

# JOSKIN

## Viehtransport



## Verzeichnis der Komponente

BT01394/50

ALTHAUS AG ERSIGE

Ets.  
Etn.

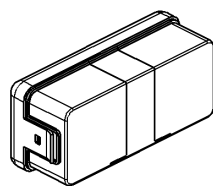
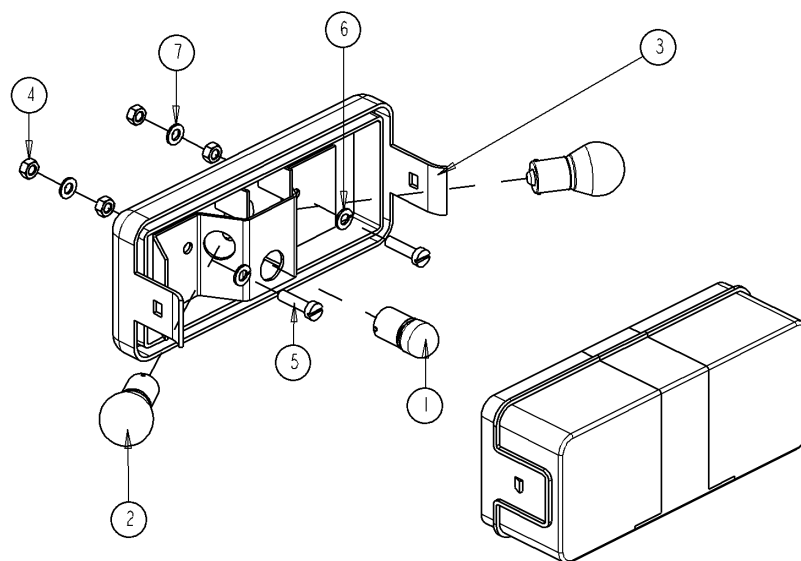
# JOSKIN

S.A.  
N.V.

39, rue de Wergifosse - B 4630 SOUMAGNE Belgien

Tel (32) 4/377.35.45 - Fax (32) 4/377.10.15

Datum 09/09/09



ECHELLE 1/5

1	11112011	1
2	11112014	2
3	34566514	1
4	0BE05G-000	4
5	B05X20TCG	2
6	BRE05-000	2
7	BRG05-000	2
	N°	N° Pieces Qt.

**BT01394/50**

.Betailere Galva 5m ALTHAUS AG ERSIGEN

5034566503



Komplettes rechtes Licht

FEU DROIT COMPLET

FEU DROIT COMPLET

VOLLEDIG RECHTERLICHT

Ets. **JOSKIN** S.A. Rue de Wergifosse, 39 - B 4630 SOUMAGNE Belgique

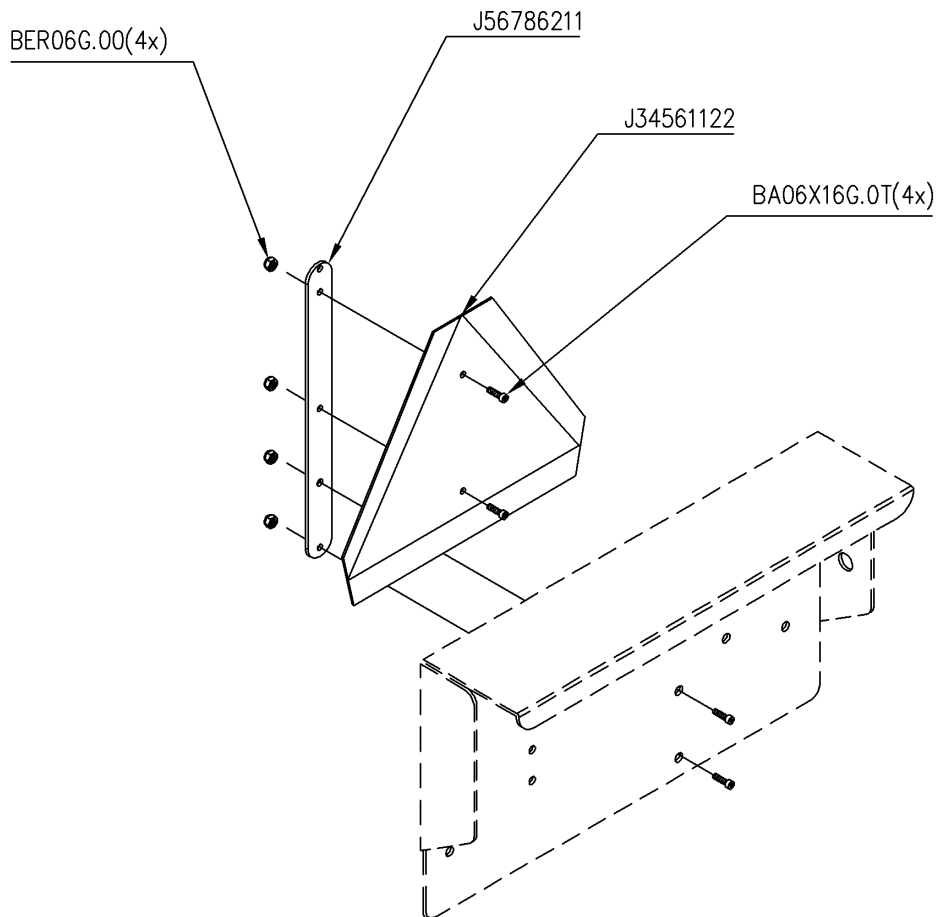
© Tous droits réservés - Alle rechten voorbehouden - Alle Rechten vorbehalten - All rights reserved

Verzeichnis der Komponente





Datum 09/09/2009

**BT01394/50**      **.Betaillere Galva 5m**      **ALTHAUS AG ERSIGEN**  
Montage nr                      **J34566503**                      **Komplettes rechtes Licht**

Artikel	Benennung	Menge
J34566514	RECHTES LICHT	1
J11112014	Birne 12V 21W	2
J11112011	Birne 12V 5W	1
B05X20TCG	.VIS T CYL 05X20 DIN 84Z	2
BE05G.000	.ECROUS NORMAUX M 5 DIN 934	4
BRG05.000	.RONDELLE GROWER DIN 127	2
BRE05.000	.RONDELLE ETOILEE DIN 6798A	2



**BT01394/50** .Betaillere Galva 5m ALTHAUS AG ERSIGEN

71510001		DREIECK NIEDERLANDE -> ME/S
		TRIANGLE PAYS-BAS -> ME/S
		TRIANGLE PAYS-BAS -> ME/S
		3-HOEK NL

Ets. **JOSKIN** S.A. Rue de Wergifosse, 39 - B 4630 SOUMAGNE Belgien  
 © Tous droits réservés - Alle rechten voorbehouden - Alle Rechten vorbehalten - All rights reserved

Verzeichnis der Komponente

Datum 09/09/2009

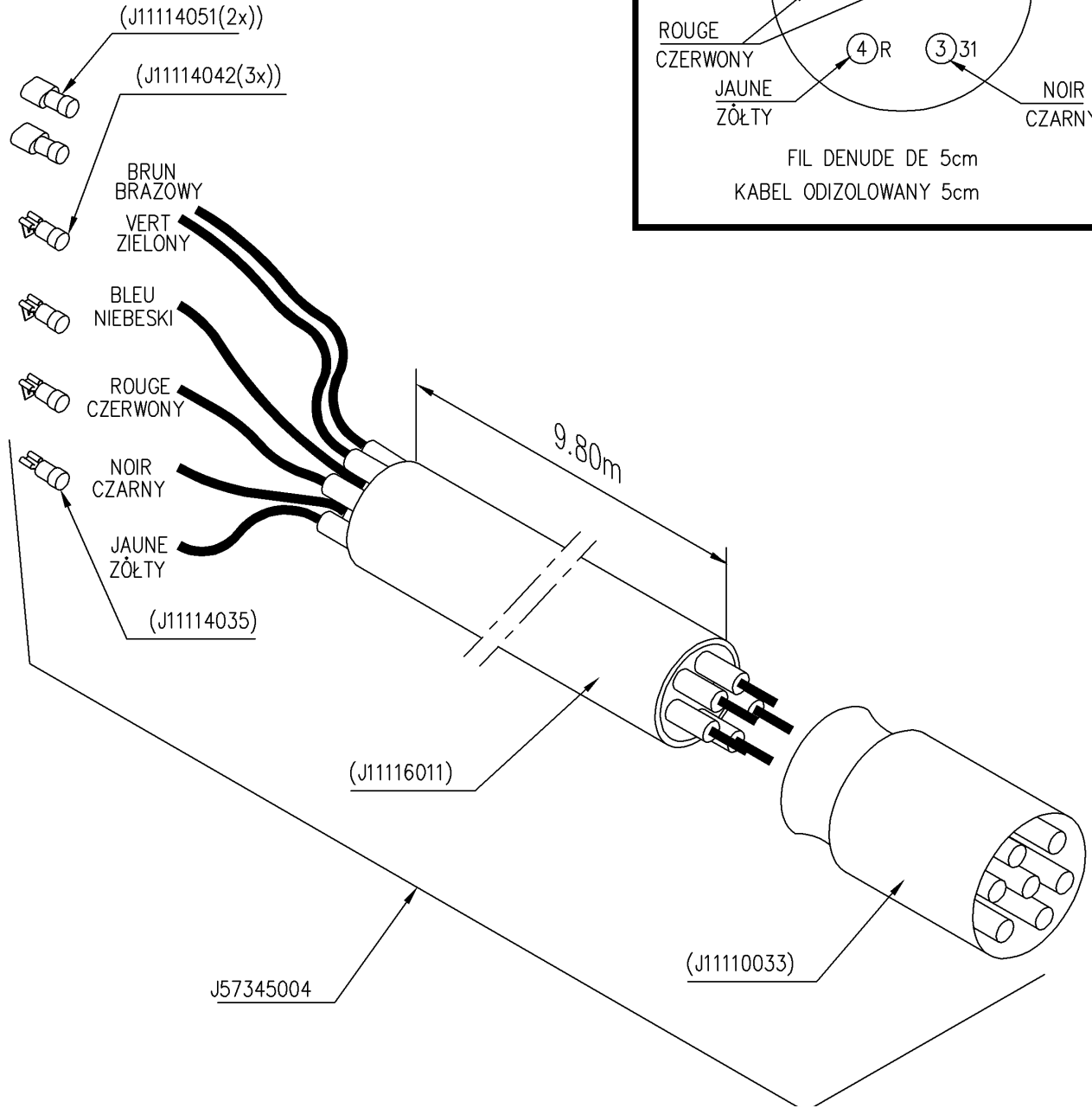
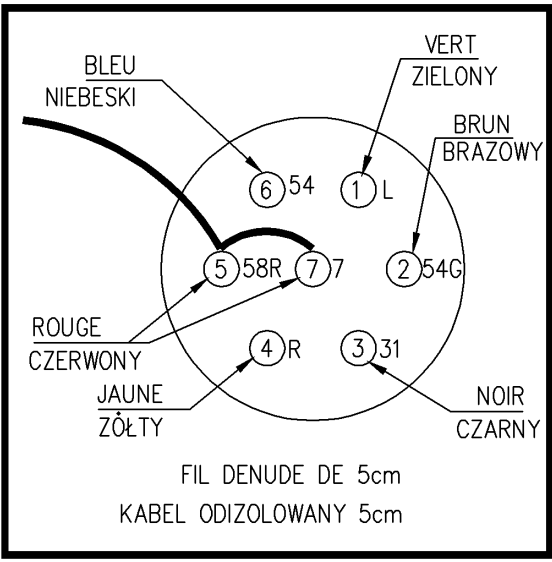
**BT01394/50** .Betaillere Galva 5m ALTHAUS AG ERSIGEN

Montage nr

**J71510001****DREIECK NIEDERLANDE -> ME/S**

Artikel	Benennung	Menge
J34561122	STRAßENDREIECK (HOLLAND)	1
J56786211	.SUPPORT TRIANGLE RFA-NL	1
BA06X16G.	.VIS ALLEN TETE CYL DIN912	4
BER06G.00	.ECROU M6 AUTOSERRANT DIN 6926	4

FIL DENUDE	VERT-BLEU = 15 cm
	ROUGE-NOIR-JAUNE = 7 cm
KABEL ODIZOLOWANY	ZIELONY-NIEBIESKI = 15 cm
	CZERWONY-CZARNY-ZÓŁTY = 7 cm



<b>BT01394/50</b>	.Betaillere Galva 5m	ALTHAUS AG ERSIGEN
71531014		Stecker + 9m50 Kabel Antrieb-Licht
		Fiche + 9m50 cable tract-feu
		Fiche + 9m50 cable tract-feu
		ELEKTRISCHE KABEL 9,50M

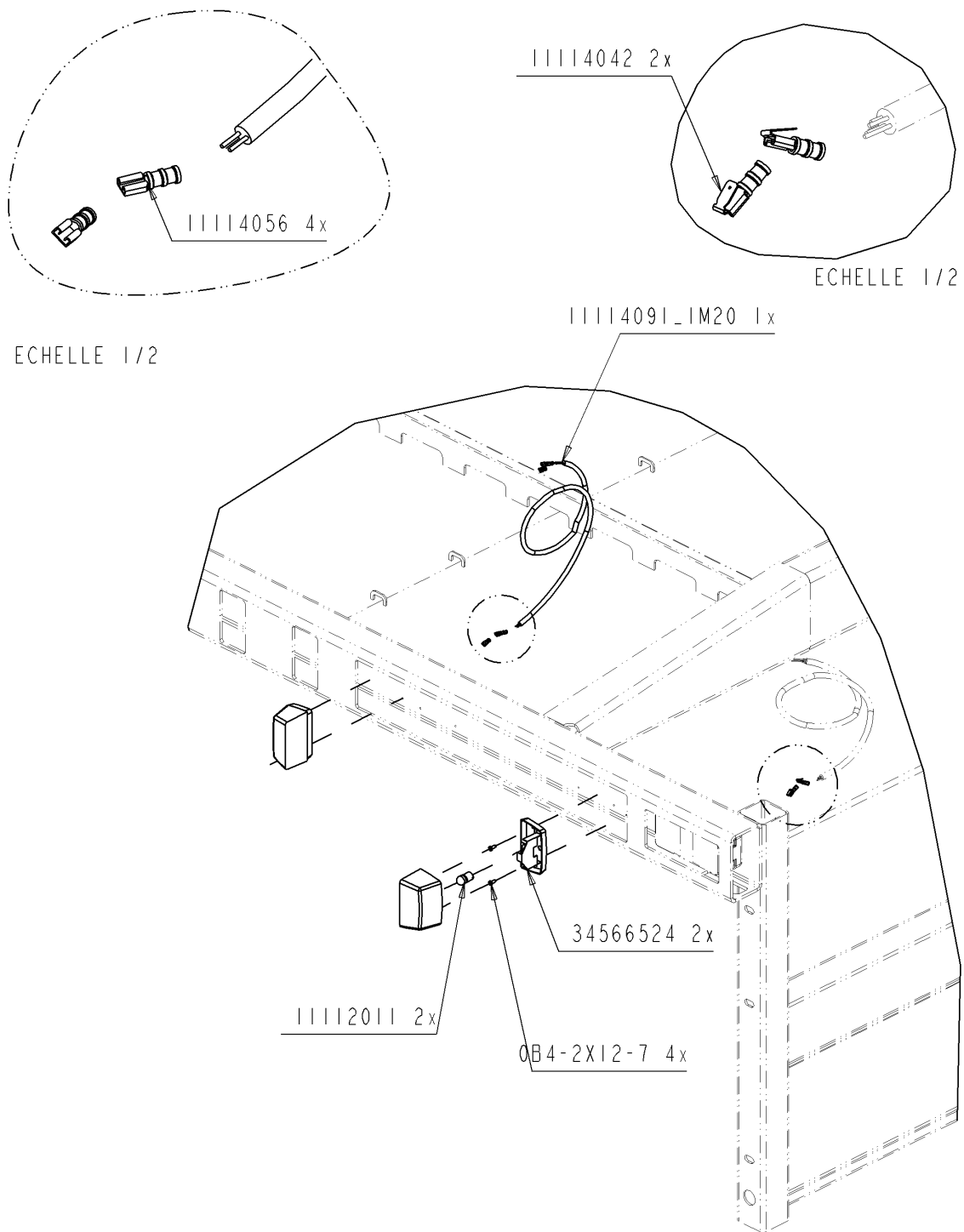
Ets. **JOSKIN** S.A. Rue de Wergifosse, 39 - B 4630 SOUMAGNE Belgium  
 © Tous droits réservés - Alle rechten voorbehouden - Alle Rechten vorbehalten - All rights reserved





Verzeichnis der Komponente

Datum 09/09/2009

**BT01394/50**      **.Betaillere Galva 5m**      **ALTHAUS AG ERSIGEN**  
Montage nr                      **J71531014**                      **Stecker + 9m50 Kabel Antrieb-Licht**

Artikel	Benennung	Menge
J57345004	Stecker + Kabel 9.5m	1



<b>BT01394/50</b>	.Betaillere Galva 5m	ALTHAUS AG ERSIGEN
71531035		.ECLAIRAGE PLAQUE BETAILLERE
		ECLAIRAGE PLAQUE BETAILLERE
		ECLAIRAGE PLAQUE BETAILLERE
		VERLICHT TRS OF BUMPER

Ets. **JOSKIN** S.A. Rue de Wergifosse, 39 - B 4630 SOUMAGNE Belgien  
 © Tous droits réservés - Alle rechten voorbehouden - Alle Rechten vorbehalten - All rights reserved

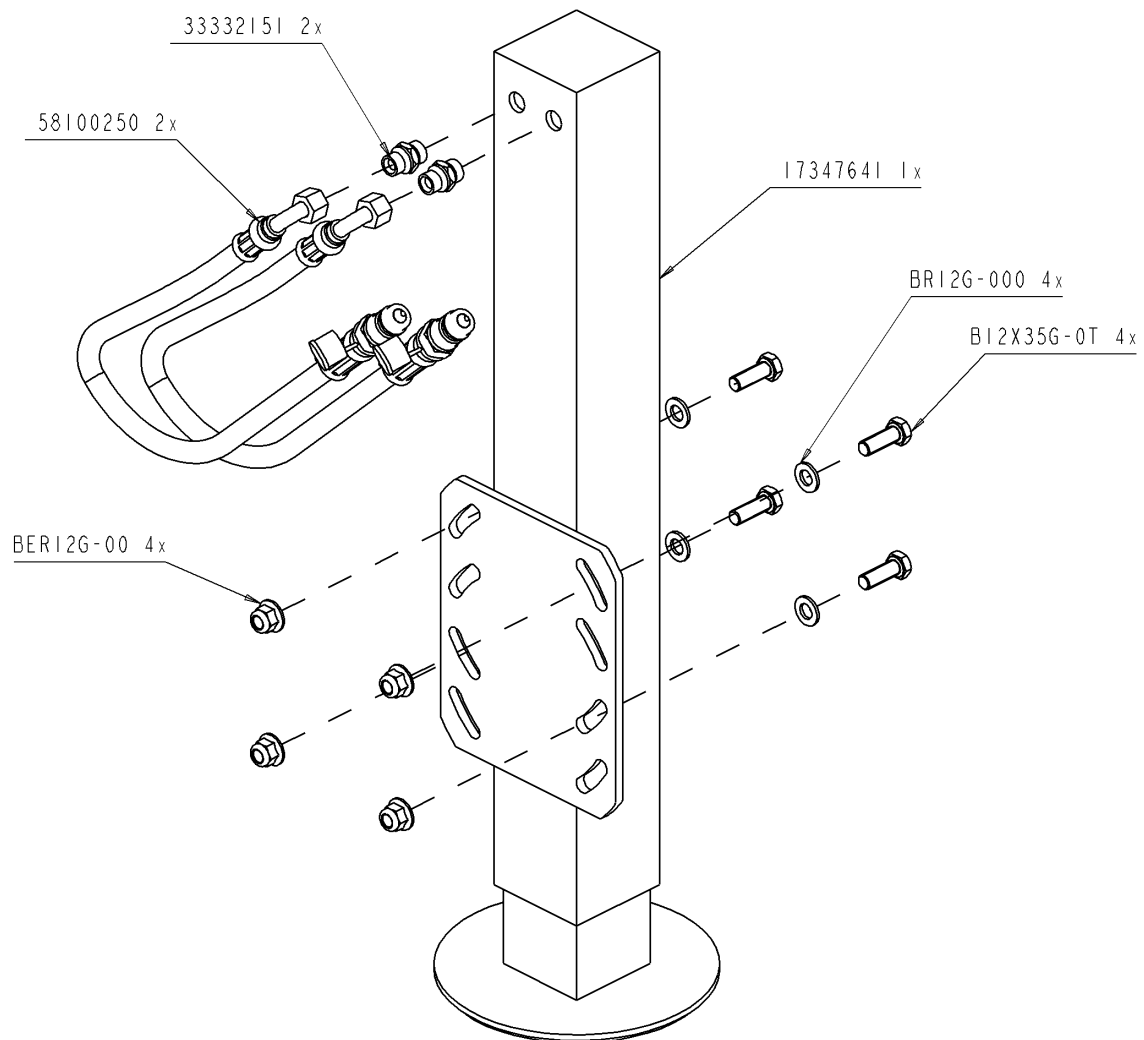


Verzeichnis der Komponente

Datum 09/09/2009

**BT01394/50**      **.Betaillere Galva 5m**      **ALTHAUS AG ERSIGEN**  
Montage nr                      **J71531035**                      **.ECLAIRAGE PLAQUE BETAILLERE**

Artikel	Benennung	Menge
J34566524	LICHT PLATTENBELEUCHTUNG	2
J11114257	RUNDES KABEL 2X0.75 MM2	1.2
J11114056	Kabelschuh Lasche 6.3	4
J11114042	Kabelschuh doppelte Hülse	2
J11112011	Birne 12V 5W	2
B4.2X12.7G	.VIS PARKER 4,2X12,7 DIN 7981Z	4



**BT01394/50** .Betaillere Galva 5m ALTHAUS AG ERSIGEN

71603141		MTG HYDR STÜTZVIERK 90 KURZ 500
		MTG BEQ HYDR CARRE 90 COUR 500
		MTG BEQ HYDR CARRE 90 COUR 500
		MTG HYDR POOT D90 SLAG 500

Ets. **JOSKIN** S.A. Rue de Wergifosse, 39 - B 4630 SOUMAGNE Belgien  
 © Tous droits réservés - Alle rechten voorbehouden - Alle Rechten vorbehalten - All rights reserved

Verzeichnis der Komponente

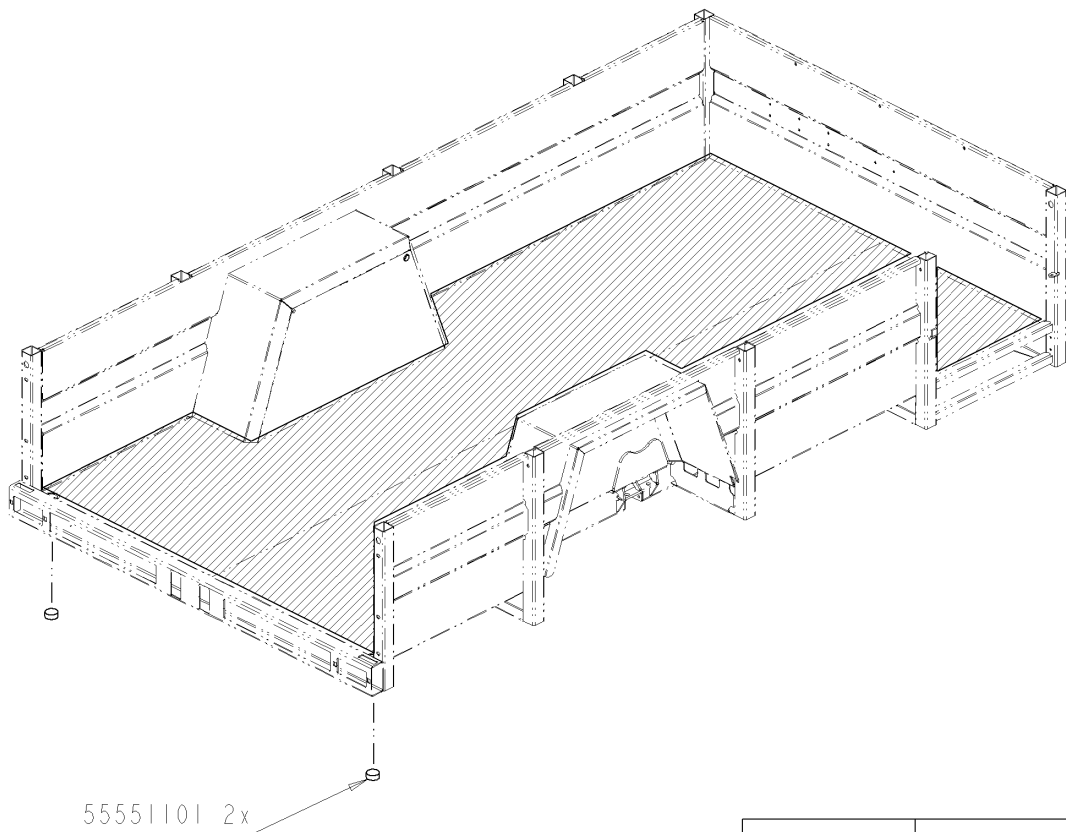
Datum 09/09/2009

**BT01394/50** .Betaillere Galva 5m ALTHAUS AG ERSIGEN

Montage nr

**J71603141****MTG HYDR STÜTZVIERK 90 KURZ 500**

Artikel	Benennung	Menge
J33332151	Männliche Verbindung 12L R3/8	2
BER12G.00	.ECROU M12 AUTOSERRANT DIN 6926	4
J17347641	HYDR STÜTZFUSS VIERK 90 HUBL50	1
BR12G.000	.RONDELLE 13X24X2.5 DIN125	4
B12X35G.0T	.VIS 12X35 DIN 933Z	4
J58100250	.3/8" 2m50 3057(90d)-2214-23xx	2



88887011	3,5x
88887012	2,28 kg
88887013	0,22 kg

**BT01394/50** .Betaillere Galva 5m ALTHAUS AG ERSIGEN

71603146	<b>D</b>	BELAG BODEN VIEHT 5M
	<b>GB</b>	REVETEMENT FOND BT 5M
	<b>FR</b>	REVETEMENT FOND BT 5M
	<b>NL</b>	BODEMBEKLEDING VEE 5M

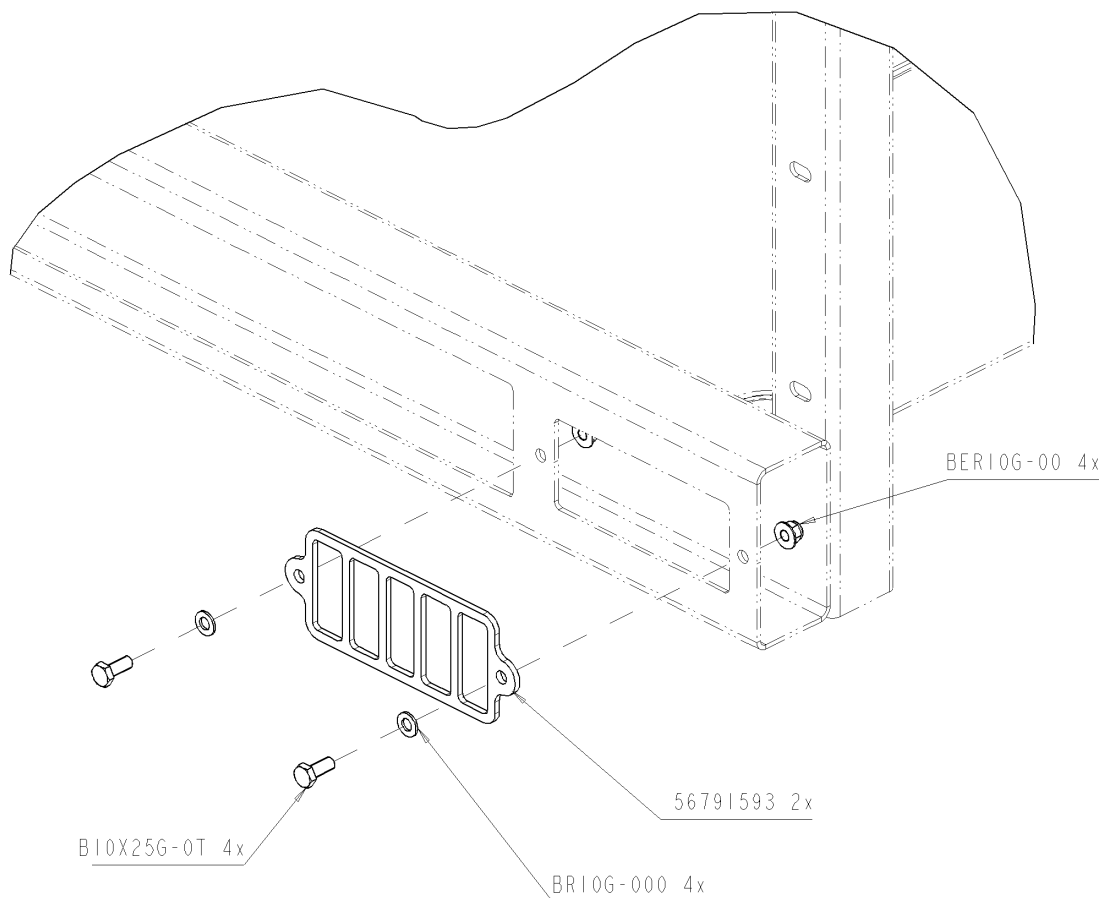
Ets. **JOSKIN** S.A. Rue de Wergifosse, 39 - B 4630 SOUMAGNE Belgien  
 © Tous droits réservés - Alle rechten voorbehouden - Alle Rechten vorbehalten - All rights reserved





Verzeichnis der Komponente

Datum 09/09/2009

**BT01394/50**      **.Betaillere Galva 5m**      **ALTHAUS AG ERSIGEN**  
Montage nr                      **J71603146**                      **BELAG BODEN VIEHT 5M**

Artikel	Benennung	Menge
J55551101	STOPFEN 2" MIT GESCHLOSSENEM VIERK	2
J88887011	BAUSATZ BODENBELAG VIEHTRANSP	4
J88887012	GRUNDLACKIERUNG	2.28
J88887013	HÄRTUNGSMITT FÜR GRUNDLACK	0.22



<b>BT01394/50</b>	.Betaillere Galva 5m	ALTHAUS AG ERSIGEN
71603178		.MTG GRILLES PROT FEUX ARR BET
		MTG GRILLES PROT FEUX ARR BET
		GRILLES PROT FEUX ARR BET
		.MTG GRILLES PROT FEUX ARR BET

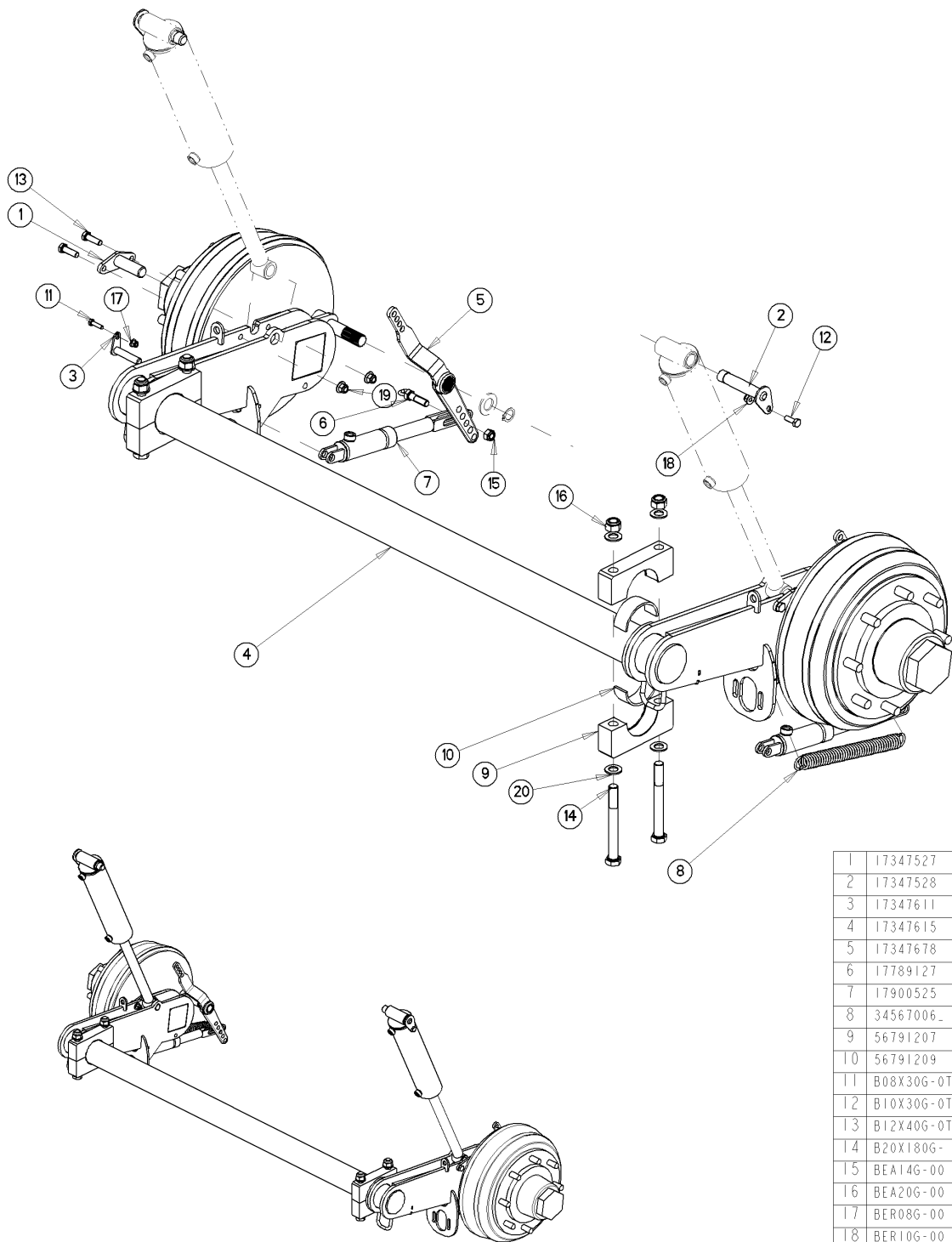
Ets. **JOSKIN** S.A. Rue de Wergifosse, 39 - B 4630 SOUMAGNE Belgique  
 © Tous droits réservés - Alle rechten voorbehouden - Alle Rechten vorbehalten - All rights reserved

Verzeichnis der Komponente

Datum 09/09/2009

**BT01394/50**      **.Betaillere Galva 5m**      **ALTHAUS AG ERSIGEN**  
Montage nr                      **J71603178**                      **.MTG GRILLES PROT FEUX ARR BET**

Artikel	Benennung	Menge
BER10G.00	.ECROU M10 AUTOSERRANT DIN 6926	4
J56791593	.PROTECTION FEUX BETAILLERES	2
BR10G.000	.RONDELLE 11X21X2.0 DIN 126 6MU	4
B10X25G.0T	.VIS 10X25 DIN 933Z	4



1	17347527	2
2	17347528	2
3	17347611	2
4	17347615	1
5	17347678	2
6	17789127	2
7	17900525	2
8	34567006	2
9	56791207	4
10	56791209	4
11	B08X30G-0T	2
12	B10X30G-0T	2
13	B12X40G-0T	4
14	B20X180G-	4
15	BEA14G-00	2
16	BEA20G-00	4
17	BER08G-00	2
18	BER10G-00	2
19	BER12G-00	4
20	BR20G-000	8
N°	N° Pieces	Qt.

**BT01394/50**

.Betaillere Galva 5m ALTHAUS AG ERSIGEN

71603179



.MTG ESS BET C60 8G 400X80 HYDR

ESSIEU BET C90 8G 400X80HYD CH

MTG ESS BET C60 8G 400X80 HYDR

.MTG ESS BET C60 8G 400X80 HYDR

Ets. **JOSKIN** S.A. Rue de Wergifosse, 39 - B 4630 SOUMAGNE Belgien

© Tous droits réservés - Alle rechten voorbehouden - Alle Rechten vorbehalten - All rights reserved

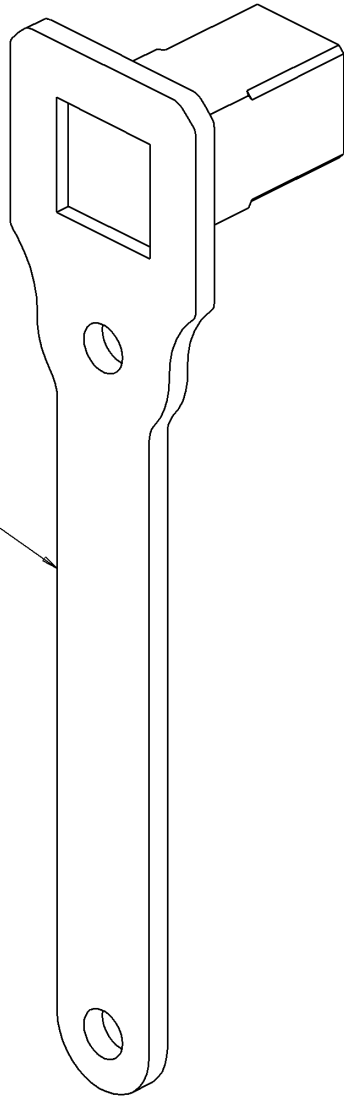


**BT01394/50** .Betaillere Galva 5m ALTHAUS AG ERSIGEN

Montage nr

**J71603179****.MTG ESS BET C60 8G 400X80 HYDR**

Artikel	Benennung	Menge
J17347527	ACHSE ZYLINDER UNT FEDERUNG	2
J17347528	ACHSE ZYL OB BREMSE	2
J17347611	ACHSE ZYLINDER BREMSE VIEHTRANSP	2
J17347615	REDUZIERTE ACHSE 400X80 V90-8B	1
J17347678	BREMSNOCKEN VIEHTRANSPORTER	2
J17789127	Schraube Federbefestigung 14X50	2
J17900525	Zylinder Bremsen EW 35/30/110	2
J34567006	Rückholfeder	2
J56791207	HALBLAGER D90	4
J56791209	SCHALE HALBLAGER D90	4
B08X30G.0T	.VIS 08X30 DIN 933Z	2
B10X30G.0T	.VIS 10X30 DIN 933Z	2
B12X40G.0T	.VIS 12X40 DIN 933Z	4
B20X180G.	.VIS 20X180 DIN 931Z	4
BEA14G.00	.ECROU AUTOSERRANT M14 DIN 985	2
BEA20G.00	.ECROU AUTOSERRANT M20 DIN 985	4
BER08G.00	. ECROU M8 AUTOSERRANT DIN 6926	2
BER10G.00	.ECROU M10 AUTOSERRANT DIN 6926	2
BER12G.00	.ECROU M12 AUTOSERRANT DIN 6926	4
BR20G.000	.RONDELLE 21X37X3.0 DIN125	8



17347675 1x

**BT01394/50**

.Betaillere Galva 5m ALTHAUS AG ERSIGEN

71603182

(D)

Schlüssel von Entleerungsstopfen

(GB)

CLEF BOUCHON VIDANGE

(FR)

CLEF BOUCHON VIDANGE

(NL)

.CLEF BOUCHON VIDANGE

Ets. **JOSKIN** S.A. Rue de Wergifosse, 39 - B 4630 SOUMAGNE Belgique

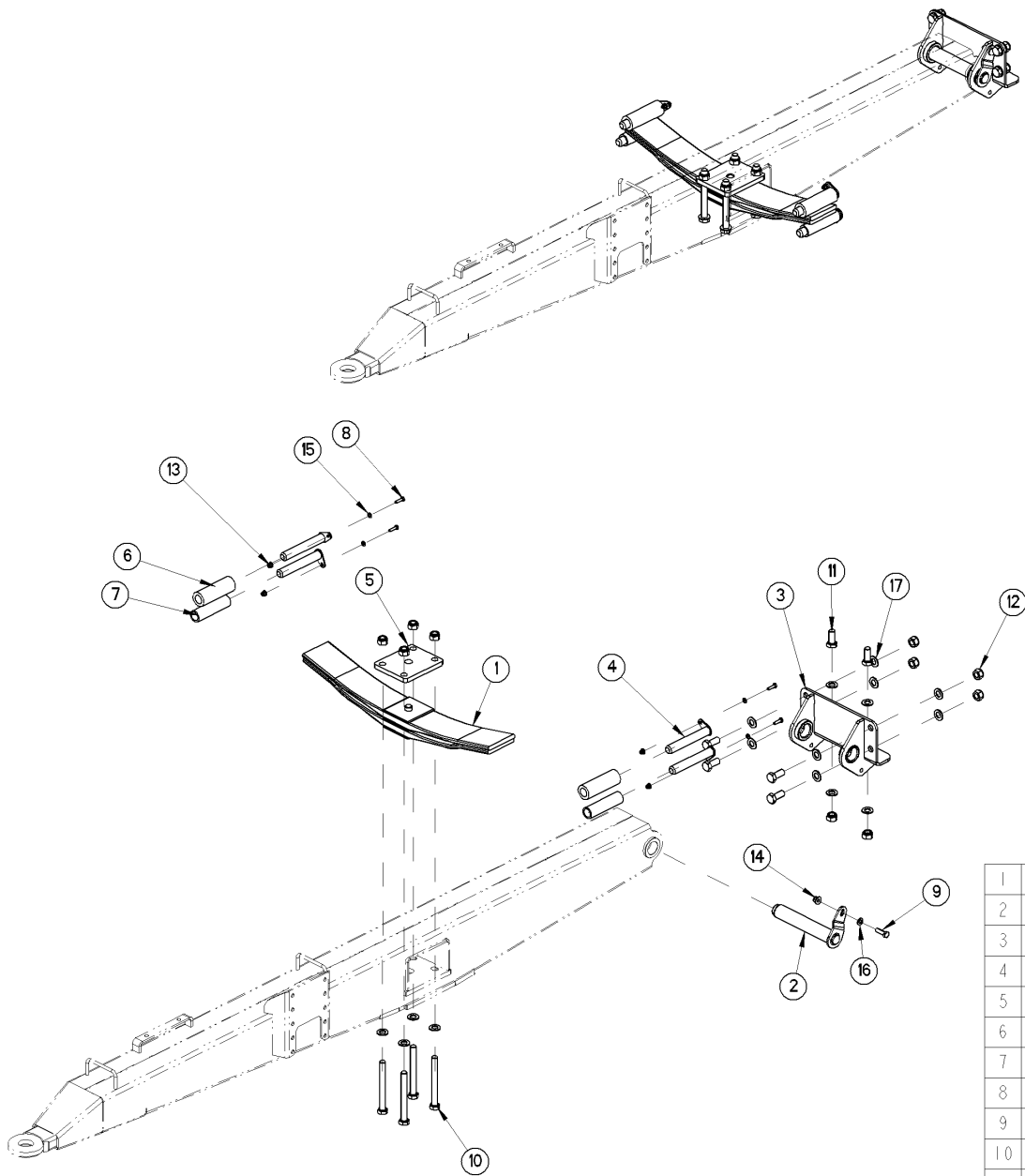
© Tous droits réservés - Alle rechten voorbehouden - Alle Rechten vorbehalten - All rights reserved

Verzeichnis der Komponente

Datum 09/09/2009

**BT01394/50**      **.Betaillere Galva 5m**      **ALTHAUS AG ERSIGEN**  
Montage nr                      **J71603182**                      **Schlüssel von Entleerungsstopfen**

Artikel	Benennung	Menge
J17347675	SCHLÜSSEL STOPFEN VIEHTRANSP	1



1	02280844	1
2	17347714	1
3	17347723	1
4	17683393	4
5	56791870	1
6	67891724	2
7	67891844	2
8	B08X30G-0T	4
9	B12X40G-0T	1
10	B20X180G-T	4
11	B20X45G-0T	6
12	BEA20G-00	10
13	BER08G-00	4
14	BER12G-00	1
15	BR08G-000	4
16	BR12G-000	1
17	BR20G-000	16
N°	N° Pieces	Qt.

<b>BT01394/50</b>	.Betaillere Galva 5m ALTHAUS AG ERSIGEN	
71603194	<b>D</b>	.MTG TIMON BET 5M00 6M00
	<b>GB</b>	MTG TIMON BET BAS/HAUT
	<b>FR</b>	MTG TIMON BET BAS/HAUT
	<b>NL</b>	.MTG TIMON BET 5M00 6M00

Ets. **JOSKIN** S.A. Rue de Wergifosse, 39 - B 4630 SOUMAGNE Belgique  
 © Tous droits réservés - Alle rechten voorbehouden - Alle Rechten vorbehalten - All rights reserved

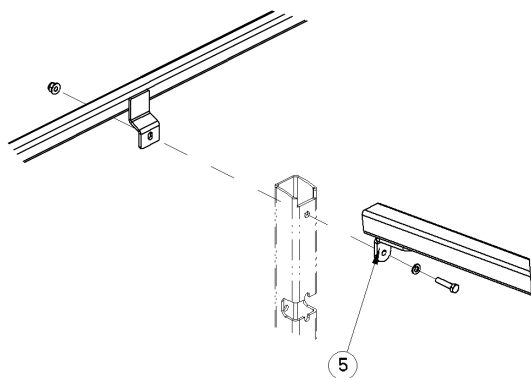
Verzeichnis der Komponente

Datum 09/09/2009

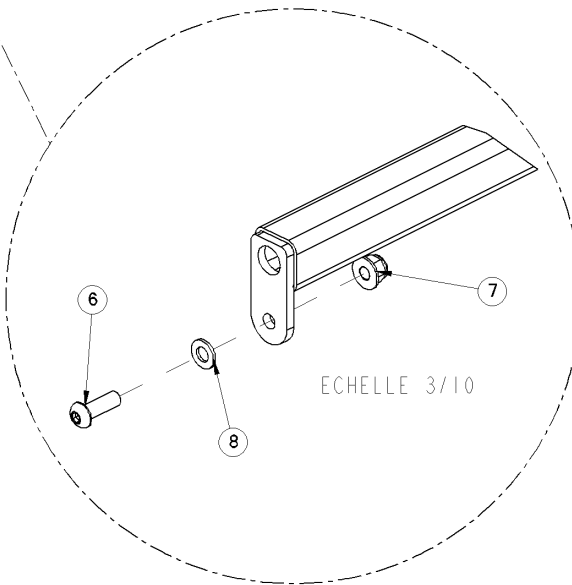
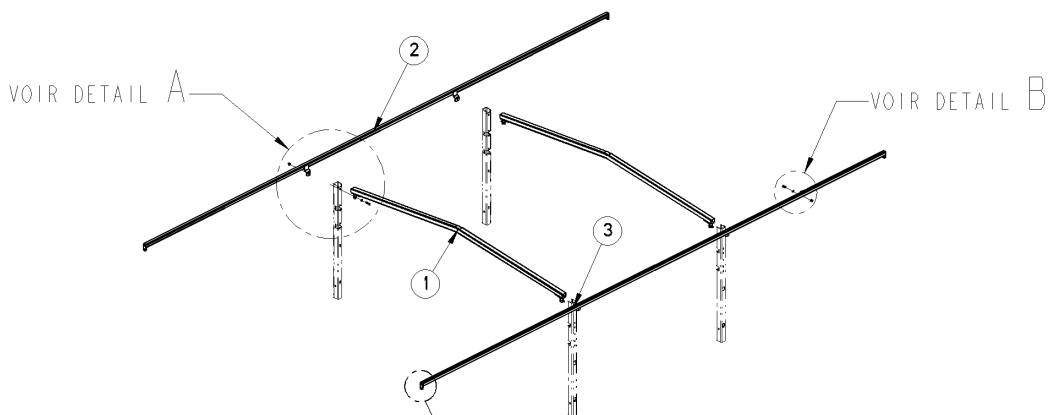
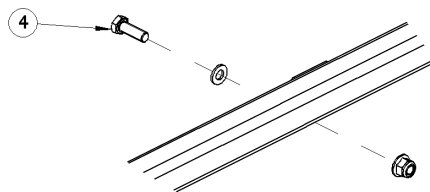
**BT01394/50**      **.Betaillere Galva 5m**      **ALTHAUS AG ERSIGEN**  
 Montage nr                      **J71603194**                      **.MTG TIMON BET 5M00 6M00**

Artikel	Benennung	Menge
J02280844	PARAB BLATTF DEICH 2X120X28X844	1
J17347714	.AXE FIXATION TIMON BET	1
J17347723	.CHARNIERE TIM BET 7M50 9M00	1
J17683393	ACHSE BLATTFED DEICH FAH 900	4
B20X180G.	.VIS 20X180 DIN 931Z	4
J67891724	HÜLSE FEDERUNG BLATTF	2
J67891844	HÜLSE FED DEICH FL BLATTF	2
B08X30G.0T	.VIS 08X30 DIN 933Z	4
B12X40G.0T	.VIS 12X40 DIN 933Z	1
B20X45G.0T	.VIS 20X45 DIN 933Z	6
BEA20G.00	.ECROU AUTOSERRANT M20 DIN 985	10
BER08G.00	. ECROU M8 AUTOSERRANT DIN 6926	4
BER12G.00	.ECROU M12 AUTOSERRANT DIN 6926	1
BR08G.000	.FLACHSCHEIBE 09X17X1.5 DIN 126 6MU	4
BR12G.000	.RONDELLE 13X24X2.5 DIN125	1
BR20G.000	.RONDELLE 21X37X3.0 DIN125	16
J56791870	.PLAT FIXATION LAMES BET	1

# DETAIL A



# DETAIL B



1	I7347742	2
2	I7347756	1
3	I7347757	1
4	B08X25G-0T	1
5	B08X35G-0T	4
6	BA08X25TDR	4
7	BER08G-00	9
8	BR08G-000	9
N°	N°Pièces	Qt.

**BT01394/50** .Betaillere Galva 5m ALTHAUS AG ERSIGEN

71603218		.TOITURE BETAILLERE 5M00
		TOITURE BETAILLERE 5M00
		TOITURE BETAILLERE 5M00
		.TOITURE BETAILLERE 5M00

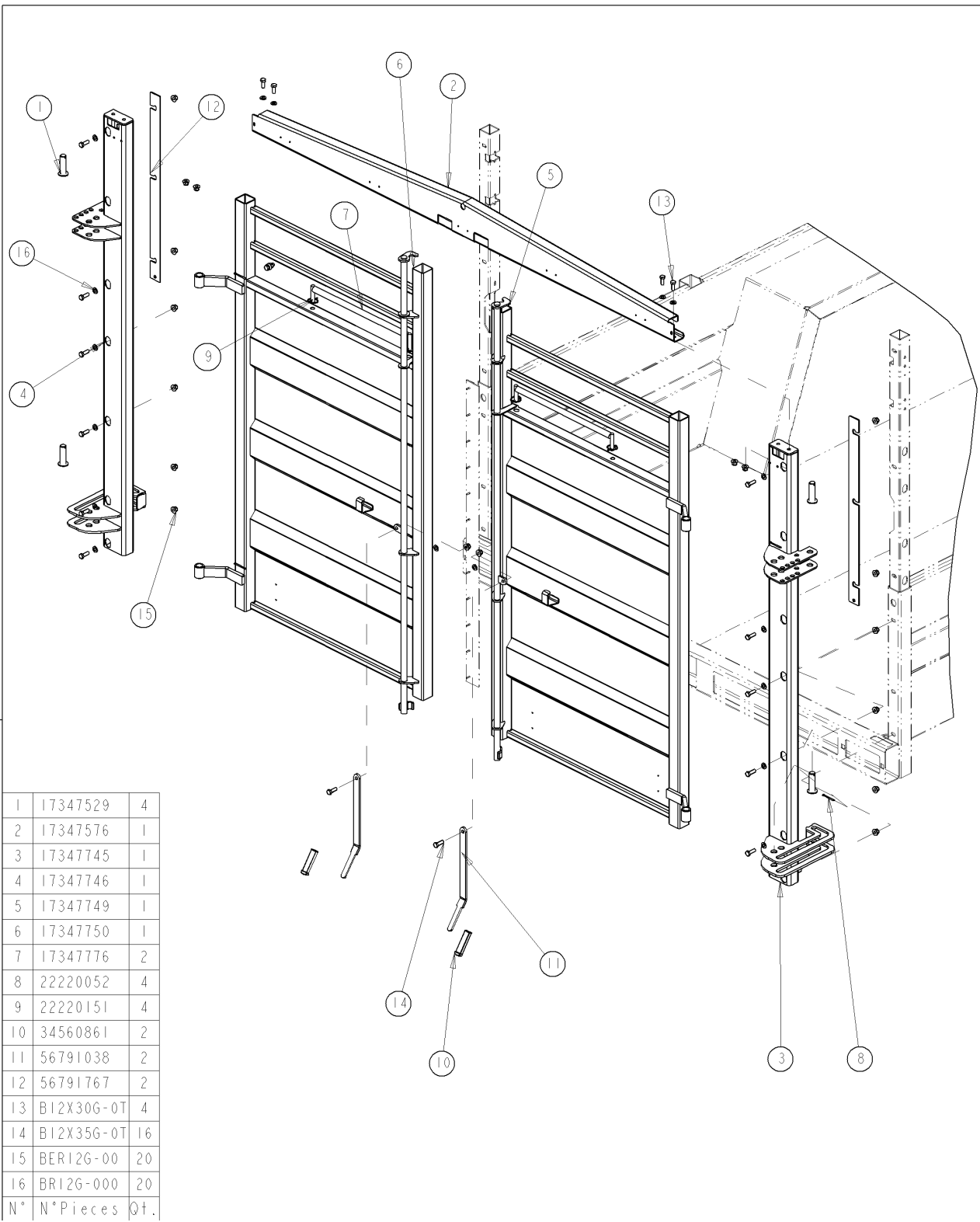
Ets. **JOSKIN** S.A. Rue de Wergifosse, 39 - B 4630 SOUMAGNE Belgique  
 © Tous droits réservés - Alle rechten voorbehouden - Alle Rechten vorbehalten - All rights reserved

Verzeichnis der Komponente

Datum 09/09/2009

**BT01394/50**      **.Betaillere Galva 5m**      **ALTHAUS AG ERSIGEN**  
Montage nr                      **J71603218**                      **.TOITURE BETAILLERE 5M00**

Artikel	Benennung	Menge
J17347742	.TUBE + PATTE TRAVERSE TOIT	2
J17347756	.TUBE LAT DR TOITURE BET 5M00	1
J17347757	.TUBE LAT GA TOITURE BET 5M00	1
B08X25G.0T	.SCHRAUBE M8X25 DIN933 HEX T	1
B08X35G.0T	.VIS 08X35 DIN 933Z	4
BA08X25TDR	.VIS ALLEN T DEMI RONDE 08X25	4
BER08G.00	. ECROU M8 AUTOSERRANT DIN 6926	9
BR08G.000	.FLACHSCHEIBE 09X17X1.5 DIN 126 6MU	9



1	17347529	4
2	17347576	1
3	17347745	1
4	17347746	1
5	17347749	1
6	17347750	1
7	17347776	2
8	22220052	4
9	22220151	4
10	34560861	2
11	56791038	2
12	56791767	2
13	B12X30G-0T	4
14	B12X35G-0T	16
15	BER12G-00	20
16	BRI2G-000	20
N°	N° Pieces	Qt.

**BT01394/50** .Betailere Galva 5m ALTHAUS AG ERSIGEN

71603219		.PORTE ARRIERE BETAILLERE
		PORTE ARRIERE BETAILLERE
		PORTE ARRIERE BETAILLERE
		.PORTE ARRIERE BETAILLERE

Ets. **JOSKIN** S.A. Rue de Wergifosse, 39 - B 4630 SOUMAGNE Belgique  
 © Tous droits réservés - Alle rechten voorbehouden - Alle Rechten vorbehalten - All rights reserved

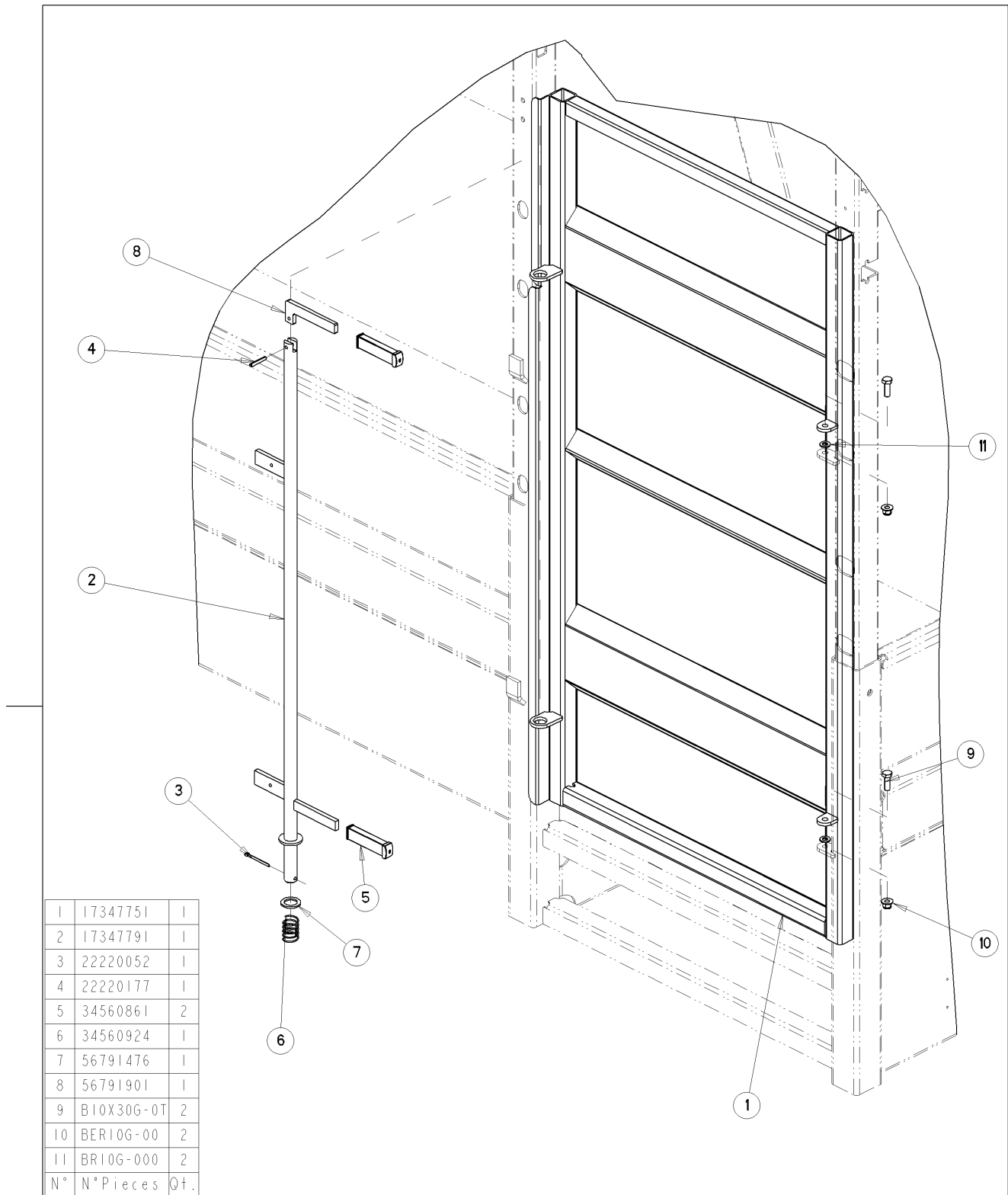


Verzeichnis der Komponente

Datum 09/09/2009

**BT01394/50**      **.Betaillere Galva 5m**      **ALTHAUS AG ERSIGEN**  
Montage nr                      **J71603219**                      **.PORTE ARRIERE BETAILLERE**

Artikel	Benennung	Menge
J17347529	Achse hintere Tür	4
J17347576	QUERTR VORNE HINT BEDACHUNG	1
J17347745	.TUBE ARRIERE DROIT	1
J17347746	.TUBE ARRIERE GAUCHE	1
J17347749	.PORTE ARRIERE DROITE BET	1
J17347750	.PORTE ARRIERE GAUCHE BET	1
J17347776	.ARRET PORTE ARRIERE	2
J22220052	Stift D5X50	4
J22220151	Stift Clip D:4,5	4
J34560861	GUMMIGRIFF VERSCHLUSS -EX-	2
J56791038	VERSCHLUSSGRIFF HECKKLAPPE 2T	2
J56791767	.ENTRETOISE PORTE ARRIERE	2
B12X30G.0T	.VIS 12X30 DIN 933Z	4
B12X35G.0T	.VIS 12X35 DIN 933Z	16
BER12G.00	.ECROU M12 AUTOSERRANT DIN 6926	20
BR12G.000	.RONDELLE 13X24X2.5 DIN125	20



**BT01394/50**

.Betaillere Galva 5m ALTHAUS AG ERSIGEN

71603220



SEIDENTÜR VIEHTRANSPORTER

PORTE LATERALE BETAILLERE

PORTE LATERALE BETAILLERE

.PORTE LATERALE BETAILLERE

Ets. **JOSKIN** S.A. Rue de Wergifosse, 39 - B 4630 SOUMAGNE Belgique

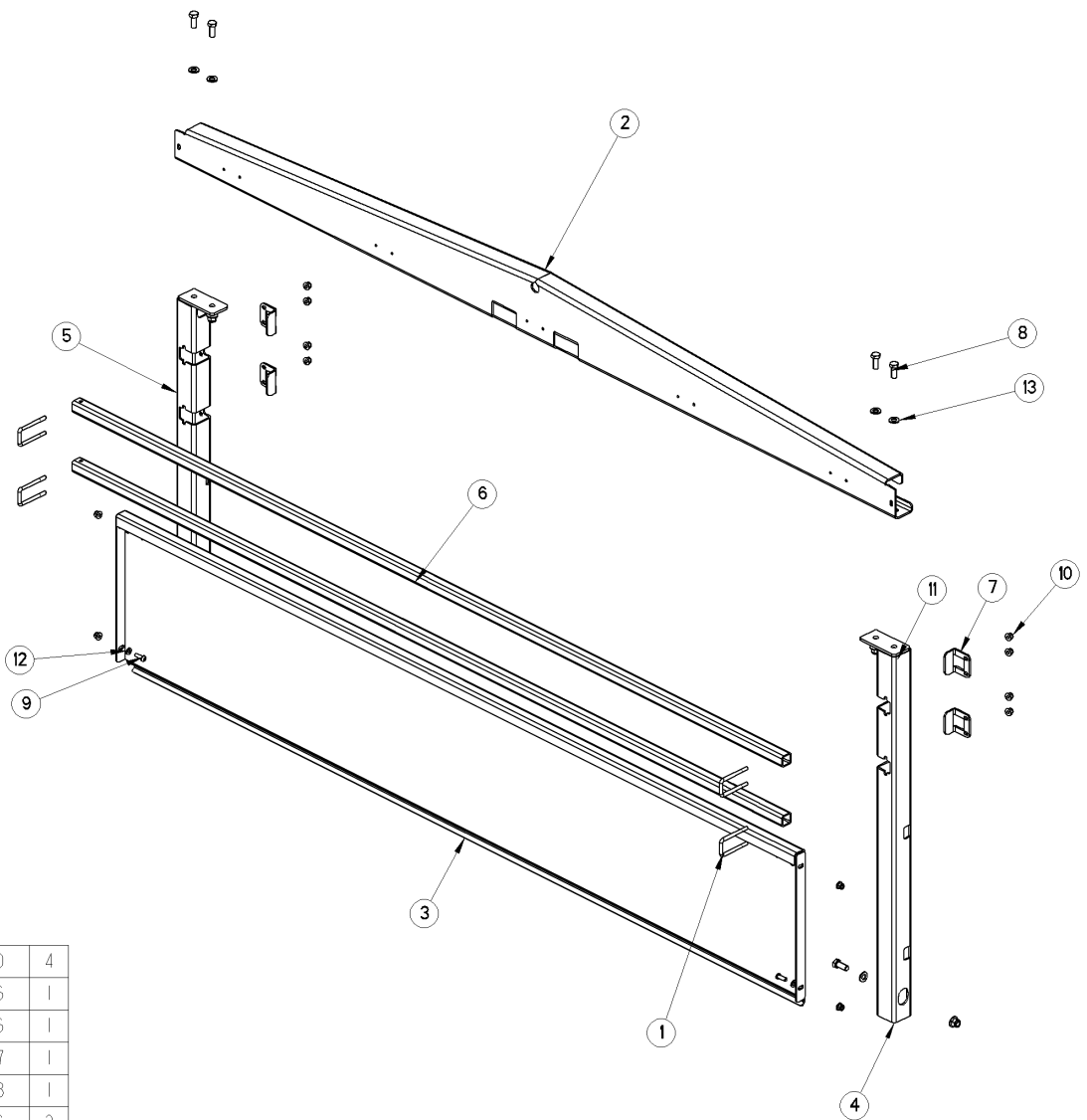
© Tous droits réservés - Alle rechten voorbehouden - Alle Rechten vorbehalten - All rights reserved

Verzeichnis der Komponente

Datum 09/09/2009

**BT01394/50**      **.Betaillere Galva 5m**      **ALTHAUS AG ERSIGEN**  
Montage nr                      **J71603220**                      **SEITENTÜR VIEHTRANSPORTER**

Artikel	Benennung	Menge
J17347751	.PORTE LATERALE BETAILLERE	1
J17347791	.POIGNEE FERM PORTE LATERALE	1
J22220052	Stift D5X50	1
J22220177	ELASTISCHER STIFT VERZINKT	1
J34560861	GUMMIGRIFF VERSCHLUSS -EX-	2
J34560924	FEDER	1
J56791476	.RONDELLE LEVIER PORTE LATERALE	1
J56791901	.POIGNEE LEVIER FERMETURE PORTE LAT	1
B10X30G.0T	.VIS 10X30 DIN 933Z	2
BER10G.00	.ECROU M10 AUTOSERRANT DIN 6926	2
BR10G.000	.RONDELLE 11X21X2.0 DIN 126 6MU	2



1	08032080	4
2	17347576	1
3	17347726	1
4	17347747	1
5	17347748	1
6	56791166	2
7	56791307	4
8	B12X30G-0T	6
9	BA08X25TDR	4
10	BER08G-00	12
11	BER12G-00	6
12	BR08G-000	4
13	BR12G-000	6
N°	N° Pieces	Qt.

**BT01394/50** .Betailere Galva 5m ALTHAUS AG ERSIGEN

71603221



.FACE AVANT BETAILLERE

FACE AVANT BETAILLERE

FACE AVANT BETAILLERE

.FACE AVANT BETAILLERE

Ets. **JOSKIN** S.A. Rue de Wergifosse, 39 - B 4630 SOUMAGNE Belgique

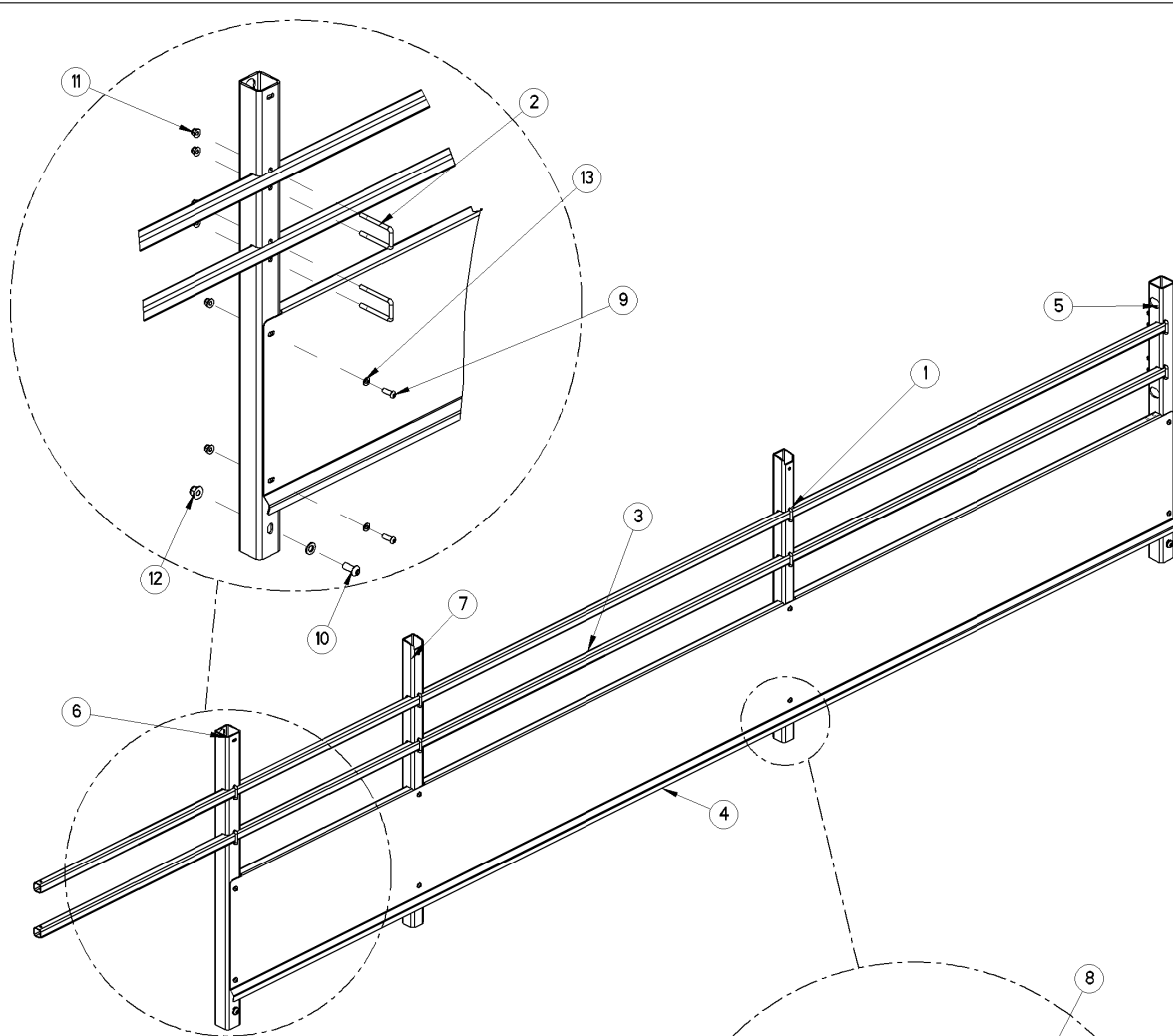
© Tous droits réservés - Alle rechten voorbehouden - Alle Rechten vorbehalten - All rights reserved

Verzeichnis der Komponente

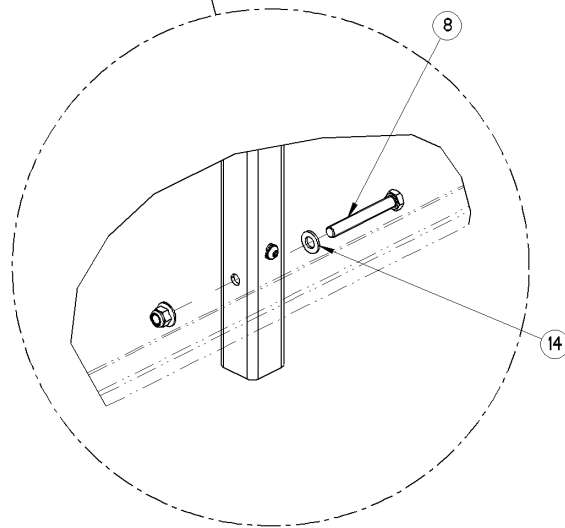
Datum 09/09/2009

**BT01394/50**      **.Betaillere Galva 5m**      **ALTHAUS AG ERSIGEN**  
Montage nr                      **J71603221**                      **.FACE AVANT BETAILLERE**

Artikel	Benennung	Menge
B12X30G.0T	.VIS 12X30 DIN 933Z	6
BA08X25TDR	.VIS ALLEN T DEMI RONDE 08X25	4
BER08G.00	. ECROU M8 AUTOSERRANT DIN 6926	12
BER12G.00	.ECROU M12 AUTOSERRANT DIN 6926	6
BR08G.000	.FLACHSCHEIBE 09X17X1.5 DIN 126 6MU	4
BR12G.000	.RONDELLE 13X24X2.5 DIN125	6
J08032080	STEIGBÜGEL M8 X 32 X 80 VERZINKT	4
J17347576	QUERTR VORNE HINT BEDACHUNG	1
J17347726	.FACE AVANT BETAILLERE	1
J17347747	.TUBE AVANT DROIT BET	1
J17347748	.TUBE AVANT GAUCHE BET	1
J56791166	.TUBE FACE AVANT	2
J56791307	.L FIXATION TUBE FACE AVT	4



1	08032065	4
2	08032080	4
3	56791441	2
4	56791683	1
5	56791695	1
6	56791696	1
7	56791698	2
8	B12X90G-0T	2
9	BA08X25TDR	8
10	BA12X30TDR	2
11	BER08G-00	24
12	BER12G-00	4
13	BR08G-000	8
14	BR12G-000	4
N° N° Pieces Qt.		



**BT01394/50**

.Betaillere Galva 5m ALTHAUS AG ERSIGEN

71603225



.FACE LATERALE DR BET 5M00

FACE LATERALE DR BET 5M00

FACE LATERALE DR BET 5M00

.FACE LATERALE DR BET 5M00

Ets. **JOSKIN** S.A. Rue de Wergifosse, 39 - B 4630 SOUMAGNE Belgique

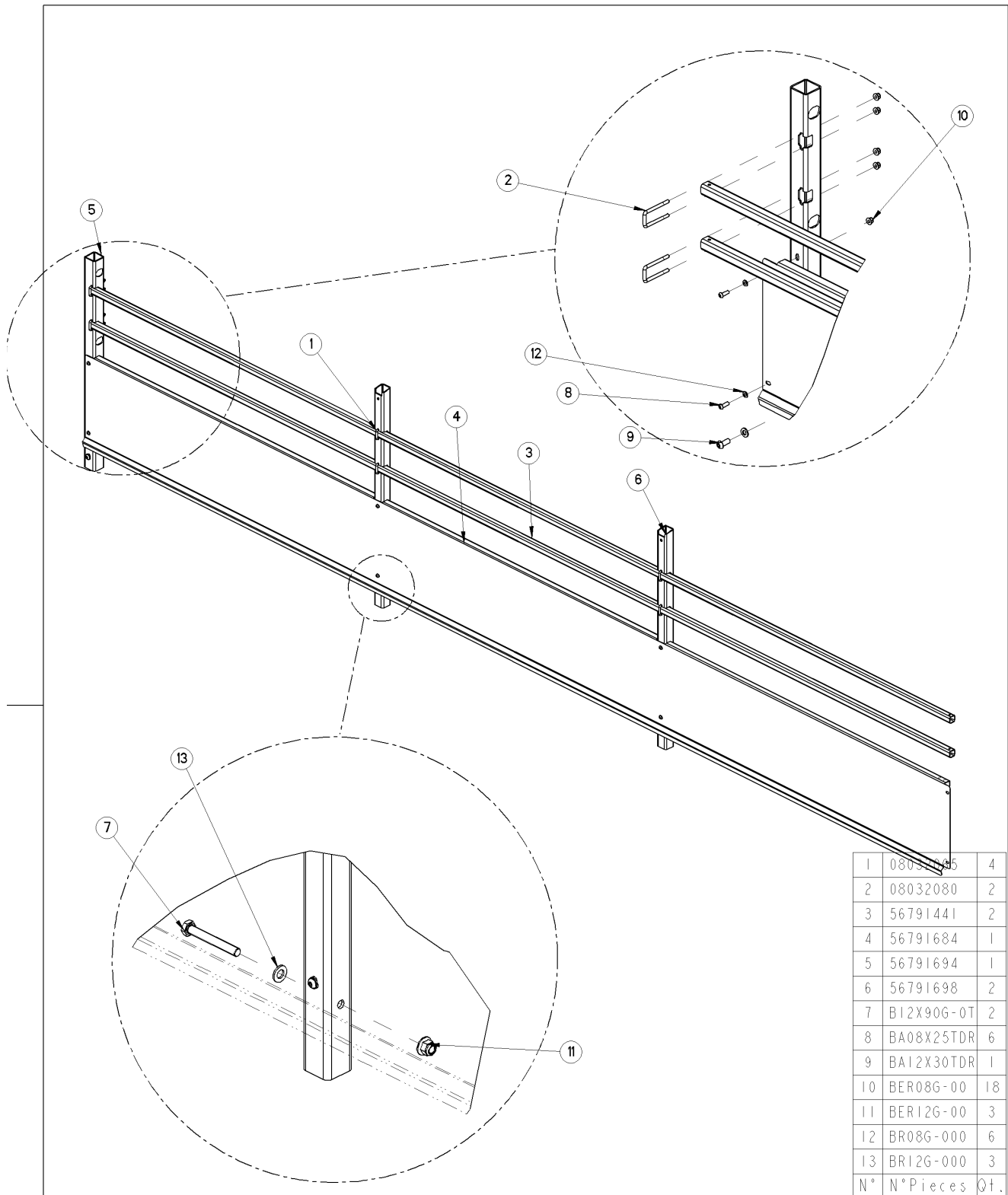
© Tous droits réservés - Alle rechten voorbehouden - Alle Rechten vorbehalten - All rights reserved

Verzeichnis der Komponente

Datum 09/09/2009

**BT01394/50 .Betaillere Galva 5m ALTHAUS AG ERSIGEN**Montage nr **J71603225 .FACE LATERALE DR BET 5M00**

Artikel	Benennung	Menge
J08032065	.ETRIER M8 X 32 X 65 ZINGUE	4
J08032080	STEIGBÜGEL M8 X 32 X 80 VERZINKT	4
J56791441	.TUBE COTE BETAILLERE 5M00	2
J56791683	.COTE SUP DR BET 5M00	1
J56791695	.PIQUET ARRIERE DROIT BET	1
J56791696	.PIQUET PORTE BETAILLERE	1
J56791698	.TUBE MONTANT TRAVERSE TOIT	2
B12X90G.0	.VIS 12X90 DIN 931Z	2
BA08X25TDR	.VIS ALLEN T DEMI RONDE 08X25	8
BA12X30TDR	.VIS ALLEN TETE BOMBEE 12X30	2
BER08G.00	. ECROU M8 AUTOSERRANT DIN 6926	24
BER12G.00	.ECROU M12 AUTOSERRANT DIN 6926	4
BR08G.000	.FLACHSCHEIBE 09X17X1.5 DIN 126 6MU	8
BR12G.000	.RONDELLE 13X24X2.5 DIN125	4



1	08032085	4
2	08032080	2
3	56791441	2
4	56791684	1
5	56791694	1
6	56791698	2
7	B12X90G-0T	2
8	BA08X25TDR	6
9	BA12X30TDR	1
10	BER08G-00	18
11	BER12G-00	3
12	BR08G-000	6
13	BRI2G-000	3
N° N° Pieces		Qt.

<b>BT01394/50</b>	.Betaillere Galva 5m	ALTHAUS AG ERSIGEN
71603229	<b>D</b>	.FACE LATERALE GA BET 5M00
	<b>GB</b>	FACE LATERALE GA BET 5M00
	<b>FR</b>	FACE LATERALE GA BET 5M00
	<b>NL</b>	.FACE LATERALE GA BET 5M00

Ets. **JOSKIN** S.A. Rue de Wergifosse, 39 - B 4630 SOUMAGNE Belgique  
 © Tous droits réservés - Alle rechten voorbehouden - Alle Rechten vorbehalten - All rights reserved

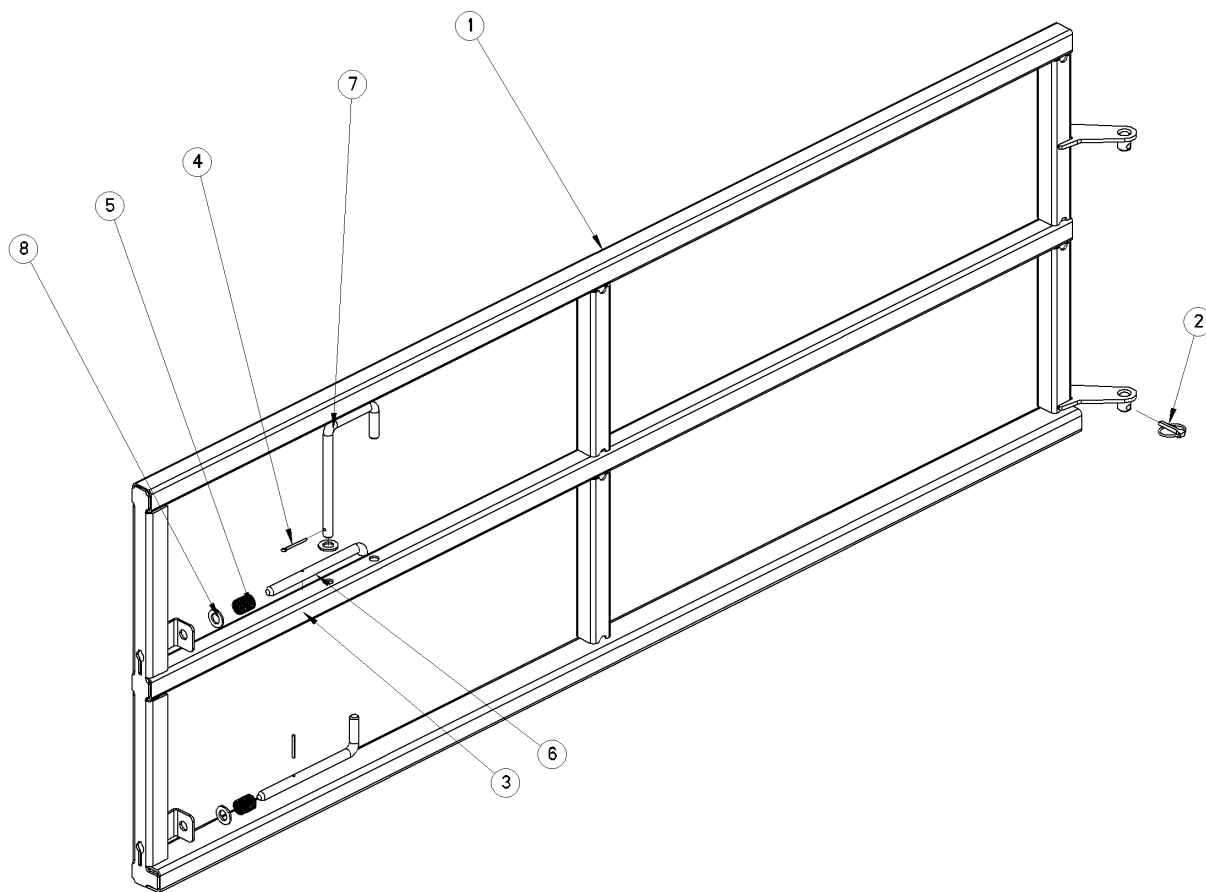


Verzeichnis der Komponente

Datum 09/09/2009

**BT01394/50**      **.Betaillere Galva 5m**      **ALTHAUS AG ERSIGEN**  
Montage nr                      **J71603229**                      **.FACE LATERALE GA BET 5M00**

Artikel	Benennung	Menge
J08032065	.ETRIER M8 X 32 X 65 ZINGUE	4
J08032080	STEIGBÜGEL M8 X 32 X 80 VERZINKT	2
J56791441	.TUBE COTE BETAILLERE 5M00	2
J56791684	.COTE SUP GA BET 5M00	1
J56791694	.PIQUET ARRIERE GAUCHE BET	1
J56791698	.TUBE MONTANT TRAVERSE TOIT	2
B12X90G.0	.VIS 12X90 DIN 931Z	2
BA08X25TDR	.VIS ALLEN T DEMI RONDE 08X25	6
BA12X30TDR	.VIS ALLEN TETE BOMBEE 12X30	1
BER08G.00	. ECROU M8 AUTOSERRANT DIN 6926	18
BER12G.00	.ECROU M12 AUTOSERRANT DIN 6926	3
BR08G.000	.FLACHSCHEIBE 09X17X1.5 DIN 126 6MU	6
BR12G.000	.RONDELLE 13X24X2.5 DIN125	3



1	17347758	1
2	22220153	1
3	22220219	2
4	22225998	1
5	34562641-1	2
6	56791392	2
7	56791851	1
8	BR16G-000	3
N°		N°Pieces Qt.

<b>BT01394/50</b>	.Betaillere Galva 5m ALTHAUS AG ERSIGEN	
71603230	<b>D</b>	.MTG BARRIERE INT BET
	<b>GB</b>	MTG BARRIERE INT BET
	<b>FR</b>	MTG BARRIERE INT BET
	<b>NL</b>	.MTG BARRIERE INT BET

Ets. **JOSKIN** S.A. Rue de Wergifosse, 39 - B 4630 SOUMAGNE Belgien  
 © Tous droits réservés - Alle rechten voorbehouden - Alle Rechten vorbehalten - All rights reserved

Verzeichnis der Komponente

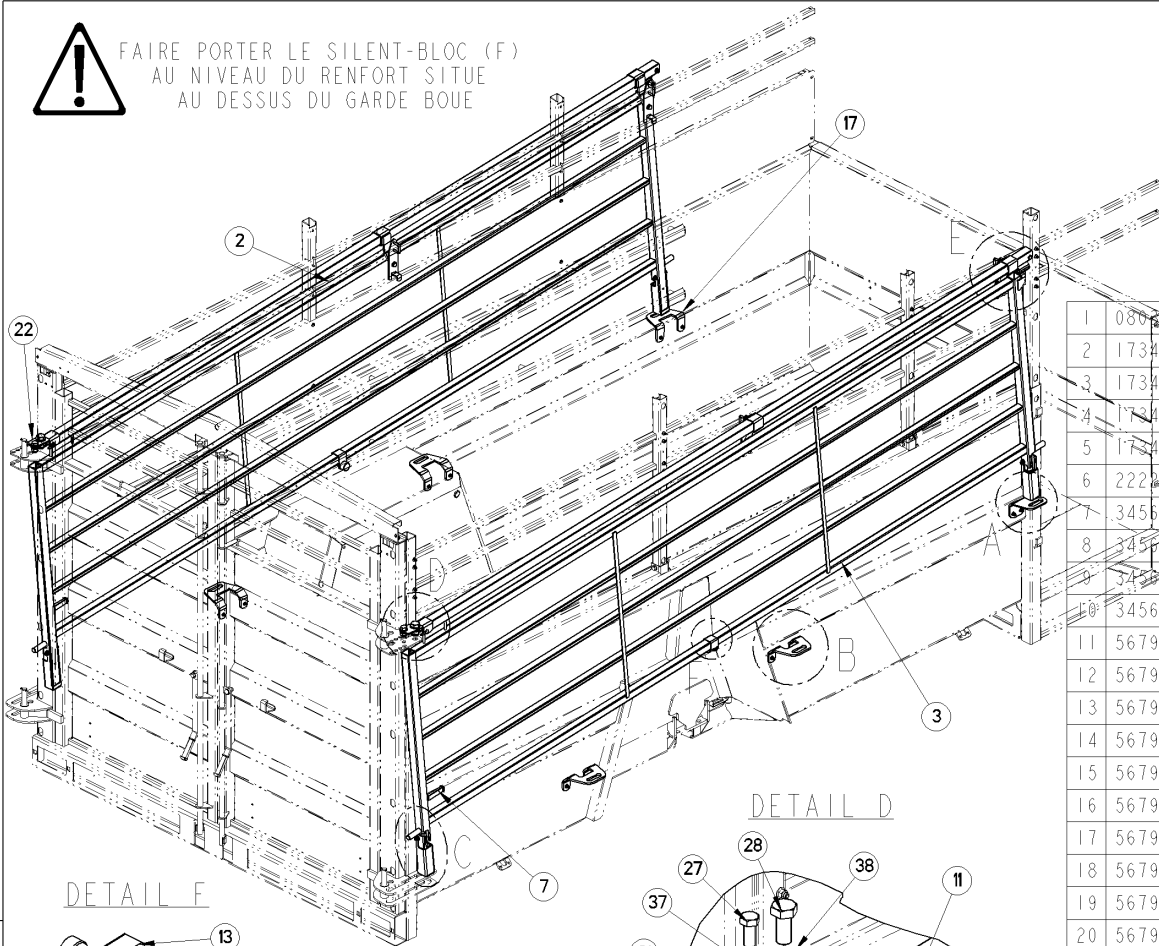
Datum 09/09/2009

**BT01394/50**      **.Betaillere Galva 5m**      **ALTHAUS AG ERSIGEN**  
Montage nr                      **J71603230**                      **.MTG BARRIERE INT BET**

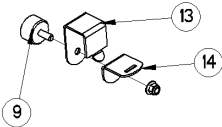
Artikel	Benennung	Menge
J17347758	.BARRIERE INT 1 PARTIE	1
J22220153	Stift Clip D:8	1
J22220219	SPLINT 4 40 D94	2
J22225998	Splint D: 4X40	1
J34562641	RIEGELFEDER GITTER VIEHT	2
J56791392	ACHSE RIEGEL INNENGITTER VIEHT	2
J56791851	.POIGNEE VERR LAT BARR INT BET	1
BR16G.000	.RONDELLE 17X30X3.0 DIN125	3



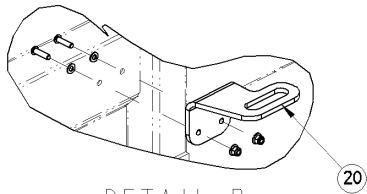
FAIRE PORTER LE SILENT-BLOC (F)  
AU NIVEAU DU RENFORT SITUE  
AU DESSUS DU GARDE BOUE



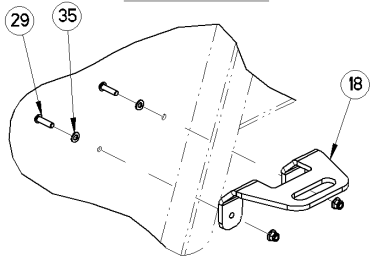
DETAIL F



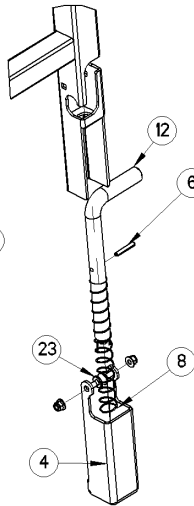
DETAIL A



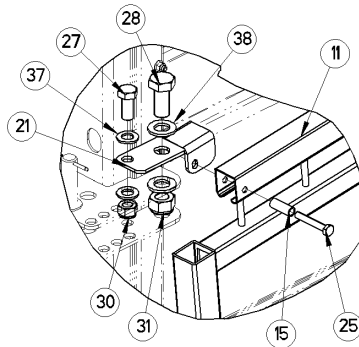
DETAIL B



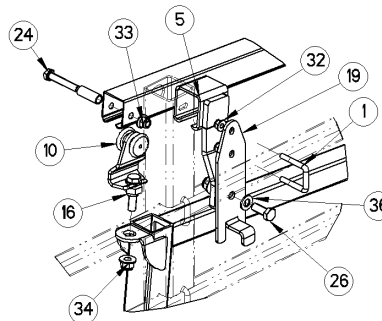
DETAIL C



DETAIL D



DETAIL E



1	08040050	4
2	17347639	1
3	17347640	1
4	17347707	4
5	17347777	4
6	22220177	4
7	34560861	2
8	34562557	4
9	34568375	2
10	34568872	2
11	56791453	2
12	56791464	4
13	56791494	2
14	56791495	2
15	56791497	4
16	56791518	2
17	56791607	1
18	56791741	4
19	56791821	4
20	56791848	1
21	56791479A	1
22	56791479B	1
23	B08X20TBG	8
24	B10X60G-0T	2
25	B10X65G-0T	2
26	B12X30G-0T	4
27	B18X40G-0T	2
28	B24X50G-0T	2
29	BA08X30TDR	12
30	BEA18G-00	2
31	BEA24G-00	2
32	BER08G-00	28
33	BER10G-00	6
34	BER12G-00	6
35	BR08G-000	12
36	BR12G-000	4
37	BR18G-000	4
38	BR24G-000	4
N° N° Pieces		Qt.

BT01394/50

.Betailere Galva 5m ALTHAUS AG ERSIGEN

71603231



.MTG BARR EXT COUL RAIL BET 5M

.MTG BARR EXT COUL RAIL BET 5M

.MTG BARR EXT COUL RAIL BET 5M

.MTG BARR EXT COUL RAIL BET 5M

Ets. **JOSKIN** S.A. Rue de Wergifosse, 39 - B 4630 SOUMAGNE Belgique

© Tous droits réservés - Alle rechten voorbehouden - Alle Rechten vorbehalten - All rights reserved

**BT01394/50 .Betaillere Galva 5m ALTHAUS AG ERSIGEN**

Montage nr

**J71603231**

**.MTG BARR EXT COUL RAIL BET 5M**

Artikel	Benennung	Menge
J56791848	.SECURITE AVT BARR EXT BET 5M00	1
J56791479A	Halter vordere Schiene	1
J56791479B	.SUPPORT RAIL AVANT	1
B08X20TBG	.VIS T BOMBEE 08X20 DIN 603Z	8
B10X60G.0T	.VIS 10X60 DIN 933Z	2
B10X65G.0	.VIS 10X65 DIN 931Z	2
B12X30G.0T	.VIS 12X30 DIN 933Z	4
B18X40G.0T	.VIS 18X40 DIN 933Z	2
B24X50G.0T	.VIS 24X50 DIN 933Z	2
BA08X30TDR	.VIS ALLEN T DEMI RONDE 08X30	12
BEA18G.00	.ECROU AUTOSERRANT M18 DIN 985	2
BEA24G.00	.ECROU AUTOSERRANT M24 DIN 985	2
BER08G.00	. ECROU M8 AUTOSERRANT DIN 6926	28
BER10G.00	.ECROU M10 AUTOSERRANT DIN 6926	6
BER12G.00	.ECROU M12 AUTOSERRANT DIN 6926	6
BR08G.000	.FLACHSCHEIBE 09X17X1.5 DIN 126 6MU	12
BR12G.000	.RONDELLE 13X24X2.5 DIN125	4
BR18G.000	.RONDELLE 19X34X3.0 DIN125	4
BR24G.000	.RONDELLE PLATE 25X44X4.0	4
J08032050	STEIGBÜGEL M8X32X50 VERZINKT	4
J17347639	AUSSENGITTER LINKE SCHIENE	1
J17347640	AUSSENGITTER RECHTE SCHIENE	1
J17347707	VERSTÄRKUNG RIEGEL AUSSENG	4
J17347777	.SUPPORT RAIL BARRIERES EXT	4
J22220177	ELASTISCHER STIFT VERZINKT	4
J34560861	GUMMIGRIFF VERSCHLUSS -EX-	2
J34562557	RIEGELFEDER GITTER AUF	4
J34568375	SILENBLOCK (LUFTEINLASS	2
J34568872	EINFACHE ROLLE F. SCHIENE	2
J56791453	SCHIENE GITTER GLEITSCHIENE	2
J56791464	ACHSE RIEGEL GITTER GLEITSCHIENE	4
J56791494	.PATTE FIXATION SILENTBLOC	2
J56791495	.PATTE FIXATION SILENTBLOC	2
J56791497	.TUBE ENTRETOISE RAIL	4
J56791518	MUTTER F/EINFACHE ROLLE	2
J56791607	SICHERHEIT AUßENGITTER	1



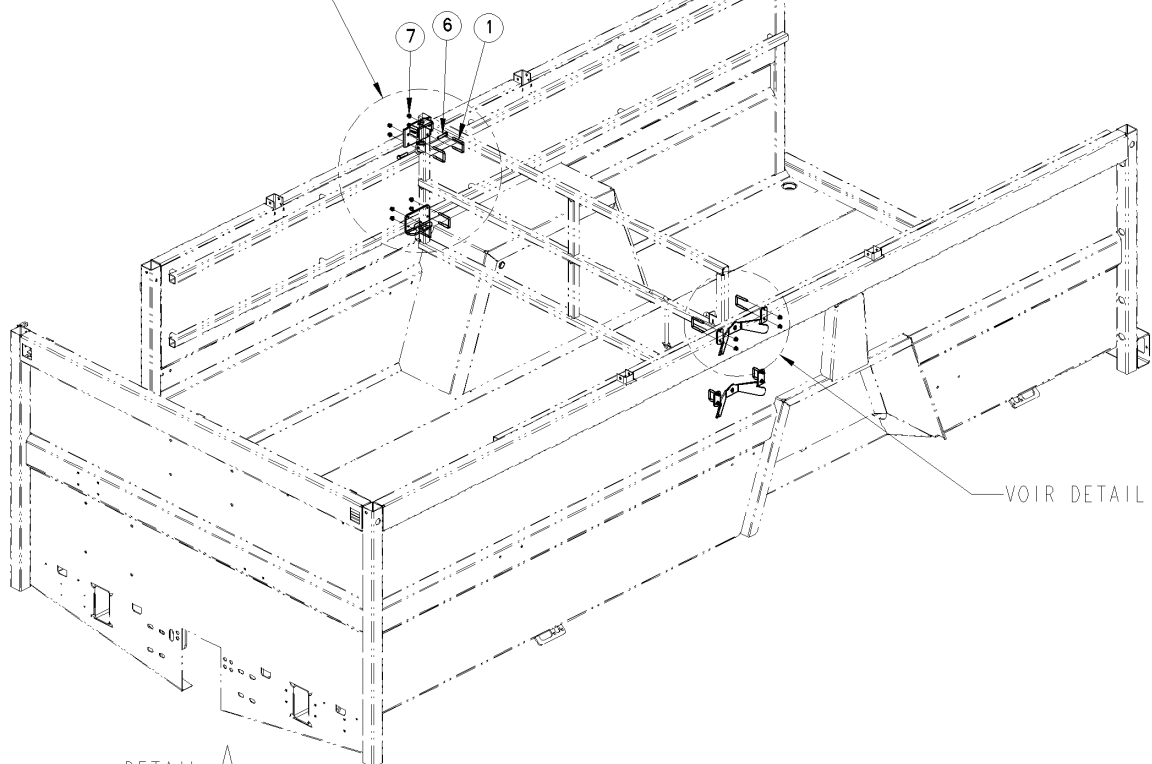
Verzeichnis der Komponente

Datum 09/09/2009

**BT01394/50**      **.Betaillere Galva 5m**      **ALTHAUS AG ERSIGEN**  
Montage nr                      **J71603231**                      **.MTG BARR EXT COUL RAIL BET 5M**

Artikel	Benennung	Menge
J56791741	Sicherheit Außengitter	4
J56791821	.PATTE FIXAT SUPPORT ATTACHE	4

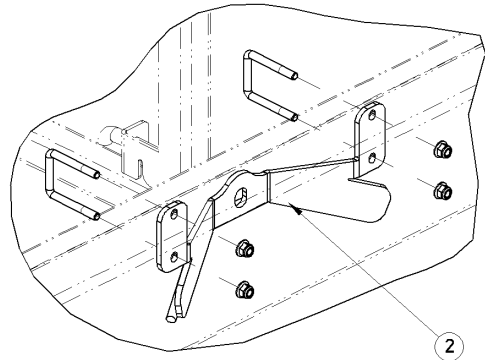
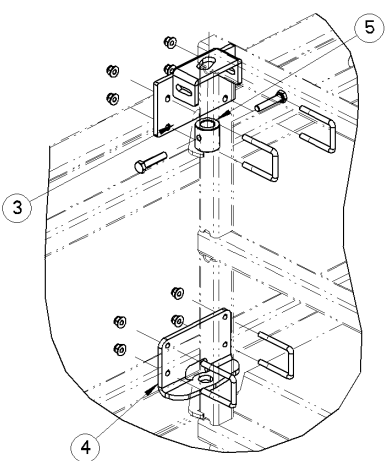
VOIR DETAIL A



VOIR DETAIL B

DETAIL A  
ECHELLE 1/10

DETAIL B  
ECHELLE 3/20



1	08040065	8
2	17347693	2
3	17347784	1
4	56791546	1
5	56791820	1
6	B10X50G-0T	2
7	BER08G-00	16
N°	N° Pieces	Qt.

<b>BT01394/50</b>	.Betailere Galva 5m ALTHAUS AG ERSIGEN	
71603242	<b>D</b>	.MTG VERROUILLAGE BARR INT BET
	<b>GB</b>	MTG VERROUILLAGE BARR INT BET
	<b>FR</b>	MTG VERROUILLAGE BARR INT BET
	<b>NL</b>	.MTG VERROUILLAGE BARR INT BET

Ets. **JOSKIN** S.A. Rue de Wergifosse, 39 - B 4630 SOUMAGNE Belgique

© Tous droits réservés - Alle rechten voorbehouden - Alle Rechten vorbehalten - All rights reserved



Verzeichnis der Komponente

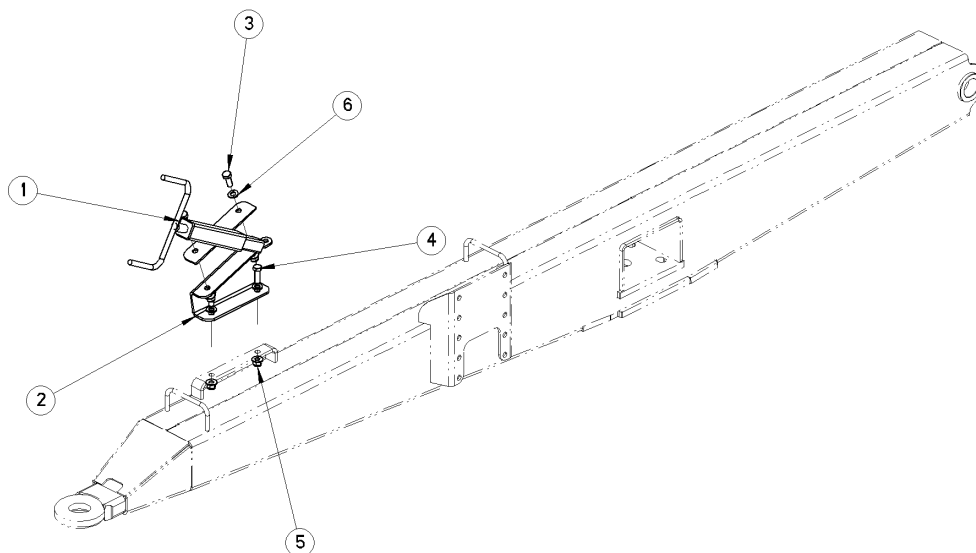
Datum 09/09/2009

**BT01394/50** .Betaillere Galva 5m ALTHAUS AG ERSIGEN





Montage nr

**J71603242****.MTG VERROUILLAGE BARR INT BET**

Artikel	Benennung	Menge
J08040065	STEIGBÜGEL M8X40X65 VERZINKT	24
J17347693	.CLAMAGE BARRIERE INT 1 PARTIE	6
J17347784	.PLAT CHARN BARR ART INT BET	3
J56791546	.PLAT CHARNIERE BARRIERE INT	3
J56791820	.DOUILLE REGLAGE CHARN BARR ART INT BET	3
B10X50G.0T	.VIS 10X50 DIN 933Z	6
BER08G.00	. ECROU M8 AUTOSERRANT DIN 6926	48



1	17345225	1
2	67897543	1
3	B12X30G-0T	2
4	B12X35G-0T	2
5	BER12G-00	4
6	BR12G-000	4
N°	N° Pieces	Qt.

<b>BT01394/50</b>	.Betaillere Galva 5m ALTHAUS AG ERSIGEN	
71603244		.MTG FREIN PARKING BET MANI ALL
		MTG FREIN PARKING BET MANI ALL
		MTG FREIN PARKING BET MANI ALL
		.MTG FREIN PARKING BET MANI ALL

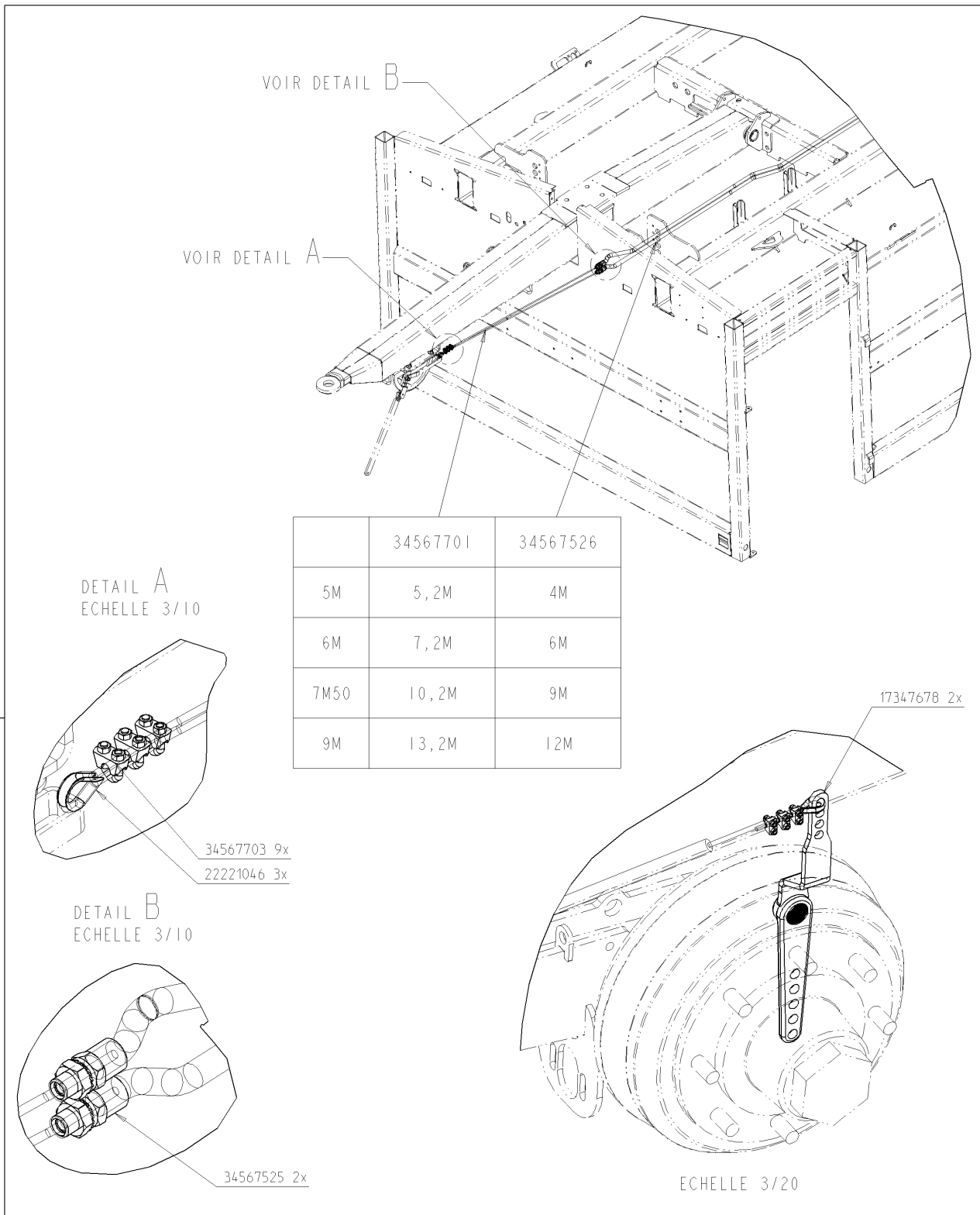
Ets. **JOSKIN** S.A. Rue de Wergifosse, 39 - B 4630 SOUMAGNE Belgien  
 © Tous droits réservés - Alle rechten voorbehouden - Alle Rechten vorbehalten - All rights reserved

Verzeichnis der Komponente

Datum 09/09/2009

**BT01394/50**      **.Betaillere Galva 5m**      **ALTHAUS AG ERSIGEN**  
Montage nr                      **J71603244**                      **.MTG FREIN PARKING BET MANI ALL**

Artikel	Benennung	Menge
J17345225	Bremse mit Kurbel	1
J67897543	.ENTRETOISE FREIN MAIN RFA	1
B12X30G.0T	.VIS 12X30 DIN 933Z	2
B12X35G.0T	.VIS 12X35 DIN 933Z	2
BER12G.00	.ECROU M12 AUTOSERRANT DIN 6926	4
BR12G.000	.RONDELLE 13X24X2.5 DIN125	4



<b>BT01394/50</b>	.Betaillere Galva 5m ALTHAUS AG ERSIGEN	
71603247		MTG KABEL PARKBREMSE PNEUM
		MTG CABLE FR PARKING PNEUM
		MTG CABLE FR PARKING PNEUM
		.MTG CABLE FR PARKING PNEUM
Ets. <b>JOSKIN</b> S.A. Rue de Wergifosse, 39 - B 4630 SOUMAGNE Belgique		
© Tous droits réservés - Alle rechten voorbehouden - Alle Rechten vorbehalten - All rights reserved		

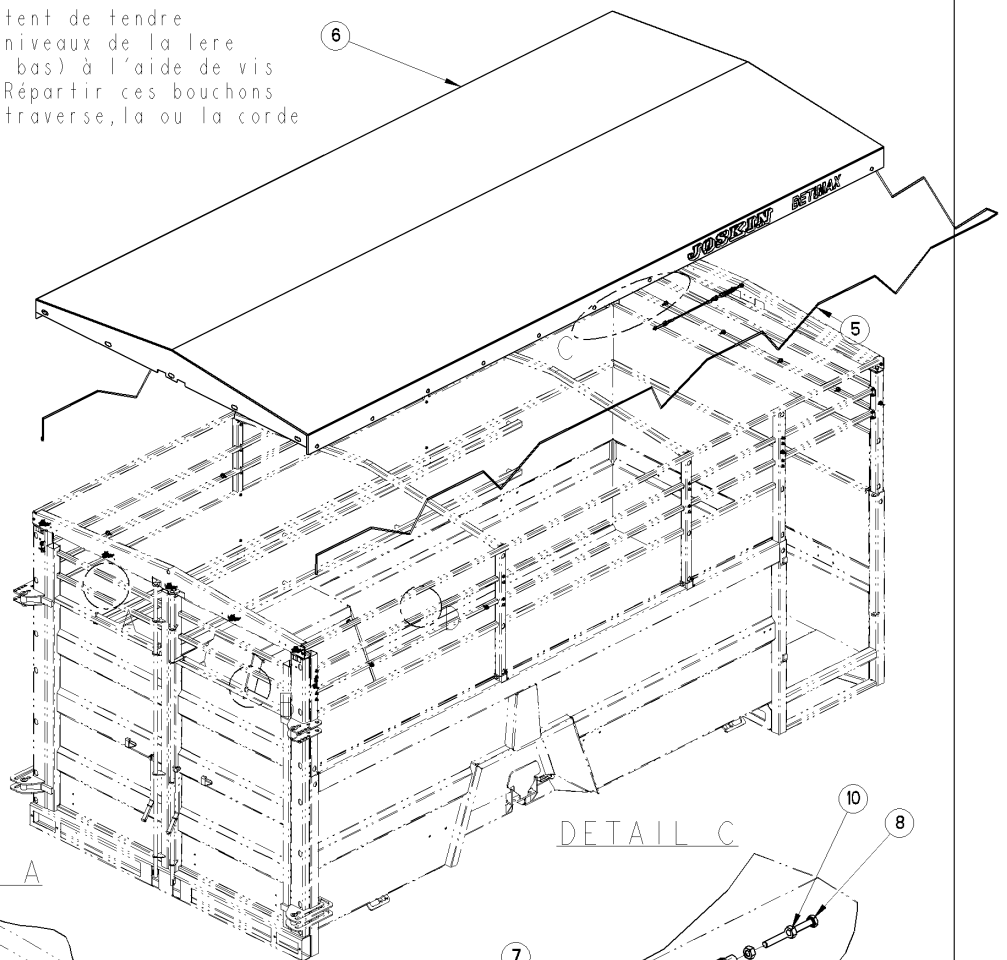
Verzeichnis der Komponente

Datum 09/09/2009

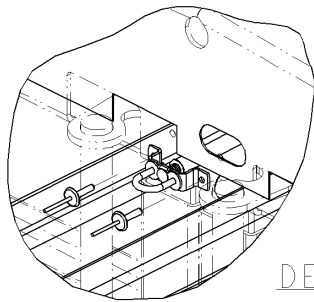
**BT01394/50**      **.Betaillere Galva 5m**      **ALTHAUS AG ERSIGEN**  
Montage nr                      **J71603247**                      **MTG KABEL PARKBREMSE PNEUM**

Artikel	Benennung	Menge
J17347678	BREMSNOCKEN VIEHTRANSPORTER	2
J34567525	Kerbverbindung Gewindeendstück +	2
J34567703	Kabelklemme D:6	9
J22221046	Herzkausche D:6	3
J34567701	Kabel Parkbremse	5.2
J34567526	Hülle Bremskabel	4

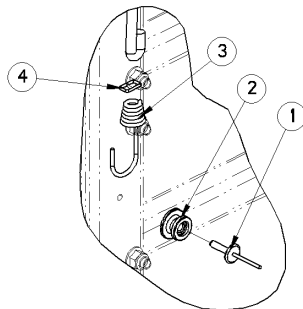
Les bouchons qui permettent de tendre la bache se fixent aux niveaux de la lere traverse (en partant du bas) à l'aide de vis autoforrantes (fig.D). Répartir ces bouchons tous au long de cette traverse, la ou la corde de la bache tombe.



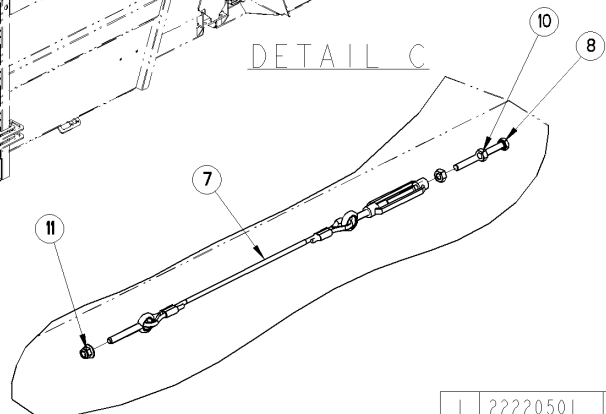
DETAIL A



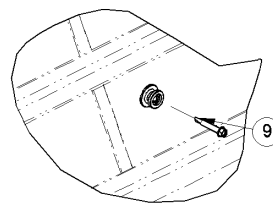
DETAIL B



DETAIL C



DETAIL D



1	22220501	15
2	34569335	14
3	34569336	2
4	34569337	2
5	34569338_14M	
6	34569347	1
7	34569348	1
8	B10X100G-T	1
9	B5-5X38-TH59	
10	BE10G-000	2
11	BER10G-00	1
N°	N° Pieces	Qt.

BT01394/50

.Betailere Galva 5m ALTHAUS AG ERSIGEN

71603248



.MTG BACHE 5M00

MTG BACHE 5M00

MTG BACHE 5M00

.MTG BACHE 5M00

Ets. **JOSKIN** S.A. Rue de Wergifosse, 39 - B 4630 SOUMAGNE Belgique

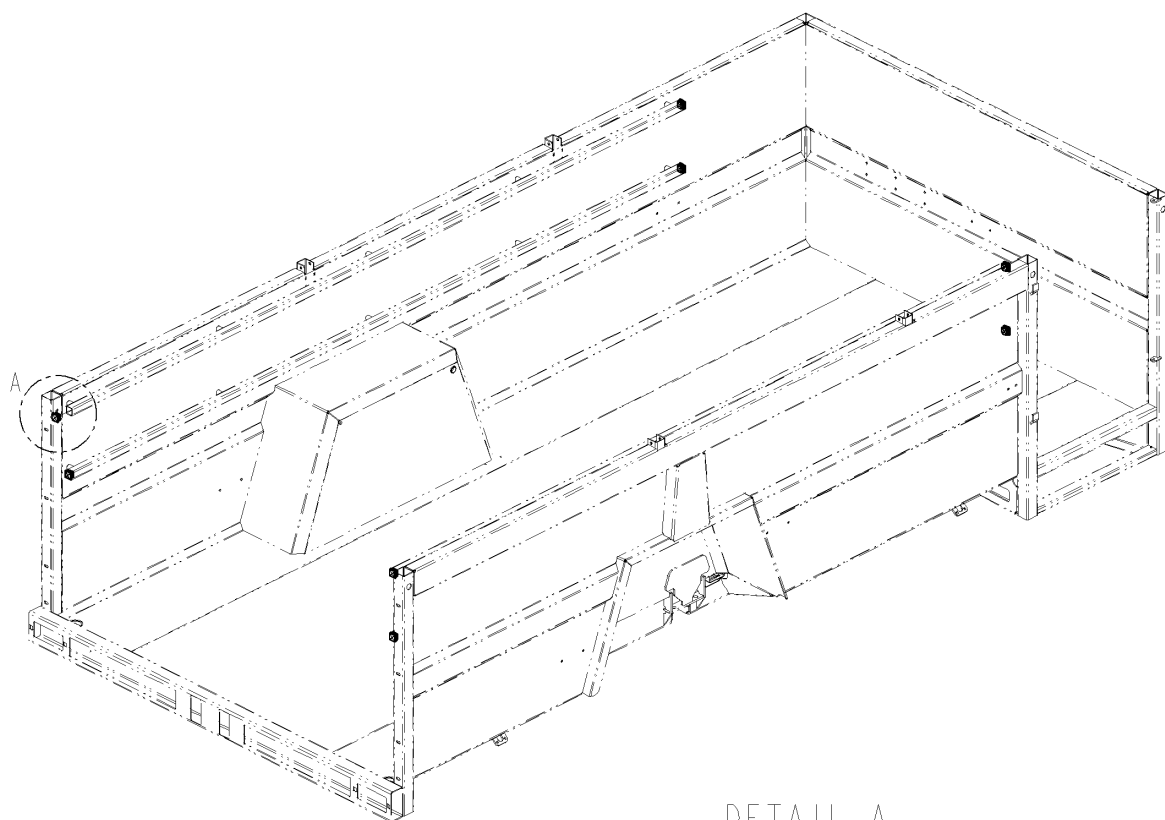
© Tous droits réservés - Alle rechten voorbehouden - Alle Rechten vorbehalten - All rights reserved

Verzeichnis der Komponente

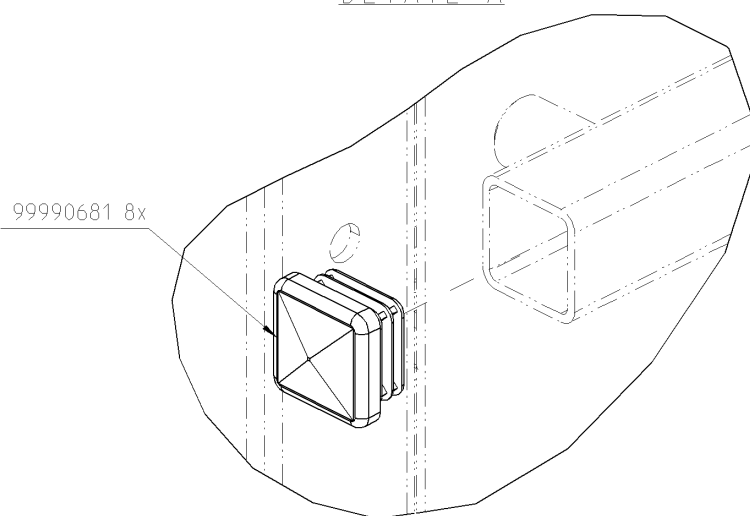
Datum 09/09/2009

**BT01394/50**      **.Betaillere Galva 5m**      **ALTHAUS AG ERSIGEN**  
Montage nr                      **J71603248**                      **.MTG BACHE 5M00**

Artikel	Benennung	Menge
J22220501	BLINDNIETE 4.8X21	15
J34569335	KNOPF F.ELASTIK VON PLANE	14
J34569336	ENDSTÜCK HAKEN F/ELASTIK	2
J34569337	FALZRING D.10	2
J34569338	KUNSTSTOFF D.10 SCHWARZ PE	14
J34569347	Plane Viehtransporter 5000mm	1
J34569348	.CABLE TEND. MONTAGE BACHE 4,57	1
B10X100G.T	.VIS 10X100 DIN 933Z	1
B5.5X38THG	.VIS AUTO-F 5.5X38 DIN 7504-K	9
BE10G.000	.ECROUS NORMAUX M10 DIN 934	2
BER10G.00	.ECROU M10 AUTOSERRANT DIN 6926	1



DETAIL A



ECHELLE 1/2

<b>BT01394/50</b>	.Betailere Galva 5m ALTHAUS AG ERSIGEN	
71603252	(D)	.MTG BOUCHON GUIDE BARRIERE BET
	(GB)	MTG BOUCHON GUIDE BARRIERE BET
	(FR)	MTG BOUCHON GUIDE BARRIERE BET
	(NL)	.MTG BOUCHON GUIDE BARRIERE BET

Ets. **JOSKIN** S.A. Rue de Wergifosse, 39 - B 4630 SOUMAGNE Belgique

© Tous droits réservés - Alle rechten voorbehouden - Alle Rechten vorbehalten - All rights reserved

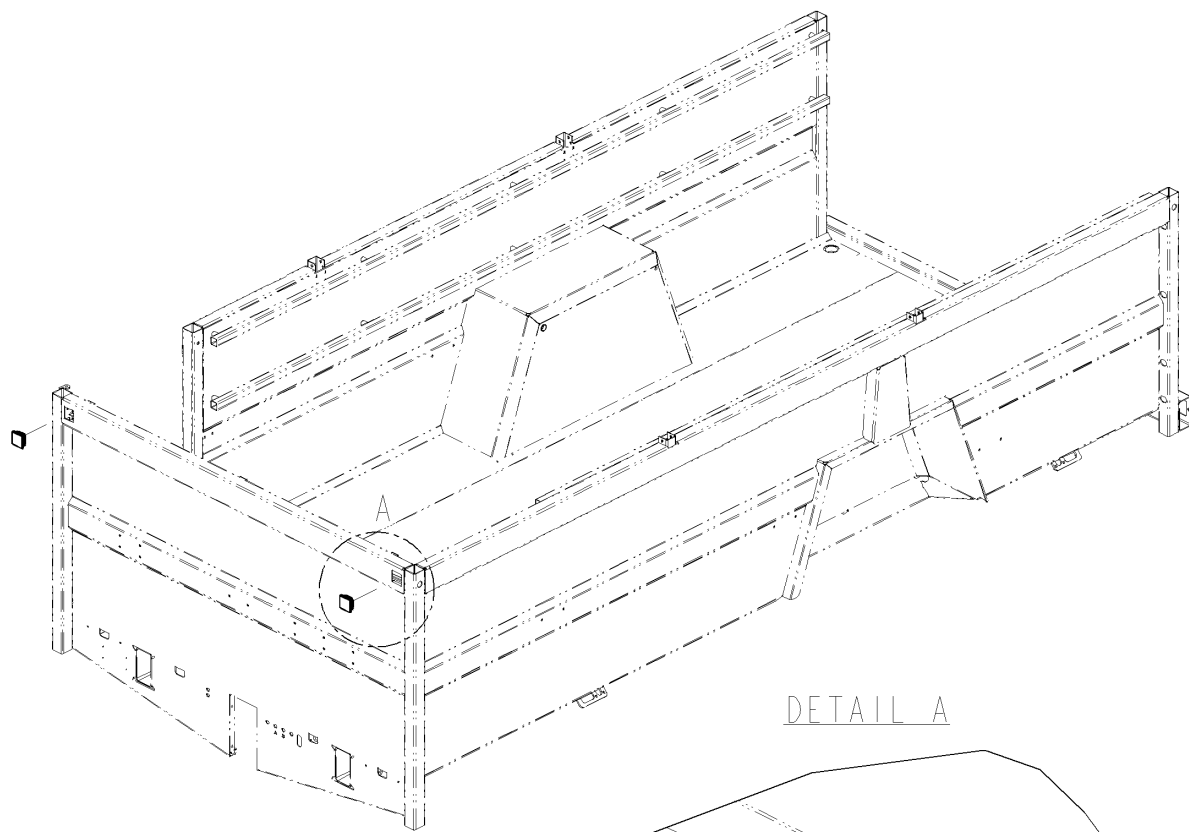


Verzeichnis der Komponente

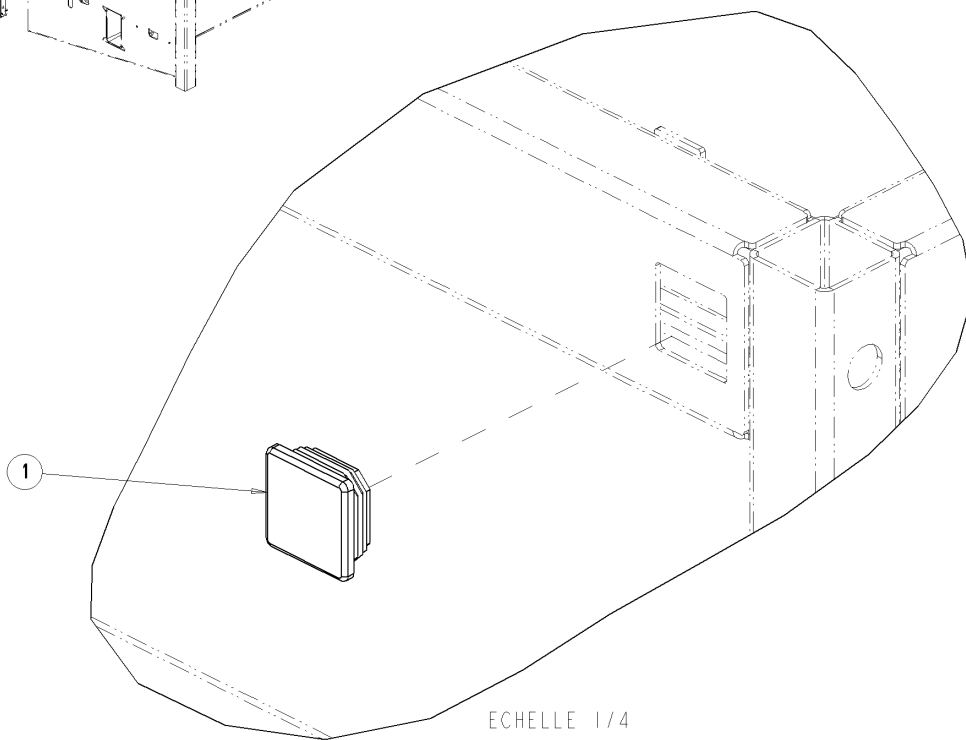
Datum 09/09/2009

**BT01394/50**      **.Betaillere Galva 5m**      **ALTHAUS AG ERSIGEN**  
Montage nr                      **J71603252**                      **.MTG BOUCHON GUIDE BARRIERE BET**

Artikel	Benennung	Menge
J99990681	.BOUCHON 40 X 1-3 MM	8







DETAIL A



ECHELLE 1/4

1	34560891	2
N°	N°Pieces	Qt.

**BT01394/50** .Betaillere Galva 5m ALTHAUS AG ERSIGEN

71603271		.MTG BOUCHON FACE AVT BET
		MTG BOUCHON FACE AVT BET
		MTG BOUCHON FACE AVT BET
		.MTG BOUCHON FACE AVT BET

Ets. **JOSKIN** S.A. Rue de Wergifosse, 39 - B 4630 SOUMAGNE Belgique

© Tous droits réservés - Alle rechten voorbehouden - Alle Rechten vorbehalten - All rights reserved

Verzeichnis der Komponente

Datum 09/09/2009

**BT01394/50**      **.Betaillere Galva 5m**      **ALTHAUS AG ERSIGEN**  
Montage nr                      **J71603271**                      **.MTG BOUCHON FACE AVT BET**

Artikel	Benennung	Menge
J34560891	SCHWARZER STOPFEN 70X70	2



# Anhänge





# Index

5034566503	Komplettes rechtes Licht	2
71510001	DREIECK NIEDERLANDE -> ME/S	4
71531014	Stecker + 9m50 Kabel Antrieb-Licht	6
71531035	.ECLAIRAGE PLAQUE BETAILLERE	8
71603141	MTG HYDR STÜTZFVIERK 90 KURZ 500	10
71603146	BELAG BODEN VIEHT 5M	12
71603178	.MTG GRILLES PROT FEUX ARR BET	14
71603179	.MTG ESS BET C60 8G 400X80 HYDR	16
71603182	Schlüssel von Entleerungsstopfen	18
71603194	.MTG TIMON BET 5M00 6M00	20
71603218	.TOITURE BETAILLERE 5M00	22
71603219	.PORTE ARRIERE BETAILLERE	24
71603220	SEITENTÜR VIEHTRANSPORTER	26
71603221	.FACE AVANT BETAILLERE	28
71603225	.FACE LATERALE DR BET 5M00	30
71603229	.FACE LATERALE GA BET 5M00	32
71603230	.MTG BARRIERE INT BET	34
71603231	.MTG BARR EXT COUL RAIL BET 5M	36
71603242	.MTG VERROUILLAGE BARR INT BET	40
71603244	.MTG FREIN PARKING BET MANI ALL	42
71603247	MTG KABEL PARKBREMSE PNEUM	44
71603248	.MTG BACHE 5M00	46
71603252	.MTG BOUCHON GUIDE BARRIERE BET	48
71603271	.MTG BOUCHON FACE AVT BET	50