

JOSKIN

Viehtransport



Verzeichnis der Komponente

BT01343/60

ALTHAUS AG ERSIGE

Ets.
Etn.

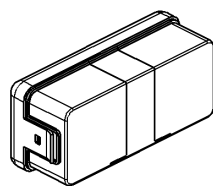
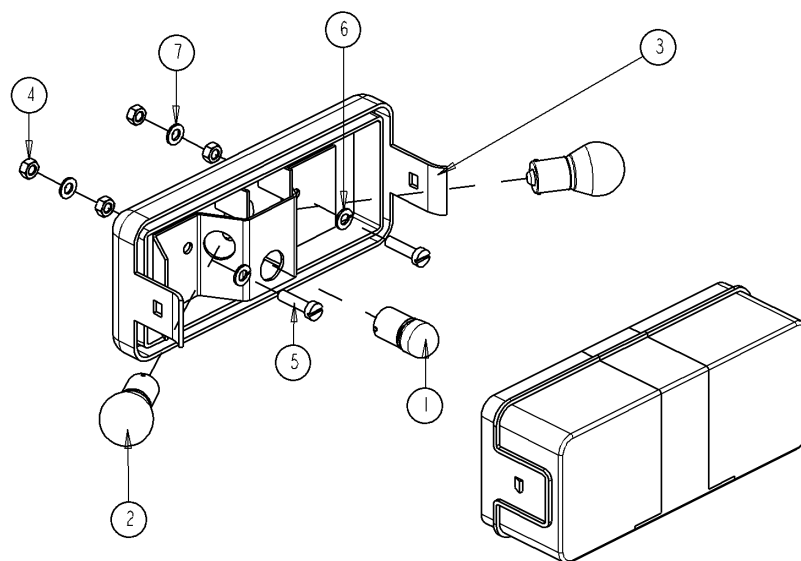
JOSKIN

S.A.
N.V.

39, rue de Wergifosse - B 4630 SOUMAGNE Belgien

Tel (32) 4/377.35.45 - Fax (32) 4/377.10.15

Datum 11/07/09



ECHELLE 1/5

1	11112011	1
2	11112014	2
3	34566514	1
4	0BE05G-000	4
5	B05X20TCG	2
6	BRE05-000	2
7	BRG05-000	2
N°	N° Pieces	Qt.

BT01343/60

.Betaillere Galva 6,0m ALTHAUS AG ERSIGEN

5034566503



.FEU DROIT COMPLET

FEU DROIT COMPLET

FEU DROIT COMPLET

VOLLEDIG RECHTERLICHT

Ets. **JOSKIN** S.A. Rue de Wergifosse, 39 - B 4630 SOUMAGNE Belgique

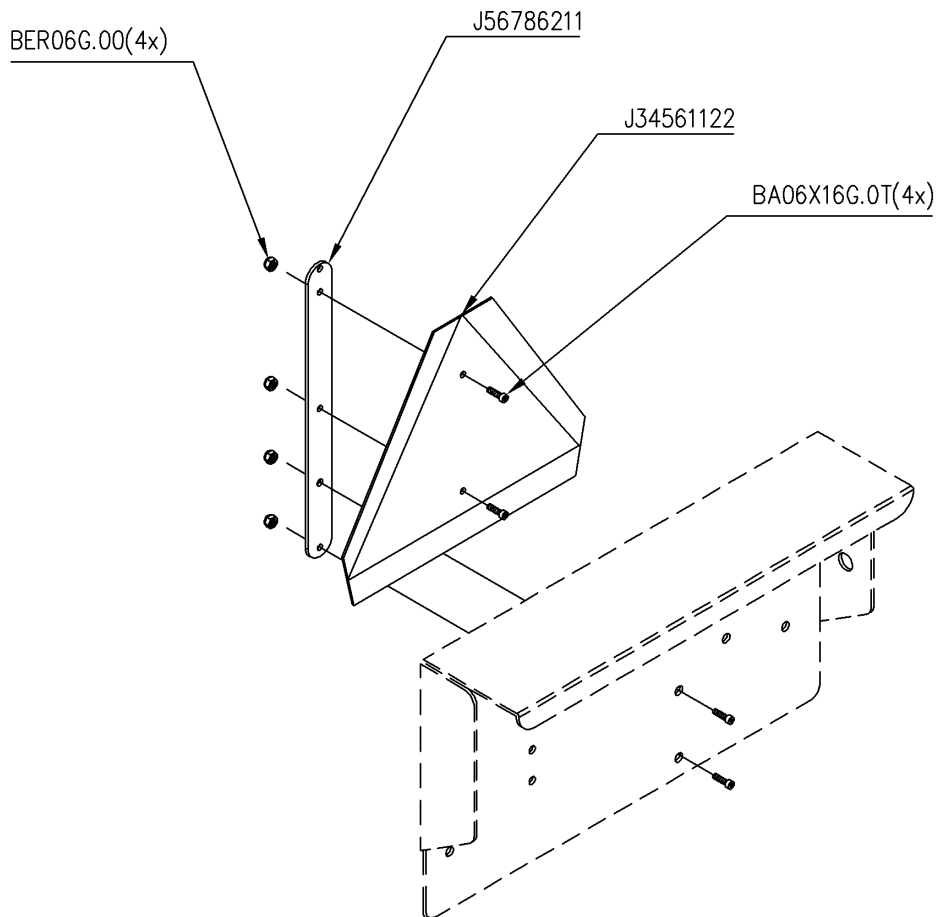
© Tous droits réservés - Alle rechten voorbehouden - Alle Rechten vorbehalten - All rights reserved

Verzeichnis der Komponente

Datum 11/07/2009

BT01343/60 **.Betaillere Galva 6,0m** **ALTHAUS AG ERSIGEN**
Montage nr **J34566503** **.FEU DROIT COMPLET**

Artikel	Benennung	Menge
J34566514	.FEU DROIT	1
J11112014	.AMPOULE 12V 21W BA15S	2
J11112011	.AMPOULE 12V 5W	1
B05X20TCG	.VIS T CYL 05X20 DIN 84Z	2
BE05G.000	.ECROUS NORMAUX M 5 DIN 934	4
BRG05.000	.RONDELLE GROWER DIN 127	2
BRE05.000	.RONDELLE ETOILEE DIN 6798A	2



BT01343/60	.Betaillere Galva 6,0m ALTHAUS AG ERSIGEN	
71510001		.TRIANGLE PAYS-BAS -> ME/S
		TRIANGLE PAYS-BAS -> ME/S
		TRIANGLE PAYS-BAS -> ME/S
		3-HOEK NL

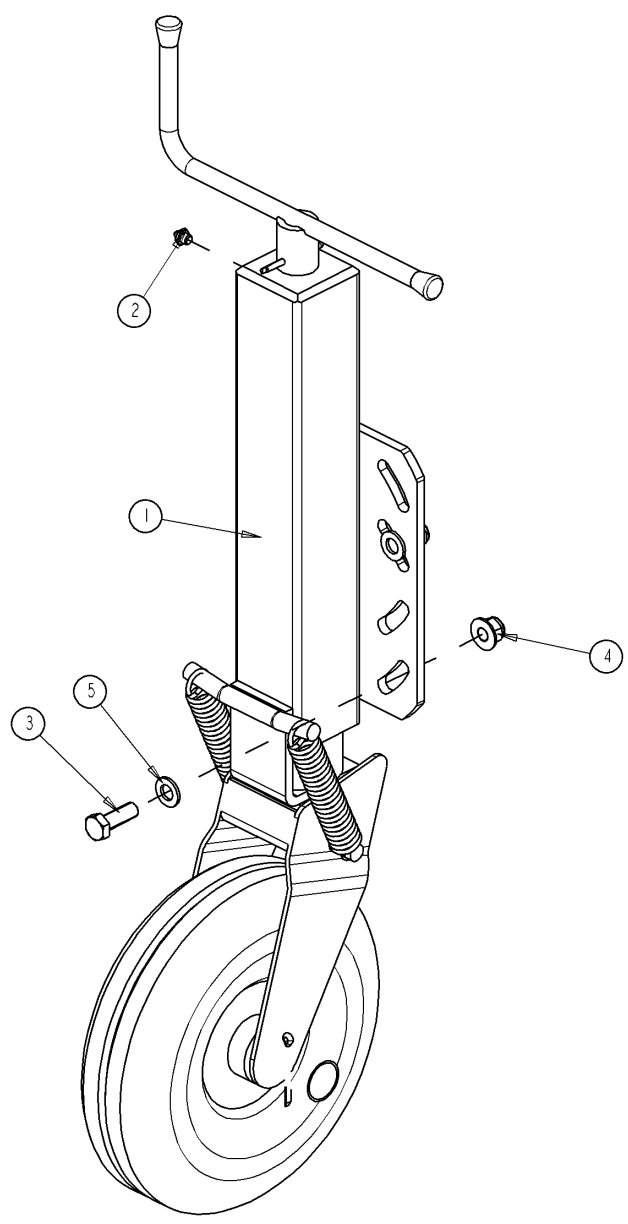
Ets. **JOSKIN** S.A. Rue de Wergifosse, 39 - B 4630 SOUMAGNE Belgien
 © Tous droits réservés - Alle rechten voorbehouden - Alle Rechten vorbehalten - All rights reserved

Verzeichnis der Komponente

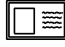
Datum 11/07/2009

BT01343/60 **.Betaillere Galva 6,0m** **ALTHAUS AG ERSIGEN**
Montage nr **J71510001** **.TRIANGLE PAYS-BAS -> ME/S**


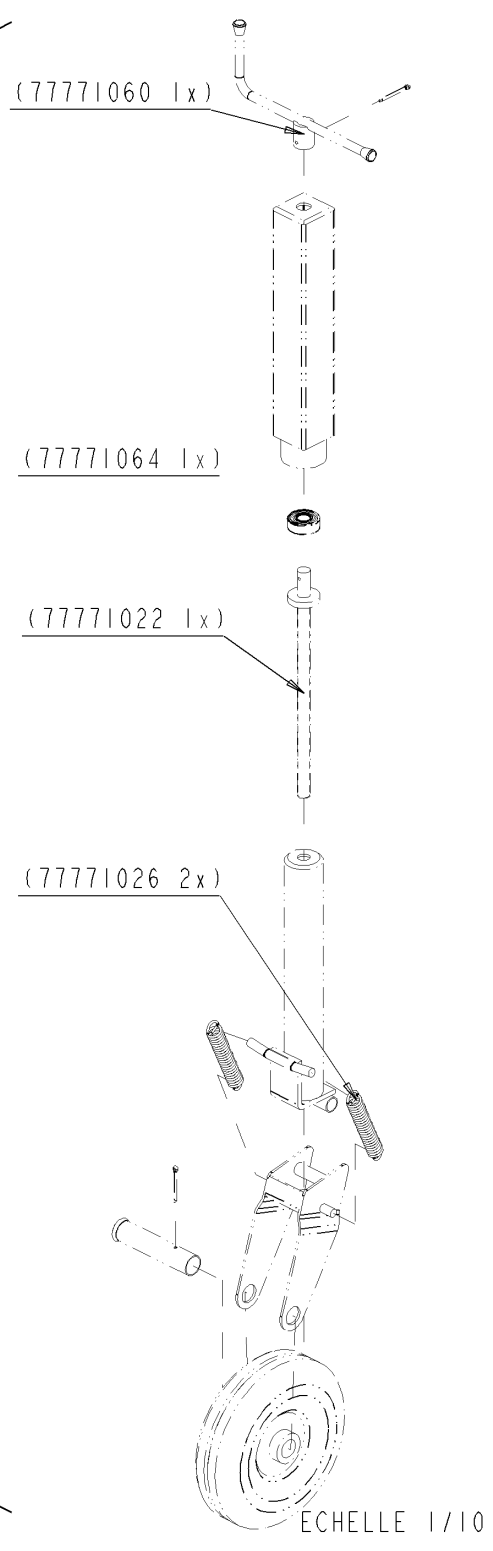
Artikel	Benennung	Menge
J34561122	.TRIANGLE ROUTIER (HOLLANDE)	1
J56786211	.SUPPORT TRIANGLE RFA-NL	1
BA06X16G.	.VIS ALLEN TETE CYL DIN912	4
BER06G.00	.ECROU M6 AUTOSERRANT DIN 6926	4







1	17345117	1
2	22227012	1
3	B12X35G-0T	4
4	BER12G-00	4
5	BRI2G-000	4
N°	N° Pieces	Qt.

J 99994655 

J 88880004 Graisse
Smeervet
Schmieröl
Grease

ECHELLE 1/10

BT01343/60	.Betaillere Galva 6,0m	ALTHAUS AG ERSIGEN
71530001	 .BEQ ROUE C70	
	 BEQ ROUE C70	
	 BEQ ROUE C70	
	 WIELSTEUNPOOT C70	

Ets. **JOSKIN** S.A. Rue de Wergifosse, 39 - B 4630 SOUMAGNE Belgique
 © Tous droits réservés - Alle rechten voorbehouden - Alle Rechten vorbehalten - All rights reserved

Verzeichnis der Komponente

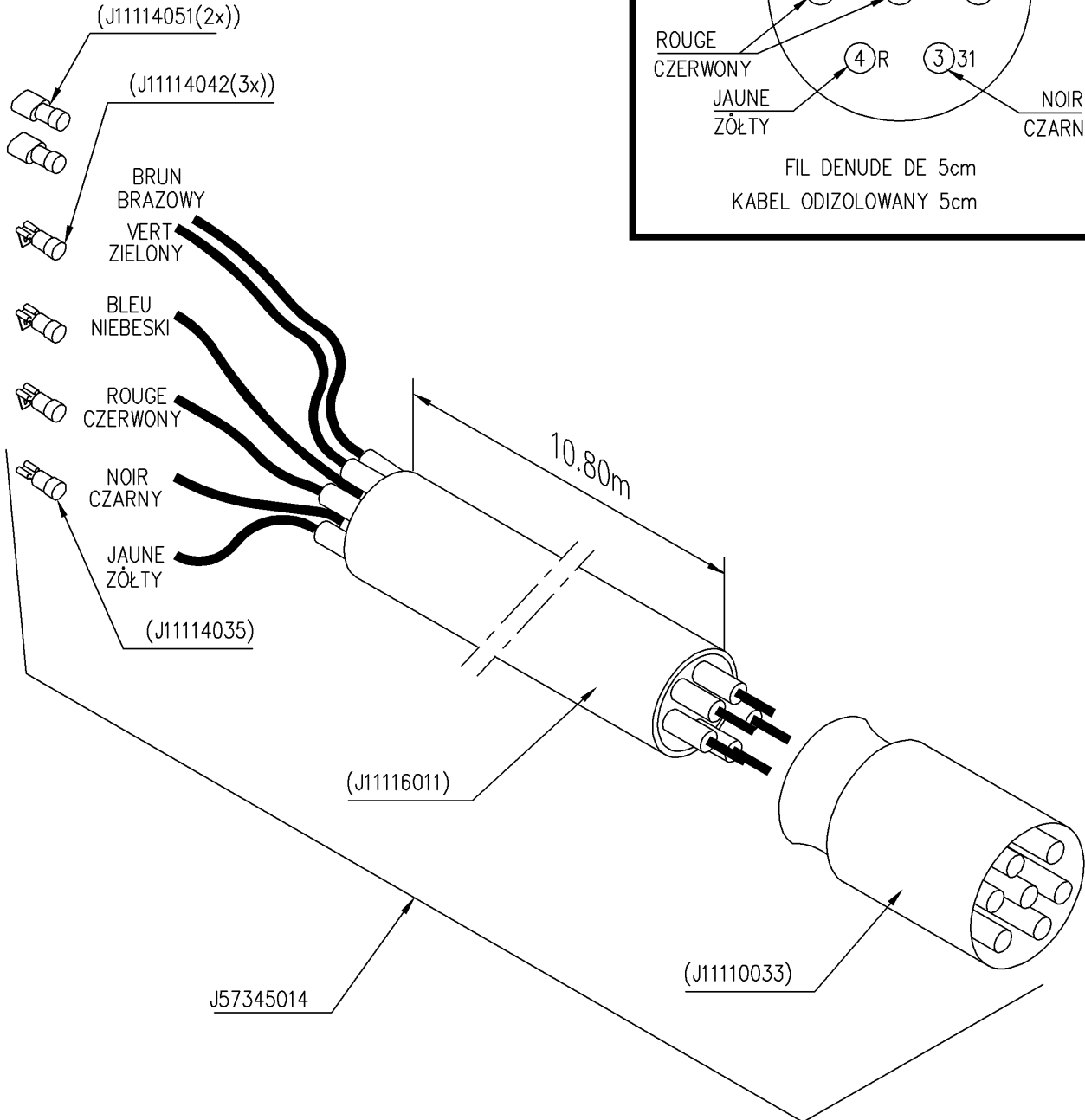
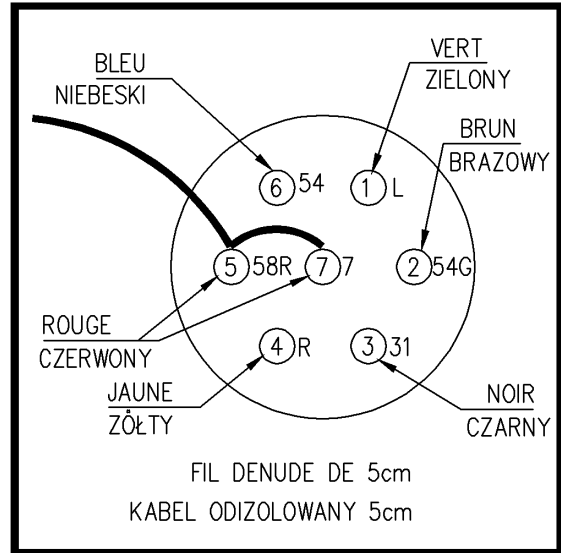
Datum 11/07/2009

BT01343/60 **.Betaillere Galva 6,0m** **ALTHAUS AG ERSIGEN**
Montage nr **J71530001** **.BEQ ROUE C70**

Artikel	Benennung	Menge
J17345117	.BEQUILLE C 70 ROUE	1
B12X35G.0T	.VIS 12X35 DIN 933Z	4
BR12G.000	.RONDELLE 13X24X2.5 DIN125	4
BER12G.00	.ECROU M12 AUTOSERRANT DIN 6926	4
J88880004	.GRAISSE MULTI VRAC PAR 180 KG	0.15
J99994655	.AUT DESSIN POMPE A GRAISSE	1
J22227012	.GRAISSEUR M8x1.25	1

FIL DENUDE VERT-BLEU = 15 cm
 ROUGE-NOIR-JAUNE = 7 cm

KABEL ODIZOLOWANY
 ZIELONY-NIEBIESKI = 15 cm
 CZERWONY-CZARNY-ZÓŁTY = 7 cm



BT01343/60

.Betaillere Galva 6,0m ALTHAUS AG ERSIGEN

71531017



.Fiche + 10m50 cable tract-feu

Fiche + 10m50 cable tract-feu

Fiche + 10m50 cable tract-feu

AANSLUITKABEL 10,50M VOOR VERLICHTING

Ets. **JOSKIN** S.A. Rue de Wergifosse, 39 - B 4630 SOUMAGNE Belgique

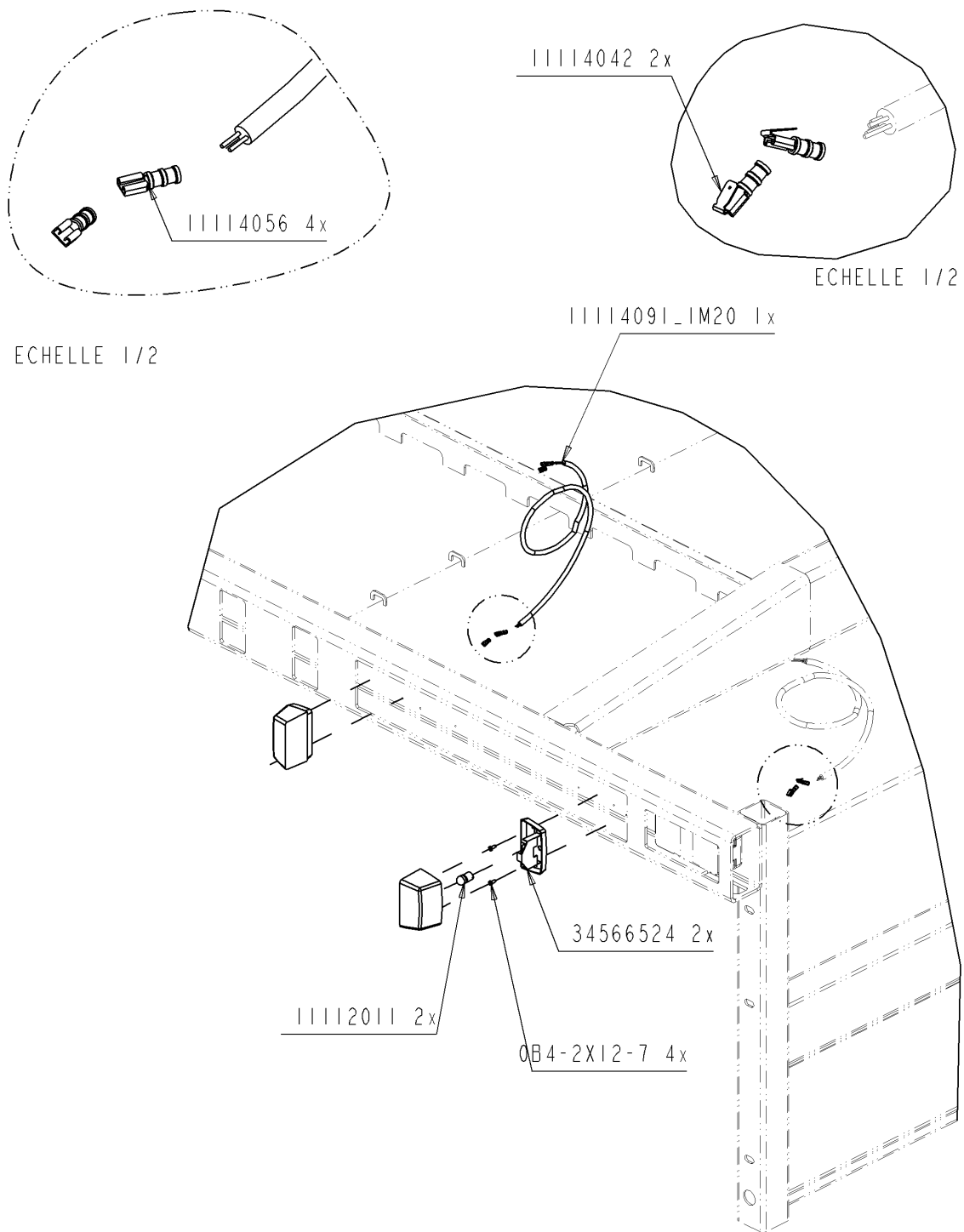
© Tous droits réservés - Alle rechten voorbehouden - Alle Rechten vorbehalten - All rights reserved





Verzeichnis der Komponente

Datum 11/07/2009

BT01343/60 **.Betaillere Galva 6,0m** **ALTHAUS AG ERSIGEN**
Montage nr **J71531017** **.Fiche + 10m50 cable tract-feu**

Artikel	Benennung	Menge
J57345014	.FICHE + CABLE 10m50 TRACT-FEU	1



BT01343/60	.Betailere Galva 6,0m	ALTHAUS AG ERSIGEN
71531035		.ECLAIRAGE PLAQUE BETAILLERE
		ECLAIRAGE PLAQUE BETAILLERE
		ECLAIRAGE PLAQUE BETAILLERE
		VERLICHT TRS OF BUMPER

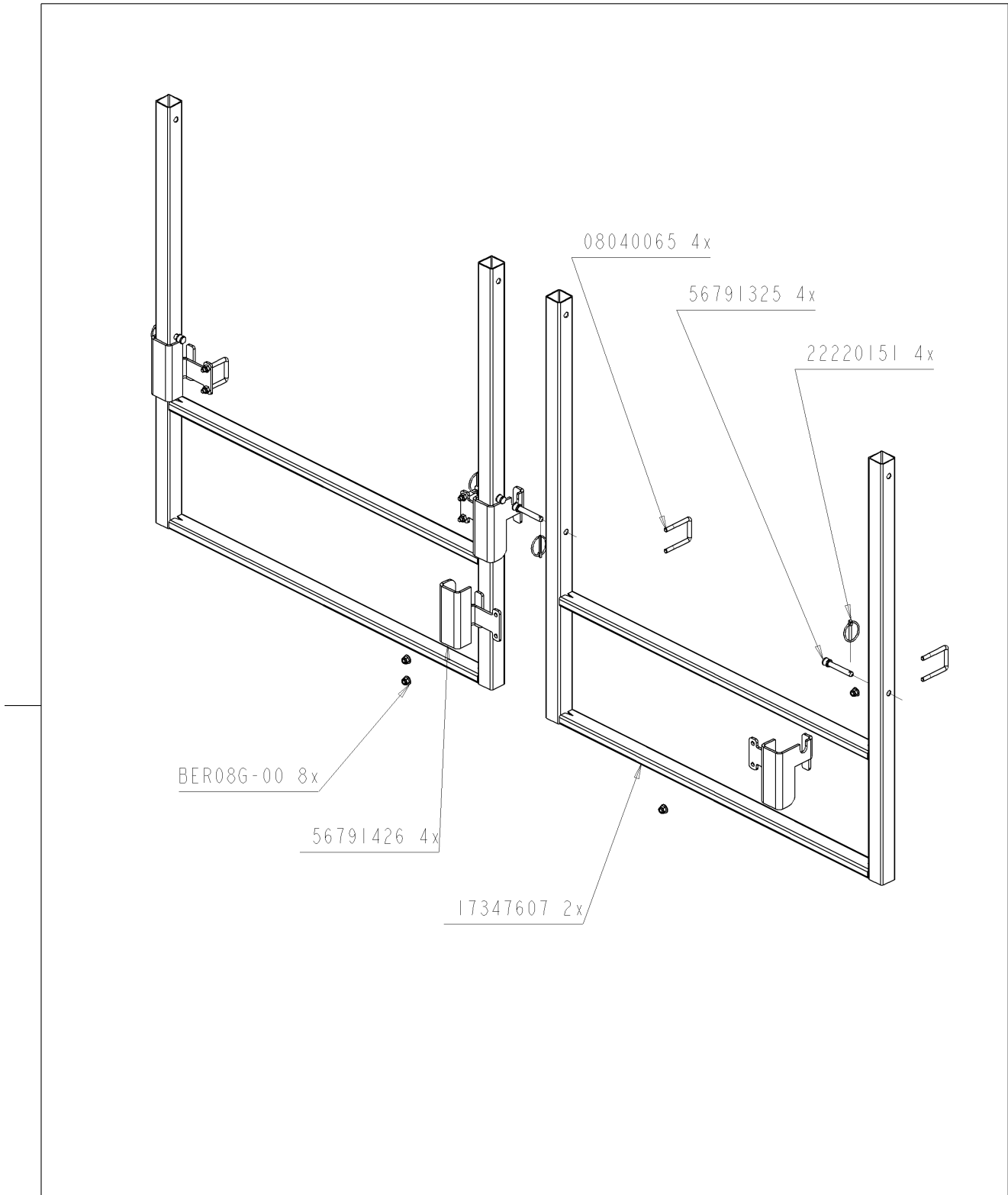
Ets. **JOSKIN** S.A. Rue de Wergifosse, 39 - B 4630 SOUMAGNE Belgien
 © Tous droits réservés - Alle rechten voorbehouden - Alle Rechten vorbehalten - All rights reserved

Verzeichnis der Komponente

Datum 11/07/2009

BT01343/60 **.Betaillere Galva 6,0m** **ALTHAUS AG ERSIGEN**
Montage nr **J71531035** **.ECLAIRAGE PLAQUE BETAILLERE**

Artikel	Benennung	Menge
J34566524	.FEU ECLAIREUR DE PLAQUE	2
J11114257	.CABLE ROND 2X0.75MM2	1.2
J11114056	.COSSE LANGUETTE 6.3 BLEUE	4
J11114042	.COSSE LANGUETTE DBLE 6.3 BL MF	2
J11112011	.AMPOULE 12V 5W	2
B4.2X12.7G	.VIS PARKER 4,2X12,7 DIN 7981Z	4



BT01343/60	.Betaillere Galva 6,0m ALTHAUS AG ERSIGEN	
71603083		.MTG PROLONG BARRIERES INT
		MTG PROLONG BARRIERES INT
		MTG PROLONG BARRIERES INT
		MTG VERLENG BIN.HEKKEN

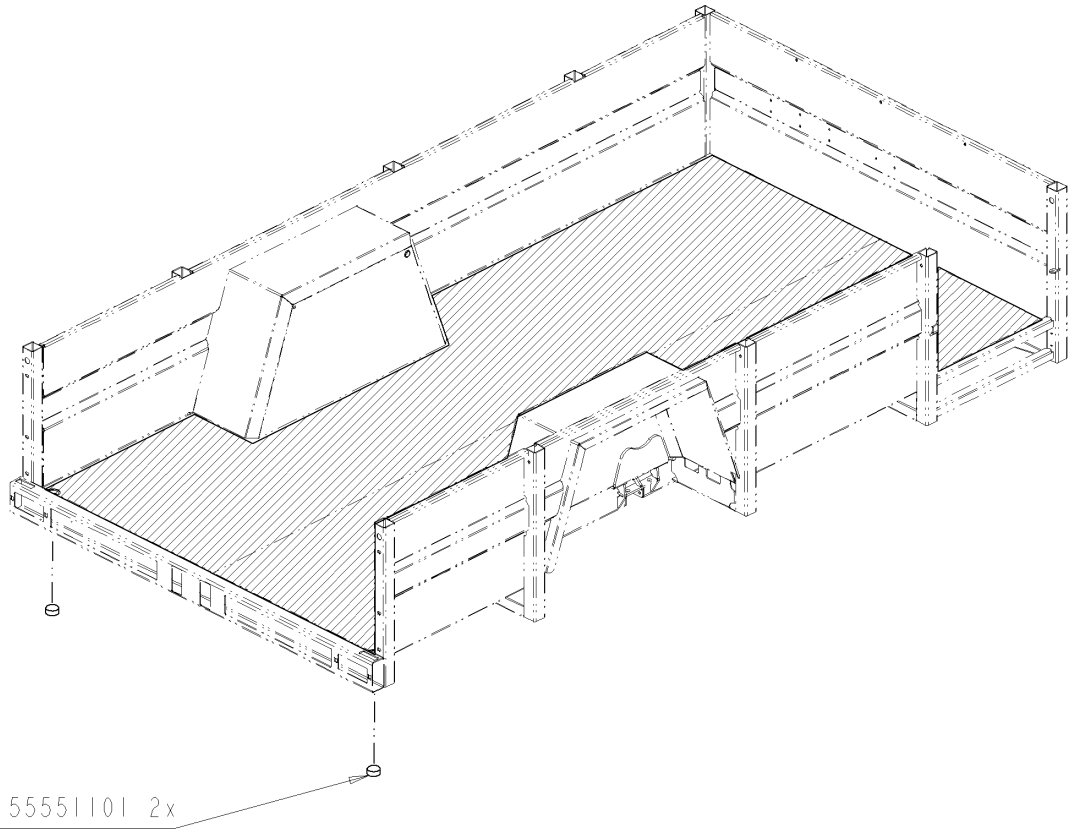
Ets. **JOSKIN** S.A. Rue de Wergifosse, 39 - B 4630 SOUMAGNE Belgien
 © Tous droits réservés - Alle rechten voorbehouden - Alle Rechten vorbehalten - All rights reserved

Verzeichnis der Komponente

Datum 11/07/2009

BT01343/60 **.Betaillere Galva 6,0m** **ALTHAUS AG ERSIGEN**
Montage nr **J71603083** **.MTG PROLONG BARRIERES INT**

Artikel	Benennung	Menge
J08040065	.ETRIER M8 X 40 X 60 ZINGUE	4
J22220151	.GOUPILLE CLIPS D: 4.5	4
J56791325	.BROCHE BLOCAGE BARRIERE	4
J17347607	.PROLONGATION BARRIERE INT	2
J56791426	.BRIDAGE BARRIERE COULISS INT	4
BER08G.00	.ECROU M8 AUTOSERRANT DIN 6926	8



88887011	4x
88887012	2,00 kg
88887013	0,30 kg

BT01343/60	.Betaillere Galva 6,0m ALTHAUS AG ERSIGEN	
71603104	D	.REVETEMENT FOND BT 6M 1 ET 2ES
	GB	REVETEMENT FOND BT 6M 1 ET 2ES
	FR	REVETEMENT FOND BT 6M 1 ET 2ES
	NL	BODEMBEKLEDING VEE 6M 1 EN 2AS

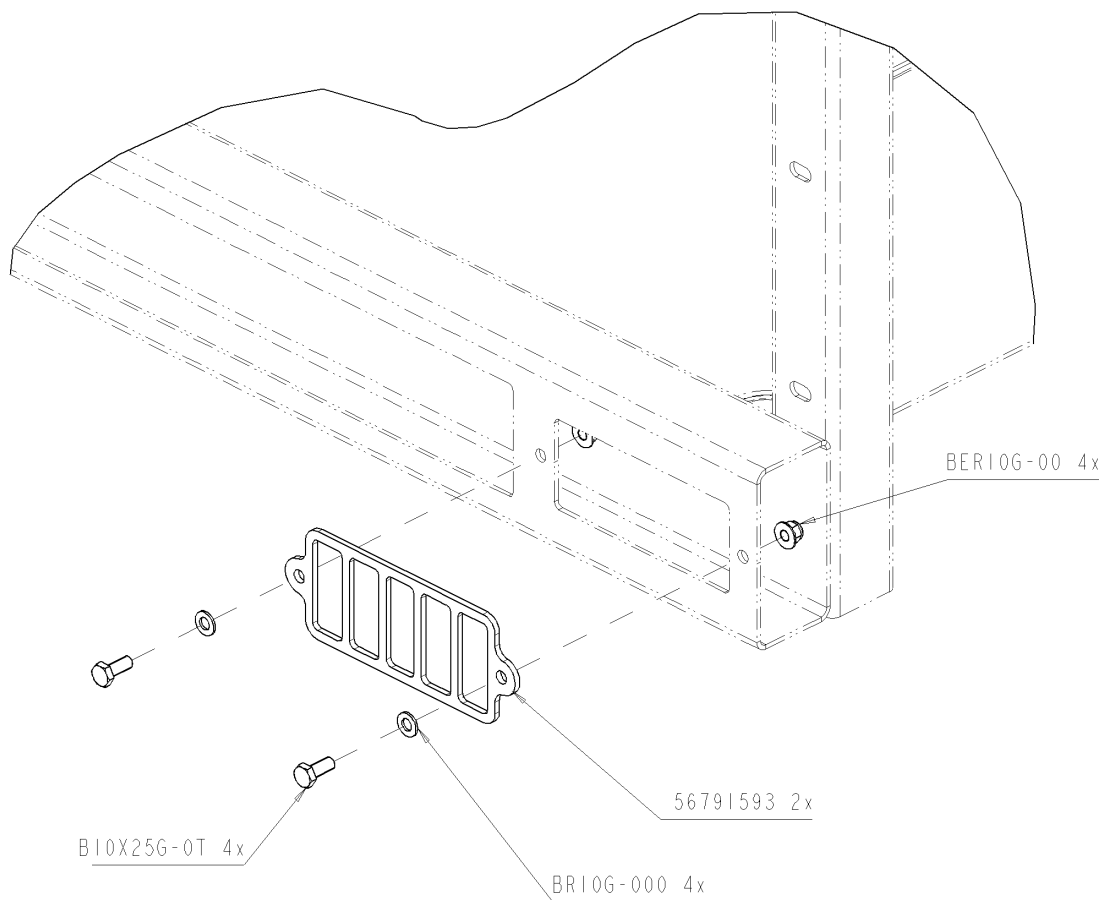
Ets. **JOSKIN** S.A. Rue de Wergifosse, 39 - B 4630 SOUMAGNE Belgien
 © Tous droits réservés - Alle rechten voorbehouden - Alle Rechten vorbehalten - All rights reserved

Verzeichnis der Komponente

Datum 11/07/2009

BT01343/60 **.Betaillere Galva 6,0m** **ALTHAUS AG ERSIGEN**
Montage nr **J71603104** **.REVETEMENT FOND BT 6M 1 ET 2ES**

Artikel	Benennung	Menge
J88887011	.KIT REVETEMENT FOND BETAILLERE	4
J88887012	.PEINTURE PRIMAIRE	2
J88887013	.DURCISSEUR POUR PRIMAIRE	0.3
J55551101	.BOUCHON 2" A CARRE CREUX FERME	2



BT01343/60	.Betaillere Galva 6,0m	ALTHAUS AG ERSIGEN
71603178	D	.MTG GRILLES PROT FEUX ARR BET
	GB	MTG GRILLES PROT FEUX ARR BET
	FR	GRILLES PROT FEUX ARR BET
	NL	.MTG GRILLES PROT FEUX ARR BET

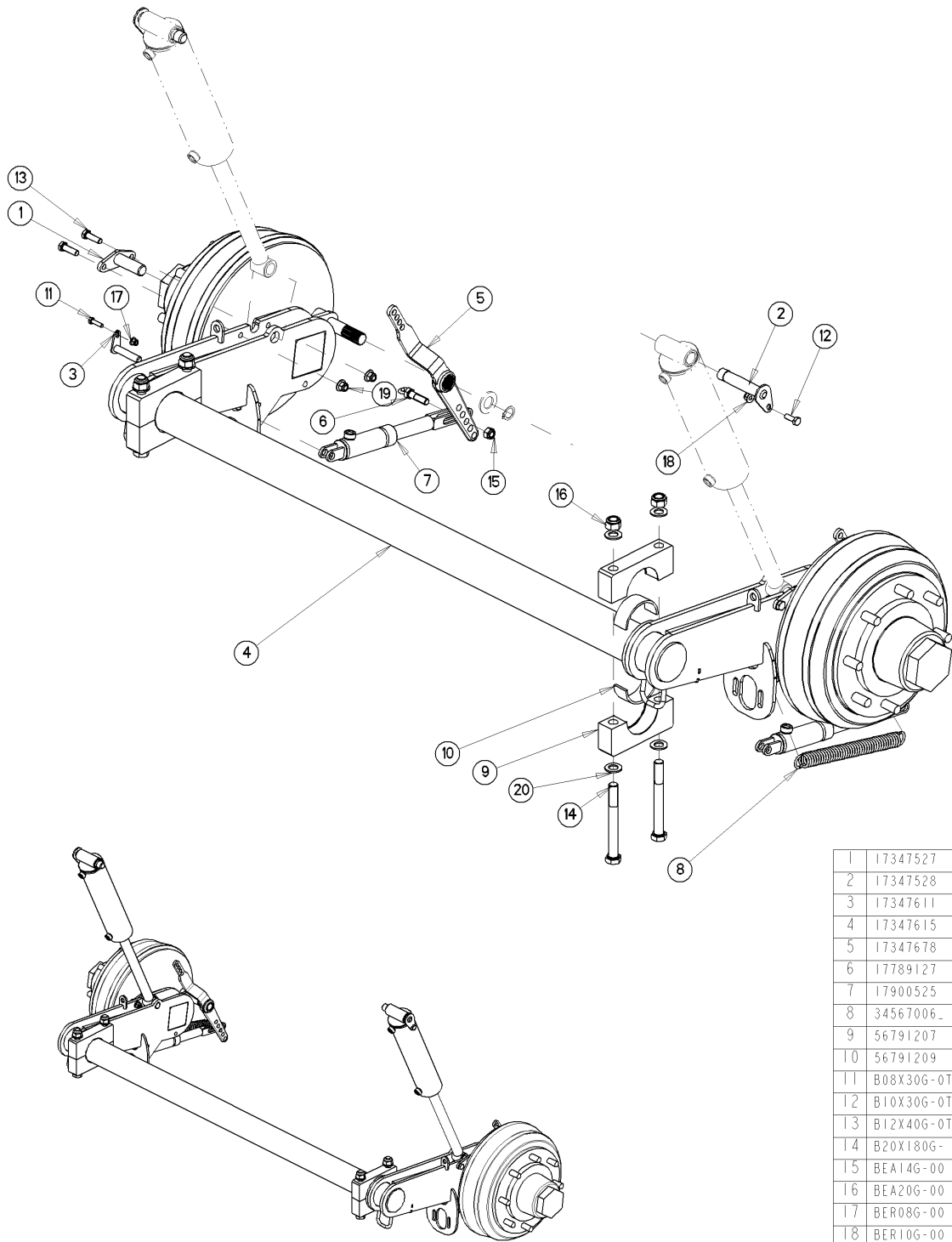
Ets. **JOSKIN** S.A. Rue de Wergifosse, 39 - B 4630 SOUMAGNE Belgique
 © Tous droits réservés - Alle rechten voorbehouden - Alle Rechten vorbehalten - All rights reserved

Verzeichnis der Komponente

Datum 11/07/2009

BT01343/60 **.Betaillere Galva 6,0m** **ALTHAUS AG ERSIGEN**
Montage nr **J71603178** **.MTG GRILLES PROT FEUX ARR BET**

Artikel	Benennung	Menge
BER10G.00	.ECROU M10 AUTOSERRANT DIN 6926	4
J56791593	.PROTECTION FEUX BETAILLERES	2
BR10G.000	.RONDELLE 11X21X2.0 DIN 126 6MU	4
B10X25G.0T	.VIS 10X25 DIN 933Z	4



1	17347527	2
2	17347528	2
3	17347611	2
4	17347615	1
5	17347678	2
6	17789127	2
7	17900525	2
8	34567006	2
9	56791207	4
10	56791209	4
11	B08X30G-0T	2
12	B10X30G-0T	2
13	B12X40G-0T	4
14	B20X180G-	4
15	BEA14G-00	2
16	BEA20G-00	4
17	BER08G-00	2
18	BER10G-00	2
19	BER12G-00	4
20	BR20G-000	8
N°		N° Pieces Qt.

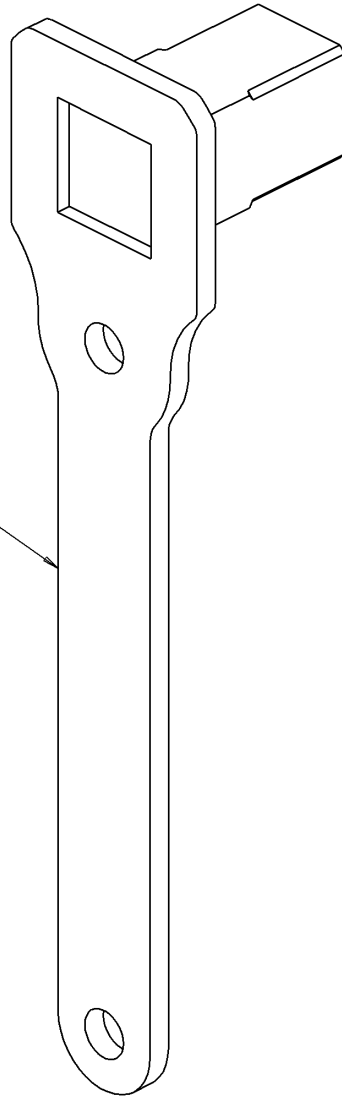
BT01343/60 .Betaillere Galva 6,0m ALTHAUS AG ERSIGEN

71603179	D	.MTG ESS BET C60 8G 400X80 HYDR
	GB	ESSIEU BET C90 8G 400X80HYD CH
	FR	MTG ESS BET C60 8G 400X80 HYDR
	NL	.MTG ESS BET C60 8G 400X80 HYDR

Ets. **JOSKIN** S.A. Rue de Wergifosse, 39 - B 4630 SOUMAGNE Belgien
 © Tous droits réservés - Alle rechten voorbehouden - Alle Rechten vorbehalten - All rights reserved

BT01343/60 **.Betaillere Galva 6,0m** **ALTHAUS AG ERSIGEN**
Montage nr **J71603179** **.MTG ESS BET C60 8G 400X80 HYDR**

Artikel	Benennung	Menge
J17347527	.AXE VERIN SUSPENSION INF	2
J17347528	.AXE VERIN FREIN SUP	2
J17347611	.AXE VERIN FREIN BETAILLERE	2
J17347615	.ESSIEU 400X80 C90 8G NEW VERIN	1
J17347678	.CAME FREIN BETAILLERE	2
J17789127	.BOULON ATTACHE RESSORT	2
J17900525	.VERIN FREINAGE SE 35/30/110	2
J34567006	.RESSORT DE RAPPEL	2
J56791207	.DEMI PALIER D90	4
J56791209	.COQUILLE DEMI PALIER D90	4
B08X30G.0T	.VIS 08X30 DIN 933Z	2
B10X30G.0T	.VIS 10X30 DIN 933Z	2
B12X40G.0T	.VIS 12X40 DIN 933Z	4
B20X180G.	.VIS 20X180 DIN 931Z	4
BEA14G.00	.ECROU AUTOSERRANT M14 DIN 985	2
BEA20G.00	.ECROU AUTOSERRANT M20 DIN 985	4
BER08G.00	.ECROU M8 AUTOSERRANT DIN 6926	2
BER10G.00	.ECROU M10 AUTOSERRANT DIN 6926	2
BER12G.00	.ECROU M12 AUTOSERRANT DIN 6926	4
BR20G.000	.RONDELLE 21X37X3.0 DIN125	8



17347675 1x

BT01343/60	.Betaillere Galva 6,0m ALTHAUS AG ERSIGEN	
71603182		.CLEF BOUCHON VIDANGE
		CLEF BOUCHON VIDANGE
		CLEF BOUCHON VIDANGE
		.CLEF BOUCHON VIDANGE

Ets. **JOSKIN** S.A. Rue de Wergifosse, 39 - B 4630 SOUMAGNE Belgien

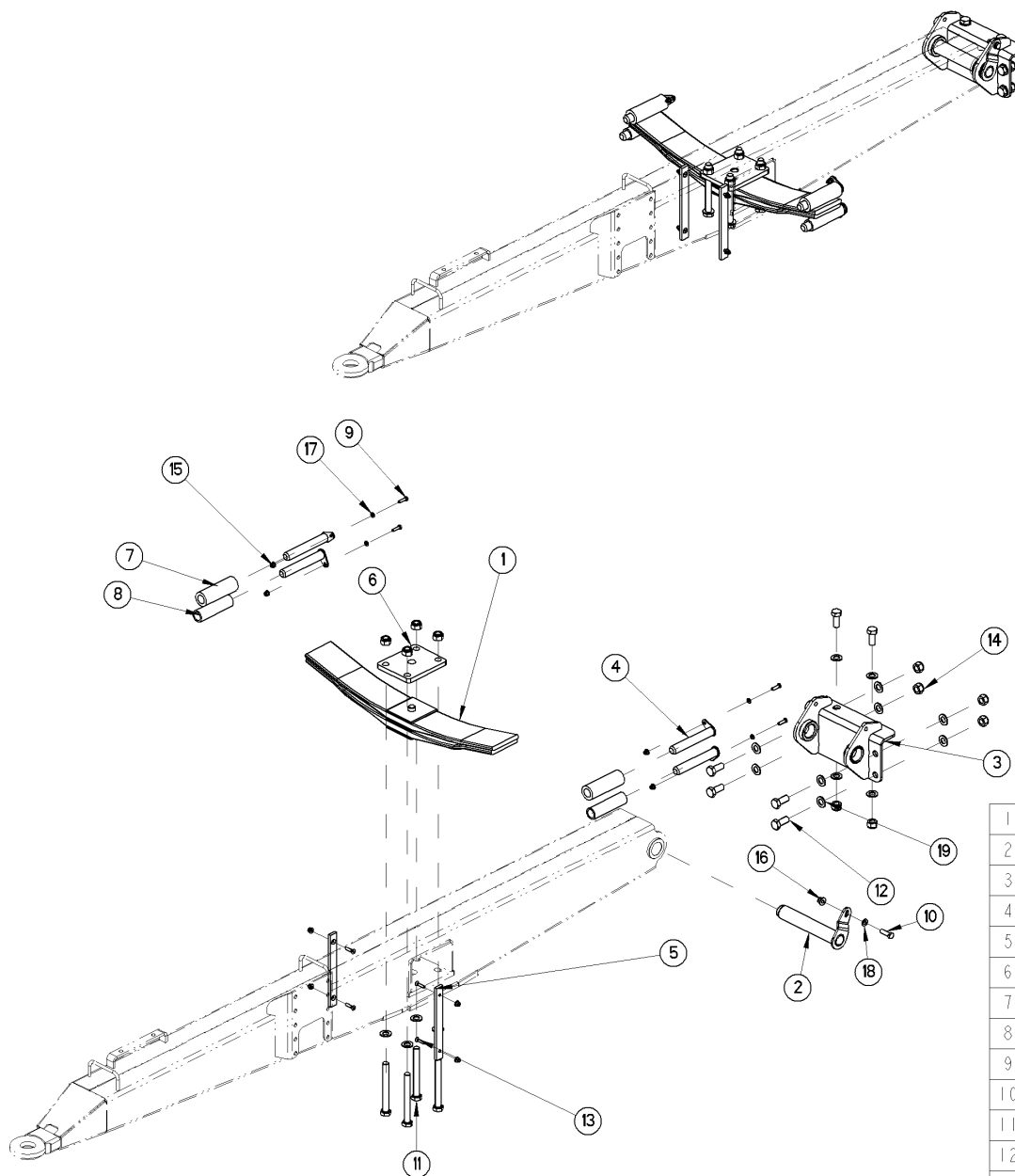
© Tous droits réservés - Alle rechten voorbehouden - Alle Rechten vorbehalten - All rights reserved

Verzeichnis der Komponente

Datum 11/07/2009

BT01343/60 **.Betaillere Galva 6,0m** **ALTHAUS AG ERSIGEN**
Montage nr **J71603182** **.CLEF BOUCHON VIDANGE**

Artikel	Benennung	Menge
J17347675	.CLE BOUCHON BETAILLERE	1



1	02280844	1
2	17347714	1
3	17347723	1
4	17683393	4
5	56791733	2
6	56791870	1
7	67891724	2
8	67891844	2
9	B08X30G-0T	4
10	B12X40G-0T	1
11	B20X180G-T	4
12	B20X45G-0T	6
13	BA08X30TFG	4
14	BEA20G-00	10
15	BER08G-00	8
16	BER12G-00	1
17	BR08G-000	4
18	BR12G-000	1
19	BR20G-000	16
N°	N° Pieces	Qt.

BT01343/60

.Betaillere Galva 6,0m ALTHAUS AG ERSIGEN

71603194



.MTG TIMON BET 5M00 6M00

MTG TIMON BET BAS/HAUT

MTG TIMON BET BAS/HAUT

.MTG TIMON BET 5M00 6M00

Ets. **JOSKIN** S.A. Rue de Wergifosse, 39 - B 4630 SOUMAGNE Belgique

© Tous droits réservés - Alle rechten voorbehouden - Alle Rechten vorbehalten - All rights reserved

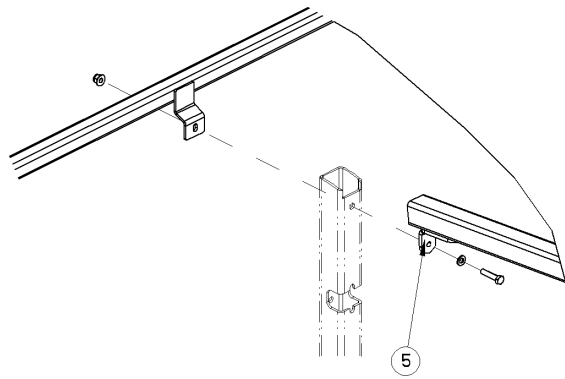
Verzeichnis der Komponente

Datum 11/07/2009

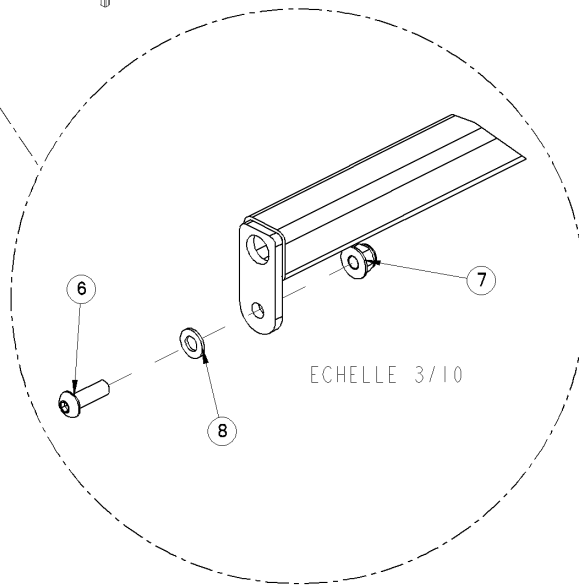
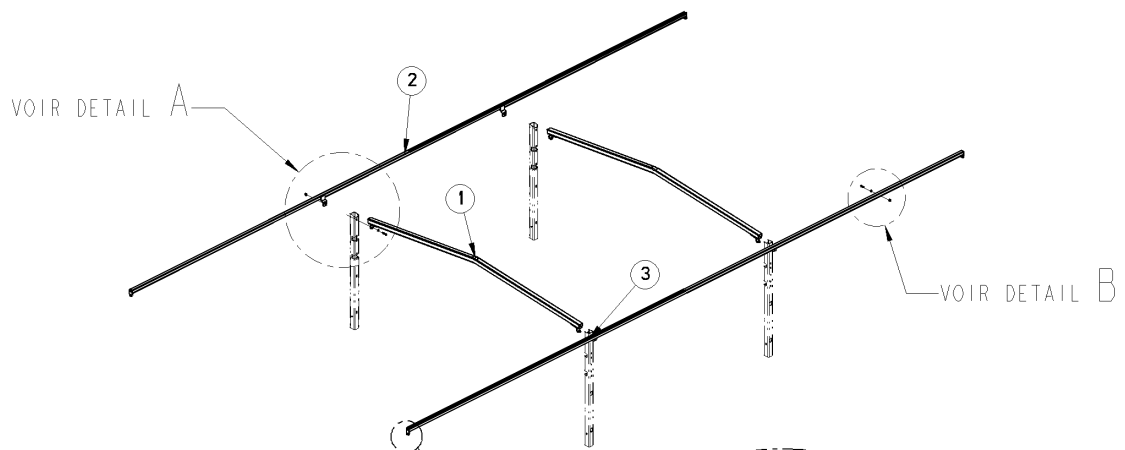
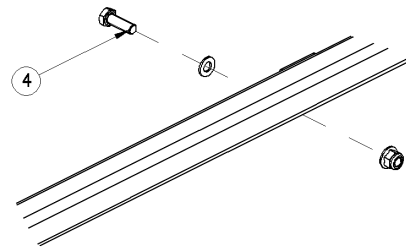
BT01343/60 **.Betaillere Galva 6,0m** **ALTHAUS AG ERSIGEN**
Montage nr **J71603194** **.MTG TIMON BET 5M00 6M00**

Artikel	Benennung	Menge
J02280844	.LAME TIMON PARA 2X120X28X844	1
J17347714	.AXE FIXATION TIMON BET	1
J17347723	.CHARNIERE TIM BET 7M50 9M00	1
J17683393	.AXE SUSPENSION LAME TIMON	4
B20X180G.	.VIS 20X180 DIN 931Z	4
J56791733	.LATTE POLYETH GUID TIM 5M 6M	2
J67891724	.DOUILLE SUSPENSION LAME	2
J67891844	.DOUILLE TIMON PLATE	2
B08X30G.0T	.VIS 08X30 DIN 933Z	4
B12X40G.0T	.VIS 12X40 DIN 933Z	1
B20X45G.0T	.VIS 20X45 DIN 933Z	6
BA08X30TFG	.VIS ALLEN FRAIS 08X30 DIN7991Z	4
BEA20G.00	.ECROU AUTOSERRANT M20 DIN 985	10
BER08G.00	.ECROU M8 AUTOSERRANT DIN 6926	8
BER12G.00	.ECROU M12 AUTOSERRANT DIN 6926	1
BR08G.000	.RONDELLE 09X17X1.5 DIN 126 6MU	4
BR12G.000	.RONDELLE 13X24X2.5 DIN125	1
BR20G.000	.RONDELLE 21X37X3.0 DIN125	16
J56791870	.PLAT FIXATION LAMES BET	1

DETAIL A



DETAIL B



1	I7347742	2
2	I7347754	1
3	I7347755	1
4	B08X25G-0T	1
5	B08X35G-0T	4
6	BA08X25TDR	4
7	BER08G-00	9
8	BR08G-000	9
N°	N° Pieces	Qt.

BT01343/60 .Betaillere Galva 6,0m ALTHAUS AG ERSIGEN

71603217

-  .TOITURE BETAILLERE 6M00
-  TOITURE BETAILLERE 6M00
-  TOITURE BETAILLERE 6M00
-  .TOITURE BETAILLERE 6M00

Ets. **JOSKIN** S.A. Rue de Wergifosse, 39 - B 4630 SOUMAGNE Belgique

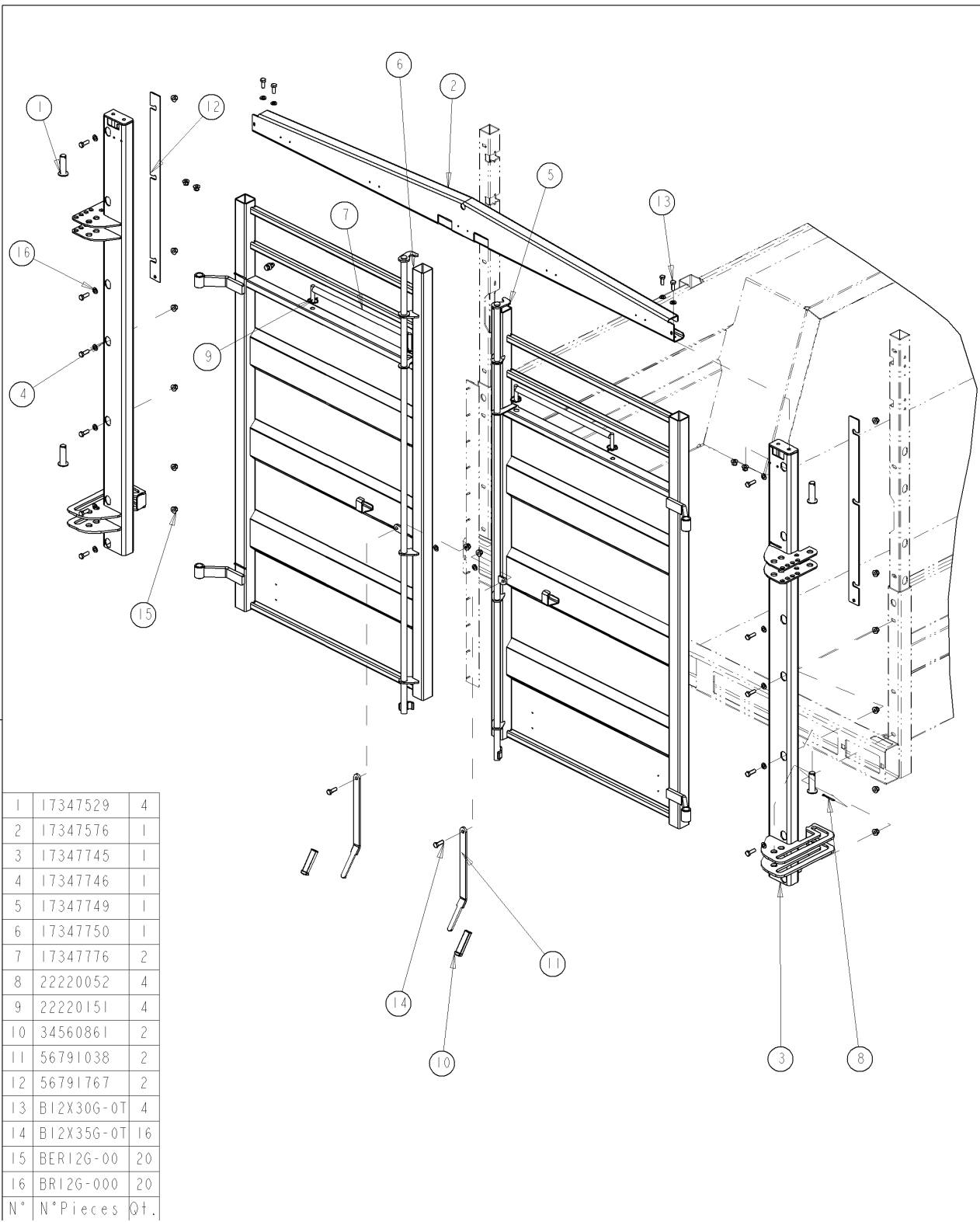
© Tous droits réservés - Alle rechten voorbehouden - Alle Rechten vorbehalten - All rights reserved

Verzeichnis der Komponente

Datum 11/07/2009

BT01343/60 **.Betaillere Galva 6,0m** **ALTHAUS AG ERSIGEN**
Montage nr **J71603217** **.TOITURE BETAILLERE 6M00**

Artikel	Benennung	Menge
J17347742	.TUBE + PATTE TRAVERSE TOIT	2
J17347754	.TUBE LAT DR TOITURE BET 6M00	1
J17347755	.TUBE LAT GA TOITURE BET 6M00	1
B08X25G.0T	.VIS 08X25 DIN 933Z	1
B08X35G.0T	.VIS 08X35 DIN 933Z	4
BA08X25TDR	.VIS ALLEN T DEMI RONDE 08X25	4
BER08G.00	.ECROU M8 AUTOSERRANT DIN 6926	9
BR08G.000	.RONDELLE 09X17X1.5 DIN 126 6MU	9



1	17347529	4
2	17347576	1
3	17347745	1
4	17347746	1
5	17347749	1
6	17347750	1
7	17347776	2
8	22220052	4
9	22220151	4
10	34560861	2
11	56791038	2
12	56791767	2
13	B12X30G-0T	4
14	B12X35G-0T	16
15	BER12G-00	20
16	BRI2G-000	20
N°	N° Pieces	Qt.

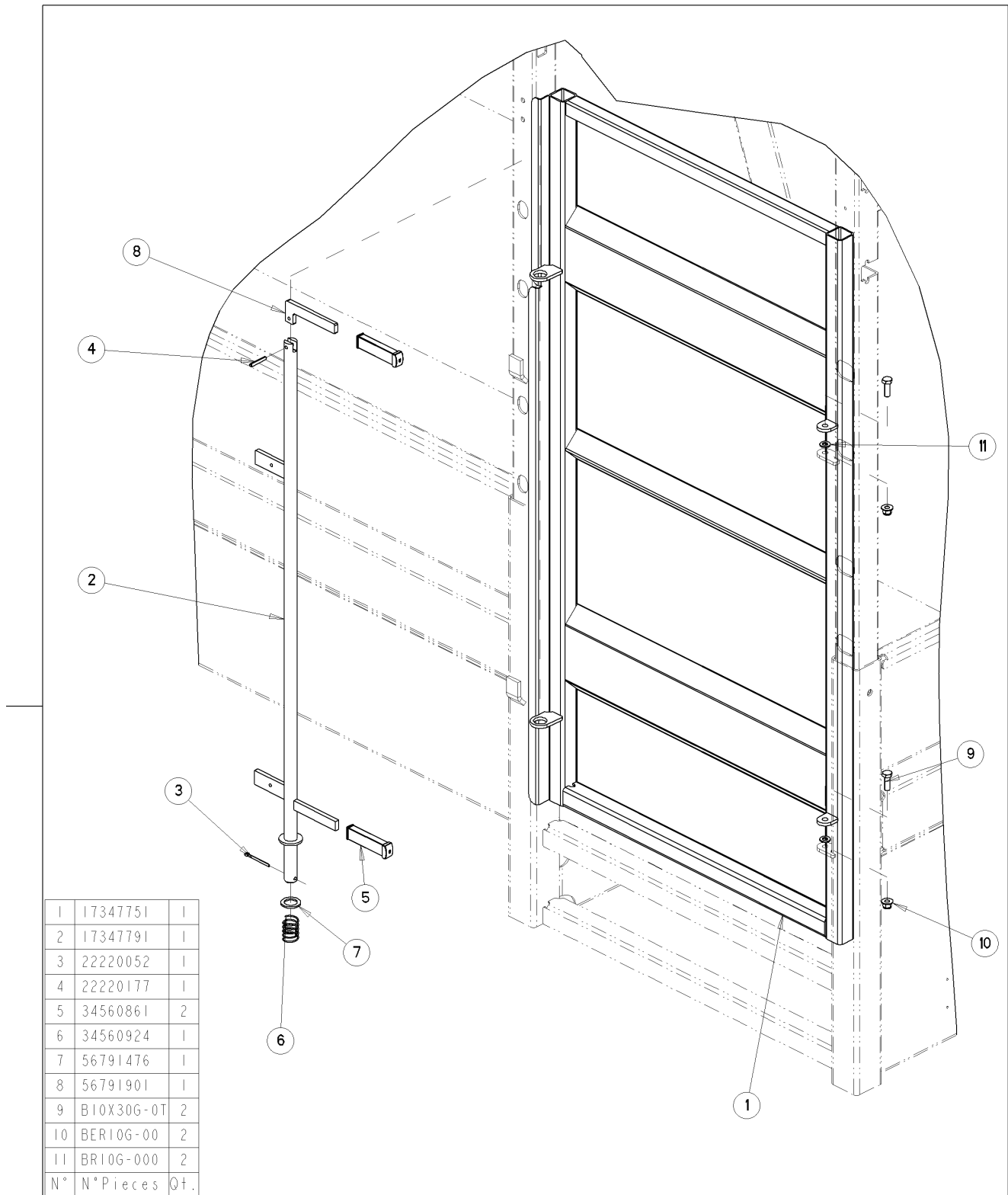
BT01343/60 .Bettaillere Galva 6,0m ALTHAUS AG ERSIGEN

71603219	D	.PORTE ARRIERE BETAILLERE
	GB	PORTE ARRIERE BETAILLERE
	FR	PORTE ARRIERE BETAILLERE
	NL	.PORTE ARRIERE BETAILLERE

Ets. **JOSKIN** S.A. Rue de Wergifosse, 39 - B 4630 SOUMAGNE Belgique
 © Tous droits réservés - Alle rechten voorbehouden - Alle Rechten vorbehalten - All rights reserved

BT01343/60 **.Betaillere Galva 6,0m** **ALTHAUS AG ERSIGEN**
 Montage nr **J71603219** **.PORTE ARRIERE BETAILLERE**

Artikel	Benennung	Menge
J17347529	.AXE PORTE ARRIERE	4
J17347576	.TRAVERSE AVT ARR TOITURE	1
J17347745	.TUBE ARRIERE DROIT	1
J17347746	.TUBE ARRIERE GAUCHE	1
J17347749	.PORTE ARRIERE DROITE BET	1
J17347750	.PORTE ARRIERE GAUCHE BET	1
J17347776	.ARRET PORTE ARRIERE	2
J22220052	.GOUPILLE FENDUE 5X50	4
J22220151	.GOUPILLE CLIPS D: 4.5	4
J34560861	.POIGNEE CAOUT.FERMETURE EX	2
J56791038	.POIGNEE FERMETURE PORTE ARR 2P	2
J56791767	.ENTRETOISE PORTE ARRIERE	2
B12X30G.0T	.VIS 12X30 DIN 933Z	4
B12X35G.0T	.VIS 12X35 DIN 933Z	16
BER12G.00	.ECROU M12 AUTOSERRANT DIN 6926	20
BR12G.000	.RONDELLE 13X24X2.5 DIN125	20



1	17347751	1
2	17347791	1
3	22220052	1
4	22220177	1
5	34560861	2
6	34560924	1
7	56791476	1
8	56791901	1
9	B10X30G-0T	2
10	BER10G-00	2
11	BR10G-000	2
N°	N° Pieces	Qt.

BT01343/60 .Betailere Galva 6,0m ALTHAUS AG ERSIGEN

71603220



.PORTE LATERALE BETAILLERE

PORTE LATERALE BETAILLERE

PORTE LATERALE BETAILLERE

.PORTE LATERALE BETAILLERE

Ets. **JOSKIN** S.A. Rue de Wergifosse, 39 - B 4630 SOUMAGNE Belgique

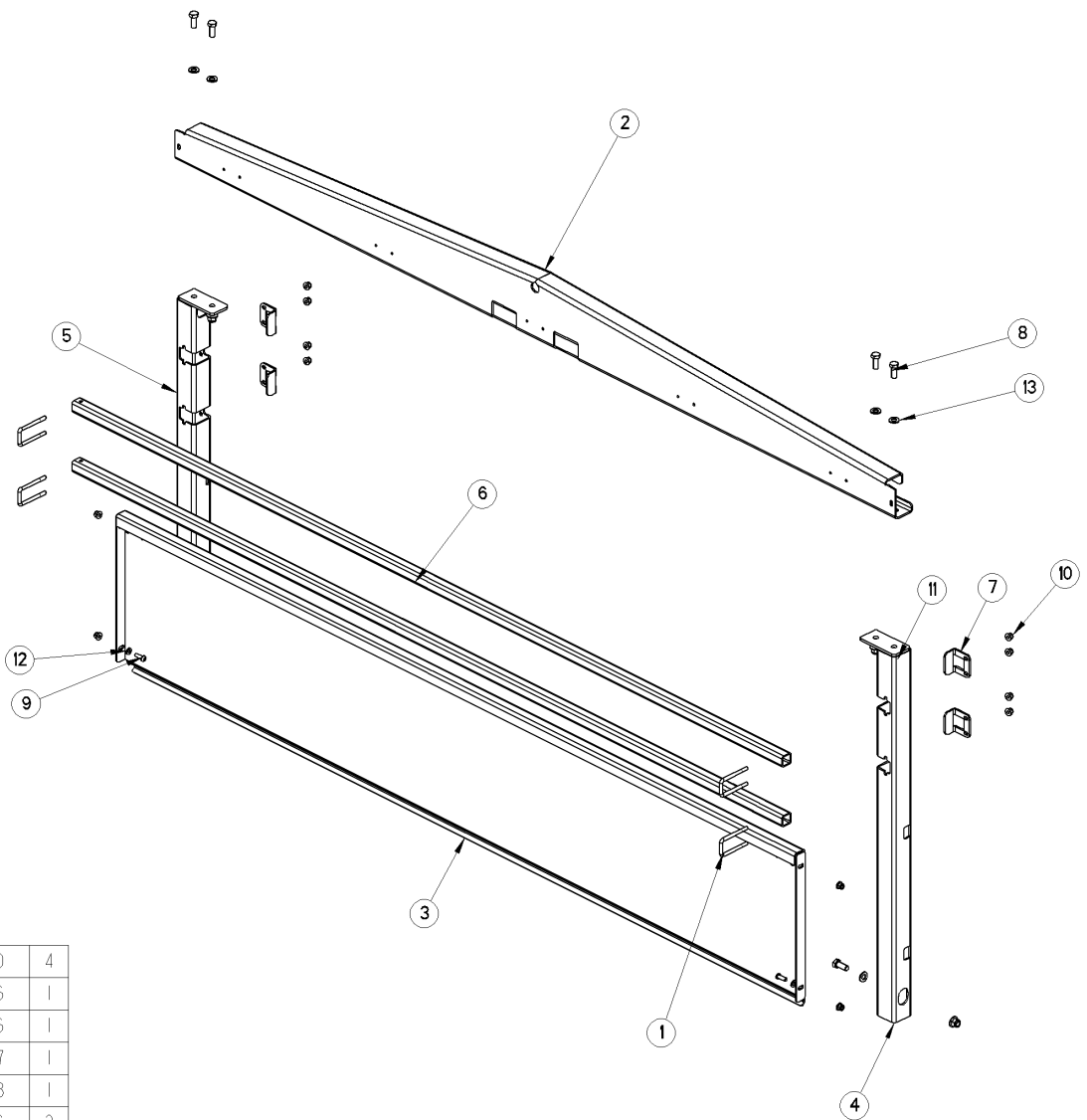
© Tous droits réservés - Alle rechten voorbehouden - Alle Rechten vorbehalten - All rights reserved

Verzeichnis der Komponente

Datum 11/07/2009

BT01343/60 **.Betaillere Galva 6,0m** **ALTHAUS AG ERSIGEN**
Montage nr **J71603220** **.PORTE LATERALE BETAILLERE**

Artikel	Benennung	Menge
J17347751	.PORTE LATERALE BETAILLERE	1
J17347791	.POIGNEE FERM PORTE LATERALE	1
J22220052	.GOUPILLE FENDUE 5X50	1
J22220177	.GOUPILLE ELASTIQUE ZINGUEE	1
J34560861	.POIGNEE CAOUT.FERMETURE EX	2
J34560924	.RESSORT	1
J56791476	.RONDELLE LEVIER PORTE LATERALE	1
J56791901	.POIGNEE LEVIER FERMETURE PORTE LAT	1
B10X30G.0T	.VIS 10X30 DIN 933Z	2
BER10G.00	.ECROU M10 AUTOSERRANT DIN 6926	2
BR10G.000	.RONDELLE 11X21X2.0 DIN 126 6MU	2



1	08032080	4
2	17347576	1
3	17347726	1
4	17347747	1
5	17347748	1
6	56791166	2
7	56791307	4
8	B12X30G-0T	6
9	BA08X25TDR	4
10	BER08G-00	12
11	BER12G-00	6
12	BR08G-000	4
13	BR12G-000	6
N°	N° Pieces	Qt.

BT01343/60

.Betailere Galva 6,0m ALTHAUS AG ERSIGEN

71603221



.FACE AVANT BETAILLERE

FACE AVANT BETAILLERE

FACE AVANT BETAILLERE

.FACE AVANT BETAILLERE

Ets. **JOSKIN** S.A. Rue de Wergifosse, 39 - B 4630 SOUMAGNE Belgique

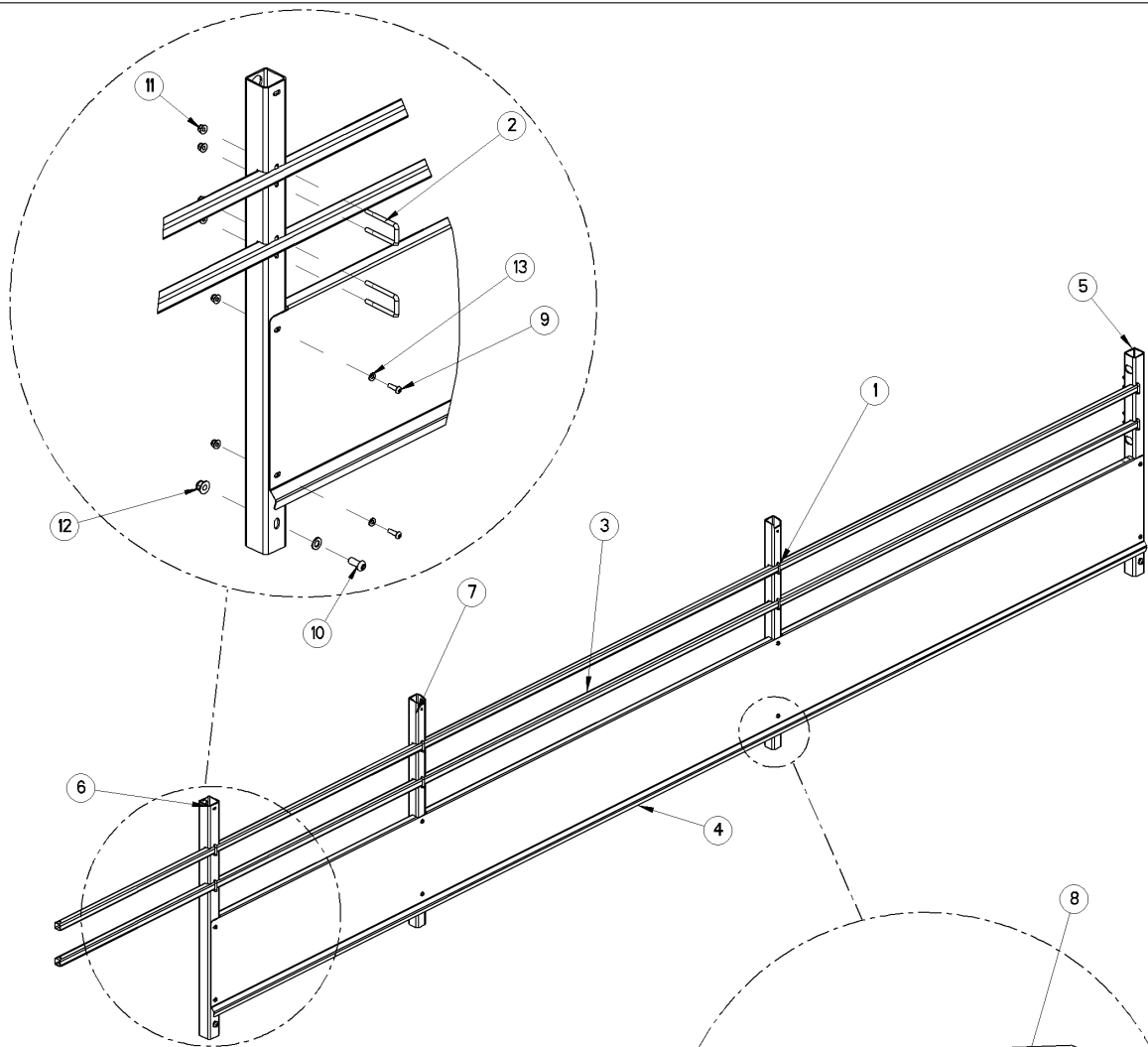
© Tous droits réservés - Alle rechten voorbehouden - Alle Rechten vorbehalten - All rights reserved

Verzeichnis der Komponente

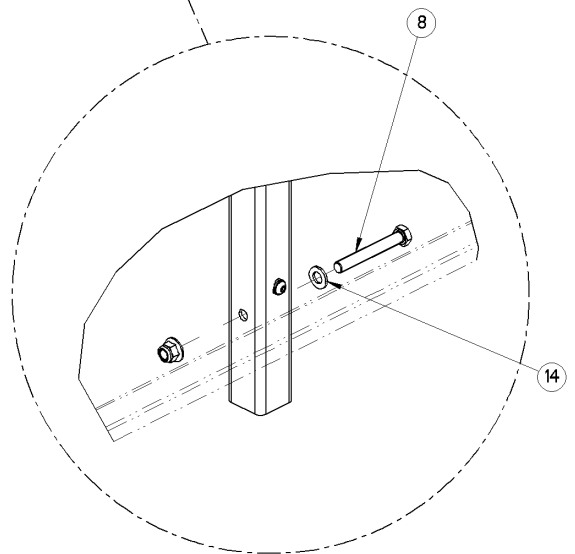
Datum 11/07/2009

BT01343/60 **.Betaillere Galva 6,0m** **ALTHAUS AG ERSIGEN**
Montage nr **J71603221** **.FACE AVANT BETAILLERE**

Artikel	Benennung	Menge
J17347747	.TUBE AVANT DROIT BET	1
J17347748	.TUBE AVANT GAUCHE BET	1
J56791166	.TUBE FACE AVANT	2
J56791307	.L FIXATION TUBE FACE AVT	4
B12X30G.0T	.VIS 12X30 DIN 933Z	6
BA08X25TDR	.VIS ALLEN T DEMI RONDE 08X25	4
BER08G.00	.ECROU M8 AUTOSERRANT DIN 6926	12
BER12G.00	.ECROU M12 AUTOSERRANT DIN 6926	6
BR08G.000	.RONDELLE 09X17X1.5 DIN 126 6MU	4
BR12G.000	.RONDELLE 13X24X2.5 DIN125	6
J08032080	.ETRIER M8 X 32 X 80 ZINGUE	4
J17347576	.TRAVERSE AVT ARR TOITURE	1
J17347726	.FACE AVANT BETAILLERE	1



1	08032065	4
2	08032080	4
3	56791294	2
4	56791685	1
5	56791695	1
6	56791696	1
7	56791698	2
8	B12X90G-0T	2
9	BA08X25TDR	8
10	BA12X30TDR	2
11	BER08G-00	24
12	BER12G-00	4
13	BR08G-000	8
14	BR12G-000	4
N° N° Pieces Qt.		



BT01343/60

.Betaillere Galva 6,0m ALTHAUS AG ERSIGEN

71603224



.FACE LATERALE DR BET 6M00

FACE LATERALE DR BET 6M00

FACE LATERALE DR BET 6M00

.FACE LATERALE DR BET 6M00

Ets. **JOSKIN** S.A. Rue de Wergifosse, 39 - B 4630 SOUMAGNE Belgique

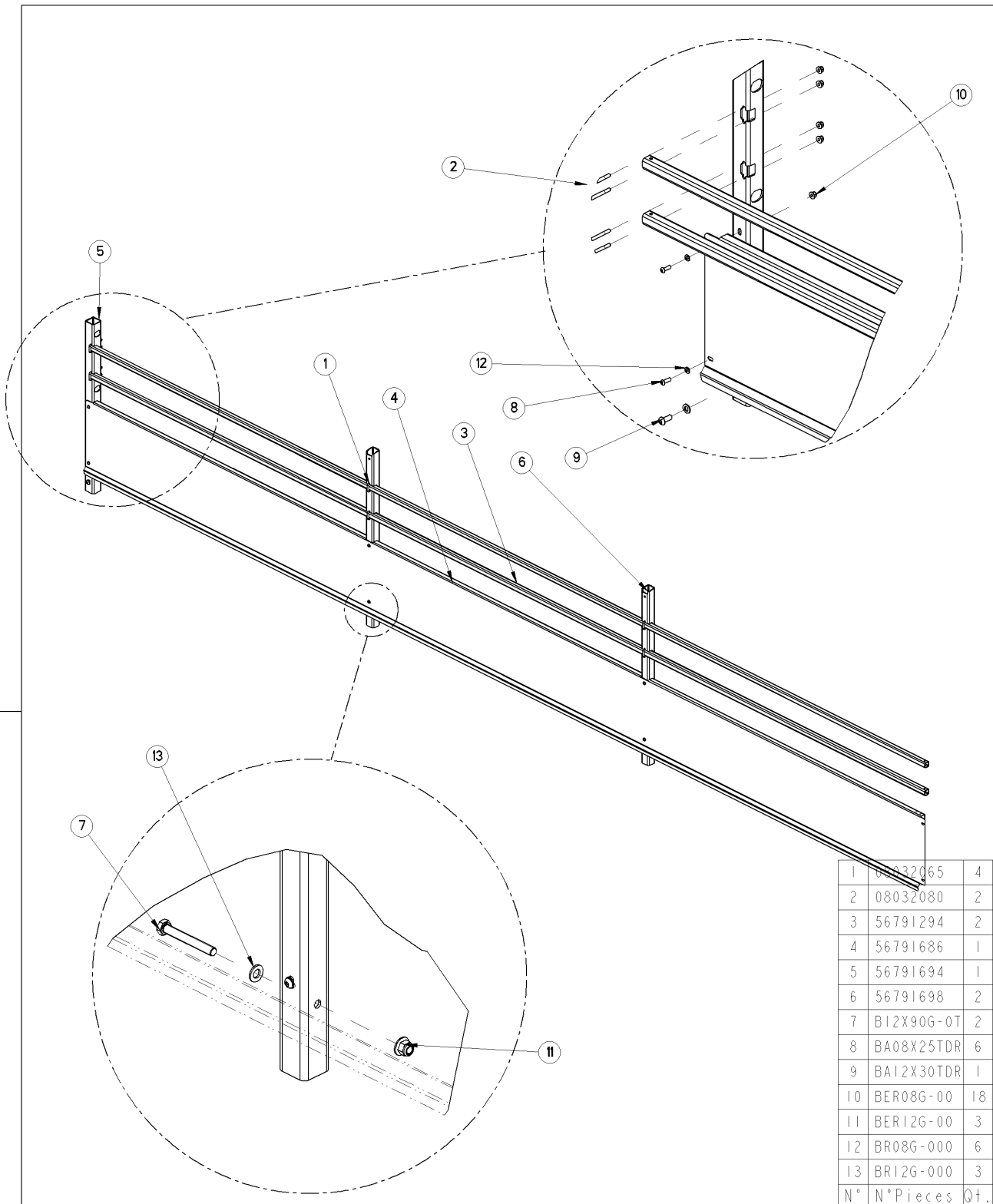
© Tous droits réservés - Alle rechten voorbehouden - Alle Rechten vorbehalten - All rights reserved

Verzeichnis der Komponente

Datum 11/07/2009

BT01343/60 **.Betaillere Galva 6,0m** **ALTHAUS AG ERSIGEN**
Montage nr **J71603224** **.FACE LATERALE DR BET 6M00**

Artikel	Benennung	Menge
J08032065	.ETRIER M8 X 32 X 65 ZINGUE	4
J08032080	.ETRIER M8 X 32 X 80 ZINGUE	4
J56791294	.TUBE COTE BETAILLERE 6M00	2
J56791685	.COTE SUP DR BET 6M00	1
J56791695	.PIQUET ARRIERE DROIT BET	1
J56791696	.PIQUET PORTE BETAILLERE	1
J56791698	.TUBE MONTANT TRAVERSE TOIT	2
B12X90G.0	.VIS 12X90 DIN 931Z	2
BA08X25TDR	.VIS ALLEN T DEMI RONDE 08X25	8
BA12X30TDR	.VIS ALLEN TETE BOMBEE 12X30	2
BER08G.00	.ECROU M8 AUTOSERRANT DIN 6926	24
BER12G.00	.ECROU M12 AUTOSERRANT DIN 6926	4
BR08G.000	.RONDELLE 09X17X1.5 DIN 126 6MU	8
BR12G.000	.RONDELLE 13X24X2.5 DIN125	4



1	71603228	4
2	08032080	2
3	56791294	2
4	56791686	1
5	56791694	1
6	56791698	2
7	B12X90G-0T	2
8	BA08X25TDR	6
9	BA12X30TDR	1
10	BER08G-00	18
11	BER12G-00	3
12	BR08G-000	6
13	BRI2G-000	3
N°	N° Pieces	Qt.

BT01343/60 .Betaillere Galva 6,0m ALTHAUS AG ERSIGEN

71603228



.FACE LATERALE GA BET 6M00

FACE LATERALE GA BET 6M00

FACE LATERALE GA BET 6M00

.FACE LATERALE GA BET 6M00

Ets. **JOSKIN** S.A. Rue de Wergifosse, 39 - B 4630 SOUMAGNE Belgique

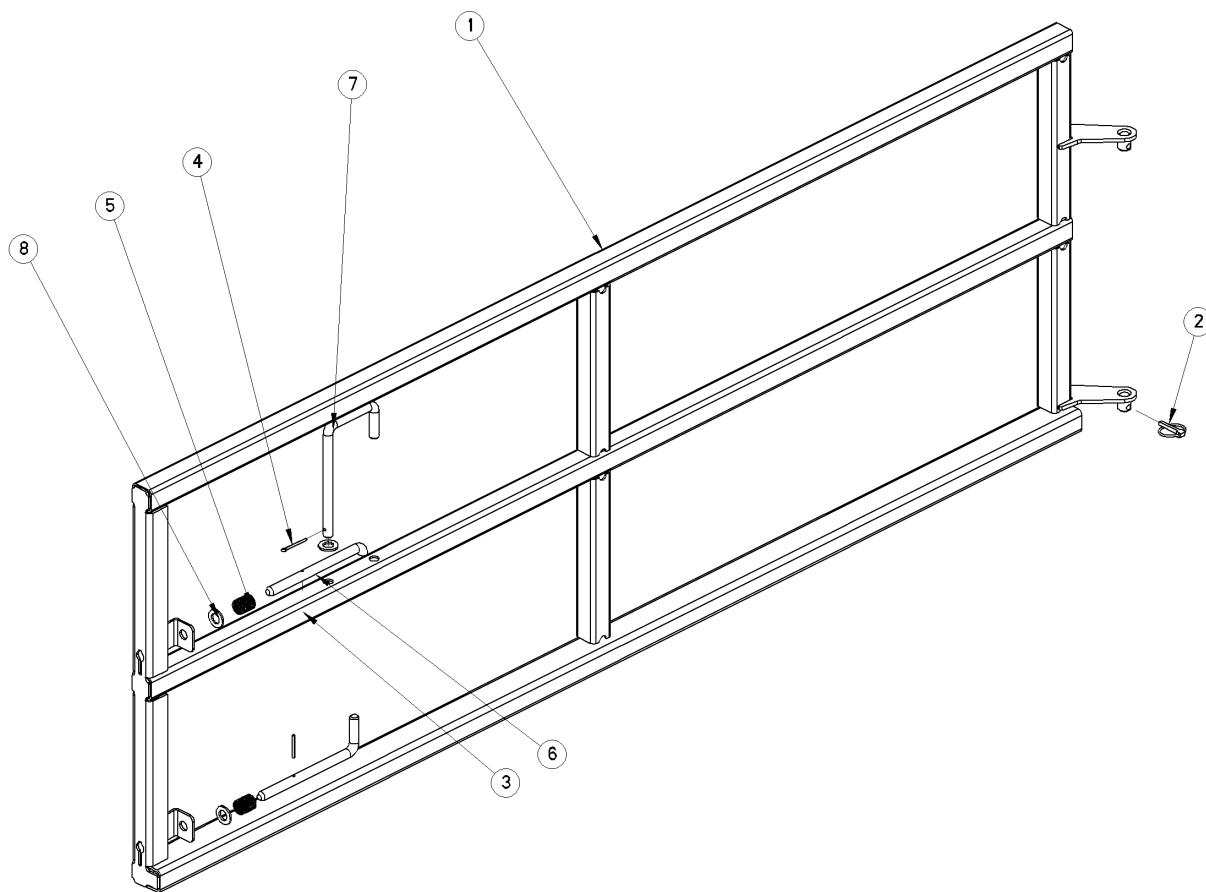
© Tous droits réservés - Alle rechten voorbehouden - Alle Rechten vorbehalten - All rights reserved

Verzeichnis der Komponente

Datum 11/07/2009

BT01343/60 **.Betaillere Galva 6,0m** **ALTHAUS AG ERSIGEN**
Montage nr **J71603228** **.FACE LATERALE GA BET 6M00**

Artikel	Benennung	Menge
J08032065	.ETRIER M8 X 32 X 65 ZINGUE	4
J08032080	.ETRIER M8 X 32 X 80 ZINGUE	2
J56791294	.TUBE COTE BETAILLERE 6M00	2
J56791686	.COTE SUP GA BET 6M00	1
J56791694	.PIQUET ARRIERE GAUCHE BET	1
J56791698	.TUBE MONTANT TRAVERSE TOIT	2
B12X90G.0	.VIS 12X90 DIN 931Z	2
BA08X25TDR	.VIS ALLEN T DEMI RONDE 08X25	6
BA12X30TDR	.VIS ALLEN TETE BOMBEE 12X30	1
BER08G.00	.ECROU M8 AUTOSERRANT DIN 6926	18
BER12G.00	.ECROU M12 AUTOSERRANT DIN 6926	3
BR08G.000	.RONDELLE 09X17X1.5 DIN 126 6MU	6
BR12G.000	.RONDELLE 13X24X2.5 DIN125	3



1	17347758	1
2	22220153	1
3	22220219	2
4	22225998	1
5	34562641-1	2
6	56791392	2
7	56791851	1
8	BR16G-000	3
N°		N°Pieces Qt.

BT01343/60 .Betaillere Galva 6,0m ALTHAUS AG ERSIGEN

71603230



.MTG BARRIERE INT BET
 MTG BARRIERE INT BET
 MTG BARRIERE INT BET
 .MTG BARRIERE INT BET

Ets. **JOSKIN** S.A. Rue de Wergifosse, 39 - B 4630 SOUMAGNE Belgique

© Tous droits réservés - Alle rechten voorbehouden - Alle Rechten vorbehalten - All rights reserved

Verzeichnis der Komponente

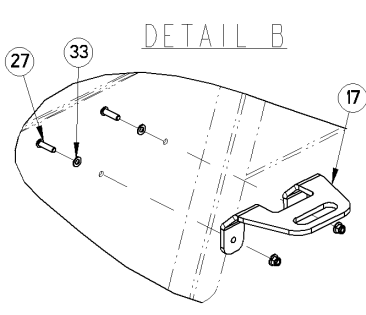
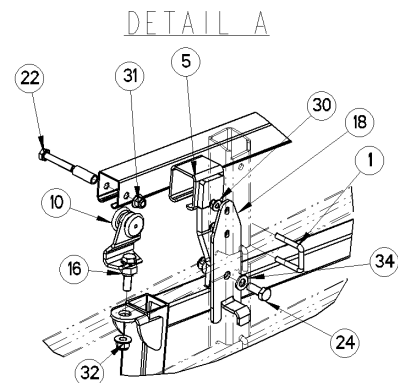
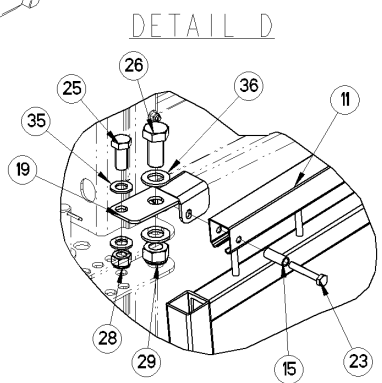
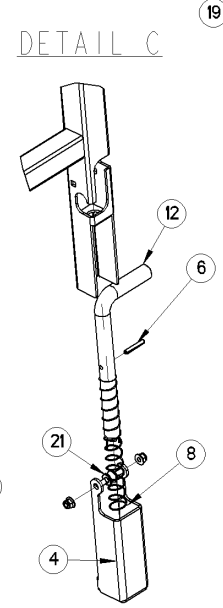
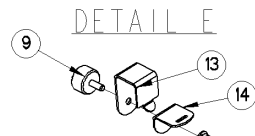
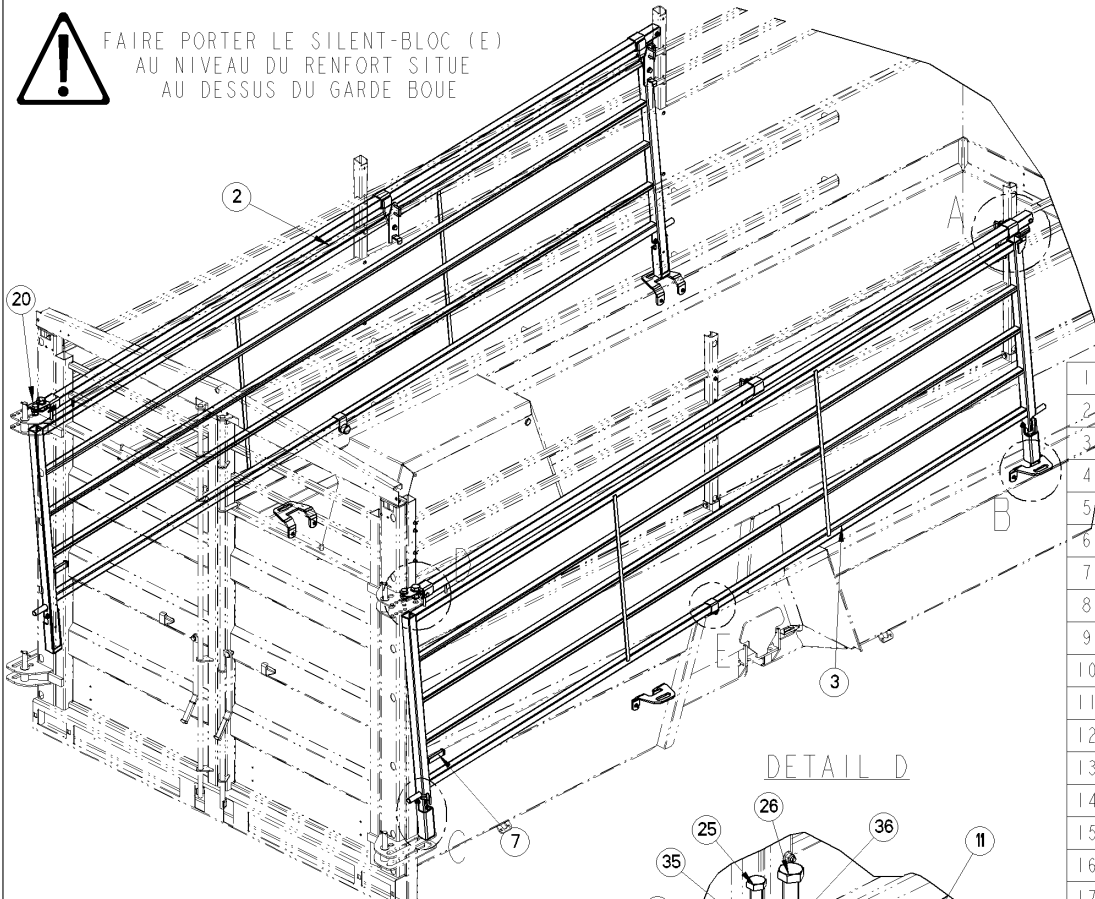
Datum 11/07/2009

BT01343/60 **.Betaillere Galva 6,0m** **ALTHAUS AG ERSIGEN**
Montage nr **J71603230** **.MTG BARRIERE INT BET**

Artikel	Benennung	Menge
J17347758	.BARRIERE INT 1 PARTIE	2
J22220153	.GOUPILLE CLIPS D: 8	2
J22220219	.GOUPILLE ELASTIQUE 4x40Din1481	4
J22225998	.GOUPILLE FENDUE 4X40	2
J34562641	.RESSORT VERROU BAR.BETAILLERE	4
J56791392	.AXE VERROU BARRIERE INT BET	4
J56791851	.POIGNEE VERR LAT BARR INT BET	2
BR16G.000	.RONDELLE 17X30X3.0 DIN125	6



FAIRE PORTER LE SILENT-BLOC (E)
AU NIVEAU DU RENFORT SITUE
AU DESSUS DU GARDE BOUE



1	08032050	4
2	17347639	1
3	17347640	1
4	17347707	4
5	17347777	4
6	22220177	4
7	34560861	2
8	34562557	4
9	34568375	2
10	34568872	2
11	56791453	2
12	56791464	4
13	56791494	2
14	56791495	2
15	56791497	4
16	56791518	2
17	56791741	4
18	56791821	4
19	56791479A	1
20	56791479B	1
21	B08X20TBG	8
22	B10X60G-0T	2
23	B10X65G-0T	2
24	B12X30G-0T	4
25	B18X40G-0T	2
26	B24X50G-0T	2
27	BA08X30TDR	8
28	BEA18G-00	2
29	BEA24G-00	2
30	BER08G-00	24
31	BER10G-00	6
32	BER12G-00	6
33	BR08G-000	8
34	BR12G-000	4
35	BR18G-000	4
36	BR24G-000	4
N° N° Pieces		0t.

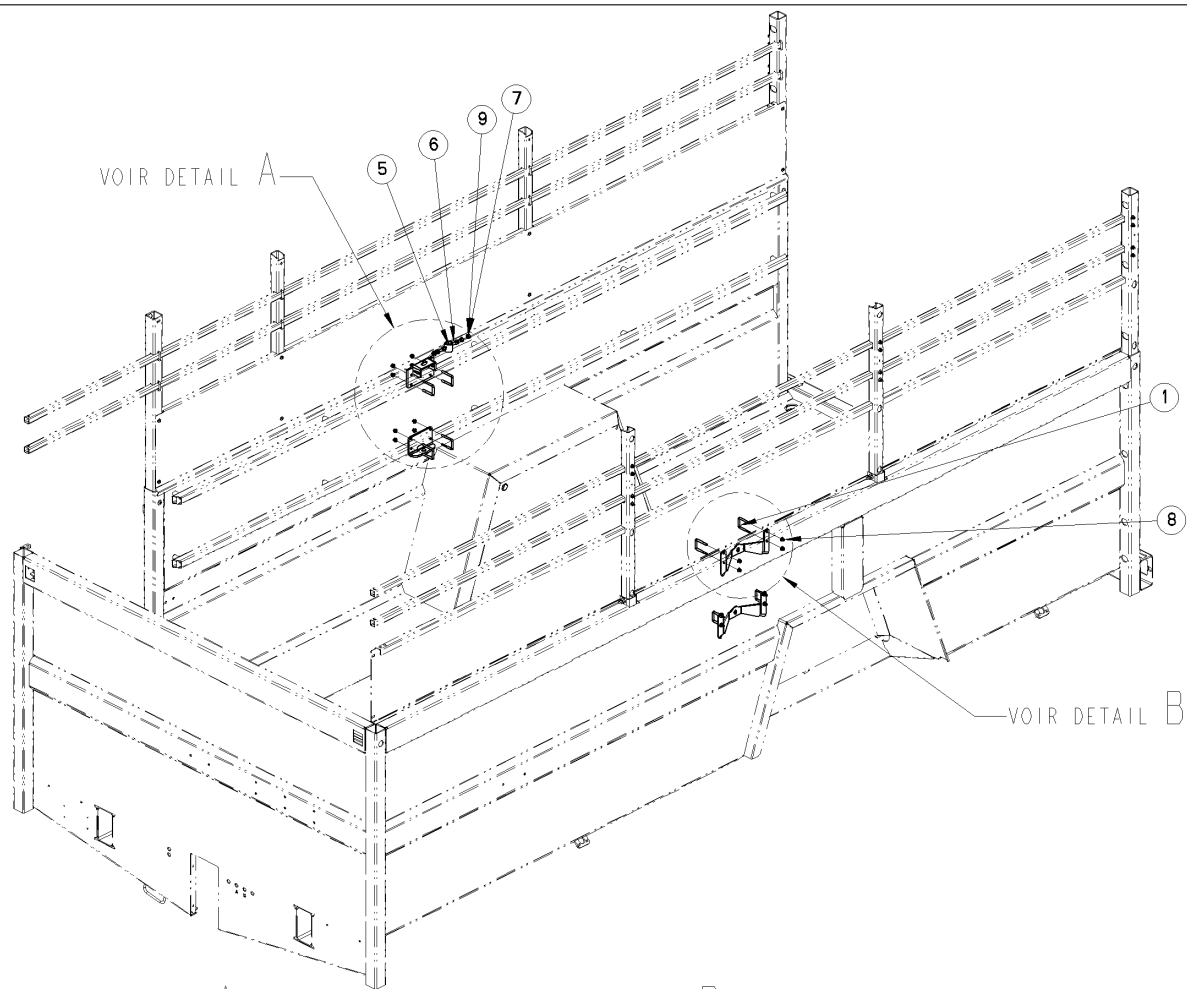
BT01343/60 .Betailere Galva 6,0m ALTHAUS AG ERSIGEN

71603237		.MTG BARR EXT COUL RAIL 6M 7M50
		MTG BARR EXT COUL RAIL 6M 7M50
		MTG BARR EXT COUL RAIL 6M 7M50
		.MTG BARR EXT COUL RAIL 6M 7M50

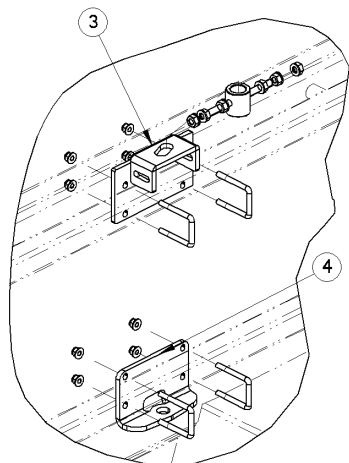
Ets. **JOSKIN** S.A. Rue de Wergifosse, 39 - B 4630 SOUMAGNE Belgien
 © Tous droits réservés - Alle rechten voorbehouden - Alle Rechten vorbehalten - All rights reserved

BT01343/60 **.Betaillere Galva 6,0m** **ALTHAUS AG ERSIGEN**
 Montage nr **J71603237** **.MTG BARR EXT COUL RAIL 6M 7M50**

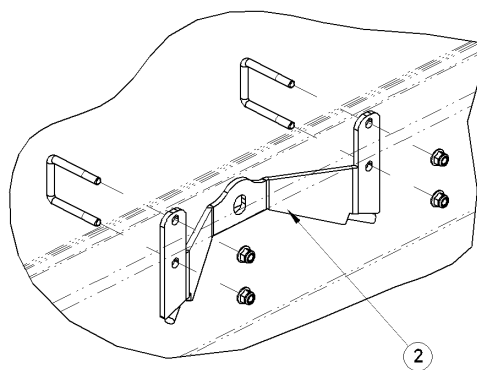
Artikel	Benennung	Menge
J56791494	.PATTE FIXATION SILENTBLOC	2
J56791495	.PATTE FIXATION SILENTBLOC	2
J56791497	.TUBE ENTRETOISE RAIL	4
J56791518	.BUSELURE ROULETTE BAR EXT RAIL	2
J56791741	.SECURITE AVT BARR EXT BETAILL	4
J56791821	.PATTE FIXAT SUPPORT ATTACHE	4
J56791479A	.SUPPORT RAIL AVANT	1
J56791479B	.SUPPORT RAIL AVANT	1
B08X20TBG	.VIS T BOMBEE 08X20 DIN 603Z	8
B10X60G.0T	.VIS 10X60 DIN 933Z	2
B10X65G.0	.VIS 10X65 DIN 931Z	2
B12X30G.0T	.VIS 12X30 DIN 933Z	4
B18X40G.0T	.VIS 18X40 DIN 933Z	2
B24X50G.0T	.VIS 24X50 DIN 933Z	2
BA08X30TDR	.VIS ALLEN T DEMI RONDE 08X30	8
BEA18G.00	.ECROU AUTOSERRANT M18 DIN 985	2
BEA24G.00	.ECROU AUTOSERRANT M24 DIN 985	2
BER08G.00	.ECROU M8 AUTOSERRANT DIN 6926	24
BER10G.00	.ECROU M10 AUTOSERRANT DIN 6926	6
BER12G.00	.ECROU M12 AUTOSERRANT DIN 6926	6
BR08G.000	.RONDELLE 09X17X1.5 DIN 126 6MU	8
BR12G.000	.RONDELLE 13X24X2.5 DIN125	4
BR18G.000	.RONDELLE 19X34X3.0 DIN125	4
BR24G.000	.RONDELLE PLATE 25X44X4.0	4
J08032050	.ETRIER M8 X 32 X 50 ZINGUE	4
J17347639	.BARRIERE EXT RAIL GAUCHE	1
J17347640	.BARRIERE EXT RAIL DROITE	1
J17347707	.RENFORT VERROUS BARRIERE EXT	4
J17347777	.SUPPORT RAIL BARRIERES EXT	4
J22220177	.GOUPILLE ELASTIQUE ZINGUEE	4
J34560861	.POIGNEE CAOUT.FERMETURE EX	2
J34562557	.RESSORT VERROU BARRIERE SUR	4
J34568375	.SILENTBLOC M10X25 C/C 40X25mm	2
J34568872	.ROULETTE	2
J56791453	.RAIL BARRIERE GLISSIERE	2
J56791464	.AXE VERROU BARRIERE GLISSIERE	4



DETAIL A
ECHELLE 1/10



DETAIL B
ECHELLE 3/20



1	08040065	8
2	17347693	2
3	17347784	1
4	56791546	1
5	56791820	1
6	56791850	1
7	BE10G-000	6
8	BER08G-00	16
9	BR10G-000	6
N°	N° Pieces	Qt.

BT01343/60

.Betailere Galva 6,0m ALTHAUS AG ERSIGEN

71603242



.MTG VERROUILLAGE BARR INT BET

MTG VERROUILLAGE BARR INT BET

MTG VERROUILLAGE BARR INT BET

.MTG VERROUILLAGE BARR INT BET

Ets. **JOSKIN** S.A. Rue de Wergifosse, 39 - B 4630 SOUMAGNE Belgique

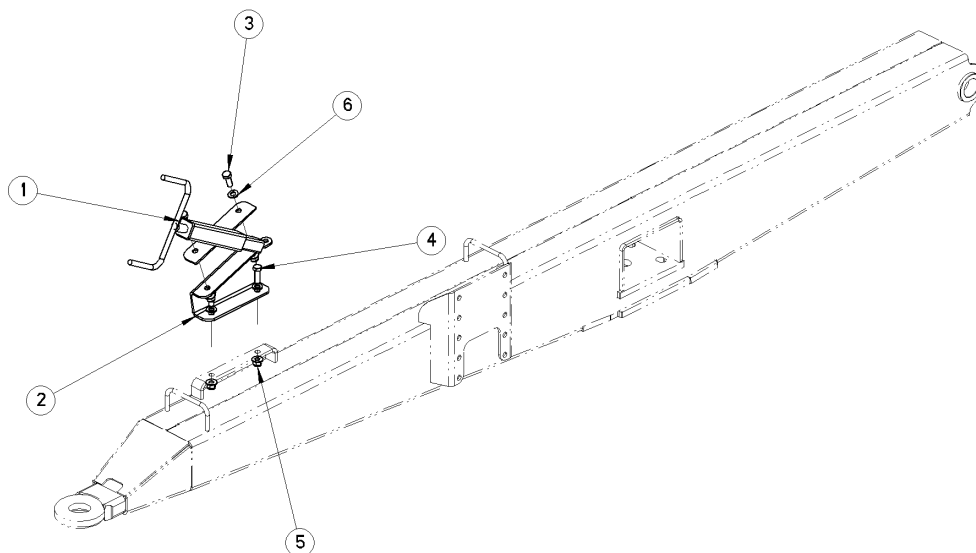
© Tous droits réservés - Alle rechten voorbehouden - Alle Rechten vorbehalten - All rights reserved

Verzeichnis der Komponente




Datum 11/07/2009

BT01343/60 **.Betaillere Galva 6,0m** **ALTHAUS AG ERSIGEN**
Montage nr **J71603242** **.MTG VERROUILLAGE BARR INT BET**

Artikel	Benennung	Menge
J08040065	.ETRIER M8 X 40 X 60 ZINGUE	48
J17347693	.CLAMAGE BARRIERE INT 1 PARTIE	12
J17347784	.PLAT CHARN BARR ART INT BET	6
J56791546	.PLAT CHARNIERE BARRIERE INT	6
J56791820	.DOUILLE REGL CHAR BARR INT ART	6
J56791850	.TIGE FILETEE REGL BARR INT BET	6
BE10G.000	.ECROUS NORMAUX M10 DIN 934	36
BER08G.00	.ECROU M8 AUTOSERRANT DIN 6926	96
BR10G.000	.RONDELLE 11X21X2.0 DIN 126 6MU	36



1	17345225	1
2	67897543	1
3	B12X30G-0T	2
4	B12X35G-0T	2
5	BER12G-00	4
6	BR12G-000	4
N°	N° Pieces	Qt.

BT01343/60	.Betaillere Galva 6,0m ALTHAUS AG ERSIGEN	
71603244		.MTG FREIN PARKING BET MANI ALL
		MTG FREIN PARKING BET MANI ALL
		MTG FREIN PARKING BET MANI ALL
		.MTG FREIN PARKING BET MANI ALL

Ets. **JOSKIN** S.A. Rue de Wergifosse, 39 - B 4630 SOUMAGNE Belgien

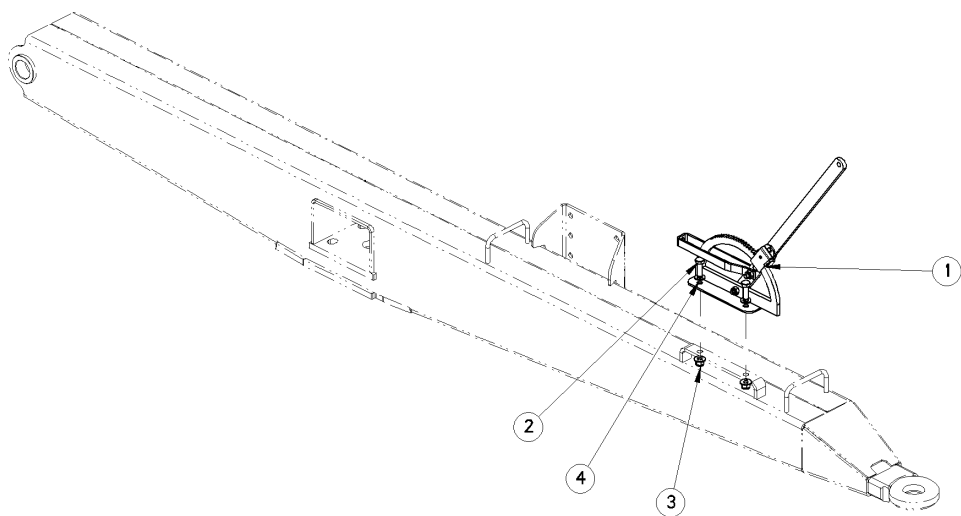
© Tous droits réservés - Alle rechten voorbehouden - Alle Rechten vorbehalten - All rights reserved

Verzeichnis der Komponente

Datum 11/07/2009

BT01343/60 **.Betaillere Galva 6,0m** **ALTHAUS AG ERSIGEN**
Montage nr **J71603244** **.MTG FREIN PARKING BET MANI ALL**

Artikel	Benennung	Menge
---------	-----------	-------



1	17345038	1
2	B12X35G-0T	2
3	BER12G-00	2
4	BR12G-000	2
N°	N° Pieces	Qt.

BT01343/60	.Betaillere Galva 6,0m ALTHAUS AG ERSIGEN	
71603245		.MTG FREIN PARKING BET CREMAI B
		MTG FREIN PARKING BET CREMAI B
		MTG FREIN PARKING BET CREMAI B
		.MTG FREIN PARKING BET CREMAI B

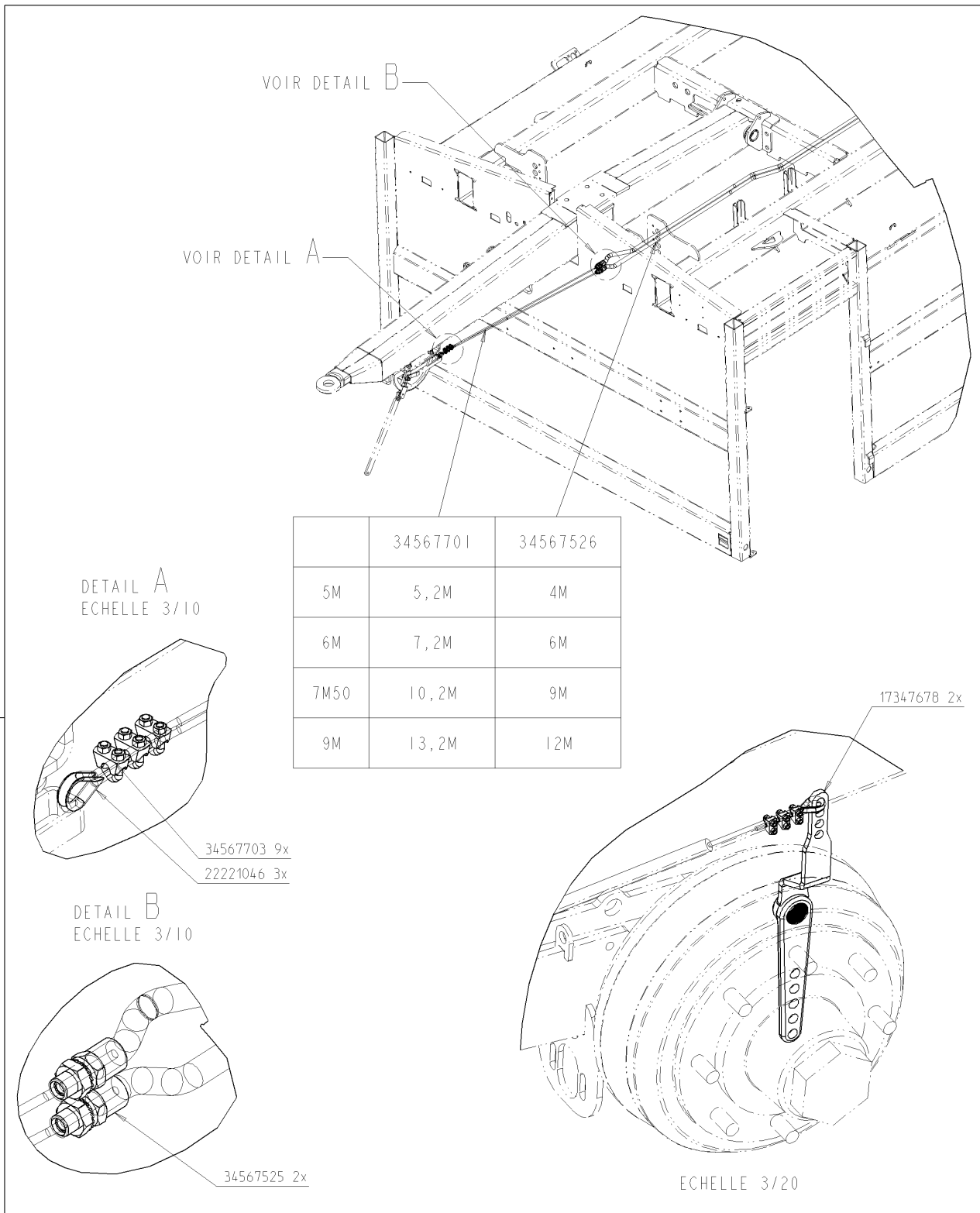
Ets. **JOSKIN** S.A. Rue de Wergifosse, 39 - B 4630 SOUMAGNE Belgique
 © Tous droits réservés - Alle rechten voorbehouden - Alle Rechten vorbehalten - All rights reserved

Verzeichnis der Komponente

Datum 11/07/2009

BT01343/60 **.Betaillere Galva 6,0m** **ALTHAUS AG ERSIGEN**
Montage nr **J71603245** **.MTG FREIN PARKING BET CREMAI B**

Artikel	Benennung	Menge
J17345038	.FREIN DE PARKING	1
B12X35G.0T	.VIS 12X35 DIN 933Z	2
BER12G.00	.ECROU M12 AUTOSERRANT DIN 6926	2
BR12G.000	.RONDELLE 13X24X2.5 DIN125	2



BT01343/60	.Betaillere Galva 6,0m	ALTHAUS AG ERSIGEN
71603247		.MTG CABLE FR PARKING PNEUM
		MTG CABLE FR PARKING PNEUM
		MTG CABLE FR PARKING PNEUM
		.MTG CABLE FR PARKING PNEUM

Ets. **JOSKIN** S.A. Rue de Wergifosse, 39 - B 4630 SOUMAGNE Belgique
 © Tous droits réservés - Alle rechten voorbehouden - Alle Rechten vorbehalten - All rights reserved

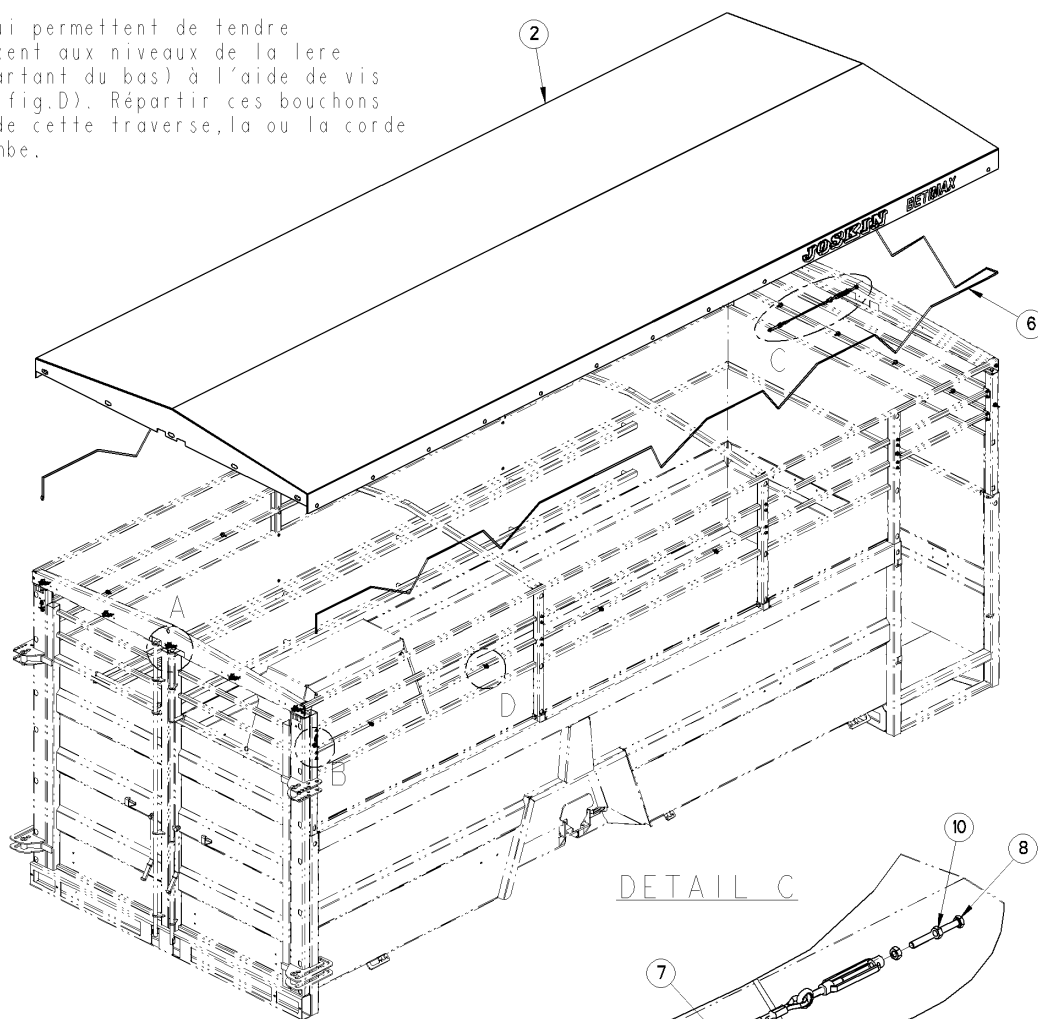
Verzeichnis der Komponente

Datum 11/07/2009

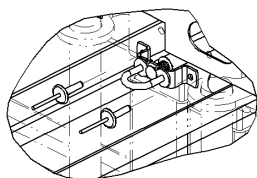
BT01343/60 **.Betaillere Galva 6,0m** **ALTHAUS AG ERSIGEN**
Montage nr **J71603247** **.MTG CABLE FR PARKING PNEUM**

Artikel	Benennung	Menge
J17347678	.CAME FREIN BETAILLERE	2
J34567525	.RACCORD A SERTIR AVEC EMBOUT	2
J34567703	.SERRE CABLE D.6	9
J22221046	.COSSE COEUR D:6	3
J34567701	.CABLE DE FREIN D.6	7.2
J34567526	.GAINÉ CABLE DE FREIN	6

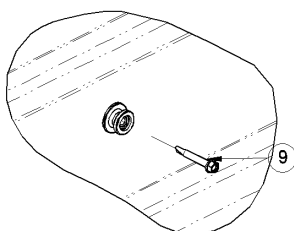
Les bouchons qui permettent de tendre la bache se fixent aux niveaux de la lere traverse (en partant du bas) à l'aide de vis autoforrantes (fig.D). Répartir ces bouchons tous au long de cette traverse, la ou la corde de la bache tombe.



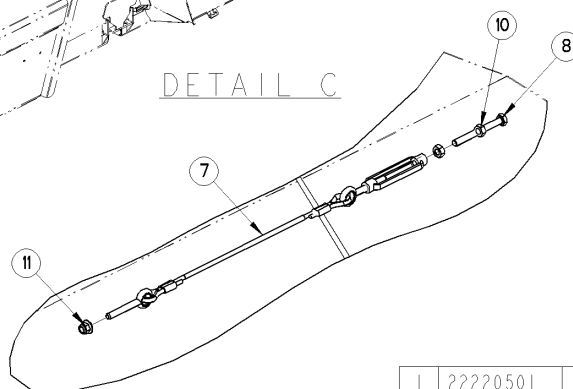
DETAIL A



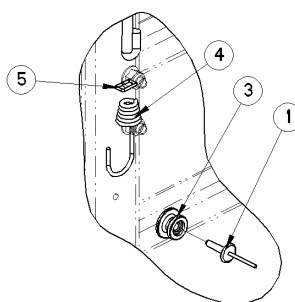
DETAIL D



DETAIL C



DETAIL B



1	22220501	15
2	34569332	1
3	34569335	18
4	34569336	2
5	34569337	2
6	34569338_16M	
7	34569344	1
8	B10X100G-T	1
9	B5-5X38-TH513	
10	BE10G-000	2
11	BER10G-00	1
	N° N° Pieces	Qt.

BT01343/60

.Betailere Galva 6,0m ALTHAUS AG ERSIGEN

71603249



.MTG BACHE 6M00

MTG BACHE 6M00

MTG BACHE 6M00

.MTG BACHE 6M00

Ets. **JOSKIN** S.A. Rue de Wergifosse, 39 - B 4630 SOUMAGNE Belgique

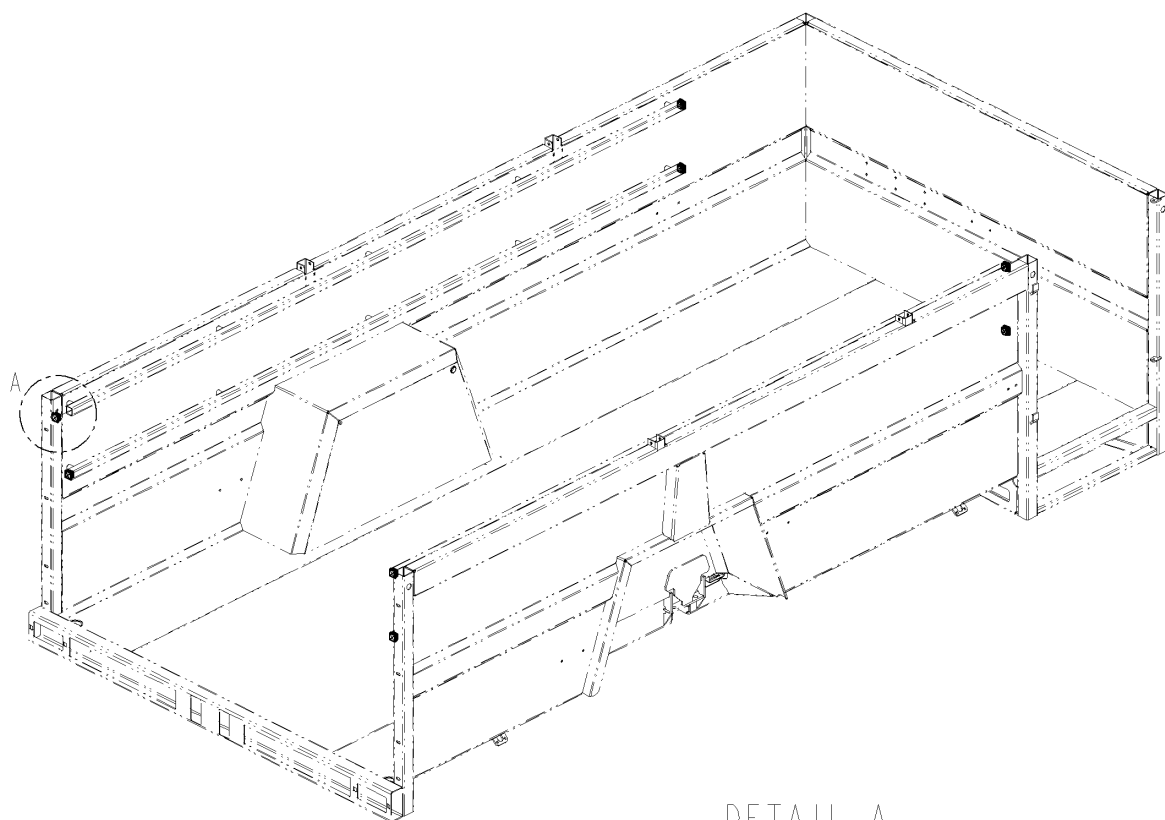
© Tous droits réservés - Alle rechten voorbehouden - Alle Rechten vorbehalten - All rights reserved

Verzeichnis der Komponente

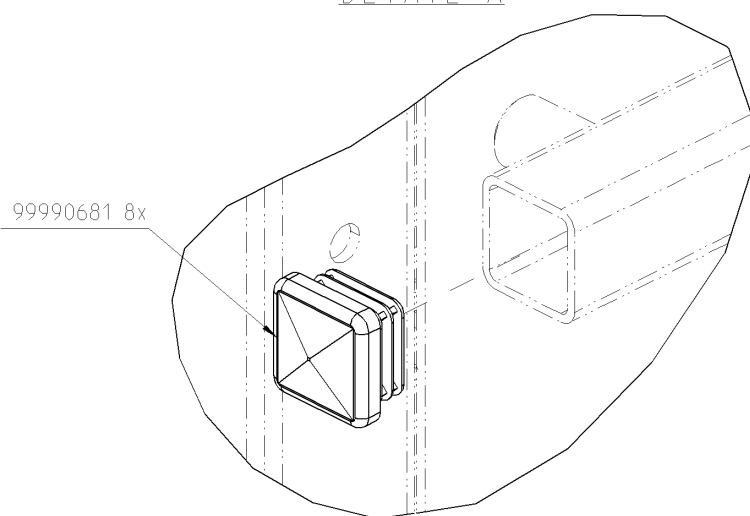
Datum 11/07/2009

BT01343/60 **.Betaillere Galva 6,0m** **ALTHAUS AG ERSIGEN**
Montage nr **J71603249** **.MTG BACHE 6M00**

Artikel	Benennung	Menge
J22220501	.RIVET ALU. 4.8X21 TETE LARGE	15
J34569332	.BACHE BETAILLERE 6000MM	1
J34569335	.BOUTON P.ELASTIQUE DE BACHE	18
J34569336	.EMBOUT CROCHET P/ELASTIQUE	2
J34569337	.BAGUE A SERTIR D.10 MM	2
J34569338	.ELASTIQUE D.10 NOIR PE	16
J34569344	.CABLE TEND. MONTAGE BACHE 6 M	1
B10X100G.T	.VIS 10X100 DIN 933Z	1
B5.5X38THG	.VIS AUTO-F 5.5X38 DIN 7504-K	13
BE10G.000	.ECROUS NORMAUX M10 DIN 934	2
BER10G.00	.ECROU M10 AUTOSERRANT DIN 6926	1



DETAIL A



ECHELLE 1/2

BT01343/60	.Betailere Galva 6,0m ALTHAUS AG ERSIGEN	
71603252	(D)	.MTG BOUCHON GUIDE BARRIERE BET
	(GB)	MTG BOUCHON GUIDE BARRIERE BET
	(FR)	MTG BOUCHON GUIDE BARRIERE BET
	(NL)	.MTG BOUCHON GUIDE BARRIERE BET

Ets. **JOSKIN** S.A. Rue de Wergifosse, 39 - B 4630 SOUMAGNE Belgique

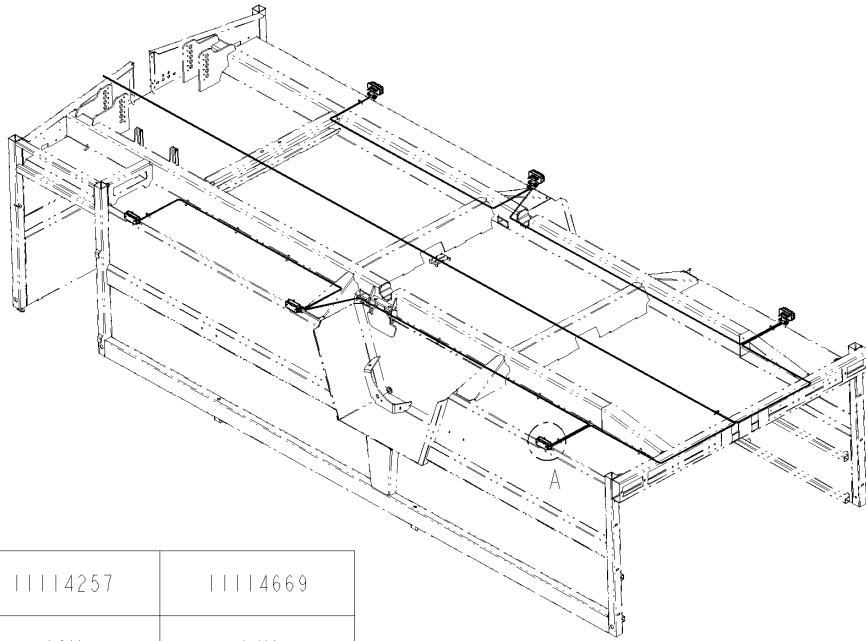
© Tous droits réservés - Alle rechten voorbehouden - Alle Rechten vorbehalten - All rights reserved

Verzeichnis der Komponente

Datum 11/07/2009

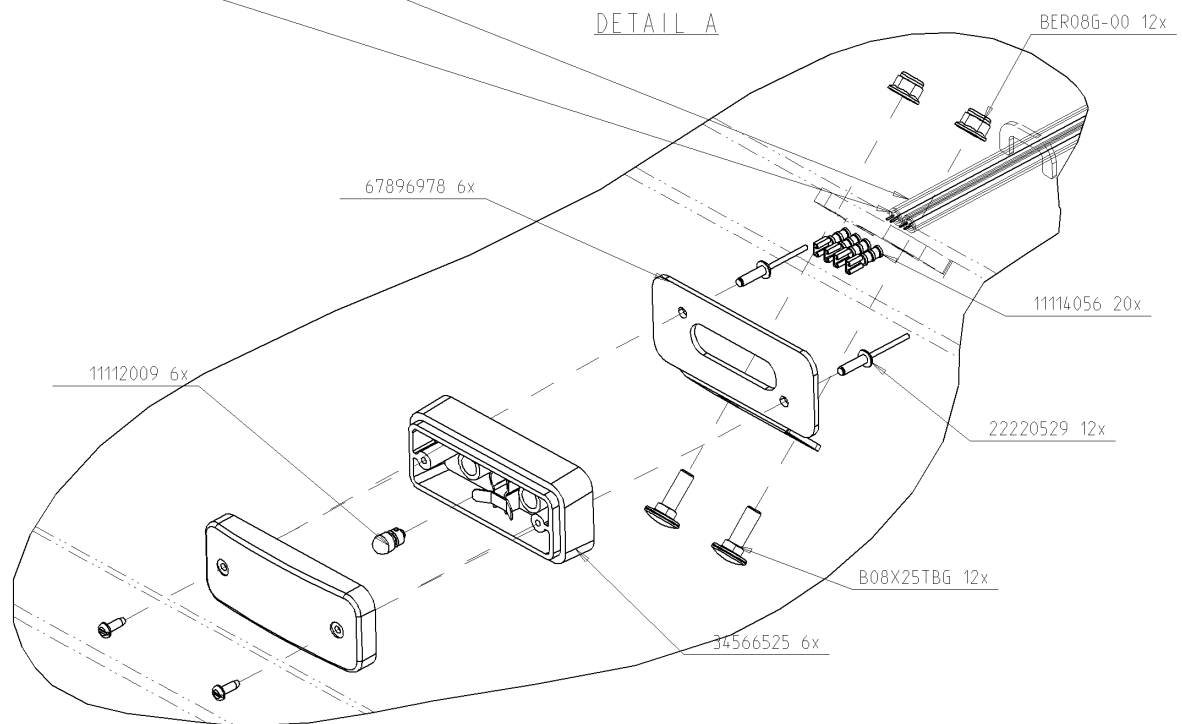
BT01343/60 **.Betaillere Galva 6,0m** **ALTHAUS AG ERSIGEN**
Montage nr **J71603252** **.MTG BOUCHON GUIDE BARRIERE BET**

Artikel	Benennung	Menge
J99990681	.BOUCHON 40 X 1-3 MM	8



	11114257	11114669
6M	16M	14M

DETAIL A



ECHELLE 3/10

BT01343/60	.Betailere Galva 6,0m ALTHAUS AG ERSIGEN	
71603263	D	.MTG FEUX LATERAUX BET 6M00
	GB	MTG FEUX LATERAUX BET 6M00
	FR	MTG FEUX LATERAUX BET 6M00
	NL	.MTG FEUX LATERAUX BET 6M00

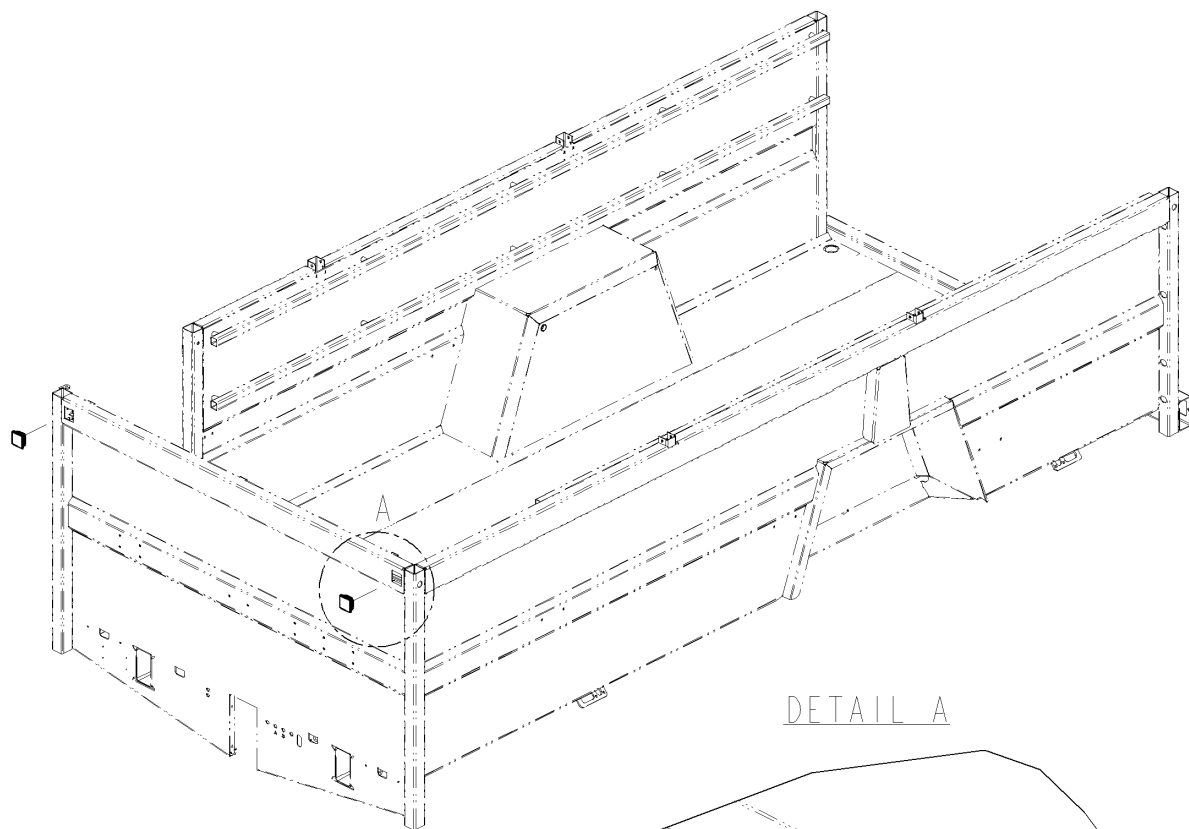
Ets. **JOSKIN** S.A. Rue de Wergifosse, 39 - B 4630 SOUMAGNE Belgique
 © Tous droits réservés - Alle rechten voorbehouden - Alle Rechten vorbehalten - All rights reserved

Verzeichnis der Komponente

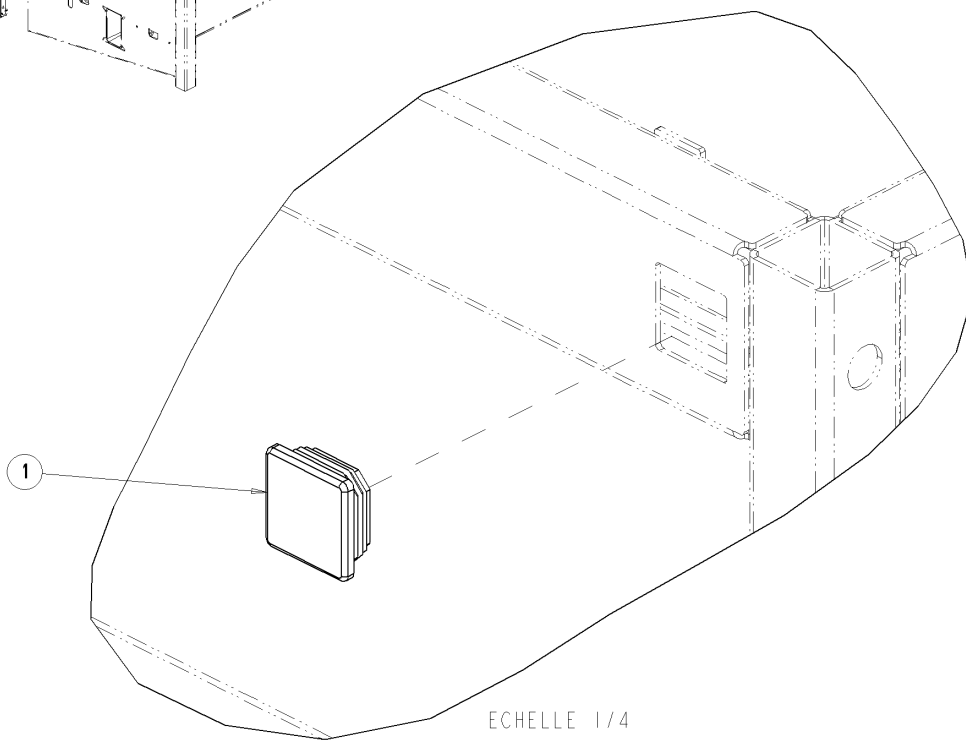
Datum 11/07/2009

BT01343/60 **.Betaillere Galva 6,0m** **ALTHAUS AG ERSIGEN**
Montage nr **J71603263** **.MTG FEUX LATERAUX BET 6M00**

Artikel	Benennung	Menge
J11112009	.AMPOULE 12V 3W	6
J34566525	.FEU GABARIT ORANGE SS SUPPORT	6
B08X25TBG	.VIS T BOMBEE 08X25 DIN 603Z	12
J22220529	.RIVET AVEUGLE 4.8X16 ALU	12
J11114056	.COSSE LANGUETTE 6.3 BLEUE	20
BER08G.00	.ECROU M8 AUTOSERRANT DIN 6926	12
J11114257	.CABLE ROND 2X0.75MM2	16
J11114669	.FLEXIBLE BUIS 7.5 MM	14
J67896978	.SUPPORT FEUX GABARIT BENNE	6



DETAIL A



ECHELLE 1/4

1	34560891	2
N°	N°Pieces	Qté.

BT01343/60	.Betaillere Galva 6,0m ALTHAUS AG ERSIGEN	
71603271	(D)	.MTG BOUCHON FACE AVT BET
	(GB)	MTG BOUCHON FACE AVT BET
	(FR)	MTG BOUCHON FACE AVT BET
	(NL)	.MTG BOUCHON FACE AVT BET

Ets. **JOSKIN** S.A. Rue de Wergifosse, 39 - B 4630 SOUMAGNE Belgien

© Tous droits réservés - Alle rechten voorbehouden - Alle Rechten vorbehalten - All rights reserved

Verzeichnis der Komponente

Datum 11/07/2009

BT01343/60 **.Betaillere Galva 6,0m** **ALTHAUS AG ERSIGEN**
Montage nr **J71603271** **.MTG BOUCHON FACE AVT BET**

Artikel	Benennung	Menge
J34560891	.BOUCHON NOIR 70X70	2

Anhänge

Index

5034566503	.FEU DROIT COMPLET	2
71510001	.TRIANGLE PAYS-BAS -> ME/S	4
71530001	.BEQ ROUE C70	6
71531017	.Fiche + 10m50 cable tract-feu	8
71531035	.ECLAIRAGE PLAQUE BETAILLERE	10
71603083	.MTG PROLONG BARRIERES INT	12
71603104	.REVETEMENT FOND BT 6M 1 ET 2ES	14
71603178	.MTG GRILLES PROT FEUX ARR BET	16
71603179	.MTG ESS BET C60 8G 400X80 HYDR	18
71603182	.CLEF BOUCHON VIDANGE	20
71603194	.MTG TIMON BET 5M00 6M00	22
71603217	.TOITURE BETAILLERE 6M00	24
71603219	.PORTE ARRIERE BETAILLERE	26
71603220	.PORTE LATERALE BETAILLERE	28
71603221	.FACE AVANT BETAILLERE	30
71603224	.FACE LATERALE DR BET 6M00	32
71603228	.FACE LATERALE GA BET 6M00	34
71603230	.MTG BARRIERE INT BET	36
71603237	.MTG BARR EXT COUL RAIL 6M 7M50	38
71603242	.MTG VERROUILLAGE BARR INT BET	40
71603244	.MTG FREIN PARKING BET MANI ALL	42
71603245	.MTG FREIN PARKING BET CREMAI B	44
71603247	.MTG CABLE FR PARKING PNEUM	46
71603249	.MTG BACHE 6M00	48
71603252	.MTG BOUCHON GUIDE BARRIERE BET	50
71603263	.MTG FEUX LATERAUX BET 6M00	52
71603271	.MTG BOUCHON FACE AVT BET	54