

JOSKIN

Stalldungstreuer SIROKO S5013/12V



Verzeichnis der Komponente

F01105/120

ALTHAUS AG ERSIGE

Ets.
Etn.

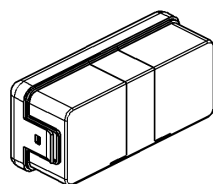
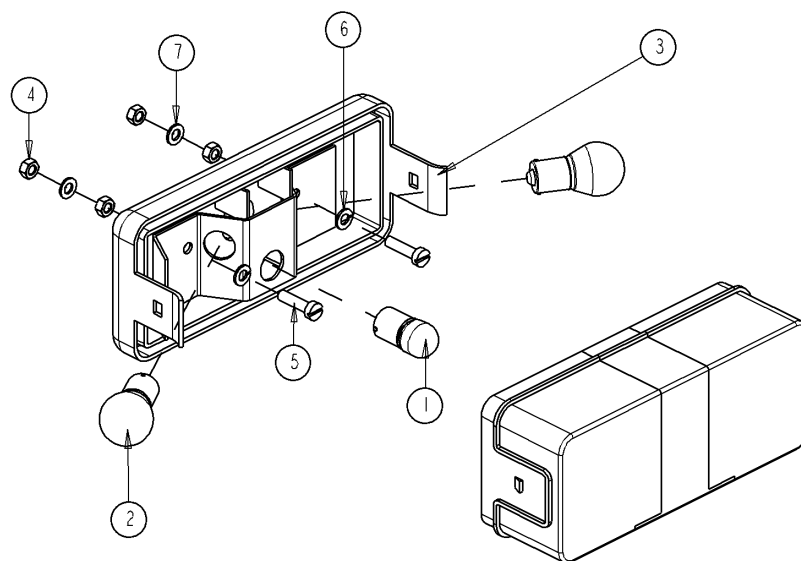
JOSKIN

S.A.
N.V.

39, rue de Wergifosse - B 4630 SOUMAGNE Belgien

Tel (32) 4/377.35.45 - Fax (32) 4/377.10.15

Datum 01/07/10



ECHELLE 1/5

1	11112011	1
2	11112014	2
3	34566514	1
4	0BE05G-000	4
5	B05X20TCG	2
6	BRE05-000	2
7	BRG05-000	2
	N° N° Pieces Qt.	

F01105/120	.SIROKO 12T ALTHAUS AG ERSIGEN	
5034566503	D	RECHTES LICHT KOMPLETT
	GB	LIGHT, RIGHT COMPLETE
	FR	FEU DROIT COMPLET
	NL	LICHT, RECHTS COMPLEET

Ets. **JOSKIN** S.A. Rue de Wergifosse, 39 - B 4630 SOUMAGNE Belgien

© Tous droits réservés - Alle rechten voorbehouden - Alle Rechten vorbehalten - All rights reserved

Verzeichnis der Komponente

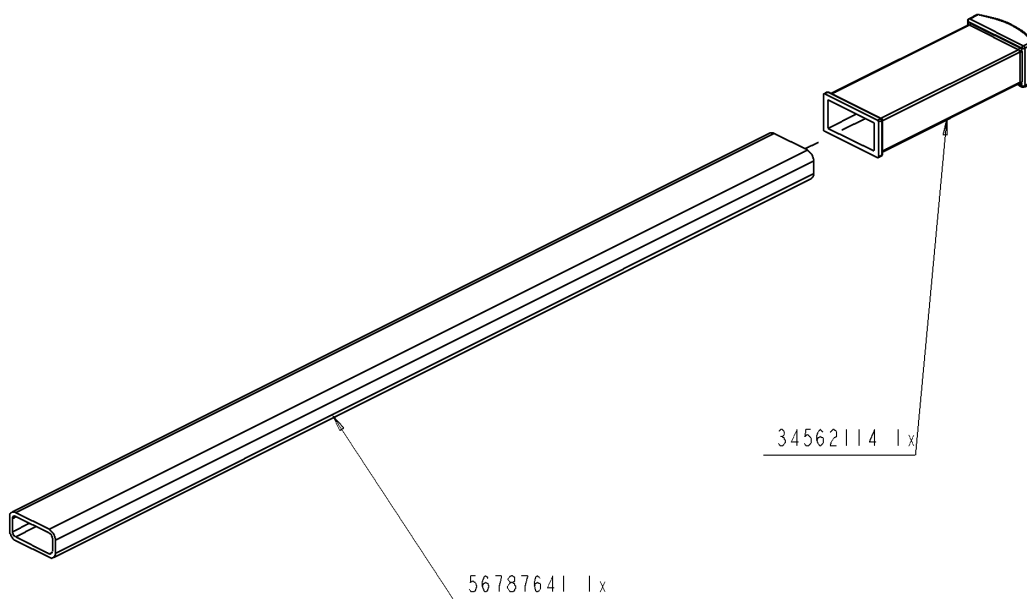
Datum 01/07/2010

F01105/120 .SIROKO 12T ALTHAUS AG ERSIGEN

Montage nr

J34566503**RECHTES LICHT KOMPLETT**

Artikel	Benennung	Menge
J34566514	RECHTES RECHTECKIGES LICHT	1
J11112014	BIRNE 12V21W BA15S	2
J11112011	BIRNE 12V 5W	1
B05X20TCG	.VIS T CYL 05X20 DIN 84Z	2
BE05G.000	.ECROUS NORMAUX M 5 DIN 934	4
BRG05.000	.RONDELLE GROWER DIN 127	2
BRE05.000	.RONDELLE ETOILEE DIN 6798A	2



F01105/120	.SIROKO 12T ALTHAUS AG ERSIGEN	
6060900202	D	HEBEL HANDPUMPE
	GB	LEVER HAND PUMP
	FR	LEVIER POMPE MAIN
	NL	HENDEL HANDPOMP

Ets. **JOSKIN** S.A. Rue de Wergifosse, 39 - B 4630 SOUMAGNE Belgique
 © Tous droits réservés - Alle rechten voorbehouden - Alle Rechten vorbehalten - All rights reserved

Verzeichnis der Komponente

Datum 01/07/2010

F01105/120 .SIROKO 12T ALTHAUS AG ERSIGEN

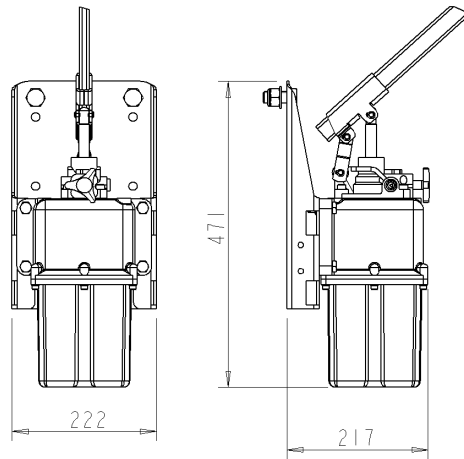
Montage nr

J60900202**HEBEL HANDPUMPE**

Artikel	Benennung	Menge
J34562114	FLACHER GRIFF HEBEL 30X15	1
J56787641	ROHR HEBEL HANDPUMPE	1

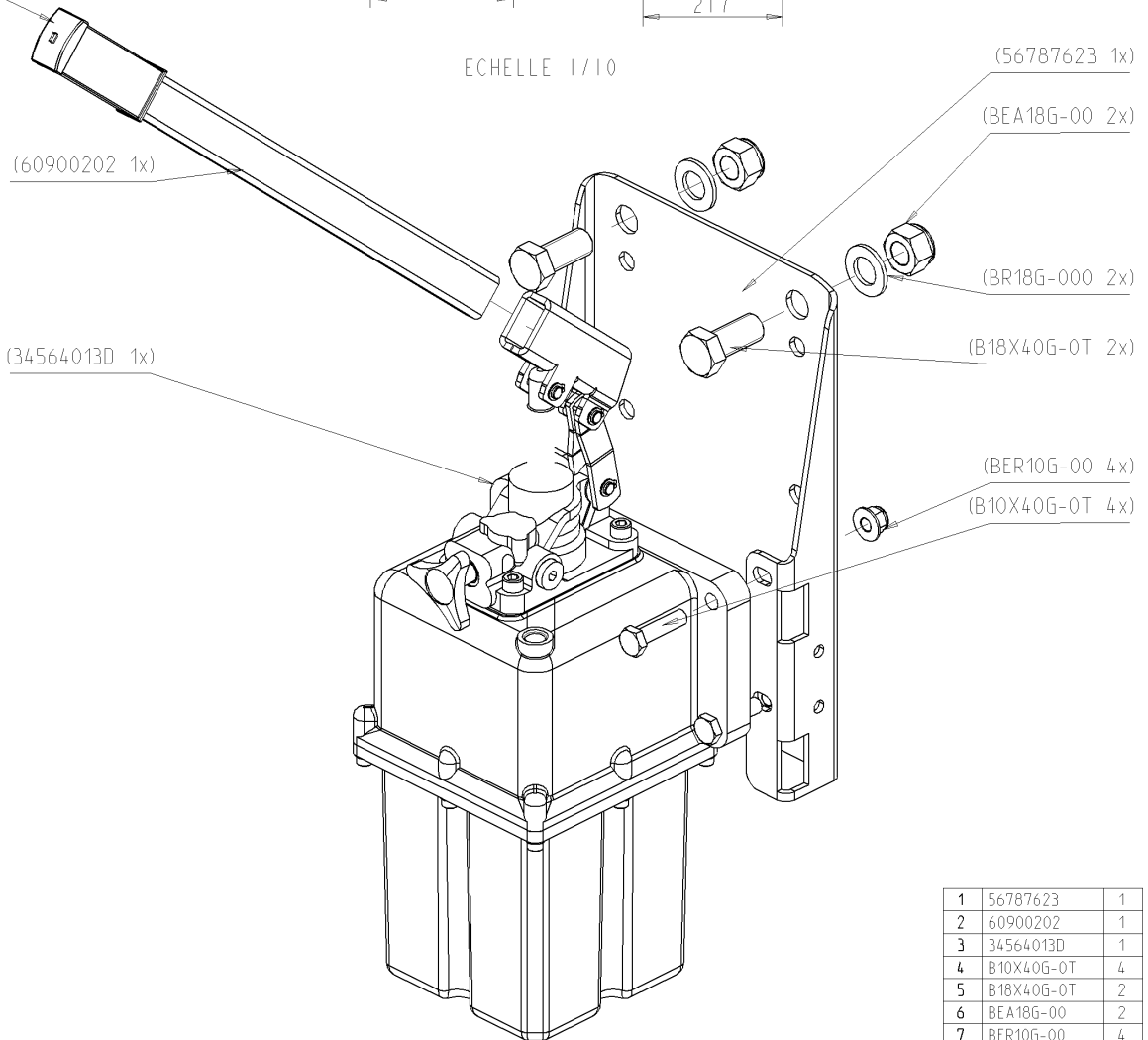


**COLLER LE BOUT
DU LEVIER**



ECHELLE 1/10

ECHELLE 1/10



1	56787623	1
2	60900202	1
3	34564013D	1
4	B10X40G-0T	4
5	B18X40G-0T	2
6	BEA18G-00	2
7	BER10G-00	4
8	BR18G-000	2
N°	N°Pieces	Qt.

F01105/120 .SIROKO 12T ALTHAUS AG ERSIGEN

6060900312



.PRE-MTG POMPE MAIN SE
 .PRE-MTG POMPE MAIN SE
 PRE-MTG POMPE MAIN SE
 .PRE-MTG POMPE MAIN SE

Ets. **JOSKIN** S.A. Rue de Wergifosse, 39 - B 4630 SOUMAGNE **Belgien**

© Tous droits réservés - Alle rechten voorbehouden - Alle Rechten vorbehalten - All rights reserved

Verzeichnis der Komponente

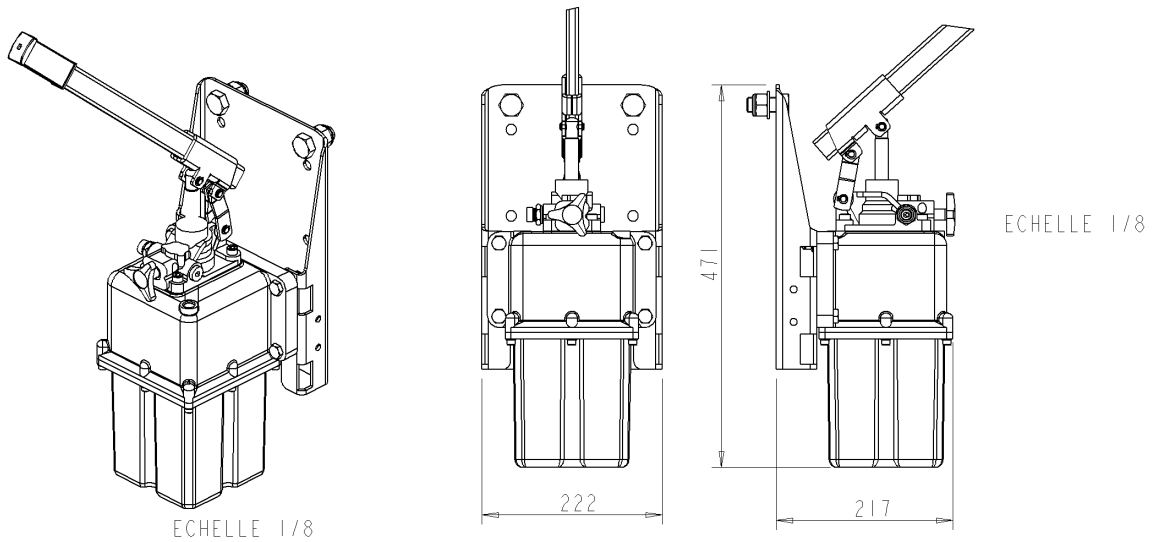
Datum 01/07/2010

F01105/120 .SIROKO 12T ALTHAUS AG ERSIGEN

Montage nr

J60900312**.PRE-MTG POMPE MAIN SE**

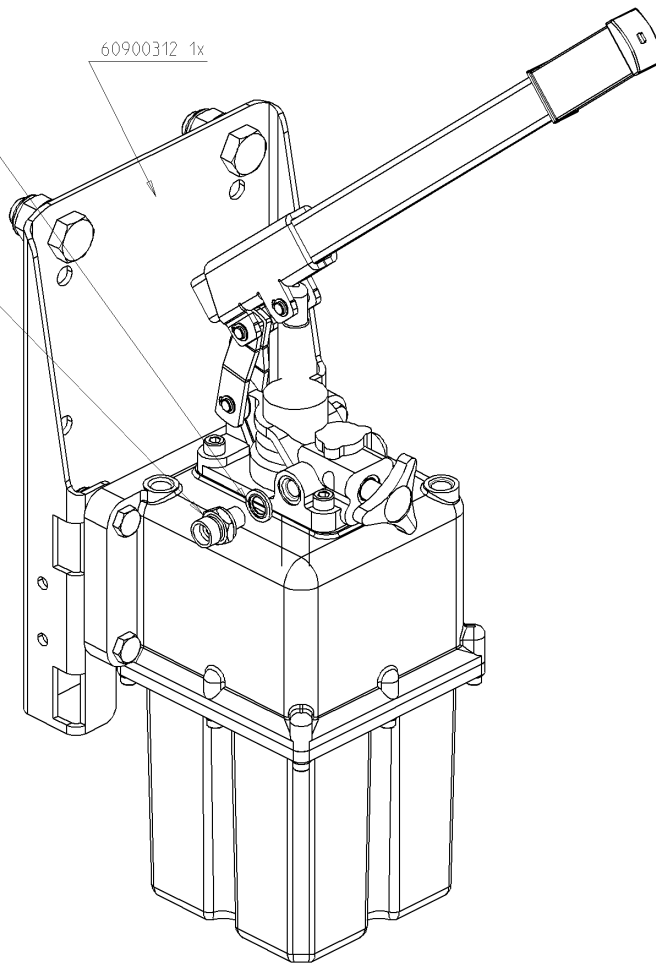
Artikel	Benennung	Menge
J34564013	HANDPUMPE 5L EINFACHWIRKEND	1
J56787623	HALTER HANDPUMPE	1
J60900202	HEBEL HANDPUMPE	1
B10X40G.0T	.VIS 10X40 DIN 933Z	4
B18X40G.0T	.VIS 18X40 DIN 933Z	2
BEA18G.00	.ECROU AUTOSERRANT M18 DIN 985	2
BER10G.00	.ECROU M10 AUTOSERRANT DIN 6926	4
BR18G.000	.RONDELLE 19X34X3.0 DIN125	2



33332370 1x
Jf cut.+caout. 1/4"

60900312 1x

33332152 1x
UM 12L - 1/4"



F01105/120 .SIROKO 12T ALTHAUS AG ERSIGEN

6060910363



.HYDRAULIQUE POMPE MAIN SE

.HYDRAULIQUE POMPE MAIN SE

HYDRAULIQUE POMPE MAIN SE

.HYDRAULIQUE POMPE MAIN SE

Ets. **JOSKIN** S.A. Rue de Wergifosse, 39 - B 4630 SOUMAGNE Belgique

© Tous droits réservés - Alle rechten voorbehouden - Alle Rechten vorbehalten - All rights reserved

Verzeichnis der Komponente

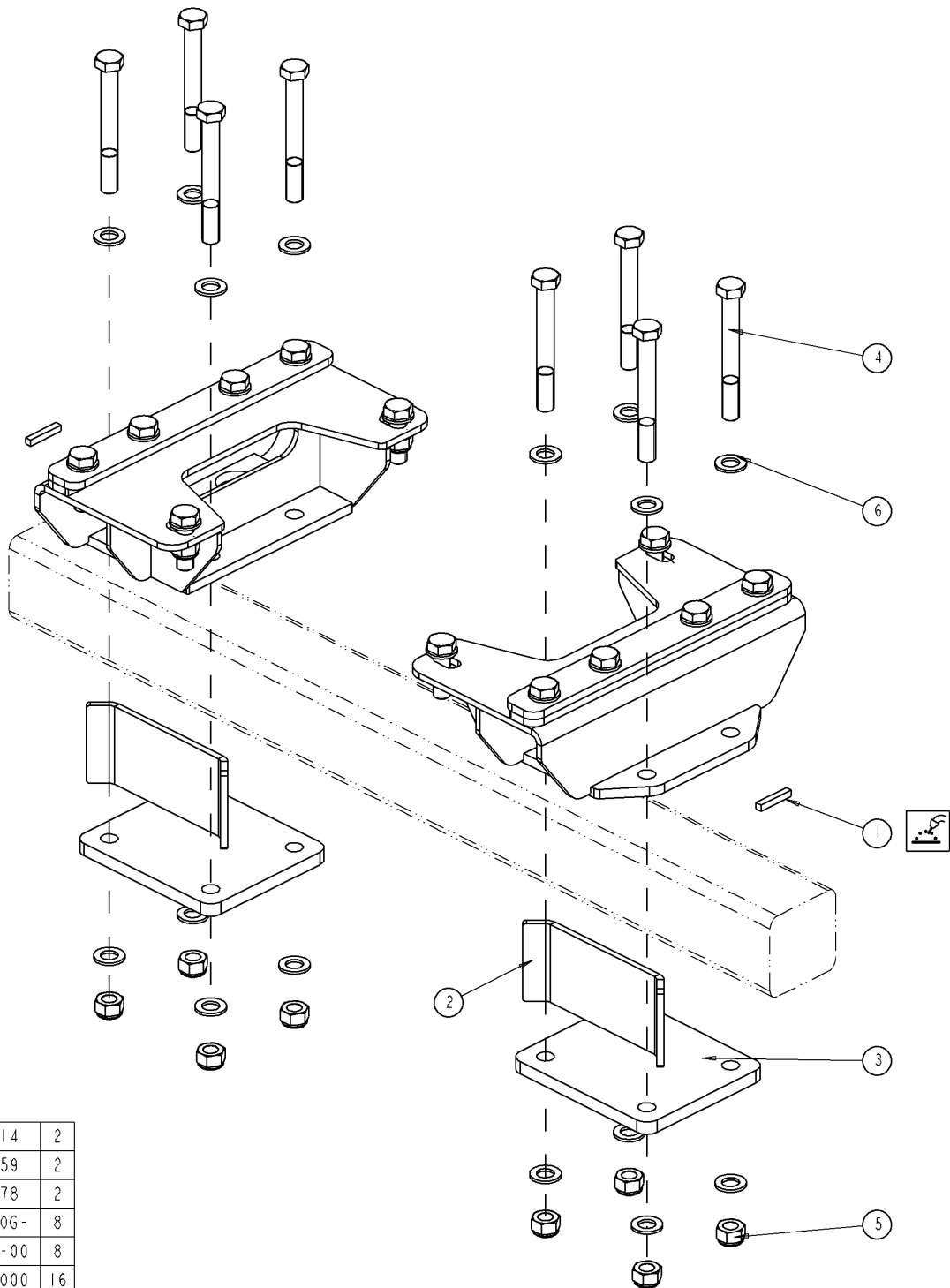
Datum 01/07/2010

F01105/120 .SIROKO 12T ALTHAUS AG ERSIGEN

Montage nr

J60910363**.HYDRAULIQUE POMPE MAIN SE**

Artikel	Benennung	Menge
J60900312	.PRE-MTG POMPE MAIN SE	1
J33332370	DICHTUNG MIT GUMMI 1/4"	1
J33332152	MÄNNLICHE VERBINDUNG 12L R1/4	1



1	78900014	2
2	78900959	2
3	78900978	2
4	B24X200G-	8
5	BEA24G-00	8
6	BR24G-000	16
N°	N° Pieces	Qt.

F01105/120

.SIROKO 12T ALTHAUS AG ERSIGEN

71305054



UNTERE BEFESTIGUNGSPLATTE V130

PLATE, LOWER FIXING S130

PLAQUE INFERIEURE FIXATION C130

ONDERPLAAT BEVESTIGING D130

Ets. **JOSKIN** S.A. Rue de Wergifosse, 39 - B 4630 SOUMAGNE Belgien

© Tous droits réservés - Alle rechten voorbehouden - Alle Rechten vorbehalten - All rights reserved

Verzeichnis der Komponente

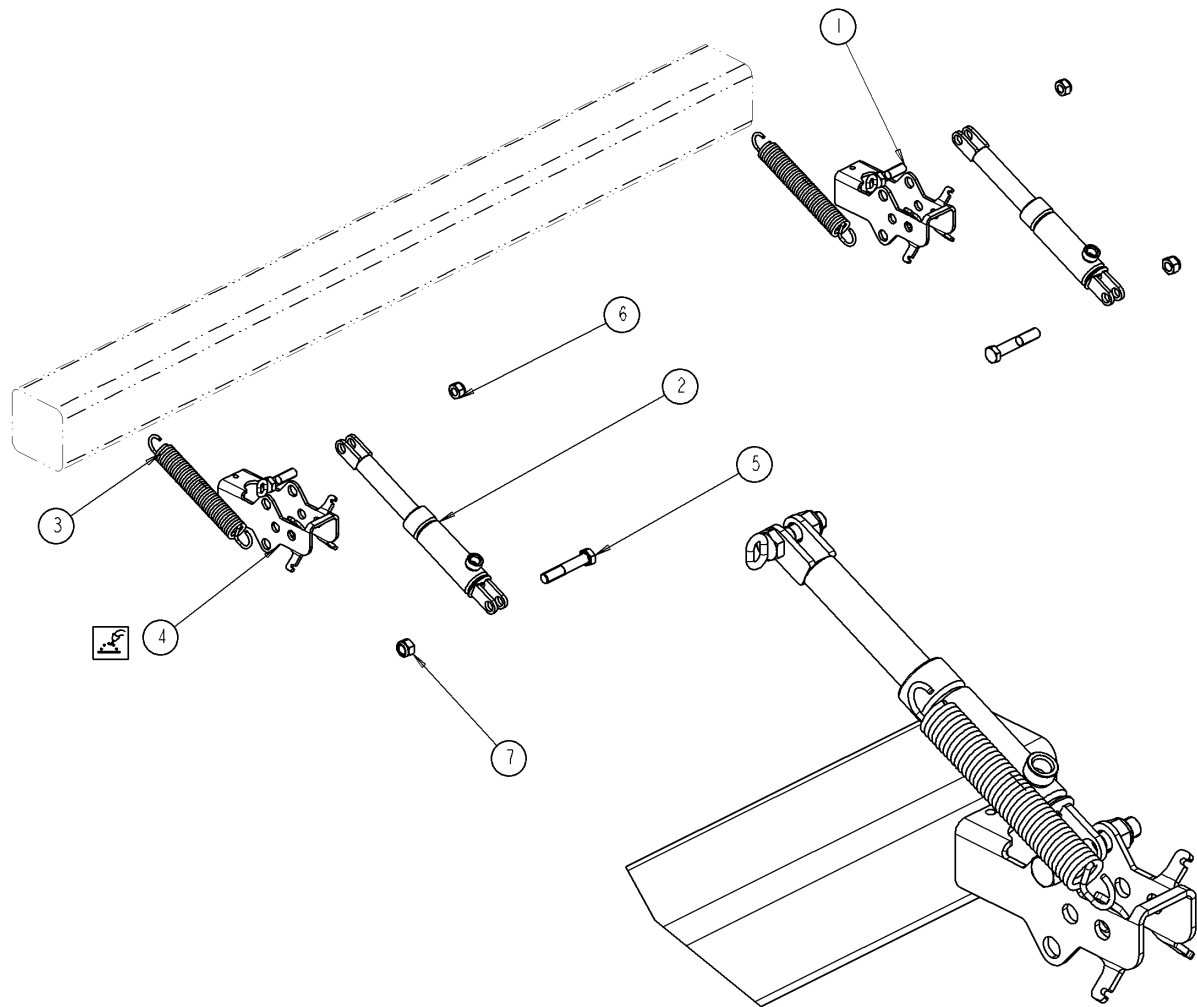
Datum 01/07/2010

F01105/120 .SIROKO 12T ALTHAUS AG ERSIGEN

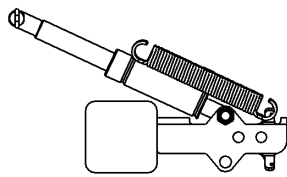
Montage nr

J71305054**UNTERE BEFESTIGUNGSPLATTE V130**

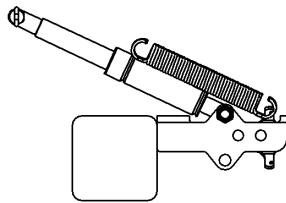
Artikel	Benennung	Menge
J78900014	SPERRANSCHLAG ACHSE	2
J78900959	DISTANZPLATTE BEF V130	2
J78900978	UNTERE BEFESTIGUNGSPLATTE V130-140	2
B24X200G.	.VIS 24X200 DIN 931Z	8
BEA24G.00	.ECROU AUTOSERRANT M24 DIN 985	8
BR24G.000	.RONDELLE PLATE 25X44X4.0	16



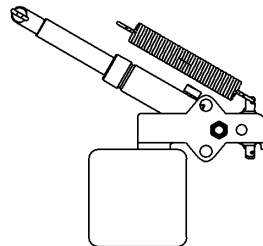
ESSIEU C100-110



ESSIEU C130-140



ESSIEU C150



1	17789127	2
2	17900443	2
3	34567006	2
4	78900035	2
5	B16X90G-00	2
6	BEA14G-00	2
7	BEA16G-00	2
N°	N° Pieces	Qt.

F01105/120

.SIROKO 12T ALTHAUS AG ERSIGEN

71306015



HYDR BR ACHSE 10B-2ZYLINDER

HYDR. BRAKE AXLE 10S-2 CYLINDERS

FREIN HYDR ESSIEU 10G-2 VERINS

HYDR. REM AS 10G-2 CILINDERS

Ets. **JOSKIN** S.A. Rue de Wergifosse, 39 - B 4630 SOUMAGNE Belgique

© Tous droits réservés - Alle rechten voorbehouden - Alle Rechten vorbehalten - All rights reserved

Verzeichnis der Komponente

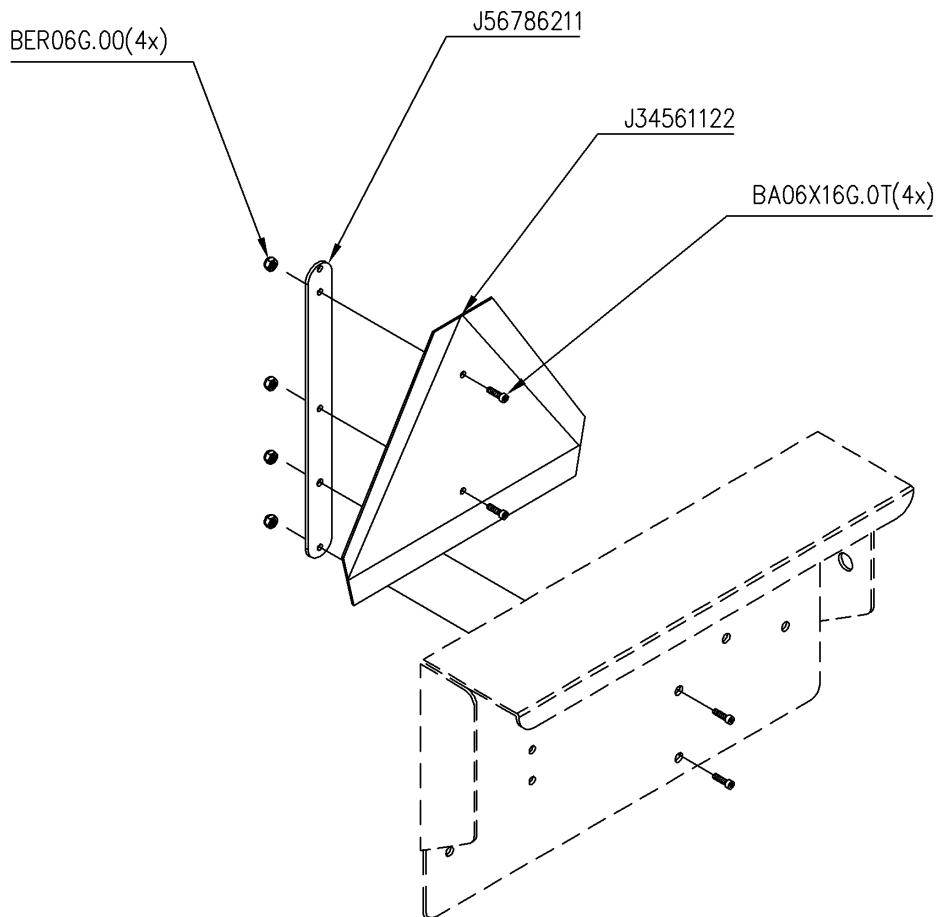
Datum 01/07/2010

F01105/120 .SIROKO 12T ALTHAUS AG ERSIGEN

Montage nr

J71306015**HYDR BR ACHSE 10B-2ZYLINDER**

Artikel	Benennung	Menge
BEA14G.00	.ECROU AUTOSERRANT M14 DIN 985	2
BEA16G.00	.ECROU AUTOSERRANT M16 DIN 985	2
J17900443	VERSCHWEIßTER ZYLINDER 35/30/110 BREMSEN	2
B16X90G.0	.VIS 16X90 DIN 931Z	2
J17789127	SCHRAUBENB HAKENKUPPLUNG	2
J34567006	RÜCKHOLFEDER BREMSE	2
J78900035	KASTEN ZYLINDER HYDRAULIKBREMSE	2



F01105/120	.SIROKO 12T ALTHAUS AG ERSIGEN	
71510001		DREIECK NIEDERLANDE -> ME/S
		TRIANGLE PAYS-BAS -> ME/S
		TRIANGLE PAYS-BAS -> ME/S
		3-HOEK NL

Ets. **JOSKIN** S.A. Rue de Wergifosse, 39 - B 4630 SOUMAGNE Belgien
 © Tous droits réservés - Alle rechten voorbehouden - Alle Rechten vorbehalten - All rights reserved

Verzeichnis der Komponente

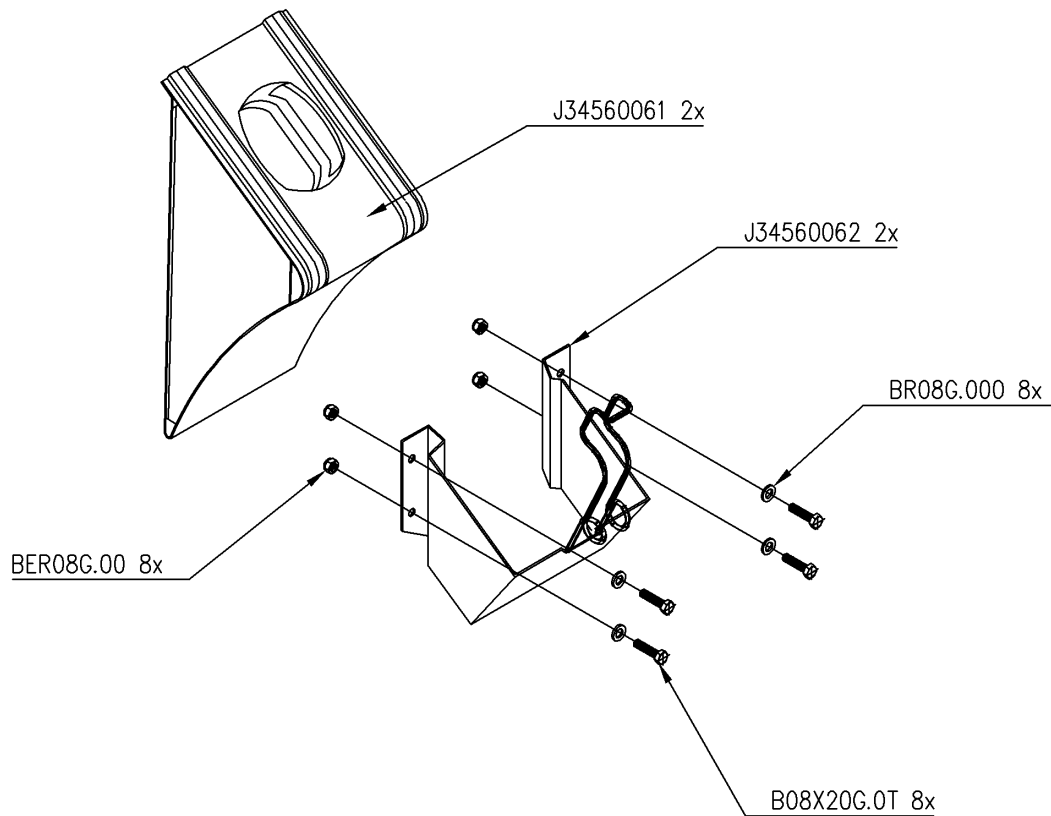
Datum 01/07/2010

F01105/120 .SIROKO 12T ALTHAUS AG ERSIGEN

Montage nr

J71510001**DREIECK NIEDERLANDE -> ME/S**

Artikel	Benennung	Menge
J34561122	STRAßENDREIECK (HOLLAND)	1
J56786211	.SUPPORT TRIANGLE RFA-NL	1
BA06X16G.	.VIS ALLEN TETE CYL DIN912	4
BER06G.00	.ECROU M6 AUTOSERRANT DIN 6926	4



F01105/120	.SIROKO 12T ALTHAUS AG ERSIGEN								
71525002	<table border="1"> <tr> <td>D</td> <td>RADKEILE S,TS (BRD)</td> </tr> <tr> <td>GB</td> <td>WHEEL CHOCKS S,TS (GERMANY)</td> </tr> <tr> <td>FR</td> <td>CALES DE ROUES S,TS (RFA)</td> </tr> <tr> <td>NL</td> <td>WIELBLOKKEN S,TS (DUITSLAND)</td> </tr> </table>	D	RADKEILE S,TS (BRD)	GB	WHEEL CHOCKS S,TS (GERMANY)	FR	CALES DE ROUES S,TS (RFA)	NL	WIELBLOKKEN S,TS (DUITSLAND)
D	RADKEILE S,TS (BRD)								
GB	WHEEL CHOCKS S,TS (GERMANY)								
FR	CALES DE ROUES S,TS (RFA)								
NL	WIELBLOKKEN S,TS (DUITSLAND)								

Ets. **JOSKIN** S.A. Rue de Wergifosse, 39 - B 4630 SOUMAGNE Belgien
 © Tous droits réservés - Alle rechten voorbehouden - Alle Rechten vorbehalten - All rights reserved

Verzeichnis der Komponente

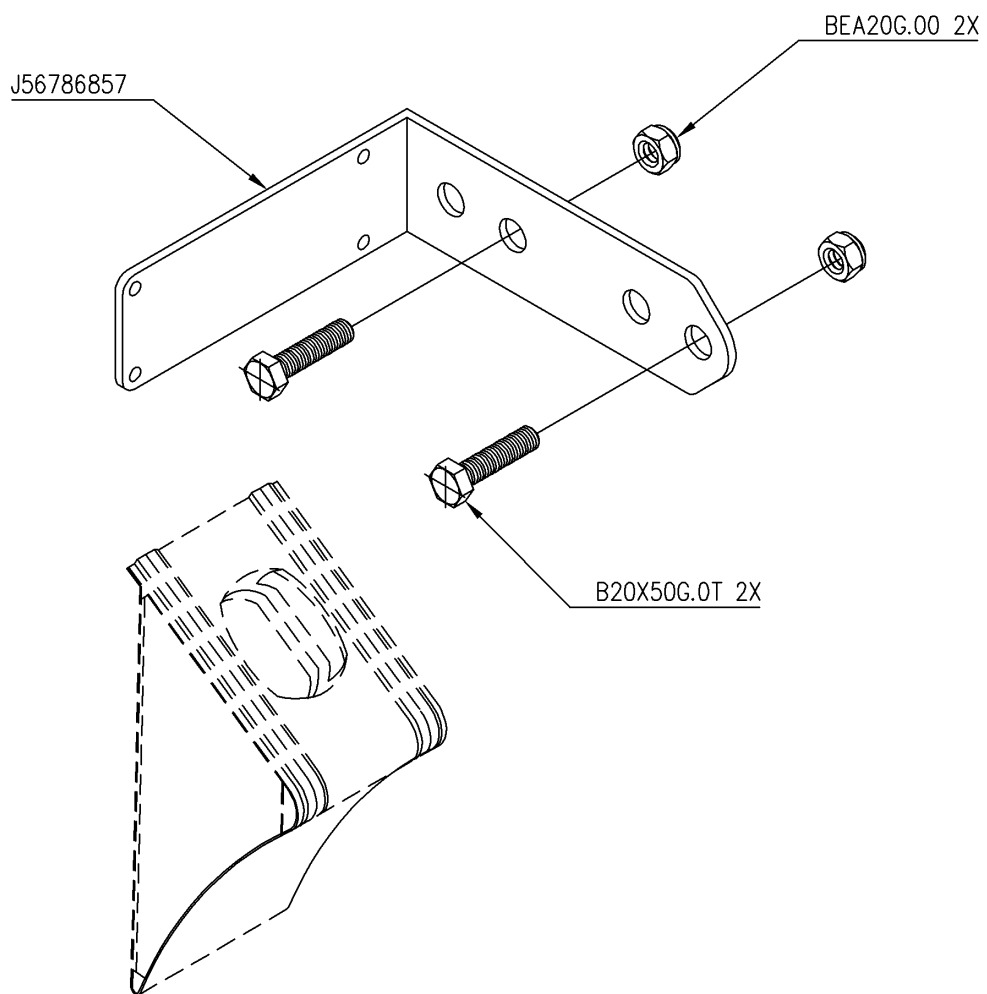
Datum 01/07/2010

F01105/120 .SIROKO 12T ALTHAUS AG ERSIGEN

Montage nr

J71525002**RADKEILE S,TS (BRD)**

Artikel	Benennung	Menge
J34560062	VERZ HALTER VON PASSSCHEIBE	2
J34560061	VERZINKTER RADKEIL	2
B08X20G.0T	.VIS 08x20 DIN 933Z	8
BER08G.00	. ECROU M8 AUTOSERRANT DIN 6926	8
BR08G.000	.FLACHSCHEIBE 09X17X1.5 DIN 126 6MU	8



F01105/120	.SIROKO 12T ALTHAUS AG ERSIGEN								
71525003	<table border="0"> <tr> <td style="text-align: center;">(D)</td> <td>.SUPPORT CALE ROUE RFA</td> </tr> <tr> <td style="text-align: center;">(GB)</td> <td>SUPPORT CALE ROUE RFA</td> </tr> <tr> <td style="text-align: center;">(FR)</td> <td>SUPPORT CALE ROUE RFA</td> </tr> <tr> <td style="text-align: center;">(NL)</td> <td>STEUN WIELBLOK DUI</td> </tr> </table>	(D)	.SUPPORT CALE ROUE RFA	(GB)	SUPPORT CALE ROUE RFA	(FR)	SUPPORT CALE ROUE RFA	(NL)	STEUN WIELBLOK DUI
(D)	.SUPPORT CALE ROUE RFA								
(GB)	SUPPORT CALE ROUE RFA								
(FR)	SUPPORT CALE ROUE RFA								
(NL)	STEUN WIELBLOK DUI								

Ets. **JOSKIN** S.A. Rue de Wergifosse, 39 - B 4630 SOUMAGNE Belgien
 © Tous droits réservés - Alle rechten voorbehouden - Alle Rechten vorbehalten - All rights reserved

Verzeichnis der Komponente

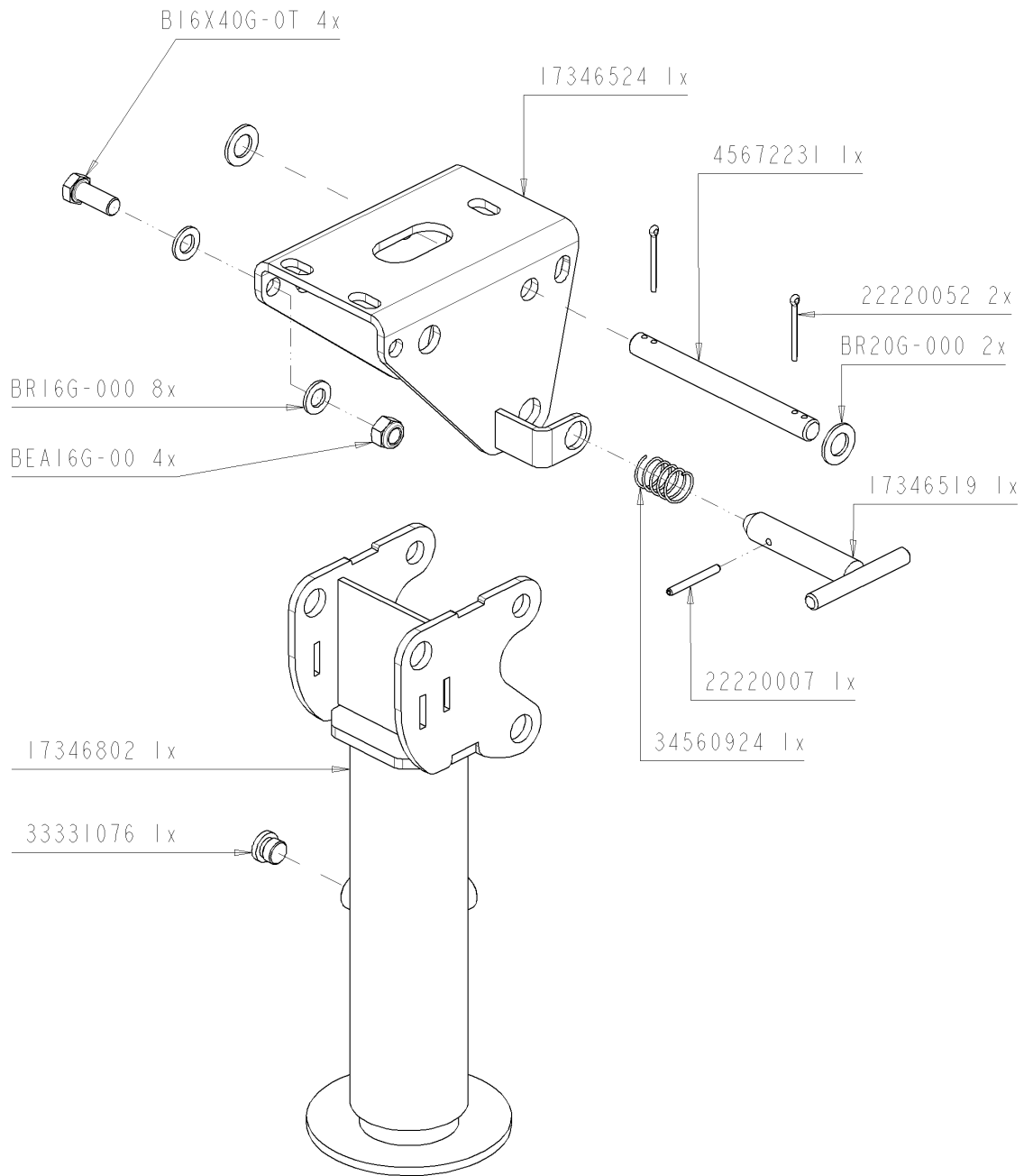
Datum 01/07/2010

F01105/120 .SIROKO 12T ALTHAUS AG ERSIGEN

Montage nr

J71525003**.SUPPORT CALE ROUE RFA**

Artikel	Benennung	Menge
BEA20G.00	.ECROU AUTOSERRANT M20 DIN 985	2
B20X50G.0T	.VIS 20X50 DIN 933Z	2
J56786857	.PLAT SUPPORT CALE ROUE	1



F01105/120	.SIROKO 12T ALTHAUS AG ERSIGEN	
71530043	D	ZENTRALER STÜTZF LANG KIPPER
	GB	LONG CENTRAL STAND - TIP. TRAILER
	FR	BEQUILLE CENTRALE LONGUE BENNE
	NL	CENTRALE STEUNPOOT LANG KIPWAGEN

Ets. **JOSKIN** S.A. Rue de Wergifosse, 39 - B 4630 SOUMAGNE Belgien
 © Tous droits réservés - Alle rechten voorbehouden - Alle Rechten vorbehalten - All rights reserved

Verzeichnis der Komponente

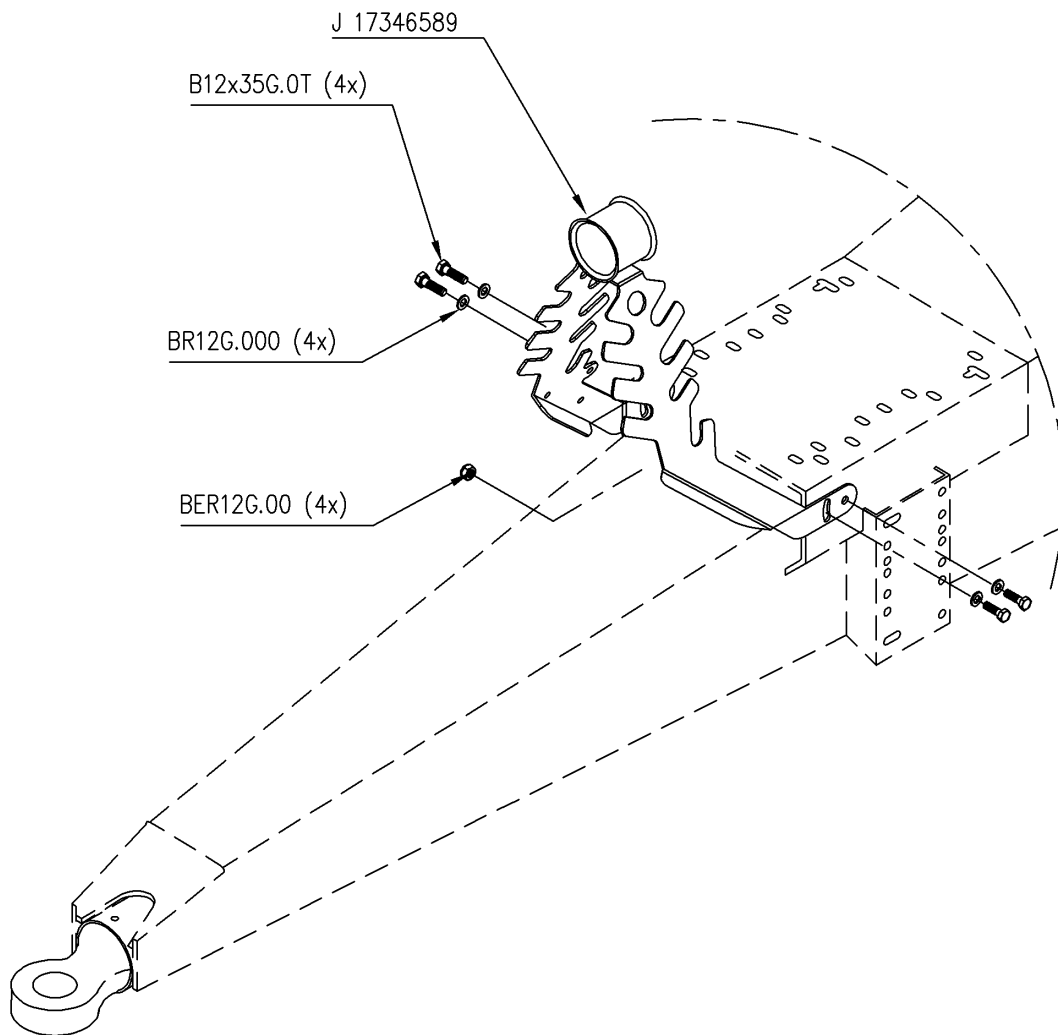
Datum 01/07/2010

F01105/120 .SIROKO 12T ALTHAUS AG ERSIGEN

Montage nr

J71530043**ZENTRALER STÜTZF LANG KIPPER**

Artikel	Benennung	Menge
J17346524	U STÜTZE HYD STÜTZFUß	1
J45672231	BOLZEN DREHPUNKT HYDR STÜTZFUß	1
J22220052	.GOUPILLE FENDUE 5X50	2
J34560924	FEDER	1
BR20G.000	.RONDELLE 21X37X3.0 DIN125	2
J17346519	BOLZEN HYDRAULISCHER STÜTZFUß	1
J22220007	ELASTISCHER STIFT 6X60	1
J17346802	HYDRAULISCHER STÜTZFUß LANG SIMOL	1
BEA16G.00	.ECROU AUTOSERRANT M16 DIN 985	4
BR16G.000	.RONDELLE 17X30X3.0 DIN125	8
B16X40G.0T	.VIS 16X40 DIN 933Z	4
J33331076	Stopfen R1/2"	1



F01105/120	.SIROKO 12T ALTHAUS AG ERSIGEN	
71546005		.SUPPORT TUYAU HYDRAULIQUE
		SUPPORT TUYAU HYDRAULIQUE
		SUPPORT TUYAU HYDRAULIQUE
		STEUN HYDR SLANG

Ets. **JOSKIN** S.A. Rue de Wergifosse, 39 - B 4630 SOUMAGNE Belgique
 © Tous droits réservés - Alle rechten voorbehouden - Alle Rechten vorbehalten - All rights reserved

Verzeichnis der Komponente

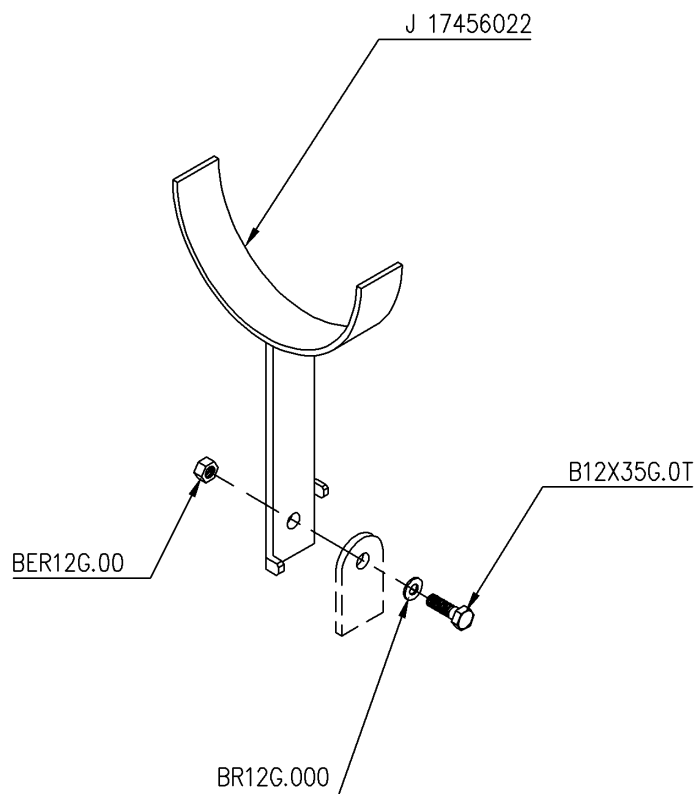
Datum 01/07/2010

F01105/120 .SIROKO 12T ALTHAUS AG ERSIGEN

Montage nr

J71546005**.SUPPORT TUYAU HYDRAULIQUE**

Artikel	Benennung	Menge
J17346589	HALTER HYDR SCHLAUCH VERSCHR	1
B12X35G.0T	.VIS 12X35 DIN 933Z	4
BR12G.000	.RONDELLE 13X24X2.5 DIN125	4
BER12G.00	.ECROU M12 AUTOSERRANT DIN 6926	4



F01105/120	.SIROKO 12T ALTHAUS AG ERSIGEN	
71549001	D	GELENKWELLENHALTER
	GB	SUPPORT PTO-SHAFT
	FR	SUPPORT CARDAN
	NL	STEUN AFTAKAS

Ets. **JOSKIN** S.A. Rue de Wergifosse, 39 - B 4630 SOUMAGNE Belgien
 © Tous droits réservés - Alle rechten voorbehouden - Alle Rechten vorbehalten - All rights reserved

Verzeichnis der Komponente

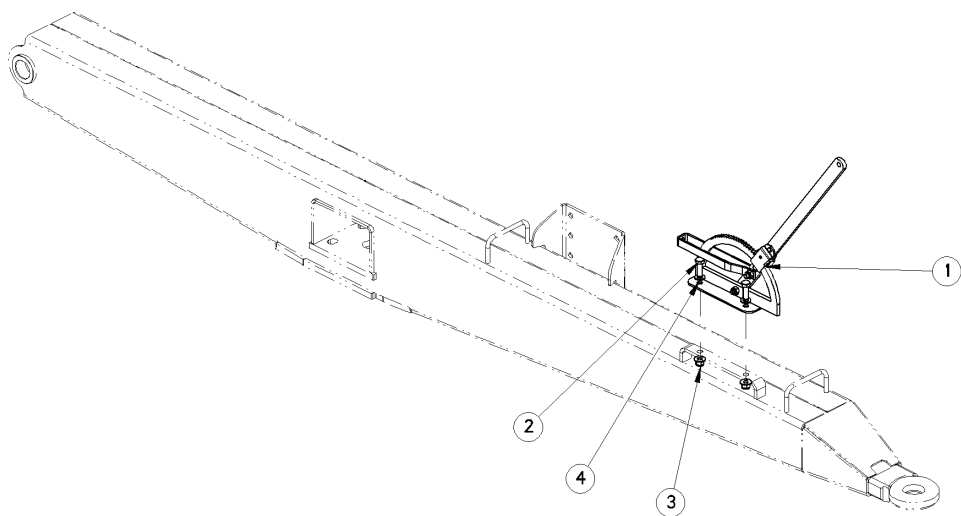
Datum 01/07/2010

F01105/120 .SIROKO 12T ALTHAUS AG ERSIGEN

Montage nr

J71549001**GELENKWELLENHALTER**

Artikel	Benennung	Menge
J17456022	Stütze Kardanwelle	1
B12X35G.0T	.VIS 12X35 DIN 933Z	1
BR12G.000	.RONDELLE 13X24X2.5 DIN125	1
BER12G.00	.ECROU M12 AUTOSERRANT DIN 6926	1



1	17345038	1
2	B12X35G-0T	2
3	BER12G-00	2
4	BR12G-000	2
N°	N° Pieces	Qt.

F01105/120	.SIROKO 12T ALTHAUS AG ERSIGEN	
71603245	D	.MTG FREIN PARKING BET CREMAI B
	GB	MTG FREIN PARKING BET CREMAI B
	FR	MTG FREIN PARKING BET CREMAI B
	NL	.MTG FREIN PARKING BET CREMAI B

Ets. **JOSKIN** S.A. Rue de Wergifosse, 39 - B 4630 SOUMAGNE Belgique

© Tous droits réservés - Alle rechten voorbehouden - Alle Rechten vorbehalten - All rights reserved

Verzeichnis der Komponente

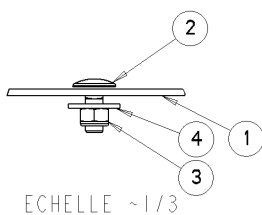
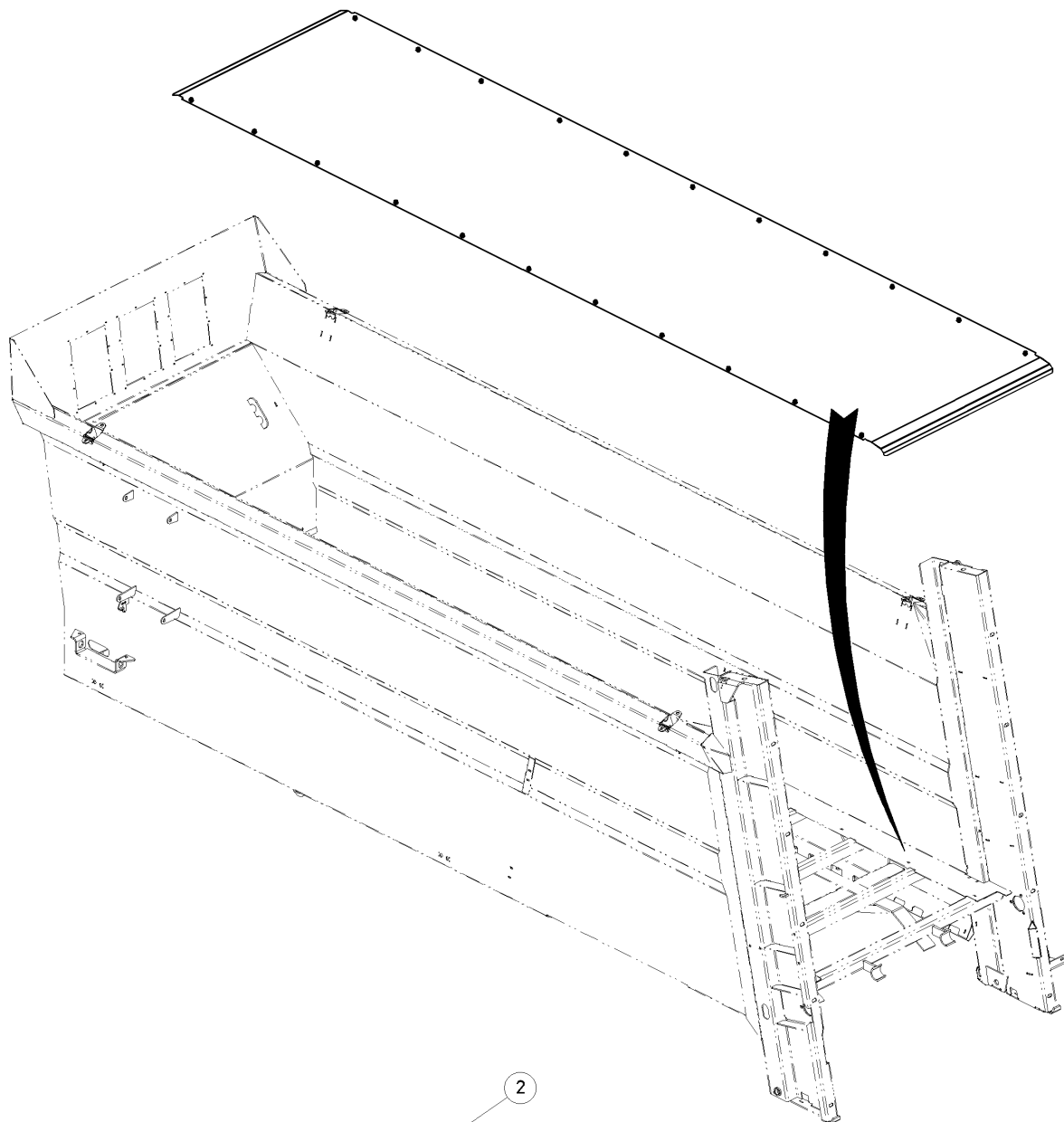
Datum 01/07/2010

F01105/120 .SIROKO 12T ALTHAUS AG ERSIGEN

Montage nr

J71603245**.MTG FREIN PARKING BET CREMAI B**

Artikel	Benennung	Menge
J17345038	PARKBREMSE	1
B12X35G.0T	.VIS 12X35 DIN 933Z	2
BER12G.00	.ECROU M12 AUTOSERRANT DIN 6926	2
BR12G.000	.RONDELLE 13X24X2.5 DIN125	2



1	78970080	1
2	B08X20TBG	22
3	BEA08G-00	22
4	BR08-5X24G	22
N*	N*Pieces	Qt.

F01105/120	.SIROKO 12T ALTHAUS AG ERSIGEN	
72601013	(D)	.MTG PLANCHER - S5013/12V
	(GB)	.MTG PLANCHER - S5013/12V
	(FR)	.MTG PLANCHER - S5013/12V
	(NL)	.MTG PLANCHER - S5013/12V

Ets. **JOSKIN** S.A. Rue de Wergifosse, 39 - B 4630 SOUMAGNE Belgique
 © Tous droits réservés - Alle rechten voorbehouden - Alle Rechten vorbehalten - All rights reserved

Verzeichnis der Komponente

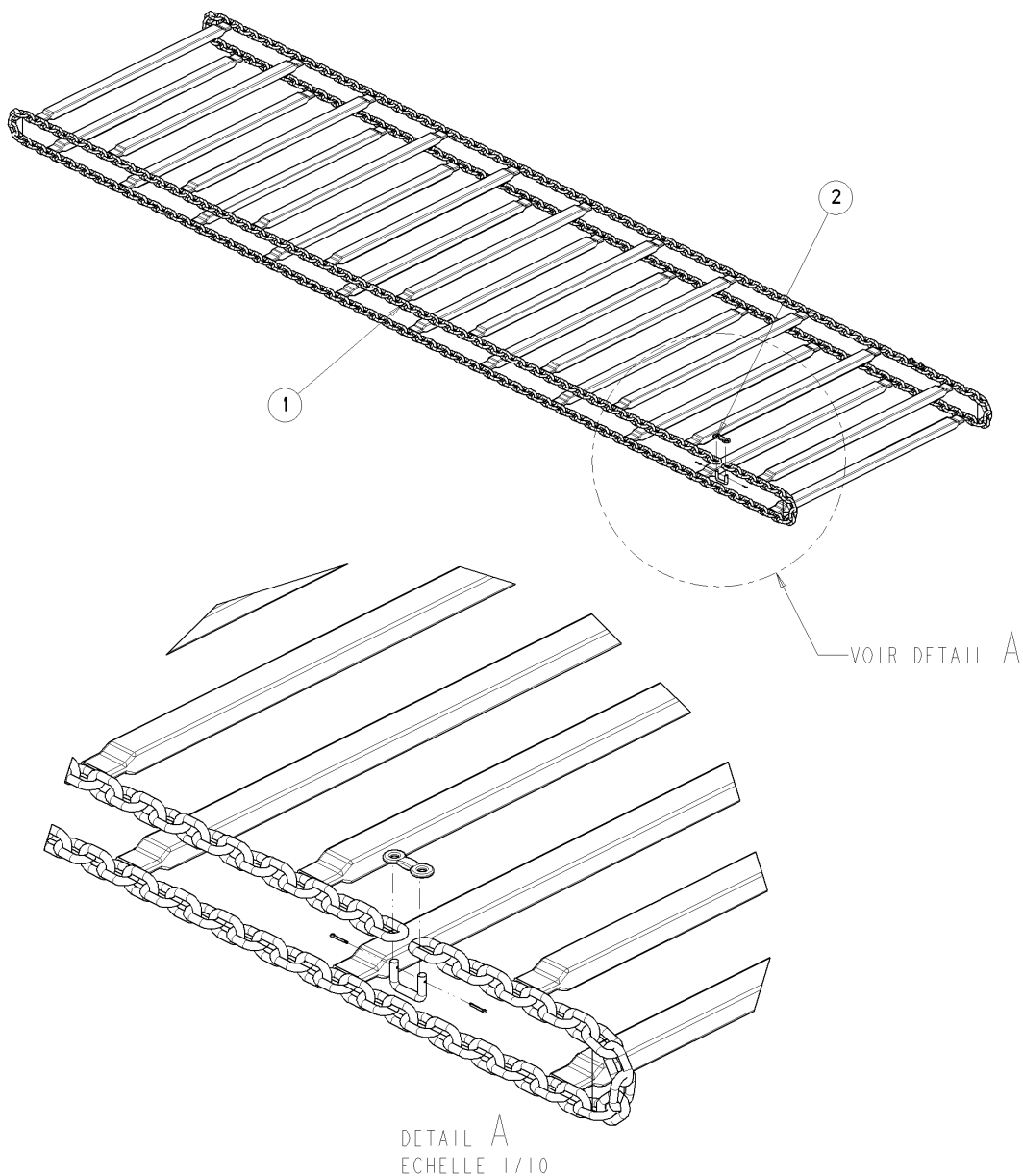
Datum 01/07/2010

F01105/120 .SIROKO 12T ALTHAUS AG ERSIGEN

Montage nr

J72601013**.MTG PLANCHER - S5013/12V**

Artikel	Benennung	Menge
J78970080	TOLE FOND GALVA SIROKO 5000/12	1
B08X20TBG	.VIS T BOMBEE 08X20 DIN 603Z	22
BEA08G.00	.SICHEREITSMUTTER M8 DIN985	22
BR08.5X24G	.RONDELLE DIN 9021Z 8.5X24	22



1	17570021	1
2	23451000	2
N*	N*Pièces	Qt.

F01105/120	.SIROKO 12T ALTHAUS AG ERSIGEN	
72601032		.MTG TAPIS EPANDEUR SIROKO 5000/12
		.MTG TAPIS EPANDEUR SIROKO 5000/12
		.MTG TAPIS EPANDEUR SIROKO 5000/12
		.MTG TAPIS EPANDEUR SIROKO 5000/12

Ets. **JOSKIN** S.A. Rue de Wergifosse, 39 - B 4630 SOUMAGNE Belgique
 © Tous droits réservés - Alle rechten voorbehouden - Alle Rechten vorbehalten - All rights reserved

Verzeichnis der Komponente

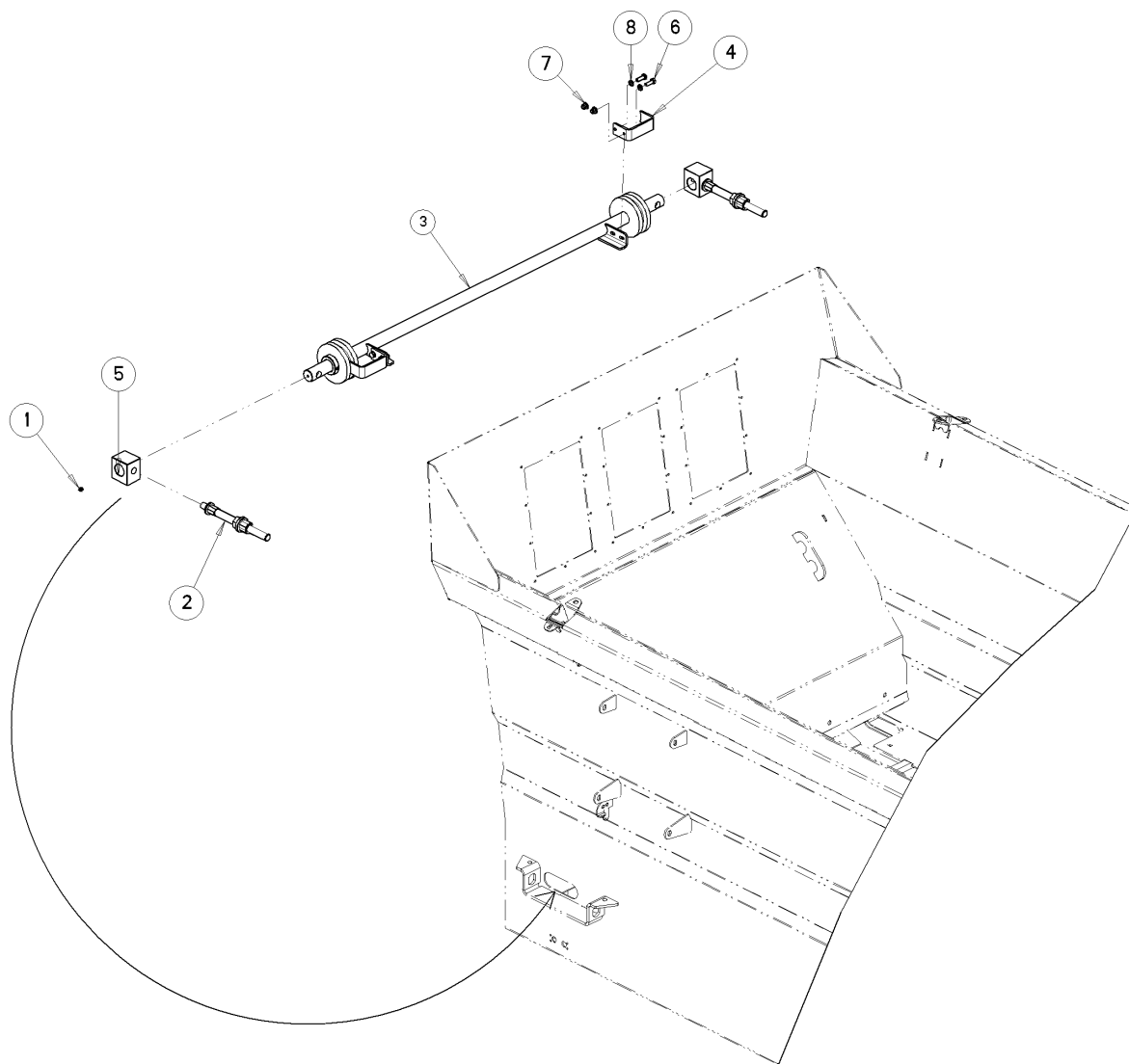
Datum 01/07/2010

F01105/120 .SIROKO 12T ALTHAUS AG ERSIGEN

Montage nr

J72601032**.MTG TAPIS EPANDEUR SIROKO 5000/12**

Artikel	Benennung	Menge
J17570021	.TAPIS EPANDEUR SIROKO 5000/12	1
J23451000	SCHNELLEBEFESTIGUNG 14 X 49	2



1	22227012	2
2	60770008	2
3	60770040	1
4	78970037	2
5	78970043	2
6	B10X30G-0T	4
7	BER10G-00	4
8	BR10G-000	4
N°	N°Pieces	Qt.

F01105/120		.SIROKO 12T ALTHAUS AG ERSIGEN	
72604003	D	.AXE AVT TAPIS EPANDEUR ETROIT LEGER	
	GB	.AXE AVT TAPIS EPANDEUR ETROIT LEGER	
	FR	.AXE AVT TAPIS EPANDEUR SIROKO D40	
	NL	.AXE AVT TAPIS EPANDEUR ETROIT LEGER	

Ets. **JOSKIN** S.A. Rue de Wergifosse, 39 - B 4630 SOUMAGNE Belgique

© Tous droits réservés - Alle rechten voorbehouden - Alle Rechten vorbehalten - All rights reserved

Verzeichnis der Komponente

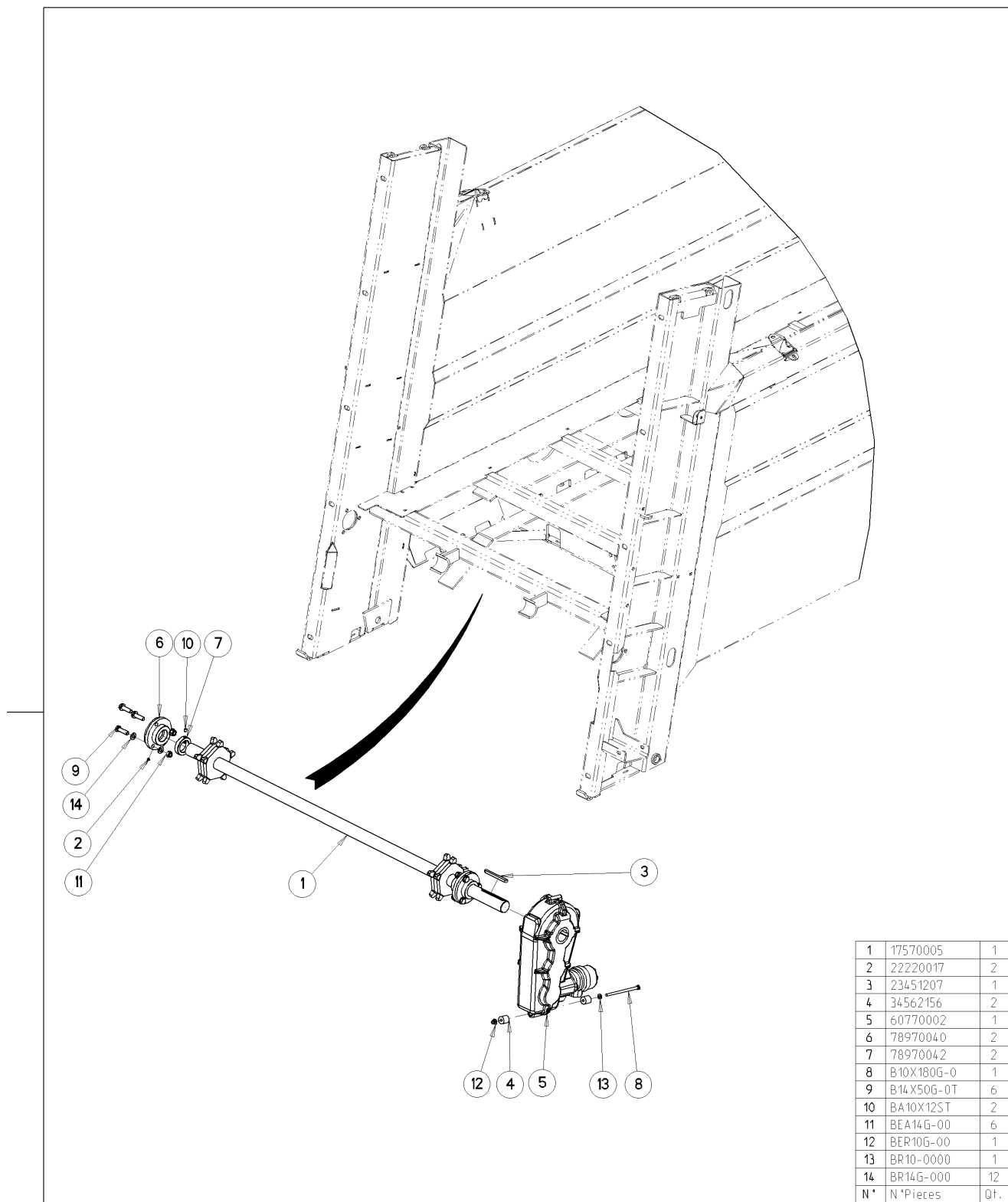
Datum 01/07/2010

F01105/120 .SIROKO 12T ALTHAUS AG ERSIGEN

Montage nr

J72604003**.AXE AVT TAPIS EPANDEUR ETROIT LEGER**

Artikel	Benennung	Menge
J60770040	.PRE-MTG AXE AVT TAPIS EPAND SIROKO D40	1
J60770008	.VIS AXE TENDEUR	2
J78970037	.GRATTOIR	2
J78970043	.SUPPORT POUSSOIR TAPIS	2
B10X30G.0T	.VIS 10X30 DIN 933Z	4
BER10G.00	.ECROU M10 AUTOSERRANT DIN 6926	4
BR10G.000	.RONDELLE 11X21X2.0 DIN 126 6MU	4
J22227012	SCHMIERNIPPEL M8X1.25 RECHTS	2



1	17570005	1
2	22220017	2
3	23451207	1
4	34562156	2
5	60770002	1
6	78970040	2
7	78970042	2
8	B10X180G-0	1
9	B14 X50G-0T	6
10	BA10X12ST	2
11	BEA14G-00	6
12	BER10G-00	1
13	BR10-0000	1
14	BR14G-000	12
N*	N *Pieces	Qt.

F01105/120	.SIROKO 12T ALTHAUS AG ERSIGEN	
72604004	D	.MTG AXE ENTRAINEUR EPANDEUR
	GB	.MTG AXE ENTRAINEUR EPANDEUR
	FR	.MTG AXE ENTRAINEUR EPANDEUR
	NL	.MTG AXE ENTRAINEUR EPANDEUR

Ets. **JOSKIN** S.A. Rue de Wergifosse, 39 - B 4630 SOUMAGNE Belgique
 © Tous droits réservés - Alle rechten voorbehouden - Alle Rechten vorbehalten - All rights reserved

Verzeichnis der Komponente

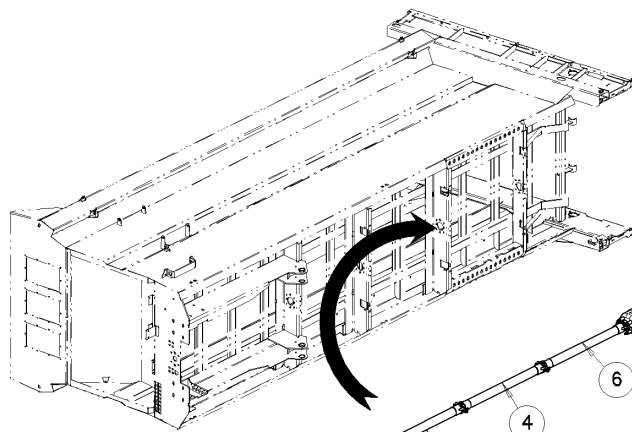
Datum 01/07/2010

F01105/120 .SIROKO 12T ALTHAUS AG ERSIGEN

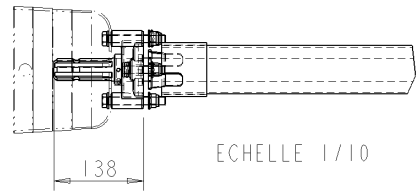
Montage nr

J72604004**.MTG AXE ENTRAINEUR EPANDEUR**

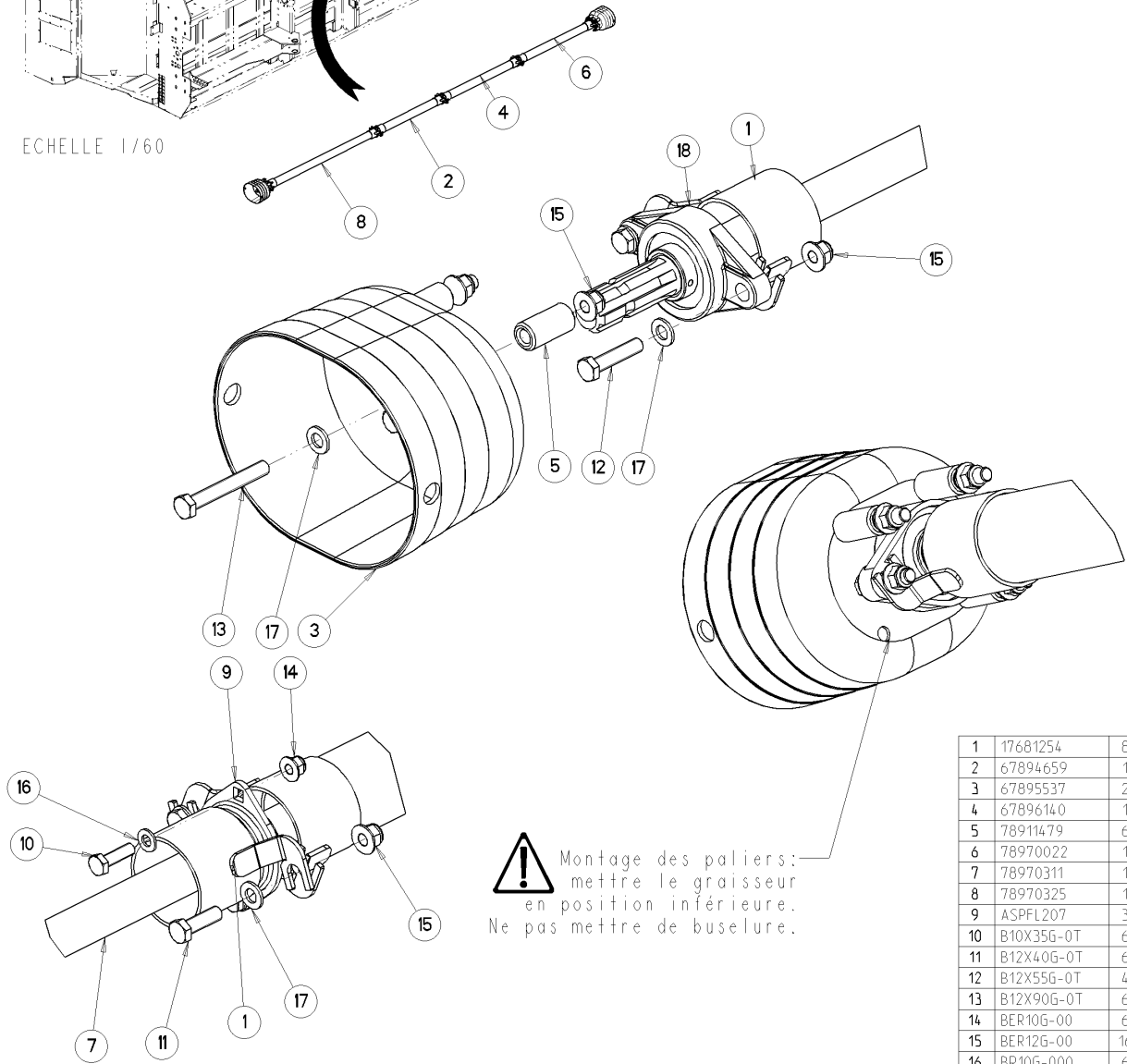
Artikel	Benennung	Menge
J17570005	.AXE ARR TAPIS EPANDEUR 8T	1
J22220017	SCHMIERNIPPEL M6X1 RECHTS	2
J23451207	.CLAVETTE PARAL-DIN6885-C45K-A 14*9*125	1
J34562156	.SILENTBLOC P.PLAQUE REFLECHISSANTE	2
J60770002	.PRE-MTG BOITIER EPANDEUR	1
J78970040	.PALIER AXE ENTRAINEMENT TAPIS	2
J78970042	.BAGUE ARRET	2
B10X200G.	.VIS 10X200 DIN 931Z	1
B14X50G.0T	.VIS 14X50 DIN 933Z	6
BEA14G.00	.ECROU AUTOSERRANT M14 DIN 985	6
BER10G.00	.ECROU M10 AUTOSERRANT DIN 6926	1
BR10.0000	.RONDELLE M10 DIN 125A	1
BR14G.000	.RONDELLE 15X28X2.5 DIN125	12
BA10X12ST	.VIS ALLEN SS TETE 10X12	2



ECHELLE 1/60



ECHELLE 1/10



! Montage des paliers: mettre le graisseur en position inférieure. Ne pas mettre de buselure.

1	17681254	8
2	67894659	1
3	67895537	2
4	67896140	1
5	78911479	6
6	78970022	1
7	78970311	1
8	78970325	1
9	ASPFL207	3
10	B10X35G-0T	6
11	B12X40G-0T	6
12	B12X55G-0T	4
13	B12X90G-0T	6
14	BER10G-00	6
15	BER12G-00	16
16	BR10G-000	6
17	BR12G-000	16
18	UCFL207	2
N°	N°Pièces	Qt.

F01105/120

.SIROKO 12T ALTHAUS AG ERSIGEN

72604008



LIAISON MEC. EPANDEUR SIROKO 5000/12



LIAISON MEC. EPANDEUR SIROKO 5000/12



LIAISON MEC. EPANDEUR SIROKO 5000/12



LIAISON MEC. EPANDEUR SIROKO 5000/12

Ets. **JOSKIN** S.A. Rue de Wergifosse, 39 - B 4630 SOUMAGNE Belgique

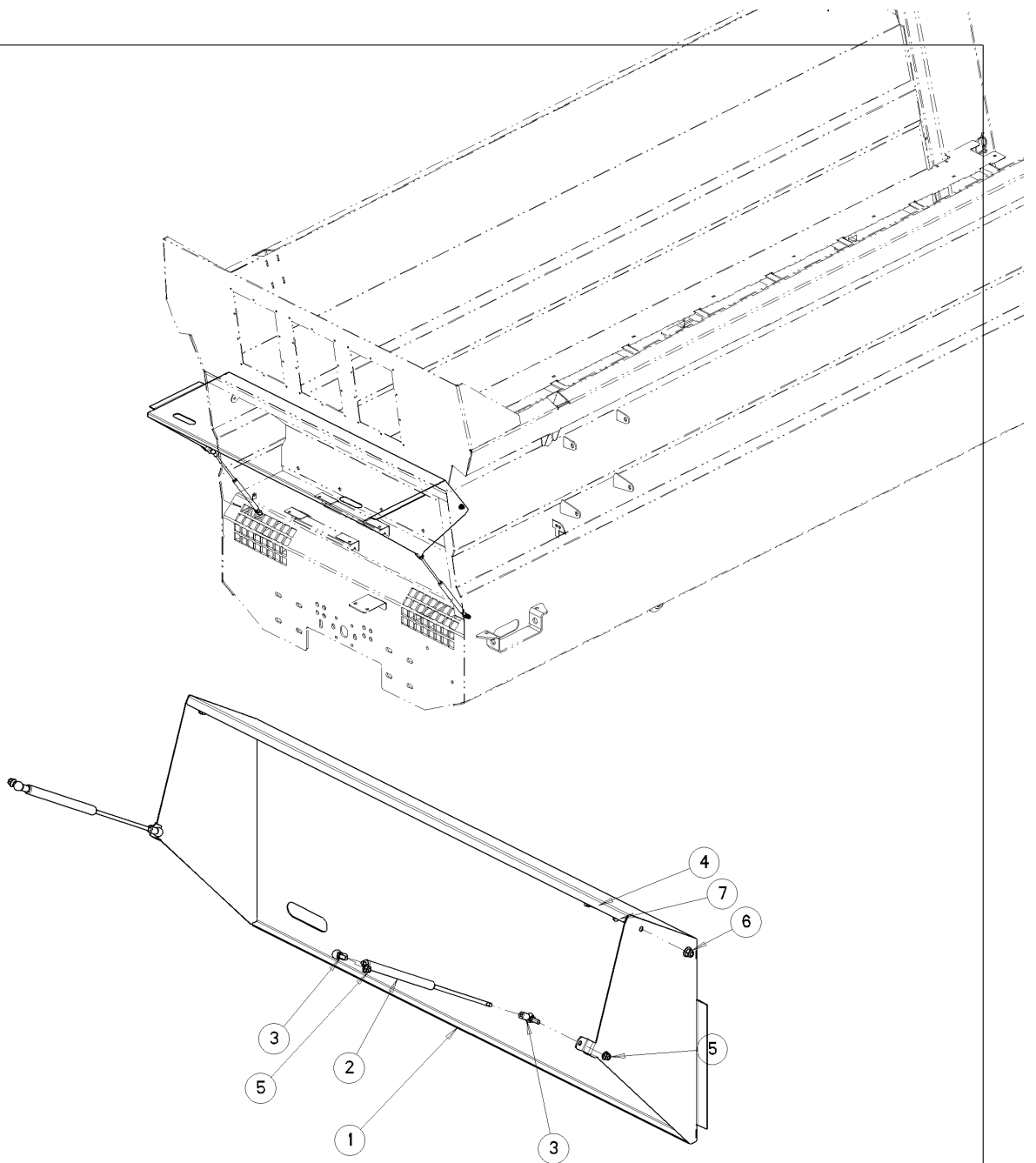
© Tous droits réservés - Alle rechten voorbehouden - Alle Rechten vorbehalten - All rights reserved

F01105/120 .SIROKO 12T ALTHAUS AG ERSIGEN

Montage nr

J72604008**LIAISON MEC. EPANDEUR SIROKO 5000/12**

Artikel	Benennung	Menge
J17681254	§ SUPPOR TUYAU PVC FAUX CHASSIS	8
J67894659	.TUBE PROTECTION AXE LIAISON ENTRAIN 83	1
J67895537	.PROTECTION CARDAN CE	2
J78970022	.TUBE PROTECTION AXE ENTRAIN LG 985	1
J67896140	.TUBE PROTECT ARBRE FAUX CH1000	1
J78970311	.ARBRE CARDAN TRACTION D35 L4850	1
J78911479	.DOUILLE PROTECTION CARDAN EPANDEUR	6
J78970325	.TUBE PROT AXE ENT HER SIROKO LG1460	1
B12X90G.0	.VIS 12X90 DIN 931Z	6
RASPFL207	.PALIER COMPLET AVEC TOLE	3
B10X35G.0T	.VIS 10X35 DIN 933Z	6
B12X40G.0T	.VIS 12X40 DIN 933Z	6
B12X55G.0	.VIS 12X55 DIN 931Z	4
BER10G.00	.ECROU M10 AUTOSERRANT DIN 6926	6
BER12G.00	.ECROU M12 AUTOSERRANT DIN 6926	16
BR12G.000	.RONDELLE 13X24X2.5 DIN125	16
RUCFL207	.PALIER AVEC ROULEMENT	2
BR10G.000	.RONDELLE 11X21X2.0 DIN 126 6MU	6



1	17570029	1
2	34560083_200	2
3	34560084	4
4	B10X25G-0T	2
5	BER08G-00	4
6	BER10G-00	2
7	BR10-0000	2
N*	N*Pieces	Qt.

F01105/120	.SIROKO 12T ALTHAUS AG ERSIGEN	
72605009	D	.MTG PORTE AVT SIROKO H1340
	GB	.MTG PORTE AVT SIROKO H1340
	FR	.MTG PORTE AVT SIROKO H1340
	NL	.MTG PORTE AVT SIROKO H1340

Ets. **JOSKIN** S.A. Rue de Wergifosse, 39 - B 4630 SOUMAGNE Belgique
 © Tous droits réservés - Alle rechten voorbehouden - Alle Rechten vorbehalten - All rights reserved

Verzeichnis der Komponente

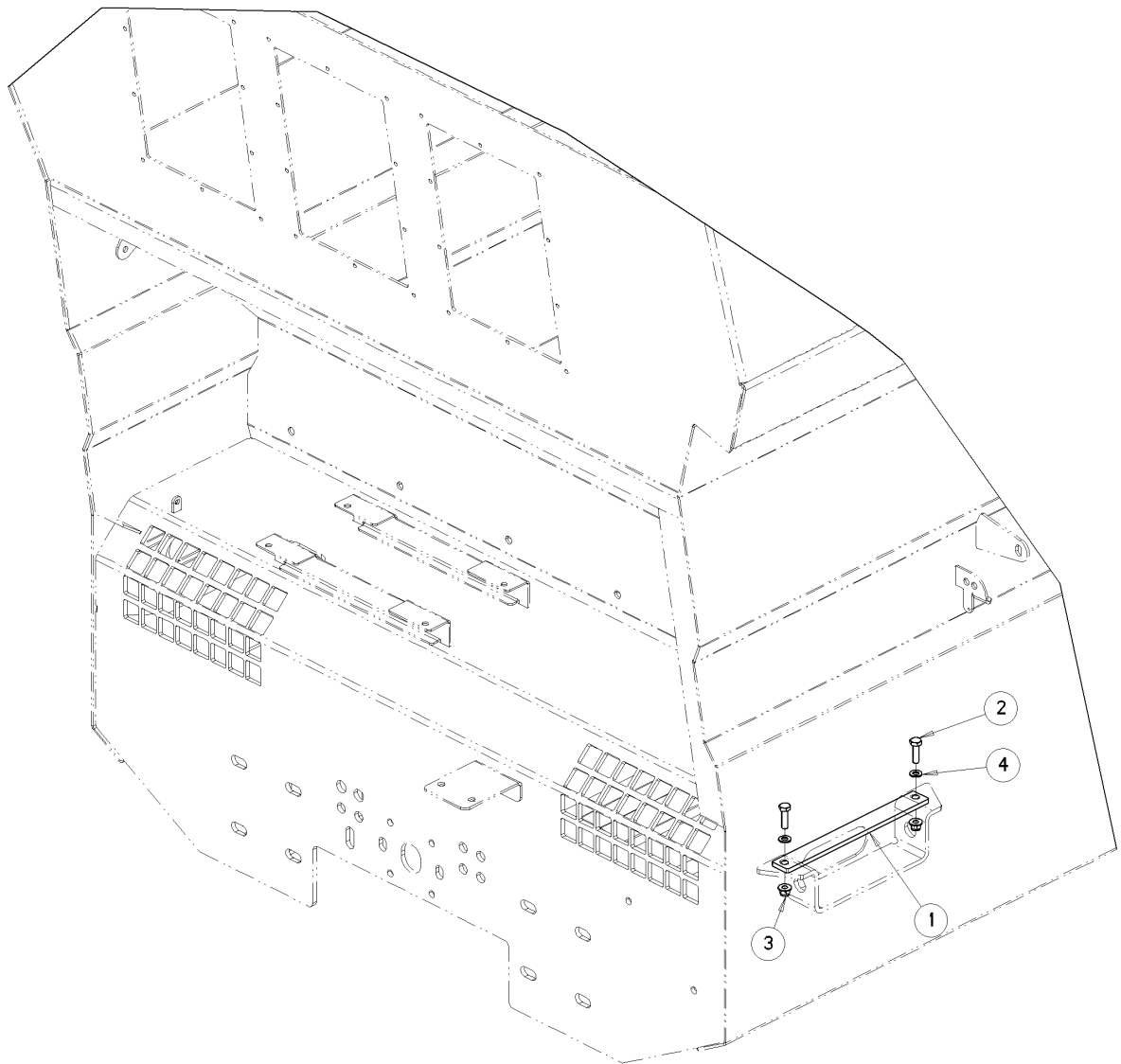
Datum 01/07/2010

F01105/120 .SIROKO 12T ALTHAUS AG ERSIGEN

Montage nr

J72605009**.MTG PORTE AVT SIROKO H1340**

Artikel	Benennung	Menge
J17570029	.PORTE AVANT PLATE SIROKO H1340	1
J34560083	HAUBENZYLINDER SILAGEWAGEN	2
J34560084	BEFESTIGUNG FÜR HAUBENZYLINDER	4
B10X25G.0T	.VIS 10X25 DIN 933Z	2
BER08G.00	.ECROU M8 AUTOSERRANT DIN 6926	4
BER10G.00	.ECROU M10 AUTOSERRANT DIN 6926	2
BR10G.000	.RONDELLE 11X21X2.0 DIN 126 6MU	2



1	78970307	1
2	B10X35G-0T	2
3	BER10G-00	2
4	BR10-0000	2
N°	N°Pieces	Qt.

F01105/120

.SIROKO 12T ALTHAUS AG ERSIGEN

72607002



.MTG GLISSIERE AVT PETIT EPANDEUR

.MTG GLISSIERE AVT PETIT EPANDEUR

.MTG GLISSIERE AVT PETIT EPANDEUR

.MTG GLISSIERE AVT PETIT EPANDEUR

Ets. **JOSKIN** S.A. Rue de Wergifosse, 39 - B 4630 SOUMAGNE Belgique

© Tous droits réservés - Alle rechten voorbehouden - Alle Rechten vorbehalten - All rights reserved

Verzeichnis der Komponente

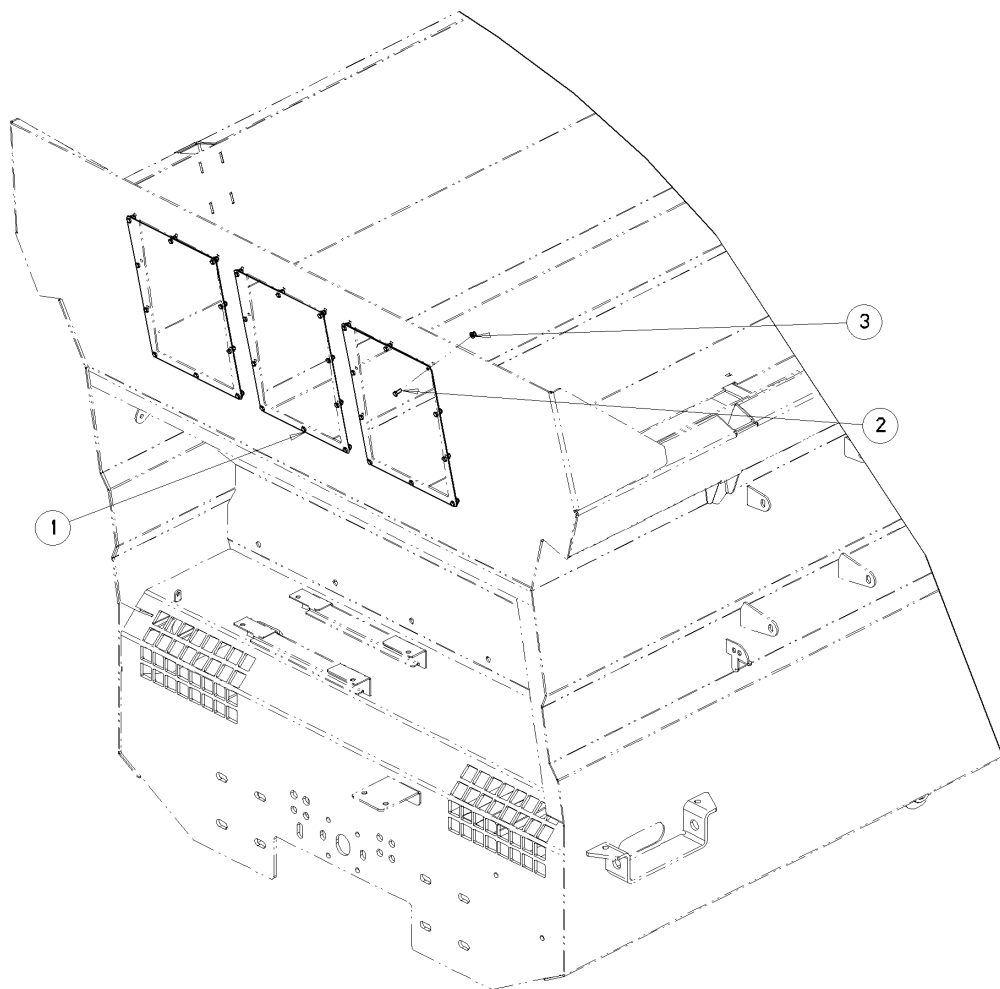
Datum 01/07/2010

F01105/120 .SIROKO 12T ALTHAUS AG ERSIGEN

Montage nr

J72607002**.MTG GLISSIERE AVT PETIT EPANDEUR**

Artikel	Benennung	Menge
J78970307	.GLISSIERE EPANDEUR SIROKO	2
B10X35G.0T	.VIS 10X35 DIN 933Z	4
BER10G.00	.ECROU M10 AUTOSERRANT DIN 6926	4
BR10.0000	.RONDELLE M10 DIN 125A	4



1	67898569	3
2	B06X16G-0T	30
3	BER06G-00	30
N°	N°Pieces	Qt.

F01105/120 .SIROKO 12T ALTHAUS AG ERSIGEN

72608002		.MTG GRILLE AMOVIBLE AVANT
		.MTG GRILLE AMOVIBLE AVANT
		.MTG GRILLE AMOVIBLE AVANT
		.MTG GRILLE AMOVIBLE AVANT

Ets. **JOSKIN** S.A. Rue de Wergifosse, 39 - B 4630 SOUMAGNE Belgique
 © Tous droits réservés - Alle rechten voorbehouden - Alle Rechten vorbehalten - All rights reserved

Verzeichnis der Komponente

Datum 01/07/2010

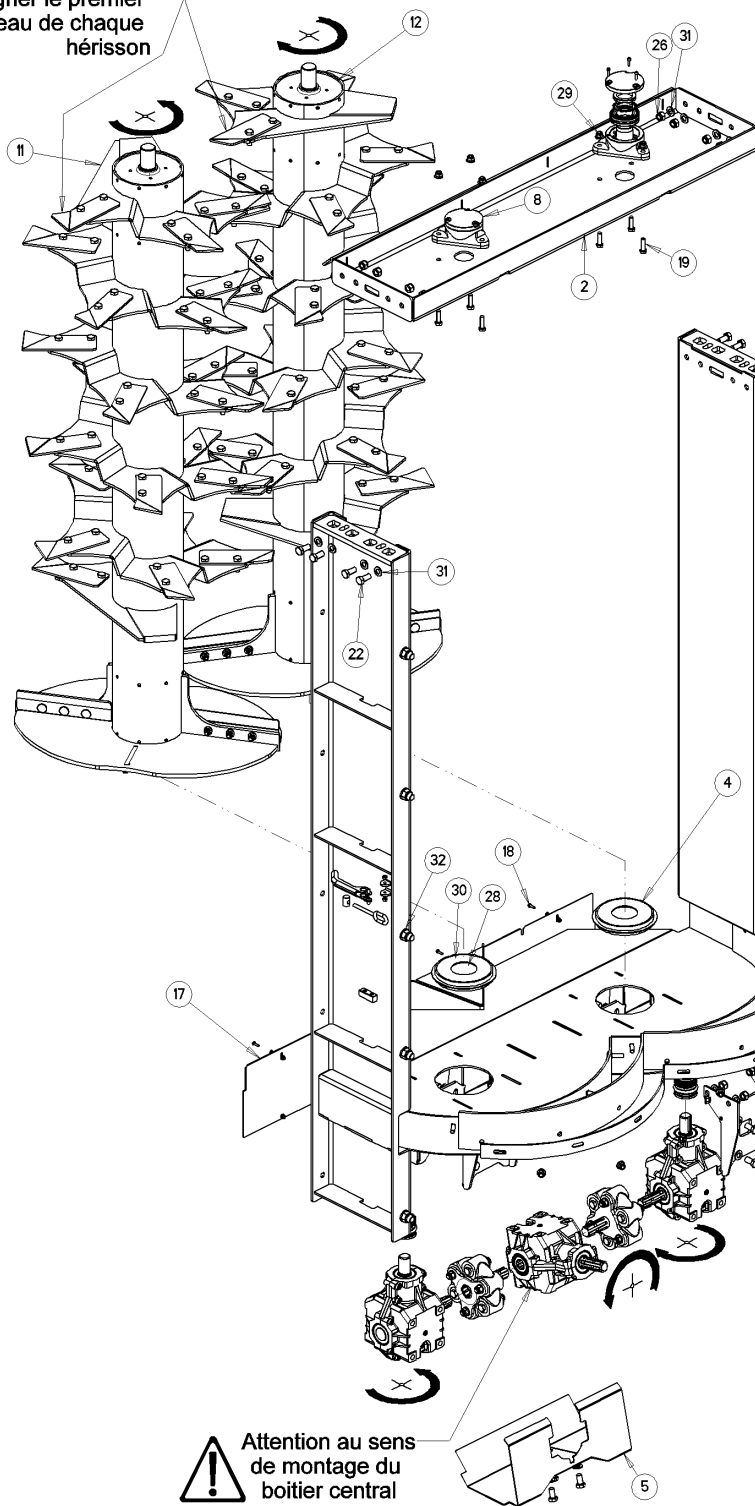
F01105/120 .SIROKO 12T ALTHAUS AG ERSIGEN

Montage nr

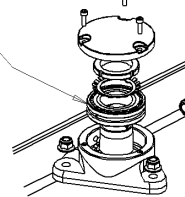
J72608002**.MTG GRILLE AMOVIBLE AVANT**

Artikel	Benennung	Menge
J67898569	.VOYANT FACE AVANT GRILLAGE	3
B06X16G.0T	.VIS 06X16 DIN 933Z	30
BER06G.00	.ECROU M6 AUTOSERRANT DIN 6926	30

Aligner le premier
couteau de chaque
hérisson



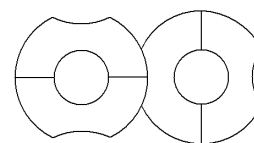
Attention au sens du
roulement



ECHELLE 1/10



Les plateaux doivent
être montés à 90°



1	17570160	1
2	17570168	1
3	17570170	2
4	17570173	2
5	17570191	1
6	23451185	1
7	23451186	2
8	23451195	2
9	56789732	2
10	60770005	2
11	60770014	1
12	60770015	1
13	77774014	2
14	77774015	2
15	78970480	2
16	78970482	2
17	78970495	1
18	B06X20G-0T	8
19	B12X40G-0T	6
20	B12X45TBG	8
21	B16X30G-0T	24
22	B16X35G-0T	16
23	B20X50G-0T	10
24	BA08X16TDR	4
25	BE08G-000	4
26	BEA16G-00	16
27	BEA20G-00	10
28	BER06G-00	8
29	BER12G-00	14
30	BR06G-000	8
31	BR16G-000	56
32	BR20G-000	20
N*	N*Pièces	Qt.

Attention au sens
de montage du
boîtier central

Sens de marche

F01105/120

.SIROKO 12T ALTHAUS AG ERSIGEN

72608012



.MTG HERISSON AR SIROKO H:1340

.MTG HERISSON AR SIROKO H:1340

.MTG HERISSON AR SIROKO H:1340

.MTG HERISSON AR SIROKO H:1340

Ets. **JOSKIN** S.A. Rue de Wergifosse, 39 - B 4630 SOUMAGNE Belgique

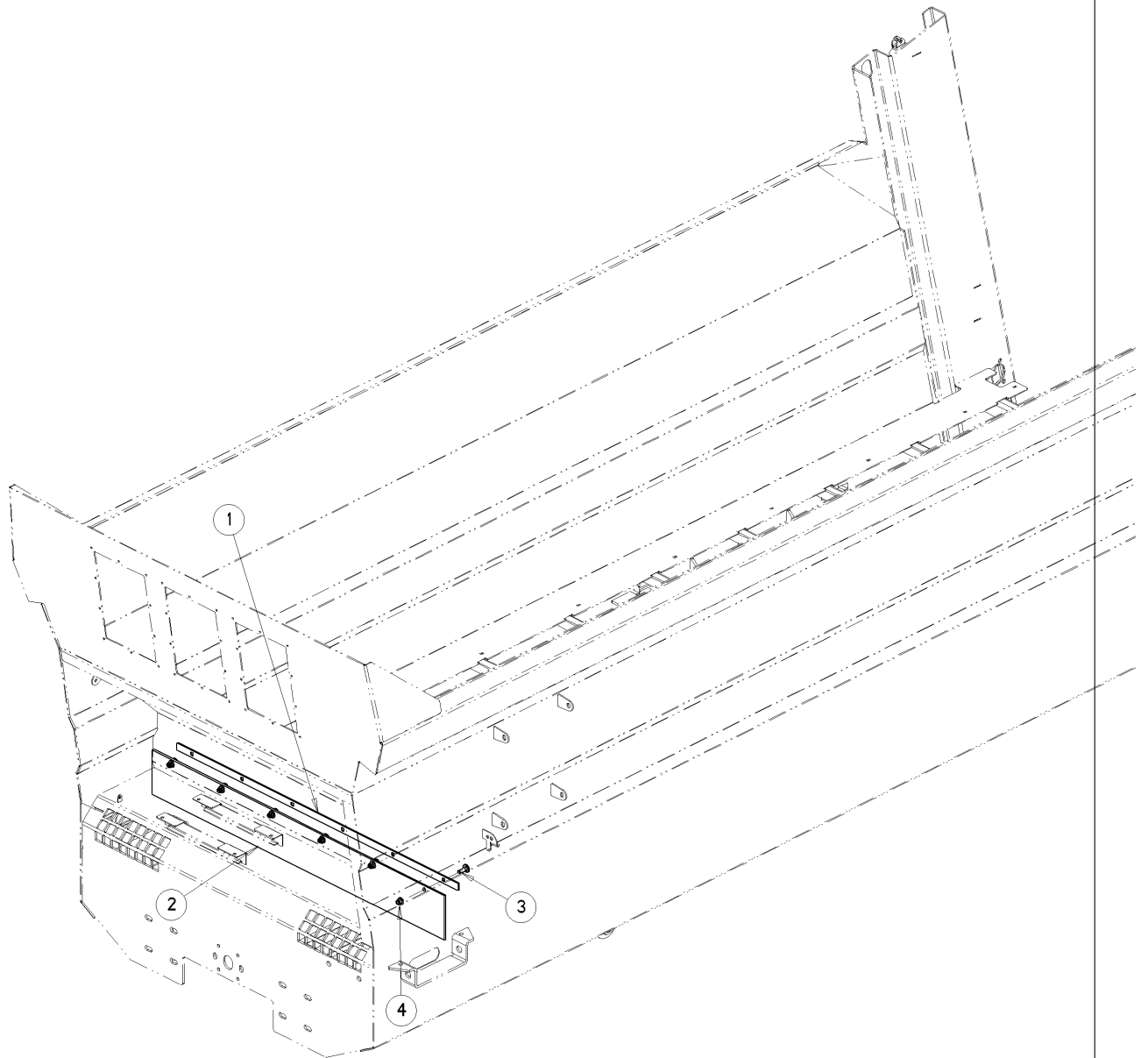
© Tous droits réservés - Alle rechten voorbehouden - Alle Rechten vorbehalten - All rights reserved

F01105/120 .SIROKO 12T ALTHAUS AG ERSIGEN

Montage nr





J72608012
.MTG HERISSON AR SIROKO H:1340

Artikel	Benennung	Menge
J17570160	.CADRE ARR HERISSON SIROKO H1340	1
J17570168	.MONTANT SUP CADRE ARR EPANDEUR	1
J17570170	.SUPPORT BOITIER REGLABLE	2
J17570191	.CAPOT PROTECTION ACCOUPLEMENT SIROKO	1
J23451185	.BOITIER CENTRAL 5713-G120	1
J23451186	.BOITIER LATERAL 5713-G100	2
J23451195	.PALIER FNL 510A AVEC ROULEMENT 22210EK	2
J60770005	.PRE-MTG ACCOUPLEMENT ELASTIQUE	2
J60770014	.PRE-MTG HERISSON SIROKO H:1340 DR	1
J60770015	.PRE-MTG HERISSON SIROKO H:1340 GA	1
J17570173	.BOUCHON DESSOUS HERISSON	2
J78970480	.TOLE FIXATION CAOUTCHOUC HERISSON	2
J78970482	.CAOUTCHOUC HERISSON EPANDEUR	2
J78970495	.TOLE FERMETURE ARR HERISSONS	1
B06X20G.0T	.VIS 06X20 DIN 933Z	8
B12X40G.0T	.VIS 12X40 DIN 933Z	6
B12X45TBG	.VIS T BOMBEE 12X45 DIN 603Z	8
B16X30G.0T	.VIS 16X30 DIN 933Z	24
B16X35G.0T	.VIS 16X35 DIN 933Z	16
B20X50G.0T	.VIS 20X50 DIN 933Z	10
BEA16G.00	.ECROU AUTOSERRANT M16 DIN 985	16
BEA20G.00	.ECROU AUTOSERRANT M20 DIN 985	10
BER06G.00	.ECROU M6 AUTOSERRANT DIN 6926	8
BER12G.00	.ECROU M12 AUTOSERRANT DIN 6926	14
BR06G.000	.RONDELLE PLATE d6 DIN 125	8
BR16G.000	.RONDELLE 17X30X3.0 DIN125	56
BR20G.000	.RONDELLE 21X37X3.0 DIN125	20
J56789732	GRIFF VERTEILERKOPF	2
J77774014	KÖRPER AUGENSCHRAUBE	2
J77774019	.DOUILLE FILETEE 40 MM	2
BA08X16TDR	.VIS 8X16 NMG 104J	4
BE08G.000	.MUTTER M8	4



1	78970060	1
2	78970654	1
3	B12X35TBG	6
4	BER12G-00	6
N°	N°Pieces	Qt.

F01105/120 .SIROKO 12T ALTHAUS AG ERSIGEN

72608024		.MTG CAOUTCHOUC AVANT
		.MTG CAOUTCHOUC AVANT
		.MTG CAOUTCHOUC AVANT
		.MTG CAOUTCHOUC AVANT

Ets. **JOSKIN** S.A. Rue de Wergifosse, 39 - B 4630 SOUMAGNE Belgique
 © Tous droits réservés - Alle rechten voorbehouden - Alle Rechten vorbehalten - All rights reserved

Verzeichnis der Komponente

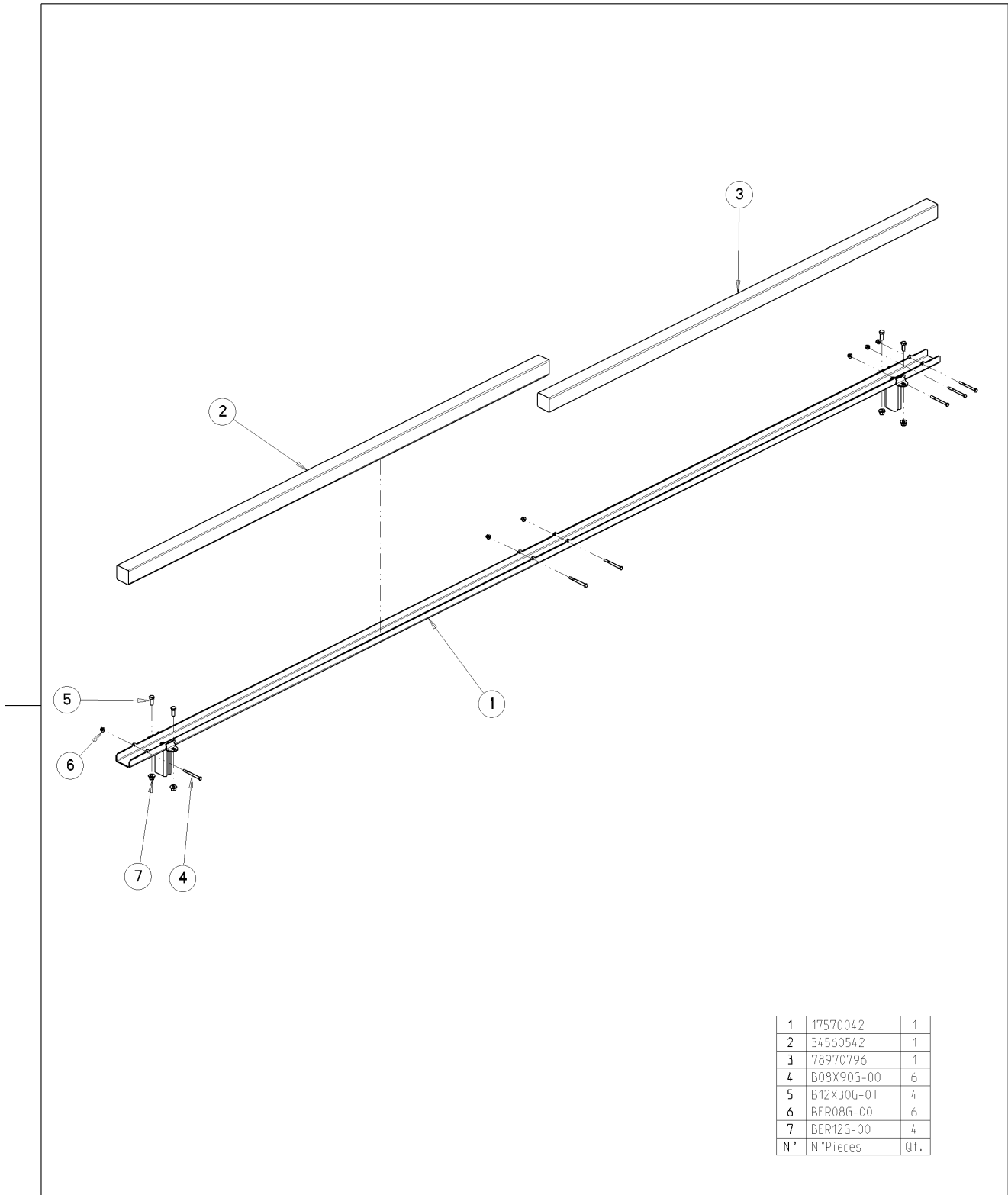
Datum 01/07/2010

F01105/120 .SIROKO 12T ALTHAUS AG ERSIGEN

Montage nr





J72608024**.MTG CAOUTCHOUC AVANT**

Artikel	Benennung	Menge
J78970060	.FIXATION CAOUTCHOUC PORTE ARRIERE	1
J78970654	.CAOUT AVANT EPANDEUR ETROIT 6 - 20 T	1
B12X35TBG	.VIS T BOMBEE 12X35 DIN 603Z	6
BER12G.00	.ECROU M12 AUTOSERRANT DIN 6926	6



1	17570042	1
2	34560542	1
3	78970796	1
4	B08X90G-00	6
5	B12X30G-0T	4
6	BER08G-00	6
7	BER12G-00	4
N*	N *Pieces	Qt.

F01105/120 .SIROKO 12T ALTHAUS AG ERSIGEN

72608052		.MTG PLASTIQUE PROTECTION SIROKO 5000/12
		.MTG PLASTIQUE PROTECTION SIROKO 5000/12
		.MTG PLASTIQUE PROTECTION SIROKO 5000/12
		.MTG PLASTIQUE PROTECTION SIROKO 5000/12

Ets. **JOSKIN** S.A. Rue de Wergifosse, 39 - B 4630 SOUMAGNE Belgique
 © Tous droits réservés - Alle rechten voorbehouden - Alle Rechten vorbehalten - All rights reserved

Verzeichnis der Komponente

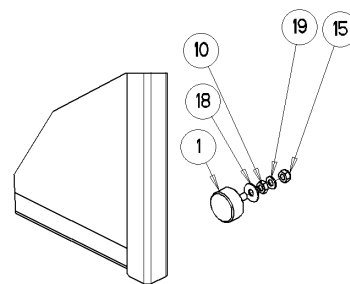
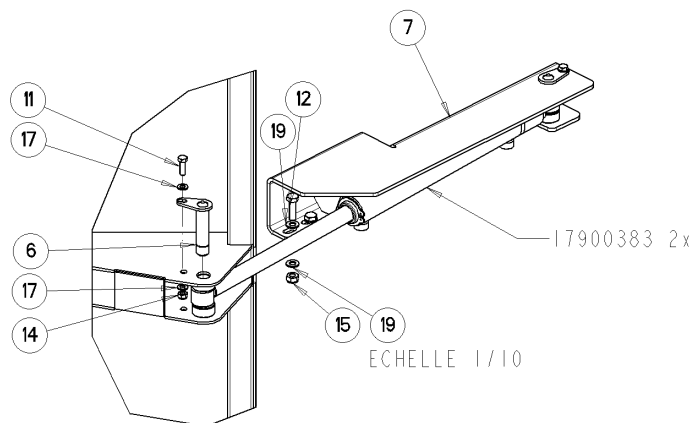
Datum 01/07/2010

F01105/120 .SIROKO 12T ALTHAUS AG ERSIGEN

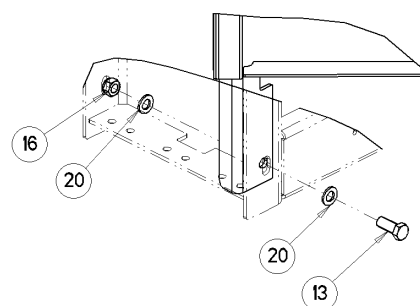
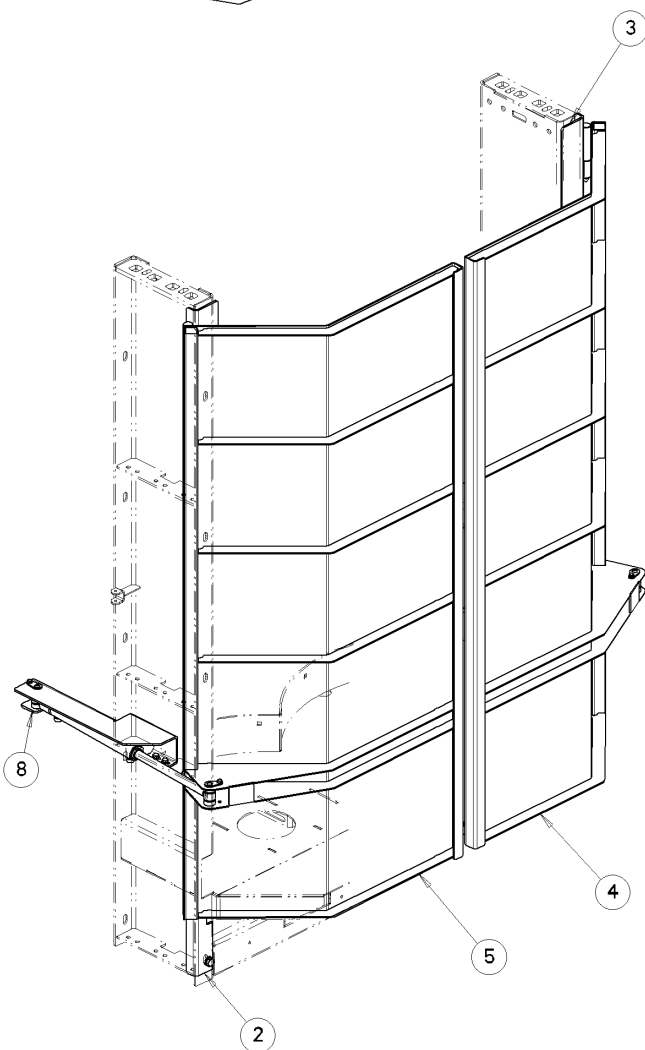
Montage nr

J72608052**.MTG PLASTIQUE PROTECTION SIROKO 5000/12**

Artikel	Benennung	Menge
J17570042	.SUPPORT PLASTIQUE PROT SIROKO 5000/12	2
J34560542	SCHUTZ KASTENRAHMEN VON KIPPER	2
J78970796	.PROTECTION BANDEAU SIROKO L2214	2
B08X90G.0	.VIS 08X90 DIN 931Z	12
B12X30G.0T	.VIS 12X30 DIN 933Z	8
BER08G.00	. ECROU M8 AUTOSERRANT DIN 6926	12
BER12G.00	.ECROU M12 AUTOSERRANT DIN 6926	8



MONTAGE SILENT BLOCK
à monter sur support du hérisson
ECHELLE 1/10



1	12120325	2
2	17570325	1
3	17570326	1
4	17570327	1
5	17570328	1
6	17570365	4
7	17570366	1
8	17570367	1
9	17900383	2
10	OBE10G-000	2
11	B08X25G-0T	4
12	B10X35G-0T	8
13	B16X40G-0T	10
14	BEA08G-00	4
15	BEA10G-00	10
16	BEA16G-00	10
17	BR08G-000	8
18	BR10_5X30G	2
19	BR10G-000	18
20	BR16G-000	20
N°	N° Pieces	Qt.

F01105/120

.SIROKO 12T ALTHAUS AG ERSIGEN

72608075



.MTG PORTE AR EPANDEUR SIROKO H:1340

.MTG PORTE AR EPANDEUR SIROKO H:1340

.MTG PORTE AR EPANDEUR SIROKO H:1340

.MTG PORTE AR EPANDEUR SIROKO H:1340

Ets. **JOSKIN** S.A. Rue de Wergifosse, 39 - B 4630 SOUMAGNE Belgique

© Tous droits réservés - Alle rechten voorbehouden - Alle Rechten vorbehalten - All rights reserved

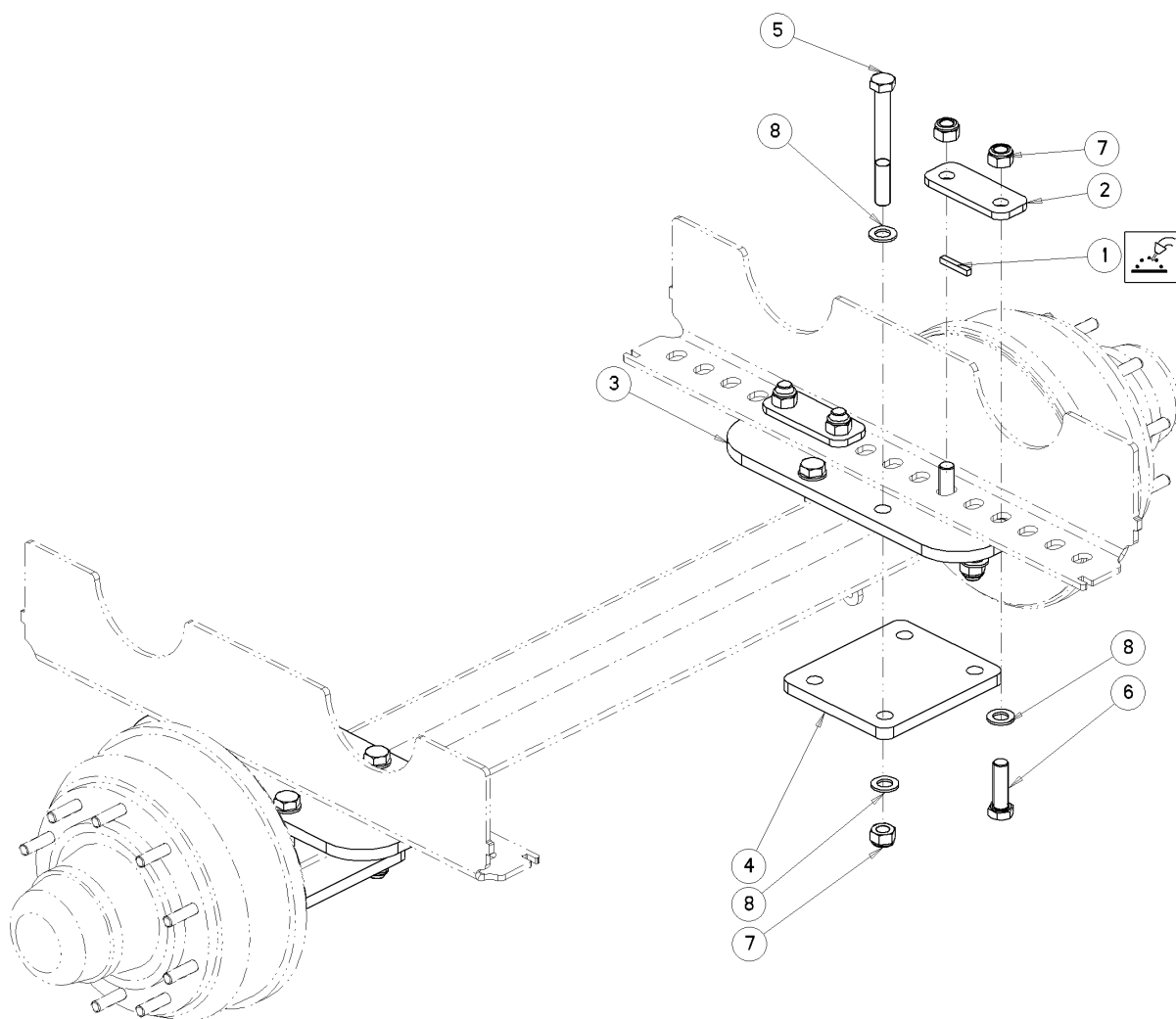
F01105/120 .SIROKO 12T ALTHAUS AG ERSIGEN

Montage nr

J72608075

.MTG PORTE AR EPANDEUR SIROKO H:1340

Artikel	Benennung	Menge
J17570328	.PORTE ARR GA EPAND SIROKO H1340	1
J17570365	.AXE VERIN PORTE EPANDEUR	4
J17570366	.SUPPORT VERIN PORTE ARR DR	1
J17570367	.SUPPORT VERIN PORTE ARR GA	1
J17900383	GEKL ZYLINDER 40/25/290 FRONTKL SW	2
BE10G.000	.ECROUS NORMAUX M10 DIN 934	2
B08X25G.0T	.SCHRAUBE M8X25 DIN933 HEX T	4
B10X35G.0T	.VIS 10X35 DIN 933Z	8
B16X40G.0T	.VIS 16X40 DIN 933Z	10
BEA08G.00	.SICHEREITSMUTTER M8 DIN985	4
BEA10G.00	.ECROU AUTOSERRANT M10 DIN 985	10
BEA16G.00	.ECROU AUTOSERRANT M16 DIN 985	10
BR08G.000	.FLACHSCHEIBE 09X17X1.5 DIN 126 6MU	8
BR10.5X30G	UNTERLEGSCHIEBE CARROS DIN 126/A Z	2
BR10G.000	.RONDELLE 11X21X2.0 DIN 126 6MU	18
BR16G.000	.RONDELLE 17X30X3.0 DIN125	20
J12120325	SILENTBLOCK 50X28 M10	2
J17570325	.LATTE CHARN PORTE ARR GA SIROKO H:1340	1
J17570326	.LATTE CHARN. PORTE ARR DR SIROKO H:1340	1
J17570327	.PORTE ARR DR EPAND SIROKO H1340	1



1	78900014	2
2	78900963	4
3	78901172	2
4	78971232	2
5	B24X210G-0	8
6	B24X80G-0T	8
7	BEA24G-00	16
8	BR24G-000	24
N'	N*Pieces	Qt.

F01105/120	.SIROKO 12T	ALTHAUS AG ERSIGEN
72608080	D	.MTG PLAT FIXATION ESSIEU C130
	GB	.MTG PLAT FIXATION ESSIEU C130
	FR	.MTG PLAT FIXATION ESSIEU C130
	NL	.MTG PLAT FIXATION ESSIEU C130

Ets. **JOSKIN** S.A. Rue de Wergifosse, 39 - B 4630 SOUMAGNE Belgien
 © Tous droits réservés - Alle rechten voorbehouden - Alle Rechten vorbehalten - All rights reserved

Verzeichnis der Komponente

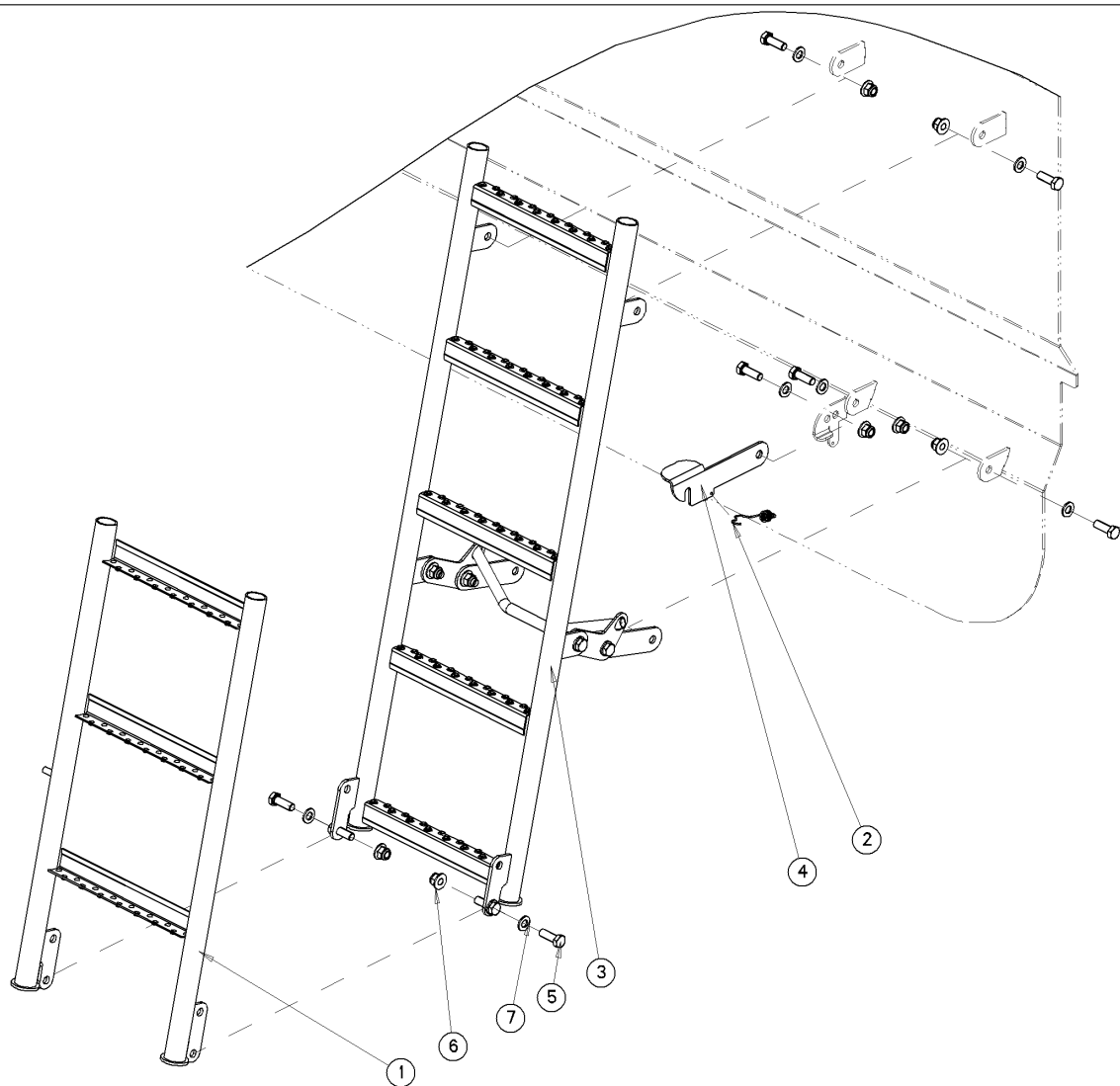
Datum 01/07/2010

F01105/120 .SIROKO 12T ALTHAUS AG ERSIGEN

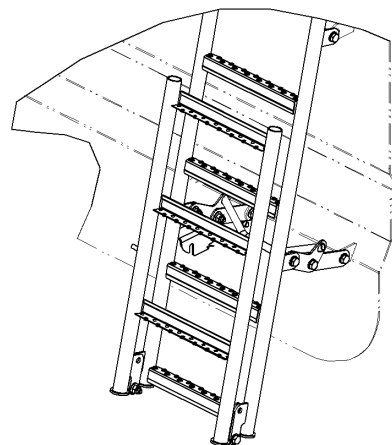
Montage nr

J72608080**.MTG PLAT FIXATION ESSIEU C130**

Artikel	Benennung	Menge
J78900014	SPERRANSCHLAG ACHSE	2
J78900963	BEFESTIGUNGSPL ACHSBOCK	4
J78901172	.PLAT FIXATION ESSIEU C130	2
J78971232	.PLAQUE INF FIXATION ESSIEU C130	2
B24X220G.	.VIS 24X220 DIN 931Z	8
B24X80G.0T	§ VIS 24X80 DIN 933Z	8
BEA24G.00	.ECROU AUTOSERRANT M24 DIN 985	16
BR24G.000	.RONDELLE PLATE 25X44X4.0	24



ECHELLE 1/10



ECHELLE 1/15

1	17682806	1
2	34560973	1
3	60770004	1
4	67896925	1
5	B12X35G-0T	7
6	BER12G-00	7
7	BR12G-000	7
N°	N°Pieces	Qt.

F01105/120

.SIROKO 12T ALTHAUS AG ERSIGEN

72608082



.MTG ECHELLE FRONTALE 1M/1M50 5+3 ECH

.MTG ECHELLE FRONTALE 1M/1M50 5+3 ECH

.MTG ECHELLE FRONTALE 1M/1M50 5+3 ECH

.MTG ECHELLE FRONTALE 1M/1M50 5+3 ECH

Ets. **JOSKIN** S.A. Rue de Wergifosse, 39 - B 4630 SOUMAGNE Belgique

© Tous droits réservés - Alle rechten voorbehouden - Alle Rechten vorbehalten - All rights reserved

Verzeichnis der Komponente

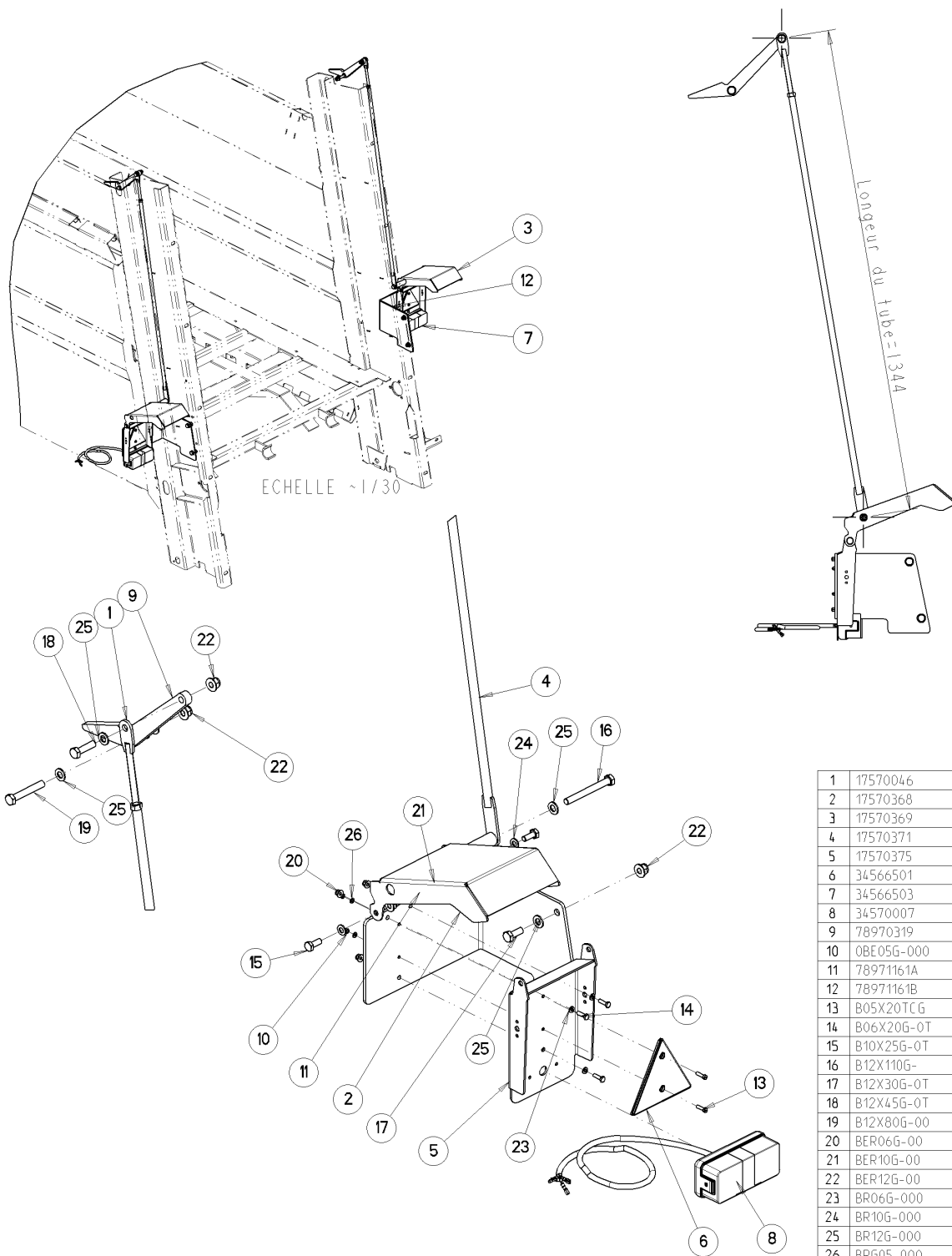
Datum 01/07/2010

F01105/120 .SIROKO 12T ALTHAUS AG ERSIGEN

Montage nr

J72608082**.MTG ECHELLE FRONTALE 1M/1M50 5+3 ECH**

Artikel	Benennung	Menge
J17682806	VERLÄNGERUNG 3 SPROSSEN RUNDER KAST	1
J34560973	FEDER GETREIDELUKE UND LEITER	1
J60770004	.PRE-MTG ECHELLE FRONTALE EPAND 1M50	1
J67896925	LEITERHAKEN	1
B12X35G.0T	.VIS 12X35 DIN 933Z	7
BER12G.00	.ECROU M12 AUTOSERRANT DIN 6926	7
BR12G.000	.RONDELLE 13X24X2.5 DIN125	7



F01105/120 .SIROKO 12T ALTHAUS AG ERSIGEN

72608111



.MTG BAC ECLAIRAGE REPL IAB SIROKO 12-13

.MTG BAC ECLAIRAGE REPL IAB SIROKO 12-13

.MTG BAC ECLAIRAGE REPL IAB SIROKO 12-13T

.MTG BAC ECLAIRAGE REPL IAB SIROKO 12-13

Ets. **JOSKIN** S.A. Rue de Wergifosse, 39 - B 4630 SOUMAGNE Belgique

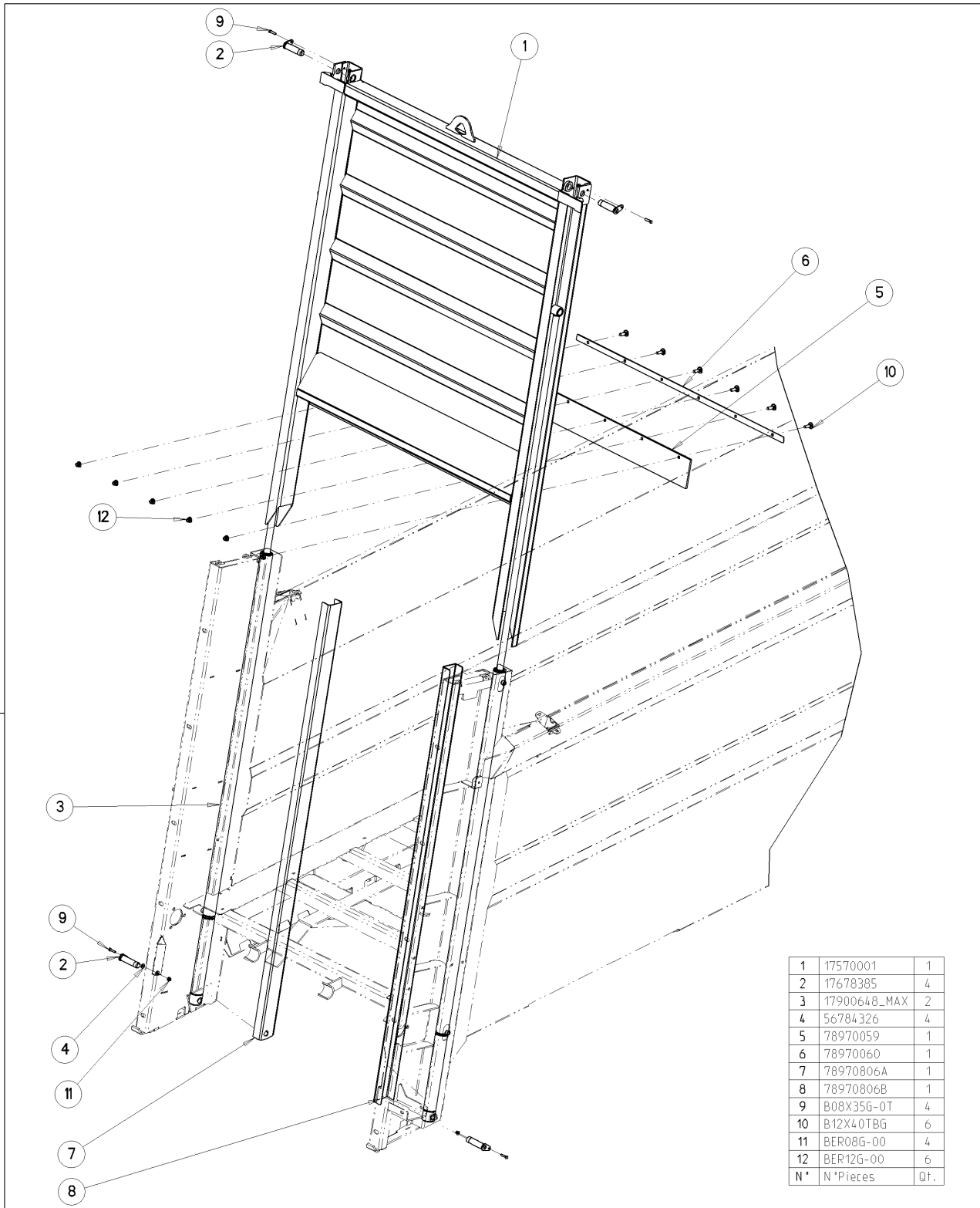
© Tous droits réservés - Alle rechten voorbehouden - Alle Rechten vorbehalten - All rights reserved

F01105/120 .SIROKO 12T ALTHAUS AG ERSIGEN

Montage nr

J72608111
.MTG BAC ECLAIRAGE REPL IAB SIROKO 12-13

Artikel	Benennung	Menge
J17570046	.AXE FILETE TENDEUR ECLAIRAGE ARR	2
J17570368	.CLAPET PROTECTION ECLAIRAGE GA	1
J17570369	.CLAPET PROTECTION ECLAIRAGE DR	1
J17570371	.TUBE TENDEUR BAC ECL SIROKO 12-13T	2
J17570375	.BAC ECLAIRAGE EPANDEUR	2
J34566501	DREIECKIGER RÜCKSTRAHLER	2
J34566503	RECHTES LICHT KOMPLETT	1
J34570007	.FEU GAUCHE + CABLE 6M50	1
J78970319	.LEVIER BASCULEMENT BAC ECLAIRAGE	2
BE05G.000	.ECROUS NORMAUX M 5 DIN 934	4
J78971161A	.SUPPORT BAC ECLAIRAGE SIROKO	1
J78971161B	.SUPPORT BAC ECLAIRAGE SIROKO	1
B05X20TCG	.VIS T CYL 05X20 DIN 84Z	4
B06X20G.0T	.VIS 06X20 DIN 933Z	6
B10X25G.0T	.VIS 10X25 DIN 933Z	4
B12X110G.	.VIS 12X110 DIN 931Z	2
B12X30G.0T	.VIS 12X30 DIN 933Z	4
B12X45G.0T	.VIS 12X45 DIN 933Z	2
B12X80G.0	.VIS 12X80 DIN 931Z	2
BER06G.00	.ECROU M6 AUTOSERRANT DIN 6926	6
BER10G.00	.ECROU M10 AUTOSERRANT DIN 6926	4
BER12G.00	.ECROU M12 AUTOSERRANT DIN 6926	10
BR06G.000	.RONDELLE PLATE d6 DIN 125	6
BR10G.000	.RONDELLE 11X21X2.0 DIN 126 6MU	4
BR12G.000	.RONDELLE 13X24X2.5 DIN125	14
BRG05.000	.RONDELLE GROWER DIN 127	4



F01105/120	.SIROKO 12T ALTHAUS AG ERSIGEN								
72610000	<table border="0"> <tr> <td style="text-align: center;">(D)</td> <td>.MTG PORTE ARR SIROKO 5000/12 5500/13</td> </tr> <tr> <td style="text-align: center;">(GB)</td> <td>.MTG PORTE ARR SIROKO 5000/12 5500/13</td> </tr> <tr> <td style="text-align: center;">(FR)</td> <td>.MTG PORTE ARR SIROKO 5000/12 5500/13</td> </tr> <tr> <td style="text-align: center;">(NL)</td> <td>.MTG PORTE ARR SIROKO 5000/12 5500/13</td> </tr> </table>	(D)	.MTG PORTE ARR SIROKO 5000/12 5500/13	(GB)	.MTG PORTE ARR SIROKO 5000/12 5500/13	(FR)	.MTG PORTE ARR SIROKO 5000/12 5500/13	(NL)	.MTG PORTE ARR SIROKO 5000/12 5500/13
(D)	.MTG PORTE ARR SIROKO 5000/12 5500/13								
(GB)	.MTG PORTE ARR SIROKO 5000/12 5500/13								
(FR)	.MTG PORTE ARR SIROKO 5000/12 5500/13								
(NL)	.MTG PORTE ARR SIROKO 5000/12 5500/13								

Ets. **JOSKIN** S.A. Rue de Wergifosse, 39 - B 4630 SOUMAGNE Belgique
 © Tous droits réservés - Alle rechten voorbehouden - Alle Rechten vorbehalten - All rights reserved

Verzeichnis der Komponente

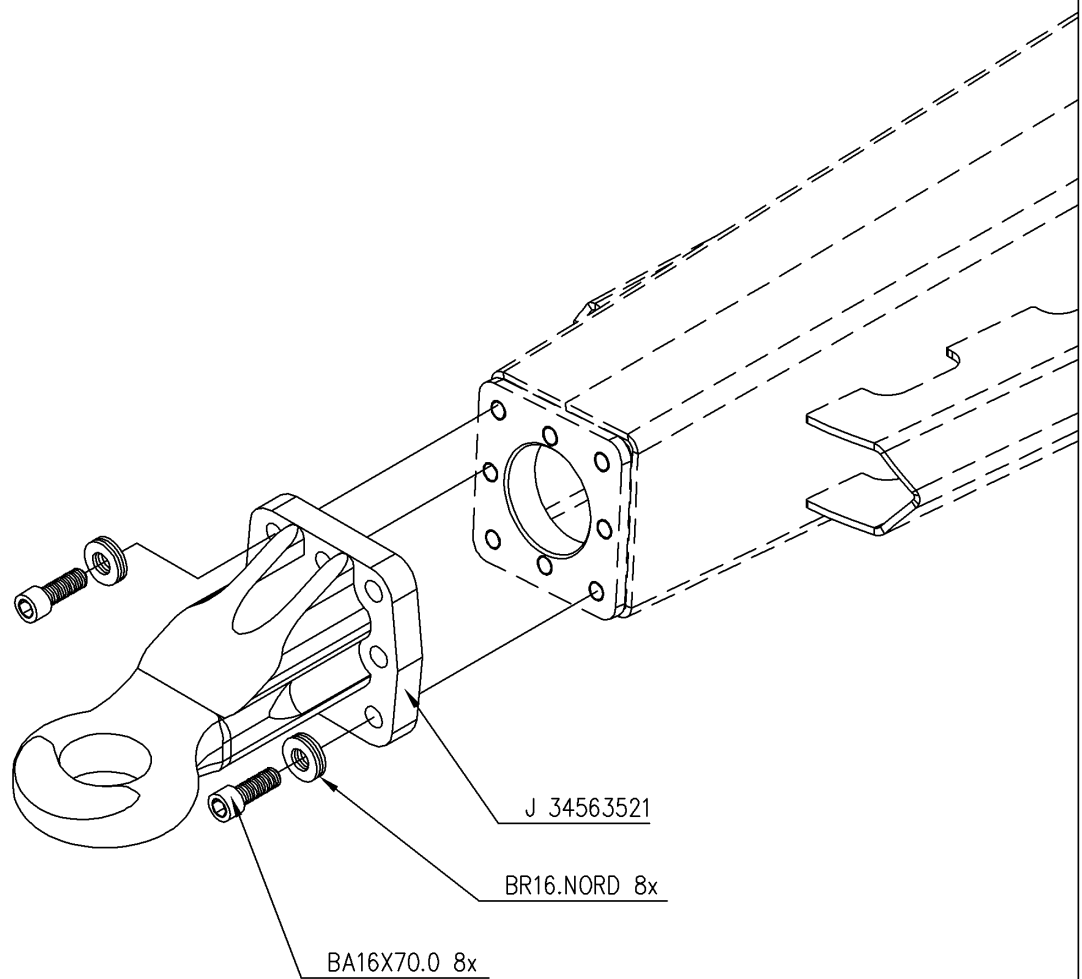
Datum 01/07/2010




F01105/120 .SIROKO 12T ALTHAUS AG ERSIGEN

Montage nr

J72610000**.MTG PORTE ARR SIROKO 5000/12 5500/13**

Artikel	Benennung	Menge
J17570001	.PORTE ARR EPAND SIROKO 5000/12 5500/13	1
J17678385	BOLZEN EINKLAPPEN BALKEN	4
J17900648	.VERIN CLIPSE DE 50/30/1785 PORTE EPANP	2
J56784326	UNTERLEGSCHIEBE BEFEST SCHARN	4
J78970059	.CAOUT PORTE ARRIERE EPAND ETROIT 6-18 T	1
J78970060	.FIXATION CAOUTCHOUK PORTE ARRIERE	1
J78970806A	.PRO.VER POR AR EP SIROKO 5000/12&5500/1	1
J78970806B	.PRO.VER POR AR EP SIROKO 5000/12&5500/1	1
B08X35G.0T	.VIS 08X35 DIN 933Z	4
B12X40TBG	.VIS TETE BOMBEE 12X40 DIN 603Z	6
BER08G.00	. ECROU M8 AUTOSERRANT DIN 6926	4
BER12G.00	.ECROU M12 AUTOSERRANT DIN 6926	6



F01105/120	.SIROKO 12T ALTHAUS AG ERSIGEN	
74007116		FLACHÖSE D50 100-110
		EYELET, FLAT D50 100-110
		OEILLET PLAT D50 100-110
		TREKOOG VLAK D50 100-110

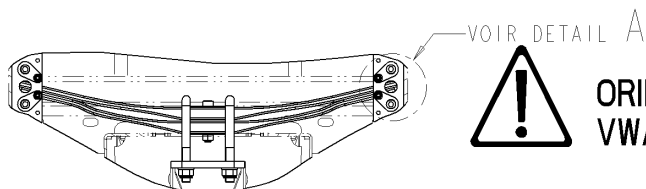
Ets. **JOSKIN** S.A. Rue de Wergifosse, 39 - B 4630 SOUMAGNE Belgien
 © Tous droits réservés - Alle rechten voorbehouden - Alle Rechten vorbehalten - All rights reserved

Verzeichnis der Komponente

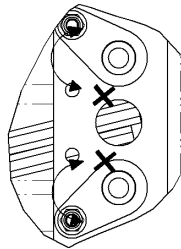
Datum 01/07/2010

F01105/120 **.SIROKO 12T** **ALTHAUS AG ERSIGEN**
Montage nr **J74007116** **FLACHÖSE D50 100-110**

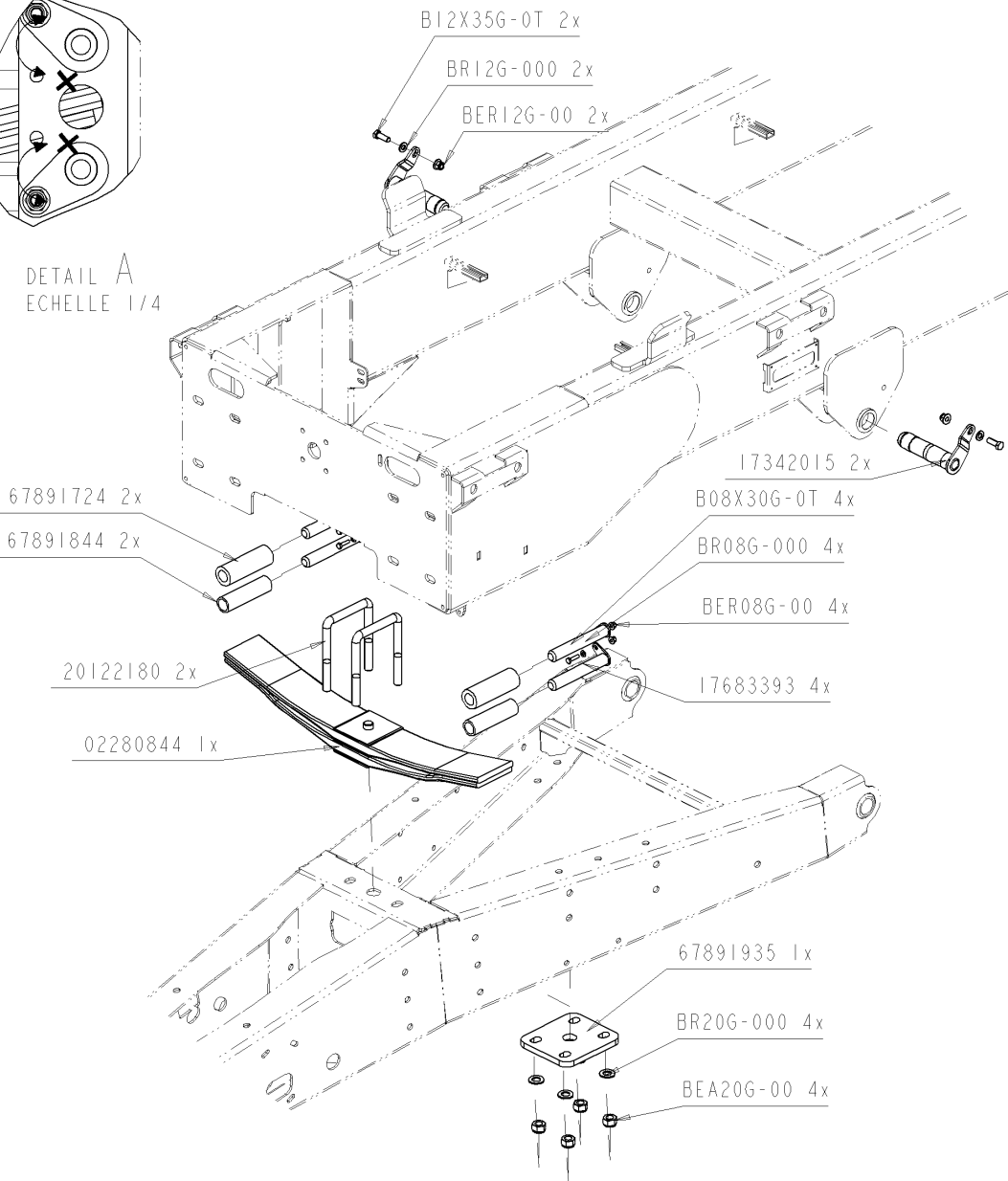
Artikel	Benennung	Menge
J34563521	ZUGÖSE D.50 100-110	1
BR16.NORD	.RONDELLE M16 NORDLOCK	8
BA16X70.0	.VIS ALLEN 16X70 DIN 912 12.9	8



COUPE A-A
ECHELLE ~1/15



DETAIL A
ECHELLE 1/4



F01105/120	.SIROKO 12T ALTHAUS AG ERSIGEN	
75015014		MTG FEDERUNG BLATTF T-CAP
		MNT LEAF SUSPENSION T-CAP
		MTG SUSPENSION LAME T-CAP
		MTG BLADVERING T-CAP

Ets. **JOSKIN** S.A. Rue de Wergifosse, 39 - B 4630 SOUMAGNE Belgique
 © Tous droits réservés - Alle rechten voorbehouden - Alle Rechten vorbehalten - All rights reserved

Verzeichnis der Komponente

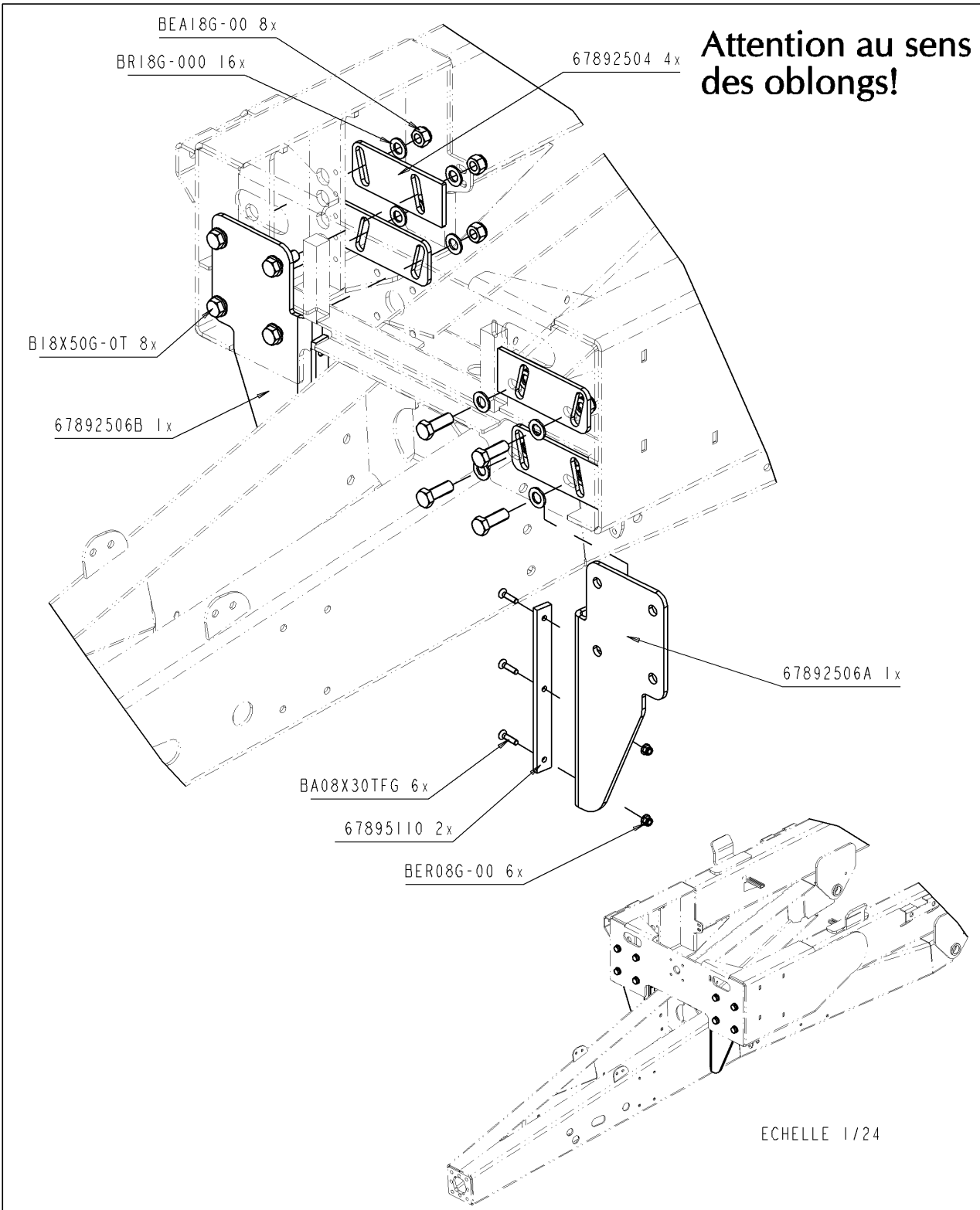
Datum 01/07/2010





F01105/120 .SIROKO 12T ALTHAUS AG ERSIGEN

Montage nr

J75015014**MTG FEDERUNG BLATTF T-CAP**

Artikel	Benennung	Menge
BR12G.000	.RONDELLE 13X24X2.5 DIN125	2
BER12G.00	.ECROU M12 AUTOSERRANT DIN 6926	2
J17342015	BOLZEN DEICHSEL MODULO	2
BR08G.000	.FLACHSCHEIBE 09X17X1.5 DIN 126 6MU	4
B08X30G.0T	.VIS 08X30 DIN 933Z	4
BER08G.00	. ECROU M8 AUTOSERRANT DIN 6926	4
J17683393	BOLZEN BLATTFEDERUNG DEICH FAHRG 900MM	4
J67891935	BEFESTIGUNGSBL FEDERBLATT T-CAP	1
BR20G.000	.RONDELLE 21X37X3.0 DIN125	4
BEA20G.00	.ECROU AUTOSERRANT M20 DIN 985	4
J02280844	PARAB BLATTF DEICH 2X120X28X844	1
J20122180	STEIGBÜGEL 20X122X180 MIT MUTTERN	2
J67891724	HÜLSE BLATTFEDERUNG	2
J67891844	HÜLSE DEICHSELFEDERUNG FLACHBLATT	2
B12X35G.0T	.VIS 12X35 DIN 933Z	2



F01105/120	.SIROKO 12T	ALTHAUS AG ERSIGEN
75015020		.MTG GUIDAGE TIMON T-C 8-10T
		MTG GUIDAGE TIMON T-C 8-10T
		MTG GUIDAGE TIMON T-C 8-10T
		MTG DISSELGELEID T-C 8-10T

Ets. **JOSKIN** S.A. Rue de Wergifosse, 39 - B 4630 SOUMAGNE Belgique
 © Tous droits réservés - Alle rechten voorbehouden - Alle Rechten vorbehalten - All rights reserved

Verzeichnis der Komponente

Datum 01/07/2010

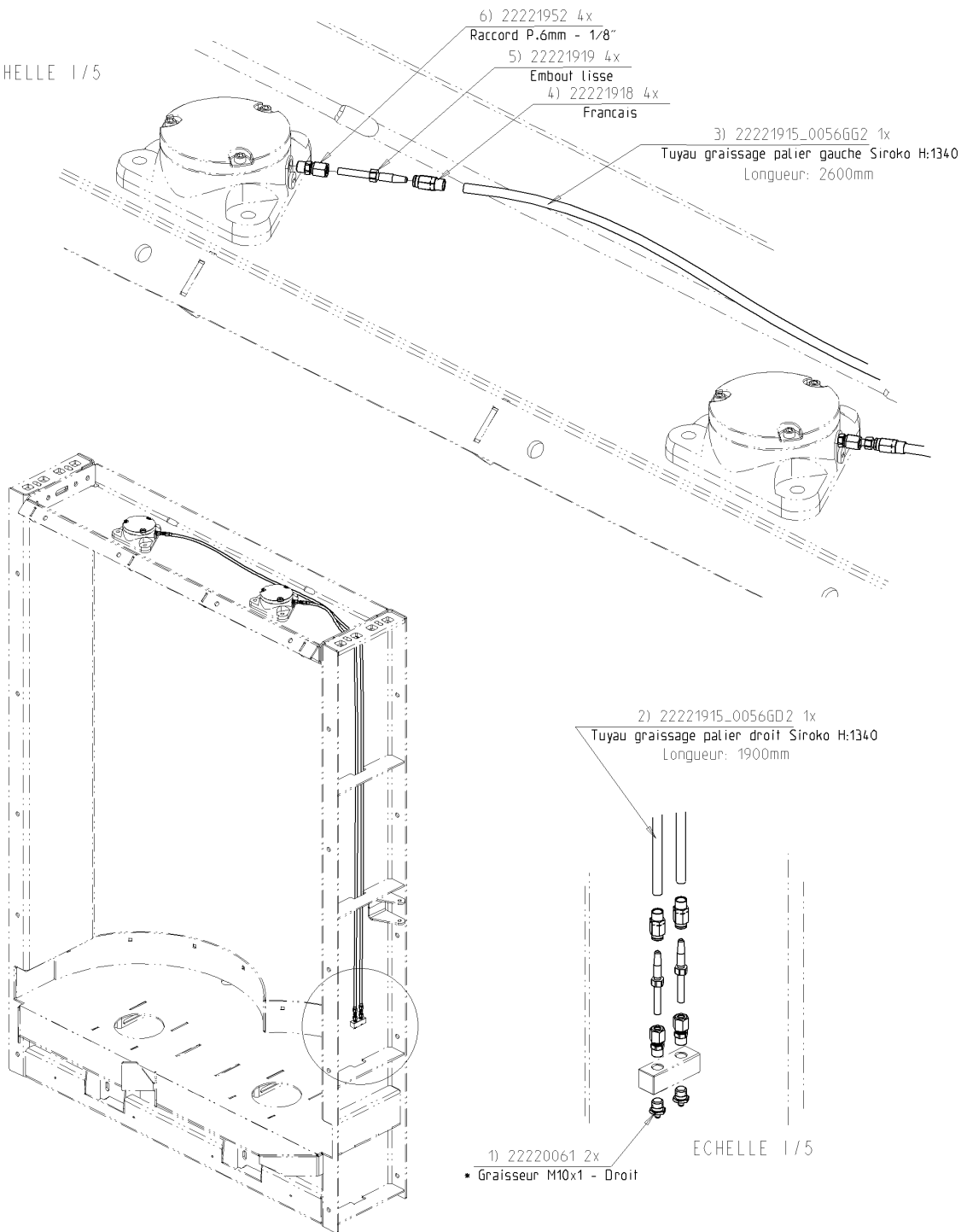
F01105/120 .SIROKO 12T ALTHAUS AG ERSIGEN

Montage nr

J75015020**.MTG GUIDAGE TIMON T-C 8-10T**

Artikel	Benennung	Menge
BEA18G.00	.ECROU AUTOSERRANT M18 DIN 985	8
BR18G.000	.RONDELLE 19X34X3.0 DIN125	16
B18X50G.0T	.VIS 18X50 DIN 933Z	8
J67892506B	.GUIDE TIMON T-C 8-10T	1
J67892504	.BUTEE GUIDAGE TIMON T-C	4
J67892506A	.GUIDE TIMON T-C 8-10T	1
BA08X30TFG	.VIS ALLEN FRAIS 08X30 DIN7991Z	6
J67895110	LATTE POLYÄTHYLEN FÜHRUNG DEICHSEL	2
BER08G.00	. ECROU M8 AUTOSERRANT DIN 6926	6

ECHELLE 1/5



F01105/120	.SIROKO 12T ALTHAUS AG ERSIGEN	
79803002		.MTG GRAIS. DEPORTE PALIERS SIROKO H:134
		.MTG GRAIS. DEPORTE PALIERS SIROKO H:134
		.MTG GRAIS. DEPORTE PALIERS SIROKO H:1340
		.MTG GRAIS. DEPORTE PALIERS SIROKO H:134

Ets. **JOSKIN** S.A. Rue de Wergifosse, 39 - B 4630 SOUMAGNE Belgique
 © Tous droits réservés - Alle rechten voorbehouden - Alle Rechten vorbehalten - All rights reserved

Verzeichnis der Komponente

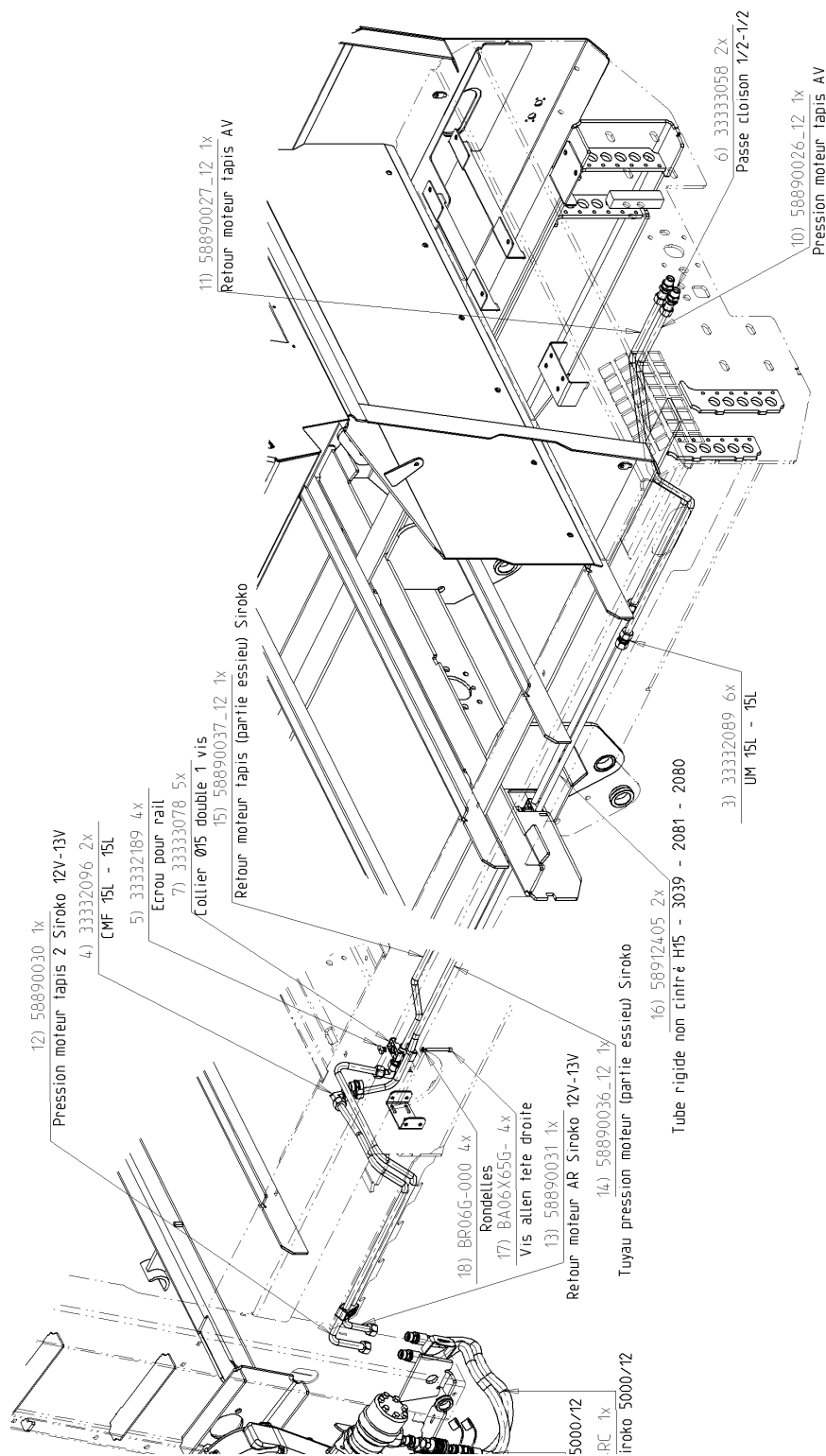
Datum 01/07/2010

F01105/120 .SIROKO 12T ALTHAUS AG ERSIGEN

Montage nr

J79803002**.MTG GRAIS. DEPORTE PALIERS SIROKO H:134**

Artikel	Benennung	Menge
J22220061	SCHMIERNIPPEL M10X1	2
J22221915	SCHLAUCH 8.4 MM MIT FETT	1.9
J22221915	SCHLAUCH 8.4 MM MIT FETT	2.6
J22221918	SCHRAUBE 8.4 MM	4
J22221919	KURZE SCHRAUBE 6 MM	4
J22221952	STAHLKOPF 8MM-1/8"	4



		Date: 17/3/2010	Edition: 1
		Page(s): 1/1	9/03/2010 165533
Matiere : -		GMHY0064	Ech: 1/15
Grp Stat : -		EP: 0.000	Protect: Sans
Cas emploi : -		Kg: 0.000	Gabarit: -
N° 79803029		Code S: -	Fournisseur:
		39, Rue de Wergifosse, B 4630 SOUMAGNE Tel: 04/377 35 45 Fax: 04/377 10 15	
abs			

F01105/120 .SIROKO 12T ALTHAUS AG ERSIGEN

79803029		.ALIMENTATION TAPIS SIROKO 5000/12
		.ALIMENTATION TAPIS SIROKO 5000/12
		.ALIMENTATION TAPIS SIROKO 5000/12
		.ALIMENTATION TAPIS SIROKO 5000/12

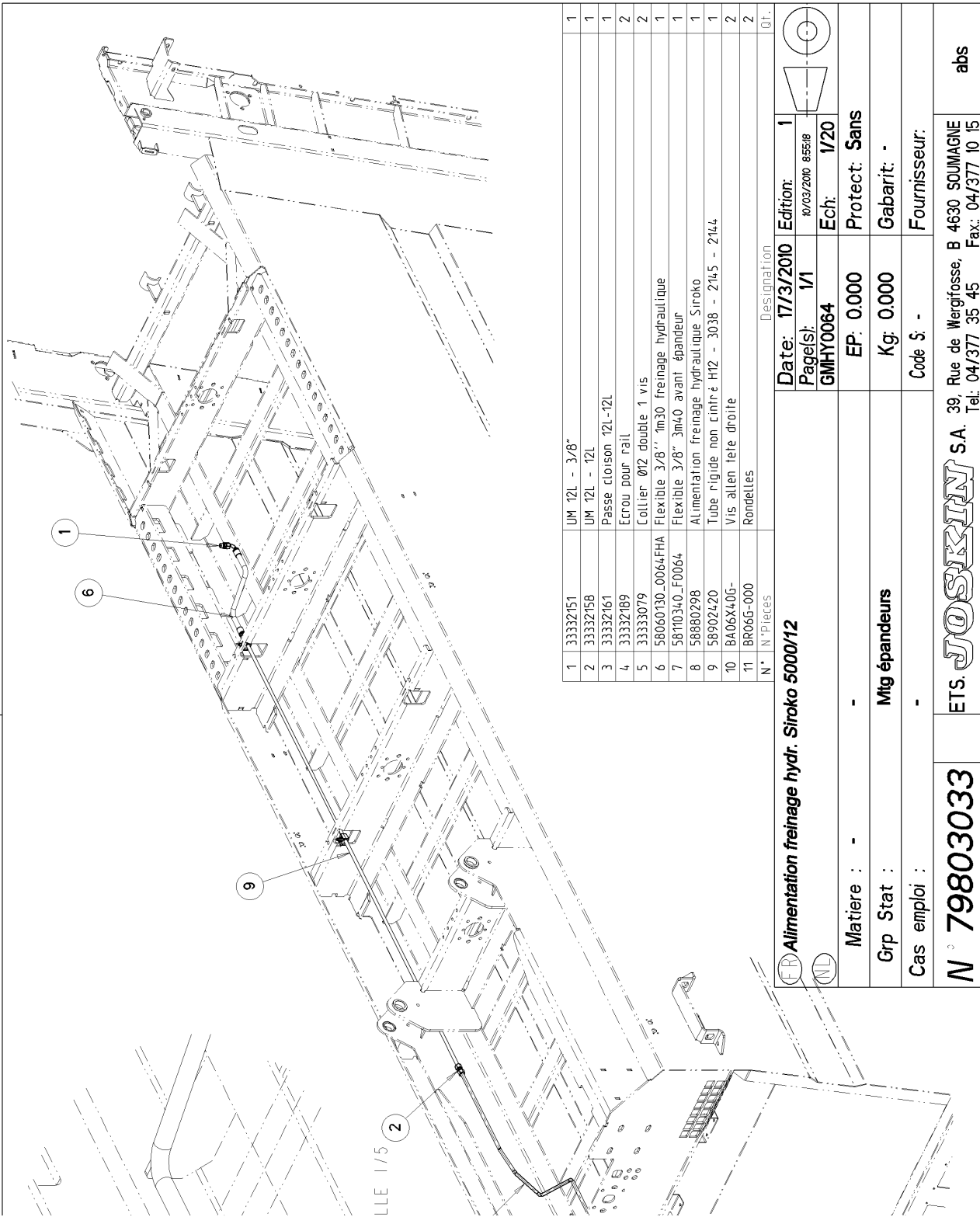
Ets. **JOSKIN** S.A. Rue de Wergifosse, 39 - B 4630 SOUMAGNE Belgique
 © Tous droits réservés - Alle rechten voorbehouden - Alle Rechten vorbehalten - All rights reserved

F01105/120 .SIROKO 12T ALTHAUS AG ERSIGEN

Montage nr

J79803029**.ALIMENTATION TAPIS SIROKO 5000/12**

Artikel	Benennung	Menge
J33332034	ADAPTATEUR MALE R1/2 MALE R1/2	2
J33331177	*Gegentaktanschluss (schnell) 1/2"	2
J58560060	.1/2" 0M60 2245-2505-2300-2301	1
J58560060	.1/2" 0M60 2245-2505-2300-2301	1
BR06G.000	.RONDELLE PLATE d6 DIN 125	4
BA06X65G.	.VIS ALLEN T CYL 06X65 DIN912Z	4
J58890031	.RETOUR MOTEUR ARR SIROKO 12V-13V	1
J58890036	.TUYAU PRESSION MOTEUR SIROKO	1
J58912405	.TUBE HYDR RIGIDE D15 2405MM	2
J33332089	DOPPELTE VERBINDUNG 15L	6
J58890026	.PRESSION MOTEUR TAPIS AVT	1
J33333058	ADAPTATEUR PASSE-CLOISON R1/2 BSD	2
J58890027	.RETOUR MOTEUR TAPIS AVT	1
J58890030	.PRESSION MOTEUR TAPIS 2 SIROKO 12V-13V	1
J33332096	ORIENTIERBARER GLATTER WINKEL 15L	2
J33332189	MUTTER M6 FÜR SCHIENE TS14	4
J33333078	SCHLAUCHBEFESTIGUNG 15MM DOPPELT	5
J58890037	.RETOUR MOTEUR TAPIS SIROKO	1



1	33332151	UM 12L - 3/8"	1
2	33332158	UM 12L - 12L	1
3	33332161	Passer cloison 12L-12L	1
4	33332189	Ecrin pour rail	2
5	33333079	Collier Ø12 double 1 vis	2
6	58060130_0064FHA	Flexible 3/8" 3m30 freinage hydraulique	1
7	58110340_F0064	Flexible 3/8" 3m40 avant épandeur	1
8	58880298	Alimentation freinage hydraulique Siroko	1
9	58902420	Tube rigide non cintré H12 - 3038 - 2145 - 2144	1
10	8406X40G-	Vis allen tête droite	2
11	BR06G-000	Rondelles	2
N°	N° Pièces		

Date: 17/3/2010		Edition: 1
Page(s): 1/1		10/03/200 85518
GMHY0064		Ech: 1/20
Matière: -		Protect: Sans
Grp Stat: Mig épandeurs		Kg: 0.000
Cas emploi: -		Code S: -
Fournisseur:		

Alimentation freinage hydr. Siroko 5000/12

FR NL

E.T.S. **JOSKIN** S.A. 39, Rue de Wergifosse, B 4630 SOUMAGNE
 Tel: 04/377 35 45 Fax: 04/377 10 15

N° 79803033

abs

F01105/120 .SIROKO 12T ALTHAUS AG ERSIGEN

79803033		.ALIMENTATION FREIN HYDR SIROKO 5000/12
		.ALIMENTATION FREIN HYDR SIROKO 5000/12
		.ALIMENTATION FREIN HYDR SIROKO 5000/12
		.ALIMENTATION FREIN HYDR SIROKO 5000/12

Ets. **JOSKIN** S.A. Rue de Wergifosse, 39 - B 4630 SOUMAGNE Belgique
 © Tous droits réservés - Alle rechten voorbehouden - Alle Rechten vorbehalten - All rights reserved

Verzeichnis der Komponente

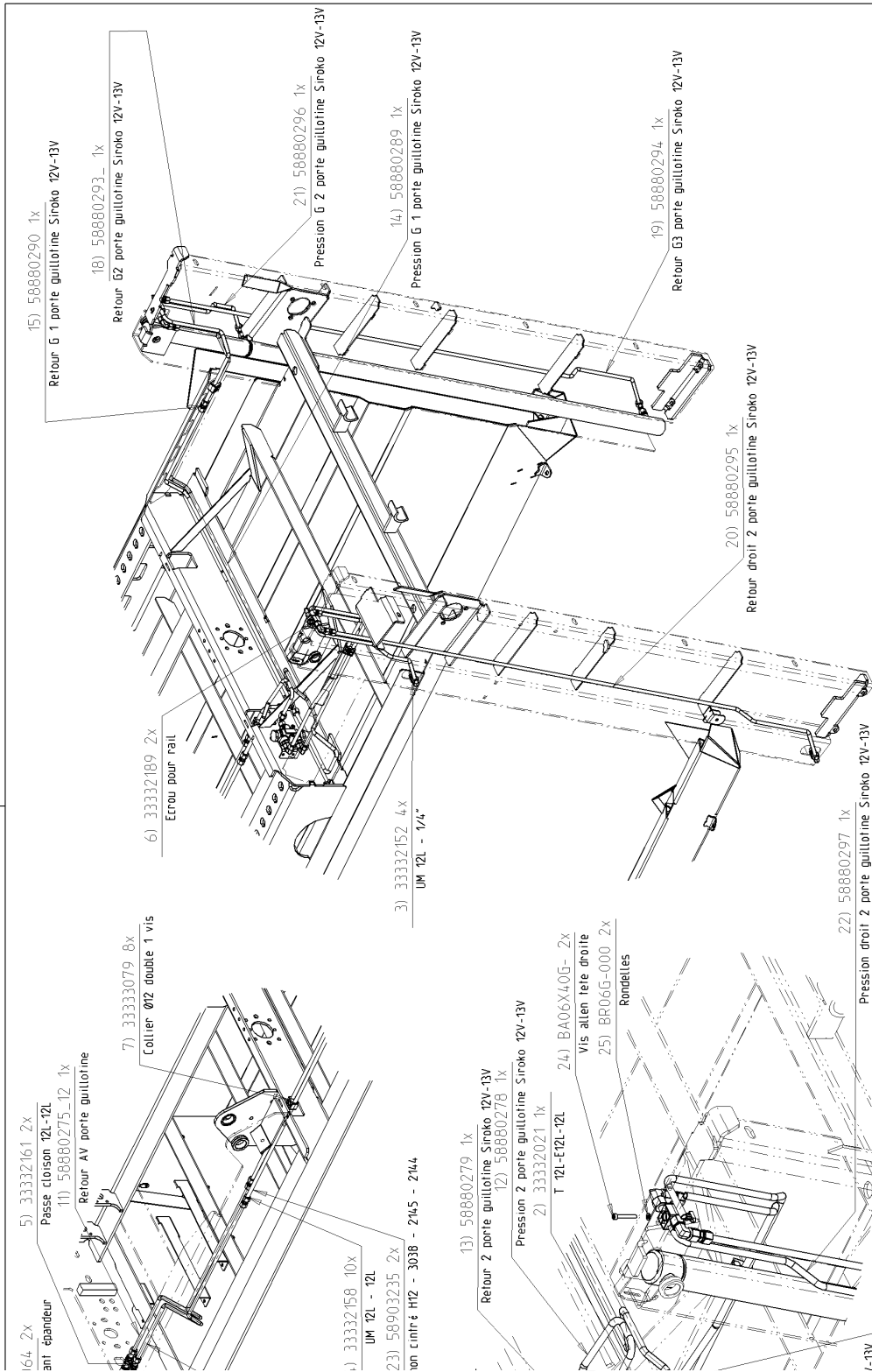
Datum 01/07/2010

F01105/120 .SIROKO 12T ALTHAUS AG ERSIGEN

Montage nr

J79803033**.ALIMENTATION FREIN HYDR SIROKO 5000/12**

Artikel	Benennung	Menge
J33332151	Männliche Verbindung 12L R3/8	1
J33332158	DOPPELTE VERBINDUNG 12L	1
J33332161	DOPPELTE VERBINDUNG 12S STECKVERBINDUNG	1
J33332189	MUTTER M6 FÜR SCHIENE TS14	3
J33332542	.PAIRE 1/2 COLL. PP/C1 12MM	3
J58060130	.3/8 " 1m30 3057-2222A	1
J58110340	.3/8" 3M40 2220-2214-230--2301	1
J58880298	.ALIMENTATION FREIN HYDR SIROKO	1
J58902420	.TUBE HYDR RIGIDE D12 LG 2420MM	1
BA06X40G.	.VIS ALLEN T CYL 06X40 DIN912Z	3
BR06G.000	.RONDELLE PLATE d6 DIN 125	3



ER Hydraulique porte guillotine Siroko 5000/12		Date: 17/13/2010	Edition: 1
NL		Page(s): 1/1	10/03/2010 85518
		GMHY0064	Ech: 1/20
Matiere : -		EP: 0.000	Protect: Sans
Grp Stat : Mig épandeurs		Kg: 0.000	Gabarit: -
Cas emploi : -		Code S: -	Fournisseur:
N° 79803037		ETS. JOSKIN S.A. 39, Rue de Wergifosse, B 4630 SOUMAGNE	
		Tel: 04/377 35 45 Fax: 04/377 10 15	
		abs	

F01105/120 .SIROKO 12T ALTHAUS AG ERSIGEN

79803037		.HYDRAULIQUE PORTE GUILL SIROKO 5000/12
		.HYDRAULIQUE PORTE GUILL SIROKO 5000/12
		.HYDRAULIQUE PORTE GUILL SIROKO 5000/12
		.HYDRAULIQUE PORTE GUILL SIROKO 5000/12

Ets. **JOSKIN** S.A. Rue de Wergifosse, 39 - B 4630 SOUMAGNE Belgique
 © Tous droits réservés - Alle rechten voorbehouden - Alle Rechten vorbehalten - All rights reserved

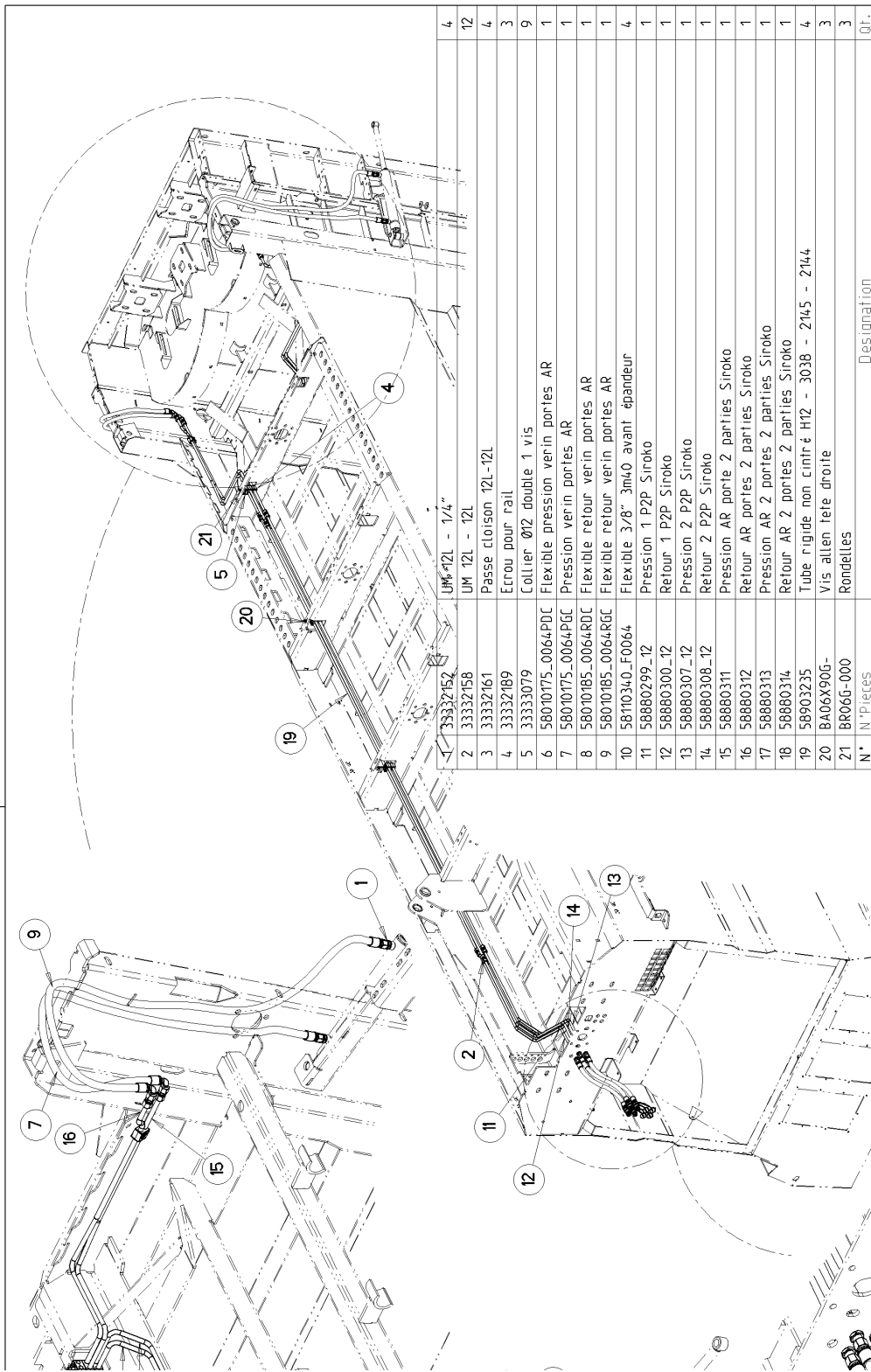
F01105/120 .SIROKO 12T ALTHAUS AG ERSIGEN

Montage nr

J79803037

.HYDRAULIQUE PORTE GUILL SIROKO 5000/12

Artikel	Benennung	Menge
J58110340	.3/8" 3M40 2220-2214-230--2301	2
J33332161	DOPPELTE VERBINDUNG 12S STECKVERBINDUNG	2
J58880275	.RETOUR AVT PORTE GUILLOTINE	1
J33333079	SCHLAUCHBEFESTIGUNG 12MM DOPPELT	8
J33332189	MUTTER M6 FÜR SCHIENE TS14	2
J33332152	MÄNNLICHE VERBINDUNG 12L R1/4	4
J58880274	.PRESSION AVT PORTE GUILLOTINE	1
J33332158	DOPPELTE VERBINDUNG 12L	10
J58903235	.3/8 3M235 2144-2145	2
J33334034	.DIVISEUR DE DEBIT 6/10L MIN 3/8	1
J58880279	.RETOUR 2 PORTE GUILL SIROKO 12-13V	1
J58880278	.PRESSION 2 PORTES GUILLOTINE SIRO 12-13	1
J33332021	ORIENTIERBARES GLATTES T-STÜCK 12L	1
BA06X40G.	.VIS ALLEN T CYL 06X40 DIN912Z	2
BR06G.000	.RONDELLE PLATE d6 DIN 125	2
J58880297	.PRESSION DR 2 PORTE GUILL SIROKO 12-13V	1
J58880291	.PRESSION DR 1 PORTE GUILL SIROKO 12-13V	1
J58880292	.RETOUR DR 1 PORTE GUILL SIROKO 12-13V	1
J33332020	ORIENTIERBARER GLATTER WINKEL 12L	11
J58880295	.RETOUR DR 2 PORTE GUILL SIROKO 12-13V	1
J58880294	.RETOUR G3 PORTE GUILL SIROKO 12-13V	1
J58880289	.PRESSION G 1 PORTE GUILL SIROKO 12-13V	1
J58880296	.PRESSION G 2 PORTE GUILL SIROKO 12-13V	1
J58880293	.RETOUR G2 PORTE GUILL SIROKO 12-13V	1
J58880290	.RETOUR G 1 PORTE GUILL SIROKO 12-13V	1



Date: 17/3/2010		Edition: 1
Page(s): 1/1		10/03/2010 85518
GMHY0064		Ech: 1/30
Matiere : -		Protect: Sans
Grp Stat : Mig épandeurs		Kg: 0.000
Cas emploi : -		Code S: -
Fournisseur:		
E.TS. JOSKIN S.A. 39, Rue de Wergifosse, B 4630 SOUMAGNE		abs
Tel: 04/377 35 45		Fax: 04/377 10 15

N°	N° Pièces	Description	Qt.
1	33332152	UMH 12L - 1/4"	4
2	33332158	UM 12L - 12L	12
3	33332161	Passer cloison 12L-12L	4
4	33332189	Ecroû pour rail	3
5	33333079	Collier Ø12 double 1 vis	9
6	58010175_0064PDC	Flexible pression verin portes AR	1
7	58010175_0064PGC	Pression verin portes AR	1
8	58010185_0064RDC	Flexible retour verin portes AR	1
9	58010185_0064RGC	Flexible retour verin portes AR	1
10	58110340_F0064	Flexible 3/8" 3m4,0 avant épandeur	4
11	58880299_12	Pression 1 P2P Siroko	1
12	58880300_12	Retour 1 P2P Siroko	1
13	58880307_12	Pression 2 P2P Siroko	1
14	58880308_12	Retour 2 P2P Siroko	1
15	58880311	Pression AR porte 2 parties Siroko	1
16	58880312	Retour AR portes 2 parties Siroko	1
17	58880313	Pression AR 2 portes 2 parties Siroko	1
18	58880314	Retour AR 2 portes 2 parties Siroko	1
19	58903235	Tube rigide non centré H12 - 3038 - 2145 - 2144	4
20	8A06X90G-	Vis allen tête droite	3
21	BR06G-000	Rondelles	3

Hydr. partie caisse dble porte AR Siroko 5000/12

F01105/120 .SIROKO 12T ALTHAUS AG ERSIGEN

79803041		.HY PART CAISSE DLE PORTE SIROKO 5000/12
		.HY PART CAISSE DLE PORTE SIROKO 5000/12
		.HY PART CAISSE DLE PORTE SIROKO 5000/12
		.HY PART CAISSE DLE PORTE SIROKO 5000/12

Ets. **JOSKIN** S.A. Rue de Wergifosse, 39 - B 4630 SOUMAGNE Belgique
 © Tous droits réservés - Alle rechten voorbehouden - Alle Rechten vorbehalten - All rights reserved

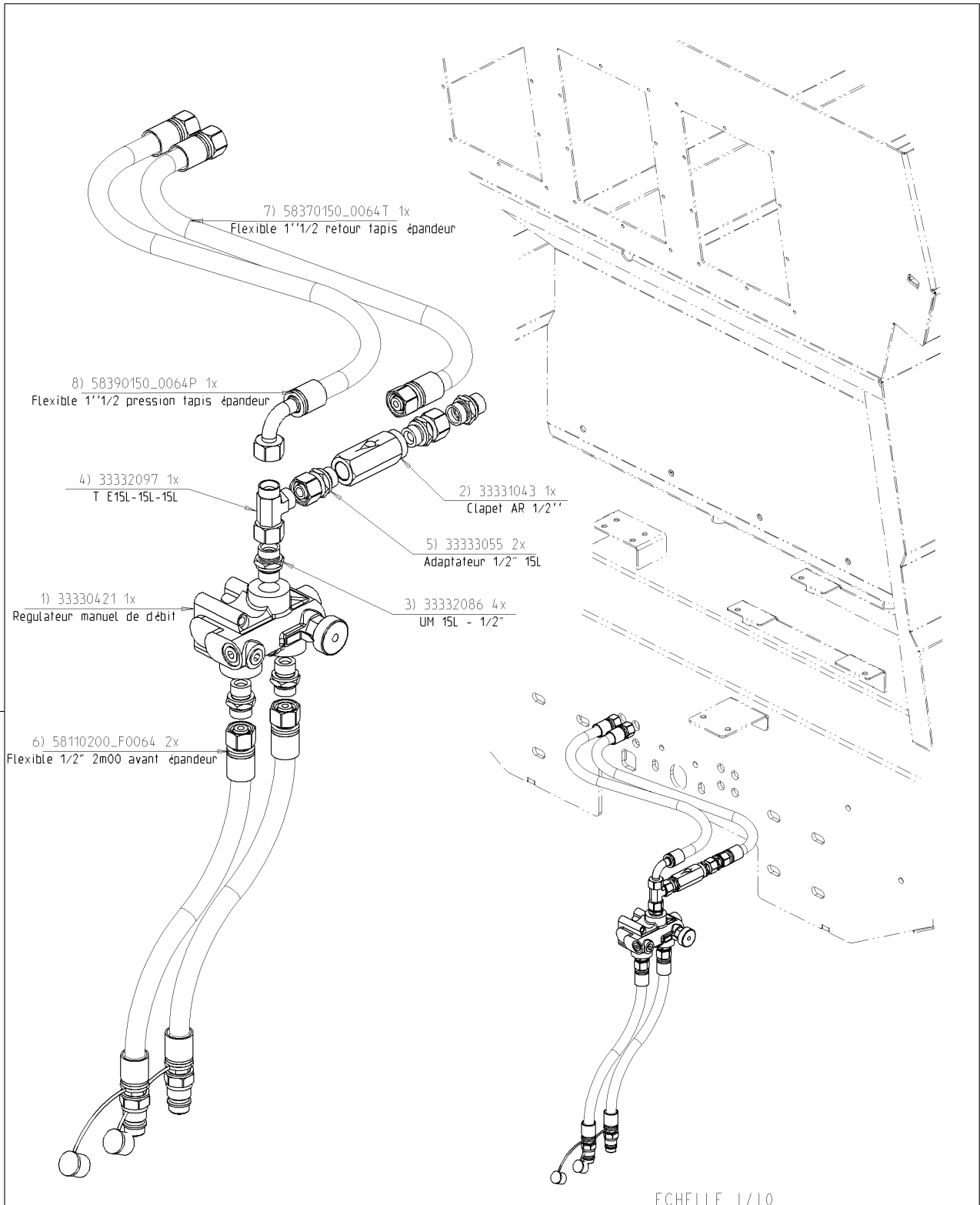
F01105/120 .SIROKO 12T ALTHAUS AG ERSIGEN

Montage nr

J79803041

.HY PART CAISSE DLE PORTE SIROKO 5000/12

Artikel	Benennung	Menge
J33332152	MÄNNLICHE VERBINDUNG 12L R1/4	4
J33332158	DOPPELTE VERBINDUNG 12L	12
J33332161	DOPPELTE VERBINDUNG 12S STECKVERBINDUNG	4
J33332189	MUTTER M6 FÜR SCHIENE TS14	3
J33333079	SCHLAUCHBEFESTIGUNG 12MM DOPPELT	9
J58010120	Hydraulikschlauch mit	1
J58010120	Hydraulikschlauch mit	1
J58010125	.3/8" 1m25 3057(90d)-2220	1
J58010125	.3/8" 1m25 3057(90d)-2220	1
J58110340	.3/8" 3M40 2220-2214-230--2301	4
J58880299	.PRESSION 1 P2P SIROKO	1
J58880300	.RETOUR 1 P2P SIROKO	1
J58880307	.PRESSION 2 P2P SIROKO	1
J58880308	.RETOUR 2 P2P SIROKO	1
J58880311	.PRESSION ARR PORTE 2 PARTIES SIROKO	1
J58880312	.RETOUR ARR PORTE 2 PARTIES SIROKO	1
J58880313	.PRESSION ARR 2 PORTES 2 PARTIES SIROKO	1
J58880314	.RETOUR ARR PORTE 2 PARTIES SIROKO	1
J58903235	.3/8 3M235 2144-2145	4
BA06X90G.	.VIS ALLEN T CYL 06X90 DIN912Z	3
BR06G.000	.RONDELLE PLATE d6 DIN 125	3



F01105/120	.SIROKO 12T ALTHAUS AG ERSIGEN
79803043	<div style="display: flex; align-items: center;"> <div style="margin-right: 10px;"> <div style="border: 1px solid black; border-radius: 50%; width: 30px; height: 30px; display: flex; align-items: center; justify-content: center; margin-bottom: 5px;">D</div> <div style="border: 1px solid black; border-radius: 50%; width: 30px; height: 30px; display: flex; align-items: center; justify-content: center; margin-bottom: 5px;">GB</div> <div style="border: 1px solid black; border-radius: 50%; width: 30px; height: 30px; display: flex; align-items: center; justify-content: center; margin-bottom: 5px;">FR</div> <div style="border: 1px solid black; border-radius: 50%; width: 30px; height: 30px; display: flex; align-items: center; justify-content: center;">NL</div> </div> <div> <p>.MONTAGE REGLAGE MANUEL VITESSE TAPIS</p> <p>.MONTAGE REGLAGE MANUEL VITESSE TAPIS</p> <p>.MONTAGE REGLAGE MANUEL VITESSE TAPIS</p> <p>.MONTAGE REGLAGE MANUEL VITESSE TAPIS</p> </div> </div>

Ets. **JOSKIN** S.A. Rue de Wergifosse, 39 - B 4630 SOUMAGNE Belgique
 © Tous droits réservés - Alle rechten voorbehouden - Alle Rechten vorbehalten - All rights reserved

Verzeichnis der Komponente

Datum 01/07/2010

F01105/120 .SIROKO 12T ALTHAUS AG ERSIGEN

Montage nr

J79803043**.MONTAGE REGLAGE MANUEL VITESSE TAPIS**

Artikel	Benennung	Menge
J58370150	.1:/2 1M50 2226	1
J58390150	.1:/2 1M50 2225-2226	1
J33332097	ORIENTIERBARES UMGEK T-STÜCK 15L	1
J33330421	.REGULATEUR DE DEBIT	1
J58110200	.3/8" 2m00 2220-2214-2300-2301	2
J33331043	EINFACHES RÜCKSCHLAGVENTIL 1/2"	1
J33333055	ADAPTATEUR EMBOUT LISSE 15L R1/2	2
J33332086	MÄNNLICHE VERBINDUNG 15L MÄNNLICH 1/2"	4

Anhänge

Index

5034566503	RECHTES LICHT KOMPLETT	2
6060900202	HEBEL HANDPUMPE	4
6060900312	.PRE-MTG POMPE MAIN SE	6
6060910363	.HYDRAULIQUE POMPE MAIN SE	8
71305054	UNTERE BEFESTIGUNGSPLATTE V130	10
71306015	HYDR BR ACHSE 10B-2ZYLINDER	12
71510001	DREIECK NIEDERLANDE -> ME/S	14
71525002	RADKEILE S,TS (BRD)	16
71525003	.SUPPORT CALE ROUE RFA	18
71530043	ZENTRALER STÜTZF LANG KIPPER	20
71546005	.SUPPORT TUYAU HYDRAULIQUE	22
71549001	GELENKWELLENHALTER	24
71603245	.MTG FREIN PARKING BET CREMAI B	26
72601013	.MTG PLANCHER - S5013/12V	28
72601032	.MTG TAPIS EPANDEUR SIROKO 5000/12	30
72604003	.AXE AVT TAPIS EPANDEUR ETROIT LEGER	32
72604004	.MTG AXE ENTRAINEUR EPANDEUR	34
72604008	LIAISON MEC. EPANDEUR SIROKO 5000/12	36
72605009	.MTG PORTE AVT SIROKO H1340	38
72607002	.MTG GLISSIERE AVT PETIT EPANDEUR	40
72608002	.MTG GRILLE AMOVIBLE AVANT	42
72608012	.MTG HERISSON AR SIROKO H:1340	44
72608024	.MTG CAOUTCHOUC AVANT	46
72608052	.MTG PLASTIQUE PROTECTION SIROKO 5000/12	48
72608075	.MTG PORTE AR EPANDEUR SIROKO H:1340	50
72608080	.MTG PLAT FIXATION ESSIEU C130	52
72608082	.MTG ECHELLE FRONTALE 1M/1M50 5+3 ECH	54
72608111	.MTG BAC ECLAIRAGE REPL IAB SIROKO 12-13	56
72610000	.MTG PORTE ARR SIROKO 5000/12 5500/13	58
74007116	FLACHÖSE D50 100-110	60
75015014	MTG FEDERUNG BLATTF T-CAP	62
75015020	.MTG GUIDAGE TIMON T-C 8-10T	64
79803002	.MTG GRAIS. DEPORTE PALIERS SIROKO H:134	66
79803029	.ALIMENTATION TAPIS SIROKO 5000/12	68
79803033	.ALIMENTATION FREIN HYDR SIROKO 5000/12	70
79803037	.HYDRAULIQUE PORTE GUILL SIROKO 5000/12	72
79803041	.HY PART CAISSE DLE PORTE SIROKO 5000/12	74
79803043	.MONTAGE REGLAGE MANUEL VITESSE TAPIS	76