

JOSKIN

Großraum Miststreuer Siroko



Verzeichnis der Komponente

F01014/09A

ALTHAUS AG ERSIGE

Ets.
Etn.

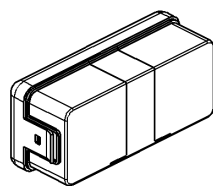
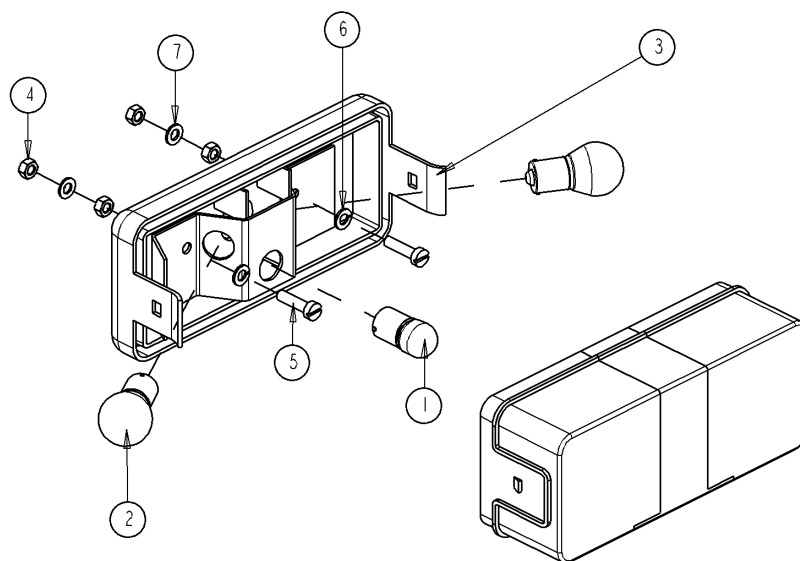
JOSKIN

S.A.
N.V.

39, rue de Wergifosse - B 4630 SOUMAGNE Belgien

Tel (32) 4/377.35.45 - Fax (32) 4/377.10.15

Datum 14/04/10



ECHELLE 1/5

1	11112011	1
2	11112014	2
3	34566514	1
4	0BE05G-000	4
5	B05X20TCG	2
6	BRE05-000	2
7	BRG05-000	2
N°	N° Pieces	Qt.

F01014/09A	.SIROKO 9T	ALTHAUS AG ERSIGEN
5034566503	D	RECHTES LICHT KOMPLETT
	GB	LIGHT, RIGHT COMPLETE
	FR	FEU DROIT COMPLET
	NL	LICHT, RECHTS COMPLEET

Ets. **JOSKIN** S.A. Rue de Wergifosse, 39 - B 4630 SOUMAGNE Belgien

© Tous droits réservés - Alle rechten voorbehouden - Alle Rechten vorbehalten - All rights reserved

Verzeichnis der Komponente

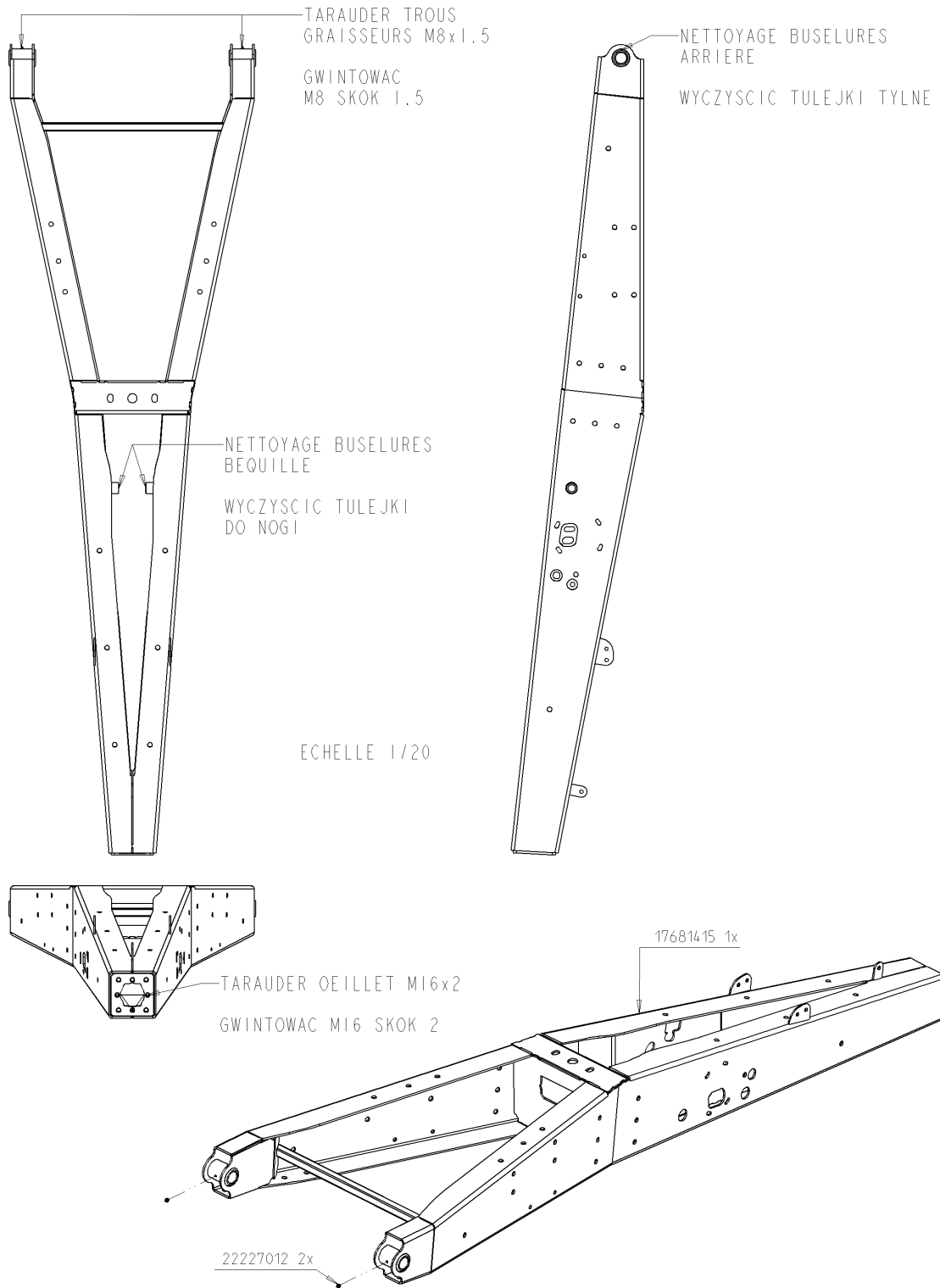
Datum 14/04/2010

F01014/09A .SIROKO 9T ALTHAUS AG ERSIGEN

Montage nr

J34566503**RECHTES LICHT KOMPLETT**

Artikel	Benennung	Menge
J34566514	RECHTES RECHTECKIGES LICHT	1
J11112014	BIRNE 12V21W BA15S	2
J11112011	BIRNE 12V 5W	1
B05X20TCG	.VIS T CYL 05X20 DIN 84Z	2
BE05G.000	.ECROUS NORMAUX M 5 DIN 934	4
BRG05.000	.RONDELLE GROWER DIN 127	2
BRE05.000	.RONDELLE ETOILEE DIN 6798A	2



F01014/09A	.SIROKO 9T	ALTHAUS AG ERSIGEN
6060750058		.MTG TIMON T-CAP 8-10T ATT BAS
		.MTG TIMON T-CAP 8-10T ATT BAS
		.MTG TIMON T-CAP 8-10T ATT BAS
		.MTG TIMON T-CAP 8-10T ATT BAS

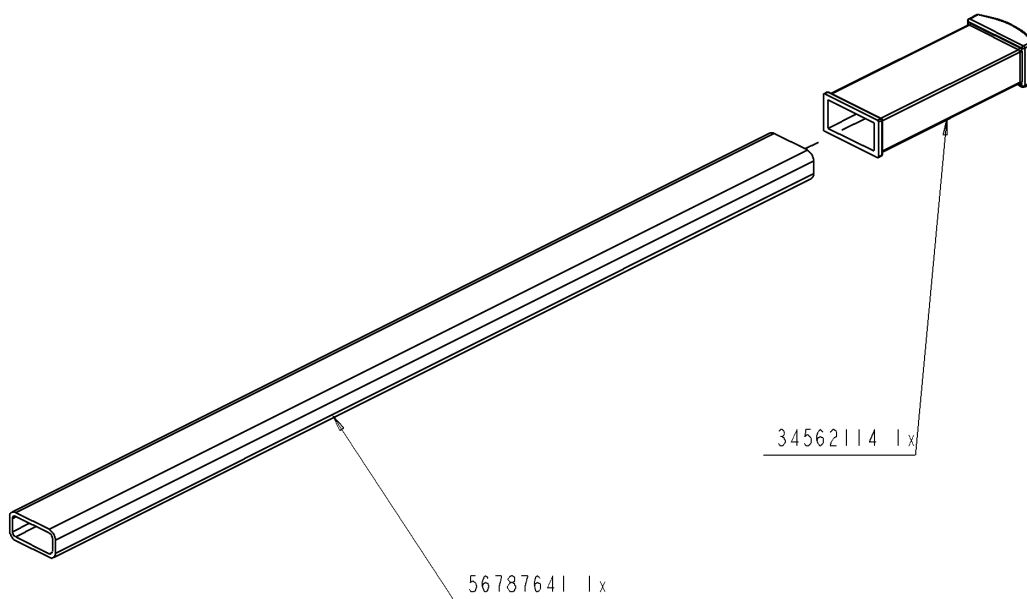
Ets. **JOSKIN** S.A. Rue de Wergifosse, 39 - B 4630 SOUMAGNE Belgique
 © Tous droits réservés - Alle rechten voorbehouden - Alle Rechten vorbehalten - All rights reserved

Verzeichnis der Komponente

Datum 14/04/2010

F01014/09A **.SIROKO 9T ALTHAUS AG ERSIGEN**
Montage nr **J60750058** **.MTG TIMON T-CAP 8-10T ATT BAS**

Artikel	Benennung	Menge
J17681415	.TIMON T-C 8-10T ATTELAGE BAS	1
J22227012	SCHMIERNIPPEL M8X1.25 RECHTS	2



F01014/09A	.SIROKO 9T ALTHAUS AG ERSIGEN	
6060900202	D	HEBEL HANDPUMPE
	GB	LEVER HAND PUMP
	FR	LEVIER POMPE MAIN
	NL	HENDEL HANDPOMP

Ets. **JOSKIN** S.A. Rue de Wergifosse, 39 - B 4630 SOUMAGNE Belgien
 © Tous droits réservés - Alle rechten voorbehouden - Alle Rechten vorbehalten - All rights reserved

Verzeichnis der Komponente

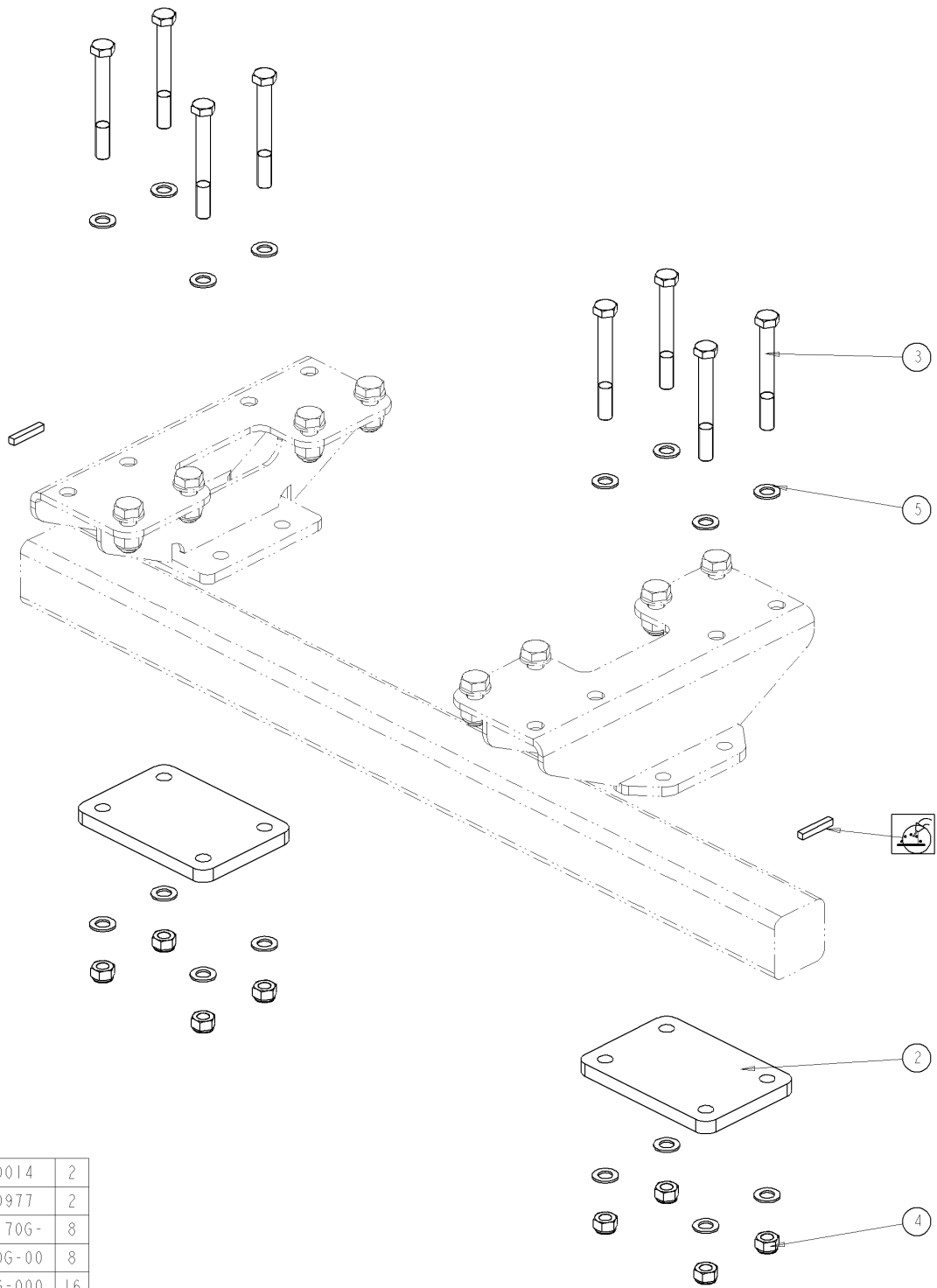
Datum 14/04/2010

F01014/09A .SIROKO 9T ALTHAUS AG ERSIGEN

Montage nr

J60900202**HEBEL HANDPUMPE**

Artikel	Benennung	Menge
J34562114	FLACHER GRIFF HEBEL 30X15	1
J56787641	ROHR HEBEL HANDPUMPE	1



1	78900014	2
2	78900977	2
3	B20X170G-	8
4	BEA20G-00	8
5	BR20G-000	16
N°	N° Pieces	Qt.

F01014/09A

.SIROKO 9T ALTHAUS AG ERSIGEN

71305053



UNTERE BEFESTIGUNGSPLATTE V100

PLATE, LOWER FIXING S100

PLAQUE INFERIEURE FIXATION C100

ONDERPLAAT BEVESTIGING D100

Ets. **JOSKIN** S.A. Rue de Wergifosse, 39 - B 4630 SOUMAGNE Belgique

© Tous droits réservés - Alle rechten voorbehouden - Alle Rechten vorbehalten - All rights reserved

Verzeichnis der Komponente

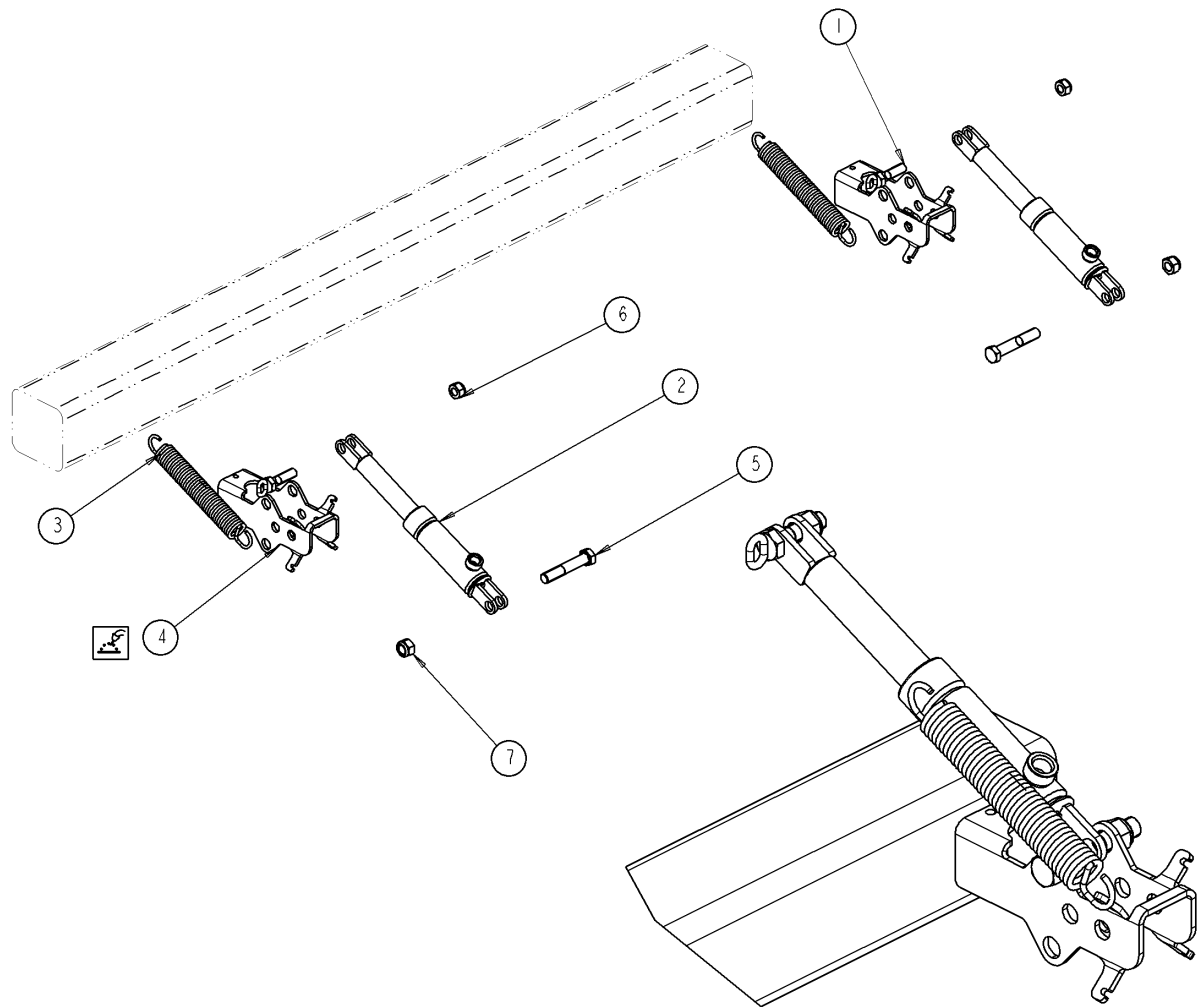
Datum 14/04/2010

F01014/09A .SIROKO 9T ALTHAUS AG ERSIGEN

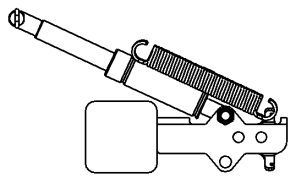
Montage nr

J71305053**UNTERE BEFESTIGUNGSPLATTE V100**

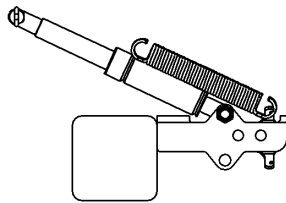
Artikel	Benennung	Menge
J78900014	Sperranschlag Achse	2
J78900977	.PLAQUE INF FIXATION ESS C100	2
B20X170G.	.VIS 20X170 DIN 931Z	8
BEA20G.00	.ECROU AUTOSERRANT M20 DIN 985	8
BR20G.000	.RONDELLE 21X37X3.0 DIN125	16



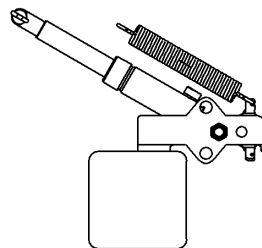
ESSIEU C100-110



ESSIEU C130-140



ESSIEU C150



1	17789127	2
2	17900443	2
3	34567006	2
4	78900035	2
5	B16X90G-00	2
6	BEA14G-00	2
7	BEA16G-00	2
N°	N° Pieces	Qt.

F01014/09A

.SIROKO 9T ALTHAUS AG ERSIGEN

71306015



HYDR BR ACHSE 10B-2ZYLINDER

HYDR. BRAKE AXLE 10S-2 CYLINDERS

FREIN HYDR ESSIEU 10G-2 VERINS

HYDR. REM AS 10G-2 CILINDERS

Ets. **JOSKIN** S.A. Rue de Wergifosse, 39 - B 4630 SOUMAGNE Belgique

© Tous droits réservés - Alle rechten voorbehouden - Alle Rechten vorbehalten - All rights reserved

Verzeichnis der Komponente

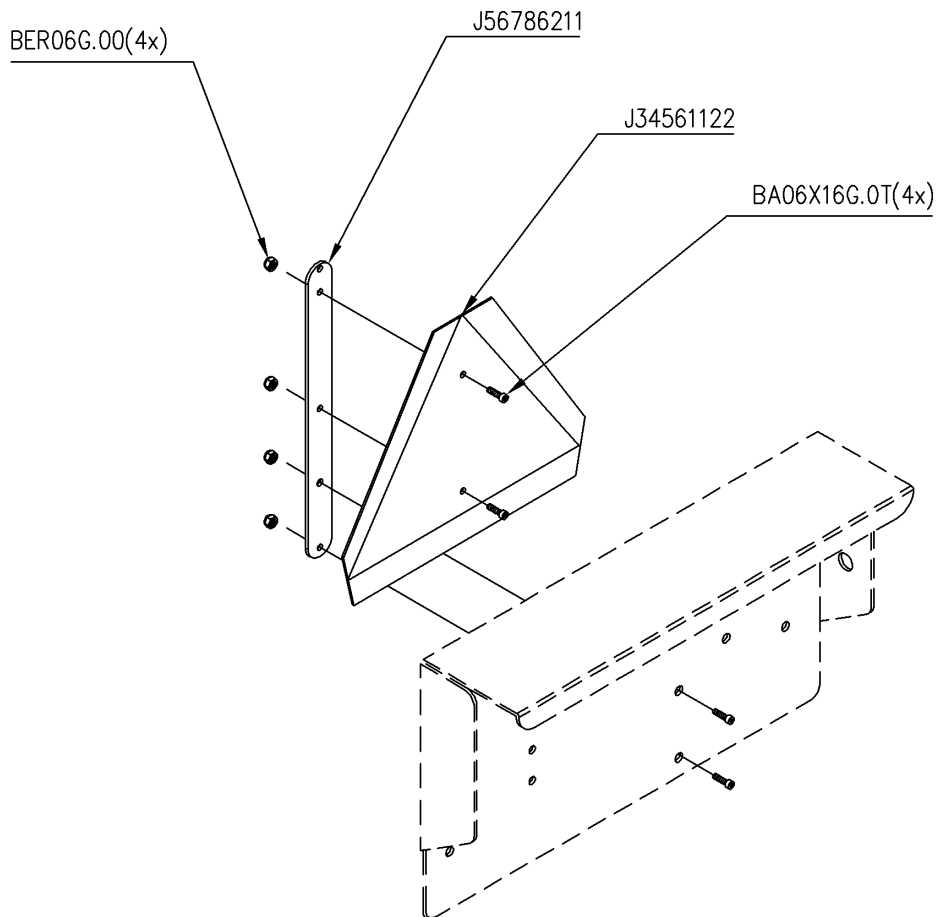
Datum 14/04/2010





F01014/09A .SIROKO 9T ALTHAUS AG ERSIGEN

Montage nr

J71306015**HYDR BR ACHSE 10B-2ZYLINDER**

Artikel	Benennung	Menge
BEA14G.00	.ECROU AUTOSERRANT M14 DIN 985	2
BEA16G.00	.ECROU AUTOSERRANT M16 DIN 985	2
J17900443	Zylinder 35/30/110 Hydraulikbremse	2
B16X90G.0	.VIS 16X90 DIN 931Z	2
J17789127	SCHRAUBENB HAKENKUPPLUNG	2
J34567006	RÜCKHOLFEDER BREMSE	2
J78900035	KASTEN ZYLINDER HYDRAULIKBREMSE	2



F01014/09A	.SIROKO 9T	ALTHAUS AG ERSIGEN
71510001		DREIECK NIEDERLANDE -> ME/S
		TRIANGLE PAYS-BAS -> ME/S
		TRIANGLE PAYS-BAS -> ME/S
		3-HOEK NL

Ets. **JOSKIN** S.A. Rue de Wergifosse, 39 - B 4630 SOUMAGNE Belgique
 © Tous droits réservés - Alle rechten voorbehouden - Alle Rechten vorbehalten - All rights reserved

Verzeichnis der Komponente

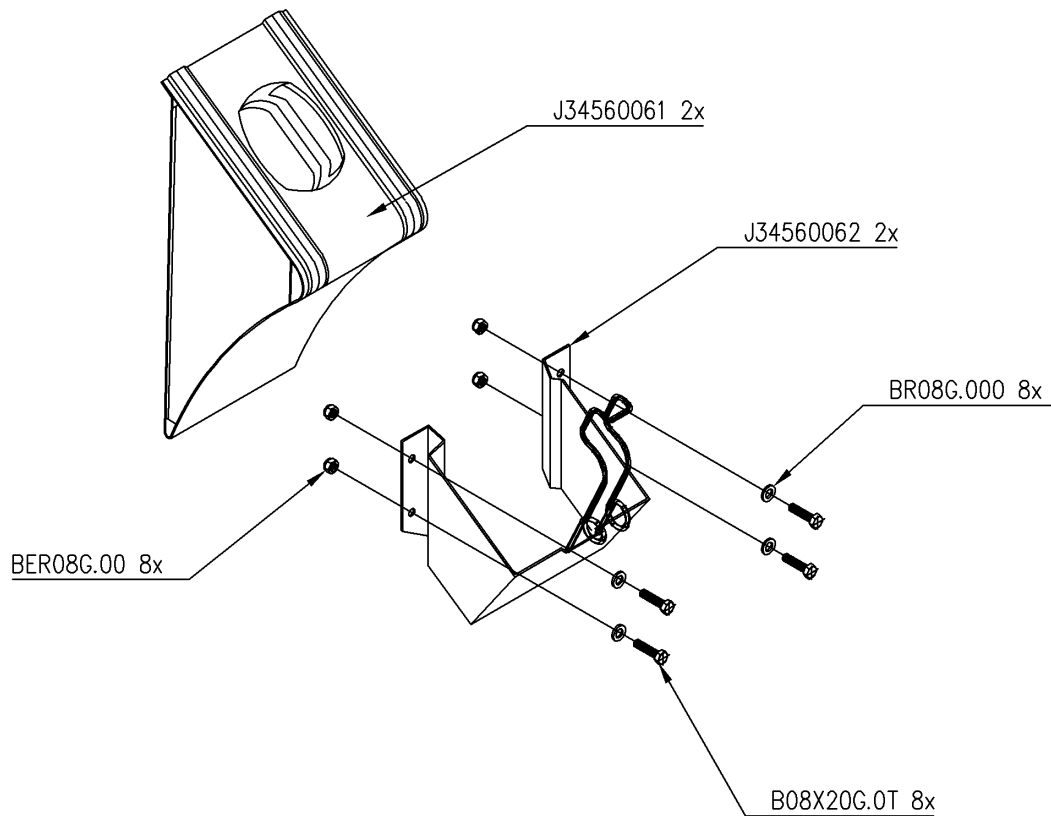
Datum 14/04/2010

F01014/09A .SIROKO 9T ALTHAUS AG ERSIGEN

Montage nr

J71510001**DREIECK NIEDERLANDE -> ME/S**

Artikel	Benennung	Menge
J34561122	STRAßENDREIECK (HOLLAND)	1
J56786211	.SUPPORT TRIANGLE RFA-NL	1
BA06X16G.	.VIS ALLEN TETE CYL DIN912	4
BER06G.00	.ECROU M6 AUTOSERRANT DIN 6926	4



F01014/09A	.SIROKO 9T	ALTHAUS AG ERSIGEN
71525002		RADKEILE S,TS (BRD)
		WHEEL CHOCKS S,TS (GERMANY)
		CALES DE ROUES S,TS (RFA)
		WIELBLOKKEN S,TS (DUITSLAND)

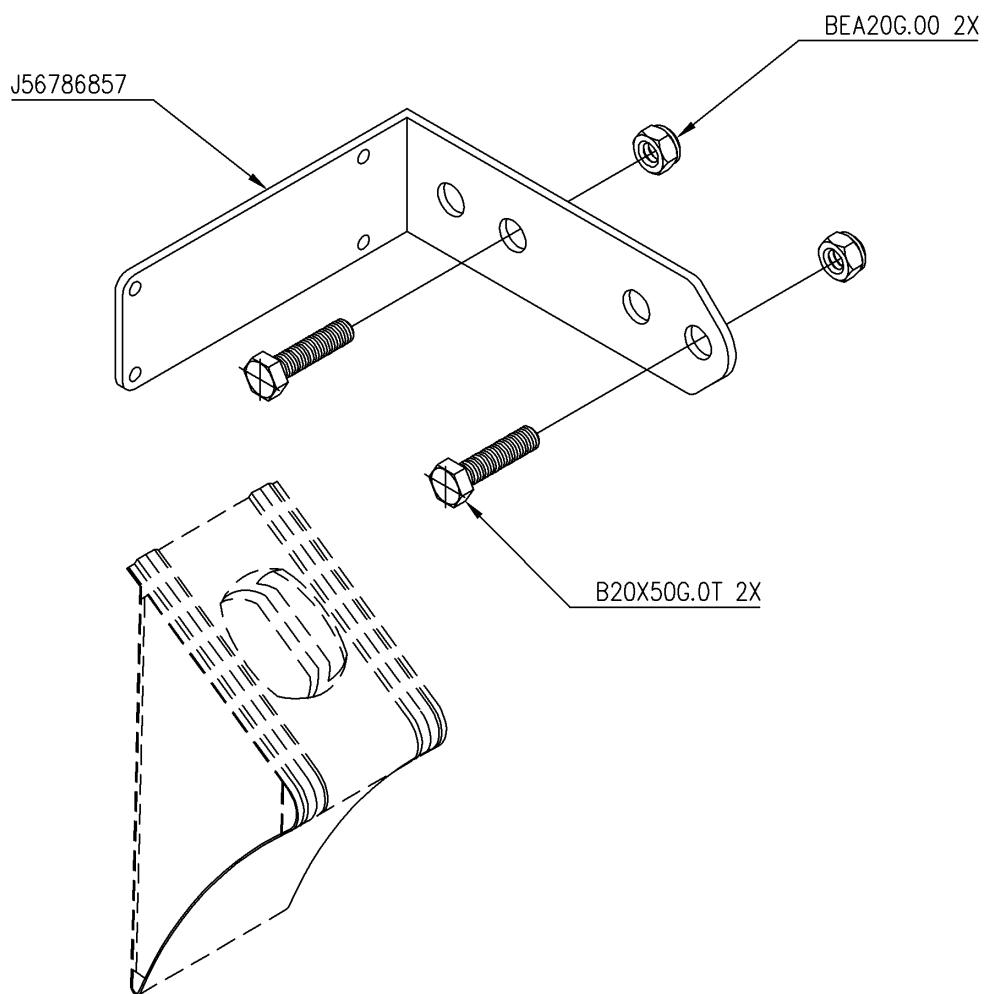
Ets. **JOSKIN** S.A. Rue de Wergifosse, 39 - B 4630 SOUMAGNE Belgien
 © Tous droits réservés - Alle rechten voorbehouden - Alle Rechten vorbehalten - All rights reserved

Verzeichnis der Komponente

Datum 14/04/2010

F01014/09A **.SIROKO 9T ALTHAUS AG ERSIGEN**
Montage nr **J71525002** **RADKEILE S,TS (BRD)**

Artikel	Benennung	Menge
J34560062	VERZ HALTER VON PASSSCHEIBE	2
J34560061	VERZINKTER RADKEIL	2
B08X20G.0T	.VIS 08x20 DIN 933Z	8
BER08G.00	. ECROU M8 AUTOSERRANT DIN 6926	8
BR08G.000	.FLACHSCHEIBE 09X17X1.5 DIN 126 6MU	8



F01014/09A	.SIROKO 9T	ALTHAUS AG ERSIGEN
71525003		.SUPPORT CALE ROUE RFA SUPPORT CALE ROUE RFA SUPPORT CALE ROUE RFA STEUN WIELBLOK DUI

Ets. **JOSKIN** S.A. Rue de Wergifosse, 39 - B 4630 SOUMAGNE Belgien
 © Tous droits réservés - Alle rechten voorbehouden - Alle Rechten vorbehalten - All rights reserved

Verzeichnis der Komponente

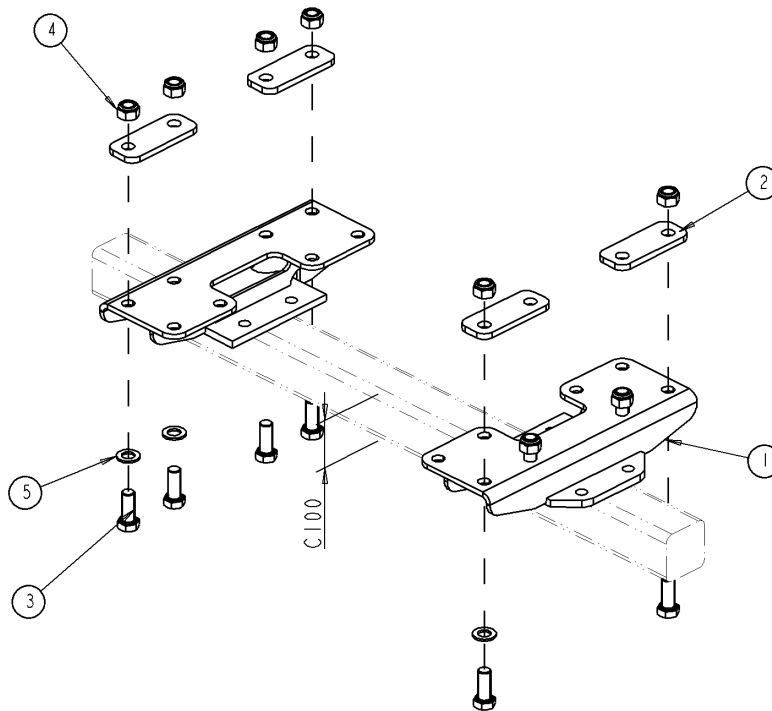
Datum 14/04/2010

F01014/09A .SIROKO 9T ALTHAUS AG ERSIGEN

Montage nr

J71525003**.SUPPORT CALE ROUE RFA**

Artikel	Benennung	Menge
BEA20G.00	.ECROU AUTOSERRANT M20 DIN 985	2
B20X50G.0T	.VIS 20X50 DIN 933Z	2
J56786857	.PLAT SUPPORT CALE ROUE	1



1	17789267	2
2	78900963	4
3	B24X60G-0T	8
4	BEA24G-00	8
5	BR24G-000	8
N°	N° Pieces	Qt.

F01014/09A .SIROKO 9T ALTHAUS AG ERSIGEN

71526112	D	ACHSSBOCK MODULO H80 V100
	GB	CHAISE MODULO H80 C100
	FR	CHAISE MODULO H80 C100
	NL	ASSTEUN MODULO H80 D100

Ets. **JOSKIN** S.A. Rue de Wergifosse, 39 - B 4630 SOUMAGNE Belgique
 © Tous droits réservés - Alle rechten voorbehouden - Alle Rechten vorbehalten - All rights reserved

Verzeichnis der Komponente

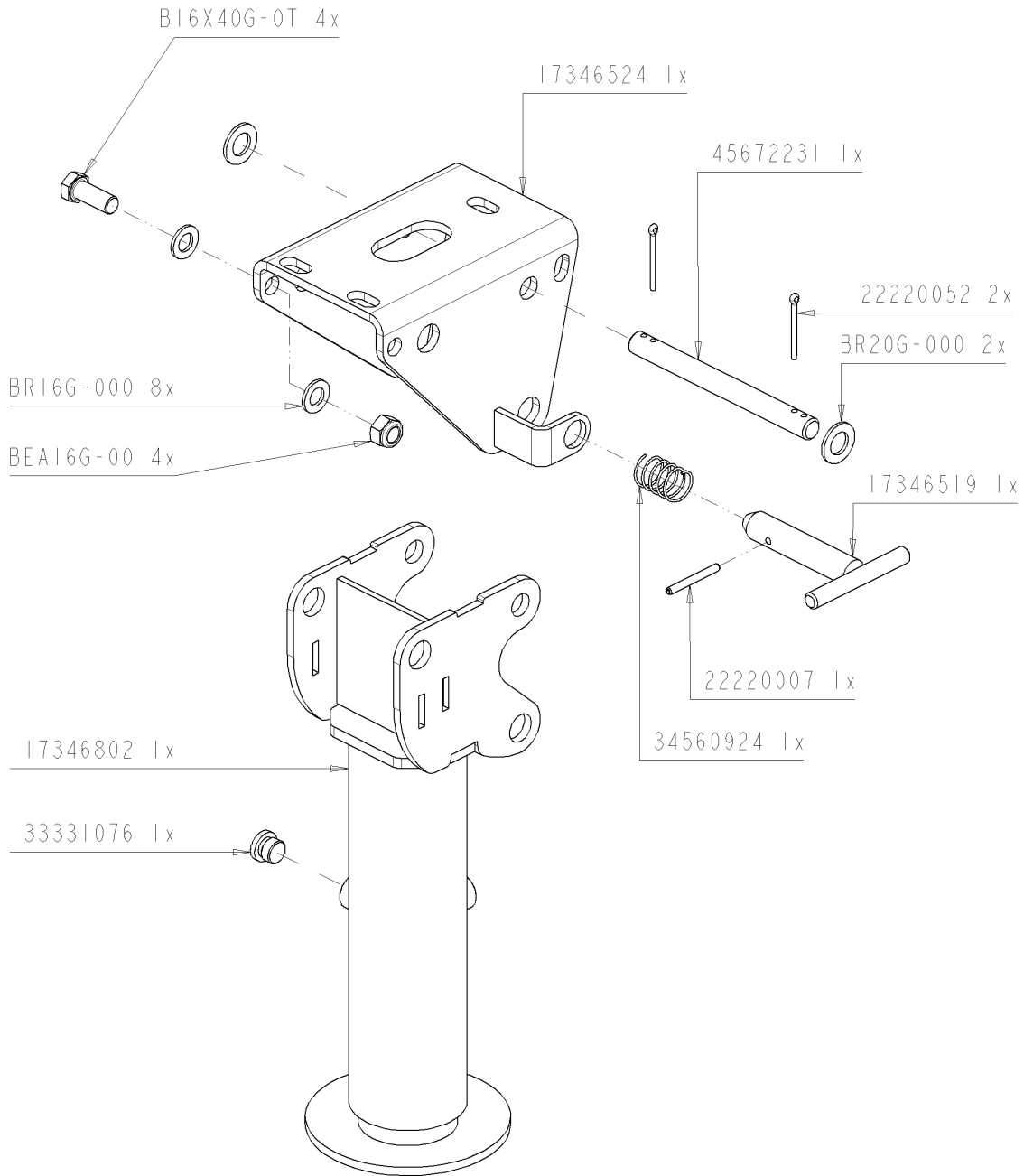
Datum 14/04/2010

F01014/09A .SIROKO 9T ALTHAUS AG ERSIGEN

Montage nr

J71526112**ACHSSBOCK MODULO H80 V100**

Artikel	Benennung	Menge
J17789267	.CHAISE H80 C100	2
J78900963	BEFESTIGUNGSPL ACHSBOCK	4
B24X60G.0T	.VIS 24X60 DIN 933Z	8
BEA24G.00	.ECROU AUTOSERRANT M24 DIN 985	8
BR24G.000	.RONDELLE PLATE 25X44X4.0	8



F01014/09A	.SIROKO 9T	ALTHAUS AG ERSIGEN
71530043		ZENTRALER STÜTZF LANG KIPPER
		CENTRAL STAND LONG TIPPER
		BEQUILLE CENTRALE LONGUE BENNE
		CENTRALE STEUNPOOT LANG KIPWAGEN

Ets. **JOSKIN** S.A. Rue de Wergifosse, 39 - B 4630 SOUMAGNE Belgien
 © Tous droits réservés - Alle rechten voorbehouden - Alle Rechten vorbehalten - All rights reserved

Verzeichnis der Komponente

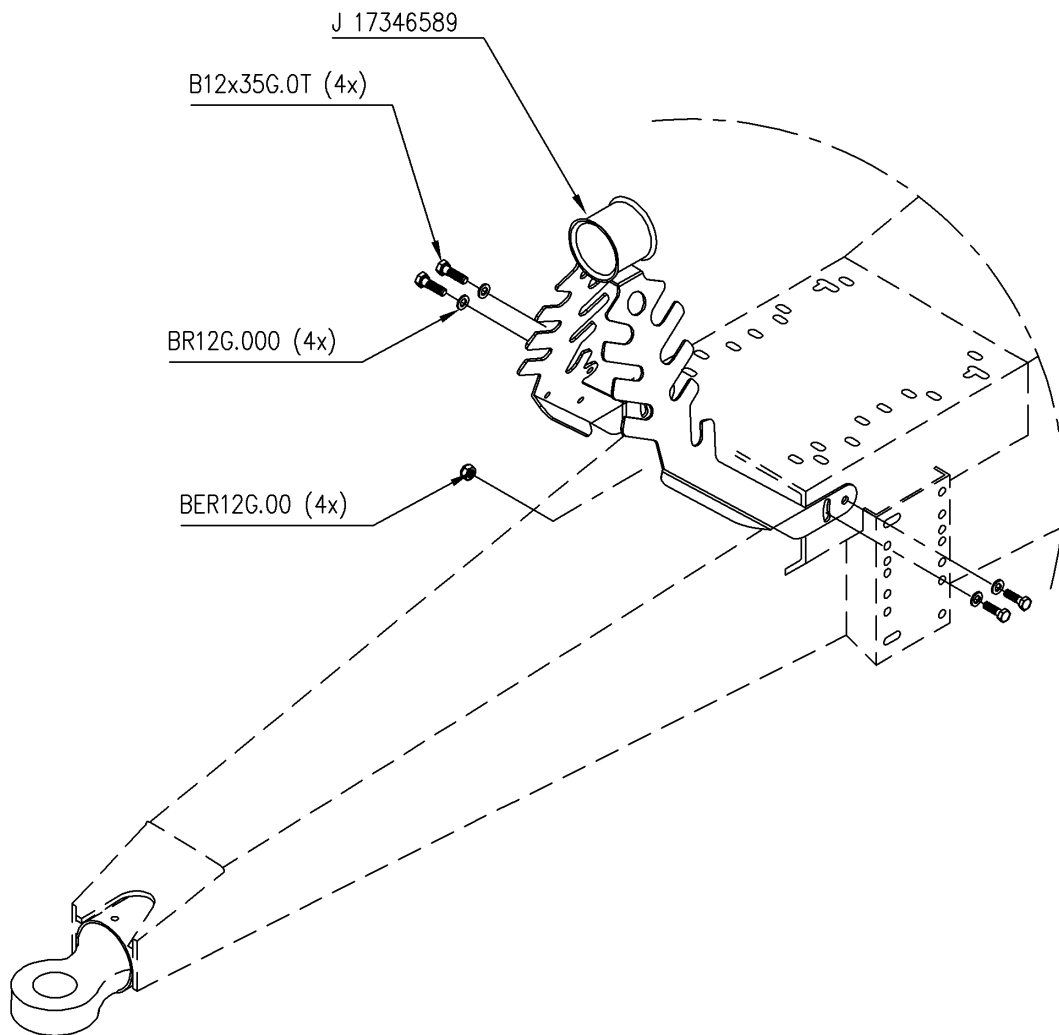
Datum 14/04/2010

F01014/09A .SIROKO 9T ALTHAUS AG ERSIGEN





Montage nr

J71530043**ZENTRALER STÜTZF LANG KIPPER**

Artikel	Benennung	Menge
J17346519	BOLZEN HYDRAULISCHER STÜTZFUß	1
J22220007	ELASTISCHER STIFT 6X60	1
J17346802	LANGER HY STÜTZFUß	1
BEA16G.00	.ECROU AUTOSERRANT M16 DIN 985	4
BR16G.000	.RONDELLE 17X30X3.0 DIN125	8
B16X40G.0T	.VIS 16X40 DIN 933Z	4
J33331076	Stopfen R1/2"	1
J17346524	U STÜTZE HYD STÜTZFUß	1
J45672231	BOLZEN DREHPUNKT HYDR STÜTZFUß	1
J22220052	Stift D5X50	2
J34560924	FEDER	1
BR20G.000	.RONDELLE 21X37X3.0 DIN125	2



F01014/09A .SIROKO 9T ALTHAUS AG ERSIGEN

71546005		.SUPPORT TUYAU HYDRAULIQUE
		SUPPORT TUYAU HYDRAULIQUE
		SUPPORT TUYAU HYDRAULIQUE
		STEUN HYDR SLANG

Ets. **JOSKIN** S.A. Rue de Wergifosse, 39 - B 4630 SOUMAGNE Belgien
 © Tous droits réservés - Alle rechten voorbehouden - Alle Rechten vorbehalten - All rights reserved

Verzeichnis der Komponente

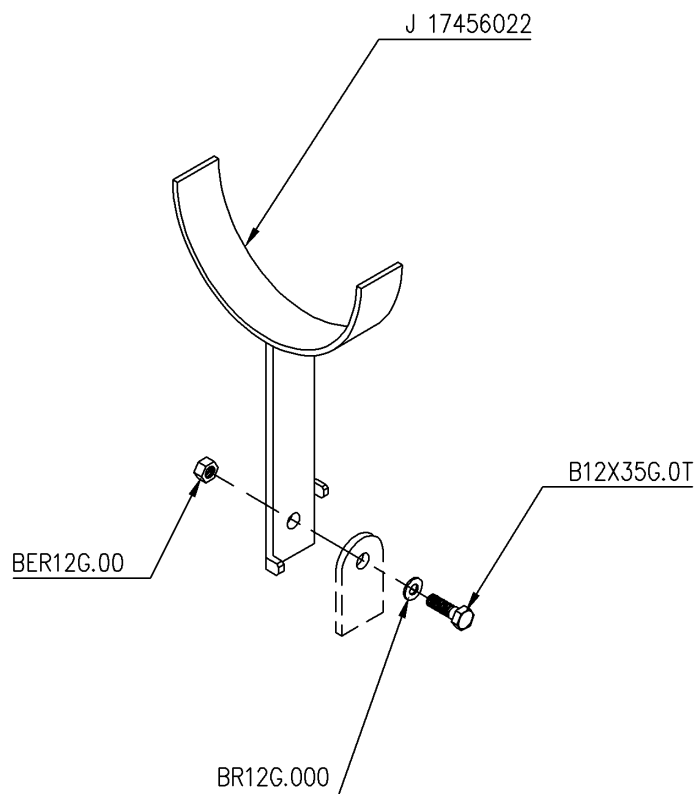
Datum 14/04/2010

F01014/09A .SIROKO 9T ALTHAUS AG ERSIGEN

Montage nr

J71546005**.SUPPORT TUYAU HYDRAULIQUE**

Artikel	Benennung	Menge
J17346589	HALTER HYDR SCHLAUCH VERSCHR	1
B12X35G.0T	.VIS 12X35 DIN 933Z	4
BR12G.000	.RONDELLE 13X24X2.5 DIN125	4
BER12G.00	.ECROU M12 AUTOSERRANT DIN 6926	4



F01014/09A	.SIROKO 9T	ALTHAUS AG ERSIGEN
71549001	D	GELENKWELLENHALTER
	GB	SUPPORT PTO-SHAFT
	FR	SUPPORT CARDAN
	NL	STEUN AFTAKAS

Ets. **JOSKIN** S.A. Rue de Wergifosse, 39 - B 4630 SOUMAGNE Belgien
 © Tous droits réservés - Alle rechten voorbehouden - Alle Rechten vorbehalten - All rights reserved

Verzeichnis der Komponente

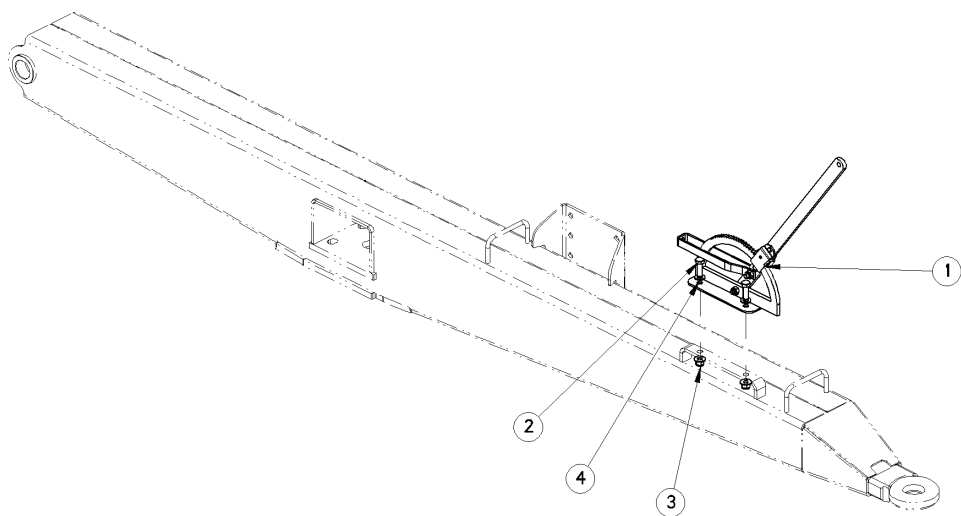
Datum 14/04/2010

F01014/09A .SIROKO 9T ALTHAUS AG ERSIGEN

Montage nr

J71549001**GELENKWELLENHALTER**

Artikel	Benennung	Menge
J17456022	Stütze Kardanwelle	1
B12X35G.0T	.VIS 12X35 DIN 933Z	1
BR12G.000	.RONDELLE 13X24X2.5 DIN125	1
BER12G.00	.ECROU M12 AUTOSERRANT DIN 6926	1



1	17345038	1
2	B12X35G-0T	2
3	BER12G-00	2
4	BR12G-000	2
N° N° Pieces		Qt.

F01014/09A	.SIROKO 9T ALTHAUS AG ERSIGEN	
71603245		.MTG FREIN PARKING BET CREMAI B
		MTG FREIN PARKING BET CREMAI B
		MTG FREIN PARKING BET CREMAI B
		.MTG FREIN PARKING BET CREMAI B

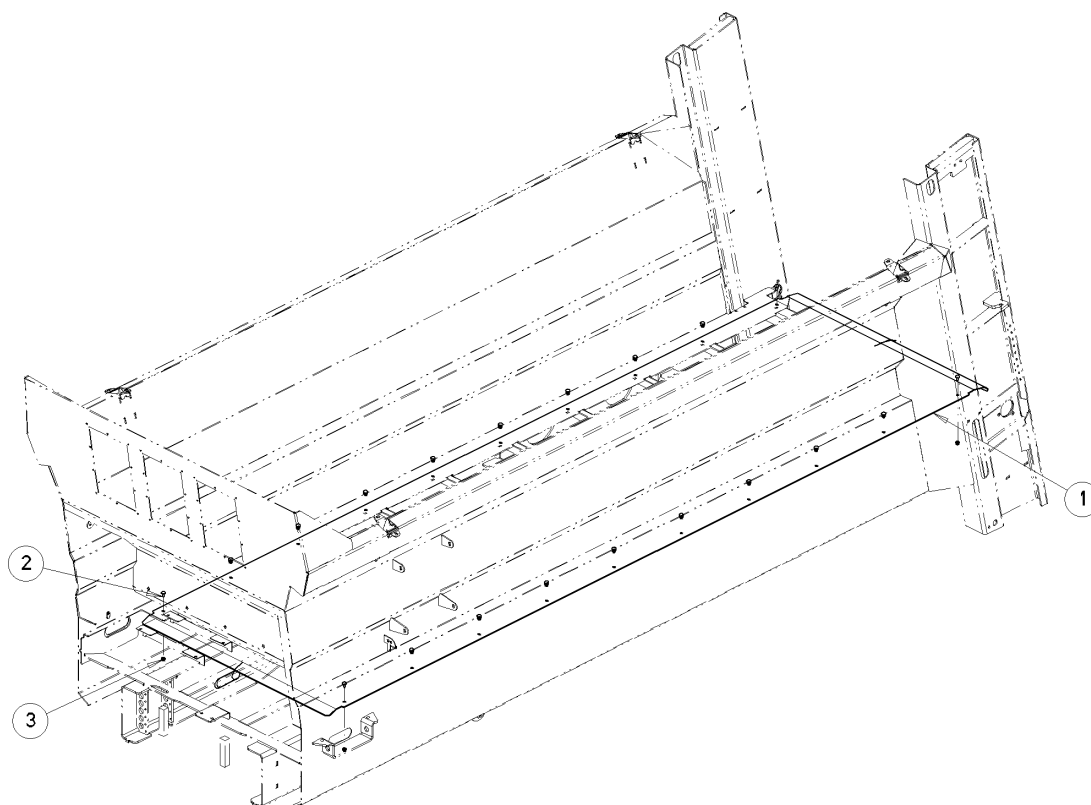
Ets. **JOSKIN** S.A. Rue de Wergifosse, 39 - B 4630 SOUMAGNE Belgique
 © Tous droits réservés - Alle rechten voorbehouden - Alle Rechten vorbehalten - All rights reserved

Verzeichnis der Komponente

Datum 14/04/2010

F01014/09A **.SIROKO 9T ALTHAUS AG ERSIGEN**
Montage nr **J71603245** **.MTG FREIN PARKING BET CREMAI B**

Artikel	Benennung	Menge
J17345038	PARKBREMSE	1
B12X35G.0T	.VIS 12X35 DIN 933Z	2
BER12G.00	.ECROU M12 AUTOSERRANT DIN 6926	2
BR12G.000	.RONDELLE 13X24X2.5 DIN125	2



1	78970026	1
2	B08X20TBG	20
3	BER08G-00	20
N*	N*Pieces	Qt.

F01014/09A	.SIROKO 9T ALTHAUS AG ERSIGEN	
72601011	(D)	.MTG PLANCHER EPANDEUR 4180/9
	(GB)	.MTG PLANCHER EPANDEUR 4180/9
	(FR)	.MTG PLANCHER EPANDEUR 4180/9
	(NL)	.MTG PLANCHER EPANDEUR 4180/9

Ets. **JOSKIN** S.A. Rue de Wergifosse, 39 - B 4630 SOUMAGNE Belgien

© Tous droits réservés - Alle rechten voorbehouden - Alle Rechten vorbehalten - All rights reserved

Verzeichnis der Komponente

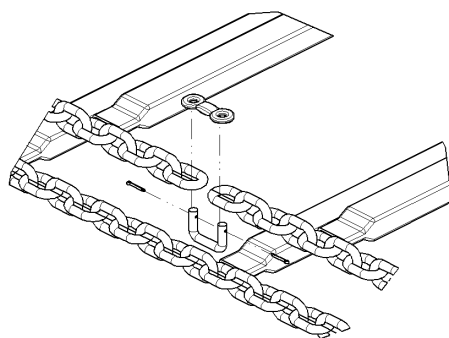
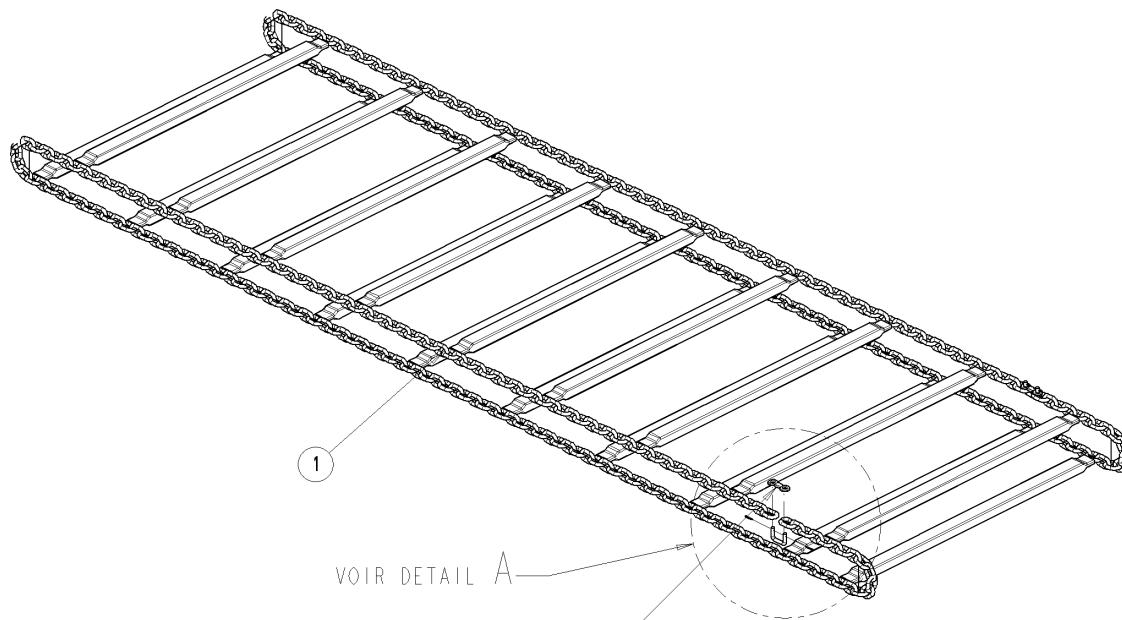
Datum 14/04/2010

F01014/09A .SIROKO 9T ALTHAUS AG ERSIGEN

Montage nr

J72601011**.MTG PLANCHER EPANDEUR 4180/9**

Artikel	Benennung	Menge
J78970026	TÔLE DE FOND GALVA EP SIROKO 4180/9	1
B08X20TBG	.VIS T BOMBEE 08X20 DIN 603Z	20
BER08G.00	. ECROU M8 AUTOSERRANT DIN 6926	20



DETAIL A
ECHELLE 1/10

1	17570003	1
2	23451000	2
N*	N*Pièces	Qt.

F01014/09A	.SIROKO 9T ALTHAUS AG ERSIGEN	
72601030	(D)	.MTG TAPIS EPANDEUR SIROKO 4180/9
	(GB)	.MTG TAPIS EPANDEUR SIROKO 4180/9
	(FR)	.MTG TAPIS EPANDEUR SIROKO 4180/9
	(NL)	.MTG TAPIS EPANDEUR SIROKO 4180/9

Ets. **JOSKIN** S.A. Rue de Wergifosse, 39 - B 4630 SOUMAGNE Belgique
 © Tous droits réservés - Alle rechten voorbehouden - Alle Rechten vorbehalten - All rights reserved

Verzeichnis der Komponente

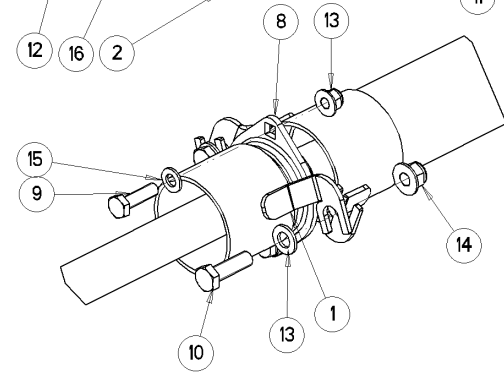
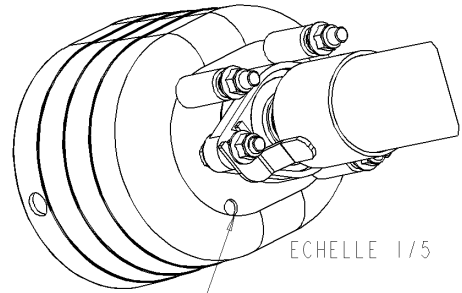
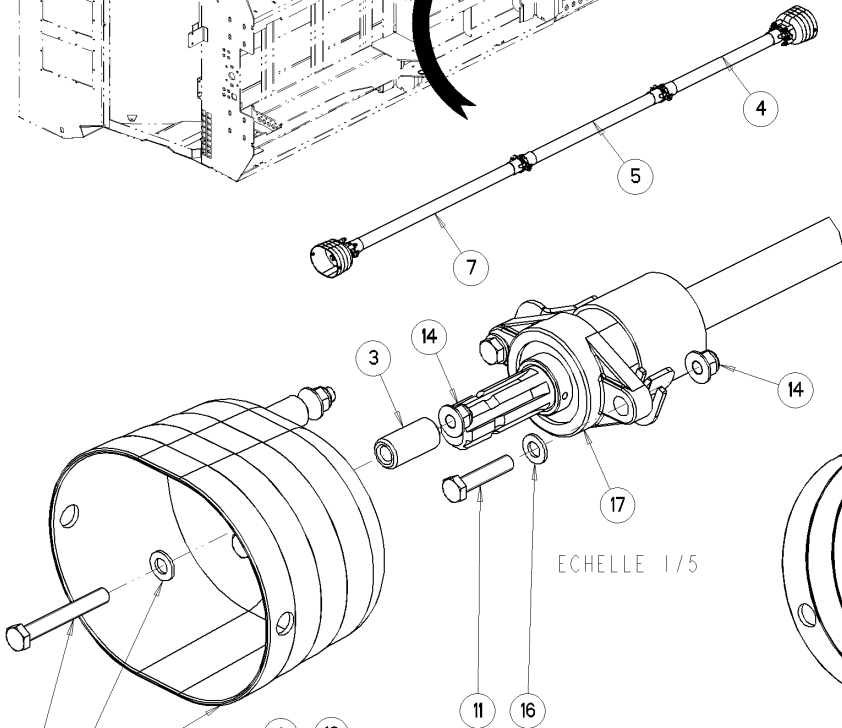
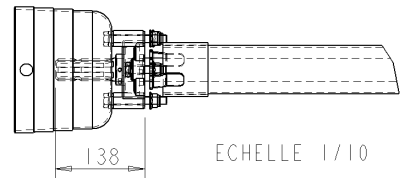
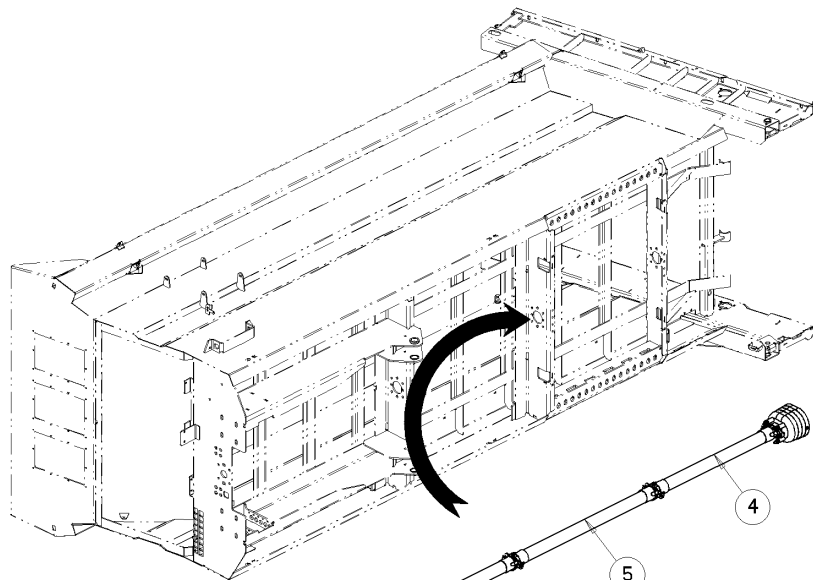
Datum 14/04/2010

F01014/09A .SIROKO 9T ALTHAUS AG ERSIGEN

Montage nr

J72601030**.MTG TAPIS EPANDEUR SIROKO 4180/9**

Artikel	Benennung	Menge
J17570003	.TAPIS EPANDEUR ETROIT LEGER 8T	1
J23451000	SCHNELLBEFESTIGUNG 14 X 49	2



Montage des paliers:
mettre le graisseur
en position inférieure.
Ne pas mettre de buselure.

1	17681254	6
2	67895537	2
3	78911479	6
4	78970022	1
5	78970085	1
6	78970314	1
7	78970325	1
8	ASPFL207	2
9	B10X35G-0T	4
10	B12X40G-0T	4
11	B12X55G-0T	4
12	B12X90G-0T	6
13	BER10G-00	4
14	BER12G-00	14
15	BR10G-000	4
16	BR12G-000	14
17	UCFL207	2
N*	N°Pièces	Qt.

F01014/09A

.SIROKO 9T ALTHAUS AG ERSIGEN

72604002



LIAISON MEC. EPANDEUR SIROKO 4180/9

LIAISON MEC. EPANDEUR SIROKO 4180/9

LIAISON MEC. EPANDEUR SIROKO 4180/9

LIAISON MEC. EPANDEUR SIROKO 4180/9

Ets. **JOSKIN** S.A. Rue de Wergifosse, 39 - B 4630 SOUMAGNE Belgique

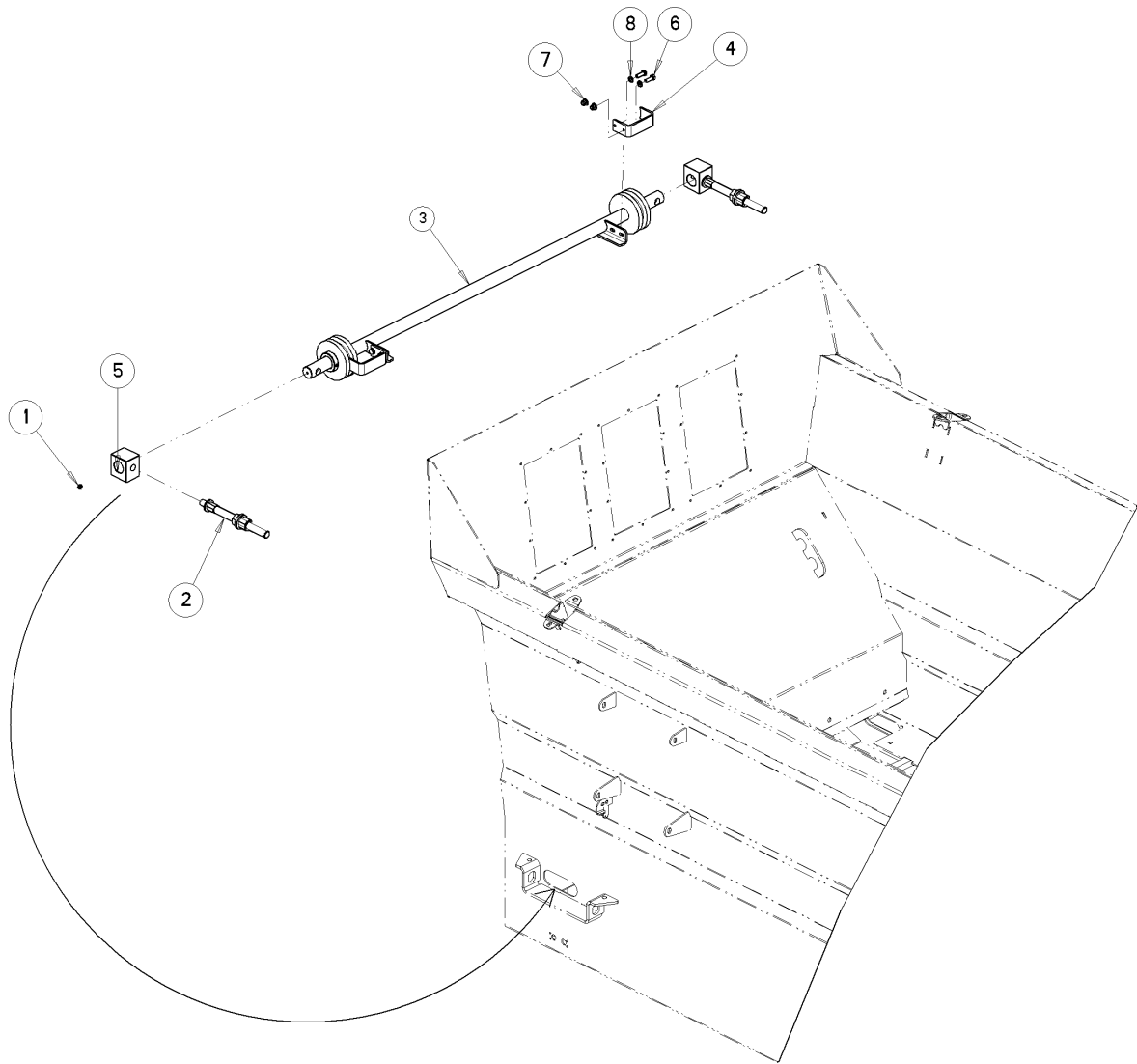
© Tous droits réservés - Alle rechten voorbehouden - Alle Rechten vorbehalten - All rights reserved

F01014/09A .SIROKO 9T ALTHAUS AG ERSIGEN

Montage nr

J72604002**LIAISON MEC. EPANDEUR SIROKO 4180/9**

Artikel	Benennung	Menge
J17681254	.§SUPPOR TUYAU PVC FAUX CHASSIS	6
J78911479	.DOUILLE PROTECTION CARDAN EPANDEUR	6
J67895537	.PROTECTION CARDAN CE	2
J78970085	.TUBE PROTECTION AXE ENTRAIN LG 1150	1
B12X90G.0	.VIS 12X90 DIN 931Z	6
J78970022	.TUBE PROTECTION AXE ENTRAIN LG 985	1
J78970325	.TUBE PROT AXE ENT HER SIROKO LG1460	1
J78970314	ARBRE CARDAN TRACTION D35 L4117	1
0RASPFL207	.§PALIER COMPLET AVEC TOLE	2
B10X35G.0T	.VIS 10X35 DIN 933Z	4
B12X40G.0T	.VIS 12X40 DIN 933Z	4
B12X55G.0	.VIS 12X55 DIN 931Z	4
BER10G.00	.ECROU M10 AUTOSERRANT DIN 6926	4
BER12G.00	.ECROU M12 AUTOSERRANT DIN 6926	14
BR12G.000	.RONDELLE 13X24X2.5 DIN125	14
0RUCFL207	.PALIER AVEC ROULEMENT	2
BR10G.000	.RONDELLE 11X21X2.0 DIN 126 6MU	4



1	22227012	2
2	60770008	2
3	60770040	1
4	78970037	2
5	78970043	2
6	B10X30G-0T	4
7	BER10G-00	4
8	BR10G-000	4
N°	N°Pieces	Qt.

F01014/09A .SIROKO 9T ALTHAUS AG ERSIGEN

72604003



.AXE AVT TAPIS EPANDEUR ETROIT LEGER

.AXE AVT TAPIS EPANDEUR ETROIT LEGER

.AXE AVT TAPIS EPANDEUR SIROKO D40

.AXE AVT TAPIS EPANDEUR ETROIT LEGER

Ets. **JOSKIN** S.A. Rue de Wergifosse, 39 - B 4630 SOUMAGNE Belgique

© Tous droits réservés - Alle rechten voorbehouden - Alle Rechten vorbehalten - All rights reserved

Verzeichnis der Komponente

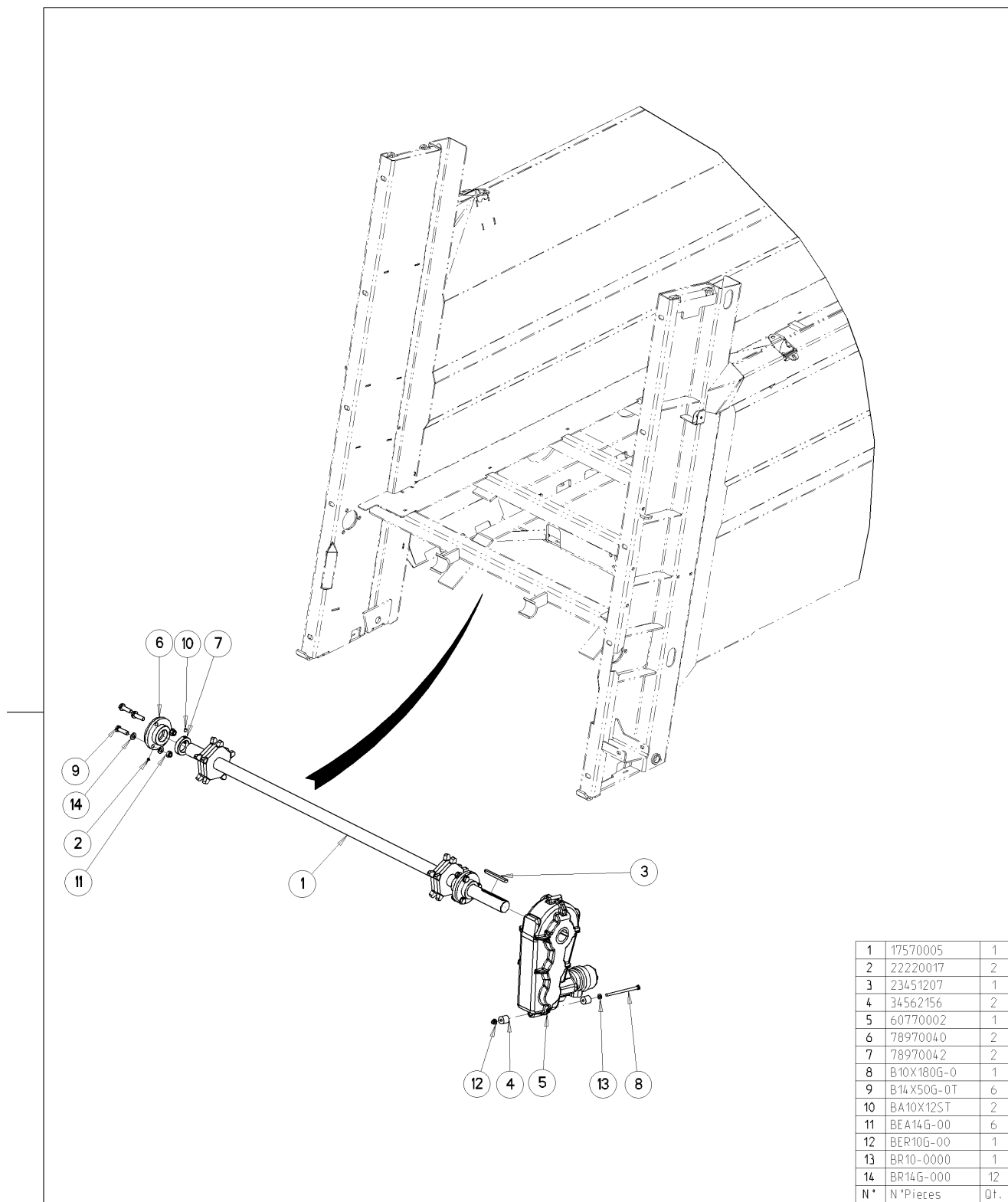
Datum 14/04/2010

F01014/09A .SIROKO 9T ALTHAUS AG ERSIGEN

Montage nr

J72604003**.AXE AVT TAPIS EPANDEUR ETROIT LEGER**

Artikel	Benennung	Menge
J22227012	SCHMIERNIPPEL M8X1.25 RECHTS	2
J60770040	.PRE-MTG AXE AVT TAPIS EPAND SIROKO D40	1
J60770008	.VIS AXE TENDEUR	2
J78970037	.GRATTOIR	2
J78970043	.SUPPORT POUSSOIR TAPIS	2
B10X30G.0T	.VIS 10X30 DIN 933Z	4
BER10G.00	.ECROU M10 AUTOSERRANT DIN 6926	4
BR10G.000	.RONDELLE 11X21X2.0 DIN 126 6MU	4



1	17570005	1
2	22220017	2
3	23451207	1
4	34562156	2
5	60770002	1
6	78970040	2
7	78970042	2
8	B10X180G-0	1
9	B14X50G-0T	6
10	BA10X12ST	2
11	BEA14G-00	6
12	BER10G-00	1
13	BR10-0000	1
14	BR14G-000	12
N*	N*Pieces	Qt.

F01014/09A	.SIROKO 9T	ALTHAUS AG ERSIGEN
72604004	D	.MTG AXE ENTRAINEUR EPANDEUR
	GB	.MTG AXE ENTRAINEUR EPANDEUR
	FR	.MTG AXE ENTRAINEUR EPANDEUR
	NL	.MTG AXE ENTRAINEUR EPANDEUR

Ets. **JOSKIN** S.A. Rue de Wergifosse, 39 - B 4630 SOUMAGNE Belgique

© Tous droits réservés - Alle rechten voorbehouden - Alle Rechten vorbehalten - All rights reserved

Verzeichnis der Komponente

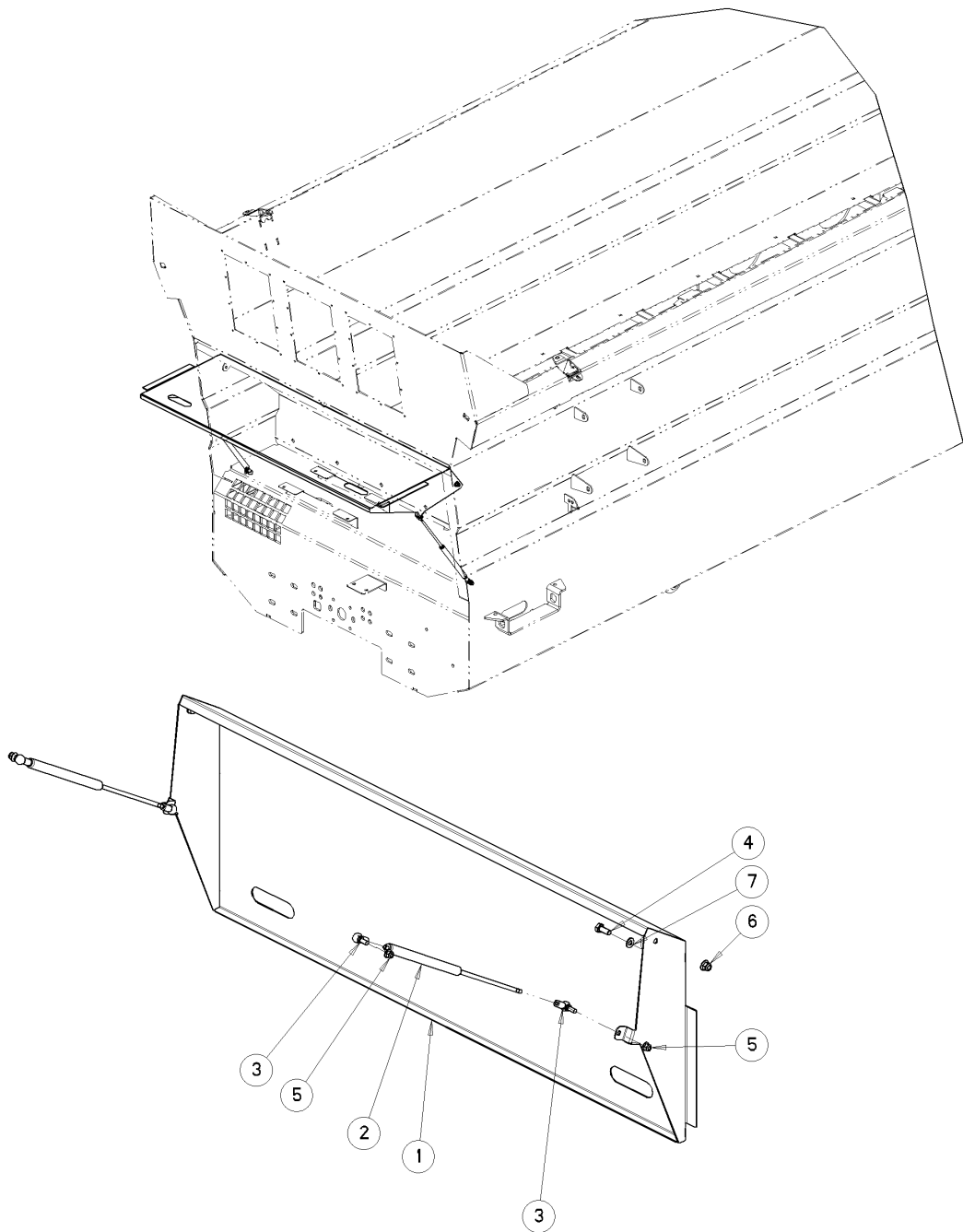
Datum 14/04/2010

F01014/09A .SIROKO 9T ALTHAUS AG ERSIGEN

Montage nr

J72604004**.MTG AXE ENTRAINEUR EPANDEUR**

Artikel	Benennung	Menge
J17570005	.AXE ARR TAPIS EPANDEUR 8T	1
J22220017	SCHMIERNIPPEL M6X1 RECHTS	2
J23451207	.CLAVETTE PARAL-DIN6885-C45K-A 14*9*125	1
J34562156	.SILENTBLOC P.PLAQUE REFLECHISSANTE	2
J60770002	.PRE-MTG BOITIER EPANDEUR	1
J78970040	.PALIER AXE ENTRAINEMENT TAPIS	2
J78970042	.BAGUE ARRET	2
B10X200G.	.VIS 10X200 DIN 931Z	1
B14X50G.0T	.VIS 14X50 DIN 933Z	6
BEA14G.00	.ECROU AUTOSERRANT M14 DIN 985	6
BER10G.00	.ECROU M10 AUTOSERRANT DIN 6926	1
BR10.0000	.RONDELLE M10 DIN 125A	1
BR14G.000	.RONDELLE 15X28X2.5 DIN125	12
BA10X12ST	.VIS ALLEN SS TETE 10X12	2



1	17570015	1
2	34560083_200	2
3	34560084	4
4	B10X25G-0T	2
5	BER08G-00	4
6	BER10G-00	2
7	BR10G-000	2
N*	N*Pieces	Qt.

F01014/09A .SIROKO 9T ALTHAUS AG ERSIGEN

72605008



.MTG PORTE AVANT SIROKO

.MTG PORTE AVANT SIROKO

MTG PORTE AVANT SIROKO H=1090

.MTG PORTE AVANT SIROKO

Ets. **JOSKIN** S.A. Rue de Wergifosse, 39 - B 4630 SOUMAGNE Belgique

© Tous droits réservés - Alle rechten voorbehouden - Alle Rechten vorbehalten - All rights reserved

Verzeichnis der Komponente

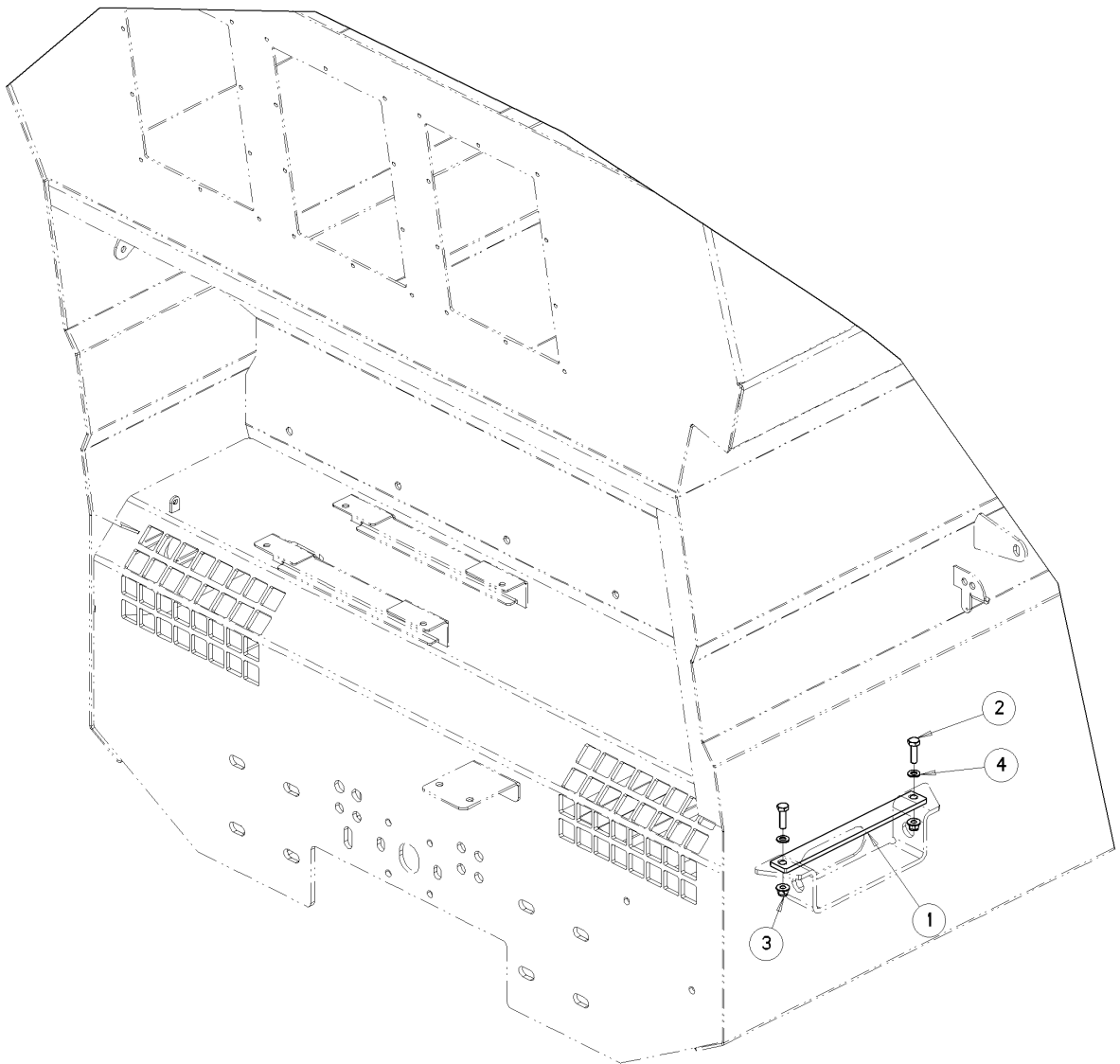
Datum 14/04/2010

F01014/09A .SIROKO 9T ALTHAUS AG ERSIGEN

Montage nr

J72605008**.MTG PORTE AVANT SIROKO**

Artikel	Benennung	Menge
J17570015	.PORTE AVANT PLATE SIROKO H1090	1
J34560083	HAUBENZYLINDER SILAGEWAGEN	2
J34560084	BEFESTIGUNG FÜR HAUBENZYLINDER	4
B10X25G.0T	.VIS 10X25 DIN 933Z	2
BER08G.00	.ECROU M8 AUTOSERRANT DIN 6926	4
BER10G.00	.ECROU M10 AUTOSERRANT DIN 6926	2
BR10G.000	.RONDELLE 11X21X2.0 DIN 126 6MU	2



1	78970307	1
2	B10X35G-0T	2
3	BER10G-00	2
4	BR10-0000	2
N°	N°Pieces	Qt.

F01014/09A .SIROKO 9T ALTHAUS AG ERSIGEN

72607002	D	.MTG GLISSIERE AVT PETIT EPANDEUR
	GB	.MTG GLISSIERE AVT PETIT EPANDEUR
	FR	.MTG GLISSIERE AVT PETIT EPANDEUR
	NL	.MTG GLISSIERE AVT PETIT EPANDEUR

Ets. **JOSKIN** S.A. Rue de Wergifosse, 39 - B 4630 SOUMAGNE Belgique
 © Tous droits réservés - Alle rechten voorbehouden - Alle Rechten vorbehalten - All rights reserved

Verzeichnis der Komponente

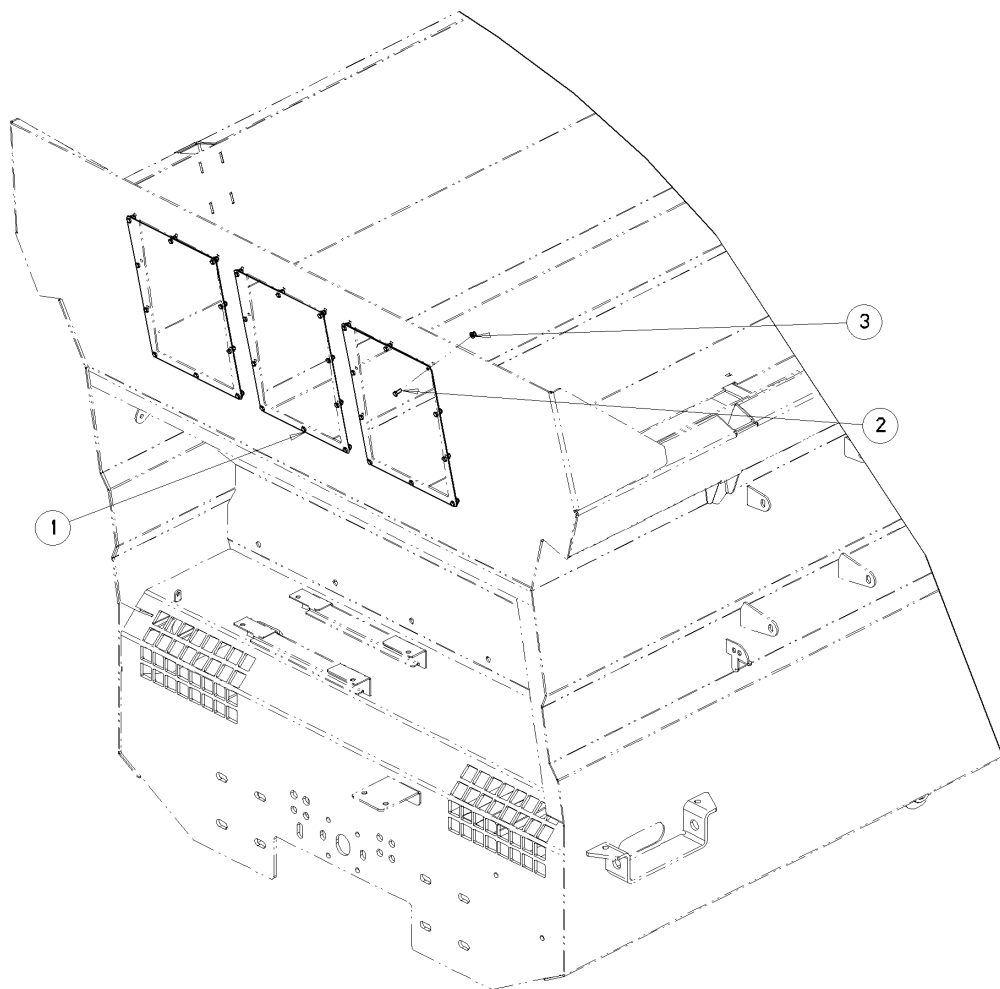
Datum 14/04/2010

F01014/09A .SIROKO 9T ALTHAUS AG ERSIGEN

Montage nr

J72607002**.MTG GLISSIERE AVT PETIT EPANDEUR**

Artikel	Benennung	Menge
J78970307	.GLISSIERE EPANDEUR SIROKO	2
B10X35G.0T	.VIS 10X35 DIN 933Z	4
BER10G.00	.ECROU M10 AUTOSERRANT DIN 6926	4
BR10.0000	.RONDELLE M10 DIN 125A	4



1	67898569	3
2	B06X16G-0T	30
3	BER06G-00	30
N°	N°Pieces	Qt.

F01014/09A .SIROKO 9T ALTHAUS AG ERSIGEN

72608002		.MTG GRILLE AMOVIBLE AVANT
		.MTG GRILLE AMOVIBLE AVANT
		.MTG GRILLE AMOVIBLE AVANT
		.MTG GRILLE AMOVIBLE AVANT

Ets. **JOSKIN** S.A. Rue de Wergifosse, 39 - B 4630 SOUMAGNE Belgique
 © Tous droits réservés - Alle rechten voorbehouden - Alle Rechten vorbehalten - All rights reserved

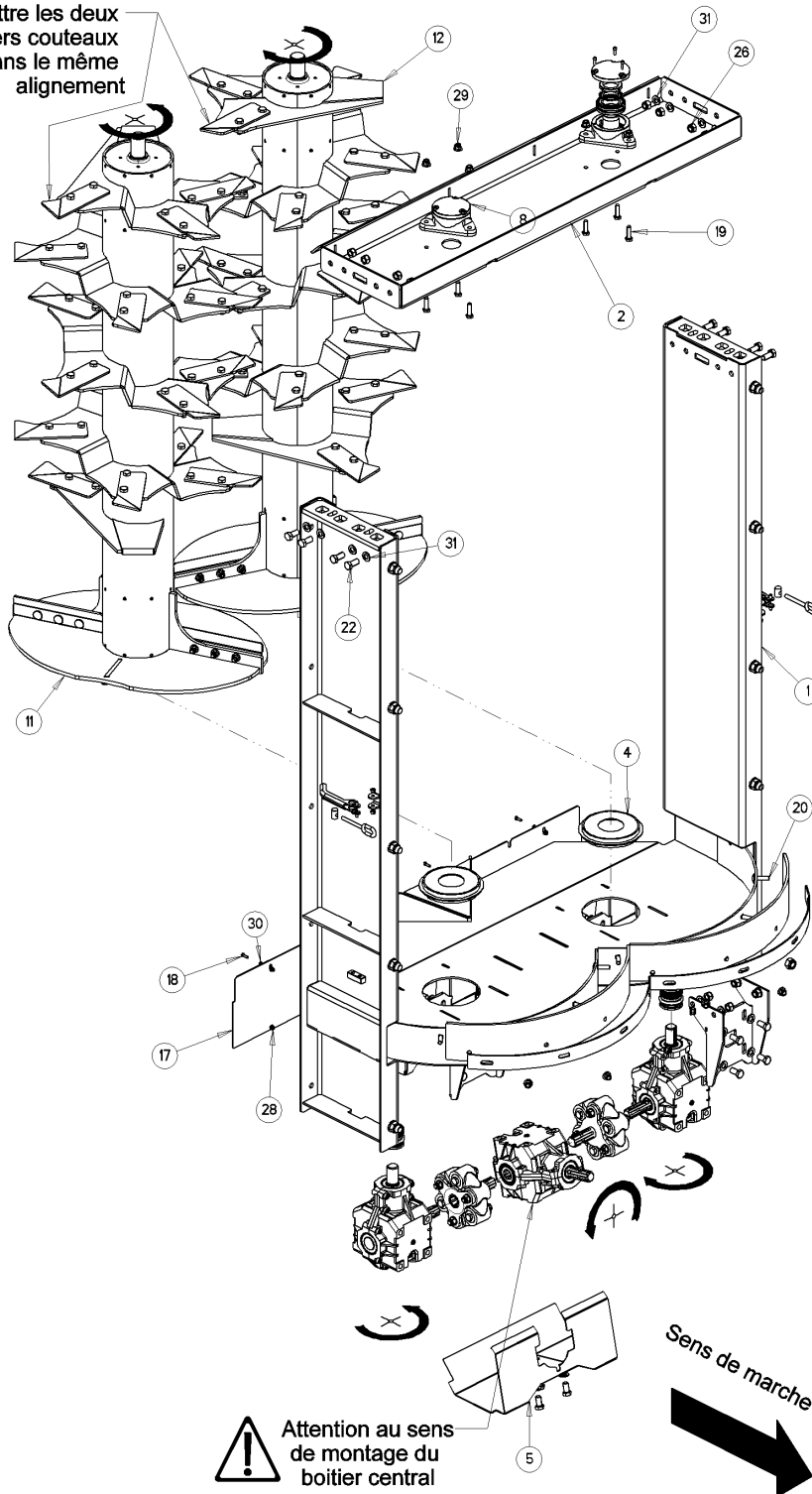
Verzeichnis der Komponente

Datum 14/04/2010

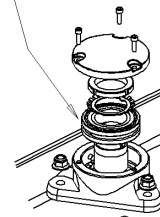
F01014/09A **.SIROKO 9T** **ALTHAUS AG ERSIGEN**
Montage nr **J72608002** **.MTG GRILLE AMOVIBLE AVANT**

Artikel	Benennung	Menge
J67898569	.VOYANT FACE AVANT GRILLAGE	3
B06X16G.0T	.VIS 06X16 DIN 933Z	30
BER06G.00	.ECROU M6 AUTOSERRANT DIN 6926	30

Mettre les deux premiers couteaux dans le même alignement



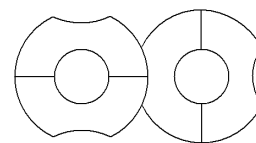
Attention au sens du roulement



ECHELLE 1/10



Les plateaux doivent être montés à 90°



1	17570158	1
2	17570168	1
3	17570170	2
4	17570173	2
5	17570191	1
6	23451185	1
7	23451186	2
8	23451195	2
9	56789732	2
10	60770005	2
11	60770010	1
12	60770011	1
13	77774014	2
14	77774015	2
15	78970480	2
16	78970482	2
17	78970495	1
18	B06X20G-0T	8
19	B12X40G-0T	6
20	B12X45TBG	8
21	B16X30G-0T	24
22	B16X35G-0T	16
23	B20X50G-0T	10
24	BA08X16TDR	4
25	BE08G-000	4
26	BEA16G-00	16
27	BEA20G-00	10
28	BER06G-00	8
29	BER12G-00	14
30	BR06G-000	8
31	BR16G-000	56
32	BR20G-000	20
N*	N*Pièces	Qt.



Attention au sens de montage du boîtier central

Sens de marche



F01014/09A

.SIROKO 9T ALTHAUS AG ERSIGEN

72608010



MTG HERISSONS ARR EPAND SIROKO H1090

MTG HERISSONS ARR EPAND SIROKO H1090

MTG HERISSONS ARR EPAND SIROKO H1090

MTG HERISSONS ARR EPAND SIROKO H1090

Ets. **JOSKIN** S.A. Rue de Wergifosse, 39 - B 4630 SOUMAGNE

Belgien

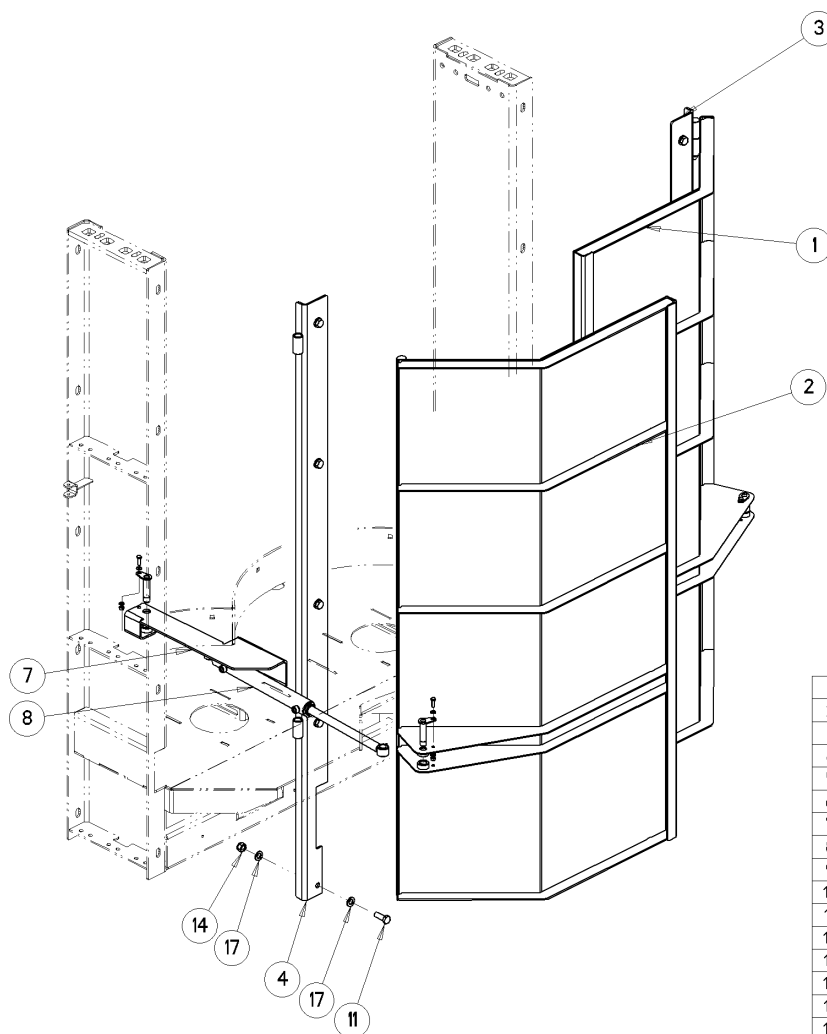
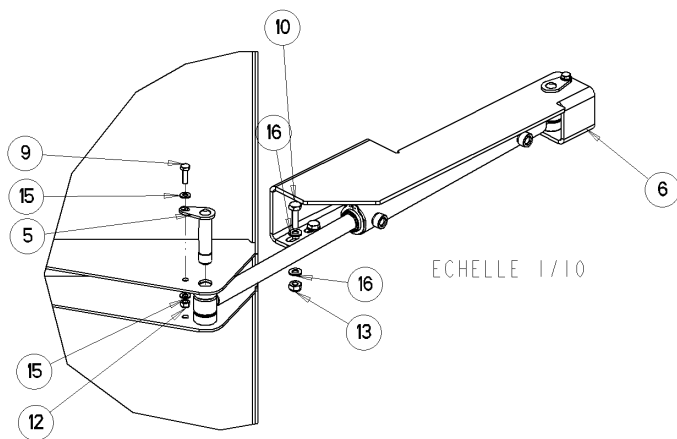
© Tous droits réservés - Alle rechten voorbehouden - Alle Rechten vorbehalten - All rights reserved

F01014/09A .SIROKO 9T ALTHAUS AG ERSIGEN

Montage nr

J72608010
MTG HERISSONS ARR EPAND SIROKO H1090

Artikel	Benennung	Menge
J60770011	.PRE-MTG HERISSON EPAND SIROKO H1090 GA	1
J78970480	.TOLE FIXATION CAOUTCHOUC HERISSON	2
J78970482	.CAOUTCHOUC HERISSON EPANDEUR	2
B12X40G.0T	.VIS 12X40 DIN 933Z	6
B12X45TBG	.VIS T BOMBEE 12X45 DIN 603Z	8
B16X30G.0T	.VIS 16X30 DIN 933Z	24
B16X35G.0T	.VIS 16X35 DIN 933Z	16
B20X50G.0T	.VIS 20X50 DIN 933Z	10
BEA16G.00	.ECROU AUTOSERRANT M16 DIN 985	16
BEA20G.00	.ECROU AUTOSERRANT M20 DIN 985	10
BER12G.00	.ECROU M12 AUTOSERRANT DIN 6926	14
BR16G.000	.RONDELLE 17X30X3.0 DIN125	56
BR20G.000	.RONDELLE 21X37X3.0 DIN125	20
J17570191	.CAPOT PROTECTION ACCOUPLEMENT SIROKO	1
J78970495	.TOLE FERMETURE ARR HERISSONS	1
B06X20G.0T	.VIS 06X20 DIN 933Z	8
BER06G.00	.ECROU M6 AUTOSERRANT DIN 6926	8
BR06G.000	.RONDELLE PLATE d6 DIN 125	8
J56789732	GRIFF VERTEILERKOPF	2
J77774014	KÖRPER AUGENSCHRAUBE	2
J77774019	.DUILLE FILETEE 40 MM	2
BA08X16TDR	.VIS 8X16 NMG 104J	4
BE08G.000	.MUTTER M8	4
J17570158	.CADRE ARR HERISSON EPAND SIROKO H1090	1
J17570168	.MONTANT SUP CADRE ARR EPANDEUR	1
J17570170	.SUPPORT BOITIER REGLABLE	2
J17570173	.BOUCHON DESSOUS HERISSON	2
J23451185	.BOITIER CENTRAL 5713-G120	1
J23451186	.BOITIER LATERAL 5713-G100	2
J23451195	.PALIER FNL 510A AVEC ROULEMENT 22210EK	2
J60770005	.PRE-MTG ACCOUPLEMENT ELASTIQUE	2
J60770010	PRE-MTG HERISSON EPAND SIROKO H1090 DR	1



1	17570176	1
2	17570177	1
3	17570178	1
4	17570179	1
5	17570365	4
6	17570366	1
7	17570367	1
8	17900383	2
9	B08X25G-0T	4
10	B10X35G-0T	8
11	B16X40G-0T	10
12	BEA08G-00	4
13	BEA10G-00	8
14	BEA16G-00	10
15	BR08G-000	8
16	BR10G-000	16
17	BR16G-000	20
N*	N*Pieces	01.

F01014/09A

.SIROKO 9T ALTHAUS AG ERSIGEN

72608014



.MTG PORTE ARR EPANDEUR 6-18T

.MTG PORTE ARR EPANDEUR 6-18T

MTG PORTE ARR EPANDEUR SIROKO H:1090

.MTG PORTE ARR EPANDEUR 6-18T

Ets. **JOSKIN** S.A. Rue de Wergifosse, 39 - B 4630 SOUMAGNE Belgique

© Tous droits réservés - Alle rechten voorbehouden - Alle Rechten vorbehalten - All rights reserved

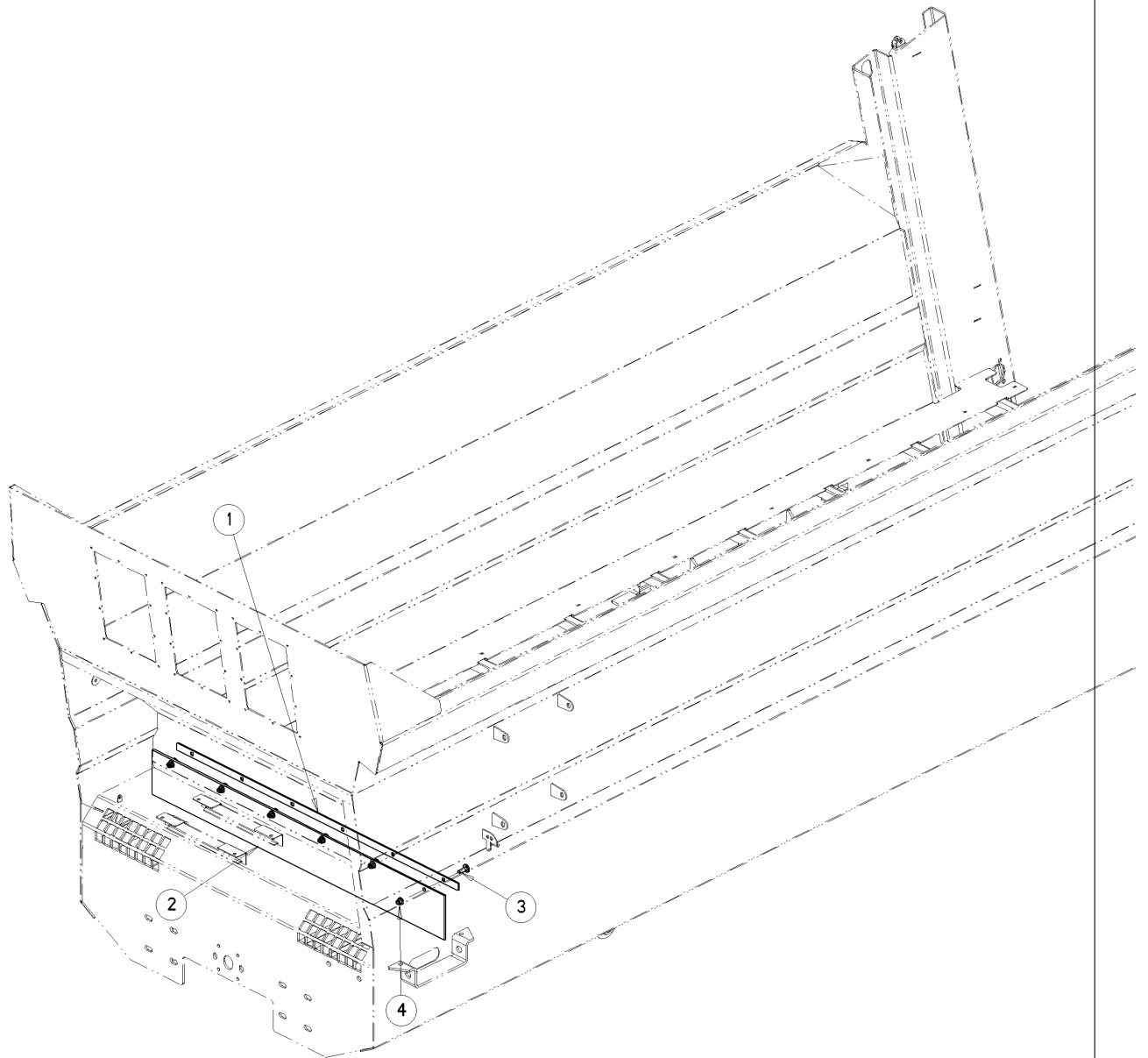
F01014/09A .SIROKO 9T ALTHAUS AG ERSIGEN

Montage nr

J72608014

.MTG PORTE ARR EPANDEUR 6-18T





Artikel	Benennung	Menge
J17570045	.AXE DOUBLE PORTE ARR SIROKO	2
J17570064	.BIELLETTE DR OUVERTURE PORTE ARR EPAND	2
J17570065	.BIELLETTE CHARNIERE PORTE ARR GA EPAND	2
J17570070	.CAPOT PROTECTION VERIN PORTE ARR	1
J17570071	.CAPOT PROTECTION VERIN PORTE ARR	1
J17570171	.FERMETURE SUP CADRE HERISSON + PORTES	1
J17570176	.PORTE ARR GA EPANDEUR 6-18T	1
J17570177	.PORTE ARR DR EPANDEUR 6-18T	1
J17570178	.LATTE CHARNIERE PORTE ARR GA 6-18T	1
J17570179	.LATTE CHARNIERE PORTE ARR DR 6-18T	1
J17900610	.VERIN DE 35/20/100 PORTE EPANDEUR CARGO	2
J22220052	Stift D5X50	2
J22220469	.GOUPILLE ELASTIQUE 5x20	10
J78970426	.BUSELURE ERTALYTE CHARNIERE PORTE ARR	14
J78970427	.ATTACHE VERIN OUVERTURE PORTE ARRIERE	2
B10X30G.0T	.VIS 10X30 DIN 933Z	4
B16X40G.0T	.VIS 16X40 DIN 933Z	18
BA08X20TDR	.VIS ALLEN T DEMI RONDE 08X20	6
BEA16G.00	.ECROU AUTOSERRANT M16 DIN 985	18
BER10G.00	.ECROU M10 AUTOSERRANT DIN 6926	4
BR08G.000	.FLACHSCHEIBE 09X17X1.5 DIN 126 6MU	6
BR14G.000	.RONDELLE 15X28X2.5 DIN125	10
BR16G.000	.RONDELLE 17X30X3.0 DIN125	36
BR20G.000	.RONDELLE 21X37X3.0 DIN125	2



1	78970060	1
2	78970654	1
3	B12X35TBG	6
4	BER12G-00	6
N°	N°Pieces	Qt.

F01014/09A .SIROKO 9T ALTHAUS AG ERSIGEN

72608024

-  .MTG CAOUTCHOUC AVANT
-  .MTG CAOUTCHOUC AVANT
-  .MTG CAOUTCHOUC AVANT
-  .MTG CAOUTCHOUC AVANT

Ets. **JOSKIN** S.A. Rue de Wergifosse, 39 - B 4630 SOUMAGNE Belgique

© Tous droits réservés - Alle rechten voorbehouden - Alle Rechten vorbehalten - All rights reserved

Verzeichnis der Komponente

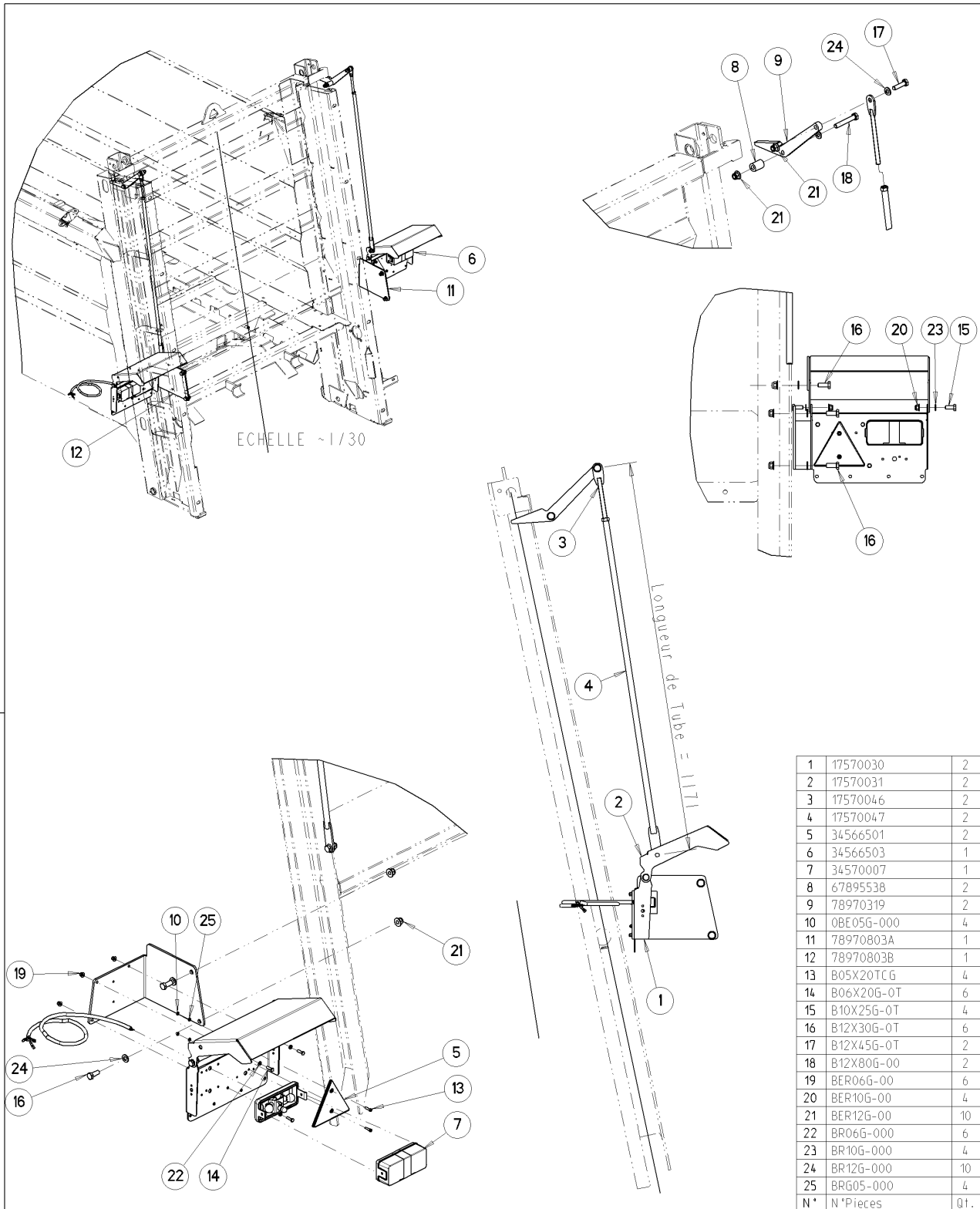
Datum 14/04/2010

F01014/09A .SIROKO 9T ALTHAUS AG ERSIGEN

Montage nr

J72608024**.MTG CAOUTCHOUC AVANT**

Artikel	Benennung	Menge
J78970060	.FIXATION CAOUTCHOUC PORTA ARR	1
J78970654	.CAOUT AVANT EPANDEUR ETROIT 6 - 20 T	1
B12X35TBG	.VIS T BOMBEE 12X35 DIN 603Z	6
BER12G.00	.ECROU M12 AUTOSERRANT DIN 6926	6



F01014/09A

.SIROKO 9T ALTHAUS AG ERSIGEN

72608030



MTG BAC ECLAIRAGE REPLI EP SIROKO 9&11T

MTG BAC ECLAIRAGE REPLI EP SIROKO 9&11T

>MTG BAC ECLAIRAGE REPLI EP SIROKO 9&11T

MTG BAC ECLAIRAGE REPLI EP SIROKO 9&11T

Ets. **JOSKIN** S.A. Rue de Wergifosse, 39 - B 4630 SOUMAGNE

Belgien

© Tous droits réservés - Alle rechten voorbehouden - Alle Rechten vorbehalten - All rights reserved

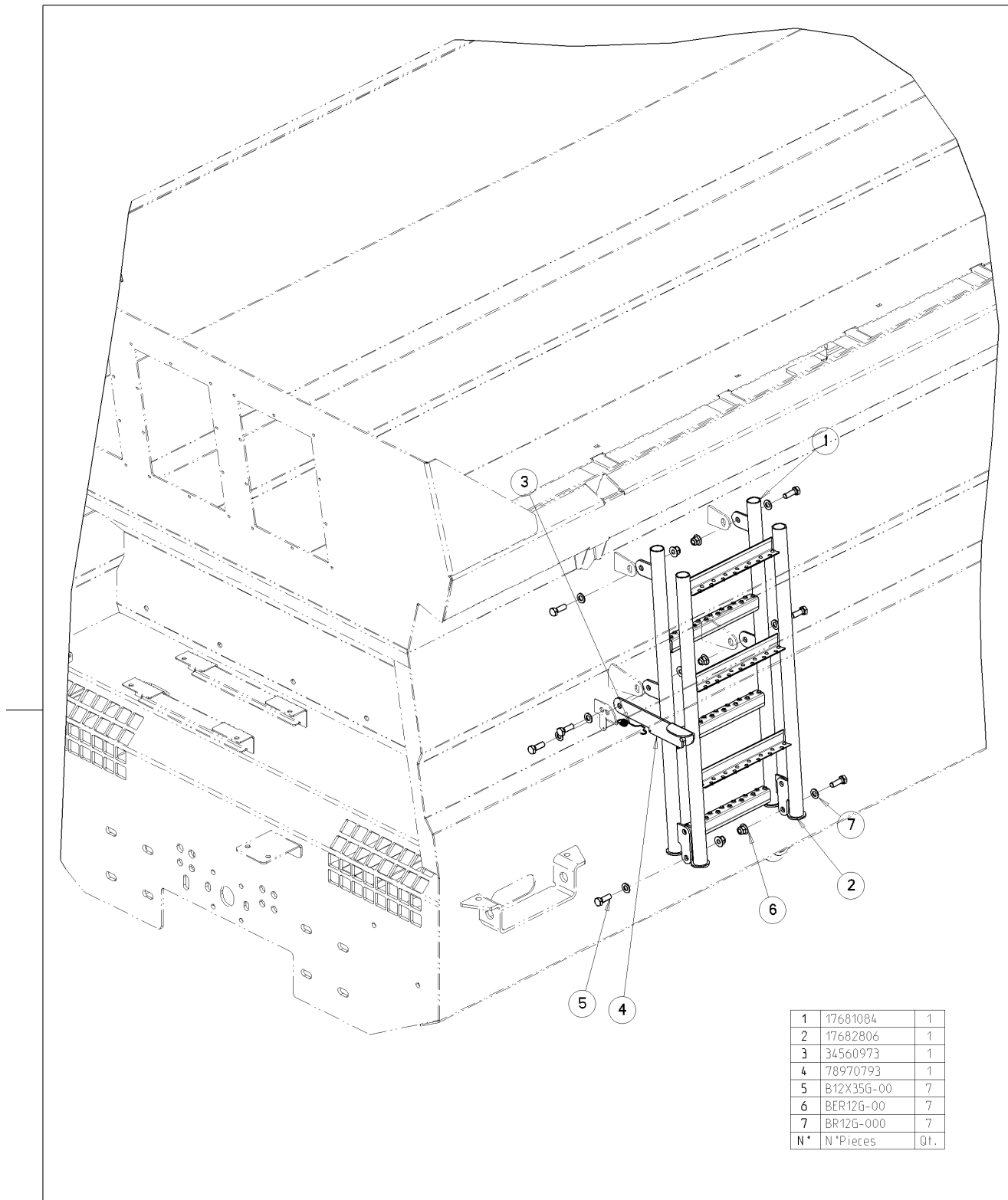
F01014/09A .SIROKO 9T ALTHAUS AG ERSIGEN

Montage nr

J72608030

MTG BAC ECLAIRAGE REPLI EP SIROKO 9&11T

Artikel	Benennung	Menge
J17570031	.CLAPET PROTECTION BAC ECLAIRAGE EPAND	2
J17570046	.AXE FILETE TENDEUR ECLAIRAGE ARR	2
J17570047	.TUBE TENDEUR ECLAIRAGE ARR H:1090	2
J34566501	DREIECKIGER RÜCKSTRAHLER	2
J34570007	.FEU GAUCHE + CABLE 6M50	1
J34566503	RECHTES LICHT KOMPLETT	1
J67895538	.DOUILLE PROTECTION CARDAN CE	2
J78970319	.LEVIER BASCULEMENT BAC ECLAIRAGE	2
BE05G.000	.ECROUS NORMAUX M 5 DIN 934	4
J78970803A	.SUPPORT BAC ECLAIRAGE EPAND SIROKO	1
J78970803B	.SUPPORT BAC ECLAIRAGE EPAND SIROKO	1
B05X20TCG	.VIS T CYL 05X20 DIN 84Z	4
B06X20G.0T	.VIS 06X20 DIN 933Z	6
B10X25G.0T	.VIS 10X25 DIN 933Z	4
B12X30G.0T	.VIS 12X30 DIN 933Z	6
B12X45G.0T	.VIS 12X45 DIN 933Z	2
B12X80G.0	.VIS 12X80 DIN 931Z	2
BER06G.00	.ECROU M6 AUTOSERRANT DIN 6926	6
BER10G.00	.ECROU M10 AUTOSERRANT DIN 6926	4
BER12G.00	.ECROU M12 AUTOSERRANT DIN 6926	10
BR06G.000	.RONDELLE PLATE d6 DIN 125	6
BR10G.000	.RONDELLE 11X21X2.0 DIN 126 6MU	4
BR12G.000	.RONDELLE 13X24X2.5 DIN125	10
BRG05.000	.RONDELLE GROWER DIN 127	4
J17570030	.BAC ECLAIRAGE EPANDEUR	2



1	17681084	1
2	17682806	1
3	34560973	1
4	78970793	1
5	B12X35G-00	7
6	BER12G-00	7
7	BR12G-000	7
N*	N*Pieces	Qt.

F01014/09A

.SIROKO 9T ALTHAUS AG ERSIGEN

72608040



.MTG ECHELLE LATERALE SIROKO H1090

.MTG ECHELLE LATERALE SIROKO H1090

.MTG ECHELLE LATERALE SIROKO H1090

.MTG ECHELLE LATERALE SIROKO H1090

Ets. **JOSKIN** S.A. Rue de Wergifosse, 39 - B 4630 SOUMAGNE Belgique

© Tous droits réservés - Alle rechten voorbehouden - Alle Rechten vorbehalten - All rights reserved

Verzeichnis der Komponente

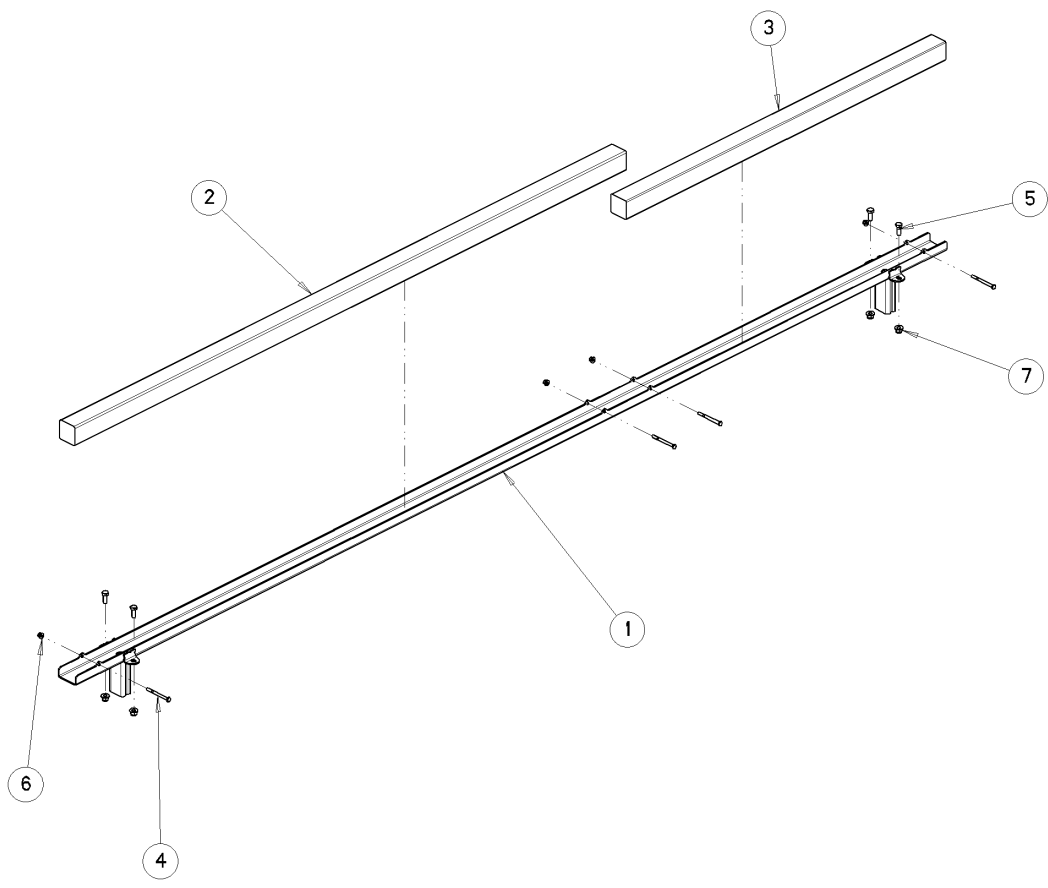
Datum 14/04/2010

F01014/09A .SIROKO 9T ALTHAUS AG ERSIGEN

Montage nr

J72608040**.MTG ECHELLE LATERALE SIROKO H1090**

Artikel	Benennung	Menge
J17681084	SEITLICHE LEITER KASTEN 1M	1
J17682806	VERLÄNGERUNG 3 SPROSSEN RUNDER KAST	1
J34560973	FEDER GETREIDELUKE UND LEITER	1
J78970793	.CROCHET ECHELLE SIROKO	1
B12X35G.0T	.VIS 12X35 DIN 933Z	6
BER12G.00	.ECROU M12 AUTOSERRANT DIN 6926	6
BR12G.000	.RONDELLE 13X24X2.5 DIN125	6



1	17570040	1
2	34560542	1
3	78970795	1
4	B08X90G-00	4
5	B12X30G-0T	4
6	BER08G-00	4
7	BER12G-00	4
N°	N°Pieces	Qt.

F01014/09A	.SIROKO 9T ALTHAUS AG ERSIGEN	
72608050	D	MTG PLASTIQUE PROTECTION SIROKO 4180/9
	GB	MTG PLASTIQUE PROTECTION SIROKO 4180/9
	FR	MTG PLASTIQUE PROTECTION SIROKO 4180/9
	NL	MTG PLASTIQUE PROTECTION SIROKO 4180/9

Ets. **JOSKIN** S.A. Rue de Wergifosse, 39 - B 4630 SOUMAGNE Belgien
 © Tous droits réservés - Alle rechten voorbehouden - Alle Rechten vorbehalten - All rights reserved

Verzeichnis der Komponente

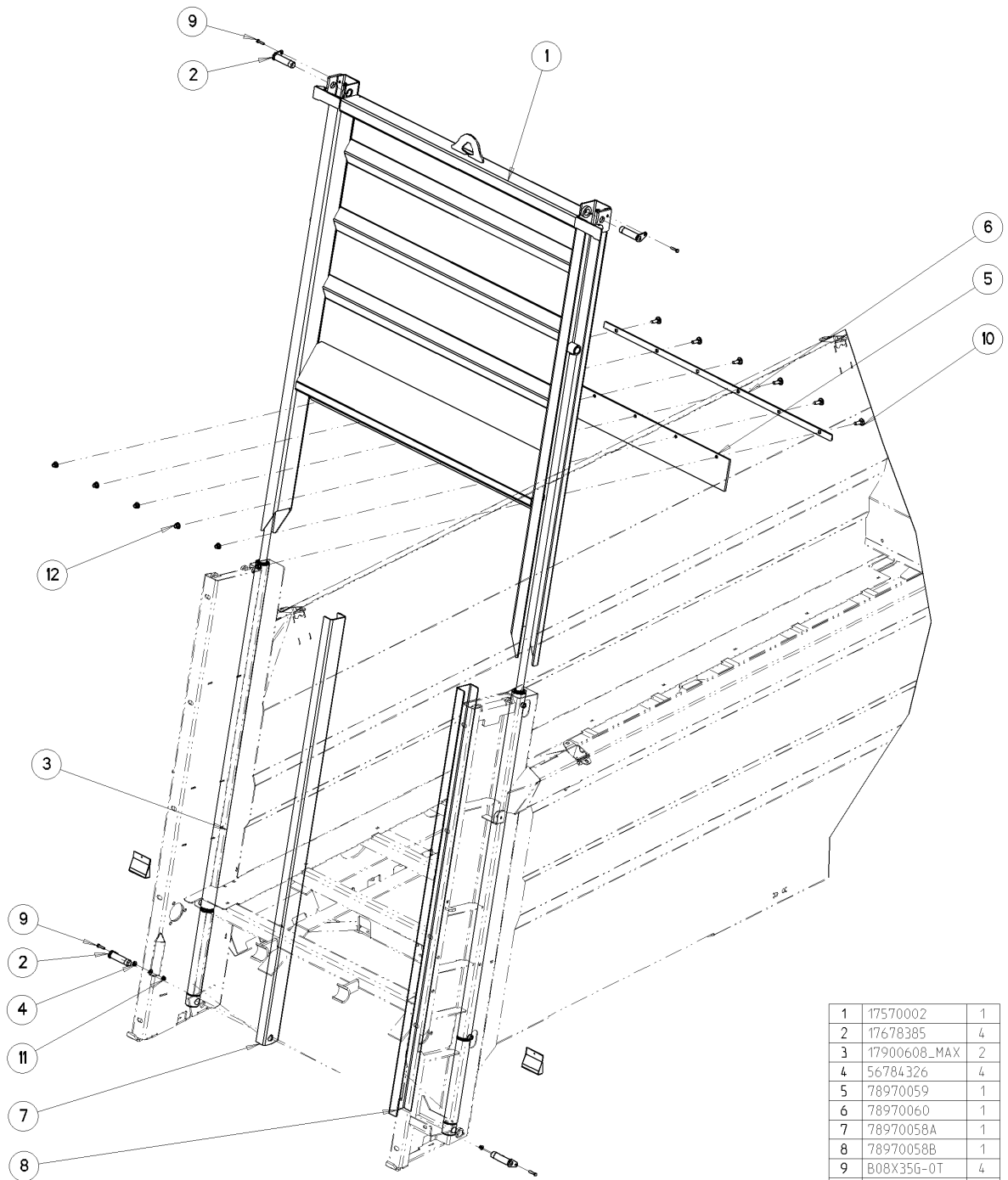
Datum 14/04/2010

F01014/09A .SIROKO 9T ALTHAUS AG ERSIGEN

Montage nr

J72608050**MTG PLASTIQUE PROTECTION SIROKO 4180/9**

Artikel	Benennung	Menge
J17570040	.SUPPORT PLASTIQUE PROT SIROKO 4180/9	2
J34560542	SCHUTZ KASTENRAHMEN VON KIPPER	2
J78970795	.PROTECTION BANDEAU SIROKO L1390	2
B08X90G.0	.VIS 08X90 DIN 931Z	8
B12X30G.0T	.VIS 12X30 DIN 933Z	8
BER08G.00	. ECROU M8 AUTOSERRANT DIN 6926	8
BER12G.00	.ECROU M12 AUTOSERRANT DIN 6926	8



1	17570002	1
2	17678385	4
3	17900608_MAX	2
4	56784326	4
5	78970059	1
6	78970060	1
7	78970058A	1
8	78970058B	1
9	B08X35G-0T	4
10	B12X40TBG	6
11	BER08G-00	4
12	BER12G-00	6
N*	N*Pieces	Qt.

F01014/09A .SIROKO 9T ALTHAUS AG ERSIGEN

72610001



MTG PORTE ARR EP SIROKO 4180/9 & 5210/11

MTG PORTE ARR EP SIROKO 4180/9 & 5210/11

MTG PORTE ARR EP SIROKO 4180/9 & 5210/11

MTG PORTE ARR EP SIROKO 4180/9 & 5210/11

Ets. **JOSKIN** S.A. Rue de Wergifosse, 39 - B 4630 SOUMAGNE Belgique

© Tous droits réservés - Alle rechten voorbehouden - Alle Rechten vorbehalten - All rights reserved

Verzeichnis der Komponente

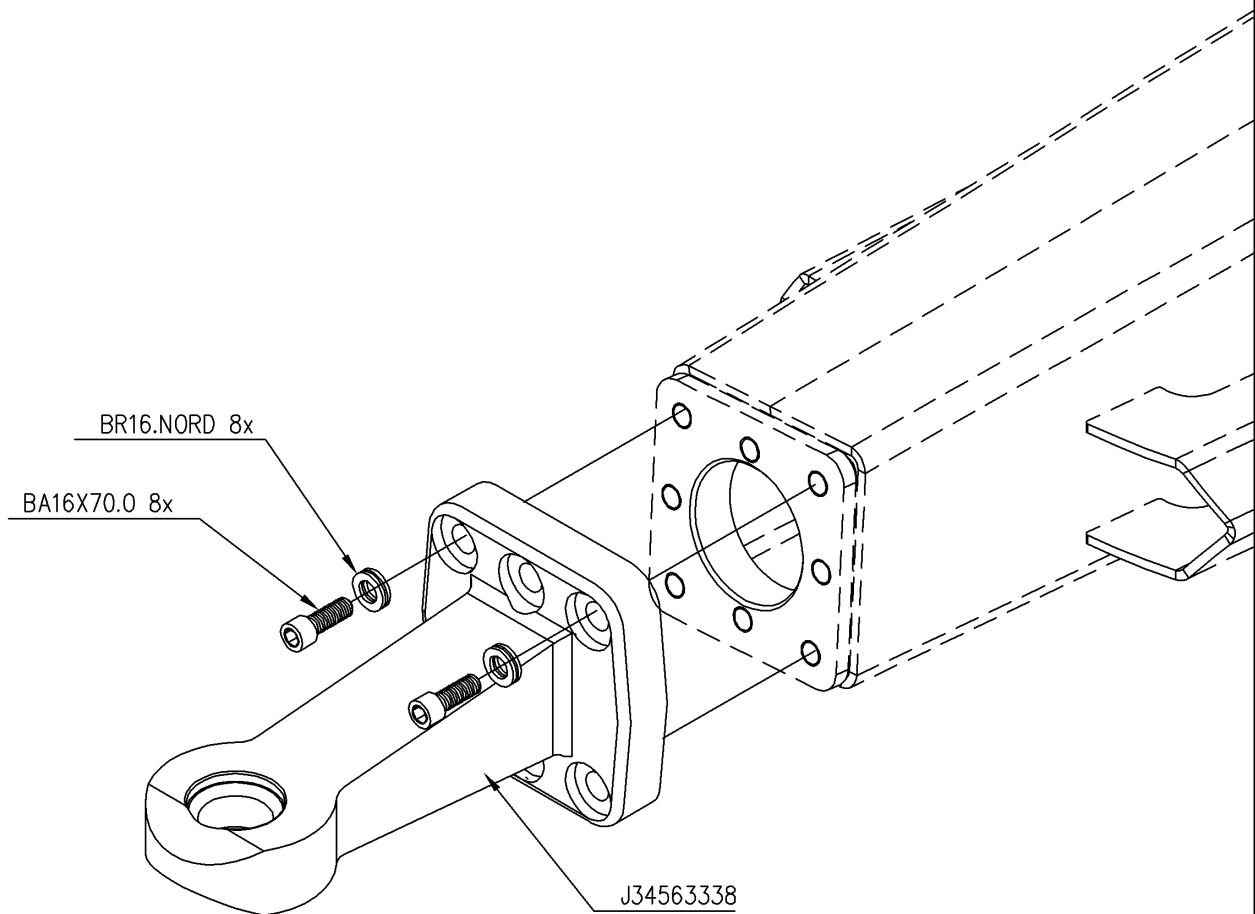
Datum 14/04/2010



F01014/09A .SIROKO 9T ALTHAUS AG ERSIGEN

Montage nr

J72610001**MTG PORTE ARR EP SIROKO 4180/9 & 5210/11**

Artikel	Benennung	Menge
J17678385	BOLZEN EINKLAPPEN BALKEN	4
J17900608	.VERIN DE 50/30/1535 PORTE EPAND 6-10T	2
J56784326	UNTERLEGSCHIEBE BEFEST SCHARN	4
J78970059	.CAOUT PORTE ARRIERE EPAND ETROIT 6-18 T	1
J78970060	.FIXATION CAOUTCHOU PORTA ARR	1
J78970058A	.PROTEGE VERIN PORTE ARRIERE	1
J78970058B	.PROTEGE VERIN PORTE ARRIERE	1
B08X35G.0T	.VIS 08X35 DIN 933Z	4
B12X40TBG	.VIS TETE BOMBEE 12X40 DIN 603Z	6
BER08G.00	. ECROU M8 AUTOSERRANT DIN 6926	4
BER12G.00	.ECROU M12 AUTOSERRANT DIN 6926	6
J17570002	PORTE ARR EPAND SIROKO 4180/9 5210/11	1



F01014/09A	.SIROKO 9T	ALTHAUS AG ERSIGEN
74007117		*FLACHÖSE D.40 BRD
		MTG OEILLET PLAT D40 RFA 100
		OEILLET PLAT D40 RFA 100-110
		MTG VLAK OOG D40 DUI 100

Ets. **JOSKIN** S.A. Rue de Wergifosse, 39 - B 4630 SOUMAGNE Belgien
 © Tous droits réservés - Alle rechten voorbehouden - Alle Rechten vorbehalten - All rights reserved

Verzeichnis der Komponente

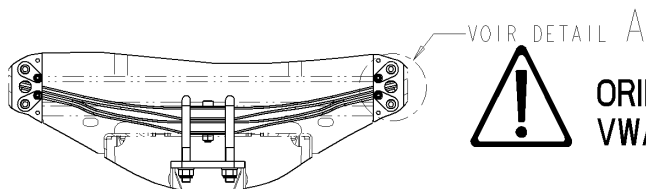
Datum 14/04/2010

F01014/09A .SIROKO 9T ALTHAUS AG ERSIGEN

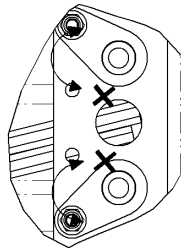
Montage nr

J74007117***FLACHÖSE D.40 BRD**

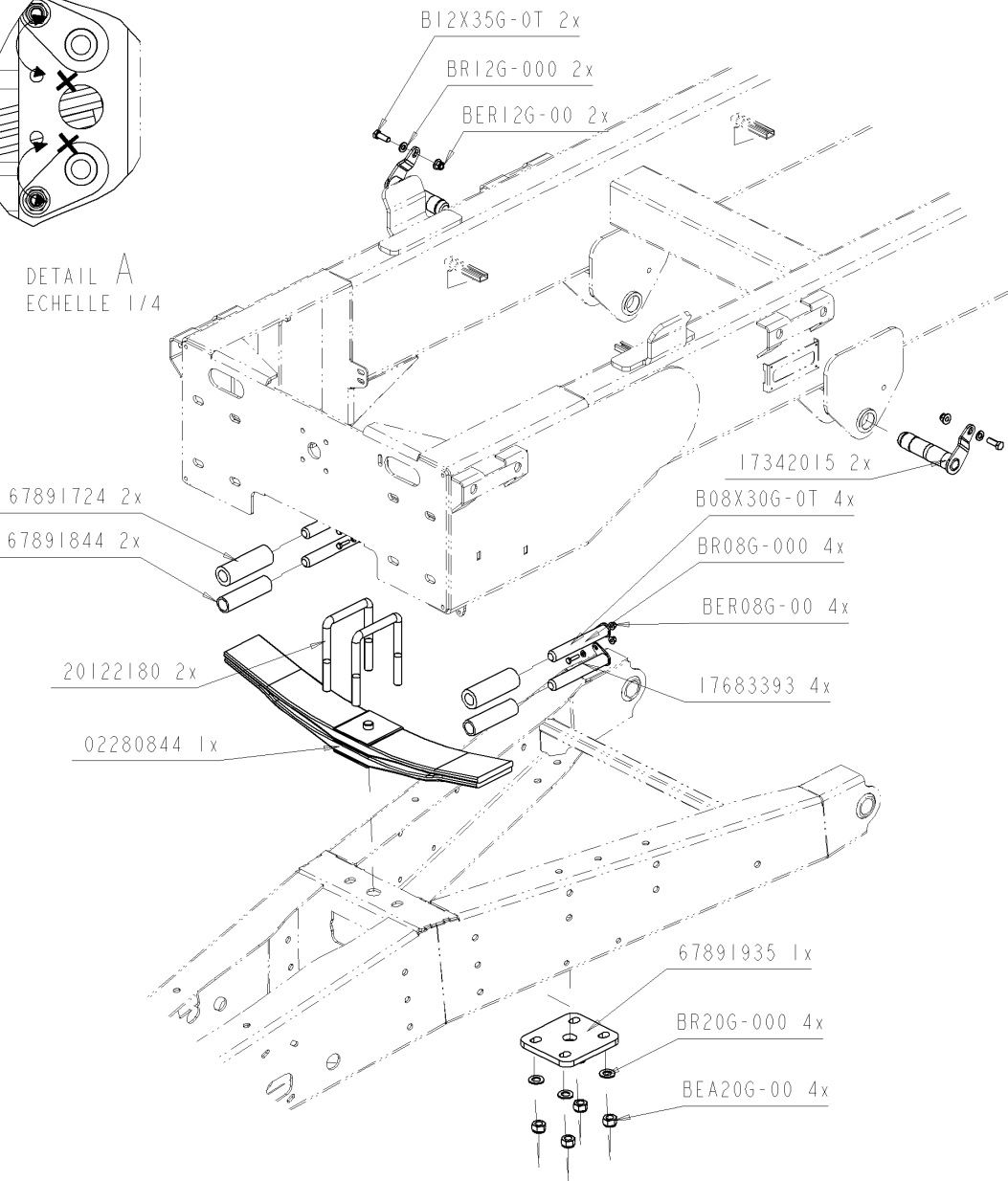
Artikel	Benennung	Menge
J34563338	STARRE ÖSE MIT FLANSCH D.40 BRD	1
BA16X70.0	.VIS ALLEN 16X70 DIN 912 12.9	8
BR16.NORD	.RONDELLE M16 NORDLOCK	8



COUPE A-A
EHELLE ~1/15



DETAIL A
EHELLE 1/4



F01014/09A .SIROKO 9T ALTHAUS AG ERSIGEN

75015014		MTG FEDERUNG BLATTF T-CAP
		MNT LEAF SUSPENSION T-CAP
		MTG SUSPENSION LAME T-CAP
		MTG BLADVERING T-CAP

Ets. **JOSKIN** S.A. Rue de Wergifosse, 39 - B 4630 SOUMAGNE Belgique
 © Tous droits réservés - Alle rechten voorbehouden - Alle Rechten vorbehalten - All rights reserved

Verzeichnis der Komponente

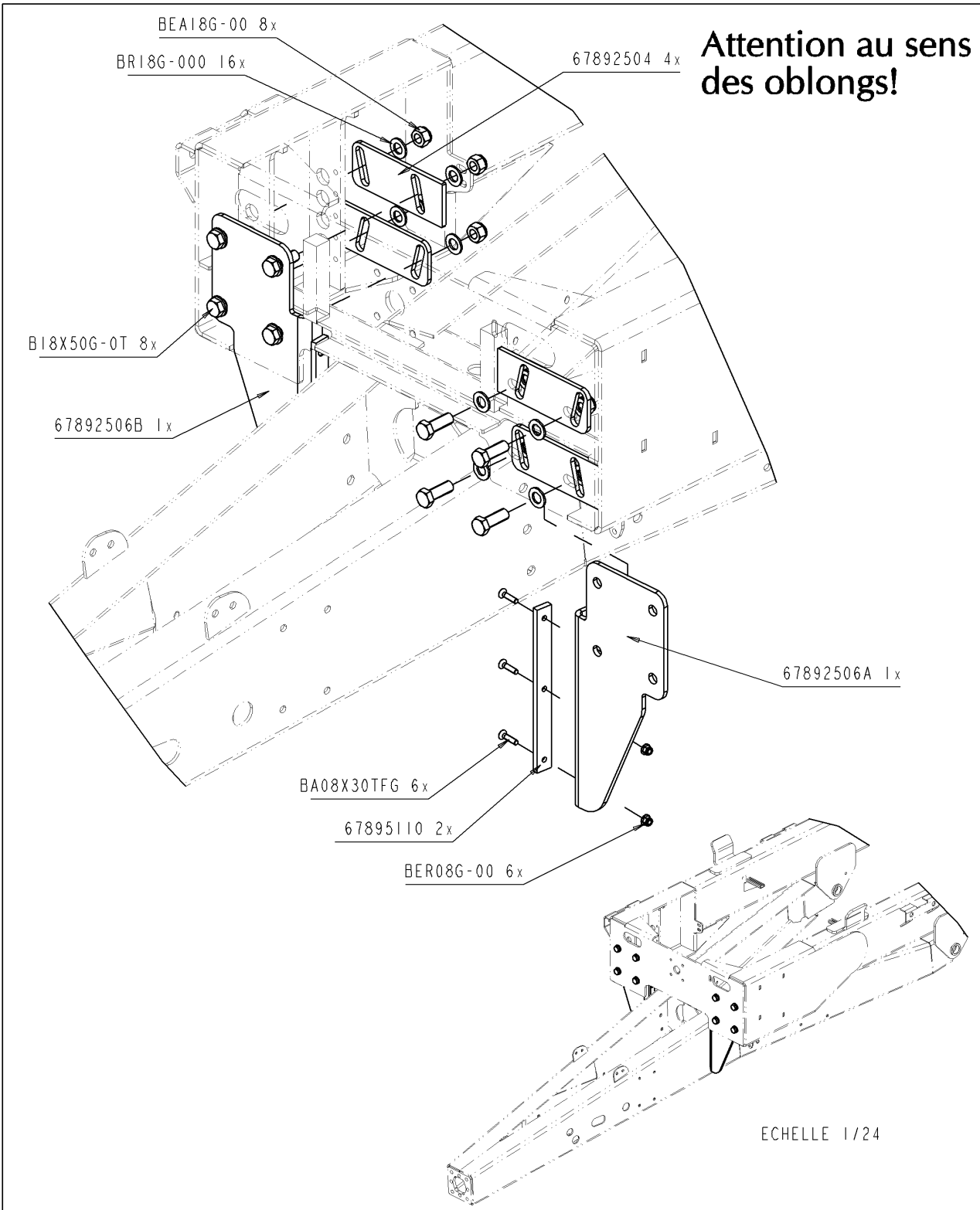
Datum 14/04/2010





F01014/09A .SIROKO 9T ALTHAUS AG ERSIGEN

Montage nr

J75015014**MTG FEDERUNG BLATTF T-CAP**

Artikel	Benennung	Menge
B12X35G.0T	.VIS 12X35 DIN 933Z	2
BR12G.000	.RONDELLE 13X24X2.5 DIN125	2
BER12G.00	.ECROU M12 AUTOSERRANT DIN 6926	2
J17342015	BOLZEN DEICHSEL MODULO	2
BR08G.000	.FLACHSCHEIBE 09X17X1.5 DIN 126 6MU	4
B08X30G.0T	.VIS 08X30 DIN 933Z	4
BER08G.00	. ECROU M8 AUTOSERRANT DIN 6926	4
J17683393	BOLZEN BLATTFEDERUNG DEICH FAHRG 900MM	4
J67891935	BEFESTIGUNGSBL FEDERBLATT T-CAP	1
BR20G.000	.RONDELLE 21X37X3.0 DIN125	4
BEA20G.00	.ECROU AUTOSERRANT M20 DIN 985	4
J02280844	PARAB BLATTF DEICH 2X120X28X844	1
J20122180	STEIGBÜGEL 20X122X180 MIT MUTTERN	2
J67891724	HÜLSE BLATTFEDERUNG	2
J67891844	HÜLSE DEICHSELFEDERUNG FLACHBLATT	2



F01014/09A	.SIROKO 9T	ALTHAUS AG ERSIGEN
75015020		.MTG GUIDAGE TIMON T-C 8-10T
		MTG GUIDAGE TIMON T-C 8-10T
		MTG GUIDAGE TIMON T-C 8-10T
		MTG DISSELGELEID T-C 8-10T

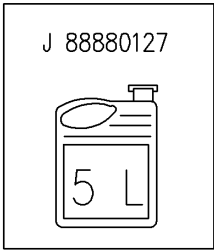
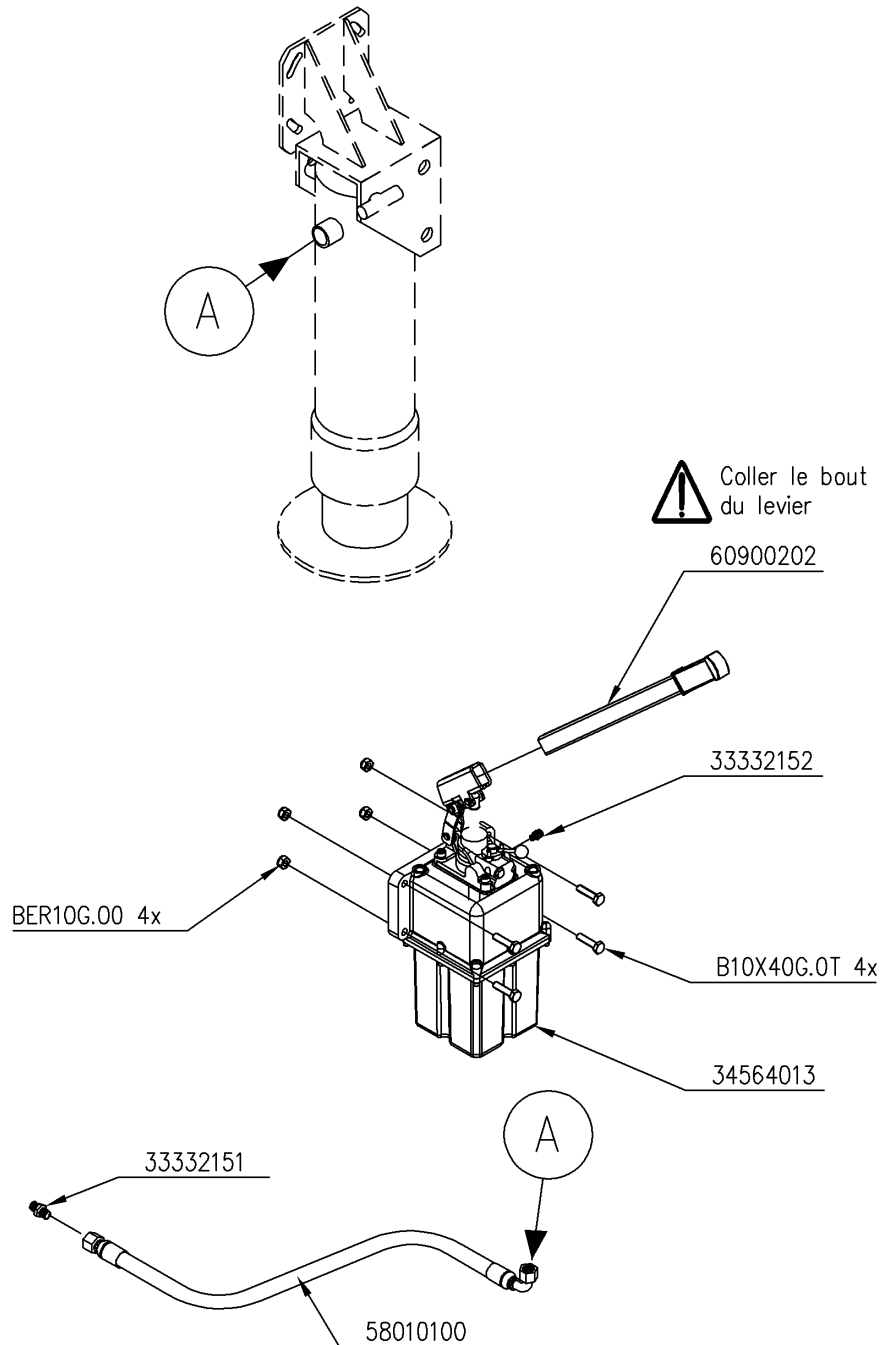
Ets. **JOSKIN** S.A. Rue de Wergifosse, 39 - B 4630 SOUMAGNE Belgique
 © Tous droits réservés - Alle rechten voorbehouden - Alle Rechten vorbehalten - All rights reserved

Verzeichnis der Komponente

Datum 14/04/2010

F01014/09A **.SIROKO 9T ALTHAUS AG ERSIGEN**
Montage nr **J75015020** **.MTG GUIDAGE TIMON T-C 8-10T**

Artikel	Benennung	Menge
BEA18G.00	.ECROU AUTOSERRANT M18 DIN 985	8
BR18G.000	.RONDELLE 19X34X3.0 DIN125	16
B18X50G.0T	.VIS 18X50 DIN 933Z	8
J67892506B	.GUIDE TIMON T-C 8-10T	1
J67892504	.BUTEE GUIDAGE TIMON T-C	4
J67892506A	.GUIDE TIMON T-C 8-10T	1
BA08X30TFG	.VIS ALLEN FRAIS 08X30 DIN7991Z	6
J67895110	PE Leiste Führ Deich T-C	2
BER08G.00	. ECROU M8 AUTOSERRANT DIN 6926	6



F01014/09A	.SIROKO 9T ALTHAUS AG ERSIGEN	
79602015		.CIRCUIT HYD PPE MAIN BEQ D85 SE
		.CIRCUIT HYD PPE MAIN BEQ D85 SE
		CIRCUIT HYD PPE MAIN BEQ D85 SE
		.CIRCUIT HYD PPE MAIN BEQ D85 SE

Ets. **JOSKIN** S.A. Rue de Wergifosse, 39 - B 4630 SOUMAGNE Belgique
 © Tous droits réservés - Alle rechten voorbehouden - Alle Rechten vorbehalten - All rights reserved

Verzeichnis der Komponente

Datum 14/04/2010

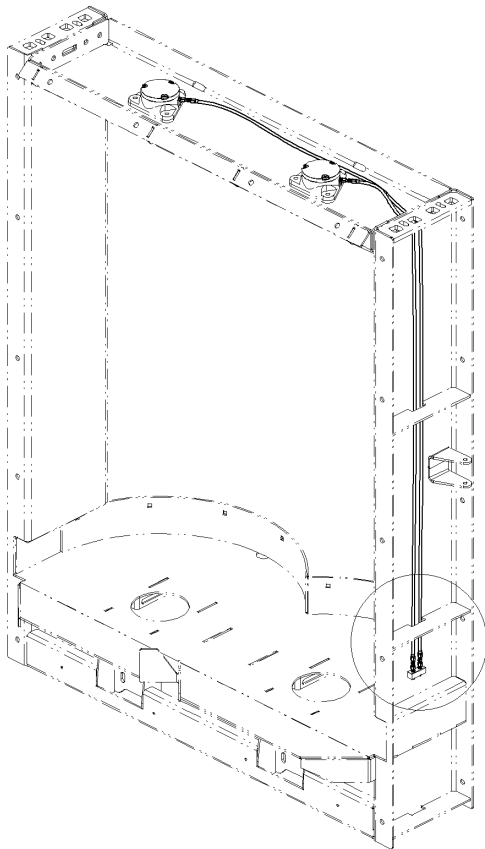
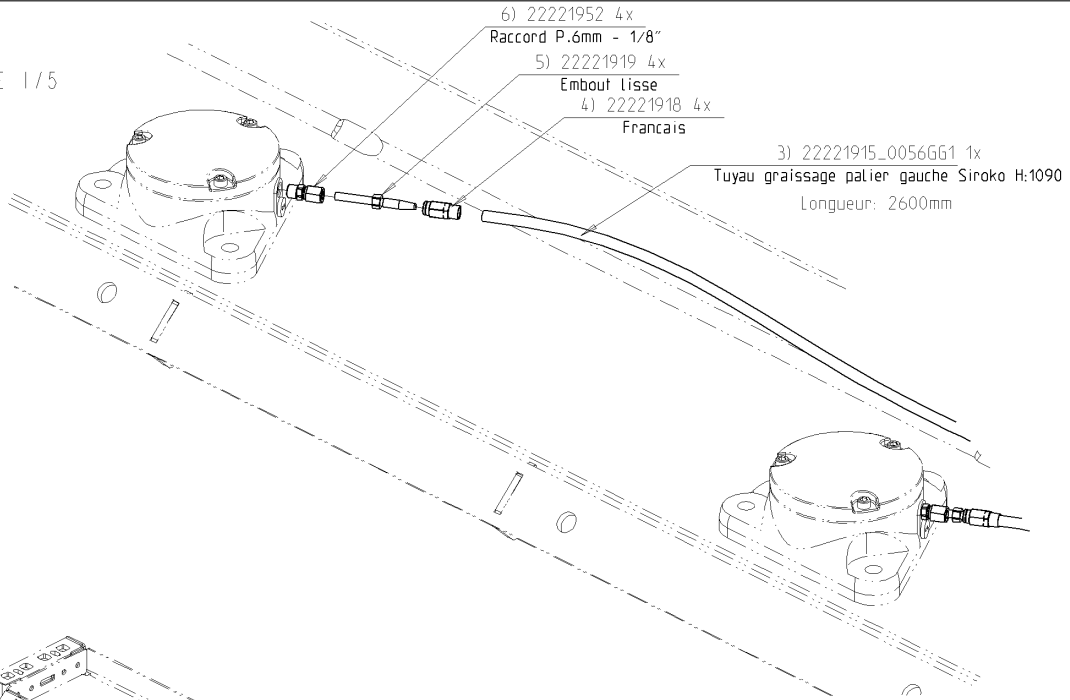
F01014/09A .SIROKO 9T ALTHAUS AG ERSIGEN

Montage nr

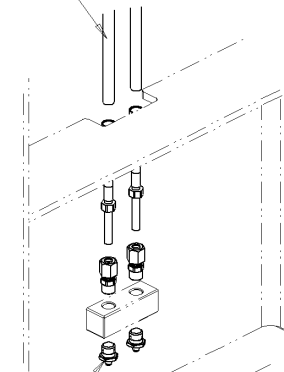
J79602015**.CIRCUIT HYD PPE MAIN BEQ D85 SE**

Artikel	Benennung	Menge
J60900202	HEBEL HANDPUMPE	1
J33332152	MÄNNLICHE VERBINDUNG 12L R1/4	1
B10X40G.0T	.VIS 10X40 DIN 933Z	4
J34564013	HANDPUMPE 5L EINFACHWIRKEND	1
J58010100	Hydraulikschlauch mit	1
J33332151	Männliche Verbindung 12L R3/8	1
BER10G.00	.ECROU M10 AUTOSERRANT DIN 6926	4
J88880127	ÖL HYDRELF 46- SCHÜTTGUT	5

ECHELLE 1/5



2) 22221915_0056GD1 1x
Tuyau graissage palier droit Siroko H:1090
Longueur: 1900mm



1) 22220061 2x
* Graisseur M10x1 - Droit

ECHELLE 1/5

F01014/09A	.SIROKO 9T	ALTHAUS AG ERSIGEN
79803001		.MTG GRAIS. DEPORTE PALIERS SIROKO H:109
		.MTG GRAIS. DEPORTE PALIERS SIROKO H:109
		.MTG GRAIS. DEPORTE PALIERS SIROKO H:1090
		.MTG GRAIS. DEPORTE PALIERS SIROKO H:109

Ets. **JOSKIN** S.A. Rue de Wergifosse, 39 - B 4630 SOUMAGNE Belgique
© Tous droits réservés - Alle rechten voorbehouden - Alle Rechten vorbehalten - All rights reserved

Verzeichnis der Komponente

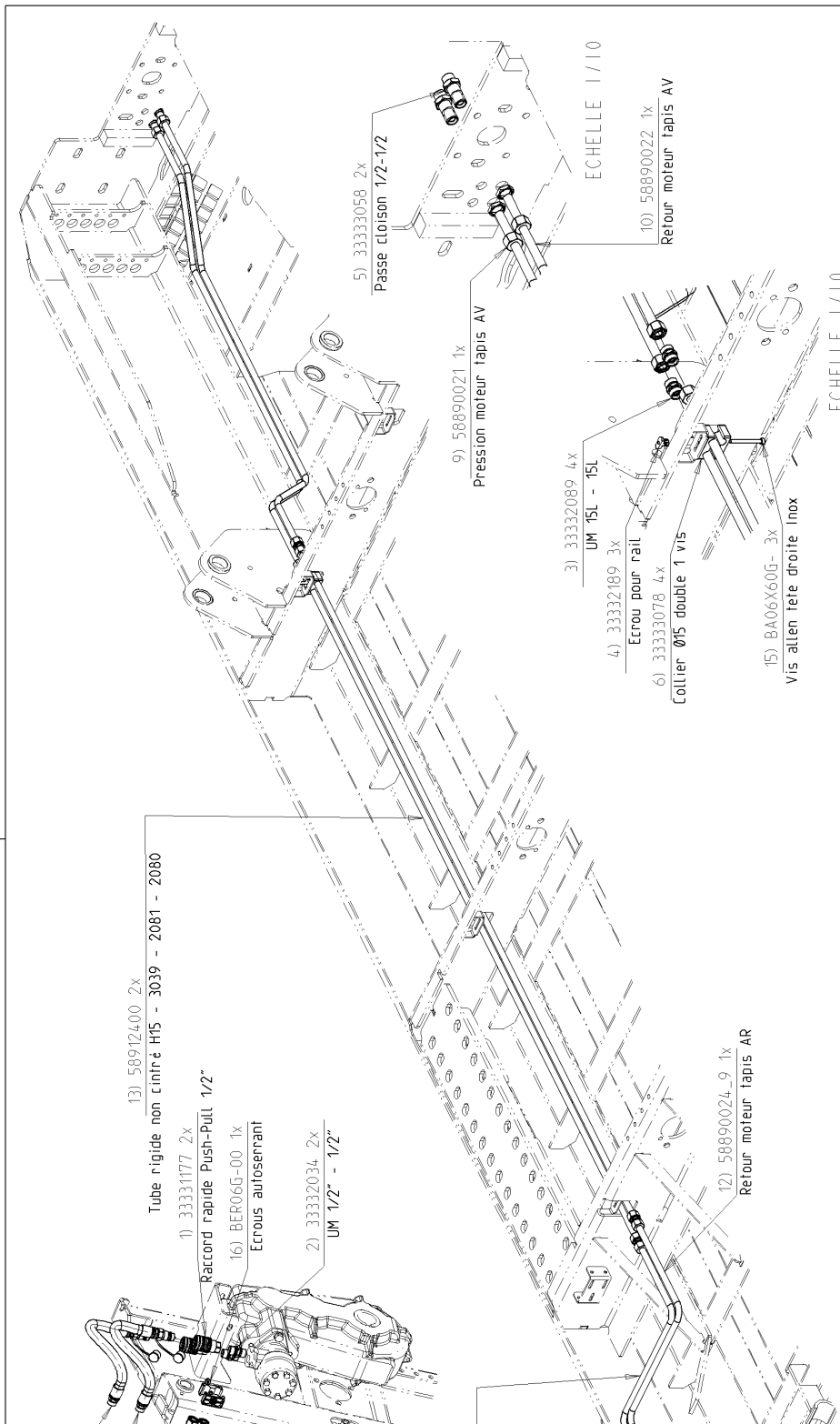
Datum 14/04/2010

F01014/09A .SIROKO 9T ALTHAUS AG ERSIGEN

Montage nr

J79803001**.MTG GRAIS. DEPORTE PALIERS SIROKO H:109**

Artikel	Benennung	Menge
J22220061	SCHMIERNIPPEL M10X1	2
J22221915	SCHLAUCH 8.4 MM MIT FETT	1.9
J22221915	SCHLAUCH 8.4 MM MIT FETT	2.6
J22221918	SCHRAUBE 8.4 MM	4
J22221919	KURZE SCHRAUBE 6 MM	4
J22221952	STAHLKOPF 8MM-1/8"	4



Alimentation moteur Siroko 4180/9V		Date: 23/11/2009	Edition: 2
		Page(s): 1/1	25/09/2009 14.2656
		GMHY0058	Ech: 1/15
Matiere : -		EP: 0.000	Protect: -
Grp Stat : 000		Kg: 0.000	Gabarit: -
Cas emploi : -		Code S: -	Fournisseur:
N° 79803008		ETS. JOSKIN S.A. 39, Rue de Wergifosse, B 4630 SOUMAGNE Tel: 04/377 35 45 Fax: 04/377 10 15	
		abs	

F01014/09A .SIROKO 9T ALTHAUS AG ERSIGEN

79803008	D	ALIMENTATION MOTEUR SIROKO 4180/9V
	GB	ALIMENTATION MOTEUR SIROKO 4180/9V
	FR	ALIMENTATION MOTEUR SIROKO 4180/9V
	NL	ALIMENTATION MOTEUR SIROKO 4180/9V

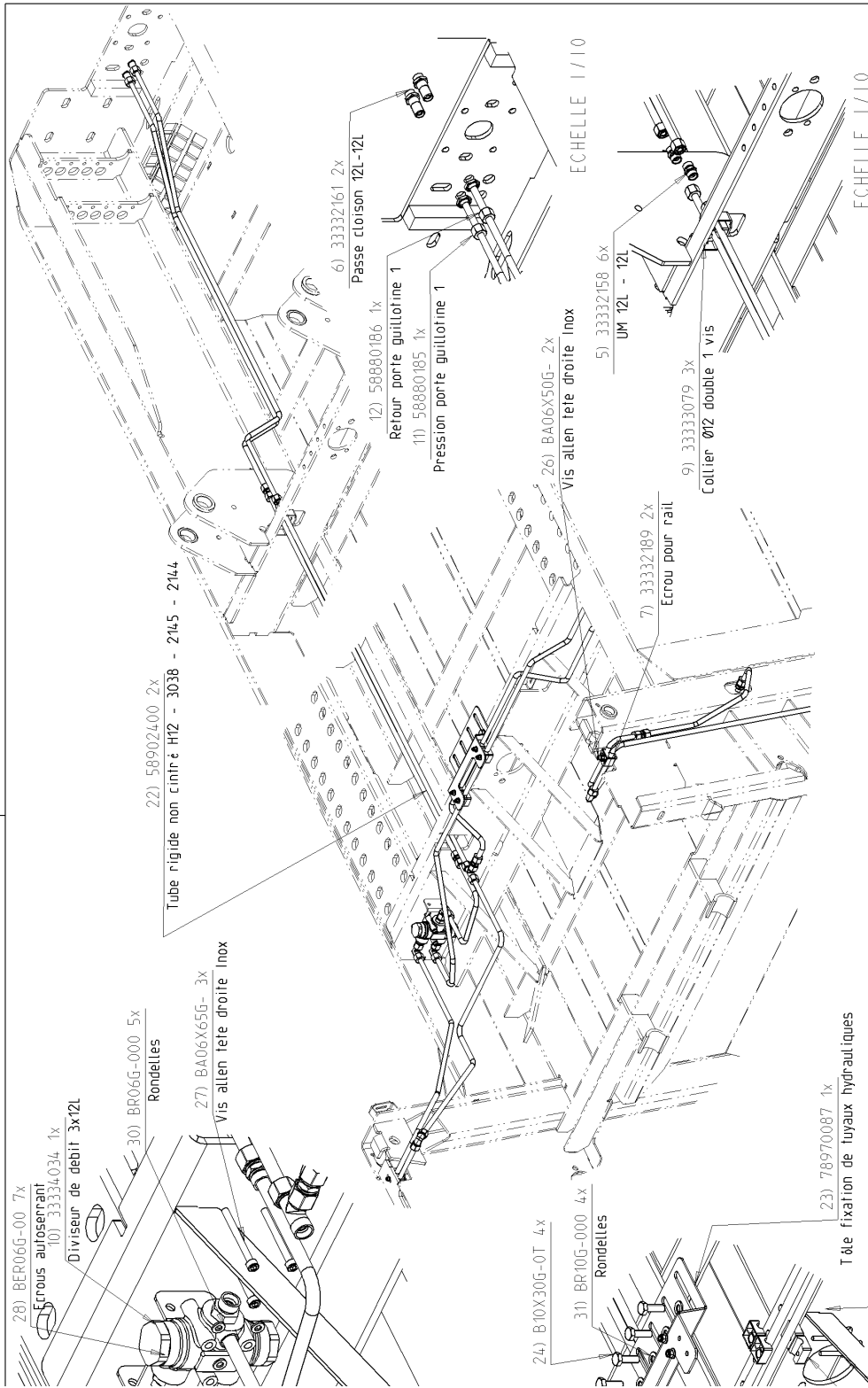
Ets. **JOSKIN** S.A. Rue de Wergifosse, 39 - B 4630 SOUMAGNE Belgique
© Tous droits réservés - Alle rechten voorbehouden - Alle Rechten vorbehalten - All rights reserved

F01014/09A .SIROKO 9T ALTHAUS AG ERSIGEN

Montage nr

J79803008**ALIMENTATION MOTEUR SIROKO 4180/9V**

Artikel	Benennung	Menge
J58560036	.1/2 0M36 2245-2505-2300-2301	2
BR06G.000	.RONDELLE PLATE d6 DIN 125	1
BA06X40G.	.VIS ALLEN T CYL 06X40 DIN912Z	1
J58890023	.PRESSION MOTEUR TAPIS ARR	1
J33331177	*Gegentaktanschluss (schnell) 1/2"	2
BER06G.00	.ECROU M6 AUTOSERRANT DIN 6926	1
J33332034	ADAPTATEUR MALE R1/2 MALE R1/2	2
J58890024	.RETOUR MOTEUR TAPIS ARR	1
J33333058	ADAPTATEUR PASSE-CLOISON R1/2 BSD	2
J58890021	.PRESSION MOTEUR TAPIS AVT	1
J33332089	DOPPELTE VERBINDUNG 15L	4
J33332189	MUTTER M6 FÜR SCHIENE TS14	3
J33333078	SCHLAUCHBEFESTIGUNG 15MM DOPPELT	4
BA06X60G.	.VIS ALLEN T CYL 06X60 DIN912Z	3
J58890022	.RETOUR MOTEUR TAPIS AVT	1
J58912400	.TUBE HYDR RIGIDE D15 LG2400	2



		Hydraulique porte guillotine Siroko S4180/9V	
Date: 23/11/2009	Edition: 2		
Page(s): 1/2	25/09/2009 M.2656		
GMHY0058	Ech: 1/15		
EP: 0.000	Protect: -		
Kg: 0.000	Gabarit: -		
Code S: -	Fournisseur:		
N° 79803009		ETS. JOSKIN S.A. 39, Rue de Wergifosse, B 4630 SOUMAGNE Tel: 04/377 35 45 Fax: 04/377 10 15	
Matière : -		Grp Stat : 000	
Cas emploi : -		Code S: -	
		abs	

F01014/09A	.SIROKO 9T	ALTHAUS AG ERSIGEN
79803009		.HYDR PORTE GUILLOTINE SIROKO 4180-5210
		.HYDR PORTE GUILLOTINE SIROKO 4180-5210
		ŞHYDR PORTE GUILLOTINE SIROKO 4180-5210
		.HYDR PORTE GUILLOTINE SIROKO 4180-5210

Ets. **JOSKIN** S.A. Rue de Wergifosse, 39 - B 4630 SOUMAGNE Belgique
 © Tous droits réservés - Alle rechten voorbehouden - Alle Rechten vorbehalten - All rights reserved

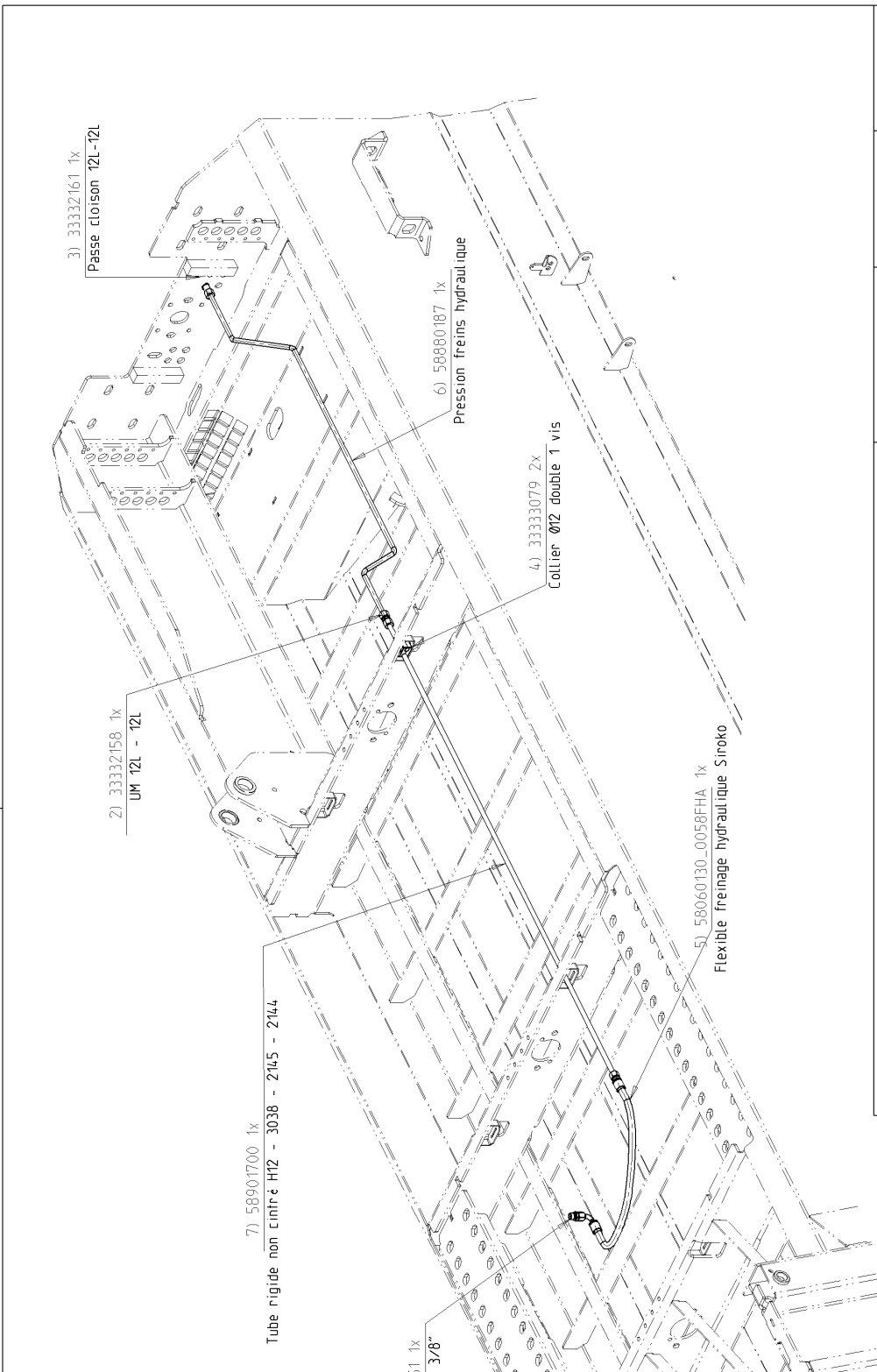
F01014/09A .SIROKO 9T ALTHAUS AG ERSIGEN

Montage nr

J79803009

.HYDR PORTE GUILLOTINE SIROKO 4180-5210

Artikel	Benennung	Menge
BER06G.00	.ECROU M6 AUTOSERRANT DIN 6926	7
J33334034	.DIVISEUR DE DEBIT 6/10L MIN 3/8	1
BR06G.000	.RONDELLE PLATE d6 DIN 125	3
BA06X65G.	.VIS ALLEN T CYL 06X65 DIN912Z	3
J33332021	ORIENTIERBARES GLATTES T-STÜCK 12L	1
B10X30G.0T	.VIS 10X30 DIN 933Z	4
BR10G.000	.RONDELLE 11X21X2.0 DIN 126 6MU	4
J33332542	.PAIRE 1/2 COLL. PP/C1 12MM	4
BA06X35G.	.VIS ALLEN T CYL 06X35 DIN912Z	4
BER10G.00	.ECROU M10 AUTOSERRANT DIN 6926	4
J78970087	.TOLE FIXATION TUYAUX HYDRAULIQUES	1
J33333079	SCHLAUCHBEFESTIGUNG 12MM DOPPELT	1
J33332158	DOPPELTE VERBINDUNG 12L	6
J58880185	.PRESSION PORTE GUILLOTINE 1	1
J58880186	.RETOUR PORTE GUILLOTINE 1	1
J33332161	DOPPELTE VERBINDUNG 12S STECKVERBINDUNG	2
J58880196	.RETOUR VERIN DR GUILLOTINE	1
J58880195	.PRESSIION VERIN DR GUILLOTINE	1
J58880198	.RETOUR VERIN DR GUILLOTINE 2	1
J58880199	.PRESSION VERIN GA GUILLOTINE 2	1
J58880191	.PRESSION PORTE GUILLOTINE 2	1
J33332020	ORIENTIERBARER GLATTER WINKEL 12L	3
J33332015	GLEICHER WINKEL 12L	2
J58880200	.RETOUR VERIN DR GUILLOTINE 2	1
J58880197	.RETOUR VERIN GA GUILLOTINE 2	1
J33332152	MÄNNLICHE VERBINDUNG 12L R1/4	4
J58880193	.PRESSION VERIN GA GUILLOTINE	1
J58880194	.RETOUR VERIN GA GUILLOTINE	1
J58902400	.TUBE HYDR RIG d12 2400MM	2



Alimentation freinage hydraulique Siroko S4180/9V 	Date: 23/11/2009	Edition: 2
	Page(s): 1/1	25/09/2009 14.2656
GMHY0058	Ech: 1/15	
Matiere : -	EP: 0.000	Protect: -
Grp Stat : 000	Kg: 0.000	Gabarit: -
Cas emploi : -	Code S: -	Fournisseur:
N° 79803010	ETS. JOSKIN S.A. 39, Rue de Wergifosse, B 4630 SOUMAGNE Tel: 04/377 35 45 Fax: 04/377 10 15	
		abs

F01014/09A .SIROKO 9T ALTHAUS AG ERSIGEN

79803010		.ALIMENTATION FREIN HY SIROKO 4180-5210
		.ALIMENTATION FREIN HY SIROKO 4180-5210
		.ALIMENTATION FREIN HY SIROKO 4180/9V
		.ALIMENTATION FREIN HY SIROKO 4180-5210

Ets. **JOSKIN** S.A. Rue de Wergifosse, 39 - B 4630 SOUMAGNE Belgique
 © Tous droits réservés - Alle rechten voorbehouden - Alle Rechten vorbehalten - All rights reserved

Verzeichnis der Komponente

Datum 14/04/2010

F01014/09A .SIROKO 9T ALTHAUS AG ERSIGEN

Montage nr

J79803010**.ALIMENTATION FREIN HY SIROKO 4180-5210**

Artikel	Benennung	Menge
J33332158	DOPPELTE VERBINDUNG 12L	1
J33332161	DOPPELTE VERBINDUNG 12S STECKVERBINDUNG	1
J58880187	.PRESSION FREIN HYDRAULIQUE	1
J58901700	.TUBE HYDR RIG d12 1700MM	1
J33333079	SCHLAUCHBEFESTIGUNG 12MM DOPPELT	2
J58060130	.3/8 " 1M30 3057-2222A	1
J33332151	Männliche Verbindung 12L R3/8	1

Anhänge

Index

5034566503	RECHTES LICHT KOMPLETT	2
6060750058	.MTG TIMON T-CAP 8-10T ATT BAS	4
6060900202	HEBEL HANDPUMPE	6
71305053	UNTERE BEFESTIGUNGSPLATTE V100	8
71306015	HYDR BR ACHSE 10B-2ZYLINDER	10
71510001	DREIECK NIEDERLANDE -> ME/S	12
71525002	RADKEILE S,TS (BRD)	14
71525003	.SUPPORT CALE ROUE RFA	16
71526112	ACHSSBOCK MODULO H80 V100	18
71530043	ZENTRALER STÜTZF LANG KIPPER	20
71546005	.SUPPORT TUYAU HYDRAULIQUE	22
71549001	GELENKWELLENHALTER	24
71603245	.MTG FREIN PARKING BET CREMAI B	26
72601011	.MTG PLANCHER EPANDEUR 4180/9	28
72601030	.MTG TAPIS EPANDEUR SIROKO 4180/9	30
72604002	LIAISON MEC. EPANDEUR SIROKO 4180/9	32
72604003	.AXE AVT TAPIS EPANDEUR ETROIT LEGER	34
72604004	.MTG AXE ENTRAINEUR EPANDEUR	36
72605008	.MTG PORTE AVANT SIROKO	38
72607002	.MTG GLISSIERE AVT PETIT EPANDEUR	40
72608002	.MTG GRILLE AMOVIBLE AVANT	42
72608010	MTG HERISSONS ARR EPAND SIROKO H1090	44
72608014	.MTG PORTE ARR EPANDEUR 6-18T	46
72608024	.MTG CAOUTCHOUC AVANT	48
72608030	MTG BAC ECLAIRAGE REPLI EP SIROKO 9&11T	50
72608040	.MTG ECHELLE LATERALE SIROKO H1090	52
72608050	MTG PLASTIQUE PROTECTION SIROKO 4180/9	54
72610001	MTG PORTE ARR EP SIROKO 4180/9 & 5210/11	56
74007117	*FLACHÖSE D.40 BRD	58
75015014	MTG FEDERUNG BLATTF T-CAP	60
75015020	.MTG GUIDAGE TIMON T-C 8-10T	62
79602015	.CIRCUIT HYD PPE MAIN BEQ D85 SE	64
79803001	.MTG GRAIS. DEPORTE PALIERS SIROKO H:109	66
79803008	ALIMENTATION MOTEUR SIROKO 4180/9V	68
79803009	.HYDR PORTE GUILLOTINE SIROKO 4180-5210	70
79803010	.ALIMENTATION FREIN HY SIROKO 4180-5210	72