

# JOSKIN

## Weidepflegemäher



## Verzeichnis der Komponente

LP-275/C3

R/275/C3

Ets.  
Etn

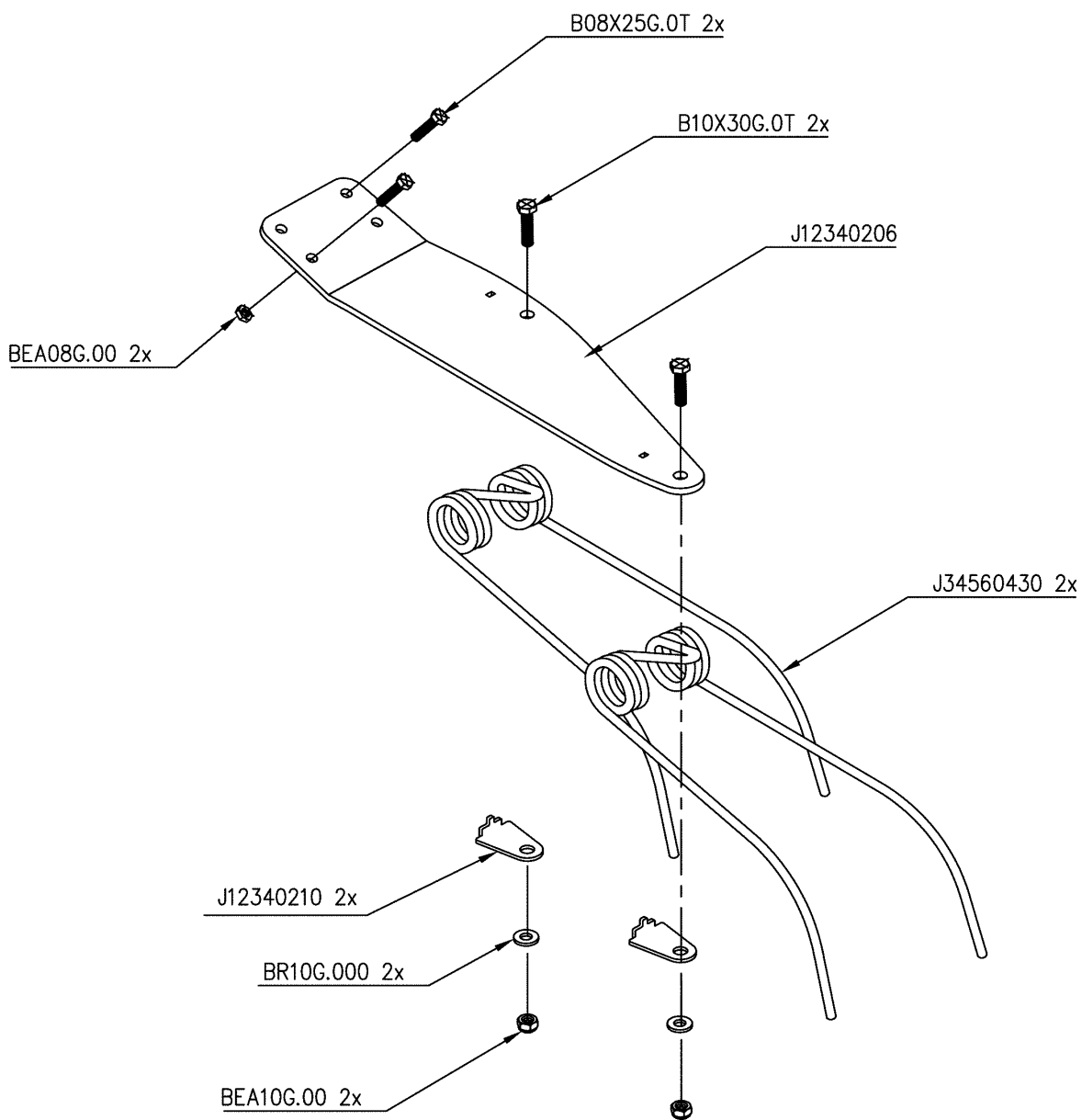
# JOSKIN

S.A  
N.V.

39,rue de Wergifosse - B 4630 SOUMAGNE Belgien

Tel (32) 4/377.35.45 - Fax (32) 4/377.10.15

Datum 04/05/05



LP-275/C3

Livre TONDEUSE (A)TR/275/C3

5057123043



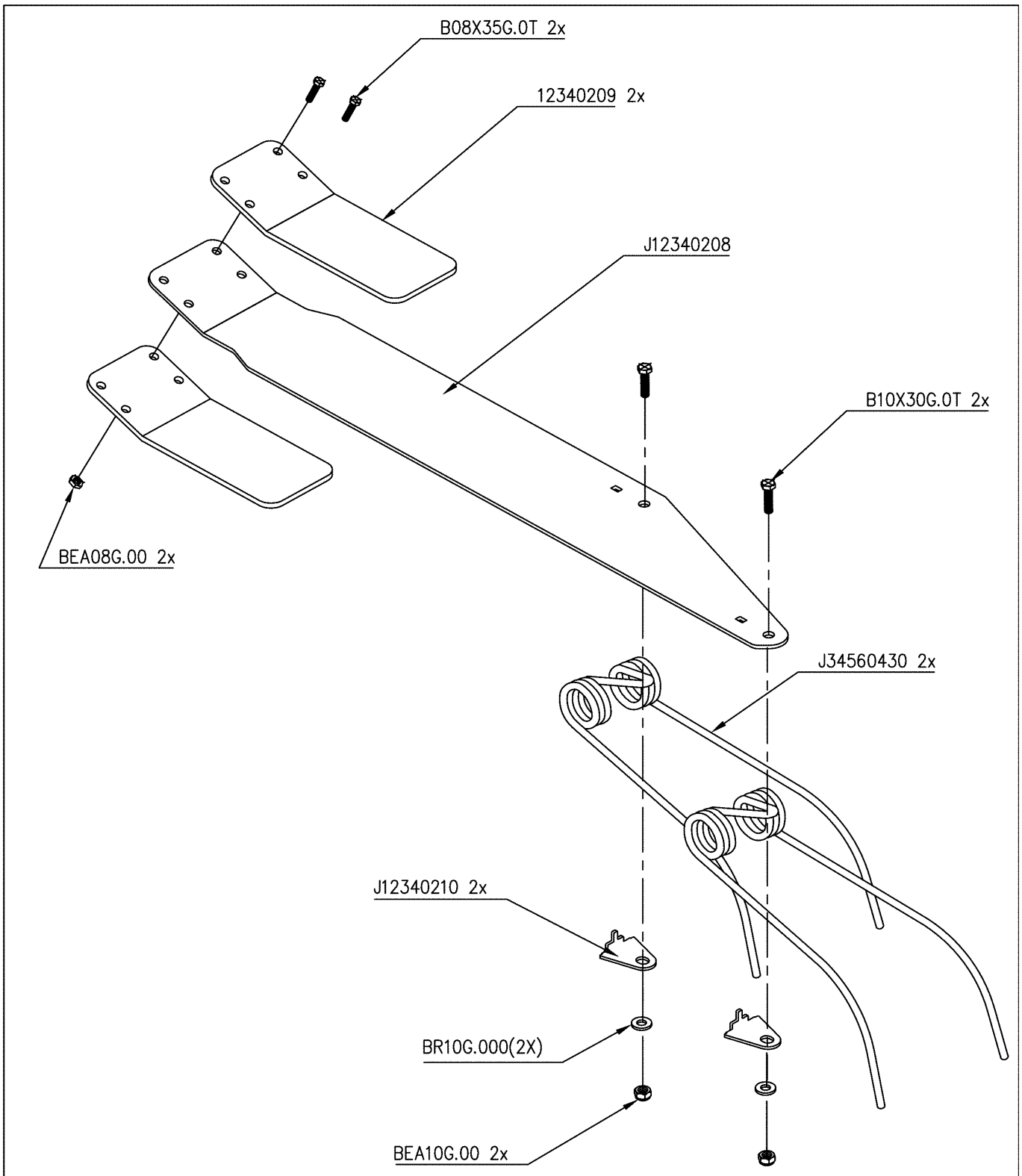
MONTAGE DENTS FLEXIBLES





MONTERING TRILTAND BF 2de RANG-EB 3de RANG

**Verzeichnis der Komponente****LP-275/C3 Livre TONDEUSE (A)TR/275/C3**Montage nr **5057123043 ..MONTAGE DENTS FLEXIBLES**

Artikel	Benennung	Menge
B08X25G.0T	SCHRAUBE M8X25 DIN933 HEX T	2
B10X30G.0T	SCHRAUBE M10X30 DIN933 HEX T	2
J12340206	..SUPPORT DENT SOUPLE	1
J34560430	ZINKE	2
J12340210	..PATTE DE FIXATION DENTS FLEXIBLES	2
BEA10G.00	SICHERHEITSMUTTER M10 DIN985	2
BR10G.000	FLACHSCHEIBE 11X21X2,0 DIN126 6MU	2
BEA08G.00	SICHERHEITSMUTTER M8 DIN985	2



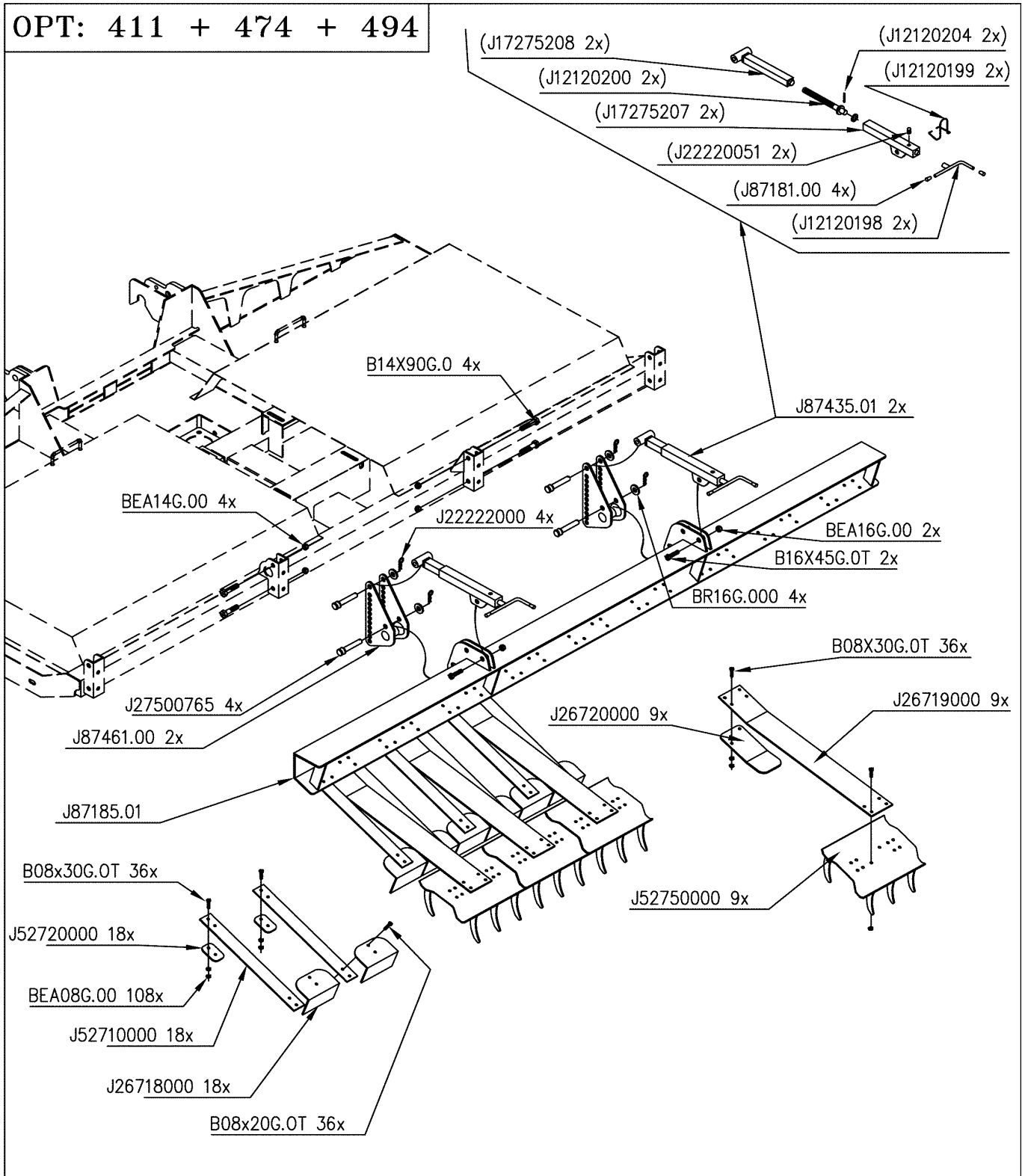
<b>LP-275/C3</b>	Livre TONDEUSE (A)TR/275/C3	
5057123044		MONTAGE DENTS FLEXIBLES
		MONTERING TRILTAND BF 3de RANG

Ets **JOSKIN** S.A. Rue de Wergifosse,39 -B 4630 SOUMAGNE Belgique  
 © Tous droits réservés - Alle rechten voorbehouden - Alle Rechten vorbehalten - All rights reserved

**Verzeichnis der Komponente****LP-275/C3 Livre TONDEUSE (A)TR/275/C3**Montage nr **5057123044 ..MONTAGE DENTS FLEXIBLES**

Artikel	Benennung	Menge
B10X30G.0T	SCHRAUBE M10X30 DIN933 HEX T	2
B08X35G.0T	BOLZEN M8X35	2
J12340208	...LAME SUPPORT DENT SOUPLE	1
J12340209	..CONTRE-LAME	2
BEA08G.00	SICHERHEITSMUTTER M8 DIN985	2
J34560430	ZINKE	2
J12340210	..PATTE DE FIXATION DENTS FLEXIBLES	2
BEA10G.00	SICHERHEITSMUTTER M10 DIN985	2
BR10G.000	FLACHSCHEIBE 11X21X2,0 DIN126 6MU	2

OPT: 411 + 474 + 494



LP-275/C3

Livre TONDEUSE (A)TR/275/C3

5087469.00



MTG AERATEUR 275/C3 PEIG+RACL

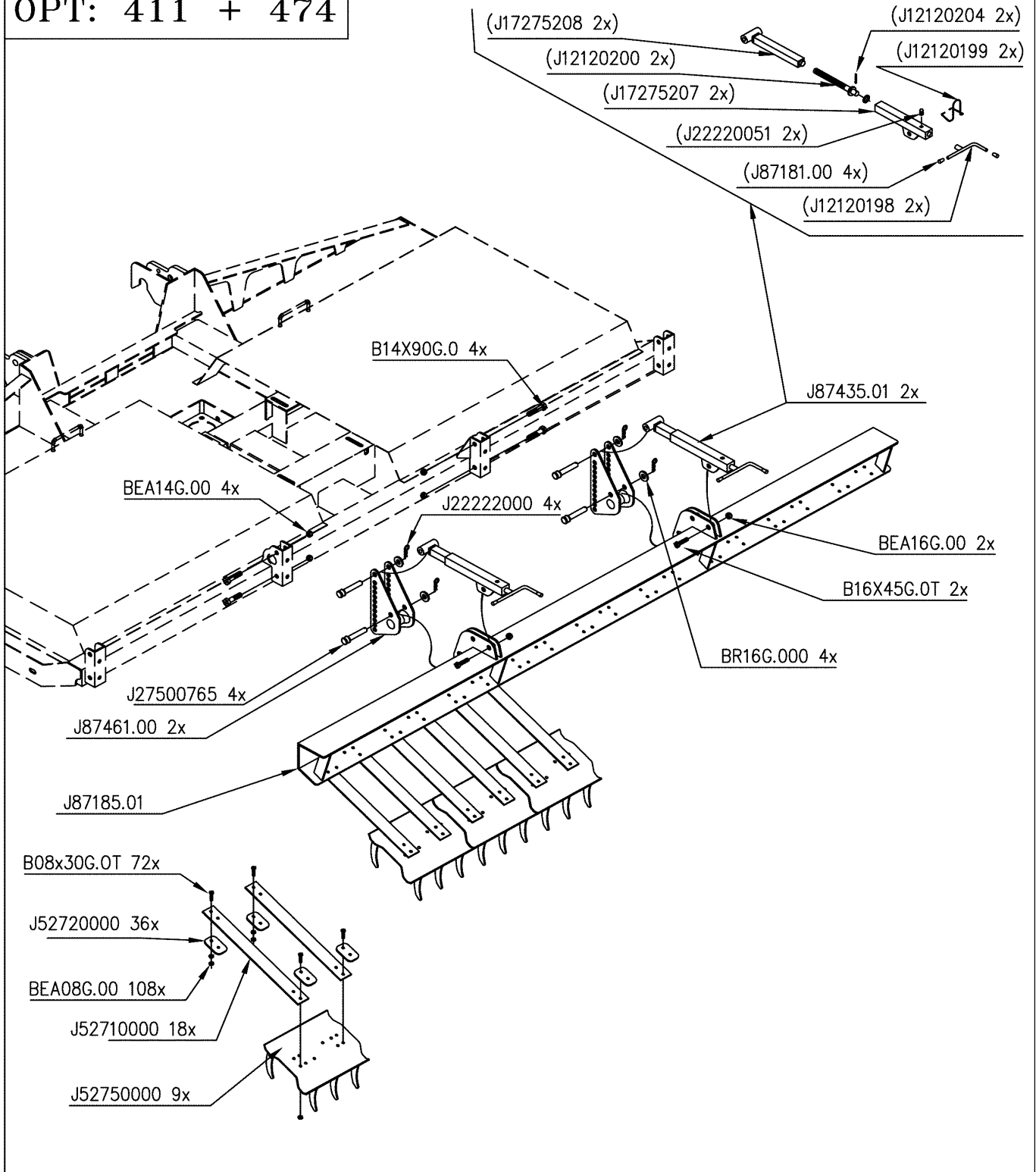
**Verzeichnis der Komponente****LP-275/C3****Livre TONDEUSE (A)TR/275/C3**

Montage nr

**5087469.00****..MTG AERATEUR 275/C3 PEIG+RACL**

Artikel	Benennung	Menge
BEA14G.00	SICHERHEITSMUTTER M14 DIN985	4
J87461.00	EINHÄNGAUFLAGE	2
J87435.01	STÜTZE	2
J27500765	BOLZEN FÜR ABSTELLFUß	4
BR16G.000	FLACHSCHEIBE 17X30X3,0 DIN125	4
J22222000	FEDERSPLINT D4	4
B16X45G.0T	BOLZEN M16X45	2
BEA16G.00	SICHERHEITSMUTTER M16 DIN985	2
B14X90G.0	BOLZEN M14X90	4
J87185.01	GESTELL L 2700	1
J26719000	BLATTFEDER (spezial R3S2)	9
J26720000	STUTZFEDER (spezial R3S2)	9
J52750000	BELÜFTUNGSRECHEN 30 xm	9
B08X30G.0T	BOLZEN M8X30	72
BEA08G.00	SICHERHEITSMUTTER M8 DIN985	108
B08X20G.0T	SCHRAUBE M8X20 DIN933 HEX T	36
6652710000	BLATTFEDER 50x4x480	18
J52720000	STUTZFEDER 50x8x75	18
J26718000	SCHAUFELVERTEILER 15 cm	18

OPT: 411 + 474



LP-275/C3

Livre TONDEUSE (A)TR/275/C3

5087469.01



MTG AERATEUR 275/C3 PEIGNE



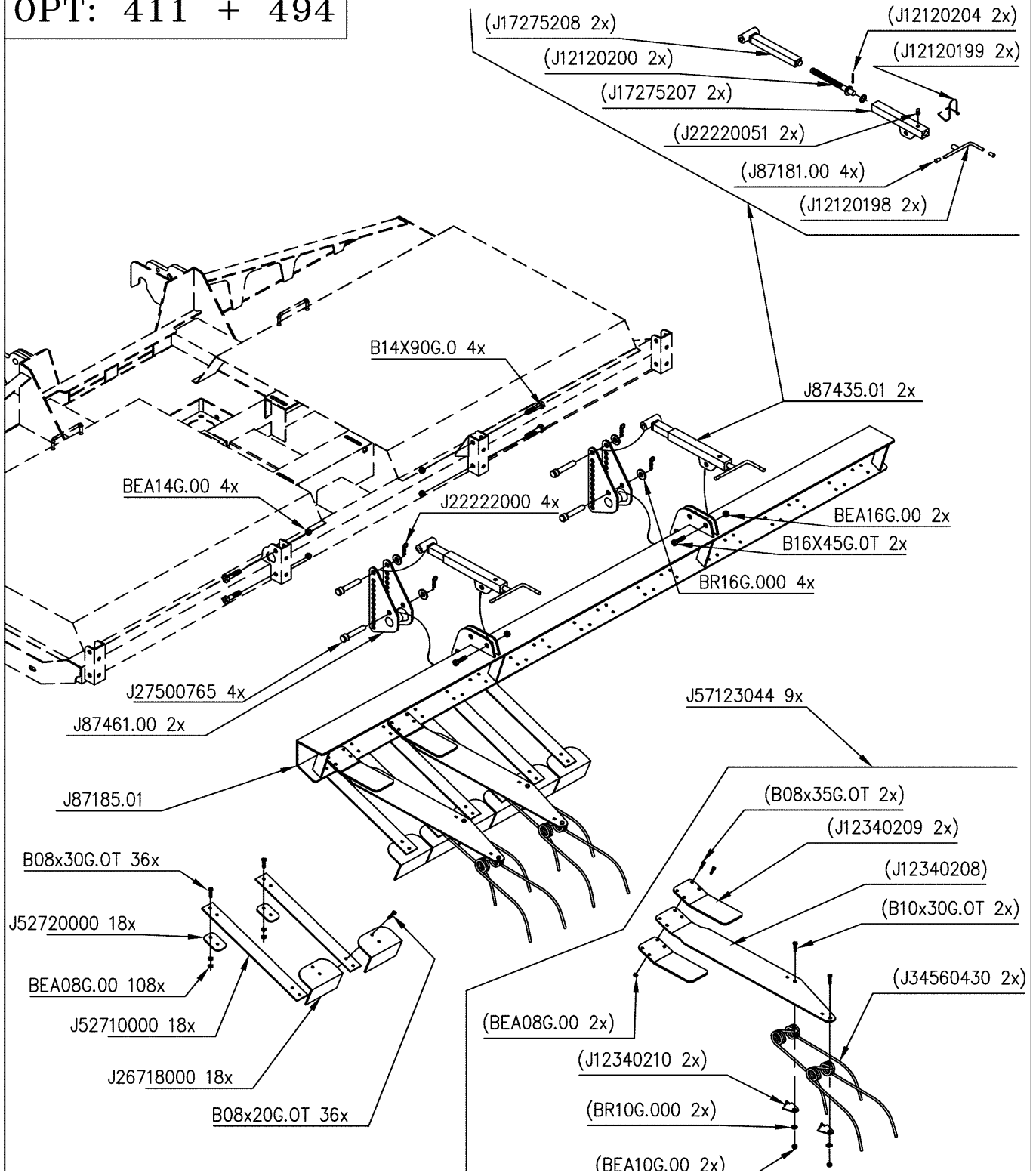
**Verzeichnis der Komponente****LP-275/C3****Livre TONDEUSE (A)TR/275/C3**

Montage nr

**5087469.01****..MTG AERATEUR 275/C3 PEIGNE**

Artikel	Benennung	Menge
B14X90G.0	BOLZEN M14X90	4
J87461.00	EINHÄNGAUFLAGE	2
J27500765	BOLZEN FÜR ABSTELLFUß	4
BR16G.000	FLACHSCHEIBE 17X30X3,0 DIN125	4
J22222000	FEDERSPLINT D4	4
B16X45G.0T	BOLZEN M16X45	2
BEA16G.00	SICHERHEITSMUTTER M16 DIN985	2
J87185.01	GESTELL L 2700	1
BEA14G.00	SICHERHEITSMUTTER M14 DIN985	4
J52750000	BELÜFTUNGSRECHEN 30 xm	9
B08X30G.0T	BOLZEN M8X30	72
BEA08G.00	SICHERHEITSMUTTER M8 DIN985	108
6652710000	BLATTFEDER 50x4x480	18
J52720000	STUTZFEDER 50x8x75	36
J87435.01	STÜTZE	2

OPT: 411 + 494



LP-275/C3

Livre TONDEUSE (A)TR/275/C3

5087469.04

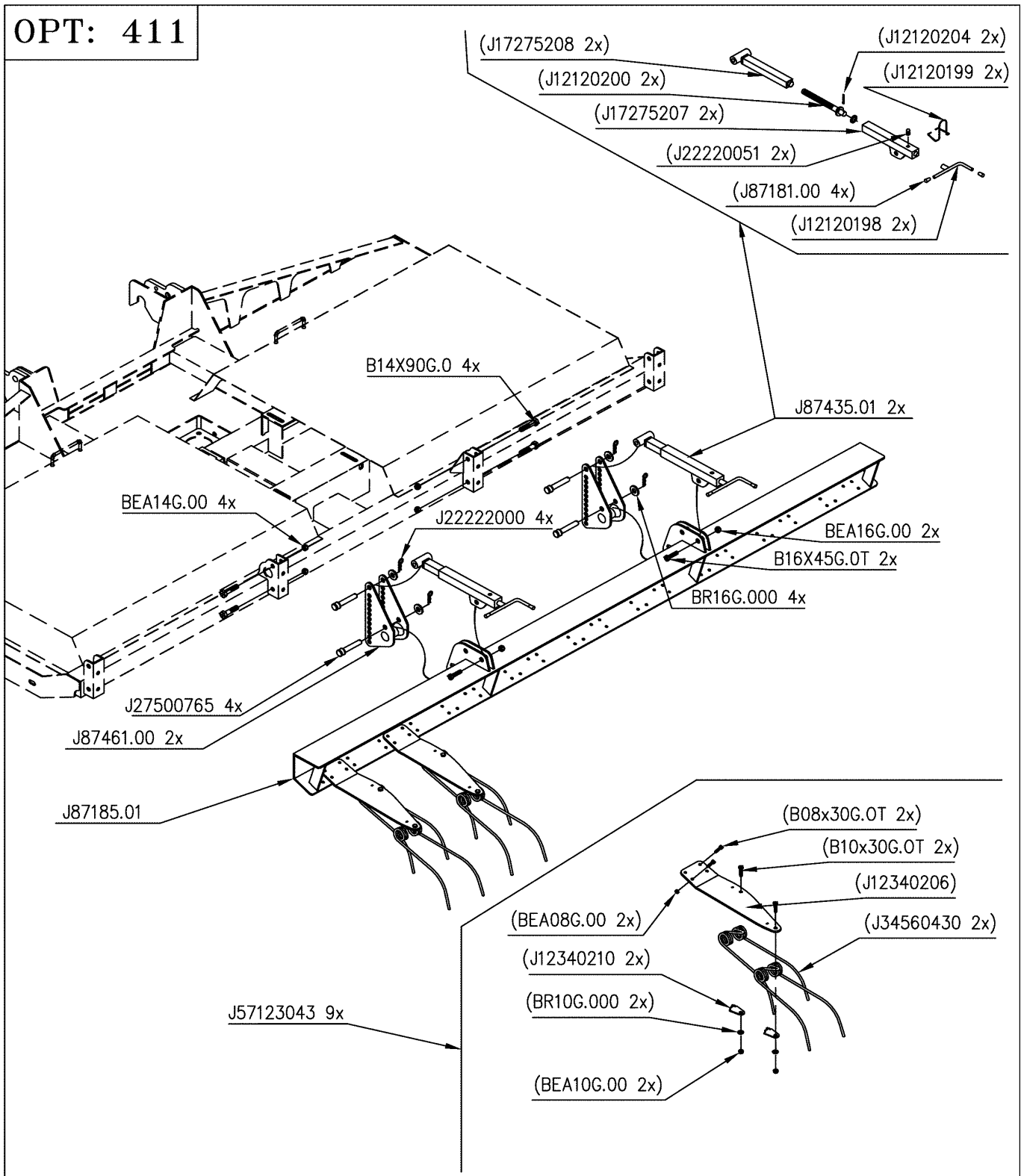


MTG AERATEUR 275/C3 PEIGNE

**Verzeichnis der Komponente****LP-275/C3 Livre TONDEUSE (A)TR/275/C3**Montage nr **5087469.04 ..MTG AERATEUR 275/C3 PEIGNE**

Artikel	Benennung	Menge
BEA14G.00	SICHERHEITSMUTTER M14 DIN985	4
J87461.00	EINHÄNGAUFLAGE	2
J27500765	BOLZEN FÜR ABSTELLFUß	4
BR16G.000	FLACHSCHEIBE 17X30X3,0 DIN125	4
J22222000	FEDERSPLINT D4	4
B16X45G.0T	BOLZEN M16X45	2
BEA16G.00	SICHERHEITSMUTTER M16 DIN985	2
B14X90G.0	BOLZEN M14X90	4
J87185.01	GESTELL L 2700	1
6652710000	BLATTFEDER 50x4x480	18
B08X20G.0T	SCHRAUBE M8X20 DIN933 HEX T	36
J26718000	SCHAUFELVERTEILER 15 cm	18
BEA08G.00	SICHERHEITSMUTTER M8 DIN985	108
B08X30G.0T	BOLZEN M8X30	36
J52720000	STUTZFEDER 50x8x75	18
J87435.01	STÜTZE	2
J57123044	..MONTAGE DENTS FLEXIBLES	9

OPT: 411



LP-275/C3

Livre TONDEUSE (A)TR/275/C3

5087469.05



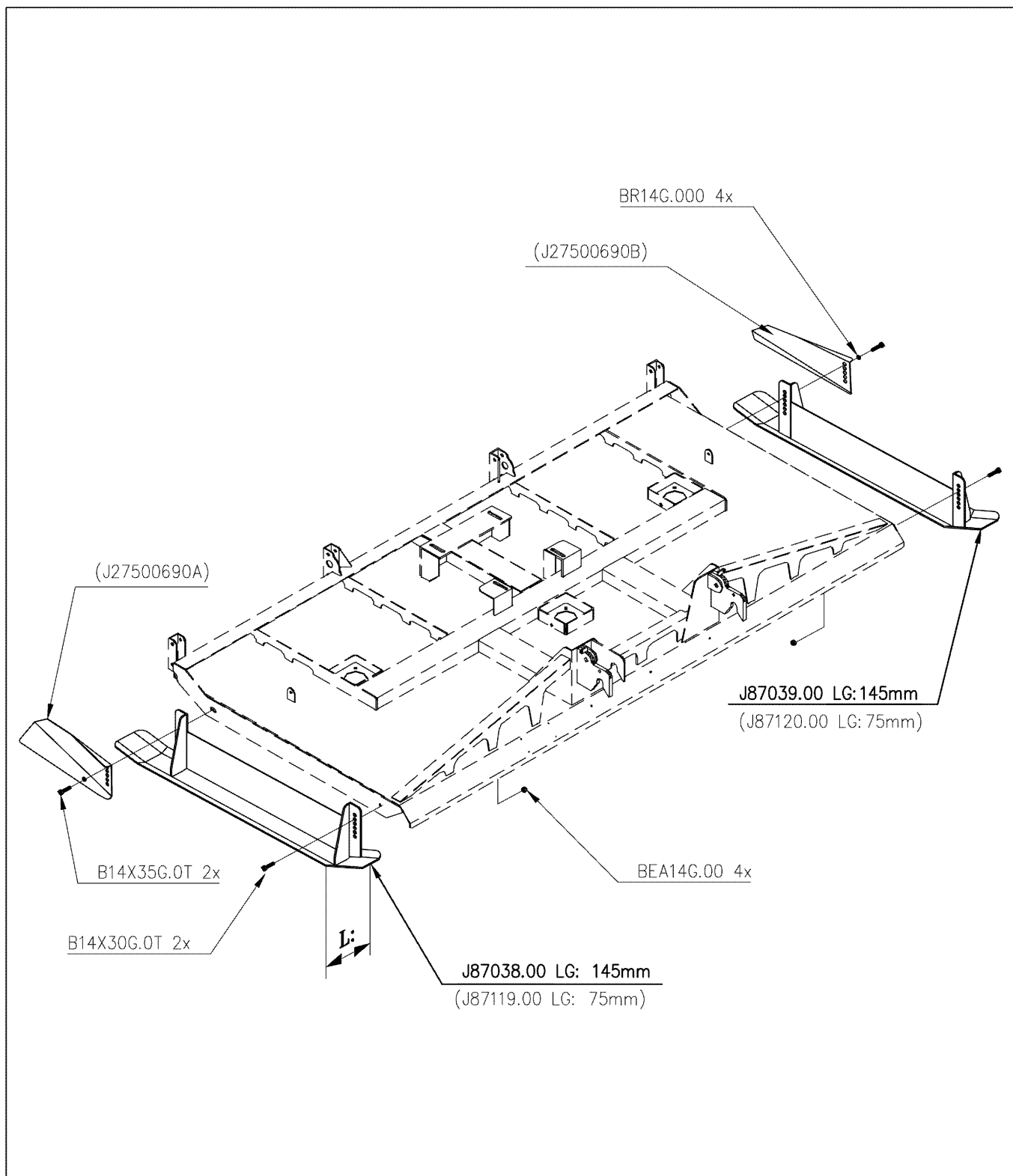
MTG AERATEUR 275/C3 PEIGNE

**Verzeichnis der Komponente****LP-275/C3****Livre TONDEUSE (A)TR/275/C3**

Montage nr

**5087469.05****..MTG AERATEUR 275/C3 PEIGNE**

Artikel	Bennenung	Menge
B16X45G.0T	BOLZEN M16X45	2
J87461.00	EINHÄNGAUFLAGE	2
J27500765	BOLZEN FÜR ABSTELLFUß	4
BR16G.000	FLACHSCHEIBE 17X30X3,0 DIN125	4
J22222000	FEDERSPLINT D4	4
J87185.01	GESTELL L 2700	1
BEA16G.00	SICHERHEITSMUTTER M16 DIN985	2
B14X90G.0	BOLZEN M14X90	4
BEA14G.00	SICHERHEITSMUTTER M14 DIN985	4
J87435.01	STÜTZE	2
J57123043	..MONTAGE DENTS FLEXIBLES	9



LP-275/C3

Livre TONDEUSE (A)TR/275/C3

79001001



MTG PATINS TR LARGES STD 145MM

Ets **JOSKIN** S.A. Rue de Wergifosse,39 -B 4630 SOUMAGNE Belgique  
 © Tous droits réservés - Alle rechten voorbehouden - Alle Rechten vorbehalten - All rights reserved

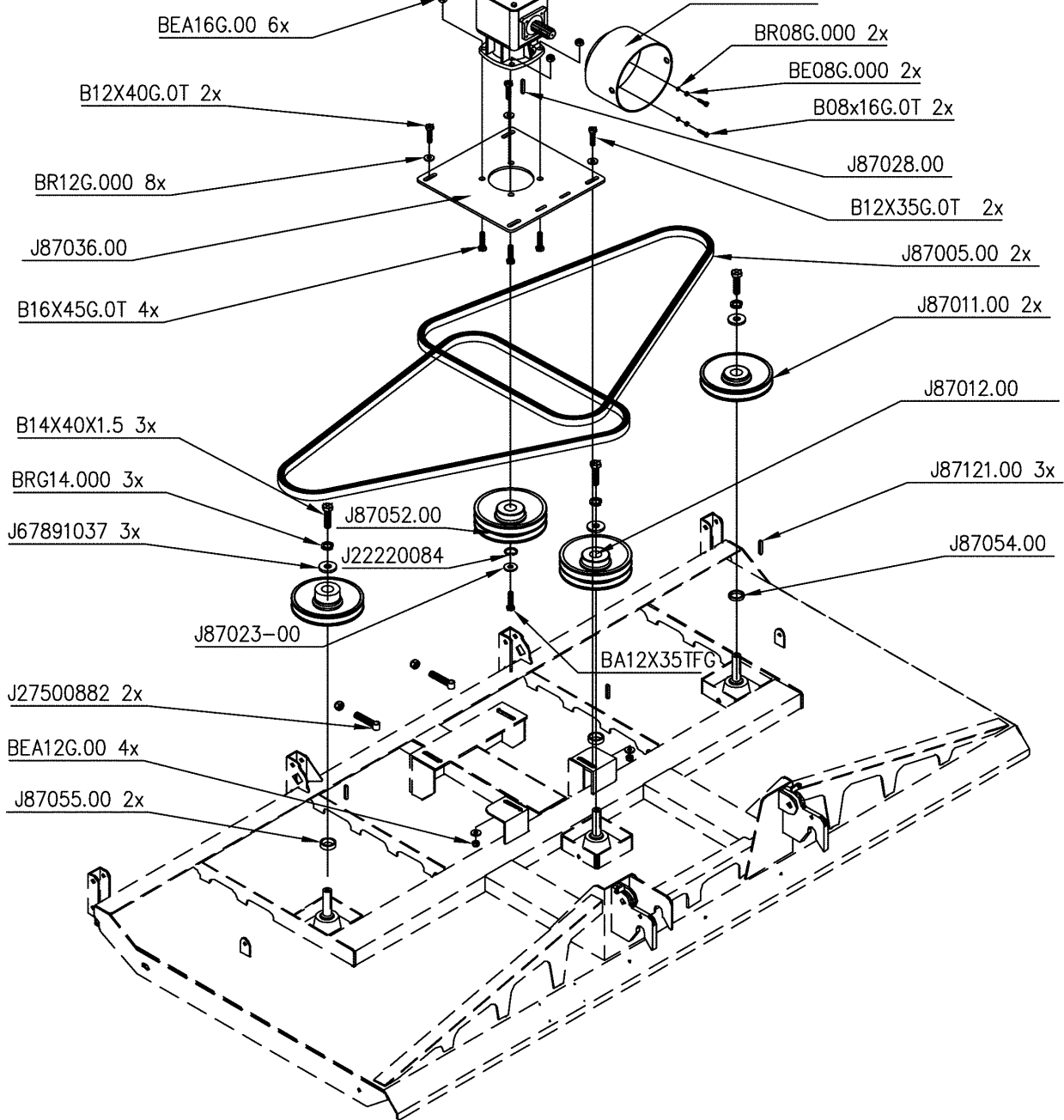
**Verzeichnis der Komponente****LP-275/C3****Livre TONDEUSE (A)TR/275/C3**


Montage nr

**79001001****..MTG PATINS TR LARGES STD 145MM**

Artikel	Benennung	Menge
J87038.00	RECHTER KUFEN BREIT 145 mm	1
B14X30G.0T	SCHRAUBE M14X30 DIN933 HEX T	2
B14X35G.0T	BOLZEN M14X35	2
BR14G.000	FLACHSCHEIBE 15X28X2,5 DIN125	4
BEA14G.00	SICHERHEITSMUTTER M14 DIN985	4
J87039.00	LINKER KUFEN BREIT 145 mm	1

J87001.00 (540Tr/Min) **TR 275 C3**  
 J87127.00 (1000Tr/Min) **TR 275 C3**  
 (J87126.00 (1000Tr/Min)) **ATR 275 C3**  
 (J87132.00 (540Tr/Min)) **ATR 275 C3**  
 J87002.00



<b>LP-275/C3</b>	Livre TONDEUSE (A)TR/275/C3
79010003	 MTG TR/275/C3 BOITIER-POULIES

Ets **JOSKIN** S.A. Rue de Wergifosse,39 -B 4630 SOUMAGNE Belgique  
 © Tous droits réservés - Alle rechten voorbehouden - Alle Rechten vorbehalten - All rights reserved



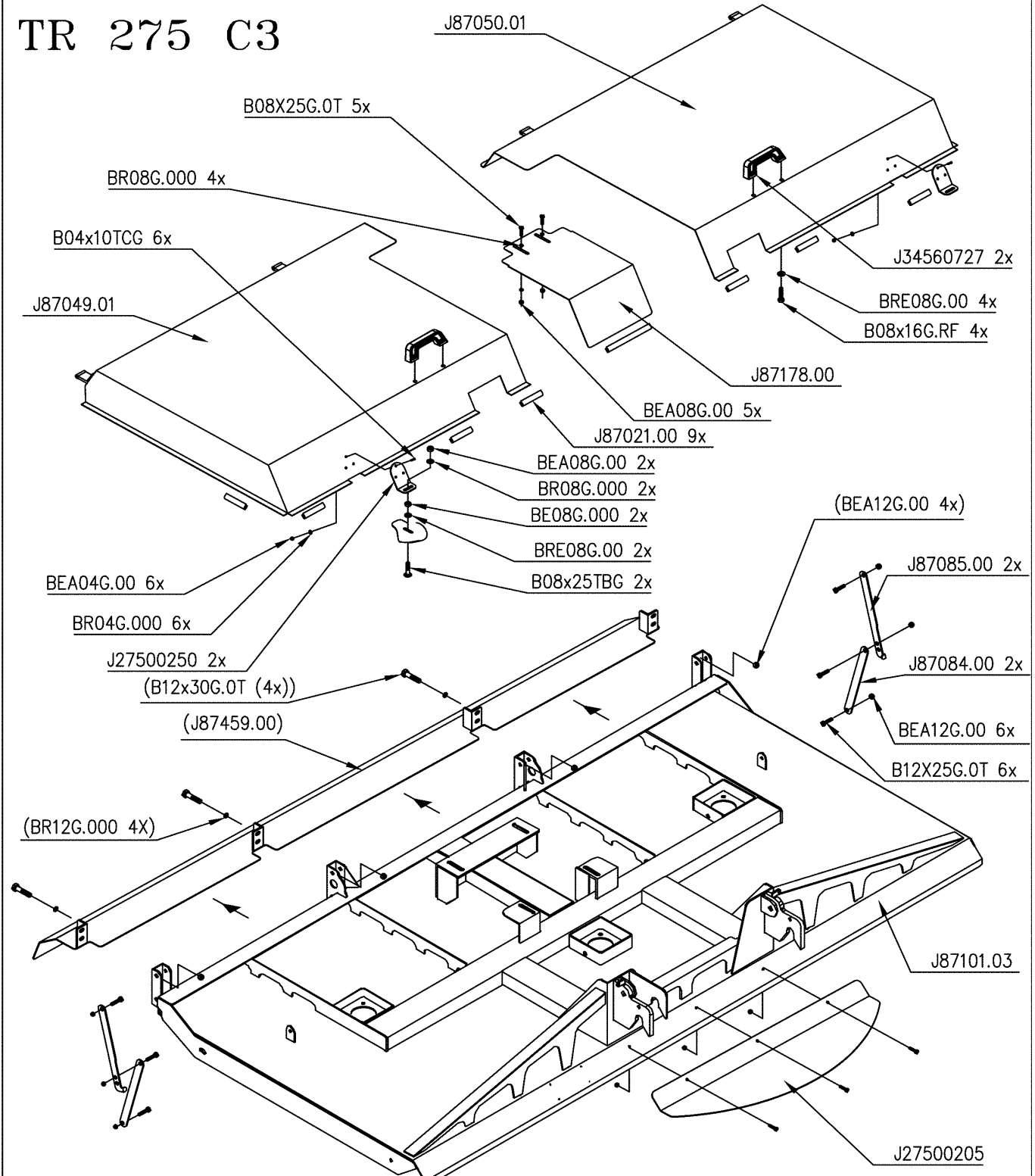
**Verzeichnis der Komponente****LP-275/C3****Livre TONDEUSE (A)TR/275/C3**

Montage nr

**79010003****..MTG TR/275/C3 BOITIER-POULIES**

Artikel	Benennung	Menge
BR08G.000	FLACHSCHEIBE 09X17X1,5 DIN126 6MU	2
J67891037	..RONDELLE CHARNIERE PORTE AR 4-5.5-6.5 T EX	3
J27500882	...TENDEUR COURROIE	2
B12X40G.0T	BOLZEN M12X40	2
BEA16G.00	SICHERHEITSMUTTER M16 DIN985	2
J87001.00	KOMPLETTER GETRIEBE LF151A	1
B16X45G.0T	BOLZEN M16X45	4
BEA16G.00	SICHERHEITSMUTTER M16 DIN985	4
J87036.00	SCHUTZPLATTE DES GETRIEBE	1
B12X35G.0T	SCHRAUBE M12X35 DIN933 HEX T	2
BR12G.000	FLACHSCHEIBE 133X24X2,5 DIN125	8
BEA12G.00	SICHERHEITSMUTTER M12 DIN985	4
J87002.00	GELENKWELLENSCHUTZ (MOD TR)	1
B08X16G.0T	Bolzen M8X16	2
BRG14.000	GROWER SCHEIBE D14	3
BE08G.000	MUTTER M8	2
J87052.00	RIEMENSCHIEBE 2 G SPECIAL	1
J87028.00	KEIL 8X10X60 mm	1
J22220084	Seegering D:35	1
J87023.00	SCHEIBE Ø 13x45x4	1
BA12X35TFG	ALLEN SENKSCHEIBE M12X35	1
J87011.00	RIEMENSCHIEBE 1 G	2
J87012.00	RIEMENSCHIEBE 2 G	1
J87005.00	KEILRIEMEN C108 2750MMX22	2
J87055.00	DISTANZLEÜCHSE 14 mm	2
J87054.00	DISTANZLEÜCHSE 8 mm	1
J87121.00	KEIL 10X8X50	3
B14X40X1.5	Bolzen M14X40 pas 1.5	3

# TR 275 C3



LP-275/C3

Livre TONDEUSE (A)TR/275/C3

79011002



MTG TR/275/C3 CAPOTS

**Verzeichnis der Komponente**

**LP-275/C3**

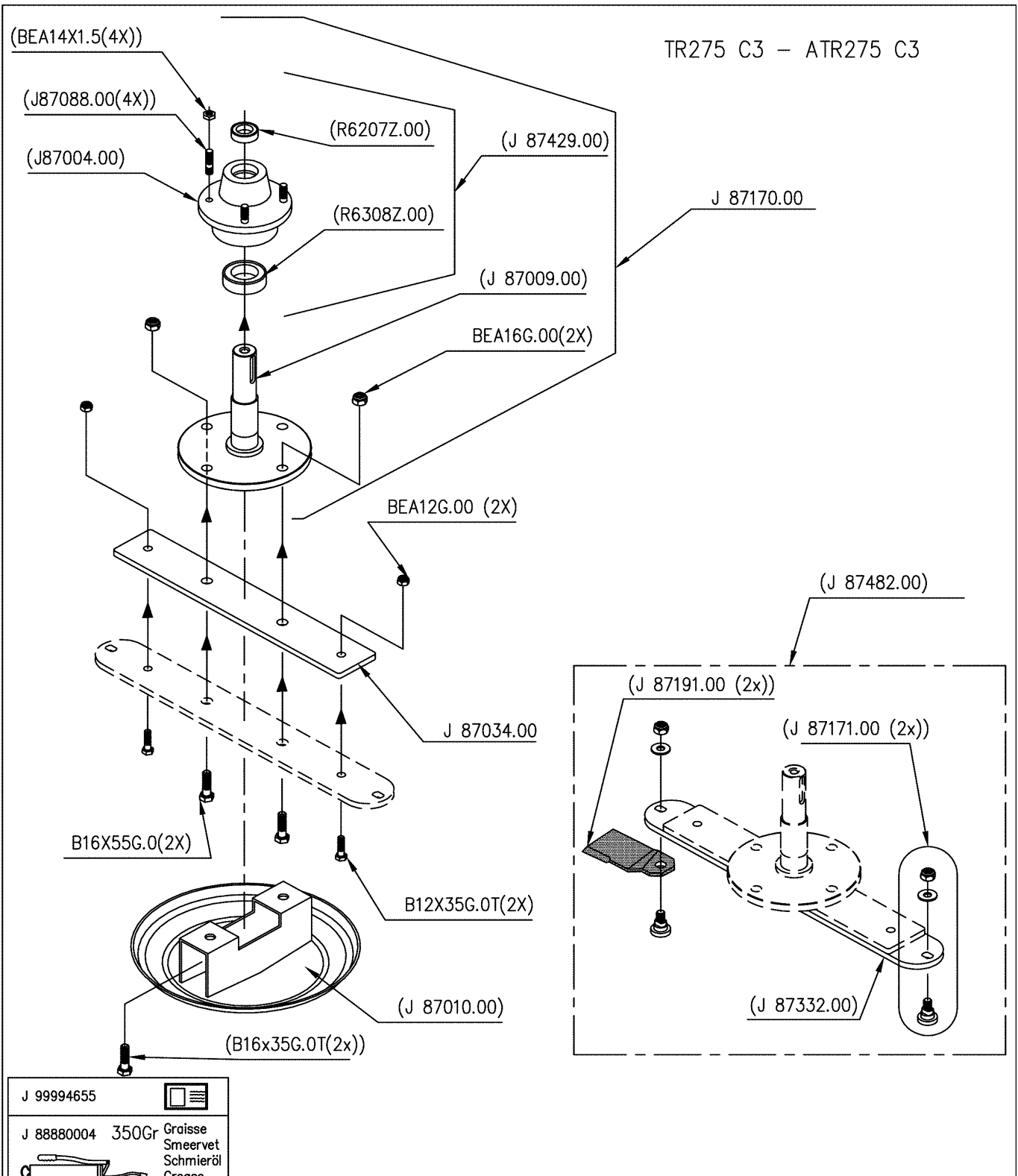
**Livre TONDEUSE (A)TR/275/C3**

Montage nr

**79011002**

**..MTG TR/275/C3 CAPOTS**

Artikel	Benennung	Menge
BRE08G.00	STERNSCHEIBE D8	4
J87049.01	HALBE HAUBE RECHTS > NR	1
J87050.01	HALBE HAUBE LINKS > NR 3685	1
J87178.00	SCHMAL MITTLE HAUBE	1
B08X25G.0T	SCHRAUBE M8X25 DIN933 HEX T	5
BR08G.000	FLACHSCHEIBE 09X17X1,5 DIN126 6MU	4
BEA08G.00	SICHERHEITSMUTTER M8 DIN985	5
J87084.00	GEBogene PLATTE ZUR HALTUNG	2
J87085.00	PLATTE ZUR HALTUNG DER	2
B12X25G.0T	SCHRAUBE M12X25 DIN933 HEX T	6
BEA12G.00	SICHERHEITSMUTTER M12 DIN985	6
J34560727	...POIGNEE CAPOT TONDEUSE	2
J87101.03	..CHASSIS TR/275/C3 ACC AUTO+TEN	1
B08X16G.RF	...RONDELLE FREIN M8X16 TENSILOCK	4
J87021.00	GUMMI FÜR RONDHAUBE	9
BEA08G.00	SICHERHEITSMUTTER M8 DIN985	2
B04X10TCG	Zylinderschraube M4X10	6
BEA04G.00	SICHERHEITSMUTTER M4	6
J27500205	FRONT SICHERUNG 275C3	1
BR08G.000	FLACHSCHEIBE 09X17X1,5 DIN126 6MU	2
BE08G.000	MUTTER M8	2
BRE08G.00	STERNSCHEIBE D8	2
B08X25TBG	..VIS TETE BOMBEE 08X25 DIN 603 ZINGUE	2
BR04G.000	FLASCHSCHEIBE D4	6
J27500250	...PATTE FERMETURE CAPOT INCLINE	2



<b>LP-275/C3</b>	Livre TONDEUSE (A)TR/275/C3
79012001	MTG TR PALIER SEUL

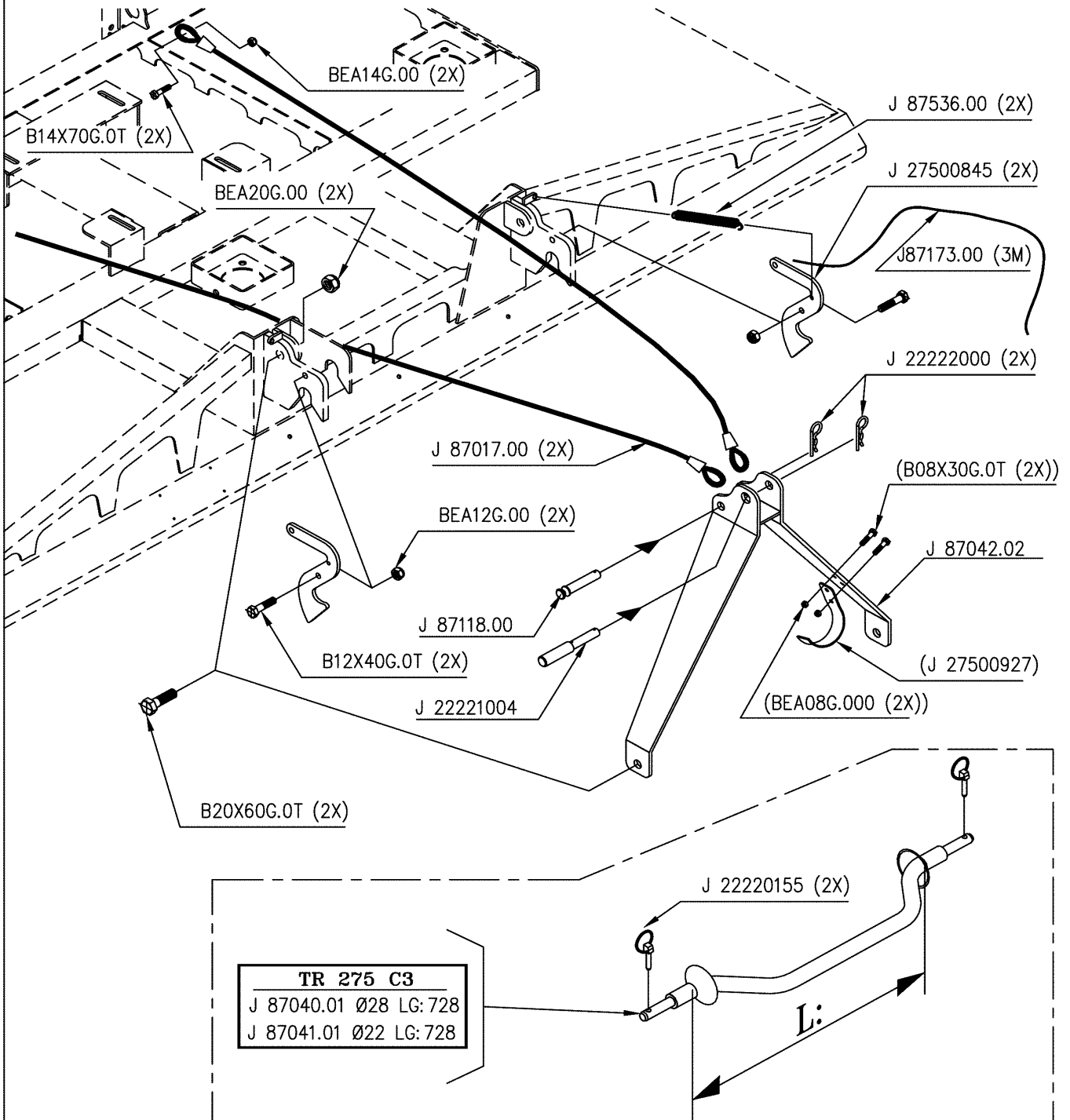
**Verzeichnis der Komponente****LP-275/C3****Livre TONDEUSE (A)TR/275/C3**

Montage nr

**79012001****..MTG TR PALIER SEUL**

Artikel	Benennung	Menge
J87034.00	BELESTIGUNGSPLATTE FÜR	1
B16X55G.0	BOLZEN M16X55	2
BEA16G.00	SICHERHEITSMUTTER M16 DIN985	2
B12X35G.0T	SCHRAUBE M12X35 DIN933 HEX T	2
BEA12G.00	SICHERHEITSMUTTER M12 DIN985	2
J88880004	SCHMIERÖL	0
J99994655	AUFKLEBER "SCHMIERNIPPEL"	1
J87170.00	KOMPLETTES LAGERGEHÄUSE	1

# TR 275 C3



LP-275/C3

Livre TONDEUSE (A)TR/275/C3

79013002

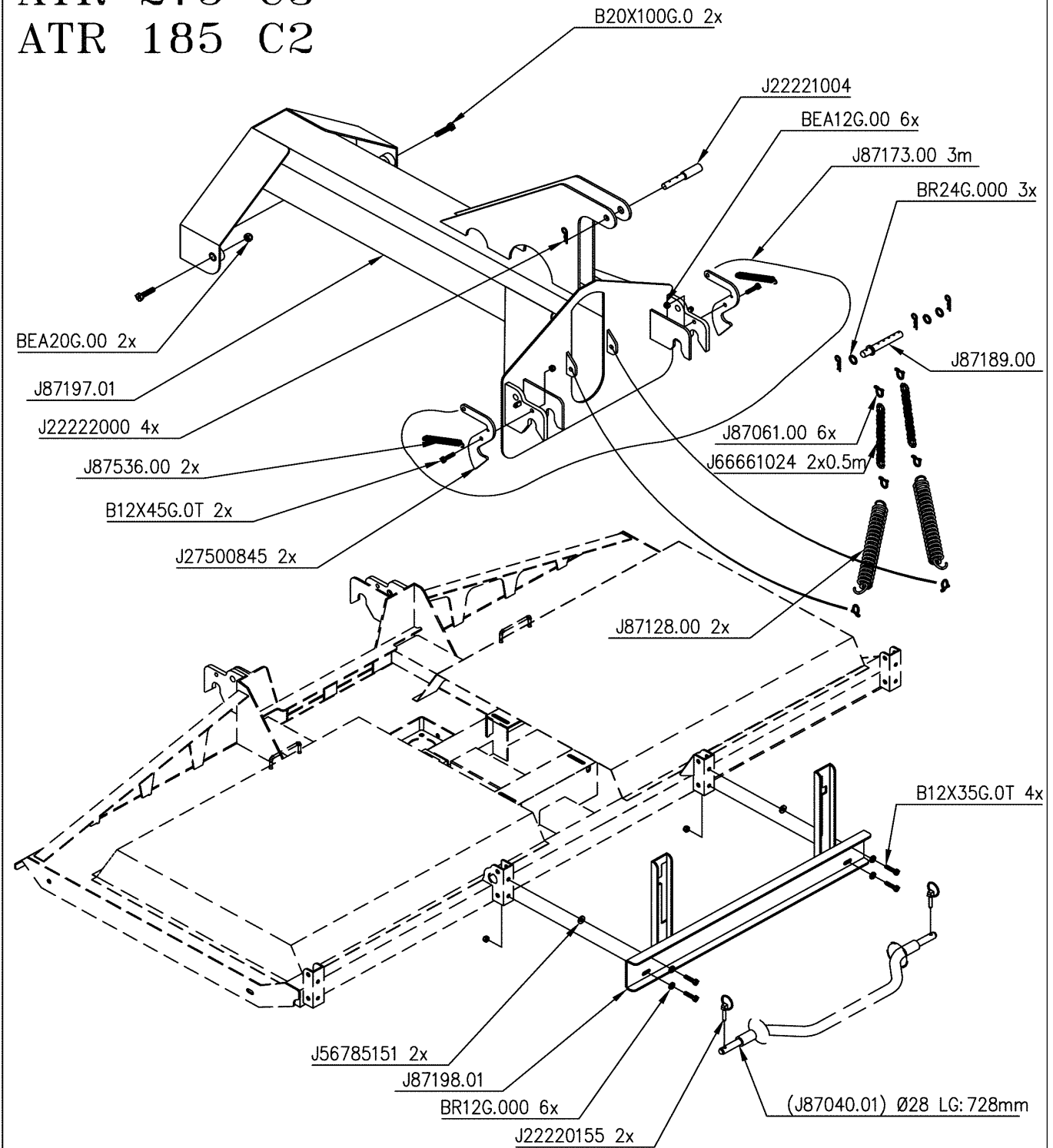



MTG TR/275/C3 ATTELAGE

**Verzeichnis der Komponente****LP-275/C3      Livre TONDEUSE (A)TR/275/C3**Montage nr                    **79013002                    ..MTG TR/275/C3 ATTELAGE**

Artikel	Benennung	Menge
J87118.00	KABELLEBROSCHÉ	1
B20X60G.0	..VIS 20X60 DIN 931 ZINGUE FILET PARTIEL	2
BEA20G.00	SICHERHEITSMUTTER M20	2
J87173.00	WEIÙE KORDEL D5 AM METER	3
J22220155	FEDERRINGSTIFT D10	2
J22221004	STECKBOLZEN Ø 18 EB-BF	1
J22222000	FEDERSPLINT D4	1
J87017.00	SICHERHEITS KABEL L 1550	2
J87042.02	..CAVALIER 3eme POINT ACC AUT TR	1
J22222000	FEDERSPLINT D4	1
B14X70G.0	Bolzen M14X70	2
BEA14G.00	SICHERHEITSMUTTER M14 DIN985	2
J27500845	AUTOM. 3 PUNKT AUFNAHMEHAKEN	2
J87536.00	KOMPLETTE FEDER	2
B12X40G.0T	BOLZEN M12X40	2
BEA12G.00	SICHERHEITSMUTTER M12 DIN985	2

ATR 275 C3  
ATR 185 C2



LP-275/C3	Livre TONDEUSE (A)TR/275/C3	
79013008		MTG ATR/185/C2 ATTELAGE

Ets **JOSKIN** S.A. Rue de Wergifosse,39 -B 4630 SOUMAGNE Belgique  
 © Tous droits réservés - Alle rechten voorbehouden - Alle Rechten vorbehalten - All rights reserved

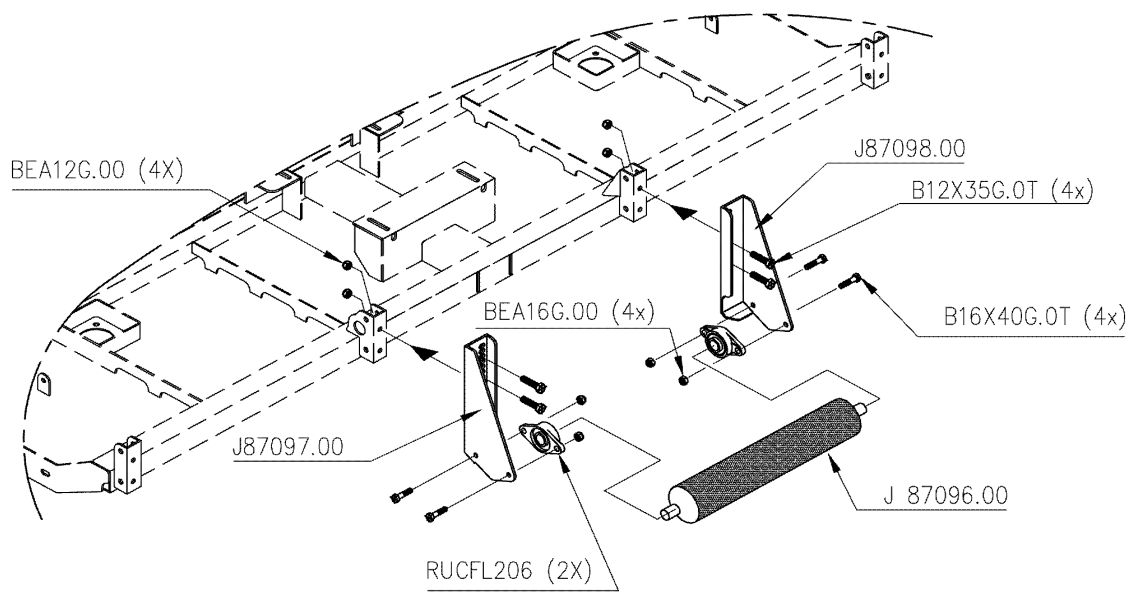


**Verzeichnis der Komponente****LP-275/C3****Livre TONDEUSE (A)TR/275/C3**

Montage nr

**79013008****..MTG ATR/185/C2 ATTELAGE**

Artikel	Benennung	Menge
J22220155	FEDERRINGSTIFT D10	2
B20X100G.	BOLZEN M20X100	2
BEA20G.00	SICHERHEITSMUTTER M20	2
J22221004	STECKBOLZEN Ø 18 EB-BF	1
J22222000	FEDERSPLINT D4	4
J27500845	AUTOM. 3 PUNKT AUFNAHMEHAKEN	2
J87536.00	KOMPLETTE FEDER	2
B12X45G.0T	BOLZEN M12X45	2
BEA12G.00	SICHERHEITSMUTTER M12 DIN985	6
J87173.00	WEIÙE KORDEL D5 AM METER	3
J87197.01	BALKEN > NR 3820	1
J87198.01	..GUIDE POUTRE ATRC3/C4/D280/400	1
B12X35G.0T	SCHRAUBE M12X35 DIN933 HEX T	4
BR12G.000	FLACHSCHEIBE 133X24X2,5 DIN125	6
J87189.00	WELLE AUF TRAKTORSEITE	1
BR24G.000	FLACHSCHEIBE 25X44XX4,0	3
J66661024	..CHAINE 10X66X20 RELEVAGE	1
J87061.00	SCHÄKEL	6
J87128.00	FEDER 12X76X420	2
J56785151	SCHEIBE D1,5XD40X6	2



LP-275/C3

Livre TONDEUSE (A)TR/275/C3

79014001



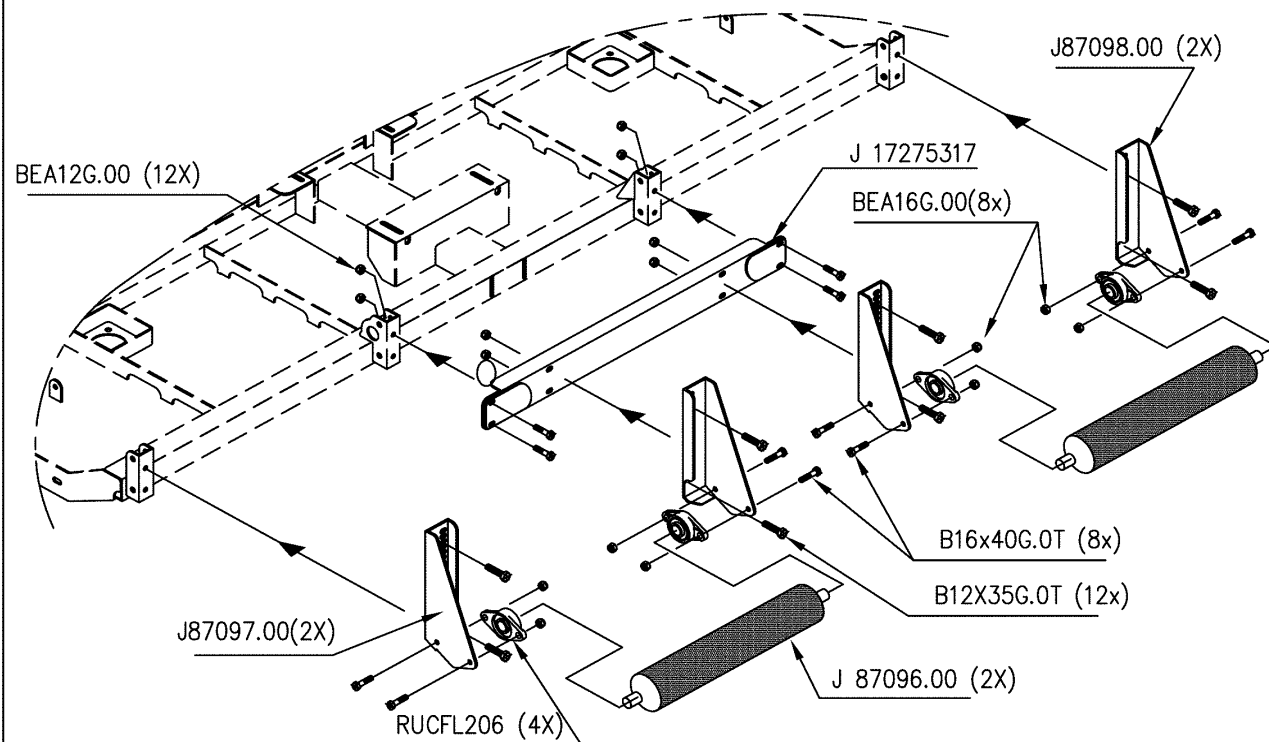
MTG TR SUPPORT CARDAN

**Verzeichnis der Komponente****LP-275/C3****Livre TONDEUSE (A)TR/275/C3**

Montage nr

**79014001****..MTG TR SUPPORT CARDAN**

Artikel	Benennung	Menge
RUCFL206	..PALIER	2
BEA12G.00	SICHERHEITSMUTTER M12 DIN985	4
J87097.00	LINKE STÜTZE	1
BEA16G.00	SICHERHEITSMUTTER M16 DIN985	4
J87098.00	RECHTE STÜTZE	1
B12X35G.0T	SCHRAUBE M12X35 DIN933 HEX T	4
B16X40G.0T	BOLZEN M16X40	4
J87096.00	ROLLE	1



LP-275/C3

Livre TONDEUSE (A)TR/275/C3

79014002



MTG TR SUPPORT CARDAN

Ets **JOSKIN** S.A. Rue de Wergifosse,39 -B 4630 SOUMAGNE Belgique  
 © Tous droits réservés - Alle rechten voorbehouden - Alle Rechten vorbehalten - All rights reserved

**Verzeichnis der Komponente****LP-275/C3 Livre TONDEUSE (A)TR/275/C3**Montage nr **79014002 ..MTG TR SUPPORT CARDAN**

Artikel	Benennung	Menge
B12X35G.0T	SCHRAUBE M12X35 DIN933 HEX T	12
J17275317	...SUPPORT ROULEAUX TR/275/C3	1
BEA16G.00	SICHERHEITSMUTTER M16 DIN985	8
B16X40G.0T	BOLZEN M16X40	8
J87098.00	RECHTE STÜTZE	2
J87096.00	ROLLE	2
RUCFL206	..PALIER	4
J87097.00	LINKE STÜTZE	2
BEA12G.00	SICHERHEITSMUTTER M12 DIN985	12



# Notizen

---

---

---

---

---

---

---

---

---

---

---

---

---

---

---

---

---

---

---

---

---

---

---

---

---

---

---

---

---

---



# Index

5057123043	..MONTAGE DENTS FLEXIBLES	2
5057123044	..MONTAGE DENTS FLEXIBLES	4
5087469.00	..MTG AERATEUR 275/C3 PEIG+RACL	6
5087469.01	..MTG AERATEUR 275/C3 PEIGNE	8
5087469.04	..MTG AERATEUR 275/C3 PEIGNE	10
5087469.05	..MTG AERATEUR 275/C3 PEIGNE	12
79001001	..MTG PATINS TR LARGES STD 145MM	14
79010003	..MTG TR/275/C3 BOITIER-POULIES	16
79011002	..MTG TR/275/C3 CAPOTS	18
79012001	..MTG TR PALIER SEUL	20
79013002	..MTG TR/275/C3 ATTELAGE	22
79013008	..MTG ATR/185/C2 ATTELAGE	24
79014001	..MTG TR SUPPORT CARDAN	26
79014002	..MTG TR SUPPORT CARDAN	28

The logo for JOSKIN is displayed in a bold, stylized, italicized font. The letters are black with a white outline, and the 'I' and 'N' have a distinctive slanted, shadowed appearance.