

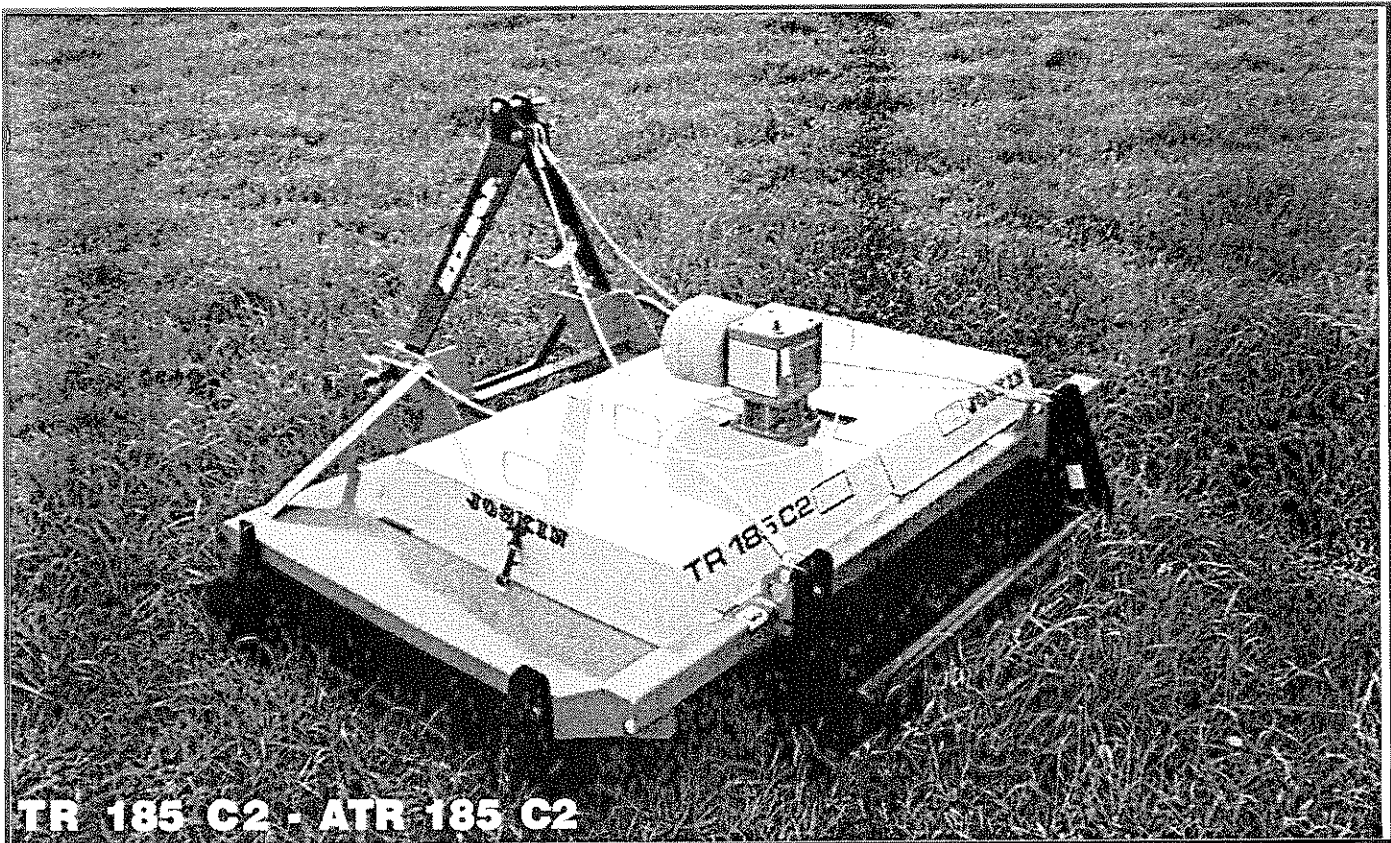
JOSKIN

◆ Tondeuse de refus

● Rotary pasture topper

■ Weidebloter

▲ Weidepflegemäher



TR 185 C2 - ATR 185 C2

◆ Nomenclature des composants

● Parts schedule

■ Repertorium v/d componenten

▲ Verzeichnis der Komponente

LP/02

08-98

© Ets.
Etn.

JOSKIN

S.A.
N.V.

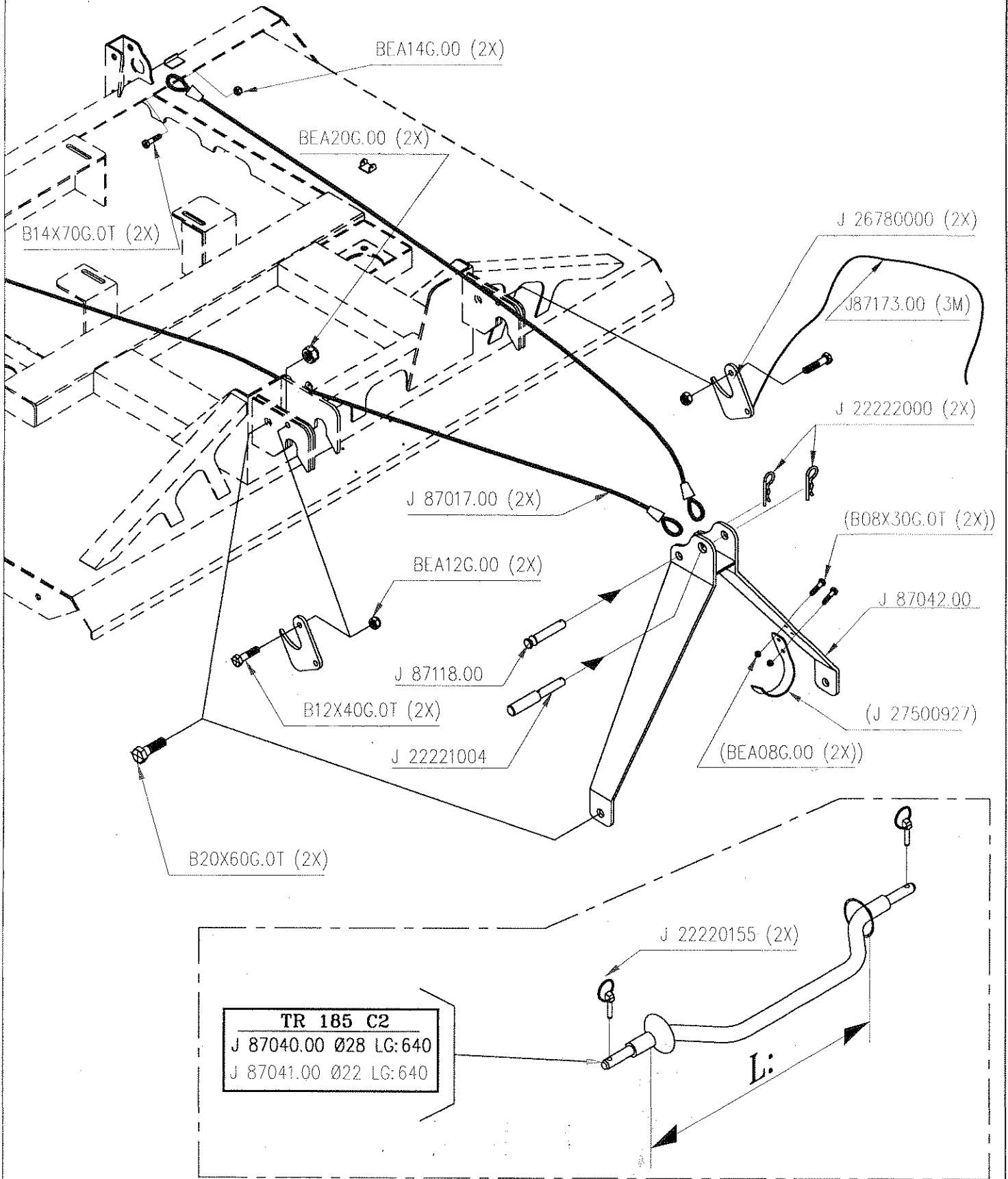
39, rue de Wergifosse B 4630 SOUMAGNE (Belgique) ☎ (32).41/77.35.45 - Fax:(32).41/77.32.59



nouveaux numéros dès 01/09/1996 - nieuwe nummers vanaf 01/09/1996
new numbers from 01/09/1996 - Neue Rufnummer ab den 01/09/1996 -

☎ (32).04/377.35.45 - Fax: (32).04/377.10.15

TR 185 C2

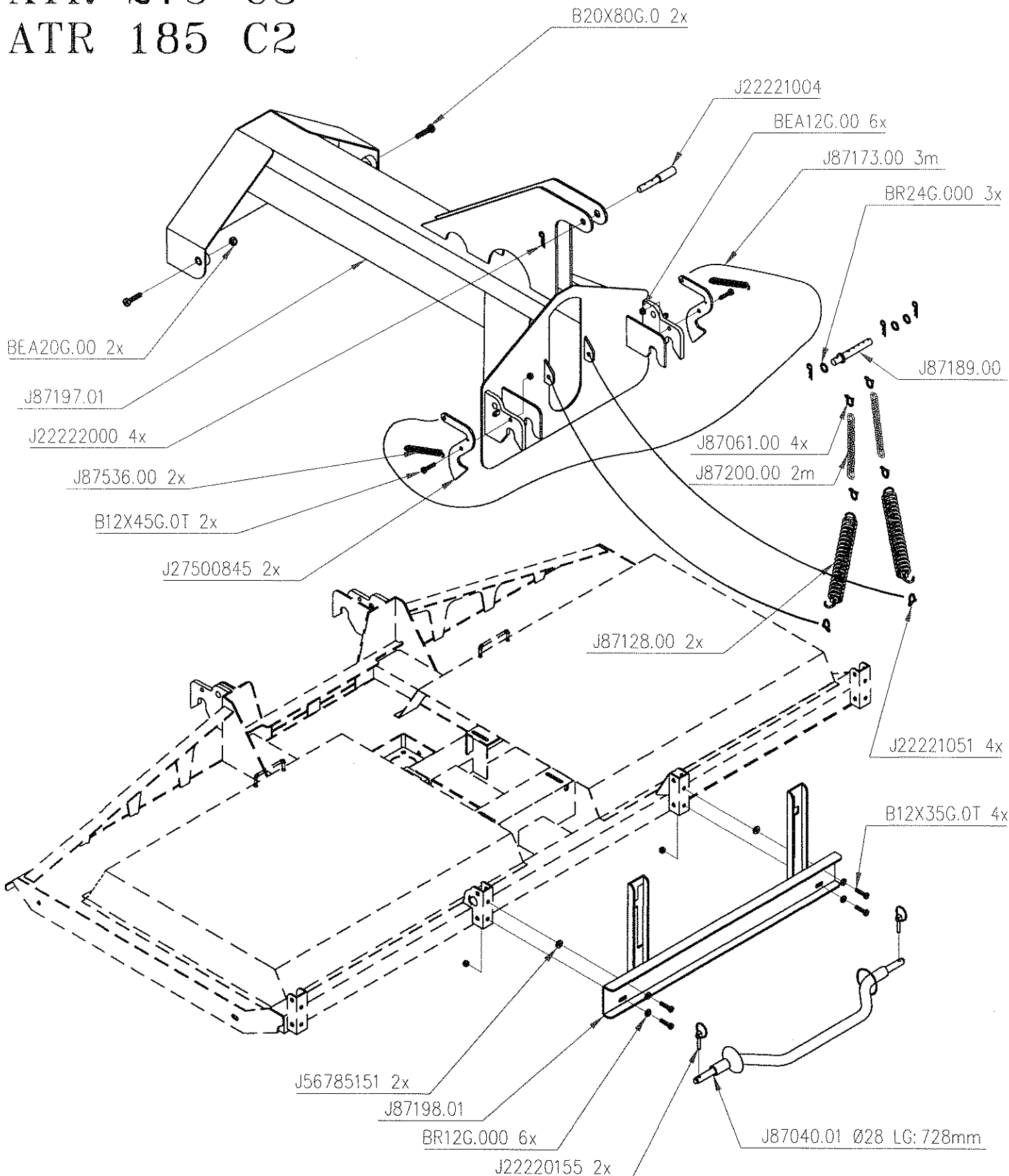


Ref.
79013001

- (FR) ATTELAGE ARRIERE
- (NL) ACHTERAAN-KOPPELING
- (D) HINTEN-ANHÄNGUNG
- (GB) REAR HOOKING

Edition: 1
Date:
07-07-98

ATR 275 C3
 ATR 185 C2



Ref.
79013008

- (FR) ATTELAGE FRONTAL
- (NL) FRONTAAN-KOPPELING
- (D) FRONT-ANHÄNGUNG
- (GB) FRONT HOOKING

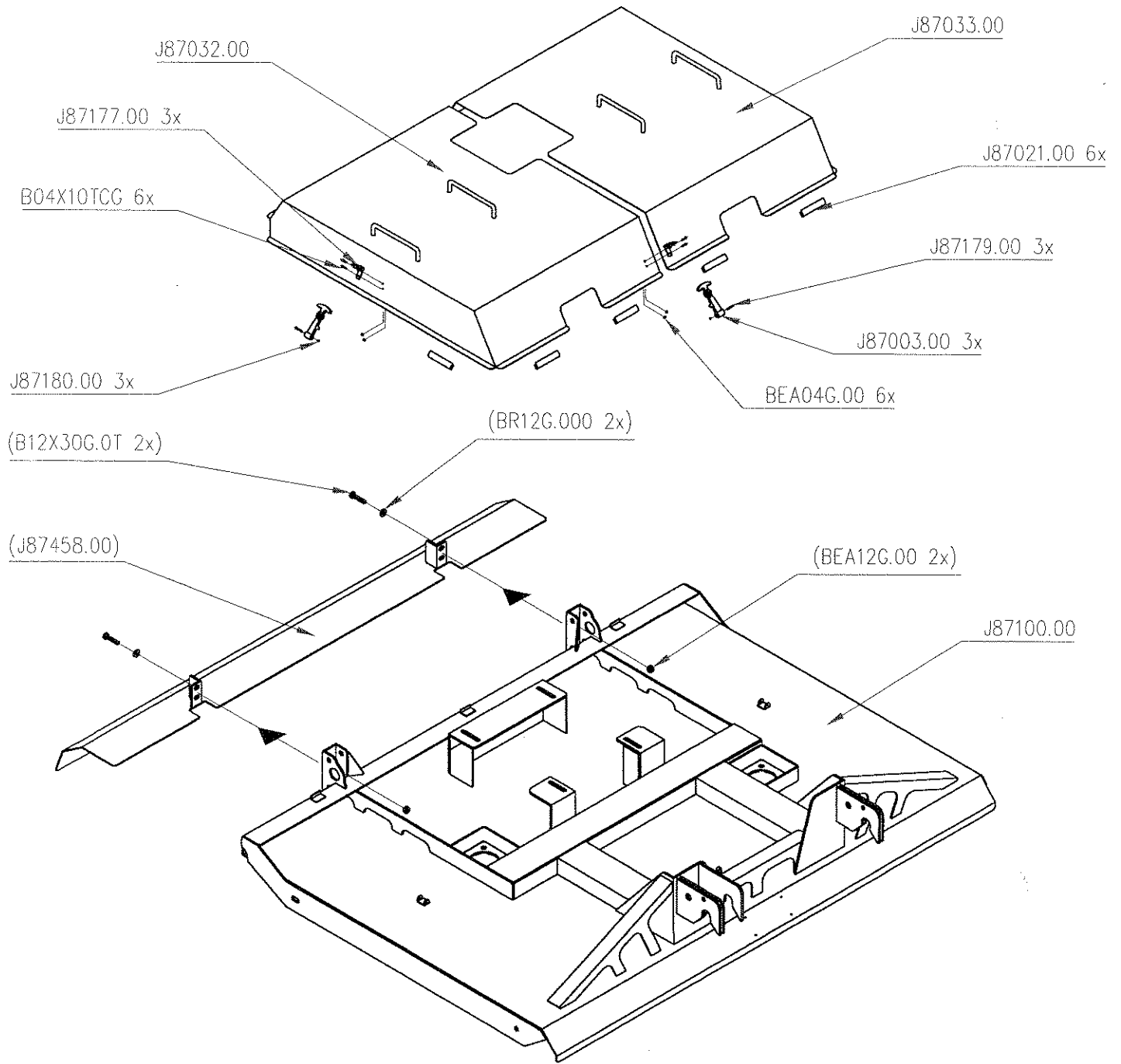
Edition: 1
 Date:
 06-07-98

Ets **JOSKIN** S.A. Rue de Wergifosse,39 -B 4630 SOUMAGNE

© Tous droits réservés - Alle rechten voorbehouden - Alle Rechten vorbehalten - All rights reserved

TR 185 C2

ATR 185 C2



Ref. 79011001	(FR) STRUCTURE TR185C2/ATR185C2
	(NL) STRUCTUUR TR185C2/ATR185C2
	(D) STRUKTUR TR185C2/ATR185C2
	(GB) STRUCTURE TR185C2/ATR185C2

Edition: 2

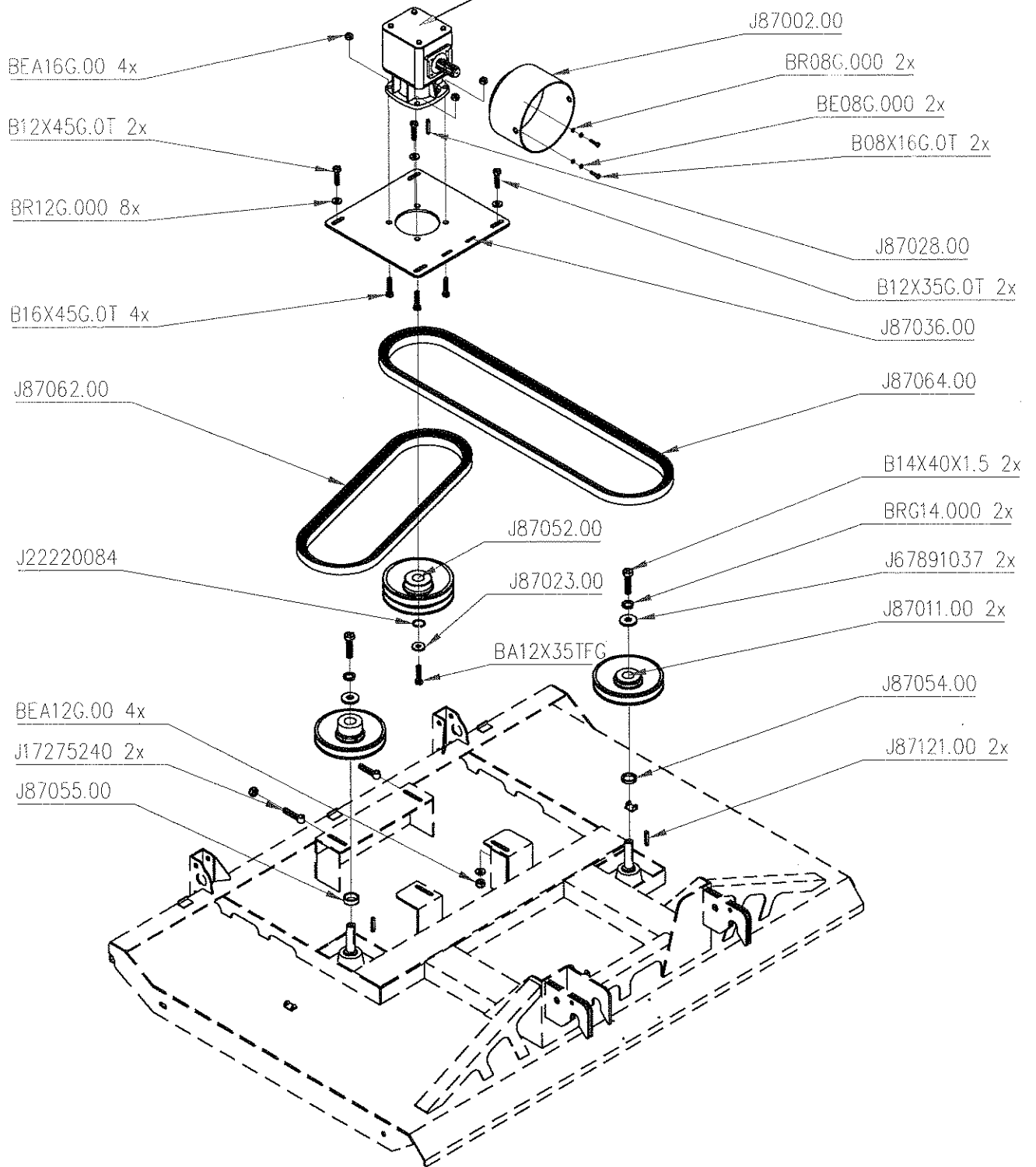
Date:
03-07-98

Ets **JOSKIN** S.A. Rue de Wergifosse,39 -B 4630 SOUMAGNE

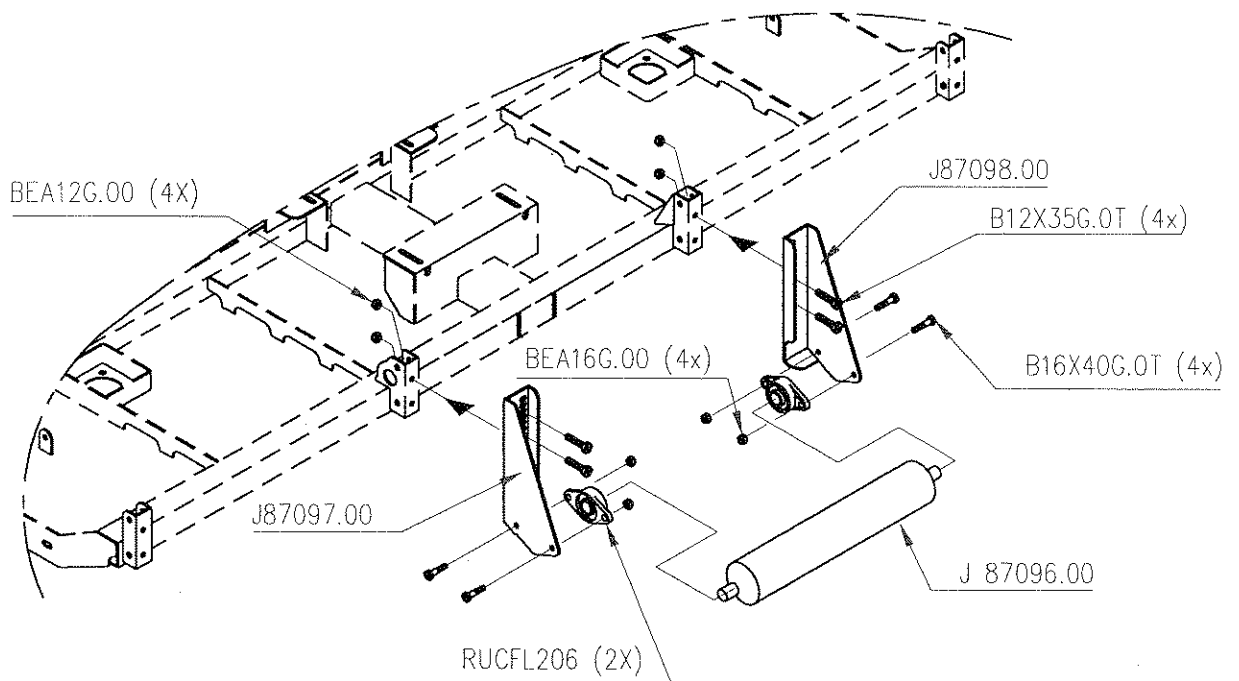
© Tous droits réservés - Alle rechten voorbehouden - Alle Rechten vorbehalten - All rights reserved

P 6

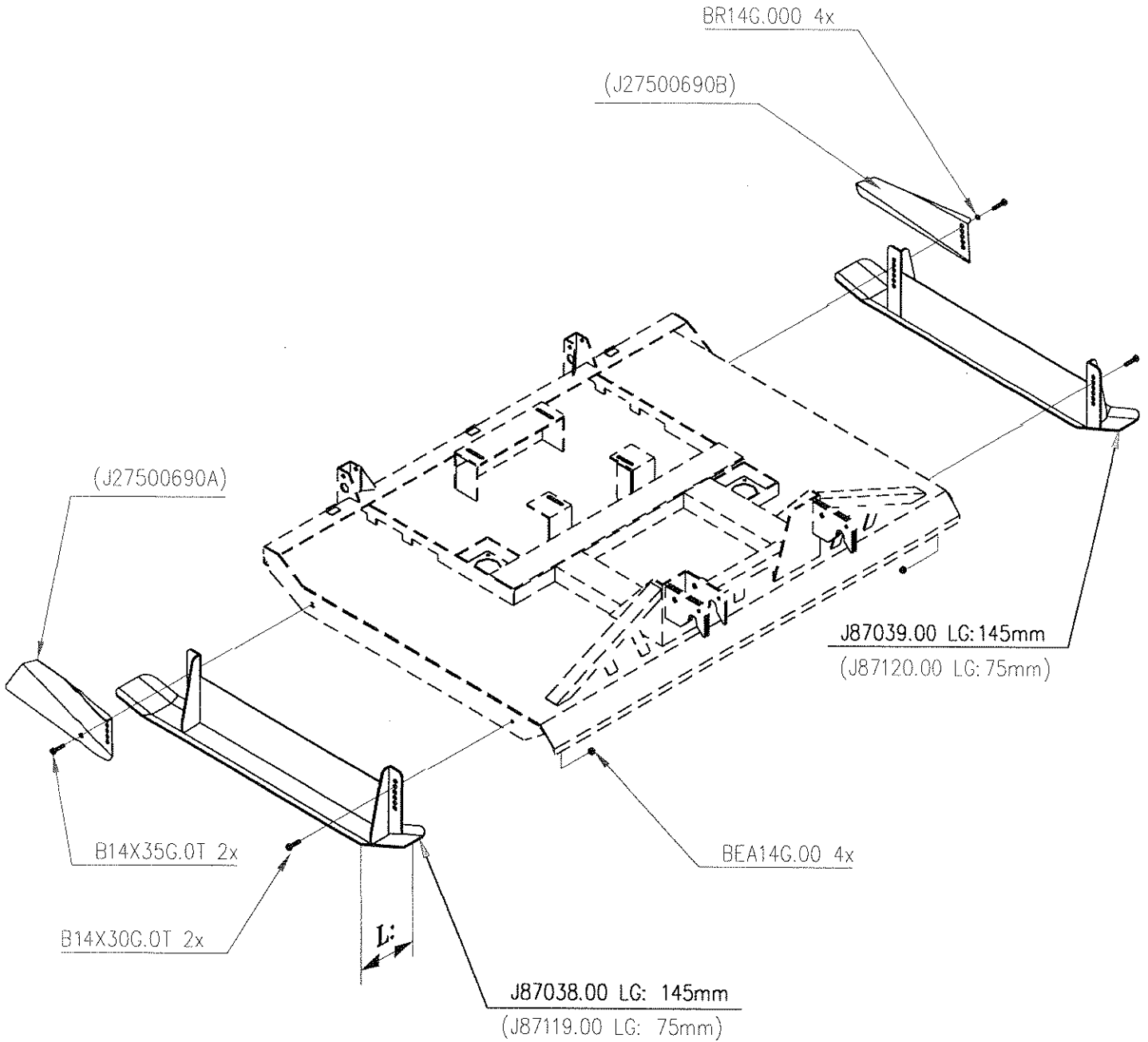
J87001.00 (540Tr/Min) TR 185 C2
 (J87126.00 (1000Tr/Min)) ATR 185 C2



Ref. 79010001	(FR) TRANSMISSION (NL) OVERBRENGING (D) GETRIEBE (GB) TRANSMISSION	Edition: 2
		Date: 03-07-98
Ets JOSKIN S.A. Rue de Wergifosse,39 -B 4630 SOUMAGNE		P 8
© Tous droits réservés - Alle rechten voorbehouden - Alle Rechten vorbehalten - All rights reserved		



Ref. 79014001	(FR) 1 ROULEAU ARRIERE (NL) 1 ACHTERROL (D) 1 HINTERE ROLLE (GB) 1 REAR ROLLER	Edition: 1
		Date: 19-02-98
Ets JOSKIN S.A. Rue de Wergifosse,39 -B 4630 SOUMAGNE © Tous droits réservés - Alle rechten voorbehouden - Alle Rechten vorbehalten - All rights reserved		P 10



Ref.
79001001

- (FR) PATINS
- (NL) SLOFFELS
- (D) KUFEN
- (GB) SLIPPERS

Edition: 1

Date:
19-02-98

Ets **JOSKIN** S.A. Rue de Wergifosse,39 -B 4630 SOUMAGNE

© Tous droits réservés - Alle rechten voorbehouden - Alle Rechten vorbehalten - All rights reserved

P 12

(BEA14X1.5(4X))

TR185 C2 - ATR185 C2

(J87088.00(4X))

(R6207Z.00)

(J 87429.00)

(J87004.00)

(R6208Z.00)

J 87170.00

(J 87009.00)

BEA16G.00(2X)

J 87482.00

BEA12G.00 (2X)

(J 87191.00 (2x))

(J 87171.00 (2x))

J 87034.00

(J 87332.00)

B16X55G.0T(2X)

B12X35G.0T(2X)

(BEA12G.00(2x))

(J 57275003)

(J 87035.00)

(J87014.00(2x))

(J87016.00(2x))

Couteau fixe / Vaste Mes
Fixed Knife / Stehenden Messer

Ref.

(FR) PALIERS

Edition: 2

(NL) LAGERS

79012001

(D) LAGER

Date:

(GB) BEARINGS

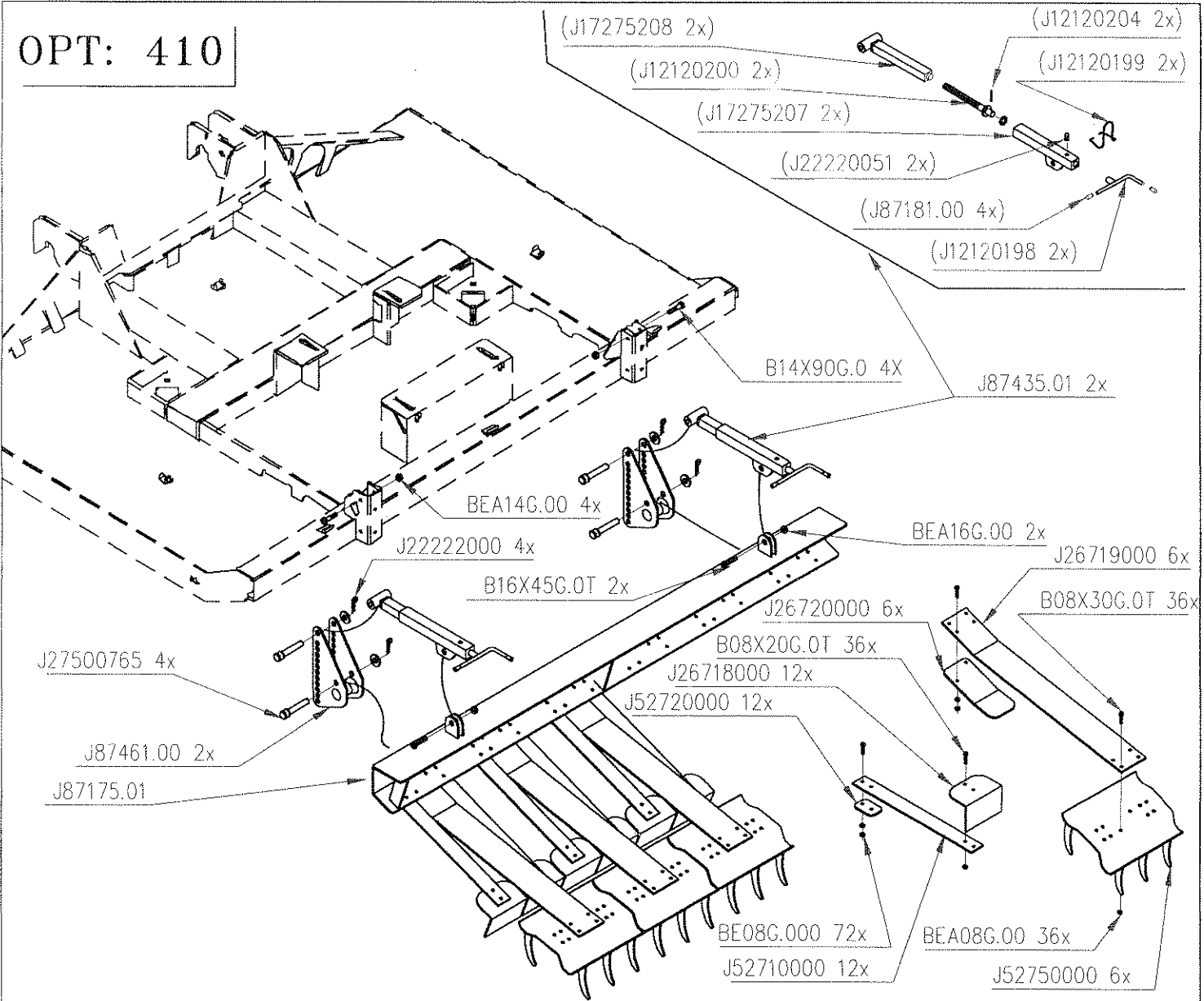
06-07-98

Ets **JOSKIN** S.A. Rue de Wergifosse,39 -B 4630 SOUMAGNE

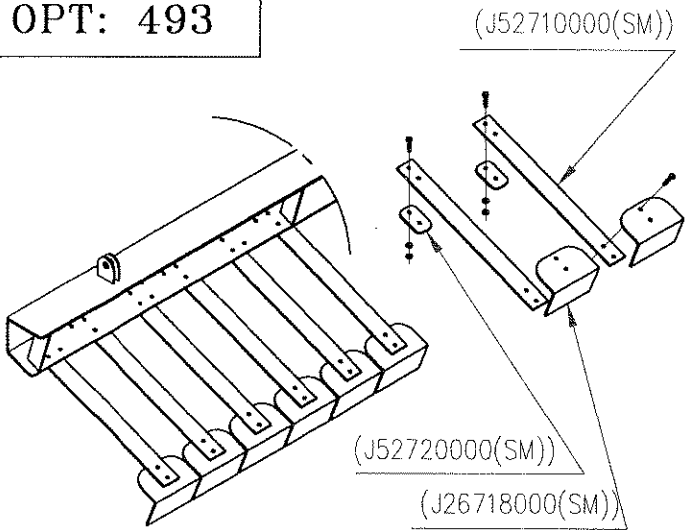
P 14

© Tous droits réservés - Alle rechten voorbehouden - Alle Rechten vorbehalten - All rights reserved

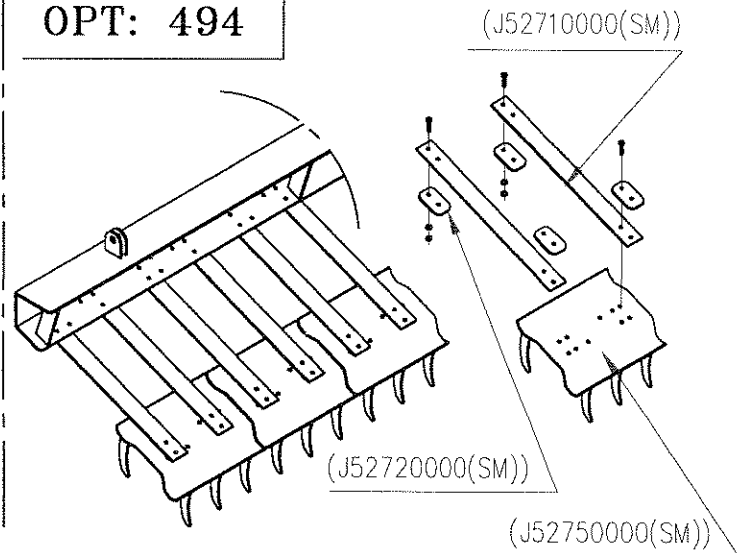
OPT: 410



OPT: 493



OPT: 494



Ref.

79002008

- (FR) AERATEUR ARRIERE
- (NL) ACHTERE BELUCHTER
- (D) HINTERE BELÜFTER
- (GB) REAR AERATOR

Edition: 2

Date:

06-07-98

Ets **JOSKIN** S.A. Rue de Wergifosse,39 -B 4630 SOUMAGNE

© Tous droits réservés - Alle rechten voorbehouden - Alle Rechten vorbehalten - All rights reserved

P 16

NOTES

NOTITIES

NOTES

NOTIZEN

◆ Tondeuse de refus	● Rotary pasture topper
■ Weidebloter	▲ Weidepflagemäher

◆ Sommaire

Attelage arrière	2-3
Attelage frontal	4-5
Structure TR185C2/ATR185C2	6-7
Transmission	8-9
1 rouleau arrière	10-11
Patins	12-13
Paliers	14-15
Aérateur arrière	16-17

SM = Suivant modèle
PL = Préciser longueur

● Contents

Rear hooking	2-3
Front hooking	4-5
Structure TR185C2/ATR185C2	6-7
Transmission	8-9
1 rear roller	10-11
Slippers	12-13
Bearings	14-15
Rear aerator	16-17

SM = According to model
PL = Specify length

■ Inhoudsopgave

Achteraankoppeling	2-3
Frontaankoppeling	4-5
Structuur TR185C2/ATR185C2	6-7
Overbrengin	8-9
1 achterrol	10-11
Sloffels	12-13
Lagers	14-15
Achtere beluchter	16-17

SM = Volgens model
PL = lengte bepalen

▲ Inhaltsverzeichnis

Hintenanhängung	2-3
Frontanhängung	4-5
Struktur TR185C2/ATR185C2	6-7
Getriebe	8-9
1 hintere rolle	10-11
Kufen	12-13
Lager	14-15
Hintere belüfter	16-17

SM = Laut Modell
PL = Länge angeben

◆ Nomenclature des composants	● Parts schedule
■ Repertorium v/d componenten	▲ Verzeichnis der Komponente

Ed.
08-98

Ets. **JOSKIN** S.A.
Etn. N.V.

39, rue de Wergifosse B 4630 SOUMAGNE (Belgique) ☎ (32).41/77.35.45 - Fax:(32).41/77.32.59



nouveaux numéros dès 01/09/1996 -nieuwe nummers vanaf 01/09/1996
new numbers from 01/09/1996 - Neue Rufnummer ab den 01/09/1996 -

☎ (32).04/377.35.45 - Fax: (32).04/377.10.15

Données modifiables sans préavis . Constructiewijzigingen voorbehouden . Technical specifications may change without notice. Wir behalten uns das Recht vor, ohne Ankündigung technische Änderungen vorzunehmen.