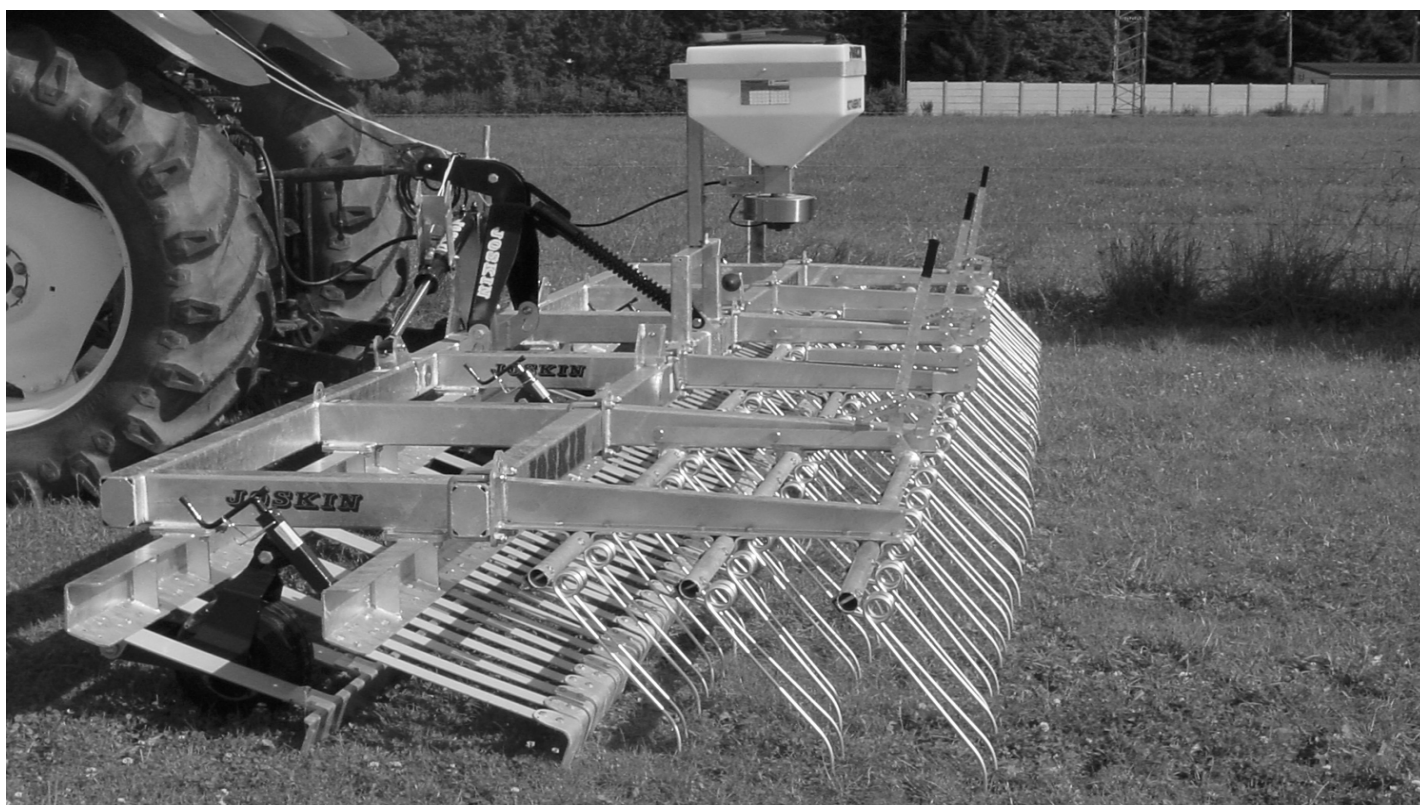


# JOSKIN

## Weidebelüfter SCARIFLEX



## Verzeichnis der Komponente

LP-SCA-480

ngs flex

Ets.  
Etn

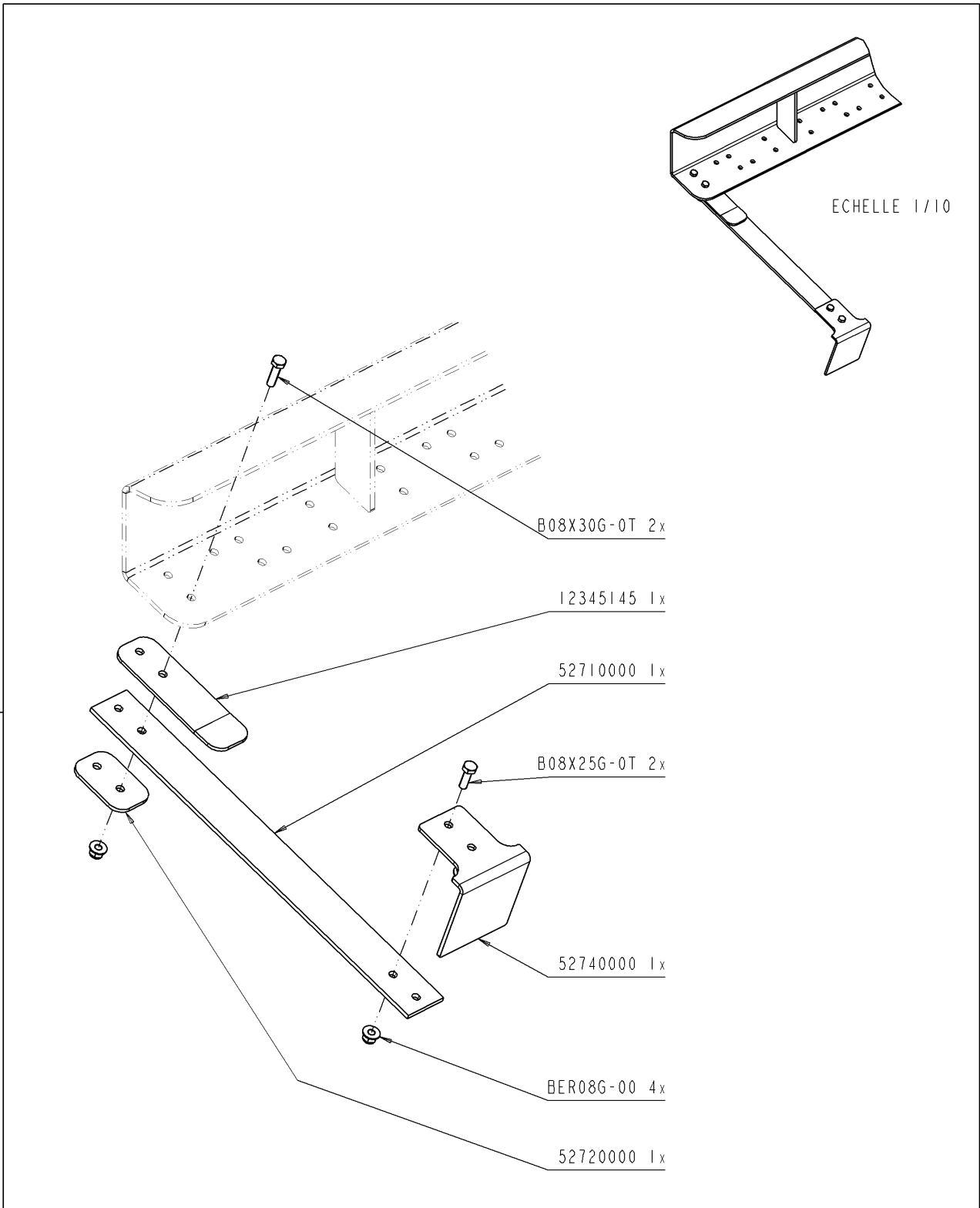
# JOSKIN

S.A  
N.V.

39,rue de Wergifosse - B 4630 SOUMAGNE Belgien

Datum 06/05/08

Tel (32) 4/377.35.45 - Fax (32) 4/377.10.15



LP-SCA-480

Eb EB-R5 4.80m 3 rangs flex

5057123022



SCHABER 10 WEICH



BLADE 10 FLEX



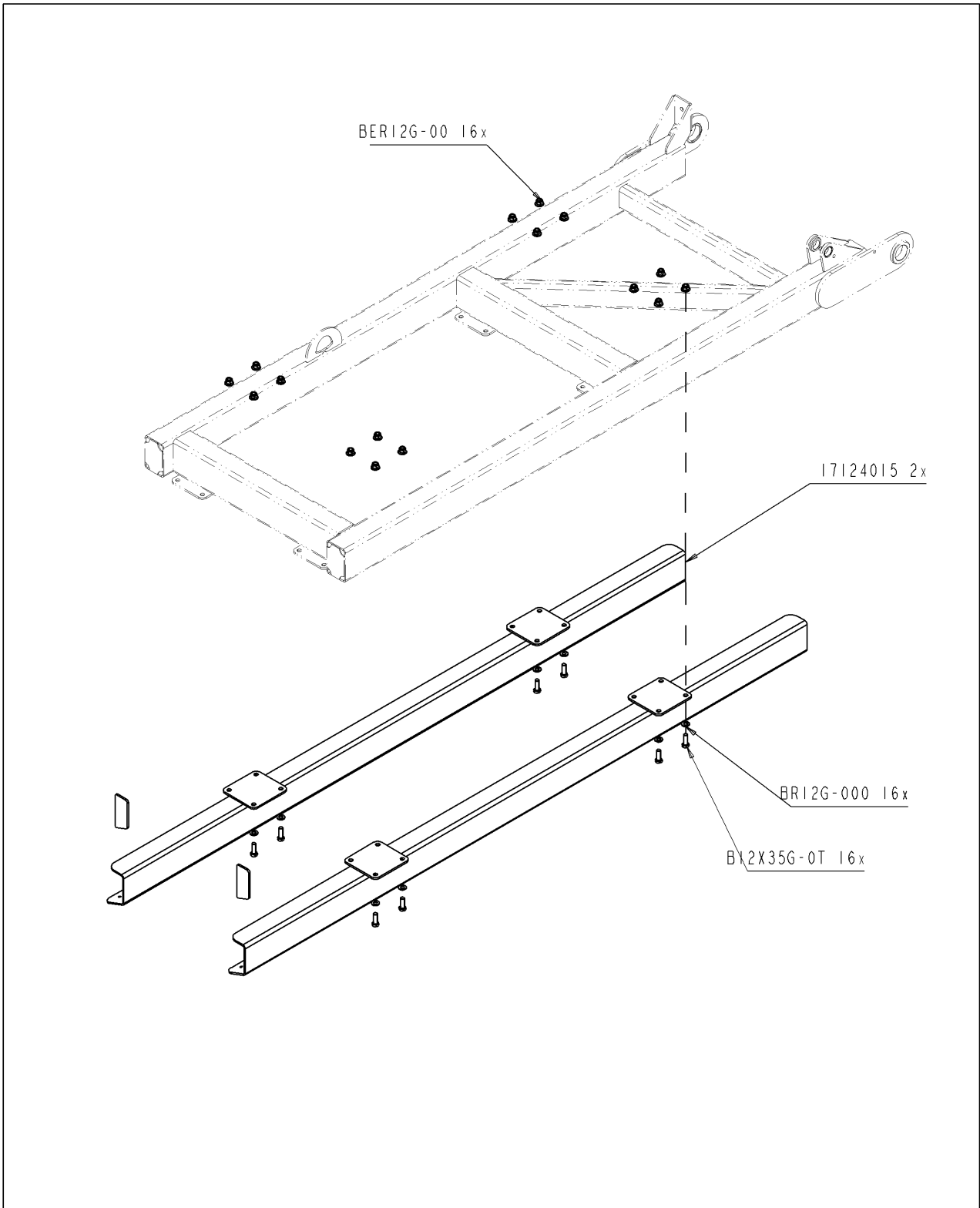
PALETTE DE 10 SOUPLE



MONTERING SCHRAPER 10cm SOEPEL

**Verzeichnis der Komponente****LP-SCA-480 Eb EB-R5 4.80m 3 rangs flex**Montage nr **5057123022 SCHABER 10 WEICH**

Artikel	Benennung	Menge
6652710000	BLATTFEDER 50x4x480	1
J52720000	STUTZFEDER 50x8x75	1
B08X30G.0T	BOLZEN M8X30	2
B08X25G.0T	SCHRAUBE M8X25 DIN933 HEX T	2
J12345145	...CONTRE LAME SCARIFLEX	1
BER08G.00	SELBSTBLOCK MUTT M8 DIN 6926	4
J52740000	SCHAUFEL VERTEILER 10CM	1

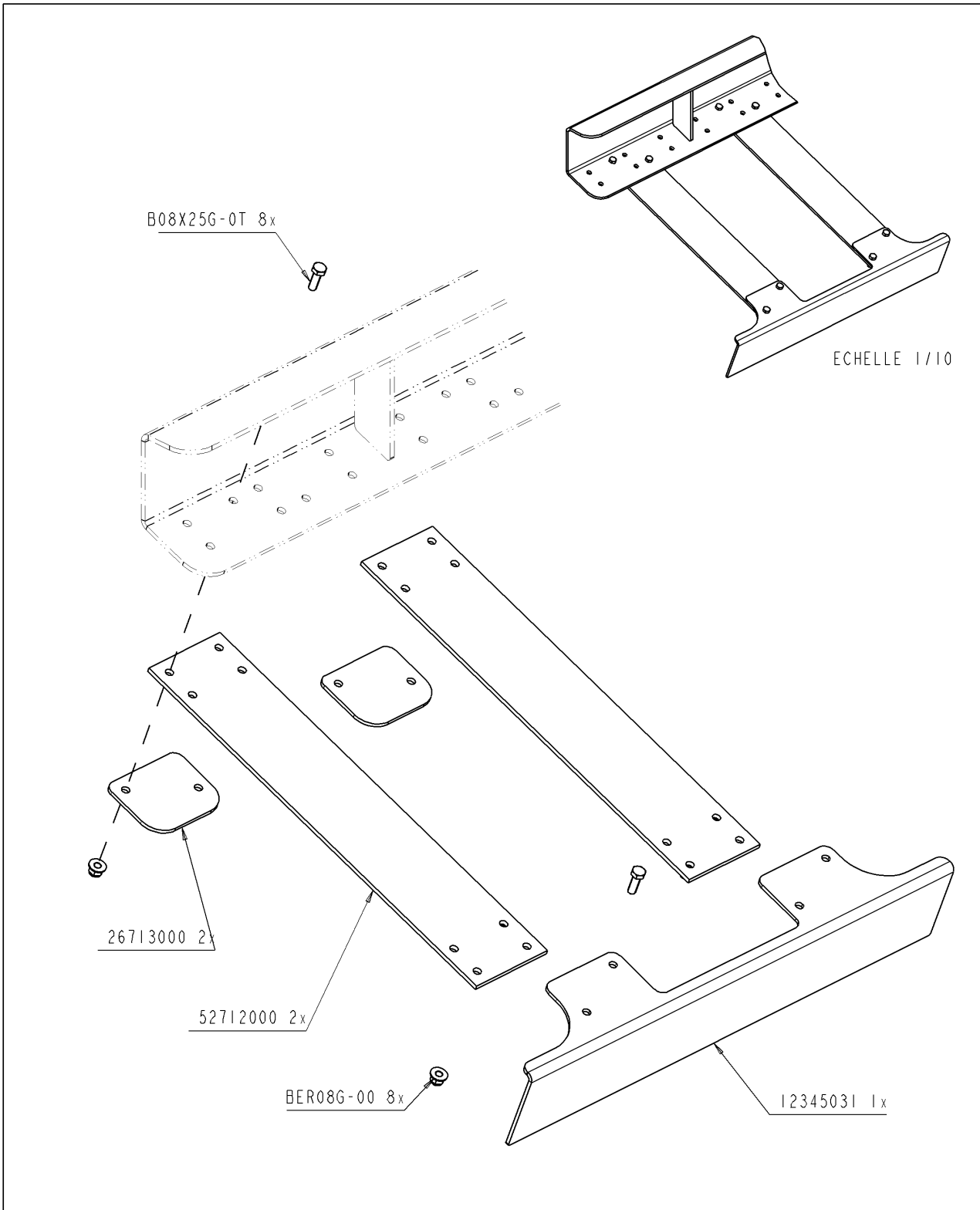


<b>LP-SCA-480</b>	<b>Eb EB-R5 4.80m 3 rangs flex</b>	
<b>5057123063</b>	<b>(D)</b>	MTG ST?ZE SCHABER
	<b>(GB)</b>	MNT STAND BLADES 2M40
	<b>(FR)</b>	MTG ST?ZE SCHABER
	<b>(NL)</b>	MTG STEUN SCHOEPEN 2M40

Ets **JOSKIN** S.A. Rue de Wergifosse,39 -B 4630 SOUMAGNE Belgique  
 © Tous droits réservés - Alle rechten voorbehouden - Alle Rechten vorbehalten - All rights reserved

**Verzeichnis der Komponente****LP-SCA-480 Eb EB-R5 4.80m 3 rangs flex**Montage nr **5057123063 MTG ST?ZE SCHABER**

Artikel	Bennenung	Menge
BR12G.000	FLACHSCHEIBE 133X24X2,5 DIN125	16
J17124015	ST?SCHABER EGGE	2
B12X35G.0T	SCHRAUBE M12X35 DIN933 HEX T	16
BER12G.00	SELBSTBLOCK MUTT M12 DIN 6926	16

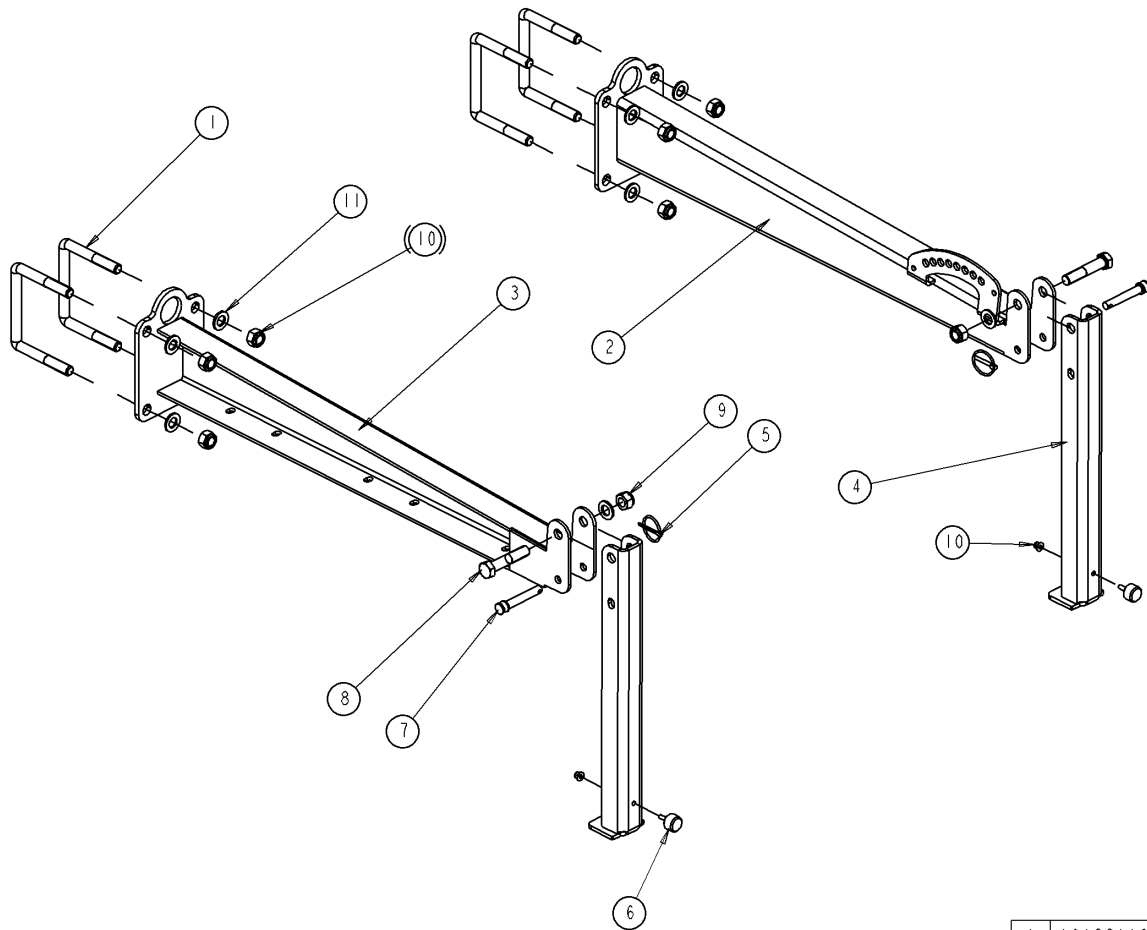


<b>LP-SCA-480</b>	<b>Eb EB-R5 4.80m 3 rangs flex</b>	
<b>5057123064</b>	<b>(D)</b>	MTG SCHABER 60 HALBWEICH
	<b>(GB)</b>	MNT LEVEL SCRAPER 60 HALF-FLEX
	<b>(FR)</b>	MTG SCHABER 60 HALBWEICH
	<b>(NL)</b>	MTG SCHRAPER 60 HALF-SOEPEL

Ets **JOSKIN** S.A. Rue de Wergifosse,39 -B 4630 SOUMAGNE Belgique  
 © Tous droits réservés - Alle rechten voorbehouden - Alle Rechten vorbehalten - All rights reserved

**Verzeichnis der Komponente****LP-SCA-480 Eb EB-R5 4.80m 3 rangs flex**Montage nr **5057123064** **MTG SCHABER 60 HALBWEICH**

Artikel	Benennung	Menge
BER08G.00	SELBSTBLOCK MUTT M8 DIN 6926	8
J12345031	SCHABER 60CM	1
J26713000	STUTZFEDER 100x4x80	2
J52712000	BLATTFEDER 10x5x495	2
B08X25G.0T	SCHRAUBE M8X25 DIN933 HEX T	8



1	16122110	4
2	17124003	1
3	17124013	1
4	17124014	2
5	22220151	2
6	26717000	2
7	56782184	2
8	B16X80G-0	2
9	BEA16G-00	2
10	BER06G-00	2
11	BRI6G-000	10
N°	N° Pieces	Qt.

LP-SCA-480

Eb EB-R5 4.80m 3 rangs flex

5057123065



5057123066



MNT REAR&#x209;CROSS-P CHASSIS FOOT



5057123066



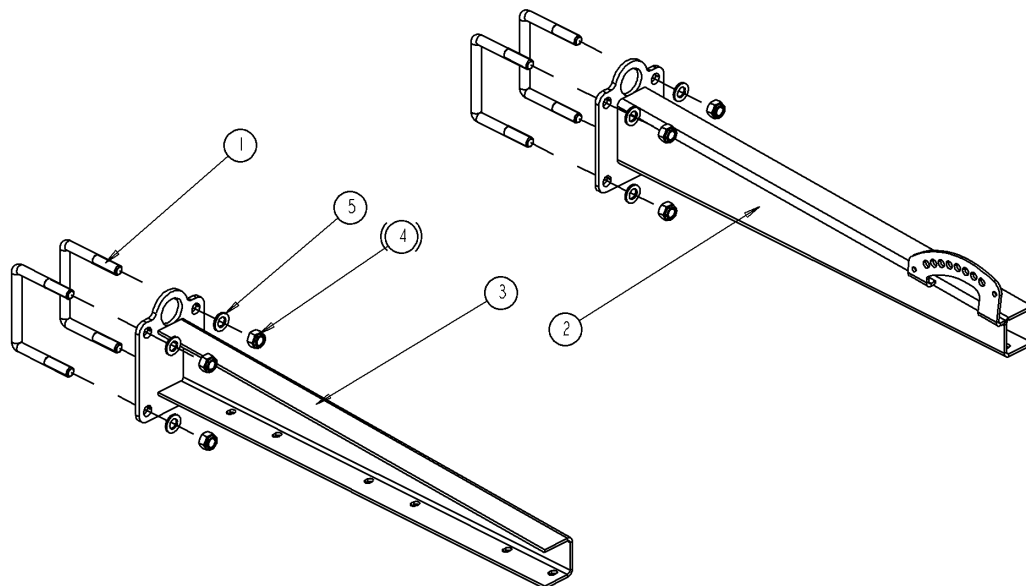
MTG ACHTERBALKEN CHASSIS VOET

Ets **JOSKIN** S.A. Rue de Wergifosse,39 -B 4630 SOUMAGNE Belgique  
 © Tous droits réservés - Alle rechten voorbehouden - Alle Rechten vorbehalten - All rights reserved



**Verzeichnis der Komponente****LP-SCA-480 Eb EB-R5 4.80m 3 rangs flex**Montage nr **5057123065 5057123066**

Artikel	Benennung	Menge
J26717000	SILENTBLOC D25X18 MIT MUTTER M6X18	2
BEA16G.00	SICHERHEITSMUTTER M16 DIN985	2
J17124013	ZENTRALER HINTERER QUERTRcER	1
B16X80G.0	BOLZEN M16X80	2
BER06G.00	SELBSTBLOCK MUTT M6 DIN 6926	2
J16122110	VERZ B?EL M16X122X110+MUTTERN	4
J17124014	ST?ZFU?EGGE	2
J56782184	ACHSE F? RUNDSECHEN	2
J22220151	FEDERRINGSTIFT D4,5	2
J17124003	ZENT HINT QUERTR EINST ZINKE	1
BR16G.000	FLACHSCHEIBE 17X30X3,0 DIN125	10



1	16122110	4
2	17124009	1
3	17124016	1
4	BEA16G-00	0
5	BR16G-000	8
N° N° Pieces		Qt.

**LP-SCA-480**

Eb EB-R5 4.80m 3 rangs flex

5057123066



MTG HINT QUERTR VERL



MNT REAR CROSS-P EXTENSIONS



MTG HINT QUERTR VERL

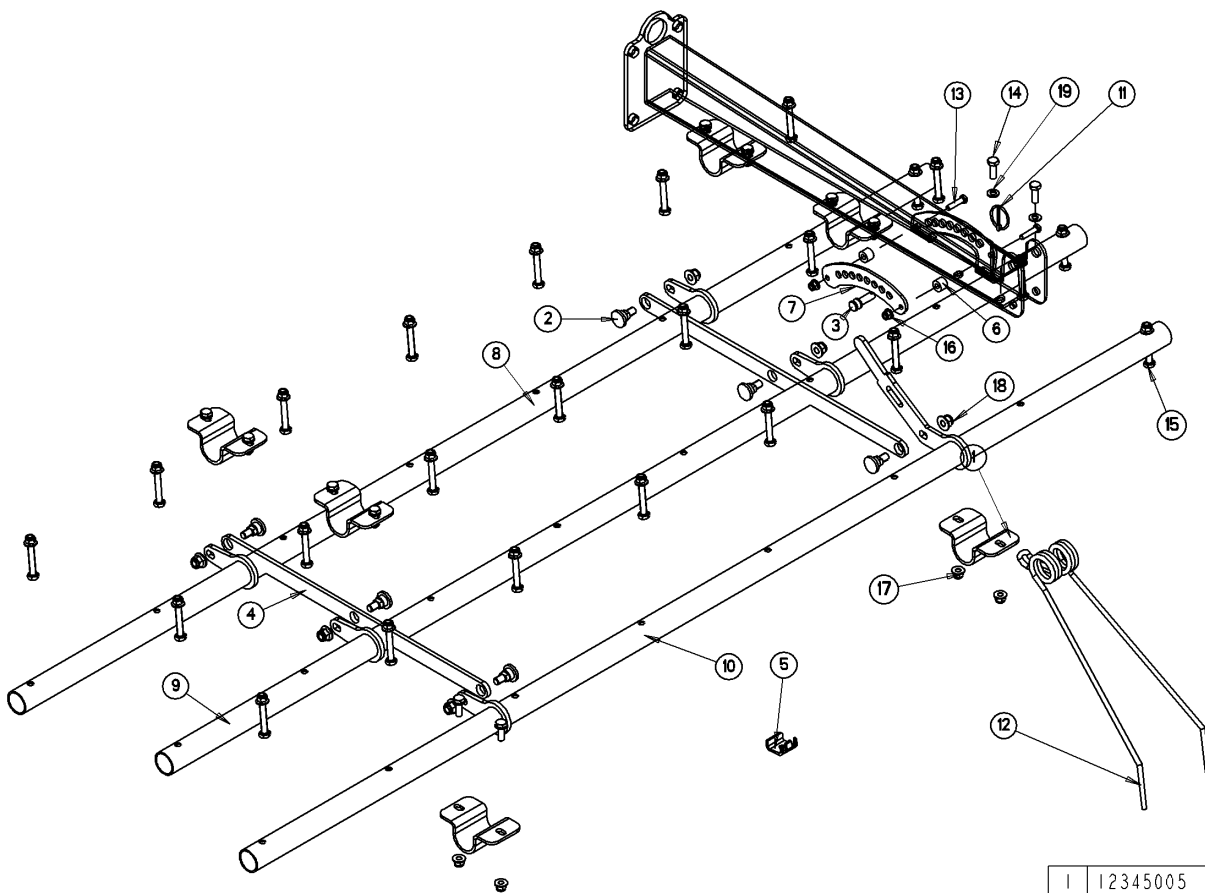


MTG ACHTERBALKEN VERLENG

Ets **JOSKIN** S.A. Rue de Wergifosse,39 -B 4630 SOUMAGNE Belgique  
 © Tous droits réservés - Alle rechten voorbehouden - Alle Rechten vorbehalten - All rights reserved

**Verzeichnis der Komponente****LP-SCA-480 Eb EB-R5 4.80m 3 rangs flex**Montage nr **5057123066** **MTG HINT QUERTR VERL**

Artikel	Benennung	Menge
J17124016	HINTERER QUERTR	1
J17124009	HINT QUERTR EINST ZINKEN	1
BR16G.000	FLACHSCHEIBE 17X30X3,0 DIN125	8
J16122110	VERZ B?EL M16X122X110+MUTTERN	4



Sens de montage

1	12345005	6
2	12345008	6
3	12345013	1
4	12345023	2
5	12345028	24
6	12345040	2
7	12345066	1
8	17124004	1
9	17124011	1
10	17124012	1
11	22220151	1
12	34560878	24
13	B08X35G-0T	2
14	B10X30G-0T	12
15	B10X75G-	24
16	BER08G-00	2
17	BER10G-00	36
18	BER12G-00	6
19	BR10G-000	12
N°	N°Pieces	Qt.

LP-SCA-480

Eb EB-R5 4.80m 3 rangs flex

5057123067



MTG ST?ZINKEN+STANGE 2M40



MNT STAND TINES+ROD 2M40



MTG ST?ZINKEN+STANGE 2M40



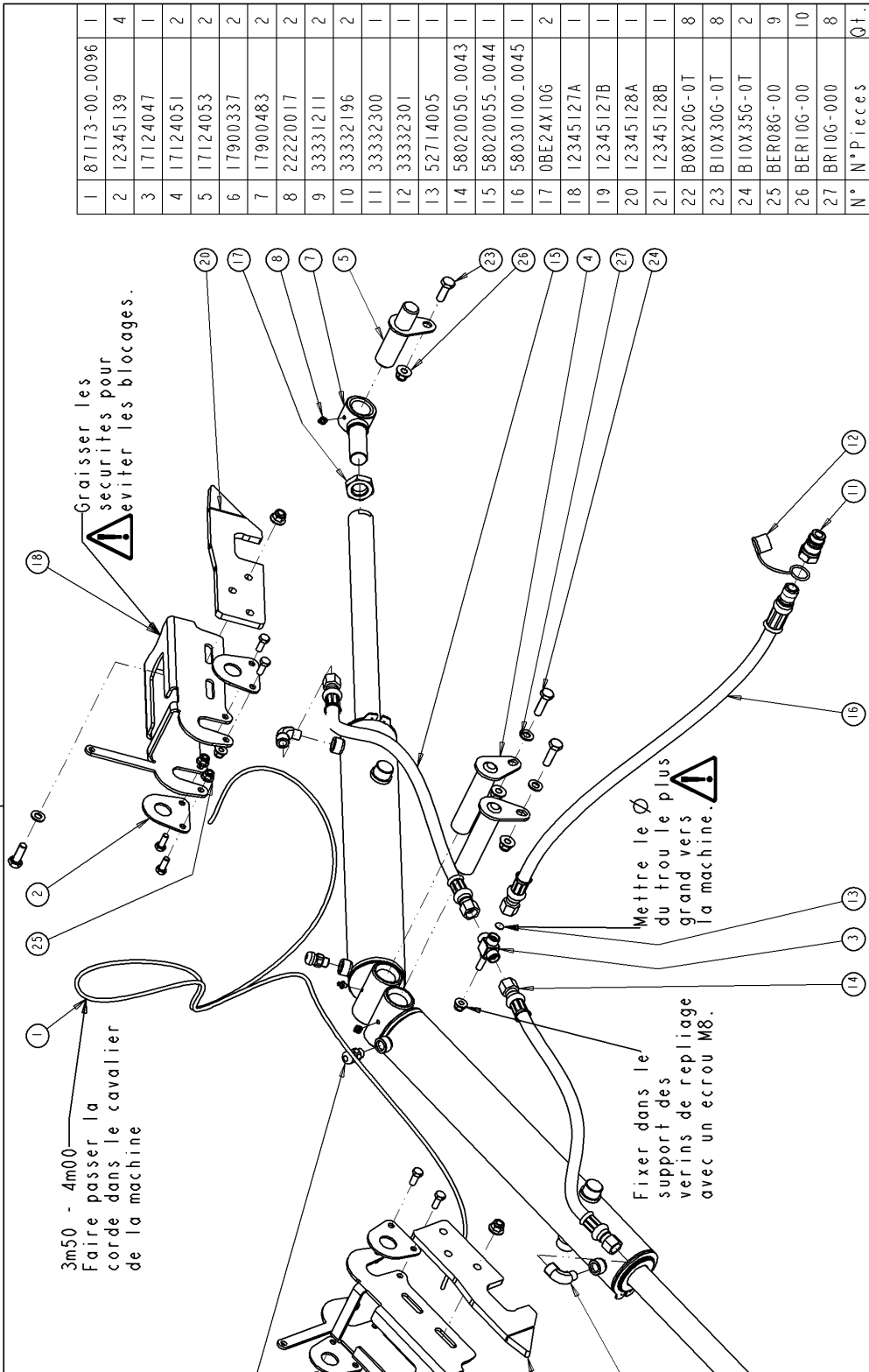
MTG STEUN TANDEN+BUIZEN 2M40

Ets **JOSKIN** S.A. Rue de Wergifosse,39 -B 4630 SOUMAGNE Belgique

© Tous droits réservés - Alle rechten voorbehouden - Alle Rechten vorbehalten - All rights reserved

**Verzeichnis der Komponente****LP-SCA-480 Eb EB-R5 4.80m 3 rangs flex**Montage nr **5057123067** **MTG ST?ZINKEN+STANGE 2M40**

Artikel	Benennung	Menge
BER10G.00	SELBSTBLOCK MUTT M10 DIN 6926	36
J17124011	ST?ZE ZINKEN 2M40 ZWEITE REIHE	1
J17124004	ST?ZE ZINKEN 1.REIHE	1
J12345008	DREHPUNKT GESTDGE EINSTELLUNG	6
J12345023	GESTDGE EINSTELL ZINKEN	2
BER12G.00	SELBSTBLOCK MUTT M12 DIN 6926	6
B10X75G.	SCHR 10X75 DIN 931 VERZ PART GEWINDESCHN	24
BR10G.000	FLACHSCHEIBE 11X21X2,0 DIN126 6MU	12
J12345028	UNTERLEGSCH POSITIONIER ZINKEN	24
J17124012	ST?ZE ZINKEN 2m40 DRITTE REIHE	1
J34560878	DOPP ZAHN F? EGGE	24
J12345005	REITER BEFEFESTIGUNG ST?ZE ZINKEN	6
B10X30G.0T	SCHRAUBE M10X30 DIN933 HEX T	12
B08X35G.0T	BOLZEN M8X35	2
J12345040	BUCHSE EINSTELLUNG ZINKEN	2
BER08G.00	SELBSTBLOCK MUTT M8 DIN 6926	2
J12345013	STIFT EINSTELLUNG ZINKEN	1
J22220151	FEDERRINGSTIFT D4,5	1
J12345066	F?RUNG EINSTELLUNG ZINKEN	1



1	87173-00_0096	1
2	12345139	4
3	17124047	1
4	17124051	2
5	17124053	2
6	17900337	2
7	17900483	2
8	22220017	2
9	33331211	2
10	33332196	2
11	33332300	1
12	33332301	1
13	52714005	1
14	58020050_0043	1
15	58020055_0044	1
16	58030100_0045	1
17	0BE24X10G	2
18	12345127A	1
19	12345127B	1
20	12345128A	1
21	12345128B	1
22	B08X20G-0T	8
23	B10X30G-0T	8
24	B10X35G-0T	2
25	BER08G-00	9
26	BER10G-00	10
27	BR10G-000	8
N° N°Pièces		01.

	Mtg Verins + Securite Repliage	Date: 01-10-2007	Edition: 10
		Page(s): 1/1	11/05/2006 08:28:19
		GMAE0009	Ech: 1/8
	Matiere : -	EP: 0.000	Protect: Sans
	Grp Stat : M210	Kg: 0.000	Gabarit: -
	Cas emploi : -	Code S: -	Fournisseur: -

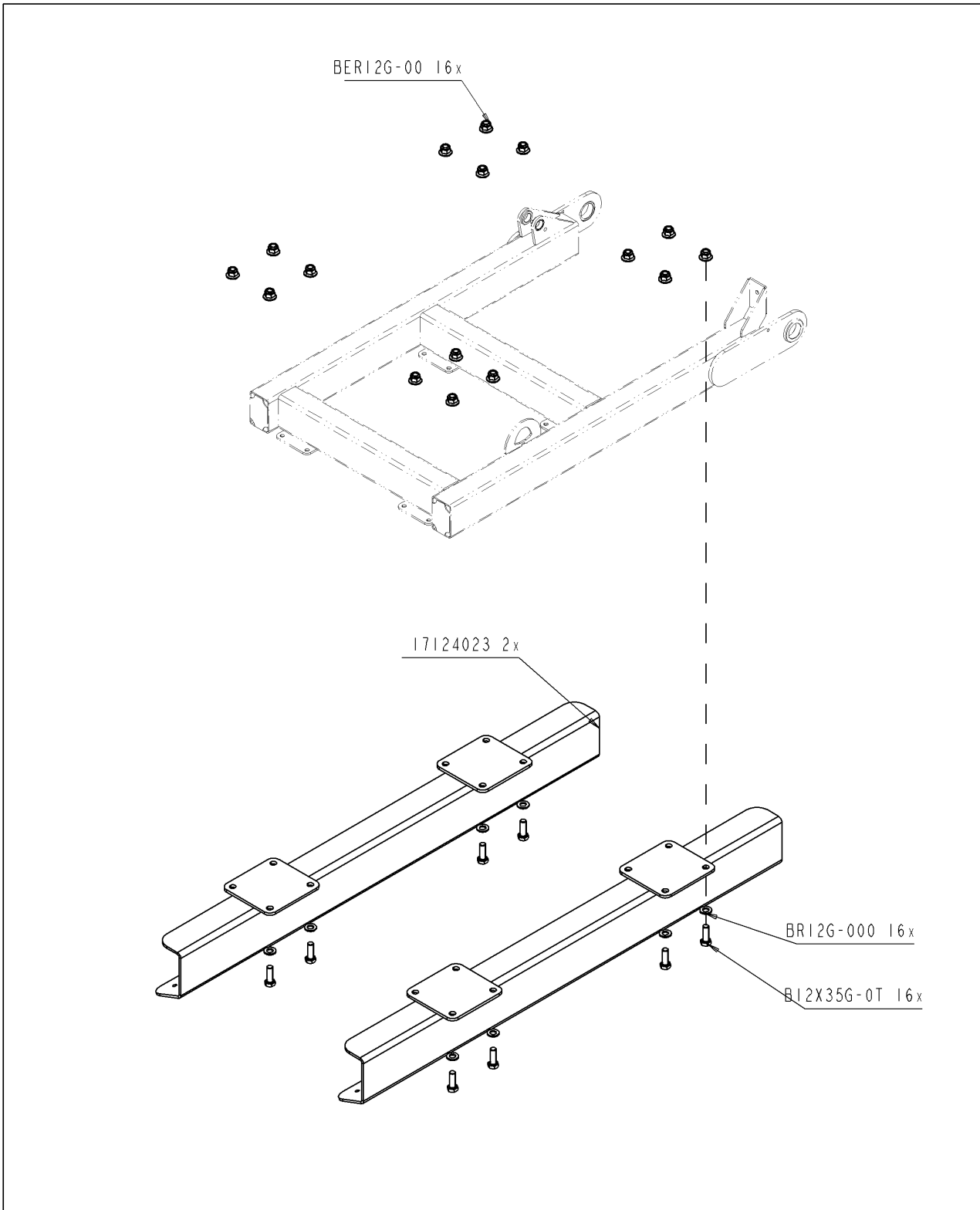
N° 57123068 - ETS. JOSKIN S.A. 39, Rue de Wergifosse, B 4630 SOUMAGNE jrt  
 Tel: 04/377 35 45 Fax: 04/377 10 15

LP-SCA-480 Eb EB-R5 4.80m 3 rangs flex	
5057123068	MTG ZYL EINKLAPPEN+ SICHERHEIT
	MNT CYLINDERS FOLDING + SECURITY
	MTG ZYL EINKLAPPEN+ SICHERHEIT
	MTG CILINDERS INKLAP + BEVEIL

Ets **JOSKIN** S.A. Rue de Wergifosse,39 -B 4630 SOUMAGNE Belgique  
 © Tous droits réservés - Alle rechten voorbehouden - Alle Rechten vorbehalten - All rights reserved

**Verzeichnis der Komponente****LP-SCA-480 Eb EB-R5 4.80m 3 rangs flex**Montage nr **5057123068** **MTG ZYL EINKLAPPEN+ SICHERHEIT**

Artikel	Benennung	Menge
J52714005	BREMSSCHEIBE D1,2	1
J12345127A	SICHERHEITSHAK ZYL EINKL EGGE	1
J17124053	ACHSE KOPF ZYLINDER EINKL SCARIFL	2
J33331211	ENTLÜFTER R 1/4	2
J17124051	ACHSE ZYL EINKLAPPEN SCARIFLEX	2
J58020050	HYDRAULIKSCHLAUCH 3/8" 0m50 2220-2220	1
J33332300	MÄNNLICHE SCHNELLKUPPLUNG	1
J33332301	STOPFEN FÜR MÄNNLICHES ANSCHLUßSTÜCK	1
J58030100	Schlauch 3/8" 1m00 2220-2214	1
J33332196	MÄNNLICHER KRÜMMER 12L-MR1/4"K	2
BR10G.000	FLACHSCHEIBE 11X21X2,0 DIN126 6MU	8
BER08G.00	SELBSTBLOCK MUTT M8 DIN 6926	9
J17900337	BE ZYLINDER + EINKL SCARI 70/35/440	2
B10X30G.0T	SCHRAUBE M10X30 DIN933 HEX T	2
J87173.00	WEIßE KORDEL D5 AM METER	1
BER10G.00	SELBSTBLOCK MUTT M10 DIN 6926	4
J17900483	...TETE VERIN SCARIFLEX	2
J22220017	SCHMIERNIPPEL M6X1	2
J12345139	BEFESTIGUNGSPLATTE SICHERHEIT	4
B08X20G.0T	SCHRAUBE M8X20 DIN933 HEX T	8
J12345128A	SICHERHEITSHAK ZYL EINKL EGGE	1
J58020055	Schlauch 3/8 0m55 2220-2220	1
J17124047	TE HYDR EINKLAPP VERL SCAR	1
B10X35G.0T	SCHRAUBE M10X35 DIN933 HEX T	2
B10X30G.0T	SCHRAUBE M10X30 DIN933 HEX T	6
J12345127B	SICHERHEITSHAK ZYL EINKL EGGE	1
J12345128B	SICHERHEITSHAK ZYL EINKL EGGE	1
BER10G.00	SELBSTBLOCK MUTT M10 DIN 6926	6
BE24X10G.	Mutter M24	2



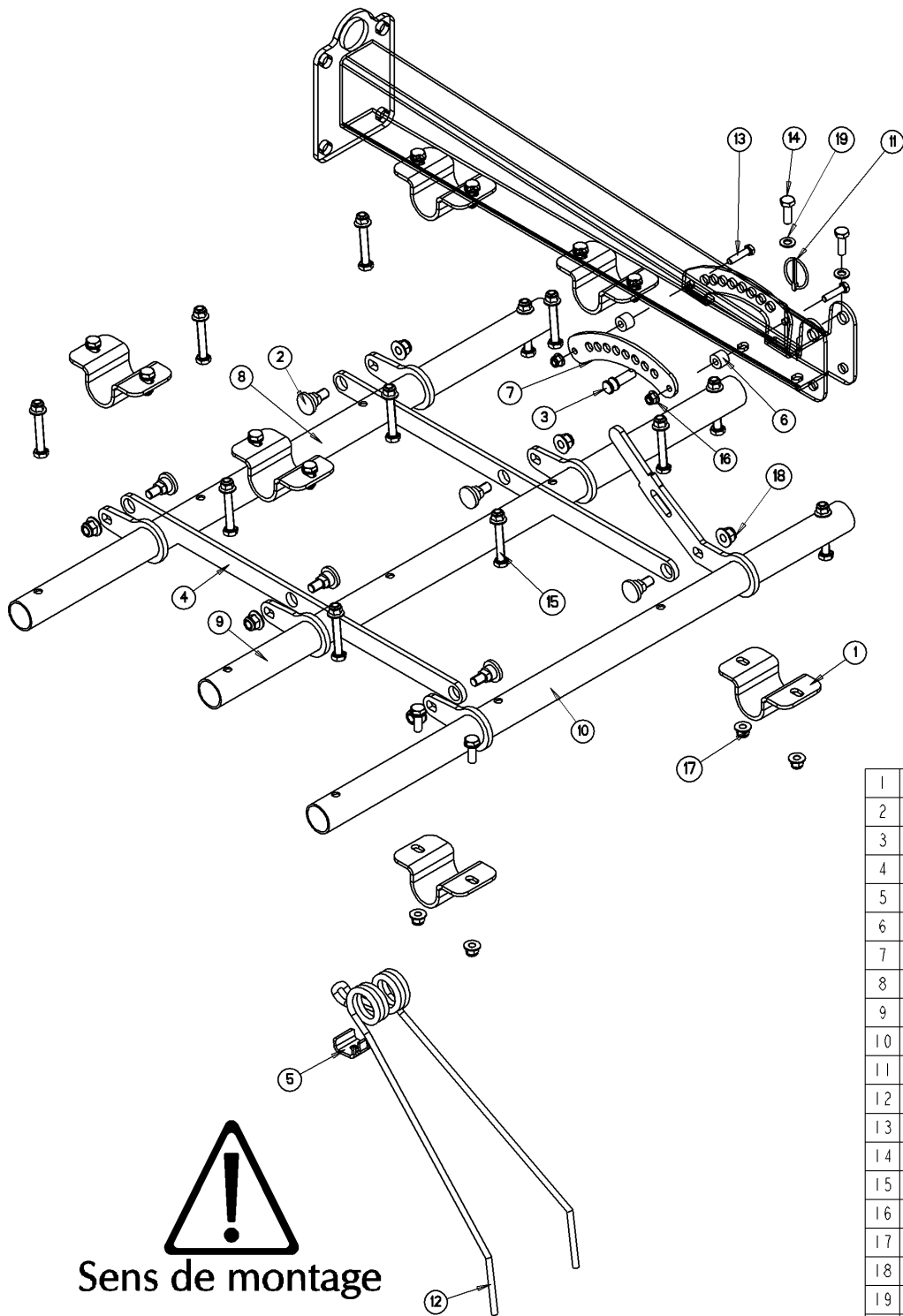
<b>LP-SCA-480</b>	<b>Eb EB-R5 4.80m 3 rangs flex</b>	
5057123071		MTG ST SCHABER 1M20
		MNT STAND BLADES 1M20
		MTG ST SCHABER 1M20
		MTG STEUN SCHOEPEN 1M20

Ets **JOSKIN** S.A. Rue de Wergifosse,39 -B 4630 SOUMAGNE Belgique  
 © Tous droits réservés - Alle rechten voorbehouden - Alle Rechten vorbehalten - All rights reserved



**Verzeichnis der Komponente****LP-SCA-480 Eb EB-R5 4.80m 3 rangs flex**Montage nr **5057123071 MTG ST SCHABER 1M20**

Artikel	Bennenung	Menge
BR12G.000	FLACHSCHEIBE 133X24X2,5 DIN125	16
B12X35G.0T	SCHRAUBE M12X35 DIN933 HEX T	16
J17124023	ST?ZE SCHABER 1M20	2
BER12G.00	SELBSTBLOCK MUTT M12 DIN 6926	16



1	12345005	6
2	12345008	6
3	12345013	1
4	12345023	2
5	12345028	12
6	12345040	2
7	12345066	1
8	17124025	1
9	17124026	1
10	17124027	1
11	22220151	1
12	34560878	12
13	B08X35G-0T	2
14	B10X30G-0T	12
15	B10X75G-	12
16	BER08G-00	2
17	BER10G-00	24
18	BER12G-00	6
19	BRI0G-000	12
N°	N° Pieces	Qt.

  
Sens de montage

LP-SCA-480

Eb EB-R5 4.80m 3 rangs flex

5057123073



MTG ST?ZINKEN+STANGE 1M20



MNT STAND TINES+ROD 1M20



MTG ST?ZINKEN+STANGE 1M20



MTG STEUN TANDEN+BUIZEN 1M20

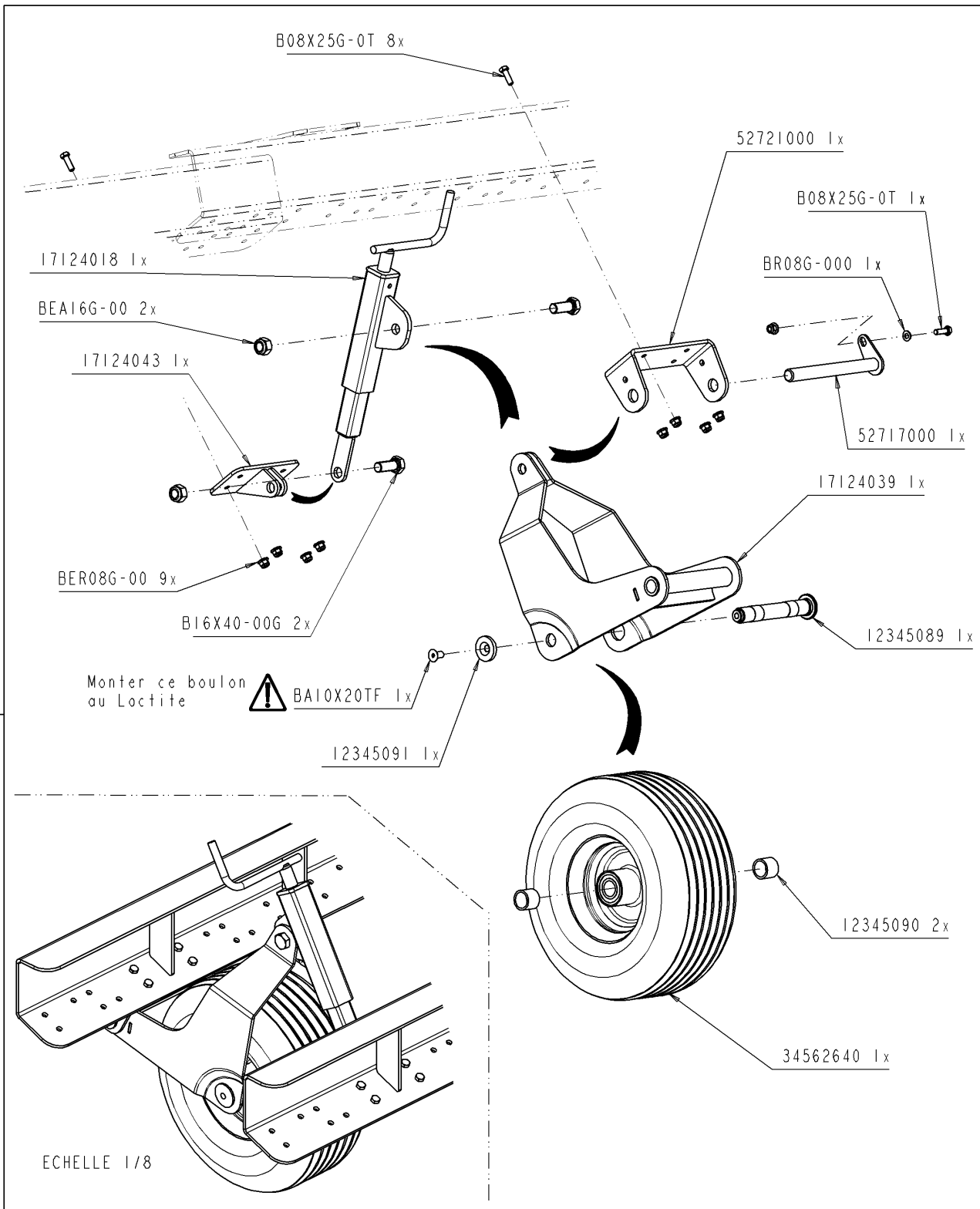
Ets **JOSKIN** S.A. Rue de Wergifosse,39 -B 4630 SOUMAGNE Belgique  
© Tous droits réservés - Alle rechten voorbehouden - Alle Rechten vorbehalten - All rights reserved

**Verzeichnis der Komponente**

**LP-SCA-480 Eb EB-R5 4.80m 3 rangs flex**

Montage nr **5057123073 MTG ST?ZINKEN+STANGE 1M20**

Artikel	Benennung	Menge
J12345040	BUCHSE EINSTELLUNG ZINKEN	2
J12345023	GESTDGE EINSTELL ZINKEN	2
BER12G.00	SELBSTBLOCK MUTT M12 DIN 6926	6
J12345066	F?RUNG EINSTELLUNG ZINKEN	1
J22220151	FEDERRINGSTIFT D4,5	1
J12345013	STIFT EINSTELLUNG ZINKEN	1
J17124025	ST?ZE ZINKEN 1M20 1.REIHE	1
J17124026	ST?ZE ZINKEN 1M20 2.REIHE	1
J17124027	ST?ZE ZINKEN 1M20 3.REIHE	1
B08X35G.0T	BOLZEN M8X35	2
J12345008	DREHPUNKT GESTDGE EINSTELLUNG	6
BER08G.00	SELBSTBLOCK MUTT M8 DIN 6926	2
B10X30G.0T	SCHRAUBE M10X30 DIN933 HEX T	12
J12345005	REITER BEFEFESTIGUNG ST?ZE ZINKEN	6
BR10G.000	FLACHSCHEIBE 11X21X2,0 DIN126 6MU	24
BER10G.00	SELBSTBLOCK MUTT M10 DIN 6926	12
BER10G.00	SELBSTBLOCK MUTT M10 DIN 6926	12
J12345028	UNTERLEGSCH POSITIONIER ZINKEN	12
J34560878	DOPP ZAHN F? EGGE	12
BR10G.000	FLACHSCHEIBE 11X21X2,0 DIN126 6MU	12
B10X75G.	SCHR 10X75 DIN 931 VERZ PART GEWINDESCHN	12



LP-SCA-480

Eb EB-R5 4.80m 3 rangs flex

5057123079



MTG GUMMIRAD 15x6x6 VERSCH



MNT RUBBER WHEEL 15x6x6 + BOLT



MTG GUMMIRAD 15x6x6 VERSCH

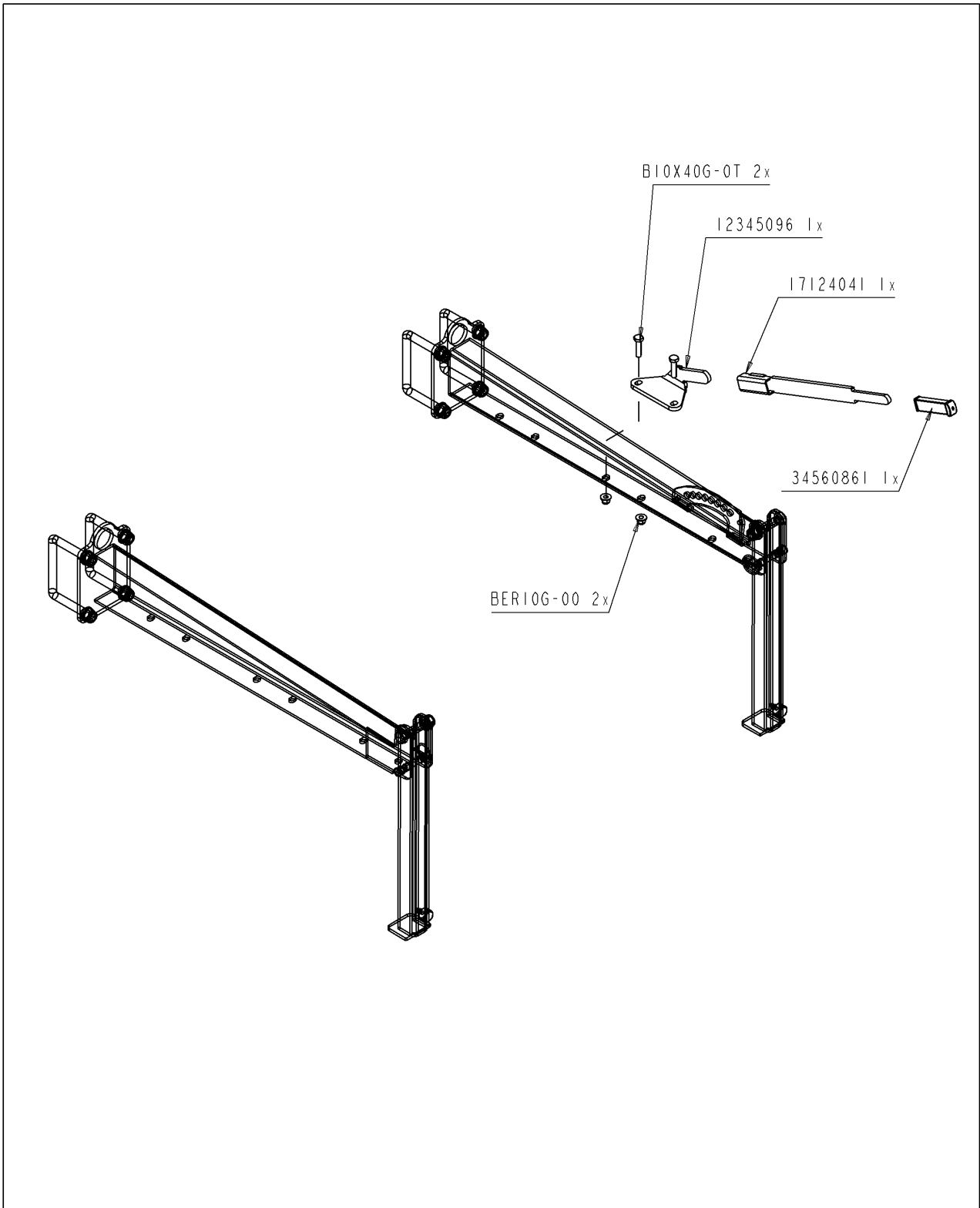


MTG RUBBER WIEL 15x6x6 + BOUT

Ets **JOSKIN** S.A. Rue de Wergifosse,39 -B 4630 SOUMAGNE Belgique  
 © Tous droits réservés - Alle rechten voorbehouden - Alle Rechten vorbehalten - All rights reserved

**Verzeichnis der Komponente****LP-SCA-480 Eb EB-R5 4.80m 3 rangs flex**Montage nr **5057123079 MTG GUMMIRAD 15x6x6 VERSCH**

Artikel	Benennung	Menge
J52721000	RADBÜGELAUF-HÄNGUNG EB	1
BER08G.00	SELBSTBLOCK MUTT M8 DIN 6926	9
J17124043	BEFESTIGUNG RADSPANNER 15x6x6	1
B08X25G.0T	SCHRAUBE M8X25 DIN933 HEX T	8
B16X40.00G	SCHR 16X40 DIN 6914 VERZ HETE 10.9	2
BEA16G.00	SICHERHEITSMUTTER M16 DIN985	2
J17124018	KURBEL EINSTELLUNG RAD	1
BR08G.000	FLACHSCHEIBE 09X17X1,5 DIN126 6MU	1
J12345089	ACHSE RAD EGGE	1
J52717000	ACHSE FÜR RAD BÜGEL EB	1
B08X25G.0T	SCHRAUBE M8X25 DIN933 HEX T	1
BA10X20TFG	Imbußschraube M10X20	1
J12345091	UNTERLEGSCH BEFEST RAD	1
J34562640	BEREIFUNG BEL?TER	1
J12345090	POSITIONSRING RAD EGGE	2
J17124039	REITER RAD EGGE	1



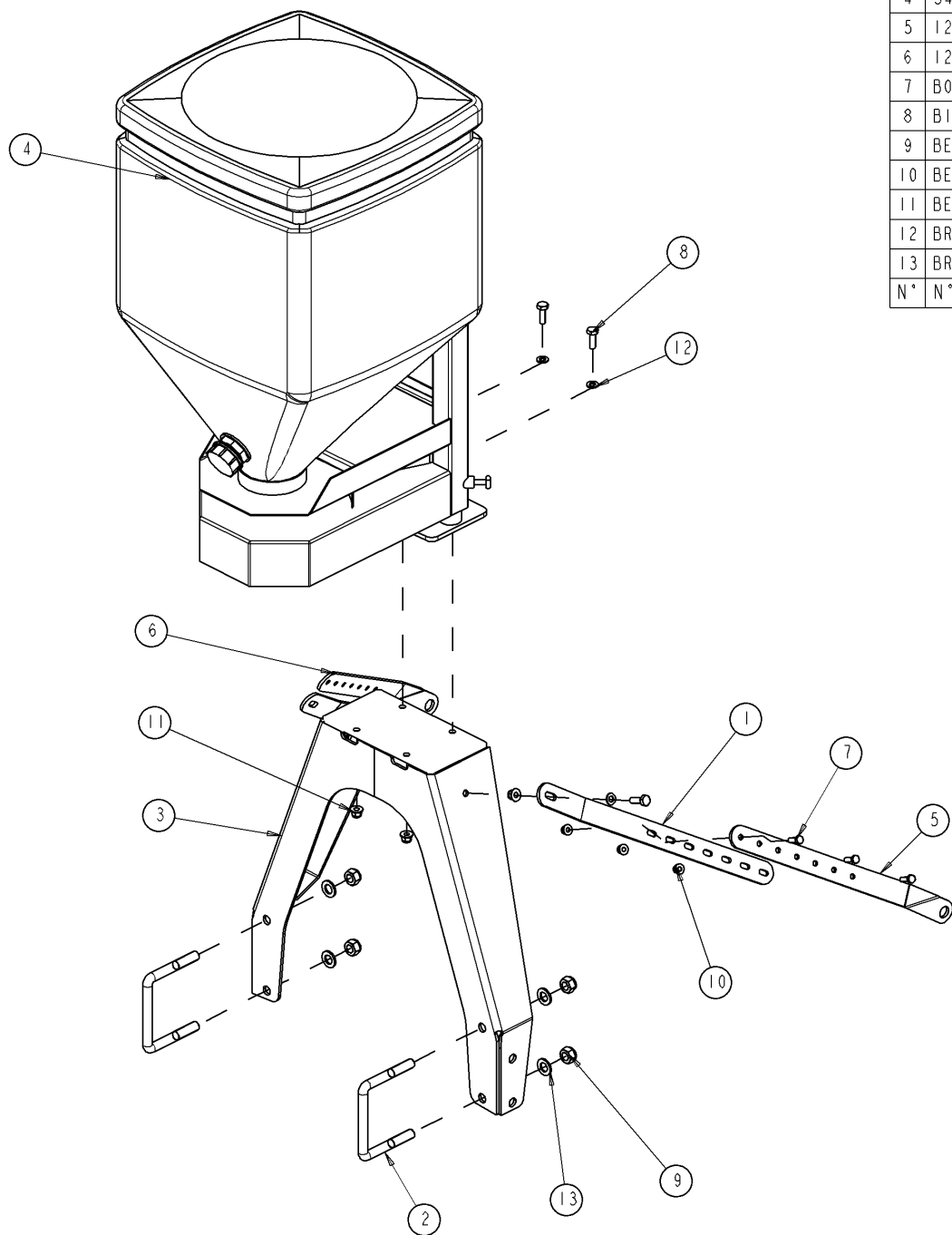
<b>LP-SCA-480</b>	Eb EB-R5 4.80m 3 rangs flex	
5057123082	(D)	MTG GRIFF EINSTELLUNG ZINKEN
	(GB)	MNT TINE ADJUST HANDLE
	(FR)	MTG GRIFF EINSTELLUNG ZINKEN
	(NL)	MTG HANDVAT INSTEL TANDEN

Ets **JOSKIN** S.A. Rue de Wergifosse,39 -B 4630 SOUMAGNE Belgique  
 © Tous droits réservés - Alle rechten voorbehouden - Alle Rechten vorbehalten - All rights reserved

**Verzeichnis der Komponente****LP-SCA-480 Eb EB-R5 4.80m 3 rangs flex**Montage nr **5057123082 MTG GRIFF EINSTELLUNG ZINKEN**

Artikel	Benennung	Menge
J17124041	GRIFF EINSTELLUNG ZINKEN	1
J12345096	ST?ZE GRIFF EINSTELLUNG	1
B10X40G.0T	SCHRAUBE M10X40 DIN933 HEX T	2
BER10G.00	SELBSTBLOCK MUTT M10 DIN 6926	2
J34560861	GUMMIGRIFF SCHLIE?N EX	1

1	12345138	2
2	16122110	2
3	17124054	1
4	34569989	1
5	12345137A	1
6	12345137B	1
7	B08X25G-0T	6
8	B10X30G-0T	6
9	BEA16G-00	4
10	BER08G-00	6
11	BER10G-00	6
12	BR10G-000	6
13	BR16G-000	4
N°	N°Pieces	Qt.



LP-SCA-480

Eb EB-R5 4.80m 3 rangs flex

5057123088



MTG ScASCHINE SCARIFLEX



MNT SEEDER SCARIFLEX



MTG ScASCHINE SCARIFLEX



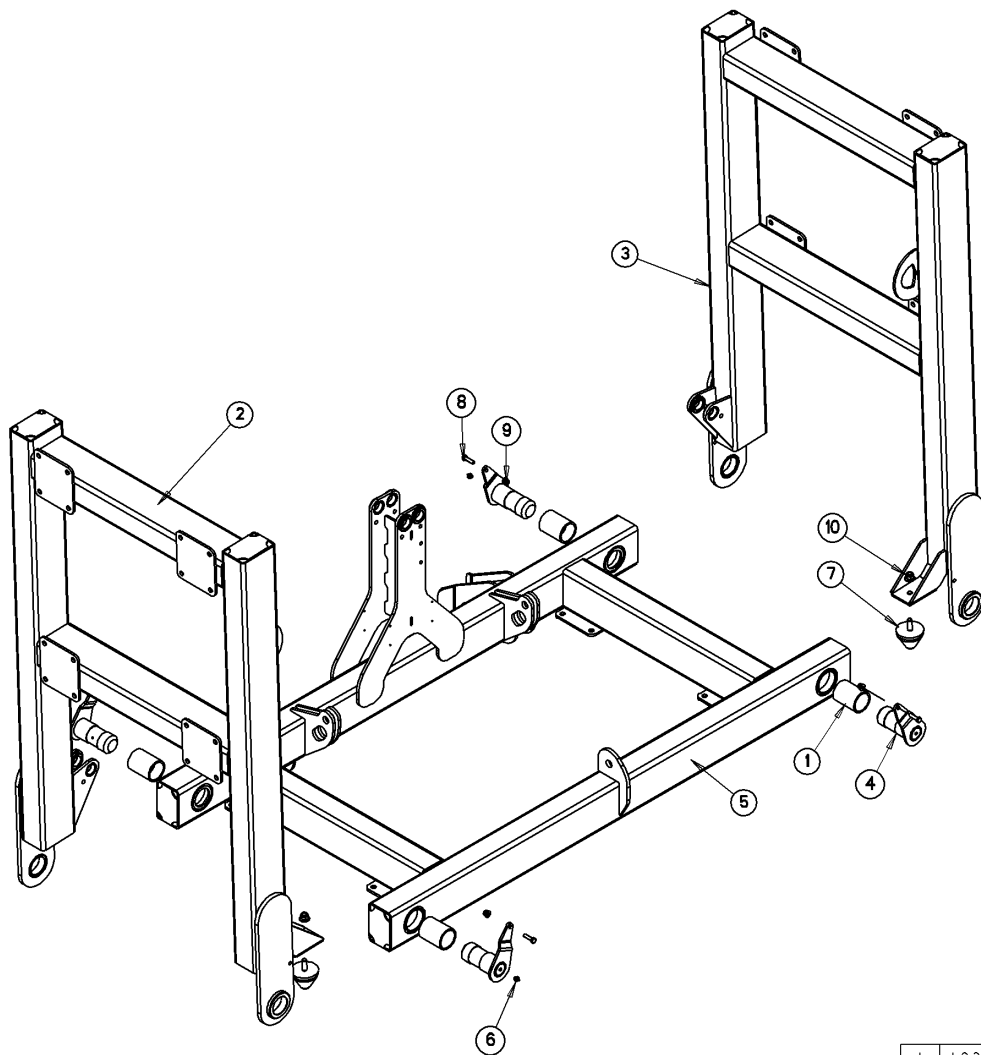
MTG ZAAIER SCARIFLEX

Ets **JOSKIN** S.A. Rue de Wergifosse,39 -B 4630 SOUMAGNE Belgique  
 © Tous droits réservés - Alle rechten voorbehouden - Alle Rechten vorbehalten - All rights reserved




**Verzeichnis der Komponente****LP-SCA-480 Eb EB-R5 4.80m 3 rangs flex**Montage nr **5057123088 MTG ScASCHINE SCARIFLEX**

Artikel	Benennung	Menge
B08X25G.0T	SCHRAUBE M8X25 DIN933 HEX T	6
J16122110	VERZ B?EL M16X122X110+MUTTERN	2
J17124054	ST?ZE ScASCHINE	1
J34569989	ScASCHINE F? BEL?TER	1
J12345137A	STREBE ST?ZE ScASCHINE	1
J12345137B	STREBE ST?ZE ScASCHINE	1
J12345138	STREBE ST?ZE ScASCHINE	2
B10X30G.0T	SCHRAUBE M10X30 DIN933 HEX T	6
BEA16G.00	SICHERHEITSMUTTER M16 DIN985	4
BER08G.00	SELBSTBLOCK MUTT M8 DIN 6926	6
BER10G.00	SELBSTBLOCK MUTT M10 DIN 6926	6
BR10G.000	FLACHSCHEIBE 11X21X2,0 DIN126 6MU	6
BR16G.000	FLACHSCHEIBE 17X30X3,0 DIN125	4



J 99994655	
J 88880004	Graisse Smeervet Schmieröl Grease



1	12345125	4
2	17124019	1
3	17124020	1
4	17124049	4
5	17124059	1
6	22227012	4
7	34560704	2
8	B08X30G-0T	4
9	BER08G-00	4
10	BER12G-00	2
N°	N° Pieces	Qt.

LP-SCA-480

Eb EB-R5 4.80m 3 rangs flex

5057123091



MTG FAH 2M40 VERL + 1M20 ANSCHLAG



MNT CH 2M40 EXT + 1M20 STOP



MTG FAH 2M40 VERL + 1M20 ANSCHLAG



MTG CH 2M40 VERL + 1M20 SLAG

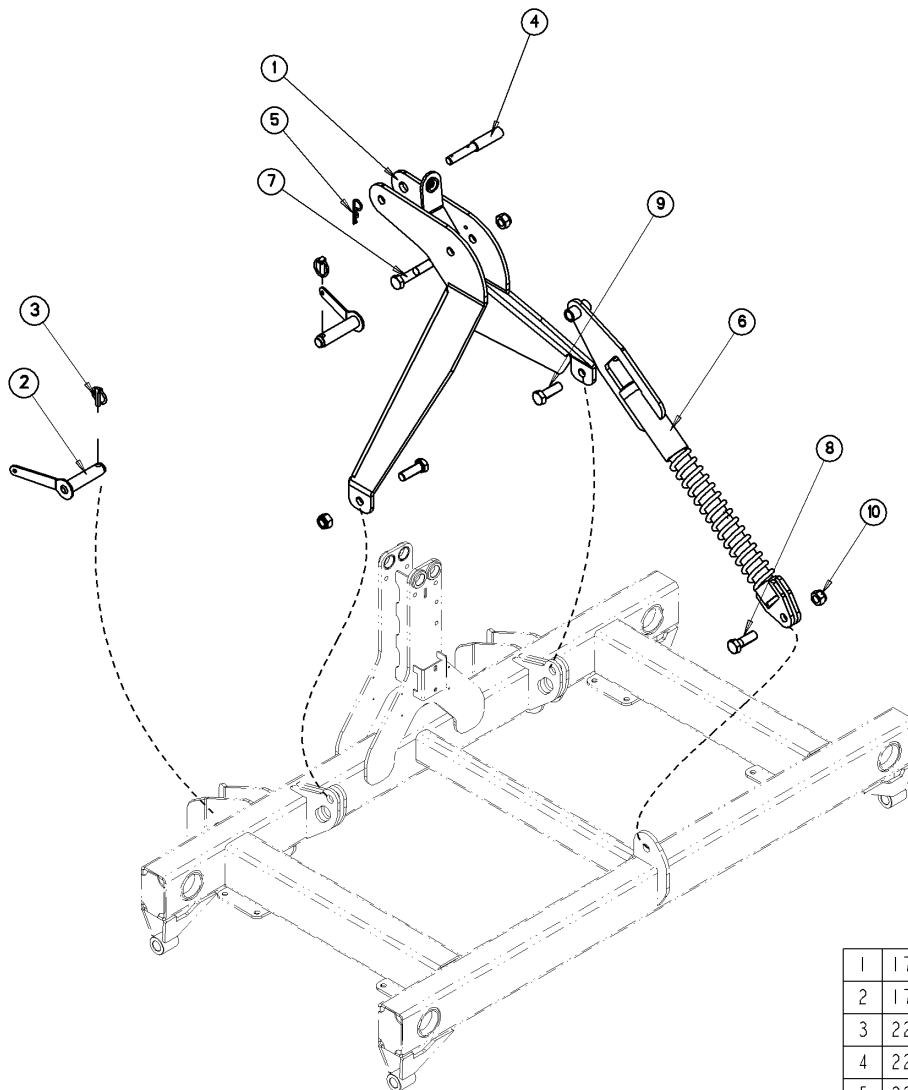
Ets **JOSKIN** S.A. Rue de Wergifosse,39 -B 4630 SOUMAGNE Belgique  
 © Tous droits réservés - Alle rechten voorbehouden - Alle Rechten vorbehalten - All rights reserved

**Verzeichnis der Komponente****LP-SCA-480 Eb EB-R5 4.80m 3 rangs flex**

Montage nr

**5057123091****MTG FAH 2M40 VERL + 1M20 ANSCHLAG**

Artikel	Benennung	Menge
J22227012	SCHMIERNIPPEL M8X1,25	4
J17124019	LI VERLDG 1M20	1
J17124020	RE VERLDG 1M20	1
J17124049	ACHSE SCHARNIER SCARIFL 1 VERL	4
J17124059	ZENT FAHRGEST SCARIFL 4M8 6M00	1
J12345125	BUCHSE SCHARNIER CH SCARIFL	4
J34560704	SILENTBLOCK F? EGGE	2
B08X30G.0T	BOLZEN M8X30	4
BER08G.00	SELBSTBLOCK MUTT M8 DIN 6926	4
BER12G.00	SELBSTBLOCK MUTT M12 DIN 6926	2



ECHELLE ~1/15

1	17124010	1
2	17124060	2
3	22220155	2
4	22221004	1
5	22222000	1
6	52790000	1
7	B20X100G-	1
8	B20X60G-0	1
9	B20X60G-0T	2
10	BEA20G-00	4
N°	N° Pieces	Qt.

LP-SCA-480

Eb EB-R5 4.80m 3 rangs flex

5057123095



MTG 3ER PUNKT ANH



MNT 3 POINT HITCH



MTG 3ER PUNKT ANH



MTG KOPPELING 3 PUNT

**Verzeichnis der Komponente****LP-SCA-480 Eb EB-R5 4.80m 3 rangs flex**Montage nr **5057123095 MTG 3ER PUNKT ANH**

Artikel	Benennung	Menge
B20X100G.	BOLZEN M20X100	1
J17124060	STIFT ANKUPPLUNG SCARIFLEX	2
J22221004	STECKBOLZEN Ø 18 EB-BF	1
J22222000	FEDERSPLINT D4	1
J52790000	AUSGLEICHSPINDEL EB	1
J17124010	REITER 3 PT ANKUPPLUNG	1
B20X60G.0	SCHR 20X60 DIN 931 VERZ PART GEWINDESCHN	1
B20X60G.0T	Bolzen M20X60	2
BEA20G.00	SICHERHEITSMUTTER M20	4
J22220155	FEDERRINGSTIFT D10	2





# Index

5057123022	SCHABER 10 WEICH	2
5057123063	MTG ST?ZE SCHABER	4
5057123064	MTG SCHABER 60 HALBWEICH	6
5057123065	5057123066	8
5057123066	MTG HINT QUERTR VERL	10
5057123067	MTG ST?ZINKEN+STANGE 2M40	12
5057123068	MTG ZYL EINKLAPPEN+ SICHERHEIT	14
5057123071	MTG ST SCHABER 1M20	16
5057123073	MTG ST?ZINKEN+STANGE 1M20	18
5057123079	MTG GUMMIRAD 15x6x6 VERSCH	20
5057123082	MTG GRIFF EINSTELLUNG ZINKEN	22
5057123088	MTG ScASCHINE SCARIFLEX	24
5057123091	MTG FAH 2M40 VERL + 1M20 ANSCHLAG	26
5057123095	MTG 3ER PUNKT ANH	28