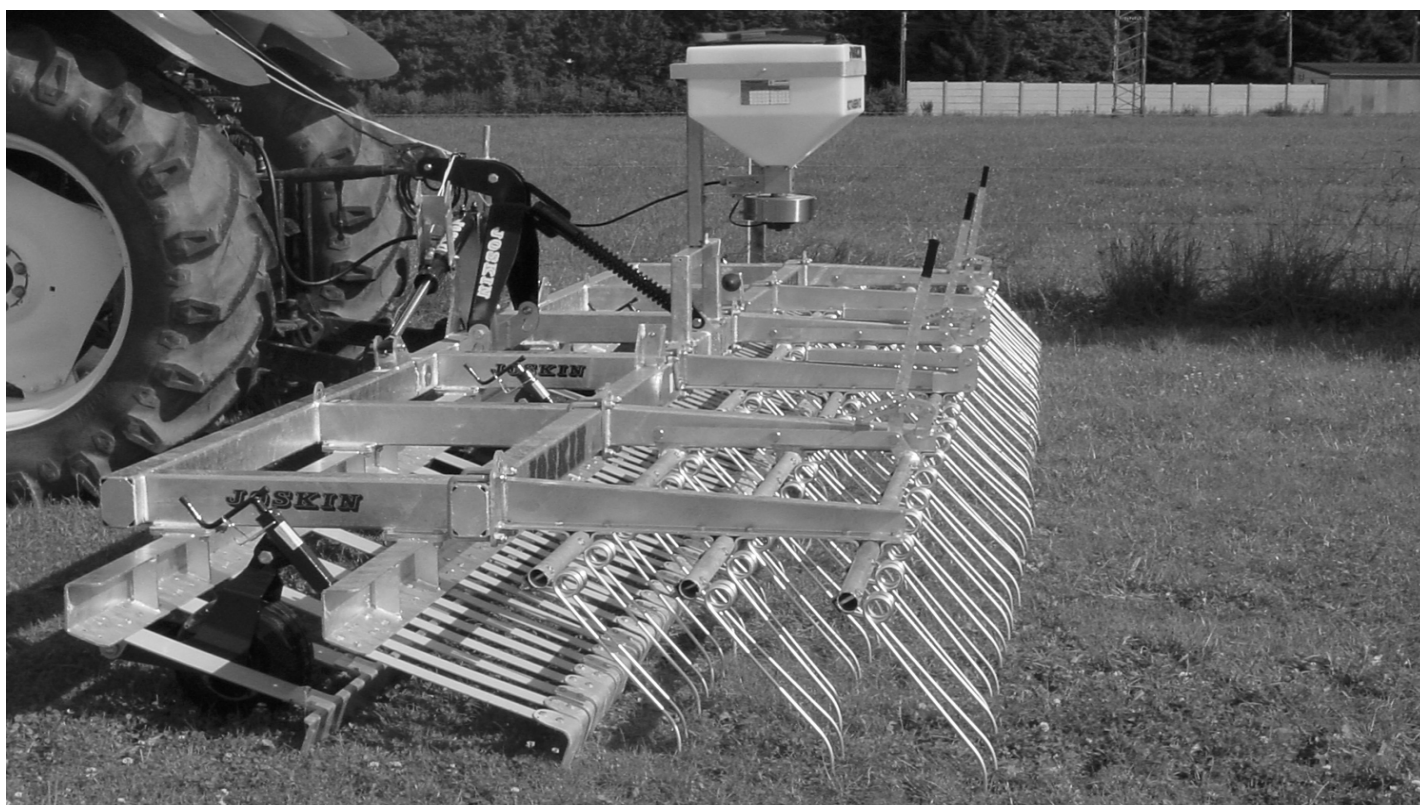


# JOSKIN

## Weidebelüfter SCARIFLEX



## Verzeichnis der Komponente

LP-SCA-600

ngs flex

Ets.  
Etn

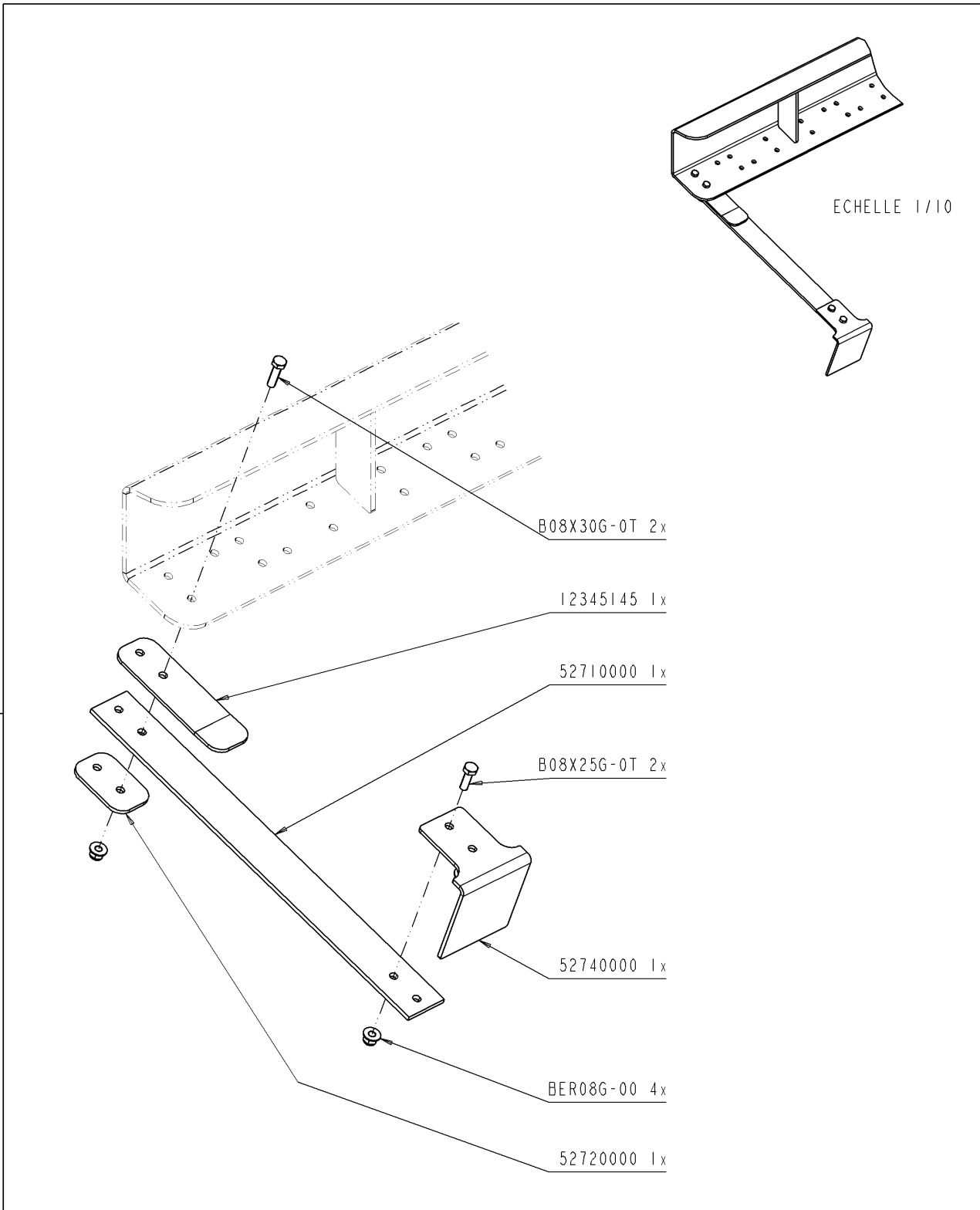
# JOSKIN

S.A  
N.V.

39,rue de Wergifosse - B 4630 SOUMAGNE Belgien

Datum 06/05/08

Tel (32) 4/377.35.45 - Fax (32) 4/377.10.15

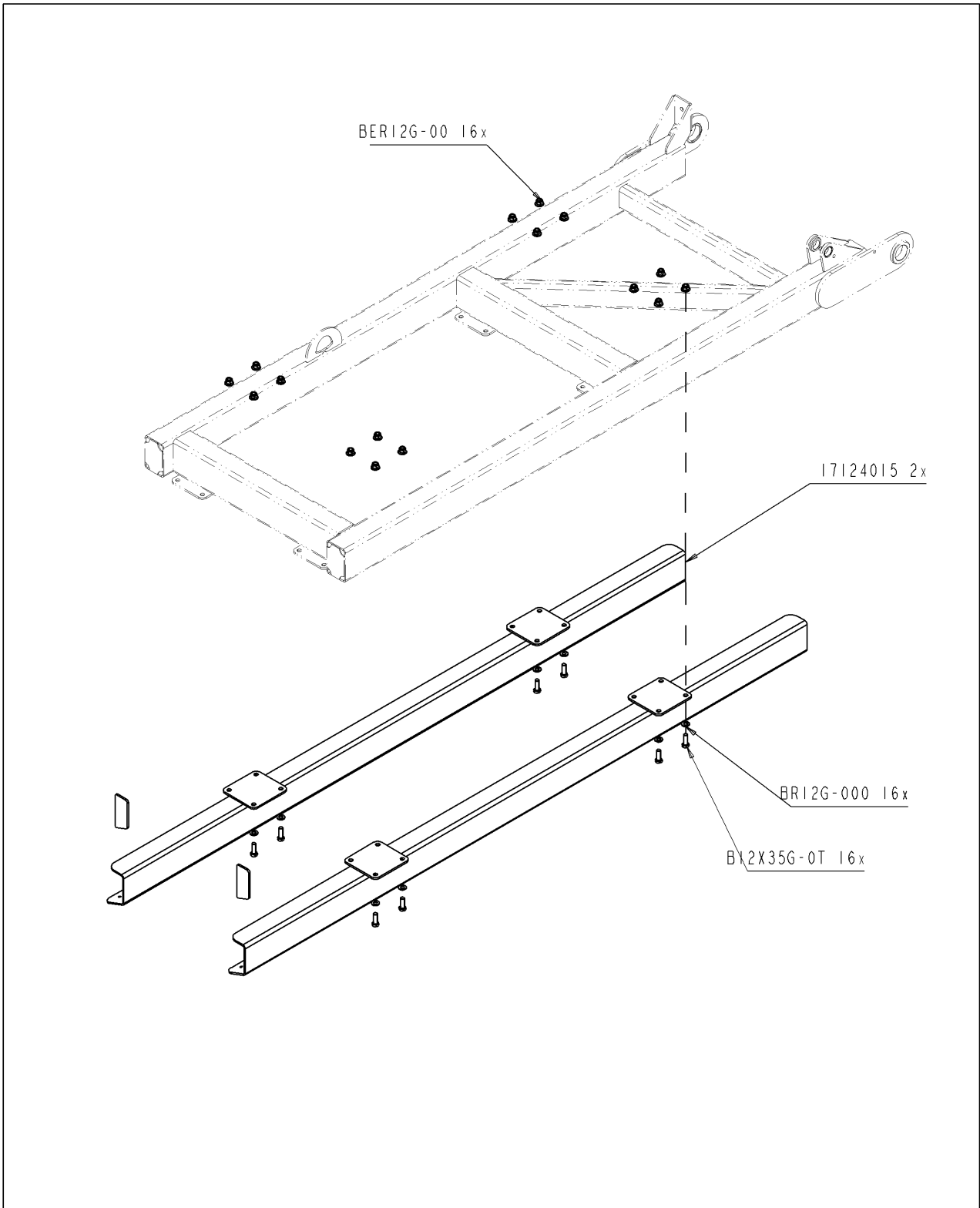


<b>LP-SCA-600</b>	Eb EB-R5 6.00m 3 rangs flex	
5057123022	(D)	SCHABER 10 WEICH
	(GB)	BLADE 10 FLEX
	(FR)	PALETTE DE 10 SOUPLE
	(NL)	MONTERING SCHRAPER 10cm SOEPEL

Ets **JOSKIN** S.A. Rue de Wergifosse,39 -B 4630 SOUMAGNE Belgique  
 © Tous droits réservés - Alle rechten voorbehouden - Alle Rechten vorbehalten - All rights reserved

**Verzeichnis der Komponente****LP-SCA-600 Eb EB-R5 6.00m 3 rangs flex**Montage nr **5057123022 SCHABER 10 WEICH**

Artikel	Benennung	Menge
6652710000	BLATTFEDER 50x4x480	1
J52720000	STUTZFEDER 50x8x75	1
B08X30G.0T	BOLZEN M8X30	2
B08X25G.0T	SCHRAUBE M8X25 DIN933 HEX T	2
J12345145	...CONTRE LAME SCARIFLEX	1
BER08G.00	SELBSTBLOCK MUTT M8 DIN 6926	4
J52740000	SCHAUFEL VERTEILER 10CM	1



**LP-SCA-600**

Eb EB-R5 6.00m 3 rangs flex

5057123063



MTG ST?ZE SCHABER



MNT STAND BLADES 2M40



MTG ST?ZE SCHABER

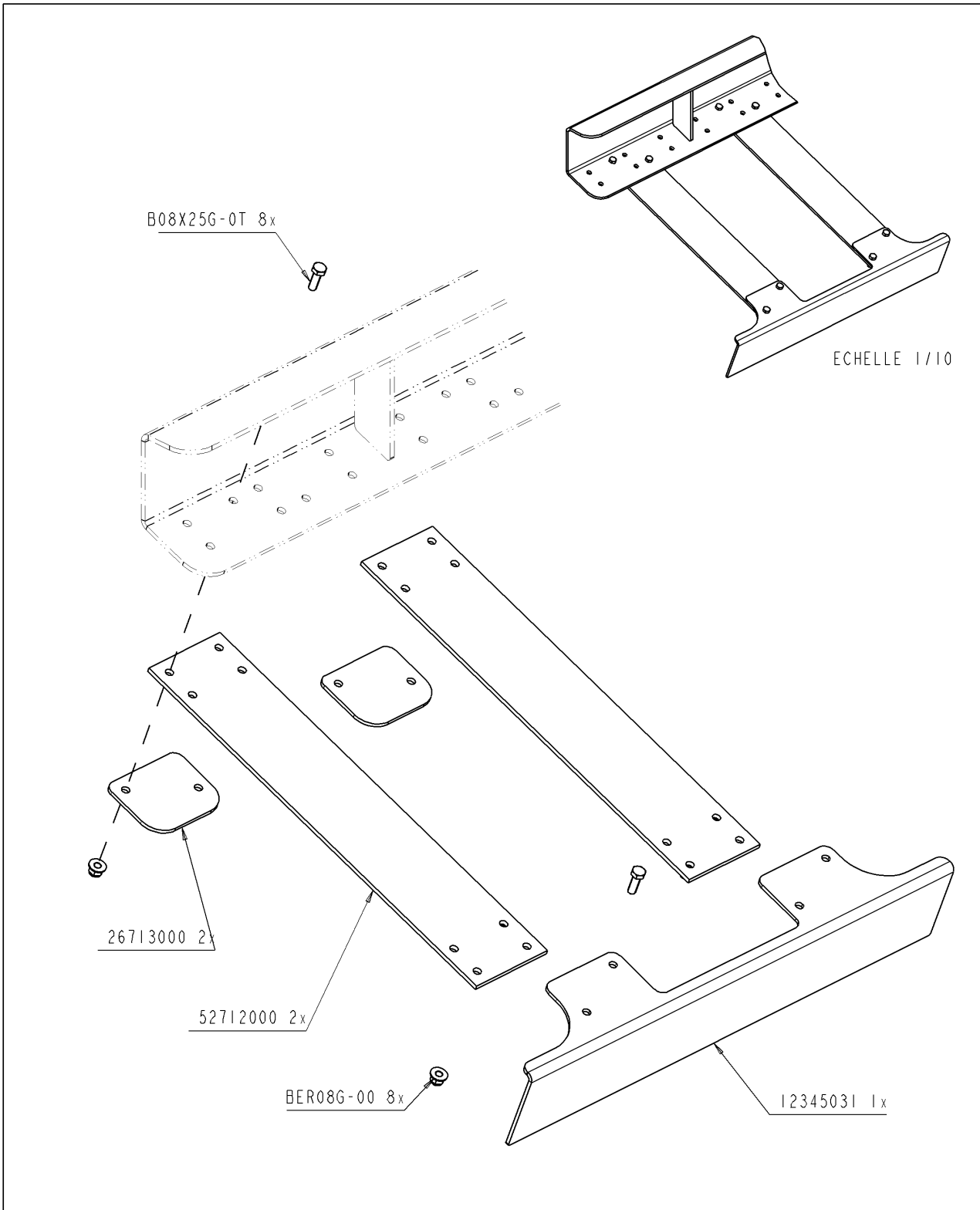


MTG STEUN SCHOEPEN 2M40

Ets **JOSKIN** S.A. Rue de Wergifosse,39 -B 4630 SOUMAGNE Belgique  
 © Tous droits réservés - Alle rechten voorbehouden - Alle Rechten vorbehalten - All rights reserved

**Verzeichnis der Komponente****LP-SCA-600 Eb EB-R5 6.00m 3 rangs flex**Montage nr **5057123063 MTG ST?ZE SCHABER**

Artikel	Bennenung	Menge
BR12G.000	FLACHSCHEIBE 133X24X2,5 DIN125	16
J17124015	ST?SCHABER EGGE	2
B12X35G.0T	SCHRAUBE M12X35 DIN933 HEX T	16
BER12G.00	SELBSTBLOCK MUTT M12 DIN 6926	16

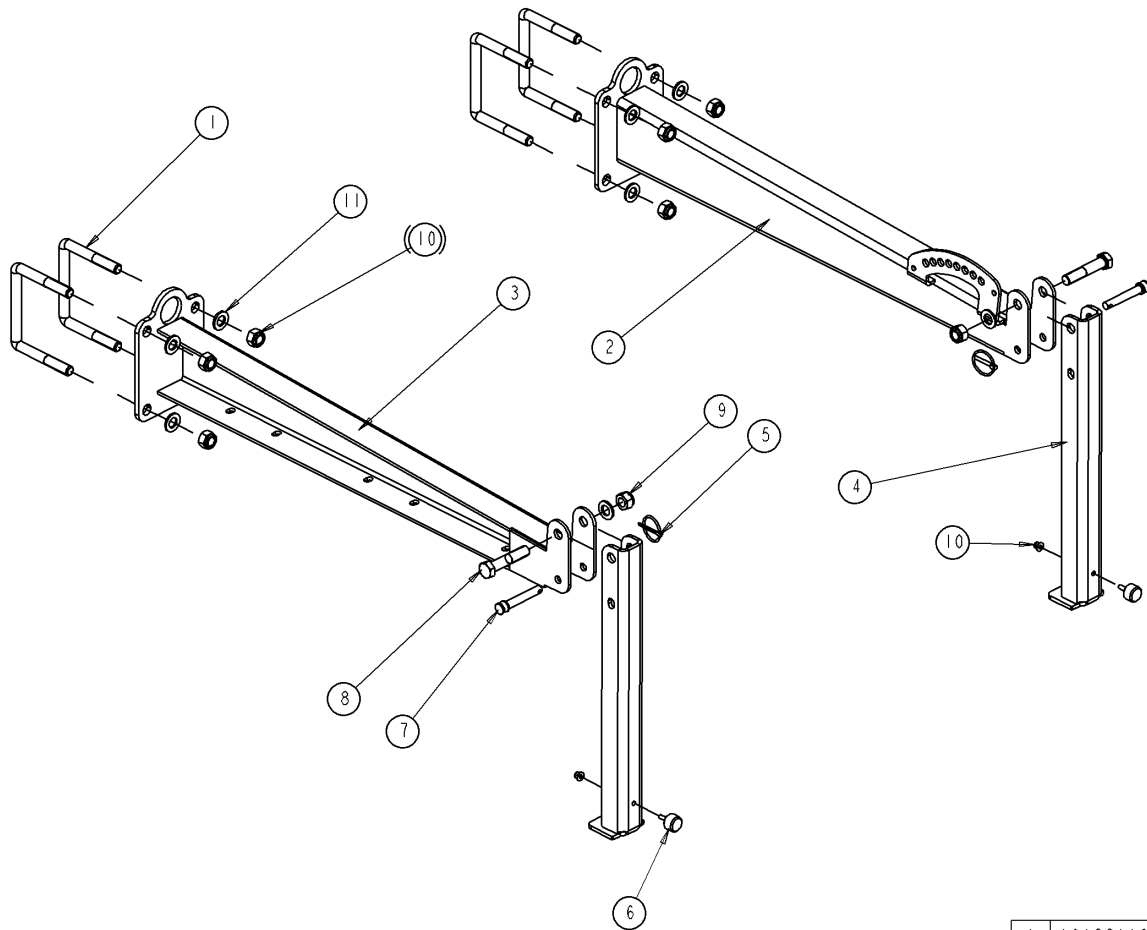


<b>LP-SCA-600</b>	<b>Eb EB-R5 6.00m 3 rangs flex</b>	
<b>5057123064</b>	<b>(D)</b>	MTG SCHABER 60 HALBWEICH
	<b>(GB)</b>	MNT LEVEL SCRAPER 60 HALF-FLEX
	<b>(FR)</b>	MTG SCHABER 60 HALBWEICH
	<b>(NL)</b>	MTG SCHRAPER 60 HALF-SOEPEL

Ets **JOSKIN** S.A. Rue de Wergifosse,39 -B 4630 SOUMAGNE Belgique  
 © Tous droits réservés - Alle rechten voorbehouden - Alle Rechten vorbehalten - All rights reserved

**Verzeichnis der Komponente****LP-SCA-600 Eb EB-R5 6.00m 3 rangs flex**Montage nr **5057123064** **MTG SCHABER 60 HALBWEICH**

Artikel	Benennung	Menge
BER08G.00	SELBSTBLOCK MUTT M8 DIN 6926	8
J12345031	SCHABER 60CM	1
J26713000	STUTZFEDER 100x4x80	2
J52712000	BLATTFEDER 10x5x495	2
B08X25G.0T	SCHRAUBE M8X25 DIN933 HEX T	8



1	16122110	4
2	17124003	1
3	17124013	1
4	17124014	2
5	22220151	2
6	26717000	2
7	56782184	2
8	B16X80G-0	2
9	BEA16G-00	2
10	BER06G-00	2
11	BRI6G-000	10
N°	N° Pieces	Qt.

**LP-SCA-600**

Eb EB-R5 6.00m 3 rangs flex

5057123065



5057123066



MNT REAR&#x2009;CROSS-P CHASSIS FOOT



5057123066



MTG ACHTERBALKEN CHASSIS VOET

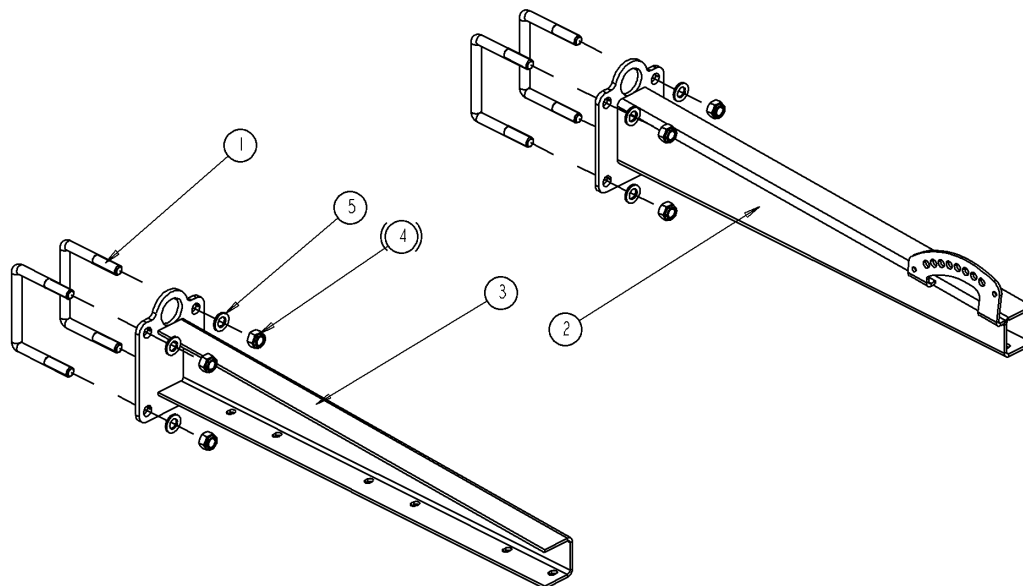
Ets **JOSKIN** S.A. Rue de Wergifosse,39 -B 4630 SOUMAGNE Belgique

© Tous droits réservés - Alle rechten voorbehouden - Alle Rechten vorbehalten - All rights reserved



**Verzeichnis der Komponente****LP-SCA-600 Eb EB-R5 6.00m 3 rangs flex**Montage nr **5057123065 5057123066**

Artikel	Benennung	Menge
J26717000	SILENTBLOC D25X18 MIT MUTTER M6X18	2
BEA16G.00	SICHERHEITSMUTTER M16 DIN985	2
J17124013	ZENTRALER HINTERER QUERTRcER	1
B16X80G.0	BOLZEN M16X80	2
BER06G.00	SELBSTBLOCK MUTT M6 DIN 6926	2
J16122110	VERZ B?EL M16X122X110+MUTTERN	4
J17124014	ST?ZFU?EGGE	2
J56782184	ACHSE F? RUNDSECHEN	2
J22220151	FEDERRINGSTIFT D4,5	2
J17124003	ZENT HINT QUERTR EINST ZINKE	1
BR16G.000	FLACHSCHEIBE 17X30X3,0 DIN125	10



1	16122110	4
2	17124009	1
3	17124016	1
4	BEA16G-00	0
5	BR16G-000	8
N° N° Pieces		Qt.

**LP-SCA-600**

Eb EB-R5 6.00m 3 rangs flex

5057123066



MTG HINT QUERTR VERL



MNT REAR CROSS-P EXTENSIONS



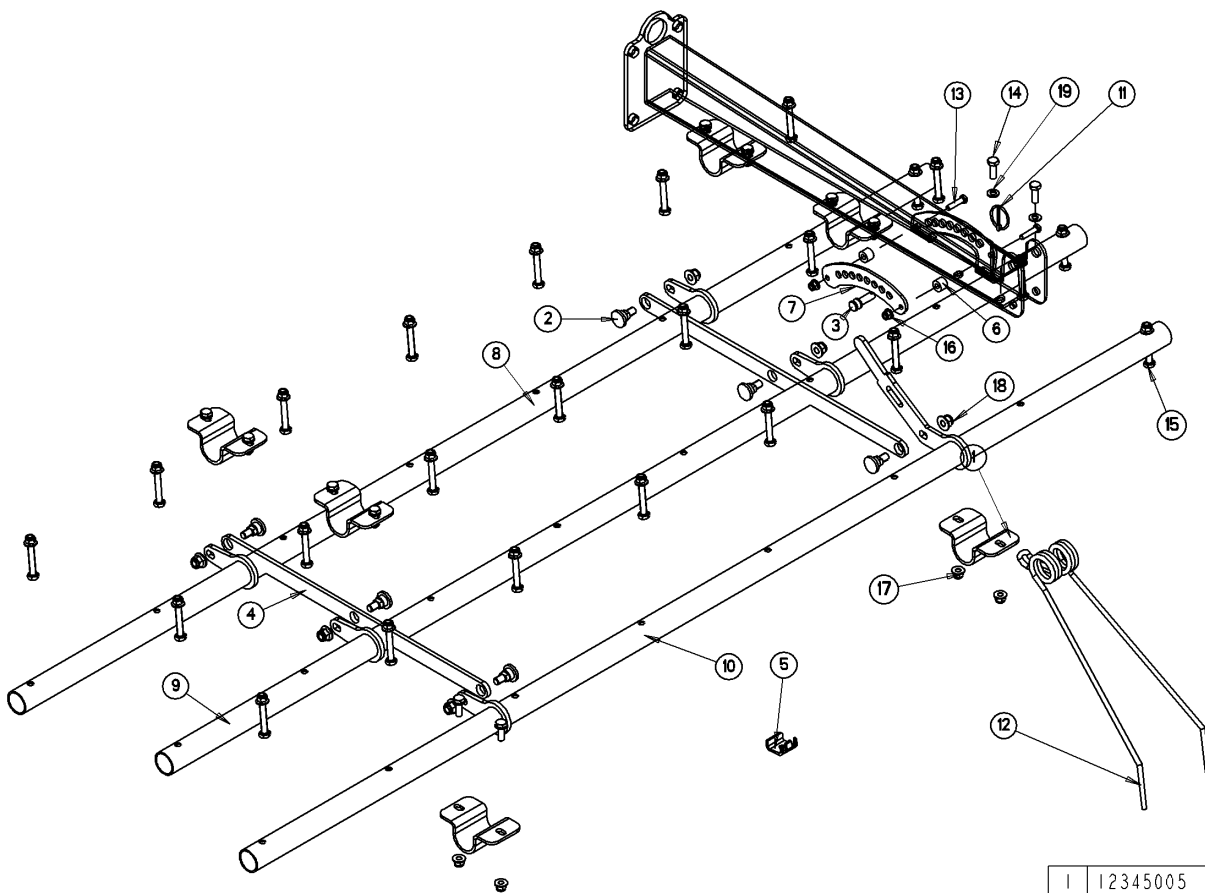
MTG HINT QUERTR VERL



MTG ACHTERBALKEN VERLENG

**Verzeichnis der Komponente****LP-SCA-600 Eb EB-R5 6.00m 3 rangs flex**Montage nr **5057123066** **MTG HINT QUERTR VERL**

Artikel	Benennung	Menge
J17124016	HINTERER QUERTR	1
J17124009	HINT QUERTR EINST ZINKEN	1
BR16G.000	FLACHSCHEIBE 17X30X3,0 DIN125	8
J16122110	VERZ B?EL M16X122X110+MUTTERN	4



Sens de montage

1	12345005	6
2	12345008	6
3	12345013	1
4	12345023	2
5	12345028	24
6	12345040	2
7	12345066	1
8	17124004	1
9	17124011	1
10	17124012	1
11	22220151	1
12	34560878	24
13	B08X35G-0T	2
14	B10X30G-0T	12
15	B10X75G-	24
16	BER08G-00	2
17	BER10G-00	36
18	BER12G-00	6
19	BR10G-000	12
N°	N°Pieces	Qt.

LP-SCA-600

Eb EB-R5 6.00m 3 rangs flex

5057123067



MTG ST?ZINKEN+STANGE 2M40



MNT STAND TINES+ROD 2M40



MTG ST?ZINKEN+STANGE 2M40



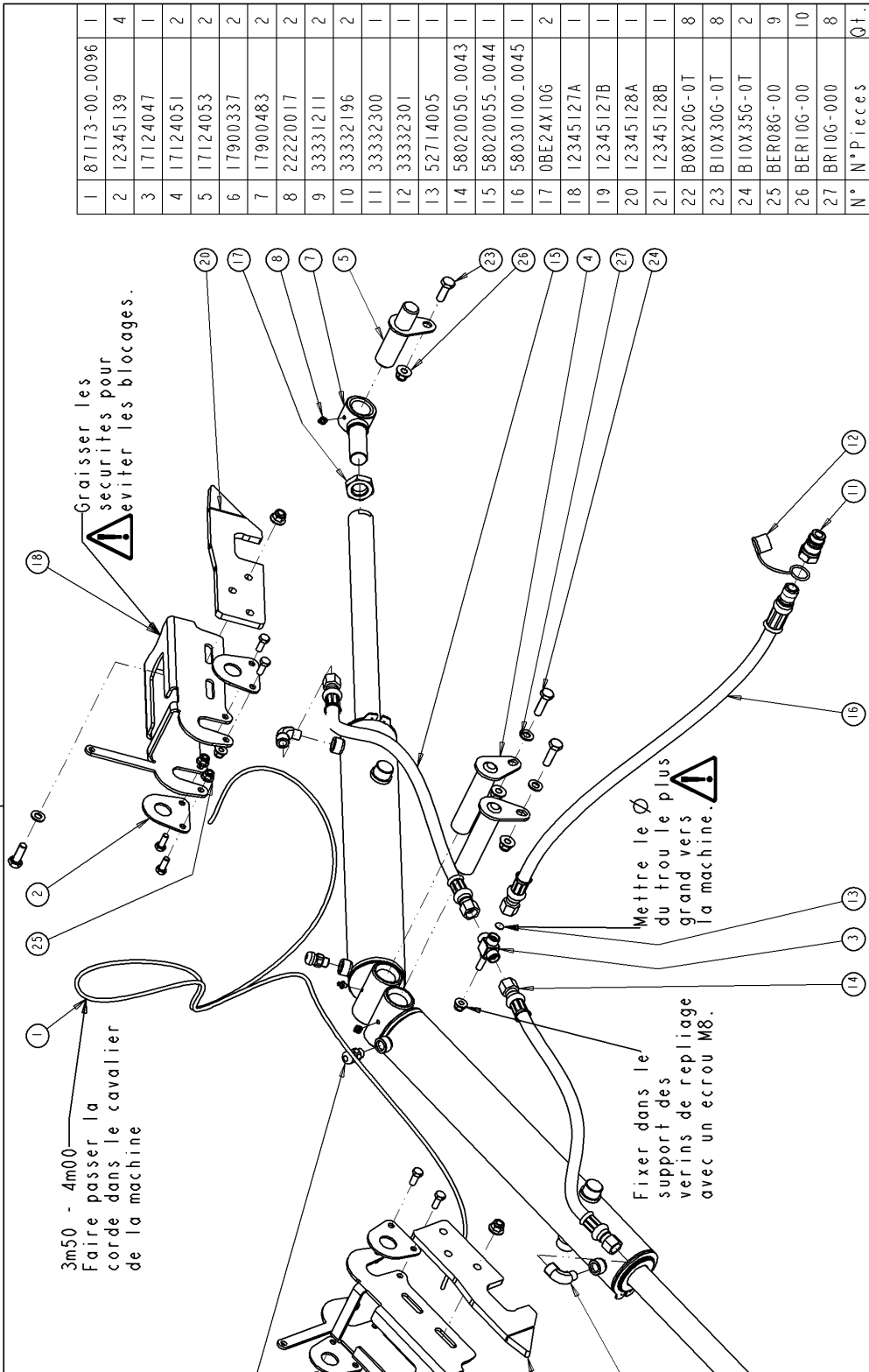
MTG STEUN TANDEN+BUIZEN 2M40

Ets **JOSKIN** S.A. Rue de Wergifosse,39 -B 4630 SOUMAGNE Belgique

© Tous droits réservés - Alle rechten voorbehouden - Alle Rechten vorbehalten - All rights reserved

**Verzeichnis der Komponente****LP-SCA-600 Eb EB-R5 6.00m 3 rangs flex**Montage nr **5057123067** **MTG ST?ZINKEN+STANGE 2M40**

Artikel	Benennung	Menge
BER10G.00	SELBSTBLOCK MUTT M10 DIN 6926	36
J17124011	ST?ZE ZINKEN 2M40 ZWEITE REIHE	1
J17124004	ST?ZE ZINKEN 1.REIHE	1
J12345008	DREHPUNKT GESTDGE EINSTELLUNG	6
J12345023	GESTDGE EINSTELL ZINKEN	2
BER12G.00	SELBSTBLOCK MUTT M12 DIN 6926	6
B10X75G.	SCHR 10X75 DIN 931 VERZ PART GEWINDESCHN	24
BR10G.000	FLACHSCHEIBE 11X21X2,0 DIN126 6MU	12
J12345028	UNTERLEGSCH POSITIONIER ZINKEN	24
J17124012	ST?ZE ZINKEN 2m40 DRITTE REIHE	1
J34560878	DOPP ZAHN F? EGGE	24
J12345005	REITER BEFEFESTIGUNG ST?ZE ZINKEN	6
B10X30G.0T	SCHRAUBE M10X30 DIN933 HEX T	12
B08X35G.0T	BOLZEN M8X35	2
J12345040	BUCHSE EINSTELLUNG ZINKEN	2
BER08G.00	SELBSTBLOCK MUTT M8 DIN 6926	2
J12345013	STIFT EINSTELLUNG ZINKEN	1
J22220151	FEDERRINGSTIFT D4,5	1
J12345066	F?RUNG EINSTELLUNG ZINKEN	1



1	87173-00_0096	1
2	12345139	4
3	17124047	1
4	17124051	2
5	17124053	2
6	17900337	2
7	17900483	2
8	22220017	2
9	33331211	2
10	33332196	2
11	33332300	1
12	33332301	1
13	52714005	1
14	58020050_0043	1
15	58020055_0044	1
16	58030100_0045	1
17	0BE24X10G	2
18	12345127A	1
19	12345127B	1
20	12345128A	1
21	12345128B	1
22	B08X20G-0T	8
23	B10X30G-0T	8
24	B10X35G-0T	2
25	BER08G-00	9
26	BER10G-00	10
27	BR10G-000	8
N° N°Pièces		01.

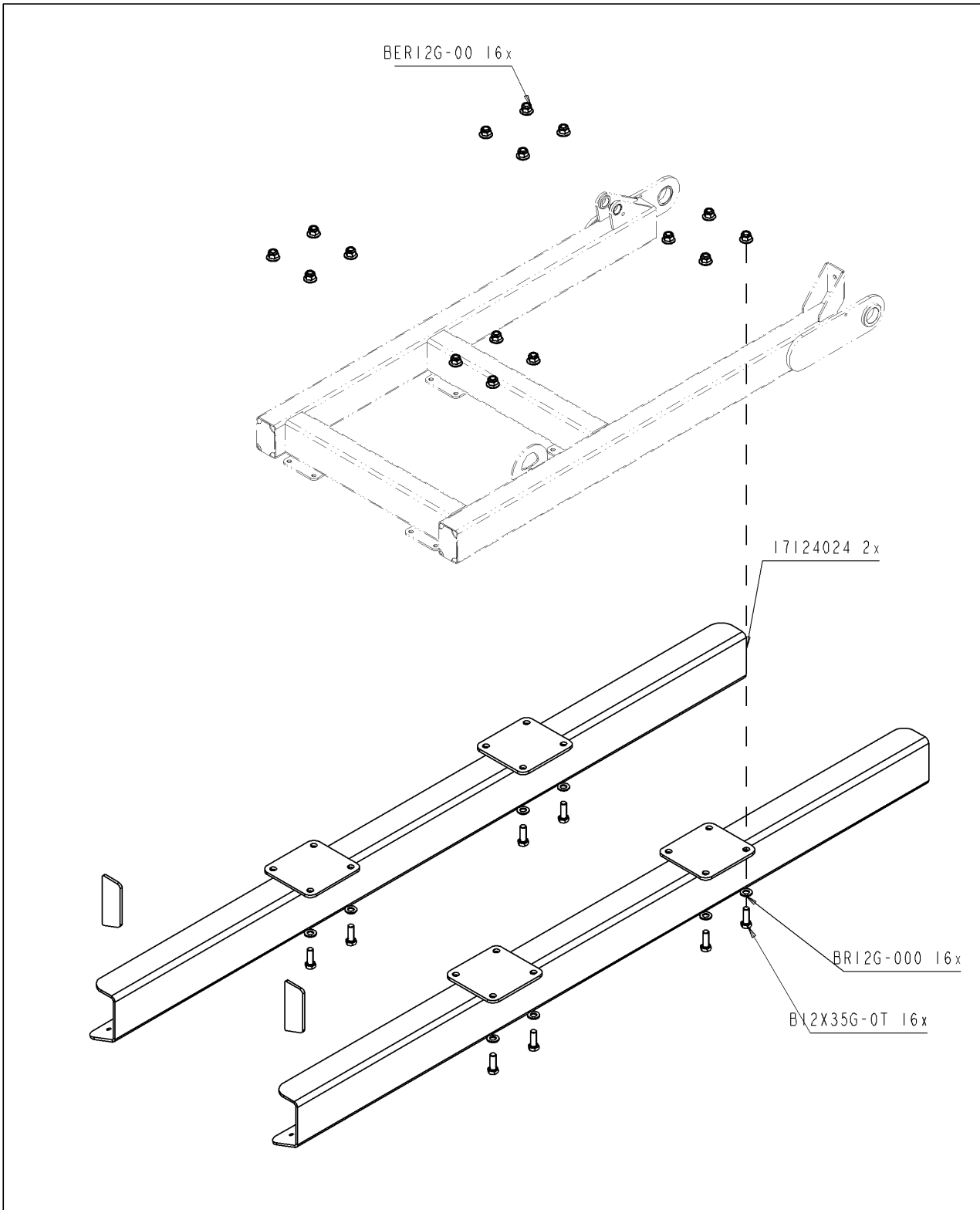
	Mtg Verins + Securite Repliage	Date: 01-10-2007	Edition: 10
		Page(s): 1/1	11/05/2006 08:28:19
		GMAE0009	Ech: 1/8
	Matiere : -	EP: 0.000	Protect: Sans
	Grp Stat : M210	Kg: 0.000	Gabarit: -
	Cas emploi : -	Code S: -	Fournisseur: -





N° 57123068 - ETS. JOSKIN S.A. 39, Rue de Wergifosse, B 4630 SOUMAGNE jrt  
 Tel: 04/377 35 45 Fax: 04/377 10 15

LP-SCA-600 Eb EB-R5 6.00m 3 rangs flex	
5057123068	MTG ZYL EINKLAPPEN+ SICHERHEIT
	MNT CYLINDERS FOLDING + SECURITY
	MTG ZYL EINKLAPPEN+ SICHERHEIT
	MTG CILINDERS INKLAP + BEVEIL

**Verzeichnis der Komponente****LP-SCA-600 Eb EB-R5 6.00m 3 rangs flex**Montage nr **5057123068** **MTG ZYL EINKLAPPEN+ SICHERHEIT**

Artikel	Benennung	Menge
J52714005	BREMSSCHEIBE D1,2	1
J12345127A	SICHERHEITSHAK ZYL EINKL EGGE	1
J17124053	ACHSE KOPF ZYLINDER EINKL SCARIFL	2
J33331211	ENTLÜFTER R 1/4	2
J17124051	ACHSE ZYL EINKLAPPEN SCARIFLEX	2
J58020050	HYDRAULIKSCHLAUCH 3/8" 0m50 2220-2220	1
J33332300	MÄNNLICHE SCHNELLKUPPLUNG	1
J33332301	STOPFEN FÜR MÄNNLICHES ANSCHLUßSTÜCK	1
J58030100	Schlauch 3/8" 1m00 2220-2214	1
J33332196	MÄNNLICHER KRÜMMER 12L-MR1/4"K	2
BR10G.000	FLACHSCHEIBE 11X21X2,0 DIN126 6MU	8
BER08G.00	SELBSTBLOCK MUTT M8 DIN 6926	9
J17900337	BE ZYLINDER + EINKL SCARI 70/35/440	2
B10X30G.0T	SCHRAUBE M10X30 DIN933 HEX T	2
J87173.00	WEIßE KORDEL D5 AM METER	1
BER10G.00	SELBSTBLOCK MUTT M10 DIN 6926	4
J17900483	...TETE VERIN SCARIFLEX	2
J22220017	SCHMIERNIPPEL M6X1	2
J12345139	BEFESTIGUNGSPLATTE SICHERHEIT	4
B08X20G.0T	SCHRAUBE M8X20 DIN933 HEX T	8
J12345128A	SICHERHEITSHAK ZYL EINKL EGGE	1
J58020055	Schlauch 3/8 0m55 2220-2220	1
J17124047	TE HYDR EINKLAPP VERL SCAR	1
B10X35G.0T	SCHRAUBE M10X35 DIN933 HEX T	2
B10X30G.0T	SCHRAUBE M10X30 DIN933 HEX T	6
J12345127B	SICHERHEITSHAK ZYL EINKL EGGE	1
J12345128B	SICHERHEITSHAK ZYL EINKL EGGE	1
BER10G.00	SELBSTBLOCK MUTT M10 DIN 6926	6
BE24X10G.	Mutter M24	2



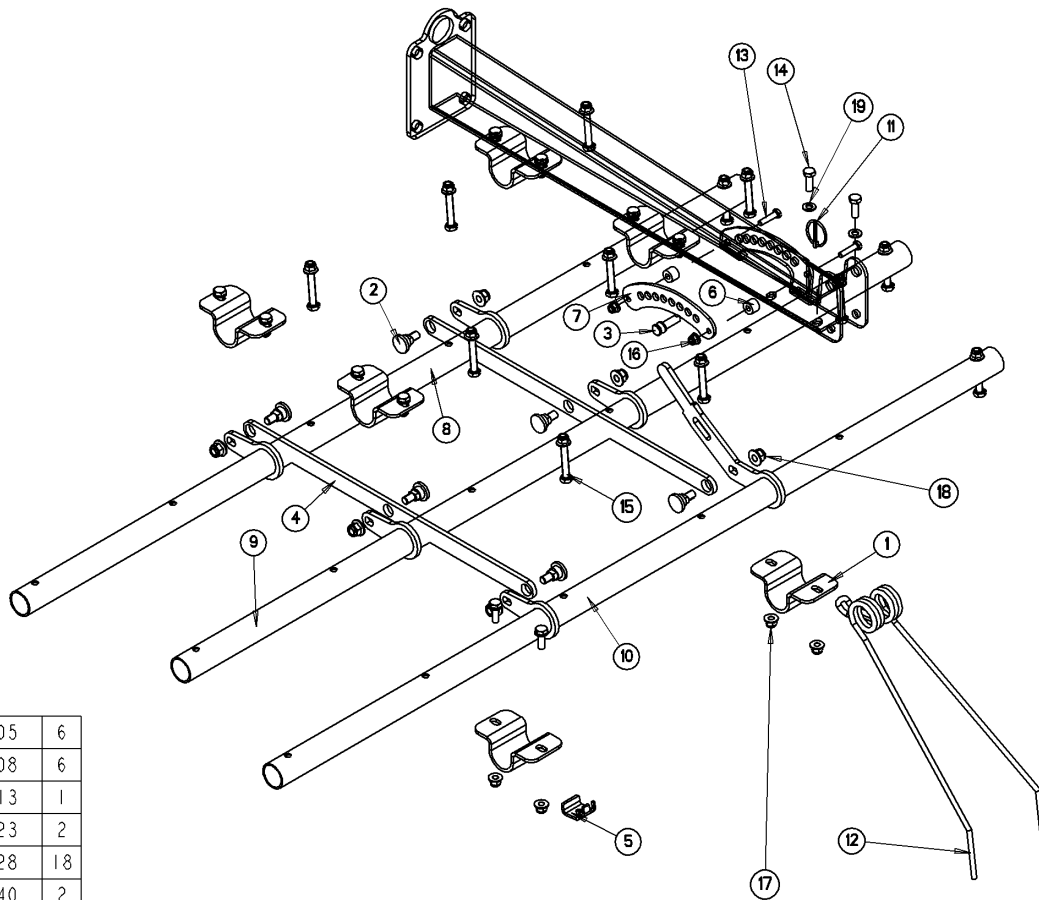
<b>LP-SCA-600</b>	Eb EB-R5 6.00m 3 rangs flex	
5057123072		MTG ST SCHABER 1M80
		MNT STAND BLADES 1M80
		MTG ST SCHABER 1M80
		MTG STEUN SCHOEPEN 1M80

Ets **JOSKIN** S.A. Rue de Wergifosse,39 -B 4630 SOUMAGNE Belgique  
 © Tous droits réservés - Alle rechten voorbehouden - Alle Rechten vorbehalten - All rights reserved



**Verzeichnis der Komponente****LP-SCA-600 Eb EB-R5 6.00m 3 rangs flex**Montage nr **5057123072 MTG ST SCHABER 1M80**

Artikel	Bennenung	Menge
BR12G.000	FLACHSCHEIBE 133X24X2,5 DIN125	16
B12X35G.0T	SCHRAUBE M12X35 DIN933 HEX T	16
J17124024	ST?ZE SCHABER 1M80	2
BER12G.00	SELBSTBLOCK MUTT M12 DIN 6926	16



1	12345005	6
2	12345008	6
3	12345013	1
4	12345023	2
5	12345028	18
6	12345040	2
7	12345066	1
8	17124028	1
9	17124029	1
10	17124030	1
11	22220151	1
12	34560878	18
13	B08X35G-0T	2
14	B10X30G-0T	12
15	B10X75G-	12
16	BER08G-00	2
17	BER10G-00	24
18	BER12G-00	6
19	BR10G-000	12
N*	N*Pieces	Qt.



Sens de montage

LP-SCA-600

Eb EB-R5 6.00m 3 rangs flex

5057123074



MTG ST?ZINKEN+STANGE 1M80



MNT STAND TINES+ROD 1M80



MTG ST?ZINKEN+STANGE 1M80



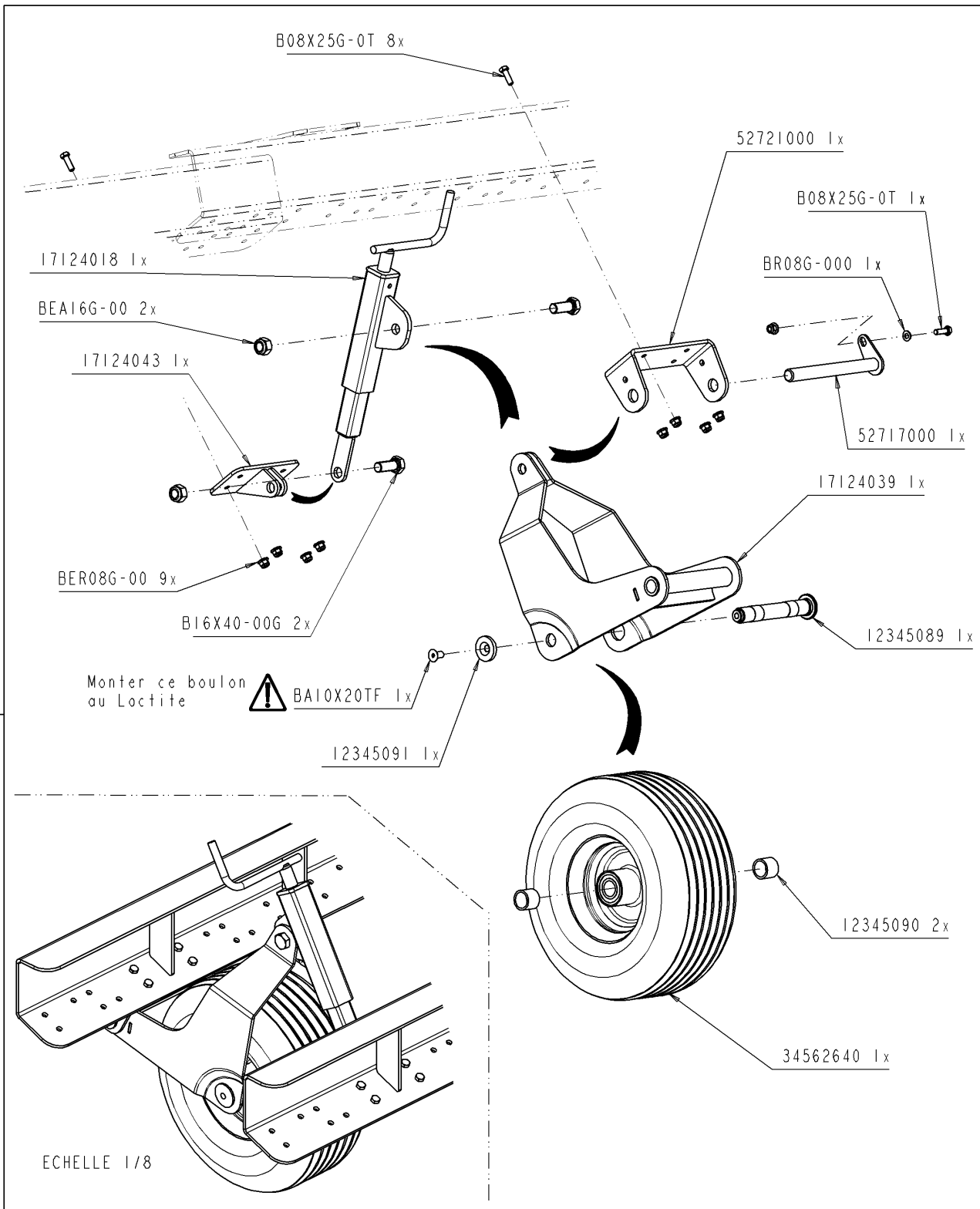
MTG STEUN TANDEN+BUIZEN 1M80

Ets **JOSKIN** S.A. Rue de Wergifosse,39 -B 4630 SOUMAGNE Belgique

© Tous droits réservés - Alle rechten voorbehouden - Alle Rechten vorbehalten - All rights reserved

**Verzeichnis der Komponente****LP-SCA-600 Eb EB-R5 6.00m 3 rangs flex**Montage nr **5057123074 MTG ST?ZINKEN+STANGE 1M80**

Artikel	Benennung	Menge
B10X75G.	SCHR 10X75 DIN 931 VERZ PART GEWINDESCHN	12
J17124029	ST?ZE ZINKEN 1M80 2.REIHE	1
J17124028	ST?ZE ZINKEN 1M80 1.REIHE	1
J12345008	DREHPUNKT GESTDGE EINSTELLULNG	6
J12345023	GESTDGE EINSTELL ZINKEN	2
BER12G.00	SELBSTBLOCK MUTT M12 DIN 6926	6
J12345066	F?RUNG EINSTELLUNG ZINKEN	1
J22220151	FEDERRINGSTIFT D4,5	1
J12345013	STIFT EINSTELLUNG ZINKEN	1
J17124030	ST?ZE ZINKEN 1M80 3.REIHE	1
BR10G.000	FLACHSCHEIBE 11X21X2,0 DIN126 6MU	12
J34560878	DOPP ZAHN F? EGGE	18
J12345028	UNTERLEGSCH POSITIONIER ZINKEN	18
BER10G.00	SELBSTBLOCK MUTT M10 DIN 6926	24
J12345005	REITER BEFEFESTIGUNG ST?ZE ZINKEN	6
B10X30G.0T	SCHRAUBE M10X30 DIN933 HEX T	12
BER08G.00	SELBSTBLOCK MUTT M8 DIN 6926	2
J12345040	BUCHSE EINSTELLUNG ZINKEN	2
B08X35G.0T	BOLZEN M8X35	2



LP-SCA-600

Eb EB-R5 6.00m 3 rangs flex

5057123079



MTG GUMMIRAD 15x6x6 VERSCH



MNT RUBBER WHEEL 15x6x6 + BOLT



MTG GUMMIRAD 15x6x6 VERSCH

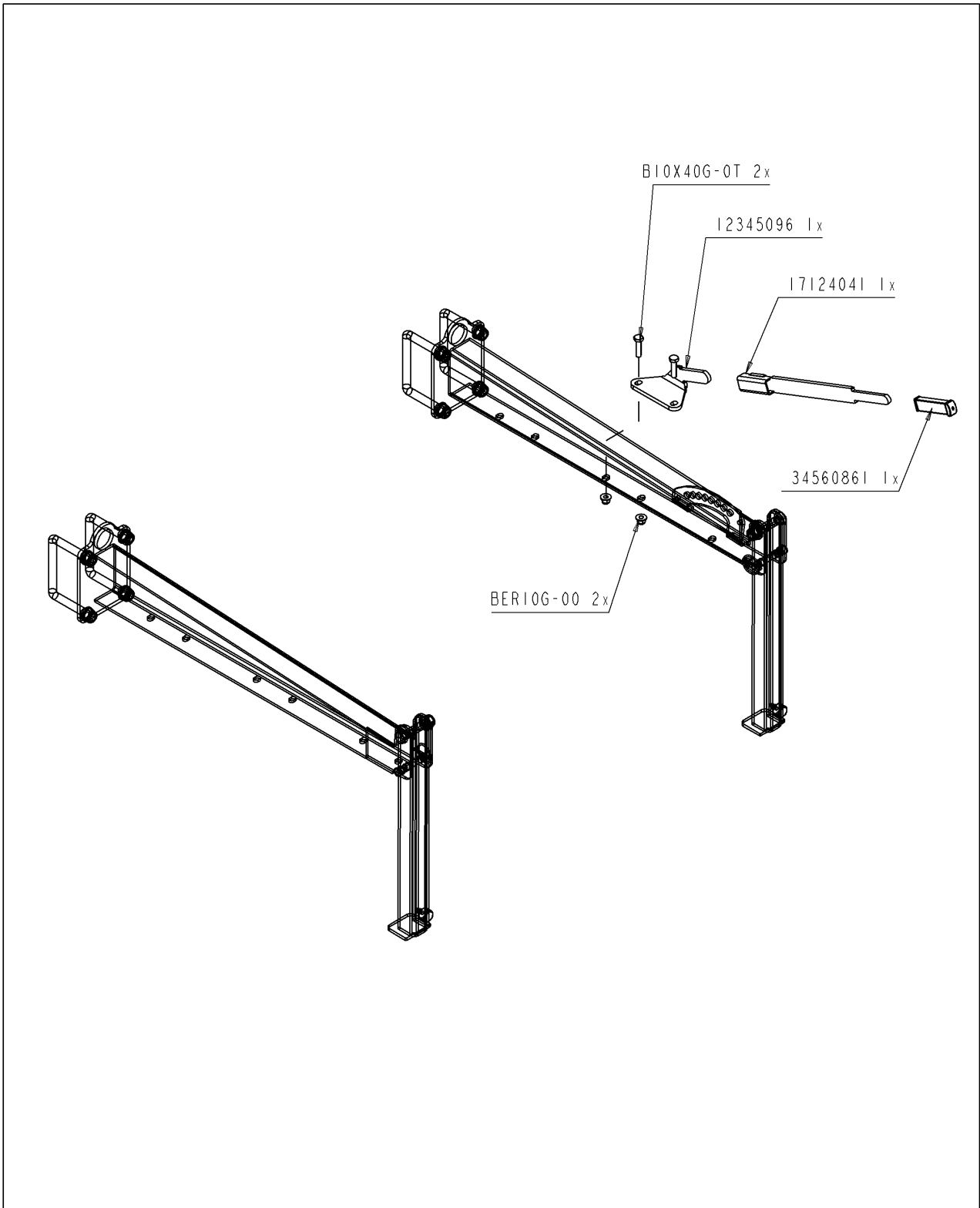


MTG RUBBER WIEL 15x6x6 + BOUT

Ets **JOSKIN** S.A. Rue de Wergifosse,39 -B 4630 SOUMAGNE Belgique  
© Tous droits réservés - Alle rechten voorbehouden - Alle Rechten vorbehalten - All rights reserved

**Verzeichnis der Komponente****LP-SCA-600 Eb EB-R5 6.00m 3 rangs flex**Montage nr **5057123079** **MTG GUMMIRAD 15x6x6 VERSCH**

Artikel	Benennung	Menge
J52721000	RADBÜGELAUF-HÄNGUNG EB	1
BER08G.00	SELBSTBLOCK MUTT M8 DIN 6926	9
J17124043	BEFESTIGUNG RADSPANNER 15x6x6	1
B08X25G.0T	SCHRAUBE M8X25 DIN933 HEX T	8
B16X40.00G	SCHR 16X40 DIN 6914 VERZ HETE 10.9	2
BEA16G.00	SICHERHEITSMUTTER M16 DIN985	2
J17124018	KURBEL EINSTELLUNG RAD	1
BR08G.000	FLACHSCHEIBE 09X17X1,5 DIN126 6MU	1
J12345089	ACHSE RAD EGGE	1
J52717000	ACHSE FÜR RAD BÜGEL EB	1
B08X25G.0T	SCHRAUBE M8X25 DIN933 HEX T	1
BA10X20TFG	Imbußschraube M10X20	1
J12345091	UNTERLEGSCH BEFEST RAD	1
J34562640	BEREIFUNG BEL?TER	1
J12345090	POSITIONSRING RAD EGGE	2
J17124039	REITER RAD EGGE	1



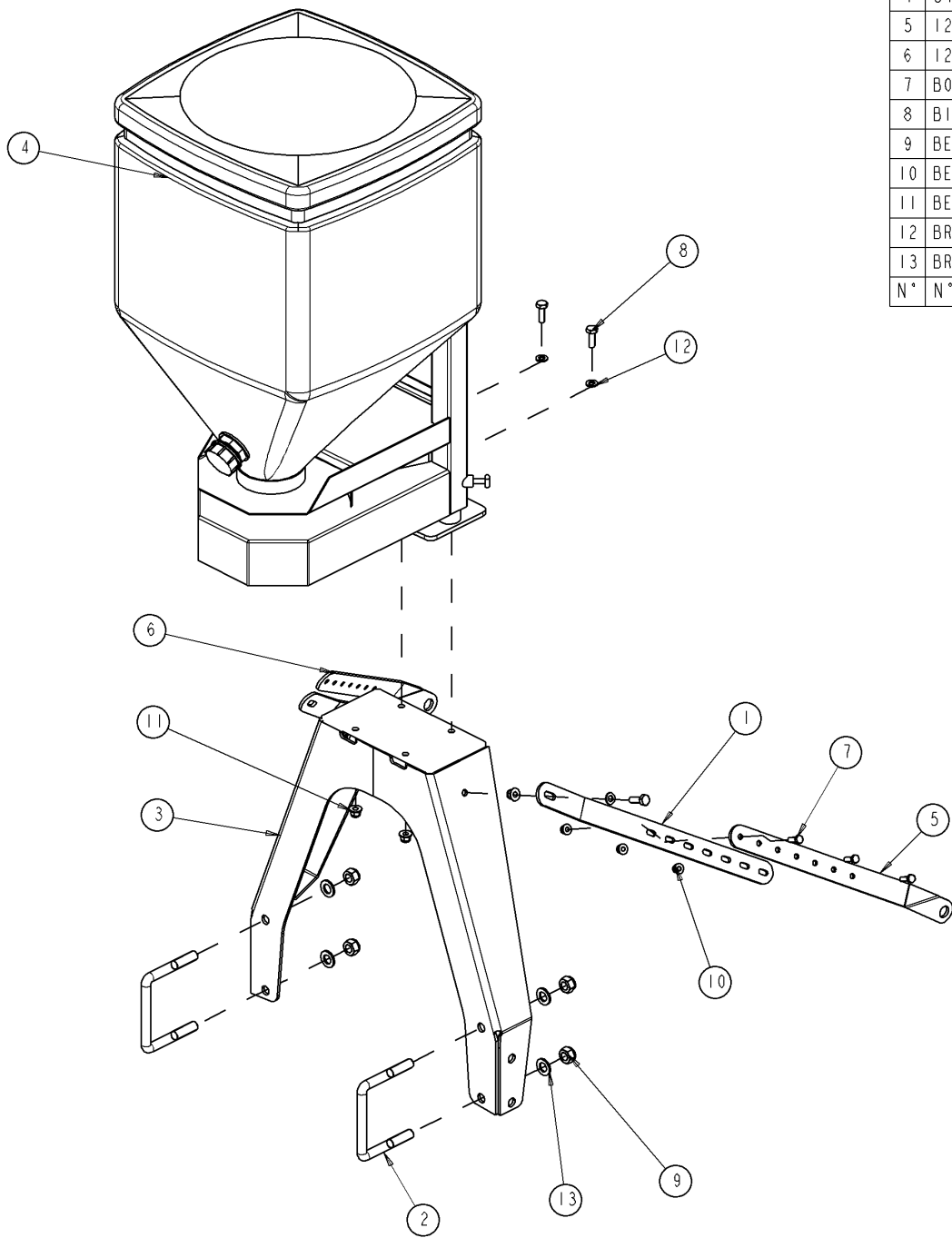
<b>LP-SCA-600</b>	Eb EB-R5 6.00m 3 rangs flex	
5057123082	(D)	MTG GRIFF EINSTELLUNG ZINKEN
	(GB)	MNT TINE ADJUST HANDLE
	(FR)	MTG GRIFF EINSTELLUNG ZINKEN
	(NL)	MTG HANDVAT INSTEL TANDEN

Ets **JOSKIN** S.A. Rue de Wergifosse,39 -B 4630 SOUMAGNE Belgique  
 © Tous droits réservés - Alle rechten voorbehouden - Alle Rechten vorbehalten - All rights reserved

**Verzeichnis der Komponente****LP-SCA-600 Eb EB-R5 6.00m 3 rangs flex**Montage nr **5057123082 MTG GRIFF EINSTELLUNG ZINKEN**

Artikel	Benennung	Menge
J17124041	GRIFF EINSTELLUNG ZINKEN	1
J12345096	ST?ZE GRIFF EINSTELLUNG	1
B10X40G.0T	SCHRAUBE M10X40 DIN933 HEX T	2
BER10G.00	SELBSTBLOCK MUTT M10 DIN 6926	2
J34560861	GUMMIGRIFF SCHLIE?N EX	1

1	12345138	2
2	16122110	2
3	17124054	1
4	34569989	1
5	12345137A	1
6	12345137B	1
7	B08X25G-0T	6
8	B10X30G-0T	6
9	BEA16G-00	4
10	BER08G-00	6
11	BER10G-00	6
12	BR10G-000	6
13	BR16G-000	4
N°	N°Pieces	Qt.



**LP-SCA-600**

**Eb EB-R5 6.00m 3 rangs flex**

**5057123088**



MTG ScASCHINE SCARIFLEX



MNT SEEDER SCARIFLEX



MTG ScASCHINE SCARIFLEX



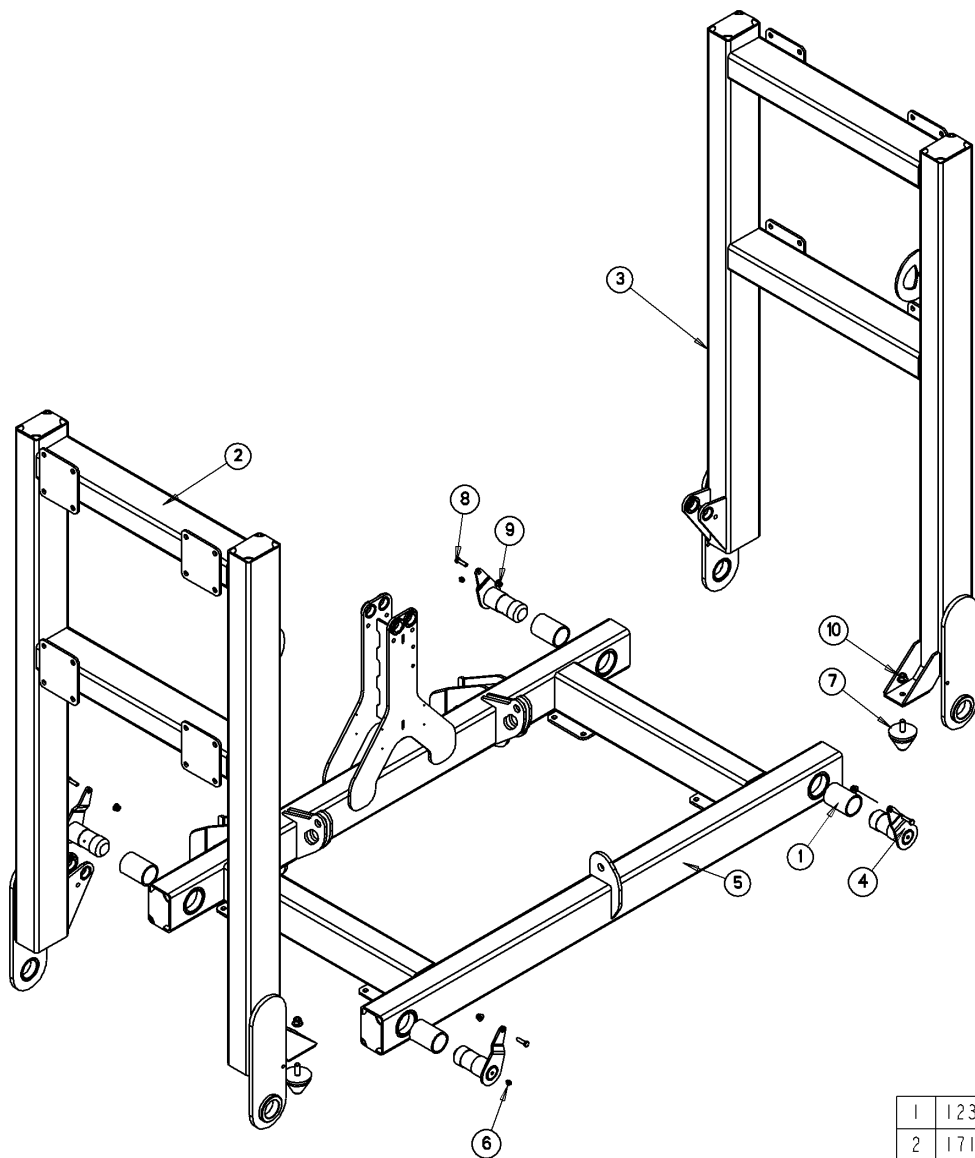
MTG ZAAIER SCARIFLEX


Ets **JOSKIN** S.A. Rue de Wergifosse,39 -B 4630 SOUMAGNE Belgium  
 © Tous droits réservés - Alle rechten voorbehouden - Alle Rechten vorbehalten - All rights reserved

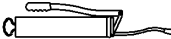


**Verzeichnis der Komponente****LP-SCA-600 Eb EB-R5 6.00m 3 rangs flex**Montage nr **5057123088 MTG ScASCHINE SCARIFLEX**

Artikel	Benennung	Menge
B08X25G.0T	SCHRAUBE M8X25 DIN933 HEX T	6
J16122110	VERZ B?EL M16X122X110+MUTTERN	2
J17124054	ST?ZE ScASCHINE	1
J34569989	ScASCHINE F? BEL?TER	1
J12345137A	STREBE ST?ZE ScASCHINE	1
J12345137B	STREBE ST?ZE ScASCHINE	1
J12345138	STREBE ST?ZE ScASCHINE	2
B10X30G.0T	SCHRAUBE M10X30 DIN933 HEX T	6
BEA16G.00	SICHERHEITSMUTTER M16 DIN985	4
BER08G.00	SELBSTBLOCK MUTT M8 DIN 6926	6
BER10G.00	SELBSTBLOCK MUTT M10 DIN 6926	6
BR10G.000	FLACHSCHEIBE 11X21X2,0 DIN126 6MU	6
BR16G.000	FLACHSCHEIBE 17X30X3,0 DIN125	4



J 99994655	
J 88880004	Graisse Smeervet Schmieröl Grease



1	12345125	4
2	17124021	1
3	17124022	1
4	17124049	4
5	17124059	1
6	22227012	4
7	34560704	2
8	B08X30G-0T	4
9	BER08G-00	4
10	BER12G-00	2
N°	N° Pieces	Qt.

**LP-SCA-600**

Eb EB-R5 6.00m 3 rangs flex

5057123092



MTG FAH 2M40 VERL + 1M80 ANSCHLAG



MNT CH 2M40 EXT + 1M80 STOP



MTG FAH 2M40 VERL + 1M80 ANSCHLAG



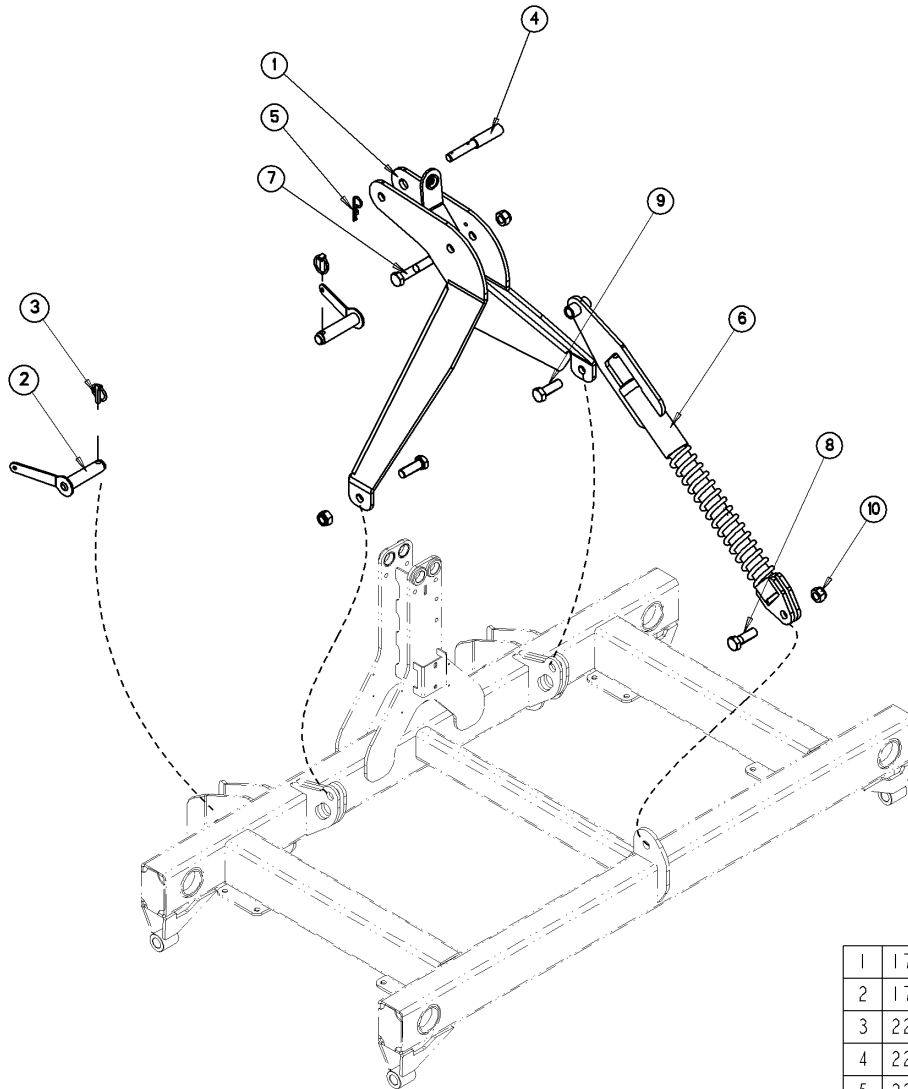
MTG CH 2M40 VERL + 1M80 SLAG

Ets **JOSKIN** S.A. Rue de Wergifosse,39 -B 4630 SOUMAGNE Belgique

© Tous droits réservés - Alle rechten voorbehouden - Alle Rechten vorbehalten - All rights reserved

**Verzeichnis der Komponente****LP-SCA-600 Eb EB-R5 6.00m 3 rangs flex**Montage nr **5057123092 MTG FAH 2M40 VERL + 1M80 ANSCHLAG**

Artikel	Benennung	Menge
J22227012	SCHMIERNIPPEL M8X1,25	4
J17124021	LI VERLDG 1M80	1
J17124022	RE VERLDG 1M80	1
J17124049	ACHSE SCHARNIER SCARIFL 1 VERL	4
J17124059	ZENT FAHRGEST SCARIFL 4M8 6M00	1
J12345125	BUCHSE SCHARNIER CH SCARIFL	4
J34560704	SILENTBLOCK F? EGGE	2
B08X30G.0T	BOLZEN M8X30	4
BER08G.00	SELBSTBLOCK MUTT M8 DIN 6926	4
BER12G.00	SELBSTBLOCK MUTT M12 DIN 6926	2



ECHELLE ~1/15

1	17124010	1
2	17124060	2
3	22220155	2
4	22221004	1
5	22222000	1
6	52790000	1
7	B20X100G-	1
8	B20X60G-0	1
9	B20X60G-0T	2
10	BEA20G-00	4
N°	N° Pieces	Qt.

**LP-SCA-600**

Eb EB-R5 6.00m 3 rangs flex

5057123095



MTG 3ER PUNKT ANH



MNT 3 POINT HITCH



MTG 3ER PUNKT ANH



MTG KOPPELING 3 PUNT

**Verzeichnis der Komponente****LP-SCA-600 Eb EB-R5 6.00m 3 rangs flex**Montage nr **5057123095 MTG 3ER PUNKT ANH**

Artikel	Benennung	Menge
B20X100G.	BOLZEN M20X100	1
J17124060	STIFT ANKUPPLUNG SCARIFLEX	2
J22221004	STECKBOLZEN Ø 18 EB-BF	1
J22222000	FEDERSPLINT D4	1
J52790000	AUSGLEICHSPINDEL EB	1
J17124010	REITER 3 PT ANKUPPLUNG	1
B20X60G.0	SCHR 20X60 DIN 931 VERZ PART GEWINDESCHN	1
B20X60G.0T	Bolzen M20X60	2
BEA20G.00	SICHERHEITSMUTTER M20	4
J22220155	FEDERRINGSTIFT D10	2





# Index

5057123022	SCHABER 10 WEICH	2
5057123063	MTG ST?ZE SCHABER	4
5057123064	MTG SCHABER 60 HALBWEICH	6
5057123065	5057123066	8
5057123066	MTG HINT QUERTR VERL	10
5057123067	MTG ST?ZINKEN+STANGE 2M40	12
5057123068	MTG ZYL EINKLAPPEN+ SICHERHEIT	14
5057123072	MTG ST SCHABER 1M80	16
5057123074	MTG ST?ZINKEN+STANGE 1M80	18
5057123079	MTG GUMMIRAD 15x6x6 VERSCH	20
5057123082	MTG GRIFF EINSTELLUNG ZINKEN	22
5057123088	MTG ScASCHINE SCARIFLEX	24
5057123092	MTG FAH 2M40 VERL + 1M80 ANSCHLAG	26
5057123095	MTG 3ER PUNKT ANH	28