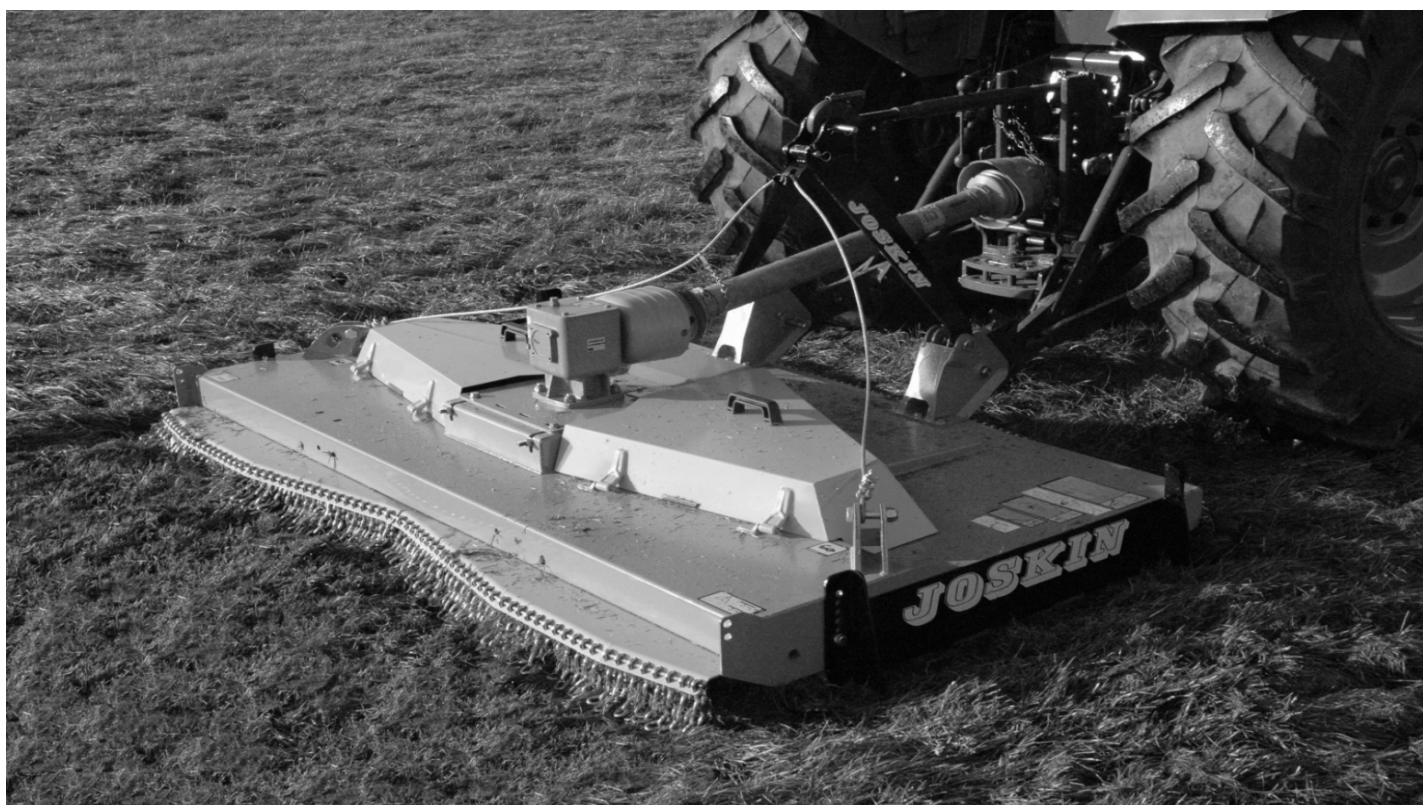


JOSKIN

Weidepflegemäher 180



Verzeichnis der Komponente

LP-TD4370

180 C2

Ets.
Etn

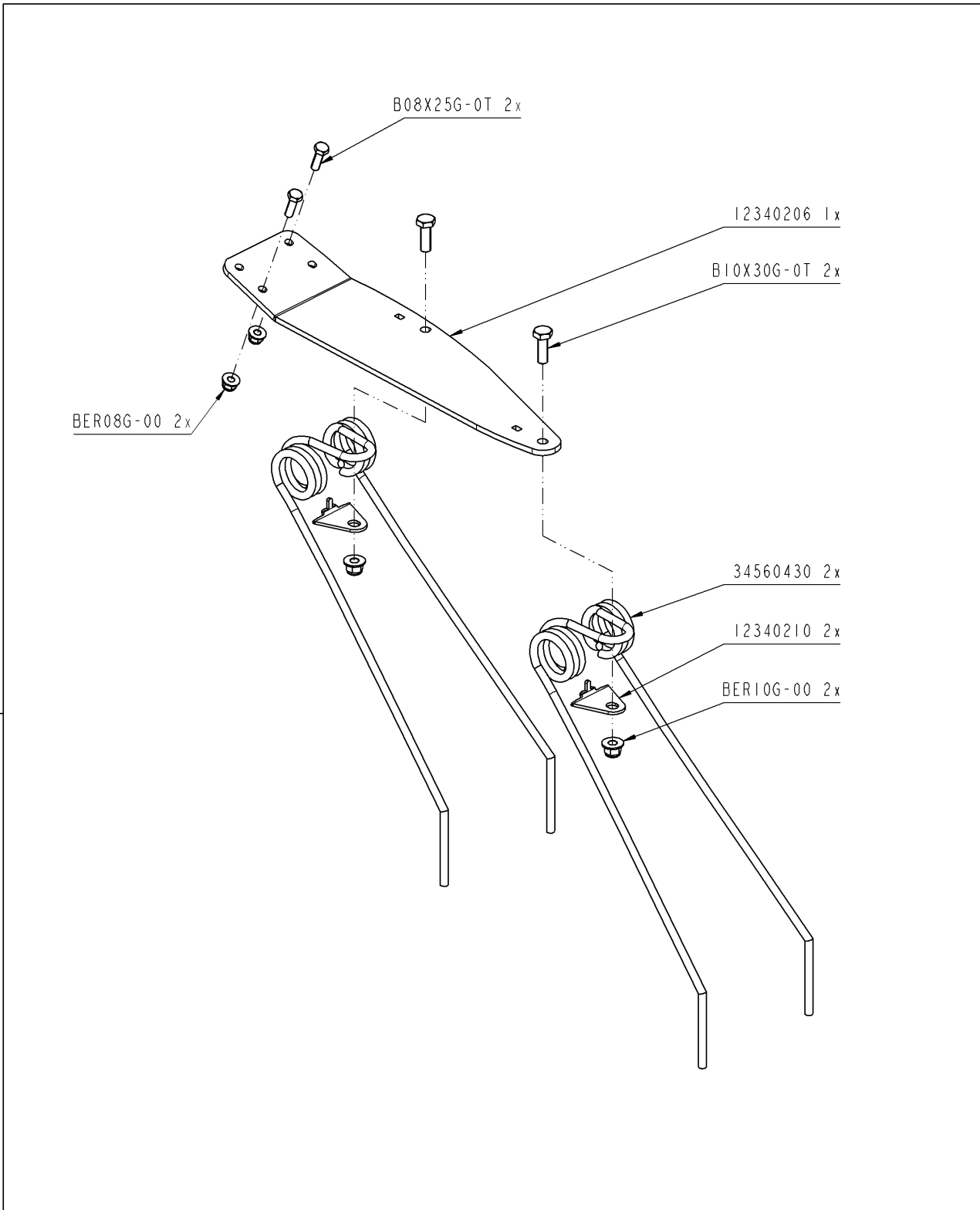
JOSKIN

S.A
N.V.

39,rue de Wergifosse - B 4630 SOUMAGNE Belgien

Tel (32) 4/377.35.45 - Fax (32) 4/377.10.15

Datum 10/06/08

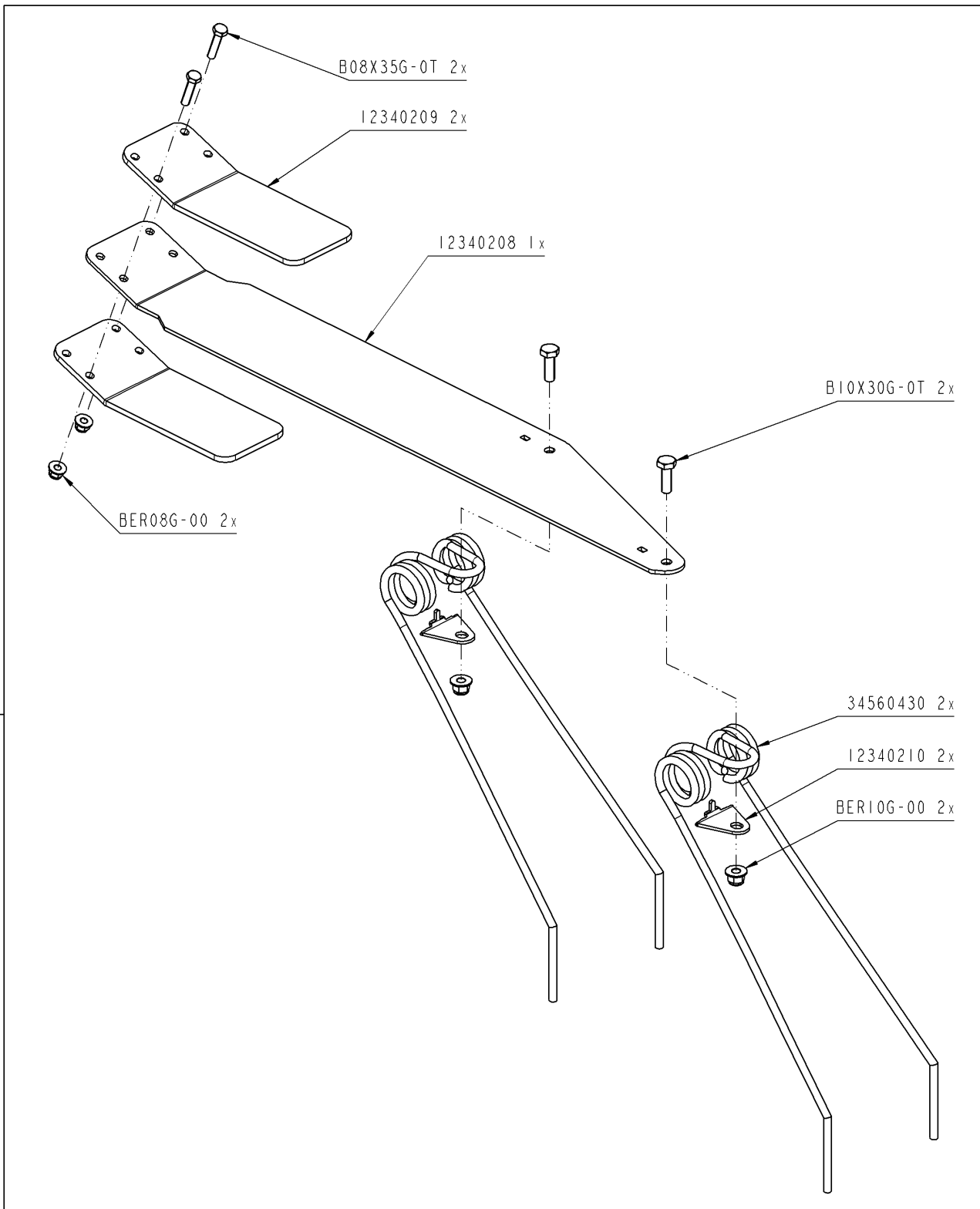


LP-TD4370	LIVRE PIECES TR/ATR 180 C2	
5057123043	(D)	MONTAGE BIEGSAME ZINKEN
	(GB)	MNT FLEXIBLE TINES
	(FR)	MONTAGE DENTS FLEXIBLES
	(NL)	MONTERING TRILTAND BF 2de RANG-EB 3de RANG

Ets **JOSKIN** S.A. Rue de Wergifosse,39 -B 4630 SOUMAGNE Belgique
 © Tous droits réservés - Alle rechten voorbehouden - Alle Rechten vorbehalten - All rights reserved

Verzeichnis der Komponente**LP-TD4370 LIVRE PIECES TR/ATR 180 C2**Montage nr **5057123043 MONTAGE BIEGSAME ZINKEN**

Artikel	Benennung	Menge
B08X25G.0T	SCHRAUBE M8X25 DIN933 HEX T	2
B10X30G.0T	SCHRAUBE M10X30 DIN933 HEX T	2
J12340206	ST?ZE BIEGSAME ZINKE	1
J34560430	ZINKE	2
J12340210	BEFESTIGUNGSFL BIEGSAME ZINKEN	2
BER10G.00	SELBSTBLOCK MUTT M10 DIN 6926	2
BER08G.00	SELBSTBLOCK MUTT M8 DIN 6926	2



LP-TD4370

LIVRE PIECES TR/ATR 180 C2

5057123044



MONTAGE BIEGSAME ZINKEN



MNT FLEXIBLE TINES



MONTAGE DENTS FLEXIBLES

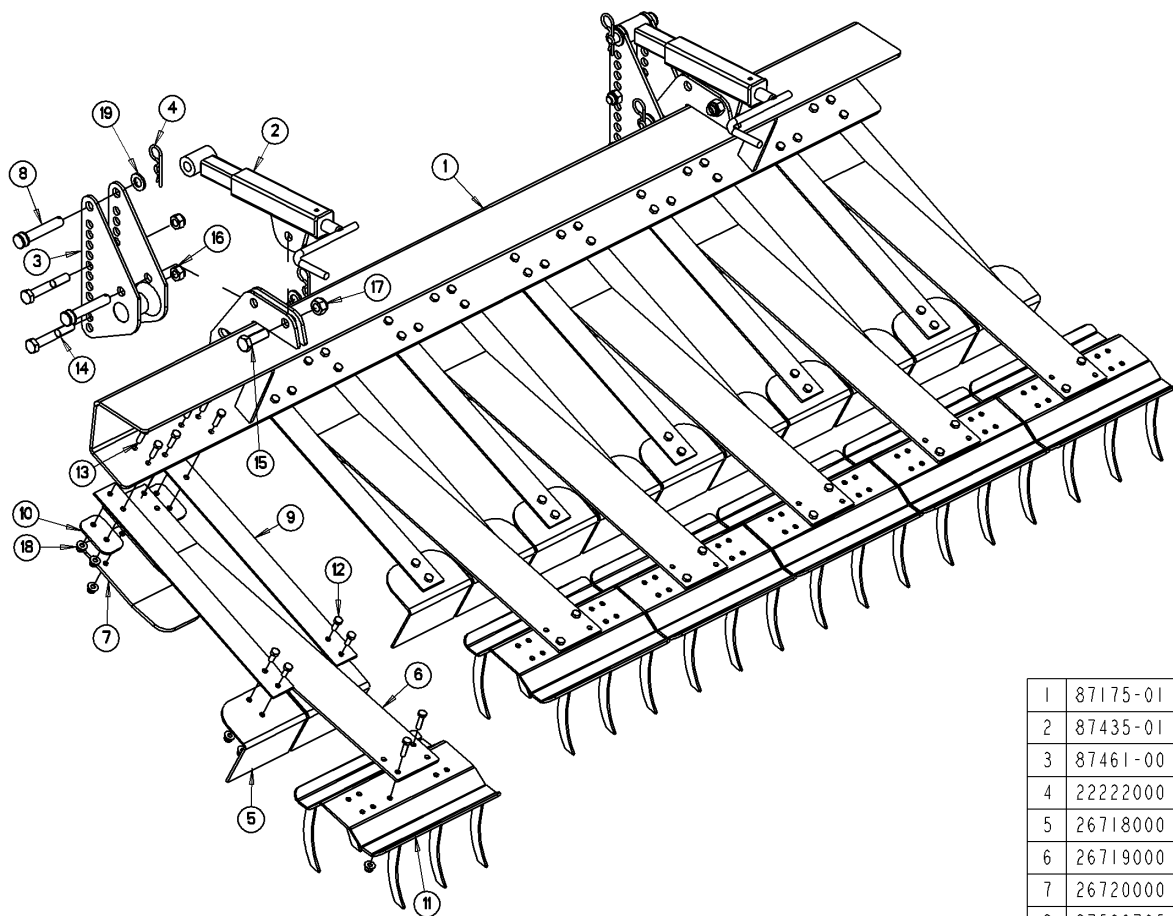


MONTERING TRILTAND BF 3de RANG

Ets **JOSKIN** S.A. Rue de Wergifosse,39 -B 4630 SOUMAGNE Belgique
 © Tous droits réservés - Alle rechten voorbehouden - Alle Rechten vorbehalten - All rights reserved

Verzeichnis der Komponente**LP-TD4370 LIVRE PIECES TR/ATR 180 C2**Montage nr **5057123044 MONTAGE BIEGSAME ZINKEN**

Artikel	Benennung	Menge
B08X35G.0T	BOLZEN M8X35	2
J12340208	BLATTF ST?ZE BIEGSAME ZINKE	1
J12340209	GEGENFEDER	2
B10X30G.0T	SCHRAUBE M10X30 DIN933 HEX T	2
J34560430	ZINKE	2
J12340210	BEFESTIGUNGSFL BIEGSAME ZINKEN	2
BER10G.00	SELBSTBLOCK MUTT M10 DIN 6926	2
BER08G.00	SELBSTBLOCK MUTT M8 DIN 6926	2



1	87175-01	1
2	87435-01	2
3	87461-00	2
4	22222000	4
5	26718000	12
6	26719000	6
7	26720000	6
8	27500765	4
9	52710000	12
10	52720000	12
11	52750000	6
12	B08X20G-0T	24
13	B08X30G-0T	48
14	B14X90G-0	4
15	B16X45G-0T	2
16	BEA14G-00	4
17	BEA16G-00	2
18	BER08G-00	72
19	BR16G-000	4
N°	N° Pieces	Qt.

LP-TD4370

LIVRE PIECES TR/ATR 180 C2

5087477.00



MTG WEIDEBEL?T 185/C2 STR+SCHAB



MTG AERATEUR 185/C2 PEIGN+RAC



MTG BELUCHTER 185/C2 KAM+SCHR

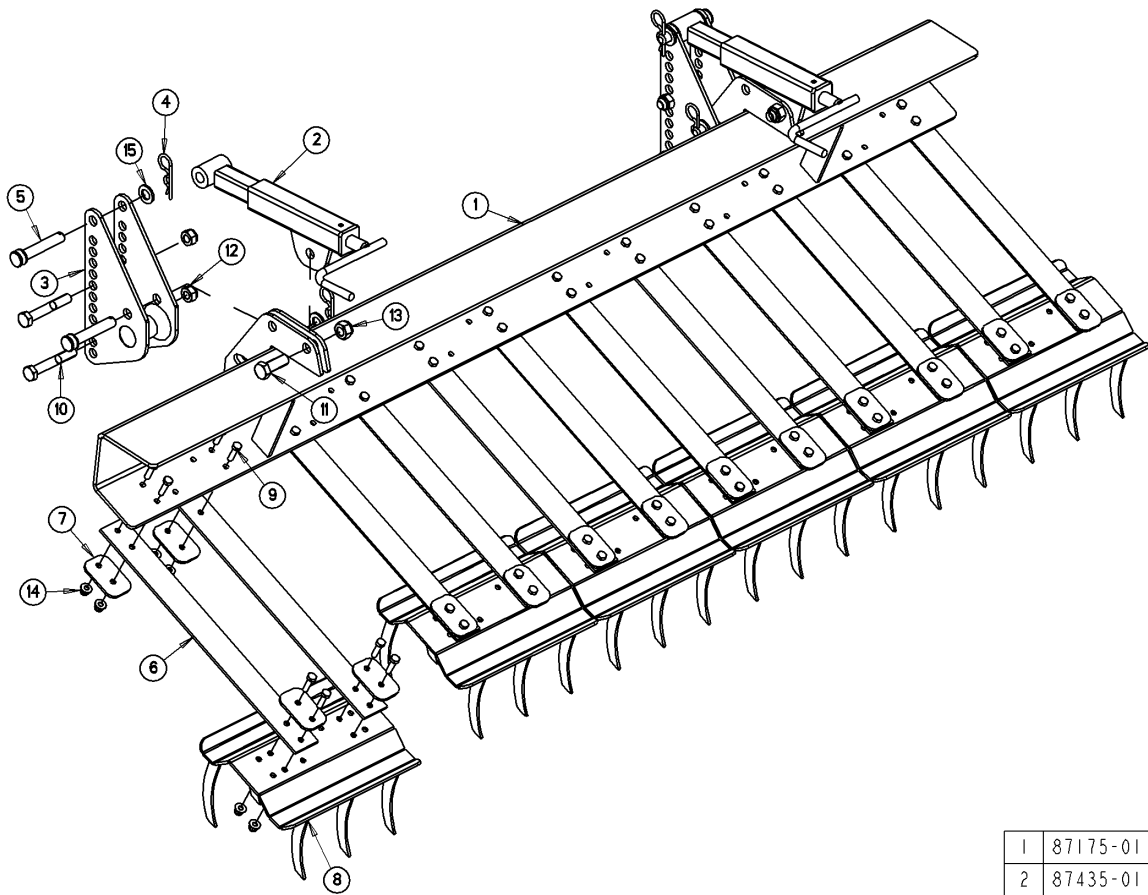


MTJ AIREADOR 185/C2 PEINE+RASP

Ets **JOSKIN** S.A. Rue de Wergifosse,39 -B 4630 SOUMAGNE Belgique
 © Tous droits réservés - Alle rechten voorbehouden - Alle Rechten vorbehalten - All rights reserved

Verzeichnis der Komponente**LP-TD4370 LIVRE PIECES TR/ATR 180 C2**Montage nr **5087477.00** **MTG WEIDEBEL?T 185/C2 STR+SCHAB**

Artikel	Benennung	Menge
BEA14G.00	SICHERHEITSMUTTER M14 DIN985	4
J87461.00	EINHÄNGAUFLAGE	2
J87435.01	STÜTZE	2
J27500765	BOLZEN FÜR ABSTELLFUß	4
BR16G.000	FLACHSCHEIBE 17X30X3,0 DIN125	4
J22222000	FEDERSPLINT D4	4
B16X45G.0T	BOLZEN M16X45	2
BEA16G.00	SICHERHEITSMUTTER M16 DIN985	2
B14X90G.0	BOLZEN M14X90	4
J87175.01	GESTELL L 1800	1
J26719000	BLATTFEDER (spezial R3S2)	6
J26720000	STUTZFEDER (spezial R3S2)	6
J52750000	BELÜFTUNGSRECHEN 30 xm	6
B08X30G.0T	BOLZEN M8X30	48
BER08G.00	SELBSTBLOCK MUTT M8 DIN 6926	72
B08X20G.0T	SCHRAUBE M8X20 DIN933 HEX T	24
6652710000	BLATTFEDER 50x4x480	12
J52720000	STUTZFEDER 50x8x75	12
J26718000	SCHAUFELVERTEILER 15 cm	12



1	87175-01	1
2	87435-01	2
3	87461-00	2
4	22222000	4
5	27500765	4
6	52710000	12
7	52720000	24
8	52750000	6
9	B08X30G-0T	48
10	B14X90G-0	4
11	B16X45G-0T	2
12	BEA14G-00	4
13	BEA16G-00	2
14	BER08G-00	48
15	BR16G-000	4
N°	N° Pieces	Qt.

LP-TD4370

LIVRE PIECES TR/ATR 180 C2

5087477.01

(D)

MTG WEIDEBEL?T 185/C2 STRIEG

(GB)

MTG AERATEUR 185/C2 PEIGNE

(NL)

MTG BELUCHTER 185/C2 KAM

(PL)

MTJ AIREADOR 185/C2 PEINE

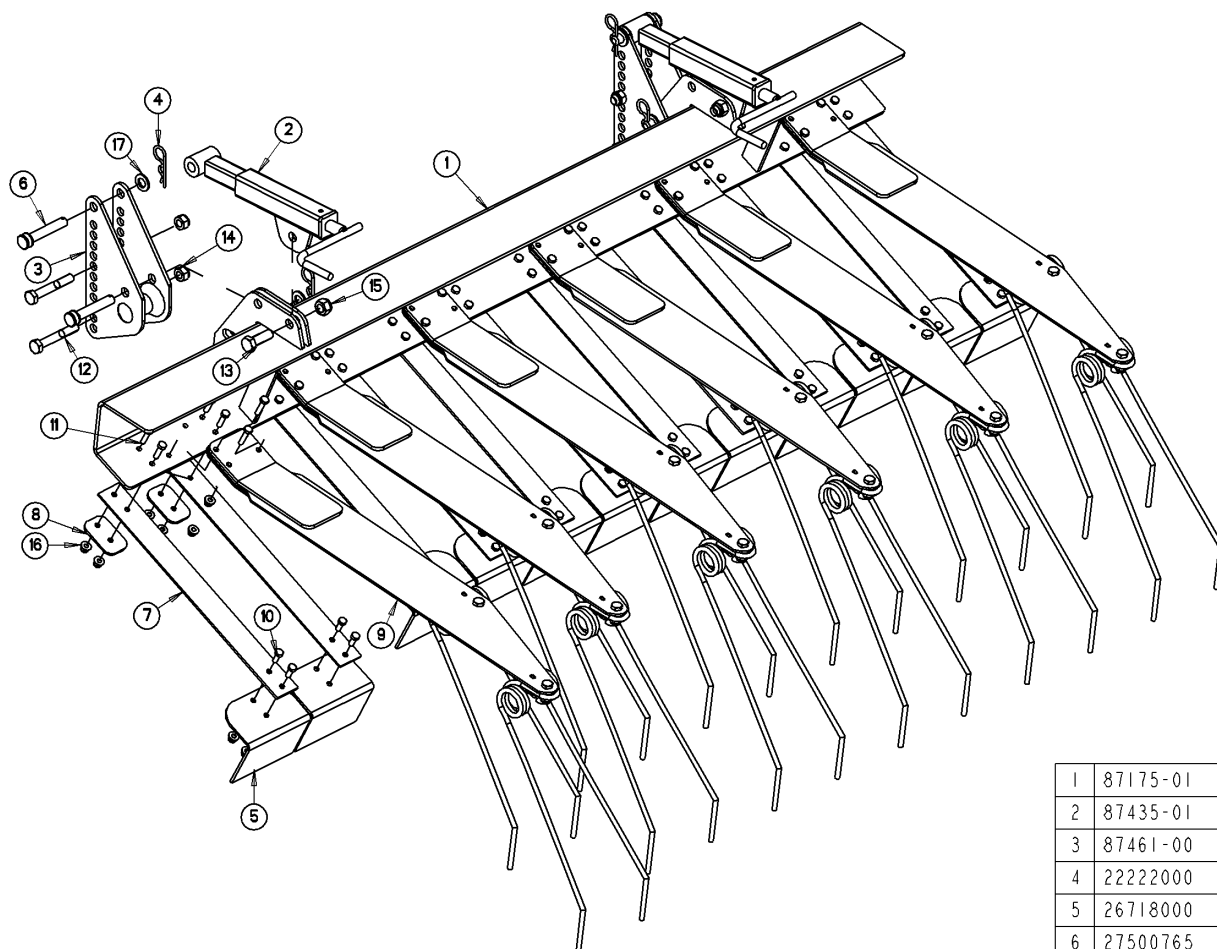
Ets **JOSKIN** S.A. Rue de Wergifosse,39 -B 4630 SOUMAGNE Belgique
 © Tous droits réservés - Alle rechten voorbehouden - Alle Rechten vorbehalten - All rights reserved

Verzeichnis der Komponente**LP-TD4370****LIVRE PIECES TR/ATR 180 C2**

Montage nr

5087477.01**MTG WEIDEBEL?T 185/C2 STRIEG**

Artikel	Benennung	Menge
BEA16G.00	SICHERHEITSMUTTER M16 DIN985	2
J87461.00	EINHÄNGAUFLAGE	2
J87435.01	STÜTZE	2
J27500765	BOLZEN FÜR ABSTELLFUß	4
BR16G.000	FLACHSCHEIBE 17X30X3,0 DIN125	4
J22222000	FEDERSPLINT D4	4
B16X45G.0T	BOLZEN M16X45	2
J87175.01	GESTELL L 1800	1
B14X90G.0	BOLZEN M14X90	4
BEA14G.00	SICHERHEITSMUTTER M14 DIN985	4
J52750000	BELÜFTUNGSRECHEN 30 xm	6
B08X30G.0T	BOLZEN M8X30	48
BER08G.00	SELBSTBLOCK MUTT M8 DIN 6926	48
6652710000	BLATTFEDER 50x4x480	12
J52720000	STUTZFEDER 50x8x75	24



1	87175-01	1
2	87435-01	2
3	87461-00	2
4	22222000	4
5	26718000	12
6	27500765	4
7	52710000	12
8	52720000	12
9	57123044	6
10	B08X20G-0T	24
11	B08X30G-0T	24
12	B14X90G-0	4
13	B16X45G-0T	2
14	BEA14G-00	4
15	BEA16G-00	2
16	BER08G-00	48
17	BR16G-000	4
N°	N° Pieces	Qt.

LP-TD4370

LIVRE PIECES TR/ATR 180 C2

5087477.04



MTG WEIDEBEL?T 185/C2 STR+SCHAB



MTG AERATEUR 185/C2 PEIGN+RAC



MTG BELUCHTER 185/C2 KAM+SCHR

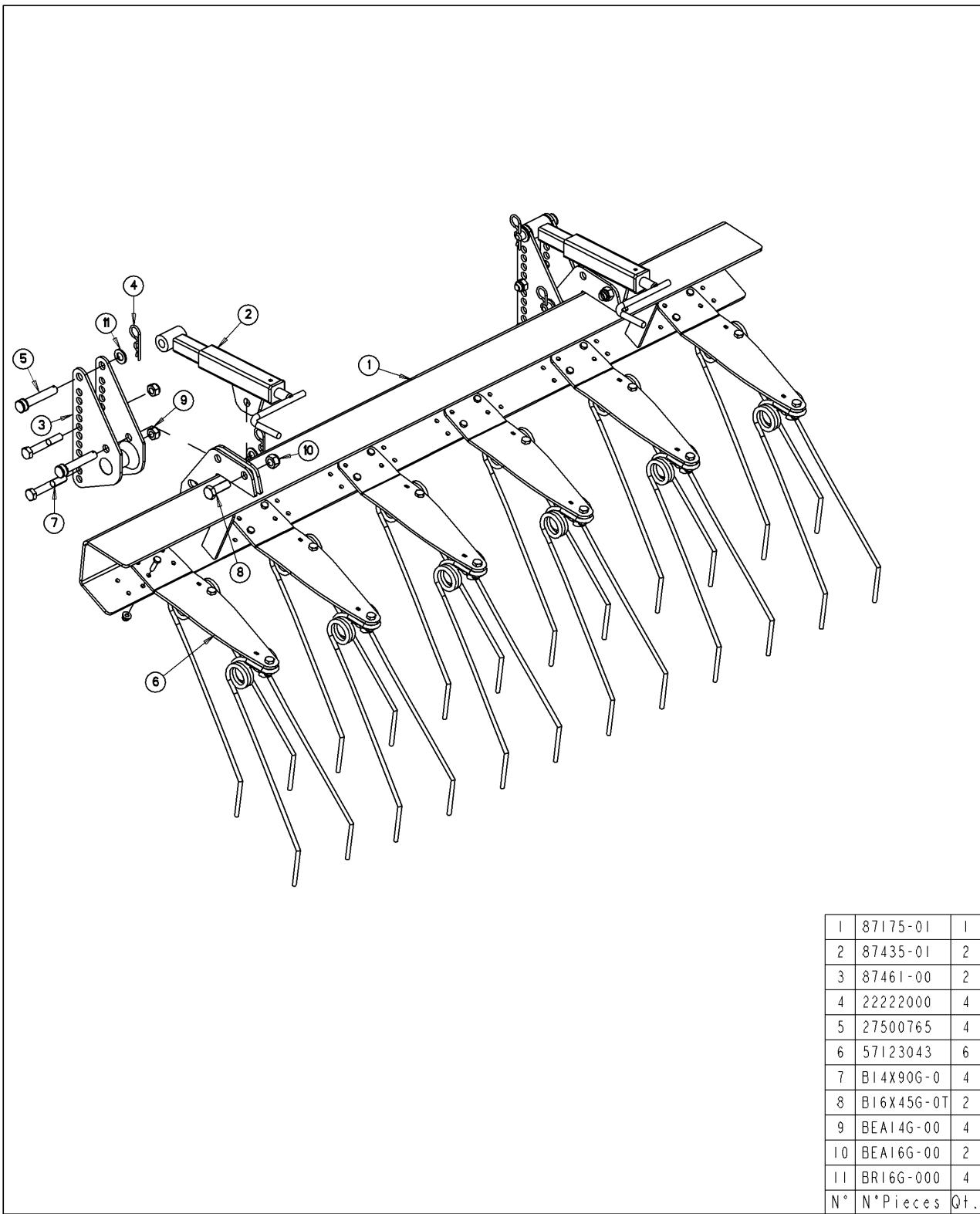


MTJ AIREADOR 185/C2 PEINE+RASP

Ets **JOSKIN** S.A. Rue de Wergifosse,39 -B 4630 SOUMAGNE Belgique
 © Tous droits réservés - Alle rechten voorbehouden - Alle Rechten vorbehalten - All rights reserved

Verzeichnis der Komponente**LP-TD4370 LIVRE PIECES TR/ATR 180 C2**Montage nr **5087477.04** **MTG WEIDEBEL?T 185/C2 STR+SCHAB**

Artikel	Benennung	Menge
B14X90G.0	BOLZEN M14X90	4
J87461.00	EINHÄNGAUFLAGE	2
J87435.01	STÜTZE	2
J27500765	BOLZEN FÜR ABSTELLFUß	4
BR16G.000	FLACHSCHEIBE 17X30X3,0 DIN125	4
J22222000	FEDERSPLINT D4	4
B16X45G.0T	BOLZEN M16X45	2
BEA16G.00	SICHERHEITSMUTTER M16 DIN985	2
J87175.01	GESTELL L 1800	1
BEA14G.00	SICHERHEITSMUTTER M14 DIN985	4
B08X30G.0T	BOLZEN M8X30	24
BER08G.00	SELBSTBLOCK MUTT M8 DIN 6926	48
B08X20G.0T	SCHRAUBE M8X20 DIN933 HEX T	24
6652710000	BLATTFEDER 50x4x480	12
J52720000	STUTZFEDER 50x8x75	12
J26718000	SCHAUFELVERTEILER 15 cm	12
J57123044	MONTAGE BIEGSAME ZINKEN	6



1	87175-01	1
2	87435-01	2
3	87461-00	2
4	22222000	4
5	27500765	4
6	57123043	6
7	B14X90G-0	4
8	B16X45G-0T	2
9	BEA14G-00	4
10	BEA16G-00	2
11	BR16G-000	4
N°	N° Pieces	Qt.

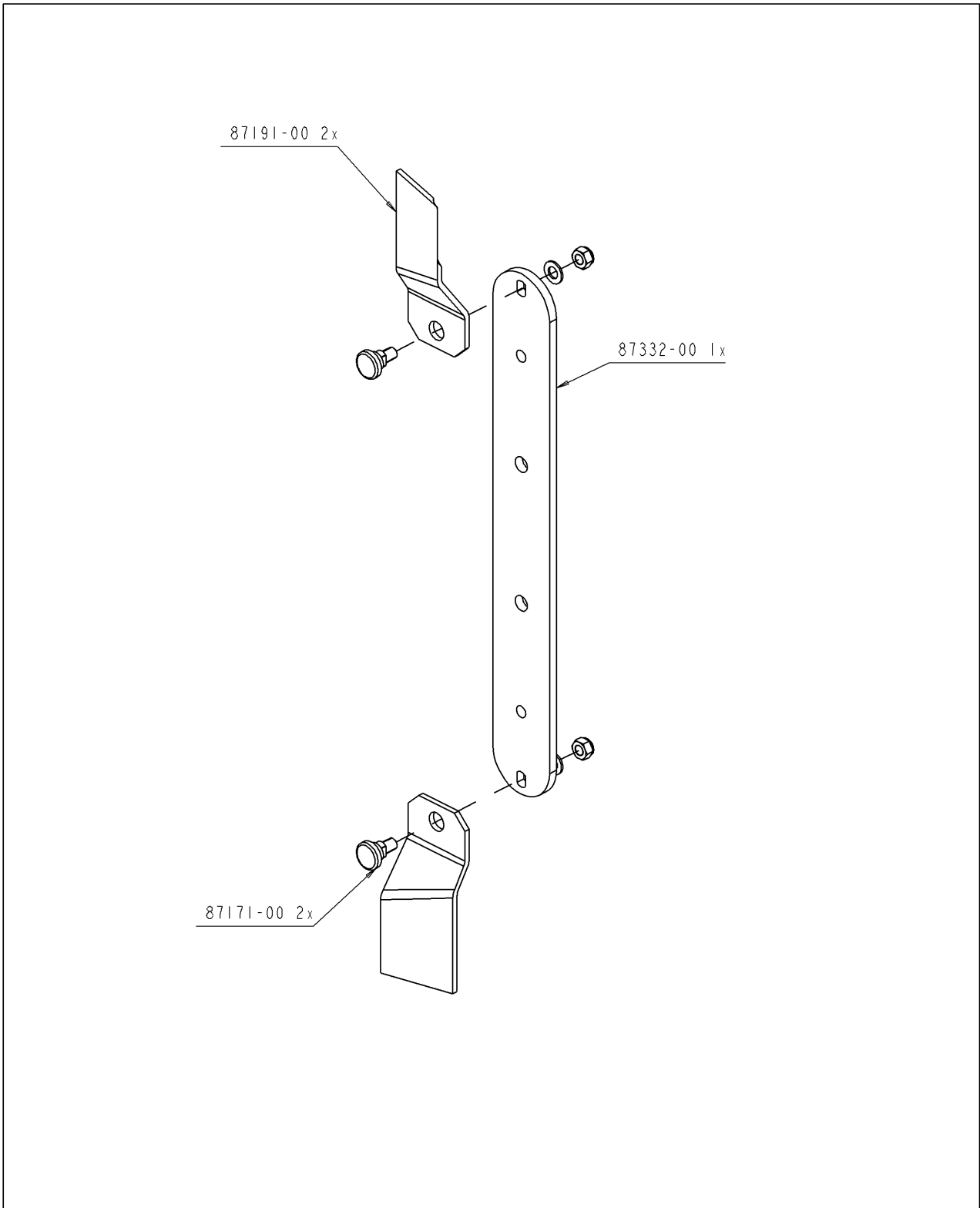
LP-TD4370 **LIVRE PIECES TR/ATR 180 C2**

5087477.05	(D)	MTG WEIDEBEL?T 185/C2 STR BIEGSAME ZINKE
	(GB)	MTG AERATEUR 185/C2 PEIGNE DENT FLEXIBLE
	(NL)	MTG BELUCHTER 185/C2 KAM VEERTAND
	(PL)	MTJ AIREADOR 185/C2 PEINE DIENTE FLEXIBLE

Ets **JOSKIN** S.A. Rue de Wergifosse,39 -B 4630 SOUMAGNE Belgien
 © Tous droits réservés - Alle rechten voorbehouden - Alle Rechten vorbehalten - All rights reserved

Verzeichnis der Komponente**LP-TD4370 LIVRE PIECES TR/ATR 180 C2**Montage nr **5087477.05 MTG WEIDEBEL?T 185/C2 STR BIEGSAME ZINKE**

Artikel	Benennung	Menge
J22222000	FEDERSPLINT D4	4
J87461.00	EINHÄNGAUFLAGE	2
J87435.01	STÜTZE	2
J27500765	BOLZEN FÜR ABSTELLFUß	4
BR16G.000	FLACHSCHEIBE 17X30X3,0 DIN125	4
J87175.01	GESTELL L 1800	1
B16X45G.0T	BOLZEN M16X45	2
BEA16G.00	SICHERHEITSMUTTER M16 DIN985	2
B14X90G.0	BOLZEN M14X90	4
BEA14G.00	SICHERHEITSMUTTER M14 DIN985	4
J57123043	MONTAGE BIEGSAME ZINKEN	6

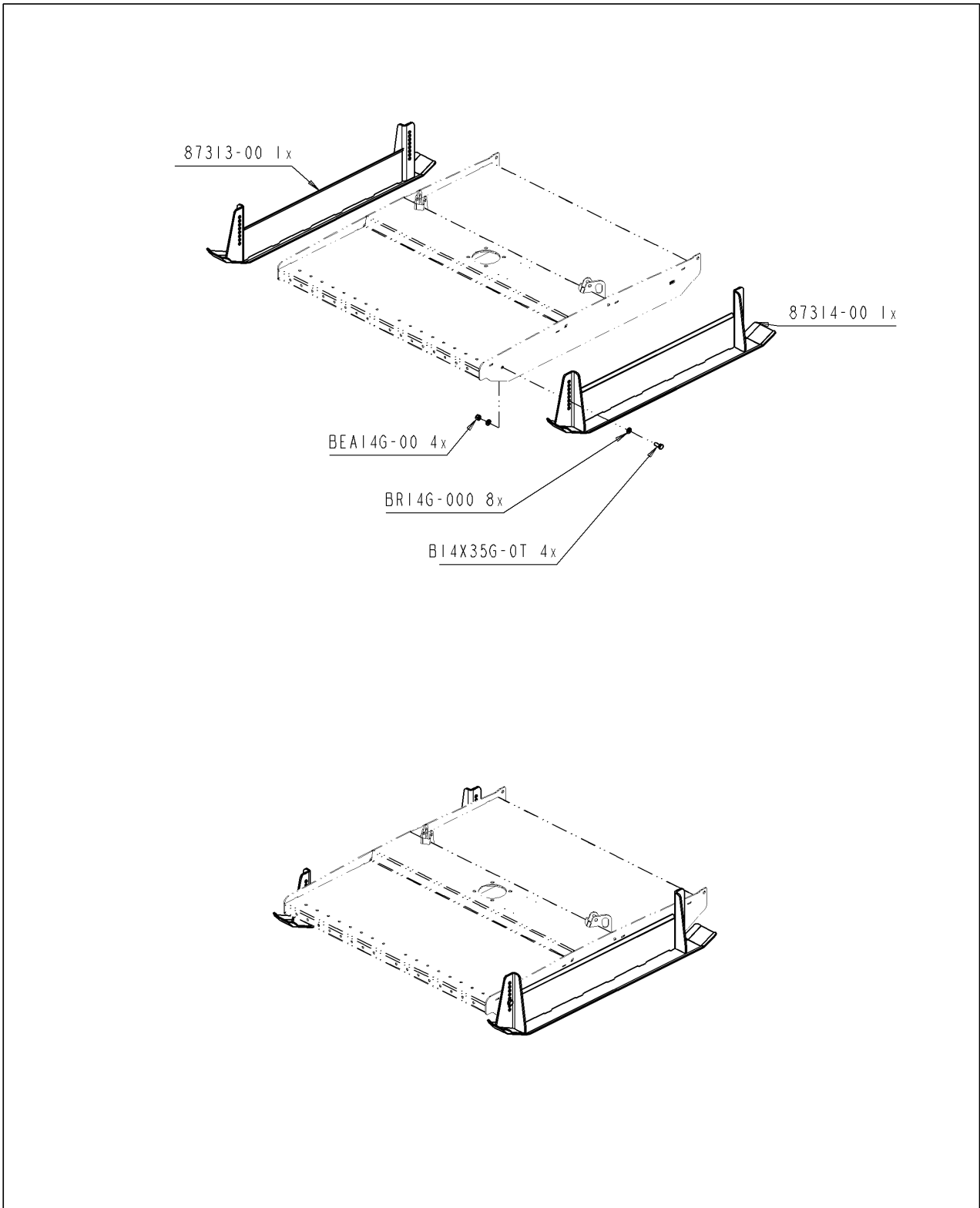


LP-TD4370	LIVRE PIECES TR/ATR 180 C2	
5087482.00	<p>(D) KOMPLETTER SATZ (MIT MESSER +</p> <p>(GB) Complete set (with knife +</p> <p>(FR) KIT COMPLET COUTEAU + SUPPORT</p> <p>(NL) Kompleet set (met mes + steun)</p>	

Ets **JOSKIN** S.A. Rue de Wergifosse,39 -B 4630 SOUMAGNE Belgien
 © Tous droits réservés - Alle rechten voorbehouden - Alle Rechten vorbehalten - All rights reserved

Verzeichnis der Komponente**LP-TD4370 LIVRE PIECES TR/ATR 180 C2**Montage nr **5087482.00 KOMPLETTER SATZ (MIT MESSER + AUFLAGEN)**

Artikel	Benennung	Menge
J87191.00	NEUE BEWEGLISCHE MESSER	2
J87171.00	KOMPLETTER MESSERZAPFEN -->TR	2
J87332.00	STANGE FÜR BEWEGLISCHE MESSER	1



LP-TD4370

LIVRE PIECES TR/ATR 180 C2

79003036



MTG KUFE MULCHER 1ROTOR D1300



MNT SLIPPER 1-ROT CHOPPER D1300



MTG KUFE MULCHER 1ROTOR D1300

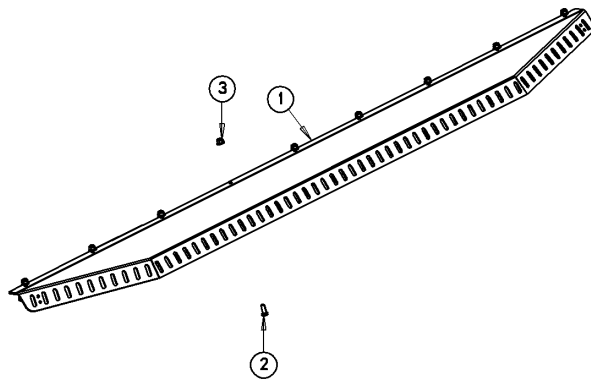


MTG SLOF HAKS 1 ROT D1300

Ets **JOSKIN** S.A. Rue de Wergifosse,39 -B 4630 SOUMAGNE Belgique
 © Tous droits réservés - Alle rechten voorbehouden - Alle Rechten vorbehalten - All rights reserved

Verzeichnis der Komponente**LP-TD4370 LIVRE PIECES TR/ATR 180 C2**Montage nr **79003036** **MTG KUFE MULCHER 1ROTOR D1300**

Artikel	Benennung	Menge
J87314.00	RECHTER KUFEN 145 mm	1
BEA14G.00	SICHERHEITSMUTTER M14 DIN985	4
BR14G.000	FLACHSCHEIBE 15X28X2,5 DIN125	8
B14X35G.0T	BOLZEN M14X35	4
J87313.00	LINKER KUFEN 145 mm	1



1	17275196	1
2	B08X20G-0T	9
3	BER08G-00	9
N° N° Pieces		Qt.

LP-TD4370

LIVRE PIECES TR/ATR 180 C2

79003072



MTG VORD SCHUTZ TR/185



MNT FR PROTECTION TR/185



MTG VORD SCHUTZ TR/185

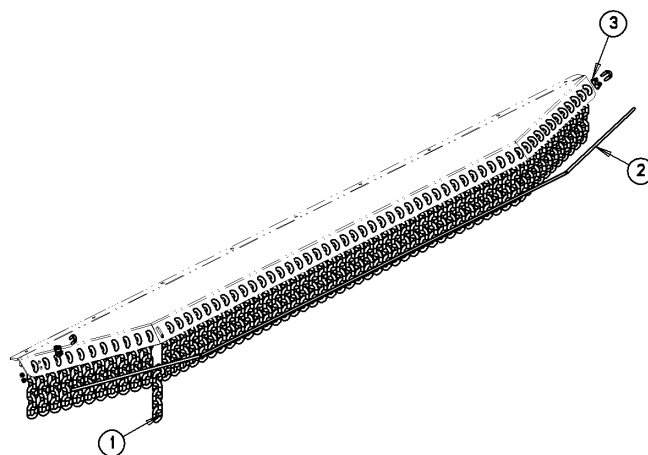


MTG BESCHERM VR TR/185

Ets **JOSKIN** S.A. Rue de Wergifosse,39 -B 4630 SOUMAGNE Belgique
 © Tous droits réservés - Alle rechten voorbehouden - Alle Rechten vorbehalten - All rights reserved

Verzeichnis der Komponente**LP-TD4370 LIVRE PIECES TR/ATR 180 C2**Montage nr **79003072 MTG VORD SCHUTZ TR/185**

Artikel	Benennung	Menge
B08X20G.0T	SCHRAUBE M8X20 DIN933 HEX T	9
BER08G.00	SELBSTBLOCK MUTT M8 DIN 6926	9
J17275196	...PROTECTION AVT TR/185/C2	1



1	27502039	62
2	27502248	1
3	34567703	2
N°	N° Pieces	Qt.

LP-TD4370

LIVRE PIECES TR/ATR 180 C2

79003073



MTG KETTEN VORD SCHUTZ TR/185



MNT FR PROTEC CHAINS TR/185



MTG KETTEN VORD SCHUTZ TR/185

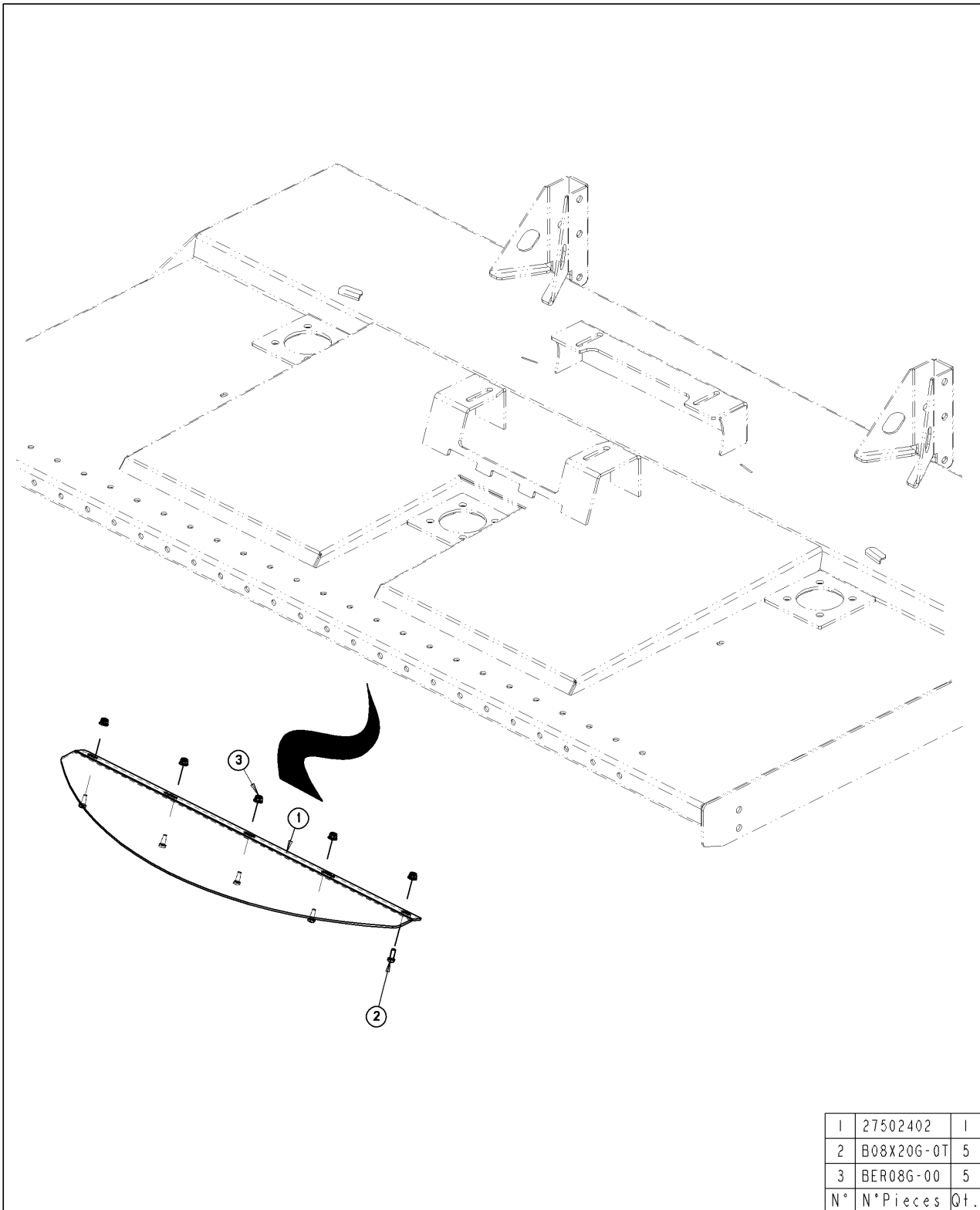


MTG BESCH.KETT VR TR/185

Ets **JOSKIN** S.A. Rue de Wergifosse,39 -B 4630 SOUMAGNE Belgique
 © Tous droits réservés - Alle rechten voorbehouden - Alle Rechten vorbehalten - All rights reserved

Verzeichnis der Komponente**LP-TD4370 LIVRE PIECES TR/ATR 180 C2**Montage nr **79003073** **MTG KETTEN VORD SCHUTZ TR/185**

Artikel	Benennung	Menge
J27502248	KABEL SCHUTZETTEN VO-HIN TR/185/C2	1
J34567703	KABELKLEMM 6MM	2
J27502039	KETTCHEN 6 GLIEDER F/MULCHER	62



1	27502402	1
2	B08X20G-0T	5
3	BER08G-00	5
N°	N° Pieces	Qt.

LP-TD4370

LIVRE PIECES TR/ATR 180 C2

79003094



MTG KL BLECH VORD SCHUTZ TR



MNT SM SHEET FR PROTECT TR



MTG KL BLECH VORD SCHUTZ TR



MTG KL BESCHERMPLAAT VR TR

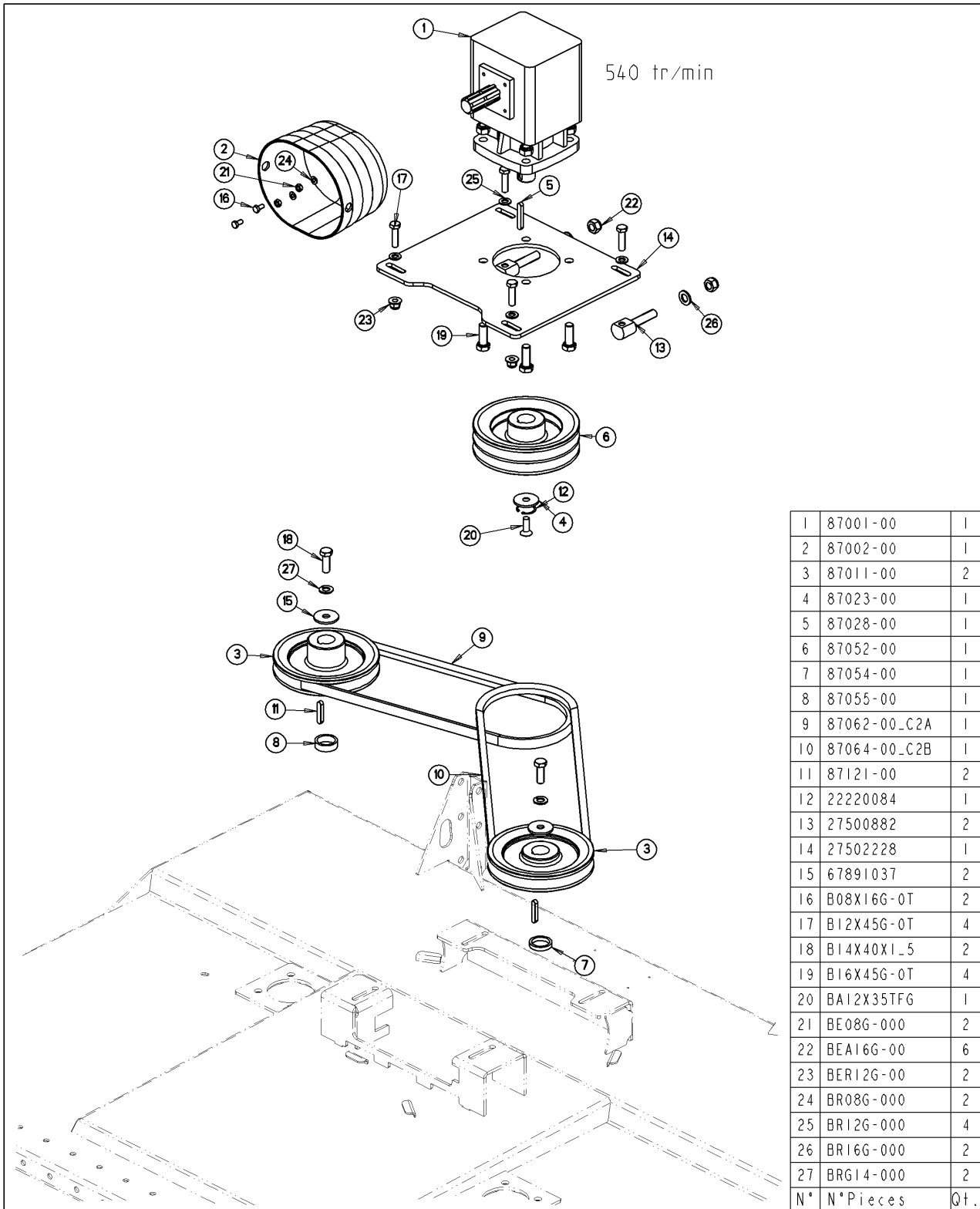
Ets **JOSKIN** S.A. Rue de Wergifosse,39 -B 4630 SOUMAGNE Belgique
 © Tous droits réservés - Alle rechten voorbehouden - Alle Rechten vorbehalten - All rights reserved

Verzeichnis der Komponente**LP-TD4370****LIVRE PIECES TR/ATR 180 C2**

Montage nr

79003094**MTG KL BLECH VORD SCHUTZ TR**

Artikel	Benennung	Menge
B08X20G.0T	SCHRAUBE M8X20 DIN933 HEX T	5
BER08G.00	SELBSTBLOCK MUTT M8 DIN 6926	5
J27502402	VORD SCHUTZBLECH TR	1



LP-TD4370

LIVRE PIECES TR/ATR 180 C2

79010034



MTG GETRIEBEGEH TR/185/C2



MNT TRANSM BOX TR/185/C2



MTG GETRIEBEGEH TR/185/C2



MTG OVERBR.KAST TR/185/C2

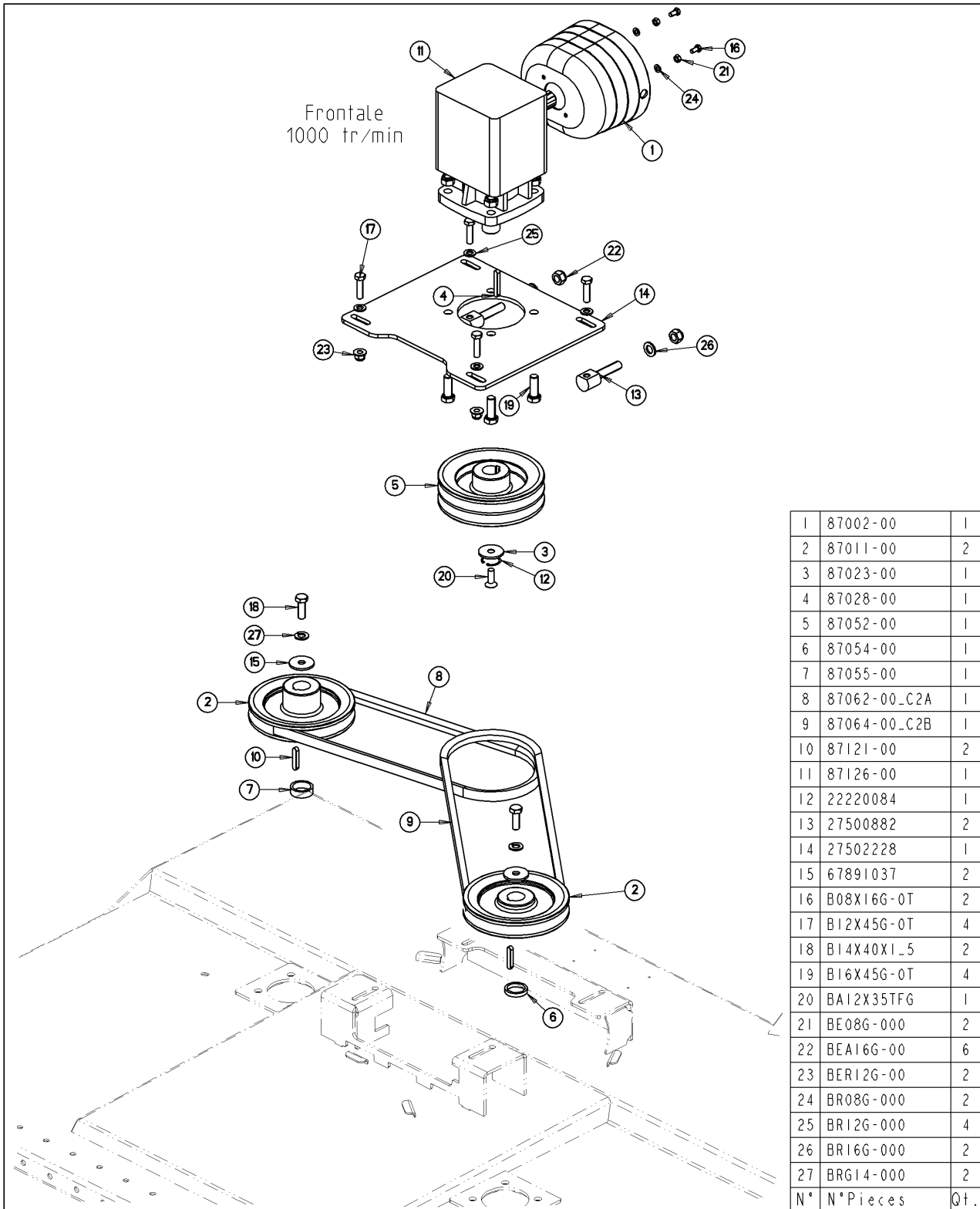
Ets **JOSKIN** S.A. Rue de Wergifosse,39 -B 4630 SOUMAGNE Belgique
 © Tous droits réservés - Alle rechten voorbehouden - Alle Rechten vorbehalten - All rights reserved

Verzeichnis der Komponente**LP-TD4370****LIVRE PIECES TR/ATR 180 C2**

Montage nr

79010034**MTG GETRIEBEGEH TR/185/C2**

Artikel	Benennung	Menge
J27502228	ST?ZE GEHeSE TR/180/C2	1
J87002.00	GELENKWELLENSCHUTZ (MOD TR)	1
J87011.00	RIEMENSCHIEBE 1 G	2
J87023.00	SCHEIBE Ø 13x45x4	1
J87028.00	KEIL 8X10X60 mm	1
J87052.00	RIEMENSCHIEBE 2 G SPECIAL	1
J87054.00	DISTANZLEÜCHSE 8 mm	1
J87055.00	DISTANZLEÜCHSE 14 mm	1
J87062.00	KEILRIEMEN C 59 1500X22	1
J87064.00	KEILRIEMEN C70 1778X22	1
J87121.00	KEIL 10X8X50	2
J22220084	Seegering D:35	1
J27500882	SPANNER RIEMEN	2
J87001.00	KOMPLETTER GETRIEBE LF151A	1
J67891037	UNTERLEGSCH SCHARN HINT T? 4-5.5-6.5 T EX	2
B08X16G.0T	Bolzen M8X16	2
B12X45G.0T	BOLZEN M12X45	4
B14X40X1.5	Bolzen M14X40 pas 1.5	2
B16X45G.0T	BOLZEN M16X45	4
BA12X35TFG	ALLEN SENKSCRAUBE M12X35	1
BE08G.000	MUTTER M8	2
BER12G.00	SELBSTBLOCK MUTT M12 DIN 6926	2
BEA16G.00	SICHERHEITSMUTTER M16 DIN985	6
BR08G.000	FLACHSCHEIBE 09X17X1,5 DIN126 6MU	2
BR12G.000	FLACHSCHEIBE 133X24X2,5 DIN125	4
BR16G.000	FLACHSCHEIBE 17X30X3,0 DIN125	2
BRG14.000	GROWER SCHEIBE D14	2



LP-TD4370

LIVRE PIECES TR/ATR 180 C2

79010050



MTG GETRIEBEGEH ATR185C2



MNT TRANSM BOX ATR185C2



MTG GETRIEBEGEH ATR185C2



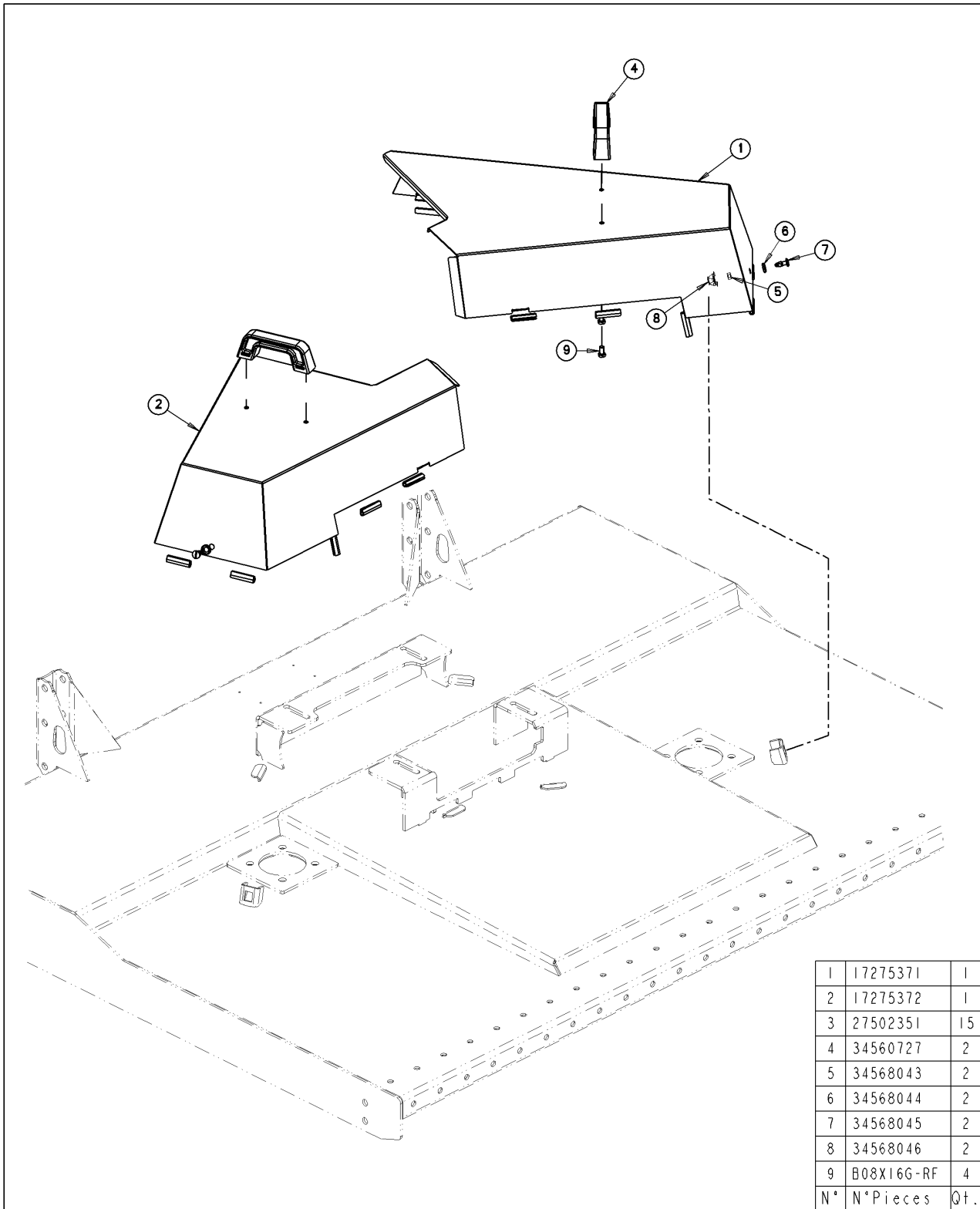
MTG OVERBR.KAST ATR185C2

Verzeichnis der Komponente**LP-TD4370****LIVRE PIECES TR/ATR 180 C2**

Montage nr

79010050**MTG GETRIEBEGEH ATR185C2**

Artikel	Benennung	Menge
J27502228	ST?ZE GEHeSE TR/180/C2	1
J87011.00	RIEMENSCHIEBE 1 G	2
J87023.00	SCHEIBE Ø 13x45x4	1
J87028.00	KEIL 8X10X60 mm	1
J87052.00	RIEMENSCHIEBE 2 G SPECIAL	1
J87054.00	DISTANZLEÜCHSE 8 mm	1
J87055.00	DISTANZLEÜCHSE 14 mm	1
J87062.00	KEILRIEMEN C 59 1500X22	1
J87064.00	KEILRIEMEN C70 1778X22	1
J87121.00	KEIL 10X8X50	2
J87126.00	KOMPLETTES GETRIEBE FRONT	1
J22220084	Seegering D:35	1
J27500882	SPANNER RIEMEN	2
J87002.00	GELENKWELLENSCHUTZ (MOD TR)	1
J67891037	UNTERLEGSCH SCHARN HINT T? 4-5.5-6.5 T EX	2
B08X16G.0T	Bolzen M8X16	2
B12X45G.0T	BOLZEN M12X45	4
B14X40X1.5	Bolzen M14X40 pas 1.5	2
B16X45G.0T	BOLZEN M16X45	4
BA12X35TFG	ALLEN SENKSCRAUBE M12X35	1
BE08G.000	MUTTER M8	2
BEA16G.00	SICHERHEITSMUTTER M16 DIN985	6
BER12G.00	SELBSTBLOCK MUTT M12 DIN 6926	2
BR08G.000	FLACHSCHEIBE 09X17X1,5 DIN126 6MU	2
BR12G.000	FLACHSCHEIBE 133X24X2,5 DIN125	4
BR16G.000	FLACHSCHEIBE 17X30X3,0 DIN125	2
BRG14.000	GROWER SCHEIBE D14	2



LP-TD4370

LIVRE PIECES TR/ATR 180 C2

79011024



MTG HAUBEN TR/180/C2



MNT COVERS TR/180/C2



MTG HAUBEN TR/180/C2

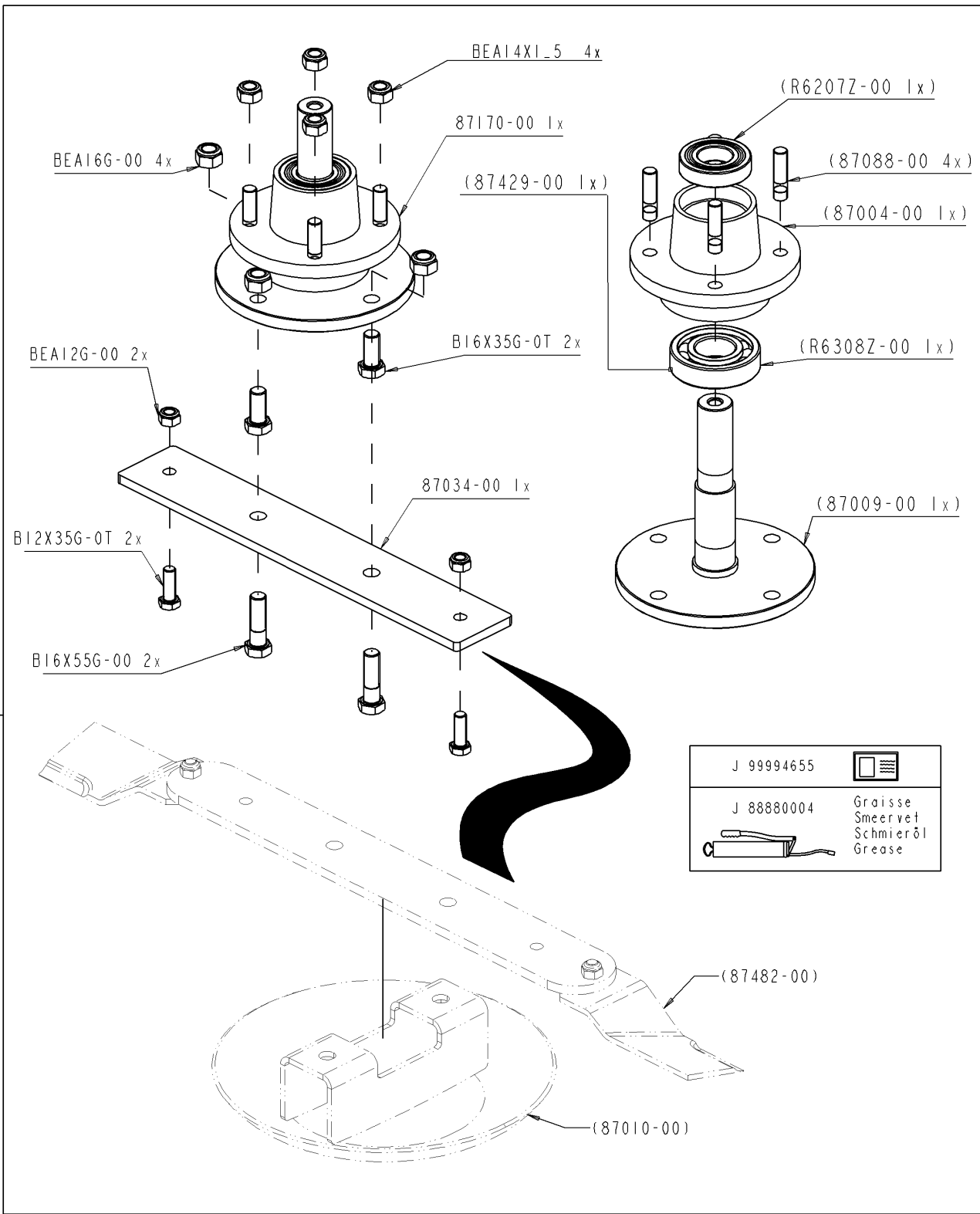


MTG KAPPEN TR/180/C2

Ets **JOSKIN** S.A. Rue de Wergifosse,39 -B 4630 SOUMAGNE Belgique
 © Tous droits réservés - Alle rechten voorbehouden - Alle Rechten vorbehalten - All rights reserved

Verzeichnis der Komponente**LP-TD4370 LIVRE PIECES TR/ATR 180 C2**Montage nr **79011024 MTG HAUBEN TR/180/C2**

Artikel	Benennung	Menge
J34568043	SICHERUNGSSC F/VERSCHLU?TANGE	2
J17275372	RECHTE HAUBE TR/180/C2	1
J27502351	DICHTUNG HAUBE WEIDEPFLEGEM	15
J34560727	GRIFF HAUBE WEIDEPFLEGM CER	2
J17275371	LINKE HAUBE TR/180/C2	1
J34568044	SCHUTZKAPPE F/VERSCHLUSS	2
J34568045	VERSCHLU?TANGE HAUBE WEIDEPFLEGEM	2
J34568046	DRUCKCLIP F/VERSCHLUSS	2
B08X16G.RF	UNTERLEGSCH BREM M8X16 TENSILOCK	4



LP-TD4370

LIVRE PIECES TR/ATR 180 C2

79012001



MTG TR LAGER ALLEIN



MNT TR LOOSE BEARING



MTG TR PALIER SEUL



MTG ENKEL LAGER TR

Ets **JOSKIN** S.A. Rue de Wergifosse,39 -B 4630 SOUMAGNE Belgique

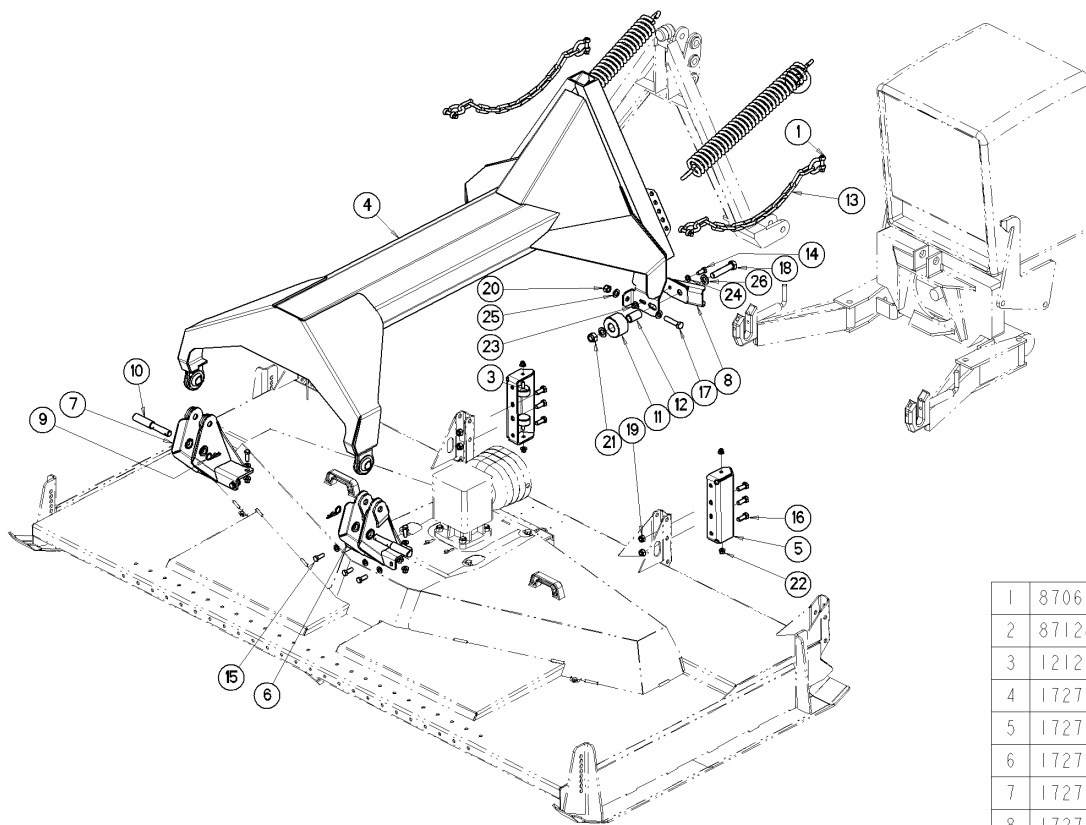
© Tous droits réservés - Alle rechten voorbehouden - Alle Rechten vorbehalten - All rights reserved

Verzeichnis der Komponente**LP-TD4370****LIVRE PIECES TR/ATR 180 C2**

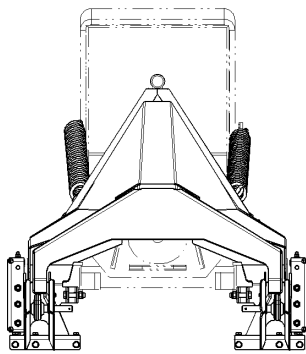
Montage nr

79012001**MTG TR LAGER ALLEIN**

Artikel	Benennung	Menge
BEA12G.00	SICHERHEITSMUTTER M12 DIN985	2
J87034.00	BELESTIGUNGSPLATTE FÜR	1
B16X55G.0	BOLZEN M16X55	2
BEA16G.00	SICHERHEITSMUTTER M16 DIN985	4
B12X35G.0T	SCHRAUBE M12X35 DIN933 HEX T	2
J87170.00	KOMPLETTES LAGERGEHÄUSE	1
J88880004	SCHMIERÖL	0
J99994655	AUFKLEBER "SCHMIERNIPPEL"	1
B16X35G.0T	BOLZEN M16X35	2
BEA14X1.5	Sicherheitsmutter M14X1.5	4



1	87061-00	4
2	87128-00	2
3	12120325	4
4	17275169	1
5	17275178	2
6	17275374	1
7	17275379	1
8	17275440	2
9	22222000	2
10	27502072	2
11	27502180	2
12	27502187	2
13	66661024_660	2
14	B12X30G-0T	2
15	B12X35G-0T	12
16	B14X35G-0T	6
17	B16X70G-0T	2
18	B20X100G-T	2
19	BEA14G-00	6
20	BEA16G-00	2
21	BEA20G-00	2
22	BER10G-00	4
23	BER12G-00	14
24	BR12G-000	14
25	BR16G-000	4
26	BR20G-000	4
N°	N° Pieces	Qt.



LP-TD4370

LIVRE PIECES TR/ATR 180 C2

79013016



MTG ANHDGUNG ATR/275



MNT HITCHING ATR/275



MTG ANHDGUNG ATR/275



MTG KOPPELING ATR/275

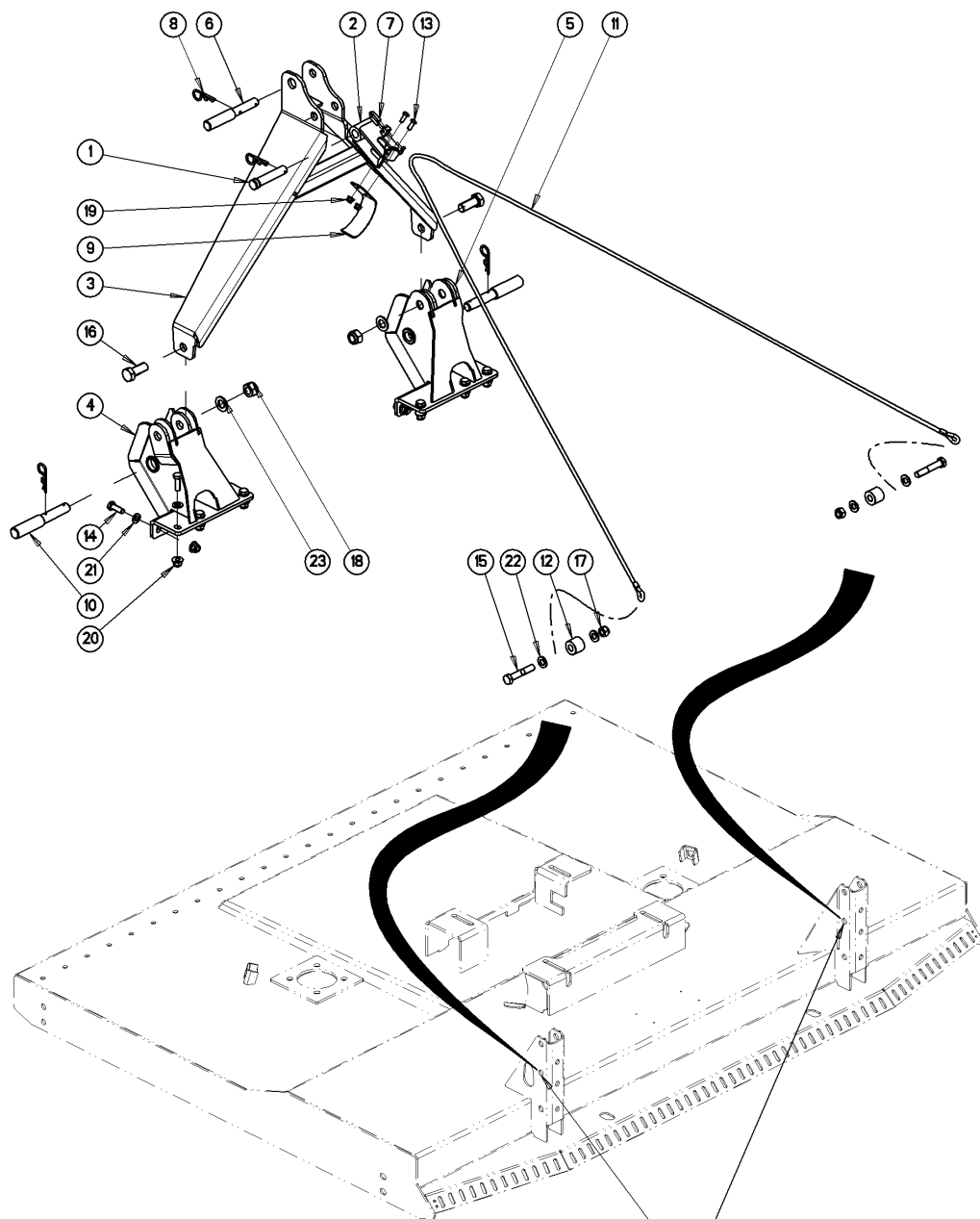
Ets **JOSKIN** S.A. Rue de Wergifosse,39 -B 4630 SOUMAGNE Belgique
 © Tous droits réservés - Alle rechten voorbehouden - Alle Rechten vorbehalten - All rights reserved

Verzeichnis der Komponente**LP-TD4370****LIVRE PIECES TR/ATR 180 C2**

Montage nr

79013016**MTG ANHDGUNG ATR/275**

Artikel	Benennung	Menge
B14X35G.0T	BOLZEN M14X35	6
J12120325	ANSCHLAG-SILENTBLOC	4
J17275169	KUPPLUNGSARM ATR/275 TYP A	1
J17275178	ANSCHLAG FRONT ANHDGUNG ATR	2
J17275374	RE ZUGMAUL ZWISCHEN ACHSEN 75	1
J17275379	RE ZUGMAUL ZWISCHEN ACHSEN 75	1
J22222000	FEDERSPLINT D4	2
J27502072	KUPPLUNGSDREHPUNKT WEIDEPFLEGM	2
J27502180	ROLLE ANHDGUNG ATR	2
J17275440	...PLAT BUTEE ATR	2
J27502187	RING ROLLE ANHDGUNG ATR	2
B12X30G.0T	SCHRAUBE M12X30 DIN933 HEX T	2
B12X35G.0T	SCHRAUBE M12X35 DIN933 HEX T	12
J87128.00	FEDER 12X76X420	2
B20X100G.	BOLZEN M20X100	2
BEA14G.00	SICHERHEITSMUTTER M14 DIN985	6
BEA20G.00	SICHERHEITSMUTTER M20	2
BER10G.00	SELBSTBLOCK MUTT M10 DIN 6926	4
BER12G.00	SELBSTBLOCK MUTT M12 DIN 6926	14
BR12G.000	FLACHSCHEIBE 133X24X2,5 DIN125	14
BR20G.000	FLACHSCHEIBE D20	4
B16X70G.0	BOLZEN M16X70	2
BEA16G.00	SICHERHEITSMUTTER M16 DIN985	2
BR16G.000	FLACHSCHEIBE 17X30X3,0 DIN125	4
J87061.00	SCHÄKEL	4
J66661024	KETTE 10X66X20 HUBVORRICHTUNG	1



Montage dans le 2eme trou.
Montaz w centralnej dzury.

1	87118-00	1
2	17275131	1
3	17275365	1
4	17275374	1
5	17275379	1
6	22221004	1
7	22221041	1
8	22222000	4
9	27500927	1
10	27502072	2
11	27502211	1
12	27502220	2
13	B08X20G-0T	2
14	B12X35G-0T	12
15	B14X80G-00	2
16	B20X50G-0T	2
17	BEA14G-00	2
18	BEA20G-00	2
19	BER08G-00	2
20	BER12G-00	12
21	BR12G-000	12
22	BR14G-000	4
23	BR20G-000	2
N° N° Pieces		Qt.

LP-TD4370

LIVRE PIECES TR/ATR 180 C2

79013019



MTG ANHDGUNG TR/275/C3-185/C2



MNT HITCH TR/275/C3-185/C2



MTG ANHDGUNG TR/275/C3-185/C2



MTG KOPPELING TR/275/C3-185/C2

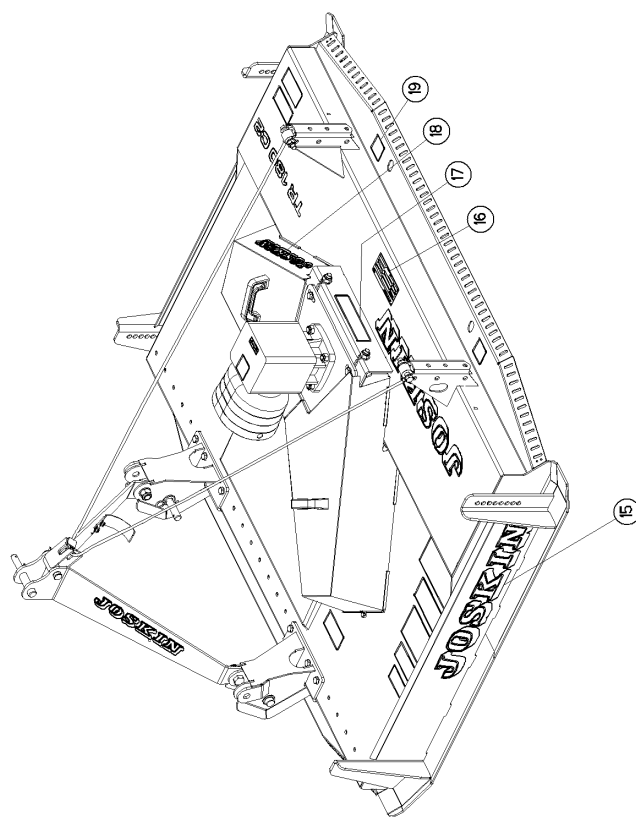
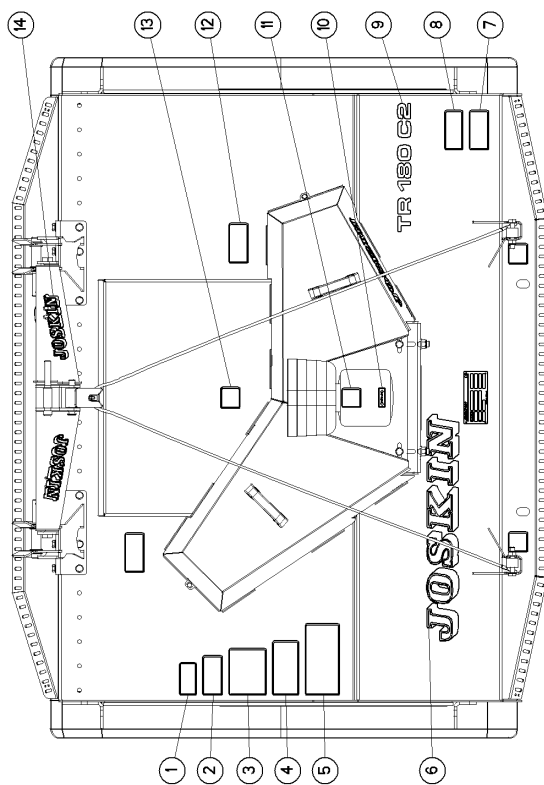
Ets **JOSKIN** S.A. Rue de Wergifosse,39 -B 4630 SOUMAGNE Belgique
© Tous droits réservés - Alle rechten voorbehouden - Alle Rechten vorbehalten - All rights reserved

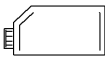
Verzeichnis der Komponente**LP-TD4370****LIVRE PIECES TR/ATR 180 C2**

Montage nr

79013019**MTG ANHDGUNG TR/275/C3-185/C2**

Artikel	Benennung	Menge
J27502220	ABSTANDSRING WARTUNGSKABELS	2
J17275374	RE ZUGMAUL ZWISCHEN ACHSEN 75	1
J17275379	RE ZUGMAUL ZWISCHEN ACHSEN 75	1
J17275131	KABELST?ZE 3. PUNKT	1
J17275365	REITER 3PT AUTO ANKUPP TR/D	1
J22221004	STECKBOLZEN Ø 18 EB-BF	1
J22221041	KABELKLEMME D8MM	1
J22222000	FEDERSPLINT D4	4
J27500927	ST?ZE GELENKWELLE WEIDEPFLEGM	1
J27502072	KUPPLUNGSDREHPUNKT WEIDEPFLEGM	2
J27502211	STROPP TR/225/C3-185/C2-365/C4 3075 MM	1
J87118.00	KABELLEBROSCH	1
B08X20G.0T	SCHRAUBE M8X20 DIN933 HEX T	2
B12X35G.0T	SCHRAUBE M12X35 DIN933 HEX T	12
B14X80G.0	SCHR 14X80 DIN 931 VERZ PART GEWINDESCHN	2
B20X50G.0T	BOLZEN M20X50	2
BER08G.00	SELBSTBLOCK MUTT M8 DIN 6926	2
BEA14G.00	SICHERHEITSMUTTER M14 DIN985	2
BEA20G.00	SICHERHEITSMUTTER M20	2
BER12G.00	SELBSTBLOCK MUTT M12 DIN 6926	12
BR12G.000	FLACHSCHEIBE 133X24X2,5 DIN125	12
BR14G.000	FLACHSCHEIBE 15X28X2,5 DIN125	4
BR20G.000	FLASCHSCHEIBE D20	2



	88880023	HUILE EP80 W90 1,3 Litre(s)	99990200	Plastic BIAXAL glissant 1,4
-----------------------------------------------------------------------------------	----------	-----------------------------------	----------	-----------------------------------

1	Autocollant "Ressemer les boulons - 4 langues"	99994675	1
2	Autocollant "Nettoyage"	99998045	1
3	Autocollant "Ultimate lubrification"	99995156	1
4	Autocollant "Avant de descendre du tracteur"	99998002	1
5	Autocollant "Avant la mise en route"	99998001	1
6	Autocollant "JOSKIN" NOIR 700x100"	99994622	1
7	Autocollant "Lames coupantes"	99998008	1
8	Autocollant "Attention elements rotatifs"	99998009	1
9	Autocollant TR 180 C2 40mm	99993108	1
10	Autocollant "Oil-Level"	99994654	1
11	Autocollant "540 t/min"	99998004A	1
12	Autocollant "Pincement doigts, pieds"	99998010	2
13	Autocollant "Prise de force"	99998006	1
14	Autocollant "JOSKIN" BLANC 320x50"	99994621	2
15	Autocollant "JOSKIN" BLANC 700x100"	99994623	2
16	Plaqueffe	99990454	1
17	Autocollant "Verifier tension courroies - 4 langues"	99994659	1
18	Autocollant "JOSKIN" NOIR 320x50"	99994620	1
19	Autocollant "Crochet manutention"	99998003	2
N°	D énomination		N°Pices Qt.

Nom 79019025

D énomination Mtg divers (aut ...) TR 180 C2

LP-TD4370

LIVRE PIECES TR/ATR 180 C2

79019025



MTG VERSCH AUFKLEB TR/180/C2



MNT MISC STICKER TR/180/C2



MTG VERSCH AUFKLEB TR/180/C2



MTG VERSCH STICKERS TR/180/C2

Ets **JOSKIN** S.A. Rue de Wergifosse,39 -B 4630 SOUMAGNE Belgique
 © Tous droits réservés - Alle rechten voorbehouden - Alle Rechten vorbehalten - All rights reserved

Verzeichnis der Komponente**LP-TD4370****LIVRE PIECES TR/ATR 180 C2**

Montage nr

79019025**MTG VERSCH AUFKLEB TR/180/C2**

Artikel	Benennung	Menge
J99998009	AUFKL VORSICHT DREHENDE BESTANDTEILE	1
J99998045	AUFKL REINIGUNG	1
J99995156	AUT ULTIMATE (?ERSETZUNG)	1
J99998002	AUFKL EINKLEMMEN DER FINGER, F?E	1
J99998001	VORD AUFKL INBETRIEBNAHME	1
J99998003	AUFKL HAKEN	2
J99994622	Aufkleber schwarz (770x100 mm)	1
J99990454	...PLAQUETTE SIGNALITIQUE NV MOD.	1
J99994654	AUFKLEBER "ÖL STAND"	1
J99998008	AUFKL SCHNEIDENDE BLATTFED	1
J99994675	AUFKL ZIEHEN SIE SCHR 4 SPRACHEN	1
J99993108	AUFK TR/180/C2	1
J99998010	.STICK FOOT FINGER PINCHING	2
J99998004A	AUFKLEBER "ÜBERSETZUNG 540 U/MIN"	1
J99998006	AUFKL ZAPFWELLE	1
J99994623	Aufkleber weiß (770x100 mm)	2
J99994621	Aufkleber weiß (330x60 mm)	2
J99994659	AUFKL ?ERPR?EN SIE REGEL MESS	1
J88880023	ÖL JOSKIN ULTIMATE	1
J99990200	ZWEIACHSIGE RUTSCHIGE PLASTIK	1
J99994620	Aufkleber schwarz (330x60 mm)	1

Index

5057123043	MONTAGE BIEGSAME ZINKEN	2
5057123044	MONTAGE BIEGSAME ZINKEN	4
5087477.00	MTG WEIDEBEL?T 185/C2 STR+SCHAB	6
5087477.01	MTG WEIDEBEL?T 185/C2 STRIEG	8
5087477.04	MTG WEIDEBEL?T 185/C2 STR+SCHAB	10
5087477.05	MTG WEIDEBEL?T 185/C2 STR BIEGSAME ZINKE	12
5087482.00	KOMPLETTER SATZ (MIT MESSER +	14
79003036	MTG KUFE MULCHER 1ROTOR D1300	16
79003072	MTG VORD SCHUTZ TR/185	18
79003073	MTG KETTEN VORD SCHUTZ TR/185	20
79003094	MTG KL BLECH VORD SCHUTZ TR	22
79010034	MTG GETRIEBEGEH TR/185/C2	24
79010050	MTG GETRIEBEGEH ATR185C2	26
79011024	MTG HAUBEN TR/180/C2	28
79012001	MTG TR LAGER ALLEIN	30
79013016	MTG ANHDGUNG ATR/275	32
79013019	MTG ANHDGUNG TR/275/C3-185/C2	34
79019025	MTG VERSCH AUFKLEB TR/180/C2	36

The logo for JOSKIN features the brand name in a bold, stylized, italicized font. The letters are black with a white outline, and the 'I' and 'N' have a distinctive slanted, shadowed appearance. A grey diagonal bar is positioned behind the letters 'K' and 'I'.