

# JOSKIN

## Güllefaß Modulo2



## Verzeichnis der Komponente

T23821/070

ALTHAUS AG ERSIGE

Ets.  
Etn.

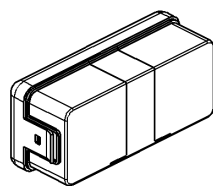
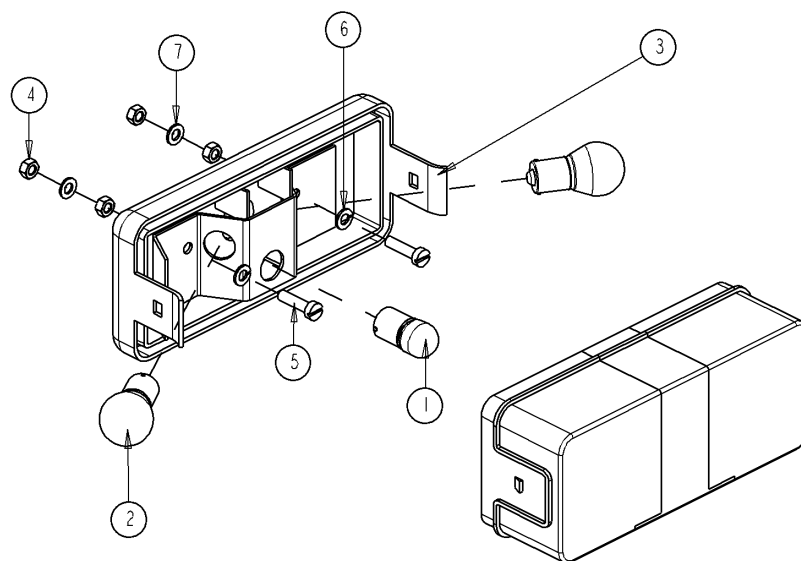
# JOSKIN

S.A.  
N.V.

39, rue de Wergifosse - B 4630 SOUMAGNE Belgien

Tel (32) 4/377.35.45 - Fax (32) 4/377.10.15

Datum 29/10/09



ECHELLE 1/5

1	11112011	1
2	11112014	2
3	34566514	1
4	0BE05G-000	4
5	B05X20TCG	2
6	BRE05-000	2
7	BRG05-000	2
N°		N° Pieces Qt.

T23821/070

.-TONNEAU 7000 ME MODULO2 ALTHAUS AG ERSIGEN

5034566503



RECHTES LICHT KOMPLETT

LIGHT, RIGHT COMPLETE

FEU DROIT COMPLET

LICHT, RECHTS COMPLEET

Ets. **JOSKIN** S.A. Rue de Wergifosse, 39 - B 4630 SOUMAGNE Belgique

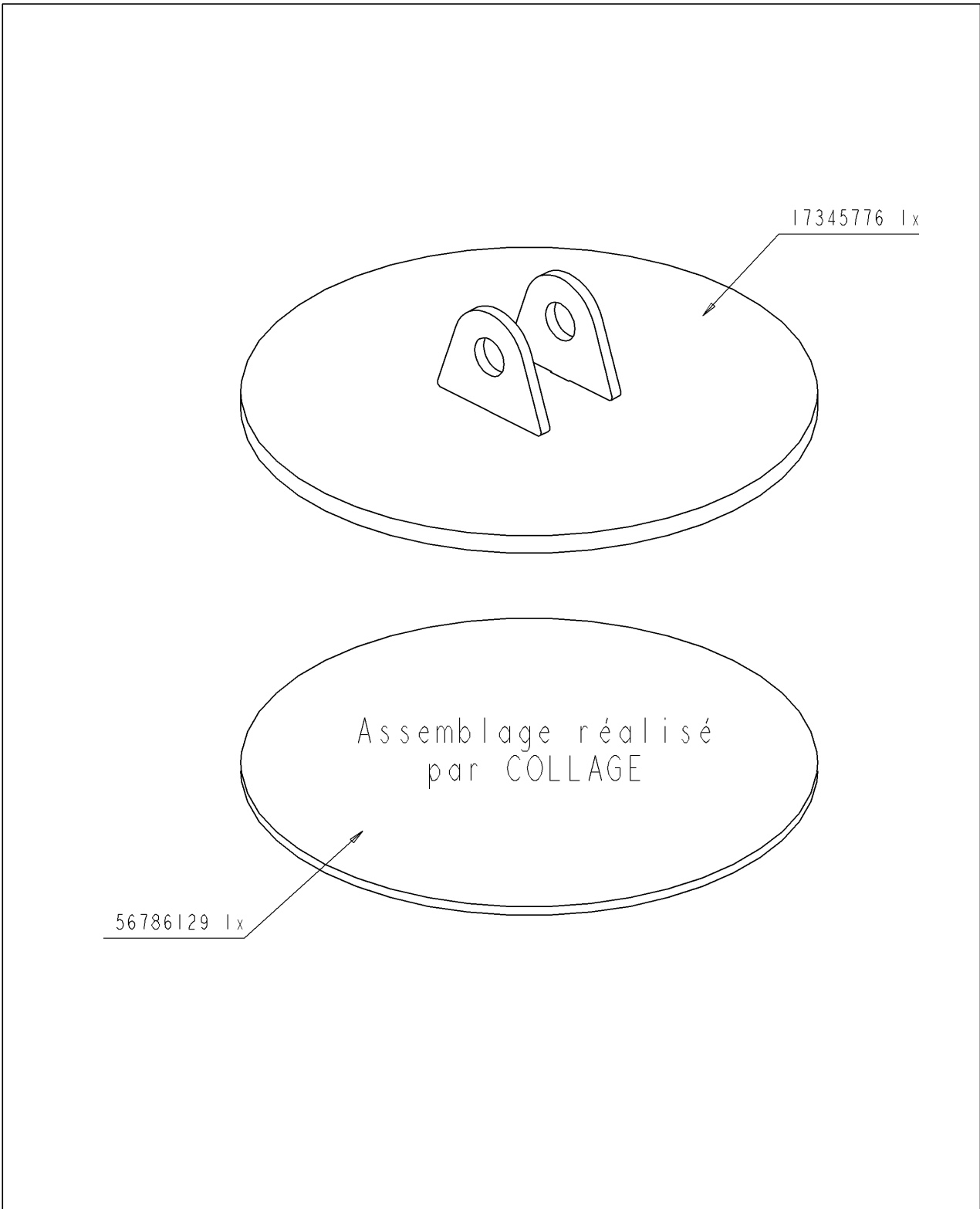
© Tous droits réservés - Alle rechten voorbehouden - Alle Rechten vorbehalten - All rights reserved

Verzeichnis der Komponente

Datum 29/10/2009

**T23821/070**      **.-TONNEAU 7000 ME MODULO2**    **ALTHAUS AG ERSIGEN**  
Montage nr                      **J34566503**                      **RECHTES LICHT KOMPLETT**

Artikel	Benennung	Menge
J34566514	RECHTES LICHT	1
J11112014	BIRNE 12V21W BA15S	2
J11112011	BIRNE 12V 5W	1
B05X20TCG	.VIS T CYL 05X20 DIN 84Z	2
BE05G.000	.ECROUS NORMAUX M 5 DIN 934	4
BRG05.000	.RONDELLE GROWER DIN 127	2
BRE05.000	.RONDELLE ETOILEE DIN 6798A	2



<b>T23821/070</b>	.-TONNEAU 7000 ME MODULO2 ALTHAUS AG ERSIGEN	
6060900044		Deckel 0
		JOINT COUVERCLE FER RAP BRID 8
		JOINT COUVERCLE FER RAP BRID 8
		DEKSEL VAN AFTAPDOP D8"

Ets. **JOSKIN** S.A. Rue de Wergifosse, 39 - B 4630 SOUMAGNE Belgien  
 © Tous droits réservés - Alle rechten voorbehouden - Alle Rechten vorbehalten - All rights reserved

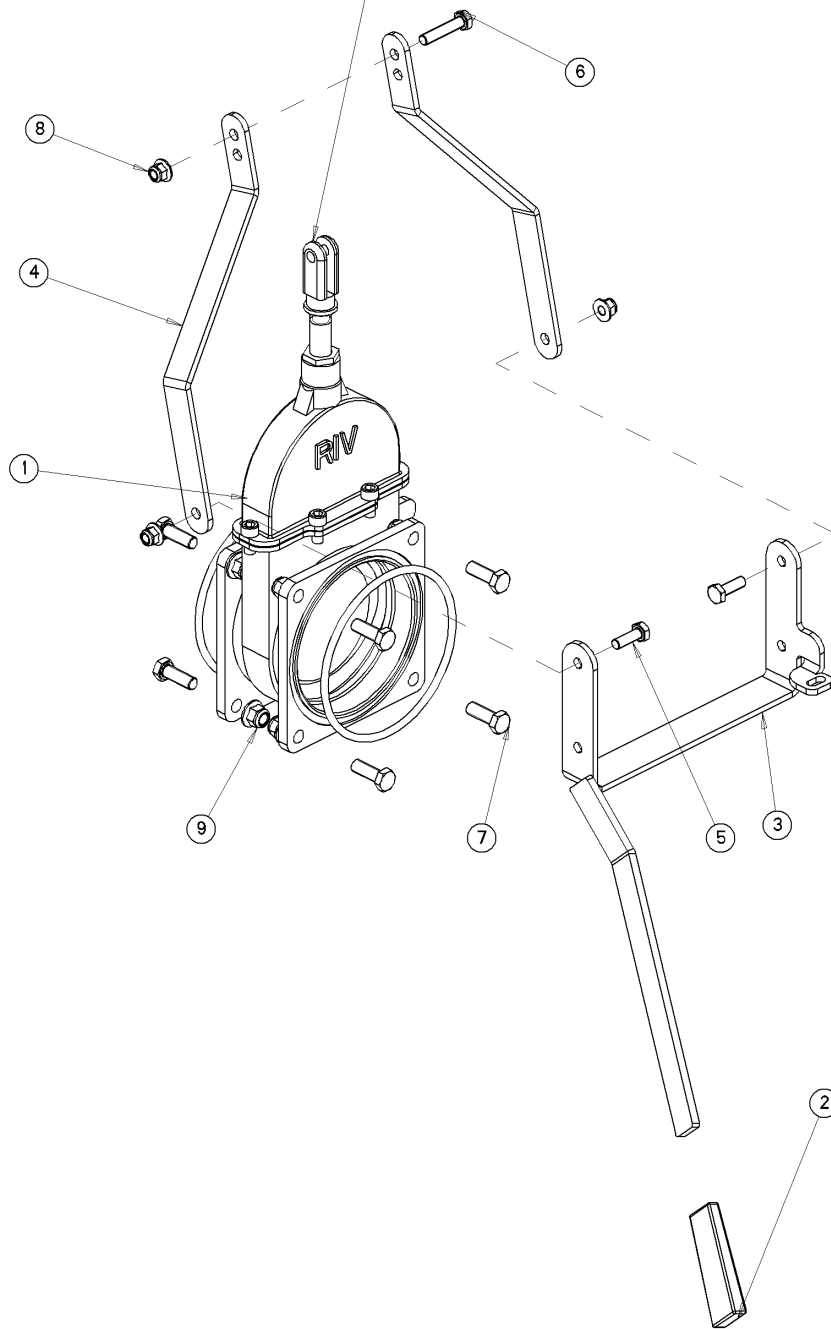
Verzeichnis der Komponente

Datum 29/10/2009

**T23821/070**      **.-TONNEAU 7000 ME MODULO2**    **ALTHAUS AG ERSIGEN**  
Montage nr                      **J60900044**                      **Deckel 0**

Artikel	Benennung	Menge
J17345776	Deckel Schnellverschluss Fla 8"	1
J56786129	DECKELDICHTUNG SCHNELLV FLA 8	1

Monter à la loctite, et  
le filet vissé à moitié



1	34563531	1
2	34567015	1
3	34568451	1
4	56780105	2
5	B10X30G-0T	2
6	B10X50G-0T	1
7	B12X35G-0T	8
8	BER10G-00	3
9	BER12G-00	8
N°	N° Pieces	Qt.

T23821/070

.-TONNEAU 7000 ME MODULO2 ALTHAUS AG ERSIGEN

6060900061



FLACHSCHIEBER 6" HANDBEDIENT

VALVE, ?FLAT 6" MANUAL

VANNE PLATE 6" MANUELLE

AFSLUITER VLAK 6" HANDBEDIEND

Ets. **JOSKIN** S.A. Rue de Wergifosse, 39 - B 4630 SOUMAGNE Belgique

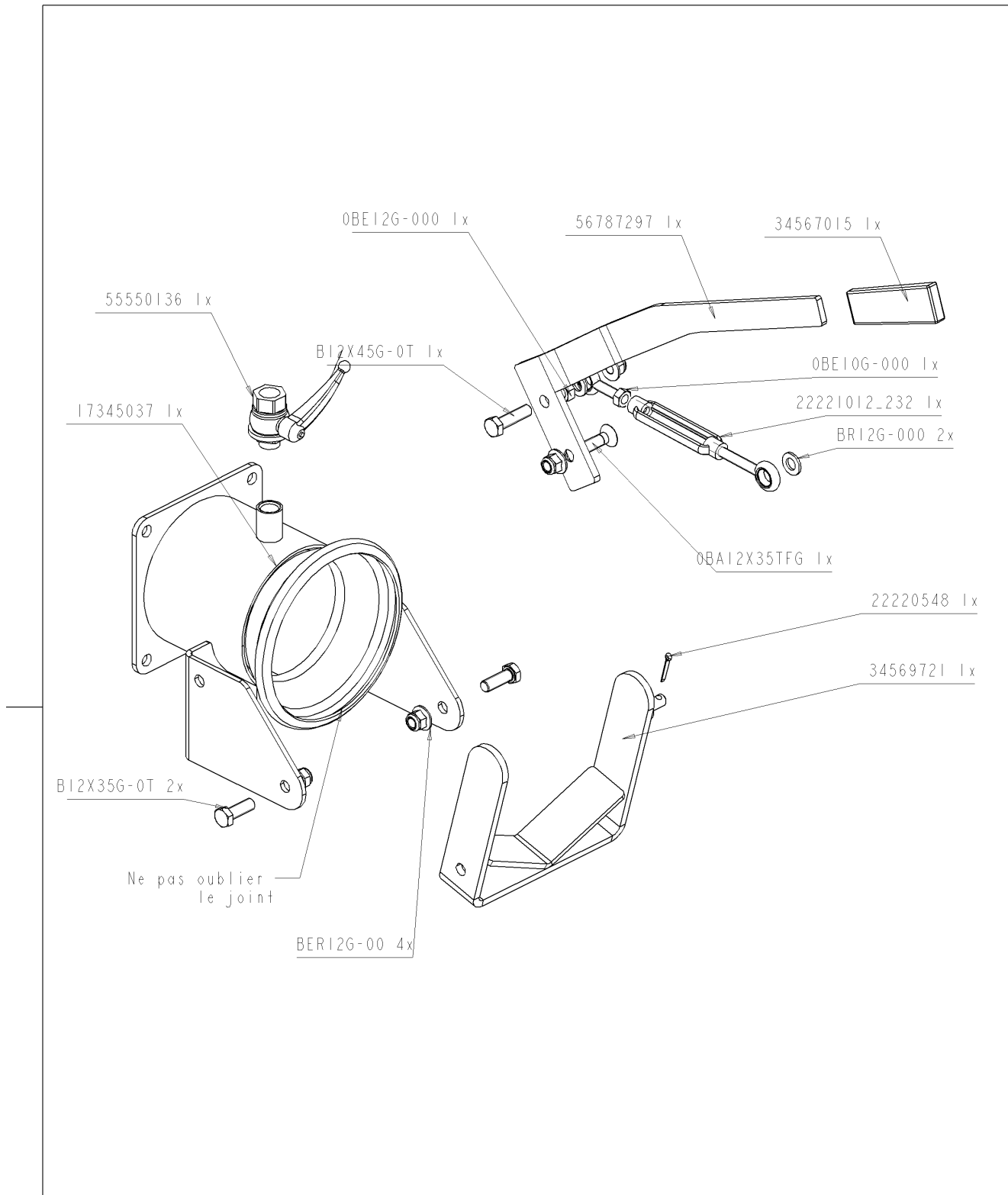
© Tous droits réservés - Alle rechten voorbehouden - Alle Rechten vorbehalten - All rights reserved





Verzeichnis der Komponente

Datum 29/10/2009

**T23821/070**      **.-TONNEAU 7000 ME MODULO2**    **ALTHAUS AG ERSIGEN**  
Montage nr                      **J60900061**                      **FLACHSCHIEBER 6" HANDBEDIENT**

Artikel	Benennung	Menge
J34563531	SCHIEB 6" FL-FL HANDBEDIENT	1
J34567015	Kappe Hebel	1
J34568451	ÖFFNUNGSHEBEL HANDBEDIENTER SCHIEB 6"	1
J56780105	ÖFFNUNGSSTANGE HANDB SCHIEB 6"	2
B10X30G.0T	.VIS 10X30 DIN 933Z	2
B10X50G.0T	.VIS 10X50 DIN 933Z	1
BER10G.00	.ECROU M10 AUTOSERRANT DIN 6926	3
BER12G.00	.ECROU M12 AUTOSERRANT DIN 6926	8
B12X35G.0T	.VIS 12X35 DIN 933Z	8



<b>T23821/070</b>	.-TONNEAU 7000 ME MODULO2 ALTHAUS AG ERSIGEN	
6060900064		SCHNELLKUPPLUNG 6" BARONI SCHW
		QUICK COUPLING 6" BARONI ROCKING
		ACCROCHAGE RAPIDE 6" BARONI OSCILLANT
		SNELKOPPELING 6" BARONI SCHOMMELEND

Ets. **JOSKIN** S.A. Rue de Wergifosse, 39 - B 4630 SOUMAGNE Belgien  
 © Tous droits réservés - Alle rechten voorbehouden - Alle Rechten vorbehalten - All rights reserved



Verzeichnis der Komponente

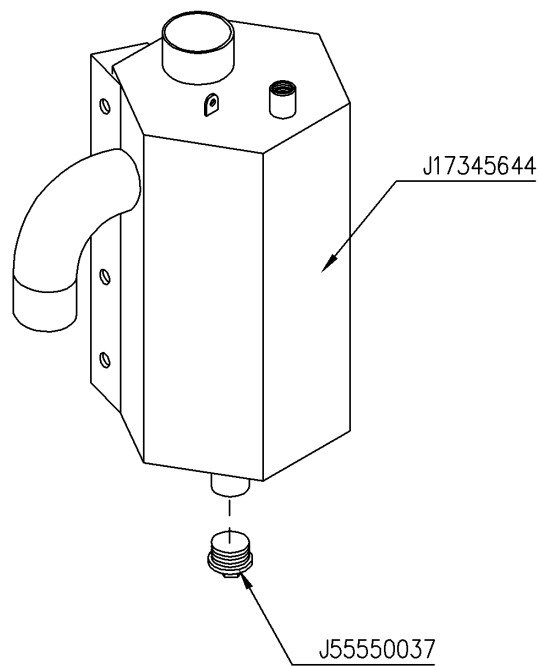
Datum 29/10/2009

**T23821/070 .-TONNEAU 7000 ME MODULO2 ALTHAUS AG ERSIGEN**

Montage nr

**J60900064****SCHNELLKUPPLUNG 6" BARONI SCHW**

Artikel	Benennung	Menge
J34567015	Kappe Hebel	1
J56787297	HEBEL SCHNELLKUPPLUNG 6"	1
J55550136	Kugelschieber M/W 1/2"	1
J17345037	SEITENAUSGANG ITALIEN 6" WEIBL	1
BER12G.00	.ECROU M12 AUTOSERRANT DIN 6926	4
B12X45G.0T	.VIS 12X45 DIN 933Z	1
J34569721	ANSCHLUSSGABEL 6" SCHWENKB ITALIEN	1
J22220548	SPLINT 4X25	1
BA12X35TFG	.BOULON ALLEN DIN 7991 12x35	1
BE12G.000	.ECROUS NORMAUX M12 DIN 934	1
J22221012	Spanner D:10	1
BR12G.000	.RONDELLE 13X24X2.5 DIN125	2
B12X35G.0T	.VIS 12X35 DIN 933Z	2
BE10G.000	.ECROUS NORMAUX M10 DIN 934	1



<b>T23821/070</b>	.-TONNEAU 7000 ME MODULO2 ALTHAUS AG ERSIGEN	
6060900113		MTG SIPHONABSCHEIDER 30L D80
		ASSEMBLY SYPHON 30L D80
		MTG EPURATEUR 30L D80
		MONTAGE VOCHTVANGER 30L D80

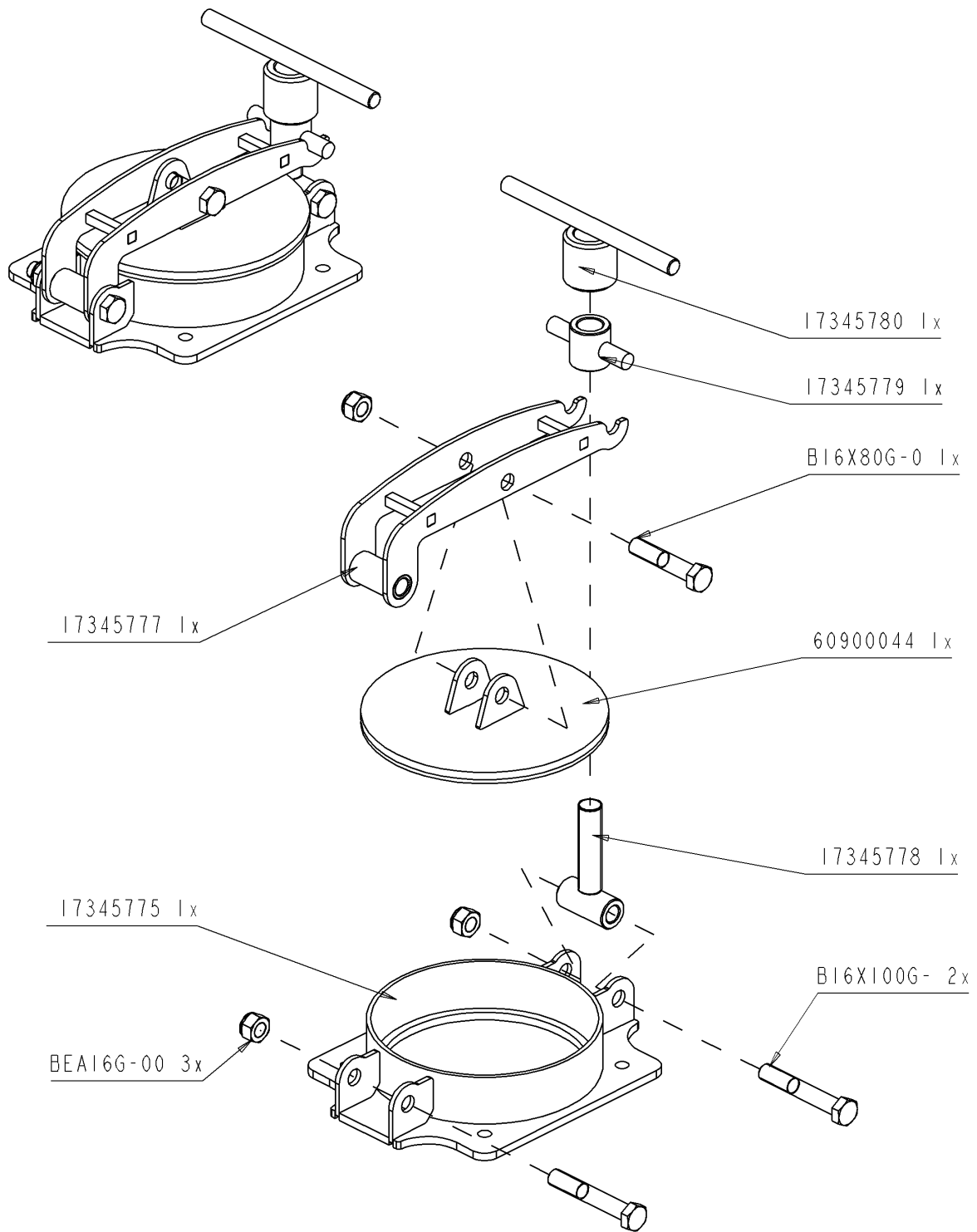
Ets. **JOSKIN** S.A. Rue de Wergifosse, 39 - B 4630 SOUMAGNE Belgien  
 © Tous droits réservés - Alle rechten voorbehouden - Alle Rechten vorbehalten - All rights reserved

Verzeichnis der Komponente

Datum 29/10/2009

**T23821/070**      **.-TONNEAU 7000 ME MODULO2**    **ALTHAUS AG ERSIGEN**  
Montage nr                      **J60900113**                      **MTG SIPHONABSCHIEDER 30L D80**

Artikel	Benennung	Menge
J17345644	.EPURATEUR 30L D80 AVANCE	1
J55550037	STOPFEN 1"1/4 VERZ FI290	1



T23821/070

.-TONNEAU 7000 ME MODULO2 ALTHAUS AG ERSIGEN

6060900122



WEIBLICH SCHNELLSTOPFEN 8"-> 7152073

CAP, FEMALE QUICK 8" -> 7152073

BOUCHON FEMELLE RAPIDE 8" -> 7152073

KAP VROUW. SNELKOPPELING 8" -> 7152073

Ets. **JOSKIN** S.A. Rue de Wergifosse, 39 - B 4630 SOUMAGNE Belgien

© Tous droits réservés - Alle rechten voorbehouden - Alle Rechten vorbehalten - All rights reserved

Verzeichnis der Komponente

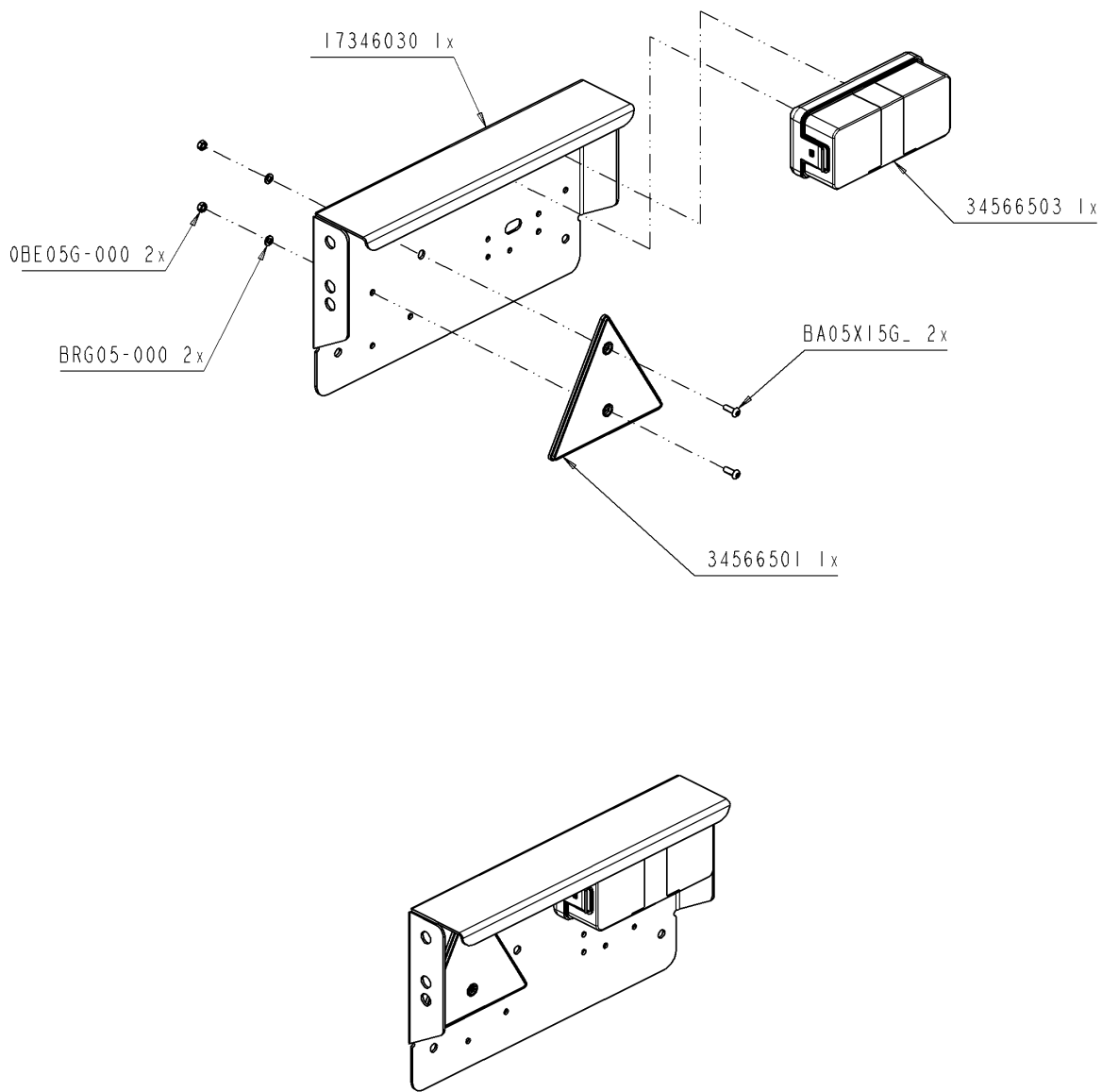
Datum 29/10/2009

**T23821/070****.-TONNEAU 7000 ME MODULO2 ALTHAUS AG ERSIGEN**

Montage nr

**J60900122****WEIBLICH SCHNELLSTOPFEN 8"-> 7152073**

Artikel	Benennung	Menge
BEA16G.00	.ECROU AUTOSERRANT M16 DIN 985	3
J17345780	Klemmgriff 0	1
J17345779	RING RIEGEL SCHNELLVERSCH FLANSCH 8	1
J17345777	Verschlussarm 0	1
B16X80G.0	.VIS 16X80 DIN 931Z	1
J17345778	Verzinkte Verschlussschraube 0	1
J17345775	Verschlussstütze 0	1
B16X100G.	.VIS 16X100 DIN 931Z	2
J60900044	Deckel 0	1



**T23821/070**      .-TONNEAU 7000 ME MODULO2    ALTHAUS AG ERSIGEN

6060900139		BELEUCHTUNG RE SERIENM
		LIGHTING RIGHT STANDARD
		ECLAIRAGE DROIT STANDARD
		VERLICHTING RECHTS STANDAARD

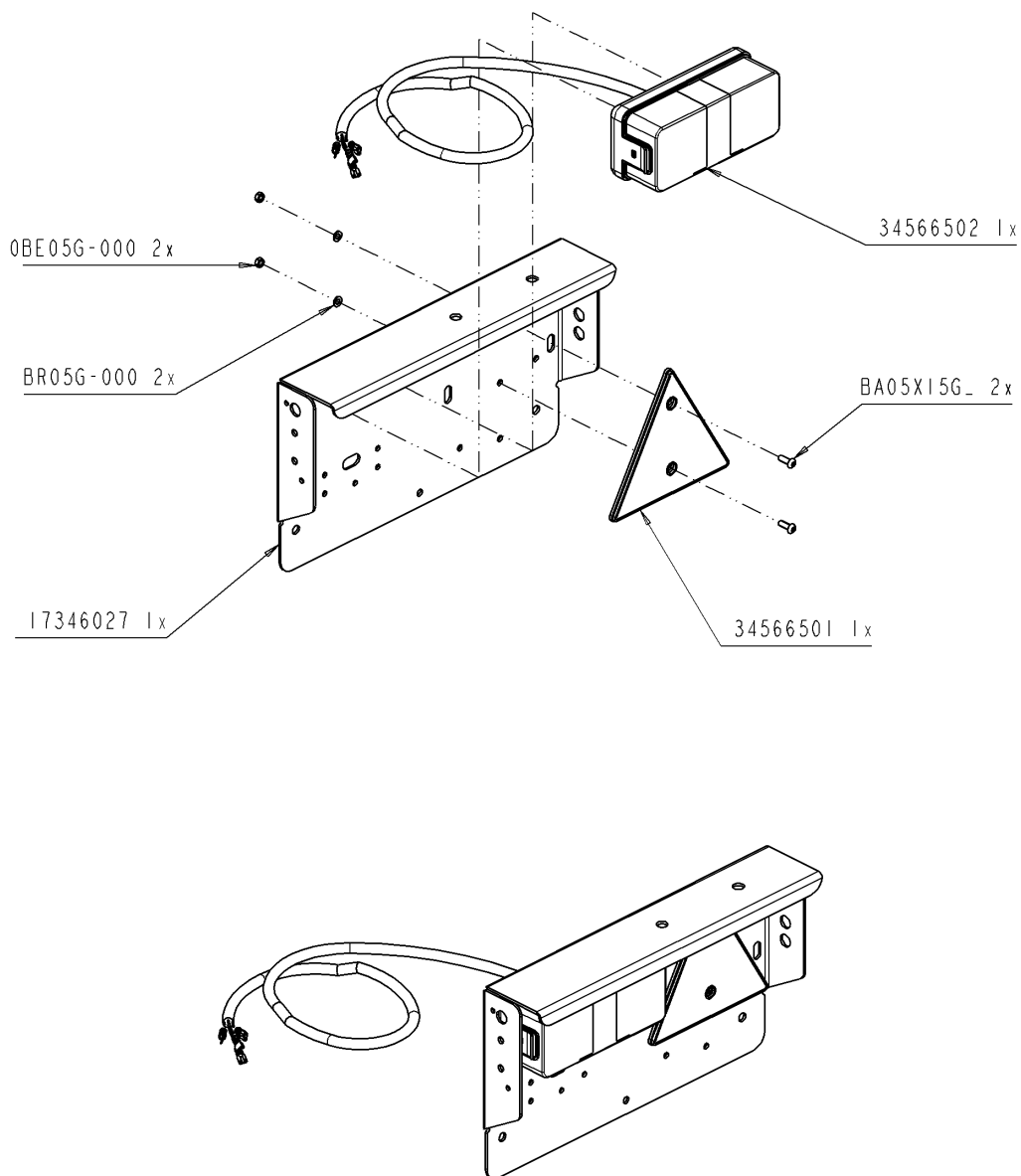
Ets. **JOSKIN** S.A.    Rue de Wergifosse, 39 - B 4630 SOUMAGNE    Belgien  
 © Tous droits réservés - Alle rechten voorbehouden - Alle Rechten vorbehalten - All rights reserved

Verzeichnis der Komponente

Datum 29/10/2009

**T23821/070**      **.-TONNEAU 7000 ME MODULO2**    **ALTHAUS AG ERSIGEN**  
Montage nr                      **J60900139**                      **BELEUCHTUNG RE SERIENM**

Artikel	Benennung	Menge
BE05G.000	.ECROUS NORMAUX M 5 DIN 934	2
BRG05.000	.RONDELLE GROWER DIN 127	2
J17346030	BELEUCHTUNGSKASTEN ME RECHTS	1
J34566501	Dreieckiger Rückstrahler	1
BA05X15G.	INBUSSCHRAUBE T ZYL 05X15 DIN912Z	2
J34566503	RECHTES LICHT KOMPLETT	1



T23821/070

.-TONNEAU 7000 ME MODULO2 ALTHAUS AG ERSIGEN

6060900140



BELEUCHTUNG LI SERIENM 3M

ECLAIRAGE GA STANDARD 3M

ECLAIRAGE GA STANDARD 3M

VERLICHT LI STANDAARD 3M

Ets. **JOSKIN** S.A. Rue de Wergifosse, 39 - B 4630 SOUMAGNE Belgien

© Tous droits réservés - Alle rechten voorbehouden - Alle Rechten vorbehalten - All rights reserved

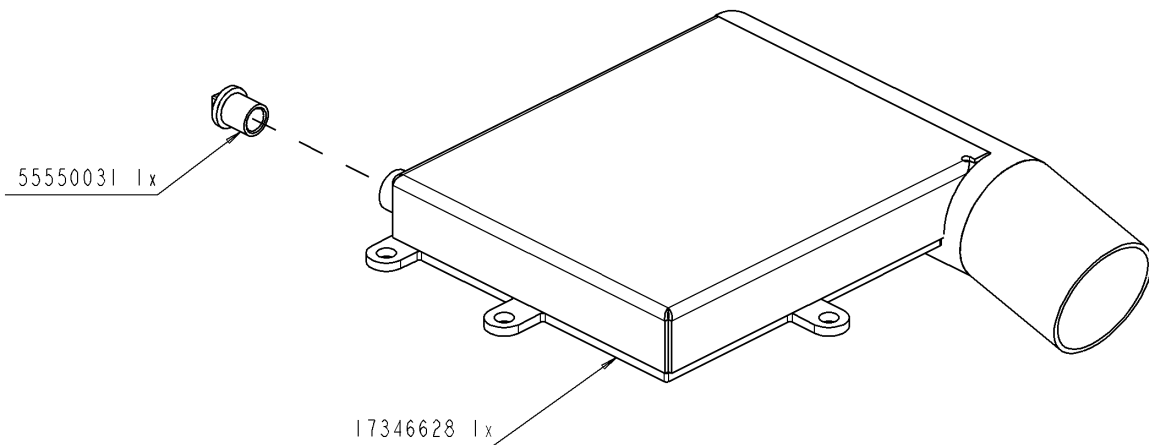


Verzeichnis der Komponente

Datum 29/10/2009

**T23821/070**      **.-TONNEAU 7000 ME MODULO2**    **ALTHAUS AG ERSIGEN**  
Montage nr                      **J60900140**                      **BELEUCHTUNG LI SERIENM 3M**

Artikel	Benennung	Menge
BE05G.000	.ECROUS NORMAUX M 5 DIN 934	2
BRG05.000	.RONDELLE GROWER DIN 127	2
BA05X15G.	INBUSSCHRAUBE T ZYL 05X15 DIN912Z	2
J34566501	Dreieckiger Rückstrahler	1
J34566502	LINKES LICHT + KABEL 3M00 KOMPLETT	1
J17346027	BELEUCHTUNGSKASTEN ME LINKS	1



<b>T23821/070</b>	.-TONNEAU 7000 ME MODULO2 ALTHAUS AG ERSIGEN	
6060900250		VORMONTAGE SICHERUNGSKASTEN D80
		PRE-ASSEMBLY SECURITY BOX D80
		PREMONTAGE BOITE SECURITE D80
		VOORMONTAGE KAST BEVEILIGING D80

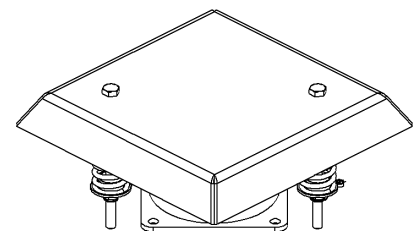
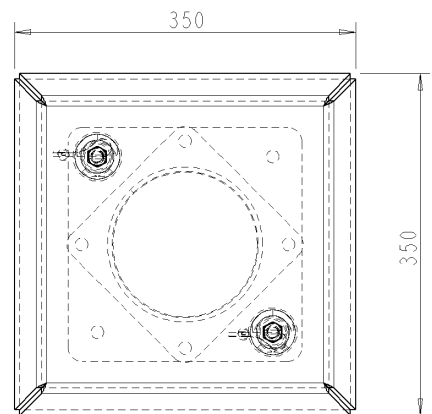
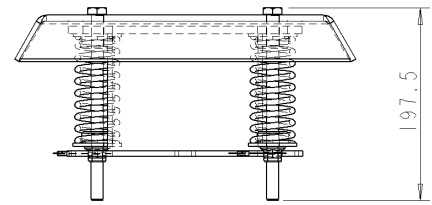
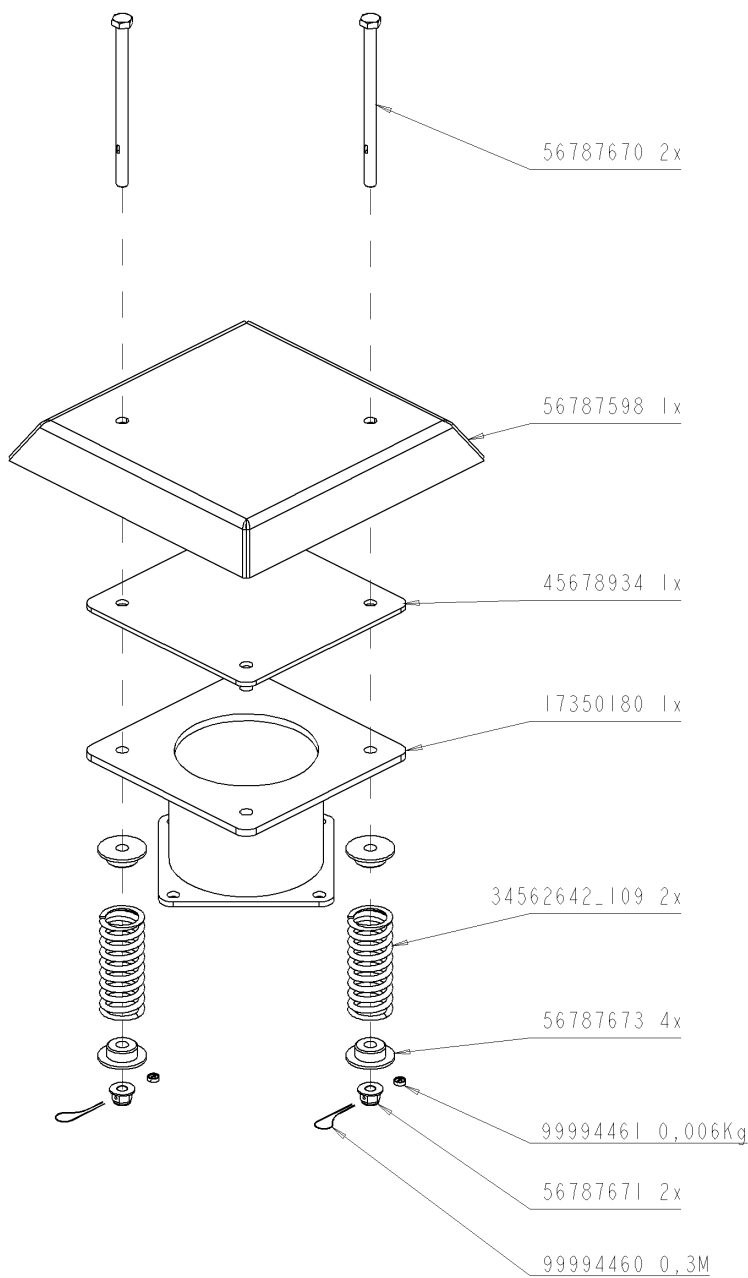
Ets. **JOSKIN** S.A. Rue de Wergifosse, 39 - B 4630 SOUMAGNE Belgien  
 © Tous droits réservés - Alle rechten voorbehouden - Alle Rechten vorbehalten - All rights reserved

Verzeichnis der Komponente

Datum 29/10/2009

**T23821/070**      **.-TONNEAU 7000 ME MODULO2**    **ALTHAUS AG ERSIGEN**  
Montage nr                      **J60900250**                      **VORMONTAGE SICHERUNGSKASTEN D80**

Artikel	Benennung	Menge
J55550031	Verz Stopfen 1/2"	1
J17346628	.BOITE SECURITE BASSE D80	1



**T23821/070**      -TONNEAU 7000 ME MODULO2    ALTHAUS AG ERSIGEN

6060900294		PRE-MTG SECURITE SURPRESSION 6" BOULON
		PRE-MTG SECURITE SURPRESSION 6" BOULON
		PRE-MTG SECURITE SURPRESSION 6" BOULON
		PRE-MTG SECURITE SURPRESSION 6" BOULON

Ets. **JOSKIN** S.A.    Rue de Wergifosse, 39 - B 4630 SOUMAGNE    Belgique  
 © Tous droits réservés - Alle rechten voorbehouden - Alle Rechten vorbehalten - All rights reserved

Verzeichnis der Komponente

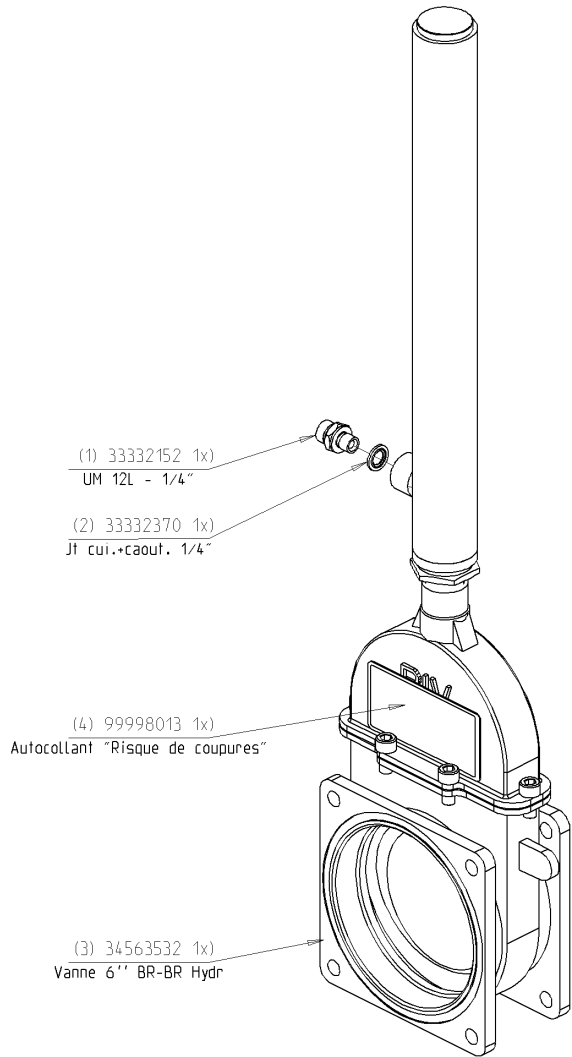
Datum 29/10/2009

**T23821/070**      **.-TONNEAU 7000 ME MODULO2**      **ALTHAUS AG ERSIGEN**

Montage nr

**J60900294****PRE-MTG SECURITE SURPRESSION 6" BOULON**

Artikel	Benennung	Menge
J56787670	SCHRAUBENB ÜBERDRUCKVENTIL 6	2
J56787598	PLEUELSTANGE PUMPENW AGRI	1
J60900353	.JOINT BOUCHON BRIDE 8 ROND 6 COLLE	1
J17350180	.CORPS SOUPAPE SURPRESS SEC 6	1
J34562642	FEDER ÜBERDRUCKVENT 6"	2
J56787673	FÜHRUNGSHÜLSE ÜBERDRUCKVENTIL 6"	4
J99994461	Blei	0.01
J56787671	MUTTER ÜBERDRUCKVENTIL 6"	2
J99994460	Bleidraht	0.3



(1) 33332152 1x  
UM 12L - 1/4"

(2) 33332370 1x  
Jf cui.+caout. 1/4"

(4) 99998013 1x  
Autocollant "Risque de coupures"

(3) 34563532 1x  
Vanne 6" BR-BR Hydr

1	33332152	1
2	33332370	1
3	34563532	1
4	99998013	1
N°	N°Pieces	Qt

<b>T23821/070</b>	.-TONNEAU 7000 ME MODULO2 ALTHAUS AG ERSIGEN	
6060900297		<p>MONTAGE HYDRAULIKSCHIEBER 6"</p> <p>ASSEMBLY 6" HYDRAULIC VALVE</p> <p>MONTAGE VANNE 6" HYDRAULIQUE</p> <p>MONTAGE AFSLUITER 6" HYDRAULISCH</p>

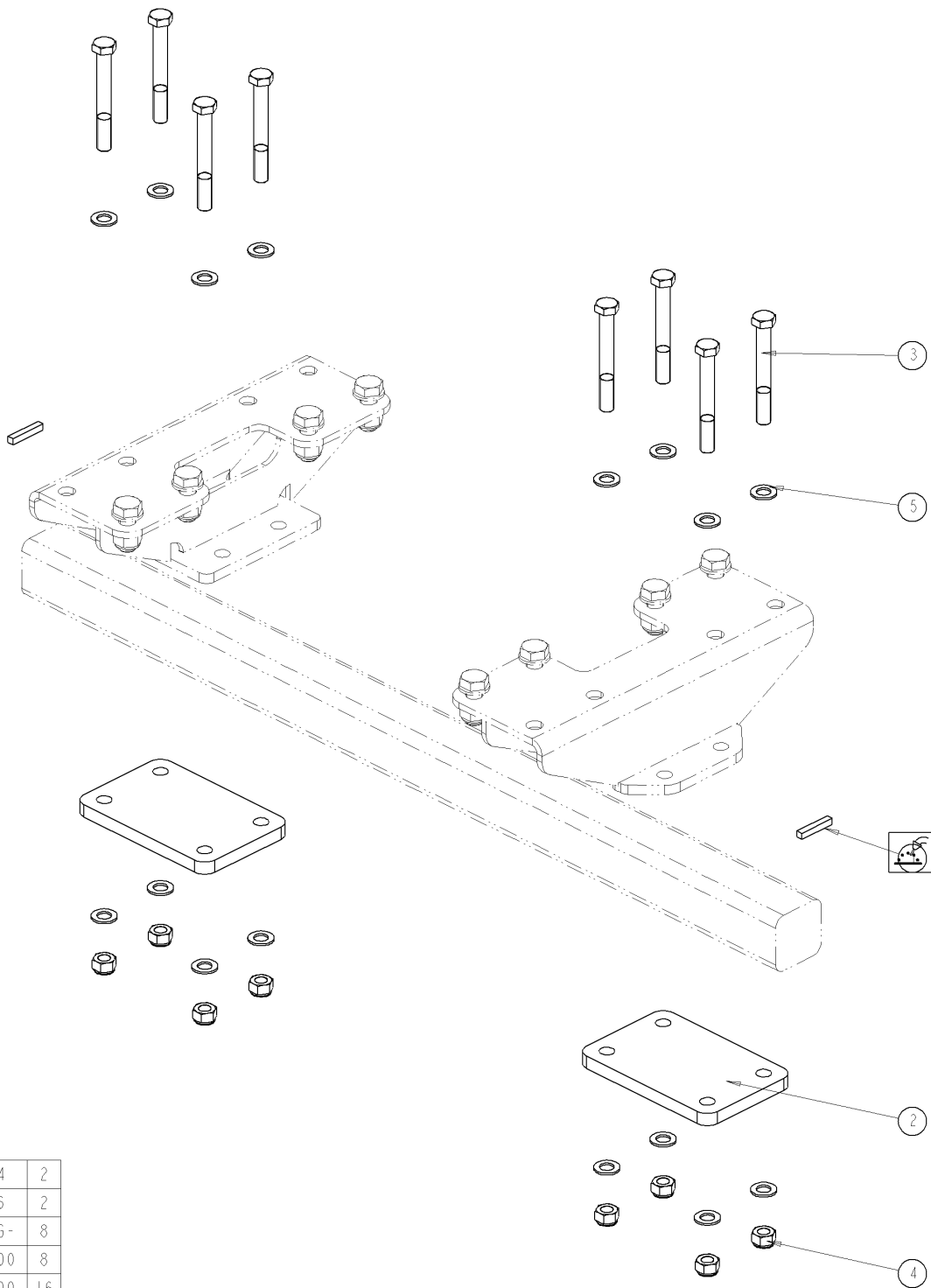
Ets. **JOSKIN** S.A. Rue de Wergifosse, 39 - B 4630 SOUMAGNE Belgien  
 © Tous droits réservés - Alle rechten voorbehouden - Alle Rechten vorbehalten - All rights reserved

Verzeichnis der Komponente

Datum 29/10/2009

**T23821/070**      **.-TONNEAU 7000 ME MODULO2**    **ALTHAUS AG ERSIGEN**  
Montage nr                      **J60900297**                      **MONTAGE HYDRAULIKSCHIEBER 6"**

Artikel	Benennung	Menge
J34563532	HYDR SCHIEB 6" FL-FL VÖLLIG	1
J99998013	AUFKL SCHNEIDVERLETZUNGSRISIKO	1
J33332370	DICHTUNG MIT GUMMI 1/4"	1
J33332152	Männliche Verbindung 12L R1/4	1



1	78900014	2
2	78900976	2
3	B20X160G-	8
4	BEA20G-00	8
5	BR20G-000	16
N°	N° Pieces	Qt.

**T23821/070**

.-TONNEAU 7000 ME MODULO2 ALTHAUS AG ERSIGEN

71305052



UNTERE BEFESTIGUNGSPLATTE V90

PLATE, LOWER FIXING S90

PLAQUE INFERIEURE FIXATION C90

ONDERPLAAT BEVESTIGING D90

Ets. **JOSKIN** S.A. Rue de Wergifosse, 39 - B 4630 SOUMAGNE Belgique

© Tous droits réservés - Alle rechten voorbehouden - Alle Rechten vorbehalten - All rights reserved

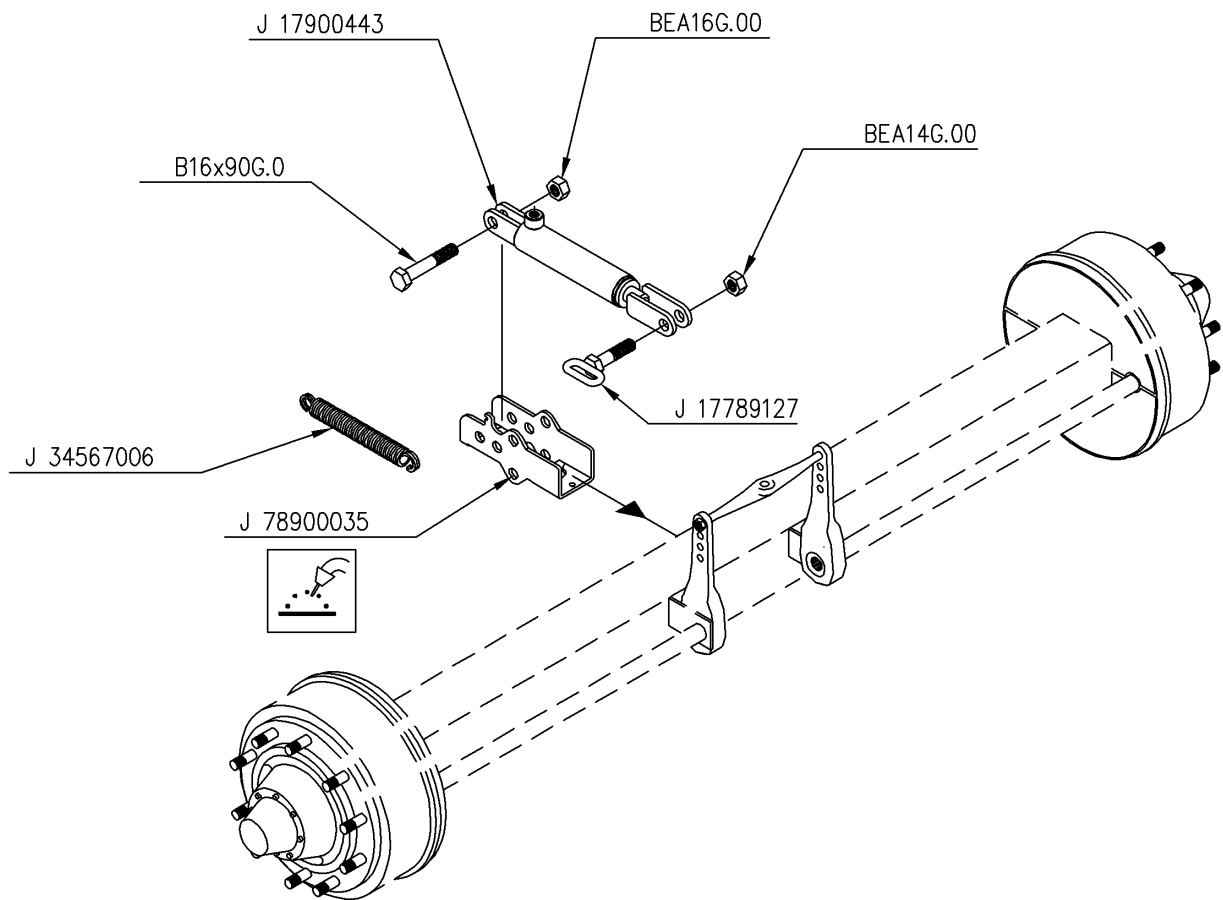


Verzeichnis der Komponente

Datum 29/10/2009

**T23821/070**      **.-TONNEAU 7000 ME MODULO2**    **ALTHAUS AG ERSIGEN**  
Montage nr                      **J71305052**                      **UNTERE BEFESTIGUNGSPLATTE V90**

Artikel	Benennung	Menge
J78900014	Sperranschlag Achse	2
J78900976	UNTERE BEFESTIGUNGSPLATTE V90	2
B20X160G.	.VIS 20X160 DIN 931Z	8
BEA20G.00	.ECROU AUTOSERRANT M20 DIN 985	8
BR20G.000	.RONDELLE 21X37X3.0 DIN125	16



**T23821/070**      .-TONNEAU 7000 ME MODULO2    ALTHAUS AG ERSIGEN

71306014		Hydr Br Achse 6-8B 1 Zylinder
		HYDR. BRAKE AXLE 6/8G-1 CYLINDER
		Frein hydr essieu 6/8G-1 verin
		HYDR. REM AS 6/8G-1 CILINDER

Ets. **JOSKIN** S.A.    Rue de Wergifosse, 39 - B 4630 SOUMAGNE    Belgien  
 © Tous droits réservés - Alle rechten voorbehouden - Alle Rechten vorbehalten - All rights reserved

Verzeichnis der Komponente

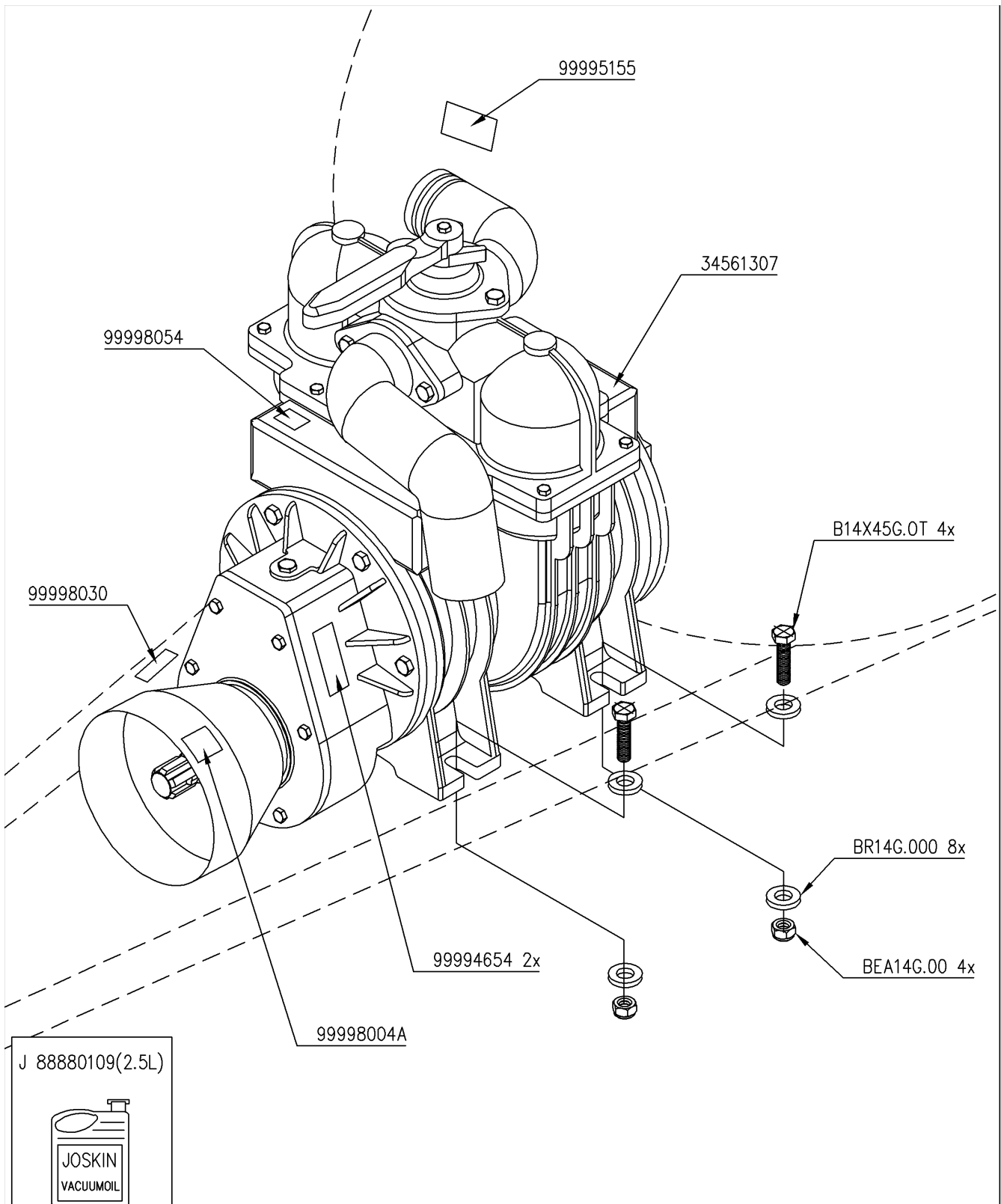
Datum 29/10/2009

**T23821/070**      **.-TONNEAU 7000 ME MODULO2**      **ALTHAUS AG ERSIGEN**

Montage nr

**J71306014****Hydr Br Achse 6-8B 1 Zylinder**

Artikel	Benennung	Menge
BEA14G.00	.ECROU AUTOSERRANT M14 DIN 985	1
BEA16G.00	.ECROU AUTOSERRANT M16 DIN 985	1
J17900443	Zylinder 35/30/110 Hydraulikbremse	1
B16X90G.0	.VIS 16X90 DIN 931Z	1
J34567006	Rückholfeder	1
J78900035	Kasten Bremszylinder	1
J17789127	SCHRAUBENB HAKENKUPPLUNG	1



T23821/070

.-TONNEAU 7000 ME MODULO2 ALTHAUS AG ERSIGEN

71401119



PUMPE MEC 8 LA-UL 540T

PUMP MEC 8000/M-AG 540RPM PAINTED

Pompe MEC 8000/M-GA 540TR peinte

POMP MEC 8000/M-GA 540TR GEVERFD

Ets. **JOSKIN** S.A. Rue de Wergifosse, 39 - B 4630 SOUMAGNE Belgique

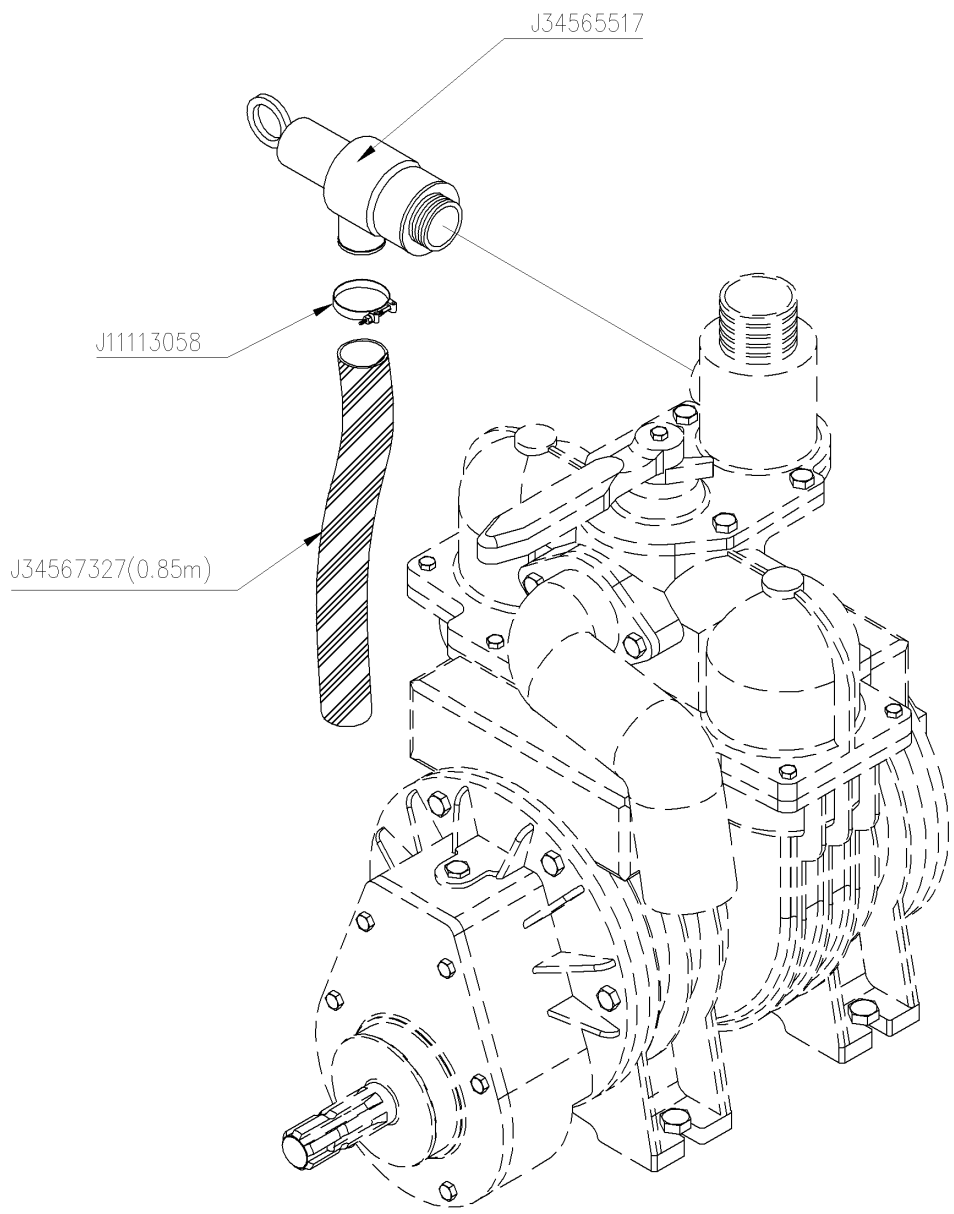
© Tous droits réservés - Alle rechten voorbehouden - Alle Rechten vorbehalten - All rights reserved

Verzeichnis der Komponente

Datum 29/10/2009

**T23821/070**      **.-TONNEAU 7000 ME MODULO2**      **ALTHAUS AG ERSIGEN**  
Montage nr                      **J71401119**                      **PUMPE MEC 8 LA-UL 540T**

Artikel	Benennung	Menge
J34561307	PUMPE MEC .8000M LI	1
J99998054	.AUT ASPIRATION/REFOULEMENT	1
J88880109	.VACUUMOIL /VRAC	2.5
J99994654	ÖL LEVEL (GELB)	2
J99995155	AUFKL VACUUMOIL(PUMPENSCHAUFEL)	1
J99998030	AUFKL. VORSICHT HITZQUELLE	1
J99998004A	AUFKL 540 U/MIN	1
B14X45G.0T	.VIS 14X45 DIN 933Z	4
BR14G.000	.RONDELLE 15X28X2.5 DIN125	4
BEA14G.00	.ECROU AUTOSERRANT M14 DIN 985	4
BRB16G.00	.RONDELLE BIAISE DIN434 M16	4
J34562121	Schutzkegel	1



<b>T23821/070</b>	.-TONNEAU 7000 ME MODULO2 ALTHAUS AG ERSIGEN	
71403005		VENTIL 1"1/2 -> MEC 5-65-8
		SOUPAPE 1"1/2 -> MEC 5-6.5-8
		SOUPAPE 1"1/2 -> MEC 5-6.5-8
		OVERDRUKVENTIEL D1"1/2 OP MEC5-8000

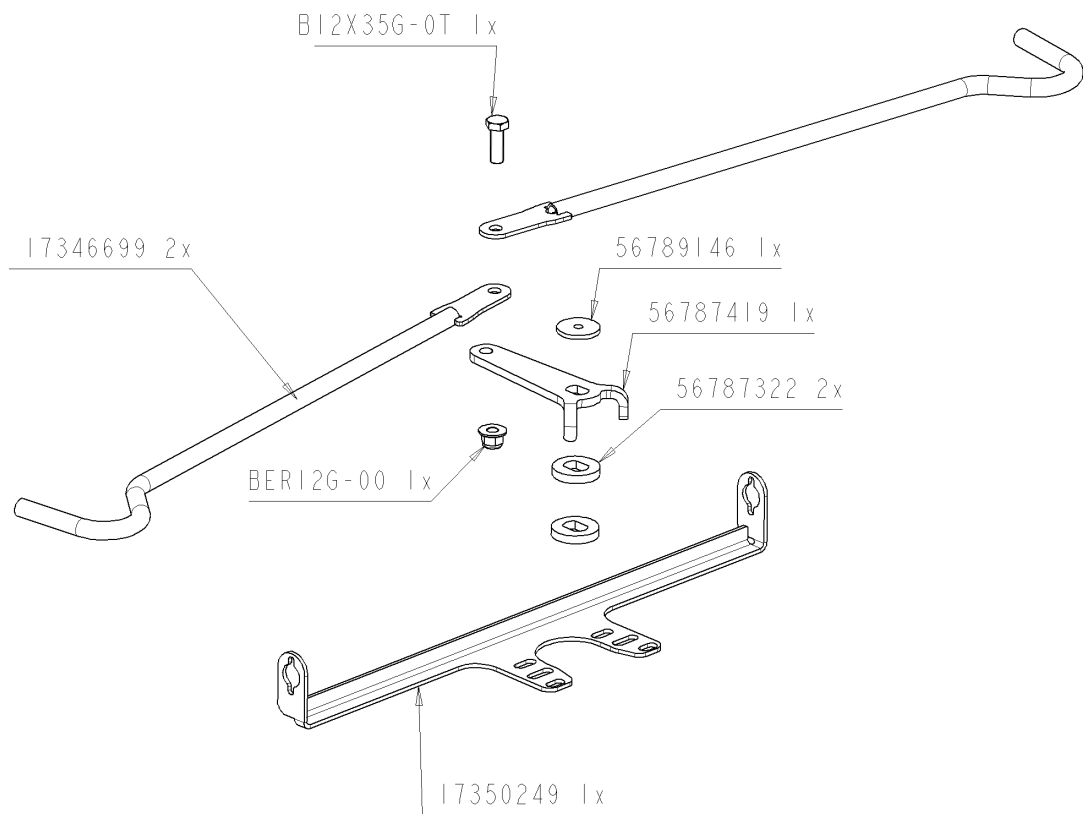
Ets. **JOSKIN** S.A. Rue de Wergifosse, 39 - B 4630 SOUMAGNE Belgien  
 © Tous droits réservés - Alle rechten voorbehouden - Alle Rechten vorbehalten - All rights reserved

Verzeichnis der Komponente

Datum 29/10/2009

**T23821/070**      **.-TONNEAU 7000 ME MODULO2**    **ALTHAUS AG ERSIGEN**  
Montage nr                      **J71403005**                      **VENTIL 1"1/2 -> MEC 5-65-8**

Artikel	Benennung	Menge
J34565517	SICHERHEITSVENT 1"1/2 PUMPE	1
J34567327	PVC-Lichtchlauch Ø45mm pro Meter	0.85
J11113058	SCHELLE 32-50	1



<b>T23821/070</b>	.-TONNEAU 7000 ME MODULO2 ALTHAUS AG ERSIGEN	
71404044		.CHGT POMPE MANUEL MEC
		CHGT POMPE MANUEL MEC
		CHGT POMPE MANUEL MEC
		HAND POMPOMSCHAK MEC

Ets. **JOSKIN** S.A. Rue de Wergifosse, 39 - B 4630 SOUMAGNE Belgien  
 © Tous droits réservés - Alle rechten voorbehouden - Alle Rechten vorbehalten - All rights reserved

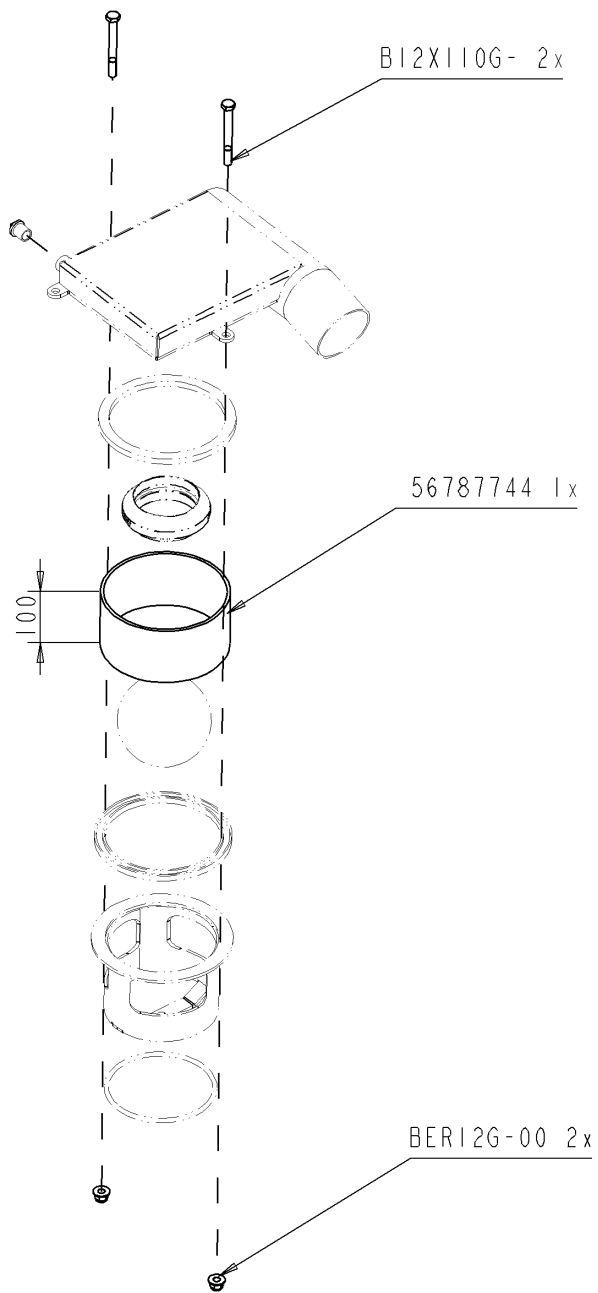






Verzeichnis der Komponente

Datum 29/10/2009

**T23821/070**      **.-TONNEAU 7000 ME MODULO2**    **ALTHAUS AG ERSIGEN**  
Montage nr                      **J71404044**                      **.CHGT POMPE MANUEL MEC**

Artikel	Benennung	Menge
J56789146	STÜTZUNTERLEGCH MESSERHALT VERTEILERK	1
J56787419	GRIFF WECHSEL HANDB PUMPE MEC	1
J17350249	.SUPPORT CHGT MANUEL PPE MECAGR	1
J56787322	.RONDELLE EPAISSS CHGT PPE MEC	2
BER12G.00	.ECROU M12 AUTOSERRANT DIN 6926	1
B12X35G.0T	.VIS 12X35 DIN 933Z	1
J17346699	.POIGNEE CHGT PPE MAN MEC-AGRI	2



<b>T23821/070</b>	.-TONNEAU 7000 ME MODULO2 ALTHAUS AG ERSIGEN	
71410044		MTG VERSCH SICHERHEITSVORR H100
		MNT BOLTED SECURITY H100
		MTG SECURITE BOULONNEE H100
		MTG BOUTBEVEILIGING H100

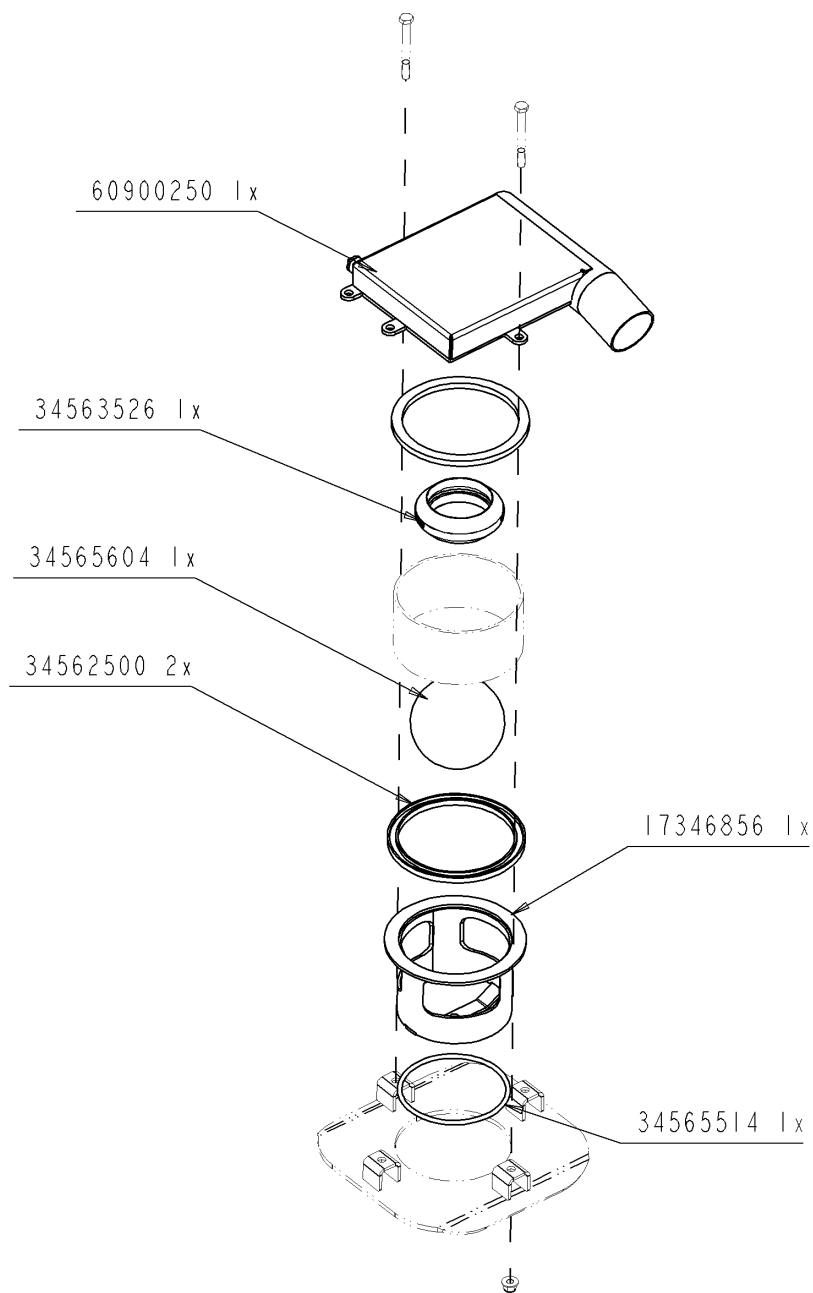
Ets. **JOSKIN** S.A. Rue de Wergifosse, 39 - B 4630 SOUMAGNE Belgien  
 © Tous droits réservés - Alle rechten voorbehouden - Alle Rechten vorbehalten - All rights reserved

Verzeichnis der Komponente

Datum 29/10/2009

**T23821/070**      **.-TONNEAU 7000 ME MODULO2**    **ALTHAUS AG ERSIGEN**  
Montage nr                      **J71410044**                      **MTG VERSCH SICHERHEITSVORR H100**

Artikel	Benennung	Menge
B12X100G.	.VIS 12X100 DIN 931Z	2
J56787744	PLEXIGLAS UNT SICHERHEITSK 200	1
BEA12G.00	.ECROU AUTOSERRANT M12 DIN 985	2



T23821/070

.-TONNEAU 7000 ME MODULO2 ALTHAUS AG ERSIGEN

71410047



MTG NIED SICH 80 KUGEL

MNT LOW SEC 80 BALL

MTG SEC BASSE 80 BOULE

MTG LAGE BEVEILIGING 80 BOL

Ets. **JOSKIN** S.A. Rue de Wergifosse, 39 - B 4630 SOUMAGNE Belgique

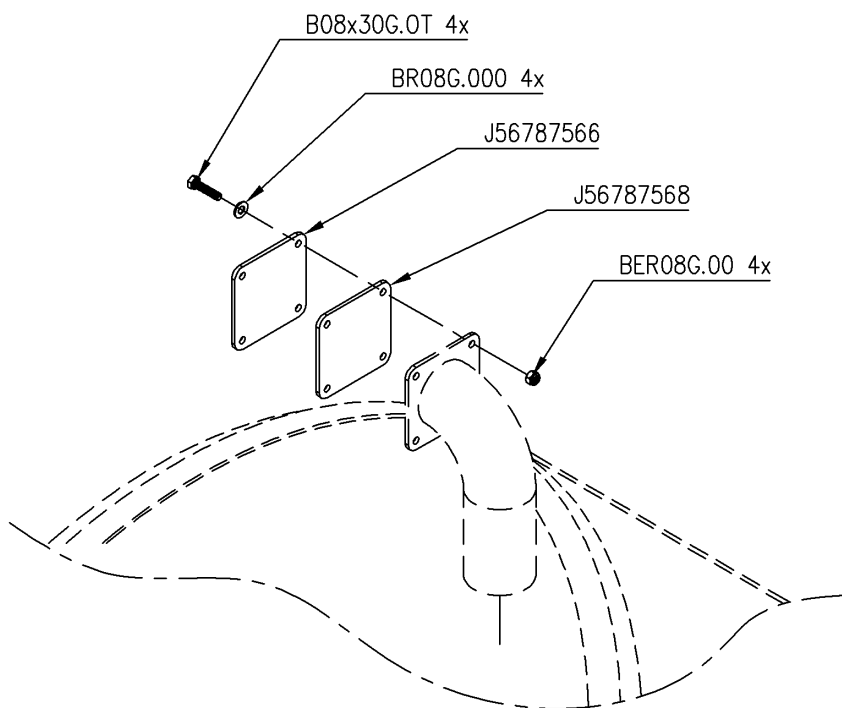
© Tous droits réservés - Alle rechten voorbehouden - Alle Rechten vorbehalten - All rights reserved

Verzeichnis der Komponente

Datum 29/10/2009

**T23821/070**      **.-TONNEAU 7000 ME MODULO2**    **ALTHAUS AG ERSIGEN**  
Montage nr                      **J71410047**                      **MTG NIED SICH 80 KUGEL**

Artikel	Benennung	Menge
J60900250	VORMONTAGE SICHERUNGSKASTEN D80	1
J17346856	ROHR NIED SICHERHEIT D60 H100	1
J34565514	O-ring für Schieber Ø6"	1
J34562500	U-MANSCHETTE D.200	2
J34565604	KUGEL D.145	1
J34563526	SICHERHEITSDICHTUNG D100	1



T23821/070

.-TONNEAU 7000 ME MODULO2 ALTHAUS AG ERSIGEN

71411048



.BOUCHON PRE-EQUIP AGITATEUR

BOUCHON PRE-EQUIP AGITATEUR

BOUCHON PRE-EQUIP AGITATEUR

KAP VOORAFUITRUST MENG

Ets. **JOSKIN** S.A. Rue de Wergifosse, 39 - B 4630 SOUMAGNE Belgien

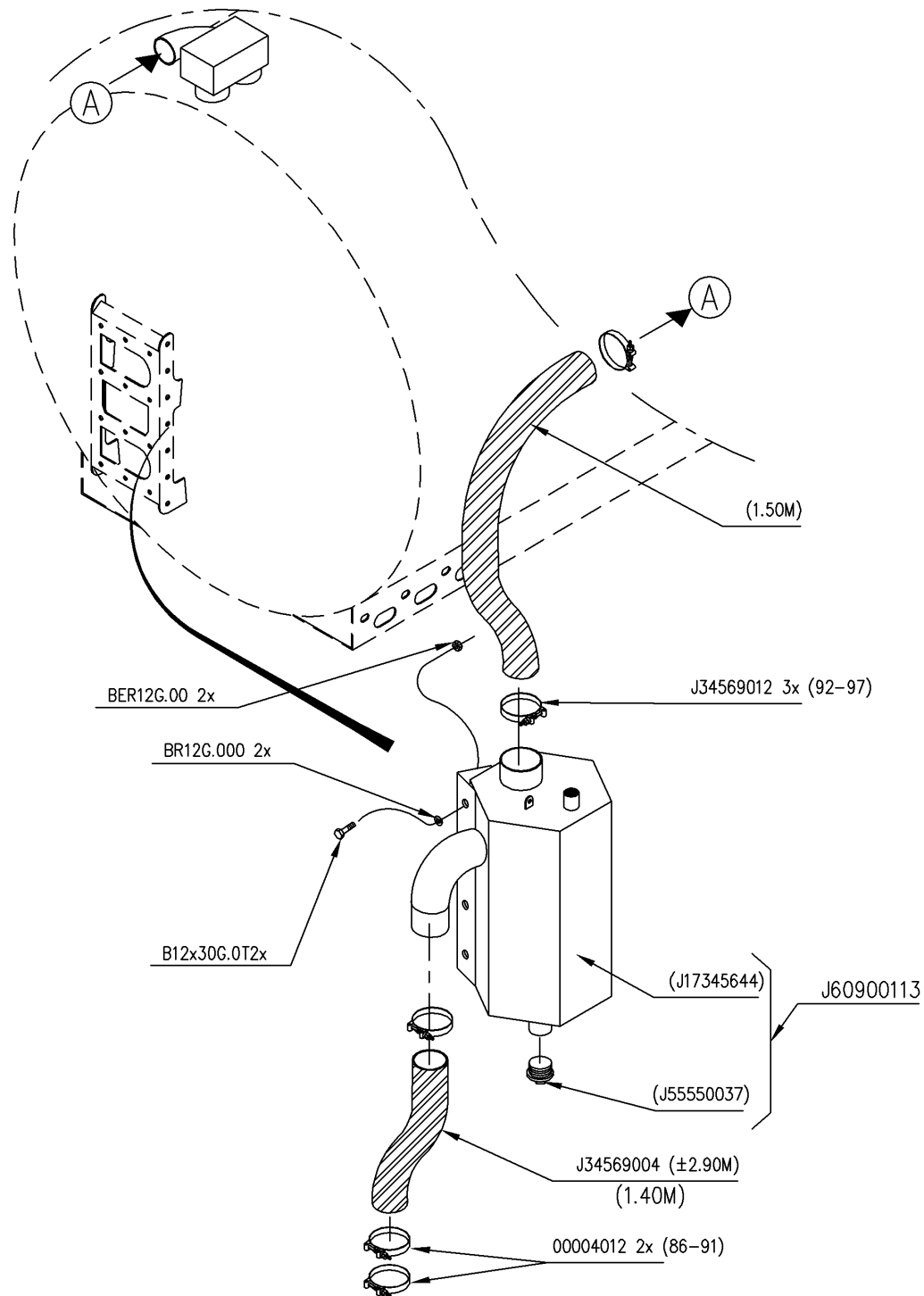
© Tous droits réservés - Alle rechten voorbehouden - Alle Rechten vorbehalten - All rights reserved

Verzeichnis der Komponente

Datum 29/10/2009

**T23821/070**      **.-TONNEAU 7000 ME MODULO2**    **ALTHAUS AG ERSIGEN**  
Montage nr                      **J71411048**                      **.BOUCHON PRE-EQUIP AGITATEUR**

Artikel	Benennung	Menge
BER08G.00	. ECROU M8 AUTOSERRANT DIN 6926	4
B08X30G.0T	.VIS 08X30 DIN 933Z	4
BR08G.000	.FLACHSCHEIBE 09X17X1.5 DIN 126 6MU	4
J56787566	STOPFEN FLANSCH JUROP	1
J56787568	DICHTUNG STOPFEN FLANSCH JUROP	1



**T23821/070**      .-TONNEAU 7000 ME MODULO2      ALTHAUS AG ERSIGEN

71415016



SIPHONAB 30L D80 FRONTAL

SYPHON 30L D80 FRONT

EPURATEUR 30L D80 FRONTAL

VOCHTVANGER 30L D80 FRONT

Ets. **JOSKIN** S.A.    Rue de Wergifosse, 39 - B 4630 SOUMAGNE      Belgien

© Tous droits réservés - Alle rechten voorbehouden - Alle Rechten vorbehalten - All rights reserved

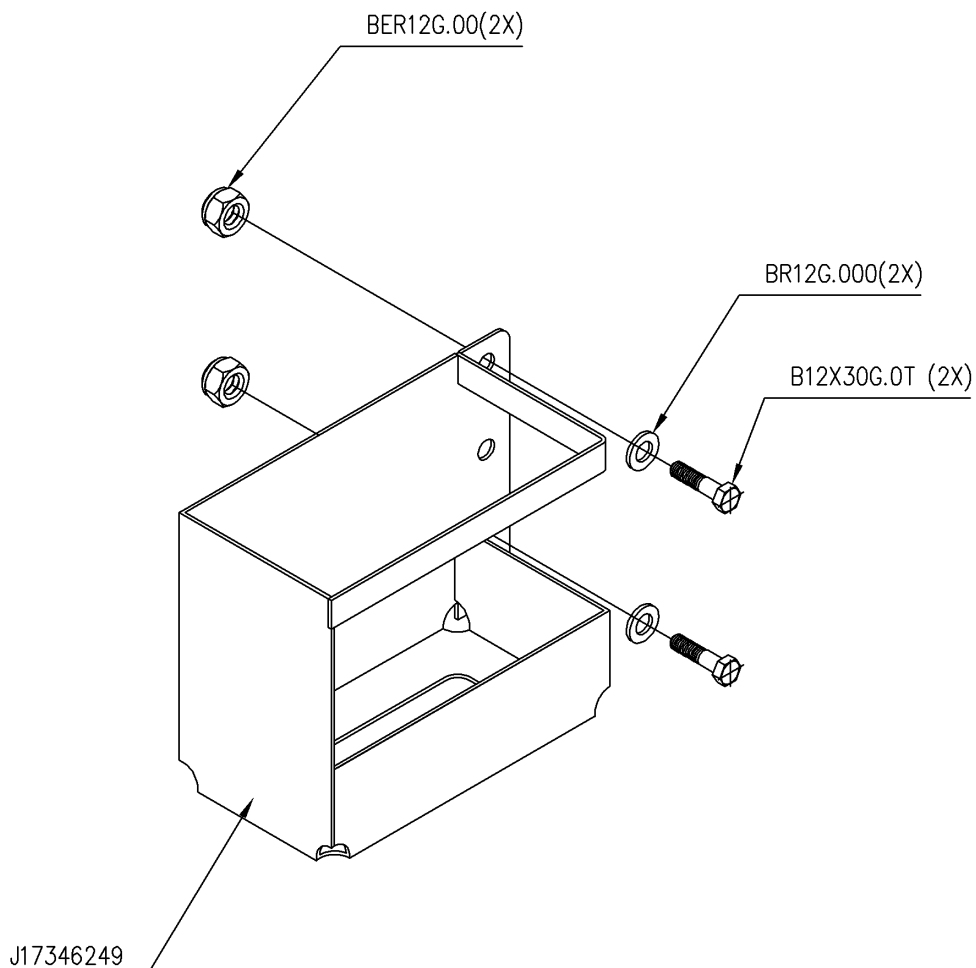


Verzeichnis der Komponente

Datum 29/10/2009

**T23821/070**      **.-TONNEAU 7000 ME MODULO2**      **ALTHAUS AG ERSIGEN**  
Montage nr                      **J71415016**                      **SIPHONAB 30L D80 FRONTAL**

Artikel	Benennung	Menge
J60900113	MTG SIPHONABSCHEIDER 30L D80	1
B12X30G.0T	.VIS 12X30 DIN 933Z	2
BR12G.000	.RONDELLE 13X24X2.5 DIN125	2
BER12G.00	.ECROU M12 AUTOSERRANT DIN 6926	2
J34569004	GUMMISCHLAUCH D:80x94 (20 m)	2.9
J34569012	BREITE SCHELLE 92-97	3
J00004012	BREITE SCHELLE 86-91	2
J99998028	AUFKL. HÖCHSTDRUCK	1



T23821/070

.-TONNEAU 7000 ME MODULO2 ALTHAUS AG ERSIGEN

71419001



MTG HALTER ÖLKANISTER

MNT SUPPORT OIL DRUM

MTG SUPPORT BIDON HUILE

MTG HOUDER OLIEKAN

Ets. **JOSKIN** S.A. Rue de Wergifosse, 39 - B 4630 SOUMAGNE Belgien

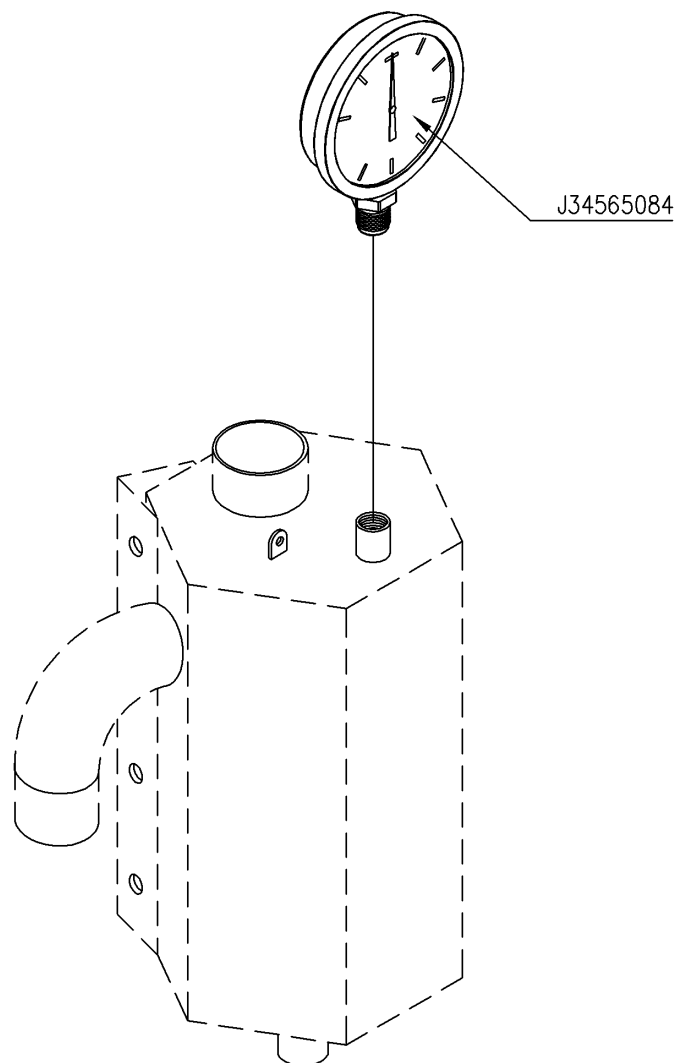
© Tous droits réservés - Alle rechten voorbehouden - Alle Rechten vorbehalten - All rights reserved





Verzeichnis der Komponente

Datum 29/10/2009

**T23821/070**      **.-TONNEAU 7000 ME MODULO2**    **ALTHAUS AG ERSIGEN**  
Montage nr                      **J71419001**                      **MTG HALTER ÖLKANISTER**

Artikel	Benennung	Menge
J17346249	STÜTZE ÖLKANISTER	1
B12X30G.0T	.VIS 12X30 DIN 933Z	2
BR12G.000	.RONDELLE 13X24X2.5 DIN125	2
BER12G.00	.ECROU M12 AUTOSERRANT DIN 6926	2



<b>T23821/070</b>	.-TONNEAU 7000 ME MODULO2 ALTHAUS AG ERSIGEN	
71421001		.MANOMETRE D100
		MANOMETRE D100
		MANOMETRE D100
		MANOMETER D100

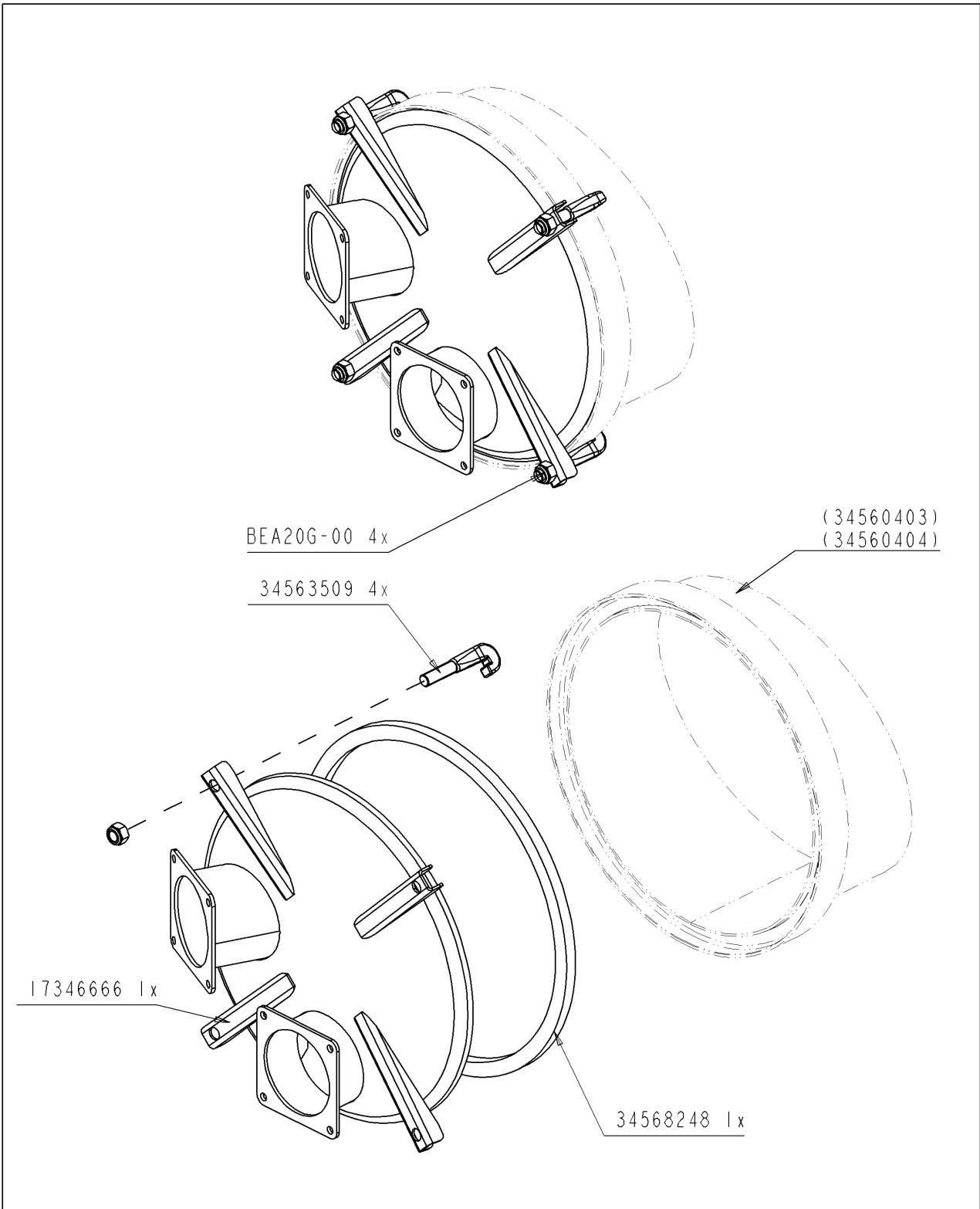
Ets. **JOSKIN** S.A. Rue de Wergifosse, 39 - B 4630 SOUMAGNE Belgien  
 © Tous droits réservés - Alle rechten voorbehouden - Alle Rechten vorbehalten - All rights reserved

Verzeichnis der Komponente

Datum 29/10/2009

**T23821/070**      **.-TONNEAU 7000 ME MODULO2**    **ALTHAUS AG ERSIGEN**  
Montage nr                      **J71421001**                      **.MANOMETRE D100**

Artikel	Benennung	Menge
J34565084	JOSKIN DRUCKMESSER 100	1



<b>T23821/070</b>	.-TONNEAU 7000 ME MODULO2 ALTHAUS AG ERSIGEN	
71500027	<b>D</b>	.PORTE D:600 2x6" OBL GA INJECT
	<b>GB</b>	PORTE D:600 2x6" OBL GA INJECT
	<b>FR</b>	PORTE D:600 2x6" OBL GA INJECT
	<b>NL</b>	DEUR D600 2x6" SCH LINKS INJ

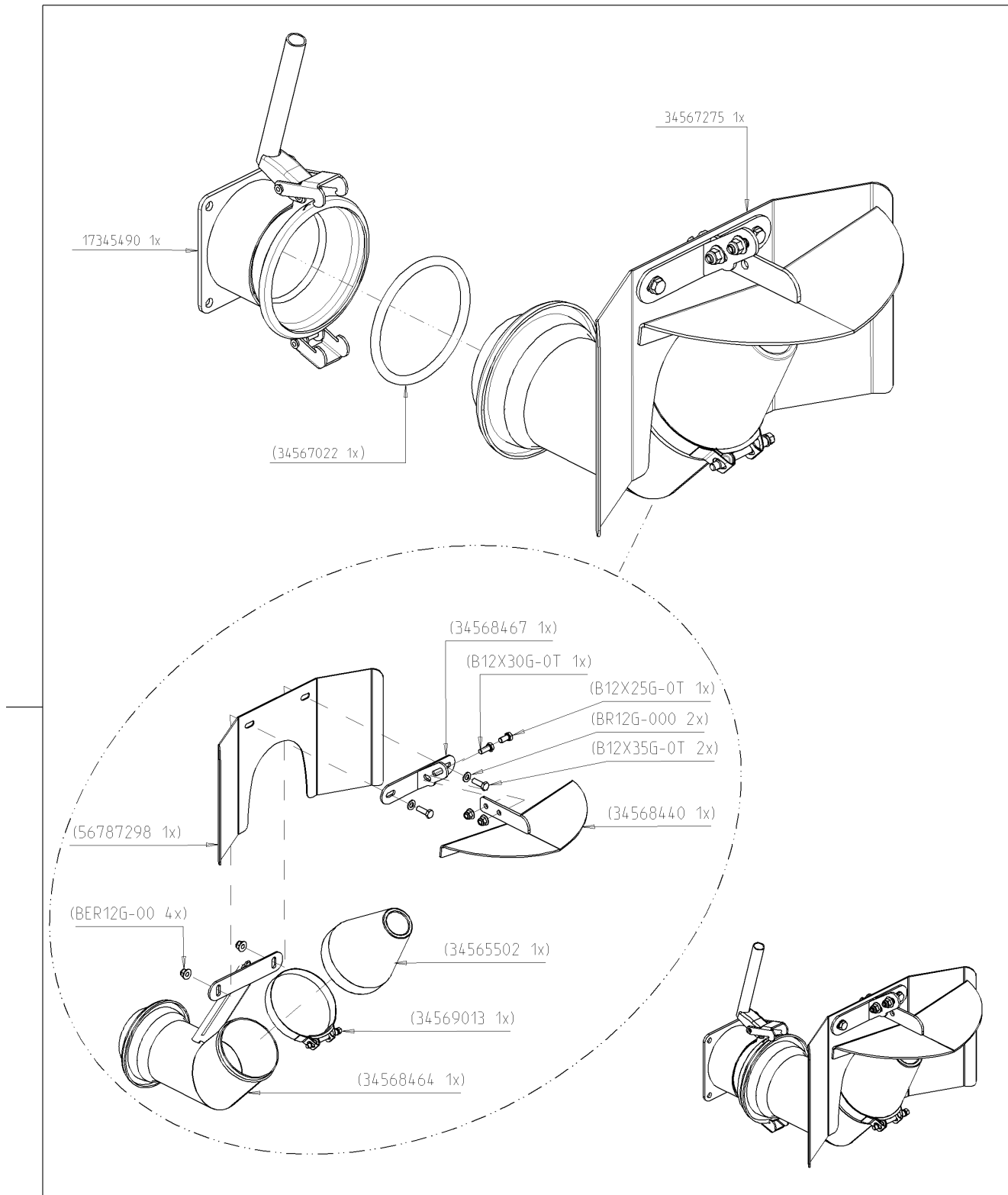
Ets. **JOSKIN** S.A. Rue de Wergifosse, 39 - B 4630 SOUMAGNE Belgien  
 © Tous droits réservés - Alle rechten voorbehouden - Alle Rechten vorbehalten - All rights reserved

Verzeichnis der Komponente

Datum 29/10/2009

**T23821/070**      **.-TONNEAU 7000 ME MODULO2**    **ALTHAUS AG ERSIGEN**  
Montage nr                      **J71500027**                      **.PORTE D:600 2x6" OBL GA INJECT**

Artikel	Benennung	Menge
J34568248	DICHTUNG MANNLOCH D600	1
J34563509	Türhaken	4
BEA20G.00	.ECROU AUTOSERRANT M20 DIN 985	4
J17346666	TÜR D600 2x 6" # 1 GENEIGT	1
J99998017	.AUT RISQUE INTOXICATION	1
J99998029	.AUT RISQUE DE COUPURES	1



**T23821/070**      .-TONNEAU 7000 ME MODULO2      ALTHAUS AG ERSIGEN

71501026		ITALIEN EXAKTVERT 6" /FLANSCH
		EPARP EXACT ITALIE 6" /BRIDE
		EPARP EXACT ITALIE 6" /BRIDE
		EXACT STROOIKEG ITALIE 6"

Ets. **JOSKIN** S.A.      Rue de Wergifosse, 39 - B 4630 SOUMAGNE      Belgien  
 © Tous droits réservés - Alle rechten voorbehouden - Alle Rechten vorbehalten - All rights reserved

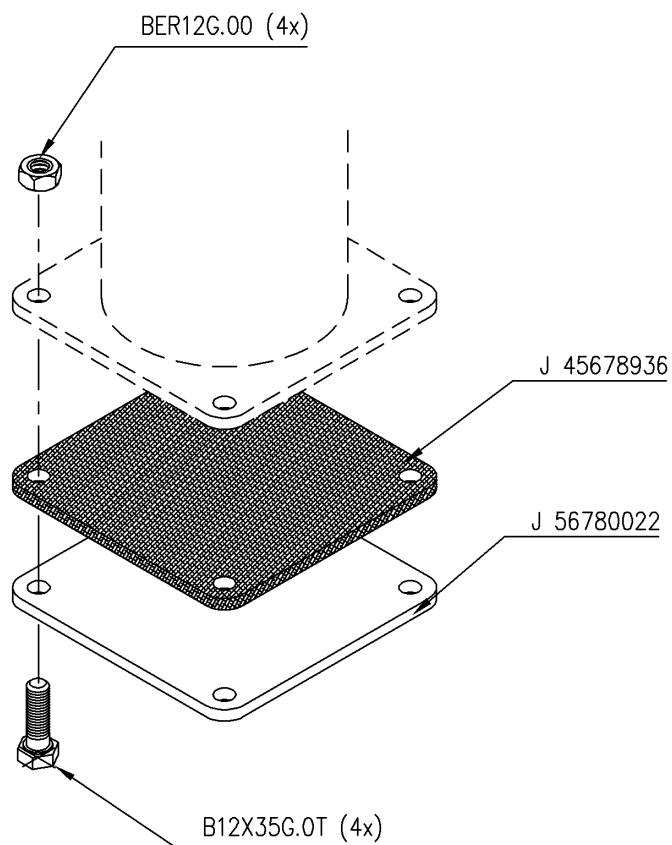


Verzeichnis der Komponente





Datum 29/10/2009

**T23821/070**      **.-TONNEAU 7000 ME MODULO2**    **ALTHAUS AG ERSIGEN**  
Montage nr                      **J71501026**                      **ITALIEN EXAKTVERT 6" /FLANSCH**

Artikel	Benennung	Menge
J34567275	EXAKTVERTEILER ITALIEN	1
J17345490	ANPASSUNG TRICHTER BARONI 6"	1
J99998016	.AUT RISQUE DE PROJECTION	1



**T23821/070**      .-TONNEAU 7000 ME MODULO2      ALTHAUS AG ERSIGEN

71502001		MTG STOPFEN 6"
		MNT CAP 6"
		MTG BOUCHON 6"
		MTG KAP 6"

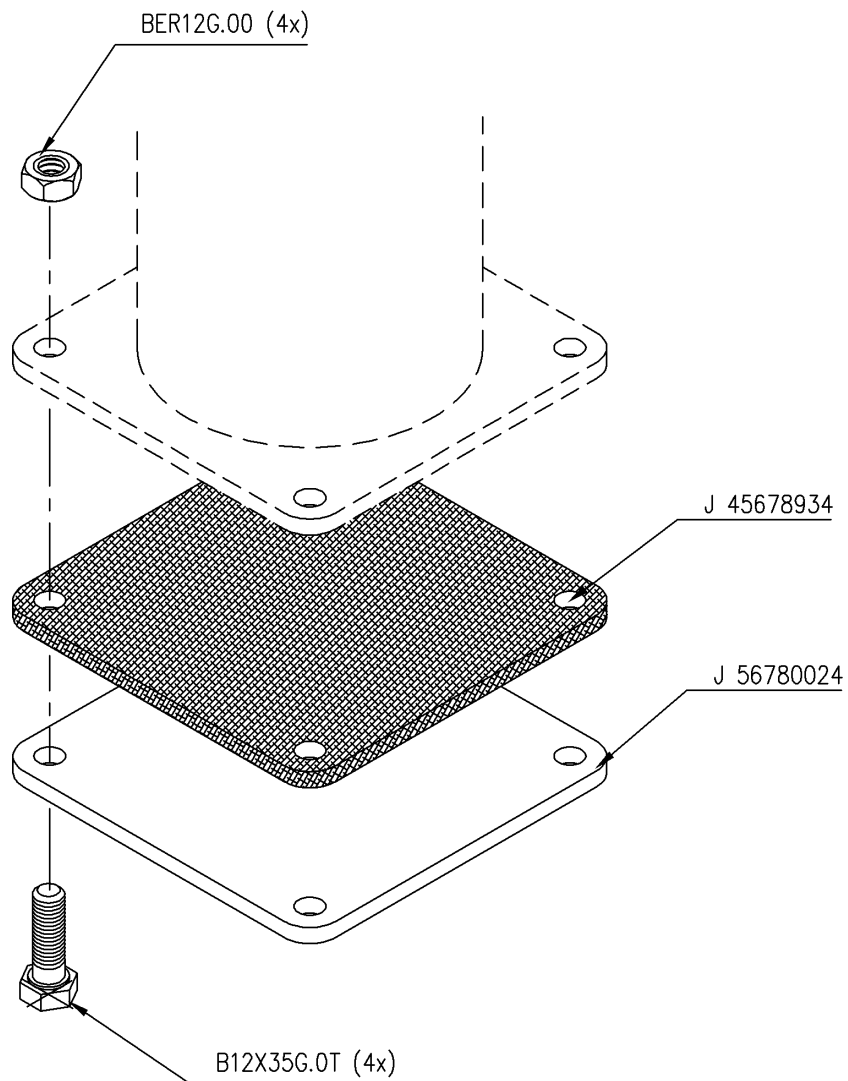
Ets. **JOSKIN** S.A.    Rue de Wergifosse, 39 - B 4630 SOUMAGNE    Belgien  
 © Tous droits réservés - Alle rechten voorbehouden - Alle Rechten vorbehalten - All rights reserved





Verzeichnis der Komponente

Datum 29/10/2009

**T23821/070**      **.-TONNEAU 7000 ME MODULO2**    **ALTHAUS AG ERSIGEN**  
Montage nr                      **J71502001**                      **MTG STOPFEN 6"**

Artikel	Benennung	Menge
J45678936	§VIERECKIGER GUMMIFLANSCH D4" -6"	1
J56780022	STOPFEN FLANSCH D4" - 6"	1
B12X35G.0T	.VIS 12X35 DIN 933Z	4
BER12G.00	.ECROU M12 AUTOSERRANT DIN 6926	4



<b>T23821/070</b>	.-TONNEAU 7000 ME MODULO2 ALTHAUS AG ERSIGEN	
71502002		MTG STOPFEN 8"
		MTG BOUCHON 8"
		MTG BOUCHON 8"
		SLUITING VAN UITLAAT D8"

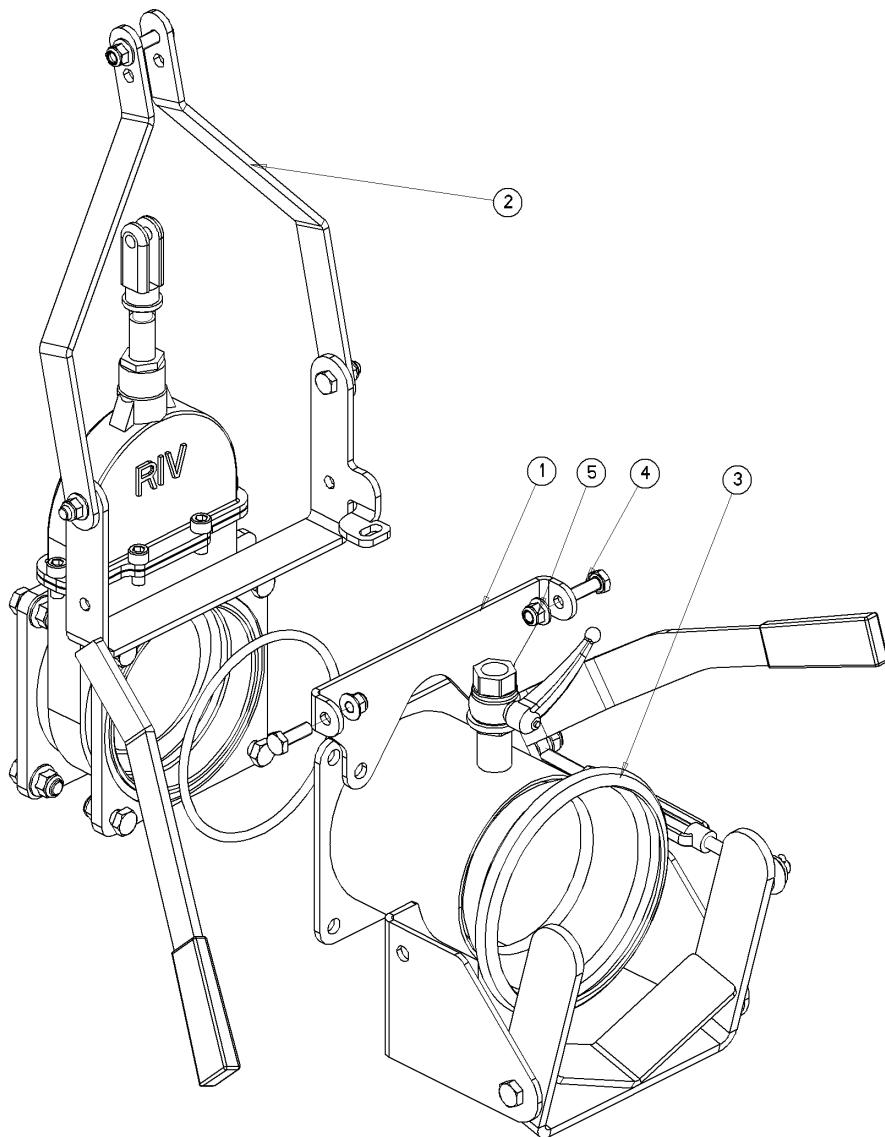
Ets. **JOSKIN** S.A. Rue de Wergifosse, 39 - B 4630 SOUMAGNE Belgien  
 © Tous droits réservés - Alle rechten voorbehouden - Alle Rechten vorbehalten - All rights reserved

Verzeichnis der Komponente

Datum 29/10/2009

**T23821/070**      **.-TONNEAU 7000 ME MODULO2**    **ALTHAUS AG ERSIGEN**  
Montage nr                      **J71502002**                      **MTG STOPFEN 8"**

Artikel	Benennung	Menge
J45678934	Dichtung 8"	1
J56780024	STOPFEN FLANSCH D8"	1
B12X35G.0T	.VIS 12X35 DIN 933Z	4
BEA12G.00	.ECROU AUTOSERRANT M12 DIN 985	4



1	56786071	1
2	60900061	1
3	60900064	1
4	B10X30G-0T	2
5	BER10G-00	2
N°	N° Pieces	Qt.

**T23821/070**

.-TONNEAU 7000 ME MODULO2 ALTHAUS AG ERSIGEN

71502004



MTG SCHIEBER 6" ITALIEN

MNT VALVE 6" ITALY ROCKING

MTG VANNE 6" ITALIE OSCILLANTE

MTG AFSLUITER 6" ITALIE SCHOMMEL-

Ets. **JOSKIN** S.A. Rue de Wergifosse, 39 - B 4630 SOUMAGNE Belgien

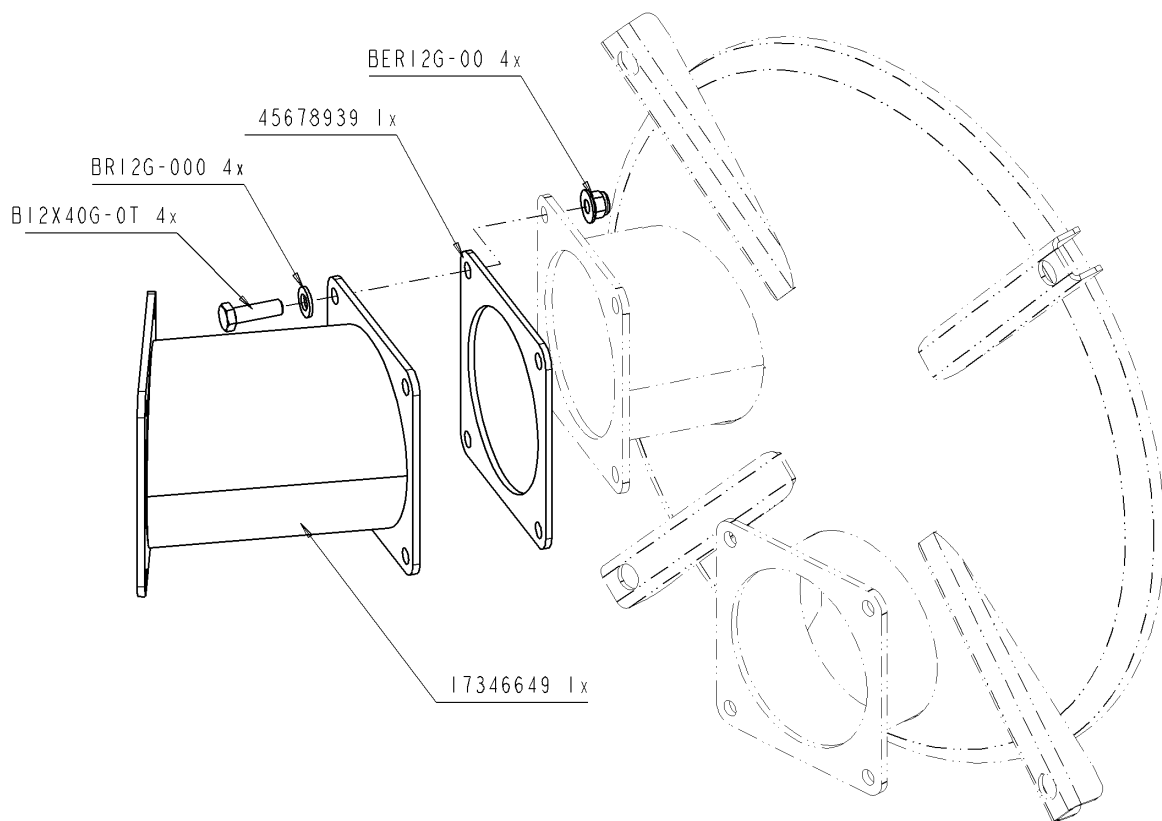
© Tous droits réservés - Alle rechten voorbehouden - Alle Rechten vorbehalten - All rights reserved

Verzeichnis der Komponente

Datum 29/10/2009

**T23821/070**      **.-TONNEAU 7000 ME MODULO2**    **ALTHAUS AG ERSIGEN**  
Montage nr                      **J71502004**                      **MTG SCHIEBER 6" ITALIEN**

Artikel	Benennung	Menge
J60900061	FLACHSCHIEBER 6" HANDBEDIENT	1
BER10G.00	.ECROU M10 AUTOSERRANT DIN 6926	2
J60900064	SCHNELLKUPPLUNG 6" BARONI SCHW	1
J56786071	STARRES SCHARNIER SEITENSCHIEBER	1
B10X30G.0T	.VIS 10X30 DIN 933Z	2
J99998013	AUFKL SCHNEIDVERLETZUNGSRISIKO	1



QUAND ?	Modulo	Komfort
Simple essieu	D. roue > 1390	D. roue > 1390
Boggie	D. roue > 1260	D. roue > 1200

T23821/070

.-TONNEAU 7000 ME MODULO2 ALTHAUS AG ERSIGEN

71502034



.MTG ALLONGE SORT FOND600 OBLIQ

MTG ALLONGE SORT FOND600 OBLIQ

MTG ALLONGE SORT FOND600 OBLIQ

MTG VERLENG ACHT.UITG 600 SCHUIN

Ets. **JOSKIN** S.A. Rue de Wergifosse, 39 - B 4630 SOUMAGNE Belgique

© Tous droits réservés - Alle rechten voorbehouden - Alle Rechten vorbehalten - All rights reserved

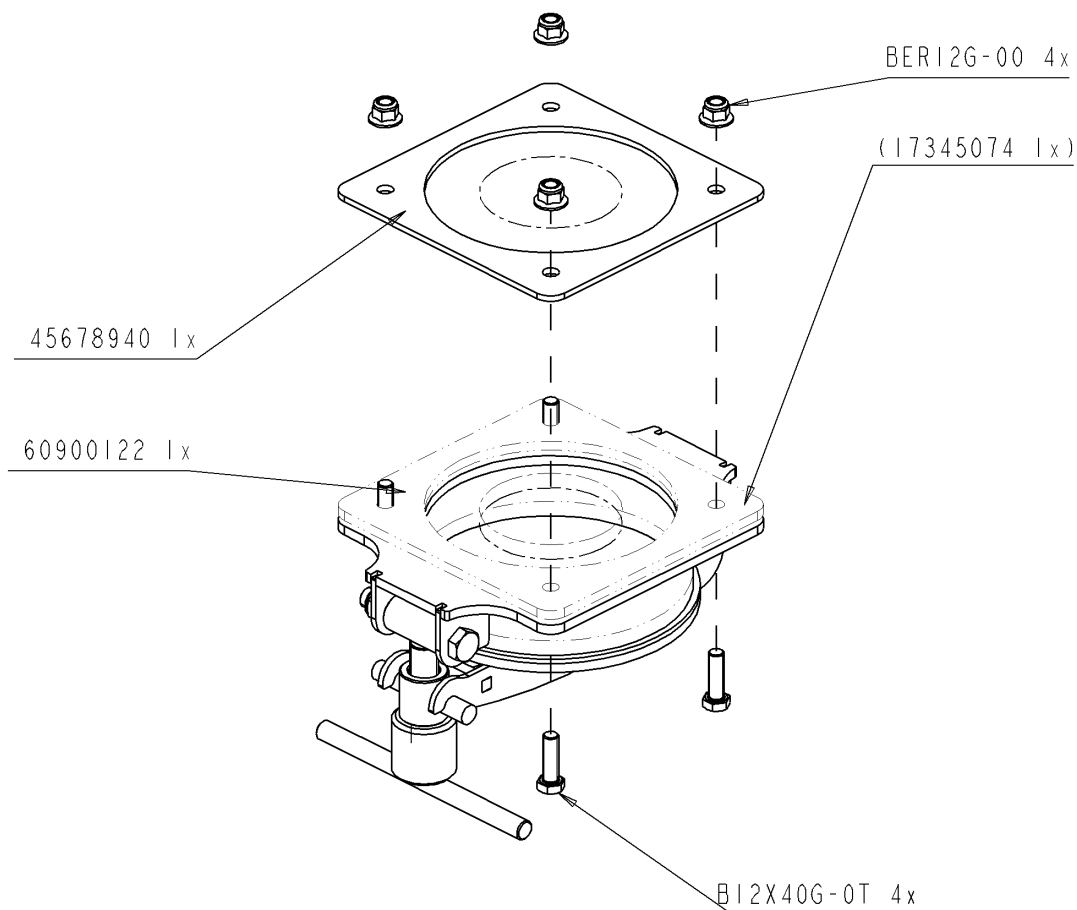


Verzeichnis der Komponente

Datum 29/10/2009

**T23821/070**      **.-TONNEAU 7000 ME MODULO2**    **ALTHAUS AG ERSIGEN**  
Montage nr                      **J71502034**                      **.MTG ALLONGE SORT FOND600 OBLIQ**

Artikel	Benennung	Menge
J17346649	VERLÄNGERUNG SCHLAUCH BODEN	1
B12X40G.0T	.VIS 12X40 DIN 933Z	4
BR12G.000	.RONDELLE 13X24X2.5 DIN125	4
BER12G.00	.ECROU M12 AUTOSERRANT DIN 6926	4
J45678939	.JOINT BRIDE CARRE D6"	1



T23821/070

.-TONNEAU 7000 ME MODULO2 ALTHAUS AG ERSIGEN

71502073



WEIBLICHER SCHNELLSTOPFEN 8"

CAP QUICK FEMALE 8"

BOUCHON FEMELLE RAPIDE 8"

KAP VROUW SNELKOP 8"

Ets. **JOSKIN** S.A. Rue de Wergifosse, 39 - B 4630 SOUMAGNE Belgien

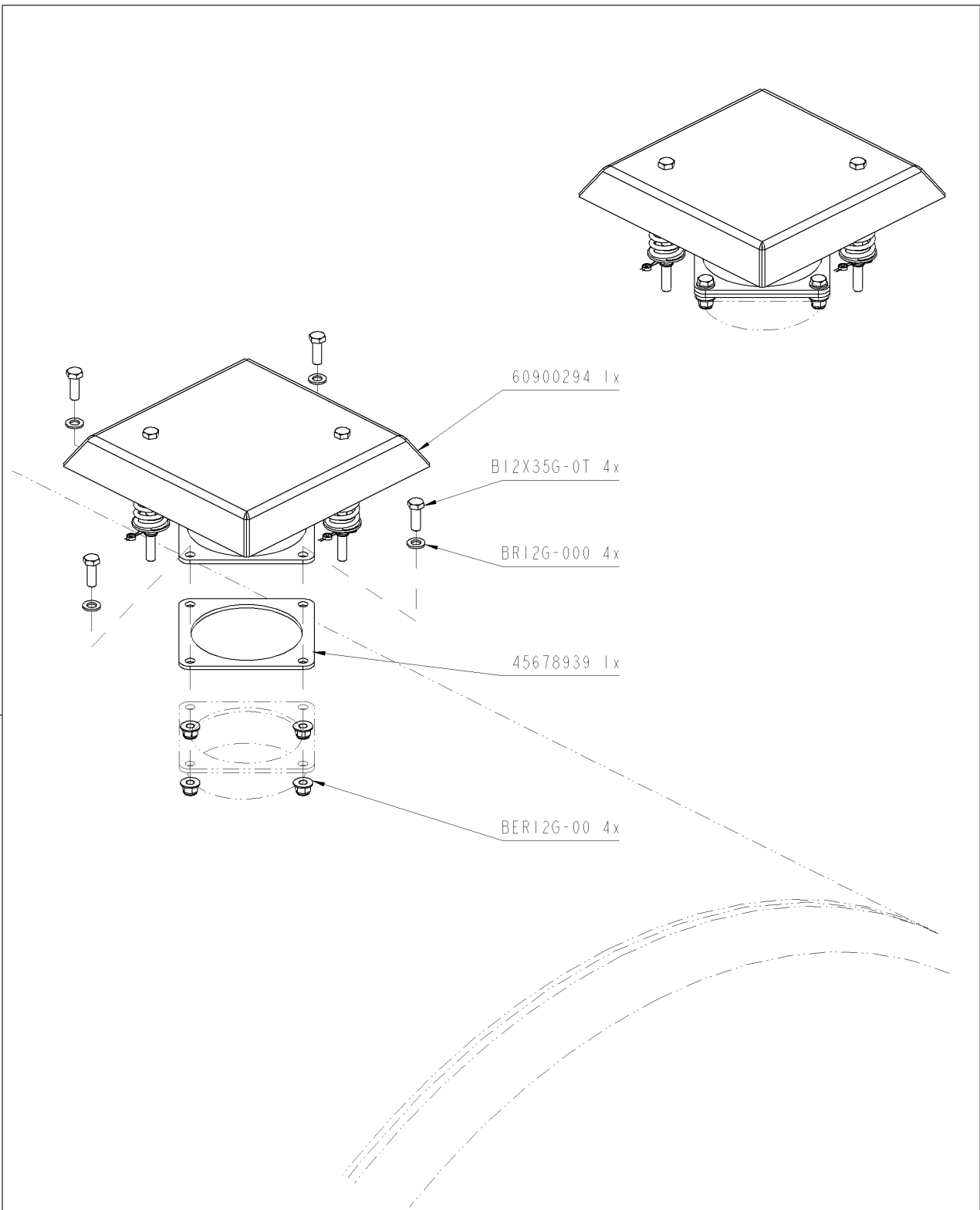
© Tous droits réservés - Alle rechten voorbehouden - Alle Rechten vorbehalten - All rights reserved





Verzeichnis der Komponente

Datum 29/10/2009

**T23821/070**      **.-TONNEAU 7000 ME MODULO2**    **ALTHAUS AG ERSIGEN**  
Montage nr                      **J71502073**                      **WEIBLICHER SCHNELLSTOPFEN 8"**

Artikel	Benennung	Menge
BER12G.00	.ECROU M12 AUTOSERRANT DIN 6926	4
J60900122	WEIBLICH SCHNELLSTOPFEN 8"-> 7152073	1
J45678940	Gummidichtung 8"	1
B12X35G.0T	.VIS 12X35 DIN 933Z	4



<b>T23821/070</b>	.-TONNEAU 7000 ME MODULO2 ALTHAUS AG ERSIGEN	
71504006		.MTG SEC SURPRESSION 6 BOULON
		MTG SEC SURPRESSION 6" BOULON
		MTG SEC SURPRESSION 6" BOULON
		.MTG SEC SURPRESSION 6 BOULON

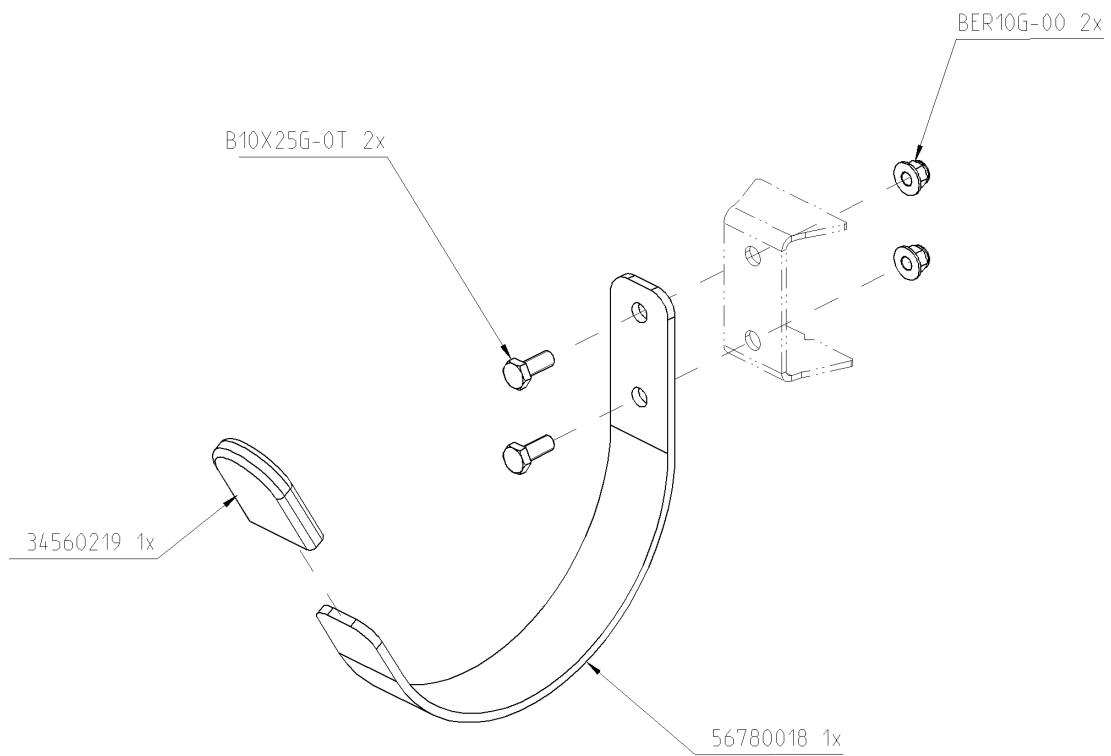
Ets. **JOSKIN** S.A. Rue de Wergifosse, 39 - B 4630 SOUMAGNE Belgien  
 © Tous droits réservés - Alle rechten voorbehouden - Alle Rechten vorbehalten - All rights reserved

Verzeichnis der Komponente

Datum 29/10/2009

**T23821/070**      **.-TONNEAU 7000 ME MODULO2**    **ALTHAUS AG ERSIGEN**  
Montage nr                      **J71504006**                      **.MTG SEC SURPRESSION 6 BOULON**

Artikel	Benennung	Menge
J60900294	PRE-MTG SECURITE SURPRESSION 6" BOULON	1
B12X35G.0T	.VIS 12X35 DIN 933Z	4
BR12G.000	.RONDELLE 13X24X2.5 DIN125	4
J45678939	.JOINT BRIDE CARRE D6"	1
BER12G.00	.ECROU M12 AUTOSERRANT DIN 6926	4



<b>T23821/070</b>	.-TONNEAU 7000 ME MODULO2 ALTHAUS AG ERSIGEN	
71504012	<b>D</b>	SCHLAUCHABLAGEBÜGEL + GUMMI
	<b>GB</b>	HOOK HOSE CARRYING+RUBBER
	<b>FR</b>	CROCHET PORTE-TUYAU+CAOUTCHOUC
	<b>NL</b>	SLANGBEUGEL+RUBBER

Ets. **JOSKIN** S.A. Rue de Wergifosse, 39 - B 4630 SOUMAGNE Belgien  
 © Tous droits réservés - Alle rechten voorbehouden - Alle Rechten vorbehalten - All rights reserved

Verzeichnis der Komponente

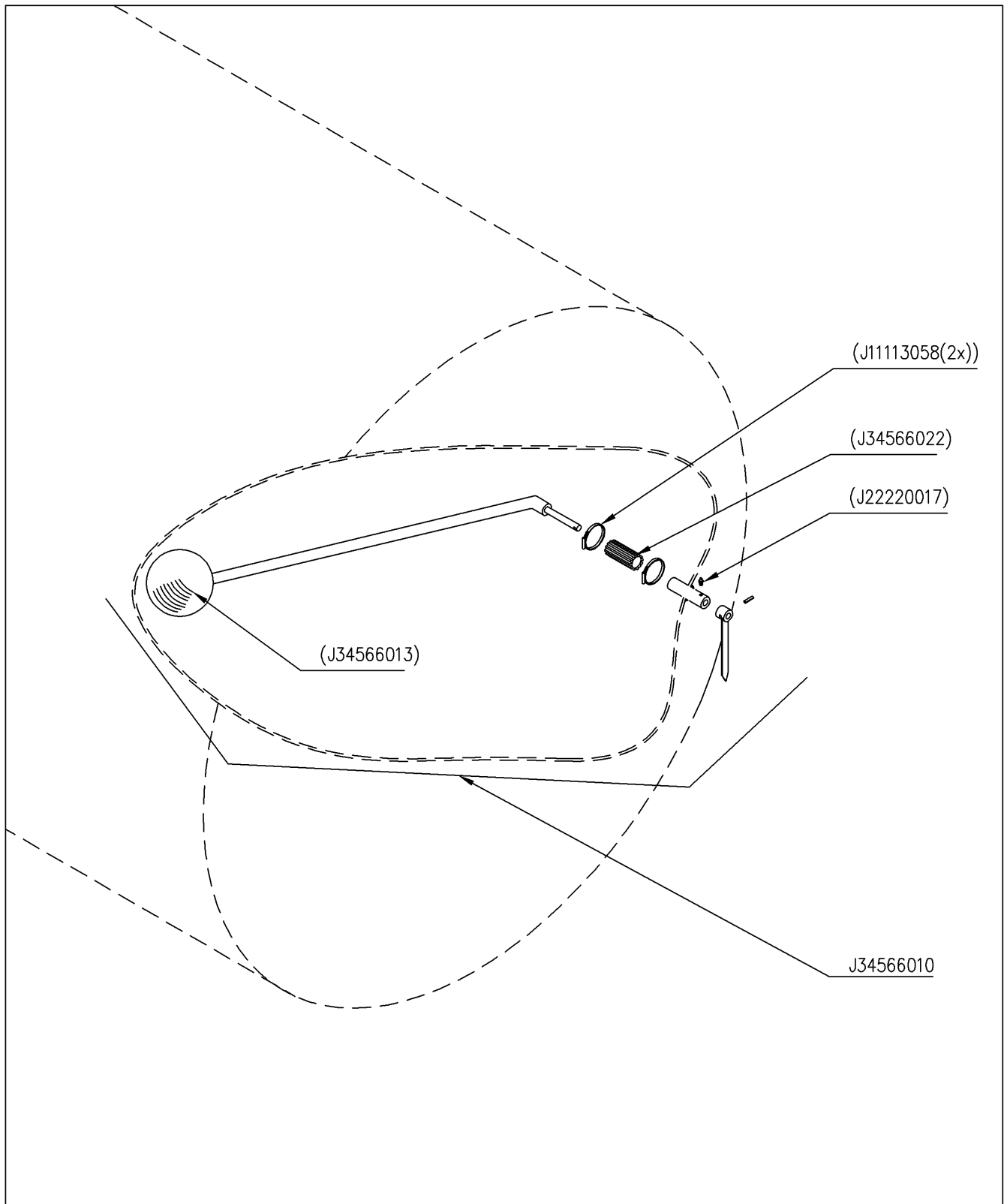
Datum 29/10/2009





**T23821/070**      **.-TONNEAU 7000 ME MODULO2**      **ALTHAUS AG ERSIGEN**

Montage nr

**J71504012****SCHLAUCHABLAGEBÜGEL + GUMMI**

Artikel	Benennung	Menge
J56780018	HAKEN SCHLAUCHABLAGEBÜGEL	8
B10X25G.0T	.VIS 10X25 DIN 933Z	16
BER10G.00	.ECROU M10 AUTOSERRANT DIN 6926	16
J34560219	Kappe Haken Schlauchablagebügel	8



<b>T23821/070</b>	.-TONNEAU 7000 ME MODULO2 ALTHAUS AG ERSIGEN	
71504040		MTG FÜLLMENGENANZ MIT SCHW <= 12000
		MNT FLOAT GAUGE <= 12000
		MTG JAUGE A FLOTTEUR <= 12000
		MTG VLOTTERPEILWIJZER <= 12000

Ets. **JOSKIN** S.A. Rue de Wergifosse, 39 - B 4630 SOUMAGNE Belgien  
 © Tous droits réservés - Alle rechten voorbehouden - Alle Rechten vorbehalten - All rights reserved

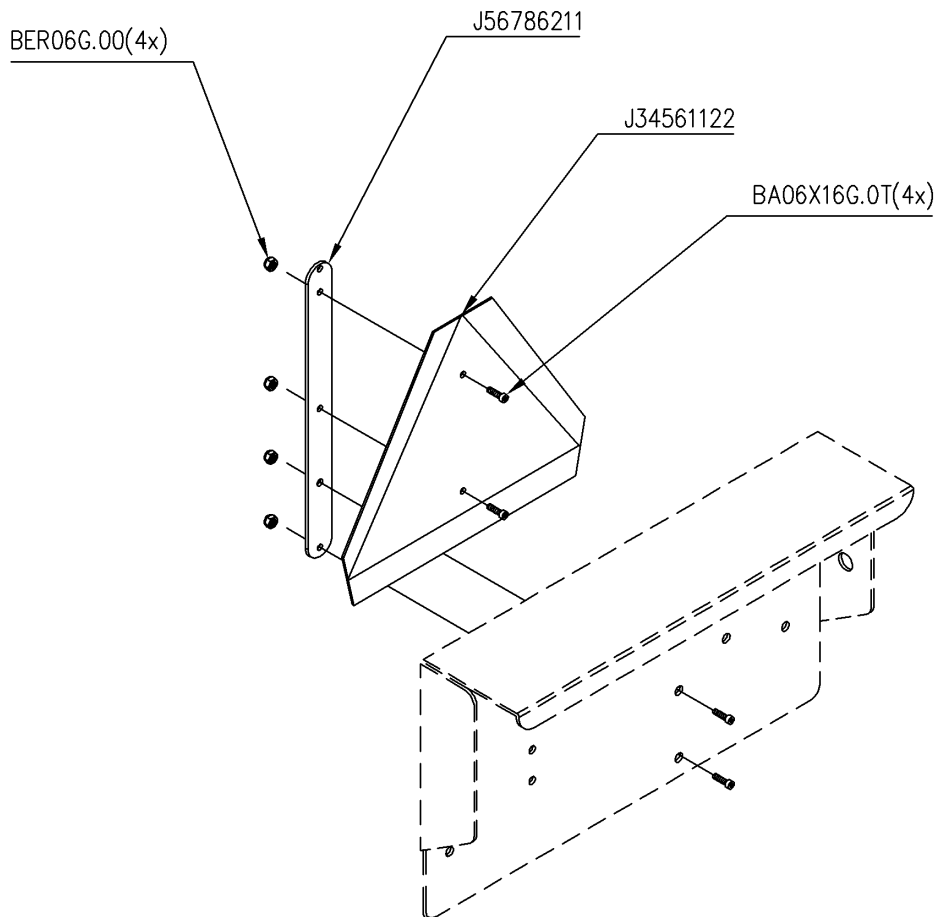


Verzeichnis der Komponente

Datum 29/10/2009

**T23821/070**      **.-TONNEAU 7000 ME MODULO2**    **ALTHAUS AG ERSIGEN**  
Montage nr                      **J71504040**                      **MTG FÜLLMENGENZ MIT SCHW <= 12000**

Artikel	Benennung	Menge
J34566010	Kompletter Füllmengenanzeiger	1
J99993120	.AUT. AIGUILLE JAUGE FLOTTEUR	1



T23821/070

.-TONNEAU 7000 ME MODULO2 ALTHAUS AG ERSIGEN

71510001



DREIECK NIEDERLANDE -> ME/S

TRIANGLE PAYS-BAS -> ME/S

TRIANGLE PAYS-BAS -> ME/S

3-HOEK NL

Ets. **JOSKIN** S.A. Rue de Wergifosse, 39 - B 4630 SOUMAGNE Belgique

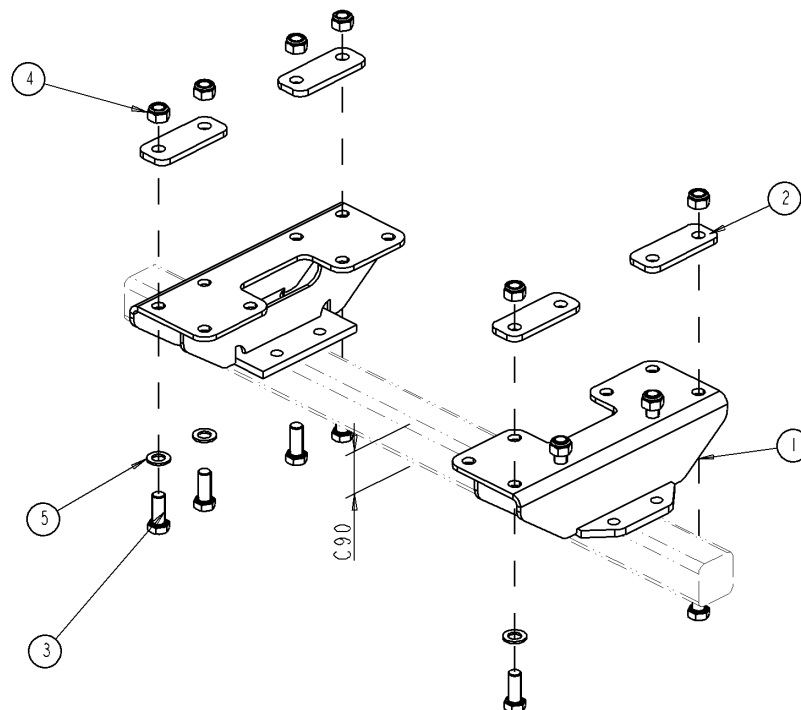
© Tous droits réservés - Alle rechten voorbehouden - Alle Rechten vorbehalten - All rights reserved

Verzeichnis der Komponente

Datum 29/10/2009

**T23821/070**      **.-TONNEAU 7000 ME MODULO2**    **ALTHAUS AG ERSIGEN**  
Montage nr                      **J71510001**                      **DREIECK NIEDERLANDE -> ME/S**

Artikel	Benennung	Menge
J34561122	STRAßENDREIECK (HOLLAND)	1
J56786211	.SUPPORT TRIANGLE RFA-NL	1
BA06X16G.	.VIS ALLEN TETE CYL DIN912	4
BER06G.00	.ECROU M6 AUTOSERRANT DIN 6926	4



1	17789272	2
2	78900963	4
3	B24X60G-0T	8
4	BEA24G-00	8
5	BR24G-000	8
N°	N° Pieces	Qt.

T23821/070

.-TONNEAU 7000 ME MODULO2 ALTHAUS AG ERSIGEN

71526121



ACHSSBOCK MODULO H140 C90

CHAISE MODULO H140 C90 >=6000

CHAISE MODULO H140 C90

ASSTEUN MODULO H140 D90

Ets. **JOSKIN** S.A. Rue de Wergifosse, 39 - B 4630 SOUMAGNE Belgique

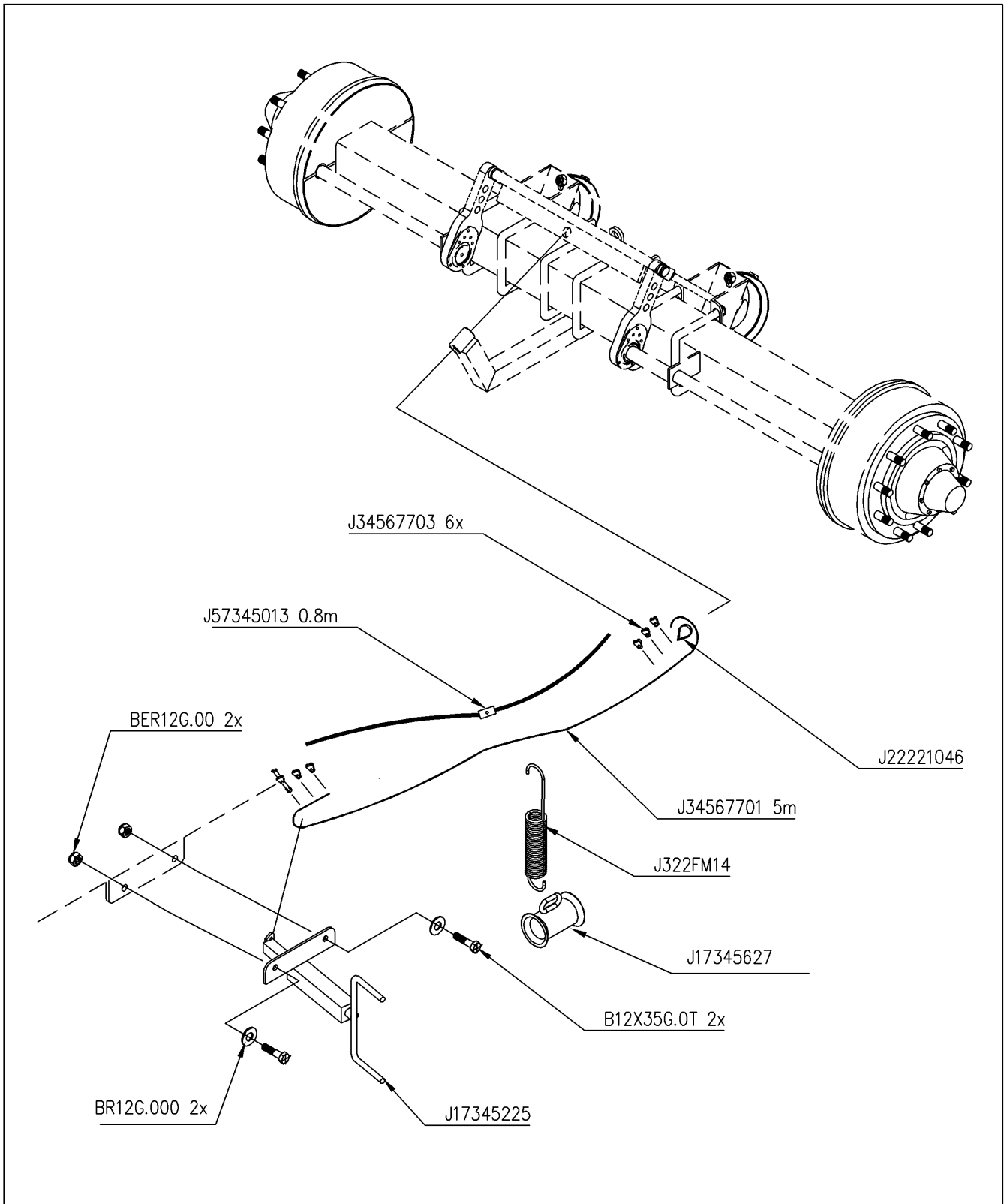
© Tous droits réservés - Alle rechten voorbehouden - Alle Rechten vorbehalten - All rights reserved

Verzeichnis der Komponente

Datum 29/10/2009

**T23821/070**      **.-TONNEAU 7000 ME MODULO2**    **ALTHAUS AG ERSIGEN**  
Montage nr                      **J71526121**                      **ACHSSBOCK MODULO H140 C90**

Artikel	Benennung	Menge
J17789272	.CHAISE H140 C90	2
J78900963	BEFESTIGUNGSPL ACHSBOCK	4
B24X60G.0T	.VIS 24X60 DIN 933Z	8
BEA24G.00	.ECROU AUTOSERRANT M24 DIN 985	8
BR24G.000	.RONDELLE PLATE 25X44X4.0	8



<b>T23821/070</b>	.-TONNEAU 7000 ME MODULO2 ALTHAUS AG ERSIGEN	
71527014		.FREIN PARKING PNEU RFA SUS LAM
		FREIN PARKING PNEU RFA SUS LAM
		FREIN PARKING PNEU RFA SUS LAM
		LUCHT PARKEERREM DUI VEERBL

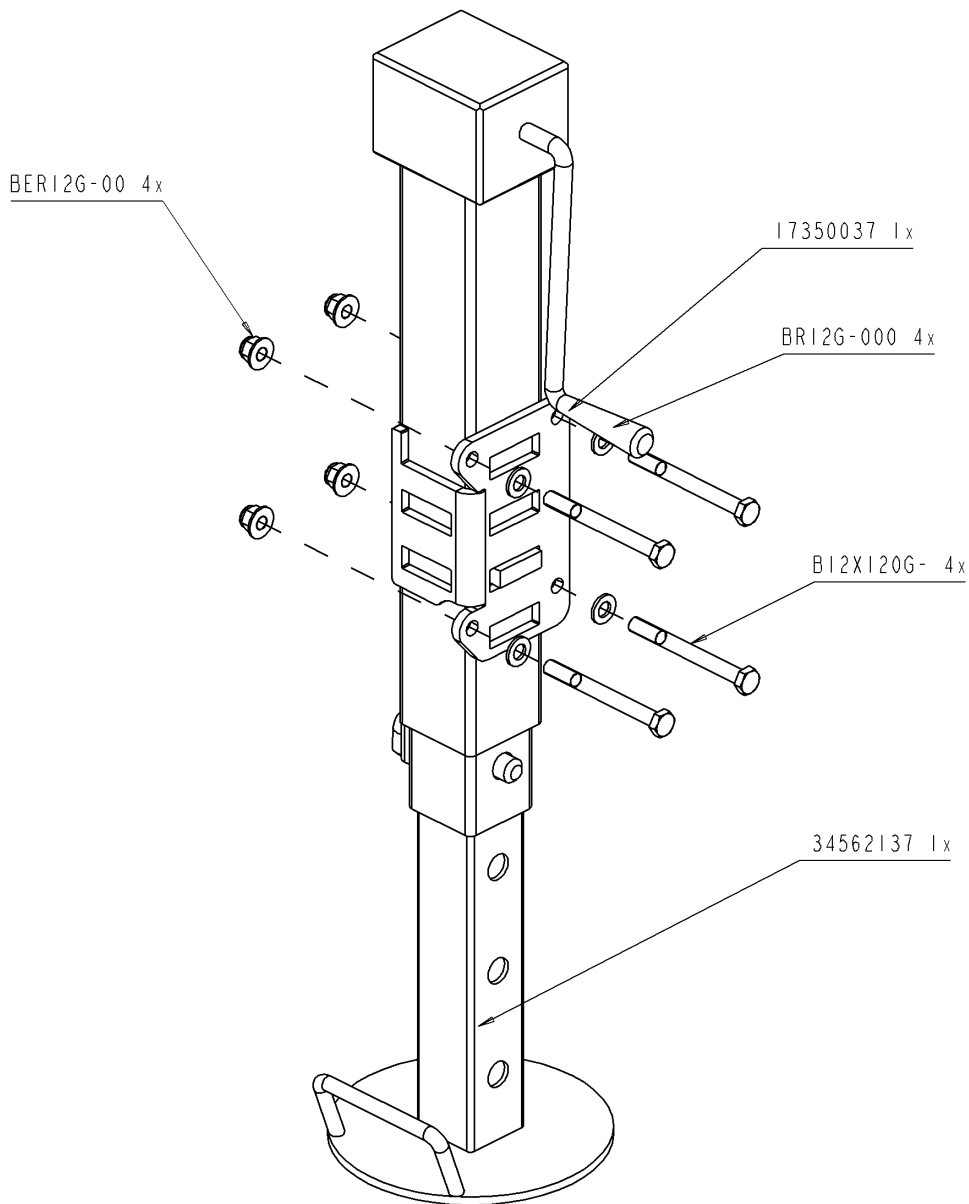
Ets. **JOSKIN** S.A. Rue de Wergifosse, 39 - B 4630 SOUMAGNE Belgien  
 © Tous droits réservés - Alle rechten voorbehouden - Alle Rechten vorbehalten - All rights reserved

Verzeichnis der Komponente

Datum 29/10/2009

**T23821/070**      **.-TONNEAU 7000 ME MODULO2**    **ALTHAUS AG ERSIGEN**  
Montage nr                      **J71527014**                      **.FREIN PARKING PNEU RFA SUS LAM**

Artikel	Benennung	Menge
J34567703	Kabelklemme D:6	6
J57345013	BREMSHÜLLE 0.8 M	1
BER12G.00	.ECROU M12 AUTOSERRANT DIN 6926	2
BR12G.000	.RONDELLE 13X24X2.5 DIN125	2
J17345225	Bremse mit Kurbel	1
B12X35G.0T	.VIS 12X35 DIN 933Z	2
J17345627	HALTER BREMSKABEL	1
J322FM14	ÄUßERE BREMSST 400X120	1
J34567701	Kabel Parkbremse	5
J22221046	Herzkausche D:6	1



T23821/070

.-TONNEAU 7000 ME MODULO2 ALTHAUS AG ERSIGEN

71530085



STÜTZFUSS HANDB HEBER 80X80

MANUAL JACK 80X80

BEQUILLE CRIC MANUELLE 80X80

STEUNPOOT KRIK MANUEEL 80X80

Ets. **JOSKIN** S.A. Rue de Wergifosse, 39 - B 4630 SOUMAGNE Belgien

© Tous droits réservés - Alle rechten voorbehouden - Alle Rechten vorbehalten - All rights reserved



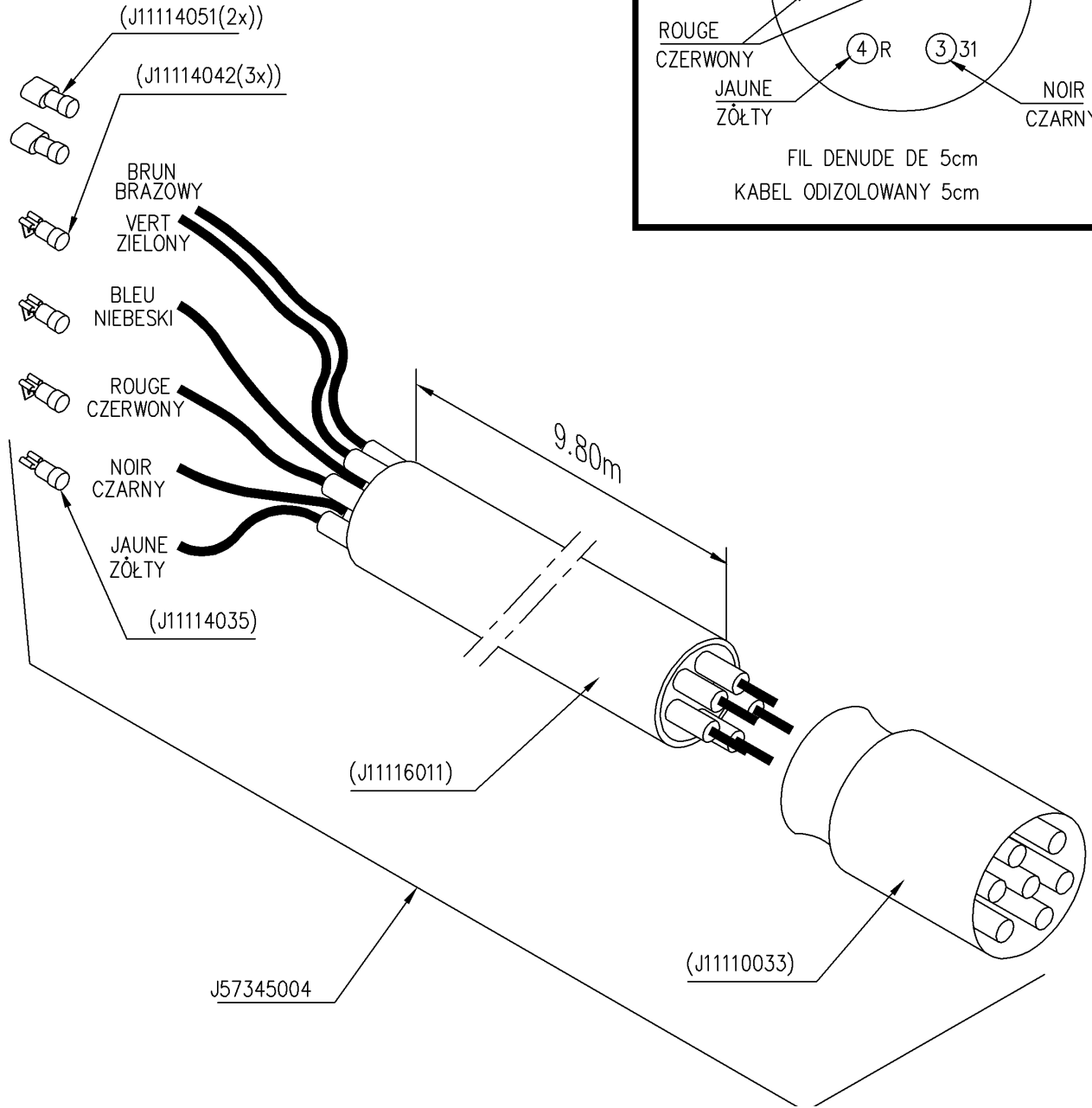
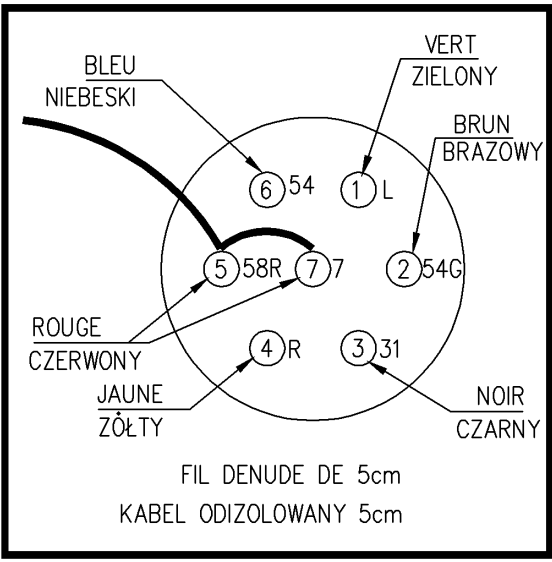
Verzeichnis der Komponente

Datum 29/10/2009

**T23821/070**      **.-TONNEAU 7000 ME MODULO2**    **ALTHAUS AG ERSIGEN**  
Montage nr                      **J71530085**                      **STÜTZFUSS HANDB HEBER 80X80**

Artikel	Benennung	Menge
BER12G.00	.ECROU M12 AUTOSERRANT DIN 6926	4
J34562137	STÜTZFUSS HEBER 80X80	1
B12X120G.	.VIS 12X120 DIN 931Z	4
BR12G.000	.RONDELLE 13X24X2.5 DIN125	4
J17350037	HALTER STÜTZFUß HEBER SIMOL	1

FIL DENUDE	VERT-BLEU = 15 cm
	ROUGE-NOIR-JAUNE = 7 cm
KABEL ODIZOLOWANY	ZIELONY-NIEBIESKI = 15 cm
	CZERWONY-CZARNY-ZÓŁTY = 7 cm



<b>T23821/070</b>	.-TONNEAU 7000 ME MODULO2 ALTHAUS AG ERSIGEN	
71531014		Stecker + 9m50 Kabel Antrieb-Licht
		Fiche + 9m50 cable tract-feu
		Fiche + 9m50 cable tract-feu
		ELEKTRISCHE KABEL 9,50M

Ets. **JOSKIN** S.A. Rue de Wergifosse, 39 - B 4630 SOUMAGNE Belgien  
 © Tous droits réservés - Alle rechten voorbehouden - Alle Rechten vorbehalten - All rights reserved

Verzeichnis der Komponente

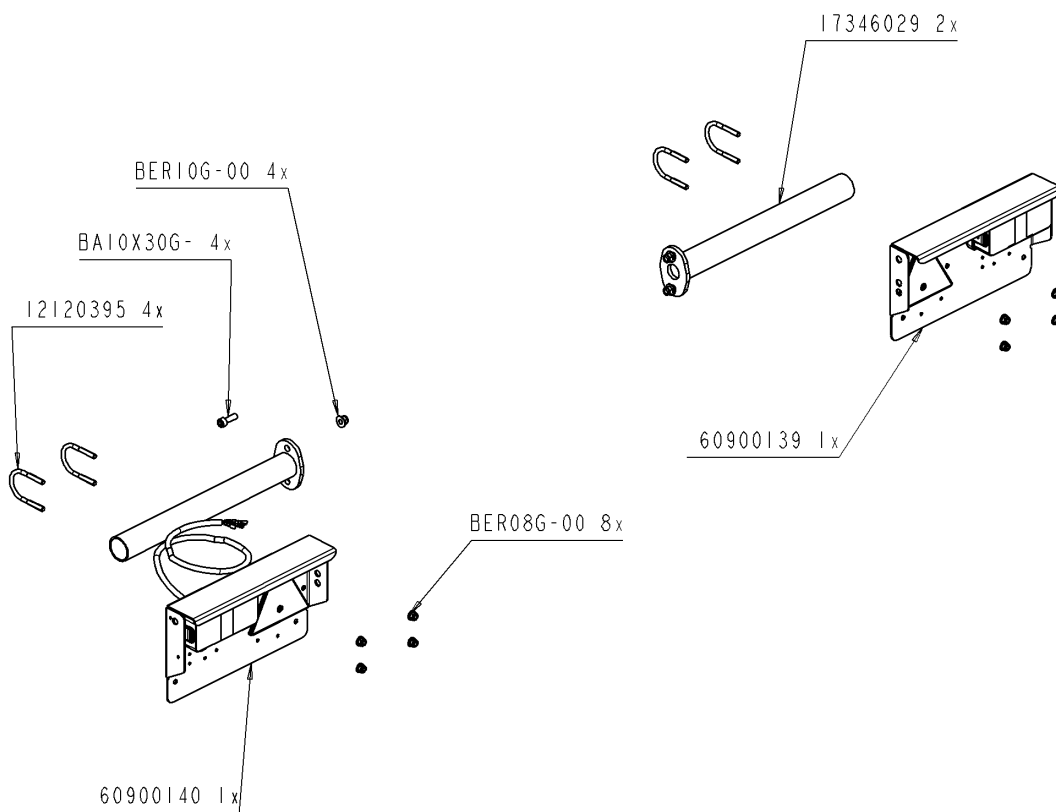
Datum 29/10/2009

**T23821/070 .-TONNEAU 7000 ME MODULO2 ALTHAUS AG ERSIGEN**





Montage nr

**J71531014****Stecker + 9m50 Kabel Antrieb-Licht**

Artikel	Benennung	Menge
J57345004	Stecker + Kabel 9.5m	1



**T23821/070**      .-TONNEAU 7000 ME MODULO2    ALTHAUS AG ERSIGEN

71531019		BELEUCHTUNG STD <= 2500
		ECLAIRAGE STD+ENTR <= 2500
		ECLAIRAGE STD+ENTR <= 2500
		VERLICHTINGSKASTEN

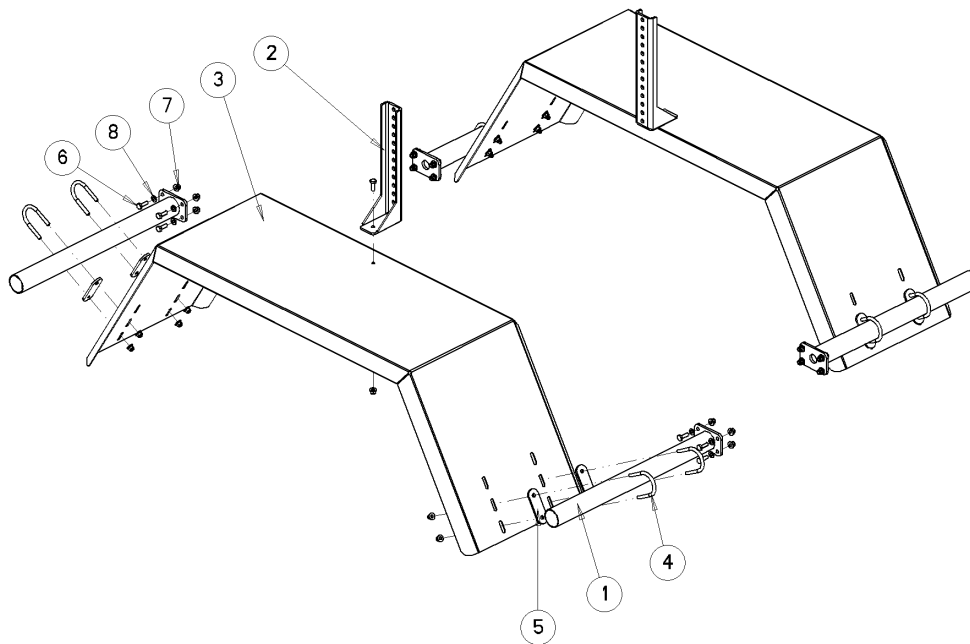
Ets. **JOSKIN** S.A.    Rue de Wergifosse, 39 - B 4630 SOUMAGNE    **Belgien**  
 © Tous droits réservés - Alle rechten voorbehouden - Alle Rechten vorbehalten - All rights reserved

Verzeichnis der Komponente

Datum 29/10/2009

**T23821/070**      **.-TONNEAU 7000 ME MODULO2**    **ALTHAUS AG ERSIGEN**  
Montage nr                      **J71531019**                      **BELEUCHTUNG STD <= 2500**

Artikel	Benennung	Menge
BA10X30G.	.VIS ALLEN T CYL 10X30 DIN912Z	4
J60900139	BELEUCHTUNG RE SERIENM	1
BER10G.00	.ECROU M10 AUTOSERRANT DIN 6926	4
BER08G.00	. ECROU M8 AUTOSERRANT DIN 6926	8
J60900140	BELEUCHTUNG LI SERIENM 3M	1
J17346029	ROHR BELEUCHTUNGSK KURZ	2
J12120395	STEIGBÜGEL FÜR BELEUCHTUNGSK	4



1	17346303	4
2	17346592	2
3	34560315	2
4	34560448	8
5	45678234	8
6	B10X306-0T	18
7	BER10G-00	34
8	BR10G-000	16
N*	N*Pieces	Qt.

**T23821/070**      .-TONNEAU 7000 ME MODULO2    ALTHAUS AG ERSIGEN

71532026	<b>D</b>	KOTFLÜGEL ME GR RAD
	<b>GB</b>	MUDGUARD ME BIG WHEEL
	<b>FR</b>	GARDE-BOUE ME GRANDE ROUE
	<b>NL</b>	SPATBORDEN ME GROTE WIELEN

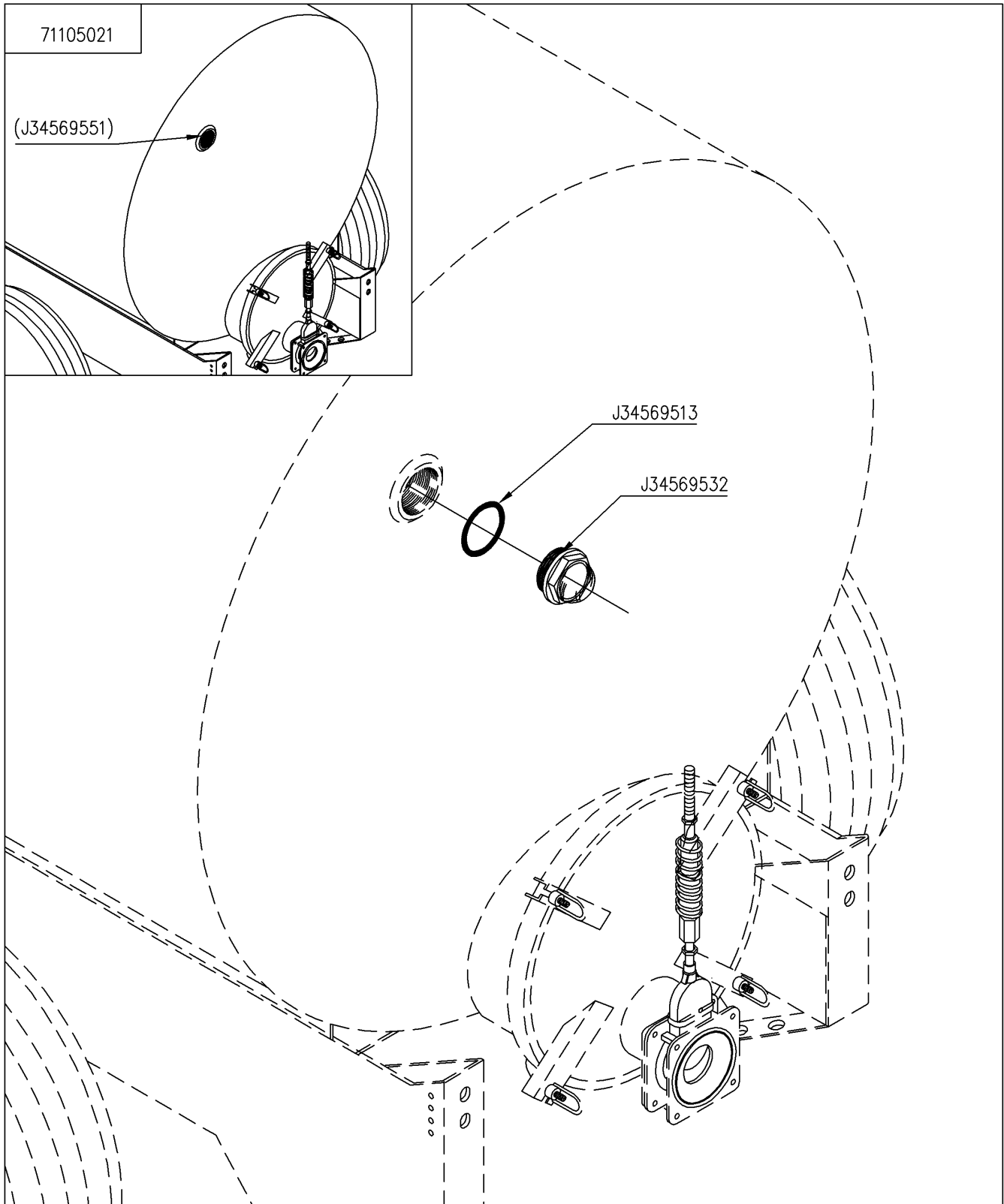
Ets. **JOSKIN** S.A.    Rue de Wergifosse, 39 - B 4630 SOUMAGNE    **Belgien**  
 © Tous droits réservés - Alle rechten voorbehouden - Alle Rechten vorbehalten - All rights reserved





Verzeichnis der Komponente

Datum 29/10/2009

**T23821/070**      **.-TONNEAU 7000 ME MODULO2**    **ALTHAUS AG ERSIGEN**  
Montage nr                      **J71532026**                      **KOTFLÜGEL ME GR RAD**

Artikel	Benennung	Menge
BR10G.000	.RONDELLE 11X21X2.0 DIN 126 6MU	16
J34560448	STEIGBÜGEL FÜR KOTFLÜGEL	8
J17346303	STÜTZE KOTFLÜG LG 680mm	4
J34560315	KOTFLÜGEL EINACHSER GROÙE RÄDER	2
J45678234	BEFESTIGUNGSPL KOTFLÜGEL	8
J17346592	STÜTZE KOTFLUGEL	2
B10X30G.0T	.VIS 10X30 DIN 933Z	18
BER10G.00	.ECROU M10 AUTOSERRANT DIN 6926	34



<b>T23821/070</b>	.-TONNEAU 7000 ME MODULO2 ALTHAUS AG ERSIGEN	
71544001		SCHAUGLAS 2" (MONTAGE)
		VOYANT 2" (MONTAGE)
		VOYANT 2" (MONTAGE)
		HALFROND PEILGLAS D2"

Ets. **JOSKIN** S.A. Rue de Wergifosse, 39 - B 4630 SOUMAGNE Belgique  
 © Tous droits réservés - Alle rechten voorbehouden - Alle Rechten vorbehalten - All rights reserved

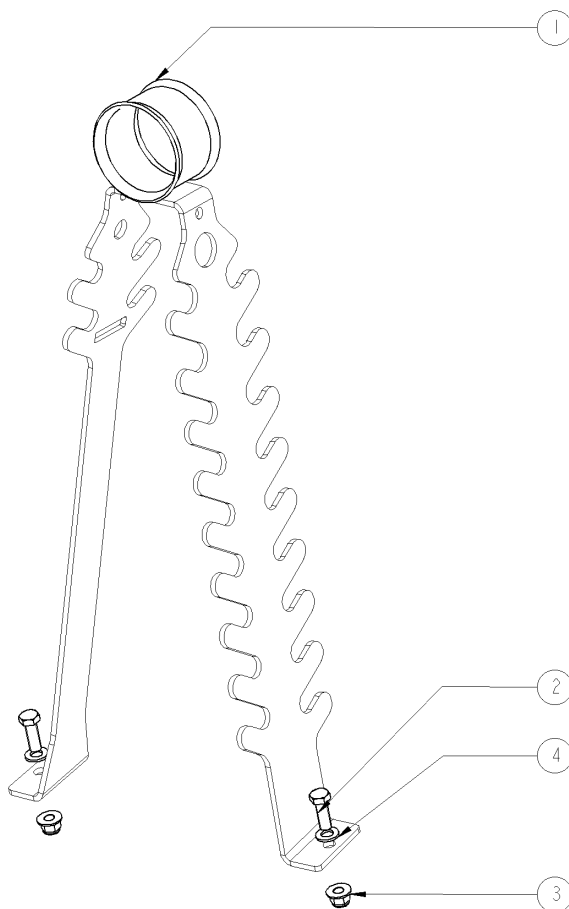


Verzeichnis der Komponente

Datum 29/10/2009

**T23821/070**      **.-TONNEAU 7000 ME MODULO2**    **ALTHAUS AG ERSIGEN**  
Montage nr                      **J71544001**                      **SCHAUGLAS 2" (MONTAGE)**

Artikel	Benennung	Menge
J34569532	.VOYANT PLEXI 2"	1
J34569513	Dichtung	1



1	17346588	1
2	B12X35G-0T	2
3	BER12G-00	2
4	BR12G-000	2
N°	N° Pieces	Qt.

<b>T23821/070</b>	.-TONNEAU 7000 ME MODULO2 ALTHAUS AG ERSIGEN	
71546004	<b>D</b>	.SUPPORT TUYAU HYDRAUL CHASSIS
	<b>GB</b>	SUPPORT TUYAU HYDRAUL CHASSIS
	<b>FR</b>	SUPPORT TUYAU HYDRAUL CHASSIS
	<b>NL</b>	STEUN HYDR SLANG CHASSIS

Ets. **JOSKIN** S.A. Rue de Wergifosse, 39 - B 4630 SOUMAGNE Belgique

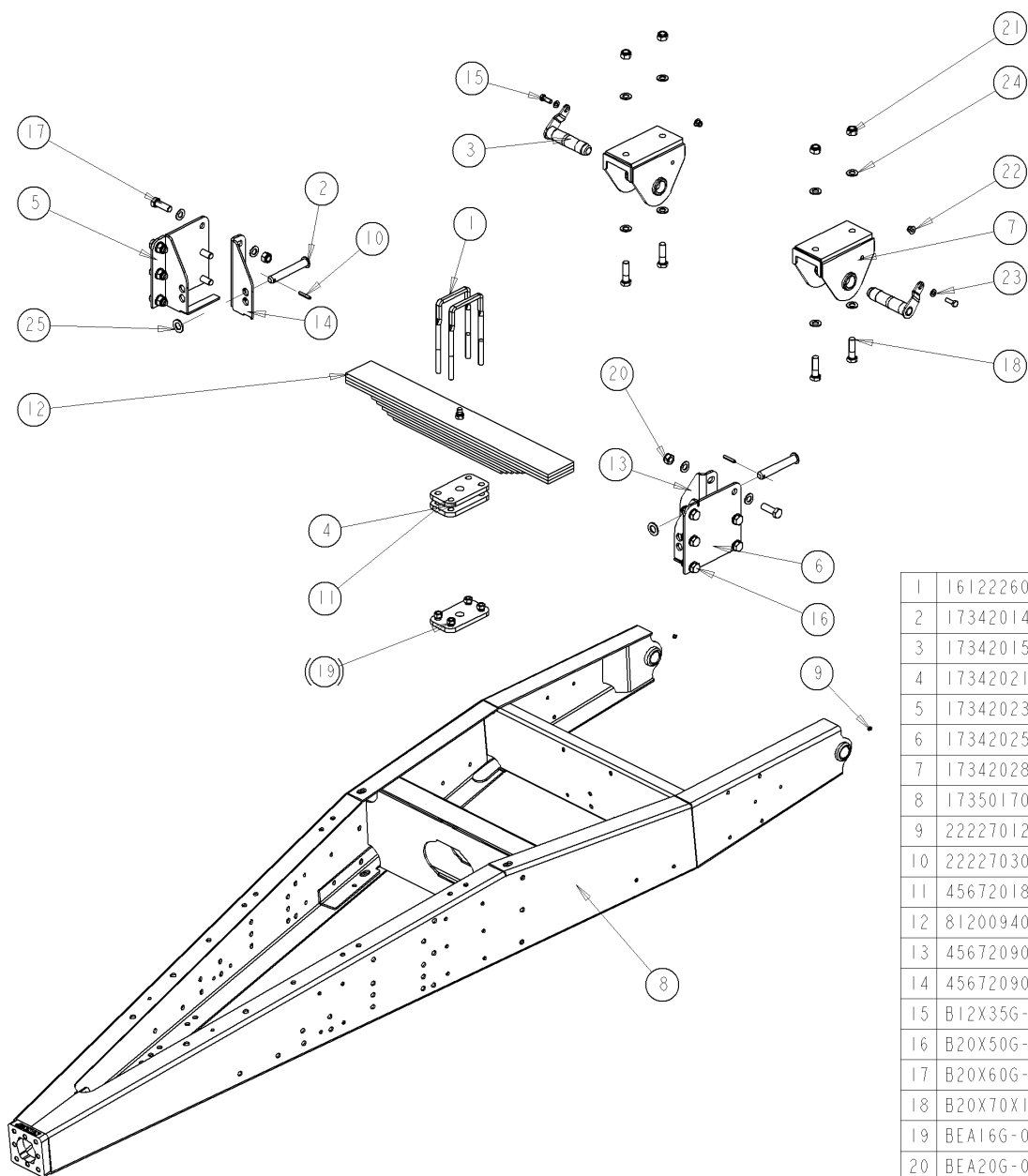
© Tous droits réservés - Alle rechten voorbehouden - Alle Rechten vorbehalten - All rights reserved

Verzeichnis der Komponente

Datum 29/10/2009

**T23821/070**      **.-TONNEAU 7000 ME MODULO2**    **ALTHAUS AG ERSIGEN**  
Montage nr                      **J71546004**                      **.SUPPORT TUYAU HYDRAUL CHASSIS**

Artikel	Benennung	Menge
J17346588	HALTER HYDR SCHLAUCH FAHRG	1
B12X35G.0T	.VIS 12X35 DIN 933Z	2
BR12G.000	.RONDELLE 13X24X2.5 DIN125	2
BER12G.00	.ECROU M12 AUTOSERRANT DIN 6926	2



1	16122260	2
2	17342014	2
3	17342015	2
4	17342021	1
5	17342023	1
6	17342025	1
7	17342028	2
8	17350170	1
9	22227012	2
10	22227030	2
11	45672018	2
12	81200940	1
13	45672090A	1
14	45672090B	1
15	B12X35G-0T	2
16	B20X50G-0T	6
17	B20X60G-0T	6
18	B20X70X1_5	4
19	BEA16G-00	4
20	BEA20G-00	12
21	BEA20X1_5	4
22	BER12G-00	2
23	BR12G-000	2
24	BR20G-000	32
25	BR24G-000	2
N°	N° Pieces	Qt.

**T23821/070**

.-TONNEAU 7000 ME MODULO2 ALTHAUS AG ERSIGEN

71547253



.FLE/RES/MOD2/6-8400L

FLE/RES/MOD2/6-8400L

FLE/RES/MOD2/6-8400L

.FLE/RES/MOD2/6-8400L

Ets. **JOSKIN** S.A. Rue de Wergifosse, 39 - B 4630 SOUMAGNE Belgien

© Tous droits réservés - Alle rechten voorbehouden - Alle Rechten vorbehalten - All rights reserved

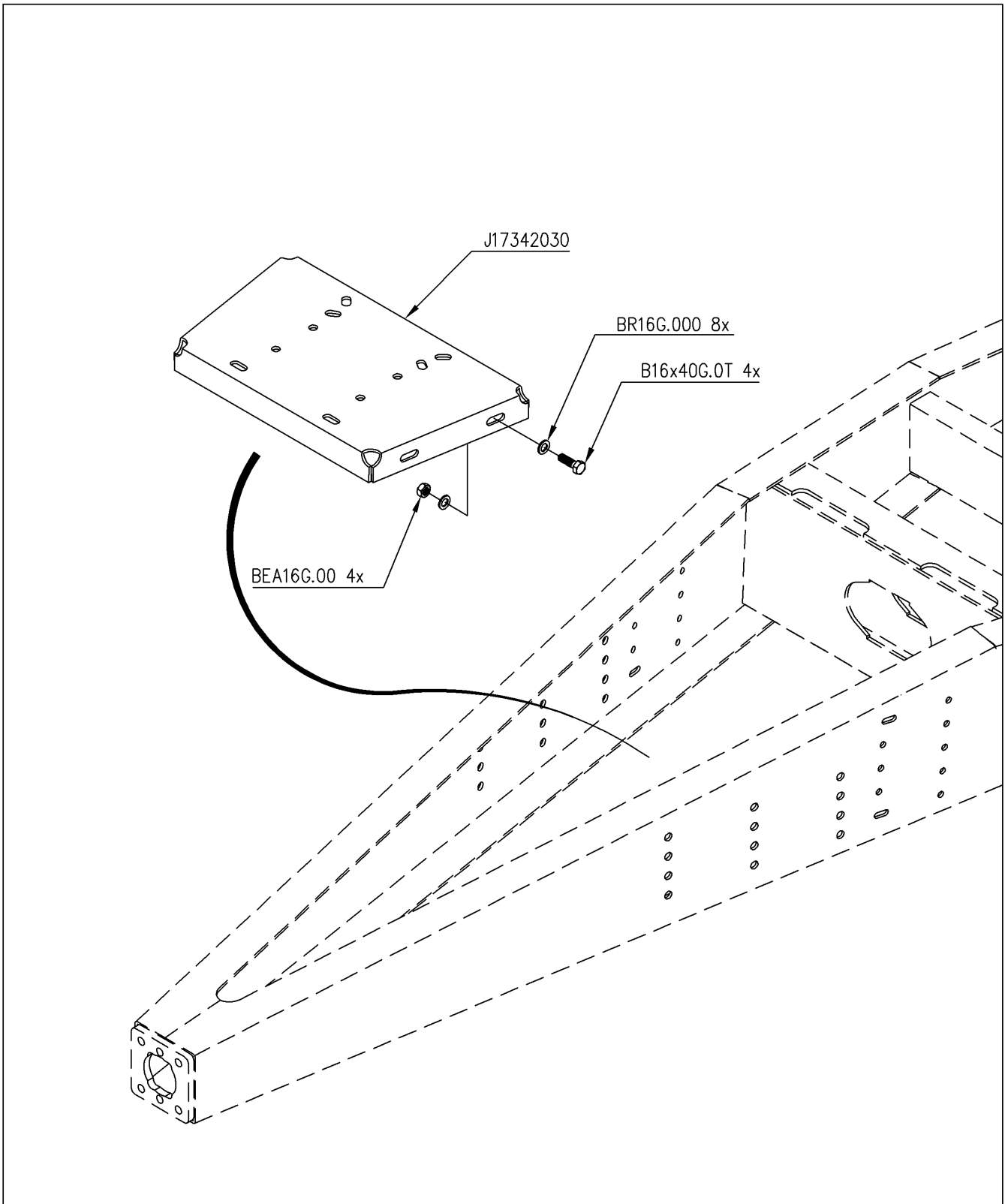
**T23821/070**      **.-TONNEAU 7000 ME MODULO2**      **ALTHAUS AG ERSIGEN**

Montage nr

**J71547253**

**.FLE/RES/MOD2/6-8400L**

Artikel	Benennung	Menge
J16122260	.ETRIER 16X122X260 GALVA+ECROUS	2
J17342014	BEFESTIGUNGSACHSE FEDER	2
J17342015	BOLZEN DEICHSEL MODULO	2
J17342021	FLANSCH ZENTRIERER QUERBLATTF	1
J17342023	SEIT STEIGB RE BEFEST BLATTF MOD2	1
J17342025	SEIT STEIGB LI BEFEST BLATTF MOD2	1
J17342028	PENDELACHSE DEICHSEL MODULO 2	2
J17350170	DEICH MOD2-KOMF/6-12 FEDER	1
J22227012	Schmiernippel M8X1.25	2
J22227030	Elastischer Stift D:8X50	2
J45672018	BEFESTIGUNGSPL STEIGB QUERBLATT	2
J81200940	QUERBLATT 4T	1
J45672090A	BEFESTIGUNGSWINKEL BLÄTT MODULO2	1
J45672090B	BEFESTIGUNGSWINKEL BLÄTT MODULO2	1
B12X35G.0T	.VIS 12X35 DIN 933Z	2
B20X50G.0T	.VIS 20X50 DIN 933Z	6
B20X60G.0T	.VIS 20X60 DIN 933Z	6
B20X70X1.5	.VIS 20X70X1.5 DIN 960Z F	4
BEA16G.00	.ECROU AUTOSERRANT M16 DIN 985	4
BEA20G.00	.ECROU AUTOSERRANT M20 DIN 985	12
BEA20X1.5	.ECROU AUTO.M20X1.5 DIN 985F	4
BER12G.00	.ECROU M12 AUTOSERRANT DIN 6926	2
BR12G.000	.RONDELLE 13X24X2.5 DIN125	2
BR20G.000	.RONDELLE 21X37X3.0 DIN125	32
BR24G.000	.RONDELLE PLATE 25X44X4.0	2



**T23821/070**      .-TONNEAU 7000 ME MODULO2    ALTHAUS AG ERSIGEN

71548055		.SUPPORT POMPE 25-14000 MODULO2
		SUPPORT POMPE 25-18000 MODULO2
		SUPPORT POMPE 25-18000 MODULO2
		POMPSTEUN 2500-12000L MODULO2

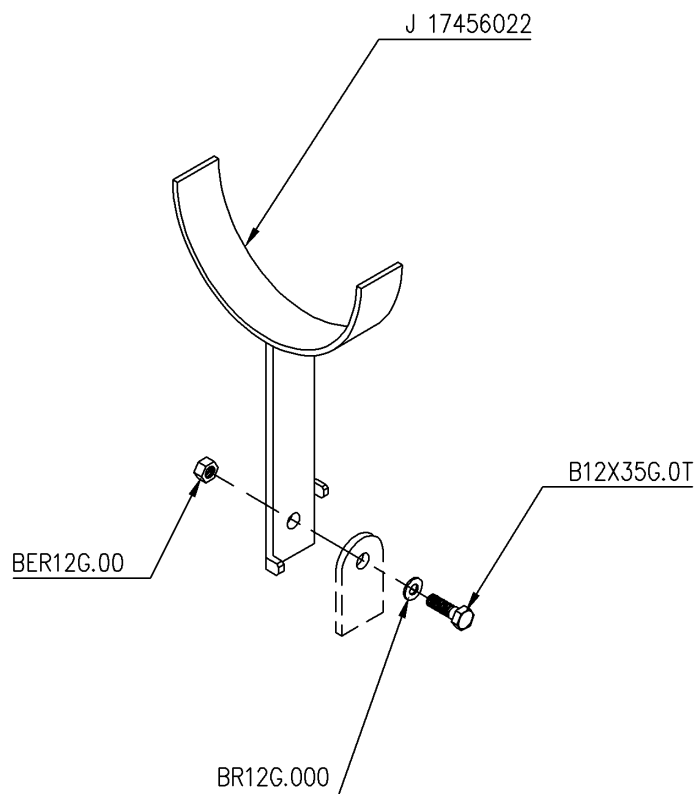
Ets. **JOSKIN** S.A.    Rue de Wergifosse, 39 - B 4630 SOUMAGNE    Belgique  
 © Tous droits réservés - Alle rechten voorbehouden - Alle Rechten vorbehalten - All rights reserved

Verzeichnis der Komponente

Datum 29/10/2009

**T23821/070**      **.-TONNEAU 7000 ME MODULO2**    **ALTHAUS AG ERSIGEN**  
Montage nr                      **J71548055**                      **.SUPPORT POMPE 25-14000 MODULO2**

Artikel	Benennung	Menge
J17342030	PUMPENST MOD PLUG 2 KURZ ENG	1
B16X40G.0T	.VIS 16X40 DIN 933Z	4
BEA16G.00	.ECROU AUTOSERRANT M16 DIN 985	4
BR16G.000	.RONDELLE 17X30X3.0 DIN125	8



T23821/070

.-TONNEAU 7000 ME MODULO2 ALTHAUS AG ERSIGEN

71549001



GELENKWELLENHALTER

SUPPORT PTO-SHAFT

SUPPORT CARDAN

STEUN AFTAKAS

Ets. **JOSKIN** S.A. Rue de Wergifosse, 39 - B 4630 SOUMAGNE Belgien

© Tous droits réservés - Alle rechten voorbehouden - Alle Rechten vorbehalten - All rights reserved

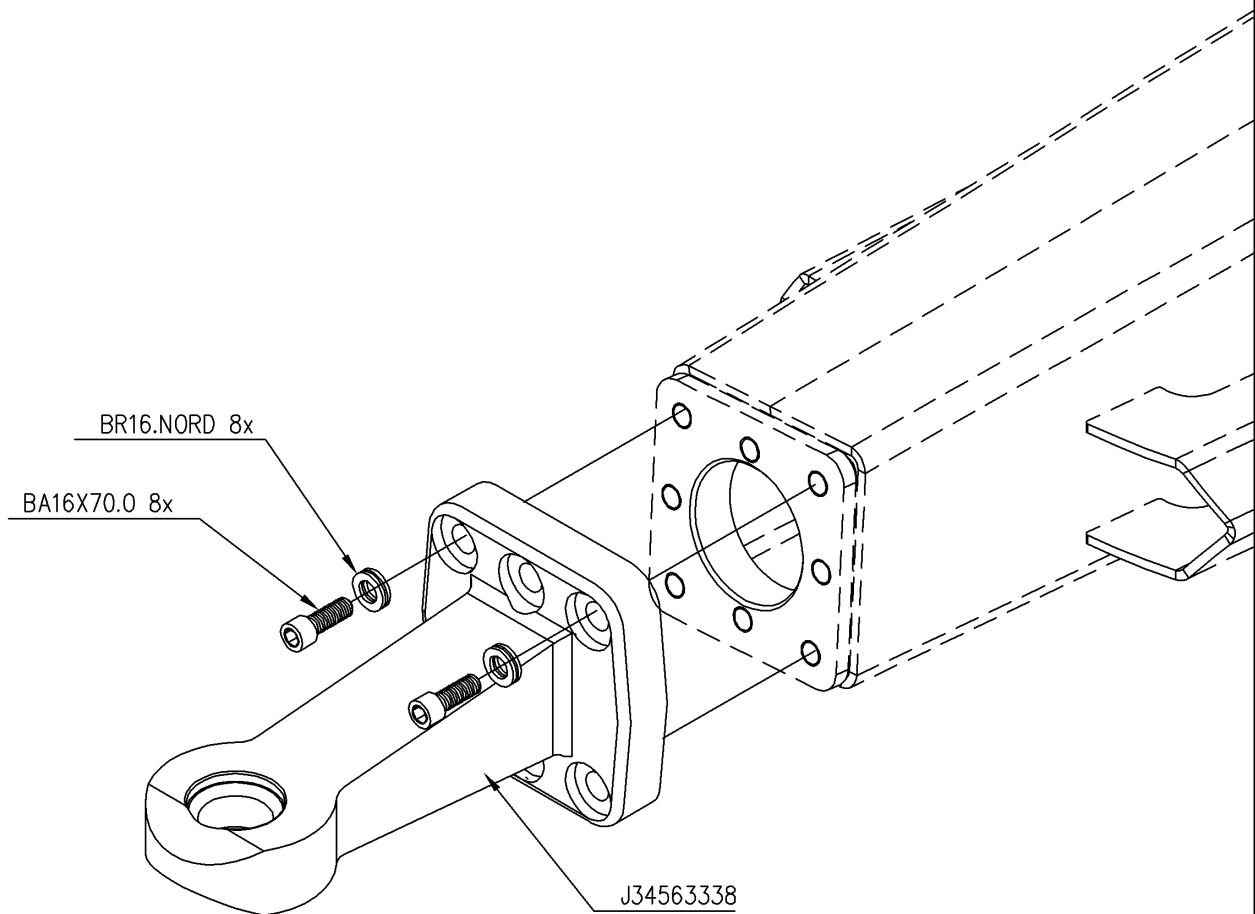


Verzeichnis der Komponente

Datum 29/10/2009

**T23821/070**      **.-TONNEAU 7000 ME MODULO2**    **ALTHAUS AG ERSIGEN**  
Montage nr                      **J71549001**                      **GELENKWELLENHALTER**

Artikel	Benennung	Menge
J17456022	Stütze Kardanwelle	1
B12X35G.0T	.VIS 12X35 DIN 933Z	1
BR12G.000	.RONDELLE 13X24X2.5 DIN125	1
BER12G.00	.ECROU M12 AUTOSERRANT DIN 6926	1



<b>T23821/070</b>	.-TONNEAU 7000 ME MODULO2 ALTHAUS AG ERSIGEN	
74007117		*FLACHÖSE D.40 BRD
		MTG OEILLET PLAT D40 RFA 100
		MTG OEILLET PLAT D40 RFA 100
		MTG VLAK OOG D40 DUI 100

Ets. **JOSKIN** S.A. Rue de Wergifosse, 39 - B 4630 SOUMAGNE Belgien  
 © Tous droits réservés - Alle rechten voorbehouden - Alle Rechten vorbehalten - All rights reserved





Verzeichnis der Komponente

Datum 29/10/2009

**T23821/070**      **.-TONNEAU 7000 ME MODULO2**    **ALTHAUS AG ERSIGEN**  
Montage nr                      **J74007117**                      **\*FLACHÖSE D.40 BRD**

Artikel	Benennung	Menge
J34563338	STARRE ÖSE MIT FLANSCH D.40 BRD	1
BA16X70.0	.VIS ALLEN 16X70 DIN 912 12.9	8
BR16.NORD	.RONDELLE M16 NORDLOCK	8

Ce plan n'existe pas.

<b>T23821/070</b>	.-TONNEAU 7000 ME MODULO2 ALTHAUS AG ERSIGEN	
79801026		. FREIN SIMPLE ESSIEU
		. FREIN SIMPLE ESSIEU
		. FREIN SIMPLE ESSIEU
		. FREIN SIMPLE ESSIEU

Ets. **JOSKIN** S.A. Rue de Wergifosse, 39 - B 4630 SOUMAGNE Belgique

© Tous droits réservés - Alle rechten voorbehouden - Alle Rechten vorbehalten - All rights reserved

Verzeichnis der Komponente

Datum 29/10/2009

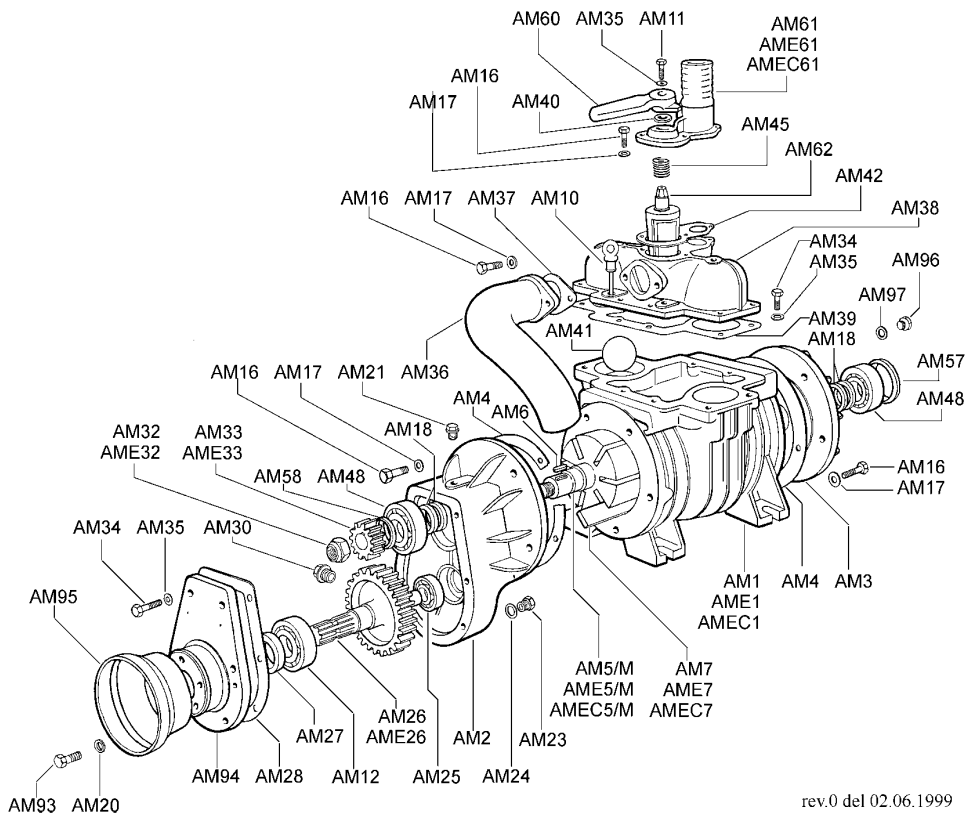
**T23821/070**      **.-TONNEAU 7000 ME MODULO2**    **ALTHAUS AG ERSIGEN**  
Montage nr                      **J79801026**                      **. FREIN SIMPLE ESSIEU**

Artikel	Benennung	Menge
J33332151	Männliche Verbindung 12L R3/8	1
J58060130	.3/8 " 1M30 3057-2222A	1



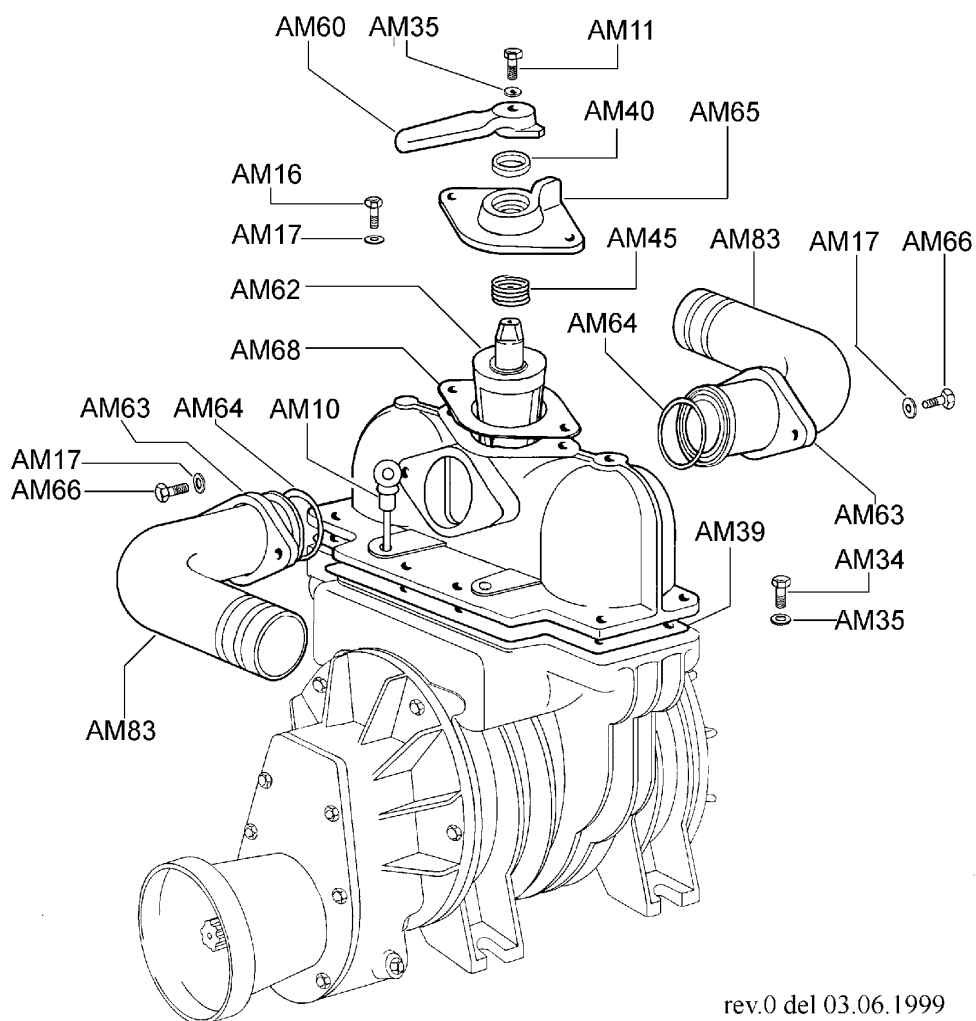
# Anhänge

# MEC 5000-6500-8000/M





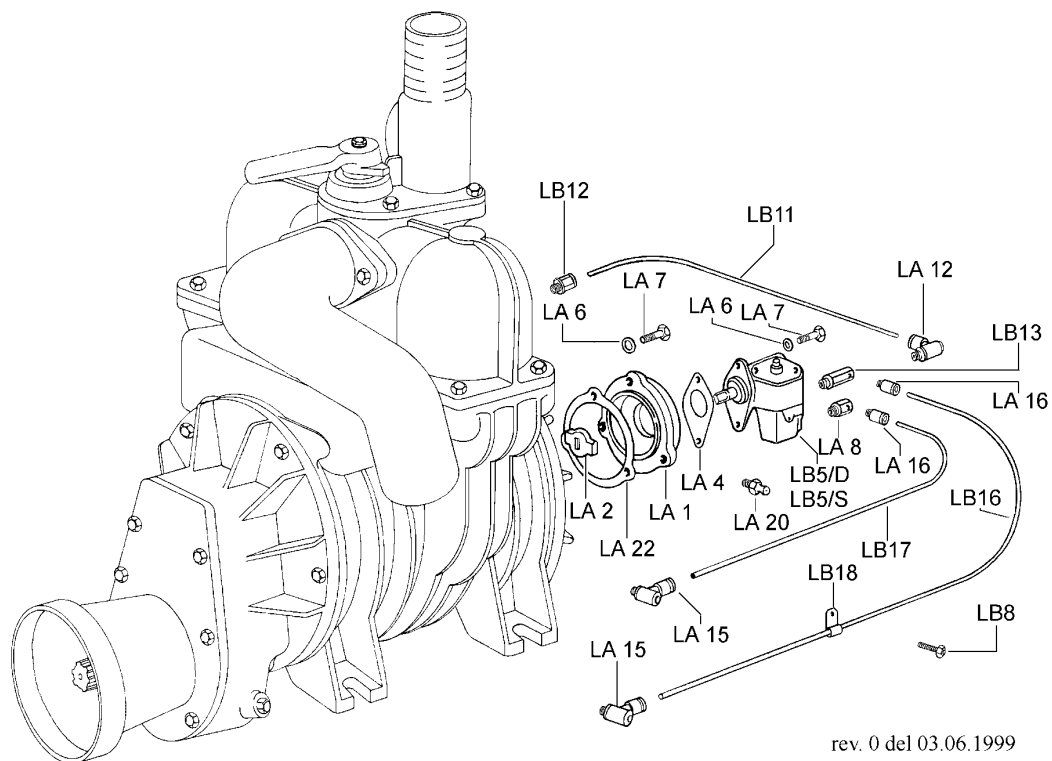
# MEC 5000-6500-8000 U.L.



<i>Articolo</i>	<i>Codice</i>	<i>Descrizione</i>		<i>Q.tà</i>
AM 1	4010101006	Corpo pompa	MEC 5000	1
AMEC 1	4010101007	Corpo pompa	MEC 6500	1
AME 1	4010101008	Corpo pompa	MEC 8000	1
AM 2	4010301003	Scatola moltiplicatore		1
AM 3	4010401003	Flangia posteriore		1
AM 3/P	4010401005	Flangia anteriore		1
AM 4	4030108007	Guarnizione flangia		2
AM 5/M	4010220014	Rotore	MEC 5000/M	1
AMEC 5/M	4010220015	Rotore	MEC 6500/M	1
AME 5/M	4010220016	Rotore	MEC 8000/M	1
AM 5/P	4010220017	Rotore	MEC 5000/P	1
AMEC 5/P	4010220018	Rotore	MEC 6500/P	1
AME 5/P	4010220019	Rotore	MEC 8000/P	1
AM 5/D	4010220071	Rotore	MEC 5000/D	1
AMEC 5/D	4010220072	Rotore	MEC 6500/D	1
AME 5/D	4010220073	Rotore	MEC 8000/D	1
AM 5/H	4010220081	Rotore	MEC 5000/H	1
AMEC 5/H	4010220082	Rotore	MEC 6500/H	1
AME 5/H	4010220083	Rotore	MEC 8000/H	1
AM 6	5050707002	Chiavetta	6x6x25	1
AM 7	4070113006	Paletta FII MEC 5000	300x46.5x6.3	7
AMEC 7	4070113007	Paletta FII MEC 6500	370x46.5x6.3	7
AME 7	4070113008	Paletta FII MEC 8000	450x46.5x6.3	7
AM 10	5060100002	Asta livello olio	mm 79	1
AM 11	5050107009	Vite	M 8x20 TE	1
AM 12	5012107010	Cuscinetto a sfere	6307	1
AM 13	4030108005	Guarn. cop. anteriore e posteriore		1
AM 16	5050107020	Vite	M 10x25 TE	19
AM 17	5050207004	Rondella piana	O 10	19
AM 18	5030300006	Paraolio	48x62x8	4
AM 20	5050207002	Rondella piana	O 6	4
AM 21	5060605001	Tappo carico olio	O 3/8" Gas	1
AM 23	5050107018	Tappo scarico olio	M 10x16 TE	1
AM 24	5050202002	Rondella alluminio	O 10x16	1
AM 25	5012107006	Cuscinetto a sfere	6304	1
AM 26	4020507002	Ingranaggio con albero	Z 55 - M 2.5	1
AME 26	4020507003	Ingranaggio con albero	Z 53 - M 2.5	1
AM 27	5030300005	Paraolio	35x62x10	1
AM 28	4030108006	Guarnizione coperchio scatola		1
AM 30	5060105004	Tappo livello olio	O 3/8" Gas	1
AM 32	5050300001	Dado autobloccante	M 24x2	1
AME 32	5050300002	Dado autobloccante	M 27x2	1
AM 33	4020607002	Pignone	Z 21 - M 2.5	1
AME 33	4020607003	Pignone	Z 23 - M 2.5	1
AM 34	5050107010	Vite	M 8x25 TE	14
AM 35	5050207003	Rondella piana	O 8	15
AM 36	4010901003	Curva di scarico		1
AM 37	4030110003	Guarnizione laterale collettore		1
AM 38	4010501004	Collettore		1
AM 39	4030109005	Guarnizione collettore		1
AM 40	5030300007	Paraolio	30x40x7	1
AM 41	5060410006	Sfera in gomma	O 70	1
AM 42	4030109006	Guarn. coperchio collettore		1
AM 45	4012007002	Molla		1
AM 48	5012107004	Cuscinetto a sfere	6208	2
AM 49	5050812001	Ingrassatore	M 10x1	1
AM 50	5050207008	Rondella tranciata	O 10x40	1
AM 51	5050107021	Vite	M 10x30 TE	1
AM 52	5050707007	Chiavetta	8x7x50	1
AM 53	5030300002	Paraolio	35x52x10	1



# Lubrificazione automatica (automatische Schmierung) MEC 6500-8000









# Index

5034566503	RECHTES LICHT KOMPLETT	2
6060900044	Deckel 0	4
6060900061	FLACHSCHIEBER 6" HANDBEDIENT	6
6060900064	SCHNELLKUPPLUNG 6" BARONI SCHW	8
6060900113	MTG SIPHONABSCHEIDER 30L D80	10
6060900122	WEIBLICH SCHNELLSTOPFEN 8"-> 7152073	12
6060900139	BELEUCHTUNG RE SERIENM	14
6060900140	BELEUCHTUNG LI SERIENM 3M	16
6060900250	VORMONTAGE SICHERUNGSKASTEN D80	18
6060900294	PRE-MTG SECURITE SURPRESSION 6" BOULON	20
6060900297	MONTAGE HYDRAULIKSCHIEBER 6"	22
71305052	UNTERE BEFESTIGUNGSPLATTE V90	24
71306014	Hydr Br Achse 6-8B 1 Zylinder	26
71401119	PUMPE MEC 8 LA-UL 540T	28
71403005	VENTIL 1"1/2 -> MEC 5-65-8	30
71404044	.CHGT POMPE MANUEL MEC	32
71410044	MTG VERSCH SICHERHEITSVORR H100	34
71410047	MTG NIED SICH 80 KUGEL	36
71411048	.BOUCHON PRE-EQUIP AGITATEUR	38
71415016	SIPHONAB 30L D80 FRONTAL	40
71419001	MTG HALTER ÖLKANISTER	42
71421001	.MANOMETRE D100	44
71500027	.PORTE D:600 2x6" OBL GA INJECT	46
71501026	ITALIEN EXAKTVERT 6" /FLANSCH	48
71502001	MTG STOPFEN 6"	50
71502002	MTG STOPFEN 8"	52
71502004	MTG SCHIEBER 6" ITALIEN	54
71502034	.MTG ALLONGE SORT FOND600 OBLIQ	56
71502073	WEIBLICHER SCHNELLSTOPFEN 8"	58
71504006	.MTG SEC SURPRESSION 6 BOULON	60
71504012	SCHLAUCHABLAGEBÜGEL + GUMMI	62
71504040	MTG FÜLLMENGENANZ MIT SCHW <= 12000	64
71510001	DREIECK NIEDERLANDE -> ME/S	66
71526121	ACHSSBOCK MODULO H140 C90	68
71527014	.FREIN PARKING PNEU RFA SUS LAM	70
71530085	STÜTZFUSS HANDB HEBER 80X80	72
71531014	Stecker + 9m50 Kabel Antrieb-Licht	74
71531019	BELEUCHTUNG STD <= 2500	76
71532026	KOTFLÜGEL ME GR RAD	78
71544001	SCHAUGLAS 2" (MONTAGE)	80
71546004	.SUPPORT TUYAU HYDRAUL CHASSIS	82
71547253	.FLE/RES/MOD2/6-8400L	84
71548055	.SUPPORT POMPE 25-14000 MODULO2	86
71549001	GELENKWELLENHALTER	88
74007117	*FLACHÖSE D.40 BRD	90
79801026	. FREIN SIMPLE ESSIEU	92