

JOSKIN

Güllefaß Modulo2



Verzeichnis der Komponente

T22911/084

ALTHAUS AG ERSIGE

Ets.
Etn.

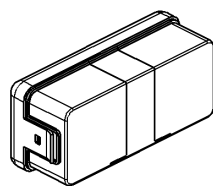
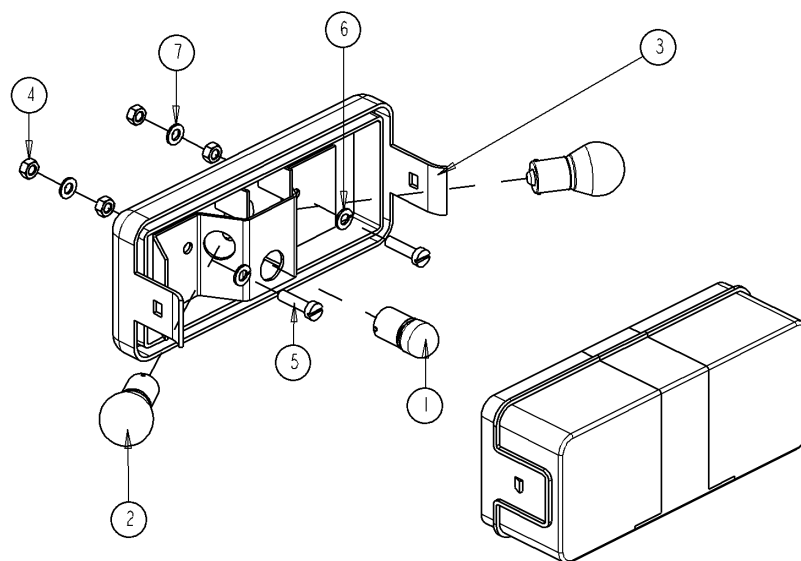
JOSKIN

S.A.
N.V.

39, rue de Wergifosse - B 4630 SOUMAGNE Belgien

Tel (32) 4/377.35.45 - Fax (32) 4/377.10.15

Datum 22/07/09



ECHELLE 1/5

1	11112011	1
2	11112014	2
3	34566514	1
4	0BE05G-000	4
5	B05X20TCG	2
6	BRE05-000	2
7	BRG05-000	2
N°		N° Pieces Qt.

T22911/084

.-TONNEAU 8400 ME MODULO2 ALTHAUS AG ERSIGEN

5034566503



.FEU DROIT COMPLET

FEU DROIT COMPLET

FEU DROIT COMPLET

VOLLEDIG RECHTERLICHT

Ets. **JOSKIN** S.A. Rue de Wergifosse, 39 - B 4630 SOUMAGNE Belgique

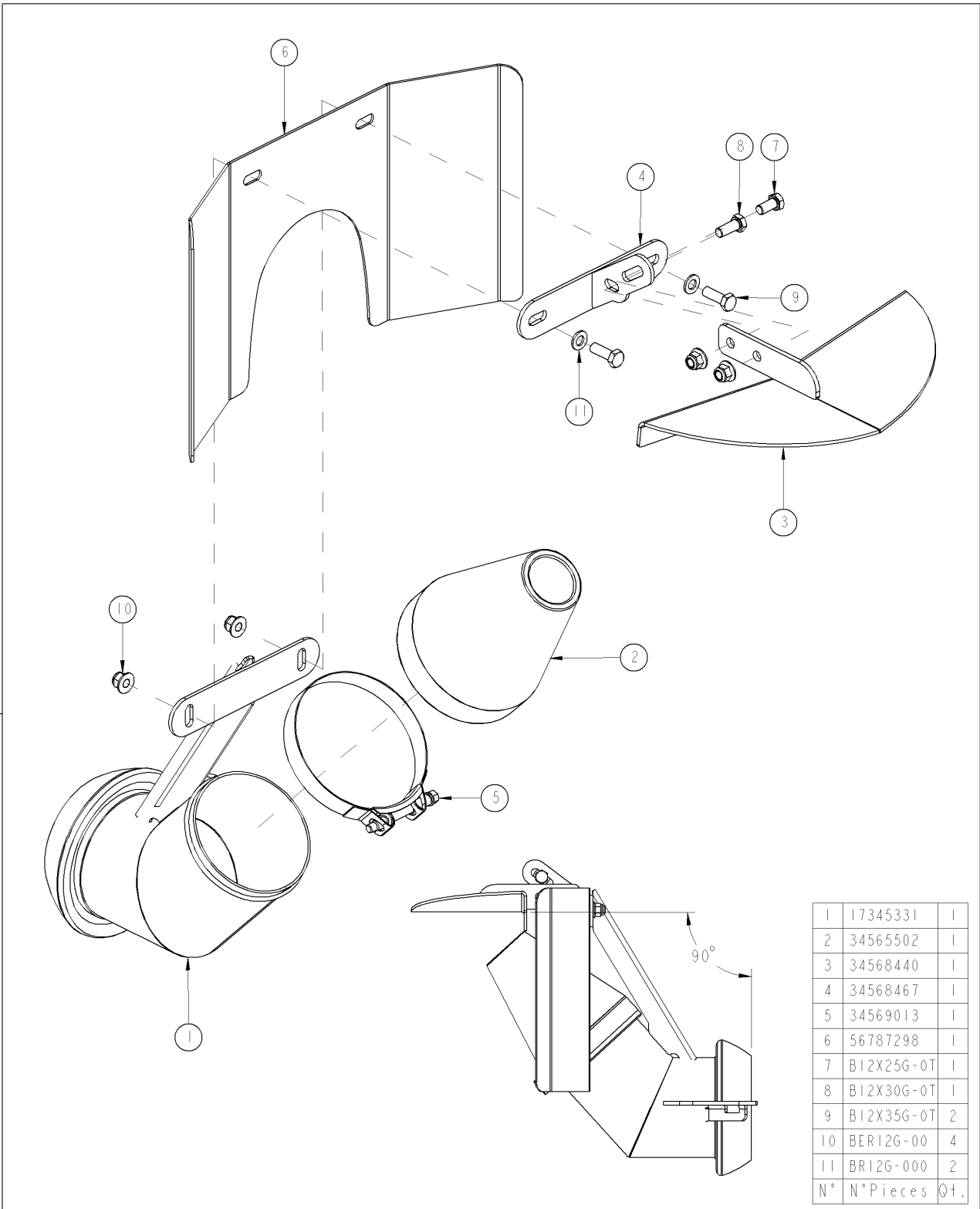
© Tous droits réservés - Alle rechten voorbehouden - Alle Rechten vorbehalten - All rights reserved

Verzeichnis der Komponente

Datum 22/07/2009

T22911/084 **.-TONNEAU 8400 ME MODULO2** **ALTHAUS AG ERSIGEN**
Montage nr **J34566503** **.FEU DROIT COMPLET**

Artikel	Benennung	Menge
J34566514	.FEU DROIT	1
J11112014	.AMPULLE 12V 21W BA15S	2
J11112011	.AMPOULE 12V 5W	1
B05X20TCG	.VIS T CYL 05X20 DIN 84Z	2
BE05G.000	.ECROUS NORMAUX M 5 DIN 934	4
BRG05.000	.RONDELLE GROWER DIN 127	2
BRE05.000	.RONDELLE ETOILEE DIN 6798A	2



1	17345331	1
2	34565502	1
3	34568440	1
4	34568467	1
5	34569013	1
6	56787298	1
7	B12X25G-0T	1
8	B12X30G-0T	1
9	B12X35G-0T	2
10	BER12G-00	4
11	BR12G-000	2
N°	N° Pieces	Qt.

T22911/084	.-TONNEAU 8400 ME MODULO2 ALTHAUS AG ERSIGEN	
6060900016	D	.EPARP EXACT PERROT NV-MD
	GB	EPARPILLEUR EXACT PERROT MALE
	FR	EPARPILLEUR EXACT PERROT MALE
	NL	Exact verdeler (vanaf 11/1995)

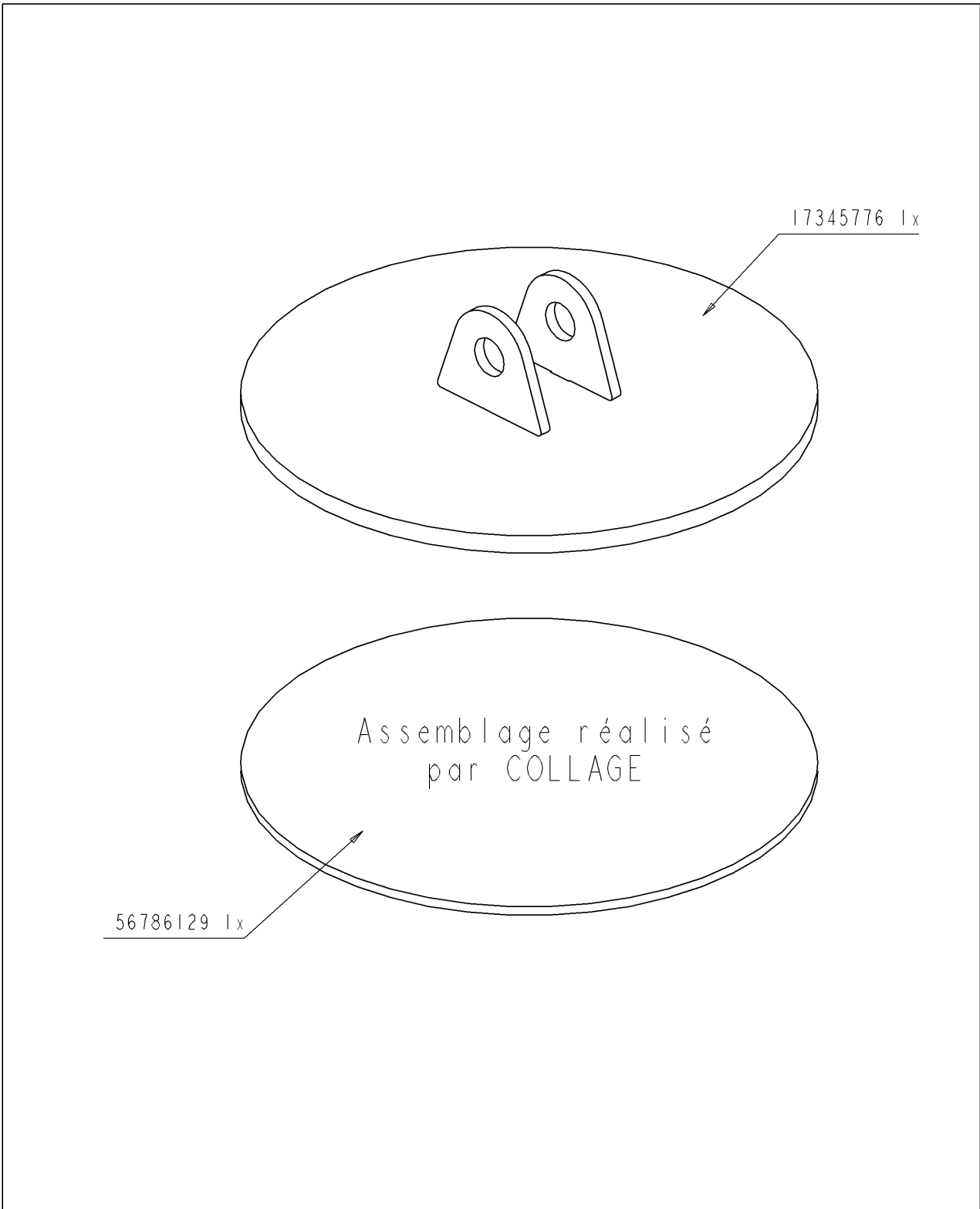
Ets. **JOSKIN** S.A. Rue de Wergifosse, 39 - B 4630 SOUMAGNE Belgien
 © Tous droits réservés - Alle rechten voorbehouden - Alle Rechten vorbehalten - All rights reserved

Verzeichnis der Komponente

Datum 22/07/2009

T22911/084 **.-TONNEAU 8400 ME MODULO2** **ALTHAUS AG ERSIGEN**
Montage nr **J60900016** **.EPARP EXACT PERROT NV-MD**

Artikel	Benennung	Menge
J17345331	.RACCORD MALE EPARP EXACT PERRO	1
B12X30G.0T	.VIS 12X30 DIN 933Z	1
J34565502	.CONE CAOUTCHOUC 6 "	1
J34569013	.COLLIER LARGE 175-187	1
J34568467	.SUPPORT ATTACHE PALETTE EPARP	1
J34568440	.PALETTE DEFLECTRICE	1
J56787298	.TOLE PROTECTION EPARPILLEUR	1
BR12G.000	.RONDELLE 13X24X2.5 DIN125	2
B12X25G.0T	.VIS 12X25 DIN 933Z	1
B12X35G.0T	.VIS 12X35 DIN 933Z	2
BER12G.00	.ECROU M12 AUTOSERRANT DIN 6926	4
J99998013	.AUT RISQUE DE COUPURES	1



17345776 1x

Assemblage réalisé
par COLLAGE

56786129 1x

T22911/084

.-TONNEAU 8400 ME MODULO2 ALTHAUS AG ERSIGEN

6060900044

D

.JOINT COUVERCLE FER RAP BRID 8

GB

JOINT COUVERCLE FER RAP BRID 8

FR

JOINT COUVERCLE FER RAP BRID 8

NL

DEKSEL VAN AFTAPDOP D8"

Ets. **JOSKIN** S.A. Rue de Wergifosse, 39 - B 4630 SOUMAGNE Belgique

© Tous droits réservés - Alle rechten voorbehouden - Alle Rechten vorbehalten - All rights reserved

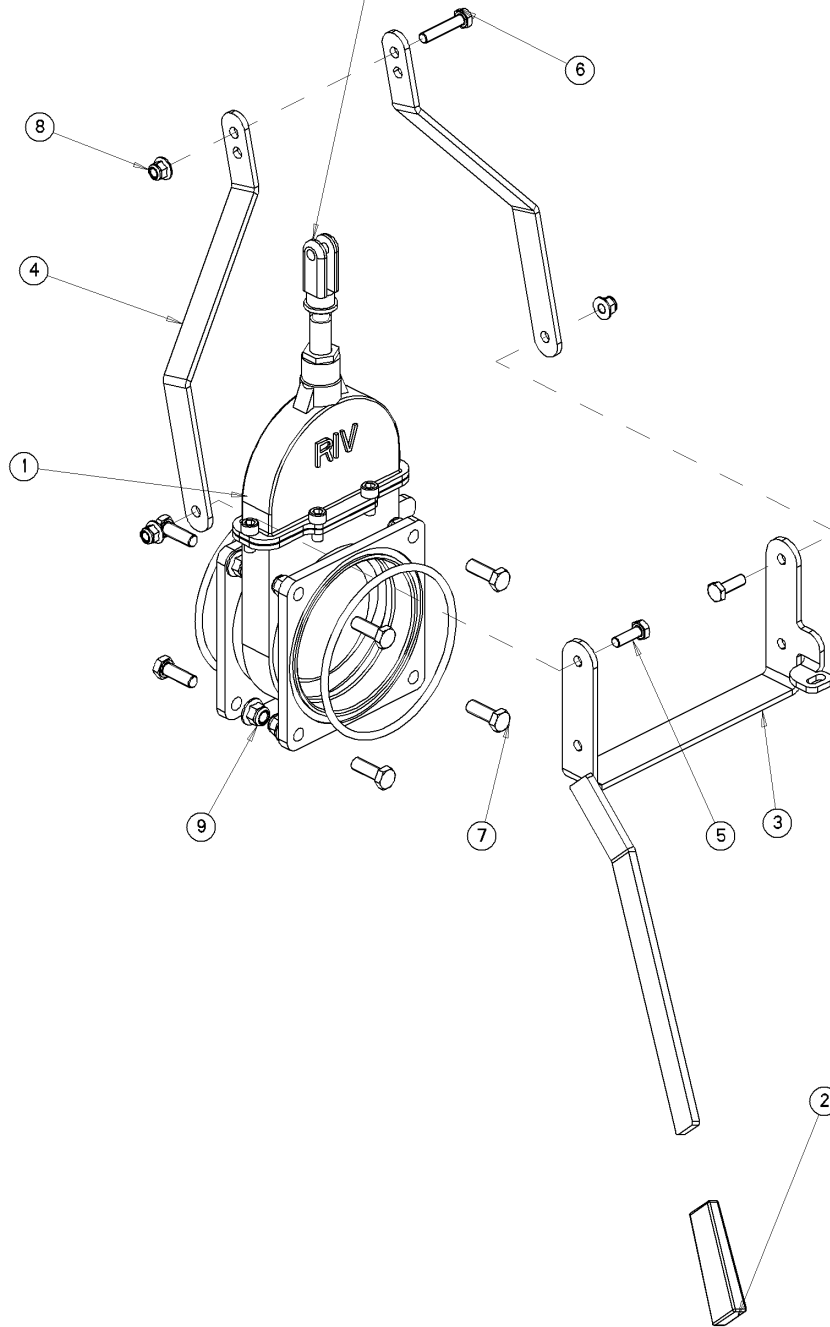
Verzeichnis der Komponente

Datum 22/07/2009

T22911/084 **.-TONNEAU 8400 ME MODULO2** **ALTHAUS AG ERSIGEN**
Montage nr **J60900044** **.JOINT COUVERCLE FER RAP BRID 8**

Artikel	Benennung	Menge
J17345776	.COUVERCLE FERMETURE RAP BRID 8	1
J56786129	.JOINT COUVERC FERM RAP BRIDE 8	1

Monter à la loctite, et
le filet vissé à moitié



1	34563531	1
2	34567015	1
3	34568451	1
4	56780105	2
5	B10X30G-0T	2
6	B10X50G-0T	1
7	B12X35G-0T	8
8	BER10G-00	3
9	BER12G-00	8
N°	N° Pieces	Qt.

T22911/084 .-TONNEAU 8400 ME MODULO2 ALTHAUS AG ERSIGEN

6060900061



.VANNE PLATE 6" MANUELLE

VANNE PLATE 6" MANUELLE

VANNE PLATE 6" MANUELLE

HANBEDIENDE VLAKKE AFSLUITER D6"

Ets. **JOSKIN** S.A. Rue de Wergifosse, 39 - B 4630 SOUMAGNE Belgique

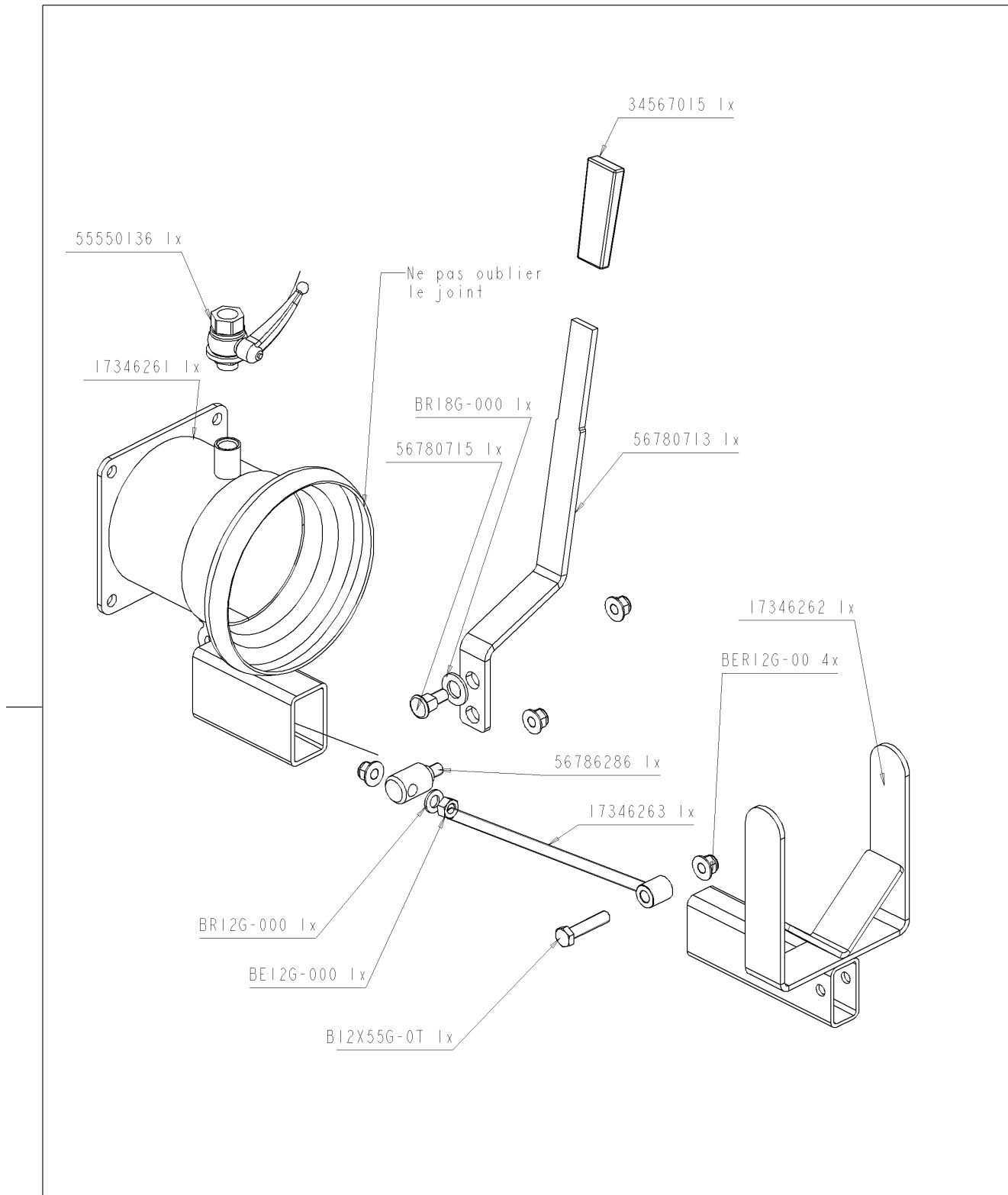
© Tous droits réservés - Alle rechten voorbehouden - Alle Rechten vorbehalten - All rights reserved

Verzeichnis der Komponente

Datum 22/07/2009

T22911/084 **.-TONNEAU 8400 ME MODULO2** **ALTHAUS AG ERSIGEN**
Montage nr **J60900061** **.VANNE PLATE 6" MANUELLE**

Artikel	Benennung	Menge
J34563531	.VANNE 6" BR-BR MANUELLE	1
J34567015	.CAPUCHON LEVIER VANNE TON.	1
J34568451	.LEVIER OUVERTURE VANNE 6"	1
J56780105	.BIELLETTE VANNE 6"	2
B10X30G.0T	.VIS 10X30 DIN 933Z	2
B10X50G.0T	.VIS 10X50 DIN 933Z	1
BER10G.00	.ECROU M10 AUTOSERRANT DIN 6926	3
BER12G.00	.ECROU M12 AUTOSERRANT DIN 6926	8
B12X35G.0T	.VIS 12X35 DIN 933Z	8



T22911/084	.-TONNEAU 8400 ME MODULO2 ALTHAUS AG ERSIGEN	
6060900084		.ACCROCHAGE RAPIDE 6" GLISSIERE
		ACCROCHAGE RAPIDE 6" GLISS PER
		ACCROCHAGE RAPIDE 6" GLISS PER
		SCHUIFKLAUW VOOR HANDAFSLUITER 6"

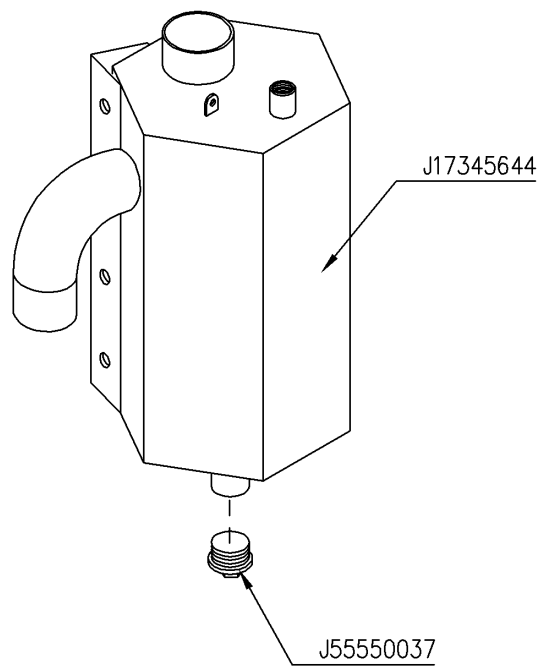
Ets. **JOSKIN** S.A. Rue de Wergifosse, 39 - B 4630 SOUMAGNE Belgien
 © Tous droits réservés - Alle rechten voorbehouden - Alle Rechten vorbehalten - All rights reserved





Verzeichnis der Komponente

Datum 22/07/2009

T22911/084 **.-TONNEAU 8400 ME MODULO2** **ALTHAUS AG ERSIGEN**
 Montage nr **J60900084** **.ACCROCHAGE RAPIDE 6" GLISSIERE**

Artikel	Benennung	Menge
J55550136	.VANNE A BILLE 1/2" MF	1
J17346261	.RACCORD FEM 6" PERROT GLISSIER	1
J17346263	.TIRANT VANNE PERROT 6"	1
J17346262	.SUPPORT TUYAU VANNE PERROT 6"	1
B12X55G.0	.VIS 12X55 DIN 931Z	1
J34567015	.CAPUCHON LEVIER VANNE TON.	1
J56780713	.MANETTE VANNE GLISS/VANNE PERR	1
BR18G.000	.RONDELLE 19X34X3.0 DIN125	1
J56780715	.AXE VANNE PERROT	1
J56786286	.AXE TIRANT LEVIER VANNE GLIS 8	1
BE12G.000	.ECROUS NORMAUX M12 DIN 934	1
BR12G.000	.RONDELLE 13X24X2.5 DIN125	1
BER12G.00	.ECROU M12 AUTOSERRANT DIN 6926	4



T22911/084	.-TONNEAU 8400 ME MODULO2 ALTHAUS AG ERSIGEN	
6060900113		.EPURATEUR A CORNIERE 30L D:80
		MTG EPURATEUR 30L D80 POLOGNE
		MTG EPURATEUR 30L D80 POLOGNE
		MTG VOCHTVANGER 30L D80 POLEN

Ets. **JOSKIN** S.A. Rue de Wergifosse, 39 - B 4630 SOUMAGNE Belgien
 © Tous droits réservés - Alle rechten voorbehouden - Alle Rechten vorbehalten - All rights reserved

Verzeichnis der Komponente

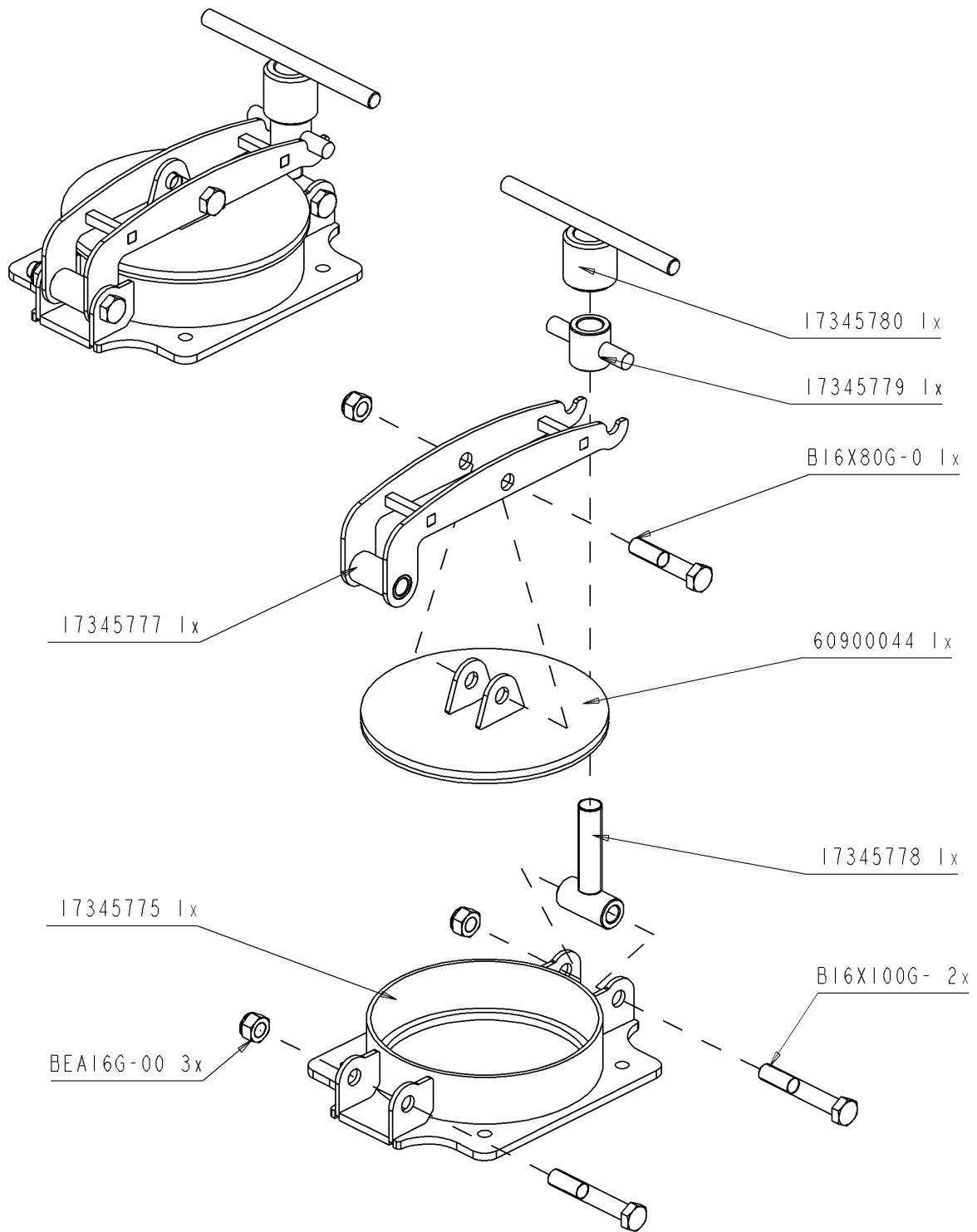
Datum 22/07/2009

T22911/084 .-TONNEAU 8400 ME MODULO2 ALTHAUS AG ERSIGEN

Montage nr

J60900113**.EPURATEUR A CORNIERE 30L D:80**

Artikel	Benennung	Menge
J17345644	.EPURATEUR 30L D80 AVANCE	1
J55550037	.BOUCHON 1"1/2 GALVA	1



T22911/084

.-TONNEAU 8400 ME MODULO2 ALTHAUS AG ERSIGEN

6060900122



.BOUCHON FEMELLE RAPIDE 8"

BOUCHON FEMELLE RAPIDE 8"

BOUCHON FEMELLE RAPIDE 8"

KAP VROUW SNELKOP 8"

Ets. **JOSKIN** S.A. Rue de Wergifosse, 39 - B 4630 SOUMAGNE Belgien

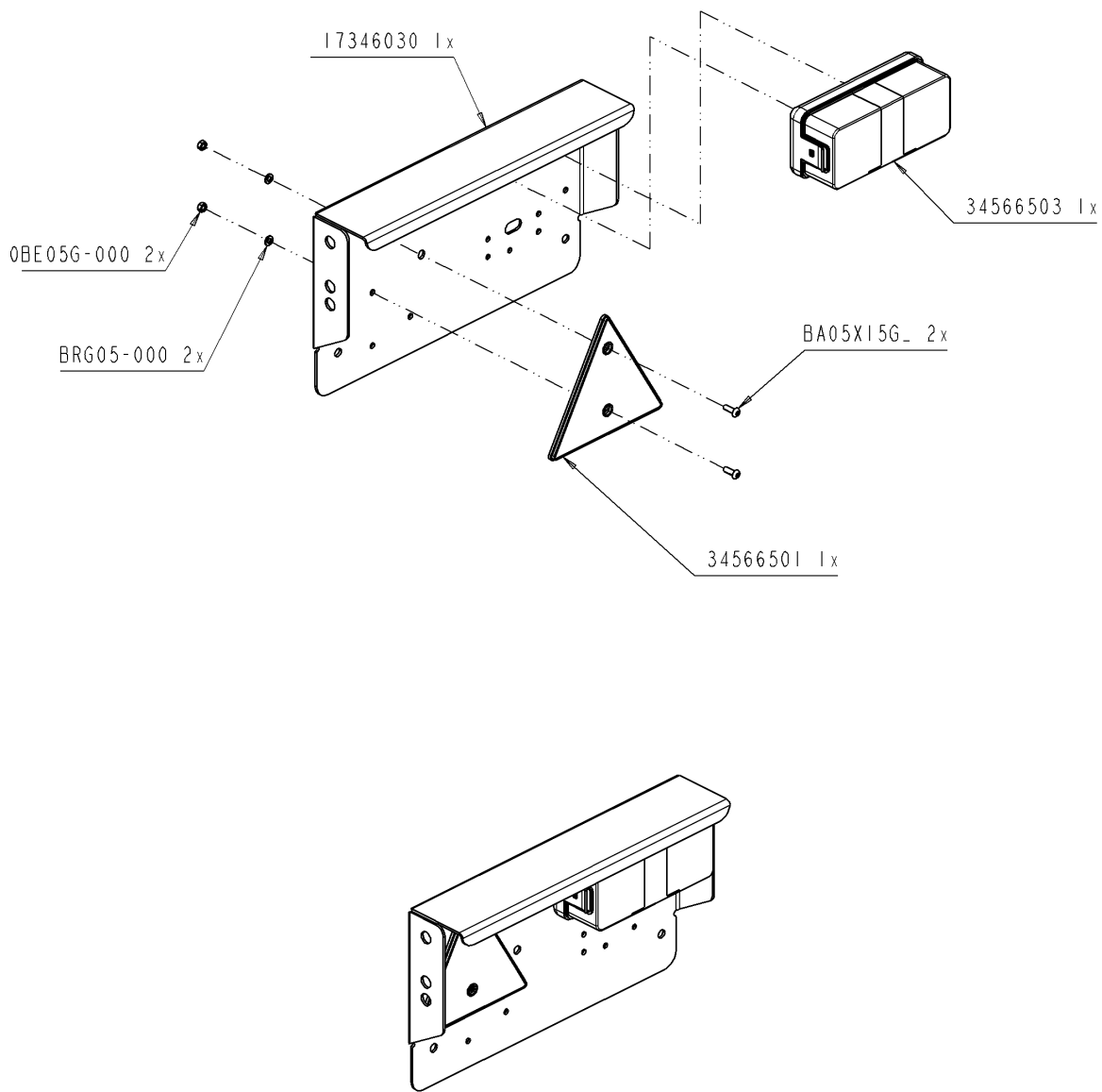
© Tous droits réservés - Alle rechten voorbehouden - Alle Rechten vorbehalten - All rights reserved

Verzeichnis der Komponente

Datum 22/07/2009

T22911/084 **.-TONNEAU 8400 ME MODULO2** **ALTHAUS AG ERSIGEN**
Montage nr **J60900122** **.BOUCHON FEMELLE RAPIDE 8"**

Artikel	Benennung	Menge
BEA16G.00	.ECROU AUTOSERRANT M16 DIN 985	3
J17345780	.POIGNEE SERRAGE FERM RAP BRID8	1
J17345779	.BAGUE VERROU FERM RAP BRIDE 8	1
J17345777	.BRAS FERMETURE RAPIDE BRIDE 8	1
B16X80G.0	.VIS 16X80 DIN 931Z	1
J17345778	.VIS FERMETURE RAPIDE BRIDE 8	1
J17345775	.SUPPORT FERMETURE RAP BRIDE 8	1
B16X100G.	.VIS 16X100 DIN 931Z	2
J60900044	.JOINT COUVERCLE FER RAP BRID 8	1



T22911/084 .-TONNEAU 8400 ME MODULO2 ALTHAUS AG ERSIGEN

6060900139		.ECLAIRAGE DROIT STANDARD
		ECLAIRAGE DR STANDARD
		ECLAIRAGE DR STANDARD
		VERLICHT RE STANDAARD

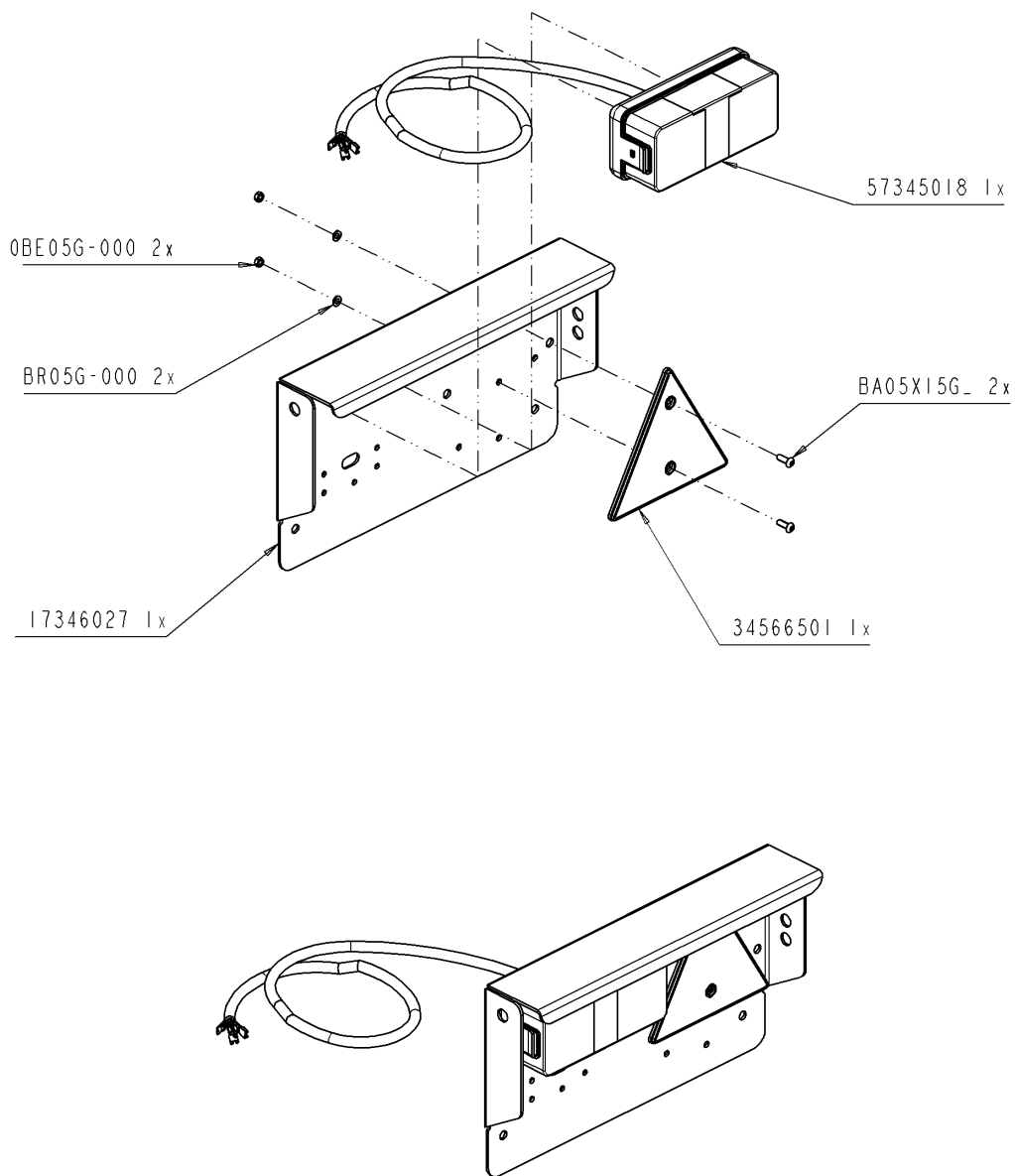
Ets. **JOSKIN** S.A. Rue de Wergifosse, 39 - B 4630 SOUMAGNE Belgique
 © Tous droits réservés - Alle rechten voorbehouden - Alle Rechten vorbehalten - All rights reserved

Verzeichnis der Komponente

Datum 22/07/2009

T22911/084 **.-TONNEAU 8400 ME MODULO2** **ALTHAUS AG ERSIGEN**
Montage nr **J60900139** **.ECLAIRAGE DROIT STANDARD**

Artikel	Benennung	Menge
BE05G.000	.ECROUS NORMAUX M 5 DIN 934	2
BRG05.000	.RONDELLE GROWER DIN 127	2
J17346030	.BAC ECLAIRAGE ME DROIT	1
J34566501	.CATADIOPTRE TRIANGULAIRE	1
BA05X15G.	.VIS ALLEN T CYL 05X15 DIN912Z	2
J34566503	.FEU DROIT COMPLET	1



T22911/084	.-TONNEAU 8400 ME MODULO2 ALTHAUS AG ERSIGEN	
6060900142		.ECLAIRAGE GA STANDARD 3M50
		ECLAIRAGE GA STANDARD 3M50
		ECLAIRAGE GA STANDARD 3M50
		VERLICHT LI STANDAARD 3M50

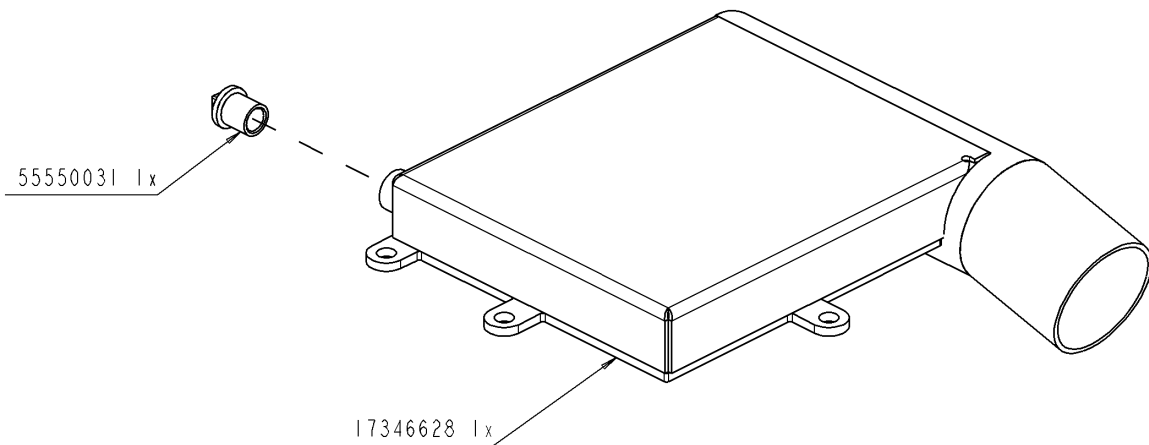
Ets. **JOSKIN** S.A. Rue de Wergifosse, 39 - B 4630 SOUMAGNE Belgien
 © Tous droits réservés - Alle rechten voorbehouden - Alle Rechten vorbehalten - All rights reserved

Verzeichnis der Komponente

Datum 22/07/2009

T22911/084 **.-TONNEAU 8400 ME MODULO2** **ALTHAUS AG ERSIGEN**
Montage nr **J60900142** **.ECLAIRAGE GA STANDARD 3M50**

Artikel	Benennung	Menge
BE05G.000	.ECROUS NORMAUX M 5 DIN 934	2
BRG05.000	.RONDELLE GROWER DIN 127	2
BA05X15G.	.VIS ALLEN T CYL 05X15 DIN912Z	2
J34566501	.CATADIOPTRE TRIANGULAIRE	1
J57345018	.FEU GAUCHE +CABLE 3m50	1
J17346027	.BAC ECLAIRAGE ME GAUCHE	1



T22911/084	.-TONNEAU 8400 ME MODULO2 ALTHAUS AG ERSIGEN	
6060900250		.PREMONTAGE BOITE SECURITE D80
		PREMONTAGE BOITE SECURITE D80
		PREMONTAGE BOITE SECURITE D80
		VOORMONTAGE KAST BEVEIL D80

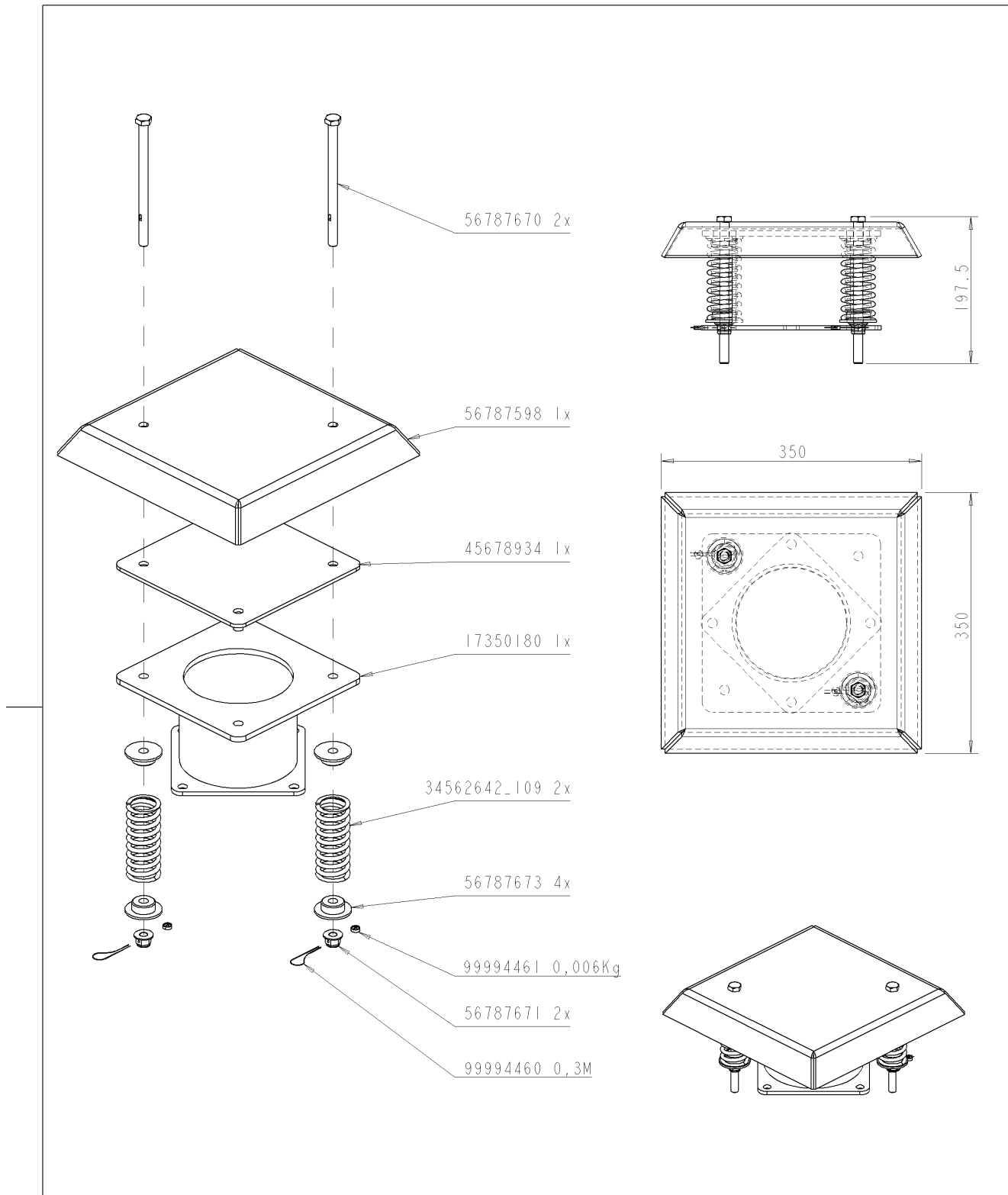
Ets. **JOSKIN** S.A. Rue de Wergifosse, 39 - B 4630 SOUMAGNE Belgien
 © Tous droits réservés - Alle rechten voorbehouden - Alle Rechten vorbehalten - All rights reserved

Verzeichnis der Komponente





Datum 22/07/2009

T22911/084 **.-TONNEAU 8400 ME MODULO2** **ALTHAUS AG ERSIGEN**
Montage nr **J60900250** **.PREMONTAGE BOITE SECURITE D80**

Artikel	Benennung	Menge
J55550031	.BOUCHON 1/2" GALVA	1
J17346628	.BOITE SECURITE BASSE D80	1



T22911/084 .-TONNEAU 8400 ME MODULO2 ALTHAUS AG ERSIGEN

6060900294		.PRE-MTG SEC SURPRESS 6 BOULON
		PRE-MTG SEC SURPRESS 6 BOULON
		PRE-MTG SEC SURPRESS 6 BOULON
		.PRE-MTG SEC SURPRESS 6 BOULON

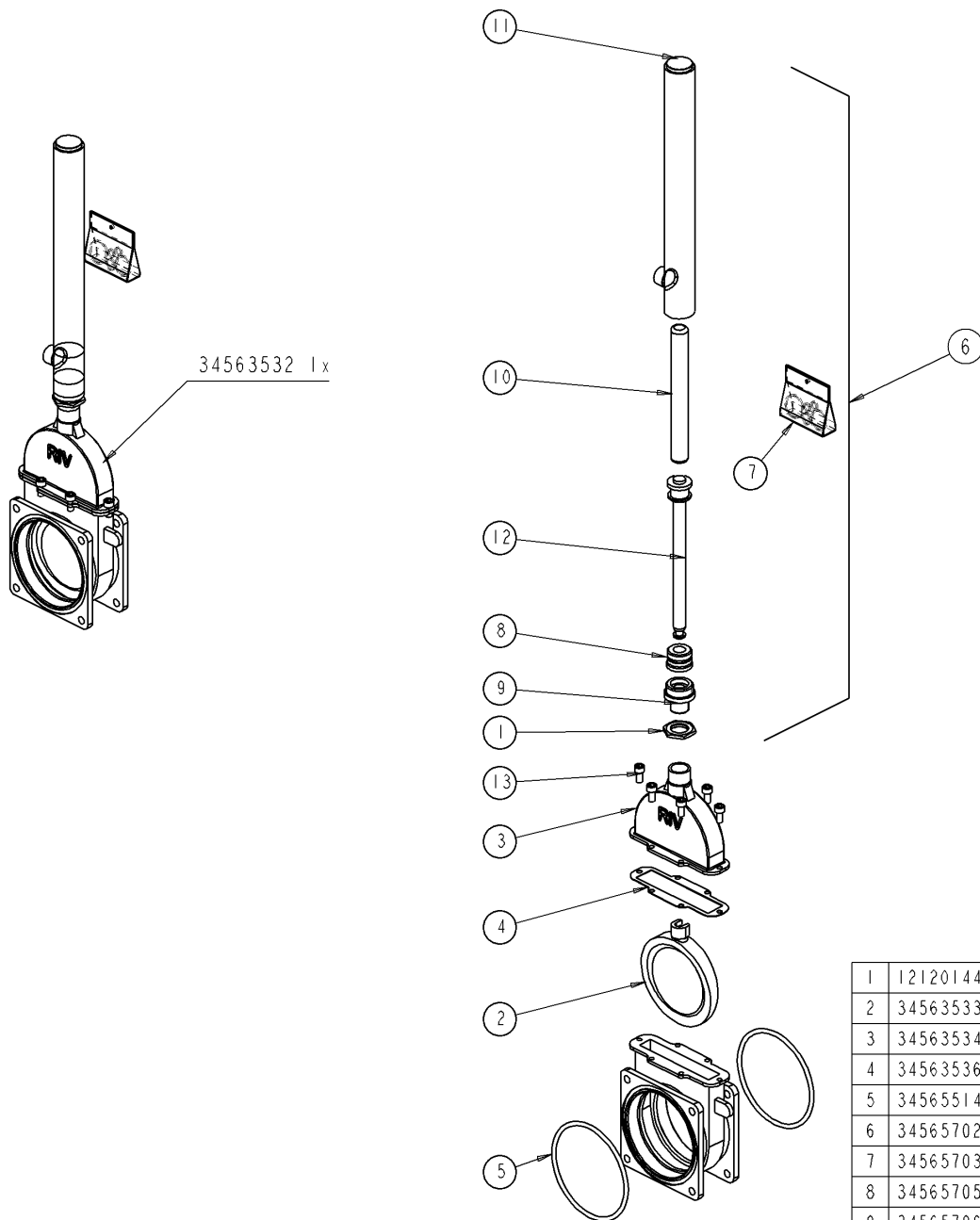
Ets. **JOSKIN** S.A. Rue de Wergifosse, 39 - B 4630 SOUMAGNE Belgique
 © Tous droits réservés - Alle rechten voorbehouden - Alle Rechten vorbehalten - All rights reserved

Verzeichnis der Komponente

Datum 22/07/2009

T22911/084 **.-TONNEAU 8400 ME MODULO2** **ALTHAUS AG ERSIGEN**
Montage nr **J60900294** **.PRE-MTG SEC SURPRESS 6 BOULON**

Artikel	Benennung	Menge
J56787670	.BOULON SECURITE SURPRESSION 6	2
J56787598	.protection séc surpression 6"	1
J45678934	.JOINT C/C BOUCHON 8" .	1
J17350180	.CORPS SOUPAPE SURPRESS SEC 6	1
J34562642	.RESSORT SECURITE SURPRESS 6"	2
J56787673	.DOUILLE GUID RESS SEC SURPR 6"	4
J99994461	.Plomb	0.01
J56787671	.ECROU SECURITE SURPRESSION 6"	2
J99994460	.Fil de plombage (Bobine)	0.3



T22911/084

.-TONNEAU 8400 ME MODULO2 ALTHAUS AG ERSIGEN

6060900297

- D** .MTG VANNE 6" HYDR
- GB** MTG VANNE 6" HYDR
- FR** MTG VANNE 6" HYDR
- NL** .MTG VANNE 6" HYDR

Ets. **JOSKIN** S.A. Rue de Wergifosse, 39 - B 4630 SOUMAGNE Belgique

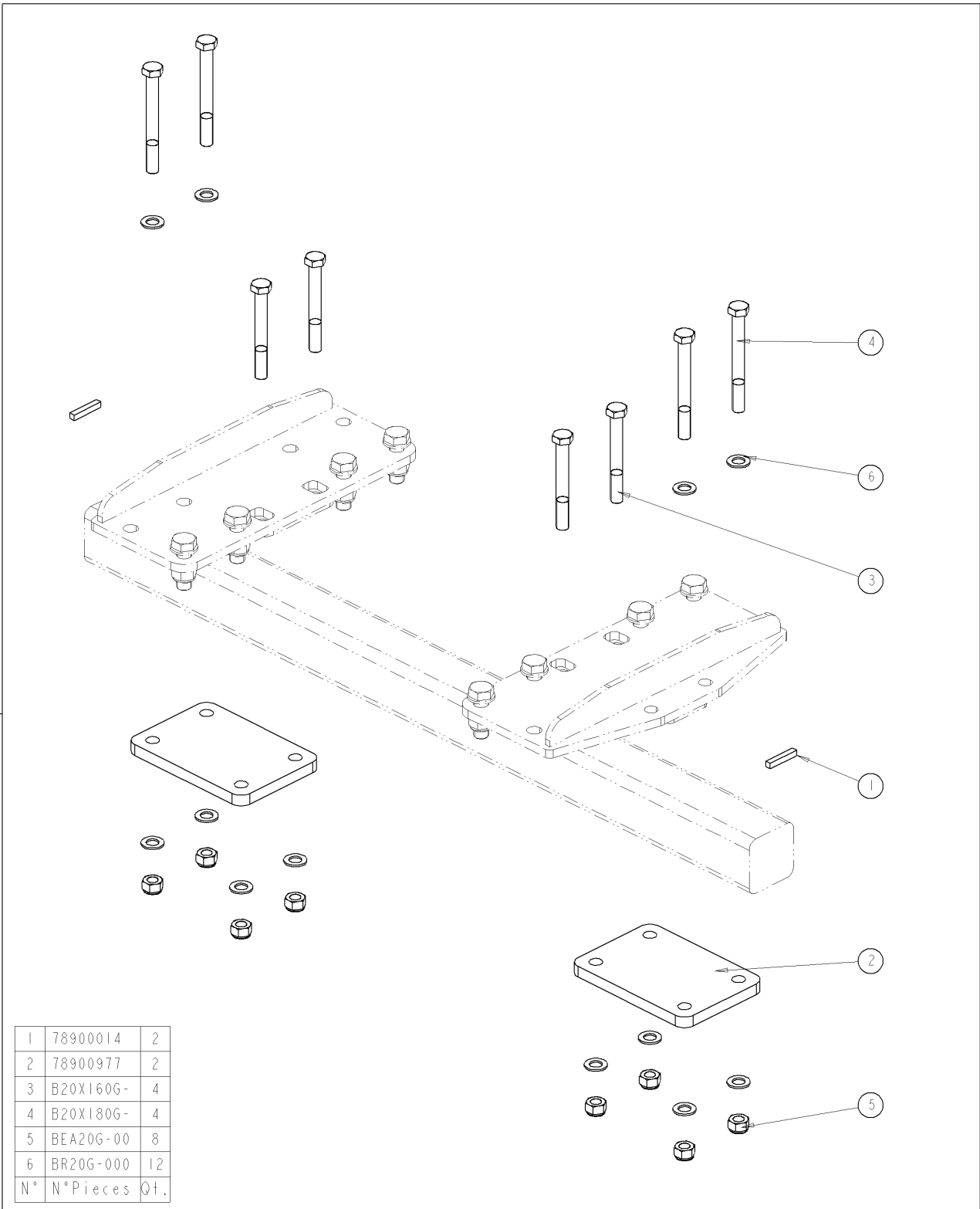
© Tous droits réservés - Alle rechten voorbehouden - Alle Rechten vorbehalten - All rights reserved

Verzeichnis der Komponente

Datum 22/07/2009

T22911/084 **.-TONNEAU 8400 ME MODULO2** **ALTHAUS AG ERSIGEN**
Montage nr **J60900297** **.MTG VANNE 6" HYDR**

Artikel	Benennung	Menge
J34563532	.VANNE 6" HYDR BR-BR COMPLETE	1
J99998013	.AUT RISQUE DE COUPURES	1



T22911/084

.-TONNEAU 8400 ME MODULO2 ALTHAUS AG ERSIGEN

71305058



.PLAQUE INF FIX ESS C100 CH20

PLAQUE INF FIX ESS C100 CH20

PLAQUE INF FIX ESS C100 CH20

ONDERPLAAT BEVEST AS D100 ST20

Ets. **JOSKIN** S.A. Rue de Wergifosse, 39 - B 4630 SOUMAGNE Belgique

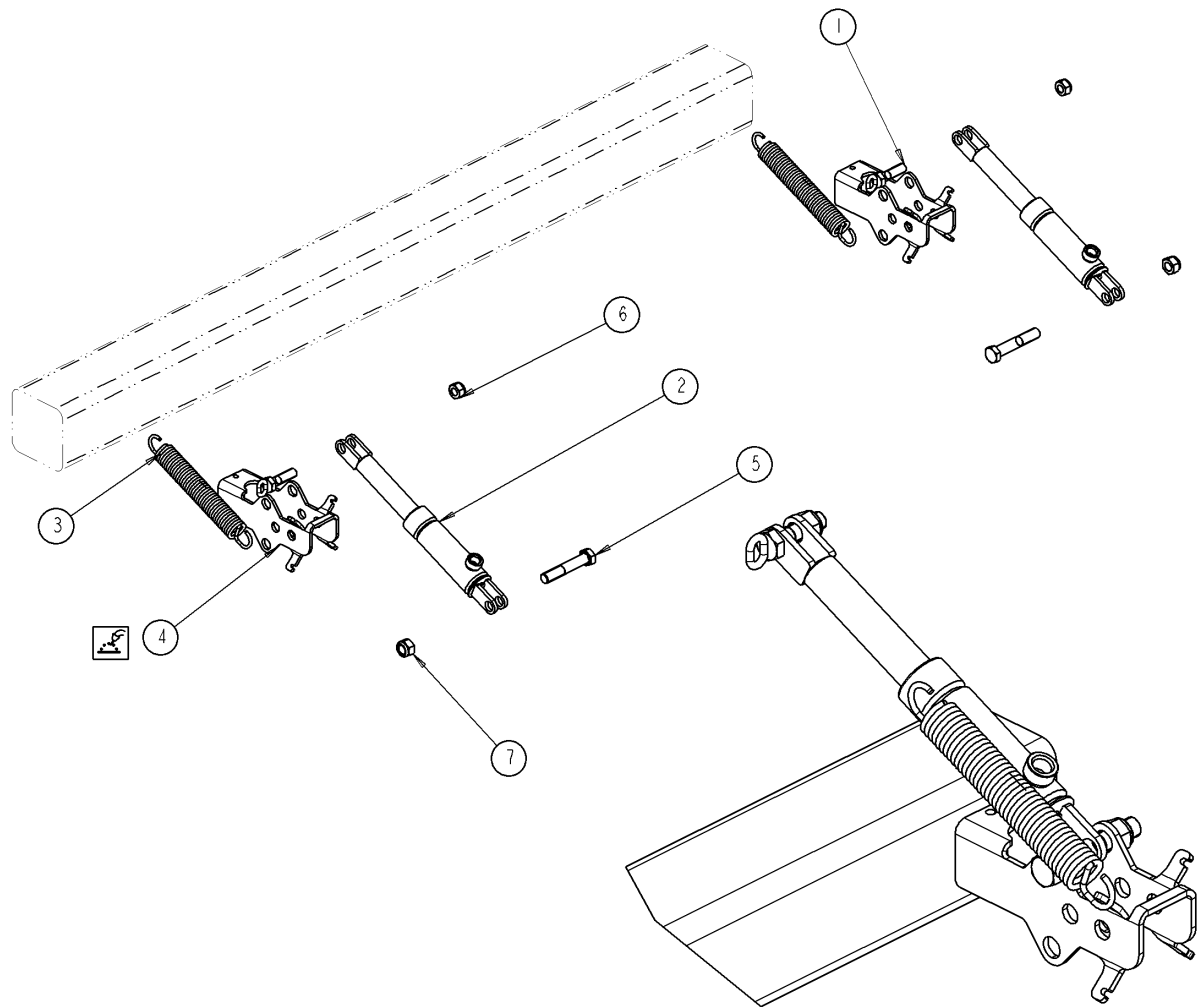
© Tous droits réservés - Alle rechten voorbehouden - Alle Rechten vorbehalten - All rights reserved

Verzeichnis der Komponente

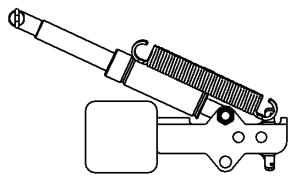
Datum 22/07/2009

T22911/084 **.-TONNEAU 8400 ME MODULO2** **ALTHAUS AG ERSIGEN**
Montage nr **J71305058** **.PLAQUE INF FIX ESS C100 CH20**

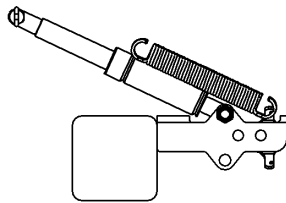
Artikel	Benennung	Menge
J78900014	.BUTEE BLOCAGE ESSIEU	2
J78900977	.PLAQUE INF FIXATION ESS C100	2
B20X160G.	.VIS 20X160 DIN 931Z	4
B20X180G.	.VIS 20X180 DIN 931Z	4
BEA20G.00	.ECROU AUTOSERRANT M20 DIN 985	8
BR20G.000	.RONDELLE 21X37X3.0 DIN125	12



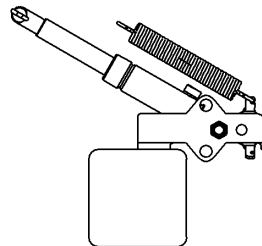
ESSIEU C100-110



ESSIEU C130-140



ESSIEU C150



1	17789127	2
2	17900443	2
3	34567006	2
4	78900035	2
5	B16X90G-00	2
6	BEA14G-00	2
7	BEA16G-00	2
N°	N° Pieces	Qt.

T22911/084

.-TONNEAU 8400 ME MODULO2 ALTHAUS AG ERSIGEN

71306015



.FREIN HYDR ESSIEU 10G-2 VERINS

FREIN HYDR ESSIEU 10G-2 VERINS

FREIN HYDR ESSIEU 10G-2 VERINS

HYDR REM AS 10G-2 CIL

Ets. **JOSKIN** S.A. Rue de Wergifosse, 39 - B 4630 SOUMAGNE Belgique

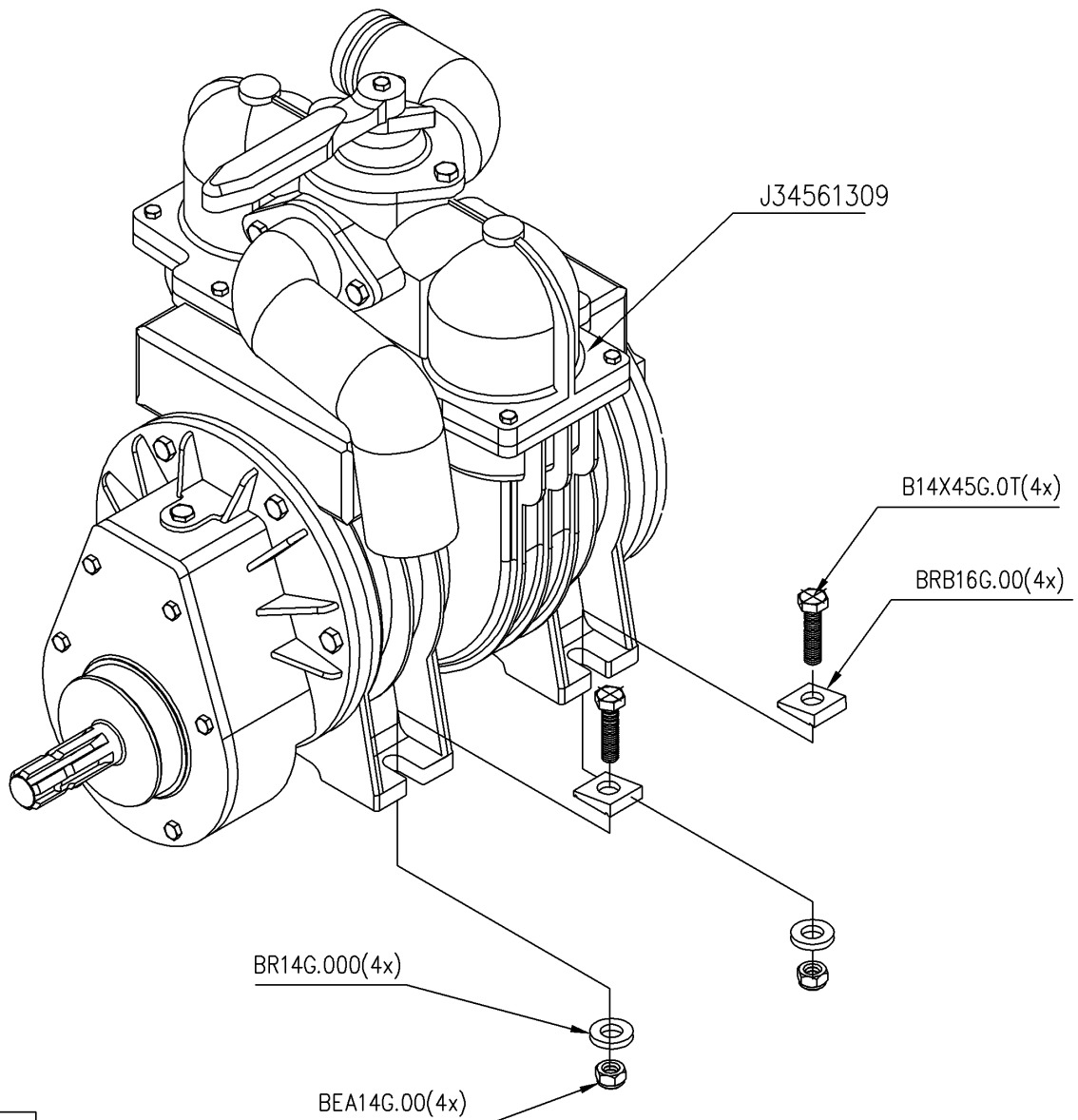
© Tous droits réservés - Alle rechten voorbehouden - Alle Rechten vorbehalten - All rights reserved

Verzeichnis der Komponente

Datum 22/07/2009

T22911/084 **.-TONNEAU 8400 ME MODULO2** **ALTHAUS AG ERSIGEN**
Montage nr **J71306015** **.FREIN HYDR ESSIEU 10G-2 VERINS**

Artikel	Benennung	Menge
BEA14G.00	.ECROU AUTOSERRANT M14 DIN 985	2
BEA16G.00	.ECROU AUTOSERRANT M16 DIN 985	2
J17900443	.VERIN 35/30/110 FREIN HYDR.	2
B16X90G.0	.VIS 16X90 DIN 931Z	2
J17789127	.BOULON ATTACHE RESSORT	2
J34567006	.RESSORT DE RAPPEL	2
J78900035	.CAISSON VERIN HYDR FREIN	2



J 88880109(2.5L)



T22911/084	.-TONNEAU 8400 ME MODULO2 ALTHAUS AG ERSIGEN	
71401117	D	.POMPE MEC 8 LF-UL 540T
	GB	Pompe MEC 8 LF-UL 540T
	FR	POMPE MEC 8 LF-UL 540T
	NL	Pomp MEC 8000/M-GF overdrukventiel 1"1/2

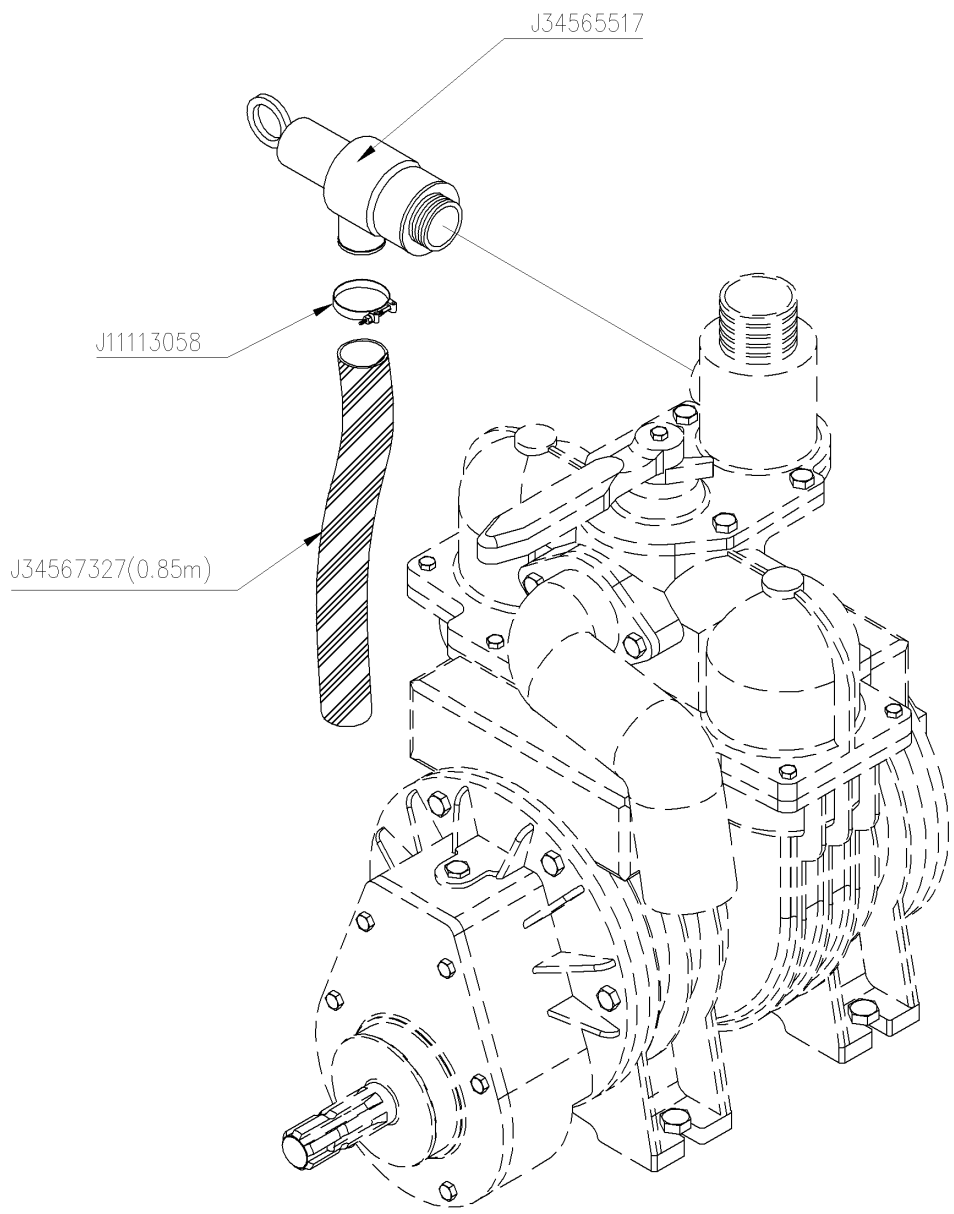
Ets. **JOSKIN** S.A. Rue de Wergifosse, 39 - B 4630 SOUMAGNE Belgique
 © Tous droits réservés - Alle rechten voorbehouden - Alle Rechten vorbehalten - All rights reserved

Verzeichnis der Komponente

Datum 22/07/2009

T22911/084 .-TONNEAU 8400 ME MODULO2 ALTHAUS AG ERSIGENMontage nr **J71401117 .POMPE MEC 8 LF-UL 540T**

Artikel	Benennung	Menge
J34561309	.POMPE MEC/M 8000 LF-UL 540T/M.	1
B14X45G.0T	.VIS 14X45 DIN 933Z	4
BRB16G.00	.RONDELLE BIAISE DIN434 M16	4
BR14G.000	.RONDELLE 15X28X2.5 DIN125	4
BEA14G.00	.ECROU AUTOSERRANT M14 DIN 985	4
J88880109	.VACUUMOIL /VRAC	2.5
J99998030	.AUT ATT. SOURCE DE CHALEUR	1
J99994654	.AUT OIL LEVEL (JAUNE)	2
J99998054	.AUT ASPIRATION/REFOULEMENT	1
J99998004A	.AUT 540T/MIN	1
J99995155	.AUT VACUUMOIL (PALETTE POMPE)	1
J34562121	.CONE DE PROTECTION	1



T22911/084	.-TONNEAU 8400 ME MODULO2 ALTHAUS AG ERSIGEN	
71403005		.SOUPAPE 1"1/2 -> MEC 5-6.5-8
		SOUPAPE 1"1/2 -> MEC 5-6.5-8
		SOUPAPE 1"1/2 -> MEC 5-6.5-8
		OVERDRUKVENTIEL D1"1/2 OP MEC5-8000

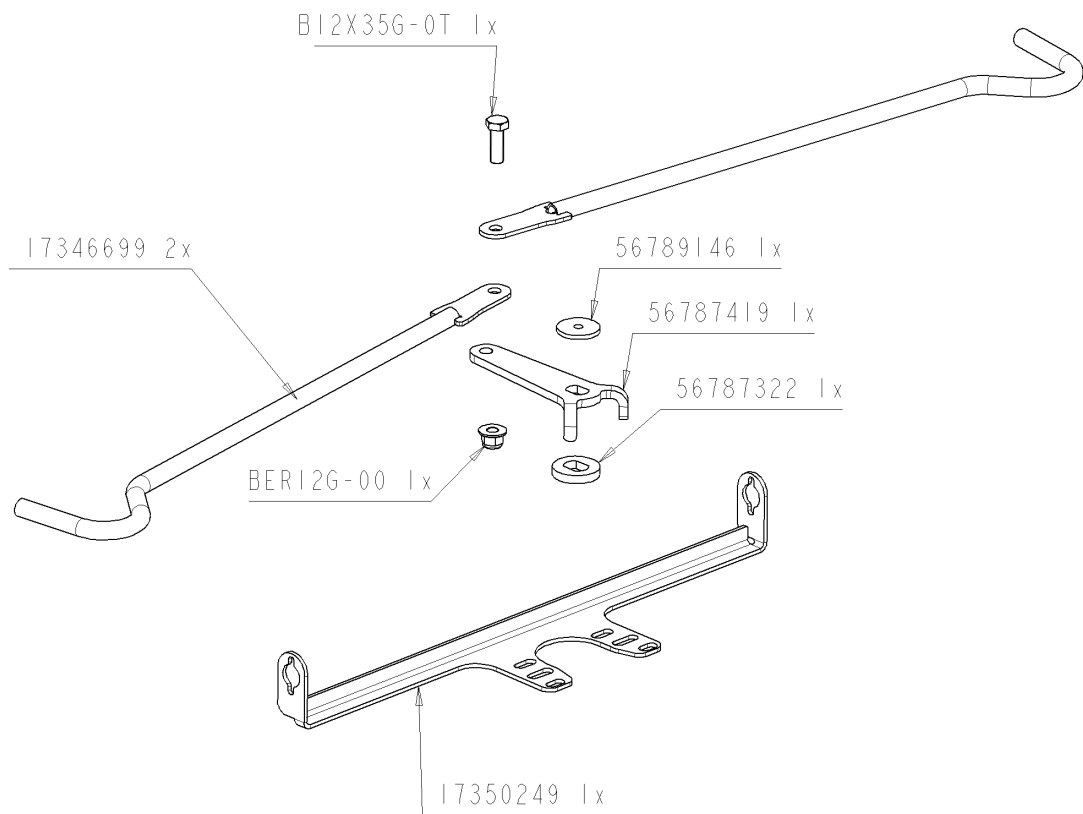
Ets. **JOSKIN** S.A. Rue de Wergifosse, 39 - B 4630 SOUMAGNE Belgien
 © Tous droits réservés - Alle rechten voorbehouden - Alle Rechten vorbehalten - All rights reserved

Verzeichnis der Komponente

Datum 22/07/2009

T22911/084 **.-TONNEAU 8400 ME MODULO2** **ALTHAUS AG ERSIGEN**
Montage nr **J71403005** **.SOUPAPE 1"1/2 -> MEC 5-6.5-8**

Artikel	Benennung	Menge
J34565517	.SOUPAPE SECURITE 1"1/2 POMPE	1
J34567327	.TUYAU PVC D 45 COSMO (50M)	0.85
J11113058	.COLLIER 32-50	1



T22911/084	.-TONNEAU 8400 ME MODULO2 ALTHAUS AG ERSIGEN	
71404044		.CHGT POMPE MANUEL MEC
		CHGT POMPE MANUEL MEC
		CHGT POMPE MANUEL MEC
		HAND POMPOMSCHAK MEC

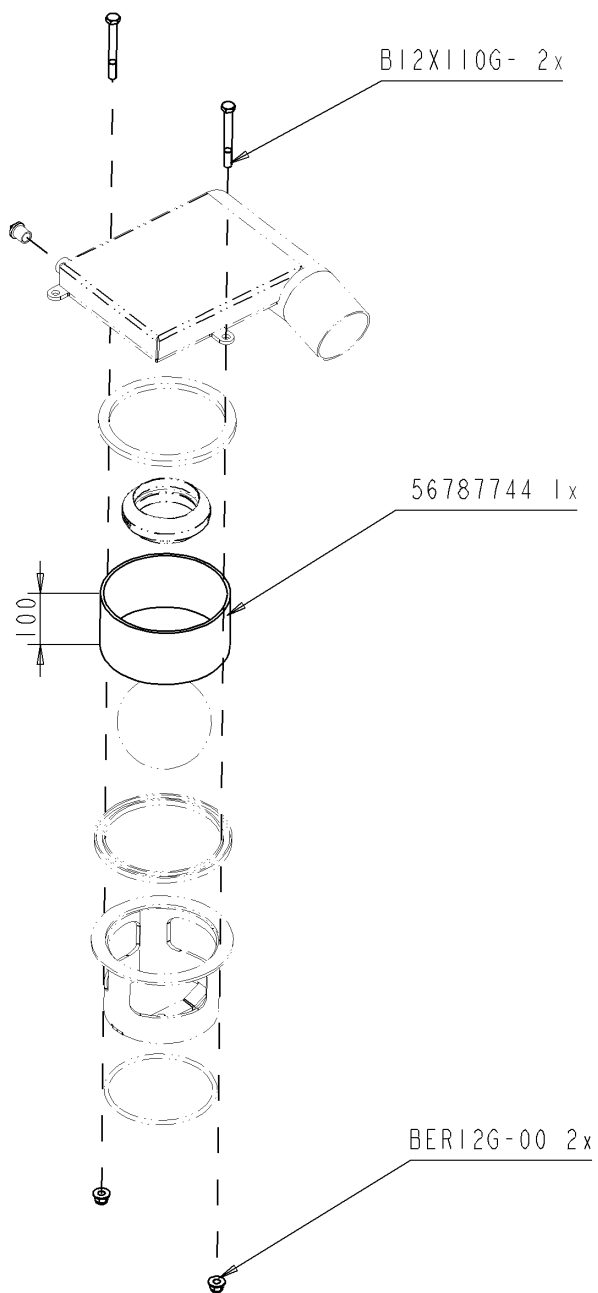
Ets. **JOSKIN** S.A. Rue de Wergifosse, 39 - B 4630 SOUMAGNE Belgien
 © Tous droits réservés - Alle rechten voorbehouden - Alle Rechten vorbehalten - All rights reserved

Verzeichnis der Komponente

Datum 22/07/2009

T22911/084 **.-TONNEAU 8400 ME MODULO2** **ALTHAUS AG ERSIGEN**
Montage nr **J71404044** **.CHGT POMPE MANUEL MEC**

Artikel	Benennung	Menge
J17346699	.POIGNEE CHGT PPE MAN MEC-AGRI	2
J56789146	.RONDELLE MAINTIEN SUP COUT REP	1
J56787419	.POIGNEE CHGT PPE MANUELLE MEC	1
J17350249	.SUPPORT CHGT MANUEL PPE MECAGR	1
J56787322	.RONDELLE EPAISSS CHGT PPE MEC	1
BER12G.00	.ECROU M12 AUTOSERRANT DIN 6926	1
B12X35G.0T	.VIS 12X35 DIN 933Z	1



T22911/084 .-TONNEAU 8400 ME MODULO2 ALTHAUS AG ERSIGEN

71410044		.SECURITE BOULONNEE H100
		MTG SECURITE BOULONNEE H100
		MTG SECURITE BOULONNEE H100
		MTG BOUTBEVEILIGING H100

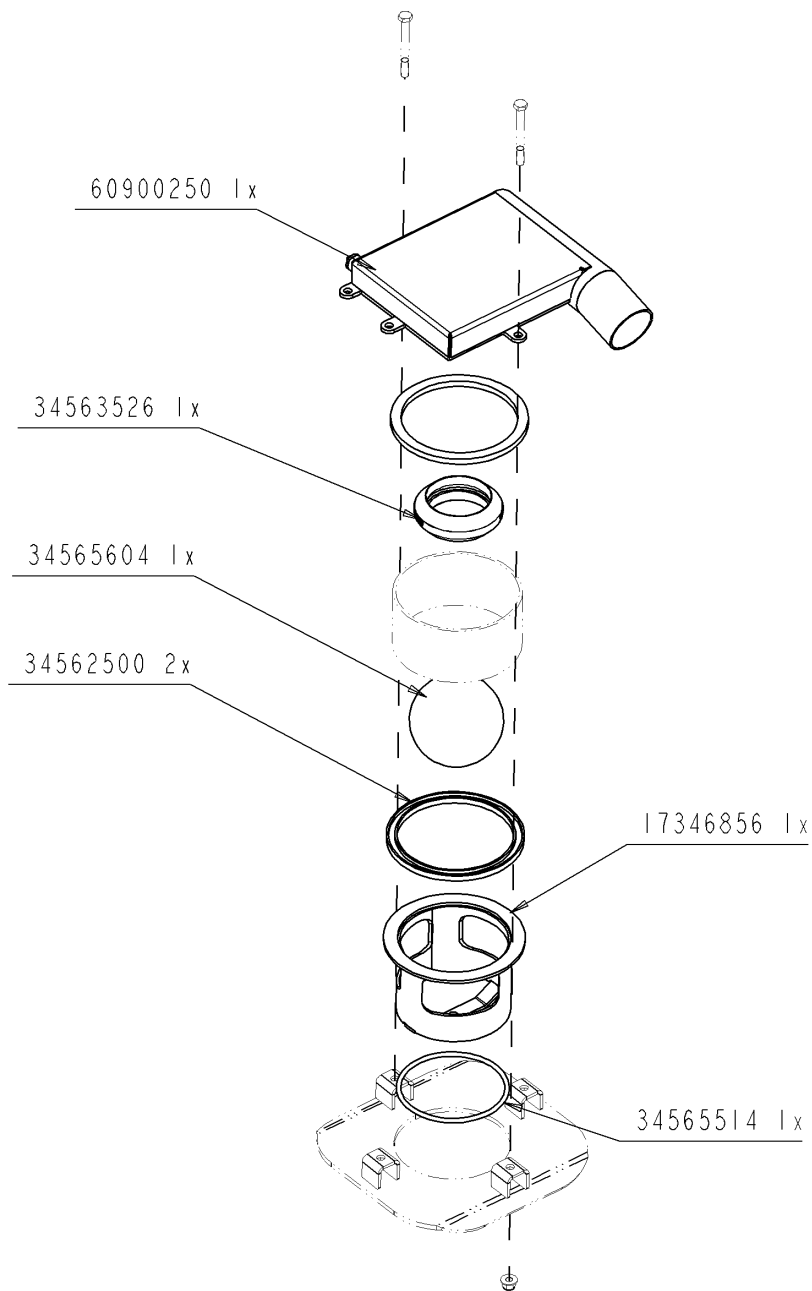
Ets. **JOSKIN** S.A. Rue de Wergifosse, 39 - B 4630 SOUMAGNE Belgique
 © Tous droits réservés - Alle rechten voorbehouden - Alle Rechten vorbehalten - All rights reserved

Verzeichnis der Komponente

Datum 22/07/2009

T22911/084 **.-TONNEAU 8400 ME MODULO2** **ALTHAUS AG ERSIGEN**
Montage nr **J71410044** **.SECURITE BOULONNEE H100**

Artikel	Benennung	Menge
B12X110G.	.VIS 12X110 DIN 931Z	2
J56787744	.PLEXI BOITE SECURITE BASSE 200	1
BER12G.00	.ECROU M12 AUTOSERRANT DIN 6926	2



T22911/084	.-TONNEAU 8400 ME MODULO2 ALTHAUS AG ERSIGEN	
71410047		.SECURITE BASSE BOULE D. 80
		MTG SEC BASSE 80 BOULE
		MTG SEC BASSE 80 BOULE
		MTG LAGE BEVEIL 80 BOL

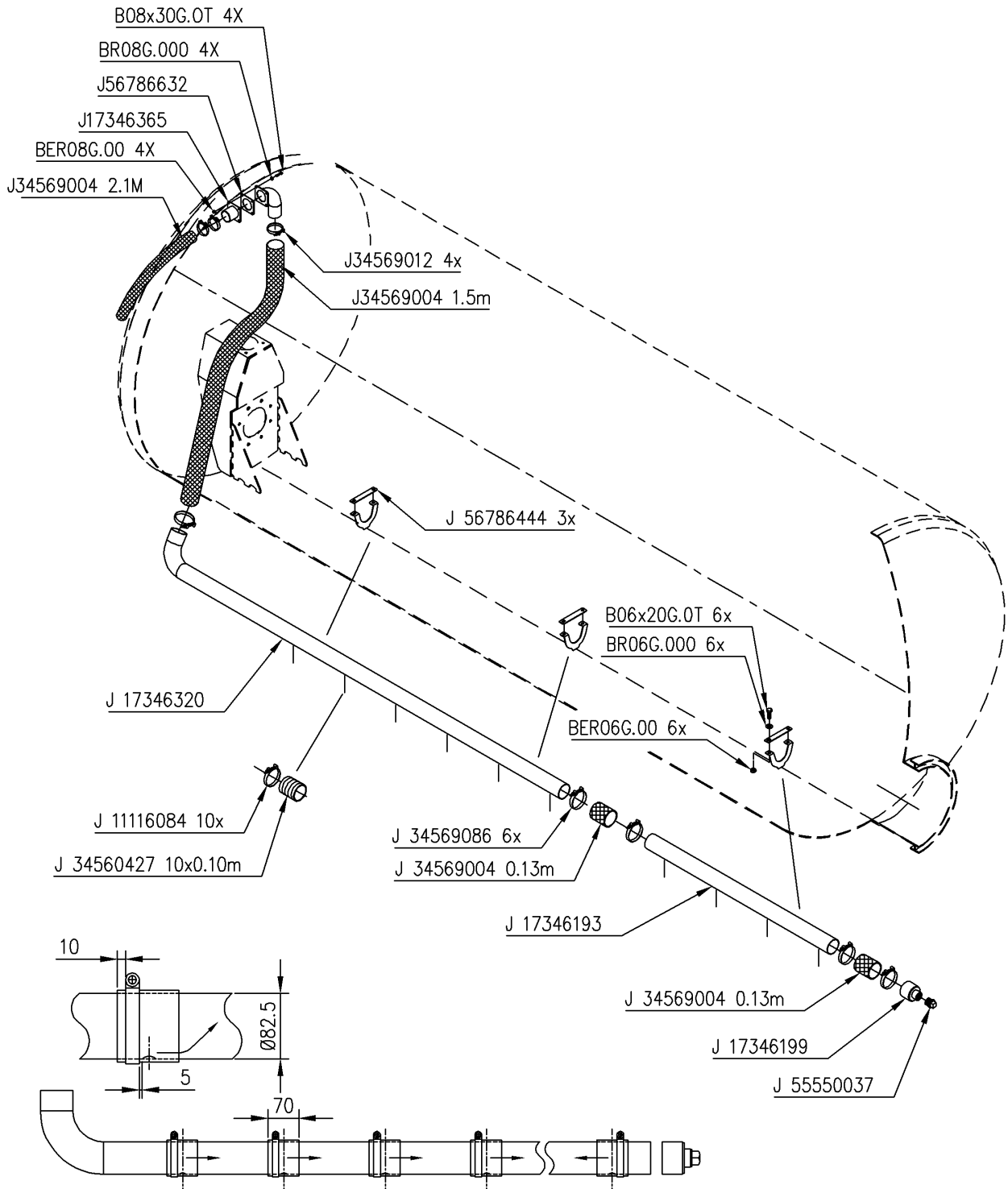
Ets. **JOSKIN** S.A. Rue de Wergifosse, 39 - B 4630 SOUMAGNE Belgique
 © Tous droits réservés - Alle rechten voorbehouden - Alle Rechten vorbehalten - All rights reserved

Verzeichnis der Komponente

Datum 22/07/2009

T22911/084 **.-TONNEAU 8400 ME MODULO2** **ALTHAUS AG ERSIGEN**
Montage nr **J71410047** **.SECURITE BASSE BOULE D. 80**

Artikel	Benennung	Menge
J60900250	.PREMONTAGE BOITE SECURITE D80	1
J17346856	.TUBE SECURITE BASSE D60 H100	1
J34565514	.ORING POUR VANNE D.6"	1
J34562500	.JOINT COUPELLE D.200	2
J34565604	.BALLE D.145	1
J34563526	.JOINT SECURITE D100	1



T22911/084 .-TONNEAU 8400 ME MODULO2 ALTHAUS AG ERSIGEN

71411042



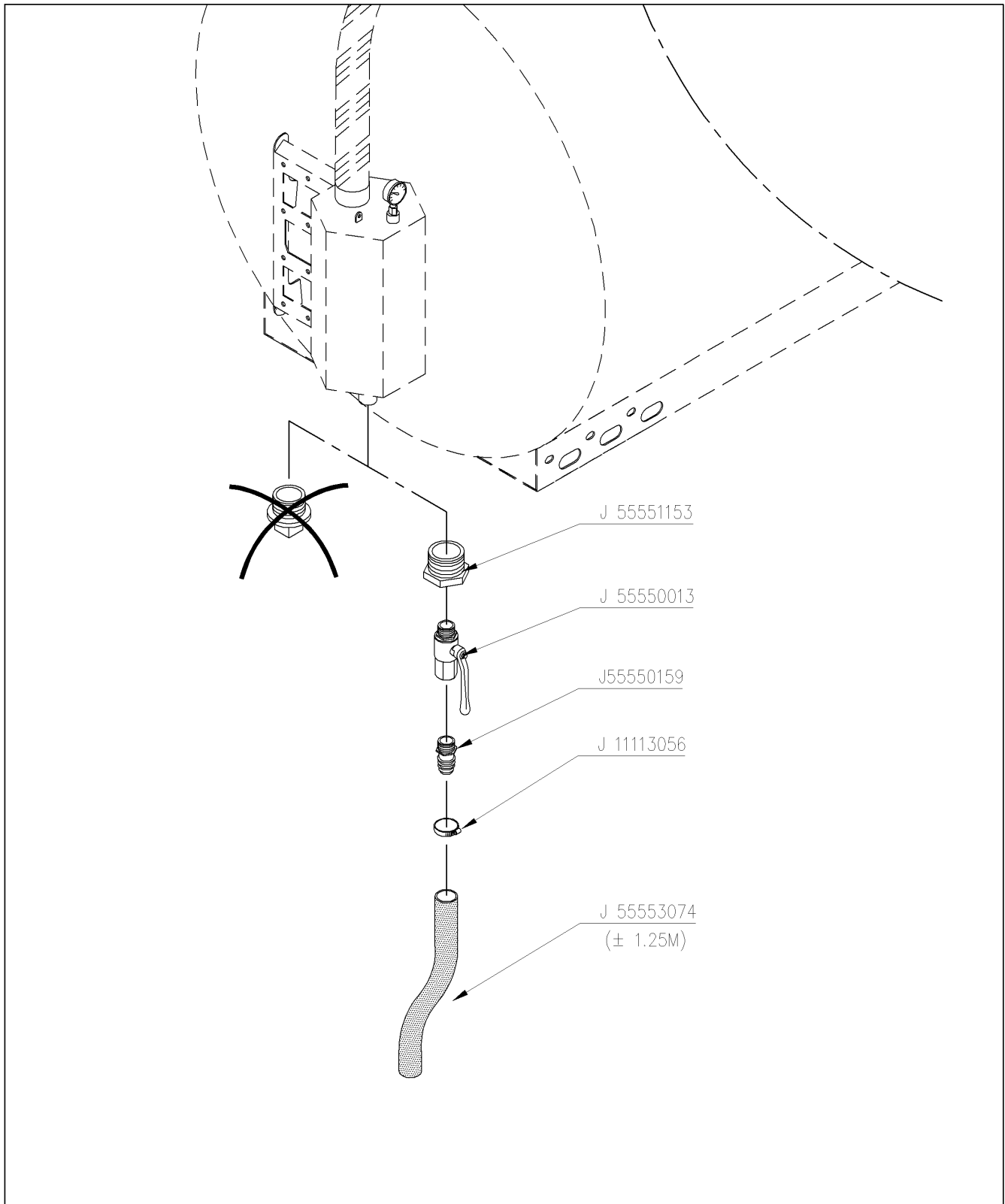
.TUYAU AGITATEUR 8400-12000 GD
 TUYAU AGIT 84-10-130 JUMBO FR
 TUYAU AGIT 84-10-130 JUMBO FR
 MENGBUIS 84-10-120 FR JUMBO

Ets. **JOSKIN** S.A. Rue de Wergifosse, 39 - B 4630 SOUMAGNE Belgique

© Tous droits réservés - Alle rechten voorbehouden - Alle Rechten vorbehalten - All rights reserved

T22911/084 **.-TONNEAU 8400 ME MODULO2** **ALTHAUS AG ERSIGEN**
 Montage nr **J71411042** **.TUYAU AGITATEUR 8400-12000 GD**

Artikel	Benennung	Menge
B08X30G.0T	.VIS 08X30 DIN 933Z	4
BR08G.000	.FLACHSCHEIBE 09X17X1.5 DIN 126 6MU	4
J56786632	.JOINT BRIDE D.100	1
J17346365	.SORTIE 4 TROUS D 82.5 LG 60MM	1
J56786444	.PLAT FIXAT TUYAU AGIT PNEUMAT	3
B06X20G.0T	.VIS 06X20 DIN 933Z	6
BR06G.000	.RONDELLE PLATE d6 DIN 125	6
BER06G.00	.ECROU M6 AUTOSERRANT DIN 6926	6
J17346320	.TUYAU AGITATEUR 6 TROUS LG2000	1
J11116084	.COLLIER EN INOX 80/100	10
J34560427	.TUYAU C/C D80X88 AGIT PNEUM	1
J17346193	.TUYAU AGITATEUR 4 TROUS LG1280	1
J17346199	.BOUCHON TUBE AGITATEUR PNEUM	1
J55550037	.BOUCHON 1"1/2 GALVA	1
J34569004	.Durite d:80x94	3.86
J34569086	.COLLIER LARGE 92-97 INOX	6
BER08G.00	.ECROU M8 AUTOSERRANT DIN 6926	4
J34569012	.COLLIER LARGE 92-97	4



T22911/084	.-TONNEAU 8400 ME MODULO2 ALTHAUS AG ERSIGEN	
71413001		.VANNE A BILLE 3/4" /EPURATEUR
		VANNE A BILLE 3/4" /EPURATEUR
		VANNE A BILLE 3/4" /EPURATEUR
		KOGELKRAAN 3/4" OP VOCHTVANGER

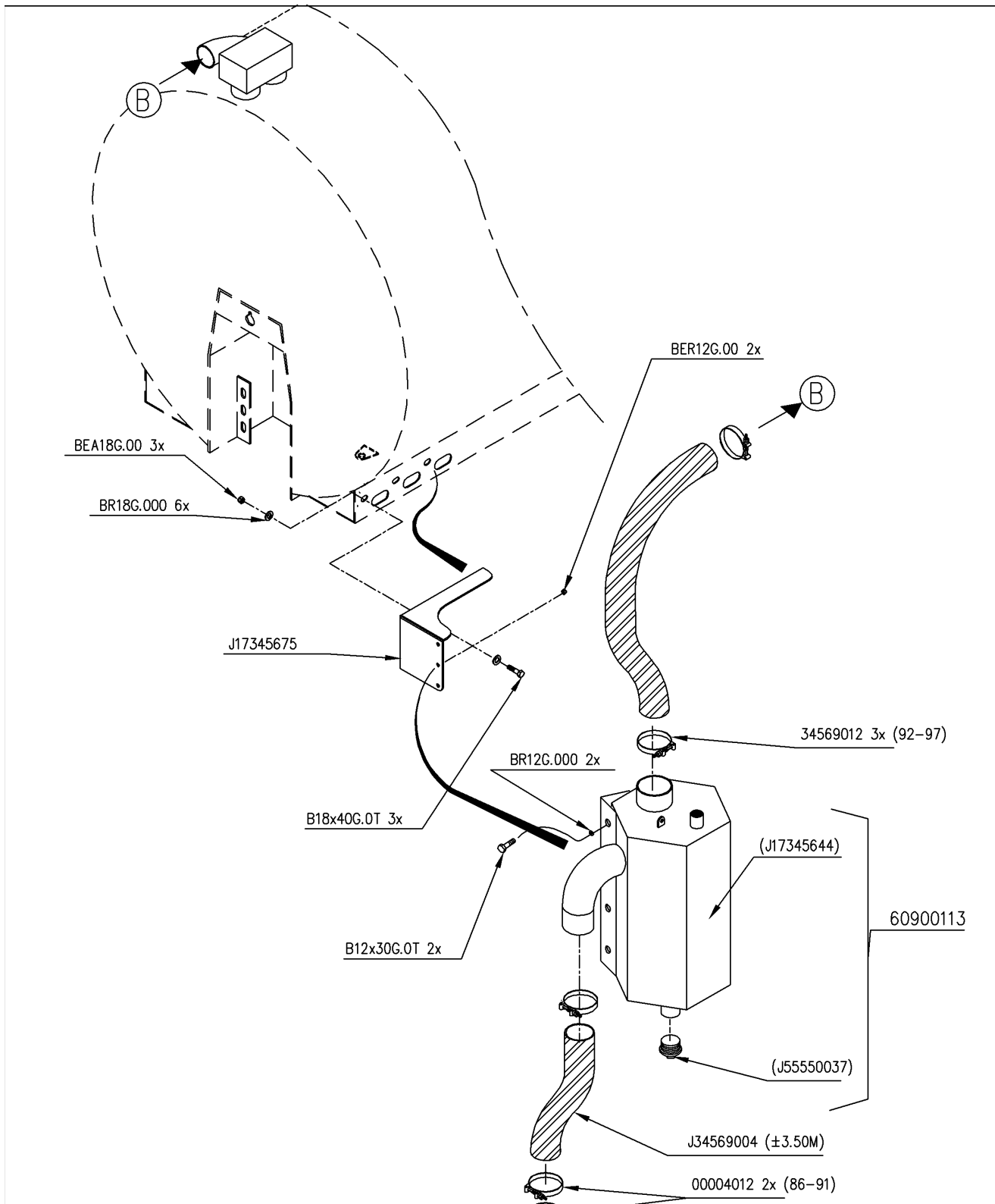
Ets. **JOSKIN** S.A. Rue de Wergifosse, 39 - B 4630 SOUMAGNE Belgien
 © Tous droits réservés - Alle rechten voorbehouden - Alle Rechten vorbehalten - All rights reserved

Verzeichnis der Komponente

Datum 22/07/2009

T22911/084 **.-TONNEAU 8400 ME MODULO2** **ALTHAUS AG ERSIGEN**
Montage nr **J71413001** **.VANNE A BILLE 3/4" /EPURATEUR**

Artikel	Benennung	Menge
J55550013	.VANNE A BILLE 3/4" MF	1
J55551153	.REDUCTION 1"1/2M 3/4"F FIG 241	1
J55550159	.NIPPLE 3/4 25 MM	1
J11113056	.COLLIER 22-32	1
J55553074	.TUYAU TR 25X31	1.25



T22911/084	.-TONNEAU 8400 ME MODULO2 ALTHAUS AG ERSIGEN	
71415018	(D)	.EPURATEUR 30L D80 G-D FRONTAL
	(GB)	EPURATEUR 30L D80 G-D FRONTAL
	(FR)	EPURATEUR 30L D80 G-D FRONTAL
	(NL)	ZIJGEMONTEERDE VOCHTVANGER 30L D80

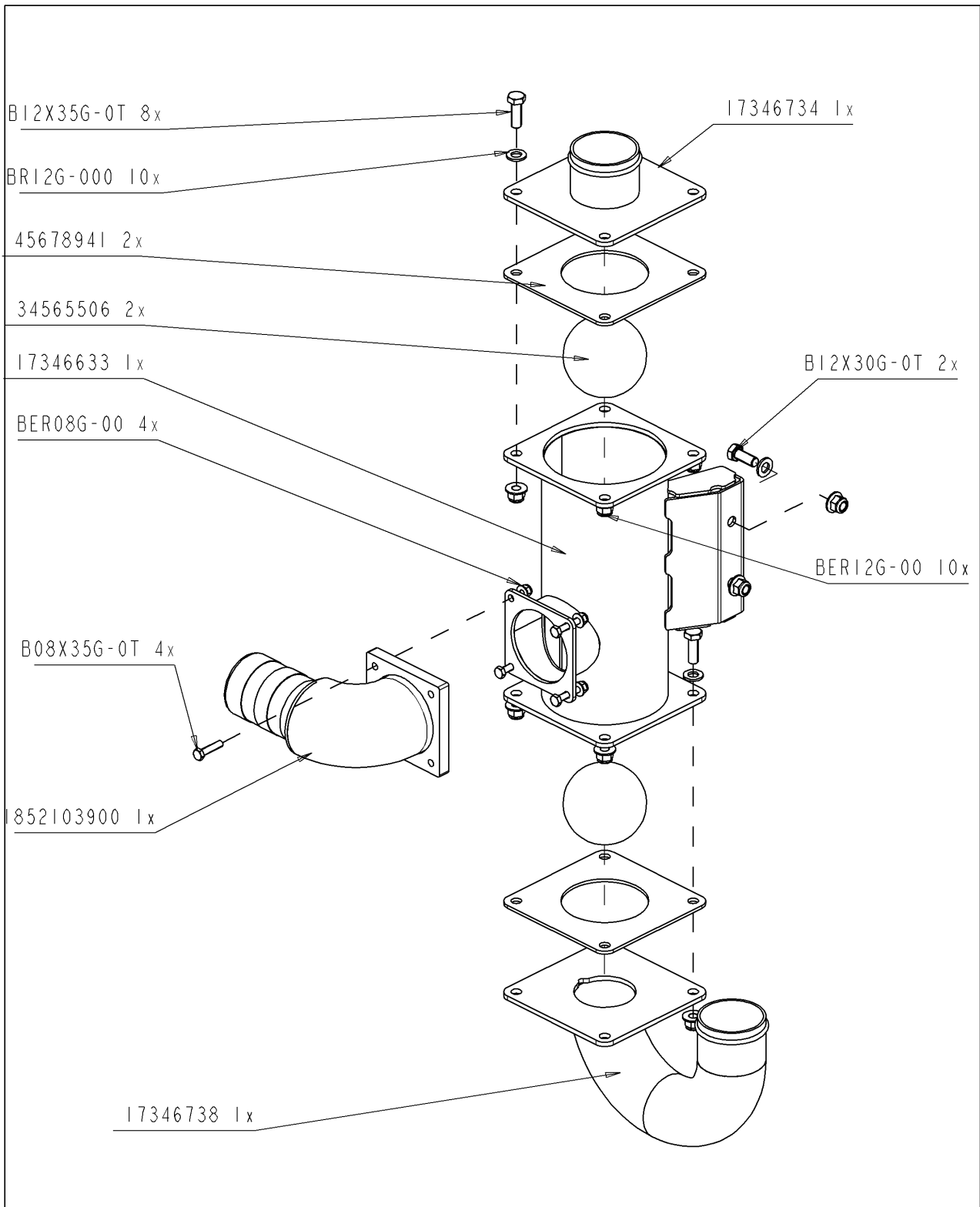
Ets. **JOSKIN** S.A. Rue de Wergifosse, 39 - B 4630 SOUMAGNE Belgique
 © Tous droits réservés - Alle rechten voorbehouden - Alle Rechten vorbehalten - All rights reserved

Verzeichnis der Komponente

Datum 22/07/2009

T22911/084 **.-TONNEAU 8400 ME MODULO2** **ALTHAUS AG ERSIGEN**
Montage nr **J71415018** **.EPURATEUR 30L D80 G-D FRONTAL**

Artikel	Benennung	Menge
J60900113	.EPURATEUR A CORNIERE 30L D:80	1
B12X30G.0T	.VIS 12X30 DIN 933Z	2
BR12G.000	.RONDELLE 13X24X2.5 DIN125	2
BEA12G.00	.ECROU AUTOSERRANT M12 DIN 985	2
J34569004	.Durite d:80x94	3.5
J34569012	.COLLIER LARGE 92-97	3
J00004012	.COLLIER LARGE 86-91	2
J17345675	.SUPPORT EPUR JUM G/D	1
J99998028	.AUT PRESSION MAXIMUM	1
BEA18G.00	.ECROU AUTOSERRANT M18 DIN 985	3
BR18G.000	.RONDELLE 19X34X3.0 DIN125	6
B18X40G.0T	.VIS 18X40 DIN 933Z	3



T22911/084 .-TONNEAU 8400 ME MODULO2 ALTHAUS AG ERSIGEN

71415101		.CLAPET ANTI-RETOUR D: 80
		CLAPET ANTI-RETOUR D: 80
		CLAPET ANTI-RETOUR D: 80
		ZESHOEKIGE ECOPUMP 30L D80MM GEFLENSD

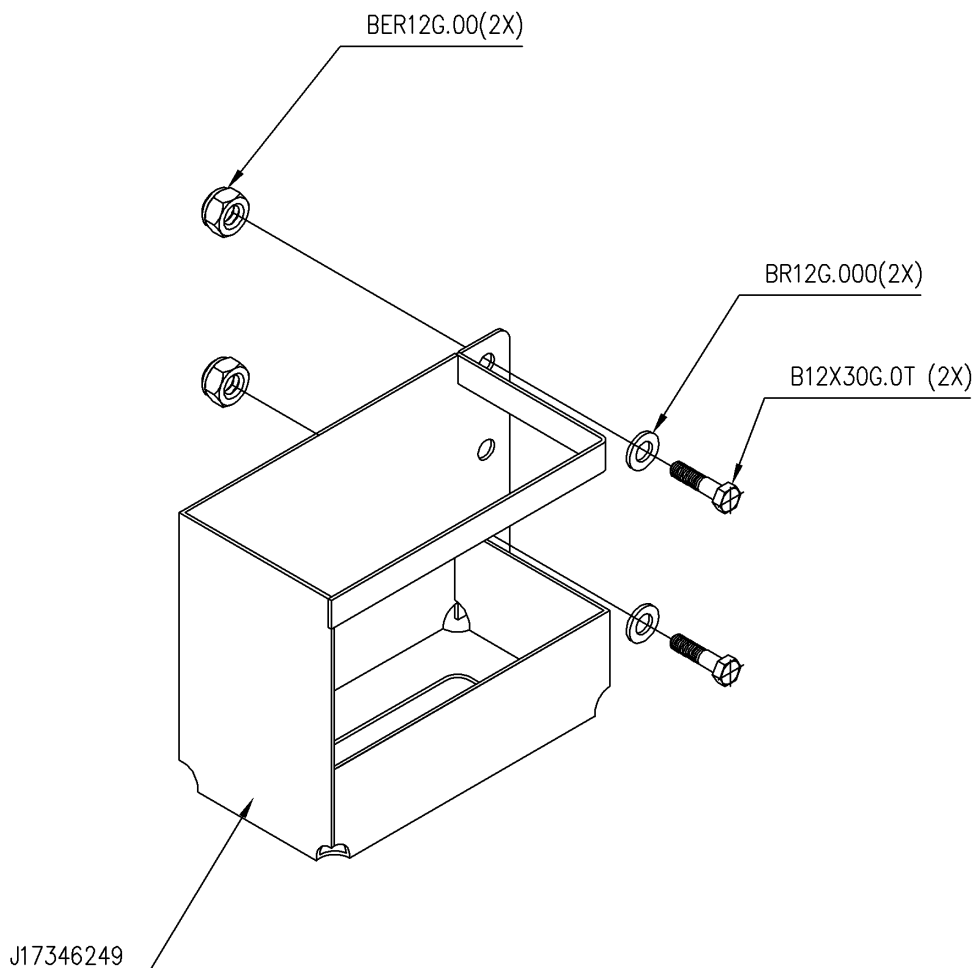
Ets. **JOSKIN** S.A. Rue de Wergifosse, 39 - B 4630 SOUMAGNE Belgique
 © Tous droits réservés - Alle rechten voorbehouden - Alle Rechten vorbehalten - All rights reserved

Verzeichnis der Komponente

Datum 22/07/2009

T22911/084 **.-TONNEAU 8400 ME MODULO2** **ALTHAUS AG ERSIGEN**
Montage nr **J71415101** **.CLAPET ANTI-RETOUR D: 80**

Artikel	Benennung	Menge
J17346633	.CLAPET ANT-RETOUR	1
J17346734	.BRIDE CLAPET ANTI-RET D 80	1
J17346738	.COUDE CLAPET ANTI-RETOUR D80	1
J45678941	.JOINT C/C BRIDE REDUCT 6-4"	2
J34565506	.BALLE D.100	2
B12X35G.0T	.VIS 12X35 DIN 933Z	8
BER12G.00	.ECROU M12 AUTOSERRANT DIN 6926	10
BR12G.000	.RONDELLE 13X24X2.5 DIN125	10
BER08G.00	.ECROU M8 AUTOSERRANT DIN 6926	4
B08X35G.0T	.VIS 08X35 DIN 933Z	4
J1852103900	.COUDE ORIENTABLE D.80	1
B12X30G.0T	.VIS 12X30 DIN 933Z	2



T22911/084	.-TONNEAU 8400 ME MODULO2 ALTHAUS AG ERSIGEN	
71419001		.MTG SUPPORT BIDON HUILE
		MTG SUPPORT BIDON HUILE
		MTG SUPPORT BIDON HUILE
		Dissel m/ vast trekoog GARDA

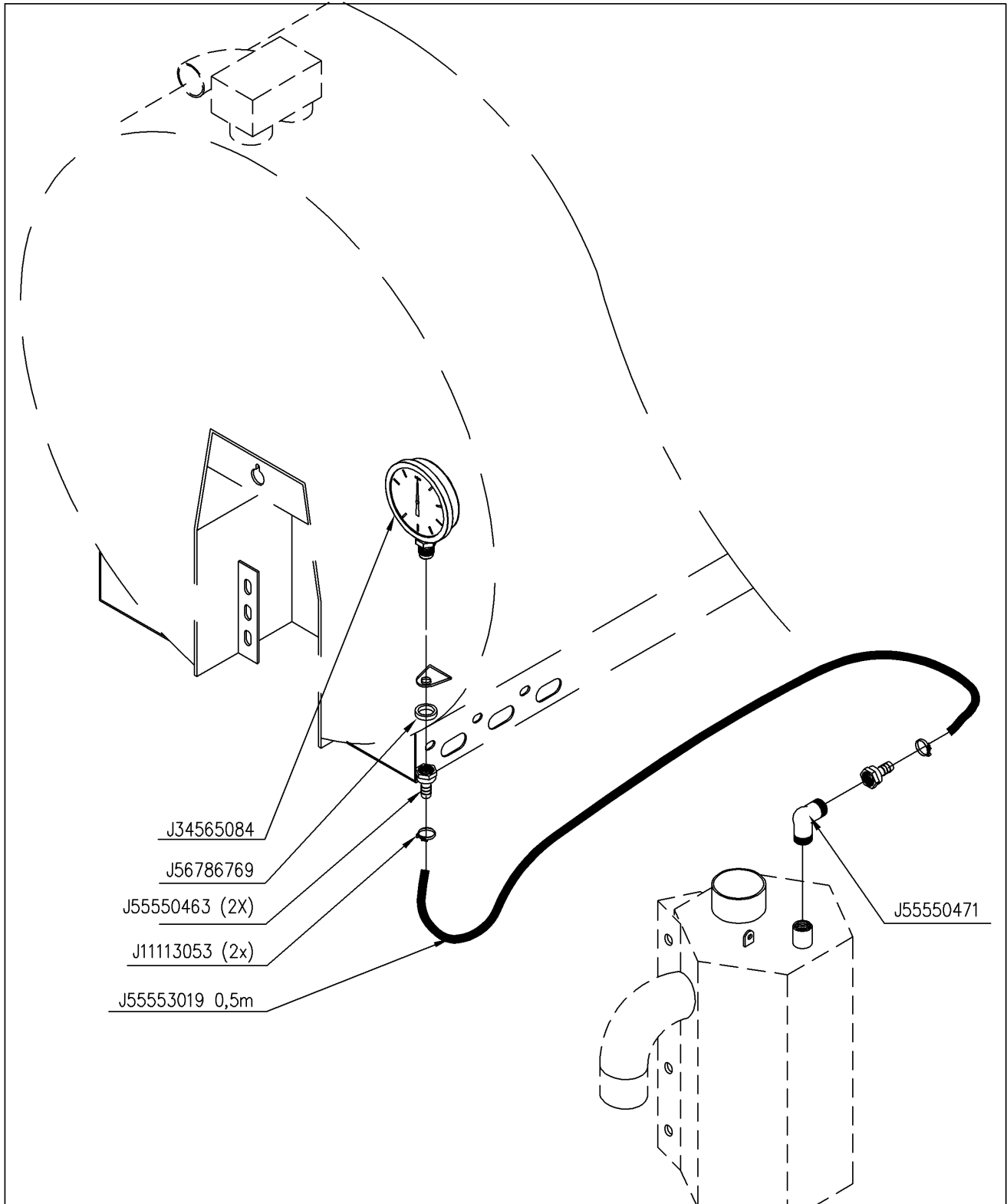
Ets. **JOSKIN** S.A. Rue de Wergifosse, 39 - B 4630 SOUMAGNE Belgien
 © Tous droits réservés - Alle rechten voorbehouden - Alle Rechten vorbehalten - All rights reserved

Verzeichnis der Komponente

Datum 22/07/2009

T22911/084 **.-TONNEAU 8400 ME MODULO2** **ALTHAUS AG ERSIGEN**
Montage nr **J71419001** **.MTG SUPPORT BIDON HUILE**

Artikel	Benennung	Menge
J17346249	.SUPPORT BIDON HUILE	1
B12X30G.0T	.VIS 12X30 DIN 933Z	2
BR12G.000	.RONDELLE 13X24X2.5 DIN125	2
BER12G.00	.ECROU M12 AUTOSERRANT DIN 6926	2



T22911/084	.-TONNEAU 8400 ME MODULO2 ALTHAUS AG ERSIGEN	
71421003	D	.MANOMETRE D100 JUMBO GD
	GB	MANOMETRE D100 JUMBO GD
	FR	MANOMETRE D100 JUMBO GD
	NL	MANOMETER D100 JUMBO LR

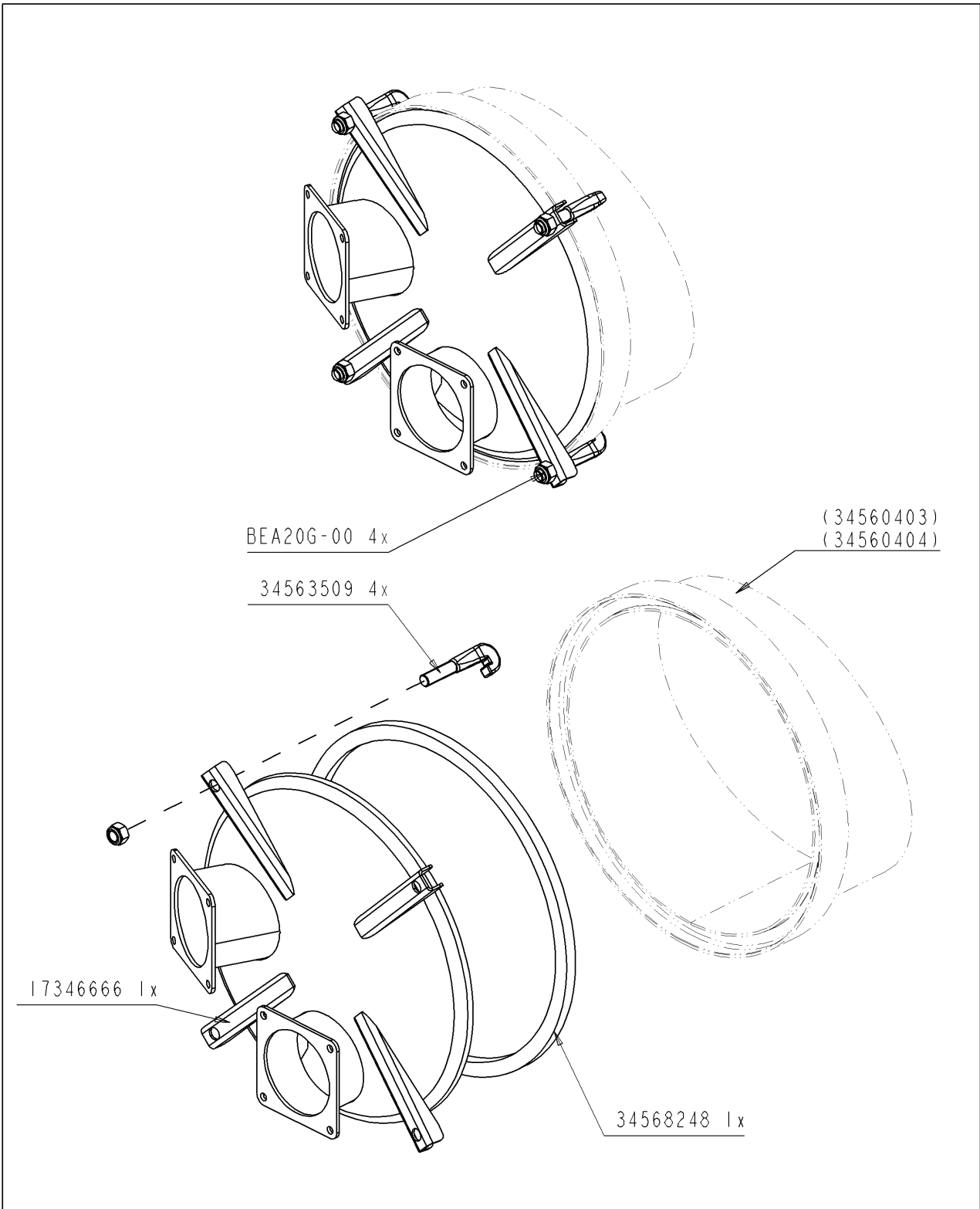
Ets. **JOSKIN** S.A. Rue de Wergifosse, 39 - B 4630 SOUMAGNE Belgique
 © Tous droits réservés - Alle rechten voorbehouden - Alle Rechten vorbehalten - All rights reserved

Verzeichnis der Komponente

Datum 22/07/2009

T22911/084 **.-TONNEAU 8400 ME MODULO2** **ALTHAUS AG ERSIGEN**
Montage nr **J71421003** **.MANOMETRE D100 JUMBO GD**

Artikel	Benennung	Menge
J34565084	.MANOMETRE D.100 JOSKIN	1
J56786769	.RONDELLE MANOMETRE D100	1
J55550463	.NIPPLE TUYAU 1/2"-13 MM F.	2
J11113053	.COLLIER 13-20	2
J55553019	.TUYAU FILCLAIR 1/2" D.13	1.1
J55550471	.COUDE MALE 90° GALVA 1/2	1



T22911/084	.-TONNEAU 8400 ME MODULO2 ALTHAUS AG ERSIGEN	
71500027	D	.PORTE D:600 2x6" OBL GA INJECT
	GB	PORTE D:600 2x6" OBL GA INJECT
	FR	PORTE D:600 2x6" OBL GA INJECT
	NL	DEUR D600 2x6" SCH LINKS INJ

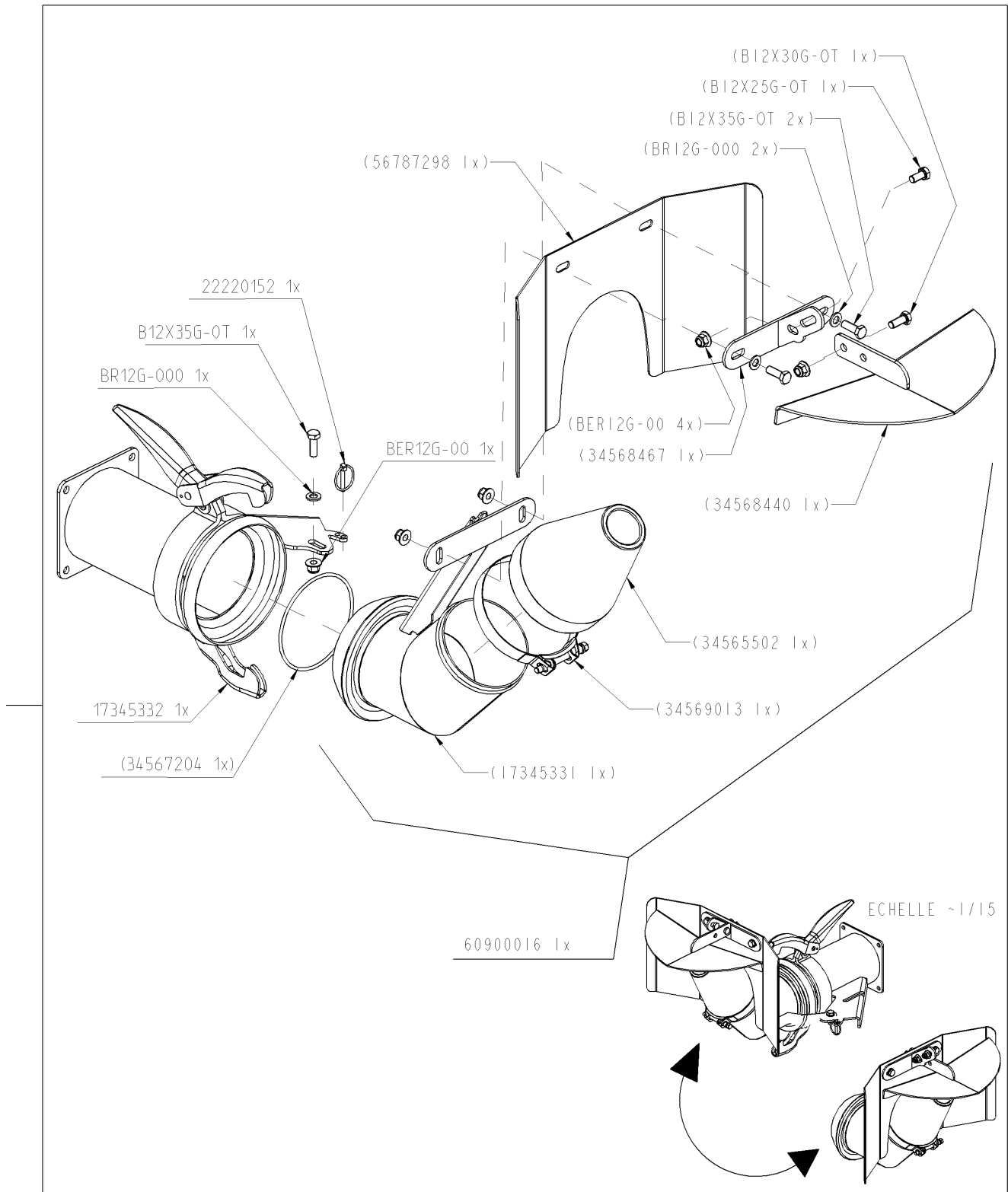
Ets. **JOSKIN** S.A. Rue de Wergifosse, 39 - B 4630 SOUMAGNE Belgien
 © Tous droits réservés - Alle rechten voorbehouden - Alle Rechten vorbehalten - All rights reserved

Verzeichnis der Komponente

Datum 22/07/2009

T22911/084 **.-TONNEAU 8400 ME MODULO2** **ALTHAUS AG ERSIGEN**
Montage nr **J71500027** **.PORTE D:600 2x6" OBL GA INJECT**

Artikel	Benennung	Menge
J34568248	.JOINT TROU D'HOMME D600	1
J34563509	.CROCHET DE PORTE	4
BEA20G.00	.ECROU AUTOSERRANT M20 DIN 985	4
J17346666	.PORTE D600 2x6" - 1 INCLINEE	1
J99998017	.AUT RISQUE INTOXICATION	1
J99998029	.AUT RISQUE DE COUPURES	1



T22911/084 .-TONNEAU 8400 ME MODULO2 ALTHAUS AG ERSIGEN

71501032		EXAKTVERTEILER PERROT
		EPARP EXACT PERROT CHARNIERE
		EPARP EXACT PERROT CHARNIERE
		EXACT STROOIKEG PERROT NW-MD

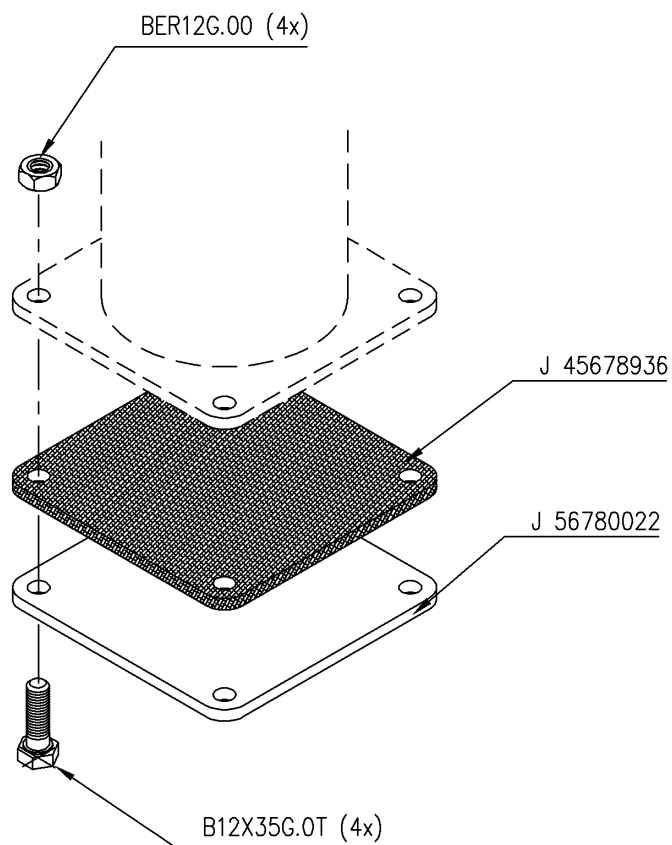
Ets. **JOSKIN** S.A. Rue de Wergifosse, 39 - B 4630 SOUMAGNE Belgique
 © Tous droits réservés - Alle rechten voorbehouden - Alle Rechten vorbehalten - All rights reserved

Verzeichnis der Komponente

Datum 22/07/2009

T22911/084 **.-TONNEAU 8400 ME MODULO2** **ALTHAUS AG ERSIGEN**
Montage nr **J71501032** **EXAKTVERTEILER PERROT**

Artikel	Benennung	Menge
J60900016	.EPARP EXACT PERROT NV-MD	1
J17345332	.Raccord femelle complet 6"	1
BR12G.000	.RONDELLE 13X24X2.5 DIN125	1
B12X35G.0T	.VIS 12X35 DIN 933Z	1
BER12G.00	.ECROU M12 AUTOSERRANT DIN 6926	1
J22220152	.GOUPILLE CLIPS D: 6	1
J99998016	.AUT RISQUE DE PROJECTION	1



T22911/084

.-TONNEAU 8400 ME MODULO2 ALTHAUS AG ERSIGEN

71502001



. MTG BOUCHON 6"

MTG BOUCHON 6"

MTG BOUCHON 6"

SLUITING VAN UITLAAT D6"

Ets. **JOSKIN** S.A. Rue de Wergifosse, 39 - B 4630 SOUMAGNE Belgien

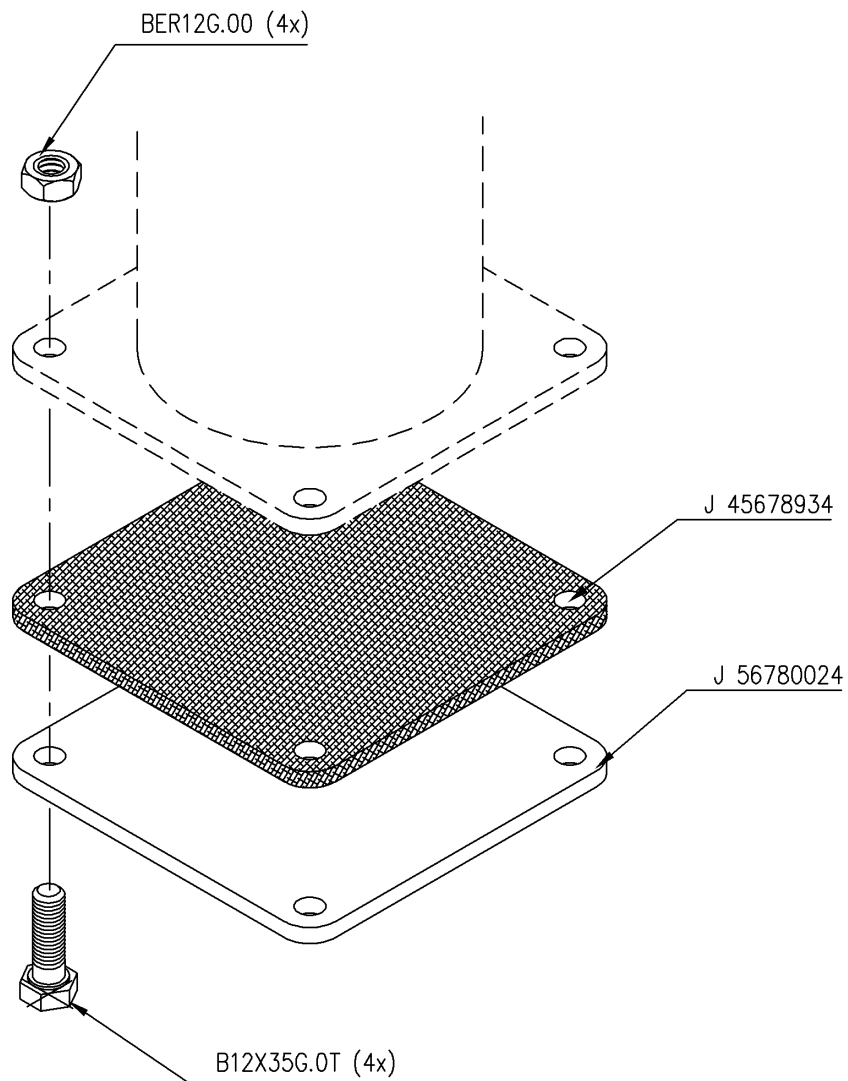
© Tous droits réservés - Alle rechten voorbehouden - Alle Rechten vorbehalten - All rights reserved





Verzeichnis der Komponente

Datum 22/07/2009

T22911/084 **.-TONNEAU 8400 ME MODULO2** **ALTHAUS AG ERSIGEN**
Montage nr **J71502001** **. MTG BOUCHON 6"**

Artikel	Benennung	Menge
J45678936	.JOINT C/C BOUCHON 4" ET 6" .	1
J56780022	.PLAQUE BOUCHON 4"-6"	1
B12X35G.0T	.VIS 12X35 DIN 933Z	4
BER12G.00	.ECROU M12 AUTOSERRANT DIN 6926	4



T22911/084	.-TONNEAU 8400 ME MODULO2 ALTHAUS AG ERSIGEN	
71502002		.MTG BOUCHON 8"
		MTG BOUCHON 8"
		MTG BOUCHON 8"
		SLUITING VAN UITLAAT D8"

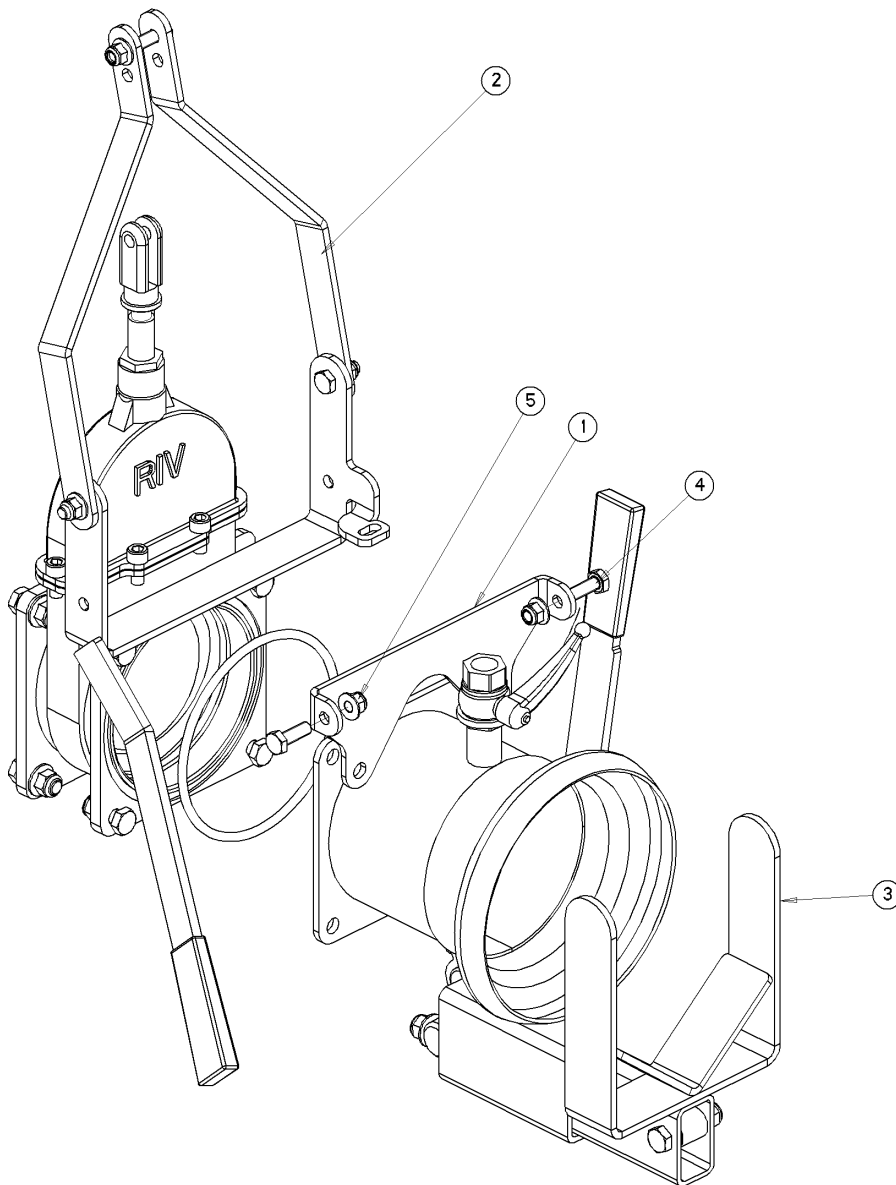
Ets. **JOSKIN** S.A. Rue de Wergifosse, 39 - B 4630 SOUMAGNE Belgien
 © Tous droits réservés - Alle rechten voorbehouden - Alle Rechten vorbehalten - All rights reserved

Verzeichnis der Komponente

Datum 22/07/2009

T22911/084 **.-TONNEAU 8400 ME MODULO2** **ALTHAUS AG ERSIGEN**
Montage nr **J71502002** **.MTG BOUCHON 8"**

Artikel	Benennung	Menge
J45678934	.JOINT C/C BOUCHON 8" .	1
J56780024	.BOUCHON 8"	1
B12X35G.0T	.VIS 12X35 DIN 933Z	4
BER12G.00	.ECROU M12 AUTOSERRANT DIN 6926	4



1	56786071	1
2	60900061	1
3	60900084	1
4	B10X30G-0T	2
5	BER10G-00	2
N°	N°Pieces	Qt.

T22911/084

.-TONNEAU 8400 ME MODULO2 ALTHAUS AG ERSIGEN

71502013



.MTG VANNE 6" PERROT GLISSIERE

MTG VANNE 6" PERROT GLISSIERE

MTG VANNE 6" PERROT GLISSIERE

HANDBEDIENDE SCHUIFAFSLUITER D6" PERROT

Ets. **JOSKIN** S.A. Rue de Wergifosse, 39 - B 4630 SOUMAGNE Belgien

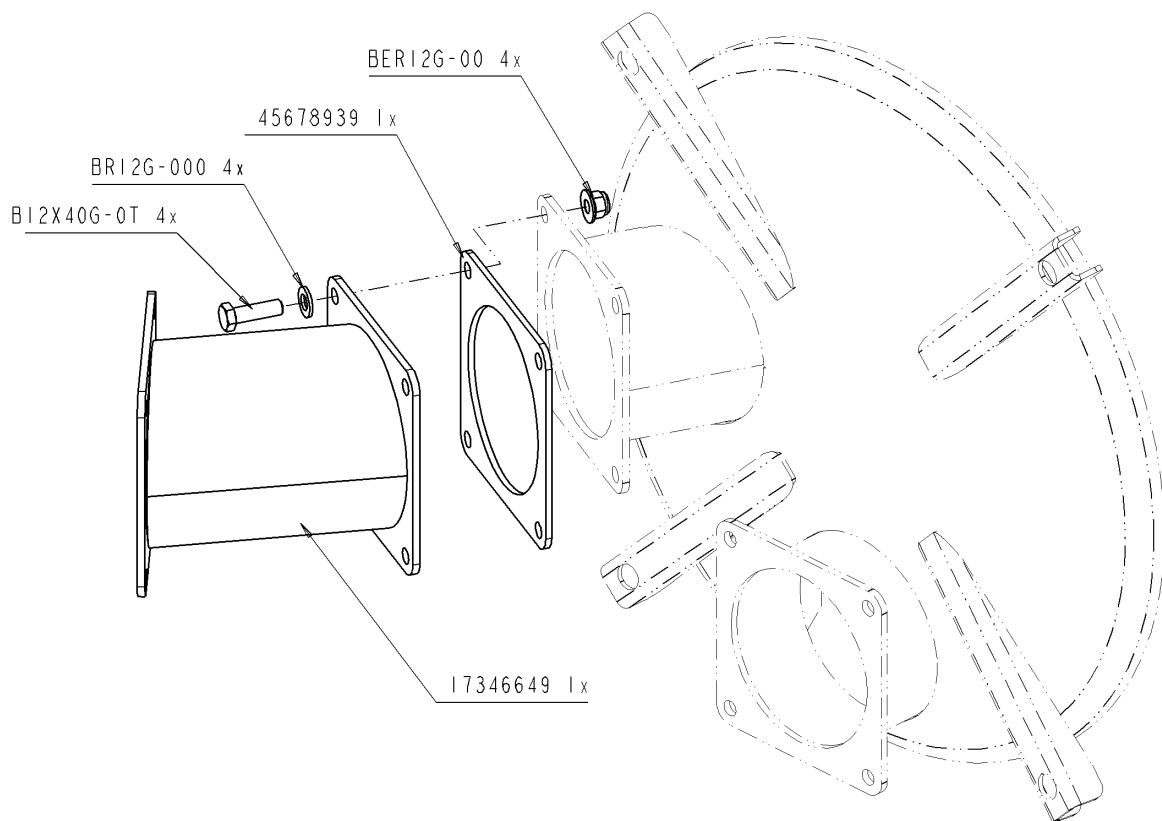
© Tous droits réservés - Alle rechten voorbehouden - Alle Rechten vorbehalten - All rights reserved

Verzeichnis der Komponente

Datum 22/07/2009

T22911/084 **.-TONNEAU 8400 ME MODULO2** **ALTHAUS AG ERSIGEN**
Montage nr **J71502013** **.MTG VANNE 6" PERROT GLISSIERE**

Artikel	Benennung	Menge
J60900061	.VANNE PLATE 6" MANUELLE	1
BER10G.00	.ECROU M10 AUTOSERRANT DIN 6926	2
J56786071	.CHARNIERE FIXE VANNE LATERALE	1
B10X30G.0T	.VIS 10X30 DIN 933Z	2
J60900084	.ACCROCHAGE RAPIDE 6" GLISSIERE	1
J99998013	.AUT RISQUE DE COUPURES	1



QUAND ?	Modulo	Komfort
Simple essieu	D. roue > 1390	D. roue > 1390
Boggie	D. roue > 1260	D. roue > 1200

T22911/084

.-TONNEAU 8400 ME MODULO2 ALTHAUS AG ERSIGEN

71502034



.MTG ALLONGE SORT FOND600 OBLIQ

MTG ALLONGE SORT FOND600 OBLIQ

MTG ALLONGE SORT FOND600 OBLIQ

MTG VERLENG ACHT.UITG 600 SCHUIN

Ets. **JOSKIN** S.A. Rue de Wergifosse, 39 - B 4630 SOUMAGNE Belgique

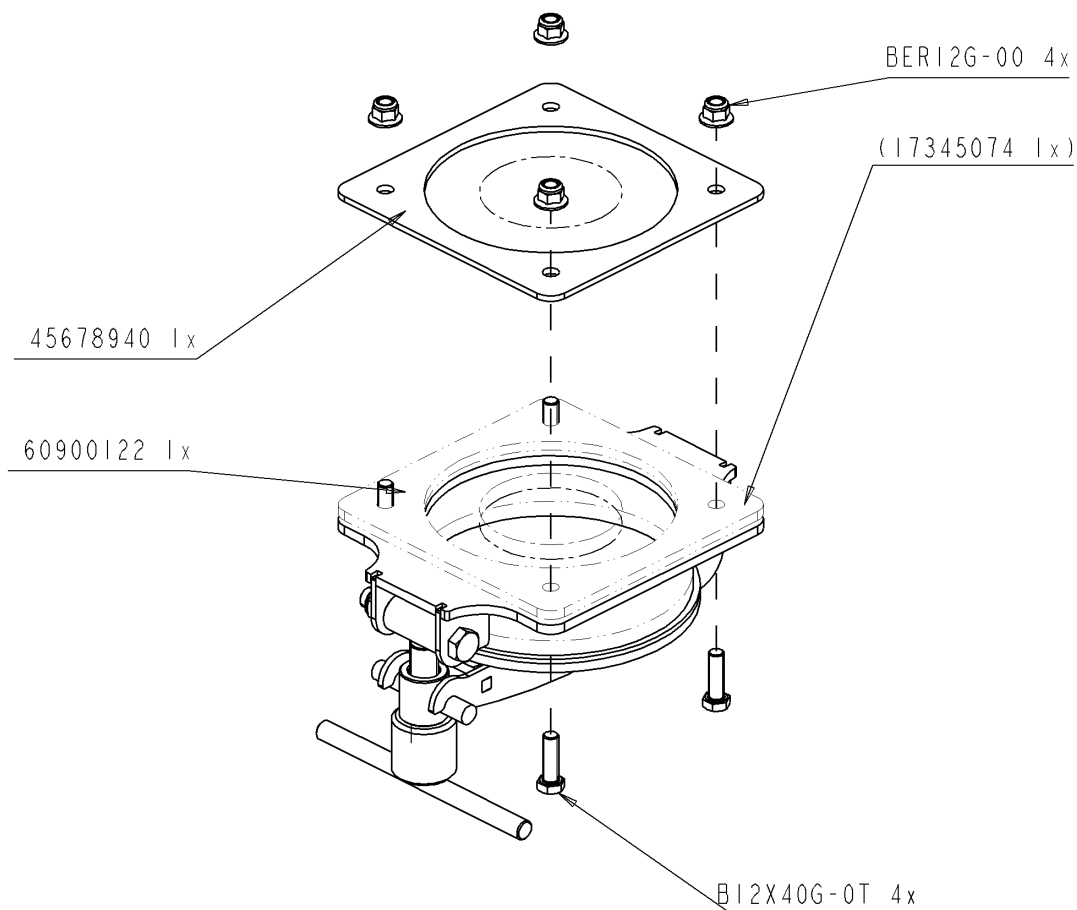
© Tous droits réservés - Alle rechten voorbehouden - Alle Rechten vorbehalten - All rights reserved





Verzeichnis der Komponente

Datum 22/07/2009

T22911/084 **.-TONNEAU 8400 ME MODULO2** **ALTHAUS AG ERSIGEN**
Montage nr **J71502034** **.MTG ALLONGE SORT FOND600 OBLIQ**

Artikel	Benennung	Menge
J17346649	.ALLONGE TUYAU FOND	1
B12X40G.0T	.VIS 12X40 DIN 933Z	4
BR12G.000	.RONDELLE 13X24X2.5 DIN125	4
BER12G.00	.ECROU M12 AUTOSERRANT DIN 6926	4
J45678939	.JOINT C/C BRIDE 6"	1



T22911/084	.-TONNEAU 8400 ME MODULO2 ALTHAUS AG ERSIGEN	
71502073		.BOUCHON FEMELLE RAPIDE 8"
		BOUCHON FEMELLE RAPIDE 8"
		BOUCHON FEMELLE RAPIDE 8"
		AFTAPDOP D8"

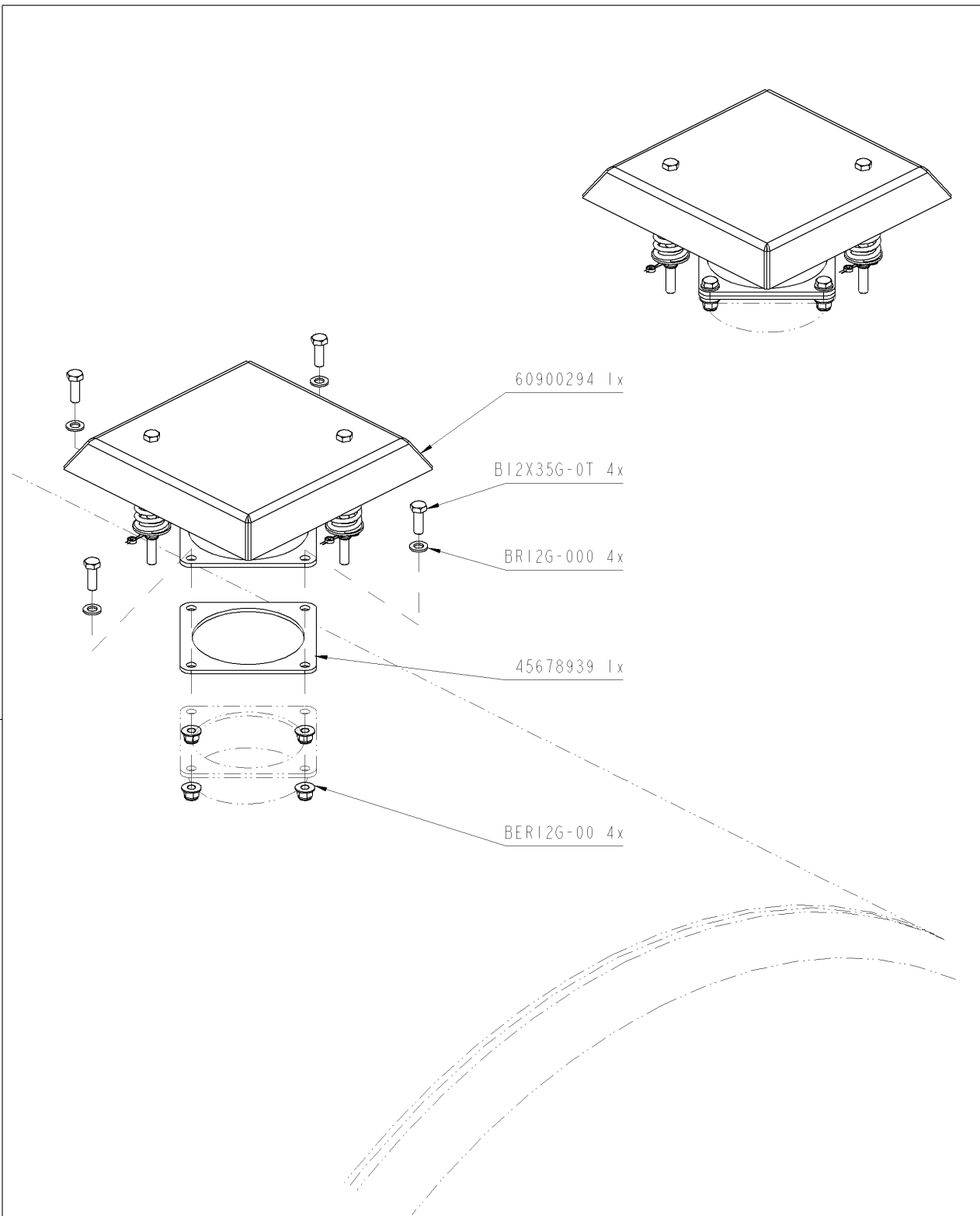
Ets. **JOSKIN** S.A. Rue de Wergifosse, 39 - B 4630 SOUMAGNE Belgien
 © Tous droits réservés - Alle rechten voorbehouden - Alle Rechten vorbehalten - All rights reserved

Verzeichnis der Komponente





Datum 22/07/2009

T22911/084 **.-TONNEAU 8400 ME MODULO2** **ALTHAUS AG ERSIGEN**
Montage nr **J71502073** **.BOUCHON FEMELLE RAPIDE 8"**

Artikel	Benennung	Menge
BER12G.00	.ECROU M12 AUTOSERRANT DIN 6926	4
J60900122	.BOUCHON FEMELLE RAPIDE 8"	1
J45678940	.JOINT C/C BRIDE 8"	1
B12X35G.0T	.VIS 12X35 DIN 933Z	4



T22911/084 .-TONNEAU 8400 ME MODULO2 ALTHAUS AG ERSIGEN

71504006		.MTG SEC SURPRESSION 6 BOULON
		MTG SEC SURPRESSION 6" BOULON
		MTG SEC SURPRESSION 6" BOULON
		.MTG SEC SURPRESSION 6 BOULON

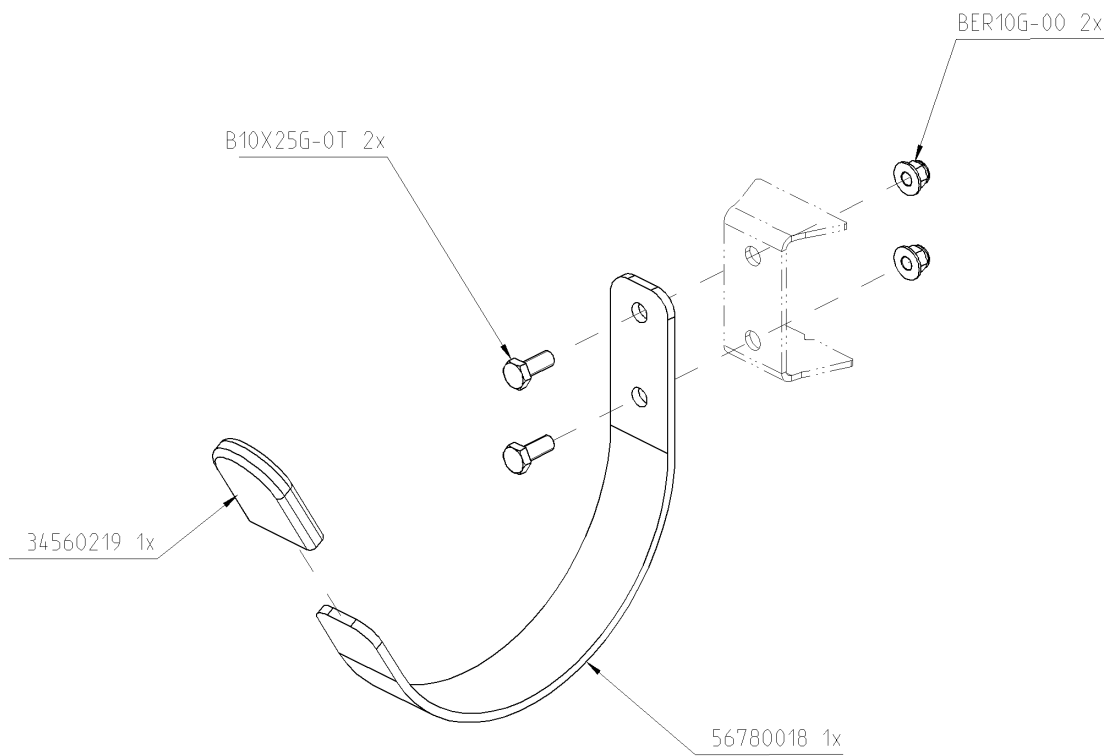
Ets. **JOSKIN** S.A. Rue de Wergifosse, 39 - B 4630 SOUMAGNE Belgique
 © Tous droits réservés - Alle rechten voorbehouden - Alle Rechten vorbehalten - All rights reserved

Verzeichnis der Komponente

Datum 22/07/2009

T22911/084 **.-TONNEAU 8400 ME MODULO2** **ALTHAUS AG ERSIGEN**
Montage nr **J71504006** **.MTG SEC SURPRESSION 6 BOULON**

Artikel	Benennung	Menge
J60900294	.PRE-MTG SEC SURPRESS 6 BOULON	1
B12X35G.0T	.VIS 12X35 DIN 933Z	4
BR12G.000	.RONDELLE 13X24X2.5 DIN125	4
J45678939	.JOINT C/C BRIDE 6"	1
BER12G.00	.ECROU M12 AUTOSERRANT DIN 6926	4



T22911/084	.-TONNEAU 8400 ME MODULO2 ALTHAUS AG ERSIGEN	
71504012		.CROCHET PORTE-TUYAU ALLEMAGNE
		CROCHET PORTE-TUYAU+CAOUTCHOUC
		CROCHET PORTE-TUYAU+CAOUTCHOUC
		SLANGBEUGEL DUITSLAND

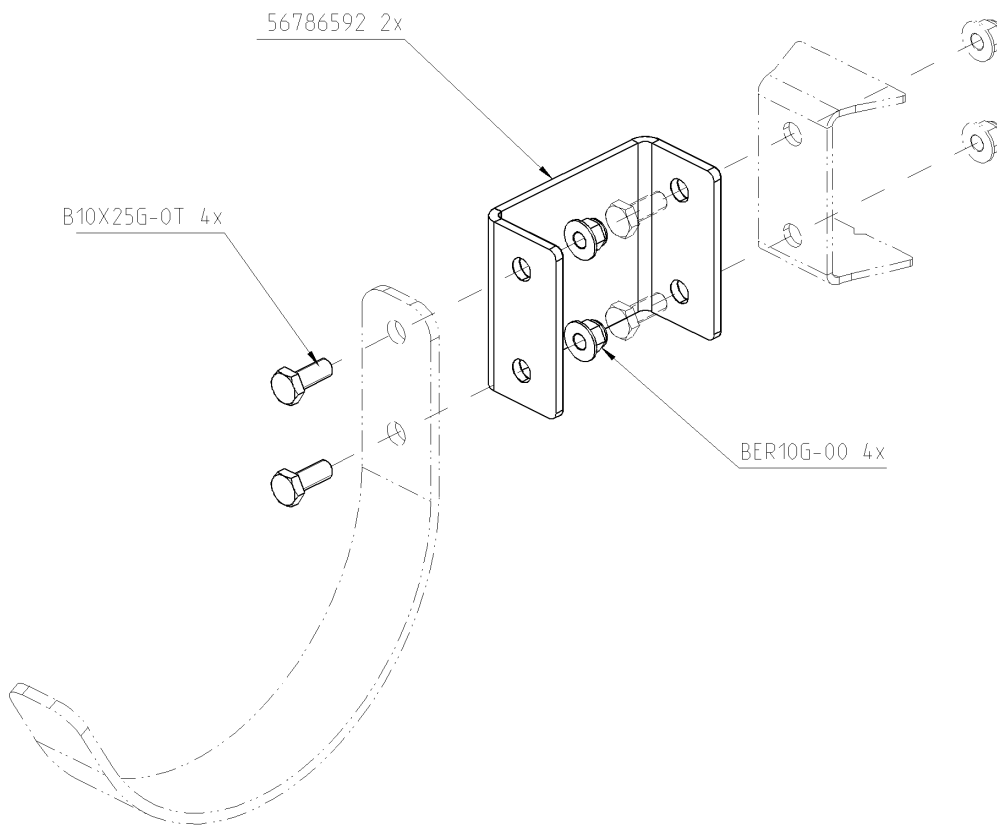
Ets. **JOSKIN** S.A. Rue de Wergifosse, 39 - B 4630 SOUMAGNE Belgien
 © Tous droits réservés - Alle rechten voorbehouden - Alle Rechten vorbehalten - All rights reserved

Verzeichnis der Komponente

Datum 22/07/2009

T22911/084 **.-TONNEAU 8400 ME MODULO2** **ALTHAUS AG ERSIGEN**
Montage nr **J71504012** **.CROCHET PORTE-TUYAU ALLEMAGNE**

Artikel	Benennung	Menge
J56780018	.CROCHET PORTE-TUYAU	8
B10X25G.0T	.VIS 10X25 DIN 933Z	16
BER10G.00	.ECROU M10 AUTOSERRANT DIN 6926	16
J34560219	.CAPUCHON CROCHET PORTE TUYAU	8



T22911/084	.-TONNEAU 8400 ME MODULO2 ALTHAUS AG ERSIGEN	
71504022		.ALLONGE LATERALE SUPPORT TUYAU
		ALLONGE LATERALE SUPPORT TUYAU
		ALLONGE LATERALE SUPPORT TUYAU
		VERLENG SLANGBEUG VOL

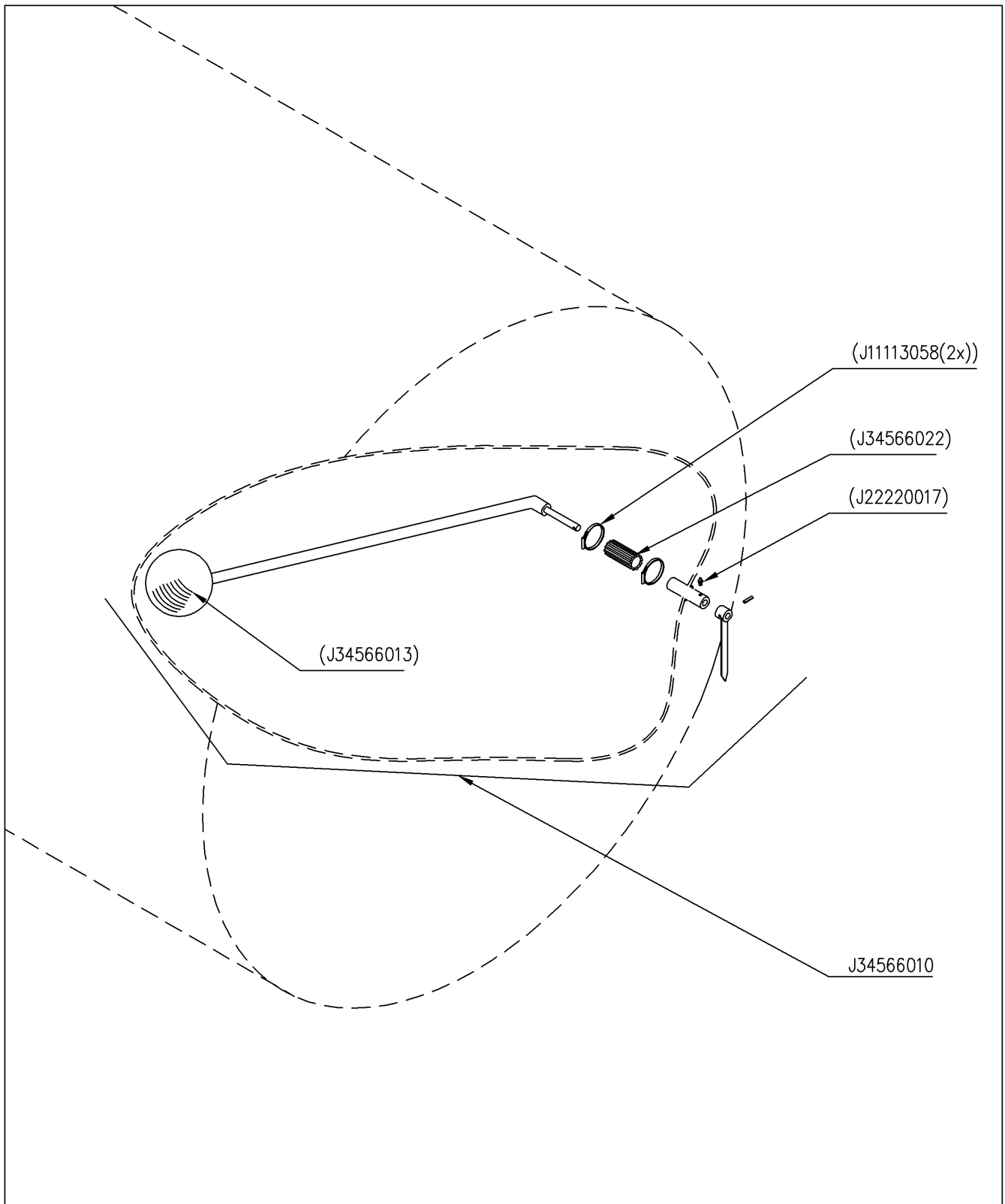
Ets. **JOSKIN** S.A. Rue de Wergifosse, 39 - B 4630 SOUMAGNE Belgien
 © Tous droits réservés - Alle rechten voorbehouden - Alle Rechten vorbehalten - All rights reserved

Verzeichnis der Komponente

Datum 22/07/2009

T22911/084 **.-TONNEAU 8400 ME MODULO2** **ALTHAUS AG ERSIGEN**
Montage nr **J71504022** **.ALLONGE LATERALE SUPPORT TUYAU**

Artikel	Benennung	Menge
BER10G.00	.ECROU M10 AUTOSERRANT DIN 6926	4
B10X25G.0T	.VIS 10X25 DIN 933Z	4
J56786592	.ALLONGE LATERALE SUPPORT TUYAU	2



T22911/084	.-TONNEAU 8400 ME MODULO2 ALTHAUS AG ERSIGEN	
71504040	(D)	.MTG JAUGE A FLOTTEUR <= 12000
	(GB)	MTG JAUGE A FLOTTEUR <= 12000
	(FR)	MTG JAUGE A FLOTTEUR <= 12000
	(NL)	VLOTTERPEILWIJZER

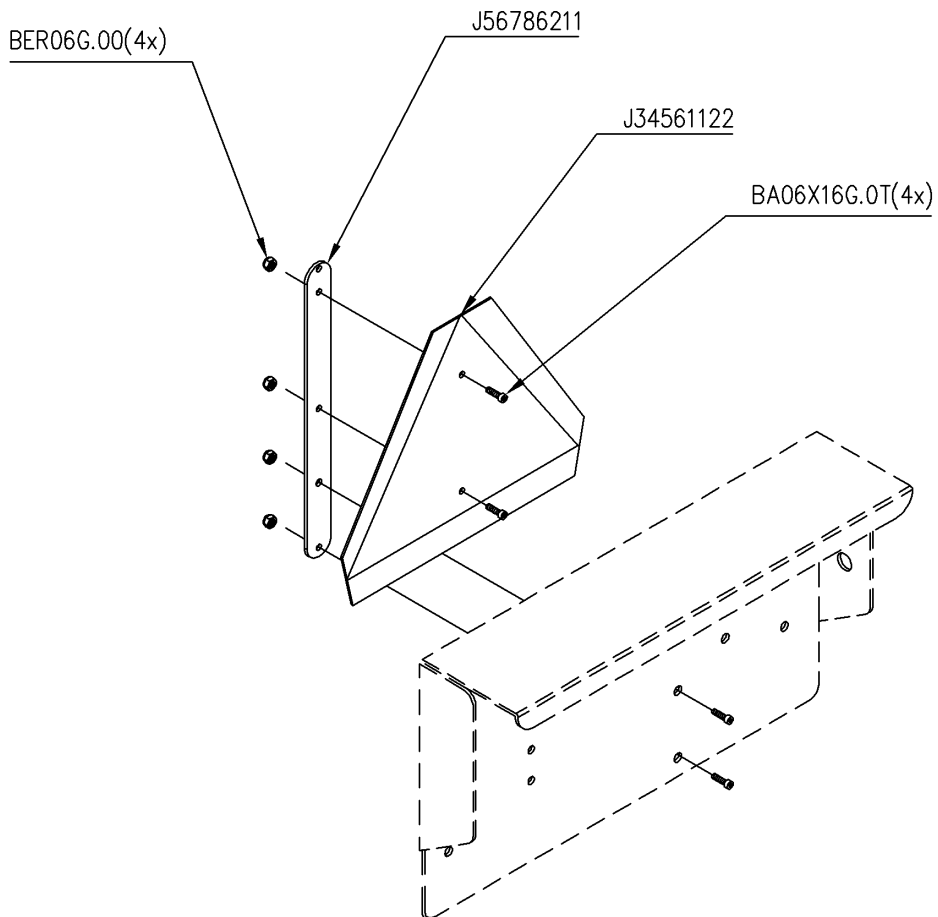
Ets. **JOSKIN** S.A. Rue de Wergifosse, 39 - B 4630 SOUMAGNE Belgique
 © Tous droits réservés - Alle rechten voorbehouden - Alle Rechten vorbehalten - All rights reserved

Verzeichnis der Komponente

Datum 22/07/2009

T22911/084 **.-TONNEAU 8400 ME MODULO2** **ALTHAUS AG ERSIGEN**
Montage nr **J71504040** **.MTG JAUGE A FLOTTEUR <= 12000**

Artikel	Benennung	Menge
J34566010	.INDICATEUR NIVEAU A FLOTTEUR	1
J99993120	.AUT. AIGUILLE JAUGE FLOTTEUR	1



T22911/084

.-TONNEAU 8400 ME MODULO2 ALTHAUS AG ERSIGEN

71510001



.TRIANGLE PAYS-BAS -> ME/S

TRIANGLE PAYS-BAS -> ME/S

TRIANGLE PAYS-BAS -> ME/S

3-HOEK NL

Ets. **JOSKIN** S.A. Rue de Wergifosse, 39 - B 4630 SOUMAGNE Belgique

© Tous droits réservés - Alle rechten voorbehouden - Alle Rechten vorbehalten - All rights reserved

Verzeichnis der Komponente

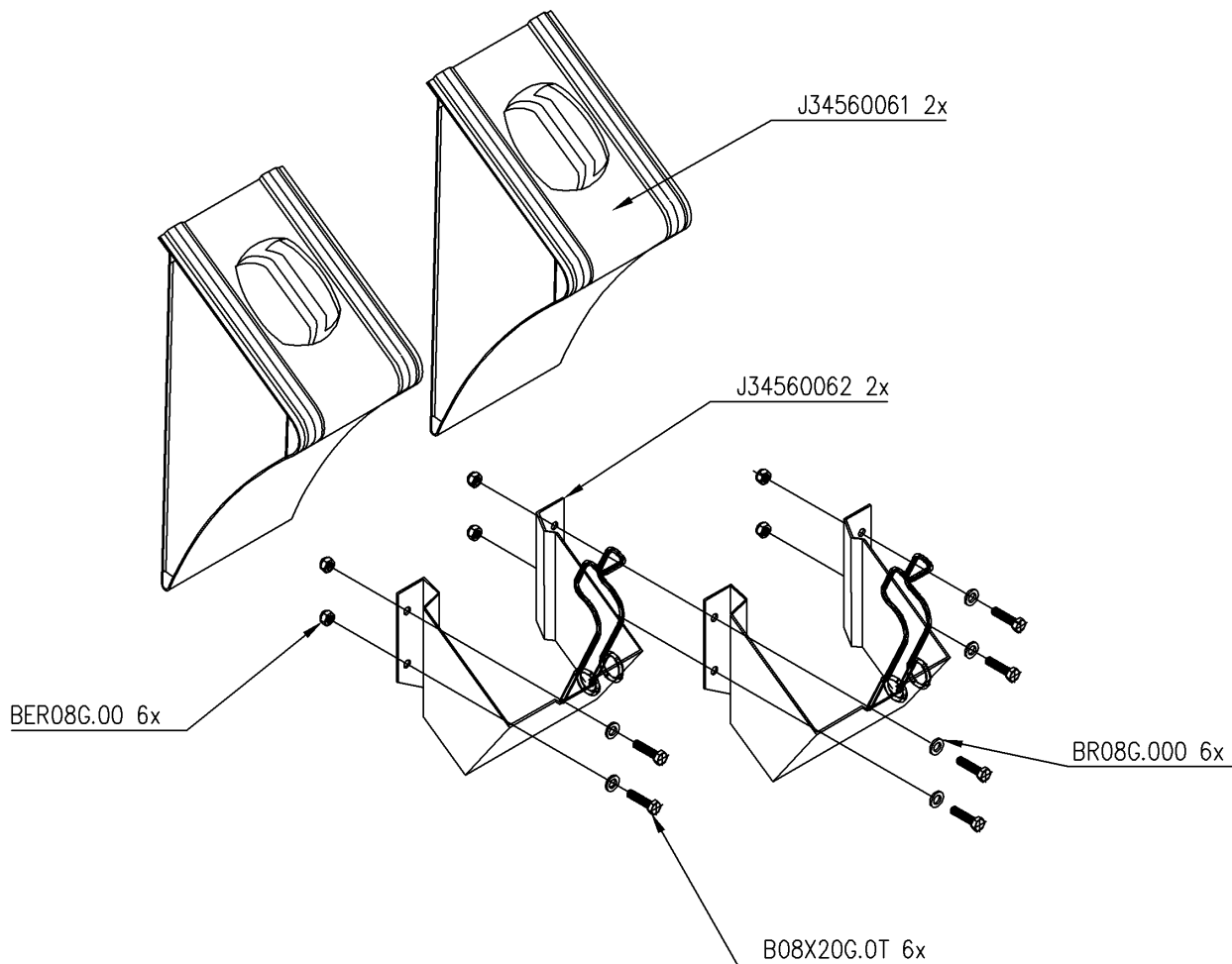
Datum 22/07/2009

T22911/084 **.-TONNEAU 8400 ME MODULO2** **ALTHAUS AG ERSIGEN**

Montage nr

J71510001**.TRIANGLE PAYS-BAS -> ME/S**

Artikel	Benennung	Menge
J34561122	.TRIANGLE ROUTIER (HOLLANDE)	1
J56786211	.SUPPORT TRIANGLE RFA-NL	1
BA06X16G.	.VIS ALLEN TETE CYL DIN912	4
BER06G.00	.ECROU M6 AUTOSERRANT DIN 6926	4



T22911/084

.-TONNEAU 8400 ME MODULO2 ALTHAUS AG ERSIGEN

71525001



.Cales de roues monocoq RFA

Cales de roues monocoq RFA

CALES DE ROUES RFA

Wielblokken monocoq DUI

Ets. **JOSKIN** S.A. Rue de Wergifosse, 39 - B 4630 SOUMAGNE Belgique

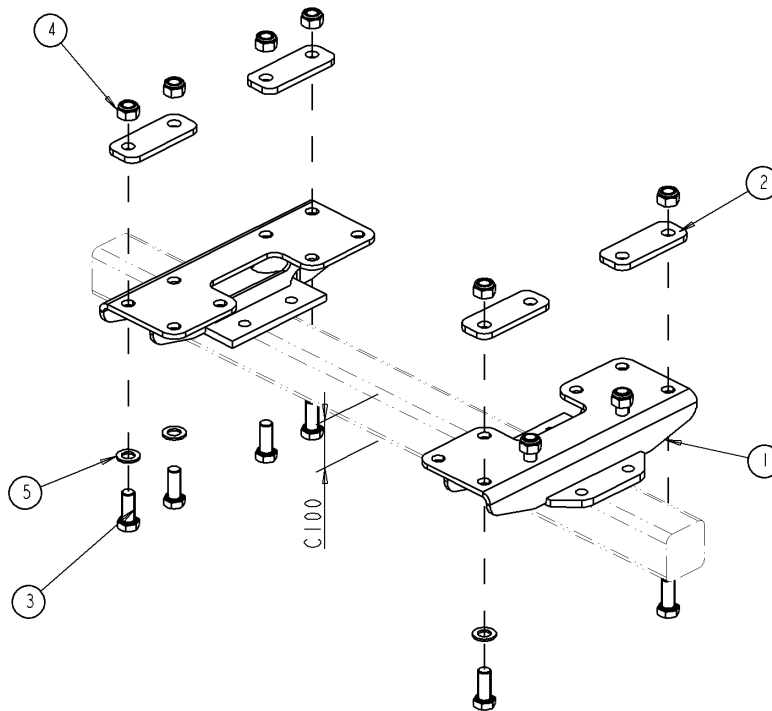
© Tous droits réservés - Alle rechten voorbehouden - Alle Rechten vorbehalten - All rights reserved

Verzeichnis der Komponente

Datum 22/07/2009

T22911/084 **.-TONNEAU 8400 ME MODULO2** **ALTHAUS AG ERSIGEN**
Montage nr **J71525001** **.Cales de roues monocoq RFA**

Artikel	Benennung	Menge
J34560062	.SUPPORT CALE	2
J34560061	.CALE ROUE GALVANISEE	2
B08X20G.0T	.VIS 08x20 DIN 933Z	6
BER08G.00	.ECROU M8 AUTOSERRANT DIN 6926	6
BR08G.000	.FLACHSCHEIBE 09X17X1.5 DIN 126 6MU	6



1	17789267	2
2	78900963	4
3	B24X60G-0T	8
4	BEA24G-00	8
5	BR24G-000	8
N°	N° Pieces	Qt.

T22911/084

.-TONNEAU 8400 ME MODULO2 ALTHAUS AG ERSIGEN

71526112



.CHAISE MODULO H80 C100

CHAISE MODULO H80 C100

CHAISE MODULO H80 C100

ASSTEUN MODULO H80 D100

Ets. **JOSKIN** S.A. Rue de Wergifosse, 39 - B 4630 SOUMAGNE Belgique

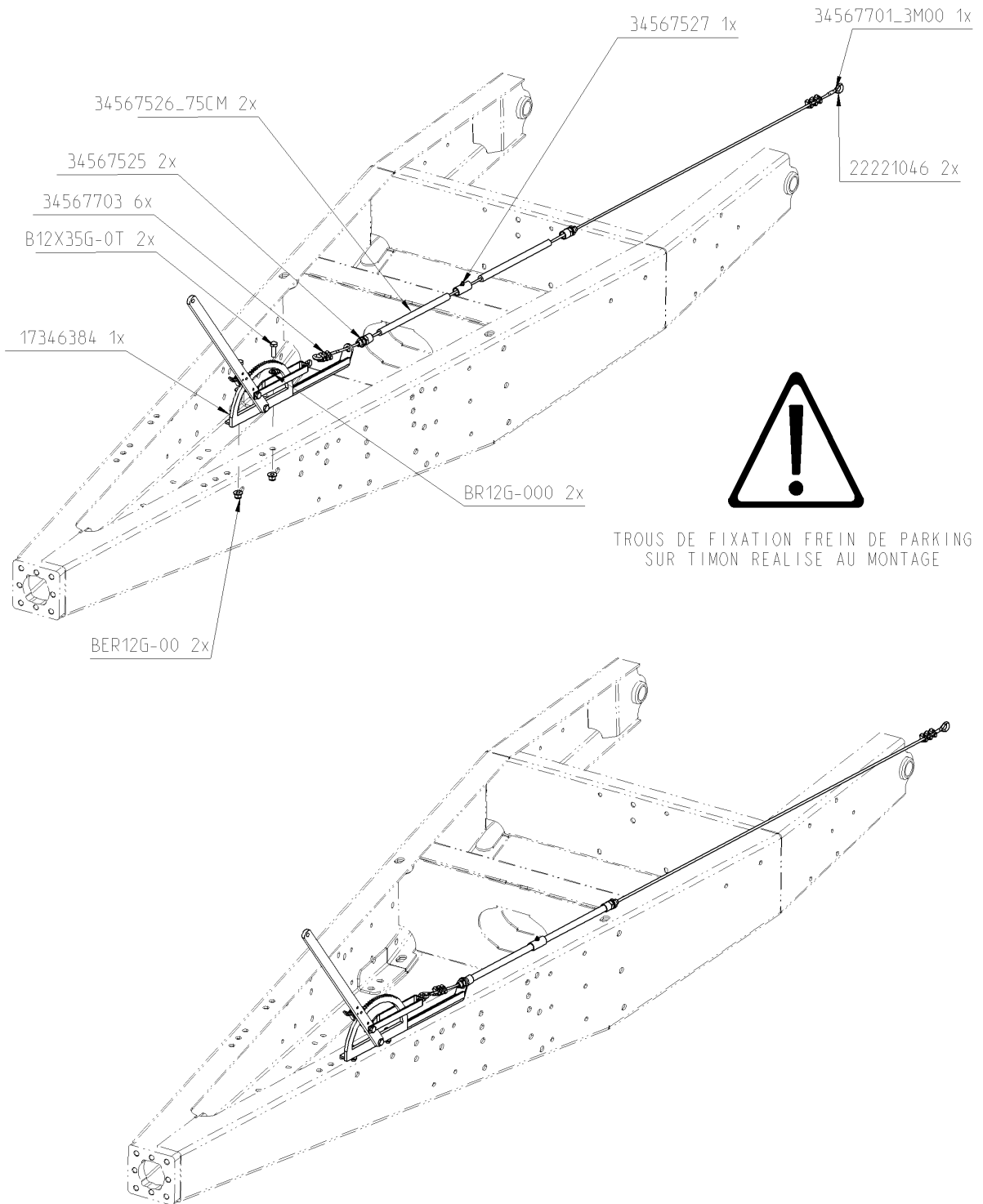
© Tous droits réservés - Alle rechten voorbehouden - Alle Rechten vorbehalten - All rights reserved





Verzeichnis der Komponente

Datum 22/07/2009

T22911/084 **.-TONNEAU 8400 ME MODULO2** **ALTHAUS AG ERSIGEN**
Montage nr **J71526112** **.CHAISE MODULO H80 C100**

Artikel	Benennung	Menge
J17789267	.CHAISE H80 C100	2
J78900963	.PLAT FIXATION CHAISE	4
B24X60G.0T	.VIS 24X60 DIN 933Z	8
BEA24G.00	.ECROU AUTOSERRANT M24 DIN 985	8
BR24G.000	.RONDELLE PLATE 25X44X4.0	8



T22911/084	.-TONNEAU 8400 ME MODULO2 ALTHAUS AG ERSIGEN	
71527007		.FREIN PARKING SUR LE TIMON
		FREIN PARKING SUR LE TIMON
		FREIN PARKING SUR LE TIMON
		PARKEERREM OP DISSEL

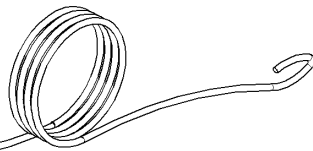
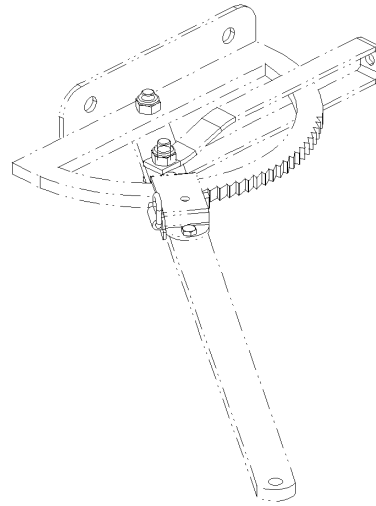
Ets. **JOSKIN** S.A. Rue de Wergifosse, 39 - B 4630 SOUMAGNE Belgique
 © Tous droits réservés - Alle rechten voorbehouden - Alle Rechten vorbehalten - All rights reserved

Verzeichnis der Komponente

Datum 22/07/2009

T22911/084 **.-TONNEAU 8400 ME MODULO2** **ALTHAUS AG ERSIGEN**
Montage nr **J71527007** **.FREIN PARKING SUR LE TIMON**

Artikel	Benennung	Menge
J17346384	.SUPPORT FREIN PARKING TIMON	1
B12X35G.0T	.VIS 12X35 DIN 933Z	2
BR12G.000	.RONDELLE 13X24X2.5 DIN125	2
BER12G.00	.ECROU M12 AUTOSERRANT DIN 6926	2
J34567525	.RACCORD A SERTIR AVEC EMBOUT	2
J34567527	.RACCORD A SERTIR INTERMEDIAIRE	1
J34567526	.GAINE CABLE DE FREIN	1.5
J34567703	.SERRE CABLE D.6	6
J22221046	.COSSE COEUR D:6	2
J34567701	.CABLE DE FREIN D.6	3



87173-00_4M 1x

T22911/084	.-TONNEAU 8400 ME MODULO2 ALTHAUS AG ERSIGEN	
71527027		.MTG CORDE FREIN PARKING
		MTG CORDE FREIN PARKING
		MTG CORDE FREIN PARKING
		.MTG CORDE FREIN PARKING

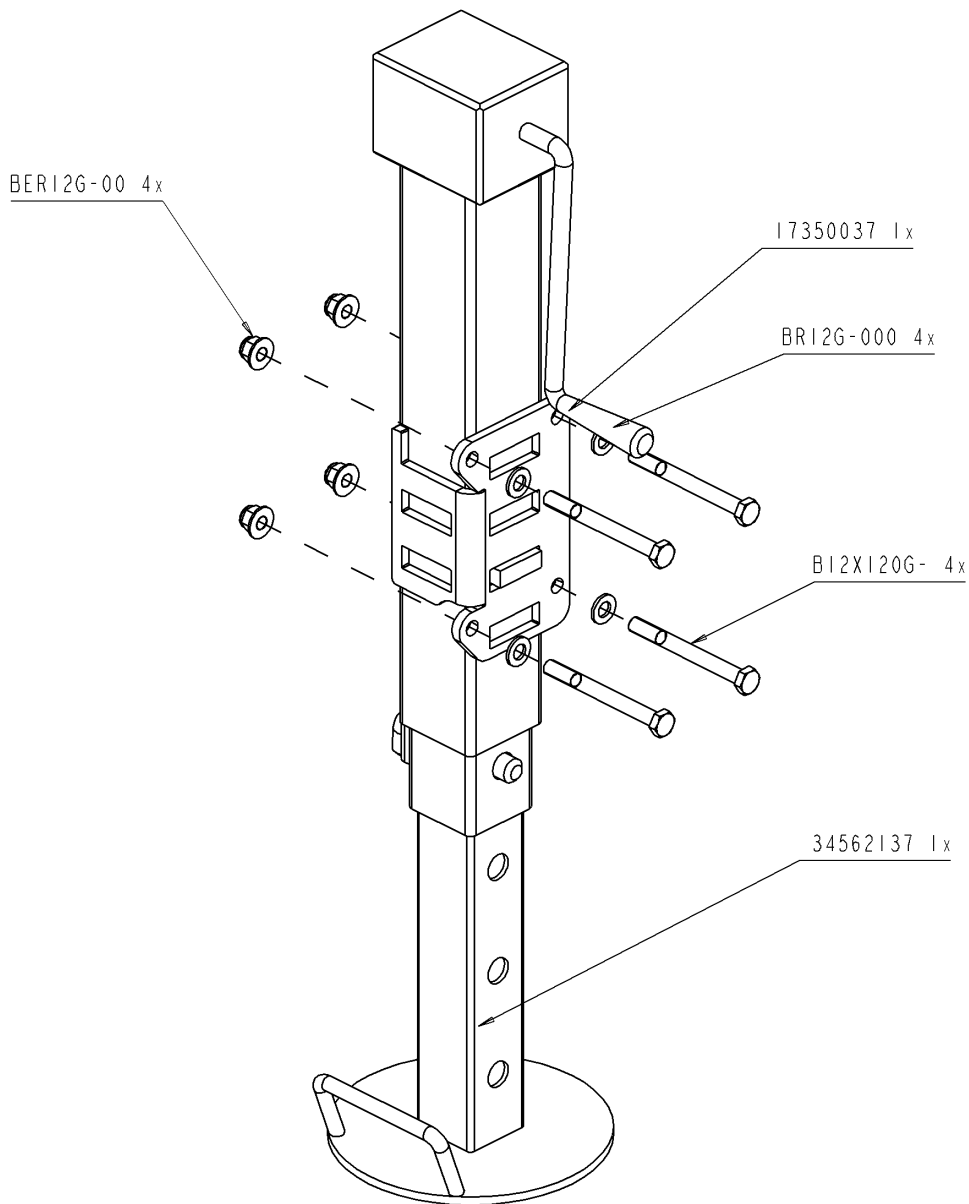
Ets. **JOSKIN** S.A. Rue de Wergifosse, 39 - B 4630 SOUMAGNE Belgien
 © Tous droits réservés - Alle rechten voorbehouden - Alle Rechten vorbehalten - All rights reserved

Verzeichnis der Komponente

Datum 22/07/2009

T22911/084 **.-TONNEAU 8400 ME MODULO2** **ALTHAUS AG ERSIGEN**
Montage nr **J71527027** **.MTG CORDE FREIN PARKING**

Artikel	Benennung	Menge
J87173.00	.CORDE BLANCHE D:5 PAR METRE	4



T22911/084

.-TONNEAU 8400 ME MODULO2 ALTHAUS AG ERSIGEN

71530085



.BEQUILLE CRIC 80X80

BEQUILLE CRIC LATERALE SIMOL

BEQUILLE CRIC MANUELLE 80X80

Steunpoot met krik # 80mm

Ets. **JOSKIN** S.A. Rue de Wergifosse, 39 - B 4630 SOUMAGNE Belgien

© Tous droits réservés - Alle rechten voorbehouden - Alle Rechten vorbehalten - All rights reserved

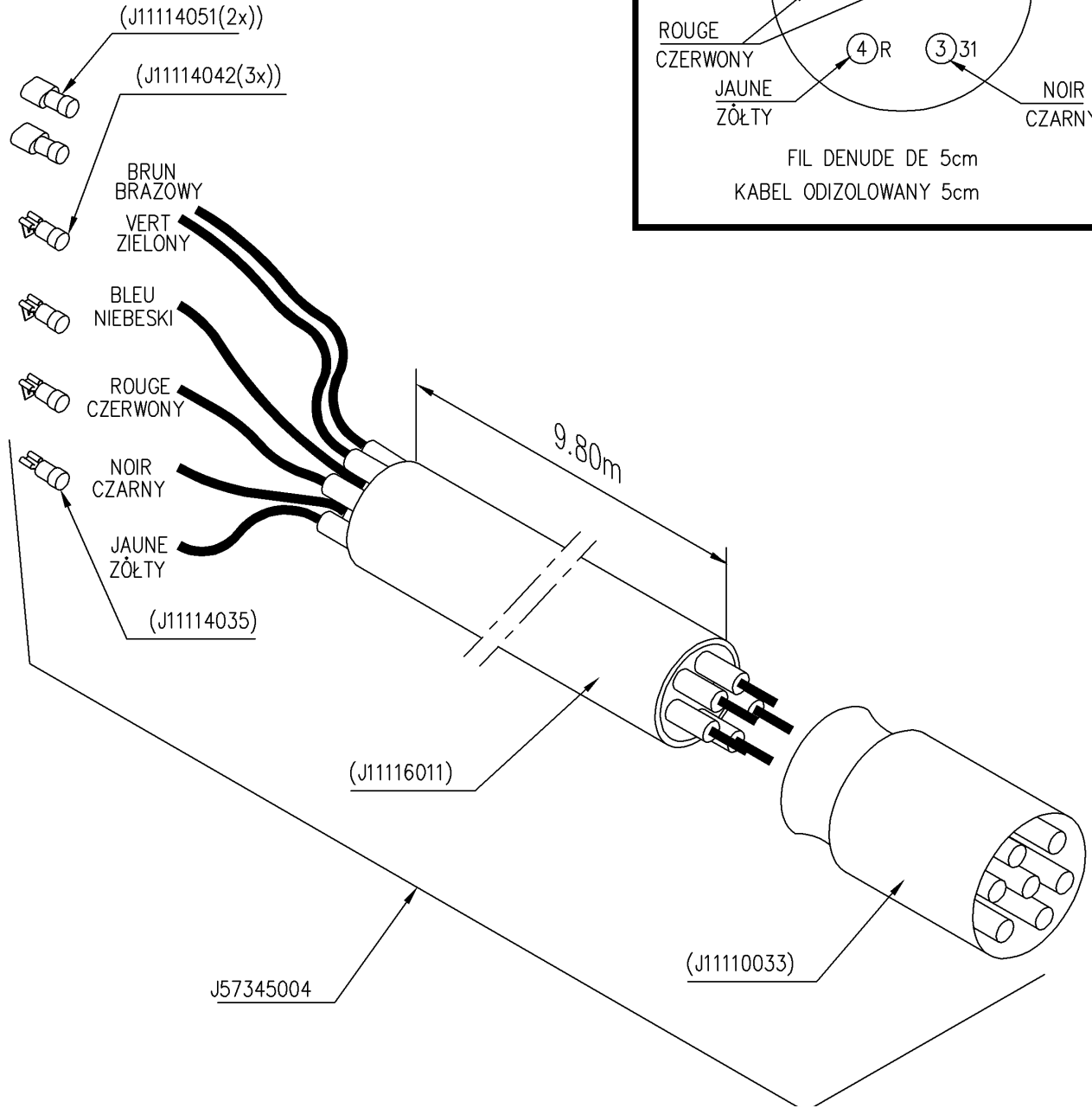
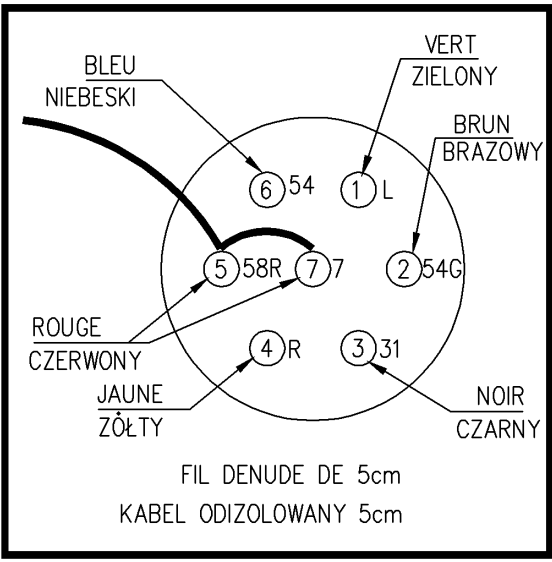
Verzeichnis der Komponente

Datum 22/07/2009

T22911/084 **.-TONNEAU 8400 ME MODULO2** **ALTHAUS AG ERSIGEN**
Montage nr **J71530085** **.BEQUILLE CRIC 80X80**

Artikel	Benennung	Menge
BER12G.00	.ECROU M12 AUTOSERRANT DIN 6926	4
J34562137	.BEQUILLE 80X80 EXTENSIBLE	1
B12X120G.	.VIS 12X120 DIN 931Z	4
BR12G.000	.RONDELLE 13X24X2.5 DIN125	4
J17350037	.SUPPORT BEQUILLE CRIC SIMOL	1

FIL DENUDE	VERT-BLEU = 15 cm
	ROUGE-NOIR-JAUNE = 7 cm
KABEL ODIZOLOWANY	
	ZIELONY-NIEBIESKI = 15 cm
	CZERWONY-CZARNY-ZÓŁTY = 7 cm



T22911/084	.-TONNEAU 8400 ME MODULO2 ALTHAUS AG ERSIGEN	
71531014		.Fiche + 9m50 cable tract-feu
		Fiche + 9m50 cable tract-feu
		Fiche + 9m50 cable tract-feu
		ELEKTRISCHE KABEL 9,50M

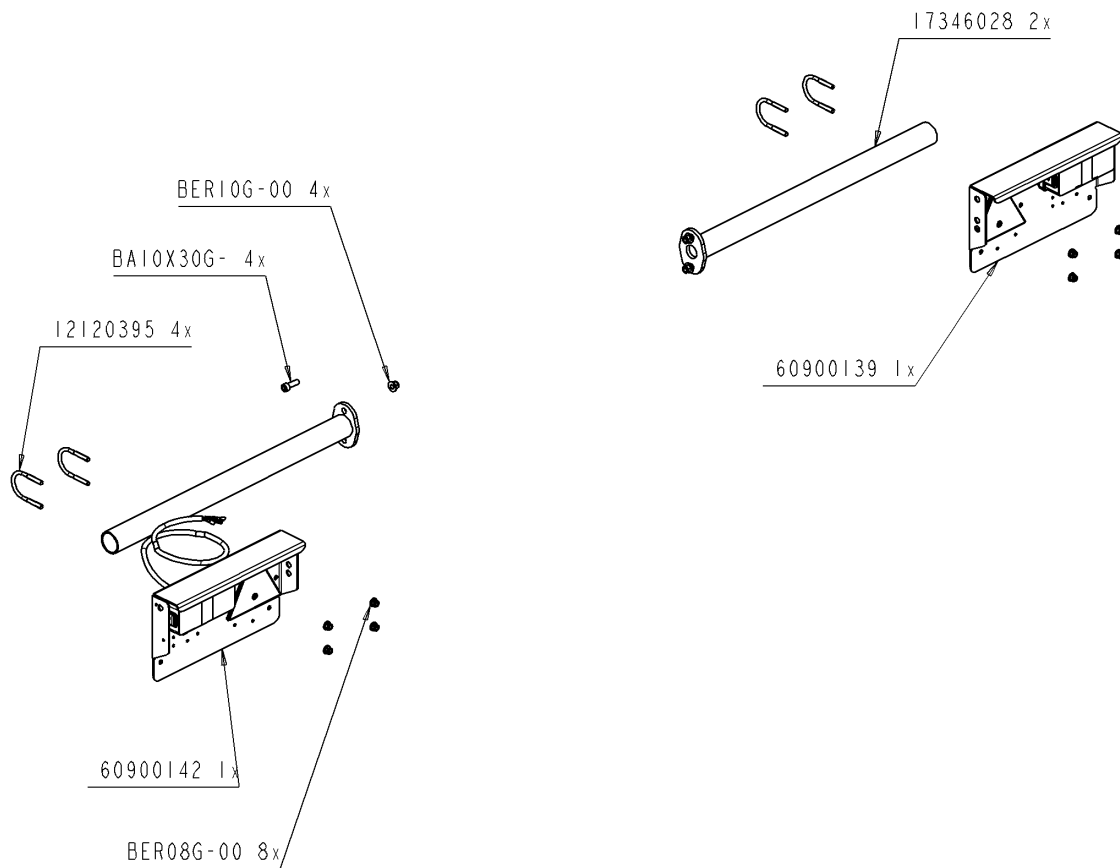
Ets. **JOSKIN** S.A. Rue de Wergifosse, 39 - B 4630 SOUMAGNE Belgique
 © Tous droits réservés - Alle rechten voorbehouden - Alle Rechten vorbehalten - All rights reserved

Verzeichnis der Komponente

Datum 22/07/2009

T22911/084 **.-TONNEAU 8400 ME MODULO2** **ALTHAUS AG ERSIGEN**
Montage nr **J71531014** **.Fiche + 9m50 cable tract-feu**

Artikel	Benennung	Menge
J57345004	.FICHE + CABLE 9m50 TRACT-FEU	1



T22911/084

.-TONNEAU 8400 ME MODULO2 ALTHAUS AG ERSIGEN

71531020



ECLAIRAGE STD+ENTR > 2500

ECLAIRAGE STD+ENTR > 2500

ECLAIRAGE STD+ENTR > 2500

VERLICHT ME Ig > 2500

Ets. **JOSKIN** S.A. Rue de Wergifosse, 39 - B 4630 SOUMAGNE Belgique

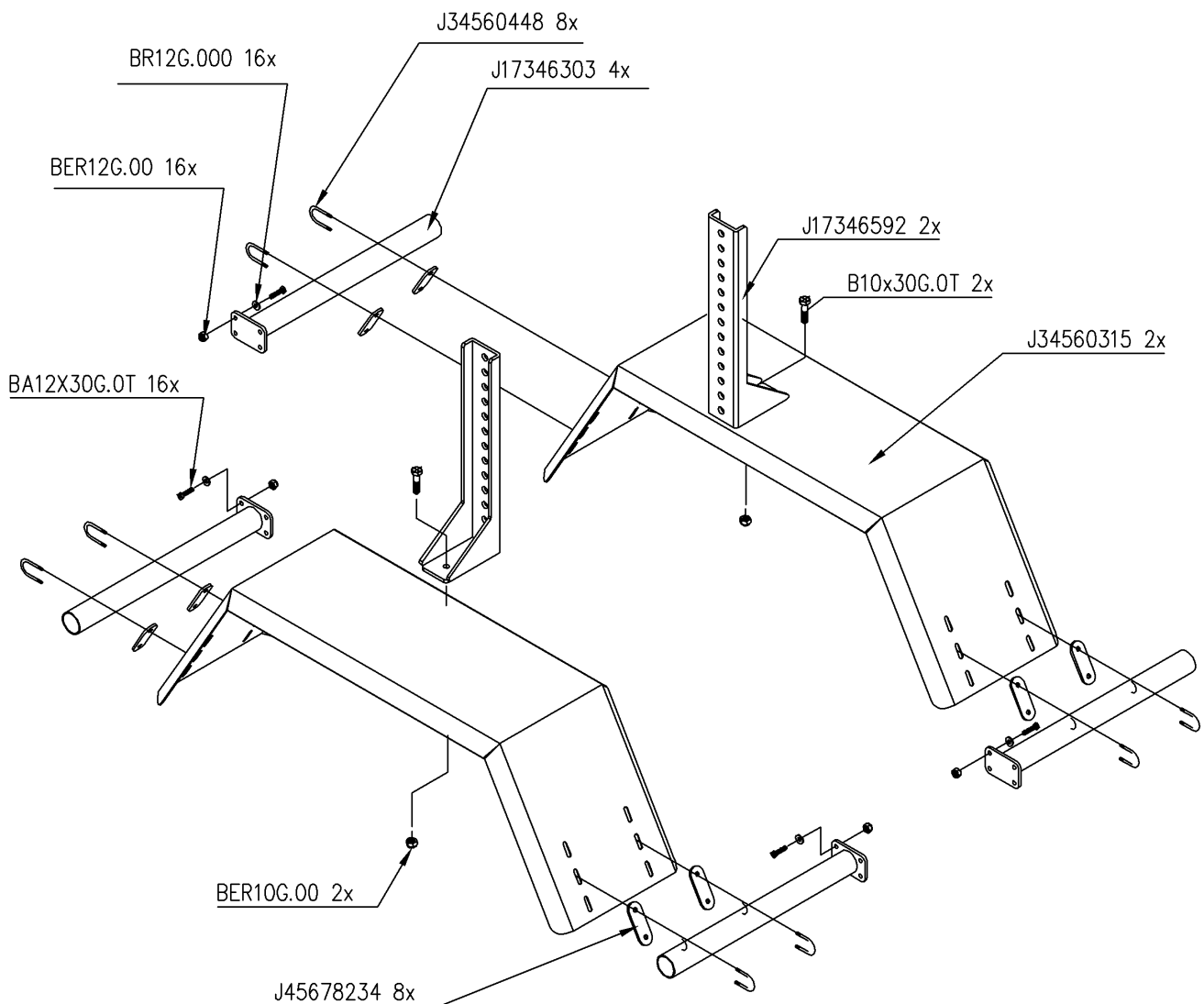
© Tous droits réservés - Alle rechten voorbehouden - Alle Rechten vorbehalten - All rights reserved

Verzeichnis der Komponente

Datum 22/07/2009

T22911/084 **.-TONNEAU 8400 ME MODULO2** **ALTHAUS AG ERSIGEN**
Montage nr **J71531020** **.ECLAIRAGE STD+ENTR > 2500**

Artikel	Benennung	Menge
BA10X30G.	.VIS ALLEN T CYL 10X30 DIN912Z	4
J60900139	.ECLAIRAGE DROIT STANDARD	1
BER10G.00	.ECROU M10 AUTOSERRANT DIN 6926	4
BER08G.00	.ECROU M8 AUTOSERRANT DIN 6926	8
J17346028	.TUBE BAC ECLAIRAGE LONG	2
J12120395	.ETRIER BAC D'ECLAIRAGE	4
J60900142	.ECLAIRAGE GA STANDARD 3M50	1



T22911/084 .-TONNEAU 8400 ME MODULO2 ALTHAUS AG ERSIGEN

71532026



.GARDE-BOUE ME PETITE ROUE
 GARDE-BOUE ME PETITE ROUE
 GARDE-BOUE ME GRANDE ROUE
 SPATBORDEN MED GR WIEL

Ets. **JOSKIN** S.A. Rue de Wergifosse, 39 - B 4630 SOUMAGNE Belgique

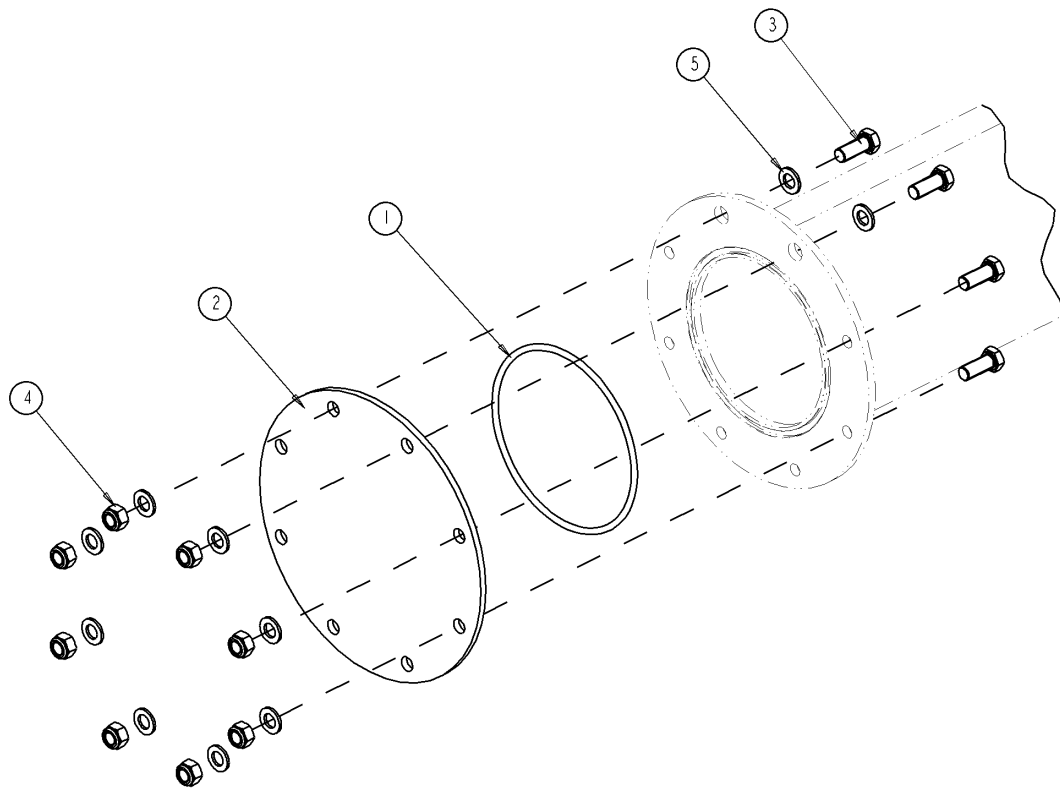
© Tous droits réservés - Alle rechten voorbehouden - Alle Rechten vorbehalten - All rights reserved

Verzeichnis der Komponente

Datum 22/07/2009

T22911/084 **.-TONNEAU 8400 ME MODULO2** **ALTHAUS AG ERSIGEN**
Montage nr **J71532026** **.GARDE-BOUE ME PETITE ROUE**

Artikel	Benennung	Menge
BR10G.000	.RONDELLE 11X21X2.0 DIN 126 6MU	16
BA10X30G.	.VIS ALLEN T CYL 10X30 DIN912Z	16
J34560448	.ETRIER POUR GARDE-BOUE	8
J17346303	.SUPPORT GARDE-BOUE LG 680mm	4
J34560315	.GARDE-BOUE S.E. PETITES ROUES	2
J45678234	.PLAT FIXATION GARDE-BOUE	8
J17346592	.SUPPORT GARDE-BOUE	2
B10X30G.0T	.VIS 10X30 DIN 933Z	2
BER10G.00	.ECROU M10 AUTOSERRANT DIN 6926	18



1	34565515_R	1
2	56792208	1
3	B16X40G-0T	8
4	BEA16G-00	8
5	BRI6G-000	10
N°	N° Pieces	Qt.

T22911/084

.-TONNEAU 8400 ME MODULO2 ALTHAUS AG ERSIGEN

71538171



.PRE-EQUIP JUMBO 8" LAT+GD

PRE-EQUIP JUMBO 8" LAT+GD

PRE-EQUIP JUMBO 8" LAT+GD

VOORAFUIT JUMBO 8" ZIJ+LR

Ets. **JOSKIN** S.A. Rue de Wergifosse, 39 - B 4630 SOUMAGNE Belgique

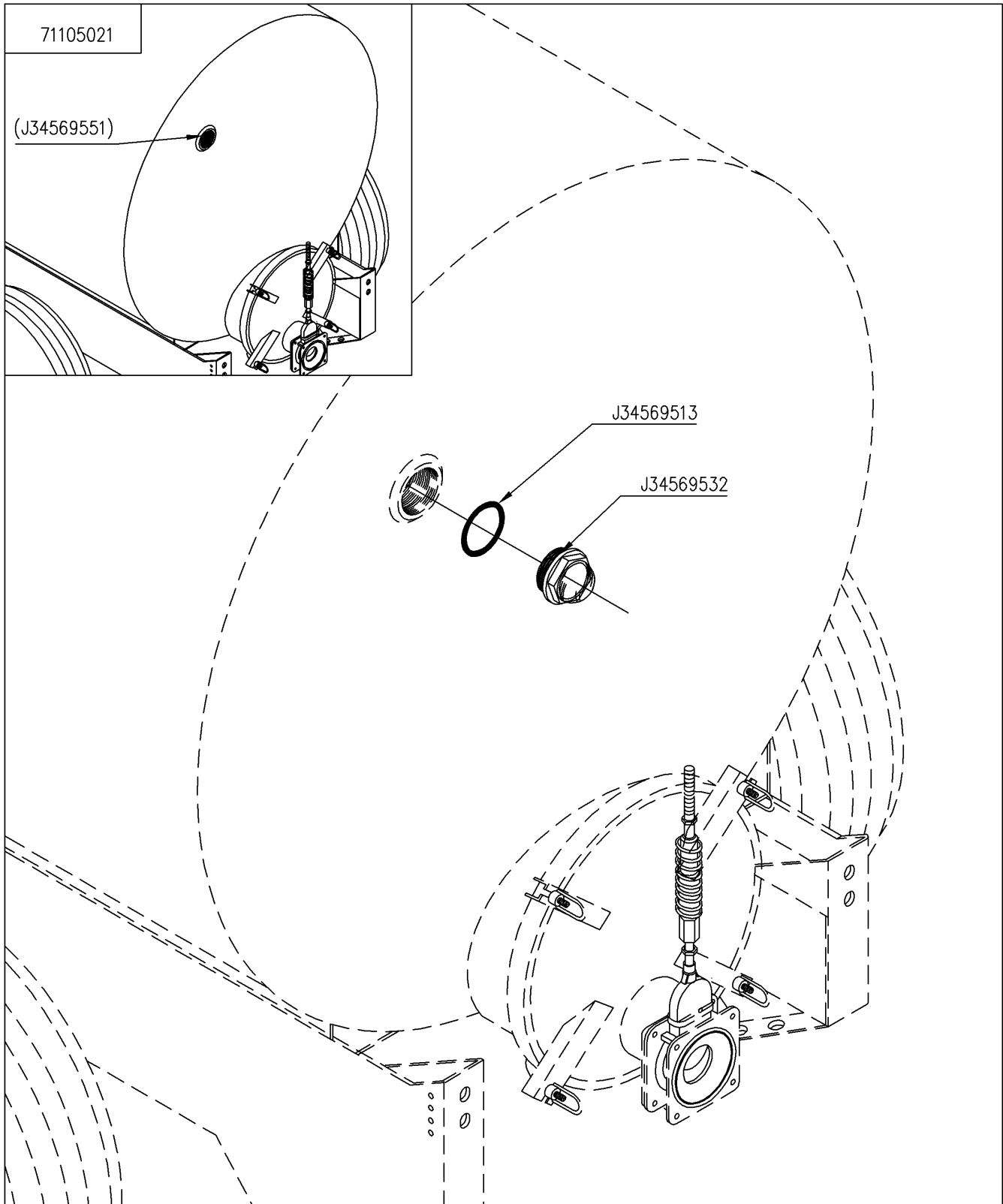
© Tous droits réservés - Alle rechten voorbehouden - Alle Rechten vorbehalten - All rights reserved

Verzeichnis der Komponente

Datum 22/07/2009

T22911/084 **.-TONNEAU 8400 ME MODULO2** **ALTHAUS AG ERSIGEN**
Montage nr **J71538171** **.PRE-EQUIP JUMBO 8" LAT+GD**

Artikel	Benennung	Menge
B16X40G.0T	.VIS 16X40 DIN 933Z	8
J56792208	.BOUCHON BRIDE RAMUS	1
J34565515	.ORING POUR VANNE D.8"	1
BR16G.000	.RONDELLE 17X30X3.0 DIN125	10
BEA16G.00	.ECROU AUTOSERRANT M16 DIN 985	8



T22911/084 .-TONNEAU 8400 ME MODULO2 ALTHAUS AG ERSIGEN

71544001		.VOYANT 2" (MONTAGE)
		VOYANT 2" (MONTAGE)
		VOYANT 2" (MONTAGE)
		HALFROND PEILGLAS D2"

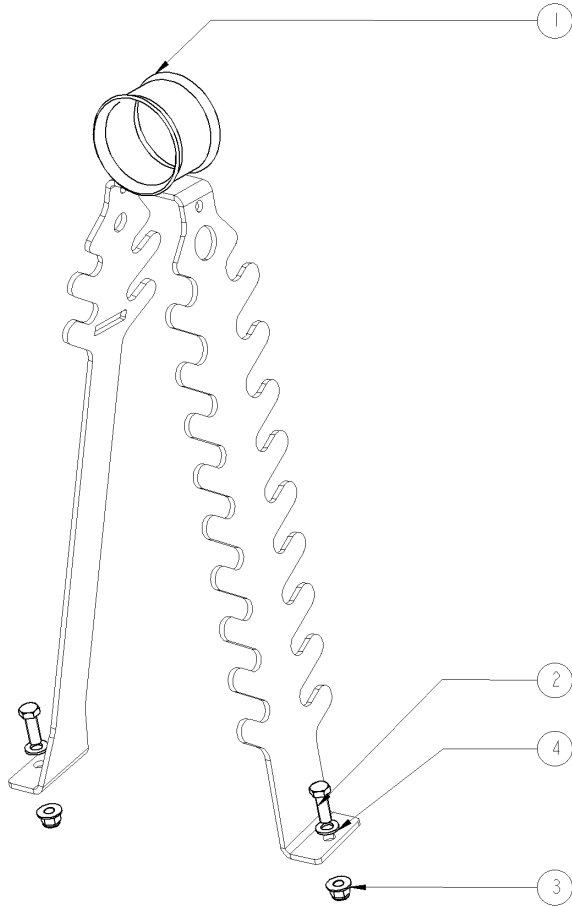
Ets. **JOSKIN** S.A. Rue de Wergifosse, 39 - B 4630 SOUMAGNE Belgique
 © Tous droits réservés - Alle rechten voorbehouden - Alle Rechten vorbehalten - All rights reserved

Verzeichnis der Komponente

Datum 22/07/2009

T22911/084 **.-TONNEAU 8400 ME MODULO2** **ALTHAUS AG ERSIGEN**
Montage nr **J71544001** **.VOYANT 2" (MONTAGE)**

Artikel	Benennung	Menge
J34569532	.VOYANT PLEXI 2"	1
J34569513	.JOINT MANCHON 2"	1



1	17346588	1
2	B12X35G-0T	2
3	BER12G-00	2
4	BR12G-000	2
N°	N° Pieces	Qt.

T22911/084	.-TONNEAU 8400 ME MODULO2 ALTHAUS AG ERSIGEN	
71546004	D	.SUPPORT TUYAU HYDRAUL CHASSIS
	GB	SUPPORT TUYAU HYDRAUL CHASSIS
	FR	SUPPORT TUYAU HYDRAUL CHASSIS
	NL	STEUN HYDR SLANG CHASSIS

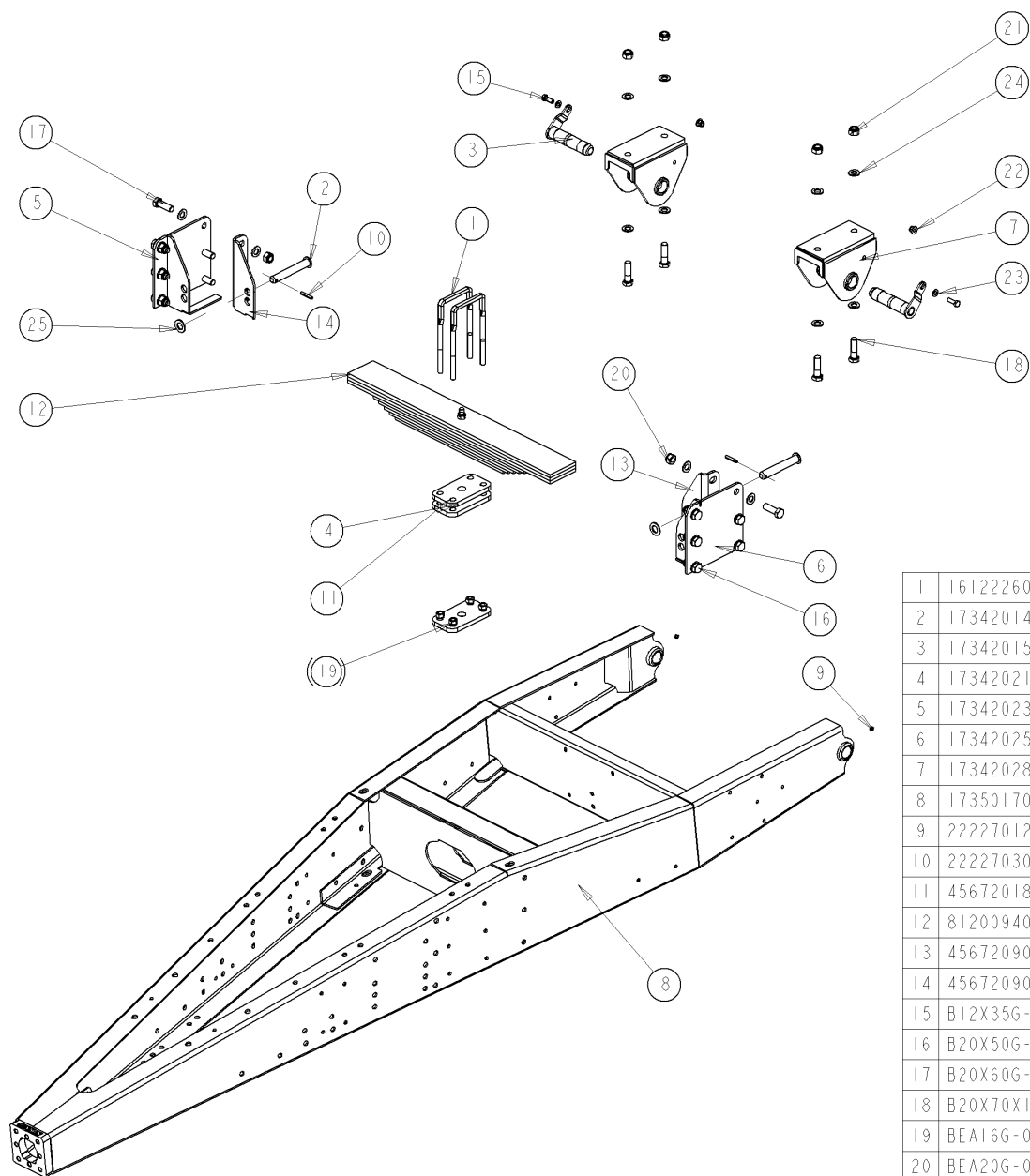
Ets. **JOSKIN** S.A. Rue de Wergifosse, 39 - B 4630 SOUMAGNE Belgique
 © Tous droits réservés - Alle rechten voorbehouden - Alle Rechten vorbehalten - All rights reserved

Verzeichnis der Komponente

Datum 22/07/2009

T22911/084 **.-TONNEAU 8400 ME MODULO2** **ALTHAUS AG ERSIGEN**
Montage nr **J71546004** **.SUPPORT TUYAU HYDRAUL CHASSIS**

Artikel	Benennung	Menge
J17346588	.SUPPORT TUYAU HYDRAUL CHASSIS	1
B12X35G.0T	.VIS 12X35 DIN 933Z	2
BR12G.000	.RONDELLE 13X24X2.5 DIN125	2
BER12G.00	.ECROU M12 AUTOSERRANT DIN 6926	2



1	16122260	2
2	17342014	2
3	17342015	2
4	17342021	1
5	17342023	1
6	17342025	1
7	17342028	2
8	17350170	1
9	22227012	2
10	22227030	2
11	45672018	2
12	81200940	1
13	45672090A	1
14	45672090B	1
15	B12X35G-0T	2
16	B20X50G-0T	6
17	B20X60G-0T	6
18	B20X70X1_5	4
19	BEA16G-00	4
20	BEA20G-00	12
21	BEA20X1_5	4
22	BER12G-00	2
23	BR12G-000	2
24	BR20G-000	32
25	BR24G-000	2
N°	N° Pieces	Qt.

T22911/084

.-TONNEAU 8400 ME MODULO2 ALTHAUS AG ERSIGEN

71547253



.FLE/RES/MOD2/6-8400L
 FLE/RES/MOD2/6-8400L
 FLE/RES/MOD2/6-8400L
 .FLE/RES/MOD2/6-8400L

Ets. **JOSKIN** S.A. Rue de Wergifosse, 39 - B 4630 SOUMAGNE Belgique

© Tous droits réservés - Alle rechten voorbehouden - Alle Rechten vorbehalten - All rights reserved

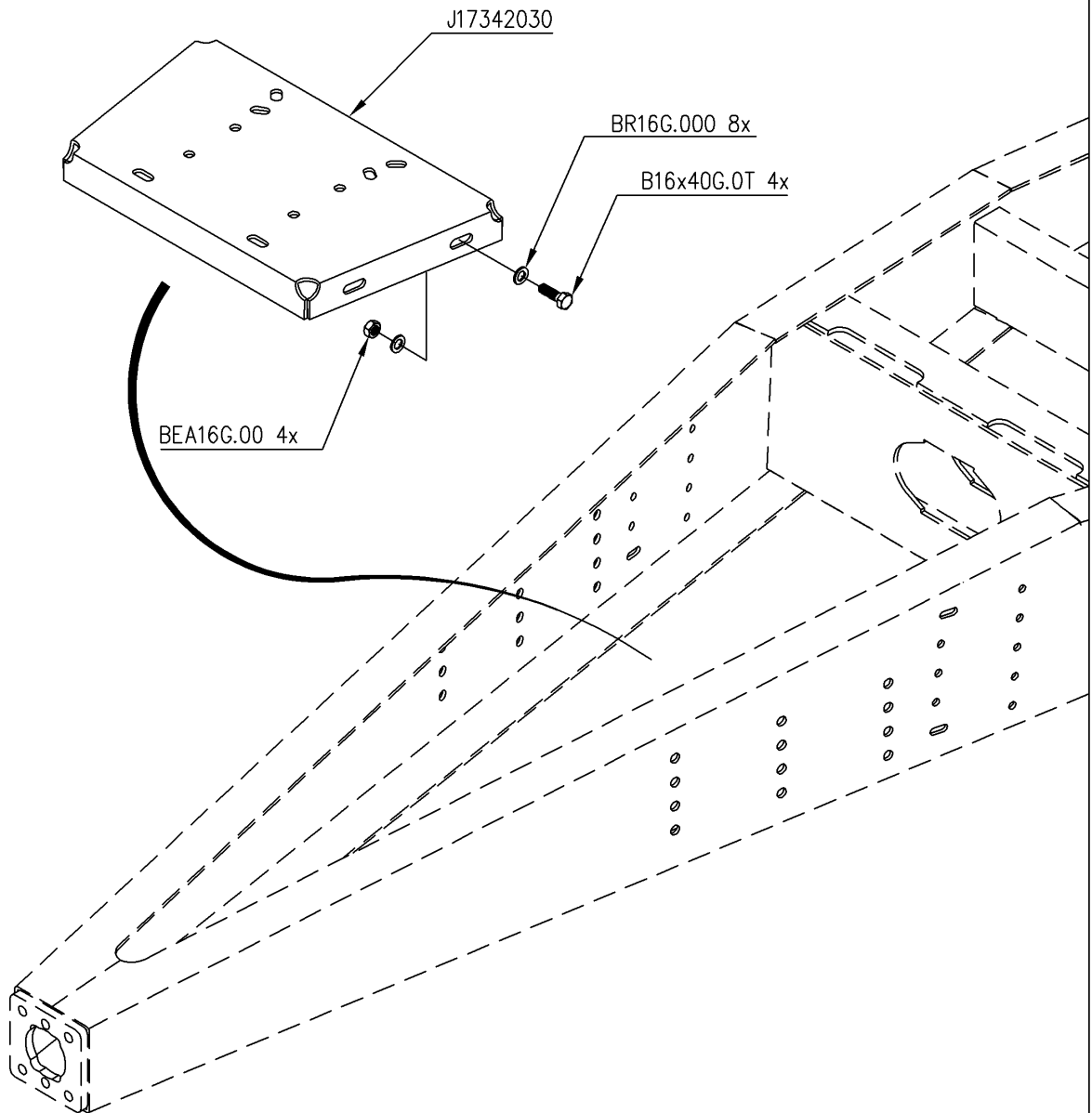
T22911/084 .-TONNEAU 8400 ME MODULO2 ALTHAUS AG ERSIGEN

Montage nr

J71547253

.FLE/RES/MOD2/6-8400L

Artikel	Benennung	Menge
J81200940	.LAME TRANSVERSALE 4T	1
J45672090A	.CORNIERE FIXAT LAMES MODULO 2	1
J45672090B	.CORNIERE FIXAT LAMES MODULO 2	1
B12X35G.0T	.VIS 12X35 DIN 933Z	2
B20X50G.0T	.VIS 20X50 DIN 933Z	6
B20X60G.0T	.VIS 20X60 DIN 933Z	6
B20X70X1.5	.VIS 20X70X1.5 DIN 960Z F	4
BEA16G.00	.ECROU AUTOSERRANT M16 DIN 985	4
BEA20G.00	.ECROU AUTOSERRANT M20 DIN 985	12
BEA20X1.5	.ECROU AUTO.M20X1.5 DIN 985F	4
BER12G.00	.ECROU M12 AUTOSERRANT DIN 6926	2
BR12G.000	.RONDELLE 13X24X2.5 DIN125	2
BR20G.000	.RONDELLE 21X37X3.0 DIN125	32
BR24G.000	.RONDELLE PLATE 25X44X4.0	2
J16122260	.ETRIER 16X122X260 GALVA+ECROUS	2
J17342014	.AXE FIXATION LAME RESSORT +	2
J17342015	.AXE TIMON MODULO	2
J17342021	.BRIDE CENTREUR LAME TRANSVERS	1
J17342023	.ETRIER LAT DR FIXAT LAMES MOD2	1
J17342025	.ETRIER LAT GA FIXAT LAMES MOD2	1
J17342028	.PENDULE TIMON MODULO 2	2
J17350170	.TIM/MOD2-KOMF/6-12000/RES	1
J22227012	.GRAISSEUR M8x1.25	2
J22227030	.GOUPILLE ELASTIQUE 8X 50	2
J45672018	.PLAT FIXATION ETRIER	2



T22911/084

.-TONNEAU 8400 ME MODULO2 ALTHAUS AG ERSIGEN

71548055



.SUPPORT POMPE 25-14000 MODULO2

SUPPORT POMPE 25-18000 MODULO2

SUPPORT POMPE 25-18000 MODULO2

POMPSTEUN 2500-12000L MODULO2

Ets. **JOSKIN** S.A. Rue de Wergifosse, 39 - B 4630 SOUMAGNE Belgique

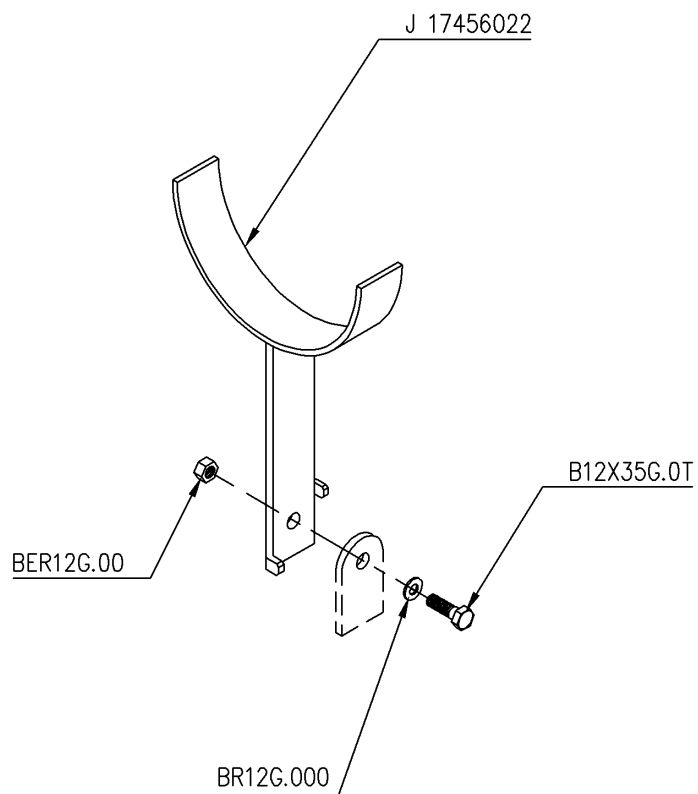
© Tous droits réservés - Alle rechten voorbehouden - Alle Rechten vorbehalten - All rights reserved

Verzeichnis der Komponente

Datum 22/07/2009

T22911/084 **.-TONNEAU 8400 ME MODULO2** **ALTHAUS AG ERSIGEN**
Montage nr **J71548055** **.SUPPORT POMPE 25-14000 MODULO2**

Artikel	Benennung	Menge
J17342030	.SUPPORT POMPE MOD 2 COURT ETRO	1
B16X40G.0T	.VIS 16X40 DIN 933Z	4
BEA16G.00	.ECROU AUTOSERRANT M16 DIN 985	4
BR16G.000	.RONDELLE 17X30X3.0 DIN125	8



T22911/084	.-TONNEAU 8400 ME MODULO2 ALTHAUS AG ERSIGEN	
71549001		.SUPPORT CARDAN
		SUPPORT CARDAN
		SUPPORT CARDAN
		AFTAKASSTEUN OP AANKOPPELING

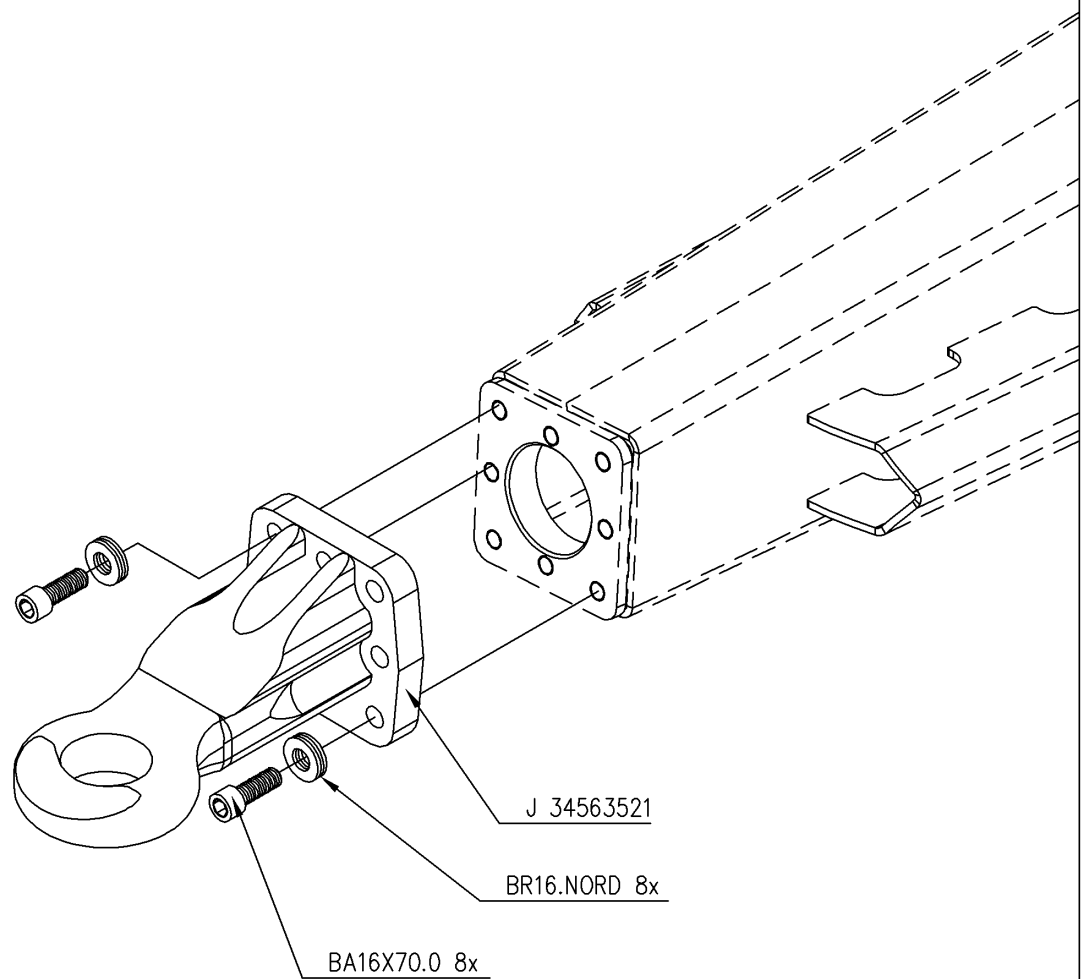
Ets. **JOSKIN** S.A. Rue de Wergifosse, 39 - B 4630 SOUMAGNE Belgien
 © Tous droits réservés - Alle rechten voorbehouden - Alle Rechten vorbehalten - All rights reserved

Verzeichnis der Komponente

Datum 22/07/2009

T22911/084 **.-TONNEAU 8400 ME MODULO2** **ALTHAUS AG ERSIGEN**
Montage nr **J71549001** **.SUPPORT CARDAN**

Artikel	Benennung	Menge
J17456022	.SUPPORT CARDAN GALVA	1
B12X35G.0T	.VIS 12X35 DIN 933Z	1
BR12G.000	.RONDELLE 13X24X2.5 DIN125	1
BER12G.00	.ECROU M12 AUTOSERRANT DIN 6926	1



T22911/084

.-TONNEAU 8400 ME MODULO2 ALTHAUS AG ERSIGEN

74007116



.OEILLET PLAT D.50 100-110 GROS

MTG OEILLET PLAT D50 100-110

MTG OEILLET PLAT D50 100-110

MTG VLAK OOG D50 100-110

Ets. **JOSKIN** S.A. Rue de Wergifosse, 39 - B 4630 SOUMAGNE Belgien

© Tous droits réservés - Alle rechten voorbehouden - Alle Rechten vorbehalten - All rights reserved

Verzeichnis der Komponente

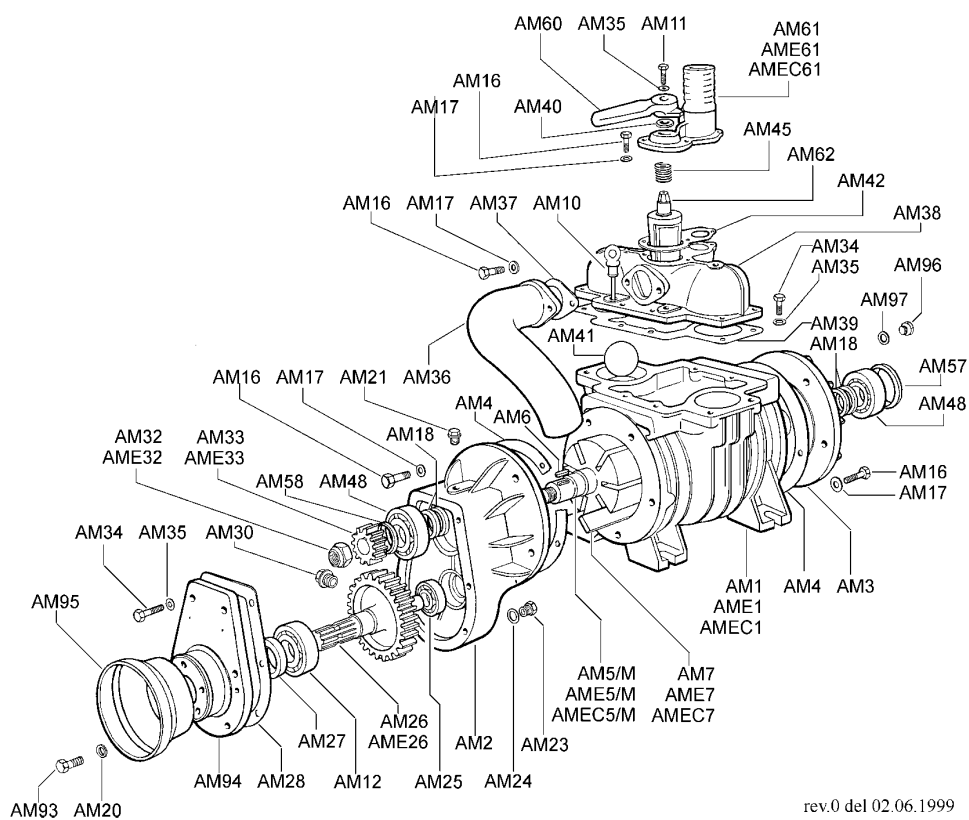
Datum 22/07/2009

T22911/084 **.-TONNEAU 8400 ME MODULO2** **ALTHAUS AG ERSIGEN**
Montage nr **J74007116** **.OEILLET PLAT D.50 100-110 GROS**

Artikel	Benennung	Menge
J34563521	.OEILLET D.50 110-110 plat STD	1
BR16.NORD	.RONDELLE M16 NORDLOCK	8
BA16X70.0	.VIS ALLEN 16X70 DIN 912 12.9	8

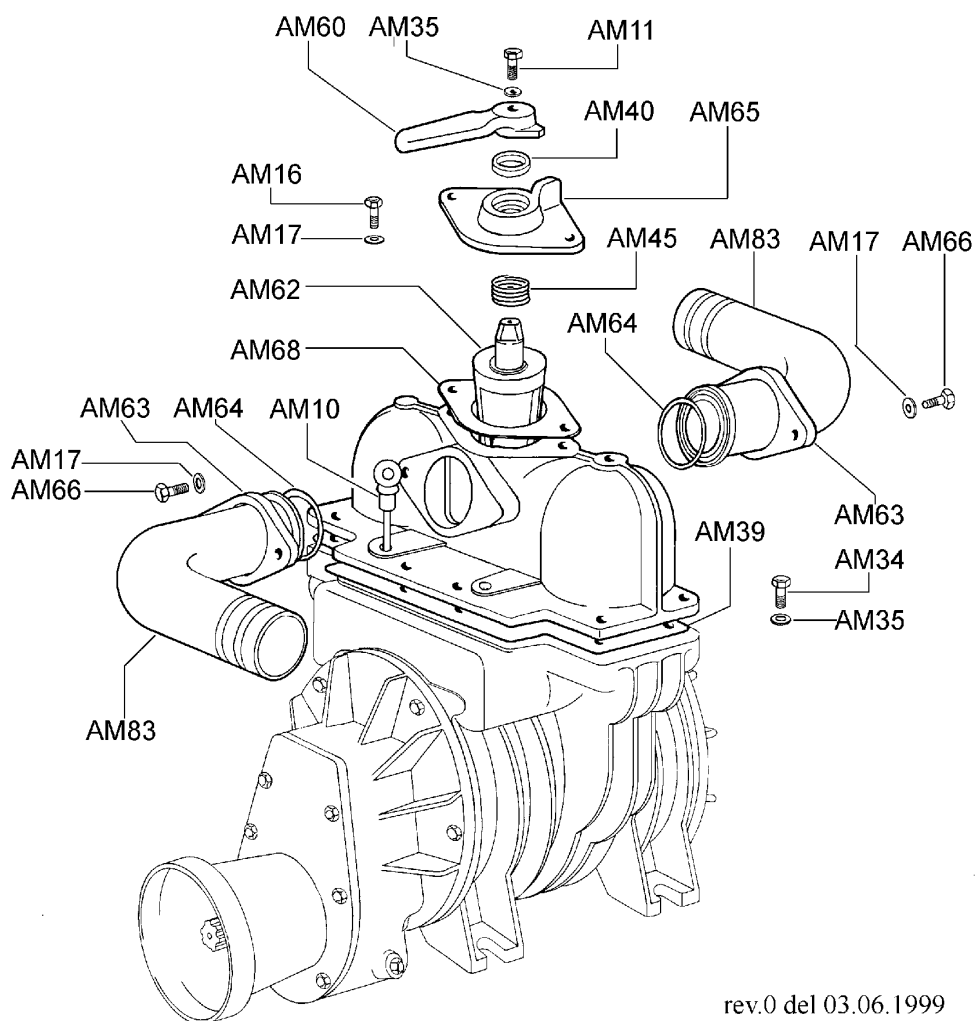
Anhänge

MEC 5000-6500-8000/M



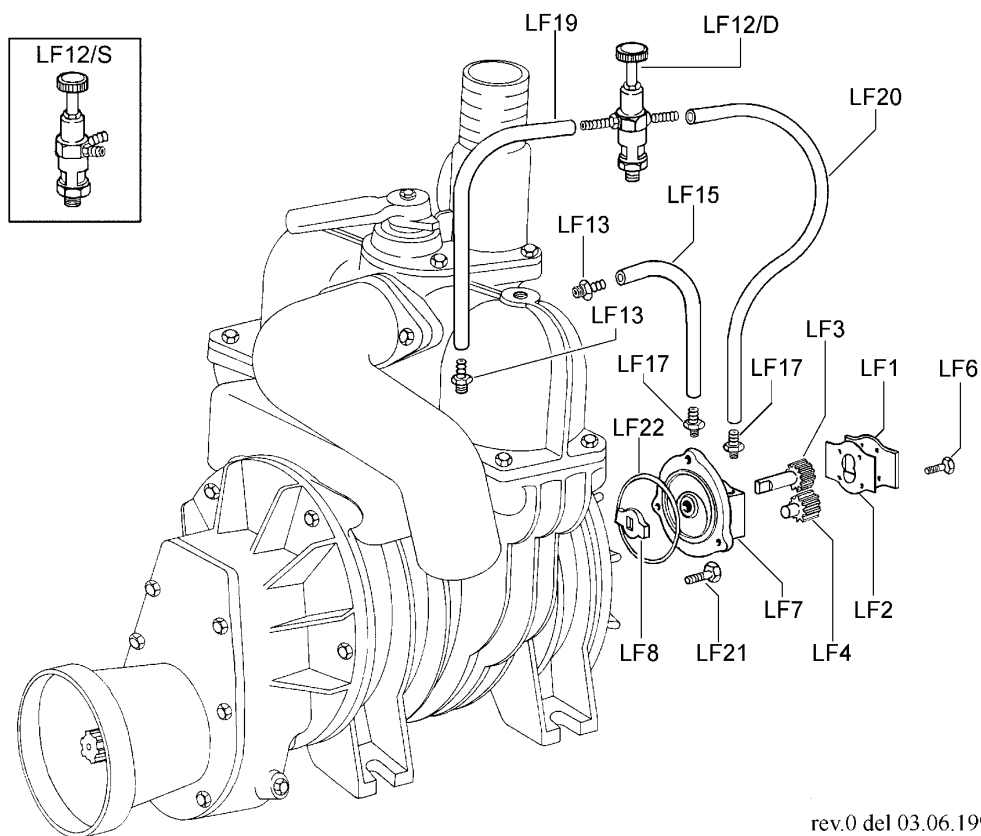
rev.0 del 02.06.1999

MEC 5000-6500-8000 U.L.



<i>Articolo</i>	<i>Codice</i>	<i>Descrizione</i>		<i>Q.tà</i>
AM 1	4010101006	Corpo pompa	MEC 5000	1
AMEC 1	4010101007	Corpo pompa	MEC 6500	1
AME 1	4010101008	Corpo pompa	MEC 8000	1
AM 2	4010301003	Scatola moltiplicatore		1
AM 3	4010401003	Flangia posteriore		1
AM 3/P	4010401005	Flangia anteriore		1
AM 4	4030108007	Guarnizione flangia		2
AM 5/M	4010220014	Rotore	MEC 5000/M	1
AMEC 5/M	4010220015	Rotore	MEC 6500/M	1
AME 5/M	4010220016	Rotore	MEC 8000/M	1
AM 5/P	4010220017	Rotore	MEC 5000/P	1
AMEC 5/P	4010220018	Rotore	MEC 6500/P	1
AME 5/P	4010220019	Rotore	MEC 8000/P	1
AM 5/D	4010220071	Rotore	MEC 5000/D	1
AMEC 5/D	4010220072	Rotore	MEC 6500/D	1
AME 5/D	4010220073	Rotore	MEC 8000/D	1
AM 5/H	4010220081	Rotore	MEC 5000/H	1
AMEC 5/H	4010220082	Rotore	MEC 6500/H	1
AME 5/H	4010220083	Rotore	MEC 8000/H	1
AM 6	5050707002	Chiavetta	6x6x25	1
AM 7	4070113006	Paletta FII MEC 5000	300x46.5x6.3	7
AMEC 7	4070113007	Paletta FII MEC 6500	370x46.5x6.3	7
AME 7	4070113008	Paletta FII MEC 8000	450x46.5x6.3	7
AM 10	5060100002	Asta livello olio	mm 79	1
AM 11	5050107009	Vite	M 8x20 TE	1
AM 12	5012107010	Cuscinetto a sfere	6307	1
AM 13	4030108005	Guarn. cop. anteriore e posteriore		1
AM 16	5050107020	Vite	M 10x25 TE	19
AM 17	5050207004	Rondella piana	O 10	19
AM 18	5030300006	Paraolio	48x62x8	4
AM 20	5050207002	Rondella piana	O 6	4
AM 21	5060605001	Tappo carico olio	O 3/8" Gas	1
AM 23	5050107018	Tappo scarico olio	M 10x16 TE	1
AM 24	5050202002	Rondella alluminio	O 10x16	1
AM 25	5012107006	Cuscinetto a sfere	6304	1
AM 26	4020507002	Ingranaggio con albero	Z 55 - M 2.5	1
AME 26	4020507003	Ingranaggio con albero	Z 53 - M 2.5	1
AM 27	5030300005	Paraolio	35x62x10	1
AM 28	4030108006	Guarnizione coperchio scatola		1
AM 30	5060105004	Tappo livello olio	O 3/8" Gas	1
AM 32	5050300001	Dado autobloccante	M 24x2	1
AME 32	5050300002	Dado autobloccante	M 27x2	1
AM 33	4020607002	Pignone	Z 21 - M 2.5	1
AME 33	4020607003	Pignone	Z 23 - M 2.5	1
AM 34	5050107010	Vite	M 8x25 TE	14
AM 35	5050207003	Rondella piana	O 8	15
AM 36	4010901003	Curva di scarico		1
AM 37	4030110003	Guarnizione laterale collettore		1
AM 38	4010501004	Collettore		1
AM 39	4030109005	Guarnizione collettore		1
AM 40	5030300007	Paraolio	30x40x7	1
AM 41	5060410006	Sfera in gomma	O 70	1
AM 42	4030109006	Guarn. coperchio collettore		1
AM 45	4012007002	Molla		1
AM 48	5012107004	Cuscinetto a sfere	6208	2
AM 49	5050812001	Ingrassatore	M 10x1	1
AM 50	5050207008	Rondella tranciata	O 10x40	1
AM 51	5050107021	Vite	M 10x30 TE	1
AM 52	5050707007	Chiavetta	8x7x50	1
AM 53	5030300002	Paraolio	35x52x10	1

Lubrificazione forzata (*Druck schmierung*) MEC 5000-6500-8000



rev.0 del 03.06.1999

Index

503456650	.FEU DROIT COMPLET	2	71546004	.SUPPORT TUYAU HYDRAUL CHASSIS	96
606090001	.EPARP EXACT PERROT NV-MD	4	71547253	.FLE/RES/MOD2/6-8400L	98
606090004	.JOINT COUVERCLE FER RAP BRID 8	6	71548055	.SUPPORT POMPE 25-14000 MODULO2	100
606090006	.VANNE PLATE 6" MANUELLE	8	71549001	.SUPPORT CARDAN	102
606090008	.ACCROCHAGE RAPIDE 6" GLISSIERE	10	74007116	.OEILLET PLAT D.50 100-110 GROS	104