

JOSKIN

Epandeur de lisier Modulo 2



Nomenclature des composants

T22922/050

ALTHAUS AG ERSIGE

Ets.
Etn.

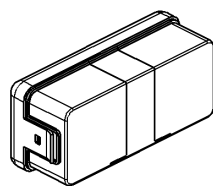
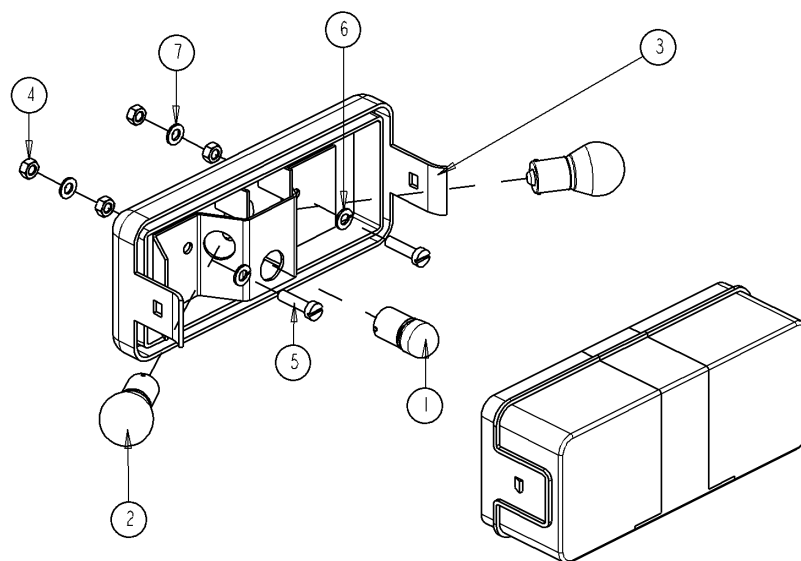
JOSKIN

S.A.
N.V.

39, rue de Wergifosse - B 4630 SOUMAGNE Belgique

Tel (32) 4/377.35.45 - Fax (32) 4/377.10.15

Date 11/07/09



ECHELLE 1/5

1	11112011	1
2	11112014	2
3	34566514	1
4	0BE05G-000	4
5	B05X20TCG	2
6	BRE05-000	2
7	BRG05-000	2
N°	N° Pieces	Qt.

T22922/050

.-TONNEAU 5000 ME MODULO2 FIXE ALTHAUS AG ERSIGEN

5034566503



FEU DROIT COMPLET

FEU DROIT COMPLET

.FEU DROIT COMPLET

VOLLEDIG RECHTERLICHT

Ets. **JOSKIN** S.A. Rue de Wergifosse, 39 - B 4630 SOUMAGNE Belgique

© Tous droits réservés - Alle rechten voorbehouden - Alle Rechten vorbehalten - All rights reserved

Nomenclature des composants

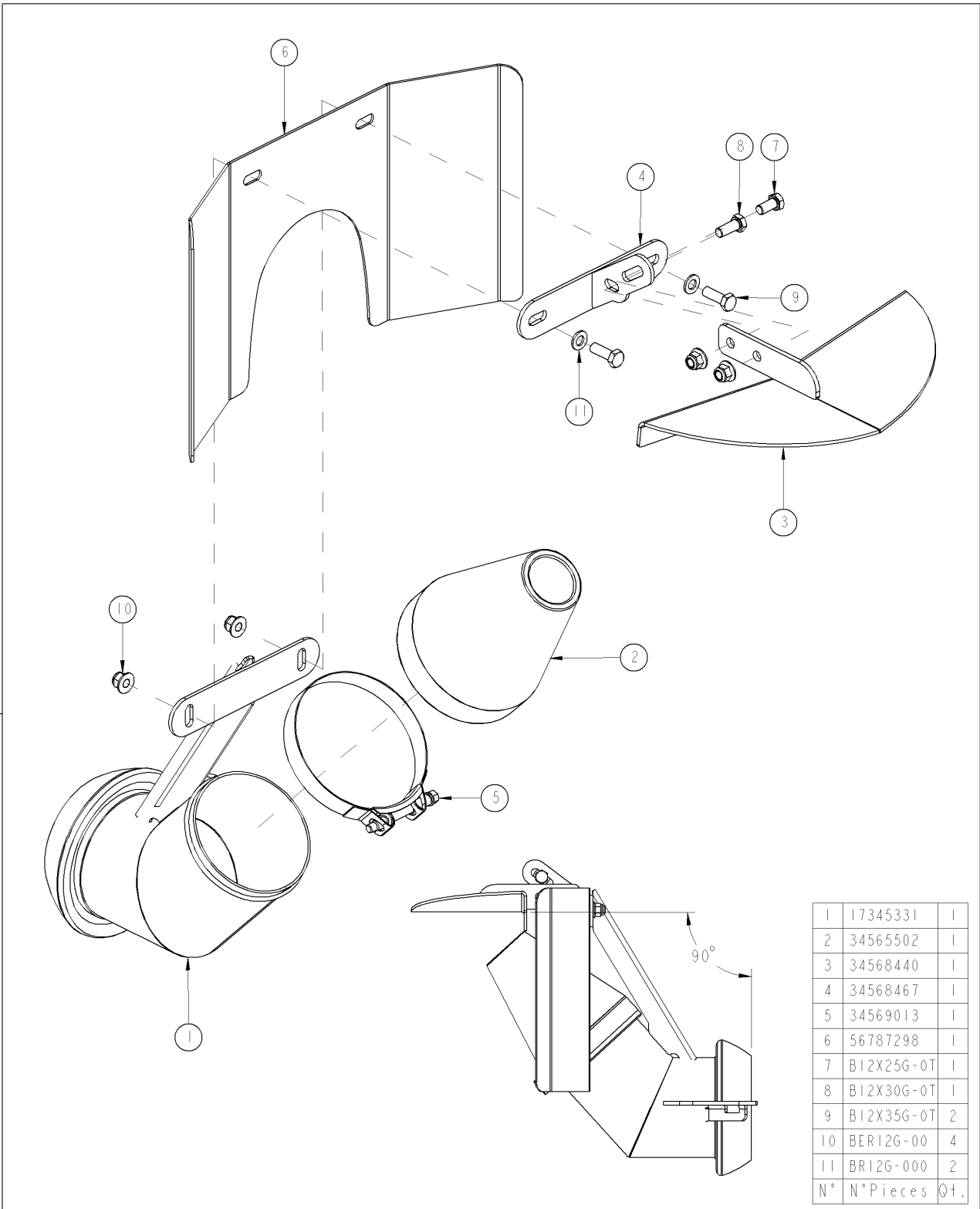
Date 11/07/2009

T22922/050**.-TONNEAU 5000 ME MODULO2 FIXE ALTHAUS AG ERSIGEN**

Ensemble

J34566503**FEU DROIT COMPLET**

Article	Description	Quantité
J34566514	FEU RECTANGULAIRE DROIT	1
J11112014	AMPOULE 12V 21W BA15S	2
J11112011	AMPOULE 12V 5W	1
B05X20TCG	VIS T CYL 05X20 DIN 84Z	2
BE05G.000	ECROUS NORMAUX M 5 DIN 934	4
BRG05.000	RONDELLE GROWER DIN 127	2
BRE05.000	RONDELLE ETOILEE DIN 6798A	2



1	17345331	1
2	34565502	1
3	34568440	1
4	34568467	1
5	34569013	1
6	56787298	1
7	B12X25G-0T	1
8	B12X30G-0T	1
9	B12X35G-0T	2
10	BER12G-00	4
11	BR12G-000	2
N°	N° Pieces	Qt.

T22922/050	.-TONNEAU 5000 ME MODULO2 FIXE ALTHAUS AG ERSIGEN	
6060900016	FR	EPARPILLEUR EXACT PERROT MALE
	GB	EPARPILLEUR EXACT PERROT MALE
	D	.EPARP EXACT PERROT NV-MD
	NL	Exact verdeler (vanaf 11/1995)

Ets. **JOSKIN** S.A. Rue de Wergifosse, 39 - B 4630 SOUMAGNE Belgique
 © Tous droits réservés - Alle rechten voorbehouden - Alle Rechten vorbehalten - All rights reserved

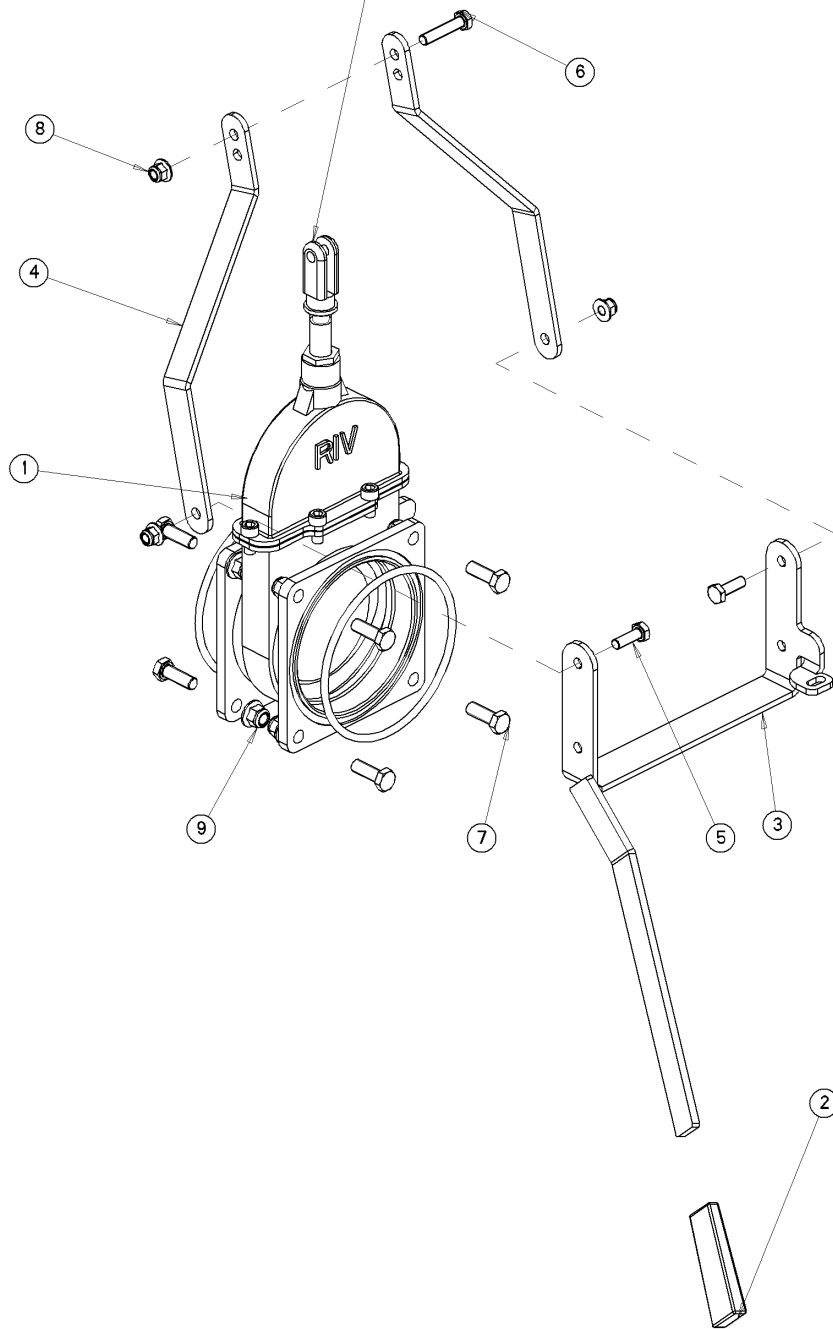
T22922/050**.-TONNEAU 5000 ME MODULO2 FIXE ALTHAUS AG ERSIGEN**

Ensemble

J60900016**EPARPILLEUR EXACT PERROT MALE**

Article	Description	Quantité
J17345331	RACCORD MALE EPARP EXACT PERRO	1
B12X30G.0T	VIS 12X30 DIN 933Z	1
J34565502	CONE CAOUTCHOUC 6 "	1
J34569013	COLLIER LARGE 175-187	1
J34568467	SUPPORT ATTACHE PALETTE EPARP	1
J34568440	PALETTE DEFLECTRICE	1
J56787298	TOLE PROTECTION EPARPILLEUR	1
BR12G.000	RONDELLE 13X24X2.5 DIN125	2
B12X25G.0T	VIS 12X25 DIN 933Z	1
B12X35G.0T	VIS 12X35 DIN 933Z	2
BER12G.00	ECROU M12 AUTOSERRANT DIN 6926	4
J99998013	AUT RISQUE DE COUPURES	1

Monter à la loctite, et
le filet vissé à moitié



1	34563531	1
2	34567015	1
3	34568451	1
4	56780105	2
5	B10X30G-0T	2
6	B10X50G-0T	1
7	B12X35G-0T	8
8	BER10G-00	3
9	BER12G-00	8
N°	N° Pieces	Qt.

T22922/050

.-TONNEAU 5000 ME MODULO2 FIXE ALTHAUS AG ERSIGEN

6060900061



VANNE PLATE 6" MANUELLE

VANNE PLATE 6" MANUELLE

.VANNE PLATE 6" MANUELLE

HANBEDIENDE VLAKKE AFSLUITER D6"

Ets. **JOSKIN** S.A. Rue de Wergifosse, 39 - B 4630 SOUMAGNE Belgique

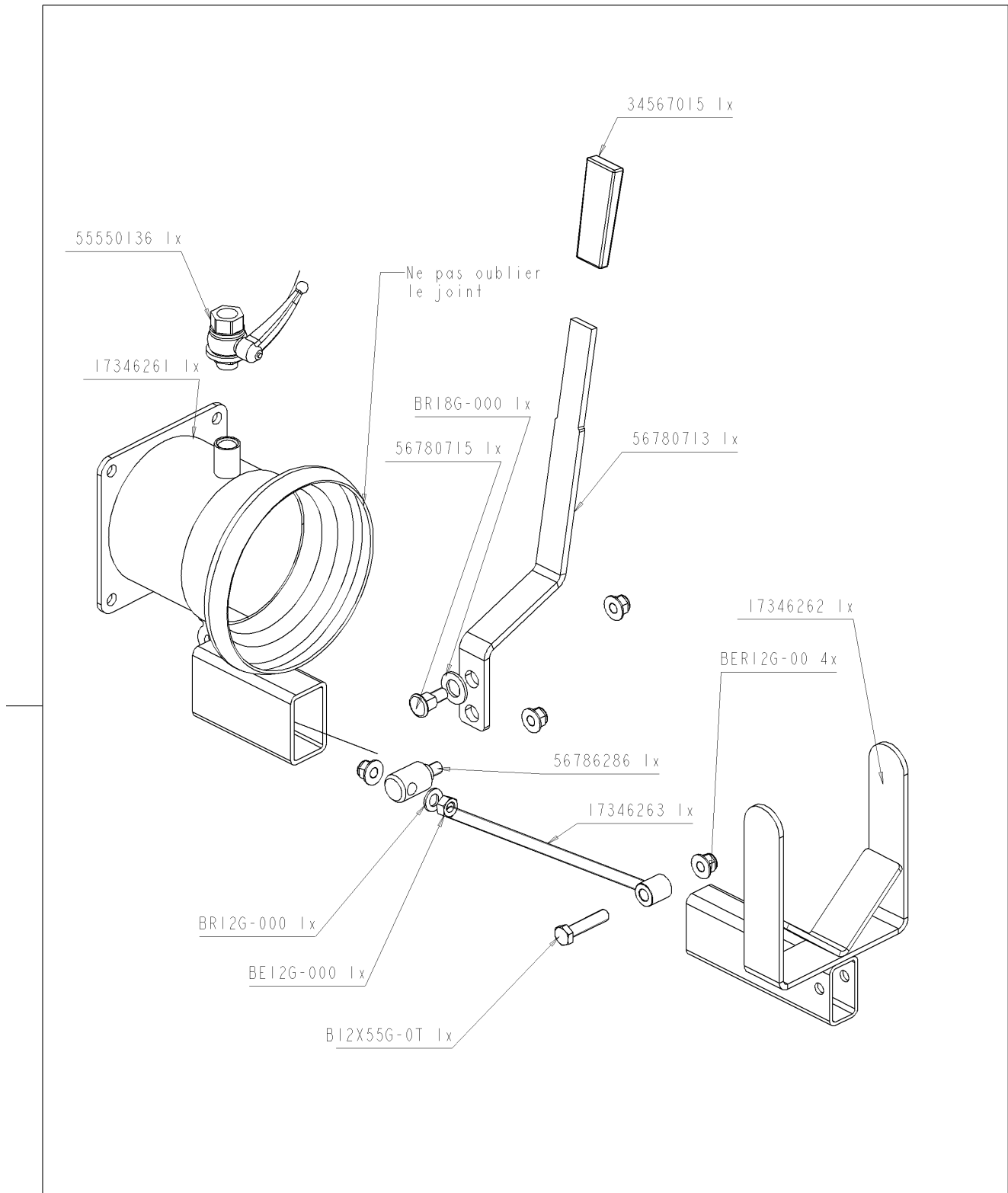
© Tous droits réservés - Alle rechten voorbehouden - Alle Rechten vorbehalten - All rights reserved

Nomenclature des composants

Date 11/07/2009

T22922/050 **.-TONNEAU 5000 ME MODULO2 FIXE** **ALTHAUS AG ERSIGEN**
Ensemble **J60900061** **VANNE PLATE 6" MANUELLE**

Article	Description	Quantité
J34563531	VANNE 6" BR-BR MANUELLE	1
J34567015	CAPUCHON LEVIER VANNE TON.	1
J34568451	LEVIER OUVERTURE VANNE 6"	1
J56780105	BIELLETTE VANNE 6"	2
B10X30G.0T	VIS 10X30 DIN 933Z	2
B10X50G.0T	VIS 10X50 DIN 933Z	1
BER10G.00	ECROU M10 AUTOSERRANT DIN 6926	3
BER12G.00	ECROU M12 AUTOSERRANT DIN 6926	8
B12X35G.0T	VIS 12X35 DIN 933Z	8



T22922/050	.-TONNEAU 5000 ME MODULO2 FIXE ALTHAUS AG ERSIGEN	
6060900084	FR	ACCROCHAGE RAPIDE 6" GLISS PER
	GB	ACCROCHAGE RAPIDE 6" GLISS PER
	D	.ACCROCHAGE RAPIDE 6" GLISSIERE
	NL	SCHUIFKLAUW VOOR HANDAFSLUITER 6"

Ets. **JOSKIN** S.A. Rue de Wergifosse, 39 - B 4630 SOUMAGNE Belgique
 © Tous droits réservés - Alle rechten voorbehouden - Alle Rechten vorbehalten - All rights reserved

Nomenclature des composants

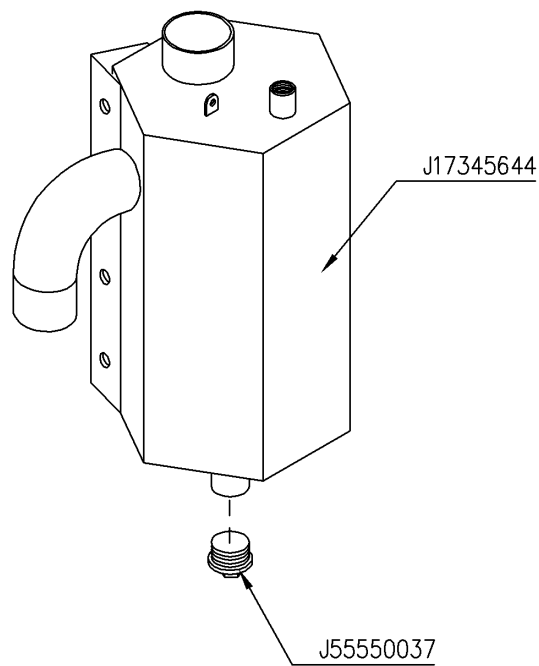
Date 11/07/2009

T22922/050**.-TONNEAU 5000 ME MODULO2 FIXE ALTHAUS AG ERSIGEN**

Ensemble

J60900084**ACCROCHAGE RAPIDE 6" GLISS PER**

Article	Description	Quantité
J55550136	VANNE A BILLE 1/2" MF	1
J17346261	RACCORD FEM 6" PERROT GLISSIER	1
J17346263	TIRANT VANNE PERROT 6"	1
J17346262	SUPPORT TUYAU VANNE PERROT 6"	1
B12X55G.0	VIS 12X55 DIN 931Z	1
J34567015	CAPUCHON LEVIER VANNE TON.	1
J56780713	MANETTE VANNE GLISS/VANNE PERR	1
BR18G.000	RONDELLE 19X34X3.0 DIN125	1
J56780715	AXE VANNE PERROT	1
J56786286	AXE TIRANT LEVIER VANNE GLIS 8	1
BE12G.000	ECROUS NORMAUX M12 DIN 934	1
BR12G.000	RONDELLE 13X24X2.5 DIN125	1
BER12G.00	ECROU M12 AUTOSERRANT DIN 6926	4



T22922/050	.-TONNEAU 5000 ME MODULO2 FIXE ALTHAUS AG ERSIGEN	
6060900113	FR	MTG EPURATEUR 30L D80 POLOGNE
	GB	MTG EPURATEUR 30L D80 POLOGNE
	D	.EPURATEUR A CORNIERE 30L D:80
	NL	MTG VOCHTVANGER 30L D80 POLEN

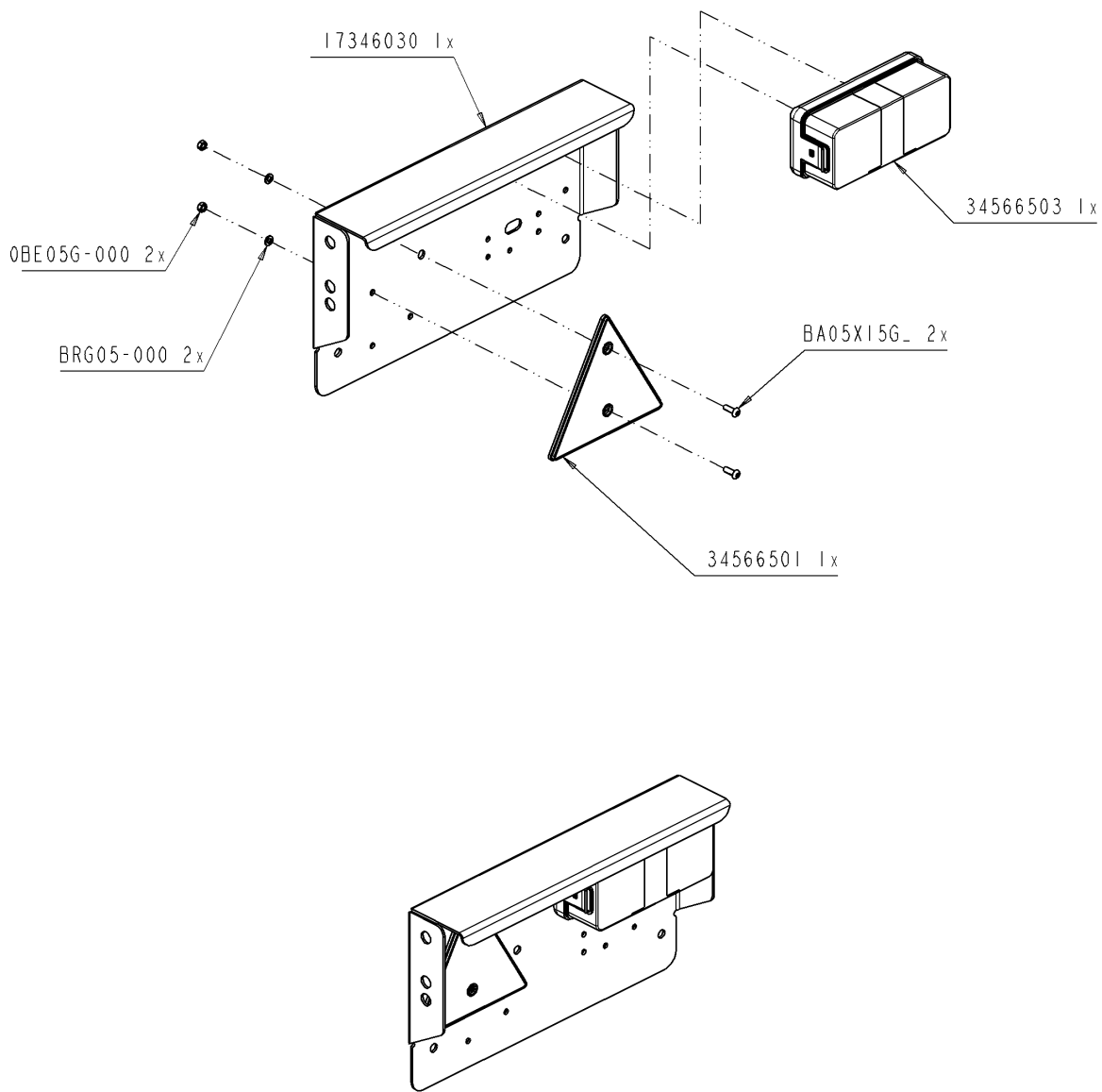
Ets. **JOSKIN** S.A. Rue de Wergifosse, 39 - B 4630 SOUMAGNE Belgique
 © Tous droits réservés - Alle rechten voorbehouden - Alle Rechten vorbehalten - All rights reserved

Nomenclature des composants

Date 11/07/2009

T22922/050 **.-TONNEAU 5000 ME MODULO2 FIXE** **ALTHAUS AG ERSIGEN**
Ensemble **J60900113** **MTG EPURATEUR 30L D80 POLOGNE**

Article	Description	Quantité
J17345644	EPURATEUR 30L D80 AVANCE	1
J55550037	BOUCHON 1"1/2 GALVA	1



T22922/050 .-TONNEAU 5000 ME MODULO2 FIXE ALTHAUS AG ERSIGEN

6060900139		ECLAIRAGE DR STANDARD
		ECLAIRAGE DR STANDARD
		.ECLAIRAGE DROIT STANDARD
		VERLICHT RE STANDAARD

Ets. **JOSKIN** S.A. Rue de Wergifosse, 39 - B 4630 SOUMAGNE Belgique
 © Tous droits réservés - Alle rechten voorbehouden - Alle Rechten vorbehalten - All rights reserved

Nomenclature des composants

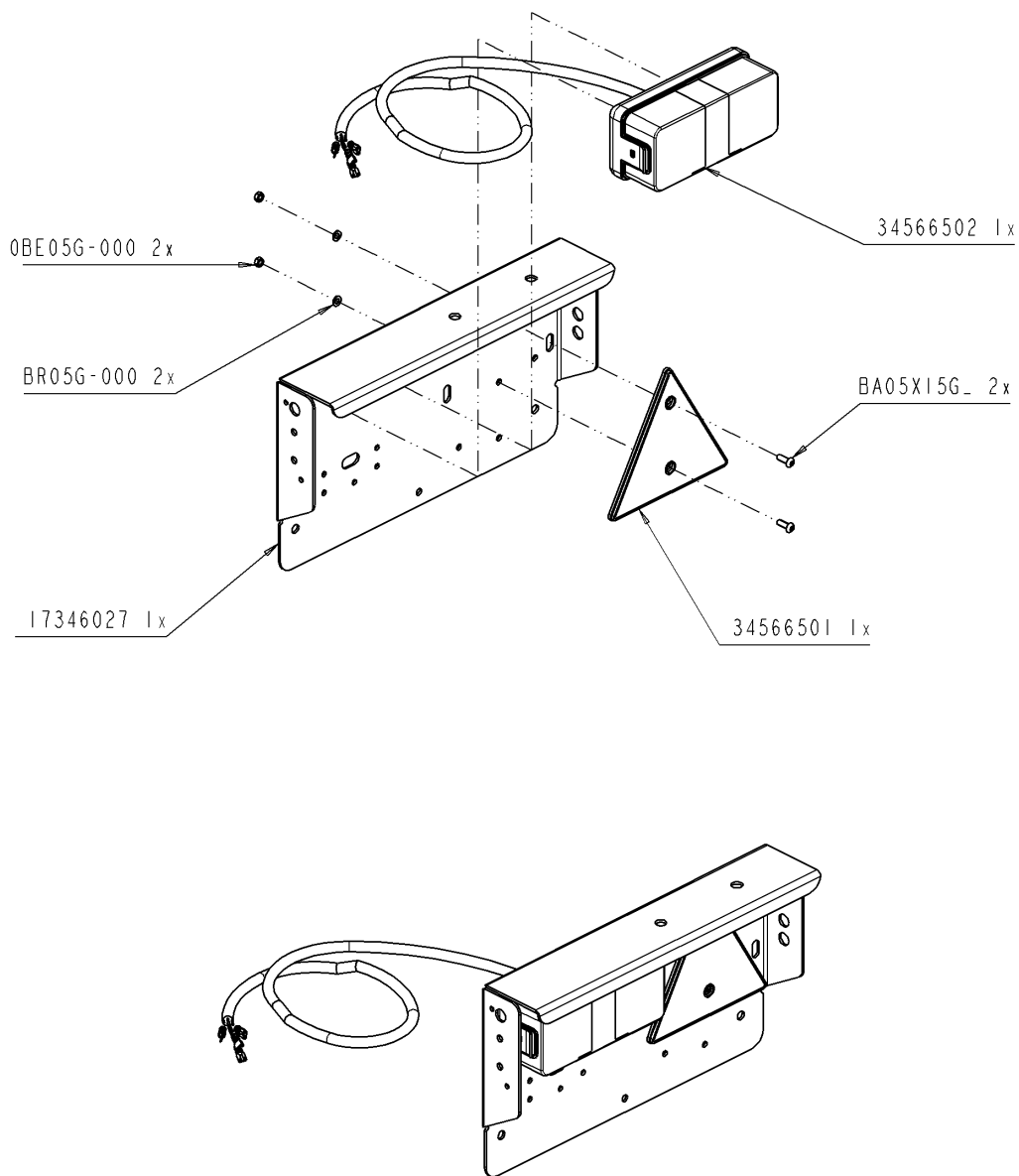
Date 11/07/2009

T22922/050**.-TONNEAU 5000 ME MODULO2 FIXE ALTHAUS AG ERSIGEN**

Ensemble

J60900139**ECLAIRAGE DR STANDARD**

Article	Description	Quantité
BE05G.000	ECROUS NORMAUX M 5 DIN 934	2
BRG05.000	RONDELLE GROWER DIN 127	2
J17346030	BAC ECLAIRAGE ME DROIT	1
J34566501	CATADIOPTRE TRIANGULAIRE	1
BA05X15G.	VIS ALLEN T CYL 05X15 DIN912Z	2
J34566503	FEU DROIT COMPLET	1



T22922/050	.-TONNEAU 5000 ME MODULO2 FIXE ALTHAUS AG ERSIGEN	
6060900140	(FR)	ECLAIRAGE GA STANDARD 3M
	(GB)	ECLAIRAGE GA STANDARD 3M
	(D)	.ECLAIRAGE GA STANDARD 3M
	(NL)	VERLICHT LI STANDAARD 3M

Ets. **JOSKIN** S.A. Rue de Wergifosse, 39 - B 4630 SOUMAGNE Belgique
 © Tous droits réservés - Alle rechten voorbehouden - Alle Rechten vorbehalten - All rights reserved

Nomenclature des composants

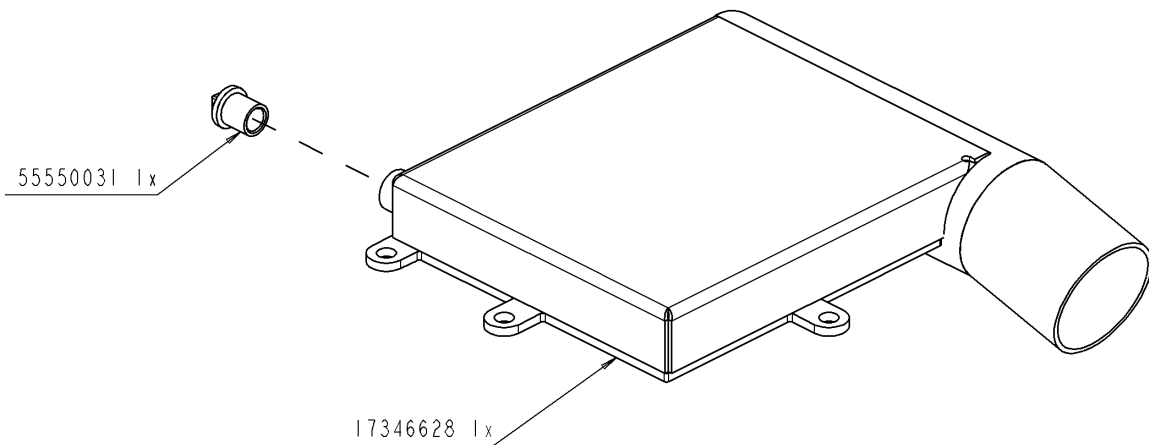
Date 11/07/2009





T22922/050**.-TONNEAU 5000 ME MODULO2 FIXE ALTHAUS AG ERSIGEN**

Ensemble

J60900140**ECLAIRAGE GA STANDARD 3M**

Article	Description	Quantité
BE05G.000	ECROUS NORMAUX M 5 DIN 934	2
BRG05.000	RONDELLE GROWER DIN 127	2
BA05X15G.	VIS ALLEN T CYL 05X15 DIN912Z	2
J34566501	CATADIOPTRE TRIANGULAIRE	1
J34566502	FEU GAUCHE + CABLE 3M00 CPLT	1
J17346027	BAC ECLAIRAGE ME GAUCHE	1



T22922/050	.-TONNEAU 5000 ME MODULO2 FIXE ALTHAUS AG ERSIGEN	
6060900250		PREMONTAGE BOITE SECURITE D80
		PREMONTAGE BOITE SECURITE D80
		.PREMONTAGE BOITE SECURITE D80
		VOORMONTAGE KAST BEVEIL D80

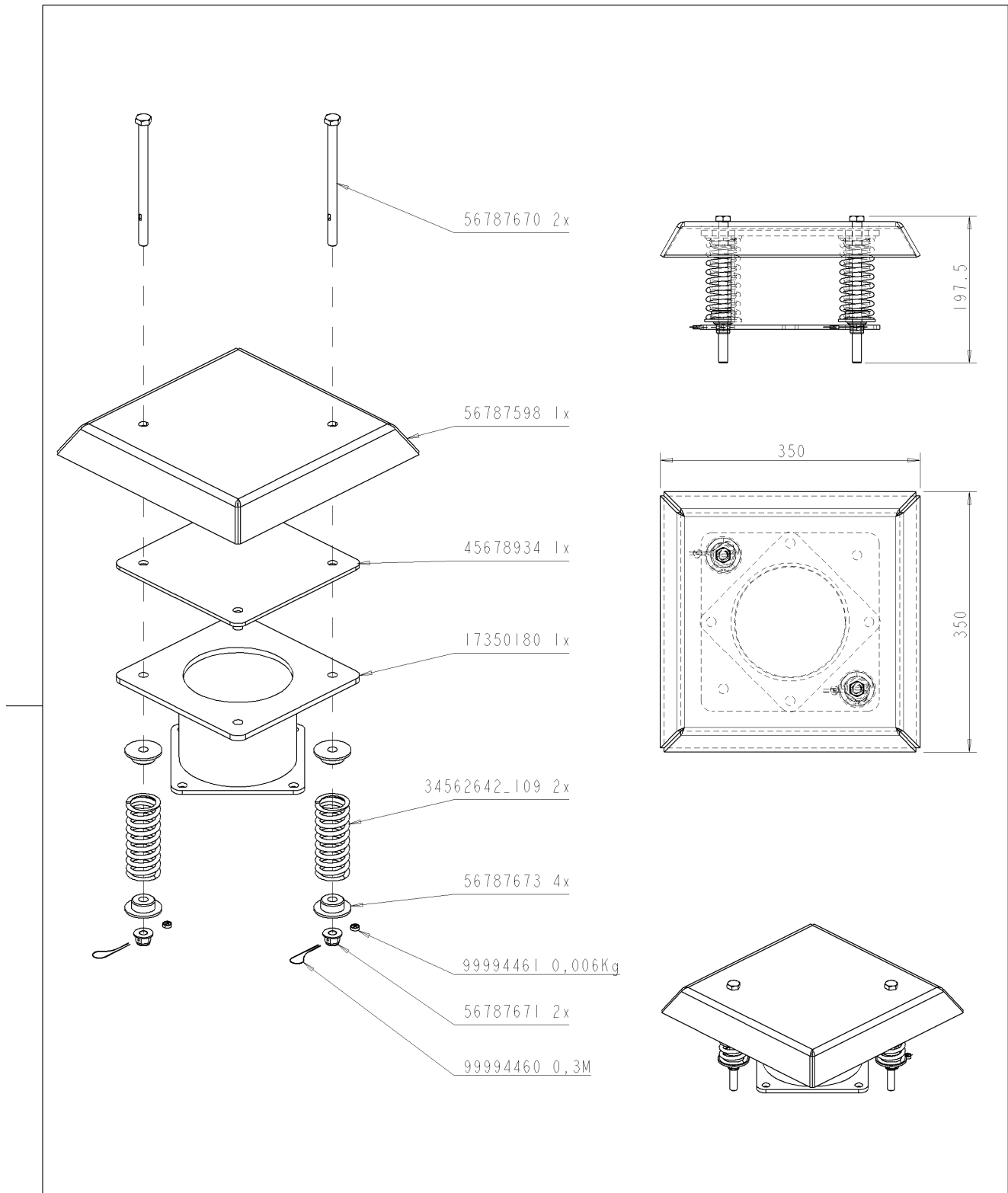
Ets. **JOSKIN** S.A. Rue de Wergifosse, 39 - B 4630 SOUMAGNE Belgique
 © Tous droits réservés - Alle rechten voorbehouden - Alle Rechten vorbehalten - All rights reserved

Nomenclature des composants





Date 11/07/2009

T22922/050 **.-TONNEAU 5000 ME MODULO2 FIXE** **ALTHAUS AG ERSIGEN**
Ensemble **J60900250** **PREMONTAGE BOITE SECURITE D80**

Article	Description	Quantité
J55550031	BOUCHON 1/2" GALVA	1
J17346628	BOITE SECURITE BASSE D80	1



T22922/050 .-TONNEAU 5000 ME MODULO2 FIXE ALTHAUS AG ERSIGEN

6060900294		PRE-MTG SEC SURPRESS 6 BOULON
		PRE-MTG SEC SURPRESS 6 BOULON
		.PRE-MTG SEC SURPRESS 6 BOULON
		.PRE-MTG SEC SURPRESS 6 BOULON

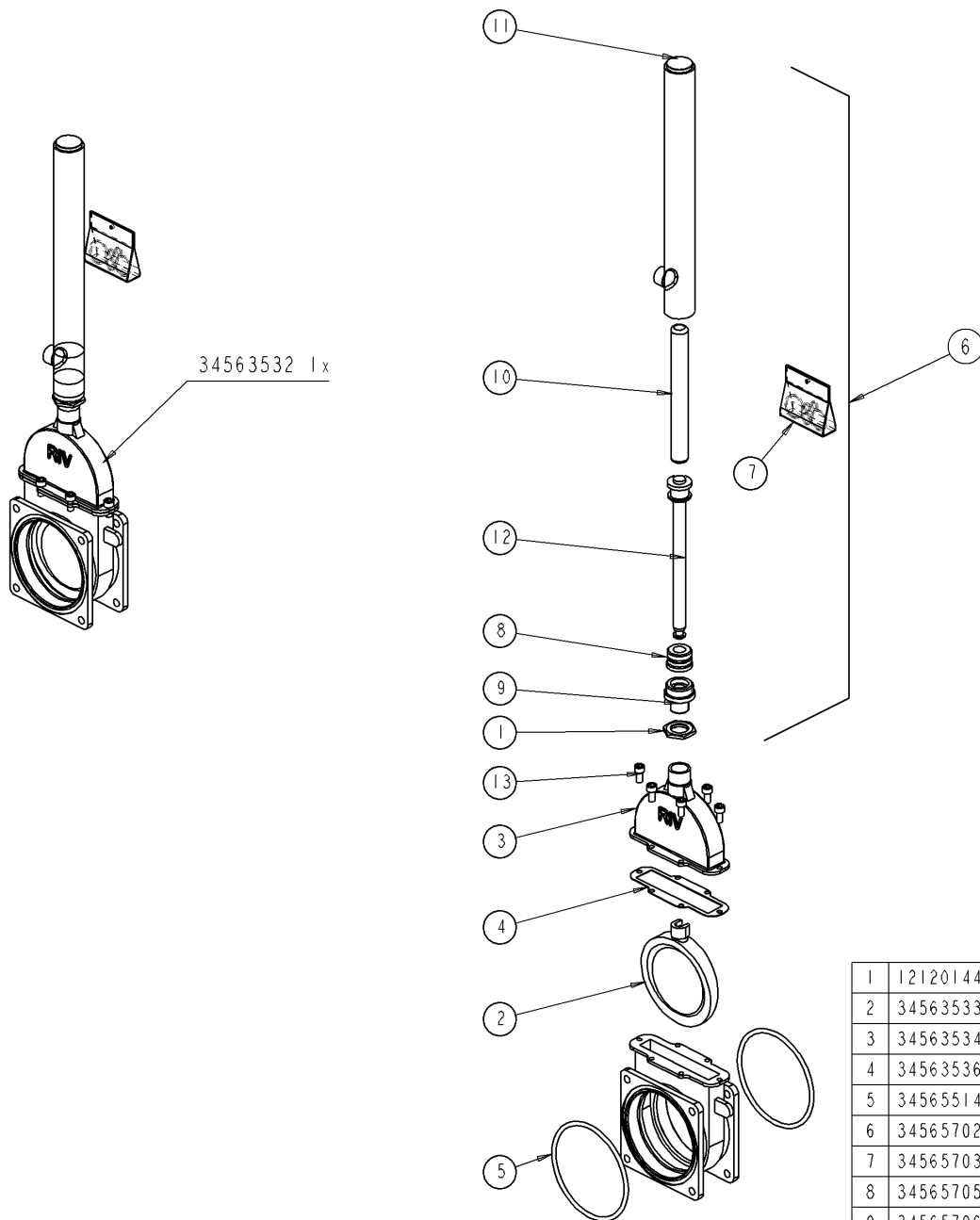
Ets. **JOSKIN** S.A. Rue de Wergifosse, 39 - B 4630 SOUMAGNE Belgique
 © Tous droits réservés - Alle rechten voorbehouden - Alle Rechten vorbehalten - All rights reserved

T22922/050**.-TONNEAU 5000 ME MODULO2 FIXE ALTHAUS AG ERSIGEN**

Ensemble

J60900294**PRE-MTG SEC SURPRESS 6 BOULON**

Article	Description	Quantité
J56787670	BOULON SECURITE SURPRESSION 6	2
J56787598	PROTECTION SEC SURPRESSION 6"	1
J45678934	JOINT C/C BOUCHON 8"	1
J17350180	CORPS SOUPAPE SURPRESS SEC 6	1
J34562642	RESSORT SECURITE SURPRESS 6"	2
J56787673	DOUILLE GUID RESS SEC SURPR 6"	4
J99994461	Plomb	0.01
J56787671	ECROU SECURITE SURPRESSION 6"	2
J99994460	Fil de plombage (Bobine)	0.3



1	12120144	1
2	34563533	1
3	34563534	1
4	34563536	1
5	34565514	2
6	34565702	1
7	34565703	1
8	34565705	1
9	34565706	1
10	34565707	1
11	34565708	1
12	34565709	1
13	BA10X20G-	6
N°	N° Pieces	Qt.

T22922/050 .-TONNEAU 5000 ME MODULO2 FIXE ALTHAUS AG ERSIGEN

6060900297



MTG VANNE 6" HYDR
 MTG VANNE 6" HYDR
 .MTG VANNE 6" HYDR
 .MTG VANNE 6" HYDR

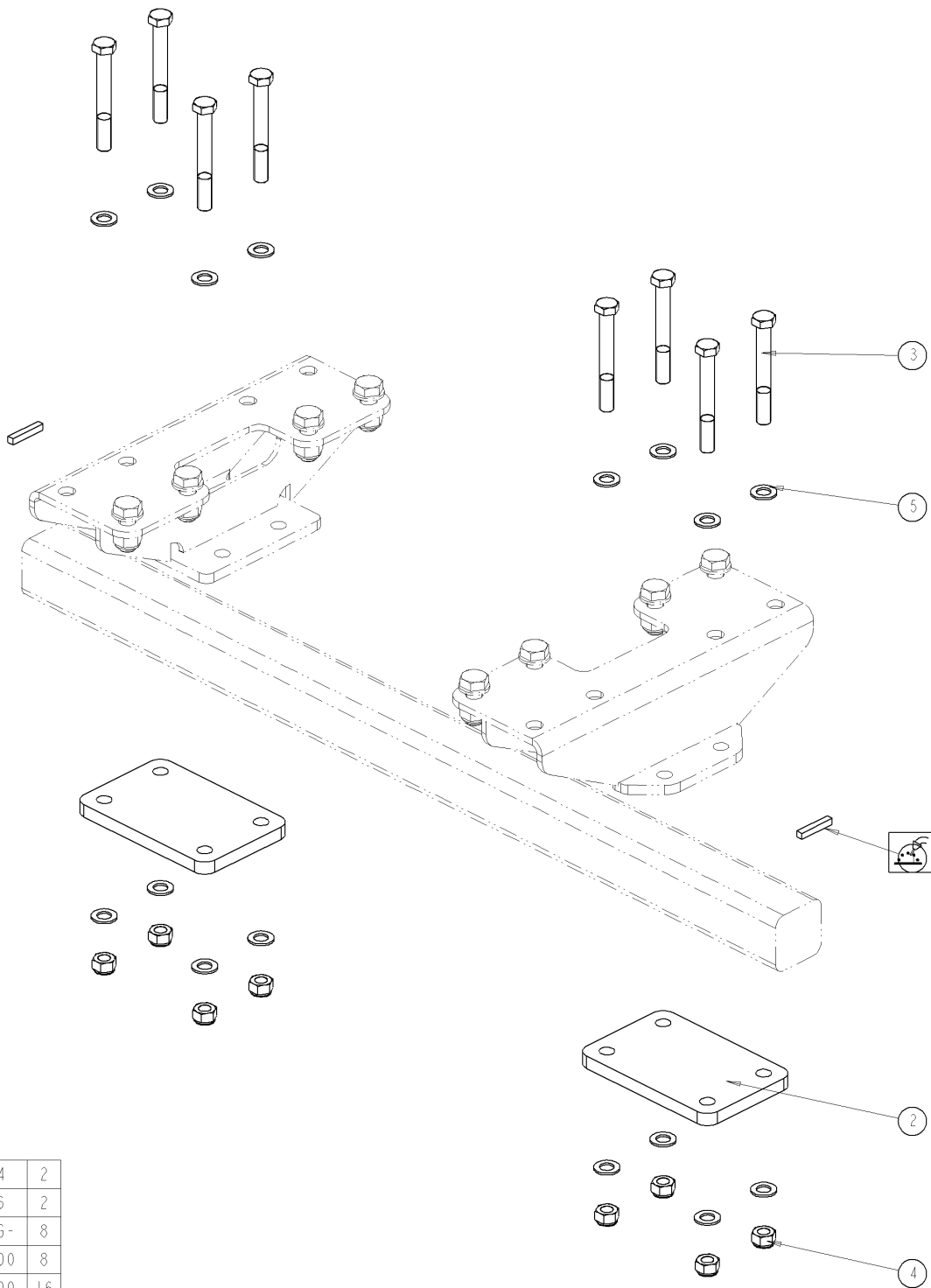
Ets. **JOSKIN** S.A. Rue de Wergifosse, 39 - B 4630 SOUMAGNE Belgique
 © Tous droits réservés - Alle rechten voorbehouden - Alle Rechten vorbehalten - All rights reserved

Nomenclature des composants

Date 11/07/2009

T22922/050 **.-TONNEAU 5000 ME MODULO2 FIXE** **ALTHAUS AG ERSIGEN**
Ensemble **J60900297** **MTG VANNE 6" HYDR**

Article	Description	Quantité
J34563532	VANNE 6" HYDR BR-BR COMPLETE	1
J99998013	AUT RISQUE DE COUPURES	1



1	78900014	2
2	78900976	2
3	B20X160G-	8
4	BEA20G-00	8
5	BR20G-000	16
N°	N° Pieces	Qt.

T22922/050

.-TONNEAU 5000 ME MODULO2 FIXE ALTHAUS AG ERSIGEN

71305052



PLAQUE INF FIXATION ESS C90

PLAQUE INF FIXATION ESS C90

.PLAQUE INF FIXATION ESS C90

ONDERPLAAT BEVEST AS D90

Ets. **JOSKIN** S.A. Rue de Wergifosse, 39 - B 4630 SOUMAGNE Belgique

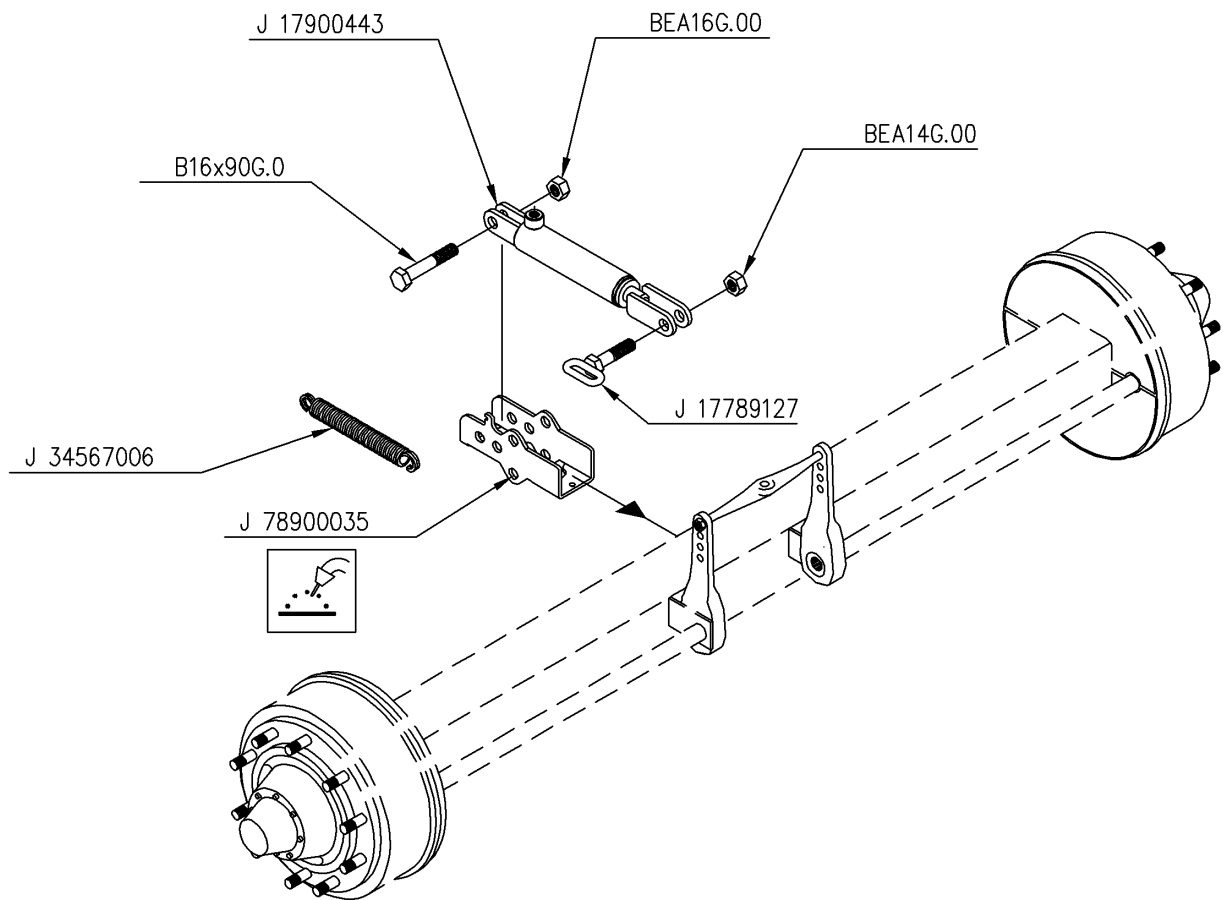
© Tous droits réservés - Alle rechten voorbehouden - Alle Rechten vorbehalten - All rights reserved

Nomenclature des composants

Date 11/07/2009

T22922/050 **.-TONNEAU 5000 ME MODULO2 FIXE** **ALTHAUS AG ERSIGEN**
Ensemble **J71305052** **PLAQUE INF FIXATION ESS C90**

Article	Description	Quantité
J78900014	BUTEE BLOCAGE ESSIEU	2
J78900976	PLAQUE INF FIXATION ESSIEU C90	2
B20X160G.	VIS 20X160 DIN 931Z	8
BEA20G.00	ECROU AUTOSERRANT M20 DIN 985	8
BR20G.000	RONDELLE 21X37X3.0 DIN125	16



T22922/050 .-TONNEAU 5000 ME MODULO2 FIXE ALTHAUS AG ERSIGEN

71306014		Frein hydr essieu 6/8G-1 verin
		Frein hydr essieu 6/8G-1 verin
		.FREIN HYDR ESSIEU 6-8G 1 VERIN
		Hydr rem as 6/8G-1 cil

Ets. **JOSKIN** S.A. Rue de Wergifosse, 39 - B 4630 SOUMAGNE Belgique
 © Tous droits réservés - Alle rechten voorbehouden - Alle Rechten vorbehalten - All rights reserved

Nomenclature des composants

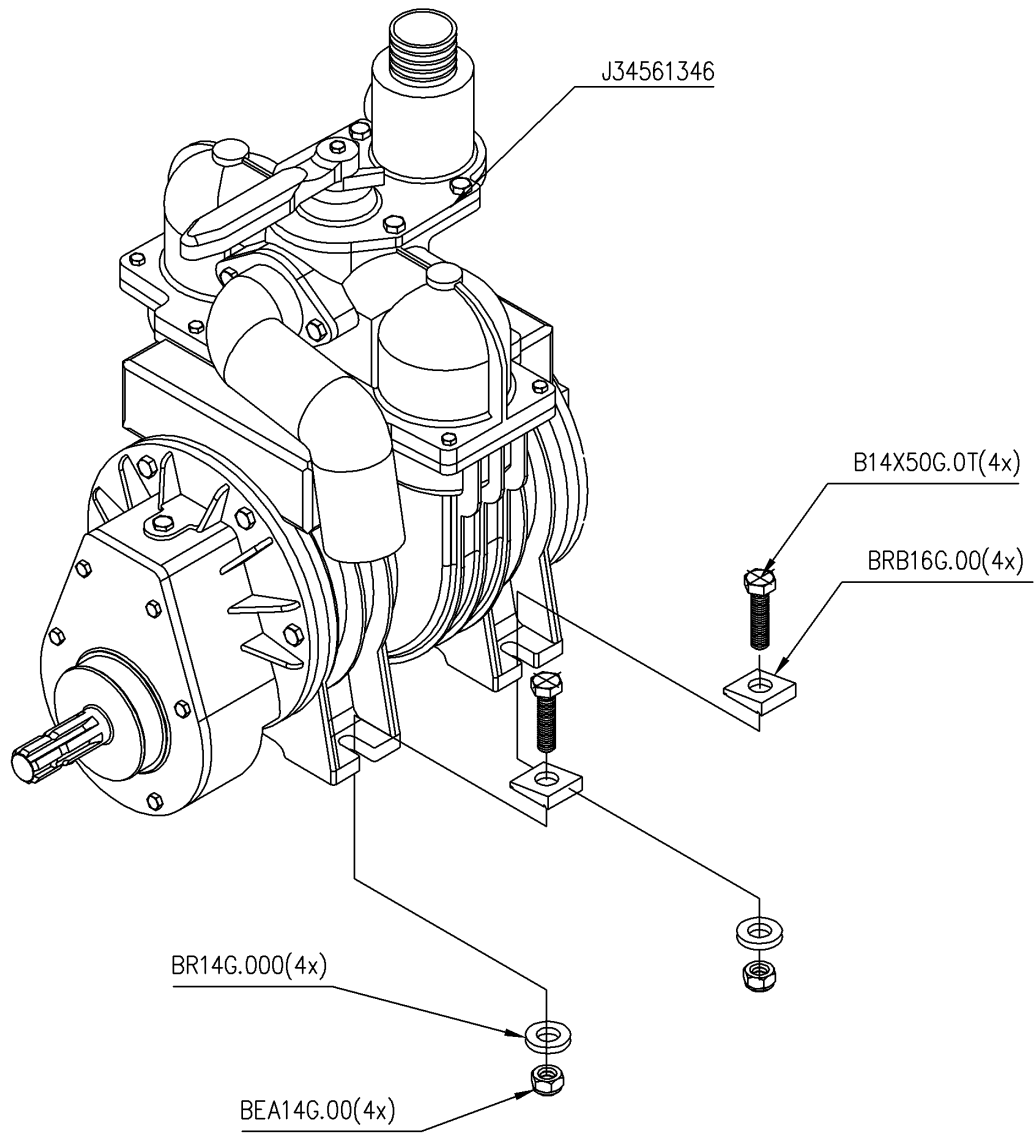
Date 11/07/2009

T22922/050**.-TONNEAU 5000 ME MODULO2 FIXE ALTHAUS AG ERSIGEN**

Ensemble

J71306014**Frein hydr essieu 6/8G-1 verin**

Article	Description	Quantité
J34567006	RESSORT RAPPEL FREIN	1
J78900035	CAISSON VERIN HYDR FREIN	1
J17789127	BOULON ATTACHE RESSORT	1
BEA14G.00	ECROU AUTOSERRANT M14 DIN 985	1
BEA16G.00	ECROU AUTOSERRANT M16 DIN 985	1
J17900443	VERIN SOUDE FREINAGE 35/30/110	1
B16X90G.0	VIS 16X90 DIN 931Z	1



J 88880109(2L)



T22922/050

.-TONNEAU 5000 ME MODULO2 FIXE ALTHAUS AG ERSIGEN

71401127



Pompe MEC 6.5 GF 1"1/2

POMPE MEC 6.5 GF 1"1/2 540T

.Pompe MEC 6.5 GF 1"1/2

POMP MEC 6.5 GF 1"1/2

Ets. **JOSKIN** S.A. Rue de Wergifosse, 39 - B 4630 SOUMAGNE Belgique

© Tous droits réservés - Alle rechten voorbehouden - Alle Rechten vorbehalten - All rights reserved

Nomenclature des composants

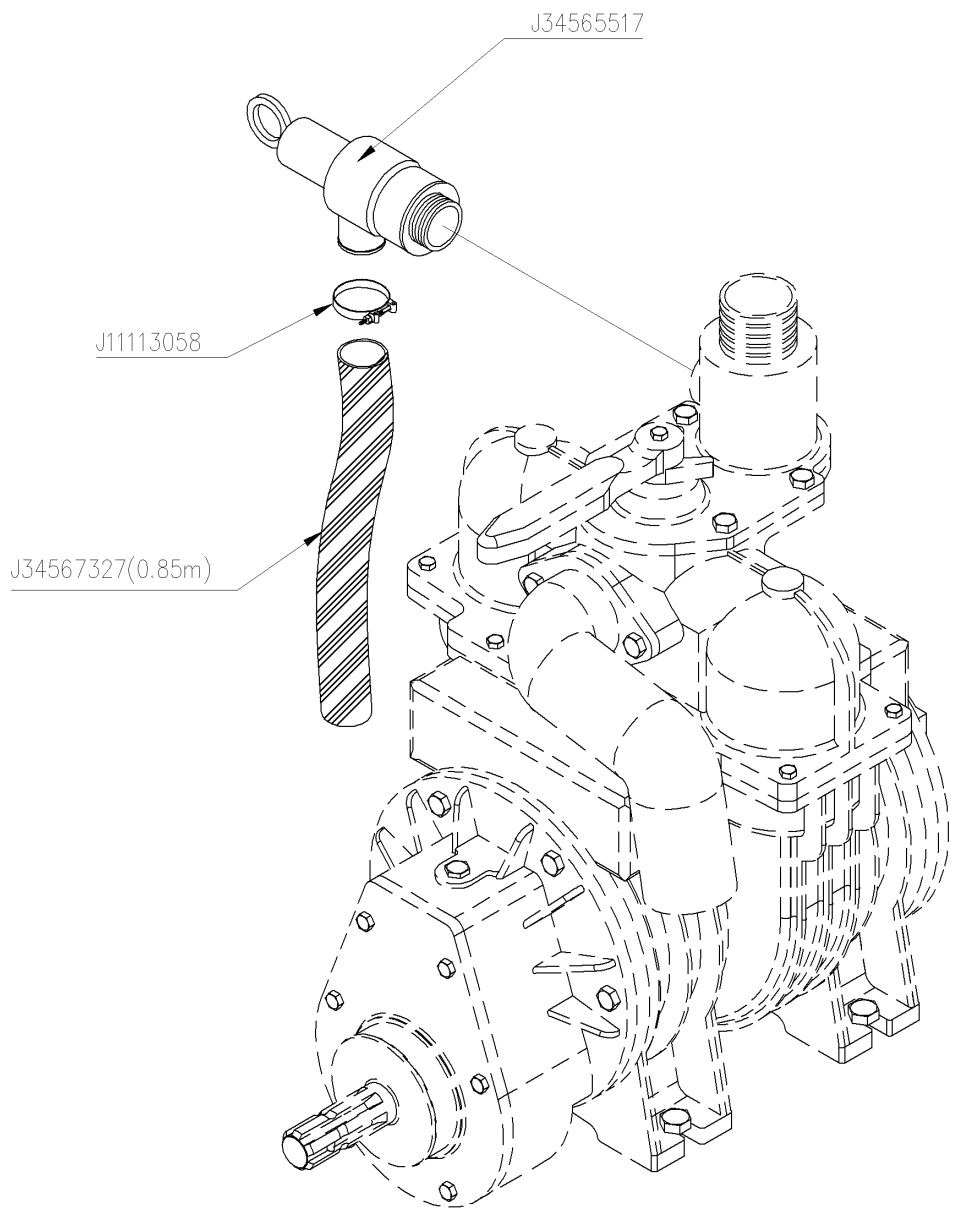
Date 11/07/2009

T22922/050**.-TONNEAU 5000 ME MODULO2 FIXE ALTHAUS AG ERSIGEN**

Ensemble

J71401127**Pompe MEC 6.5 GF 1"1/2**

Article	Description	Quantité
J34561346	POMPE MEC 6500 GF 1"1/2 UL 540	1
B14X50G.0T	VIS 14X50 DIN 933Z	4
BRB16G.00	RONDELLE BIAISE DIN434 M16	4
BR14G.000	RONDELLE 15X28X2.5 DIN125	4
BEA14G.00	ECROU AUTOSERRANT M14 DIN 985	4
J88880109	VACUUMOIL /VRAC	2
J99998030	AUT ATT. SOURCE DE CHALEUR	1
J99994654	AUT OIL LEVEL (JAUNE)	2
J99998054	AUT ASPIRATION/REFOULEMENT	1
J99998004A	AUT 540T/MIN	1
J99995155	AUT VACUUMOIL (PALETTE POMPE)	1
J34562121	CONE DE PROTECTION	1



T22922/050	.-TONNEAU 5000 ME MODULO2 FIXE ALTHAUS AG ERSIGEN	
71403005	FR	SOUPAPE 1"1/2 -> MEC 5-6.5-8
	GB	SOUPAPE 1"1/2 -> MEC 5-6.5-8
	D	.SOUPAPE 1"1/2 -> MEC 5-6.5-8
	NL	OVERDRUKVENTIEL D1"1/2 OP MEC5-8000

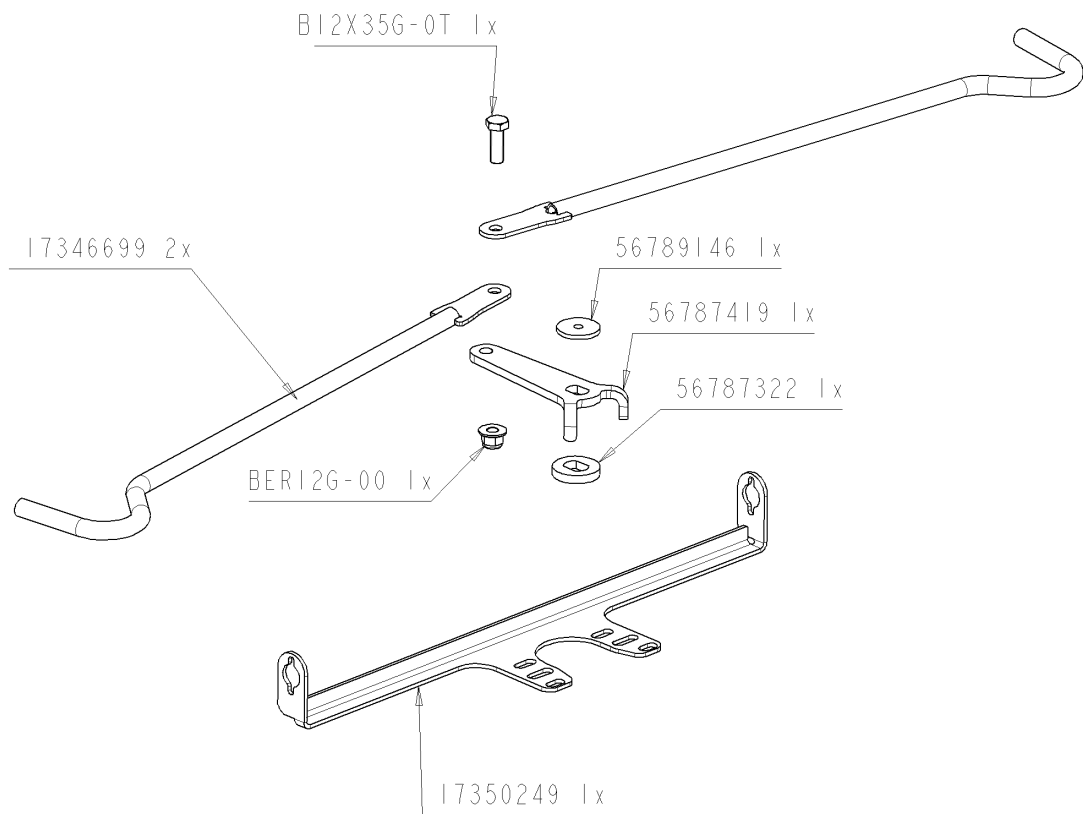
Ets. **JOSKIN** S.A. Rue de Wergifosse, 39 - B 4630 SOUMAGNE Belgique
 © Tous droits réservés - Alle rechten voorbehouden - Alle Rechten vorbehalten - All rights reserved

Nomenclature des composants

Date 11/07/2009

T22922/050 **.-TONNEAU 5000 ME MODULO2 FIXE** **ALTHAUS AG ERSIGEN**
Ensemble **J71403005** **SOUPAPE 1"1/2 -> MEC 5-6.5-8**

Article	Description	Quantité
J34565517	SOUPAPE SECURITE 1"1/2 POMPE	1
J34567327	TUYAU PVC D 45 COSMO (50M)	0.85
J11113058	COLLIER 32-50	1



T22922/050	.-TONNEAU 5000 ME MODULO2 FIXE ALTHAUS AG ERSIGEN	
71404044	FR	CHGT POMPE MANUEL MEC
	GB	CHGT POMPE MANUEL MEC
	D	.CHGT POMPE MANUEL MEC
	NL	HAND POMPOMSCHAK MEC

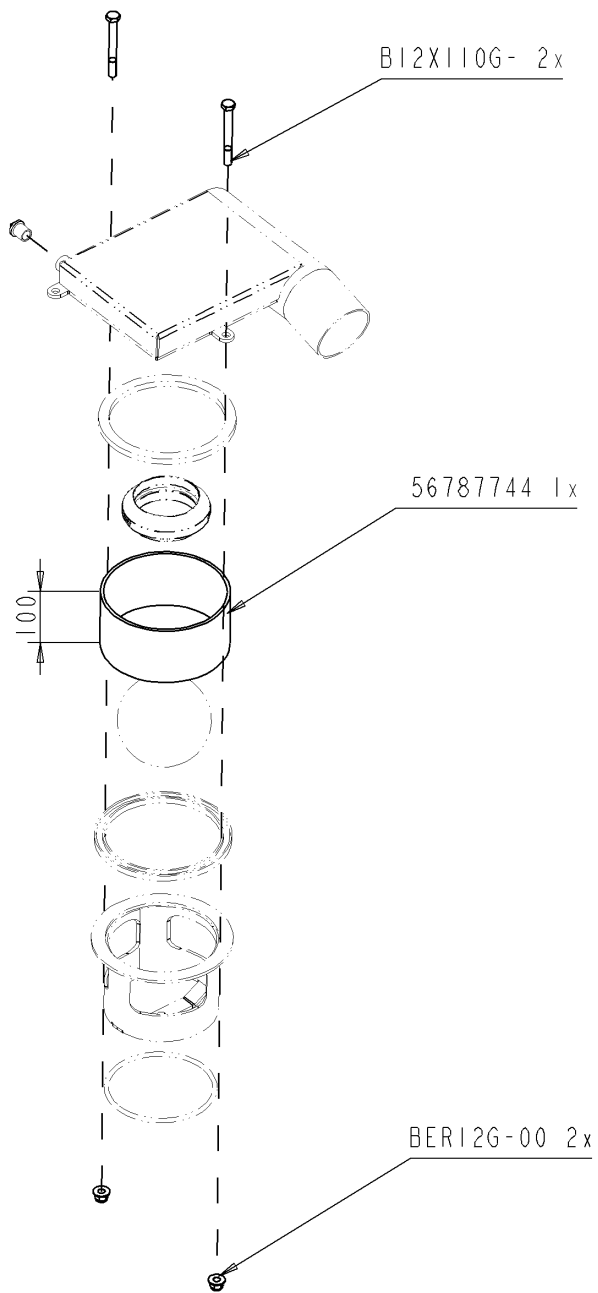
Ets. **JOSKIN** S.A. Rue de Wergifosse, 39 - B 4630 SOUMAGNE Belgique
 © Tous droits réservés - Alle rechten voorbehouden - Alle Rechten vorbehalten - All rights reserved





Nomenclature des composants

Date 11/07/2009

T22922/050 **.-TONNEAU 5000 ME MODULO2 FIXE** **ALTHAUS AG ERSIGEN**
Ensemble **J71404044** **CHGT POMPE MANUEL MEC**

Article	Description	Quantité
J17346699	POIGNEE CHGT PPE MAN MEC-AGRI	2
J56789146	RONDELLE MAINTIEN SUP COUT REP	1
J56787419	POIGNEE CHGT PPE MANUELLE MEC	1
J17350249	SUPPORT CHGT MANUEL PPE MECAGR	1
J56787322	RONDELLE EPAISSS CHGT PPE MEC	1
BER12G.00	ECROU M12 AUTOSERRANT DIN 6926	1
B12X35G.0T	VIS 12X35 DIN 933Z	1



T22922/050	.-TONNEAU 5000 ME MODULO2 FIXE ALTHAUS AG ERSIGEN	
71410044		MTG SECURITE BOULONNEE H100
		MTG SECURITE BOULONNEE H100
		.SECURITE BOULONNEE H100
		MTG BOUTBEVEILIGING H100

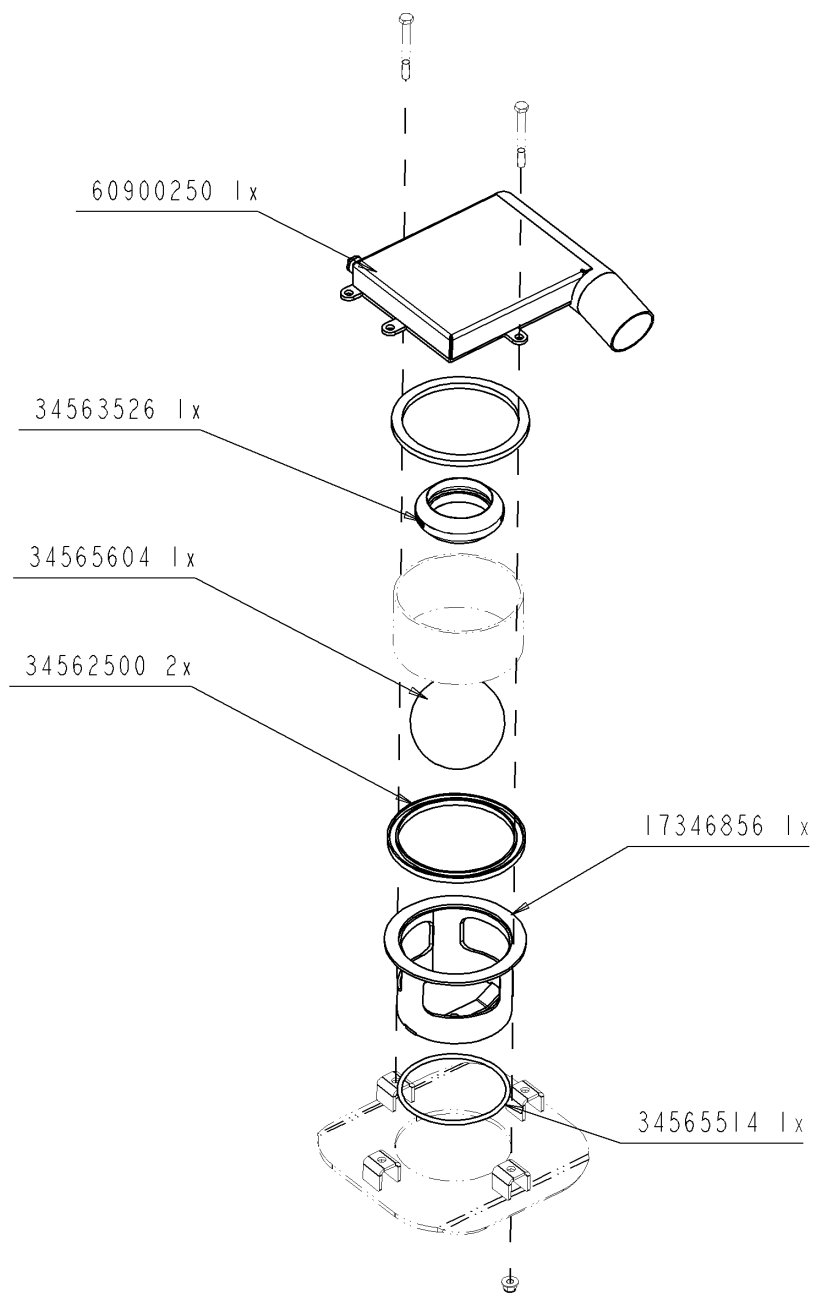
Ets. **JOSKIN** S.A. Rue de Wergifosse, 39 - B 4630 SOUMAGNE Belgique
 © Tous droits réservés - Alle rechten voorbehouden - Alle Rechten vorbehalten - All rights reserved

Nomenclature des composants

Date 11/07/2009

T22922/050 **.-TONNEAU 5000 ME MODULO2 FIXE** **ALTHAUS AG ERSIGEN**
Ensemble **J71410044** **MTG SECURITE BOULONNEE H100**

Article	Description	Quantité
B12X110G.	VIS 12X110 DIN 931Z	2
J56787744	PLEXI BOITE SECURITE BASSE 200	1
BER12G.00	ECROU M12 AUTOSERRANT DIN 6926	2



T22922/050

.-TONNEAU 5000 ME MODULO2 FIXE ALTHAUS AG ERSIGEN

71410047

FR

MTG SEC BASSE 80 BOULE

GB

MTG SEC BASSE 80 BOULE

D

.SECURITE BASSE BOULE D. 80

NL

MTG LAGE BEVEIL 80 BOL

Ets. **JOSKIN** S.A. Rue de Wergifosse, 39 - B 4630 SOUMAGNE Belgique

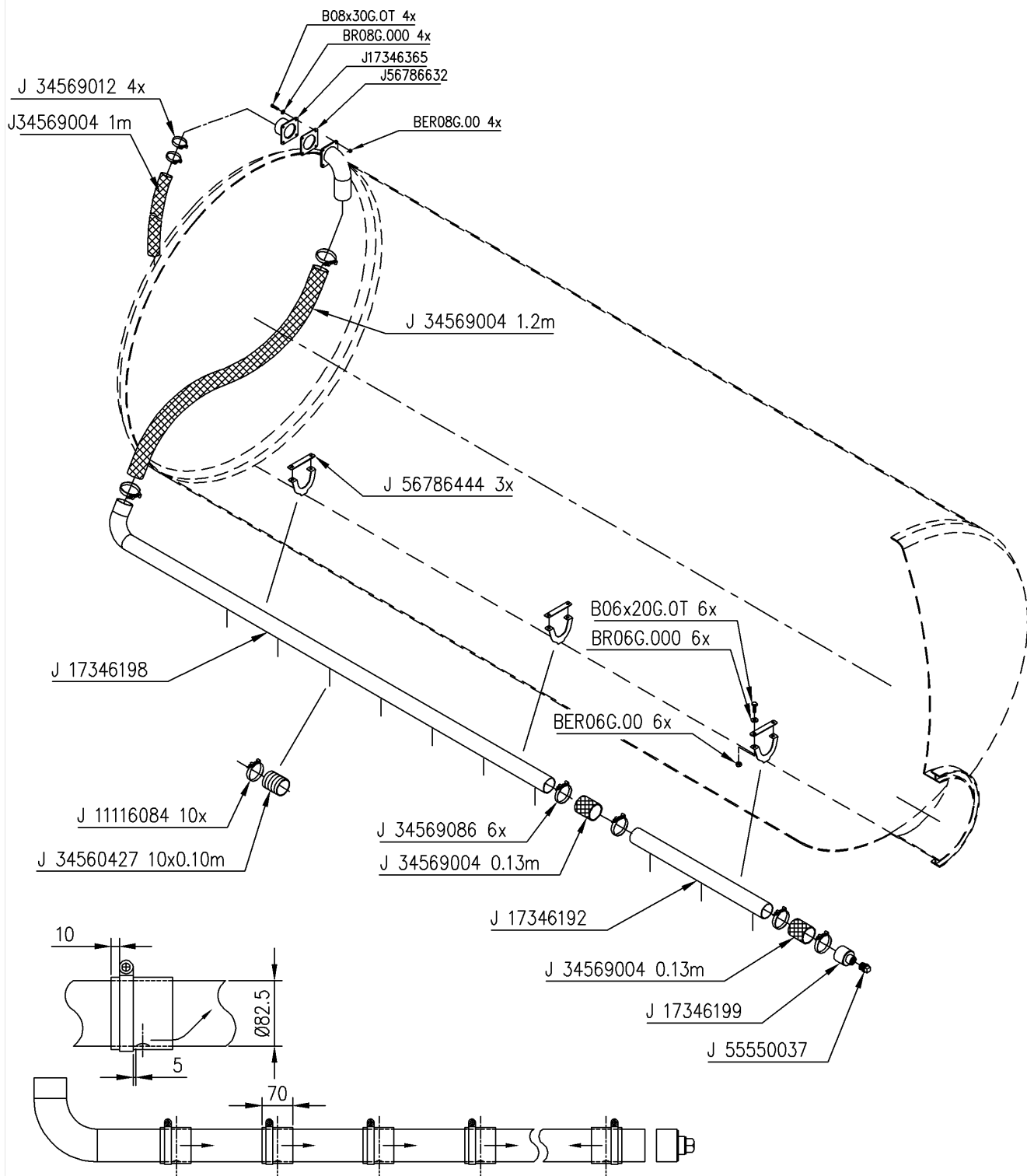
© Tous droits réservés - Alle rechten voorbehouden - Alle Rechten vorbehalten - All rights reserved

Nomenclature des composants

Date 11/07/2009

T22922/050 **.-TONNEAU 5000 ME MODULO2 FIXE** **ALTHAUS AG ERSIGEN**
Ensemble **J71410047** **MTG SEC BASSE 80 BOULE**

Article	Description	Quantité
J60900250	PREMONTAGE BOITE SECURITE D80	1
J17346856	TUBE SECURITE BASSE H100	1
J34565514	LP ORING 225 6" VANNE	1
J34562500	JOINT COUPELLE D.200	2
J34565604	BALLE D.145	1
J34563526	JOINT SECURITE D.100	1

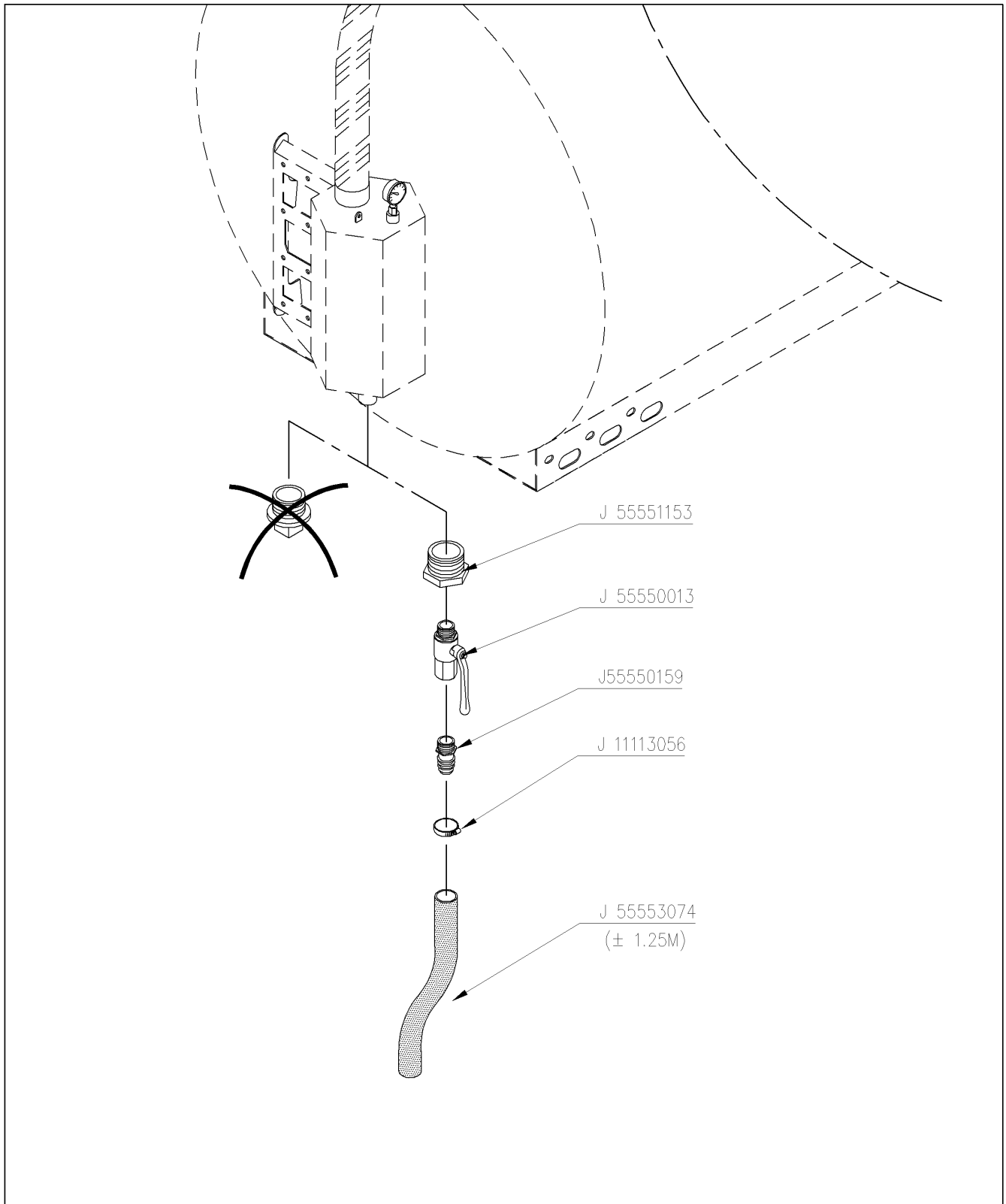


T22922/050	.-TONNEAU 5000 ME MODULO2 FIXE ALTHAUS AG ERSIGEN	
71411031	FR	TUYAU AGITATEUR 5000-6000-7000
	GB	TUYAU AGITATEUR 5000-6000-7000
	D	.TUYAU AGITATEUR 5000-6000-7000
	NL	LUCHTMENGSYSTEEM VOOR TANK 5000-7000L

Ets. **JOSKIN** S.A. Rue de Wergifosse, 39 - B 4630 SOUMAGNE Belgique
 © Tous droits réservés - Alle rechten voorbehouden - Alle Rechten vorbehalten - All rights reserved

T22922/050 **.-TONNEAU 5000 ME MODULO2 FIXE** **ALTHAUS AG ERSIGEN**
Ensemble **J71411031** **TUYAU AGITATEUR 5000-6000-7000**

Article	Description	Quantité
J17346198	TUYAU AGITATEUR 7 TROUS LG2360	1
J17346199	BOUCHON TUBE AGITATEUR PNEUM	1
J56786444	PLAT FIXAT TUYAU AGIT PNEUMAT	3
J17346192	TUYAU AGITATEUR 3 TROUS LG 920	1
J17346365	SORTIE 4 TROUS D 82.5 LG 60MM	1
J56786632	JOINT BRIDE D.100	1
J34569012	COLLIER LARGE 92-97	4
J34569086	COLLIER LARGE 92-97 INOX	6
J34569004	DURITE D 80 X 94 (20m)	2.46
J55550037	BOUCHON 1"1/2 GALVA	1
J11116084	COLLIER EN INOX 80/100	10
B06X20G.0T	VIS 06X20 DIN 933Z	6
BER06G.00	ECROU M6 AUTOSERRANT DIN 6926	6
BR06G.000	RONDELLE PLATE d6 DIN 125	6
J34560427	TUYAU C/C D80X88 AGIT PNEUM	1
B08X30G.0T	VIS 08X30 DIN 933Z	4
BR08G.000	RONDELLE 09X17X1.5 DIN 126 6MU	4
BER08G.00	ECROU M8 AUTOSERRANT DIN 6926	4



T22922/050 .-TONNEAU 5000 ME MODULO2 FIXE ALTHAUS AG ERSIGEN

71413001	FR	VANNE A BILLE 3/4" /EPURATEUR
	GB	VANNE A BILLE 3/4" /EPURATEUR
	D	.VANNE A BILLE 3/4" /EPURATEUR
	NL	KOGELKRAAN 3/4" OP VOCHTVANGER

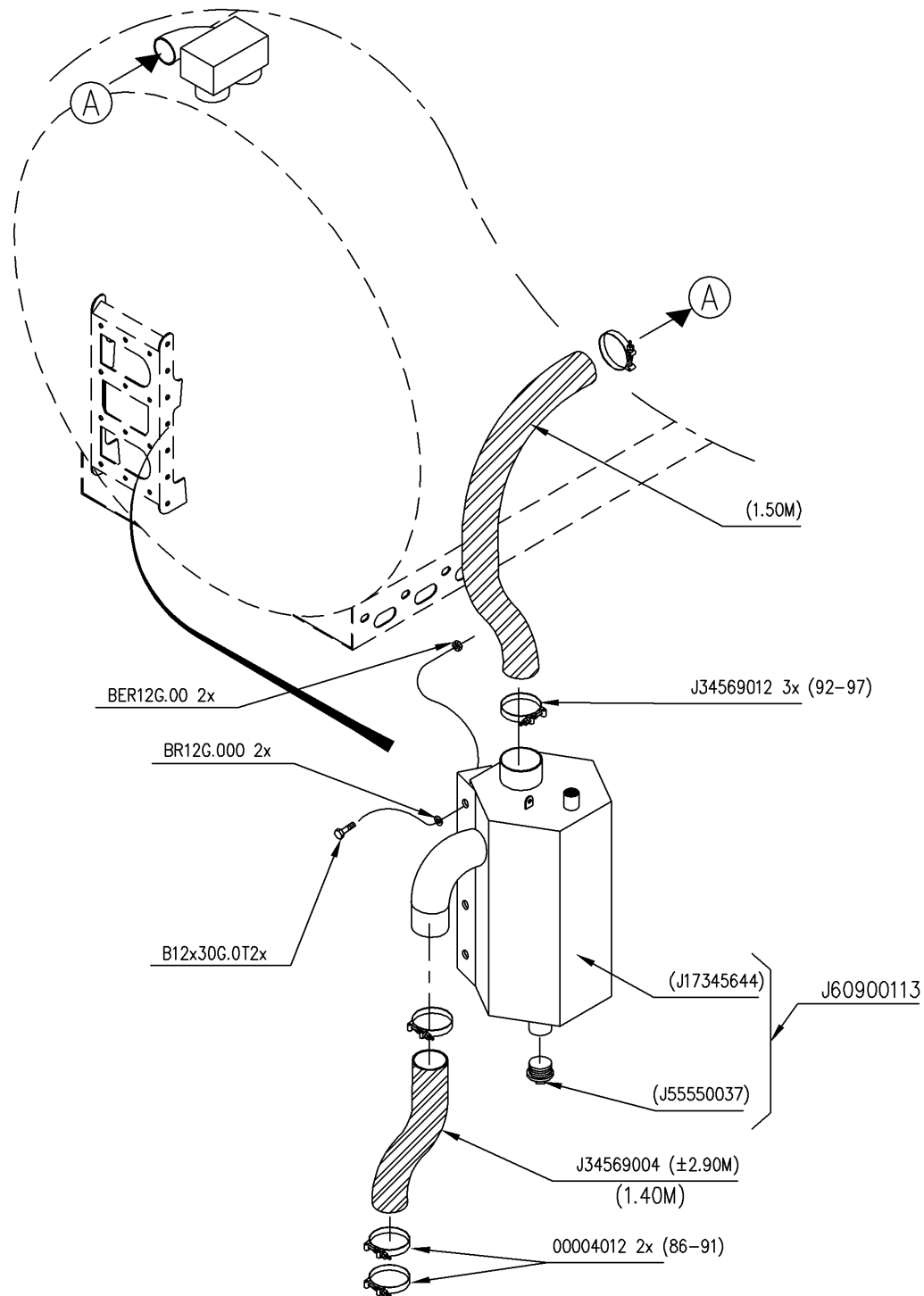
Ets. **JOSKIN** S.A. Rue de Wergifosse, 39 - B 4630 SOUMAGNE Belgique
 © Tous droits réservés - Alle rechten voorbehouden - Alle Rechten vorbehalten - All rights reserved

Nomenclature des composants

Date 11/07/2009

T22922/050 **.-TONNEAU 5000 ME MODULO2 FIXE** **ALTHAUS AG ERSIGEN**
Ensemble **J71413001** **VANNE A BILLE 3/4" /EPURATEUR**

Article	Description	Quantité
J55550013	VANNE A BILLE 3/4" MF	1
J55551153	REDUCTION 1"1/2M 3/4"F FIG 241	1
J55550159	NIPPLE 3/4 25 MM	1
J11113056	COLLIER 23-35	1
J55553074	TUYAU TRANSPARENT 25X31	1.25



T22922/050	.-TONNEAU 5000 ME MODULO2 FIXE ALTHAUS AG ERSIGEN	
71415016	FR	EPURATEUR 30L D80 FRONTAL
	GB	EPURATEUR 30L D80 FRONTAL
	D	.EPURATEUR 30L D80 FRONTAL
	NL	FRONTGEMONTEERDE VOCHTVANGER 30L D80

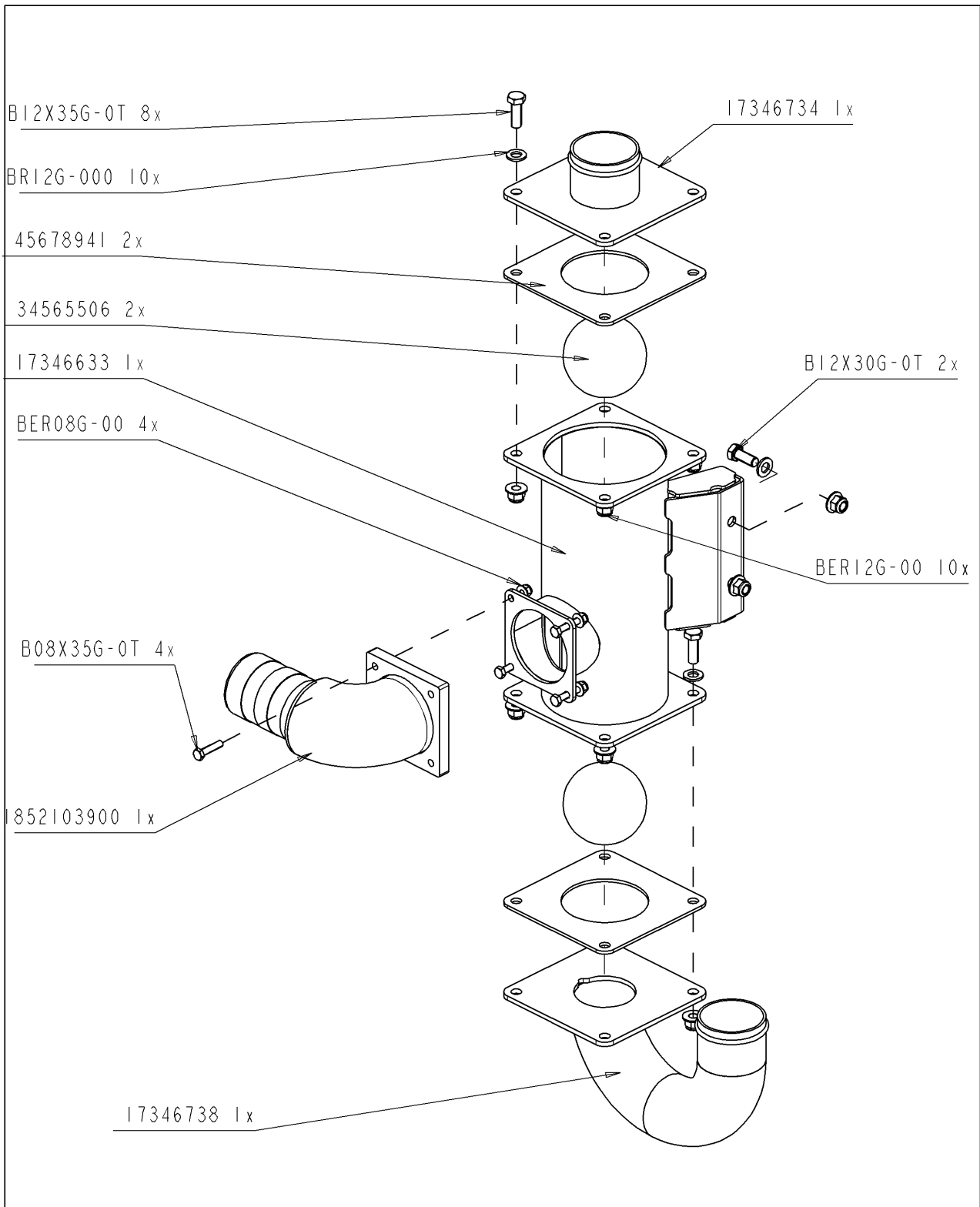
Ets. **JOSKIN** S.A. Rue de Wergifosse, 39 - B 4630 SOUMAGNE Belgique
 © Tous droits réservés - Alle rechten voorbehouden - Alle Rechten vorbehalten - All rights reserved

Nomenclature des composants





Date 11/07/2009

T22922/050 **.-TONNEAU 5000 ME MODULO2 FIXE** **ALTHAUS AG ERSIGEN**
Ensemble **J71415016** **EPURATEUR 30L D80 FRONTAL**

Article	Description	Quantité
J60900113	MTG EPURATEUR 30L D80 POLOGNE	1
B12X30G.0T	VIS 12X30 DIN 933Z	2
BR12G.000	RONDELLE 13X24X2.5 DIN125	2
BER12G.00	ECROU M12 AUTOSERRANT DIN 6926	2
J34569004	DURITE D 80 X 94 (20m)	2.9
J34569012	COLLIER LARGE 92-97	3
J00004012	COLLIER LARGE 86-91	2
J99998028	AUT PRESSION MAXIMUM	1



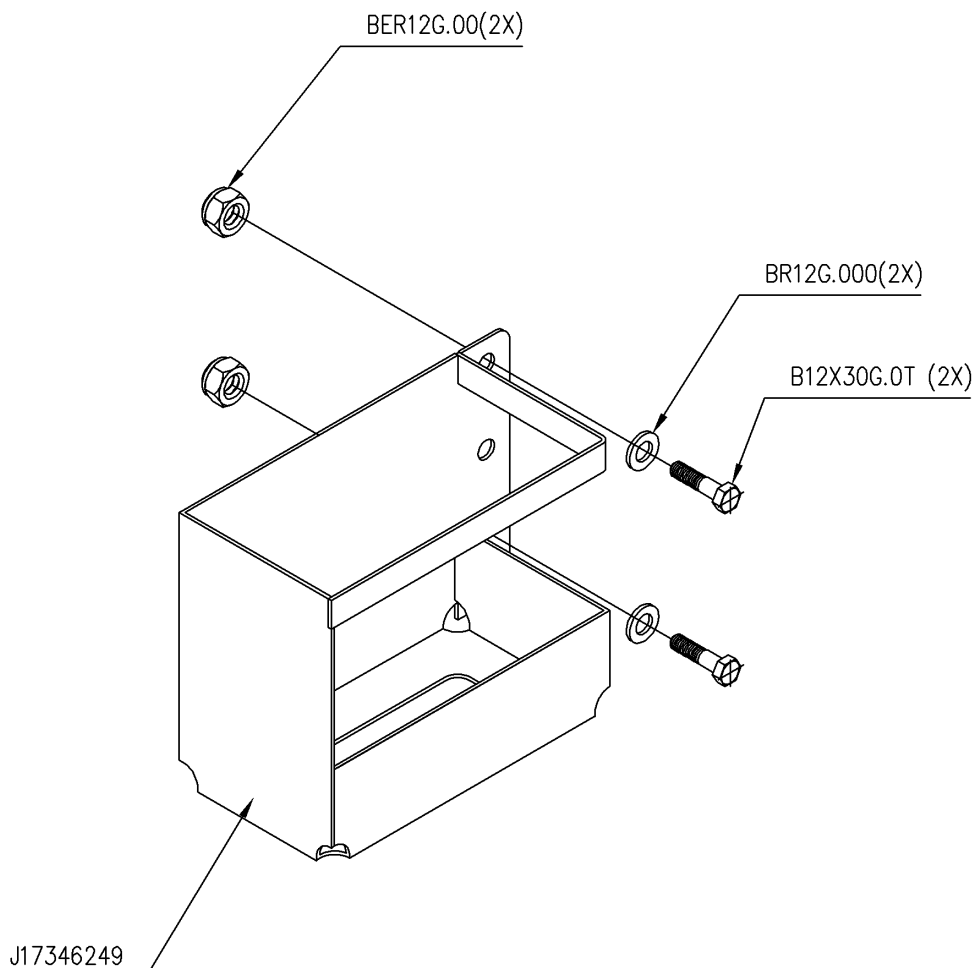
T22922/050 .-TONNEAU 5000 ME MODULO2 FIXE ALTHAUS AG ERSIGEN

71415101		CLAPET ANTI-RETOUR D: 80
		CLAPET ANTI-RETOUR D: 80
		.CLAPET ANTI-RETOUR D: 80
		ZESHOEKIGE ECOPUMP 30L D80MM GEFLENSD

Ets. **JOSKIN** S.A. Rue de Wergifosse, 39 - B 4630 SOUMAGNE Belgique
 © Tous droits réservés - Alle rechten voorbehouden - Alle Rechten vorbehalten - All rights reserved

T22922/050 **.-TONNEAU 5000 ME MODULO2 FIXE** **ALTHAUS AG ERSIGEN**
Ensemble **J71415101** **CLAPET ANTI-RETOUR D: 80**

Article	Description	Quantité
J17346633	CLAPET ANT-RETOUR	1
J17346734	BRIDE CLAPET ANTI-RET D 80	1
J17346738	COUDE CLAPET ANTI-RETOUR D80	1
J45678941	JOINT C/C BRIDE REDUCT 6-4"	2
J34565506	BALLE D 100	2
B12X35G.0T	VIS 12X35 DIN 933Z	8
BER12G.00	ECROU M12 AUTOSERRANT DIN 6926	10
BR12G.000	RONDELLE 13X24X2.5 DIN125	10
BER08G.00	ECROU M8 AUTOSERRANT DIN 6926	4
B08X35G.0T	VIS 08X35 DIN 933Z	4
J1852103900	COUDE ORIENTABLE D.80	1
B12X30G.0T	VIS 12X30 DIN 933Z	2



T22922/050	.-TONNEAU 5000 ME MODULO2 FIXE ALTHAUS AG ERSIGEN	
71419001		MTG SUPPORT BIDON HUILE
		MTG SUPPORT BIDON HUILE
		.MTG SUPPORT BIDON HUILE
		Dissel m/ vast trekoog GARDA

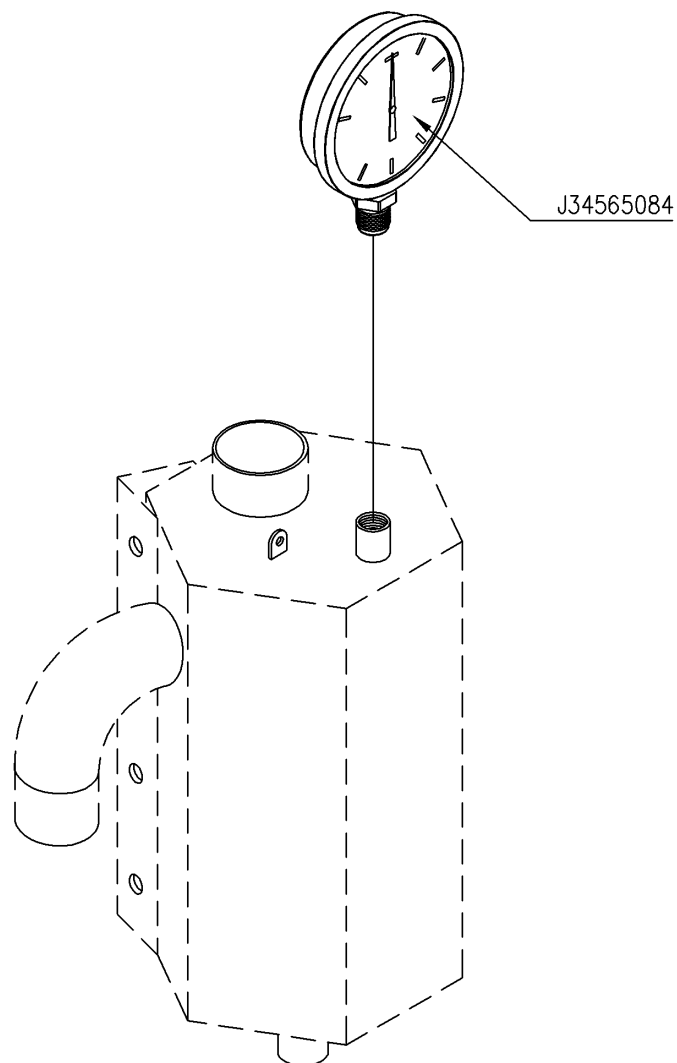
Ets. **JOSKIN** S.A. Rue de Wergifosse, 39 - B 4630 SOUMAGNE Belgique
 © Tous droits réservés - Alle rechten voorbehouden - Alle Rechten vorbehalten - All rights reserved

Nomenclature des composants

Date 11/07/2009

T22922/050 **.-TONNEAU 5000 ME MODULO2 FIXE** **ALTHAUS AG ERSIGEN**
Ensemble **J71419001** **MTG SUPPORT BIDON HUILE**

Article	Description	Quantité
J17346249	SUPPORT BIDON HUILE	1
B12X30G.0T	VIS 12X30 DIN 933Z	2
BR12G.000	RONDELLE 13X24X2.5 DIN125	2
BER12G.00	ECROU M12 AUTOSERRANT DIN 6926	2



J34565084

T22922/050 .-TONNEAU 5000 ME MODULO2 FIXE ALTHAUS AG ERSIGEN

71421001	FR	MANOMETRE D100
	GB	MANOMETRE D100
	D	.MANOMETRE D100
	NL	MANOMETER D100

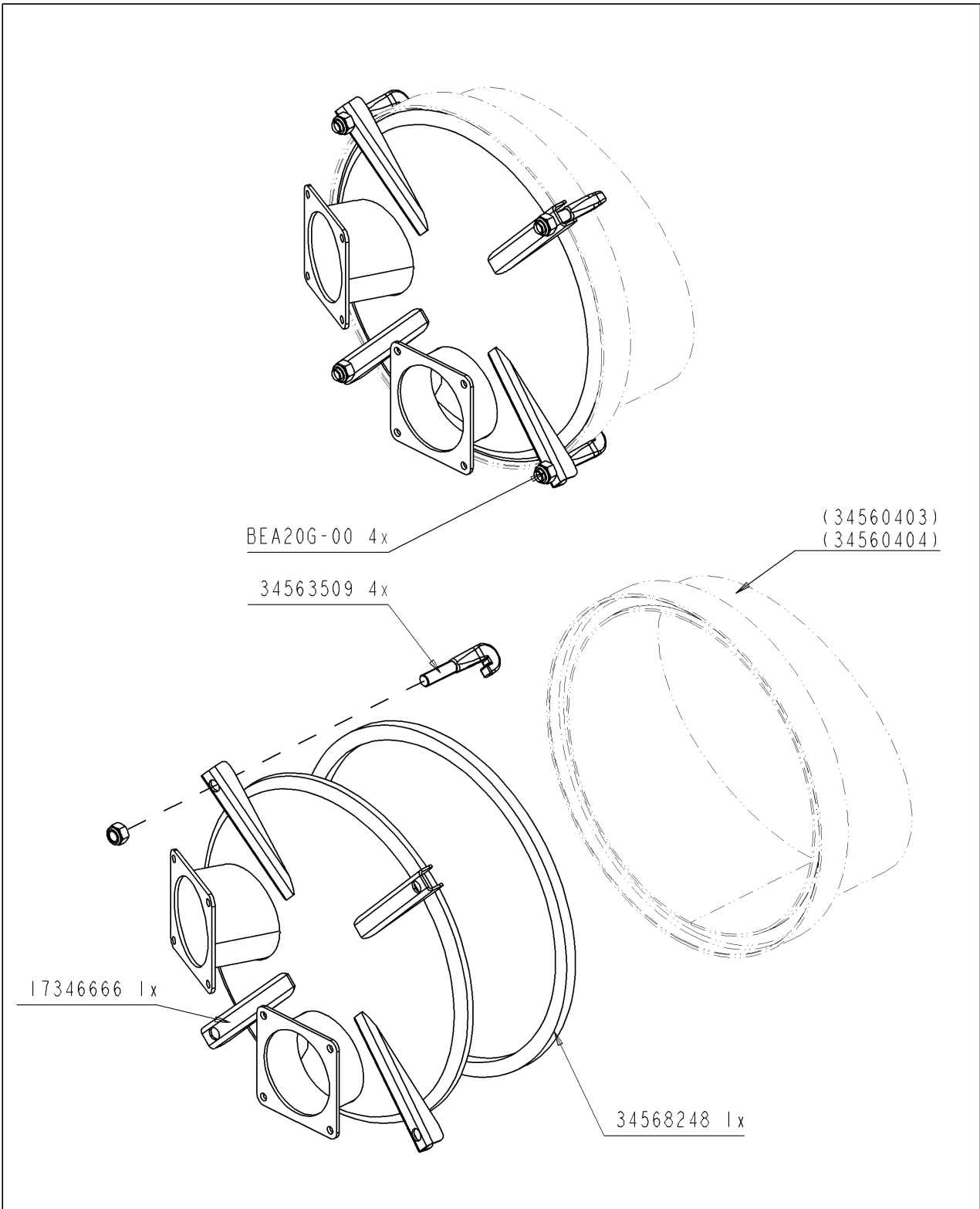
Ets. **JOSKIN** S.A. Rue de Wergifosse, 39 - B 4630 SOUMAGNE Belgique
 © Tous droits réservés - Alle rechten voorbehouden - Alle Rechten vorbehalten - All rights reserved

Nomenclature des composants

Date 11/07/2009

T22922/050 **.-TONNEAU 5000 ME MODULO2 FIXE** **ALTHAUS AG ERSIGEN**
Ensemble **J71421001** **MANOMETRE D100**

Article	Description	Quantité
J34565084	MANOMETRE D.100 JOSKIN	1



T22922/050 .-TONNEAU 5000 ME MODULO2 FIXE ALTHAUS AG ERSIGEN

71500027	FR	PORTE D:600 2x6" OBL GA INJECT
	GB	PORTE D:600 2x6" OBL GA INJECT
	D	.PORTE D:600 2x6" OBL GA INJECT
	NL	DEUR D600 2x6" SCH LINKS INJ

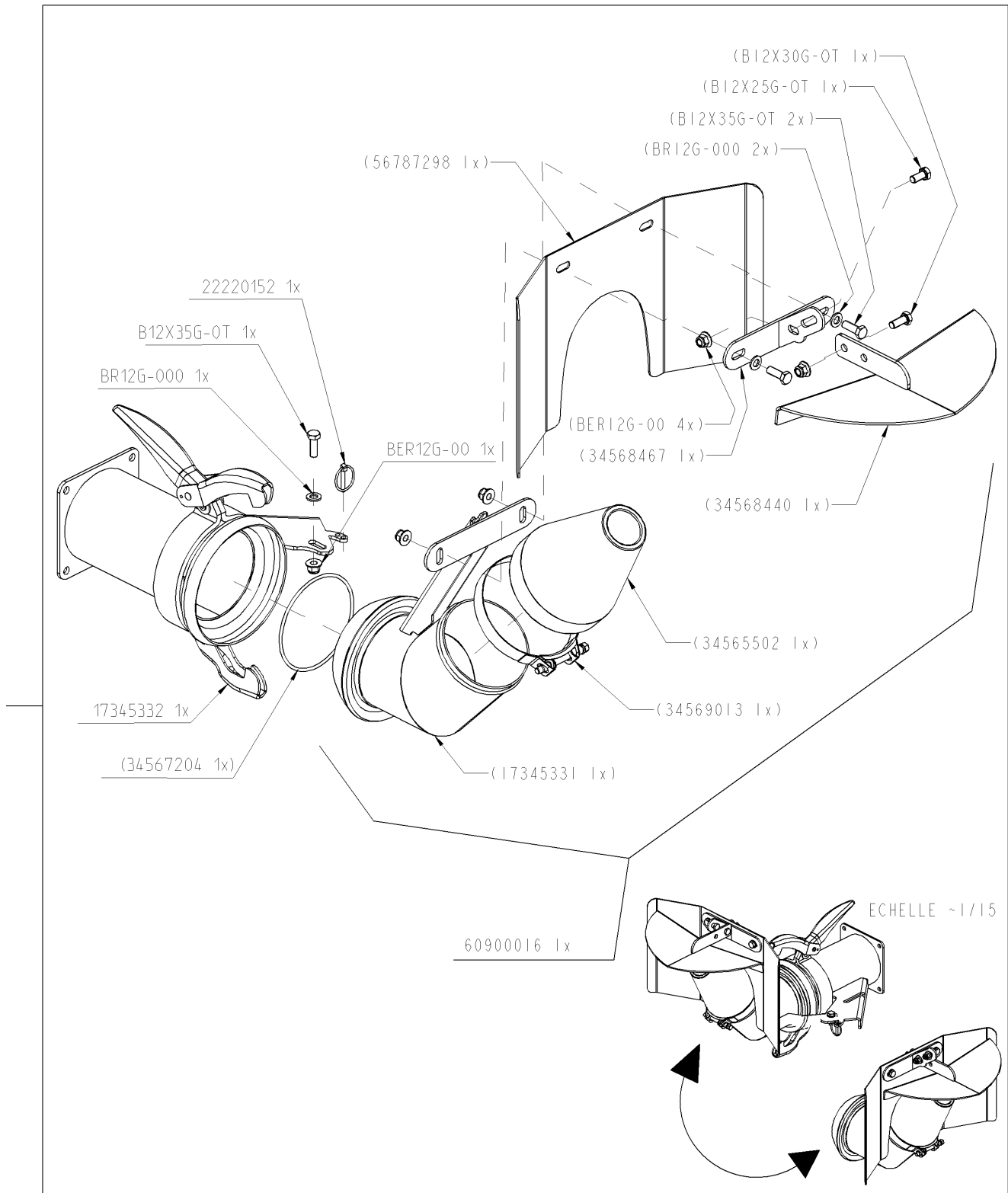
Ets. **JOSKIN** S.A. Rue de Wergifosse, 39 - B 4630 SOUMAGNE Belgique
 © Tous droits réservés - Alle rechten voorbehouden - Alle Rechten vorbehalten - All rights reserved

Nomenclature des composants

Date 11/07/2009

T22922/050 **.-TONNEAU 5000 ME MODULO2 FIXE** **ALTHAUS AG ERSIGEN**
Ensemble **J71500027** **PORTE D:600 2x6" OBL GA INJECT**

Article	Description	Quantité
J34568248	JOINT TROU D'HOMME D600	1
J34563509	CROCHET PORTE TONNEAUX SEULE	4
BEA20G.00	ECROU AUTOSERRANT M20 DIN 985	4
J17346666	PORTE D600 2x6" - 1 INCLINEE	1
J99998017	AUT RISQUE INTOXICATION	1
J99998029	AUTOCOLLANT RISQUE DE COUPURES	1



T22922/050	.-TONNEAU 5000 ME MODULO2 FIXE ALTHAUS AG ERSIGEN	
71501032	FR	EPARP EXACT PERROT CHARNIERE
	GB	EPARP EXACT PERROT CHARNIERE
	D	EXAKTVERTEILER PERROT
	NL	EXACT STROOIKEG PERROT NW-MD

Ets. **JOSKIN** S.A. Rue de Wergifosse, 39 - B 4630 SOUMAGNE Belgique
 © Tous droits réservés - Alle rechten voorbehouden - Alle Rechten vorbehalten - All rights reserved

Nomenclature des composants

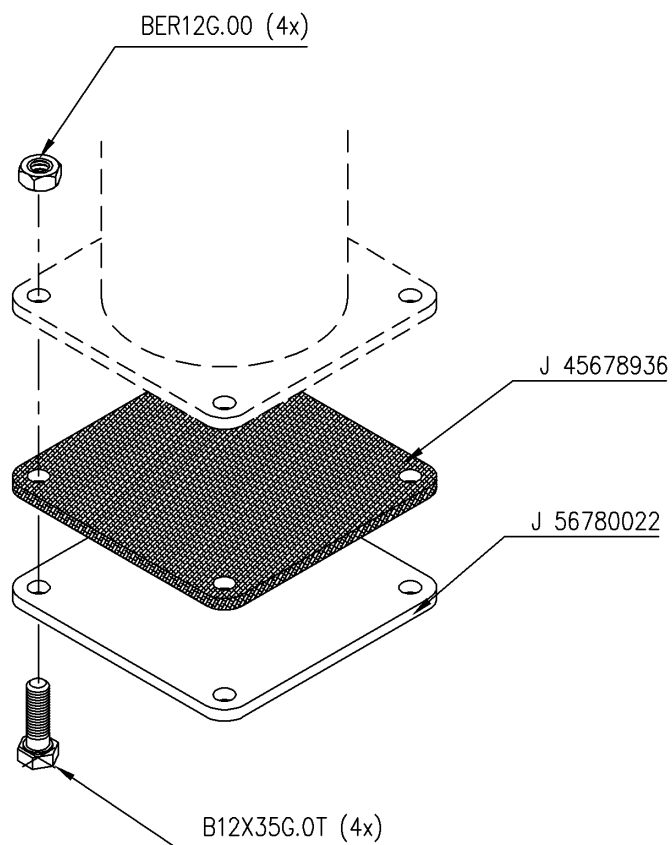
Date 11/07/2009

T22922/050 .-TONNEAU 5000 ME MODULO2 FIXE ALTHAUS AG ERSIGEN

Ensemble

J71501032**EPARP EXACT PERROT CHARNIERE**

Article	Description	Quantité
J60900016	EPARPILLEUR EXACT PERROT MALE	1
J17345332	RACCORD FEM EPARP 6" PERROT	1
BR12G.000	RONDELLE 13X24X2.5 DIN125	1
B12X35G.0T	VIS 12X35 DIN 933Z	1
BER12G.00	ECROU M12 AUTOSERRANT DIN 6926	1
J22220152	GOUPILLE CLIPS D: 6	1
J99998016	AUT RISQUE DE PROJECTION	1



T22922/050

.-TONNEAU 5000 ME MODULO2 FIXE ALTHAUS AG ERSIGEN

71502001



MTG BOUCHON 6"

MTG BOUCHON 6"

. MTG BOUCHON 6"

SLUITING VAN UITLAAT D6"

Ets. **JOSKIN** S.A. Rue de Wergifosse, 39 - B 4630 SOUMAGNE Belgique

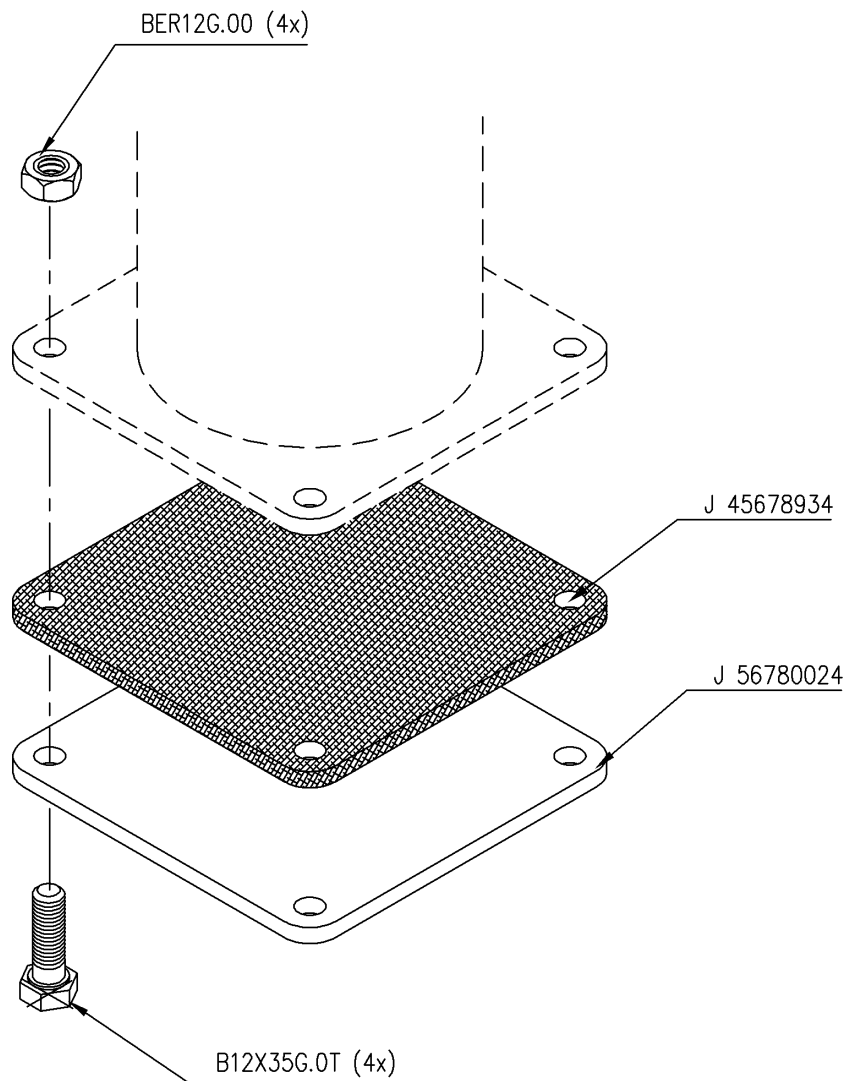
© Tous droits réservés - Alle rechten voorbehouden - Alle Rechten vorbehalten - All rights reserved





Nomenclature des composants

Date 11/07/2009

T22922/050 **.-TONNEAU 5000 ME MODULO2 FIXE** **ALTHAUS AG ERSIGEN**
Ensemble **J71502001** **MTG BOUCHON 6"**

Article	Description	Quantité
J45678936	JOINT C/C BOUCHON 4" ET 6" .	1
J56780022	PLAQUE BOUCHON BRIDE 4"-6"	1
B12X35G.0T	VIS 12X35 DIN 933Z	4
BER12G.00	ECROU M12 AUTOSERRANT DIN 6926	4



T22922/050	.-TONNEAU 5000 ME MODULO2 FIXE ALTHAUS AG ERSIGEN	
71502002		MTG BOUCHON 8"
		MTG BOUCHON 8"
		.MTG BOUCHON 8"
		SLUITING VAN UITLAAT D8"

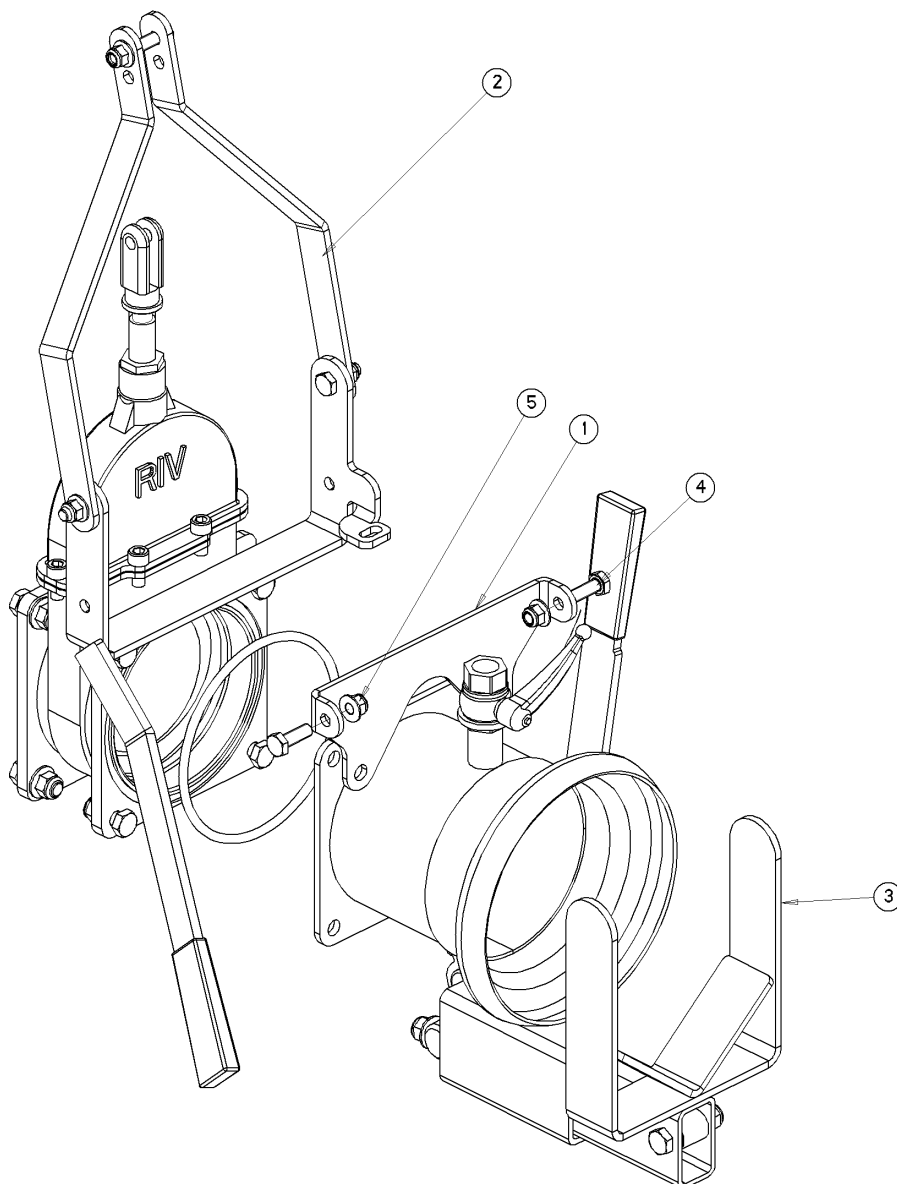
Ets. **JOSKIN** S.A. Rue de Wergifosse, 39 - B 4630 SOUMAGNE Belgique
 © Tous droits réservés - Alle rechten voorbehouden - Alle Rechten vorbehalten - All rights reserved

Nomenclature des composants

Date 11/07/2009

T22922/050 **.-TONNEAU 5000 ME MODULO2 FIXE** **ALTHAUS AG ERSIGEN**
Ensemble **J71502002** **MTG BOUCHON 8"**

Article	Description	Quantité
J45678934	JOINT C/C BOUCHON 8"	1
J56780024	PLAQUE BOUCHON BRIDE 8"	1
B12X35G.0T	VIS 12X35 DIN 933Z	4
BER12G.00	ECROU M12 AUTOSERRANT DIN 6926	4



1	56786071	1
2	60900061	1
3	60900084	1
4	B10X30G-0T	2
5	BER10G-00	2
N°		N°Pieces Qt.

T22922/050

.-TONNEAU 5000 ME MODULO2 FIXE ALTHAUS AG ERSIGEN

71502013



MTG VANNE 6" PERROT GLISSIERE

MTG VANNE 6" PERROT GLISSIERE

.MTG VANNE 6" PERROT GLISSIERE

HANDBEDIENDE SCHUIFAFSLUITER D6" PERROT

Ets. **JOSKIN** S.A. Rue de Wergifosse, 39 - B 4630 SOUMAGNE Belgique

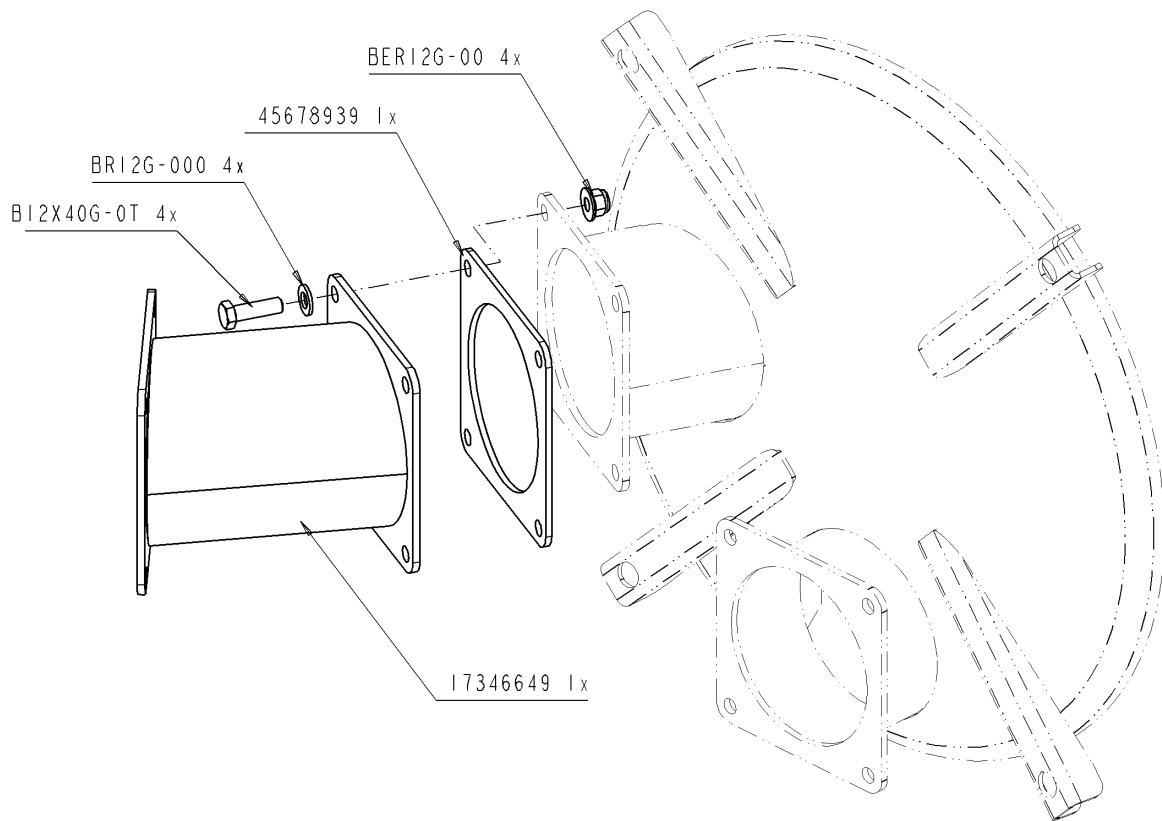
© Tous droits réservés - Alle rechten voorbehouden - Alle Rechten vorbehalten - All rights reserved

Nomenclature des composants

Date 11/07/2009

T22922/050 **.-TONNEAU 5000 ME MODULO2 FIXE** **ALTHAUS AG ERSIGEN**
Ensemble **J71502013** **MTG VANNE 6" PERROT GLISSIERE**

Article	Description	Quantité
J60900061	VANNE PLATE 6" MANUELLE	1
BER10G.00	ECROU M10 AUTOSERRANT DIN 6926	2
J56786071	CHARNIERE FIXE VANNE LATERALE	1
B10X30G.0T	VIS 10X30 DIN 933Z	2
J60900084	ACCROCHAGE RAPIDE 6" GLISS PER	1
J99998013	AUT RISQUE DE COUPURES	1



QUAND ?	Modulo	Komfort
Simple essieu	D. roue > 1390	D. roue > 1390
Boggie	D. roue > 1260	D. roue > 1200

T22922/050

.-TONNEAU 5000 ME MODULO2 FIXE ALTHAUS AG ERSIGEN

71502034



MTG ALLONGE SORT FOND600 OBLIQ

MTG ALLONGE SORT FOND600 OBLIQ

.MTG ALLONGE SORT FOND600 OBLIQ

MTG VERLENG ACHT.UITG 600 SCHUIN

Ets. **JOSKIN** S.A. Rue de Wergifosse, 39 - B 4630 SOUMAGNE Belgique

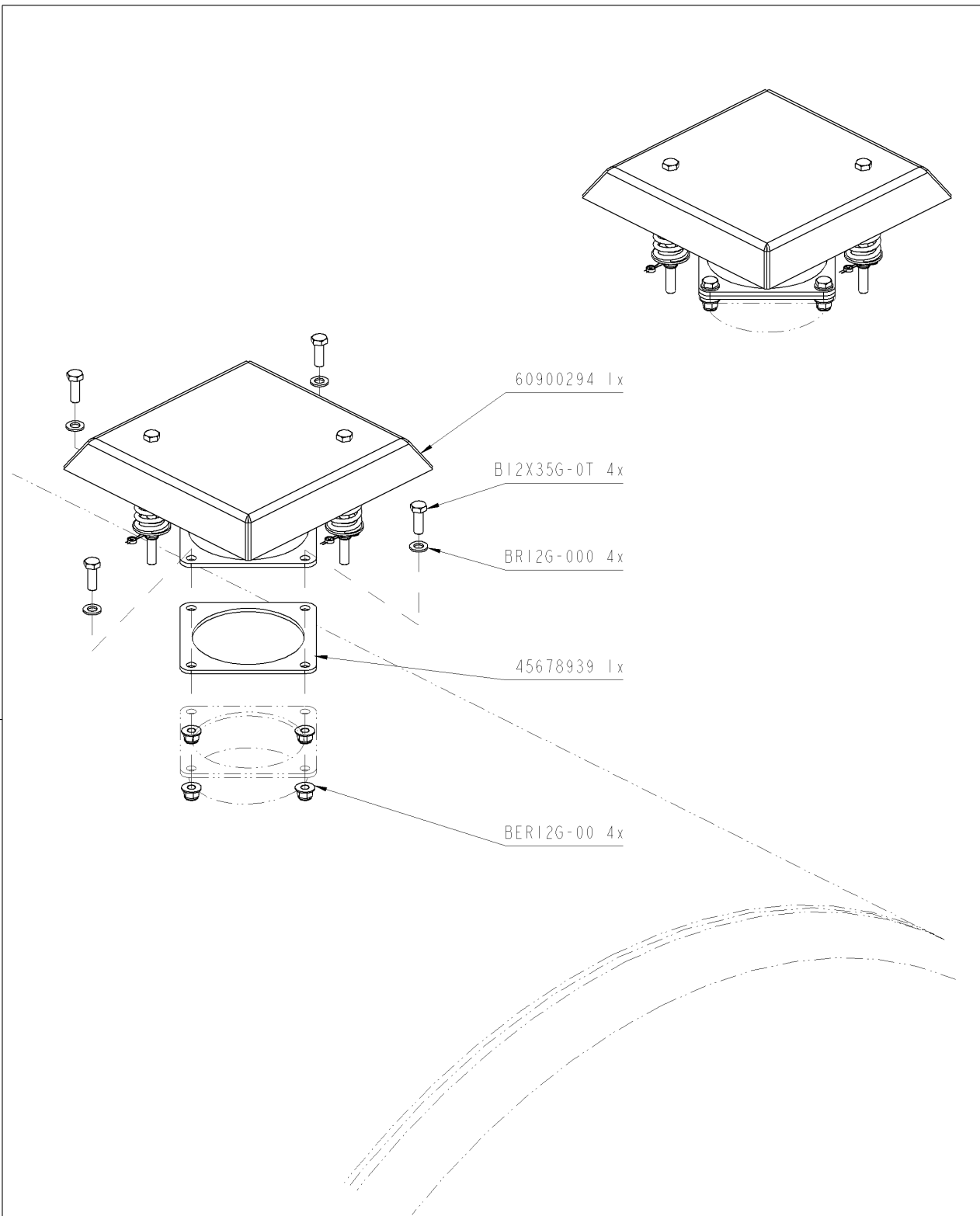
© Tous droits réservés - Alle rechten voorbehouden - Alle Rechten vorbehalten - All rights reserved

Nomenclature des composants





Date 11/07/2009

T22922/050 **.-TONNEAU 5000 ME MODULO2 FIXE** **ALTHAUS AG ERSIGEN**
Ensemble **J71502034** **MTG ALLONGE SORT FOND600 OBLIQ**

Article	Description	Quantité
J17346649	ALLONGE TUYAU FOND	1
B12X40G.0T	VIS 12X40 DIN 933Z	4
BR12G.000	RONDELLE 13X24X2.5 DIN125	4
BER12G.00	ECROU M12 AUTOSERRANT DIN 6926	4
J45678939	JOINT C/C BRIDE 6"	1



T22922/050 .-TONNEAU 5000 ME MODULO2 FIXE ALTHAUS AG ERSIGEN

71504006		MTG SEC SURPRESSION 6" BOULON
		MTG SEC SURPRESSION 6" BOULON
		.MTG SEC SURPRESSION 6 BOULON
		.MTG SEC SURPRESSION 6 BOULON

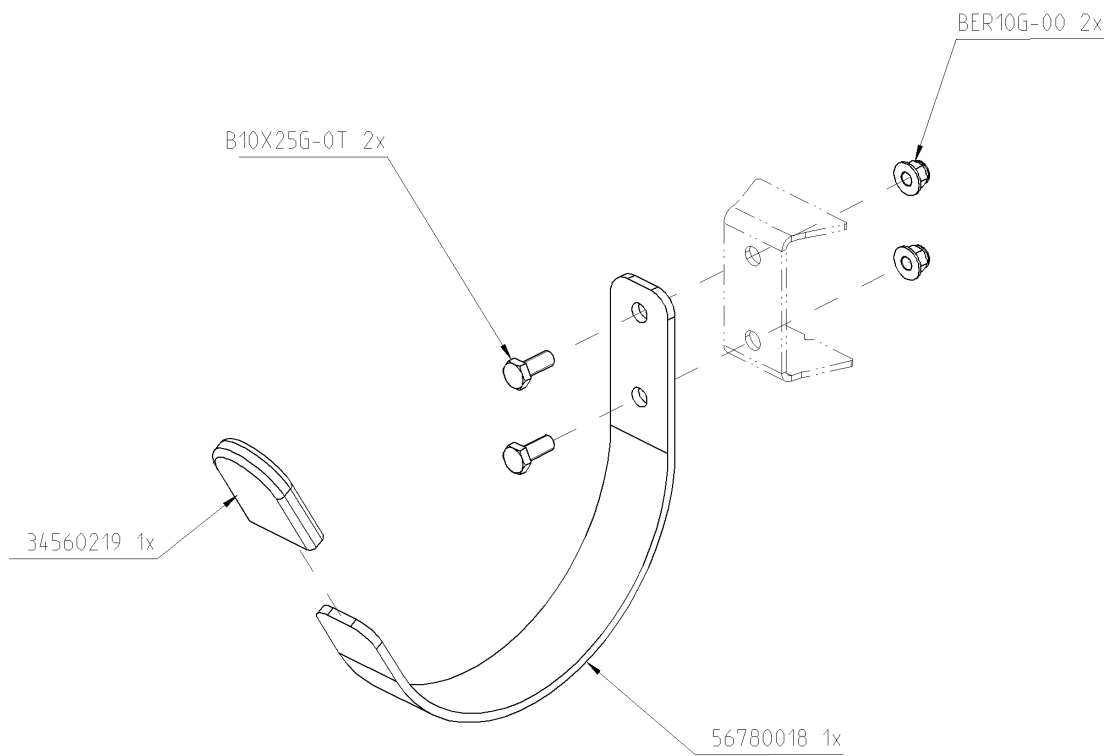
Ets. **JOSKIN** S.A. Rue de Wergifosse, 39 - B 4630 SOUMAGNE Belgique
 © Tous droits réservés - Alle rechten voorbehouden - Alle Rechten vorbehalten - All rights reserved





Nomenclature des composants

Date 11/07/2009

T22922/050 **.-TONNEAU 5000 ME MODULO2 FIXE** **ALTHAUS AG ERSIGEN**
Ensemble **J71504006** **MTG SEC SURPRESSION 6" BOULON**

Article	Description	Quantité
J60900294	PRE-MTG SEC SURPRESS 6 BOULON	1
B12X35G.0T	VIS 12X35 DIN 933Z	4
BR12G.000	RONDELLE 13X24X2.5 DIN125	4
J45678939	JOINT C/C BRIDE 6"	1
BER12G.00	ECROU M12 AUTOSERRANT DIN 6926	4



T22922/050	.-TONNEAU 5000 ME MODULO2 FIXE ALTHAUS AG ERSIGEN	
71504012		CROCHET PORTE-TUYAU+CAOUTCHOUC
		CROCHET PORTE-TUYAU+CAOUTCHOUC
		.CROCHET PORTE-TUYAU ALLEMAGNE
		SLANGBEUGEL DUITSLAND

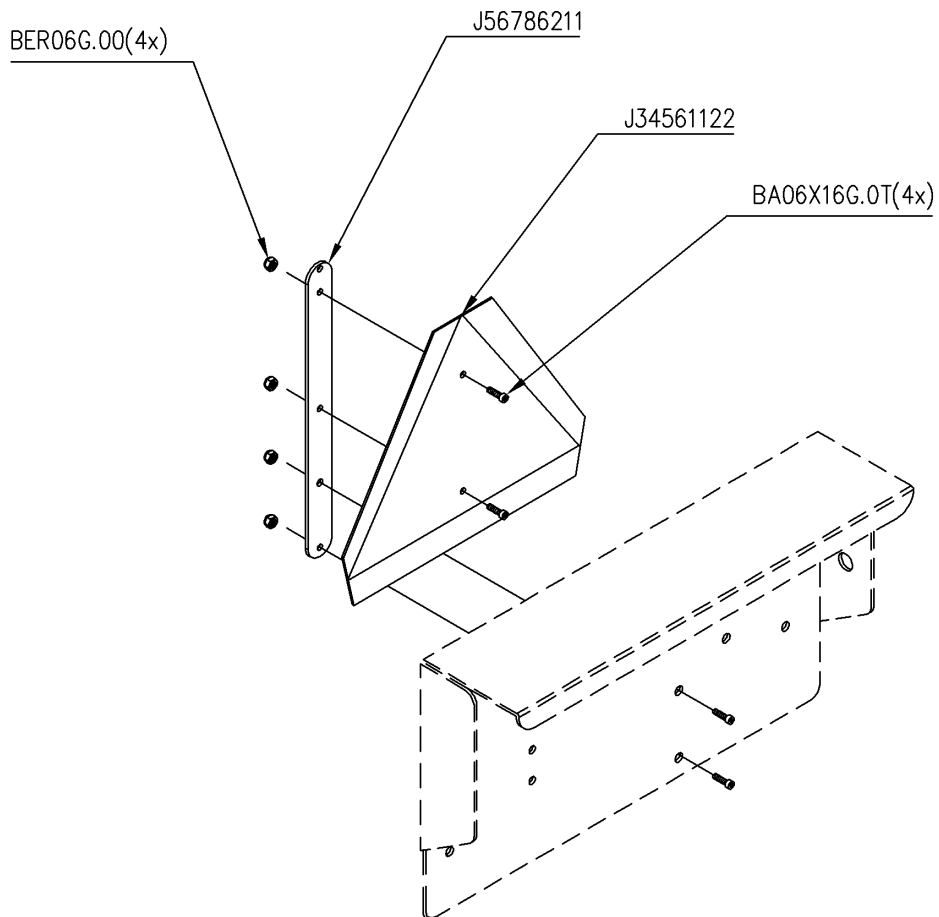
Ets. **JOSKIN** S.A. Rue de Wergifosse, 39 - B 4630 SOUMAGNE Belgique
 © Tous droits réservés - Alle rechten voorbehouden - Alle Rechten vorbehalten - All rights reserved





Nomenclature des composants

Date 11/07/2009

T22922/050 **.-TONNEAU 5000 ME MODULO2 FIXE** **ALTHAUS AG ERSIGEN**
Ensemble **J71504012** **CROCHET PORTE-TUYAU+CAOUTCHOUC**

Article	Description	Quantité
J56780018	CROCHET PORTE TUYAU A BOUL GAL	8
B10X25G.0T	VIS 10X25 DIN 933Z	16
BER10G.00	ECROU M10 AUTOSERRANT DIN 6926	16
J34560219	CAPUCHON CROCHET PORTE TUYAU	8



T22922/050	.-TONNEAU 5000 ME MODULO2 FIXE ALTHAUS AG ERSIGEN	
71510001		TRIANGLE PAYS-BAS -> ME/S
		TRIANGLE PAYS-BAS -> ME/S
		.TRIANGLE PAYS-BAS -> ME/S
		3-HOEK NL

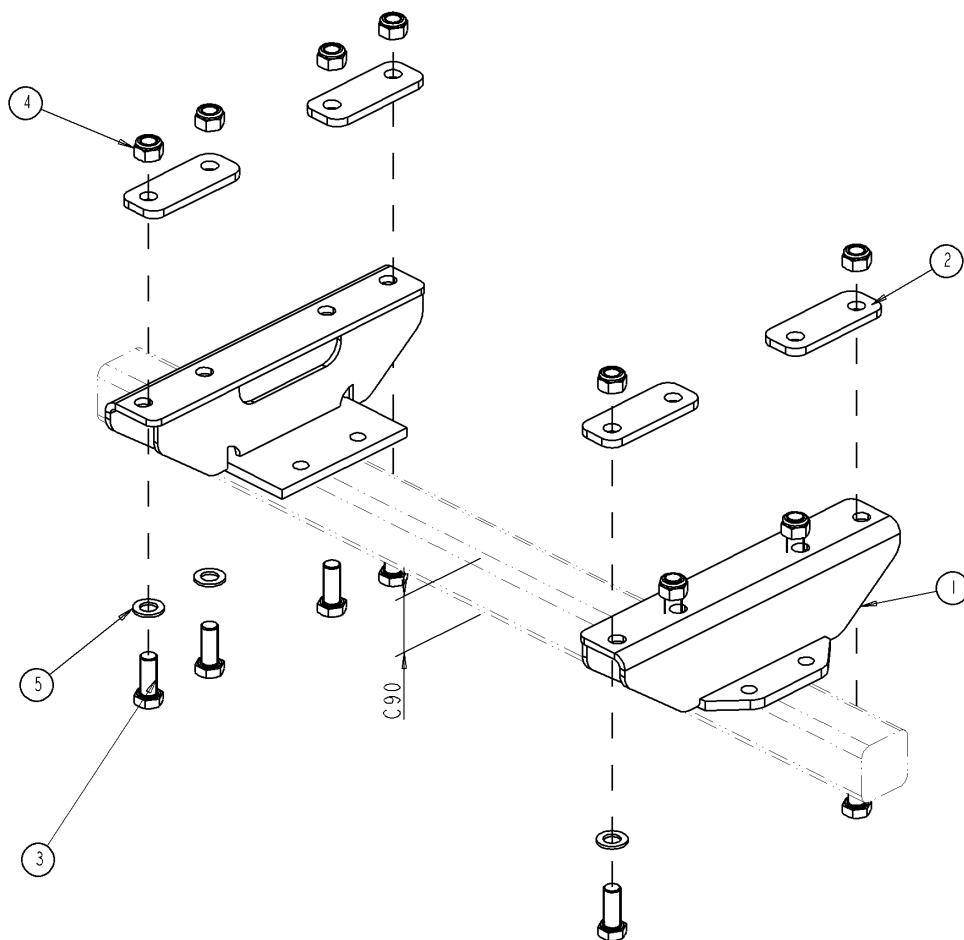
Ets. **JOSKIN** S.A. Rue de Wergifosse, 39 - B 4630 SOUMAGNE Belgique
 © Tous droits réservés - Alle rechten voorbehouden - Alle Rechten vorbehalten - All rights reserved

Nomenclature des composants

Date 11/07/2009

T22922/050 **.-TONNEAU 5000 ME MODULO2 FIXE** **ALTHAUS AG ERSIGEN**
Ensemble **J71510001** **TRIANGLE PAYS-BAS -> ME/S**

Article	Description	Quantité
J34561122	TRIANGLE ROUTIER (HOLLANDE)	1
J56786211	SUPPORT TRIANGLE RFA-NL	1
BA06X16G.	VIS ALLEN T CYL 06X16 DIN912Z	4
BER06G.00	ECROU M6 AUTOSERRANT DIN 6926	4



1	17789311	2
2	78900963	4
3	B24X60G-0T	8
4	BEA24G-00	8
5	BR24G-000	8
N°	N° Pieces	Qt.

T22922/050

.-TONNEAU 5000 ME MODULO2 FIXE ALTHAUS AG ERSIGEN

71526125



CHAISE MODULO H140 C90 <=5000

CHAISE MODULO H140 C90 <=5000

.CHAISE MODULO H140 C90 5000

ASSTEUN MODULO H140 D90 5000

Ets. **JOSKIN** S.A. Rue de Wergifosse, 39 - B 4630 SOUMAGNE Belgique

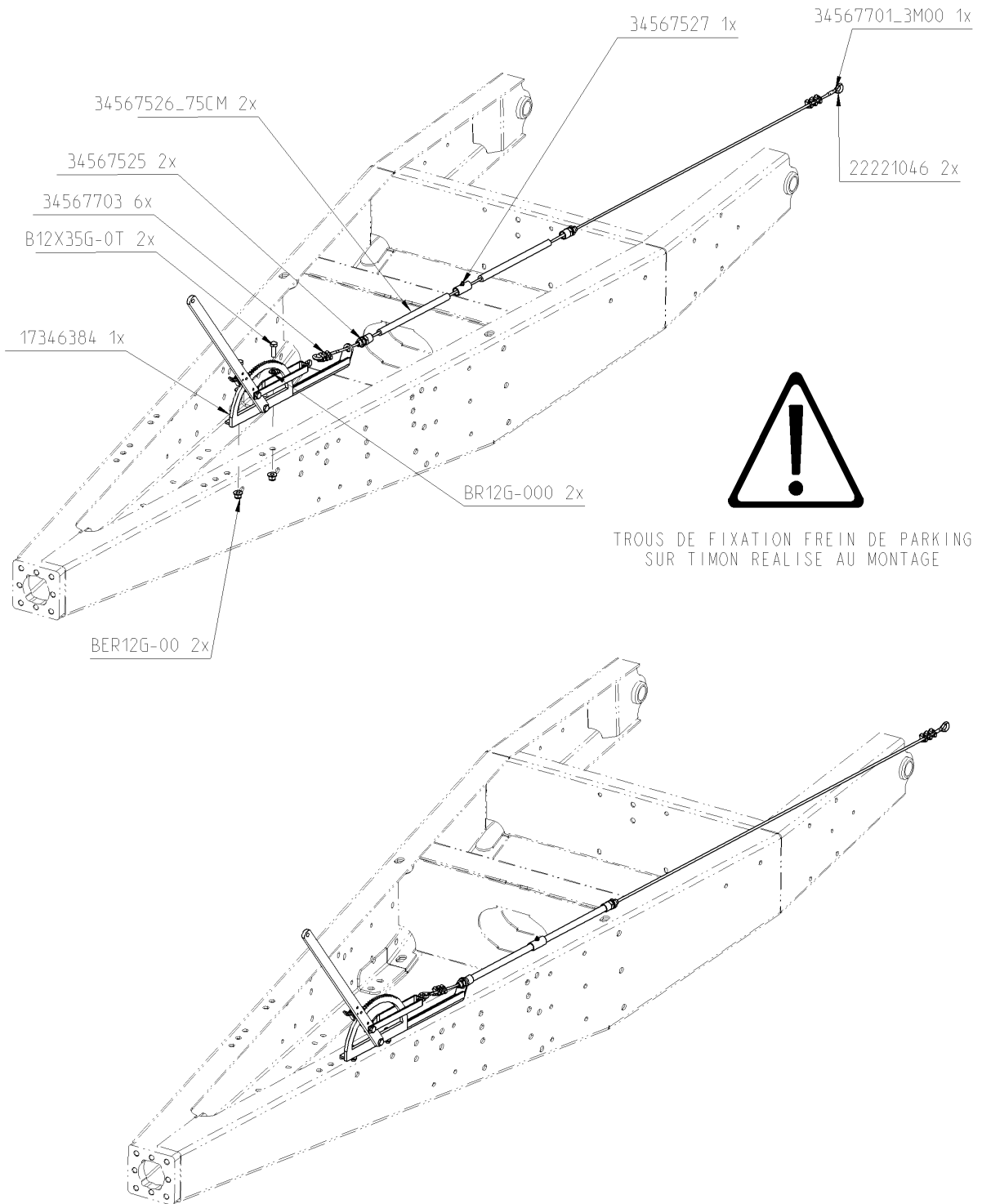
© Tous droits réservés - Alle rechten voorbehouden - Alle Rechten vorbehalten - All rights reserved

Nomenclature des composants

Date 11/07/2009

T22922/050 **.-TONNEAU 5000 ME MODULO2 FIXE** **ALTHAUS AG ERSIGEN**
Ensemble **J71526125** **CHAISE MODULO H140 C90 <=5000**

Article	Description	Quantité
J17789311	CHAISE H140 C90 MOD 5000	2
J78900963	PLAT FIXATION CHAISE	4
B24X60G.0T	VIS 24X60 DIN 933Z	8
BEA24G.00	ECROU AUTOSERRANT M24 DIN 985	8
BR24G.000	RONDELLE PLATE 25X44X4.0	8



T22922/050	.-TONNEAU 5000 ME MODULO2 FIXE ALTHAUS AG ERSIGEN	
71527007		FREIN PARKING SUR LE TIMON
		FREIN PARKING SUR LE TIMON
		.FREIN PARKING SUR LE TIMON
		PARKEERREM OP DISSEL

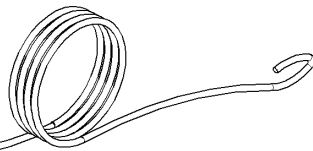
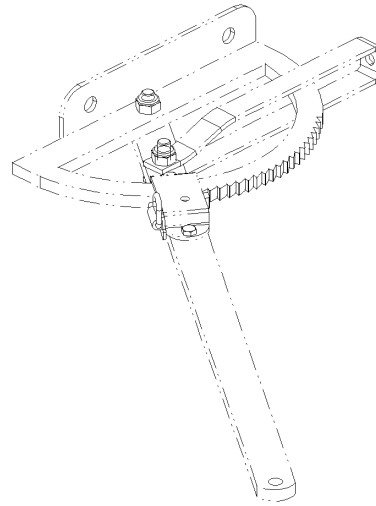
Ets. **JOSKIN** S.A. Rue de Wergifosse, 39 - B 4630 SOUMAGNE Belgique
 © Tous droits réservés - Alle rechten voorbehouden - Alle Rechten vorbehalten - All rights reserved

Nomenclature des composants





Date 11/07/2009

T22922/050 **.-TONNEAU 5000 ME MODULO2 FIXE** **ALTHAUS AG ERSIGEN**
Ensemble **J71527007** **FREIN PARKING SUR LE TIMON**

Article	Description	Quantité
J34567525	RACCORD A SERTIR AVEC EMBOUT	2
J34567527	RACCORD A SERTIR INTERMEDIAIRE	1
J34567526	GAINÉ CABLE DE FREIN	1.5
J34567703	SERRE CABLE DIN741 MM 6MM 1/4"	6
J22221046	COSSE COEUR D:6	2
J34567701	CABLE 07X19 AA DR. 6MM GALVA	3
J17346384	SUPPORT FREIN PARKING TIMON	1
B12X35G.0T	VIS 12X35 DIN 933Z	2
BR12G.000	RONDELLE 13X24X2.5 DIN125	2
BER12G.00	ECROU M12 AUTOSERRANT DIN 6926	2



87173-00_4M 1x

T22922/050	.-TONNEAU 5000 ME MODULO2 FIXE ALTHAUS AG ERSIGEN	
71527027		MTG CORDE FREIN PARKING
		MTG CORDE FREIN PARKING
		.MTG CORDE FREIN PARKING
		.MTG CORDE FREIN PARKING

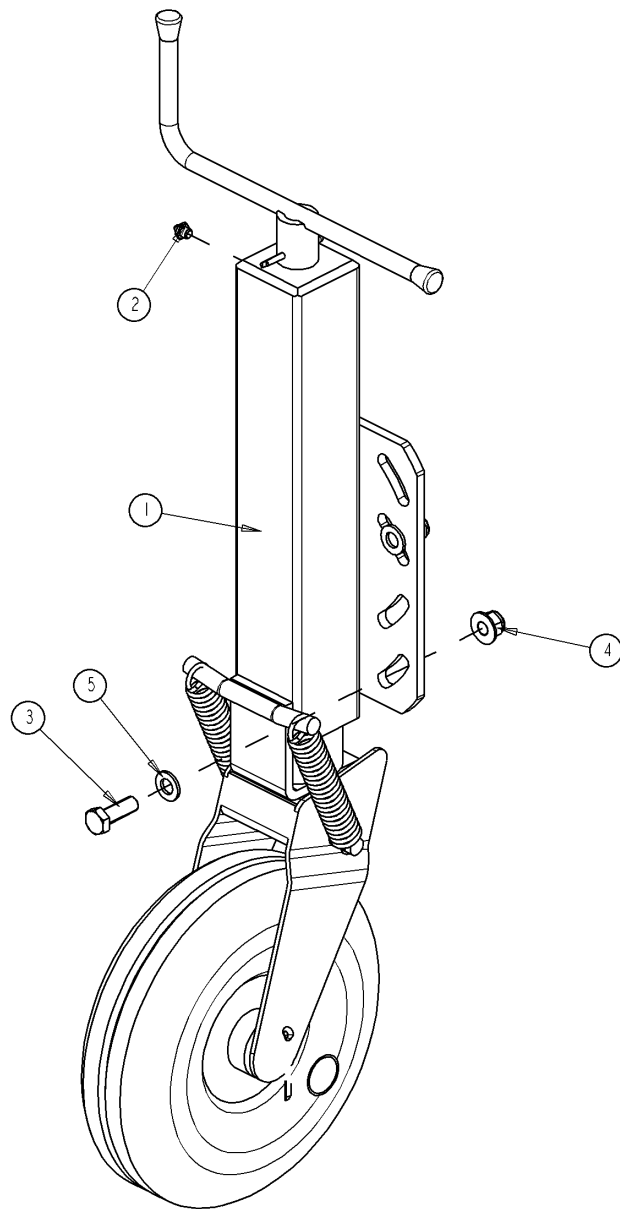
Ets. **JOSKIN** S.A. Rue de Wergifosse, 39 - B 4630 SOUMAGNE Belgique
 © Tous droits réservés - Alle rechten voorbehouden - Alle Rechten vorbehalten - All rights reserved

Nomenclature des composants

Date 11/07/2009

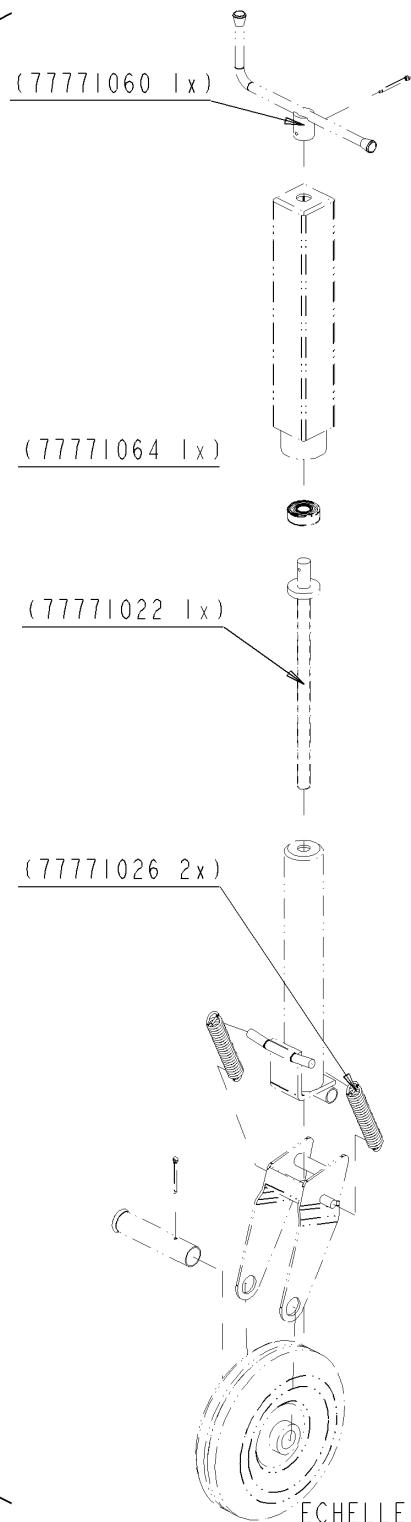
T22922/050 **.-TONNEAU 5000 ME MODULO2 FIXE** **ALTHAUS AG ERSIGEN**
Ensemble **J71527027** **MTG CORDE FREIN PARKING**

Article	Description	Quantité
J87173.00	CORDE BLANCHE	4



1	17345117	1
2	22227012	1
3	B12X35G-0T	4
4	BER12G-00	4
5	BRI2G-000	4
N°	N° Pieces	Qt.

J 99994655	
J 88880004	Graisse Smeervet Schmieröl Grease



ECHELLE 1/10

T22922/050

.-TONNEAU 5000 ME MODULO2 FIXE ALTHAUS AG ERSIGEN

71530001



BEQ ROUE C70

BEQ ROUE C70

.BEQ ROUE C70

WIELSTEUNPOOT C70

Ets. **JOSKIN** S.A. Rue de Wergifosse, 39 - B 4630 SOUMAGNE Belgique

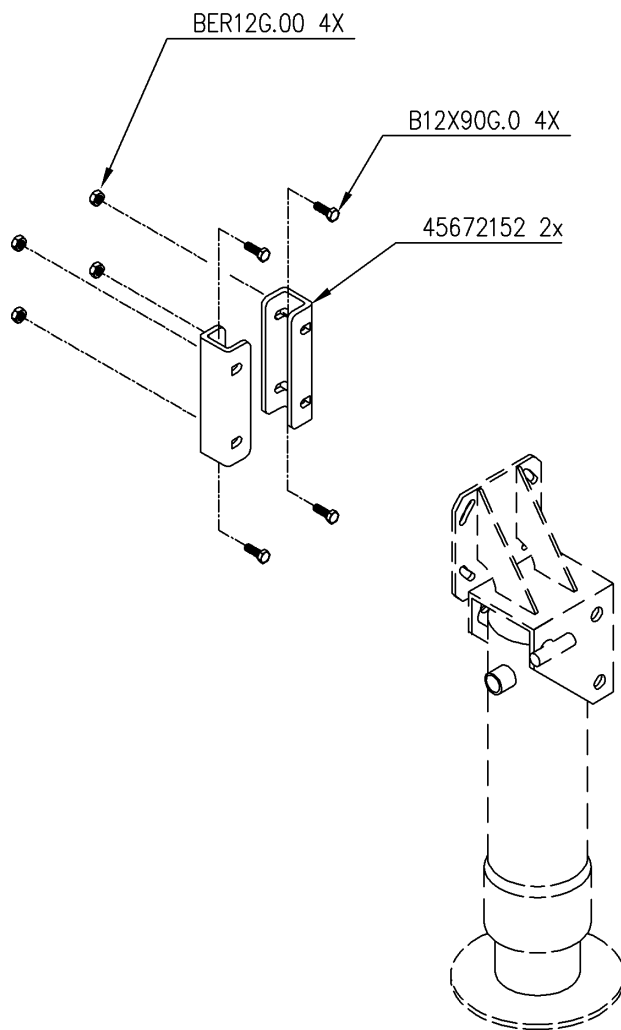
© Tous droits réservés - Alle rechten voorbehouden - Alle Rechten vorbehalten - All rights reserved

Nomenclature des composants





Date 11/07/2009

T22922/050 **.-TONNEAU 5000 ME MODULO2 FIXE** **ALTHAUS AG ERSIGEN**
Ensemble **J71530001** **BEQ ROUE C70**

Article	Description	Quantité
J17345117	BEQUILLE C 70 ROUE (montage)	1
B12X35G.0T	VIS 12X35 DIN 933Z	4
BR12G.000	RONDELLE 13X24X2.5 DIN125	4
BER12G.00	ECROU M12 AUTOSERRANT DIN 6926	4
J88880004	GRAISSE MULTI VRAC PAR 180 KG	0.15
J99994655	AUT DESSIN POMPE A GRAISSE	1
J22227012	GRAISSEUR M8x1.25	1



T22922/050 .-TONNEAU 5000 ME MODULO2 FIXE ALTHAUS AG ERSIGEN

71530025		MONTAGE ECARTEMENT BEQ GALVA
		MONTAGE ECARTEMENT BEQ GALVA
		.MONTAGE ECARTEMENT BEQ GALVA
		HANDKRIK C70 MET VEILIGHEID

Ets. **JOSKIN** S.A. Rue de Wergifosse, 39 - B 4630 SOUMAGNE Belgique
 © Tous droits réservés - Alle rechten voorbehouden - Alle Rechten vorbehalten - All rights reserved

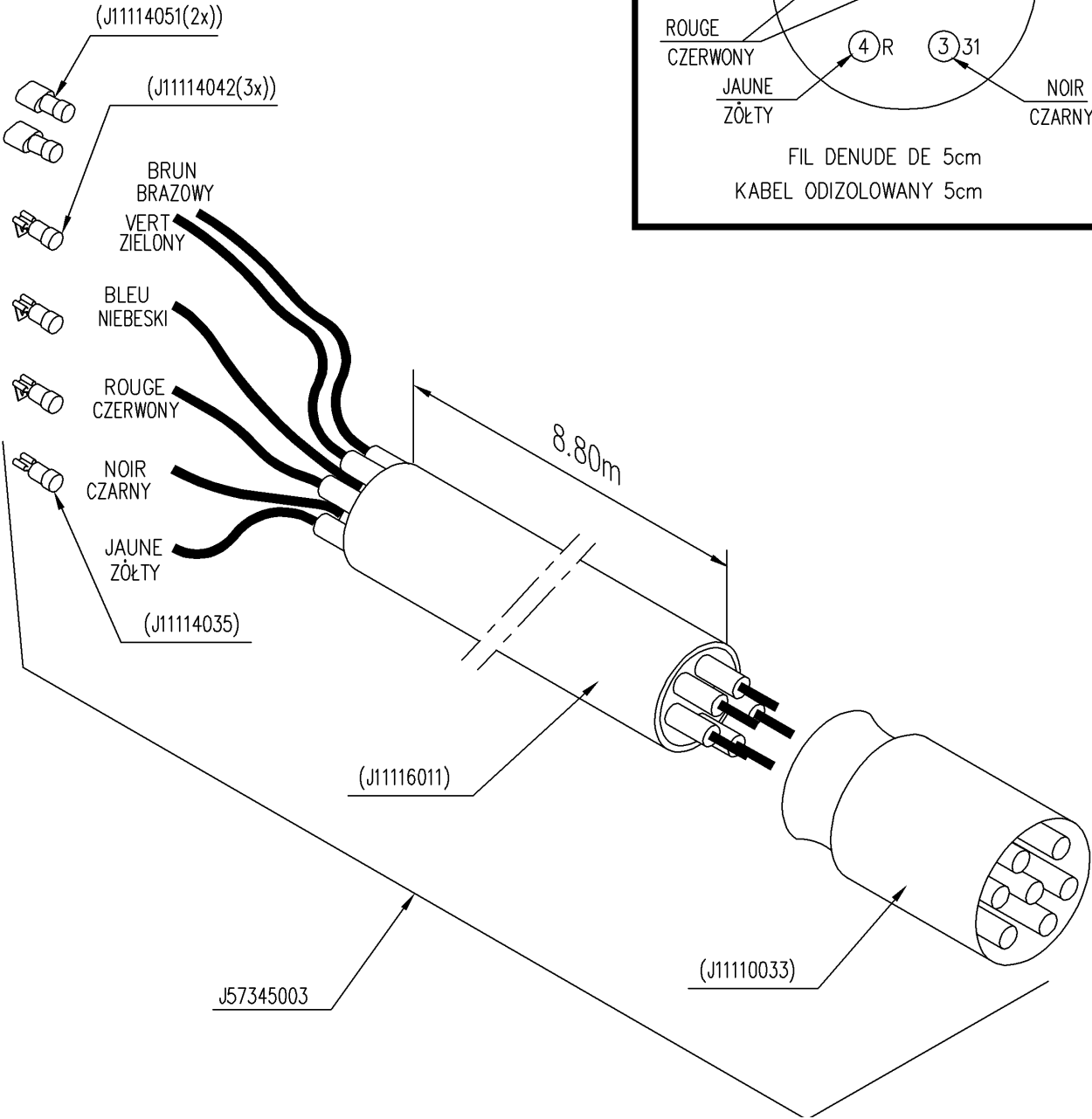
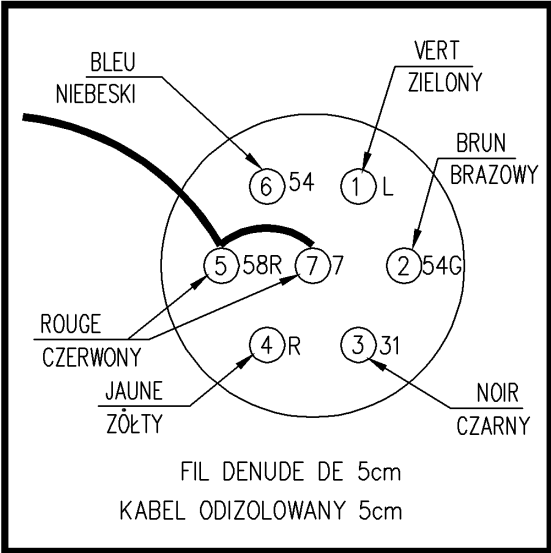
Nomenclature des composants

Date 11/07/2009

T22922/050 **.-TONNEAU 5000 ME MODULO2 FIXE** **ALTHAUS AG ERSIGEN**
Ensemble **J71530025** **MONTAGE ECARTEMENT BEQ GALVA**

Article	Description	Quantité
BER12G.00	ECROU M12 AUTOSERRANT DIN 6926	4
B12X90G.0	VIS 12X90 DIN 931Z	4
J45672152	ECARTEUR BEQUILLE OSCILLANTE	2

FIL DENUDE	VERT-BLEU = 15 cm
	ROUGE-NOIR-JAUNE = 7 cm
KABEL ODIZOLOWANY	ZIELONY-NIEBIESKI = 15 cm
	CZERWONY-CZARNY-ZÓŁTY = 7 cm



T22922/050 .-TONNEAU 5000 ME MODULO2 FIXE ALTHAUS AG ERSIGEN

71531013		Fiche + 8m50 cable tract-feu
		Fiche + 8m50 cable tract-feu
		.Fiche + 8m50 cable tract-feu
		Stekker + 8m50 kabel trekker-licht

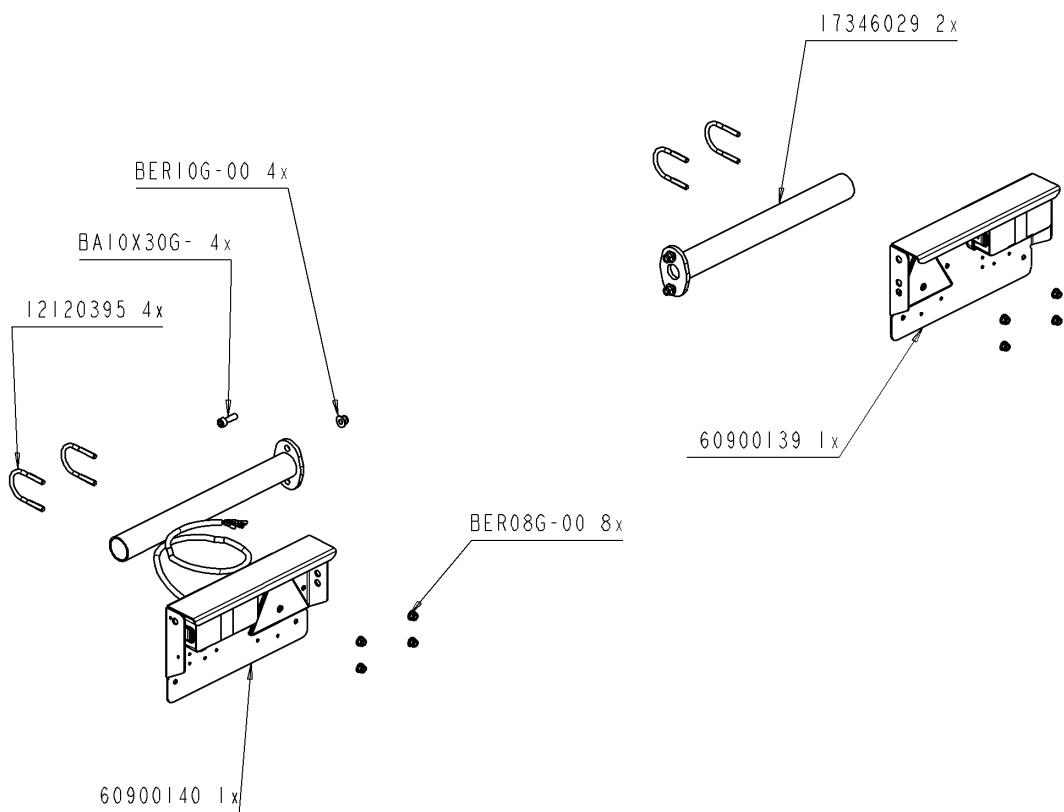
Ets. **JOSKIN** S.A. Rue de Wergifosse, 39 - B 4630 SOUMAGNE Belgique
 © Tous droits réservés - Alle rechten voorbehouden - Alle Rechten vorbehalten - All rights reserved

Nomenclature des composants

Date 11/07/2009

T22922/050 **.-TONNEAU 5000 ME MODULO2 FIXE** **ALTHAUS AG ERSIGEN**
Ensemble **J71531013** **Fiche + 8m50 cable tract-feu**

Article	Description	Quantité
J57345003	FICHE + CABLE 8m50 TRACT-FEU	1



T22922/050

.-TONNEAU 5000 ME MODULO2 FIXE ALTHAUS AG ERSIGEN

71531019



ECLAIRAGE STD+ENTR <= 2500

ECLAIRAGE STD+ENTR <= 2500

ECLAIRAGE STD+ENTR <= 2500

VERLICHTINGSKASTEN

Ets. **JOSKIN** S.A. Rue de Wergifosse, 39 - B 4630 SOUMAGNE Belgique

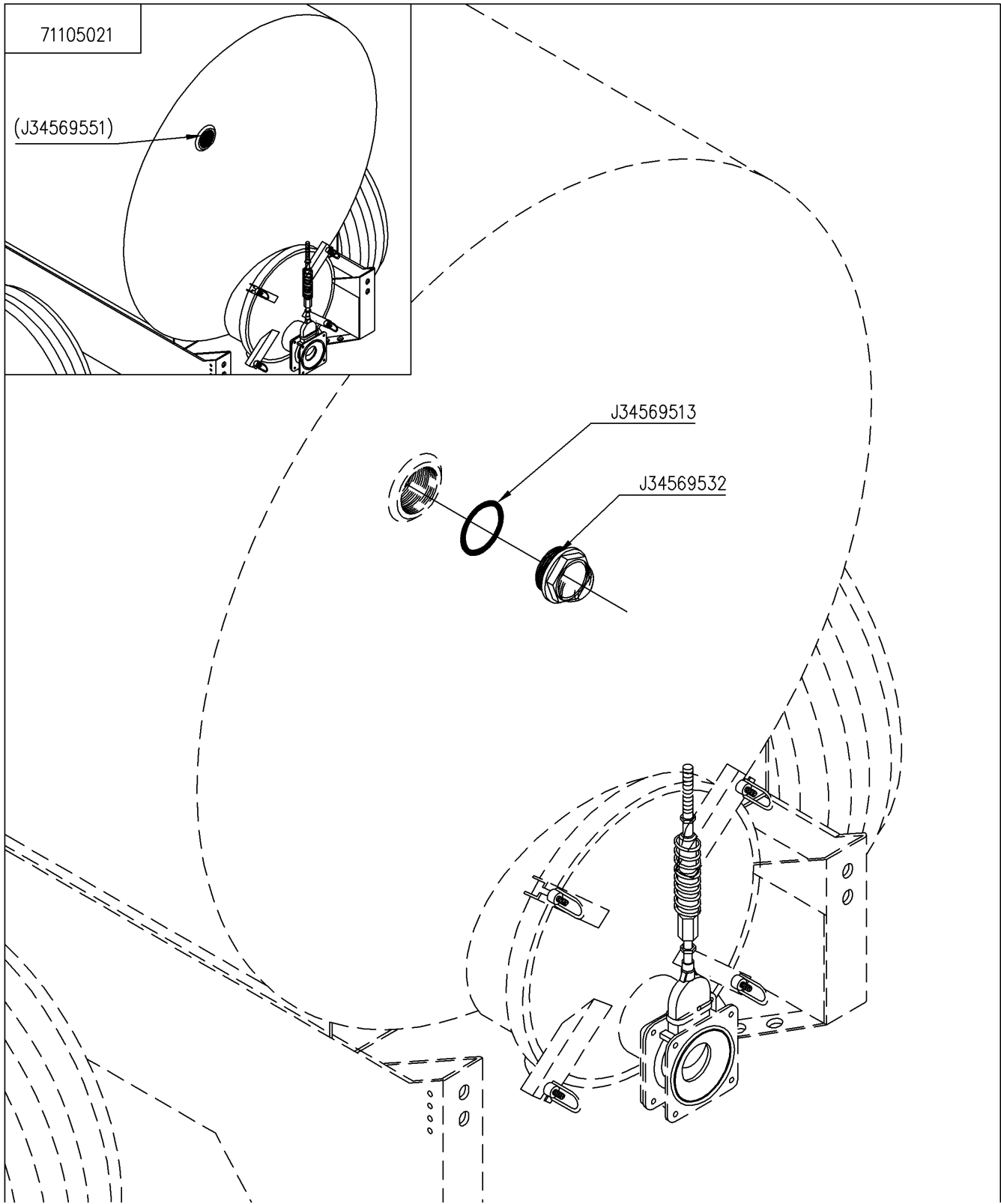
© Tous droits réservés - Alle rechten voorbehouden - Alle Rechten vorbehalten - All rights reserved

Nomenclature des composants

Date 11/07/2009

T22922/050 **.-TONNEAU 5000 ME MODULO2 FIXE** **ALTHAUS AG ERSIGEN**
Ensemble **J71531019** **ECLAIRAGE STD+ENTR <= 2500**

Article	Description	Quantité
BA10X30G.	VIS ALLEN T CYL 10X30 DIN912Z	4
J60900139	ECLAIRAGE DR STANDARD	1
BER10G.00	ECROU M10 AUTOSERRANT DIN 6926	4
BER08G.00	ECROU M8 AUTOSERRANT DIN 6926	8
J60900140	ECLAIRAGE GA STANDARD 3M	1
J17346029	TUBE BAC ECLAIRAGE COURT	2
J12120395	ETRIER BAC ECLAIRAGE ME	4



T22922/050 .-TONNEAU 5000 ME MODULO2 FIXE ALTHAUS AG ERSIGEN

71544001	FR	VOYANT 2" (MONTAGE)
	GB	VOYANT 2" (MONTAGE)
	D	.VOYANT 2" (MONTAGE)
	NL	HALFROND PEILGLAS D2"

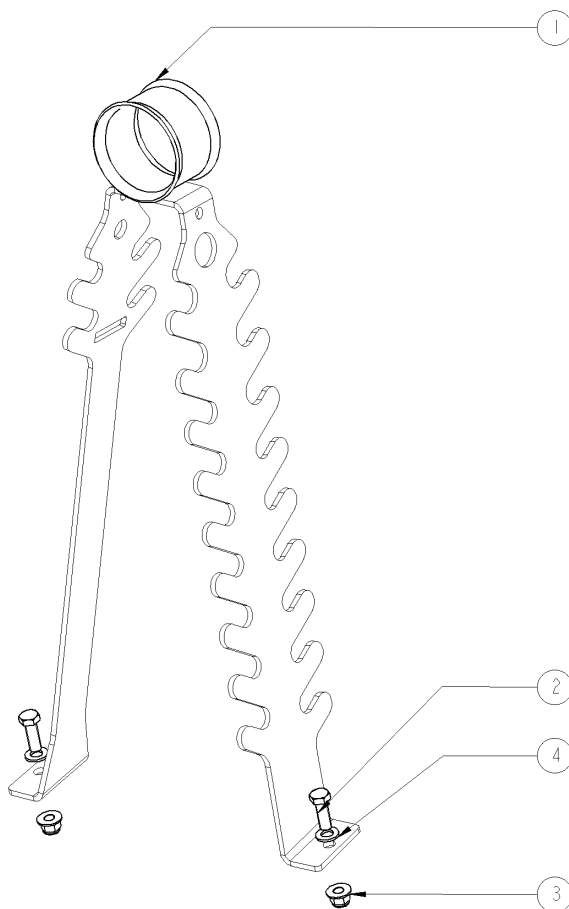
Ets. **JOSKIN** S.A. Rue de Wergifosse, 39 - B 4630 SOUMAGNE Belgique
 © Tous droits réservés - Alle rechten voorbehouden - Alle Rechten vorbehalten - All rights reserved

Nomenclature des composants

Date 11/07/2009

T22922/050 **.-TONNEAU 5000 ME MODULO2 FIXE** **ALTHAUS AG ERSIGEN**
Ensemble **J71544001** **VOYANT 2" (MONTAGE)**

Article	Description	Quantité
J34569532	VOYANT PLEXI 2" - VOIR 2034565509	1
J34569513	JOINT MANCHON 2" OR162	1



1	17346588	1
2	B12X35G-0T	2
3	BER12G-00	2
4	BR12G-000	2
N°	N° Pieces	Qt.

T22922/050		.-TONNEAU 5000 ME MODULO2 FIXE ALTHAUS AG ERSIGEN	
71546004	FR	SUPPORT TUYAU HYDRAUL CHASSIS	
	GB	SUPPORT TUYAU HYDRAUL CHASSIS	
	D	.SUPPORT TUYAU HYDRAUL CHASSIS	
	NL	STEUN HYDR SLANG CHASSIS	

Ets. **JOSKIN** S.A. Rue de Wergifosse, 39 - B 4630 SOUMAGNE Belgique

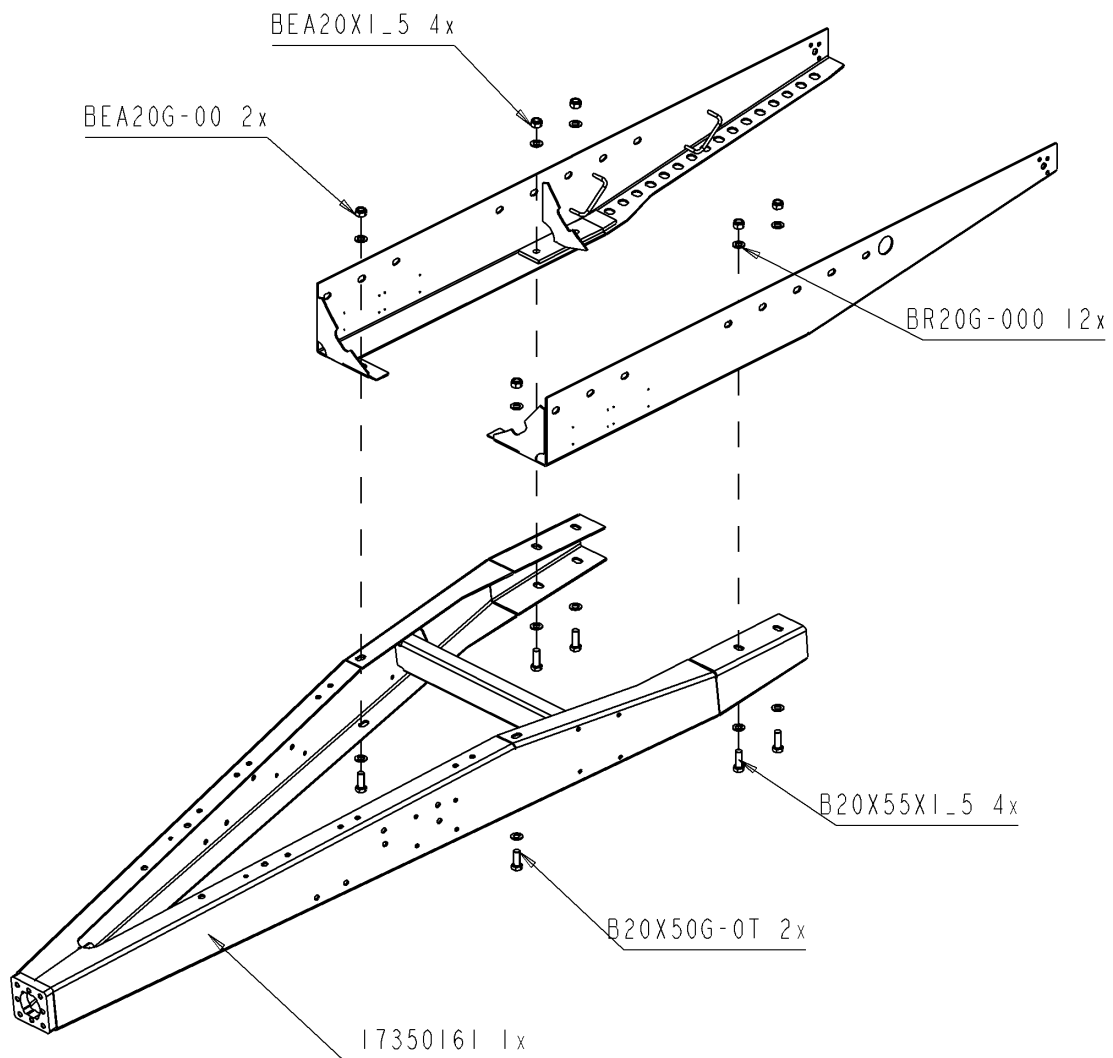
© Tous droits réservés - Alle rechten voorbehouden - Alle Rechten vorbehalten - All rights reserved

Nomenclature des composants





Date 11/07/2009

T22922/050 **.-TONNEAU 5000 ME MODULO2 FIXE** **ALTHAUS AG ERSIGEN**
Ensemble **J71546004** **SUPPORT TUYAU HYDRAUL CHASSIS**

Article	Description	Quantité
J17346588	SUPPORT TUYAU HYDRAUL CHASSIS	1
B12X35G.0T	VIS 12X35 DIN 933Z	2
BR12G.000	RONDELLE 13X24X2.5 DIN125	2
BER12G.00	ECROU M12 AUTOSERRANT DIN 6926	2



T22922/050 .-TONNEAU 5000 ME MODULO2 FIXE ALTHAUS AG ERSIGEN

71547230		FLECHE FIXE MOD2 2500-5000
		FLECHE FIXE MOD2 2500-5000
		.FLECHE FIXE MOD2 2500-5000
		.FLECHE FIXE MOD2 2500-5000

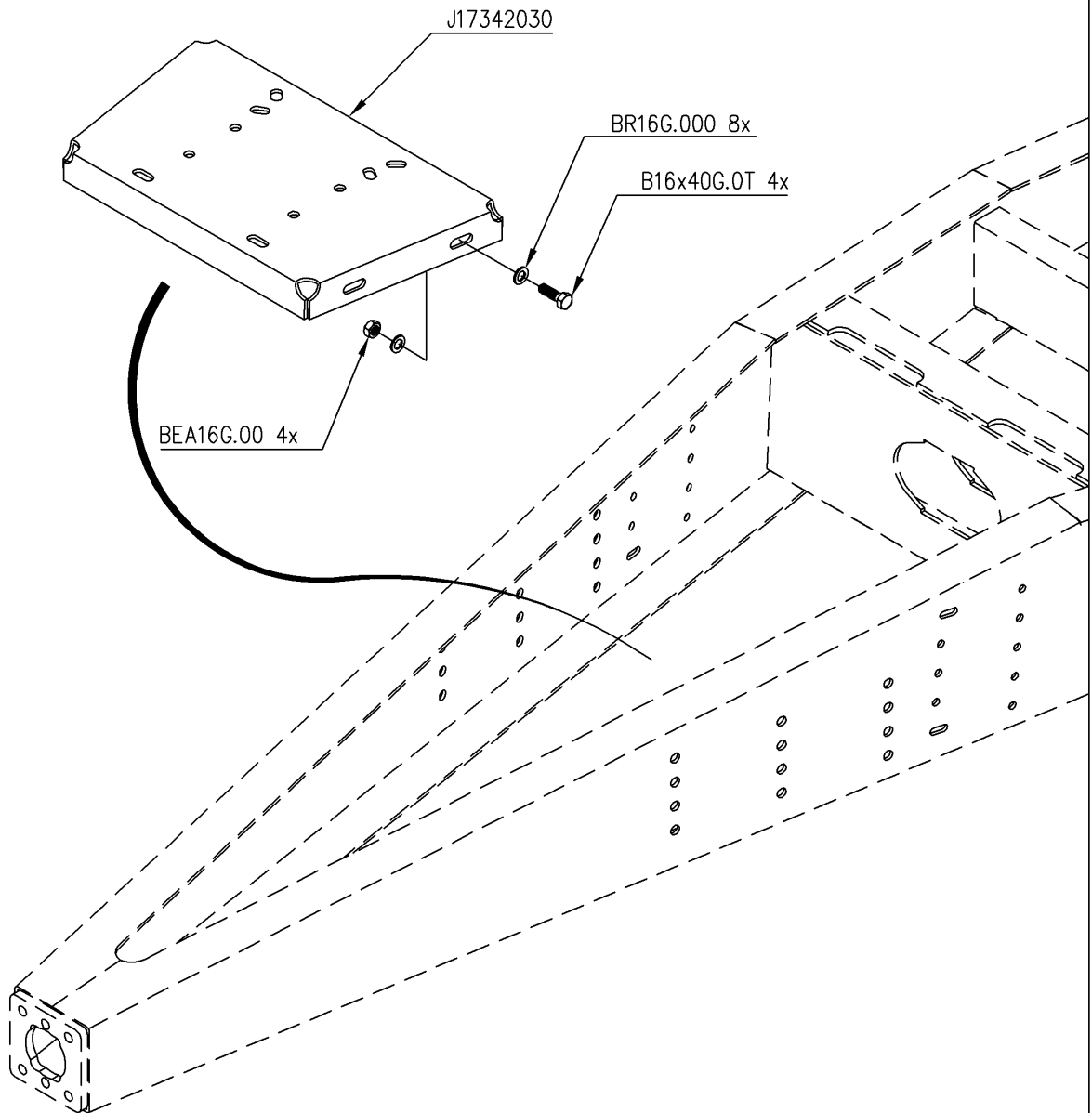
Ets. **JOSKIN** S.A. Rue de Wergifosse, 39 - B 4630 SOUMAGNE Belgique
 © Tous droits réservés - Alle rechten voorbehouden - Alle Rechten vorbehalten - All rights reserved

Nomenclature des composants

Date 11/07/2009

T22922/050 **.-TONNEAU 5000 ME MODULO2 FIXE** **ALTHAUS AG ERSIGEN**
Ensemble **J71547230** **FLECHE FIXE MOD2 2500-5000**

Article	Description	Quantité
J17350161	TIMON MODULO 2 2500-5000 BOUL	1
BEA20X1.5	ECROU AUTO.M20X1.5 DIN 985F	4
BEA20G.00	ECROU AUTOSERRANT M20 DIN 985	2
BR20G.000	RONDELLE 21X37X3.0 DIN125	12
B20X55X1.5	VIS 20X55X1.5 DIN 961Z F	4
B20X50G.0T	VIS 20X50 DIN 933Z	2



T22922/050

.-TONNEAU 5000 ME MODULO2 FIXE ALTHAUS AG ERSIGEN

71548055



SUPPORT POMPE 25-18000 MODULO2

SUPPORT POMPE 25-18000 MODULO2

.SUPPORT POMPE 25-14000 MODULO2

POMPSTEUN 2500-12000L MODULO2

Ets. **JOSKIN** S.A. Rue de Wergifosse, 39 - B 4630 SOUMAGNE Belgique

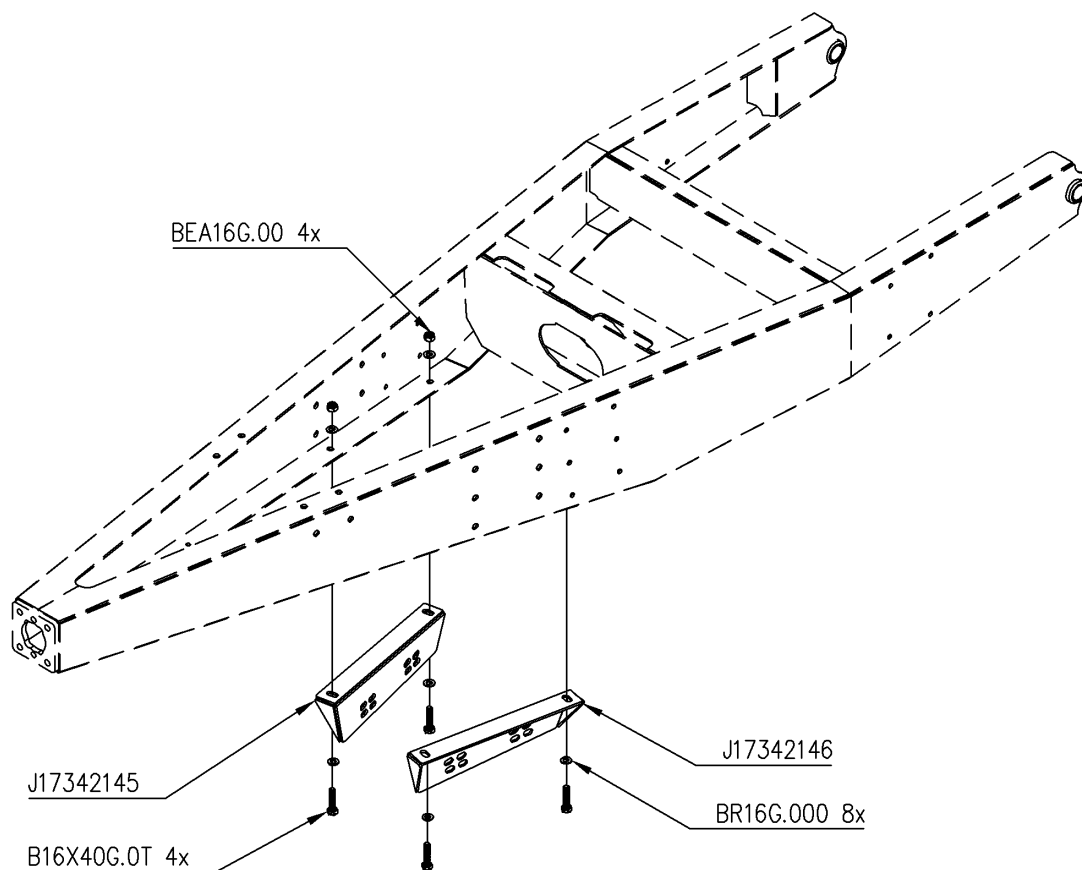
© Tous droits réservés - Alle rechten voorbehouden - Alle Rechten vorbehalten - All rights reserved

Nomenclature des composants

Date 11/07/2009

T22922/050 **.-TONNEAU 5000 ME MODULO2 FIXE** **ALTHAUS AG ERSIGEN**
Ensemble **J71548055** **SUPPORT POMPE 25-18000 MODULO2**

Article	Description	Quantité
J17342030	SUPPORT POMPE MOD 2 COURT ETRO	1
B16X40G.0T	VIS 16X40 DIN 933Z	4
BEA16G.00	ECROU AUTOSERRANT M16 DIN 985	4
BR16G.000	RONDELLE 17X30X3.0 DIN125	8



T22922/050

.-TONNEAU 5000 ME MODULO2 FIXE ALTHAUS AG ERSIGEN

71548057



SUPPORT POMPE HAUT MODULO 2

SUPPORT POMPE HAUT MODULO 2

.SUPPORT POMPE HAUT MODULO 2

POMPSTEUN HOOG MODULO2

Ets. **JOSKIN** S.A. Rue de Wergifosse, 39 - B 4630 SOUMAGNE Belgique

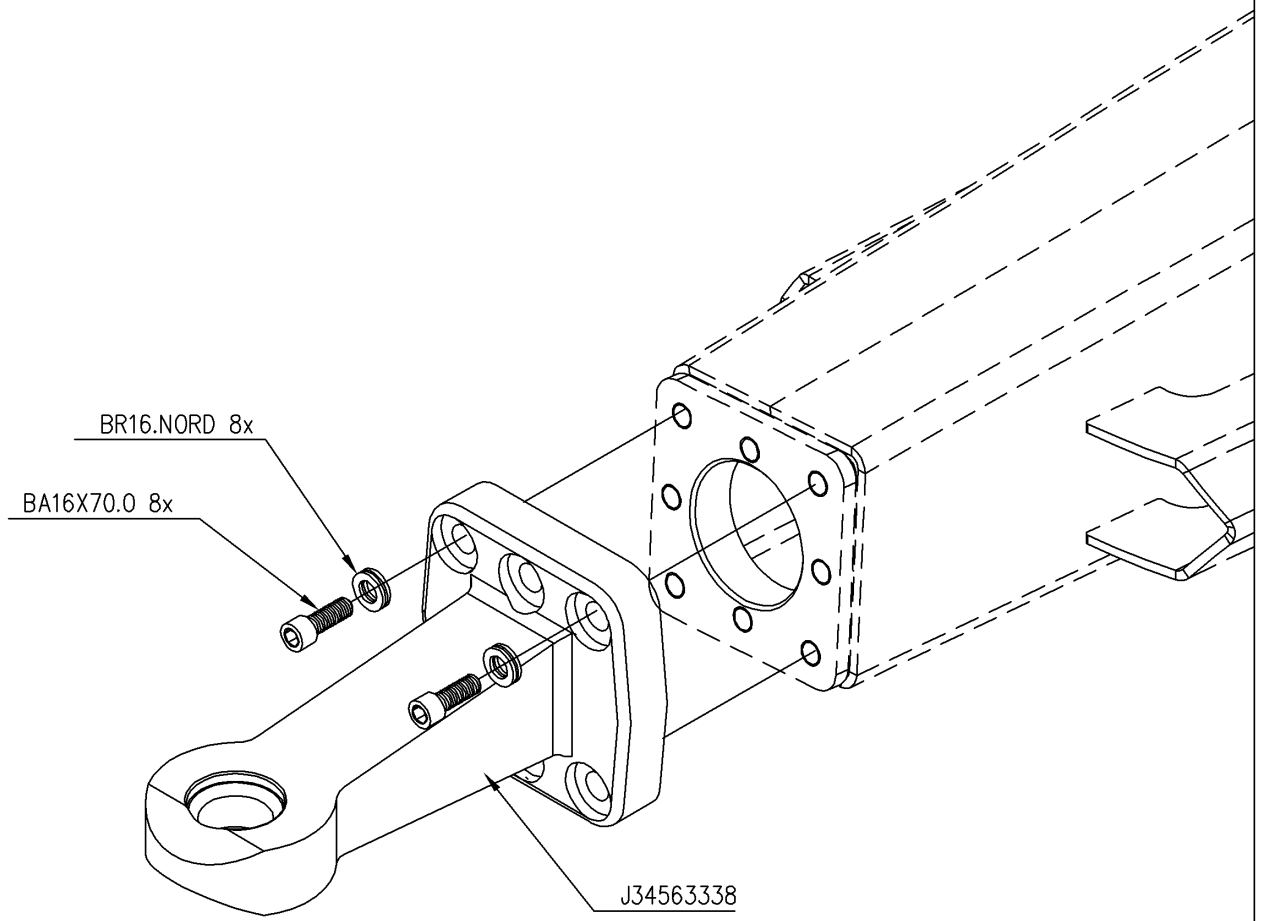
© Tous droits réservés - Alle rechten voorbehouden - Alle Rechten vorbehalten - All rights reserved

Nomenclature des composants

Date 11/07/2009

T22922/050 **.-TONNEAU 5000 ME MODULO2 FIXE** **ALTHAUS AG ERSIGEN**
Ensemble **J71548057** **SUPPORT POMPE HAUT MODULO 2**

Article	Description	Quantité
B16X40G.0T	VIS 16X40 DIN 933Z	4
BEA16G.00	ECROU AUTOSERRANT M16 DIN 985	4
BR16G.000	RONDELLE 17X30X3.0 DIN125	8
J17342145	SUPPORT POMPE DR ATTEL HT	1
J17342146	SUPPORT POMPE GA ATTEL HT	1



T22922/050	.-TONNEAU 5000 ME MODULO2 FIXE ALTHAUS AG ERSIGEN	
74007117	FR	MTG OEILLET PLAT D40 RFA 100
	GB	MTG OEILLET PLAT D40 RFA 100
	D	.OEILLET PLAT D.40 RFA
	NL	MTG VLAK OOG D40 DUI 100

Ets. **JOSKIN** S.A. Rue de Wergifosse, 39 - B 4630 SOUMAGNE Belgique
 © Tous droits réservés - Alle rechten voorbehouden - Alle Rechten vorbehalten - All rights reserved

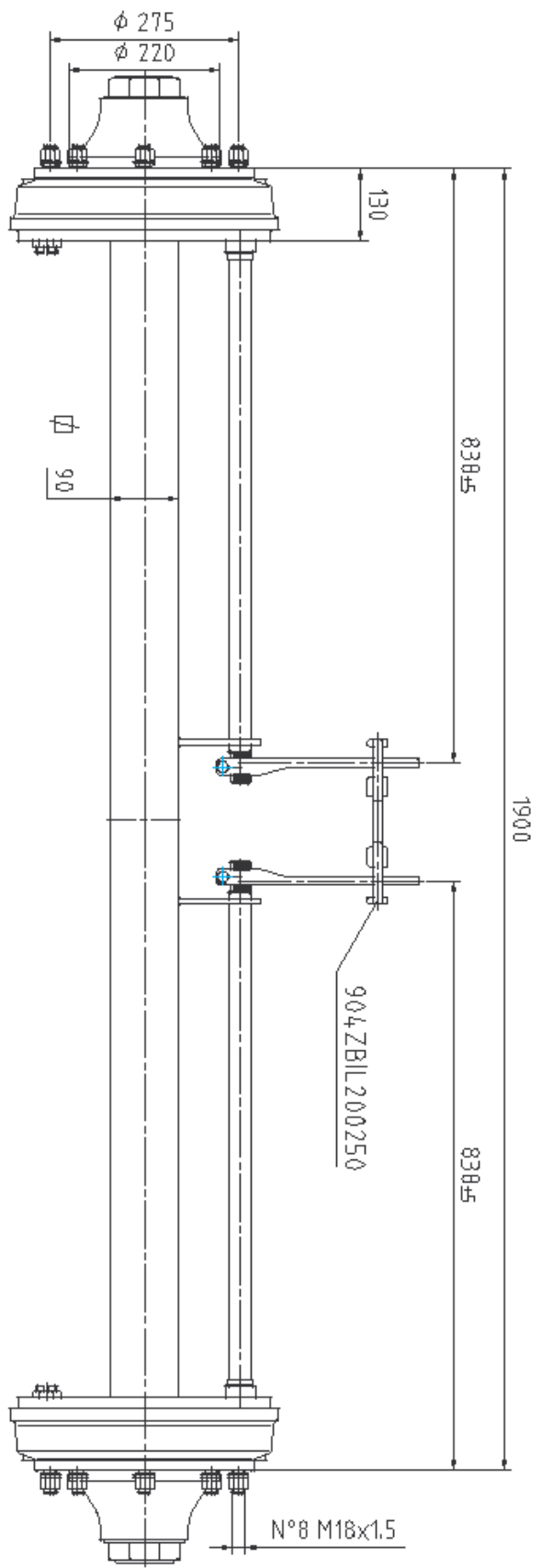
Nomenclature des composants

Date 11/07/2009

T22922/050 **.-TONNEAU 5000 ME MODULO2 FIXE** **ALTHAUS AG ERSIGEN**
Ensemble **J74007117** **MTG OEILLET PLAT D40 RFA 100**

Article	Description	Quantité
J34563338	OEILLET FIXE A BRIDE D.40 RFA	1
BA16X70.0	VIS ALLEN 16X70 DIN 912 12.9	8
BR16.NORD	RONDELLE M16 NORDLOCK	8

Annexes



" S.C.I.M.A. - J90193508 "

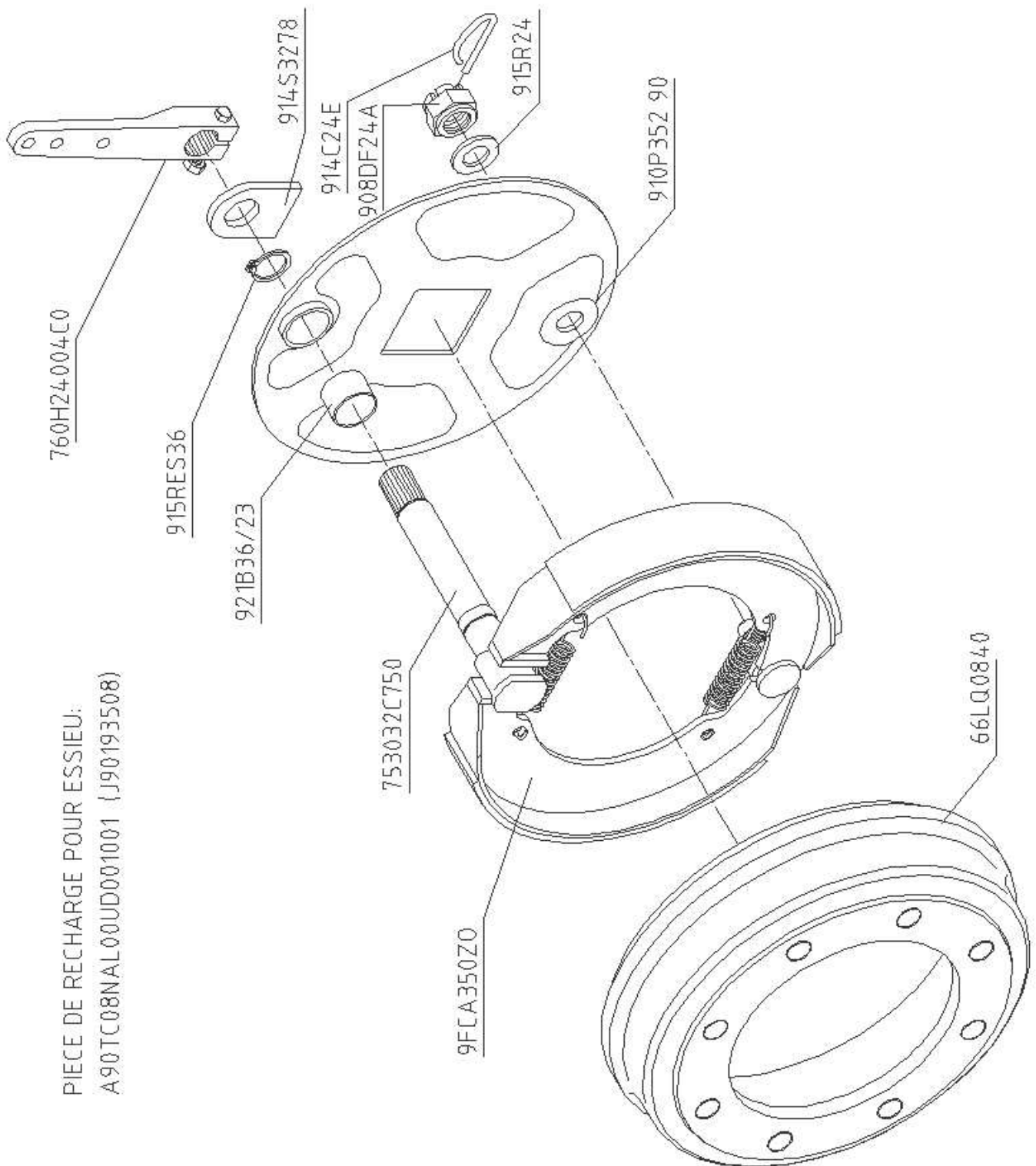
1:6

27.07.03
LEONI

± 2

DIMENSIONI D'INGOMBRO
BREMSSE 350X60 TUEV GEPRUEFT
OVERALL DIMENSIONS

A90TC08NAL00UD0010001 1/1

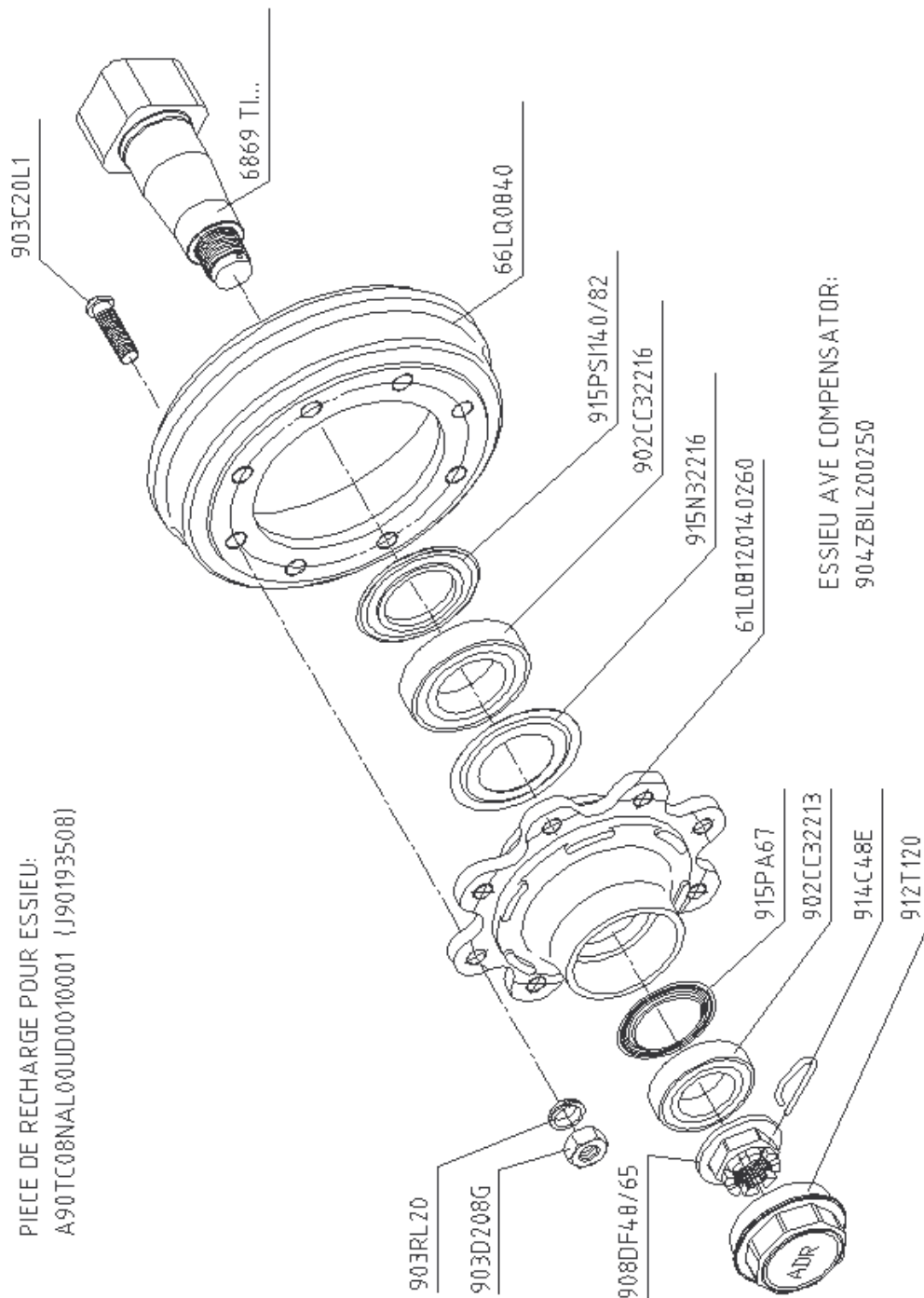


PIECE DE RECHARGE POUR ESSIEU:
A90TC08NAL00UD001001 (J90193508)

BRAKE 350x60 - 35G

LISTA PARTICULARI - ERSATZTEILE AUFSTELLUNG
DETAIL LIST - LISTE DES PARTICULLIERS

...NA...



PIECE DE RECHARGE POUR ESSIEU:
A90TC08NAL00UD0010001 (J90193508)

ESSIEU AVE COMPENSATOR:
904ZBIL200250

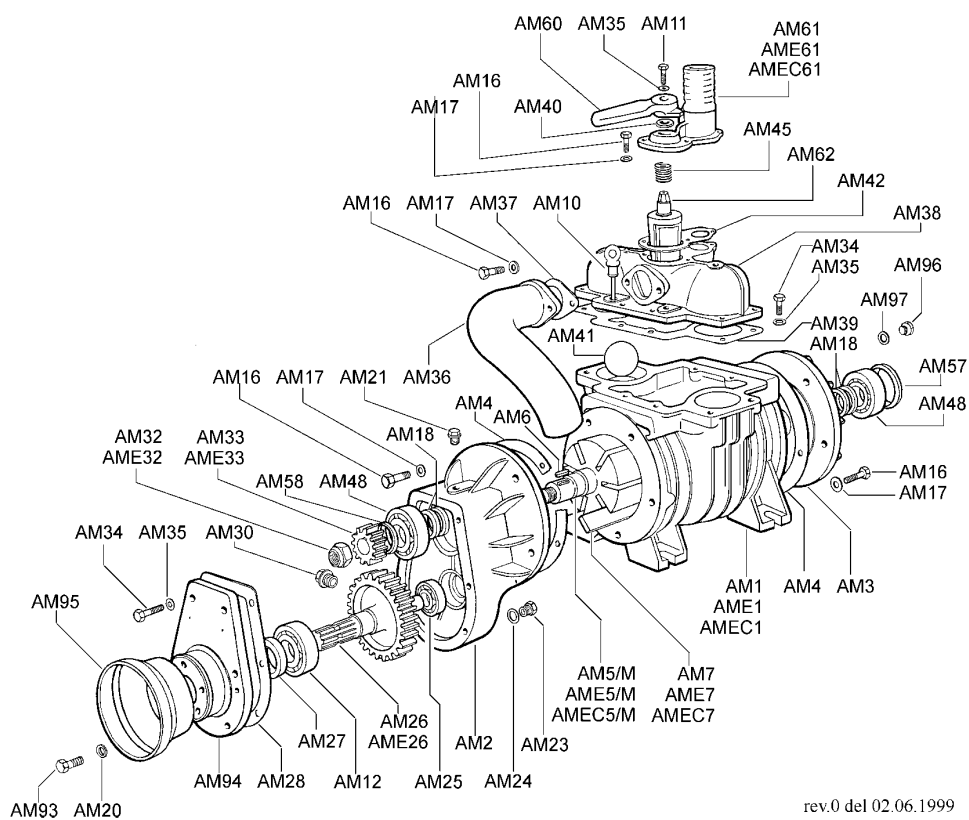
N°8 M20x1.5 / 220 / 275 - DRUM 350x80

LISTA PARTICULARI - ERSATZTEILE AUFSTELLUNG
DETAIL LIST - LISTE DES PARTICULLIERS

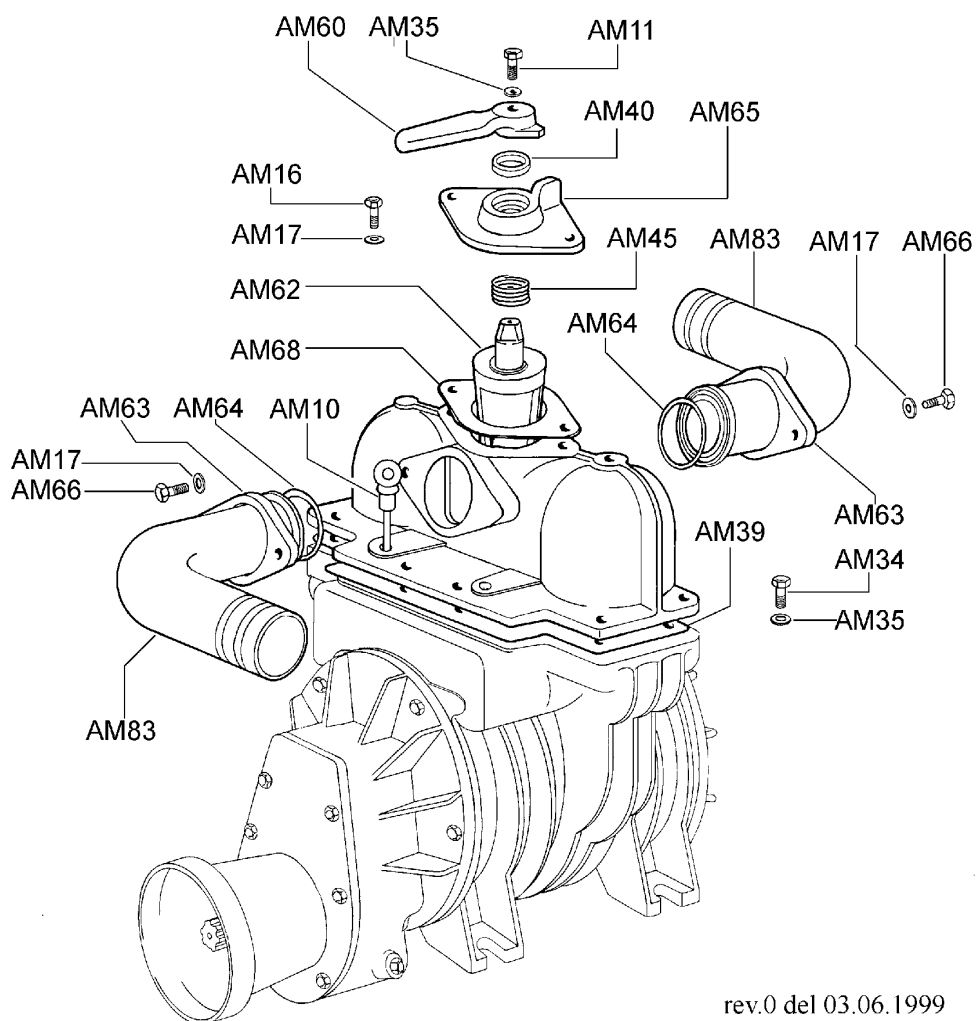
A	ⓐ ...TC08...	1
S		2
		3

Ets. **JOSKIN** S.A. Rue de Wergifosse, 39 - B 4630 SOUMAGNE Belgique
© Tous droits réservés - Alle rechten voorbehouden - Alle Rechten vorbehalten - All rights reserved

MEC 5000-6500-8000/M

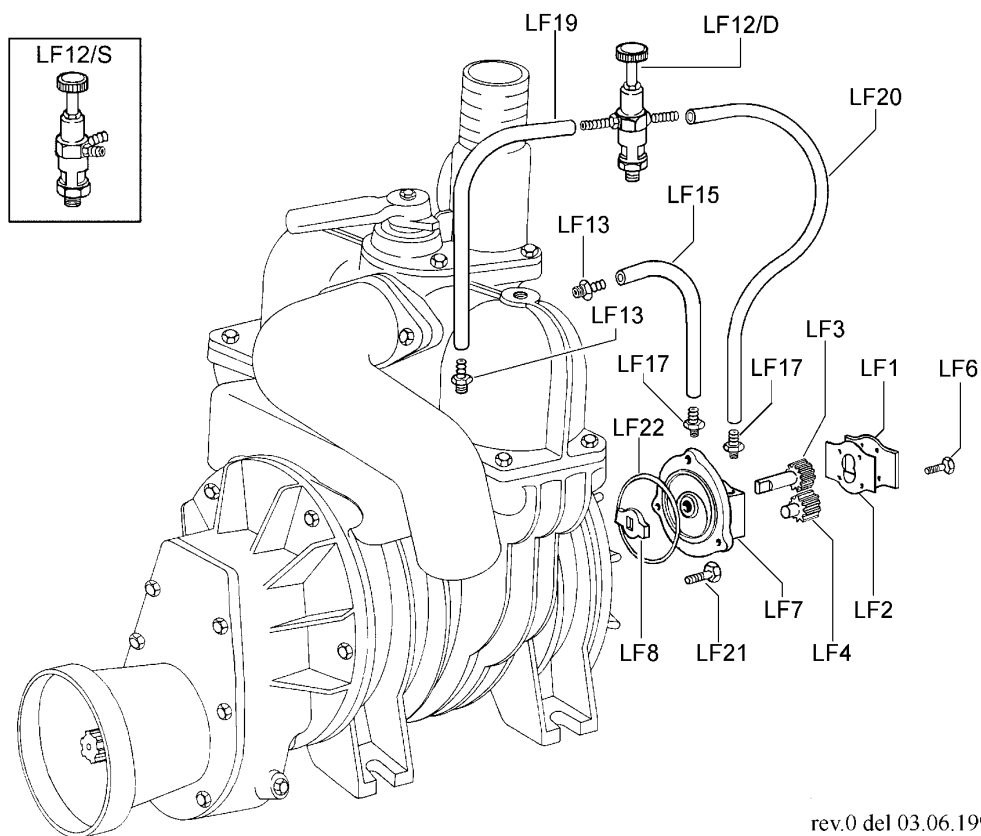


MEC 5000-6500-8000 U.L.



<i>Articolo</i>	<i>Codice</i>	<i>Descrizione</i>		<i>Q.tà</i>
AM 1	4010101006	Corpo pompa	MEC 5000	1
AMEC 1	4010101007	Corpo pompa	MEC 6500	1
AME 1	4010101008	Corpo pompa	MEC 8000	1
AM 2	4010301003	Scatola moltiplicatore		1
AM 3	4010401003	Flangia posteriore		1
AM 3/P	4010401005	Flangia anteriore		1
AM 4	4030108007	Guarnizione flangia		2
AM 5/M	4010220014	Rotore	MEC 5000/M	1
AMEC 5/M	4010220015	Rotore	MEC 6500/M	1
AME 5/M	4010220016	Rotore	MEC 8000/M	1
AM 5/P	4010220017	Rotore	MEC 5000/P	1
AMEC 5/P	4010220018	Rotore	MEC 6500/P	1
AME 5/P	4010220019	Rotore	MEC 8000/P	1
AM 5/D	4010220071	Rotore	MEC 5000/D	1
AMEC 5/D	4010220072	Rotore	MEC 6500/D	1
AME 5/D	4010220073	Rotore	MEC 8000/D	1
AM 5/H	4010220081	Rotore	MEC 5000/H	1
AMEC 5/H	4010220082	Rotore	MEC 6500/H	1
AME 5/H	4010220083	Rotore	MEC 8000/H	1
AM 6	5050707002	Chiavetta	6x6x25	1
AM 7	4070113006	Paletta FII MEC 5000	300x46.5x6.3	7
AMEC 7	4070113007	Paletta FII MEC 6500	370x46.5x6.3	7
AME 7	4070113008	Paletta FII MEC 8000	450x46.5x6.3	7
AM 10	5060100002	Asta livello olio	mm 79	1
AM 11	5050107009	Vite	M 8x20 TE	1
AM 12	5012107010	Cuscinetto a sfere	6307	1
AM 13	4030108005	Guarn. cop. anteriore e posteriore		1
AM 16	5050107020	Vite	M 10x25 TE	19
AM 17	5050207004	Rondella piana	O 10	19
AM 18	5030300006	Paraolio	48x62x8	4
AM 20	5050207002	Rondella piana	O 6	4
AM 21	5060605001	Tappo carico olio	O 3/8" Gas	1
AM 23	5050107018	Tappo scarico olio	M 10x16 TE	1
AM 24	5050202002	Rondella alluminio	O 10x16	1
AM 25	5012107006	Cuscinetto a sfere	6304	1
AM 26	4020507002	Ingranaggio con albero	Z 55 - M 2.5	1
AME 26	4020507003	Ingranaggio con albero	Z 53 - M 2.5	1
AM 27	5030300005	Paraolio	35x62x10	1
AM 28	4030108006	Guarnizione coperchio scatola		1
AM 30	5060105004	Tappo livello olio	O 3/8" Gas	1
AM 32	5050300001	Dado autobloccante	M 24x2	1
AME 32	5050300002	Dado autobloccante	M 27x2	1
AM 33	4020607002	Pignone	Z 21 - M 2.5	1
AME 33	4020607003	Pignone	Z 23 - M 2.5	1
AM 34	5050107010	Vite	M 8x25 TE	14
AM 35	5050207003	Rondella piana	O 8	15
AM 36	4010901003	Curva di scarico		1
AM 37	4030110003	Guarnizione laterale collettore		1
AM 38	4010501004	Collettore		1
AM 39	4030109005	Guarnizione collettore		1
AM 40	5030300007	Paraolio	30x40x7	1
AM 41	5060410006	Sfera in gomma	O 70	1
AM 42	4030109006	Guarn. coperchio collettore		1
AM 45	4012007002	Molla		1
AM 48	5012107004	Cuscinetto a sfere	6208	2
AM 49	5050812001	Ingrassatore	M 10x1	1
AM 50	5050207008	Rondella tranciata	O 10x40	1
AM 51	5050107021	Vite	M 10x30 TE	1
AM 52	5050707007	Chiavetta	8x7x50	1
AM 53	5030300002	Paraolio	35x52x10	1

Lubrificazione forzata (lubrification forcée)
MEC 5000-6500-8000



rev.0 del 03.06.1999

Table des Matières

5034566503	FEU DROIT COMPLET	2
6060900016	EPARPILLEUR EXACT PERROT MALE	4
6060900061	VANNE PLATE 6" MANUELLE	6
6060900084	ACCROCHAGE RAPIDE 6" GLISS PER	8
6060900113	MTG EPURATEUR 30L D80 POLOGNE	10
6060900139	ECLAIRAGE DR STANDARD	12
6060900140	ECLAIRAGE GA STANDARD 3M	14
6060900250	PREMONTAGE BOITE SECURITE D80	16
6060900294	PRE-MTG SEC SURPRESS 6 BOULON	18
6060900297	MTG VANNE 6" HYDR	20
71305052	PLAQUE INF FIXATION ESS C90	22
71306014	Frein hydr essieu 6/8G-1 verin	24
71401127	Pompe MEC 6.5 GF 1"1/2	26
71403005	SOUPAPE 1"1/2 -> MEC 5-6.5-8	28
71404044	CHGT POMPE MANUEL MEC	30
71410044	MTG SECURITE BOULONNEE H100	32
71410047	MTG SEC BASSE 80 BOULE	34
71411031	TUYAU AGITATEUR 5000-6000-7000	36
71413001	VANNE A BILLE 3/4" /EPURATEUR	38
71415016	EPURATEUR 30L D80 FRONTAL	40
71415101	CLAPET ANTI-RETOUR D: 80	42
71419001	MTG SUPPORT BIDON HUILE	44
71421001	MANOMETRE D100	46
71500027	PORTE D:600 2x6" OBL GA INJECT	48
71501032	EPARP EXACT PERROT CHARNIERE	50
71502001	MTG BOUCHON 6"	52
71502002	MTG BOUCHON 8"	54
71502013	MTG VANNE 6" PERROT GLISSIERE	56
71502034	MTG ALLONGE SORT FOND600 OBLIQ	58
71504006	MTG SEC SURPRESSION 6" BOULON	60
71504012	CROCHET PORTE-TUYAU+CAOUTCHOUC	62
71510001	TRIANGLE PAYS-BAS -> ME/S	64
71526125	CHAISE MODULO H140 C90 <=5000	66
71527007	FREIN PARKING SUR LE TIMON	68
71527027	MTG CORDE FREIN PARKING	70
71530001	BEQ ROUE C70	72
71530025	MONTAGE ECARTEMENT BEQ GALVA	74
71531013	Fiche + 8m50 cable tract-feu	76
71531019	ECLAIRAGE STD+ENTR <= 2500	78
71544001	VOYANT 2" (MONTAGE)	80
71546004	SUPPORT TUYAU HYDRAUL CHASSIS	82
71547230	FLECHE FIXE MOD2 2500-5000	84
71548055	SUPPORT POMPE 25-18000 MODULO2	86
71548057	SUPPORT POMPE HAUT MODULO 2	88
74007117	MTG OEILLET PLAT D40 RFA 100	90