

# JOSKIN

## Güllefaß Modulo2



## Verzeichnis der Komponente

T22745/120

ALTHAUS AG ERSIGE

Ets.  
Etn.

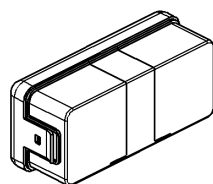
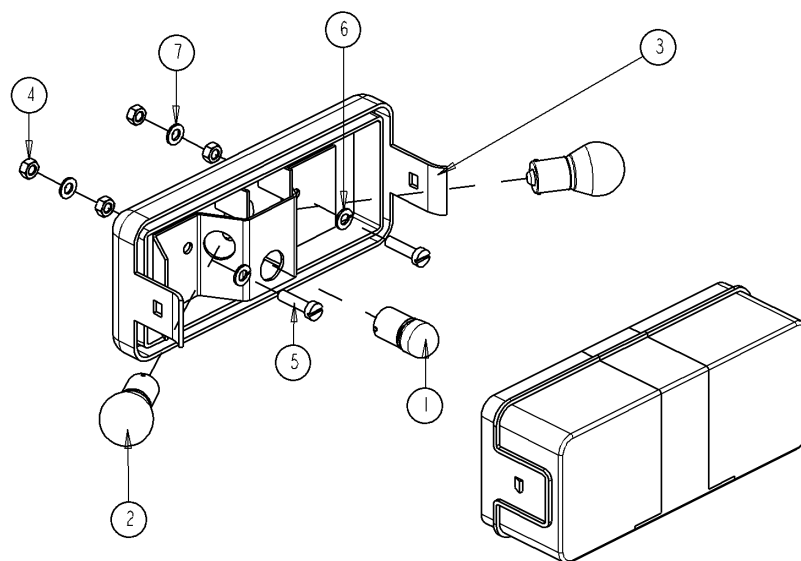
# JOSKIN

S.A.  
N.V.

39, rue de Wergifosse - B 4630 SOUMAGNE Belgien

Tel (32) 4/377.35.45 - Fax (32) 4/377.10.15

Datum 10/07/09



ECHELLE 1/5

1	11112011	1
2	11112014	2
3	34566514	1
4	0BE05G-000	4
5	B05X20TCG	2
6	BRE05-000	2
7	BRG05-000	2
N°		N° Pieces Qt.

T22745/120

.-TONNEAU 12000MEB MODULO2 ALTHAUS AG ERSIGEN

5034566503



.FEU DROIT COMPLET

FEU DROIT COMPLET

FEU DROIT COMPLET

VOLLEDIG RECHTERLICHT

Ets. **JOSKIN** S.A. Rue de Wergifosse, 39 - B 4630 SOUMAGNE Belgique

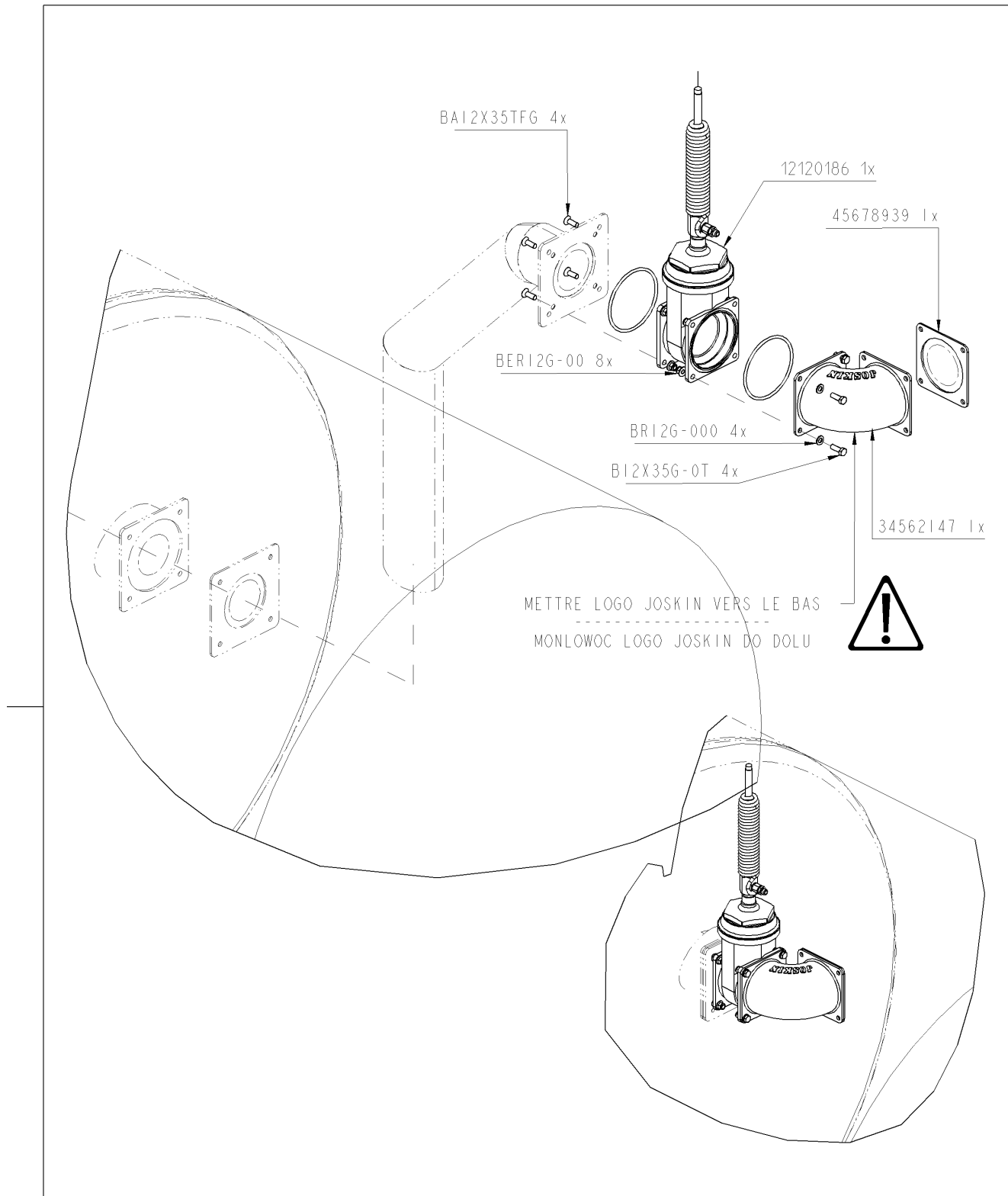
© Tous droits réservés - Alle rechten voorbehouden - Alle Rechten vorbehalten - All rights reserved

Verzeichnis der Komponente

Datum 10/07/2009

**T22745/120**      **.-TONNEAU 12000MEB MODULO2**    **ALTHAUS AG ERSIGEN**  
Montage nr                      **J34566503**                      **.FEU DROIT COMPLET**

Artikel	Benennung	Menge
J34566514	.FEU DROIT	1
J11112014	.AMPOULE 12V 21W BA15S	2
J11112011	.AMPOULE 12V 5W	1
B05X20TCG	.VIS T CYL 05X20 DIN 84Z	2
BE05G.000	.ECROUS NORMAUX M 5 DIN 934	4
BRG05.000	.RONDELLE GROWER DIN 127	2
BRE05.000	.RONDELLE ETOILEE DIN 6798A	2



<b>T22745/120</b>	.-TONNEAU 12000MEB MODULO2 ALTHAUS AG ERSIGEN	
5057567380		.VANNE CLOCHE RELEVAGE->TRACTEU
		VANNE CLOCHE RELEVAGE->TRACTEU
		VANNE CLOCHE RELEVAGE->TRACTEU
		KLOKAFSLUITER HEF->TREKKER

Ets. **JOSKIN** S.A. Rue de Wergifosse, 39 - B 4630 SOUMAGNE Belgique  
 © Tous droits réservés - Alle rechten voorbehouden - Alle Rechten vorbehalten - All rights reserved

Verzeichnis der Komponente

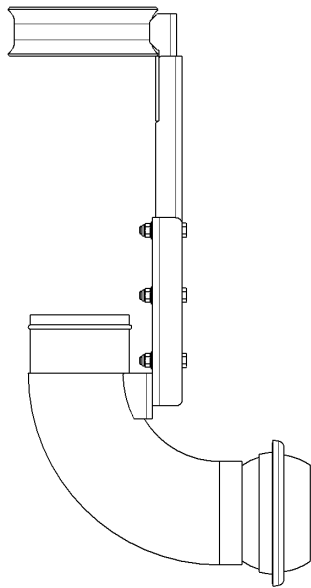
Datum 10/07/2009

**T22745/120****.-TONNEAU 12000MEB MODULO2 ALTHAUS AG ERSIGEN**

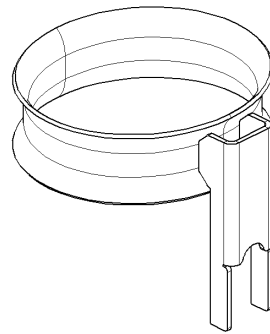
Montage nr

**J57567380****.VANNE CLOCHE RELEVAGE->TRACTEU**

Artikel	Benennung	Menge
J12120186	.VANNE 6" CLOCHE BR-BR+V.RESSR	1
BA12X35TFG	.BOULON ALLEN DIN 7991 12x35	4
BER12G.00	.ECROU M12 AUTOSERRANT DIN 6926	8
J34562147	.COUDE 6" GALVANISE	1
J45678939	.JOINT C/C BRIDE 6"	1
B12X35G.0T	.VIS 12X35 DIN 933Z	4
BR12G.000	.RONDELLE 13X24X2.5 DIN125	4

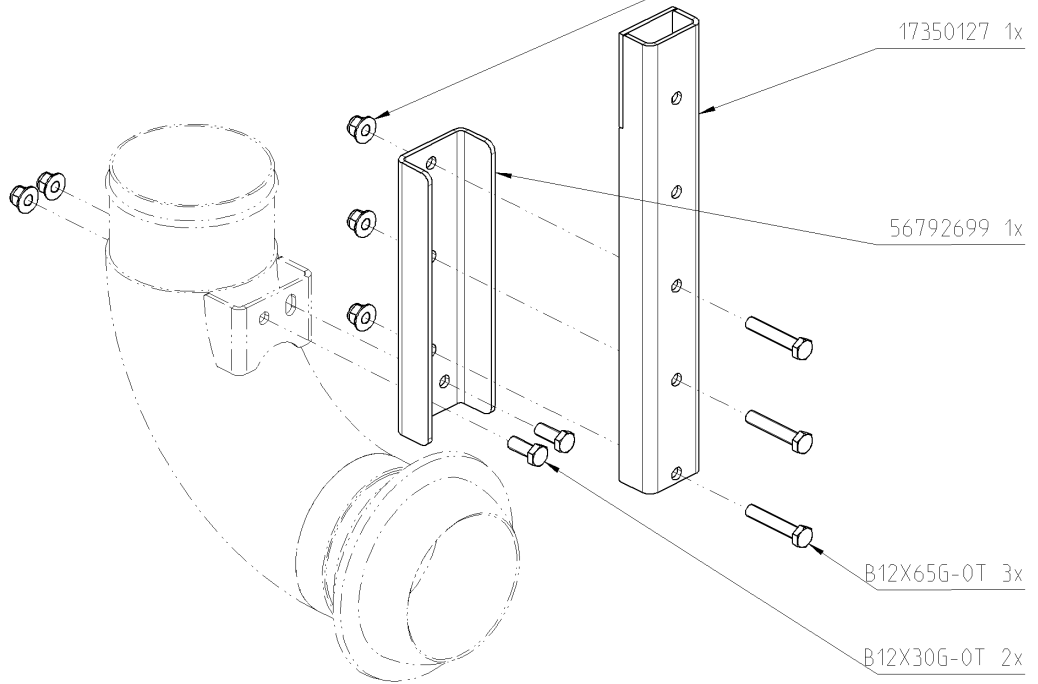


ECHELLE 1/10



17350126 1x

BER12G-00 5x



17350127 1x

56792699 1x

B12X65G-0T 3x

B12X30G-0T 2x

<b>T22745/120</b>	.-TONNEAU 12000MEB MODULO2 ALTHAUS AG ERSIGEN	
6060610019		.PRE-MTG GUIDE TUY SORT CUVE AR
		PRE-MTG GUIDE TUY SORT CUVE AR
		PRE-MTG GUIDE TUY SORT CUVE AR
		.PRE-MTG GUIDE TUY SORT CUVE AR

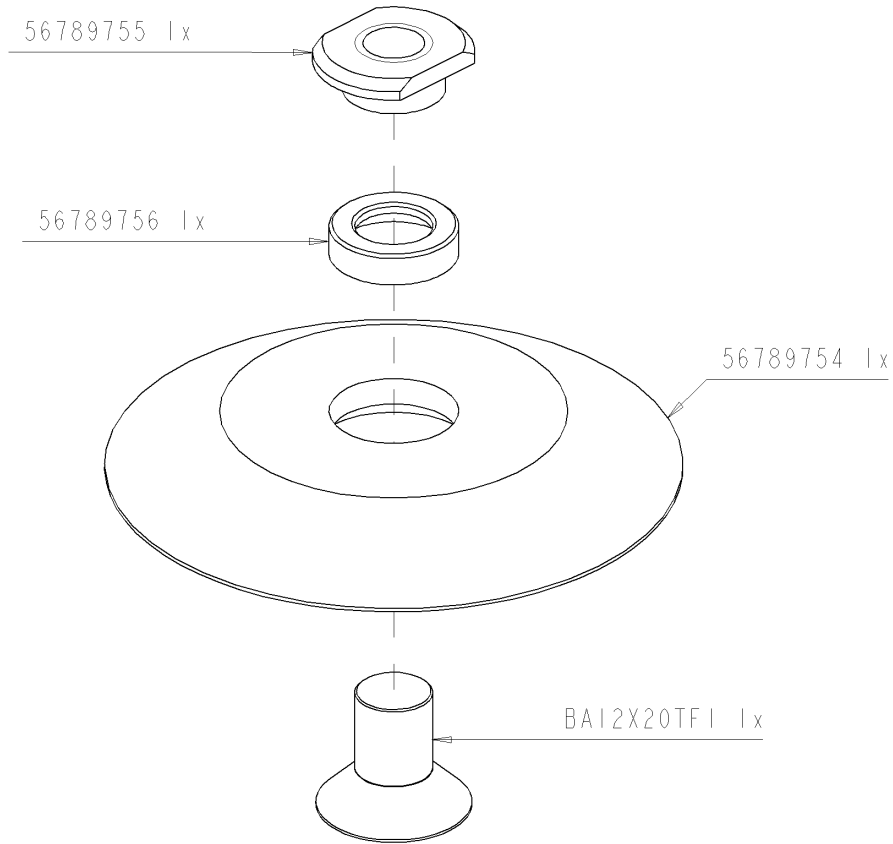
Ets. **JOSKIN** S.A. Rue de Wergifosse, 39 - B 4630 SOUMAGNE Belgique  
 © Tous droits réservés - Alle rechten voorbehouden - Alle Rechten vorbehalten - All rights reserved

Verzeichnis der Komponente

Datum 10/07/2009

**T22745/120**      **.-TONNEAU 12000MEB MODULO2**    **ALTHAUS AG ERSIGEN**  
Montage nr                      **J60610019**                      **.PRE-MTG GUIDE TUY SORT CUVE AR**

Artikel	Benennung	Menge
J17350126	.PIED SUPP TUYAU ALIMENT INJ	1
BER12G.00	.ECROU M12 AUTOSERRANT DIN 6926	5
J17350127	.PIED SUPP TUYAU ALIMENT INJ	1
J56792699	.U BOULONNE GUIDE TUY SORT CUVE	1
B12X65G.0	.VIS 12X65 DIN 931Z	3
B12X30G.0T	.VIS 12X30 DIN 933Z	2



METTRE 1 POINT DE SOUDURE  
AVEC BAGUETTE INOX

HFTOWAC ELEKTRODA  
ZE STALI NIERDZEWNEJ

<b>T22745/120</b>	.-TONNEAU 12000MEB MODULO2 ALTHAUS AG ERSIGEN	
6060620022		.COUTEAU REPARTITEUR NV MOD MTG COUTEAU REPARTITEUR FRAISE COUTEAU REPARTITEUR FRAISE MTG MES SNIJVERDELER FREES

Ets. **JOSKIN** S.A. Rue de Wergifosse, 39 - B 4630 SOUMAGNE Belgien

© Tous droits réservés - Alle rechten voorbehouden - Alle Rechten vorbehalten - All rights reserved

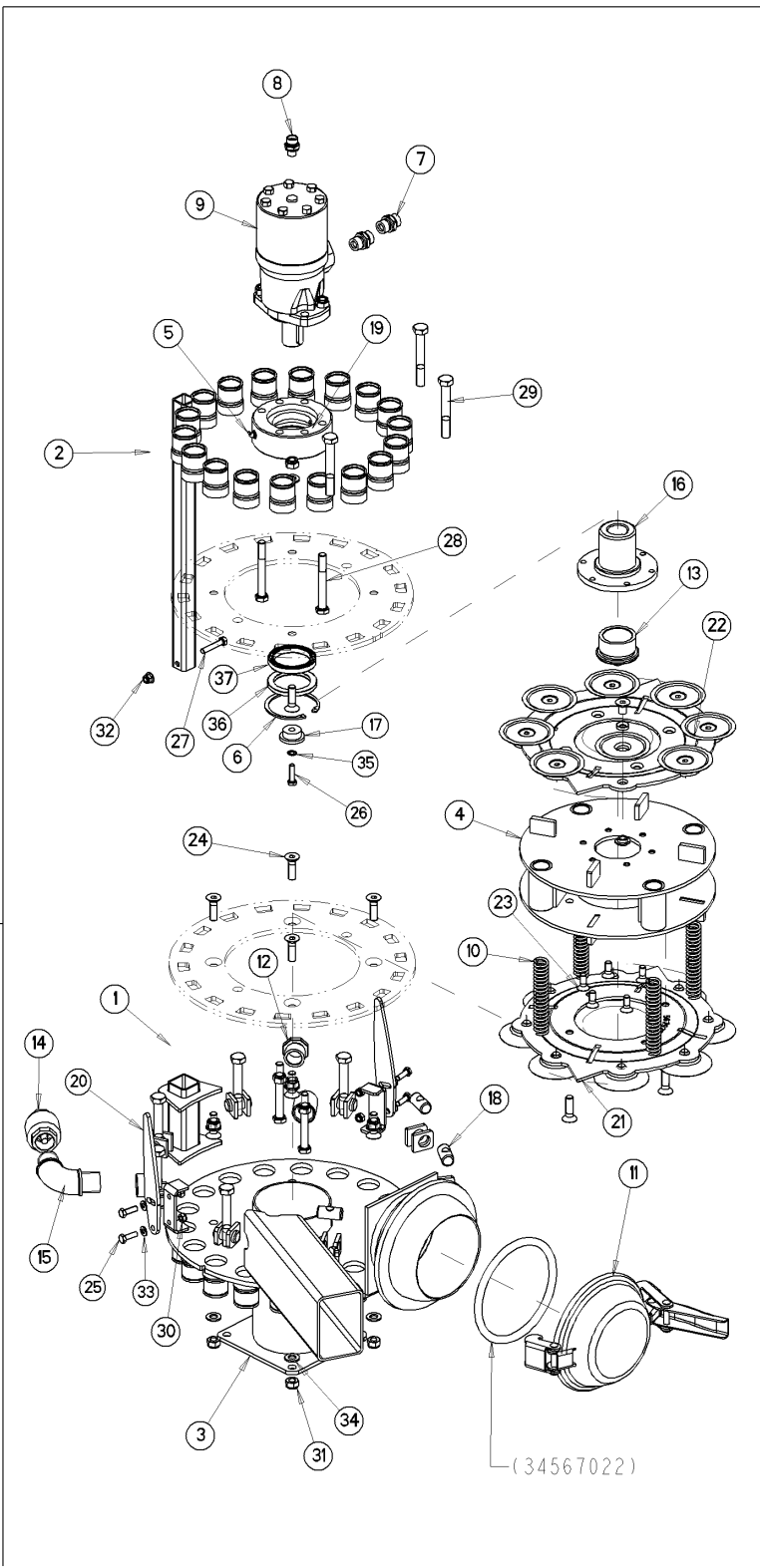


Verzeichnis der Komponente

Datum 10/07/2009

**T22745/120**      **.-TONNEAU 12000MEB MODULO2**    **ALTHAUS AG ERSIGEN**  
Montage nr                      **J60620022**                      **.COUTEAU REPARTITEUR NV MOD**

Artikel	Benennung	Menge
J56789755	.ECROU FIXATION COUTEAU	16
J56789756	.ENTRETOISE FIXATION COUTEAU	16
6656789754	.COUTEAU REPARTITEUR FRAISE	16
BA12X20TFI	.BOULON INOX 12X20 TETE FRAISEE	16



		COOTELEUR		COOTELER								
		Mod	X: Y: Z:	Mod	X: Y: Z:							
COOTELEUR	Mod -2	(56789917)	X: 24- Y: 14	Mod -2	(56789919)	X: 24- Y: 14						
	Mod -1	(56789916)	X: 26- Y: 16	Mod -1	(56789918)	X: 26- Y: 16						
				Mod 0			(56789887)	X: 28- Y: 18				
				Mod 1					(56789888)	X: 30- Y: 20		
				Mod -2							(56789918)	X: 26- Y: 16
				Mod -1								
	Mod 0	(56789890)	X: 30- Y: 20									
	Mod 1			N°	N°Pieces							
	1					12120285_1M40	1					
	2					17566052	1					
	3					17566054	1					
	4	17566070	1									
	5	22220058	1									
	6	22220175	1									
	7	33332086	2									
	8	33332152	1									
	9	33333357	1									
10	34562101	4										
11	34567200	1										
12	55550034	1										
13	55550038	1										
14	55550464	1										
15	55550465	1										
16	56786883	1										
17	56787634	1										
18	56789351	8										
19	56789743	1										
20	56789922	2										
21	56792529	2										
22	60620022	16										
23	08A10X20TFG	6										
24	08A12X35TFG	10										
25	B08X25G-0T	4										
26	B08X30G-0T	1										
27	B08X45G-0T	1										
28	B12X100G-	4										
29	B14X100G-	8										
30	BEA08G-00	4										
31	BEA12G-00	14										
32	BER08G-00	1										
33	BR08-0000	4										
34	BR12G-000	8										
35	BRE08G-00	1										
36	R60X80X7P	1										
37	R6812-2RS	1										

<b>T22745/120</b>	.-TONNEAU 12000MEB MODULO2 ALTHAUS AG ERSIGEN	
6060621364	<b>D</b>	.REPARTITEUR VERT 36S 1 1/4 DR
	<b>GB</b>	REPARTITEUR VERT 36S 1 1/4 DR
	<b>FR</b>	REPARTITEUR VERT 36S 1 1/4 DR
	<b>NL</b>	VERT SNIJVERDELER 36U 1 1/4 RE

Ets. **JOSKIN** S.A. Rue de Wergifosse, 39 - B 4630 SOUMAGNE Belgien  
 © Tous droits réservés - Alle rechten voorbehouden - Alle Rechten vorbehalten - All rights reserved

**T22745/120**

**.-TONNEAU 12000MEB MODULO2 ALTHAUS AG ERSIGEN**

Montage nr

**J60621364**

**.REPARTITEUR VERT 36S 1 1/4 DR**

Artikel	Benennung	Menge
J12120285	.JOINT EN U	1.4
J17566052	.COUVERCLE REPART VERT 36S 11/4	1
J17566054	.CORPS REPART VERT 36S 1 1/4 DR	1
J17566070	.CANAL ENTRAIN REPART VERTICAL	1
J22220058	.GRAISSEUR M 8 X1 COUDE 45	1
J22220175	.CIRCLIPS INT 80	1
J33332086	.UNION MALE M15L-MR1/2"	2
J33332152	.UNION MALE 12L R1/4	1
J33333357	.MOTEUR HYD.EPMH 500 D.32	1
J34562101	.RESSORT 3.5X24.5X125	4
J55550034	.BOUCHON 1" GALVA	1
J55550038	.BOUCHON GALVA 2"	1
J55550464	.CLAPET ANTI-RETOUR 1"	1
J55550465	.COUDE GALVA M-M 1" F94	1
6656786883	.BUSELURE PORTE COUTEAU HACHEUR	1
J56787634	.DOUILLE SERRAGE CANAL REP VERT	1
J34567200	.BOUCHON 6" ITALIE FEM GALVA	1
B08X45G.0T	.BOULON M08 LG 45 DIN933 HEX T	1
J56789351	.CHARNIERE HACHEUR LATERAL zn	8
J56789743	.SUPPORT MOTEUR HYDRAUL BOULON	1
J56789922	.GUIDE COUVERCLE REPART VERT	2
J56792529	.SUPPORT COUTEAUX REP VERTICAL	2
J60620022	.COUTEAU REPARTITEUR NV MOD	16
BA10X20TFG	.VIS ALLEN FRAIS 10X20 DIN7991Z	6
BA12X35TFG	.BOULON ALLEN DIN 7991 12x35	10
B08X25G.0T	.VIS 08X25 DIN 933Z	4
B08X30G.0T	.VIS 08X30 DIN 933Z	1
BER08G.00	.ECROU M8 AUTOSERRANT DIN 6926	1
B12X100G.	.VIS 12X100 DIN 931Z	4
B14X100G.	.VIS 14X100 DIN 931Z	8
BEA08G.00	.ECROU AUTOSERRANT M8 DIN 985	4
BEA12G.00	.ECROU AUTOSERRANT M12 DIN 985	14
BR08G.000	.RONDELLE 09X17X1.5 DIN 126 6MU	4
BR12G.000	.RONDELLE 13X24X2.5 DIN125	8
BRE08G.00	.RONDELLE ETOILEE DIN 6798A	1
OR60X80X7P	.BOURRAGE 60x80x7P	1

Ets. **JOSKIN** S.A. Rue de Wergifosse, 39 - B 4630 SOUMAGNE      Belgien

© Tous droits réservés - Alle rechten voorbehouden - Alle Rechten vorbehalten - All rights reserved

Verzeichnis der Komponente

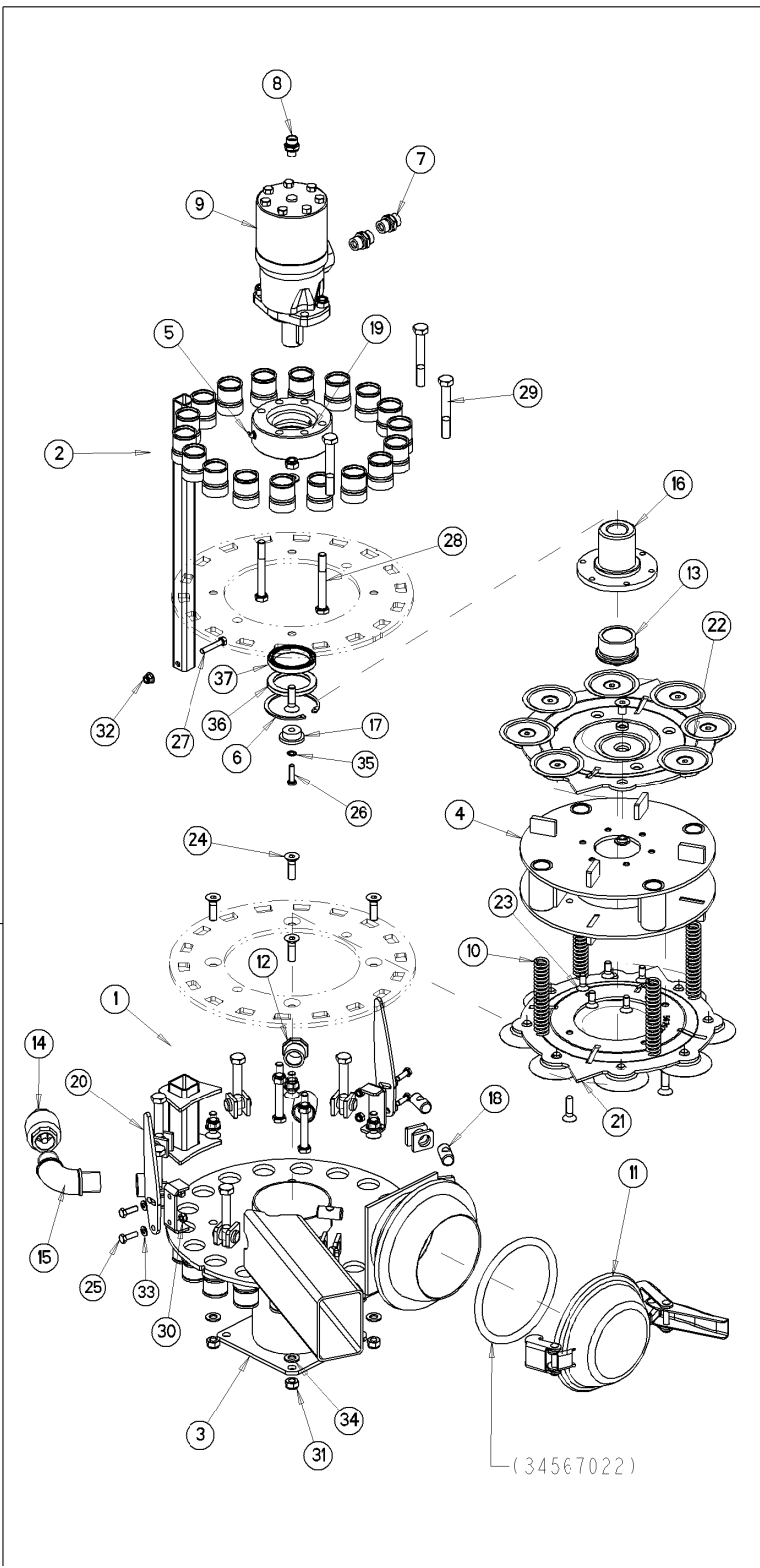
Datum 10/07/2009

**T22745/120 .-TONNEAU 12000MEB MODULO2 ALTHAUS AG ERSIGEN**

Montage nr

**J60621364****.REPARTITEUR VERT 36S 1 1/4 DR**

Artikel	Benennung	Menge
0R6812.2RS	.ROULEMENT	1



		COOLEUR		SILVER						
		Mod	X: Y: Z:	Mod	X: Y: Z:					
COOLEUR	Mod -2	(56789917)	X: 24- Y: 14	Mod -2	(56789919)	X: 24- Y: 14				
	Mod -1	(56789916)	X: 26- Y: 16	Mod -1	(56789918)	X: 26- Y: 16				
				Mod 0			X: 28- Y: 18			
				Mod 1				X: 30- Y: 20		
									Mod -2	X: 24- Y: 14
									Mod -1	
	Mod 0	X: 28- Y: 18								
	Mod 1		(56789890)	X: 30- Y: 20	Mod -2	X: 24- Y: 14				
					Mod -1		X: 26- Y: 16			
		Mod 0			X: 28- Y: 18					
		Mod 1						X: 30- Y: 20		

N°	N°Pièces	Qt.
1	12120285_1M40	1
2	17566052	1
3	17566054	1
4	17566070	1
5	22220058	1
6	22220175	1
7	33332086	2
8	33332152	1
9	33333357	1
10	34562101	4
11	34567200	1
12	55550034	1
13	55550038	1
14	55550464	1
15	55550465	1
16	56786883	1
17	56787634	1
18	56789351	8
19	56789743	1
20	56789922	2
21	56792529	2
22	60620022	16
23	08A10X20TFG	6
24	08A12X35TFG	10
25	B08X25G-0T	4
26	B08X30G-0T	1
27	B08X45G-0T	1
28	B12X100G-	4
29	B14X100G-	8
30	BEA08G-00	4
31	BEA12G-00	14
32	BER08G-00	1
33	BR08-0000	4
34	BR12G-000	8
35	BRE08G-00	1
36	R60X80X7P	1
37	R6812-2RS	1
N°	N°Pièces	Qt.

<b>T22745/120</b>	.-TONNEAU 12000MEB MODULO2 ALTHAUS AG ERSIGEN	
6060621364	<b>D</b>	.REPARTITEUR VERT 36S 1 1/4 DR
	<b>GB</b>	REPARTITEUR VERT 36S 1 1/4 DR
	<b>FR</b>	REPARTITEUR VERT 36S 1 1/4 DR
	<b>NL</b>	VERT SNIJVERDELER 36U 1 1/4 RE

Ets. **JOSKIN** S.A. Rue de Wergifosse, 39 - B 4630 SOUMAGNE Belgique  
 © Tous droits réservés - Alle rechten voorbehouden - Alle Rechten vorbehalten - All rights reserved

**T22745/120 .-TONNEAU 12000MEB MODULO2 ALTHAUS AG ERSIGEN**

Montage nr

**J60621364**

**.REPARTITEUR VERT 36S 1 1/4 DR**

Artikel	Benennung	Menge
J12120285	.JOINT EN U	1.4
J17566052	.COUVERCLE REPART VERT 36S 11/4	1
J17566054	.CORPS REPART VERT 36S 1 1/4 DR	1
J17566070	.CANAL ENTRAIN REPART VERTICAL	1
J22220058	.GRAISSEUR M 8 X1 COUDE 45	1
J22220175	.CIRCLIPS INT 80	1
J33332086	.UNION MALE M15L-MR1/2"	2
J33332152	.UNION MALE 12L R1/4	1
J33333357	.MOTEUR HYD.EPMH 500 D.32	1
J34562101	.RESSORT 3.5X24.5X125	4
J55550034	.BOUCHON 1" GALVA	1
J55550038	.BOUCHON GALVA 2"	1
J55550464	.CLAPET ANTI-RETOUR 1"	1
J55550465	.COUDE GALVA M-M 1" F94	1
6656786883	.BUSELURE PORTE COUTEAU HACHEUR	1
J56787634	.DOUILLE SERRAGE CANAL REP VERT	1
J34567200	.BOUCHON 6" ITALIE FEM GALVA	1
B08X45G.0T	.BOULON M08 LG 45 DIN933 HEX T	1
J56789351	.CHARNIERE HACHEUR LATERAL zn	8
J56789743	.SUPPORT MOTEUR HYDRAUL BOULON	1
J56789922	.GUIDE COUVERCLE REPART VERT	2
J56792529	.SUPPORT COUTEAUX REP VERTICAL	2
J60620022	.COUTEAU REPARTITEUR NV MOD	16
BA10X20TFG	.VIS ALLEN FRAIS 10X20 DIN7991Z	6
BA12X35TFG	.BOULON ALLEN DIN 7991 12x35	10
B08X25G.0T	.VIS 08X25 DIN 933Z	4
B08X30G.0T	.VIS 08X30 DIN 933Z	1
BER08G.00	.ECROU M8 AUTOSERRANT DIN 6926	1
B12X100G.	.VIS 12X100 DIN 931Z	4
B14X100G.	.VIS 14X100 DIN 931Z	8
BEA08G.00	.ECROU AUTOSERRANT M8 DIN 985	4
BEA12G.00	.ECROU AUTOSERRANT M12 DIN 985	14
BR08G.000	.RONDELLE 09X17X1.5 DIN 126 6MU	4
BR12G.000	.RONDELLE 13X24X2.5 DIN125	8
BRE08G.00	.RONDELLE ETOILEE DIN 6798A	1
OR60X80X7P	.BOURRAGE 60x80x7P	1

Ets. **JOSKIN** S.A. Rue de Wergifosse, 39 - B 4630 SOUMAGNE      Belgien

© Tous droits réservés - Alle rechten voorbehouden - Alle Rechten vorbehalten - All rights reserved

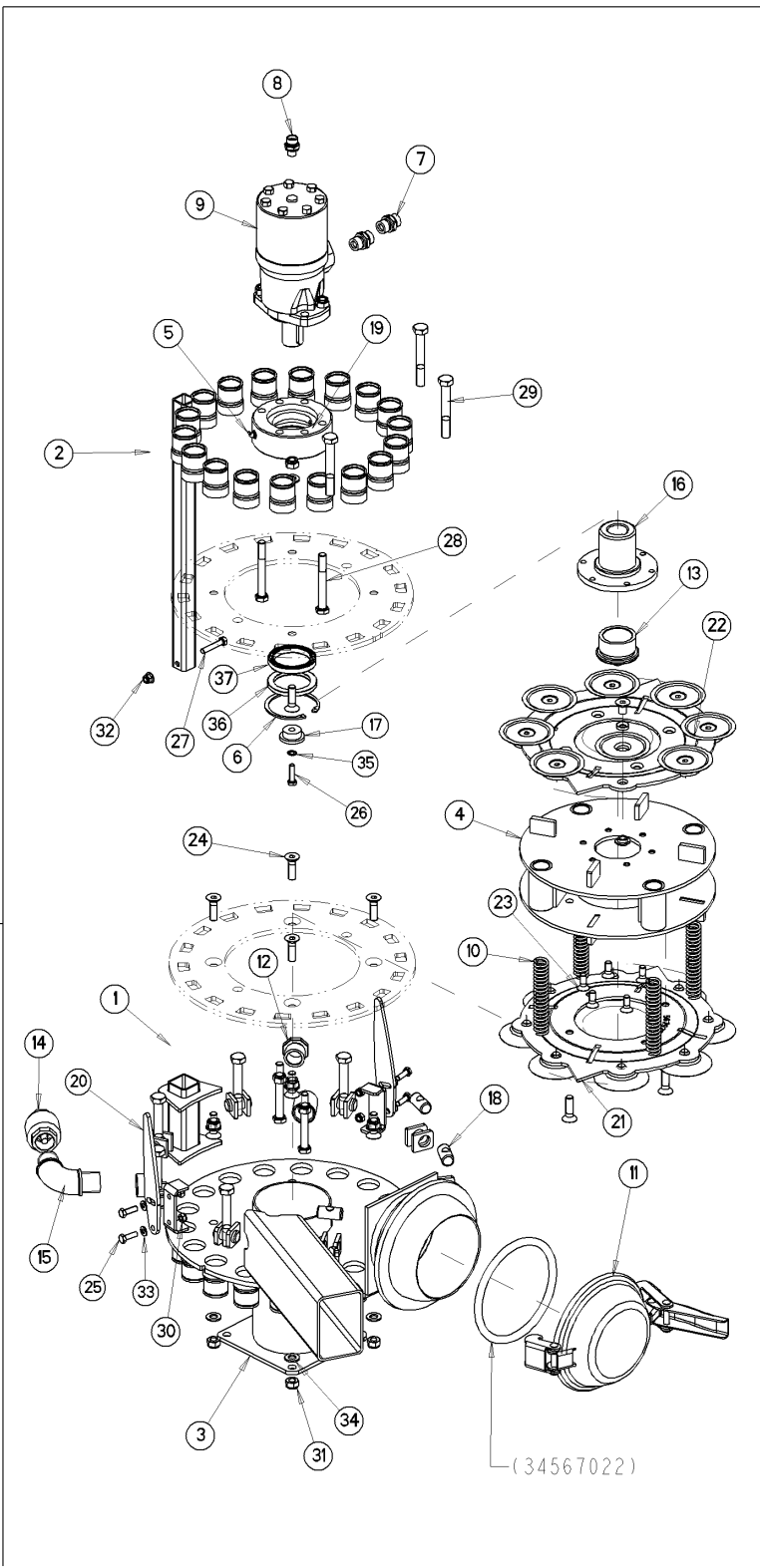


Verzeichnis der Komponente

Datum 10/07/2009

**T22745/120**      **.-TONNEAU 12000MEB MODULO2**    **ALTHAUS AG ERSIGEN**  
Montage nr                      **J60621364**                      **.REPARTITEUR VERT 36S 1 1/4 DR**

Artikel	Benennung	Menge
0R6812.2RS	.ROULEMENT	1



		COOTELEUR		COOTELER																																																																																																																							
		Mod	X: Y: Z:	Mod	X: Y: Z:																																																																																																																						
COOTELEUR	Mod -2	(56789917)	X: 24- Y: 14	Mod -2	(56789919)	X: 24- Y: 14																																																																																																																					
	Mod -1	(56789916)	X: 26- Y: 16	Mod -1	(56789918)	X: 26- Y: 16																																																																																																																					
				Mod 0	(56789887)	X: 28- Y: 18																																																																																																																					
				Mod 1	(56789888)	X: 30- Y: 20	Mod 1	(56789918)	X: 26- Y: 16																																																																																																																		
							Mod 0	(56789889)	X: 28- Y: 18																																																																																																																		
							Mod 1	(56789890)	X: 30- Y: 20																																																																																																																		
					<table border="1"> <tr><td>1</td><td>12120285_1M40</td><td>1</td></tr> <tr><td>2</td><td>17566052</td><td>1</td></tr> <tr><td>3</td><td>17566054</td><td>1</td></tr> <tr><td>4</td><td>17566070</td><td>1</td></tr> <tr><td>5</td><td>22220058</td><td>1</td></tr> <tr><td>6</td><td>22220175</td><td>1</td></tr> <tr><td>7</td><td>33332086</td><td>2</td></tr> <tr><td>8</td><td>33332152</td><td>1</td></tr> <tr><td>9</td><td>33333357</td><td>1</td></tr> <tr><td>10</td><td>34562101</td><td>4</td></tr> <tr><td>11</td><td>34567200</td><td>1</td></tr> <tr><td>12</td><td>55550034</td><td>1</td></tr> <tr><td>13</td><td>55550038</td><td>1</td></tr> <tr><td>14</td><td>55550464</td><td>1</td></tr> <tr><td>15</td><td>55550465</td><td>1</td></tr> <tr><td>16</td><td>56786883</td><td>1</td></tr> <tr><td>17</td><td>56787634</td><td>1</td></tr> <tr><td>18</td><td>56789351</td><td>8</td></tr> <tr><td>19</td><td>56789743</td><td>1</td></tr> <tr><td>20</td><td>56789922</td><td>2</td></tr> <tr><td>21</td><td>56792529</td><td>2</td></tr> <tr><td>22</td><td>60620022</td><td>16</td></tr> <tr><td>23</td><td>08A10X20TFG</td><td>6</td></tr> <tr><td>24</td><td>08A12X35TFG</td><td>10</td></tr> <tr><td>25</td><td>B08X25G-0T</td><td>4</td></tr> <tr><td>26</td><td>B08X30G-0T</td><td>1</td></tr> <tr><td>27</td><td>B08X45G-0T</td><td>1</td></tr> <tr><td>28</td><td>B12X100G-</td><td>4</td></tr> <tr><td>29</td><td>B14X100G-</td><td>8</td></tr> <tr><td>30</td><td>BEA08G-00</td><td>4</td></tr> <tr><td>31</td><td>BEA12G-00</td><td>14</td></tr> <tr><td>32</td><td>BER08G-00</td><td>1</td></tr> <tr><td>33</td><td>BR08-0000</td><td>4</td></tr> <tr><td>34</td><td>BR12G-000</td><td>8</td></tr> <tr><td>35</td><td>BRE08G-00</td><td>1</td></tr> <tr><td>36</td><td>R60X80X7P</td><td>1</td></tr> <tr><td>37</td><td>R6812-2RS</td><td>1</td></tr> <tr> <td colspan="2"></td> <td>N°</td> <td>N°Pieces</td> <td colspan="2">Qt.</td> </tr> </table>		1	12120285_1M40	1	2	17566052	1	3	17566054	1	4	17566070	1	5	22220058	1	6	22220175	1	7	33332086	2	8	33332152	1	9	33333357	1	10	34562101	4	11	34567200	1	12	55550034	1	13	55550038	1	14	55550464	1	15	55550465	1	16	56786883	1	17	56787634	1	18	56789351	8	19	56789743	1	20	56789922	2	21	56792529	2	22	60620022	16	23	08A10X20TFG	6	24	08A12X35TFG	10	25	B08X25G-0T	4	26	B08X30G-0T	1	27	B08X45G-0T	1	28	B12X100G-	4	29	B14X100G-	8	30	BEA08G-00	4	31	BEA12G-00	14	32	BER08G-00	1	33	BR08-0000	4	34	BR12G-000	8	35	BRE08G-00	1	36	R60X80X7P	1	37	R6812-2RS	1			N°	N°Pieces	Qt.	
	1	12120285_1M40	1																																																																																																																								
	2	17566052	1																																																																																																																								
	3	17566054	1																																																																																																																								
	4	17566070	1																																																																																																																								
	5	22220058	1																																																																																																																								
	6	22220175	1																																																																																																																								
	7	33332086	2																																																																																																																								
	8	33332152	1																																																																																																																								
	9	33333357	1																																																																																																																								
10	34562101	4																																																																																																																									
11	34567200	1																																																																																																																									
12	55550034	1																																																																																																																									
13	55550038	1																																																																																																																									
14	55550464	1																																																																																																																									
15	55550465	1																																																																																																																									
16	56786883	1																																																																																																																									
17	56787634	1																																																																																																																									
18	56789351	8																																																																																																																									
19	56789743	1																																																																																																																									
20	56789922	2																																																																																																																									
21	56792529	2																																																																																																																									
22	60620022	16																																																																																																																									
23	08A10X20TFG	6																																																																																																																									
24	08A12X35TFG	10																																																																																																																									
25	B08X25G-0T	4																																																																																																																									
26	B08X30G-0T	1																																																																																																																									
27	B08X45G-0T	1																																																																																																																									
28	B12X100G-	4																																																																																																																									
29	B14X100G-	8																																																																																																																									
30	BEA08G-00	4																																																																																																																									
31	BEA12G-00	14																																																																																																																									
32	BER08G-00	1																																																																																																																									
33	BR08-0000	4																																																																																																																									
34	BR12G-000	8																																																																																																																									
35	BRE08G-00	1																																																																																																																									
36	R60X80X7P	1																																																																																																																									
37	R6812-2RS	1																																																																																																																									
		N°	N°Pieces	Qt.																																																																																																																							

<b>T22745/120</b>	.-TONNEAU 12000MEB MODULO2 ALTHAUS AG ERSIGEN	
6060621364		.REPARTITEUR VERT 36S 1 1/4 DR
		REPARTITEUR VERT 36S 1 1/4 DR
		REPARTITEUR VERT 36S 1 1/4 DR
		VERT SNIJVERDELER 36U 1 1/4 RE

Ets. **JOSKIN** S.A. Rue de Wergifosse, 39 - B 4630 SOUMAGNE Belgien  
 © Tous droits réservés - Alle rechten voorbehouden - Alle Rechten vorbehalten - All rights reserved

**T22745/120**      **.-TONNEAU 12000MEB MODULO2**    **ALTHAUS AG ERSIGEN**  
 Montage nr                      **J60621364**                      **.REPARTITEUR VERT 36S 1 1/4 DR**

Artikel	Benennung	Menge
J12120285	.JOINT EN U	1.4
J17566052	.COUVERCLE REPART VERT 36S 11/4	1
J17566054	.CORPS REPART VERT 36S 1 1/4 DR	1
J17566070	.CANAL ENTRAIN REPART VERTICAL	1
J22220058	.GRAISSEUR M 8 X1    COUDE 45	1
J22220175	.CIRCLIPS INT 80	1
J33332086	.UNION MALE M15L-MR1/2"	2
J33332152	.UNION MALE 12L R1/4	1
J33333357	.MOTEUR HYD.EPMH 500 D.32	1
J34562101	.RESSORT 3.5X24.5X125	4
J55550034	.BOUCHON 1" GALVA	1
J55550038	.BOUCHON GALVA 2"	1
J55550464	.CLAPET ANTI-RETOUR 1"	1
J55550465	.COUDE GALVA M-M 1" F94	1
6656786883	.BUSELURE PORTE COUTEAU HACHEUR	1
J56787634	.DOUILLE SERRAGE CANAL REP VERT	1
J34567200	.BOUCHON 6" ITALIE FEM GALVA	1
B08X45G.0T	.BOULON M08 LG 45 DIN933 HEX T	1
J56789351	.CHARNIERE HACHEUR LATERAL zn	8
J56789743	.SUPPORT MOTEUR HYDRAUL BOULON	1
J56789922	.GUIDE COUVERCLE REPART VERT	2
J56792529	.SUPPORT COUTEAUX REP VERTICAL	2
J60620022	.COUTEAU REPARTITEUR NV MOD	16
BA10X20TFG	.VIS ALLEN FRAIS 10X20 DIN7991Z	6
BA12X35TFG	.BOULON ALLEN DIN 7991 12x35	10
B08X25G.0T	.VIS 08X25 DIN 933Z	4
B08X30G.0T	.VIS 08X30 DIN 933Z	1
BER08G.00	.ECROU M8 AUTOSERRANT DIN 6926	1
B12X100G.	.VIS 12X100 DIN 931Z	4
B14X100G.	.VIS 14X100 DIN 931Z	8
BEA08G.00	.ECROU AUTOSERRANT M8 DIN 985	4
BEA12G.00	.ECROU AUTOSERRANT M12 DIN 985	14
BR08G.000	.RONDELLE 09X17X1.5 DIN 126 6MU	4
BR12G.000	.RONDELLE 13X24X2.5 DIN125	8
BRE08G.00	.RONDELLE ETOILEE DIN 6798A	1
OR60X80X7P	.BOURRAGE 60x80x7P	1

Ets. **JOSKIN** S.A. Rue de Wergifosse, 39 - B 4630 SOUMAGNE      Belgien

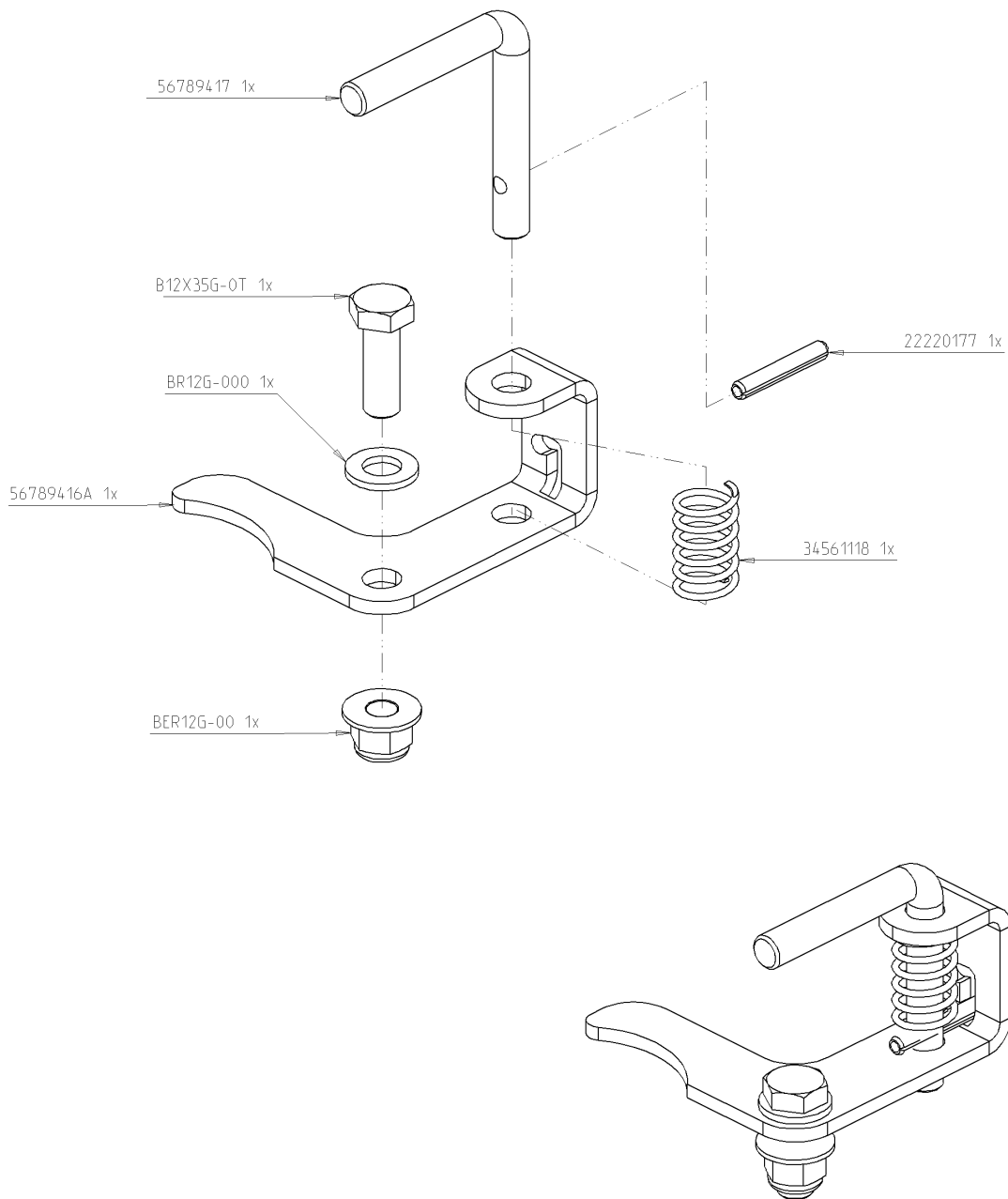
© Tous droits réservés - Alle rechten voorbehouden - Alle Rechten vorbehalten - All rights reserved

Verzeichnis der Komponente

Datum 10/07/2009

**T22745/120**      **.-TONNEAU 12000MEB MODULO2**    **ALTHAUS AG ERSIGEN**  
Montage nr                      **J60621364**                      **.REPARTITEUR VERT 36S 1 1/4 DR**

Artikel	Benennung	Menge
0R6812.2RS	.ROULEMENT	1



<b>T22745/120</b>	.-TONNEAU 12000MEB MODULO2 ALTHAUS AG ERSIGEN	
6060630010		.BLOCAGE 3E PT 1M DROIT
		BLOCAGE 3E PT 1M DROIT RELEVAG
		BLOCAGE 3E PT 1M DROIT RELEVAG
		GRENDEL VAN RECHTERE TOPSTANG

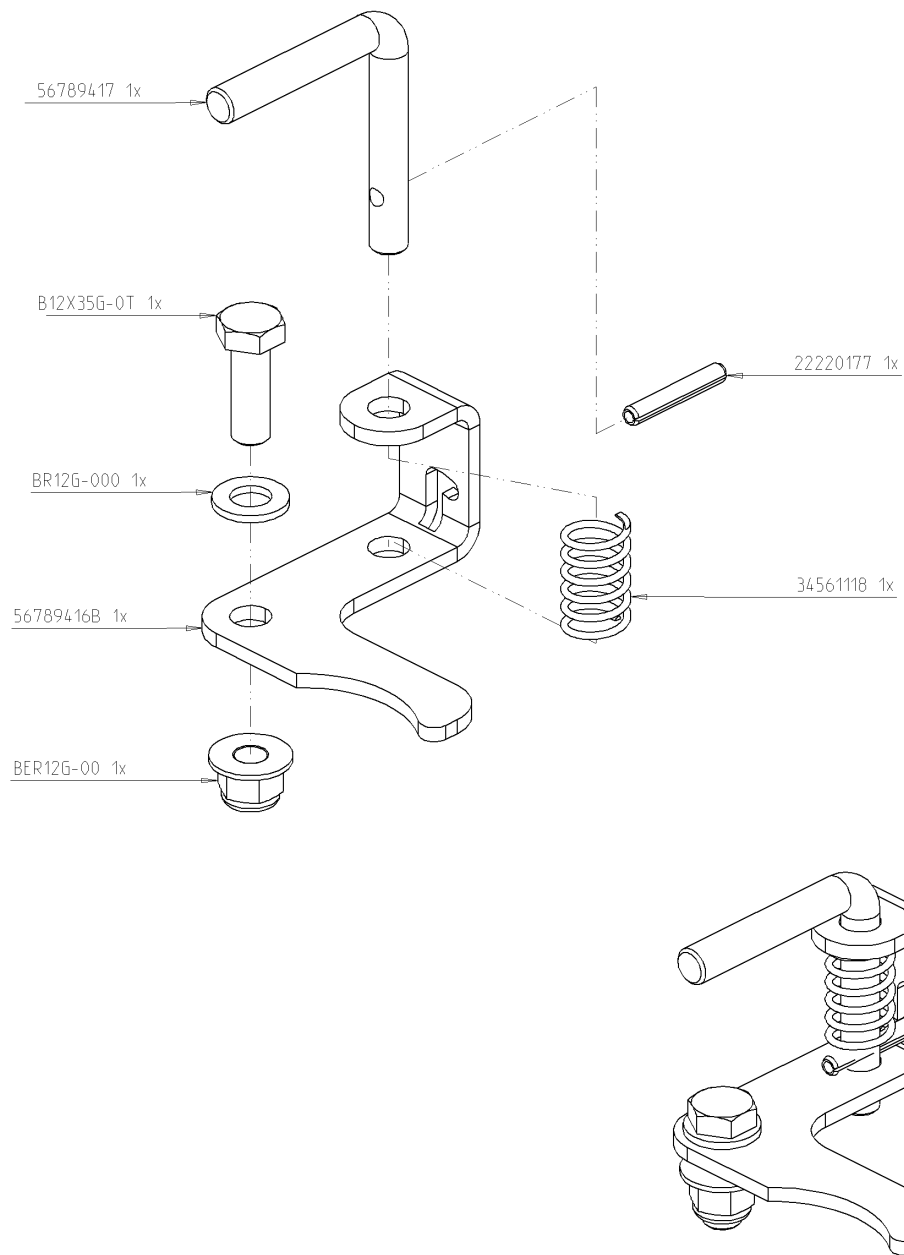
Ets. **JOSKIN** S.A. Rue de Wergifosse, 39 - B 4630 SOUMAGNE Belgien  
 © Tous droits réservés - Alle rechten voorbehouden - Alle Rechten vorbehalten - All rights reserved

Verzeichnis der Komponente

Datum 10/07/2009

**T22745/120**      **.-TONNEAU 12000MEB MODULO2**    **ALTHAUS AG ERSIGEN**  
Montage nr                      **J60630010**                      **.BLOCAGE 3E PT 1M DROIT**

Artikel	Benennung	Menge
J22220177	.GOUPILLE ELASTIQUE ZINGUEE	1
J56789417	.MANETTE BLOCAGE 3 POINT	1
B12X35G.0T	.VIS 12X35 DIN 933Z	1
BR12G.000	.RONDELLE 13X24X2.5 DIN125	1
J56789416A	.BLOCAGE 3 POINT SUR ME zn	1
BER12G.00	.ECROU M12 AUTOSERRANT DIN 6926	1
J34561118	.RESSORT BLOCAGE 3P	1



<b>T22745/120</b>	.-TONNEAU 12000MEB MODULO2 ALTHAUS AG ERSIGEN	
6060630011		.BLOCAGE 3E PT 1M GAUCHE
		BLOCAGE 3E PT 1M GAUCHE RELEV
		BLOCAGE 3E PT 1M GAUCHE RELEV
		GRENDDEL VAN LINKERE TOPSTANG

Ets. **JOSKIN** S.A. Rue de Wergifosse, 39 - B 4630 SOUMAGNE Belgique  
 © Tous droits réservés - Alle rechten voorbehouden - Alle Rechten vorbehalten - All rights reserved

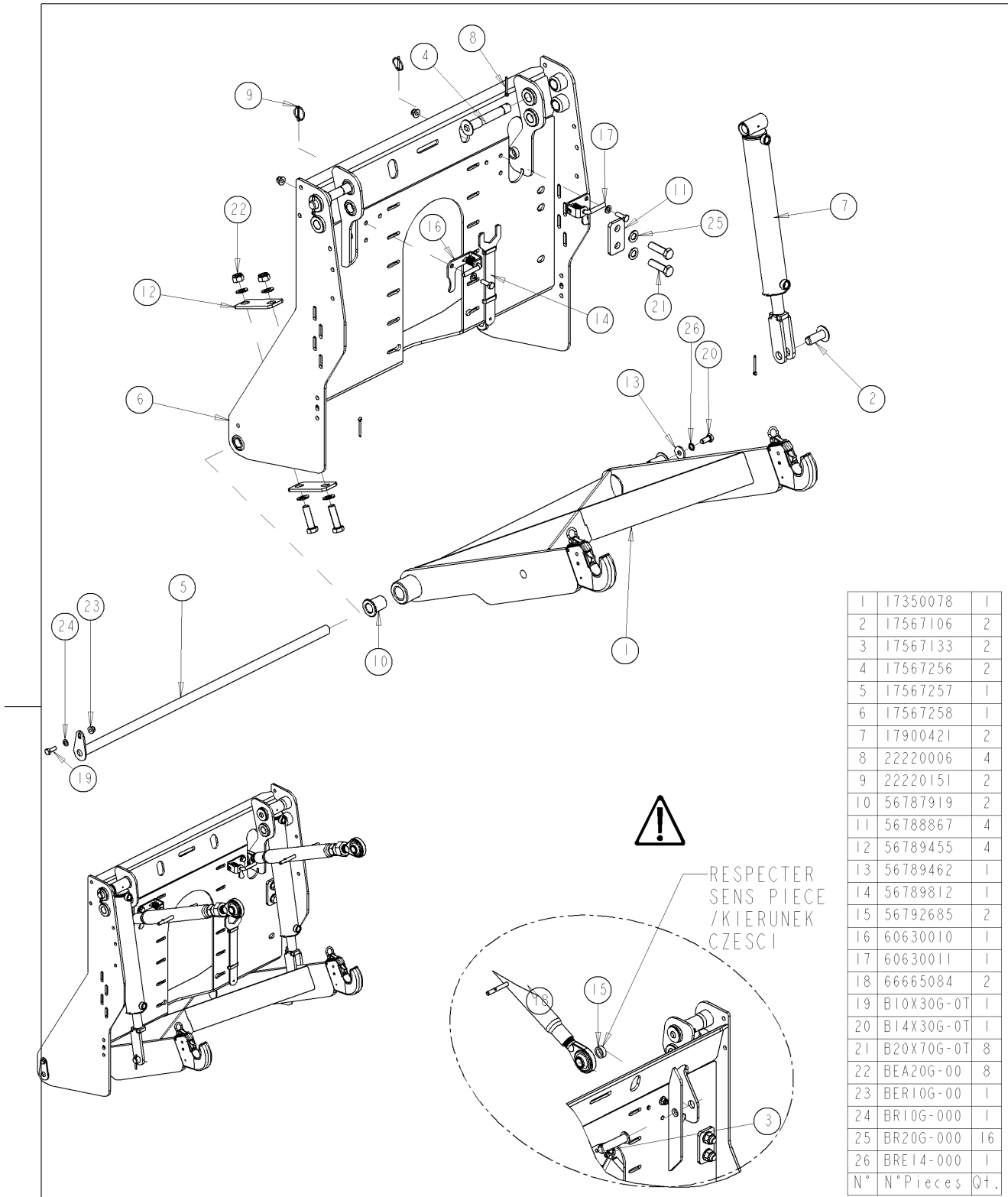


Verzeichnis der Komponente

Datum 10/07/2009

**T22745/120**      **.-TONNEAU 12000MEB MODULO2**    **ALTHAUS AG ERSIGEN**  
Montage nr                      **J60630011**                      **.BLOCAGE 3E PT 1M GAUCHE**

Artikel	Benennung	Menge
J22220177	.GOUPILLE ELASTIQUE ZINGUEE	1
J56789417	.MANETTE BLOCAGE 3 POINT	1
B12X35G.0T	.VIS 12X35 DIN 933Z	1
BR12G.000	.RONDELLE 13X24X2.5 DIN125	1
J56789416B	.BLOCAGE 3 POINT SUR ME zn	1
BER12G.00	.ECROU M12 AUTOSERRANT DIN 6926	1
J34561118	.RESSORT BLOCAGE 3P	1



1	17350078	1
2	17567106	2
3	17567133	2
4	17567256	2
5	17567257	1
6	17567258	1
7	17900421	2
8	22220006	4
9	22220151	2
10	56787919	2
11	56788867	4
12	56789455	4
13	56789462	1
14	56789812	1
15	56792685	2
16	60630010	1
17	60630011	1
18	66665084	2
19	B10X30G-0T	1
20	B14X30G-0T	1
21	B20X70G-0T	8
22	BEA20G-00	8
23	BER10G-00	1
24	BR10G-000	1
25	BR20G-000	16
26	BRE14-000	1
N°	N° Pieces	Qt.

**T22745/120**

.-TONNEAU 12000MEB MODULO2 ALTHAUS AG ERSIGEN

6060630076



.RELEVAGE 1M BRAS 860 WALTERCHE

RELEVAGE 1M BRAS 860 WALTERCHE

RELEVAGE 1M BRAS 860 WALTERCHE

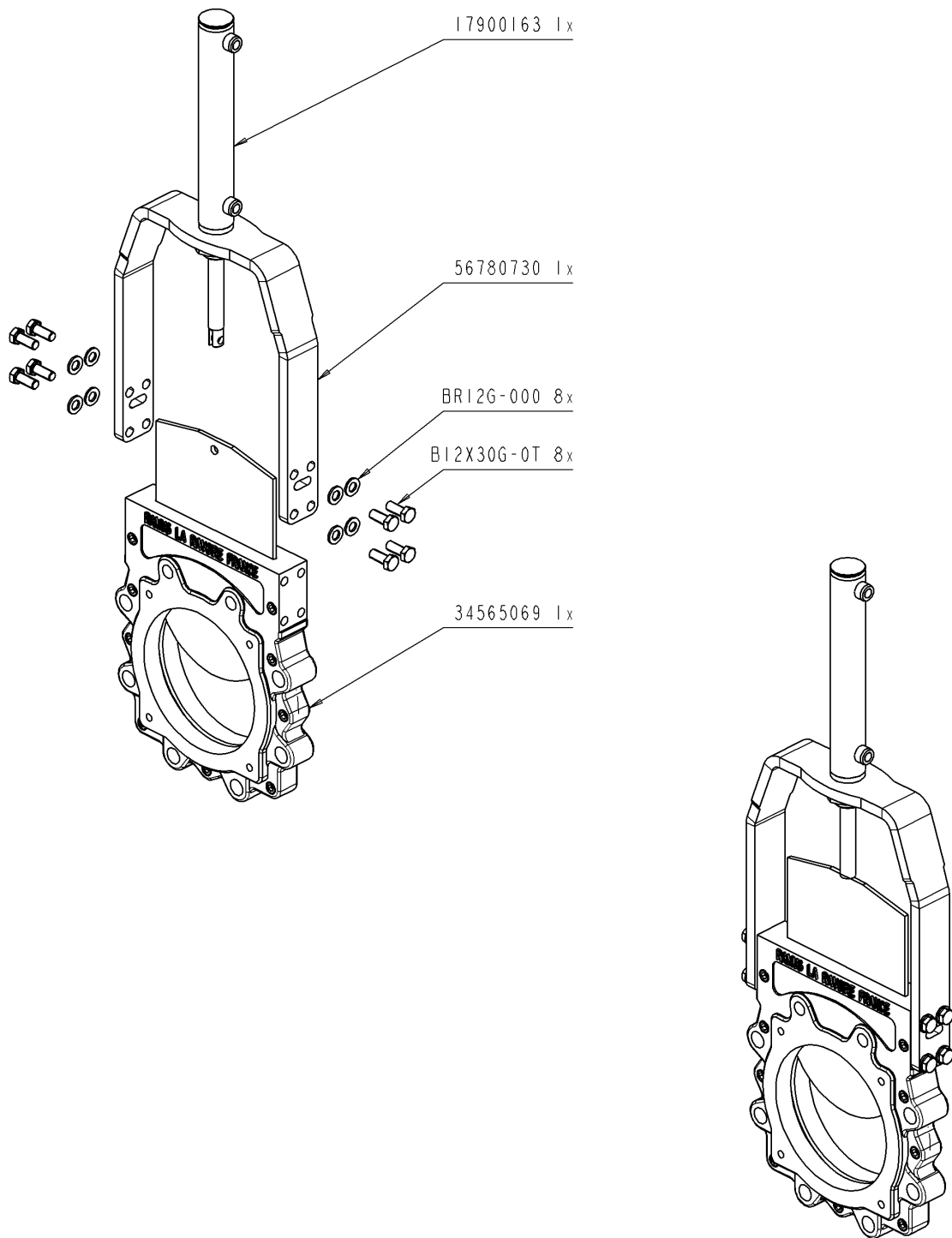
HEF 1M ARM 860 WALTERS

Ets. **JOSKIN** S.A. Rue de Wergifosse, 39 - B 4630 SOUMAGNE Belgien

© Tous droits réservés - Alle rechten voorbehouden - Alle Rechten vorbehalten - All rights reserved

**T22745/120**      **.-TONNEAU 12000MEB MODULO2**      **ALTHAUS AG ERSIGEN**  
 Montage nr                      **J60630076**                      **.RELEVAGE 1M BRAS 860 WALTERCHE**

Artikel	Benennung	Menge
J17350078	.BRAS REL 860 ACCROCH WATERSCH	1
J17567106	.BROCHE FOURCHE VERIN zn	2
J17567133	.BROCHE 3PT CHASSIS INJ zn +TRS	2
J17567256	.BROCHE CORPS VERIN RELEV 1M	2
J17567257	.AXE BRAS RELEVAGE 1M zn	1
J17567258	.DOS RELEVAGE 1M COMPLET	1
J17900421	.VERIN DE 65/35/440 REL 4 PT	2
J22220006	.GOUPILLE FENDUE 6x50	4
J22220151	.GOUPILLE CLIPS D: 4.5	2
J56787919	.BUSELURE ERTALON KIT RELEVAGE	2
J56788867	.CONTRE PLAT FIXAT DOS RELEVAGE	4
J56789455	.CONTRE PLAT FIXAT DOS RELEVAGE	4
J56789462	.RONDELLE RELEVAGE 1M	1
J56789812	.CLEF RELEVAGE GROS 3 POINT	1
J60630010	.BLOCAGE 3E PT 1M DROIT	1
J60630011	.BLOCAGE 3E PT 1M GAUCHE	1
J66665084	.TOP LINKS 3EME POINT M36X3 INJ	2
B10X30G.0T	.VIS 10X30 DIN 933Z	1
B14X30G.0T	.VIS 14X30 DIN 933Z	1
B20X70G.0T	.VIS 20X70 DIN 933Z	8
BEA20G.00	.ECROU AUTOSERRANT M20 DIN 985	8
BER10G.00	.ECROU M10 AUTOSERRANT DIN 6926	1
BR10G.000	.RONDELLE 11X21X2.0 DIN 126 6MU	1
BR20G.000	.RONDELLE 21X37X3.0 DIN125	16
BRE14.000	.RONDELLE ETOILEE DIN 6798A	1
J56792685	.ENTRETOISE 3eme POINT RELEVAGE	2



<b>T22745/120</b>	.-TONNEAU 12000MEB MODULO2 ALTHAUS AG ERSIGEN	
6060900003	<b>D</b>	.VANNE RAMUS 8" COMPLETE
	<b>GB</b>	VANNE RAMUS 8" COMPLETE
	<b>FR</b>	VANNE RAMUS 8" COMPLETE
	<b>NL</b>	VOLLEDIGE INDUSTRIËLE AFSLUITER D8"

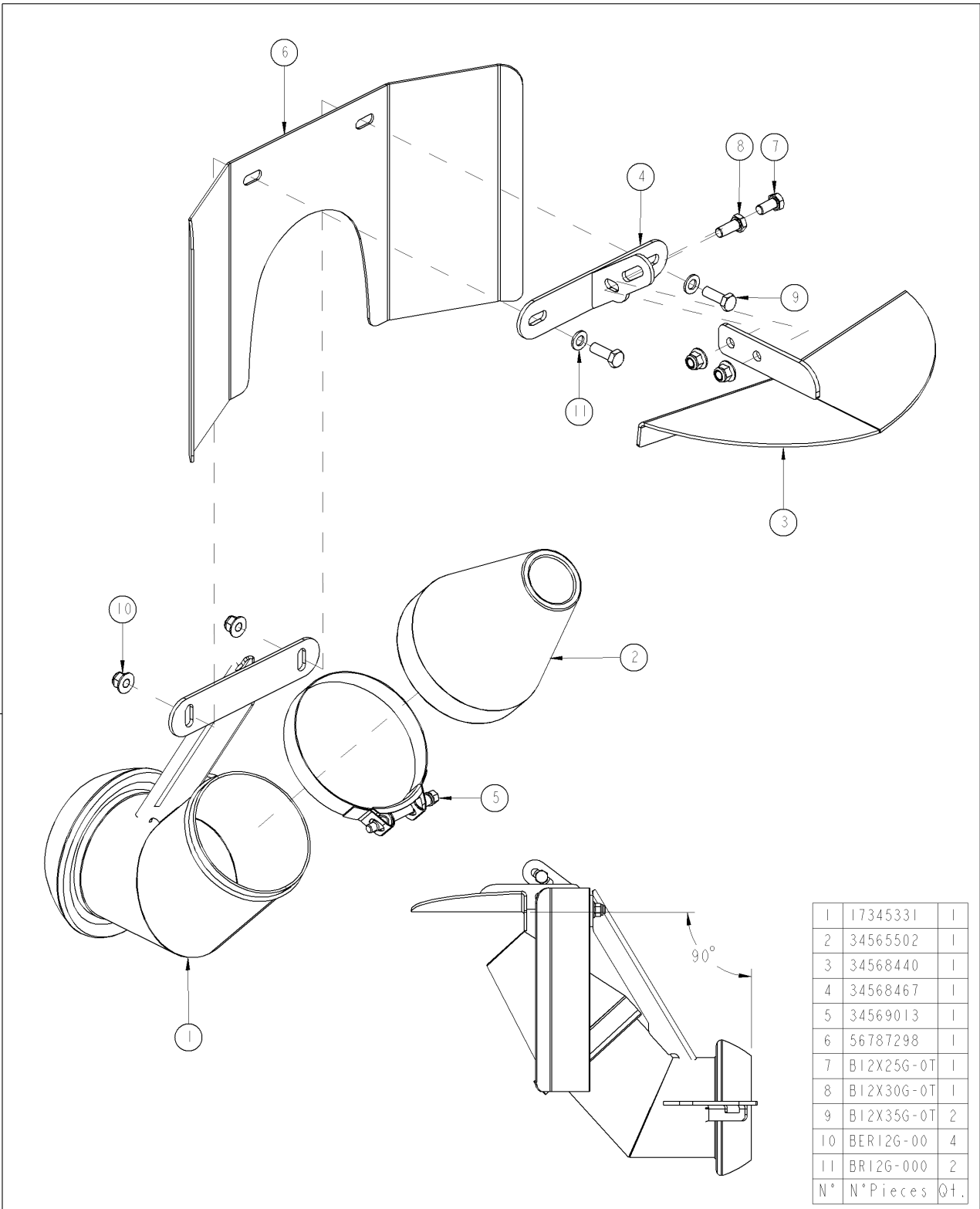
Ets. **JOSKIN** S.A. Rue de Wergifosse, 39 - B 4630 SOUMAGNE Belgique  
 © Tous droits réservés - Alle rechten voorbehouden - Alle Rechten vorbehalten - All rights reserved

Verzeichnis der Komponente

Datum 10/07/2009

**T22745/120**      **.-TONNEAU 12000MEB MODULO2**    **ALTHAUS AG ERSIGEN**  
Montage nr                      **J60900003**                      **.VANNE RAMUS 8" COMPLETE**

Artikel	Benennung	Menge
J17900163	.Vérin D.E. 8"	1
J56780730	.Support vérin 8"	1
BEA10G.00	.ECROU AUTOSERRANT M10 DIN 985	1
B12X30G.0T	.VIS 12X30 DIN 933Z	8
J34565069	.VANNE GUILLOTINE 8" RAMUS	1
B10X30G.0T	.VIS 10X30 DIN 933Z	1
BR12G.000	.RONDELLE 13X24X2.5 DIN125	8
J99998013	.AUT RISQUE DE COUPURES	1



1	17345331	1
2	34565502	1
3	34568440	1
4	34568467	1
5	34569013	1
6	56787298	1
7	B12X25G-0T	1
8	B12X30G-0T	1
9	B12X35G-0T	2
10	BER12G-00	4
11	BR12G-000	2
N°	N° Pieces	Qt.

<b>T22745/120</b>	.-TONNEAU 12000MEB MODULO2 ALTHAUS AG ERSIGEN	
6060900016	<b>D</b>	.EPARP EXACT PERROT NV-MD
	<b>GB</b>	EPARPILLEUR EXACT PERROT MALE
	<b>FR</b>	EPARPILLEUR EXACT PERROT MALE
	<b>NL</b>	Exact verdeler (vanaf 11/1995)

Ets. **JOSKIN** S.A. Rue de Wergifosse, 39 - B 4630 SOUMAGNE Belgien  
 © Tous droits réservés - Alle rechten voorbehouden - Alle Rechten vorbehalten - All rights reserved

Verzeichnis der Komponente

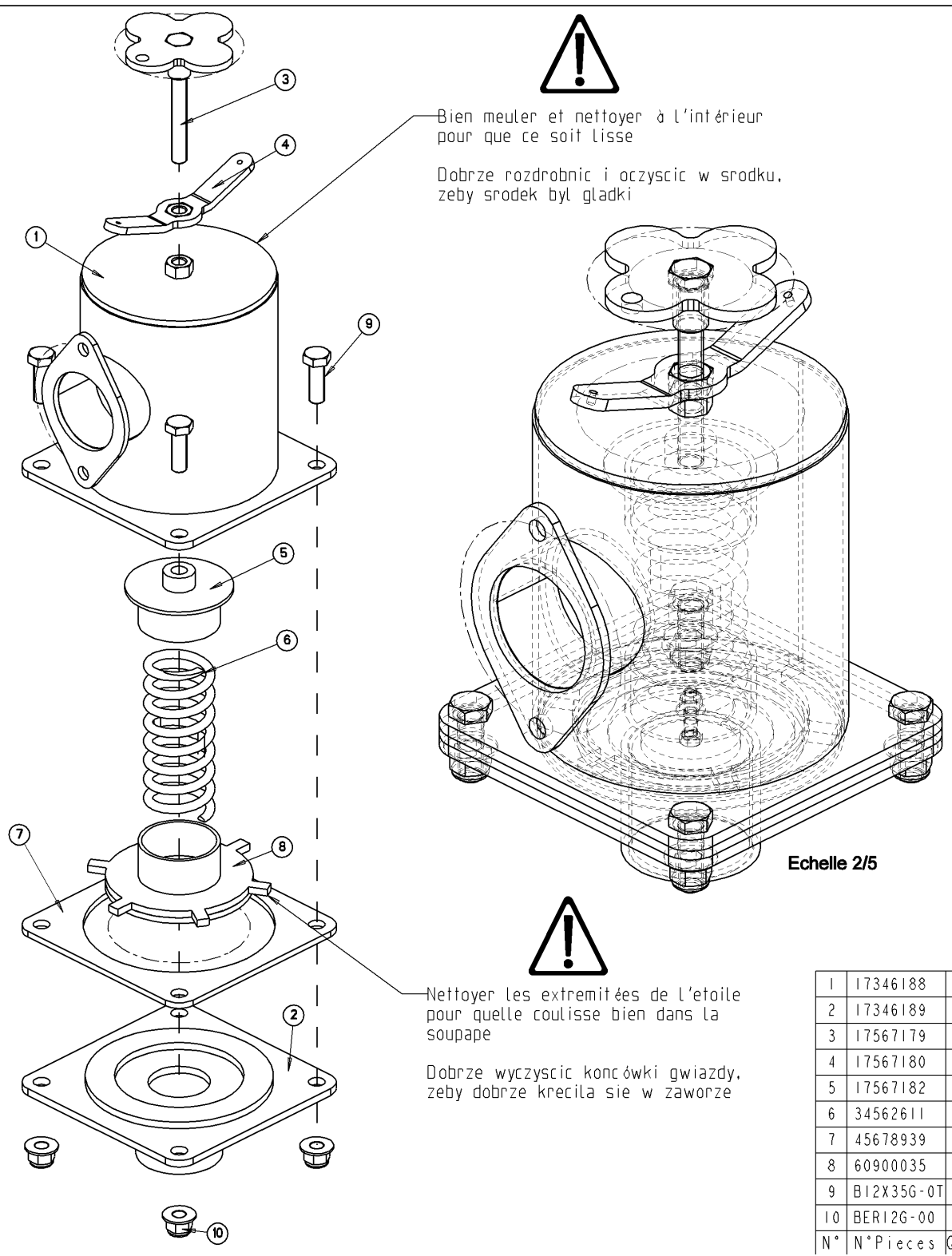
Datum 10/07/2009

**T22745/120 .-TONNEAU 12000MEB MODULO2 ALTHAUS AG ERSIGEN**

Montage nr

**J60900016****.EPARP EXACT PERROT NV-MD**

Artikel	Benennung	Menge
B12X30G.0T	.VIS 12X30 DIN 933Z	1
J34565502	.CONE CAOUTCHOUC 6 "	1
J34569013	.COLLIER LARGE 175-187	1
J34568467	.SUPPORT ATTACHE PALETTE EPARP	1
J34568440	.PALETTE DEFLECTRICE	1
J56787298	.TOLE PROTECTION EPARPILLEUR	1
BR12G.000	.RONDELLE 13X24X2.5 DIN125	2
B12X25G.0T	.VIS 12X25 DIN 933Z	1
B12X35G.0T	.VIS 12X35 DIN 933Z	2
BER12G.00	.ECROU M12 AUTOSERRANT DIN 6926	4
J99998013	.AUT RISQUE DE COUPURES	1
J17345331	.RACCORD MALE EPARP EXACT PERRO	1



! Bien meuler et nettoyer à l'intérieur pour que ce soit lisse  
 Dobrze rozdrobnić i oczyścić w środku, żeby środek był gładki

! Nettoyer les extrémités de l'étoile pour qu'elle coulisse bien dans la soupape  
 Dobrze wyczyścić końcówki gwiazdy, żeby dobrze kreciła się w zaworze

Echelle 2/5

1	17346188	1
2	17346189	1
3	17567179	1
4	17567180	1
5	17567182	1
6	34562611	1
7	45678939	1
8	60900035	1
9	B12X35G-0T	4
10	BER12G-00	4
N°	N° Pieces	Qt.

<b>T22745/120</b>	.-TONNEAU 12000MEB MODULO2 ALTHAUS AG ERSIGEN	
6060900027	<b>D</b>	.SOUPAPE SURPRESS JOSKIN BRIDE
	<b>GB</b>	SOUPAPE SURPRESS JOSKIN BRIDE
	<b>FR</b>	SOUPAPE SURPRESS JOSKIN BRIDE
	<b>NL</b>	OVERDRUKVENTIEL JOSKIN GEFLENS

Ets. **JOSKIN** S.A. Rue de Wergifosse, 39 - B 4630 SOUMAGNE Belgien  
 © Tous droits réservés - Alle rechten voorbehouden - Alle Rechten vorbehalten - All rights reserved



Verzeichnis der Komponente

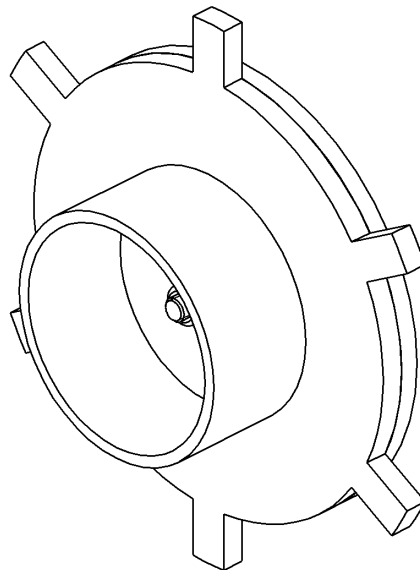
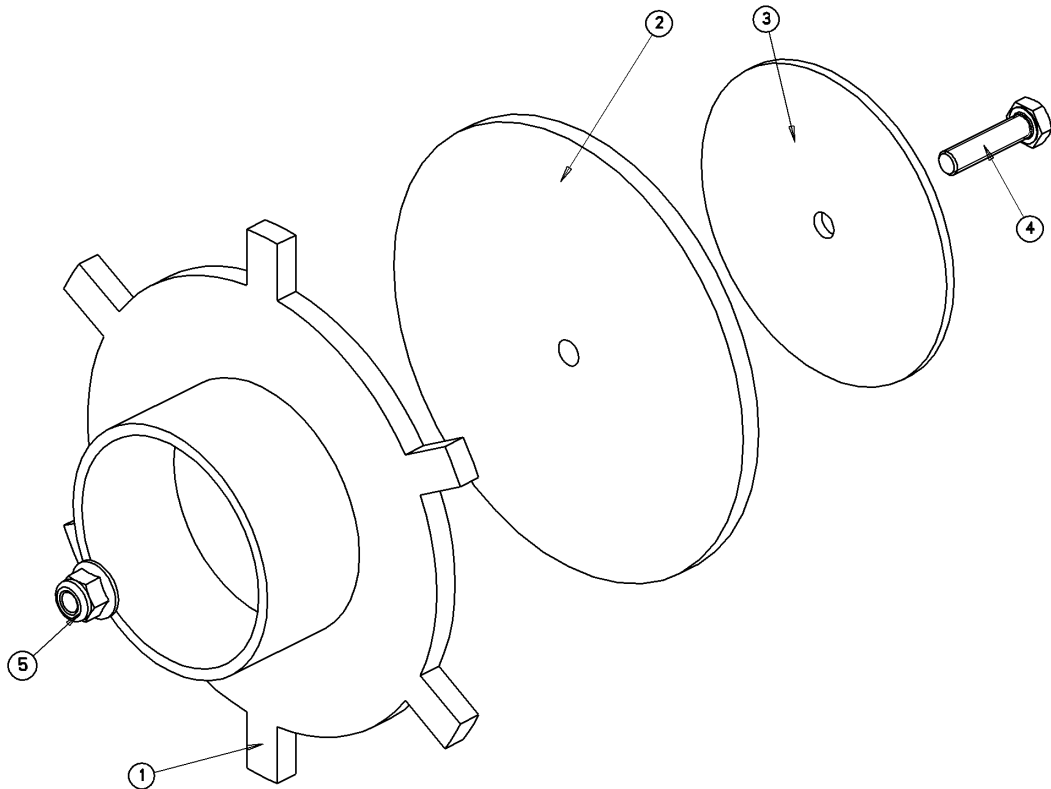
Datum 10/07/2009

**T22745/120 .-TONNEAU 12000MEB MODULO2 ALTHAUS AG ERSIGEN**

Montage nr

**J60900027****.SOUPAPE SURPRESS JOSKIN BRIDE**

Artikel	Benennung	Menge
J17567179	.POMMEAU SOUPAPE SURPRESSION zn	1
J17567180	.ECROU BLOCAGE SOUPAPE SURPRESS	1
J17346188	.CORPS SOUPAPE SURPRES D150 JOS	1
J17567182	.PIECE COMPRESSION RESSORT SOUP	1
J34562611	.RESSORT GALVA SOUPAPE JOSKIN	1
J60900035	.LP CLAPET SOUPAPE JOSKIN CPLET	1
J45678939	.JOINT C/C BRIDE 6"	1
J17346189	.BOUCHON SOUPAPE SURPR D150 JOS	1
B12X35G.0T	.VIS 12X35 DIN 933Z	4
BER12G.00	.ECROU M12 AUTOSERRANT DIN 6926	4



1	17567183	1
2	45678930	1
3	56786500	1
4	B06X25G-0T	1
5	BER06G-00	1
N° N° Pieces		Qt.

**T22745/120**

.-TONNEAU 12000MEB MODULO2 ALTHAUS AG ERSIGEN

6060900035



.LP CLAPET SOUPAPE JOSKIN CPLET

CLAPET SOUPAPE JOSKIN CPLET

LP CLAPET SOUPAPE JOSKIN CPLET

KOMPELTE KLEP VOOR OVERDRUKVENTIEL

Ets. **JOSKIN** S.A. Rue de Wergifosse, 39 - B 4630 SOUMAGNE Belgien

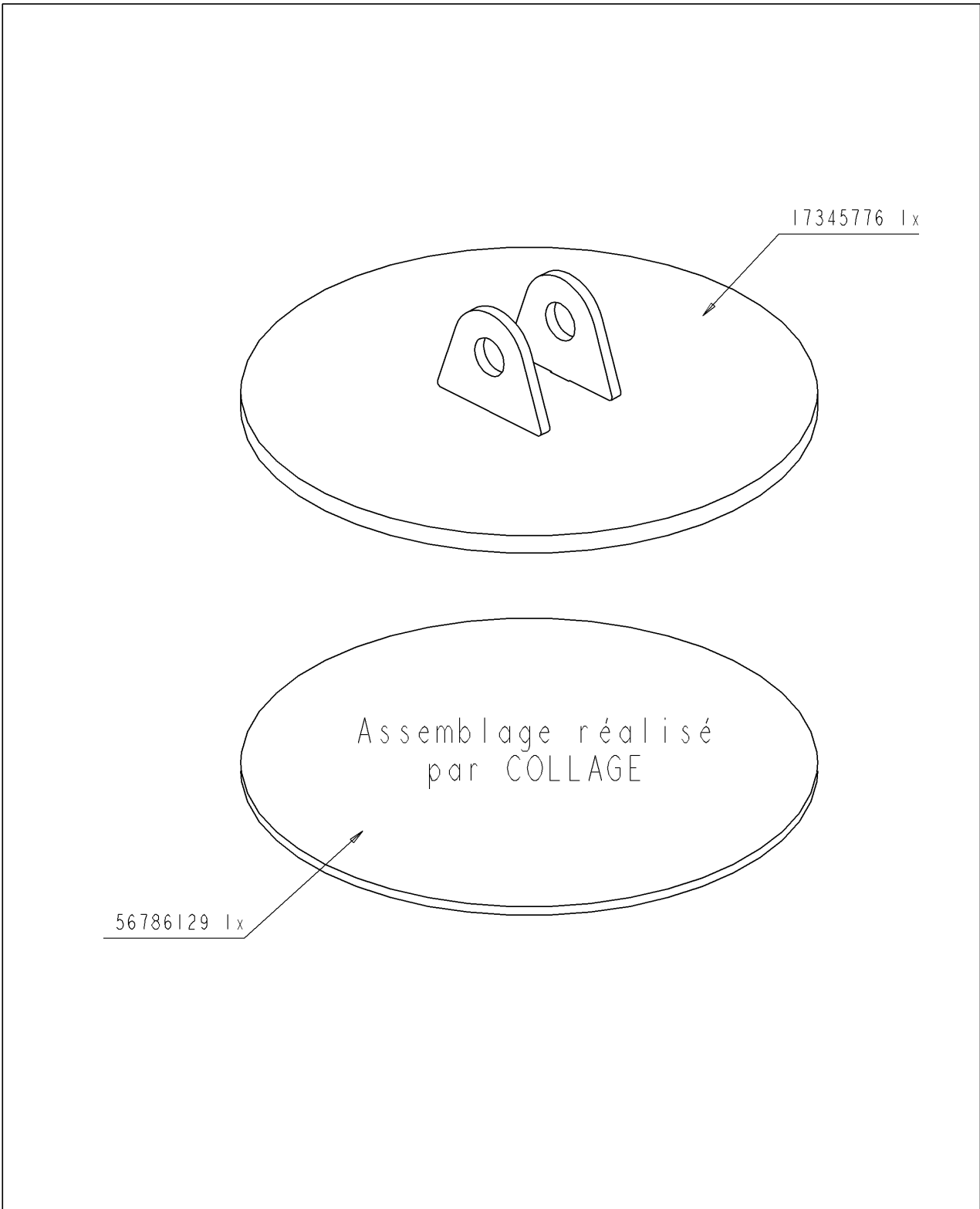
© Tous droits réservés - Alle rechten voorbehouden - Alle Rechten vorbehalten - All rights reserved

Verzeichnis der Komponente

Datum 10/07/2009

**T22745/120**      **.-TONNEAU 12000MEB MODULO2**    **ALTHAUS AG ERSIGEN**  
Montage nr                      **J60900035**                      **.LP CLAPET SOUPAPE JOSKIN CPLET**

Artikel	Benennung	Menge
BER06G.00	.ECROU M6 AUTOSERRANT DIN 6926	1
J17567183	.CLAPET MAINTIEN RESSORT SOUPAP	1
J45678930	.JOINT C/C SOUPAPE DE SURPRES.	1
J56786500	.RONDELLE MAINTIENT CAOUT SOUPA	1
B06X25G.0T	.VIS 06X25 DIN 933Z	1



17345776 1x

Assemblage réalisé  
par COLLAGE

56786129 1x

T22745/120

.-TONNEAU 12000MEB MODULO2 ALTHAUS AG ERSIGEN

6060900044



.JOINT COUVERCLE FER RAP BRID 8



JOINT COUVERCLE FER RAP BRID 8



JOINT COUVERCLE FER RAP BRID 8



DEKSEL VAN AFTAPDOP D8"

Ets. **JOSKIN** S.A. Rue de Wergifosse, 39 - B 4630 SOUMAGNE Belgique

© Tous droits réservés - Alle rechten voorbehouden - Alle Rechten vorbehalten - All rights reserved

Verzeichnis der Komponente

Datum 10/07/2009

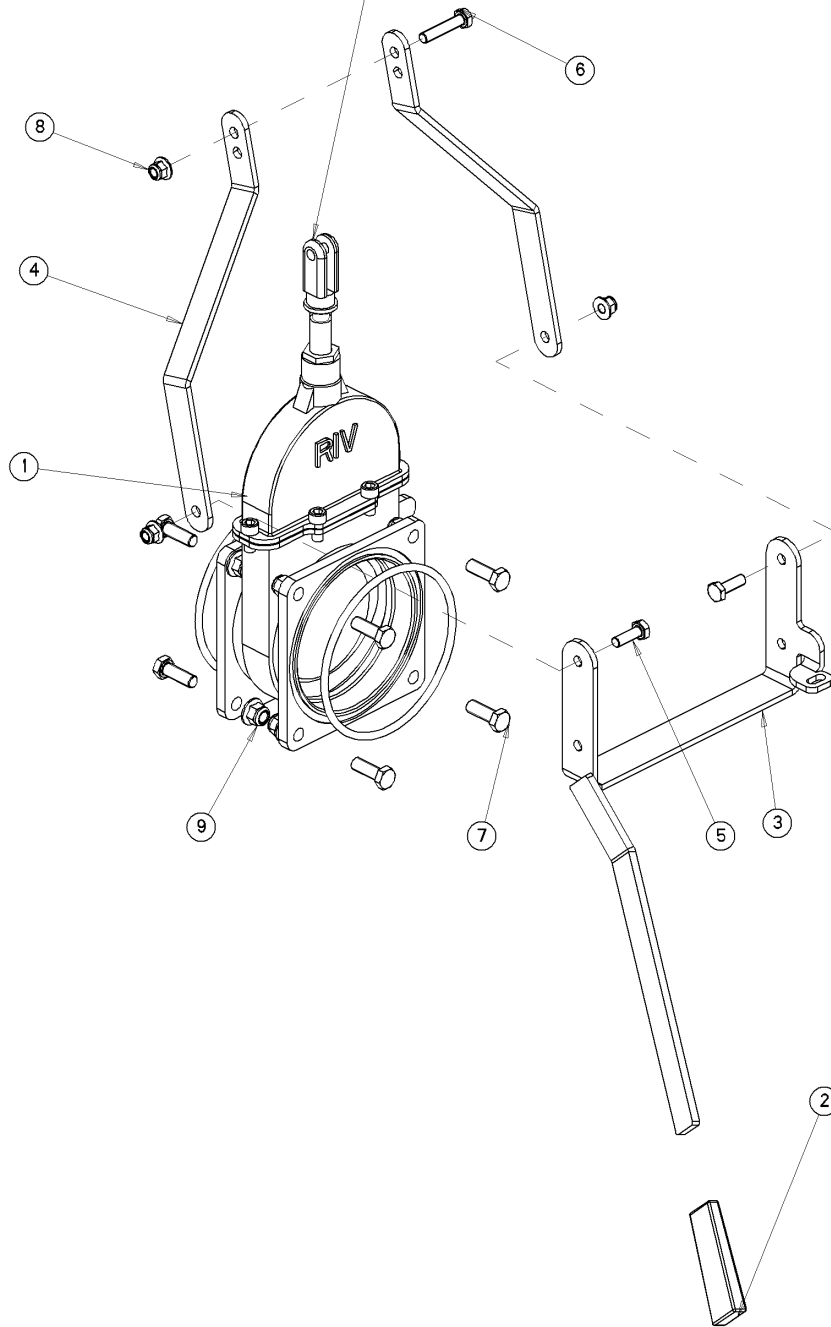
**T22745/120 .-TONNEAU 12000MEB MODULO2 ALTHAUS AG ERSIGEN**

Montage nr

**J60900044****.JOINT COUVERCLE FER RAP BRID 8**

Artikel	Benennung	Menge
J17345776	.COUVERCLE FERMETURE RAP BRID 8	1
J56786129	.JOINT COUVERC FERM RAP BRIDE 8	1

Monter à la loctite, et  
le filet vissé à moitié



1	34563531	1
2	34567015	1
3	34568451	1
4	56780105	2
5	B10X30G-0T	2
6	B10X50G-0T	1
7	B12X35G-0T	8
8	BER10G-00	3
9	BER12G-00	8
N°	N° Pieces	Qt.

**T22745/120**

.-TONNEAU 12000MEB MODULO2 ALTHAUS AG ERSIGEN

6060900061



.VANNE PLATE 6" MANUELLE

VANNE PLATE 6" MANUELLE

VANNE PLATE 6" MANUELLE

HANBEDIENDE VLAKKE AFSLUITER D6"

Ets. **JOSKIN** S.A. Rue de Wergifosse, 39 - B 4630 SOUMAGNE Belgique

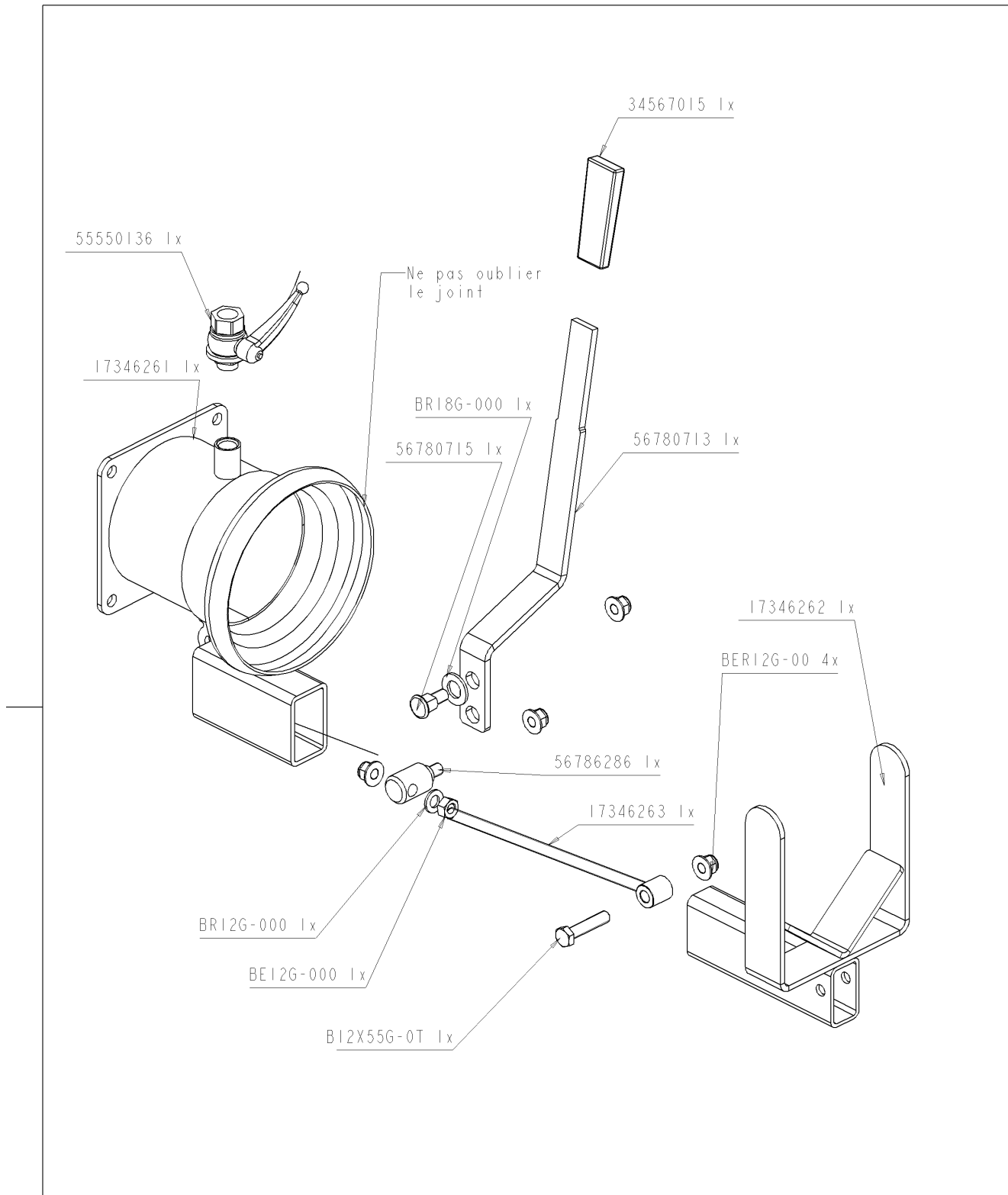
© Tous droits réservés - Alle rechten voorbehouden - Alle Rechten vorbehalten - All rights reserved

Verzeichnis der Komponente

Datum 10/07/2009

**T22745/120**      **.-TONNEAU 12000MEB MODULO2**    **ALTHAUS AG ERSIGEN**  
Montage nr                      **J60900061**                      **.VANNE PLATE 6" MANUELLE**

Artikel	Benennung	Menge
J34563531	.VANNE 6" BR-BR MANUELLE	1
J34567015	.CAPUCHON LEVIER VANNE TON.	1
J34568451	.LEVIER OUVERTURE VANNE 6"	1
J56780105	.BIELLETTE VANNE 6"	2
B10X30G.0T	.VIS 10X30 DIN 933Z	2
B10X50G.0T	.VIS 10X50 DIN 933Z	1
BER10G.00	.ECROU M10 AUTOSERRANT DIN 6926	3
BER12G.00	.ECROU M12 AUTOSERRANT DIN 6926	8
B12X35G.0T	.VIS 12X35 DIN 933Z	8



<b>T22745/120</b>	.-TONNEAU 12000MEB MODULO2 ALTHAUS AG ERSIGEN	
6060900084	<b>D</b>	.ACCROCHAGE RAPIDE 6" GLISSIERE
	<b>GB</b>	ACCROCHAGE RAPIDE 6" GLISS PER
	<b>FR</b>	ACCROCHAGE RAPIDE 6" GLISS PER
	<b>NL</b>	SCHUIFKLAUW VOOR HANDAFSLUITER 6"

Ets. **JOSKIN** S.A. Rue de Wergifosse, 39 - B 4630 SOUMAGNE Belgien  
 © Tous droits réservés - Alle rechten voorbehouden - Alle Rechten vorbehalten - All rights reserved

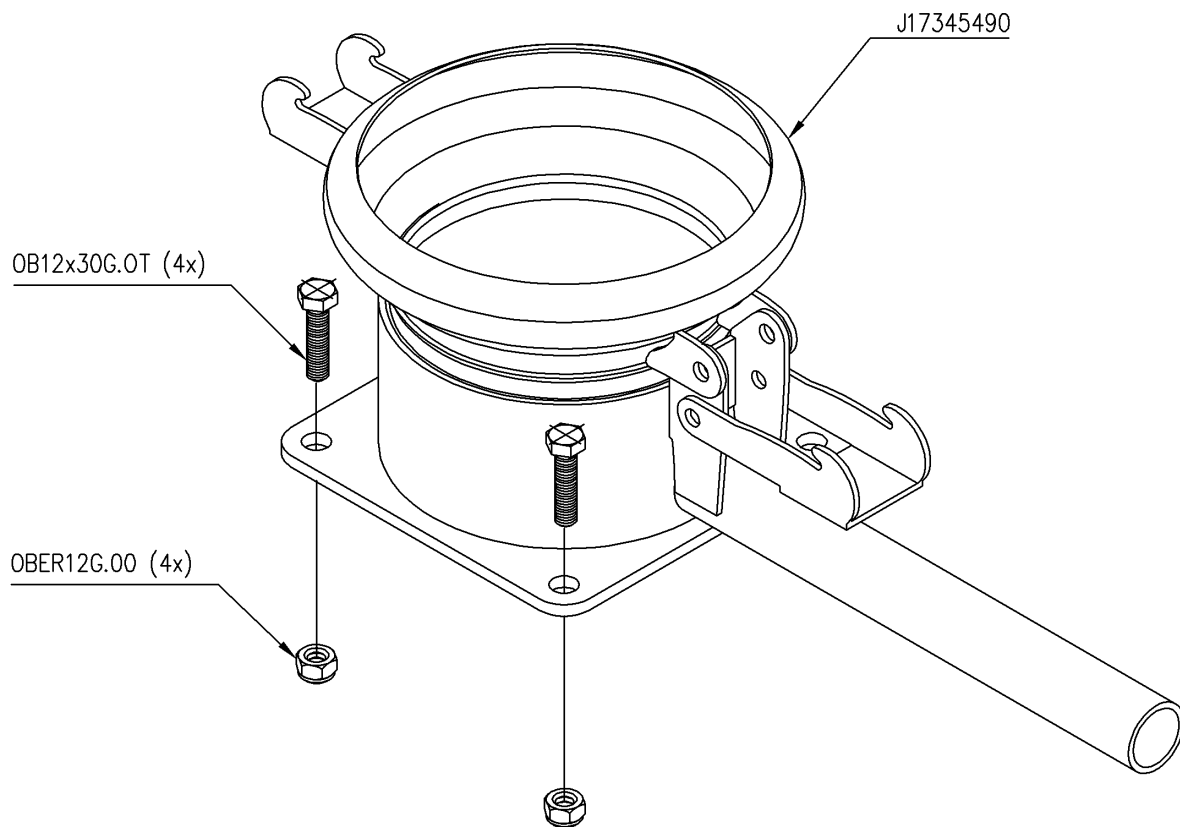


Verzeichnis der Komponente

Datum 10/07/2009

**T22745/120**      **.-TONNEAU 12000MEB MODULO2**    **ALTHAUS AG ERSIGEN**  
Montage nr                      **J60900084**                      **.ACCROCHAGE RAPIDE 6" GLISSIERE**

Artikel	Benennung	Menge
J55550136	.VANNE A BILLE 1/2" MF	1
J17346261	.RACCORD FEM 6" PERROT GLISSIER	1
J17346263	.TIRANT VANNE PERROT 6"	1
J17346262	.SUPPORT TUYAU VANNE PERROT 6"	1
B12X55G.0	.VIS 12X55 DIN 931Z	1
J34567015	.CAPUCHON LEVIER VANNE TON.	1
J56780713	.MANETTE VANNE GLISS/VANNE PERR	1
BR18G.000	.RONDELLE 19X34X3.0 DIN125	1
J56780715	.AXE VANNE PERROT	1
J56786286	.AXE TIRANT LEVIER VANNE GLIS 8	1
BE12G.000	.ECROUS NORMAUX M12 DIN 934	1
BR12G.000	.RONDELLE 13X24X2.5 DIN125	1
BER12G.00	.ECROU M12 AUTOSERRANT DIN 6926	4



T22745/120

.-TONNEAU 12000MEB MODULO2 ALTHAUS AG ERSIGEN

6060900102



.ADAPTATEUR ENTONNOIR 6" BARONI

ADAPTATEUR ENTONNOIR 6" BARONI

ADAPTATEUR ENTONNOIR 6" BARONI

AANPAS TRECHTER 6" BARONI

Ets. **JOSKIN** S.A. Rue de Wergifosse, 39 - B 4630 SOUMAGNE Belgien

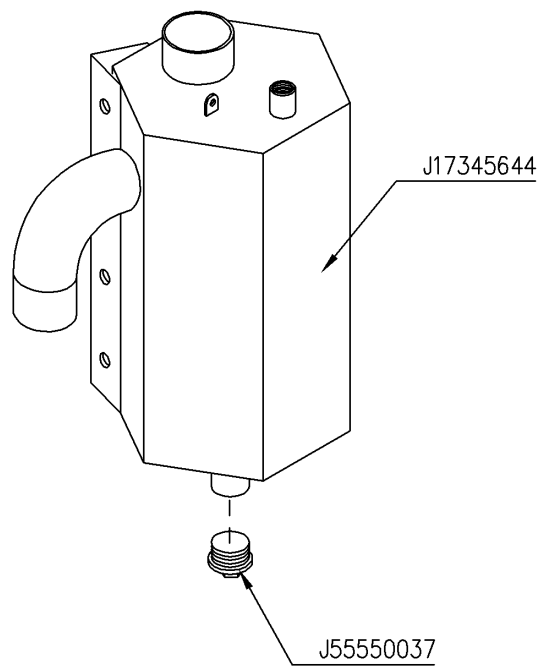
© Tous droits réservés - Alle rechten voorbehouden - Alle Rechten vorbehalten - All rights reserved





Verzeichnis der Komponente

Datum 10/07/2009

**T22745/120**      **.-TONNEAU 12000MEB MODULO2**    **ALTHAUS AG ERSIGEN**  
Montage nr                      **J60900102**                      **.ADAPTATEUR ENTONNOIR 6" BARONI**

Artikel	Benennung	Menge
J17345490	.ADAPTATION ITALIE ENTONNOIR 6"	1
B12X30G.0T	.VIS 12X30 DIN 933Z	4
BER12G.00	.ECROU M12 AUTOSERRANT DIN 6926	4



<b>T22745/120</b>	.-TONNEAU 12000MEB MODULO2 ALTHAUS AG ERSIGEN	
6060900113		.EPURATEUR A CORNIERE 30L D:80
		MTG EPURATEUR 30L D80 POLOGNE
		MTG EPURATEUR 30L D80 POLOGNE
		MTG VOCHTVANGER 30L D80 POLEN

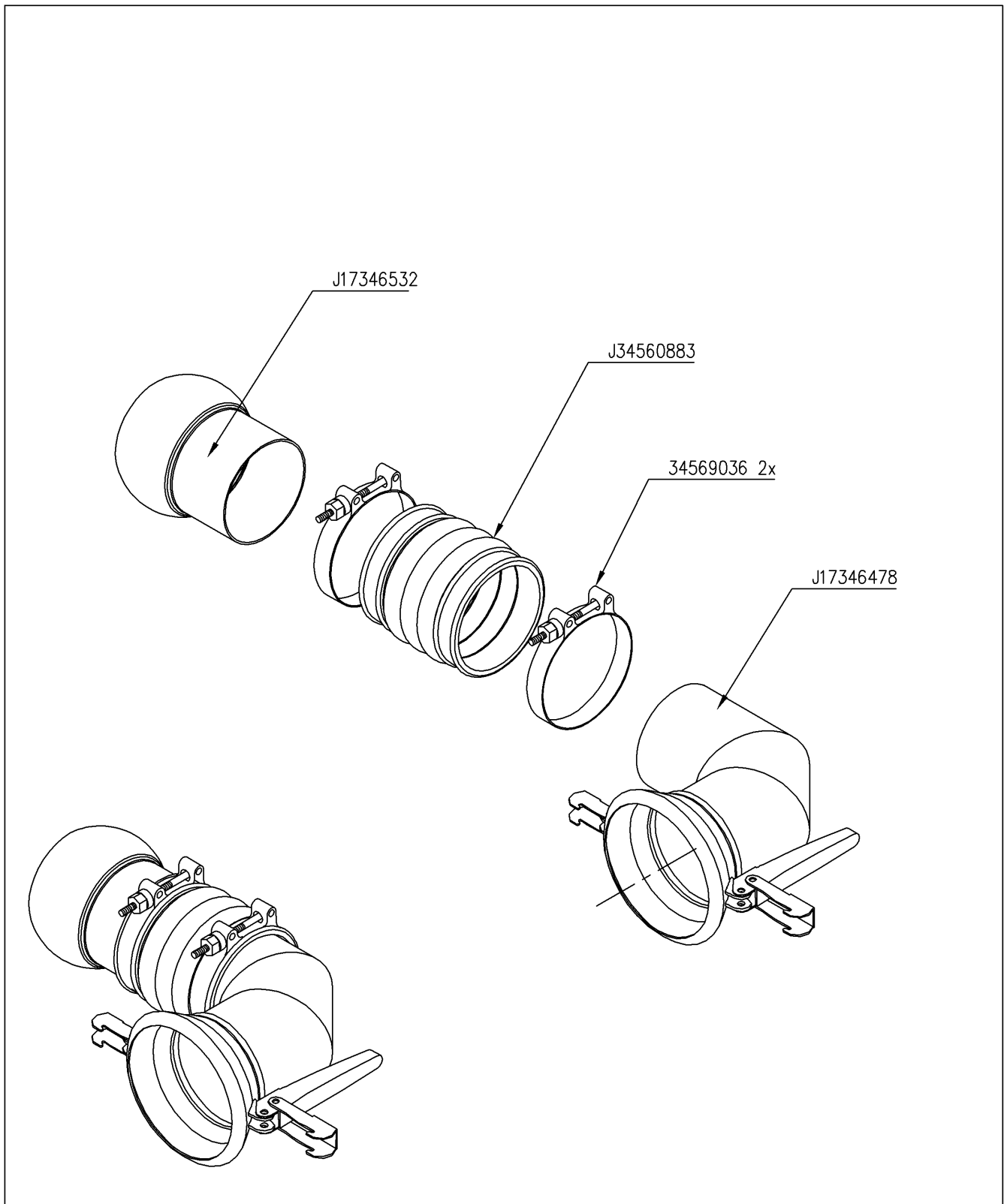
Ets. **JOSKIN** S.A. Rue de Wergifosse, 39 - B 4630 SOUMAGNE Belgien  
 © Tous droits réservés - Alle rechten voorbehouden - Alle Rechten vorbehalten - All rights reserved

Verzeichnis der Komponente

Datum 10/07/2009

**T22745/120**      **.-TONNEAU 12000MEB MODULO2**    **ALTHAUS AG ERSIGEN**  
Montage nr                      **J60900113**                      **.EPURATEUR A CORNIERE 30L D:80**

Artikel	Benennung	Menge
J17345644	.EPURATEUR 30L D80 AVANCE	1
J55550037	.BOUCHON 1"1/2 GALVA	1



<b>T22745/120</b>	.-TONNEAU 12000MEB MODULO2 ALTHAUS AG ERSIGEN	
6060900117	<b>D</b>	.COUDE 8" SOUFFL JUMBO G/D TURB
	<b>GB</b>	COUDE 8" SOUFFL JUMBO G/D TURB
	<b>FR</b>	COUDE 8" SOUFFL JUMBO G/D TURB
	<b>NL</b>	BOCHT 8" LUCHTBALG JUMBO LR TURB

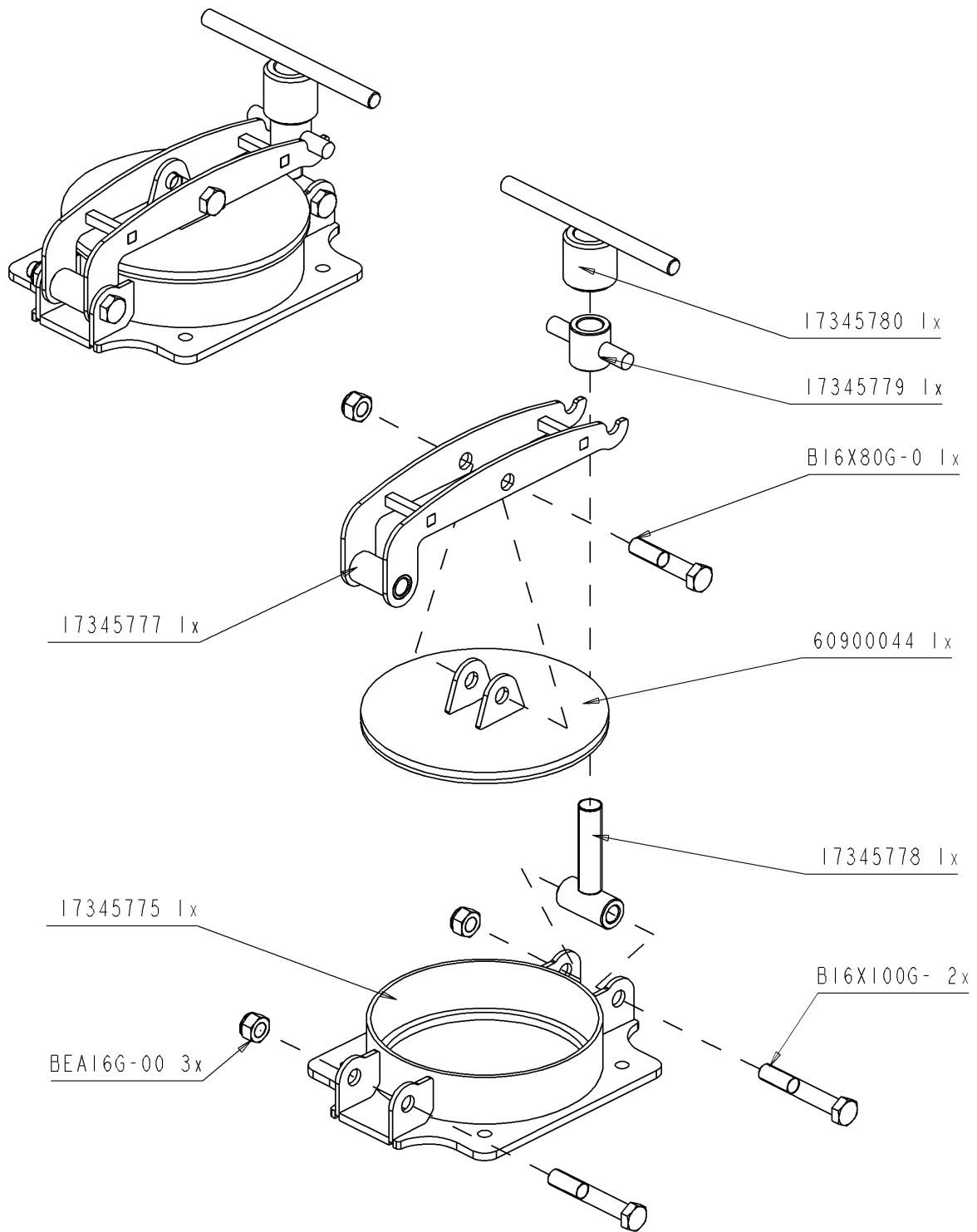
Ets. **JOSKIN** S.A. Rue de Wergifosse, 39 - B 4630 SOUMAGNE Belgien  
 © Tous droits réservés - Alle rechten voorbehouden - Alle Rechten vorbehalten - All rights reserved

Verzeichnis der Komponente

Datum 10/07/2009

**T22745/120**      **.-TONNEAU 12000MEB MODULO2**    **ALTHAUS AG ERSIGEN**  
Montage nr                      **J60900117**                      **.COUDE 8" SOUFFL JUMBO G/D TURB**

Artikel	Benennung	Menge
J17346532	.SORTIE JUMBO G+D 8"	1
J34560883	.SOUFFLET D.220	1
J34569036	.COLLIER LARGE 227-239/8"	2
J17346478	.COUDE JUMBO G-D 8 " TURBO	1



T22745/120

.-TONNEAU 12000MEB MODULO2 ALTHAUS AG ERSIGEN

6060900122



.BOUCHON FEMELLE RAPIDE 8"

BOUCHON FEMELLE RAPIDE 8"

BOUCHON FEMELLE RAPIDE 8"

KAP VROUW SNELKOP 8"

Ets. **JOSKIN** S.A. Rue de Wergifosse, 39 - B 4630 SOUMAGNE Belgien

© Tous droits réservés - Alle rechten voorbehouden - Alle Rechten vorbehalten - All rights reserved

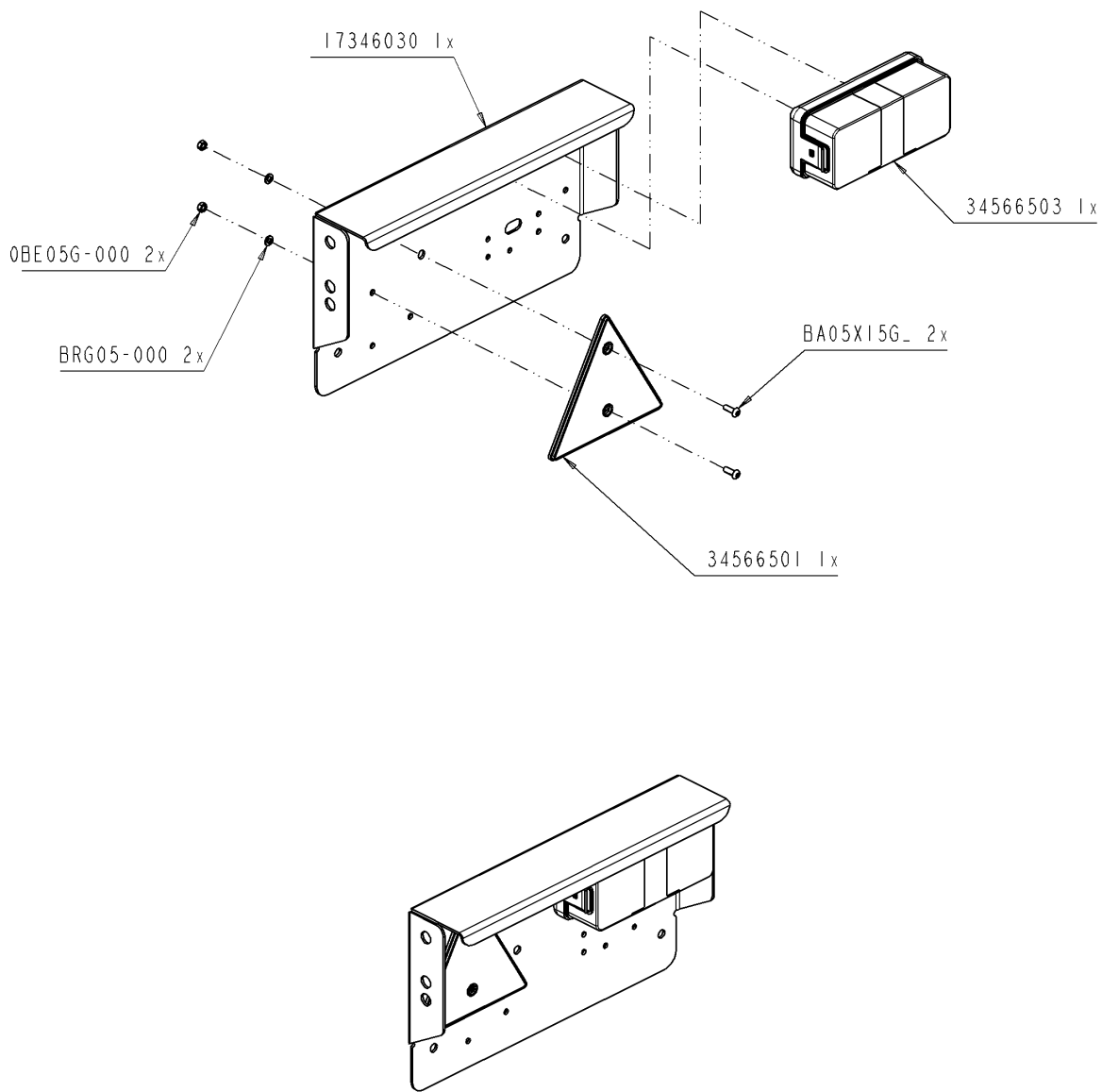


Verzeichnis der Komponente

Datum 10/07/2009

**T22745/120**      **.-TONNEAU 12000MEB MODULO2**    **ALTHAUS AG ERSIGEN**  
Montage nr                      **J60900122**                      **.BOUCHON FEMELLE RAPIDE 8"**

Artikel	Benennung	Menge
BEA16G.00	.ECROU AUTOSERRANT M16 DIN 985	3
J17345780	.POIGNEE SERRAGE FERM RAP BRID8	1
J17345779	.BAGUE VERROU FERM RAP BRIDE 8	1
J17345777	.BRAS FERMETURE RAPIDE BRIDE 8	1
B16X80G.0	.VIS 16X80 DIN 931Z	1
J17345778	.VIS FERMETURE RAPIDE BRIDE 8	1
J17345775	.SUPPORT FERMETURE RAP BRIDE 8	1
B16X100G.	.VIS 16X100 DIN 931Z	2
J60900044	.JOINT COUVERCLE FER RAP BRID 8	1



**T22745/120**      .-TONNEAU 12000MEB MODULO2    ALTHAUS AG ERSIGEN

6060900139		.ECLAIRAGE DROIT STANDARD
		ECLAIRAGE DR STANDARD
		ECLAIRAGE DR STANDARD
		VERLICHT RE STANDAARD

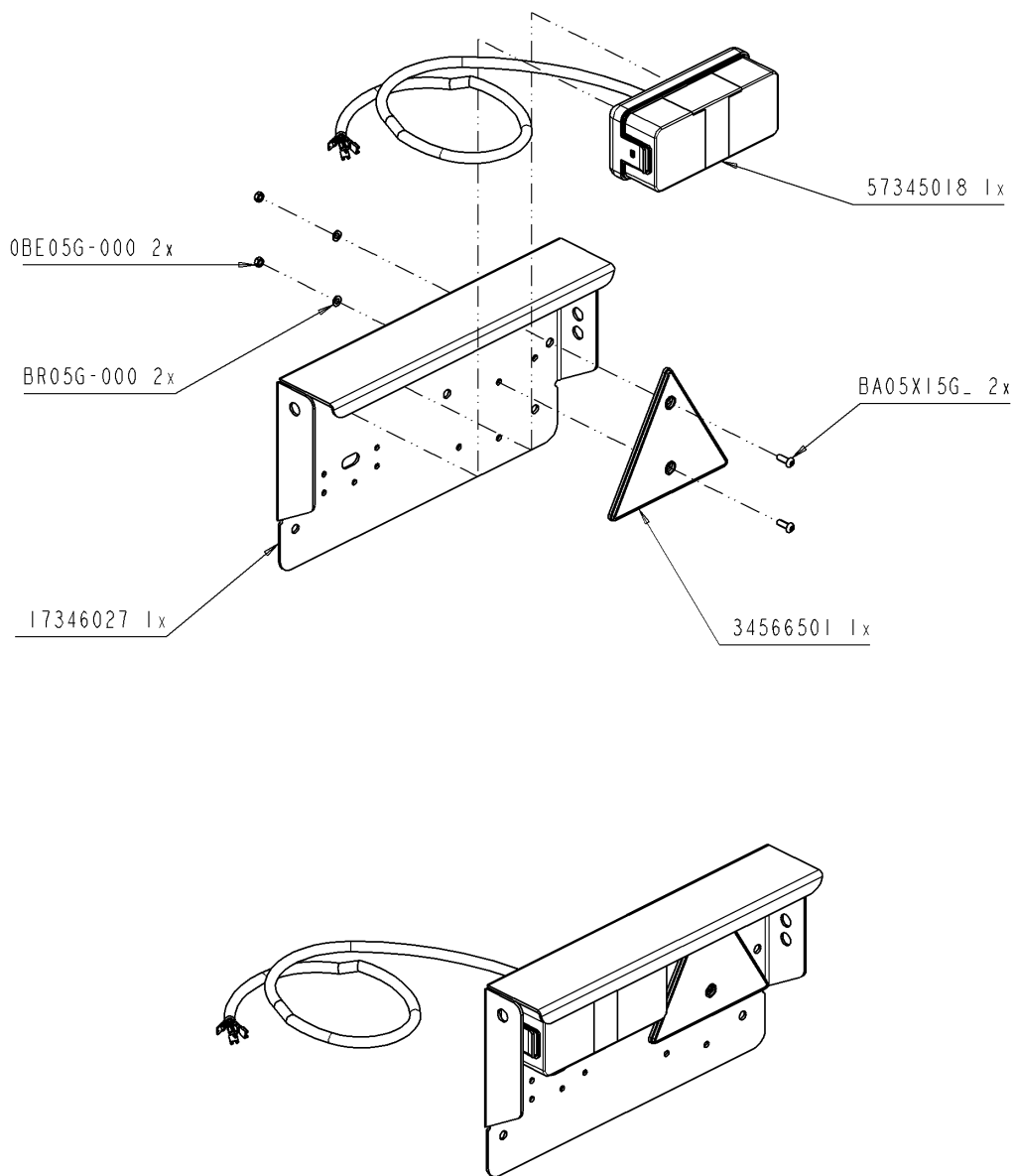
Ets. **JOSKIN** S.A.    Rue de Wergifosse, 39 - B 4630 SOUMAGNE    Belgique  
 © Tous droits réservés - Alle rechten voorbehouden - Alle Rechten vorbehalten - All rights reserved

Verzeichnis der Komponente

Datum 10/07/2009

**T22745/120**      **.-TONNEAU 12000MEB MODULO2**    **ALTHAUS AG ERSIGEN**  
Montage nr                      **J60900139**                      **.ECLAIRAGE DROIT STANDARD**

Artikel	Benennung	Menge
BE05G.000	.ECROUS NORMAUX M 5 DIN 934	2
BRG05.000	.RONDELLE GROWER DIN 127	2
J17346030	.BAC ECLAIRAGE ME DROIT	1
J34566501	.CATADIOPTRE TRIANGULAIRE	1
BA05X15G.	.VIS ALLEN T CYL 05X15 DIN912Z	2
J34566503	.FEU DROIT COMPLET	1



<b>T22745/120</b>	.-TONNEAU 12000MEB MODULO2 ALTHAUS AG ERSIGEN	
6060900142		ECLAIRAGE GA STANDARD 3M50
		ECLAIRAGE GA STANDARD 3M50
		ECLAIRAGE GA STANDARD 3M50
		VERLICHT LI STANDAARD 3M50

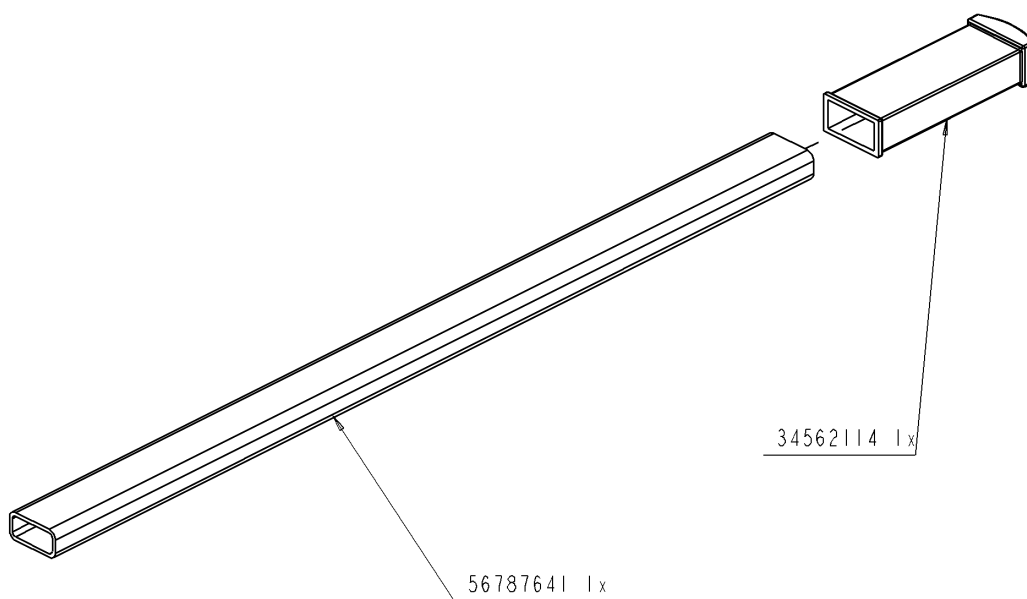
Ets. **JOSKIN** S.A. Rue de Wergifosse, 39 - B 4630 SOUMAGNE Belgien  
 © Tous droits réservés - Alle rechten voorbehouden - Alle Rechten vorbehalten - All rights reserved

Verzeichnis der Komponente

Datum 10/07/2009

**T22745/120**      **.-TONNEAU 12000MEB MODULO2**    **ALTHAUS AG ERSIGEN**  
Montage nr                      **J60900142**                      **.ECLAIRAGE GA STANDARD 3M50**

Artikel	Benennung	Menge
BE05G.000	.ECROUS NORMAUX M 5 DIN 934	2
BRG05.000	.RONDELLE GROWER DIN 127	2
BA05X15G.	.VIS ALLEN T CYL 05X15 DIN912Z	2
J34566501	.CATADIOPTRE TRIANGULAIRE	1
J57345018	.FEU GAUCHE +CABLE 3m50	1
J17346027	.BAC ECLAIRAGE ME GAUCHE	1



<b>T22745/120</b>	.-TONNEAU 12000MEB MODULO2 ALTHAUS AG ERSIGEN	
6060900202		.LEVIER POMPE MAIN
		LEVIER POMPE MAIN
		LEVIER POMPE MAIN
		HENDEL HANDPOMP

Ets. **JOSKIN** S.A. Rue de Wergifosse, 39 - B 4630 SOUMAGNE Belgien  
 © Tous droits réservés - Alle rechten voorbehouden - Alle Rechten vorbehalten - All rights reserved

Verzeichnis der Komponente

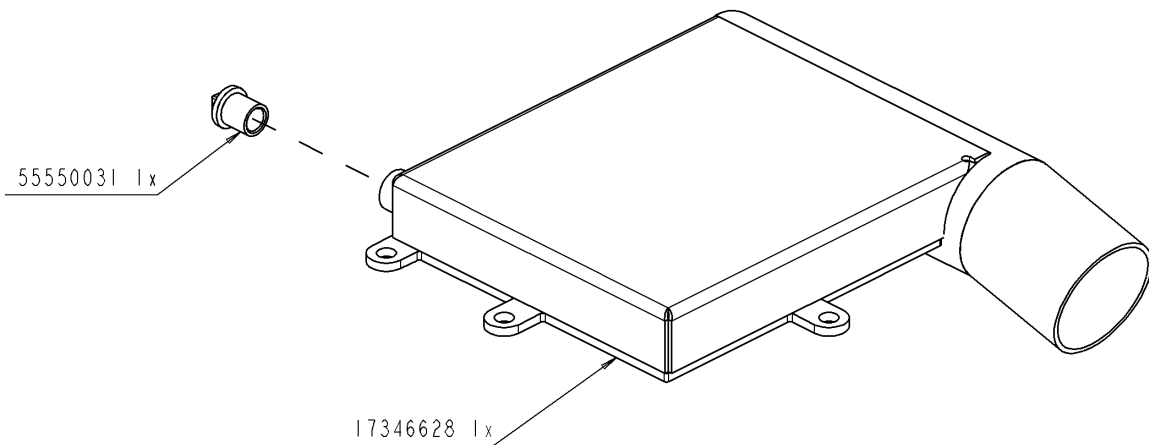
Datum 10/07/2009

**T22745/120 .-TONNEAU 12000MEB MODULO2 ALTHAUS AG ERSIGEN**

Montage nr

**J60900202****.LEVIER POMPE MAIN**

Artikel	Benennung	Menge
J34562114	.POIGNEE PLATE LEVIER 30X15	1
J56787641	.TUBE LEVIER POMPE MAIN	1



<b>T22745/120</b>	.-TONNEAU 12000MEB MODULO2 ALTHAUS AG ERSIGEN	
6060900250		.PREMONTAGE BOITE SECURITE D80
		PREMONTAGE BOITE SECURITE D80
		PREMONTAGE BOITE SECURITE D80
		VOORMONTAGE KAST BEVEIL D80

Ets. **JOSKIN** S.A. Rue de Wergifosse, 39 - B 4630 SOUMAGNE Belgien  
 © Tous droits réservés - Alle rechten voorbehouden - Alle Rechten vorbehalten - All rights reserved

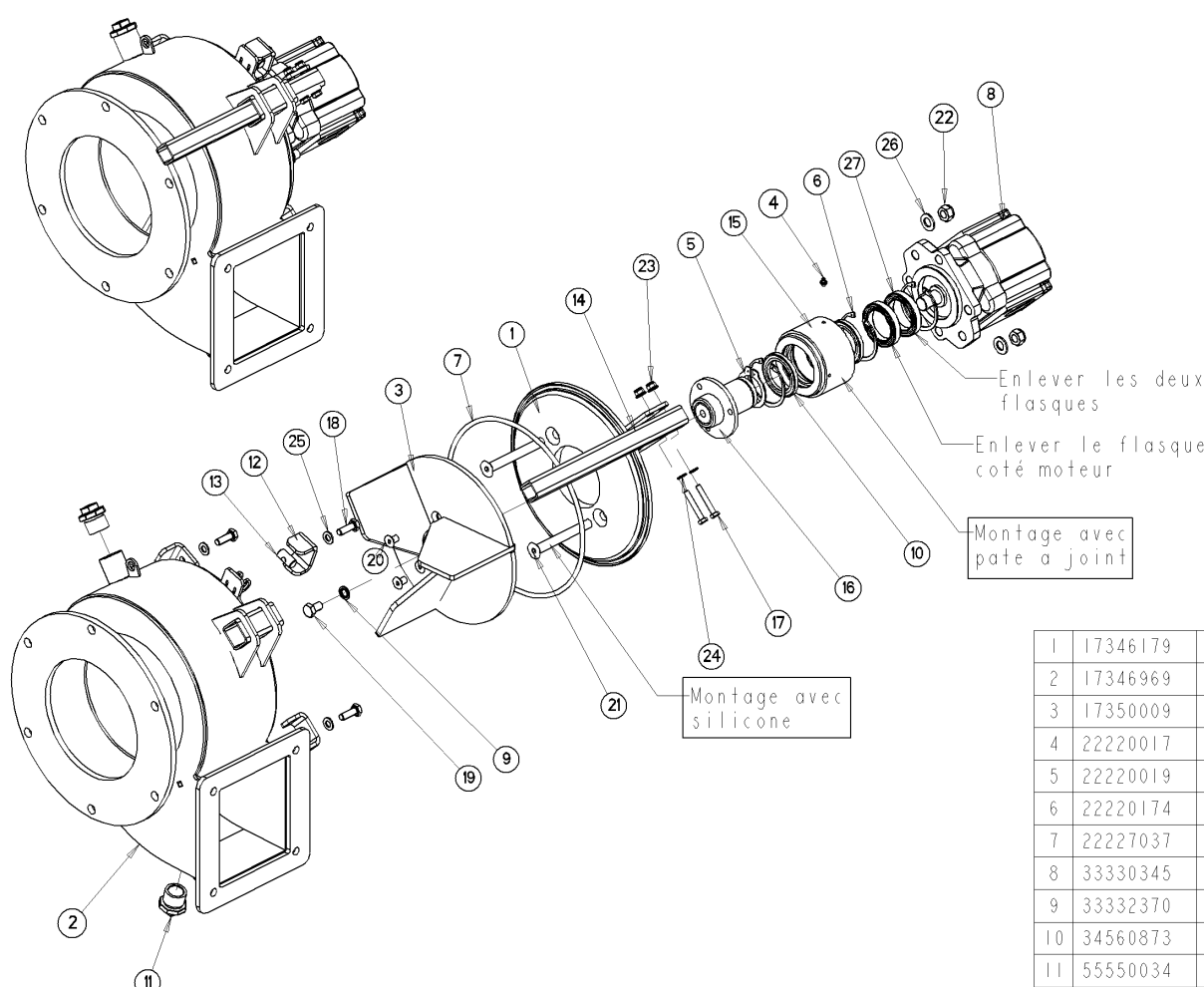


Verzeichnis der Komponente

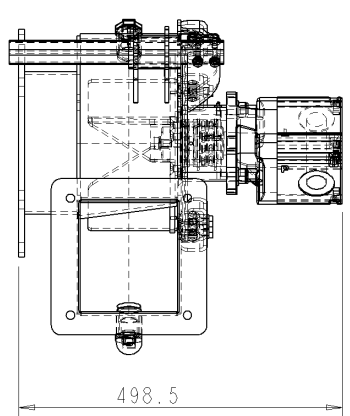
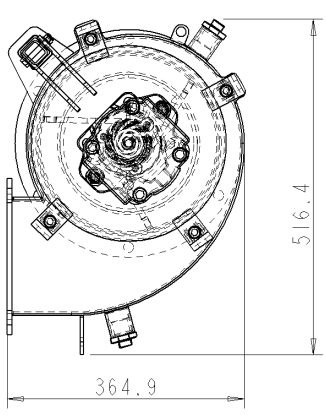
Datum 10/07/2009

**T22745/120**      **.-TONNEAU 12000MEB MODULO2**    **ALTHAUS AG ERSIGEN**  
Montage nr                      **J60900250**                      **.PREMONTAGE BOITE SECURITE D80**

Artikel	Benennung	Menge
J55550031	.BOUCHON 1/2" GALVA	1
J17346628	.BOITE SECURITE BASSE D80	1



1	17346179	1
2	17346969	1
3	17350009	1
4	22220017	1
5	22220019	1
6	22220174	3
7	22227037	1
8	33330345	1
9	33332370	1
10	34560873	2
11	55550034	2
12	56780914	4
13	56780916	4
14	56780921	1
15	56787667	1
16	56787668	1
17	B08X50G-0T	2
18	B10X30G-0T	4
19	B12X20G-0T	1
20	BA10X16TF1	3
21	BA14X120TF3	2
22	BEA14G-00	2
23	BER08G-00	2
24	BR08G-000	2
25	BR10G-000	4
26	BR14G-000	2
27	R6910ZZ-00	2
N°	N° Pieces	Qt.

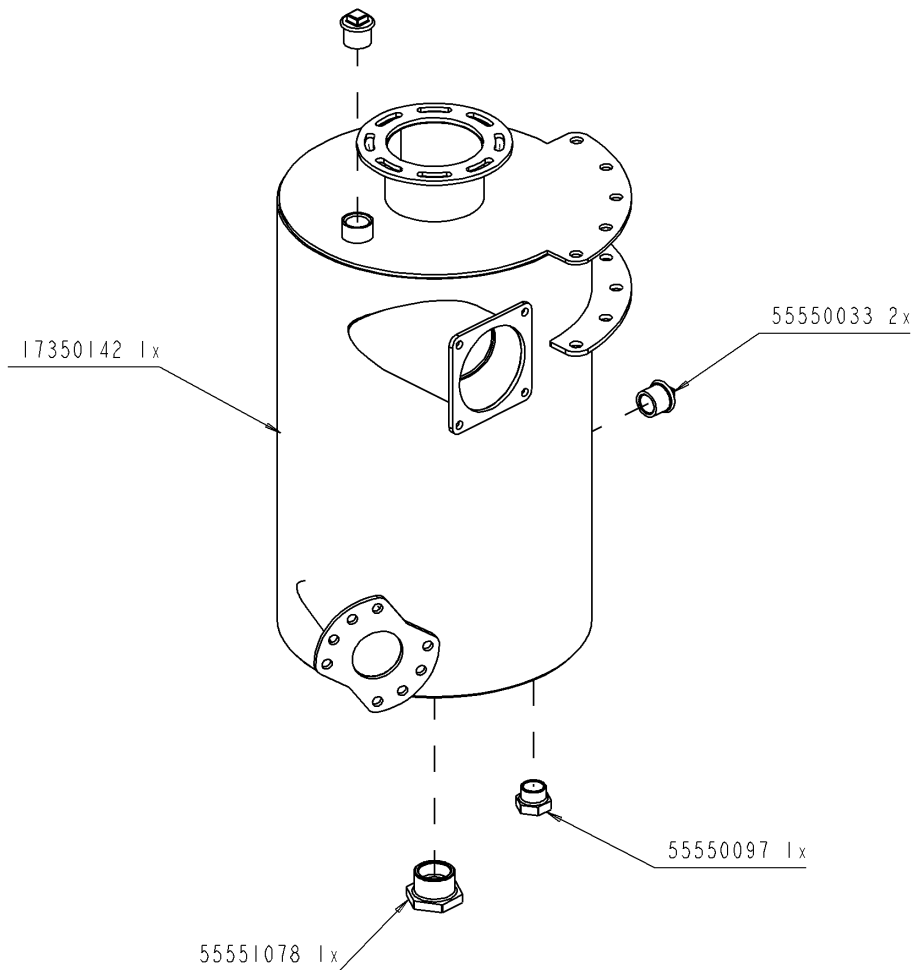


T22745/120	.-TONNEAU 12000MEB MODULO2 ALTHAUS AG ERSIGEN	
6060900255	<b>D</b>	.TURBO REPL 8 PALIER JOINT
	<b>GB</b>	TURBO REPL 8 PALIER JOINT
	<b>FR</b>	.TURBO REPL 8 PALIER JOINT
	<b>NL</b>	TURBO VULLER 8 LAGER PAKKING

Ets. **JOSKIN** S.A. Rue de Wergifosse, 39 - B 4630 SOUMAGNE Belgien  
 © Tous droits réservés - Alle rechten voorbehouden - Alle Rechten vorbehalten - All rights reserved

**T22745/120**      **.-TONNEAU 12000MEB MODULO2**    **ALTHAUS AG ERSIGEN**  
 Montage nr                      **J60900255**                      **.TURBO REMPL 8 PALIER JOINT**

Artikel	Benennung	Menge
J17346179	.SUPPORT MOTEUR TURBO REMPL 8	1
J17346969	.CORPS TURBO REEMPLISSEUR 8	1
J17350009	.HELICE D280 TURBO REEMPLISS 8 "	1
J22220019	.CIRCLIPS EXT 50 - 471	1
J33332370	.JOINT AVEC CAOUTCHOUC 1/4"	1
J22220174	.CIRCLIPS POUR ALESAGE INT 72	3
J22227037	.ORING POUR TURBO 8"	1
J33330345	.MOTEUR HYDR.61CC TURBO 8"	1
J34560873	.BOURRAGE ENTRETOISE TURBO 6"8"	2
J55550034	.BOUCHON 1" GALVA	2
J56780914	.CLAME FERMETURE FLASQUE MOTEUR	4
J56780916	.BUSELURE CLAMAGE TURBO-REMP LIS	4
J56780921	.TUBE GLISSIERE	1
J56787667	.PALIER DLE ROUL MOT HY TUR 6 8	1
6656787668	.BUSELURE DLE ROUL HELICE TURBO	1
J22220017	.GRAISSEUR M6 X1	1
B08X50G.0T	.VIS 08X50 DIN 933Z	2
B10X30G.0T	.VIS 10X30 DIN 933Z	4
B12X20G.0T	.VIS 12X20 DIN 933Z	1
BA14X120TFG	.VIS ALLEN FRAIS 14X120DIN7991Z	2
BA10X16TFI	.VIS ALLEN FR 10X16 DIN7991INOX	3
BEA14G.00	.ECROU AUTOSERRANT M14 DIN 985	2
BER08G.00	.ECROU M8 AUTOSERRANT DIN 6926	2
BR08G.000	.RONDELLE 09X17X1.5 DIN 126 6MU	2
BR10G.000	.RONDELLE 11X21X2.0 DIN 126 6MU	4
BR14G.000	.RONDELLE 15X28X2.5 DIN125	2
0R6910ZZ.00	.ROULEMENT 6910ZZ	2
J99998046	.AUT DEBIT/PRESSION TURBO 6"/8"	1



<b>T22745/120</b>	.-TONNEAU 12000MEB MODULO2 ALTHAUS AG ERSIGEN	
6060900288		.MTG POT ECHAPPEM D323 BRIDE
		MTG POT ECHAPPEM D323 BRIDE
		MTG POT ECHAPPEM D323 BRIDE
		.MTG POT ECHAPPEM D323 BRIDE

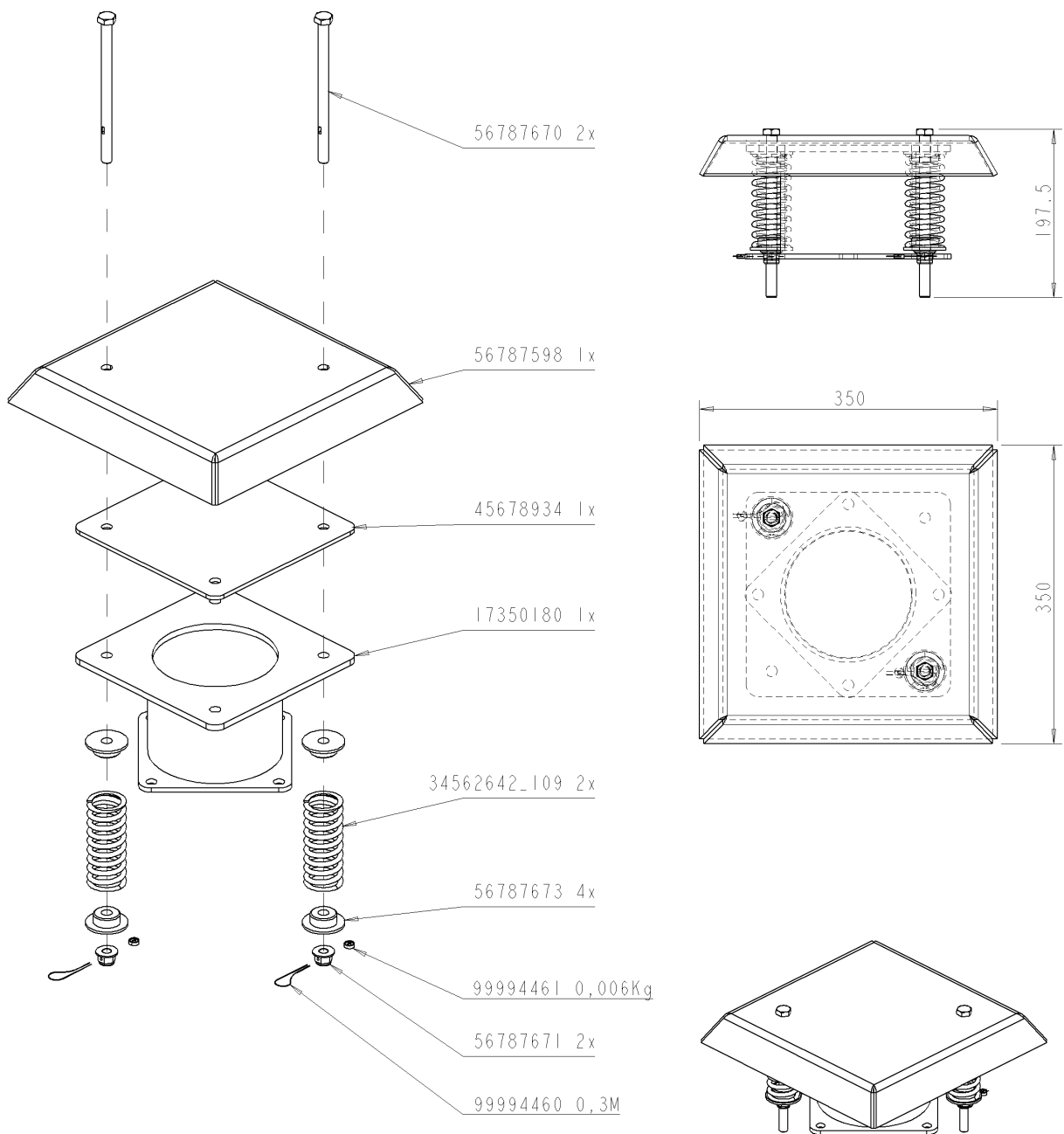
Ets. **JOSKIN** S.A. Rue de Wergifosse, 39 - B 4630 SOUMAGNE Belgien  
 © Tous droits réservés - Alle rechten voorbehouden - Alle Rechten vorbehalten - All rights reserved

Verzeichnis der Komponente





Datum 10/07/2009

**T22745/120**      **.-TONNEAU 12000MEB MODULO2**    **ALTHAUS AG ERSIGEN**  
Montage nr                      **J60900288**                      **.MTG POT ECHAPPEM D323 BRIDE**

Artikel	Benennung	Menge
J55550033	.BOUCHON 3/4" GALVA	2
J17350142	.POT ECHAPPEMENT ROND 323 BRIDE	1
J55550097	.REDUCTION M3/4"-F 1/2" GALVA	1
J55551078	.REDUCTION M1"1/4-F1/2" GALVA	1



**T22745/120**      .-TONNEAU 12000MEB MODULO2    ALTHAUS AG ERSIGEN

6060900294		.PRE-MTG SEC SURPRESS 6 BOULON
		PRE-MTG SEC SURPRESS 6 BOULON
		PRE-MTG SEC SURPRESS 6 BOULON
		.PRE-MTG SEC SURPRESS 6 BOULON

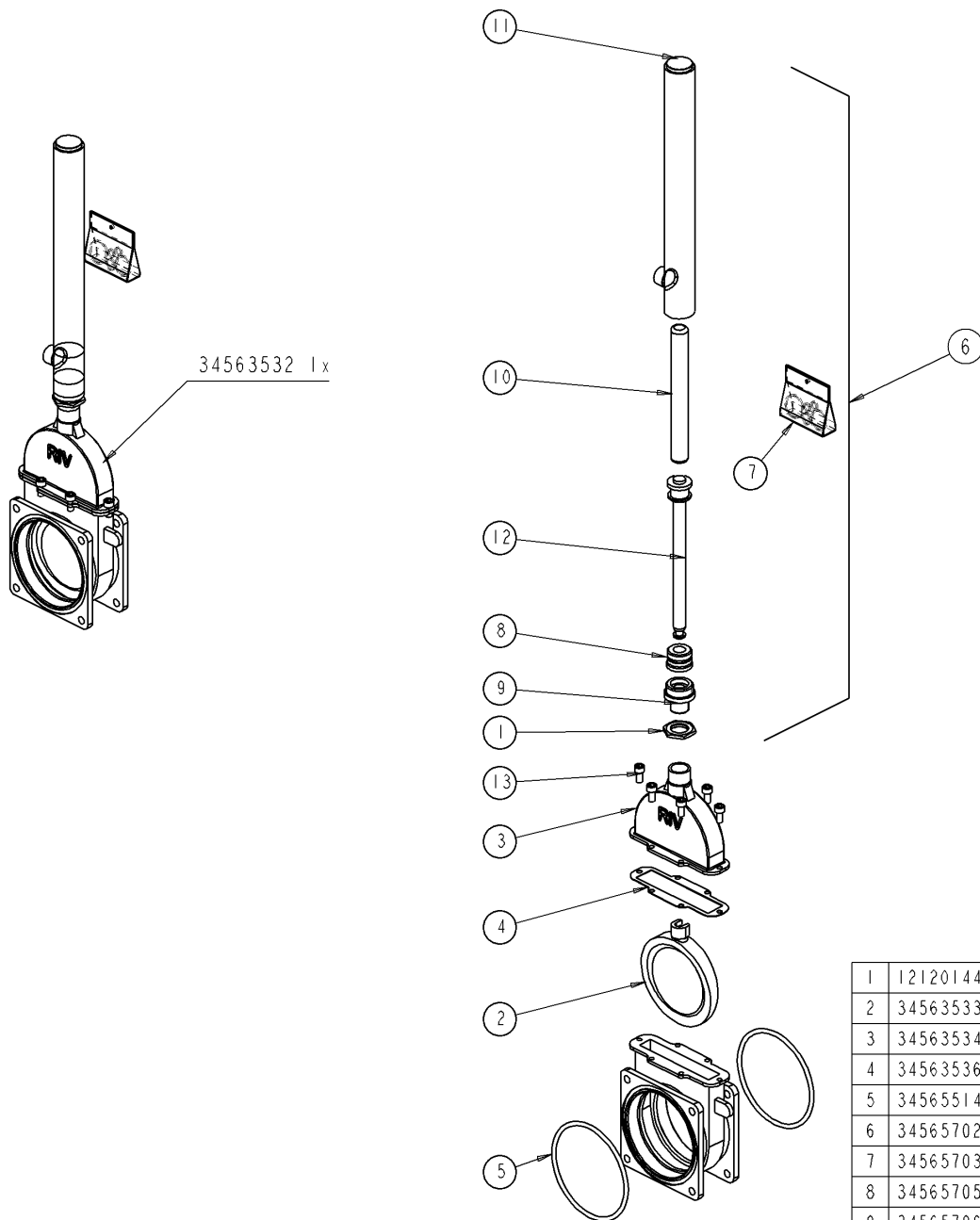
Ets. **JOSKIN** S.A.    Rue de Wergifosse, 39 - B 4630 SOUMAGNE    Belgique  
 © Tous droits réservés - Alle rechten voorbehouden - Alle Rechten vorbehalten - All rights reserved

Verzeichnis der Komponente

Datum 10/07/2009

**T22745/120**      **.-TONNEAU 12000MEB MODULO2**    **ALTHAUS AG ERSIGEN**  
Montage nr                      **J60900294**                      **.PRE-MTG SEC SURPRESS 6 BOULON**

Artikel	Benennung	Menge
J56787670	.BOULON SECURITE SURPRESSION 6	2
J56787598	.protection séc surpression 6"	1
J45678934	.JOINT C/C BOUCHON 8" .	1
J17350180	.CORPS SOUPAPE SURPRESS SEC 6	1
J34562642	.RESSORT SECURITE SURPRESS 6"	2
J56787673	.DOUILLE GUID RESS SEC SURPR 6"	4
J99994461	.Plomb	0.01
J56787671	.ECROU SECURITE SURPRESSION 6"	2
J99994460	.Fil de plombage (Bobine)	0.3



34563532 1x

1	12120144	1
2	34563533	1
3	34563534	1
4	34563536	1
5	34565514	2
6	34565702	1
7	34565703	1
8	34565705	1
9	34565706	1
10	34565707	1
11	34565708	1
12	34565709	1
13	BA10X20G-	6
N°	N° Pieces	Qt.

T22745/120

.-TONNEAU 12000MEB MODULO2 ALTHAUS AG ERSIGEN

6060900297

- D** .MTG VANNE 6" HYDR
- GB** MTG VANNE 6" HYDR
- FR** MTG VANNE 6" HYDR
- NL** .MTG VANNE 6" HYDR

Ets. **JOSKIN** S.A. Rue de Wergifosse, 39 - B 4630 SOUMAGNE Belgique

© Tous droits réservés - Alle rechten voorbehouden - Alle Rechten vorbehalten - All rights reserved

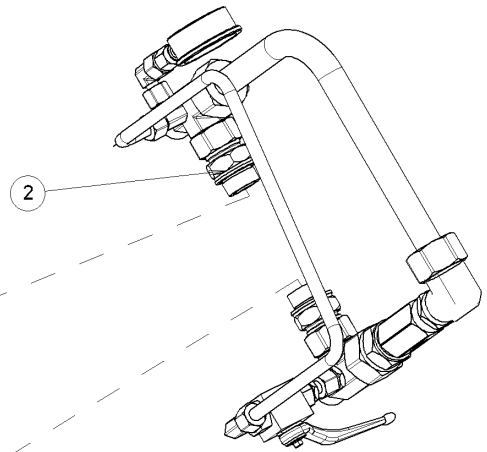
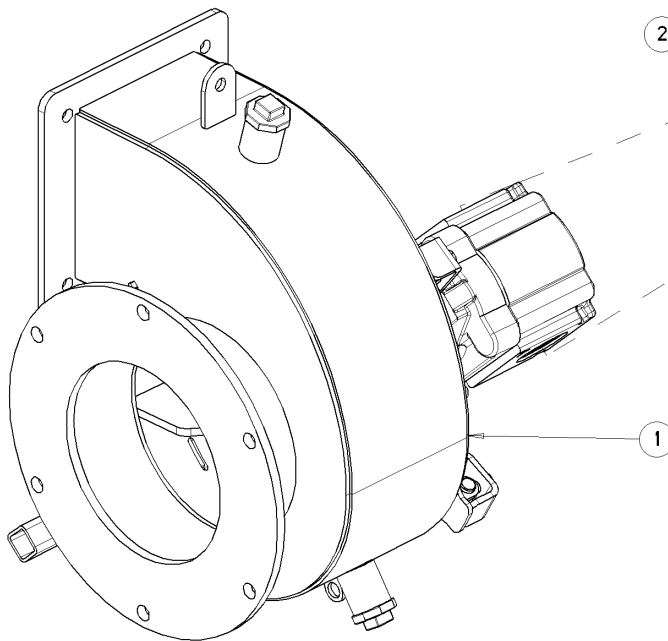
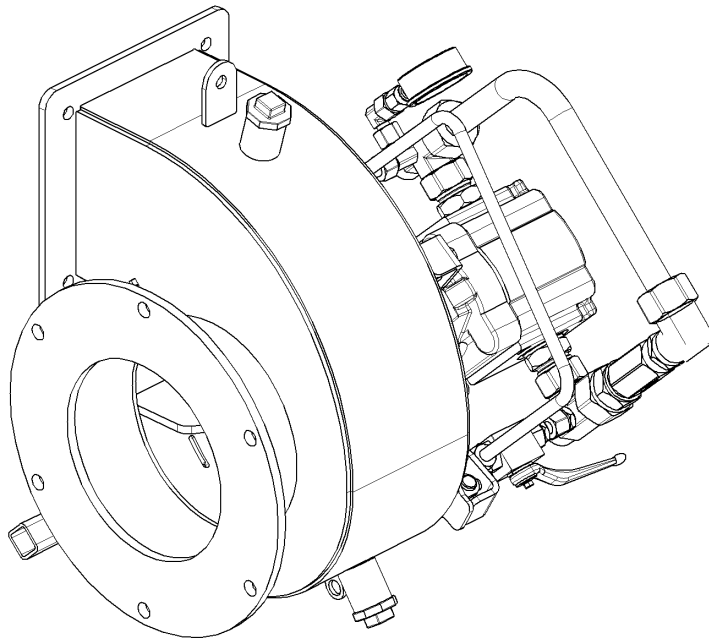


Verzeichnis der Komponente

Datum 10/07/2009

**T22745/120**      **.-TONNEAU 12000MEB MODULO2**    **ALTHAUS AG ERSIGEN**  
Montage nr                      **J60900297**                      **.MTG VANNE 6" HYDR**

Artikel	Benennung	Menge
J34563532	.VANNE 6" HYDR BR-BR COMPLETE	1
J99998013	.AUT RISQUE DE COUPURES	1



1	60900255	1
2	60910356	1
N°	N°Pieces	Qt.

**T22745/120**      .-TONNEAU 12000MEB MODULO2    ALTHAUS AG ERSIGEN

6060900318	<b>D</b>	.TURBO REMPL 8" PALIER HYDR
	<b>GB</b>	TURBO REMPL 8" PALIER HYDR
	<b>FR</b>	TURBO REMPL 8" PALIER HYDR
	<b>NL</b>	.TURBO REMPL 8" PALIER HYDR

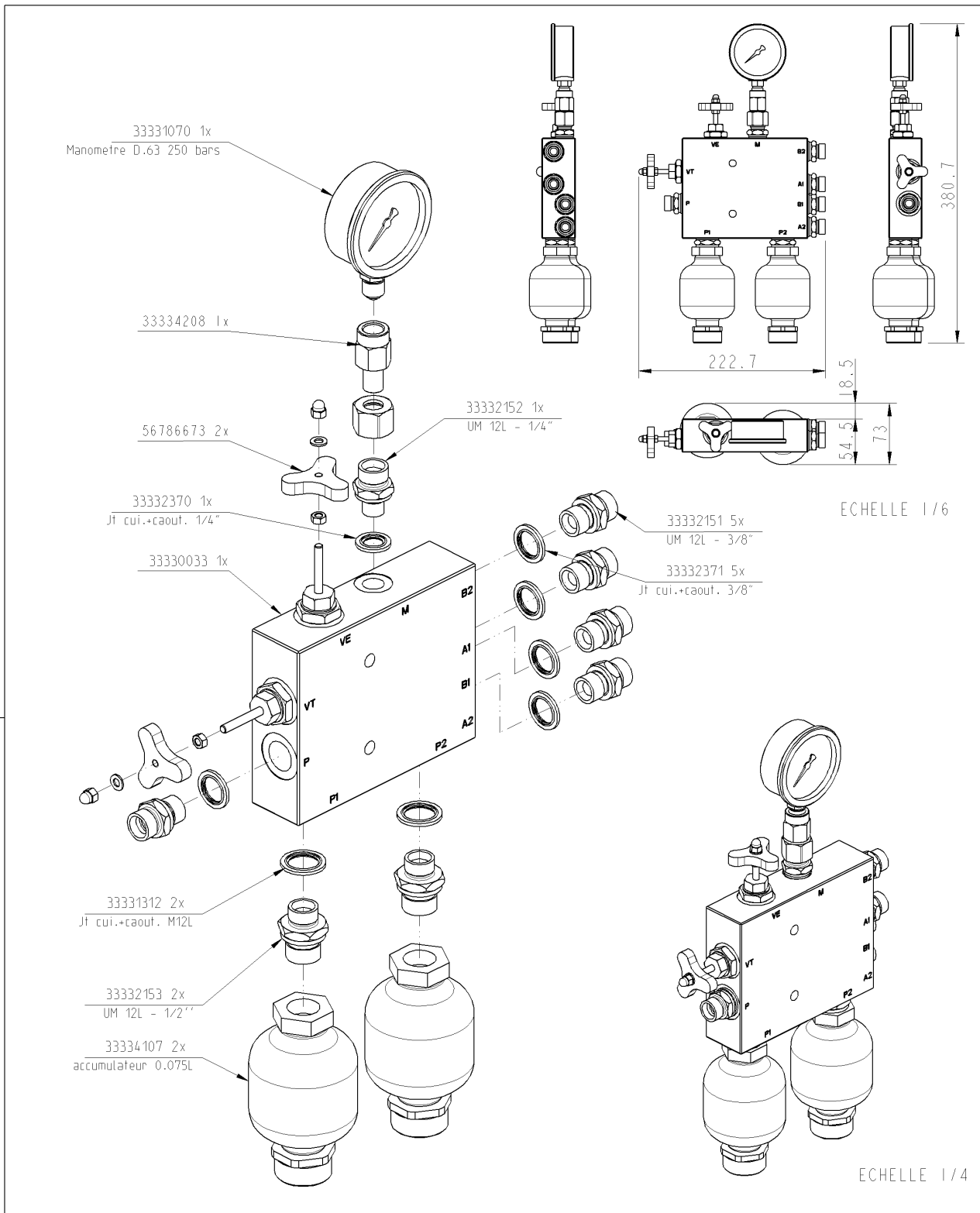
Ets. **JOSKIN** S.A.    Rue de Wergifosse, 39 - B 4630 SOUMAGNE    Belgique  
 © Tous droits réservés - Alle rechten voorbehouden - Alle Rechten vorbehalten - All rights reserved

Verzeichnis der Komponente

Datum 10/07/2009

**T22745/120**      **.-TONNEAU 12000MEB MODULO2**    **ALTHAUS AG ERSIGEN**  
Montage nr                      **J60900318**                      **.TURBO REMPL 8" PALIER HYDR**

Artikel	Benennung	Menge
J60900255	.TURBO REMPL 8 PALIER JOINT	1
J60910356	.MTG HYDRAULIQUE TURBO LAT	1



<b>T22745/120</b>	.-TONNEAU 12000MEB MODULO2 ALTHAUS AG ERSIGEN	
6060910006	<b>D</b>	.MTG BLOC MANIFOLD DIR FORCE
	<b>GB</b>	>MTG BLOC MANIFOLD DIR FORCE
	<b>FR</b>	>MTG BLOC MANIFOLD DIR FORCE
	<b>NL</b>	AFSTELCENTRUM VOOR STUURSYSTEEM

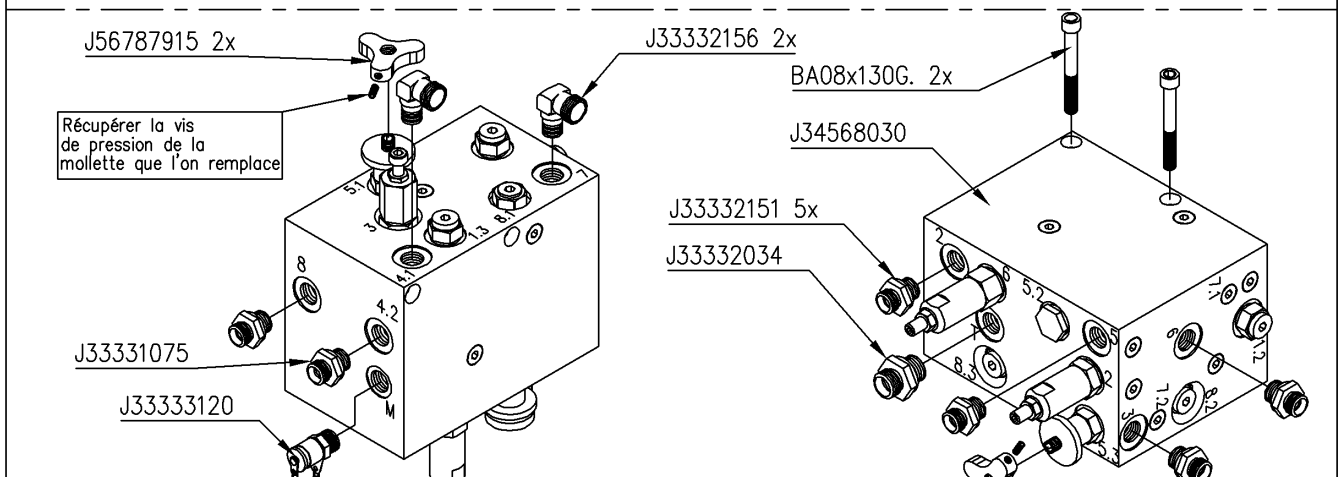
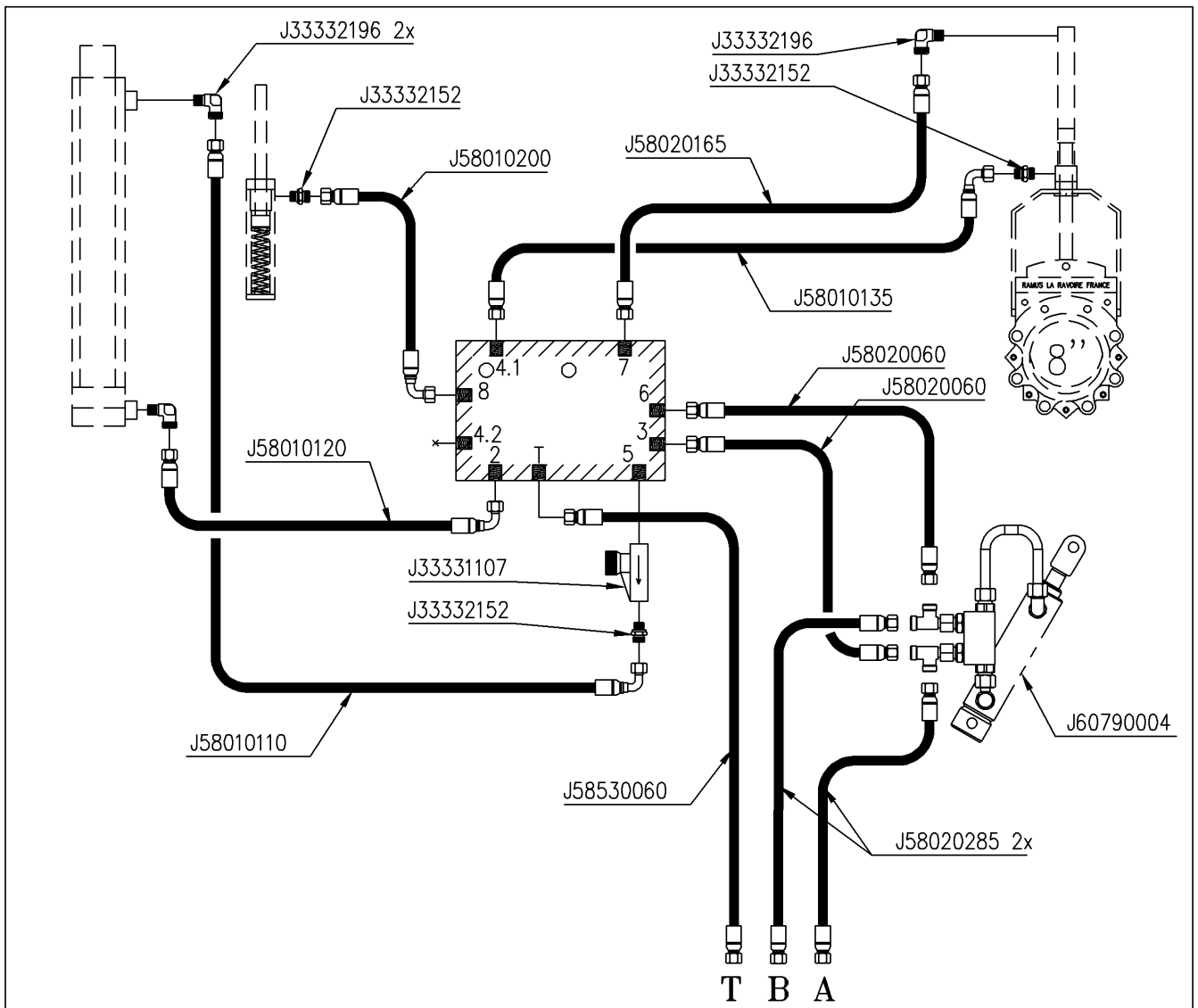
Ets. **JOSKIN** S.A. Rue de Wergifosse, 39 - B 4630 SOUMAGNE Belgique  
 © Tous droits réservés - Alle rechten voorbehouden - Alle Rechten vorbehalten - All rights reserved

Verzeichnis der Komponente

Datum 10/07/2009

**T22745/120**      **.-TONNEAU 12000MEB MODULO2**      **ALTHAUS AG ERSIGEN**  
Montage nr                      **J60910006**                      **.MTG BLOC MANIFOLD DIR FORCE**

Artikel	Benennung	Menge
J33331070	.MANOMETRE 250 B. DIAM 63	1
J33334208	.UNION FEMELLE POUR MANOMETRE	1
J33332152	.UNION MALE 12L R1/4	1
BEA08G.B0	.ECROU BORGNE M8 DIN 986Z	2
J56786673	.VANNE BLOC HYDRAULIQUE DIR FOR	2
J33330376	.BLOC MANIFOLD DIR.FORCE POUR	1
J33332153	.UNION MALE 12L R1/2	3
J33332372	.JOINT AVEC CAOUTCHOUC 1/2"	3
J33334107	.ACCUMULATEUR 0,075 L	2
J33331312	.JOINT AVEC CAOUTCHOUC M 18	2
J33332371	.JOINT AVEC CAOUTCHOUC 3/8"	4
J33332370	.JOINT AVEC CAOUTCHOUC 1/4"	1
J33332151	.UNION MALE M12L R3/8	4

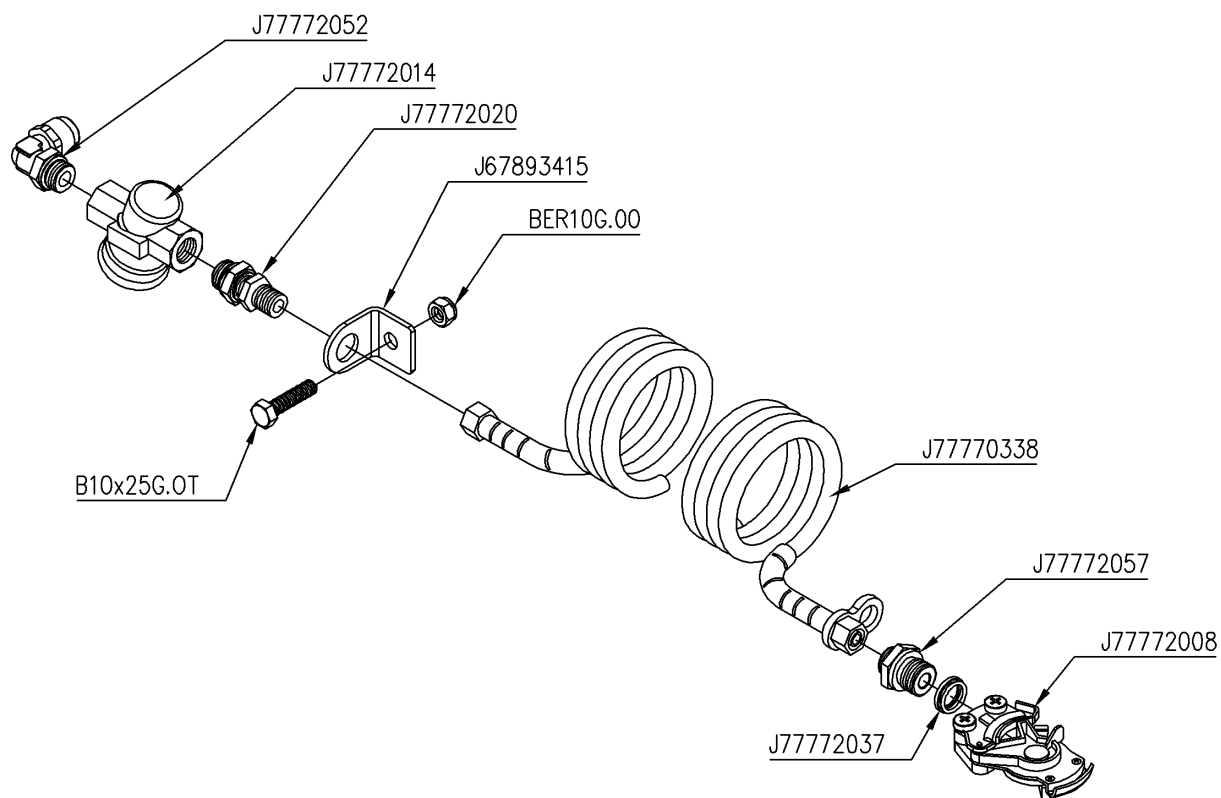


<b>T22745/120</b>	.-TONNEAU 12000MEB MODULO2 ALTHAUS AG ERSIGEN	
6060910029		>BLOC JUMBO 8"+TUR MOD2 K2 E-H
		>BLOC JUMBO 8"+TUR MOD2 K2 E-H
		>BLOC JUMBO 8"+TUR MOD2 K2 E-H
		BLOK JUMBO 8"+TURB MOD2 K2 E-H

Ets. **JOSKIN** S.A. Rue de Wergifosse, 39 - B 4630 SOUMAGNE Belgique  
 © Tous droits réservés - Alle rechten voorbehouden - Alle Rechten vorbehalten - All rights reserved

**T22745/120**      **.-TONNEAU 12000MEB MODULO2**      **ALTHAUS AG ERSIGEN**  
 Montage nr                      **J60910029**                      **.->BLOC JUMBO 8"+TUR MOD2 K2 E-H**

Artikel	Benennung	Menge
J33332196	.COUDE MALE 12L-MR1/4"K	2
J33332152	.UNION MALE 12L R1/4	1
J58010200	.3/8" 2m00 3057(90d)-2220	1
J58020165	.3/8" 1m65 2220-2220	1
J33332152	.UNION MALE 12L R1/4	1
J33332196	.COUDE MALE 12L-MR1/4"K	1
J58010135	.3/8" 1m35 3057(90d)-2220	1
J58020060	.>3/8" 0m60 2220-2220	2
J58020285	.§3/8" 2m85 2220-2220	2
J58530060	.>1/2" 0m60 2102-2219	1
J60790004	.MTG VERIN CHGT PPE 35/20/100	1
J58010110	.3/8" 1m10 3057(90d)-2220	1
J33332152	.UNION MALE 12L R1/4	1
J33331107	.REGULATEUR PASSAGE HUILE 3/8	1
J58010120	.3/8" 1m20 3057(90d)-2220	1
J33332156	.COUDE MALE 12L-R3/8"K	2
J33331075	.BOUCHON R3/8	1
J33333120	.CONNECTION DE TEST G1/4	1
J33332151	.UNION MALE M12L R3/8	5
J33332034	.ADAPTATEUR MR1/2 MR1/2	1
J34568030	.BLOC JUMBO FRONTAL G/DR	1
BA08X130G	.VIS ALLEN T CYL 08X130 DIN912Z	2
J56787915	.MOLETTE BLOC SEQUENT JUMBO	2



<b>T22745/120</b>	.-TONNEAU 12000MEB MODULO2 ALTHAUS AG ERSIGEN	
6060910311	<b>D</b>	.MTG FLEXIBLE MAIN ROUGE
	<b>GB</b>	MTG FLEXIBLE MAIN ROUGE
	<b>FR</b>	MTG FLEXIBLE MAIN ROUGE
	<b>NL</b>	MTG SLANG RODE KOPPEL

Ets. **JOSKIN** S.A. Rue de Wergifosse, 39 - B 4630 SOUMAGNE Belgien  
 © Tous droits réservés - Alle rechten voorbehouden - Alle Rechten vorbehalten - All rights reserved

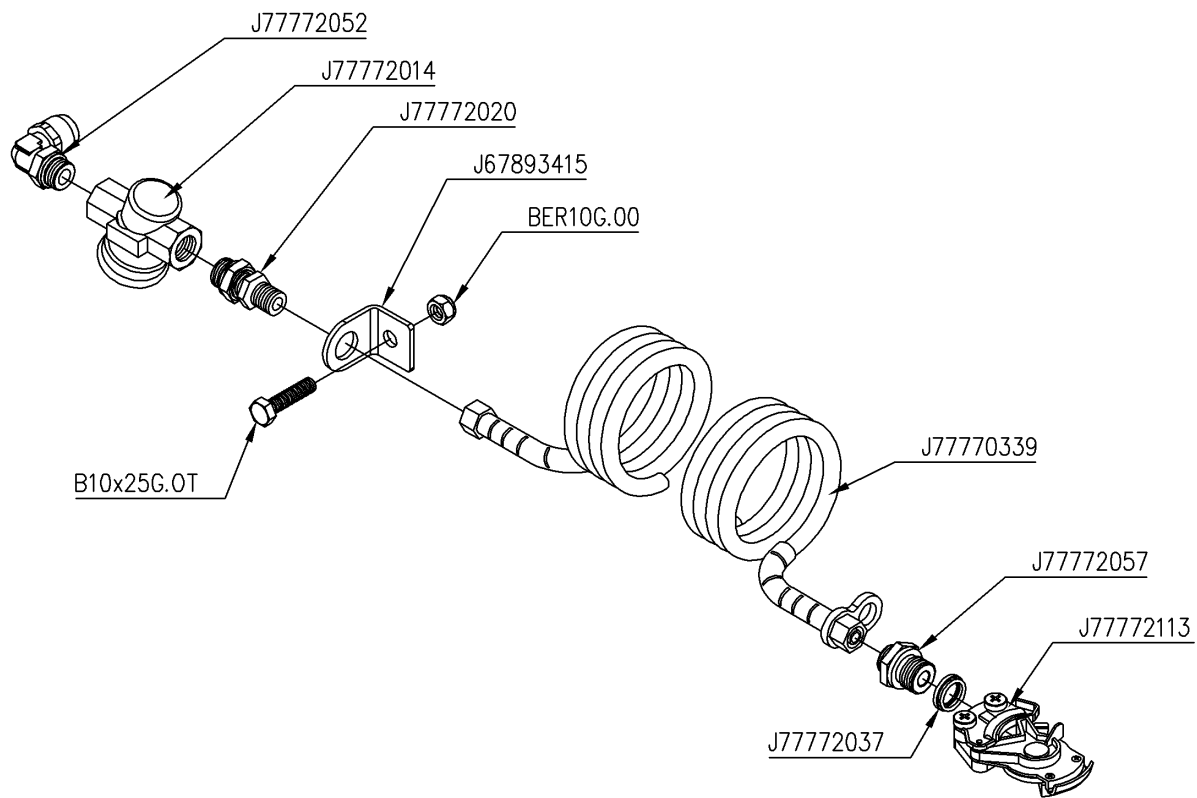


Verzeichnis der Komponente

Datum 10/07/2009

**T22745/120**      **.-TONNEAU 12000MEB MODULO2**    **ALTHAUS AG ERSIGEN**  
Montage nr                      **J60910311**                      **.MTG FLEXIBLE MAIN ROUGE**

Artikel	Benennung	Menge
J77772052	.COUDE M22X12	1
J77772014	.FILTRE CANALISATION M22	1
J77772020	.UNION SIMPLE DE CHASSIS MALE	1
J67893415	.L FIXATION T PNEU (OPTION F P)	1
BER10G.00	.ECROU M10 AUTOSERRANT DIN 6926	1
J77770338	.TUYAU SPIRALE ROUGE DE FREIN	1
J77772057	.RACCORD	1
J77772008	.Tête d'accouplement rouge M22	1
J77772037	.CUVETTE M22 AVEC ORING	1
B10X25G.0T	.VIS 10X25 DIN 933Z	1



<b>T22745/120</b>	.-TONNEAU 12000MEB MODULO2 ALTHAUS AG ERSIGEN	
6060910312		.MTG FLEXIBLE MAIN JAUNE
		MTG FLEXIBLE MAIN JAUNE
		MTG FLEXIBLE MAIN JAUNE
		MTG SLANG GELE KOPPEL

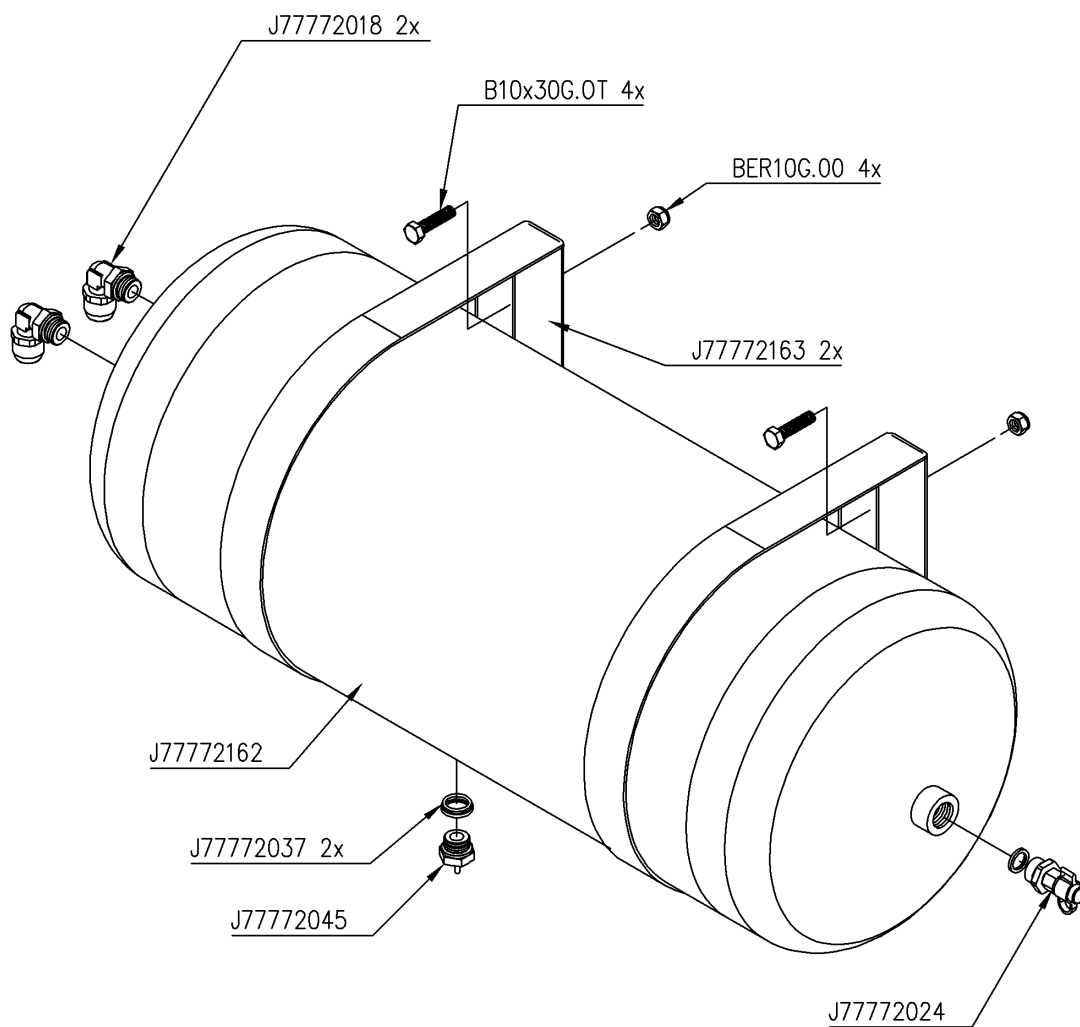
Ets. **JOSKIN** S.A. Rue de Wergifosse, 39 - B 4630 SOUMAGNE Belgique  
 © Tous droits réservés - Alle rechten voorbehouden - Alle Rechten vorbehalten - All rights reserved

Verzeichnis der Komponente

Datum 10/07/2009

**T22745/120**      **.-TONNEAU 12000MEB MODULO2**    **ALTHAUS AG ERSIGEN**  
Montage nr                      **J60910312**                      **.MTG FLEXIBLE MAIN JAUNE**

Artikel	Benennung	Menge
J77772052	.COUDE M22X12	1
J77772014	.FILTRE CANALISATION M22	1
J77772020	.UNION SIMPLE DE CHASSIS MALE	1
J67893415	.L FIXATION T PNEU (OPTION F P)	1
BER10G.00	.ECROU M10 AUTOSERRANT DIN 6926	1
J77770339	.TUYAU SPIRALE JAUNE DE FREIN	1
J77772057	.RACCORD	1
J77772113	.TETE AC. M22 COUVER JAUNE	1
J77772037	.CUVETTE M22 AVEC ORING	1
B10X25G.0T	.VIS 10X25 DIN 933Z	1



<b>T22745/120</b>	.-TONNEAU 12000MEB MODULO2 ALTHAUS AG ERSIGEN	
6060910317		.MTG RESERVOIR AIR 60L D396
		MTG RESERVOIR AIR 60L D396
		MTG RESERVOIR AIR 60L D396
		MTG LUCHTTANK 60L D396

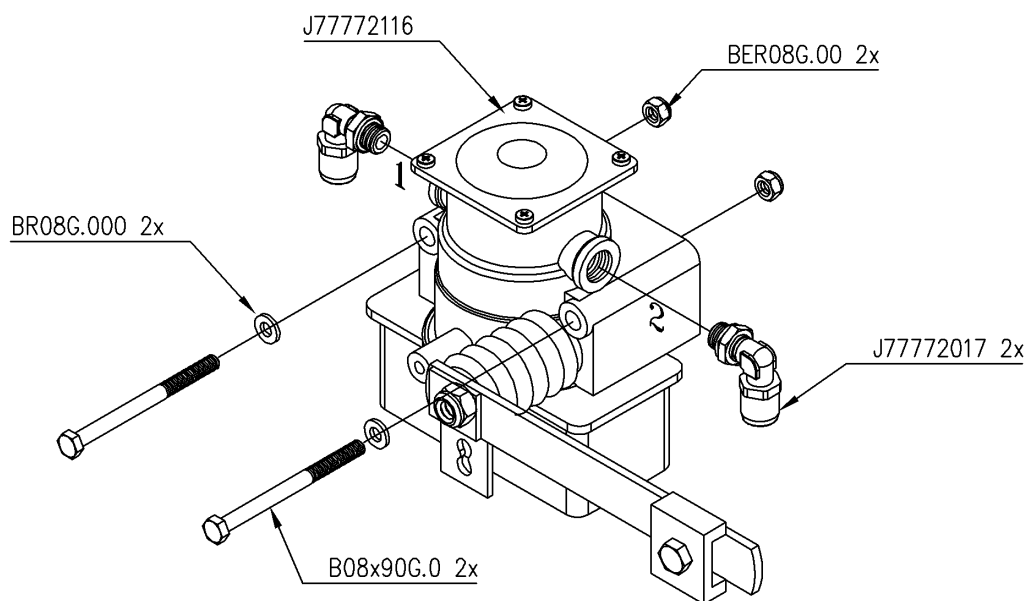
Ets. **JOSKIN** S.A. Rue de Wergifosse, 39 - B 4630 SOUMAGNE Belgien  
 © Tous droits réservés - Alle rechten voorbehouden - Alle Rechten vorbehalten - All rights reserved

Verzeichnis der Komponente

Datum 10/07/2009

**T22745/120**      **.-TONNEAU 12000MEB MODULO2**    **ALTHAUS AG ERSIGEN**  
Montage nr                      **J60910317**                      **.MTG RESERVOIR AIR 60L D396**

Artikel	Benennung	Menge
J77772018	.UNION SIMPLE COUDE MALE M22X15	2
B10X30G.0T	.VIS 10X30 DIN 933Z	4
BER10G.00	.ECROU M10 AUTOSERRANT DIN 6926	4
J77772163	.ETRIER SUPPORT D.400	2
J77772024	.PRISE D'ESSAI M22	1
J77772045	.PURGEUR MANUEL S.A.	1
J77772037	.CUVETTE M22 AVEC ORING	2
J77772162	.RESERVOIR 60L DIAM.396	1



<b>T22745/120</b>	.-TONNEAU 12000MEB MODULO2 ALTHAUS AG ERSIGEN	
6060910319		.MTG CORRECTEUR FREIN PNEU FLOT
		MTG CORRECTEUR FREIN PNEUM
		MTG CORRECTEUR FREIN PNEU FLOT
		MTG REGELAAR LUCHTREM VLOT

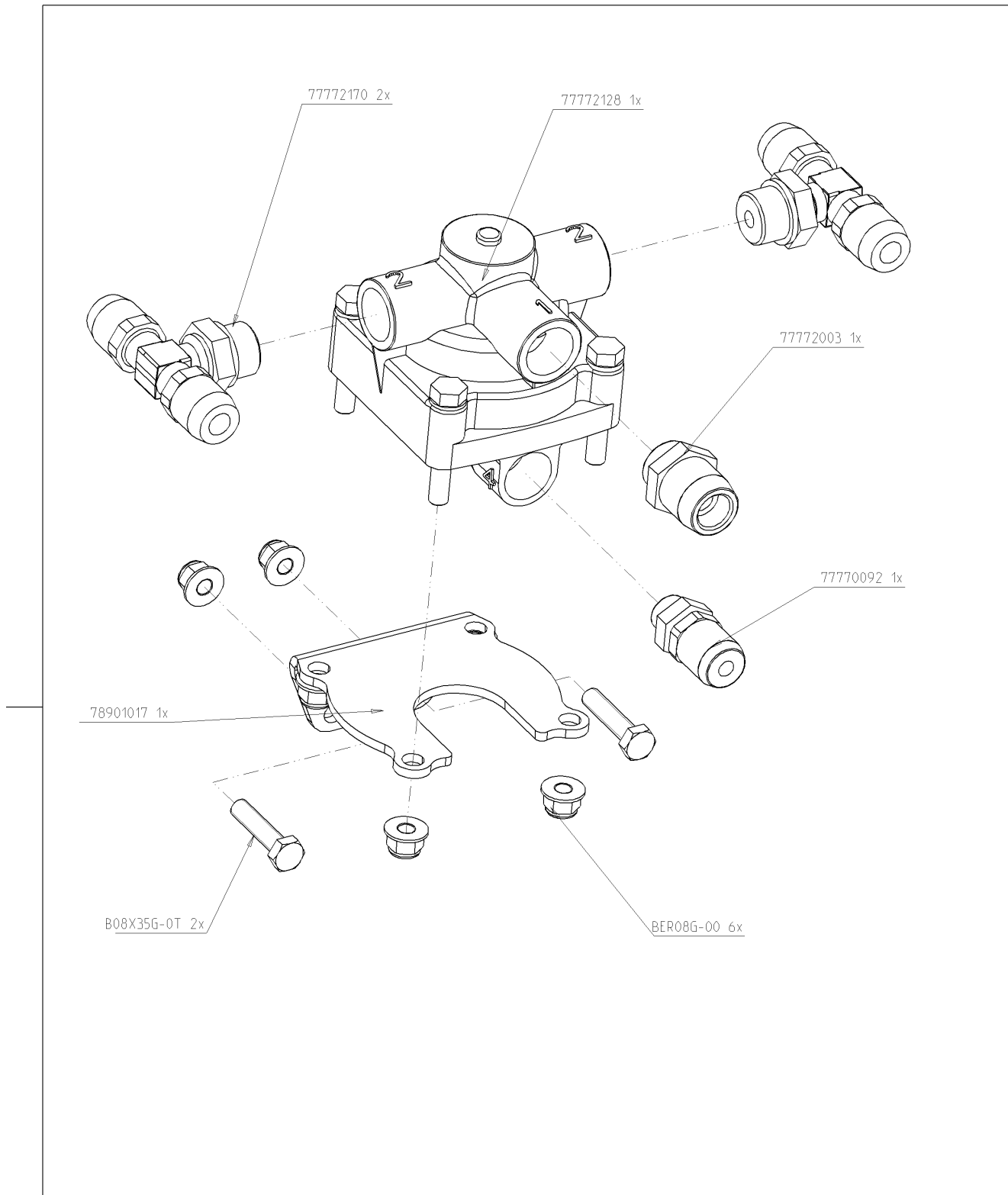
Ets. **JOSKIN** S.A. Rue de Wergifosse, 39 - B 4630 SOUMAGNE Belgien  
 © Tous droits réservés - Alle rechten voorbehouden - Alle Rechten vorbehalten - All rights reserved

Verzeichnis der Komponente

Datum 10/07/2009

**T22745/120**      **.-TONNEAU 12000MEB MODULO2**    **ALTHAUS AG ERSIGEN**  
Montage nr                      **J60910319**                      **.MTG CORRECTEUR FREIN PNEU FLOT**

Artikel	Benennung	Menge
J77772116	.CORRECTEUR CDE MECA FREIN PRO	1
BER08G.00	.ECROU M8 AUTOSERRANT DIN 6926	2
BR08G.000	.RONDELLE 09X17X1.5 DIN 126 6MU	2
J77772017	.UNION SIMPLE COUDE MALE M16X12	2
B08X90G.0	.VIS 08X90 DIN 931Z	2



<b>T22745/120</b>	.-TONNEAU 12000MEB MODULO2 ALTHAUS AG ERSIGEN	
6060910328	<b>D</b>	.MTG REPARTITEUR FREIN PNEUM
	<b>GB</b>	MTG REPARTITEUR FREIN PNEUM
	<b>FR</b>	MTG REPARTITEUR FREIN PNEUM
	<b>NL</b>	MTG SNIJVERDELER LUCHTREM

Ets. **JOSKIN** S.A. Rue de Wergifosse, 39 - B 4630 SOUMAGNE Belgien  
 © Tous droits réservés - Alle rechten voorbehouden - Alle Rechten vorbehalten - All rights reserved

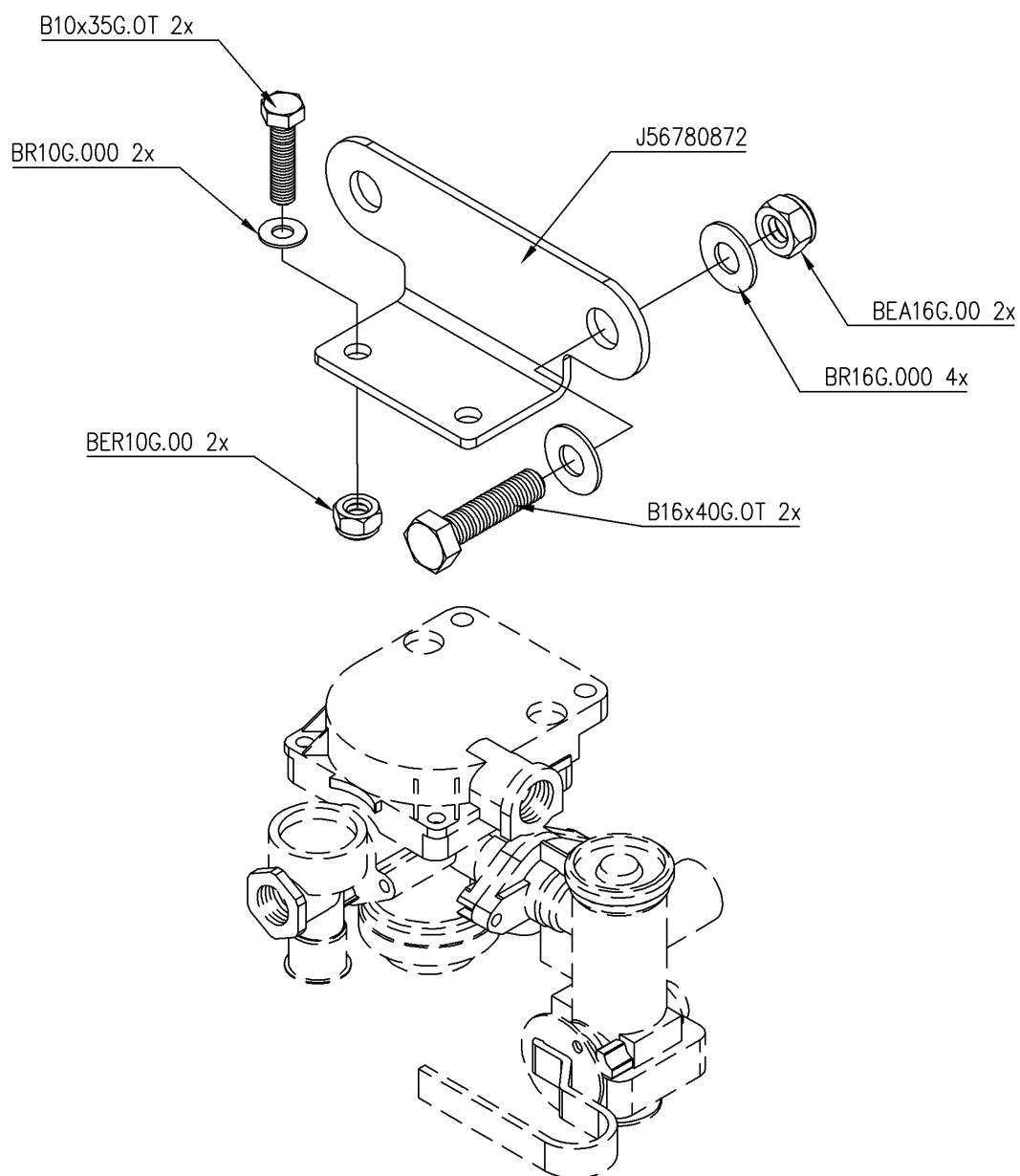


Verzeichnis der Komponente

Datum 10/07/2009

**T22745/120**      **.-TONNEAU 12000MEB MODULO2**    **ALTHAUS AG ERSIGEN**  
Montage nr                      **J60910328**                      **.MTG REPARTITEUR FREIN PNEUM**

Artikel	Benennung	Menge
J77772170	.TE 121272250	2
J77772003	.UNION SIMPLE MALE M22X15	1
J77770092	.UNION SIMPLE MALE M22X12	1
J77772128	.VALVE RELAIS	1
BER08G.00	.ECROU M8 AUTOSERRANT DIN 6926	6
B08X35G.0T	.VIS 08X35 DIN 933Z	2
J78901017	.SUPPORT VALVE RELAIS	1



**T22745/120**      .-TONNEAU 12000MEB MODULO2    ALTHAUS AG ERSIGEN

6060910338		.MTG SUPPORT VALVA CEE
		MTG SUPPORT VALVE CEE
		MTG SUPPORT VALVE CEE
		MTG STEUN VENTIEL CEE

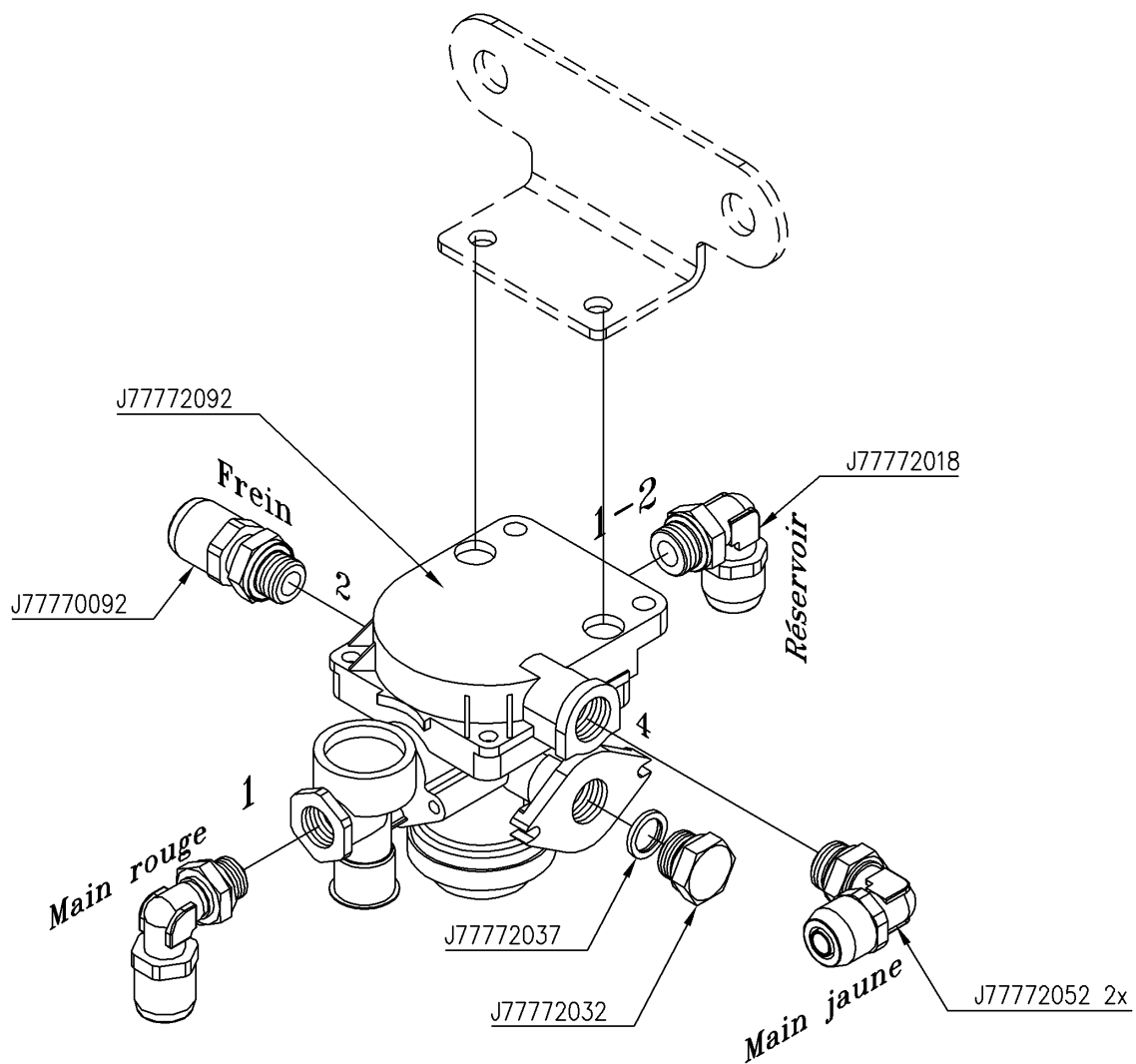
Ets. **JOSKIN** S.A.    Rue de Wergifosse, 39 - B 4630 SOUMAGNE    **Belgien**  
 © Tous droits réservés - Alle rechten voorbehouden - Alle Rechten vorbehalten - All rights reserved

Verzeichnis der Komponente

Datum 10/07/2009

**T22745/120**      **.-TONNEAU 12000MEB MODULO2**    **ALTHAUS AG ERSIGEN**  
Montage nr                      **J60910338**                      **.MTG SUPPORT VALVA CEE**

Artikel	Benennung	Menge
B10X35G.0T	.VIS 10X35 DIN 933Z	2
BR10G.000	.RONDELLE 11X21X2.0 DIN 126 6MU	2
J56780872	.SUPPORT VALVE FREIN AIR ME	1
BEA16G.00	.ECROU AUTOSERRANT M16 DIN 985	2
BR16G.000	.RONDELLE 17X30X3.0 DIN125	4
B16X40G.0T	.VIS 16X40 DIN 933Z	2
BER10G.00	.ECROU M10 AUTOSERRANT DIN 6926	2



<b>T22745/120</b>	.-TONNEAU 12000MEB MODULO2 ALTHAUS AG ERSIGEN	
6060910353		.MTG VALVE DESSERAGE FREIN PROP
		MTG VALVE DESSERAGE FREIN PROP
		MTG VALVE DESSERAGE FREIN PROP
		.MTG VALVE DESSERAGE FREIN PROP

Ets. **JOSKIN** S.A. Rue de Wergifosse, 39 - B 4630 SOUMAGNE Belgique  
 © Tous droits réservés - Alle rechten voorbehouden - Alle Rechten vorbehalten - All rights reserved

Verzeichnis der Komponente

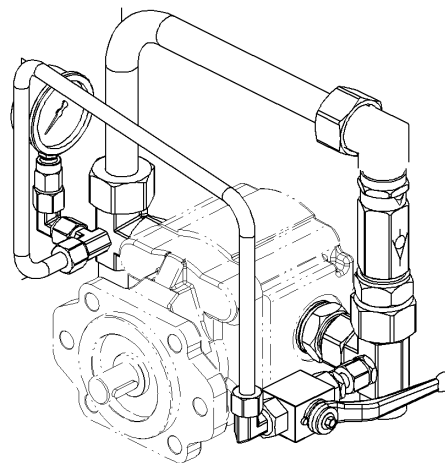
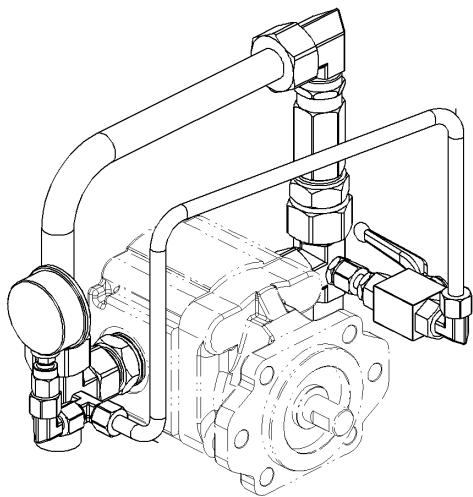
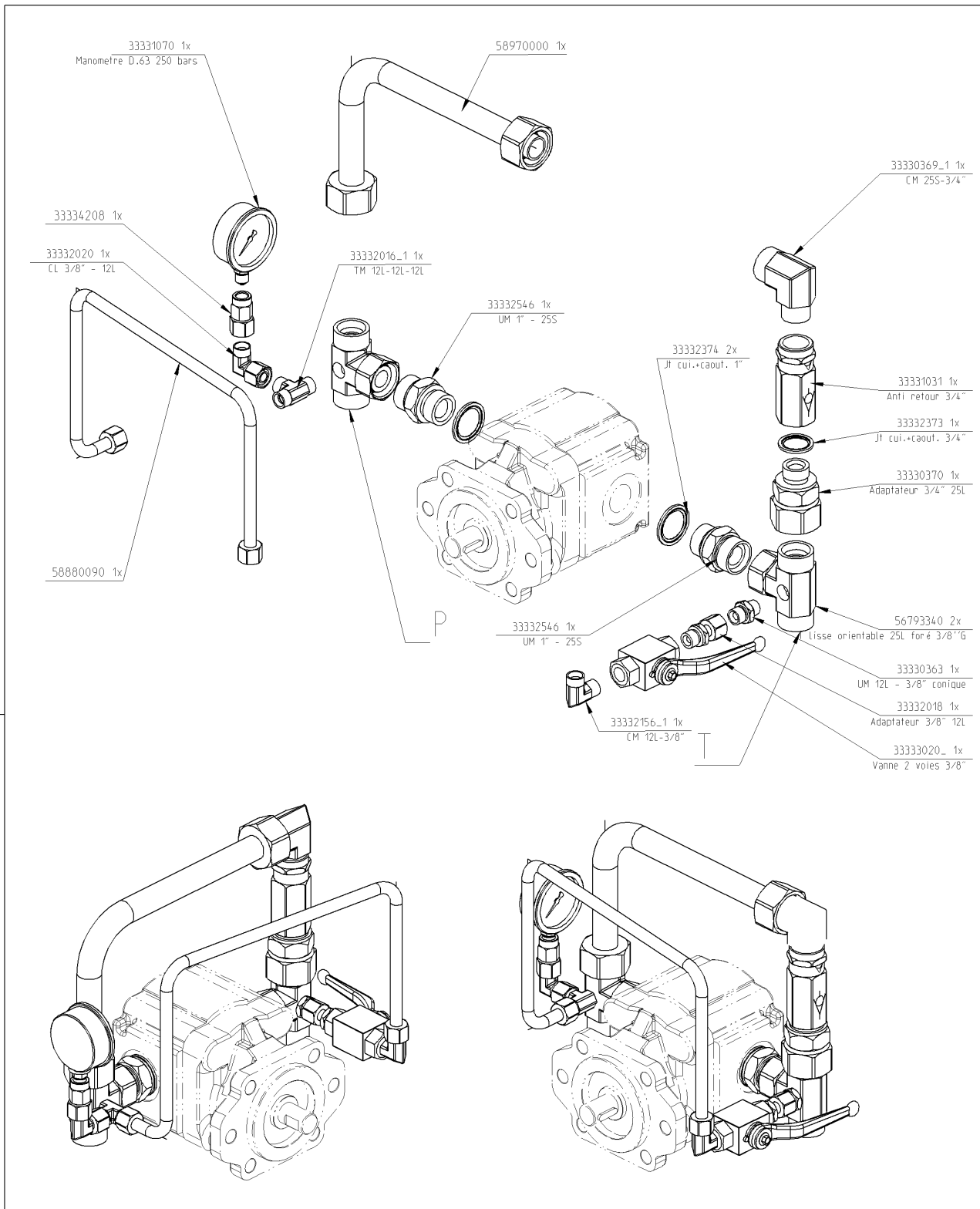
Datum 10/07/2009

**T22745/120****.-TONNEAU 12000MEB MODULO2 ALTHAUS AG ERSIGEN**

Montage nr

**J60910353****.MTG VALVE DESSERRAGE FREIN PROP**

Artikel	Benennung	Menge
J77772092	.VALVE DE DESSERRAGE	1
J77770092	.UNION SIMPLE MALE M22X12	1
J77772037	.CUVETTE M22 AVEC ORING	1
J77772032	.BOUCHON MA22 X 1,5	1
J77772052	.COUDE M22X12	2
J77772018	.UNION SIMPLE COUDE MALE M22X15	1



**T22745/120**

.-TONNEAU 12000MEB MODULO2 ALTHAUS AG ERSIGEN

6060910356



.MTG HYDRAULIQUE TURBO LAT  
 .MTG HYDRAULIQUE TURBO LAT  
 .MTG HYDRAULIQUE TURBO LAT  
 .MTG HYDRAULIQUE TURBO LAT

Ets. **JOSKIN** S.A. Rue de Wergifosse, 39 - B 4630 SOUMAGNE Belgique

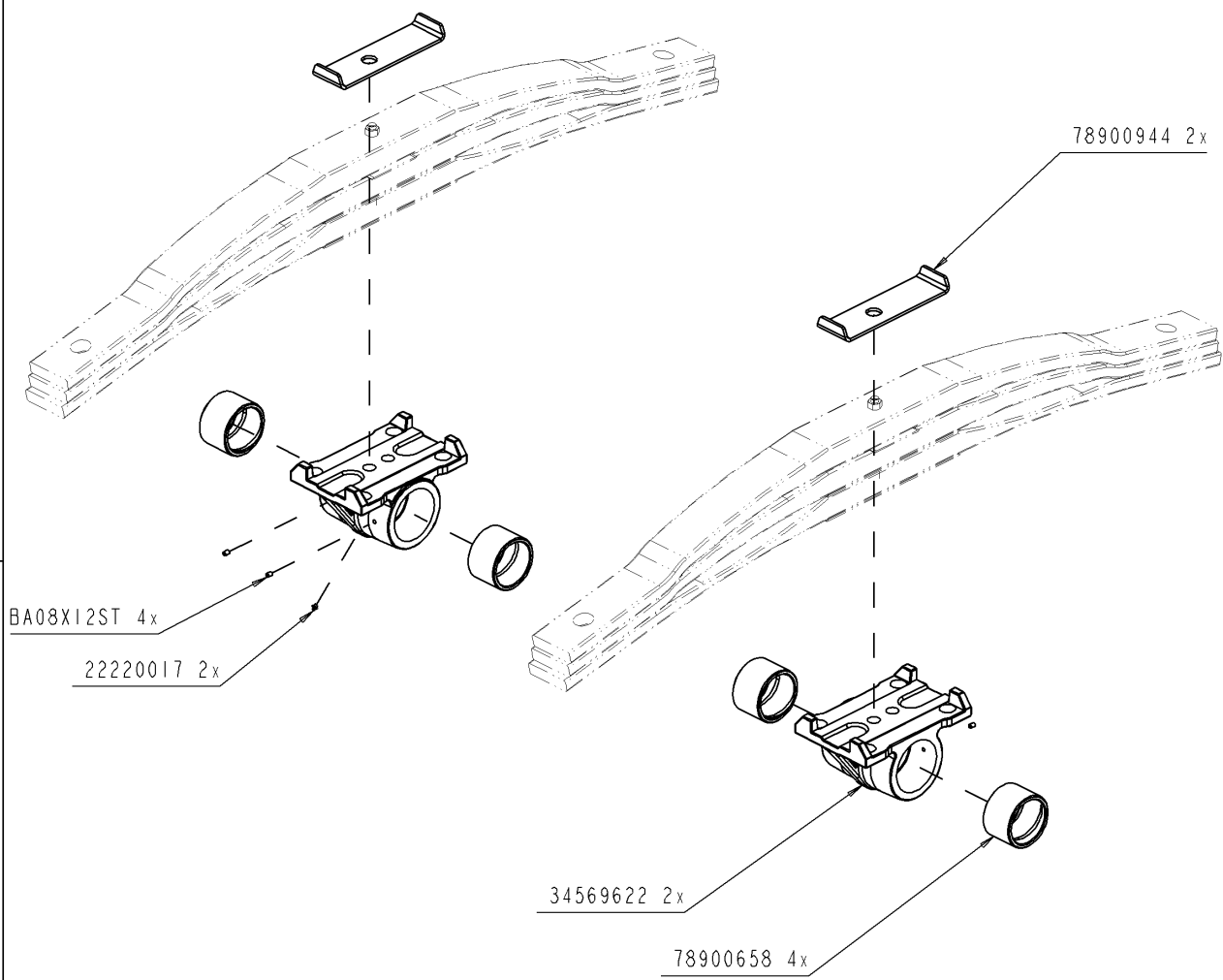
© Tous droits réservés - Alle rechten voorbehouden - Alle Rechten vorbehalten - All rights reserved

Verzeichnis der Komponente

Datum 10/07/2009

**T22745/120**      **.-TONNEAU 12000MEB MODULO2**      **ALTHAUS AG ERSIGEN**  
Montage nr                      **J60910356**                      **.MTG HYDRAULIQUE TURBO LAT**

Artikel	Benennung	Menge
J33331070	.MANOMETRE 250 B. DIAM 63	1
J33334208	.UNION FEMELLE POUR MANOMETRE	1
J33332016	.Tés égaux 12 L QL 12	1
J33332020	.COUDE LISSE ORIENTABLE 12L	1
J58880090	.ALIMENTATION VANNE TURBO LAT	1
J58970000	.TUYAU RIGIDE TURBO REMPLISSEUR	1
J56793340	.TE LISSE ORIENT 25L FORE 3/8G	2
J33332546	.UNION MALE 1"	1
J33332374	.JOINT AVEC CAOUTCHOUC 1"	2
J33332546	.UNION MALE 1"	1
J33330369	.COUDE MALE 25-3/4	1
J33331031	.CLAPET A-R 3/4" SIMPLE	1
J33332373	.JOINT AVEC CAOUTCHOUC 3/4"	1
J33330370	.ADAPTATEUR 25-3/4	1
J33330363	.UNION M 3/8 CONIQUE - H12	1
J33332018	.ADAPTATEUR EMB. LISS.12L R3/8M	1
J33333020	.VANNE 2 VOIES BKH-R3/8 ZINGUEE	1
J33332156	.COUDE MALE 12L-R3/8"K	1



**T22745/120**      .-TONNEAU 12000MEB MODULO2    ALTHAUS AG ERSIGEN

71301043		.MTG PALIERS D90 BOGGIE
		MTG PALIERS D90 BOGGIE
		MTG PALIERS D90 BOGGIE
		.MTG PALIERS D90 BOGGIE

Ets. **JOSKIN** S.A.    Rue de Wergifosse, 39 - B 4630 SOUMAGNE      Belgien  
 © Tous droits réservés - Alle rechten voorbehouden - Alle Rechten vorbehalten - All rights reserved

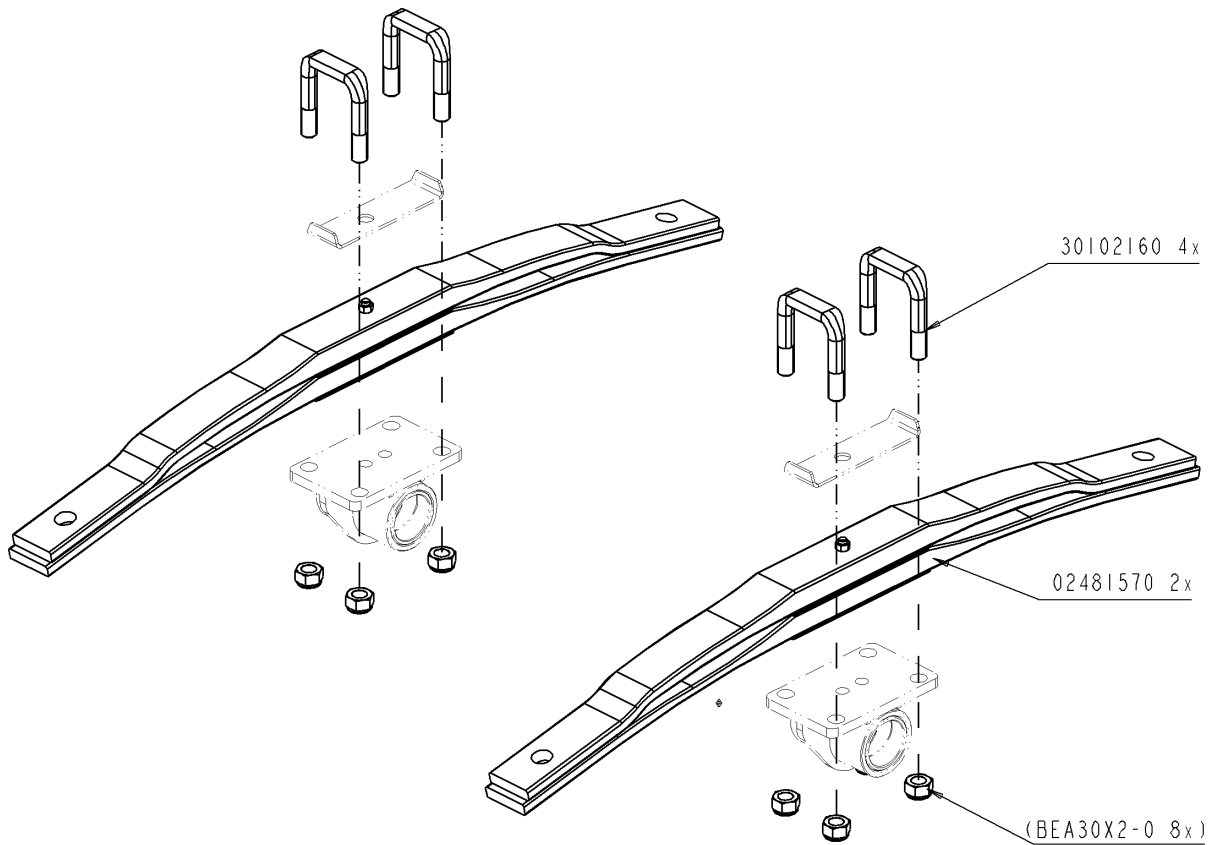


Verzeichnis der Komponente

Datum 10/07/2009

**T22745/120**      **.-TONNEAU 12000MEB MODULO2**    **ALTHAUS AG ERSIGEN**  
Montage nr                      **J71301043**                      **.MTG PALIERS D90 BOGGIE**

Artikel	Benennung	Menge
J78900944	.PLAQUE MAINT 2 ETR D80-90 DECE	2
J78900658	.BUSELURE AUTOLUBRIF T B D 90	4
J34569622	.PALIER TABLE DE BOGGIE D.90	2
J22220017	.GRAISSEUR M6 X1	2
BA08X12ST	.VIS SS TETE POINTUE 08X12 914	4



**T22745/120**      .-TONNEAU 12000MEB MODULO2    ALTHAUS AG ERSIGEN

71302072		.2xlames 2x1570x48+4x160 PARA
		2xlames 2x1570x48+4x160 PARA
		2xlames 2x1570x48+4x160 PARA
		2xbladen 2x1570x48+4x160 PARA

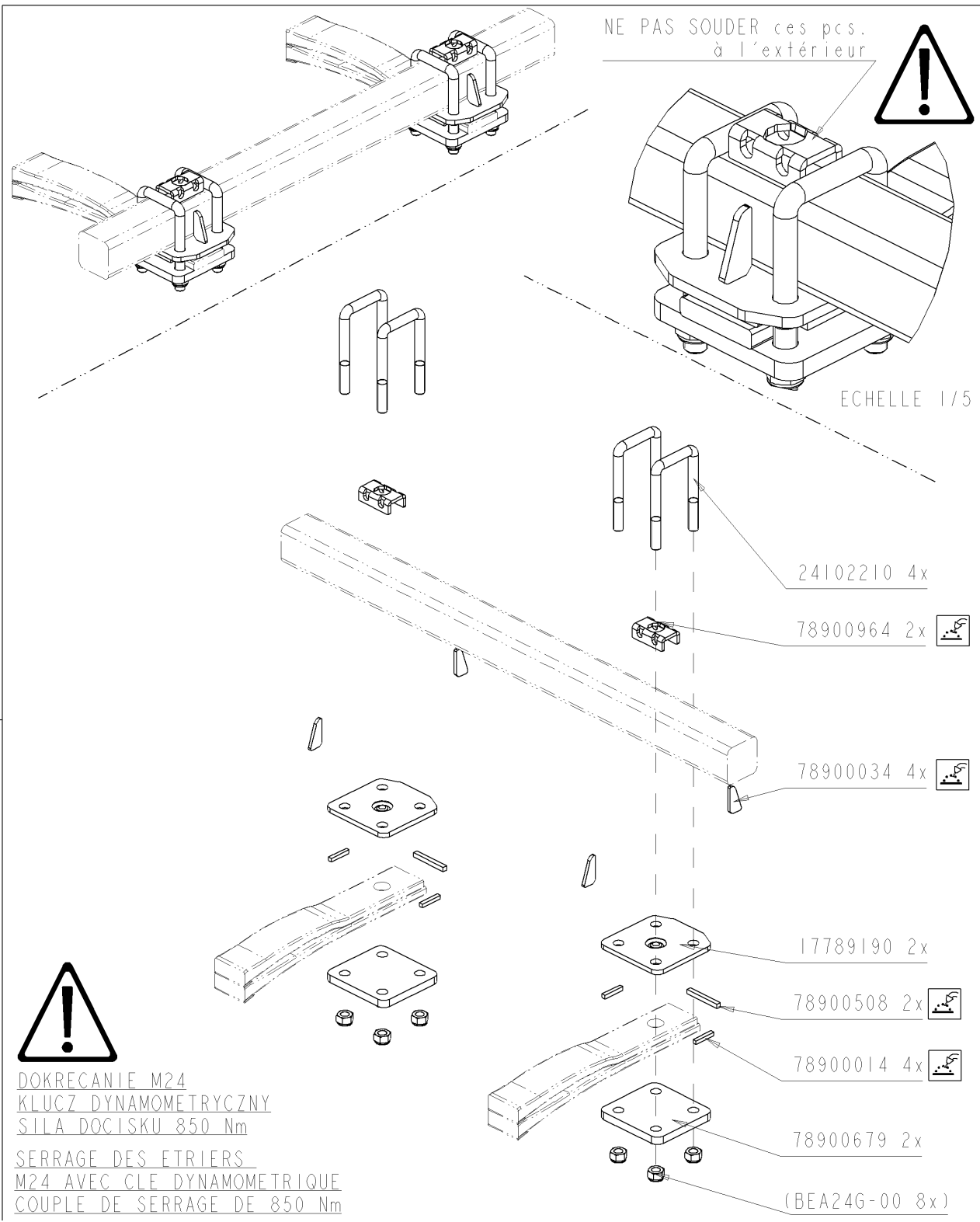
Ets. **JOSKIN** S.A.    Rue de Wergifosse, 39 - B 4630 SOUMAGNE    Belgique  
 © Tous droits réservés - Alle rechten voorbehouden - Alle Rechten vorbehalten - All rights reserved

Verzeichnis der Komponente

Datum 10/07/2009

**T22745/120**      **.-TONNEAU 12000MEB MODULO2**    **ALTHAUS AG ERSIGEN**  
Montage nr                      **J71302072**                      **.2xlames 2x1570x48+4x160 PARA**

Artikel	Benennung	Menge
J30102160	.ETRIER M30X102X160 AV ECROUS	4
J02481570	.LAME BOGGIE PARA.2X100X48X1570	2



**T22745/120**      .-TONNEAU 12000MEB MODULO2      ALTHAUS AG ERSIGEN

71305232		.ETRI C100X210 D24/L PAR 28-45
		ETRI C100X210 D24/L PAR 28-45
		ETRI C100X210 D24/L PAR 28-45
		BEUG D100X210 D24/PARA 28-45

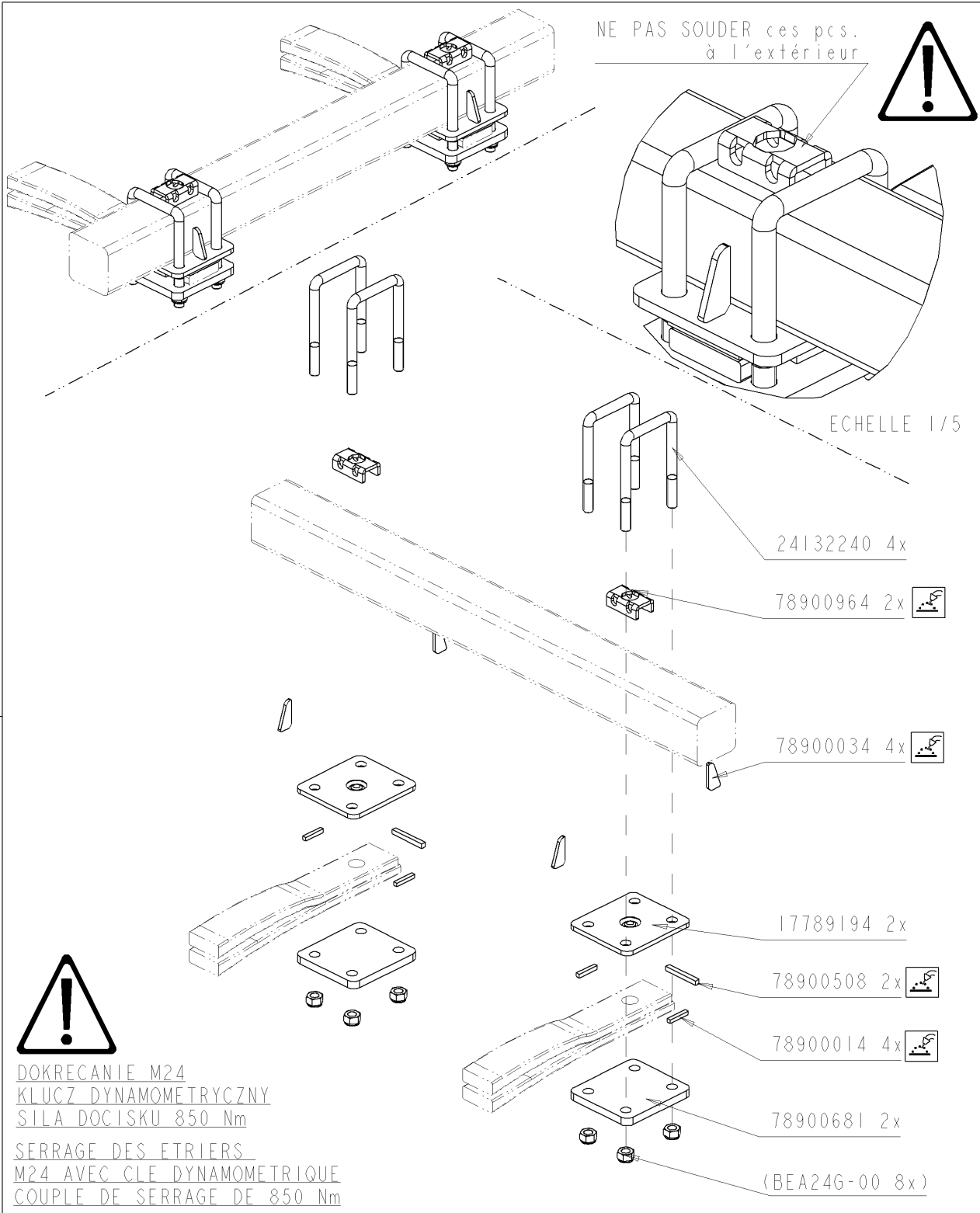
Ets. **JOSKIN** S.A.    Rue de Wergifosse, 39 - B 4630 SOUMAGNE    Belgique  
 © Tous droits réservés - Alle rechten voorbehouden - Alle Rechten vorbehalten - All rights reserved

Verzeichnis der Komponente

Datum 10/07/2009

**T22745/120**      **.-TONNEAU 12000MEB MODULO2**    **ALTHAUS AG ERSIGEN**  
Montage nr                      **J71305232**                      **.ETRI C100X210 D24/L PAR 28-45**

Artikel	Benennung	Menge
J78900964	.U FIXATION BUTEE BOGGIE	2
J24102210	.ETRIER 24x102x210 AVEC ECROUS	4
J78900508	.BUTEE LAMES	2
J78900034	.COIN RENFORT	4
J17789190	.PLAQUE C100M24 LAME PARA EP 40	2
J78900014	.BUTEE BLOCAGE ESSIEU	4
J78900679	.PLAQUE ESSIEU 100/LAME100/M24	2



<b>T22745/120</b>	.-TONNEAU 12000MEB MODULO2 ALTHAUS AG ERSIGEN	
71305254		.ETRI C130X240 D24/L PAR 28-45
		ETRI C130X240 D24/L PAR 28-45
		ETRI C130X240 D24/L PAR 28-45
		BEUG D130X240 D24/PARA 28-45

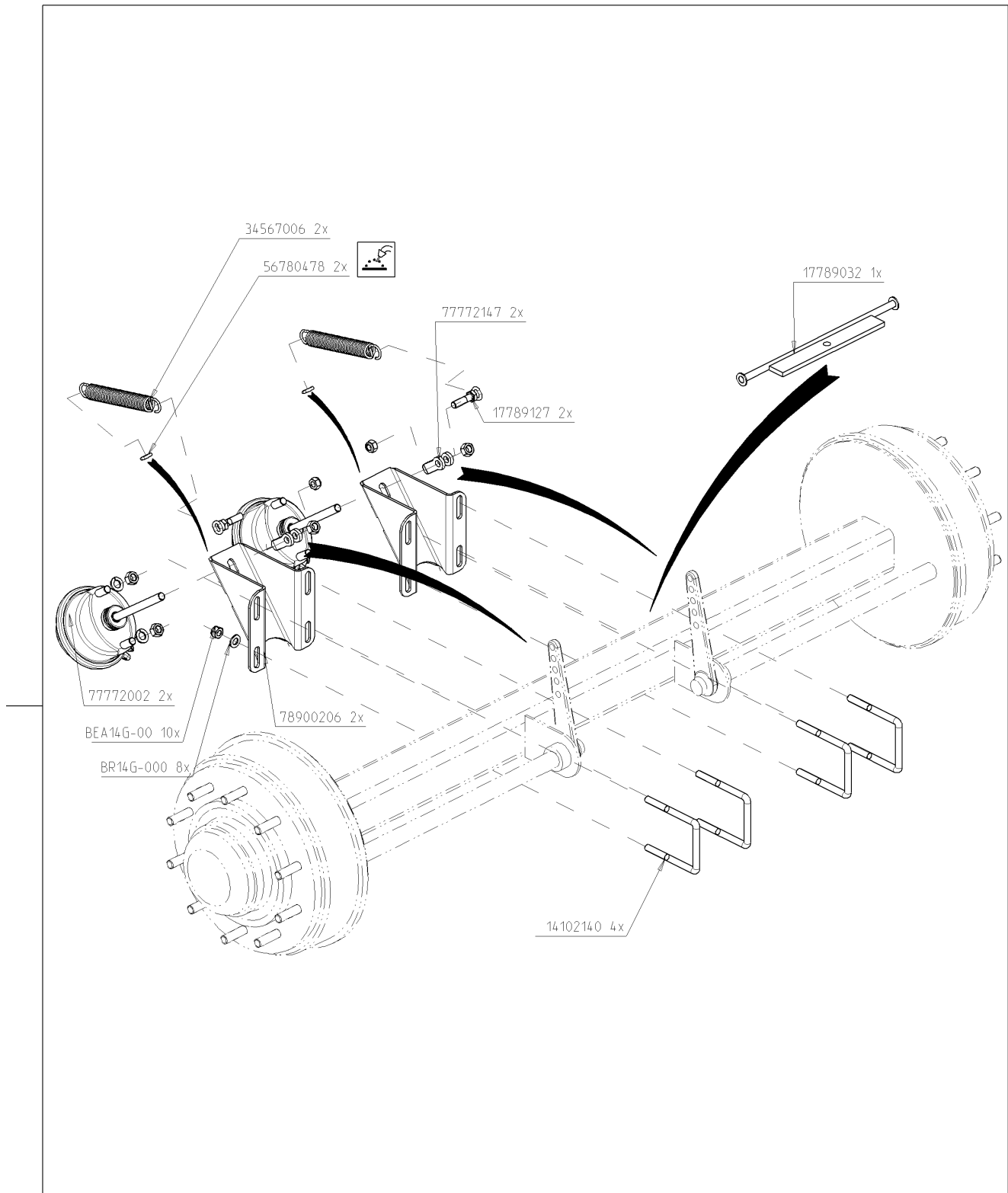
Ets. **JOSKIN** S.A. Rue de Wergifosse, 39 - B 4630 SOUMAGNE Belgique  
 © Tous droits réservés - Alle rechten voorbehouden - Alle Rechten vorbehalten - All rights reserved





Verzeichnis der Komponente

Datum 10/07/2009

**T22745/120**      **.-TONNEAU 12000MEB MODULO2**    **ALTHAUS AG ERSIGEN**  
Montage nr                      **J71305254**                      **.ETRI C130X240 D24/L PAR 28-45**

Artikel	Benennung	Menge
J24132240	.ETRIER 24x132x240 AVEC ECROUS	4
J78900508	.BUTEE LAMES	2
J78900034	.COIN RENFORT	4
J17789194	.PLAQUE C130M24 LAME PARA EP 40	2
J78900014	.BUTEE BLOCAGE ESSIEU	4
J78900681	.PLAQUE ESSIEU 130/LAME100/M24	2
J78900964	.U FIXATION BUTEE BOGGIE	2



<b>T22745/120</b>	.-TONNEAU 12000MEB MODULO2 ALTHAUS AG ERSIGEN	
71306016		.FREIN PNEU C100 - 2 VERINS
		FREIN PNEU C100 2 VERINS
		§FREIN PNEU C100 2 VERINS
		LUCHTREMME 2 VATEN OP VASTE AS C100

Ets. **JOSKIN** S.A. Rue de Wergifosse, 39 - B 4630 SOUMAGNE Belgien  
 © Tous droits réservés - Alle rechten voorbehouden - Alle Rechten vorbehalten - All rights reserved

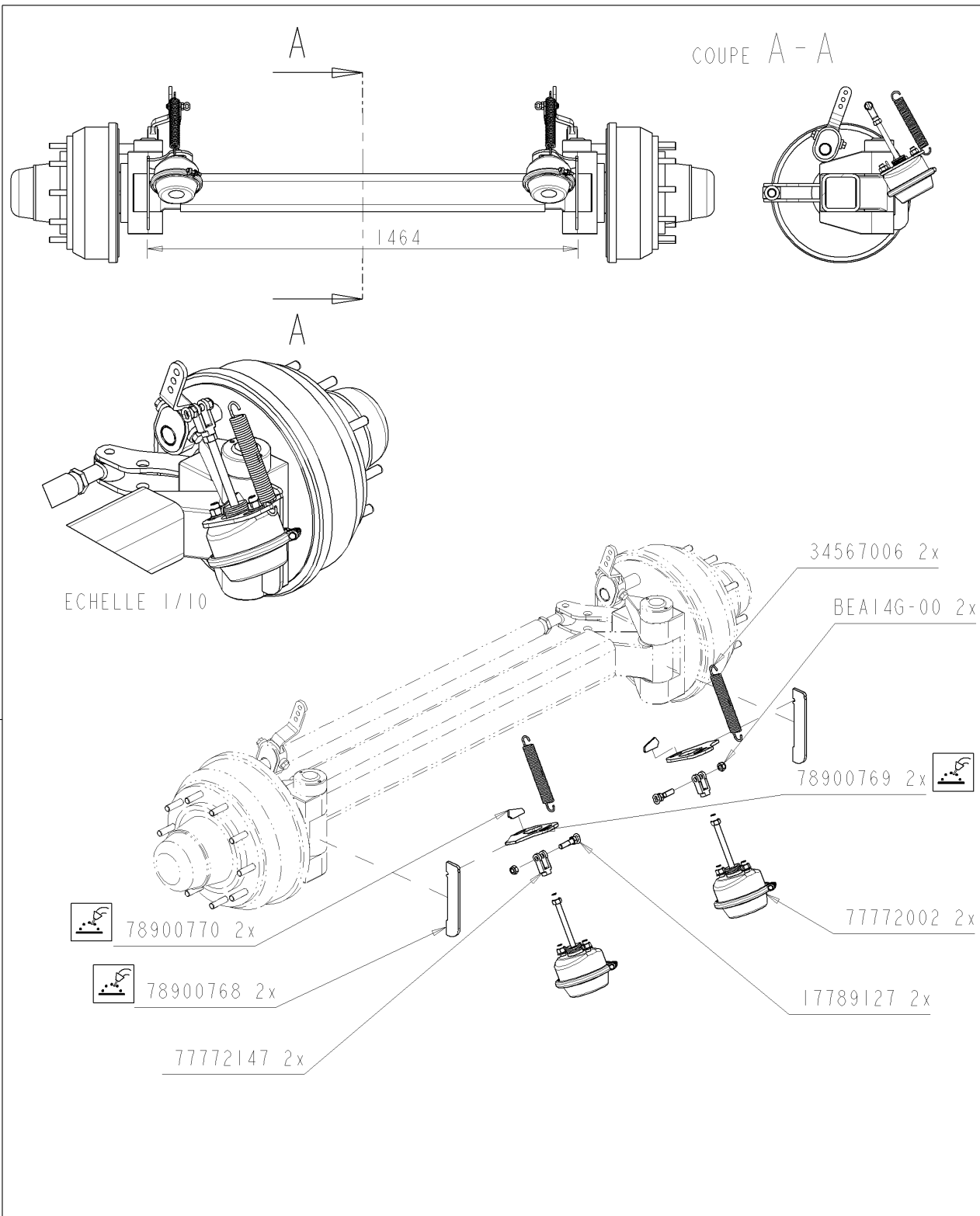


Verzeichnis der Komponente

Datum 10/07/2009

**T22745/120**      **.-TONNEAU 12000MEB MODULO2**    **ALTHAUS AG ERSIGEN**  
Montage nr                      **J71306016**                      **.FREIN PNEU C100 - 2 VERINS**

Artikel	Benennung	Menge
J77772002	.VERIN FREIN PNEUMATIQUE	2
J78900206	.SUPPORT VERIN FREIN A AIR	2
J14102140	.ETRIER M14X102X140 GALV FR AIR	4
BEA14G.00	.ECROU AUTOSERRANT M14 DIN 985	10
J17789032	.LIAISON CAME FREIN C140	1
J34567006	.RESSORT DE RAPPEL	2
J56780478	.MAILLON DE CHAINE 6X25X12 MM	2
J17789127	.BOULON ATTACHE RESSORT	2
BR14G.000	.RONDELLE 15X28X2.5 DIN125	8
J77772147	.CHAPE	2



**T22745/120**      .-TONNEAU 12000MEB MODULO2    ALTHAUS AG ERSIGEN

71306101		.FREIN PNEU DIR BG C130 ADR
		FREIN PNEU DIR BG C130 ADR
		FREIN PNEU DIR BG C130 ADR
		LUCHTREM STUUR BG D130 ADR

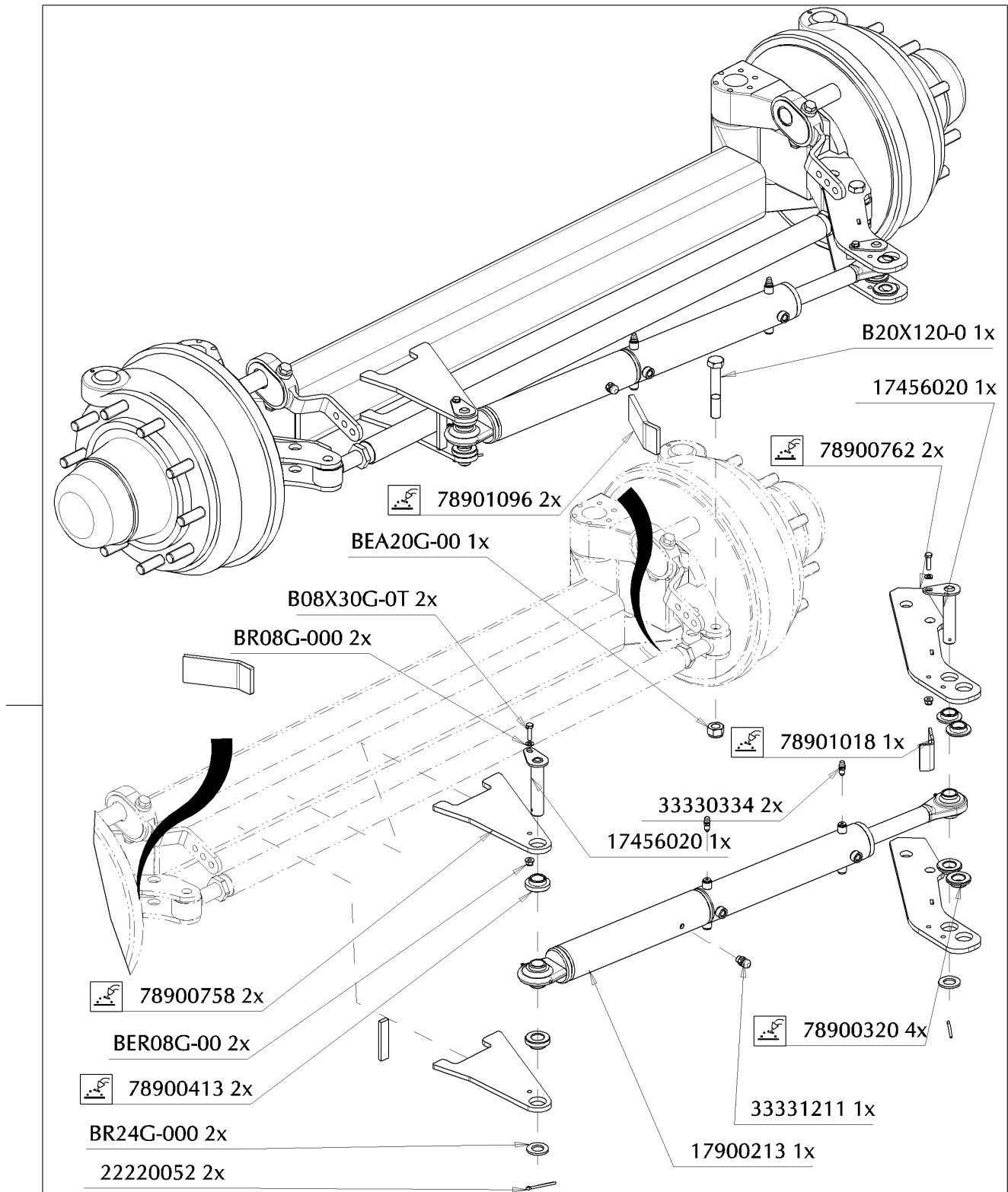
Ets. **JOSKIN** S.A.    Rue de Wergifosse, 39 - B 4630 SOUMAGNE    Belgique  
 © Tous droits réservés - Alle rechten voorbehouden - Alle Rechten vorbehalten - All rights reserved

Verzeichnis der Komponente

Datum 10/07/2009

**T22745/120**      **.-TONNEAU 12000MEB MODULO2**    **ALTHAUS AG ERSIGEN**  
Montage nr                      **J71306101**                      **.FREIN PNEU DIR BG C130 ADR**

Artikel	Benennung	Menge
J17789127	.BOULON ATTACHE RESSORT	2
J77772002	.VERIN FREIN PNEUMATIQUE	2
BEA14G.00	.ECROU AUTOSERRANT M14 DIN 985	2
J78900768	.SUPPORT FR PN HYD C130-140 ADR	2
J78900769	.SUPPORT FR PN HYD C130-140 ADR	2
J78900770	.COIN SUPP FR PN HYDR C130-140	2
J34567006	.RESSORT DE RAPPEL	2
J77772147	.CHAPE	2



<b>T22745/120</b>	.-TONNEAU 12000MEB MODULO2 ALTHAUS AG ERSIGEN	
71307038		.>DIR FORCE BG+TR C130 ADR+C110
		DIR FORCE BG+TR C130 ADR+C110
		DIR FORCE.BG+TR C130 ADR+C110
		.>DIR FORCE BG+TR C130 ADR+C110

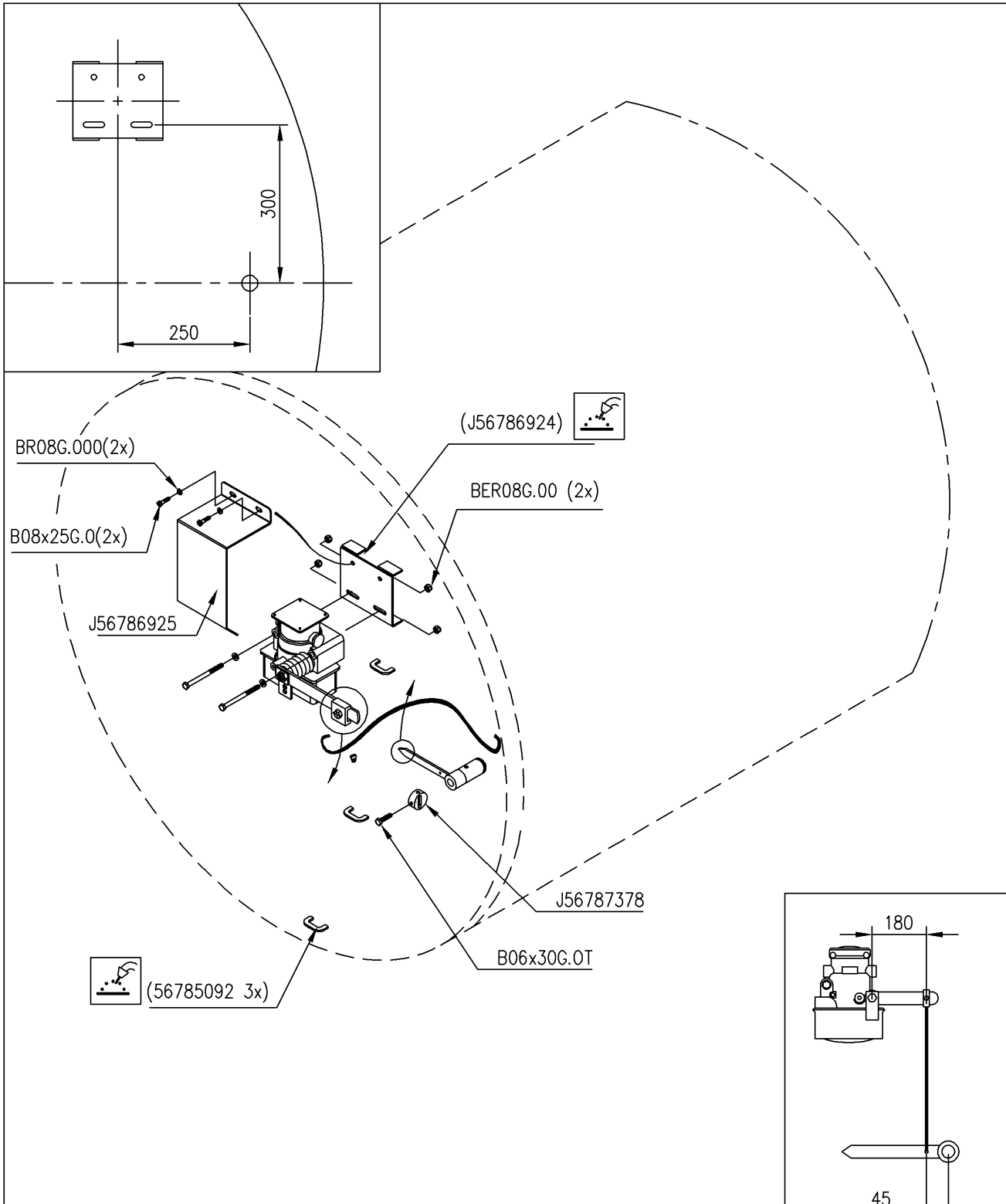
Ets. **JOSKIN** S.A. Rue de Wergifosse, 39 - B 4630 SOUMAGNE Belgique  
 © Tous droits réservés - Alle rechten voorbehouden - Alle Rechten vorbehalten - All rights reserved

Verzeichnis der Komponente

Datum 10/07/2009

**T22745/120**      **.-TONNEAU 12000MEB MODULO2**    **ALTHAUS AG ERSIGEN**  
Montage nr                      **J71307038**                      **.->DIR FORCE BG+TR C130 ADR+C110**

Artikel	Benennung	Menge
J78900762	.ELEMENT CHARNIERE C130 ADR	2
J17456020	.BROCHE DE VERIN DIRECTIONNEL	2
J78900320	.BUSELURE D80 FIX VERIN DIR	4
J17900213	.VERIN 75-65/35/315 DIR.FORCE	1
BER08G.00	.ECROU M8 AUTOSERRANT DIN 6926	2
B08X30G.0T	.VIS 08X30 DIN 933Z	2
BR08G.000	.RONDELLE 09X17X1.5 DIN 126 6MU	2
J78900758	.ELEMENT CHARNIERE C130	2
J78901096	.RENFORT DIRECT ADR C130	2
J78900413	.DOUILLE FIXAT VERIN DIRECT	2
B20X120G.	.VIS 20X120 DIN 931Z	1
BEA20G.00	.ECROU AUTOSERRANT M20 DIN 985	1
J33331211	.RENIFLEUR 1/4"	1
J78901018	.RENFORT DIRECT FORCE	1
J33330334	.PURGEUR M10X1	2
J22220052	.GOUPILLE FENDUE 5X50	2
BR24G.000	.RONDELLE PLATE 25X44X4.0	2



<b>T22745/120</b>	.-TONNEAU 12000MEB MODULO2 ALTHAUS AG ERSIGEN	
71312028		.SUPPORT FREIN PROPOR N-MODELE
		SUPPORT FREIN PROPOR N-MODELE
		SUPPORT FREIN PROPOR N-MODELE
		STEUN PROP REM ME

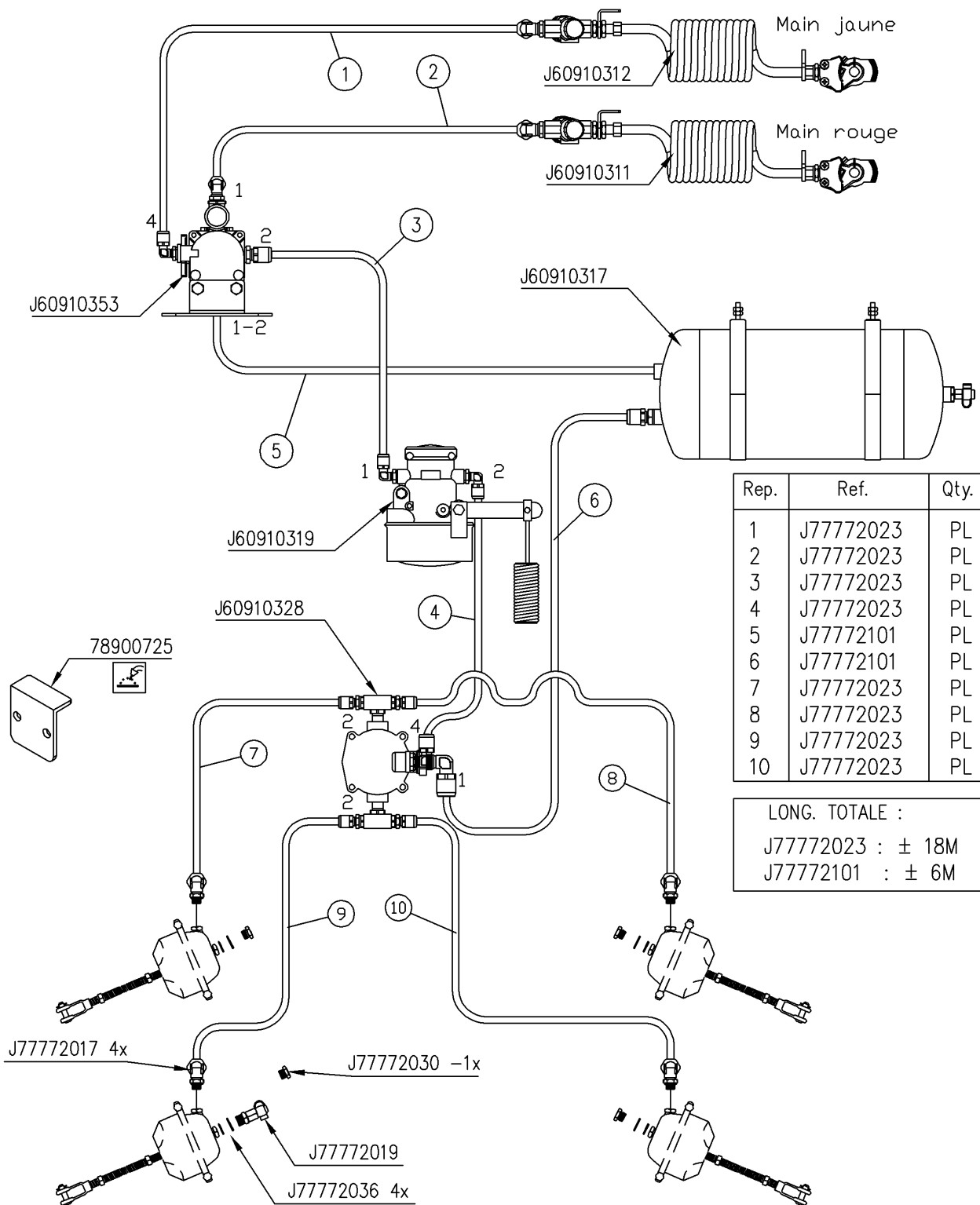
Ets. **JOSKIN** S.A. Rue de Wergifosse, 39 - B 4630 SOUMAGNE Belgien  
 © Tous droits réservés - Alle rechten voorbehouden - Alle Rechten vorbehalten - All rights reserved

Verzeichnis der Komponente

Datum 10/07/2009

**T22745/120**      **.-TONNEAU 12000MEB MODULO2**    **ALTHAUS AG ERSIGEN**  
Montage nr                      **J71312028**                      **.SUPPORT FREIN PROPOR N-MODELE**

Artikel	Benennung	Menge
BER08G.00	.ECROU M8 AUTOSERRANT DIN 6926	2
BR08G.000	.RONDELLE 09X17X1.5 DIN 126 6MU	2
B08X25G.0T	.VIS 08X25 DIN 933Z	2
J56786925	.CAPOT CORRECTEUR FREINAGE	1
B06X30G.0T	.VIS 06X30 DIN 933Z	1
J56787378	.SERRE CABLE FREINAGE PROPOR	1



T22745/120

.-TONNEAU 12000MEB MODULO2 ALTHAUS AG ERSIGEN

71312055



.FREIN PROP 4 CLOCHES JAUGE FLO

FREIN PROP 4 CLOCHES JAUGE FLO

FREIN PROP 4 CLOCHES JAUGE FLOTTEUR

.FREIN PROP 4 CLOCHES JAUGE FLO

Ets. **JOSKIN** S.A. Rue de Wergifosse, 39 - B 4630 SOUMAGNE Belgique

© Tous droits réservés - Alle rechten voorbehouden - Alle Rechten vorbehalten - All rights reserved



Verzeichnis der Komponente

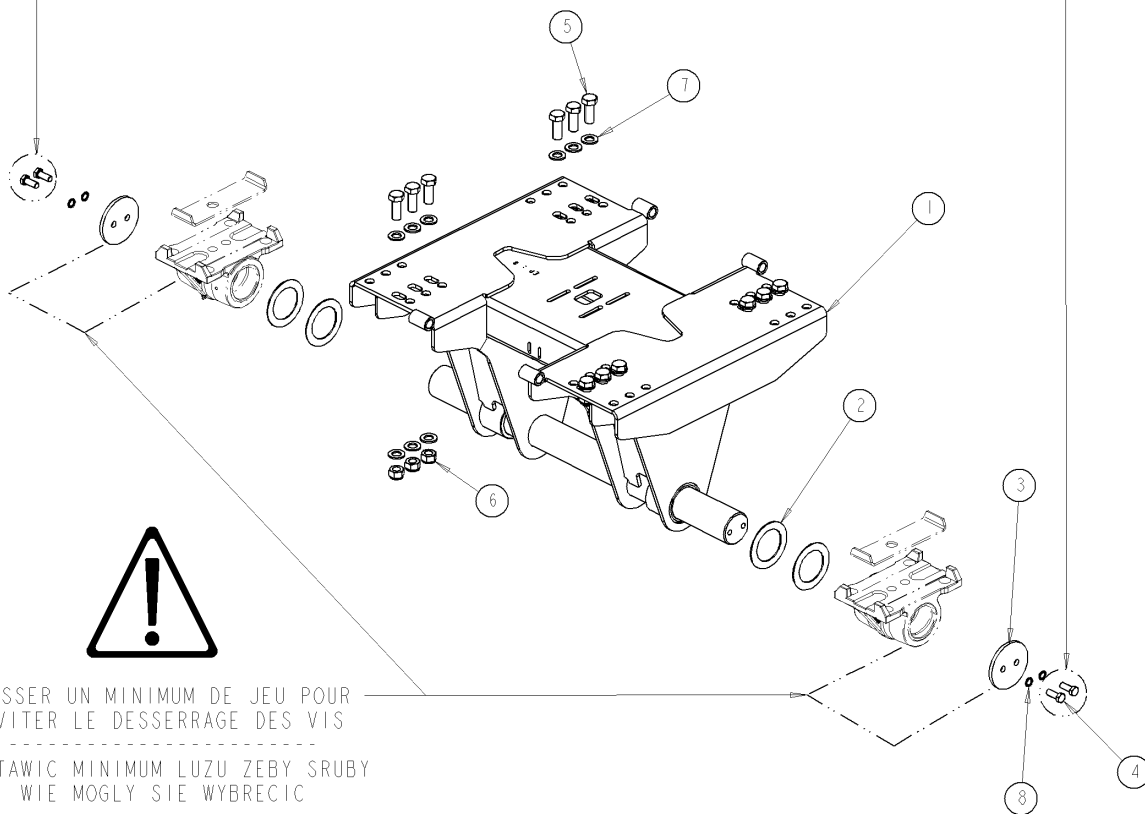
Datum 10/07/2009

**T22745/120**      **.-TONNEAU 12000MEB MODULO2**    **ALTHAUS AG ERSIGEN**  
Montage nr                      **J71312055**                      **.FREIN PROP 4 CLOCHES JAUGE FLO**

Artikel	Benennung	Menge
J60910312	.MTG FLEXIBLE MAIN JAUNE	1
J60910311	.MTG FLEXIBLE MAIN ROUGE	1
J60910317	.MTG RESERVOIR AIR 60L D396	1
J60910353	.MTG VALVE DESSERAGE FREIN PROP	1
J60910319	.MTG CORRECTEUR FREIN PNEU FLOT	1
J60910328	.MTG REPARTITEUR FREIN PNEUM	1
J78900725	.SUPPORT VALVE DECHARGE RAPIDE	1
J77772017	.UNION SIMPLE COUDE MALE M16X12	4
J77772036	.CUVETTE M16 AVEC ORING	4
J77772019	.PURGEUR PRISE AIR	1
J77772030	.BOUCHON MA16X1.5	-1
J77772023	.TUYAU POLYAMIDE 12X1.5	18
J77772101	.TUYAU POLYAMIDE 15X1.5	6

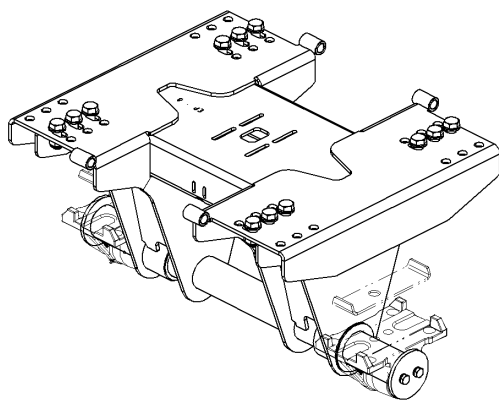
DEGRAISSER LES FILLETS ET METTRE DE LA LOCTITE

ODT LUSCIC GWINTY I ZAKRECIC Z LORTYTEM



LAISSER UN MINIMUM DE JEU POUR  
EVITER LE DESSERRAGE DES VIS

ZOSTAWIC MINIMUM LUZU ZEBY SRUBY  
WIE MOGLY SIE WYBRECIC



1	17789245	1
2	78900252	4
3	78900675	2
4	B16X40G-0T	4
5	B24X60G-0T	12
6	BEA24G-00	12
7	BR24G-000	24
8	BRE16-000	4
N°	N° Pieces	Qt.

T22745/120

.-TONNEAU 12000MEB MODULO2 ALTHAUS AG ERSIGEN

71313055



.TABLE BOGGIE D90 H490 NOUVEAU

TABLE BOGGIE D90 H490 NOUVEAU

TABLE BOGGIE D90 H490 NOUVEAU

BOGGIETAFEL D90 H490 NIEUW

Ets. **JOSKIN** S.A. Rue de Wergifosse, 39 - B 4630 SOUMAGNE Belgique

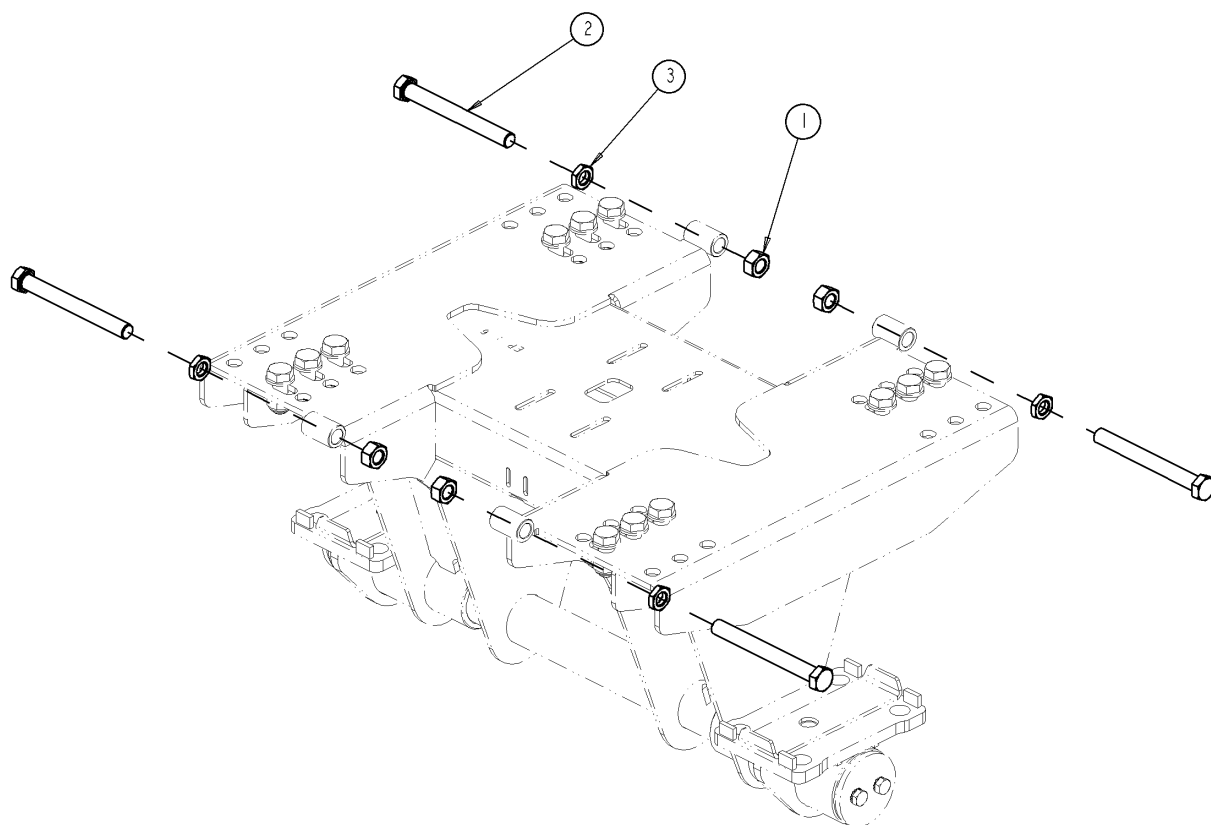
© Tous droits réservés - Alle rechten voorbehouden - Alle Rechten vorbehalten - All rights reserved

Verzeichnis der Komponente

Datum 10/07/2009

**T22745/120**      **.-TONNEAU 12000MEB MODULO2**    **ALTHAUS AG ERSIGEN**  
Montage nr                      **J71313055**                      **.TABLE BOGGIE D90 H490 NOUVEAU**

Artikel	Benennung	Menge
J17789245	.TABLE BOGGIE D90 H490	1
J78900252	.RONDELLE EPAISS T B D90	4
J78900675	.RONDELLE FIXAT PALIER D 90	2
B16X40G.0T	.VIS 16X40 DIN 933Z	4
B24X60G.0T	.VIS 24X60 DIN 933Z	12
BEA24G.00	.ECROU AUTOSERRANT M24 DIN 985	12
BR24G.000	.RONDELLE PLATE 25X44X4.0	24
BRE16.000	.RONDELLE ETOILEE DIN 6798A	4



1	0BE24G-000	4
2	B24X220G-T	4
3	BE24X10G	4
N°	N° Pieces	Qt.

<b>T22745/120</b>	.-TONNEAU 12000MEB MODULO2 ALTHAUS AG ERSIGEN	
71319004		.VIS CENT CH1000 TUB100-120MOD2
		VIS CENT CH1000 TUB100-120MOD2
		VIS CENT CH1000 TUB100-120MOD2
		.VIS CENT CH1000 TUB100-120MOD2

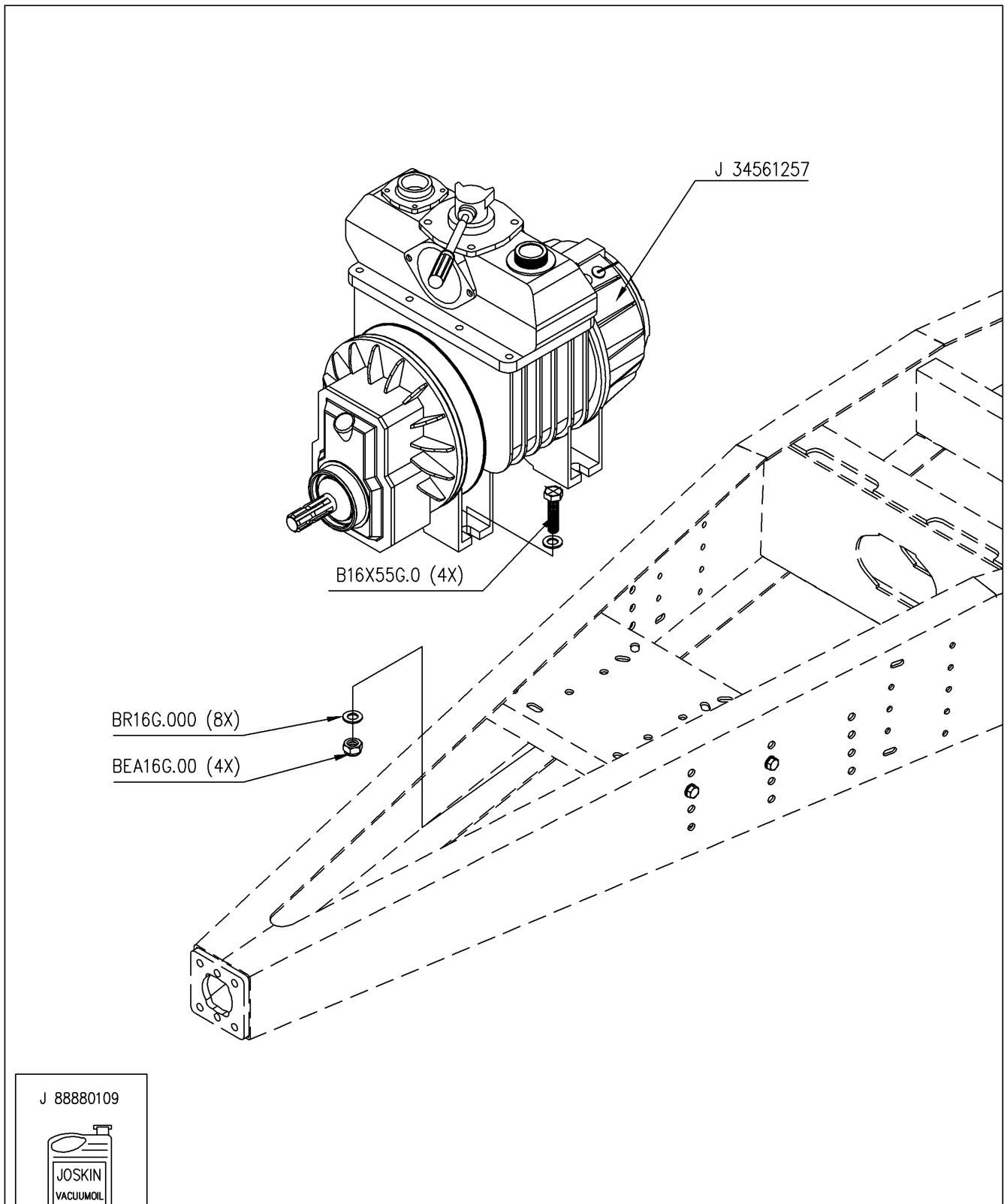
Ets. **JOSKIN** S.A. Rue de Wergifosse, 39 - B 4630 SOUMAGNE Belgique  
 © Tous droits réservés - Alle rechten voorbehouden - Alle Rechten vorbehalten - All rights reserved

Verzeichnis der Komponente

Datum 10/07/2009

**T22745/120**      **.-TONNEAU 12000MEB MODULO2**    **ALTHAUS AG ERSIGEN**  
Montage nr                      **J71319004**                      **.VIS CENT CH1000 TUB100-120MOD2**

Artikel	Benennung	Menge
BE24G.000	.ECROUS NORMAUX M24 DIN 934	4
B24X220G.T	.BOULON M24 LG220 DIN933 8.8	4
BE24X10G.	.ECROU M24 EP10 17H DIN 936	4



<b>T22745/120</b>	.-TONNEAU 12000MEB MODULO2 ALTHAUS AG ERSIGEN	
71401088	<b>D</b>	.POMPES AGRI 72/M-GA (12000)
	<b>GB</b>	POMPE AGRI 72/M-GA (12000)
	<b>FR</b>	POMPES AGRI 72/M-GA (12000)
	<b>NL</b>	Pomp AGRI 72/M-GA (12000) gevefde

Ets. **JOSKIN** S.A. Rue de Wergifosse, 39 - B 4630 SOUMAGNE Belgien  
 © Tous droits réservés - Alle rechten voorbehouden - Alle Rechten vorbehalten - All rights reserved

Verzeichnis der Komponente

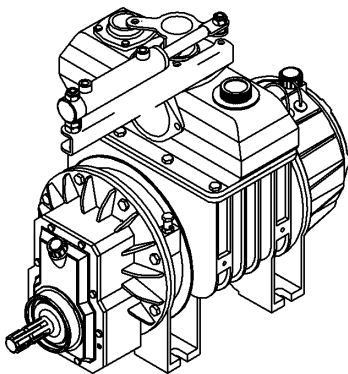
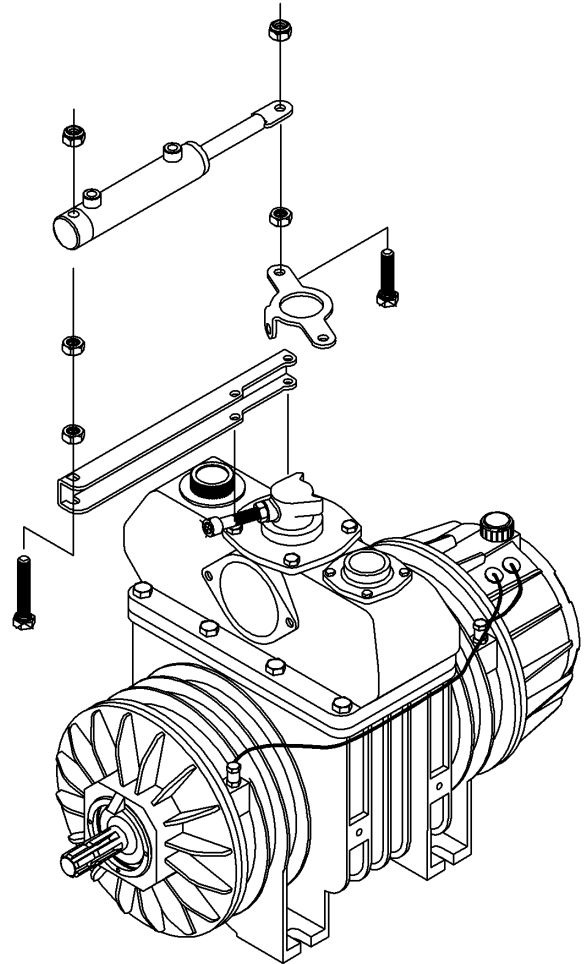
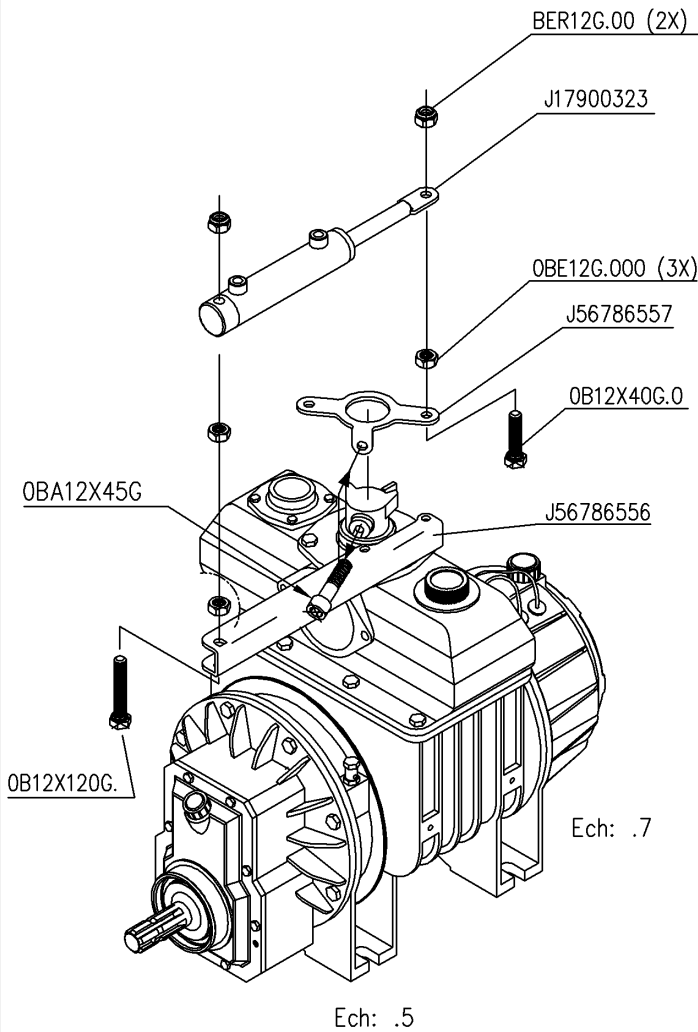
Datum 10/07/2009

**T22745/120**      **.-TONNEAU 12000MEB MODULO2**    **ALTHAUS AG ERSIGEN**  
Montage nr                      **J71401088**                      **.POMPES AGRI 72/M-GA (12000)**

Artikel	Benennung	Menge
J34561257	.POMPES AGRI 72/M GA 12000 L	1
J88880109	.VACUUMOIL /VRAC	3
J99994654	.AUT OIL LEVEL (JAUNE)	2
J99995155	.AUT VACUUMOIL (PALETTE POMPE)	1
J99998030	.AUT ATT. SOURCE DE CHALEUR	1
J99998004A	.AUT 540T/MIN	1
B16X55G.0	.VIS 16X55 DIN 931Z	4
BR16G.000	.RONDELLE 17X30X3.0 DIN125	8
BEA16G.00	.ECROU AUTOSERRANT M16 DIN 985	4
J99998054	.AUT ASPIRATION/REFOULEMENT	1
J34562121	.CONE DE PROTECTION	1

540Tr/Min

1000Tr/Min



T22745/120

.-TONNEAU 12000MEB MODULO2 ALTHAUS AG ERSIGEN

71404031



.CHGT PPE HYDR AGRI 540/1000 Tr

CHGT PPE HYDR AGRI 540/1000 Tr

CHGT PPE HYDR AGRI 540/1000 Tr

HYDR BEDIEN POMP AGRI 540 EN 1000 TR/MIN

Ets. **JOSKIN** S.A. Rue de Wergifosse, 39 - B 4630 SOUMAGNE Belgique

© Tous droits réservés - Alle rechten voorbehouden - Alle Rechten vorbehalten - All rights reserved

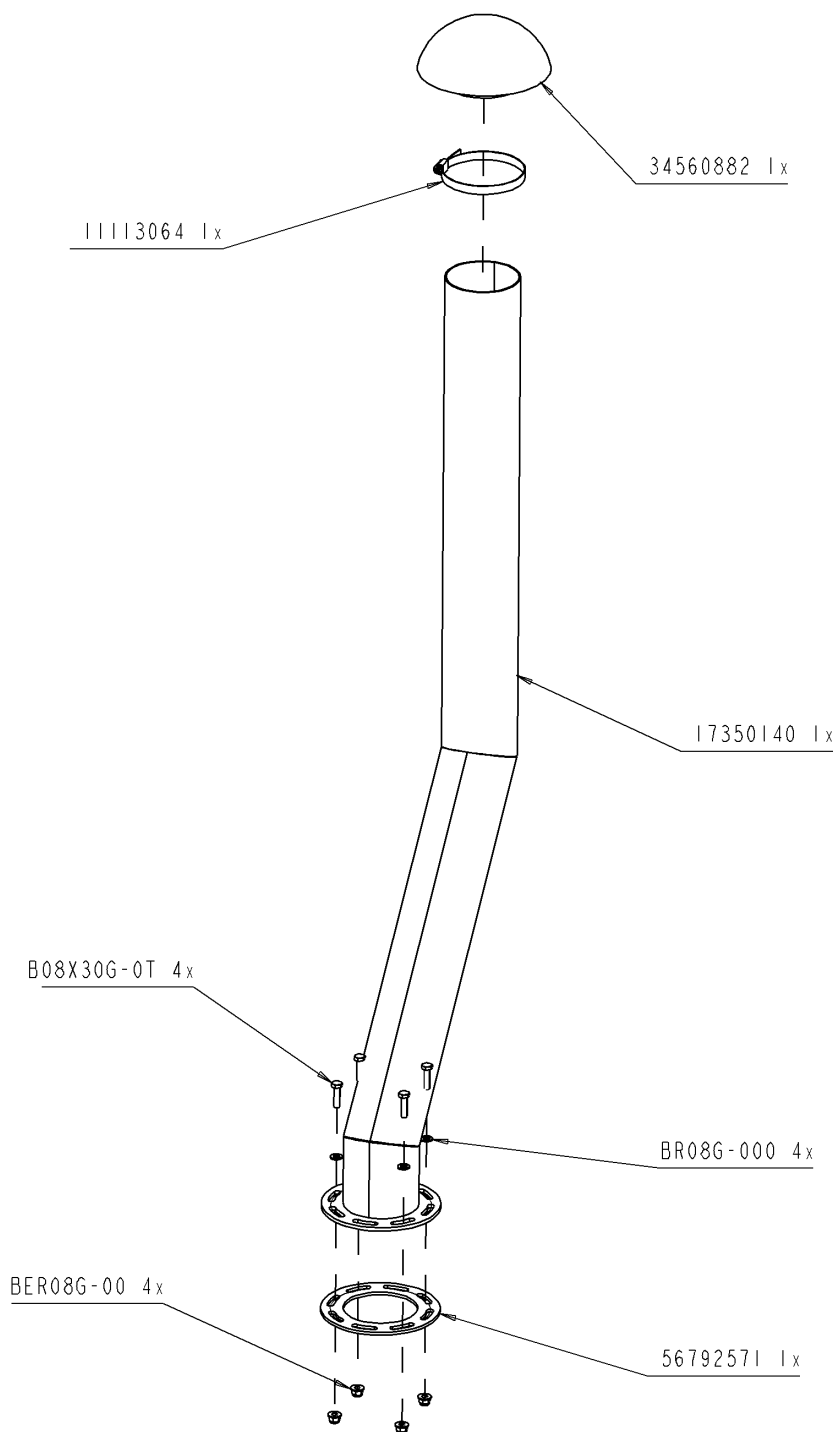


Verzeichnis der Komponente

Datum 10/07/2009

**T22745/120**      **.-TONNEAU 12000MEB MODULO2**    **ALTHAUS AG ERSIGEN**  
Montage nr                      **J71404031**                      **.CHGT PPE HYDR AGRI 540/1000 Tr**

Artikel	Benennung	Menge
BER12G.00	.ECROU M12 AUTOSERRANT DIN 6926	2
J17900323	.VERIN CLIPSE CHGT POMPE	1
BE12G.000	.ECROUS NORMAUX M12 DIN 934	3
J56786557	.BIELLE CHGT POMPE AGRI	1
B12X40G.0T	.VIS 12X40 DIN 933Z	1
J56786556	.SUPPORT CHANGEMENT POMPE AGRI	1
B12X120G.	.VIS 12X120 DIN 931Z	1
BA12X45G.	.VIS ALLEN T CYL 12X45 DIN912Z	1



T22745/120

.-TONNEAU 12000MEB MODULO2 ALTHAUS AG ERSIGEN

71406052



.SORTIE POT ECHAPP BRIDE

SORTIE POT ECHAPP BRIDE COUDE

SORTIE POT ECHAPP BRIDE COUDE

.SORTIE POT ECHAPP BRIDE

Ets. **JOSKIN** S.A. Rue de Wergifosse, 39 - B 4630 SOUMAGNE Belgique

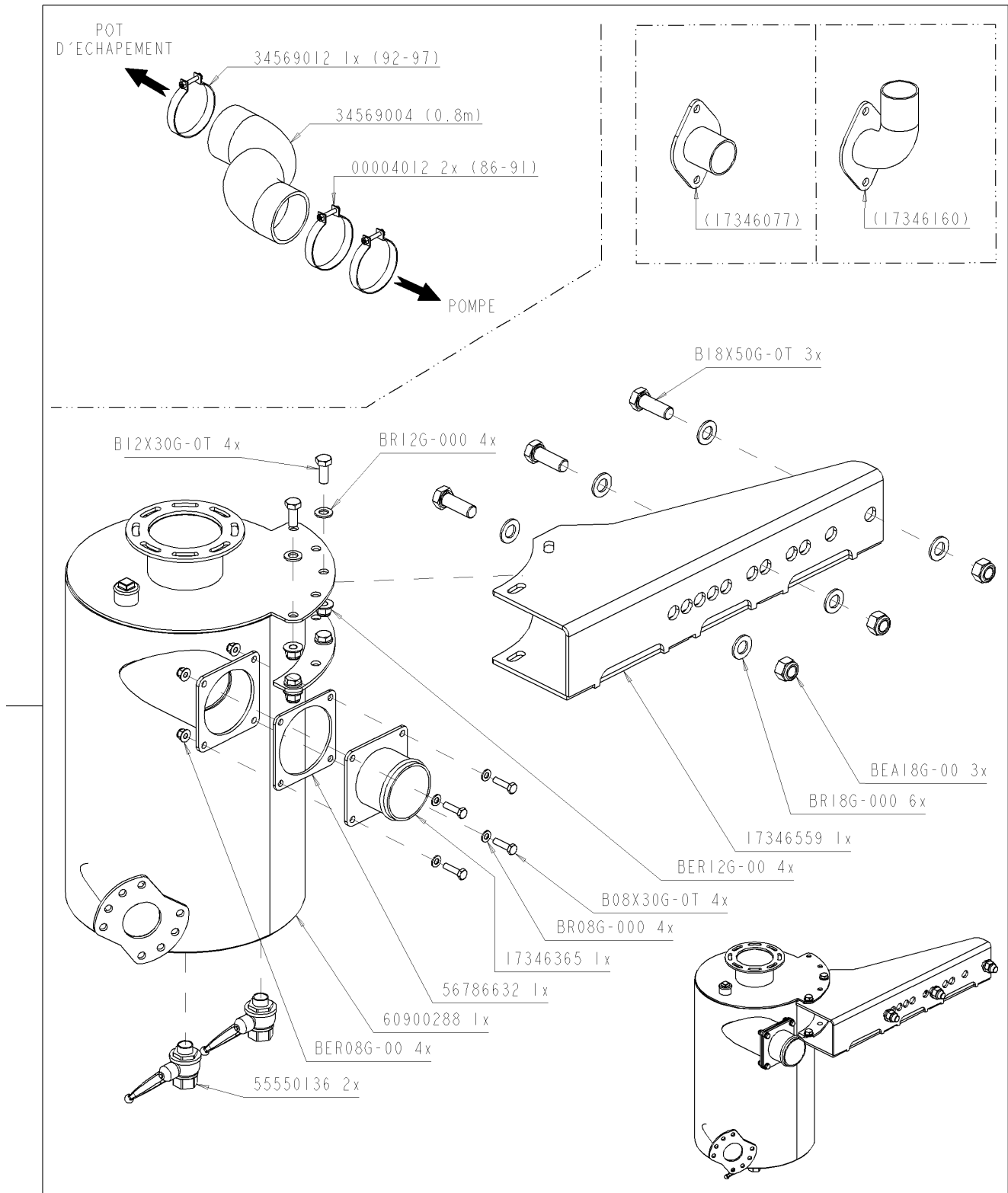
© Tous droits réservés - Alle rechten voorbehouden - Alle Rechten vorbehalten - All rights reserved

Verzeichnis der Komponente

Datum 10/07/2009

**T22745/120**      **.-TONNEAU 12000MEB MODULO2**    **ALTHAUS AG ERSIGEN**  
Montage nr                      **J71406052**                      **.SORTIE POT ECHAPP BRIDE**

Artikel	Benennung	Menge
J34560882	.PRISE D'AIR D 101,6	1
J11113064	.COLLIER 90-110	1
J17350140	.Tuyau pot échap bride 4"	1
B08X30G.0T	.VIS 08X30 DIN 933Z	4
BR08G.000	.RONDELLE 09X17X1.5 DIN 126 6MU	4
J56792571	.JOINT BRIDE DIRECTIONNELLE 4"	1
BER08G.00	.ECROU M8 AUTOSERRANT DIN 6926	4

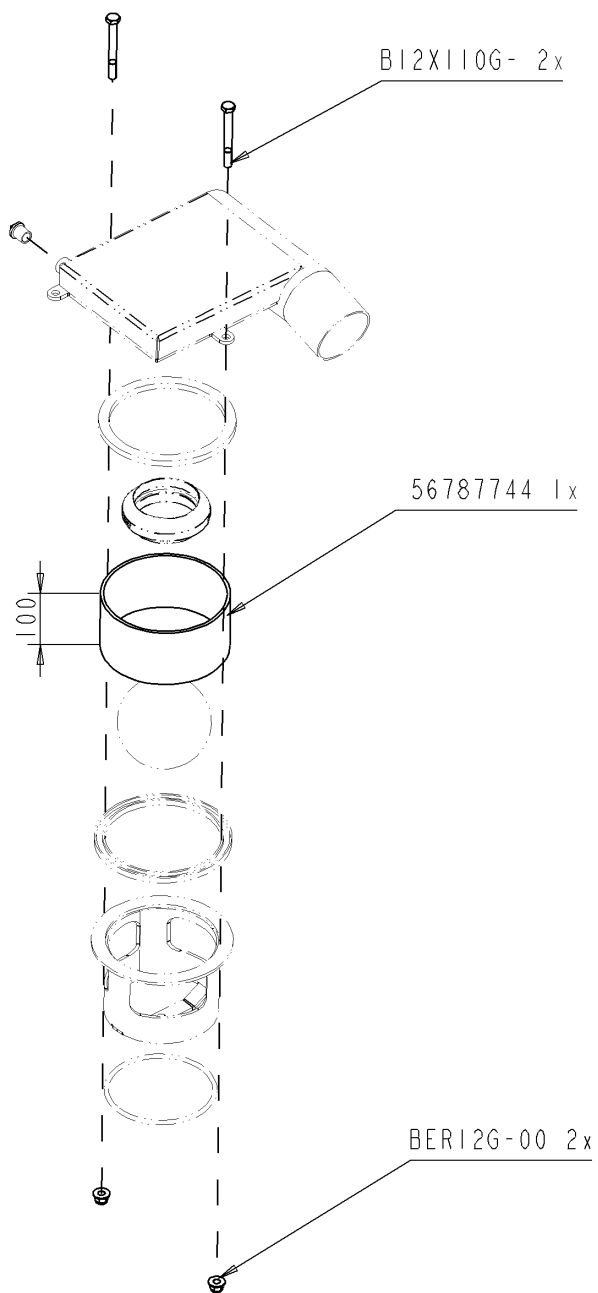


<b>T22745/120</b>	.-TONNEAU 12000MEB MODULO2 ALTHAUS AG ERSIGEN	
71406054		.MTG POT ECH.SORTIE D80
		MTG POT ECH.SORTIE D80
		MTG POT ECH.SORTIE D80
		.MTG POT ECH.SORTIE D80

Ets. **JOSKIN** S.A. Rue de Wergifosse, 39 - B 4630 SOUMAGNE Belgique  
 © Tous droits réservés - Alle rechten voorbehouden - Alle Rechten vorbehalten - All rights reserved

**T22745/120**      **.-TONNEAU 12000MEB MODULO2**      **ALTHAUS AG ERSIGEN**  
 Montage nr                      **J71406054**                      **.MTG POT ECH.SORTIE D80**

Artikel	Benennung	Menge
J34569012	.COLLIER LARGE 92-97	1
J34569004	.Durite d:80x94	0.8
J00004012	.COLLIER LARGE 86-91	2
B12X30G.0T	.VIS 12X30 DIN 933Z	4
BR12G.000	.RONDELLE 13X24X2.5 DIN125	4
B18X50G.0T	.VIS 18X50 DIN 933Z	3
J55550136	.VANNE A BILLE 1/2" MF	2
BER08G.00	.ECROU M8 AUTOSERRANT DIN 6926	4
J60900288	.MTG POT ECHAPPEM D323 BRIDE	1
J56786632	.JOINT BRIDE D.100	1
J17346365	.SORTIE 4 TROUS D 82.5 LG 60MM	1
BR08G.000	.RONDELLE 09X17X1.5 DIN 126 6MU	4
B08X30G.0T	.VIS 08X30 DIN 933Z	4
BER12G.00	.ECROU M12 AUTOSERRANT DIN 6926	4
J17346559	.SUPPORT POT ECHAPPEMENT STD	1
BR18G.000	.RONDELLE 19X34X3.0 DIN125	6
BEA18G.00	.ECROU AUTOSERRANT M18 DIN 985	3



**T22745/120**      .-TONNEAU 12000MEB MODULO2    ALTHAUS AG ERSIGEN

71410044		.SECURITE BOULONNEE H100
		MTG SECURITE BOULONNEE H100
		MTG SECURITE BOULONNEE H100
		MTG BOUTBEVEILIGING H100

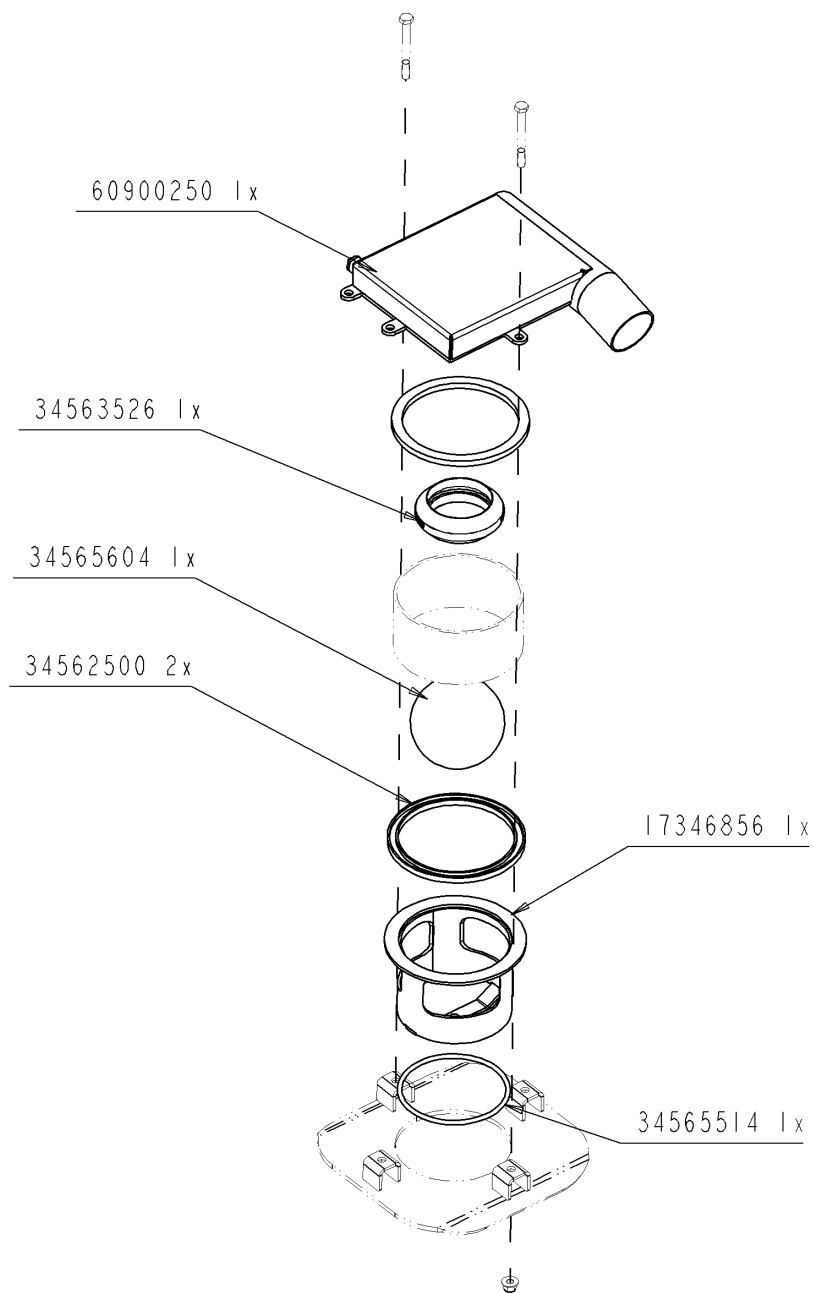
Ets. **JOSKIN** S.A.    Rue de Wergifosse, 39 - B 4630 SOUMAGNE    Belgique  
 © Tous droits réservés - Alle rechten voorbehouden - Alle Rechten vorbehalten - All rights reserved

Verzeichnis der Komponente

Datum 10/07/2009

**T22745/120**      **.-TONNEAU 12000MEB MODULO2**    **ALTHAUS AG ERSIGEN**  
Montage nr                      **J71410044**                      **.SECURITE BOULONNEE H100**

Artikel	Benennung	Menge
B12X110G.	.VIS 12X110 DIN 931Z	2
J56787744	.PLEXI BOITE SECURITE BASSE 200	1
BER12G.00	.ECROU M12 AUTOSERRANT DIN 6926	2



T22745/120

.-TONNEAU 12000MEB MODULO2 ALTHAUS AG ERSIGEN

71410047



.SECURITE BASSE BOULE D. 80

MTG SEC BASSE 80 BOULE

MTG SEC BASSE 80 BOULE

MTG LAGE BEVEIL 80 BOL

Ets. **JOSKIN** S.A. Rue de Wergifosse, 39 - B 4630 SOUMAGNE Belgique

© Tous droits réservés - Alle rechten voorbehouden - Alle Rechten vorbehalten - All rights reserved

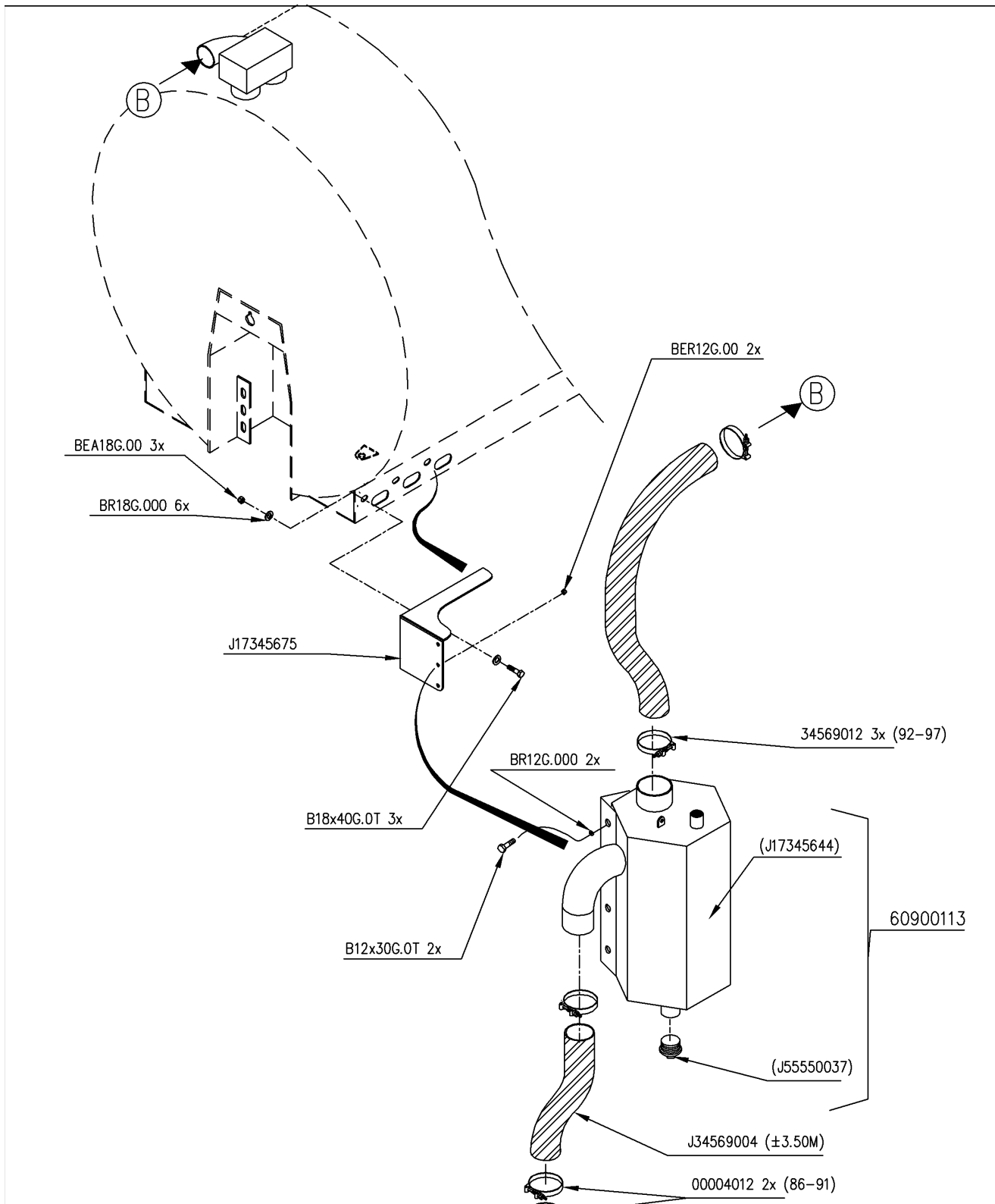


Verzeichnis der Komponente

Datum 10/07/2009

**T22745/120**      **.-TONNEAU 12000MEB MODULO2**    **ALTHAUS AG ERSIGEN**  
Montage nr                      **J71410047**                      **.SECURITE BASSE BOULE D. 80**

Artikel	Benennung	Menge
J60900250	.PREMONTAGE BOITE SECURITE D80	1
J17346856	.TUBE SECURITE BASSE D60 H100	1
J34565514	.ORING POUR VANNE D.6"	1
J34562500	.JOINT COUPELLE D.200	2
J34565604	.BALLE D.145	1
J34563526	.JOINT SECURITE D100	1



<b>T22745/120</b>	.-TONNEAU 12000MEB MODULO2 ALTHAUS AG ERSIGEN	
71415018	<b>(D)</b>	.EPURATEUR 30L D80 G-D FRONTAL
	<b>(GB)</b>	EPURATEUR 30L D80 G-D FRONTAL
	<b>(FR)</b>	EPURATEUR 30L D80 G-D FRONTAL
	<b>(NL)</b>	ZIJGEMONTEERDE VOCHTVANGER 30L D80

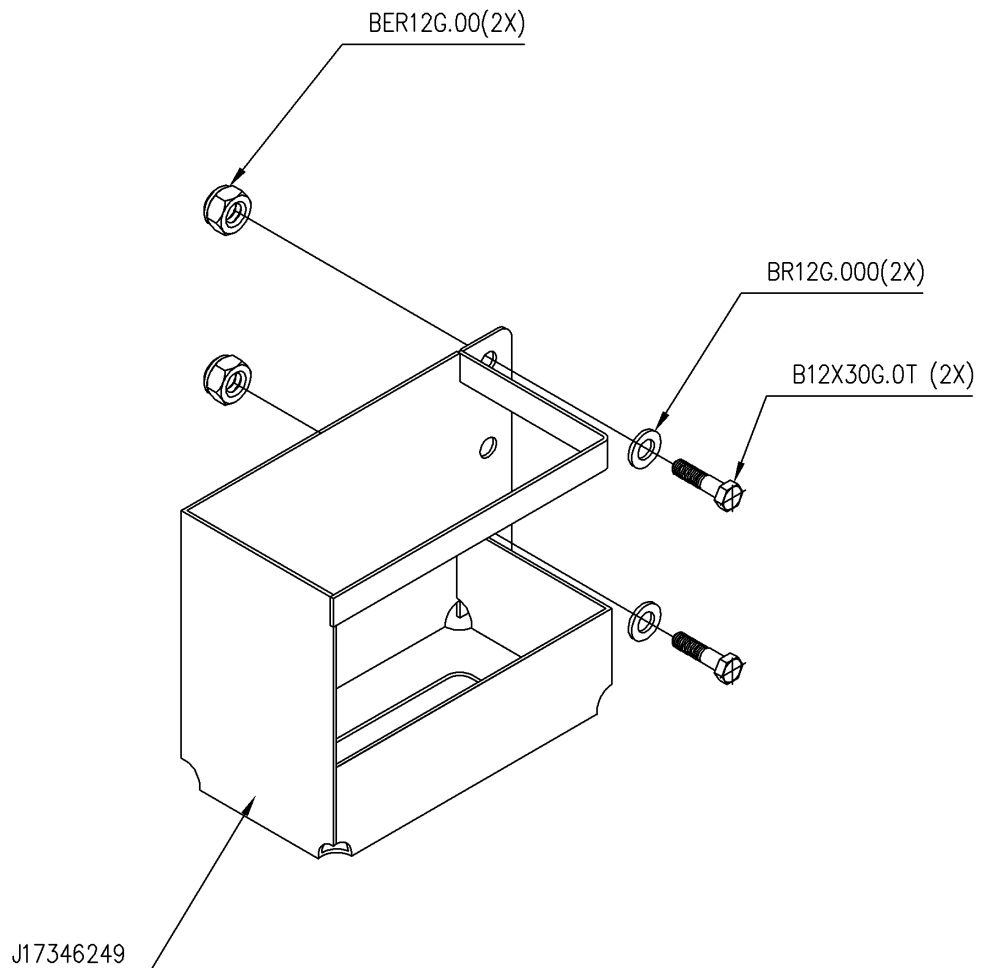
Ets. **JOSKIN** S.A. Rue de Wergifosse, 39 - B 4630 SOUMAGNE Belgique  
 © Tous droits réservés - Alle rechten voorbehouden - Alle Rechten vorbehalten - All rights reserved

Verzeichnis der Komponente

Datum 10/07/2009

**T22745/120**      **.-TONNEAU 12000MEB MODULO2**    **ALTHAUS AG ERSIGEN**  
Montage nr                      **J71415018**                      **.EPURATEUR 30L D80 G-D FRONTAL**

Artikel	Benennung	Menge
J60900113	.EPURATEUR A CORNIERE 30L D:80	1
B12X30G.0T	.VIS 12X30 DIN 933Z	2
BR12G.000	.RONDELLE 13X24X2.5 DIN125	2
BEA12G.00	.ECROU AUTOSERRANT M12 DIN 985	2
J34569004	.Durite d:80x94	3.5
J34569012	.COLLIER LARGE 92-97	3
J00004012	.COLLIER LARGE 86-91	2
J17345675	.SUPPORT EPUR JUM G/D	1
J99998028	.AUT PRESSION MAXIMUM	1
BEA18G.00	.ECROU AUTOSERRANT M18 DIN 985	3
BR18G.000	.RONDELLE 19X34X3.0 DIN125	6
B18X40G.0T	.VIS 18X40 DIN 933Z	3



T22745/120

.-TONNEAU 12000MEB MODULO2 ALTHAUS AG ERSIGEN

71419001



.MTG SUPPORT BIDON HUILE

MTG SUPPORT BIDON HUILE

MTG SUPPORT BIDON HUILE

Dissel m/ vast trekoog GARDA

Ets. **JOSKIN** S.A. Rue de Wergifosse, 39 - B 4630 SOUMAGNE Belgien

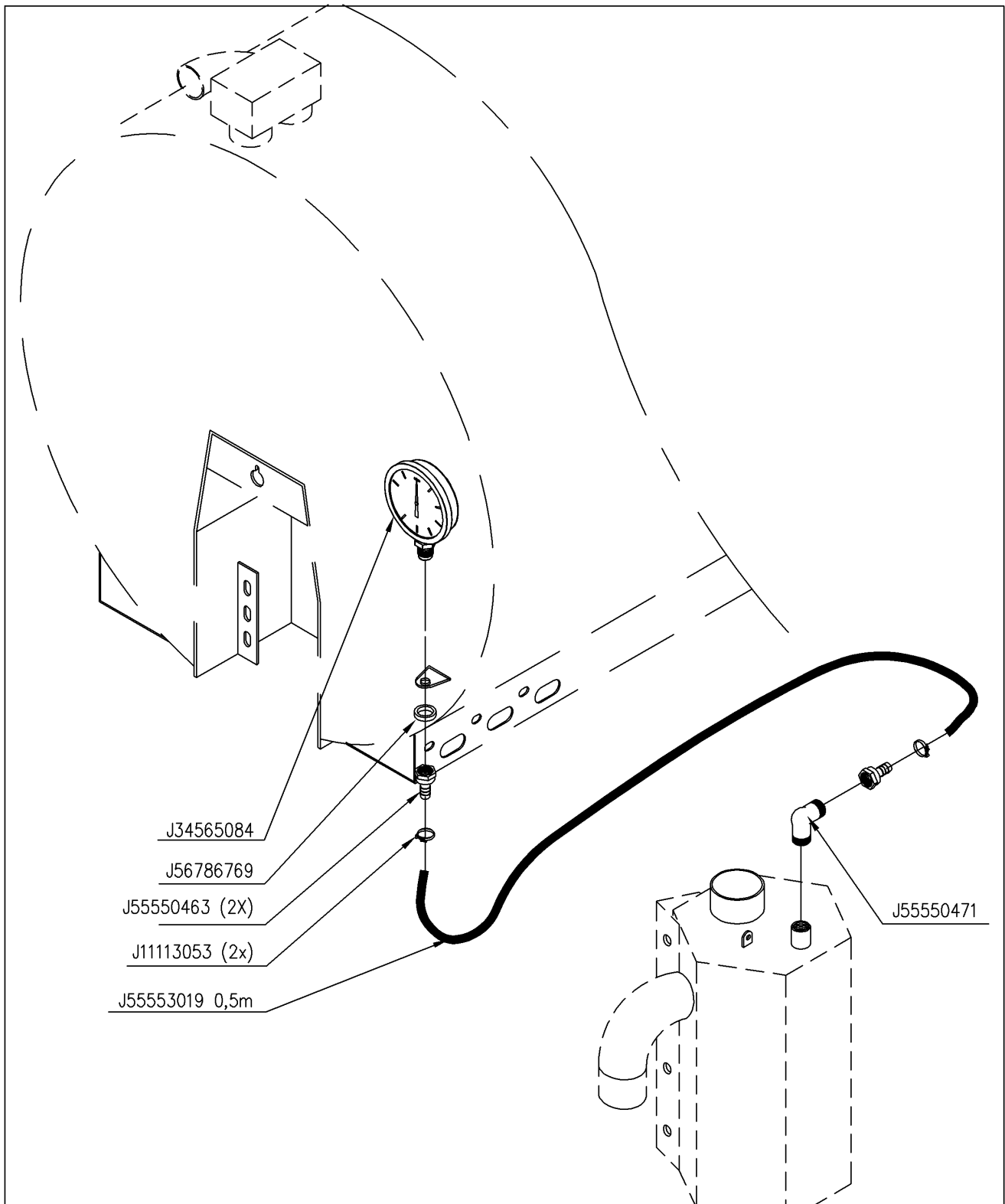
© Tous droits réservés - Alle rechten voorbehouden - Alle Rechten vorbehalten - All rights reserved

Verzeichnis der Komponente

Datum 10/07/2009

**T22745/120**      **.-TONNEAU 12000MEB MODULO2**    **ALTHAUS AG ERSIGEN**  
Montage nr                      **J71419001**                      **.MTG SUPPORT BIDON HUILE**

Artikel	Benennung	Menge
J17346249	.SUPPORT BIDON HUILE	1
B12X30G.0T	.VIS 12X30 DIN 933Z	2
BR12G.000	.RONDELLE 13X24X2.5 DIN125	2
BER12G.00	.ECROU M12 AUTOSERRANT DIN 6926	2



<b>T22745/120</b>	.-TONNEAU 12000MEB MODULO2 ALTHAUS AG ERSIGEN	
71421003	<b>D</b>	.MANOMETRE D100 JUMBO GD
	<b>GB</b>	MANOMETRE D100 JUMBO GD
	<b>FR</b>	MANOMETRE D100 JUMBO GD
	<b>NL</b>	MANOMETER D100 JUMBO LR

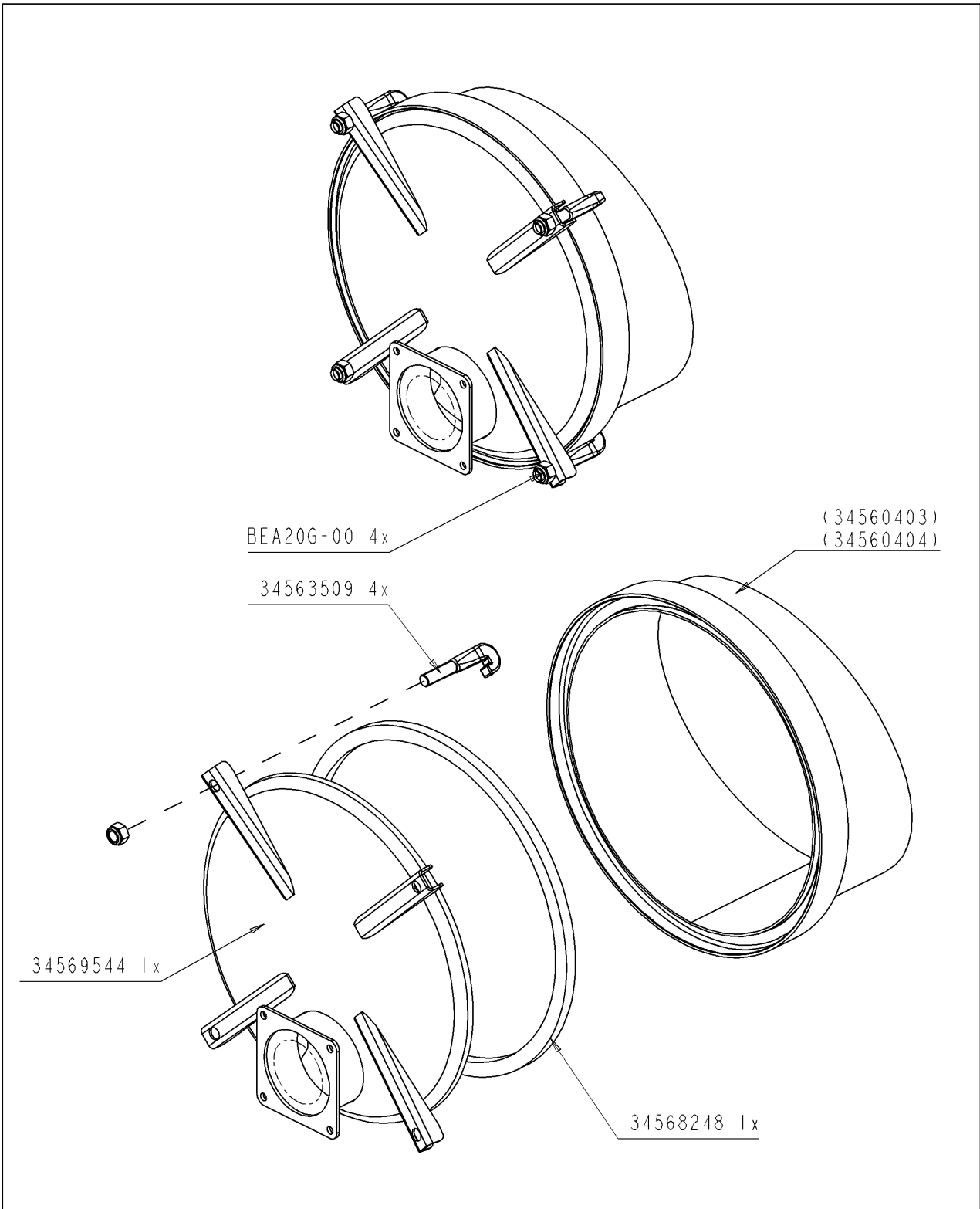
Ets. **JOSKIN** S.A. Rue de Wergifosse, 39 - B 4630 SOUMAGNE Belgique  
 © Tous droits réservés - Alle rechten voorbehouden - Alle Rechten vorbehalten - All rights reserved





Verzeichnis der Komponente

Datum 10/07/2009

**T22745/120**      **.-TONNEAU 12000MEB MODULO2**    **ALTHAUS AG ERSIGEN**  
Montage nr                      **J71421003**                      **.MANOMETRE D100 JUMBO GD**

Artikel	Benennung	Menge
J34565084	.MANOMETRE D.100 JOSKIN	1
J56786769	.RONDELLE MANOMETRE D100	1
J55550463	.NIPPLE TUYAU 1/2"-13 MM F.	2
J11113053	.COLLIER 13-20	2
J55553019	.TUYAU FILCLAIR 1/2" D.13	1.1
J55550471	.COUDE MALE 90° GALVA 1/2	1



<b>T22745/120</b>	.-TONNEAU 12000MEB MODULO2 ALTHAUS AG ERSIGEN	
71500013		.PORTE D:600 1x6" prép. inject
		PORTE D:600 1x6" prép. inject
		PORTE D:600 1x6" prép. inject
		DEKSEL D600MM MET 1 UITLAAT D6"

Ets. **JOSKIN** S.A. Rue de Wergifosse, 39 - B 4630 SOUMAGNE Belgien  
 © Tous droits réservés - Alle rechten voorbehouden - Alle Rechten vorbehalten - All rights reserved

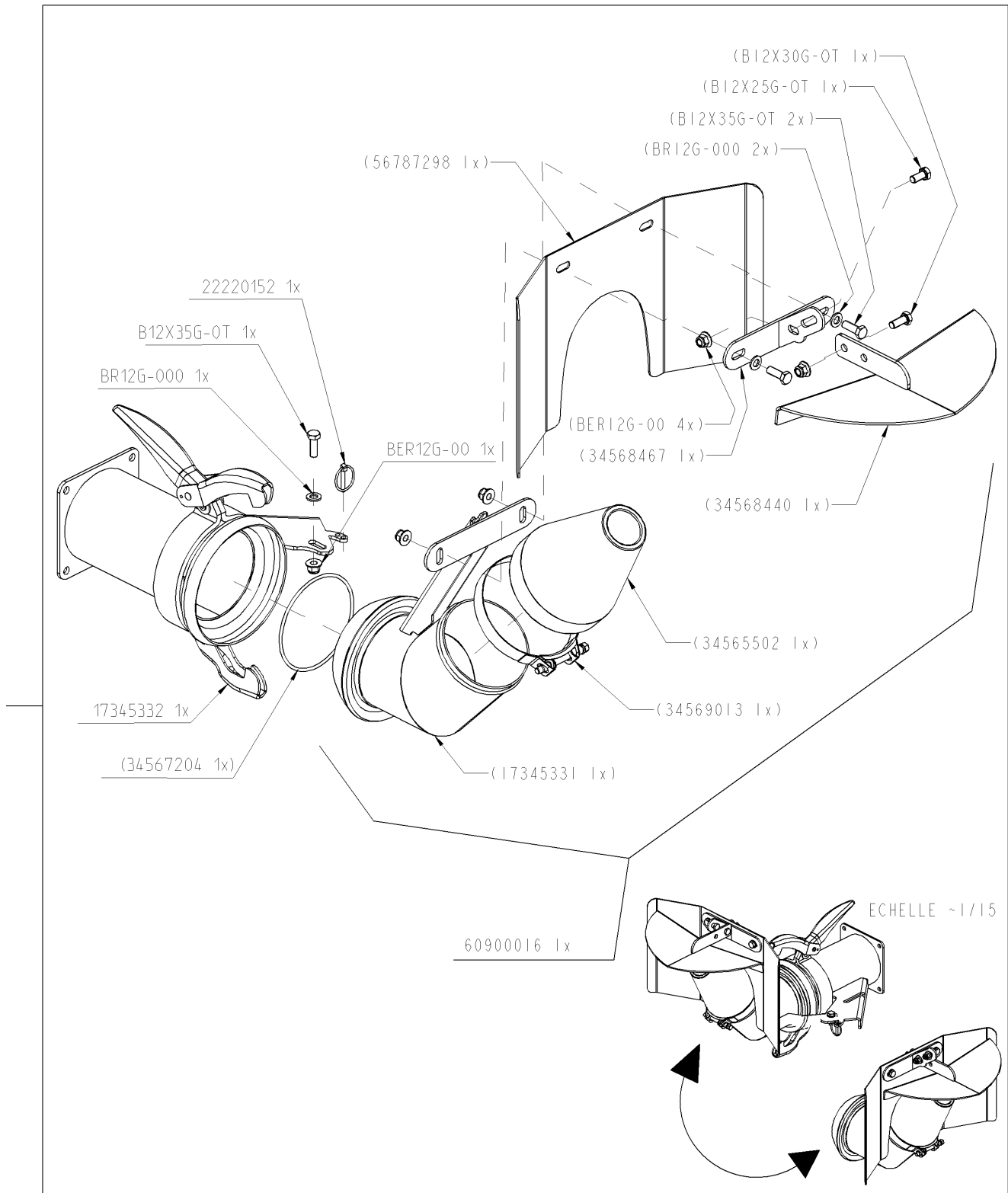


Verzeichnis der Komponente

Datum 10/07/2009

**T22745/120**      **.-TONNEAU 12000MEB MODULO2**    **ALTHAUS AG ERSIGEN**  
Montage nr                      **J71500013**                      **.PORTE D:600 1x6" prép. inject**

Artikel	Benennung	Menge
J34569544	.PORTE D600 1x6"	1
J34568248	.JOINT TROU D'HOMME D600	1
J34563509	.CROCHET DE PORTE	4
BEA20G.00	.ECROU AUTOSERRANT M20 DIN 985	4
J99998017	.AUT RISQUE INTOXICATION	1
J99998029	.AUT RISQUE DE COUPURES	1



**T22745/120**      .-TONNEAU 12000MEB MODULO2    ALTHAUS AG ERSIGEN

71501032		EXAKTVERTEILER PERROT
		EPARP EXACT PERROT CHARNIERE
		EPARP EXACT PERROT CHARNIERE
		EXACT STROOIKEG PERROT NW-MD

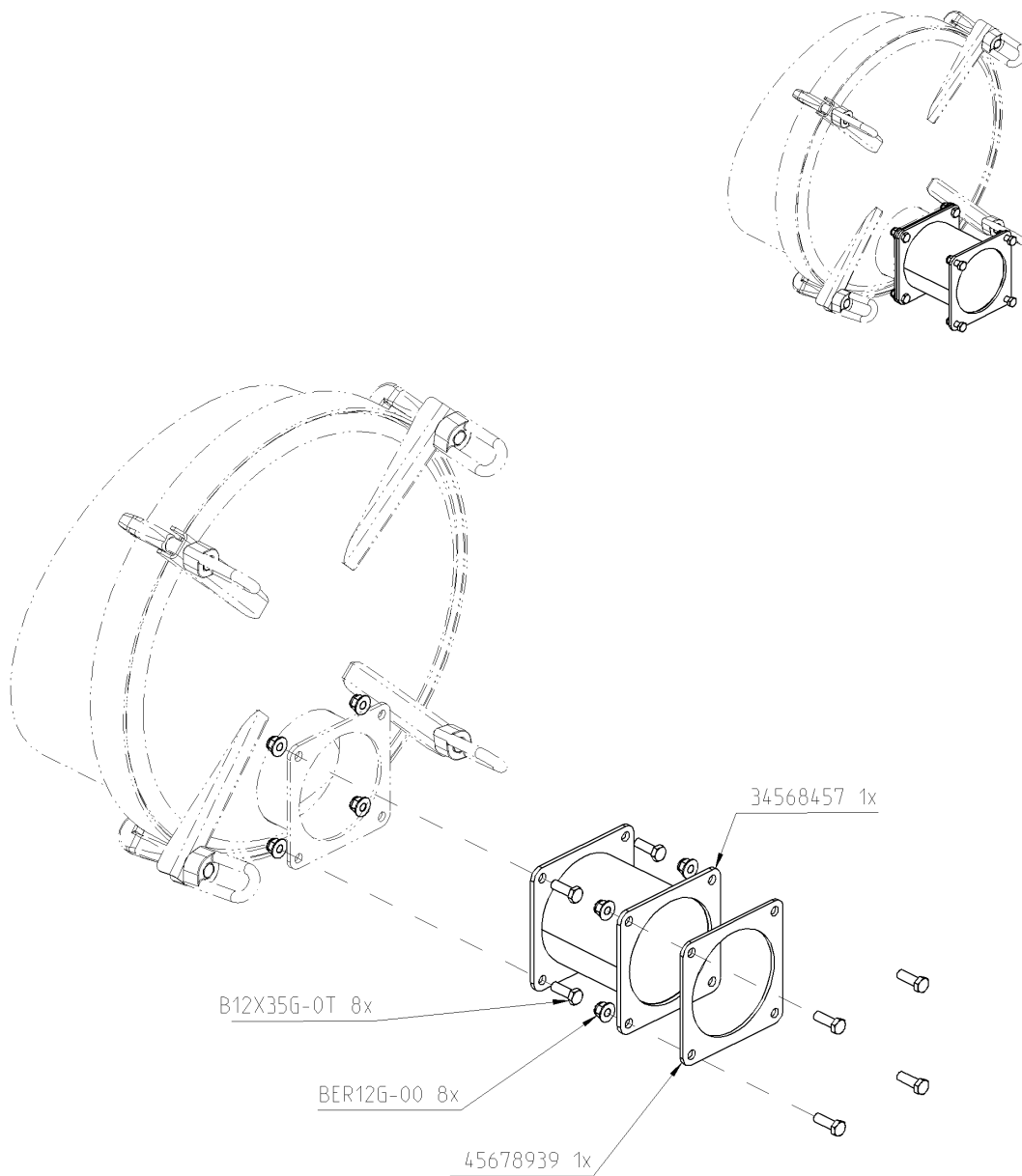
Ets. **JOSKIN** S.A.    Rue de Wergifosse, 39 - B 4630 SOUMAGNE    Belgique  
 © Tous droits réservés - Alle rechten voorbehouden - Alle Rechten vorbehalten - All rights reserved

Verzeichnis der Komponente

Datum 10/07/2009

**T22745/120**      **.-TONNEAU 12000MEB MODULO2**    **ALTHAUS AG ERSIGEN**  
Montage nr                      **J71501032**                      **EXAKTVERTEILER PERROT**

Artikel	Benennung	Menge
J17345332	.Raccord femelle complet 6"	1
BR12G.000	.RONDELLE 13X24X2.5 DIN125	1
B12X35G.0T	.VIS 12X35 DIN 933Z	1
BER12G.00	.ECROU M12 AUTOSERRANT DIN 6926	1
J22220152	.GOUPILLE CLIPS D: 6	1
J99998016	.AUT RISQUE DE PROJECTION	1
J60900016	.EPARP EXACT PERROT NV-MD	1



<b>T22745/120</b>	.-TONNEAU 12000MEB MODULO2 ALTHAUS AG ERSIGEN	
71501108	<b>D</b>	.ADAPTATION EPARP RELEV LG 150
	<b>GB</b>	ADAPTATION EPARP RELEV LG 150
	<b>FR</b>	ADAPTATION EPARP RELEV LG 150
	<b>NL</b>	AANPAS STROOIKEG HEF LG 150

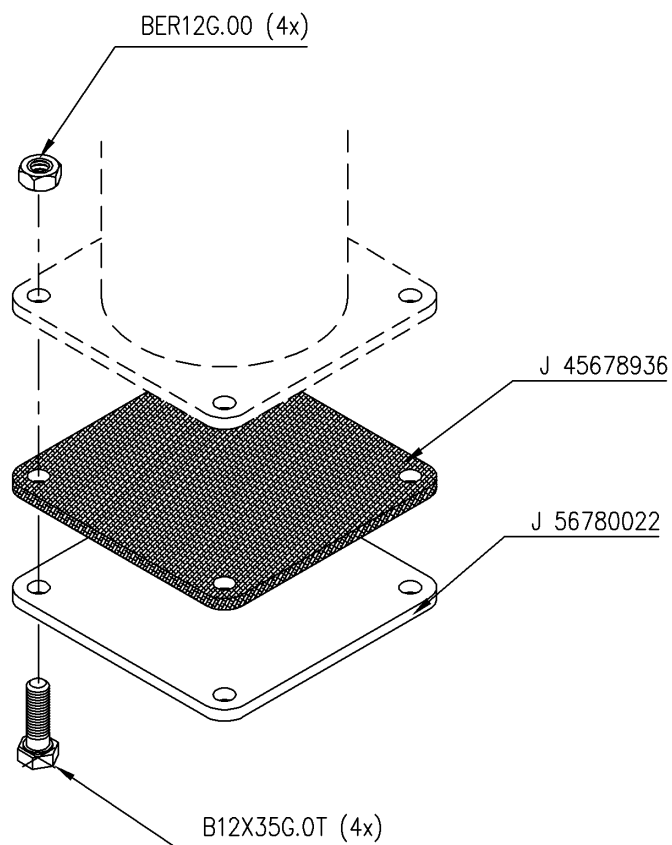
Ets. **JOSKIN** S.A. Rue de Wergifosse, 39 - B 4630 SOUMAGNE Belgien  
 © Tous droits réservés - Alle rechten voorbehouden - Alle Rechten vorbehalten - All rights reserved





Verzeichnis der Komponente

Datum 10/07/2009

**T22745/120**      **.-TONNEAU 12000MEB MODULO2**    **ALTHAUS AG ERSIGEN**  
Montage nr                      **J71501108**                      **.ADAPTATION EPARP RELEV LG 150**

Artikel	Benennung	Menge
BER12G.00	.ECROU M12 AUTOSERRANT DIN 6926	8
J45678939	.JOINT C/C BRIDE 6"	1
B12X35G.0T	.VIS 12X35 DIN 933Z	8
J34568457	.ENTRETOISE 6" LG150MM	1



<b>T22745/120</b>	.-TONNEAU 12000MEB MODULO2 ALTHAUS AG ERSIGEN	
71502001		. MTG BOUCHON 6"
		MTG BOUCHON 6"
		MTG BOUCHON 6"
		SLUITING VAN UITLAAT D6"

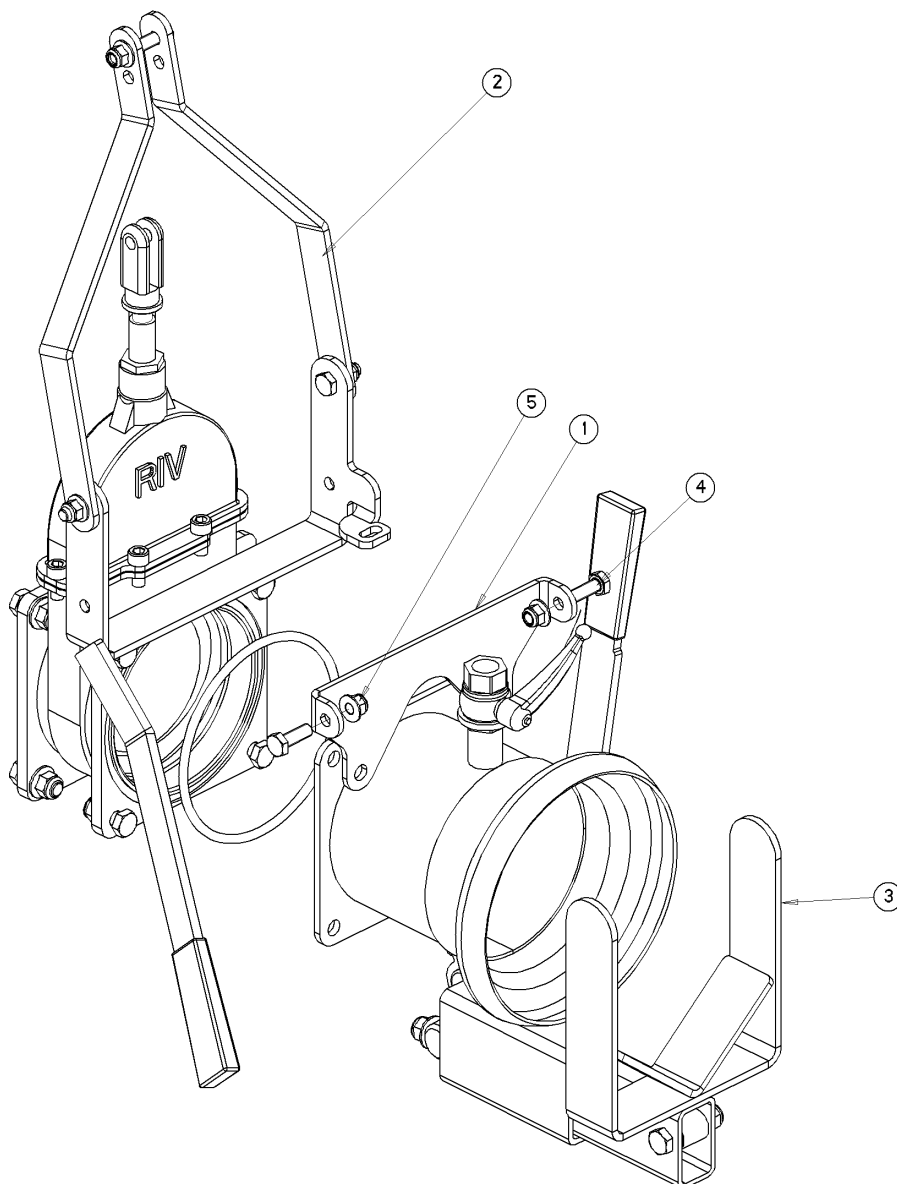
Ets. **JOSKIN** S.A. Rue de Wergifosse, 39 - B 4630 SOUMAGNE Belgien  
 © Tous droits réservés - Alle rechten voorbehouden - Alle Rechten vorbehalten - All rights reserved

Verzeichnis der Komponente





Datum 10/07/2009

**T22745/120**      **.-TONNEAU 12000MEB MODULO2**    **ALTHAUS AG ERSIGEN**  
Montage nr                      **J71502001**                      **. MTG BOUCHON 6"**

Artikel	Benennung	Menge
J45678936	.JOINT C/C BOUCHON 4" ET 6" .	1
J56780022	.PLAQUE BOUCHON 4"-6"	1
B12X35G.0T	.VIS 12X35 DIN 933Z	4
BER12G.00	.ECROU M12 AUTOSERRANT DIN 6926	4



1	56786071	1
2	60900061	1
3	60900084	1
4	B10X30G-0T	2
5	BER10G-00	2
N°	N°Pieces	Qt.

<b>T22745/120</b>	.-TONNEAU 12000MEB MODULO2 ALTHAUS AG ERSIGEN	
71502013		.MTG VANNE 6" PERROT GLISSIERE
		MTG VANNE 6" PERROT GLISSIERE
		MTG VANNE 6" PERROT GLISSIERE
		HANDBEDIENDE SCHUIFAFSLUITER D6" PERROT

Ets. **JOSKIN** S.A. Rue de Wergifosse, 39 - B 4630 SOUMAGNE Belgien  
 © Tous droits réservés - Alle rechten voorbehouden - Alle Rechten vorbehalten - All rights reserved

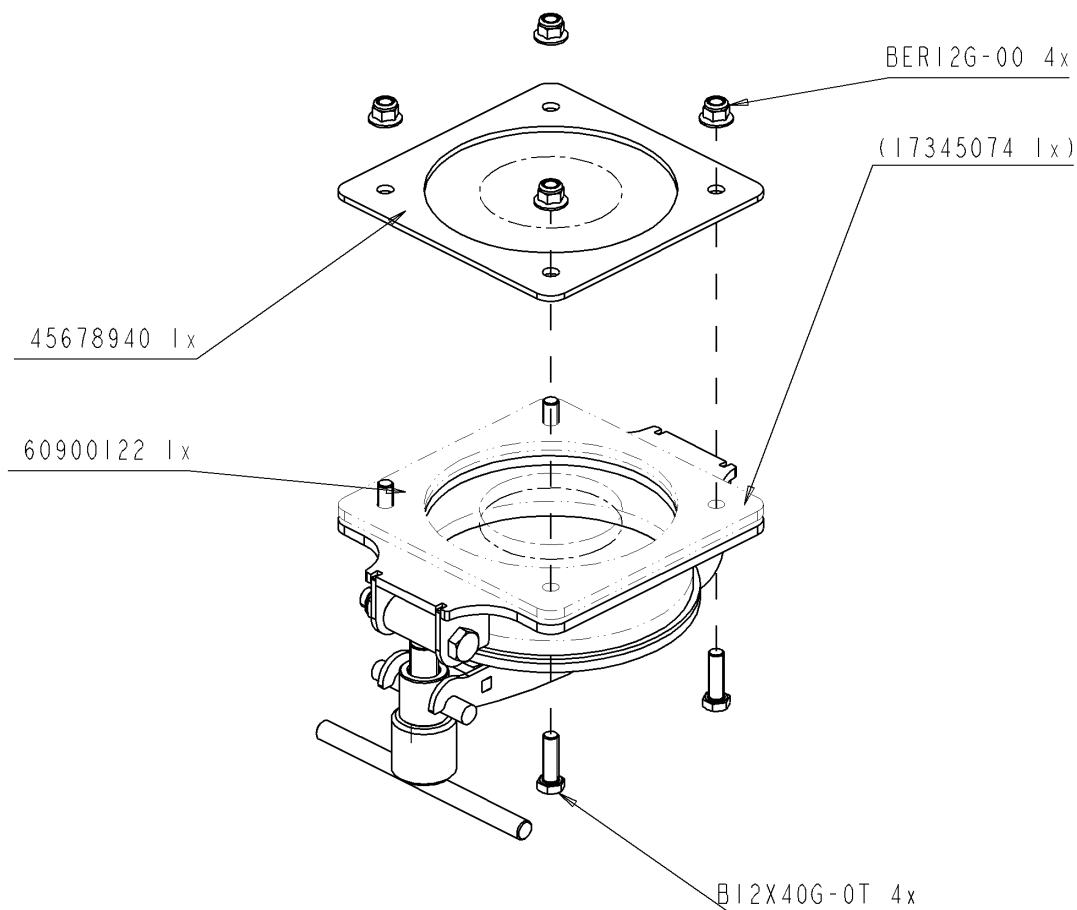


Verzeichnis der Komponente

Datum 10/07/2009

**T22745/120**      **.-TONNEAU 12000MEB MODULO2**    **ALTHAUS AG ERSIGEN**  
Montage nr                      **J71502013**                      **.MTG VANNE 6" PERROT GLISSIERE**

Artikel	Benennung	Menge
J60900061	.VANNE PLATE 6" MANUELLE	1
BER10G.00	.ECROU M10 AUTOSERRANT DIN 6926	2
J56786071	.CHARNIERE FIXE VANNE LATERALE	1
B10X30G.0T	.VIS 10X30 DIN 933Z	2
J60900084	.ACCROCHAGE RAPIDE 6" GLISSIERE	1
J99998013	.AUT RISQUE DE COUPURES	1



**T22745/120**      .-TONNEAU 12000MEB MODULO2    ALTHAUS AG ERSIGEN

71502073		.BOUCHON FEMELLE RAPIDE 8"
		BOUCHON FEMELLE RAPIDE 8"
		BOUCHON FEMELLE RAPIDE 8"
		AFTAPDOP D8"

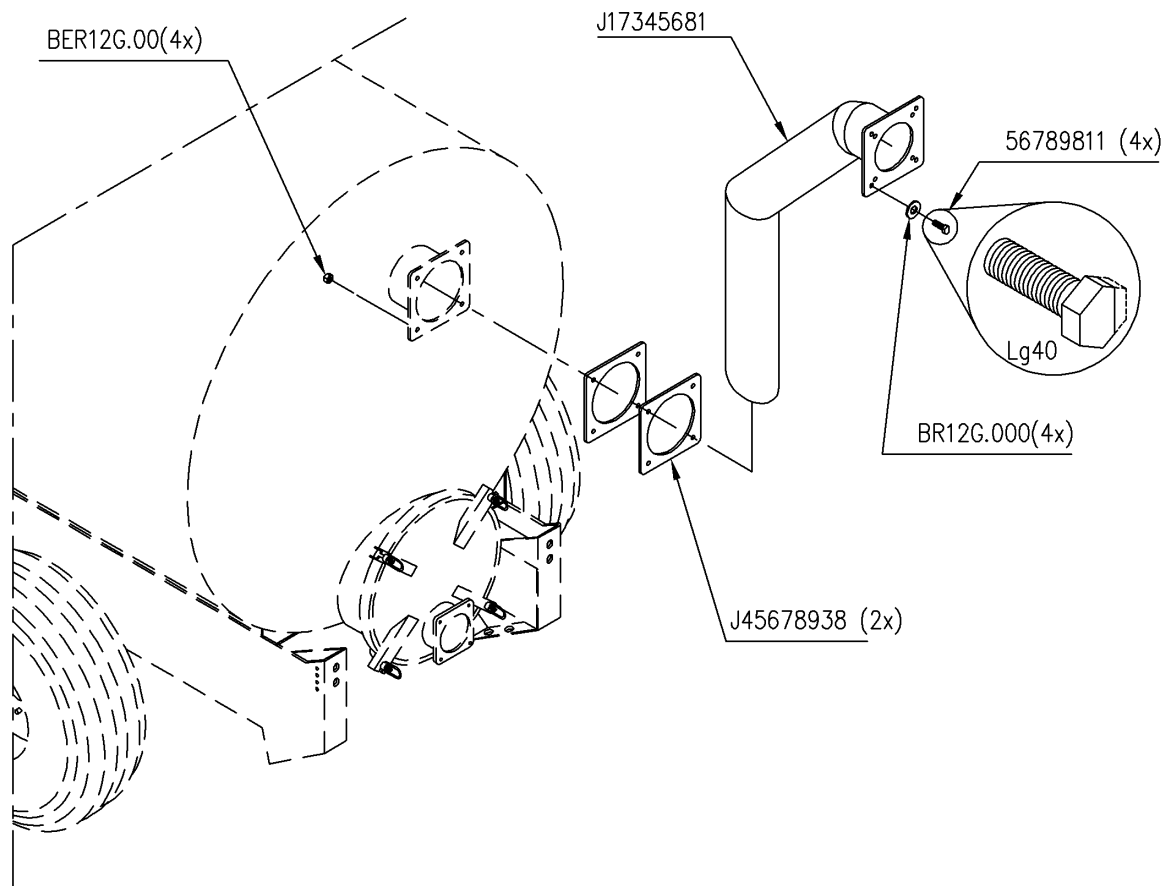
Ets. **JOSKIN** S.A.    Rue de Wergifosse, 39 - B 4630 SOUMAGNE    **Belgien**  
 © Tous droits réservés - Alle rechten voorbehouden - Alle Rechten vorbehalten - All rights reserved

Verzeichnis der Komponente

Datum 10/07/2009

**T22745/120**      **.-TONNEAU 12000MEB MODULO2**    **ALTHAUS AG ERSIGEN**  
Montage nr                      **J71502073**                      **.BOUCHON FEMELLE RAPIDE 8"**

Artikel	Benennung	Menge
BER12G.00	.ECROU M12 AUTOSERRANT DIN 6926	4
J60900122	.BOUCHON FEMELLE RAPIDE 8"	1
J45678940	.JOINT C/C BRIDE 8"	1
B12X35G.0T	.VIS 12X35 DIN 933Z	4



T22745/120

.-TONNEAU 12000MEB MODULO2 ALTHAUS AG ERSIGEN

71502100



.TUYAU PLONGEUR ->inj+rampe

TUYAU PLONGEUR ->inj+rampe

TUYAU PLONGEUR ->inj+rampe

DOMPELBUIS D6"

Ets. **JOSKIN** S.A. Rue de Wergifosse, 39 - B 4630 SOUMAGNE Belgique

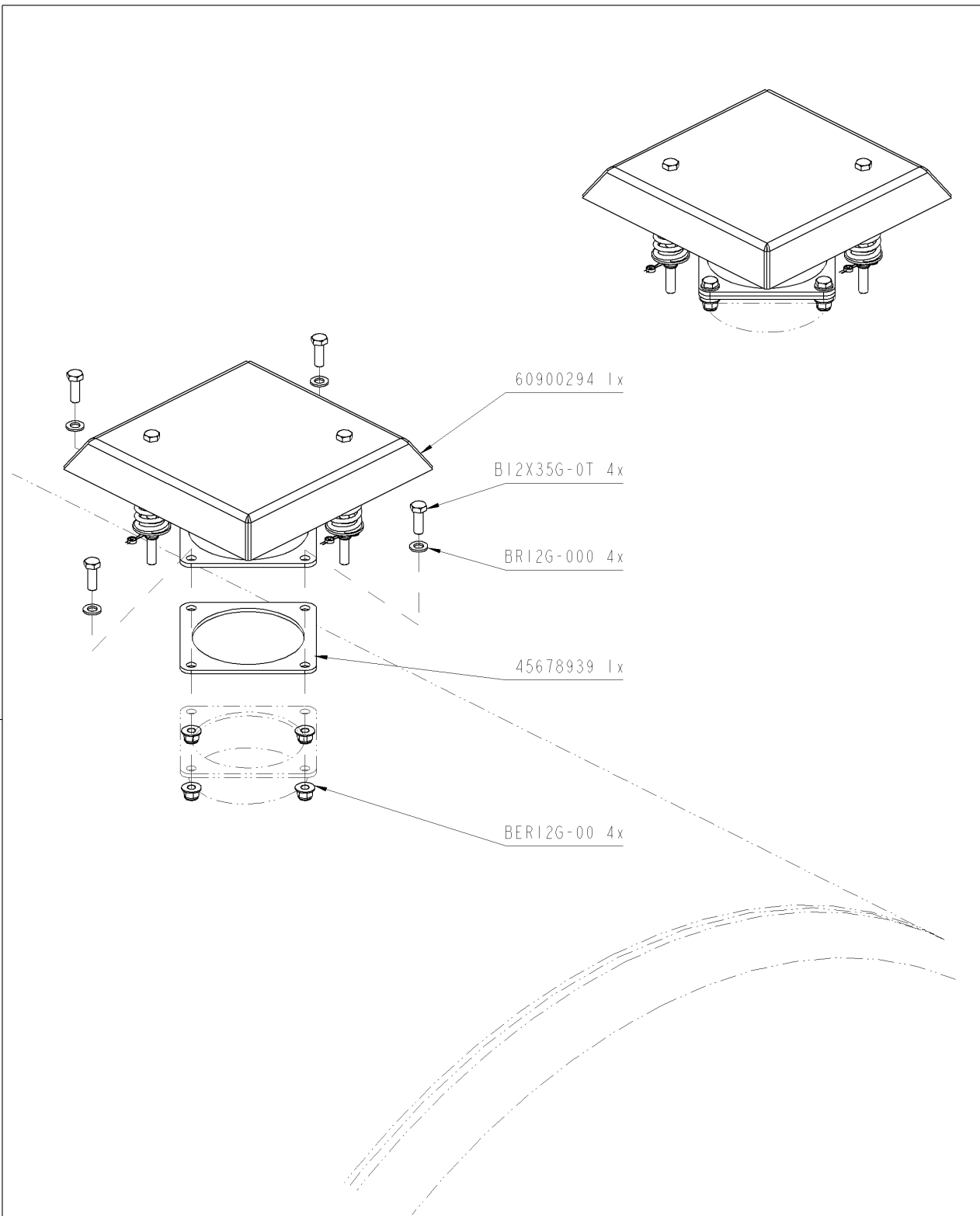
© Tous droits réservés - Alle rechten voorbehouden - Alle Rechten vorbehalten - All rights reserved

Verzeichnis der Komponente





Datum 10/07/2009

**T22745/120 .-TONNEAU 12000MEB MODULO2 ALTHAUS AG ERSIGEN**Montage nr **J71502100 .TUYAU PLONGEUR ->inj+rampe**

Artikel	Benennung	Menge
J17345681	.TUYAU 6" PLONGEUR INJ 16-20	1
J56789811	.BOULON COUPE REDUCTION	4
BER12G.00	.ECROU M12 AUTOSERRANT DIN 6926	4
J45678938	.JOINT REDUCTION 8"-6"	2
BR12G.000	.RONDELLE 13X24X2.5 DIN125	4



**T22745/120**      .-TONNEAU 12000MEB MODULO2    ALTHAUS AG ERSIGEN

71504006		.MTG SEC SURPRESSION 6 BOULON
		MTG SEC SURPRESSION 6" BOULON
		MTG SEC SURPRESSION 6" BOULON
		.MTG SEC SURPRESSION 6 BOULON

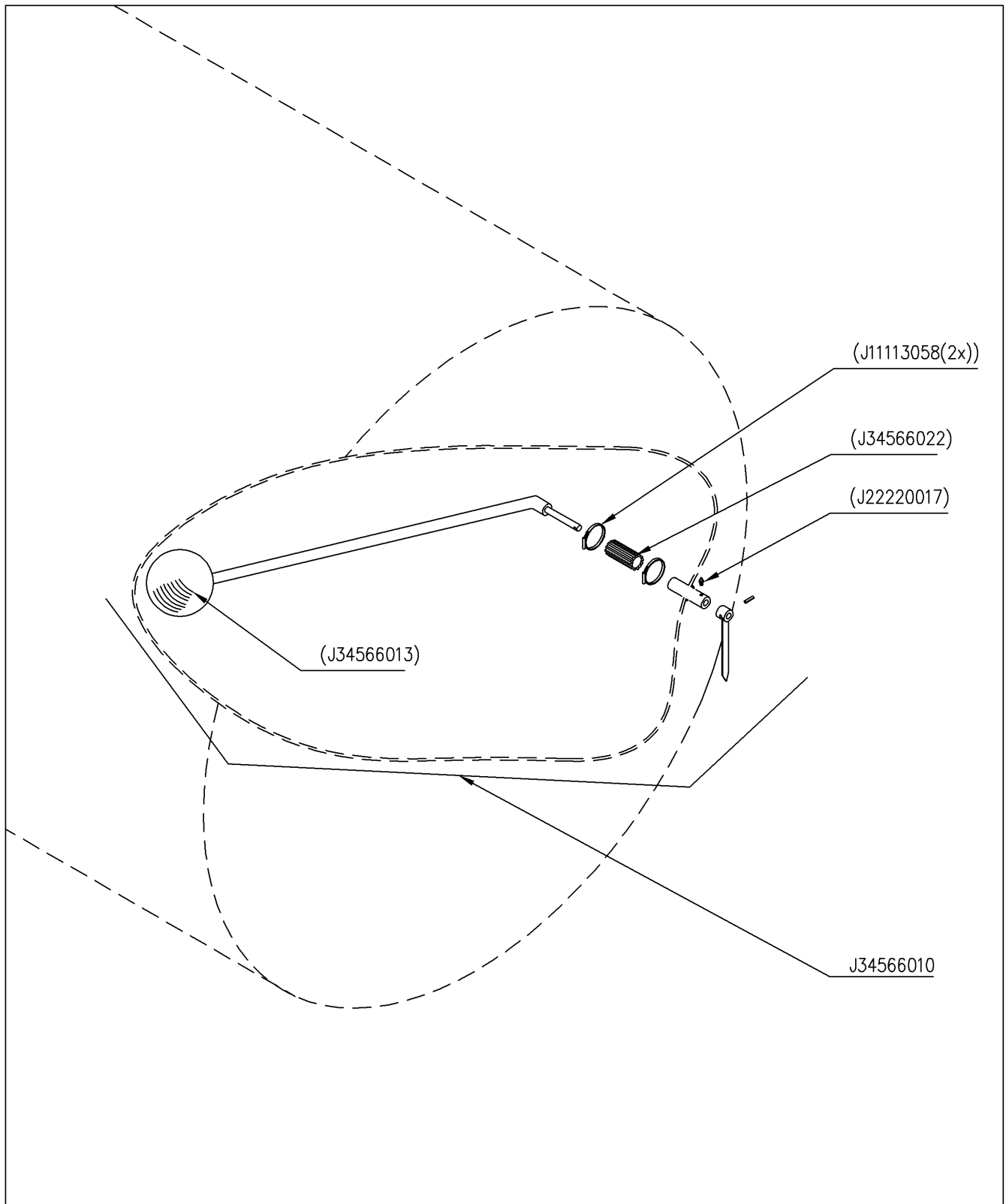
Ets. **JOSKIN** S.A.    Rue de Wergifosse, 39 - B 4630 SOUMAGNE      Belgien  
 © Tous droits réservés - Alle rechten voorbehouden - Alle Rechten vorbehalten - All rights reserved

Verzeichnis der Komponente

Datum 10/07/2009

**T22745/120**      **.-TONNEAU 12000MEB MODULO2**    **ALTHAUS AG ERSIGEN**  
Montage nr                      **J71504006**                      **.MTG SEC SURPRESSION 6 BOULON**

Artikel	Benennung	Menge
J60900294	.PRE-MTG SEC SURPRESS 6 BOULON	1
B12X35G.0T	.VIS 12X35 DIN 933Z	4
BR12G.000	.RONDELLE 13X24X2.5 DIN125	4
J45678939	.JOINT C/C BRIDE 6"	1
BER12G.00	.ECROU M12 AUTOSERRANT DIN 6926	4



<b>T22745/120</b>	.-TONNEAU 12000MEB MODULO2 ALTHAUS AG ERSIGEN	
71504040		.MTG JAUGE A FLOTTEUR <= 12000
		MTG JAUGE A FLOTTEUR <= 12000
		MTG JAUGE A FLOTTEUR <= 12000
		VLOTTERPEILWIJZER

Ets. **JOSKIN** S.A. Rue de Wergifosse, 39 - B 4630 SOUMAGNE Belgien  
 © Tous droits réservés - Alle rechten voorbehouden - Alle Rechten vorbehalten - All rights reserved

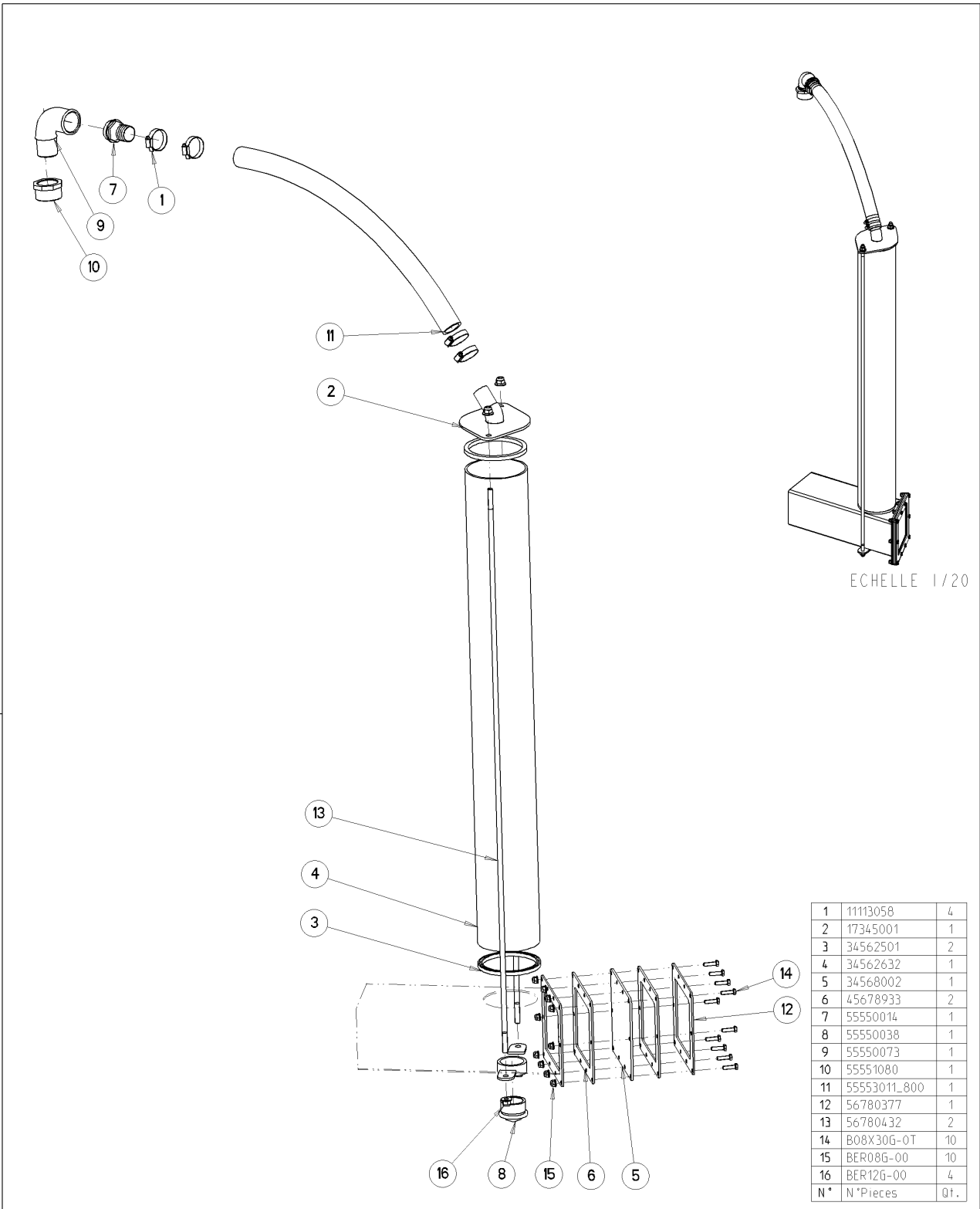


Verzeichnis der Komponente

Datum 10/07/2009

**T22745/120**      **.-TONNEAU 12000MEB MODULO2**    **ALTHAUS AG ERSIGEN**  
Montage nr                      **J71504040**                      **.MTG JAUGE A FLOTTEUR <= 12000**

Artikel	Benennung	Menge
J34566010	.INDICATEUR NIVEAU A FLOTTEUR	1
J99993120	.AUT. AIGUILLE JAUGE FLOTTEUR	1



1	11113058	4
2	17345001	1
3	34562501	2
4	34562632	1
5	34568002	1
6	45678933	2
7	55550014	1
8	55550038	1
9	55550073	1
10	55551080	1
11	55553011_800	1
12	56780377	1
13	56780432	2
14	808X30G-0T	10
15	BER08G-00	10
16	BER12G-00	4
N°	N°Pieces	Qt.

T22745/120	.-TONNEAU 12000MEB MODULO2 ALTHAUS AG ERSIGEN	
71504044		.JAUGE PLEXI LG 1200
		JAUGE PLEXI LG 1200
		JAUGE PLEXI LG 1200
		COMMUNICERENDE KIJKBUIS 1200MM

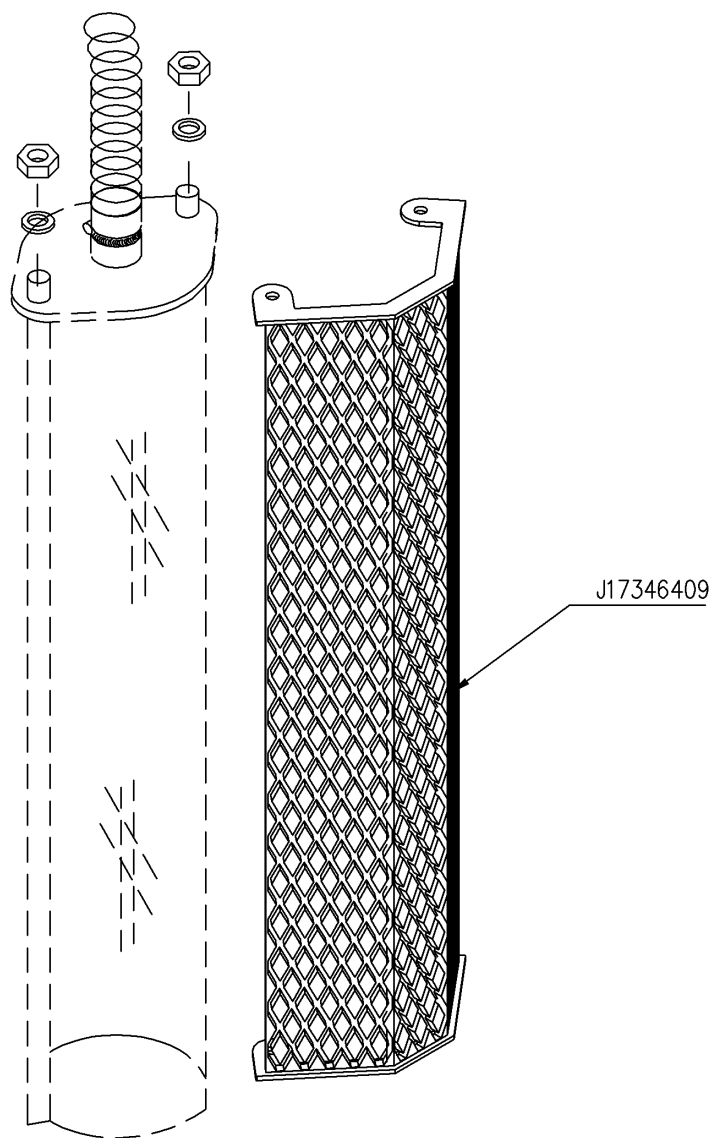
Ets. **JOSKIN** S.A. Rue de Wergifosse, 39 - B 4630 SOUMAGNE Belgique  
 © Tous droits réservés - Alle rechten voorbehouden - Alle Rechten vorbehalten - All rights reserved

Verzeichnis der Komponente

Datum 10/07/2009

**T22745/120**      **.-TONNEAU 12000MEB MODULO2**    **ALTHAUS AG ERSIGEN**  
 Montage nr                      **J71504044**                      **.JAUGE PLEXI LG 1200**

Artikel	Benennung	Menge
J55553011	.TUYAU D38 NOIR	0.8
J55550014	.NIPPLE TUYAU 1"1/2 38MM	1
J55550073	.COUDE M-F 1"1/2 GALVA	1
J55550038	.BOUCHON GALVA 2"	1
J55551080	.REDUCTION M2"- F1"1/2 GALVA	1
J34562632	.TUBE PLEXI 150X1200	1
J56780432	.TIGE JAUGE PLEXI LG:1430 ZN	2
J45678933	.JOINT C/C BRIDE VOYANT D150	2
J56780377	.BRIDE VOYANT 6"	1
J34568002	.PLEXI RECT 230X210X5 JAUGE	1
BER08G.00	.ECROU M8 AUTOSERRANT DIN 6926	10
B08X30G.0T	.VIS 08X30 DIN 933Z	10
J34562501	.JOINT COUPELLE	2
BER12G.00	.ECROU M12 AUTOSERRANT DIN 6926	4
J11113058	.COLLIER 32-50	4
J17345001	.CAPUCHON JAUGE PLEXI	1



<b>T22745/120</b>	.-TONNEAU 12000MEB MODULO2 ALTHAUS AG ERSIGEN	
71504055	<b>D</b>	.PROTECTION PLEXI L:1200 FL DOR
	<b>GB</b>	PROTECTION PLEXI L:1200 FL DOR
	<b>FR</b>	PROTECTION PLEXI L:1200 FL DOR
	<b>NL</b>	PLEXI BESCHERM L1200 RUGARM

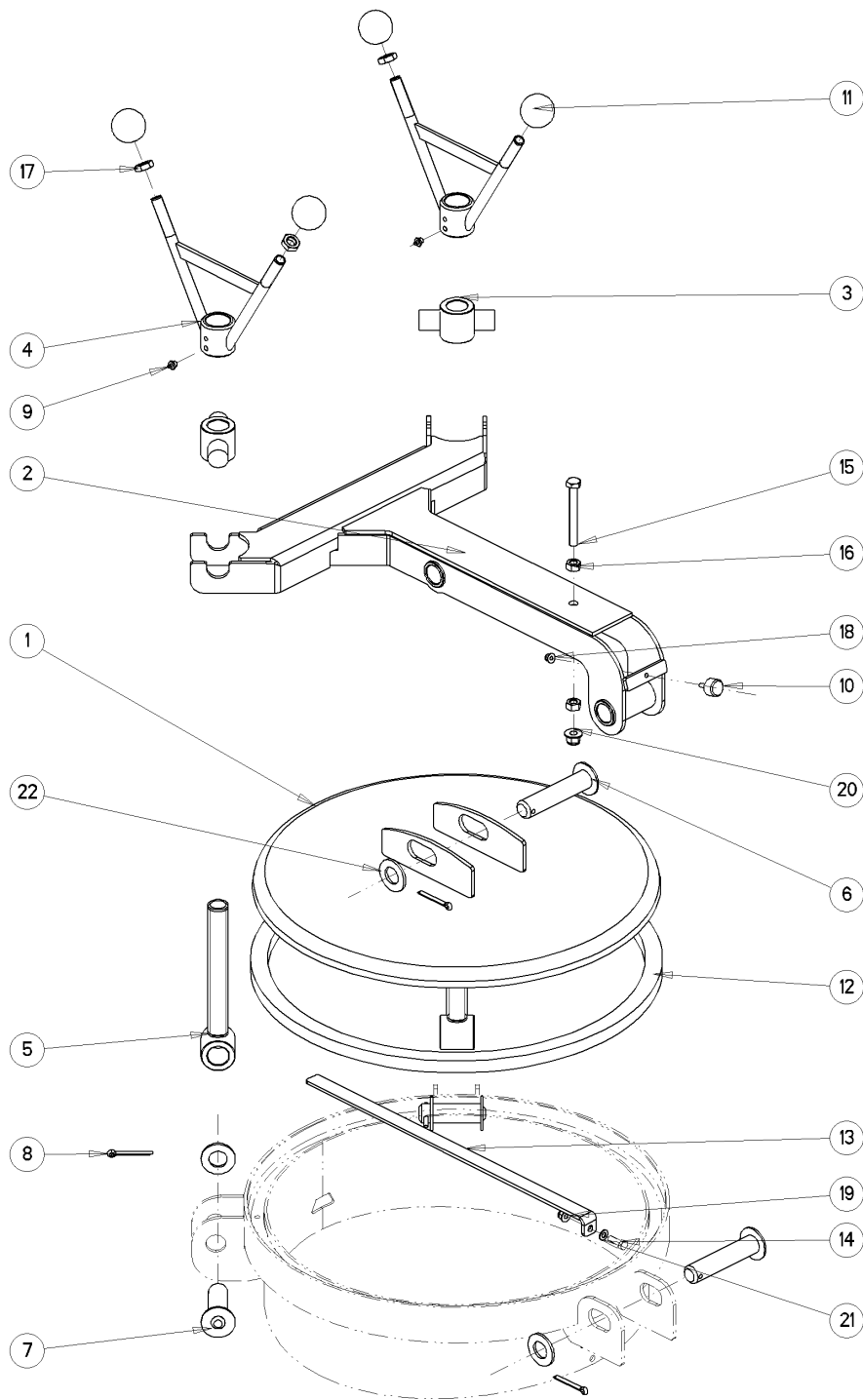
Ets. **JOSKIN** S.A. Rue de Wergifosse, 39 - B 4630 SOUMAGNE Belgien  
 © Tous droits réservés - Alle rechten voorbehouden - Alle Rechten vorbehalten - All rights reserved

Verzeichnis der Komponente

Datum 10/07/2009

**T22745/120**      **.-TONNEAU 12000MEB MODULO2**    **ALTHAUS AG ERSIGEN**  
Montage nr                      **J71504055**                      **.PROTECTION PLEXI L:1200 FL DOR**

Artikel	Benennung	Menge
J17346409	.PROTECTION PLEXI LONG	1



1	17345761	1
2	17346074	1
3	17346208	2
4	17346209	2
5	17346210	2
6	17567301	2
7	17567302	2
8	22220006	4
9	22227012	2
10	26717000	1
11	34564050	4
12	34568248	1
13	56787746	1
14	B08X25G-0T	1
15	B12X100G-T	1
16	BE12G-000	2
17	BE16X8G-0	4
18	BER06G-00	1
19	BER08G-00	1
20	BER12G-00	1
21	BR08G-000	1
22	BR26G-000	4
N°	N° Pieces	Qt.

**T22745/120**

.-TONNEAU 12000MEB MODULO2 ALTHAUS AG ERSIGEN

71506004



.PORTE SUP D600 FERM RAPIDE

PORTE SUP D600 FERM RAPIDE

PORTE SUP D600 FERM RAPIDE

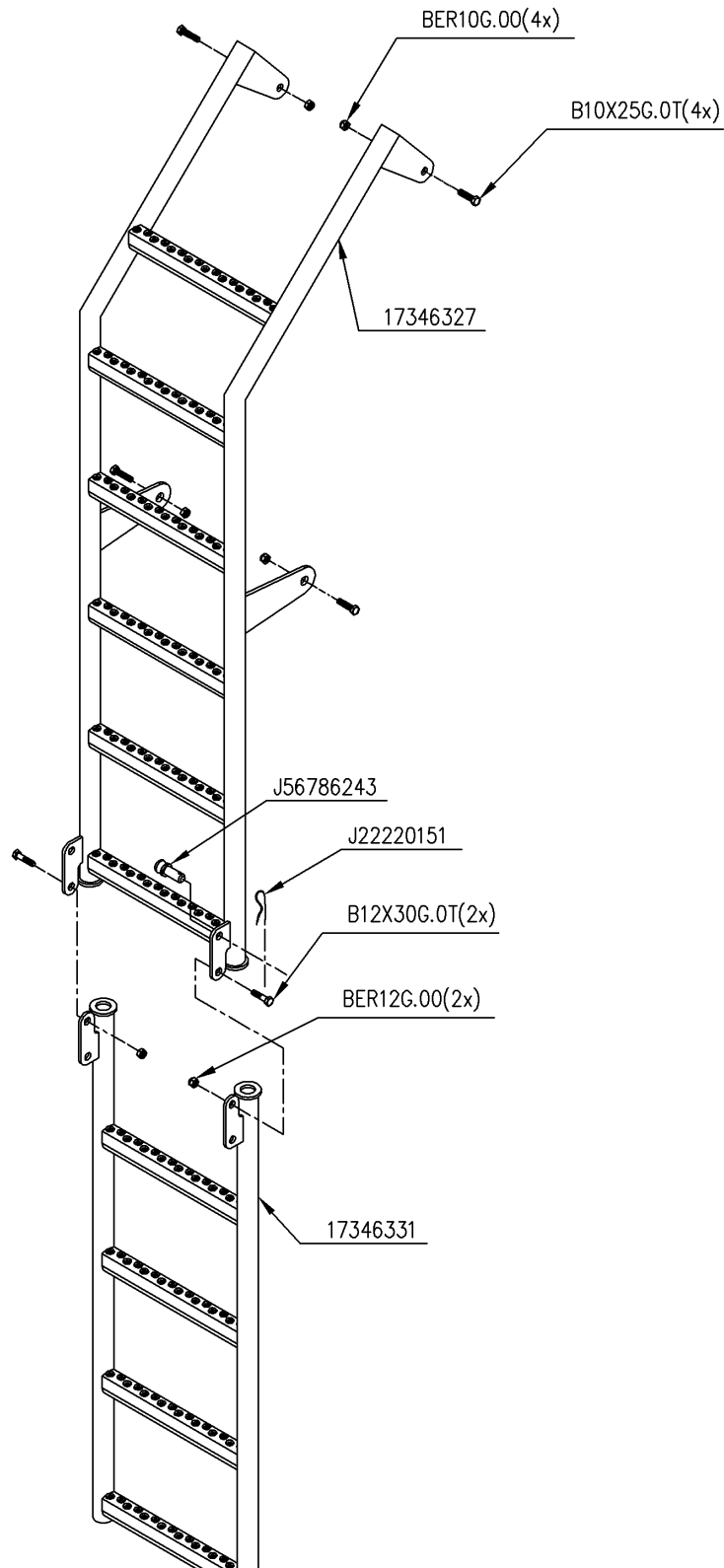
BOVENDEUR D600 SNELSLUIT

Ets. **JOSKIN** S.A. Rue de Wergifosse, 39 - B 4630 SOUMAGNE Belgien

© Tous droits réservés - Alle rechten voorbehouden - Alle Rechten vorbehalten - All rights reserved

**T22745/120**      **.-TONNEAU 12000MEB MODULO2**      **ALTHAUS AG ERSIGEN**  
 Montage nr                      **J71506004**                      **.PORTE SUP D600 FERM RAPIDE**

Artikel	Benennung	Menge
J34568248	.JOINT TROU D'HOMME D600	1
J17345761	.PORTE D600 FERMET RAPIDE SUP	1
J17346074	.CHARNIERE PORTE 600 SUP FER RA	1
J17567301	.BROCHE PORTE d480 zn	2
J17567302	.BROCHE FERMETURE PORTE d480 zn	2
J17346209	.POIGNEE SERRAGE PORTE 480/600	2
J17346208	.BAGUE VERROU PORTE 480/600	2
J17346210	.TIGE SERRAGE PORTE D 480/600	2
J34564050	.BILLE FINITION LISSE PORTE	4
J22220006	.GOUPILLE FENDUE 6x50	4
BR26G.000	.RONDELLE PLATE 27X50X4.0	4
J99998017	.AUT RISQUE INTOXICATION	1
J99998029	.AUT RISQUE DE COUPURES	1
J22227012	.GRAISSEUR M8x1.25	2
BE16X8G.0	.CONTR'ECROU OU FINE EPAISSEUR	4
J26717000	.SILENTBLOC 25X18 M6	1
BER06G.00	.ECROU M6 AUTOSERRANT DIN 6926	1
J56787746	.BARREAU PORTE SUP D600 PORT HY	1
BER08G.00	.ECROU M8 AUTOSERRANT DIN 6926	1
BR08G.000	.RONDELLE 09X17X1.5 DIN 126 6MU	1
B08X25G.0T	.VIS 08X25 DIN 933Z	1
BER12G.00	.ECROU M12 AUTOSERRANT DIN 6926	1
BE12G.000	.ECROUS NORMAUX M12 DIN 934	2
B12X100G.T	.VIS 12X100 DIN 933Z	1



T22745/120

.-TONNEAU 12000MEB MODULO2 ALTHAUS AG ERSIGEN

71507006



.ECHELLE EXTERIEURE

ECHELLE EXTERIEURE

ECHELLE EXT + 4 ECHELONS

BUITENLADDER MET VERLENGSTUK 3 TREDEN

Ets. **JOSKIN** S.A. Rue de Wergifosse, 39 - B 4630 SOUMAGNE Belgique

© Tous droits réservés - Alle rechten voorbehouden - Alle Rechten vorbehalten - All rights reserved

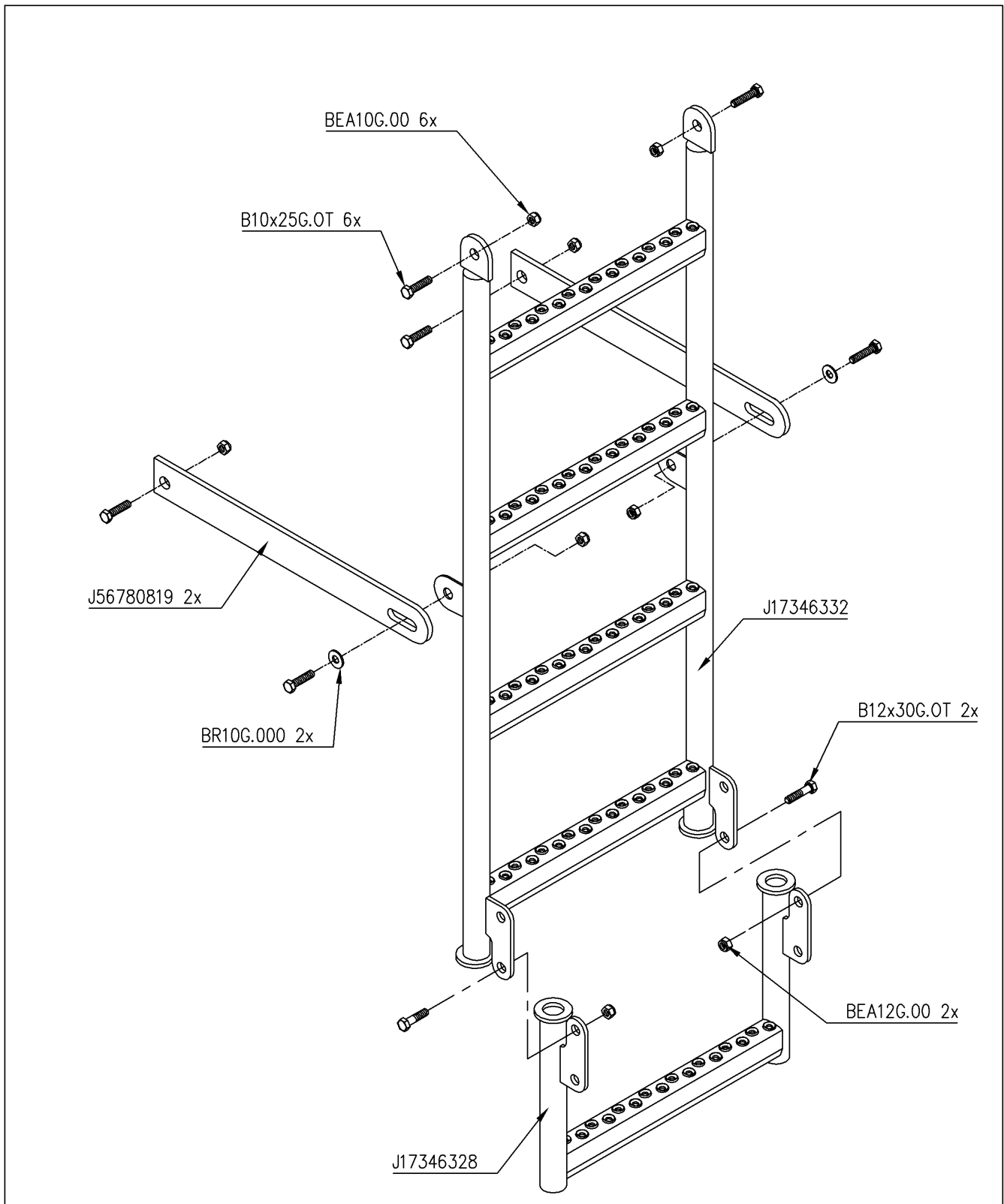






Verzeichnis der Komponente

Datum 10/07/2009

**T22745/120**      **.-TONNEAU 12000MEB MODULO2**    **ALTHAUS AG ERSIGEN**  
Montage nr                      **J71507006**                      **.ECHELLE EXTERIEURE**

Artikel	Benennung	Menge
BER10G.00	.ECROU M10 AUTOSERRANT DIN 6926	4
B10X25G.0T	.VIS 10X25 DIN 933Z	4
B12X30G.0T	.VIS 12X30 DIN 933Z	2
J17346327	.ECHELLE TONNEAU RABATTABLE	1
J56786243	.AXE ECHELLE REPLIABLE	1
J22220151	.GOUPILLE CLIPS D: 4.5	1
BER12G.00	.ECROU M12 AUTOSERRANT DIN 6926	2
J17346331	.ALLONGE 4 ECHELON RABATTABLE	1



<b>T22745/120</b>	.-TONNEAU 12000MEB MODULO2 ALTHAUS AG ERSIGEN	
71507012		.ECHELLE INT + 1 ECHELON
		ECHELLE INT + 1 ECHELON
		ECHELLE INT + 1 ECHELON
		BIN.LADDER GALVA + 1 TRAP

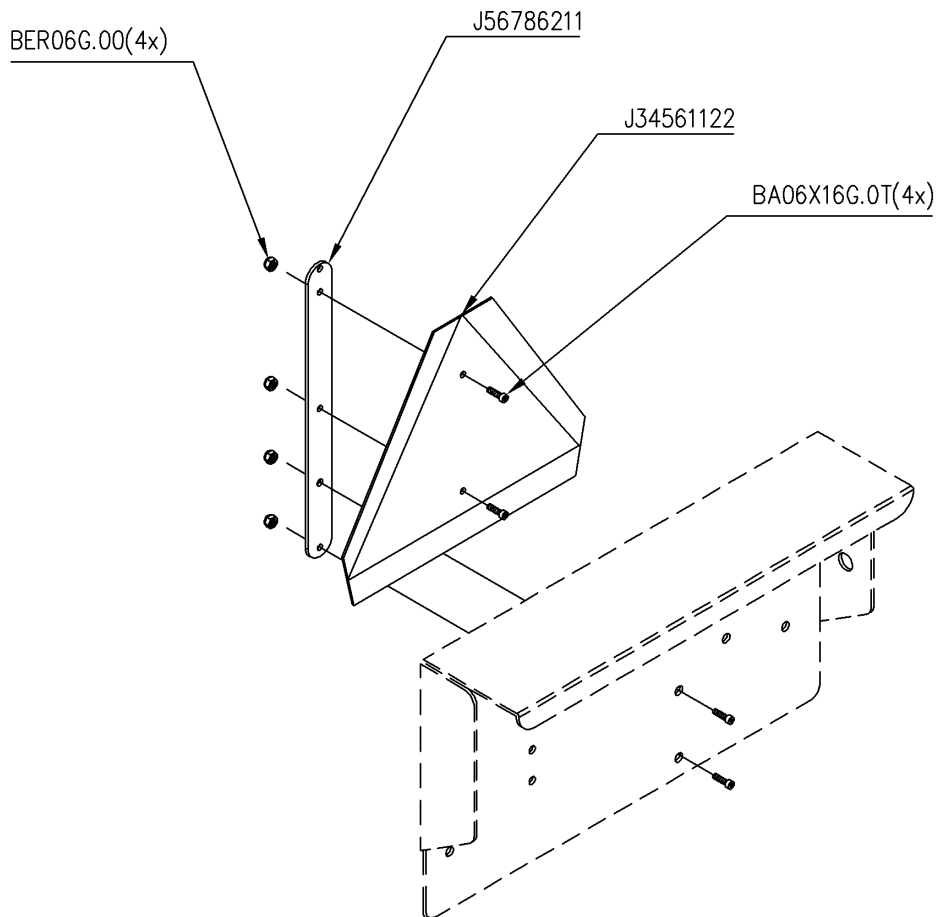
Ets. **JOSKIN** S.A. Rue de Wergifosse, 39 - B 4630 SOUMAGNE Belgien  
 © Tous droits réservés - Alle rechten voorbehouden - Alle Rechten vorbehalten - All rights reserved

Verzeichnis der Komponente

Datum 10/07/2009

**T22745/120**      **.-TONNEAU 12000MEB MODULO2**    **ALTHAUS AG ERSIGEN**  
Montage nr                      **J71507012**                      **.ECHELLE INT + 1 ECHELON**

Artikel	Benennung	Menge
J17346332	.ECHELLE INTERIEURE GALVA	1
J17346328	.ALLONGE 1 ECHELON RABATTABLE	1
BEA10G.00	.ECROU AUTOSERRANT M10 DIN 985	6
B10X25G.0T	.VIS 10X25 DIN 933Z	6
J56780819	.SUPPORT ECHELLE INT CUVE	2
BR10G.000	.RONDELLE 11X21X2.0 DIN 126 6MU	2
B12X30G.0T	.VIS 12X30 DIN 933Z	2
BEA12G.00	.ECROU AUTOSERRANT M12 DIN 985	2



T22745/120

.-TONNEAU 12000MEB MODULO2 ALTHAUS AG ERSIGEN

71510001



.TRIANGLE PAYS-BAS -> ME/S

TRIANGLE PAYS-BAS -> ME/S

TRIANGLE PAYS-BAS -> ME/S

3-HOEK NL

Ets. **JOSKIN** S.A. Rue de Wergifosse, 39 - B 4630 SOUMAGNE Belgien

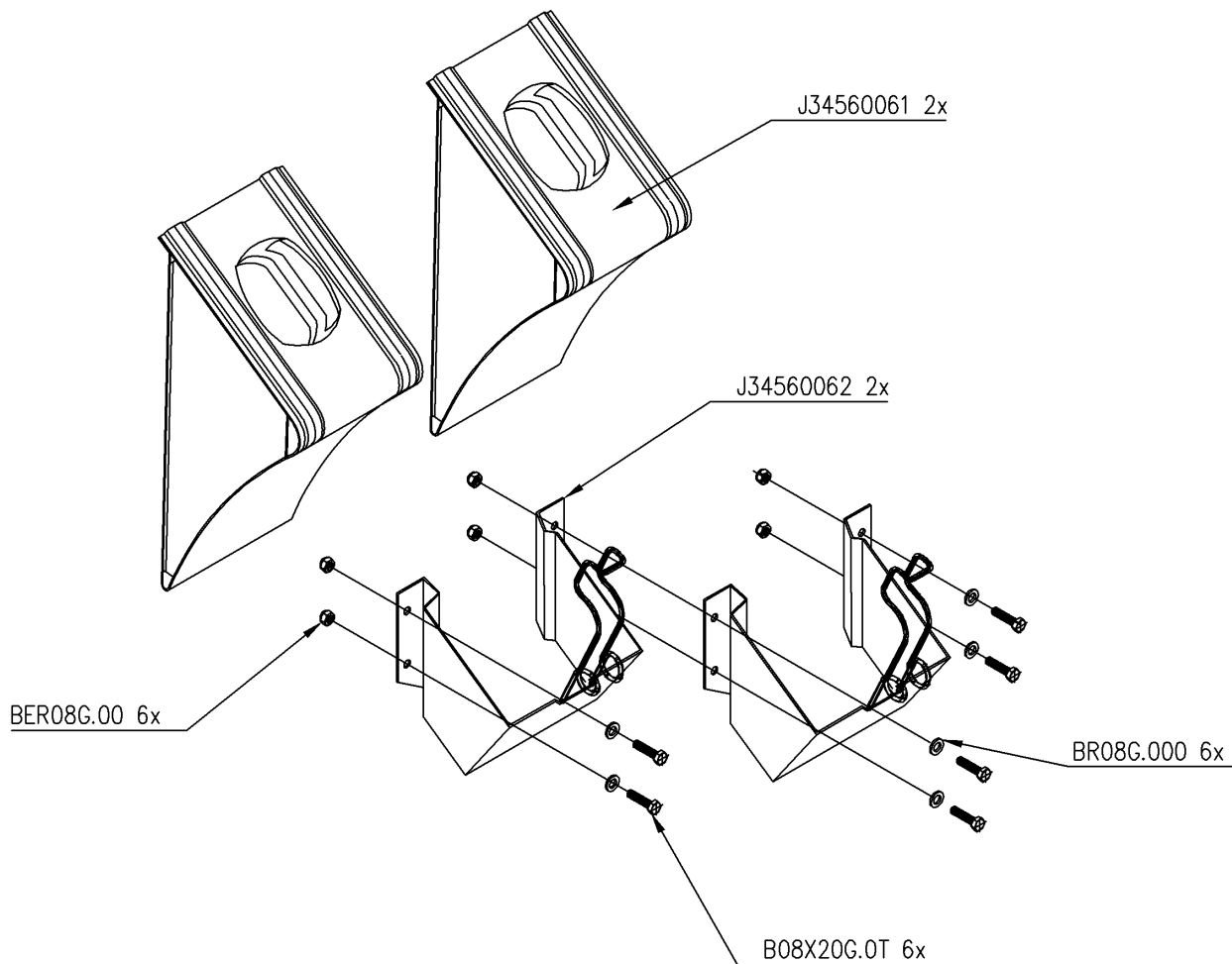
© Tous droits réservés - Alle rechten voorbehouden - Alle Rechten vorbehalten - All rights reserved

Verzeichnis der Komponente

Datum 10/07/2009

**T22745/120**      **.-TONNEAU 12000MEB MODULO2**    **ALTHAUS AG ERSIGEN**  
Montage nr                      **J71510001**                      **.TRIANGLE PAYS-BAS -> ME/S**

Artikel	Benennung	Menge
J34561122	.TRIANGLE ROUTIER (HOLLANDE)	1
J56786211	.SUPPORT TRIANGLE RFA-NL	1
BA06X16G.	.VIS ALLEN TETE CYL DIN912	4
BER06G.00	.ECROU M6 AUTOSERRANT DIN 6926	4



T22745/120

.-TONNEAU 12000MEB MODULO2 ALTHAUS AG ERSIGEN

71525001



.Cales de roues monocoq RFA

Cales de roues monocoq RFA

CALES DE ROUES RFA

Wielblokken monocoq DUI

Ets. **JOSKIN** S.A. Rue de Wergifosse, 39 - B 4630 SOUMAGNE Belgique

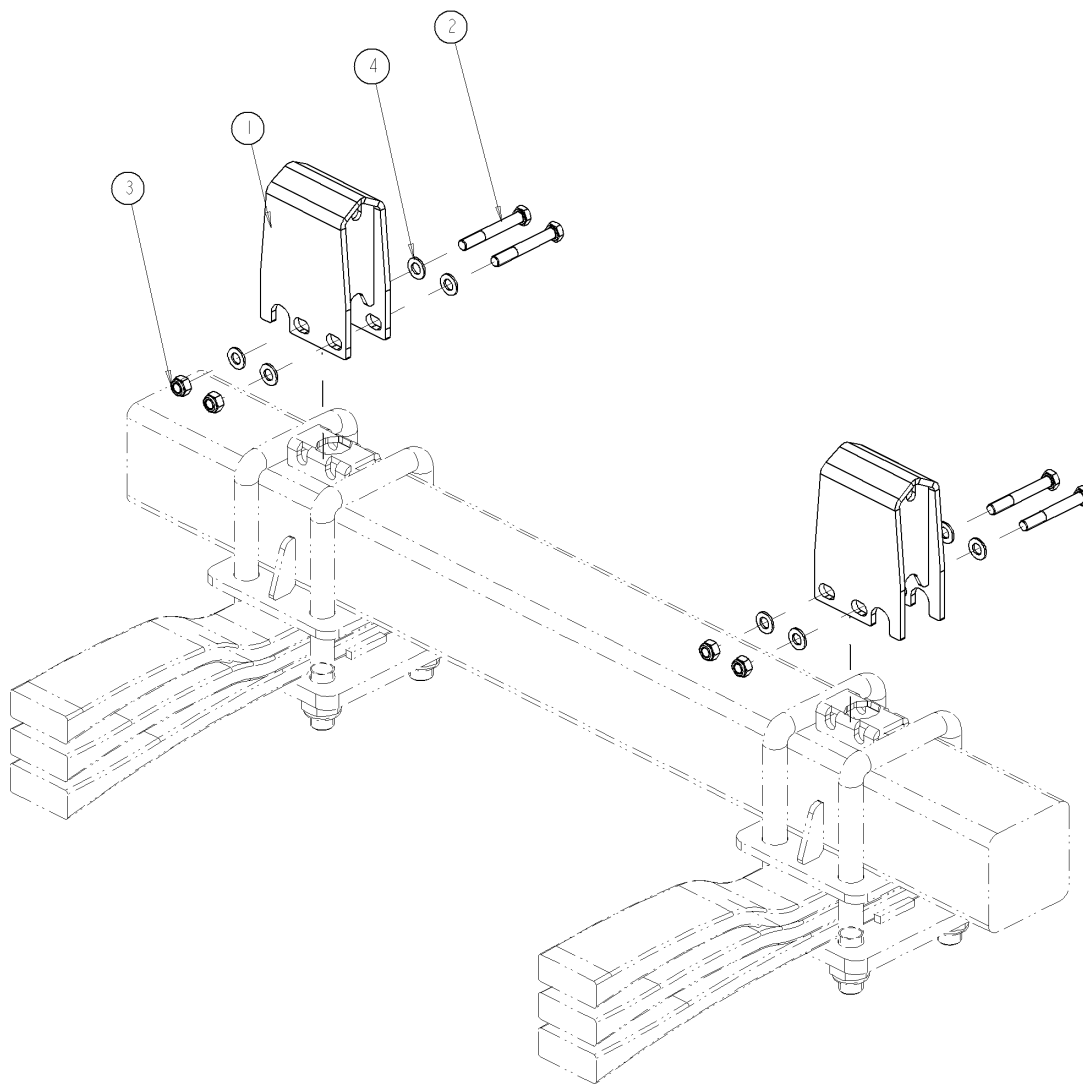
© Tous droits réservés - Alle rechten voorbehouden - Alle Rechten vorbehalten - All rights reserved

Verzeichnis der Komponente

Datum 10/07/2009

**T22745/120**      **.-TONNEAU 12000MEB MODULO2**    **ALTHAUS AG ERSIGEN**  
Montage nr                      **J71525001**                      **.Cales de roues monoq RFA**

Artikel	Benennung	Menge
J34560062	.SUPPORT CALE	2
J34560061	.CALE ROUE GALVANISEE	2
B08X20G.0T	.VIS 08x20 DIN 933Z	6
BER08G.00	.ECROU M8 AUTOSERRANT DIN 6926	6
BR08G.000	.RONDELLE 09X17X1.5 DIN 126 6MU	6



1	17789283	2
2	B14X100G-	4
3	BEA14G-00	4
4	BRI4G-000	8
N°	N° Pieces	Qt.

T22745/120

.-TONNEAU 12000MEB MODULO2 ALTHAUS AG ERSIGEN

71526093



.BUTEE BOUL ESSIEU H210  
 BUTEE BOUL ESSIEU H210  
 BUTEE BOUL ESSIEU H210  
 BOUTSLAG AS H210

Ets. **JOSKIN** S.A. Rue de Wergifosse, 39 - B 4630 SOUMAGNE Belgique

© Tous droits réservés - Alle rechten voorbehouden - Alle Rechten vorbehalten - All rights reserved

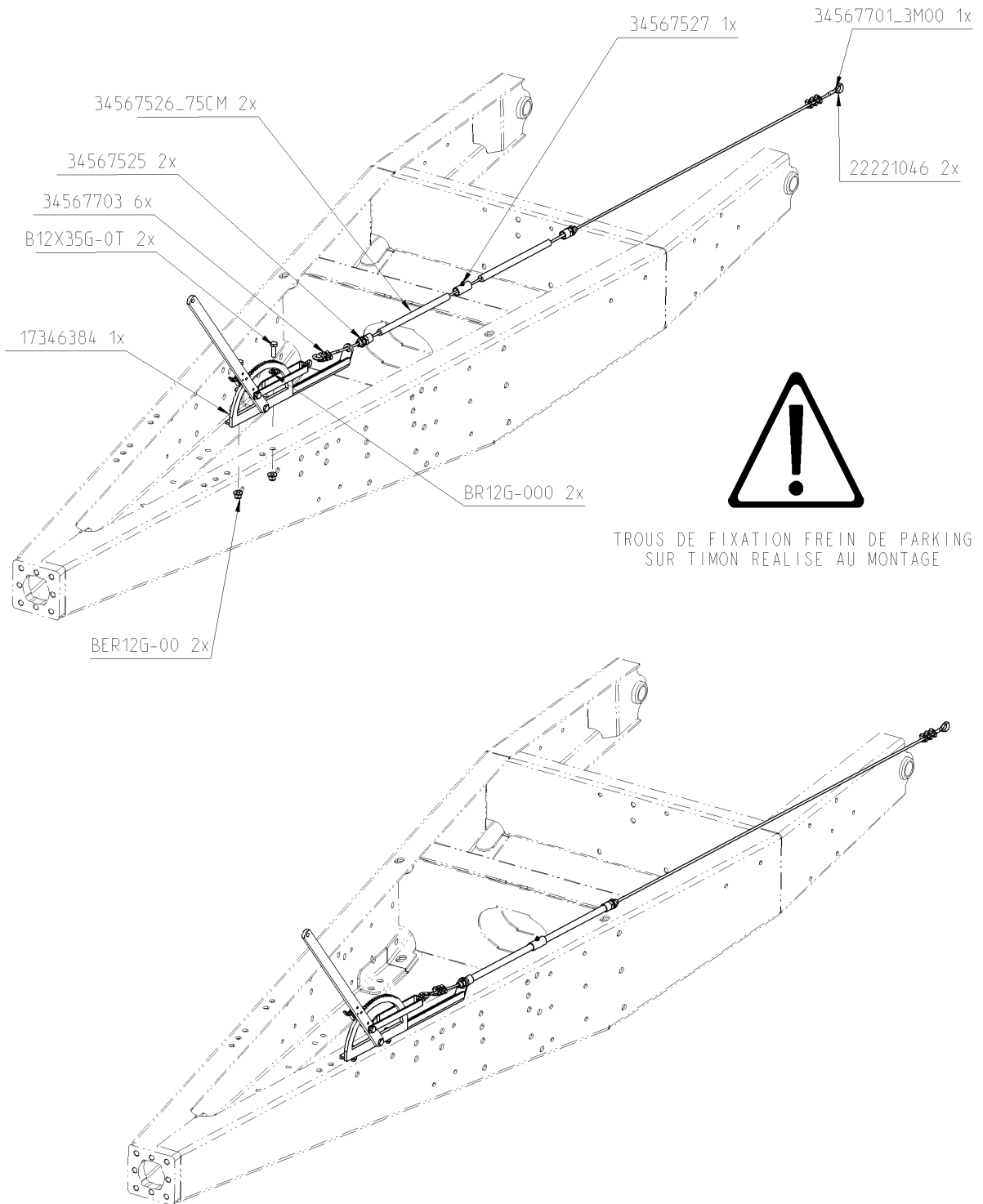


Verzeichnis der Komponente

Datum 10/07/2009

**T22745/120**      **.-TONNEAU 12000MEB MODULO2**    **ALTHAUS AG ERSIGEN**  
Montage nr                      **J71526093**                      **.BUTEE BOUL ESSIEU H210**

Artikel	Benennung	Menge
J17789283	.BUTEE BOUL ESSIEU H210	4
B14X100G.	.VIS 14X100 DIN 931Z	8
BEA14G.00	.ECROU AUTOSERRANT M14 DIN 985	8
BR14G.000	.RONDELLE 15X28X2.5 DIN125	16



<b>T22745/120</b>	.-TONNEAU 12000MEB MODULO2 ALTHAUS AG ERSIGEN	
71527007		.FREIN PARKING SUR LE TIMON
		FREIN PARKING SUR LE TIMON
		FREIN PARKING SUR LE TIMON
		PARKEERREM OP DISSEL

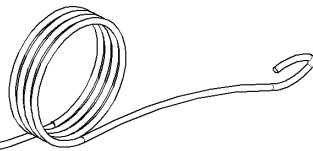
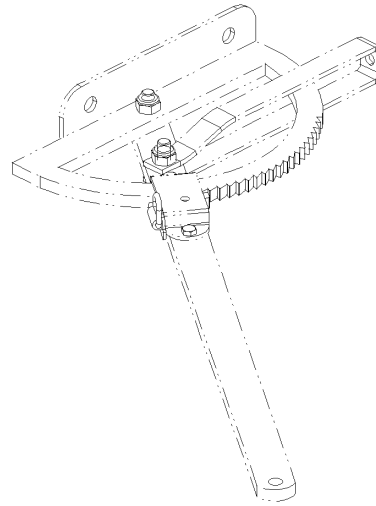
Ets. **JOSKIN** S.A. Rue de Wergifosse, 39 - B 4630 SOUMAGNE Belgique  
 © Tous droits réservés - Alle rechten voorbehouden - Alle Rechten vorbehalten - All rights reserved

Verzeichnis der Komponente

Datum 10/07/2009

**T22745/120**      **.-TONNEAU 12000MEB MODULO2**    **ALTHAUS AG ERSIGEN**  
Montage nr                      **J71527007**                      **.FREIN PARKING SUR LE TIMON**

Artikel	Benennung	Menge
J17346384	.SUPPORT FREIN PARKING TIMON	1
B12X35G.0T	.VIS 12X35 DIN 933Z	2
BR12G.000	.RONDELLE 13X24X2.5 DIN125	2
BER12G.00	.ECROU M12 AUTOSERRANT DIN 6926	2
J34567525	.RACCORD A SERTIR AVEC EMBOUT	2
J34567527	.RACCORD A SERTIR INTERMEDIAIRE	1
J34567526	.GAINE CABLE DE FREIN	1.5
J34567703	.SERRE CABLE D.6	6
J22221046	.COSSE COEUR D:6	2
J34567701	.CABLE DE FREIN D.6	3



87173-00\_4M 1x

<b>T22745/120</b>	.-TONNEAU 12000MEB MODULO2 ALTHAUS AG ERSIGEN	
71527027		.MTG CORDE FREIN PARKING
		MTG CORDE FREIN PARKING
		MTG CORDE FREIN PARKING
		.MTG CORDE FREIN PARKING

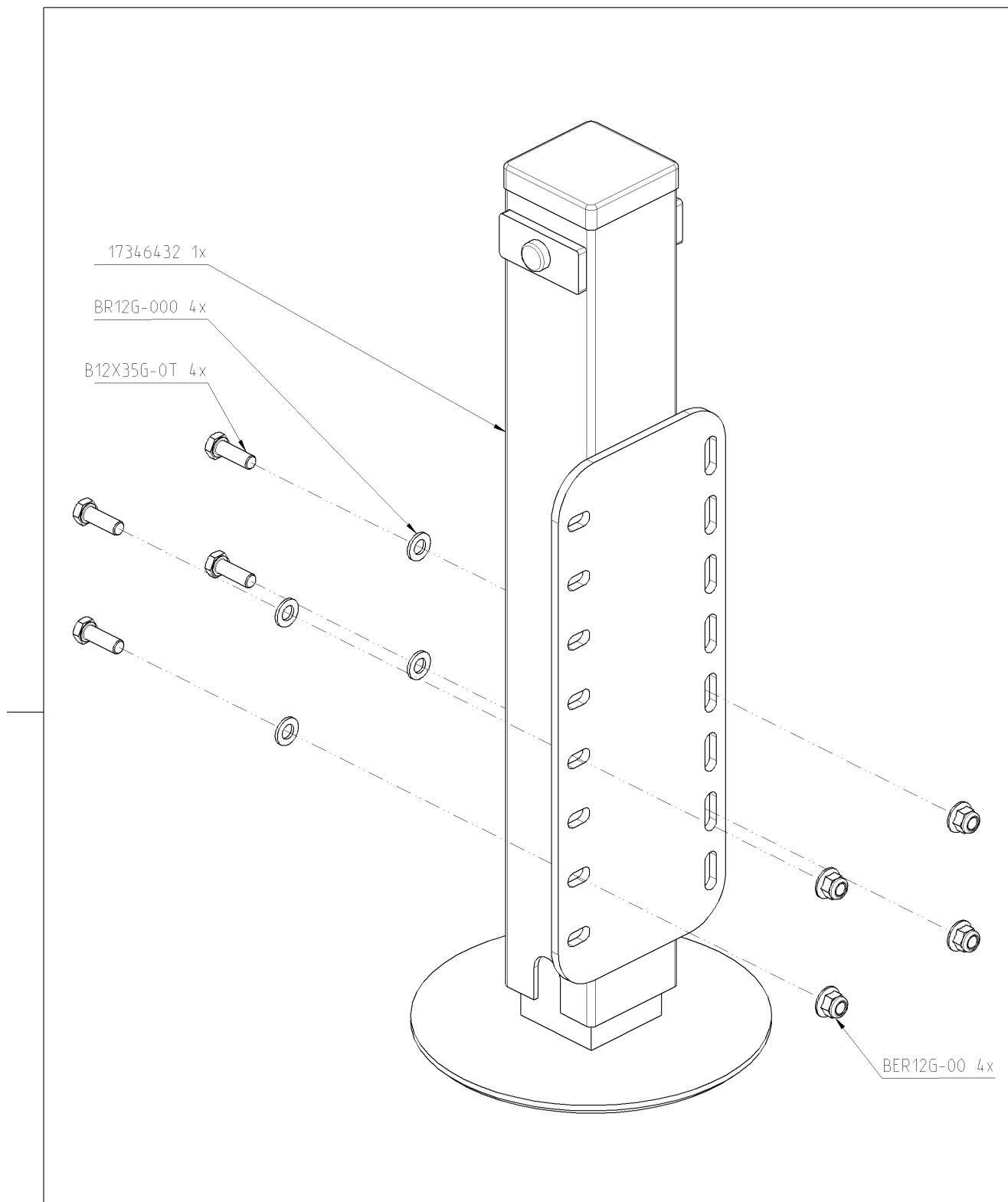
Ets. **JOSKIN** S.A. Rue de Wergifosse, 39 - B 4630 SOUMAGNE Belgique  
 © Tous droits réservés - Alle rechten voorbehouden - Alle Rechten vorbehalten - All rights reserved

Verzeichnis der Komponente

Datum 10/07/2009

**T22745/120**      **.-TONNEAU 12000MEB MODULO2**    **ALTHAUS AG ERSIGEN**  
Montage nr                      **J71527027**                      **.MTG CORDE FREIN PARKING**

Artikel	Benennung	Menge
J87173.00	.CORDE BLANCHE D:5 PAR METRE	4



<b>T22745/120</b>	.-TONNEAU 12000MEB MODULO2 ALTHAUS AG ERSIGEN	
71530031		.BEQUILLE HYDRAULIQUE TRIDEM
		BEQUILLE HYDRAULIQUE TRIDEM
		BEQUILLE HYDRAULIQUE TRIDEM
		HYDR POOT TRIDEM

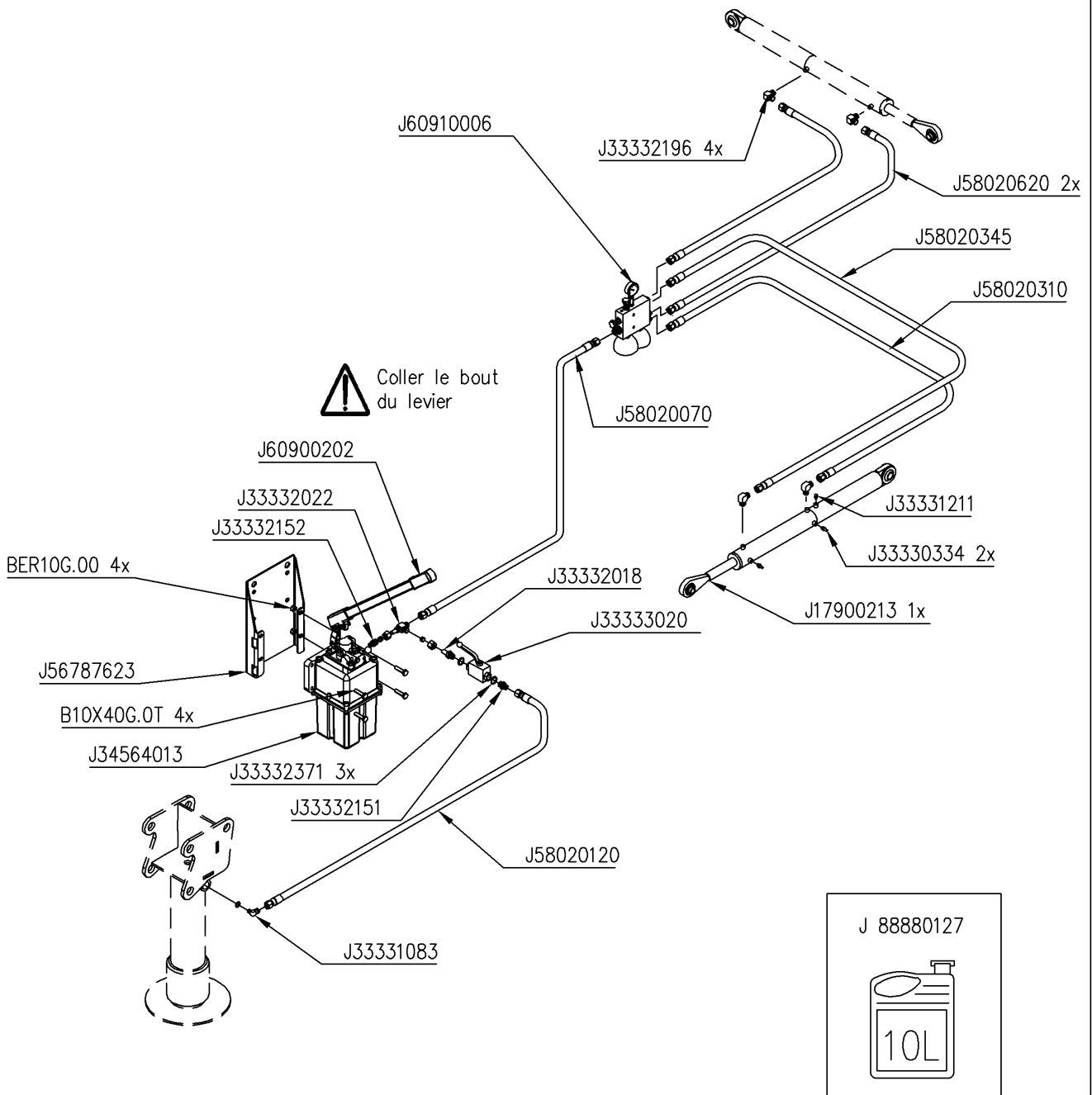
Ets. **JOSKIN** S.A. Rue de Wergifosse, 39 - B 4630 SOUMAGNE Belgien  
 © Tous droits réservés - Alle rechten voorbehouden - Alle Rechten vorbehalten - All rights reserved

Verzeichnis der Komponente

Datum 10/07/2009

**T22745/120**      **.-TONNEAU 12000MEB MODULO2**    **ALTHAUS AG ERSIGEN**  
Montage nr                      **J71530031**                      **.BEQUILLE HYDRAULIQUE TRIDEM**

Artikel	Benennung	Menge
J17346432	.BEQUILLE HYDRAULIQUE TRIDEM	1
BR12G.000	.RONDELLE 13X24X2.5 DIN125	4
B12X35G.0T	.VIS 12X35 DIN 933Z	4
BER12G.00	.ECROU M12 AUTOSERRANT DIN 6926	4



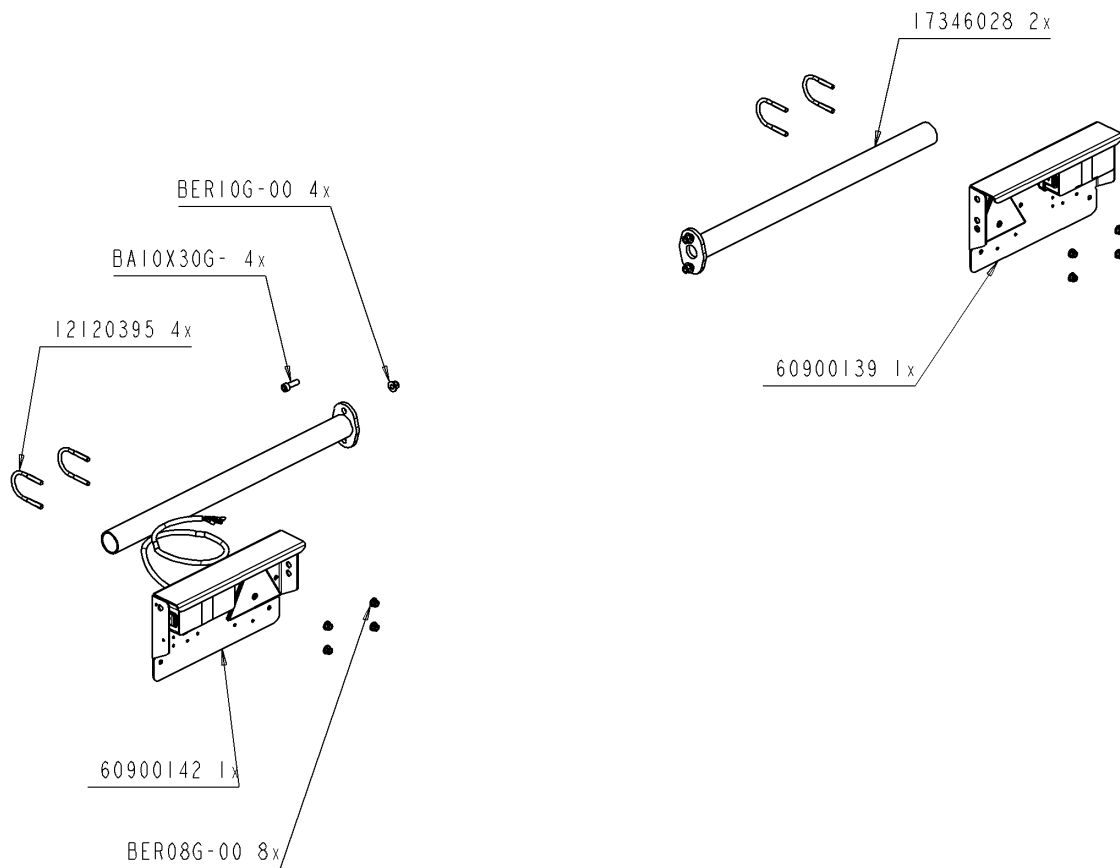
<b>T22745/120</b>	.-TONNEAU 12000MEB MODULO2 ALTHAUS AG ERSIGEN	
71530068		.CIRCUIT HYDR DIR FOR + BEQ HYD
		CIRCUIT HYDR DIR FOR + BEQ HYD
		CIRCUIT HYDR DIR FOR + BEQ HYD
		HYD CIRCUIT GE ST + HYD POOT

Ets. **JOSKIN** S.A. Rue de Wergifosse, 39 - B 4630 SOUMAGNE Belgique  
 © Tous droits réservés - Alle rechten voorbehouden - Alle Rechten vorbehalten - All rights reserved



**T22745/120**      **.-TONNEAU 12000MEB MODULO2**      **ALTHAUS AG ERSIGEN**  
 Montage nr                      **J71530068**                      **.CIRCUIT HYDR DIR FOR + BEQ HYD**

Artikel	Benennung	Menge
J60910006	.MTG BLOC MANIFOLD DIR FORCE	1
J33332196	.COUDE MALE 12L-MR1/4"K	4
J58020620	.3/8" 6m20 2220-2220	2
J58020345	.3/8" 3m45 2220-2220	1
J58020310	.3/8" 3m10 2220-2220	1
J58020070	.3/8" 0m70 2220-2220	1
J17900213	.VERIN 75-65/35/315 DIR.FORCE	1
J33332018	.ADAPTATEUR EMB. LISS.12L R3/8M	1
J33332022	.Té renversé orientable 12L	1
J33332152	.UNION MALE 12L R1/4	1
BER10G.00	.ECROU M10 AUTOSERRANT DIN 6926	4
J56787623	.SUPPORT POMPE MAIN	1
B10X40G.0T	.VIS 10X40 DIN 933Z	4
J34564013	.POMPE MAIN 5L SE -> BEQ. HYD	1
J33332371	.JOINT AVEC CAOUTCHOUC 3/8"	3
J33332151	.UNION MALE M12L R3/8	1
J58020120	.3/8" 1m20 2220-2220	1
J33331083	.COUDE MALE 12L R1/2K	1
J60900202	.LEVIER POMPE MAIN	1
J33333020	.VANNE 2 VOIES BKH-R3/8 ZINGUEE	1
J33330334	.PURGEUR M10X1	2
J33331211	.RENIFLEUR 1/4"	1
J88880127	.HUILE HYDR. 46 - VRAC	10



T22745/120

.-TONNEAU 12000MEB MODULO2 ALTHAUS AG ERSIGEN

71531020



ECLAIRAGE STD+ENTR > 2500

ECLAIRAGE STD+ENTR > 2500

ECLAIRAGE STD+ENTR > 2500

VERLICHT ME Ig > 2500

Ets. **JOSKIN** S.A. Rue de Wergifosse, 39 - B 4630 SOUMAGNE Belgique

© Tous droits réservés - Alle rechten voorbehouden - Alle Rechten vorbehalten - All rights reserved

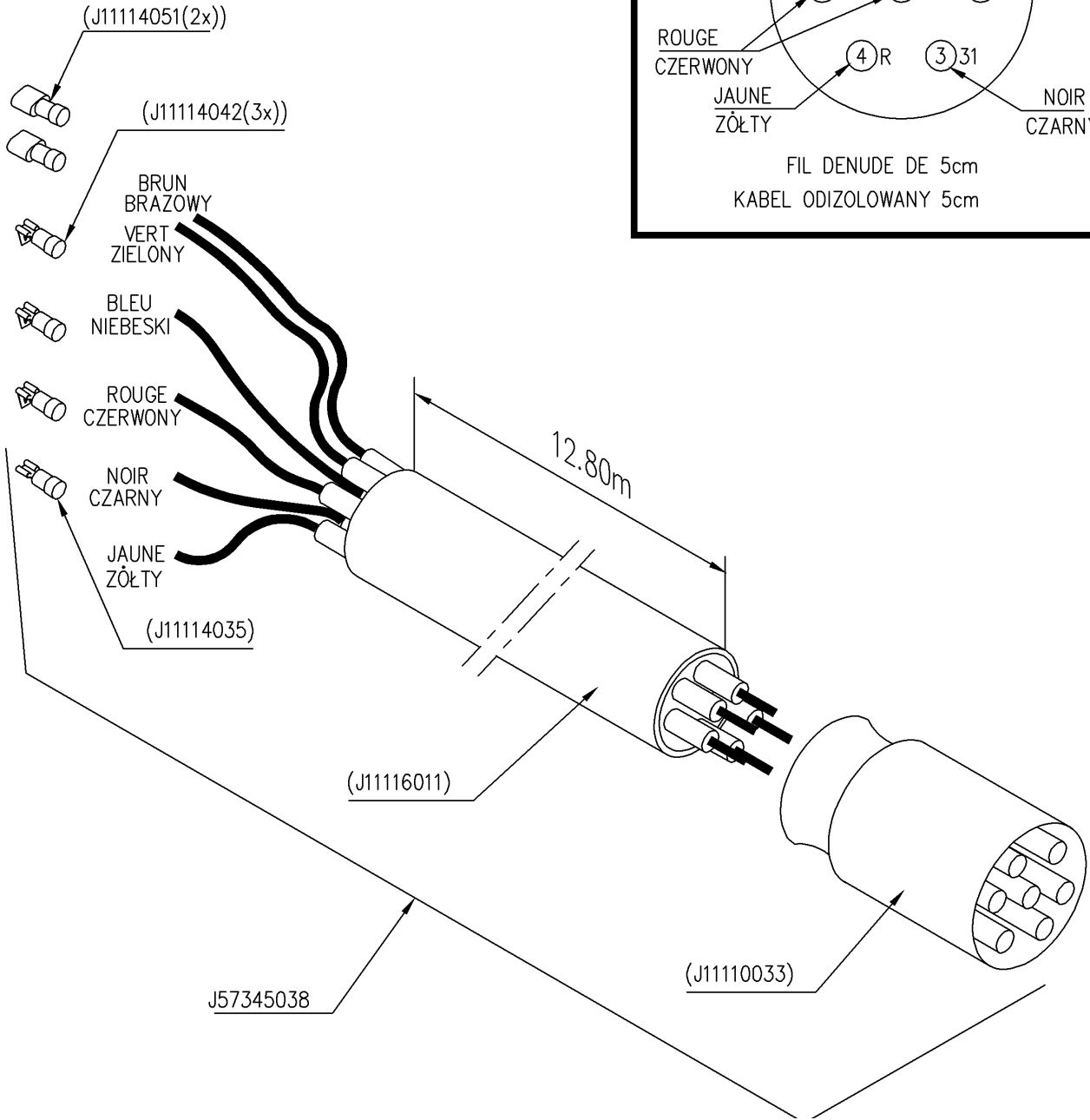
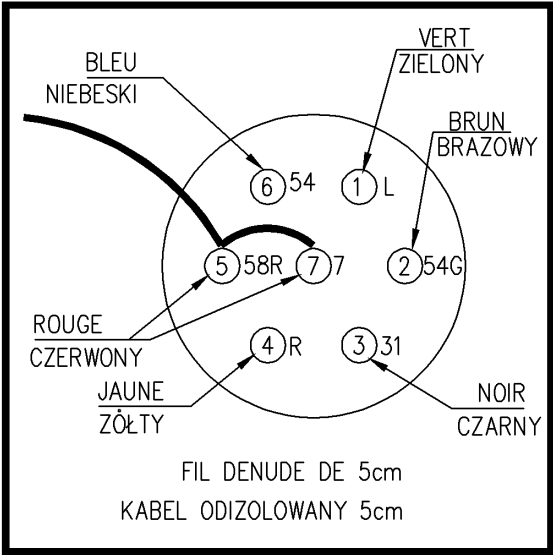
Verzeichnis der Komponente

Datum 10/07/2009

**T22745/120**      **.-TONNEAU 12000MEB MODULO2**    **ALTHAUS AG ERSIGEN**  
Montage nr                      **J71531020**                      **.ECLAIRAGE STD+ENTR > 2500**

Artikel	Benennung	Menge
BA10X30G.	.VIS ALLEN T CYL 10X30 DIN912Z	4
J60900139	.ECLAIRAGE DROIT STANDARD	1
BER10G.00	.ECROU M10 AUTOSERRANT DIN 6926	4
BER08G.00	.ECROU M8 AUTOSERRANT DIN 6926	8
J17346028	.TUBE BAC ECLAIRAGE LONG	2
J12120395	.ETRIER BAC D'ECLAIRAGE	4
J60900142	.ECLAIRAGE GA STANDARD 3M50	1

FIL DENUDE	VERT-BLEU = 15 cm
	ROUGE-NOIR-JAUNE = 7 cm
KABEL ODIZOLOWANY	ZIELONY-NIEBESKI = 15 cm
	CZERWONY-CZARNY-ZÓŁTY = 7 cm



<b>T22745/120</b>	.-TONNEAU 12000MEB MODULO2 ALTHAUS AG ERSIGEN	
71531036		.Fiche + 12m50 cable tract-feu
		Fiche + 12m50 cable tract-feu
		Fiche + 12m50 cable tract-feu
		Stekker + 12m50 kabel trekker-licht

Ets. **JOSKIN** S.A. Rue de Wergifosse, 39 - B 4630 SOUMAGNE Belgique  
 © Tous droits réservés - Alle rechten voorbehouden - Alle Rechten vorbehalten - All rights reserved

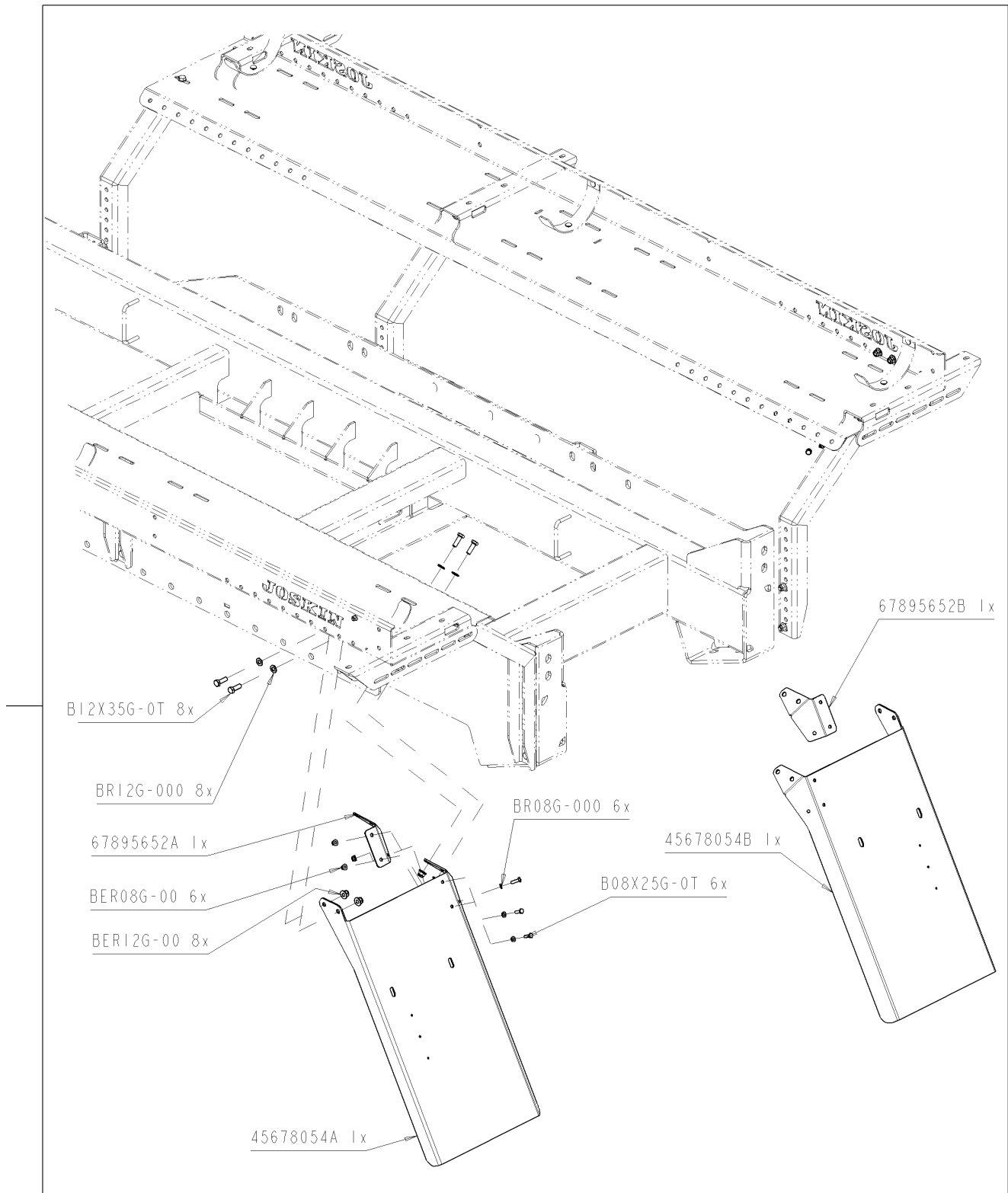
Verzeichnis der Komponente





**T22745/120****.-TONNEAU 12000MEB MODULO2 ALTHAUS AG ERSIGEN**

Montage nr

**J71531036****.Fiche + 12m50 cable tract-feu**

Artikel	Benennung	Menge
J57345038	.FICHE + CABLE 12m50 TRACT-FEU	1



<b>T22745/120</b>	.-TONNEAU 12000MEB MODULO2 ALTHAUS AG ERSIGEN	
71532002		.2 BAVETTES TS 800X420 (1G+1D)
		2 BAVETTES TS 800X420 (1G+1D)
		2 BAVETTES TS 800X420 (1G+1D)
		2 SPATLAPPEN TS 800X420 (1L+1R)

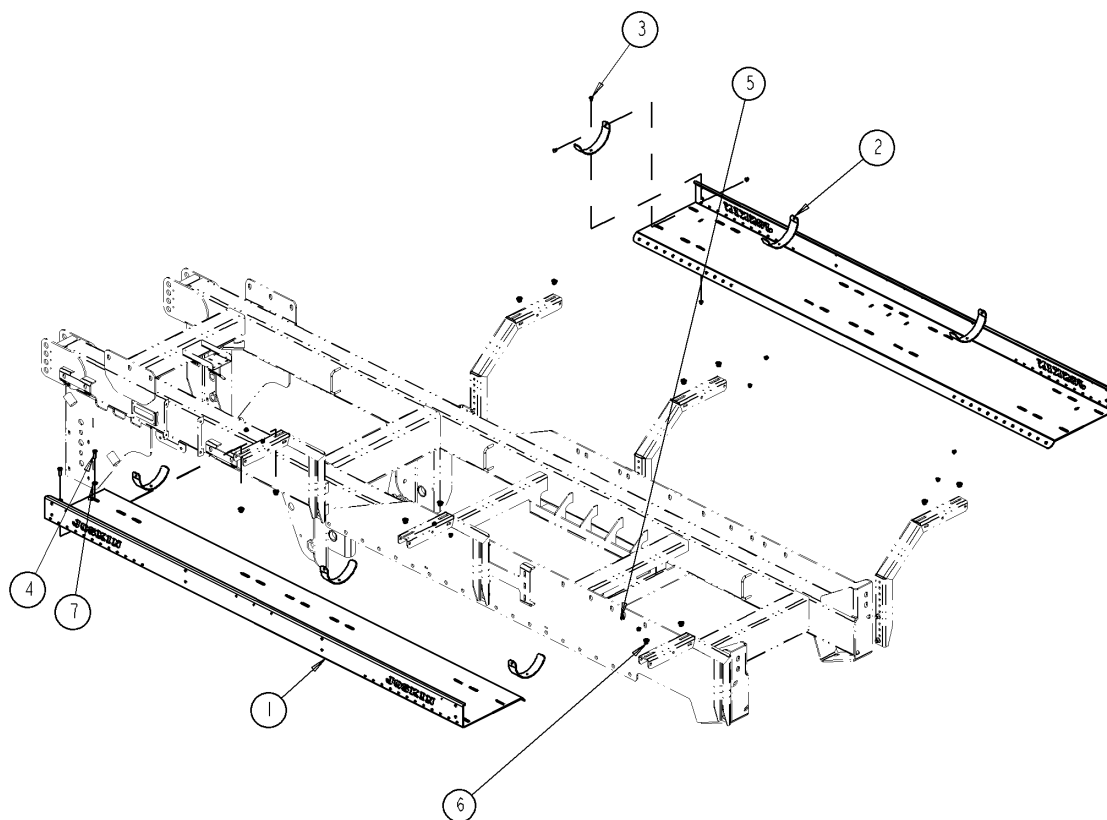
Ets. **JOSKIN** S.A. Rue de Wergifosse, 39 - B 4630 SOUMAGNE Belgique  
 © Tous droits réservés - Alle rechten voorbehouden - Alle Rechten vorbehalten - All rights reserved

Verzeichnis der Komponente

Datum 10/07/2009

**T22745/120**      **.-TONNEAU 12000MEB MODULO2**    **ALTHAUS AG ERSIGEN**  
Montage nr                      **J71532002**                      **.2 BAVETTES TS 800X420 (1G+1D)**

Artikel	Benennung	Menge
B12X35G.0T	.VIS 12X35 DIN 933Z	16
BR12G.000	.RONDELLE 13X24X2.5 DIN125	16
J67895652A	.RENFORT BAVETTE G-B REGL LARGE	2
BER08G.00	.ECROU M8 AUTOSERRANT DIN 6926	12
BER12G.00	.ECROU M12 AUTOSERRANT DIN 6926	16
J45678054A	.BAVETTE GARDE-BOUE REGLABLE AV	2
B08X25G.0T	.VIS 08X25 DIN 933Z	12
J45678054B	.BAVETTE GARDE-BOUE REGLABLE AV	2
BR08G.000	.RONDELLE 09X17X1.5 DIN 126 6MU	12
J67895652B	.RENFORT BAVETTE G-B REGL LARGE	2



1	45678042	2
2	45678044	6
3	B08X20TBG	12
4	B12X35G-0T	12
5	BER08G-00	12
6	BER12G-00	12
7	BR12G-000	12
N°	N° Pieces	Qt.

T22745/120		.-TONNEAU 12000MEB MODULO2 ALTHAUS AG ERSIGEN	
71532005	<b>D</b>	.TOLES 2x3M00 420 TS garde-boue	
	<b>GB</b>	TOLES 2x3M00 420 TS garde-boue	
	<b>FR</b>	TOLES 2x3M00 420 TS garde-boue	
	<b>NL</b>	PLATEN 2x3M00 420 TS spatborden	

Ets. **JOSKIN** S.A. Rue de Wergifosse, 39 - B 4630 SOUMAGNE Belgique  
 © Tous droits réservés - Alle rechten voorbehouden - Alle Rechten vorbehalten - All rights reserved

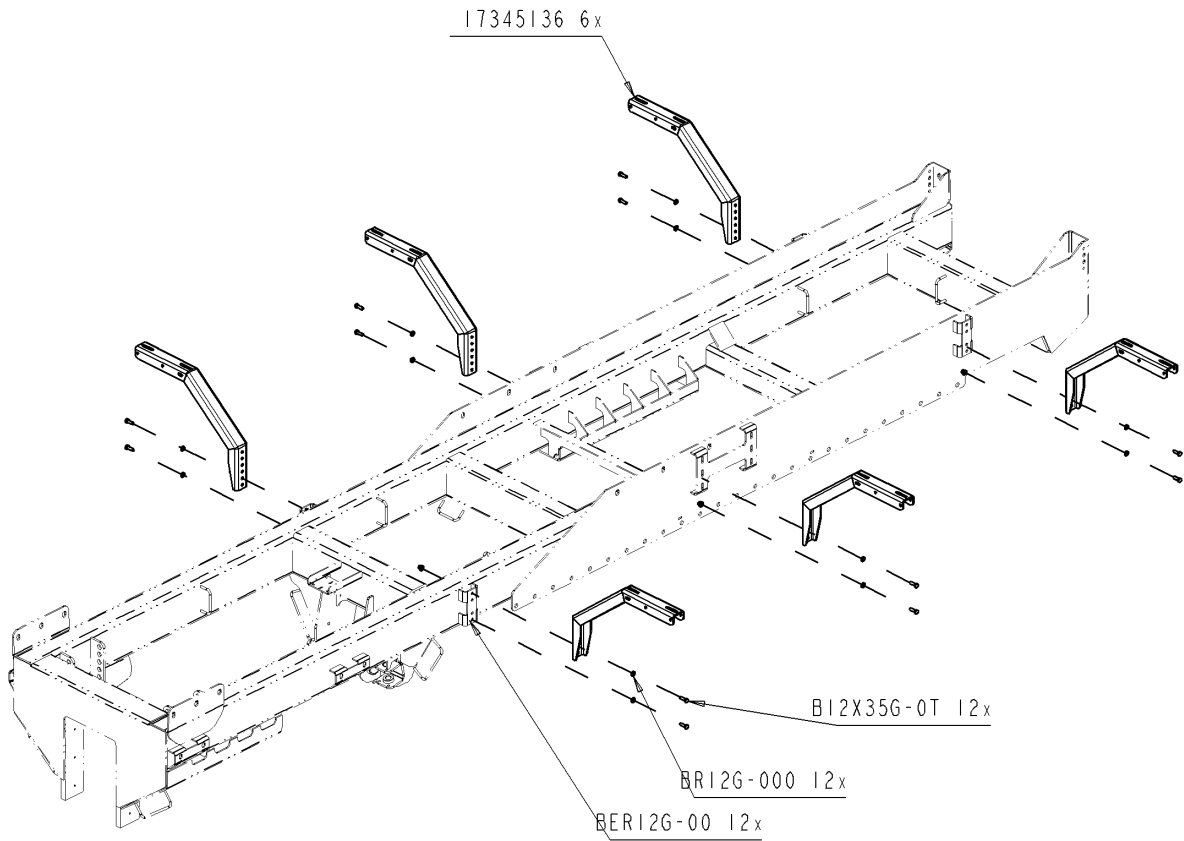


Verzeichnis der Komponente

Datum 10/07/2009

**T22745/120**      **.-TONNEAU 12000MEB MODULO2**      **ALTHAUS AG ERSIGEN**  
Montage nr                      **J71532005**                      **.TOLES 2x3M00 420 TS garde-boue**

Artikel	Benennung	Menge
B12X35G.0T	.VIS 12X35 DIN 933Z	12
BR12G.000	.RONDELLE 13X24X2.5 DIN125	12
BER12G.00	.ECROU M12 AUTOSERRANT DIN 6926	12
J45678044	.PORTE TUYAU BOULONNER G-B TS	6
B08X20TBG	.VIS T BOMBEE 08X20 DIN 603Z	12
BER08G.00	.ECROU M8 AUTOSERRANT DIN 6926	12
J45678042	.GARDE-BOUE TS COURT REGLABLE	2



T22745/120

.-TONNEAU 12000MEB MODULO2 ALTHAUS AG ERSIGEN

71532038



6 SUPPORTS GB TS 420 6C

6 SUPPORTS GB TS 420 6C

6 SUPPORTS GB TS 420 6C

6 STEUNEN SB TS 420 6K

Ets. **JOSKIN** S.A. Rue de Wergifosse, 39 - B 4630 SOUMAGNE Belgique

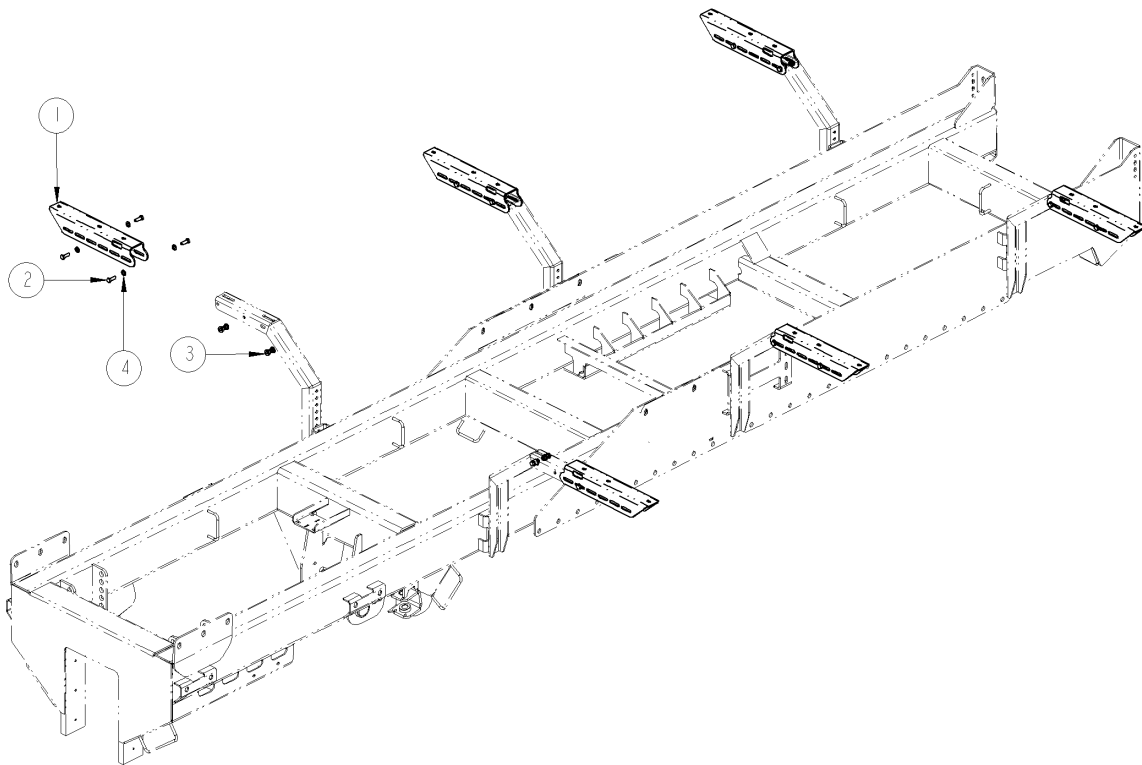
© Tous droits réservés - Alle rechten voorbehouden - Alle Rechten vorbehalten - All rights reserved

Verzeichnis der Komponente

Datum 10/07/2009

**T22745/120**      **.-TONNEAU 12000MEB MODULO2**    **ALTHAUS AG ERSIGEN**  
Montage nr                      **J71532038**                      **.6 SUPPORTS GB TS 420 6C**

Artikel	Benennung	Menge
J17345136	.SUPPORT G-B TS LG420 H225 ARR	6
B12X35G.0T	.VIS 12X35 DIN 933Z	12
BR12G.000	.RONDELLE 13X24X2.5 DIN125	12
BER12G.00	.ECROU M12 AUTOSERRANT DIN 6926	12



1	45678254	6
2	B12X35G-0T	24
3	BER12G-00	24
4	BR12G-000	24
N°	N°Pieces	Qt.

**T22745/120**

.-TONNEAU 12000MEB MODULO2 ALTHAUS AG ERSIGEN

71532091



.MTG ALLONGES SUPPORTS G-B

MTG ALLONGES SUPPORTS G-B

MTG ALLONGES SUPPORTS G-B

.MTG ALLONGES SUPPORTS G-B

Ets. **JOSKIN** S.A. Rue de Wergifosse, 39 - B 4630 SOUMAGNE Belgique

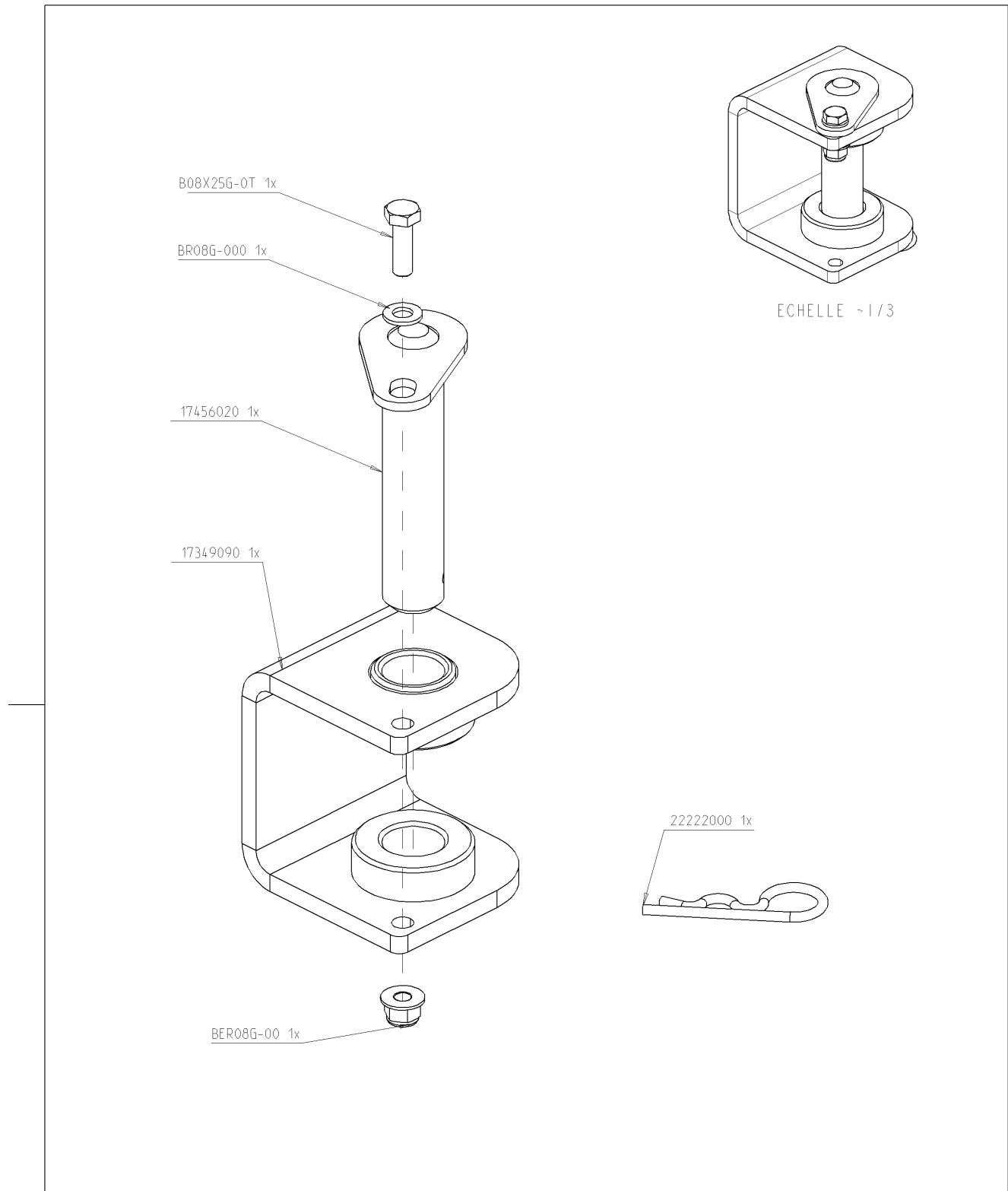
© Tous droits réservés - Alle rechten voorbehouden - Alle Rechten vorbehalten - All rights reserved





Verzeichnis der Komponente

Datum 10/07/2009

**T22745/120**      **.-TONNEAU 12000MEB MODULO2**    **ALTHAUS AG ERSIGEN**  
Montage nr                      **J71532091**                      **.MTG ALLONGES SUPPORTS G-B**

Artikel	Benennung	Menge
J45678254	.ALLONGE SUPPORT GARDE-BOUE	6
B12X35G.0T	.VIS 12X35 DIN 933Z	24
BER12G.00	.ECROU M12 AUTOSERRANT DIN 6926	24
BR12G.000	.RONDELLE 13X24X2.5 DIN125	24



<b>T22745/120</b>	.-TONNEAU 12000MEB MODULO2 ALTHAUS AG ERSIGEN	
71535001		.CHAPPE ATTELAGE TRACTEUR
		CHAPPE ATTELAGE TRACTEUR
		CHAPPE ATTELAGE TRACTEUR
		KOPPELINGSBOK

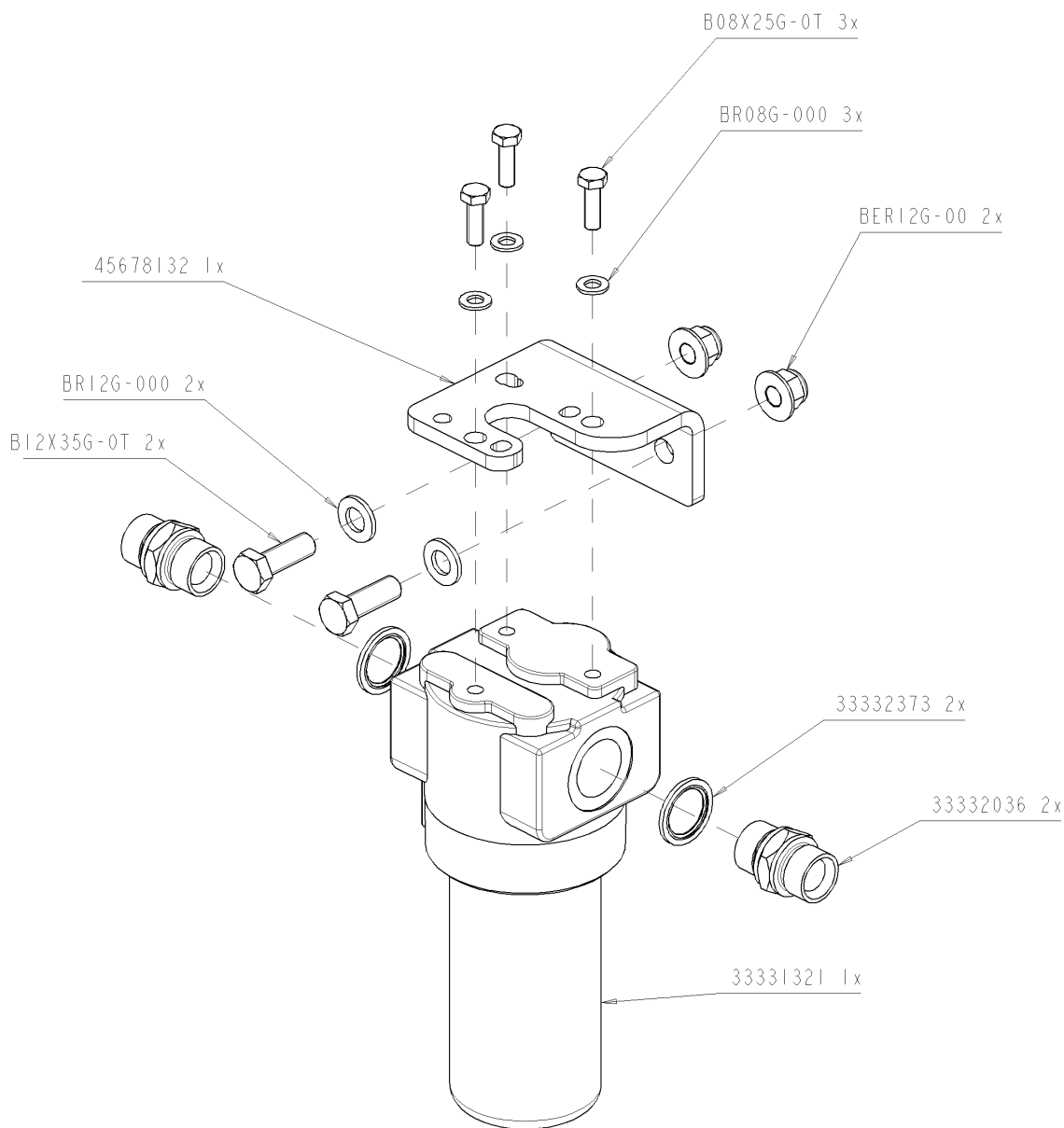
Ets. **JOSKIN** S.A. Rue de Wergifosse, 39 - B 4630 SOUMAGNE Belgique  
 © Tous droits réservés - Alle rechten voorbehouden - Alle Rechten vorbehalten - All rights reserved

Verzeichnis der Komponente

Datum 10/07/2009

**T22745/120**      **.-TONNEAU 12000MEB MODULO2**    **ALTHAUS AG ERSIGEN**  
Montage nr                      **J71535001**                      **.CHAPPE ATTELAGE TRACTEUR**

Artikel	Benennung	Menge
B08X25G.0T	.VIS 08X25 DIN 933Z	1
BR08G.000	.RONDELLE 09X17X1.5 DIN 126 6MU	1
J17456020	.BROCHE DE VERIN DIRECTIONNEL	1
J17349090	.ETRIER CHAPPE ATTELAGE TRIDEM	1
BER08G.00	.ECROU M8 AUTOSERRANT DIN 6926	1
J22222000	.GOUPILLE BETA D: 4	1



**T22745/120**

.-TONNEAU 12000MEB MODULO2 ALTHAUS AG ERSIGEN

71537037



.FILTRE HYDR POUR PVG 2F ET +

FILTRE HYDR POUR PVG 2F ET +

FILTRE HYDR POUR PVG 2F ET +

MTG HYDR FILTER PVG

Ets. **JOSKIN** S.A. Rue de Wergifosse, 39 - B 4630 SOUMAGNE Belgien

© Tous droits réservés - Alle rechten voorbehouden - Alle Rechten vorbehalten - All rights reserved

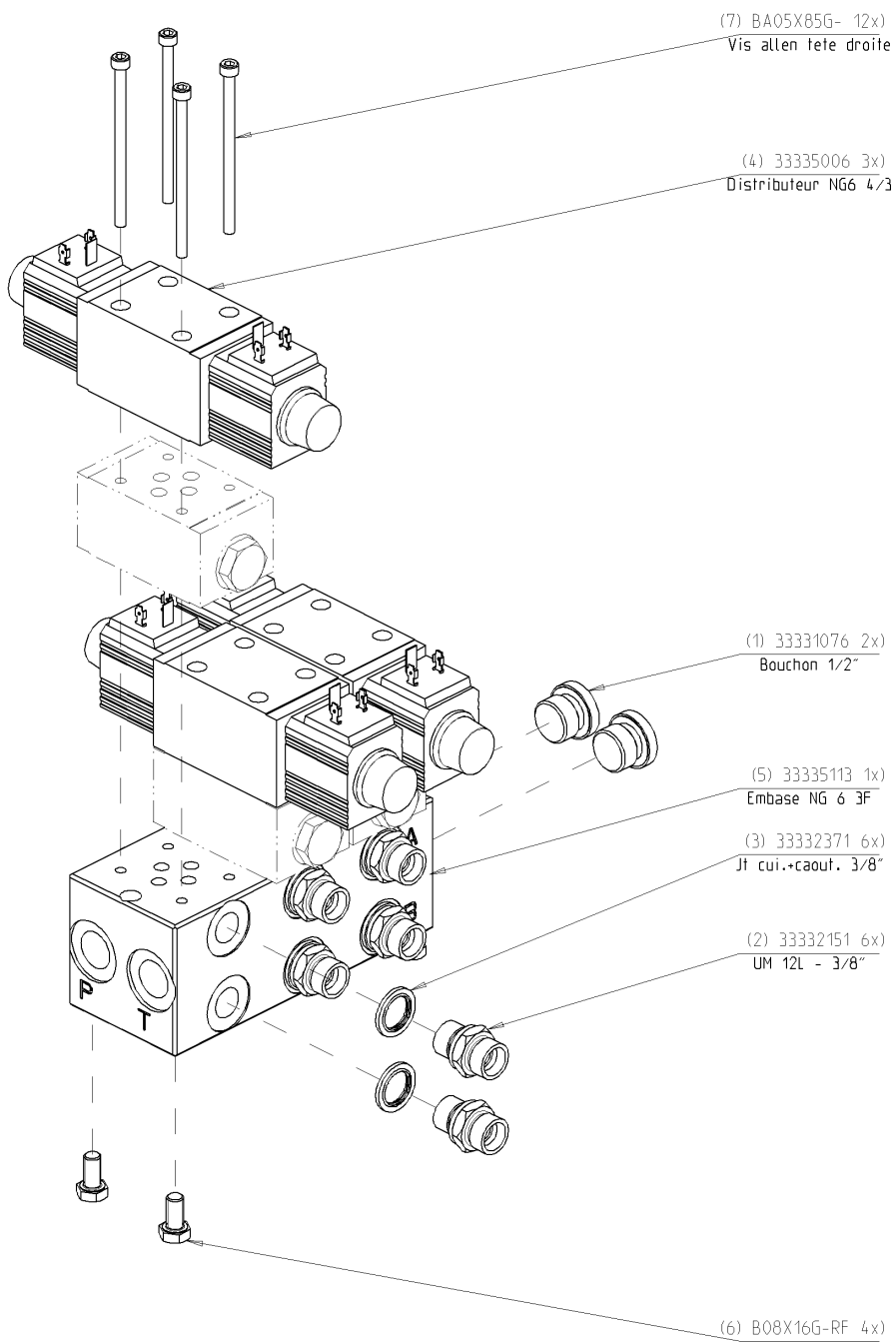


Verzeichnis der Komponente

Datum 10/07/2009

**T22745/120**      **.-TONNEAU 12000MEB MODULO2**      **ALTHAUS AG ERSIGEN**  
Montage nr                      **J71537037**                      **.FILTRE HYDR POUR PVG 2F ET +**

Artikel	Benennung	Menge
B08X25G.0T	.VIS 08X25 DIN 933Z	3
BR08G.000	.RONDELLE 09X17X1.5 DIN 126 6MU	3
BER12G.00	.ECROU M12 AUTOSERRANT DIN 6926	2
BR12G.000	.RONDELLE 13X24X2.5 DIN125	2
J33331321	.Filtre HP 1"	1
B12X35G.0T	.VIS 12X35 DIN 933Z	2
J45678132	.SUPPORT FILTRE PRESSION HYDR	1
J33332373	.JOINT AVEC CAOUTCHOUC 3/4"	2
J33332036	.ADAPTATEUR R3/4 R3/4	2



1	33331076	2
2	33332151	6
3	33332371	6
4	33335006	3
5	33335113	1
6	B08X16G-RF	4
7	BA05X85G-	12
N*	N*Pieces	01

T22745/120

.-TONNEAU 12000MEB MODULO2 ALTHAUS AG ERSIGEN

71537202



.EMBASE NG6 3 DIST  
EMBASE NG6 3 DIST  
EMBASE NG6 3 DIST  
BASISBLOK 3xNG6

Ets. **JOSKIN** S.A. Rue de Wergifosse, 39 - B 4630 SOUMAGNE Belgique

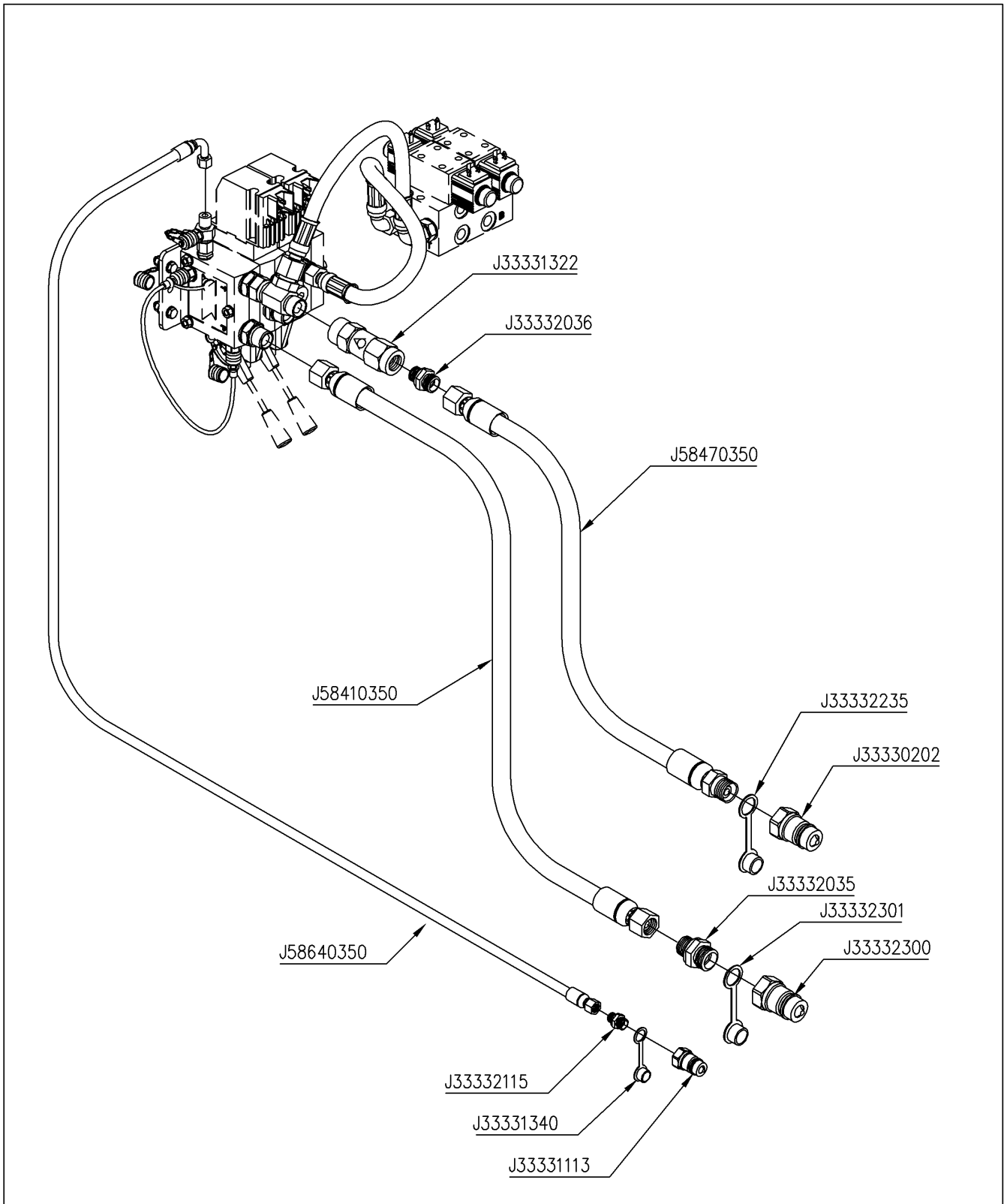
© Tous droits réservés - Alle rechten voorbehouden - Alle Rechten vorbehalten - All rights reserved





Verzeichnis der Komponente

Datum 10/07/2009

**T22745/120**      **.-TONNEAU 12000MEB MODULO2**    **ALTHAUS AG ERSIGEN**  
Montage nr                      **J71537202**                      **.EMBASE NG6 3 DIST**

Artikel	Benennung	Menge
BA05X85G.	.VIS ALLEN T CYL 05X85 DIN912Z	12
J33335006	.DISTR NG 6 4/3	3
J33335011	.CLAPET MPC-02-W-50 S5431 JBE	3
J33335113	.EMBASE NG6-3	1
B08X16G.RF	.RONDELLE FREIN M8X16 TENSILOCK	4
J33331076	.BOUCHON R1/2	2
J33332371	.JOINT AVEC CAOUTCHOUC 3/8"	6
J33332151	.UNION MALE M12L R3/8	6



<b>T22745/120</b>	.-TONNEAU 12000MEB MODULO2 ALTHAUS AG ERSIGEN	
71537238		.RACCORDEMENT BLOC ENT VANN PVG
		RACCORDEMENT BLOC ENT VANN PVG
		RACCORDEMENT BLOC ENT VANN PVG
		AANSLUITING INGANGSBLOK PVG VENT

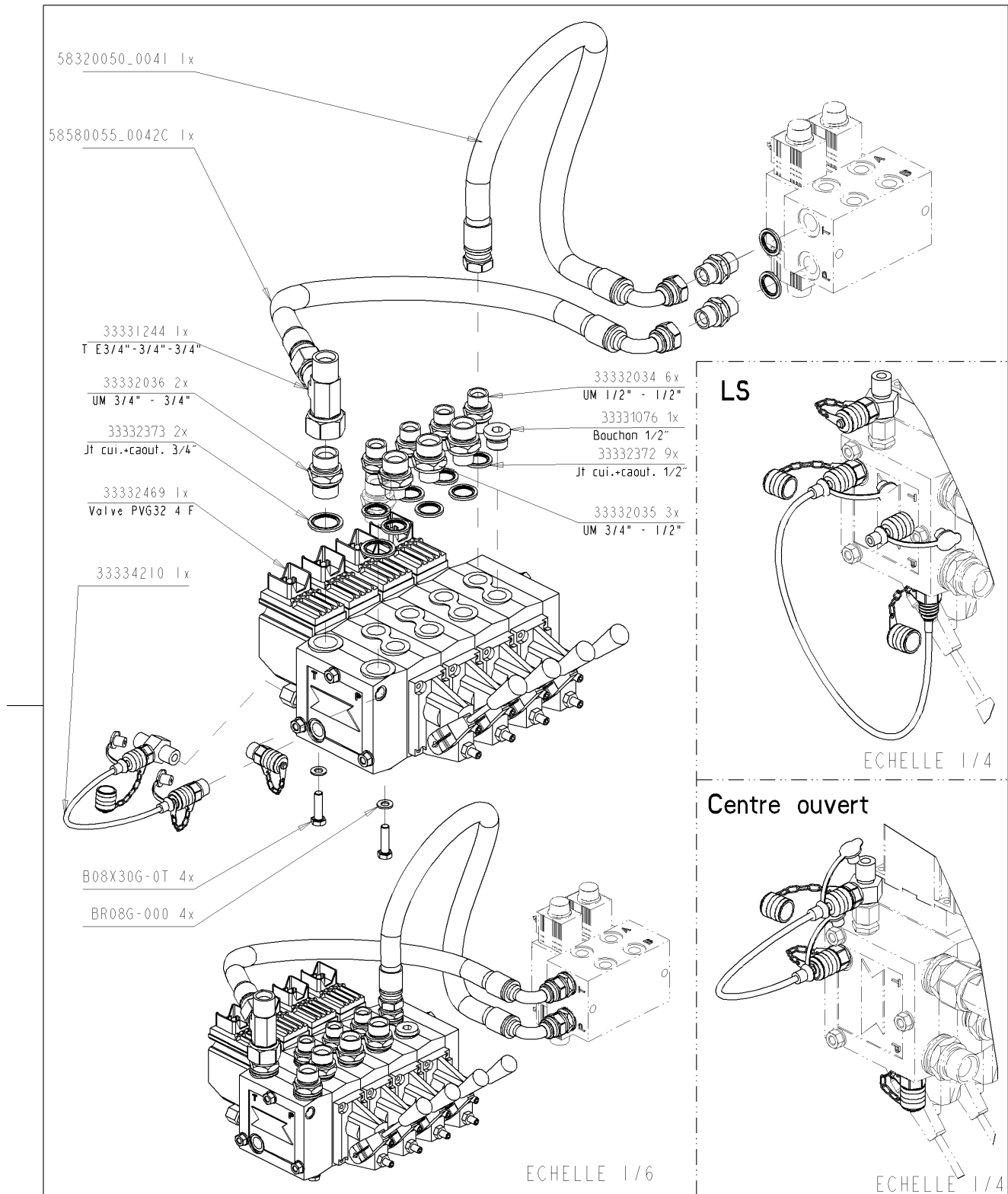
Ets. **JOSKIN** S.A. Rue de Wergifosse, 39 - B 4630 SOUMAGNE Belgien  
 © Tous droits réservés - Alle rechten voorbehouden - Alle Rechten vorbehalten - All rights reserved

Verzeichnis der Komponente

Datum 10/07/2009

**T22745/120**      **.-TONNEAU 12000MEB MODULO2**    **ALTHAUS AG ERSIGEN**  
 Montage nr                      **J71537238**                      **.RACCORDEMENT BLOC ENT VANN PVG**

Artikel	Benennung	Menge
J33331322	.CLAPET A.R.3/4 0,5 BAR 160L/MN	1
J33332036	.ADAPTATEUR R3/4 R3/4	1
J58410350	.3/4" 3m50 2x3090	1
J58640350	.1/4" 3m50 2109-2279	1
J33332115	.UNION MALE 10L 3/8	1
J33332301	.CAPUCHON PRISE MALE TRACTEUR	1
J33331113	.RACCORD HYDR M 3/8"(BOULONNER)	1
J33332300	.PRISE MALE RAPIDE M1/2" B	1
J33331340	.CAPUCHON MALE 3/8	1
J33332035	.ADAPTATEUR R3/4-R1/2	1
J33330202	.PRISE MALE RAPIDE R3/4	1
J33332235	.BOUCHON 3/4" FEMELLE	1
J58470350	.3/4" 3m50 3090-2215	1



T22745/120

.-TONNEAU 12000MEB MODULO2 ALTHAUS AG ERSIGEN

71537244



.BLOC ENTREE VANNE PVG 4F

BLOC ENTREE VANNE PVG 4F

BLOC ENTREE VANNE PVG 4F

.BLOC ENTREE VANNE PVG 4F

Ets. **JOSKIN** S.A. Rue de Wergifosse, 39 - B 4630 SOUMAGNE Belgique

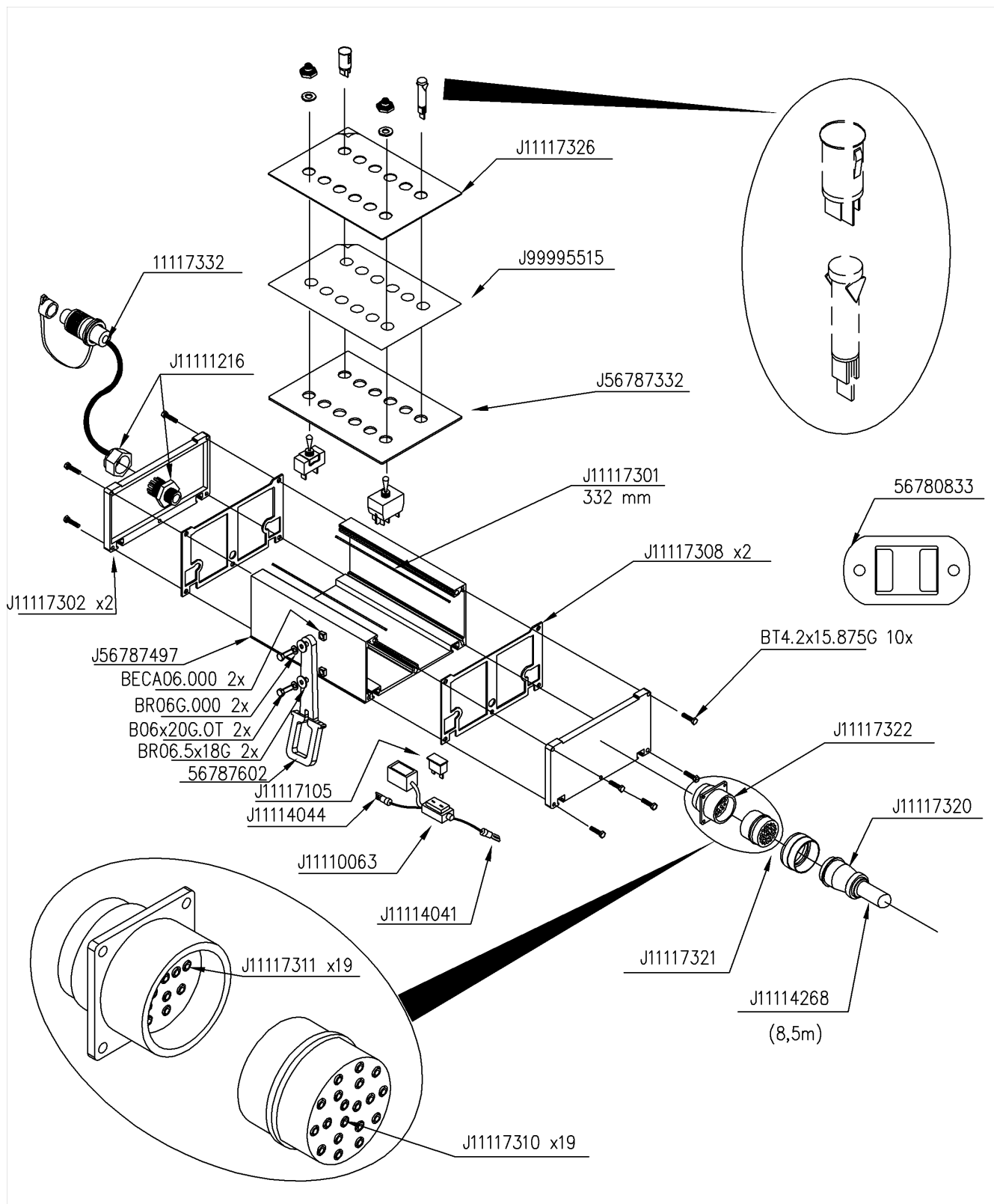
© Tous droits réservés - Alle rechten voorbehouden - Alle Rechten vorbehalten - All rights reserved

Verzeichnis der Komponente

Datum 10/07/2009

**T22745/120**      **.-TONNEAU 12000MEB MODULO2**    **ALTHAUS AG ERSIGEN**  
Montage nr                      **J71537244**                      **.BLOC ENTREE VANNE PVG 4F**

Artikel	Benennung	Menge
J58320050	.1/2" 0m50 2102-2159(90D)	1
J58580055	.1/2" 0M55 2159-2249	1
J33331244	.RACCORD TE M - F	1
J33332036	.ADAPTATEUR R3/4 R3/4	2
J33332373	.JOINT AVEC CAOUTCHOUC 3/4"	2
J33332469	.PVG32-4F STANDARD OC CC	1
J33334210	.KIT POUT LOAD SENSING	1
B08X30G.0T	.VIS 08X30 DIN 933Z	4
BR08G.000	.RONDELLE 09X17X1.5 DIN 126 6MU	4
J33332035	.ADAPTATEUR R3/4-R1/2	3
J33332372	.JOINT AVEC CAOUTCHOUC 1/2"	9
J33331076	.BOUCHON R1/2	1
J33332034	.ADAPTATEUR MR1/2 MR1/2	6



<b>T22745/120</b>	.-TONNEAU 12000MEB MODULO2 ALTHAUS AG ERSIGEN	
71537550		.BOITIER CDE ELECTR-HY ALU 12TR
		BOITIER CDE ELECTR-HY ALU 12TR
		BOITIER CDE ELECTR-HY ALU 12TR
		ELEK-HY BEDIENKASTJE ALU 12GA
Ets. <b>JOSKIN</b> S.A. Rue de Wergifosse, 39 - B 4630 SOUMAGNE <span style="float: right;">Belgien</span>		
© Tous droits réservés - Alle rechten voorbehouden - Alle Rechten vorbehalten - All rights reserved		



**T22745/120**

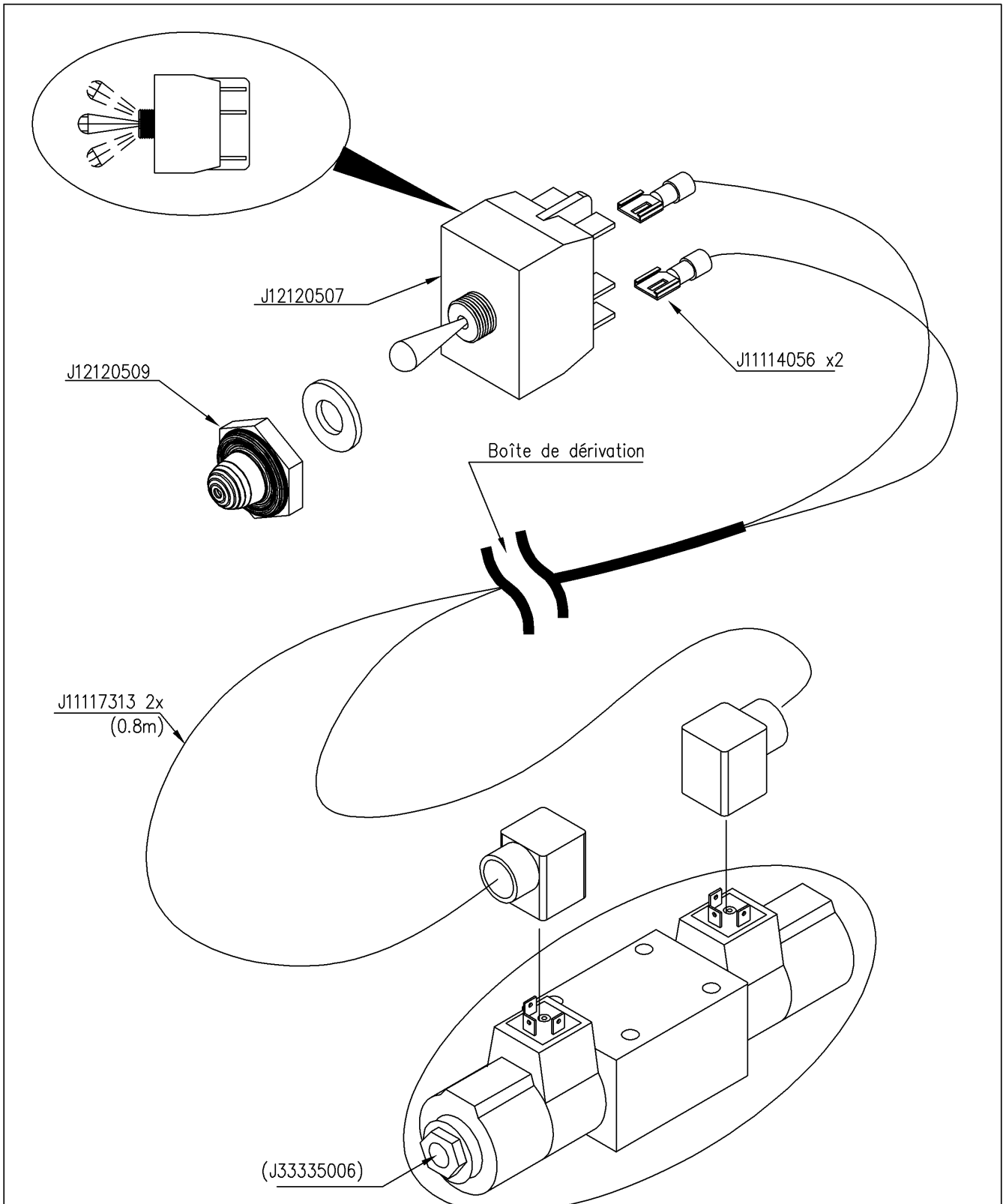
**.-TONNEAU 12000MEB MODULO2 ALTHAUS AG ERSIGEN**

Montage nr

**J71537550**

**.BOITIER CDE ELECTR-HY ALU 12TR**

Artikel	Benennung	Menge
J11117326	.BANDEAU PVC PROT.BOIT.COMMANDE	1
J99995515	.ETILASCOPI 3M SCOTCHMARK	1
J56787332	.TOLE BOITIER CDE 12 INTER	1
J11117301	.JOINT ORING	0.34
J11117308	.JOINT 250063	2
BT4.2X15.875G	.VIS PARKER 4.2X15.88 DIN 7981Z	10
J11117322	.CONN.19P METALL M 406196	1
J11117320	.SERRAC.CONNET.19P 406195	1
J11114268	.CABLE SOUPLE 24X1.5	8.5
J11117321	.CONN.19P METALL F 406194	1
J11114041	.COSSE DOUILLE MALE 4 ROUGE	1
J11110063	.SUPPORT ETANCHE FUSIBLE A 2 BR	1
J11114044	.COSSE DOUILLE FEMELLE 5 ROUGE	1
J11117105	.FUSIBLE A FOURCHE 20A	1
J56787497	.PROFILE ALUMINIUM 166MM	1
J11117302	.COUVERCLE GAUCHE 760049.04	2
J11111216	.PRESSE ETOUPE PVC M 16	1
J11117332	.CABLE D'ALIMENTATION	1
J11117311	.PIN POUR CONNECTEUR M	19
J11117310	.PIN POUR CONNECTEUR F	19
J56780833	.SUPPORT FREIN MECANIQUE TRACT	1
J56787602	.SUPPORT BOITIER COMMANDE	1
BECA06.000	.ECROU CARRE M6 DIN 562Z	2
BR06G.000	.RONDELLE PLATE d6 DIN 125	2
B06X20G.0T	.VIS 06X20 DIN 933Z	2
BR06.5X18G	.RONDELLE CARROS DIN 126/A Z	2



<b>T22745/120</b>	.-TONNEAU 12000MEB MODULO2 ALTHAUS AG ERSIGEN	
71537553		.INTERRUPTEUR DBL POT IMP/OFF
		INTERRUPTEUR DBL POT IMP/OFF
		INTERRUPTEUR DBL POT IMP/OFF
		SCHAKELAAR DBL POOT IMP/OFF

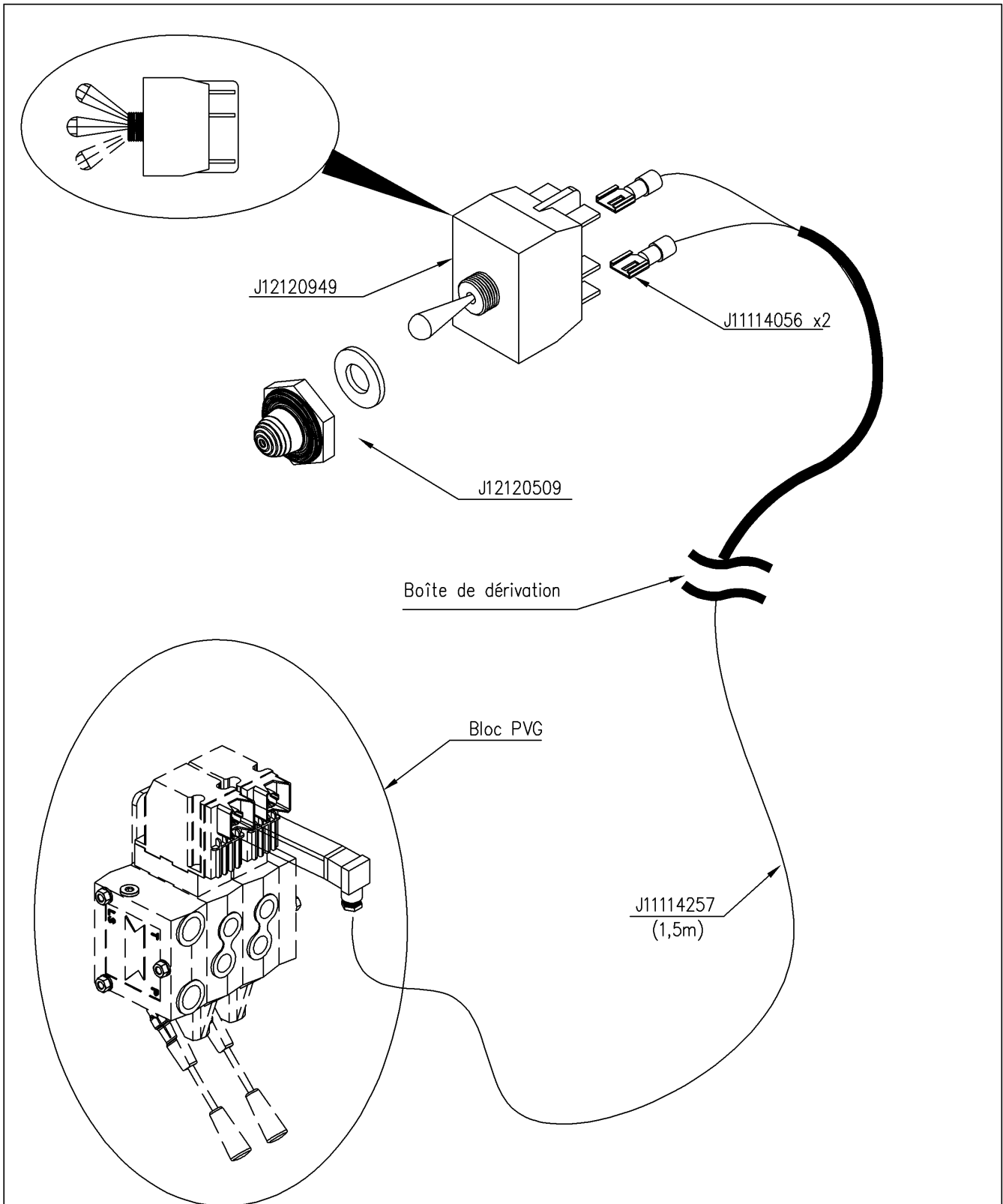
Ets. **JOSKIN** S.A. Rue de Wergifosse, 39 - B 4630 SOUMAGNE Belgique  
 © Tous droits réservés - Alle rechten voorbehouden - Alle Rechten vorbehalten - All rights reserved

Verzeichnis der Komponente

Datum 10/07/2009

**T22745/120**      **.-TONNEAU 12000MEB MODULO2**    **ALTHAUS AG ERSIGEN**  
Montage nr                      **J71537553**                      **.INTERRUPTEUR DBL POT IMP/OFF**

Artikel	Benennung	Menge
J12120507	.INTERRUPTEUR BIPOLAIRE RAPPELE	1
J12120509	.CAPUCHON AVEC JOINT	1
J11114056	.COSSE LANGUETTE 6.3 BLEUE	2
J11117313	.CABLE AVEC CONNECTEUR 0,8 M	2
J12120507	.INTERRUPTEUR BIPOLAIRE RAPPELE	1
J12120509	.CAPUCHON AVEC JOINT	1
J11114056	.COSSE LANGUETTE 6.3 BLEUE	2
J11117313	.CABLE AVEC CONNECTEUR 0,8 M	2
J12120507	.INTERRUPTEUR BIPOLAIRE RAPPELE	1
J12120509	.CAPUCHON AVEC JOINT	1
J11114056	.COSSE LANGUETTE 6.3 BLEUE	2
J11117313	.CABLE AVEC CONNECTEUR 0,8 M	2



<b>T22745/120</b>	.-TONNEAU 12000MEB MODULO2 ALTHAUS AG ERSIGEN	
71537554	<b>D</b>	.COMMUTATEUR DBL POT IMP ON/OFF
	<b>GB</b>	COMMUTATEUR DBL POT IMP ON/OFF
	<b>FR</b>	COMMUTATEUR DBL POT IMP ON/OFF
	<b>NL</b>	SCHAKELAAR DBL POOT IMP/ON/OFF

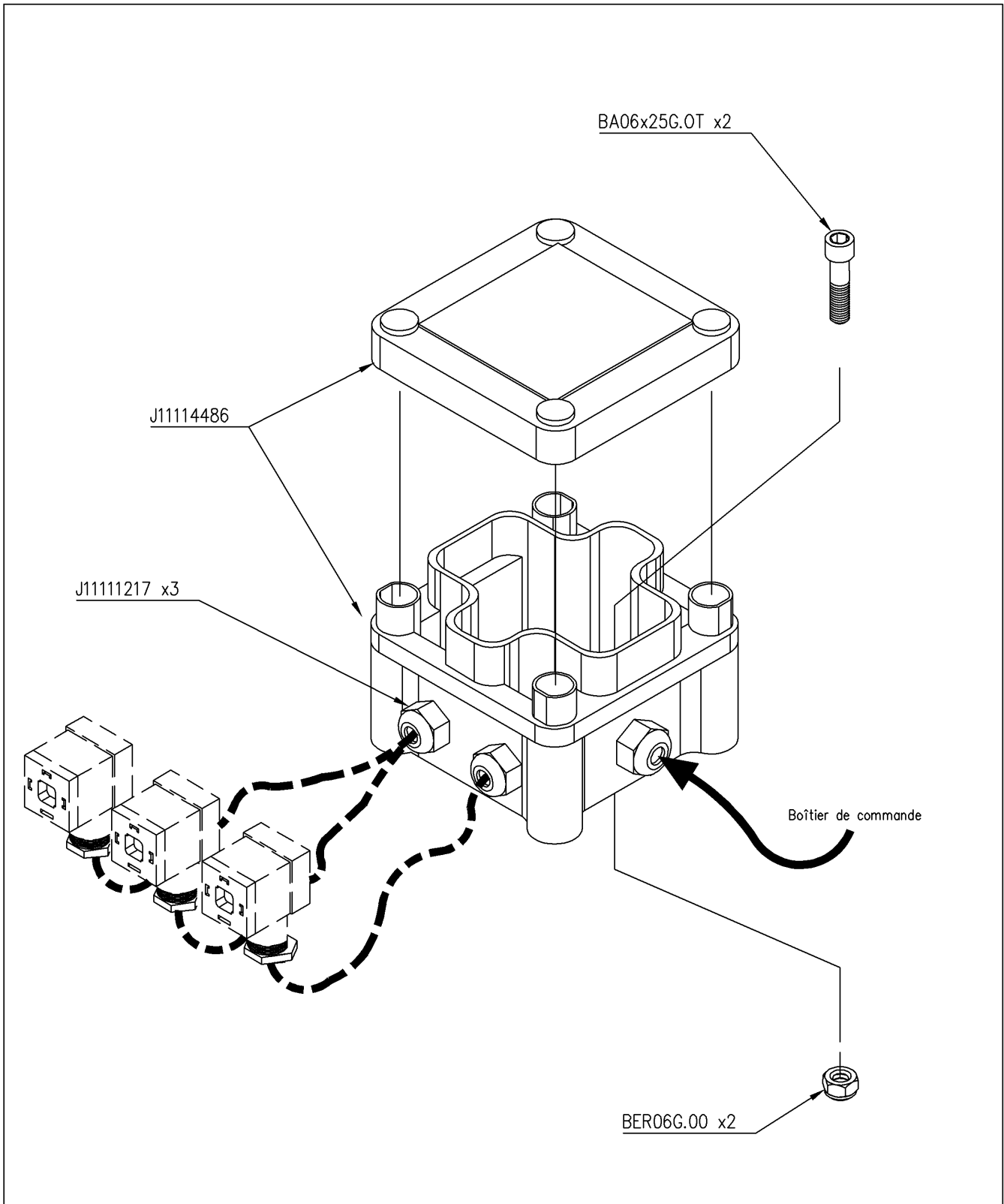
Ets. **JOSKIN** S.A. Rue de Wergifosse, 39 - B 4630 SOUMAGNE Belgique  
 © Tous droits réservés - Alle rechten voorbehouden - Alle Rechten vorbehalten - All rights reserved

Verzeichnis der Komponente

Datum 10/07/2009

**T22745/120**      **.-TONNEAU 12000MEB MODULO2**    **ALTHAUS AG ERSIGEN**  
Montage nr                      **J71537554**                      **.COMMUTATEUR DBL POT IMP ON/OFF**

Artikel	Benennung	Menge
J12120949	.INVERSEUR BIPOLAIRE A LEVIER	1
J11114056	.COSSE LANGUETTE 6.3 BLEUE	2
J12120509	.CAPUCHON AVEC JOINT	1
J11114257	.CABLE ROND 2X0.75MM2	1.5
J12120507	.INTERRUPTEUR BIPOLAIRE RAPPELE	1
J12120509	.CAPUCHON AVEC JOINT	1
J11114056	.COSSE LANGUETTE 6.3 BLEUE	2
J11117313	.CABLE AVEC CONNECTEUR 0,8 M	2
J12120507	.INTERRUPTEUR BIPOLAIRE RAPPELE	1
J12120509	.CAPUCHON AVEC JOINT	1
J11114056	.COSSE LANGUETTE 6.3 BLEUE	2
J11117313	.CABLE AVEC CONNECTEUR 0,8 M	2



T22745/120      .-TONNEAU 12000MEB MODULO2      ALTHAUS AG ERSIGEN

71537558		.BOITE DERIV BOIT CDE=<3 INT
		BOITE DERIV BOIT CDE=<3 INT
		BOITE DERIV BOIT CDE=<3 INT
		VERD.KAST BEDIENKAST=<3 SCH

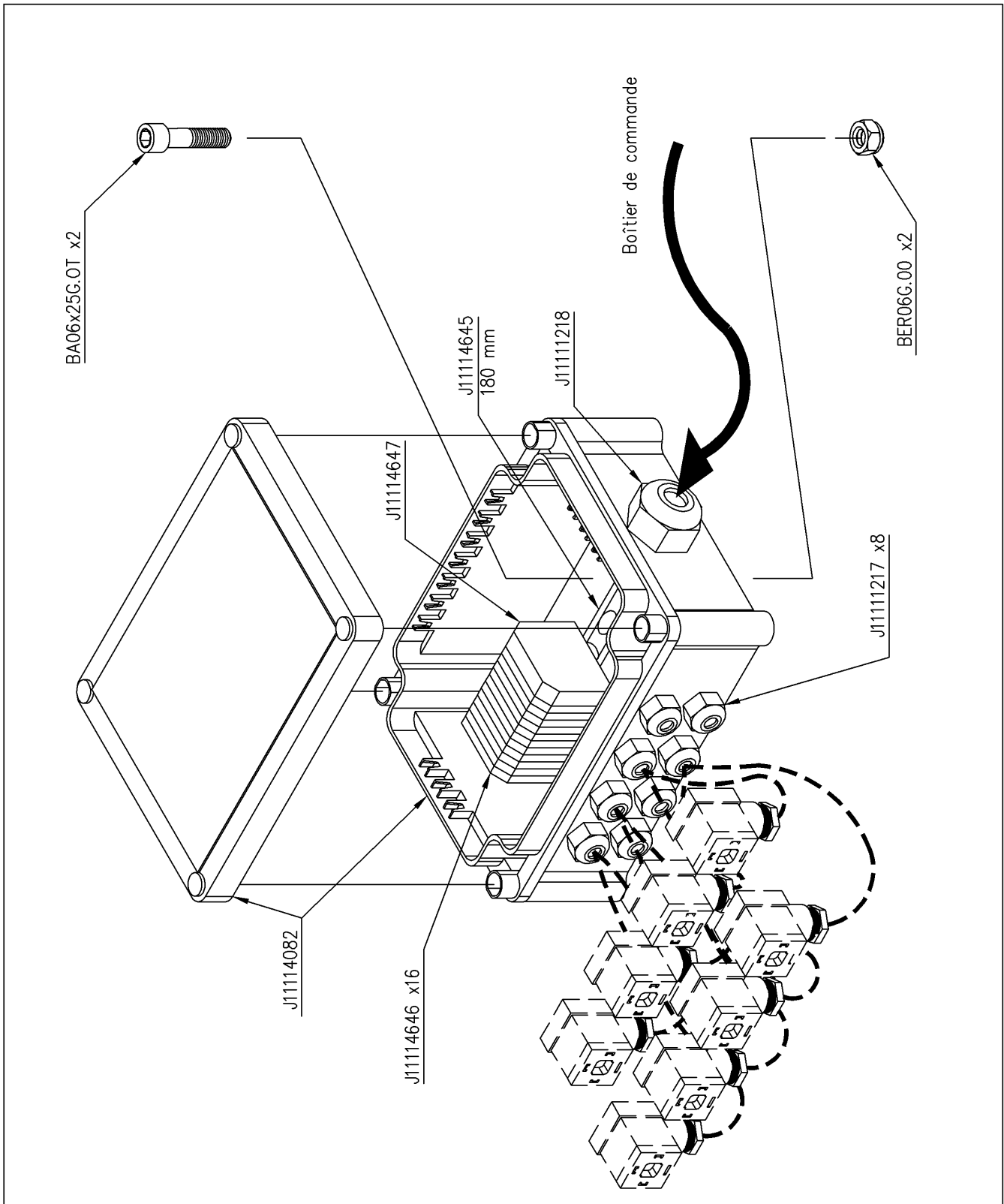
Ets. **JOSKIN** S.A.    Rue de Wergifosse, 39 - B 4630 SOUMAGNE    Belgique  
 © Tous droits réservés - Alle rechten voorbehouden - Alle Rechten vorbehalten - All rights reserved

Verzeichnis der Komponente

Datum 10/07/2009

**T22745/120**      **.-TONNEAU 12000MEB MODULO2**    **ALTHAUS AG ERSIGEN**  
Montage nr                      **J71537558**                      **.BOITE DERIV BOIT CDE=<3 INT**

Artikel	Benennung	Menge
BA06X25G.	.§CODE ERRONE	2
J11114486	.BOITIE 815 107X107X55	1
J11111217	.PRESSE ETOUPE PVC M20	3
BER06G.00	.ECROU M6 AUTOSERRANT DIN 6926	2



T22745/120      .-TONNEAU 12000MEB MODULO2      ALTHAUS AG ERSIGEN

71537567		.BOITE DERIV BOITIER CDE 8 INT
		BOITE DERIV BOITIER CDE 8 INT
		BOITE DERIV BOITIER CDE 8 INT
		VERD.KAST BEDIENKAST 8 SCH

Ets. **JOSKIN** S.A.    Rue de Wergifosse, 39 - B 4630 SOUMAGNE    Belgique  
 © Tous droits réservés - Alle rechten voorbehouden - Alle Rechten vorbehalten - All rights reserved

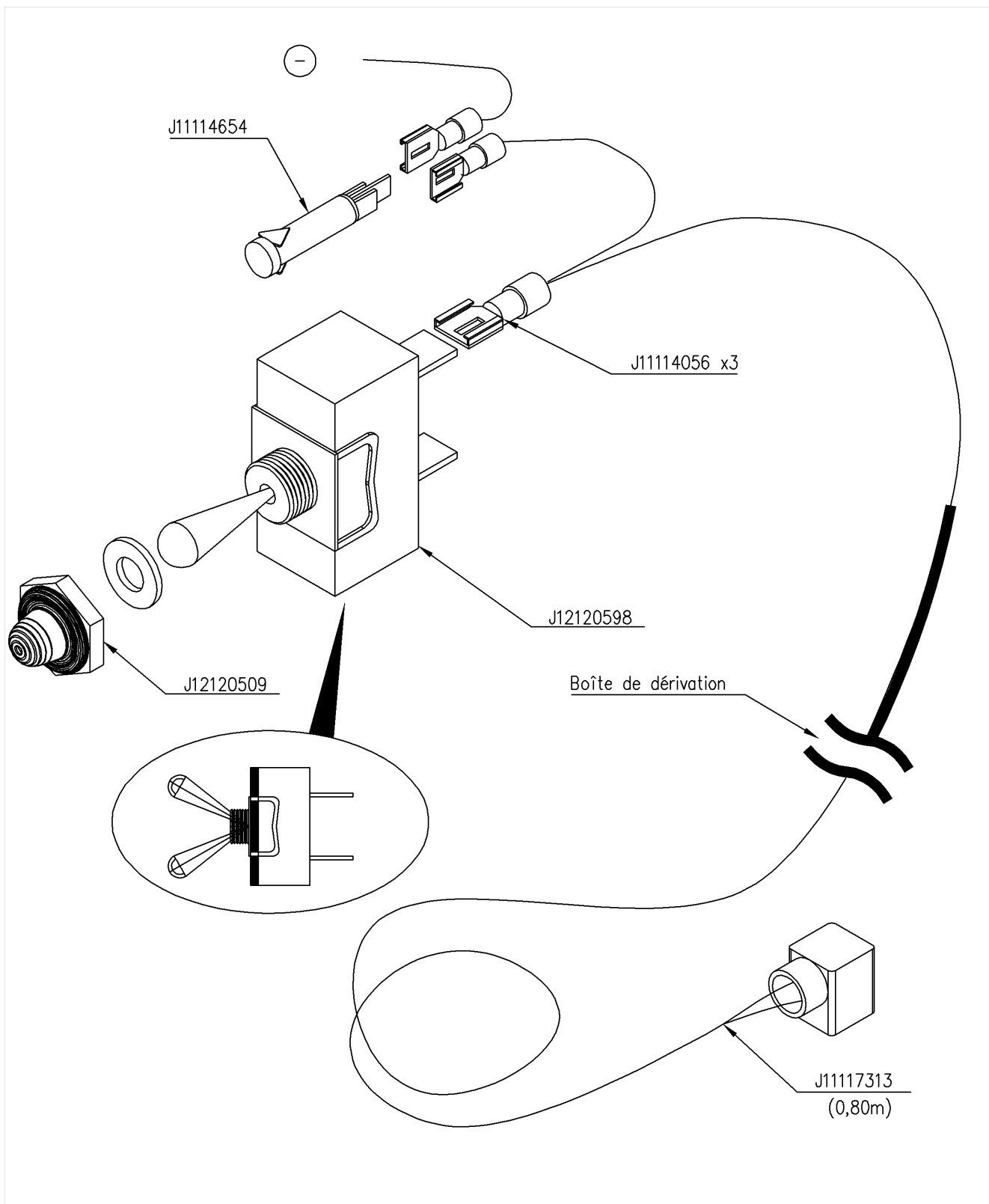


Verzeichnis der Komponente

Datum 10/07/2009

**T22745/120**      **.-TONNEAU 12000MEB MODULO2**    **ALTHAUS AG ERSIGEN**  
Montage nr                      **J71537567**                      **.BOITE DERIV BOITIER CDE 8 INT**

Artikel	Benennung	Menge
BA06X25G.	.§CODE ERRONE	2
J11114082	.BOITE 35950 185X145X90	1
J11114646	.BORNIER A RACCORD A RESSORT	16
J11114647	.BORNIER A RACCORD A RESSORT	1
J11114645	.RAIL DIN BPP 077571	0.18
J11111218	.PRESSE ETOUPE PVC M25	1
J11111217	.PRESSE ETOUPE PVC M20	8
BER06G.00	.ECROU M6 AUTOSERRANT DIN 6926	2



<b>T22745/120</b>	.-TONNEAU 12000MEB MODULO2 ALTHAUS AG ERSIGEN	
71537576		.INTERRUP SPL POT SS ELECTROVAN
		INTERRUP SPL POT SS ELECTROVAN
		INTERRUP SPL POT SS ELECTROVAN
		SCHAKEL ENK POOT Z ELEKTROVENT R. LAMPJE

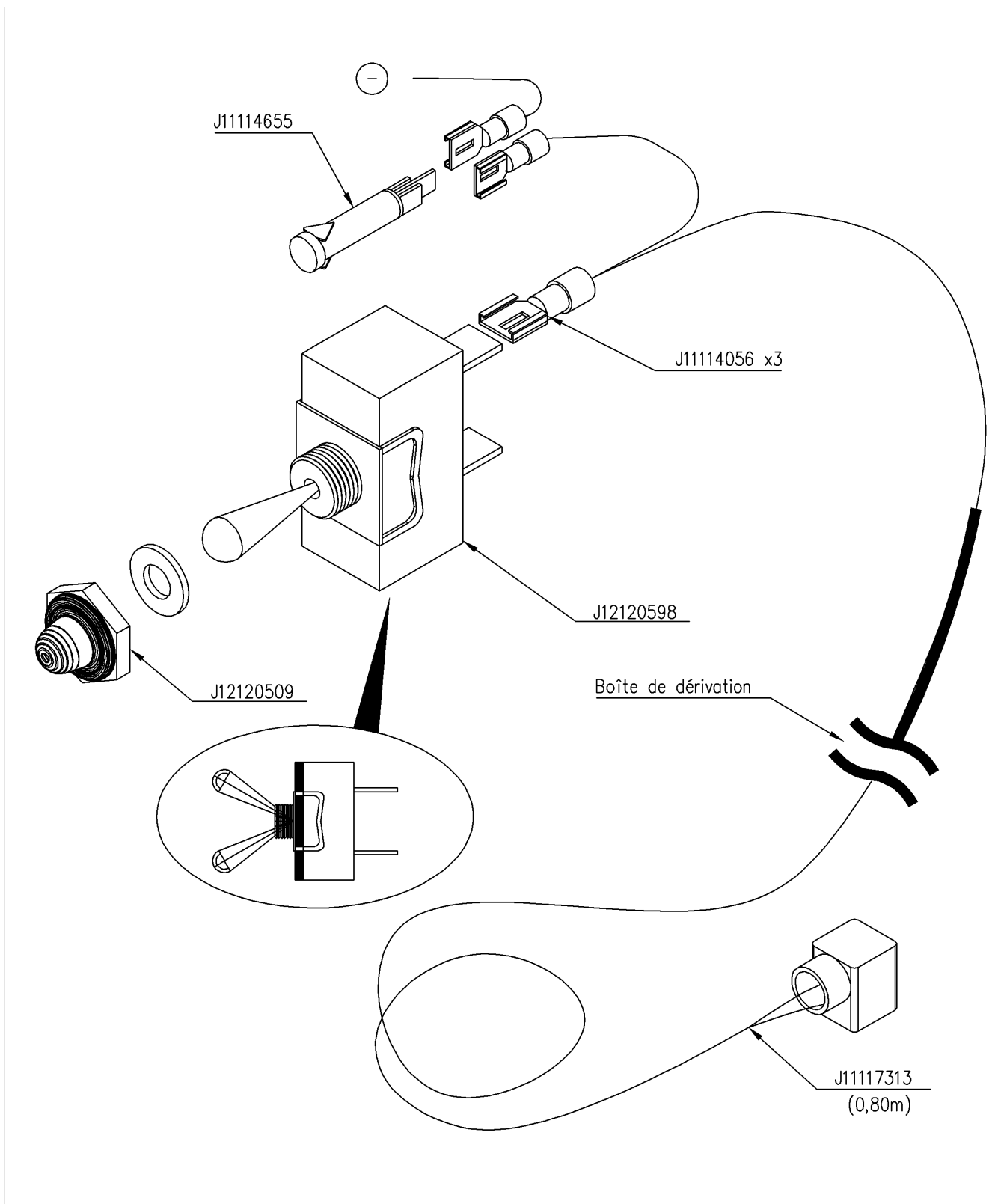
Ets. **JOSKIN** S.A. Rue de Wergifosse, 39 - B 4630 SOUMAGNE Belgien  
 © Tous droits réservés - Alle rechten voorbehouden - Alle Rechten vorbehalten - All rights reserved

Verzeichnis der Komponente

Datum 10/07/2009

**T22745/120**      **.-TONNEAU 12000MEB MODULO2**    **ALTHAUS AG ERSIGEN**  
Montage nr                      **J71537576**                      **.INTERRUP SPL POT SS ELECTROVAN**

Artikel	Benennung	Menge
J11114654	.VOYANT LED LUMINEUX 8MM 12V	1
J11114056	.COSSE LANGUETTE 6.3 BLEUE	3
J12120598	.INTERRUPTEUR UNIPOLAIRE	1
J11114257	.CABLE ROND 2X0.75MM2	1.5
J12120509	.CAPUCHON AVEC JOINT	1



T22745/120	.-TONNEAU 12000MEB MODULO2 ALTHAUS AG ERSIGEN	
71537577	(D)	.INTERRUP SPL POT SS ELECTROVAN
	(GB)	INTERRUP SPL POT SS ELECTROVAN
	(FR)	INTERRUP SPL POT SS ELECTROVAN
	(NL)	SCHAKEL ENK POOT Z ELEKTROVENT

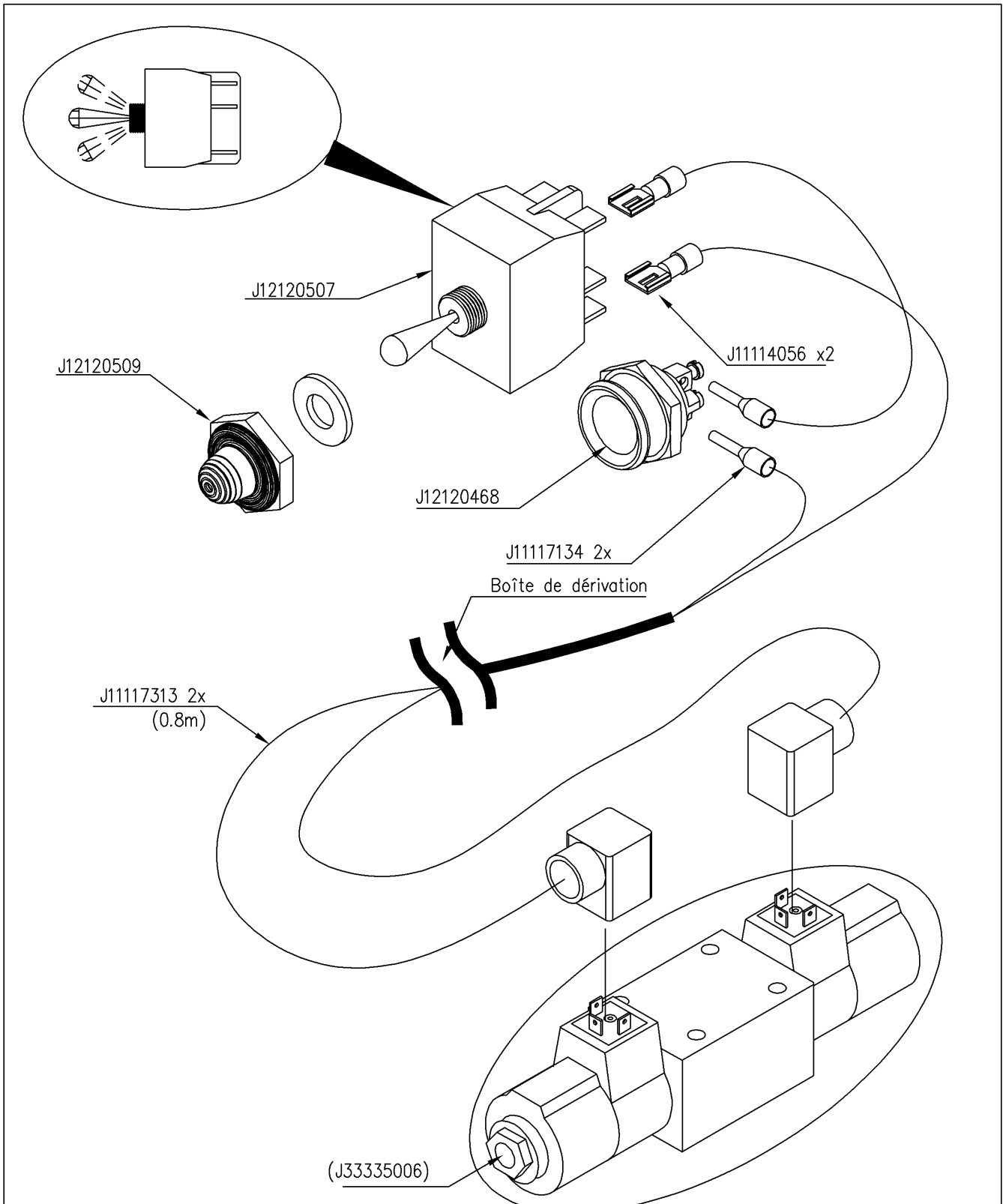
Ets. **JOSKIN** S.A. Rue de Wergifosse, 39 - B 4630 SOUMAGNE Belgique  
 © Tous droits réservés - Alle rechten voorbehouden - Alle Rechten vorbehalten - All rights reserved





Verzeichnis der Komponente

Datum 10/07/2009

**T22745/120**      **.-TONNEAU 12000MEB MODULO2**    **ALTHAUS AG ERSIGEN**  
Montage nr                      **J71537577**                      **.INTERRUP SPL POT SS ELECTROVAN**

Artikel	Benennung	Menge
J11114655	.VOYANT LED LUMINEUX 9MM 12V	1
J11114056	.COSSE LANGUETTE 6.3 BLEUE	3
J12120598	.INTERRUPTEUR UNIPOLAIRE	1
J11114257	.CABLE ROND 2X0.75MM2	1.5
J12120509	.CAPUCHON AVEC JOINT	1



<b>T22745/120</b>	.-TONNEAU 12000MEB MODULO2 ALTHAUS AG ERSIGEN	
71537589		.COMMUTATEUR DL POT IMP/OFF/IMP
		COMMUTATEUR DL POT IMP/OFF/IMP
		COMMUTATEUR DL POT IMP/OFF/IMP
		SCHAKELAAR DBL POOT IMP/OFF/IMP

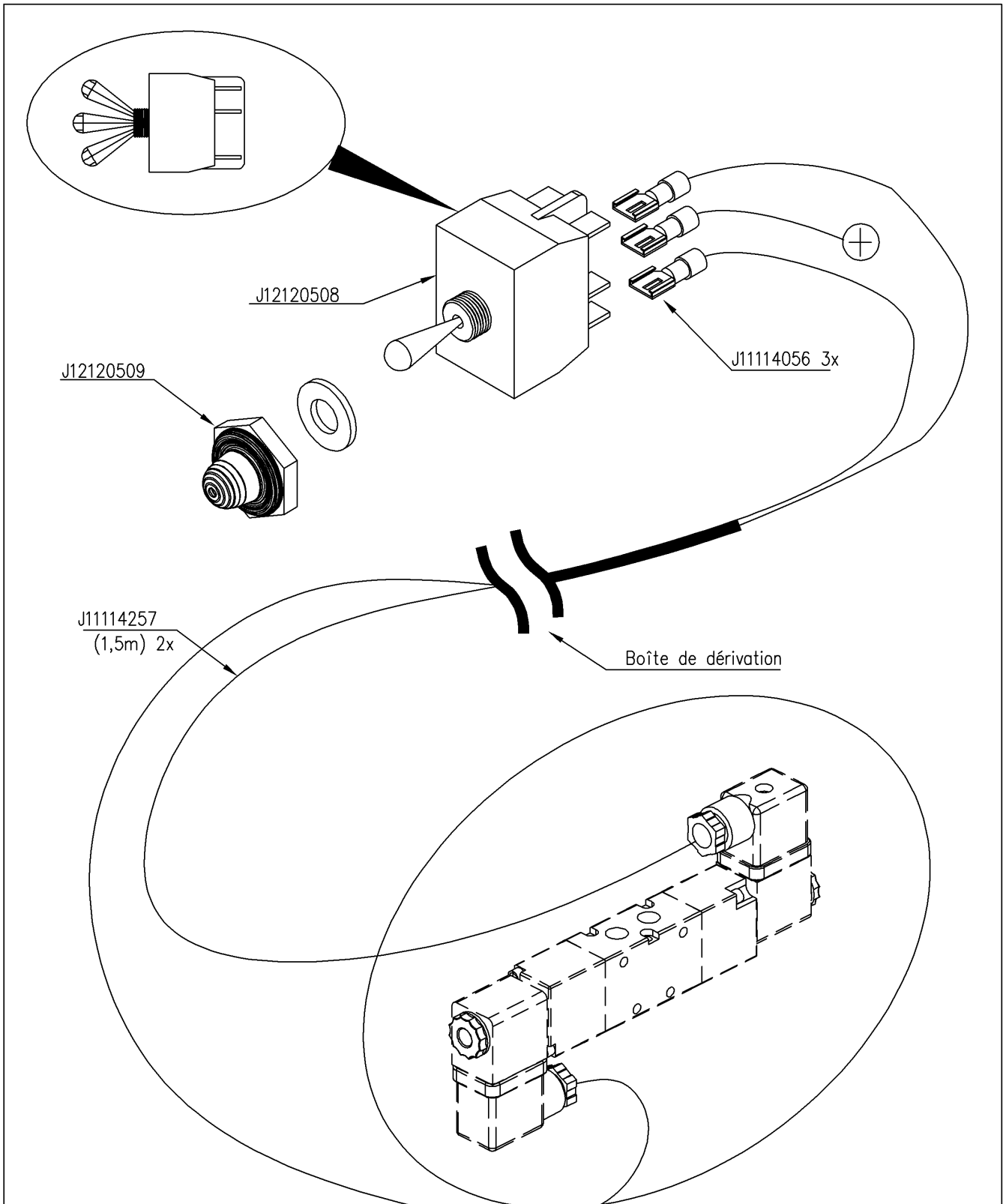
Ets. **JOSKIN** S.A. Rue de Wergifosse, 39 - B 4630 SOUMAGNE Belgique  
 © Tous droits réservés - Alle rechten voorbehouden - Alle Rechten vorbehalten - All rights reserved

Verzeichnis der Komponente

Datum 10/07/2009

**T22745/120**      **.-TONNEAU 12000MEB MODULO2**    **ALTHAUS AG ERSIGEN**  
Montage nr                      **J71537589**                      **.COMMUTATEUR DL POT IMP/OFF/IMP**

Artikel	Benennung	Menge
J12120507	.INTERRUPTEUR BIPOLAIRE RAPPELE	1
J12120509	.CAPUCHON AVEC JOINT	1
J11114056	.COSSE LANGUETTE 6.3 BLEUE	2
J12120468	.POUSSOIR ANTIVANDELE D.16MM	1
J11117134	.EMBOUT WEIDMULLER 1.5 MM2	2
J11117313	.CABLE AVEC CONNECTEUR 0,8 M	2
J11114655	.VOYANT LED LUMINEUX 9MM 12V	1
J11114056	.COSSE LANGUETTE 6.3 BLEUE	3
J12120598	.INTERRUPTEUR UNIPOLAIRE	1
J11114257	.CABLE ROND 2X0.75MM2	1.5
J12120509	.CAPUCHON AVEC JOINT	1



<b>T22745/120</b>	.-TONNEAU 12000MEB MODULO2 ALTHAUS AG ERSIGEN	
71537591		.COMMUTATEUR DBL POT ON/OFF/ON
		COMMUTATEUR DBL POT ON/OFF/ON
		COMMUTATEUR DBL POT ON/OFF/ON
		SCHAKELAAR DBL POOT ON/OFF/ON

Ets. **JOSKIN** S.A. Rue de Wergifosse, 39 - B 4630 SOUMAGNE Belgien  
 © Tous droits réservés - Alle rechten voorbehouden - Alle Rechten vorbehalten - All rights reserved

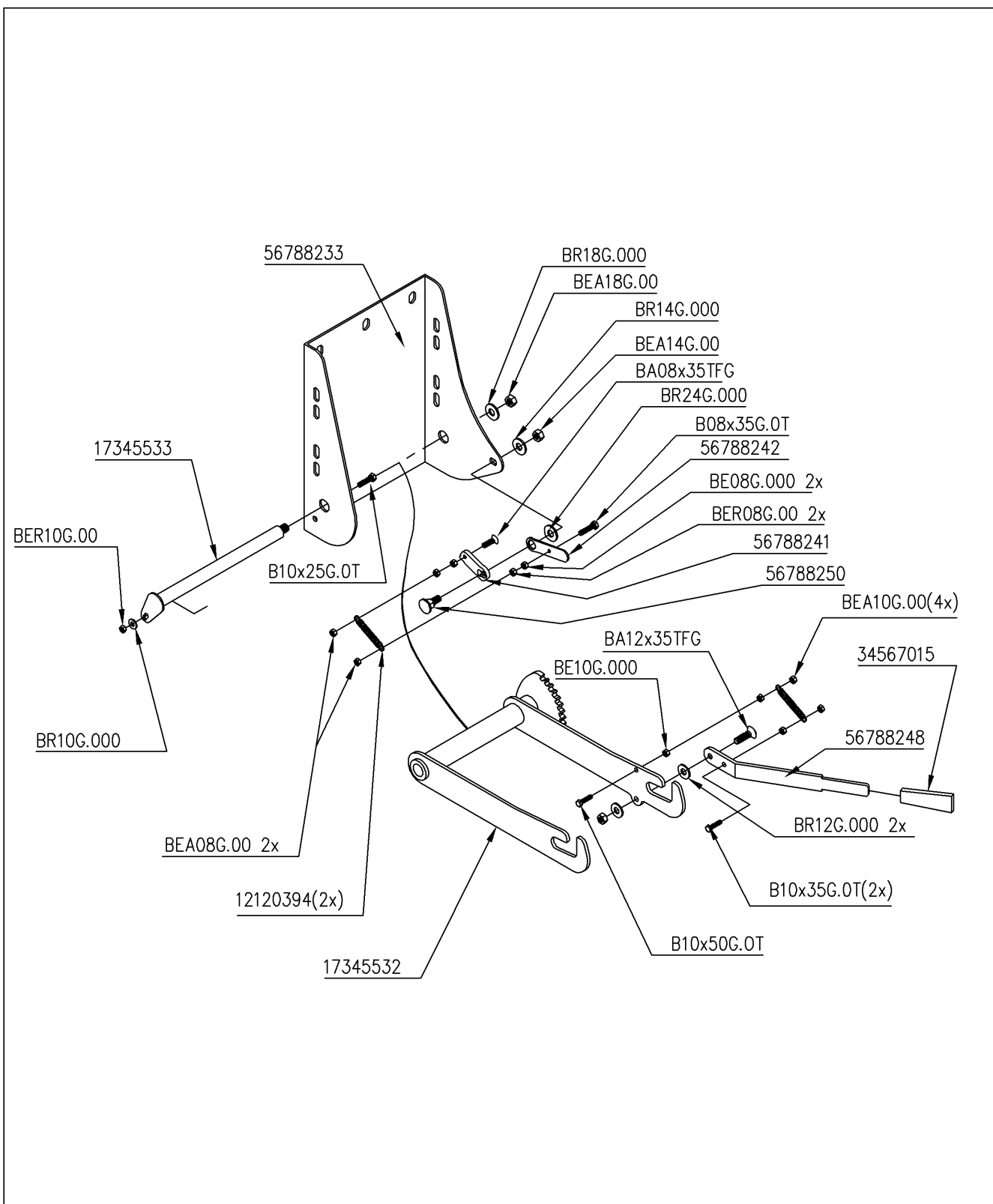


Verzeichnis der Komponente

Datum 10/07/2009

**T22745/120**      **.-TONNEAU 12000MEB MODULO2**    **ALTHAUS AG ERSIGEN**  
Montage nr                      **J71537591**                      **.COMMUTATEUR DBL POT ON/OFF/ON**

Artikel	Benennung	Menge
J12120508	.INTERRUPTEUR BIPOLAIRE METAL	1
J12120509	.CAPUCHON AVEC JOINT	1
J11114257	.CABLE ROND 2X0.75MM2	3
J11114056	.COSSE LANGUETTE 6.3 BLEUE	3



<b>T22745/120</b>	.-TONNEAU 12000MEB MODULO2 ALTHAUS AG ERSIGEN	
71538046		.RELEVAGE ENTONNOIR /CHASSIS
		RELEVAGE ENTONNOIR /CHASSIS
		RELEVAGE ENTONNOIR /CHASSIS
		HEF TRECHTER / CHASSIS

Ets. **JOSKIN** S.A. Rue de Wergifosse, 39 - B 4630 SOUMAGNE Belgique  
 © Tous droits réservés - Alle rechten voorbehouden - Alle Rechten vorbehalten - All rights reserved

**T22745/120**      **.-TONNEAU 12000MEB MODULO2**      **ALTHAUS AG ERSIGEN**  
 Montage nr                      **J71538046**                      **.RELEVAGE ENTONNOIR /CHASSIS**

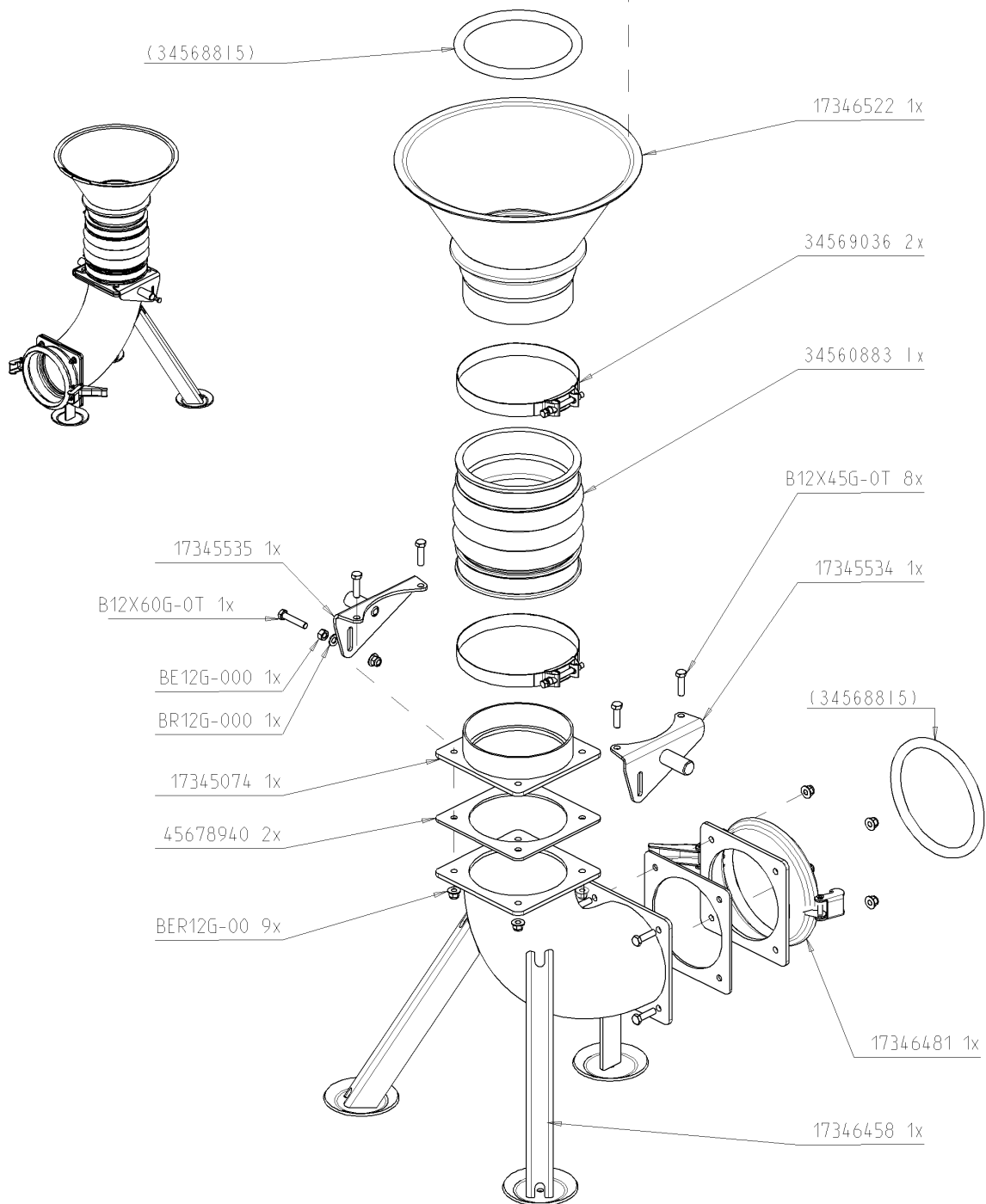
Artikel	Benennung	Menge
BR14G.000	.RONDELLE 15X28X2.5 DIN125	1
BEA14G.00	.ECROU AUTOSERRANT M14 DIN 985	1
BR24G.000	.RONDELLE PLATE 25X44X4.0	1
BER10G.00	.ECROU M10 AUTOSERRANT DIN 6926	1
J56788242	.DOIGT SUPPORT RESSORT BLOC REL	1
J56788250	.AXE ARTICUL LEVIER RELEV ENTON	1
BEA10G.00	.ECROU AUTOSERRANT M10 DIN 985	4
J34567015	.CAPUCHON LEVIER VANNE TON.	1
B10X25G.0T	.VIS 10X25 DIN 933Z	1
J56788248	.LEVIER RELEVAGE ENTON JUMBO	1
B10X50G.0T	.VIS 10X50 DIN 933Z	1
BE08G.000	.ECROUS NORMAUX M 8 DIN 934	2
BER08G.00	.ECROU M8 AUTOSERRANT DIN 6926	2
J17345532	.BRAS RELEVAGE LAT ENTONNOIR	1
J12120394	.RESSORT RELEVAGE ENTONNOIR	2
BEA08G.00	.ECROU AUTOSERRANT M8 DIN 985	1
BR10G.000	.RONDELLE 11X21X2.0 DIN 126 6MU	1
B10X35G.0T	.VIS 10X35 DIN 933Z	2
J17345533	.AXE BRAS RELEVAGE ENTONNOIR	1
J56788233	.SUPPORT REL LAT ENTON JUMBO	1
J56788241	.DOIGT BLOCAGE RELEVAGE ENTONN	1
BR18G.000	.RONDELLE 19X34X3.0 DIN125	1
BEA18G.00	.ECROU AUTOSERRANT M18 DIN 985	1
BR12G.000	.RONDELLE 13X24X2.5 DIN125	2
BE10G.000	.ECROUS NORMAUX M10 DIN 934	1
BA12X35TFG	.BOULON ALLEN DIN 7991 12x35	1
BA08X35TFG	.VIS ALLEN FRAIS 08X35 DIN7991Z	1
B08X35G.0T	.VIS 08X35 DIN 933Z	1
J99998029	.AUT RISQUE DE COUPURES	1

COLLER LE JOINT A  
LA LOCTITE DU COTE  
TONNEAU / PRZYKLEIĆ  
LOCTITEM USZCZELKĘ  
PO STRONIE ZACZĘPU



87021.00

87021-00\_0M30 1x



T22745/120

.-TONNEAU 12000MEB MODULO2 ALTHAUS AG ERSIGEN

71538120



.ENTONNOIR 8" BARONI CONE ACIER

ENTONNOIR 8" BARONI CONE ACIER

ENTONNOIR 8" BARONI CONE ACIER

TRECHTER 8" BARONI STAALKEG

Ets. **JOSKIN** S.A. Rue de Wergifosse, 39 - B 4630 SOUMAGNE Belgien

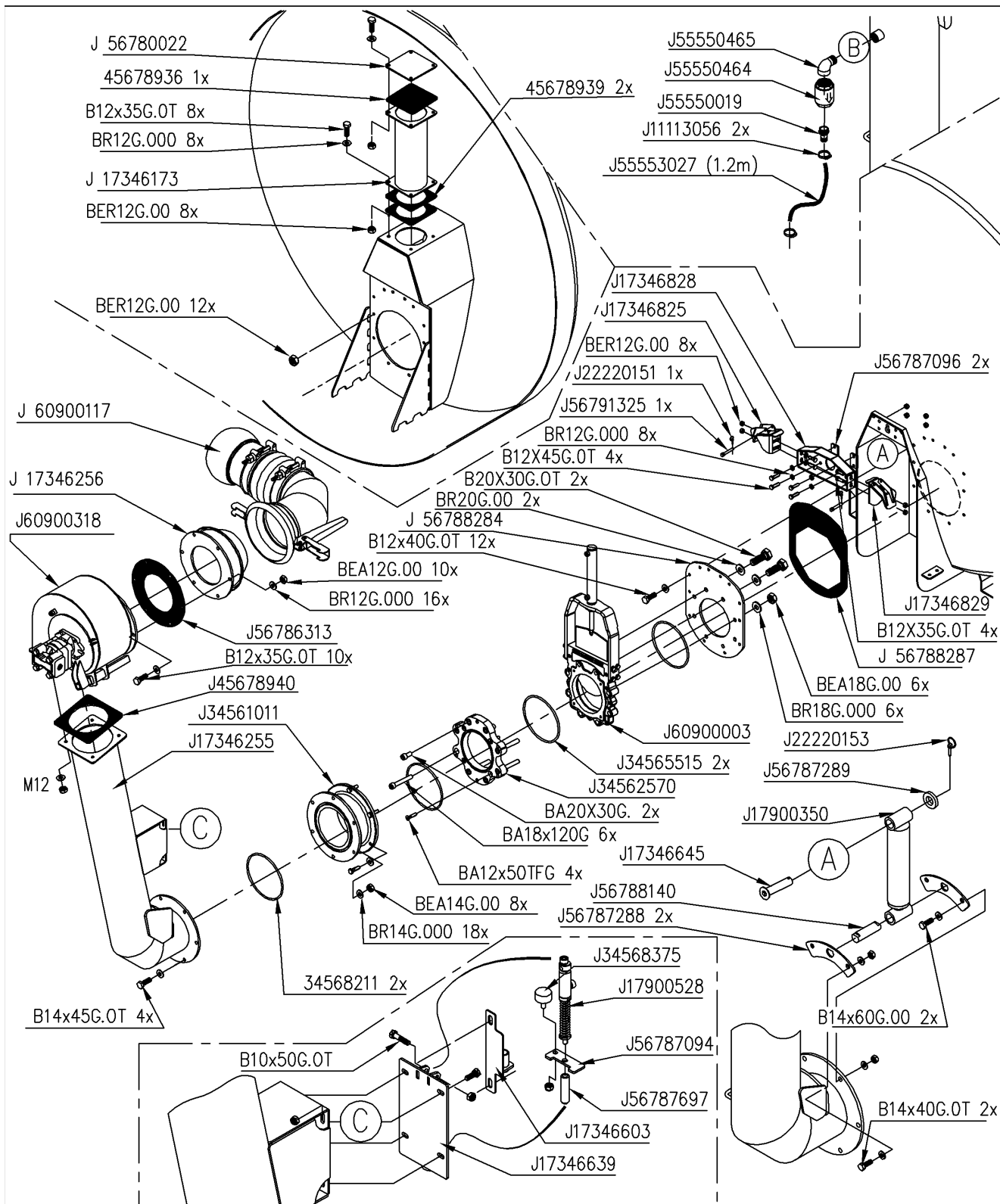
© Tous droits réservés - Alle rechten voorbehouden - Alle Rechten vorbehalten - All rights reserved

Verzeichnis der Komponente

Datum 10/07/2009

**T22745/120**      **.-TONNEAU 12000MEB MODULO2**    **ALTHAUS AG ERSIGEN**  
Montage nr                      **J71538120**                      **.ENTONNOIR 8" BARONI CONE ACIER**

Artikel	Benennung	Menge
BER12G.00	.ECROU M12 AUTOSERRANT DIN 6926	9
J17345535	.AXE BOULONNER ENTON 8" RELEV	1
J34569036	.COLLIER LARGE 227-239/8"	2
J17345074	.SORTIE 8" x 50 4 TROUS	1
J45678940	.JOINT C/C BRIDE 8"	2
J17346481	.RACCORD ITALIE 8 BRIDE 8 ENTON	1
B12X45G.0T	.VIS 12X45 DIN 933Z	8
J17346458	.BASE ENTONNOIR 8"	1
BR12G.000	.RONDELLE 13X24X2.5 DIN125	1
J17345534	.AXE BOULONNER ENTON 8" RELEV	1
BE12G.000	.ECROUS NORMAUX M12 DIN 934	1
B12X60G.0	.VIS 12X60 DIN 931Z	1
J87021.00	.JOINT LG 12CM POUR CAPOT	1
J17346522	.ENTONNOIR 8" dia 220	1
J34560883	.SOUFFLET D.220	1



T22745/120

.-TONNEAU 12000MEB MODULO2 ALTHAUS AG ERSIGEN

71538139



D .JUMBO GD 8" TURBO CUVE >=1800  
 GB JUMBO GD 8" TURBO CUVE >=1800  
 FR §JUMBO GD 8" TURBO CUVE >=1800  
 NL JUMBO LR 8" TURBO TANK >=1800

Ets. **JOSKIN** S.A. Rue de Wergifosse, 39 - B 4630 SOUMAGNE Belgique

© Tous droits réservés - Alle rechten voorbehouden - Alle Rechten vorbehalten - All rights reserved

**T22745/120 .-TONNEAU 12000MEB MODULO2 ALTHAUS AG ERSIGEN**

Montage nr **J71538139 .JUMBO GD 8" TURBO CUVE >=1800**

Artikel	Benennung	Menge
BER12G.00	.ECROU M12 AUTOSERRANT DIN 6926	8
J56791325	.BROCHE BLOCAGE BARRIERE	1
B12X45G.0T	.VIS 12X45 DIN 933Z	4
B20X30G.0T	.VIS 20X30 DIN 933Z	2
BR20G.000	.RONDELLE 21X37X3.0 DIN125	2
J56788284	.ENTRETOISE MTG JUMBO G-D 8"	1
B12X40G.0T	.VIS 12X40 DIN 933Z	12
J60900003	.VANNE RAMUS 8" COMPLETE	1
BEA12G.00	.ECROU AUTOSERRANT M12 DIN 985	10
BR12G.000	.RONDELLE 13X24X2.5 DIN125	16
J34568211	.O-RING 8" POUR ROTULE	2
B12X35G.0T	.VIS 12X35 DIN 933Z	10
J45678940	.JOINT C/C BRIDE 8"	1
J17346255	.BRAS JUMBO G-D 8" TURBO 1900 +	1
J56786313	.JOINT C/C BRIDE 8"-6" TROUS	1
J34561011	.ROTULE 8"	1
J17346829	.SUPPORT SECURITE JUMBO G	1
J56780022	.PLAQUE BOUCHON 4"-6"	1
J45678939	.JOINT C/C BRIDE 6"	2
B12X35G.0T	.VIS 12X35 DIN 933Z	8
J17346173	.BUSE ACCES VERIN VANNE JUMBO	1
B12X35G.0T	.VIS 12X35 DIN 933Z	4
J56788287	.JOINT JUMBO G-D	1
BR12G.000	.RONDELLE 13X24X2.5 DIN125	16
BEA18G.00	.ECROU AUTOSERRANT M18 DIN 985	6
BER12G.00	.ECROU M12 AUTOSERRANT DIN 6926	8
BR18G.000	.RONDELLE 19X34X3.0 DIN125	6
BER12G.00	.ECROU M12 AUTOSERRANT DIN 6926	12
J22220153	.GOUPILLE CLIPS D: 8	1
J22220151	.GOUPILLE CLIPS D: 4.5	1
J56787289	.DOUILLE CENTRAGE VERINS	1
J60900117	.COUDE 8" SOUFFL JUMBO G/D TURB	1
J17900350	.VERIN DE 60/35/198 JUMBO GD	1
J17346256	.RACCORD MALE JUMBO GD TURBO	1
J60900318	.TURBO REMPL 8" PALIER HYDR	1
B14X60G.0	.VIS 14X60 DIN 931Z	2

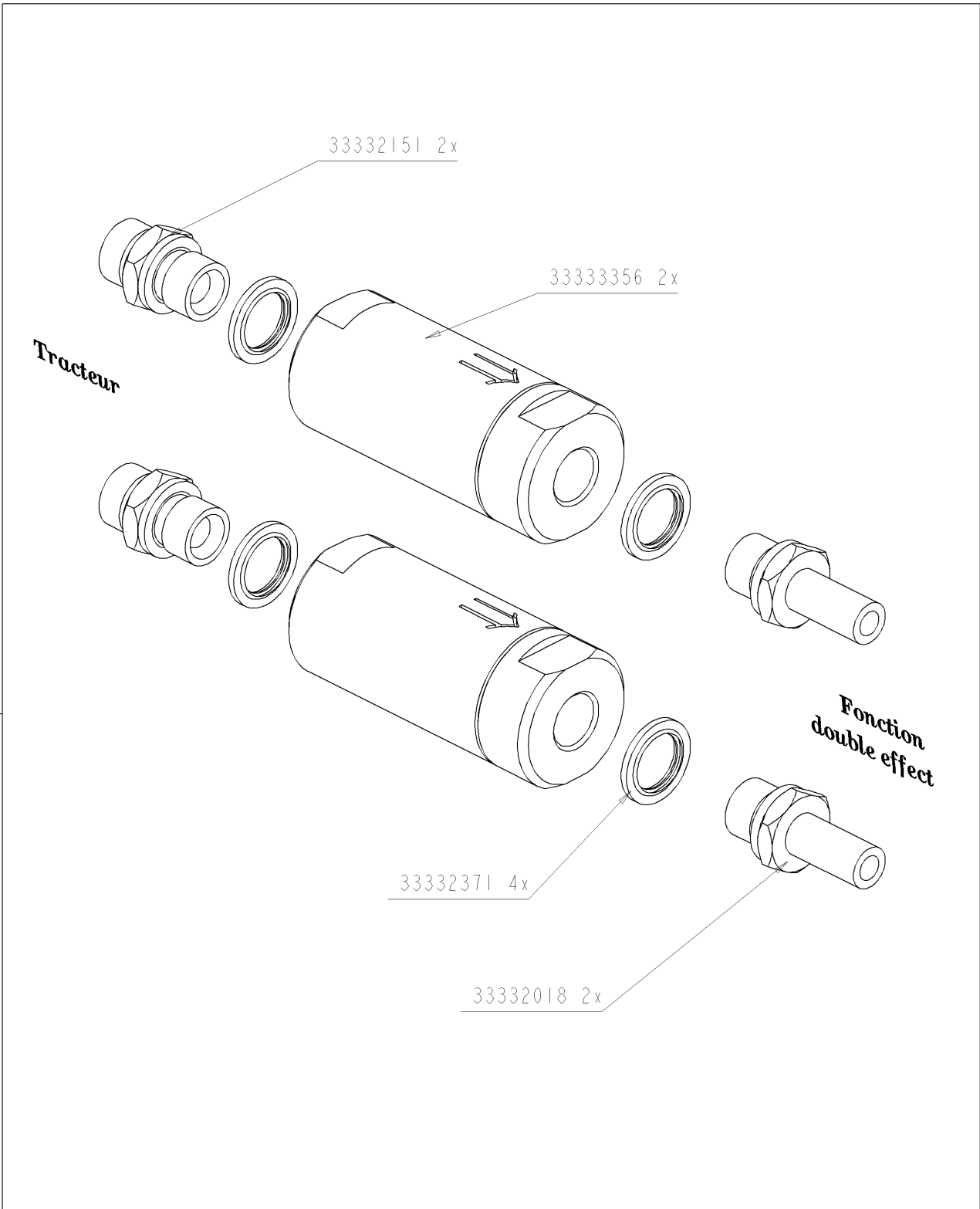
Ets. **JOSKIN** S.A. Rue de Wergifosse, 39 - B 4630 SOUMAGNE      Belgien

© Tous droits réservés - Alle rechten voorbehouden - Alle Rechten vorbehalten - All rights reserved



**T22745/120**      **.-TONNEAU 12000MEB MODULO2**      **ALTHAUS AG ERSIGEN**  
 Montage nr                      **J71538139**                      **.JUMBO GD 8" TURBO CUVE >=1800**

Artikel	Benennung	Menge
B14X40G.0T	.VIS 14X40 DIN 933Z	2
J34562570	.BRIDE DE LIAISON JUMBO 8"	1
BA20X30G.	.VIS ALLEN T CYL 20X30 DIN912Z	2
BA12X50TFG	.VIS ALLEN FRAIS 12X50 DIN7991Z	4
B18X120G.	.BOULON METRIQUE DIN 931 18x120	6
BR14G.000	.RONDELLE 15X28X2.5 DIN125	18
BEA14G.00	.ECROU AUTOSERRANT M14 DIN 985	8
B14X45G.0T	.VIS 14X45 DIN 933Z	4
B10X50G.0T	.VIS 10X50 DIN 933Z	1
J17346645	.POIGNEE JUMBO G-D 8"	1
J56788140	.Broche inférieure de vérin 8"	1
J56787288	.SUPPORT AXE VERIN COTE JUMBO	2
J34568375	.SILENTBLOC M10X25 C/C 40X25mm	1
J17900528	.VERIN 20/12/30 VERROU JUMBO GD	1
J56787094	.PLAT FIXATION BOUCHON	1
J56787697	.DOIGT BLOCAGE SEC JUMBO GD	1
J17346603	.FIXATION TUYAU PRISE AIR	1
J17346639	.PLAT SUPPORT VERROU JUMB G-D 8	1
J55550464	.CLAPET ANTI-RETOUR 1"	1
J34565515	.ORING POUR VANNE D.8"	2
J45678936	.JOINT C/C BOUCHON 4" ET 6" .	1
J99998029	.AUT RISQUE DE COUPURES	1
J55550465	.COUDE GALVA M-M 1" F94	1
J55550019	.NIPPLE TUYAU 1" 25MM	1
J11113056	.COLLIER 22-32	2
J55553027	.TUYAU FILCLAIR D25/33MM	1.2
J56787096	.PLAT EPAISSEUR SEC JUMBO G-D	2
J17346828	.SUPPORT SECURITE JUMBO G-D	1
J17346825	.SUPPORT SECURITE JUMBO G-D	1



**T22745/120**      .-TONNEAU 12000MEB MODULO2    ALTHAUS AG ERSIGEN

71538358		.FILTRE PRESSION
		FILTRE PRESSION FONC DLE EFFET
		FILTRE PRESSION FONC DLE EFFET
		DRUKFILTER DW FUNCTIE

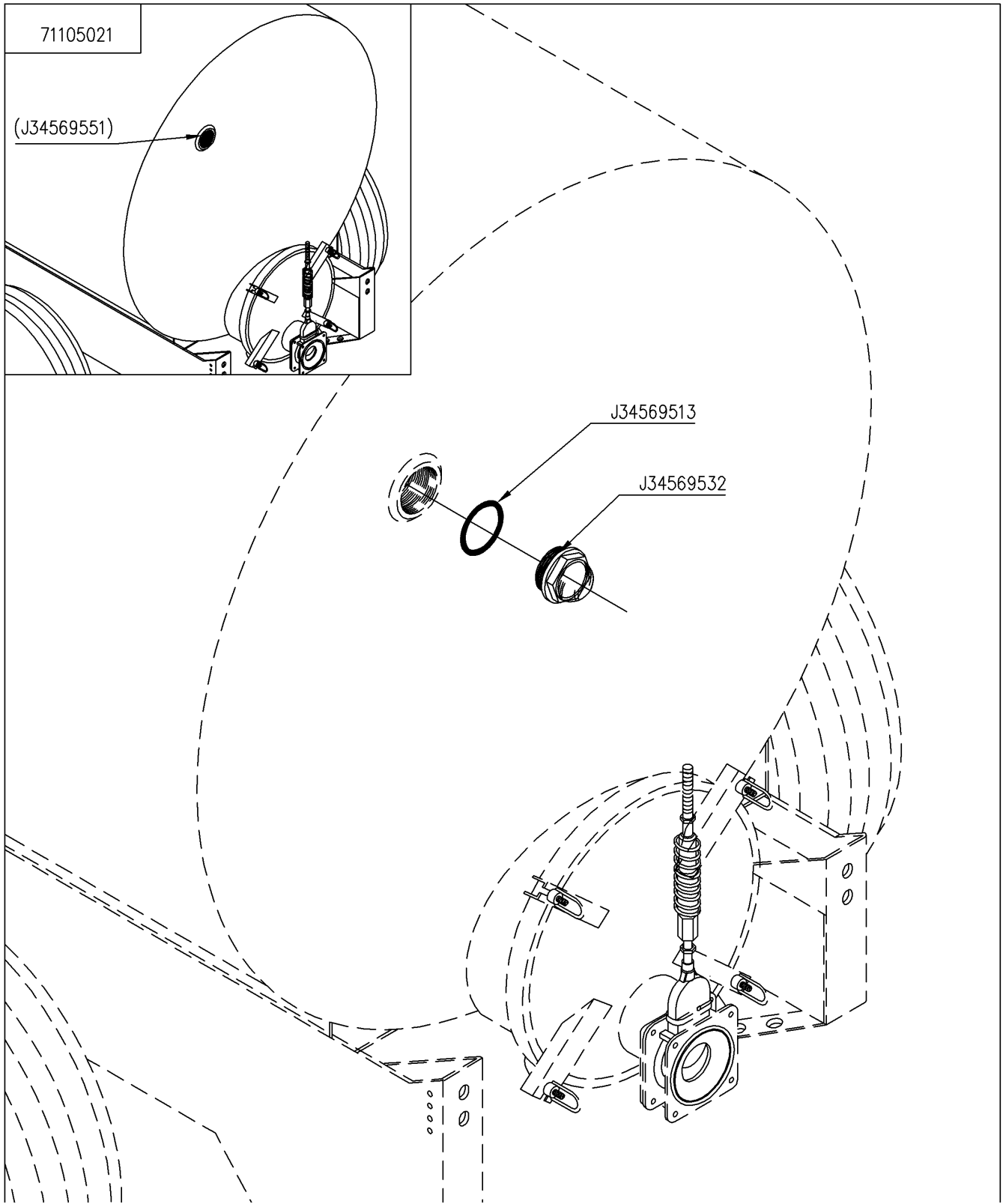
Ets. **JOSKIN** S.A.    Rue de Wergifosse, 39 - B 4630 SOUMAGNE    Belgique  
 © Tous droits réservés - Alle rechten voorbehouden - Alle Rechten vorbehalten - All rights reserved

Verzeichnis der Komponente

Datum 10/07/2009

**T22745/120**      **.-TONNEAU 12000MEB MODULO2**    **ALTHAUS AG ERSIGEN**  
Montage nr                      **J71538358**                      **.FILTRE PRESSION**

Artikel	Benennung	Menge
J33332151	.UNION MALE M12L R3/8	2
J33333356	.FILTRE HP 3/8" 25µ BI-DIRECT.	2
J33332371	.JOINT AVEC CAOUTCHOUC 3/8"	4
J33332018	.ADAPTATEUR EMB. LISS.12L R3/8M	2



**T22745/120**      .-TONNEAU 12000MEB MODULO2    ALTHAUS AG ERSIGEN

71544001		.VOYANT 2" (MONTAGE)
		VOYANT 2" (MONTAGE)
		VOYANT 2" (MONTAGE)
		HALFROND PEILGLAS D2"

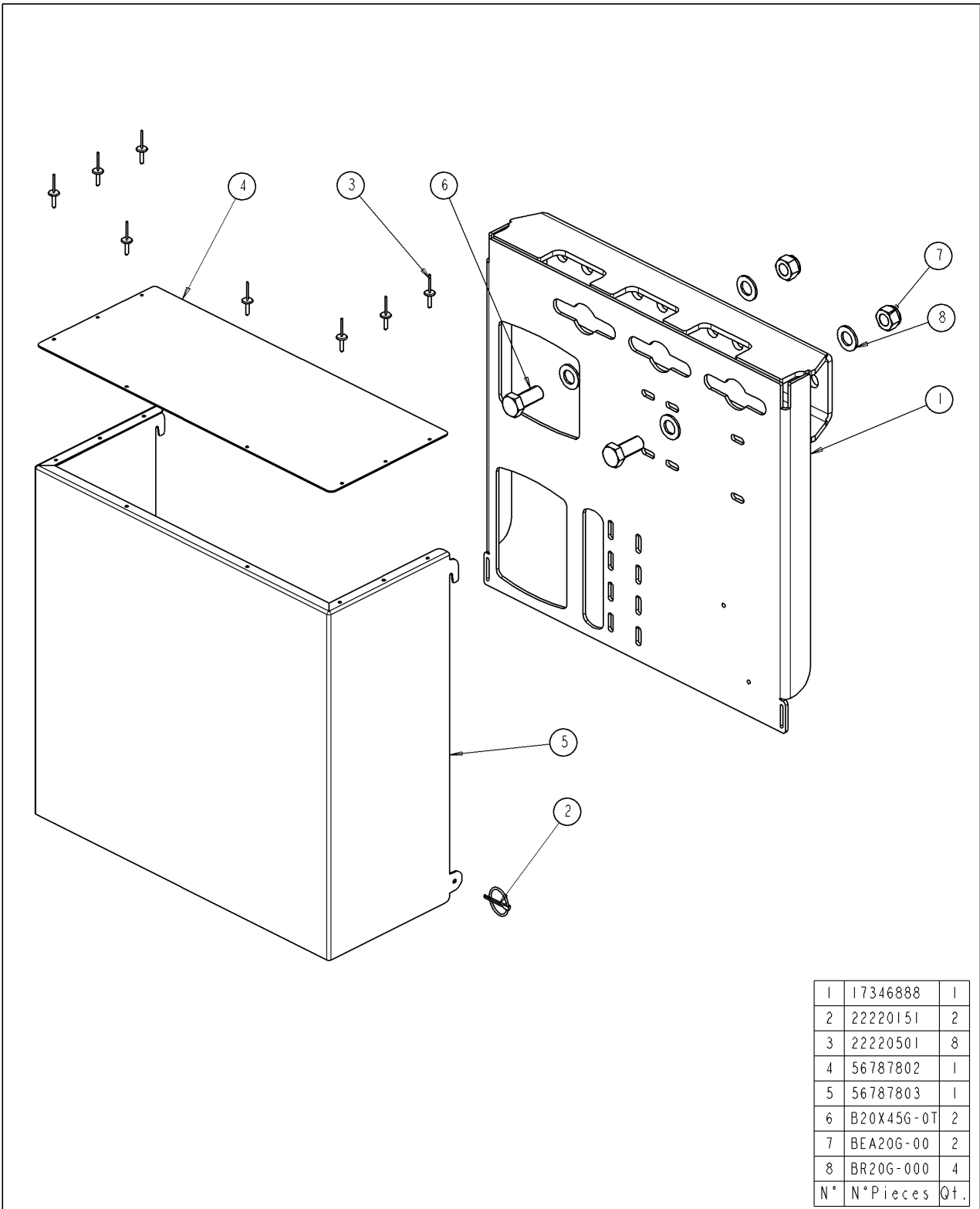
Ets. **JOSKIN** S.A.    Rue de Wergifosse, 39 - B 4630 SOUMAGNE    Belgique  
 © Tous droits réservés - Alle rechten voorbehouden - Alle Rechten vorbehalten - All rights reserved

Verzeichnis der Komponente

Datum 10/07/2009

**T22745/120**      **.-TONNEAU 12000MEB MODULO2**    **ALTHAUS AG ERSIGEN**  
Montage nr                      **J71544001**                      **.VOYANT 2" (MONTAGE)**

Artikel	Benennung	Menge
J34569532	.VOYANT PLEXI 2"	1
J34569513	.JOINT MANCHON 2"	1



1	17346888	1
2	22220151	2
3	22220501	8
4	56787802	1
5	56787803	1
6	B20X45G-0T	2
7	BEA20G-00	2
8	BR20G-000	4
N°	N°Pieces	Qt.

T22745/120

.-TONNEAU 12000MEB MODULO2 ALTHAUS AG ERSIGEN

71545009



.MTG SUPPORT 2-4 DIST CUVE GA

MTG SUPPORT 2-4 DIST CUVE GA

MTG SUPPORT 2-4 DIST CUVE GA

MTG STEUN 2-4 VERD TANK LI

Ets. **JOSKIN** S.A. Rue de Wergifosse, 39 - B 4630 SOUMAGNE Belgique

© Tous droits réservés - Alle rechten voorbehouden - Alle Rechten vorbehalten - All rights reserved

Verzeichnis der Komponente

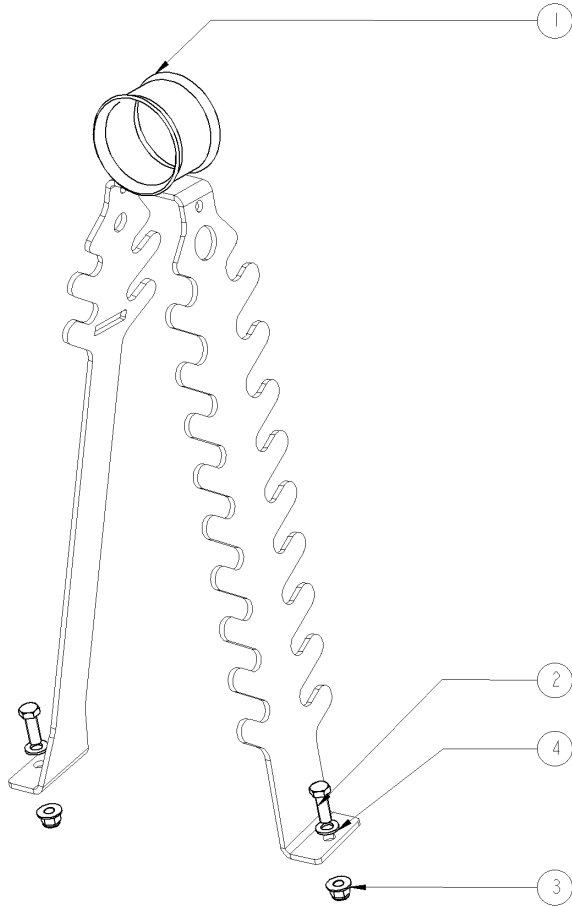
Datum 10/07/2009

**T22745/120****.-TONNEAU 12000MEB MODULO2 ALTHAUS AG ERSIGEN**

Montage nr

**J71545009****.MTG SUPPORT 2-4 DIST CUVE GA**

Artikel	Benennung	Menge
J17346888	.SUPPORT DIST HY AV GA 4 FCTS	1
J22220151	.GOUPILLE CLIPS D: 4.5	2
J22220501	.RIVET ALU. 4.8X21 TETE LARGE	8
J56787802	.COUVERCLE CAPOT PROC DIST HYD	1
J56787803	.CAPOT PROT DISTR HYDR AV CUVE	1
B20X45G.0T	.VIS 20X45 DIN 933Z	2
BEA20G.00	.ECROU AUTOSERRANT M20 DIN 985	2
BR20G.000	.RONDELLE 21X37X3.0 DIN125	4



1	17346588	1
2	B12X35G-0T	2
3	BER12G-00	2
4	BR12G-000	2
N°	N° Pieces	Qt.

<b>T22745/120</b>	.-TONNEAU 12000MEB MODULO2 ALTHAUS AG ERSIGEN	
71546004	<b>D</b>	.SUPPORT TUYAU HYDRAUL CHASSIS
	<b>GB</b>	SUPPORT TUYAU HYDRAUL CHASSIS
	<b>FR</b>	SUPPORT TUYAU HYDRAUL CHASSIS
	<b>NL</b>	STEUN HYDR SLANG CHASSIS

Ets. **JOSKIN** S.A. Rue de Wergifosse, 39 - B 4630 SOUMAGNE Belgique  
 © Tous droits réservés - Alle rechten voorbehouden - Alle Rechten vorbehalten - All rights reserved

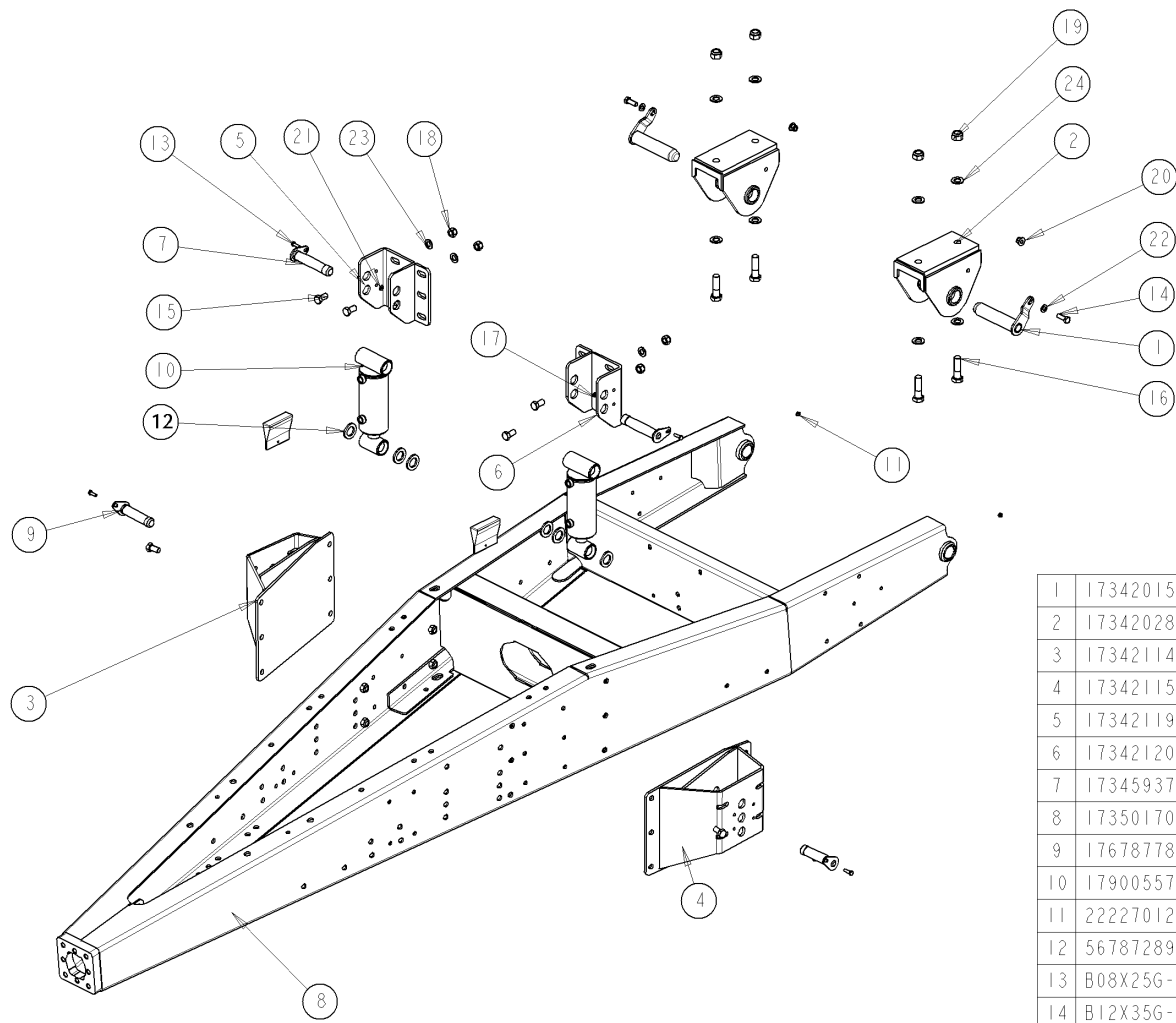


Verzeichnis der Komponente

Datum 10/07/2009

**T22745/120**      **.-TONNEAU 12000MEB MODULO2**    **ALTHAUS AG ERSIGEN**  
Montage nr                      **J71546004**                      **.SUPPORT TUYAU HYDRAUL CHASSIS**

Artikel	Benennung	Menge
J17346588	.SUPPORT TUYAU HYDRAUL CHASSIS	1
B12X35G.0T	.VIS 12X35 DIN 933Z	2
BR12G.000	.RONDELLE 13X24X2.5 DIN125	2
BER12G.00	.ECROU M12 AUTOSERRANT DIN 6926	2



1	17342015	2
2	17342028	2
3	17342114	1
4	17342115	1
5	17342119	1
6	17342120	1
7	17345937	2
8	17350170	1
9	17678778	2
10	17900557	2
11	22227012	2
12	56787289	6
13	B08X25G-0T	4
14	B12X35G-0T	2
15	B16X30G-0T	24
16	B20X70X1_5	4
17	BEA08G-00	4
18	BEA16G-00	24
19	BEA20X1_5	4
20	BER12G-00	2
21	BR08G-000	4
22	BR12G-000	2
23	BR16G-000	12
24	BR20G-000	8
N°	N° Pieces	Qt.

**T22745/120**

.-TONNEAU 12000MEB MODULO2 ALTHAUS AG ERSIGEN

71547251



.FLE/HYD/MOD2/6-12000L

FLE/HYD/MOD2/6-12000L

FLE/HYD/MOD2/6-12000L

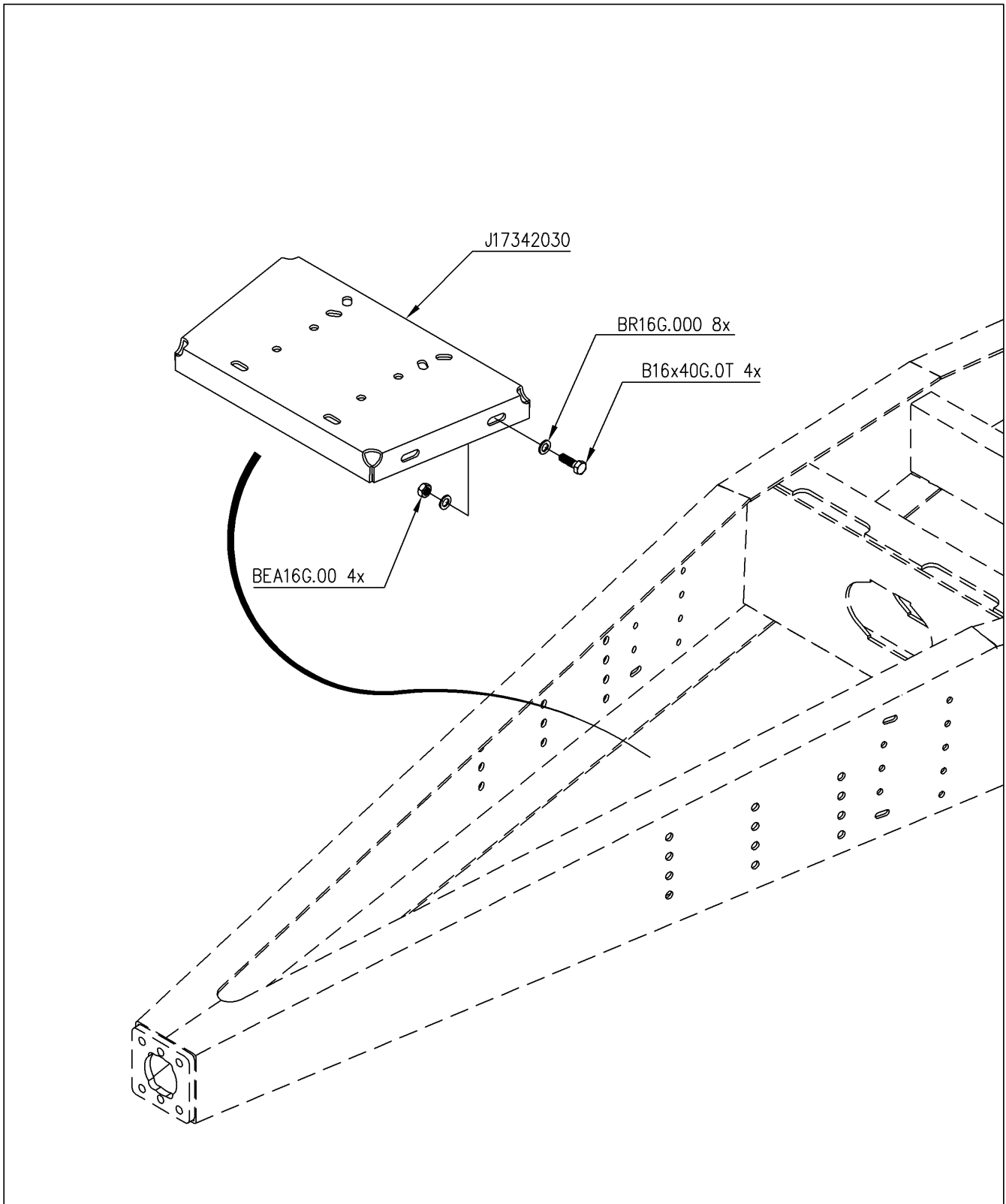
.FLE/HYD/MOD2/6-12000L

Ets. **JOSKIN** S.A. Rue de Wergifosse, 39 - B 4630 SOUMAGNE **Belgien**

© Tous droits réservés - Alle rechten voorbehouden - Alle Rechten vorbehalten - All rights reserved

**T22745/120**      **.-TONNEAU 12000MEB MODULO2**      **ALTHAUS AG ERSIGEN**  
Montage nr                      **J71547251**                      **.FLE/HYD/MOD2/6-12000L**

Artikel	Benennung	Menge
J22227012	.GRAISSEUR M8x1.25	2
J56787289	.DOUILLE CENTRAGE VERINS	6
B08X25G.0T	.VIS 08X25 DIN 933Z	4
B12X35G.0T	.VIS 12X35 DIN 933Z	2
B16X30G.0T	.VIS 16X30 DIN 933Z	24
B20X70X1.5	.VIS 20X70X1.5 DIN 960Z F	4
BEA08G.00	.ECROU AUTOSERRANT M8 DIN 985	4
BEA16G.00	.ECROU AUTOSERRANT M16 DIN 985	24
BEA20X1.5	.ECROU AUTO.M20X1.5 DIN 985F	4
BR12G.000	.RONDELLE 13X24X2.5 DIN125	2
BR08G.000	.RONDELLE 09X17X1.5 DIN 126 6MU	4
BR12G.000	.RONDELLE 13X24X2.5 DIN125	2
BR16G.000	.RONDELLE 17X30X3.0 DIN125	12
BR20G.000	.RONDELLE 21X37X3.0 DIN125	8
J17342015	.AXE TIMON MODULO	2
J17342028	.PENDULE TIMON MODULO 2	2
J17342114	.CAISSON DROIT SUSP HYDR	1
J17342115	.CAISSON GAUCHE SUSP HYDR	1
J17342119	.U SUSP HYDR DROIT MOD 2	1
J17342120	.U SUSP HYDR GAUCHE MOD 2	1
J17345937	.AXE ARTICULATION CORPS VERIN	2
J17350170	.TIM/MOD2-KOMF/6-12000/RES	1
J17678778	.AXE TETE VERIN SUPP SILENT TSM	2
J17900557	.VERIN CLIPSE DE 80/35/100	2



**T22745/120**      .-TONNEAU 12000MEB MODULO2      ALTHAUS AG ERSIGEN

71548055		.SUPPORT POMPE 25-14000 MODULO2
		SUPPORT POMPE 25-18000 MODULO2
		SUPPORT POMPE 25-18000 MODULO2
		POMPSTEUN 2500-12000L MODULO2

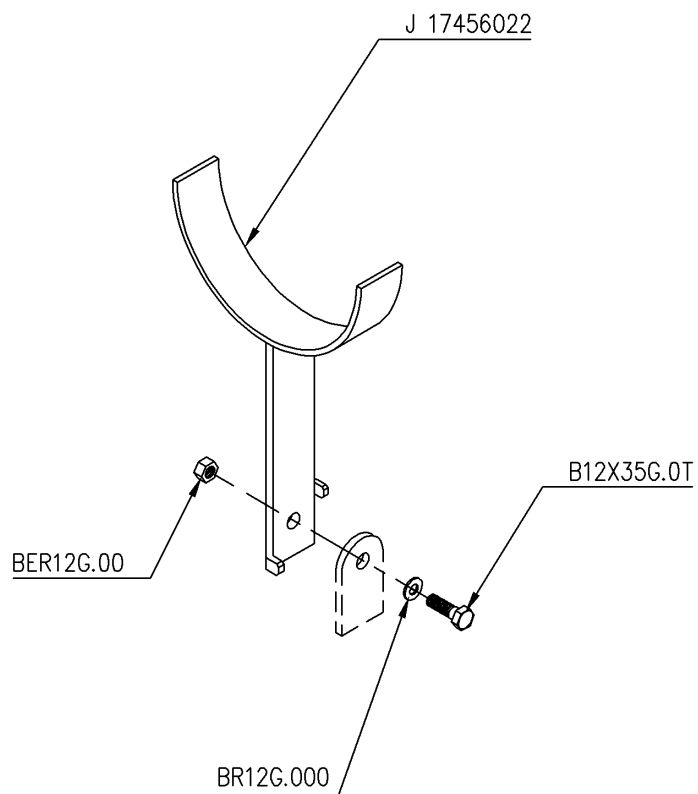
Ets. **JOSKIN** S.A.    Rue de Wergifosse, 39 - B 4630 SOUMAGNE    Belgique  
 © Tous droits réservés - Alle rechten voorbehouden - Alle Rechten vorbehalten - All rights reserved

Verzeichnis der Komponente

Datum 10/07/2009

**T22745/120**      **.-TONNEAU 12000MEB MODULO2**    **ALTHAUS AG ERSIGEN**  
Montage nr                      **J71548055**                      **.SUPPORT POMPE 25-14000 MODULO2**

Artikel	Benennung	Menge
J17342030	.SUPPORT POMPE MOD 2 COURT ETRO	1
B16X40G.0T	.VIS 16X40 DIN 933Z	4
BEA16G.00	.ECROU AUTOSERRANT M16 DIN 985	4
BR16G.000	.RONDELLE 17X30X3.0 DIN125	8



<b>T22745/120</b>	.-TONNEAU 12000MEB MODULO2 ALTHAUS AG ERSIGEN	
71549001		.SUPPORT CARDAN
		SUPPORT CARDAN
		SUPPORT CARDAN
		AFTAKASSTEUN OP AANKOPPELING

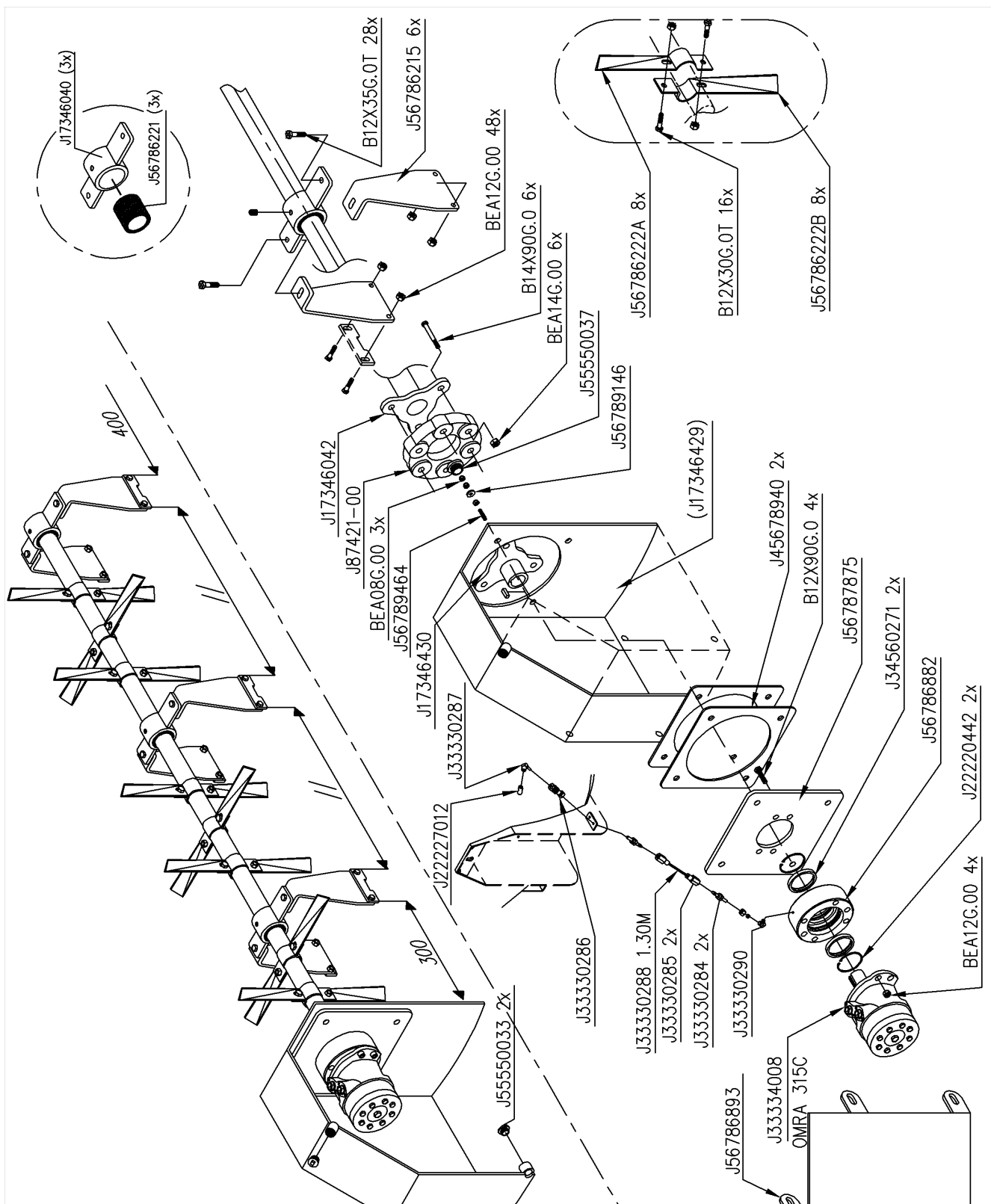
Ets. **JOSKIN** S.A. Rue de Wergifosse, 39 - B 4630 SOUMAGNE Belgien  
 © Tous droits réservés - Alle rechten voorbehouden - Alle Rechten vorbehalten - All rights reserved

Verzeichnis der Komponente

Datum 10/07/2009

**T22745/120**      **.-TONNEAU 12000MEB MODULO2**    **ALTHAUS AG ERSIGEN**  
Montage nr                      **J71549001**                      **.SUPPORT CARDAN**

Artikel	Benennung	Menge
J17456022	.SUPPORT CARDAN GALVA	1
B12X35G.0T	.VIS 12X35 DIN 933Z	1
BR12G.000	.RONDELLE 13X24X2.5 DIN125	1
BER12G.00	.ECROU M12 AUTOSERRANT DIN 6926	1



<b>T22745/120</b>		.-TONNEAU 12000MEB MODULO2 ALTHAUS AG ERSIGEN	
71556007		.BRASSAGE HYD JUMBO GD <=12000	
		BRASSAGE HYD JUMBO GD <=12000	
		BRASSAGE HYD JUMBO GD <=12000	
		HYD ROER JUMBO LR <=12000	

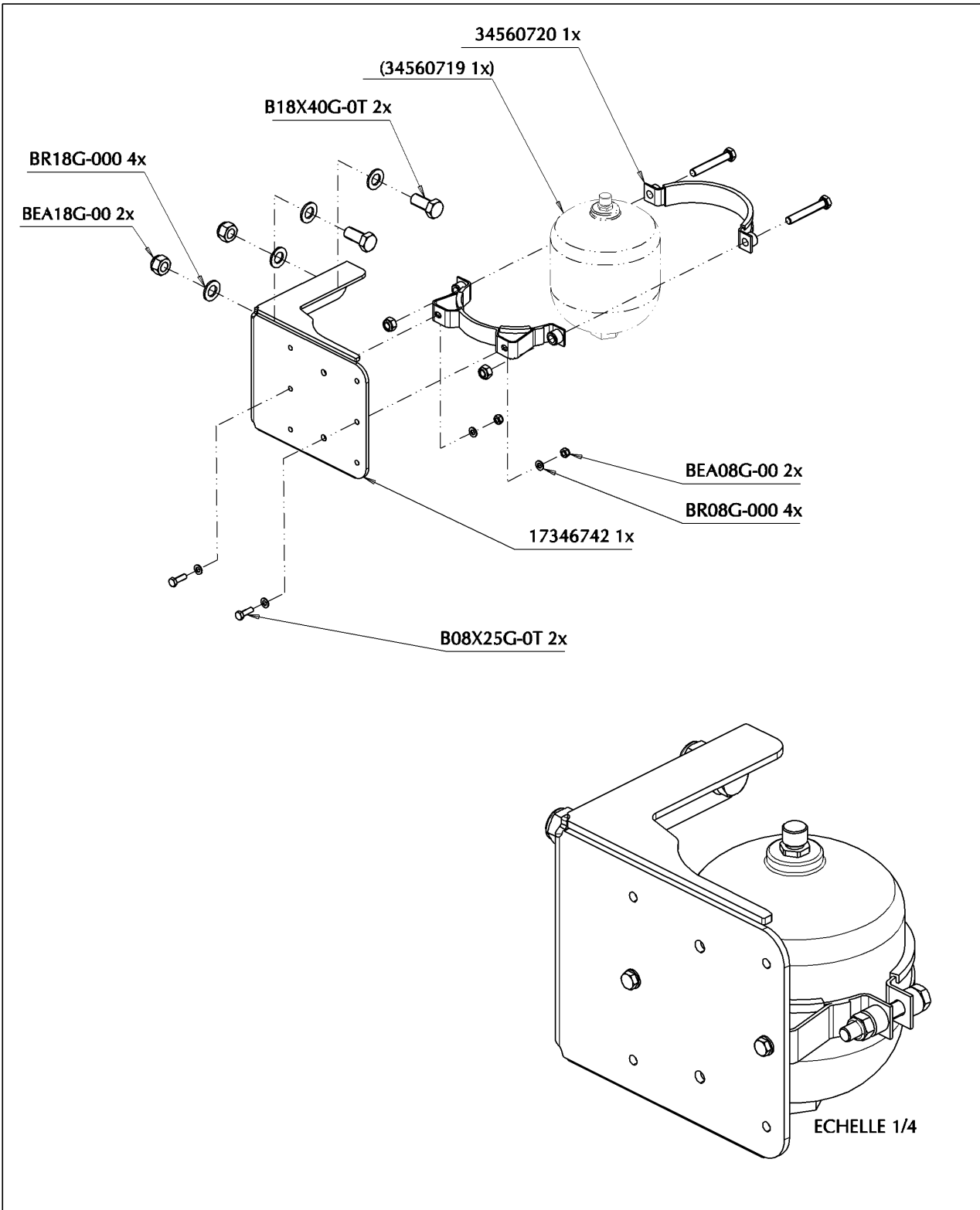
Ets. **JOSKIN** S.A. Rue de Wergifosse, 39 - B 4630 SOUMAGNE Belgique  
 © Tous droits réservés - Alle rechten voorbehouden - Alle Rechten vorbehalten - All rights reserved



**T22745/120 .-TONNEAU 12000MEB MODULO2 ALTHAUS AG ERSIGEN**

Montage nr **J71556007 .BRASSAGE HYD JUMBO GD <=12000**

Artikel	Benennung	Menge
J87421.00	.ACCOUPLLEMENT C/C D/280/C2	1
BEA08G.00	.ECROU AUTOSERRANT M8 DIN 985	3
J56789464	.TIGE FILETEE FIXAT SUPP REP420	1
6617346430	.FLASQUE ACCOUPLEMENT	1
J33330287	.RACCORD COUDE DY.958	1
J22227012	.GRAISSEUR M8x1.25	1
J55550033	.BOUCHON 3/4" GALVA	2
J33330286	.PASSE CLOISON 406 416	1
J33330288	.TUYAU 840 BAR SL 86.02	1.3
J33330285	.ECROU POUR FLEXIBLE	2
J33330284	.EMBOUT LISSE	2
J33330290	.RACCORD COUDE B 6 LL	1
J56786893	.PROTECTION CAISSON BRASS HYDR	1
J33334008	.MOTEUR HYDRAULIQUE OMRA315 D32	1
BEA12G.00	.ECROU AUTOSERRANT M12 DIN 985	4
J22220442	.CIRCLIPS INT D.75	2
J56786882	.SUPPORT MOT HYDR MELANG HACHEU	1
J34560271	.BOURRAGE ENTREE REPARTITEUR	2
J56787875	.BRIDE MELANGEUR	1
B12X90G.0	.VIS 12X90 DIN 931Z	4
J45678940	.JOINT C/C BRIDE 8"	2
J56789146	.RONDELLE MAINTIEN SUP COUT REP	1
J55550037	.BOUCHON 1"1/2 GALVA	1
BEA14G.00	.ECROU AUTOSERRANT M14 DIN 985	6
B14X90G.0	.VIS 14X90 DIN 931Z	6
BEA12G.00	.ECROU AUTOSERRANT M12 DIN 985	48
J56786215	.PIED BRASSAGE HYDRAULIQUE	6
B12X35G.0T	.VIS 12X35 DIN 933Z	28
J56786222A	.HELICE BRASSAGE HYDRAULIQUE	8
B12X30G.0T	.VIS 12X30 DIN 933Z	16
J56786222B	.HELICE BRASSAGE HYDRAULIQUE	8
J17346040	.SUPPORT AXE BRASSAGE HYDRAULIQ	3
J56786221	.BUSELURE ERTALON BRASSAGE HYD	3
J17346042	.AXE BRASSAGE HYDRAUL < 12000 L	1



<b>T22745/120</b>	.-TONNEAU 12000MEB MODULO2 ALTHAUS AG ERSIGEN	
74007031		.MTG SUPPORT 1 BOULE AZOTE 2.8L
		MTG SUPPORT 1 BOULE AZOTE 2.8L
		MTG SUPPORT 1 BOULE AZOTE 2.8L
		MTG STEUN 1 STIKSTOFBOL 2.8L

Ets. **JOSKIN** S.A. Rue de Wergifosse, 39 - B 4630 SOUMAGNE Belgique  
 © Tous droits réservés - Alle rechten voorbehouden - Alle Rechten vorbehalten - All rights reserved

Verzeichnis der Komponente

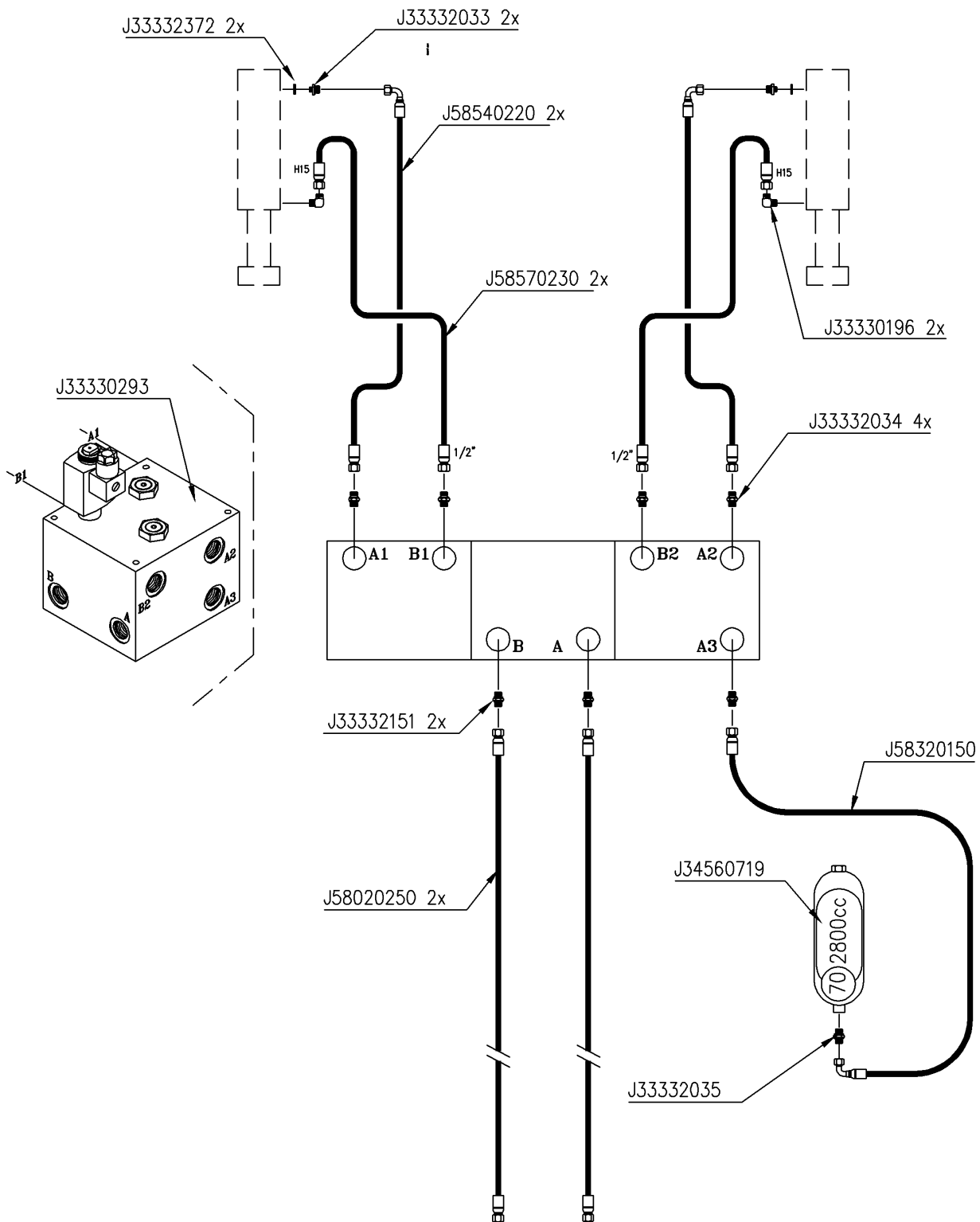
Datum 10/07/2009

**T22745/120 .-TONNEAU 12000MEB MODULO2 ALTHAUS AG ERSIGEN**

Montage nr

**J74007031****.MTG SUPPORT 1 BOULE AZOTE 2.8L**

Artikel	Benennung	Menge
J34560720	.SANGLE DE FIXATION P.ACCU 2,8	1
B18X40G.0T	.VIS 18X40 DIN 933Z	2
BR18G.000	.RONDELLE 19X34X3.0 DIN125	4
BEA18G.00	.ECROU AUTOSERRANT M18 DIN 985	2
B08X25G.0T	.VIS 08X25 DIN 933Z	2
J17346742	.SUPPORT BOULE AZOTE	1
BR08G.000	.RONDELLE 09X17X1.5 DIN 126 6MU	2
BER08G.00	.ECROU M8 AUTOSERRANT DIN 6926	2



**T22745/120**      .-TONNEAU 12000MEB MODULO2      ALTHAUS AG ERSIGEN

74007034		.SUSPENSION TIMON HYD STD
		SUSPENSION TIMON HYD STD 1B
		SUSPENSION TIMON HYD STD 1B
		HYDR DISSELVERING STD

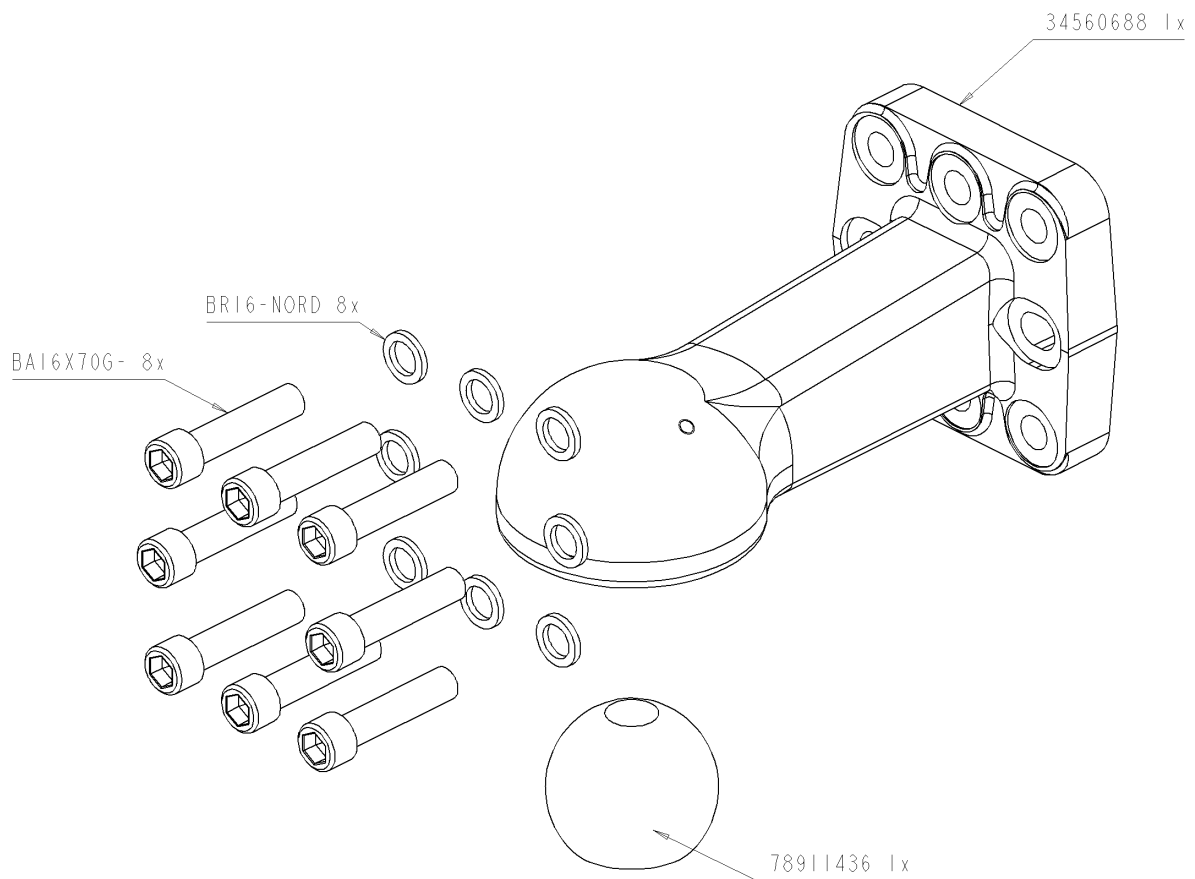
Ets. **JOSKIN** S.A.    Rue de Wergifosse, 39 - B 4630 SOUMAGNE    Belgique  
 © Tous droits réservés - Alle rechten voorbehouden - Alle Rechten vorbehalten - All rights reserved





Verzeichnis der Komponente

Datum 10/07/2009

**T22745/120**      **.-TONNEAU 12000MEB MODULO2**    **ALTHAUS AG ERSIGEN**  
Montage nr                      **J74007034**                      **.SUSPENSION TIMON HYD STD**

Artikel	Benennung	Menge
J33332372	.JOINT AVEC CAOUTCHOUC 1/2"	2
J33330293	.BLOC HYDR.SUSPENSION TIMON	1
J33332033	.ADAPTATEUR MR1/2 MR3/8	2
J58540220	.1/2" 2m20 2159-2226	2
J58570230	.1/2" 2M30 2102-2226	2
J33332151	.UNION MALE M12L R3/8	2
J58020250	.3/8" 2m50 2220-2220	2
J33330196	.COUDE MALE 15L R3/8 K	2
J33332034	.ADAPTATEUR MR1/2 MR1/2	4
J58320150	.1/2" 1m50 2102-2159(90D)	1
J34560719	.ACCUMULATEUR 2.8L 100 BARS	1
J33332035	.ADAPTATEUR R3/4-R1/2	1



<b>T22745/120</b>	.-TONNEAU 12000MEB MODULO2 ALTHAUS AG ERSIGEN	
74007134		.OEILLET BIBA SCHARM 100/110
		OEILLET BIBA SCHAR D80 100-110
		OEILLET BIBA SCHAR D80 100-110
		Biba Scharmüller trekooig kleine schroefp

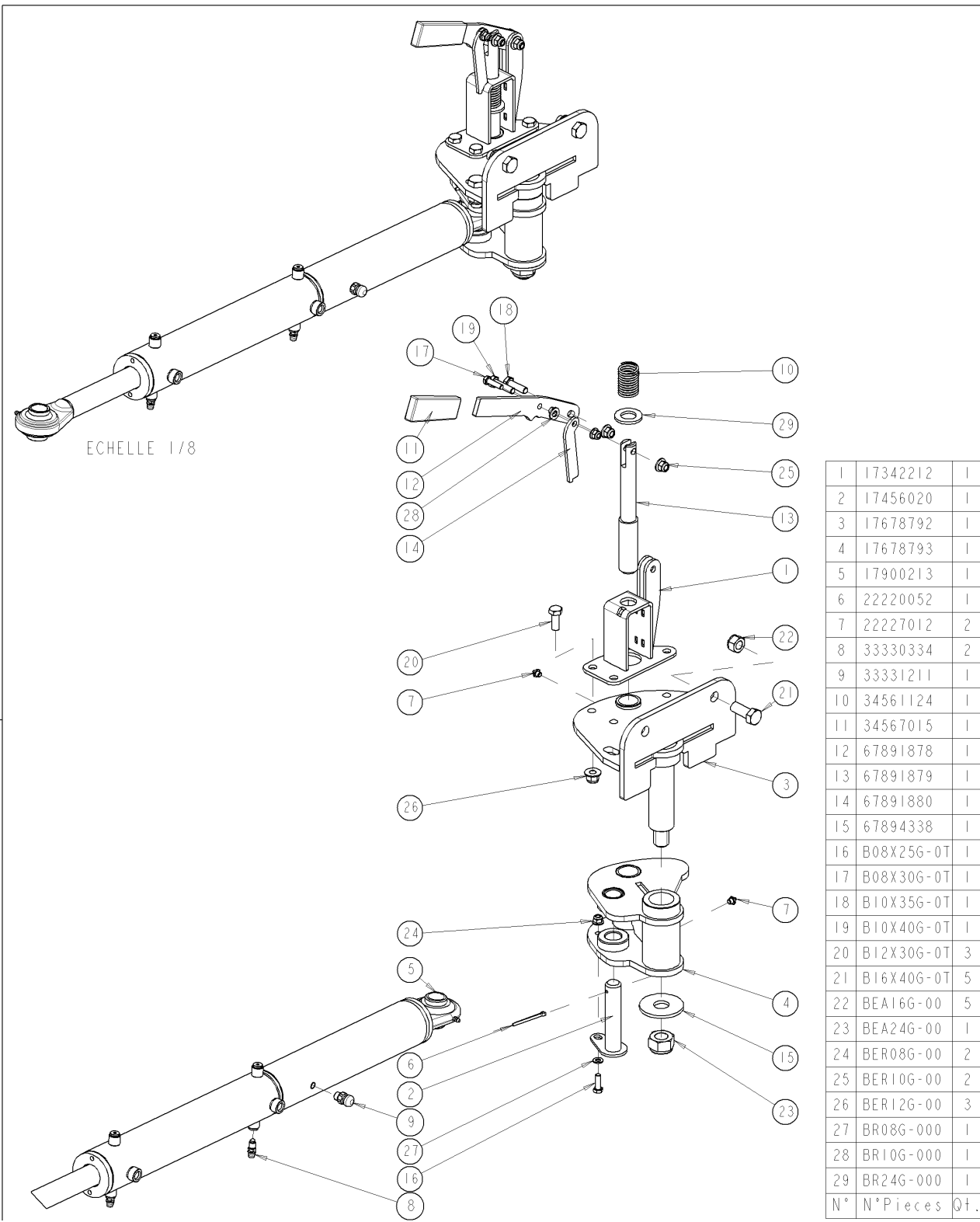
Ets. **JOSKIN** S.A. Rue de Wergifosse, 39 - B 4630 SOUMAGNE Belgien  
 © Tous droits réservés - Alle rechten voorbehouden - Alle Rechten vorbehalten - All rights reserved

Verzeichnis der Komponente

Datum 10/07/2009

**T22745/120**      **.-TONNEAU 12000MEB MODULO2**    **ALTHAUS AG ERSIGEN**  
Montage nr                      **J74007134**                      **.OEILLET BIBA SCHARM 100/110**

Artikel	Benennung	Menge
BR16.NORD	.RONDELLE M16 NORDLOCK	8
BA16X70.0	.VIS ALLEN 16X70 DIN 912 12.9	8
J34560688	.OEILLET K80-110X100 M16 SCHAR.	1
J78911436	.BOULE OEILLET D80	1



1	17342212	1
2	17456020	1
3	17678792	1
4	17678793	1
5	17900213	1
6	22220052	1
7	22227012	2
8	33330334	2
9	33331211	1
10	34561124	1
11	34567015	1
12	67891878	1
13	67891879	1
14	67891880	1
15	67894338	1
16	B08X25G-0T	1
17	B08X30G-0T	1
18	B10X35G-0T	1
19	B10X40G-0T	1
20	B12X30G-0T	3
21	B16X40G-0T	5
22	BEA16G-00	5
23	BEA24G-00	1
24	BER08G-00	2
25	BER10G-00	2
26	BER12G-00	3
27	BR08G-000	1
28	BR10G-000	1
29	BR24G-000	1
N° N°Pieces		Qt.

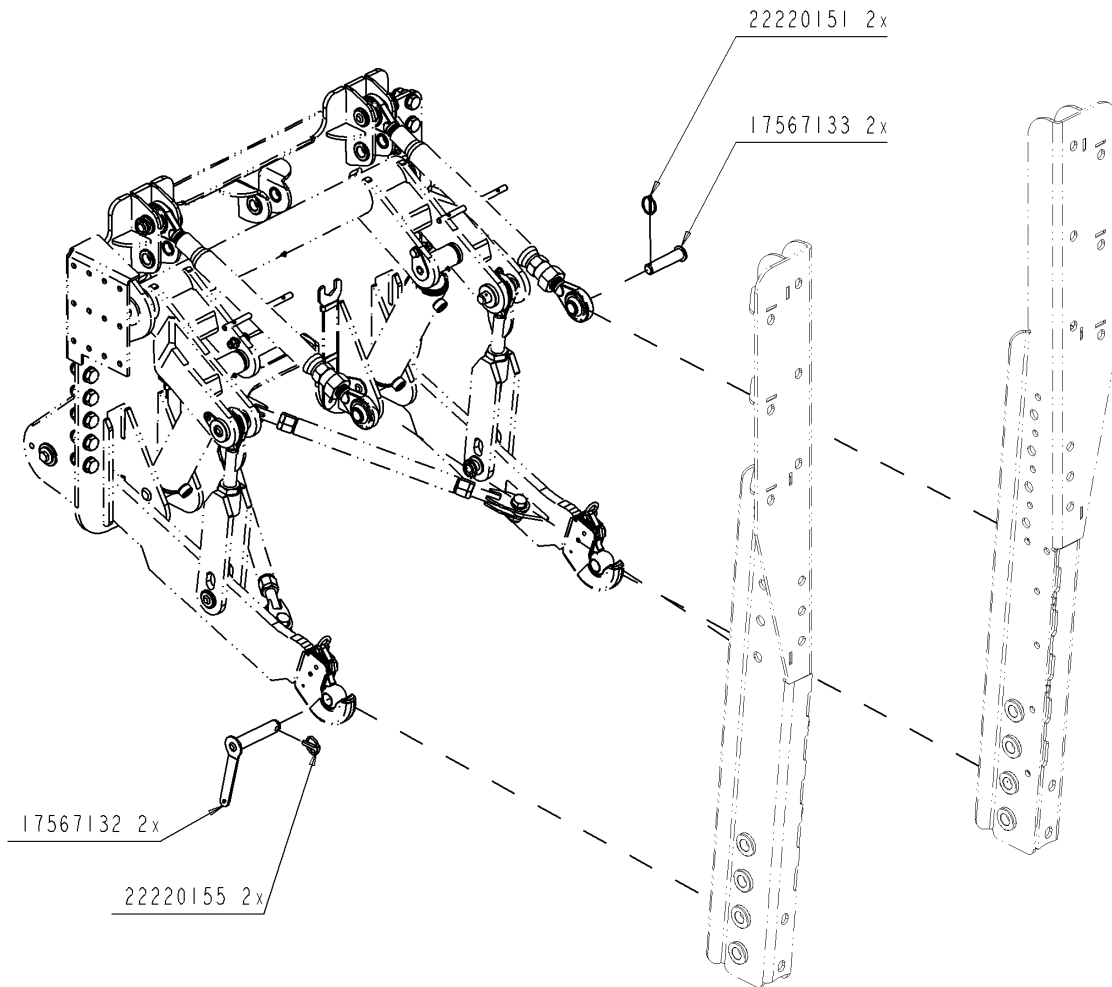
T22745/120	.-TONNEAU 12000MEB MODULO2 ALTHAUS AG ERSIGEN	
74009026	<b>D</b>	.SUPPORT VERIN DIR FO PIVOT TSM
	<b>GB</b>	MTG DIRECTION MODULO GA
	<b>FR</b>	SUPPORT VERIN DIR FO PIVOT TSM
	<b>NL</b>	.SUPPORT VERIN DIR FO PIVOT TSM

Ets. **JOSKIN** S.A. Rue de Wergifosse, 39 - B 4630 SOUMAGNE Belgien  
 © Tous droits réservés - Alle rechten voorbehouden - Alle Rechten vorbehalten - All rights reserved



**T22745/120**      **.-TONNEAU 12000MEB MODULO2**      **ALTHAUS AG ERSIGEN**  
 Montage nr                      **J74009026**                      **.SUPPORT VERIN DIR FO PIVOT TSM**

Artikel	Benennung	Menge
B10X40G.0T	.VIS 10X40 DIN 933Z	1
B12X30G.0T	.VIS 12X30 DIN 933Z	3
B16X40G.0T	.VIS 16X40 DIN 933Z	5
BEA16G.00	.ECROU AUTOSERRANT M16 DIN 985	5
BEA24G.00	.ECROU AUTOSERRANT M24 DIN 985	1
BER08G.00	.ECROU M8 AUTOSERRANT DIN 6926	2
BER10G.00	.ECROU M10 AUTOSERRANT DIN 6926	2
BER12G.00	.ECROU M12 AUTOSERRANT DIN 6926	3
BR08G.000	.RONDELLE 09X17X1.5 DIN 126 6MU	1
BR10G.000	.RONDELLE 11X21X2.0 DIN 126 6MU	1
BR24G.000	.RONDELLE PLATE 25X44X4.0	1
J17900213	.VERIN 75-65/35/315 DIR.FORCE	1
J33330334	.PURGEUR M10X1	2
J33331211	.RENIFLEUR 1/4"	1
J17456020	.BROCHE DE VERIN DIRECTIONNEL	1
J17342212	.GUIDAGE AXE PIVOT DIR FORCE GA	1
J17678792	.ELEMENT FIXE CHARNIERE DIR FOR	1
J17678793	.CHARNIERE DIRECTIONNEL FORCE	1
J22220052	.GOUPILLE FENDUE 5X50	1
J22227012	.GRAISSEUR M8x1.25	2
J34561124	.RESSORT VERIN FREIN HYDR	1
J34567015	.CAPUCHON LEVIER VANNE TON.	1
J67891878	.LEVIER VERROUILLAGE DIRECT	1
J67891879	.AXE BLOCAGE CHAR DIRECT LEVIER	1
J67891880	.PATTE BLOCAGE LEVIER DIRECT	1
J67894338	.RONDELLE BLOCAGE AXE CHARNIERE	1
B08X25G.0T	.VIS 08X25 DIN 933Z	1
B08X30G.0T	.VIS 08X30 DIN 933Z	1
B10X35G.0T	.VIS 10X35 DIN 933Z	1



**T22745/120**

.-TONNEAU 12000MEB MODULO2 ALTHAUS AG ERSIGEN

76301501



AXES RELEVAGE-INJ/RP

AXES RELEVAGE-INJ/RP

AXES RELEVAGE-INJ/RP

ASSEN HEF-INJ/VD

Ets. **JOSKIN** S.A. Rue de Wergifosse, 39 - B 4630 SOUMAGNE Belgique

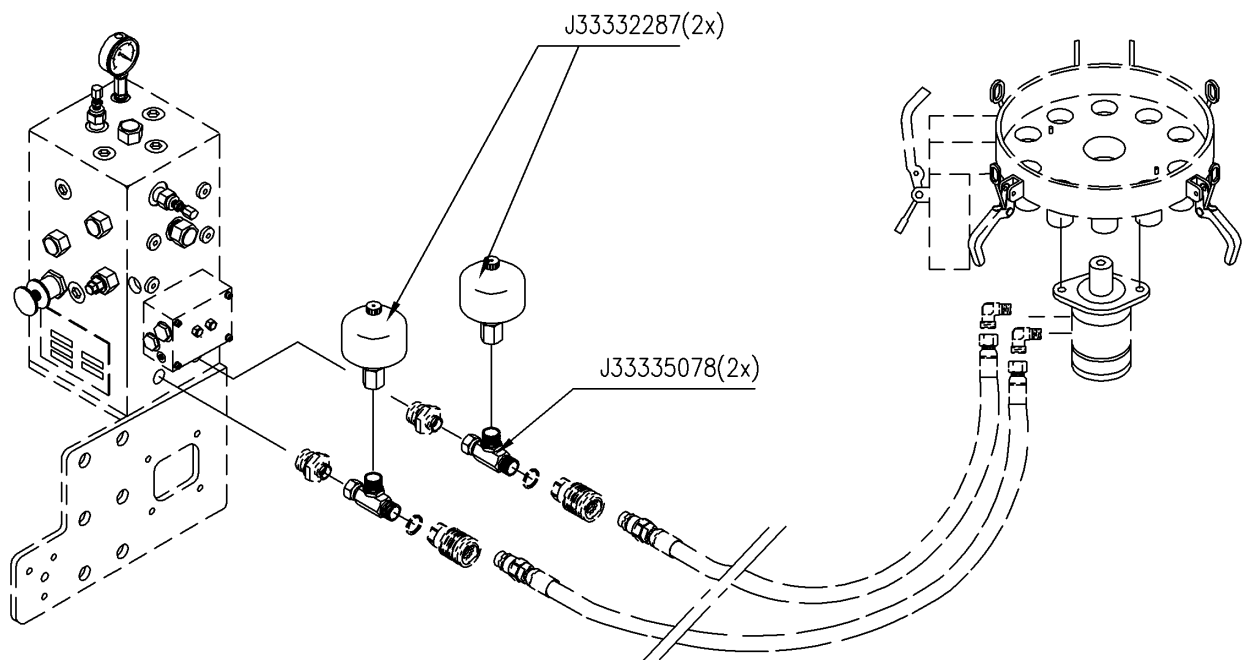
© Tous droits réservés - Alle rechten voorbehouden - Alle Rechten vorbehalten - All rights reserved

Verzeichnis der Komponente

Datum 10/07/2009

**T22745/120**      **.-TONNEAU 12000MEB MODULO2**    **ALTHAUS AG ERSIGEN**  
Montage nr                      **J76301501**                      **.AXES RELEVAGE-INJ/RP**

Artikel	Benennung	Menge
J17567132	.BROCHE RELEVAGE CHASSIS INJ zn	2
J22220155	.GOUPILLE CLIPS D:10	2
J17567133	.BROCHE 3PT CHASSIS INJ zn +TRS	2
J22220151	.GOUPILLE CLIPS D: 4.5	2



Ref: 997

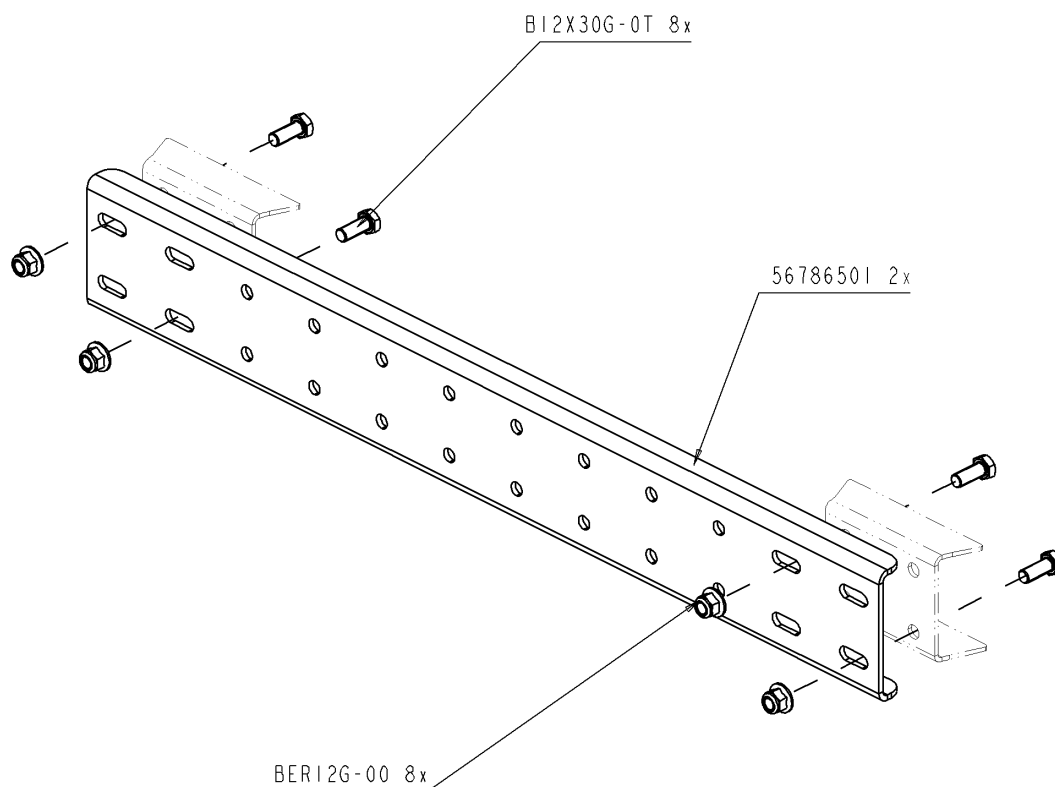
<b>T22745/120</b>	.-TONNEAU 12000MEB MODULO2 ALTHAUS AG ERSIGEN	
76304001	(D)	.KIT BLOC HYDR. REPART.28 S OU+
	(GB)	KIT BLOC HYDR. REPART.28 S OU+
	(FR)	KIT BLOC HYDR. REPART.28 S OU+
	(NL)	STIKSTOFBOLLEN OP OMKEER OPTIE 997
Ets. <b>JOSKIN</b> S.A. Rue de Wergifosse, 39 - B 4630 SOUMAGNE Belgique		
© Tous droits réservés - Alle rechten voorbehouden - Alle Rechten vorbehalten - All rights reserved		

Verzeichnis der Komponente

Datum 10/07/2009

**T22745/120**      **.-TONNEAU 12000MEB MODULO2**    **ALTHAUS AG ERSIGEN**  
Montage nr                      **J76304001**                      **.KIT BLOC HYDR. REPART.28 S OU+**

Artikel	Benennung	Menge
J33332287	.ACCUMULATEUR 0.16L	2
J33335078	.RACCORD TE	2



T22745/120

.-TONNEAU 12000MEB MODULO2 ALTHAUS AG ERSIGEN

76401033



.MTG SUPPORT RAMPE S/CUVE

MTG SUPPORT RAMPE S/CUVE

MTG SUPPORT RAMPE S/CUVE

MTG BOOMSTEUN OP TANK

Ets. **JOSKIN** S.A. Rue de Wergifosse, 39 - B 4630 SOUMAGNE Belgien

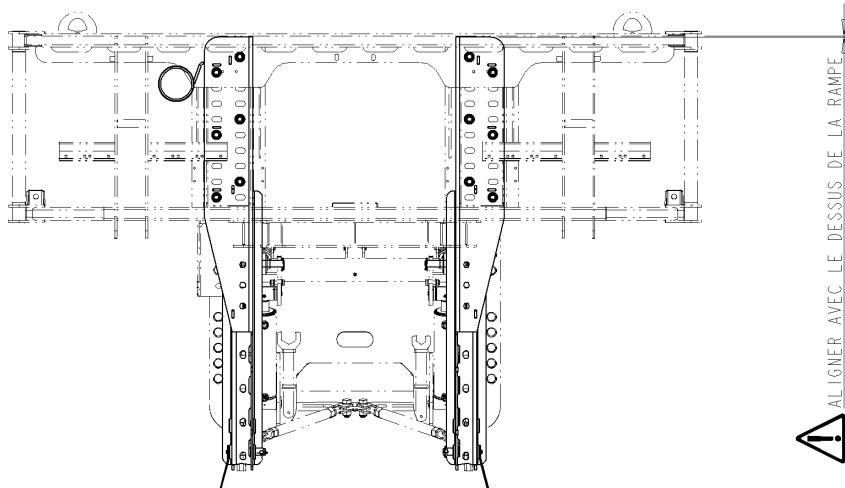
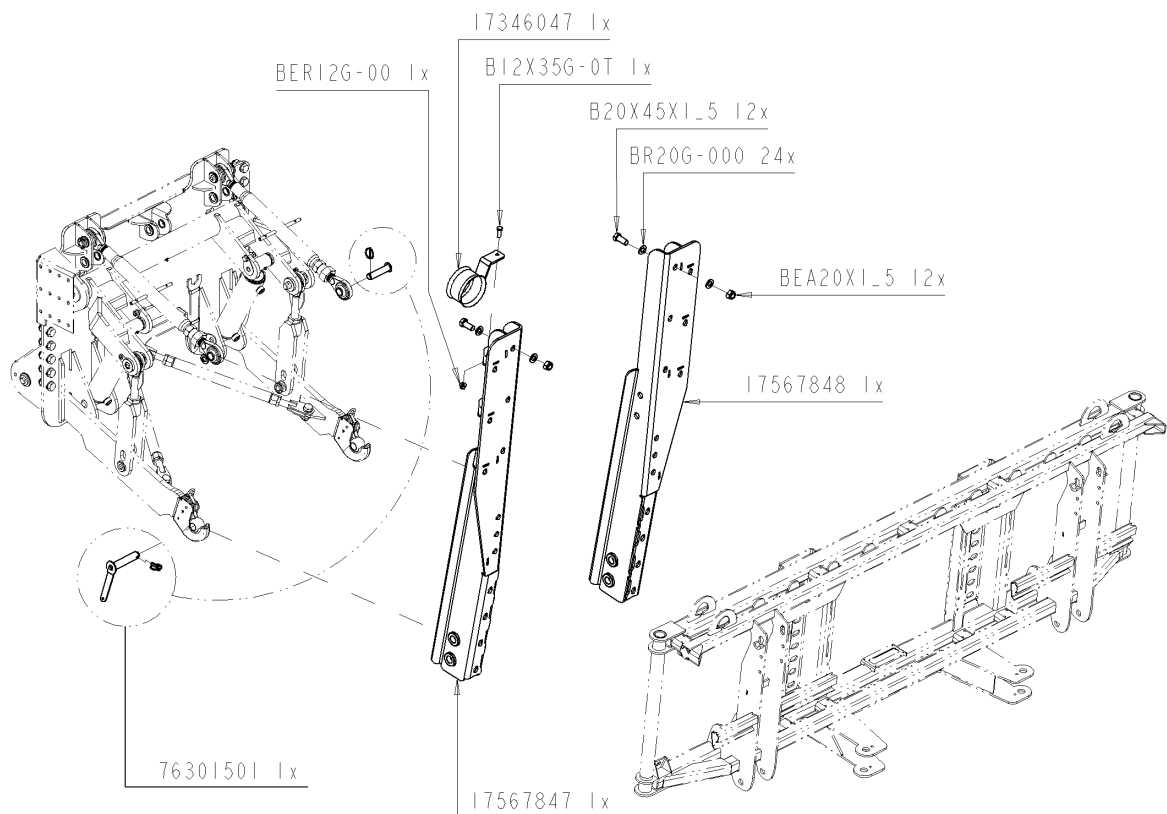
© Tous droits réservés - Alle rechten voorbehouden - Alle Rechten vorbehalten - All rights reserved

Verzeichnis der Komponente

Datum 10/07/2009

**T22745/120**      **.-TONNEAU 12000MEB MODULO2**    **ALTHAUS AG ERSIGEN**  
Montage nr                      **J76401033**                      **.MTG SUPPORT RAMPE S/CUVE**

Artikel	Benennung	Menge
J56786501	.ALLONGE SUPPORT RAMPE CUVE	2
B12X30G.0T	.VIS 12X30 DIN 933Z	8
BER12G.00	.ECROU M12 AUTOSERRANT DIN 6926	8



T22745/120

.-TONNEAU 12000MEB MODULO2 ALTHAUS AG ERSIGEN

76401101



.LIAISON /REL 8B,PENDITWIST

LIAISON /REL 8B,PENDITWIST

LIAISON /REL 8B,PENDITWIST

VERBIND PENDITWIST HEF

Ets. **JOSKIN** S.A. Rue de Wergifosse, 39 - B 4630 SOUMAGNE Belgique

© Tous droits réservés - Alle rechten voorbehouden - Alle Rechten vorbehalten - All rights reserved

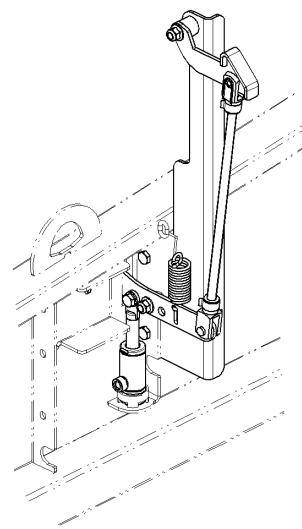
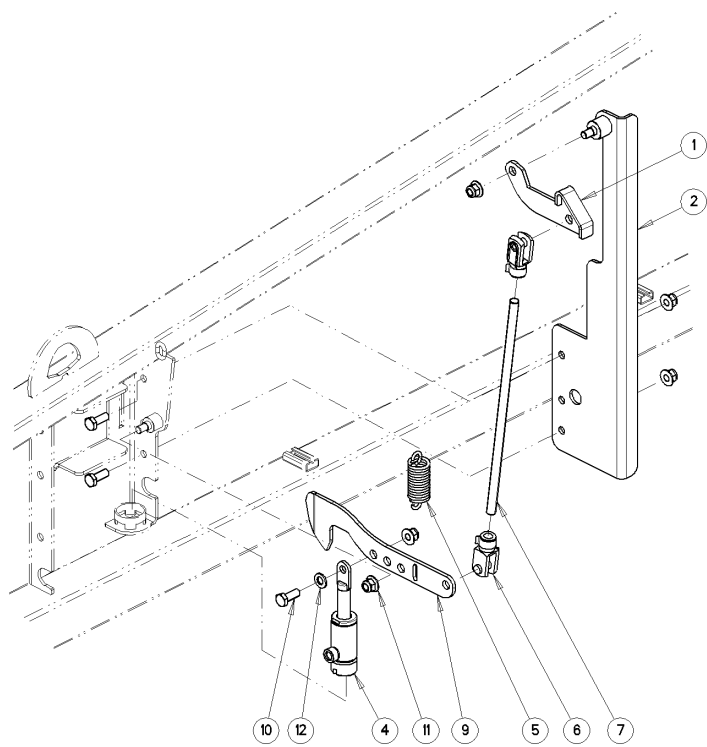


Verzeichnis der Komponente

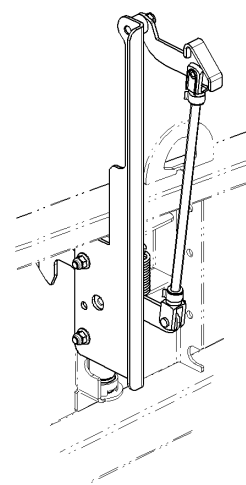
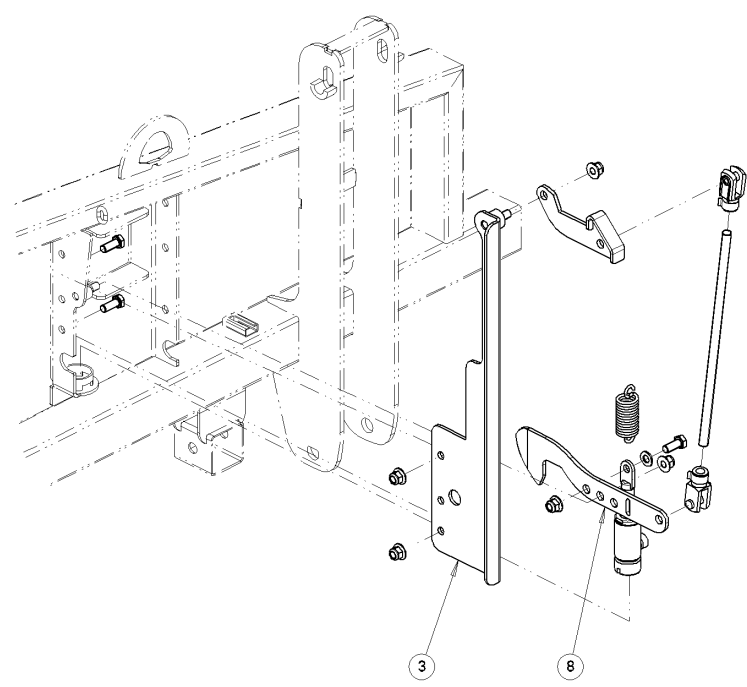
Datum 10/07/2009

**T22745/120**      **.-TONNEAU 12000MEB MODULO2**    **ALTHAUS AG ERSIGEN**  
Montage nr                      **J76401101**                      **.LIAISON /REL 8B,PENDITWIST**

Artikel	Benennung	Menge
J17567847	.LIAISON PENDITWIST-8B REL GA	1
J17567848	.LIAISON PENDITWIST-8B REL DR	1
J76301501	.AXES RELEVAGE-INJ/RP	1
B20X45X1.5	.VIS 20X45X1.5 DIN 961Z F	12
BEA20X1.5	.ECROU AUTO.M20X1.5 DIN 985F	12
BR20G.000	.RONDELLE 21X37X3.0 DIN125	24
B12X35G.0T	.VIS 12X35 DIN 933Z	1
J17346047	.GAINÉ TUYAU HYDRAULIQUE	1
BER12G.00	.ECROU M12 AUTOSERRANT DIN 6926	1



1	17567825	2
2	17569091	1
3	17569092	1
4	17900095	2
5	34562605	2
6	34562657	4
7	56784377	2
8	56784376A	1
9	56784376B	1
10	B12X30G-0T	6
11	BER12G-00	10
12	BR12G-000	2
N*	N*Pieces	Qt.



**T22745/120**      .-TONNEAU 12000MEB MODULO2      ALTHAUS AG ERSIGEN

76402205	<b>D</b>	.SECURITE REPLIAGE RAMPE PENDITWIST
	<b>GB</b>	.SECURITE REPLIAGE RAMPE PENDITWIST
	<b>FR</b>	.SECURITE REPLIAGE RAMPE PENDITWIST
	<b>NL</b>	.SECURITE REPLIAGE RAMPE PENDITWIST

Ets. **JOSKIN** S.A.    Rue de Wergifosse, 39 - B 4630 SOUMAGNE    Belgique  
 © Tous droits réservés - Alle rechten voorbehouden - Alle Rechten vorbehalten - All rights reserved

Verzeichnis der Komponente

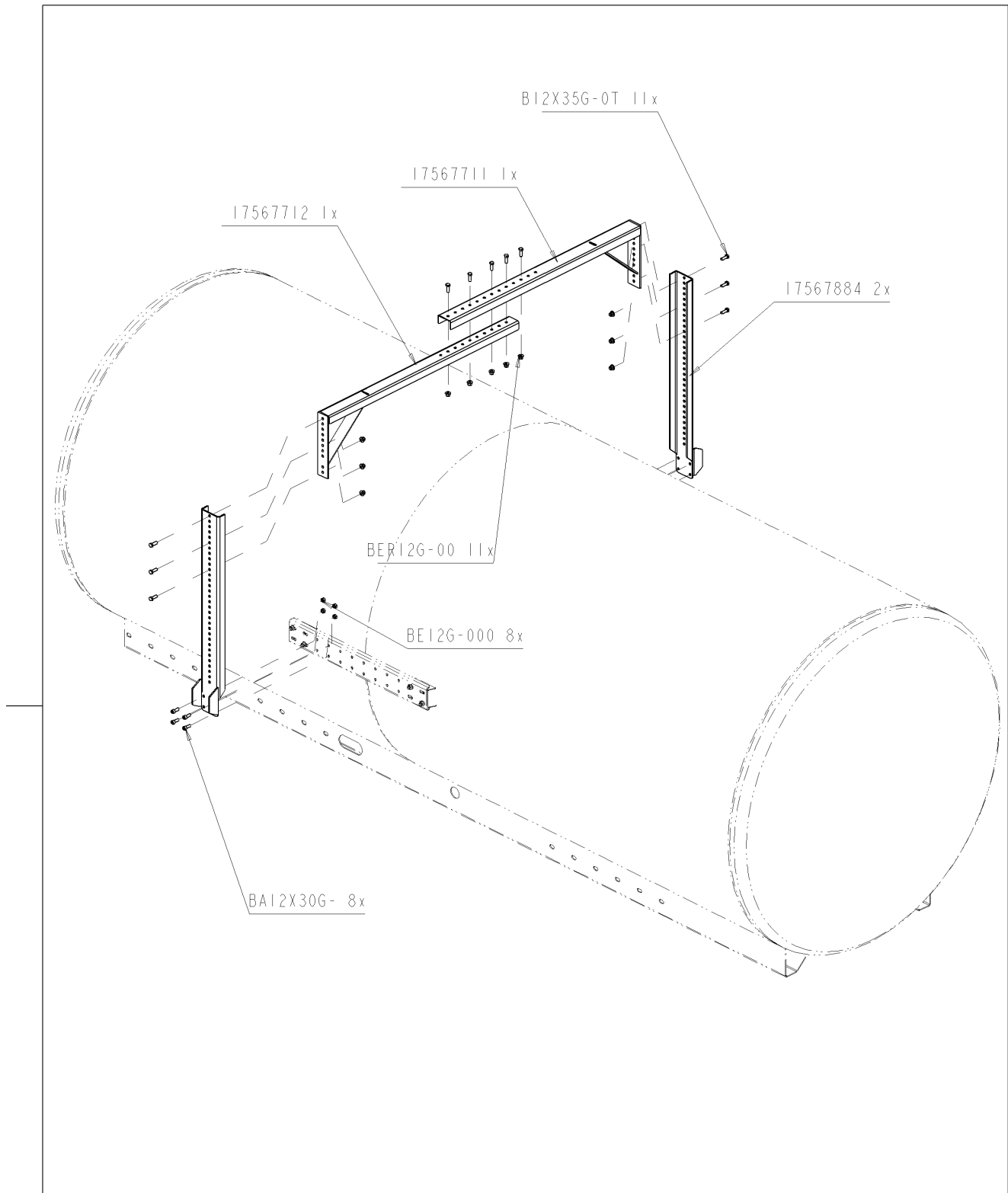
Datum 10/07/2009





**T22745/120****.-TONNEAU 12000MEB MODULO2 ALTHAUS AG ERSIGEN**

Montage nr

**J76402205****.SECURITE REPLIAGE RAMPE PENDITWIST**

Artikel	Benennung	Menge
J17567825	.CROCHET SUP CLAMAGE RAMPE	2
J17569091	.SUPPORT CROCHET SUP RAMPE PENDIT GA	1
J17569092	.SUPPORT CROCHET SUP RAMPE PENDIT DR	1
J17900095	.VERIN SEC.REPL.RAMPE	2
J34562605	.RESSORT SECURITE AUTO REPLIAGE	2
J34562657	.LEVIER A FOURCHE 57580 14X28	4
J56784377	.TIGE FILETEE CLAMAGE RAMPE	2
J56784376A	.CROCHET CLAMAGE ALLONGE	1
J56784376B	.CROCHET CLAMAGE ALLONGE	1
B12X30G.0T	.VIS 12X30 DIN 933Z	6
BER12G.00	.ECROU M12 AUTOSERRANT DIN 6926	10
BR12G.000	.RONDELLE 13X24X2.5 DIN125	2



<b>T22745/120</b>	.-TONNEAU 12000MEB MODULO2 ALTHAUS AG ERSIGEN	
76403001		.PONT RAMPE COURT d< 1900
		PONT RAMPE COURT d< 1900
		PONT RAMPE COURT < 13000L
		STEUNCONSOLE BOOM KORT

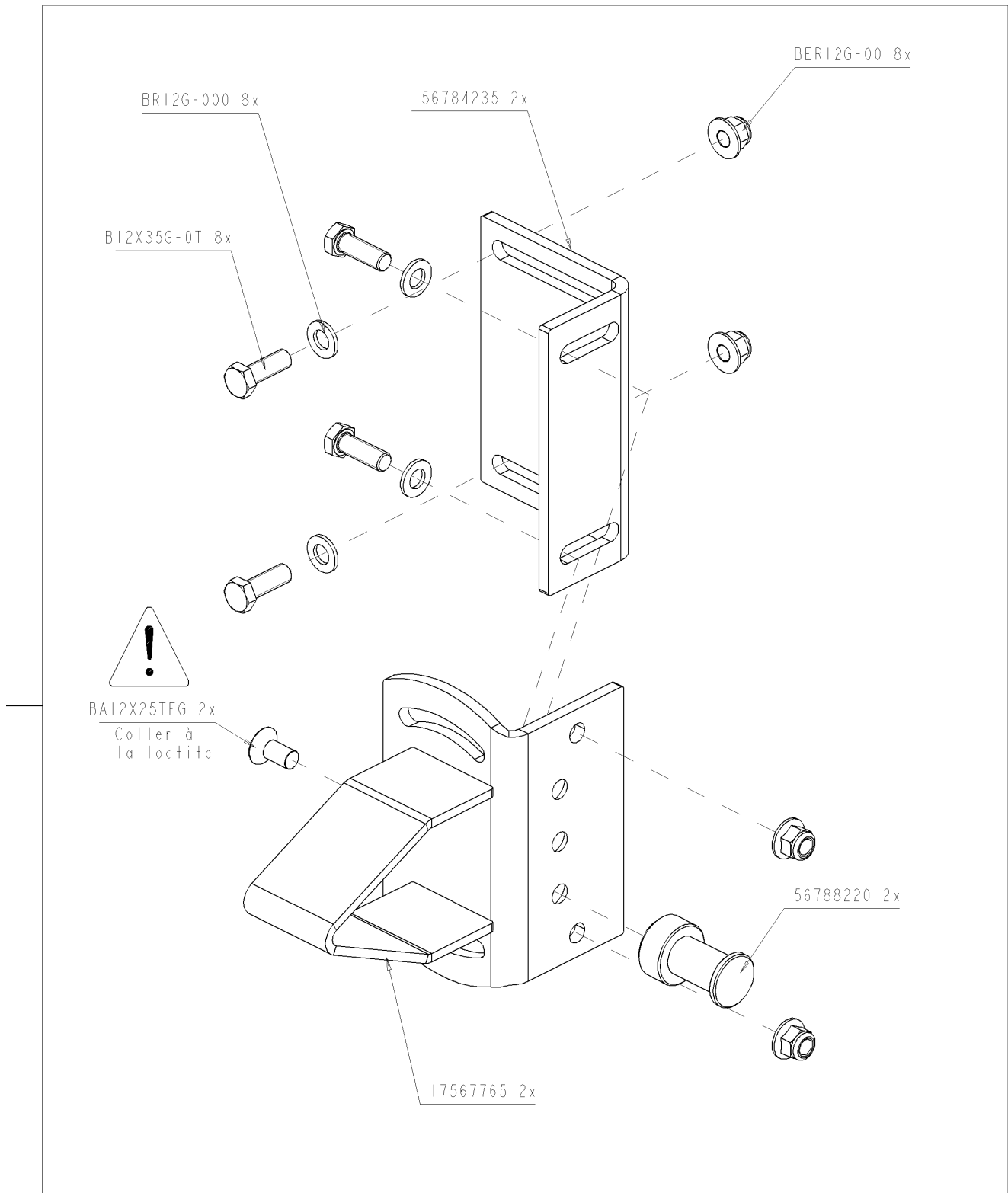
Ets. **JOSKIN** S.A. Rue de Wergifosse, 39 - B 4630 SOUMAGNE Belgien  
 © Tous droits réservés - Alle rechten voorbehouden - Alle Rechten vorbehalten - All rights reserved





Verzeichnis der Komponente

Datum 10/07/2009

**T22745/120**      **.-TONNEAU 12000MEB MODULO2**      **ALTHAUS AG ERSIGEN**  
Montage nr                      **J76403001**                      **.PONT RAMPE COURT d< 1900**

Artikel	Benennung	Menge
J17567884	.POTENCE RAMPE < 1900	2
J17567711	.TRAVERSE LARGE ->KIT POSITION	1
J17567712	.TRAVERSE ETROITE->KIT POSITION	1
B12X35G.0T	.VIS 12X35 DIN 933Z	11
BER12G.00	.ECROU M12 AUTOSERRANT DIN 6926	11
BE12G.000	.ECROUS NORMAUX M12 DIN 934	8
BA12X30G.	.VIS ALLEN T CYL 12X30 DIN912Z	8



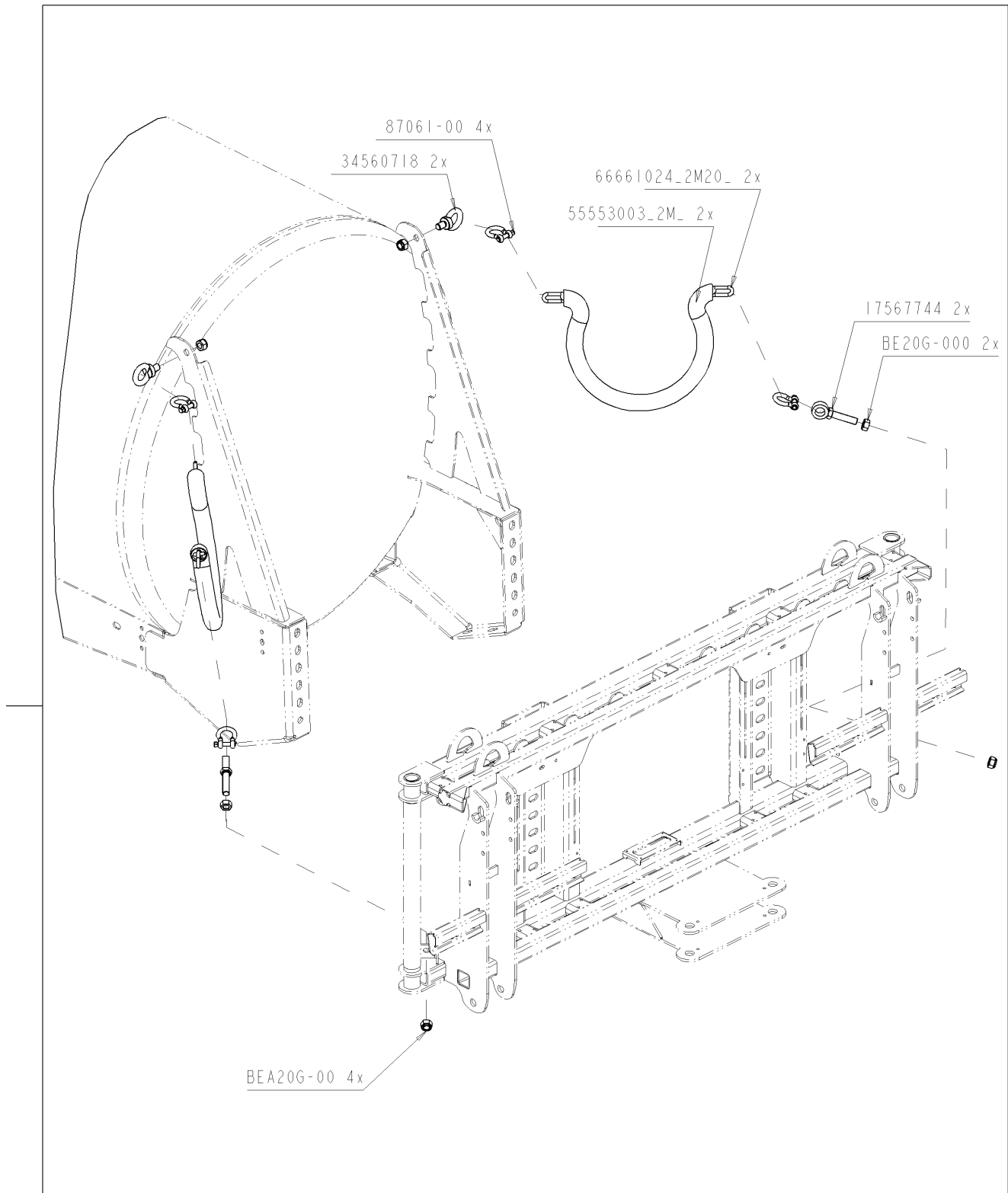
<b>T22745/120</b>	.-TONNEAU 12000MEB MODULO2 ALTHAUS AG ERSIGEN	
76403010		.GUIDE REPLIAGE RAMPE PENDI
		GUIDE REPLIAGE RAMPE PENDI
		GUIDE REPLIAGE RAMPE PENDI
		GELEIDER INKLAP SLEEPSLANGBOOM
Ets. <b>JOSKIN</b> S.A. Rue de Wergifosse, 39 - B 4630 SOUMAGNE Belgique		
© Tous droits réservés - Alle rechten voorbehouden - Alle Rechten vorbehalten - All rights reserved		

Verzeichnis der Komponente

Datum 10/07/2009

**T22745/120**      **.-TONNEAU 12000MEB MODULO2**    **ALTHAUS AG ERSIGEN**  
Montage nr                      **J76403010**                      **.GUIDE REPLIAGE RAMPE PENDI**

Artikel	Benennung	Menge
B12X35G.0T	.VIS 12X35 DIN 933Z	8
BR12G.000	.RONDELLE 13X24X2.5 DIN125	8
J56784235	.SUPPORT FIXAT SECURITE RAMPE	2
BER12G.00	.ECROU M12 AUTOSERRANT DIN 6926	8
BA12X25TFG	.VIS ALLEN FRAIS 12X25 DIN7991Z	2
J56788220	.AXE ACCROCHAGE AUTOMATIQUE	2
J17567765	.GUIDAGE -G- REPLIAGE ALLONGE	2



<b>T22745/120</b>	.-TONNEAU 12000MEB MODULO2 ALTHAUS AG ERSIGEN	
76405004	<b>D</b>	.EQUILIBRAGE RAMPE RELEVAGE MOD
	<b>GB</b>	EQUILIBRAGE RAMPE RELEVAGE MOD
	<b>FR</b>	EQUILIBRAGE RAMPE RELEVAGE MOD
	<b>NL</b>	EVENWICHT BOOM HEF

Ets. **JOSKIN** S.A. Rue de Wergifosse, 39 - B 4630 SOUMAGNE Belgique  
 © Tous droits réservés - Alle rechten voorbehouden - Alle Rechten vorbehalten - All rights reserved

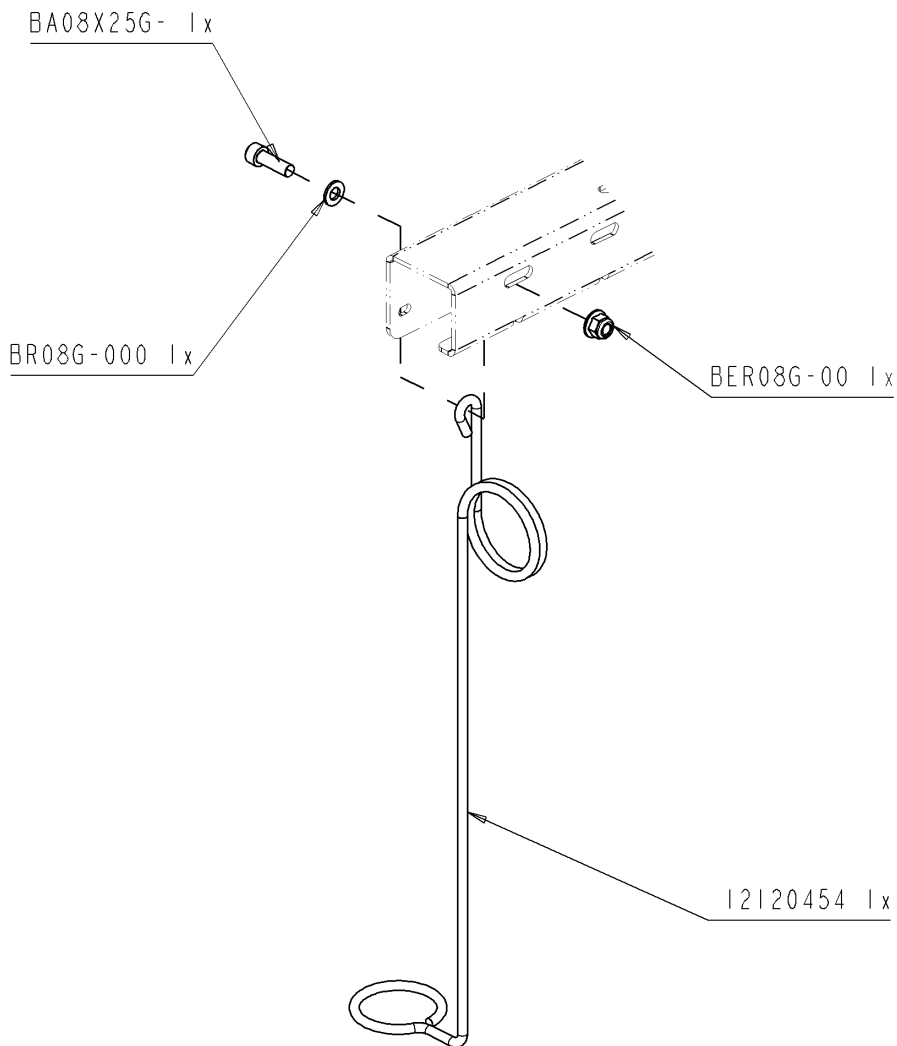


Verzeichnis der Komponente

Datum 10/07/2009

**T22745/120**      **.-TONNEAU 12000MEB MODULO2**    **ALTHAUS AG ERSIGEN**  
Montage nr                      **J76405004**                      **.EQUILIBRAGE RAMPE RELEVAGE MOD**

Artikel	Benennung	Menge
J55553003	.TUYAU MERCURO BLEU 50MM	4
J66661024	.CHAINE 10X66X20 RELEVAGE	4.4
J87061.00	.MANILLE LYRE G209 1500 KG	4
BEA20G.00	.ECROU AUTOSERRANT M20 DIN 985	4
BE20G.000	.ECROUS NORMAUX M20 DIN 934	2
J17567744	.TENDEUR CHAINE EQUILIBRAGE	2
J34560718	.Anneaux de lavage M20	2



<b>T22745/120</b>	.-TONNEAU 12000MEB MODULO2 ALTHAUS AG ERSIGEN	
76408023		.MTG RESSORT GUIDE TUYAU RAMPE
		MTG RESSORT GUIDE TUYAU RAMPE
		MTG RESSORT GUIDE TUYAU RAMPE
		MTG SLANGLEIDVEER BOOM

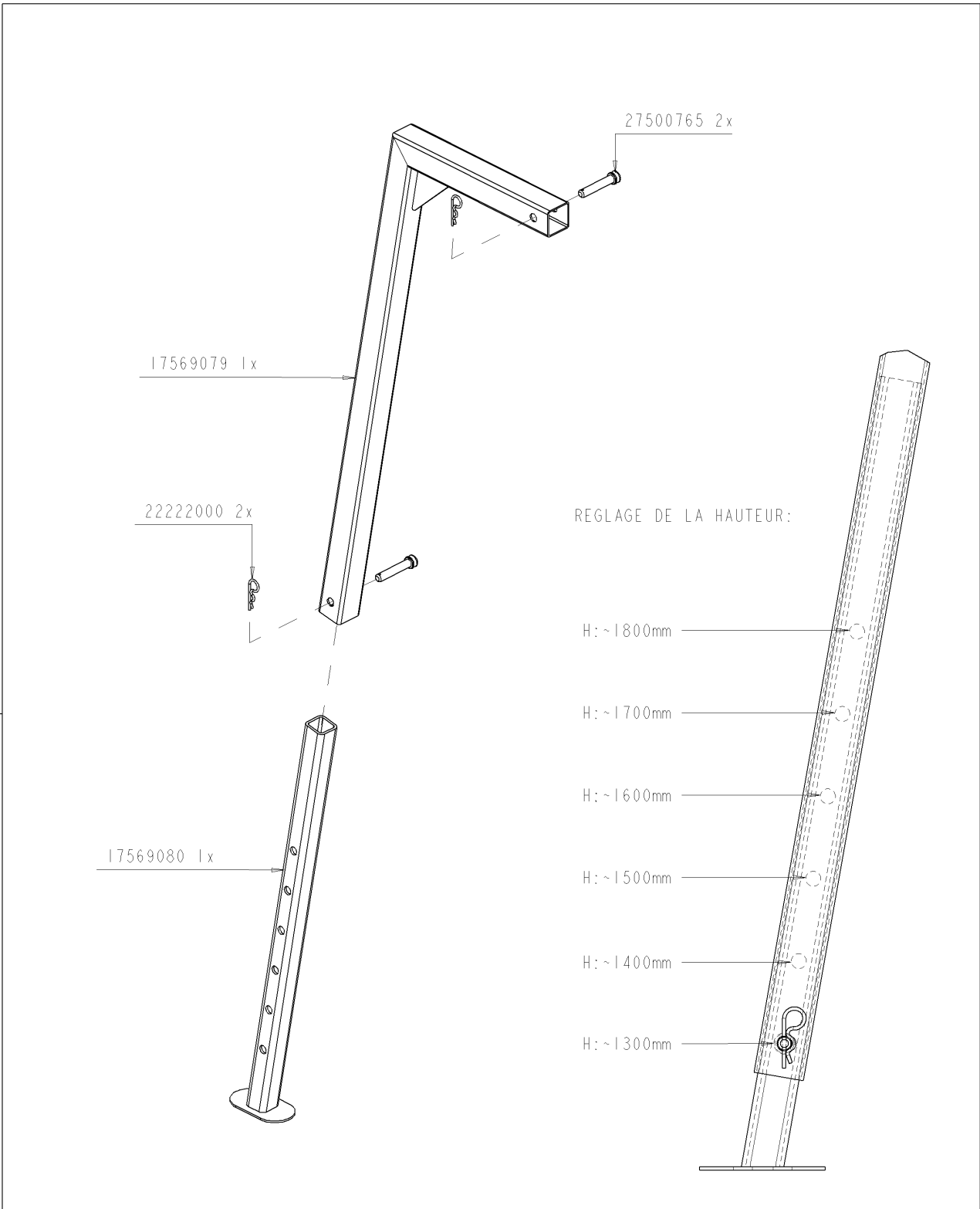
Ets. **JOSKIN** S.A. Rue de Wergifosse, 39 - B 4630 SOUMAGNE Belgique  
 © Tous droits réservés - Alle rechten voorbehouden - Alle Rechten vorbehalten - All rights reserved

Verzeichnis der Komponente

Datum 10/07/2009

**T22745/120**      **.-TONNEAU 12000MEB MODULO2**    **ALTHAUS AG ERSIGEN**  
Montage nr                      **J76408023**                      **.MTG RESSORT GUIDE TUYAU RAMPE**

Artikel	Benennung	Menge
BER08G.00	.ECROU M8 AUTOSERRANT DIN 6926	1
BR08G.000	.RONDELLE 09X17X1.5 DIN 126 6MU	1
BA08X25G.	.VIS ALLEN T CYL 08X25 DIN912Z	1
J12120454	.RESSORT GUIDE TUYAU PENDITWIST	1



**T22745/120**      .-TONNEAU 12000MEB MODULO2    ALTHAUS AG ERSIGEN

76414005		.PIED SUPPORT RAMPE H1300-H1800
		PIED SUPPORT RAMPE H1300-H1800
		PIED SUPPORT RAMPE H1300-H1800
		.PIED SUPPORT RAMPE H1300-H1800

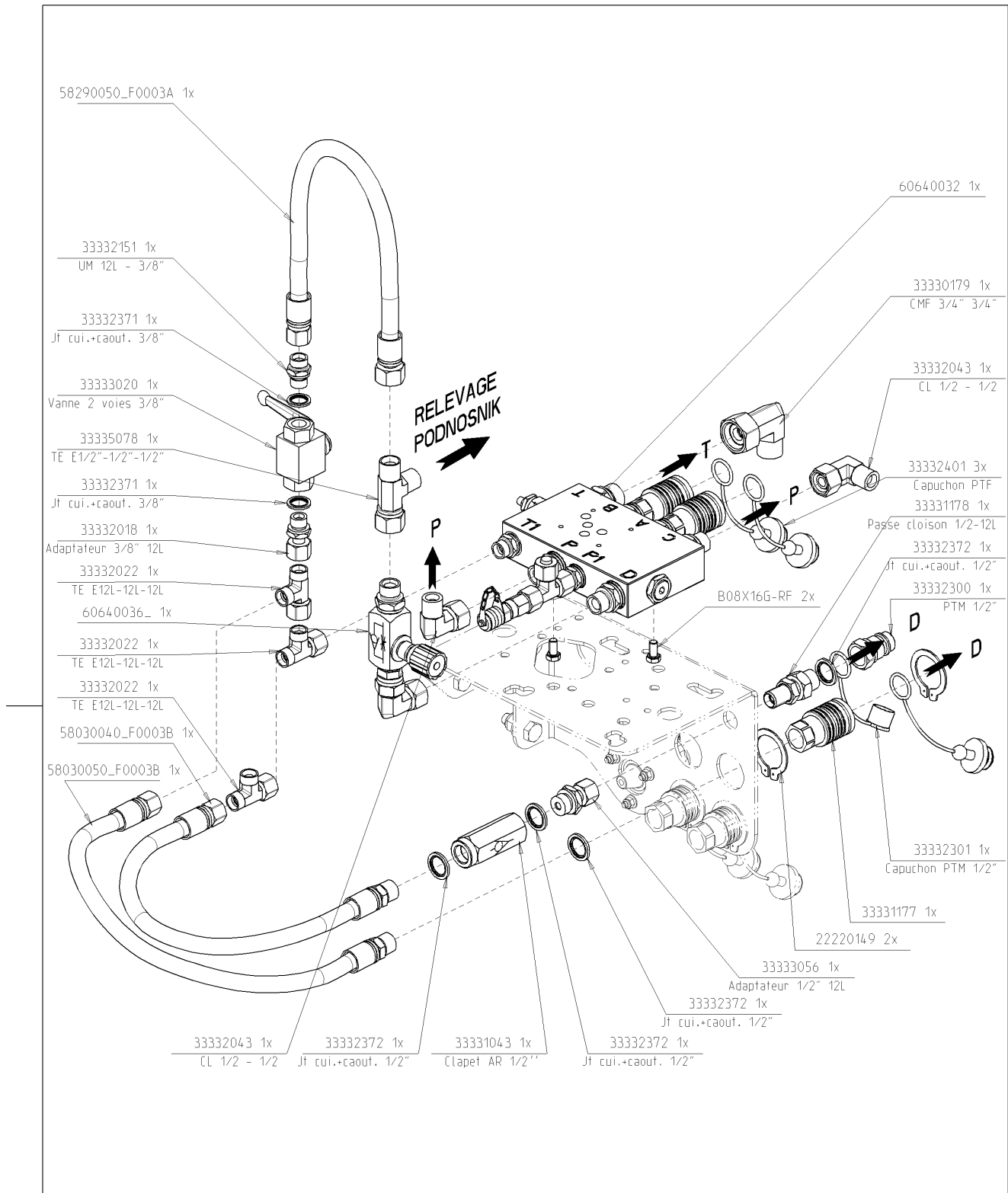
Ets. **JOSKIN** S.A.    Rue de Wergifosse, 39 - B 4630 SOUMAGNE    Belgique  
 © Tous droits réservés - Alle rechten voorbehouden - Alle Rechten vorbehalten - All rights reserved

Verzeichnis der Komponente

Datum 10/07/2009

**T22745/120**      **.-TONNEAU 12000MEB MODULO2**    **ALTHAUS AG ERSIGEN**  
Montage nr                      **J76414005**                      **.PIED SUPPORT RAMPE H1300-H1800**

Artikel	Benennung	Menge
J27500765	.BROCHE AERATEUR DERRIERE TR	2
J17569079	.SUPPORT PIED RAMPE PARTIE SUP	1
J22222000	.GOUPILLE BETA D: 4	2
J17569080	.SUPPORT PIED RAMPE PARTIE INF	1



**T22745/120**

.-TONNEAU 12000MEB MODULO2 ALTHAUS AG ERSIGEN

79201000



.PRE-MTG BLOC EASYMATIC  
 PRE-MTG BLOC EASYMATIC  
 PRE-MTG BLOC EASYMATIC  
 .PRE-MTG BLOC EASYMATIC

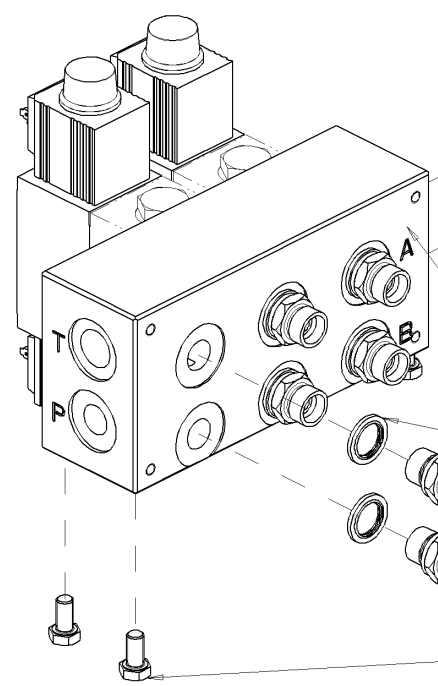
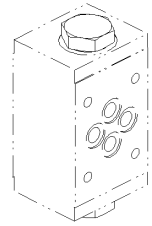
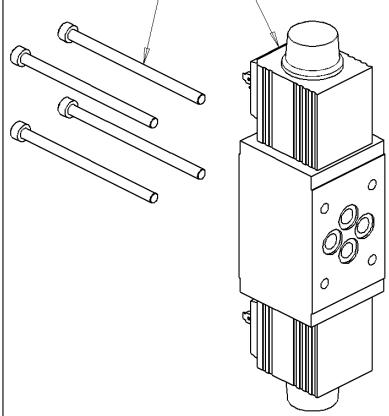
Ets. **JOSKIN** S.A. Rue de Wergifosse, 39 - B 4630 SOUMAGNE Belgique

© Tous droits réservés - Alle rechten voorbehouden - Alle Rechten vorbehalten - All rights reserved

**T22745/120**      **.-TONNEAU 12000MEB MODULO2**      **ALTHAUS AG ERSIGEN**  
 Montage nr                      **J79201000**                      **.PRE-MTG BLOC EASYMATIC**

Artikel	Benennung	Menge
J58030040	.3/8" 0m40 2220-2214	1
J58030050	.3/8" 0m50 2220-2214	1
J33332372	.JOINT AVEC CAOUTCHOUC 1/2"	1
J33331043	.CLAPET A-R 1/2" SIMPLE	1
J33332372	.JOINT AVEC CAOUTCHOUC 1/2"	2
J33333056	.EMBOUT LISSE 12S MR1/2"	1
J22220149	.CIRCLIPS EXTERIEUR D.40	2
J33331177	.RACCORD RAPIDE PUSH-PULL 1/2"	1
B08X16G.RF	.RONDELLE FREIN M8X16 TENSILOCK	2
J33332300	.PRISE MALE RAPIDE M1/2" B	1
J33332301	.CAPUCHON PRISE MALE TRACTEUR	1
J33332372	.JOINT AVEC CAOUTCHOUC 1/2"	1
J33331178	.PASSE CLOISON 1/2"MALE M18 12L	1
J33332043	.ADAPTATEUR COUDE 90 M.F. 1/2	1
J33332401	.CAPUCHON PRISE FEMELLE R1/2"	3
J33330179	.ADAPTATEUR M3/4 BSPXF3/4 BSP90	1
J60640032	.PRE-MTG BLOC HYDR RAMPES	1
J60640036	.PRE-MTG REGUL REL RAMPE PENDIT	1
J33335078	.RACCORD TE	1
J58290050	.3/8" 0M50 2220-2234	1
J33332151	.UNION MALE M12L R3/8	1
J33332371	.JOINT AVEC CAOUTCHOUC 3/8"	1
J33333020	.VANNE 2 VOIES BKH-R3/8 ZINGUEE	1
J33332371	.JOINT AVEC CAOUTCHOUC 3/8"	1
J33332018	.ADAPTATEUR EMB. LISS.12L R3/8M	1
J33332022	.Té renversé orientable 12L	2
J33332043	.ADAPTATEUR COUDE 90 M.F. 1/2	1
J33332022	.Té renversé orientable 12L	1

(5) 33335006 3x)  
Distributeur NG6 4/3  
(7) BA05X85G- 12x)  
Vis allen tete droite



(1) 33331076 2x)  
Bouchon 1/2"

(2) 33331324 1x)  
Embase NG 6 3F  
(4) 33332371 6x)  
Jf cui.+caout. 3/8"

(3) 33332151 6x)  
UM 12L - 3/8"

(6) B08X16G-RF 4x)

1	33331076	2
2	33331324	1
3	33332151	6
4	33332371	6
5	33335006	3
6	B08X16G-RF	4
7	BA05X85G-	12
N*	N*Pieces	01

**T22745/120**      .-TONNEAU 12000MEB MODULO2    ALTHAUS AG ERSIGEN

79702000		.MTG EMBASE 3 X NG6 ARRIERE ALU
		MTG EMBASE 3 X NG6 ARRIERE ALU
		MTG EMBASE 3 X NG6 ARRIERE ALU
		.MTG EMBASE 3 X NG6 ARRIERE ALU

Ets. **JOSKIN** S.A.    Rue de Wergifosse, 39 - B 4630 SOUMAGNE    Belgique  
© Tous droits réservés - Alle rechten voorbehouden - Alle Rechten vorbehalten - All rights reserved



Verzeichnis der Komponente

Datum 10/07/2009

**T22745/120****.-TONNEAU 12000MEB MODULO2 ALTHAUS AG ERSIGEN**

Montage nr

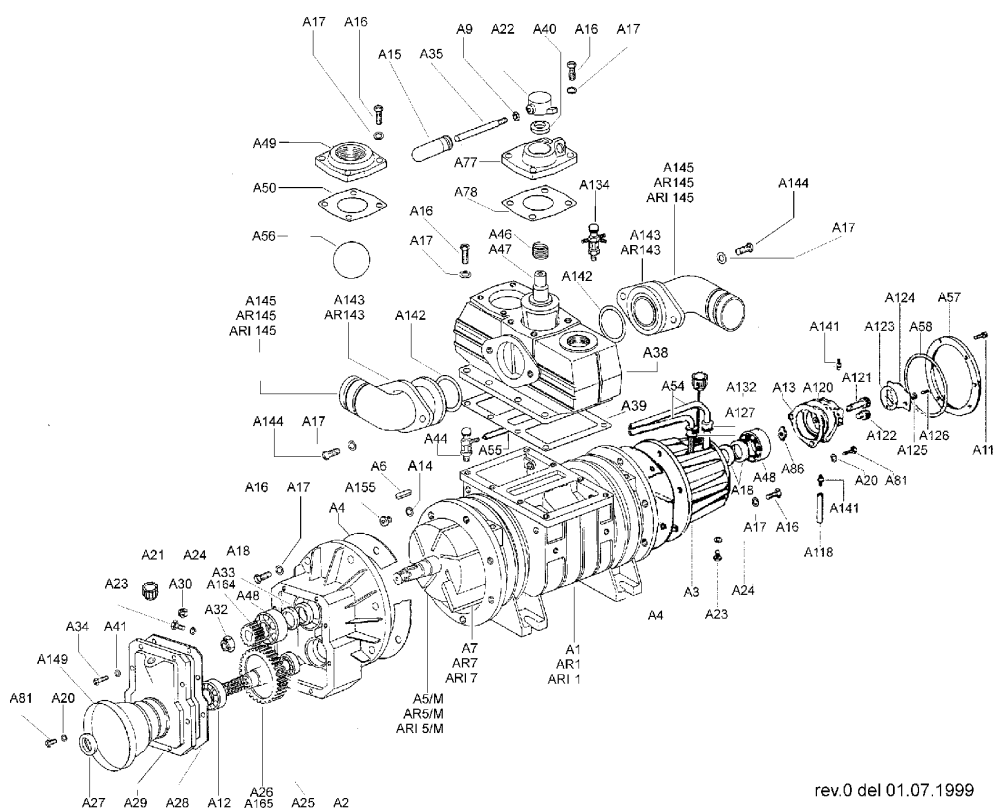
**J79702000****.MTG EMBASE 3 X NG6 ARRIERE ALU**

Artikel	Benennung	Menge
BA05X85G.	.VIS ALLEN T CYL 05X85 DIN912Z	12
J33335006	.DISTR NG 6 4/3	3
J33335011	.CLAPET MPC-02-W-50 S5431 JBE	3
J33331324	.EMBASE ALU NG6 3 EL.SORTIE AR	1
J33331076	.BOUCHON R1/2	2
J33332151	.UNION MALE M12L R3/8	6
J33332371	.JOINT AVEC CAOUTCHOUC 3/8"	6
B08X16G.RF	.RONDELLE FREIN M8X16 TENSILOCK	4



# Anhänge

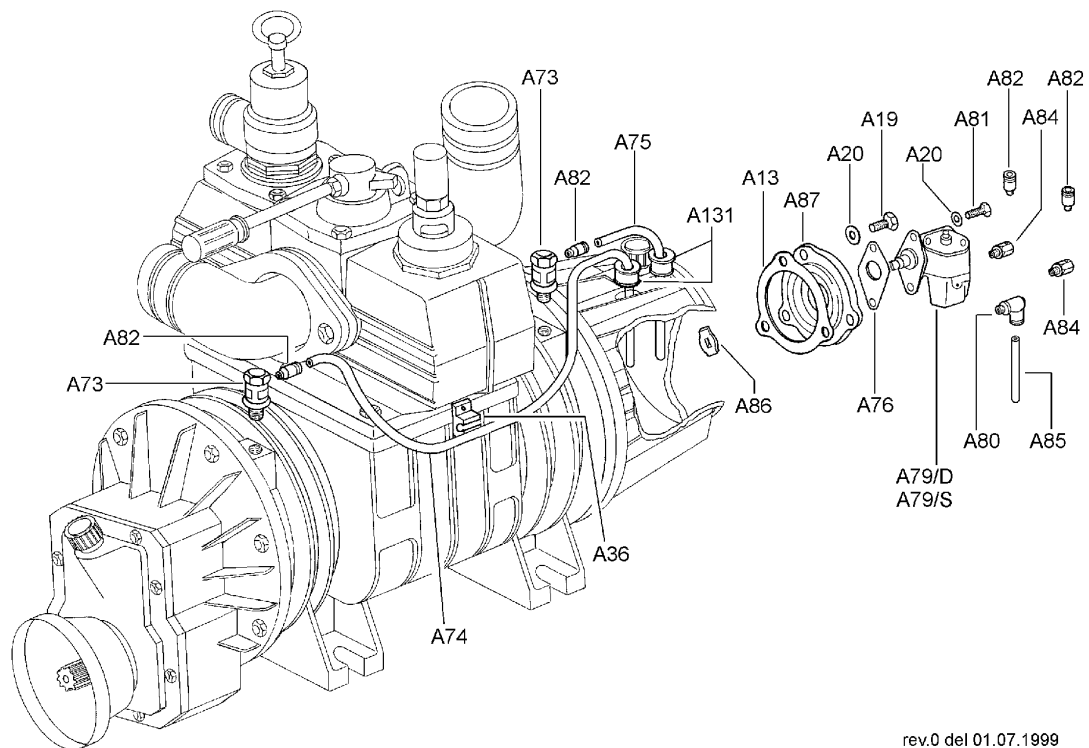
# AGRI 60-72-84 / MV-MAV



Ets. **JOSKIN** S.A. Rue de Wergifosse, 39 - B 4630 SOUMAGNE Belgique

© Tous droits réservés - Alle rechten voorbehouden - Alle Rechten vorbehalten - All rights reserved

## AGRI 60-72-84 (automatische Schmierung)



rev.0 del 01.07.1999

<i>Articolo</i>	<i>Codice</i>	<i>Descrizione</i>		<i>Q.tà</i>
A 1	4010101055	Corpo pompa	AGRI 60	1
AR 1	4010101053	Corpo pompa	AGRI 72	1
ARI 1	4010101054	Corpo pompa	AGRI 84	1
A 2	4010301010	Scatola moltiplicatore		1
A 3	4011401002	Serbatoio posteriore		1
A 4	4030108017	Guarnizione corpo		3
A 5/M	4010220088	Rotore (destra)	AGRI 60/M	1
AR 5/M	4010220089	Rotore (destra)	AGRI 72/M	1
ARI 5/M	4010220090	Rotore (destra)	AGRI 84/M	1
A 5/PD	4010220091	Rotore (destra)	AGRI 60/P	1
AR 5/PD	4010220092	Rotore (destra)	AGRI 72/P	1
ARI 5/PD	4010220093	Rotore (destra)	AGRI 84/P	1
A 5/PS	4010220102	Rotore (sinistra)	AGRI 60/P	1
AR 5/PS	4010220103	Rotore (sinistra)	AGRI 72/P	1
ARI 5/PS	4010220104	Rotore (sinistra)	AGRI 84/P	1
A 5/DD	4010220105	Rotore (destra)	AGRI 60/D-H	1
AR 5/DD	4010220106	Rotore (destra)	AGRI 72/D-H	1
ARI 5/DD	4010220107	Rotore (destra)	AGRI 84/D-H	1
A 5/DS	4010220094	Rotore (sinistra)	AGRI 60/D-H	1
AR 5/DS	4010220095	Rotore (sinistra)	AGRI 72/D-H	1
ARI 5/DS	4010220096	Rotore (sinistra)	AGRI 84/D-H	1
A 6	5050707005	Chiavetta ad inc. 8x7x30	DIN 6885	1
A 7	4070113100	Palette AGRI 60	350x70x4.7	6
AR 7	4070113101	Palette AGRI 72	400x70x4.7	6
ARI 7	4070113102	Palette AGRI 84	480x70x4.7	6
A 9	5050307004	Dado	M 12	1
A 11	5050107008	Vite	M 6x16 TCEI	6
A 12	5012107011	Cuscinetto a sfere	6308	1
A 13	4030108018	Guarnizione coperchio posteriore		1
A 14	5050202007	Rondella alluminio	Ø 16x20	2
A 15	5060010001	Pomolo maniglia		1
A 16	5050107020	Vite	M 10x25 TE	28
A 17	5050207004	Rondella piana	Ø 10	32
A 18	5030300013	Paraolio	55x68x8	4
A 19	5050107006	Vite	M 6x20 TE	3
A 20	5050207002	Rondella piana	Ø 6	7
A 21	5060605002	Tappo carico olio	Ø 1/2" Gas	1
A 22	4010801005	Selettore invertitore		1
A 23	5050107018	Tappo scarico olio	M 10x16 TE	2
A 24	5050202002	Rondella alluminio	Ø 10x16	2
A 25	5012107009	Cuscinetto a sfere	6306	1
A 26	4020507005	Ingranaggio con albero	Z52 - M 2.5	1
A 27	5030300014	Paraolio	40x62x10	1
A 28	4030108019	Guarnizione coperchio scatola		1
A 29	4010601118	Coperchio scatola / M	CE	1
A 30	5060105004	Tappo livello olio	Ø 3/8" Gas	1
A 32	5050300005	Dado autobloccante	M 30x2x19	1
A 33	4020607009	Pignone	Z 26 - M 2.5	1
A 34	5050107010	Vite	M 8x25 TE	8
A 35	4011912001	Perno maniglia		1
A 36	5080004002	Morsettiera stringitubo	Ø 4	1
A 38	4010501015	Collettore		1
A 39	4030109030	Guarnizione collettore		1
A 40	5030300015	Paraolio	30x50x7	1
A 41	5050207003	Rondella piana	Ø 8	8
A 44	5040200002	Rubinetto regolatore olio	1 Via	1
A 46	4012007004	Molla		1
A 47	4010701010	Cono invertitore		1
A 48	5012107012	Cuscinetto a sfere	6309	2
A 49	4010601045	Coperchio portavalvola		1

Ets. **JOSKIN** S.A. Rue de Wergifosse, 39 - B 4630 SOUMAGNE Belgien

© Tous droits réservés - Alle rechten voorbehouden - Alle Rechten vorbehalten - All rights reserved

<i>Articolo</i>	<i>Codice</i>	<i>Descrizione</i>		<i>Q.tà</i>
A 50	4030109017	Guarnizione coperchio portavalvola		1
A 54	5080110002	Tube in gomma	Ø 5x10.5x340	2
A 55	5080110002	Tube in gomma	Ø 5x10.5x200	1
A 56	5060410007	Sfera in gomma	Ø 90	1
A 57	4010601040	Coperchio serbatoio olio		1
A 58	5030210003	Anello di tenuta	OR 4700	1
A 59	4010401015	Flangia anteriore		1
A 60	5030300016	Paraolio	65x85x10	1
A 61	4010601125	Coperchio anteriore / D	CE	1
A 62	4030108020	Guarnizione coperchio anteriore		1
A 63	5050812001	Ingrassatore	M 10x1	1
A 64	5050207011	Rondella tranciata	Ø 10x50x5	1
A 65	5050707009	Chiavetta ad inc. 10x8x50	DIN 6885	1
A 66	5050107010	Vite	M 8x25 TE	4
A 67	4020107005	Flangia con albero scanalato		1
A 68	5050107029	Vite	M 14x30 TE	3
A 69	5050207006	Rondella piana	Ø 14	3
A 70	4020107003	Manicotto con flangia di trasmissione		1
A 71	4011001003	Supporto motore idraulico	Gruppo 4	1
A 72	4020107004	Manicotto di trasmissione motore idraulico		1
A 73	5040200005	Spia di controllo		2
A 74	5080105001	Tube di lubrificazione	Ø 2x4x470	1
A 75	5080105001	Tube di lubrificazione	Ø 2x4x320	1
A 76	4030108011	Guarnizione pompa di lubrificazione		1
A 77	4010601056	Coperchio collettore uscite laterali		1
A 78	4030109025	Guarnizione coperchio collettore uscite laterali		1
A 79/D	5080200011	Pompa L.A.	2 mandate-A.L.-DX	1
A 79/S	5080200012	Pompa L.A.	2 mandate-A.L.-SX	1
A 80	5040303007	Raccordo	Ø 1/8"x6x90°	1
A 81	5050107005	Vite	M 6x16 TE	7
A 82	5040303009	Raccordo dritto	M 5x4	4
A 83	5040303006	Raccordo	Ø 8x1x30	1
A 84	5040303005	Raccordo	Ø 8x1x20	1
A 85	5080105002	Tube di aspirazione olio	Ø 6x4x65	1
A 86	4010006002	Giunto di collegamento		1
A 87	4010601023	Coperchio posteriore supporto pompa L.A.		1
A 94/2	5050607001	Linguetta a disco	3x6.5	1
A 94/3	5050607002	Linguetta a disco	4x7.5	1
A 95/2	4020607013	Pignone pompa idr. Gr. 2	Z24-M2.5	1
A 95/3	4020607014	Pignone pompa idr. Gr. 3	Z24-M2.5	1
A 96/2	5050307004	Dado zincato	M12	1
A 96/3	5050307005	Dado zincato	M14	1
A 97/2	5020200001	Supporto pompa idraulica	gruppo 2	1
A 97/3	5020200002	Supporto pompa idraulica	gruppo 3	1
A 98/2	4010601112	Coperchio scatola / K	CE gruppo 2	1
A 98/3	4010601119	Coperchio scatola / K	CE gruppo 3	1
A 99	4030108021	Guarnizione coperchio scatola / K		1
A 100	4010301011	Scatola moltiplicatore / K		1
A 101	5050107016	Vite	M 8x25 TCEI	2
A 102	5050107025	Vite	M 10x100 TE	4
A 118	5080110002	Tube di aspirazione	Ø 5x10.5x120	1
A 120	4010101011	Corpo pompa olio L.F.		1
A 121	4020507007	Ingranaggio conduttore		1
A 122	4020507008	Ingranaggio condotto		1
A 123	4030108030	Guarnizione coperchio pompa olio L.F.		1
A 124	4010604001	Coperchio pompa olio L.F.		1
A 125	5050207001	Rondella piana	Ø 5	4
A 126	5050107001	Vite	M 5x12 TE	4
A 127	4060310001	Passatubo	foro Ø 10.5	2
A 131	4060310002	Passatubo	foro Ø 4	1









**Notizen**

---

---

---

---

---

---

---

---

---

---

---

---

---

---

---

---

---

---

---

---

---

---

---

---

---

---



# Index

503456650	.FEU DROIT COMPLET	2	71312028	.SUPPORT FREIN PROPOR N-MODELE	102
505756738	.VANNE CLOCHE RELEVAGE->TRACTEU	4	71312055	.FREIN PROP 4 CLOCHES JAUGE FLO	104
606061001	.PRE-MTG GUIDE TUY SORT CUVE AR	6	71313055	.TABLE BOGGIE D90 H490 NOUVEAU	106
606062002	.COUTEAU REPARTITEUR NV MOD	8	71319004	.VIS CENT CH1000 TUB100-120MOD2	108
606062136	.REPARTITEUR VERT 36S 1 1/4 DR	10	71401088	.POMPES AGRI 72/M-GA (12000)	110
606062136	.REPARTITEUR VERT 36S 1 1/4 DR	14	71404031	.CHGT PPE HYDR AGRI 540/1000 Tr	112
606062136	.REPARTITEUR VERT 36S 1 1/4 DR	18	71406052	.SORTIE POT ECHAPP BRIDE	114
606063001	.BLOCAGE 3E PT 1M DROIT	22	71406054	.MTG POT ECH.SORTIE D80	116
606063001	.BLOCAGE 3E PT 1M GAUCHE	24	71410044	.SECURITE BOULONNEE H100	118
606063007	.RELEVAGE 1M BRAS 860 WALTERCHE	26	71410047	.SECURITE BASSE BOULE D. 80	120
606090000	.VANNE RAMUS 8" COMPLETE	28	71415018	.EPURATEUR 30L D80 G-D FRONTAL	122
606090001	.EPARP EXACT PERROT NV-MD	30	71419001	.MTG SUPPORT BIDON HUILE	124
606090002	.SOUPAPE SURPRESS JOSKIN BRIDE	32	71421003	.MANOMETRE D100 JUMBO GD	126
606090003	.LP CLAPET SOUPAPE JOSKIN CPLET	34	71500013	.PORTE D:600 1x6" prép. inject	128
606090004	.JOINT COUVERCLE FER RAP BRID 8	36	71501032	EXAKTVERTEILER PERROT	130
606090006	.VANNE PLATE 6" MANUELLE	38	71501108	.ADAPTATION EPARP RELEV LG 150	132
606090008	.ACCROCHAGE RAPIDE 6" GLISSIERE	40	71502001	. MTG BOUCHON 6"	134
606090010	.ADAPTATEUR ENTONNOIR 6" BARONI	42	71502013	.MTG VANNE 6" PERROT GLISSIERE	136
606090011	.EPURATEUR A CORNIERE 30L D:80	44	71502073	.BOUCHON FEMELLE RAPIDE 8"	138
606090011	.COUDE 8" SOUFFL JUMBO G/D TURB	46	71502100	.TUYAU PLONGEUR ->inj+rampe	140
606090012	.BOUCHON FEMELLE RAPIDE 8"	48	71504006	.MTG SEC SURPRESSION 6 BOULON	142
606090013	.ECLAIRAGE DROIT STANDARD	50	71504040	.MTG JAUGE A FLOTTEUR <= 12000	144
606090014	.ECLAIRAGE GA STANDARD 3M50	52	71504044	.JAUGE PLEXI LG 1200	146
606090020	.LEVIER POMPE MAIN	54	71504055	.PROTECTION PLEXI L:1200 FL DOR	148
606090025	.PREMONTAGE BOITE SECURITE D80	56	71506004	.PORTE SUP D600 FERM RAPIDE	150
606090025	.TURBO REMPL 8 PALIER JOINT	58	71507006	.ECHELLE EXTERIEURE	152
606090028	.MTG POT ECHAPPEM D323 BRIDE	60	71507012	.ECHELLE INT + 1 ECHELON	154
606090029	.PRE-MTG SEC SURPRESS 6 BOULON	62	71510001	.TRIANGLE PAYS-BAS -> ME/S	156
606090029	.MTG VANNE 6" HYDR	64	71525001	.Cales de roues monocoq RFA	158
606090031	.TURBO REMPL 8" PALIER HYDR	66	71526093	.BUTEE BOUL ESSIEU H210	160
606091000	.MTG BLOC MANIFOLD DIR FORCE	68	71527007	.FREIN PARKING SUR LE TIMON	162
606091002	.>BLOC JUMBO 8"+TUR MOD2 K2 E-H	70	71527027	.MTG CORDE FREIN PARKING	164
606091031	.MTG FLEXIBLE MAIN ROUGE	72	71530031	.BEQUILLE HYDRAULIQUE TRIDEM	166
606091031	.MTG FLEXIBLE MAIN JAUNE	74	71530068	.CIRCUIT HYDR DIR FOR + BEQ HYD	168
606091031	.MTG RESERVOIR AIR 60L D396	76	71531020	.ECLAIRAGE STD+ENTR > 2500	170
606091031	.MTG CORRECTEUR FREIN PNEU FLOT	78	71531036	.Fiche + 12m50 cable tract-feu	172
606091032	.MTG REPARTITEUR FREIN PNEUM	80	71532002	.2 BAVETTES TS 800X420 (1G+1D)	174
606091033	.MTG SUPPORT VALVA CEE	82	71532005	.TOLES 2x3M00 420 TS garde-boue	176
606091035	.MTG VALVE DESSERAGE FREIN PROP	84	71532038	.6 SUPPORTS GB TS 420 6C	178
606091035	.MTG HYDRAULIQUE TURBO LAT	86	71532091	.MTG ALLONGES SUPPORTS G-B	180
71301043	.MTG PALIERS D90 BOGGIE	88	71535001	.CHAPPE ATTELAGE TRACTEUR	182
71302072	.2xlamas 2x1570x48+4x160 PARA	90	71537037	.FILTRE HYDR POUR PVG 2F ET +	184
71305232	.ETRI C100X210 D24/L PAR 28-45	92	71537202	.EMBASE NG6 3 DIST	186
71305254	.ETRI C130X240 D24/L PAR 28-45	94	71537238	.RACCORDEMENT BLOC ENT VANN PVG	188
71306016	.FREIN PNEU C100 - 2 VERINS	96	71537244	.BLOC ENTREE VANNE PVG 4F	190
71306101	.FREIN PNEU DIR BG C130 ADR	98	71537550	.BOITIER CDE ELECTR-HY ALU 12TR	192
71307038	.>DIR FORCE BG+TR C130 ADR+C110	100	71537553	.INTERRUPTEUR DBL POT IMP/OFF	194

# Index

71537554	.COMMUTATEUR DBL POT IMP ON/OFF	196
71537558	.BOITE DERIV BOIT CDE=<3 INT	198
71537567	.BOITE DERIV BOITIER CDE 8 INT	200
71537576	.INTERRUP SPL POT SS ELECTROVAN	202
71537577	.INTERRUP SPL POT SS ELECTROVAN	204
71537589	.COMMUTATEUR DL POT IMP/OFF/IMP	206
71537591	.COMMUTATEUR DBL POT ON/OFF/ON	208
71538046	.RELEVAGE ENTONNOIR /CHASSIS	210
71538120	.ENTONNOIR 8" BARONI CONE ACIER	212
71538139	.JUMBO GD 8" TURBO CUVE >=1800	214
71538358	.FILTRE PRESSION	218
71544001	.VOYANT 2" (MONTAGE)	220
71545009	.MTG SUPPORT 2-4 DIST CUVE GA	222
71546004	.SUPPORT TUYAU HYDRAUL CHASSIS	224
71547251	.FLE/HYD/MOD2/6-12000L	226
71548055	.SUPPORT POMPE 25-14000 MODULO2	228
71549001	.SUPPORT CARDAN	230
71556007	.BRASSAGE HYD JUMBO GD <=12000	232
74007031	.MTG SUPPORT 1 BOULE AZOTE 2.8L	234
74007034	.SUSPENSION TIMON HYD STD	236
74007134	.OEILLET BIBA SCHARM 100/110	238
74009026	.SUPPORT VERIN DIR FO PIVOT TSM	240
76301501	.AXES RELEVAGE-INJ/RP	242
76304001	.KIT BLOC HYDR. REPART.28 S OU+	244
76401033	.MTG SUPPORT RAMPE S/CUVE	246
76401101	.LIAISON /REL 8B,PENDITWIST	248
76402205	.SECURITE REPLIAGE RAMPE PENDITWIST	250
76403001	.PONT RAMPE COURT d< 1900	252
76403010	.GUIDE REPLIAGE RAMPE PENDI	254
76405004	.EQUILIBRAGE RAMPE RELEVAGE MOD	256
76408023	.MTG RESSORT GUIDE TUYAU RAMPE	258
76414005	.PIED SUPPORT RAMPE H1300-H1800	260
79201000	.PRE-MTG BLOC EASYMATIC	262
79702000	.MTG EMBASE 3 X NG6 ARRIERE ALU	264