

JOSKIN

Güllefaß Modulo2



Verzeichnis der Komponente

T22585/120

ALTHAUS AG ERSIGE

Ets.
Etn.

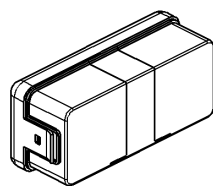
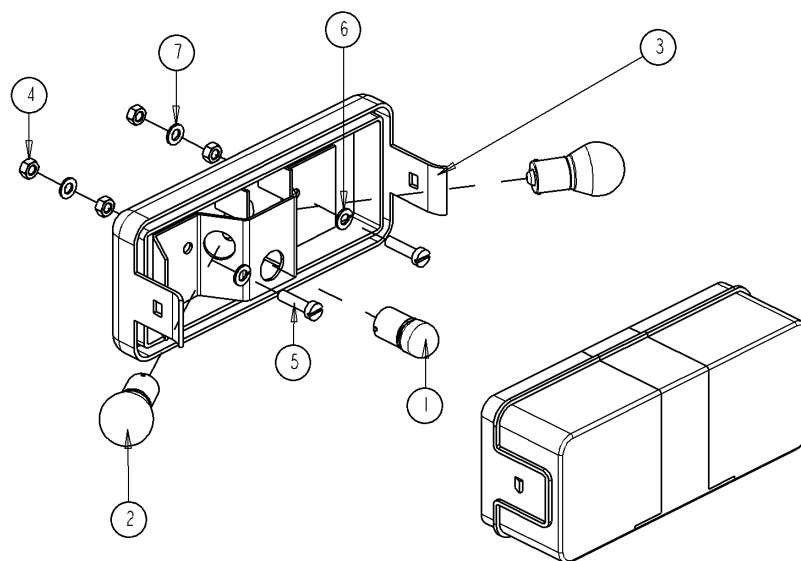
JOSKIN

S.A.
N.V.

39, rue de Wergifosse - B 4630 SOUMAGNE Belgien

Tel (32) 4/377.35.45 - Fax (32) 4/377.10.15

Datum 10/07/09



ECHELLE 1/5

1	11112011	1
2	11112014	2
3	34566514	1
4	0BE05G-000	4
5	B05X20TCG	2
6	BRE05-000	2
7	BRG05-000	2
N°		N° Pieces Qt.

T22585/120

.-TONNEAU 12000MEB MODULO2 ALTHAUS AG ERSIGEN

5034566503



.FEU DROIT COMPLET

FEU DROIT COMPLET

FEU DROIT COMPLET

VOLLEDIG RECHTERLICHT

Ets. **JOSKIN** S.A. Rue de Wergifosse, 39 - B 4630 SOUMAGNE Belgique

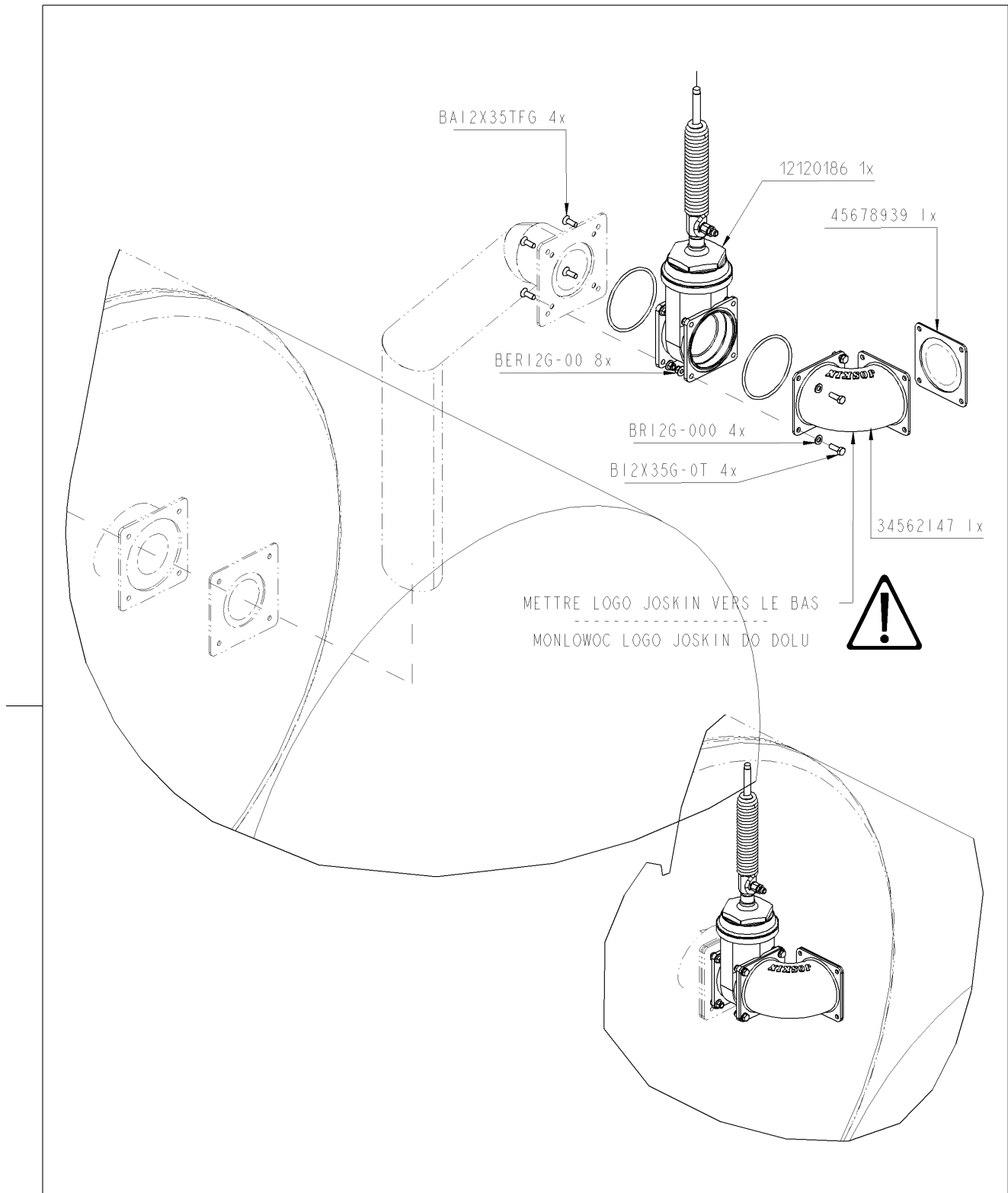
© Tous droits réservés - Alle rechten voorbehouden - Alle Rechten vorbehalten - All rights reserved

Verzeichnis der Komponente

Datum 10/07/2009

T22585/120 **.-TONNEAU 12000MEB MODULO2** **ALTHAUS AG ERSIGEN**
Montage nr **J34566503** **.FEU DROIT COMPLET**

Artikel	Benennung	Menge
J34566514	.FEU DROIT	1
J11112014	.AMPOULE 12V 21W BA15S	2
J11112011	.AMPOULE 12V 5W	1
B05X20TCG	.VIS T CYL 05X20 DIN 84Z	2
BE05G.000	.ECROUS NORMAUX M 5 DIN 934	4
BRG05.000	.RONDELLE GROWER DIN 127	2
BRE05.000	.RONDELLE ETOILEE DIN 6798A	2



T22585/120	.-TONNEAU 12000MEB MODULO2 ALTHAUS AG ERSIGEN	
5057567380		.VANNE CLOCHE RELEVAGE->TRACTEU
		VANNE CLOCHE RELEVAGE->TRACTEU
		VANNE CLOCHE RELEVAGE->TRACTEU
		KLOKAFSLUITER HEF->TREKKER

Ets. **JOSKIN** S.A. Rue de Wergifosse, 39 - B 4630 SOUMAGNE Belgien
 © Tous droits réservés - Alle rechten voorbehouden - Alle Rechten vorbehalten - All rights reserved

Verzeichnis der Komponente

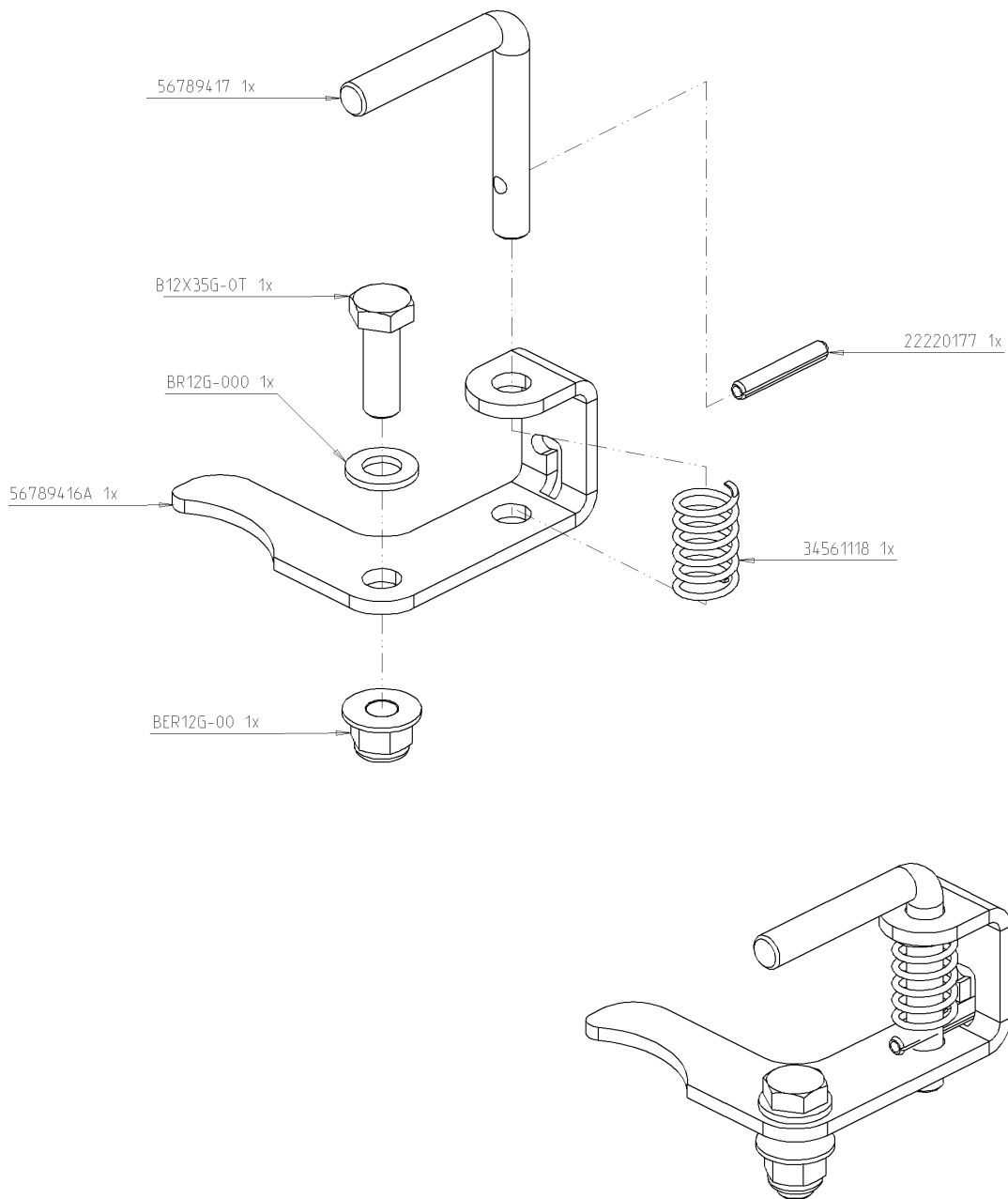
Datum 10/07/2009

T22585/120**.-TONNEAU 12000MEB MODULO2 ALTHAUS AG ERSIGEN**

Montage nr

J57567380**.VANNE CLOCHE RELEVAGE->TRACTEU**

Artikel	Benennung	Menge
J12120186	.VANNE 6" CLOCHE BR-BR+V.RESSR	1
BA12X35TFG	.BOULON ALLEN DIN 7991 12x35	4
BER12G.00	.ECROU M12 AUTOSERRANT DIN 6926	8
J34562147	.COUDE 6" GALVANISE	1
J45678939	.JOINT C/C BRIDE 6"	1
B12X35G.0T	.VIS 12X35 DIN 933Z	4
BR12G.000	.RONDELLE 13X24X2.5 DIN125	4



T22585/120	.-TONNEAU 12000MEB MODULO2 ALTHAUS AG ERSIGEN	
6060630010		.BLOCAGE 3E PT 1M DROIT
		BLOCAGE 3E PT 1M DROIT RELEVAG
		BLOCAGE 3E PT 1M DROIT RELEVAG
		GRENDEL VAN RECHTERE TOPSTANG

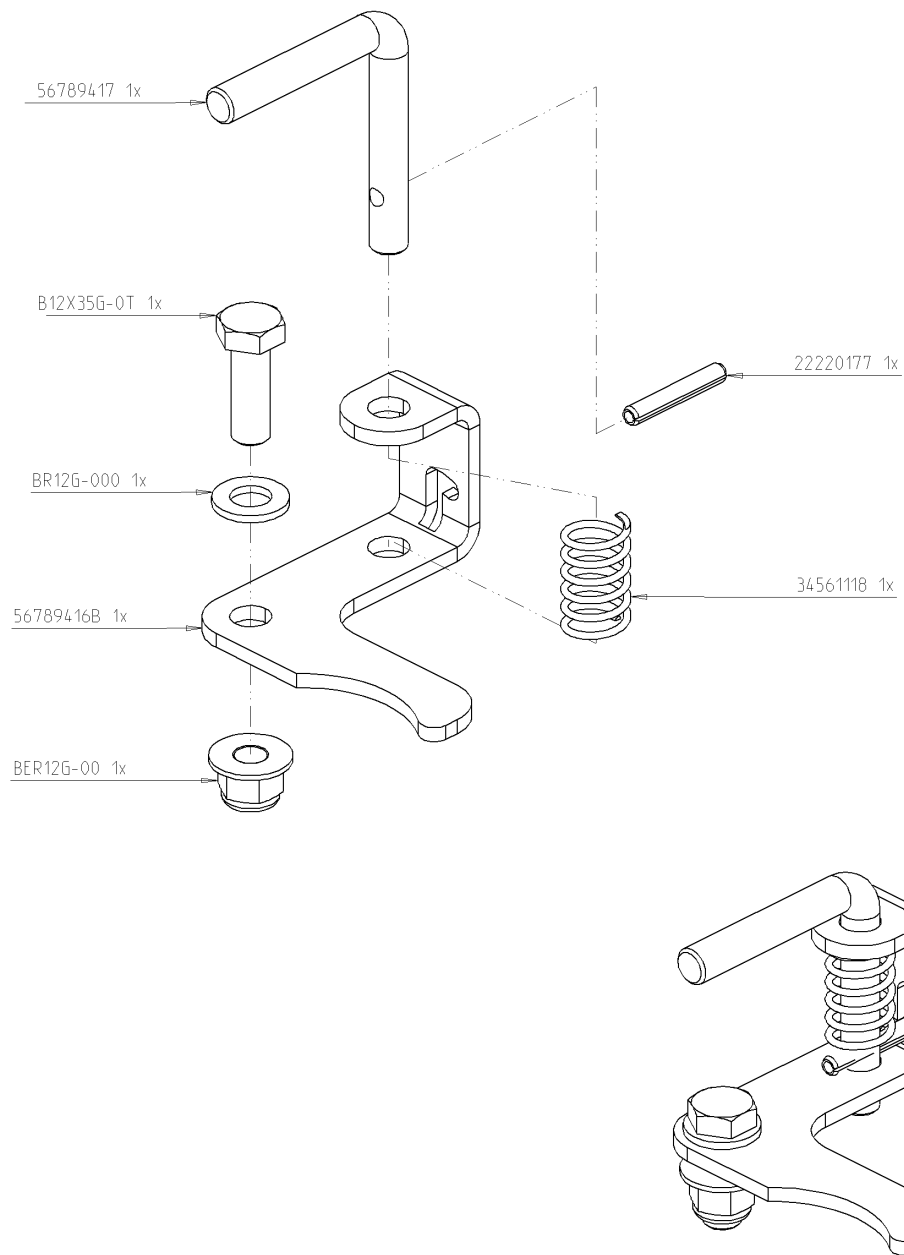
Ets. **JOSKIN** S.A. Rue de Wergifosse, 39 - B 4630 SOUMAGNE Belgien
 © Tous droits réservés - Alle rechten voorbehouden - Alle Rechten vorbehalten - All rights reserved

Verzeichnis der Komponente

Datum 10/07/2009

T22585/120 **.-TONNEAU 12000MEB MODULO2** **ALTHAUS AG ERSIGEN**
Montage nr **J60630010** **.BLOCAGE 3E PT 1M DROIT**

Artikel	Benennung	Menge
J22220177	.GOUPILLE ELASTIQUE ZINGUEE	1
J56789417	.MANETTE BLOCAGE 3 POINT	1
B12X35G.0T	.VIS 12X35 DIN 933Z	1
BR12G.000	.RONDELLE 13X24X2.5 DIN125	1
J56789416A	.BLOCAGE 3 POINT SUR ME zn	1
BER12G.00	.ECROU M12 AUTOSERRANT DIN 6926	1
J34561118	.RESSORT BLOCAGE 3P	1



T22585/120	.-TONNEAU 12000MEB MODULO2 ALTHAUS AG ERSIGEN	
6060630011		.BLOCAGE 3E PT 1M GAUCHE
		BLOCAGE 3E PT 1M GAUCHE RELEV
		BLOCAGE 3E PT 1M GAUCHE RELEV
		GRENDDEL VAN LINKERE TOPSTANG

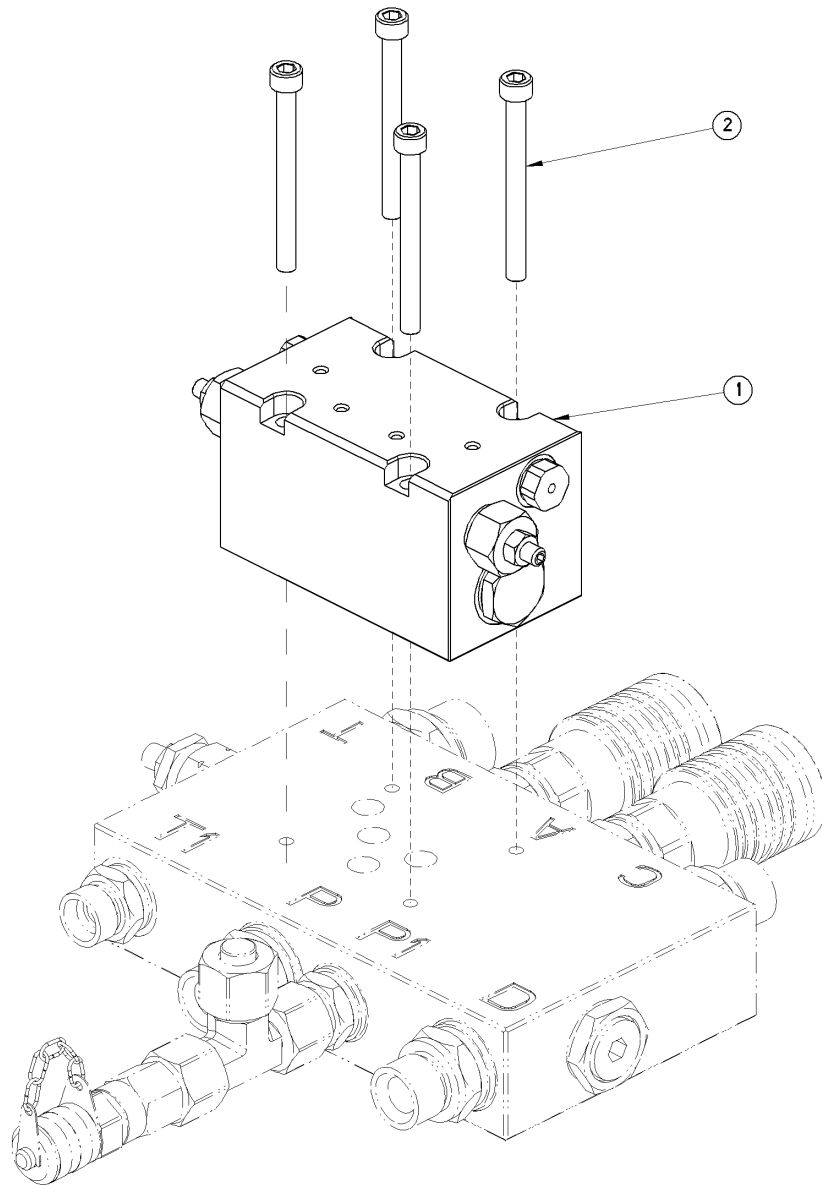
Ets. **JOSKIN** S.A. Rue de Wergifosse, 39 - B 4630 SOUMAGNE Belgien
 © Tous droits réservés - Alle rechten voorbehouden - Alle Rechten vorbehalten - All rights reserved

Verzeichnis der Komponente

Datum 10/07/2009

T22585/120 **.-TONNEAU 12000MEB MODULO2** **ALTHAUS AG ERSIGEN**
Montage nr **J60630011** **.BLOCAGE 3E PT 1M GAUCHE**

Artikel	Benennung	Menge
J22220177	.GOUPILLE ELASTIQUE ZINGUEE	1
J56789417	.MANETTE BLOCAGE 3 POINT	1
B12X35G.0T	.VIS 12X35 DIN 933Z	1
BR12G.000	.RONDELLE 13X24X2.5 DIN125	1
J56789416B	.BLOCAGE 3 POINT SUR ME zn	1
BER12G.00	.ECROU M12 AUTOSERRANT DIN 6926	1
J34561118	.RESSORT BLOCAGE 3P	1



1	33335039	1
2	BA06X65G-	4
N°	N°Pieces	Qt.

T22585/120 .-TONNEAU 12000MEB MODULO2 ALTHAUS AG ERSIGEN

6060630059	D	.MTG BLOC HYDRAULIQUE INVERSEUR
	GB	MTG BLOC HYDRAULIQUE INVERSEUR
	FR	MTG BLOC HYDRAULIQUE INVERSEUR
	NL	MTG HYDR BLOK OMKEER

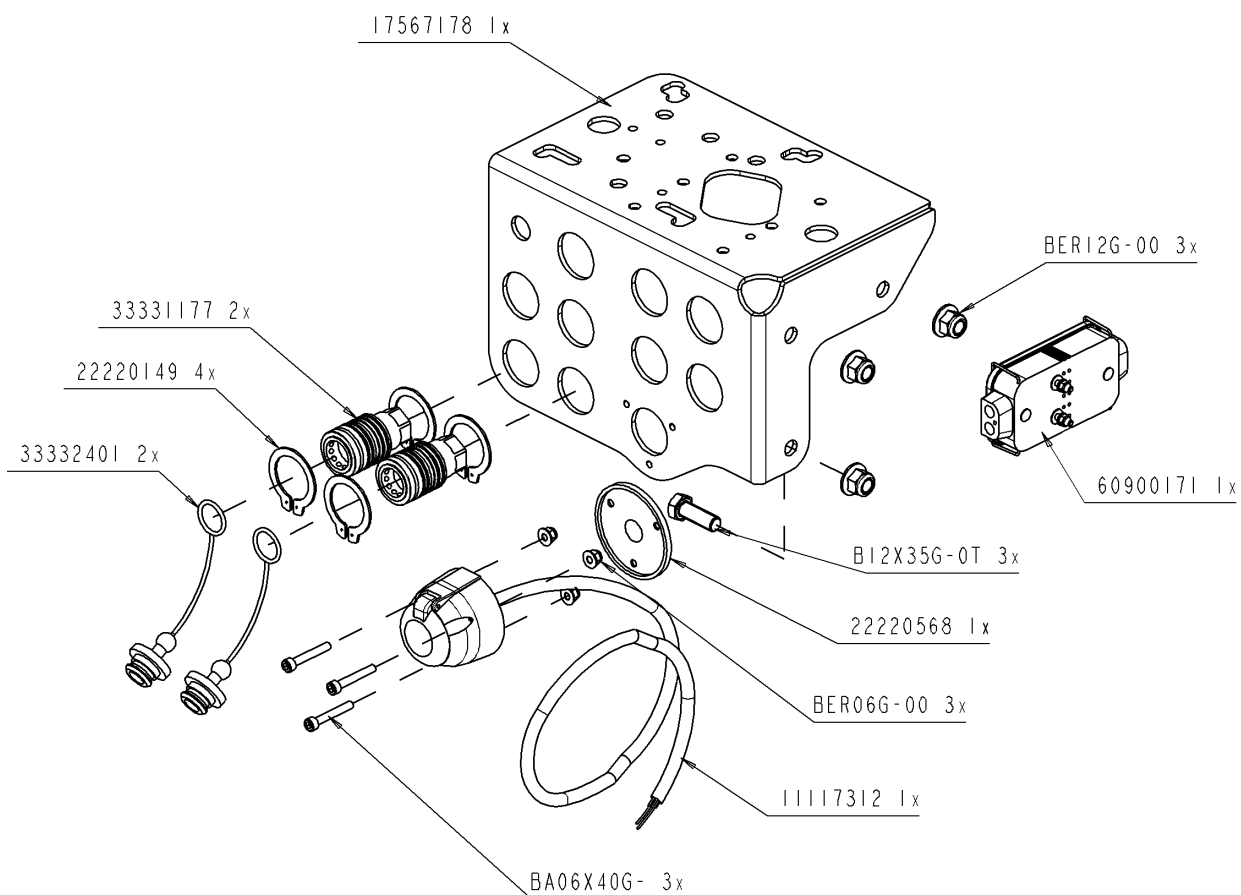
Ets. **JOSKIN** S.A. Rue de Wergifosse, 39 - B 4630 SOUMAGNE Belgique
 © Tous droits réservés - Alle rechten voorbehouden - Alle Rechten vorbehalten - All rights reserved

Verzeichnis der Komponente

Datum 10/07/2009

T22585/120 **.-TONNEAU 12000MEB MODULO2** **ALTHAUS AG ERSIGEN**
Montage nr **J60630059** **.MTG BLOC HYDRAULIQUE INVERSEUR**

Artikel	Benennung	Menge
J33335039	.INVERSEUR VDA-N-F10	1
BA06X65G.	.VIS ALLEN T CYL 06X65 DIN912Z	4



T22585/120

.-TONNEAU 12000MEB MODULO2 ALTHAUS AG ERSIGEN

6060630069



.PRE-MTG SUPPORT BLOC HYD.

PRE-MONTAGE SUPPORT BLOC HYD.

PRE-MONTAGE SUPPORT BLOC HYD.

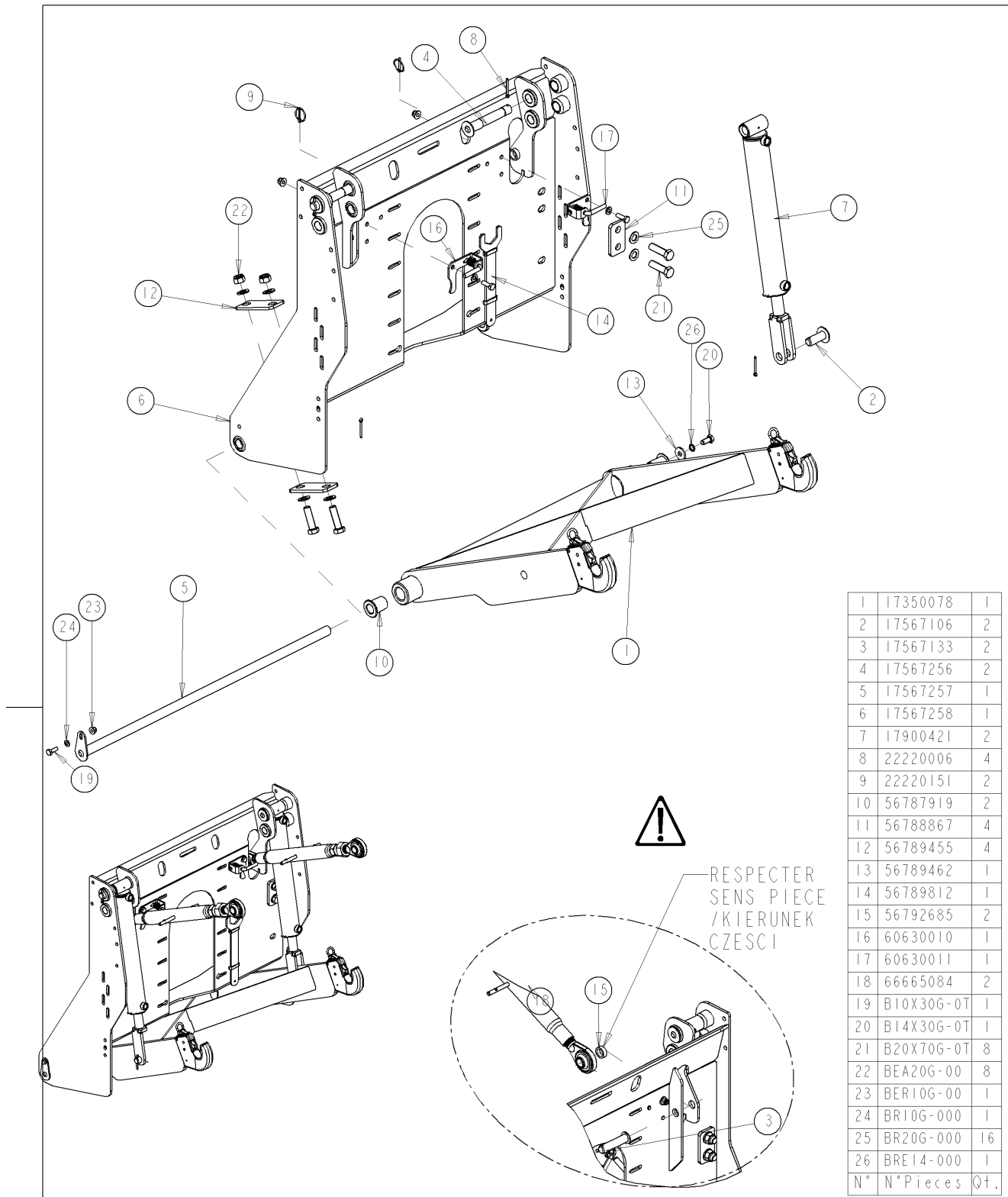
VOORMONTAGE STEUN HYD BLOK

Ets. **JOSKIN** S.A. Rue de Wergifosse, 39 - B 4630 SOUMAGNE Belgique

© Tous droits réservés - Alle rechten voorbehouden - Alle Rechten vorbehalten - All rights reserved

T22585/120 **.-TONNEAU 12000MEB MODULO2** **ALTHAUS AG ERSIGEN**
 Montage nr **J60630069** **.PRE-MTG SUPPORT BLOC HYD.**

Artikel	Benennung	Menge
J60900171	.PETITE BOITE DERIVAT RACC ELEC	1
J17567178	.SUPPORT BLOC HYDR PIECE UNIQUE	1
J22220149	.CIRCLIPS EXTERIEUR D.40	4
J33331177	.RACCORD RAPIDE PUSH-PULL 1/2"	2
J33332401	.CAPUCHON PRISE FEMELLE R1/2"	2
BA06X40G.	.VIS ALLEN T CYL 06X40 DIN912Z	3
J11117312	.CABLE PF7-0005	1
J22220568	.EMBASE CAOUTCHOUC PRISE FEMEL.	1
BER06G.00	.ECROU M6 AUTOSERRANT DIN 6926	3
B12X35G.0T	.VIS 12X35 DIN 933Z	3
BER12G.00	.ECROU M12 AUTOSERRANT DIN 6926	3
J08074052	.ETRIER M8X74X52X35 (17243)	2
J33332370	.JOINT AVEC CAOUTCHOUC 1/4"	1
J22220149	.CIRCLIPS EXTERIEUR D.40	4
J33331067	.ADAPTATEUR MR 1/2 MR 1/4	1
J33331086	.CLAPET A-R 1/2" PILOTE S RP13	1
J33331177	.RACCORD RAPIDE PUSH-PULL 1/2"	2
J33331295	.COUDE 1/2-1/2	1
J33332034	.ADAPTATEUR MR1/2 MR1/2	1
J33332043	.ADAPTATEUR COUDE 90 M.F. 1/2	1
J33332401	.CAPUCHON PRISE FEMELLE R1/2"	2
J33333082	.ADAPTATEUR R1/2 R3/4	1
J33335078	.RACCORD TE	1
BER08G.00	.ECROU M8 AUTOSERRANT DIN 6926	4



1	17350078	1
2	17567106	2
3	17567133	2
4	17567256	2
5	17567257	1
6	17567258	1
7	17900421	2
8	22220006	4
9	22220151	2
10	56787919	2
11	56788867	4
12	56789455	4
13	56789462	1
14	56789812	1
15	56792685	2
16	60630010	1
17	60630011	1
18	66665084	2
19	B10X30G-0T	1
20	B14X30G-0T	1
21	B20X70G-0T	8
22	BEA20G-00	8
23	BER10G-00	1
24	BR10G-000	1
25	BR20G-000	16
26	BRE14-000	1
N°	N° Pieces	Qt.

T22585/120

.-TONNEAU 12000MEB MODULO2 ALTHAUS AG ERSIGEN

6060630076



.RELEVAGE 1M BRAS 860 WALTERCHE

RELEVAGE 1M BRAS 860 WALTERCHE

RELEVAGE 1M BRAS 860 WALTERCHE

HEF 1M ARM 860 WALTERS

Ets. **JOSKIN** S.A. Rue de Wergifosse, 39 - B 4630 SOUMAGNE Belgien

© Tous droits réservés - Alle rechten voorbehouden - Alle Rechten vorbehalten - All rights reserved

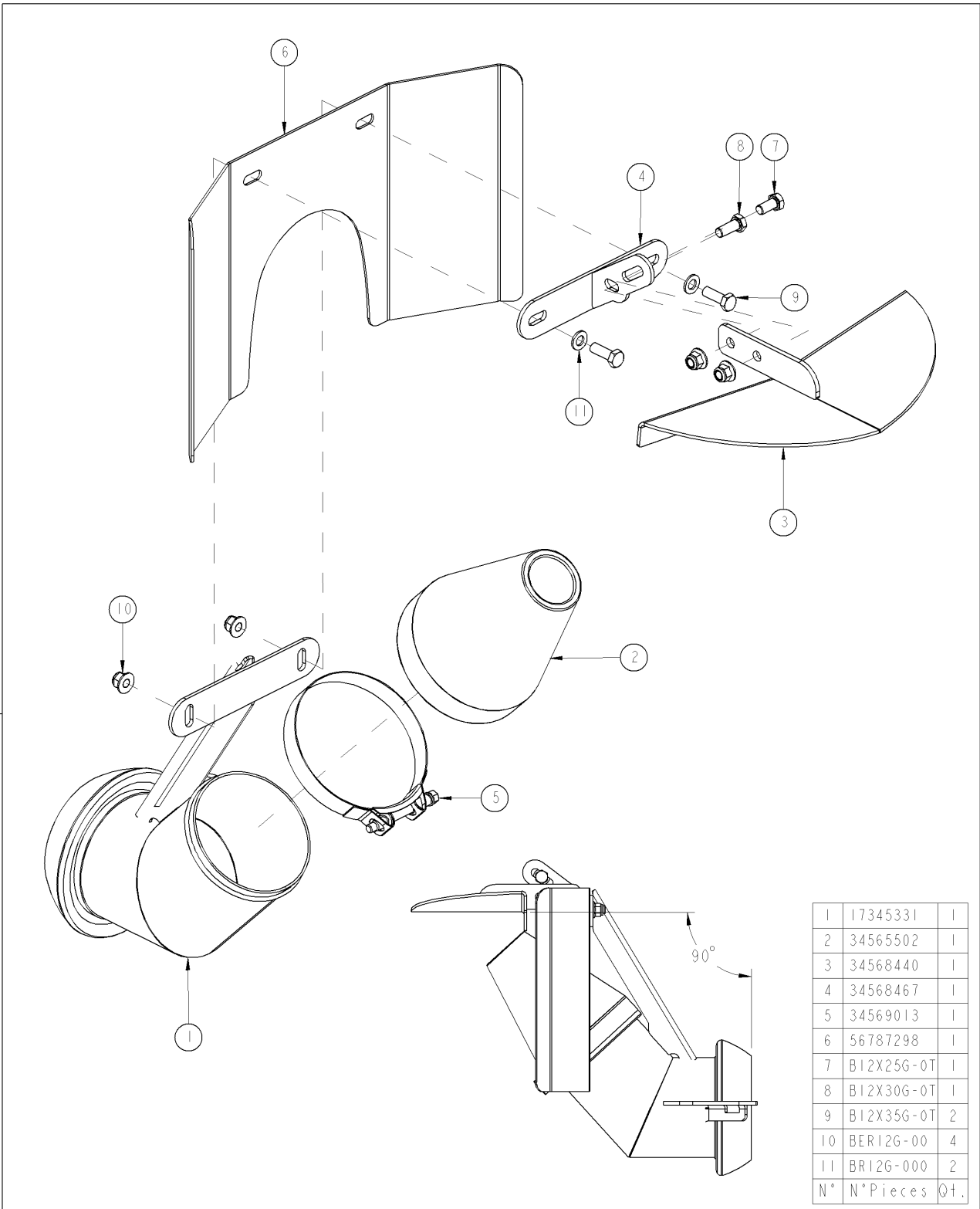
T22585/120 .-TONNEAU 12000MEB MODULO2 ALTHAUS AG ERSIGEN

Montage nr

J60630076

.RELEVAGE 1M BRAS 860 WALTERCHE

Artikel	Benennung	Menge
J17350078	.BRAS REL 860 ACCROCH WATERSCH	1
J17567106	.BROCHE FOURCHE VERIN zn	2
J17567133	.BROCHE 3PT CHASSIS INJ zn +TRS	2
J17567256	.BROCHE CORPS VERIN RELEV 1M	2
J17567257	.AXE BRAS RELEVAGE 1M zn	1
J17567258	.DOS RELEVAGE 1M COMPLET	1
J17900421	.VERIN DE 65/35/440 REL 4 PT	2
J22220006	.GOUPILLE FENDUE 6x50	4
J22220151	.GOUPILLE CLIPS D: 4.5	2
J56787919	.BUSELURE ERTALON KIT RELEVAGE	2
J56788867	.CONTRE PLAT FIXAT DOS RELEVAGE	4
J56789455	.CONTRE PLAT FIXAT DOS RELEVAGE	4
J56789462	.RONDELLE RELEVAGE 1M	1
J56789812	.CLEF RELEVAGE GROS 3 POINT	1
J60630010	.BLOCAGE 3E PT 1M DROIT	1
J60630011	.BLOCAGE 3E PT 1M GAUCHE	1
J66665084	.TOP LINKS 3EME POINT M36X3 INJ	2
B10X30G.0T	.VIS 10X30 DIN 933Z	1
B14X30G.0T	.VIS 14X30 DIN 933Z	1
B20X70G.0T	.VIS 20X70 DIN 933Z	8
BEA20G.00	.ECROU AUTOSERRANT M20 DIN 985	8
BER10G.00	.ECROU M10 AUTOSERRANT DIN 6926	1
BR10G.000	.RONDELLE 11X21X2.0 DIN 126 6MU	1
BR20G.000	.RONDELLE 21X37X3.0 DIN125	16
BRE14.000	.RONDELLE ETOILEE DIN 6798A	1
J56792685	.ENTRETOISE 3eme POINT RELEVAGE	2



1	17345331	1
2	34565502	1
3	34568440	1
4	34568467	1
5	34569013	1
6	56787298	1
7	B12X25G-0T	1
8	B12X30G-0T	1
9	B12X35G-0T	2
10	BER12G-00	4
11	BR12G-000	2
N°	N° Pieces	Qt.

T22585/120	.-TONNEAU 12000MEB MODULO2 ALTHAUS AG ERSIGEN	
6060900016	D	.EPARP EXACT PERROT NV-MD
	GB	EPARPILLEUR EXACT PERROT MALE
	FR	EPARPILLEUR EXACT PERROT MALE
	NL	Exact verdeler (vanaf 11/1995)

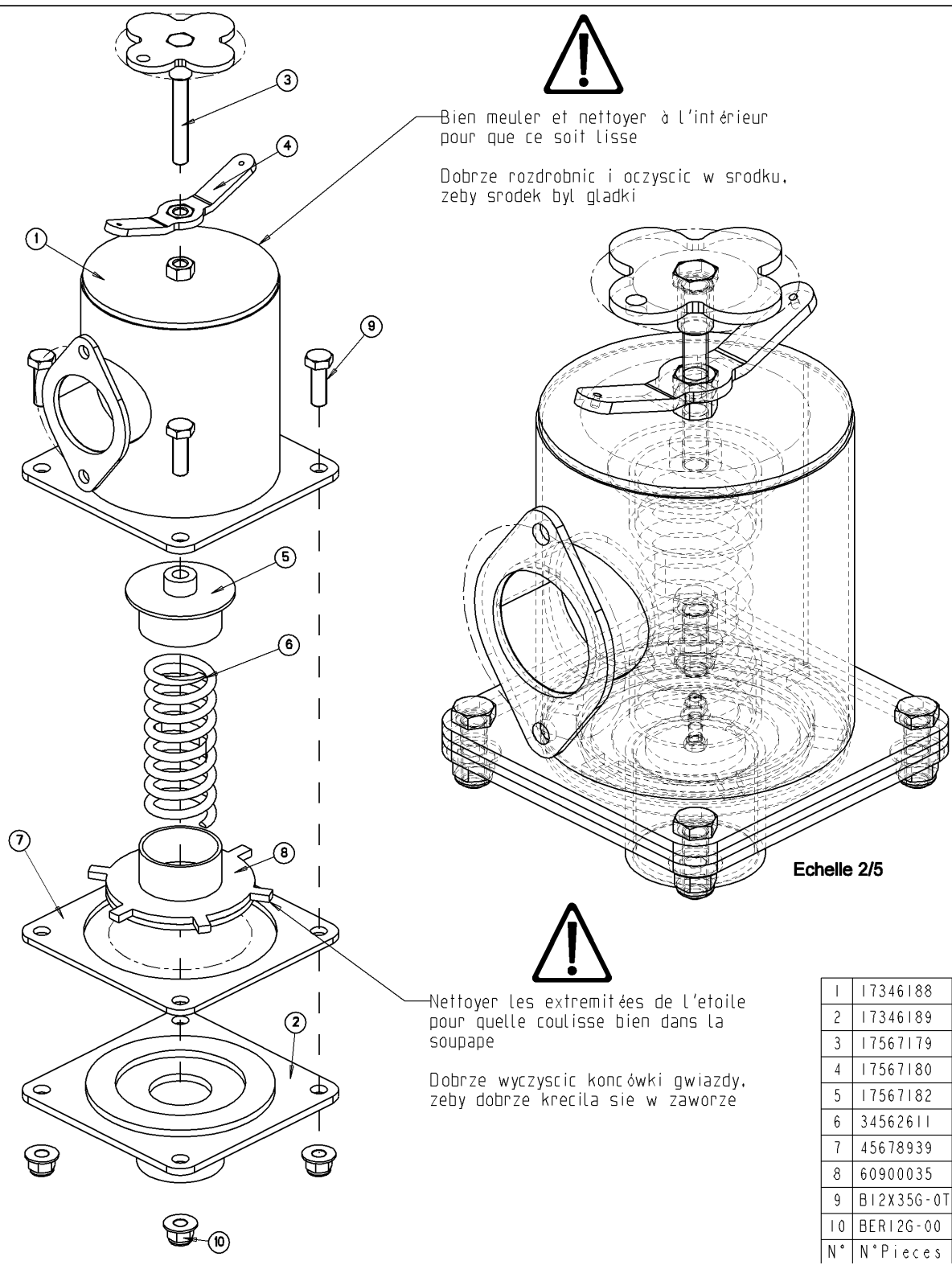
Ets. **JOSKIN** S.A. Rue de Wergifosse, 39 - B 4630 SOUMAGNE Belgien
 © Tous droits réservés - Alle rechten voorbehouden - Alle Rechten vorbehalten - All rights reserved

Verzeichnis der Komponente

Datum 10/07/2009

T22585/120 **.-TONNEAU 12000MEB MODULO2** **ALTHAUS AG ERSIGEN**
Montage nr **J60900016** **.EPARP EXACT PERROT NV-MD**

Artikel	Benennung	Menge
J17345331	.RACCORD MALE EPARP EXACT PERRO	1
B12X30G.0T	.VIS 12X30 DIN 933Z	1
J34565502	.CONE CAOUTCHOUC 6 "	1
J34569013	.COLLIER LARGE 175-187	1
J34568467	.SUPPORT ATTACHE PALETTE EPARP	1
J34568440	.PALETTE DEFLECTRICE	1
J56787298	.TOLE PROTECTION EPARPILLEUR	1
BR12G.000	.RONDELLE 13X24X2.5 DIN125	2
B12X25G.0T	.VIS 12X25 DIN 933Z	1
B12X35G.0T	.VIS 12X35 DIN 933Z	2
BER12G.00	.ECROU M12 AUTOSERRANT DIN 6926	4
J99998013	.AUT RISQUE DE COUPURES	1



1	17346188	1
2	17346189	1
3	17567179	1
4	17567180	1
5	17567182	1
6	34562611	1
7	45678939	1
8	60900035	1
9	B12X35G-0T	4
10	BER12G-00	4
N°	N° Pieces	Qt.

T22585/120	.-TONNEAU 12000MEB MODULO2 ALTHAUS AG ERSIGEN	
6060900027		.SOUPAPE SURPRESS JOSKIN BRIDE
		SOUPAPE SURPRESS JOSKIN BRIDE
		SOUPAPE SURPRESS JOSKIN BRIDE
		OVERDRUKVENTIEL JOSKIN GEFLENS

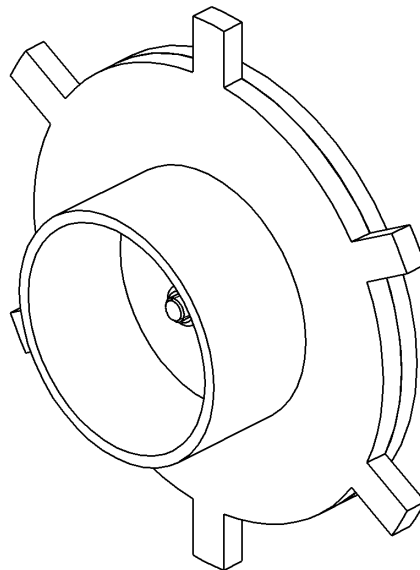
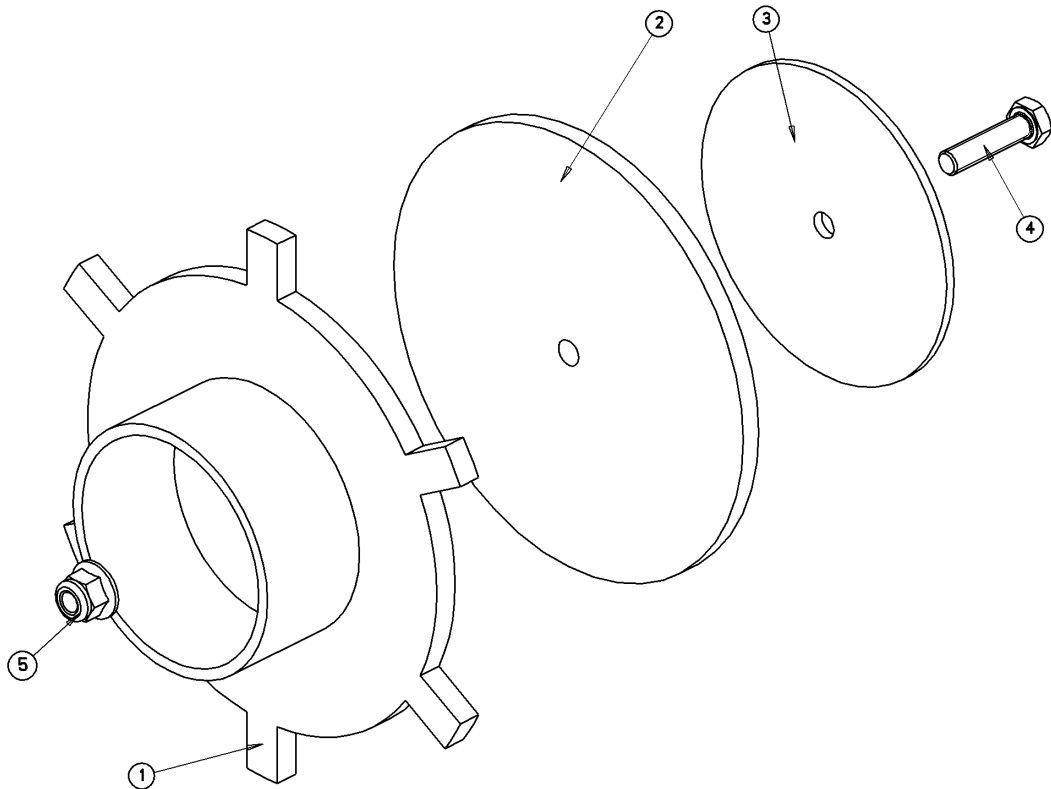
Ets. **JOSKIN** S.A. Rue de Wergifosse, 39 - B 4630 SOUMAGNE Belgien
 © Tous droits réservés - Alle rechten voorbehouden - Alle Rechten vorbehalten - All rights reserved

Verzeichnis der Komponente

Datum 10/07/2009

T22585/120 .-TONNEAU 12000MEB MODULO2 ALTHAUS AG ERSIGENMontage nr **J60900027 .SOUPAPE SURPRESS JOSKIN BRIDE**

Artikel	Benennung	Menge
J17567179	.POMMEAU SOUPAPE SURPRESSION zn	1
J17567180	.ECROU BLOCAGE SOUPAPE SURPRESS	1
J17346188	.CORPS SOUPAPE SURPRES D150 JOS	1
J17567182	.PIECE COMPRESSION RESSORT SOUP	1
J34562611	.RESSORT GALVA SOUPAPE JOSKIN	1
J60900035	.LP CLAPET SOUPAPE JOSKIN CPLET	1
J45678939	.JOINT C/C BRIDE 6"	1
J17346189	.BOUCHON SOUPAPE SURPR D150 JOS	1
B12X35G.0T	.VIS 12X35 DIN 933Z	4
BER12G.00	.ECROU M12 AUTOSERRANT DIN 6926	4



1	17567183	1
2	45678930	1
3	56786500	1
4	B06X25G-0T	1
5	BER06G-00	1
N° N° Pieces		Qt.

T22585/120

.-TONNEAU 12000MEB MODULO2 ALTHAUS AG ERSIGEN

6060900035



.LP CLAPET SOUPAPE JOSKIN CPLET

CLAPET SOUPAPE JOSKIN CPLET

LP CLAPET SOUPAPE JOSKIN CPLET

KOMPELTE KLEP VOOR OVERDRUKVENTIEL

Ets. **JOSKIN** S.A. Rue de Wergifosse, 39 - B 4630 SOUMAGNE Belgien

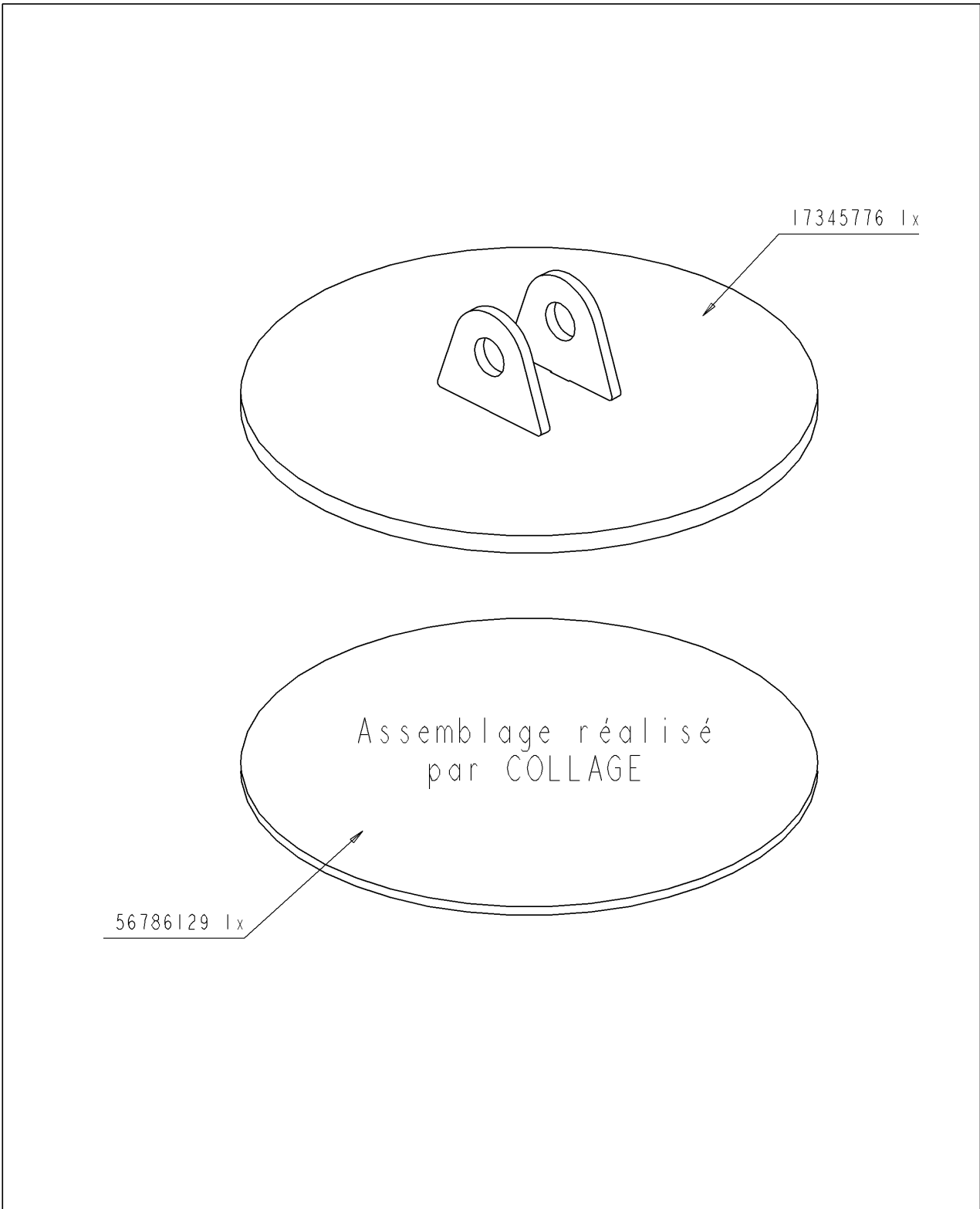
© Tous droits réservés - Alle rechten voorbehouden - Alle Rechten vorbehalten - All rights reserved

Verzeichnis der Komponente

Datum 10/07/2009

T22585/120 **.-TONNEAU 12000MEB MODULO2** **ALTHAUS AG ERSIGEN**
Montage nr **J60900035** **.LP CLAPET SOUPAPE JOSKIN CPLET**

Artikel	Benennung	Menge
BER06G.00	.ECROU M6 AUTOSERRANT DIN 6926	1
J17567183	.CLAPET MAINTIEN RESSORT SOUPAP	1
J45678930	.JOINT C/C SOUPAPE DE SURPRES.	1
J56786500	.RONDELLE MAINTIENT CAOUT SOUPA	1
B06X25G.0T	.VIS 06X25 DIN 933Z	1



T22585/120	.-TONNEAU 12000MEB MODULO2 ALTHAUS AG ERSIGEN	
6060900044		.JOINT COUVERCLE FER RAP BRID 8
		JOINT COUVERCLE FER RAP BRID 8
		JOINT COUVERCLE FER RAP BRID 8
		DEKSEL VAN AFTAPDOP D8"

Ets. **JOSKIN** S.A. Rue de Wergifosse, 39 - B 4630 SOUMAGNE Belgien
 © Tous droits réservés - Alle rechten voorbehouden - Alle Rechten vorbehalten - All rights reserved

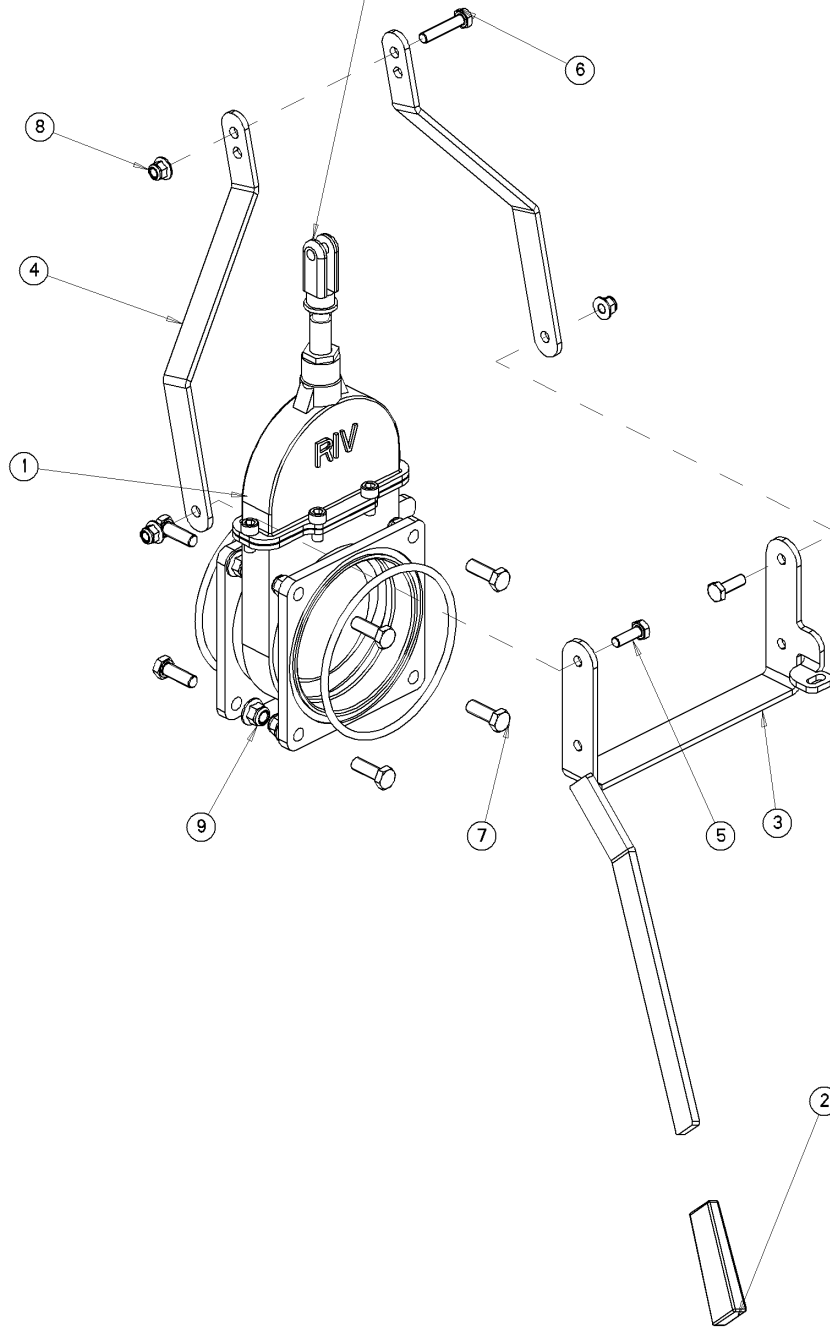
Verzeichnis der Komponente

Datum 10/07/2009

T22585/120 **.-TONNEAU 12000MEB MODULO2** **ALTHAUS AG ERSIGEN**
Montage nr **J60900044** **.JOINT COUVERCLE FER RAP BRID 8**

Artikel	Benennung	Menge
J17345776	.COUVERCLE FERMETURE RAP BRID 8	1
J56786129	.JOINT COUVERC FERM RAP BRIDE 8	1

Monter à la loctite, et
le filet vissé à moitié



1	34563531	1
2	34567015	1
3	34568451	1
4	56780105	2
5	B10X30G-0T	2
6	B10X50G-0T	1
7	B12X35G-0T	8
8	BER10G-00	3
9	BER12G-00	8
N°	N° Pieces	Qt.

T22585/120

.-TONNEAU 12000MEB MODULO2 ALTHAUS AG ERSIGEN

6060900061



.VANNE PLATE 6" MANUELLE

VANNE PLATE 6" MANUELLE

VANNE PLATE 6" MANUELLE

HANBEDIENDE VLAKKE AFSLUITER D6"

Ets. **JOSKIN** S.A. Rue de Wergifosse, 39 - B 4630 SOUMAGNE Belgique

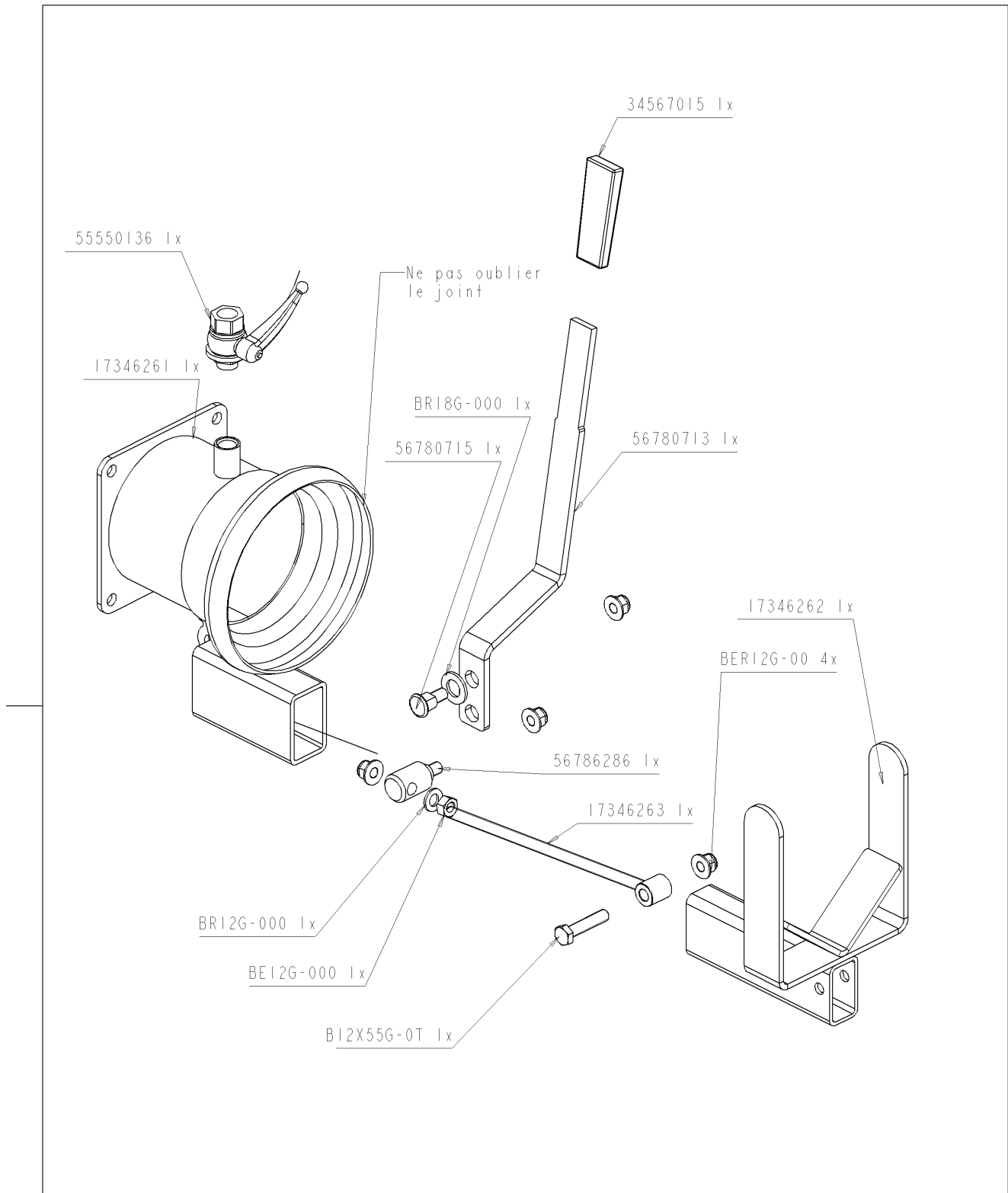
© Tous droits réservés - Alle rechten voorbehouden - Alle Rechten vorbehalten - All rights reserved

Verzeichnis der Komponente

Datum 10/07/2009

T22585/120 **.-TONNEAU 12000MEB MODULO2** **ALTHAUS AG ERSIGEN**
Montage nr **J60900061** **.VANNE PLATE 6" MANUELLE**

Artikel	Benennung	Menge
J34563531	.VANNE 6" BR-BR MANUELLE	1
J34567015	.CAPUCHON LEVIER VANNE TON.	1
J34568451	.LEVIER OUVERTURE VANNE 6"	1
J56780105	.BIELLETTE VANNE 6"	2
B10X30G.0T	.VIS 10X30 DIN 933Z	2
B10X50G.0T	.VIS 10X50 DIN 933Z	1
BER10G.00	.ECROU M10 AUTOSERRANT DIN 6926	3
BER12G.00	.ECROU M12 AUTOSERRANT DIN 6926	8
B12X35G.0T	.VIS 12X35 DIN 933Z	8



T22585/120	.-TONNEAU 12000MEB MODULO2 ALTHAUS AG ERSIGEN	
6060900084	D	.ACCROCHAGE RAPIDE 6" GLISSIERE
	GB	ACCROCHAGE RAPIDE 6" GLISS PER
	FR	ACCROCHAGE RAPIDE 6" GLISS PER
	NL	SCHUIFKLAUW VOOR HANDAFSLUITER 6"

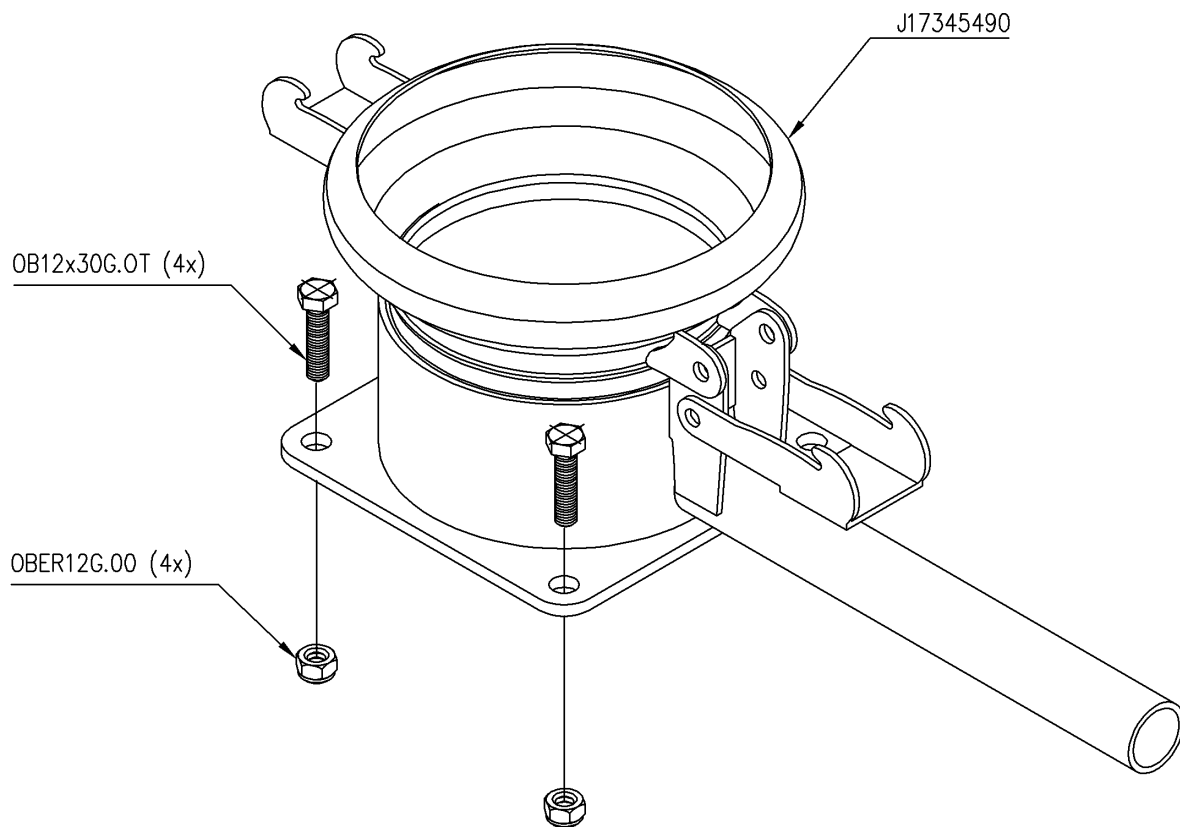
Ets. **JOSKIN** S.A. Rue de Wergifosse, 39 - B 4630 SOUMAGNE Belgien
 © Tous droits réservés - Alle rechten voorbehouden - Alle Rechten vorbehalten - All rights reserved

Verzeichnis der Komponente

Datum 10/07/2009

T22585/120 **.-TONNEAU 12000MEB MODULO2** **ALTHAUS AG ERSIGEN**
Montage nr **J60900084** **.ACCROCHAGE RAPIDE 6" GLISSIERE**

Artikel	Benennung	Menge
J55550136	.VANNE A BILLE 1/2" MF	1
J17346261	.RACCORD FEM 6" PERROT GLISSIER	1
J17346263	.TIRANT VANNE PERROT 6"	1
J17346262	.SUPPORT TUYAU VANNE PERROT 6"	1
B12X55G.0	.VIS 12X55 DIN 931Z	1
J34567015	.CAPUCHON LEVIER VANNE TON.	1
J56780713	.MANETTE VANNE GLISS/VANNE PERR	1
BR18G.000	.RONDELLE 19X34X3.0 DIN125	1
J56780715	.AXE VANNE PERROT	1
J56786286	.AXE TIRANT LEVIER VANNE GLIS 8	1
BE12G.000	.ECROUS NORMAUX M12 DIN 934	1
BR12G.000	.RONDELLE 13X24X2.5 DIN125	1
BER12G.00	.ECROU M12 AUTOSERRANT DIN 6926	4



T22585/120

.-TONNEAU 12000MEB MODULO2 ALTHAUS AG ERSIGEN

6060900102



.ADAPTATEUR ENTONNOIR 6" BARONI

ADAPTATEUR ENTONNOIR 6" BARONI

ADAPTATEUR ENTONNOIR 6" BARONI

AANPAS TRECHTER 6" BARONI

Ets. **JOSKIN** S.A. Rue de Wergifosse, 39 - B 4630 SOUMAGNE Belgien

© Tous droits réservés - Alle rechten voorbehouden - Alle Rechten vorbehalten - All rights reserved

Verzeichnis der Komponente

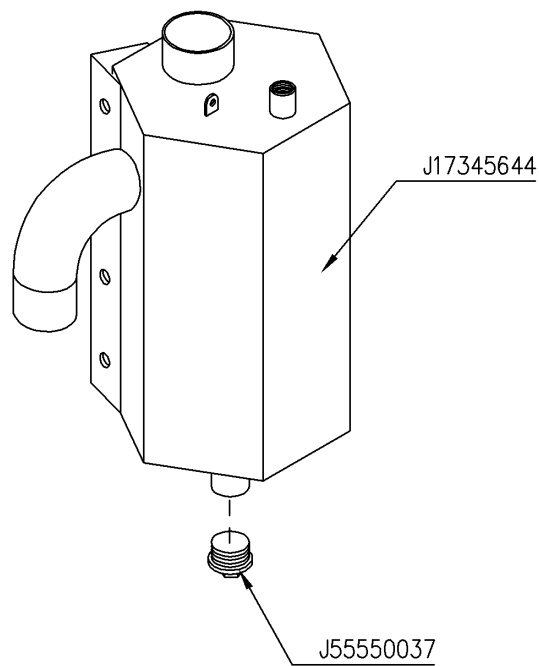
Datum 10/07/2009





T22585/120 **.-TONNEAU 12000MEB MODULO2** **ALTHAUS AG ERSIGEN**

Montage nr

J60900102**.ADAPTATEUR ENTONNOIR 6" BARONI**

Artikel	Benennung	Menge
J17345490	.ADAPTATION ITALIE ENTONNOIR 6"	1
B12X30G.0T	.VIS 12X30 DIN 933Z	4
BER12G.00	.ECROU M12 AUTOSERRANT DIN 6926	4



T22585/120	.-TONNEAU 12000MEB MODULO2 ALTHAUS AG ERSIGEN	
6060900113		.EPURATEUR A CORNIERE 30L D:80
		MTG EPURATEUR 30L D80 POLOGNE
		MTG EPURATEUR 30L D80 POLOGNE
		MTG VOCHTVANGER 30L D80 POLEN

Ets. **JOSKIN** S.A. Rue de Wergifosse, 39 - B 4630 SOUMAGNE Belgien
 © Tous droits réservés - Alle rechten voorbehouden - Alle Rechten vorbehalten - All rights reserved

Verzeichnis der Komponente

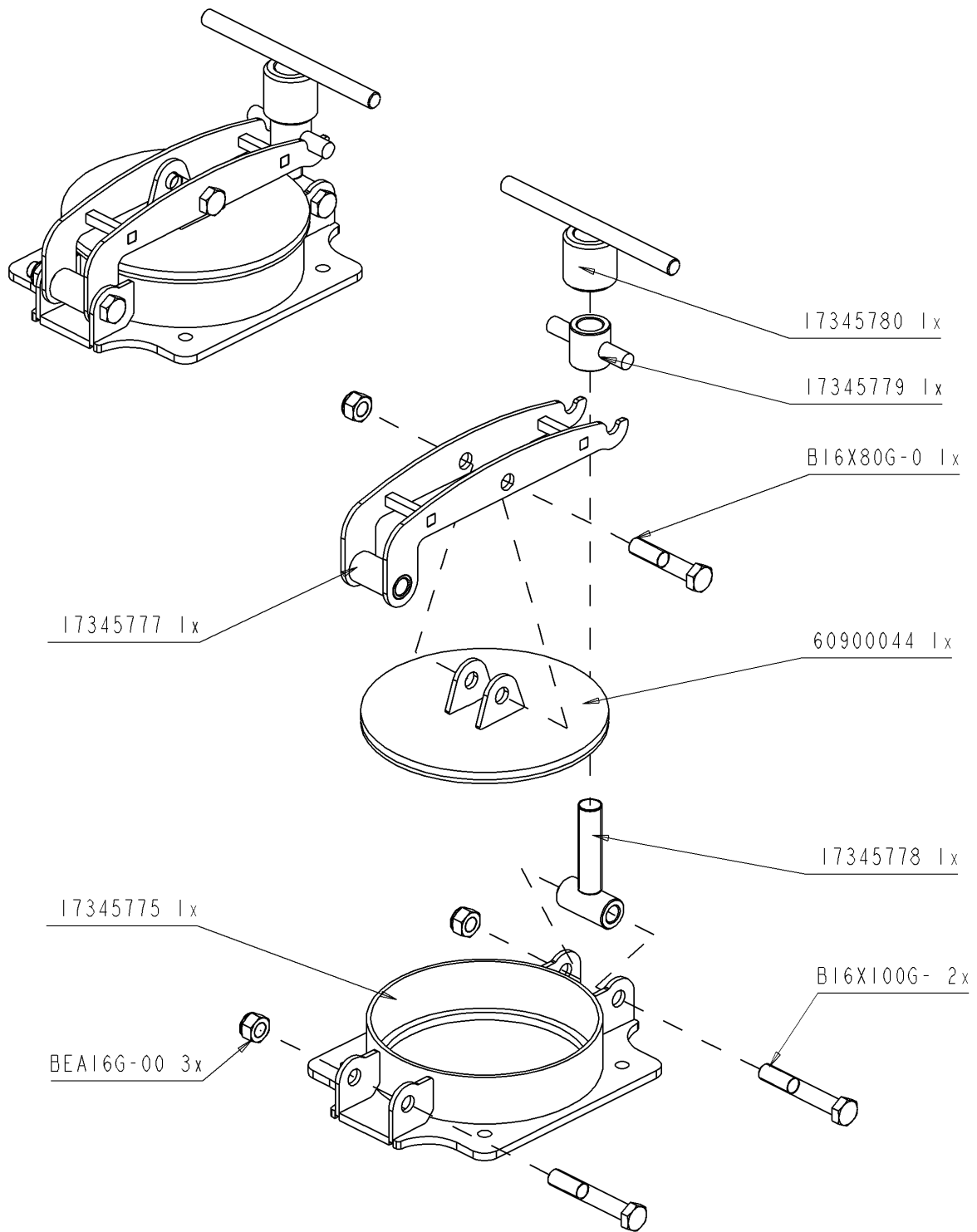
Datum 10/07/2009

T22585/120 .-TONNEAU 12000MEB MODULO2 ALTHAUS AG ERSIGEN

Montage nr

J60900113**.EPURATEUR A CORNIERE 30L D:80**

Artikel	Benennung	Menge
J17345644	.EPURATEUR 30L D80 AVANCE	1
J55550037	.BOUCHON 1"1/2 GALVA	1



T22585/120

.-TONNEAU 12000MEB MODULO2 ALTHAUS AG ERSIGEN

6060900122



.BOUCHON FEMELLE RAPIDE 8"

BOUCHON FEMELLE RAPIDE 8"

BOUCHON FEMELLE RAPIDE 8"

KAP VROUW SNELKOP 8"

Ets. **JOSKIN** S.A. Rue de Wergifosse, 39 - B 4630 SOUMAGNE Belgien

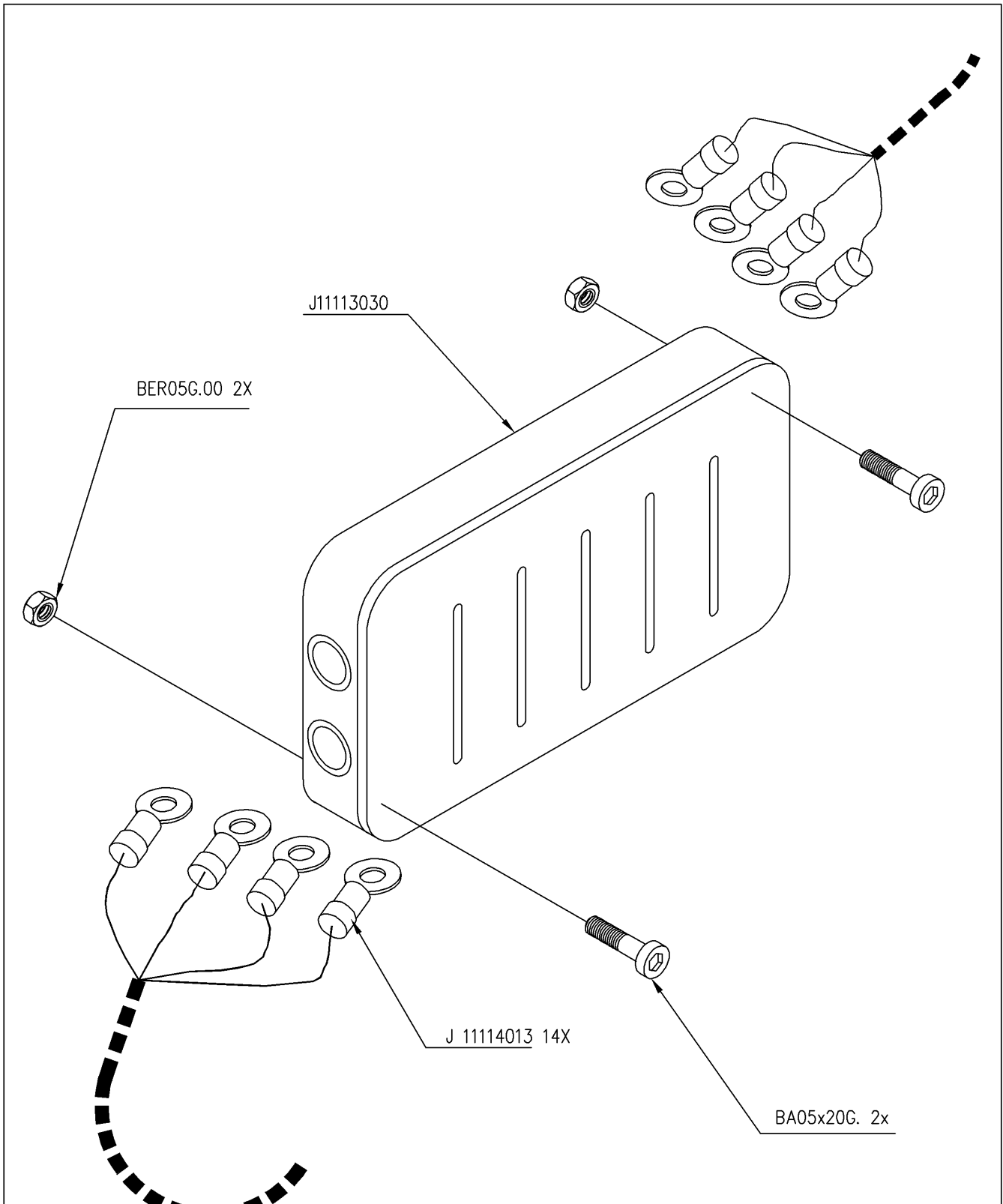
© Tous droits réservés - Alle rechten voorbehouden - Alle Rechten vorbehalten - All rights reserved

Verzeichnis der Komponente

Datum 10/07/2009

T22585/120 **.-TONNEAU 12000MEB MODULO2** **ALTHAUS AG ERSIGEN**
Montage nr **J60900122** **.BOUCHON FEMELLE RAPIDE 8"**

Artikel	Benennung	Menge
BEA16G.00	.ECROU AUTOSERRANT M16 DIN 985	3
J17345780	.POIGNEE SERRAGE FERM RAP BRID8	1
J17345779	.BAGUE VERROU FERM RAP BRIDE 8	1
J17345777	.BRAS FERMETURE RAPIDE BRIDE 8	1
B16X80G.0	.VIS 16X80 DIN 931Z	1
J17345778	.VIS FERMETURE RAPIDE BRIDE 8	1
J17345775	.SUPPORT FERMETURE RAP BRIDE 8	1
B16X100G.	.VIS 16X100 DIN 931Z	2
J60900044	.JOINT COUVERCLE FER RAP BRID 8	1



T22585/120	.-TONNEAU 12000MEB MODULO2 ALTHAUS AG ERSIGEN	
6060900171	D	.PETITE BOITE DERIVAT RACC ELEC
	GB	PETITE BOITE DERIVAT RACC ELEC
	FR	PETITE BOITE DERIVAT RACC ELEC
	NL	KLEINE VERDEELKAST ELEK KOPPEL

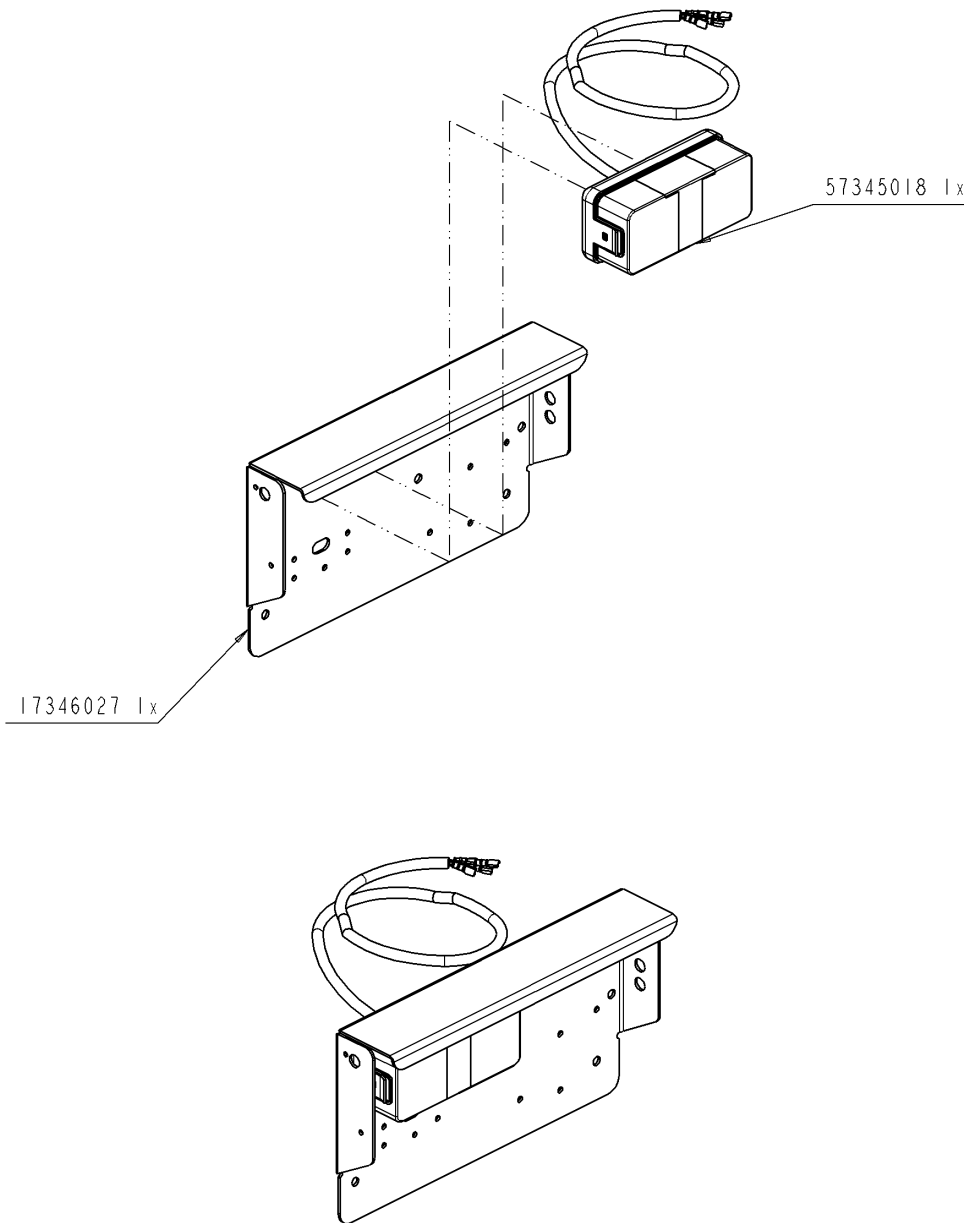
Ets. **JOSKIN** S.A. Rue de Wergifosse, 39 - B 4630 SOUMAGNE Belgien
 © Tous droits réservés - Alle rechten voorbehouden - Alle Rechten vorbehalten - All rights reserved

Verzeichnis der Komponente

Datum 10/07/2009

T22585/120 **.-TONNEAU 12000MEB MODULO2** **ALTHAUS AG ERSIGEN**
Montage nr **J60900171** **.PETITE BOITE DERIVAT RACC ELEC**

Artikel	Benennung	Menge
J11113030	.BOITE CONNEXION ETANCHE MERIT	1
BER05G.00	.ECROU M5 AUTOSERRANT DIN 6926	2
J11114013	.COSSE OEILLET BLEU	14
BA05X20G.	.\$VIS ALLEN T CYL 05X20 DIN912Z	2



T22585/120	.-TONNEAU 12000MEB MODULO2 ALTHAUS AG ERSIGEN	
6060900233		.PREMTG ECLAIRAGE GA 3M50 GB TS
		PREMTG ECLAIRAGE GA 3M50 GB TS
		PREMTG ECLAIRAGE GA 3M50 GB TS
		VMTG VERLICHT LI 3M50 SB TS

Ets. **JOSKIN** S.A. Rue de Wergifosse, 39 - B 4630 SOUMAGNE Belgien
 © Tous droits réservés - Alle rechten voorbehouden - Alle Rechten vorbehalten - All rights reserved

Verzeichnis der Komponente

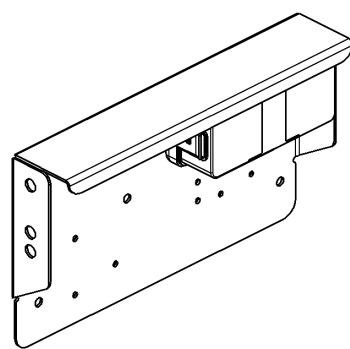
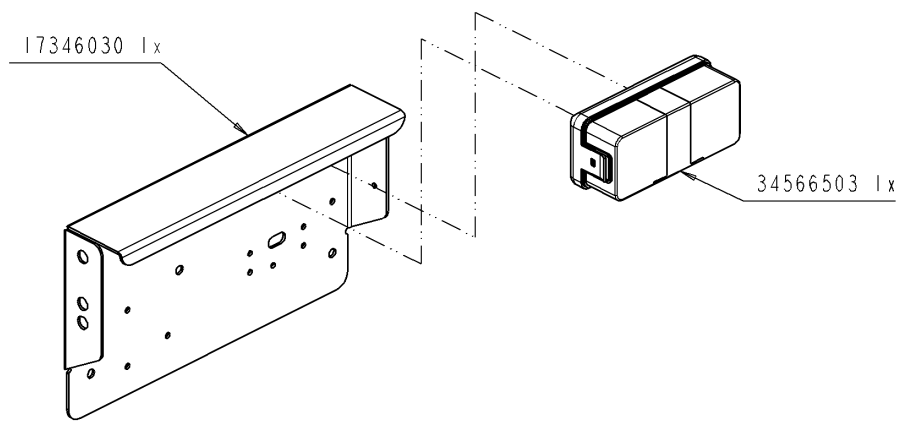
Datum 10/07/2009

T22585/120 .-TONNEAU 12000MEB MODULO2 ALTHAUS AG ERSIGEN

Montage nr

J60900233**.PREMTG ECLAIRAGE GA 3M50 GB TS**

Artikel	Benennung	Menge
J57345018	.FEU GAUCHE +CABLE 3m50	1
J17346027	.BAC ECLAIRAGE ME GAUCHE	1



T22585/120 .-TONNEAU 12000MEB MODULO2 ALTHAUS AG ERSIGEN

6060900234		.PREMTG ECLAIRAGE DR G-B TS
		PREMTG ECLAIRAGE DR G-B TS
		PREMTG ECLAIRAGE DR G-B TS
		VMTG VERLICHT RE SB TS

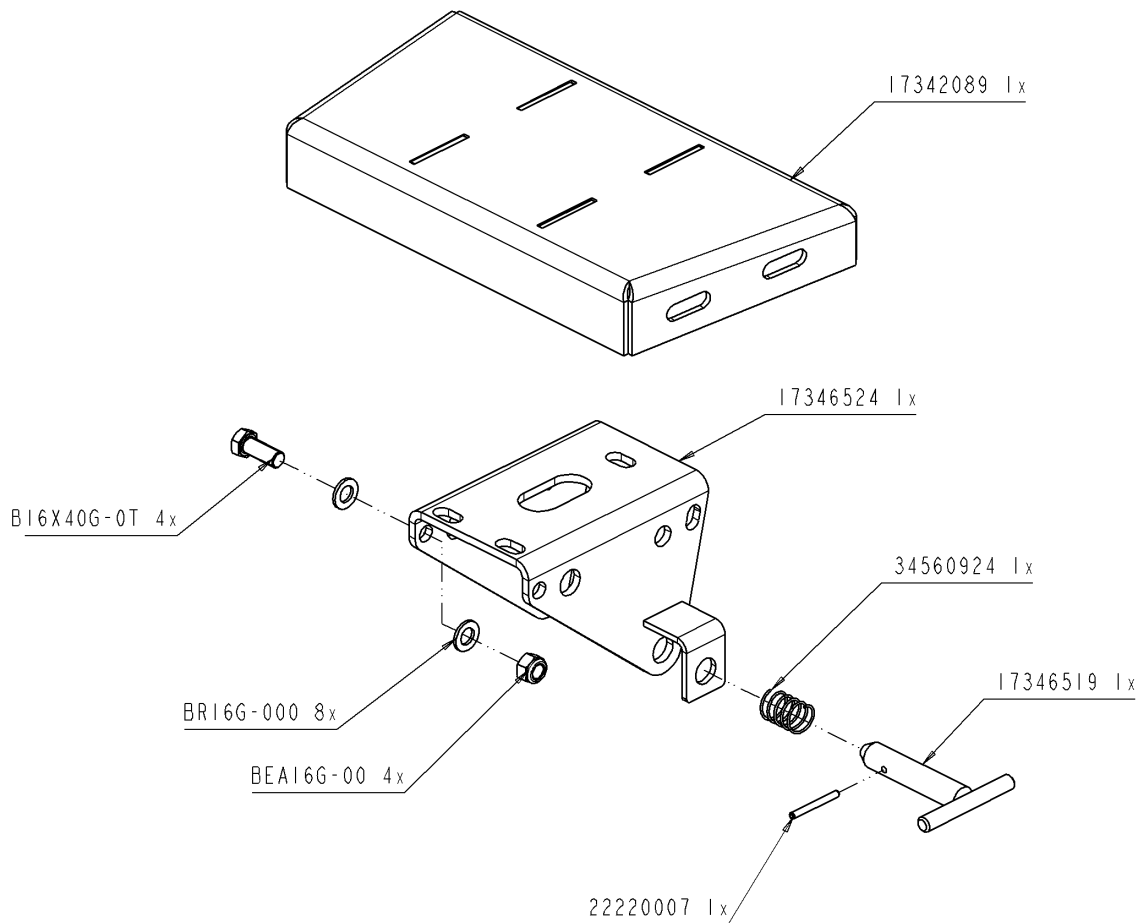
Ets. **JOSKIN** S.A. Rue de Wergifosse, 39 - B 4630 SOUMAGNE **Belgien**
 © Tous droits réservés - Alle rechten voorbehouden - Alle Rechten vorbehalten - All rights reserved

Verzeichnis der Komponente

Datum 10/07/2009

T22585/120 **.-TONNEAU 12000MEB MODULO2** **ALTHAUS AG ERSIGEN**
Montage nr **J60900234** **.PREMTG ECLAIRAGE DR G-B TS**

Artikel	Benennung	Menge
J34566503	.FEU DROIT COMPLET	1
J17346030	.BAC ECLAIRAGE ME DROIT	1



T22585/120 .-TONNEAU 12000MEB MODULO2 ALTHAUS AG ERSIGEN

6060900240		.PRE-MTG BEQUILLE CENT LONGUE
		PRE-MTG BEQUILLE CENT LONGUE
		PRE-MTG BEQUILLE CENT LONGUE
		VMTG LANGE CENT POOT

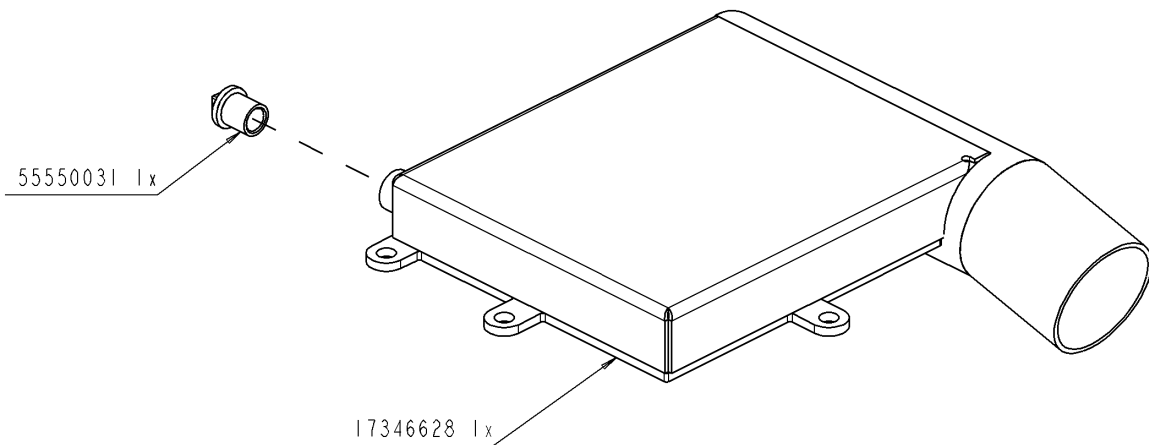
Ets. **JOSKIN** S.A. Rue de Wergifosse, 39 - B 4630 SOUMAGNE **Belgien**
 © Tous droits réservés - Alle rechten voorbehouden - Alle Rechten vorbehalten - All rights reserved

Verzeichnis der Komponente

Datum 10/07/2009

T22585/120 **.-TONNEAU 12000MEB MODULO2** **ALTHAUS AG ERSIGEN**
Montage nr **J60900240** **.PRE-MTG BEQUILLE CENT LONGUE**

Artikel	Benennung	Menge
J17342089	.SUPPORT BEQUILLE CENTRALE	1
J17346524	.U SUPPORT BEQUILLE HYDR	1
J34560924	.RESSORT	1
J17346519	.AXE BEQUILLE HYDRAULIQUE	1
B16X40G.0T	.VIS 16X40 DIN 933Z	4
BR16G.000	.RONDELLE 17X30X3.0 DIN125	8
BEA16G.00	.ECROU AUTOSERRANT M16 DIN 985	4
J22220007	.GOUPILLE ELASTIQUE 6X60	1



T22585/120	.-TONNEAU 12000MEB MODULO2 ALTHAUS AG ERSIGEN	
6060900250		.PREMONTAGE BOITE SECURITE D80
		PREMONTAGE BOITE SECURITE D80
		PREMONTAGE BOITE SECURITE D80
		VOORMONTAGE KAST BEVEIL D80

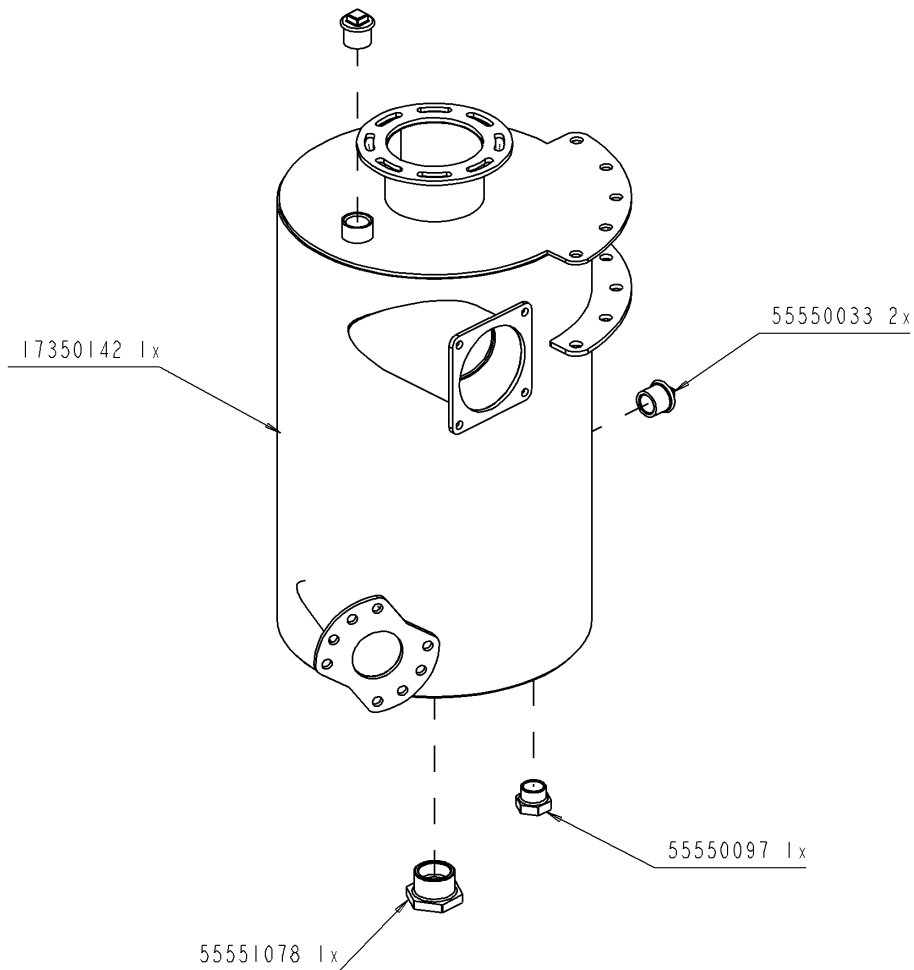
Ets. **JOSKIN** S.A. Rue de Wergifosse, 39 - B 4630 SOUMAGNE Belgien
 © Tous droits réservés - Alle rechten voorbehouden - Alle Rechten vorbehalten - All rights reserved

Verzeichnis der Komponente

Datum 10/07/2009

T22585/120 **.-TONNEAU 12000MEB MODULO2** **ALTHAUS AG ERSIGEN**
Montage nr **J60900250** **.PREMONTAGE BOITE SECURITE D80**

Artikel	Benennung	Menge
J55550031	.BOUCHON 1/2" GALVA	1
J17346628	.BOITE SECURITE BASSE D80	1



T22585/120	.-TONNEAU 12000MEB MODULO2 ALTHAUS AG ERSIGEN	
6060900288		.MTG POT ECHAPPEM D323 BRIDE
		MTG POT ECHAPPEM D323 BRIDE
		MTG POT ECHAPPEM D323 BRIDE
		.MTG POT ECHAPPEM D323 BRIDE

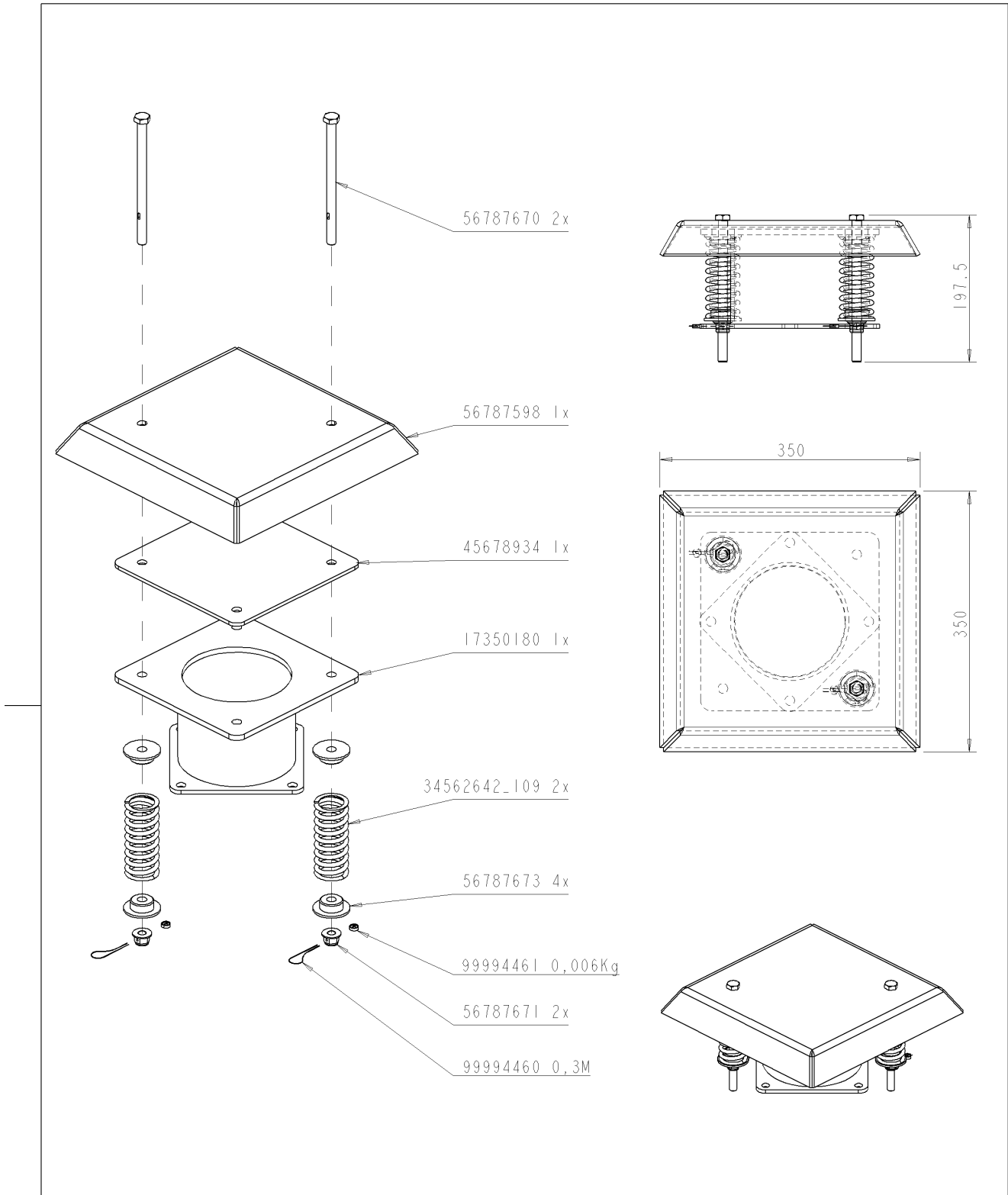
Ets. **JOSKIN** S.A. Rue de Wergifosse, 39 - B 4630 SOUMAGNE Belgien
 © Tous droits réservés - Alle rechten voorbehouden - Alle Rechten vorbehalten - All rights reserved





Verzeichnis der Komponente

Datum 10/07/2009

T22585/120 **.-TONNEAU 12000MEB MODULO2** **ALTHAUS AG ERSIGEN**
Montage nr **J60900288** **.MTG POT ECHAPPEM D323 BRIDE**

Artikel	Benennung	Menge
J55550033	.BOUCHON 3/4" GALVA	2
J17350142	.POT ECHAPPEMENT ROND 323 BRIDE	1
J55550097	.REDUCTION M3/4"-F 1/2" GALVA	1
J55551078	.REDUCTION M1"1/4-F1/2" GALVA	1



T22585/120	.-TONNEAU 12000MEB MODULO2 ALTHAUS AG ERSIGEN	
6060900294		.PRE-MTG SEC SURPRESS 6 BOULON
		PRE-MTG SEC SURPRESS 6 BOULON
		PRE-MTG SEC SURPRESS 6 BOULON
		.PRE-MTG SEC SURPRESS 6 BOULON

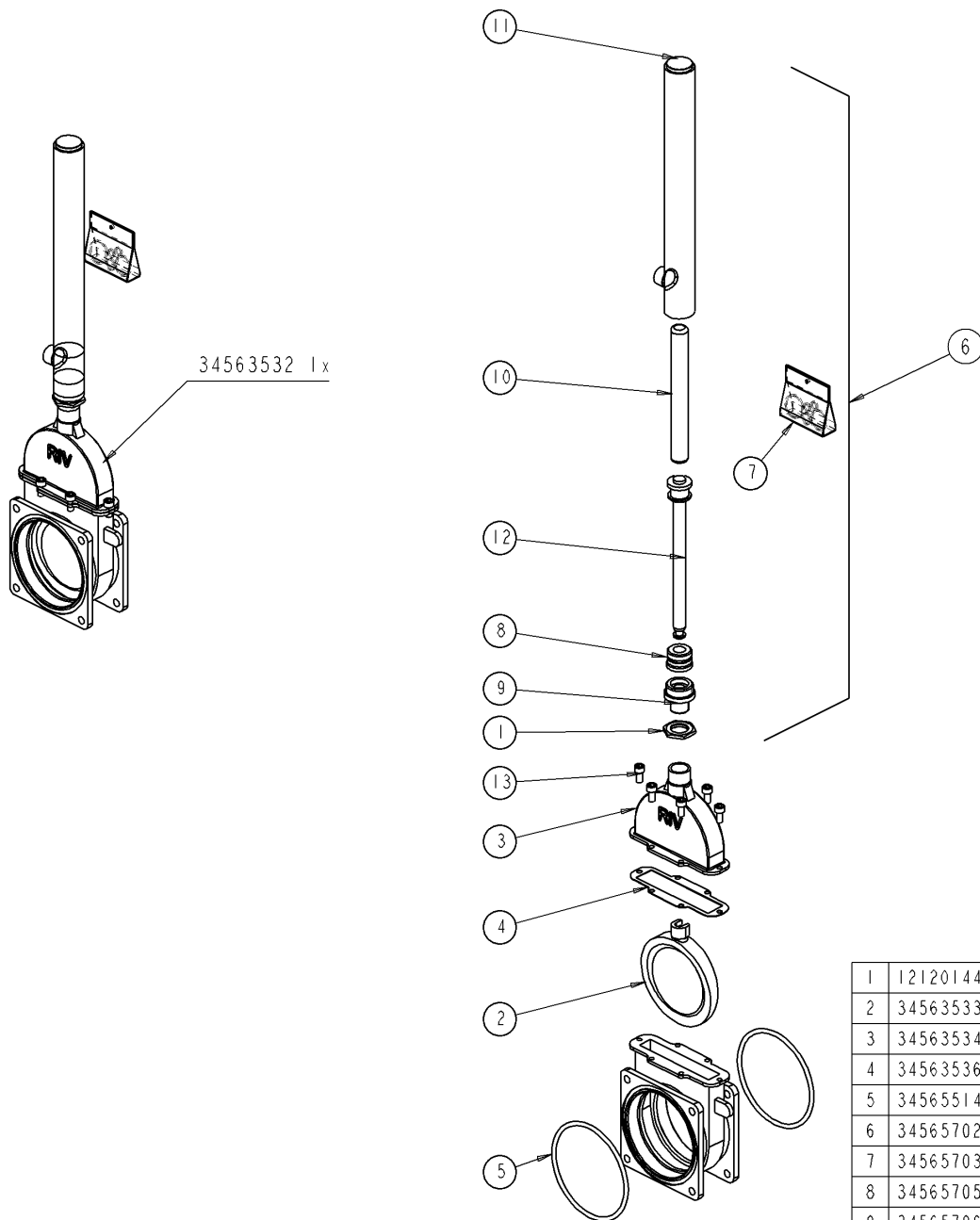
Ets. **JOSKIN** S.A. Rue de Wergifosse, 39 - B 4630 SOUMAGNE Belgien
 © Tous droits réservés - Alle rechten voorbehouden - Alle Rechten vorbehalten - All rights reserved

Verzeichnis der Komponente

Datum 10/07/2009

T22585/120 **.-TONNEAU 12000MEB MODULO2** **ALTHAUS AG ERSIGEN**
Montage nr **J60900294** **.PRE-MTG SEC SURPRESS 6 BOULON**





Artikel	Benennung	Menge
J56787670	.BOULON SECURITE SURPRESSION 6	2
J56787598	.protection séc surpression 6"	1
J45678934	.JOINT C/C BOUCHON 8" .	1
J17350180	.CORPS SOUPAPE SURPRESS SEC 6	1
J34562642	.RESSORT SECURITE SURPRESS 6"	2
J56787673	.DOUILLE GUID RESS SEC SURPR 6"	4
J99994461	.Plomb	0.01
J56787671	.ECROU SECURITE SURPRESSION 6"	2
J99994460	.Fil de plombage (Bobine)	0.3



T22585/120

.-TONNEAU 12000MEB MODULO2 ALTHAUS AG ERSIGEN

6060900297

-  .MTG VANNE 6" HYDR
-  MTG VANNE 6" HYDR
-  MTG VANNE 6" HYDR
-  .MTG VANNE 6" HYDR

Ets. **JOSKIN** S.A. Rue de Wergifosse, 39 - B 4630 SOUMAGNE Belgique

© Tous droits réservés - Alle rechten voorbehouden - Alle Rechten vorbehalten - All rights reserved





Verzeichnis der Komponente

Datum 10/07/2009

T22585/120 **.-TONNEAU 12000MEB MODULO2** **ALTHAUS AG ERSIGEN**
Montage nr **J60900297** **.MTG VANNE 6" HYDR**

Artikel	Benennung	Menge
J34563532	.VANNE 6" HYDR BR-BR COMPLETE	1
J99998013	.AUT RISQUE DE COUPURES	1

Ce plan n'existe pas.

T22585/120	.-TONNEAU 12000MEB MODULO2 ALTHAUS AG ERSIGEN	
6060910309		.Freinage hydraulique 2 vérins
		KIT FREIN BOGGIE 2-2D 17-1850
		KIT FREIN BOGGIE 2-2D 17-1850
		Volledig remset voor bestuorde

Ets. **JOSKIN** S.A. Rue de Wergifosse, 39 - B 4630 SOUMAGNE Belgique

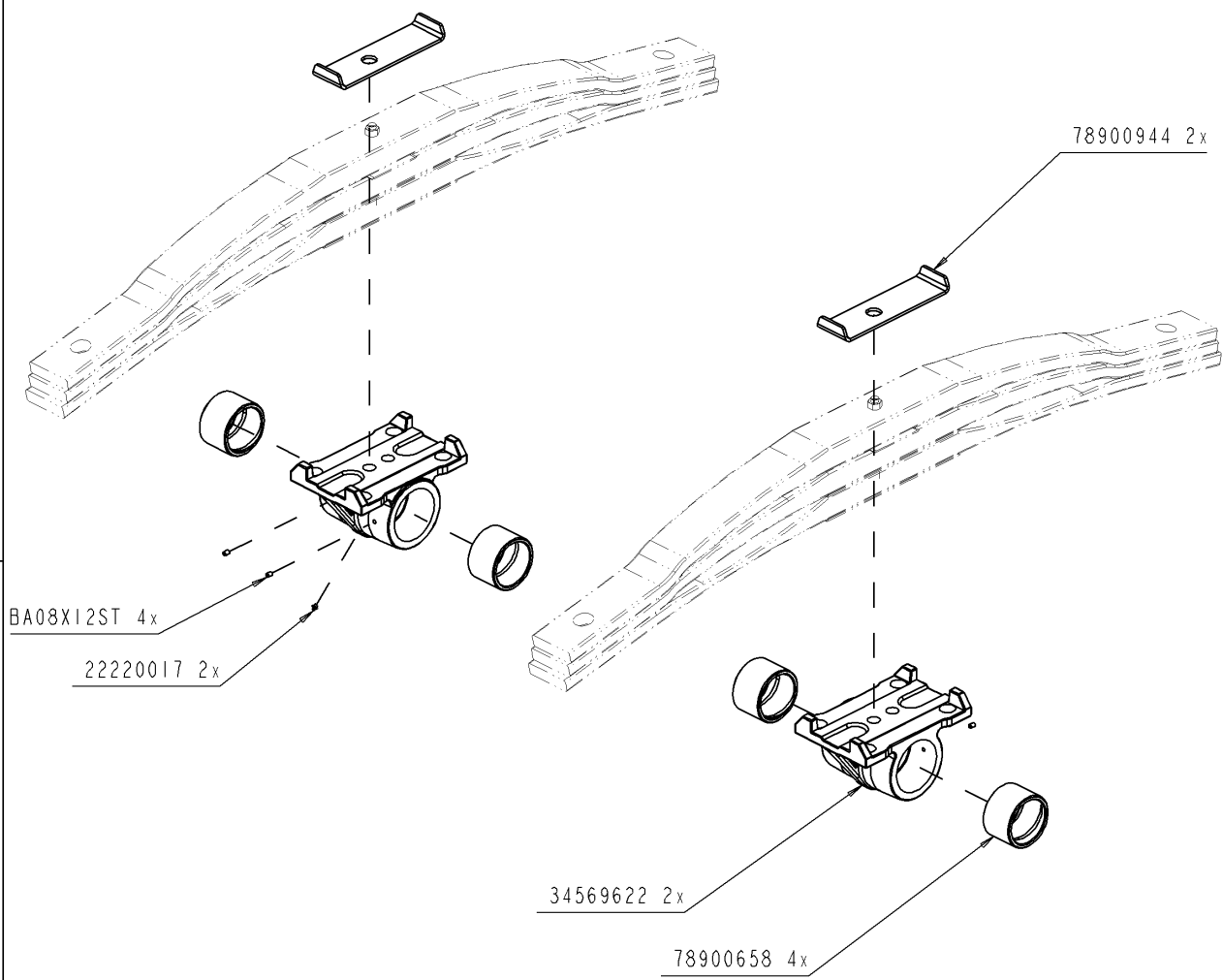
© Tous droits réservés - Alle rechten voorbehouden - Alle Rechten vorbehalten - All rights reserved

Verzeichnis der Komponente

Datum 10/07/2009

T22585/120 **.-TONNEAU 12000MEB MODULO2** **ALTHAUS AG ERSIGEN**
Montage nr **J60910309** **.Freinage hydraulique 2 vérins**

Artikel	Benennung	Menge
J58010145	.§3/8" 1m45 3057(90d)-2220	1
J58010080	.3/8" 0m80 3057(90d)-2220	2
J33332152	.UNION MALE 12L R1/4	4
J33332121	.TES EGAUX 10L	2
J58010040	.3/8" 0m40 3057(90d)-2220	1



T22585/120	.-TONNEAU 12000MEB MODULO2 ALTHAUS AG ERSIGEN	
71301043		.MTG PALIERS D90 BOGGIE
		MTG PALIERS D90 BOGGIE
		MTG PALIERS D90 BOGGIE
		.MTG PALIERS D90 BOGGIE

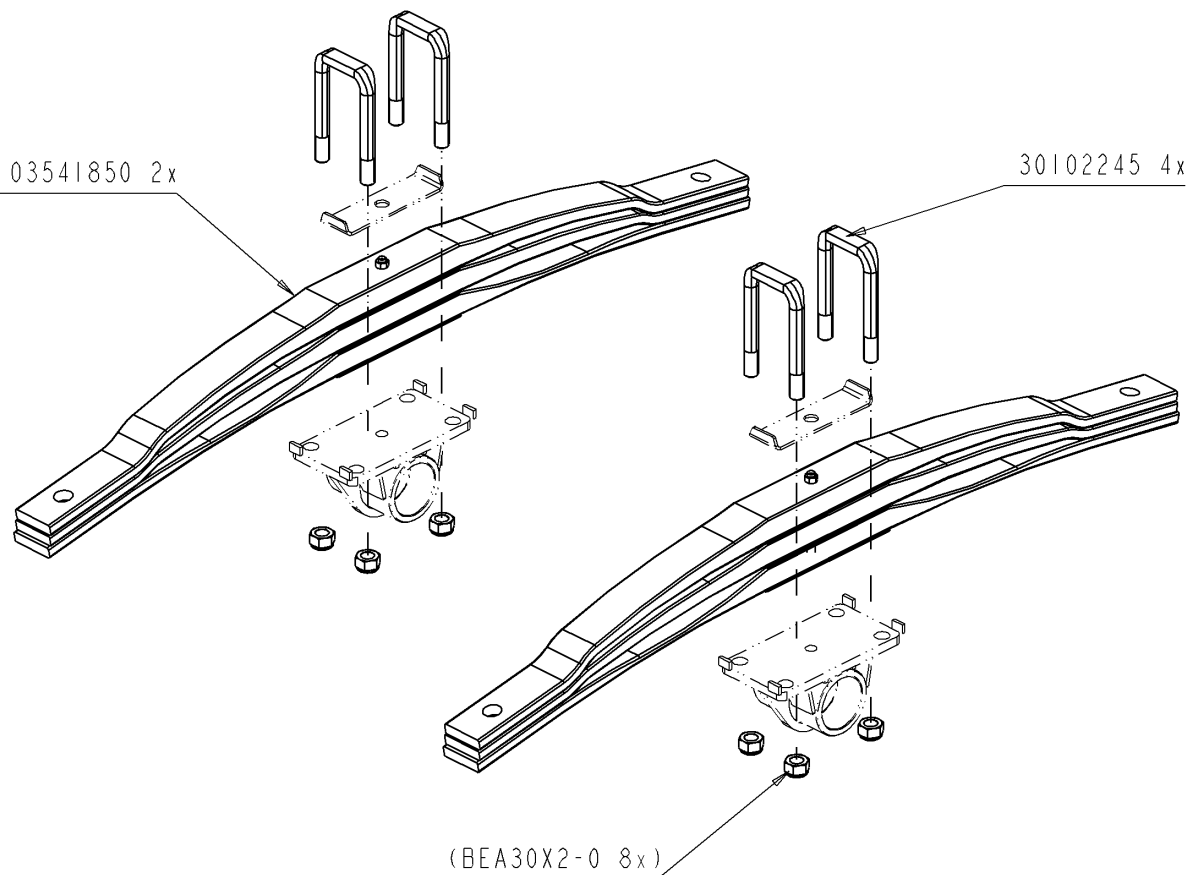
Ets. **JOSKIN** S.A. Rue de Wergifosse, 39 - B 4630 SOUMAGNE Belgien
 © Tous droits réservés - Alle rechten voorbehouden - Alle Rechten vorbehalten - All rights reserved

Verzeichnis der Komponente

Datum 10/07/2009

T22585/120 **.-TONNEAU 12000MEB MODULO2** **ALTHAUS AG ERSIGEN**
Montage nr **J71301043** **.MTG PALIERS D90 BOGGIE**

Artikel	Benennung	Menge
J78900944	.PLAQUE MAINT 2 ETR D80-90 DECE	2
J78900658	.BUSELURE AUTOLUBRIF T B D 90	4
J34569622	.PALIER TABLE DE BOGGIE D.90	2
J22220017	.GRAISSEUR M6 X1	2
BA08X12ST	.VIS SS TETE POINTUE 08X12 914	4



T22585/120

.-TONNEAU 12000MEB MODULO2 ALTHAUS AG ERSIGEN

71302058



.2xLAMES 3x1850x54+4x245 PARA

2xLAMES 3x1850x54+4x245 PARA

2xLAMES 3x1850x54+4x245 PARA

2xBLADEN 3x1850x54+4x245 PARA

Ets. **JOSKIN** S.A. Rue de Wergifosse, 39 - B 4630 SOUMAGNE Belgique

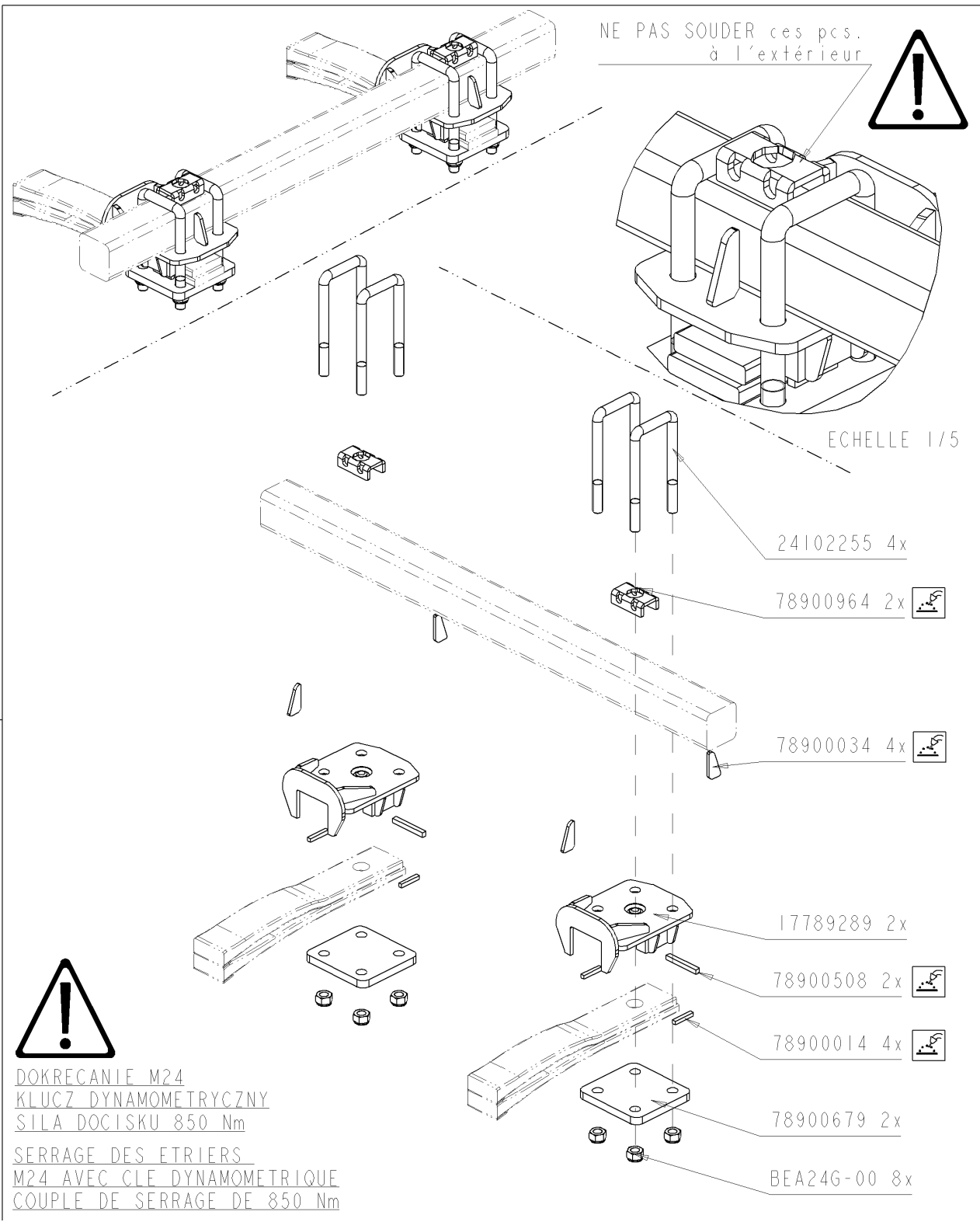
© Tous droits réservés - Alle rechten voorbehouden - Alle Rechten vorbehalten - All rights reserved

Verzeichnis der Komponente

Datum 10/07/2009

T22585/120 **.-TONNEAU 12000MEB MODULO2** **ALTHAUS AG ERSIGEN**
Montage nr **J71302058** **.2xLAMES 3x1850x54+4x245 PARA**

Artikel	Benennung	Menge
J03541850	.LAME BOGGIE PARA.3X100X54X1850	2
J30102245	.ETRIER M30X102X245 AV ECROUS	4



T22585/120 .-TONNEAU 12000MEB MODULO2 ALTHAUS AG ERSIGEN

71305235		.ETRI C100X255 D24/L PAR 17-180
		ETRI C100X255 D24/L PAR 17-180
		ETRI C100X255 D24/L PAR 17-180
		BEUG D100X255 D24/PARA 17-180

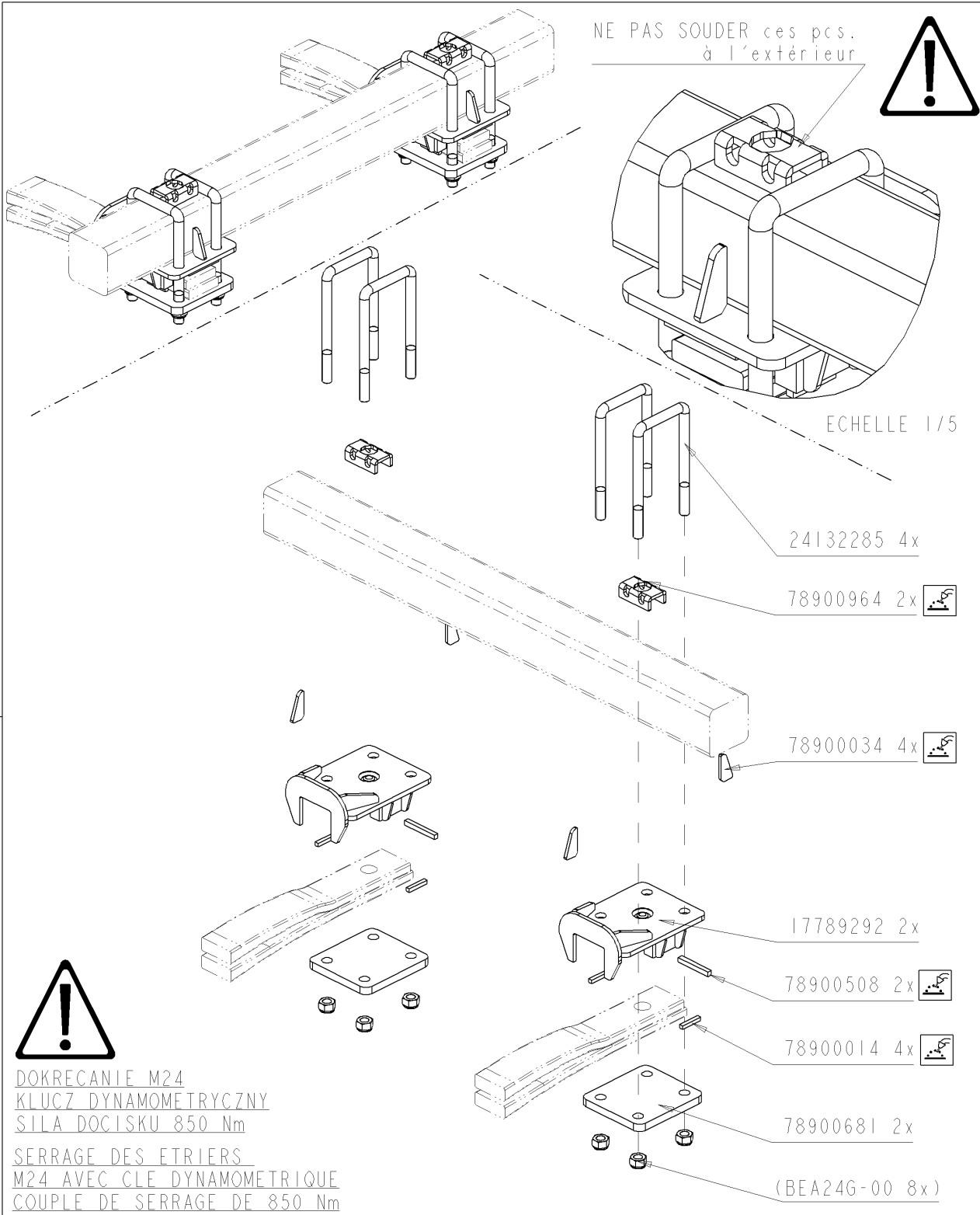
Ets. **JOSKIN** S.A. Rue de Wergifosse, 39 - B 4630 SOUMAGNE Belgique
 © Tous droits réservés - Alle rechten voorbehouden - Alle Rechten vorbehalten - All rights reserved





Verzeichnis der Komponente

Datum 10/07/2009

T22585/120 **.-TONNEAU 12000MEB MODULO2** **ALTHAUS AG ERSIGEN**
Montage nr **J71305235** **.ETRI C100X255 D24/L PAR 17-180**

Artikel	Benennung	Menge
J24102255	.ETRIER 24x102x255 AVEC ECROUS	4
J78900964	.U FIXATION BUTEE BOGGIE	2
J78900034	.COIN RENFORT	4
J17789289	.PLAQUE CENT ET C100 M24 L PARA	2
J78900508	.BUTEE LAMES	2
J78900014	.BUTEE BLOCAGE ESSIEU	4
J78900679	.PLAQUE ESSIEU 100/LAME100/M24	2



T22585/120	.-TONNEAU 12000MEB MODULO2 ALTHAUS AG ERSIGEN	
71305282		.ETRI C130X285 D24/L PAR 17-180
		ETRI C130X285 D24/L PAR 17-180
		ETRI C130X285 D24/L PAR 17-180
		Beugels Ø 24 mm voor assen 130 met veerb

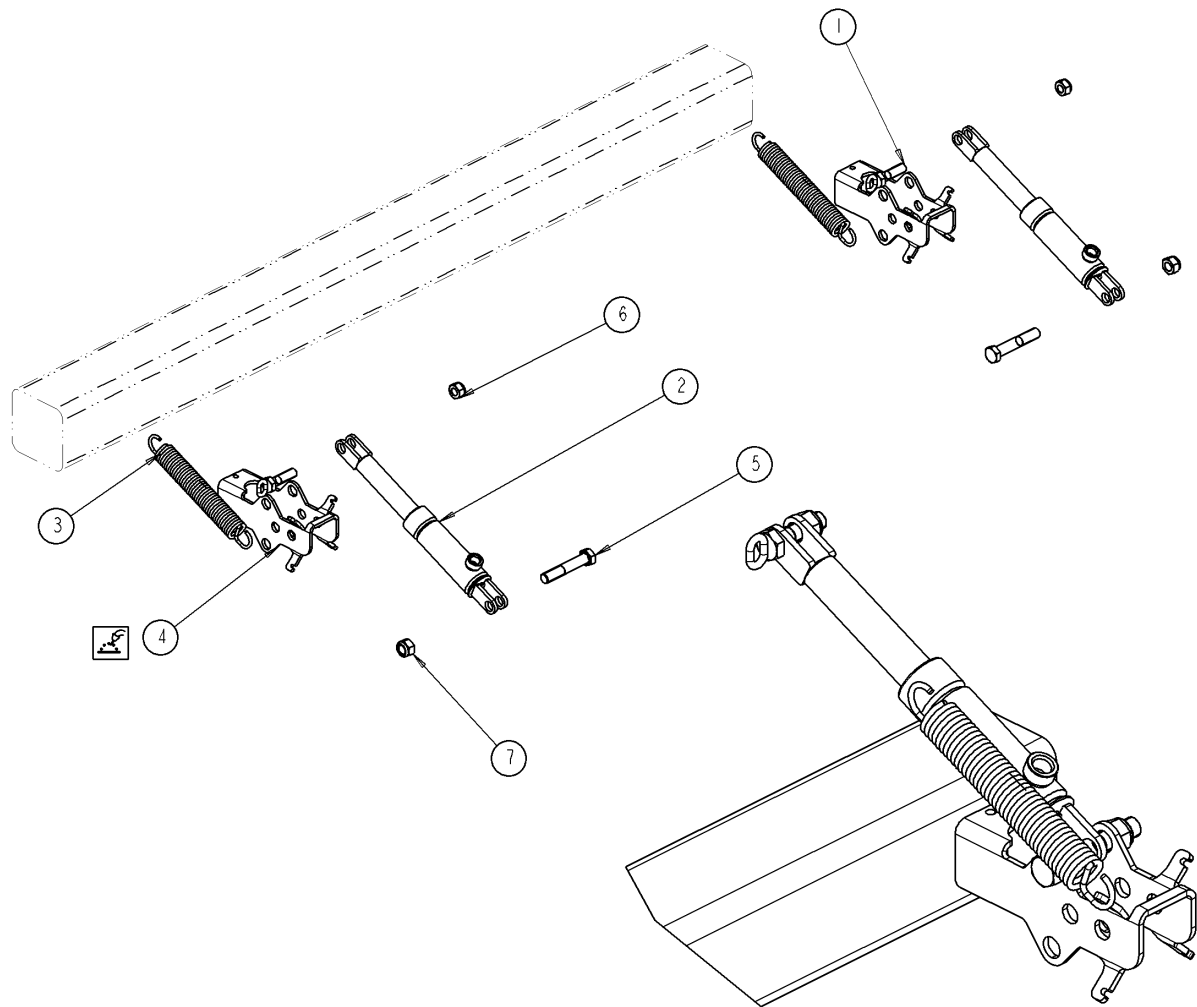
Ets. **JOSKIN** S.A. Rue de Wergifosse, 39 - B 4630 SOUMAGNE Belgique
© Tous droits réservés - Alle rechten voorbehouden - Alle Rechten vorbehalten - All rights reserved

Verzeichnis der Komponente

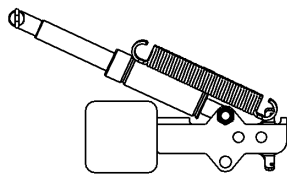
Datum 10/07/2009

T22585/120 **.-TONNEAU 12000MEB MODULO2** **ALTHAUS AG ERSIGEN**
Montage nr **J71305282** **.ETRI C130X285 D24/L PAR 17-180**

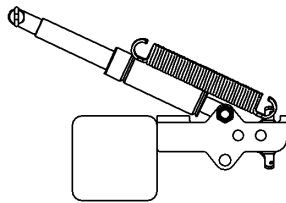
Artikel	Benennung	Menge
J24132285	.ETRIER 24x132x285 AVEC ECROUS	4
J78900964	.U FIXATION BUTEE BOGGIE	2
J78900034	.COIN RENFORT	4
J17789292	.PLAQUE CENT ET C130 M24 L PARA	2
J78900508	.BUTEE LAMES	2
J78900014	.BUTEE BLOCAGE ESSIEU	4
J78900681	.PLAQUE ESSIEU 130/LAME100/M24	2



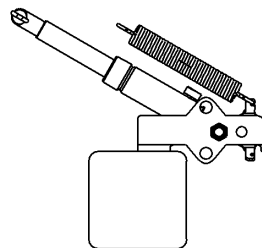
ESSIEU C100-110



ESSIEU C130-140



ESSIEU C150



1	17789127	2
2	17900443	2
3	34567006	2
4	78900035	2
5	B16X90G-00	2
6	BEA14G-00	2
7	BEA16G-00	2
N°	N° Pieces	Qt.

T22585/120

.-TONNEAU 12000MEB MODULO2 ALTHAUS AG ERSIGEN

71306015



.FREIN HYDR ESSIEU 10G-2 VERINS

FREIN HYDR ESSIEU 10G-2 VERINS

FREIN HYDR ESSIEU 10G-2 VERINS

HYDR REM AS 10G-2 CIL

Ets. **JOSKIN** S.A. Rue de Wergifosse, 39 - B 4630 SOUMAGNE Belgique

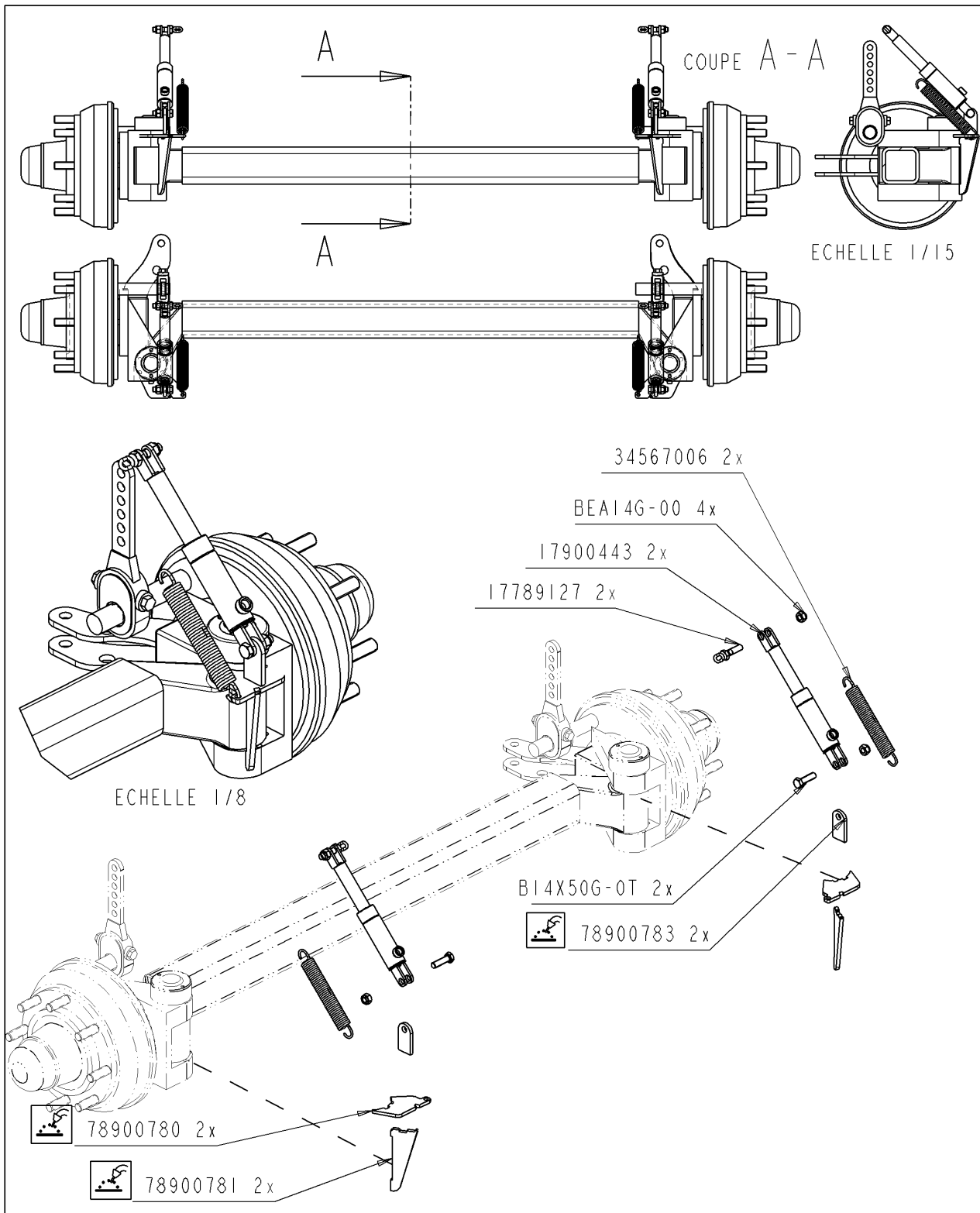
© Tous droits réservés - Alle rechten voorbehouden - Alle Rechten vorbehalten - All rights reserved

Verzeichnis der Komponente

Datum 10/07/2009

T22585/120 **.-TONNEAU 12000MEB MODULO2** **ALTHAUS AG ERSIGEN**
Montage nr **J71306015** **.FREIN HYDR ESSIEU 10G-2 VERINS**

Artikel	Benennung	Menge
BEA14G.00	.ECROU AUTOSERRANT M14 DIN 985	2
BEA16G.00	.ECROU AUTOSERRANT M16 DIN 985	2
J17900443	.VERIN 35/30/110 FREIN HYDR.	2
B16X90G.0	.VIS 16X90 DIN 931Z	2
J17789127	.BOULON ATTACHE RESSORT	2
J34567006	.RESSORT DE RAPPEL	2
J78900035	.CAISSON VERIN HYDR FREIN	2



T22585/120

.-TONNEAU 12000MEB MODULO2 ALTHAUS AG ERSIGEN

71306105



.FREIN HYDR DIR BG C110 ADR 350
 FREIN HYDR DIR BG C110 ADR
 FREIN HYDR DIR BG C110 ADR
 HYDR REM STUUR BG D110 ADR

Ets. **JOSKIN** S.A. Rue de Wergifosse, 39 - B 4630 SOUMAGNE Belgique

© Tous droits réservés - Alle rechten voorbehouden - Alle Rechten vorbehalten - All rights reserved

Verzeichnis der Komponente

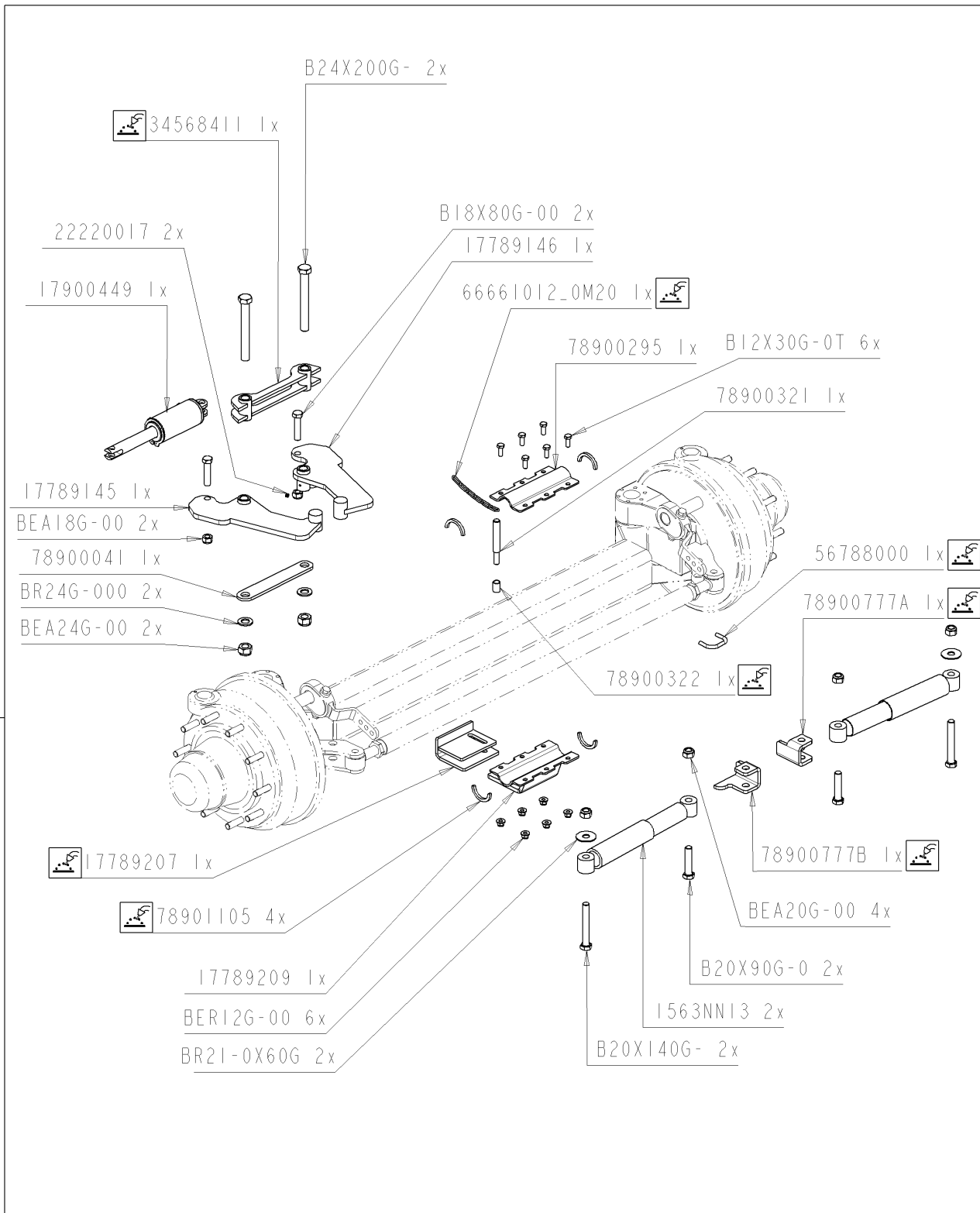
Datum 10/07/2009

T22585/120 .-TONNEAU 12000MEB MODULO2 ALTHAUS AG ERSIGEN

Montage nr

J71306105**.FREIN HYDR DIR BG C110 ADR 350**

Artikel	Benennung	Menge
BEA14G.00	.ECROU AUTOSERRANT M14 DIN 985	4
J17789127	.BOULON ATTACHE RESSORT	2
B14X50G.0T	.VIS 14X50 DIN 933Z	2
J78900783	.OREILLE FIX VER FR HY C110 ADR	2
J78900781	.RENFORT SUPP FR HY C110 DI ADR	2
J78900780	.SUPPORT FREIN HYD C110 ADR	2
J17900443	.VERIN 35/30/110 FREIN HYDR.	2
J34567006	.RESSORT DE RAPPEL	2

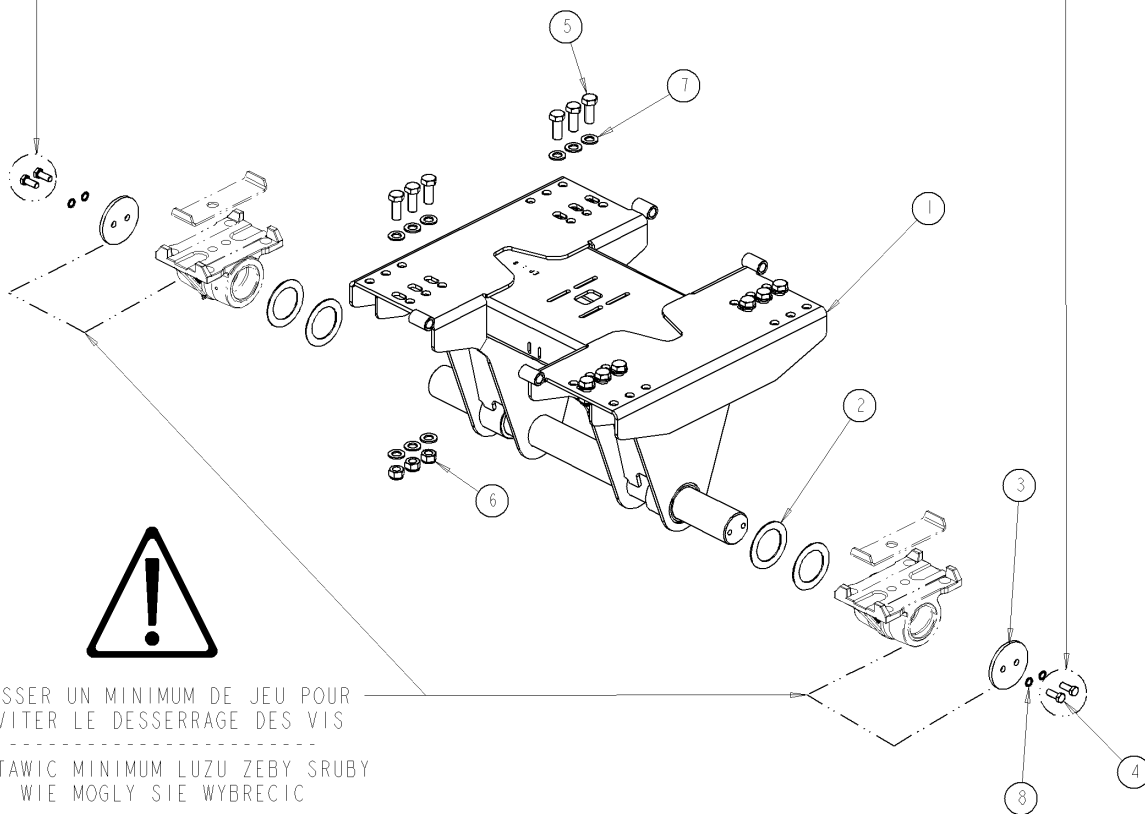


T22585/120	.-TONNEAU 12000MEB MODULO2 ALTHAUS AG ERSIGEN	
71307042		.MTG SUIVEUR C130 ADR 2 AMORT
		MTG SUIVEUR C130 ADR 2 AMORT
		MTG SUIVEUR C130 ADR 2 AMORT
		MTG LOOP D130 ADR 2 DEMP
Ets. JOSKIN S.A. Rue de Wergifosse, 39 - B 4630 SOUMAGNE Belgique		
© Tous droits réservés - Alle rechten voorbehouden - Alle Rechten vorbehalten - All rights reserved		

T22585/120 **.-TONNEAU 12000MEB MODULO2** **ALTHAUS AG ERSIGEN**
Montage nr **J71307042** **.MTG SUIVEUR C130 ADR 2 AMORT**

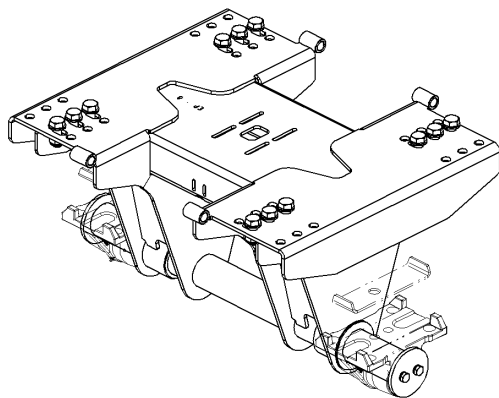
Artikel	Benennung	Menge
J78900777B	.SUPPORT SUIVEUR AMORT C130	1
BR21.0X60G	.RONDELLE CARROS DIN 9021	2
J22220017	.GRAISSEUR M6 X1	2
J66661012	.CHAINE GALVA DIN 763 4MM 32x08	0.2
J17900449	.VERIN CLIPSE BLOCAGE ESS SUIV	1
B24X200G.	.VIS 24X200 DIN 931Z	2
J34568411	.CHARNIERE BLOCAGE DIRECTIONNEL	1
B18X80G.0	.VIS 18X80 DIN 931Z	2
J17789145	.BRAS BLOCAGE SUIV GA C130-140	1
J17789146	.BRAS BLOCAGE SUIV DR C130-140	1
J78900041	.PLAT ARTICULATION BLOCAGE DIR	1
BEA24G.00	.ECROU AUTOSERRANT M24 DIN 985	2
BEA20G.00	.ECROU AUTOSERRANT M20 DIN 985	4
J1563NN13	.AMORTISSEUR DOUBLE EFFET	2
B20X140G.	.VIS 20X140 DIN 931Z	2
B20X90G.0	.VIS 20X90 DIN 931Z	2
BEA18G.00	.ECROU AUTOSERRANT M18 DIN 985	2
BR24G.000	.RONDELLE PLATE 25X44X4.0	2
J78900322	.SUPPORT AXE BLOCAGE DIRECTIONNEL	1
J56788000	.GUIDE TUYAU HYDRAULIQUE	1
J78900321	.AXE BLOCAGE DIRECTIONNEL	1
J78900777A	.SUPPORT SUIVEUR AMORT C130	1
J78901105	.COQUILLE BARRE SUIVEUR ESS 130	4
B12X30G.0T	.VIS 12X30 DIN 933Z	6
J17789209	.COQUILLE BLOCAGE SUIV C130-140	1
J78900295	.COQUILLE BLOCAGE SUIVEUR	1
BER12G.00	.ECROU M12 AUTOSERRANT DIN 6926	6
J17789207	.CLAMAGE SUIVEUR C130-140 ADR	1

DEGRAISSER LES FILLETS ET METTRE DE LA LOCTITE
 ODT LUSCIC GWINTY I ZAKRECIC Z LORTYTEM



LAISSER UN MINIMUM DE JEU POUR
 EVITER LE DESSERRAGE DES VIS

ZOSTAWIC MINIMUM LUZU ZEBY SRUBY
 WIE MOGLY SIE WYBRECIC



1	17789245	1
2	78900252	4
3	78900675	2
4	B16X40G-0T	4
5	B24X60G-0T	12
6	BEA24G-00	12
7	BR24G-000	24
8	BRE16-000	4
N°	N° Pieces	Qt.

T22585/120

.-TONNEAU 12000MEB MODULO2 ALTHAUS AG ERSIGEN

71313055



.TABLE BOGGIE D90 H490 NOUVEAU

TABLE BOGGIE D90 H490 NOUVEAU

TABLE BOGGIE D90 H490 NOUVEAU

BOGGIETAFEL D90 H490 NIEUW

Ets. **JOSKIN** S.A. Rue de Wergifosse, 39 - B 4630 SOUMAGNE Belgique

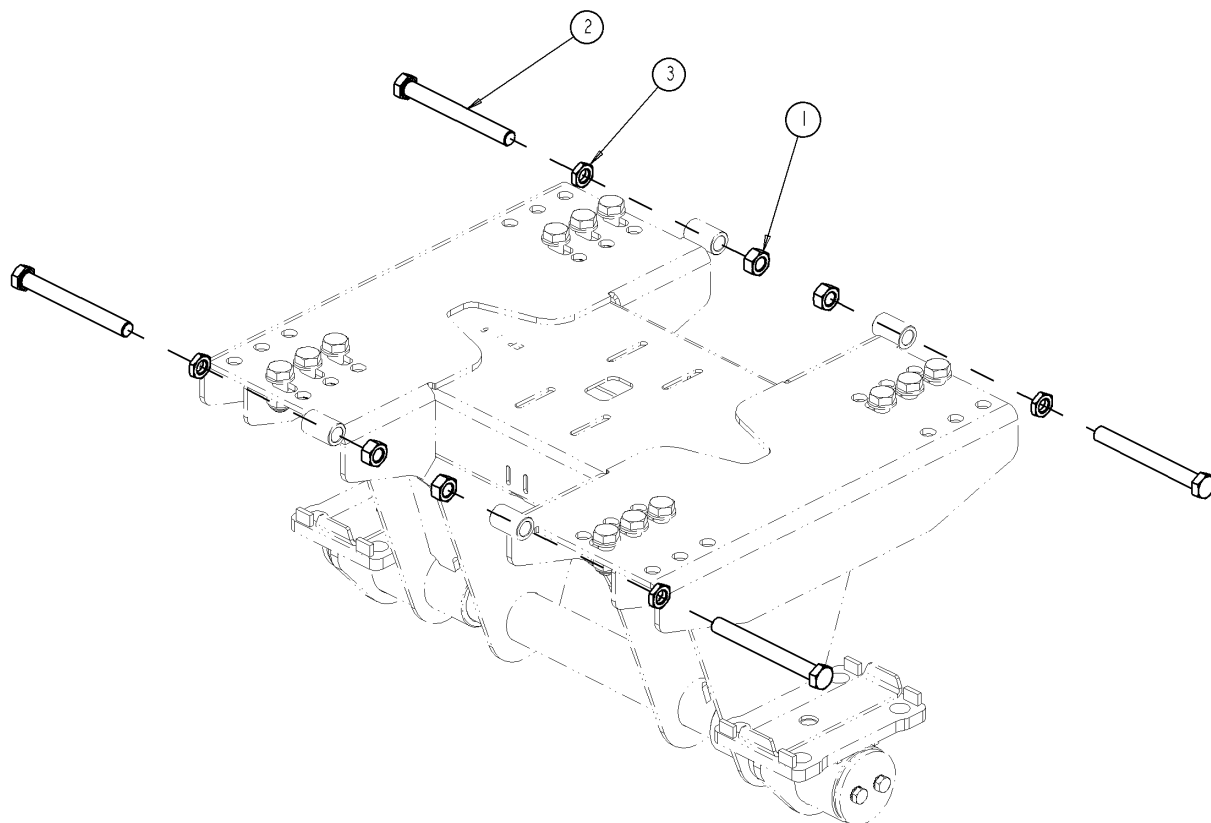
© Tous droits réservés - Alle rechten voorbehouden - Alle Rechten vorbehalten - All rights reserved

Verzeichnis der Komponente

Datum 10/07/2009

T22585/120 **.-TONNEAU 12000MEB MODULO2** **ALTHAUS AG ERSIGEN**
Montage nr **J71313055** **.TABLE BOGGIE D90 H490 NOUVEAU**

Artikel	Benennung	Menge
J17789245	.TABLE BOGGIE D90 H490	1
J78900252	.RONDELLE EPAISS T B D90	4
J78900675	.RONDELLE FIXAT PALIER D 90	2
B16X40G.0T	.VIS 16X40 DIN 933Z	4
B24X60G.0T	.VIS 24X60 DIN 933Z	12
BEA24G.00	.ECROU AUTOSERRANT M24 DIN 985	12
BR24G.000	.RONDELLE PLATE 25X44X4.0	24
BRE16.000	.RONDELLE ETOILEE DIN 6798A	4



1	0BE24G-000	4
2	B24X220G-T	4
3	BE24X10G	4
N°	N° Pieces	Qt.

T22585/120	.-TONNEAU 12000MEB MODULO2 ALTHAUS AG ERSIGEN	
71319004	(D)	.VIS CENT CH1000 TUB100-120MOD2
	(GB)	VIS CENT CH1000 TUB100-120MOD2
	(FR)	VIS CENT CH1000 TUB100-120MOD2
	(NL)	.VIS CENT CH1000 TUB100-120MOD2

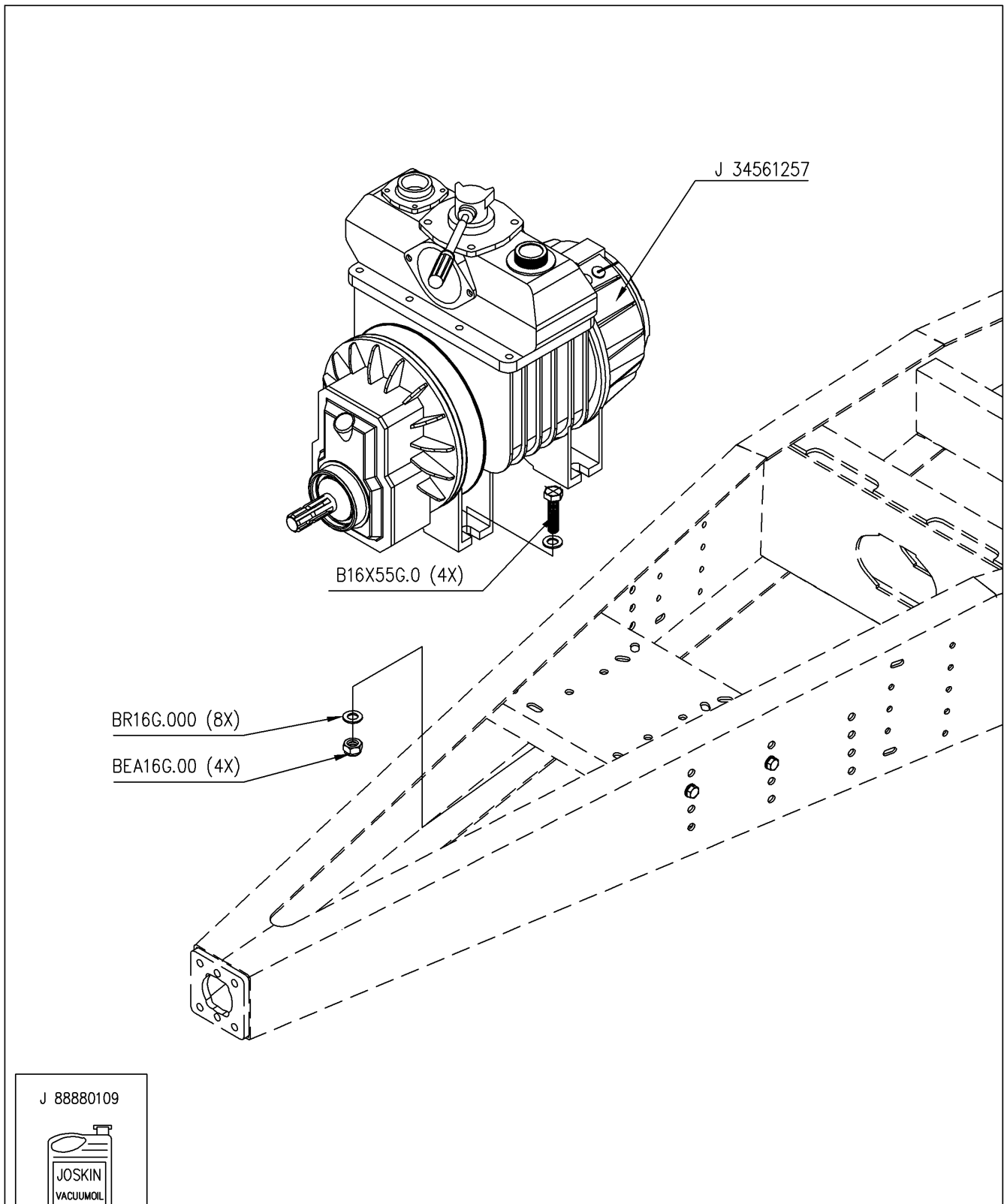
Ets. **JOSKIN** S.A. Rue de Wergifosse, 39 - B 4630 SOUMAGNE Belgien
 © Tous droits réservés - Alle rechten voorbehouden - Alle Rechten vorbehalten - All rights reserved

Verzeichnis der Komponente

Datum 10/07/2009

T22585/120 **.-TONNEAU 12000MEB MODULO2** **ALTHAUS AG ERSIGEN**
Montage nr **J71319004** **.VIS CENT CH1000 TUB100-120MOD2**

Artikel	Benennung	Menge
BE24G.000	.ECROUS NORMAUX M24 DIN 934	4
B24X220G.T	.BOULON M24 LG220 DIN933 8.8	4
BE24X10G.	.ECROU M24 EP10 17H DIN 936	4



T22585/120	.-TONNEAU 12000MEB MODULO2 ALTHAUS AG ERSIGEN	
71401088	D	.POMPES AGRI 72/M-GA (12000)
	GB	POMPE AGRI 72/M-GA (12000)
	FR	POMPES AGRI 72/M-GA (12000)
	NL	Pomp AGRI 72/M-GA (12000) gevefde

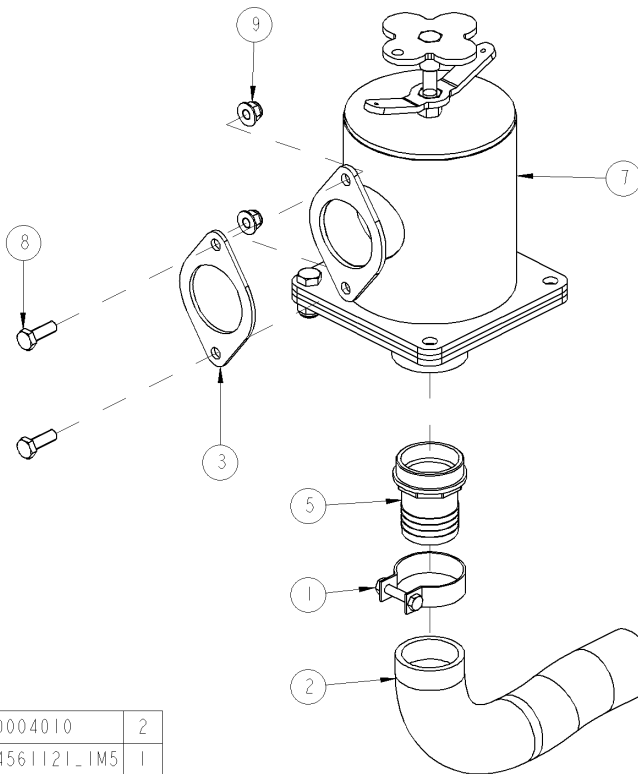
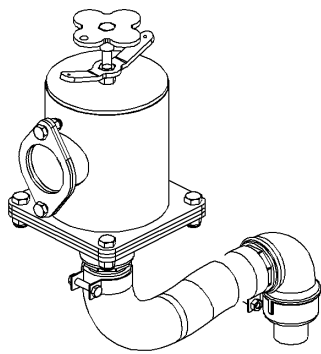
Ets. **JOSKIN** S.A. Rue de Wergifosse, 39 - B 4630 SOUMAGNE Belgien
 © Tous droits réservés - Alle rechten voorbehouden - Alle Rechten vorbehalten - All rights reserved

Verzeichnis der Komponente

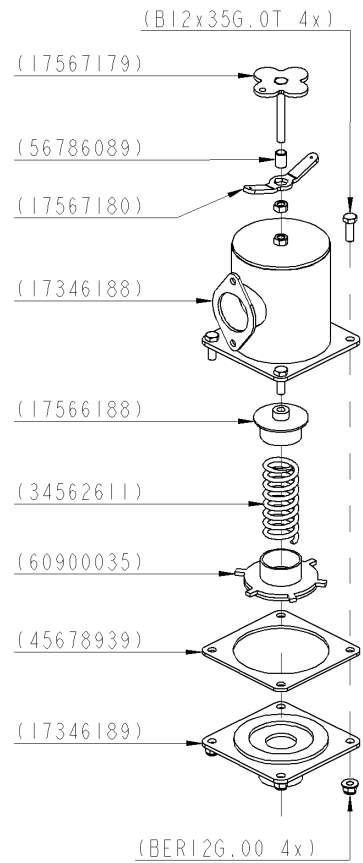
Datum 10/07/2009

T22585/120 **.-TONNEAU 12000MEB MODULO2** **ALTHAUS AG ERSIGEN**
Montage nr **J71401088** **.POMPES AGRI 72/M-GA (12000)**

Artikel	Benennung	Menge
J34561257	.POMPES AGRI 72/M GA 12000 L	1
J88880109	.VACUUMOIL /VRAC	3
J99994654	.AUT OIL LEVEL (JAUNE)	2
J99995155	.AUT VACUUMOIL (PALETTE POMPE)	1
J99998030	.AUT ATT. SOURCE DE CHALEUR	1
J99998004A	.AUT 540T/MIN	1
B16X55G.0	.VIS 16X55 DIN 931Z	4
BR16G.000	.RONDELLE 17X30X3.0 DIN125	8
BEA16G.00	.ECROU AUTOSERRANT M16 DIN 985	4
J99998054	.AUT ASPIRATION/REFOULEMENT	1
J34562121	.CONE DE PROTECTION	1



60900027



1	00004010	2
2	34561121-IM5	1
3	45678948	1
4	55550100	1
5	55550115	2
6	55551045	1
7	60900027	1
8	B10X30G-0T	2
9	BER10G-00	2
N°	N° Pieces	Qt.

POMPE

T22585/120

.-TONNEAU 12000MEB MODULO2 ALTHAUS AG ERSIGEN

71403012



.SOUPAPE JOSKIN BRIDE ECOPUMP

SOUPAPE JOSKIN BRIDE ECOPUMP

MEC 5,6,8 +ECOP+SOUP JOSKIN

OVERDRUKVENTIEL GEFLENSD OP ECOPUMP

Ets. **JOSKIN** S.A. Rue de Wergifosse, 39 - B 4630 SOUMAGNE Belgique

© Tous droits réservés - Alle rechten voorbehouden - Alle Rechten vorbehalten - All rights reserved

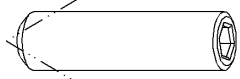
Verzeichnis der Komponente

Datum 10/07/2009

T22585/120 **.-TONNEAU 12000MEB MODULO2** **ALTHAUS AG ERSIGEN**
Montage nr **J71403012** **.SOUPAPE JOSKIN BRIDE ECOPUMP**

Artikel	Benennung	Menge
B10X30G.0T	.VIS 10X30 DIN 933Z	2
J45678948	.JOINT C/C POT ECHAPEMENT	1
BER10G.00	.ECROU M10 AUTOSERRANT DIN 6926	2
J34561121	.DURITE D 50	1.5
J00004010	.COLLIER LARGE 56-59	2
J55550115	.NIPPLE TUYAU 2" 50mm	2
J55550100	.MANCHON REDUIT F2"-M1"1/2 GALV	1
J60900027	.SOUPAPE SURPRESS JOSKIN BRIDE	1
J55551045	.COUDE 90d M-F 2" GALVA	1

FAIRE UNE POINTE A
LA VIS OBA12X45ST



BA12X45ST 1x

17346699 2x

B12X35G-0T 1x

56787592 1x

56787413 1x

BER12G-00 1x

17350249 1x

T22585/120

.-TONNEAU 12000MEB MODULO2 ALTHAUS AG ERSIGEN

71404045

D

.CHGT POMPE MANUEL AGRI

GB

CHGT POMPE MANUEL AGRI

FR

CHGT POMPE MANUEL AGRI

NL

HAND POMPOMSCHAK AGRI

Ets. **JOSKIN** S.A. Rue de Wergifosse, 39 - B 4630 SOUMAGNE Belgique

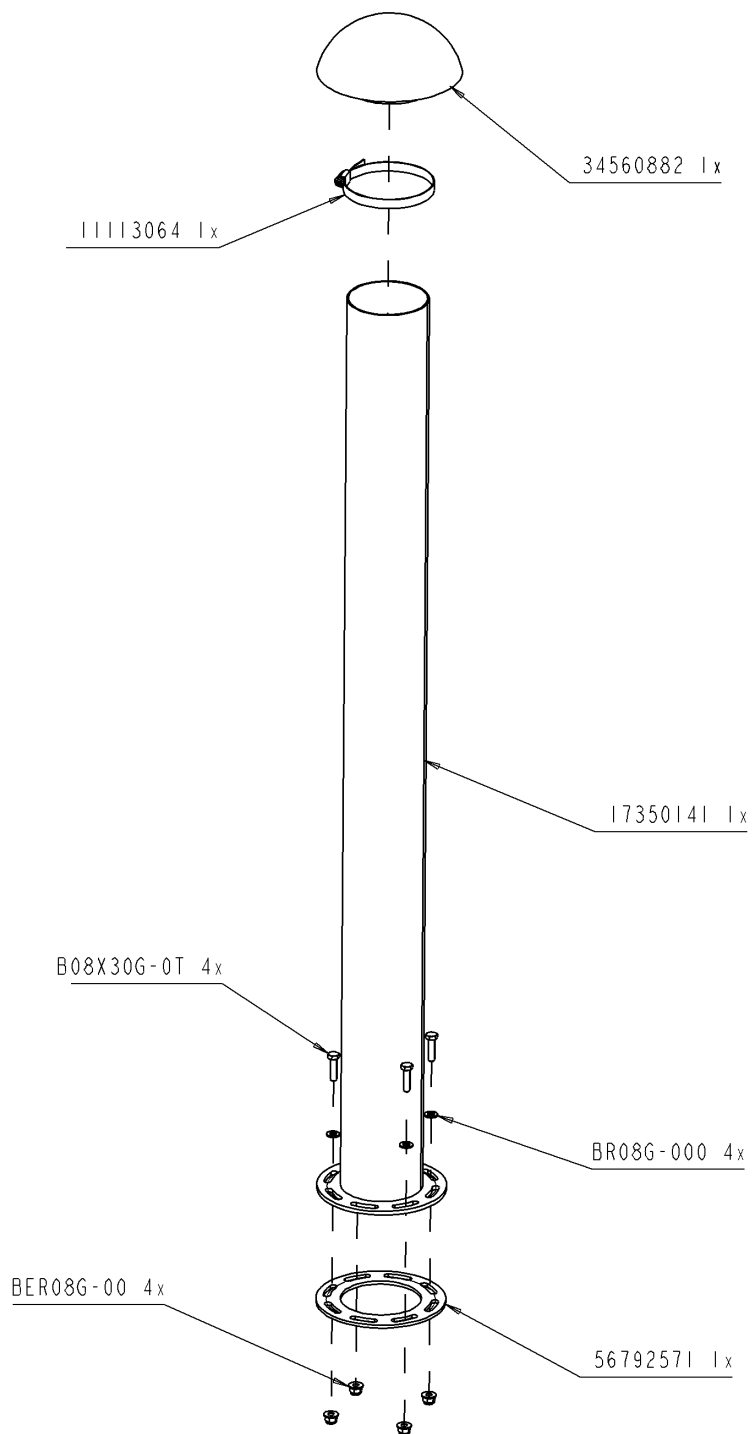
© Tous droits réservés - Alle rechten voorbehouden - Alle Rechten vorbehalten - All rights reserved

Verzeichnis der Komponente

Datum 10/07/2009

T22585/120 **.-TONNEAU 12000MEB MODULO2** **ALTHAUS AG ERSIGEN**
Montage nr **J71404045** **.CHGT POMPE MANUEL AGRI**

Artikel	Benennung	Menge
J17346699	.POIGNEE CHGT PPE MAN MEC-AGRI	2
J56787413	.BIELLE CHGT POMPE AGRI	1
J17350249	.SUPPORT CHGT MANUEL PPE MECAGR	1
BER12G.00	.ECROU M12 AUTOSERRANT DIN 6926	1
BA12X45ST	.VIS ALLEN SS TETE 12X45DIN916Z	1
B12X35G.0T	.VIS 12X35 DIN 933Z	1
J56787592	.RONDELLE CHGT POMPE MANUELLE	1



T22585/120

.-TONNEAU 12000MEB MODULO2 ALTHAUS AG ERSIGEN

71406051



.SORTIE POT ECHAPP BRIDE 4"

SORTIE POT ECHAPP BRIDE DROIT

SORTIE POT ECHAPP BRIDE DROIT

.SORTIE POT ECHAPP BRIDE 4"

Ets. **JOSKIN** S.A. Rue de Wergifosse, 39 - B 4630 SOUMAGNE Belgique

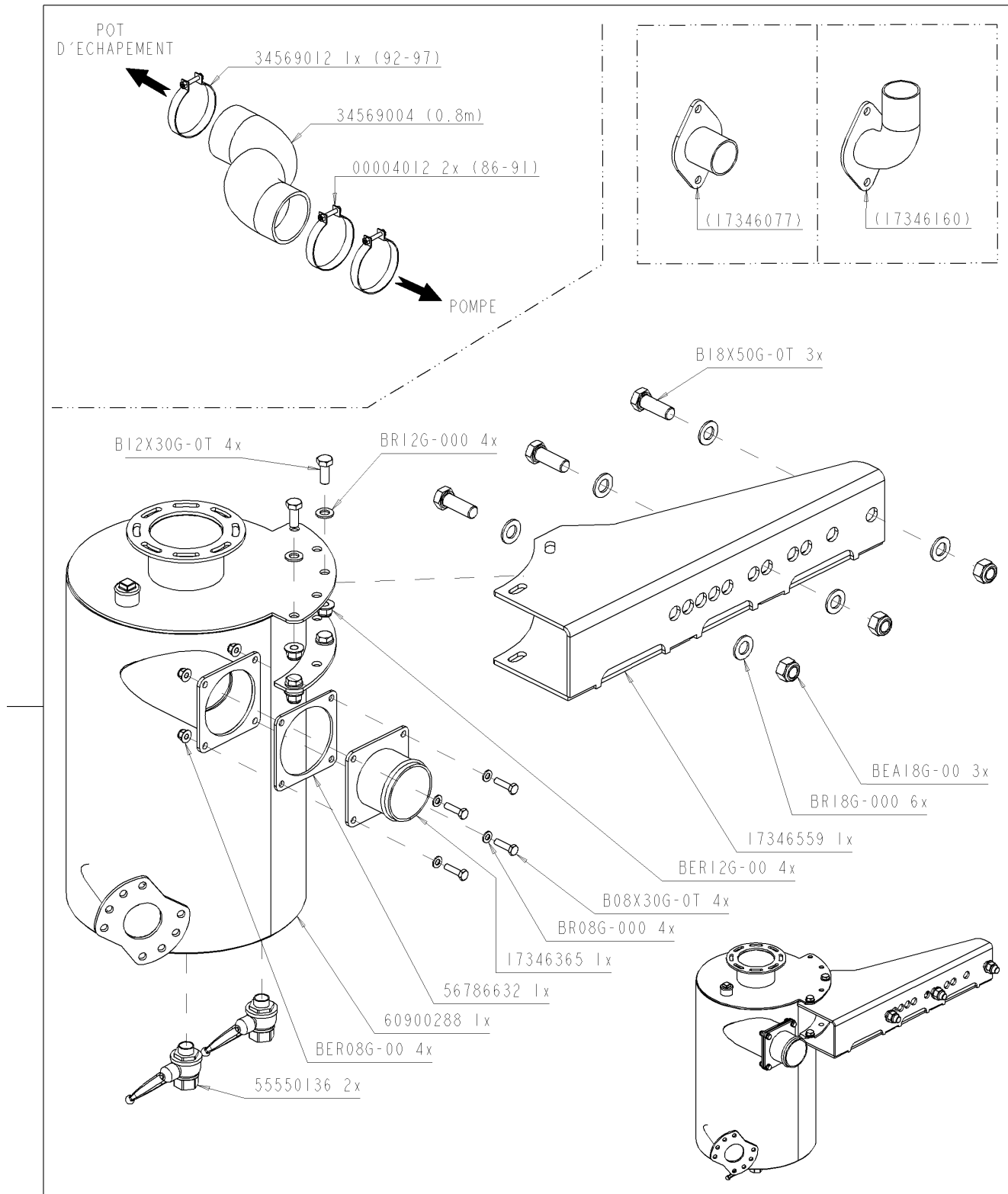
© Tous droits réservés - Alle rechten voorbehouden - Alle Rechten vorbehalten - All rights reserved

Verzeichnis der Komponente

Datum 10/07/2009

T22585/120 **.-TONNEAU 12000MEB MODULO2** **ALTHAUS AG ERSIGEN**
Montage nr **J71406051** **.SORTIE POT ECHAPP BRIDE 4"**

Artikel	Benennung	Menge
BR08G.000	.RONDELLE 09X17X1.5 DIN 126 6MU	4
J56792571	.JOINT BRIDE DIRECTIONNELLE 4"	1
BER08G.00	.ECROU M8 AUTOSERRANT DIN 6926	4
J34560882	.PRISE D'AIR D 101,6	1
J11113064	.COLLIER 90-110	1
J17350141	.TUBE SORTIE REC HUILE BRIDE 4"	1
B08X30G.0T	.VIS 08X30 DIN 933Z	4



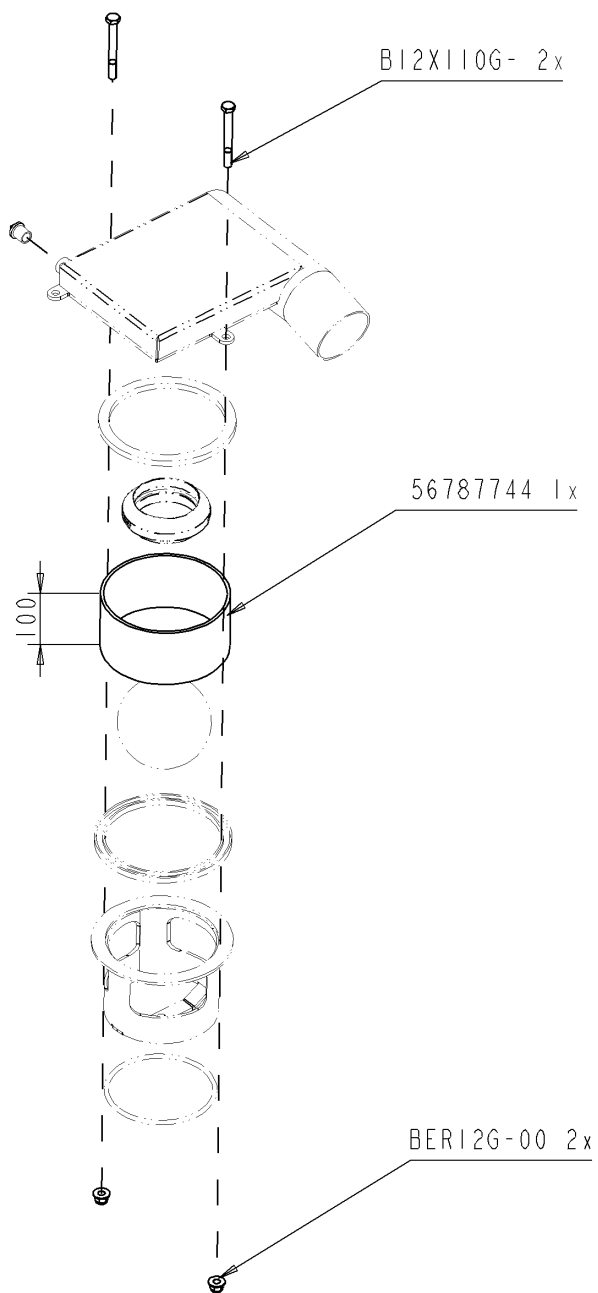
T22585/120 **.-TONNEAU 12000MEB MODULO2** **ALTHAUS AG ERSIGEN**

71406054		.MTG POT ECH.SORTIE D80
		MTG POT ECH.SORTIE D80
		MTG POT ECH.SORTIE D80
		.MTG POT ECH.SORTIE D80

Ets. **JOSKIN** S.A. Rue de Wergifosse, 39 - B 4630 SOUMAGNE **Belgien**
 © Tous droits réservés - Alle rechten voorbehouden - Alle Rechten vorbehalten - All rights reserved

T22585/120 **.-TONNEAU 12000MEB MODULO2** **ALTHAUS AG ERSIGEN**
 Montage nr **J71406054** **.MTG POT ECH.SORTIE D80**

Artikel	Benennung	Menge
J34569012	.COLLIER LARGE 92-97	1
J34569004	.Durite d:80x94	0.8
J00004012	.COLLIER LARGE 86-91	2
B12X30G.0T	.VIS 12X30 DIN 933Z	4
BR12G.000	.RONDELLE 13X24X2.5 DIN125	4
B18X50G.0T	.VIS 18X50 DIN 933Z	3
J55550136	.VANNE A BILLE 1/2" MF	2
BER08G.00	.ECROU M8 AUTOSERRANT DIN 6926	4
J60900288	.MTG POT ECHAPPEM D323 BRIDE	1
J56786632	.JOINT BRIDE D.100	1
J17346365	.SORTIE 4 TROUS D 82.5 LG 60MM	1
BR08G.000	.RONDELLE 09X17X1.5 DIN 126 6MU	4
B08X30G.0T	.VIS 08X30 DIN 933Z	4
BER12G.00	.ECROU M12 AUTOSERRANT DIN 6926	4
J17346559	.SUPPORT POT ECHAPPEMENT STD	1
BR18G.000	.RONDELLE 19X34X3.0 DIN125	6
BEA18G.00	.ECROU AUTOSERRANT M18 DIN 985	3



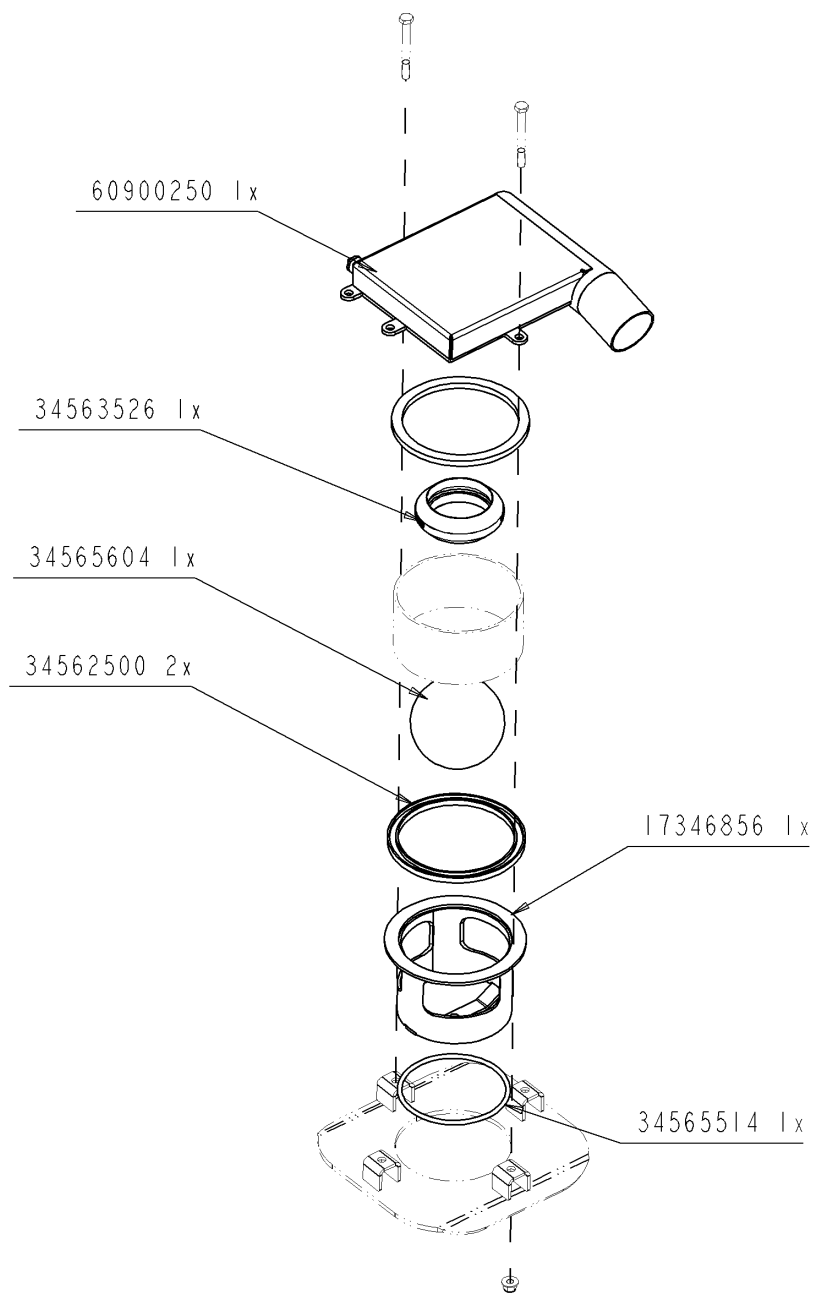
T22585/120	.-TONNEAU 12000MEB MODULO2 ALTHAUS AG ERSIGEN	
71410044		.SECURITE BOULONNEE H100
		MTG SECURITE BOULONNEE H100
		MTG SECURITE BOULONNEE H100
		MTG BOUTBEVEILIGING H100
Ets. JOSKIN S.A. Rue de Wergifosse, 39 - B 4630 SOUMAGNE Belgien		
© Tous droits réservés - Alle rechten voorbehouden - Alle Rechten vorbehalten - All rights reserved		

Verzeichnis der Komponente

Datum 10/07/2009

T22585/120 **.-TONNEAU 12000MEB MODULO2** **ALTHAUS AG ERSIGEN**
Montage nr **J71410044** **.SECURITE BOULONNEE H100**

Artikel	Benennung	Menge
B12X110G.	.VIS 12X110 DIN 931Z	2
J56787744	.PLEXI BOITE SECURITE BASSE 200	1
BER12G.00	.ECROU M12 AUTOSERRANT DIN 6926	2



T22585/120 .-TONNEAU 12000MEB MODULO2 ALTHAUS AG ERSIGEN

71410047		.SECURITE BASSE BOULE D. 80
		MTG SEC BASSE 80 BOULE
		MTG SEC BASSE 80 BOULE
		MTG LAGE BEVEIL 80 BOL

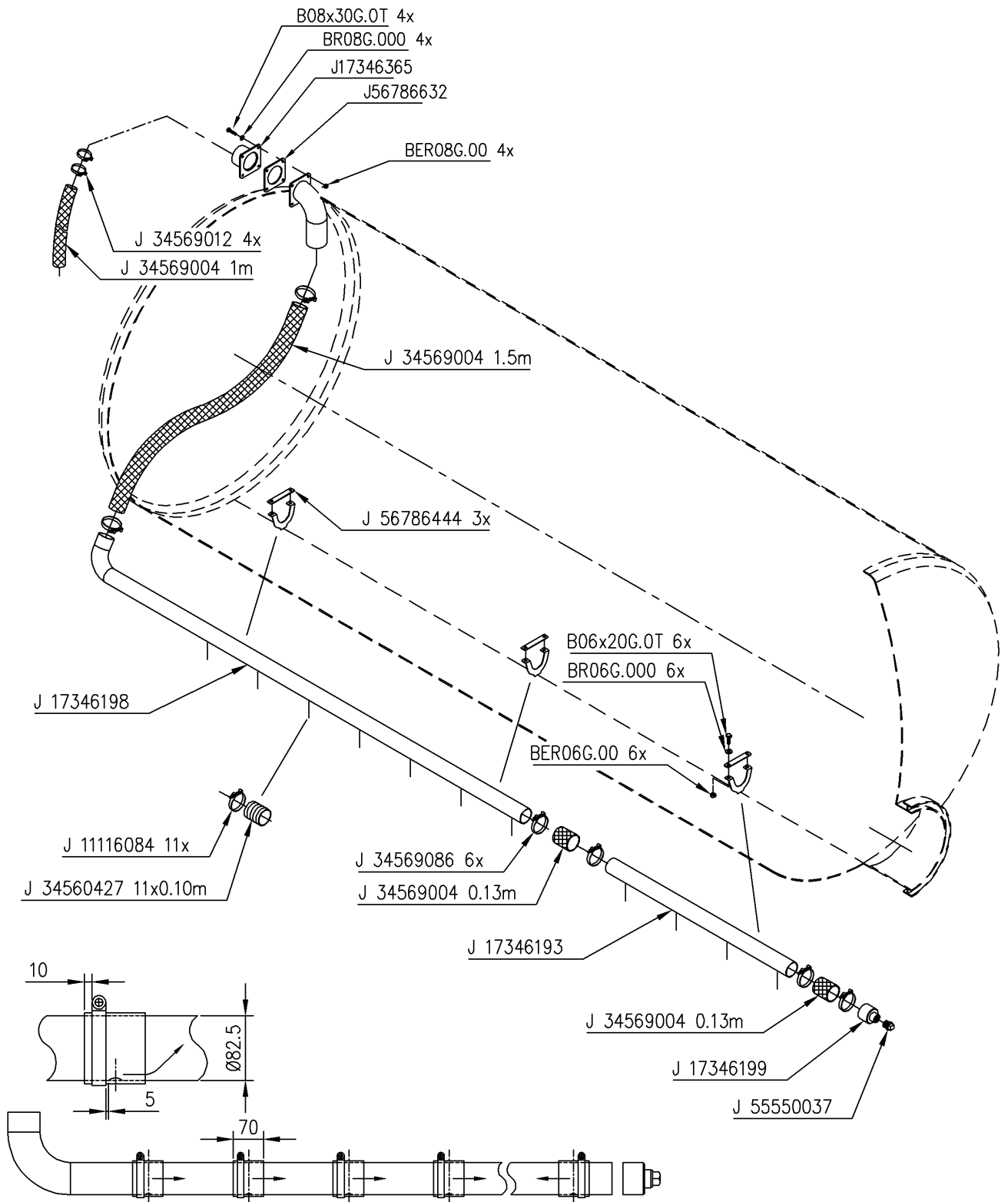
Ets. **JOSKIN** S.A. Rue de Wergifosse, 39 - B 4630 SOUMAGNE Belgique
 © Tous droits réservés - Alle rechten voorbehouden - Alle Rechten vorbehalten - All rights reserved

Verzeichnis der Komponente

Datum 10/07/2009

T22585/120 **.-TONNEAU 12000MEB MODULO2** **ALTHAUS AG ERSIGEN**
Montage nr **J71410047** **.SECURITE BASSE BOULE D. 80**

Artikel	Benennung	Menge
J60900250	.PREMONTAGE BOITE SECURITE D80	1
J17346856	.TUBE SECURITE BASSE D60 H100	1
J34565514	.ORING POUR VANNE D.6"	1
J34562500	.JOINT COUPELLE D.200	2
J34565604	.BALLE D.145	1
J34563526	.JOINT SECURITE D100	1



T22585/120

.-TONNEAU 12000MEB MODULO2 ALTHAUS AG ERSIGEN

71411032



.TUYAU AGITATEUR 84-10-11-12000

TUYAU AGITATEUR 84-10-11-12-13

TUYAU AGITATEUR 84-10-11-12-13

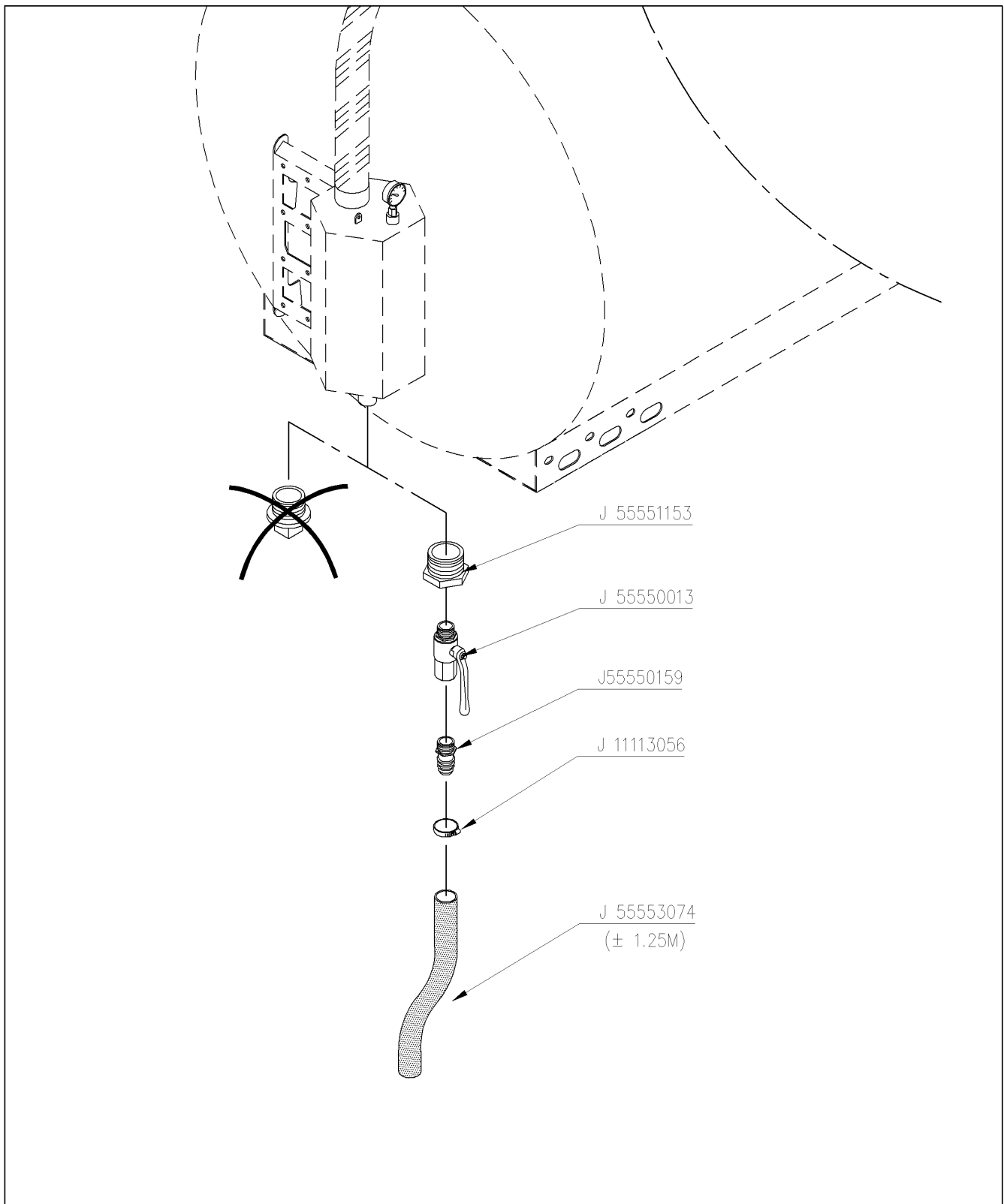
LUCHTMENGSYSTEEM VOOR TANK 8400-12000L

Ets. **JOSKIN** S.A. Rue de Wergifosse, 39 - B 4630 SOUMAGNE Belgique

© Tous droits réservés - Alle rechten voorbehouden - Alle Rechten vorbehalten - All rights reserved

T22585/120 **.-TONNEAU 12000MEB MODULO2** **ALTHAUS AG ERSIGEN**
 Montage nr **J71411032** **.TUYAU AGITATEUR 84-10-11-12000**

Artikel	Benennung	Menge
J17346198	.TUYAU AGITATEUR 7 TROUS LG2360	1
J17346199	.BOUCHON TUBE AGITATEUR PNEUM	1
J56786444	.PLAT FIXAT TUYAU AGIT PNEUMAT	3
J17346193	.TUYAU AGITATEUR 4 TROUS LG1280	1
J17346365	.SORTIE 4 TROUS D 82.5 LG 60MM	1
J56786632	.JOINT BRIDE D.100	1
J34569004	.Durite d:80x94	2.76
J34569012	.COLLIER LARGE 92-97	4
J34569086	.COLLIER LARGE 92-97 INOX	6
J55550037	.BOUCHON 1"1/2 GALVA	1
J11116084	.COLLIER EN INOX 80/100	11
B06X20G.0T	.VIS 06X20 DIN 933Z	6
BER06G.00	.ECROU M6 AUTOSERRANT DIN 6926	6
BR06G.000	.RONDELLE PLATE d6 DIN 125	6
J34560427	.TUYAU C/C D80X88 AGIT PNEUM	1.1
B08X30G.0T	.VIS 08X30 DIN 933Z	4
BR08G.000	.RONDELLE 09X17X1.5 DIN 126 6MU	4
BER08G.00	.ECROU M8 AUTOSERRANT DIN 6926	4



T22585/120	.-TONNEAU 12000MEB MODULO2 ALTHAUS AG ERSIGEN	
71413001		.VANNE A BILLE 3/4" /EPURATEUR
		VANNE A BILLE 3/4" /EPURATEUR
		VANNE A BILLE 3/4" /EPURATEUR
		KOGELKRAAN 3/4" OP VOCHTVANGER

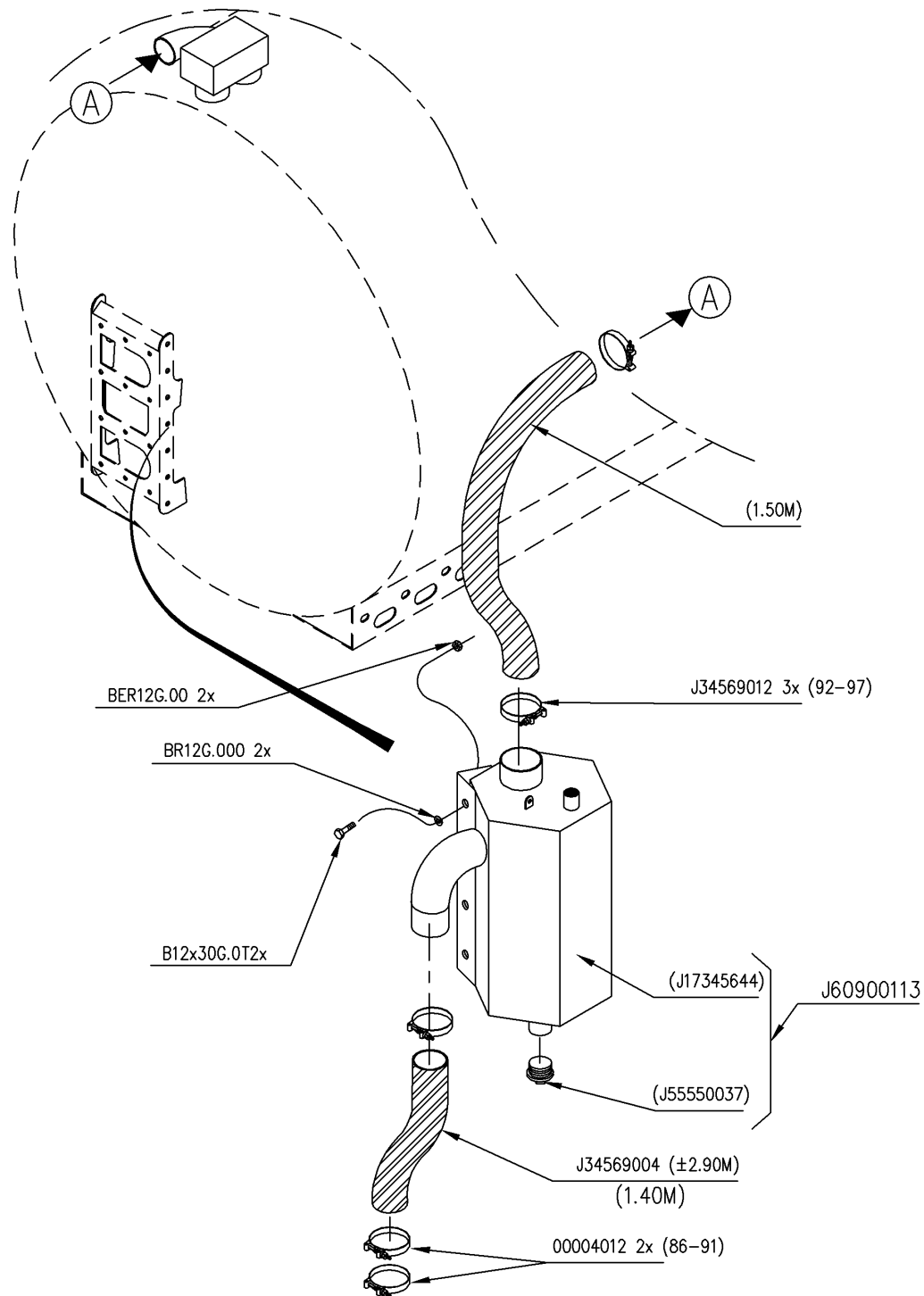
Ets. **JOSKIN** S.A. Rue de Wergifosse, 39 - B 4630 SOUMAGNE Belgien
 © Tous droits réservés - Alle rechten voorbehouden - Alle Rechten vorbehalten - All rights reserved

Verzeichnis der Komponente

Datum 10/07/2009

T22585/120 **.-TONNEAU 12000MEB MODULO2** **ALTHAUS AG ERSIGEN**
Montage nr **J71413001** **.VANNE A BILLE 3/4" /EPURATEUR**

Artikel	Benennung	Menge
J55550013	.VANNE A BILLE 3/4" MF	1
J55551153	.REDUCTION 1"1/2M 3/4"F FIG 241	1
J55550159	.NIPPLE 3/4 25 MM	1
J11113056	.COLLIER 22-32	1
J55553074	.TUYAU TR 25X31	1.25



T22585/120	.-TONNEAU 12000MEB MODULO2 ALTHAUS AG ERSIGEN	
71415016	D	.EPURATEUR 30L D80 FRONTAL
	GB	EPURATEUR 30L D80 FRONTAL
	FR	EPURATEUR 30L D80 FRONTAL
	NL	FRONTGEMONTEERDE VOCHTVANGER 30L D80

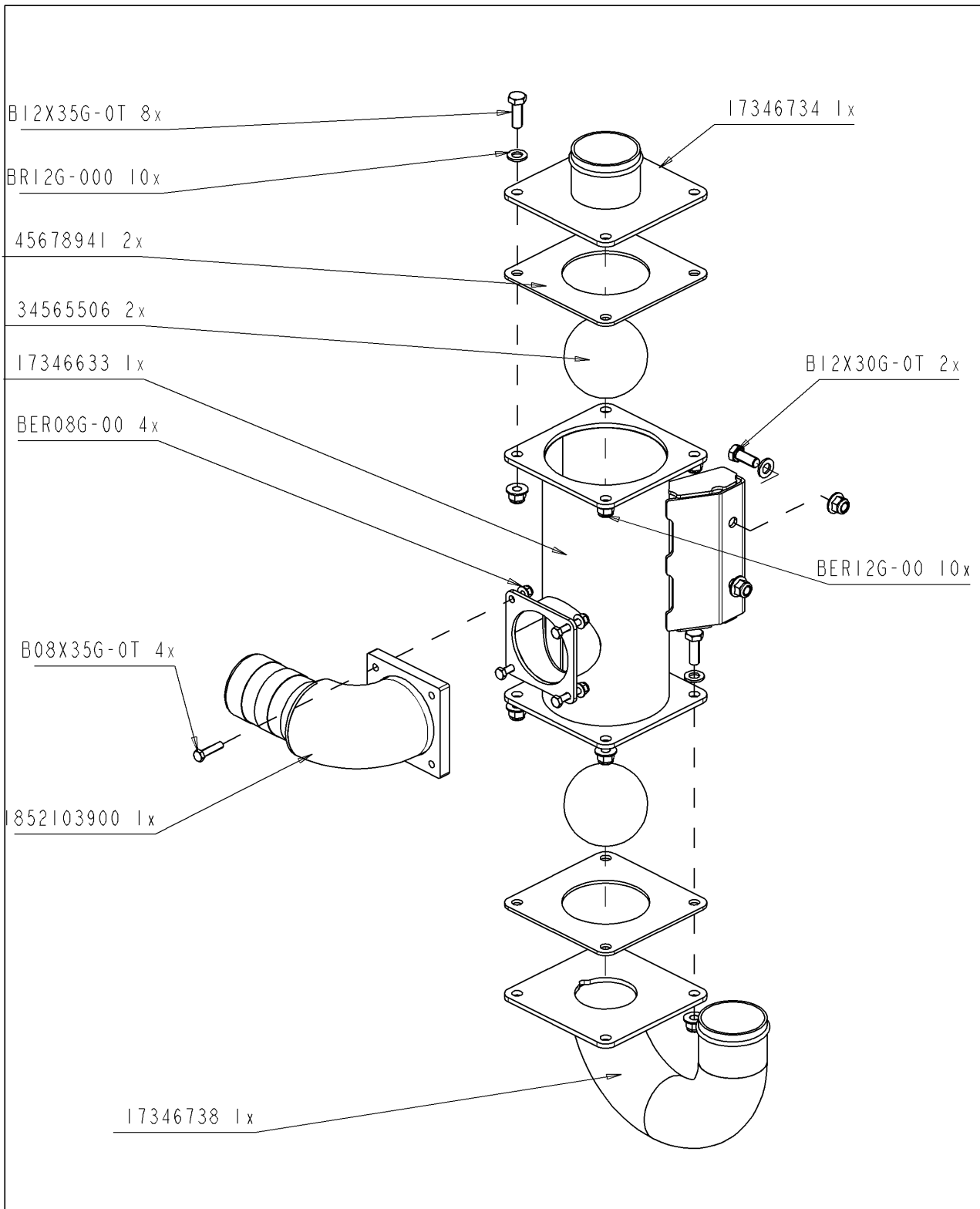
Ets. **JOSKIN** S.A. Rue de Wergifosse, 39 - B 4630 SOUMAGNE Belgique
 © Tous droits réservés - Alle rechten voorbehouden - Alle Rechten vorbehalten - All rights reserved





Verzeichnis der Komponente

Datum 10/07/2009

T22585/120 **.-TONNEAU 12000MEB MODULO2** **ALTHAUS AG ERSIGEN**
Montage nr **J71415016** **.EPURATEUR 30L D80 FRONTAL**

Artikel	Benennung	Menge
B12X30G.0T	.VIS 12X30 DIN 933Z	2
BR12G.000	.RONDELLE 13X24X2.5 DIN125	2
BER12G.00	.ECROU M12 AUTOSERRANT DIN 6926	2
J34569004	.Durite d:80x94	2.9
J34569012	.COLLIER LARGE 92-97	3
J00004012	.COLLIER LARGE 86-91	2
J99998028	.AUT PRESSION MAXIMUM	1
J60900113	.EPURATEUR A CORNIERE 30L D:80	1



T22585/120	.-TONNEAU 12000MEB MODULO2 ALTHAUS AG ERSIGEN	
71415101		.CLAPET ANTI-RETOUR D: 80
		CLAPET ANTI-RETOUR D: 80
		CLAPET ANTI-RETOUR D: 80
		ZESHOEKIGE ECOPUMP 30L D80MM GEFLENSD

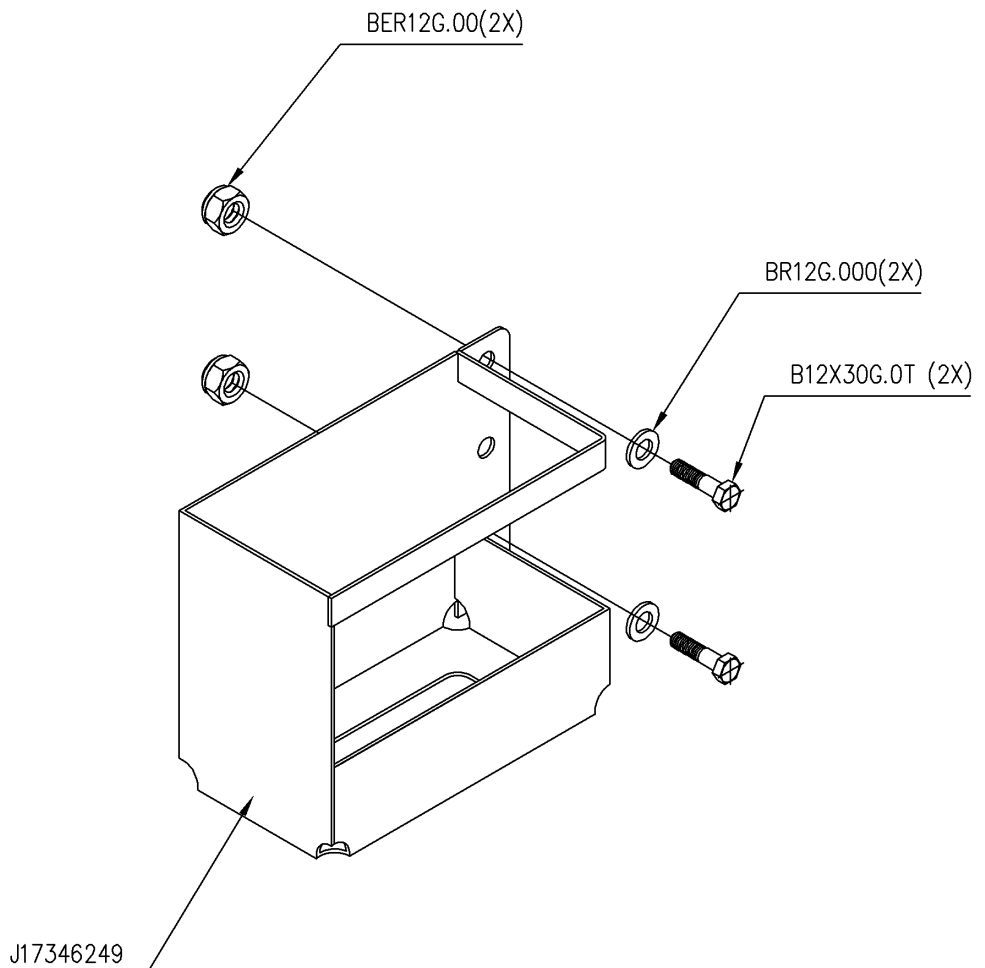
Ets. **JOSKIN** S.A. Rue de Wergifosse, 39 - B 4630 SOUMAGNE Belgien
 © Tous droits réservés - Alle rechten voorbehouden - Alle Rechten vorbehalten - All rights reserved

Verzeichnis der Komponente

Datum 10/07/2009

T22585/120 **.-TONNEAU 12000MEB MODULO2** **ALTHAUS AG ERSIGEN**
 Montage nr **J71415101** **.CLAPET ANTI-RETOUR D: 80**

Artikel	Benennung	Menge
J17346633	.CLAPET ANT-RETOUR	1
J17346734	.BRIDE CLAPET ANTI-RET D 80	1
J17346738	.COUDE CLAPET ANTI-RETOUR D80	1
J45678941	.JOINT C/C BRIDE REDUCT 6-4"	2
J34565506	.BALLE D.100	2
B12X35G.0T	.VIS 12X35 DIN 933Z	8
BER12G.00	.ECROU M12 AUTOSERRANT DIN 6926	10
BR12G.000	.RONDELLE 13X24X2.5 DIN125	10
BER08G.00	.ECROU M8 AUTOSERRANT DIN 6926	4
B08X35G.0T	.VIS 08X35 DIN 933Z	4
J1852103900	.COUDE ORIENTABLE D.80	1
B12X30G.0T	.VIS 12X30 DIN 933Z	2



T22585/120	.-TONNEAU 12000MEB MODULO2 ALTHAUS AG ERSIGEN	
71419001		.MTG SUPPORT BIDON HUILE
		MTG SUPPORT BIDON HUILE
		MTG SUPPORT BIDON HUILE
		Dissel m/ vast trekoog GARDA

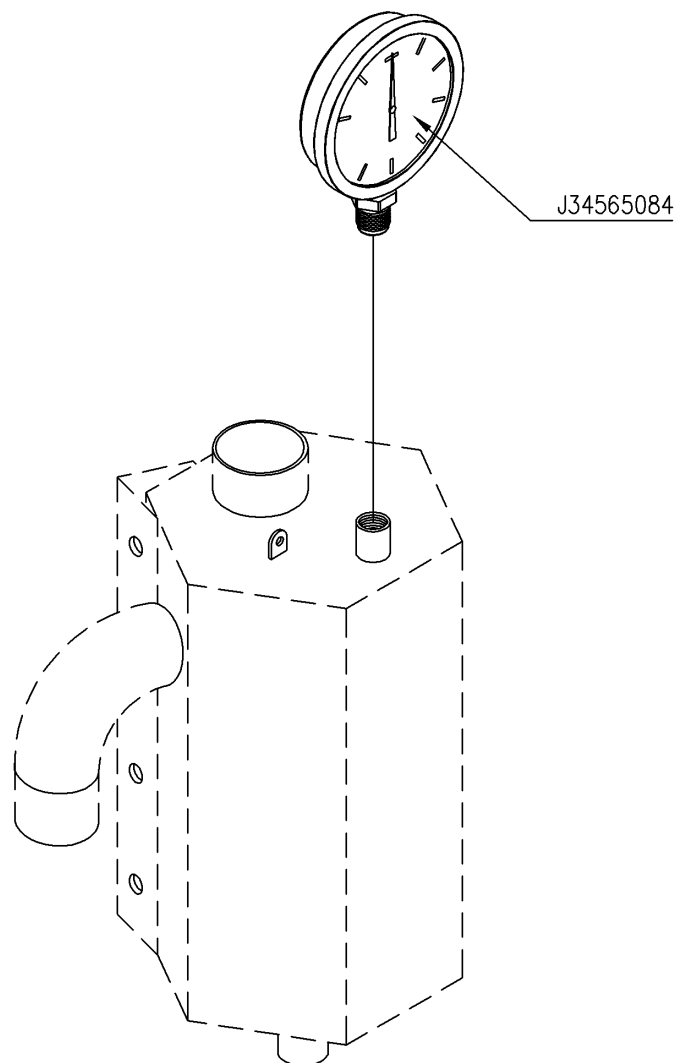
Ets. **JOSKIN** S.A. Rue de Wergifosse, 39 - B 4630 SOUMAGNE Belgien
 © Tous droits réservés - Alle rechten voorbehouden - Alle Rechten vorbehalten - All rights reserved

Verzeichnis der Komponente

Datum 10/07/2009

T22585/120 **.-TONNEAU 12000MEB MODULO2** **ALTHAUS AG ERSIGEN**
Montage nr **J71419001** **.MTG SUPPORT BIDON HUILE**

Artikel	Benennung	Menge
J17346249	.SUPPORT BIDON HUILE	1
B12X30G.0T	.VIS 12X30 DIN 933Z	2
BR12G.000	.RONDELLE 13X24X2.5 DIN125	2
BER12G.00	.ECROU M12 AUTOSERRANT DIN 6926	2



T22585/120	.-TONNEAU 12000MEB MODULO2 ALTHAUS AG ERSIGEN	
71421001	D	.MANOMETRE D100
	GB	MANOMETRE D100
	FR	MANOMETRE D100
	NL	MANOMETER D100

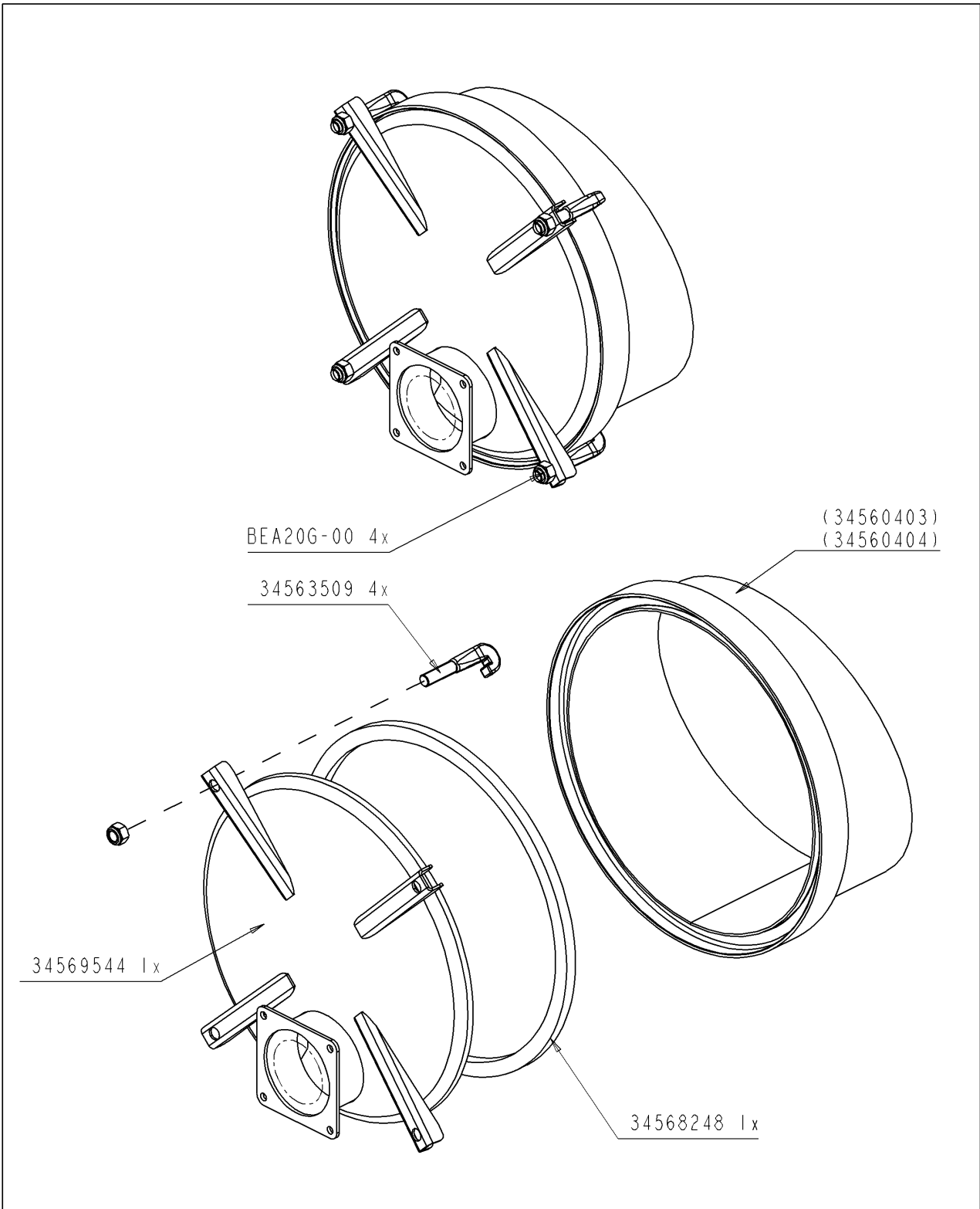
Ets. **JOSKIN** S.A. Rue de Wergifosse, 39 - B 4630 SOUMAGNE Belgien
 © Tous droits réservés - Alle rechten voorbehouden - Alle Rechten vorbehalten - All rights reserved





Verzeichnis der Komponente

Datum 10/07/2009

T22585/120 .-TONNEAU 12000MEB MODULO2 ALTHAUS AG ERSIGENMontage nr **J71421001 .MANOMETRE D100**

Artikel	Benennung	Menge
J34565084	.MANOMETRE D.100 JOSKIN	1



T22585/120	.-TONNEAU 12000MEB MODULO2 ALTHAUS AG ERSIGEN	
71500013		.PORTE D:600 1x6" prép. inject
		PORTE D:600 1x6" prép. inject
		PORTE D:600 1x6" prép. inject
		DEKSEL D600MM MET 1 UITLAAT D6"

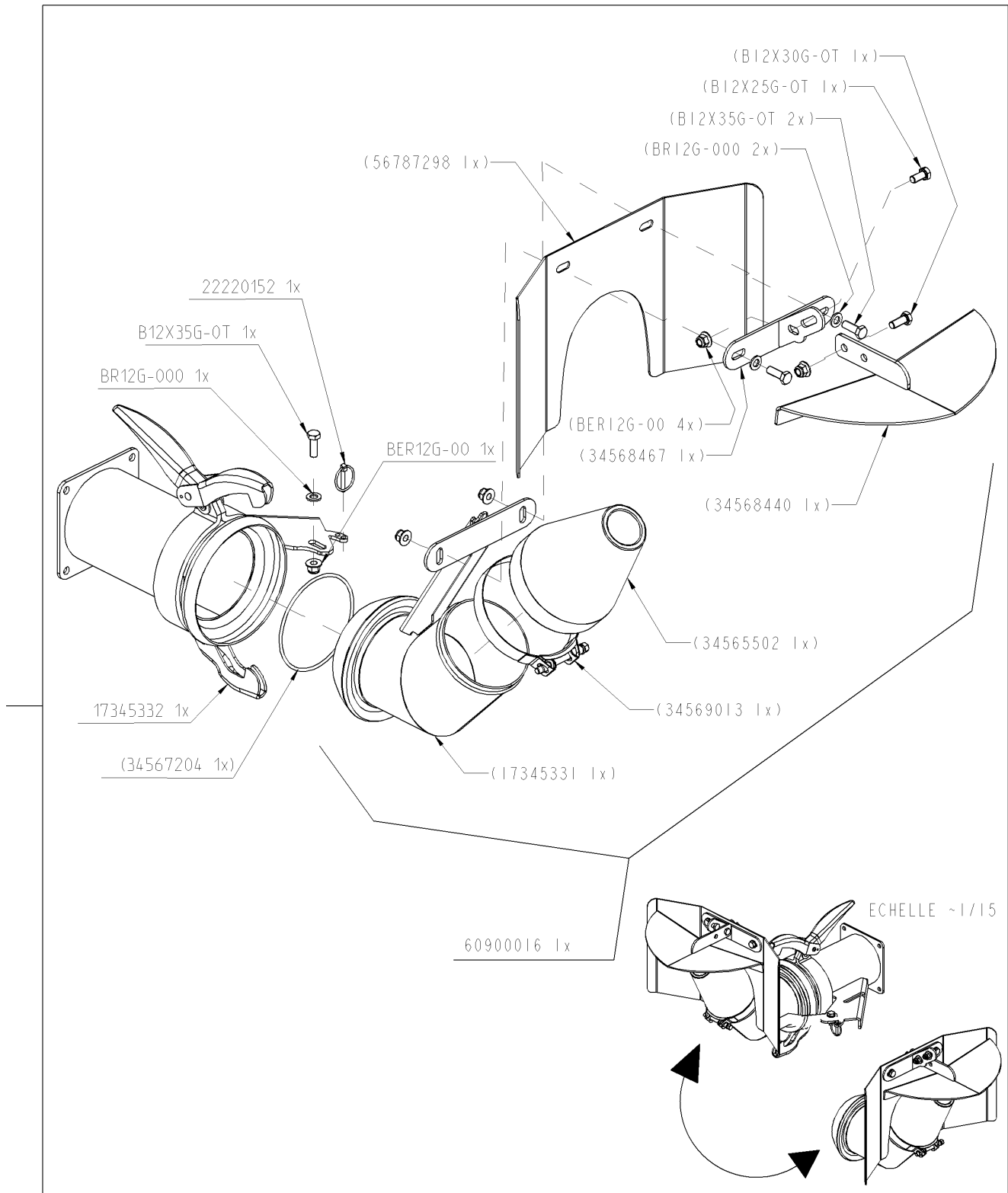
Ets. **JOSKIN** S.A. Rue de Wergifosse, 39 - B 4630 SOUMAGNE Belgien
 © Tous droits réservés - Alle rechten voorbehouden - Alle Rechten vorbehalten - All rights reserved

Verzeichnis der Komponente

Datum 10/07/2009

T22585/120 **.-TONNEAU 12000MEB MODULO2** **ALTHAUS AG ERSIGEN**
Montage nr **J71500013** **.PORTE D:600 1x6" prép. inject**

Artikel	Benennung	Menge
BEA20G.00	.ECROU AUTOSERRANT M20 DIN 985	4
J99998017	.AUT RISQUE INTOXICATION	1
J99998029	.AUT RISQUE DE COUPURES	1
J34569544	.PORTE D600 1x6"	1
J34568248	.JOINT TROU D'HOMME D600	1
J34563509	.CROCHET DE PORTE	4



T22585/120 .-TONNEAU 12000MEB MODULO2 ALTHAUS AG ERSIGEN

71501032		EXAKTVERTEILER PERROT
		EPARP EXACT PERROT CHARNIERE
		EPARP EXACT PERROT CHARNIERE
		EXACT STROOIKEG PERROT NW-MD

Ets. **JOSKIN** S.A. Rue de Wergifosse, 39 - B 4630 SOUMAGNE Belgique
 © Tous droits réservés - Alle rechten voorbehouden - Alle Rechten vorbehalten - All rights reserved

Verzeichnis der Komponente

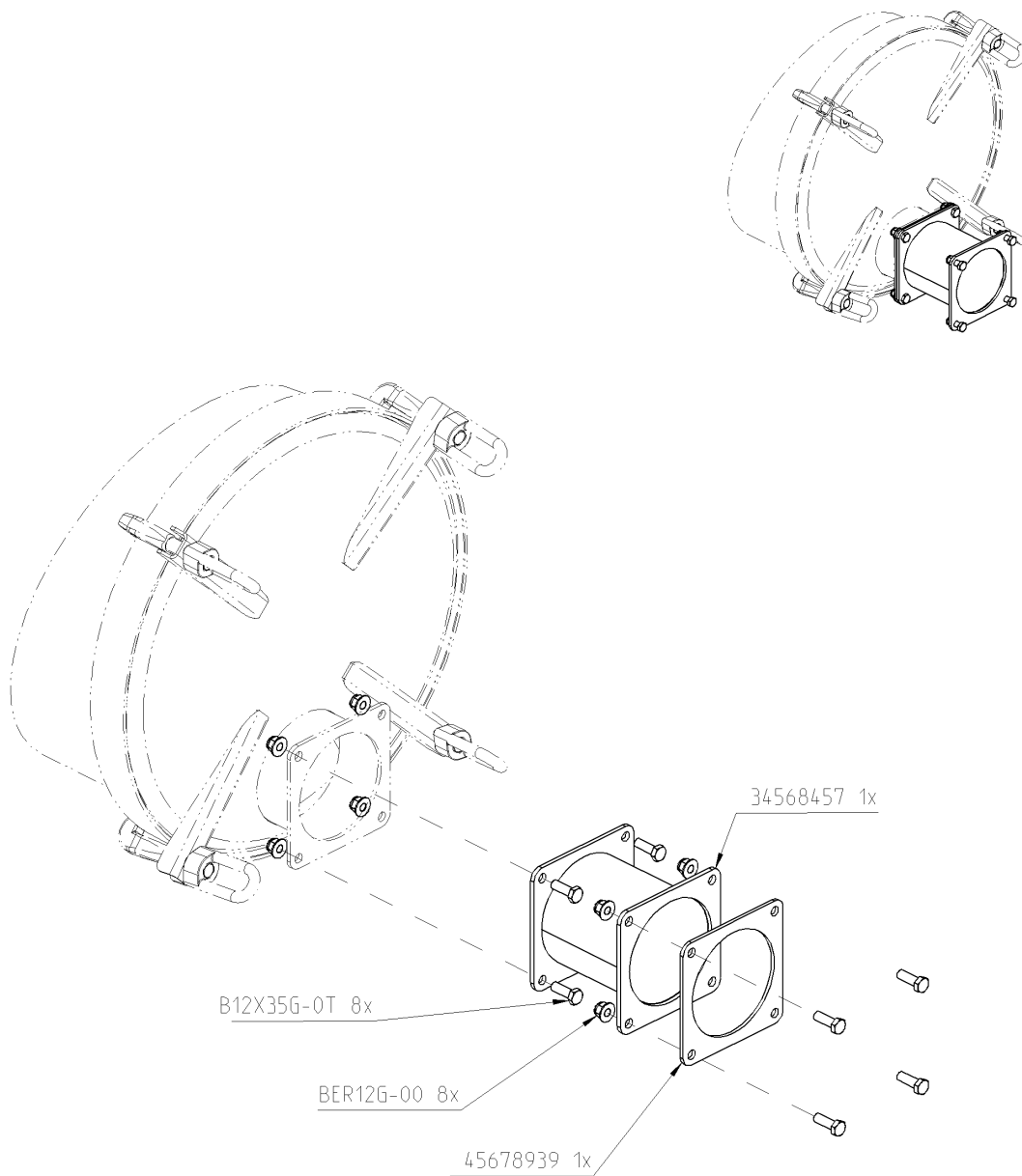
Datum 10/07/2009

T22585/120**.-TONNEAU 12000MEB MODULO2 ALTHAUS AG ERSIGEN**

Montage nr

J71501032**EXAKTVERTEILER PERROT**

Artikel	Benennung	Menge
J60900016	.EPARP EXACT PERROT NV-MD	1
J17345332	.Raccord femelle complet 6"	1
BR12G.000	.RONDELLE 13X24X2.5 DIN125	1
B12X35G.0T	.VIS 12X35 DIN 933Z	1
BER12G.00	.ECROU M12 AUTOSERRANT DIN 6926	1
J22220152	.GOUPILLE CLIPS D: 6	1
J99998016	.AUT RISQUE DE PROJECTION	1



T22585/120	.-TONNEAU 12000MEB MODULO2 ALTHAUS AG ERSIGEN	
71501108		.ADAPTATION EPARP RELEV LG 150
		ADAPTATION EPARP RELEV LG 150
		ADAPTATION EPARP RELEV LG 150
		AANPAS STROOIKEG HEF LG 150

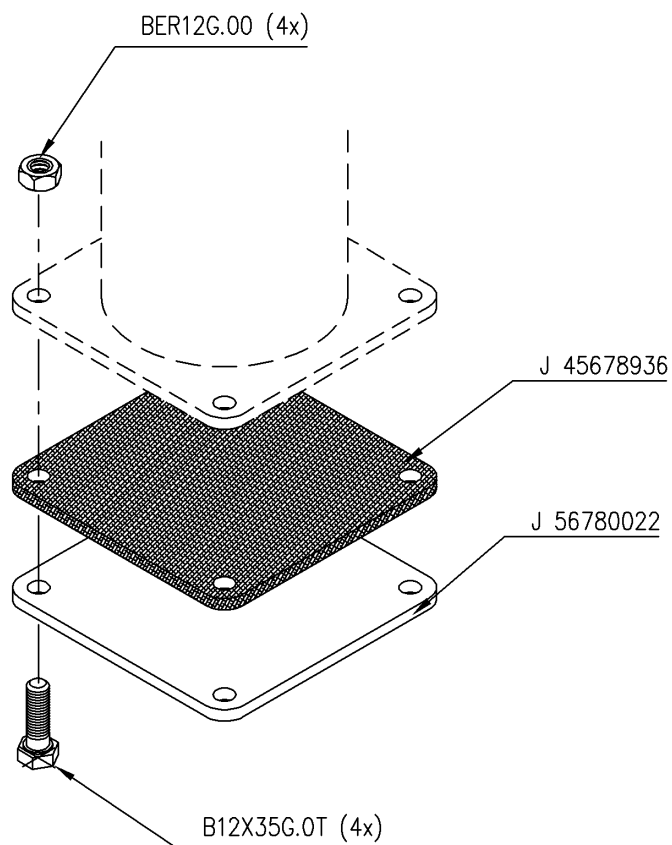
Ets. **JOSKIN** S.A. Rue de Wergifosse, 39 - B 4630 SOUMAGNE Belgien
 © Tous droits réservés - Alle rechten voorbehouden - Alle Rechten vorbehalten - All rights reserved

Verzeichnis der Komponente

Datum 10/07/2009

T22585/120 **.-TONNEAU 12000MEB MODULO2** **ALTHAUS AG ERSIGEN**
Montage nr **J71501108** **.ADAPTATION EPARP RELEV LG 150**

Artikel	Benennung	Menge
BER12G.00	.ECROU M12 AUTOSERRANT DIN 6926	8
J45678939	.JOINT C/C BRIDE 6"	1
B12X35G.0T	.VIS 12X35 DIN 933Z	8
J34568457	.ENTRETOISE 6" LG150MM	1



T22585/120	.-TONNEAU 12000MEB MODULO2 ALTHAUS AG ERSIGEN	
71502001		. MTG BOUCHON 6" MTG BOUCHON 6" MTG BOUCHON 6" SLUITING VAN UITLAAT D6"

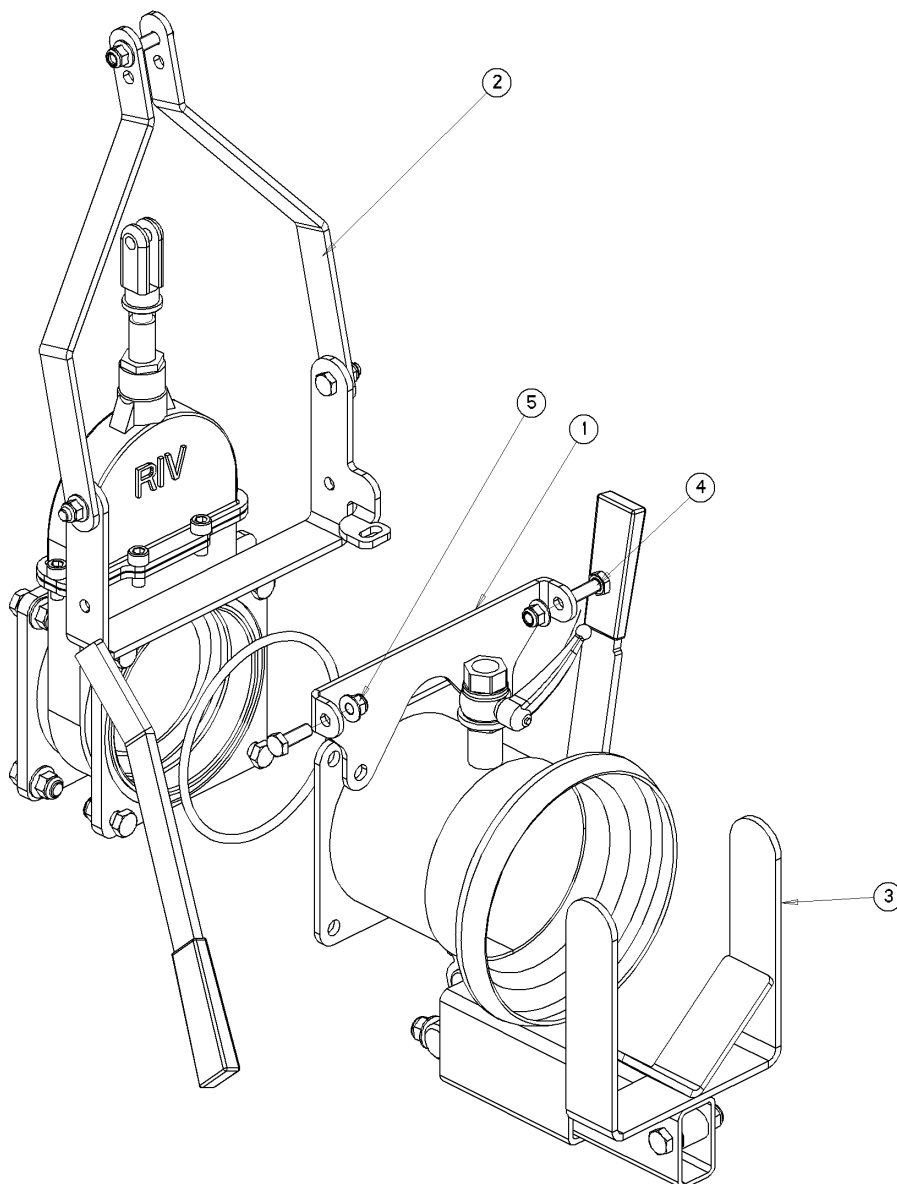
Ets. **JOSKIN** S.A. Rue de Wergifosse, 39 - B 4630 SOUMAGNE Belgien
 © Tous droits réservés - Alle rechten voorbehouden - Alle Rechten vorbehalten - All rights reserved

Verzeichnis der Komponente

Datum 10/07/2009

T22585/120 **.-TONNEAU 12000MEB MODULO2** **ALTHAUS AG ERSIGEN**
Montage nr **J71502001** **. MTG BOUCHON 6"**

Artikel	Benennung	Menge
J45678936	.JOINT C/C BOUCHON 4" ET 6" .	1
J56780022	.PLAQUE BOUCHON 4"-6"	1
B12X35G.0T	.VIS 12X35 DIN 933Z	4
BER12G.00	.ECROU M12 AUTOSERRANT DIN 6926	4



1	56786071	1
2	60900061	1
3	60900084	1
4	B10X30G-0T	2
5	BER10G-00	2
N°	N°Pieces	Qt.

T22585/120

.-TONNEAU 12000MEB MODULO2 ALTHAUS AG ERSIGEN

71502013



.MTG VANNE 6" PERROT GLISSIERE

MTG VANNE 6" PERROT GLISSIERE

MTG VANNE 6" PERROT GLISSIERE

HANDBEDIENDE SCHUIFAFSLUITER D6" PERROT

Ets. **JOSKIN** S.A. Rue de Wergifosse, 39 - B 4630 SOUMAGNE Belgien

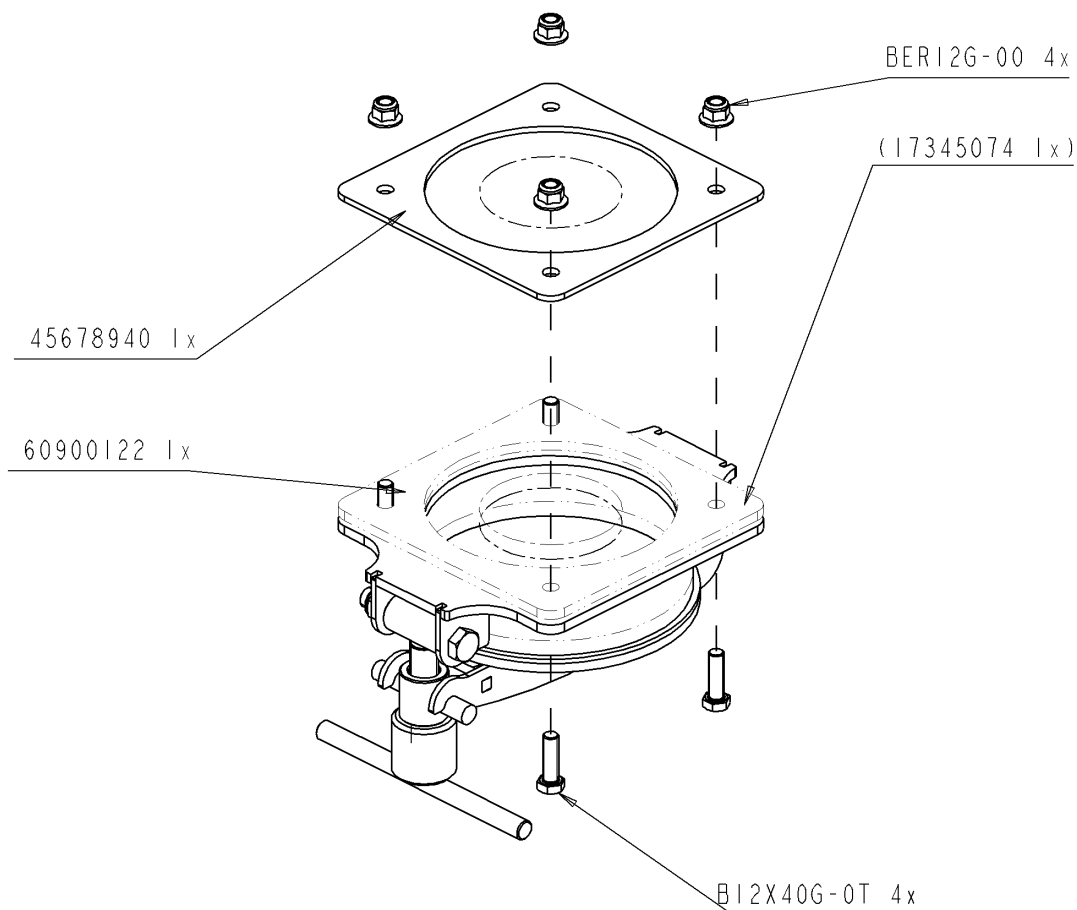
© Tous droits réservés - Alle rechten voorbehouden - Alle Rechten vorbehalten - All rights reserved





Verzeichnis der Komponente

Datum 10/07/2009

T22585/120 **.-TONNEAU 12000MEB MODULO2** **ALTHAUS AG ERSIGEN**
Montage nr **J71502013** **.MTG VANNE 6" PERROT GLISSIERE**

Artikel	Benennung	Menge
J60900061	.VANNE PLATE 6" MANUELLE	1
BER10G.00	.ECROU M10 AUTOSERRANT DIN 6926	2
J56786071	.CHARNIERE FIXE VANNE LATERALE	1
B10X30G.0T	.VIS 10X30 DIN 933Z	2
J60900084	.ACCROCHAGE RAPIDE 6" GLISSIERE	1
J99998013	.AUT RISQUE DE COUPURES	1



T22585/120	.-TONNEAU 12000MEB MODULO2 ALTHAUS AG ERSIGEN	
71502073		.BOUCHON FEMELLE RAPIDE 8"
		BOUCHON FEMELLE RAPIDE 8"
		BOUCHON FEMELLE RAPIDE 8"
		AFTAPDOP D8"

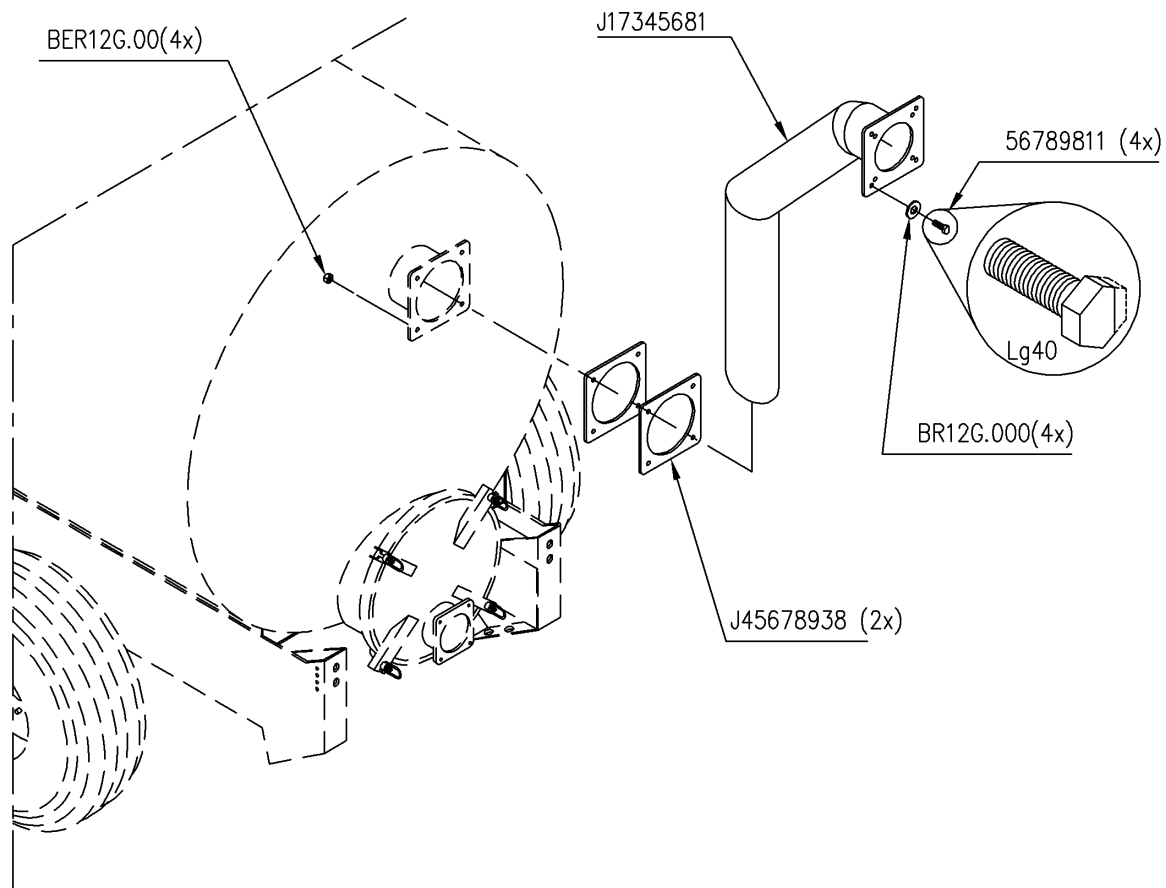
Ets. **JOSKIN** S.A. Rue de Wergifosse, 39 - B 4630 SOUMAGNE Belgien
 © Tous droits réservés - Alle rechten voorbehouden - Alle Rechten vorbehalten - All rights reserved

Verzeichnis der Komponente





Datum 10/07/2009

T22585/120 **.-TONNEAU 12000MEB MODULO2** **ALTHAUS AG ERSIGEN**
Montage nr **J71502073** **.BOUCHON FEMELLE RAPIDE 8"**

Artikel	Benennung	Menge
BER12G.00	.ECROU M12 AUTOSERRANT DIN 6926	4
J60900122	.BOUCHON FEMELLE RAPIDE 8"	1
J45678940	.JOINT C/C BRIDE 8"	1
B12X35G.0T	.VIS 12X35 DIN 933Z	4



T22585/120 .-TONNEAU 12000MEB MODULO2 ALTHAUS AG ERSIGEN

71502100		.TUYAU PLONGEUR ->inj+rampe
		TUYAU PLONGEUR ->inj+rampe
		TUYAU PLONGEUR ->inj+rampe
		DOMPELBUIS D6"

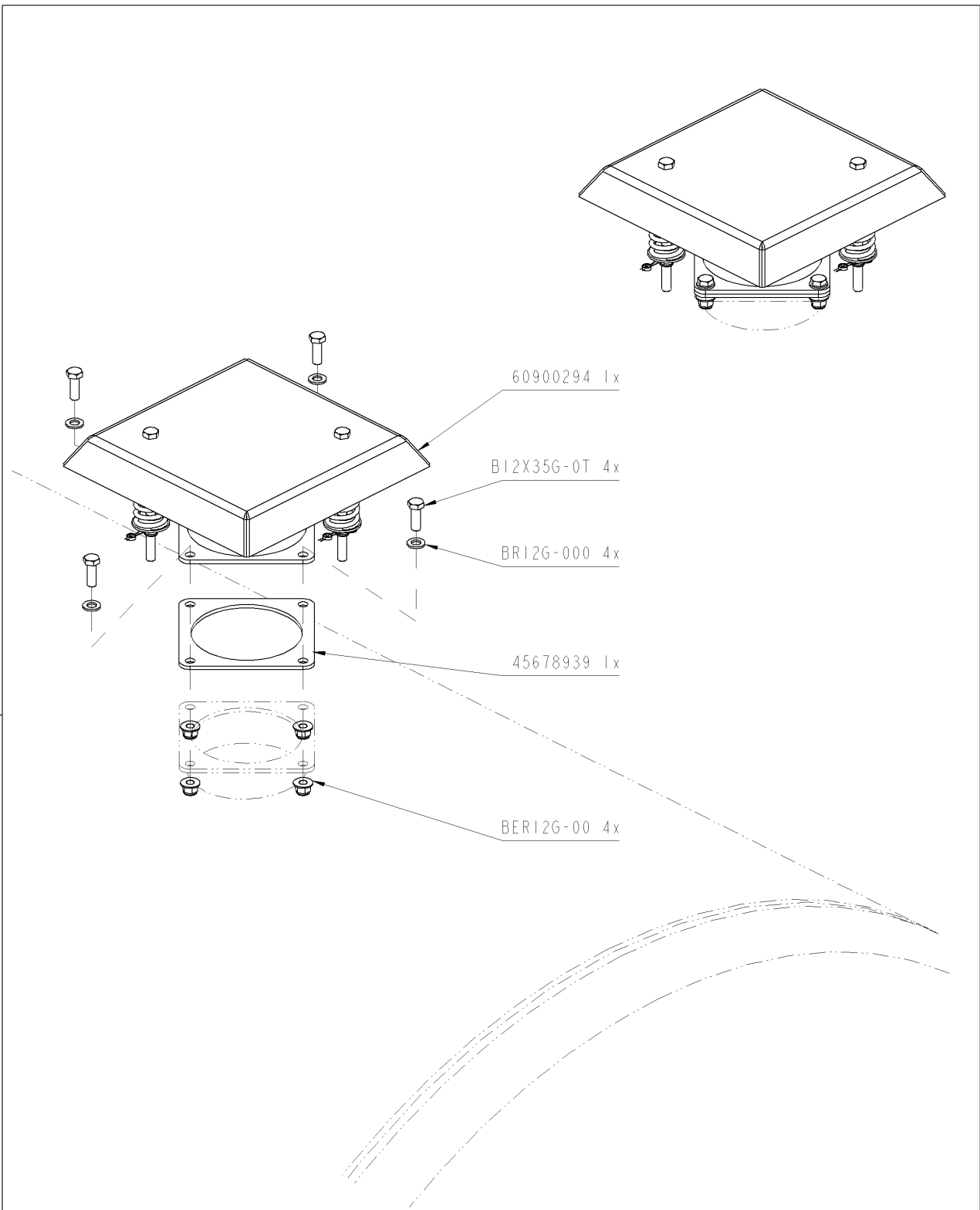
Ets. **JOSKIN** S.A. Rue de Wergifosse, 39 - B 4630 SOUMAGNE Belgique
 © Tous droits réservés - Alle rechten voorbehouden - Alle Rechten vorbehalten - All rights reserved





Verzeichnis der Komponente

Datum 10/07/2009

T22585/120 **.-TONNEAU 12000MEB MODULO2** **ALTHAUS AG ERSIGEN**
Montage nr **J71502100** **.TUYAU PLONGEUR ->inj+rampe**

Artikel	Benennung	Menge
J17345681	.TUYAU 6" PLONGEUR INJ 16-20	1
J56789811	.BOULON COUPE REDUCTION	4
BER12G.00	.ECROU M12 AUTOSERRANT DIN 6926	4
J45678938	.JOINT REDUCTION 8"-6"	2
BR12G.000	.RONDELLE 13X24X2.5 DIN125	4



T22585/120	.-TONNEAU 12000MEB MODULO2 ALTHAUS AG ERSIGEN	
71504006		.MTG SEC SURPRESSION 6 BOULON
		MTG SEC SURPRESSION 6" BOULON
		MTG SEC SURPRESSION 6" BOULON
		.MTG SEC SURPRESSION 6 BOULON

Ets. **JOSKIN** S.A. Rue de Wergifosse, 39 - B 4630 SOUMAGNE Belgien
 © Tous droits réservés - Alle rechten voorbehouden - Alle Rechten vorbehalten - All rights reserved

Verzeichnis der Komponente

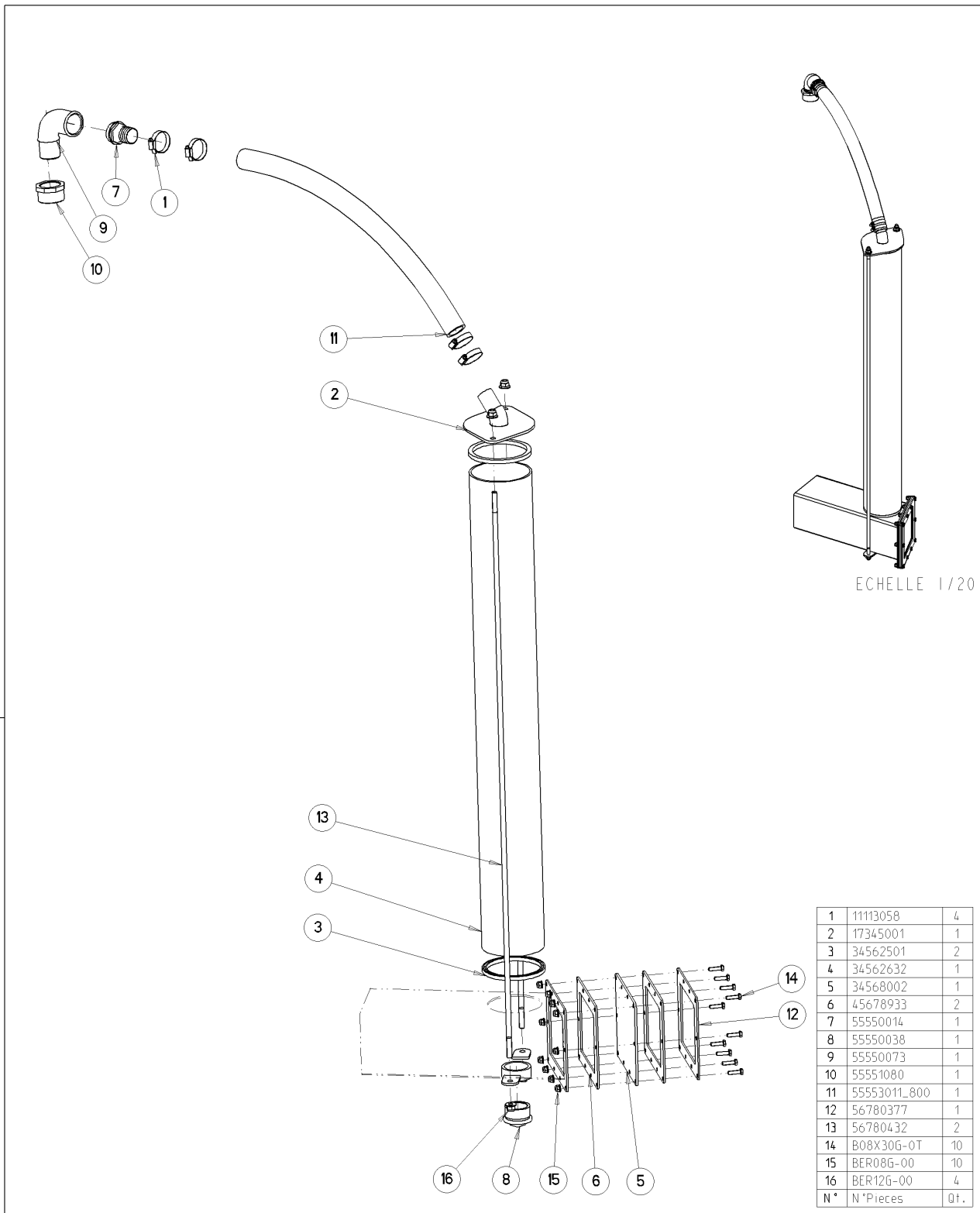
Datum 10/07/2009

T22585/120 .-TONNEAU 12000MEB MODULO2 ALTHAUS AG ERSIGEN

Montage nr

J71504006**.MTG SEC SURPRESSION 6 BOULON**

Artikel	Benennung	Menge
J60900294	.PRE-MTG SEC SURPRESS 6 BOULON	1
B12X35G.0T	.VIS 12X35 DIN 933Z	4
BR12G.000	.RONDELLE 13X24X2.5 DIN125	4
J45678939	.JOINT C/C BRIDE 6"	1
BER12G.00	.ECROU M12 AUTOSERRANT DIN 6926	4



1	11113058	4
2	17345001	1
3	34562501	2
4	34562632	1
5	34568002	1
6	45678933	2
7	55550014	1
8	55550038	1
9	55550073	1
10	55551080	1
11	55553011_800	1
12	56780377	1
13	56780432	2
14	808X30G-0T	10
15	BER08G-00	10
16	BER12G-00	4
N°	N°Pieces	Qt.

T22585/120	.-TONNEAU 12000MEB MODULO2 ALTHAUS AG ERSIGEN	
71504044	D	.JAUGE PLEXI LG 1200
	GB	JAUGE PLEXI LG 1200
	FR	JAUGE PLEXI LG 1200
	NL	COMMUNICERENDE KIJKBUIS 1200MM

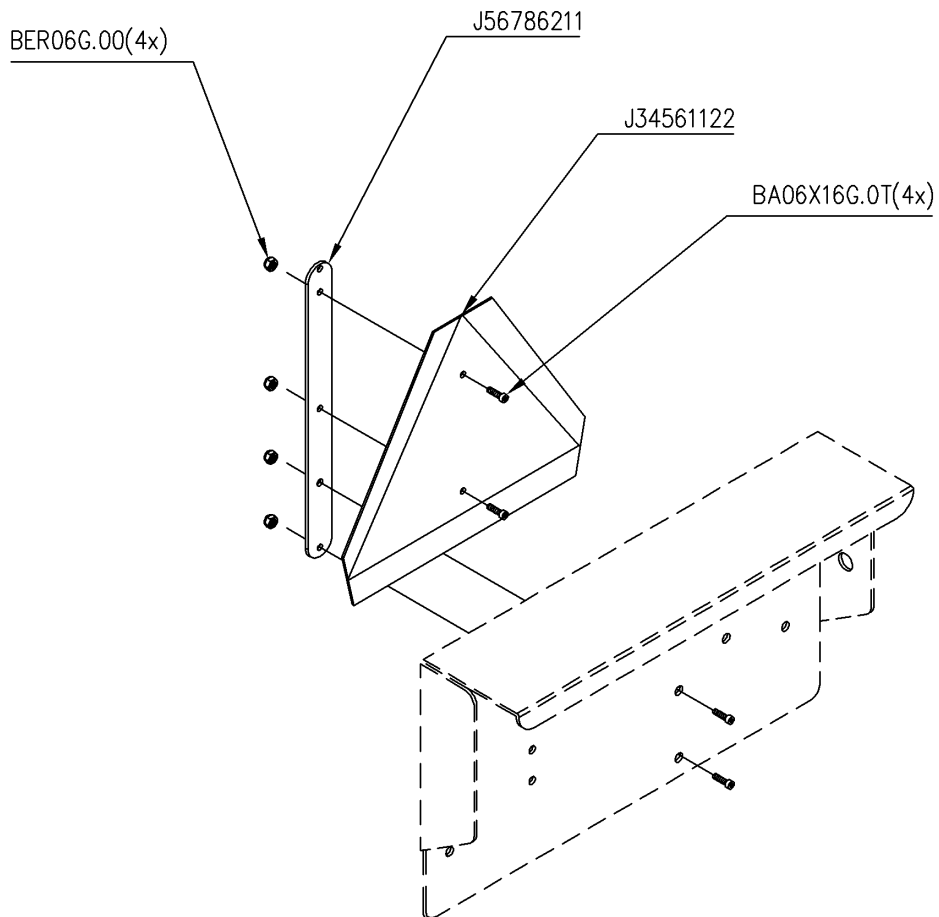
Ets. **JOSKIN** S.A. Rue de Wergifosse, 39 - B 4630 SOUMAGNE Belgique
 © Tous droits réservés - Alle rechten voorbehouden - Alle Rechten vorbehalten - All rights reserved

Verzeichnis der Komponente

Datum 10/07/2009

T22585/120 **.-TONNEAU 12000MEB MODULO2** **ALTHAUS AG ERSIGEN**
Montage nr **J71504044** **.JAUGE PLEXI LG 1200**

Artikel	Benennung	Menge
J34562632	.TUBE PLEXI 150X1200	1
J56780432	.TIGE JAUGE PLEXI LG:1430 ZN	2
J45678933	.JOINT C/C BRIDE VOYANT D150	2
J56780377	.BRIDE VOYANT 6"	1
J34568002	.PLEXI RECT 230X210X5 JAUGE	1
BER08G.00	.ECROU M8 AUTOSERRANT DIN 6926	10
B08X30G.0T	.VIS 08X30 DIN 933Z	10
J34562501	.JOINT COUPELLE	2
BER12G.00	.ECROU M12 AUTOSERRANT DIN 6926	4
J11113058	.COLLIER 32-50	4
J17345001	.CAPUCHON JAUGE PLEXI	1
J55553011	.TUYAU D38 NOIR	0.8
J55550014	.NIPPLE TUYAU 1"1/2 38MM	1
J55550073	.COUDE M-F 1"1/2 GALVA	1
J55550038	.BOUCHON GALVA 2"	1
J55551080	.REDUCTION M2"- F1"1/2 GALVA	1



T22585/120

.-TONNEAU 12000MEB MODULO2 ALTHAUS AG ERSIGEN

71510001



.TRIANGLE PAYS-BAS -> ME/S

TRIANGLE PAYS-BAS -> ME/S

TRIANGLE PAYS-BAS -> ME/S

3-HOEK NL

Ets. **JOSKIN** S.A. Rue de Wergifosse, 39 - B 4630 SOUMAGNE Belgique

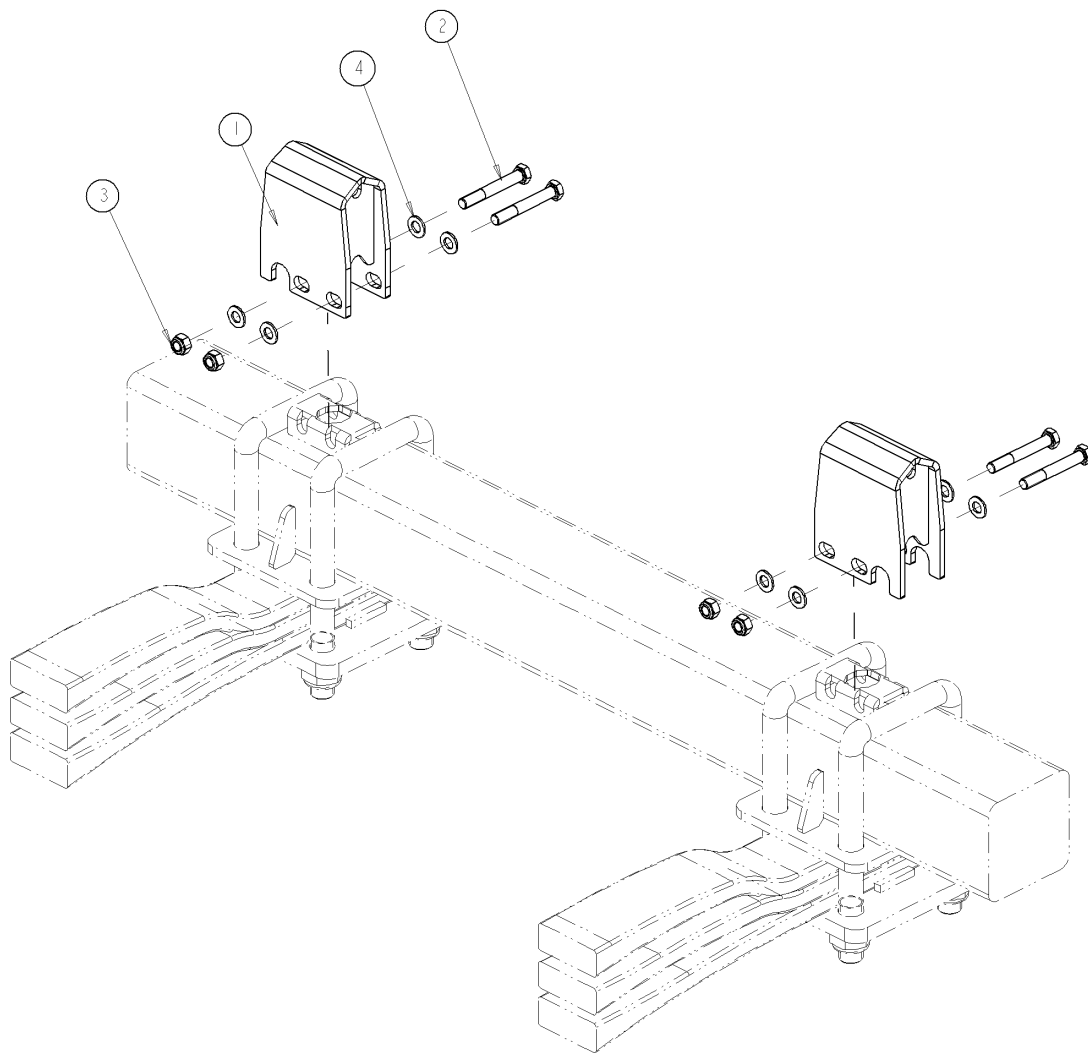
© Tous droits réservés - Alle rechten voorbehouden - Alle Rechten vorbehalten - All rights reserved

Verzeichnis der Komponente

Datum 10/07/2009

T22585/120 **.-TONNEAU 12000MEB MODULO2** **ALTHAUS AG ERSIGEN**
Montage nr **J71510001** **.TRIANGLE PAYS-BAS -> ME/S**

Artikel	Benennung	Menge
J34561122	.TRIANGLE ROUTIER (HOLLANDE)	1
J56786211	.SUPPORT TRIANGLE RFA-NL	1
BA06X16G.	.VIS ALLEN TETE CYL DIN912	4
BER06G.00	.ECROU M6 AUTOSERRANT DIN 6926	4



1	17789282	2
2	B14X100G-	4
3	BEA14G-00	4
4	BRI4G-000	8
N°	N° Pieces	Qt.

T22585/120 .-TONNEAU 12000MEB MODULO2 ALTHAUS AG ERSIGEN

71526092		.BUTEE BOUL ESSIEU H180
		BUTEE BOUL ESSIEU H180
		BUTEE BOUL ESSIEU H180
		BOUTSLAG AS H180

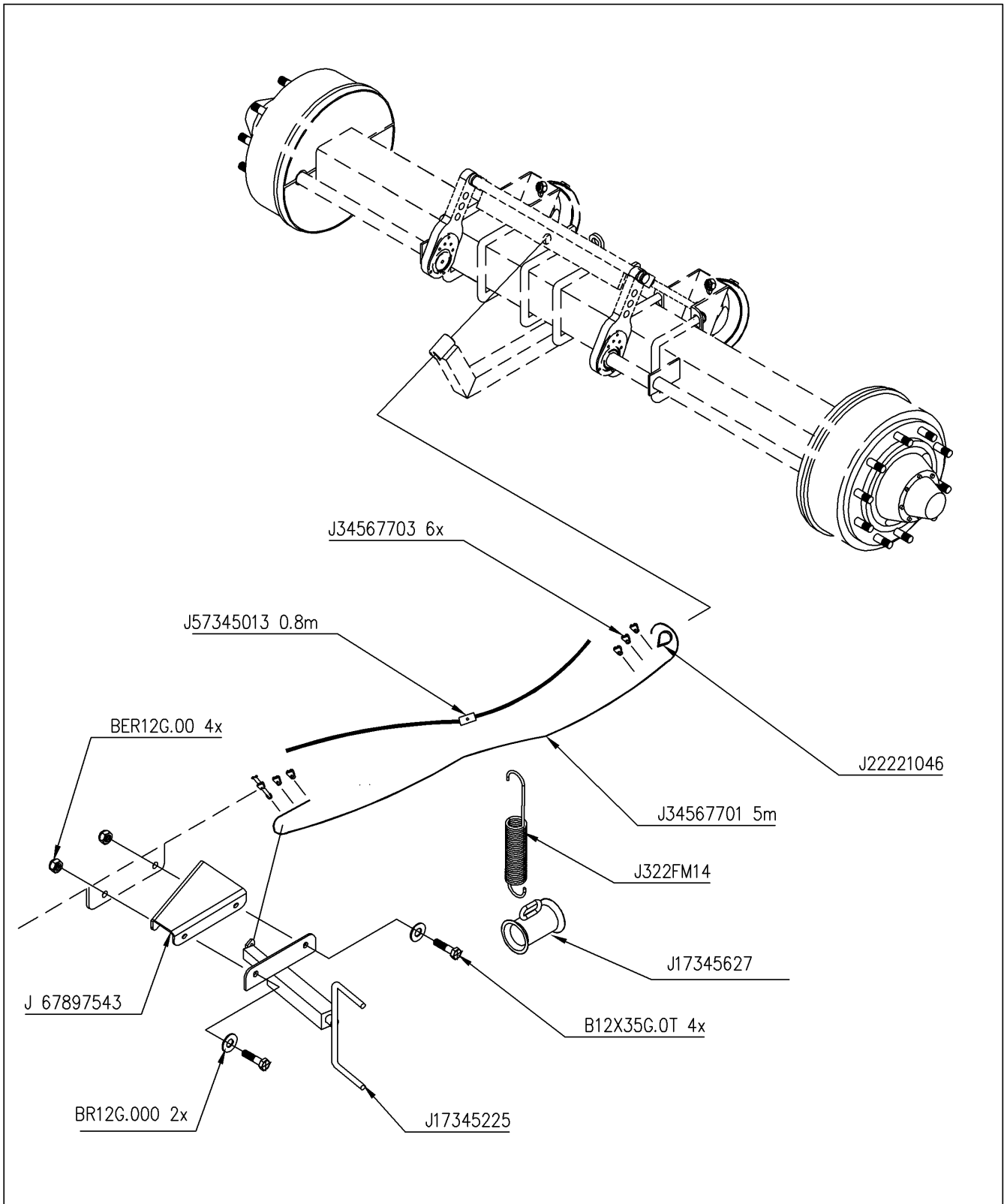
Ets. **JOSKIN** S.A. Rue de Wergifosse, 39 - B 4630 SOUMAGNE Belgique
 © Tous droits réservés - Alle rechten voorbehouden - Alle Rechten vorbehalten - All rights reserved

Verzeichnis der Komponente





Datum 10/07/2009

T22585/120 **.-TONNEAU 12000MEB MODULO2** **ALTHAUS AG ERSIGEN**
Montage nr **J71526092** **.BUTEE BOUL ESSIEU H180**

Artikel	Benennung	Menge
J17789282	.BUTEE BOUL ESSIEU H180	2
B14X100G.	.VIS 14X100 DIN 931Z	4
BEA14G.00	.ECROU AUTOSERRANT M14 DIN 985	4
BR14G.000	.RONDELLE 15X28X2.5 DIN125	8



T22585/120 .-TONNEAU 12000MEB MODULO2 ALTHAUS AG ERSIGEN

71527002		.FREIN PARKING PNEUMATIQUE RFA
		FREIN PARKING PNEUMATIQUE RFA
		FREIN PARKING PNEUMATIQUE RFA
		PARKEERZWENDEL

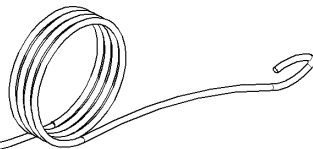
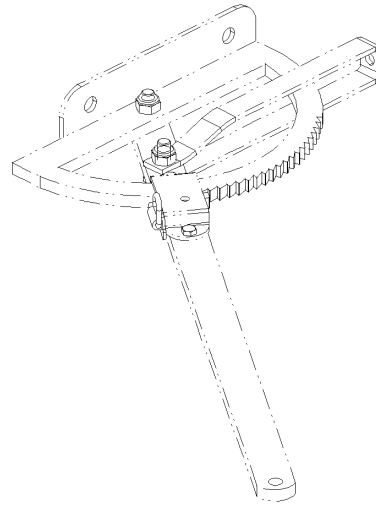
Ets. **JOSKIN** S.A. Rue de Wergifosse, 39 - B 4630 SOUMAGNE Belgique
 © Tous droits réservés - Alle rechten voorbehouden - Alle Rechten vorbehalten - All rights reserved

Verzeichnis der Komponente

Datum 10/07/2009

T22585/120 **.-TONNEAU 12000MEB MODULO2** **ALTHAUS AG ERSIGEN**
Montage nr **J71527002** **.FREIN PARKING PNEUMATIQUE RFA**

Artikel	Benennung	Menge
J17345225	.FREIN PARKING AVEC MANIVELLE	1
B12X35G.0T	.VIS 12X35 DIN 933Z	4
J17345627	.SUPPORT CABLE DE FREIN	1
BER12G.00	.ECROU M12 AUTOSERRANT DIN 6926	4
J34567701	.CABLE DE FREIN D.6	5
J34567703	.SERRE CABLE D.6	6
J22221046	.COSSE COEUR D:6	1
J57345013	.GAINE DE FREIN L:0.800mm	1
J88880004	.GRAISSE MULTI VRAC PAR 180 KG	0.15
J99994655	.AUT DESSIN POMPE A GRAISSE	1
J67897543	.ENTRETOISE FREIN MAIN RFA	1
J322FM14	.RESSORT EXT.FREIN 400X120	1
BR12G.000	.RONDELLE 13X24X2.5 DIN125	2



87173-00_4M 1x

T22585/120	.-TONNEAU 12000MEB MODULO2 ALTHAUS AG ERSIGEN	
71527027		.MTG CORDE FREIN PARKING
		MTG CORDE FREIN PARKING
		MTG CORDE FREIN PARKING
		.MTG CORDE FREIN PARKING

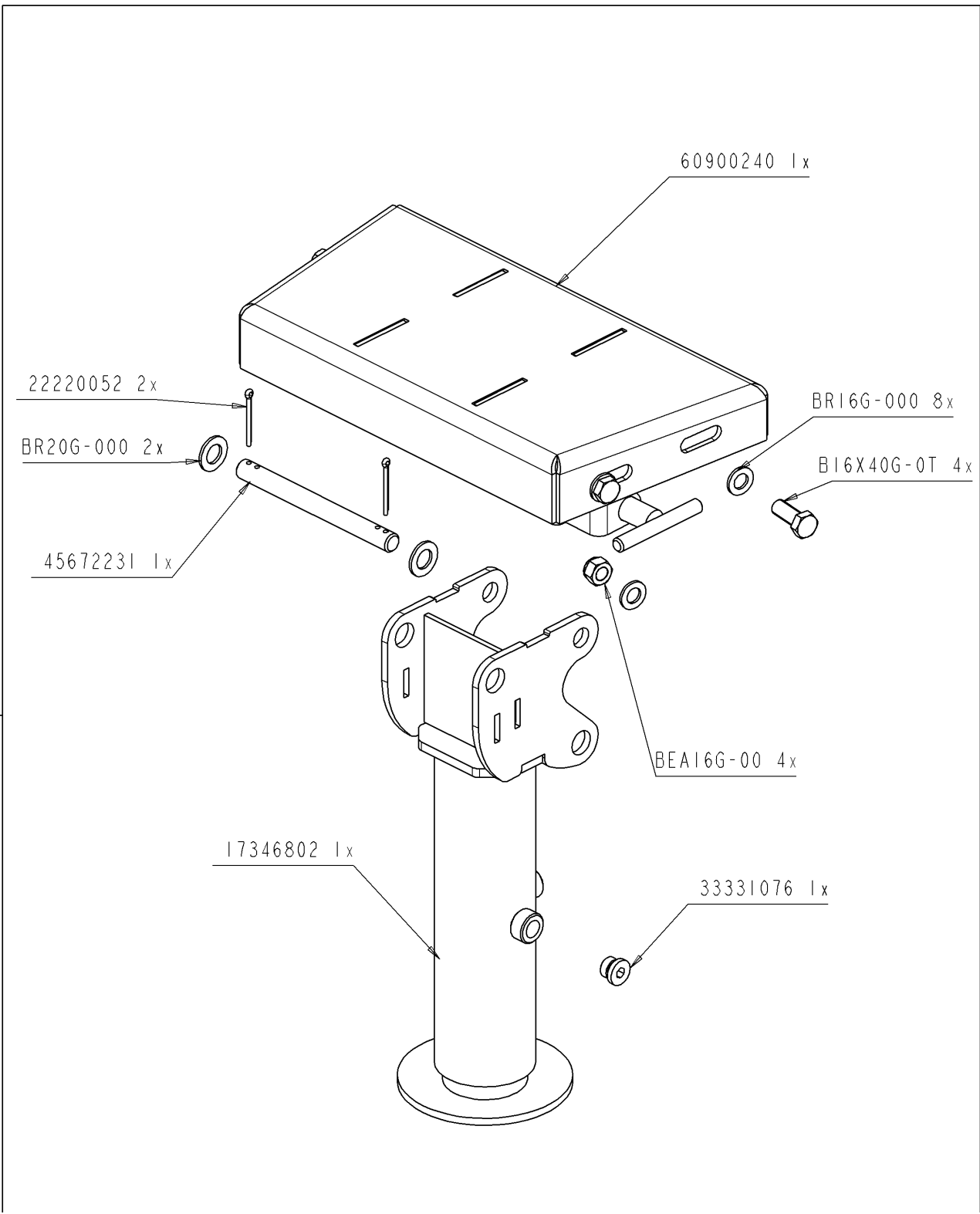
Ets. **JOSKIN** S.A. Rue de Wergifosse, 39 - B 4630 SOUMAGNE Belgien
 © Tous droits réservés - Alle rechten voorbehouden - Alle Rechten vorbehalten - All rights reserved

Verzeichnis der Komponente





Datum 10/07/2009

T22585/120 **.-TONNEAU 12000MEB MODULO2** **ALTHAUS AG ERSIGEN**
Montage nr **J71527027** **.MTG CORDE FREIN PARKING**

Artikel	Benennung	Menge
J87173.00	.CORDE BLANCHE D:5 PAR METRE	4



T22585/120 .-TONNEAU 12000MEB MODULO2 ALTHAUS AG ERSIGEN

71530041		.BEQUILLE CENTRALE LONGUE
		BEQUILLE CENTRALE LONGUE
		BEQUILLE CENTRALE LONGUE
		Lange centrale steunpoot: Ø 85 mm (voor

Ets. **JOSKIN** S.A. Rue de Wergifosse, 39 - B 4630 SOUMAGNE Belgique
 © Tous droits réservés - Alle rechten voorbehouden - Alle Rechten vorbehalten - All rights reserved

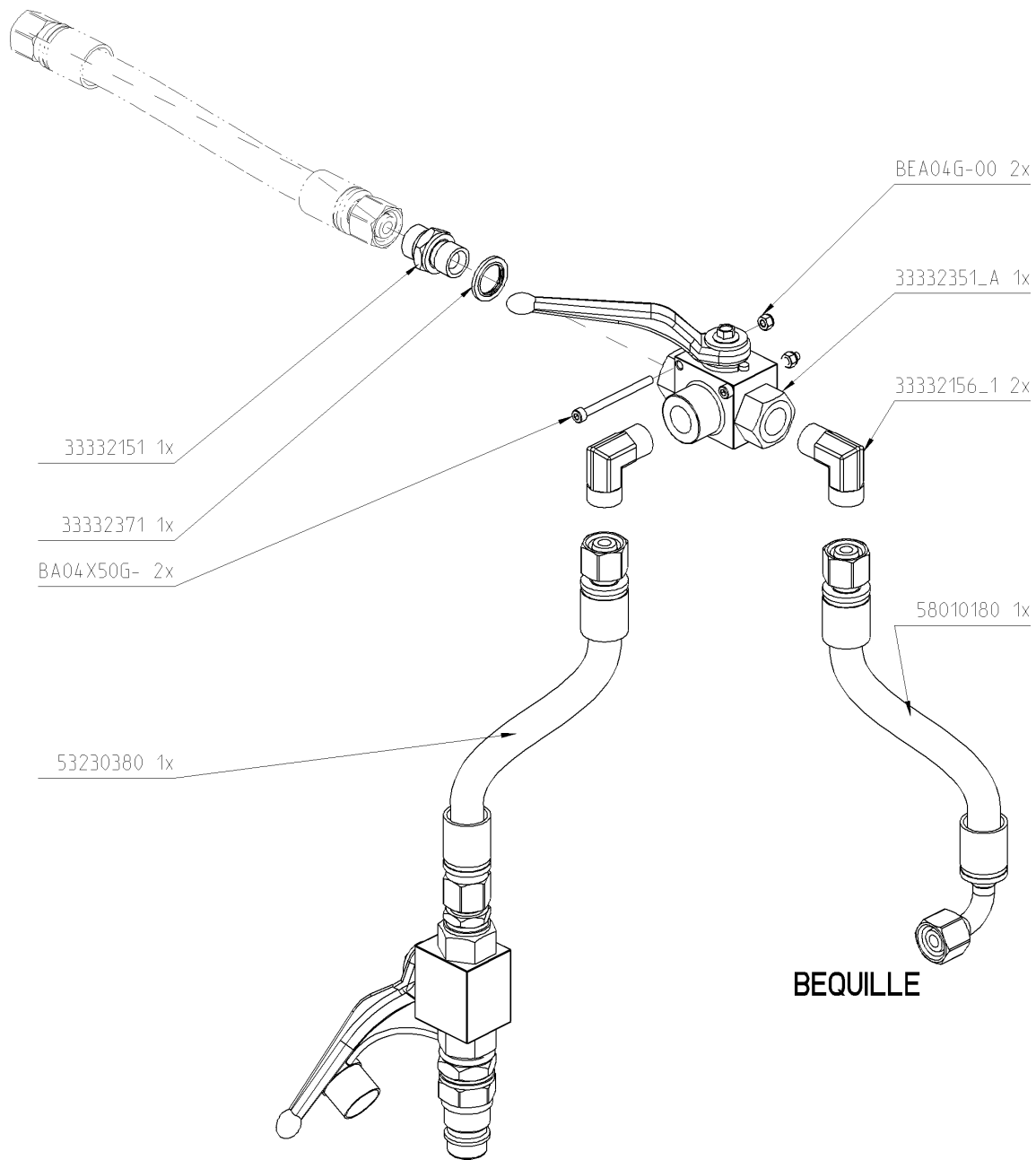
Verzeichnis der Komponente

Datum 10/07/2009

T22585/120 **.-TONNEAU 12000MEB MODULO2** **ALTHAUS AG ERSIGEN**
Montage nr **J71530041** **.BEQUILLE CENTRALE LONGUE**

Artikel	Benennung	Menge
J60900240	.PRE-MTG BEQUILLE CENT LONGUE	1
BR16G.000	.RONDELLE 17X30X3.0 DIN125	8
B16X40G.0T	.VIS 16X40 DIN 933Z	4
BEA16G.00	.ECROU AUTOSERRANT M16 DIN 985	4
J17346802	.CORPS BEQUILLE HY LONGUE SIMOL	1
J45672231	.AXE PIVOT BEQUILLE HYDRAULIQUE	1
BR20G.000	.RONDELLE 21X37X3.0 DIN125	2
J22220052	.GOUPILLE FENDUE 5X50	2
J33331076	.BOUCHON R1/2	1

VANNE ARR.



TRACTEUR

BEQUILLE

T22585/120	.-TONNEAU 12000MEB MODULO2 ALTHAUS AG ERSIGEN	
71530061		.CIRCUIT HYDR PRISE DIR BEQ V3V
		CIRCUIT HYDR BEQ V3V MODULO
		CIRCUIT HYDR BEQ V3V MODULO
		HYD CIRCUIT POOT DR 3WK

Ets. **JOSKIN** S.A. Rue de Wergifosse, 39 - B 4630 SOUMAGNE Belgique
 © Tous droits réservés - Alle rechten voorbehouden - Alle Rechten vorbehalten - All rights reserved

Verzeichnis der Komponente

Datum 10/07/2009

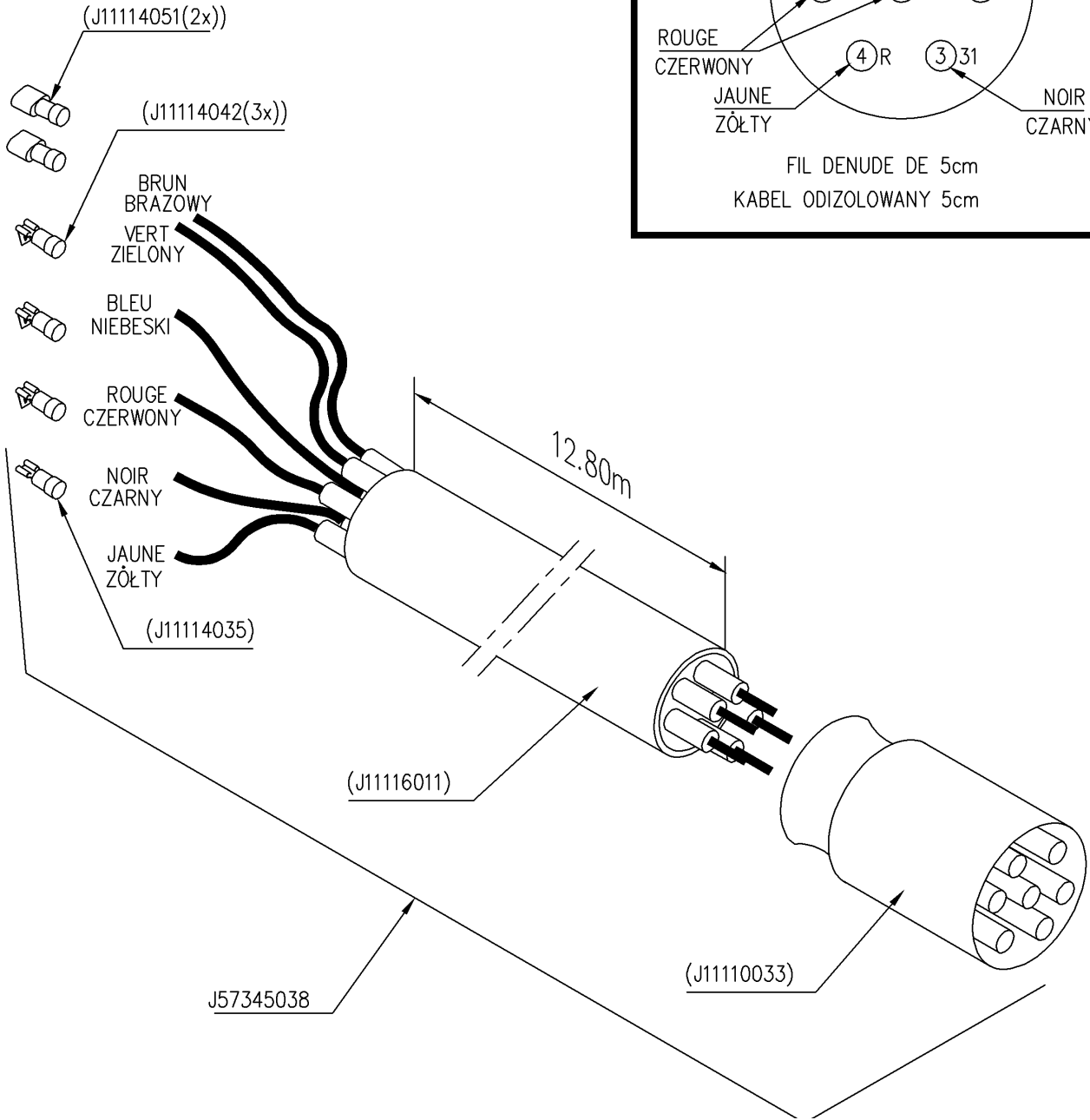
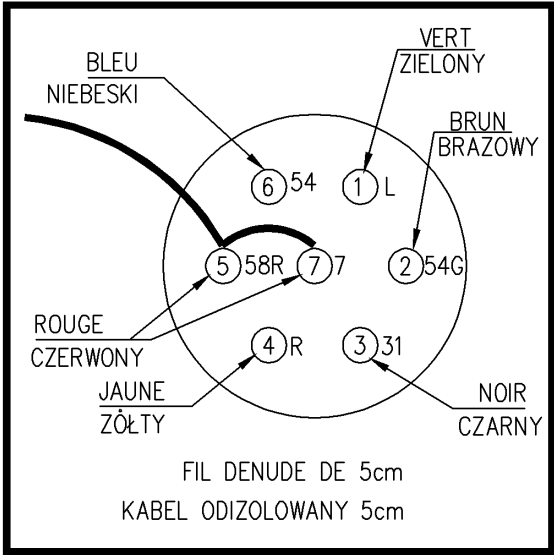
T22585/120**.-TONNEAU 12000MEB MODULO2 ALTHAUS AG ERSIGEN**

Montage nr

J71530061**.CIRCUIT HYDR PRISE DIR BEQ V3V**

Artikel	Benennung	Menge
J33332151	.UNION MALE M12L R3/8	1
J33332371	.JOINT AVEC CAOUTCHOUC 3/8"	1
BA04X50G.	.VIS ALLEN T CYL 04X50 DIN912Z	2
J53230380	.TUYAU FLE 3800MM 2220-60910036	1
J58010180	.3/8" 1m80 3057(90d)-2220	1
J33332156	.COUDE MALE 12L-R3/8"K	2
J33332351	.VANNE BK3-R3/8 2 PERCAGES	1
BEA04G.00	.ECROU AUTOSERRANT M 4 DIN 985	2

FIL DENUDE	VERT-BLEU = 15 cm
	ROUGE-NOIR-JAUNE = 7 cm
KABEL ODIZOLOWANY	ZIELONY-NIEBESKI = 15 cm
	CZERWONY-CZARNY-ZÓŁTY = 7 cm



T22585/120	.-TONNEAU 12000MEB MODULO2 ALTHAUS AG ERSIGEN	
71531036		.Fiche + 12m50 cable tract-feu
		Fiche + 12m50 cable tract-feu
		Fiche + 12m50 cable tract-feu
		Stekker + 12m50 kabel trekker-licht

Ets. **JOSKIN** S.A. Rue de Wergifosse, 39 - B 4630 SOUMAGNE Belgique
 © Tous droits réservés - Alle rechten voorbehouden - Alle Rechten vorbehalten - All rights reserved

Verzeichnis der Komponente

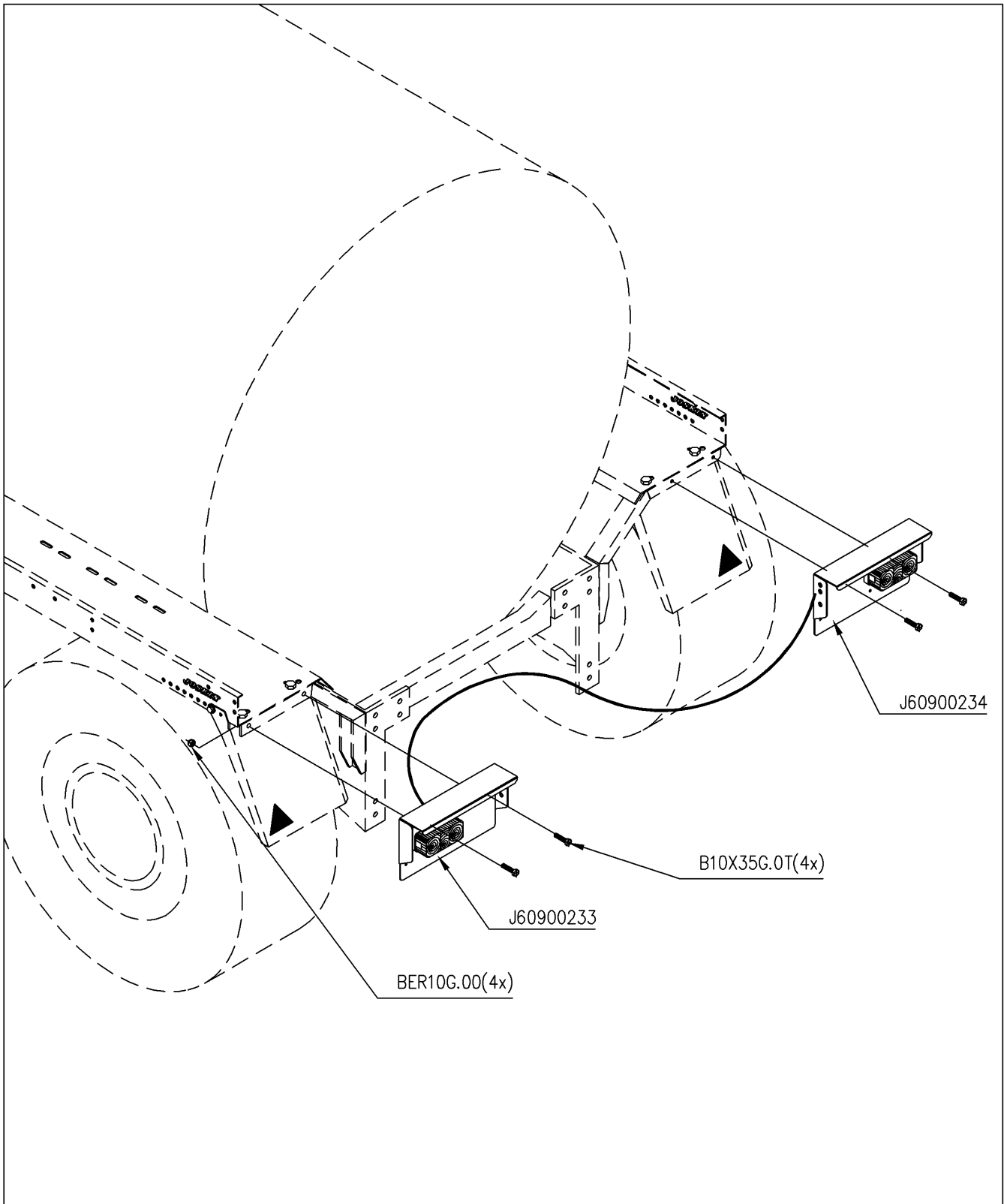
Datum 10/07/2009

T22585/120 .-TONNEAU 12000MEB MODULO2 ALTHAUS AG ERSIGEN

Montage nr

J71531036**.Fiche + 12m50 cable tract-feu**

Artikel	Benennung	Menge
J57345038	.FICHE + CABLE 12m50 TRACT-FEU	1



T22585/120	.-TONNEAU 12000MEB MODULO2 ALTHAUS AG ERSIGEN	
71531060	D	.MTG ECLAIRAGE GARDE-BOUE TS
	GB	MTG ECLAIRAGE.GARDE-BOUE TS
	FR	MTG ECLAIRAGE GARDE-BOUE TS
	NL	MTG VERLICHT SPATBORDEN TS

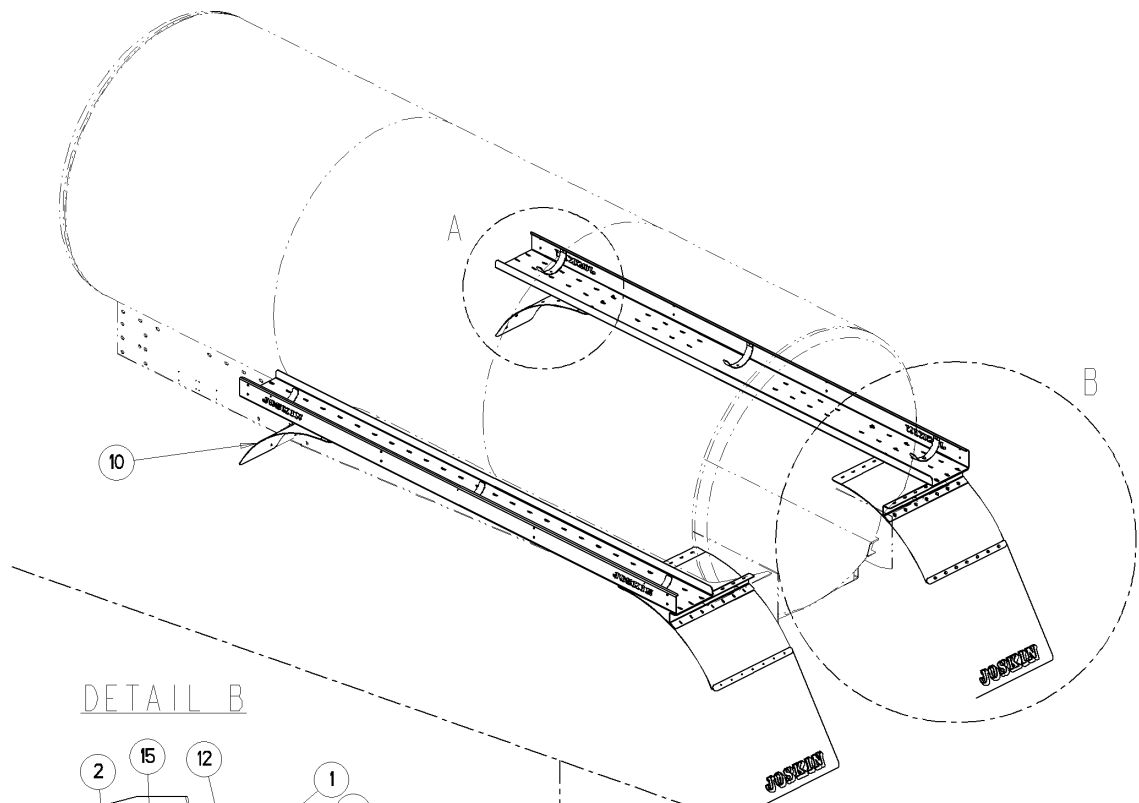
Ets. **JOSKIN** S.A. Rue de Wergifosse, 39 - B 4630 SOUMAGNE Belgique
 © Tous droits réservés - Alle rechten voorbehouden - Alle Rechten vorbehalten - All rights reserved

Verzeichnis der Komponente

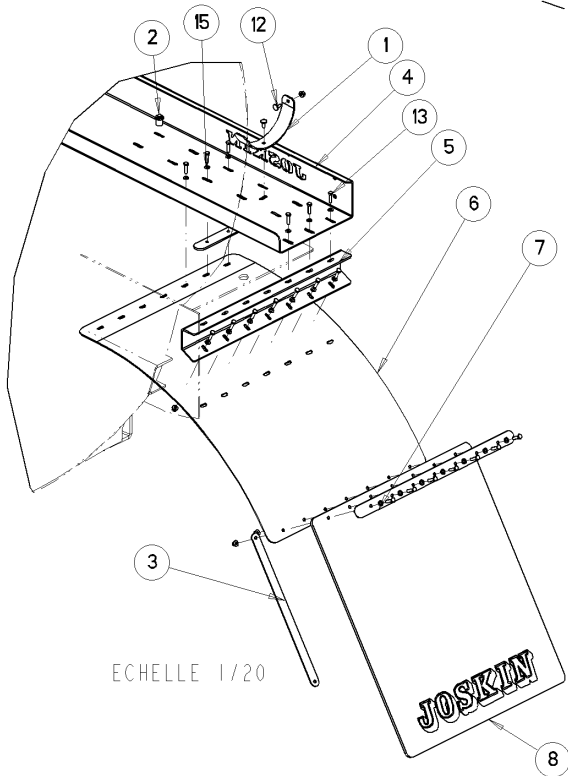
Datum 10/07/2009

T22585/120 **.-TONNEAU 12000MEB MODULO2** **ALTHAUS AG ERSIGEN**
Montage nr **J71531060** **.MTG ECLAIRAGE GARDE-BOUE TS**

Artikel	Benennung	Menge
J60900234	.PREMTG ECLAIRAGE DR G-B TS	1
B10X35G.0T	.VIS 10X35 DIN 933Z	4
J60900233	.PREMTG ECLAIRAGE GA 3M50 GB TS	1
BER10G.00	.ECROU M10 AUTOSERRANT DIN 6926	4

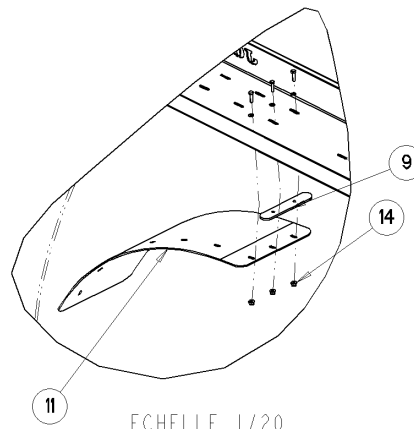


DETAIL B



ECHELLE 1/20

DETAIL A



ECHELLE 1/20

1	45678044	6
2	55550031	4
3	56786744	4
4	56792788	2
5	56792791	2
6	56792792	2
7	56792793	2
8	56792794	2
9	56792796	4
10	56792795A	1
11	56792795B	1
12	B08X20TBG	12
13	B08X30G-0T	100
14	BER08G-00	112
15	BR08G-000	100
N°	N° Pieces	Qt.

T22585/120	.-TONNEAU 12000MEB MODULO2 ALTHAUS AG ERSIGEN	
71532095	D	.MTG BAV TS ENC 2M55 SUISSE
	GB	MTG BAV TS ENC 2M55 SUISSE
	FR	MTG BAV TS ENC 2M55 SUISSE
	NL	.MTG BAV TS ENC 2M55 SUISSE

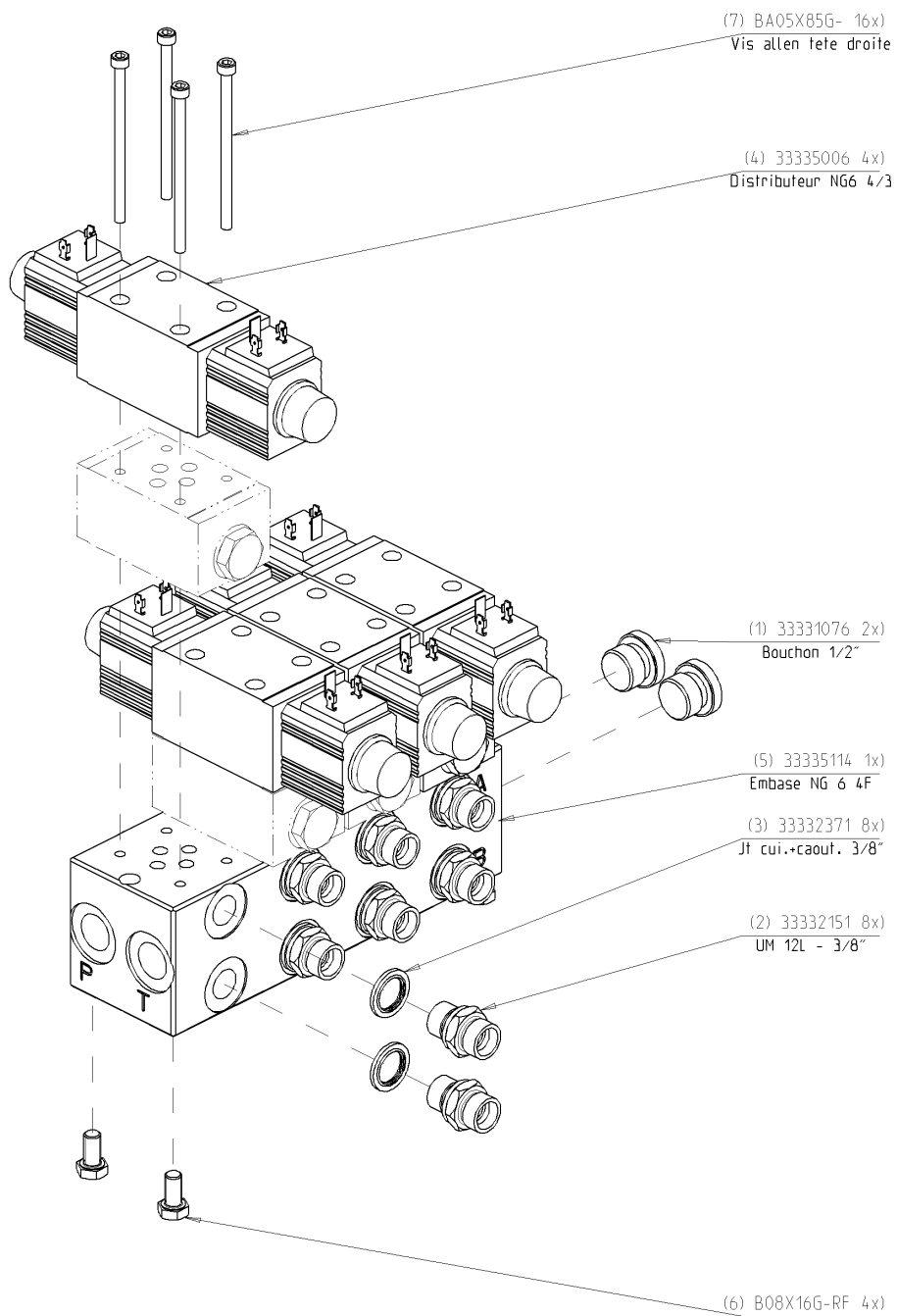
Ets. **JOSKIN** S.A. Rue de Wergifosse, 39 - B 4630 SOUMAGNE Belgique
 © Tous droits réservés - Alle rechten voorbehouden - Alle Rechten vorbehalten - All rights reserved

Verzeichnis der Komponente

Datum 10/07/2009

T22585/120 **.-TONNEAU 12000MEB MODULO2** **ALTHAUS AG ERSIGEN**
Montage nr **J71532095** **.MTG BAV TS ENC 2M55 SUISSE**

Artikel	Benennung	Menge
J45678044	.PORTE TUYAU BOULONNER G-B TS	6
J55550031	.BOUCHON 1/2" GALVA	4
J56786744	.PLAT BAVETTE	4
J56792788	.GARDE-BOUE BOG ENC 125-19000	2
J56792791	.CORNIERE G-B BOG ENC 125-19000	2
J56792792	.BAVETTE G-B ENC 125-19000 SUIS	2
J56792793	.PLAT SERRAGE BAV BOG ENC	2
J56792794	.BAVETTE CAOUT.A BOULONNER	2
J56792796	.ENTRETOISE BOG ENC 125-19000	4
J56792795A	.TOLE G-B BOUL BOG ENC 125-1900	1
J56792795B	.TOLE G-B BOUL BOG ENC 125-1900	1
B08X20TBG	.VIS T BOMBEE 08X20 DIN 603Z	12
B08X30G.0T	.VIS 08X30 DIN 933Z	100
BER08G.00	.ECROU M8 AUTOSERRANT DIN 6926	112
BR08G.000	.RONDELLE 09X17X1.5 DIN 126 6MU	100



1	33331076	2
2	33332151	8
3	33332371	8
4	33335006	4
5	33335114	1
6	B08X16G-RF	4
7	BA05X85G-	16
N*	N*Pieces	01

T22585/120

.-TONNEAU 12000MEB MODULO2 ALTHAUS AG ERSIGEN

71537204

D	.EMBASE NG6 4 DIST
GB	EMBASE NG6 4 DIST
FR	EMBASE NG6 4 DIST
NL	BASISBLOK 4xNG6

Ets. **JOSKIN** S.A. Rue de Wergifosse, 39 - B 4630 SOUMAGNE Belgique

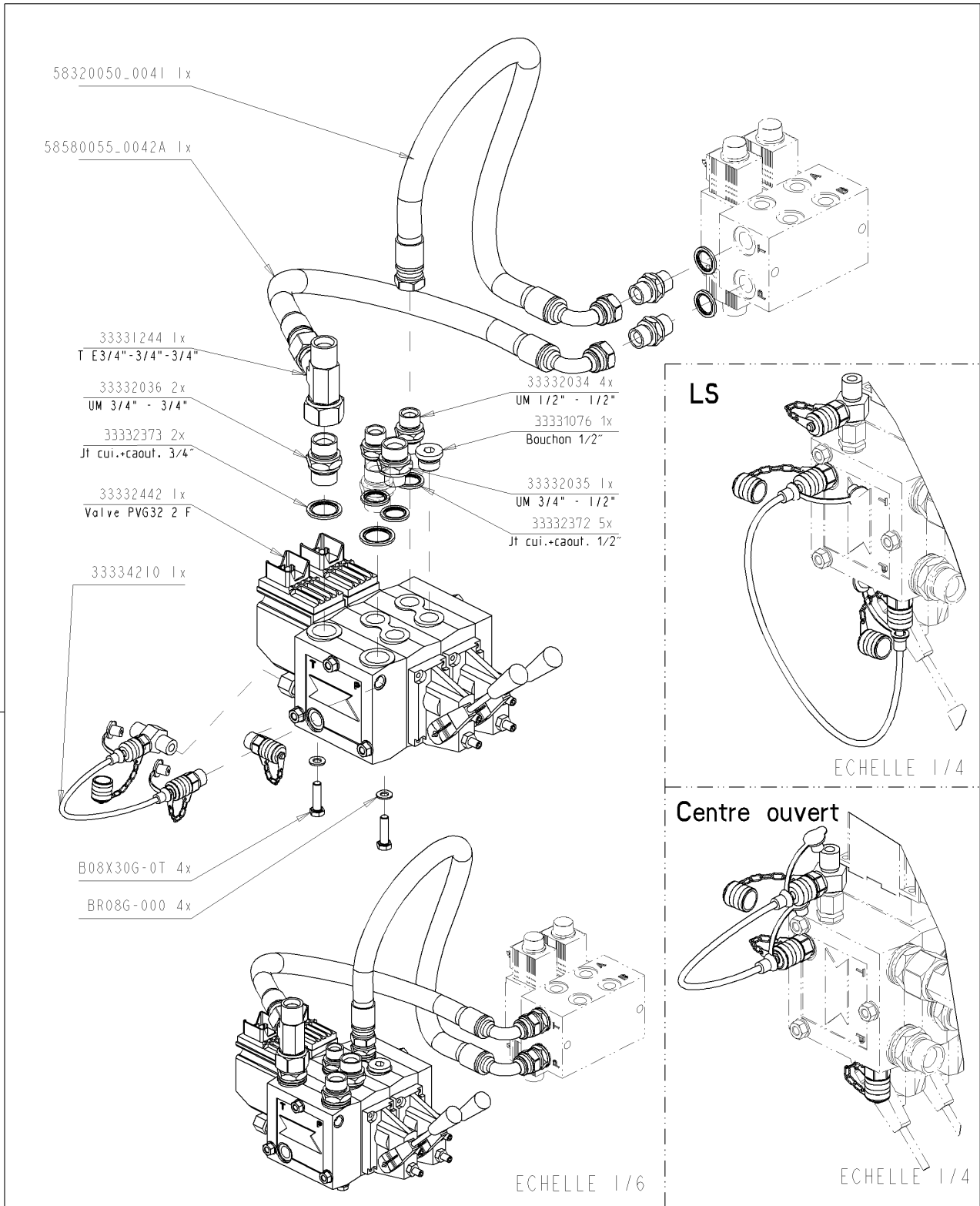
© Tous droits réservés - Alle rechten voorbehouden - Alle Rechten vorbehalten - All rights reserved

Verzeichnis der Komponente

Datum 10/07/2009

T22585/120 **.-TONNEAU 12000MEB MODULO2** **ALTHAUS AG ERSIGEN**
Montage nr **J71537204** **.EMBASE NG6 4 DIST**

Artikel	Benennung	Menge
BA05X85G.	.VIS ALLEN T CYL 05X85 DIN912Z	16
J33335006	.DISTR NG 6 4/3	4
J33335011	.CLAPET MPC-02-W-50 S5431 JBE	4
J33335114	.EMBASE NG6-4	1
B08X16G.RF	.RONDELLE FREIN M8X16 TENSILOCK	4
J33331076	.BOUCHON R1/2	2
J33332371	.JOINT AVEC CAOUTCHOUC 3/8"	8
J33332151	.UNION MALE M12L R3/8	8



T22585/120	.-TONNEAU 12000MEB MODULO2 ALTHAUS AG ERSIGEN	
71537230		.BLOC ENTREE VANNE PVG 2F C.OUV
		BLOC ENTREE PVG 2F
		BLOC ENTREE PVG 2F
		INGANGSBLOK PVG VENTIEL 2F OP C.

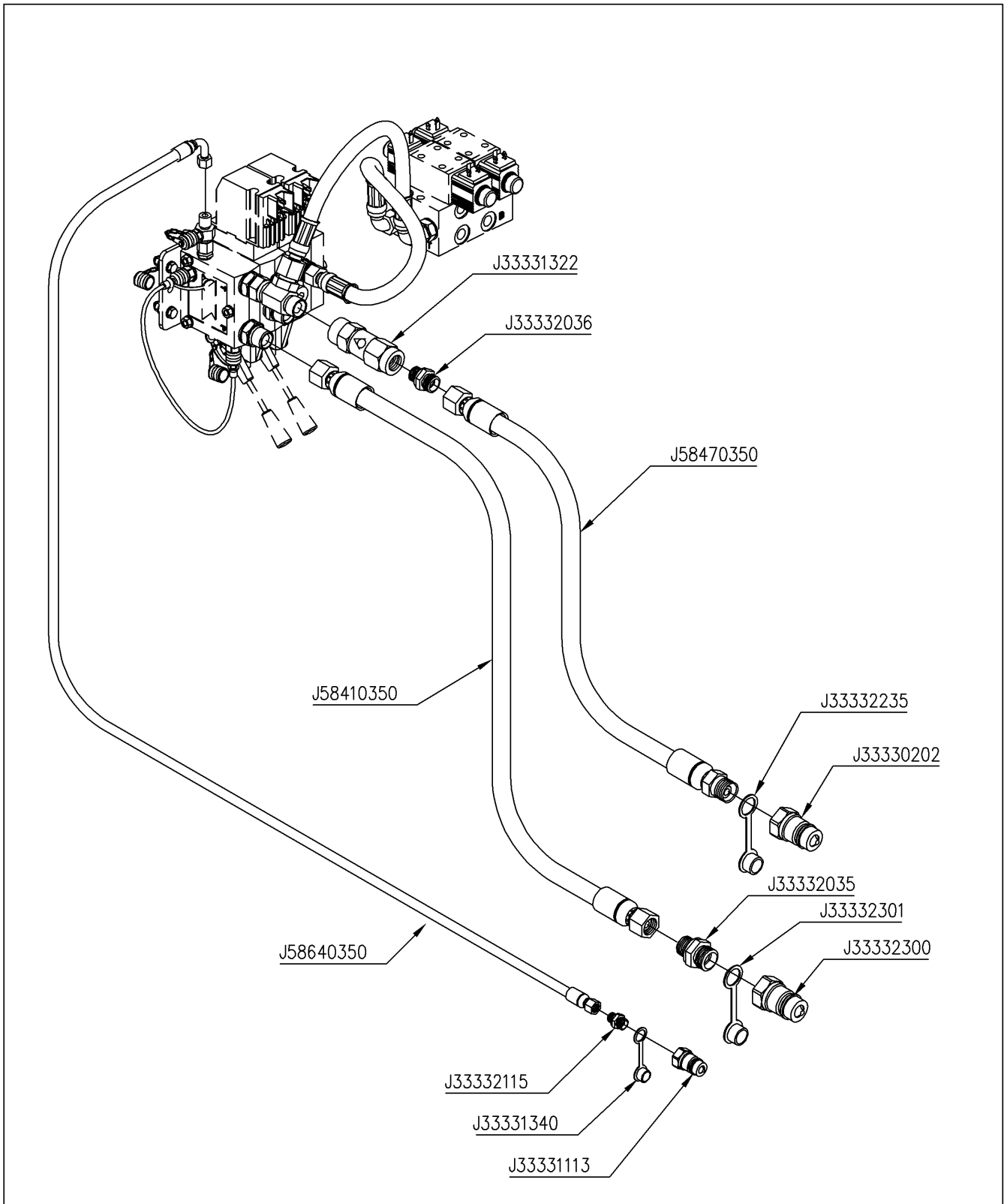
Ets. **JOSKIN** S.A. Rue de Wergifosse, 39 - B 4630 SOUMAGNE Belgique
 © Tous droits réservés - Alle rechten voorbehouden - Alle Rechten vorbehalten - All rights reserved





Verzeichnis der Komponente

Datum 10/07/2009

T22585/120 **.-TONNEAU 12000MEB MODULO2** **ALTHAUS AG ERSIGEN**
Montage nr **J71537230** **.BLOC ENTREE VANNE PVG 2F C.OUV**

Artikel	Benennung	Menge
J58580055	.1/2" 0M55 2159-2249	1
J33332034	.ADAPTATEUR MR1/2 MR1/2	4
J58320050	.1/2" 0m50 2102-2159(90D)	1
J33331076	.BOUCHON R1/2	1
J33331244	.RACCORD TE M - F	1
J33332036	.ADAPTATEUR R3/4 R3/4	2
J33332035	.ADAPTATEUR R3/4-R1/2	1
J33332442	.VALVE PVG32 2F	1
B08X30G.0T	.VIS 08X30 DIN 933Z	4
J33334210	.KIT POUT LOAD SENSING	1
BR08G.000	.RONDELLE 09X17X1.5 DIN 126 6MU	4
J33332373	.JOINT AVEC CAOUTCHOUC 3/4"	2
J33332372	.JOINT AVEC CAOUTCHOUC 1/2"	5



T22585/120	.-TONNEAU 12000MEB MODULO2 ALTHAUS AG ERSIGEN	
71537238		.RACCORDEMENT BLOC ENT VANN PVG
		RACCORDEMENT BLOC ENT VANN PVG
		RACCORDEMENT BLOC ENT VANN PVG
		AANSLUITING INGANGSBLOK PVG VENT

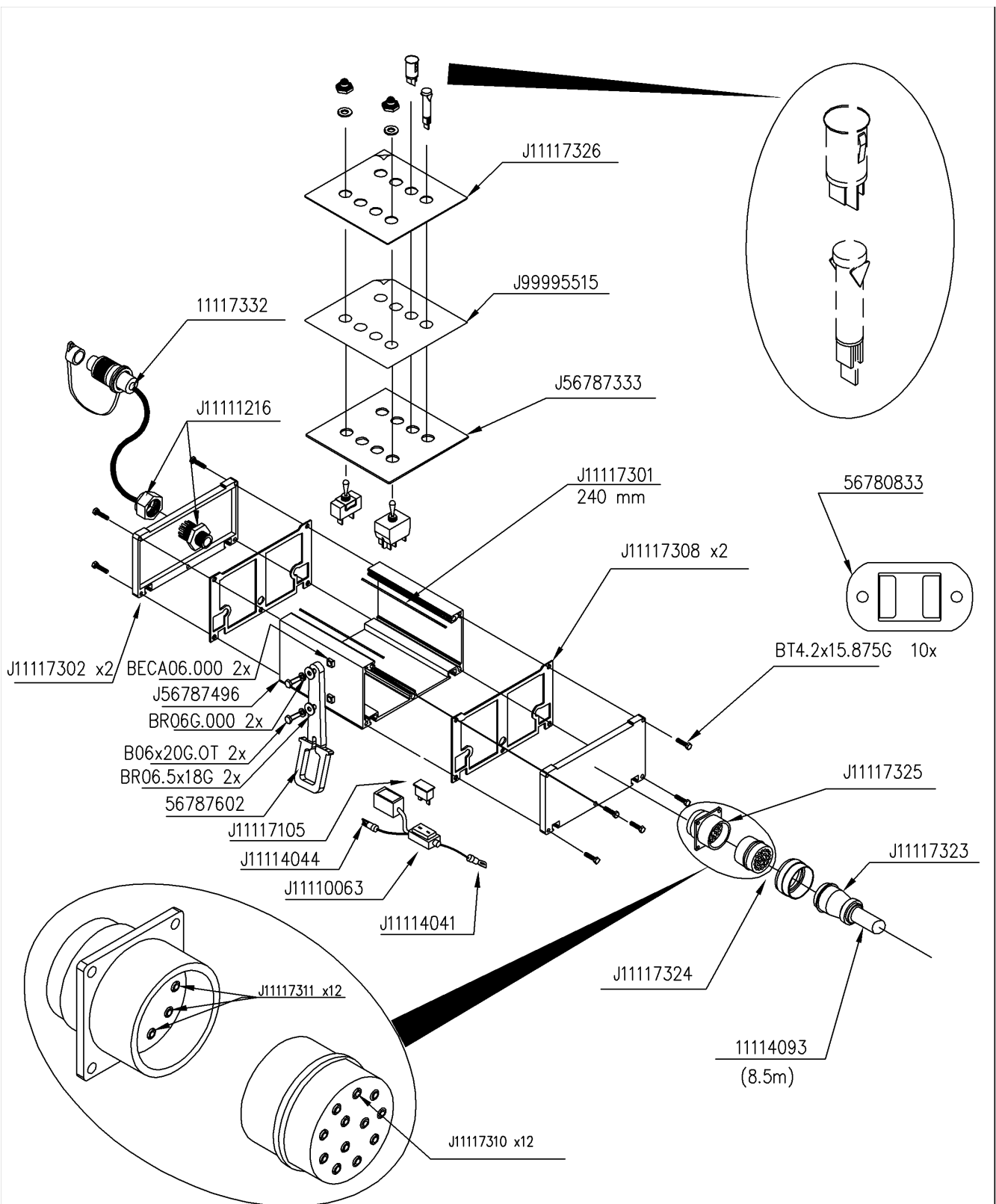
Ets. **JOSKIN** S.A. Rue de Wergifosse, 39 - B 4630 SOUMAGNE Belgien
 © Tous droits réservés - Alle rechten voorbehouden - Alle Rechten vorbehalten - All rights reserved

Verzeichnis der Komponente

Datum 10/07/2009

T22585/120 **.-TONNEAU 12000MEB MODULO2** **ALTHAUS AG ERSIGEN**
 Montage nr **J71537238** **.RACCORDEMENT BLOC ENT VANN PVG**

Artikel	Benennung	Menge
J33331322	.CLAPET A.R.3/4 0,5 BAR 160L/MN	1
J33332036	.ADAPTATEUR R3/4 R3/4	1
J58410350	.3/4" 3m50 2x3090	1
J58640350	.1/4" 3m50 2109-2279	1
J33332115	.UNION MALE 10L 3/8	1
J33332301	.CAPUCHON PRISE MALE TRACTEUR	1
J33331113	.RACCORD HYDR M 3/8"(BOULONNER)	1
J33332300	.PRISE MALE RAPIDE M1/2" B	1
J33331340	.CAPUCHON MALE 3/8	1
J33332035	.ADAPTATEUR R3/4-R1/2	1
J33330202	.PRISE MALE RAPIDE R3/4	1
J33332235	.BOUCHON 3/4" FEMELLE	1
J58470350	.3/4" 3m50 3090-2215	1



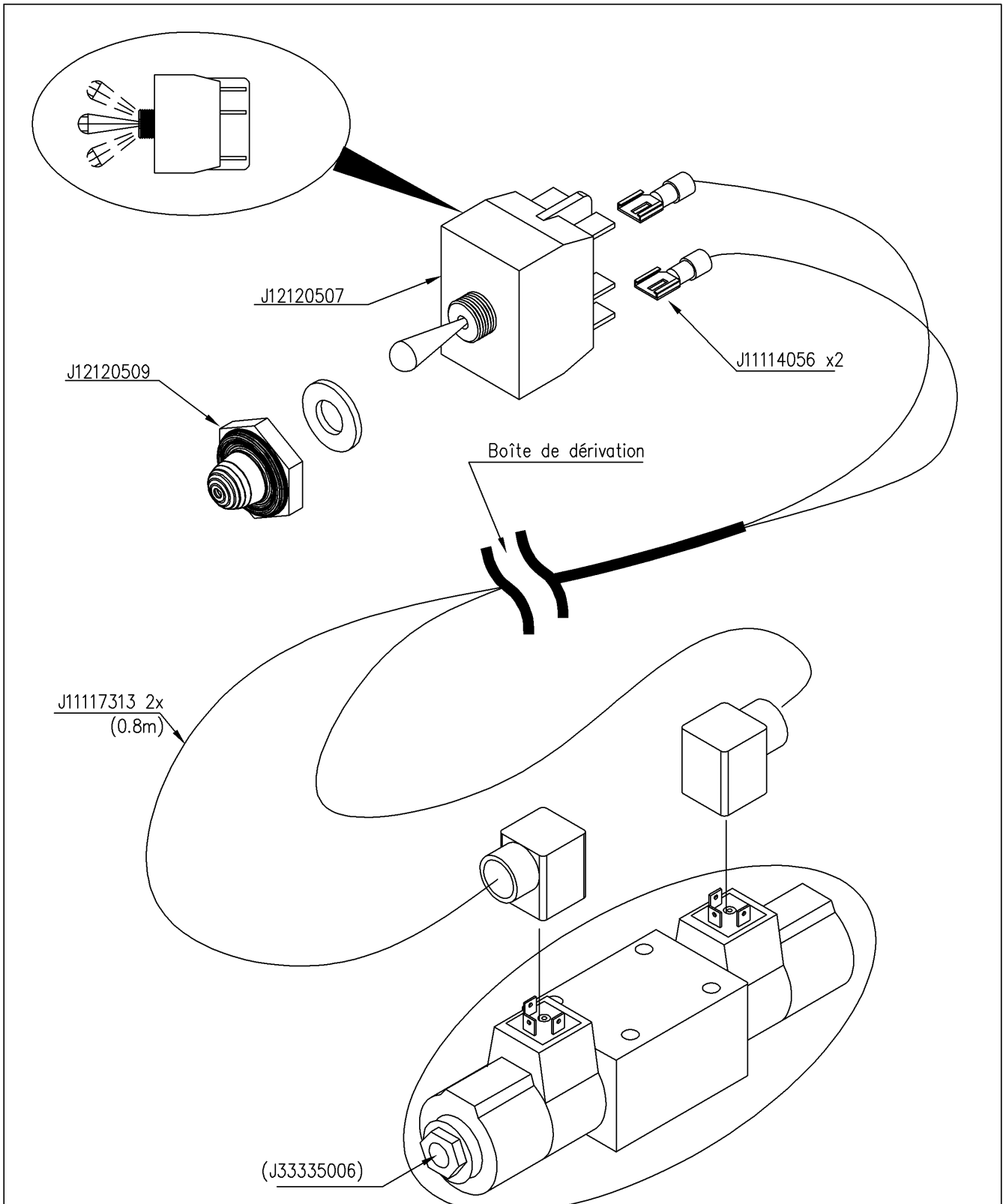
T22585/120 .-TONNEAU 12000MEB MODULO2 ALTHAUS AG ERSIGEN

71537549		.BOITIER CDE ELECTR-HY ALU 8TR
		BOITIER CDE ELECTR-HY ALU 8TR
		BOITIER CDE ELECTR-HY ALU 8TR
		ELEK-HY BEDIENKASTJE ALU 8GA

Ets. **JOSKIN** S.A. Rue de Wergifosse, 39 - B 4630 SOUMAGNE Belgique
 © Tous droits réservés - Alle rechten voorbehouden - Alle Rechten vorbehalten - All rights reserved

T22585/120 **.-TONNEAU 12000MEB MODULO2** **ALTHAUS AG ERSIGEN**
 Montage nr **J71537549** **.BOITIER CDE ELECTR-HY ALU 8TR**

Artikel	Benennung	Menge
J11117326	.BANDEAU PVC PROT.BOIT.COMMANDE	1
J99995515	.ETILASCOPI 3M SCOTCHMARK	1
J56787333	.TOLE BOITIER COMMANDE	1
J11117301	.JOINT ORING	0.24
J11117308	.JOINT 250063	2
BT4.2X15.875G	.VIS PARKER 4.2X15.88 DIN 7981Z	10
J11117325	.CONN.12P METALL M 406102	1
J11117323	.SERRAC.CONNETT.12P 406104	1
J11114093	.CABLE SOUPLE 18X1.5	8.5
J11117324	.CONN.12P METALL F 406103	1
J11114041	.COSSE DOUILLE MALE 4 ROUGE	1
J11110063	.SUPPORT ETANCHE FUSIBLE A 2 BR	1
J11114044	.COSSE DOUILLE FEMELLE 5 ROUGE	1
J11117105	.FUSIBLE A FOURCHE 20A	1
J56787496	.PROFILE ALUMINIUM 120MM	1
J11117302	.COUVERCLE GAUCHE 760049.04	2
J11111216	.PRESSE ETOUPE PVC M 16	1
J11117332	.CABLE D'ALIMENTATION	1
J11117311	.PIN POUR CONNECTEUR M	12
J11117310	.PIN POUR CONNECTEUR F	12
J56780833	.SUPPORT FREIN MECANIQUE TRACT	1
J56787602	.SUPPORT BOITIER COMMANDE	1
BECA06.000	.ECROU CARRE M6 DIN 562Z	2
BR06G.000	.RONDELLE PLATE d6 DIN 125	2
B06X20G.0T	.VIS 06X20 DIN 933Z	2
BR06.5X18G	.RONDELLE CARROS DIN 126/A Z	2



T22585/120	.-TONNEAU 12000MEB MODULO2 ALTHAUS AG ERSIGEN	
71537553		.INTERRUPTEUR DBL POT IMP/OFF
		INTERRUPTEUR DBL POT IMP/OFF
		INTERRUPTEUR DBL POT IMP/OFF
		SCHAKELAAR DBL POOT IMP/OFF

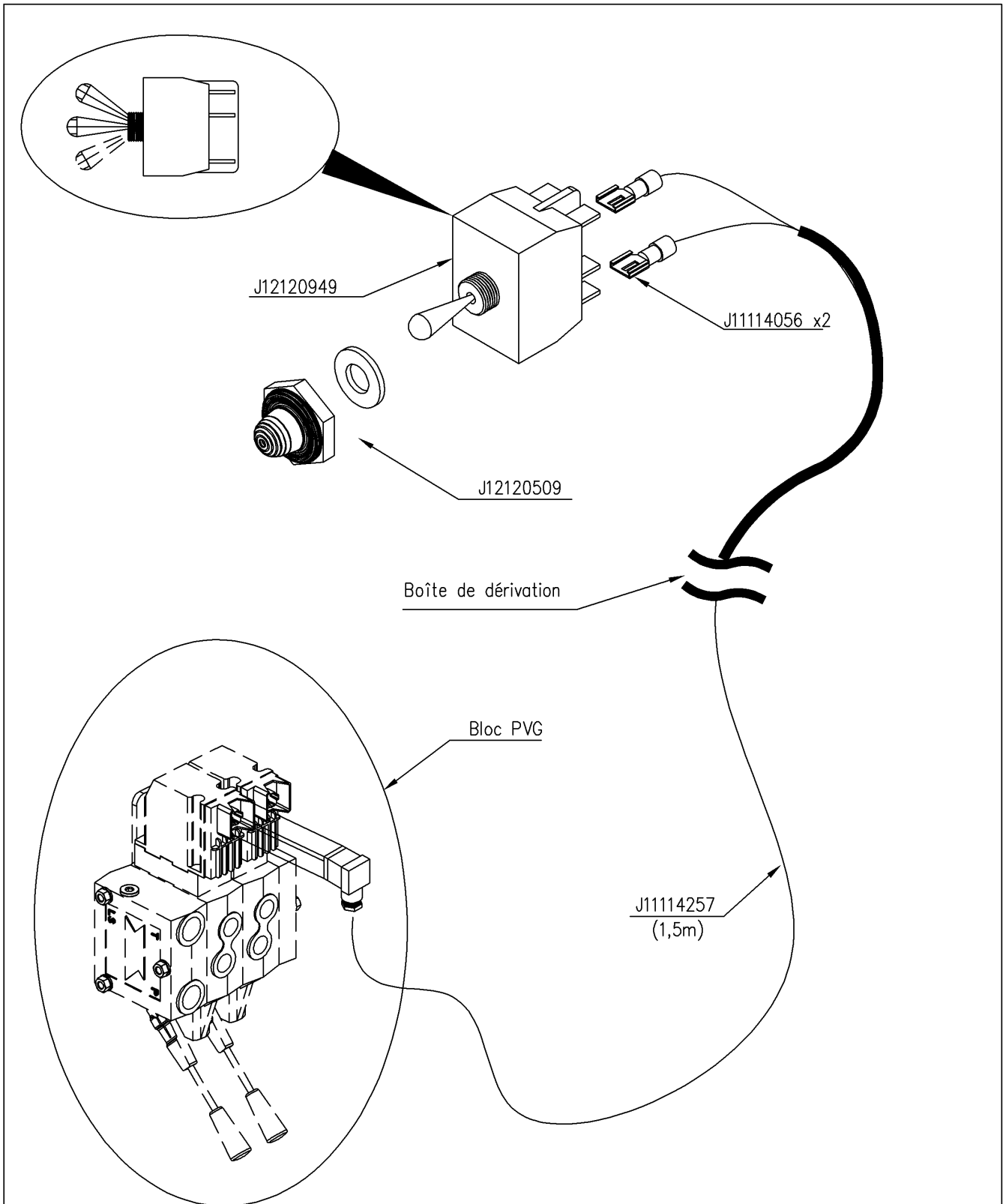
Ets. **JOSKIN** S.A. Rue de Wergifosse, 39 - B 4630 SOUMAGNE Belgien
 © Tous droits réservés - Alle rechten voorbehouden - Alle Rechten vorbehalten - All rights reserved

Verzeichnis der Komponente

Datum 10/07/2009

T22585/120 **.-TONNEAU 12000MEB MODULO2** **ALTHAUS AG ERSIGEN**
Montage nr **J71537553** **.INTERRUPTEUR DBL POT IMP/OFF**

Artikel	Benennung	Menge
J12120507	.INTERRUPTEUR BIPOLAIRE RAPPELE	1
J12120509	.CAPUCHON AVEC JOINT	1
J11114056	.COSSE LANGUETTE 6.3 BLEUE	2
J11117313	.CABLE AVEC CONNECTEUR 0,8 M	2
J12120507	.INTERRUPTEUR BIPOLAIRE RAPPELE	1
J12120509	.CAPUCHON AVEC JOINT	1
J11114056	.COSSE LANGUETTE 6.3 BLEUE	2
J11117313	.CABLE AVEC CONNECTEUR 0,8 M	2
J12120507	.INTERRUPTEUR BIPOLAIRE RAPPELE	1
J12120509	.CAPUCHON AVEC JOINT	1
J11114056	.COSSE LANGUETTE 6.3 BLEUE	2
J11117313	.CABLE AVEC CONNECTEUR 0,8 M	2



T22585/120	.-TONNEAU 12000MEB MODULO2 ALTHAUS AG ERSIGEN	
71537554	D	.COMMUTATEUR DBL POT IMP ON/OFF
	GB	COMMUTATEUR DBL POT IMP ON/OFF
	FR	COMMUTATEUR DBL POT IMP ON/OFF
	NL	SCHAKELAAR DBL POOT IMP/ON/OFF

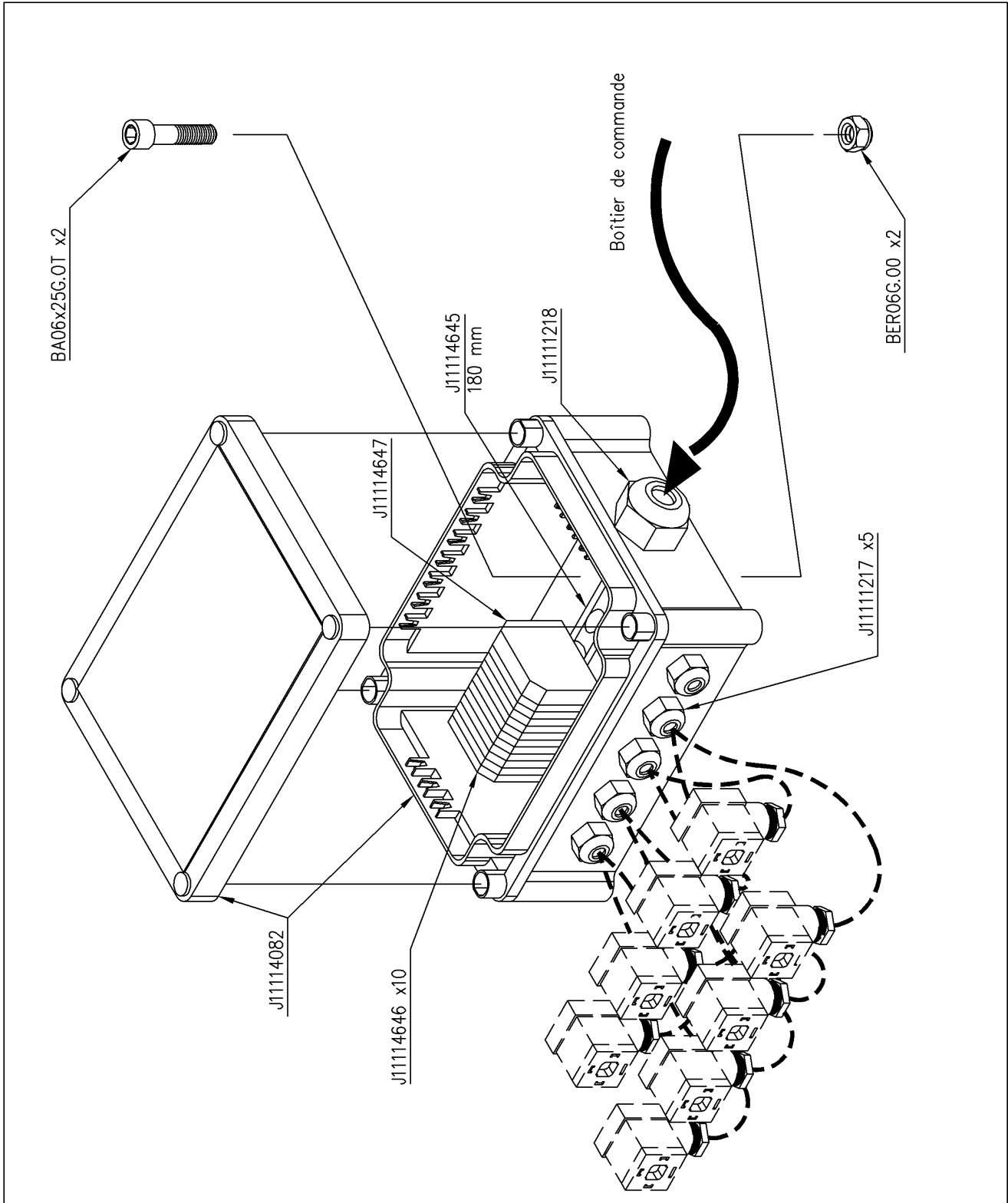
Ets. **JOSKIN** S.A. Rue de Wergifosse, 39 - B 4630 SOUMAGNE Belgique
 © Tous droits réservés - Alle rechten voorbehouden - Alle Rechten vorbehalten - All rights reserved

Verzeichnis der Komponente

Datum 10/07/2009

T22585/120 **.-TONNEAU 12000MEB MODULO2** **ALTHAUS AG ERSIGEN**
Montage nr **J71537554** **.COMMUTATEUR DBL POT IMP ON/OFF**

Artikel	Benennung	Menge
J11114257	.CABLE ROND 2X0.75MM2	1.5
J12120507	.INTERRUPTEUR BIPOLAIRE RAPPELE	1
J12120509	.CAPUCHON AVEC JOINT	1
J11114056	.COSSE LANGUETTE 6.3 BLEUE	2
J11117313	.CABLE AVEC CONNECTEUR 0,8 M	2
J12120949	.INVERSEUR BIPOLAIRE A LEVIER	1
J11114056	.COSSE LANGUETTE 6.3 BLEUE	2
J12120509	.CAPUCHON AVEC JOINT	1



T22585/120	.-TONNEAU 12000MEB MODULO2 ALTHAUS AG ERSIGEN	
71537564		.BOITE DERIV BOITIER CDE 5 INT
		BOITE DERIV BOITIER CDE 5 INT
		BOITE DERIV BOITIER CDE 5 INT
		VERD.KAST BEDIENKAST 5 SCH

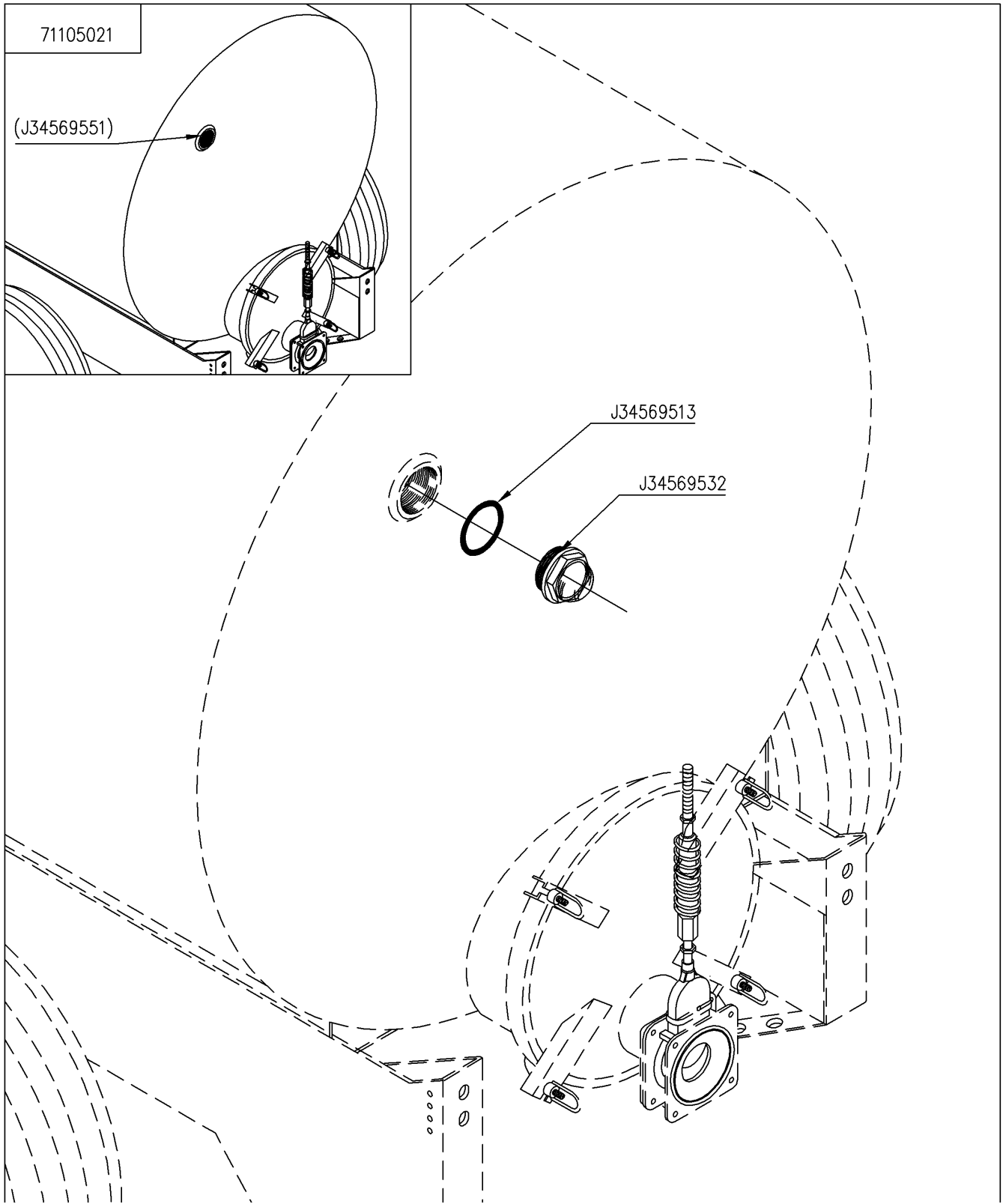
Ets. **JOSKIN** S.A. Rue de Wergifosse, 39 - B 4630 SOUMAGNE Belgique
 © Tous droits réservés - Alle rechten voorbehouden - Alle Rechten vorbehalten - All rights reserved

Verzeichnis der Komponente

Datum 10/07/2009

T22585/120 **.-TONNEAU 12000MEB MODULO2** **ALTHAUS AG ERSIGEN**
Montage nr **J71537564** **.BOITE DERIV BOITIER CDE 5 INT**

Artikel	Benennung	Menge
BA06X25G.	.§CODE ERRONE	2
J11114082	.BOITE 35950 185X145X90	1
J11114646	.BORNIER A RACCORD A RESSORT	10
J11114647	.BORNIER A RACCORD A RESSORT	1
J11114645	.RAIL DIN BPP 077571	0.18
J11111218	.PRESSE ETOUPE PVC M25	1
J11111217	.PRESSE ETOUPE PVC M20	5
BER06G.00	.ECROU M6 AUTOSERRANT DIN 6926	2



T22585/120 .-TONNEAU 12000MEB MODULO2 ALTHAUS AG ERSIGEN

71544001		.VOYANT 2" (MONTAGE)
		VOYANT 2" (MONTAGE)
		VOYANT 2" (MONTAGE)
		HALFROND PEILGLAS D2"

Ets. **JOSKIN** S.A. Rue de Wergifosse, 39 - B 4630 SOUMAGNE Belgique
 © Tous droits réservés - Alle rechten voorbehouden - Alle Rechten vorbehalten - All rights reserved

Verzeichnis der Komponente

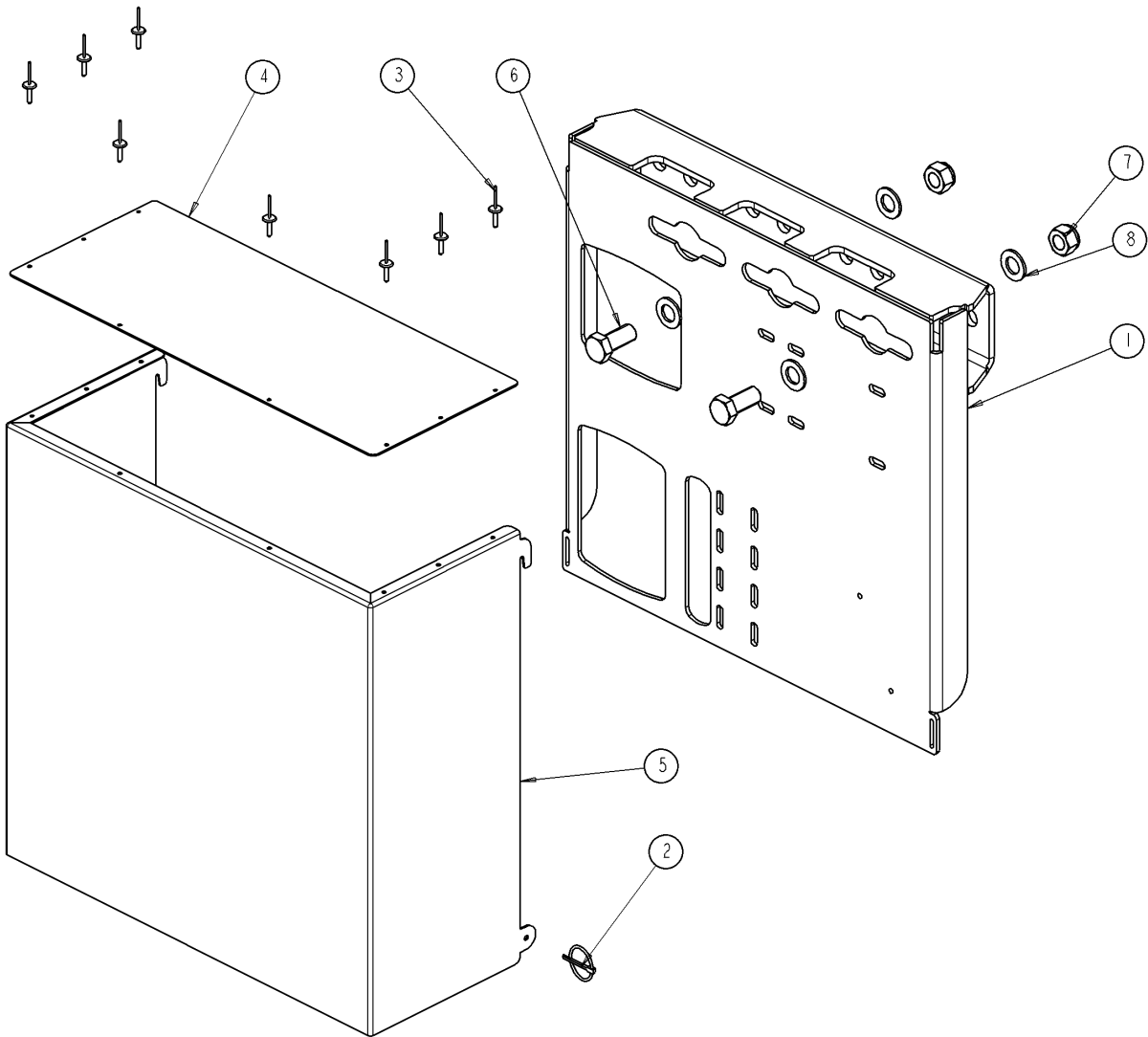
Datum 10/07/2009

T22585/120 .-TONNEAU 12000MEB MODULO2 ALTHAUS AG ERSIGEN

Montage nr

J71544001**.VOYANT 2" (MONTAGE)**

Artikel	Benennung	Menge
J34569532	.VOYANT PLEXI 2"	1
J34569513	.JOINT MANCHON 2"	1



1	17346888	1
2	22220151	2
3	22220501	8
4	56787802	1
5	56787803	1
6	B20X45G-0T	2
7	BEA20G-00	2
8	BR20G-000	4
N°	N°Pieces	Qt.

T22585/120

.-TONNEAU 12000MEB MODULO2 ALTHAUS AG ERSIGEN

71545009



.MTG SUPPORT 2-4 DIST CUVE GA

MTG SUPPORT 2-4 DIST CUVE GA

MTG SUPPORT 2-4 DIST CUVE GA

MTG STEUN 2-4 VERD TANK LI

Ets. **JOSKIN** S.A. Rue de Wergifosse, 39 - B 4630 SOUMAGNE Belgique

© Tous droits réservés - Alle rechten voorbehouden - Alle Rechten vorbehalten - All rights reserved

Verzeichnis der Komponente

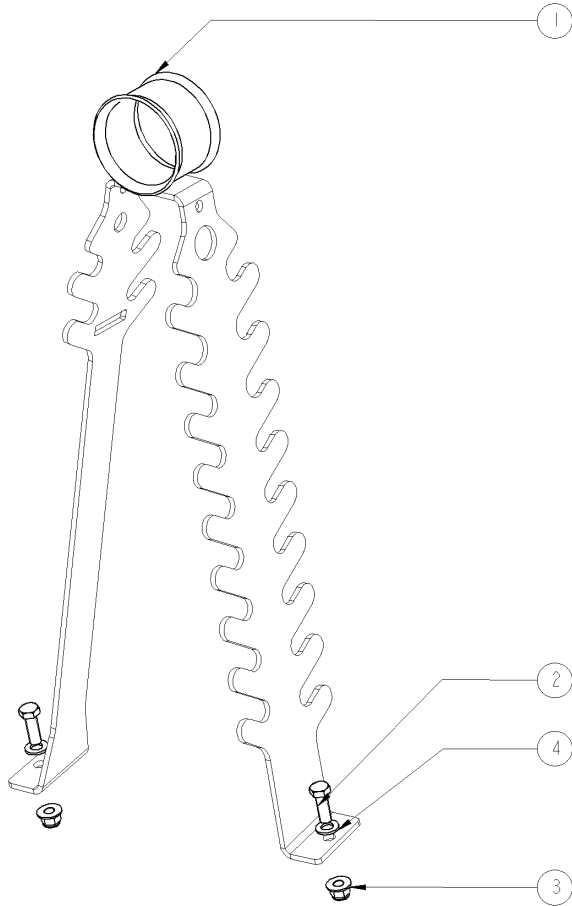
Datum 10/07/2009

T22585/120**.-TONNEAU 12000MEB MODULO2 ALTHAUS AG ERSIGEN**

Montage nr

J71545009**.MTG SUPPORT 2-4 DIST CUVE GA**

Artikel	Benennung	Menge
J17346888	.SUPPORT DIST HY AV GA 4 FCTS	1
J22220151	.GOUPILLE CLIPS D: 4.5	2
J22220501	.RIVET ALU. 4.8X21 TETE LARGE	8
J56787802	.COUVERCLE CAPOT PROC DIST HYD	1
J56787803	.CAPOT PROT DISTR HYDR AV CUVE	1
B20X45G.0T	.VIS 20X45 DIN 933Z	2
BEA20G.00	.ECROU AUTOSERRANT M20 DIN 985	2
BR20G.000	.RONDELLE 21X37X3.0 DIN125	4



1	17346588	1
2	B12X35G-0T	2
3	BER12G-00	2
4	BR12G-000	2
N°	N° Pieces	Qt.

T22585/120	.-TONNEAU 12000MEB MODULO2 ALTHAUS AG ERSIGEN	
71546004	D	.SUPPORT TUYAU HYDRAUL CHASSIS
	GB	SUPPORT TUYAU HYDRAUL CHASSIS
	FR	SUPPORT TUYAU HYDRAUL CHASSIS
	NL	STEUN HYDR SLANG CHASSIS

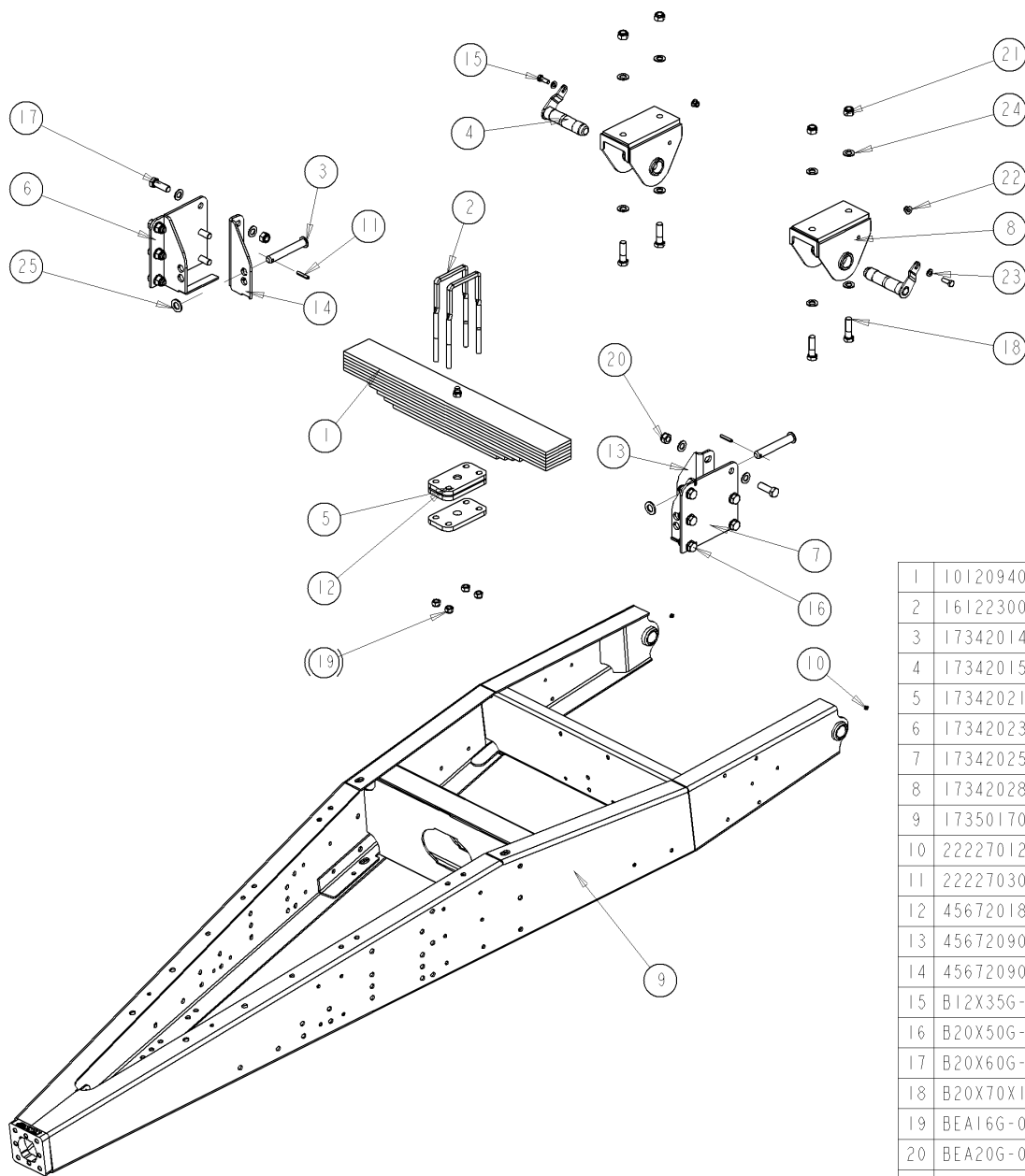
Ets. **JOSKIN** S.A. Rue de Wergifosse, 39 - B 4630 SOUMAGNE Belgien
 © Tous droits réservés - Alle rechten voorbehouden - Alle Rechten vorbehalten - All rights reserved

Verzeichnis der Komponente

Datum 10/07/2009

T22585/120 **.-TONNEAU 12000MEB MODULO2** **ALTHAUS AG ERSIGEN**
Montage nr **J71546004** **.SUPPORT TUYAU HYDRAUL CHASSIS**

Artikel	Benennung	Menge
J17346588	.SUPPORT TUYAU HYDRAUL CHASSIS	1
B12X35G.0T	.VIS 12X35 DIN 933Z	2
BR12G.000	.RONDELLE 13X24X2.5 DIN125	2
BER12G.00	.ECROU M12 AUTOSERRANT DIN 6926	2



1	10120940	1
2	16122300	2
3	17342014	2
4	17342015	2
5	17342021	1
6	17342023	1
7	17342025	1
8	17342028	2
9	17350170	1
10	22227012	2
11	22227030	2
12	45672018	2
13	45672090A	1
14	45672090B	1
15	B12X35G-0T	2
16	B20X50G-0T	6
17	B20X60G-0T	6
18	B20X70X1_5	4
19	BEA16G-00	4
20	BEA20G-00	12
21	BEA20X1_5	4
22	BER12G-00	2
23	BR12G-000	2
24	BR20G-000	32
25	BR24G-000	2
N°	N° Pieces	Qt.

T22585/120

.-TONNEAU 12000MEB MODULO2 ALTHAUS AG ERSIGEN

71547252



.FLE/RES/MOD2/10-12000L

FLE/RES/MOD2/10-12000L

FLE/RES/MOD2/10-12000L

.FLE/RES/MOD2/10-12000L

Ets. **JOSKIN** S.A. Rue de Wergifosse, 39 - B 4630 SOUMAGNE Belgien

© Tous droits réservés - Alle rechten voorbehouden - Alle Rechten vorbehalten - All rights reserved

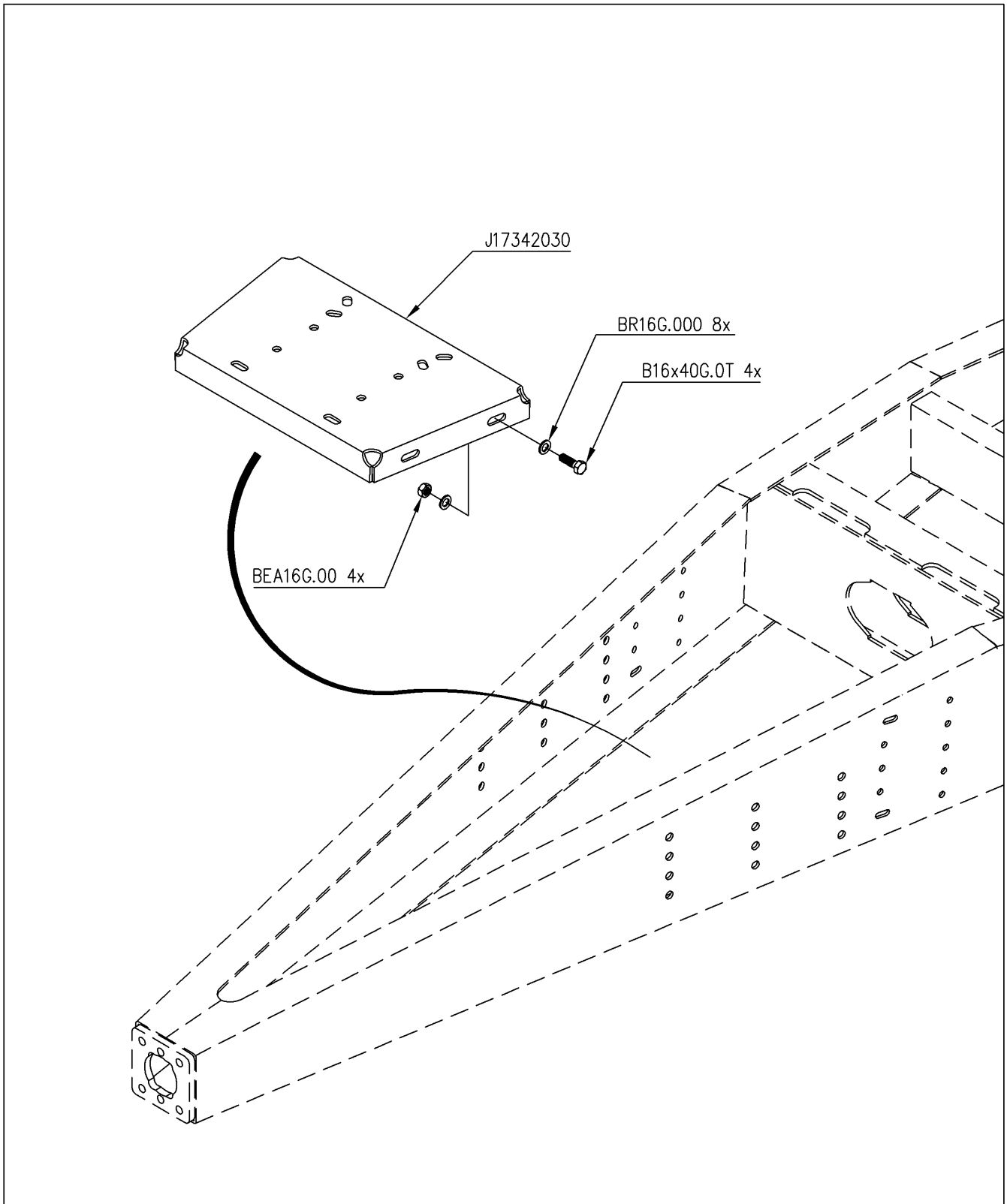
T22585/120 .-TONNEAU 12000MEB MODULO2 ALTHAUS AG ERSIGEN

Montage nr

J71547252

.FLE/RES/MOD2/10-12000L

Artikel	Benennung	Menge
J22227012	.GRAISSEUR M8x1.25	2
J22227030	.GOUPILLE ELASTIQUE 8X 50	2
J45672018	.PLAT FIXATION ETRIER	2
J45672090A	.CORNIERE FIXAT LAMES MODULO 2	1
J45672090B	.CORNIERE FIXAT LAMES MODULO 2	1
B12X35G.0T	.VIS 12X35 DIN 933Z	2
B20X50G.0T	.VIS 20X50 DIN 933Z	6
B20X60G.0T	.VIS 20X60 DIN 933Z	6
B20X70X1.5	.VIS 20X70X1.5 DIN 960Z F	4
BEA16G.00	.ECROU AUTOSERRANT M16 DIN 985	4
BEA20G.00	.ECROU AUTOSERRANT M20 DIN 985	12
BEA20X1.5	.ECROU AUTO.M20X1.5 DIN 985F	4
BER12G.00	.ECROU M12 AUTOSERRANT DIN 6926	2
BR20G.000	.RONDELLE 21X37X3.0 DIN125	32
BR24G.000	.RONDELLE PLATE 25X44X4.0	2
BR12G.000	.RONDELLE 13X24X2.5 DIN125	2
J10120940	.LAME FLECHE 10X120X12X940	1
J16122300	.ETRIER 16X122X300 GALVA+ECROUS	2
J17342014	.AXE FIXATION LAME RESSORT +	2
J17342015	.AXE TIMON MODULO	2
J17342021	.BRIDE CENTREUR LAME TRANSVERS	1
J17342023	.ETRIER LAT DR FIXAT LAMES MOD2	1
J17342025	.ETRIER LAT GA FIXAT LAMES MOD2	1
J17342028	.PENDULE TIMON MODULO 2	2
J17350170	.TIM/MOD2-KOMF/6-12000/RES	1



T22585/120 .-TONNEAU 12000MEB MODULO2 ALTHAUS AG ERSIGEN

71548055		.SUPPORT POMPE 25-14000 MODULO2
		SUPPORT POMPE 25-18000 MODULO2
		SUPPORT POMPE 25-18000 MODULO2
		POMPSTEUN 2500-12000L MODULO2

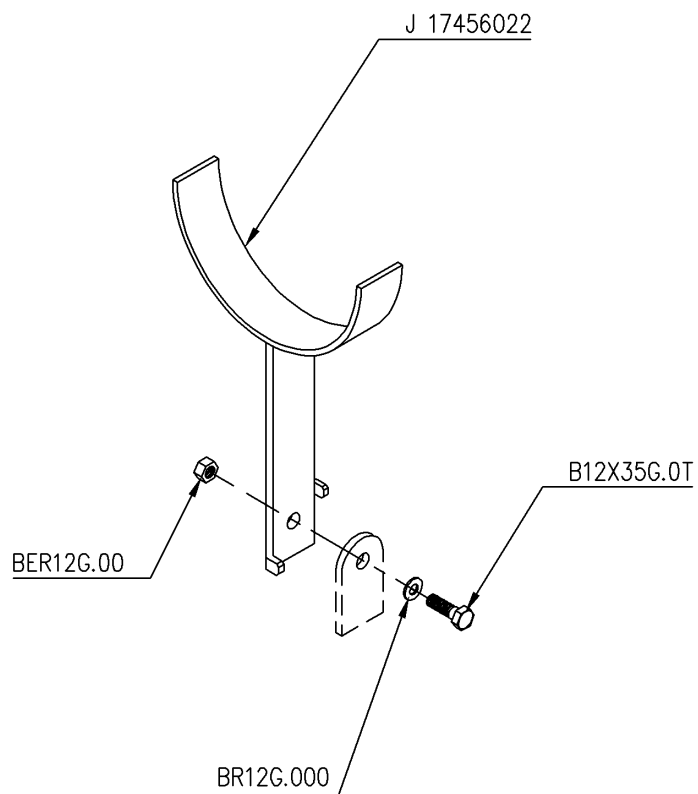
Ets. **JOSKIN** S.A. Rue de Wergifosse, 39 - B 4630 SOUMAGNE Belgique
 © Tous droits réservés - Alle rechten voorbehouden - Alle Rechten vorbehalten - All rights reserved

Verzeichnis der Komponente

Datum 10/07/2009

T22585/120 **.-TONNEAU 12000MEB MODULO2** **ALTHAUS AG ERSIGEN**
Montage nr **J71548055** **.SUPPORT POMPE 25-14000 MODULO2**

Artikel	Benennung	Menge
J17342030	.SUPPORT POMPE MOD 2 COURT ETRO	1
B16X40G.0T	.VIS 16X40 DIN 933Z	4
BEA16G.00	.ECROU AUTOSERRANT M16 DIN 985	4
BR16G.000	.RONDELLE 17X30X3.0 DIN125	8



T22585/120	.-TONNEAU 12000MEB MODULO2 ALTHAUS AG ERSIGEN	
71549001		.SUPPORT CARDAN
		SUPPORT CARDAN
		SUPPORT CARDAN
		AFTAKASSTEUN OP AANKOPPELING

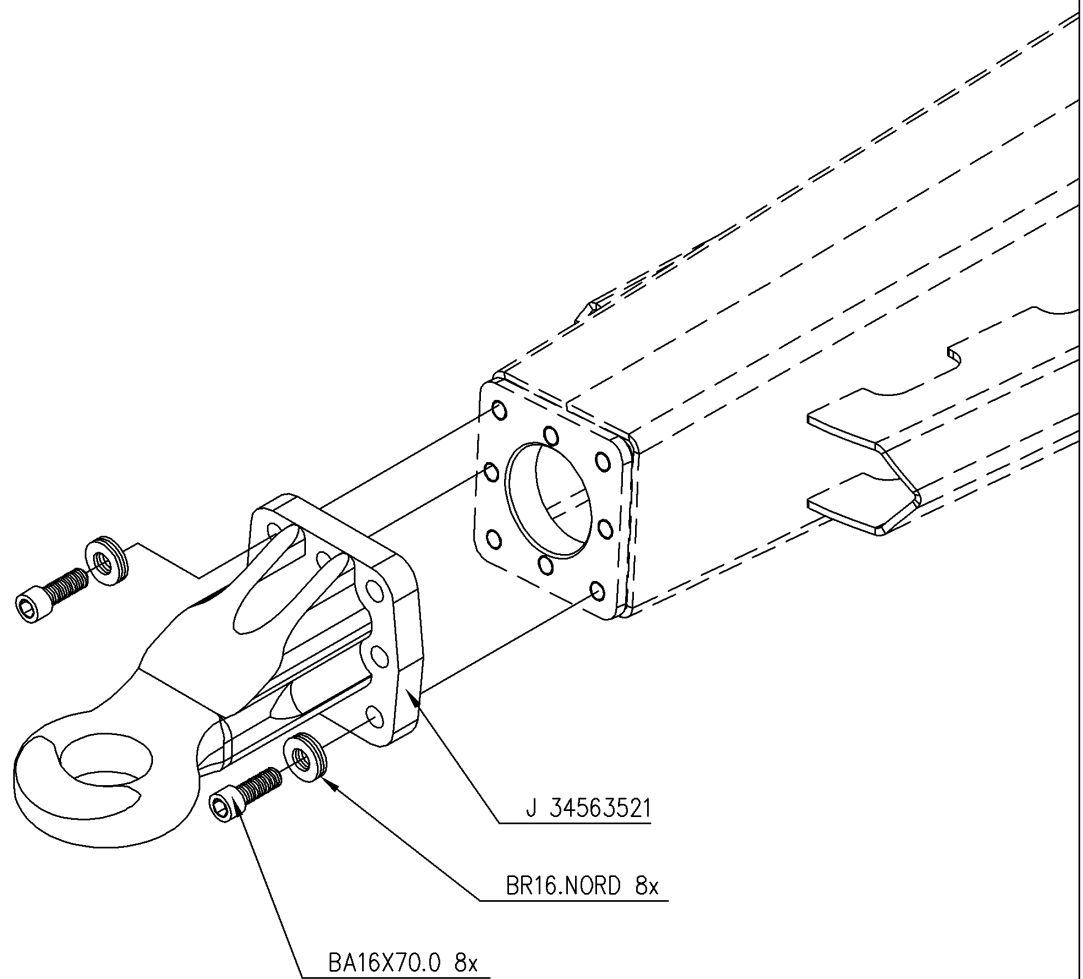
Ets. **JOSKIN** S.A. Rue de Wergifosse, 39 - B 4630 SOUMAGNE Belgien
 © Tous droits réservés - Alle rechten voorbehouden - Alle Rechten vorbehalten - All rights reserved

Verzeichnis der Komponente

Datum 10/07/2009

T22585/120 **.-TONNEAU 12000MEB MODULO2** **ALTHAUS AG ERSIGEN**
Montage nr **J71549001** **.SUPPORT CARDAN**

Artikel	Benennung	Menge
J17456022	.SUPPORT CARDAN GALVA	1
B12X35G.0T	.VIS 12X35 DIN 933Z	1
BR12G.000	.RONDELLE 13X24X2.5 DIN125	1
BER12G.00	.ECROU M12 AUTOSERRANT DIN 6926	1



T22585/120	.-TONNEAU 12000MEB MODULO2 ALTHAUS AG ERSIGEN	
74007116		.OEILLET PLAT D.50 100-110 GROS
		MTG OEILLET PLAT D50 100-110
		MTG OEILLET PLAT D50 100-110
		MTG VLAK OOG D50 100-110

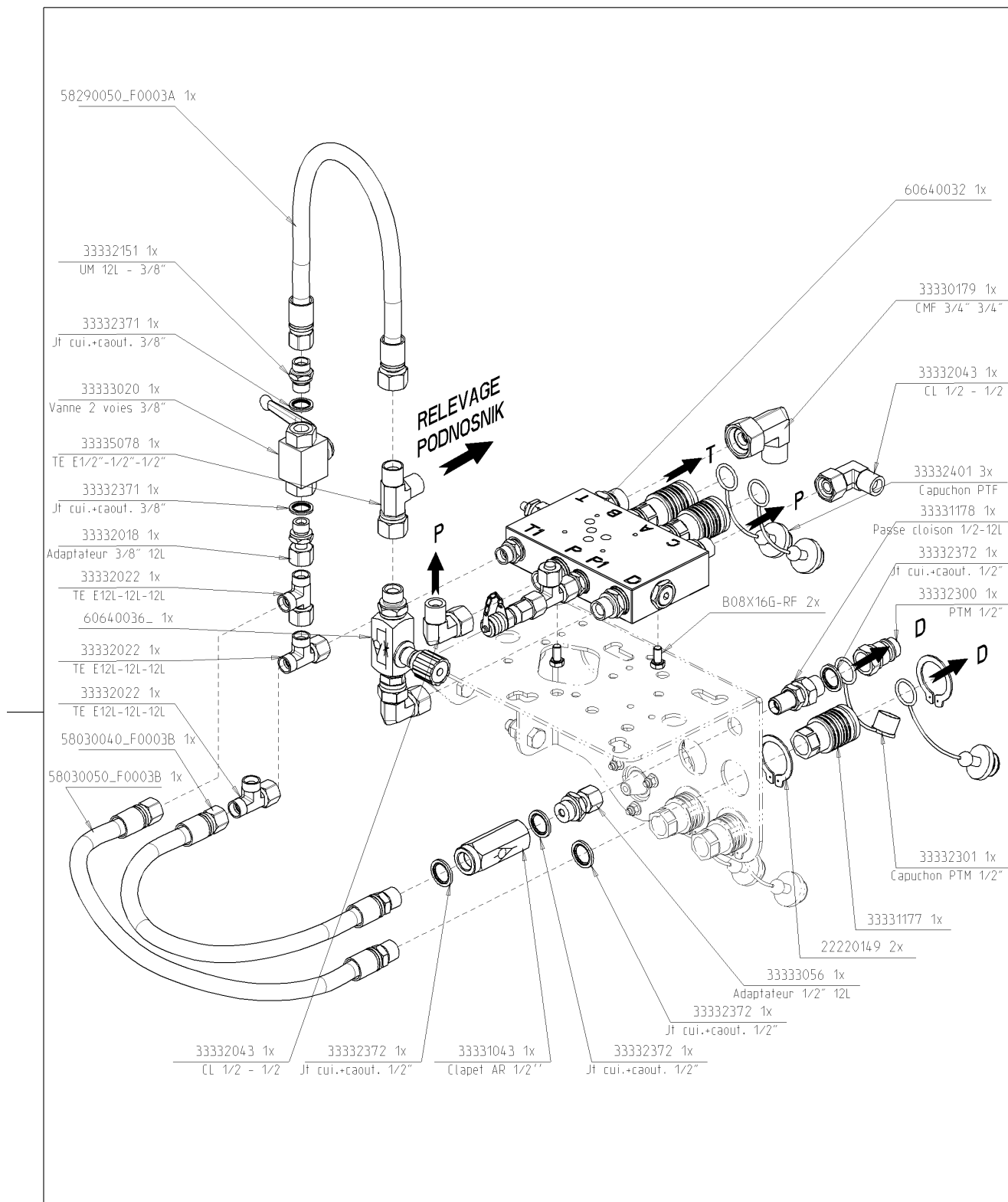
Ets. **JOSKIN** S.A. Rue de Wergifosse, 39 - B 4630 SOUMAGNE Belgien
 © Tous droits réservés - Alle rechten voorbehouden - Alle Rechten vorbehalten - All rights reserved

Verzeichnis der Komponente

Datum 10/07/2009

T22585/120 **.-TONNEAU 12000MEB MODULO2** **ALTHAUS AG ERSIGEN**
Montage nr **J74007116** **.OEILLET PLAT D.50 100-110 GROS**

Artikel	Benennung	Menge
J34563521	.OEILLET D.50 110-110 plat STD	1
BR16.NORD	.RONDELLE M16 NORDLOCK	8
BA16X70.0	.VIS ALLEN 16X70 DIN 912 12.9	8



T22585/120	.-TONNEAU 12000MEB MODULO2 ALTHAUS AG ERSIGEN	
79201000	D	.PRE-MTG BLOC EASYMATIC
	GB	PRE-MTG BLOC EASYMATIC
	FR	PRE-MTG BLOC EASYMATIC
	NL	.PRE-MTG BLOC EASYMATIC

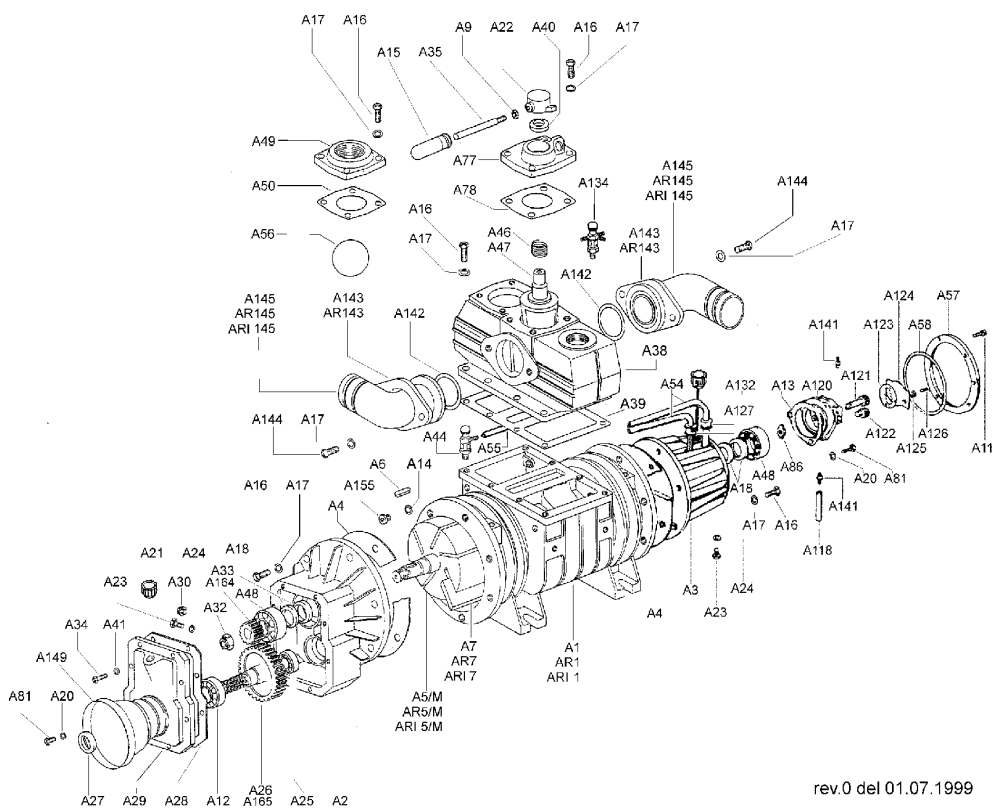
Ets. **JOSKIN** S.A. Rue de Wergifosse, 39 - B 4630 SOUMAGNE Belgique
 © Tous droits réservés - Alle rechten voorbehouden - Alle Rechten vorbehalten - All rights reserved

T22585/120 **.-TONNEAU 12000MEB MODULO2** **ALTHAUS AG ERSIGEN**
 Montage nr **J79201000** **.PRE-MTG BLOC EASYMATIC**

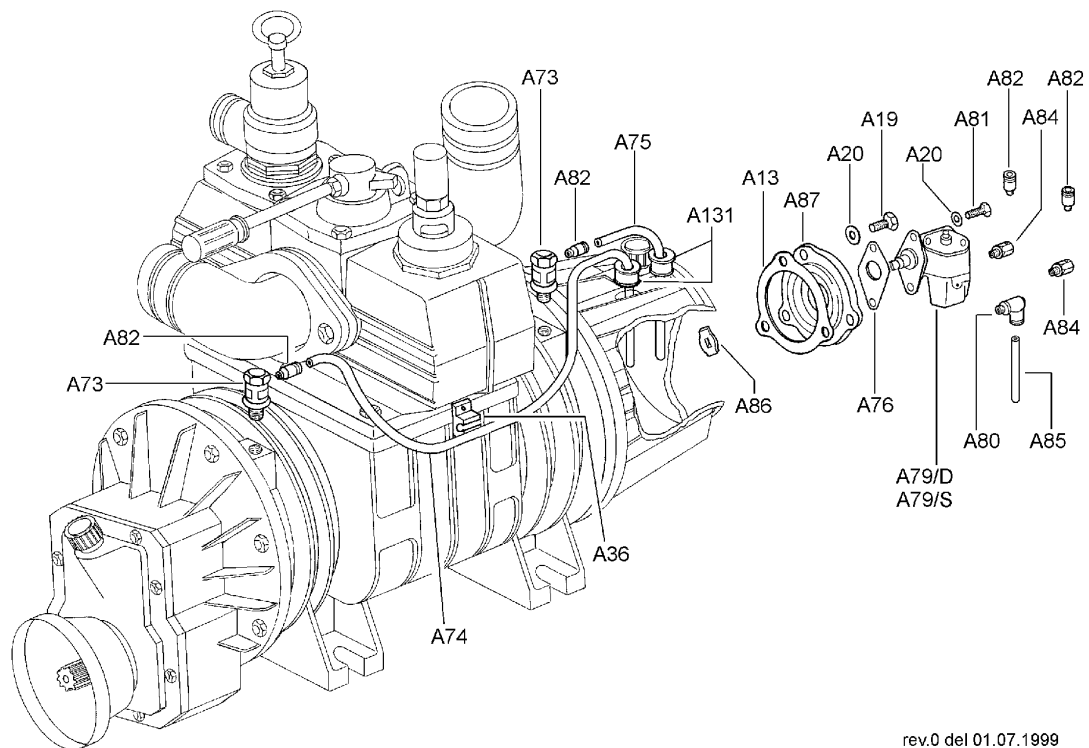
Artikel	Benennung	Menge
J58290050	.3/8" 0M50 2220-2234	1
J33332151	.UNION MALE M12L R3/8	1
J33332371	.JOINT AVEC CAOUTCHOUC 3/8"	1
J33333020	.VANNE 2 VOIES BKH-R3/8 ZINGUEE	1
J33332371	.JOINT AVEC CAOUTCHOUC 3/8"	1
J33332018	.ADAPTATEUR EMB. LISS.12L R3/8M	1
J33332022	.Té renversé orientable 12L	2
J33332043	.ADAPTATEUR COUDE 90 M.F. 1/2	1
J33332022	.Té renversé orientable 12L	1
J58030040	.3/8" 0m40 2220-2214	1
J58030050	.3/8" 0m50 2220-2214	1
J33332372	.JOINT AVEC CAOUTCHOUC 1/2"	1
J33331043	.CLAPET A-R 1/2" SIMPLE	1
J33332372	.JOINT AVEC CAOUTCHOUC 1/2"	2
J33333056	.EMBOUT LISSE 12S MR1/2"	1
J22220149	.CIRCLIPS EXTERIEUR D.40	2
J33331177	.RACCORD RAPIDE PUSH-PULL 1/2"	1
B08X16G.RF	.RONDELLE FREIN M8X16 TENSILOCK	2
J33332300	.PRISE MALE RAPIDE M1/2" B	1
J33332301	.CAPUCHON PRISE MALE TRACTEUR	1
J33332372	.JOINT AVEC CAOUTCHOUC 1/2"	1
J33331178	.PASSE CLOISON 1/2"MALE M18 12L	1
J33332043	.ADAPTATEUR COUDE 90 M.F. 1/2	1
J33332401	.CAPUCHON PRISE FEMELLE R1/2"	3
J33330179	.ADAPTATEUR M3/4 BSPXF3/4 BSP90	1
J60640032	.PRE-MTG BLOC HYDR RAMPES	1
J60640036	.PRE-MTG REGUL REL RAMPE PENDIT	1
J33335078	.RACCORD TE	1

Anhänge

AGRI 60-72-84 / MV-MAV



AGRI 60-72-84 (automatische Schmierung)



rev.0 del 01.07.1999

<i>Articolo</i>	<i>Codice</i>	<i>Descrizione</i>		<i>Q.tà</i>
A 1	4010101055	Corpo pompa	AGRI 60	1
AR 1	4010101053	Corpo pompa	AGRI 72	1
ARI 1	4010101054	Corpo pompa	AGRI 84	1
A 2	4010301010	Scatola moltiplicatore		1
A 3	4011401002	Serbatoio posteriore		1
A 4	4030108017	Guarnizione corpo		3
A 5/M	4010220088	Rotore (destro)	AGRI 60/M	1
AR 5/M	4010220089	Rotore (destro)	AGRI 72/M	1
ARI 5/M	4010220090	Rotore (destro)	AGRI 84/M	1
A 5/PD	4010220091	Rotore (destro)	AGRI 60/P	1
AR 5/PD	4010220092	Rotore (destro)	AGRI 72/P	1
ARI 5/PD	4010220093	Rotore (destro)	AGRI 84/P	1
A 5/PS	4010220102	Rotore (sinistro)	AGRI 60/P	1
AR 5/PS	4010220103	Rotore (sinistro)	AGRI 72/P	1
ARI 5/PS	4010220104	Rotore (sinistro)	AGRI 84/P	1
A 5/DD	4010220105	Rotore (destro)	AGRI 60/D-H	1
AR 5/DD	4010220106	Rotore (destro)	AGRI 72/D-H	1
ARI 5/DD	4010220107	Rotore (destro)	AGRI 84/D-H	1
A 5/DS	4010220094	Rotore (sinistro)	AGRI 60/D-H	1
AR 5/DS	4010220095	Rotore (sinistro)	AGRI 72/D-H	1
ARI 5/DS	4010220096	Rotore (sinistro)	AGRI 84/D-H	1
A 6	5050707005	Chiavetta ad inc. 8x7x30	DIN 6885	1
A 7	4070113100	Palette AGRI 60	350x70x4.7	6
AR 7	4070113101	Palette AGRI 72	400x70x4.7	6
ARI 7	4070113102	Palette AGRI 84	480x70x4.7	6
A 9	5050307004	Dado	M 12	1
A 11	5050107008	Vite	M 6x16 TCEI	6
A 12	5012107011	Cuscinetto a sfere	6308	1
A 13	4030108018	Guarnizione coperchio posteriore		1
A 14	5050202007	Rondella alluminio	Ø 16x20	2
A 15	5060010001	Pomolo maniglia		1
A 16	5050107020	Vite	M 10x25 TE	28
A 17	5050207004	Rondella piana	Ø 10	32
A 18	5030300013	Paraolio	55x68x8	4
A 19	5050107006	Vite	M 6x20 TE	3
A 20	5050207002	Rondella piana	Ø 6	7
A 21	5060605002	Tappo carico olio	Ø 1/2" Gas	1
A 22	4010801005	Selettore invertitore		1
A 23	5050107018	Tappo scarico olio	M 10x16 TE	2
A 24	5050202002	Rondella alluminio	Ø 10x16	2
A 25	5012107009	Cuscinetto a sfere	6306	1
A 26	4020507005	Ingranaggio con albero	Z52 - M 2.5	1
A 27	5030300014	Paraolio	40x62x10	1
A 28	4030108019	Guarnizione coperchio scatola		1
A 29	4010601118	Coperchio scatola / M	CE	1
A 30	5060105004	Tappo livello olio	Ø 3/8" Gas	1
A 32	5050300005	Dado autobloccante	M 30x2x19	1
A 33	4020607009	Pignone	Z 26 - M 2.5	1
A 34	5050107010	Vite	M 8x25 TE	8
A 35	4011912001	Perno maniglia		1
A 36	5080004002	Morsettiera stringitubo	Ø 4	1
A 38	4010501015	Collettore		1
A 39	4030109030	Guarnizione collettore		1
A 40	5030300015	Paraolio	30x50x7	1
A 41	5050207003	Rondella piana	Ø 8	8
A 44	5040200002	Rubinetto regolatore olio	1 Via	1
A 46	4012007004	Molla		1
A 47	4010701010	Cono invertitore		1
A 48	5012107012	Cuscinetto a sfere	6309	2
A 49	4010601045	Coperchio portavalvola		1

Ets. **JOSKIN** S.A. Rue de Wergifosse, 39 - B 4630 SOUMAGNE Belgien

© Tous droits réservés - Alle rechten voorbehouden - Alle Rechten vorbehalten - All rights reserved

<i>Articolo</i>	<i>Codice</i>	<i>Descrizione</i>		<i>Q.tà</i>
A 50	4030109017	Guarnizione coperchio portavalvola		1
A 54	5080110002	Tubo in gomma	Ø 5x10.5x340	2
A 55	5080110002	Tubo in gomma	Ø 5x10.5x200	1
A 56	5060410007	Sfera in gomma	Ø 90	1
A 57	4010601040	Coperchio serbatoio olio		1
A 58	5030210003	Anello di tenuta	OR 4700	1
A 59	4010401015	Flangia anteriore		1
A 60	5030300016	Paraolio	65x85x10	1
A 61	4010601125	Coperchio anteriore / D	CE	1
A 62	4030108020	Guarnizione coperchio anteriore		1
A 63	5050812001	Ingrassatore	M 10x1	1
A 64	5050207011	Rondella tranciata	Ø 10x50x5	1
A 65	5050707009	Chiavetta ad inc. 10x8x50	DIN 6885	1
A 66	5050107010	Vite	M 8x25 TE	4
A 67	4020107005	Flangia con albero scanalato		1
A 68	5050107029	Vite	M 14x30 TE	3
A 69	5050207006	Rondella piana	Ø 14	3
A 70	4020107003	Manicotto con flangia di trasmissione		1
A 71	4011001003	Supporto motore idraulico	Gruppo 4	1
A 72	4020107004	Manicotto di trasmissione motore idraulico		1
A 73	5040200005	Spia di controllo		2
A 74	5080105001	Tubo di lubrificazione	Ø 2x4x470	1
A 75	5080105001	Tubo di lubrificazione	Ø 2x4x320	1
A 76	4030108011	Guarnizione pompa di lubrificazione		1
A 77	4010601056	Coperchio collettore uscite laterali		1
A 78	4030109025	Guarnizione coperchio collettore uscite laterali		1
A 79/D	5080200011	Pompa L.A.	2 mandate-A.L.-DX	1
A 79/S	5080200012	Pompa L.A.	2 mandate-A.L.-SX	1
A 80	5040303007	Raccordo	Ø 1/8"x6x90°	1
A 81	5050107005	Vite	M 6x16 TE	7
A 82	5040303009	Raccordo dritto	M 5x4	4
A 83	5040303006	Raccordo	Ø 8x1x30	1
A 84	5040303005	Raccordo	Ø 8x1x20	1
A 85	5080105002	Tubo di aspirazione olio	Ø 6x4x65	1
A 86	4010006002	Giunto di collegamento		1
A 87	4010601023	Coperchio posteriore supporto pompa L.A.		1
A 94/2	5050607001	Linguetta a disco	3x6.5	1
A 94/3	5050607002	Linguetta a disco	4x7.5	1
A 95/2	4020607013	Pignone pompa idr. Gr. 2	Z24-M2.5	1
A 95/3	4020607014	Pignone pompa idr. Gr. 3	Z24-M2.5	1
A 96/2	5050307004	Dado zincato	M12	1
A 96/3	5050307005	Dado zincato	M14	1
A 97/2	5020200001	Supporto pompa idraulica	gruppo 2	1
A 97/3	5020200002	Supporto pompa idraulica	gruppo 3	1
A 98/2	4010601112	Coperchio scatola / K	CE gruppo 2	1
A 98/3	4010601119	Coperchio scatola / K	CE gruppo 3	1
A 99	4030108021	Guarnizione coperchio scatola / K		1
A 100	4010301011	Scatola moltiplicatore / K		1
A 101	5050107016	Vite	M 8x25 TCEI	2
A 102	5050107025	Vite	M 10x100 TE	4
A 118	5080110002	Tubo di aspirazione	Ø 5x10.5x120	1
A 120	4010101011	Corpo pompa olio L.F.		1
A 121	4020507007	Ingranaggio conduttore		1
A 122	4020507008	Ingranaggio condotto		1
A 123	4030108030	Guarnizione coperchio pompa olio L.F.		1
A 124	4010604001	Coperchio pompa olio L.F.		1
A 125	5050207001	Rondella piana	Ø 5	4
A 126	5050107001	Vite	M 5x12 TE	4
A 127	4060310001	Passatubo	foro Ø 10.5	2
A 131	4060310002	Passatubo	foro Ø 4	1

Ets. **JOSKIN** S.A. Rue de Wergifosse, 39 - B 4630 SOUMAGNE Belgien

© Tous droits réservés - Alle rechten voorbehouden - Alle Rechten vorbehalten - All rights reserved

Index

503456650	.FEU DROIT COMPLET	2	71500013	.PORTE D:600 1x6" prép. inject	96
505756738	.VANNE CLOCHE RELEVAGE->TRACTEU	4	71501032	EXAKTVERTEILER PERROT	98
606063001	.BLOCAGE 3E PT 1M DROIT	6	71501108	.ADAPTATION EPARP RELEV LG 150	100
606063001	.BLOCAGE 3E PT 1M GAUCHE	8	71502001	. MTG BOUCHON 6"	102
606063005	.MTG BLOC HYDRAULIQUE INVERSEUR	10	71502013	.MTG VANNE 6" PERROT GLISSIERE	104
606063006	.PRE-MTG SUPPORT BLOC HYD.	12	71502073	.BOUCHON FEMELLE RAPIDE 8"	106
606063007	.RELEVAGE 1M BRAS 860 WALTERCHE	14	71502100	.TUYAU PLONGEUR ->inj+rampe	108
606090001	.EPARP EXACT PERROT NV-MD	16	71504006	.MTG SEC SURPRESSION 6 BOULON	110
606090002	.SOUPAPE SURPRESS JOSKIN BRIDE	18	71504044	.JAUGE PLEXI LG 1200	112
606090003	.LP CLAPET SOUPAPE JOSKIN CPLET	20	71510001	.TRIANGLE PAYS-BAS -> ME/S	114
606090004	.JOINT COUVERCLE FER RAP BRID 8	22	71526092	.BUTEE BOUL ESSIEU H180	116
606090006	.VANNE PLATE 6" MANUELLE	24	71527002	.FREIN PARKING PNEUMATIQUE RFA	118
606090008	.ACCROCHAGE RAPIDE 6" GLISSIERE	26	71527027	.MTG CORDE FREIN PARKING	120
606090010	.ADAPTATEUR ENTONNOIR 6" BARONI	28	71530041	.BEQUILLE CENTRALE LONGUE	122
606090011	.EPURATEUR A CORNIERE 30L D:80	30	71530061	.CIRCUIT HYDR PRISE DIR BEQ V3V	124
606090012	.BOUCHON FEMELLE RAPIDE 8"	32	71531036	.Fiche + 12m50 cable tract-feu	126
606090017	.PETITE BOITE DERIVAT RACC ELEC	34	71531060	.MTG ECLAIRAGE GARDE-BOUE TS	128
606090023	.PREMTG ECLAIRAGE GA 3M50 GB TS	36	71532095	.MTG BAV TS ENC 2M55 SUISSE	130
606090023	.PREMTG ECLAIRAGE DR G-B TS	38	71537204	.EMBASE NG6 4 DIST	132
606090024	.PRE-MTG BEQUILLE CENT LONGUE	40	71537230	.BLOC ENTREE VANNE PVG 2F C.OUV	134
606090025	.PREMONTAGE BOITE SECURITE D80	42	71537238	.RACCORDEMENT BLOC ENT VANN PVG	136
606090028	.MTG POT ECHAPPEM D323 BRIDE	44	71537549	.BOITIER CDE ELECTR-HY ALU 8TR	138
606090029	.PRE-MTG SEC SURPRESS 6 BOULON	46	71537553	.INTERRUPTEUR DBL POT IMP/OFF	140
606090029	.MTG VANNE 6" HYDR	48	71537554	.COMMUTATEUR DBL POT IMP ON/OFF	142
606091030	.Freinage hydraulique 2 vérins	50	71537564	.BOITE DERIV BOITIER CDE 5 INT	144
71301043	.MTG PALIERS D90 BOGGIE	52	71544001	.VOYANT 2" (MONTAGE)	146
71302058	.2xLAMES 3x1850x54+4x245 PARA	54	71545009	.MTG SUPPORT 2-4 DIST CUVE GA	148
71305235	.ETRI C100X255 D24/L PAR 17-180	56	71546004	.SUPPORT TUYAU HYDRAUL CHASSIS	150
71305282	.ETRI C130X285 D24/L PAR 17-180	58	71547252	.FLE/RES/MOD2/10-12000L	152
71306015	.FREIN HYDR ESSIEU 10G-2 VERINS	60	71548055	.SUPPORT POMPE 25-14000 MODULO2	154
71306105	.FREIN HYDR DIR BG C110 ADR 350	62	71549001	.SUPPORT CARDAN	156
71307042	.MTG SUIVEUR C130 ADR 2 AMORT	64	74007116	.OEILLET PLAT D.50 100-110 GROS	158
71313055	.TABLE BOGGIE D90 H490 NOUVEAU	66	79201000	.PRE-MTG BLOC EASYMATIC	160