

JOSKIN

Güllefaß Modulo2



Verzeichnis der Komponente

T22236/040

ALTHAUS AG ERSIGE

Ets.
Etn.

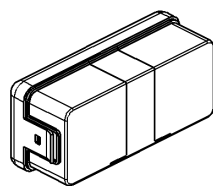
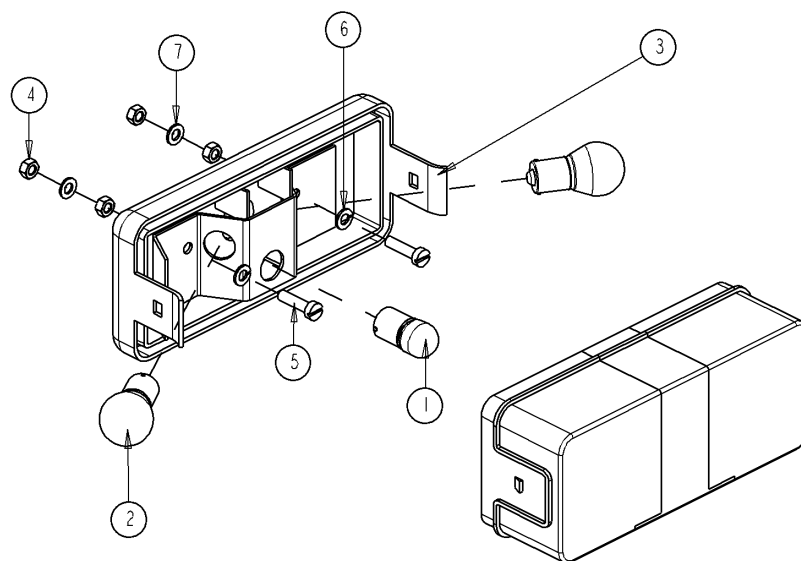
JOSKIN

S.A.
N.V.

39, rue de Wergifosse - B 4630 SOUMAGNE Belgien

Tel (32) 4/377.35.45 - Fax (32) 4/377.10.15

Datum 10/07/09



ECHELLE 1/5

1	11112011	1
2	11112014	2
3	34566514	1
4	0BE05G-000	4
5	B05X20TCG	2
6	BRE05-000	2
7	BRG05-000	2
N°		N° Pieces Qt.

T22236/040

.-TONNEAU 4000 ME MODULO2 FIXE ALTHAUS AG ERSIGEN

5034566503



.FEU DROIT COMPLET

FEU DROIT COMPLET

FEU DROIT COMPLET

VOLLEDIG RECHTERLICHT

Ets. **JOSKIN** S.A. Rue de Wergifosse, 39 - B 4630 SOUMAGNE Belgique

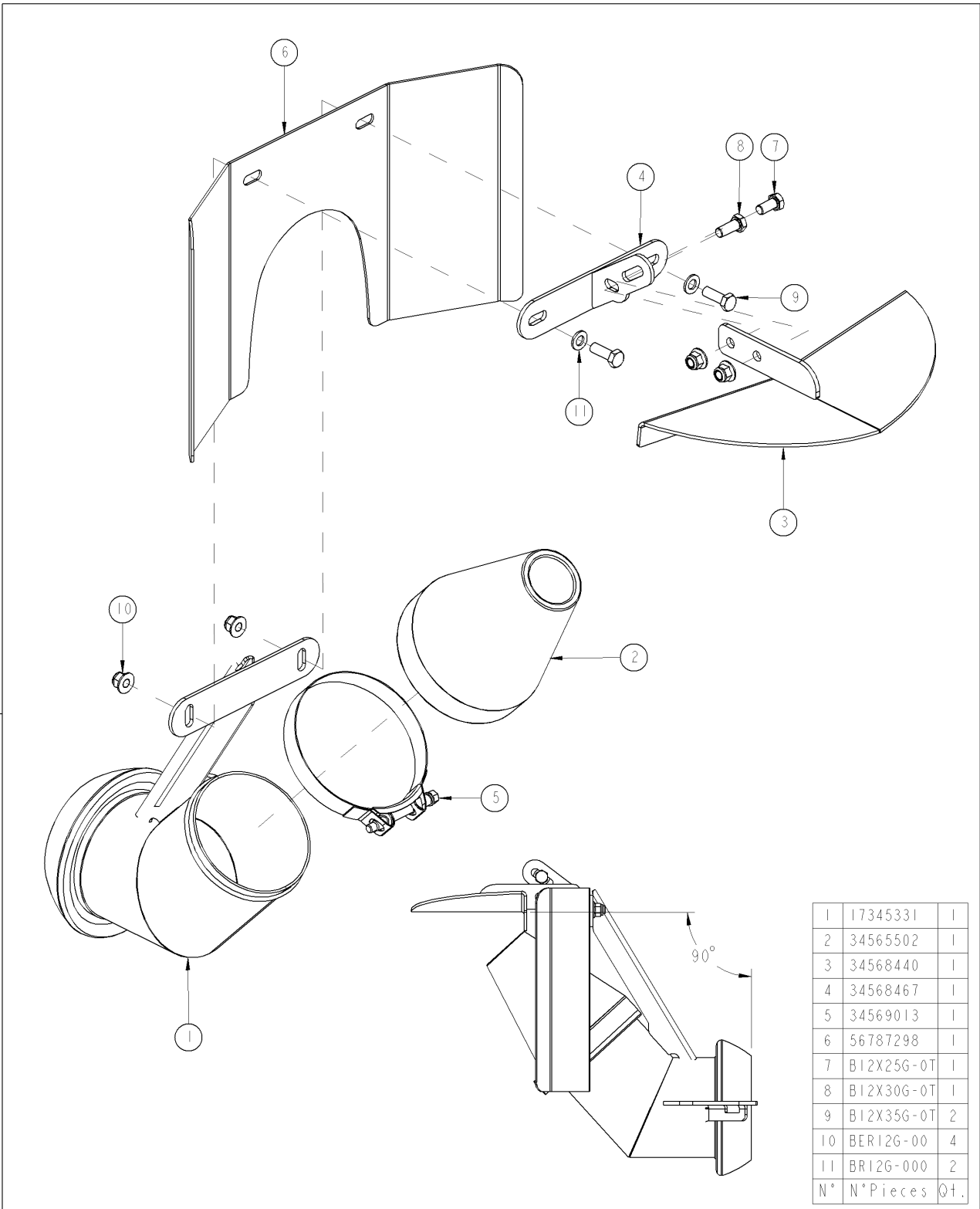
© Tous droits réservés - Alle rechten voorbehouden - Alle Rechten vorbehalten - All rights reserved

Verzeichnis der Komponente

Datum 10/07/2009

T22236/040 **.-TONNEAU 4000 ME MODULO2 FIXE** **ALTHAUS AG ERSIGEN**
Montage nr **J34566503** **.FEU DROIT COMPLET**

Artikel	Benennung	Menge
J34566514	.FEU DROIT	1
J11112014	.AMPOULE 12V 21W BA15S	2
J11112011	.AMPOULE 12V 5W	1
B05X20TCG	.VIS T CYL 05X20 DIN 84Z	2
BE05G.000	.ECROUS NORMAUX M 5 DIN 934	4
BRG05.000	.RONDELLE GROWER DIN 127	2
BRE05.000	.RONDELLE ETOILEE DIN 6798A	2



1	17345331	1
2	34565502	1
3	34568440	1
4	34568467	1
5	34569013	1
6	56787298	1
7	B12X25G-0T	1
8	B12X30G-0T	1
9	B12X35G-0T	2
10	BER12G-00	4
11	BR12G-000	2
N°	N° Pieces	Qt.

T22236/040	.-TONNEAU 4000 ME MODULO2 FIXE ALTHAUS AG ERSIGEN	
6060900016	D	.EPARP EXACT PERROT NV-MD
	GB	EPARPILLEUR EXACT PERROT MALE
	FR	EPARPILLEUR EXACT PERROT MALE
	NL	Exact verdeler (vanaf 11/1995)

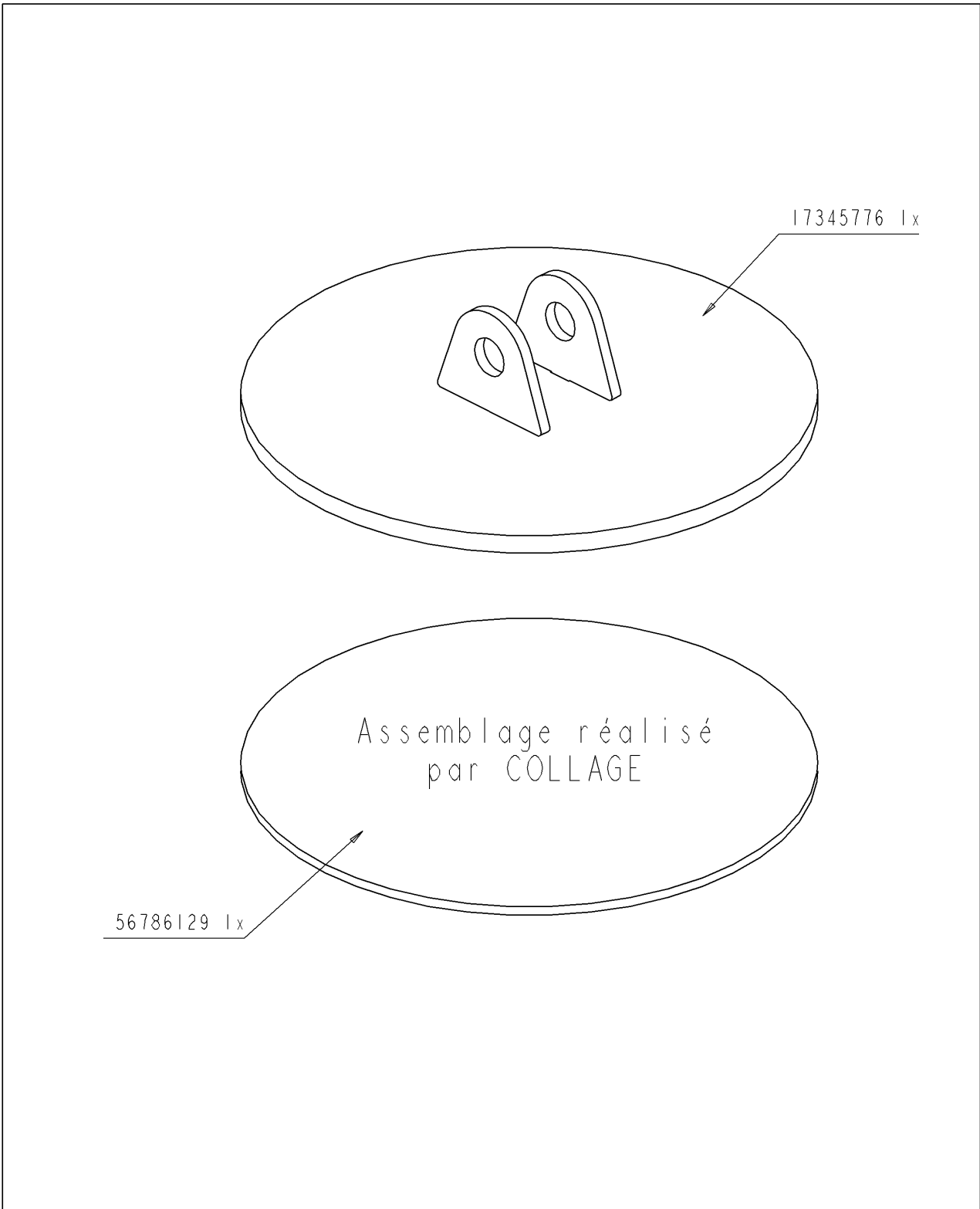
Ets. **JOSKIN** S.A. Rue de Wergifosse, 39 - B 4630 SOUMAGNE Belgique
 © Tous droits réservés - Alle rechten voorbehouden - Alle Rechten vorbehalten - All rights reserved

Verzeichnis der Komponente

Datum 10/07/2009

T22236/040 **.-TONNEAU 4000 ME MODULO2 FIXE** **ALTHAUS AG ERSIGEN**
Montage nr **J60900016** **.EPARP EXACT PERROT NV-MD**

Artikel	Benennung	Menge
J17345331	.RACCORD MALE EPARP EXACT PERRO	1
B12X30G.0T	.VIS 12X30 DIN 933Z	1
J34565502	.CONE CAOUTCHOUC 6 "	1
J34569013	.COLLIER LARGE 175-187	1
J34568467	.SUPPORT ATTACHE PALETTE EPARP	1
J34568440	.PALETTE DEFLECTRICE	1
J56787298	.TOLE PROTECTION EPARPILLEUR	1
BR12G.000	.RONDELLE 13X24X2.5 DIN125	2
B12X25G.0T	.VIS 12X25 DIN 933Z	1
B12X35G.0T	.VIS 12X35 DIN 933Z	2
BER12G.00	.ECROU M12 AUTOSERRANT DIN 6926	4
J99998013	.AUT RISQUE DE COUPURES	1



T22236/040	.-TONNEAU 4000 ME MODULO2 FIXE ALTHAUS AG ERSIGEN	
6060900044		.JOINT COUVERCLE FER RAP BRID 8
		JOINT COUVERCLE FER RAP BRID 8
		JOINT COUVERCLE FER RAP BRID 8
		DEKSEL VAN AFTAPDOP D8"

Ets. **JOSKIN** S.A. Rue de Wergifosse, 39 - B 4630 SOUMAGNE Belgien
 © Tous droits réservés - Alle rechten voorbehouden - Alle Rechten vorbehalten - All rights reserved

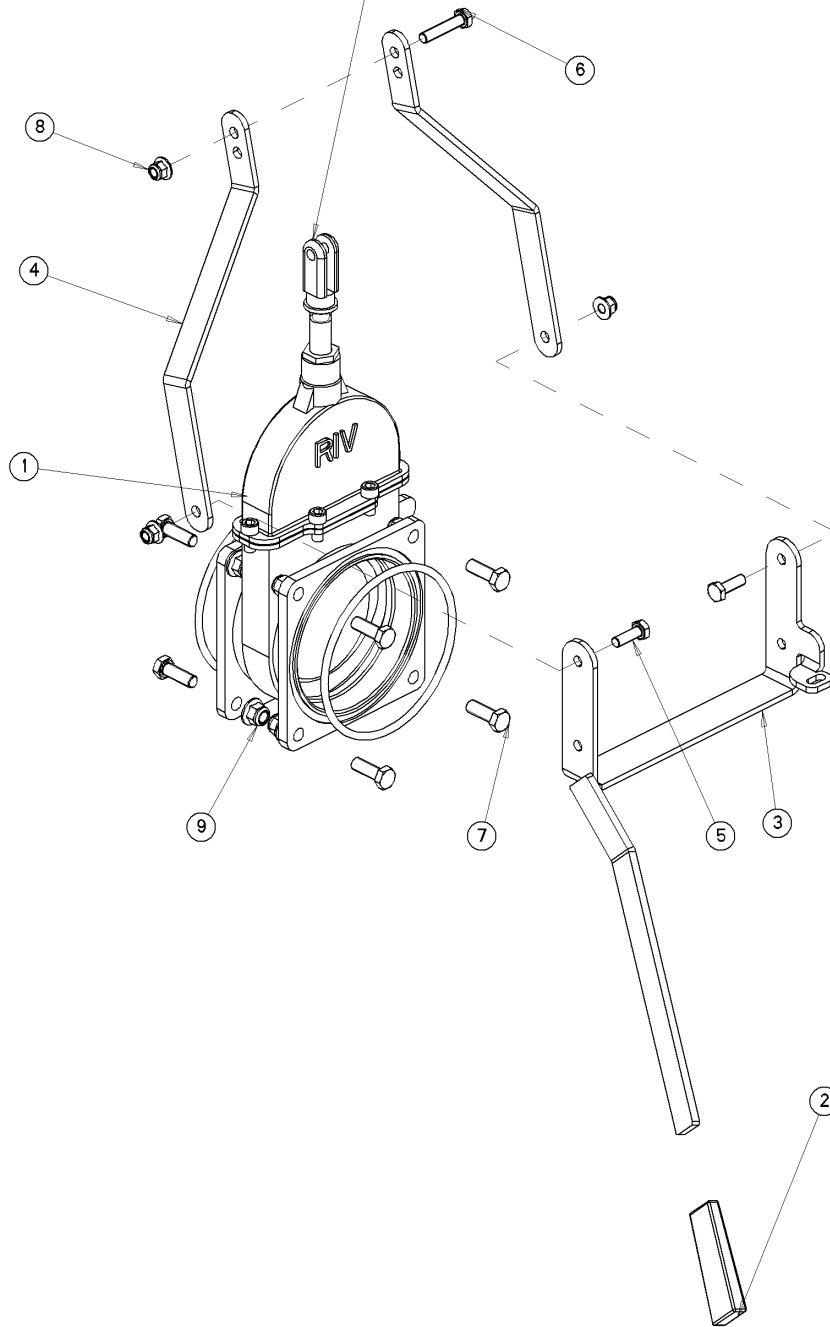
Verzeichnis der Komponente

Datum 10/07/2009

T22236/040 **.-TONNEAU 4000 ME MODULO2 FIXE** **ALTHAUS AG ERSIGEN**
Montage nr **J60900044** **.JOINT COUVERCLE FER RAP BRID 8**

Artikel	Benennung	Menge
J17345776	.COUVERCLE FERMETURE RAP BRID 8	1
J56786129	.JOINT COUVERC FERM RAP BRIDE 8	1

Monter à la loctite, et
le filet vissé à moitié



1	34563531	1
2	34567015	1
3	34568451	1
4	56780105	2
5	B10X30G-0T	2
6	B10X50G-0T	1
7	B12X35G-0T	8
8	BER10G-00	3
9	BER12G-00	8
N°	N° Pieces	Qt.

T22236/040 .-TONNEAU 4000 ME MODULO2 FIXE ALTHAUS AG ERSIGEN

6060900061



.VANNE PLATE 6" MANUELLE

VANNE PLATE 6" MANUELLE

VANNE PLATE 6" MANUELLE

HANBEDIENDE VLAKKE AFSLUITER D6"

Ets. **JOSKIN** S.A. Rue de Wergifosse, 39 - B 4630 SOUMAGNE Belgien

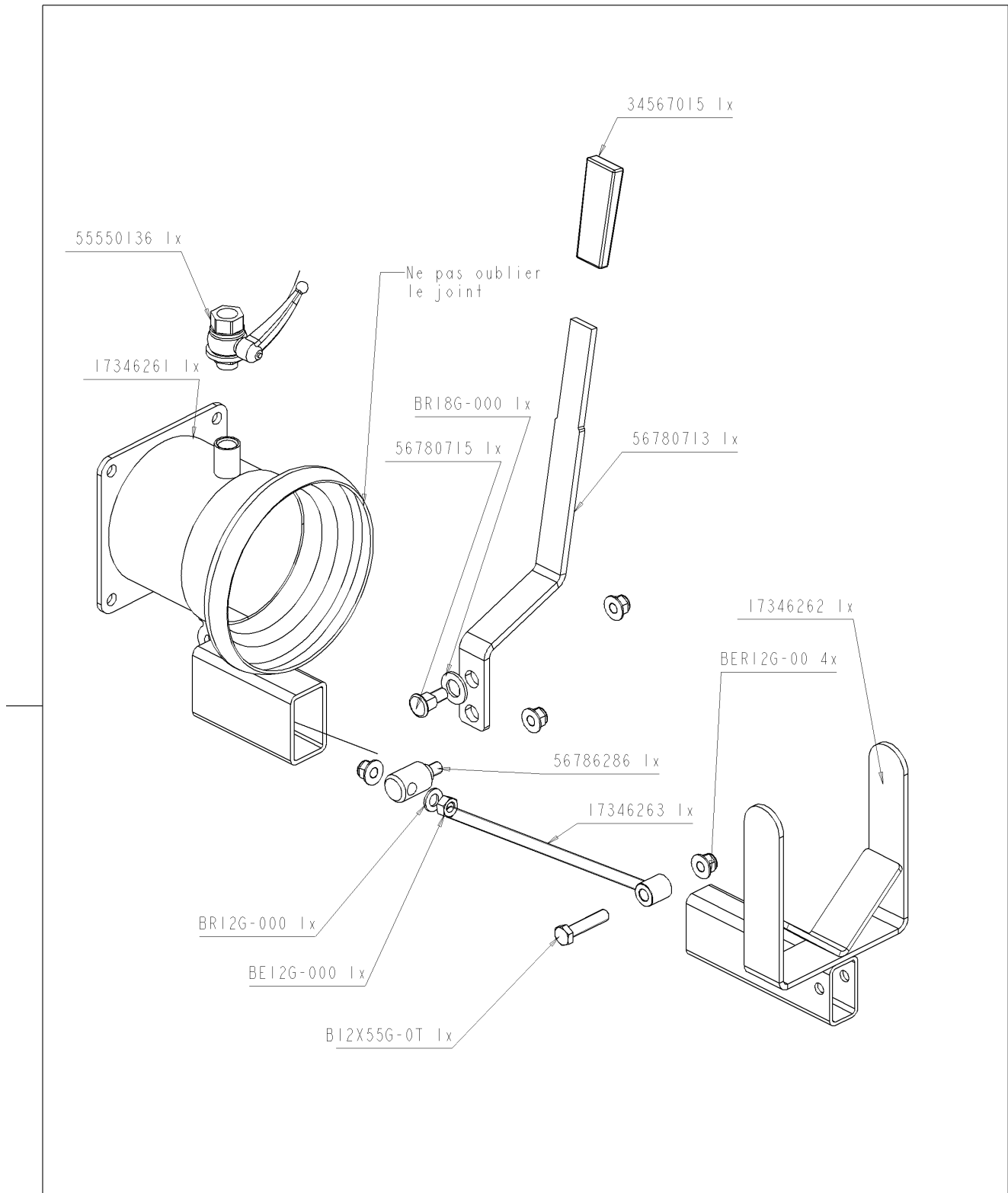
© Tous droits réservés - Alle rechten voorbehouden - Alle Rechten vorbehalten - All rights reserved

Verzeichnis der Komponente

Datum 10/07/2009

T22236/040 **.-TONNEAU 4000 ME MODULO2 FIXE** **ALTHAUS AG ERSIGEN**
Montage nr **J60900061** **.VANNE PLATE 6" MANUELLE**

Artikel	Benennung	Menge
J34563531	.VANNE 6" BR-BR MANUELLE	1
J34567015	.CAPUCHON LEVIER VANNE TON.	1
J34568451	.LEVIER OUVERTURE VANNE 6"	1
J56780105	.BIELLETTE VANNE 6"	2
B10X30G.0T	.VIS 10X30 DIN 933Z	2
B10X50G.0T	.VIS 10X50 DIN 933Z	1
BER10G.00	.ECROU M10 AUTOSERRANT DIN 6926	3
BER12G.00	.ECROU M12 AUTOSERRANT DIN 6926	8
B12X35G.0T	.VIS 12X35 DIN 933Z	8



T22236/040	.-TONNEAU 4000 ME MODULO2 FIXE ALTHAUS AG ERSIGEN	
6060900084	D	.ACCROCHAGE RAPIDE 6" GLISSIERE
	GB	ACCROCHAGE RAPIDE 6" GLISS PER
	FR	ACCROCHAGE RAPIDE 6" GLISS PER
	NL	SCHUIFKLAUW VOOR HANDAFSLUITER 6"

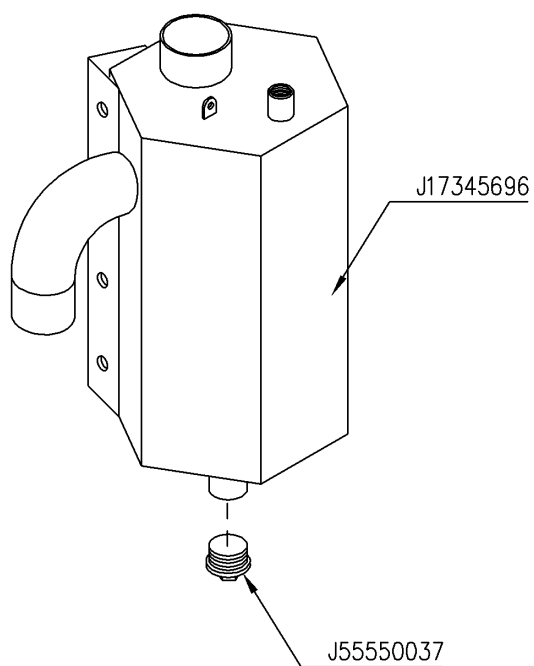
Ets. **JOSKIN** S.A. Rue de Wergifosse, 39 - B 4630 SOUMAGNE Belgien
 © Tous droits réservés - Alle rechten voorbehouden - Alle Rechten vorbehalten - All rights reserved





Verzeichnis der Komponente

Datum 10/07/2009

T22236/040 **.-TONNEAU 4000 ME MODULO2 FIXE** **ALTHAUS AG ERSIGEN**
 Montage nr **J60900084** **.ACCROCHAGE RAPIDE 6" GLISSIERE**

Artikel	Benennung	Menge
J55550136	.VANNE A BILLE 1/2" MF	1
J17346261	.RACCORD FEM 6" PERROT GLISSIER	1
J17346263	.TIRANT VANNE PERROT 6"	1
J17346262	.SUPPORT TUYAU VANNE PERROT 6"	1
B12X55G.0	.VIS 12X55 DIN 931Z	1
J34567015	.CAPUCHON LEVIER VANNE TON.	1
J56780713	.MANETTE VANNE GLISS/VANNE PERR	1
BR18G.000	.RONDELLE 19X34X3.0 DIN125	1
J56780715	.AXE VANNE PERROT	1
J56786286	.AXE TIRANT LEVIER VANNE GLIS 8	1
BE12G.000	.ECROUS NORMAUX M12 DIN 934	1
BR12G.000	.RONDELLE 13X24X2.5 DIN125	1
BER12G.00	.ECROU M12 AUTOSERRANT DIN 6926	4



T22236/040	.-TONNEAU 4000 ME MODULO2 FIXE ALTHAUS AG ERSIGEN	
6060900114		.MTG EPURATEUR 30L D60 POLOGNE
		MTG EPURATEUR 30L D60 POLOGNE
		MTG EPURATEUR 30L D60 POLOGNE
		MTG VOCHTVANGER 30L D60 POLEN

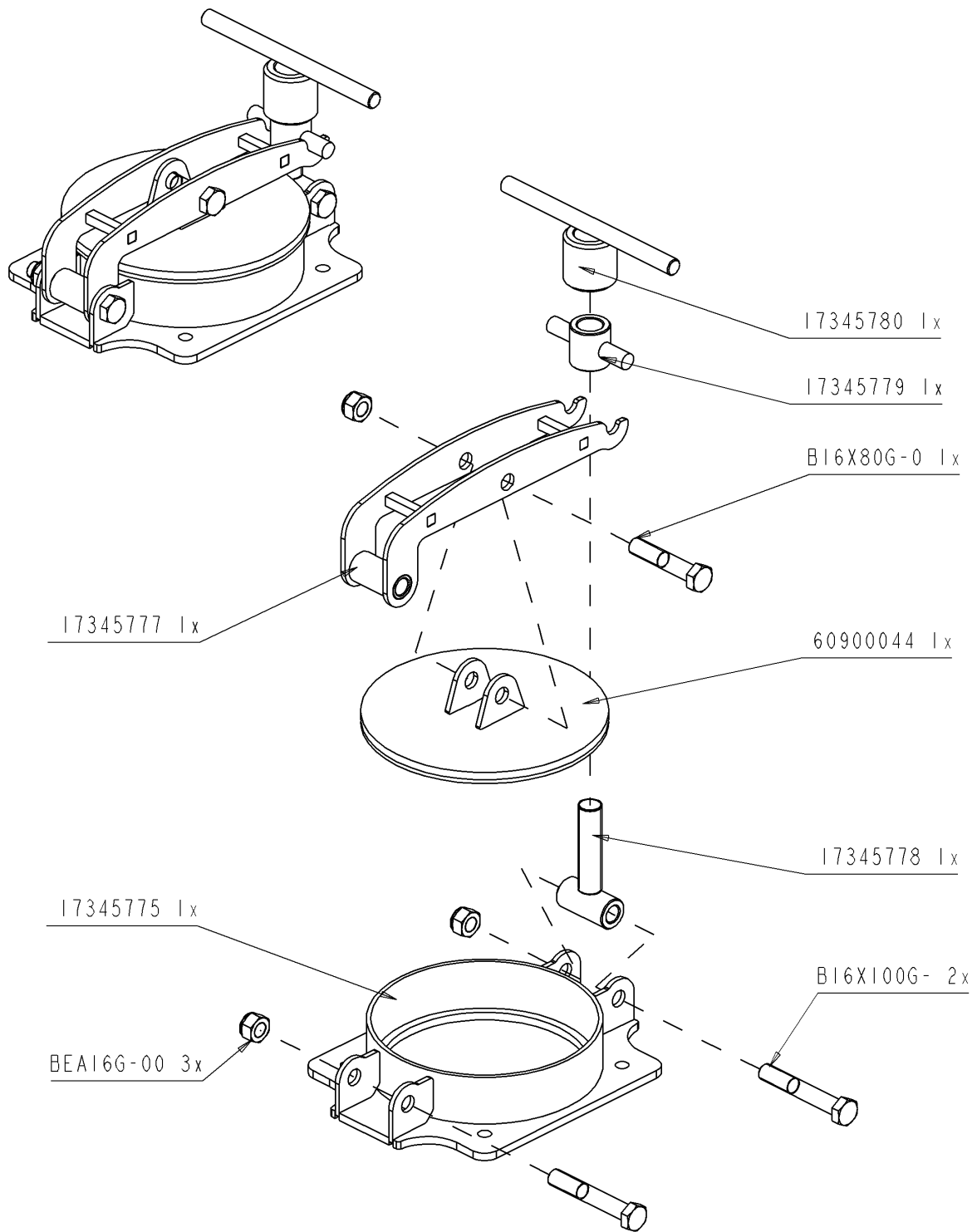
Ets. **JOSKIN** S.A. Rue de Wergifosse, 39 - B 4630 SOUMAGNE Belgien
 © Tous droits réservés - Alle rechten voorbehouden - Alle Rechten vorbehalten - All rights reserved

Verzeichnis der Komponente

Datum 10/07/2009

T22236/040 **.-TONNEAU 4000 ME MODULO2 FIXE** **ALTHAUS AG ERSIGEN**
Montage nr **J60900114** **.MTG EPURATEUR 30L D60 POLOGNE**

Artikel	Benennung	Menge
J17345696	.EPURATEUR 30L D60MM AVANCE	1
J55550037	.BOUCHON 1"1/2 GALVA	1



T22236/040

.-TONNEAU 4000 ME MODULO2 FIXE ALTHAUS AG ERSIGEN

6060900122



.BOUCHON FEMELLE RAPIDE 8"

BOUCHON FEMELLE RAPIDE 8"

BOUCHON FEMELLE RAPIDE 8"

KAP VROUW SNELKOP 8"

Ets. **JOSKIN** S.A. Rue de Wergifosse, 39 - B 4630 SOUMAGNE Belgien

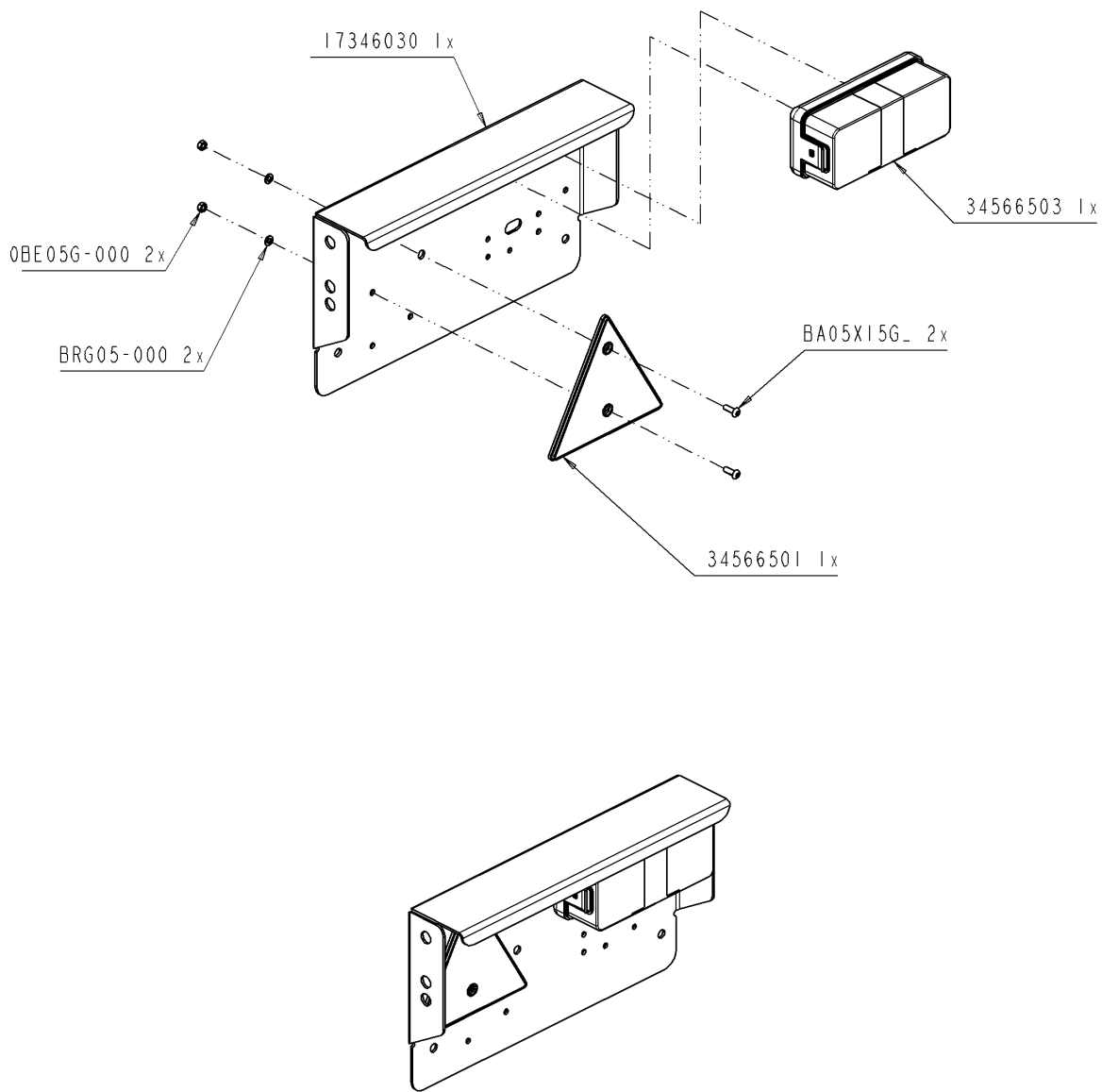
© Tous droits réservés - Alle rechten voorbehouden - Alle Rechten vorbehalten - All rights reserved

Verzeichnis der Komponente

Datum 10/07/2009

T22236/040 **.-TONNEAU 4000 ME MODULO2 FIXE** **ALTHAUS AG ERSIGEN**
Montage nr **J60900122** **.BOUCHON FEMELLE RAPIDE 8"**

Artikel	Benennung	Menge
BEA16G.00	.ECROU AUTOSERRANT M16 DIN 985	3
J17345780	.POIGNEE SERRAGE FERM RAP BRID8	1
J17345779	.BAGUE VERROU FERM RAP BRIDE 8	1
J17345777	.BRAS FERMETURE RAPIDE BRIDE 8	1
B16X80G.0	.VIS 16X80 DIN 931Z	1
J17345778	.VIS FERMETURE RAPIDE BRIDE 8	1
J17345775	.SUPPORT FERMETURE RAP BRIDE 8	1
B16X100G.	.VIS 16X100 DIN 931Z	2
J60900044	.JOINT COUVERCLE FER RAP BRID 8	1



T22236/040 .-TONNEAU 4000 ME MODULO2 FIXE ALTHAUS AG ERSIGEN

6060900139		.ECLAIRAGE DROIT STANDARD
		ECLAIRAGE DR STANDARD
		ECLAIRAGE DR STANDARD
		VERLICHT RE STANDAARD

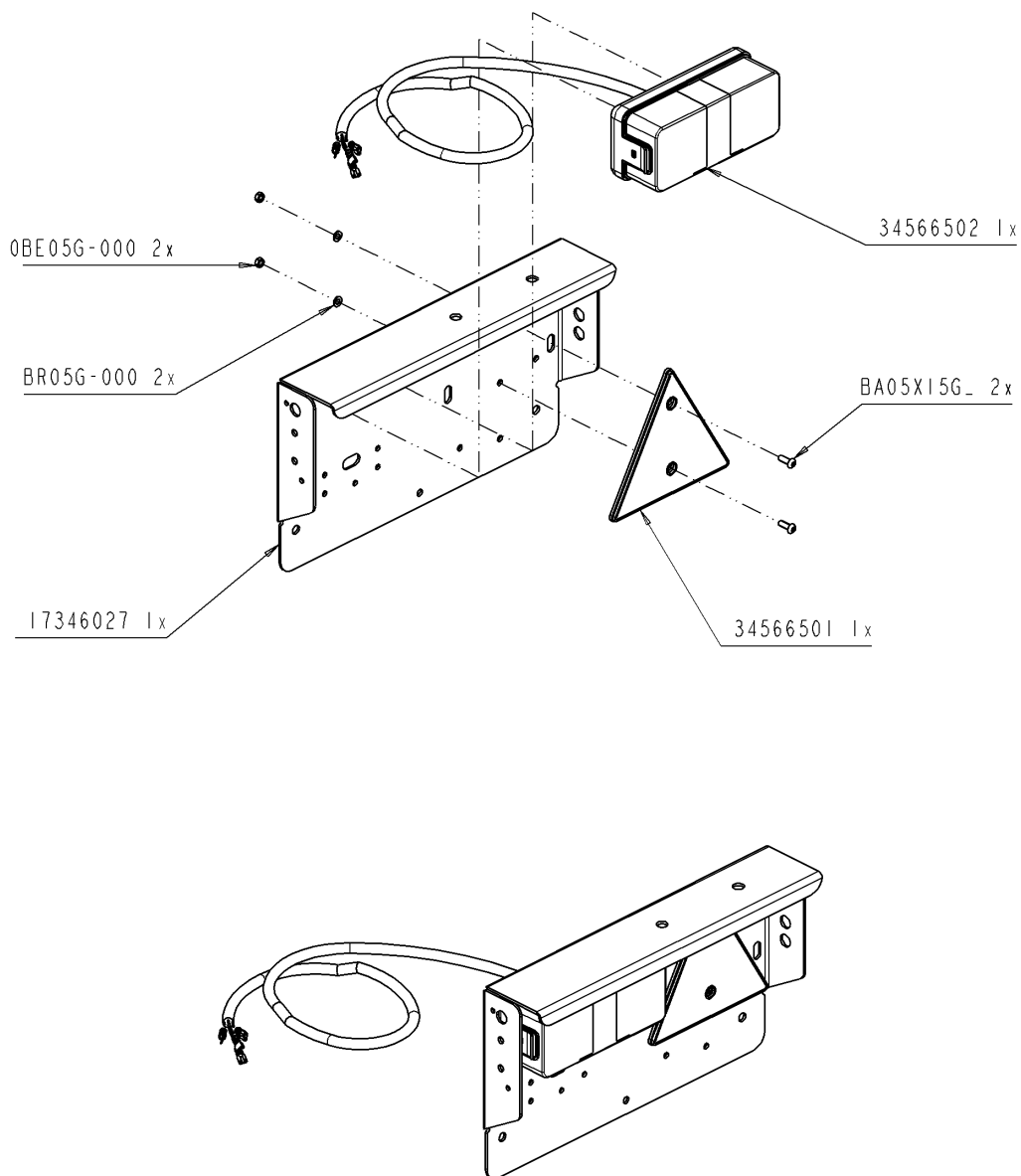
Ets. **JOSKIN** S.A. Rue de Wergifosse, 39 - B 4630 SOUMAGNE Belgique
 © Tous droits réservés - Alle rechten voorbehouden - Alle Rechten vorbehalten - All rights reserved

Verzeichnis der Komponente

Datum 10/07/2009

T22236/040 **.-TONNEAU 4000 ME MODULO2 FIXE** **ALTHAUS AG ERSIGEN**
Montage nr **J60900139** **.ECLAIRAGE DROIT STANDARD**

Artikel	Benennung	Menge
BE05G.000	.ECROUS NORMAUX M 5 DIN 934	2
BRG05.000	.RONDELLE GROWER DIN 127	2
J17346030	.BAC ECLAIRAGE ME DROIT	1
J34566501	.CATADIOPTRE TRIANGULAIRE	1
BA05X15G.	.VIS ALLEN T CYL 05X15 DIN912Z	2
J34566503	.FEU DROIT COMPLET	1



T22236/040

.-TONNEAU 4000 ME MODULO2 FIXE ALTHAUS AG ERSIGEN

6060900140



ECLAIRAGE GA STANDARD 3M

ECLAIRAGE GA STANDARD 3M

ECLAIRAGE GA STANDARD 3M

VERLICHT LI STANDAARD 3M

Ets. **JOSKIN** S.A. Rue de Wergifosse, 39 - B 4630 SOUMAGNE Belgique

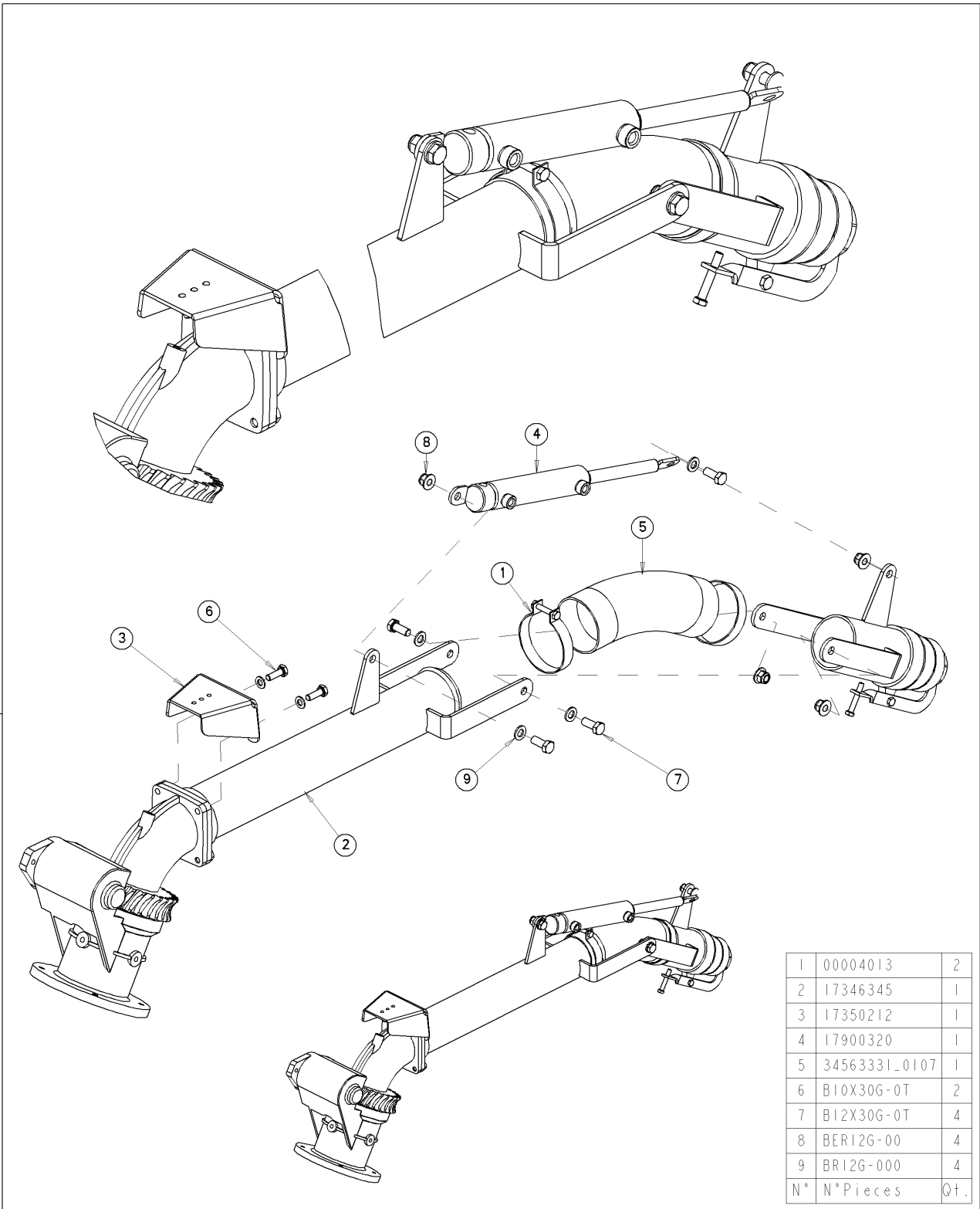
© Tous droits réservés - Alle rechten voorbehouden - Alle Rechten vorbehalten - All rights reserved

Verzeichnis der Komponente

Datum 10/07/2009

T22236/040 **.-TONNEAU 4000 ME MODULO2 FIXE** **ALTHAUS AG ERSIGEN**
Montage nr **J60900140** **.ECLAIRAGE GA STANDARD 3M**

Artikel	Benennung	Menge
BE05G.000	.ECROUS NORMAUX M 5 DIN 934	2
BRG05.000	.RONDELLE GROWER DIN 127	2
BA05X15G.	.VIS ALLEN T CYL 05X15 DIN912Z	2
J34566501	.CATADIOPTRE TRIANGULAIRE	1
J34566502	.FEU GAUCHE COMPLET +CABLE	1
J17346027	.BAC ECLAIRAGE ME GAUCHE	1



1	00004013	2
2	17346345	1
3	17350212	1
4	17900320	1
5	34563331_0107	1
6	B10X30G-0T	2
7	B12X30G-0T	4
8	BER12G-00	4
9	BR12G-000	4
N°	N°Pieces	Qt.

T22236/040	.-TONNEAU 4000 ME MODULO2 FIXE ALTHAUS AG ERSIGEN	
6060900195	D	.MTG ORIENTATION CANON GARDA
	GB	MTG ORIENTATION CANON GARDA
	FR	MTG ORIENTATION CANON GARDA
	NL	MTG VERSTELLING GARDA KANON

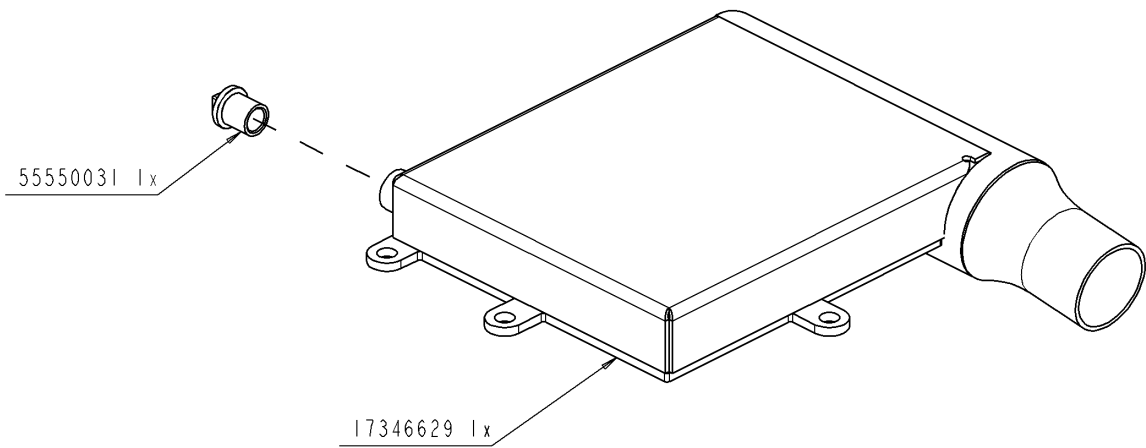
Ets. **JOSKIN** S.A. Rue de Wergifosse, 39 - B 4630 SOUMAGNE Belgien
 © Tous droits réservés - Alle rechten voorbehouden - Alle Rechten vorbehalten - All rights reserved

Verzeichnis der Komponente

Datum 10/07/2009

T22236/040 **.-TONNEAU 4000 ME MODULO2 FIXE** **ALTHAUS AG ERSIGEN**
Montage nr **J60900195** **.MTG ORIENTATION CANON GARDA**

Artikel	Benennung	Menge
J00004013	.COLLIER LARGE 86-91	2
J17346345	.CANON GARDA ORIENT.HAUT-BAS	1
J17900320	.VERIN CLIPSE CHGT POMPE	1
J34563331	.Durite d:90-0.28m	0.3
B12X30G.0T	.VIS 12X30 DIN 933Z	4
BER12G.00	.ECROU M12 AUTOSERRANT DIN 6926	4
BR12G.000	.RONDELLE 13X24X2.5 DIN125	4
J17350212	.SUPPORT TUYAUX HY CANON GARDA	1
B10X30G.0T	.VIS 10X30 DIN 933Z	2



T22236/040	.-TONNEAU 4000 ME MODULO2 FIXE ALTHAUS AG ERSIGEN	
6060900251		.PREMONTAGE BOITE SECURITE D60
		PREMONTAGE BOITE SECURITE D60
		PREMONTAGE BOITE SECURITE D60
		VOORMONTAGE KAST BEVEIL D60

Ets. **JOSKIN** S.A. Rue de Wergifosse, 39 - B 4630 SOUMAGNE Belgien
 © Tous droits réservés - Alle rechten voorbehouden - Alle Rechten vorbehalten - All rights reserved

Verzeichnis der Komponente

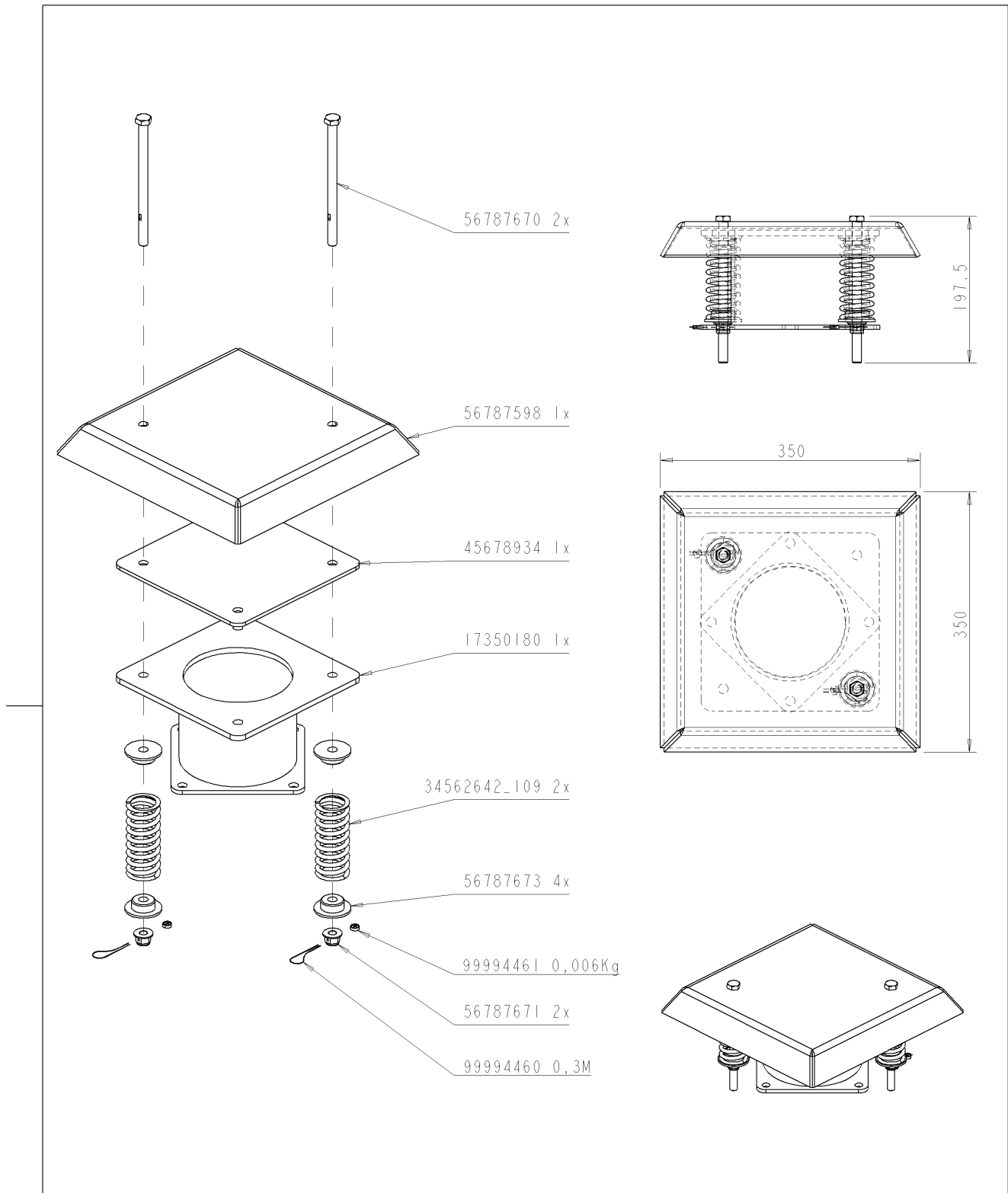
Datum 10/07/2009

T22236/040**.-TONNEAU 4000 ME MODULO2 FIXE ALTHAUS AG ERSIGEN**

Montage nr

J60900251**.PREMONTAGE BOITE SECURITE D60**

Artikel	Benennung	Menge
J55550031	.BOUCHON 1/2" GALVA	1
J17346629	.BOITE SECURITE BASSE D60	1



T22236/040 .-TONNEAU 4000 ME MODULO2 FIXE ALTHAUS AG ERSIGEN

6060900294		.PRE-MTG SEC SURPRESS 6 BOULON
		PRE-MTG SEC SURPRESS 6 BOULON
		PRE-MTG SEC SURPRESS 6 BOULON
		.PRE-MTG SEC SURPRESS 6 BOULON

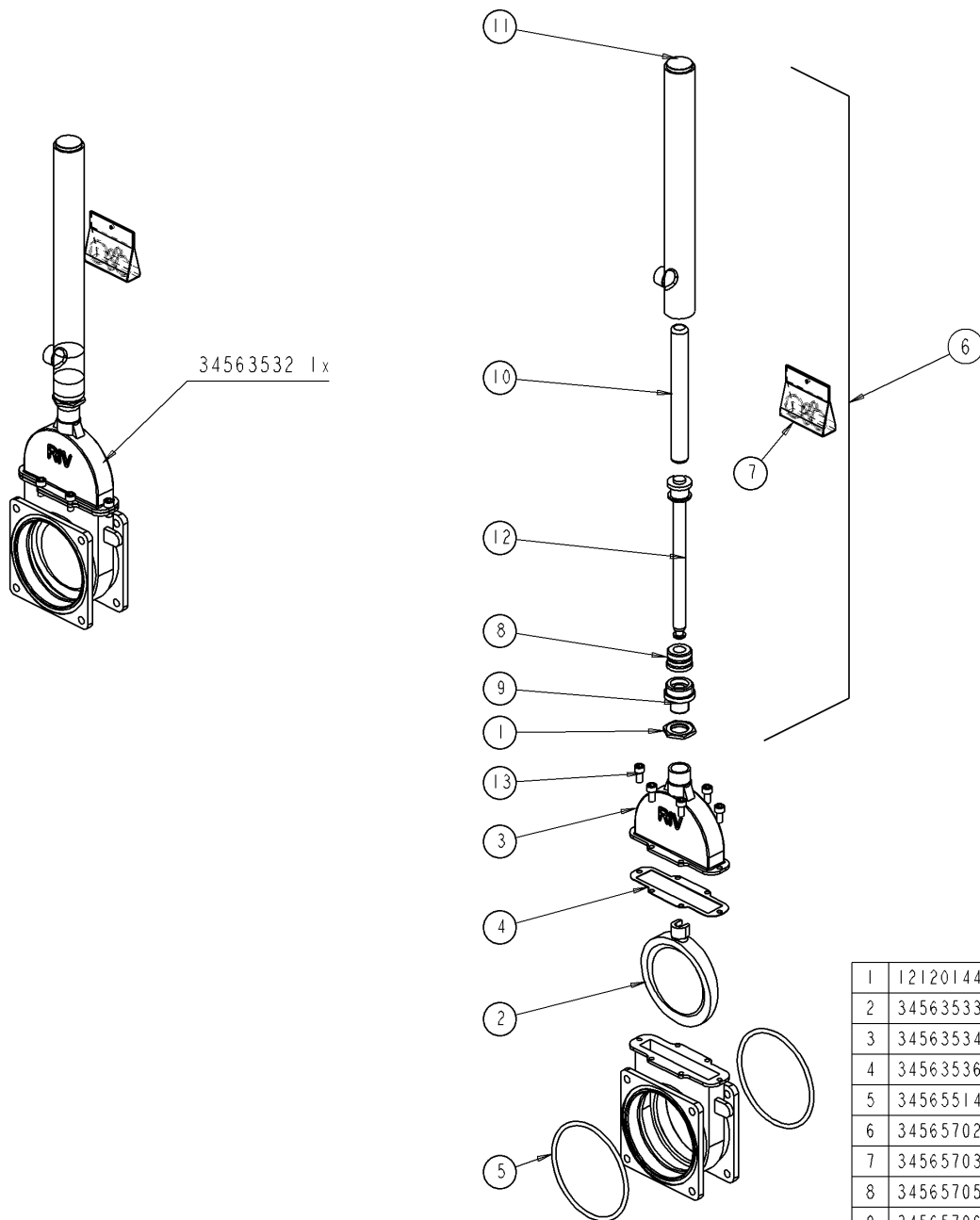
Ets. **JOSKIN** S.A. Rue de Wergifosse, 39 - B 4630 SOUMAGNE Belgique
 © Tous droits réservés - Alle rechten voorbehouden - Alle Rechten vorbehalten - All rights reserved

Verzeichnis der Komponente

Datum 10/07/2009

T22236/040 **.-TONNEAU 4000 ME MODULO2 FIXE** **ALTHAUS AG ERSIGEN**
Montage nr **J60900294** **.PRE-MTG SEC SURPRESS 6 BOULON**

Artikel	Benennung	Menge
J34562642	.RESSORT SECURITE SURPRESS 6"	2
J56787673	.DOUILLE GUID RESS SEC SURPR 6"	4
J99994461	.Plomb	0.01
J56787671	.ECROU SECURITE SURPRESSION 6"	2
J99994460	.Fil de plombage (Bobine)	0.3
J56787670	.BOULON SECURITE SURPRESSION 6	2
J56787598	.protection séc surpression 6"	1
J45678934	.JOINT C/C BOUCHON 8" .	1
J17350180	.CORPS SOUPAPE SURPRESS SEC 6	1



1	12120144	1
2	34563533	1
3	34563534	1
4	34563536	1
5	34565514	2
6	34565702	1
7	34565703	1
8	34565705	1
9	34565706	1
10	34565707	1
11	34565708	1
12	34565709	1
13	BA10X20G-	6
N°	N° Pieces	Qt.

T22236/040	.-TONNEAU 4000 ME MODULO2 FIXE ALTHAUS AG ERSIGEN	
6060900297	D	.MTG VANNE 6" HYDR
	GB	MTG VANNE 6" HYDR
	FR	MTG VANNE 6" HYDR
	NL	.MTG VANNE 6" HYDR

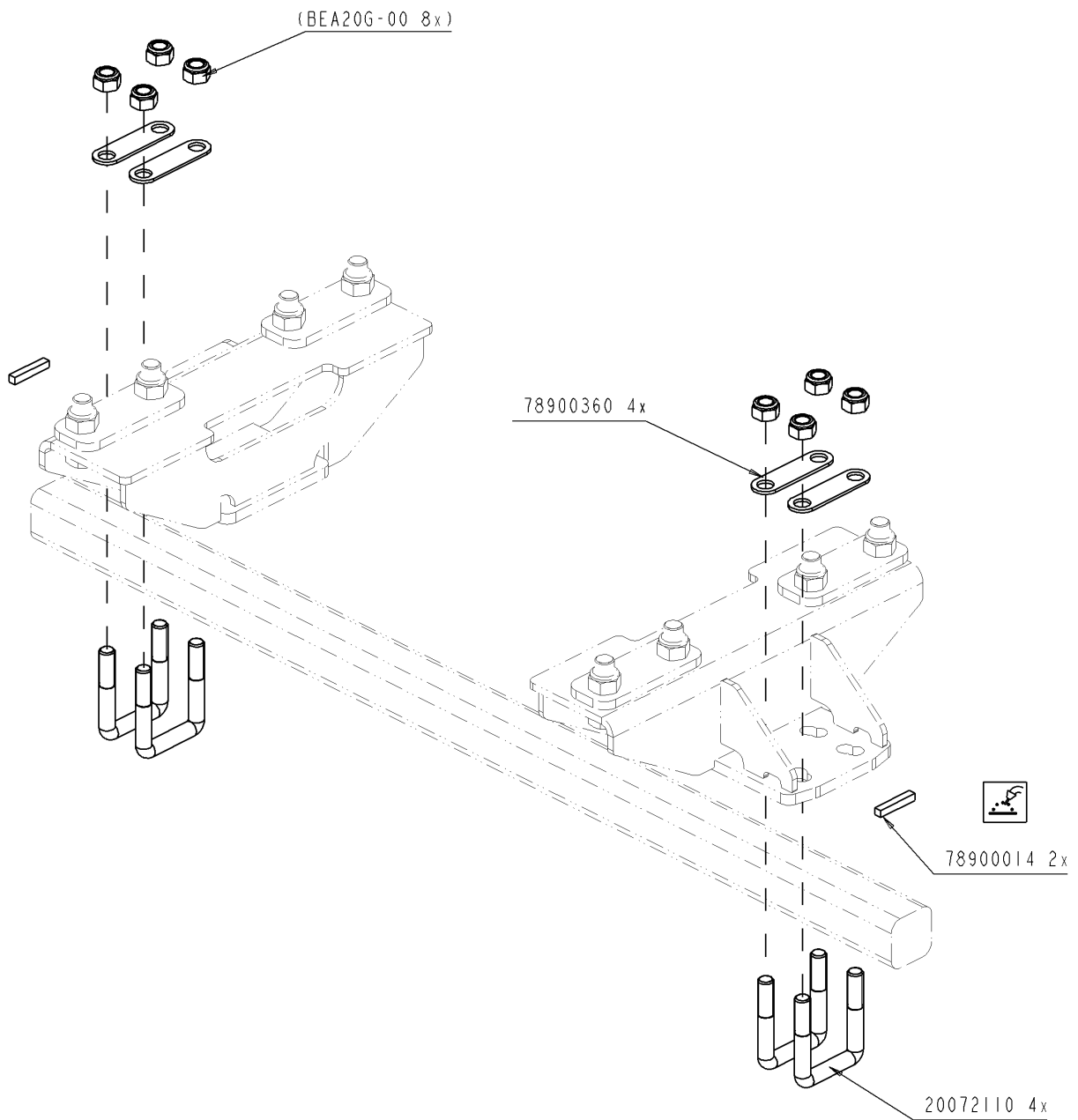
Ets. **JOSKIN** S.A. Rue de Wergifosse, 39 - B 4630 SOUMAGNE Belgique
 © Tous droits réservés - Alle rechten voorbehouden - Alle Rechten vorbehalten - All rights reserved

Verzeichnis der Komponente

Datum 10/07/2009

T22236/040 **.-TONNEAU 4000 ME MODULO2 FIXE** **ALTHAUS AG ERSIGEN**
Montage nr **J60900297** **.MTG VANNE 6" HYDR**

Artikel	Benennung	Menge
J34563532	.VANNE 6" HYDR BR-BR COMPLETE	1
J99998013	.AUT RISQUE DE COUPURES	1



1	20072110	4
2	78900014	2
3	78900360	4
4	BEA20G-00	8
N°	N° Pieces	Qt.

T22236/040

.-TONNEAU 4000 ME MODULO2 FIXE ALTHAUS AG ERSIGEN

71305033



.4 Etriers C 70x110 M20
 4 Etriers C 70x110
 4 Etriers C 70x110
 4 Beugels D70x110 MET-MED

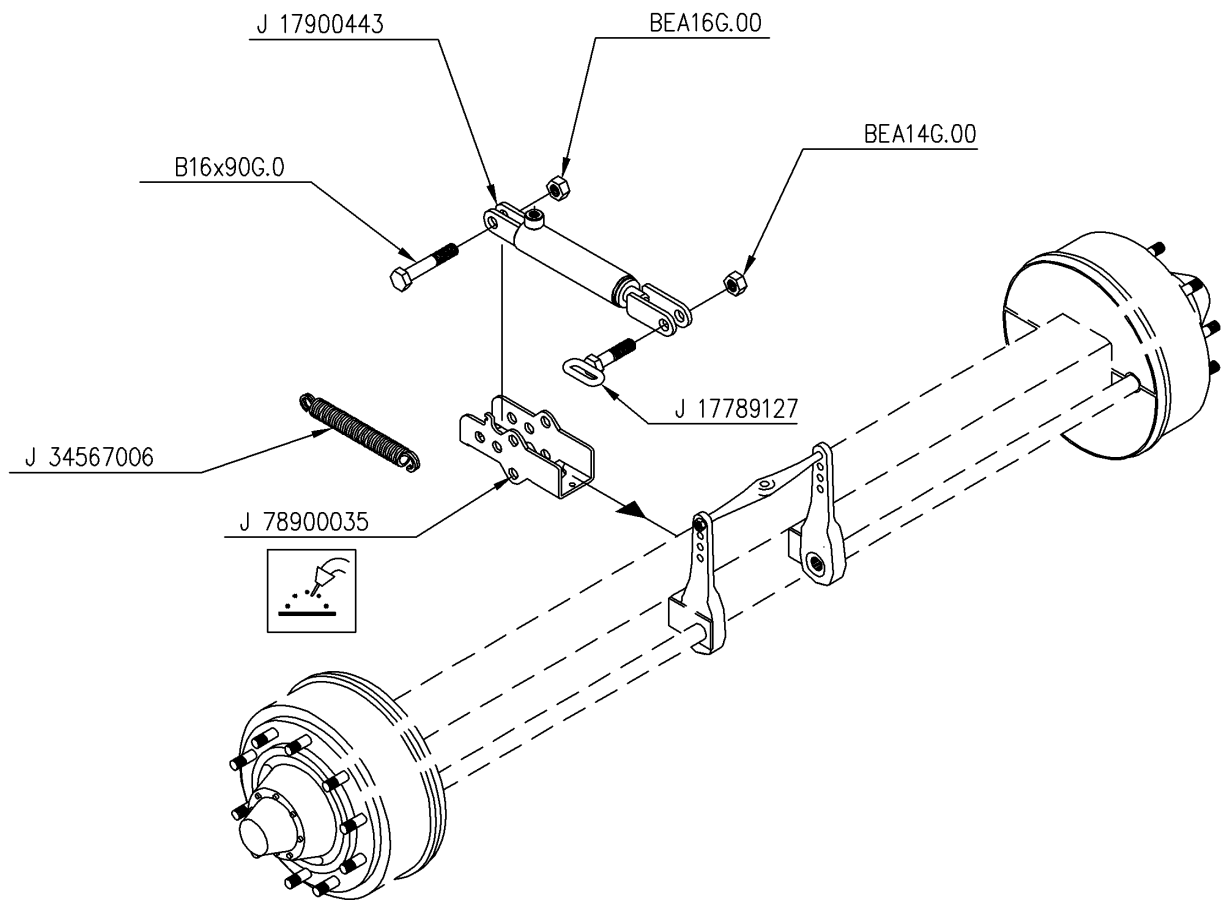
Ets. **JOSKIN** S.A. Rue de Wergifosse, 39 - B 4630 SOUMAGNE Belgique
 © Tous droits réservés - Alle rechten voorbehouden - Alle Rechten vorbehalten - All rights reserved

Verzeichnis der Komponente

Datum 10/07/2009

T22236/040 **.-TONNEAU 4000 ME MODULO2 FIXE** **ALTHAUS AG ERSIGEN**
Montage nr **J71305033** **.4 Etriers C 70x110 M20**

Artikel	Benennung	Menge
J20072110	.ETRIER M20x1,5x72x110+AUTOSERR	4
J78900360	.PLAQUE ANTI ECART ETRIER 70	4
J78900014	.BUTEE BLOCAGE ESSIEU	2



T22236/040 .-TONNEAU 4000 ME MODULO2 FIXE ALTHAUS AG ERSIGEN

71306014		.FREIN HYDR ESSIEU 6-8G 1 VERIN
		Frein hydr essieu 6/8G-1 verin
		Frein hydr essieu 6/8G-1 verin
		Hydr rem as 6/8G-1 cil

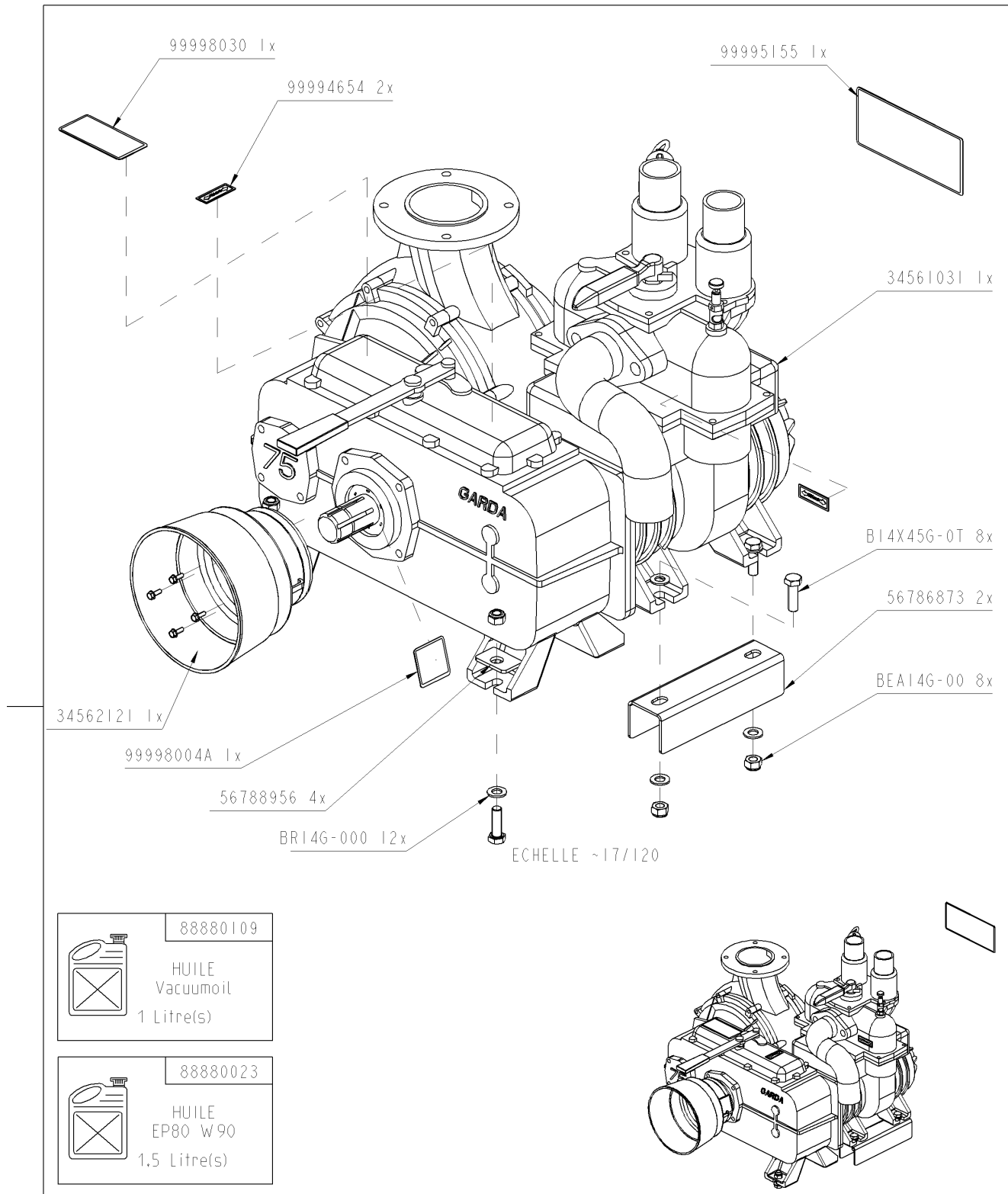
Ets. **JOSKIN** S.A. Rue de Wergifosse, 39 - B 4630 SOUMAGNE Belgien
 © Tous droits réservés - Alle rechten voorbehouden - Alle Rechten vorbehalten - All rights reserved

Verzeichnis der Komponente

Datum 10/07/2009

T22236/040 **.-TONNEAU 4000 ME MODULO2 FIXE** **ALTHAUS AG ERSIGEN**
Montage nr **J71306014** **.FREIN HYDR ESSIEU 6-8G 1 VERIN**

Artikel	Benennung	Menge
B16X90G.0	.VIS 16X90 DIN 931Z	1
J34567006	.RESSORT DE RAPPEL	1
J78900035	.CAISSON VERIN HYDR FREIN	1
J17789127	.BOULON ATTACHE RESSORT	1
BEA14G.00	.ECROU AUTOSERRANT M14 DIN 985	1
BEA16G.00	.ECROU AUTOSERRANT M16 DIN 985	1
J17900443	.VERIN 35/30/110 FREIN HYDR.	1



T22236/040	.-TONNEAU 4000 ME MODULO2 FIXE ALTHAUS AG ERSIGEN	
71401002		.Pompe GARDA/MEC4 GF 1"1/4
		Pompe GARDA/MEC4 GF 1"1/4
		Pompe GARDA/MEC4 GF 1"1/4
		GARDA-eenheid met MEC 4000/GF geverfd

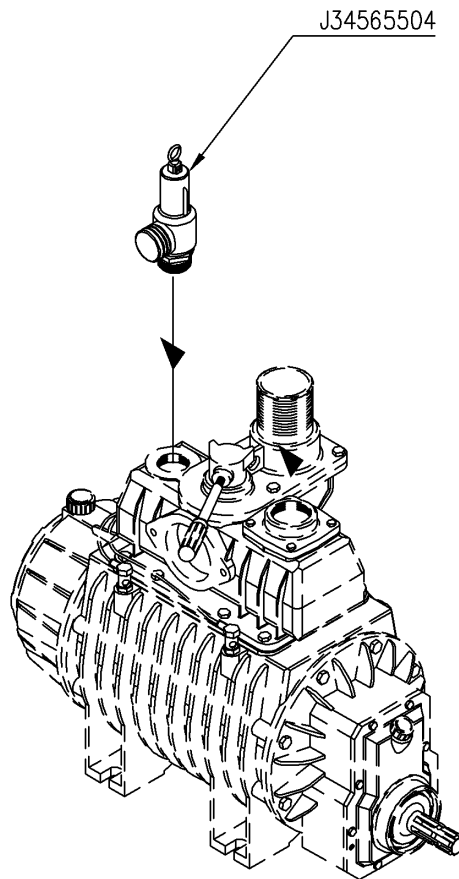
Ets. **JOSKIN** S.A. Rue de Wergifosse, 39 - B 4630 SOUMAGNE Belgien
 © Tous droits réservés - Alle rechten voorbehouden - Alle Rechten vorbehalten - All rights reserved

Verzeichnis der Komponente

Datum 10/07/2009

T22236/040 **.-TONNEAU 4000 ME MODULO2 FIXE** **ALTHAUS AG ERSIGEN**
 Montage nr **J71401002** **.Pompe GARDA/MEC4 GF 1"1/4**

Artikel	Benennung	Menge
J34561031	.POMPES GARDA/MEC4 GF 1"1/4	1
J56788956	.ENTRETOISE SUPP TUYAU ACCES DE	4
J88880109	.VACUUMOIL /VRAC	1
J99994654	.AUT OIL LEVEL (JAUNE)	2
J34562121	.CONE DE PROTECTION	1
J88880023	.HUILE EP 80 W90	1.5
J99998030	.AUT ATT. SOURCE DE CHALEUR	1
J99998004A	.AUT 540T/MIN	1
B14X45G.0T	.VIS 14X45 DIN 933Z	8
BR14G.000	.RONDELLE 15X28X2.5 DIN125	12
BEA14G.00	.ECROU AUTOSERRANT M14 DIN 985	8
J56786873	.U POMPE MEC 4000 GARDA	2
J99998054	.AUT ASPIRATION/REFOULEMENT	1
J99995155	.AUT VACUUMOIL (PALETTE POMPE)	1



T22236/040

.-TONNEAU 4000 ME MODULO2 FIXE ALTHAUS AG ERSIGEN

71403004



.SOUPAPE 1"1/4 -> MEC4

SOUPAPE SURPRESSION 1 1/4 MEC4

SOUPAPE SURPRESSION 1 1/4 MEC4

VENTIEL 1"1/4 -> MEC4

Ets. **JOSKIN** S.A. Rue de Wergifosse, 39 - B 4630 SOUMAGNE Belgique

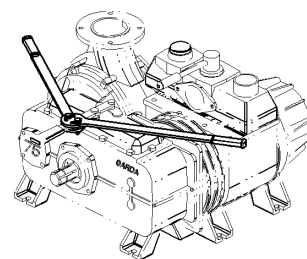
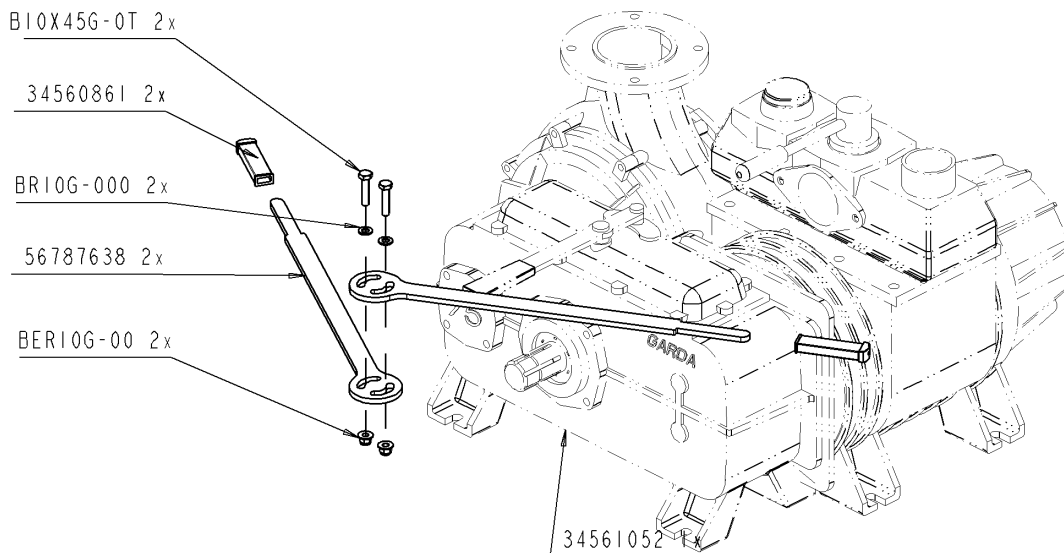
© Tous droits réservés - Alle rechten voorbehouden - Alle Rechten vorbehalten - All rights reserved

Verzeichnis der Komponente

Datum 10/07/2009

T22236/040 **.-TONNEAU 4000 ME MODULO2 FIXE** **ALTHAUS AG ERSIGEN**
Montage nr **J71403004** **.SOUPAPE 1"1/4 -> MEC4**

Artikel	Benennung	Menge
J34565504	.SOUPAPE SECURITE 1"1/4 POMPE	1



ECHELLE 1/20

T22236/040

.-TONNEAU 4000 ME MODULO2 FIXE ALTHAUS AG ERSIGEN

71404049



.CHGT MANUEL PPE GARDA VOL/CENT

CHGT MANUEL PPE GARDA VOL/CENT

CHGT MANUEL PPE GARDA VOL/CENT

HAND POMPOMSCHAK GARDA VOL/CENT

Ets. **JOSKIN** S.A. Rue de Wergifosse, 39 - B 4630 SOUMAGNE Belgien

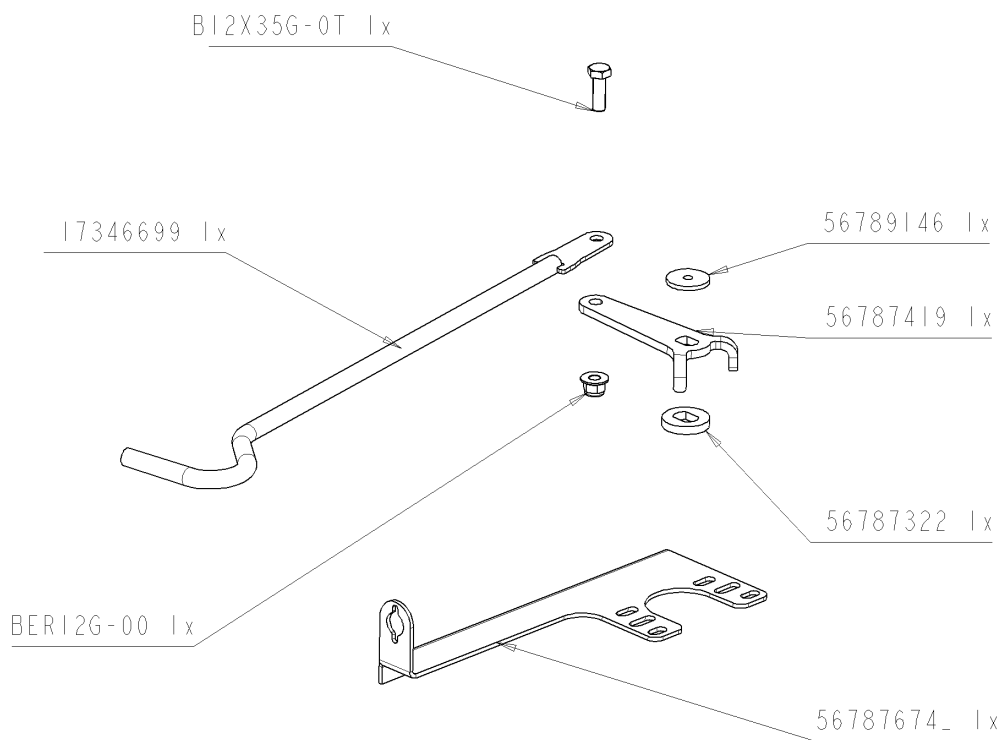
© Tous droits réservés - Alle rechten voorbehouden - Alle Rechten vorbehalten - All rights reserved

Verzeichnis der Komponente

Datum 10/07/2009

T22236/040 **.-TONNEAU 4000 ME MODULO2 FIXE** **ALTHAUS AG ERSIGEN**
Montage nr **J71404049** **.CHGT MANUEL PPE GARDA VOL/CENT**

Artikel	Benennung	Menge
B10X45G.0T	.VIS 10X45 DIN 933Z	2
BR10G.000	.RONDELLE 11X21X2.0 DIN 126 6MU	2
BER10G.00	.ECROU M10 AUTOSERRANT DIN 6926	2
J56787638	.POIGNEE CHGT BOITIER GARDA	2
J34560861	.POIGNEE CAOUT.FERMETURE EX	2



T22236/040	.-TONNEAU 4000 ME MODULO2 FIXE ALTHAUS AG ERSIGEN	
71404050		.CHGT POMPE MANUEL MEC GARDA
		CHGT POMPE MANUEL MEC GARDA
		CHGT POMPE MANUEL MEC GARDA
		HAND POMPOMSCHAK MEC GARDA

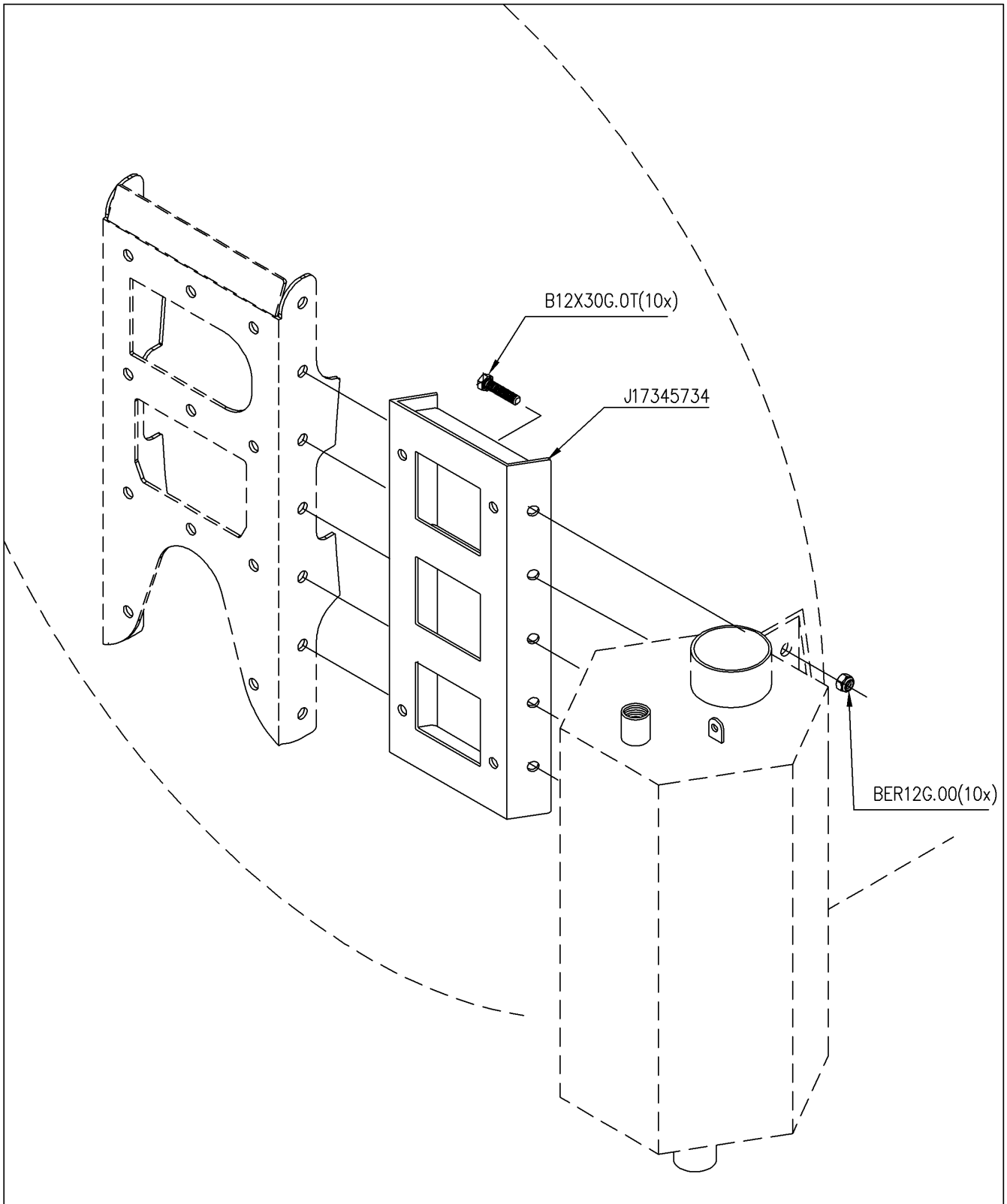
Ets. **JOSKIN** S.A. Rue de Wergifosse, 39 - B 4630 SOUMAGNE Belgien
 © Tous droits réservés - Alle rechten voorbehouden - Alle Rechten vorbehalten - All rights reserved

Verzeichnis der Komponente

Datum 10/07/2009

T22236/040 **.-TONNEAU 4000 ME MODULO2 FIXE** **ALTHAUS AG ERSIGEN**
Montage nr **J71404050** **.CHGT POMPE MANUEL MEC GARDA**

Artikel	Benennung	Menge
B12X35G.0T	.VIS 12X35 DIN 933Z	1
J17346699	.POIGNEE CHGT PPE MAN MEC-AGRI	1
BER12G.00	.ECROU M12 AUTOSERRANT DIN 6926	1
J56787674	.SUPPORT CHGT PPE MANU MEC-AGRI	1
J56787322	.RONDELLE EPAISSS CHGT PPE MEC	1
J56787419	.POIGNEE CHGT PPE MANUELLE MEC	1
J56789146	.RONDELLE MAINTIEN SUP COUT REP	1



T22236/040	.-TONNEAU 4000 ME MODULO2 FIXE ALTHAUS AG ERSIGEN	
71408010	D	.DEPORT HEXAGONE LARGE
	GB	DEPORT HEXAGONE LARGE
	FR	DEPORT HEXAGONE LARGE
	NL	TUSSENSTUK VOOR ZESHOEK

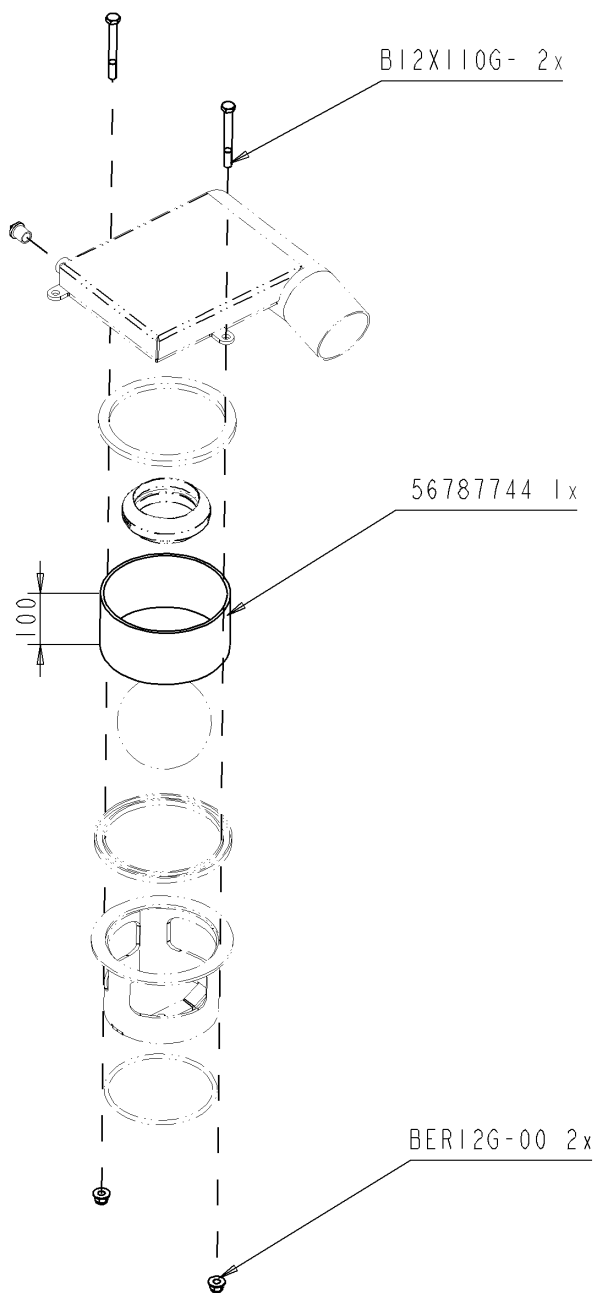
Ets. **JOSKIN** S.A. Rue de Wergifosse, 39 - B 4630 SOUMAGNE Belgien
 © Tous droits réservés - Alle rechten voorbehouden - Alle Rechten vorbehalten - All rights reserved

Verzeichnis der Komponente

Datum 10/07/2009

T22236/040 **.-TONNEAU 4000 ME MODULO2 FIXE** **ALTHAUS AG ERSIGEN**
Montage nr **J71408010** **.DEPORT HEXAGONE LARGE**

Artikel	Benennung	Menge
J17345734	.DEPORT HEXAG GARDA 35-4500MONO	1
B12X30G.0T	.VIS 12X30 DIN 933Z	10
BER12G.00	.ECROU M12 AUTOSERRANT DIN 6926	10



T22236/040 .-TONNEAU 4000 ME MODULO2 FIXE ALTHAUS AG ERSIGEN

71410044		.SECURITE BOULONNEE H100
		MTG SECURITE BOULONNEE H100
		MTG SECURITE BOULONNEE H100
		MTG BOUTBEVEILIGING H100

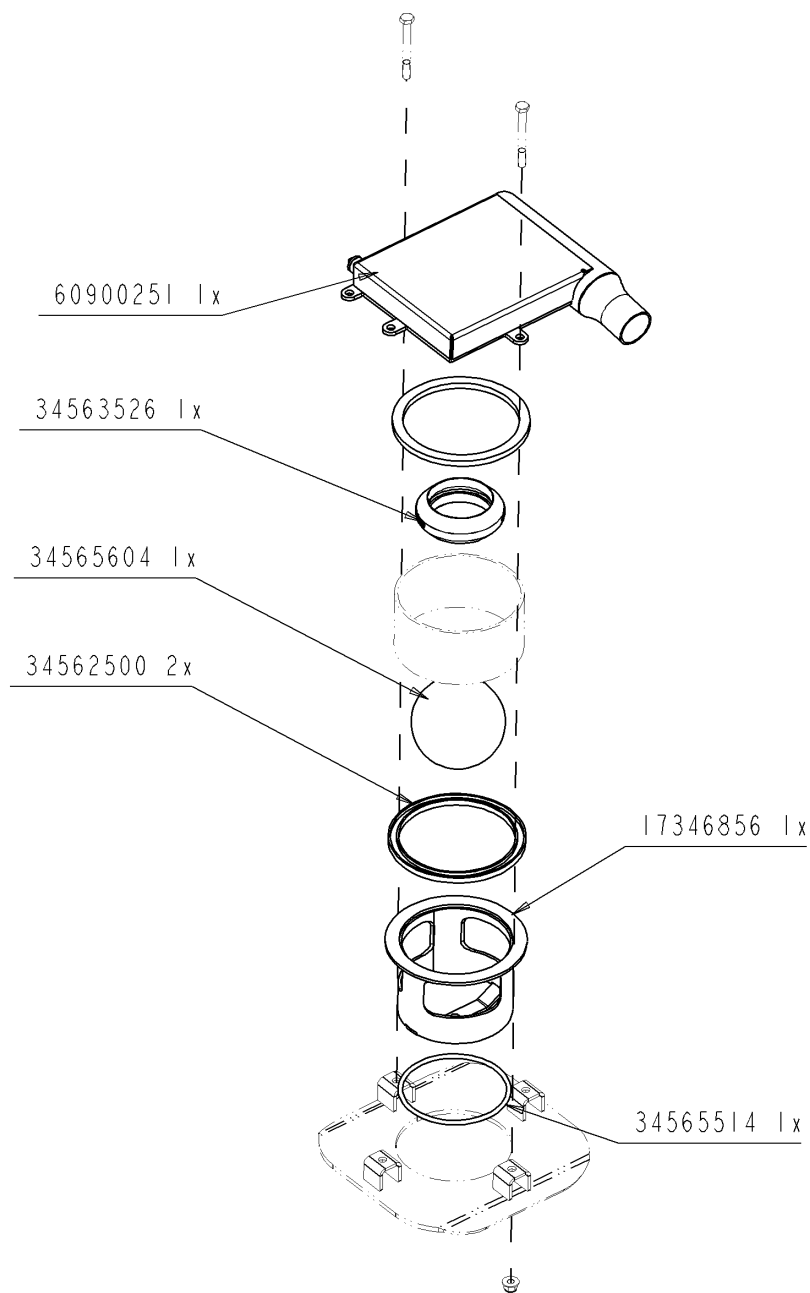
Ets. **JOSKIN** S.A. Rue de Wergifosse, 39 - B 4630 SOUMAGNE Belgien
 © Tous droits réservés - Alle rechten voorbehouden - Alle Rechten vorbehalten - All rights reserved

Verzeichnis der Komponente

Datum 10/07/2009

T22236/040 **.-TONNEAU 4000 ME MODULO2 FIXE** **ALTHAUS AG ERSIGEN**
Montage nr **J71410044** **.SECURITE BOULONNEE H100**

Artikel	Benennung	Menge
B12X110G.	.VIS 12X110 DIN 931Z	2
J56787744	.PLEXI BOITE SECURITE BASSE 200	1
BER12G.00	.ECROU M12 AUTOSERRANT DIN 6926	2



T22236/040

.-TONNEAU 4000 ME MODULO2 FIXE ALTHAUS AG ERSIGEN

71410046



.SECURITE BASSE D60 A BOULE

MTG SEC BASSE 60 BOULE

MTG SEC BASSE 60 BOULE

MTG LAGE BEVEIL 60 BOL

Ets. **JOSKIN** S.A. Rue de Wergifosse, 39 - B 4630 SOUMAGNE Belgique

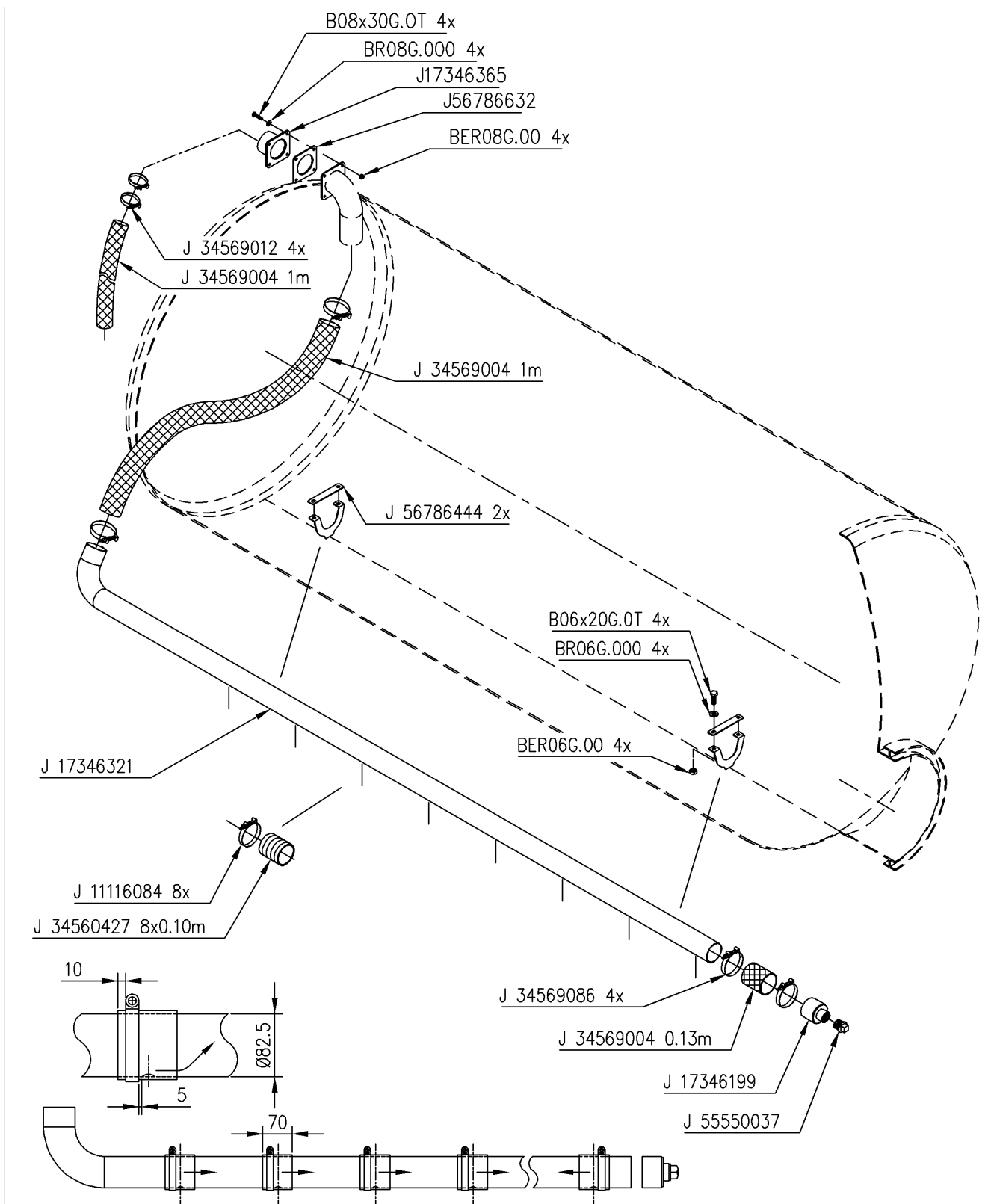
© Tous droits réservés - Alle rechten voorbehouden - Alle Rechten vorbehalten - All rights reserved


Verzeichnis der Komponente

Datum 10/07/2009

T22236/040 **.-TONNEAU 4000 ME MODULO2 FIXE** **ALTHAUS AG ERSIGEN**
Montage nr **J71410046** **.SECURITE BASSE D60 A BOULE**

Artikel	Benennung	Menge
J60900251	.PREMONTAGE BOITE SECURITE D60	1
J17346856	.TUBE SECURITE BASSE D60 H100	1
J34565514	.ORING POUR VANNE D.6"	1
J34562500	.JOINT COUPELLE D.200	2
J34565604	.BALLE D.145	1
J34563526	.JOINT SECURITE D100	1



T22236/040	.-TONNEAU 4000 ME MODULO2 FIXE ALTHAUS AG ERSIGEN	
71411038		.TUYAU AGITATEUR 3250-4000+9000
		TUYAU AGITATEUR 3250-4000+9000
		TUYAU AGITATEUR 3250-4000+9000
		LUCHTMENGSYSTEEM VOOR TANK 3250L

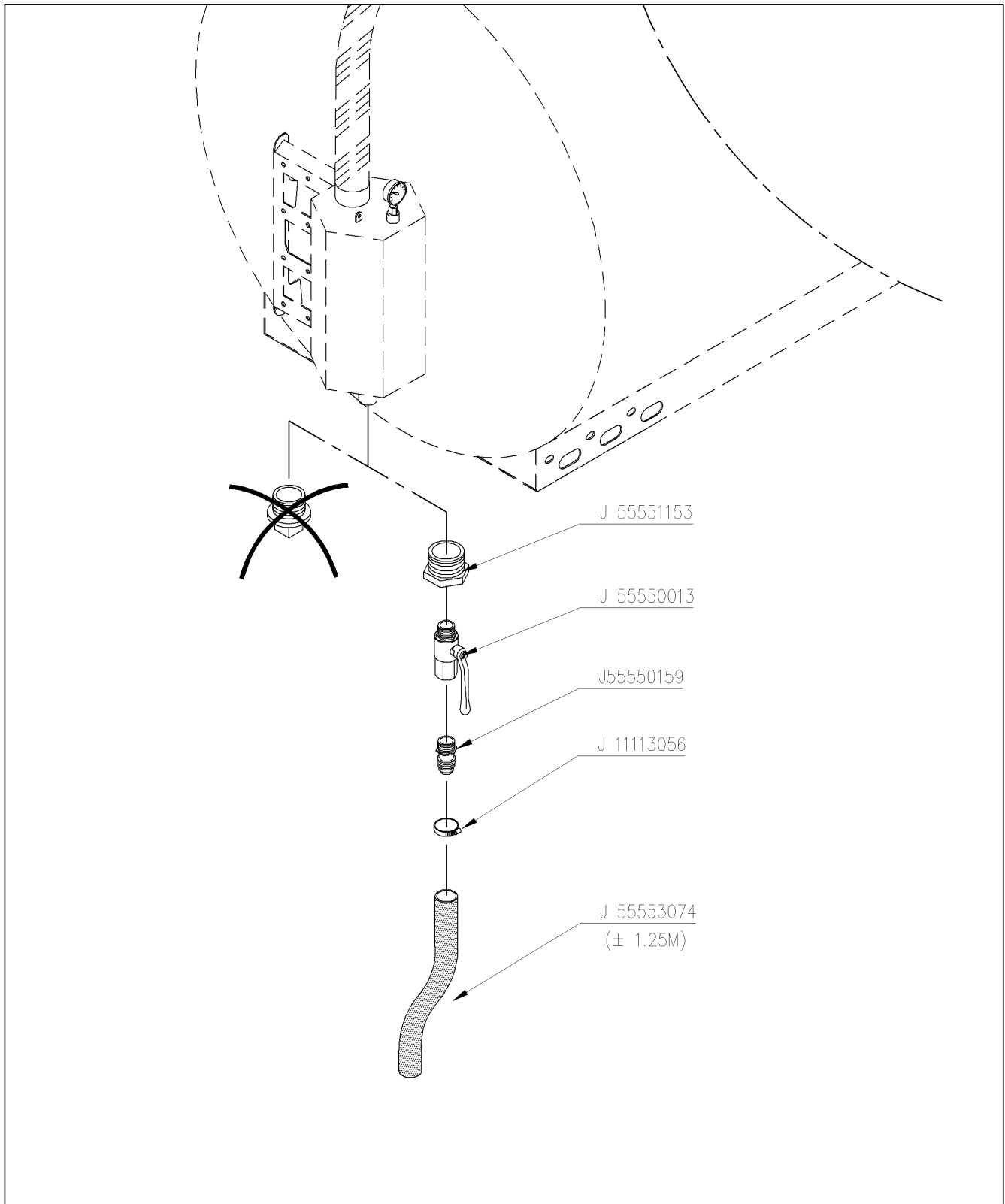
Ets. **JOSKIN** S.A. Rue de Wergifosse, 39 - B 4630 SOUMAGNE Belgique
 © Tous droits réservés - Alle rechten voorbehouden - Alle Rechten vorbehalten - All rights reserved

T22236/040 **.-TONNEAU 4000 ME MODULO2 FIXE** **ALTHAUS AG ERSIGEN**

Montage nr

J71411038**.TUYAU AGITATEUR 3250-4000+9000**

Artikel	Benennung	Menge
J17346365	.SORTIE 4 TROUS D 82.5 LG 60MM	1
J56786632	.JOINT BRIDE D.100	1
J34569012	.COLLIER LARGE 92-97	4
J34569004	.Durite d:80x94	2.13
J56786444	.PLAT FIXAT TUYAU AGIT PNEUMAT	2
B06X20G.0T	.VIS 06X20 DIN 933Z	4
BR06G.000	.RONDELLE PLATE d6 DIN 125	4
BER06G.00	.ECROU M6 AUTOSERRANT DIN 6926	4
J17346321	.TUYAU AGITATEUR 8 TROUS LG2720	1
J11116084	.COLLIER EN INOX 80/100	8
J34560427	.TUYAU C/C D80X88 AGIT PNEUM	0.8
J34569086	.COLLIER LARGE 92-97 INOX	4
J17346199	.BOUCHON TUBE AGITATEUR PNEUM	1
J55550037	.BOUCHON 1"1/2 GALVA	1
B08X30G.0T	.VIS 08X30 DIN 933Z	4
BR08G.000	.RONDELLE 09X17X1.5 DIN 126 6MU	4
BER08G.00	.ECROU M8 AUTOSERRANT DIN 6926	4



T22236/040 .-TONNEAU 4000 ME MODULO2 FIXE ALTHAUS AG ERSIGEN

71413001		.VANNE A BILLE 3/4" /EPURATEUR
		VANNE A BILLE 3/4" /EPURATEUR
		VANNE A BILLE 3/4" /EPURATEUR
		KOGELKRAAN 3/4" OP VOCHTVANGER

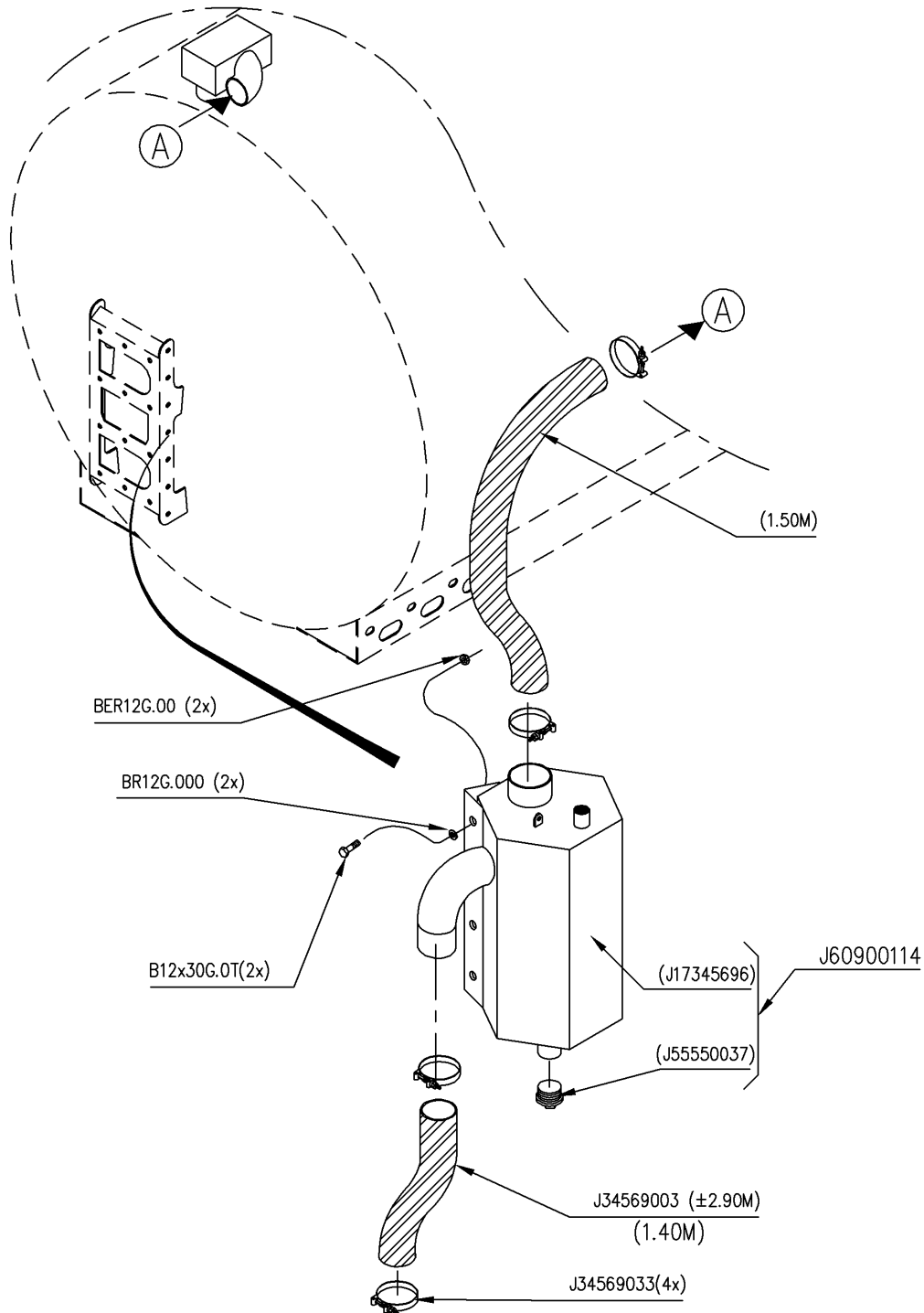
Ets. **JOSKIN** S.A. Rue de Wergifosse, 39 - B 4630 SOUMAGNE Belgique
 © Tous droits réservés - Alle rechten voorbehouden - Alle Rechten vorbehalten - All rights reserved

Verzeichnis der Komponente

Datum 10/07/2009

T22236/040 **.-TONNEAU 4000 ME MODULO2 FIXE** **ALTHAUS AG ERSIGEN**
Montage nr **J71413001** **.VANNE A BILLE 3/4" /EPURATEUR**

Artikel	Benennung	Menge
J55550013	.VANNE A BILLE 3/4" MF	1
J55551153	.REDUCTION 1"1/2M 3/4"F FIG 241	1
J55550159	.NIPPLE 3/4 25 MM	1
J11113056	.COLLIER 22-32	1
J55553074	.TUYAU TR 25X31	1.25



T22236/040

.-TONNEAU 4000 ME MODULO2 FIXE ALTHAUS AG ERSIGEN

71415019



.Epurateur 30 L Diam. 60

EPURATEUR 30L D60 FRONTAL

EPURATEUR 30L D60 FRONTAL

FRONTGEMONTEERDE VOCHTVANGER 30L D60

Ets. **JOSKIN** S.A. Rue de Wergifosse, 39 - B 4630 SOUMAGNE Belgique

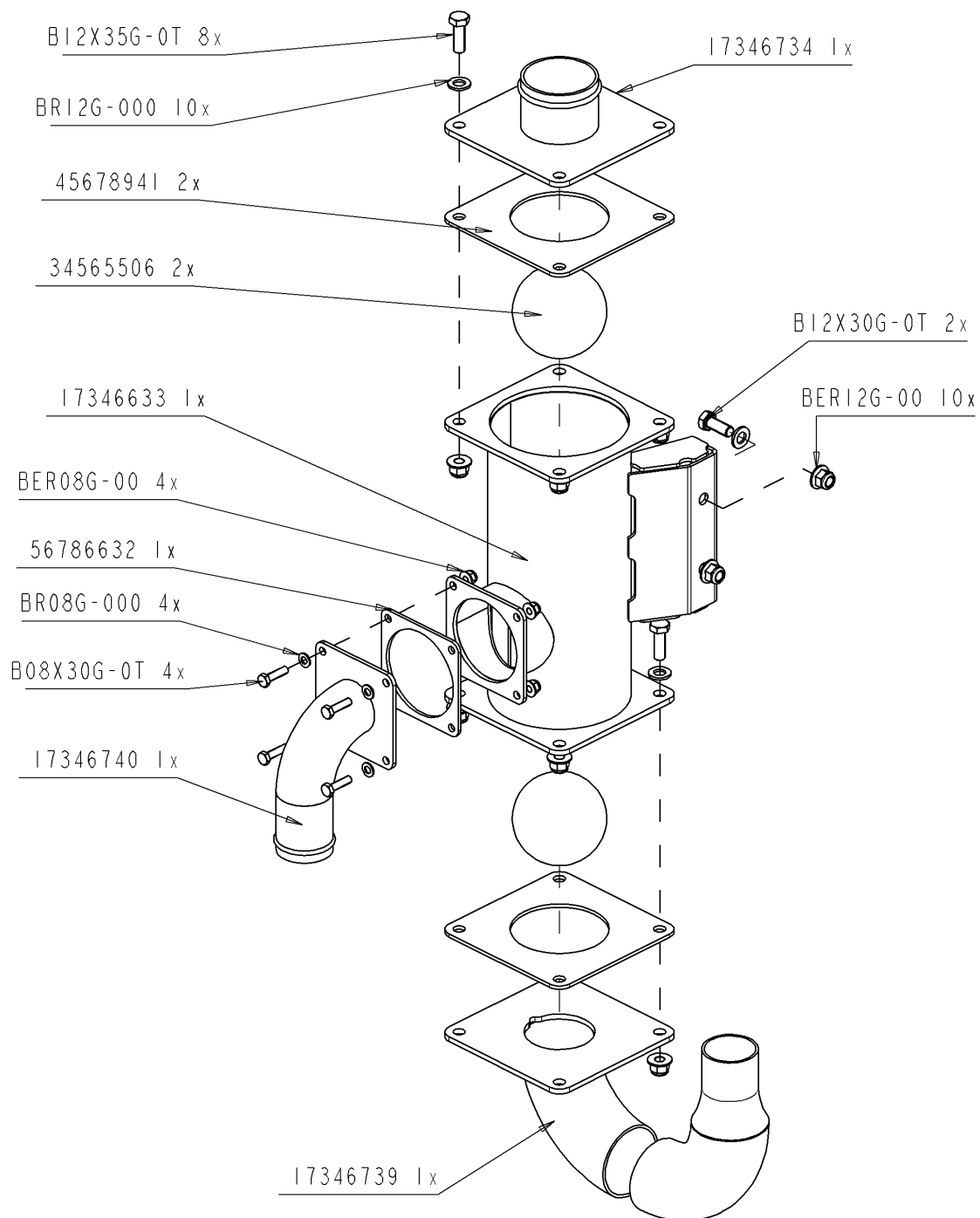
© Tous droits réservés - Alle rechten voorbehouden - Alle Rechten vorbehalten - All rights reserved

Verzeichnis der Komponente

Datum 10/07/2009

T22236/040 **.-TONNEAU 4000 ME MODULO2 FIXE** **ALTHAUS AG ERSIGEN**
Montage nr **J71415019** **.Epurateur 30 L Diam. 60**

Artikel	Benennung	Menge
J60900114	.MTG EPURATEUR 30L D60 POLOGNE	1
B12X30G.0T	.VIS 12X30 DIN 933Z	2
BR12G.000	.RONDELLE 13X24X2.5 DIN125	2
BER12G.00	.ECROU M12 AUTOSERRANT DIN 6926	2
J34569003	.Durite d:60x73	2.9
J34569033	.COLLIER LARGE 68-73	4
J99998028	.AUT PRESSION MAXIMUM	1



T22236/040

.-TONNEAU 4000 ME MODULO2 FIXE ALTHAUS AG ERSIGEN

71415102



.MTG CLAPET ANTI-RETOUR D60

CLAPET ANTI-RETOUR D: 60

CLAPET ANTI-RETOUR D: 60

ZESHOEKIGE ECOPUMP 30L D80MM GEFLENSD

Ets. **JOSKIN** S.A. Rue de Wergifosse, 39 - B 4630 SOUMAGNE Belgique

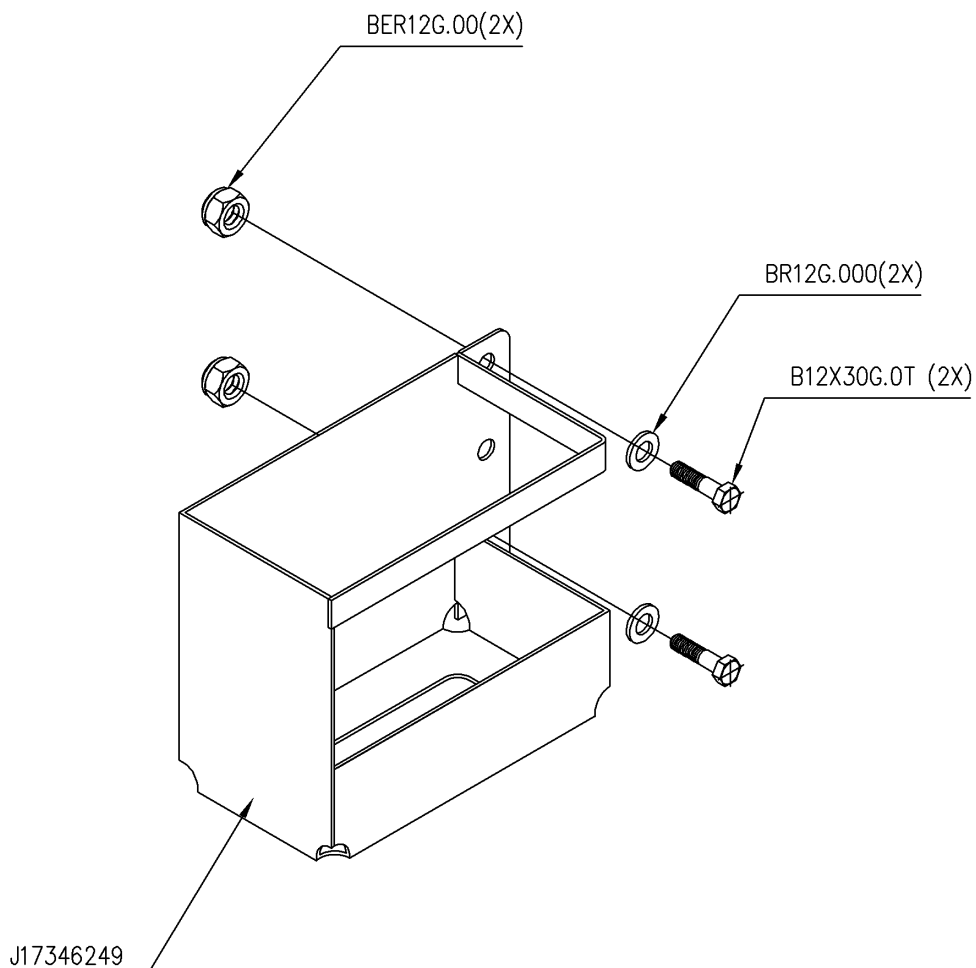
© Tous droits réservés - Alle rechten voorbehouden - Alle Rechten vorbehalten - All rights reserved

Verzeichnis der Komponente

Datum 10/07/2009

T22236/040 **.-TONNEAU 4000 ME MODULO2 FIXE** **ALTHAUS AG ERSIGEN**
 Montage nr **J71415102** **.MTG CLAPET ANTI-RETOUR D60**

Artikel	Benennung	Menge
BER12G.00	.ECROU M12 AUTOSERRANT DIN 6926	10
BR12G.000	.RONDELLE 13X24X2.5 DIN125	10
J34565506	.BALLE D.100	2
B12X30G.0T	.VIS 12X30 DIN 933Z	2
BER08G.00	.ECROU M8 AUTOSERRANT DIN 6926	4
BR08G.000	.RONDELLE 09X17X1.5 DIN 126 6MU	4
B08X30G.0T	.VIS 08X30 DIN 933Z	4
J17346633	.CLAPET ANT-RETOUR	1
J17346734	.BRIDE CLAPET ANTI-RET D 80	1
J17346739	.COUDE CLAPET ANTI-RETOUR D60	1
J17346740	.COUDE D60 PPE CLAPET ANTI-RET	1
J45678941	.JOINT C/C BRIDE REDUCT 6-4"	2
J56786632	.JOINT BRIDE D.100	1
B12X35G.0T	.VIS 12X35 DIN 933Z	8



T22236/040	.-TONNEAU 4000 ME MODULO2 FIXE ALTHAUS AG ERSIGEN	
71419001		.MTG SUPPORT BIDON HUILE
		MTG SUPPORT BIDON HUILE
		MTG SUPPORT BIDON HUILE
		Dissel m/ vast trekoog GARDA

Ets. **JOSKIN** S.A. Rue de Wergifosse, 39 - B 4630 SOUMAGNE Belgien

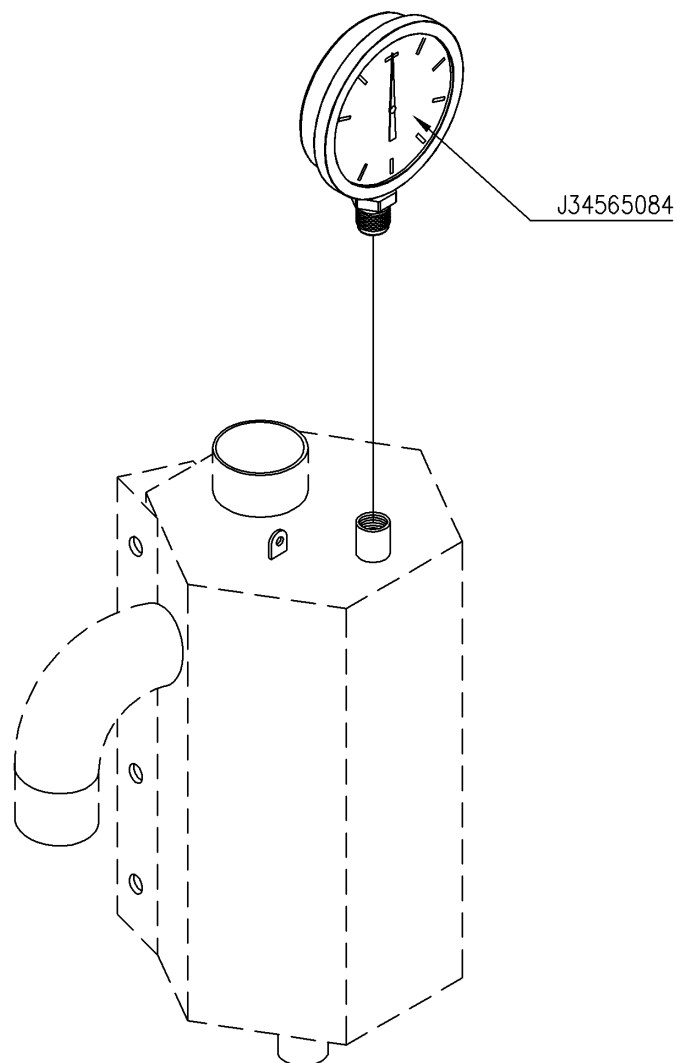
© Tous droits réservés - Alle rechten voorbehouden - Alle Rechten vorbehalten - All rights reserved





Verzeichnis der Komponente

Datum 10/07/2009

T22236/040 **.-TONNEAU 4000 ME MODULO2 FIXE** **ALTHAUS AG ERSIGEN**
Montage nr **J71419001** **.MTG SUPPORT BIDON HUILE**

Artikel	Benennung	Menge
J17346249	.SUPPORT BIDON HUILE	1
B12X30G.0T	.VIS 12X30 DIN 933Z	2
BR12G.000	.RONDELLE 13X24X2.5 DIN125	2
BER12G.00	.ECROU M12 AUTOSERRANT DIN 6926	2



T22236/040	.-TONNEAU 4000 ME MODULO2 FIXE ALTHAUS AG ERSIGEN	
71421001		.MANOMETRE D100
		MANOMETRE D100
		MANOMETRE D100
		MANOMETER D100

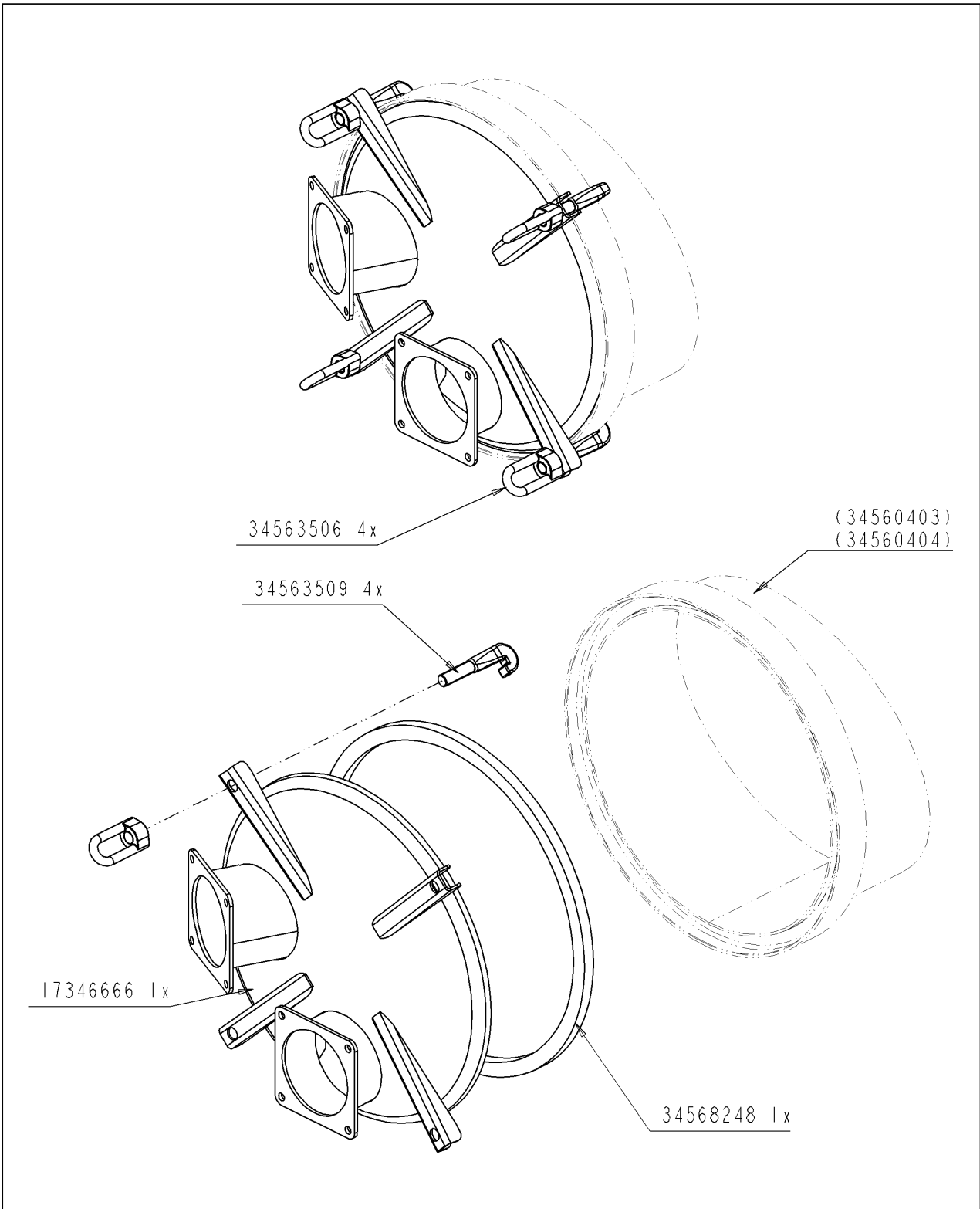
Ets. **JOSKIN** S.A. Rue de Wergifosse, 39 - B 4630 SOUMAGNE Belgien
 © Tous droits réservés - Alle rechten voorbehouden - Alle Rechten vorbehalten - All rights reserved

Verzeichnis der Komponente

Datum 10/07/2009

T22236/040 **.-TONNEAU 4000 ME MODULO2 FIXE** **ALTHAUS AG ERSIGEN**
Montage nr **J71421001** **.MANOMETRE D100**

Artikel	Benennung	Menge
J34565084	.MANOMETRE D.100 JOSKIN	1



T22236/040	.-TONNEAU 4000 ME MODULO2 FIXE ALTHAUS AG ERSIGEN	
71500026	D	.PORTE D:600 2x6" OBLIQUE GA
	GB	PORTE D:600 2x6" OBLIQUE GA
	FR	PORTE D:600 2x6" OBLIQUE GA
	NL	DEUR D600 2x6" SCHUIN LINKS

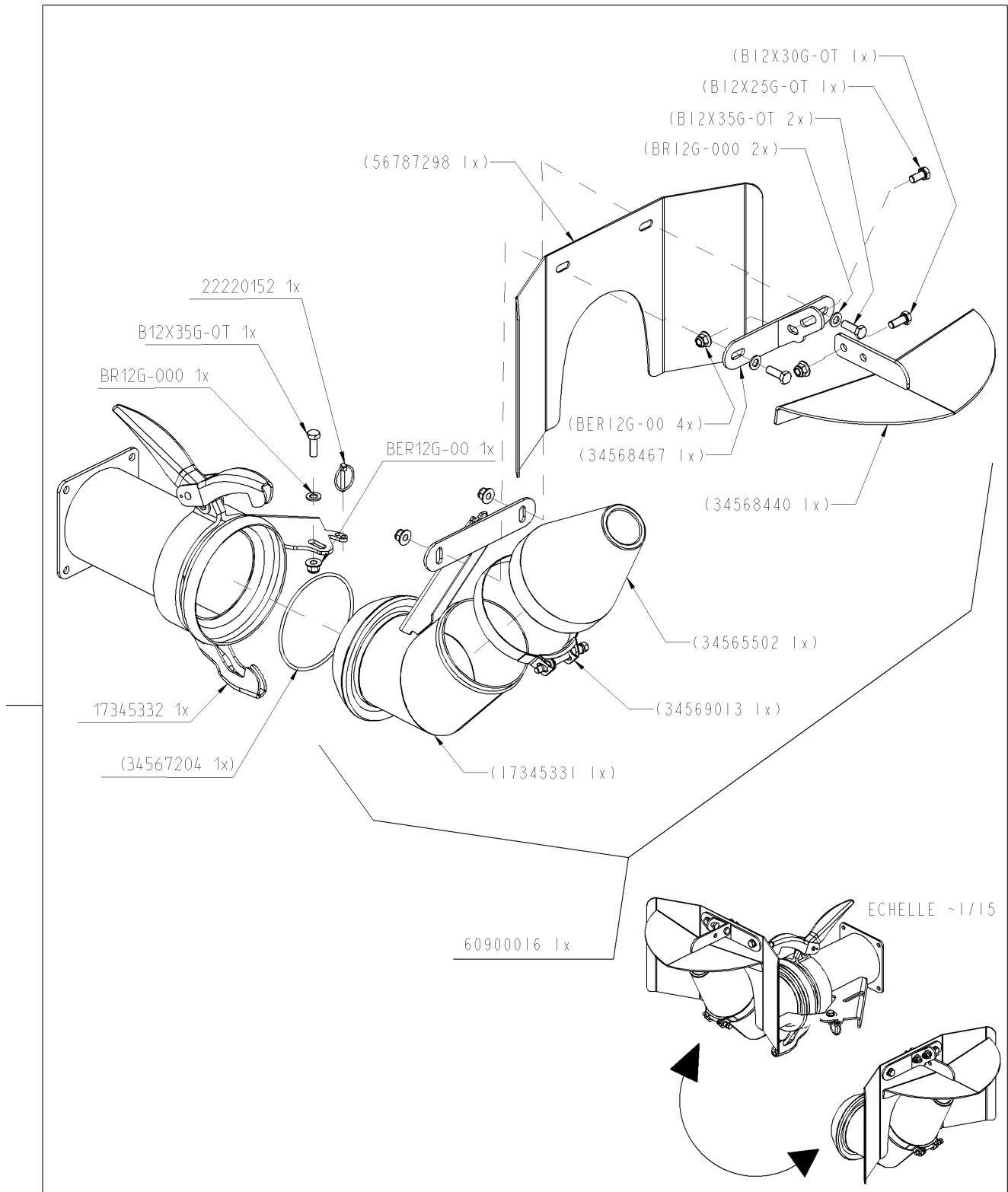
Ets. **JOSKIN** S.A. Rue de Wergifosse, 39 - B 4630 SOUMAGNE Belgien
 © Tous droits réservés - Alle rechten voorbehouden - Alle Rechten vorbehalten - All rights reserved

Verzeichnis der Komponente

Datum 10/07/2009

T22236/040 **.-TONNEAU 4000 ME MODULO2 FIXE** **ALTHAUS AG ERSIGEN**
Montage nr **J71500026** **.PORTE D:600 2x6" OBLIQUE GA**

Artikel	Benennung	Menge
J34568248	.JOINT TROU D'HOMME D600	1
J34563509	.CROCHET DE PORTE	4
J34563506	.ECROU POUR CROCHET DE PORTE	4
J17346666	.PORTE D600 2x6" - 1 INCLINEE	1
J99998017	.AUT RISQUE INTOXICATION	1
J99998029	.AUT RISQUE DE COUPURES	1



T22236/040 .-TONNEAU 4000 ME MODULO2 FIXE ALTHAUS AG ERSIGEN

71501032		EXAKTVERTEILER PERROT
		EPARP EXACT PERROT CHARNIERE
		EPARP EXACT PERROT CHARNIERE
		EXACT STROOIKEG PERROT NW-MD

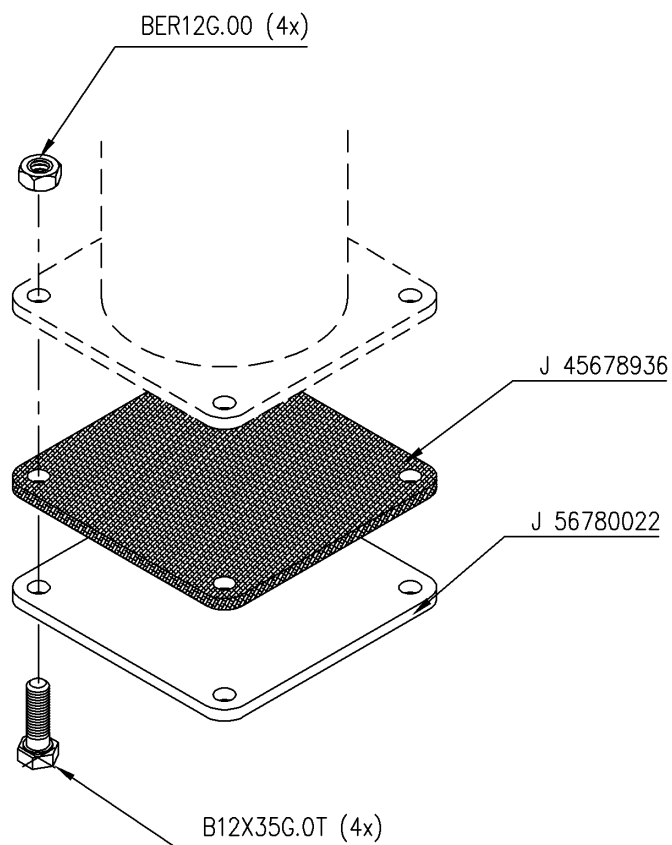
Ets. **JOSKIN** S.A. Rue de Wergifosse, 39 - B 4630 SOUMAGNE Belgique
 © Tous droits réservés - Alle rechten voorbehouden - Alle Rechten vorbehalten - All rights reserved

Verzeichnis der Komponente

Datum 10/07/2009

T22236/040 **.-TONNEAU 4000 ME MODULO2 FIXE** **ALTHAUS AG ERSIGEN**
Montage nr **J71501032** **EXAKTVERTEILER PERROT**

Artikel	Benennung	Menge
J60900016	.EPARP EXACT PERROT NV-MD	1
J17345332	.Raccord femelle complet 6"	1
BR12G.000	.RONDELLE 13X24X2.5 DIN125	1
B12X35G.0T	.VIS 12X35 DIN 933Z	1
BER12G.00	.ECROU M12 AUTOSERRANT DIN 6926	1
J22220152	.GOUPILLE CLIPS D: 6	1
J99998016	.AUT RISQUE DE PROJECTION	1



T22236/040	.-TONNEAU 4000 ME MODULO2 FIXE ALTHAUS AG ERSIGEN	
71502001		. MTG BOUCHON 6"
		MTG BOUCHON 6"
		MTG BOUCHON 6"
		SLUITING VAN UITLAAT D6"

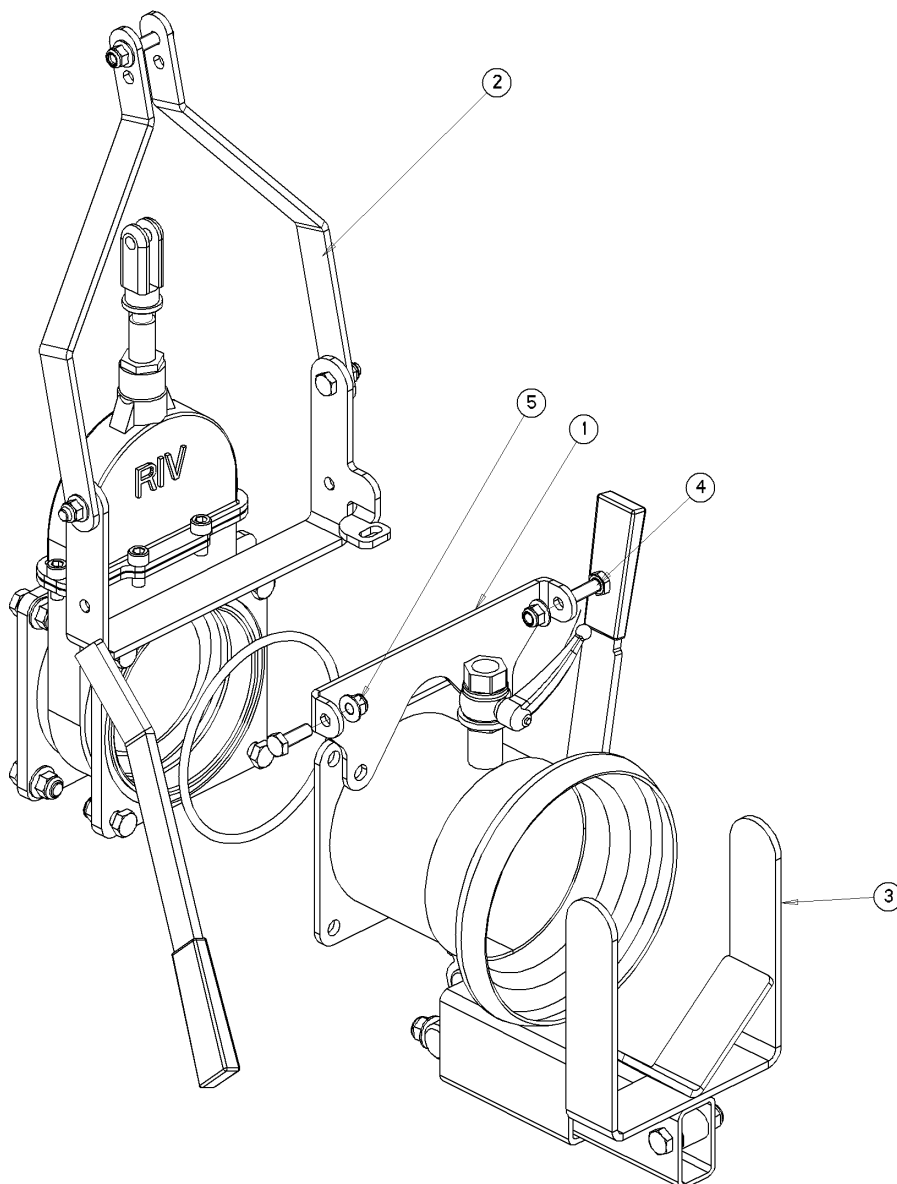
Ets. **JOSKIN** S.A. Rue de Wergifosse, 39 - B 4630 SOUMAGNE Belgien
 © Tous droits réservés - Alle rechten voorbehouden - Alle Rechten vorbehalten - All rights reserved

Verzeichnis der Komponente

Datum 10/07/2009

T22236/040 **.-TONNEAU 4000 ME MODULO2 FIXE** **ALTHAUS AG ERSIGEN**
Montage nr **J71502001** **. MTG BOUCHON 6"**

Artikel	Benennung	Menge
J45678936	.JOINT C/C BOUCHON 4" ET 6" .	1
J56780022	.PLAQUE BOUCHON 4"-6"	1
B12X35G.0T	.VIS 12X35 DIN 933Z	4
BER12G.00	.ECROU M12 AUTOSERRANT DIN 6926	4



1	56786071	1
2	60900061	1
3	60900084	1
4	B10X30G-0T	2
5	BER10G-00	2
N°	N°Pieces	Qt.

T22236/040

.-TONNEAU 4000 ME MODULO2 FIXE ALTHAUS AG ERSIGEN

71502013



.MTG VANNE 6" PERROT GLISSIERE

MTG VANNE 6" PERROT GLISSIERE

MTG VANNE 6" PERROT GLISSIERE

HANDBEDIENDE SCHUIFAFSLUITER D6" PERROT

Ets. **JOSKIN** S.A. Rue de Wergifosse, 39 - B 4630 SOUMAGNE Belgien

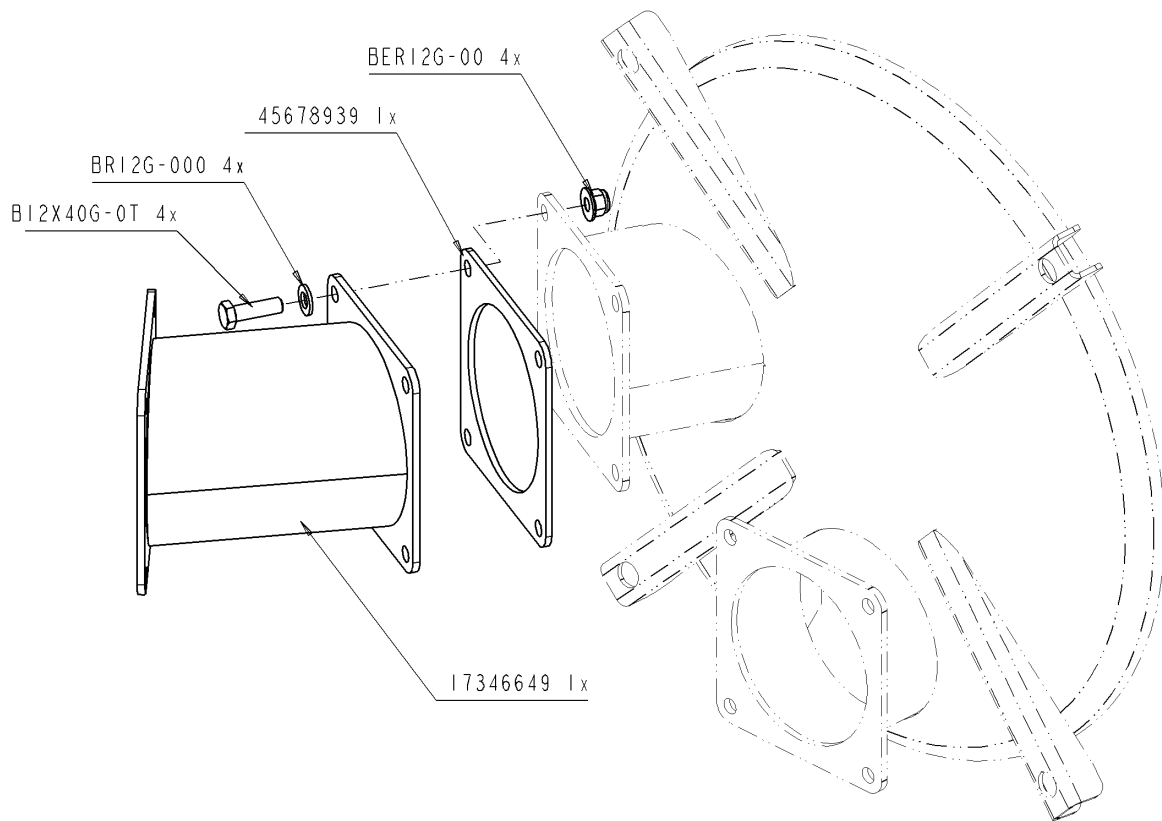
© Tous droits réservés - Alle rechten voorbehouden - Alle Rechten vorbehalten - All rights reserved

Verzeichnis der Komponente

Datum 10/07/2009

T22236/040 **.-TONNEAU 4000 ME MODULO2 FIXE** **ALTHAUS AG ERSIGEN**
Montage nr **J71502013** **.MTG VANNE 6" PERROT GLISSIERE**

Artikel	Benennung	Menge
J60900061	.VANNE PLATE 6" MANUELLE	1
BER10G.00	.ECROU M10 AUTOSERRANT DIN 6926	2
J56786071	.CHARNIERE FIXE VANNE LATERALE	1
B10X30G.0T	.VIS 10X30 DIN 933Z	2
J60900084	.ACCROCHAGE RAPIDE 6" GLISSIERE	1
J99998013	.AUT RISQUE DE COUPURES	1



QUAND ?	Modulo	Komfort
Simple essieu	D. roue > 1390	D. roue > 1390
Boggie	D. roue > 1260	D. roue > 1200

T22236/040

.-TONNEAU 4000 ME MODULO2 FIXE ALTHAUS AG ERSIGEN

71502034



.MTG ALLONGE SORT FOND600 OBLIQ

MTG ALLONGE SORT FOND600 OBLIQ

MTG ALLONGE SORT FOND600 OBLIQ

MTG VERLENG ACHT.UITG 600 SCHUIN

Ets. **JOSKIN** S.A. Rue de Wergifosse, 39 - B 4630 SOUMAGNE Belgique

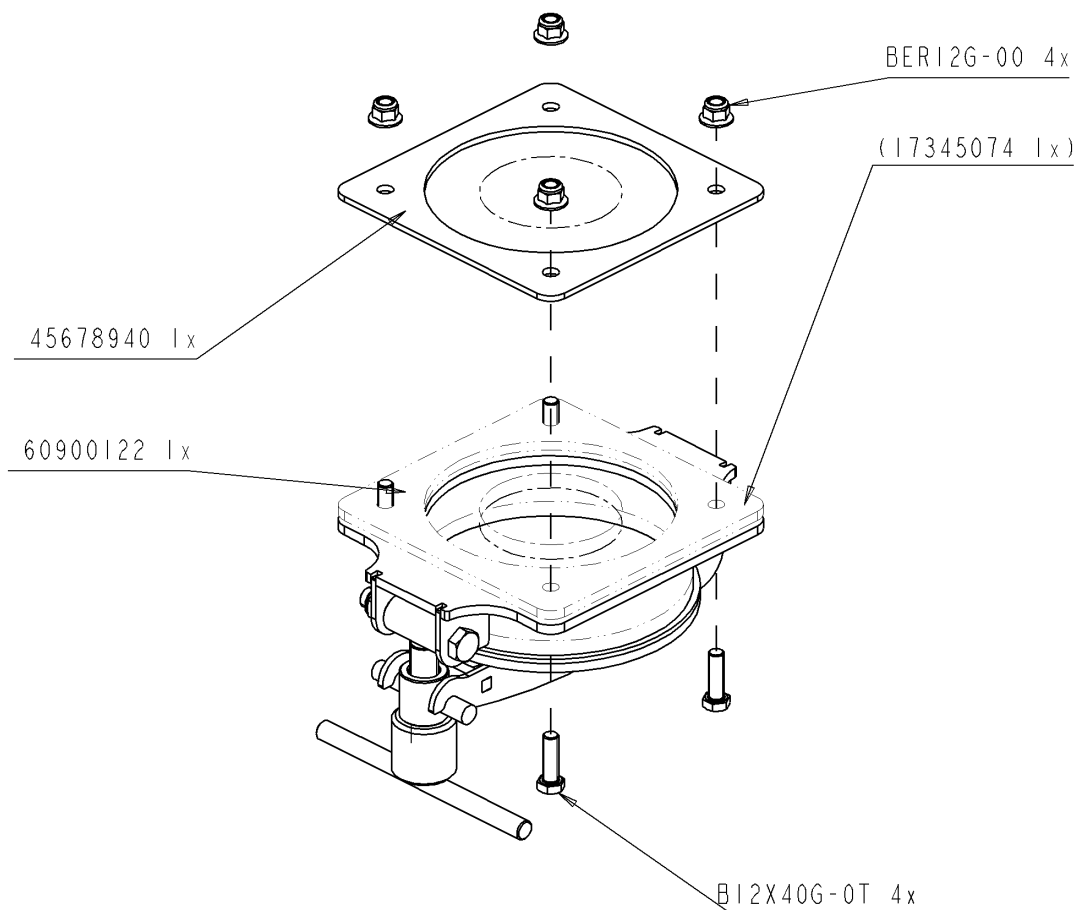
© Tous droits réservés - Alle rechten voorbehouden - Alle Rechten vorbehalten - All rights reserved

Verzeichnis der Komponente

Datum 10/07/2009

T22236/040 **.-TONNEAU 4000 ME MODULO2 FIXE** **ALTHAUS AG ERSIGEN**
Montage nr **J71502034** **.MTG ALLONGE SORT FOND600 OBLIQ**

Artikel	Benennung	Menge
J17346649	.ALLONGE TUYAU FOND	1
B12X40G.0T	.VIS 12X40 DIN 933Z	4
BR12G.000	.RONDELLE 13X24X2.5 DIN125	4
BER12G.00	.ECROU M12 AUTOSERRANT DIN 6926	4
J45678939	.JOINT C/C BRIDE 6"	1



T22236/040

.-TONNEAU 4000 ME MODULO2 FIXE ALTHAUS AG ERSIGEN

71502073



.BOUCHON FEMELLE RAPIDE 8"

BOUCHON FEMELLE RAPIDE 8"

BOUCHON FEMELLE RAPIDE 8"

AFTAPDOP D8"

Ets. **JOSKIN** S.A. Rue de Wergifosse, 39 - B 4630 SOUMAGNE Belgique

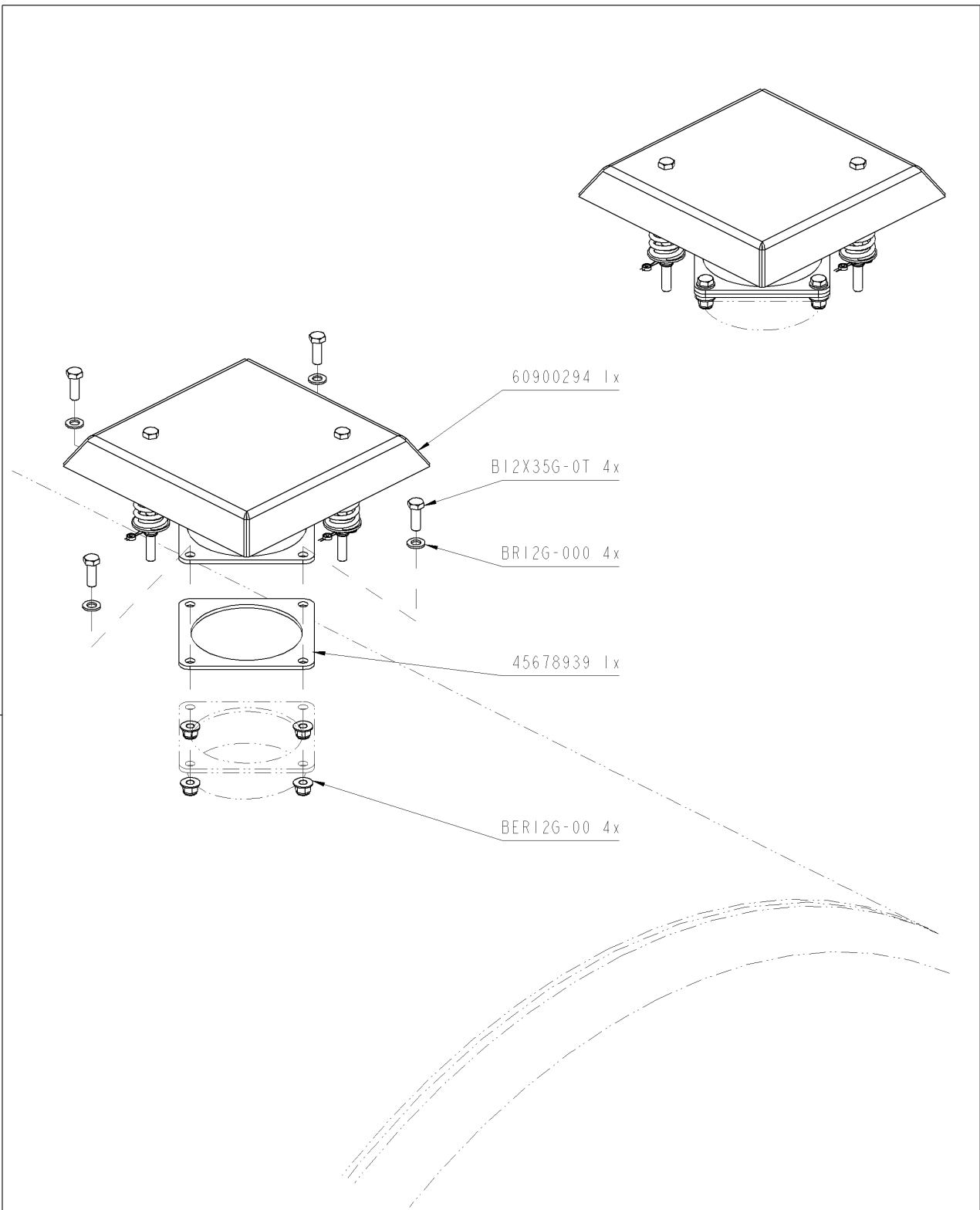
© Tous droits réservés - Alle rechten voorbehouden - Alle Rechten vorbehalten - All rights reserved

Verzeichnis der Komponente

Datum 10/07/2009

T22236/040 **.-TONNEAU 4000 ME MODULO2 FIXE** **ALTHAUS AG ERSIGEN**
Montage nr **J71502073** **.BOUCHON FEMELLE RAPIDE 8"**

Artikel	Benennung	Menge
BER12G.00	.ECROU M12 AUTOSERRANT DIN 6926	4
J60900122	.BOUCHON FEMELLE RAPIDE 8"	1
J45678940	.JOINT C/C BRIDE 8"	1
B12X35G.0T	.VIS 12X35 DIN 933Z	4



T22236/040 .-TONNEAU 4000 ME MODULO2 FIXE ALTHAUS AG ERSIGEN

71504006		.MTG SEC SURPRESSION 6 BOULON
		MTG SEC SURPRESSION 6" BOULON
		MTG SEC SURPRESSION 6" BOULON
		.MTG SEC SURPRESSION 6 BOULON

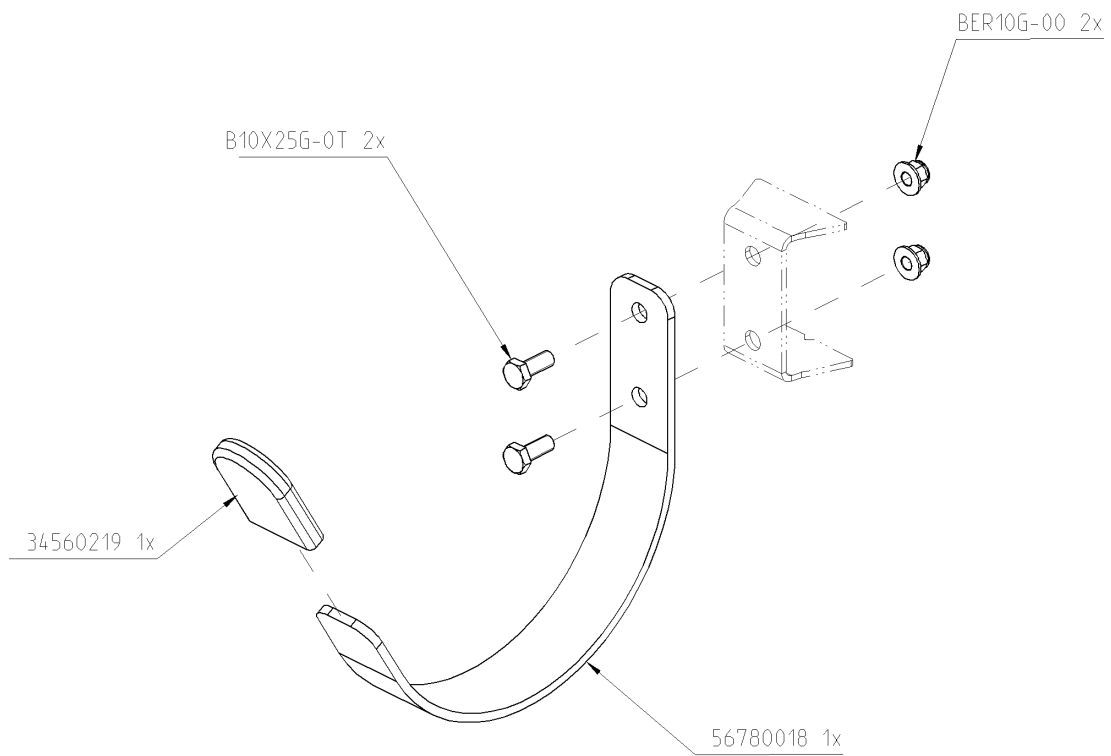
Ets. **JOSKIN** S.A. Rue de Wergifosse, 39 - B 4630 SOUMAGNE Belgique
 © Tous droits réservés - Alle rechten voorbehouden - Alle Rechten vorbehalten - All rights reserved

Verzeichnis der Komponente

Datum 10/07/2009

T22236/040 **.-TONNEAU 4000 ME MODULO2 FIXE** **ALTHAUS AG ERSIGEN**
Montage nr **J71504006** **.MTG SEC SURPRESSION 6 BOULON**

Artikel	Benennung	Menge
B12X35G.0T	.VIS 12X35 DIN 933Z	4
BR12G.000	.RONDELLE 13X24X2.5 DIN125	4
J45678939	.JOINT C/C BRIDE 6"	1
BER12G.00	.ECROU M12 AUTOSERRANT DIN 6926	4
J60900294	.PRE-MTG SEC SURPRESS 6 BOULON	1



T22236/040	.-TONNEAU 4000 ME MODULO2 FIXE ALTHAUS AG ERSIGEN	
71504012		.CROCHET PORTE-TUYAU ALLEMAGNE
		CROCHET PORTE-TUYAU+CAOUTCHOUC
		CROCHET PORTE-TUYAU+CAOUTCHOUC
		SLANGBEUGEL DUITSLAND

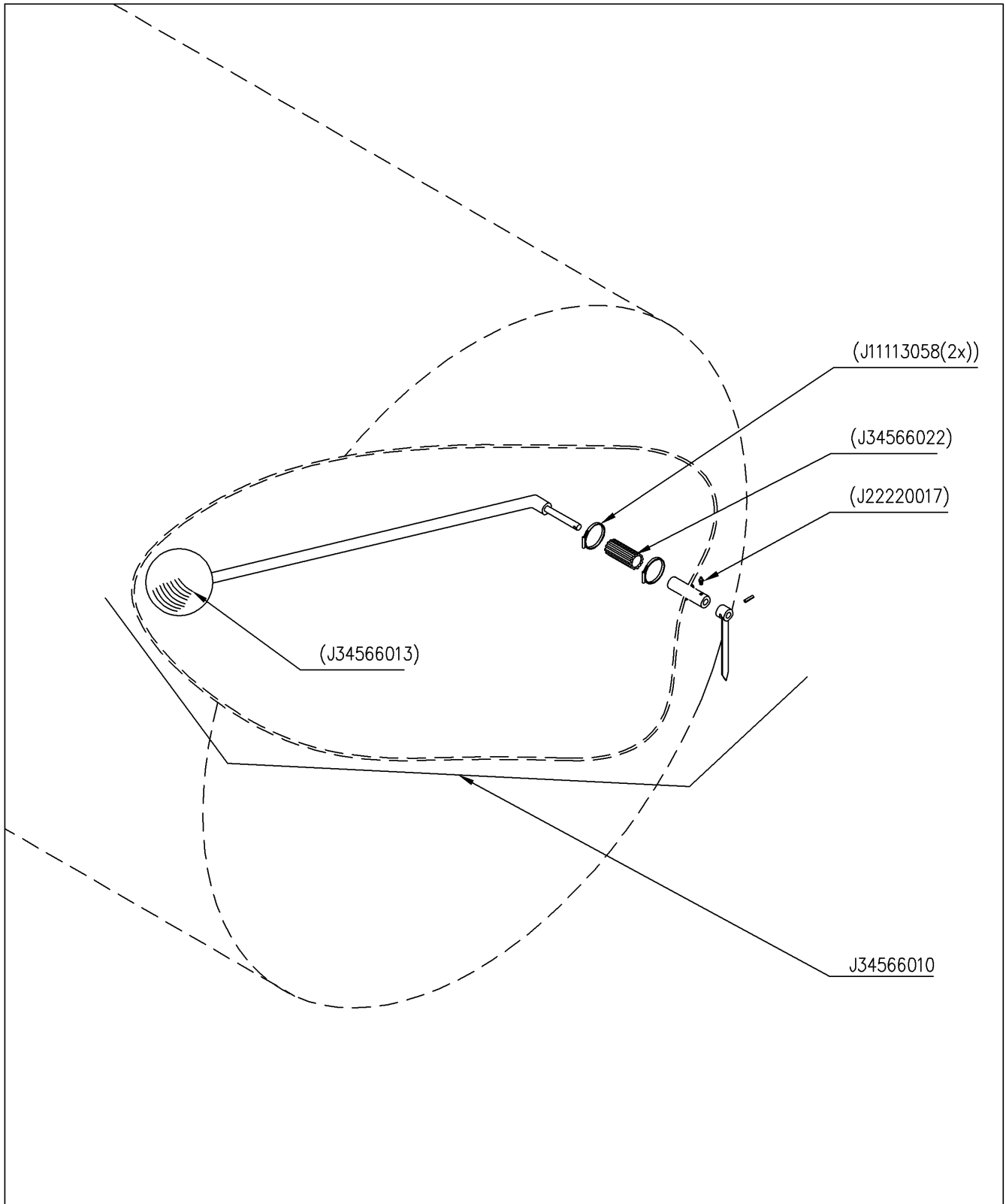
Ets. **JOSKIN** S.A. Rue de Wergifosse, 39 - B 4630 SOUMAGNE Belgien
 © Tous droits réservés - Alle rechten voorbehouden - Alle Rechten vorbehalten - All rights reserved

Verzeichnis der Komponente

Datum 10/07/2009

T22236/040 **.-TONNEAU 4000 ME MODULO2 FIXE** **ALTHAUS AG ERSIGEN**
Montage nr **J71504012** **.CROCHET PORTE-TUYAU ALLEMAGNE**

Artikel	Benennung	Menge
J56780018	.CROCHET PORTE-TUYAU	6
B10X25G.0T	.VIS 10X25 DIN 933Z	12
BER10G.00	.ECROU M10 AUTOSERRANT DIN 6926	12
J34560219	.CAPUCHON CROCHET PORTE TUYAU	6



T22236/040	.-TONNEAU 4000 ME MODULO2 FIXE ALTHAUS AG ERSIGEN	
71504040	(D)	.MTG JAUGE A FLOTTEUR <= 12000
	(GB)	MTG JAUGE A FLOTTEUR <= 12000
	(FR)	MTG JAUGE A FLOTTEUR <= 12000
	(NL)	VLOTTERPEILWIJZER

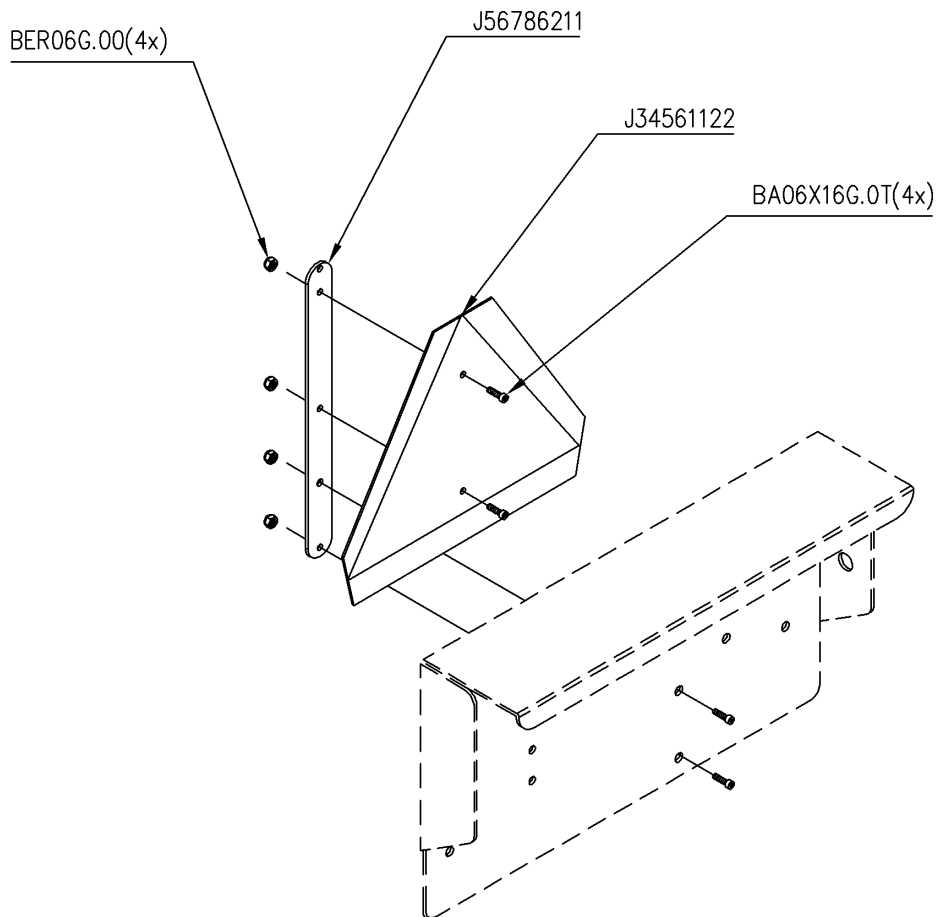
Ets. **JOSKIN** S.A. Rue de Wergifosse, 39 - B 4630 SOUMAGNE Belgique
 © Tous droits réservés - Alle rechten voorbehouden - Alle Rechten vorbehalten - All rights reserved

Verzeichnis der Komponente

Datum 10/07/2009

T22236/040 **.-TONNEAU 4000 ME MODULO2 FIXE** **ALTHAUS AG ERSIGEN**
Montage nr **J71504040** **.MTG JAUGE A FLOTTEUR <= 12000**

Artikel	Benennung	Menge
J34566010	.INDICATEUR NIVEAU A FLOTTEUR	1
J99993120	.AUT. AIGUILLE JAUGE FLOTTEUR	1



T22236/040	.-TONNEAU 4000 ME MODULO2 FIXE ALTHAUS AG ERSIGEN	
71510001		.TRIANGLE PAYS-BAS -> ME/S
		TRIANGLE PAYS-BAS -> ME/S
		TRIANGLE PAYS-BAS -> ME/S
		3-HOEK NL

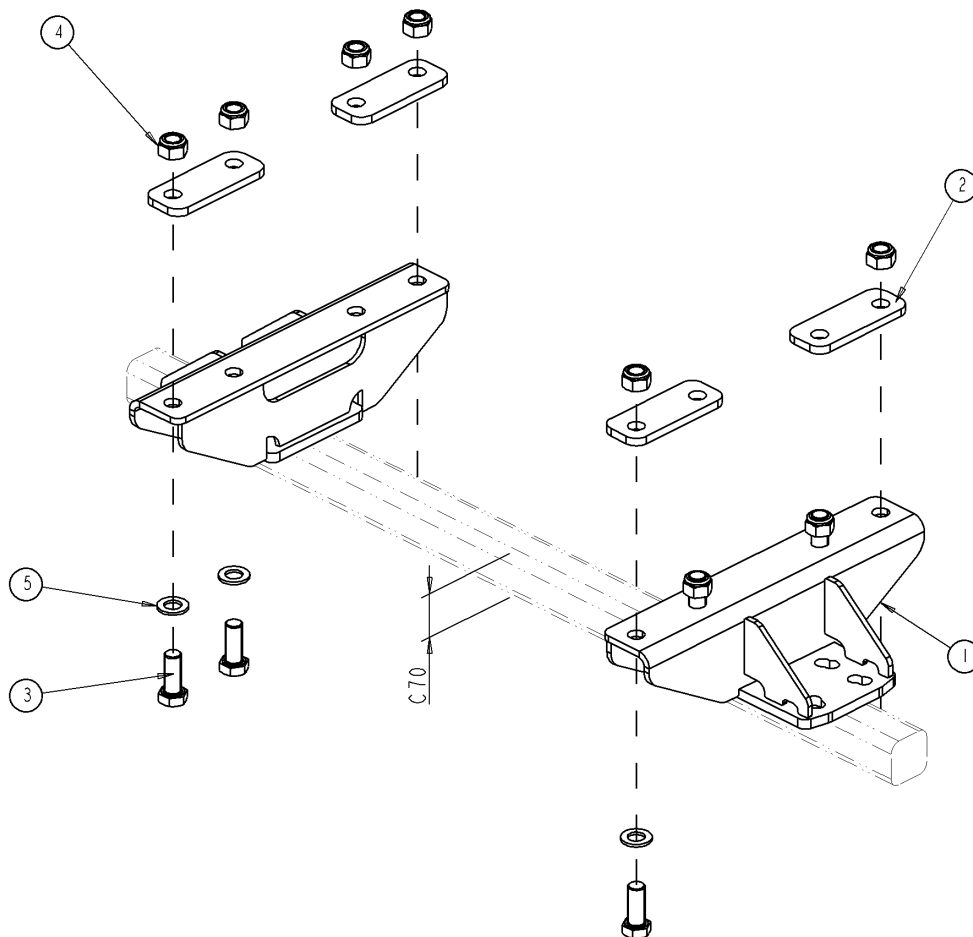
Ets. **JOSKIN** S.A. Rue de Wergifosse, 39 - B 4630 SOUMAGNE Belgien
 © Tous droits réservés - Alle rechten voorbehouden - Alle Rechten vorbehalten - All rights reserved

Verzeichnis der Komponente

Datum 10/07/2009

T22236/040 **.-TONNEAU 4000 ME MODULO2 FIXE** **ALTHAUS AG ERSIGEN**
Montage nr **J71510001** **.TRIANGLE PAYS-BAS -> ME/S**

Artikel	Benennung	Menge
J34561122	.TRIANGLE ROUTIER (HOLLANDE)	1
J56786211	.SUPPORT TRIANGLE RFA-NL	1
BA06X16G.	.VIS ALLEN TETE CYL DIN912	4
BER06G.00	.ECROU M6 AUTOSERRANT DIN 6926	4



1	17789270	2
2	78900963	4
3	B24X60G-0T	8
4	BEA24G-00	8
5	BR24G-000	8
N°	N° Pieces	Qt.

T22236/040

.-TONNEAU 4000 ME MODULO2 FIXE ALTHAUS AG ERSIGEN

71526120



.CHAISE MODULO H140 C60-70

CHAISE MODULO H140 C60-70

CHAISE MODULO H140 C60-70

ASSTEUN MODULO H140 D60-70

Ets. **JOSKIN** S.A. Rue de Wergifosse, 39 - B 4630 SOUMAGNE Belgique

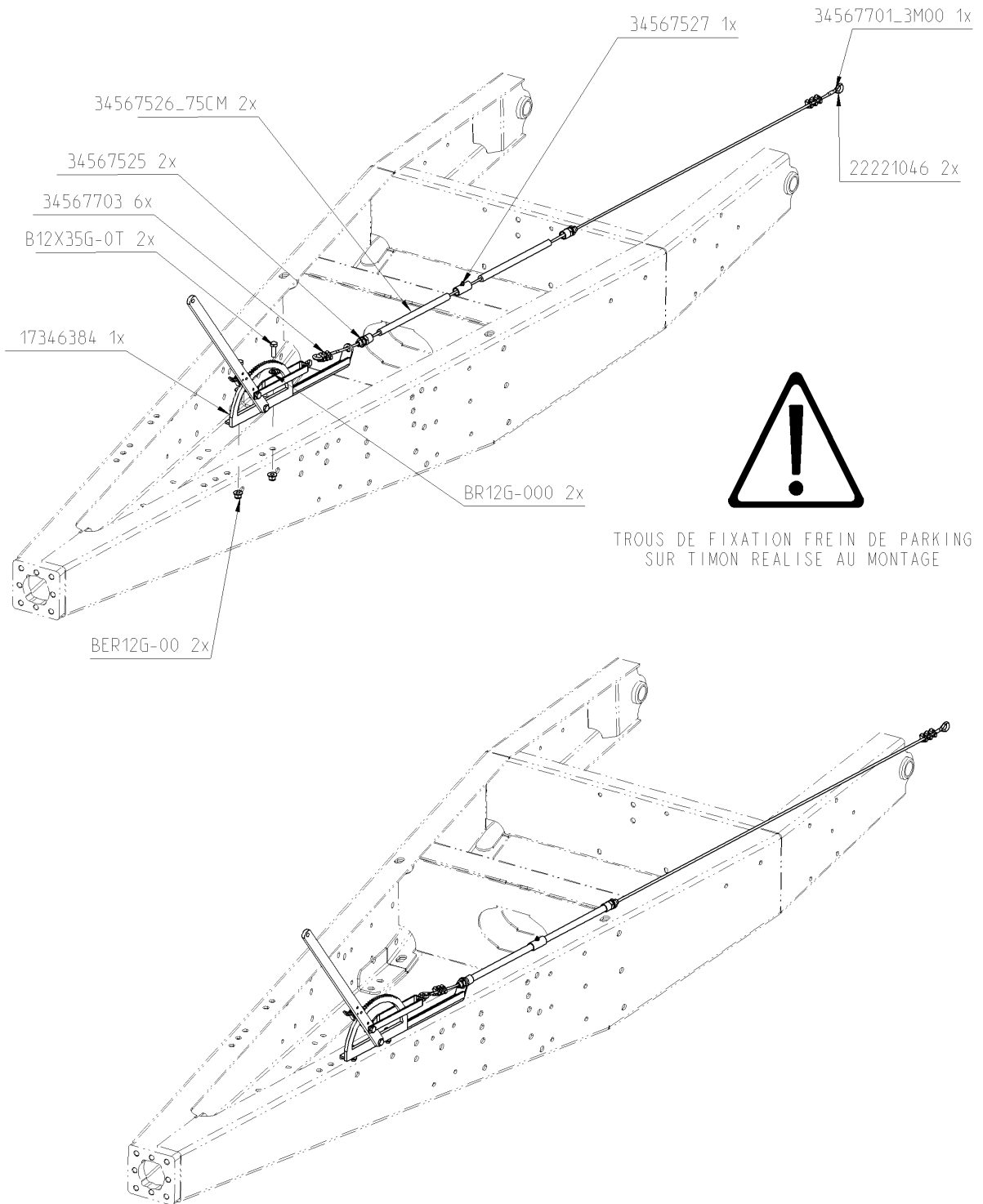
© Tous droits réservés - Alle rechten voorbehouden - Alle Rechten vorbehalten - All rights reserved

Verzeichnis der Komponente

Datum 10/07/2009

T22236/040 **.-TONNEAU 4000 ME MODULO2 FIXE** **ALTHAUS AG ERSIGEN**
Montage nr **J71526120** **.CHAISE MODULO H140 C60-70**

Artikel	Benennung	Menge
J17789270	.CHAISE H140 C60-70	2
J78900963	.PLAT FIXATION CHAISE	4
B24X60G.0T	.VIS 24X60 DIN 933Z	8
BEA24G.00	.ECROU AUTOSERRANT M24 DIN 985	8
BR24G.000	.RONDELLE PLATE 25X44X4.0	8



TROUS DE FIXATION FREIN DE PARKING
SUR TIMON REALISE AU MONTAGE

T22236/040

.-TONNEAU 4000 ME MODULO2 FIXE ALTHAUS AG ERSIGEN

71527007



.FREIN PARKING SUR LE TIMON

FREIN PARKING SUR LE TIMON

FREIN PARKING SUR LE TIMON

PARKEERREM OP DISSEL

Ets. **JOSKIN** S.A. Rue de Wergifosse, 39 - B 4630 SOUMAGNE Belgique

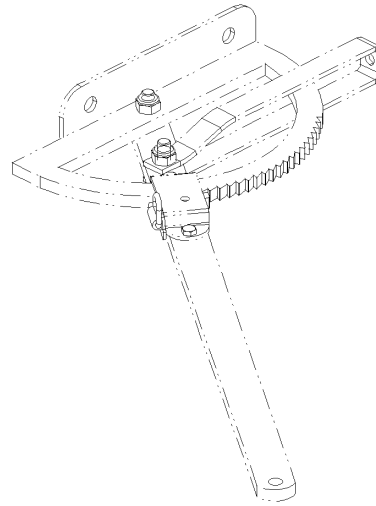
© Tous droits réservés - Alle rechten voorbehouden - Alle Rechten vorbehalten - All rights reserved

Verzeichnis der Komponente

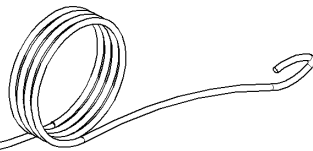
Datum 10/07/2009

T22236/040 **.-TONNEAU 4000 ME MODULO2 FIXE** **ALTHAUS AG ERSIGEN**
Montage nr **J71527007** **.FREIN PARKING SUR LE TIMON**

Artikel	Benennung	Menge
J17346384	.SUPPORT FREIN PARKING TIMON	1
B12X35G.0T	.VIS 12X35 DIN 933Z	2
BR12G.000	.RONDELLE 13X24X2.5 DIN125	2
BER12G.00	.ECROU M12 AUTOSERRANT DIN 6926	2
J34567525	.RACCORD A SERTIR AVEC EMBOUT	2
J34567527	.RACCORD A SERTIR INTERMEDIAIRE	1
J34567526	.GAINE CABLE DE FREIN	1.5
J34567703	.SERRE CABLE D.6	6
J22221046	.COSSE COEUR D:6	2
J34567701	.CABLE DE FREIN D.6	3



87173-00_4M 1x



T22236/040	.-TONNEAU 4000 ME MODULO2 FIXE ALTHAUS AG ERSIGEN	
71527027		.MTG CORDE FREIN PARKING
		MTG CORDE FREIN PARKING
		MTG CORDE FREIN PARKING
		.MTG CORDE FREIN PARKING

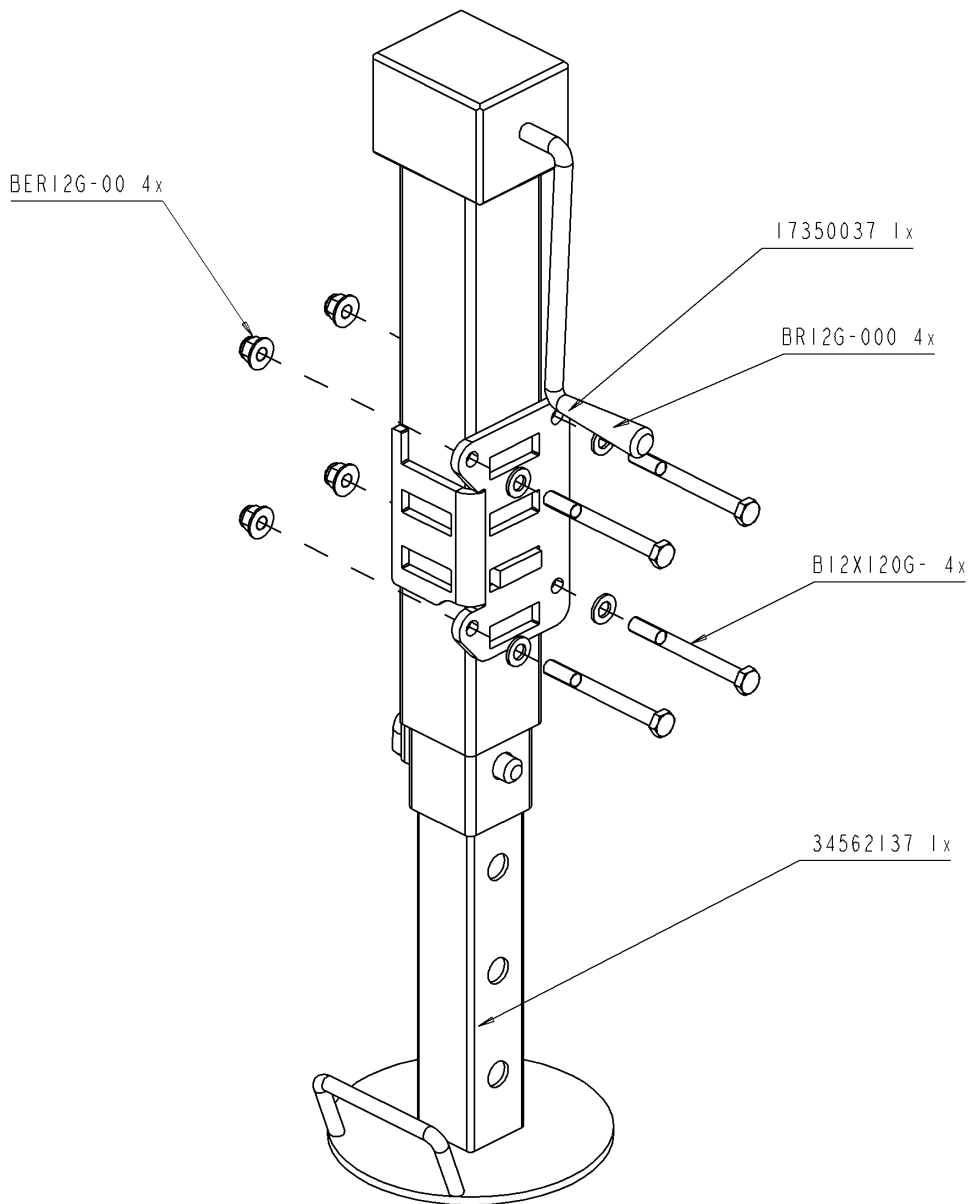
Ets. **JOSKIN** S.A. Rue de Wergifosse, 39 - B 4630 SOUMAGNE Belgique
 © Tous droits réservés - Alle rechten voorbehouden - Alle Rechten vorbehalten - All rights reserved

Verzeichnis der Komponente

Datum 10/07/2009

T22236/040 **.-TONNEAU 4000 ME MODULO2 FIXE** **ALTHAUS AG ERSIGEN**
Montage nr **J71527027** **.MTG CORDE FREIN PARKING**

Artikel	Benennung	Menge
J87173.00	.CORDE BLANCHE D:5 PAR METRE	4



T22236/040 .-TONNEAU 4000 ME MODULO2 FIXE ALTHAUS AG ERSIGEN

71530085		.BEQUILLE CRIC 80X80
		BEQUILLE CRIC LATERALE SIMOL
		BEQUILLE CRIC MANUELLE 80X80
		Steunpoot met krik # 80mm

Ets. **JOSKIN** S.A. Rue de Wergifosse, 39 - B 4630 SOUMAGNE Belgien
 © Tous droits réservés - Alle rechten voorbehouden - Alle Rechten vorbehalten - All rights reserved

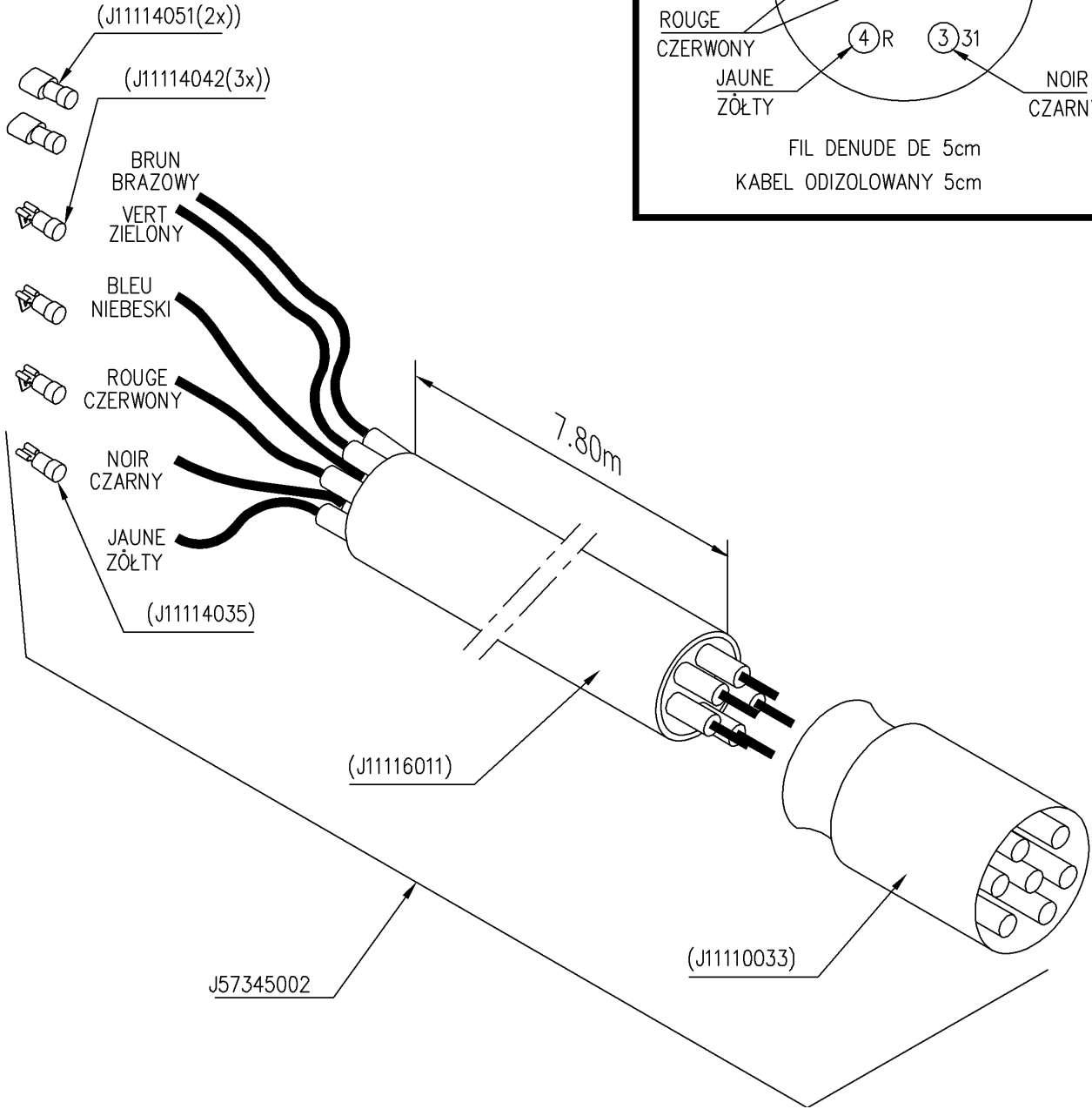
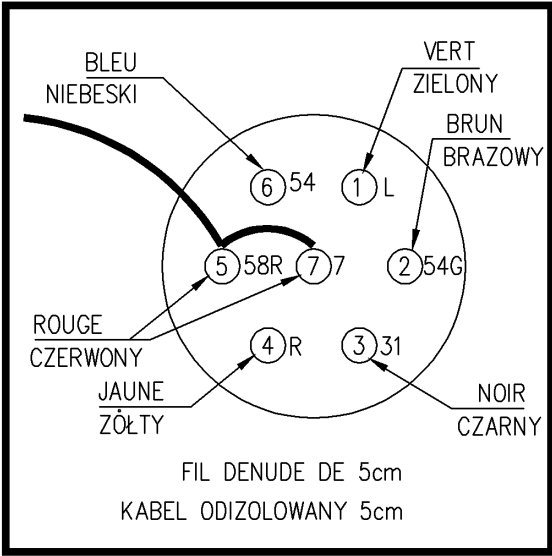
Verzeichnis der Komponente

Datum 10/07/2009

T22236/040 **.-TONNEAU 4000 ME MODULO2 FIXE** **ALTHAUS AG ERSIGEN**
Montage nr **J71530085** **.BEQUILLE CRIC 80X80**

Artikel	Benennung	Menge
BER12G.00	.ECROU M12 AUTOSERRANT DIN 6926	4
J34562137	.BEQUILLE 80X80 EXTENSIBLE	1
B12X120G.	.VIS 12X120 DIN 931Z	4
BR12G.000	.RONDELLE 13X24X2.5 DIN125	4
J17350037	.SUPPORT BEQUILLE CRIC SIMOL	1

FIL DENUDE	VERT-BLEU = 15 cm
	ROUGE-NOIR-JAUNE = 7 cm
KABEL ODIZOLOWANY	ZIELONY-NIEBESKI = 15 cm
	CZERWONY-CZARNY-ZÓŁTY = 7 cm



T22236/040 .-TONNEAU 4000 ME MODULO2 FIXE ALTHAUS AG ERSIGEN

71531012		.Fiche + 7m50 cable tract-feu
		Fiche + 7m50 cable tract-feu
		Fiche + 7m50 cable tract-feu
		Stekker + 7m50 kabel trekker-licht

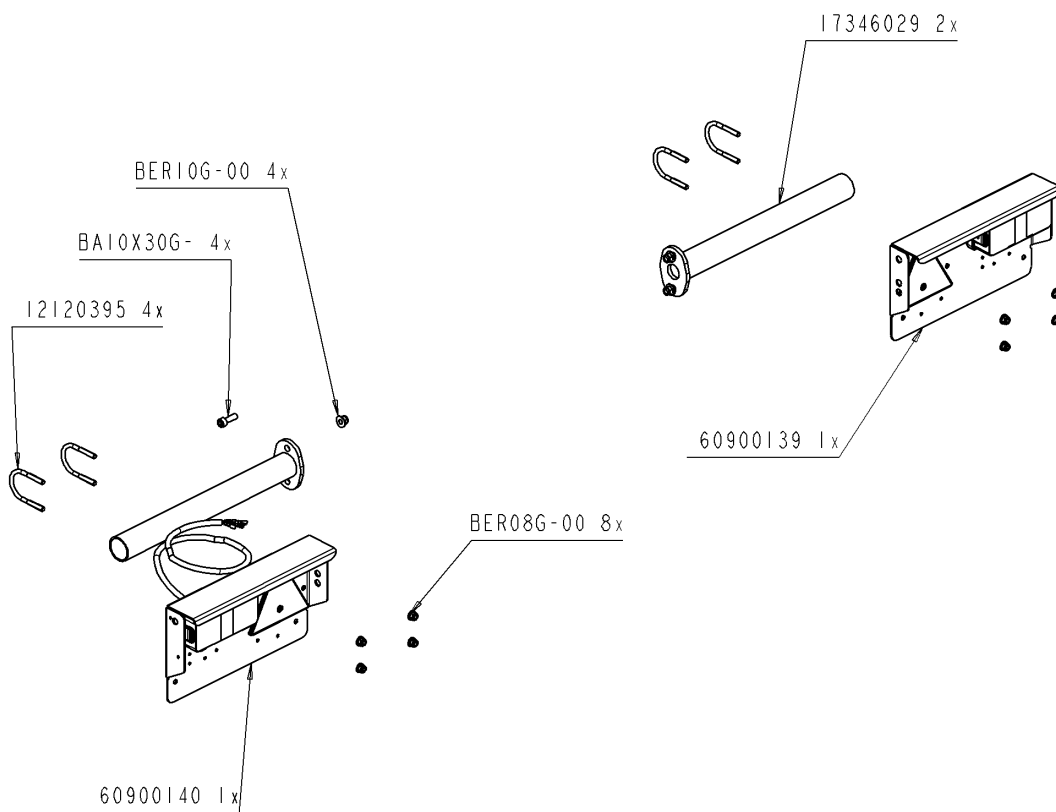
Ets. **JOSKIN** S.A. Rue de Wergifosse, 39 - B 4630 SOUMAGNE Belgien
 © Tous droits réservés - Alle rechten voorbehouden - Alle Rechten vorbehalten - All rights reserved

Verzeichnis der Komponente

Datum 10/07/2009

T22236/040 **.-TONNEAU 4000 ME MODULO2 FIXE** **ALTHAUS AG ERSIGEN**
Montage nr **J71531012** **.Fiche + 7m50 cable tract-feu**

Artikel	Benennung	Menge
J57345002	.FICHE + CABLE 7m50 TRACT-FEU	1



T22236/040

.-TONNEAU 4000 ME MODULO2 FIXE ALTHAUS AG ERSIGEN

71531019



.ECLAIRAGE STD+ENTR <= 2500

ECLAIRAGE STD+ENTR <= 2500

ECLAIRAGE STD+ENTR <= 2500

VERLICHTINGSKASTEN

Ets. **JOSKIN** S.A. Rue de Wergifosse, 39 - B 4630 SOUMAGNE Belgique

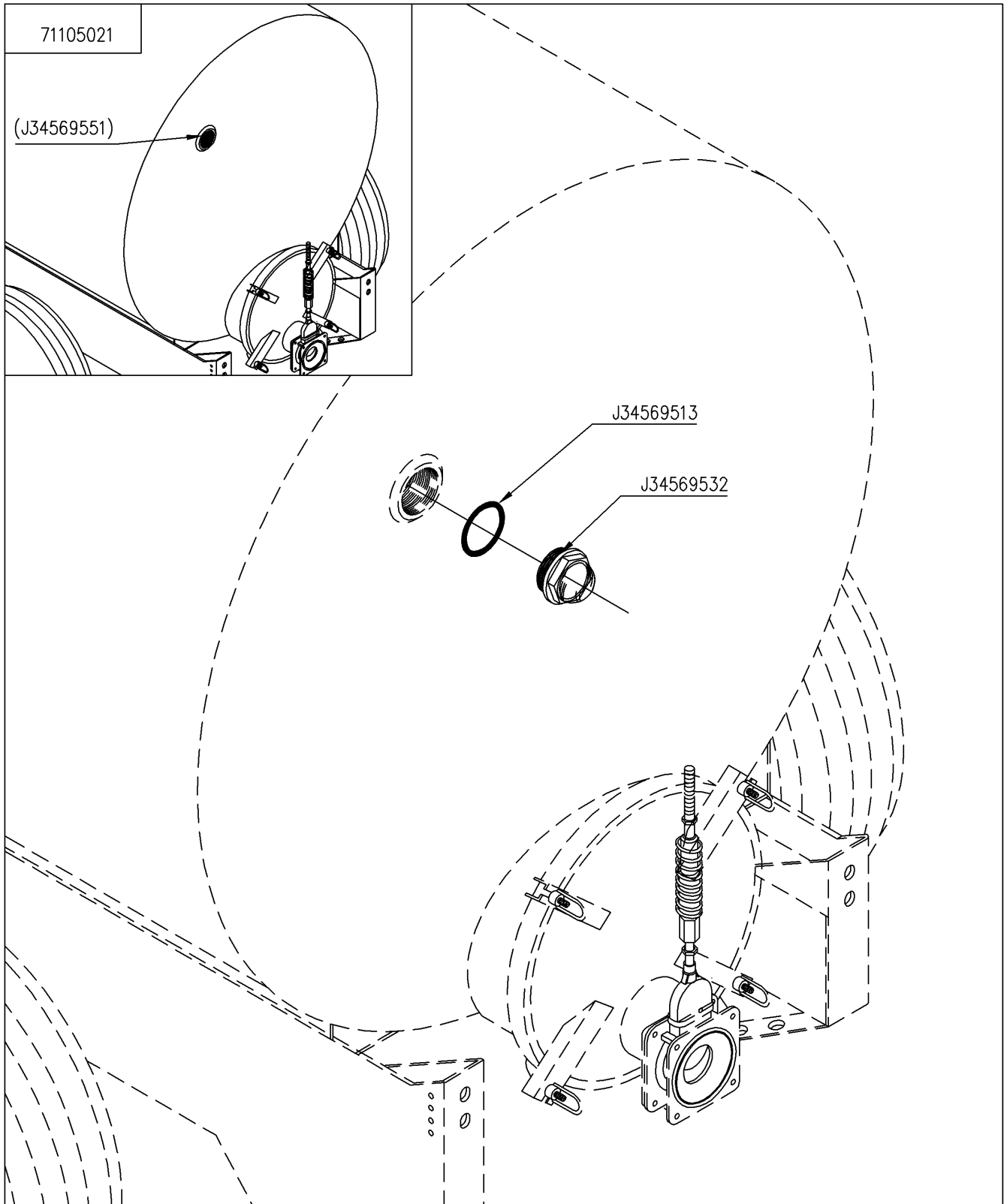
© Tous droits réservés - Alle rechten voorbehouden - Alle Rechten vorbehalten - All rights reserved

Verzeichnis der Komponente

Datum 10/07/2009

T22236/040 **.-TONNEAU 4000 ME MODULO2 FIXE** **ALTHAUS AG ERSIGEN**
Montage nr **J71531019** **.ECLAIRAGE STD+ENTR <= 2500**

Artikel	Benennung	Menge
BA10X30G.	.VIS ALLEN T CYL 10X30 DIN912Z	4
J60900139	.ECLAIRAGE DROIT STANDARD	1
BER10G.00	.ECROU M10 AUTOSERRANT DIN 6926	4
BER08G.00	.ECROU M8 AUTOSERRANT DIN 6926	8
J60900140	.ECLAIRAGE GA STANDARD 3M	1
J17346029	.TUBE BAC ECLAIRAGE COURT	2
J12120395	.ETRIER BAC D'ECLAIRAGE	4



T22236/040 .-TONNEAU 4000 ME MODULO2 FIXE ALTHAUS AG ERSIGEN

71544001		.VOYANT 2" (MONTAGE)
		VOYANT 2" (MONTAGE)
		VOYANT 2" (MONTAGE)
		HALFROND PEILGLAS D2"

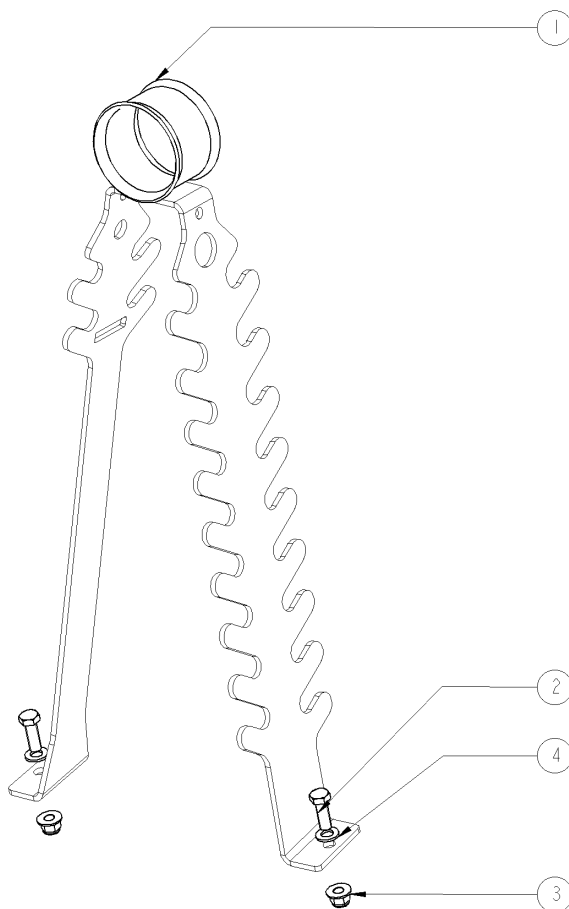
Ets. **JOSKIN** S.A. Rue de Wergifosse, 39 - B 4630 SOUMAGNE Belgique
 © Tous droits réservés - Alle rechten voorbehouden - Alle Rechten vorbehalten - All rights reserved

Verzeichnis der Komponente

Datum 10/07/2009

T22236/040 **.-TONNEAU 4000 ME MODULO2 FIXE** **ALTHAUS AG ERSIGEN**
Montage nr **J71544001** **.VOYANT 2" (MONTAGE)**

Artikel	Benennung	Menge
J34569532	.VOYANT PLEXI 2"	1
J34569513	.JOINT MANCHON 2"	1



1	17346588	1
2	B12X35G-0T	2
3	BER12G-00	2
4	BR12G-000	2
N°	N° Pieces	Qt.

T22236/040	.-TONNEAU 4000 ME MODULO2 FIXE ALTHAUS AG ERSIGEN	
71546004	(D)	.SUPPORT TUYAU HYDRAUL CHASSIS
	(GB)	SUPPORT TUYAU HYDRAUL CHASSIS
	(FR)	SUPPORT TUYAU HYDRAUL CHASSIS
	(NL)	STEUN HYDR SLANG CHASSIS

Ets. **JOSKIN** S.A. Rue de Wergifosse, 39 - B 4630 SOUMAGNE Belgique

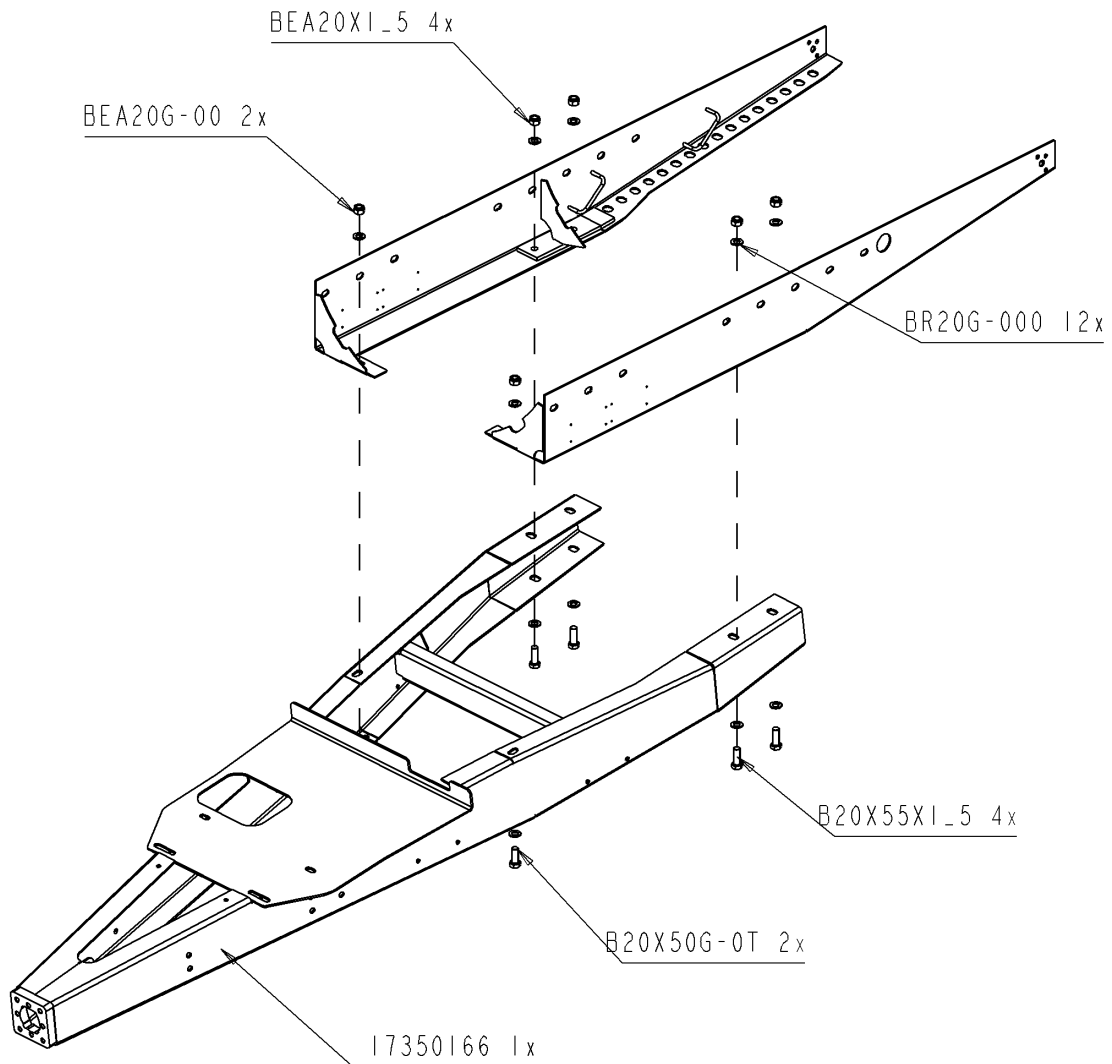
© Tous droits réservés - Alle rechten voorbehouden - Alle Rechten vorbehalten - All rights reserved

Verzeichnis der Komponente

Datum 10/07/2009

T22236/040 **.-TONNEAU 4000 ME MODULO2 FIXE** **ALTHAUS AG ERSIGEN**
Montage nr **J71546004** **.SUPPORT TUYAU HYDRAUL CHASSIS**

Artikel	Benennung	Menge
J17346588	.SUPPORT TUYAU HYDRAUL CHASSIS	1
B12X35G.0T	.VIS 12X35 DIN 933Z	2
BR12G.000	.RONDELLE 13X24X2.5 DIN125	2
BER12G.00	.ECROU M12 AUTOSERRANT DIN 6926	2



T22236/040

.-TONNEAU 4000 ME MODULO2 FIXE ALTHAUS AG ERSIGEN

71547236



.FLE/FIX/GAR/MOD2/2500-5000

FLE/FIX/GAR/MOD2/2500-5000

FLE/FIX/GAR/MOD2/2500-5000

.FLE/FIX/GAR/MOD2/2500-5000

Ets. **JOSKIN** S.A. Rue de Wergifosse, 39 - B 4630 SOUMAGNE Belgique

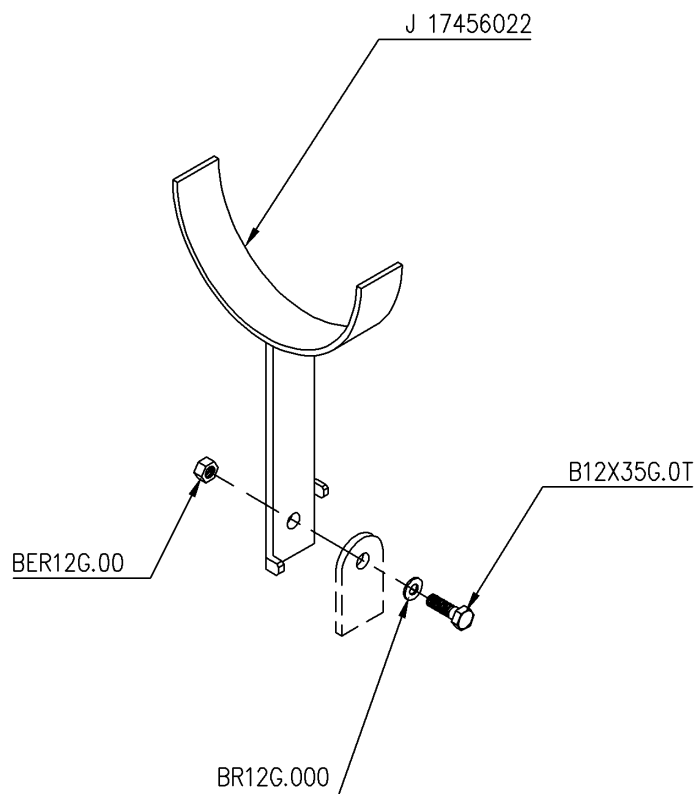
© Tous droits réservés - Alle rechten voorbehouden - Alle Rechten vorbehalten - All rights reserved

Verzeichnis der Komponente

Datum 10/07/2009

T22236/040 **.-TONNEAU 4000 ME MODULO2 FIXE** **ALTHAUS AG ERSIGEN**
Montage nr **J71547236** **.FLE/FIX/GAR/MOD2/2500-5000**

Artikel	Benennung	Menge
J17350166	.TIM/MOD2-KOMF/2500-5000/FIX/GA	1
BEA20X1.5	.ECROU AUTO.M20X1.5 DIN 985F	4
BEA20G.00	.ECROU AUTOSERRANT M20 DIN 985	2
BR20G.000	.RONDELLE 21X37X3.0 DIN125	12
B20X55X1.5	.VIS 20X55X1.5 DIN 961Z F	4
B20X50G.0T	.VIS 20X50 DIN 933Z	2



T22236/040	.-TONNEAU 4000 ME MODULO2 FIXE ALTHAUS AG ERSIGEN	
71549001		.SUPPORT CARDAN
		SUPPORT CARDAN
		SUPPORT CARDAN
		AFTAKASSTEUN OP AANKOPPELING

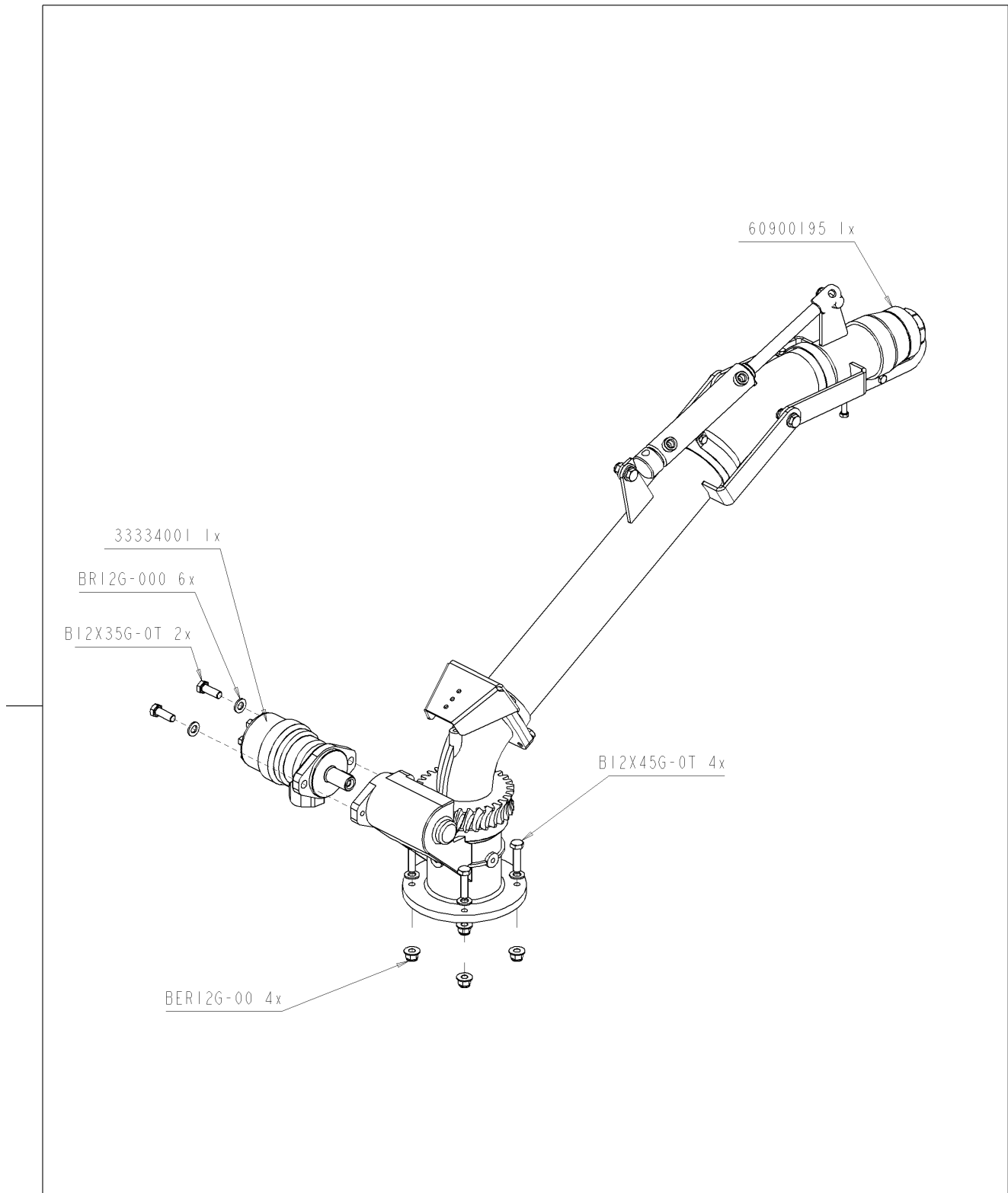
Ets. **JOSKIN** S.A. Rue de Wergifosse, 39 - B 4630 SOUMAGNE Belgien
 © Tous droits réservés - Alle rechten voorbehouden - Alle Rechten vorbehalten - All rights reserved

Verzeichnis der Komponente





Datum 10/07/2009

T22236/040 **.-TONNEAU 4000 ME MODULO2 FIXE** **ALTHAUS AG ERSIGEN**
Montage nr **J71549001** **.SUPPORT CARDAN**

Artikel	Benennung	Menge
J17456022	.SUPPORT CARDAN GALVA	1
B12X35G.0T	.VIS 12X35 DIN 933Z	1
BR12G.000	.RONDELLE 13X24X2.5 DIN125	1
BER12G.00	.ECROU M12 AUTOSERRANT DIN 6926	1



T22236/040 .-TONNEAU 4000 ME MODULO2 FIXE ALTHAUS AG ERSIGEN

71550042		.CANON GARDA ORIENT MOT INTEGR
		CANON GARDA ORIENT MOT INTEGR
		CANON GARDA ORIENT MOT INTEGR
		VERST GARDA KANON INTEGR MOT

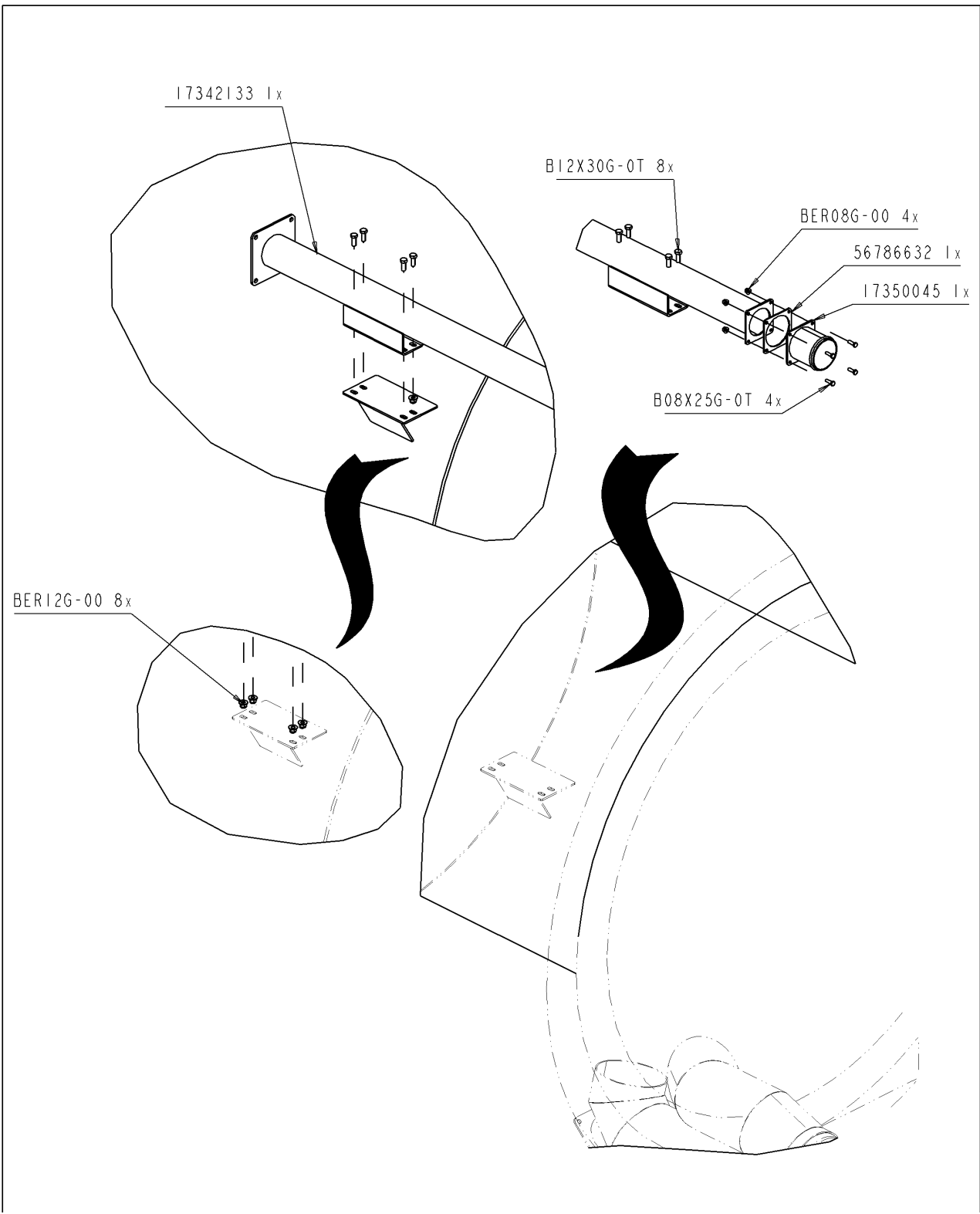
Ets. **JOSKIN** S.A. Rue de Wergifosse, 39 - B 4630 SOUMAGNE Belgien
 © Tous droits réservés - Alle rechten voorbehouden - Alle Rechten vorbehalten - All rights reserved

Verzeichnis der Komponente





Datum 10/07/2009

T22236/040 **.-TONNEAU 4000 ME MODULO2 FIXE** **ALTHAUS AG ERSIGEN**
Montage nr **J71550042** **.CANON GARDA ORIENT MOT INTEGR**

Artikel	Benennung	Menge
J60900195	.MTG ORIENTATION CANON GARDA	1
J33334001	.MOTEUR HYDRAULIQUE OMRA160	1
BR12G.000	.RONDELLE 13X24X2.5 DIN125	6
B12X35G.0T	.VIS 12X35 DIN 933Z	2
BER12G.00	.ECROU M12 AUTOSERRANT DIN 6926	4
B12X45G.0T	.VIS 12X45 DIN 933Z	4
J99998021	.AUT. RISQUE D'ENTRAINEMENT	1
J99998009	.AUT ATTENTION! ELEM. ROTATIFS	1



T22236/040 .-TONNEAU 4000 ME MODULO2 FIXE ALTHAUS AG ERSIGEN

71550048		.MTG TUYAU CANON GARDA 25-5000L
		MTG TUYAU CANON GARDA 25-5000L
		MTG TUYAU CANON GARDA 25-5000L
		MTG BUIS GARDA KANON 25-5000L

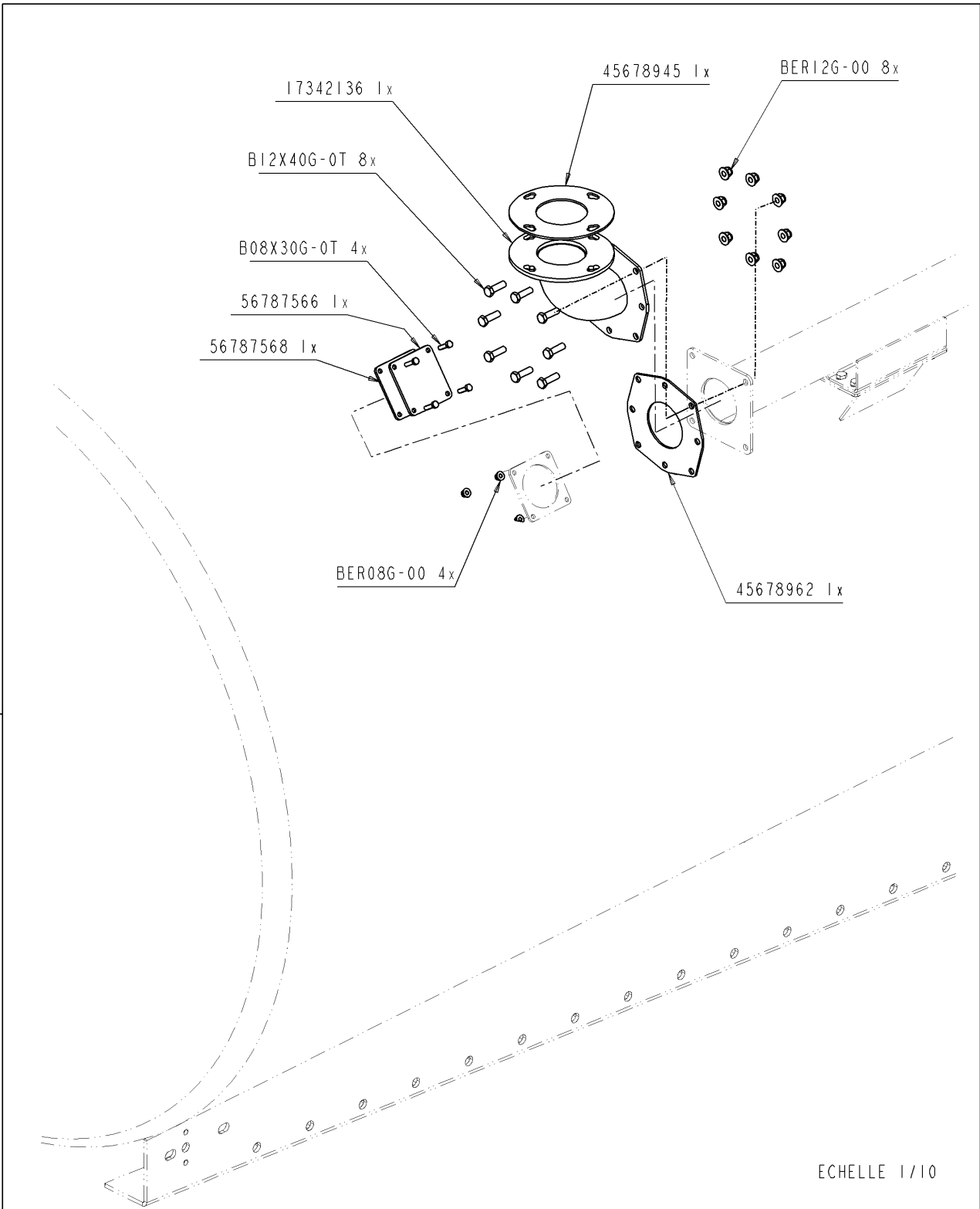
Ets. **JOSKIN** S.A. Rue de Wergifosse, 39 - B 4630 SOUMAGNE Belgique
 © Tous droits réservés - Alle rechten voorbehouden - Alle Rechten vorbehalten - All rights reserved

Verzeichnis der Komponente

Datum 10/07/2009

T22236/040 **.-TONNEAU 4000 ME MODULO2 FIXE** **ALTHAUS AG ERSIGEN**
Montage nr **J71550048** **.MTG TUYAU CANON GARDA 25-5000L**

Artikel	Benennung	Menge
J17342133	.TUYAU ALIM CANON GARDA 25-5000	1
B12X30G.0T	.VIS 12X30 DIN 933Z	8
BER08G.00	.ECROU M8 AUTOSERRANT DIN 6926	4
J17350045	.SORTIE 4 TROUS D 101 x 100mm	1
J56786632	.JOINT BRIDE D.100	1
BER12G.00	.ECROU M12 AUTOSERRANT DIN 6926	8
B08X25G.0T	.VIS 08X25 DIN 933Z	4



ECHELLE 1/10

T22236/040 .-TONNEAU 4000 ME MODULO2 FIXE ALTHAUS AG ERSIGEN

71550051		.MTG CANON GARDA
		MTG CANON GARDA
		MTG CANON GARDA
		MTG GARDA KANON

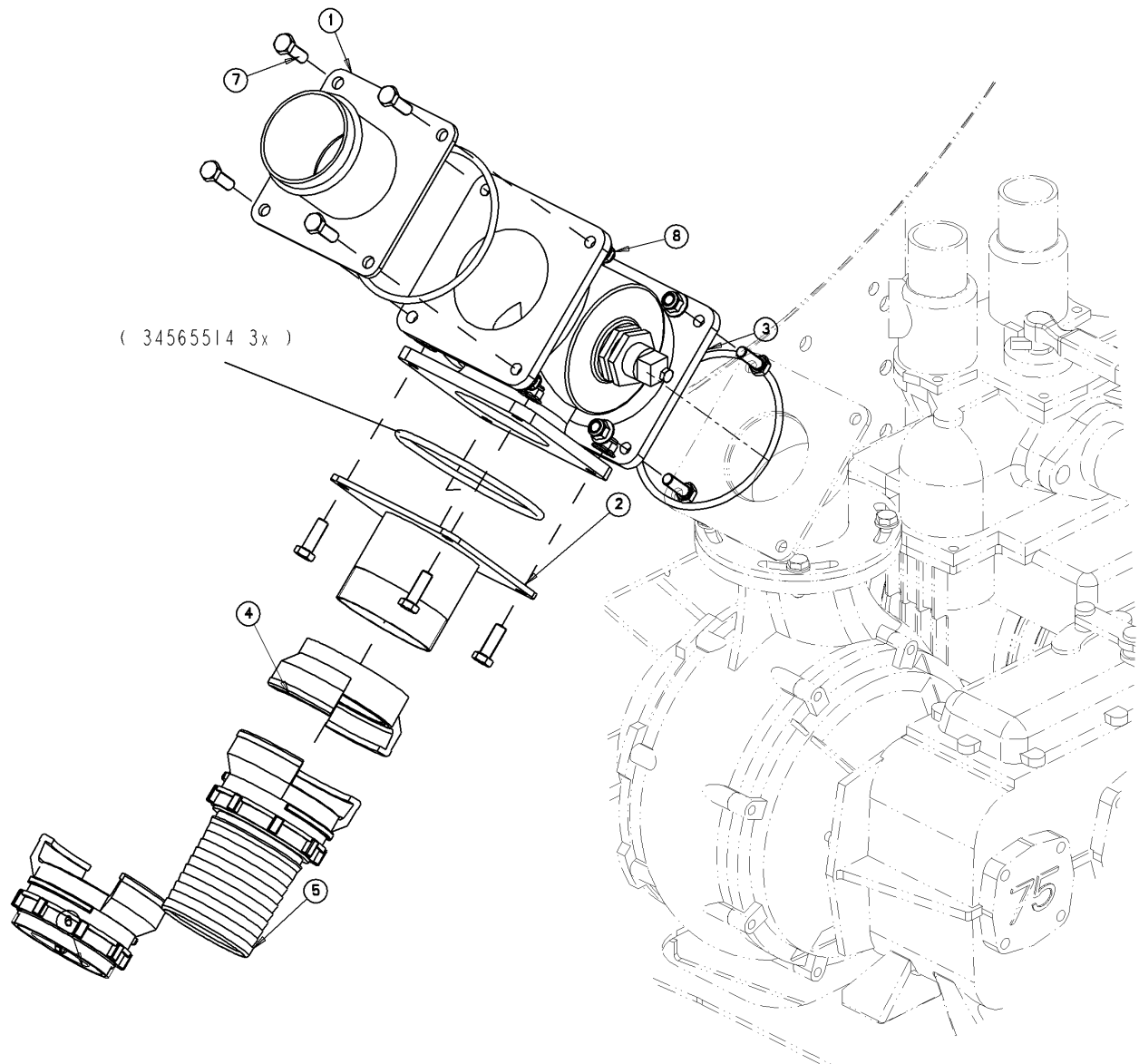
Ets. **JOSKIN** S.A. Rue de Wergifosse, 39 - B 4630 SOUMAGNE Belgique
 © Tous droits réservés - Alle rechten voorbehouden - Alle Rechten vorbehalten - All rights reserved

Verzeichnis der Komponente

Datum 10/07/2009

T22236/040 **.-TONNEAU 4000 ME MODULO2 FIXE** **ALTHAUS AG ERSIGEN**
Montage nr **J71550051** **.MTG CANON GARDA**

Artikel	Benennung	Menge
J45678945	.JOINT C/C BRIDE GARDA	1
BER12G.00	.ECROU M12 AUTOSERRANT DIN 6926	8
J17342136	.COUDE D100 CANON GARDA	1
B12X40G.0T	.VIS 12X40 DIN 933Z	8
B08X30G.0T	.VIS 08X30 DIN 933Z	4
BER08G.00	.ECROU M8 AUTOSERRANT DIN 6926	4
J56787566	.BOUCHON BRIDE JUROP	1
J56787568	.JOINT BOUCHON BRIDE JUROP	1
J45678962	.JOINT bride octo 4"-6 trous	1



(34565514 3x)

1	17342139	1
2	17345603	1
3	34567013_	1
4	55550120	1
5	55550131	1
6	55553086	1
7	B12X35G-0T	12
8	BER12G-00	12
N°		N° Pieces Qt.

T22236/040

.-TONNEAU 4000 ME MODULO2 FIXE ALTHAUS AG ERSIGEN

71550069



.MTG PPE GARDA RAC POMP V3V MAN

MTG PPE GARDA RAC POMP V3V MAN

MTG PPE GARDA RAC POMP V3V MAN

MTG GARDA POMP BRAND HAND3WK

Ets. **JOSKIN** S.A. Rue de Wergifosse, 39 - B 4630 SOUMAGNE Belgien

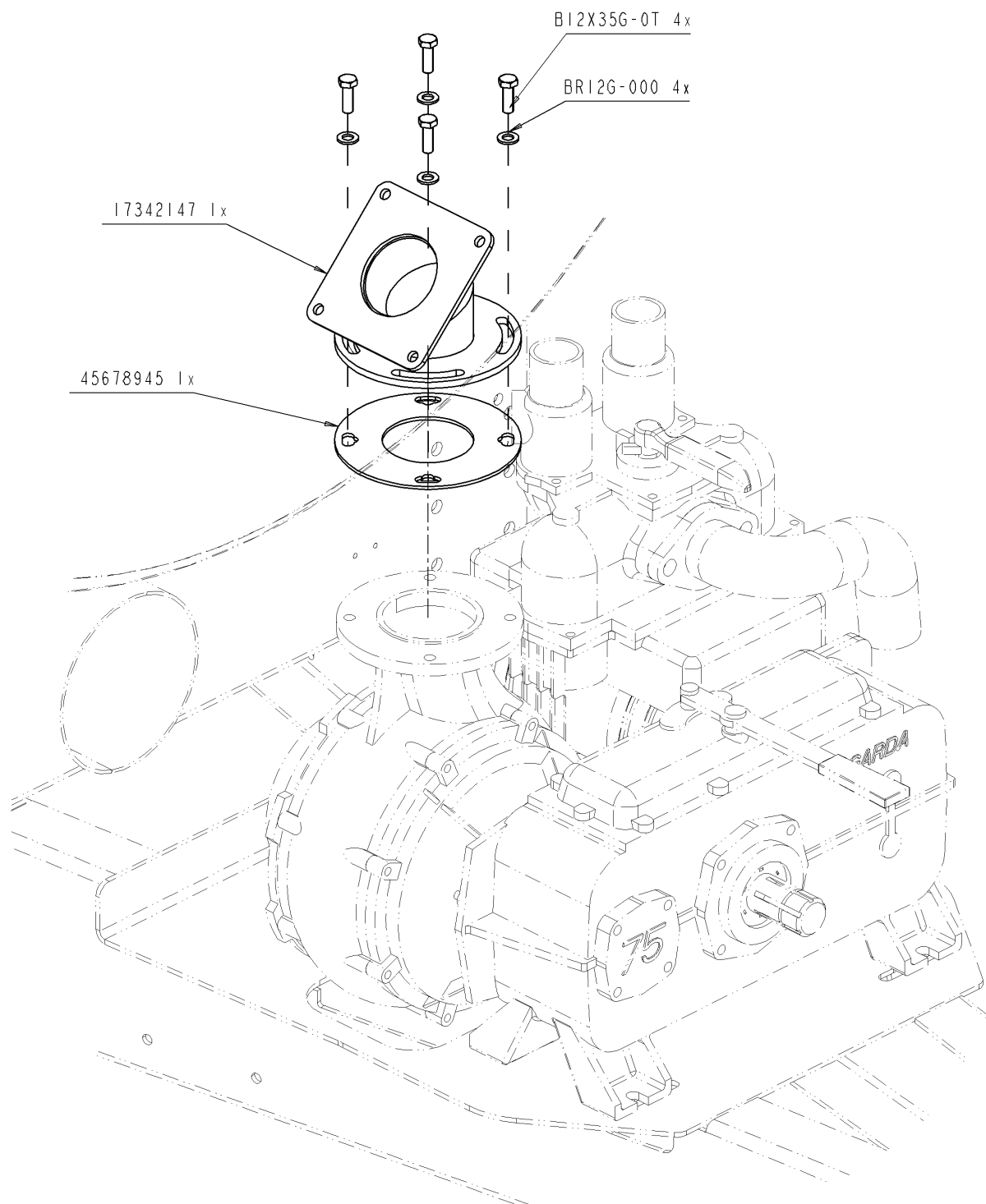
© Tous droits réservés - Alle rechten voorbehouden - Alle Rechten vorbehalten - All rights reserved

Verzeichnis der Komponente

Datum 10/07/2009

T22236/040 **.-TONNEAU 4000 ME MODULO2 FIXE** **ALTHAUS AG ERSIGEN**
Montage nr **J71550069** **.MTG PPE GARDA RAC POMP V3V MAN**

Artikel	Benennung	Menge
J17342139	.EMBOUT CANON GARDA	1
J17345603	.Fixation raccord pompier	1
J34567013	.Vanne 3 voies JOSKIN	1
J55550120	.Raccord pompier 4" bout lisse	1
J55550131	.Raccord pompier fixe 4" m	1
J55553086	.BOUCHON GUILLEMIN DN100	1
B12X35G.0T	.VIS 12X35 DIN 933Z	12
BER12G.00	.ECROU M12 AUTOSERRANT DIN 6926	12



T22236/040	.-TONNEAU 4000 ME MODULO2 FIXE ALTHAUS AG ERSIGEN	
71550071		.MTG ENTRETOISE GARD BATION 180
		MTG ENTRETOISE GARD BATION 180
		MTG ENTRETOISE GARD BATION 180
		MTG TUSSENSTUK GARDA BATIONI 180

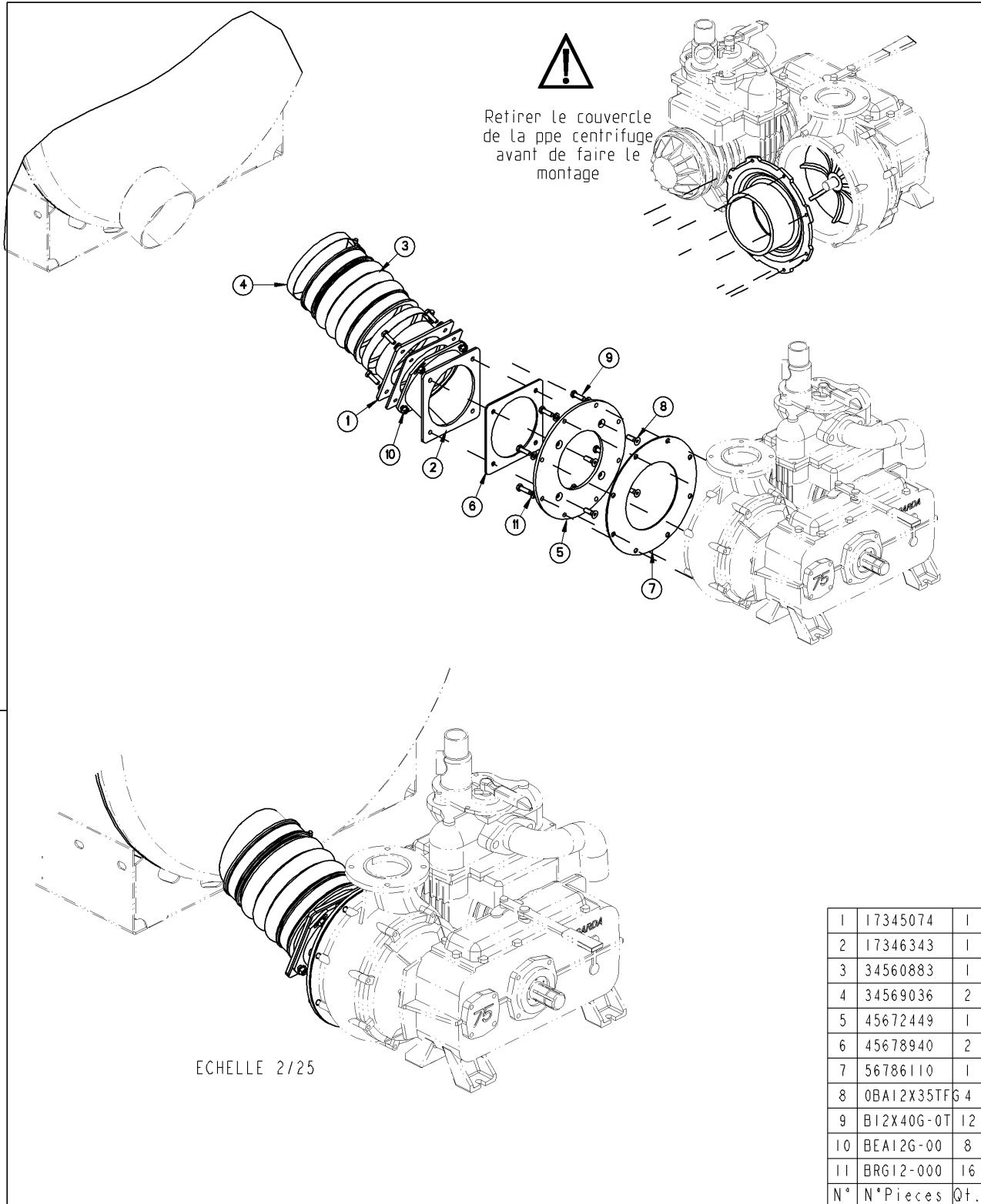
Ets. **JOSKIN** S.A. Rue de Wergifosse, 39 - B 4630 SOUMAGNE Belgien
 © Tous droits réservés - Alle rechten voorbehouden - Alle Rechten vorbehalten - All rights reserved

Verzeichnis der Komponente





Datum 10/07/2009

T22236/040 **.-TONNEAU 4000 ME MODULO2 FIXE** **ALTHAUS AG ERSIGEN**
Montage nr **J71550071** **.MTG ENTRETOISE GARD BATION 180**

Artikel	Benennung	Menge
B12X35G.0T	.VIS 12X35 DIN 933Z	4
BR12G.000	.RONDELLE 13X24X2.5 DIN125	4
J17342147	.COUDE 45°ORIEN GARD VANNE MAN	1
J45678945	.JOINT C/C BRIDE GARDA	1



1	17345074	1
2	17346343	1
3	34560883	1
4	34569036	2
5	45672449	1
6	45678940	2
7	56786110	1
8	0BA12X35TFG	4
9	B12X40G-0T	12
10	BEA12G-00	8
11	BRG12-000	16
N°	N° Pieces	Qt.

T22236/040	.-TONNEAU 4000 ME MODULO2 FIXE ALTHAUS AG ERSIGEN	
71550094		.MTG LIAIS GARDA PPE BATION 180
		MTG LIAIS GARDA PPE BATION 180
		MTG LIAIS GARDA PPE BATION 180
		.MTG LIAIS GARDA PPE BATION 180

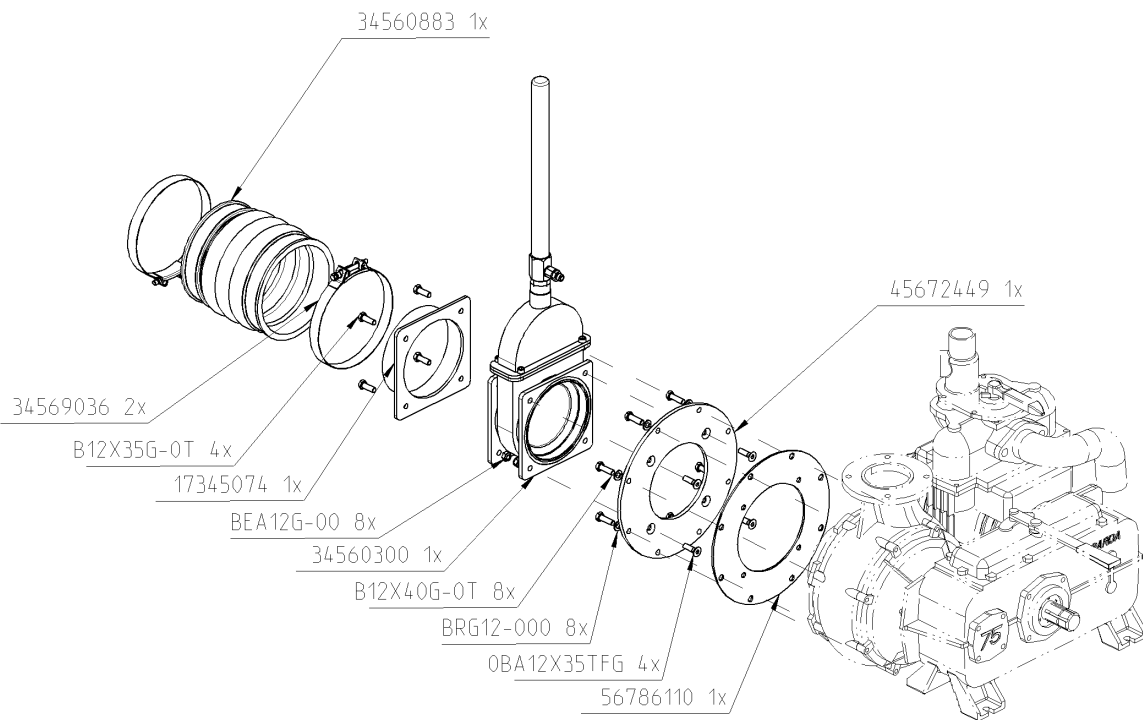
Ets. **JOSKIN** S.A. Rue de Wergifosse, 39 - B 4630 SOUMAGNE Belgien
 © Tous droits réservés - Alle rechten voorbehouden - Alle Rechten vorbehalten - All rights reserved

Verzeichnis der Komponente





Datum 10/07/2009

T22236/040 **.-TONNEAU 4000 ME MODULO2 FIXE** **ALTHAUS AG ERSIGEN**
Montage nr **J71550094** **.MTG LIAIS GARDA PPE BATION 180**

Artikel	Benennung	Menge
J34560883	.SOUFFLET D.220	1
J34569036	.COLLIER LARGE 227-239/8"	2
J45672449	.BRIDE PPE GARDA VANNE 8"	1
J45678940	.JOINT C/C BRIDE 8"	2
J56786110	.JOINT BRIDE POMPE GARDA	1
BA12X35TFG	.BOULON ALLEN DIN 7991 12x35	4
B12X40G.0T	.VIS 12X40 DIN 933Z	12
BEA12G.00	.ECROU AUTOSERRANT M12 DIN 985	8
BRG12.000	.RONDELLE GROWER DIN 127	16
J17345074	.SORTIE 8" x 50 4 TROUS	1
J17346343	.COUDE 8" FL DORS PARTIE INFER	1



T22236/040 .-TONNEAU 4000 ME MODULO2 FIXE ALTHAUS AG ERSIGEN

71550103		.MTG VANNE 8 POMPE GARD-PT CUVE
		MTG VANNE 8 POMPE GARD-PT CUVE
		MTG VANNE 8 POMPE GARD-PT CUVE
		.MTG VANNE 8 POMPE GARD-PT CUVE

Ets. **JOSKIN** S.A. Rue de Wergifosse, 39 - B 4630 SOUMAGNE Belgien
 © Tous droits réservés - Alle rechten voorbehouden - Alle Rechten vorbehalten - All rights reserved

Verzeichnis der Komponente

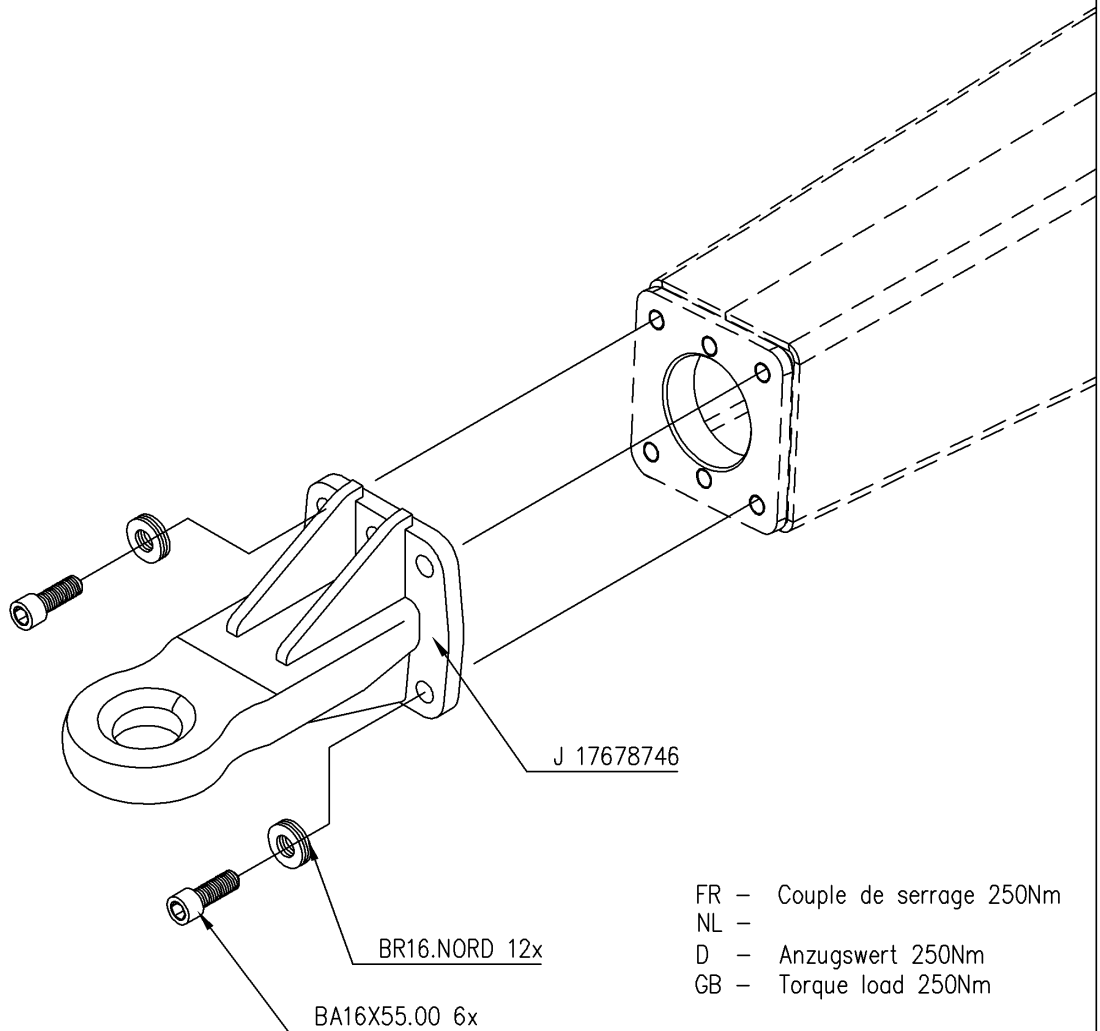
Datum 10/07/2009

T22236/040**.-TONNEAU 4000 ME MODULO2 FIXE ALTHAUS AG ERSIGEN**

Montage nr

J71550103**.MTG VANNE 8 POMPE GARD-PT CUVE**

Artikel	Benennung	Menge
J34560883	.SOUFFLET D.220	1
J45672449	.BRIDE PPE GARDA VANNE 8"	1
J56786110	.JOINT BRIDE POMPE GARDA	1
BA12X35TFG	.BOULON ALLEN DIN 7991 12x35	4
BRG12.000	.RONDELLE GROWER DIN 127	8
B12X40G.0T	.VIS 12X40 DIN 933Z	8
J34560300	.VANNE 8" HYDR BR-BR COMPLETE	1
BEA12G.00	.ECROU AUTOSERRANT M12 DIN 985	8
J17345074	.SORTIE 8" x 50 4 TROUS	1
B12X35G.0T	.VIS 12X35 DIN 933Z	4
J34569036	.COLLIER LARGE 227-239/8"	2



T22236/040

.-TONNEAU 4000 ME MODULO2 FIXE ALTHAUS AG ERSIGEN

74007128



.OEILLET plat A BOULONNER

OEILLET PLAT BOULONNER

OEILLET PLAT BOULONNER

VLAK BOUTOOG SILOSP TSM

Ets. **JOSKIN** S.A. Rue de Wergifosse, 39 - B 4630 SOUMAGNE Belgien

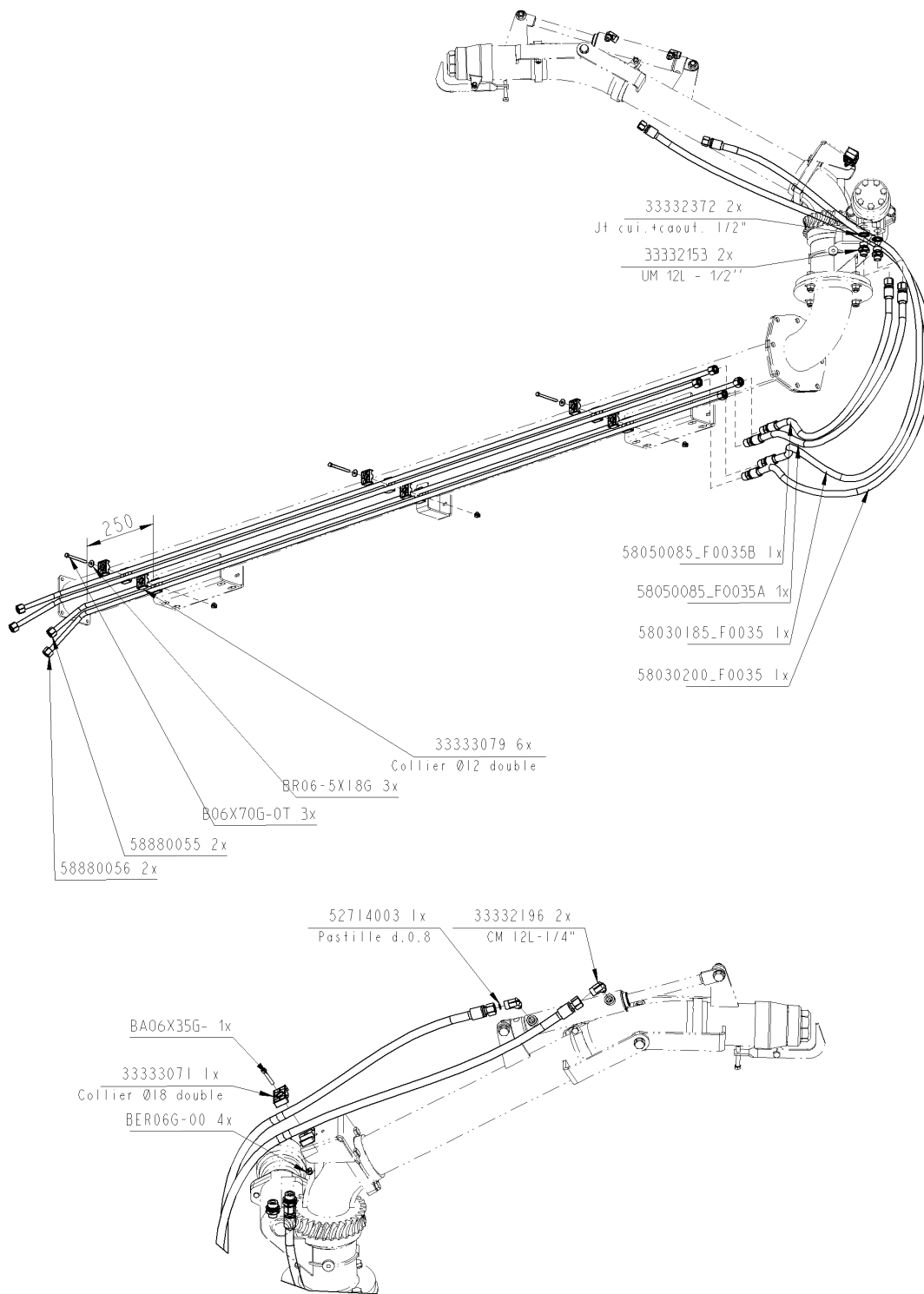
© Tous droits réservés - Alle rechten voorbehouden - Alle Rechten vorbehalten - All rights reserved

Verzeichnis der Komponente

Datum 10/07/2009

T22236/040 **.-TONNEAU 4000 ME MODULO2 FIXE** **ALTHAUS AG ERSIGEN**
Montage nr **J74007128** **.OEILLET plat A BOULONNER**

Artikel	Benennung	Menge
J17678746	.OEILLET PLAT 50 BOULONNER	1
BR16.NORD	.RONDELLE M16 NORDLOCK	12
BA16X55.0	.VIS ALLEN 16X55 DIN 912 12.9	6



T22236/040

.-TONNEAU 4000 ME MODULO2 FIXE ALTHAUS AG ERSIGEN

79202004



.RIGIDE ALIM GARD 25-50 VERTIC
RIGIDE ALIM GARD 25-50 VERTIC
RIGIDE ALIM GARD 25-50 VERTIC
.RIGIDE ALIM GARD 25-50 VERTIC

Ets. **JOSKIN** S.A. Rue de Wergifosse, 39 - B 4630 SOUMAGNE Belgique

© Tous droits réservés - Alle rechten voorbehouden - Alle Rechten vorbehalten - All rights reserved

Verzeichnis der Komponente

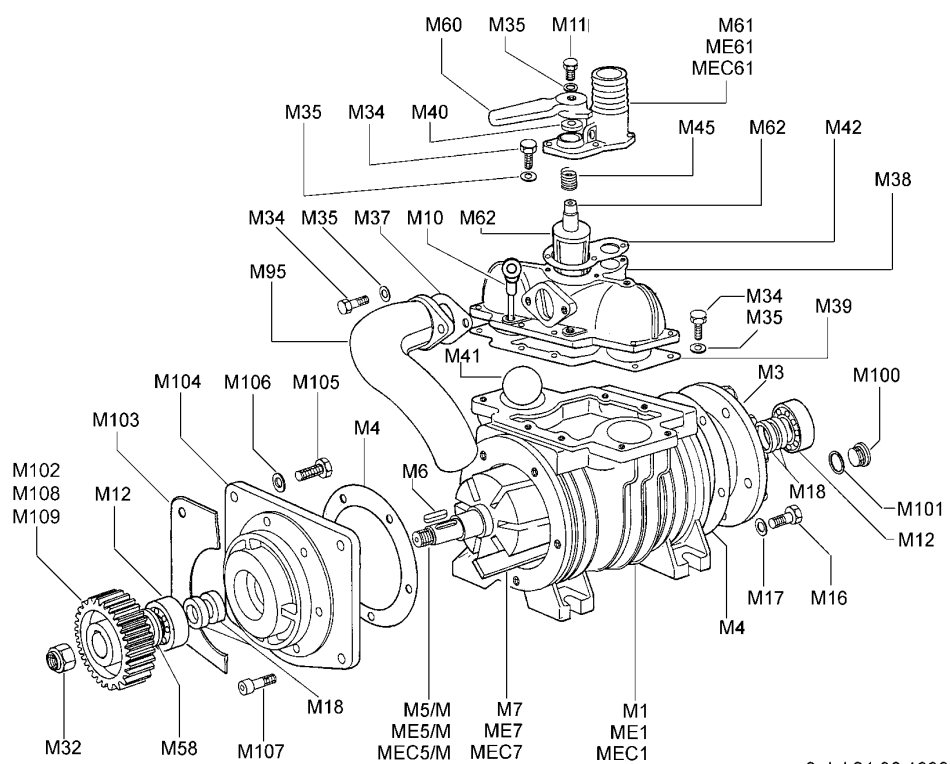
Datum 10/07/2009

T22236/040 **.-TONNEAU 4000 ME MODULO2 FIXE** **ALTHAUS AG ERSIGEN**
 Montage nr **J79202004** **.RIGIDE ALIM GARD 25-50 VERTIC**

Artikel	Benennung	Menge
J33332372	.JOINT AVEC CAOUTCHOUC 1/2"	2
J33332153	.UNION MALE 12L R1/2	2
J58050085	.3/8" 0m85 2220-2222A	2
J58030185	.3/8" 1m85 2220-2214	1
J58030200	.3/8" 2m00 2220-2214	1
J33333079	.ATTACHE DOUBLE HYDR.12MM POLY	6
BR06.5X18G	.RONDELLE CARROS DIN 126/A Z	3
B06X70G.0T	.VIS 06X70 DIN 933Z	3
J58880055	.RIGIDE ALIM CANON GARDA 25-50	2
J58880056	.RIGIDE ALIM CANON GARDA 25-50	2
J33332196	.COUDE MALE 12L-MR1/4"K	2
J52714003	.PASTILLE HYD. 0,8/PLAN ST30258	1
BA06X35G.	.VIS ALLEN T CYL 06X35 DIN912Z	1
J33333071	.ATTACHE	1
BER06G.00	.ECROU M6 AUTOSERRANT DIN 6926	4

Anhänge

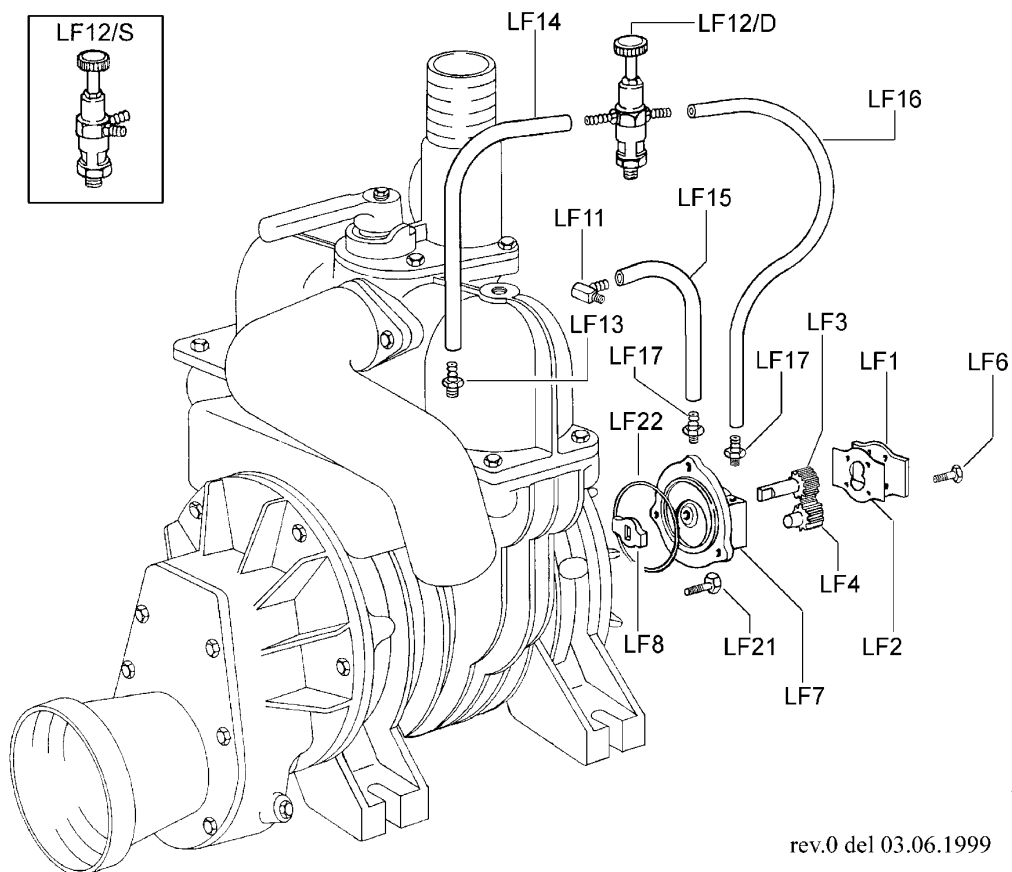
MEC 2000-4000/G



rev.0 del 24.06.1999

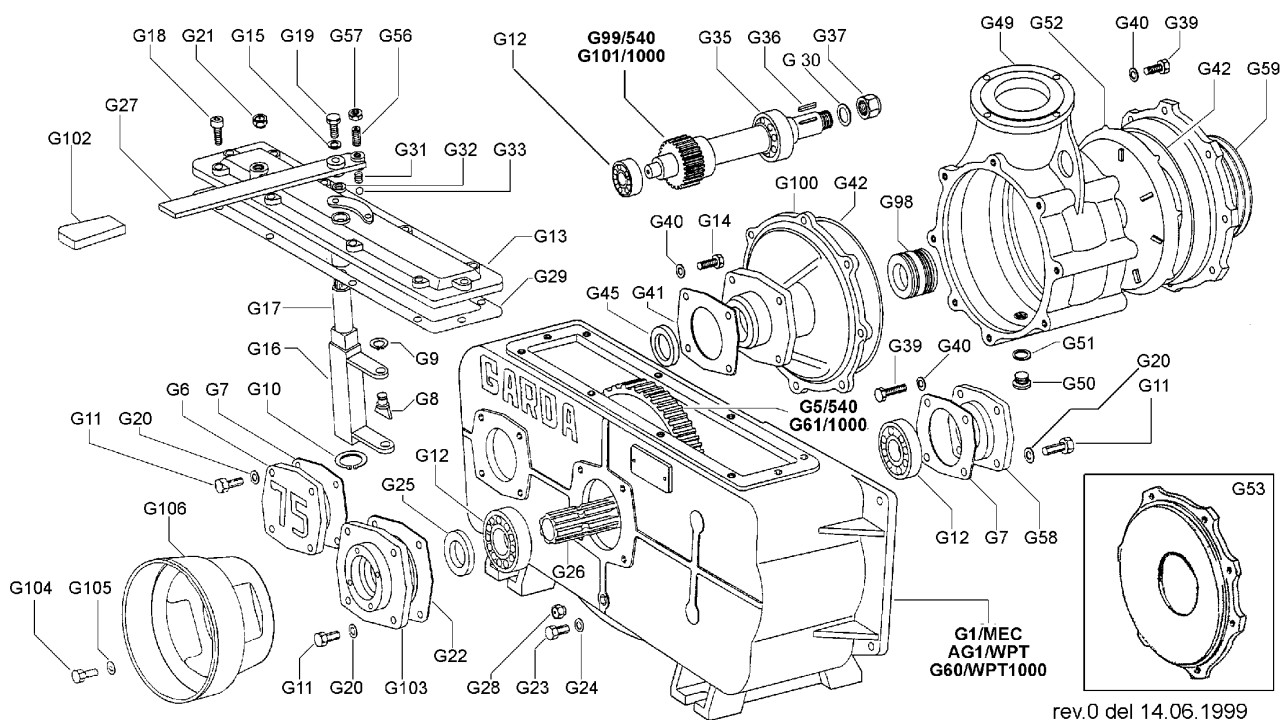
<i>Articolo</i>	<i>Codice</i>	<i>Descrizione</i>		<i>Q.tà</i>
M 1	4010101003	Corpo pompa	MEC 2000	1
ME 1	4010101004	Corpo pompa	MEC 3000	1
MEC 1	4010101005	Corpo pompa	MEC 4000	1
M 2	4010301002	Scatola moltiplicatore		1
M 3	4010401002	Flangia anteriore e posteriore		2
M 3/H	4010401004	Flangia anteriore	MEC/H	1
M 4	4030108004	Guarnizione flangia		2
M 5/M	4010220005	Rotore	MEC 2000/M	1
ME 5/M	4010220006	Rotore	MEC 3000/M	1
MEC 5/M	4010220007	Rotore	MEC 4000/M	1
M 5/P	4010220008	Rotore	MEC 2000/P	1
ME 5/P	4010220009	Rotore	MEC 3000/P	1
MEC 5/P	4010220010	Rotore	MEC 4000/P	1
M 5/D	4010220068	Rotore	MEC 2000/D	1
ME 5/D	4010220069	Rotore	MEC 3000/D	1
MEC 5/D	4010220070	Rotore	MEC 4000/D	1
M 5/H	4010220078	Rotore	MEC 2000/H	1
ME 5/H	4010220079	Rotore	MEC 3000/H	1
MEC 5/H	4010220080	Rotore	MEC 4000/H	1
M 6	5050707002	Chiavetta	6x6x25	1
M 7	4070113003	Paletta FII MEC 2000	180x41x6.3	7
ME 7	4070113004	Paletta FII MEC 3000	240x41x6.3	7
MEC 7	4070113005	Paletta FII MEC 4000	300x41x6.3	7
M 10	5060100001	Asta livello olio	mm 55	1
M 11	5050107009	Vite	M 8x20 TE	1
M 12	5012107010	Cuscinetto a sfere	6307	3
M 13	4030108005	Guarnizione coperchio anteriore e posteriore		1
M 16	5050107020	Vite	M 10x25 TE	13
M 17	5050207004	Rondella piana	O 10	13
M 18	5030300004	Paraolio	40x52x7	4
M 20	5050207002	Rondella piana	O 6	4
M 21	5060605001	Tappo carico olio	O 3/8" Gas	1
M 23	5050107011	Tappo scarico olio	M 8x16 TE	1
M 24	5050202001	Rondella alluminio	O 8	1
M 25	5012107006	Cuscinetto a sfere	6304	1
M 26	4020507002	Ingranaggio con albero	Z 55 - M 2.5	1
M 27	5030300005	Paraolio	35x62x10	1
M 28	4030108006	Guarnizione coperchio scatola		1
M 30	5060105004	Tappo livello olio	O 3/8" Gas	1
M 32	5050300001	Dado autobloccante	M 24x2	1
M 33	4020607002	Pignone	Z 21 - M 2.5	1
M 34	5050107010	Vite	M 8x25 TE	19
M 35	5050207003	Rondella piana	O 8	20
M 36	4010901002	Curva di scarico		1
M 37	4030110002	Guarnizione laterale collettore		1
M 38	4010501002	Collettore		1
M 39	4030109003	Guarnizione collettore		1
M 40	5030300003	Paraolio	25x35x7	1
M 41	5060410005	Sfera in gomma	O 55	1
M 42	4030109004	Guarnizione coperchio collettore		1
M 45	4012007001	Molla		1
M 48	4010601012	Coperchio anteriore	MEC/P	1
M 49	5050812001	Ingrassatore	M 10x1	1
M 52	5050707007	Chiavetta	8x7x50	1
M 53	5030300002	Paraolio	35x52x10	1
M 60	4010801007	Maniglia		1
M 61	4010601010	Coperchio collettore	O 45	1
ME 61	4010601011	Coperchio collettore	O 60	1
MEC 61	4010601073	Coperchio collettore	O 76	1
M 62	4010701002	Cono invertitore		1

Lubrificazione forzata (Druck schmierung) MEC 2000-3000-4000



<i>Articolo</i>	<i>Codice</i>	<i>Descrizione</i>		<i>Q.tà</i>
LA 1	4010601022	Coperchio posteriore supporto pompa olio		1
LA 2	4010006002	Giunto di collegamento		1
LA 4	4030108011	Guarnizione pompa olio		1
LA 5/D	5080200009	Pompa di lubrificazione automatica	1 mandata - A.L. - DX	1
LA 5/S	5080200010	Pompa di lubrificazione automatica	1 mandata - A.L. - SX	1
LB 5/D	5080200011	Pompa di lubrificazione automatica	2 mandate - A.L. - DX	1
LB 5/S	5080200012	Pompa di lubrificazione automatica	2 mandate - A.L. - SX	1
LA 6	5050207002	Rondella piana	Ø 6	5
LA 7	5050107005	Vite	M 6x16 TE	5
LA 8	5040303005	Raccordo	8x1x20	1
LB 8	5050107001	Vite	M 5x12 TE	1
LA 11	5080105002	Tubo di aspirazione	Ø 4x6x240	1
LB 11	5080105002	Tubo di aspirazione	Ø 4x6x260	1
LA 12	5040303007	Raccordo	Ø 1/8"x6x90°	2
LB 12	5040303011	Raccordo dritto MEC 5000	Ø 1/8"x6	1
LA 13	5080105001	Tubo di lubrificazione	Ø 2x4x470	1
LB 13	5040303006	Raccordo	Ø 8x1x30	1
LA 14	5040407001	Riduzione	Ø 1/4"x1/8" Gas	1
LA 15	5040303008	Raccordo	Ø 1/8"x4x90°	1
LA 16	5040303009	Raccordo dritto	M 5x4	1
LB 16	5080105001	Tubo di lubrificazione	Ø 2x4x690	1
LB 17	5080105001	Tubo di lubrificazione	Ø 2x4x290	1
LB 18	5080004002	Fascetta stringitubo	Ø 4	1
LA 20	5050812001	Ingrassatore	M 10x1	1
LA 22	4030108005	Guarnizione coperchio posteriore		1
LF 1	4010604001	Coperchio pompa olio		1
LF 2	4030108030	Guarnizione coperchio pompa olio L.F.		1
LF 3	4020507007	Ingranaggio conduttore		1
LF 4	4020507008	Ingranaggio condotto		1
LF 6	5050107001	Vite	M 5x12 TE	4
LF 7	4010101009	Corpo pompa olio		1
LF 8	4010006002	Giunto di collegamento		1
LF 11	5040303003	Codolo portatubo	M 10x1x90°	1
LF 12/D	5040200003	Rubinetto regolatore olio	2 vie x 180°	1
LF 12/S	5040200007	Rubinetto regolatore olio	2 vie x 60°	1
LF 13	5040303004	Raccordo portatubo	M 10x1	2
LF 14	5080110002	Tubo di ritorno	Ø 5x10,5x170	1
LF 15	5080110002	Tubo di aspirazione	Ø 5x10,5x170	1
LF 16	5080110002	Tubo di mandata	Ø 5x10,5x400	1
LF 17	5040303013	Codolo portatubo	M 6x1	2
LF 19	5080110002	Tubo di ritorno	Ø 5x10,5x210	1
LF 20	5080110002	Tubo di mandata	Ø 5x10,5x470	1
LF 21	5050107005	Vite	M 6x16 TE	3
LF 22	5030210028	Anello di tenuta pompa L.F.	OR 86824	1
Revisione 0 del 01/01/2000				

GARDA 6500/MEC-WPT (540/1000rpm)

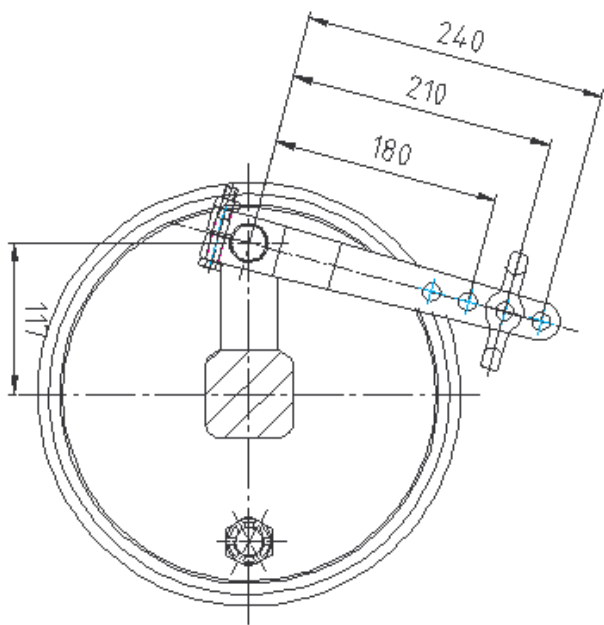


<i>Articolo</i>	<i>Codice</i>	<i>Descrizione</i>		<i>Q.tà</i>
G 1/MEC	4010301004	Scatola moltiplicatore	MEC	1
AG 1/WPT	4010301005	Scatola moltiplicatore	WPT	1
F 1/MEC	4010301014	Scatola moltiplicatore	LEDRA/MEC	1
AF 1/WPT	4010301016	Scatola moltiplicatore	LEDRA/WPT	1
G 5/540	4020807001	Ruota dentata centrale	Z 97 - M 3	1
F 5/540	4020807004	Ruota dentata centrale LEDRA	Z 97 - M 3	1
G 6	4010601020	Coperchio anteriore (75)		1
G 7	4030108008	Guarnizione coperchio anteriore e posteriore		2
G 8	4010007001	Pattino cambio		1
G 9	5050507002	Anello seeger	O 12 E	1
G 10	5050507003	Anello seeger	O 25 E	1
G 11	5050107020	Vite	M 10x25 TE	12
G 12	5012107010	Cuscinetto a sfere	6307	3
G 13	4010601021	Coperchio scatola moltiplicatore		1
F 13	4010601083	Coperchio scatola moltiplicatore	LEDRA	1
G 14	5050107028	Vite	M 12x35 TE	4
G 15	5050207009	Rondella tranciata	O 8x32	1
G 16	4010006001	Forcella cambio	GARDA	1
F 16	4010006007	Forcella cambio	LEDRA	1
G 17	4011907001	Perno cambio		1
G 18	5050107017	Vite	M 8x35 TCEI	10
G 19	5050107009	Vite	M 8x20 TE	7
G 20	5050207004	Rondella piana	O 10	12
G 21	5060605001	Tappo carico olio	O 3/8" Gas	1
G 22	4030108009	Guarnizione coperchio anteriore		1
F 22	4030108032	Guarnizione coperchio anteriore		1
G 23	5050107018	Tappo scarico olio	M 10x16 TE	1
G 24	5050202002	Rondella alluminio	O 10x16	1
G 25	5030300005	Paraolio	35x62x10	1
F 25	5030300022	Paraolio	45x65x8	1
G 26	4020907001	Albero centrale calettato	GARDA	2
F 26	4020907011	Albero centrale calettato	LEDRA	1
G 27	4010801003	Leva cambio		1
G 28	5060105004	Tappo livello olio	O 3/8" Gas	1
G 29	4030109007	Guarnizione coperchio scatola		1
F 29	4030109028	Guarnizione coperchio scatola		1
G 31	4012007003	Molla		1
G 32	5030300008	Paraolio	19x27x6	1
G 33	5010007002	Sfera in acciaio	O 8.73	1
G 35	5012107014	Cuscinetto a sfere	4210 A	1
G 36	5050707007	Chiavetta	8x7x50	1
G 37	5050300003	Dado autobloccante	M 30x2	1
G 38	4011001001	Supporto chiocciola e girante		1
G 39	5050107027	Vite	M 12x30 TE	16
G 40	5050207005	Rondella piana	O 12	24
G 41	4030108010	Guarnizione supporto chiocciola		1
G 42	5030210001	Anello di tenuta	O 298x3.53	2
G 43	5050303002	Dado in ottone	M 12	2
G 44	4050412001	Prigioniero	M 12x107	2
G 45	5030300009	Paraolio	50x70x10	1
G 46	5030210015	Anello in gomma	HL 187	1
G 47	4030111001	Anello preformato	O 50x70x10	6
G 48	4011301001	Premicorda		1
G 49	4011101001	Chiocciola		1
G 50	5050906001	Tappo di scarico chiocciola	O 1/4" Gas	1
G 51	5050202003	Rondella alluminio	O 1/4" Gas	1
G 52	4011219001	Girante		1
G 53	4010401009	Flangia esterna chiocciola		1
G 54	5050107026	Vite	M 10x25 TCEI	6
G 56	5051007005	Grano di fermo	M 10x25 P.P.	1

<i>Articolo</i>	<i>Codice</i>	<i>Descrizione</i>		<i>Q.tà</i>
G 37	5050307003	Dado	M 10	1
F 58	4010601066	Coperchio posteriore	GARDA	1
F 58	4010601081	Coperchio posteriore	LEDRA	1
G 59	4010401010	Flangia esterna chiocciola con portagomma		1
G 60/WPT1000	4010301006	Scatola moltiplicatore WPT 1000 RPM		1
F 60	5012107021	Cuscinetto a sfere	6212	1
G 61/1000	4020807002	Ruota dentata centrale 1000 RPM	Z 86 - M 3	1
F 62/4	5050107060	Vite	M 12x50 TE	4
F 63/2	4010406008	Flangia di coll. pompa idraulica	Gruppo 2	1
F 63/3	4010406009	Flangia di coll. pompa idraulica	Gruppo 3	1
F 63/3,5	4010406010	Flangia di coll. pompa idraulica	Gruppo 3,5	1
F 63/4	4010406013	Flangia di coll. pompa idraulica	Gruppo 4	1
F 64/2	4020607022	Pignone pompa idraulica	Gruppo 2	1
F 64/3	4020607023	Pignone pompa idraulica	Gruppo 3	1
F 64/3,5	4020607024	Pignone pompa idraulica	Gruppo 3,5	1
F 64/4	4020607025	Pignone pompa idraulica	Gruppo 4	1
G 66	4020807003	Ruota dentata centrale con folle	Z 97 - M 3	1
F 66	4030108033	Guarn. flangia di coll. Pompa idr.		1
G 67	4020907008	Albero centr. con pignone + folle	Z 25 - M 3 (6500)	1
F 67	4030108031	Guarnizione coperchio post.	LEDRA	1
G 68	4011703001	Boccola	O 30x40x60	1
F 68	5012107011	Cuscinetto a sfere	6308	1
F 69	5012107012	Cuscinetto a sfere	6309	1
G 71	4011101002	Chiocciola	Mod.3500	1
F 71/540	4020907014	Albero centr. per T.M.	Z 25 - M 3	1
G 72	5030210006	Anello di tenuta	OR 4950	1
G 73	4011219002	Girante	Mod.3500	1
F 73/1000	4020907020	Albero centr. per T.M. 1000 rpm	Z 36 - M 3	1
G 74	4011001007	Supporto chiocciola e girante	Mod. 3500	1
F 74/1000	4020807005	Ruota dentata centrale 1000 rpm	Z 86 - M 3	1
G 75	5030210017	Anello in gomma	HL 150	1
G 76	5050107021	Vite	M 10x30 TE	12
G 77	5050107045	Vite	M 12x30 TSEI	4
G 78	4030111002	Anello preformato	O 40x56x8	4
G 79	4011301002	Premicorda		1
F 79	4010601123	Coperchio anteriore molt. per protezione CE Ledra		1
G 80	5050303001	Dado ottone	M 10	2
G 81	4050412002	Prigioniero	M 10x64	2
G 82	4030108025	Guarnizione supporto chiocciola		1
G 83	5050300002	Dado autobloccante	M 27x2	1
G 84	4010401028	Flangia di collegamento	Mod. 3500	1
G 86	5050707006	Chiavetta	8x7x35	1
G 87	4020907005	Albero centr. con pignone + folle	Z 25 - M 3 (3500)	1
G 88	4010401029	Flangia di chiusura		1
G 89	4010006005	Lama		1
G 90	4010006006	Controlama		1
G 91	4010401027	Flangia portalama		1
G 92	4010007002	Prolunga		1
G 93	4011707011	Distanziale		1
G 94	5050707005	Chiavetta	8x7x30	1
G 96	5050107021	Vite	M 10x30 TE	6
G 98	5030000003	Tenuta meccanica frontale centr.	Mod.6500	1
G 99/540	4020907010	Albero centrifuga per T.M.	Z 25 - M 3 (6500)	1
G 100	4011001033	Supporto chiocciola con T.M.		1
G 101/1000	4020907013	Albero centrifuga per T.M. 1000 RPM	Z 36 - M 3 (6500)	1
G 102	5060010003	Pomolo maniglia		1
G 103	4010601122	Coperchio anteriore molt. per protezione CE Garda		1
G 104	5050107005	Vite	M 6x16 TE	4
G 105	5050207002	Rondella	O 6	4
G 106	4060505000	Protezione albero	219000141CE	2

Ets. **JOSKIN** S.A. Rue de Wergifosse, 39 - B 4630 SOUMAGNE Belgien

© Tous droits réservés - Alle rechten voorbehouden - Alle Rechten vorbehalten - All rights reserved



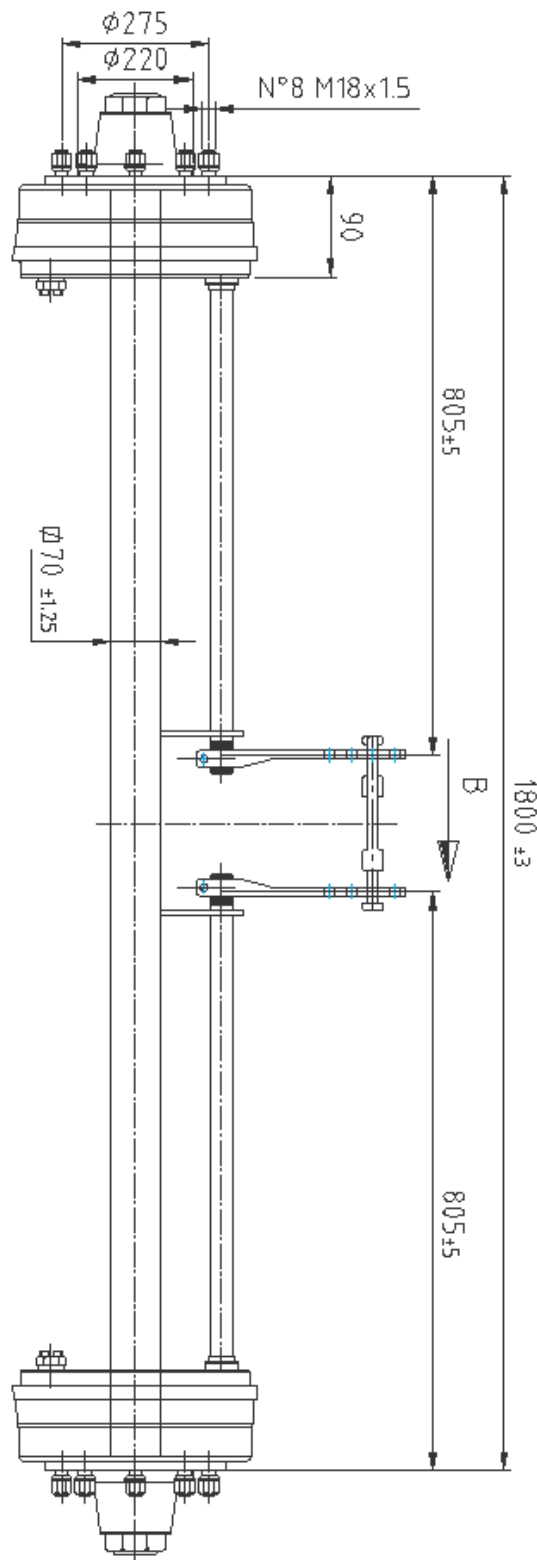
VISTA " B "

"S.C.I.M.A. - 70183006"

02.11.05
LEONI

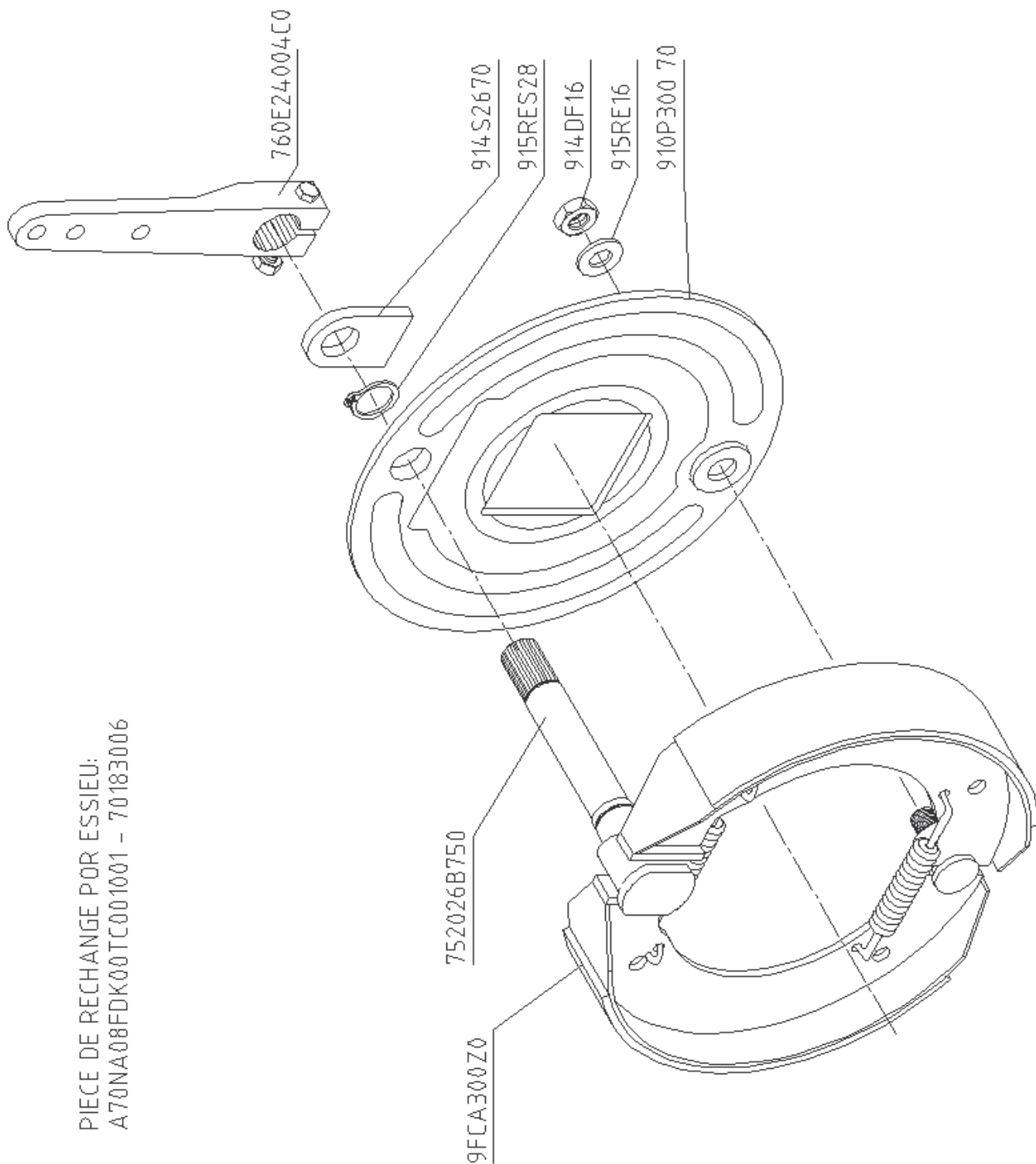
DIMENSIONI D'INGOMBRO
BREMSSE 300X60 TÜV GEPRÜFT
ABMESSUNGEN

A70NA08FDK00TC001001



±2

Ets. **JOSKIN** S.A. Rue de Wergifosse, 39 - B 4630 SOUMAGNE Belgien
© Tous droits réservés - Alle rechten voorbehouden - Alle Rechten vorbehalten - All rights reserved



PIECE DE RECHANGE POR ESSIEU:
A70NA08FDK00TC001001 - 70183006

BRAKE 300x60 - 30G

LISTA PARTICULARI - ERSATZTEILE AUFSTELLUNG
DETAIL LIST - LISTE DES PARTICULLIERS

Ⓐ ...FA...

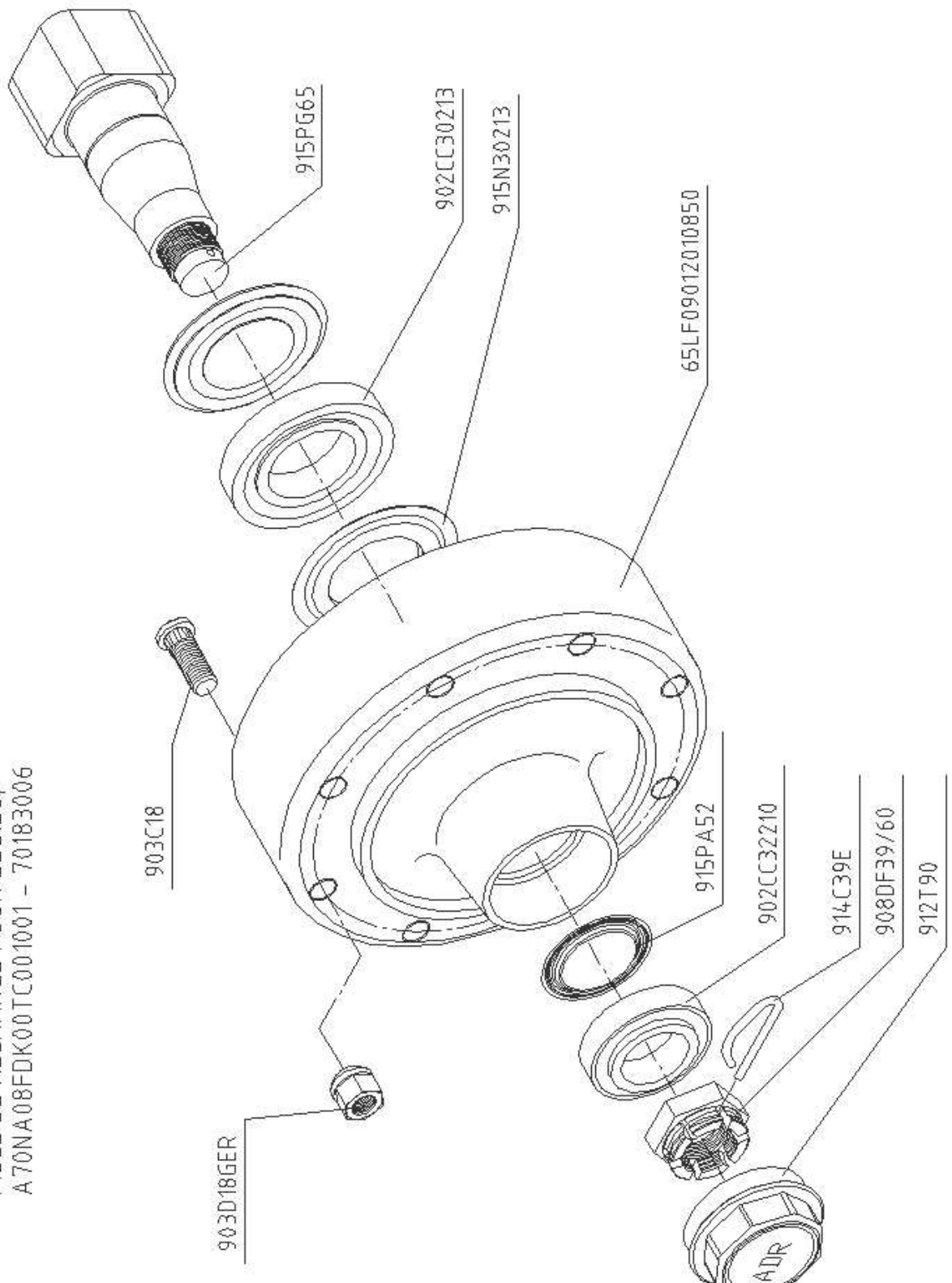
1
2
3

1989

Ets. **JOSKIN** S.A. Rue de Wergifosse, 39 - B 4630 SOUMAGNE Belgique

© Tous droits réservés - Alle rechten voorbehouden - Alle Rechten vorbehalten - All rights reserved

PIECE DE RECHARGE POUR ESSIEU;
A70NA08FDK00TC001001 - 70183006



N°8 M18x1.5 / 220 / 275 - STEEL DRUM 300x60

LISTA PARTICULARI - ERSATZTEILE AUFSTELLUNG
DETAIL LIST - LISTE DES PARTICULLIERS

A
S ...NA08...

Index

503456650	.FEU DROIT COMPLET	2	71549001	.SUPPORT CARDAN	96
606090001	.EPARP EXACT PERROT NV-MD	4	71550042	.CANON GARDA ORIENT MOT INTEGR	98
606090004	.JOINT COUVERCLE FER RAP BRID 8	6	71550048	.MTG TUYAU CANON GARDA 25-5000L	100
606090006	.VANNE PLATE 6" MANUELLE	8	71550051	.MTG CANON GARDA	102
606090008	.ACCROCHAGE RAPIDE 6" GLISSIERE	10	71550069	.MTG PPE GARDA RAC POMP V3V MAN	104
606090011	.MTG EPURATEUR 30L D60 POLOGNE	12	71550071	.MTG ENTRETOISE GARD BATION 180	106
606090012	.BOUCHON FEMELLE RAPIDE 8"	14	71550094	.MTG LIAIS GARDA PPE BATION 180	108
606090013	.ECLAIRAGE DROIT STANDARD	16	71550103	.MTG VANNE 8 POMPE GARD-PT CUVE	110
606090014	.ECLAIRAGE GA STANDARD 3M	18	74007128	.OEILLET plat A BOULONNER	112
606090019	.MTG ORIENTATION CANON GARDA	20	79202004	.RIGIDE ALIM GARD 25-50 VERTIC	114