

# JOSKIN

## Güllefaß Modulo2



## Verzeichnis der Komponente

20336/060

ALTHAUS

Ets.  
Etn

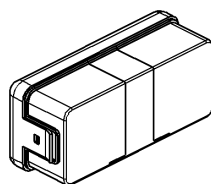
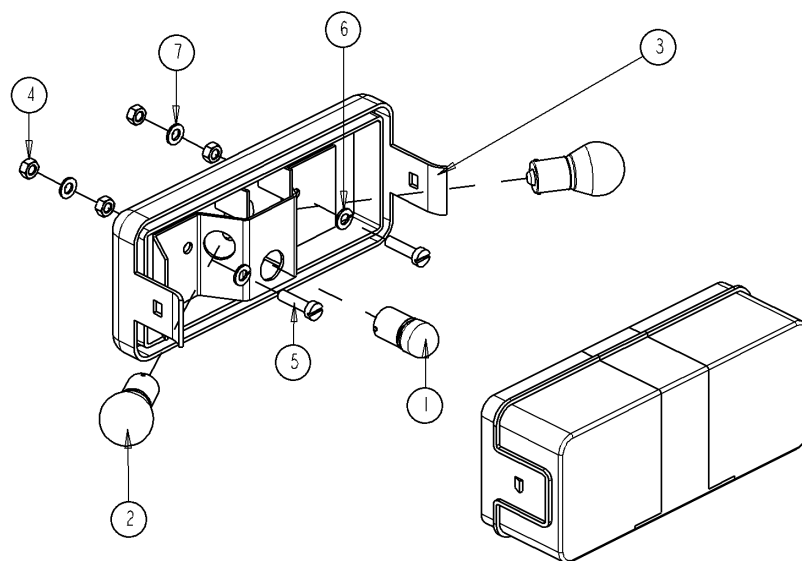
# JOSKIN

S.A  
N.V.

39,rue de Wergifosse - B 4630 SOUMAGNE Belgien

Tel (32) 4/377.35.45 - Fax (32) 4/377.10.15

Datum 29/04/09



ECHELLE 1/5

1	11112011	1
2	11112014	2
3	34566514	1
4	0BE056-000	4
5	B05X20TCG	2
6	BRE05-000	2
7	BRG05-000	2
N° N° Pieces		Qt.

20336/060

MODULO 2 6000 ME ALTHAUS CH

5034566503



KOMPLETTE RECHTE BELEUCHTUNG



COMPLETE RIGHT LIGHT



FEU DROIT COMPLET

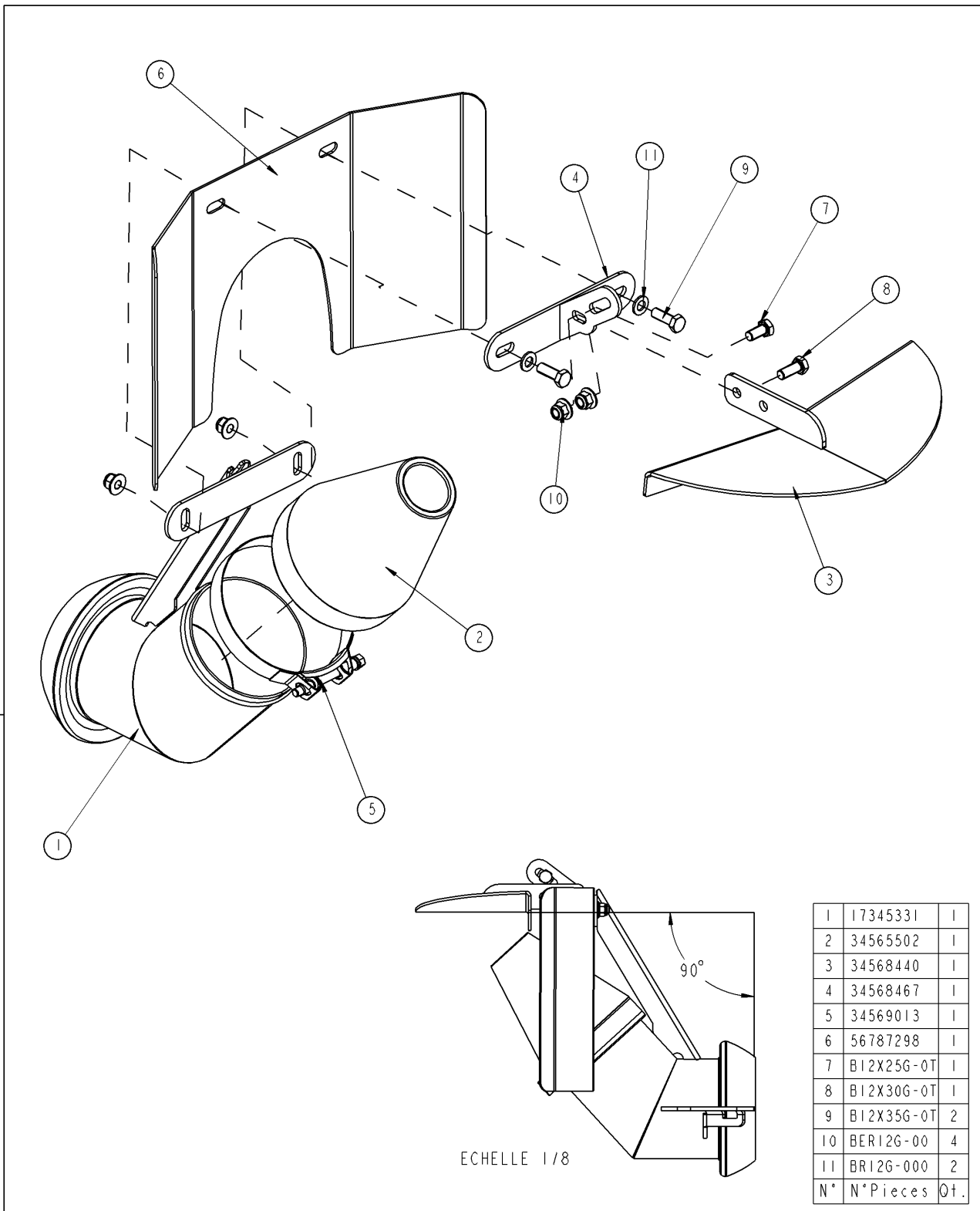


VOLLEDIG RECHTERLICHT

Ets **JOSKIN** S.A. Rue de Wergifosse,39 -B 4630 SOUMAGNE Belgique  
 © Tous droits réservés - Alle rechten voorbehouden - Alle Rechten vorbehalten - All rights reserved

**Verzeichnis der Komponente****20336/060      MODULO 2 6000 ME ALTHAUS CH**Montage nr                    **5034566503      KOMPLETTE RECHTE BELEUCHTUNG**

Artikel	Benennung	Menge
J11112014	Birne 12V 21W	2
J11112011	Birne 12V 5W	1
B05X20TCG	ZYLINDERSCHRAUBE M5X20	2
BE05G.000	MUTTER M5 DIN934 DIN934	4
BRG05.000	GROWER SCHEIBE M5	2
BRE05.000	STERNF UNTERLEGSCH DIN 6798A	2
J34566514	RECHTES LICHT	1



1	17345331	1
2	34565502	1
3	34568440	1
4	34568467	1
5	34569013	1
6	56787298	1
7	B12X25G-0T	1
8	B12X30G-0T	1
9	B12X35G-0T	2
10	BER12G-00	4
11	BR12G-000	2
N°	N° Pieces	Qt.

ECHELLE 1/8

20336/060

MODULO 2 6000 ME ALTHAUS CH

6060900016



Exaktverteiler(ab 11/1995)



Exact scatterer (from 11/1995)



EPARPILLEUR EXACT PERROT MALE



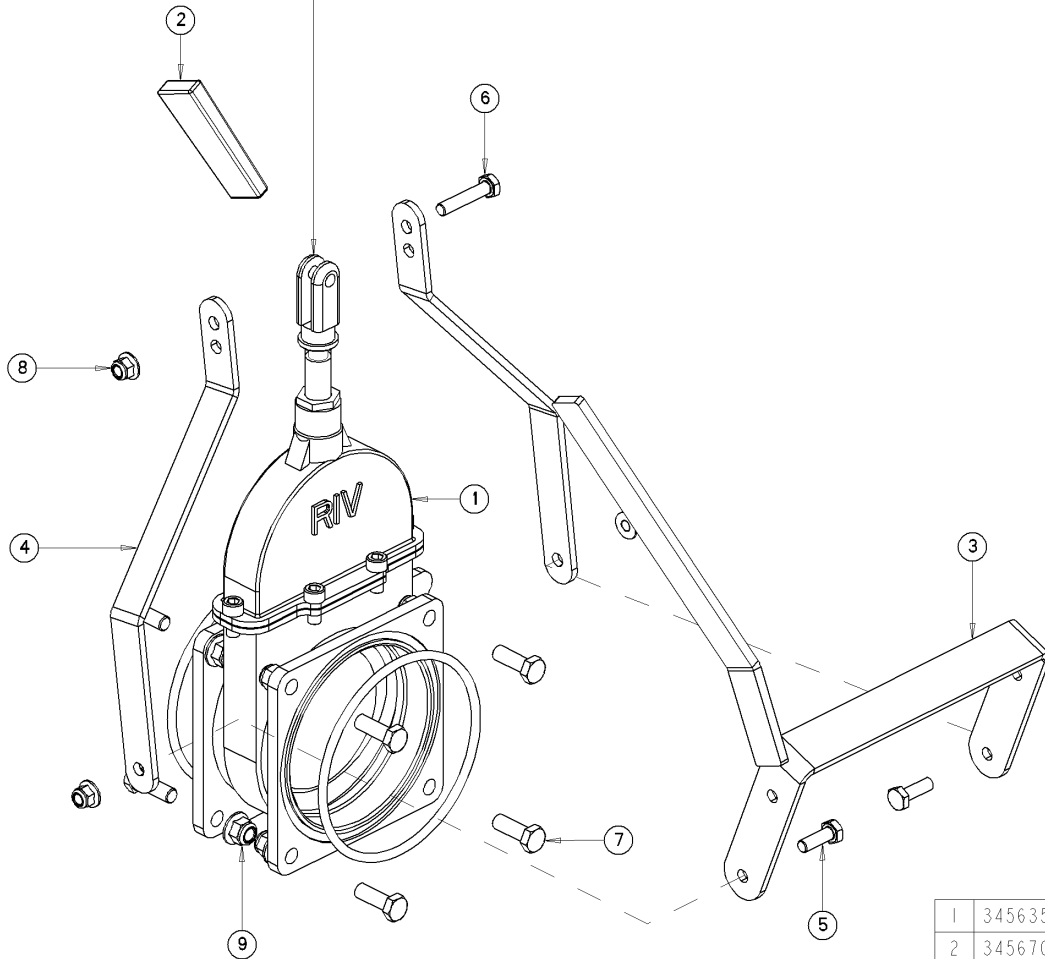
Exact verdeler (vanaf 11/1995)

Ets **JOSKIN** S.A. Rue de Wergifosse,39 -B 4630 SOUMAGNE Belgium  
 © Tous droits réservés - Alle rechten voorbehouden - Alle Rechten vorbehalten - All rights reserved

**Verzeichnis der Komponente****20336/060      MODULO 2 6000 ME ALTHAUS CH**Montage nr      **6060900016      Exaktverteiler(ab 11/1995)  
Perrot**

Artikel	Benennung	Menge
J17345331	Exaktverteiler Anschluss (ab	1
B12X30G.0T	SCHRAUBE M12X30 DIN933 HEX T	1
J34565502	Gummikegel 6"	1
J34569013	Schlauchschelle Mikalor	1
J34568467	Exactverteiler-Halter	1
J34568440	Exactverteilerblech	1
J56787298	BLECH SCHUTZ VERTEILER	1
BR12G.000	FLACHSCHEIBE 133X24X2,5 DIN125	2
B12X25G.0T	SCHRAUBE M12X25 DIN933 HEX T	1
B12X35G.0T	SCHRAUBE M12X35 DIN933 HEX T	2
BER12G.00	SELBSTBLOCK MUTT M12 DIN 6926	4
J99998013	AUFKLEBER "ACHTUNG: KWETSCHGEFAHR"	1

Monter à la loctite,  
et le filet vissé à moitié



1	34563531	1
2	34567015	1
3	34568451	1
4	56780105	2
5	B10X30G-0T	2
6	B10X50G-0T	1
7	B12X35G-0T	8
8	BER10G-00	3
9	BER12G-00	8
N°	N°Pièces	Qt.

20336/060

MODULO 2 6000 ME ALTHAUS CH

6060900061



FLACHE HAND ZU BEDIENENDE 6" SCHIEBER



FLAT HAND-OPERATED VALVE D6"



VANNE PLATE MANUELLE D6"



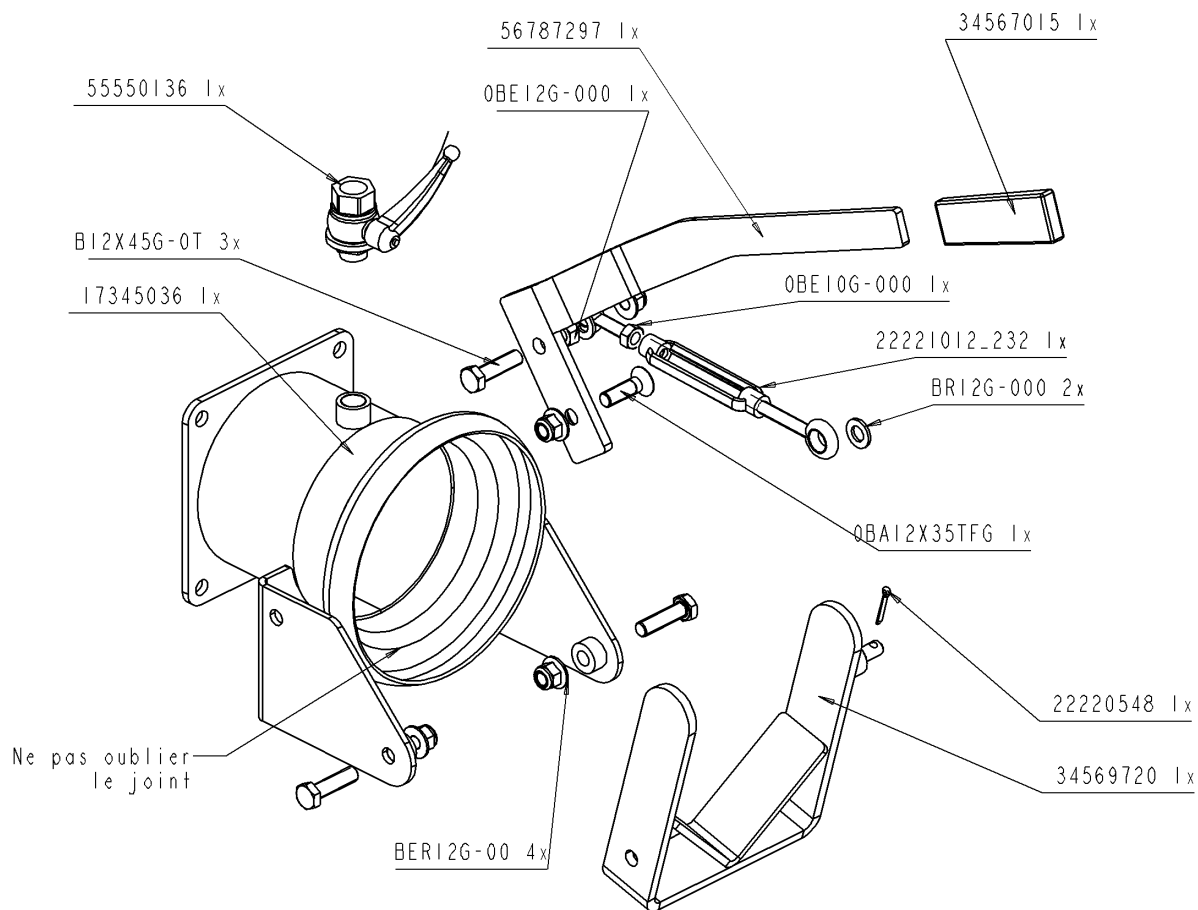
HANBEDIENDE VLAKE AFSLUITER D6"

Ets **JOSKIN** S.A. Rue de Wergifosse,39 -B 4630 SOUMAGNE Belgique

© Tous droits réservés - Alle rechten voorbehouden - Alle Rechten vorbehalten - All rights reserved

**Verzeichnis der Komponente****20336/060      MODULO 2 6000 ME ALTHAUS CH**Montage nr                    **6060900061              FLACHE HAND ZU BEDIENENDE 6" SCHIEBER**

Artikel	Benennung	Menge
J34563531	HANDBED SCHIEB 6" BR-BR	1
J34567015	GRIFF AM HEBEL DES FAßSCHIEBERS	1
J34568451	ÖFNUNGHEBEL FÜR HANDBEDIENTE SCHIEBER 6"	1
J56780105	ÖFNUNGS PLEUELSTANTGE FÜR 6" SCHIEBER	2
B10X30G.0T	SCHRAUBE M10X30 DIN933 HEX T	2
B10X50G.0T	BOLZEN M10X50	1
BER10G.00	SELBSTBLOCK MUTT M10 DIN 6926	3
BER12G.00	SELBSTBLOCK MUTT M12 DIN 6926	8
B12X35G.0T	SCHRAUBE M12X35 DIN933 HEX T	8



20336/060

MODULO 2 6000 ME ALTHAUS CH

6060900063



PERROT SCHNELLKUPP 6"



Quick coupling Ø6" - Perrot



PERROT SCHNELLKUPP 6"



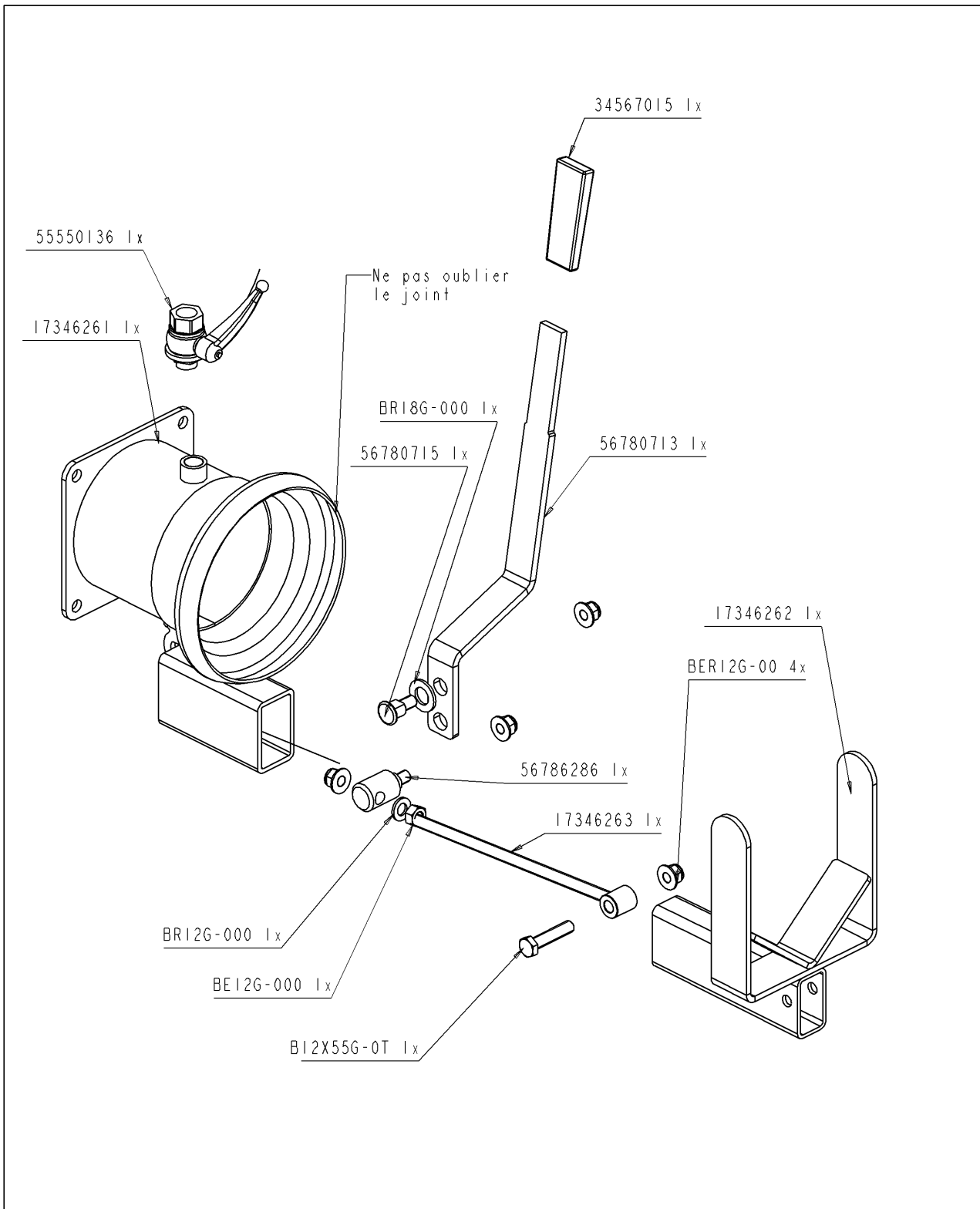
SCHOMMELKLAUW PERROT 6"

Ets **JOSKIN** S.A. Rue de Wergifosse,39 -B 4630 SOUMAGNE Belgique  
 © Tous droits réservés - Alle rechten voorbehouden - Alle Rechten vorbehalten - All rights reserved



**Verzeichnis der Komponente****20336/060      MODULO 2 6000 ME ALTHAUS CH**Montage nr      **6060900063      PERROT SCHNELLKUPP 6"**

Artikel	Benennung	Menge
J34567015	GRIFF AM HEBEL DES FAßSCHIEBERS	1
J56787297	HEBEL SCHNELLKUPPLUNG 6"	1
J55550136	KUGELSCHIEBER M-W 1/2"	1
J17345036	Weiblicher Flanschanschluss	1
BER12G.00	SELBSTBLOCK MUTT M12 DIN 6926	4
B12X45G.0T	BOLZEN M12X45	3
J34569720	Bremssattel 6"Perrot	1
J22220548	SPLINT 4X25	1
BA12X35TFG	ALLEN SENKSCHRAUBE M12X35	1
BE12G.000	MUTTER M12	1
J22221012	Spanner D:10	1
BR12G.000	FLACHSCHEIBE 133X24X2,5 DIN125	2
BE10G.000	MUTTER M10 DIN934 DIN934	1

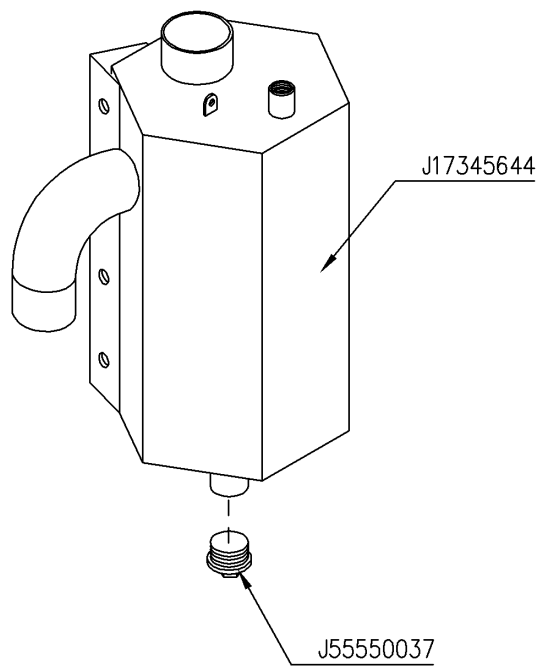


<b>20336/060</b>		<b>MODULO 2 6000 ME ALTHAUS CH</b>	
<b>6060900084</b>		GLEITGABEL FÜR HANDBEDIENTE SCHIEBER 6"	
		SLIDING JAW FOR MANUAL VALVE D6"	
		MACHOIRE A GLISSIERE POUR VANNE MANUELLE 6"	
		SCHUIFKLAUW VOOR HANDAFSLUITER 6"	

Ets **JOSKIN** S.A. Rue de Wergifosse,39 -B 4630 SOUMAGNE Belgien  
 © Tous droits réservés - Alle rechten voorbehouden - Alle Rechten vorbehalten - All rights reserved

**Verzeichnis der Komponente****20336/060      MODULO 2 6000 ME ALTHAUS CH**Montage nr      **6060900084      GLEITGABEL FÜR HANDBEDIENTE SCHIEBER 6"**

Artikel	Benennung	Menge
J55550136	KUGELSCHIEBER M-W 1/2"	1
J17346261	Weiblicher Flanschanschluss	1
J17346263	SCHUBSTREBE FÜR GLEITSCHIEBER 6" PERROT	1
J17346262	Bremssattel 6" Perrot	1
B12X55G.0	SCHR 12X55 DIN 931 VERZ PART GEWINDESCHN	1
J34567015	GRIFF AM HEBEL DES FAßSCHIEBERS	1
J56780713	OFNUNGSHEBEL FÜR 6" GLEITSCHIEBER	1
BR18G.000	FLASCHSCHEIBE D18	1
J56780715	SCHARNIER AXE FÜR 6" PERROT GLEITSCHIEBER	1
J56786286	ACHSE STREBE HEB SCHIEB GLEITSCH 8	1
BE12G.000	MUTTER M12	1
BR12G.000	FLACHSCHEIBE 133X24X2,5 DIN125	1
BER12G.00	SELBSTBLOCK MUTT M12 DIN 6926	4



20336/060

MODULO 2 6000 ME ALTHAUS CH

6060900113



MTG SIPHONAB 30L D80 POLEN



MTG SIPHONAB 30L D80 POLEN



MTG VOCHTVANGER 30L D80 POLEN



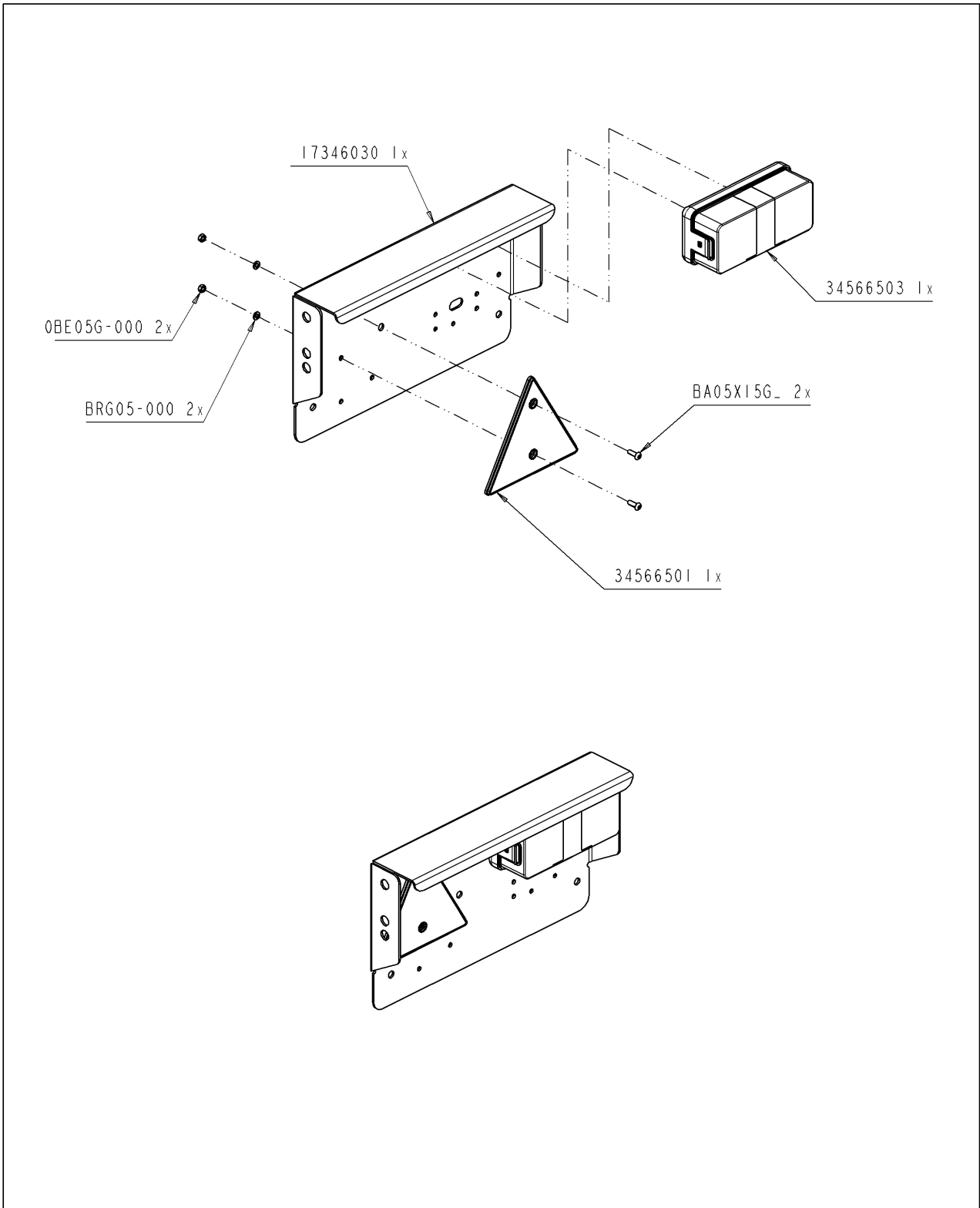
MTJ DEPURADOR 30L D80 POLONIA

Ets **JOSKIN** S.A. Rue de Wergifosse,39 -B 4630 SOUMAGNE Belgien

© Tous droits réservés - Alle rechten voorbehouden - Alle Rechten vorbehalten - All rights reserved

**Verzeichnis der Komponente****20336/060      MODULO 2 6000 ME ALTHAUS CH**Montage nr                    **6060900113                    MTG SIPHONAB 30L D80 POLEN**

Artikel	Benennung	Menge
J55550037	VERZINKTER STOPFEN D1"1/2	1
J17345644	Reiniger mit Winkeleisen 30L	1



20336/060

MODULO 2 6000 ME ALTHAUS CH

6060900139



BELEUCHTUNG RE STANDARDMgIG



BELEUCHTUNG RE STANDARDMgIG



VERLICHT RE STANDAARD

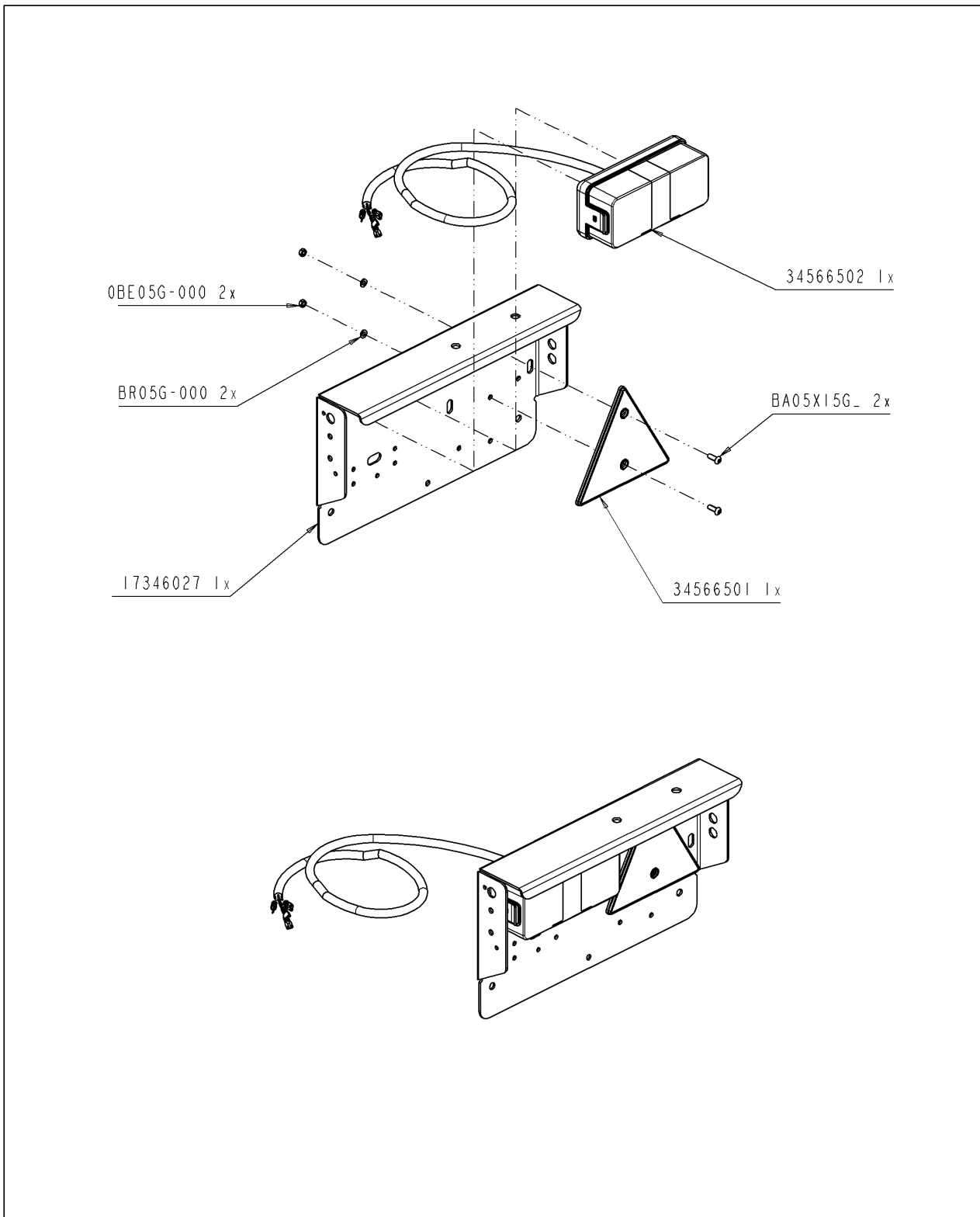


ILUMINACIÓN DER ESTÁNDAR

Ets **JOSKIN** S.A. Rue de Wergifosse,39 -B 4630 SOUMAGNE Belgien  
 © Tous droits réservés - Alle rechten voorbehouden - Alle Rechten vorbehalten - All rights reserved

**Verzeichnis der Komponente****20336/060      MODULO 2 6000 ME ALTHAUS CH**Montage nr      **6060900139      BELEUCHTUNG RE STANDARDMgIG**

Artikel	Benennung	Menge
BRG05.000	GROWER SCHEIBE M5	2
J17346030	RECHTER BELEUCHTUNGSKASTEN	1
J34566501	DREIECKIGER RÜCKSTRAHLER	1
BA05X15G.	INNENSECHSKANT ZYLINDERKOPFSCHRAUBE M5X15	2
J34566503	KOMPLETTE RECHTE BELEUCHTUNG	1
BE05G.000	MUTTER M5 DIN934 DIN934	2



20336/060

MODULO 2 6000 ME ALTHAUS CH

6060900140



LI BELEUCHT STANDARDMgIG 3M



LI BELEUCHT STANDARDMgIG 3M



VERLICHT LI STANDAARD 3M



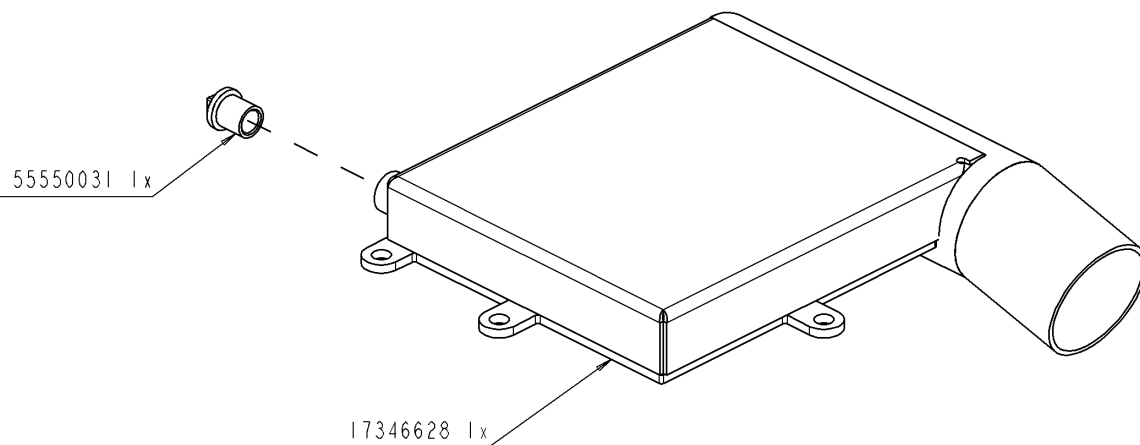
ILUMINACIÓN IZ ESTÁNDAR 3M

Ets **JOSKIN** S.A. Rue de Wergifosse,39 -B 4630 SOUMAGNE Belgien  
 © Tous droits réservés - Alle rechten voorbehouden - Alle Rechten vorbehalten - All rights reserved



**Verzeichnis der Komponente****20336/060      MODULO 2 6000 ME ALTHAUS CH**Montage nr                    **6060900140      LI BELEUCHT STANDARDMgIG 3M**

Artikel	Benennung	Menge
BRG05.000	GROWER SCHEIBE M5	2
BA05X15G.	INNENSECHSKANT ZYLINDERKOPFSCHRAUBE M5X15	2
J34566501	DREIECKIGER RÜCKSTRAHLER	1
J34566502	KOMPLETE LINKE LEUCHTE MIT KABEL 2,50 M	1
J17346027	LINKER BELEUCHTUNGSKASTEN	1
BE05G.000	MUTTER M5 DIN934 DIN934	2



20336/060

MODULO 2 6000 ME ALTHAUS CH

6060900250



VORMONTAGE SICHERHEITSK D80



VORMONTAGE SICHERHEITSK D80



VOORMONTAGE KAST BEVEIL D80

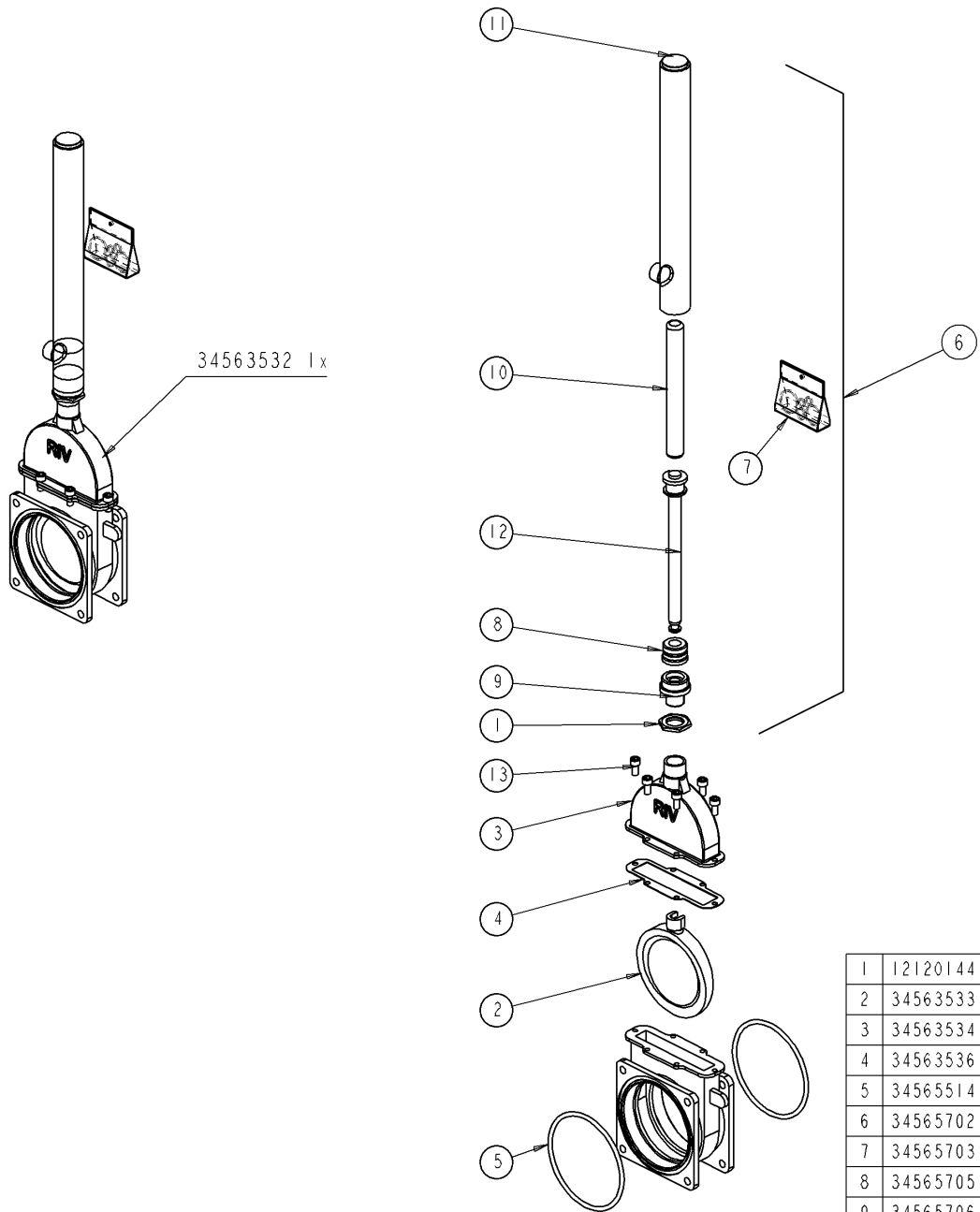


PREMONTAJE CAJA SEGURIDAD D80

Ets **JOSKIN** S.A. Rue de Wergifosse,39 -B 4630 SOUMAGNE Belgien  
 © Tous droits réservés - Alle rechten voorbehouden - Alle Rechten vorbehalten - All rights reserved

**Verzeichnis der Komponente****20336/060      MODULO 2 6000 ME ALTHAUS CH**Montage nr      **6060900250      VORMONTAGE SICHERHEITSK D80**

Artikel	Benennung	Menge
J17346628	KAST UNT SICH D80	1
J55550031	VERZINKTER STOPFEN D1/2"	1



1	12120144	1
2	34563533	1
3	34563534	1
4	34563536	1
5	34565514	2
6	34565702	1
7	34565703	1
8	34565705	1
9	34565706	1
10	34565707	1
11	34565708	1
12	34565709	1
13	BA10X20G-	6
N°	N° Pieces	Qt.

20336/060

MODULO 2 6000 ME ALTHAUS CH

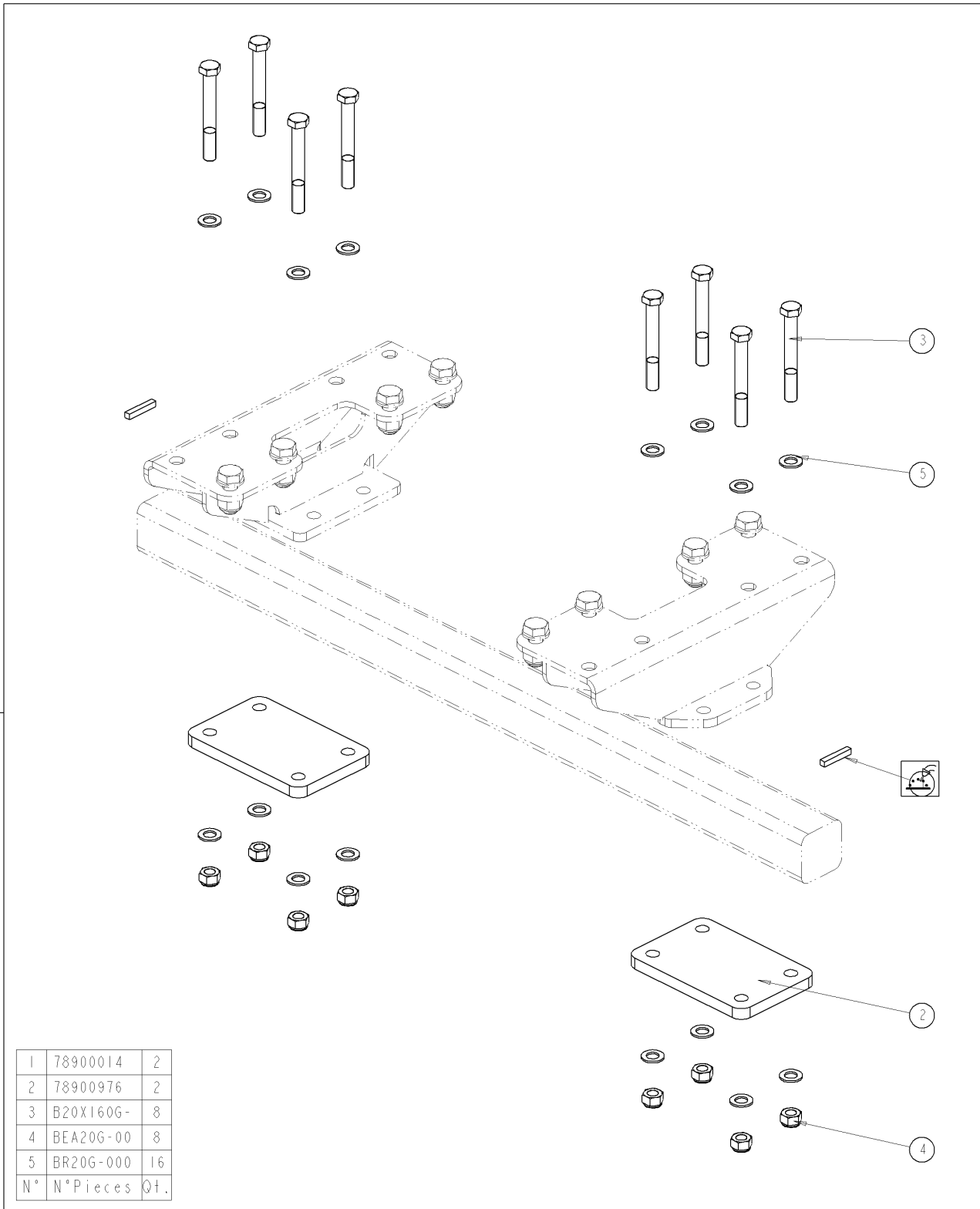
6060900297



MTG VANNE 6" HYDR

**Verzeichnis der Komponente****20336/060      MODULO 2 6000 ME ALTHAUS CH**Montage nr      **6060900297      ...MTG VANNE 6" HYDR**

Artikel	Benennung	Menge
J99998013	AUFKLEBER "ACHTUNG: KWETSCHGEFAHR"	1
J34563532	VOLLST HYDR SCHIEB BR-BR	1



1	78900014	2
2	78900976	2
3	B20X160G-	8
4	BEA20G-00	8
5	BR20G-000	16
N°	N° Pieces	Qt.

20336/060

MODULO 2 6000 ME ALTHAUS CH

71305052



UNT PLATTE BEFESTIGUNG ACHSE V90



LOW FIXING PLATE AXLE S90



UNT PLATTE BEFESTIGUNG ACHSE V90

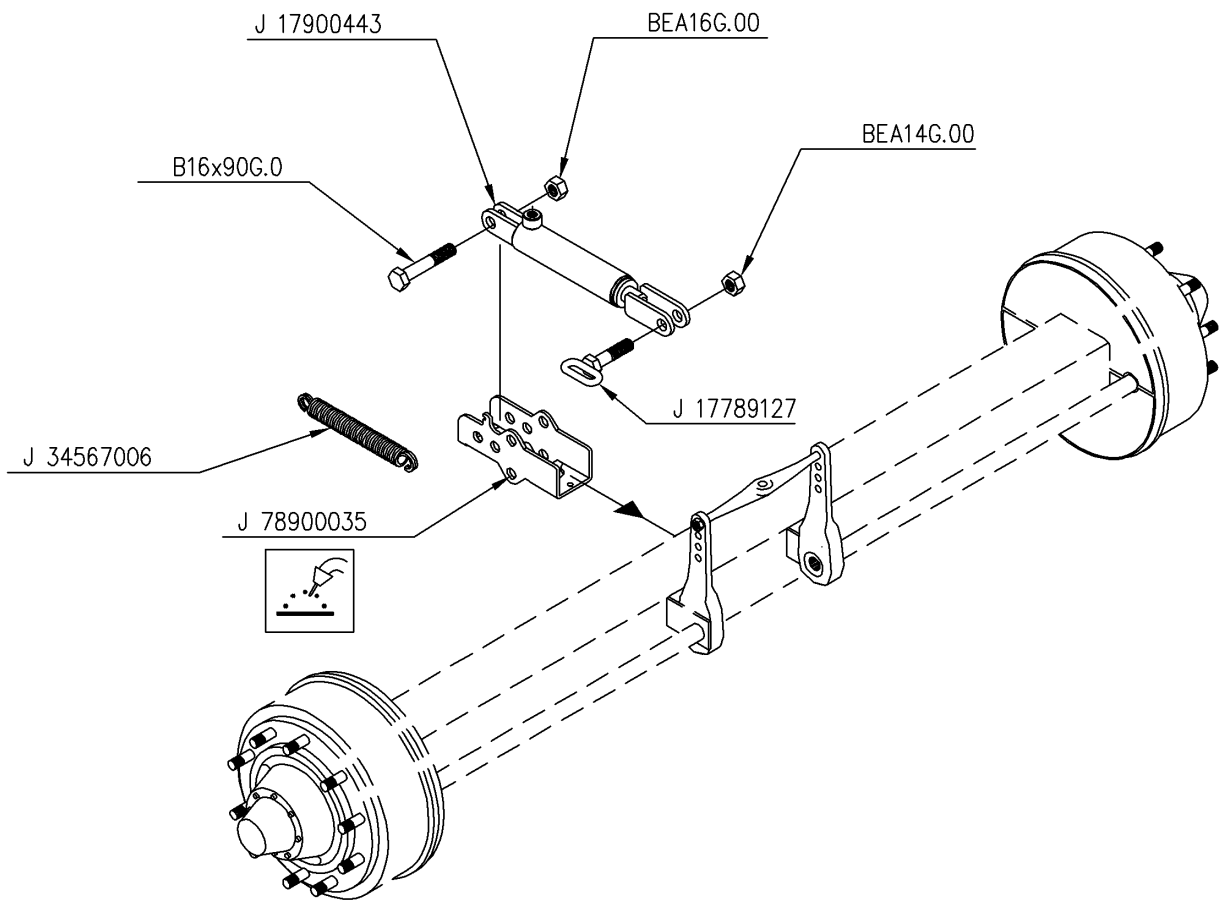


ONDERPLAAT BEVEST AS D90

Ets **JOSKIN** S.A. Rue de Wergifosse,39 -B 4630 SOUMAGNE Belgique  
 © Tous droits réservés - Alle rechten voorbehouden - Alle Rechten vorbehalten - All rights reserved

**Verzeichnis der Komponente****20336/060      MODULO 2 6000 ME ALTHAUS CH**Montage nr                    **71305052                    UNT PLATTE BEFESTIGUNG ACHSE V90**

Artikel	Benennung	Menge
J78900976	UNT BEFESTIGUNGSPL ACHSE V90	2
B20X160G.	Bolzen M20X160	8
BEA20G.00	SICHERHEITSMUTTER M20	8
BR20G.000	FLASCHSCHEIBE D20	16
J78900014	RÜCKHALTE ANSCHLAG FÜR ACHSEN	2



20336/060

MODULO 2 6000 ME ALTHAUS CH

71306014



hydr Bremse Achse 6/8B-1 Zylinder



HYD BRAKE AXLE 6/8S - 1 CYL



hydr Bremse Achse 6/8B-1 Zylinder



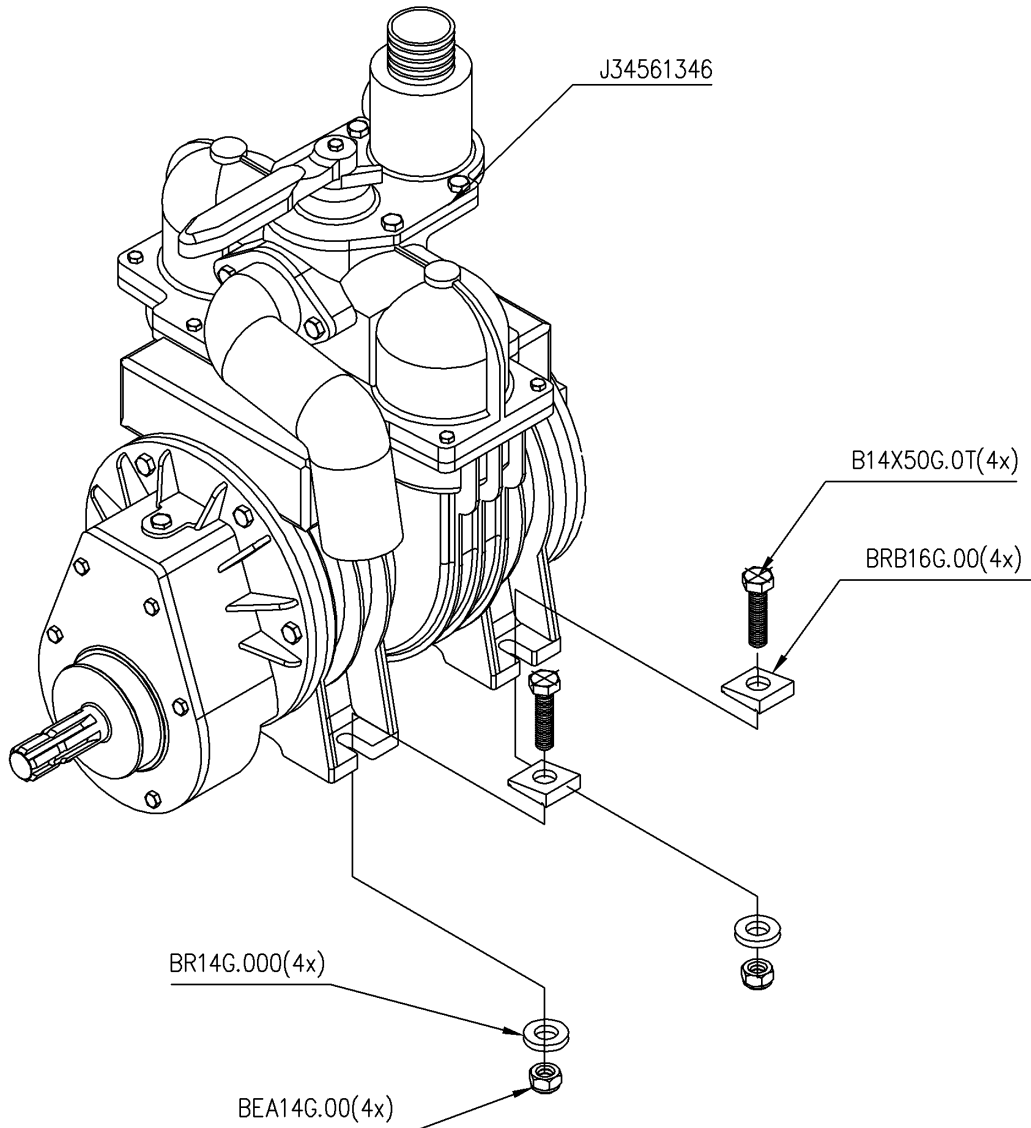
Hydr rem as 6/8G-1 cil

Ets **JOSKIN** S.A. Rue de Wergifosse,39 -B 4630 SOUMAGNE Belgique  
 © Tous droits réservés - Alle rechten voorbehouden - Alle Rechten vorbehalten - All rights reserved



**Verzeichnis der Komponente****20336/060      MODULO 2 6000 ME ALTHAUS CH**Montage nr                    **71306014                    hydr Bremse Achse 6/8B-1 Zylinder**

Artikel	Benennung	Menge
BEA16G.00	SICHERHEITSMUTTER M16 DIN985	1
J17900443	VERSCHW ZYL BREMSEN 35/30/110	1
B16X90G.0	BOLZEN M16X90	1
J34567006	FEDER D30XD4X230 MM	1
J78900035	KASTEN FÜR BREMSZILINDER	1
J17789127	HALTE BOLZEN FÜR M14X50	1
BEA14G.00	SICHERHEITSMUTTER M14 DIN985	1



J 88880109(2L)



20336/060

MODULO 2 6000 ME ALTHAUS CH

71401127



PUMPE MEC 6.5 GS 1"1/2 540U



PUMP MEC 6.5 FG 1"1/2 540 rpm



PUMPE MEC 6.5 GS 1"1/2 540U



POMP MEC 6.5 GS 1"1/2 540T

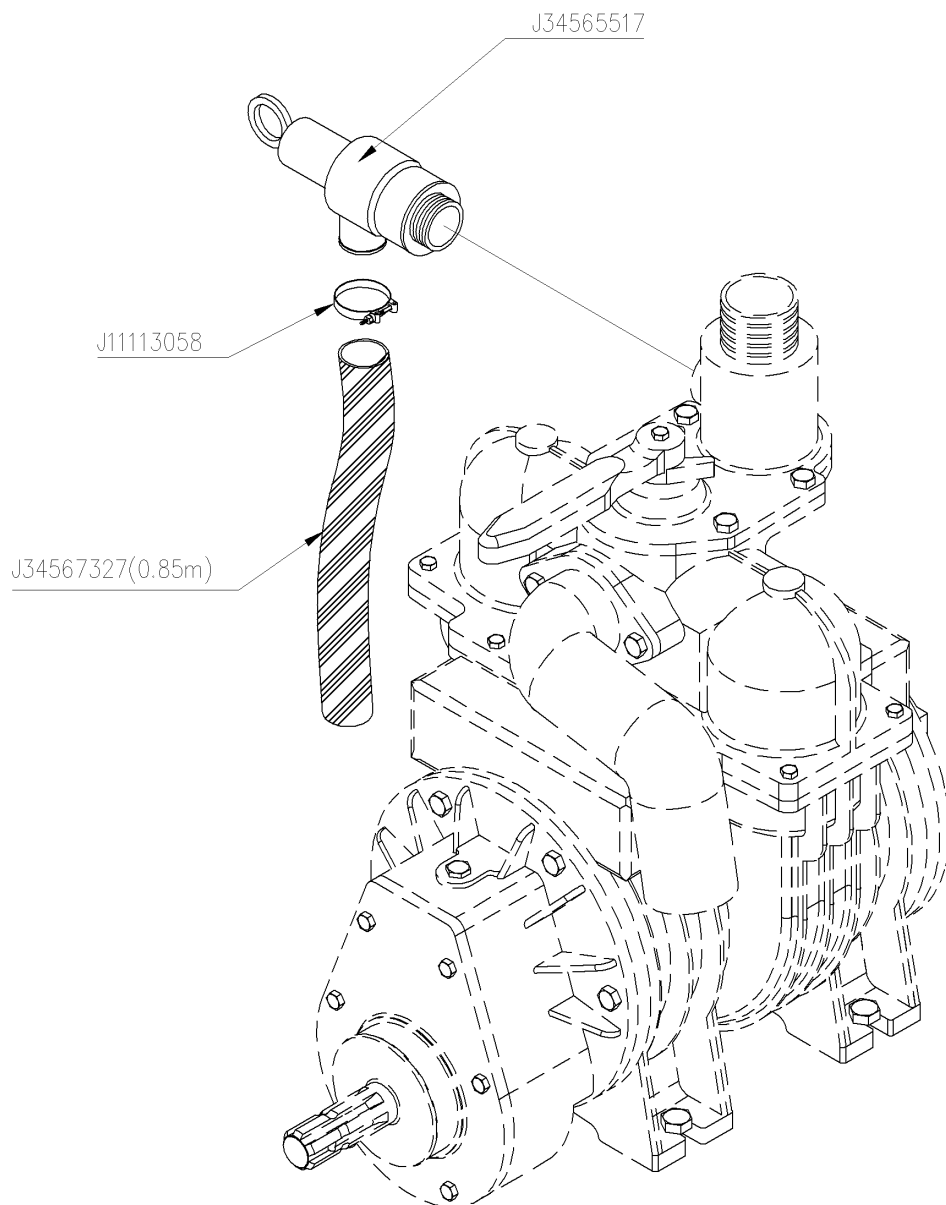
Ets **JOSKIN** S.A. Rue de Wergifosse,39 -B 4630 SOUMAGNE Belgique  
 © Tous droits réservés - Alle rechten voorbehouden - Alle Rechten vorbehalten - All rights reserved

**Verzeichnis der Komponente****20336/060****MODULO 2 6000 ME ALTHAUS CH**

Montage nr

**71401127****PUMPE MEC 6.5 GS 1"1/2 540U**

Artikel	Benennung	Menge
J34561346	PUMPE MEC 6500 GF 1"1/2 UL 540	1
B14X50G.0T	BOLZEN M14X50	4
BRB16G.00	...RONDELLE BIAISE DIN434 M16	4
BR14G.000	FLACHSCHEIBE 15X28X2,5 DIN125	4
BEA14G.00	SICHERHEITSMUTTER M14 DIN985	4
J88880109	ÖL JOSKIN VACUUMOIL	2
J99998030	AUFKLEBER "ACHTUNG: HITZEQUELLE"	1
J99994654	AUFKLEBER "ÖL STAND"	2
J99998054	..AUT ASPIRATION/REFOULEMENT 55/100	1
J99998004A	AUFKLEBER "ÜBERSETZUNG 540 U/MIN"	1
J99995155	AUFKLEBER "ÖL VACUUMOIL"	1
J34562121	SCHUTZKEGEL	1



20336/060

MODULO 2 6000 ME ALTHAUS CH

71403005



ÜBERDRUCKVENTIL D1"1/2 AUF MEC5-8000



1 1/2" OVERPRESSURE VALVE ON MEC5-8000



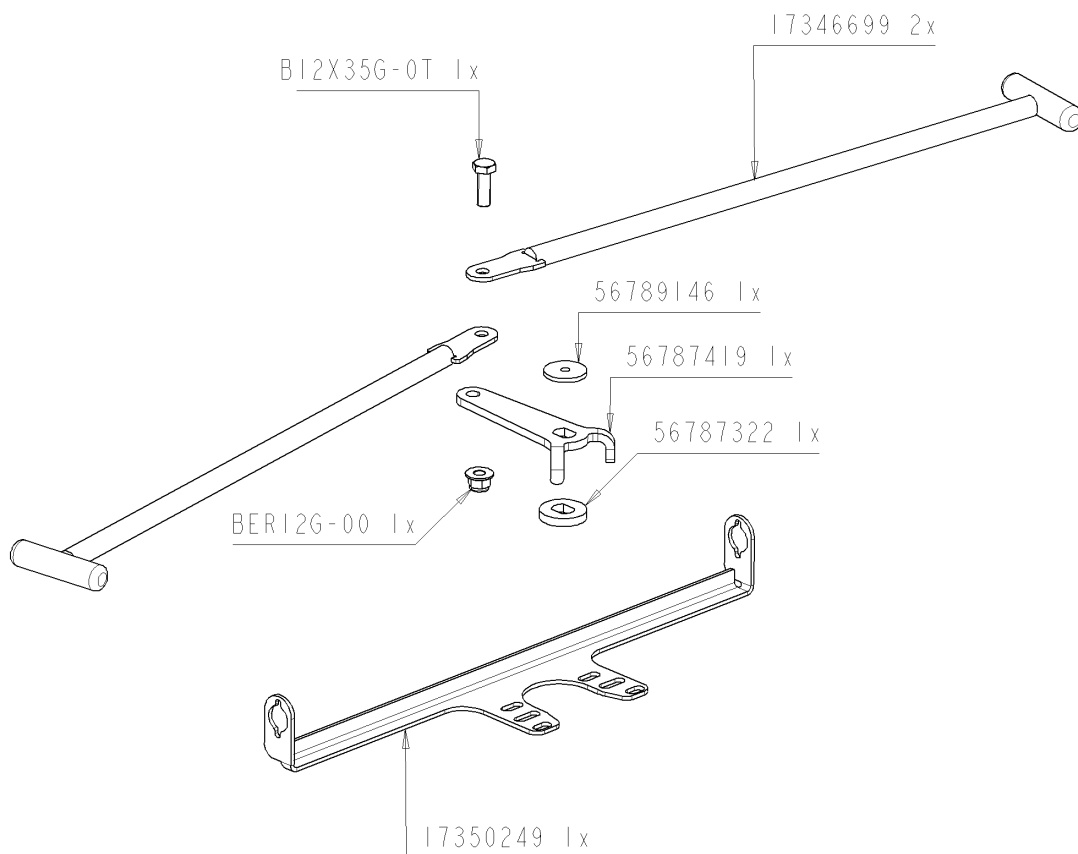
SOUPAPE DE SURPRESSION D1"1/2 SUR MEC5-8000



OVERDRUKVENTIEL D1"1/2 OP MEC5-8000

**Verzeichnis der Komponente****20336/060      MODULO 2 6000 ME ALTHAUS CH**Montage nr                    **71403005                    ÜBERDRUCKVENTIL D1"1/2 AUF MEC5-8000**

Artikel	Benennung	Menge
J34567327	PVC ROHR D45MM	1
J11113058	KLEMMBAND D38-50MM	1
J34565517	ÜBERDRUCKVENTIL D1"1/2	1



20336/060

MODULO 2 6000 ME ALTHAUS CH

71404044



UMSCH HANDPUM MEC



INV HAND PUMP MEC



UMSCH HANDPUM MEC



HAND POMPOMSCHAK MEC

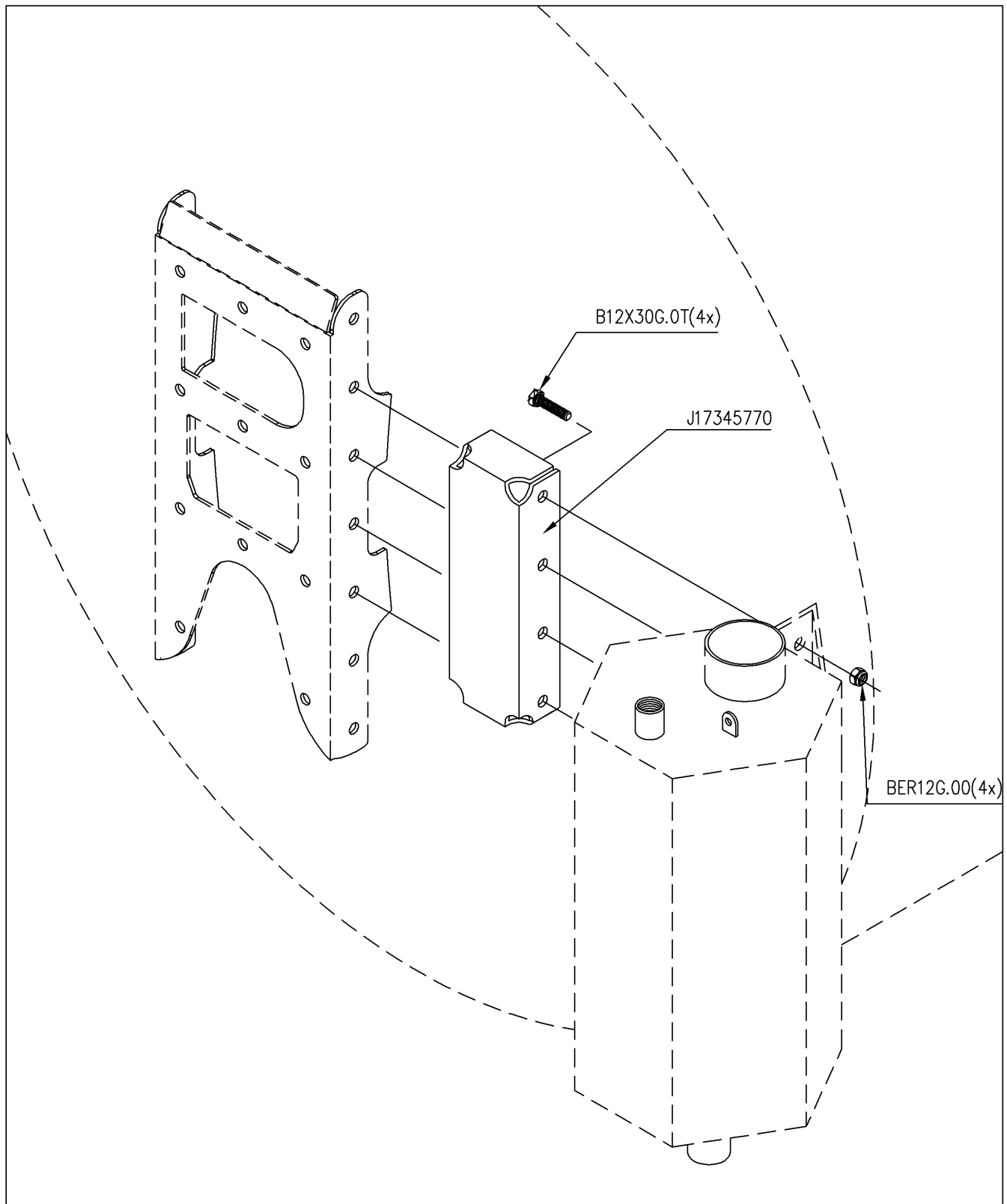
Ets **JOSKIN** S.A. Rue de Wergifosse,39 -B 4630 SOUMAGNE Belgique  
 © Tous droits réservés - Alle rechten voorbehouden - Alle Rechten vorbehalten - All rights reserved

**Verzeichnis der Komponente****20336/060****MODULO 2 6000 ME ALTHAUS CH**

Montage nr

**71404044****UMSCH HANDPUM MEC**

Artikel	Benennung	Menge
J56789146	SCHEIBE	1
J56787419	GRIFF DDERUNG HANDPUMPE MEC	1
J17350249	...SUPPORT CHGT MANUEL PPE MECAGR	1
J56787322	UNTERLEGSCH DICKE PUMPENDD MEC	1
BER12G.00	SELBSTBLOCK MUTT M12 DIN 6926	1
B12X35G.0T	SCHRAUBE M12X35 DIN933 HEX T	1
J17346699	GRIFF PUMPENDD HANDP MEC-AGRI	2



20336/060

MODULO 2 6000 ME ALTHAUS CH

71408011

(D)

ZWISCHENS F? SECHSECK WENN R?RWERK

(GB)

SPACER FOR HEXAGON IF MIXER

(FR)

ENTRETOISE POUR HEXAGONE SI AGITATEUR

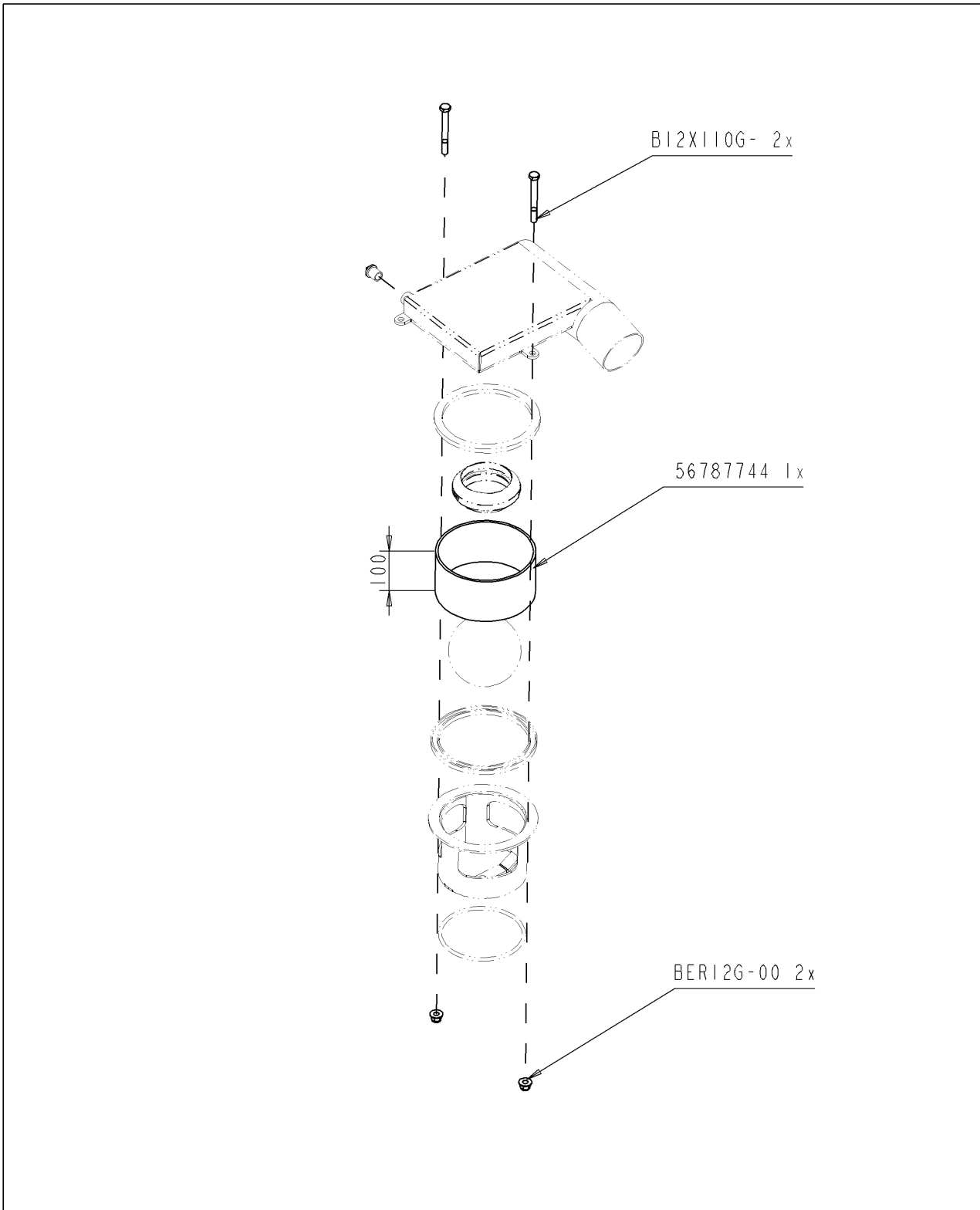
(NL)

TUSSENSTUK VOOR ZESHOEK INDIEN LUCHTMENGER



**Verzeichnis der Komponente****20336/060      MODULO 2 6000 ME ALTHAUS CH**Montage nr                    **71408011                    ZWISCHENS F? SECHSECK WENN R?RWERK**

Artikel	Benennung	Menge
B12X30G.0T	SCHRAUBE M12X30 DIN933 HEX T	4
BER12G.00	SELBSTBLOCK MUTT M12 DIN 6926	4
J17345770	Steg für Doppelauslauf	1



20336/060

MODULO 2 6000 ME ALTHAUS CH

71410044



MTG VERSCH SICHERHEIT H100



MNT BOLT SECURITY H100



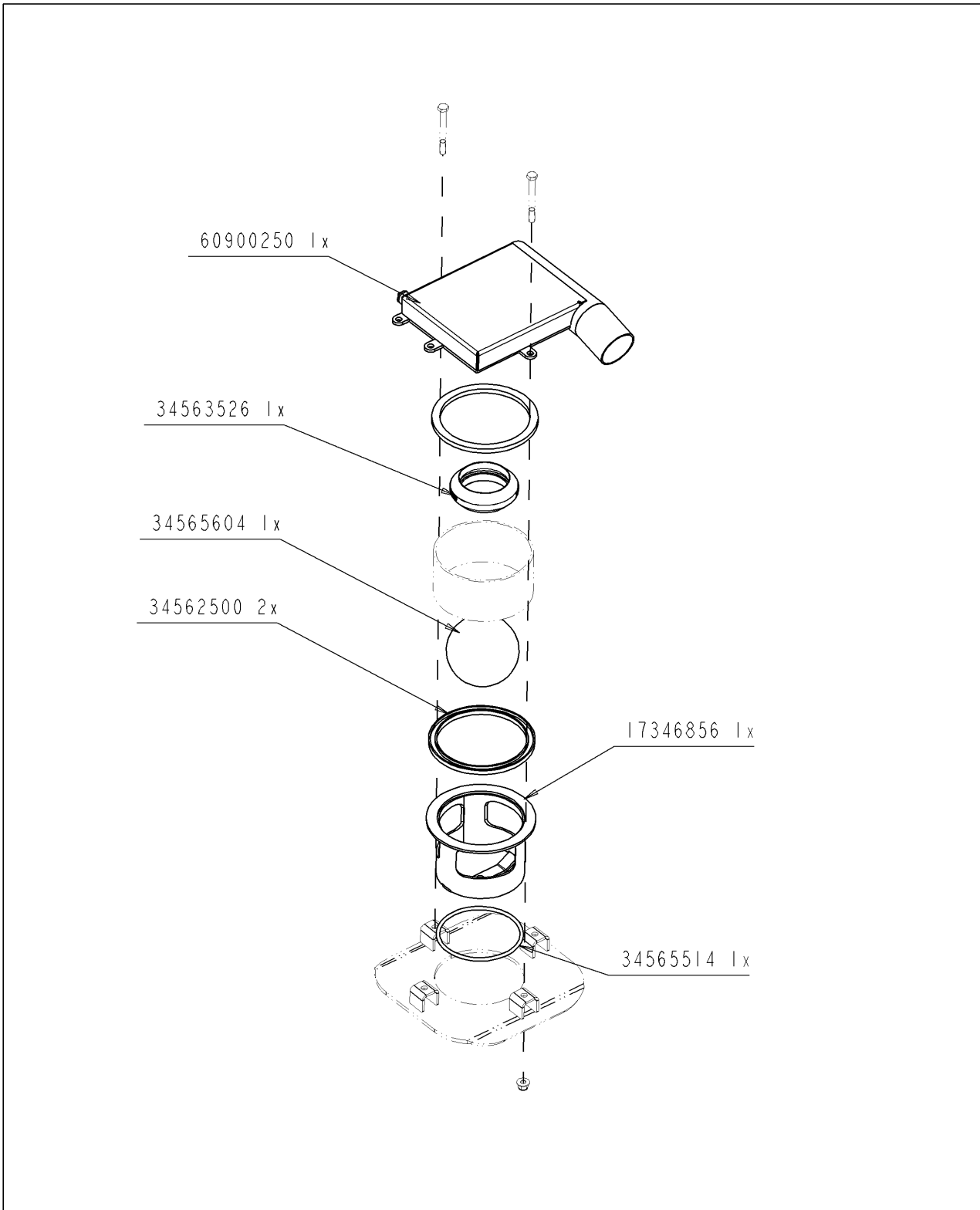
MTG VERSCH SICHERHEIT H100



MTG BOUTBEVEILIGING H100

**Verzeichnis der Komponente****20336/060      MODULO 2 6000 ME ALTHAUS CH**Montage nr                    **71410044                    MTG VERSCH SICHERHEIT H100**

Artikel	Benennung	Menge
J56787744	PLEXI NIED SICHERHEITSKASTEN 200	1
BER12G.00	SELBSTBLOCK MUTT M12 DIN 6926	2
B12X110G.	SCHR 12X110 DIN 931 VERZ PART GEWINDESCHN	2



20336/060

MODULO 2 6000 ME ALTHAUS CH

71410047



MTG UNT SICH 80 KUGEL



MNT LOW SEC 80 BALL



MTG UNT SICH 80 KUGEL



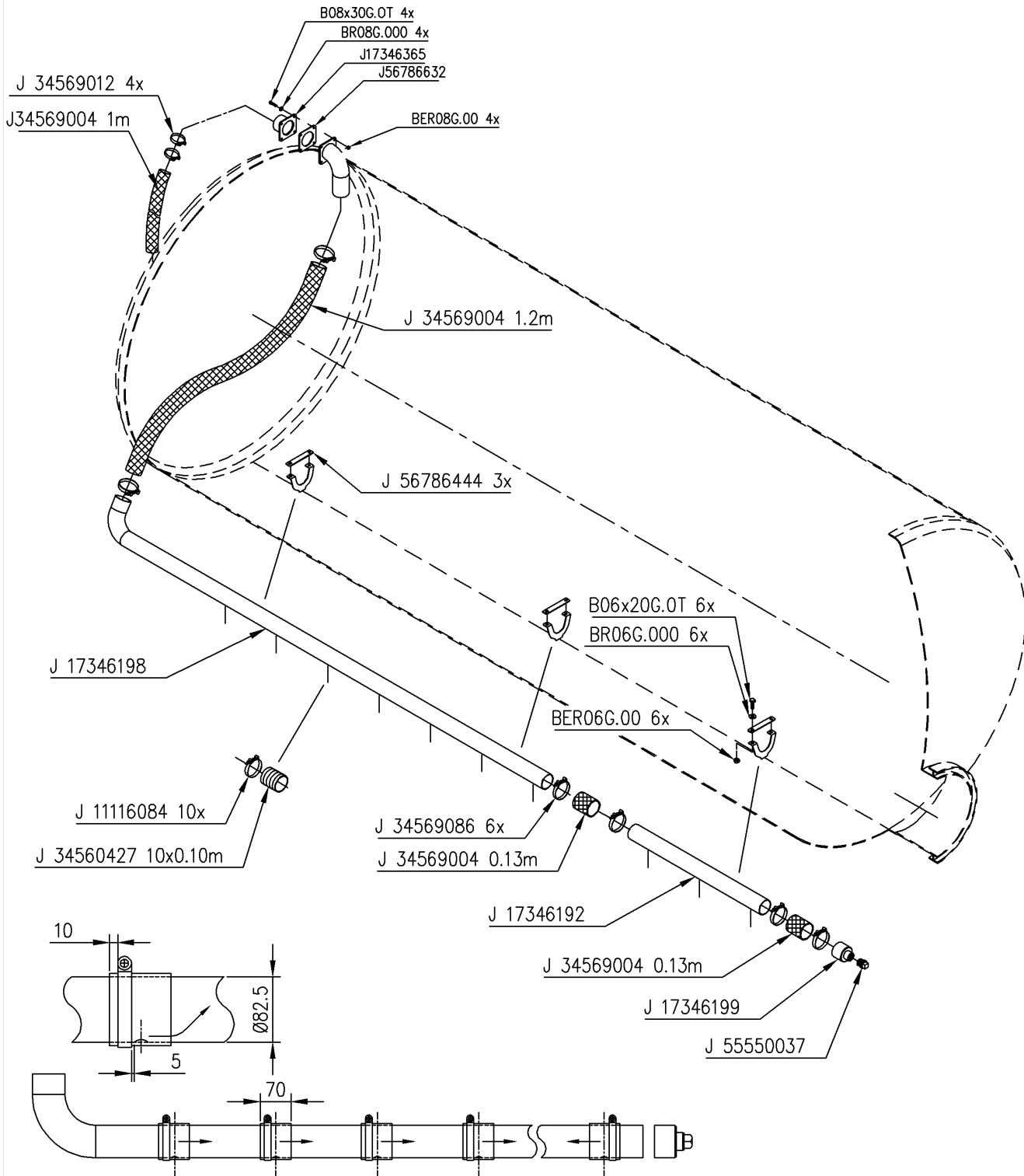
MTG LAGE BEVEIL 80 BOL

Ets **JOSKIN** S.A. Rue de Wergifosse,39 -B 4630 SOUMAGNE Belgique

© Tous droits réservés - Alle rechten voorbehouden - Alle Rechten vorbehalten - All rights reserved

**Verzeichnis der Komponente****20336/060      MODULO 2 6000 ME ALTHAUS CH**Montage nr                    **71410047                    MTG UNT SICH 80 KUGEL**

Artikel	Benennung	Menge
J17346856	ROHR UNT SICHERHEIT H100	1
J34565514	O-ring für Schieber 6"	1
J34562500	U-MANSCHETTE D.200	2
J34565604	KUGEL D.145	1
J34563526	SICHERHEITSDICHTUNG D.100	1
J60900250	VORMONTAGE SICHERHEITSK D80	1



20336/060

MODULO 2 6000 ME ALTHAUS CH

71411031



PNEUM. RÜHRWERK FÜR BEHÄLTER 5000-7000L



PNEUMATIC MIXING FOR TANK 5000-7000L



AGITATION PNEUMATIQUE POUR CUVE 5000-7000L



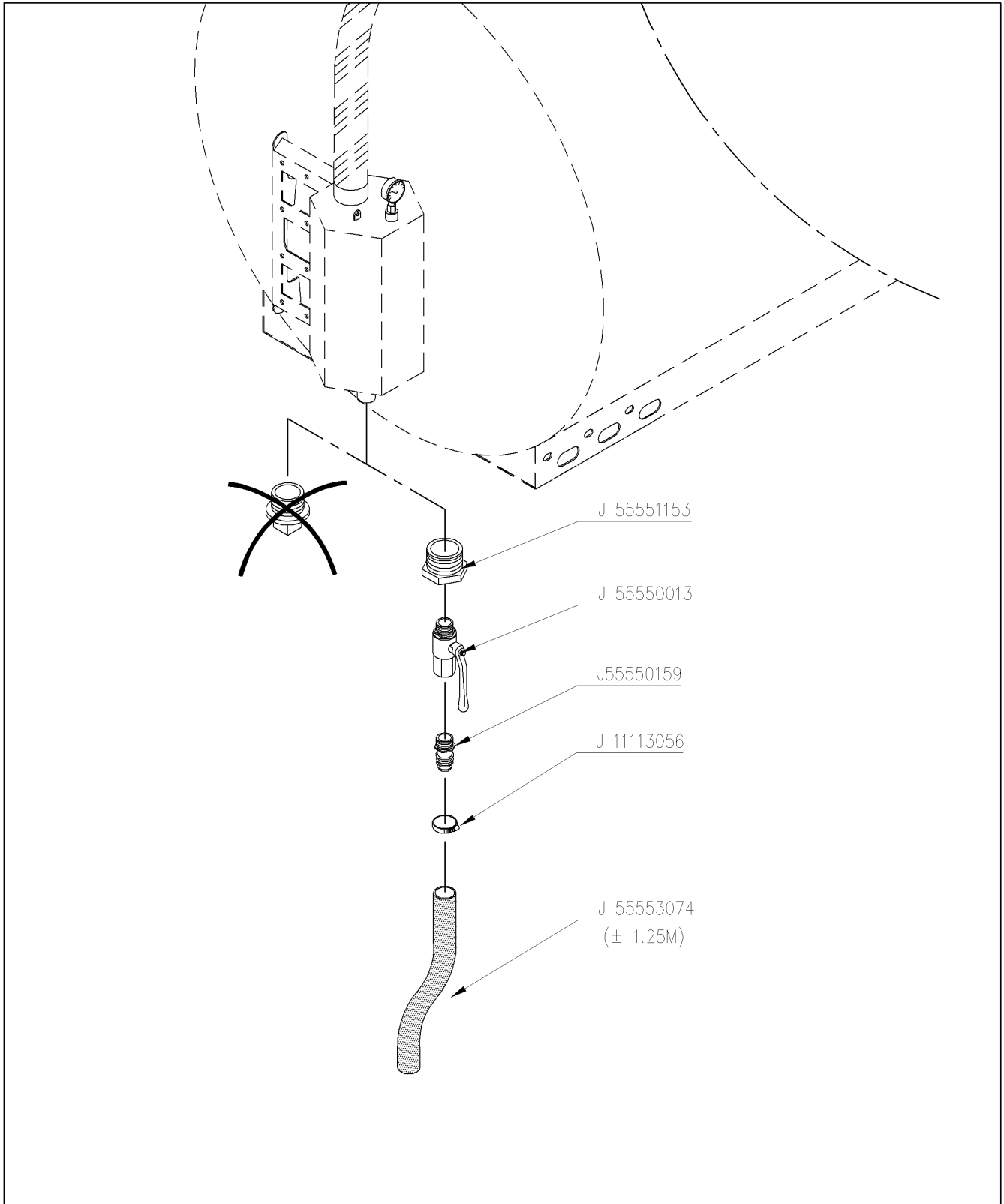
LUCHTMENGSYSTEEM VOOR TANK 5000-7000L

**Verzeichnis der Komponente****20336/060****MODULO 2 6000 ME ALTHAUS CH**

Montage nr

**71411031****PNEUM. RÜHRWERK FÜR BEHÄLTER 5000-7000L**

Artikel	Benennung	Menge
J17346198	FAHRGESTELL SILOSPACE/CARGO TSM	1
J17346199	Stopfen vom Rohr für pneumatisches Rührwerk	1
J56786444	BEFESTIGUNGSPL PNEU R?RWERK	3
J17346192	FAHRGESTELL SILOSPACE/CARGO TSM	1
J17346365	AUSGANG 4 L?HER D 82.5 LG 60MM	1
J56786632	DICHTUNG FLANSCH D.100	1
J34569012	KLEMMBAND D92-97MM	4
J34569086	SCHELLE 92-97 INOX	6
J34569004	GUMMI SCHLAUCH D80X94MM	2
J55550037	VERZINKTER STOPFEN D1"1/2	1
J11116084	Schelle aus rostfreies Stahl	10
B06X20G.0T	BOLZEN M6X20	6
BER06G.00	SELBSTBLOCK MUTT M6 DIN 6926	6
BR06G.000	FLACHSCHEIBE D6 DIN125	6
J34560427	GUMMISCHLAUCH D80	1
B08X30G.0T	BOLZEN M8X30	4
BR08G.000	FLACHSCHEIBE 09X17X1,5 DIN126 6MU	4
BER08G.00	SELBSTBLOCK MUTT M8 DIN 6926	4



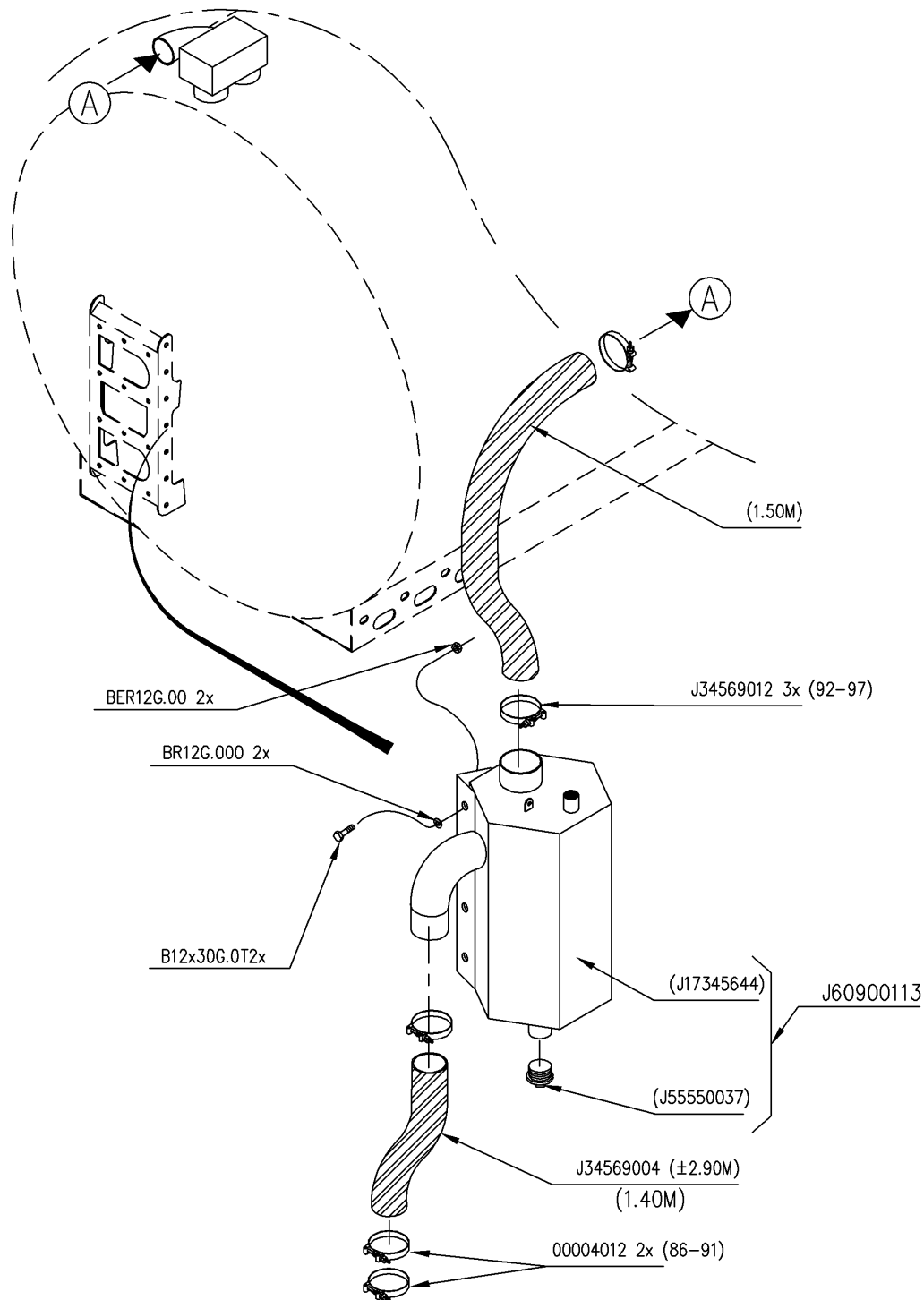
<b>20336/060</b>	<b>MODULO 2 6000 ME ALTHAUS CH</b>	
<b>71413001</b>	<b>(D)</b>	<b>KUGELSCHIEBER 3/4" AUF SYPHONABSCHEIDER</b>
	<b>(GB)</b>	<b>BALL VALVE 3/4" ON PURGER</b>
	<b>(FR)</b>	<b>VANNE A BILLE 3/4" SUR EPURATEUR</b>
	<b>(NL)</b>	<b>KOGELKRAAN 3/4" OP VOCHTVANGER</b>

Ets **JOSKIN** S.A. Rue de Wergifosse,39 -B 4630 SOUMAGNE Belgien  
 © Tous droits réservés - Alle rechten voorbehouden - Alle Rechten vorbehalten - All rights reserved



**Verzeichnis der Komponente****20336/060      MODULO 2 6000 ME ALTHAUS CH**Montage nr                    **71413001                    KUGELSCHIEBER 3/4" AUF SYPHONABSCHIEDER**

Artikel	Benennung	Menge
J55551153	REDUZIERSTÜCK M1"1/2-W3/4"	1
J55550159	SCHLAUCHNIPPEL 3/4" 25MM	1
J11113056	KLEMMBAND D22-32MM	1
J55553074	ROHR TR 25X31	1
J55550013	KUGELSCHIEBER M-W 3/4"	1



20336/060

MODULO 2 6000 ME ALTHAUS CH

71415016



FR SIPHONABS 30L D80



PURGER 30L - Ø80mm FRONT MOUNTED



EPURATEUR 30L D80 FRONTAL

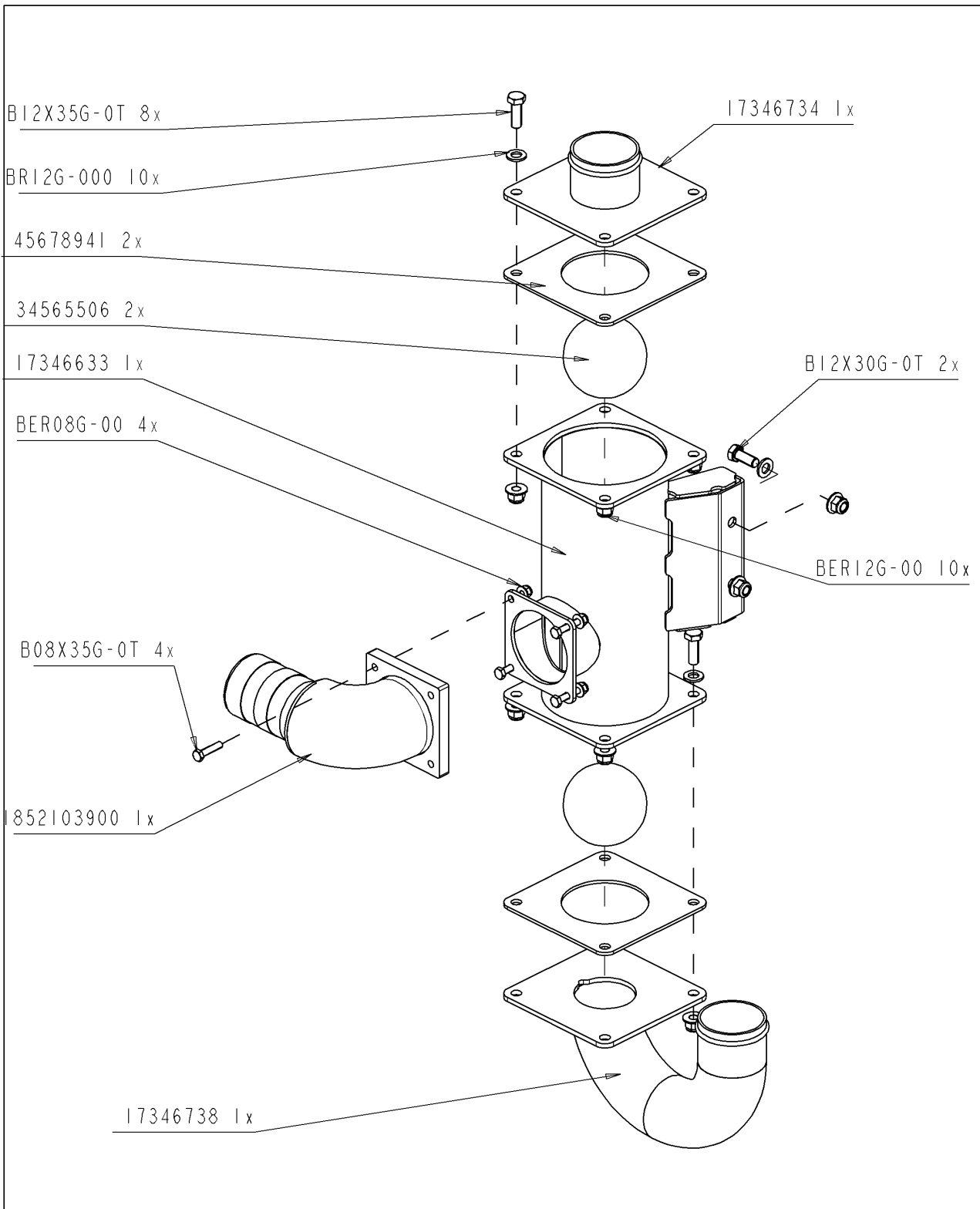


FRONTGEMONTEERDE VOCHTVANGER 30L D80

Ets **JOSKIN** S.A. Rue de Wergifosse,39 -B 4630 SOUMAGNE Belgien  
 © Tous droits réservés - Alle rechten voorbehouden - Alle Rechten vorbehalten - All rights reserved

**Verzeichnis der Komponente****20336/060      MODULO 2 6000 ME ALTHAUS CH**Montage nr                    **71415016                    FR SIPHONABS 30L D80**

Artikel	Benennung	Menge
B12X30G.0T	SCHRAUBE M12X30 DIN933 HEX T	2
BR12G.000	FLACHSCHEIBE 133X24X2,5 DIN125	2
BER12G.00	SELBSTBLOCK MUTT M12 DIN 6926	2
J34569004	GUMMI SCHLAUCH D80X94MM	3
J34569012	KLEMMBAND D92-97MM	3
J00004012	MIKALOR SCHELLE 86-91	2
J99998028	AUFKLEBER "H?HSTDRUCK"	1
J60900113	MTG SIPHONAB 30L D80 POLEN	1



20336/060

MODULO 2 6000 ME ALTHAUS CH

71415101



SEKSECKIGER ECOPUMP 30L D80MM MIT FLANSCH



ECOPUMP 30L 80MMØ



CLAPET ANTI-RETOUR D:100

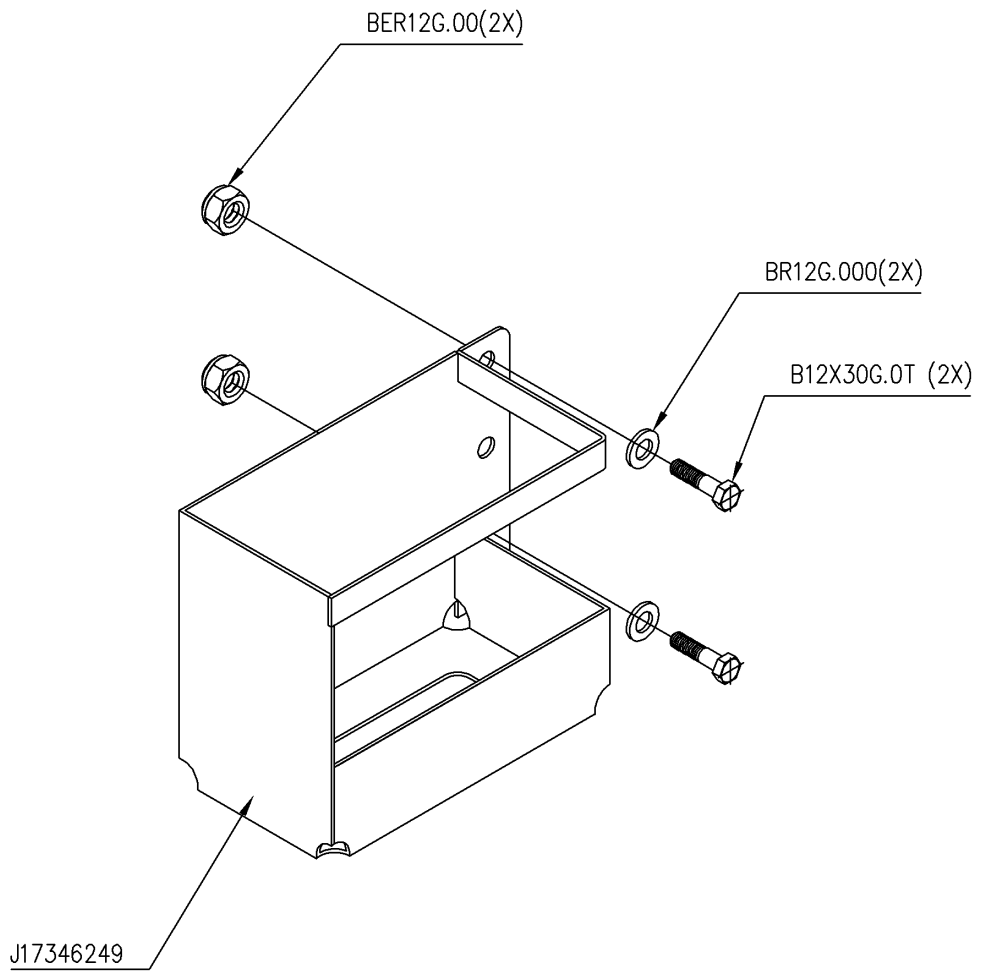


ZESHOEKIGE ECOPUMP 30L D80MM GEFLENSD

Ets **JOSKIN** S.A. Rue de Wergifosse,39 -B 4630 SOUMAGNE Belgien  
 © Tous droits réservés - Alle rechten voorbehouden - Alle Rechten vorbehalten - All rights reserved

**Verzeichnis der Komponente****20336/060      MODULO 2 6000 ME ALTHAUS CH**Montage nr                      **71415101                      SEKSECKIGER ECOPUMP 30L D80MM MIT FLANSCH**

Artikel	Benennung	Menge
J17346633	R?KSCHLAGVENTIL	1
J17346734	FLANSCH R?KSCHLAGV D 80	1
J17346738	WINKEL R?KSCHLAGVENTIL	1
J45678941	GUMMIDICHTUNG REDUKTIONSFL 6-4"	2
J34565506	STIROPUR BAL D100MM	2
B12X35G.0T	SCHRAUBE M12X35 DIN933 HEX T	8
BER12G.00	SELBSTBLOCK MUTT M12 DIN 6926	10
BR12G.000	FLACHSCHEIBE 133X24X2,5 DIN125	10
BER08G.00	SELBSTBLOCK MUTT M8 DIN 6926	4
B08X35G.0T	BOLZEN M8X35	4
J1852103900	ORIENTIERBARER WINKEL D.80	1
B12X30G.0T	SCHRAUBE M12X30 DIN933 HEX T	2



20336/060

MODULO 2 6000 ME ALTHAUS CH

71419001



Deichsel mit starre Zugöse



Support for Oil holder



SUPPORT BIDON D'HUILE



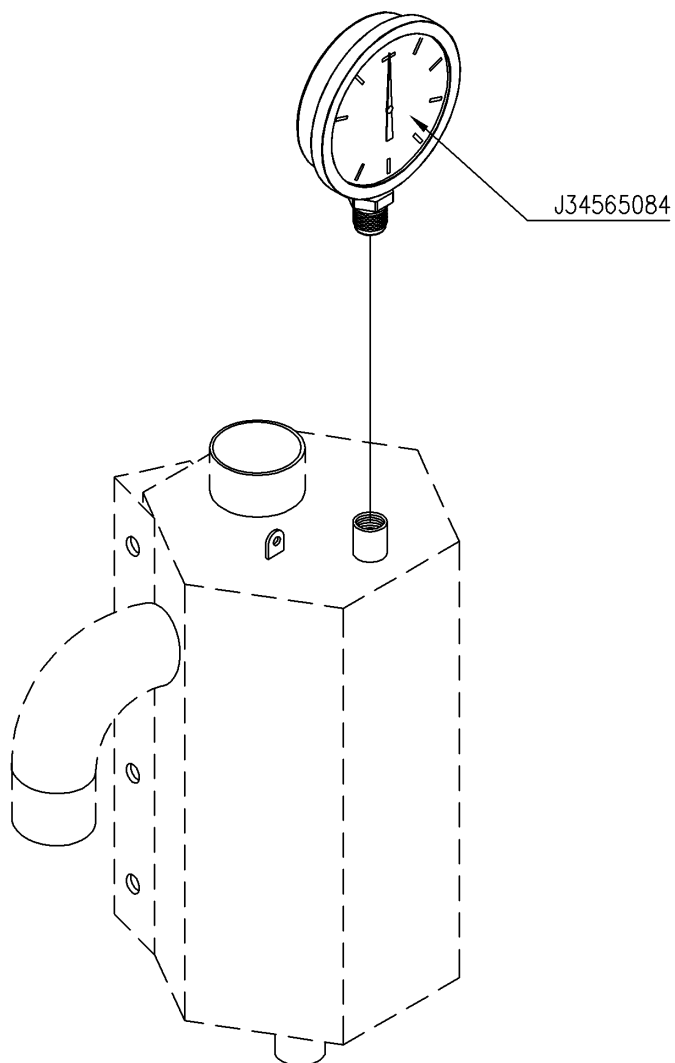
Dissel m/ vast trekoog GARDA

Ets **JOSKIN** S.A. Rue de Wergifosse,39 -B 4630 SOUMAGNE Belgien

© Tous droits réservés - Alle rechten voorbehouden - Alle Rechten vorbehalten - All rights reserved

**Verzeichnis der Komponente****20336/060      MODULO 2 6000 ME ALTHAUS CH**Montage nr                    **71419001                    Deichsel mit starre Zugöse**  
**GARDA**

Artikel	Benennung	Menge
B12X30G.0T	SCHRAUBE M12X30 DIN933 HEX T	2
BR12G.000	FLACHSCHEIBE 133X24X2,5 DIN125	2
BER12G.00	SELBSTBLOCK MUTT M12 DIN 6926	2
J17346249	Deichsel mit starre Zugöse	1



20336/060

MODULO 2 6000 ME ALTHAUS CH

71421001



MANOMETER D100



MANOMETER D100



MANOMETER D100



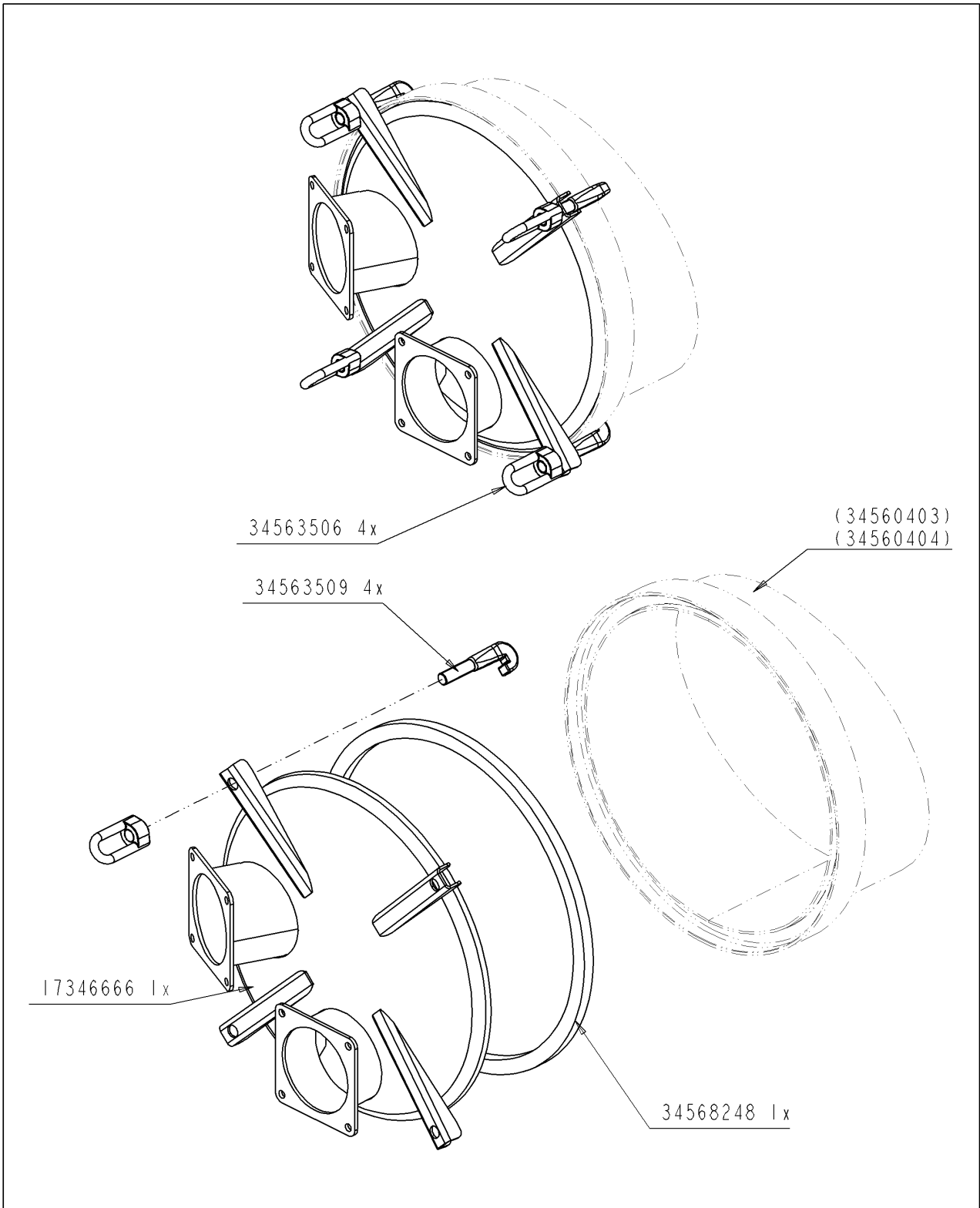
MANOMETER D100

Ets **JOSKIN** S.A. Rue de Wergifosse,39 -B 4630 SOUMAGNE Belgique  
 © Tous droits réservés - Alle rechten voorbehouden - Alle Rechten vorbehalten - All rights reserved



**Verzeichnis der Komponente****20336/060      MODULO 2 6000 ME ALTHAUS CH**Montage nr                    **71421001                    MANOMETER D100**

Artikel	Benennung	Menge
J34565084	MANOMETER D.100 JOSKIN	1



20336/060

MODULO 2 6000 ME ALTHAUS CH

71500026



KLAPPE D:600 2x6" + SCHRc LINKS



DOOR D600 2x6" SLANT LE



KLAPPE D:600 2x6" + SCHRc LINKS



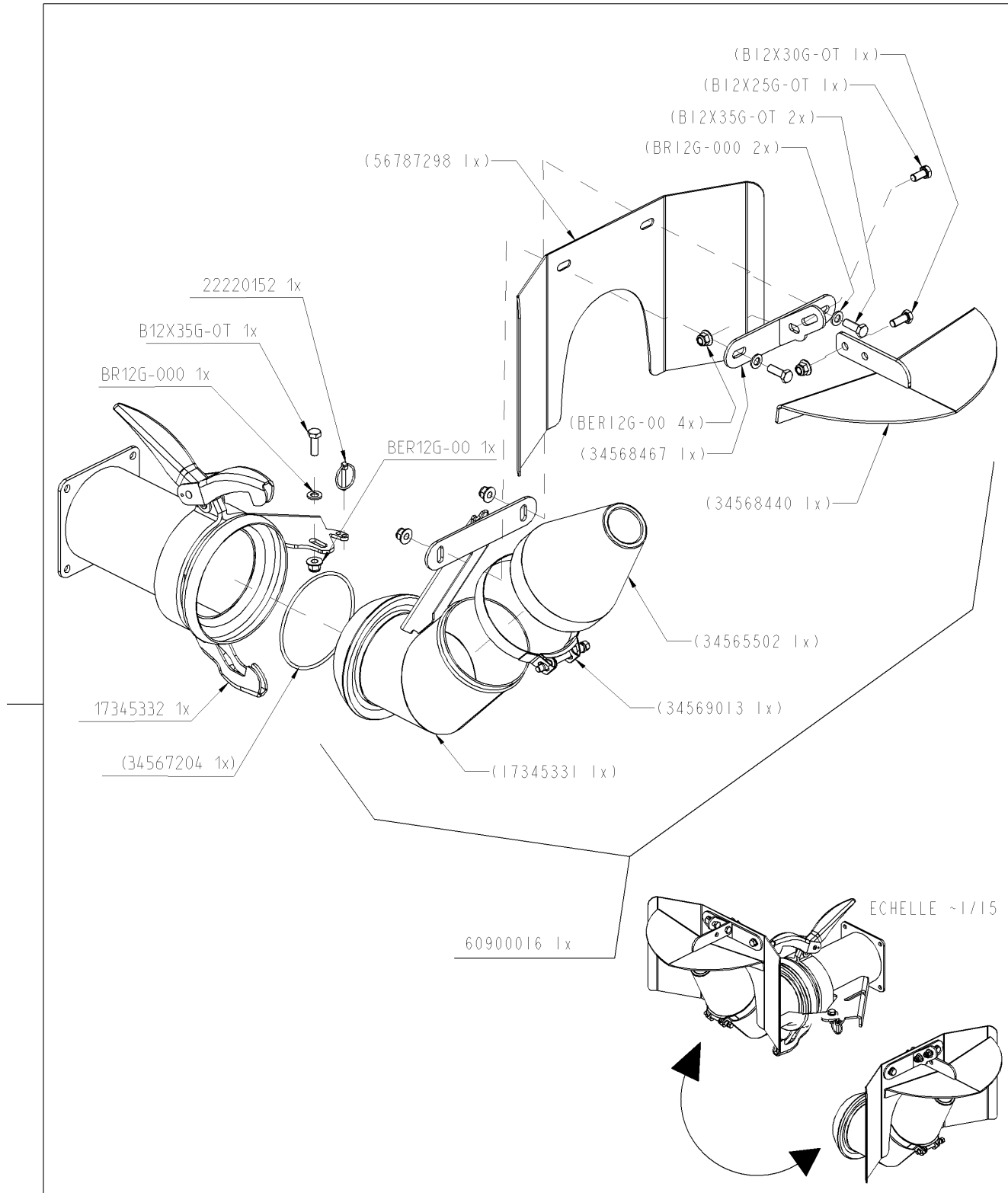
DEUR D600 2x6" SCHUIN LINKS

Ets **JOSKIN** S.A. Rue de Wergifosse,39 -B 4630 SOUMAGNE Belgique

© Tous droits réservés - Alle rechten voorbehouden - Alle Rechten vorbehalten - All rights reserved

**Verzeichnis der Komponente****20336/060      MODULO 2 6000 ME ALTHAUS CH**Montage nr                    **71500026                    KLAPPE D:600 2x6" + SCHRc LINKS**

Artikel	Benennung	Menge
J34563509	FASSDECKEL HACKEN	4
J34563506	Mutter für Türhaken	4
J17346666	T? D600 2x6" - 1 GENEIGT	1
J99998017	AUFKLEBER "ACHTUNG: GIFTIGE GAZE"	1
J99998029	AUFKLEBER "ACHTUNG SCHNEIDGEFAHR"	1
J34568248	DICHTUNG MANNLOCH D600	1



20336/060

MODULO 2 6000 ME ALTHAUS CH

71501032



EXAKTVERTEILER PERROT N MODELL



PERROT SCATTERER HINGE



EPARP EXACT PERROT NV-MD

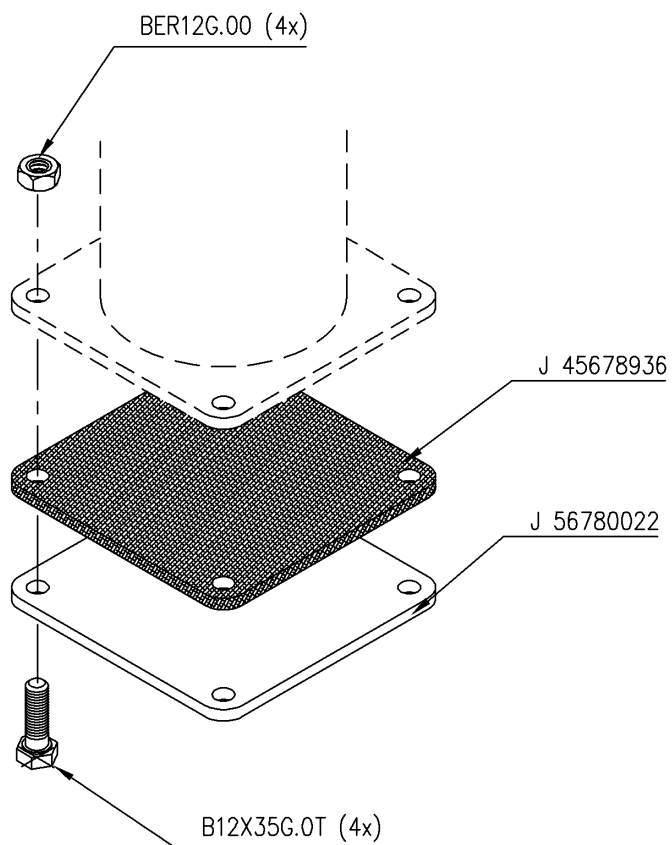


EXACT STROOIKEG PERROT NW-MD

Ets **JOSKIN** S.A. Rue de Wergifosse,39 -B 4630 SOUMAGNE Belgium  
 © Tous droits réservés - Alle rechten voorbehouden - Alle Rechten vorbehalten - All rights reserved

**Verzeichnis der Komponente****20336/060      MODULO 2 6000 ME ALTHAUS CH**Montage nr                    **71501032                    EXAKTVERTEILER PERROT N MODELL**

Artikel	Benennung	Menge
J17345332	MUTTER-SCHNELLANSCHLUSS D6" PERROT M/ FLANSCH	1
BR12G.000	FLACHSCHEIBE 133X24X2,5 DIN125	1
B12X35G.0T	SCHRAUBE M12X35 DIN933 HEX T	1
BER12G.00	SELBSTBLOCK MUTT M12 DIN 6926	1
J22220152	Klips Splint D6	1
J99998016	AUFKL STEINWURFGEFAHR	1
J60900016	Exaktverteiler(ab 11/1995)	1



20336/060

MODULO 2 6000 ME ALTHAUS CH

71502001



BOHRUNG D6"



CAP Ø6"



OBTURATION D'ORIFICE D6"



SLUITING VAN UITLAAT D6"

Ets **JOSKIN** S.A. Rue de Wergifosse,39 -B 4630 SOUMAGNE Belgien

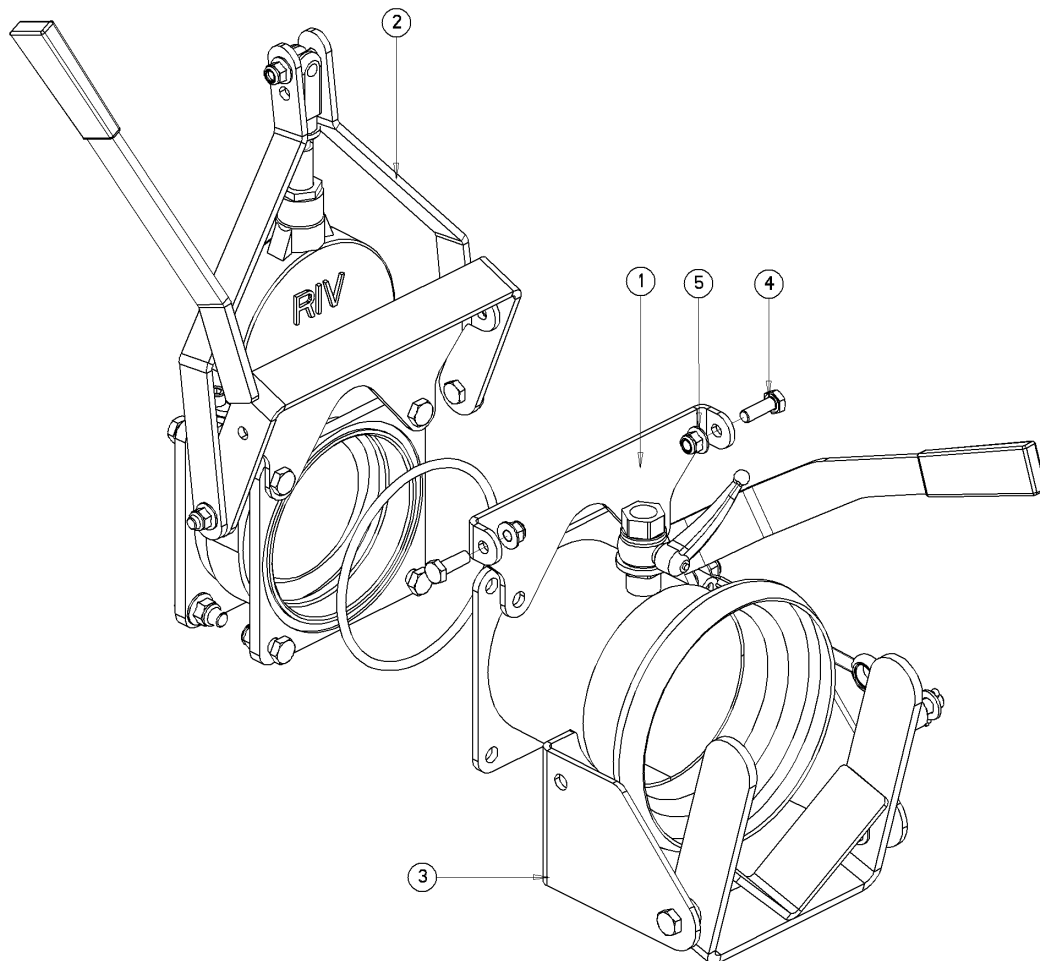
© Tous droits réservés - Alle rechten voorbehouden - Alle Rechten vorbehalten - All rights reserved

**Verzeichnis der Komponente****20336/060****MODULO 2 6000 ME ALTHAUS CH**

Montage nr

**71502001****BOHRUNG D6"**

Artikel	Benennung	Menge
J56780022	SPLINTSTOPFEN D4"-6"	1
B12X35G.0T	SCHRAUBE M12X35 DIN933 HEX T	4
BER12G.00	SELBSTBLOCK MUTT M12 DIN 6926	4
J45678936	DICHTUNG F? STOPFEN 4" UND 6"	1



1	56786071	1
2	60900061	1
3	60900063	1
4	B10X30G-0T	2
5	BER10G-00	2
N°	N° Pieces	Qt.

20336/060

MODULO 2 6000 ME ALTHAUS CH

71502003



MTG SCHIEBER 6" PERROT



Ø6" PERROT - valve assembly



MTG VANNE 6" PERROT



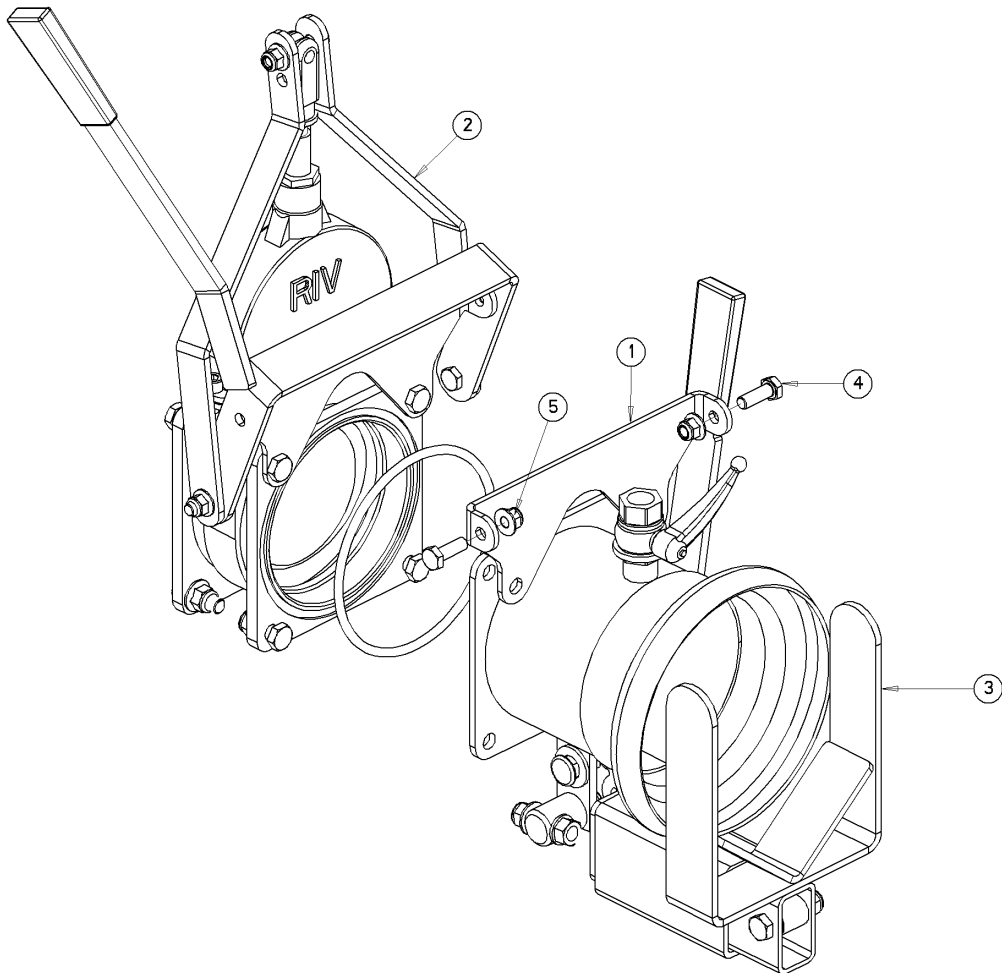
MTG AFSL 6" PERROT

Ets **JOSKIN** S.A. Rue de Wergifosse,39 -B 4630 SOUMAGNE Belgique  
 © Tous droits réservés - Alle rechten voorbehouden - Alle Rechten vorbehalten - All rights reserved



**Verzeichnis der Komponente****20336/060      MODULO 2 6000 ME ALTHAUS CH**Montage nr                    **71502003                    MTG SCHIEBER 6" PERROT**

Artikel	Benennung	Menge
BER10G.00	SELBSTBLOCK MUTT M10 DIN 6926	2
J60900063	PERROT SCHNELLKUPP 6"	1
J56786071	STÜTZTEIL FÜR ÖFNUNGSSCHIEBER 6"	1
B10X30G.0T	SCHRAUBE M10X30 DIN933 HEX T	2
J99998013	AUFKLEBER "ACHTUNG: KWETSCHGEFAHR"	1
J60900061	FLACHE HAND ZU BEDIENENDE 6" SCHIEBER	1



1	56786071	1
2	60900061	1
3	60900084	1
4	B10X30G-0T	2
5	BER10G-00	2
N°	N°Pieces	Qt.

20336/060

MODULO 2 6000 ME ALTHAUS CH

71502013

(D)

HAND ZU BEDIENENDE 6" PERROT GLEITSCHIEBER

(GB)

6"Ø MANUAL VALVE SLIDING JAW - PERROT

(FR)

VANNE MANUELLE D6" PERROT A GLISSIERE

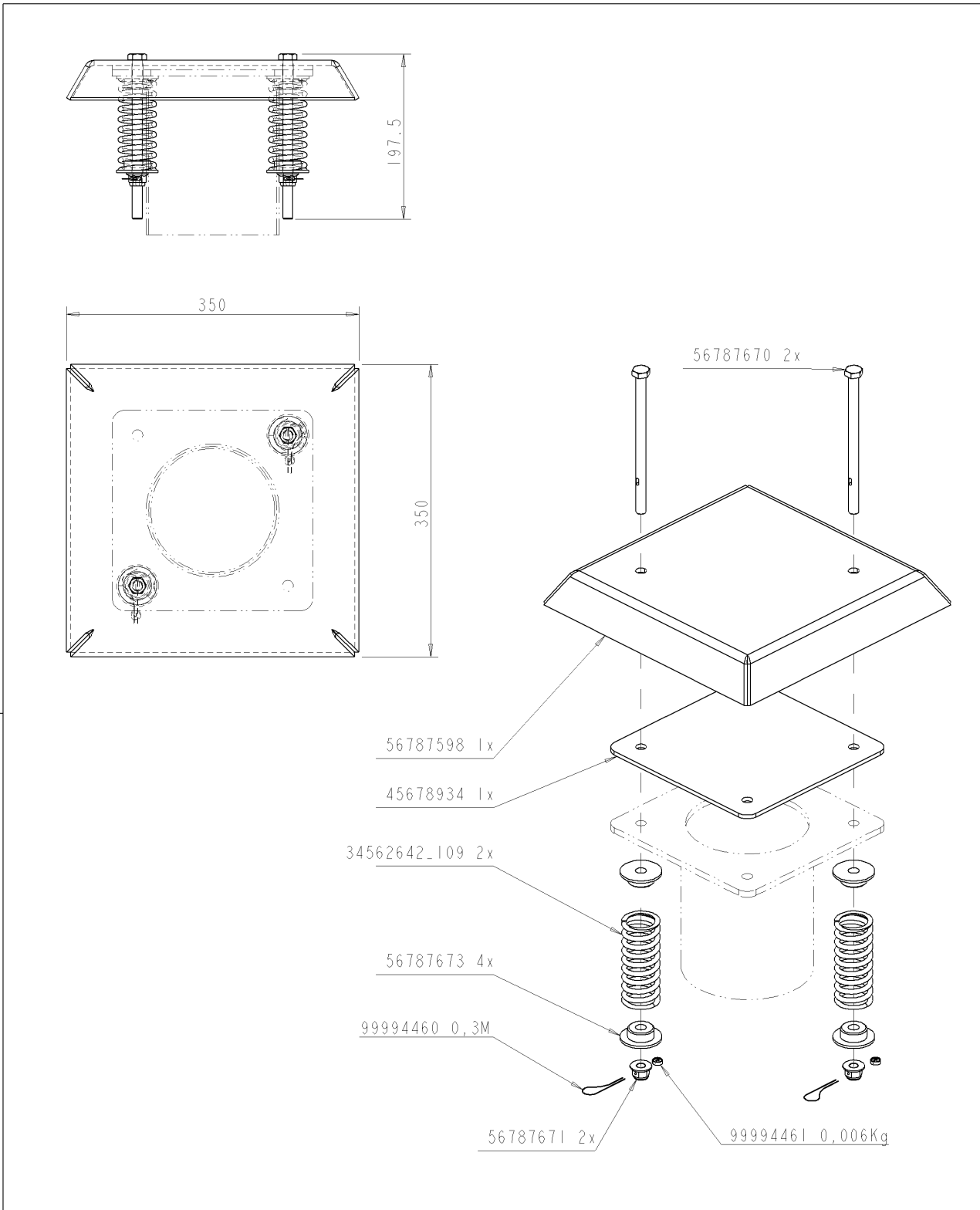
(NL)

HANDBEDIENDE SCHUIFAFSLUITER D6" PERROT

Ets **JOSKIN** S.A. Rue de Wergifosse,39 -B 4630 SOUMAGNE Belgique  
 © Tous droits réservés - Alle rechten voorbehouden - Alle Rechten vorbehalten - All rights reserved

**Verzeichnis der Komponente****20336/060      MODULO 2 6000 ME ALTHAUS CH**Montage nr                    **71502013                    HAND ZU BEDIENENDE 6" PERROT GLEITSCHIEBER**

Artikel	Bennenung	Menge
J56786071	STÜTZTEIL FÜR ÖFNUNGSSCHIEBER 6"	1
B10X30G.0T	SCHRAUBE M10X30 DIN933 HEX T	2
J60900084	GLEITGABEL FÜR HANDBEDIENTE SCHIEBER 6"	1
J99998013	AUFKLEBER "ACHTUNG: KWETSCHGEFAHR"	1
J60900061	FLACHE HAND ZU BEDIENENDE 6" SCHIEBER	1
BER10G.00	SELBSTBLOCK MUTT M10 DIN 6926	2



20336/060

MODULO 2 6000 ME ALTHAUS CH

71504003



MTG ?ERDRUCKVENTIL 6"



MNT OVERPRESSURE SECURITY 6"



MTG ?ERDRUCKVENTIL 6"

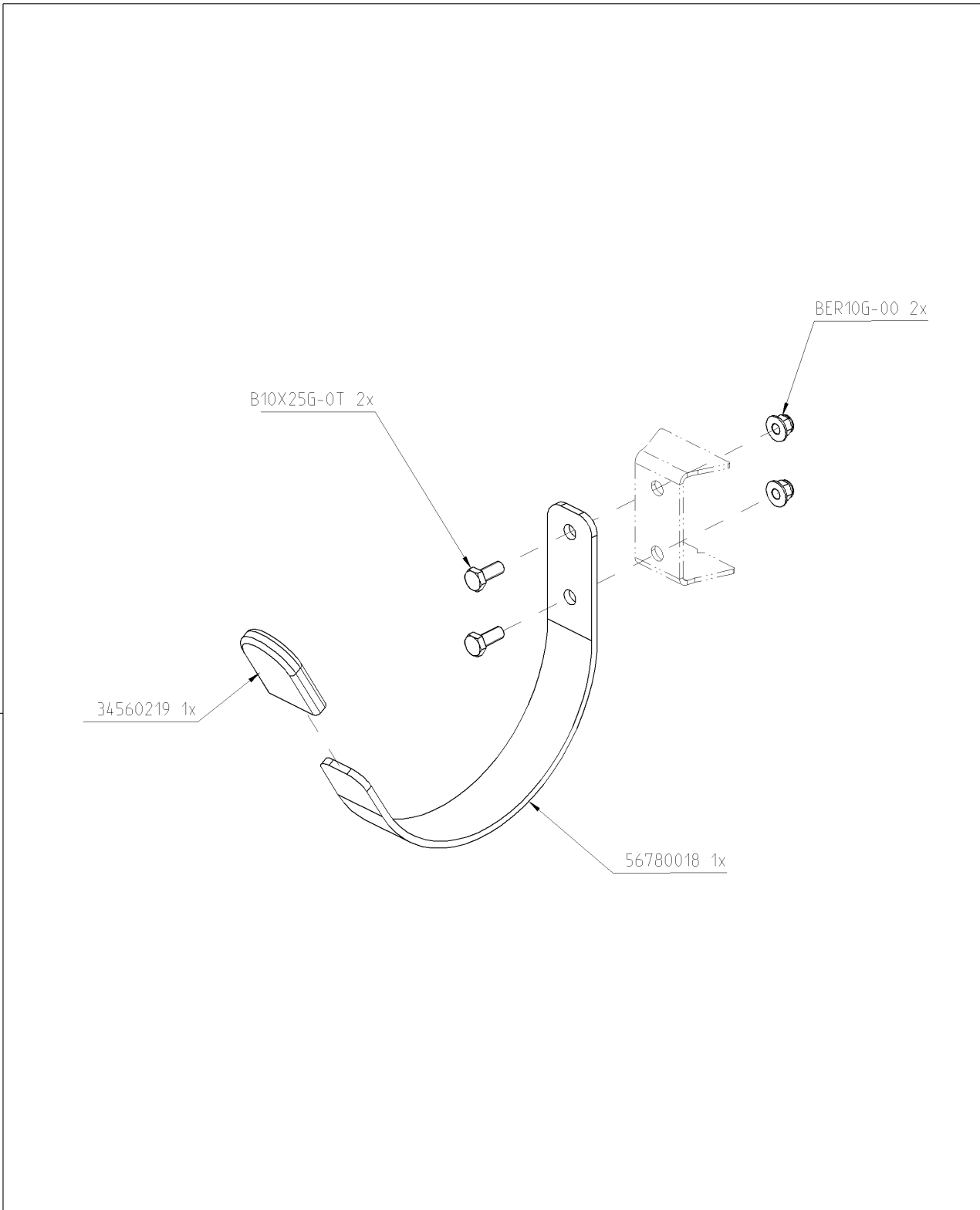


MTG OVERDRUKBEVEIL 6"

Ets **JOSKIN** S.A. Rue de Wergifosse,39 -B 4630 SOUMAGNE Belgium  
 © Tous droits réservés - Alle rechten voorbehouden - Alle Rechten vorbehalten - All rights reserved

**Verzeichnis der Komponente****20336/060      MODULO 2 6000 ME ALTHAUS CH**Montage nr                    **71504003                    MTG ?ERDRUCKVENTIL 6"**

Artikel	Benennung	Menge
J56787598	...PROTECTION SEC SURPRESSION 6"	1
J45678934	GUMMIDICHTUNG STOPFEN 8" .	1
J34562642	FEDER ?ERDRUCKSICH 6" VERZ	2
J56787673	H?SE F?RUNG FED SICH ?ERDRUCK	4
J56787671	MUTTER ?ERDRUCKVENTIL 6"	2
J99994460	VERSIEGLUNGSDRAHT	0
J99994461	VERSIEGELUNGSBLEI	0
J56787670	SCHRAUBE ?ERDRUCKVENTIL 6"	2

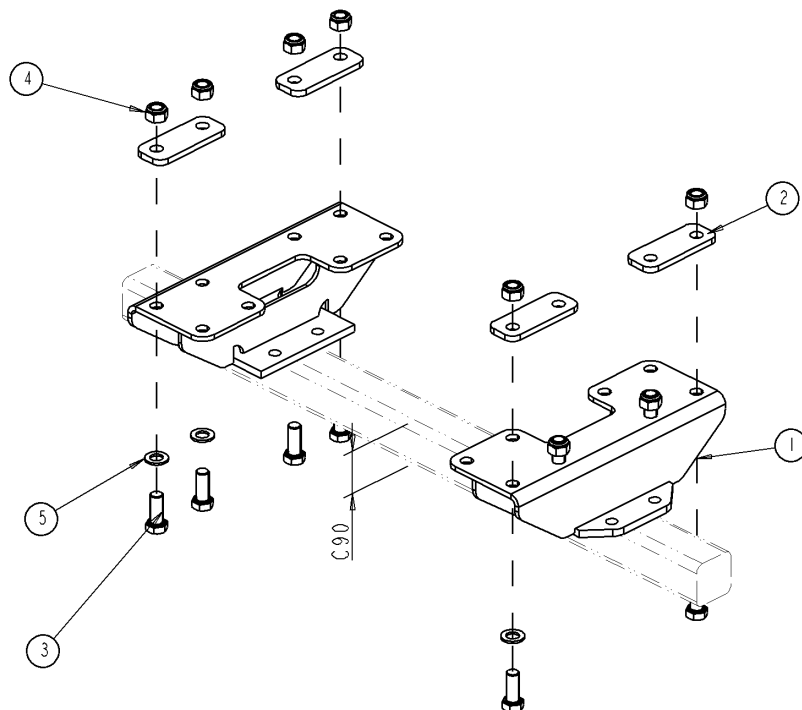


<b>20336/060</b>	<b>MODULO 2 6000 ME ALTHAUS CH</b>	
<b>71504012</b>	<b>(D)</b>	SCHLAUCHABLAGEB DEUTSCHLAND
	<b>(GB)</b>	HOSE CARRYING HOOK GERMANY
	<b>(FR)</b>	CROCHET PORTE TUYAU ALLEMAGNE
	<b>(NL)</b>	SLANGBEUGEL DUITSLAND

Ets **JOSKIN** S.A. Rue de Wergifosse,39 -B 4630 SOUMAGNE Belgien  
 © Tous droits réservés - Alle rechten voorbehouden - Alle Rechten vorbehalten - All rights reserved

**Verzeichnis der Komponente****20336/060      MODULO 2 6000 ME ALTHAUS CH**Montage nr                    **71504012                    SCHLAUCHABLAGEB DEUTSCHLAND**

Artikel	Benennung	Menge
B10X25G.0T	SCHRAUBE M10X25 DIN933 HEX T	2
BER10G.00	SELBSTBLOCK MUTT M10 DIN 6926	2
J34560219	SCHLAUCHBÜGELKAPPE	1
J56780018	SCHLAUCHTRÄGERBÜGEL	1



1	17789272	2
2	78900963	4
3	B24X60G-0T	8
4	BEA24G-00	8
5	BR24G-000	8
N°	N° Pieces	Qt.

20336/060

MODULO 2 6000 ME ALTHAUS CH

71526121



ACHSBOCK MODULO H140 V90



BRACKET MODULO H140 S90



ACHSBOCK MODULO H140 V90



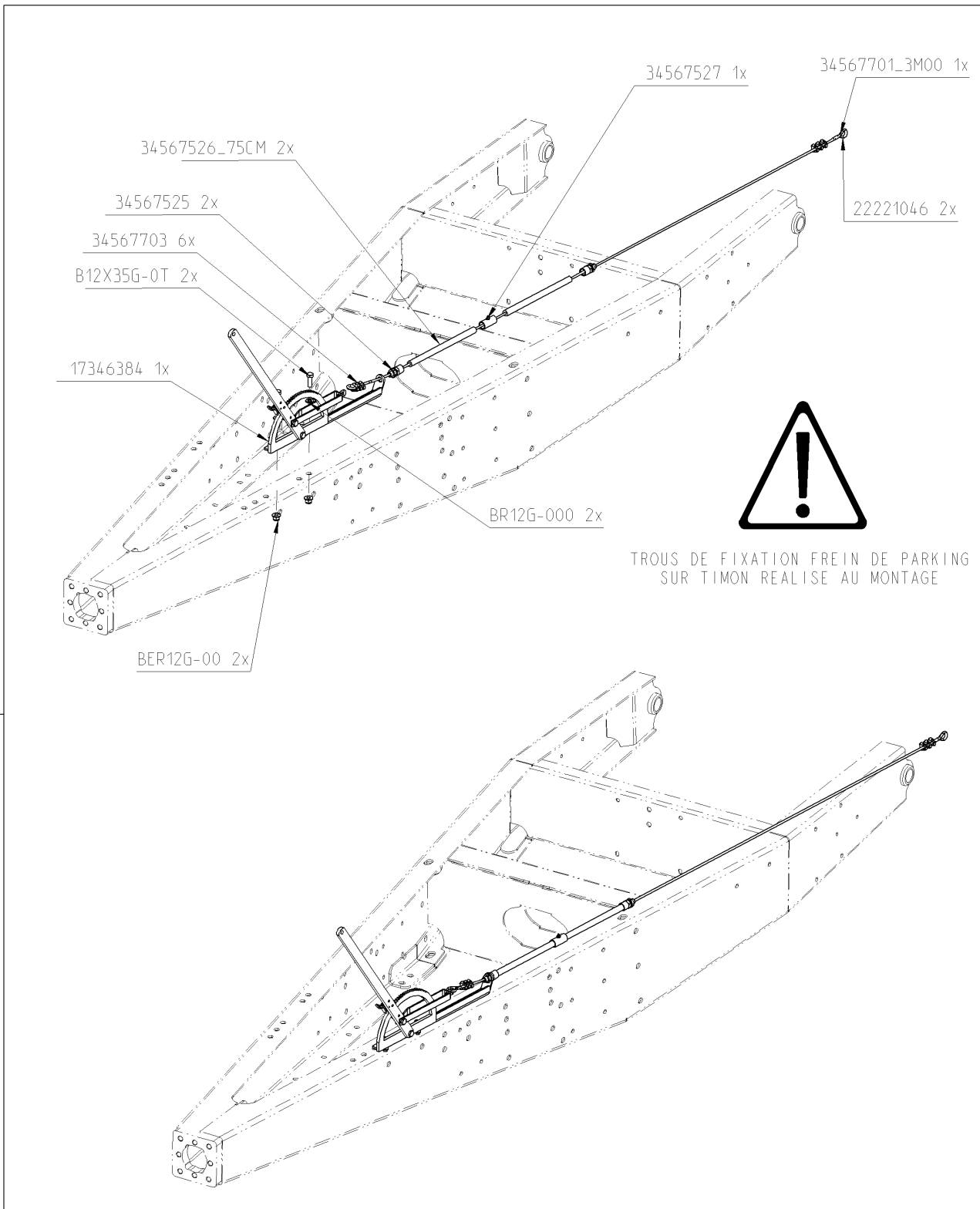
ASSTEUN MODULO H140 D90

Ets **JOSKIN** S.A. Rue de Wergifosse,39 -B 4630 SOUMAGNE Belgique  
 © Tous droits réservés - Alle rechten voorbehouden - Alle Rechten vorbehalten - All rights reserved



**Verzeichnis der Komponente****20336/060      MODULO 2 6000 ME ALTHAUS CH**Montage nr                    **71526121                    ACHSBOCK MODULO H140 V90**

Artikel	Benennung	Menge
J78900963	BEFESTIGUNGSP L ACHSBOCK	4
B24X60G.0T	BOLZEN M24X60	8
BEA24G.00	SICHERHEITSMUTTER M24	8
BR24G.000	FLACHSCHEIBE 25X44XX4,0	8
J17789272	ACHSBOCK H140 V90	2



<b>20336/060</b>	<b>MODULO 2 6000 ME ALTHAUS CH</b>	
<b>71527007</b>		PARKBREMSE BEI DEICHSEL
		PARKING BRAKE ON DRAWBAR
		FREIN PARKING SUR LE TIMON
		PARKEERREM OP DISSEL

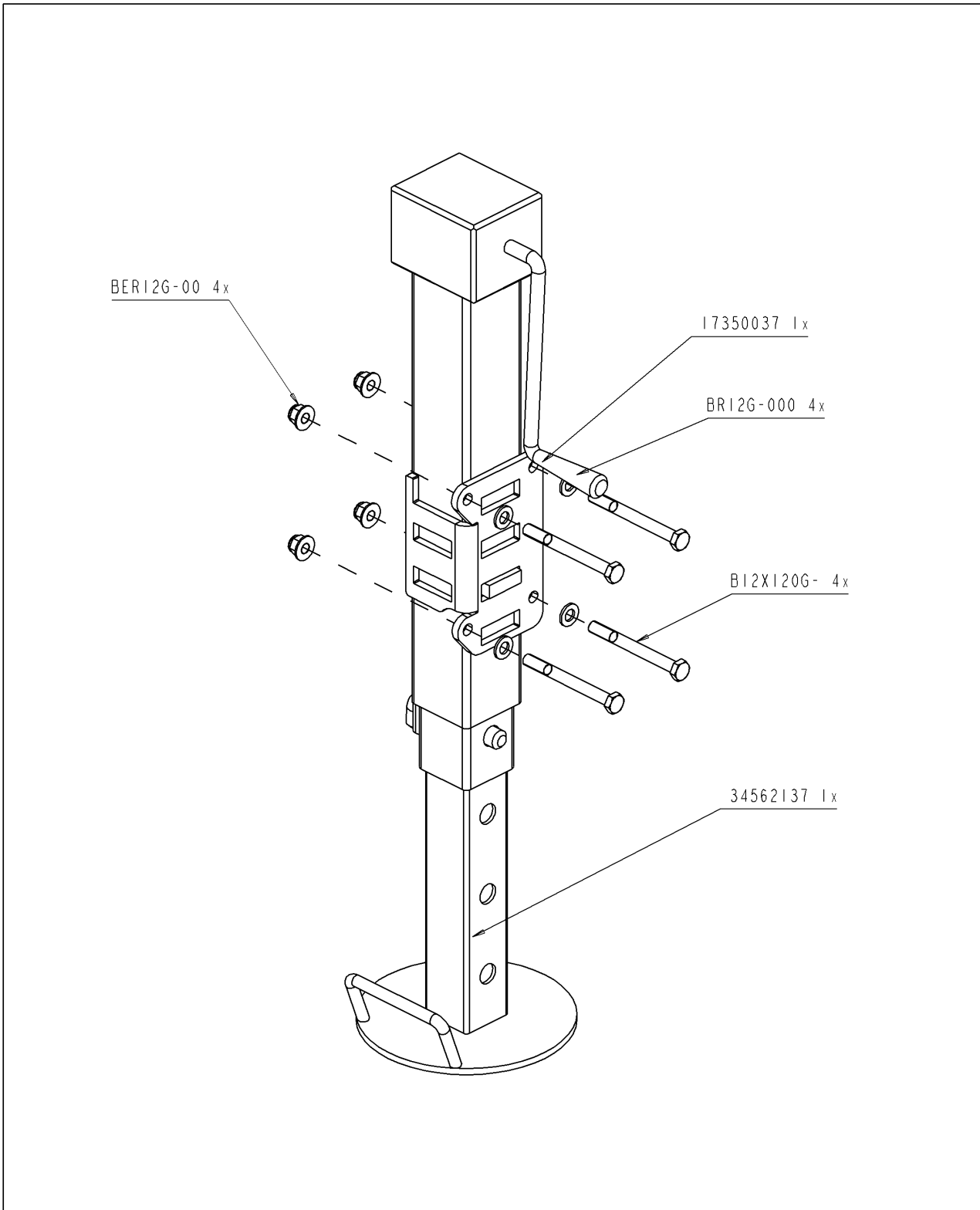
Ets **JOSKIN** S.A. Rue de Wergifosse,39 -B 4630 SOUMAGNE Belgique  
 © Tous droits réservés - Alle rechten voorbehouden - Alle Rechten vorbehalten - All rights reserved

**Verzeichnis der Komponente****20336/060****MODULO 2 6000 ME ALTHAUS CH**

Montage nr

**71527007****PARKBREMSE BEI DEICHSEL**

Artikel	Benennung	Menge
J17346384	ST?ZE PARKBREMSE DEICHSEL	1
B12X35G.0T	SCHRAUBE M12X35 DIN933 HEX T	2
BR12G.000	FLACHSCHEIBE 133X24X2,5 DIN125	2
BER12G.00	SELBSTBLOCK MUTT M12 DIN 6926	2
J34567525	QUETSCHVERSCHLUß MIT	2
J34567527	QUETSCHVERSCHLUß MIT	1
J34567526	BREMSKABEL HÜLLE	2
J34567703	KABELKLEMM 6MM	6
J22221046	HERZSCHUH D6MM	2
J34567701	KABEL D6MM	3



20336/060

MODULO 2 6000 ME ALTHAUS CH

71530085



ST?ZFU?MIT HEBELW SIMOL



JACK SIMOL



ST?ZFU?MIT HEBELW SIMOL



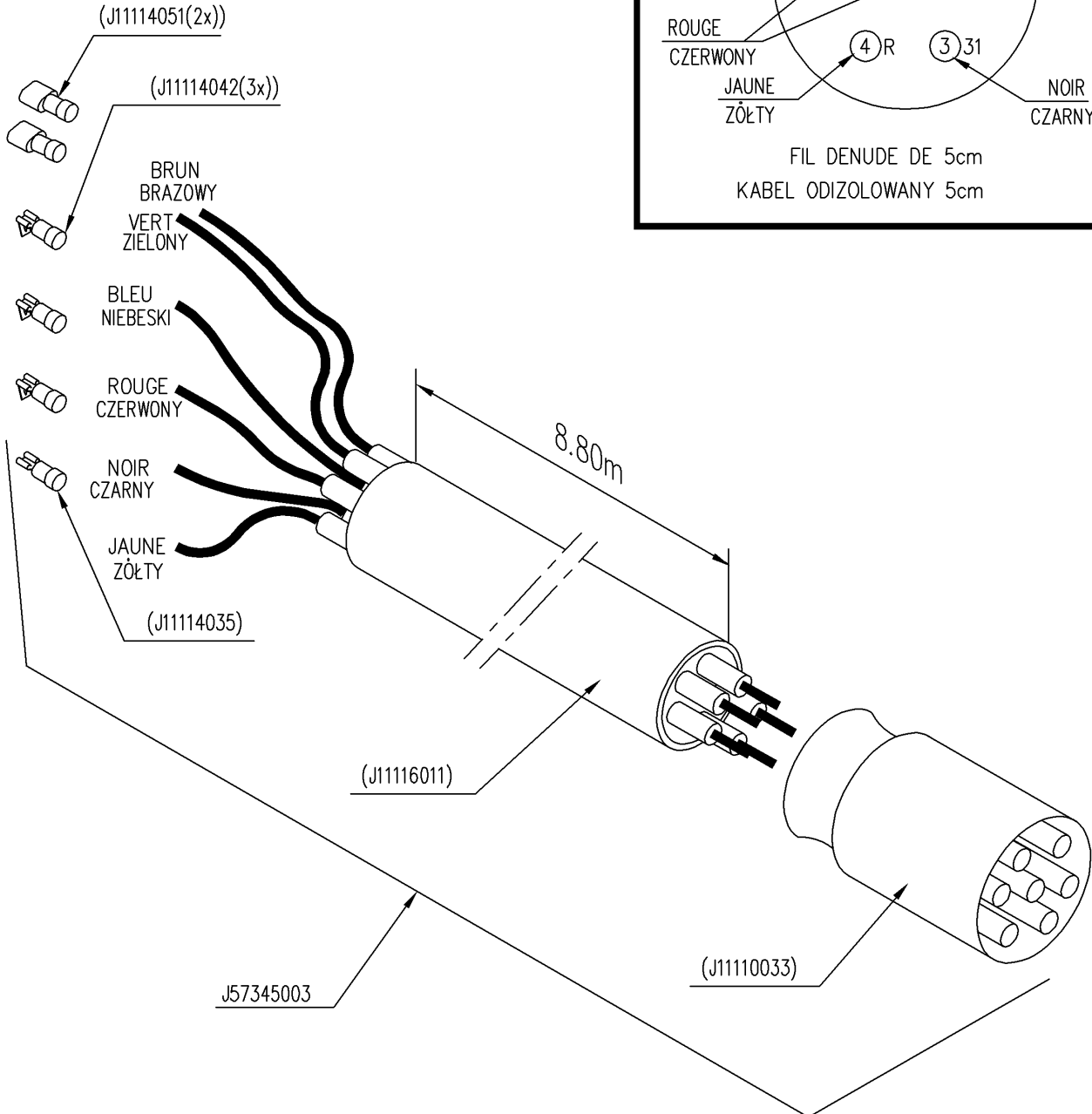
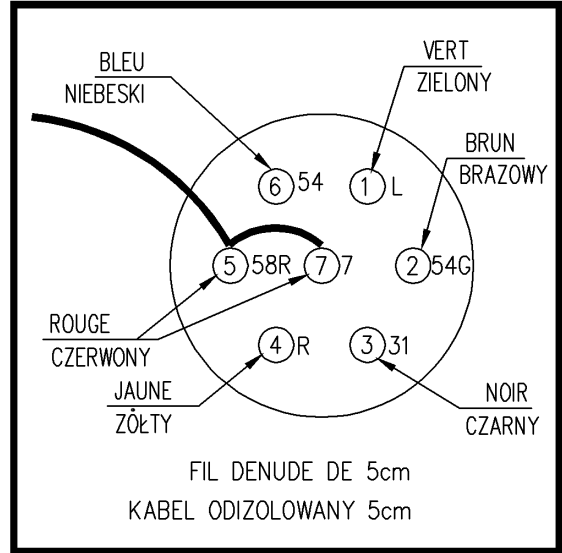
KRIK SIMOL

**Verzeichnis der Komponente****20336/060      MODULO 2 6000 ME ALTHAUS CH**Montage nr                    **71530085                    ST?ZFU?MIT HEBELW SIMOL**

Artikel	Benennung	Menge
J34562137	DEHNBARER ST?ZFU?	1
B12X120G.	SCHRAUBE M12X120 DIN931 HEX	4
BR12G.000	FLACHSCHEIBE 133X24X2,5 DIN125	4
J17350037	ST?ZFU?HEB	1
BER12G.00	SELBSTBLOCK MUTT M12 DIN 6926	4

FIL DENUDE VERT-BLEU = 15 cm  
 ROUGE-NOIR-JAUNE = 7 cm

KABEL ODIZOLOWANY  
 ZIELONY-NIEBIESKI = 15 cm  
 CZERWONY-CZARNY-ZÓŁTY = 7 cm

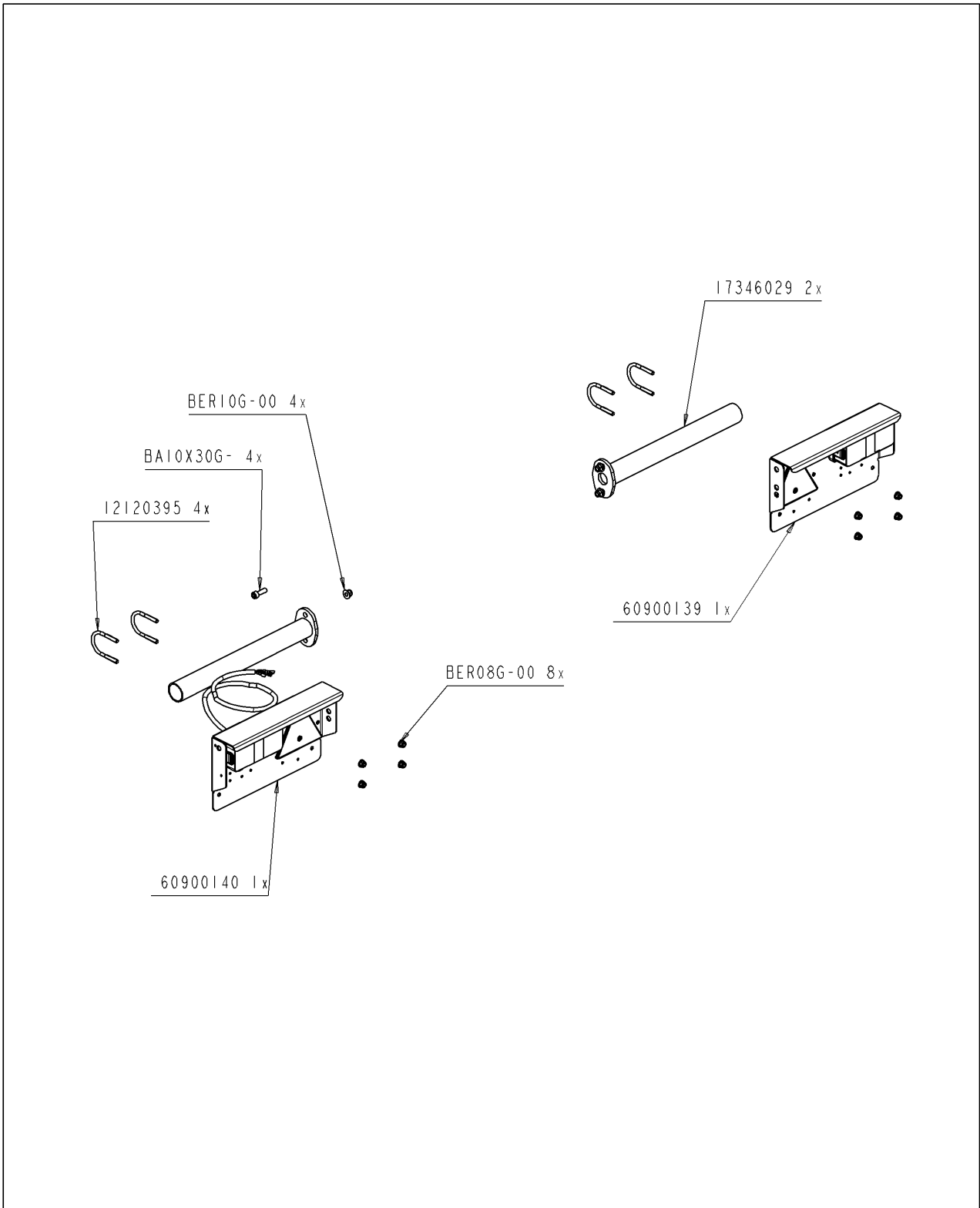


<b>20336/060</b>	<b>MODULO 2 6000 ME ALTHAUS CH</b>	
<b>71531013</b>		Stecker+ 8m50 Zugseil-Licht
		Plug + 8m50 tract-light cable
		Fiche + 8m50 cable tract-feu
		Stekker + 8m50 kabel trekker-licht

Ets **JOSKIN** S.A. Rue de Wergifosse,39 -B 4630 SOUMAGNE Belgien  
 © Tous droits réservés - Alle rechten voorbehouden - Alle Rechten vorbehalten - All rights reserved

**Verzeichnis der Komponente****20336/060      MODULO 2 6000 ME ALTHAUS CH**Montage nr                    **71531013                    Stecker+ 8m50 Zugseil-Licht**

Artikel	Benennung	Menge
J57345003	Stecker + Kabel 8.5M	1



20336/060

MODULO 2 6000 ME ALTHAUS CH

71531019



BELEUCHTUNGSKASTEN



LIGHTING BOXES



BACS D'ECLAIRAGE



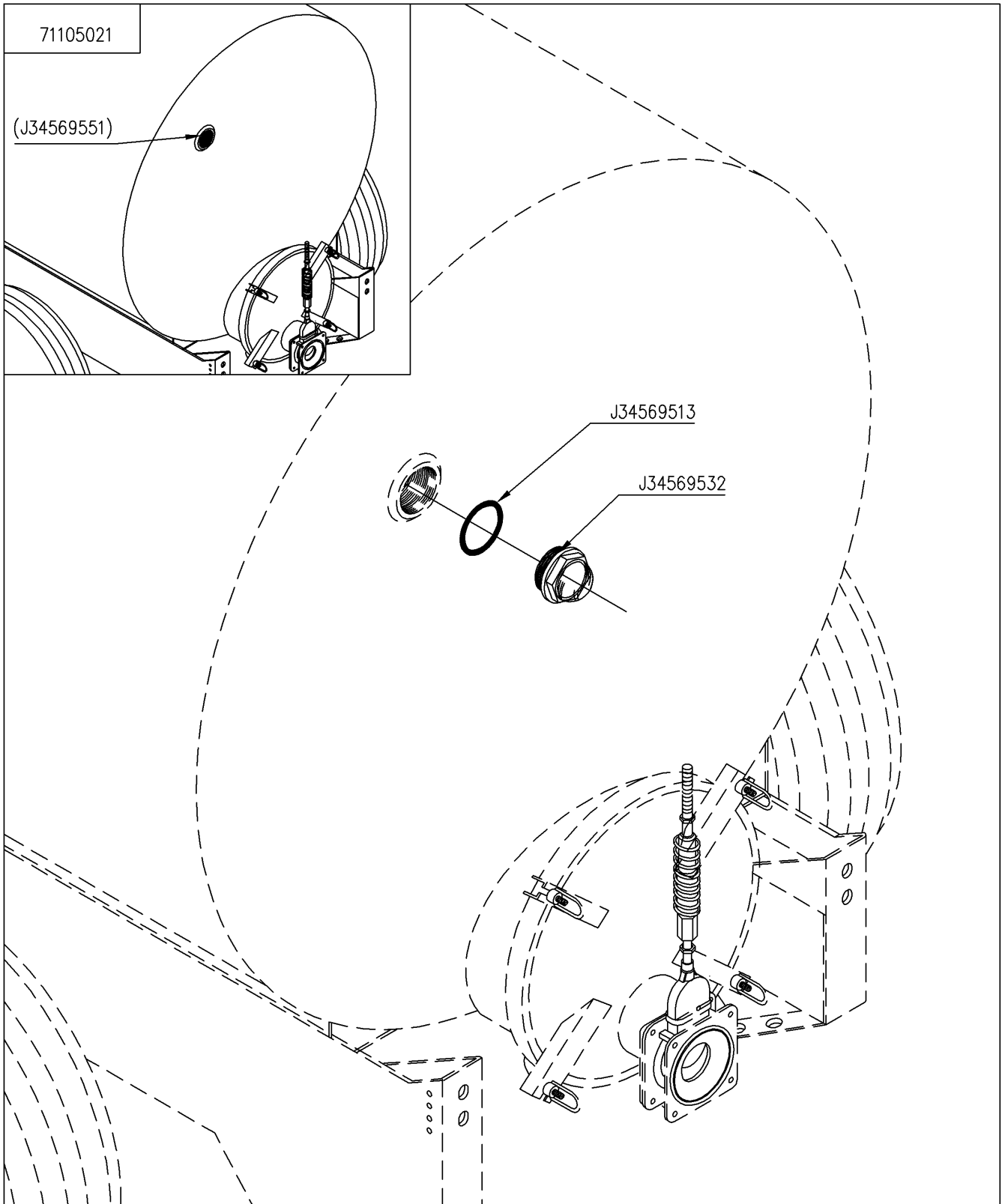
VERLICHTINGSKASTEN

Ets **JOSKIN** S.A. Rue de Wergifosse,39 -B 4630 SOUMAGNE Belgique  
 © Tous droits réservés - Alle rechten voorbehouden - Alle Rechten vorbehalten - All rights reserved



**Verzeichnis der Komponente****20336/060      MODULO 2 6000 ME ALTHAUS CH**Montage nr                    **71531019                    BELEUCHTUNGSKASTEN**

Artikel	Benennung	Menge
J60900139	BELEUCHTUNG RE STANDARDMgIG	1
BER10G.00	SELBSTBLOCK MUTT M10 DIN 6926	4
BER08G.00	SELBSTBLOCK MUTT M8 DIN 6926	8
J60900140	LI BELEUCHT STANDARDMgIG 3M	1
J17346029	TRÄGERROHR FÜR BELEUCHTUNGSKASTEN	2
J12120395	BÜGEL FÜR BELEUCHTUNGSKASTEN	4
BA10X30G.	INBUSSCHRAUBE ZYLINDR KOPF 10X30 DIN 912	4

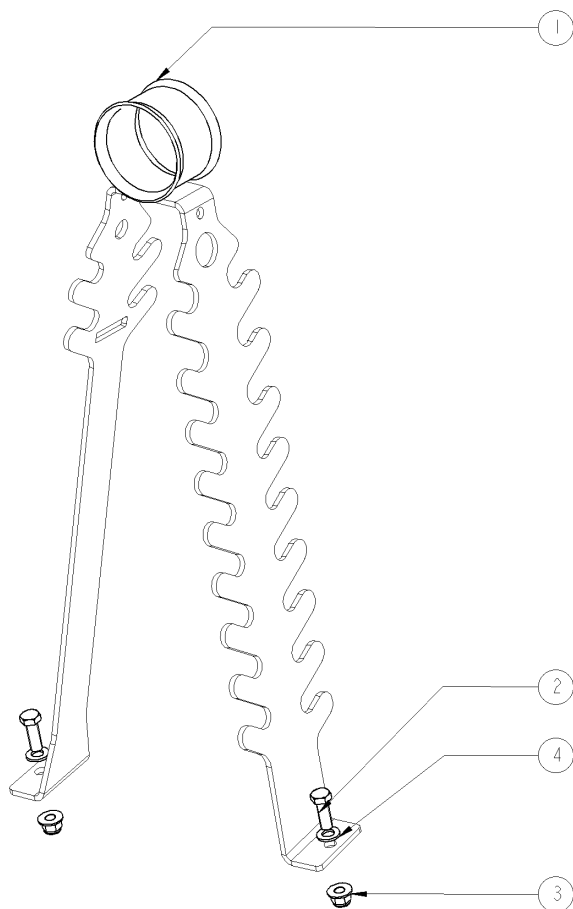


<b>20336/060</b>		<b>MODULO 2 6000 ME ALTHAUS CH</b>	
<b>71544001</b>	<b>(D)</b>	HALB-KREIS SCHAUGLASS D2"	
	<b>(GB)</b>	2"Ø HALF-ROUND INDICATOR	
	<b>(FR)</b>	VOYANT HEMISPHERIQUE D2"	
	<b>(NL)</b>	HALFROND PEILGLAS D2"	

Ets **JOSKIN** S.A. Rue de Wergifosse,39 -B 4630 SOUMAGNE Belgien  
 © Tous droits réservés - Alle rechten voorbehouden - Alle Rechten vorbehalten - All rights reserved

**Verzeichnis der Komponente****20336/060      MODULO 2 6000 ME ALTHAUS CH**Montage nr                    **71544001                    HALB-KREIS SCHAUGLASS D2"**

Artikel	Benennung	Menge
J34569513	O-RING D2"	1
J34569532	PLEXI SCHAUGLASS D2"	1



1	17346588	1
2	B12X356-0T	2
3	BER12G-00	2
4	BR12G-000	2
N°	N° Pieces	Qt.

20336/060

MODULO 2 6000 ME ALTHAUS CH

71546004



ST?ZE HYDRAULIKSCHL FAHRGESTELL



HYD PIPE STAND CHASSIS



ST?ZE HYDRAULIKSCHL FAHRGESTELL



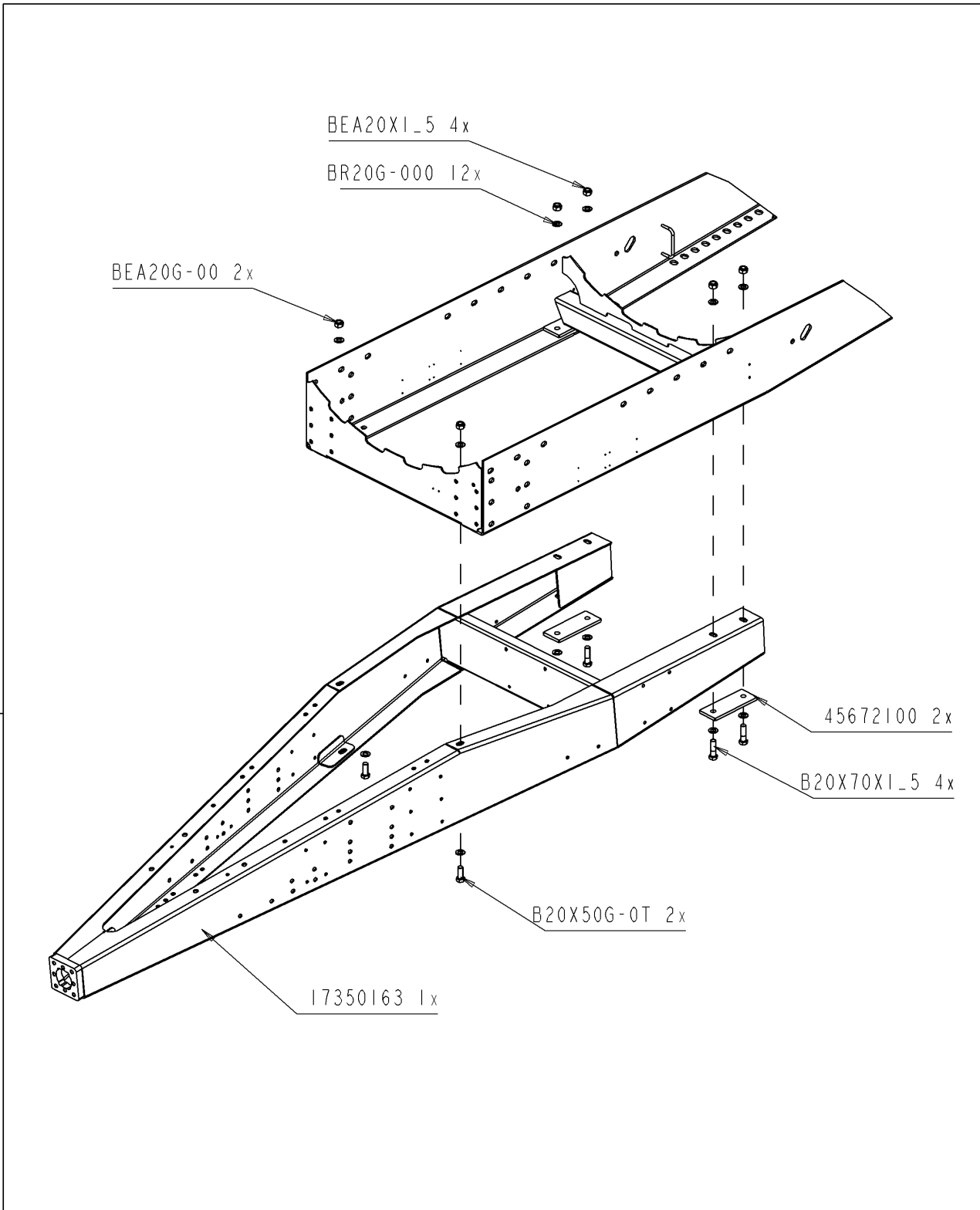
STEUN HYDR SLANG CHASSIS

Ets **JOSKIN** S.A. Rue de Wergifosse,39 -B 4630 SOUMAGNE Belgique

© Tous droits réservés - Alle rechten voorbehouden - Alle Rechten vorbehalten - All rights reserved

**Verzeichnis der Komponente****20336/060      MODULO 2 6000 ME ALTHAUS CH**Montage nr                    **71546004                    ST?ZE HYDRAULIKSCHL FAHRGESTELL**

Artikel	Benennung	Menge
B12X35G.0T	SCHRAUBE M12X35 DIN933 HEX T	2
BR12G.000	FLACHSCHEIBE 133X24X2,5 DIN125	2
BER12G.00	SELBSTBLOCK MUTT M12 DIN 6926	2
J17346588	ST?ZE HYDR SCHLAUCH FAHRGESTELL	1



20336/060

MODULO 2 6000 ME ALTHAUS CH

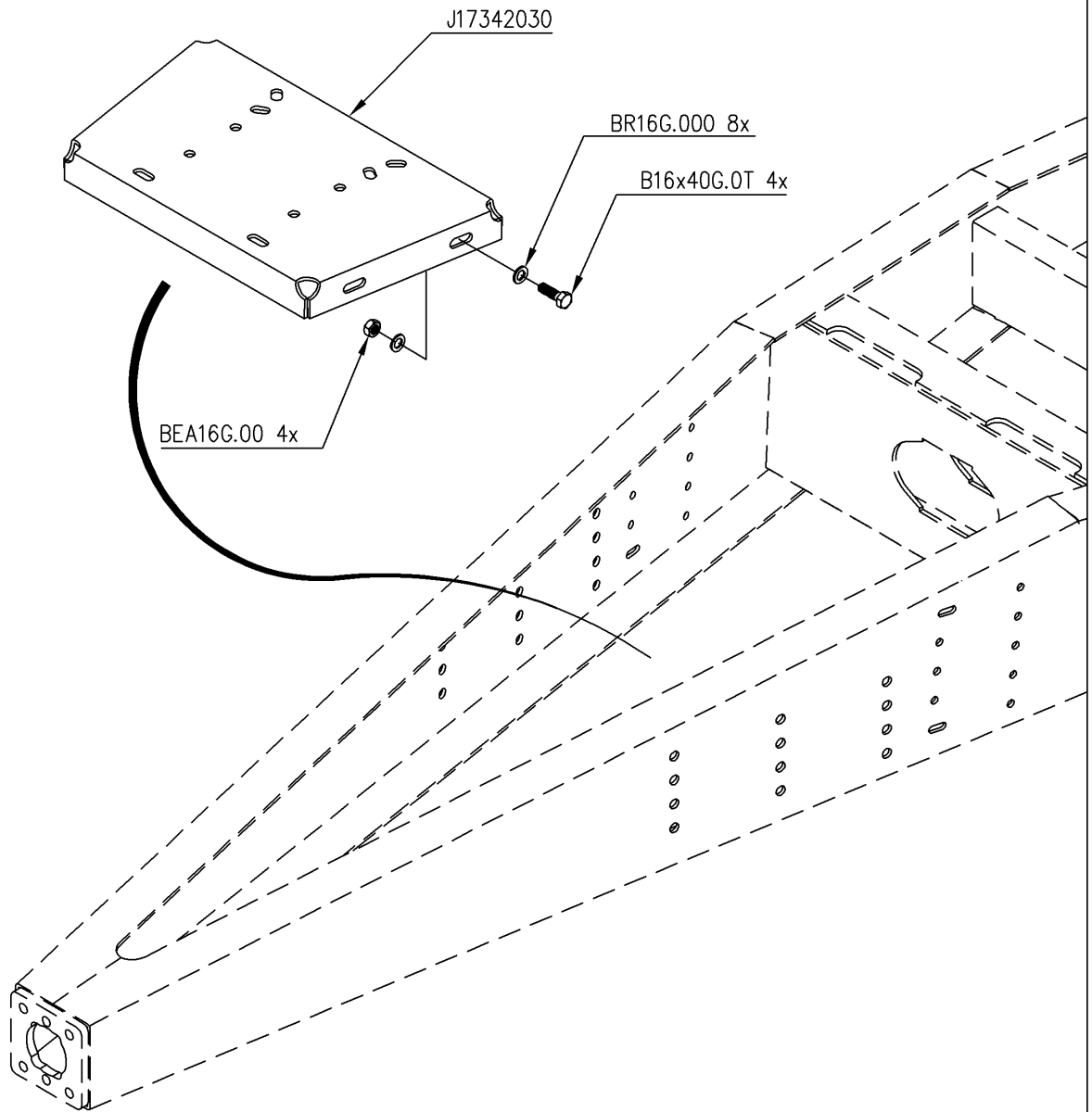
71547232



FLE/FIX/MOD2 6-16/KOMF-5-16

**Verzeichnis der Komponente****20336/060      MODULO 2 6000 ME ALTHAUS CH**Montage nr                    **71547232                    ...FLE/FIX/MOD2 6-16/KOMF-5-16**

Artikel	Benennung	Menge
J45672100	GEGENPLATTE BEFESTIG DEICHSEL	2
B20X70X1.5	SCHR 20X70X1.5 DIN 960 VERZ OHN FERT	4
B20X50G.0T	BOLZEN M20X50	2
BEA20X1.5	SELBSTBLOCK MUTT M20X1,5	4
BR20G.000	FLASCHSCHEIBE D20	12
BEA20G.00	SICHERHEITSMUTTER M20	2
J17350163	...TIM/MOD2-KOMF/6-12000/BOUL	1



20336/060

MODULO 2 6000 ME ALTHAUS CH

71548055



PUMPENBOCK 2500-12000L MODULO2



PUMP STAND 2500-12000L MODULO2



SUPPORT DE POMPE 2500-12000L MODULO2



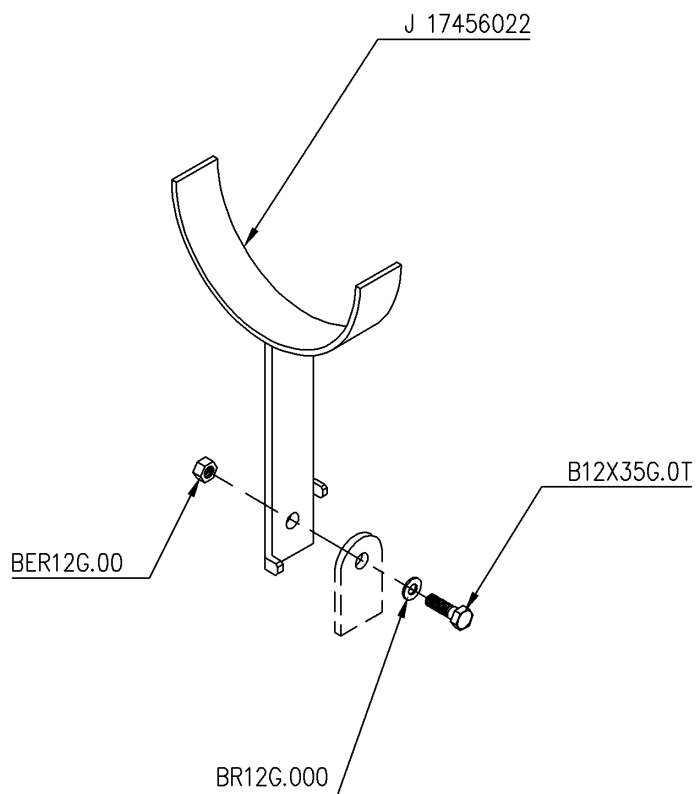
POMPSTEUN 2500-12000L MODULO2

Ets **JOSKIN** S.A. Rue de Wergifosse,39 -B 4630 SOUMAGNE Belgique  
 © Tous droits réservés - Alle rechten voorbehouden - Alle Rechten vorbehalten - All rights reserved



**Verzeichnis der Komponente****20336/060      MODULO 2 6000 ME ALTHAUS CH**Montage nr                    **71548055                    PUMPENBOCK 2500-12000L MODULO2**

Artikel	Benennung	Menge
B16X40G.0T	BOLZEN M16X40	4
BEA16G.00	SICHERHEITSMUTTER M16 DIN985	4
BR16G.000	FLACHSCHEIBE 17X30X3,0 DIN125	8
J17342030	Halber Pendeltisch für	1



20336/060

MODULO 2 6000 ME ALTHAUS CH

71549001



GELENKWELLEN HALTER AUF ANHÄNGUNG



PTO SHAFT SUPPORT ON THE DRAWBAR



SUPPORT DE CARDAN SUR ATTELAGE

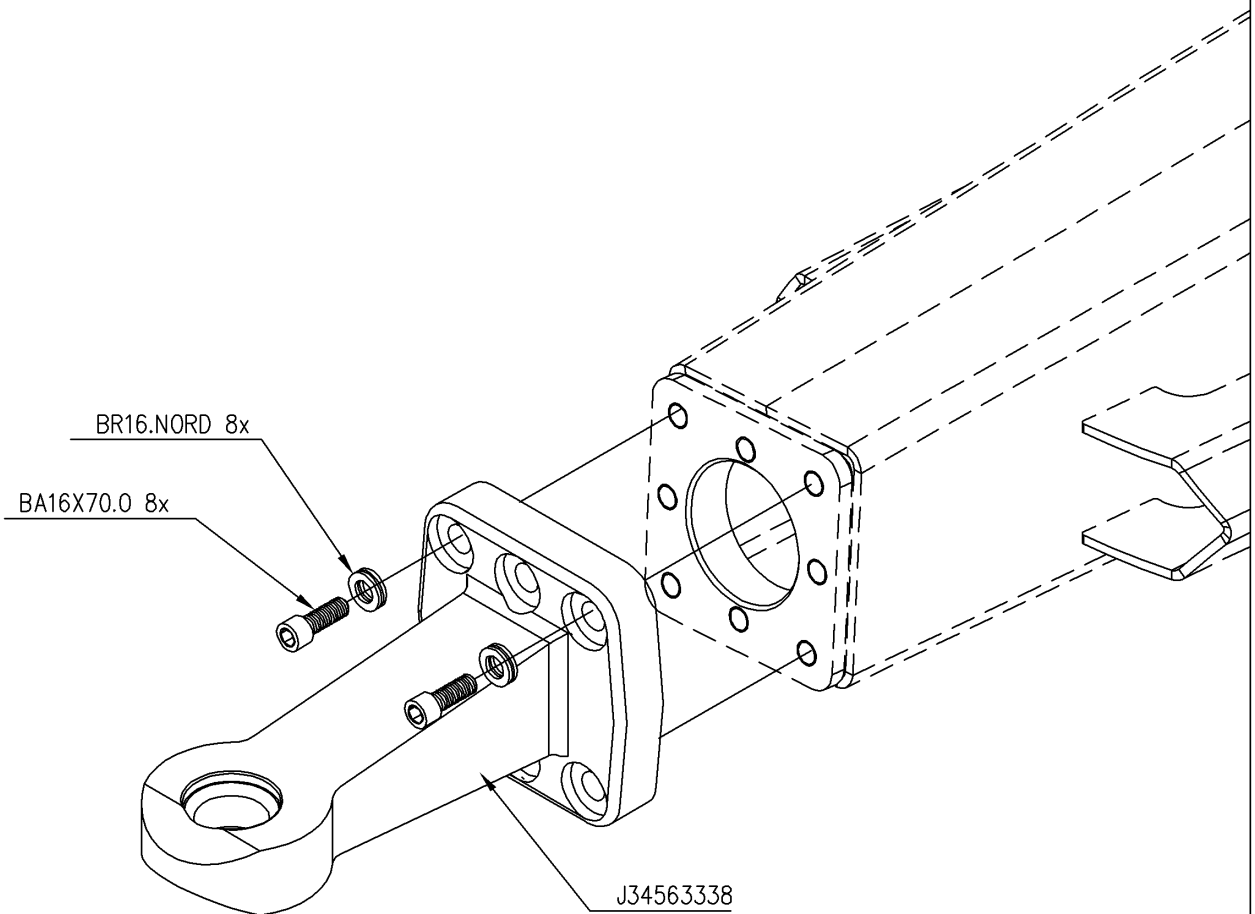


AFTAKASSTEUN OP AANKOPPELING

Ets **JOSKIN** S.A. Rue de Wergifosse,39 -B 4630 SOUMAGNE Belgique  
 © Tous droits réservés - Alle rechten voorbehouden - Alle Rechten vorbehalten - All rights reserved

**Verzeichnis der Komponente****20336/060      MODULO 2 6000 ME ALTHAUS CH**Montage nr                      **71549001                      GELENKWELLEN HALTER AUF ANHÄNGUNG**

Artikel	Benennung	Menge
B12X35G.0T	SCHRAUBE M12X35 DIN933 HEX T	1
BR12G.000	FLACHSCHEIBE 133X24X2,5 DIN125	1
BER12G.00	SELBSTBLOCK MUTT M12 DIN 6926	1
J17456022	VERZINKTER GELENKWELLEN HALTER	1



20336/060

MODULO 2 6000 ME ALTHAUS CH

74007117



MTG FLACH?E D40 BRD 100



MNT FLAT EYELET S40 GER 100



MTG FLACH?E D40 BRD 100



MTG VLAK OOG D40 DUI 100

Ets **JOSKIN** S.A. Rue de Wergifosse,39 -B 4630 SOUMAGNE Belgien  
 © Tous droits réservés - Alle rechten voorbehouden - Alle Rechten vorbehalten - All rights reserved

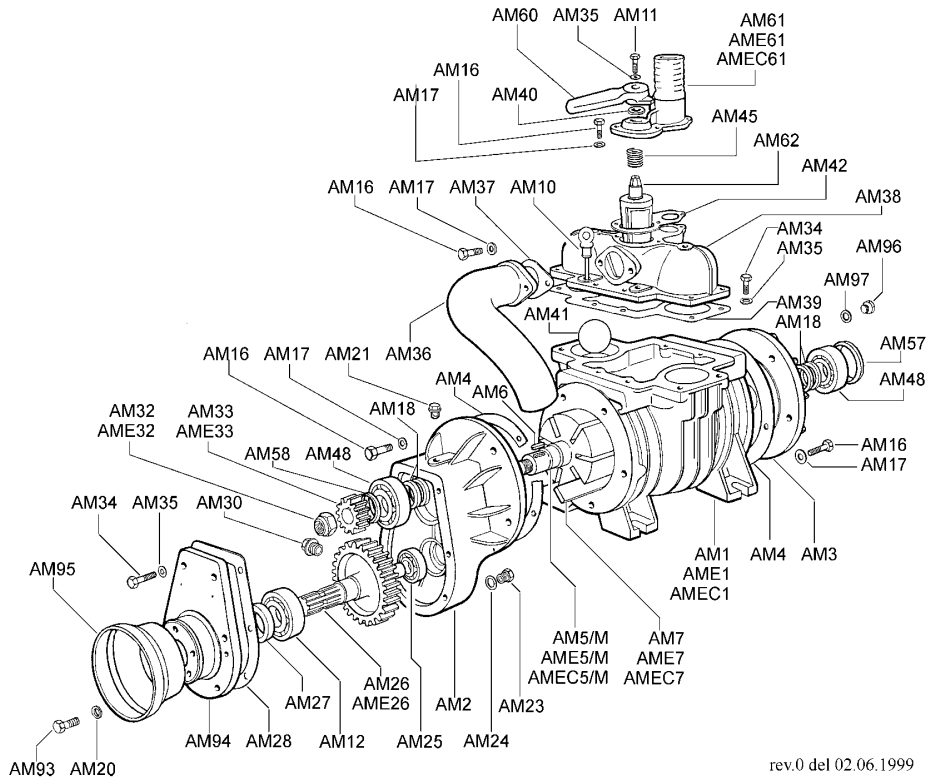
**Verzeichnis der Komponente****20336/060      MODULO 2 6000 ME ALTHAUS CH**Montage nr                    **74007117                    MTG FLACH?E D40 BRD 100**

Artikel	Benennung	Menge
BA16X70.0	INBUSSCHR 16X70 DIN 912 HETE 12.9	8
BR16.NORD	UNTERLEGSCHIEBE M16 NORDLOCK	8
J34563338	STARRE ?E MIT FLANSCH D.40 BRD	1



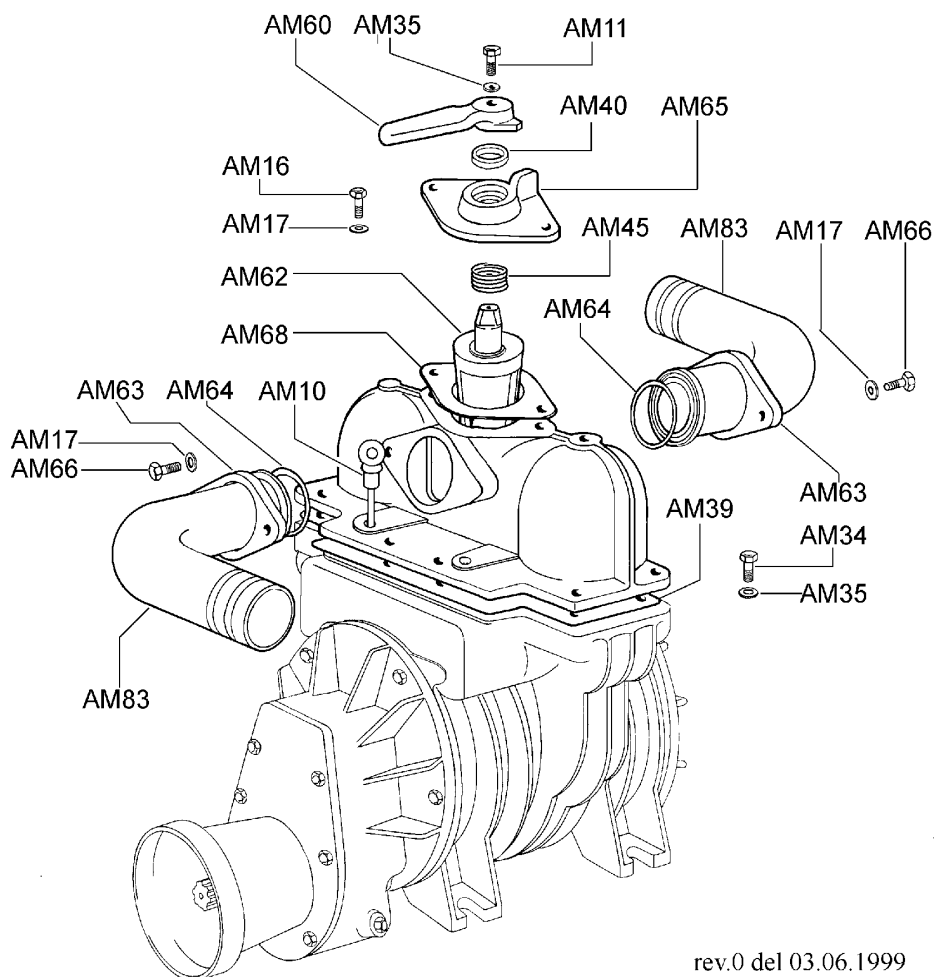
# Annexes

# MEC 5000-6500-8000/M





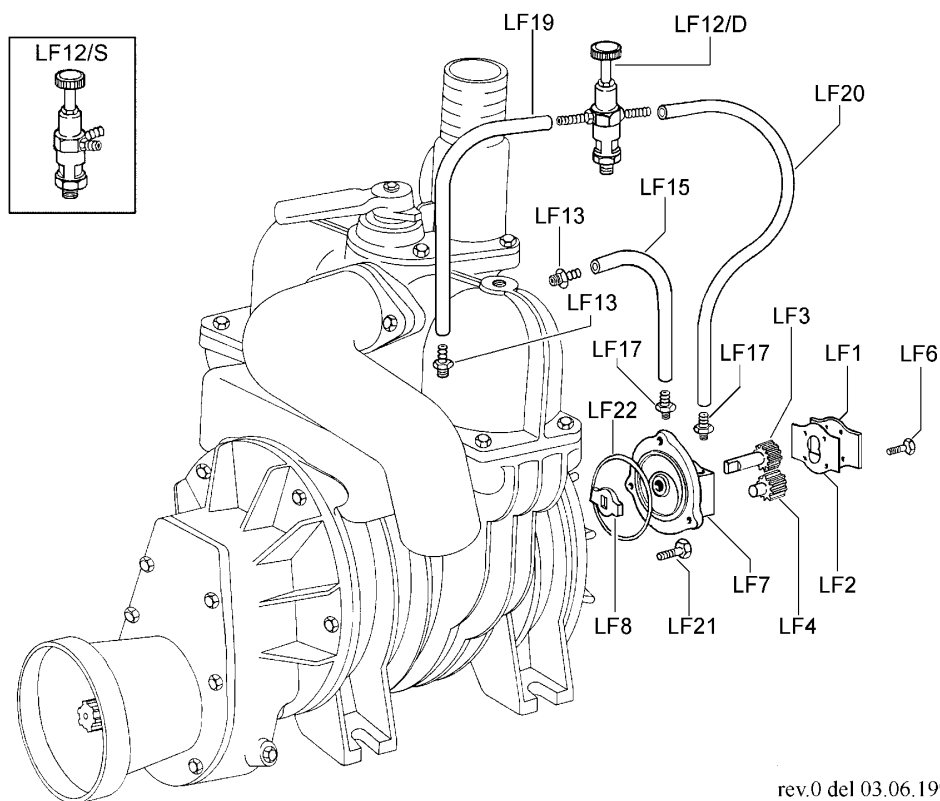
# MEC 5000-6500-8000 U.L.



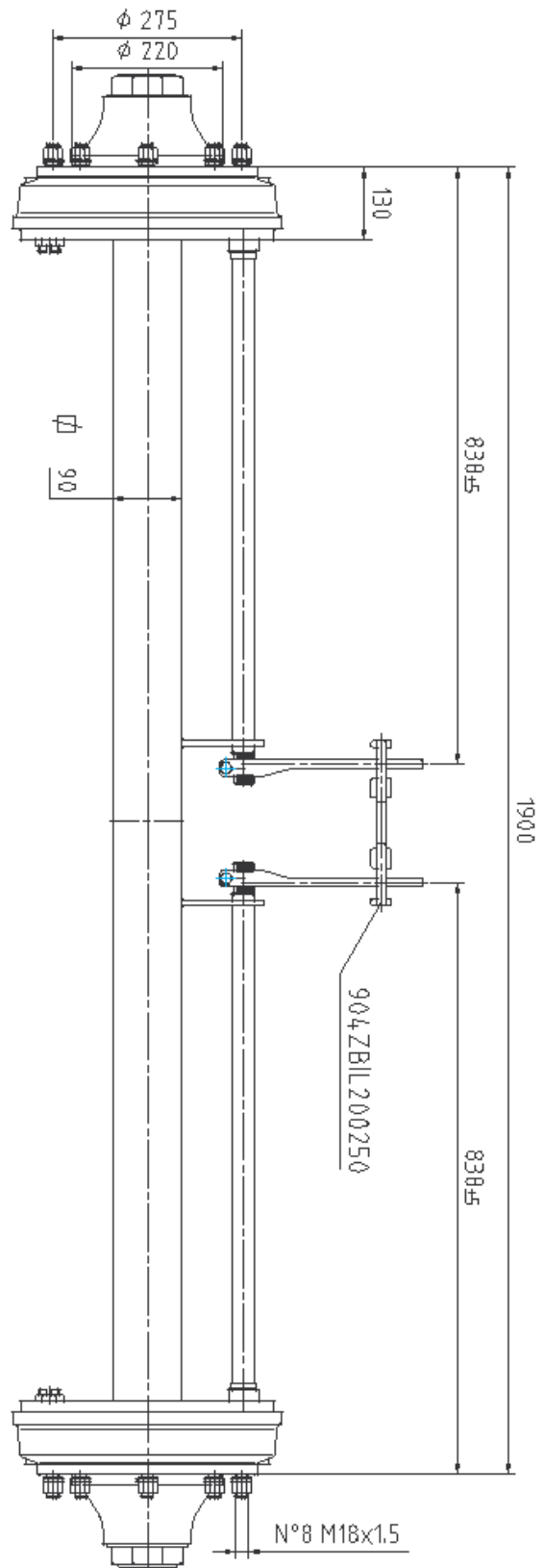
<i>Articolo</i>	<i>Codice</i>	<i>Descrizione</i>		<i>Q.tà</i>
AM 1	4010101006	Corpo pompa	MEC 5000	1
AMEC 1	4010101007	Corpo pompa	MEC 6500	1
AME 1	4010101008	Corpo pompa	MEC 8000	1
AM 2	4010301003	Scatola moltiplicatore		1
AM 3	4010401003	Flangia posteriore		1
AM 3/P	4010401005	Flangia anteriore		1
AM 4	4030108007	Guarnizione flangia		2
AM 5/M	4010220014	Rotore	MEC 5000/M	1
AMEC 5/M	4010220015	Rotore	MEC 6500/M	1
AME 5/M	4010220016	Rotore	MEC 8000/M	1
AM 5/P	4010220017	Rotore	MEC 5000/P	1
AMEC 5/P	4010220018	Rotore	MEC 6500/P	1
AME 5/P	4010220019	Rotore	MEC 8000/P	1
AM 5/D	4010220071	Rotore	MEC 5000/D	1
AMEC 5/D	4010220072	Rotore	MEC 6500/D	1
AME 5/D	4010220073	Rotore	MEC 8000/D	1
AM 5/H	4010220081	Rotore	MEC 5000/H	1
AMEC 5/H	4010220082	Rotore	MEC 6500/H	1
AME 5/H	4010220083	Rotore	MEC 8000/H	1
AM 6	5050707002	Chiavetta	6x6x25	1
AM 7	4070113006	Paletta FII MEC 5000	300x46.5x6.3	7
AMEC 7	4070113007	Paletta FII MEC 6500	370x46.5x6.3	7
AME 7	4070113008	Paletta FII MEC 8000	450x46.5x6.3	7
AM 10	5060100002	Asta livello olio	mm 79	1
AM 11	5050107009	Vite	M 8x20 TE	1
AM 12	5012107010	Cuscinetto a sfere	6307	1
AM 13	4030108005	Guarn. cop. anteriore e posteriore		1
AM 16	5050107020	Vite	M 10x25 TE	19
AM 17	5050207004	Rondella piana	O 10	19
AM 18	5030300006	Paraolio	48x62x8	4
AM 20	5050207002	Rondella piana	O 6	4
AM 21	5060605001	Tappo carico olio	O 3/8" Gas	1
AM 23	5050107018	Tappo scarico olio	M 10x16 TE	1
AM 24	5050202002	Rondella alluminio	O 10x16	1
AM 25	5012107006	Cuscinetto a sfere	6304	1
AM 26	4020507002	Ingranaggio con albero	Z 55 - M 2.5	1
AME 26	4020507003	Ingranaggio con albero	Z 53 - M 2.5	1
AM 27	5030300005	Paraolio	35x62x10	1
AM 28	4030108006	Guarnizione coperchio scatola		1
AM 30	5060105004	Tappo livello olio	O 3/8" Gas	1
AM 32	5050300001	Dado autobloccante	M 24x2	1
AME 32	5050300002	Dado autobloccante	M 27x2	1
AM 33	4020607002	Pignone	Z 21 - M 2.5	1
AME 33	4020607003	Pignone	Z 23 - M 2.5	1
AM 34	5050107010	Vite	M 8x25 TE	14
AM 35	5050207003	Rondella piana	O 8	15
AM 36	4010901003	Curva di scarico		1
AM 37	4030110003	Guarnizione laterale collettore		1
AM 38	4010501004	Collettore		1
AM 39	4030109005	Guarnizione collettore		1
AM 40	5030300007	Paraolio	30x40x7	1
AM 41	5060410006	Sfera in gomma	O 70	1
AM 42	4030109006	Guarn. coperchio collettore		1
AM 45	4012007002	Molla		1
AM 48	5012107004	Cuscinetto a sfere	6208	2
AM 49	5050812001	Ingrassatore	M 10x1	1
AM 50	5050207008	Rondella tranciata	O 10x40	1
AM 51	5050107021	Vite	M 10x30 TE	1
AM 52	5050707007	Chiavetta	8x7x50	1
AM 53	5030300002	Paraolio	35x52x10	1



*Lubrificazione forzata (Druck schmierung)*  
*MEC 5000-6500-8000*







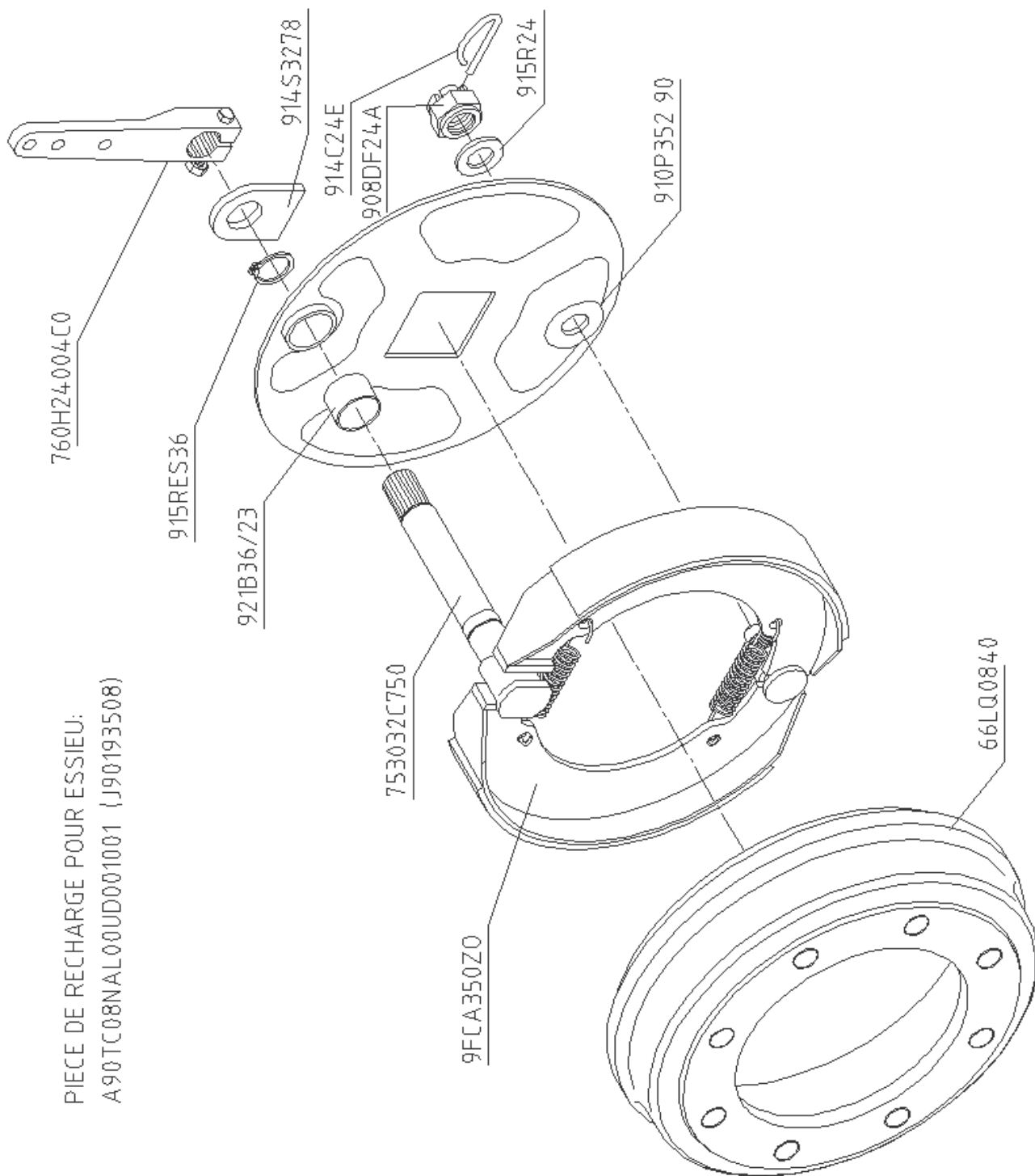
" S.C.I.M.A. - J90193508 "

1:6

27.07.03  
LEONI

DIMENSIONI D' INGOMBRO  
BREMSSE 350X60 TUEV GEPRUEF  
OVERALL DIMENSIONS

A90TC08NAL00UD0010001



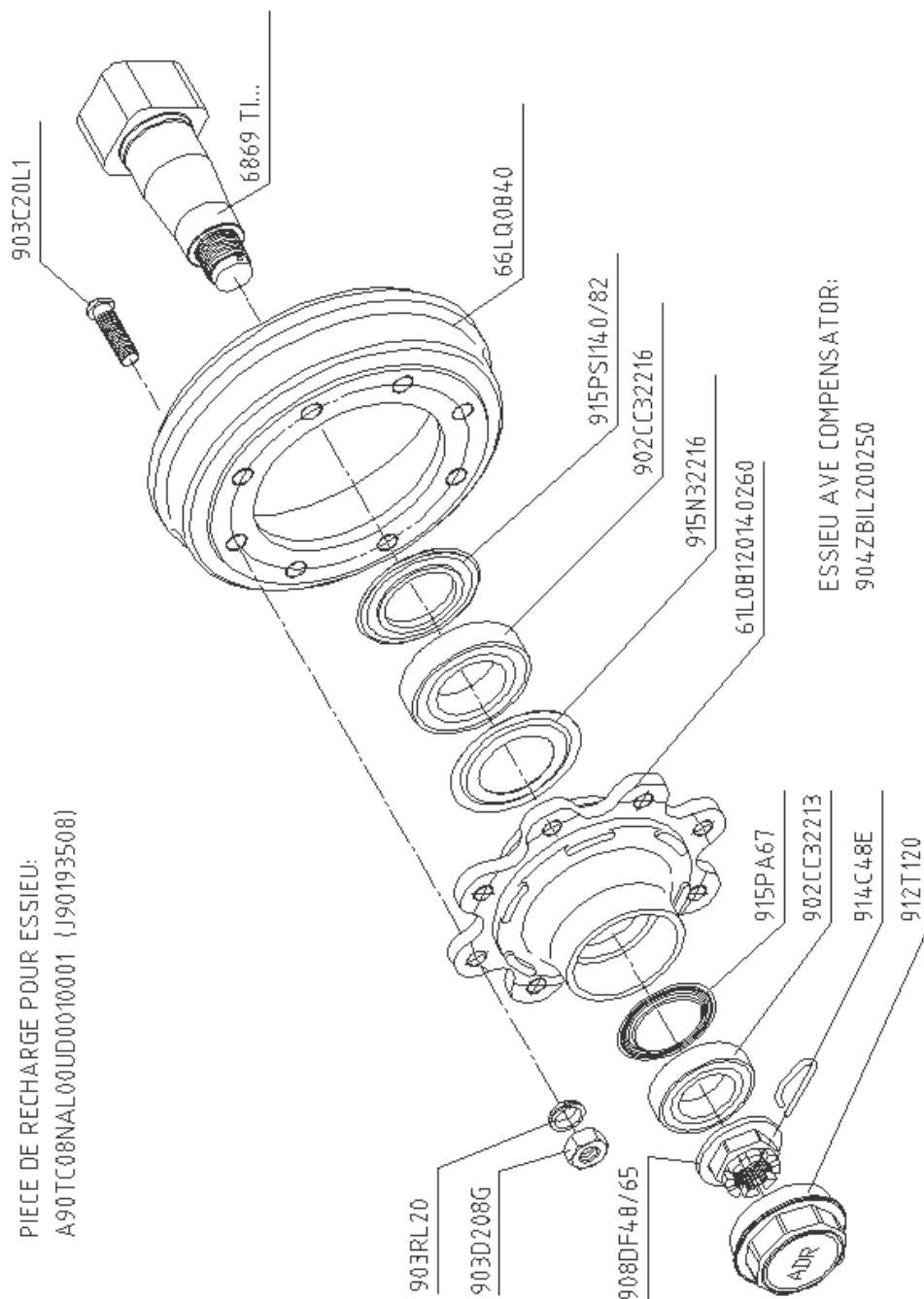
PIECE DE RECHARGE POUR ESSIEU:  
A90TC08NAL00UD001001 (J90193508)

BRAKE 350x60 - 35G

LISTA PARTICOLARI - ERSATZTEILE AUFSTELLUNG  
DETAIL LIST - LISTE DES PARTICULLIERS

...NA...

1



PIECE DE RECHARGE POUR ESSIEU:  
A90TC08NAL00UD0010001 (J90193508)

N°8 M20x1.5 / 220 / 275 - DRUM 350x80

LISTA PARTICOLARI - ERSATZTEILE AUFSTELLUNG

A ④ Tr08 1



# Index

5034566503	KOMPLETTE RECHTE BELEUCHTUNG	2
6060900016	Exaktverteiler(ab 11/1995)	4
6060900061	FLACHE HAND ZU BEDIENENDE 6" SCHIEBER	6
6060900063	PERROT SCHNELLKUPP 6"	8
6060900084	GLEITGABEL FÜR HANDBEDIENDE SCHIEBER 6"	10
6060900113	MTG SIPHONAB 30L D80 POLEN	12
6060900139	BELEUCHTUNG RE STANDARDMglG	14
6060900140	LI BELEUCHT STANDARDMglG 3M	16
6060900250	VORMONTAGE SICHERHEITSK D80	18
6060900297	...MTG VANNE 6" HYDR	20
71305052	UNT PLATTE BEFESTIGUNG ACHSE V90	22
71306014	hydr Bremse Achse 6/8B-1 Zylinder	24
71401127	PUMPE MEC 6.5 GS 1"1/2 540U	26
71403005	ÜBERDRUCKVENTIL D1"1/2 AUF MEC5-8000	28
71404044	UMSCH HANDPUM MEC	30
71408011	ZWISCHENS F? SECHSECK WENN R?RWERK	32
71410044	MTG VERSCH SICHERHEIT H100	34
71410047	MTG UNT SICH 80 KUGEL	36
71411031	PNEUM. RÜHRWERK FÜR BEHÄLTER 5000-7000L	38
71413001	KUGELSCHIEBER 3/4" AUF SYPHONABSCHIEDER	40
71415016	FR SIPHONABS 30L D80	42
71415101	SEKSECKIGER ECOPUMP 30L D80MM MIT FLANSCH	44
71419001	Deichsel mit starre Zugöse	46
71421001	MANOMETER D100	48
71500026	KLAPPE D:600 2x6" + SCHRC LINKS	50
71501032	EXAKTVERTEILER PERROT N MODELL	52
71502001	BOHRUNG D6"	54
71502003	MTG SCHIEBER 6" PERROT	56
71502013	HAND ZU BEDIENENDE 6" PERROT GLEITSCHIEBER	58
71504003	MTG ?ERDRUCKVENTIL 6"	60
71504012	SCHLAUCHABLAGEB DEUTSCHLAND	62
71526121	ACHSBOCK MODULO H140 V90	64
71527007	PARKBREMSE BEI DEICHSEL	66
71530085	ST?ZFU?MIT HEBELW SIMOL	68
71531013	Stecker+ 8m50 Zugseil-Licht	70
71531019	BELEUCHTUNGSKASTEN	72
71544001	HALB-KREIS SCHAUGLASS D2"	74
71546004	ST?ZE HYDRAULIKSCHL FAHRGESTELL	76
71547232	...FLE/FIX/MOD2 6-16/KOMF-5-16	78
71548055	PUMPENBOCK 2500-12000L MODULO2	80
71549001	GELENKWELLEN HALTER AUF ANHÄNGUNG	82
74007117	MTG FLACH?E D40 BRD 100	84



**JOSKIN**