

JOSKIN

Güllefaß Modulo2



Verzeichnis der Komponente

19900/070

Althaus

Ets.
Etn

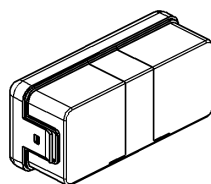
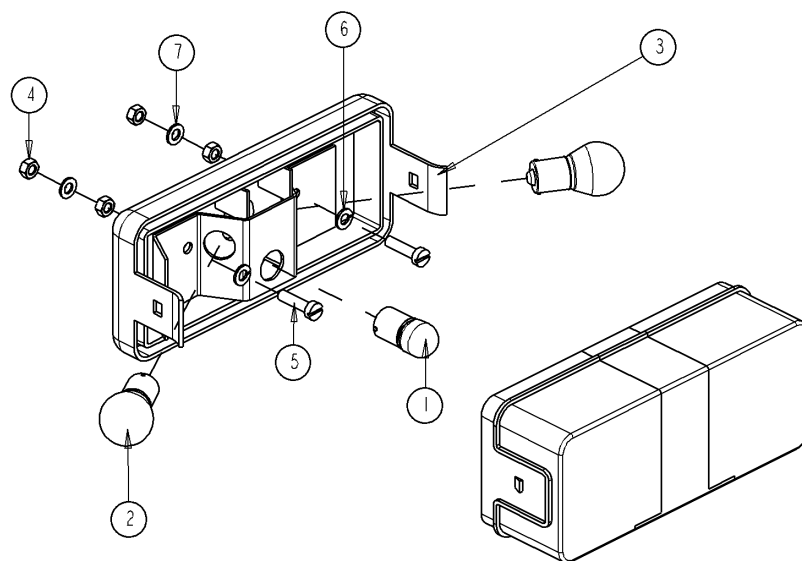
JOSKIN

S.A
N.V.

39,rue de Wergifosse - B 4630 SOUMAGNE Belgien

Tel (32) 4/377.35.45 - Fax (32) 4/377.10.15

Datum 31/10/07



ECHELLE 1/5

| | | |
|--------------|------------|-----|
| 1 | 11112011 | 1 |
| 2 | 11112014 | 2 |
| 3 | 34566514 | 1 |
| 4 | 0BE056-000 | 4 |
| 5 | B05X20TCG | 2 |
| 6 | BRE05-000 | 2 |
| 7 | BRG05-000 | 2 |
| N° N° Pieces | | Qt. |

19900/070

MODULO 2 7000 ME Althaus CH

5034566503



KOMPLETTE RECHTE BELEUCHTUNG



COMPLETE RIGHT LIGHT



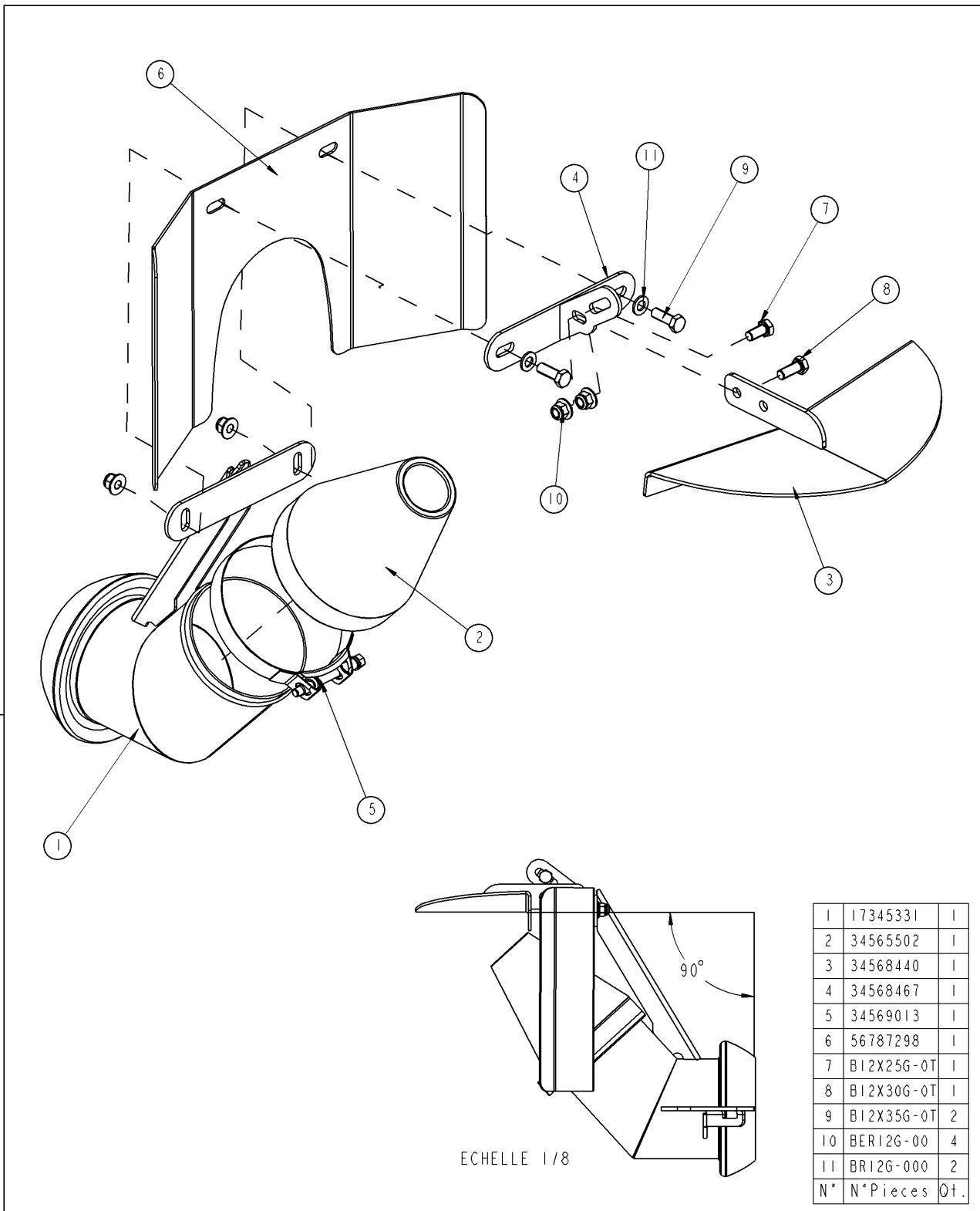
FEU DROIT COMPLET



VOLLEDIG RECHTERLICHT

Verzeichnis der Komponente**19900/070 MODULO 2 7000 ME Althaus CH**Montage nr **5034566503 KOMPLETTE RECHTE BELEUCHTUNG**

| Artikel | Benennung | Menge |
|-----------|------------------------------|-------|
| J11112014 | Birne 12V 21W | 2 |
| J11112011 | Birne 12V 5W | 1 |
| B05X20TCG | ZYLINDERSCHRAUBE M5X20 | 2 |
| BE05G.000 | MUTTER M5 DIN934 DIN934 | 4 |
| BRG05.000 | GROWER SCHEIBE M5 | 2 |
| BRE05.000 | STERNF UNTERLEGSCH DIN 6798A | 2 |
| J34566514 | RECHTES LICHT | 1 |



19900/070

MODULO 2 7000 ME Althaus CH

6060900016



Exaktverteiler(ab 11/1995)



Exact scatterer (from 11/1995)



EPARPILLEUR EXACT PERROT MALE



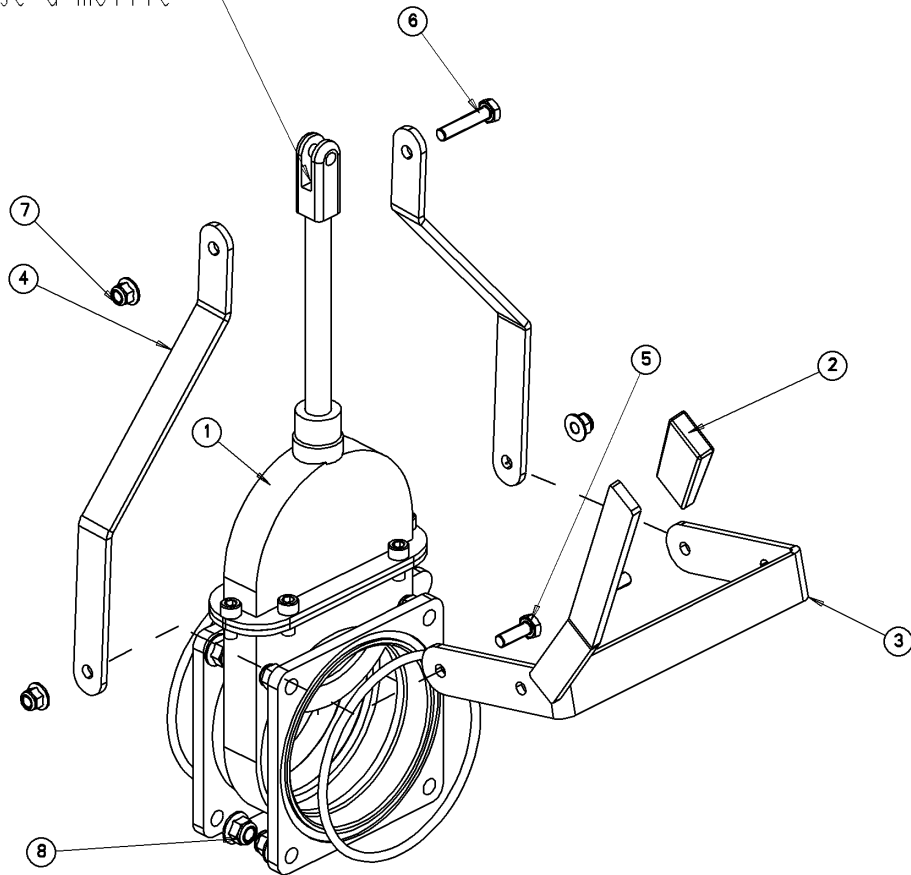
Exact verdeler (vanaf 11/1995)

Ets **JOSKIN** S.A. Rue de Wergifosse,39 -B 4630 SOUMAGNE Belgium
 © Tous droits réservés - Alle rechten voorbehouden - Alle Rechten vorbehalten - All rights reserved

Verzeichnis der Komponente**19900/070 MODULO 2 7000 ME Althaus CH**Montage nr **6060900016 Exaktverteiler(ab 11/1995)
Perrot**

| Artikel | Benennung | Menge |
|------------|------------------------------------|-------|
| J56787298 | BLECH SCHUTZ VERTEILER | 1 |
| B12X30G.0T | SCHRAUBE M12X30 DIN933 HEX T | 1 |
| J34565502 | Gummikegel 6" | 1 |
| J34569013 | Schlauchschelle Mikalor | 1 |
| J34568467 | Exactverteiler-Halter | 1 |
| J34568440 | Exactverteilerblech | 1 |
| J17345331 | Exaktverteiler Anschluss (ab | 1 |
| BR12G.000 | FLACHSCHEIBE 133X24X2,5 DIN125 | 2 |
| B12X25G.0T | SCHRAUBE M12X25 DIN933 HEX T | 1 |
| B12X35G.0T | SCHRAUBE M12X35 DIN933 HEX T | 2 |
| BER12G.00 | SELBSTBLOCK MUTT M12 DIN 6926 | 4 |
| J99998013 | AUFKLEBER "ACHTUNG: KWETSCHGEFAHR" | 1 |

Monter à la loctite,
et le filet vissé à moitié



| | | |
|----|------------|-----|
| 1 | 34563531 | 1 |
| 2 | 34567015 | 1 |
| 3 | 34568451 | 1 |
| 4 | 56780105 | 2 |
| 5 | B10X30G-0T | 2 |
| 6 | B10X50G-0T | 1 |
| 7 | BER10G-00 | 3 |
| 8 | BER12G-00 | 8 |
| N° | N° Pieces | Qt. |

19900/070

MODULO 2 7000 ME Althaus CH

6060900061



FLACHE HAND ZU BEDIENENDE 6" SCHIEBER



FLAT HAND-OPERATED VALVE D6"



VANNE PLATE MANUELLE D6"

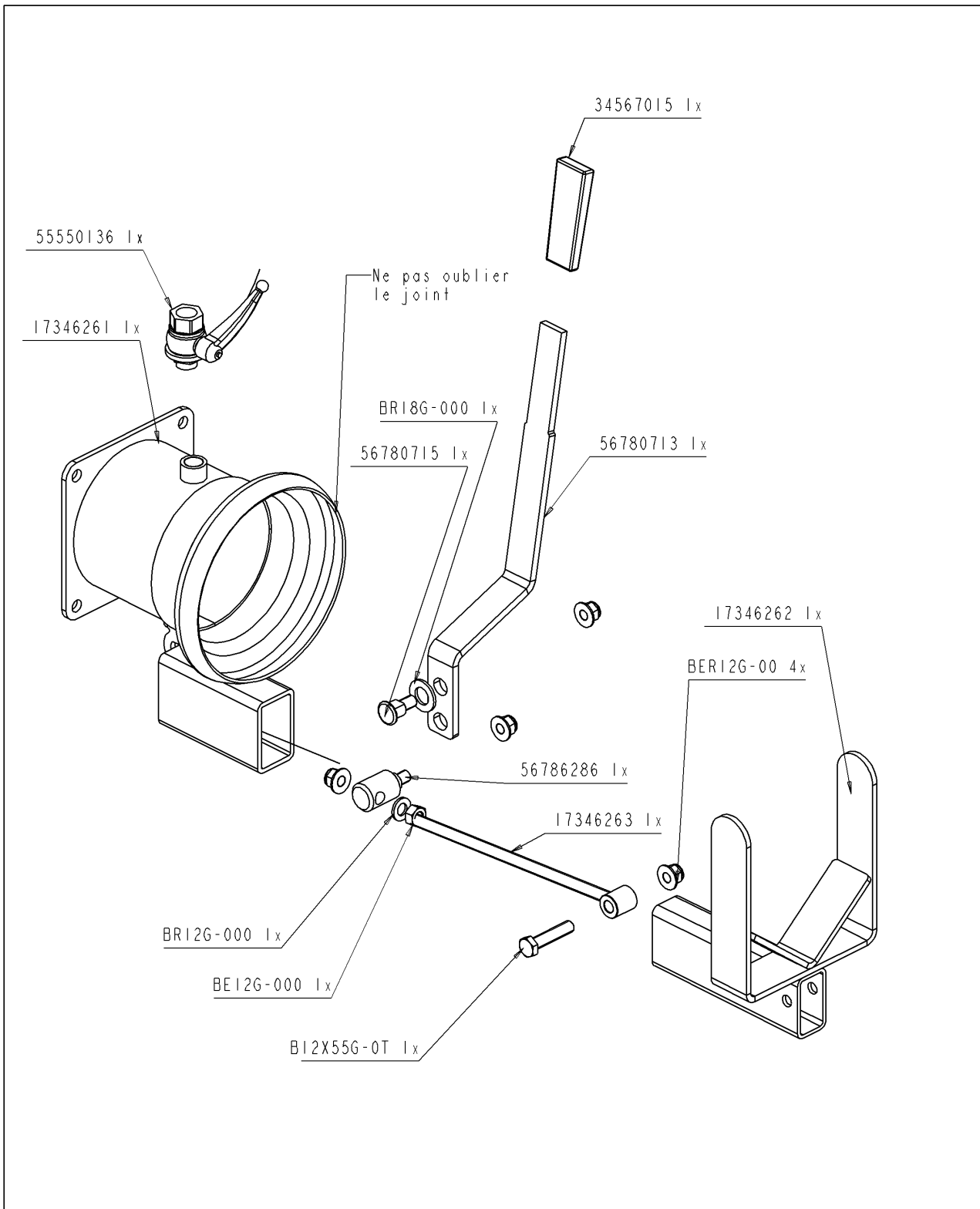


HANBEDIENDE VLAKKE AFSLUITER D6"

Ets **JOSKIN** S.A. Rue de Wergifosse,39 -B 4630 SOUMAGNE Belgique
© Tous droits réservés - Alle rechten voorbehouden - Alle Rechten vorbehalten - All rights reserved

Verzeichnis der Komponente**19900/070 MODULO 2 7000 ME Althaus CH**Montage nr **6060900061 FLACHE HAND ZU BEDIENENDE 6" SCHIEBER**

| Artikel | Benennung | Menge |
|------------|--|-------|
| J34567015 | GRIFF AM HEBEL DES FAßSCHIEBERS | 1 |
| J34568451 | ÖFNUNGHEBEL FÜR HANDBEDIENTE SCHIEBER 6" | 1 |
| J56780105 | ÖFNUNGS PLEUELSTANGE FÜR 6" SCHIEBER | 2 |
| B10X30G.0T | SCHRAUBE M10X30 DIN933 HEX T | 2 |
| B10X50G.0T | BOLZEN M10X50 | 1 |
| BER10G.00 | SELBSTBLOCK MUTT M10 DIN 6926 | 3 |
| BER12G.00 | SELBSTBLOCK MUTT M12 DIN 6926 | 8 |
| J34563531 | HANDBED SCHIEB 6" BR-BR | 1 |

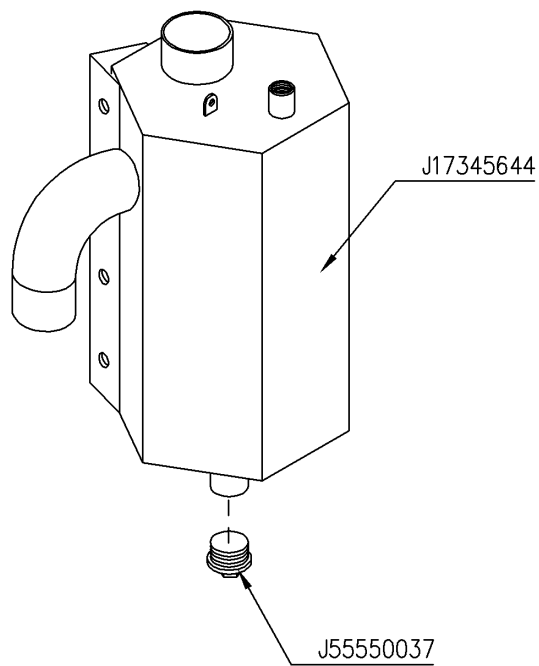


| | | | |
|-------------------|--|---|--|
| 19900/070 | | MODULO 2 7000 ME Althaus CH | |
| 6060900084 | | GLEITGABEL FÜR HANDBEDIENTE SCHIEBER 6" | |
| | | SLIDING JAW FOR MANUAL VALVE D6" | |
| | | MACHOIRE A GLISSIERE POUR VANNE MANUELLE 6" | |
| | | SCHUIFKLAUW VOOR HANDAFSLUITER 6" | |

Ets **JOSKIN** S.A. Rue de Wergifosse,39 -B 4630 SOUMAGNE Belgien
 © Tous droits réservés - Alle rechten voorbehouden - Alle Rechten vorbehalten - All rights reserved

Verzeichnis der Komponente**19900/070 MODULO 2 7000 ME Althaus CH**Montage nr **6060900084 GLEITGABEL FÜR HANDBEDIENTE SCHIEBER 6"**

| Artikel | Benennung | Menge |
|-----------|---|-------|
| J56780713 | OFNUNGSHEBEL FÜR 6" GLEITSCHIEBER | 1 |
| J17346261 | Weiblicher Flanschanschluss | 1 |
| J17346263 | SCHUBSTREBE FÜR GLEITSCHIEBER 6" PERROT | 1 |
| J17346262 | Bremssattel 6" Perrot | 1 |
| B12X55G.0 | SCHR 12X55 DIN 931 VERZ PART GEWINDESCHN | 1 |
| J34567015 | GRIF AM HEBEL DES FAßSCHIEBERS | 1 |
| J55550136 | KUGELSCHIEBER M-W 1/2" | 1 |
| BR18G.000 | FLASCHSCHEIBE D18 | 1 |
| J56780715 | SCHARNIER AXE FÜR 6" PERROT GLEITSCHIEBER | 1 |
| J56786286 | ACHSE STREBE HEB SCHIEB GLEITSCH 8 | 1 |
| BE12G.000 | MUTTER M12 | 1 |
| BR12G.000 | FLACHSCHEIBE 133X24X2,5 DIN125 | 1 |
| BER12G.00 | SELBSTBLOCK MUTT M12 DIN 6926 | 4 |



19900/070

MODULO 2 7000 ME Althaus CH

6060900113



MTG SIPHONAB 30L D80 POLEN



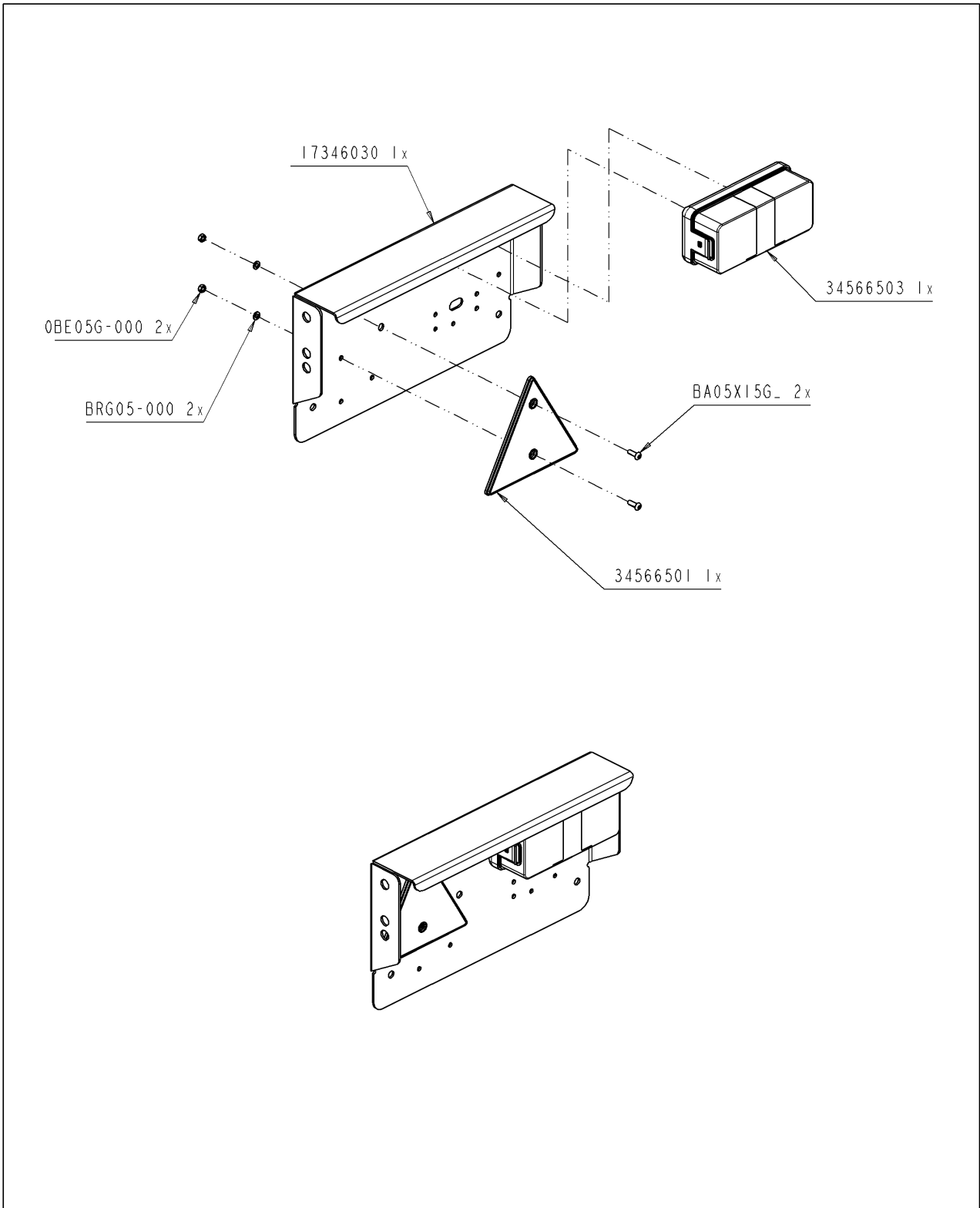
MTG SIPHONAB 30L D80 POLEN



MTG VOCHTVANGER 30L D80 POLEN

Verzeichnis der Komponente**19900/070 MODULO 2 7000 ME Althaus CH**Montage nr **6060900113 MTG SIPHONAB 30L D80 POLEN**

| Artikel | Benennung | Menge |
|-----------|------------------------------|-------|
| J55550037 | VERZINKTER STOPFEN D1"1/2 | 1 |
| J17345644 | Reiniger mit Winkeleisen 30L | 1 |

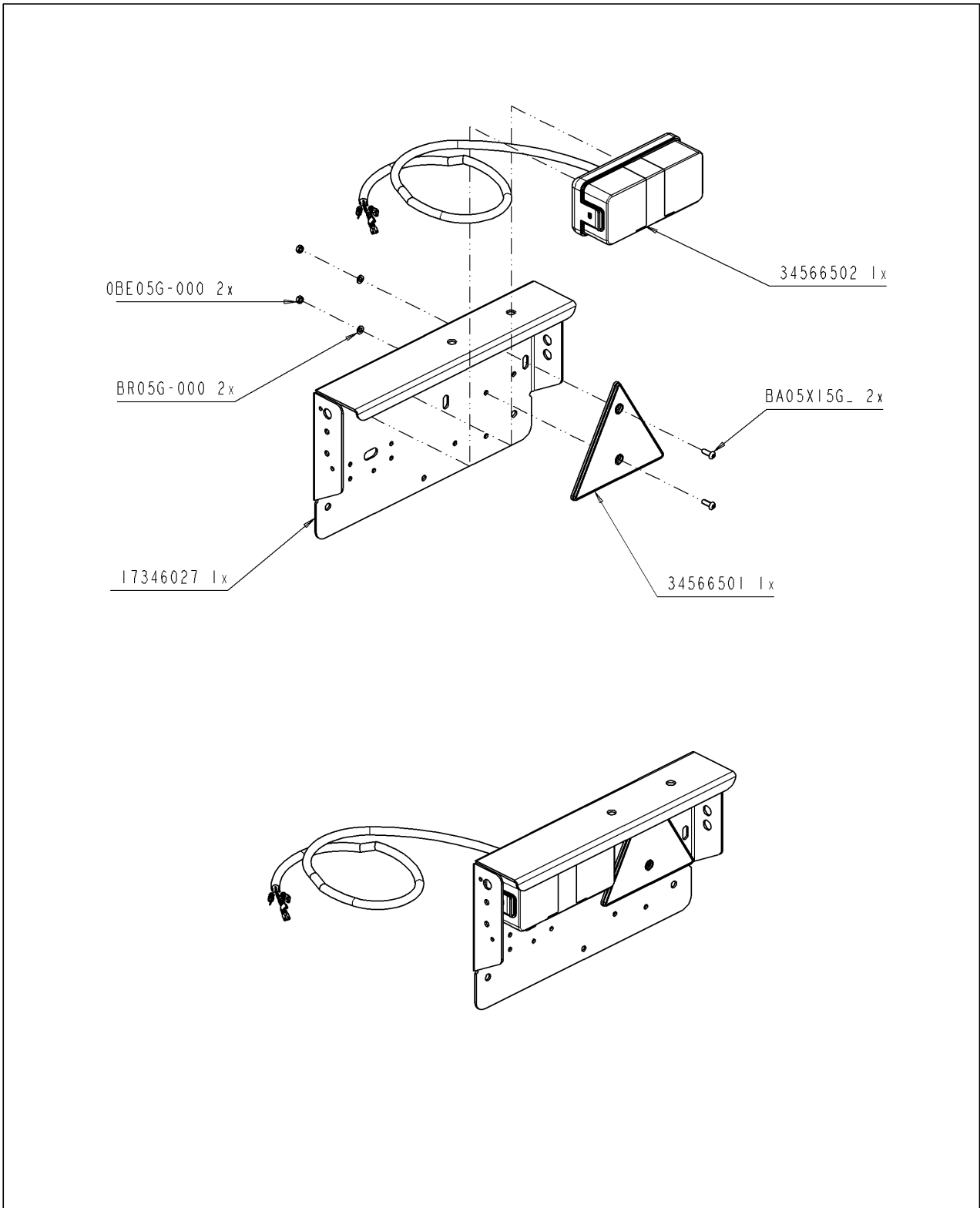


| | | |
|-------------------|------------------------------------|-----------------------------|
| 19900/070 | MODULO 2 7000 ME Althaus CH | |
| 6060900139 | | BELEUCHTUNG RE STANDARDMgIG |
| | | BELEUCHTUNG RE STANDARDMgIG |
| | | VERLICHT RE STANDAARD |

Ets **JOSKIN** S.A. Rue de Wergifosse,39 -B 4630 SOUMAGNE Belgique
 © Tous droits réservés - Alle rechten voorbehouden - Alle Rechten vorbehalten - All rights reserved

Verzeichnis der Komponente**19900/070 MODULO 2 7000 ME Althaus CH**Montage nr **6060900139 BELEUCHTUNG RE STANDARDMgIG**

| Artikel | Benennung | Menge |
|-----------|---|-------|
| J34566501 | DREIECKIGER RÜCKSTRAHLER | 1 |
| BA05X15G. | INNENSECHSKANT ZYLINDERKOPFSCHRAUBE M5X15 | 2 |
| J34566503 | KOMPLETTE RECHTE BELEUCHTUNG | 1 |
| BE05G.000 | MUTTER M5 DIN934 DIN934 | 2 |
| BRG05.000 | GROWER SCHEIBE M5 | 2 |
| J17346030 | RECHTER BELEUCHTUNGSKASTEN | 1 |

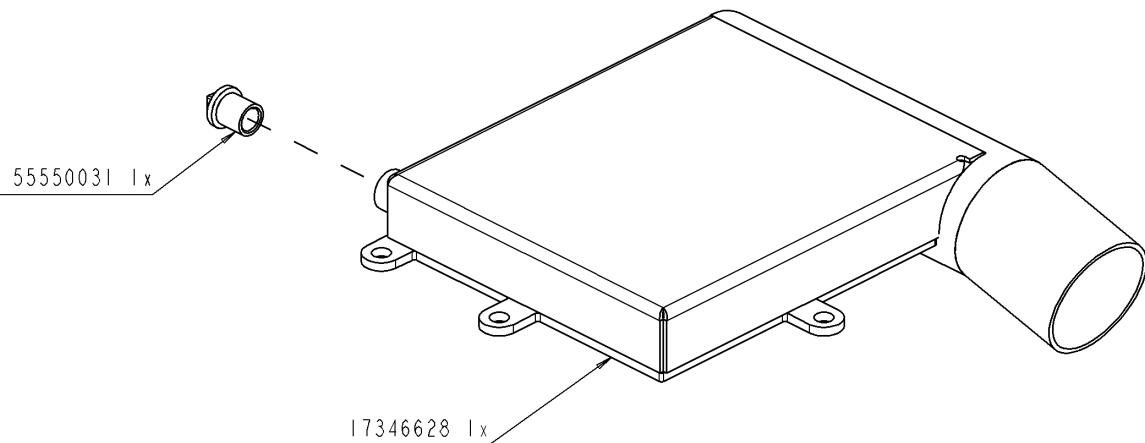


| | | |
|-------------------|------------------------------------|-----------------------------|
| 19900/070 | MODULO 2 7000 ME Althaus CH | |
| 6060900140 | | LI BELEUCHT STANDARDMgIG 3M |
| | | LI BELEUCHT STANDARDMgIG 3M |
| | | VERLICHT LI STANDAARD 3M |

Ets **JOSKIN** S.A. Rue de Wergifosse,39 -B 4630 SOUMAGNE Belgien
 © Tous droits réservés - Alle rechten voorbehouden - Alle Rechten vorbehalten - All rights reserved

Verzeichnis der Komponente**19900/070 MODULO 2 7000 ME Althaus CH**Montage nr **6060900140 LI BELEUCHT STANDARDMgIG 3M**

| Artikel | Benennung | Menge |
|-----------|---|-------|
| BRG05.000 | GROWER SCHEIBE M5 | 2 |
| BA05X15G. | INNENSECHSKANT ZYLINDERKOPFSCHRAUBE M5X15 | 2 |
| J34566501 | DREIECKIGER RÜCKSTRAHLER | 1 |
| J34566502 | KOMPLETE LINKE LEUCHTE MIT KABEL 2,50 M | 1 |
| J17346027 | LINKER BELEUCHTUNGSKASTEN | 1 |
| BE05G.000 | MUTTER M5 DIN934 DIN934 | 2 |



19900/070

MODULO 2 7000 ME Althaus CH

6060900250



VORMONTAGE SICHERHEITSK D80



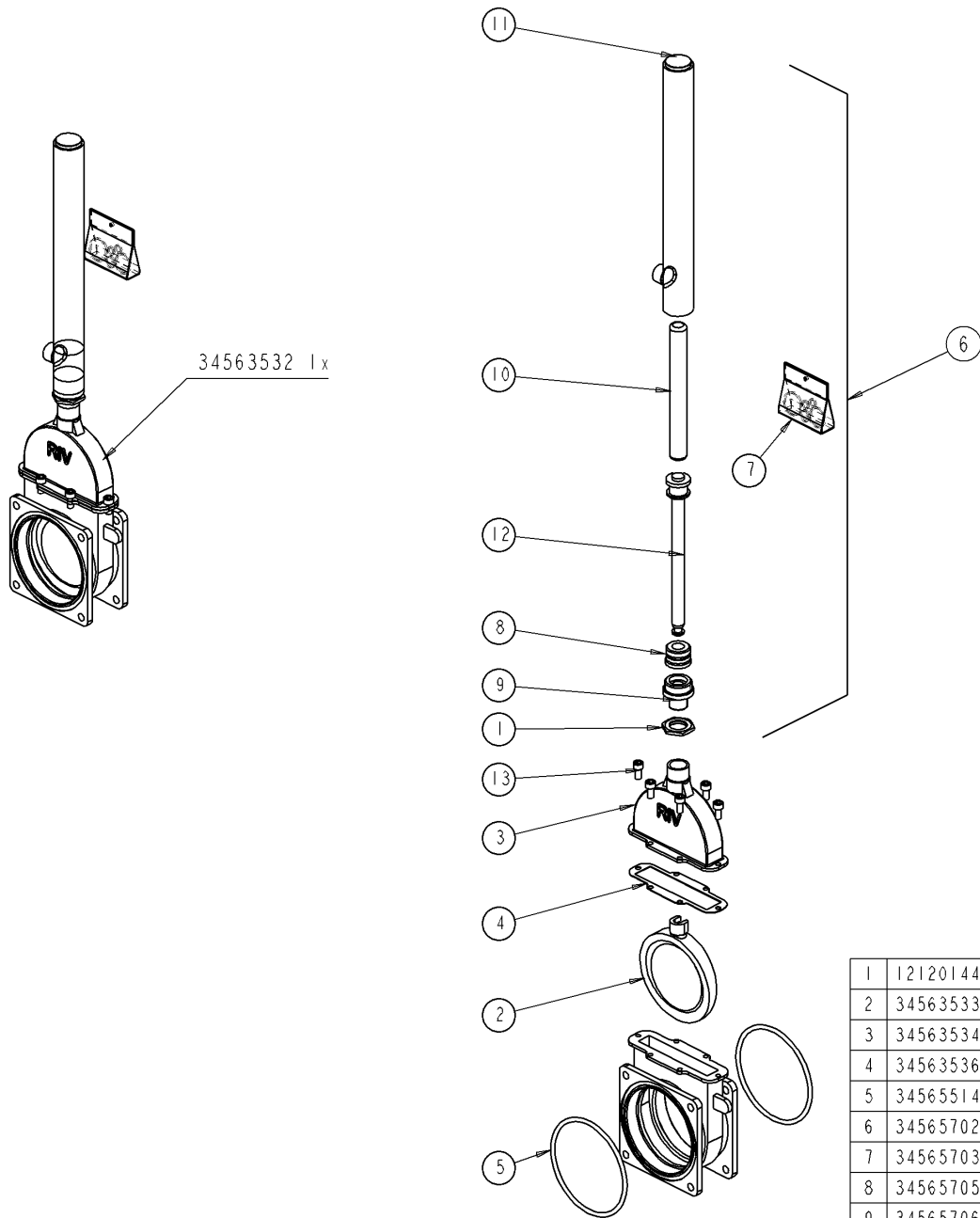
VORMONTAGE SICHERHEITSK D80



VOORMONTAGE KAST BEVEIL D80

Verzeichnis der Komponente**19900/070 MODULO 2 7000 ME Althaus CH**Montage nr **6060900250 VORMONTAGE SICHERHEITSK D80**

| Artikel | Benennung | Menge |
|-----------|--------------------------|-------|
| J17346628 | KAST UNT SICH D80 | 1 |
| J55550031 | VERZINKTER STOPFEN D1/2" | 1 |



| | | |
|----|-----------|-----|
| 1 | 12120144 | 1 |
| 2 | 34563533 | 1 |
| 3 | 34563534 | 1 |
| 4 | 34563536 | 1 |
| 5 | 34565514 | 2 |
| 6 | 34565702 | 1 |
| 7 | 34565703 | 1 |
| 8 | 34565705 | 1 |
| 9 | 34565706 | 1 |
| 10 | 34565707 | 1 |
| 11 | 34565708 | 1 |
| 12 | 34565709 | 1 |
| 13 | BA10X20G- | 6 |
| N° | N° Pieces | Qt. |

19900/070

MODULO 2 7000 ME Althaus CH

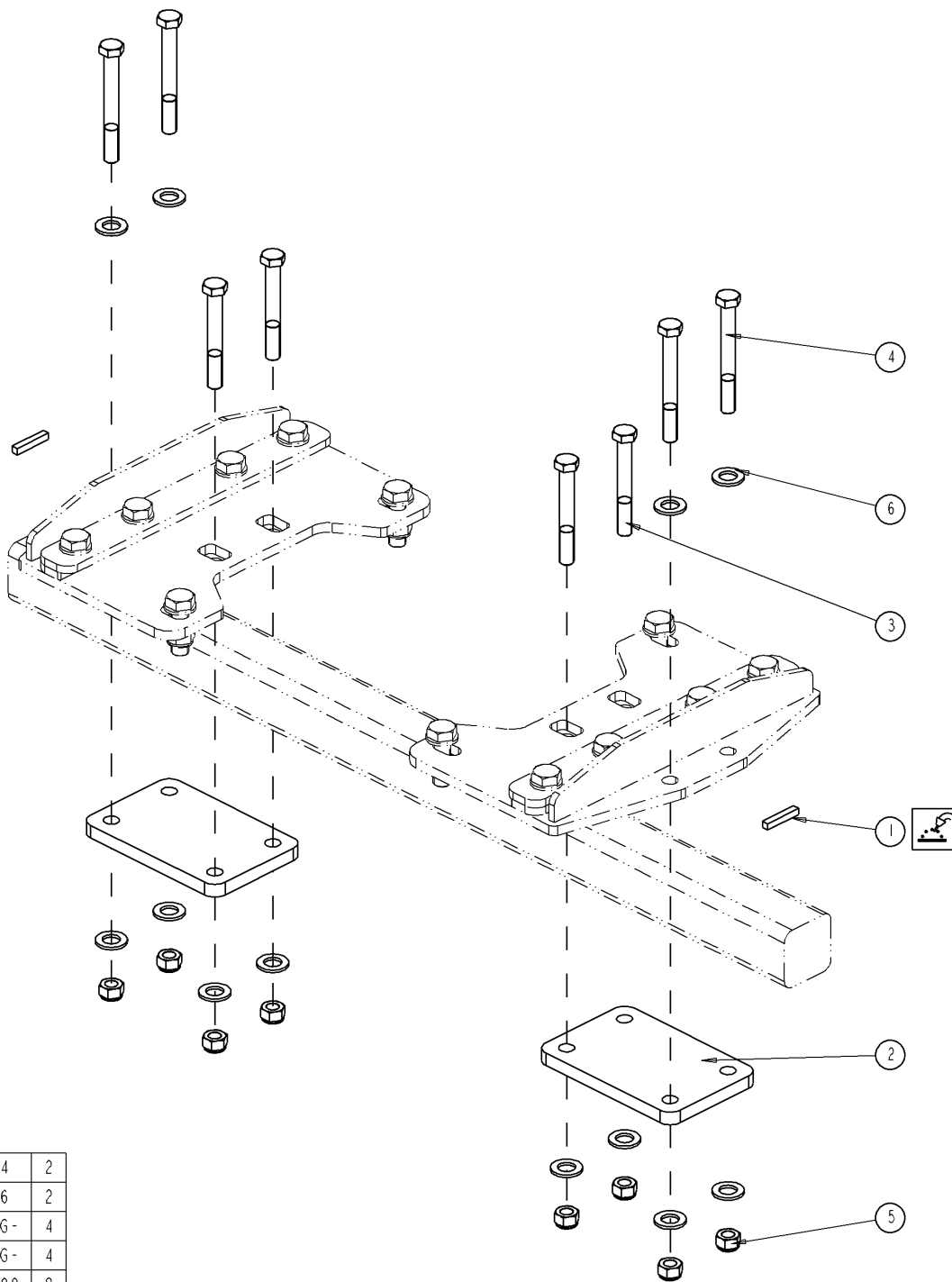
6060900297



MTG VANNE 6" HYDR

Verzeichnis der Komponente**19900/070 MODULO 2 7000 ME Althaus CH**Montage nr **6060900297 ...MTG VANNE 6" HYDR**

| Artikel | Benennung | Menge |
|-----------|-----------------------------------|-------|
| J99998029 | AUFKLEBER "ACHTUNG SCHNEIDGEFAHR" | 1 |
| J34563532 | VOLLST HYDR SCHIEB BR-BR | 1 |



| | | |
|----|-----------|-----|
| 1 | 78900014 | 2 |
| 2 | 78900976 | 2 |
| 3 | B20X150G- | 4 |
| 4 | B20X170G- | 4 |
| 5 | BEA20G-00 | 8 |
| 6 | BR24G-000 | 12 |
| N° | N° Pieces | Qt. |

19900/070

MODULO 2 7000 ME Althaus CH

71305057



UNT PLATTE BEFESTIGUNG ACHSE ACH20



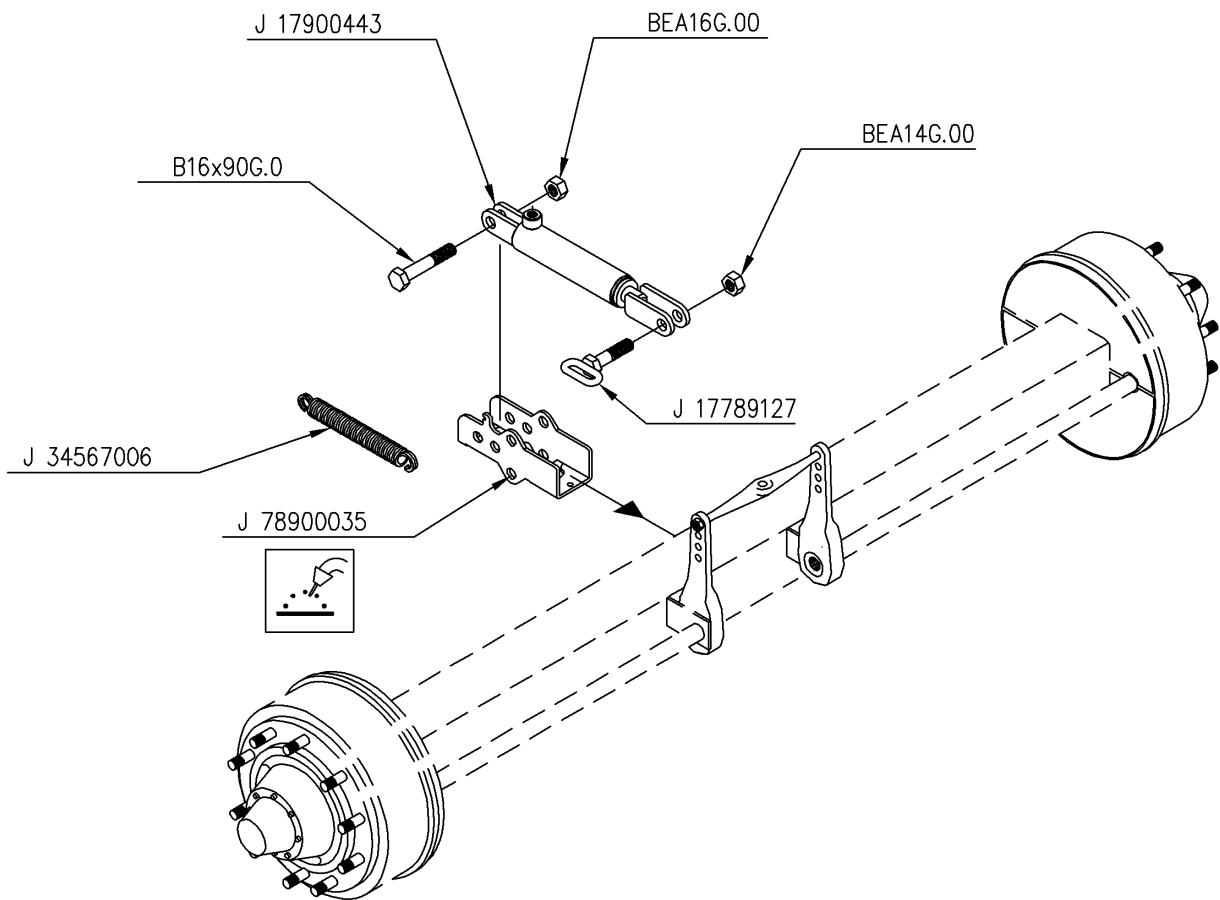
UNT PLATTE BEFESTIGUNG ACHSE ACH20



ONDERPLAAT BEVEST AS D90 ST20

Verzeichnis der Komponente**19900/070 MODULO 2 7000 ME Althaus CH**Montage nr **71305057 UNT PLATTE BEFESTIGUNG ACHSE ACH20**

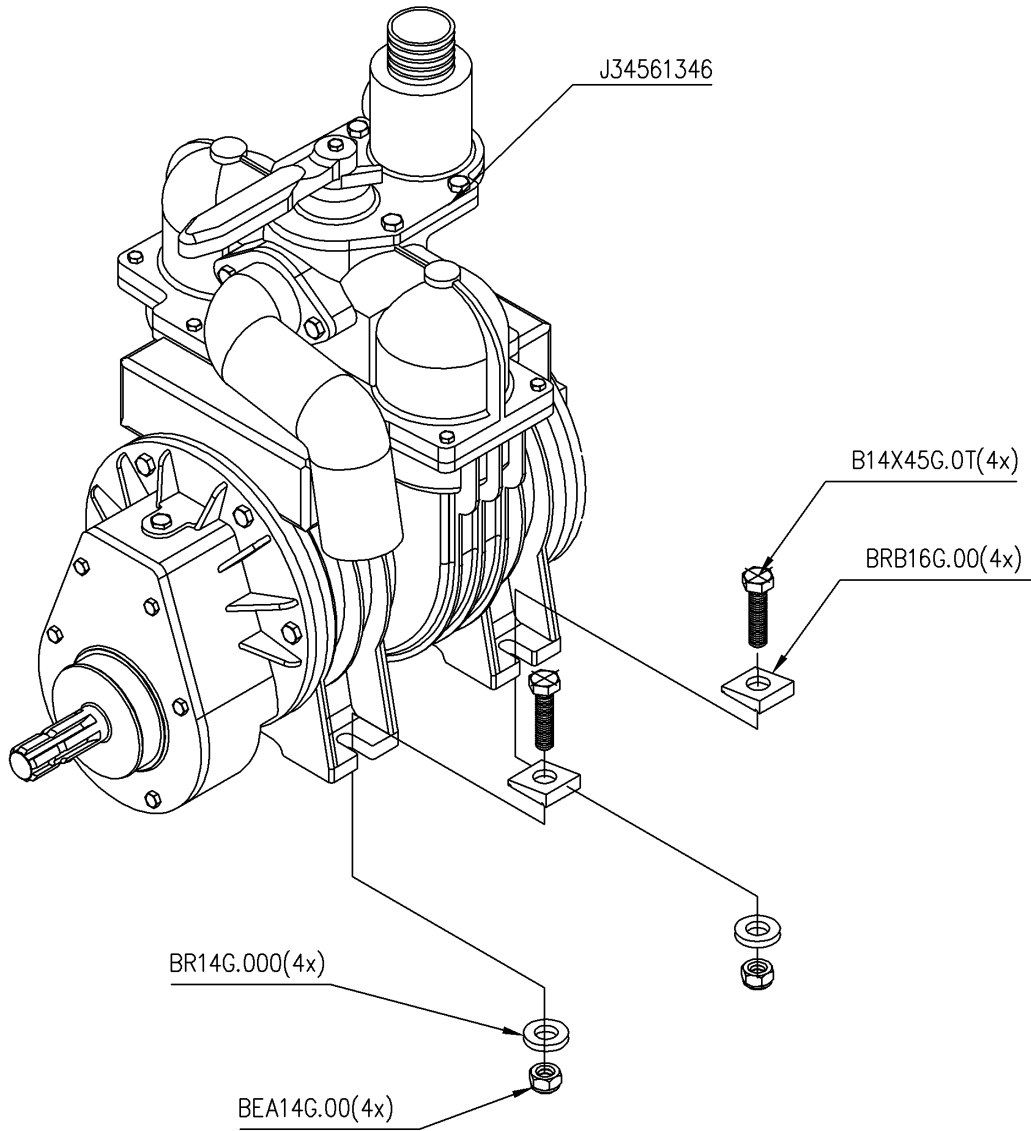
| Artikel | Benennung | Menge |
|-----------|-------------------------------|-------|
| J78900976 | UNT BEFESTIGUNGSPL ACHSE V90 | 2 |
| B20X150G. | BOLZEN M20X150 | 4 |
| B20X170G. | BOLZEN M20X170 | 4 |
| BEA20G.00 | SICHERHEITSMUTTER M20 | 8 |
| BR24G.000 | FLACHSCHEIBE 25X44XX4,0 | 12 |
| J78900014 | RÜCKHALTE ANSCHLAG FÜR ACHSEN | 2 |



| | | |
|------------------|------------------------------------|-----------------------------------|
| 19900/070 | MODULO 2 7000 ME Althaus CH | |
| 71306014 | | hydr Bremse Achse 6/8B-1 Zylinder |
| | | hydr Bremse Achse 6/8B-1 Zylinder |
| | | Hydr rem as 6/8G-1 cil |

Verzeichnis der Komponente**19900/070 MODULO 2 7000 ME Althaus CH**Montage nr **71306014 hydr Bremse Achse 6/8B-1 Zylinder**

| Artikel | Benennung | Menge |
|-----------|-------------------------------|-------|
| BEA16G.00 | SICHERHEITSMUTTER M16 DIN985 | 1 |
| J17900443 | VERSCHW ZYL BREMSEN 35/30/110 | 1 |
| B16X90G.0 | BOLZEN M16X90 | 1 |
| J34567006 | FEDER D30XD4X230 MM | 1 |
| J78900035 | KASTEN FÜR BREMSZILINDER | 1 |
| J17789127 | HALTE BOLZEN FÜR M14X50 | 1 |
| BEA14G.00 | SICHERHEITSMUTTER M14 DIN985 | 1 |



J 88880109(2L)



19900/070

MODULO 2 7000 ME Althaus CH

71401127



PUMPE MEC 6.5 GS 1"1/2 540U



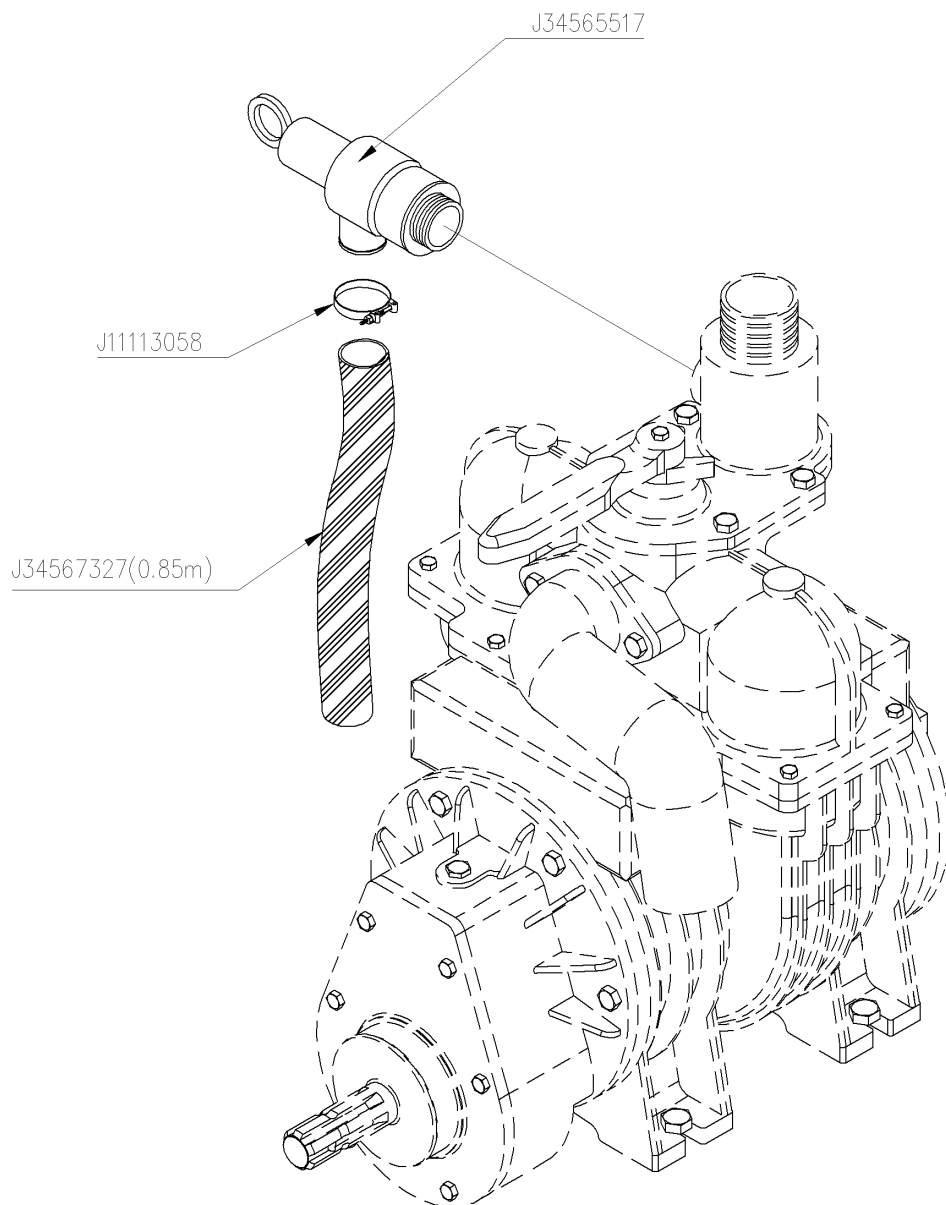
PUMPE MEC 6.5 GS 1"1/2 540U



POMP MEC 6.5 GS 1"1/2 540T

Verzeichnis der Komponente**19900/070 MODULO 2 7000 ME Althaus CH**Montage nr **71401127 PUMPE MEC 6.5 GS 1"1/2 540U**

| Artikel | Benennung | Menge |
|------------|--------------------------------|-------|
| B14X45G.0T | BOLZEN M14X45 | 4 |
| BRB16G.00 | ...RONDELLE BIAISE DIN434 M16 | 4 |
| BR14G.000 | FLACHSCHEIBE 15X28X2,5 DIN125 | 4 |
| BEA14G.00 | SICHERHEITSMUTTER M14 DIN985 | 4 |
| J88880109 | ÖL JOSKIN VACUUMOIL | 2 |
| J34561346 | PUMPE MEC 6500 GF 1"1/2 UL 540 | 1 |



19900/070

MODULO 2 7000 ME Althaus CH

71403005



ÜBERDRUCKVENTIL D1"1/2 AUF MEC5-8000



1 1/2" OVERPRESSURE VALVE ON MEC5-8000



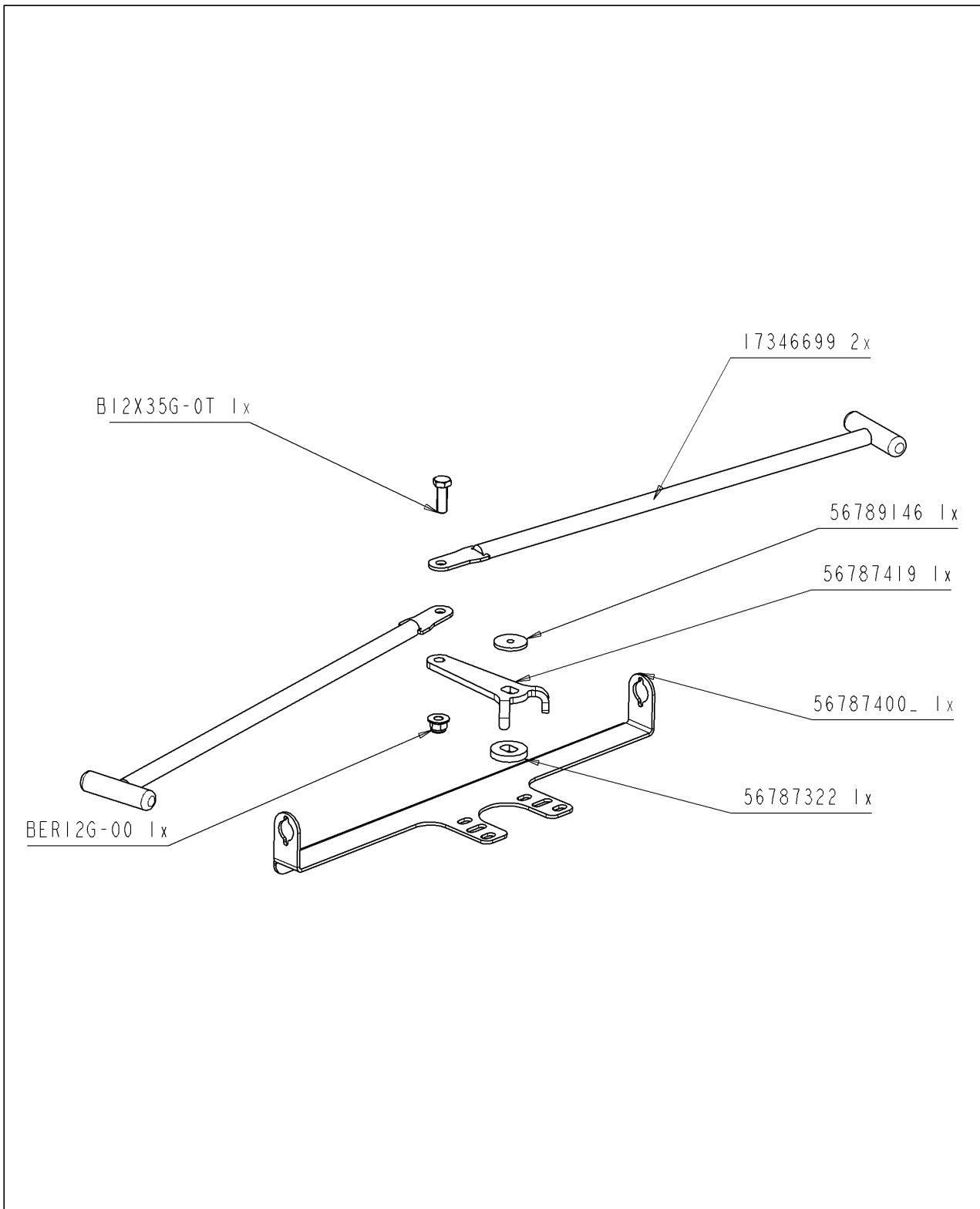
SOUPAPE DE SURPRESSION D1"1/2 SUR MEC5-8000



OVERDRUKVENTIEL D1"1/2 OP MEC5-8000

Verzeichnis der Komponente**19900/070 MODULO 2 7000 ME Althaus CH**Montage nr **71403005 ÜBERDRUCKVENTIL D1"1/2 AUF MEC5-8000**

| Artikel | Benennung | Menge |
|-----------|------------------------|-------|
| J34567327 | PVC ROHR D45MM | 1 |
| J11113058 | KLEMMBAND D38-50MM | 1 |
| J34565517 | ÜBERDRUCKVENTIL D1"1/2 | 1 |



19900/070

MODULO 2 7000 ME Althaus CH

71404044



UMSCH HANDPUM MEC



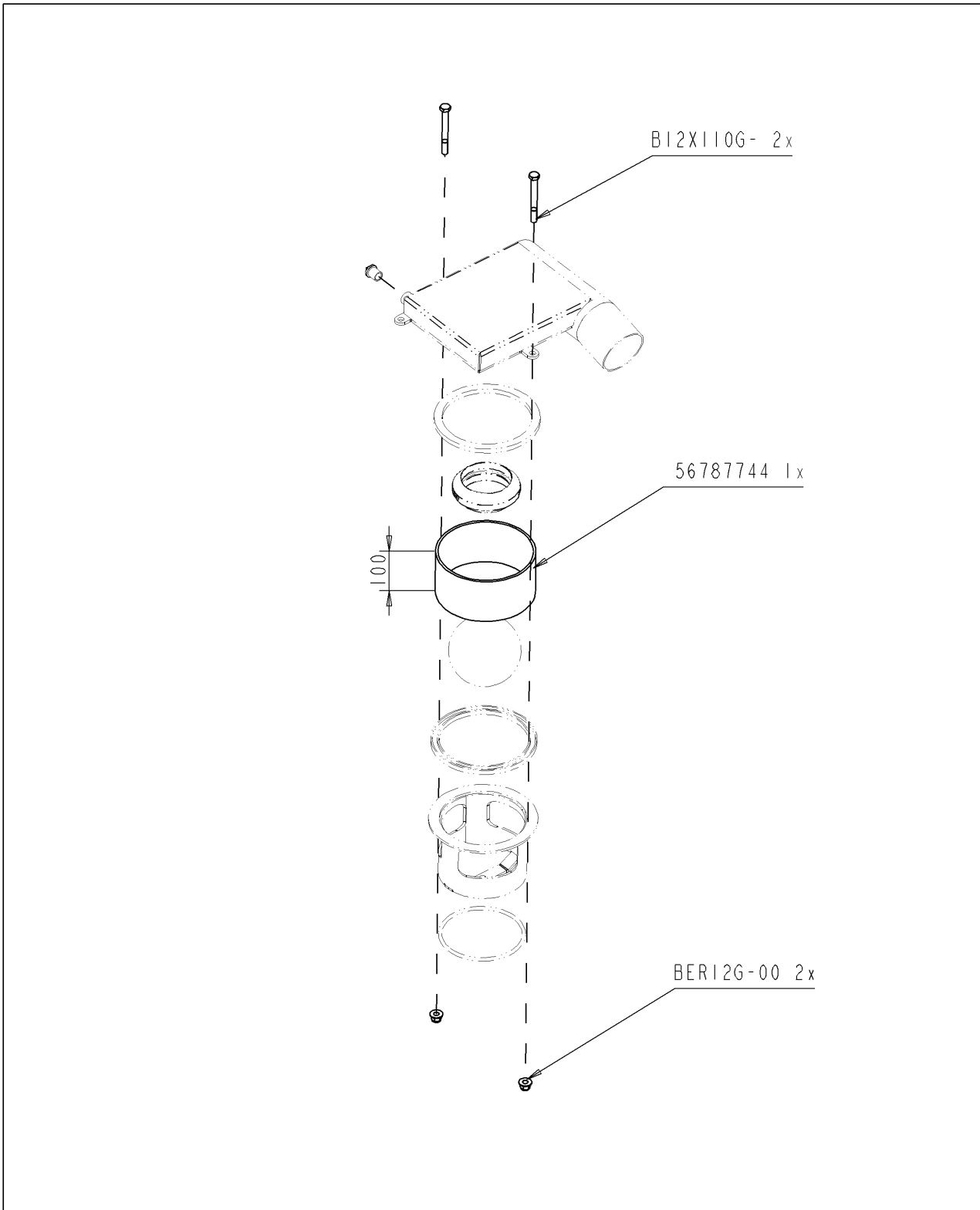
UMSCH HANDPUM MEC



HAND POMPOMSCHAK MEC

Verzeichnis der Komponente**19900/070 MODULO 2 7000 ME Althaus CH**Montage nr **71404044 UMSCH HANDPUM MEC**

| Artikel | Benennung | Menge |
|------------|--------------------------------|-------|
| J56789146 | SCHEIBE | 1 |
| J56787419 | GRIFF DDERUNG HANDPUMPE MEC | 1 |
| J56787400 | ST?PUMPENDD HANDP MEC AGRI | 1 |
| J56787322 | UNTERLEGSCH DICKE PUMPENDD MEC | 1 |
| BER12G.00 | SELBSTBLOCK MUTT M12 DIN 6926 | 1 |
| B12X35G.0T | SCHRAUBE M12X35 DIN933 HEX T | 1 |
| J17346699 | GRIFF PUMPENDD HANDP MEC-AGRI | 2 |



19900/070

MODULO 2 7000 ME Althaus CH

71410044



MTG VERSCH SICHERHEIT H100



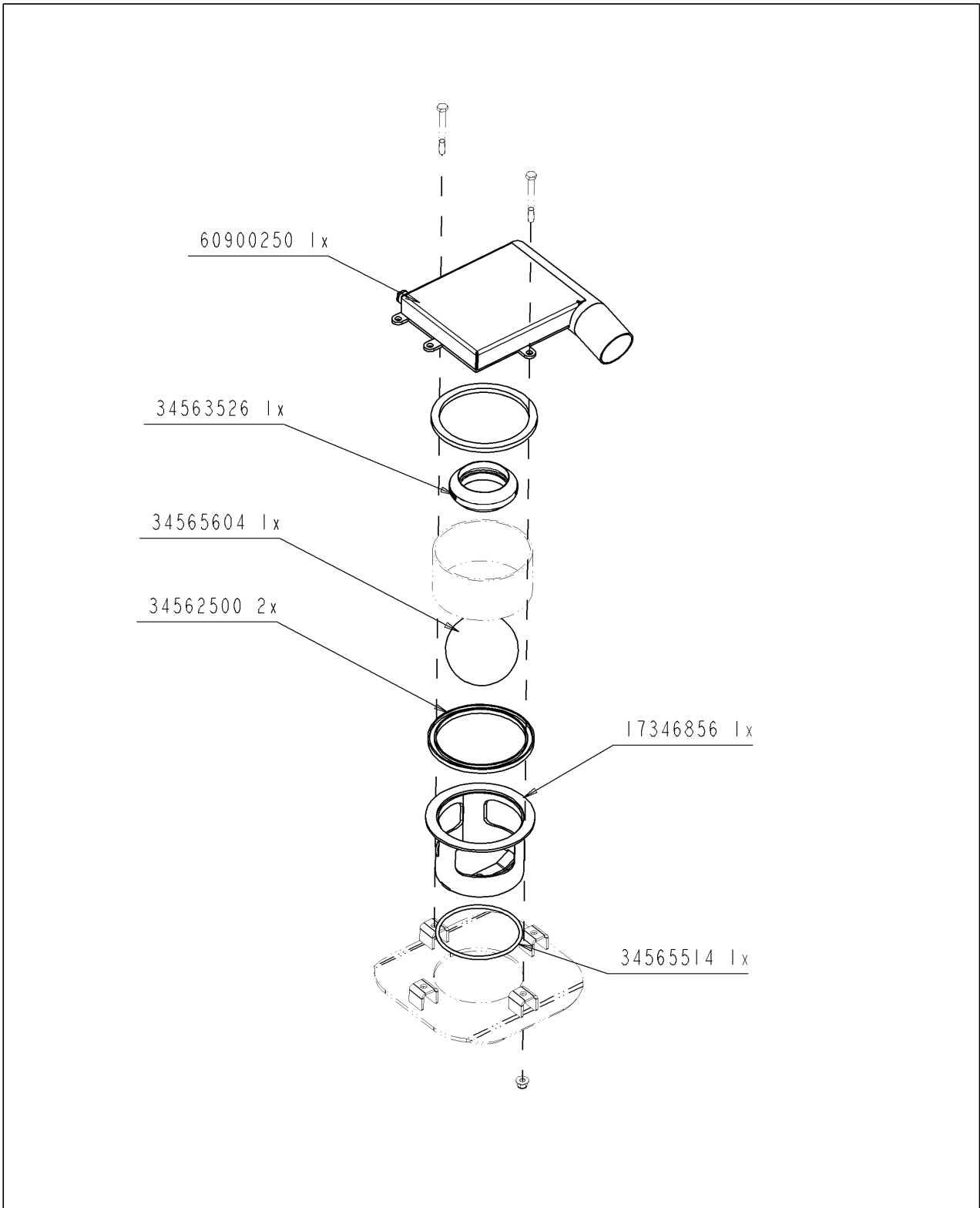
MTG VERSCH SICHERHEIT H100



MTG BOUTBEVEILIGING H100

Verzeichnis der Komponente**19900/070 MODULO 2 7000 ME Althaus CH**Montage nr **71410044 MTG VERSCH SICHERHEIT H100**

| Artikel | Benennung | Menge |
|-----------|---|-------|
| J56787744 | PLEXI NIED SICHERHEITSKASTEN 200 | 1 |
| BER12G.00 | SELBSTBLOCK MUTT M12 DIN 6926 | 2 |
| B12X110G. | SCHR 12X110 DIN 931 VERZ PART GEWINDESCHN | 2 |



19900/070

MODULO 2 7000 ME Althaus CH

71410047



MTG UNT SICH 80 KUGEL



MTG UNT SICH 80 KUGEL



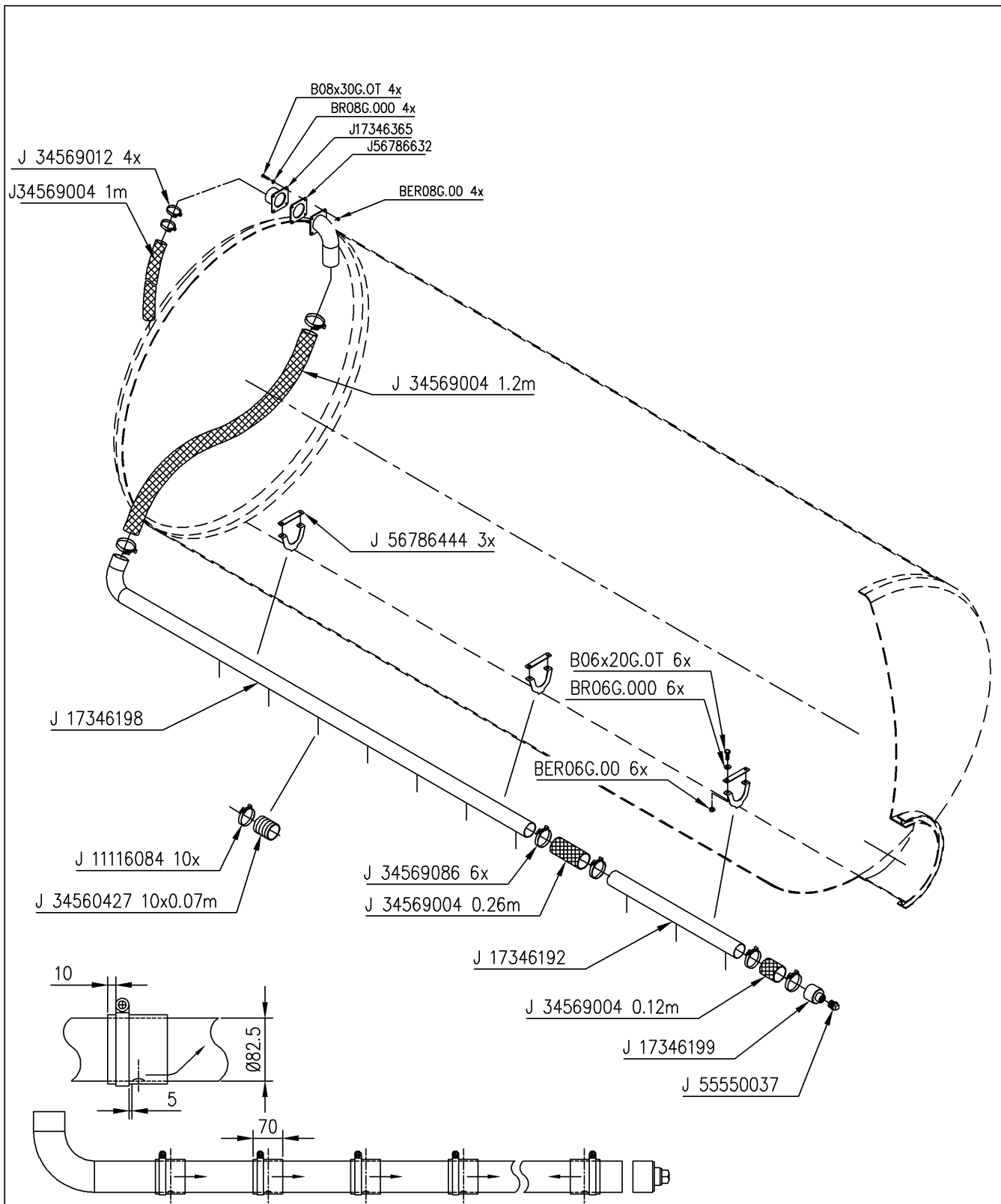
MTG LAGE BEVEIL 80 BOL

Ets **JOSKIN** S.A. Rue de Wergifosse,39 -B 4630 SOUMAGNE Belgien

© Tous droits réservés - Alle rechten voorbehouden - Alle Rechten vorbehalten - All rights reserved

Verzeichnis der Komponente**19900/070 MODULO 2 7000 ME Althaus CH**Montage nr **71410047 MTG UNT SICH 80 KUGEL**

| Artikel | Benennung | Menge |
|-----------|-----------------------------|-------|
| J17346856 | ROHR UNT SICHERHEIT H100 | 1 |
| J34565514 | O-ring für Schieber 6" | 1 |
| J34562500 | U-MANSCHETTE D.200 | 2 |
| J34565604 | KUGEL D.145 | 1 |
| J34563526 | SICHERHEITSDICHTUNG D.100 | 1 |
| J60900250 | VORMONTAGE SICHERHEITSK D80 | 1 |



19900/070

MODULO 2 7000 ME Althaus CH

71411031



PNEUM. RÜHRWERK FÜR BEHÄLTER 5000-7000L



PNEUMATIC MIXING FOR TANK 5000-7000L



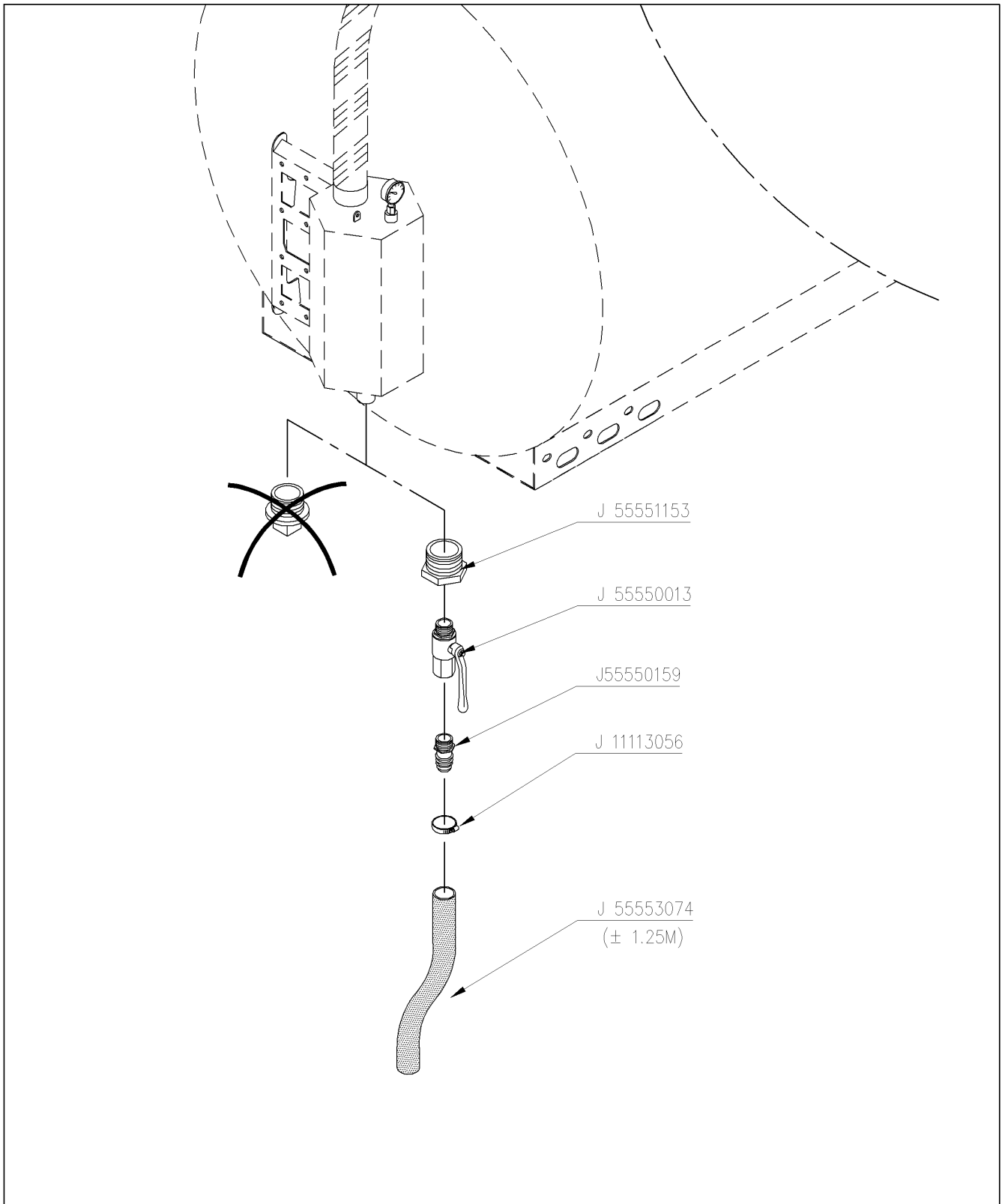
AGITATION PNEUMATIQUE POUR CUVE 5000-7000L



LUCHTMENGSYSTEEM VOOR TANK 5000-7000L

Verzeichnis der Komponente**19900/070 MODULO 2 7000 ME Althaus CH**Montage nr **71411031 PNEUM. RÜHRWERK FÜR BEHÄLTER 5000-7000L**

| Artikel | Benennung | Menge |
|------------|---|-------|
| J55550037 | VERZINKTER STOPFEN D1"1/2 | 1 |
| J17346199 | Stopfen vom Rohr für pneumatisches Rührwerk | 1 |
| J56786444 | BEFESTIGUNGSPL PNEU R?RWERK | 3 |
| J17346192 | FAHRGESTELL SILOSPACE/CARGO TSM | 1 |
| J17346365 | AUSGANG 4 L?HER D 82.5 LG 60MM | 1 |
| J56786632 | DICHTUNG FLANSCH D.100 | 1 |
| J34569012 | KLEMMBAND D92-97MM | 4 |
| J34569086 | SCHELLE 92-97 INOX | 6 |
| J34569004 | GUMMI SCHLAUCH D80X94MM | 3 |
| J17346198 | FAHRGESTELL SILOSPACE/CARGO TSM | 1 |
| J11116084 | Schelle aus rostfreies Stahl | 10 |
| B06X20G.0T | BOLZEN M6X20 | 6 |
| BER06G.00 | SELBSTBLOCK MUTT M6 DIN 6926 | 6 |
| BR06G.000 | FLACHSCHEIBE D6 DIN125 | 6 |
| J34560427 | GUMMISCHLAUCH D80 | 1 |
| B08X30G.0T | BOLZEN M8X30 | 4 |
| BR08G.000 | FLACHSCHEIBE 09X17X1,5 DIN126 6MU | 4 |
| BER08G.00 | SELBSTBLOCK MUTT M8 DIN 6926 | 4 |



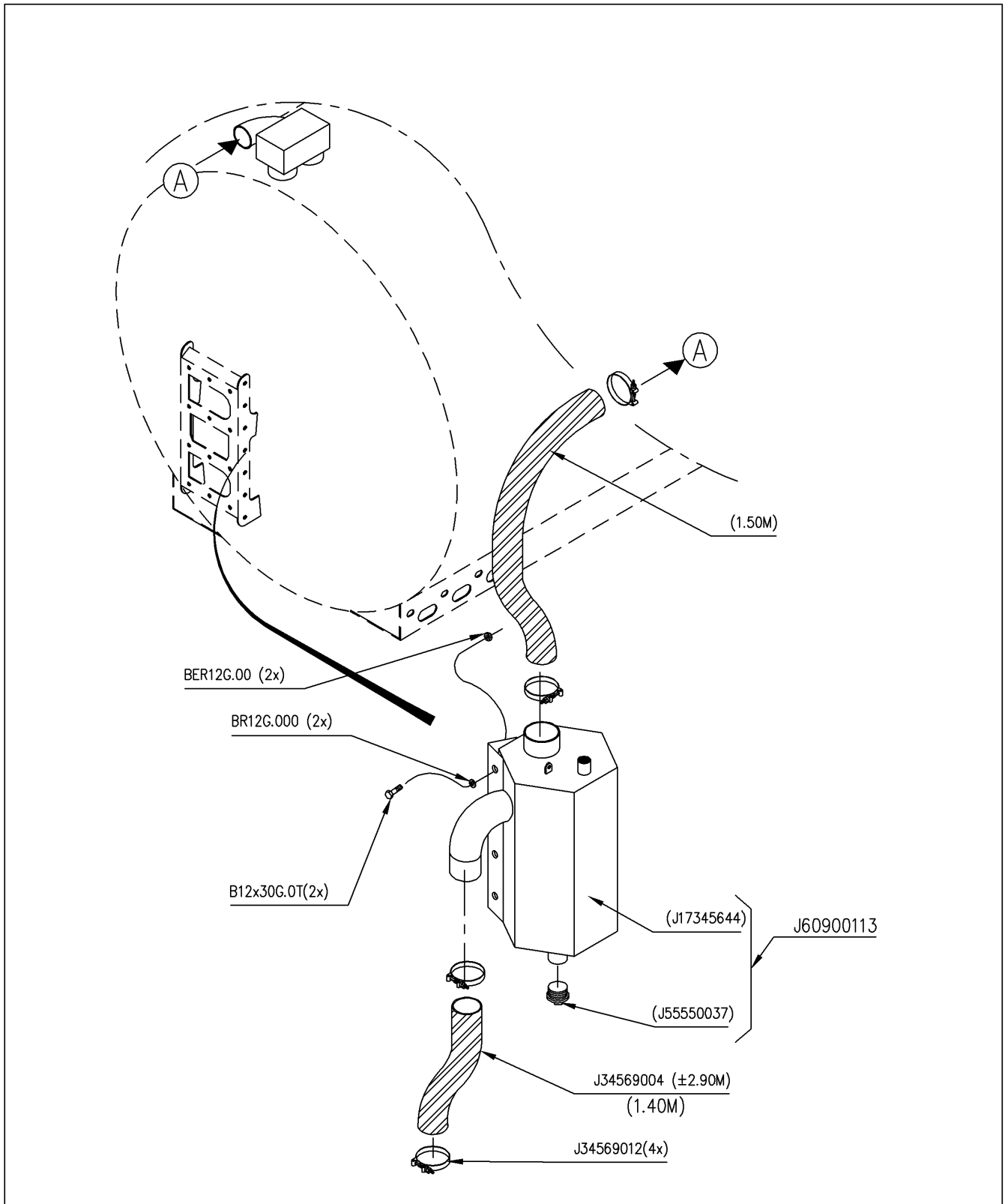
19900/070 MODULO 2 7000 ME Althaus CH

| | | |
|----------|--|---|
| 71413001 | | KUGELSCHIEBER 3/4" AUF SYPHONABSCHEIDER |
| | | BALL VALVE 3/4" ON PURGER |
| | | VANNE A BILLE 3/4" SUR EPURATEUR |
| | | KOGELKRAAN 3/4" OP VOCHTVANGER |

Ets **JOSKIN** S.A. Rue de Wergifosse,39 -B 4630 SOUMAGNE Belgien
 © Tous droits réservés - Alle rechten voorbehouden - Alle Rechten vorbehalten - All rights reserved

Verzeichnis der Komponente**19900/070 MODULO 2 7000 ME Althaus CH**Montage nr **71413001 KUGELSCHIEBER 3/4" AUF SYPHONABSCHIEDER**

| Artikel | Benennung | Menge |
|-----------|----------------------------|-------|
| J55551153 | REDUZIERSTÜCK M1"1/2-W3/4" | 1 |
| J55550159 | SCHLAUCHNIPPEL 3/4" 25MM | 1 |
| J11113056 | KLEMMBAND D22-32MM | 1 |
| J55553074 | ROHR TR 25X31 | 1 |
| J55550013 | KUGELSCHIEBER M-W 3/4" | 1 |



19900/070

MODULO 2 7000 ME Althaus CH

71415016



FR SIPHONABS 30L D80



PURGER 30L - Ø80mm FRONT MOUNTED



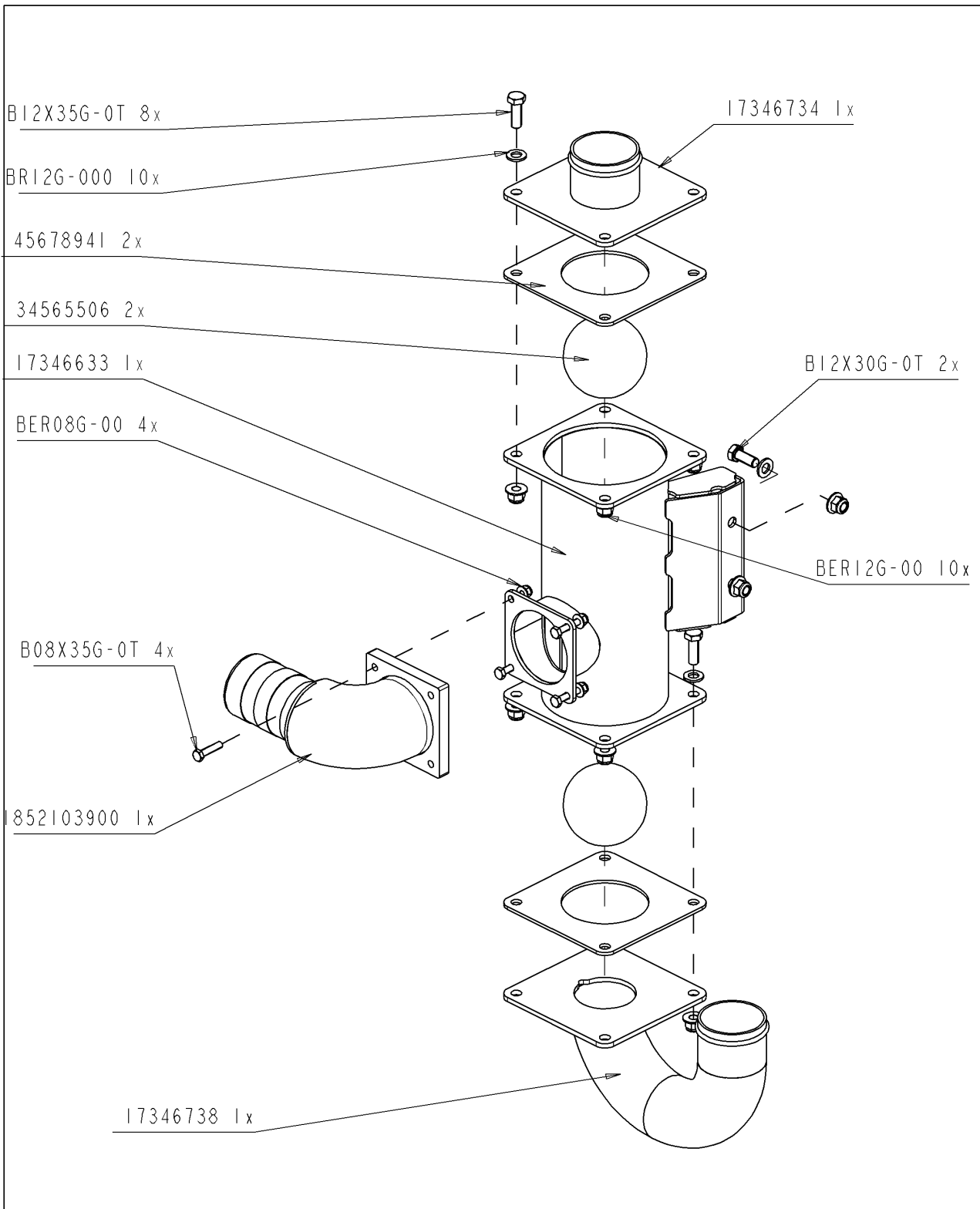
EPURATEUR 30L D80 FRONTAL



FRONTGEMONTEERDE VOCHTVANGER 30L D80

Verzeichnis der Komponente**19900/070 MODULO 2 7000 ME Althaus CH**Montage nr **71415016 FR SIPHONABS 30L D80**

| Artikel | Benennung | Menge |
|------------|--------------------------------|-------|
| B12X30G.0T | SCHRAUBE M12X30 DIN933 HEX T | 2 |
| BR12G.000 | FLACHSCHEIBE 133X24X2,5 DIN125 | 2 |
| BER12G.00 | SELBSTBLOCK MUTT M12 DIN 6926 | 2 |
| J34569004 | GUMMI SCHLAUCH D80X94MM | 3 |
| J34569012 | KLEMMBAND D92-97MM | 4 |
| J99998028 | AUFKLEBER "H?HSTDRUCK" | 1 |
| J60900113 | MTG SIPHONAB 30L D80 POLEN | 1 |



19900/070

MODULO 2 7000 ME Althaus CH

71415101



SEKSECKIGER ECOPUMP 30L D80MM MIT FLANSCH



ECOPUMP 30L 80MMØ



CLAPET ANTI-RETOUR D:100

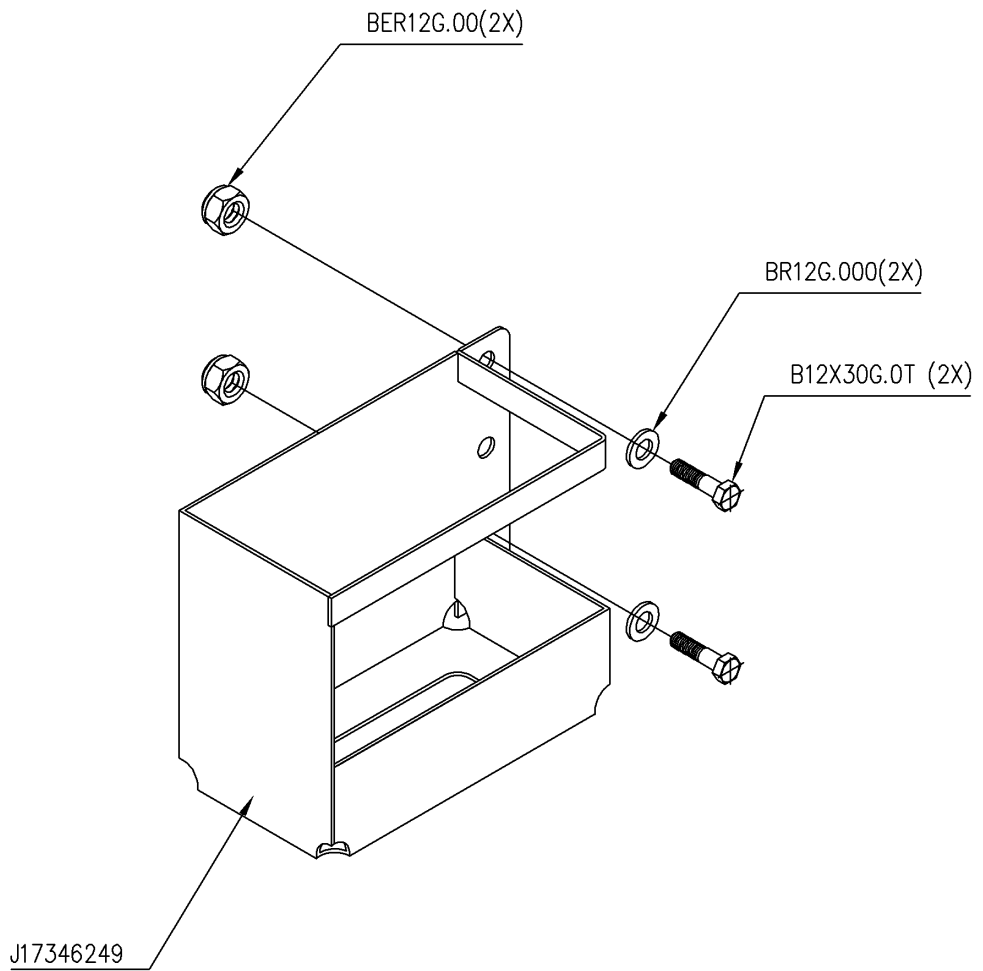


ZESHOEKIGE ECOPUMP 30L D80MM GEFLENS

Ets **JOSKIN** S.A. Rue de Wergifosse,39 -B 4630 SOUMAGNE Belgien
 © Tous droits réservés - Alle rechten voorbehouden - Alle Rechten vorbehalten - All rights reserved

Verzeichnis der Komponente**19900/070 MODULO 2 7000 ME Althaus CH**Montage nr **71415101 SEKSECKIGER ECOPUMP 30L D80MM MIT FLANSCH**

| Artikel | Benennung | Menge |
|-------------|---------------------------------|-------|
| BER12G.00 | SELBSTBLOCK MUTT M12 DIN 6926 | 10 |
| J17346734 | FLANSCH R?KSCHLAGV D 80 | 1 |
| J17346738 | WINKEL R?KSCHLAGVENTIL | 1 |
| J45678941 | GUMMIDICHTUNG REDUKTIONSFL 6-4" | 2 |
| J34565506 | STIROPUR BAL D100MM | 2 |
| B12X35G.0T | SCHRAUBE M12X35 DIN933 HEX T | 8 |
| J17346633 | R?KSCHLAGVENTIL | 1 |
| BR12G.000 | FLACHSCHEIBE 133X24X2,5 DIN125 | 10 |
| BER08G.00 | SELBSTBLOCK MUTT M8 DIN 6926 | 4 |
| B08X35G.0T | BOLZEN M8X35 | 4 |
| J1852103900 | ORIENTIERBARER WINKEL D.80 | 1 |
| B12X30G.0T | SCHRAUBE M12X30 DIN933 HEX T | 2 |



19900/070

MODULO 2 7000 ME Althaus CH

71419001



Deichsel mit starre Zugöse



Support for Oil holder



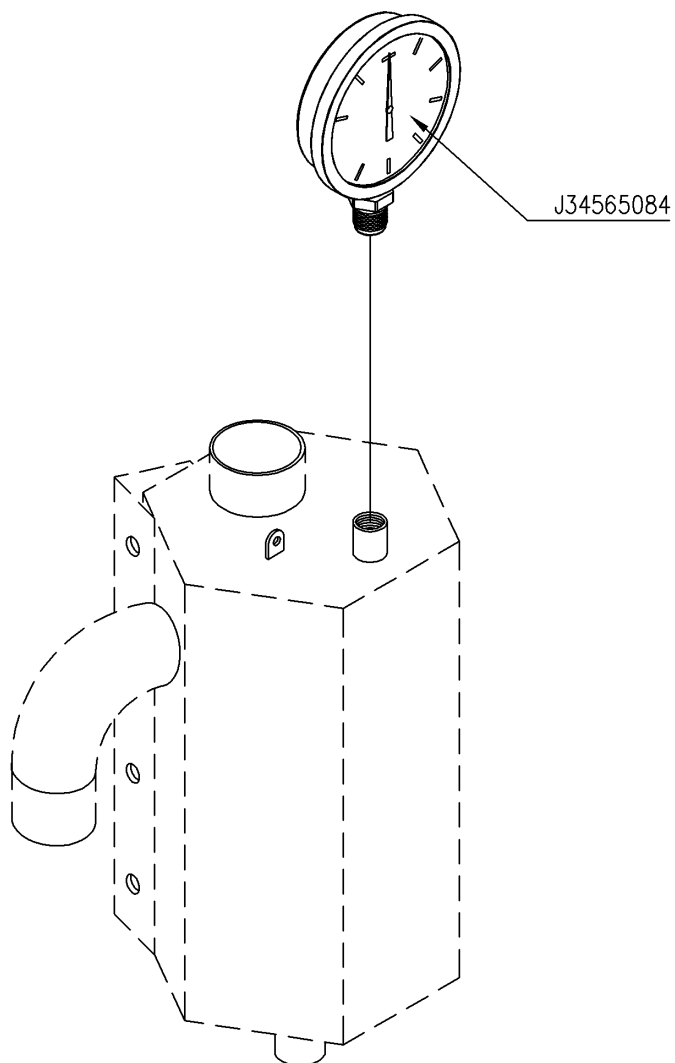
SUPPORT BIDON D'HUILE



Dissel m/ vast trekoog GARDA

Verzeichnis der Komponente**19900/070 MODULO 2 7000 ME Althaus CH**Montage nr **71419001 Deichsel mit starre Zugöse
GARDA**

| Artikel | Benennung | Menge |
|------------|--------------------------------|-------|
| B12X30G.0T | SCHRAUBE M12X30 DIN933 HEX T | 2 |
| BR12G.000 | FLACHSCHEIBE 133X24X2,5 DIN125 | 2 |
| BER12G.00 | SELBSTBLOCK MUTT M12 DIN 6926 | 2 |
| J17346249 | Deichsel mit starre Zugöse | 1 |



J34565084

19900/070

MODULO 2 7000 ME Althaus CH

71421001



MANOMETER D100



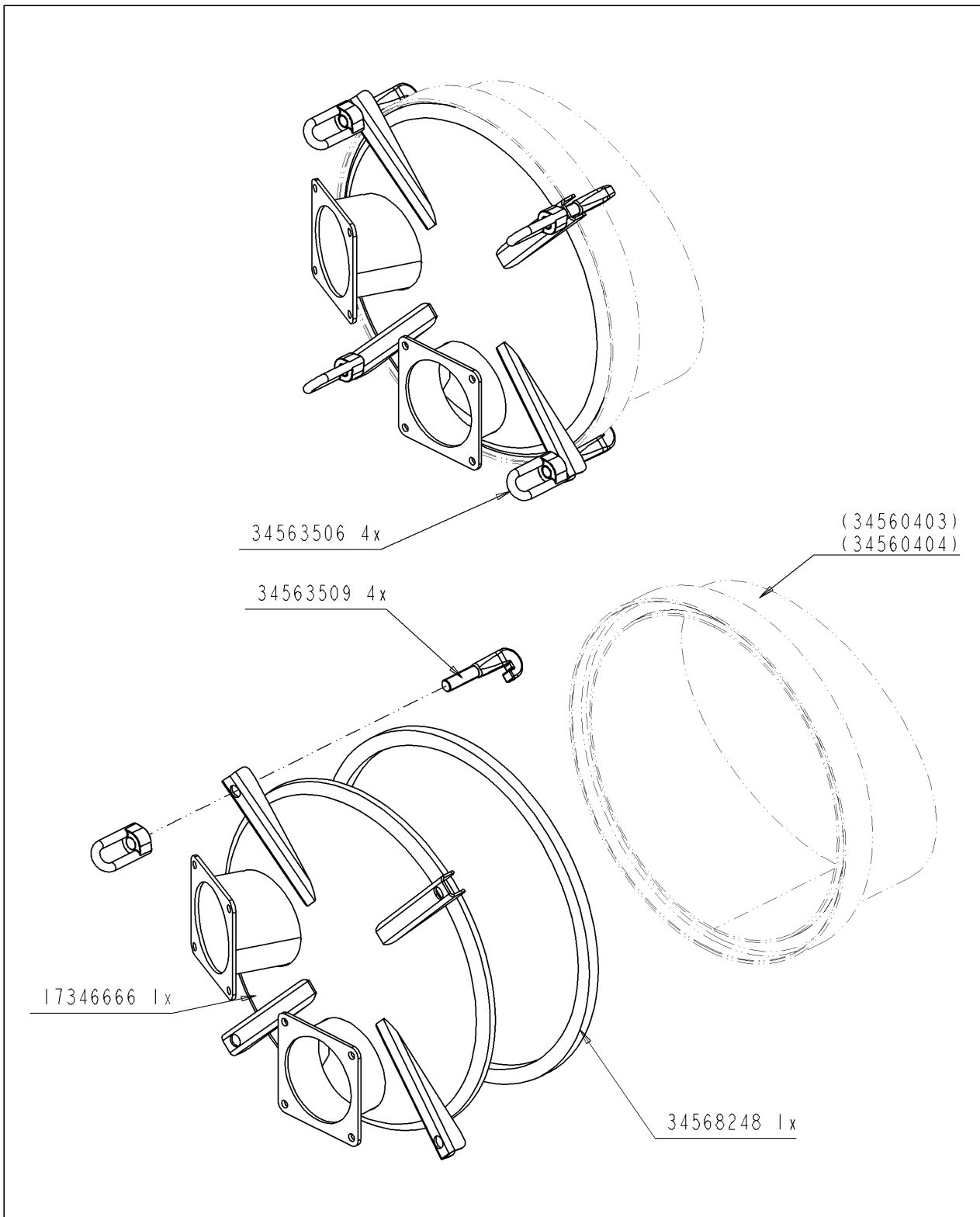
MANOMETER D100



MANOMETER D100

Verzeichnis der Komponente**19900/070 MODULO 2 7000 ME Althaus CH**Montage nr **71421001 MANOMETER D100**

| Artikel | Benennung | Menge |
|-----------|------------------------|-------|
| J34565084 | MANOMETER D.100 JOSKIN | 1 |



19900/070

MODULO 2 7000 ME Althaus CH

71500026



KLAPPE D:600 2x6" + SCHRc LINKS



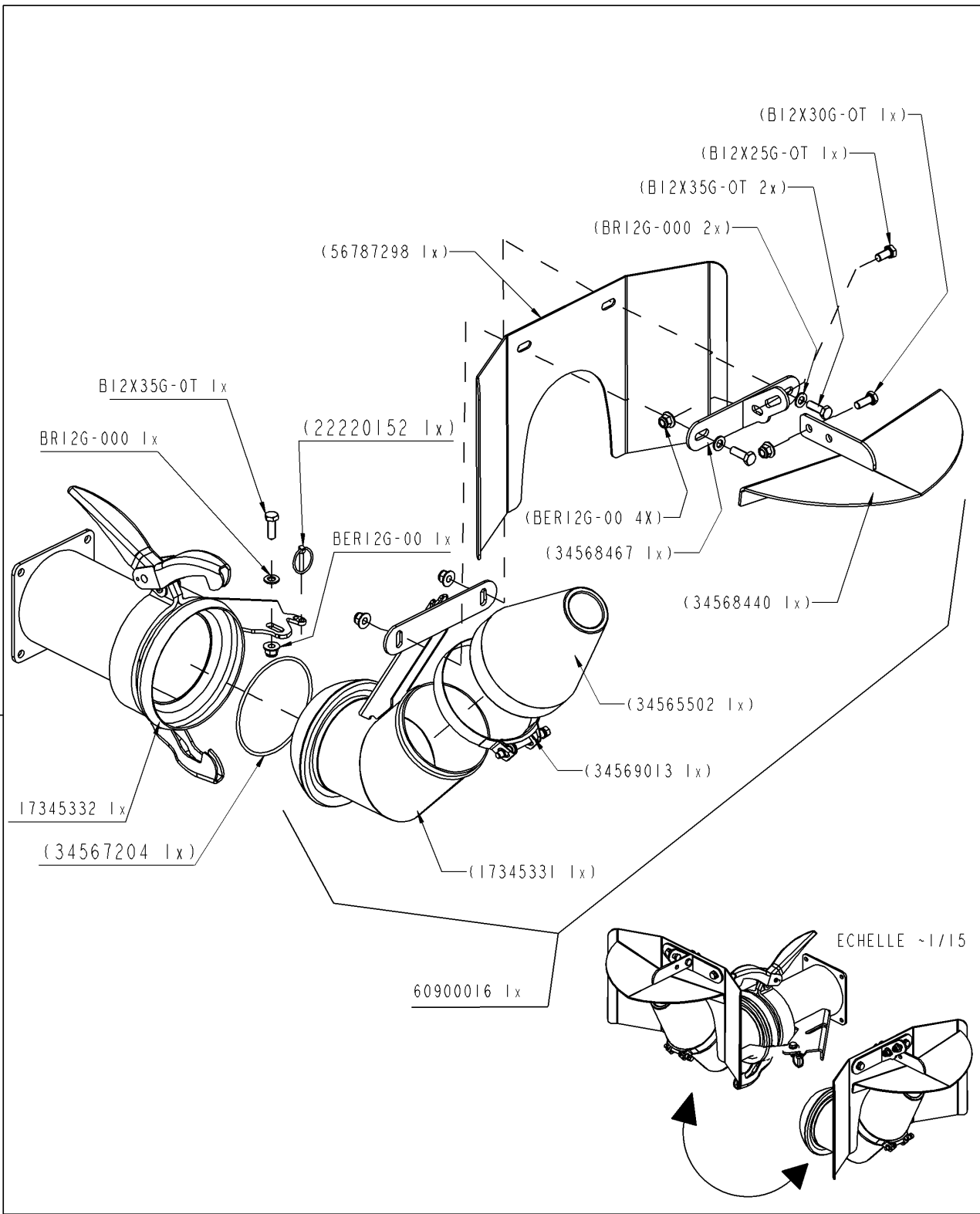
KLAPPE D:600 2x6" + SCHRc LINKS



DEUR D600 2x6" SCHUIN LINKS

Verzeichnis der Komponente**19900/070 MODULO 2 7000 ME Althaus CH**Montage nr **71500026 KLAPPE D:600 2x6" + SCHRc LINKS**

| Artikel | Benennung | Menge |
|-----------|--------------------------|-------|
| J34563509 | FASSDECKEL HACKEN | 4 |
| J34563506 | Mutter für Türhaken | 4 |
| J17346666 | T? D600 2x6" - 1 GENEIGT | 1 |
| J34568248 | DICHTUNG MANNLOCH D600 | 1 |



19900/070

MODULO 2 7000 ME Althaus CH

71501032



EXAKTVERTEILER PERROT N MODELL



PERROT SCATTERER HINGE



EPARP EXACT PERROT NV-MD

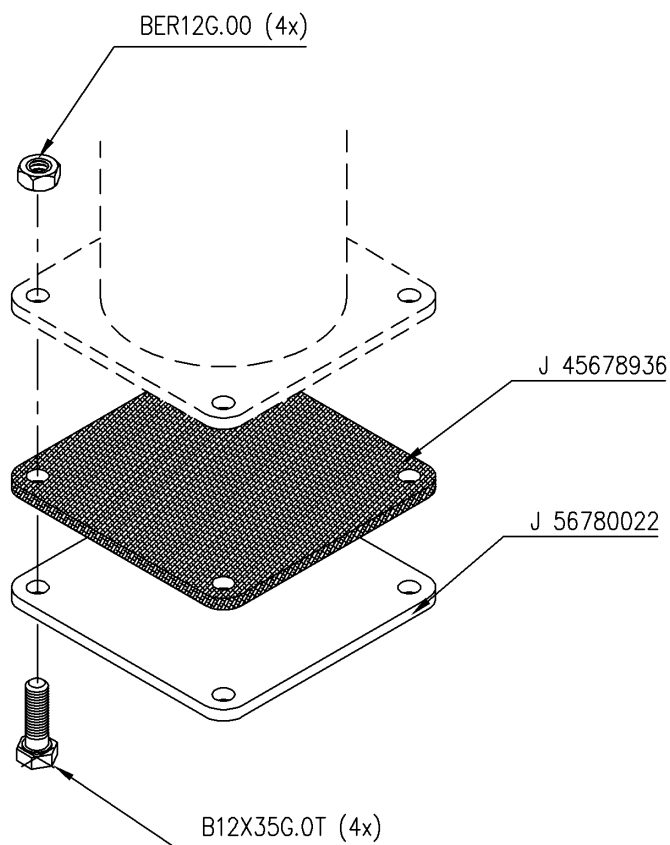


EXACT STROOIKEG PERROT NW-MD

Ets **JOSKIN** S.A. Rue de Wergifosse,39 -B 4630 SOUMAGNE Belgique
 © Tous droits réservés - Alle rechten voorbehouden - Alle Rechten vorbehalten - All rights reserved

Verzeichnis der Komponente**19900/070 MODULO 2 7000 ME Althaus CH**Montage nr **71501032 EXAKTVERTEILER PERROT N MODELL**

| Artikel | Benennung | Menge |
|------------|---|-------|
| J17345332 | MUTTER-SCHNELLANSCHLUSS D6" PERROT M/ FLANSCH | 1 |
| BR12G.000 | FLACHSCHEIBE 133X24X2,5 DIN125 | 1 |
| B12X35G.0T | SCHRAUBE M12X35 DIN933 HEX T | 1 |
| BER12G.00 | SELBSTBLOCK MUTT M12 DIN 6926 | 1 |
| J60900016 | Exaktverteiler(ab 11/1995) | 1 |



19900/070

MODULO 2 7000 ME Althaus CH

71502001



BOHRUNG D6"



CAP Ø6"



OBTURATION D'ORIFICE D6"

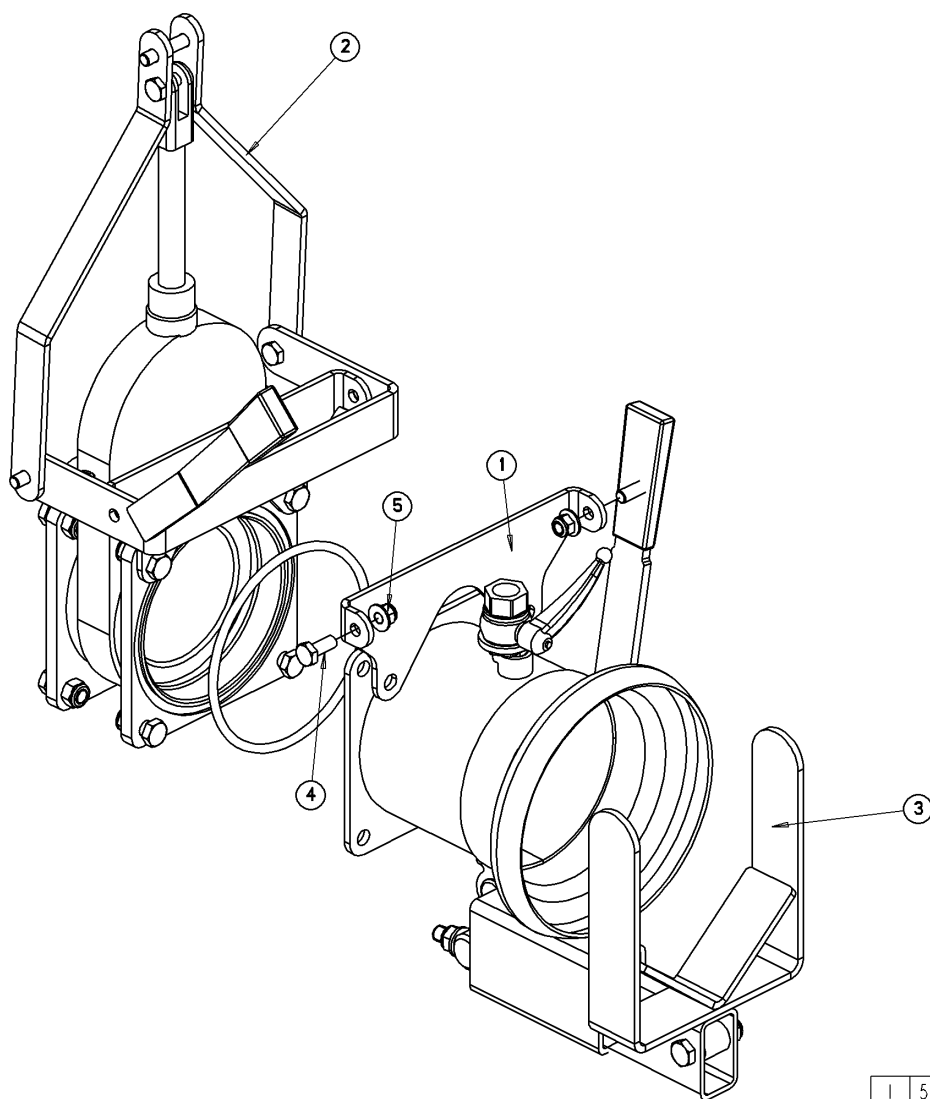


SLUITING VAN UITLAAT D6"

Ets **JOSKIN** S.A. Rue de Wergifosse,39 -B 4630 SOUMAGNE Belgien
 © Tous droits réservés - Alle rechten voorbehouden - Alle Rechten vorbehalten - All rights reserved

Verzeichnis der Komponente**19900/070 MODULO 2 7000 ME Althaus CH**Montage nr **71502001 BOHRUNG D6"**

| Artikel | Benennung | Menge |
|------------|-------------------------------|-------|
| J56780022 | SPLINTSTOPFEN D4"-6" | 1 |
| B12X35G.0T | SCHRAUBE M12X35 DIN933 HEX T | 4 |
| BER12G.00 | SELBSTBLOCK MUTT M12 DIN 6926 | 4 |
| J45678936 | DICHTUNG F? STOPFEN 4" UND 6" | 1 |



| | | |
|----|------------|-----|
| 1 | 56786071 | 1 |
| 2 | 60900061 | 1 |
| 3 | 60900084 | 1 |
| 4 | B10X25G-0T | 2 |
| 5 | BER10G-00 | 2 |
| N° | N° Pieces | Qt. |

19900/070

MODULO 2 7000 ME Althaus CH

71502013

(D)

HAND ZU BEDIENENDE 6" PERROT GLEITSCHIEBER

(GB)

6"Ø MANUAL VALVE SLIDING JAW - PERROT

(FR)

VANNE MANUELLE D6" PERROT A GLISSIERE

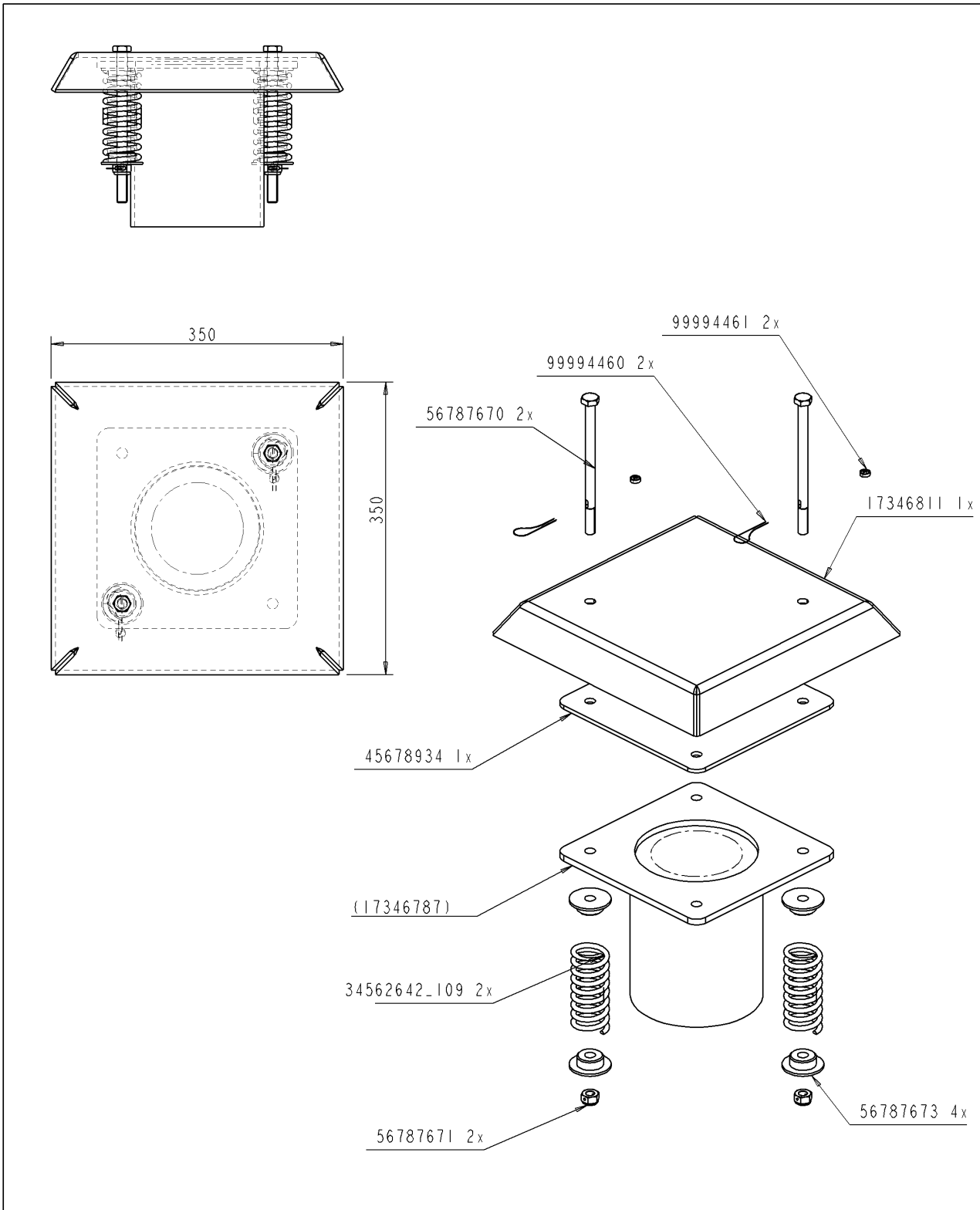
(NL)

HANDBEDIENDE SCHUIFAFSLUITER D6" PERROT

Ets **JOSKIN** S.A. Rue de Wergifosse,39 -B 4630 SOUMAGNE Belgique
 © Tous droits réservés - Alle rechten voorbehouden - Alle Rechten vorbehalten - All rights reserved

Verzeichnis der Komponente**19900/070 MODULO 2 7000 ME Althaus CH**Montage nr **71502013 HAND ZU BEDIENENDE 6" PERROT GLEITSCHIEBER**

| Artikel | Bennenung | Menge |
|------------|---|-------|
| BER10G.00 | SELBSTBLOCK MUTT M10 DIN 6926 | 2 |
| J56786071 | STÜTZTEIL FÜR ÖFNUNGSSCHIEBER 6" | 1 |
| B10X25G.0T | SCHRAUBE M10X25 DIN933 HEX T | 2 |
| J60900084 | GLEITGABEL FÜR HANDBEDIENTE SCHIEBER 6" | 1 |
| J60900061 | FLACHE HAND ZU BEDIENENDE 6" SCHIEBER | 1 |



19900/070

MODULO 2 7000 ME Althaus CH

71504003



MTG ?ERDRUCKVENTIL 6"



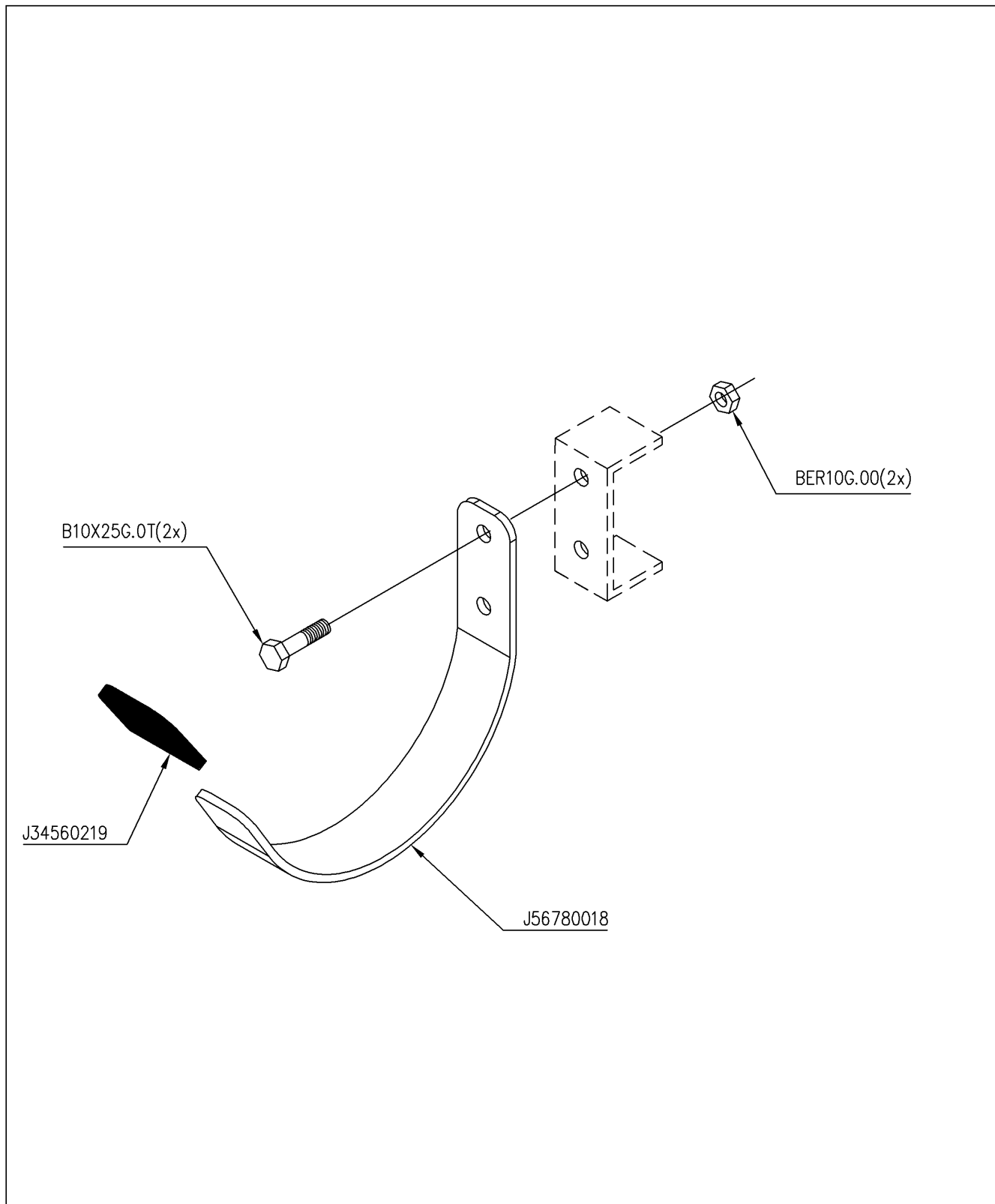
MTG ?ERDRUCKVENTIL 6"



MTG OVERDRUKBEVEIL 6"

Verzeichnis der Komponente**19900/070 MODULO 2 7000 ME Althaus CH**Montage nr **71504003 MTG ?ERDRUCKVENTIL 6"**

| Artikel | Benennung | Menge |
|-----------|--------------------------------|-------|
| J17346811 | SCHUTZ SICHERHEIT ?ERDRUCKVENT | 1 |
| J45678934 | GUMMIDICHTUNG STOPFEN 8" . | 1 |
| J34562642 | FEDER ?ERDRUCKSICH 6" VERZ | 2 |
| J56787673 | H?SE F?RUNG FED SICH ?ERDRUCK | 4 |
| J56787671 | MUTTER ?ERDRUCKVENTIL 6" | 2 |
| J99994460 | VERSIEGLUNGSDRAHT | 0 |
| J99994461 | VERSIEGELUNGSBLEI | 0 |
| J56787670 | SCHRAUBE ?ERDRUCKVENTIL 6" | 2 |

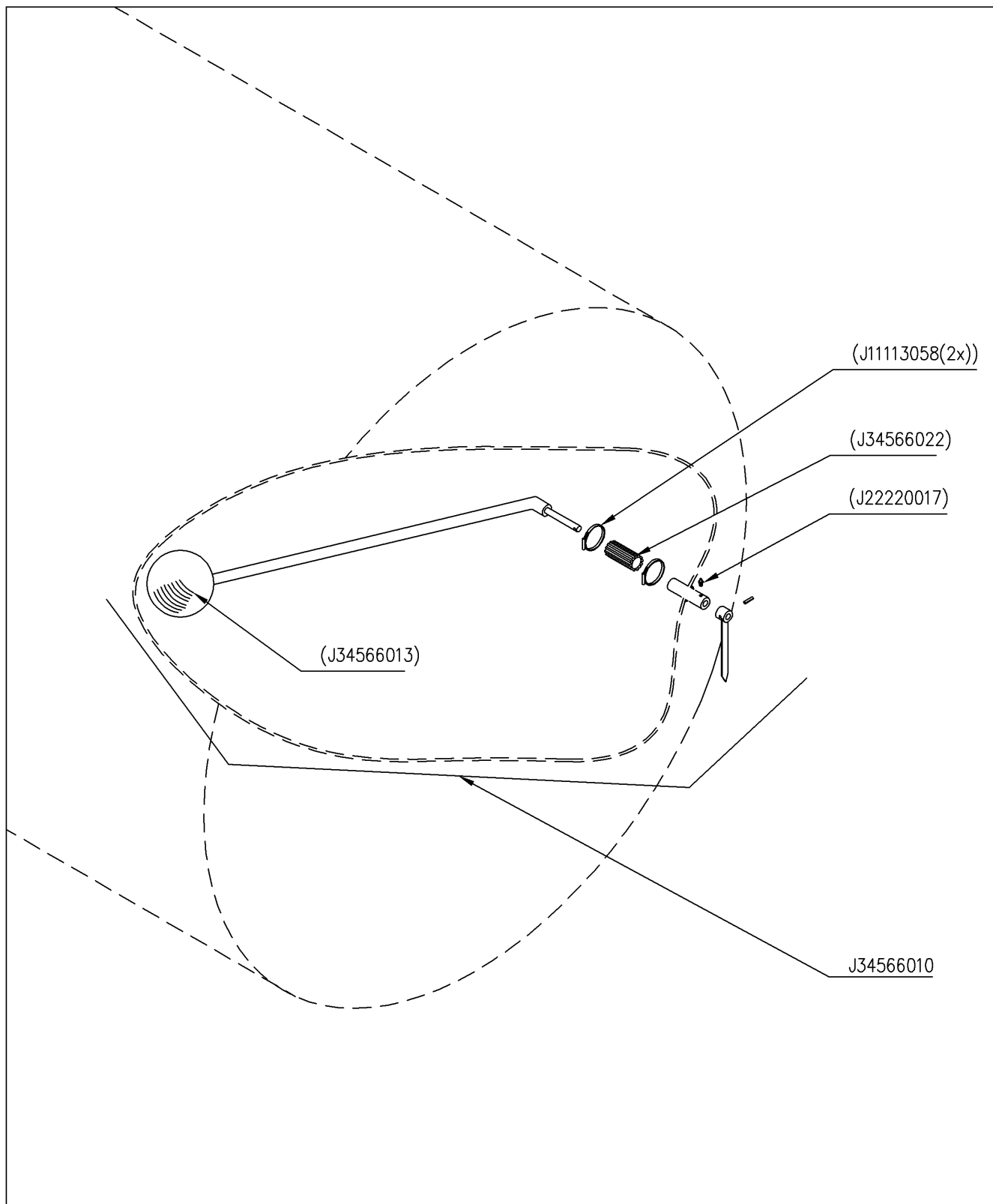


| | | |
|------------------|------------------------------------|-------------------------------|
| 19900/070 | MODULO 2 7000 ME Althaus CH | |
| 71504012 | (D) | SCHLAUCHABLAGEB DEUTSCHLAND |
| | (GB) | CROCHET PORTE TUYAU ALLEMAGNE |
| | (NL) | SLANGBEUGEL DUITSLAND |

Ets **JOSKIN** S.A. Rue de Wergifosse,39 -B 4630 SOUMAGNE Belgique
 © Tous droits réservés - Alle rechten voorbehouden - Alle Rechten vorbehalten - All rights reserved

Verzeichnis der Komponente**19900/070 MODULO 2 7000 ME Althaus CH**Montage nr **71504012 SCHLAUCHABLAGEB DEUTSCHLAND**

| Artikel | Benennung | Menge |
|------------|-------------------------------|-------|
| B10X25G.0T | SCHRAUBE M10X25 DIN933 HEX T | 2 |
| BER10G.00 | SELBSTBLOCK MUTT M10 DIN 6926 | 2 |
| J34560219 | SCHLAUCHBÜGELKAPPE | 1 |
| J56780018 | SCHLAUCHTRÄGERBÜGEL | 1 |

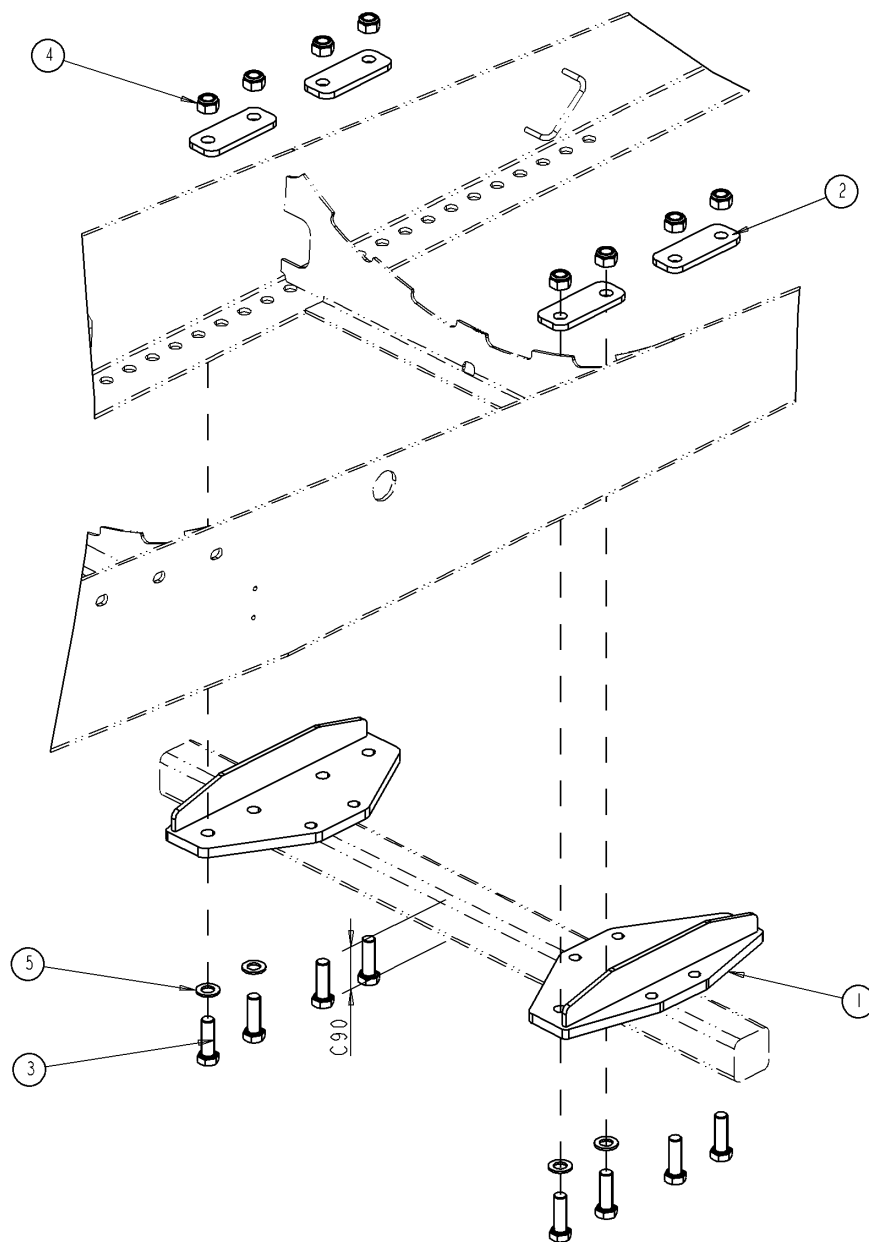


| | | |
|------------------|------------------------------------|----------------------------------|
| 19900/070 | MODULO 2 7000 ME Althaus CH | |
| 71504040 | (D) | PEGELSTAND ANZEIGE MIT SCHWIMMER |
| | (GB) | FLOATING GAUGE |
| | (FR) | JAUGE DE NIVEAU A FLOTTEUR |
| | (NL) | VLOTTERPEILWIJZER |

Ets **JOSKIN** S.A. Rue de Wergifosse,39 -B 4630 SOUMAGNE Belgien
 © Tous droits réservés - Alle rechten voorbehouden - Alle Rechten vorbehalten - All rights reserved

Verzeichnis der Komponente**19900/070 MODULO 2 7000 ME Althaus CH**Montage nr **71504040 PEGELSTAND ANZEIGE MIT SCHWIMMER**

| Artikel | Benennung | Menge |
|-----------|--------------------------------------|-------|
| J34566010 | SATZ FÜLLSTAND ANZEIGE MIT SCHWIMMER | 1 |



| | | |
|----|------------|-----|
| 1 | 17789260 | 2 |
| 2 | 78900963 | 4 |
| 3 | B24X75G-0T | 8 |
| 4 | BEA24G-00 | 8 |
| 5 | BR24G-000 | 8 |
| N° | N° Pieces | Qt. |

19900/070

MODULO 2 7000 ME Althaus CH

71526100



ACHSBOCK MODULO H23 V90



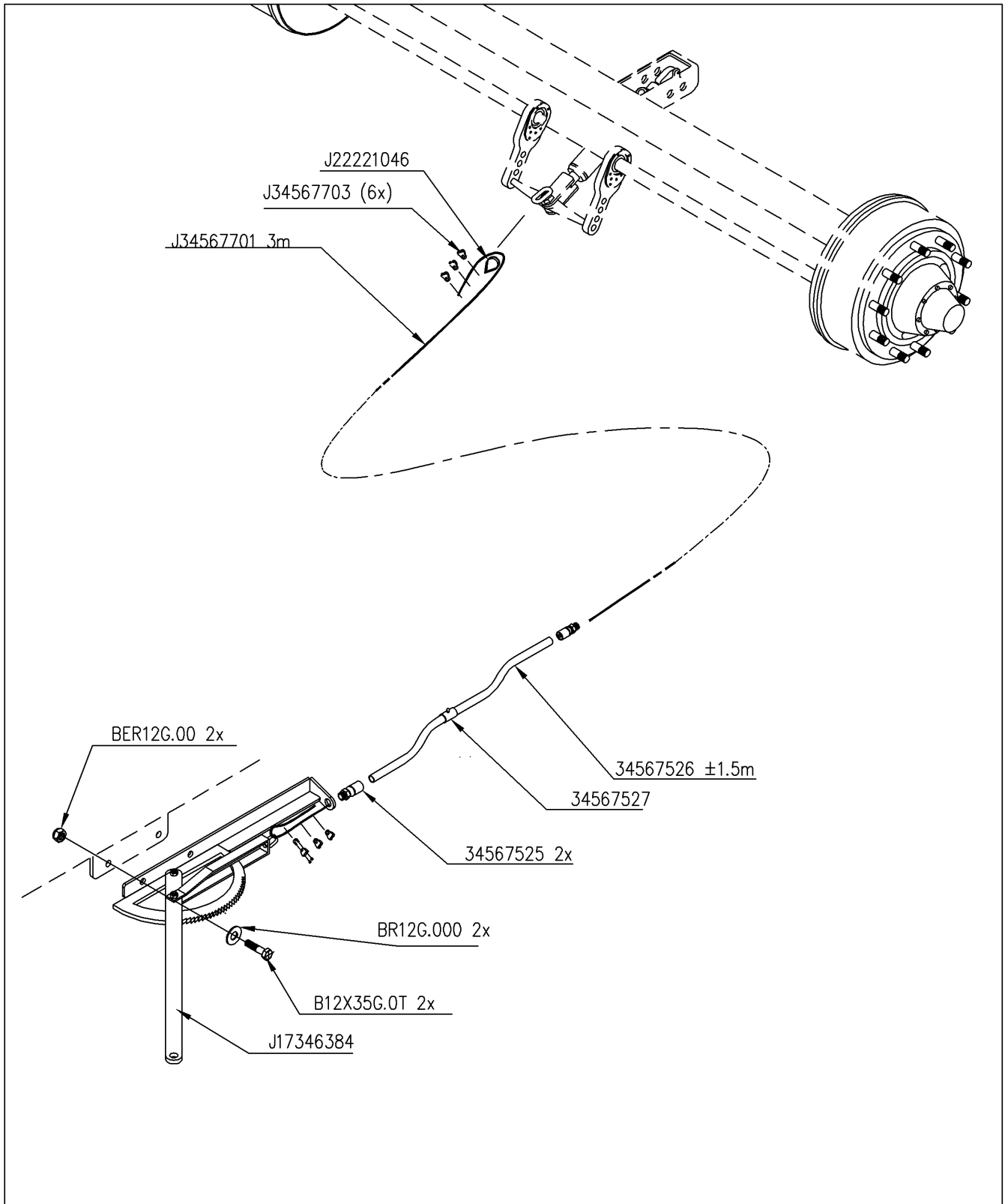
ACHSBOCK MODULO H23 V90



ASSTEUN MODULO H23 D90

Verzeichnis der Komponente**19900/070 MODULO 2 7000 ME Althaus CH**Montage nr **71526100 ACHSBOCK MODULO H23 V90**

| Artikel | Benennung | Menge |
|------------|--|-------|
| J78900963 | BEFESTIGUNGSPS ACHSBOCK | 4 |
| B24X75G.0T | SCHR 24X75 DIN 933 VERZ VOLLST GEWINDESCHN | 8 |
| BEA24G.00 | SICHERHEITSMUTTER M24 | 8 |
| BR24G.000 | FLACHSCHEIBE 25X44XX4,0 | 8 |
| J17789260 | ACHSBOCK H20 V90 | 2 |



19900/070

MODULO 2 7000 ME Althaus CH

71527007



PARKBREMSE BEI DEICHSEL



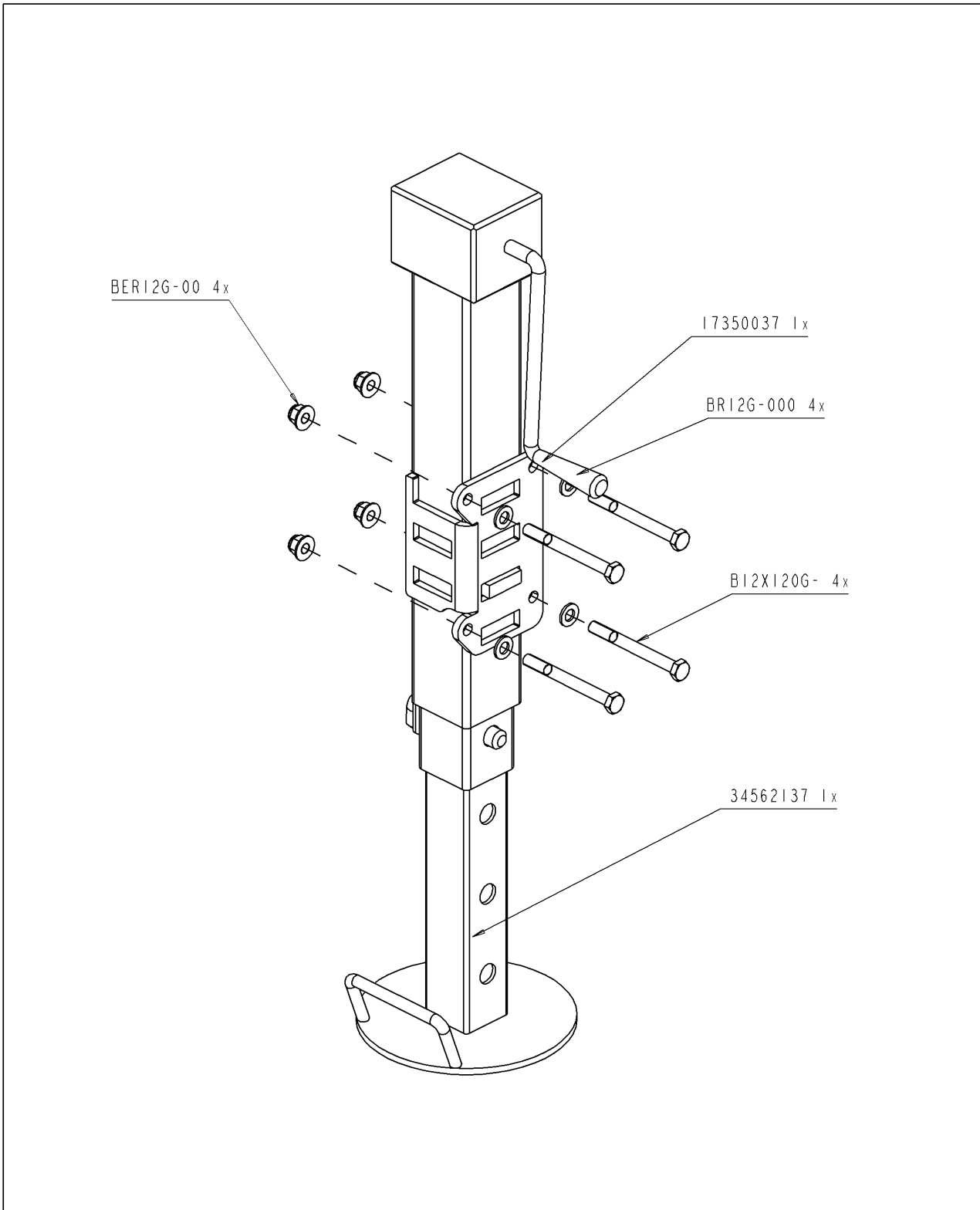
FREIN PARKING SUR LE TIMON



PARKEERREM OP DISSEL

Verzeichnis der Komponente**19900/070 MODULO 2 7000 ME Althaus CH**Montage nr **71527007 PARKBREMSE BEI DEICHSEL**

| Artikel | Benennung | Menge |
|------------|--------------------------------|-------|
| J34567527 | QUETSCHVERSCHLUß MIT | 1 |
| B12X35G.0T | SCHRAUBE M12X35 DIN933 HEX T | 2 |
| BR12G.000 | FLACHSCHEIBE 133X24X2,5 DIN125 | 2 |
| BER12G.00 | SELBSTBLOCK MUTT M12 DIN 6926 | 2 |
| J34567525 | QUETSCHVERSCHLUß MIT | 2 |
| J17346384 | ST?ZE PARKBREMSE DEICHSEL | 1 |
| J34567526 | BREMSKABEL HÜLLE | 2 |
| J34567703 | KABELKLEMM 6MM | 6 |
| J22221046 | HERZSCHUH D6MM | 1 |
| J34567701 | KABEL D6MM | 3 |



19900/070

MODULO 2 7000 ME Althaus CH

71530085



ST?ZFU?MIT HEBELW SIMOL



ST?ZFU?MIT HEBELW SIMOL



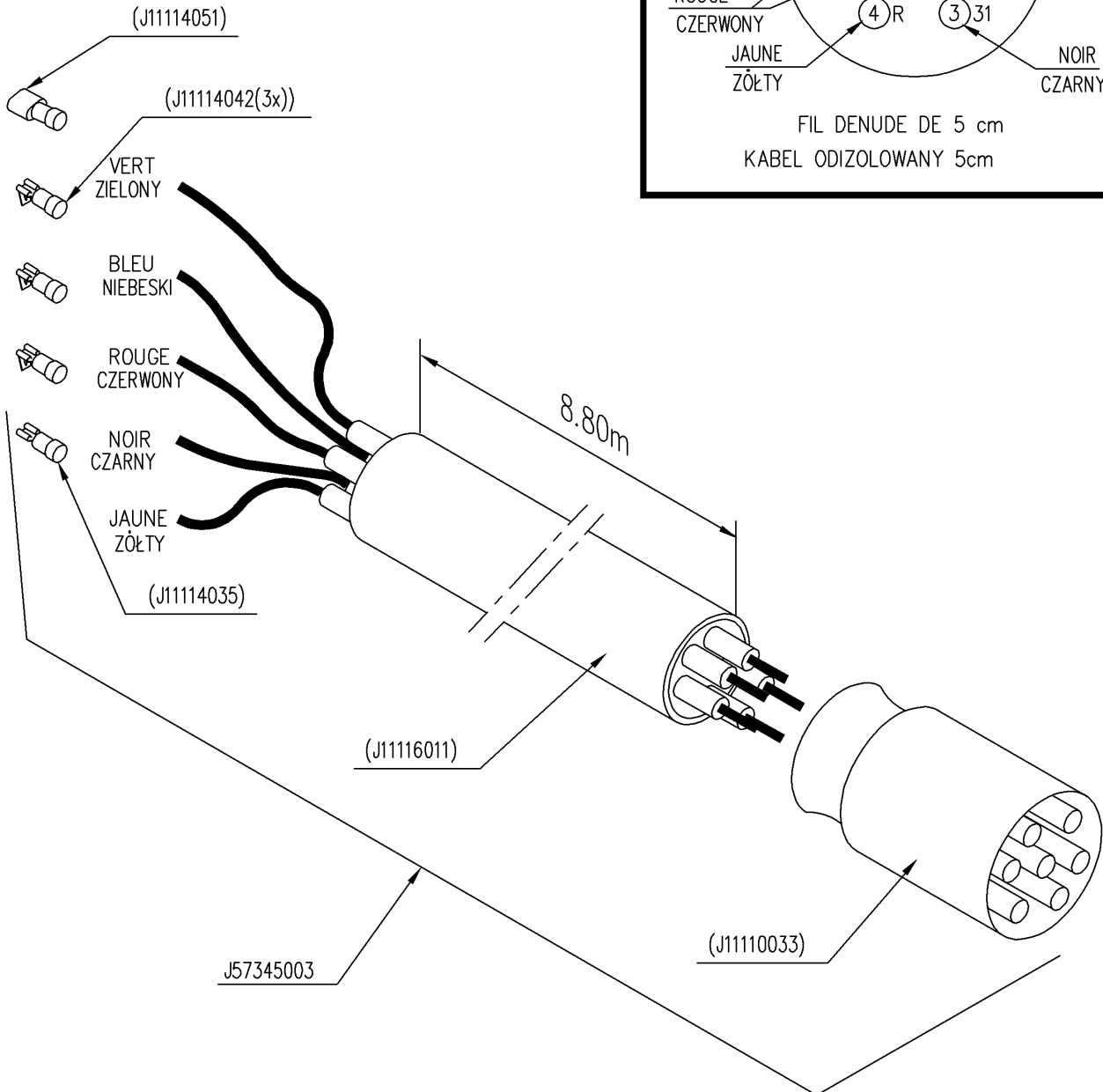
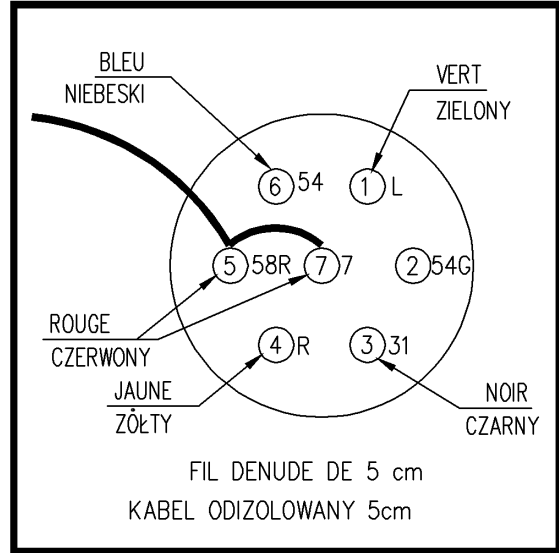
KRIK SIMOL

Verzeichnis der Komponente**19900/070 MODULO 2 7000 ME Althaus CH**Montage nr **71530085 ST?ZFU?MIT HEBELW SIMOL**

| Artikel | Bennenung | Menge |
|-----------|--------------------------------|-------|
| J34562137 | DEHNBARER ST?ZFU? | 1 |
| B12X120G. | SCHRAUBE M12X120 DIN931 HEX | 4 |
| BR12G.000 | FLACHSCHEIBE 133X24X2,5 DIN125 | 4 |
| J17350037 | ST?ZFU?HEB | 1 |
| BER12G.00 | SELBSTBLOCK MUTT M12 DIN 6926 | 4 |

FIL DENUDE VERT-BLEU = 15 cm
 ROUGE-NOIR-JAUNE = 7 cm

KABEL ODIZOLOWANY
 ZIELONY-NIEBESKI = 15 cm
 CZERWONY-CZARNY-ZÓŁTY = 7 cm



19900/070

MODULO 2 7000 ME Althaus CH

71531013



Stecker+ 8m50 Zugseil-Licht



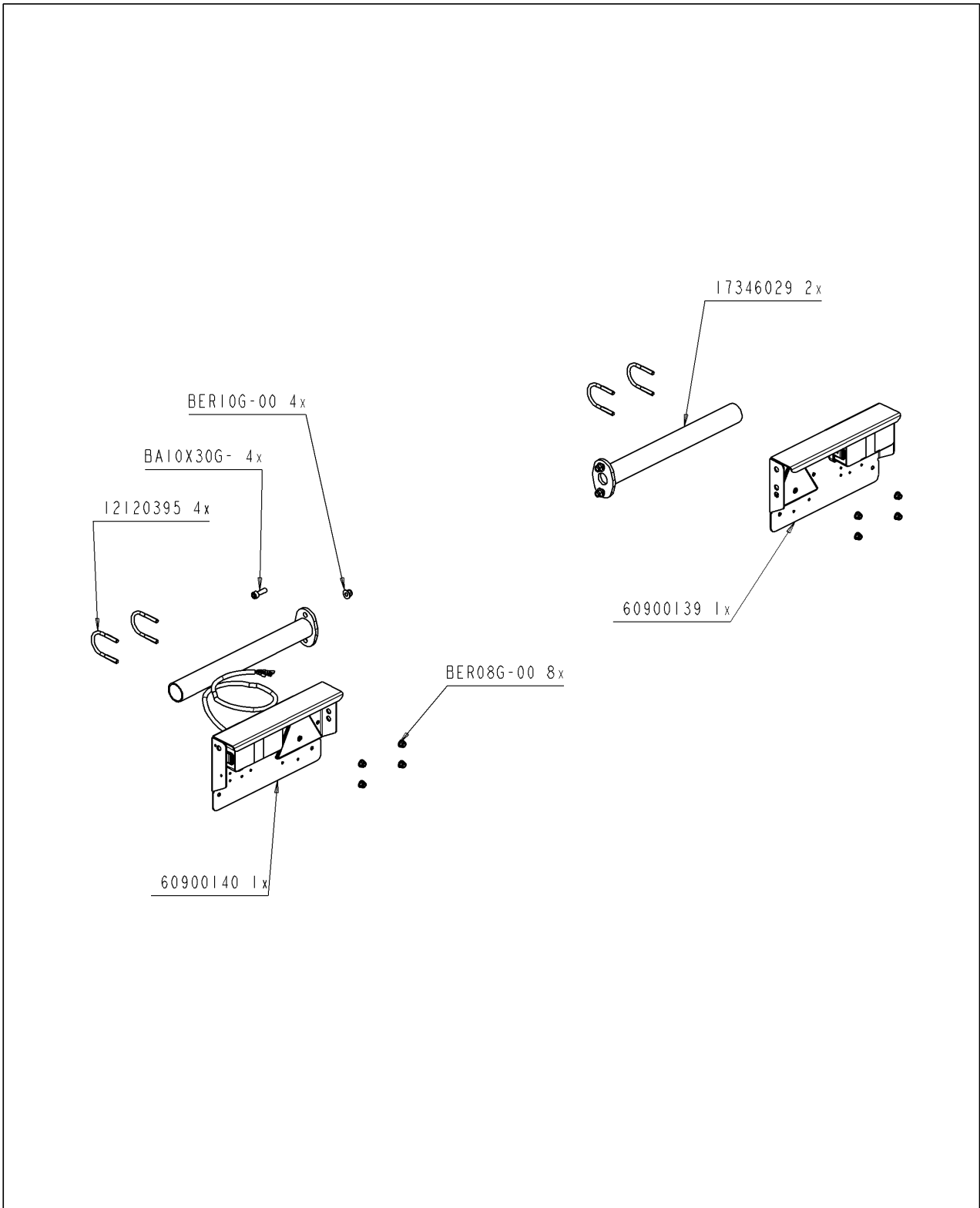
Fiche + 8m50 cable tract-feu



Stekker + 8m50 kabel trekker-licht

Verzeichnis der Komponente**19900/070 MODULO 2 7000 ME Althaus CH**Montage nr **71531013 Stecker+ 8m50 Zugseil-Licht**

| Artikel | Benennung | Menge |
|-----------|----------------------|-------|
| J57345003 | Stecker + Kabel 8.5M | 1 |

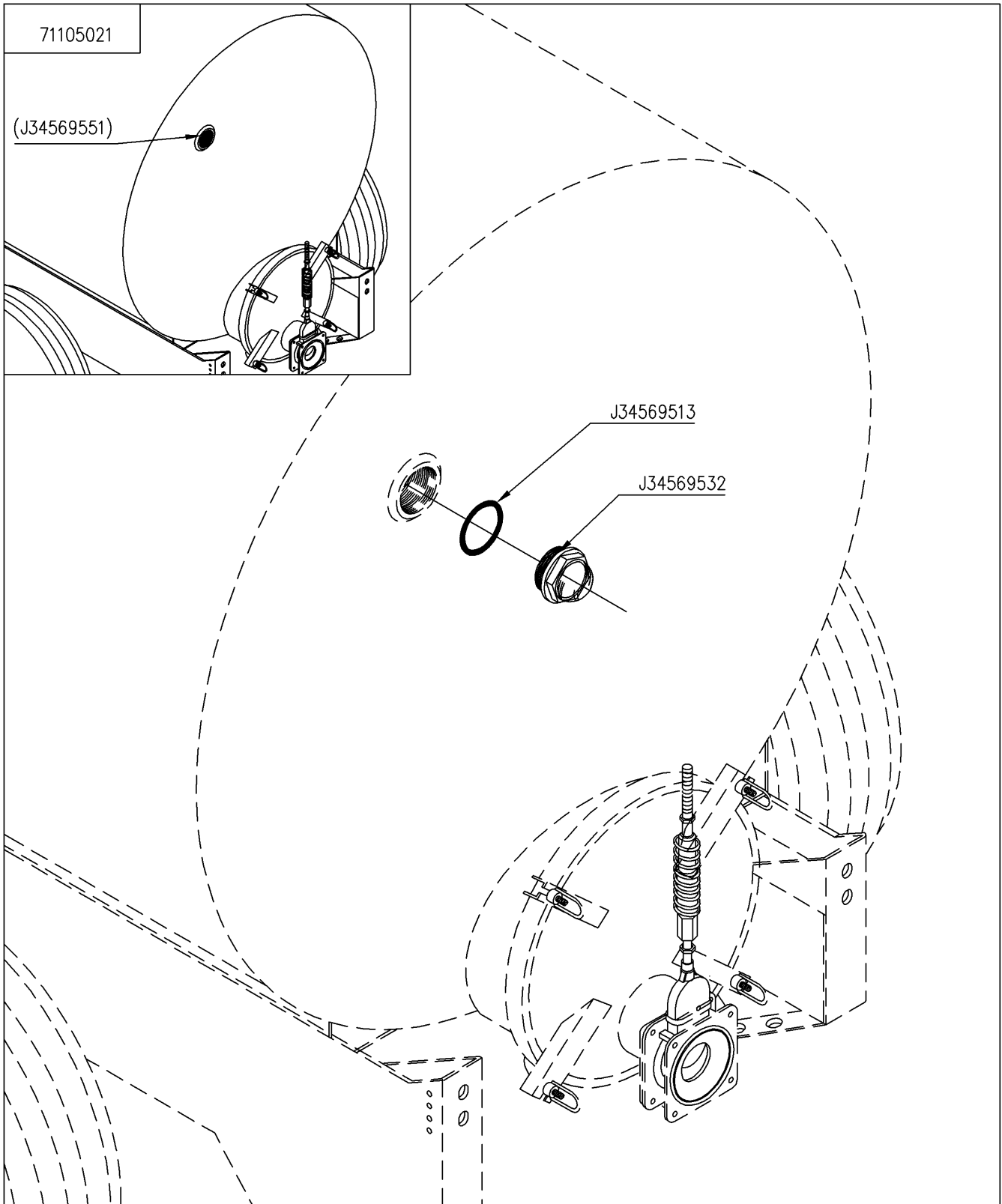


| | | |
|------------------|------------------------------------|---------------------------|
| 19900/070 | MODULO 2 7000 ME Althaus CH | |
| 71531019 | (D) | BELEUCHTUNGSKASTEN |
| | (GB) | LIGHTING BOXES |
| | (FR) | BACS D'ECLAIRAGE |
| | (NL) | VERLICHTINGSKASTEN |

Ets **JOSKIN** S.A. Rue de Wergifosse,39 -B 4630 SOUMAGNE Belgique
 © Tous droits réservés - Alle rechten voorbehouden - Alle Rechten vorbehalten - All rights reserved

Verzeichnis der Komponente**19900/070 MODULO 2 7000 ME Althaus CH**Montage nr **71531019 BELEUCHTUNGSKASTEN**

| Artikel | Benennung | Menge |
|-----------|--|-------|
| J60900139 | BELEUCHTUNG RE STANDARDMgIG | 1 |
| BER10G.00 | SELBSTBLOCK MUTT M10 DIN 6926 | 4 |
| BER08G.00 | SELBSTBLOCK MUTT M8 DIN 6926 | 8 |
| J60900140 | LI BELEUCHT STANDARDMgIG 3M | 1 |
| J17346029 | TRÄGERROHR FÜR BELEUCHTUNGSKASTEN | 2 |
| J12120395 | BÜGEL FÜR BELEUCHTUNGSKASTEN | 4 |
| BA10X30G. | INBUSSCHRAUBE ZYLINDR KOPF 10X30 DIN 912 | 4 |



19900/070

MODULO 2 7000 ME Althaus CH

71544001



HALB-KREIS SCHAUGLASS D2"



2"Ø HALF-ROUND INDICATOR



VOYANT HEMISPHERIQUE D2"



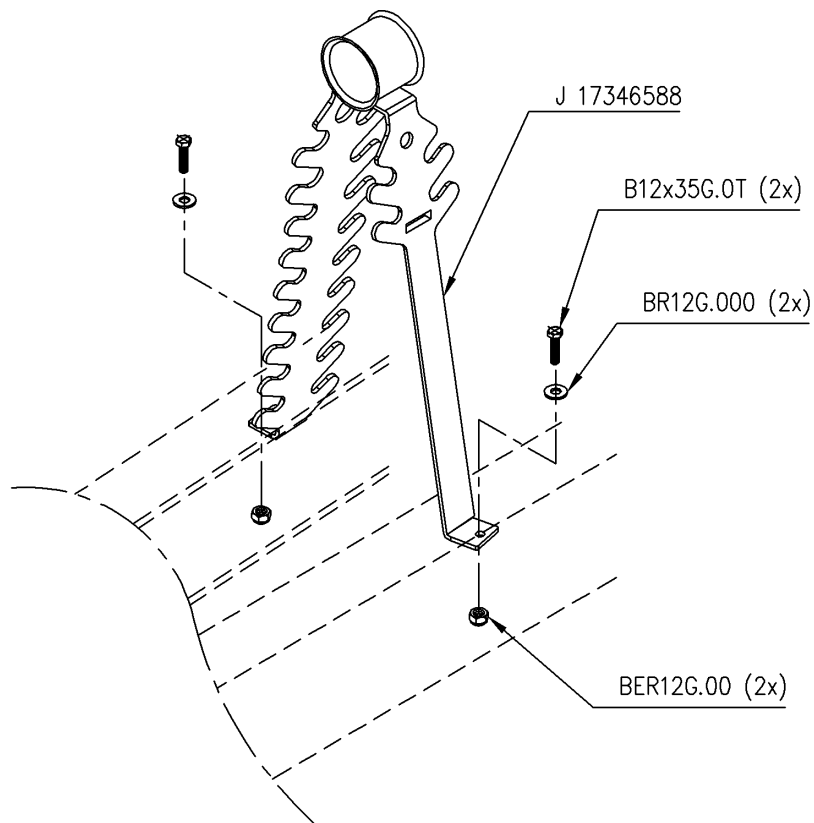
HALFROND PEILGLAS D2"

Ets **JOSKIN** S.A. Rue de Wergifosse,39 -B 4630 SOUMAGNE Belgien

© Tous droits réservés - Alle rechten voorbehouden - Alle Rechten vorbehalten - All rights reserved

Verzeichnis der Komponente**19900/070 MODULO 2 7000 ME Althaus CH**Montage nr **71544001 HALB-KREIS SCHAUGLASS D2"**

| Artikel | Benennung | Menge |
|-----------|----------------------|-------|
| J34569513 | O-RING D2" | 1 |
| J34569532 | PLEXI SCHAUGLASS D2" | 1 |



19900/070

MODULO 2 7000 ME Althaus CH

71546004



ST?ZE HYDRAULIKSCHL FAHRGESTELL



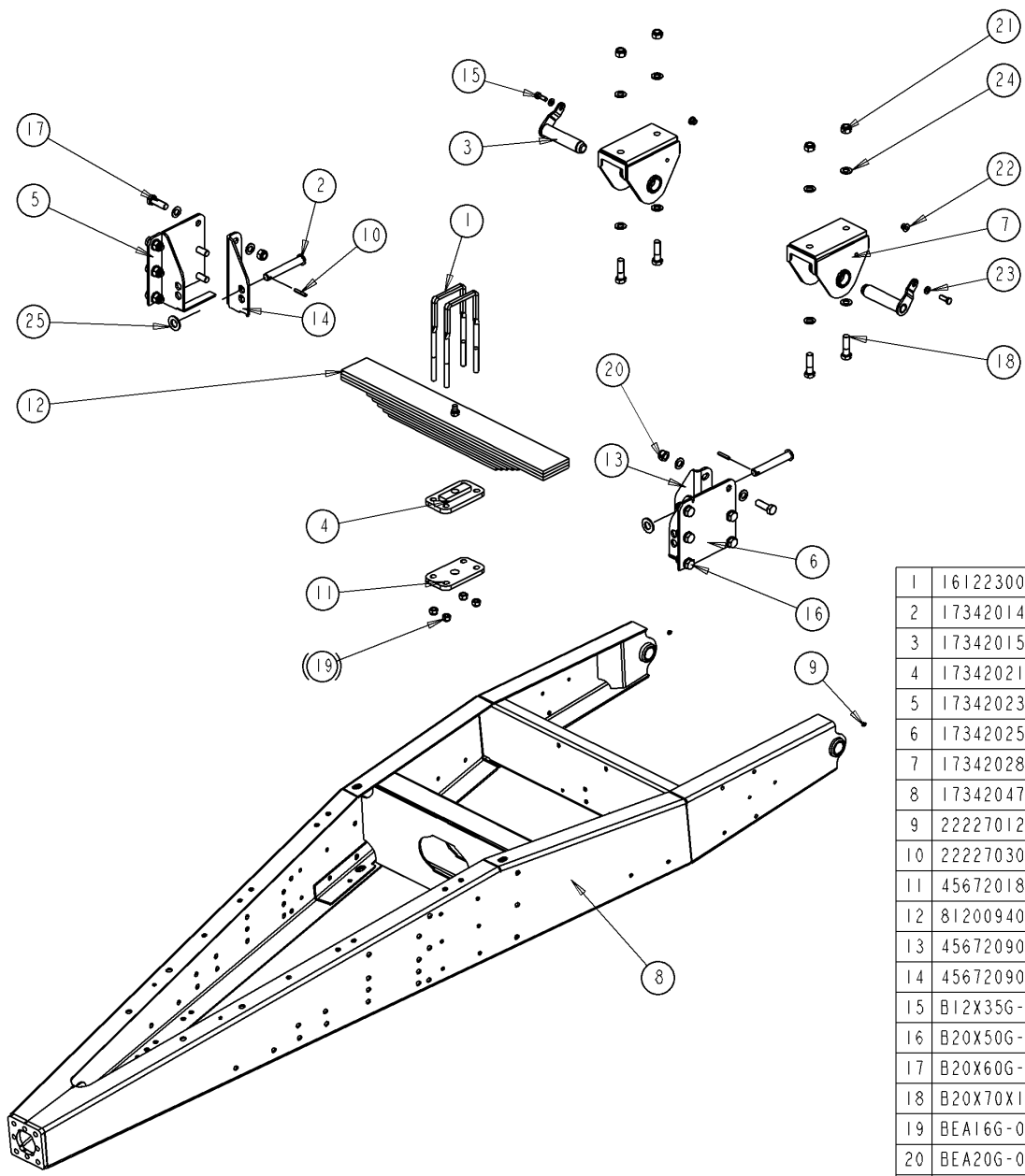
ST?ZE HYDRAULIKSCHL FAHRGESTELL



STEUN HYDR SLANG CHASSIS

Verzeichnis der Komponente**19900/070 MODULO 2 7000 ME Althaus CH**Montage nr **71546004 ST?ZE HYDRAULIKSCHL FAHRGESTELL**

| Artikel | Bennenung | Menge |
|------------|---------------------------------|-------|
| B12X35G.0T | SCHRAUBE M12X35 DIN933 HEX T | 2 |
| BR12G.000 | FLACHSCHEIBE 133X24X2,5 DIN125 | 2 |
| BER12G.00 | SELBSTBLOCK MUTT M12 DIN 6926 | 2 |
| J17346588 | ST?ZE HYDR SCHLAUCH FAHRGESTELL | 1 |



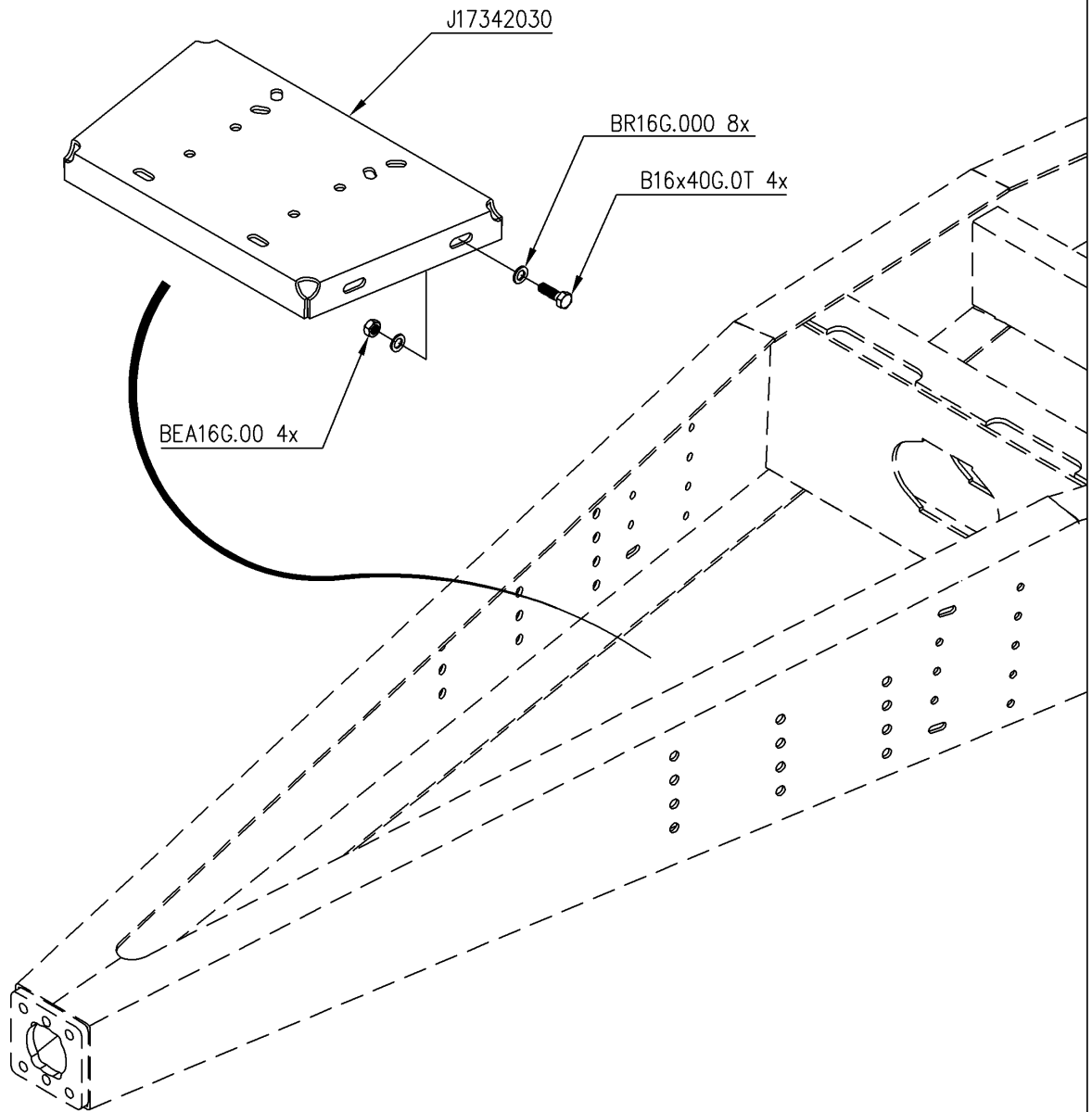
| | | |
|----|------------|-----|
| 1 | 16122300 | 2 |
| 2 | 17342014 | 2 |
| 3 | 17342015 | 2 |
| 4 | 17342021 | 1 |
| 5 | 17342023 | 1 |
| 6 | 17342025 | 1 |
| 7 | 17342028 | 2 |
| 8 | 17342047 | 1 |
| 9 | 22227012 | 2 |
| 10 | 22227030 | 2 |
| 11 | 45672018 | 1 |
| 12 | 81200940 | 1 |
| 13 | 45672090A | 1 |
| 14 | 45672090B | 1 |
| 15 | B12X35G-0T | 2 |
| 16 | B20X50G-0T | 6 |
| 17 | B20X60G-0T | 6 |
| 18 | B20X70X1_5 | 4 |
| 19 | BEA16G-00 | 4 |
| 20 | BEA20G-00 | 12 |
| 21 | BEA20X1_5 | 4 |
| 22 | BER12G-00 | 2 |
| 23 | BR12G-000 | 2 |
| 24 | BR20G-000 | 32 |
| 25 | BR26G-000 | 2 |
| N° | N° Pieces | Qt. |

| 19900/070 | MODULO 2 7000 ME Althaus CH | |
|-----------|-----------------------------|------------------------------|
| 71547084 | | GEFEDERTE DEICH M2 6000-8400 |
| | | GEFEDERTE DEICH M2 6000-8400 |
| | | VERING VORK M2 6000-8400 |

Ets **JOSKIN** S.A. Rue de Wergifosse,39 -B 4630 SOUMAGNE Belgique
 © Tous droits réservés - Alle rechten voorbehouden - Alle Rechten vorbehalten - All rights reserved

Verzeichnis der Komponente**19900/070 MODULO 2 7000 ME Althaus CH**Montage nr **71547084 GEFEDERTE DEICH M2 6000-8400**

| Artikel | Benennung | Menge |
|------------|--------------------------------------|-------|
| J45672018 | VERSTEKUNG | 1 |
| J17342025 | Halber Pendeltisch für | 1 |
| J17342023 | Halber Pendeltisch für | 1 |
| J45672090A | BEFESTIGUNGSWINK BLATTF MODULO2 | 1 |
| J45672090B | BEFESTIGUNGSWINK BLATTF MODULO2 | 1 |
| BEA16G.00 | SICHERHEITSMUTTER M16 DIN985 | 4 |
| BEA20X1.5 | SELBSTBLOCK MUTT M20X1,5 | 4 |
| BR26G.000 | Scheibe 27X50X4 | 2 |
| J17342014 | AUFHEBUNGARM 550 mm | 2 |
| J22227030 | SPANNSTIFT D8X50 | 2 |
| J81200940 | BLATTFED QUERRICHTUNG 4T | 1 |
| J17342021 | AUFHEBUNGARM 550 mm | 1 |
| J17342047 | ZYLINDER MOD2 6000-12000 FEDER | 1 |
| J16122300 | B?EL 16X122X300 | 2 |
| J17342028 | PENDEL DEICHSEL MODULO 2 | 2 |
| B20X60G.0T | Bolzen M20X60 | 6 |
| BEA20G.00 | SICHERHEITSMUTTER M20 | 12 |
| BR20G.000 | FLASCHSCHEIBE D20 | 32 |
| J17342015 | AUFHEBUNGARM 550 mm | 2 |
| BER12G.00 | SELBSTBLOCK MUTT M12 DIN 6926 | 2 |
| B12X35G.0T | SCHRAUBE M12X35 DIN933 HEX T | 2 |
| BR12G.000 | FLACHSCHEIBE 133X24X2,5 DIN125 | 2 |
| B20X70X1.5 | SCHR 20X70X1.5 DIN 960 VERZ OHN FERT | 4 |
| B20X50G.0T | BOLZEN M20X50 | 6 |
| J22227012 | SCHMIERNIPPEL M8X1,25 | 2 |



19900/070

MODULO 2 7000 ME Althaus CH

71548055



PUMPENBOCK 2500-12000L MODULO2



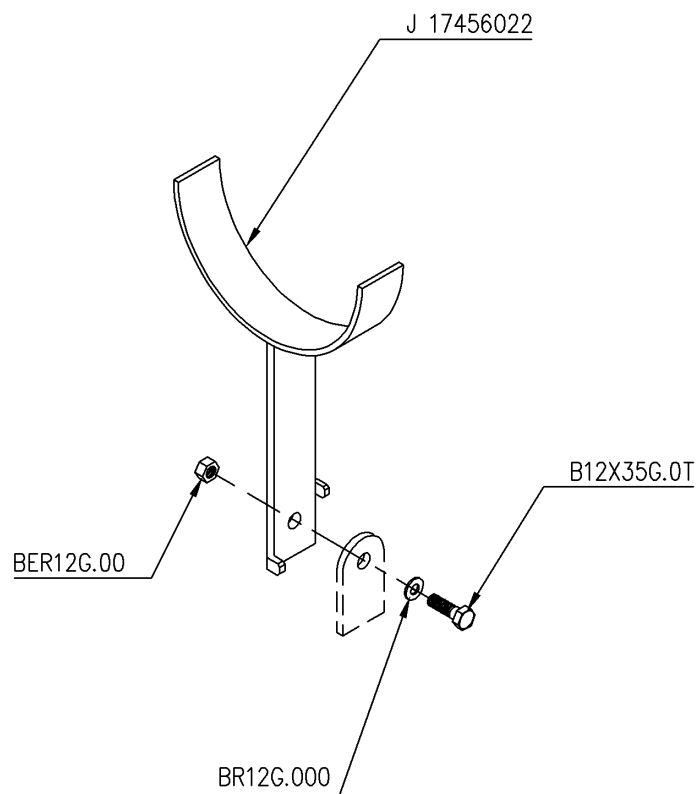
SUPPORT DE POMPE 2500-12000L MODULO2



POMPSTEUN 2500-12000L MODULO2

Verzeichnis der Komponente**19900/070 MODULO 2 7000 ME Althaus CH**Montage nr **71548055 PUMPENBOCK 2500-12000L MODULO2**

| Artikel | Benennung | Menge |
|------------|-------------------------------|-------|
| B16X40G.0T | BOLZEN M16X40 | 4 |
| BEA16G.00 | SICHERHEITSMUTTER M16 DIN985 | 4 |
| BR16G.000 | FLACHSCHEIBE 17X30X3,0 DIN125 | 8 |
| J17342030 | Halber Pendeltisch für | 1 |



19900/070

MODULO 2 7000 ME Althaus CH

71549001



GELENKWELLEN HALTER AUF ANHÄNGUNG



PTO SHAFT SUPPORT ON THE DRAWBAR



SUPPORT DE CARDAN SUR ATTELAGE

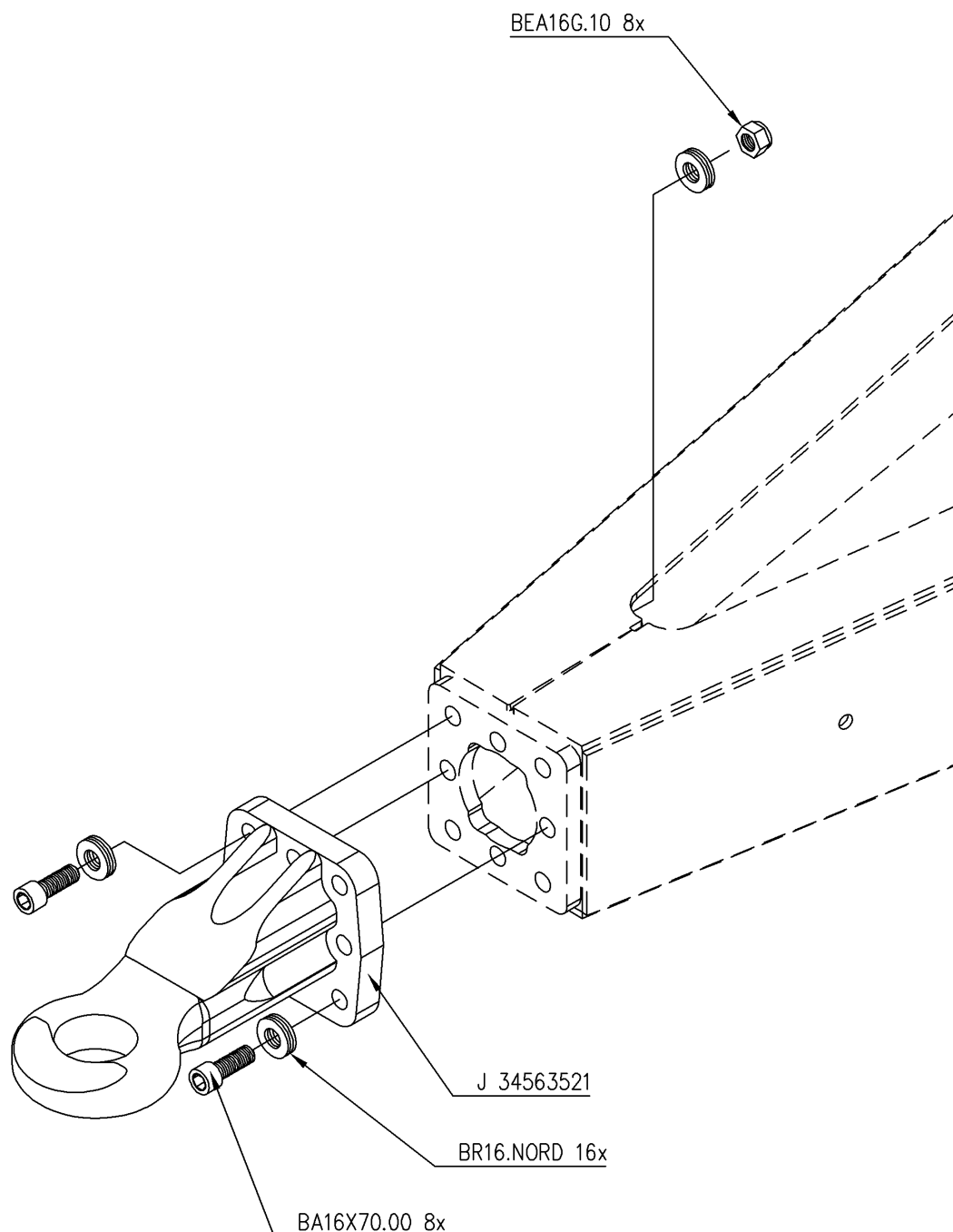


AFTAKASSTEUN OP AANKOPPELING

Ets **JOSKIN** S.A. Rue de Wergifosse,39 -B 4630 SOUMAGNE Belgien
 © Tous droits réservés - Alle rechten voorbehouden - Alle Rechten vorbehalten - All rights reserved

Verzeichnis der Komponente**19900/070 MODULO 2 7000 ME Althaus CH**Montage nr **71549001 GELENKWELLEN HALTER AUF ANHÄNGUNG**

| Artikel | Benennung | Menge |
|------------|--------------------------------|-------|
| B12X35G.0T | SCHRAUBE M12X35 DIN933 HEX T | 1 |
| BR12G.000 | FLACHSCHEIBE 133X24X2,5 DIN125 | 1 |
| BER12G.00 | SELBSTBLOCK MUTT M12 DIN 6926 | 1 |
| J17456022 | VERZINKTER GELENKWELLEN HALTER | 1 |



FR - Couple de serrage 250Nm
 NL - Aanhaalmoment 250Nm
 D - Anzugswert 250Nm
 GB - Torque load 250Nm

19900/070

MODULO 2 7000 ME Althaus CH

74007109



VERSCHRAUBTE FLACHE ZUGÖSE



BOLTED FLAT EYELET D50 100-110 BIG



OEILLET PLAT BOULONNE 100-110 D50 GROS TORE



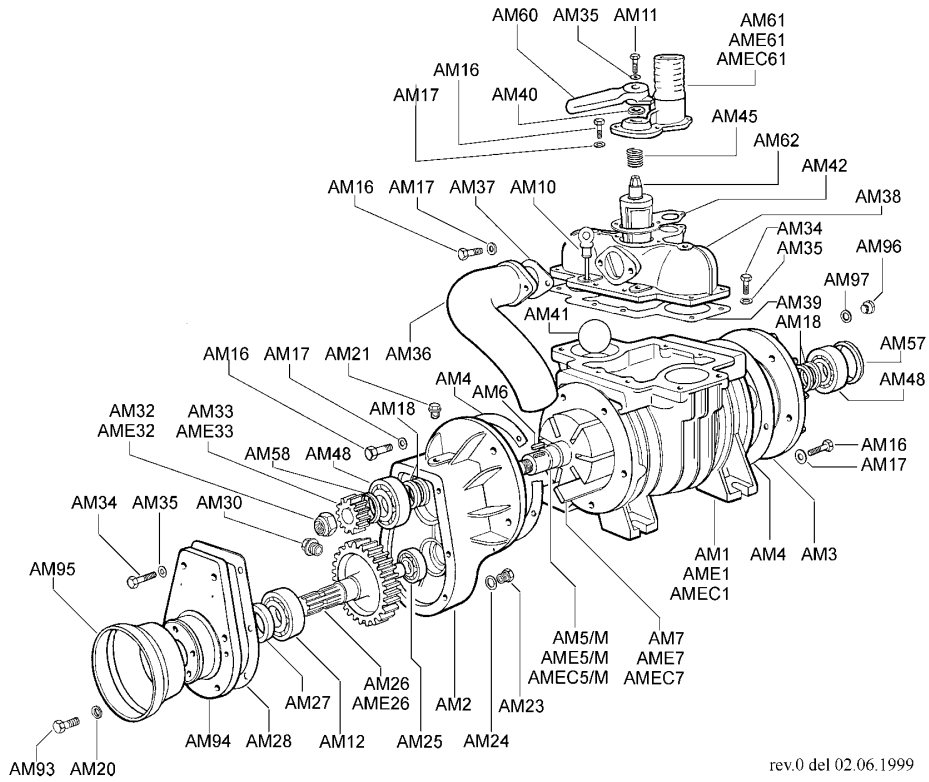
VLAK SCHROEFOOG

Verzeichnis der Komponente**19900/070 MODULO 2 7000 ME Althaus CH**Montage nr **74007109 VERSCHRAUBTE FLACHE ZUGÖSE**

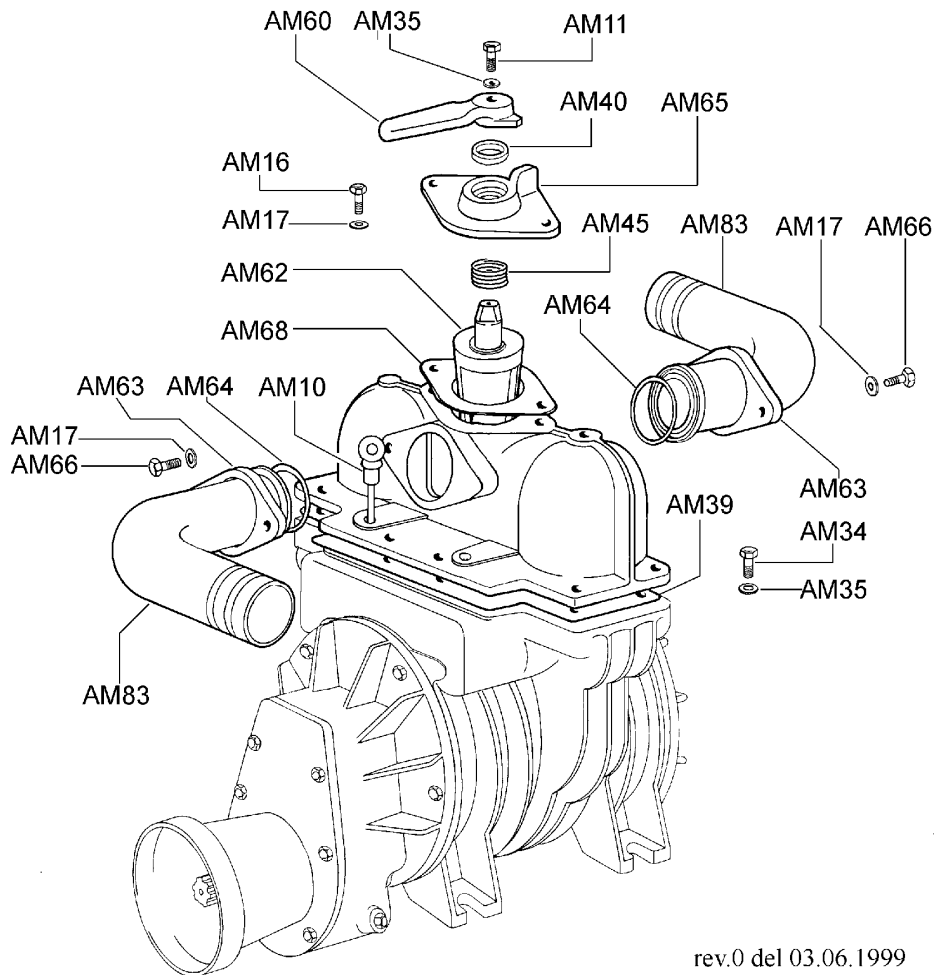
| Artikel | Benennung | Menge |
|-----------|-----------------------------------|-------|
| BA16X70.0 | INBUSSCHR 16X70 DIN 912 HETE 12.9 | 8 |
| BEA16G.10 | SELBSTBLOCK MUTT M16 VERZINKT | 8 |
| BR16.NORD | UNTERLEGSCHIEBE M16 NORDLOCK | 16 |
| J34563521 | ?E D.50 110-110 flach STD | 1 |

Annexes

MEC 5000-6500-8000/M

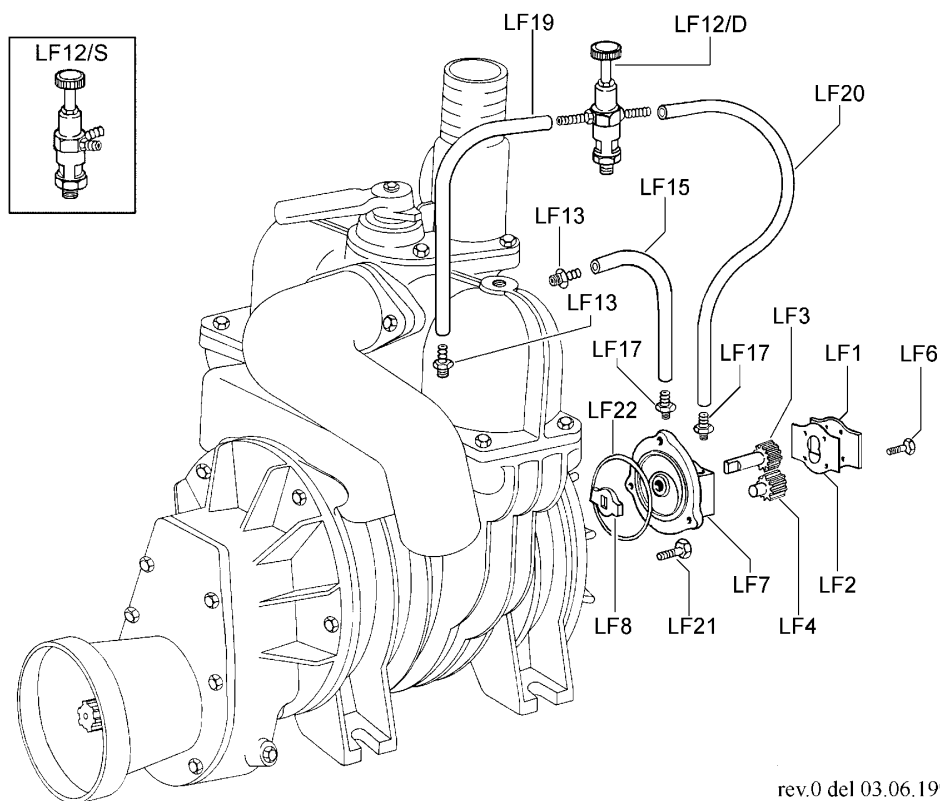


MEC 5000-6500-8000 U.L.



| Articolo | Codice | Descrizione | | Q.tà |
|----------|------------|------------------------------------|--------------|------|
| AM 1 | 4010101006 | Corpo pompa | MEC 5000 | 1 |
| AMEC 1 | 4010101007 | Corpo pompa | MEC 6500 | 1 |
| AME 1 | 4010101008 | Corpo pompa | MEC 8000 | 1 |
| AM 2 | 4010301003 | Scatola moltiplicatore | | 1 |
| AM 3 | 4010401003 | Flangia posteriore | | 1 |
| AM 3/P | 4010401005 | Flangia anteriore | | 1 |
| AM 4 | 4030108007 | Guarnizione flangia | | 2 |
| AM 5/M | 4010220014 | Rotore | MEC 5000/M | 1 |
| AMEC 5/M | 4010220015 | Rotore | MEC 6500/M | 1 |
| AME 5/M | 4010220016 | Rotore | MEC 8000/M | 1 |
| AM 5/P | 4010220017 | Rotore | MEC 5000/P | 1 |
| AMEC 5/P | 4010220018 | Rotore | MEC 6500/P | 1 |
| AME 5/P | 4010220019 | Rotore | MEC 8000/P | 1 |
| AM 5/D | 4010220071 | Rotore | MEC 5000/D | 1 |
| AMEC 5/D | 4010220072 | Rotore | MEC 6500/D | 1 |
| AME 5/D | 4010220073 | Rotore | MEC 8000/D | 1 |
| AM 5/H | 4010220081 | Rotore | MEC 5000/H | 1 |
| AMEC 5/H | 4010220082 | Rotore | MEC 6500/H | 1 |
| AME 5/H | 4010220083 | Rotore | MEC 8000/H | 1 |
| AM 6 | 5050707002 | Chiavetta | 6x6x25 | 1 |
| AM 7 | 4070113006 | Paletta FII MEC 5000 | 300x46.5x6.3 | 7 |
| AMEC 7 | 4070113007 | Paletta FII MEC 6500 | 370x46.5x6.3 | 7 |
| AME 7 | 4070113008 | Paletta FII MEC 8000 | 450x46.5x6.3 | 7 |
| AM 10 | 5060100002 | Asta livello olio | mm 79 | 1 |
| AM 11 | 5050107009 | Vite | M 8x20 TE | 1 |
| AM 12 | 5012107010 | Cuscinetto a sfere | 6307 | 1 |
| AM 13 | 4030108005 | Guarn. cop. anteriore e posteriore | | 1 |
| AM 16 | 5050107020 | Vite | M 10x25 TE | 19 |
| AM 17 | 5050207004 | Rondella piana | O 10 | 19 |
| AM 18 | 5030300006 | Paraolio | 48x62x8 | 4 |
| AM 20 | 5050207002 | Rondella piana | O 6 | 4 |
| AM 21 | 5060605001 | Tappo carico olio | O 3/8" Gas | 1 |
| AM 23 | 5050107018 | Tappo scarico olio | M 10x16 TE | 1 |
| AM 24 | 5050202002 | Rondella alluminio | O 10x16 | 1 |
| AM 25 | 5012107006 | Cuscinetto a sfere | 6304 | 1 |
| AM 26 | 4020507002 | Ingranaggio con albero | Z 55 - M 2.5 | 1 |
| AME 26 | 4020507003 | Ingranaggio con albero | Z 53 - M 2.5 | 1 |
| AM 27 | 5030300005 | Paraolio | 35x62x10 | 1 |
| AM 28 | 4030108006 | Guarnizione coperchio scatola | | 1 |
| AM 30 | 5060105004 | Tappo livello olio | O 3/8" Gas | 1 |
| AM 32 | 5050300001 | Dado autobloccante | M 24x2 | 1 |
| AME 32 | 5050300002 | Dado autobloccante | M 27x2 | 1 |
| AM 33 | 4020607002 | Pignone | Z 21 - M 2.5 | 1 |
| AME 33 | 4020607003 | Pignone | Z 23 - M 2.5 | 1 |
| AM 34 | 5050107010 | Vite | M 8x25 TE | 14 |
| AM 35 | 5050207003 | Rondella piana | O 8 | 15 |
| AM 36 | 4010901003 | Curva di scarico | | 1 |
| AM 37 | 4030110003 | Guarnizione laterale collettore | | 1 |
| AM 38 | 4010501004 | Collettore | | 1 |
| AM 39 | 4030109005 | Guarnizione collettore | | 1 |
| AM 40 | 5030300007 | Paraolio | 30x40x7 | 1 |
| AM 41 | 5060410006 | Sfera in gomma | O 70 | 1 |
| AM 42 | 4030109006 | Guarn. coperchio collettore | | 1 |
| AM 45 | 4012007002 | Molla | | 1 |
| AM 48 | 5012107004 | Cuscinetto a sfere | 6208 | 2 |
| AM 49 | 5050812001 | Ingrassatore | M 10x1 | 1 |
| AM 50 | 5050207008 | Rondella tranciata | O 10x40 | 1 |
| AM 51 | 5050107021 | Vite | M 10x30 TE | 1 |
| AM 52 | 5050707007 | Chiavetta | 8x7x50 | 1 |
| AM 53 | 5030300002 | Paraolio | 35x52x10 | 1 |

Lubrificazione forzata (Druck schmierung)
MEC 5000-6500-8000



Notizen



Index

| | | |
|------------|--|----|
| 5034566503 | KOMPLETTE RECHTE BELEUCHTUNG | 2 |
| 6060900016 | Exaktverteiler(ab 11/1995) | 4 |
| 6060900061 | FLACHE HAND ZU BEDIENENDE 6" SCHIEBER | 6 |
| 6060900084 | GLEITGABEL FÜR HANDBEDIENTE SCHIEBER 6" | 8 |
| 6060900113 | MTG SIPHONAB 30L D80 POLEN | 10 |
| 6060900139 | BELEUCHTUNG RE STANDARDMgIG | 12 |
| 6060900140 | LI BELEUCHT STANDARDMgIG 3M | 14 |
| 6060900250 | VORMONTAGE SICHERHEITSK D80 | 16 |
| 6060900297 | ...MTG VANNE 6" HYDR | 18 |
| 71305057 | UNT PLATTE BEFESTIGUNG ACHSE ACH20 | 20 |
| 71306014 | hydr Bremse Achse 6/8B-1 Zylinder | 22 |
| 71401127 | PUMPE MEC 6.5 GS 1"1/2 540U | 24 |
| 71403005 | ÜBERDRUCKVENTIL D1"1/2 AUF MEC5-8000 | 26 |
| 71404044 | UMSCH HANDPUM MEC | 28 |
| 71410044 | MTG VERSCH SICHERHEIT H100 | 30 |
| 71410047 | MTG UNT SICH 80 KUGEL | 32 |
| 71411031 | PNEUM. RÜHRWERK FÜR BEHÄLTER 5000-7000L | 34 |
| 71413001 | KUGELSCHIEBER 3/4" AUF SYPHONABSCHEIDER | 36 |
| 71415016 | FR SIPHONABS 30L D80 | 38 |
| 71415101 | SEKSECKIGER ECOPUMP 30L D80MM MIT FLANSCH | 40 |
| 71419001 | Deichsel mit starre Zugöse | 42 |
| 71421001 | MANOMETER D100 | 44 |
| 71500026 | KLAPPE D:600 2x6" + SCHRc LINKS | 46 |
| 71501032 | EXAKTVERTEILER PERROT N MODELL | 48 |
| 71502001 | BOHRUNG D6" | 50 |
| 71502013 | HAND ZU BEDIENENDE 6" PERROT GLEITSCHIEBER | 52 |
| 71504003 | MTG ?ERDRUCKVENTIL 6" | 54 |
| 71504012 | SCHLAUCHABLAGEB DEUTSCHLAND | 56 |
| 71504040 | PEGELSTAND ANZEIGE MIT SCHWIMMER | 58 |
| 71526100 | ACHSBOCK MODULO H23 V90 | 60 |
| 71527007 | PARKBREMSE BEI DEICHSEL | 62 |
| 71530085 | ST?ZFU?MIT HEBELW SIMOL | 64 |
| 71531013 | Stecker+ 8m50 Zugseil-Licht | 66 |
| 71531019 | BELEUCHTUNGSKASTEN | 68 |
| 71544001 | HALB-KREIS SCHAUGLASS D2" | 70 |
| 71546004 | ST?ZE HYDRAULIKSCHL FAHRGESTELL | 72 |
| 71547084 | GEFEDERTE DEICH M2 6000-8400 | 74 |
| 71548055 | PUMPENBOCK 2500-12000L MODULO2 | 76 |
| 71549001 | GELENKWELLEN HALTER AUF ANHÄNGUNG | 78 |
| 74007109 | VERSCHRAUBTE FLACHE ZUGÖSE | 80 |