

# JOSKIN

## Güllefaß Modulo2



## Verzeichnis der Komponente

19552/060

Stock WP

Ets.  
Etn

# JOSKIN

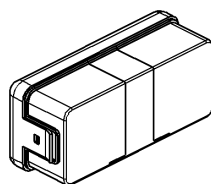
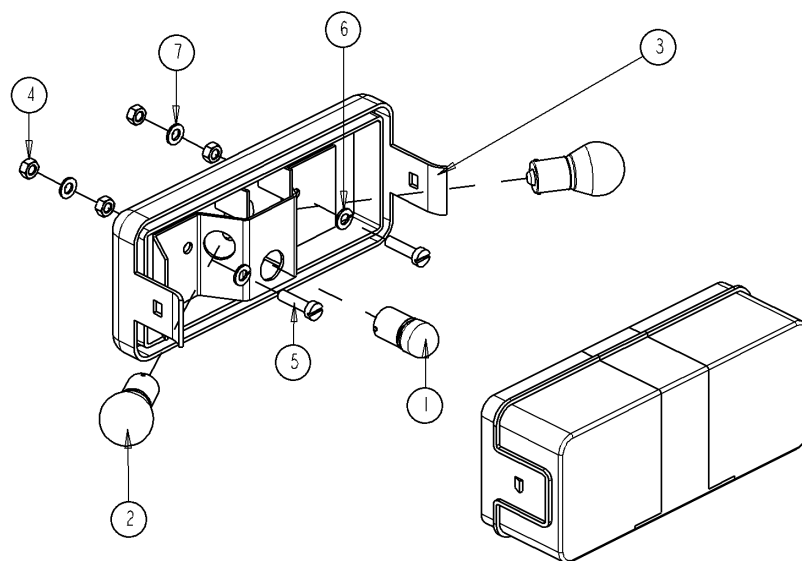
S.A  
N.V.

39,rue de Wergifosse - B 4630 SOUM

Belgien

Datum 14/07/07

Tel (32) 4/377.35.45 - Fax (32) 4/377.10.15



ECHELLE 1/5

|              |            |     |
|--------------|------------|-----|
| 1            | 11112011   | 1   |
| 2            | 11112014   | 2   |
| 3            | 34566514   | 1   |
| 4            | 0BE056-000 | 4   |
| 5            | B05X20TCG  | 2   |
| 6            | BRE05-000  | 2   |
| 7            | BRG05-000  | 2   |
| N° N° Pieces |            | Qt. |

19552/060

MODULO 2 6000 ME Stock WP A

5034566503



KOMPLETTE RECHTE BELEUCHTUNG



COMPLETE RIGHT LIGHT



FEU DROIT COMPLET



VOLLEDIG RECHTERLICHT

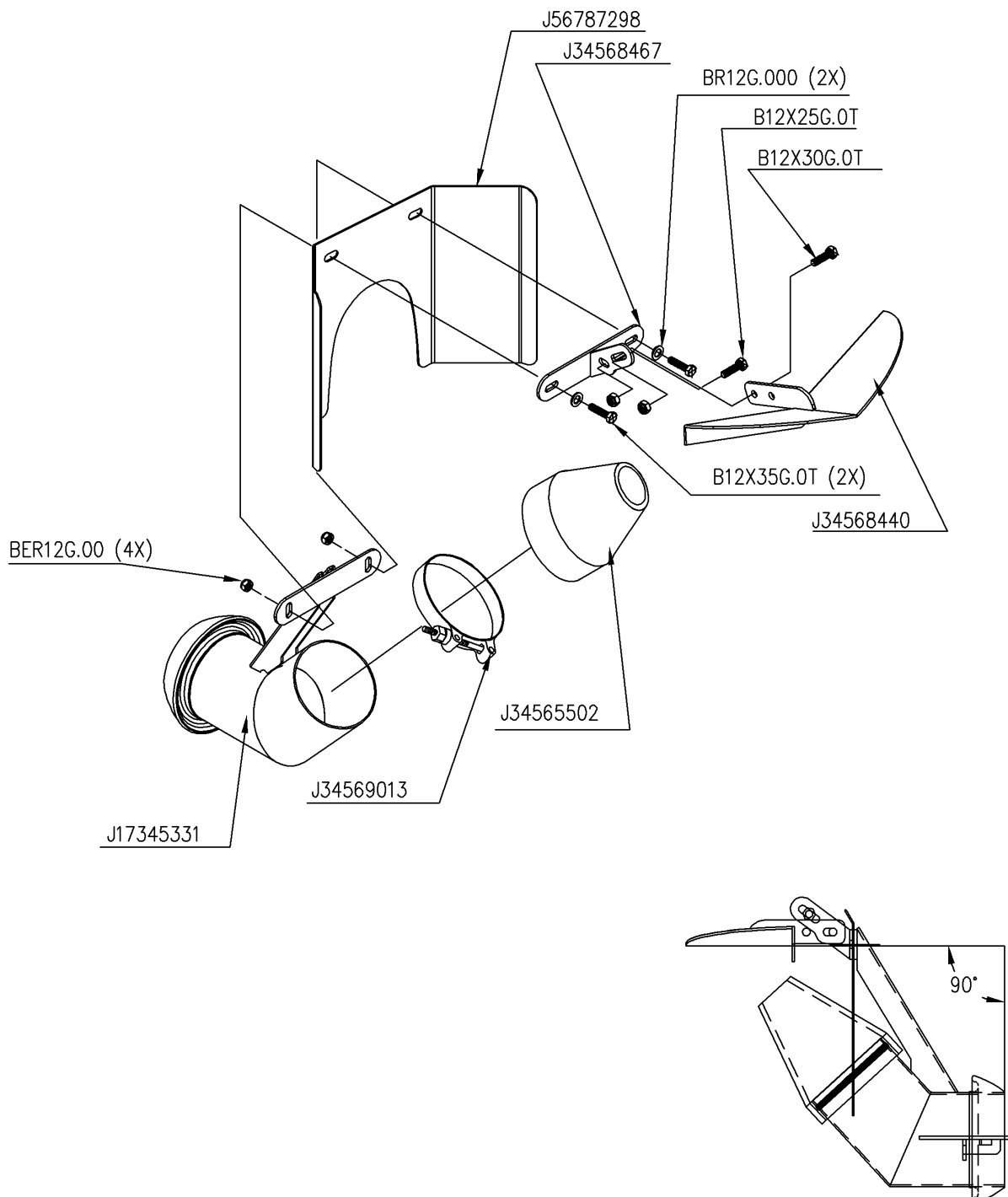
Ets **JOSKIN** S.A. Rue de Wergifosse,39 -B 4630 SOUMAGNE Belgique  
 © Tous droits réservés - Alle rechten voorbehouden - Alle Rechten vorbehalten - All rights reserved

**Verzeichnis der Komponente****19552/060      MODULO 2 6000 ME Stock WP A**

Montage nr

**5034566503****KOMPLETTE RECHTE BELEUCHTUNG**

| Artikel   | Benennung                    | Menge |
|-----------|------------------------------|-------|
| J11112014 | Birne 12V 21W                | 2     |
| J11112011 | Birne 12V 5W                 | 1     |
| B05X20TCG | ZYLINDERSCHRAUBE M5X20       | 2     |
| BE05G.000 | MUTTER M5 DIN934 DIN934      | 4     |
| BRG05.000 | GROWER SCHEIBE M5            | 2     |
| BRE05.000 | STERNF UNTERLEGSCH DIN 6798A | 2     |
| J34566514 | RECHTES LICHT                | 1     |



19552/060

MODULO 2 6000 ME Stock WP A

6060900016



Exaktverteiler(ab 11/1995)



Exact scatterer (from 11/1995)



EPARPILLEUR EXACT PERROT MALE



Exact verdeler (vanaf 11/1995)

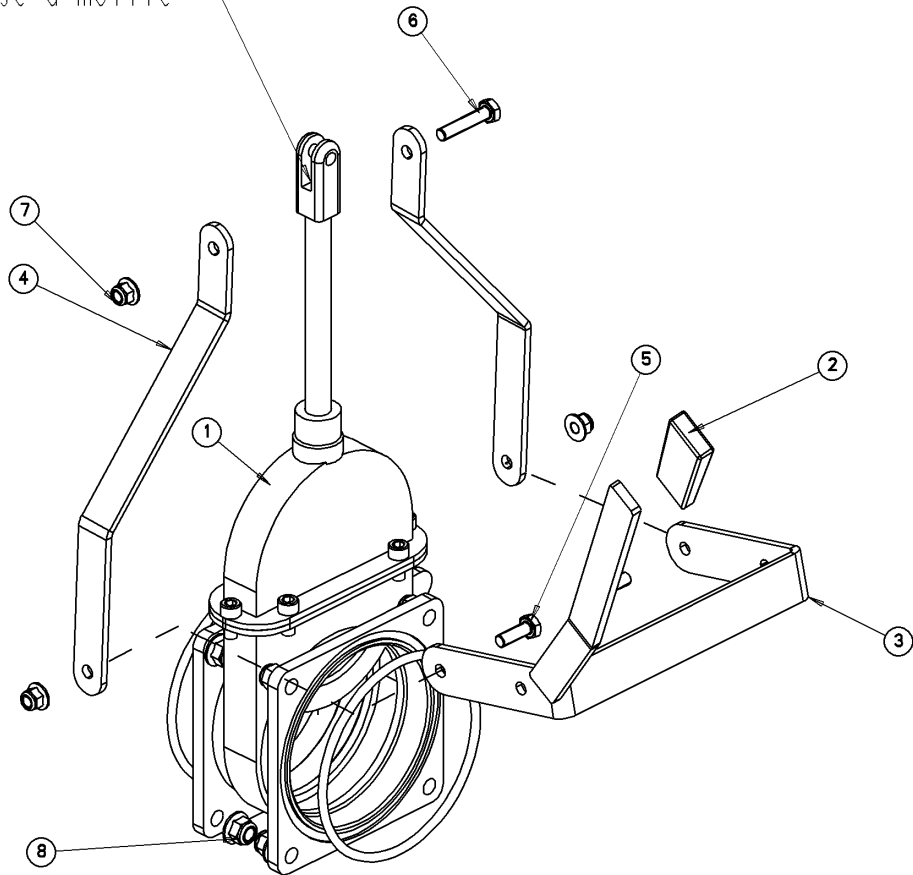
Ets **JOSKIN** S.A. Rue de Wergifosse,39 -B 4630 SOUMAGNE Belgique  
 © Tous droits réservés - Alle rechten voorbehouden - Alle Rechten vorbehalten - All rights reserved

**Verzeichnis der Komponente**

**19552/060**      **MODULO 2 6000 ME Stock WP A**  
Montage nr            **6060900016**      **Exaktverteiler(ab 11/1995)**  
   **Perrot**

| Artikel    | Benennung                          | Menge |
|------------|------------------------------------|-------|
| J56787298  | BLECH SCHUTZ VERTEILER             | 1     |
| B12X30G.0T | SCHRAUBE M12X30 DIN933 HEX T       | 1     |
| J34565502  | Gummikegel 6"                      | 1     |
| J34569013  | Schlauchschelle Mikalor            | 1     |
| J34568467  | Exactverteiler-Halter              | 1     |
| J34568440  | Exactverteilerblech                | 1     |
| J17345331  | Exaktverteiler Anschluss (ab       | 1     |
| BR12G.000  | FLACHSCHEIBE 133X24X2,5 DIN125     | 2     |
| B12X25G.0T | SCHRAUBE M12X25 DIN933 HEX T       | 1     |
| B12X35G.0T | SCHRAUBE M12X35 DIN933 HEX T       | 2     |
| BER12G.00  | SELBSTBLOCK MUTT M12 DIN 6926      | 4     |
| J99998013  | AUFKLEBER "ACHTUNG: KWETSCHGEFAHR" | 1     |

Monter à la loctite,  
et le filet vissé à moitié



|    |            |     |
|----|------------|-----|
| 1  | 34563531   | 1   |
| 2  | 34567015   | 1   |
| 3  | 34568451   | 1   |
| 4  | 56780105   | 2   |
| 5  | B10X30G-0T | 2   |
| 6  | B10X50G-0T | 1   |
| 7  | BER10G-00  | 3   |
| 8  | BER12G-00  | 8   |
| N° | N° Pieces  | Qt. |

19552/060

MODULO 2 6000 ME Stock WP A

6060900061



FLACHE HAND ZU BEDIENENDE 6" SCHIEBER



FLAT HAND-OPERATED VALVE D6"



VANNE PLATE MANUELLE D6"

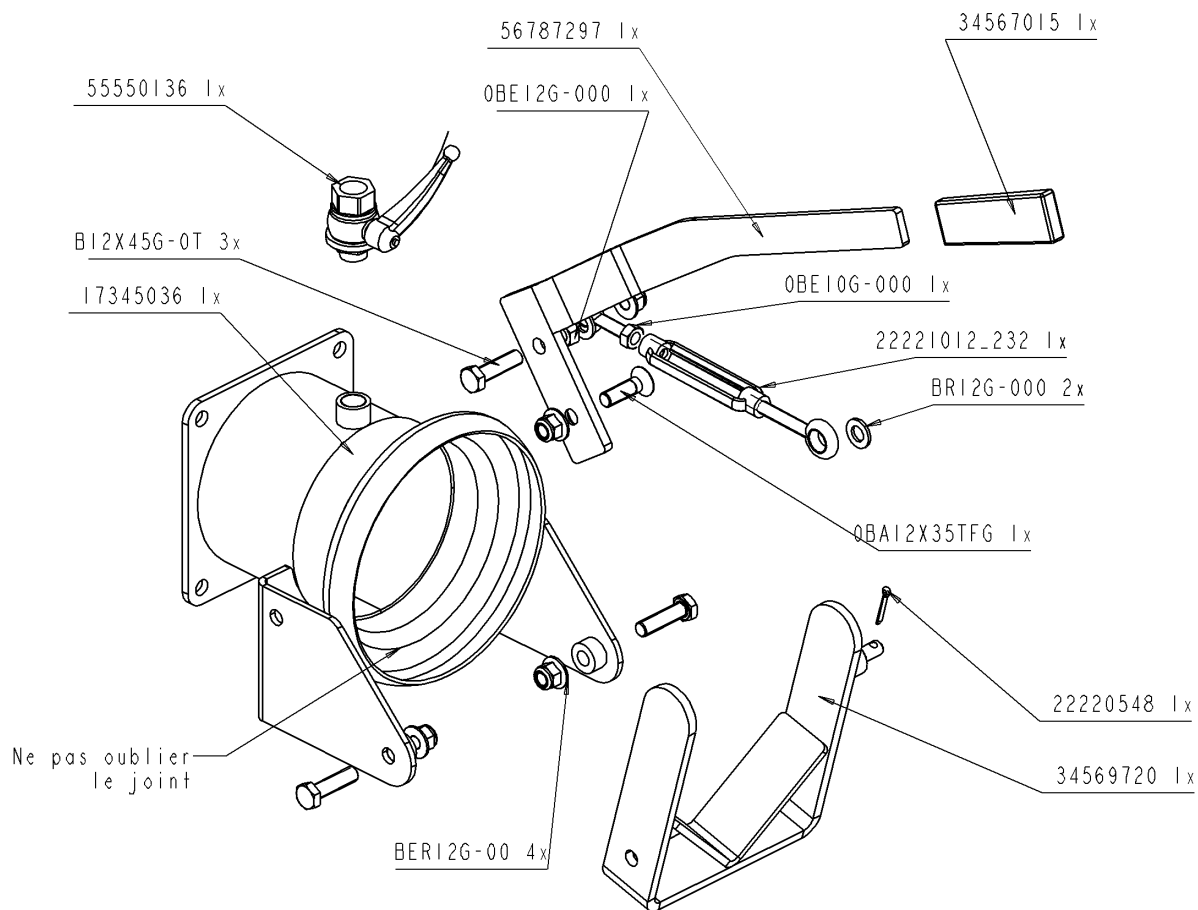


HANBEDIENDE VLAkke AFSLUITER D6"

Ets **JOSKIN** S.A. Rue de Wergifosse,39 -B 4630 SOUMAGNE Belgique  
© Tous droits réservés - Alle rechten voorbehouden - Alle Rechten vorbehalten - All rights reserved

**Verzeichnis der Komponente****19552/060      MODULO 2 6000 ME Stock WP A**Montage nr      **6060900061      FLACHE HAND ZU BEDIENENDE 6" SCHIEBER**

| Artikel    | Benennung                                | Menge |
|------------|--|-------|
| J34567015  | GRIFF AM HEBEL DES FAßSCHIEBERS          | 1     |
| J34568451  | ÖFNUNGHEBEL FÜR HANDBEDIENTE SCHIEBER 6" | 1     |
| J56780105  | ÖFNUNGS PLEUELSTANGE FÜR 6" SCHIEBER     | 2     |
| B10X30G.0T | SCHRAUBE M10X30 DIN933 HEX T             | 2     |
| B10X50G.0T | BOLZEN M10X50                            | 1     |
| BER10G.00  | SELBSTBLOCK MUTT M10 DIN 6926            | 3     |
| BER12G.00  | SELBSTBLOCK MUTT M12 DIN 6926            | 8     |
| J34563531  | HANDBED SCHIEB 6" BR-BR                  | 1     |



19552/060

MODULO 2 6000 ME Stock WP A

6060900063



PERROT SCHNELLKUPP 6"



Quick coupling Ø6" - Perrot



PERROT SCHNELLKUPP 6"



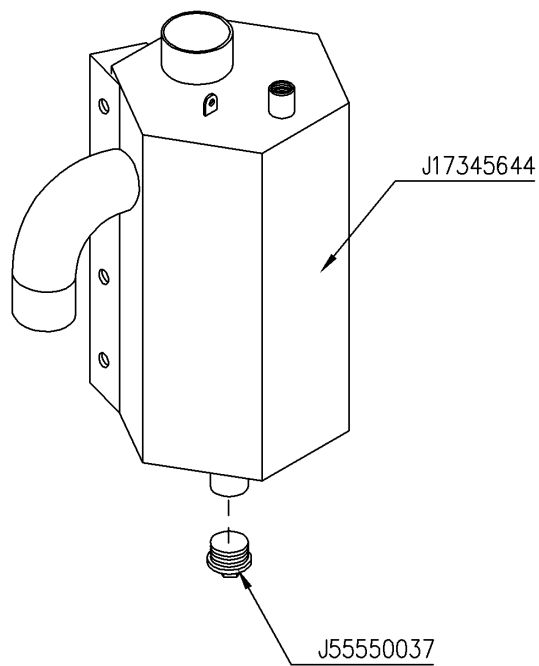
SCHOMMELKLAUW PERROT 6"

Ets **JOSKIN** S.A. Rue de Wergifosse,39 -B 4630 SOUMAGNE Belgique  
 © Tous droits réservés - Alle rechten voorbehouden - Alle Rechten vorbehalten - All rights reserved



**Verzeichnis der Komponente****19552/060      MODULO 2 6000 ME Stock WP A**Montage nr                      **6060900063      PERROT SCHNELLKUPP 6"**

| Artikel    | Benennung                      | Menge |
|------------|--------------------------------|-------|
| J34569720  | Bremssattel 6"Perrot           | 1     |
| J56787297  | HEBEL SCHNELLKUPPLUNG 6"       | 1     |
| J55550136  | KUGELSCHIEBER M-W 1/2"         | 1     |
| J17345036  | Weiblicher Flanschanschluss    | 1     |
| BER12G.00  | SELBSTBLOCK MUTT M12 DIN 6926  | 4     |
| B12X45G.0T | BOLZEN M12X45                  | 3     |
| J34567015  | GRIF AM HEBEL DES FAßSCHIEBERS | 1     |
| J22220548  | SPLINT 4X25                    | 1     |
| BA12X35TFG | ALLEN SENKSCRAUBE M12X35       | 1     |
| BE12G.000  | MUTTER M12                     | 1     |
| J22221012  | Spanner D:10                   | 1     |
| BR12G.000  | FLACHSCHEIBE 133X24X2,5 DIN125 | 2     |
| BE10G.000  | MUTTER M10 DIN934 DIN934       | 1     |



19552/060

MODULO 2 6000 ME Stock WP A

6060900113



MTG SIPHONAB 30L D80 POLEN



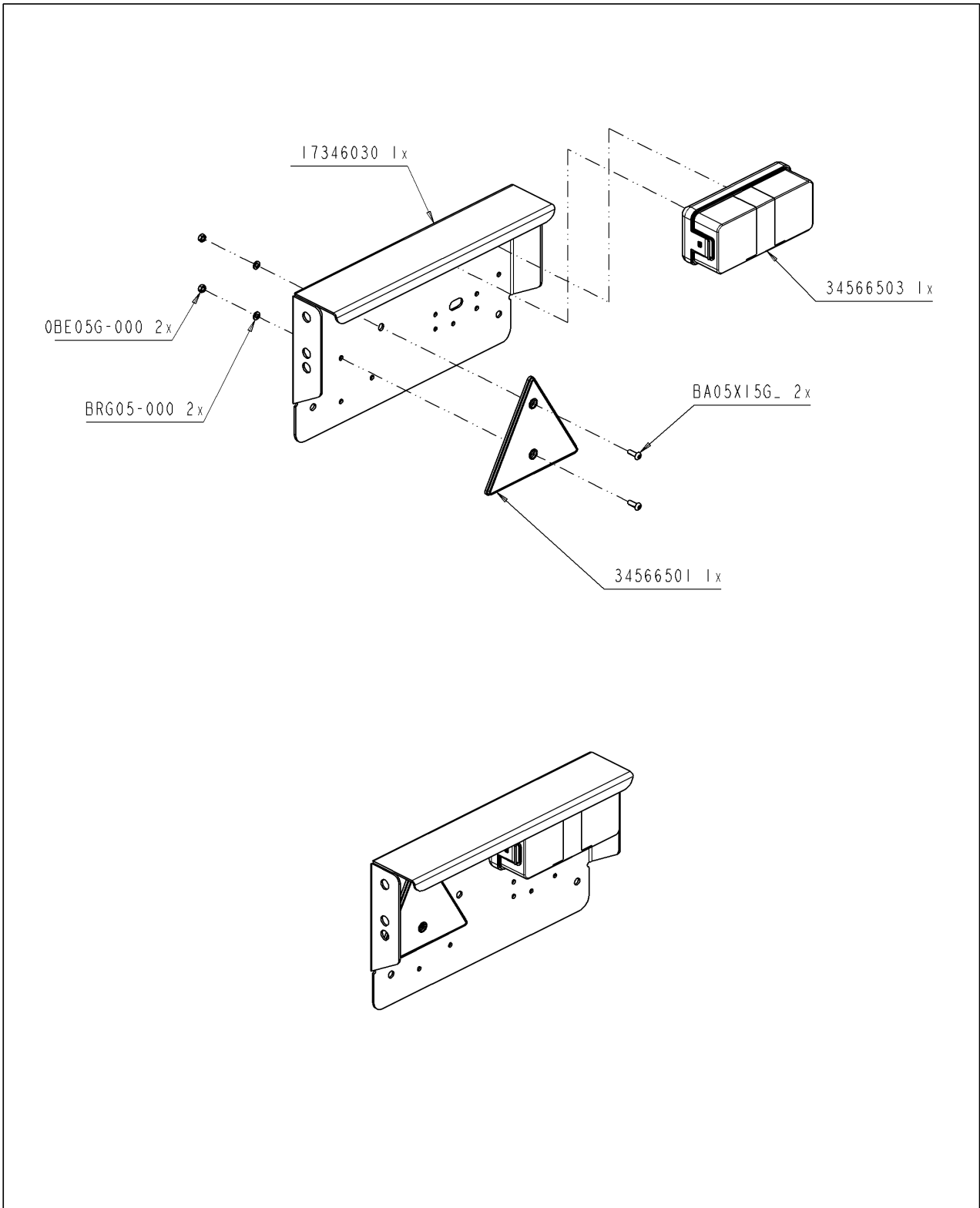
MTG SIPHONAB 30L D80 POLEN



MTG VOCHTVANGER 30L D80 POLEN

**Verzeichnis der Komponente****19552/060      MODULO 2 6000 ME Stock WP A**Montage nr                    **6060900113                    MTG SIPHONAB 30L D80 POLEN**

| Artikel   | Benennung                    | Menge |
|-----------|------------------------------|-------|
| J55550037 | VERZINKTER STOPFEN D1"1/2    | 1     |
| J17345644 | Reiniger mit Winkeleisen 30L | 1     |



19552/060

MODULO 2 6000 ME Stock WP A

6060900139



BELEUCHTUNG RE STANDARDMgIG



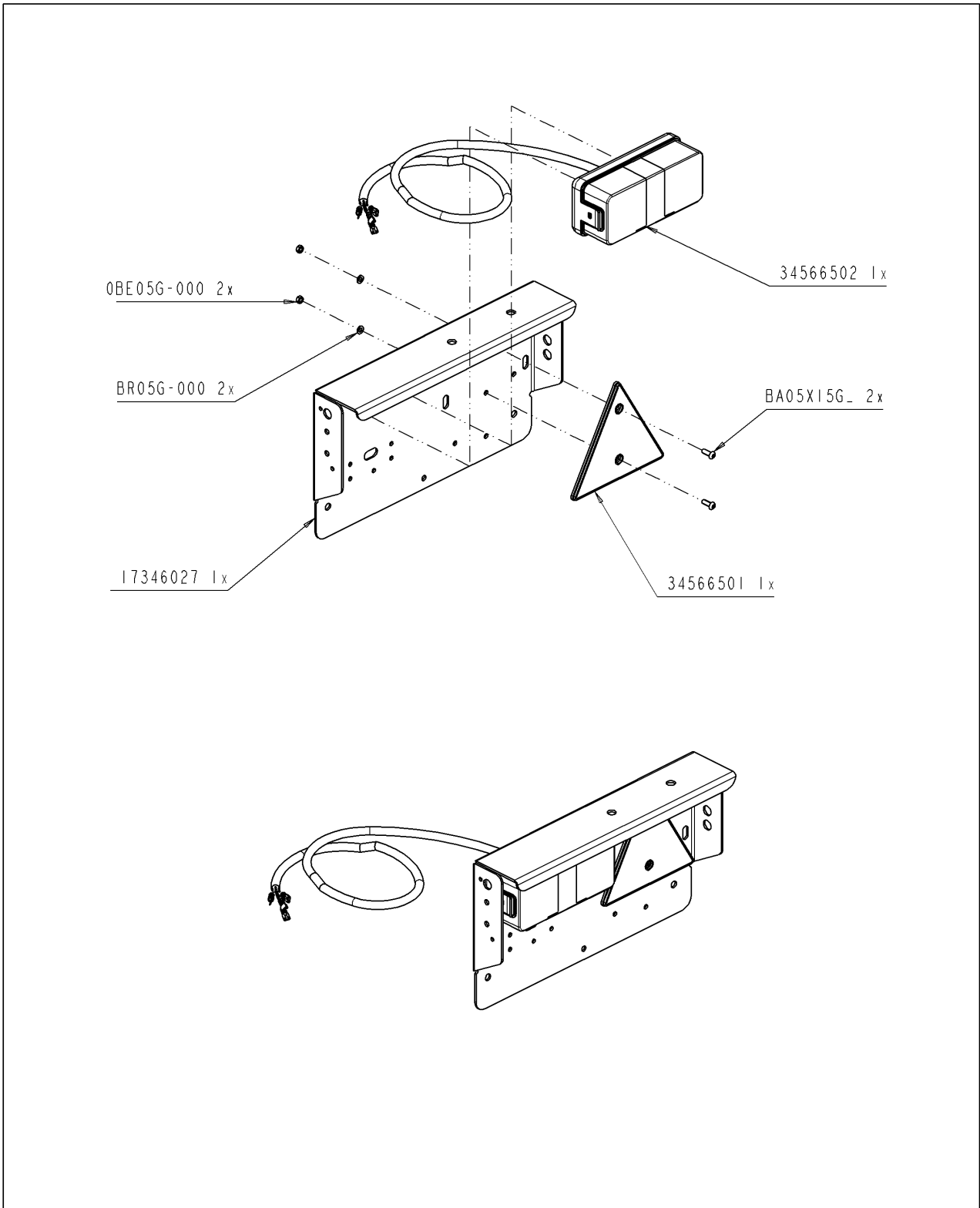
BELEUCHTUNG RE STANDARDMgIG



VERLICHT RE STANDAARD

**Verzeichnis der Komponente****19552/060      MODULO 2 6000 ME Stock WP A**Montage nr                    **6060900139              BELEUCHTUNG RE STANDARDMgIG**

| Artikel   | Bennenung                                 | Menge |
|-----------|---|-------|
| BRG05.000 | GROWER SCHEIBE M5                         | 2     |
| J17346030 | RECHTER BELEUCHTUNGSKASTEN                | 1     |
| J34566501 | DREIECKIGER RÜCKSTRAHLER                  | 1     |
| BA05X15G. | INNENSECHSKANT ZYLINDERKOPFSCHRAUBE M5X15 | 2     |
| J34566503 | KOMPLETTE RECHTE BELEUCHTUNG              | 1     |
| BE05G.000 | MUTTER M5 DIN934 DIN934                   | 2     |



19552/060

MODULO 2 6000 ME Stock WP A

6060900140



LI BELEUCHT STANDARDMgIG 3M



LI BELEUCHT STANDARDMgIG 3M

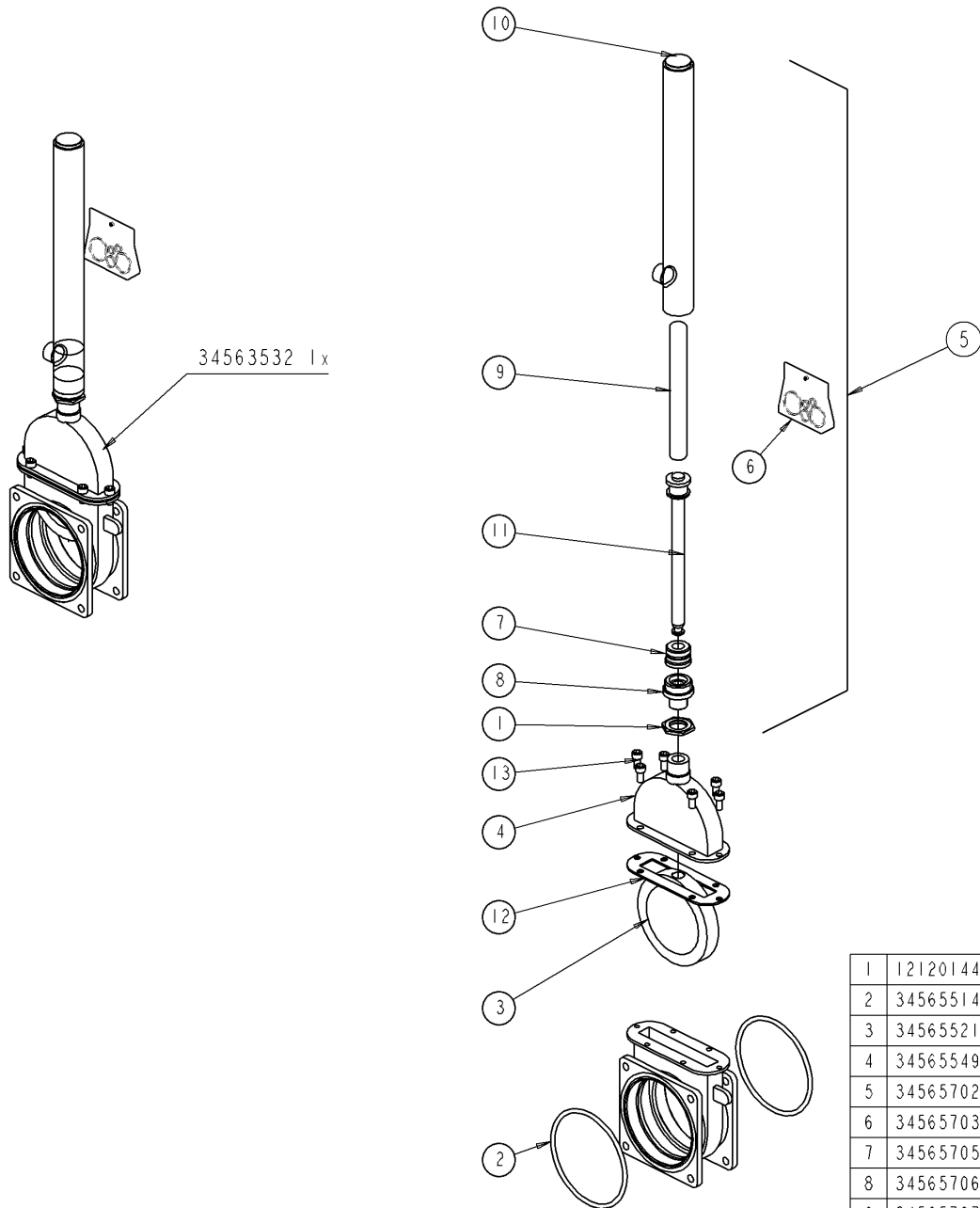


VERLICHT LI STANDAARD 3M

Ets **JOSKIN** S.A. Rue de Wergifosse,39 -B 4630 SOUMAGNE Belgien  
 © Tous droits réservés - Alle rechten voorbehouden - Alle Rechten vorbehalten - All rights reserved

**Verzeichnis der Komponente****19552/060      MODULO 2 6000 ME Stock WP A**Montage nr      **6060900140      LI BELEUCHT STANDARDMgIG 3M**

| Artikel   | Benennung                                 | Menge |
|-----------|---|-------|
| BRG05.000 | GROWER SCHEIBE M5                         | 2     |
| BA05X15G. | INNENSECHSKANT ZYLINDERKOPFSCHRAUBE M5X15 | 2     |
| J34566501 | DREIECKIGER RÜCKSTRAHLER                  | 1     |
| J34566502 | KOMPLETE LINKE LEUCHTE MIT KABEL 2,50 M   | 1     |
| J17346027 | LINKER BELEUCHTUNGSKASTEN                 | 1     |
| BE05G.000 | MUTTER M5 DIN934 DIN934                   | 2     |



|    |           |     |
|----|-----------|-----|
| 1  | 12120144  | 1   |
| 2  | 34565514  | 2   |
| 3  | 34565521  | 1   |
| 4  | 34565549  | 1   |
| 5  | 34565702  | 1   |
| 6  | 34565703  | 1   |
| 7  | 34565705  | 1   |
| 8  | 34565706  | 1   |
| 9  | 34565707  | 1   |
| 10 | 34565708  | 1   |
| 11 | 34565709  | 1   |
| 12 | 34567544  | 1   |
| 13 | BA10X20G- | 6   |
| N° | N° Pieces | Qt. |

19552/060

MODULO 2 6000 ME Stock WP A

6060900238



HYDR SCHIEB 6" FL-FL



HYDR SCHIEB 6" FL-FL

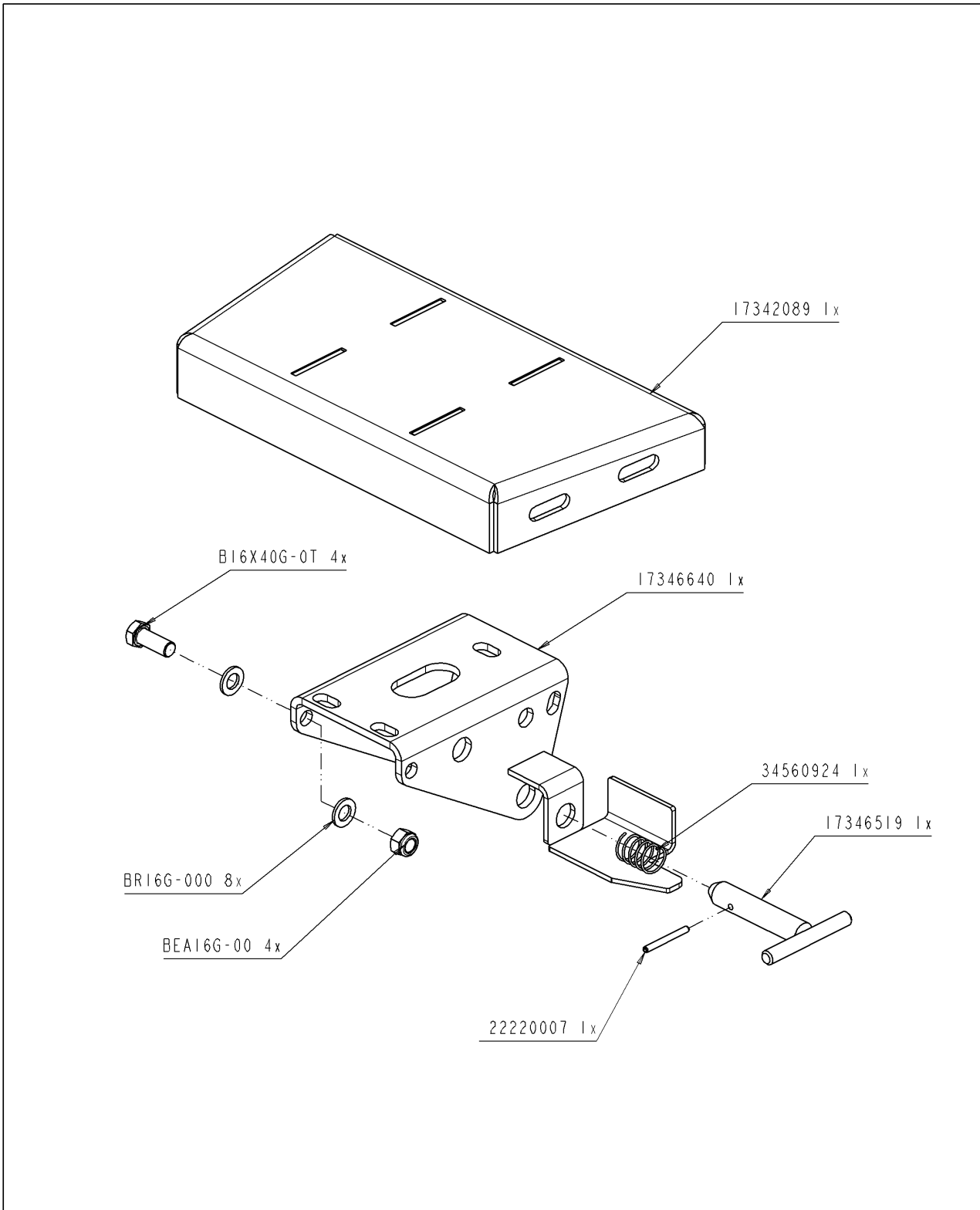


HYDR AFSLUITER 6" FL-FL



**Verzeichnis der Komponente****19552/060      MODULO 2 6000 ME Stock WP A**Montage nr                    **6060900238            HYDR SCHIEB 6" FL-FL**

| Artikel   | Benennung                         | Menge |
|-----------|-----------------------------------|-------|
| J99998029 | AUFKLEBER "ACHTUNG SCHNEIDGEFAHR" | 1     |
| J34563532 | VOLLST HYDR SCHIEB BR-BR          | 1     |



19552/060

MODULO 2 6000 ME Stock WP A

6060900241



VORM MITT ST?ZRAD C80



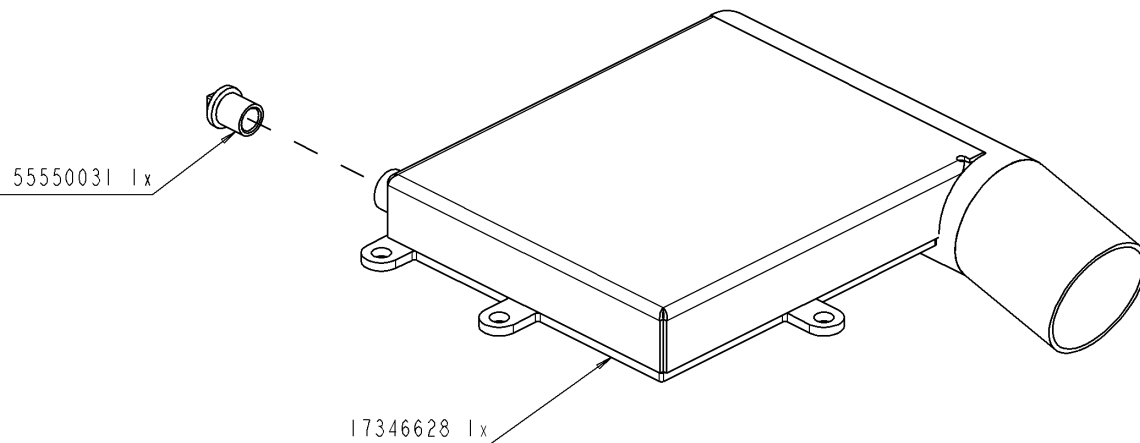
VORM MITT ST?ZRAD C80



VMTG CENT KRIK C80

**Verzeichnis der Komponente****19552/060      MODULO 2 6000 ME Stock WP A**Montage nr                      **6060900241              VORM MITT ST?ZRAD C80**

| Artikel    | Benennung                     | Menge |
|------------|-------------------------------|-------|
| J17346640  | 5517346649                    | 1     |
| J34560924  | FEDER                         | 1     |
| J17346519  | 6517346546                    | 1     |
| J22220007  | Elastischer Splint D:6X60     | 1     |
| BEA16G.00  | SICHERHEITSMUTTER M16 DIN985  | 4     |
| BR16G.000  | FLACHSCHEIBE 17X30X3,0 DIN125 | 8     |
| B16X40G.0T | BOLZEN M16X40                 | 4     |
| J17342089  | ST?ZE ZENTR ST?ZF             | 1     |



19552/060

MODULO 2 6000 ME Stock WP A

6060900250



VORMONTAGE SICHERHEITSK D80



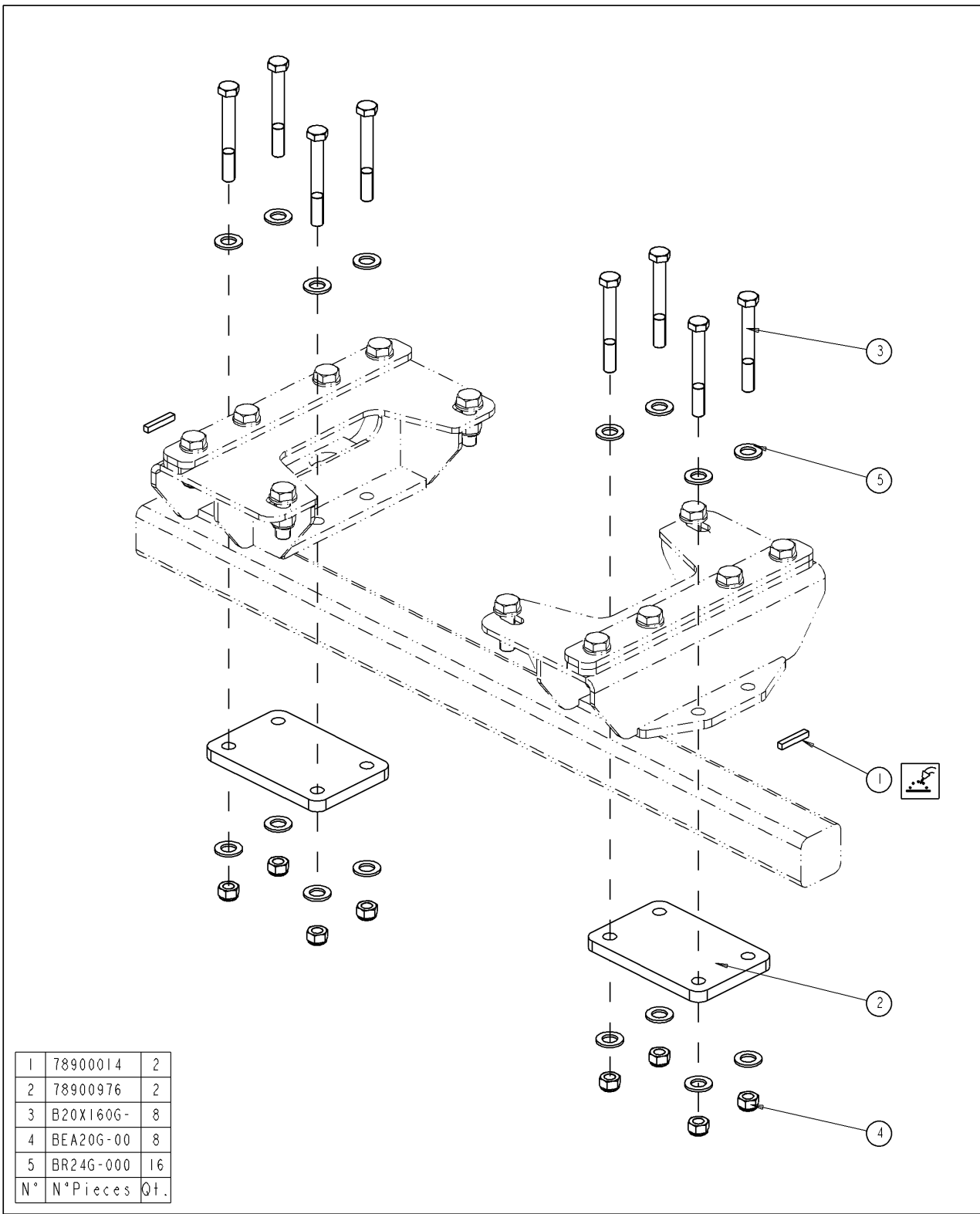
VORMONTAGE SICHERHEITSK D80






VOORMONTAGE KAST BEVEIL D80

**Verzeichnis der Komponente****19552/060      MODULO 2 6000 ME Stock WP A**Montage nr                    **6060900250                    VORMONTAGE SICHERHEITSK D80**

| Artikel   | Benennung                | Menge |
|-----------|--------------------------|-------|
| J17346628 | KAST UNT SICH D80        | 1     |
| J55550031 | VERZINKTER STOPFEN D1/2" | 1     |



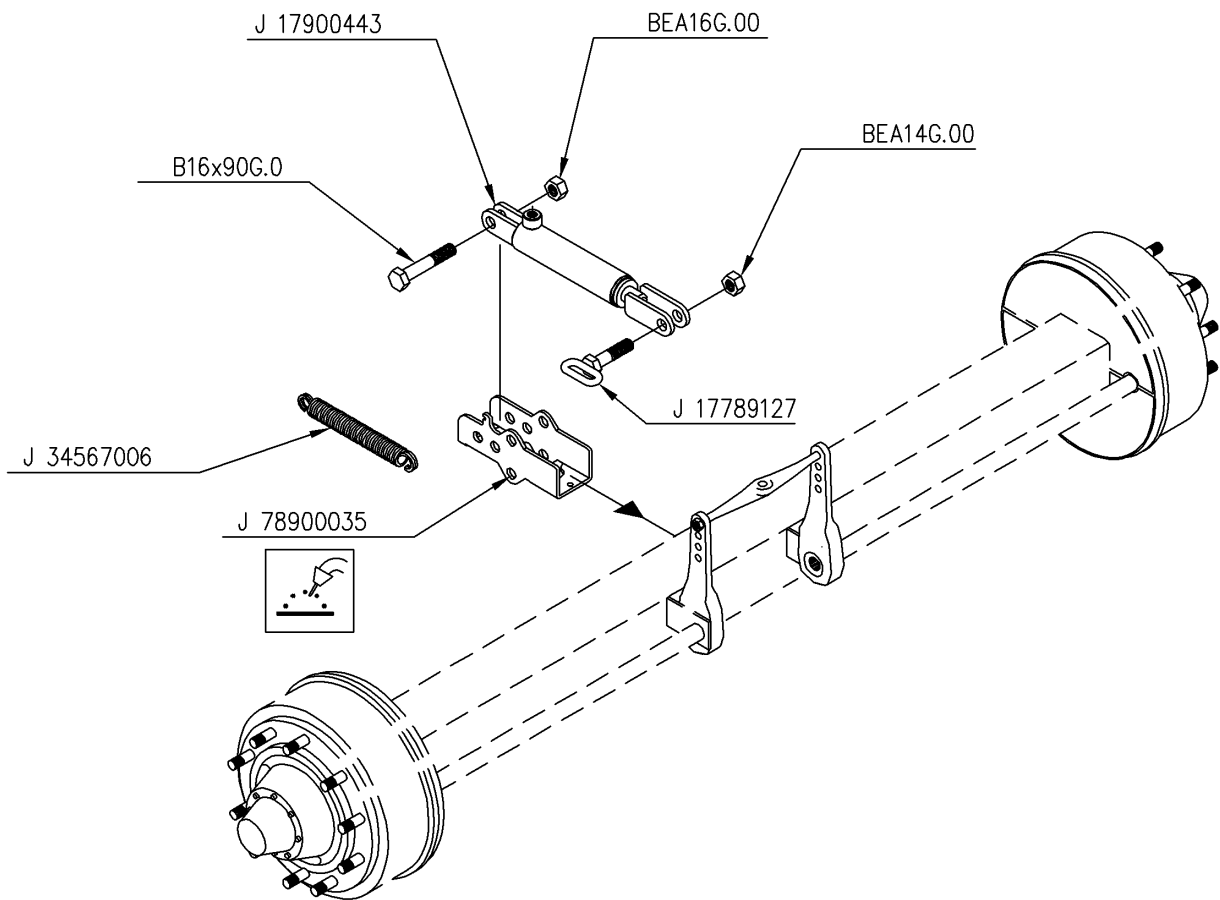
|    |           |     |
|----|-----------|-----|
| 1  | 78900014  | 2   |
| 2  | 78900976  | 2   |
| 3  | B20X160G- | 8   |
| 4  | BEA20G-00 | 8   |
| 5  | BR24G-000 | 16  |
| N° | N° Pieces | Qt. |

|                  |   |                                  |
|------------------|---|----------------------------------|
| <b>19552/060</b> | <b>MODULO 2 6000 ME Stock WP A</b>  |                                  |
| <b>71305052</b>  |  | UNT PLATTE BEFESTIGUNG ACHSE V90 |
|                  |  | UNT PLATTE BEFESTIGUNG ACHSE V90 |
|                  |  | ONDERPLAAT BEVEST AS D90         |

Ets **JOSKIN** S.A. Rue de Wergifosse,39 -B 4630 SOUMAGNE Belgique  
 © Tous droits réservés - Alle rechten voorbehouden - Alle Rechten vorbehalten - All rights reserved

**Verzeichnis der Komponente****19552/060      MODULO 2 6000 ME Stock WP A**Montage nr                    **71305052                    UNT PLATTE BEFESTIGUNG ACHSE V90**

| Artikel   | Benennung                     | Menge |
|-----------|-------------------------------|-------|
| J78900976 | UNT BEFESTIGUNGSPL ACHSE V90  | 2     |
| B20X160G. | Bolzen M20X160                | 8     |
| BEA20G.00 | SICHERHEITSMUTTER M20         | 8     |
| BR24G.000 | FLACHSCHEIBE 25X44XX4,0       | 16    |
| J78900014 | RÜCKHALTE ANSCHLAG FÜR ACHSEN | 2     |



19552/060

MODULO 2 6000 ME Stock WP A

71306014



hydr Bremse Achse 6/8B-1 Zylinder



hydr Bremse Achse 6/8B-1 Zylinder

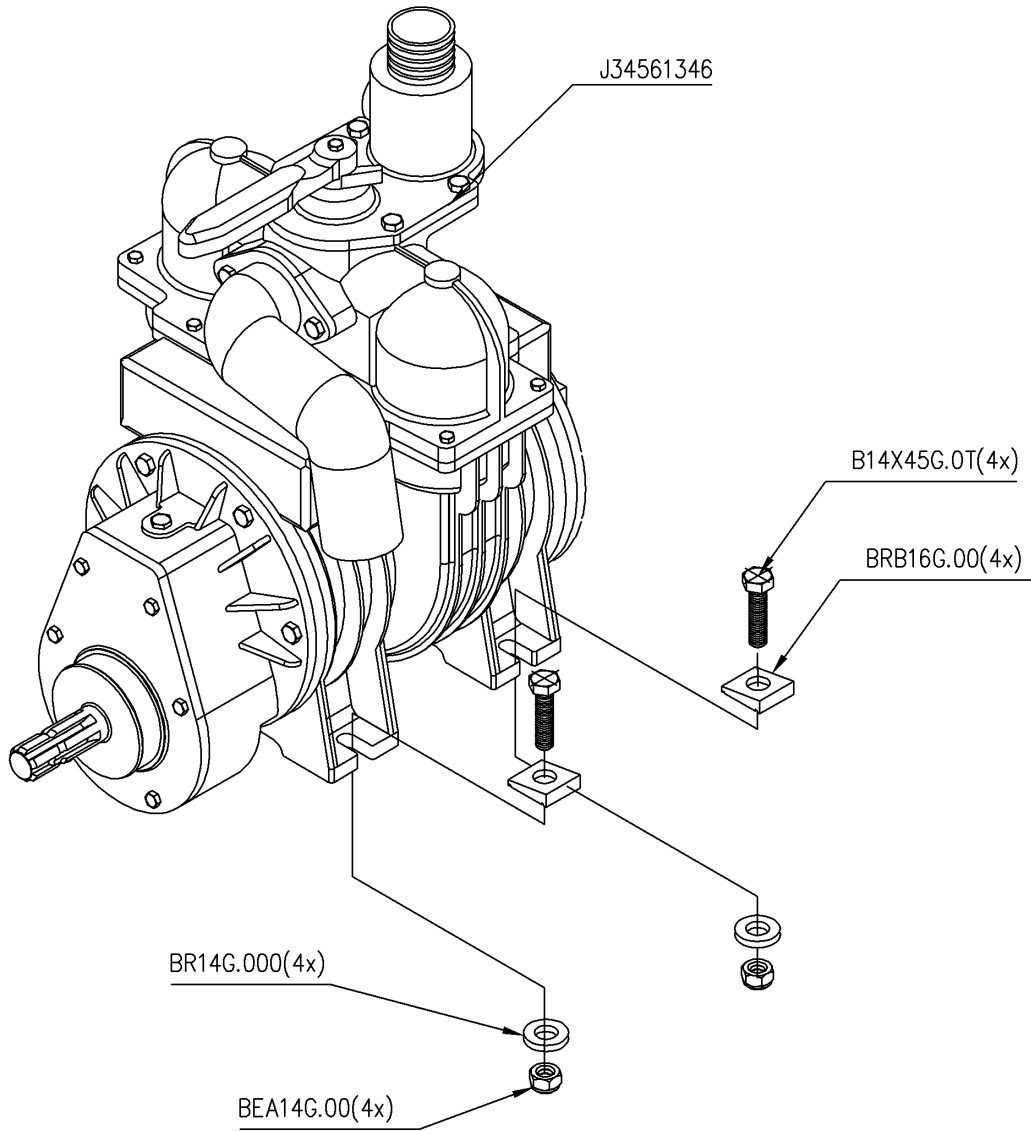


Hydr rem as 6/8G-1 cil



**Verzeichnis der Komponente****19552/060      MODULO 2 6000 ME Stock WP A**Montage nr                      **71306014**                      **hydr Bremse Achse 6/8B-1 Zylinder**

| Artikel   | Benennung                     | Menge |
|-----------|-------------------------------|-------|
| BEA16G.00 | SICHERHEITSMUTTER M16 DIN985  | 1     |
| J17900443 | VERSCHW ZYL BREMSEN 35/30/110 | 1     |
| B16X90G.0 | BOLZEN M16X90                 | 1     |
| J34567006 | FEDER D30XD4X230 MM           | 1     |
| J78900035 | KASTEN FÜR BREMSZILINDER      | 1     |
| J17789127 | HALTE BOLZEN FÜR M14X50       | 1     |
| BEA14G.00 | SICHERHEITSMUTTER M14 DIN985  | 1     |



J 88880109(2L)



19552/060

MODULO 2 6000 ME Stock WP A

71401127



PUMPE MEC 6.5 GS 1"1/2 540U



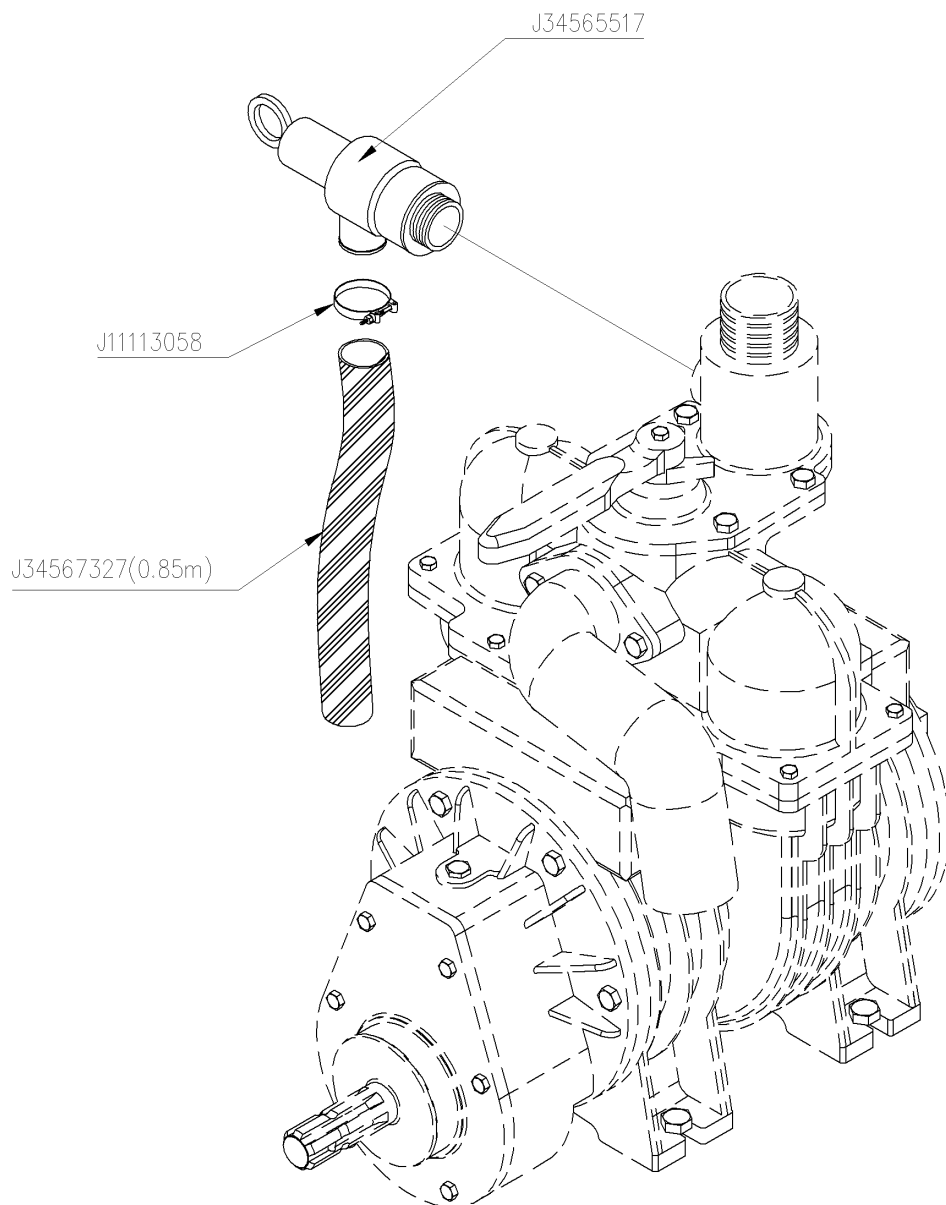
PUMPE MEC 6.5 GS 1"1/2 540U



POMP MEC 6.5 GS 1"1/2 540T

**Verzeichnis der Komponente****19552/060      MODULO 2 6000 ME Stock WP A**Montage nr                      **71401127                      PUMPE MEC 6.5 GS 1"1/2 540U**

| Artikel    | Benennung                         | Menge |
|------------|-----------------------------------|-------|
| J99995155  | AUFKLEBER "ÖL VACUUMOIL"          | 1     |
| B14X45G.0T | BOLZEN M14X45                     | 4     |
| BR14G.000  | FLACHSCHEIBE 15X28X2,5 DIN125     | 4     |
| BEA14G.00  | SICHERHEITSMUTTER M14 DIN985      | 4     |
| J88880109  | ÖL JOSKIN VACUUMOIL               | 2     |
| J34561346  | PUMPE MEC 6500 GF 1"1/2 UL 540    | 1     |
| J99998030  | AUFKLEBER "ACHTUNG: HITZEQUELLE"  | 1     |
| J99994654  | AUFKLEBER "ÖL STAND"              | 2     |
| J99998004A | AUFKLEBER "ÜBERSETZUNG 540 U/MIN" | 1     |
| BRB16G.00  | ...RONDELLE BIAISE DIN434 M16     | 4     |



19552/060

MODULO 2 6000 ME Stock WP A

71403005



ÜBERDRUCKVENTIL D1"1/2 AUF MEC5-8000



1 1/2" OVERPRESSURE VALVE ON MEC5-8000



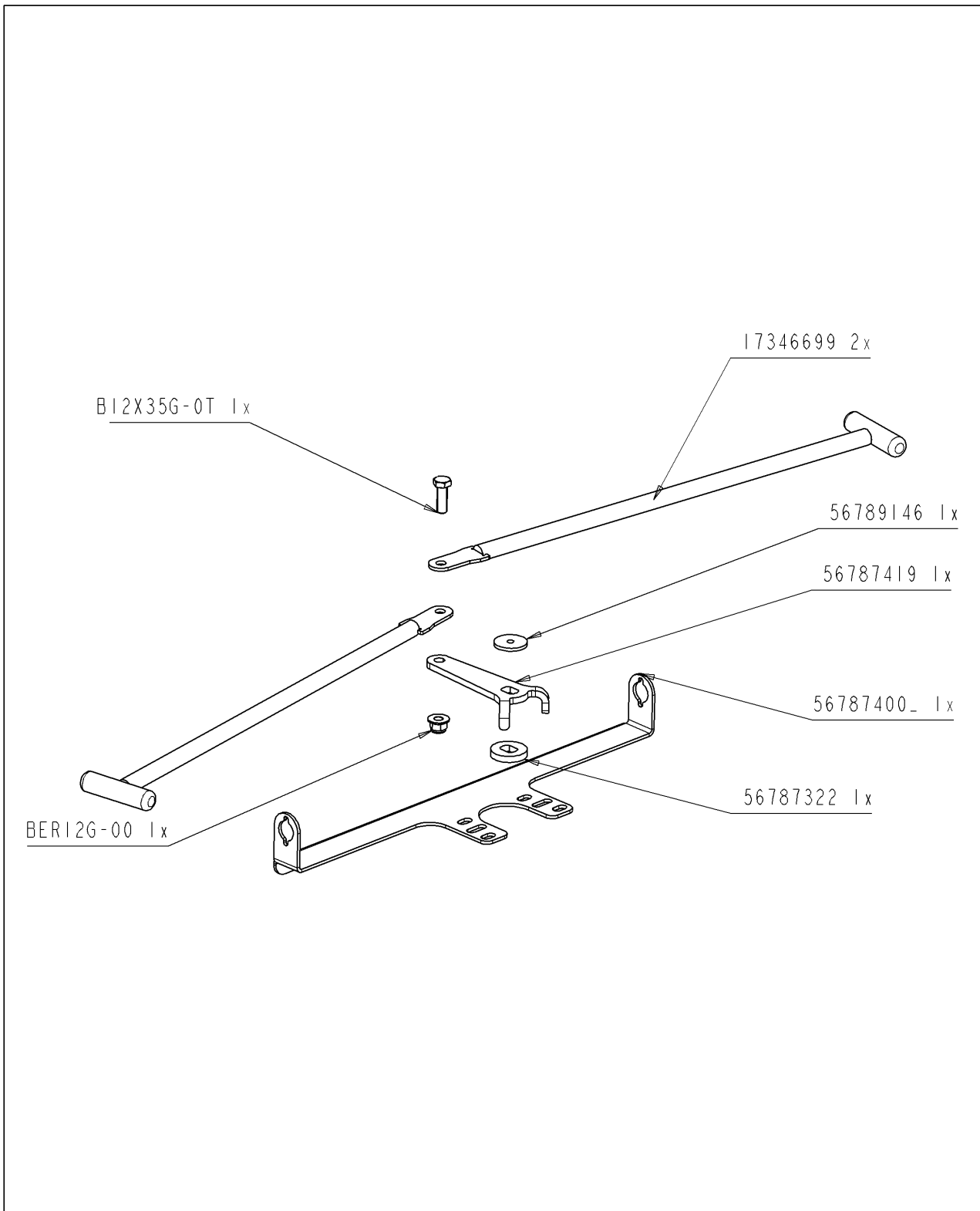
SOUPAPE DE SURPRESSION D1"1/2 SUR MEC5-8000



OVERDRUKVENTIEL D1"1/2 OP MEC5-8000

**Verzeichnis der Komponente****19552/060      MODULO 2 6000 ME Stock WP A**Montage nr                    **71403005                    ÜBERDRUCKVENTIL D1"1/2 AUF MEC5-8000**

| Artikel   | Benennung              | Menge |
|-----------|------------------------|-------|
| J34567327 | PVC ROHR D45MM         | 1     |
| J11113058 | KLEMMBAND D38-50MM     | 1     |
| J34565517 | ÜBERDRUCKVENTIL D1"1/2 | 1     |

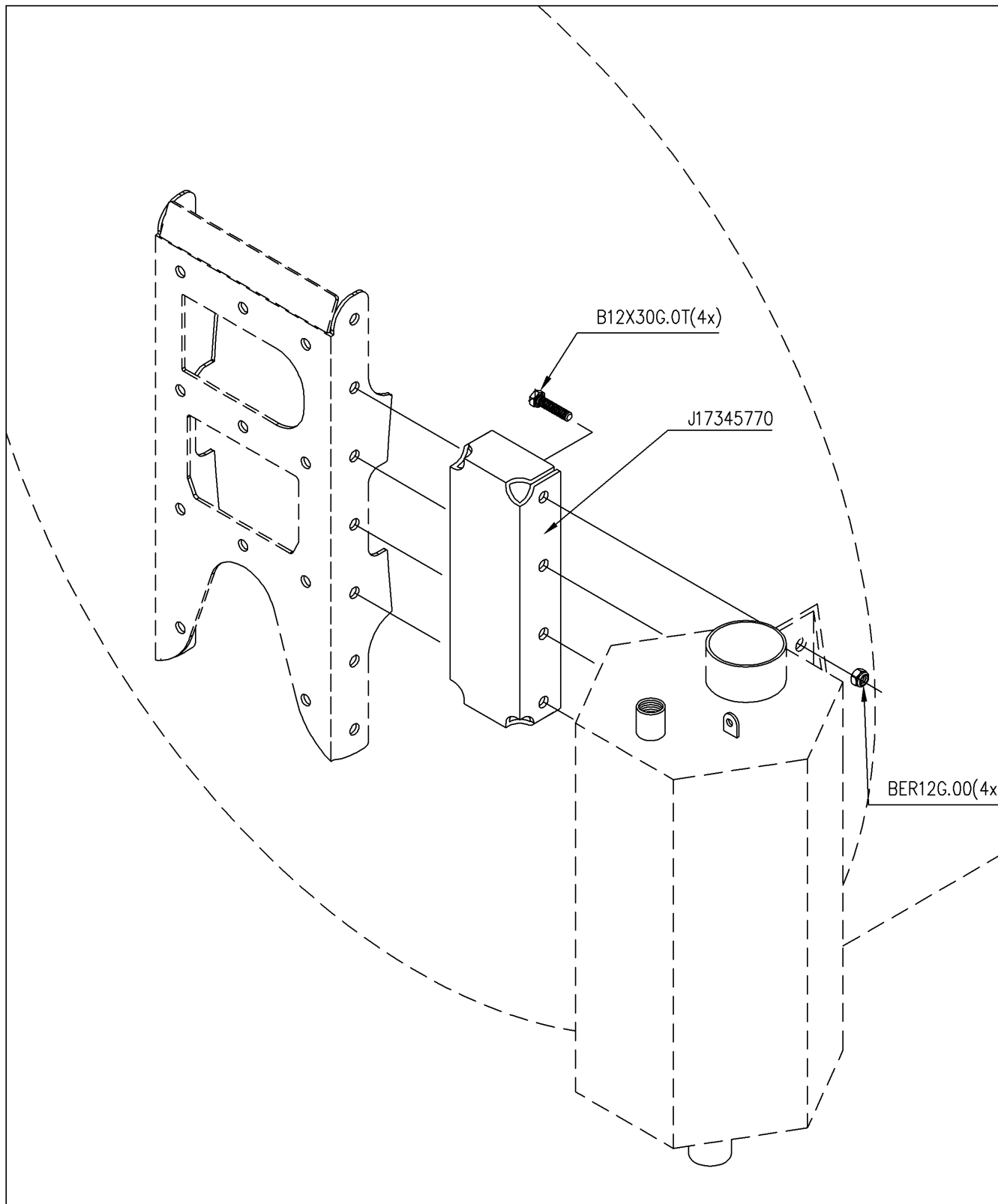




|                  |  |                             |  |
|------------------|--|-----------------------------|--|
| <b>19552/060</b> |  | MODULO 2 6000 ME Stock WP A |  |
| 71404044         |  | UMSCH HANDPUM MEC           |  |
|                  |  | UMSCH HANDPUM MEC           |  |
|                  |  | HAND POMPOMSCHAK MEC        |  |

Ets **JOSKIN** S.A. Rue de Wergifosse,39 -B 4630 SOUMAGNE Belgien  
 © Tous droits réservés - Alle rechten voorbehouden - Alle Rechten vorbehalten - All rights reserved

**Verzeichnis der Komponente****19552/060      MODULO 2 6000 ME Stock WP A**Montage nr                    **71404044                    UMSCH HANDPUM MEC**

| Artikel    | Benennung                      | Menge |
|------------|--------------------------------|-------|
| J56789146  | SCHEIBE                        | 1     |
| J56787419  | GRIFF DDERUNG HANDPUMPE MEC    | 1     |
| J56787400  | ST?PUMPENDD HANDP MEC AGRI     | 1     |
| J56787322  | UNTERLEGSCH DICKE PUMPENDD MEC | 1     |
| BER12G.00  | SELBSTBLOCK MUTT M12 DIN 6926  | 1     |
| B12X35G.0T | SCHRAUBE M12X35 DIN933 HEX T   | 1     |
| J17346699  | GRIFF PUMPENDD HANDP MEC-AGRI  | 2     |



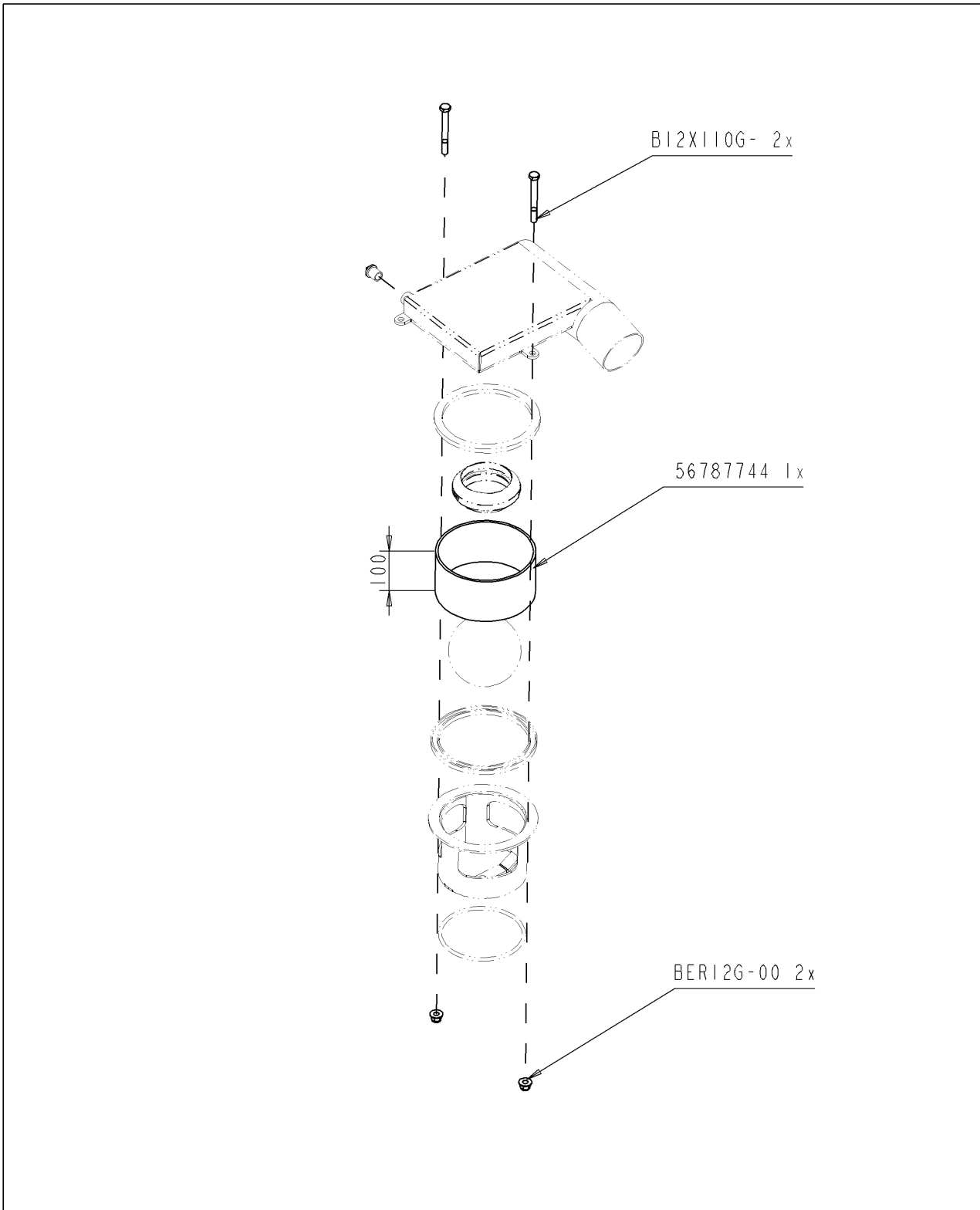
|           |  |  |
|-----------|--|--|
| 19552/060 | MODULO 2 6000 ME Stock WP A  |  |
| 71408011  | <br><br><br> | ZWISCHENS F? SECHSECK WENN R?RWERK<br>SPACER FOR HEXAGON IF MIXER<br>ENTRETOISE POUR HEXAGONE SI AGITATEUR<br>TUSSENSTUK VOOR ZESHOEK INDIEN LUCHTMENGER |

Ets **JOSKIN** S.A. Rue de Wergifosse,39 -B 4630 SOUMAGNE Belgique  
 © Tous droits réservés - Alle rechten voorbehouden - Alle Rechten vorbehalten - All rights reserved



**Verzeichnis der Komponente****19552/060      MODULO 2 6000 ME Stock WP A**Montage nr                    **71408011                    ZWISCHENS F? SECHSECK WENN R?RWERK**

| Artikel    | Benennung                     | Menge |
|------------|-------------------------------|-------|
| B12X30G.0T | SCHRAUBE M12X30 DIN933 HEX T  | 4     |
| BER12G.00  | SELBSTBLOCK MUTT M12 DIN 6926 | 4     |
| J17345770  | Steg für Doppelauslauf        | 1     |



19552/060

MODULO 2 6000 ME Stock WP A

71410044



MTG VERSCH SICHERHEIT H100



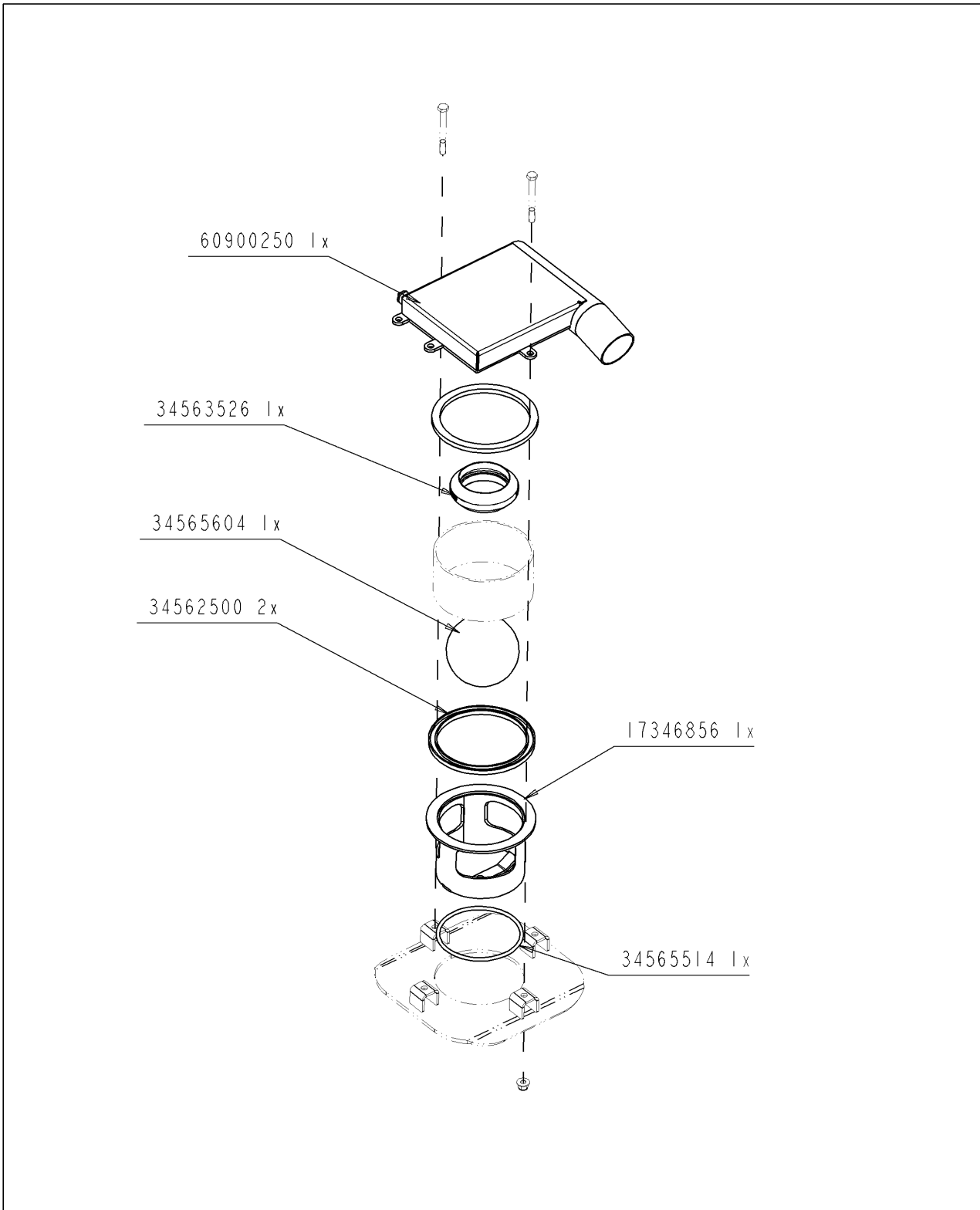
MTG VERSCH SICHERHEIT H100






MTG BOUTBEVEILIGING H100

**Verzeichnis der Komponente****19552/060      MODULO 2 6000 ME Stock WP A**Montage nr                    **71410044                    MTG VERSCH SICHERHEIT H100**

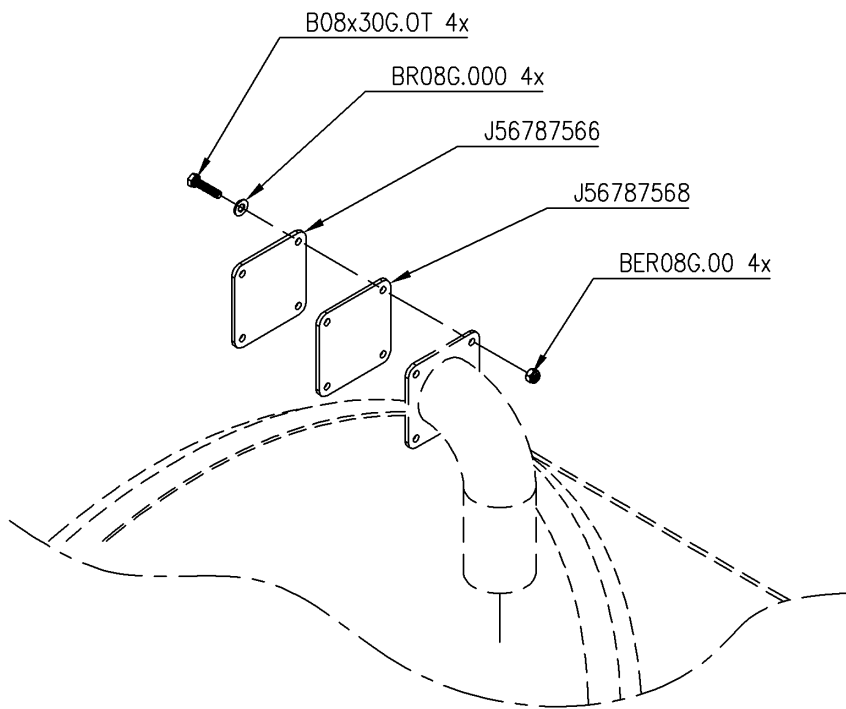
| Artikel   | Benennung                                 | Menge |
|-----------|---|-------|
| J56787744 | PLEXI NIED SICHERHEITSKASTEN 200          | 1     |
| BER12G.00 | SELBSTBLOCK MUTT M12 DIN 6926             | 2     |
| B12X110G. | SCHR 12X110 DIN 931 VERZ PART GEWINDESCHN | 2     |



|                  |   |                        |
|------------------|---|------------------------|
| <b>19552/060</b> | <b>MODULO 2 6000 ME Stock WP A</b>  |                        |
| <b>71410047</b>  |  | MTG UNT SICH 80 KUGEL  |
|                  |  | MTG UNT SICH 80 KUGEL  |
|                  |  | MTG LAGE BEVEIL 80 BOL |

**Verzeichnis der Komponente****19552/060      MODULO 2 6000 ME Stock WP A**Montage nr                      **71410047                      MTG UNT SICH 80 KUGEL**

| Artikel   | Benennung                   | Menge |
|-----------|-----------------------------|-------|
| J17346856 | ROHR UNT SICHERHEIT H100    | 1     |
| J34565514 | O-ring für Schieber 6"      | 1     |
| J34562500 | U-MANSCHETTE D.200          | 2     |
| J34565604 | KUGEL D.145                 | 1     |
| J34563526 | SICHERHEITSDICHTUNG D.100   | 1     |
| J60900250 | VORMONTAGE SICHERHEITSK D80 | 1     |



19552/060

MODULO 2 6000 ME Stock WP A

71411048



STOPFEN VORB R?RWERK



STOPFEN VORB R?RWERK



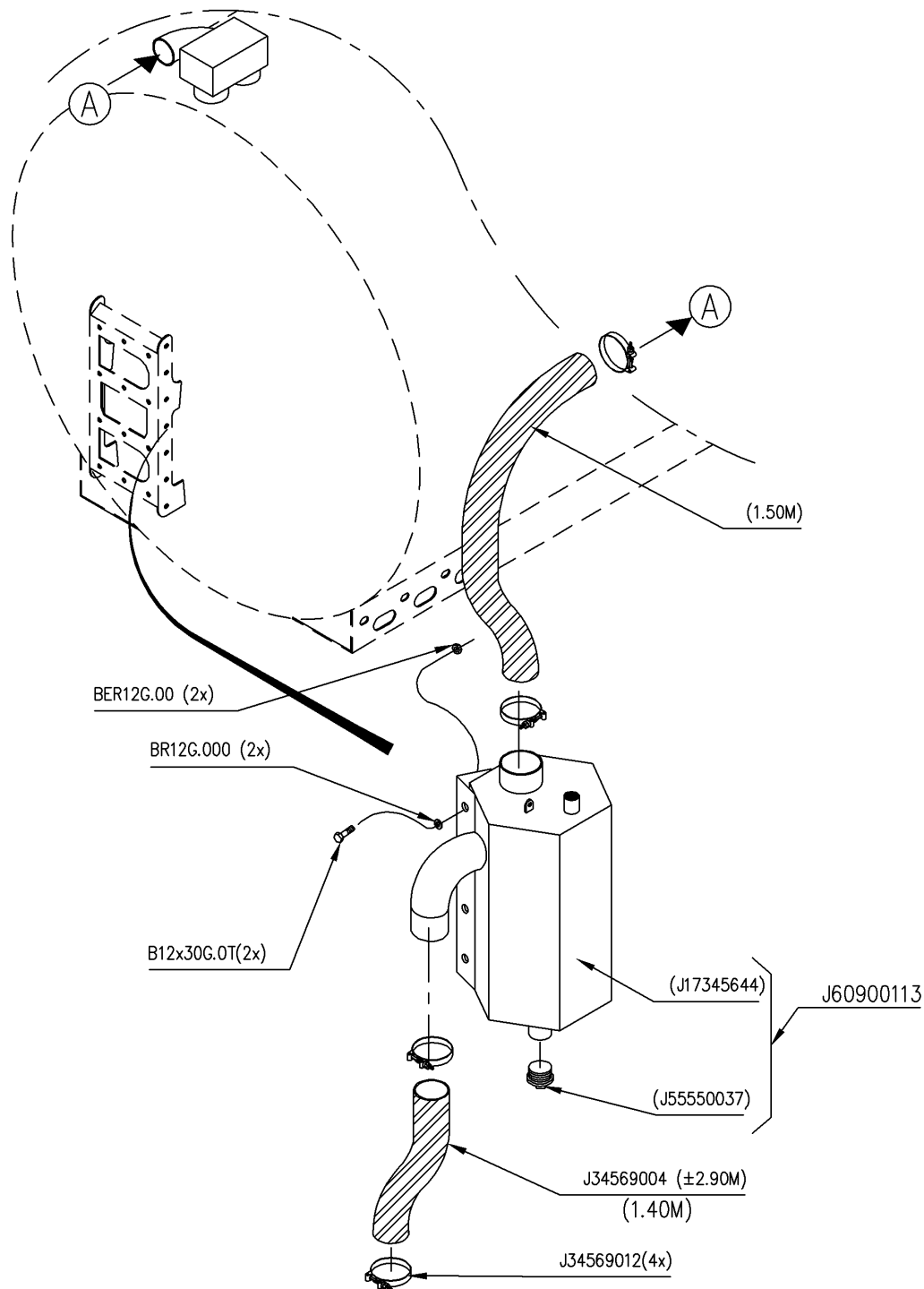
KAP VOORAFUITRUST MENG

Ets **JOSKIN** S.A. Rue de Wergifosse,39 -B 4630 SOUMAGNE Belgien

© Tous droits réservés - Alle rechten voorbehouden - Alle Rechten vorbehalten - All rights reserved

**Verzeichnis der Komponente****19552/060      MODULO 2 6000 ME Stock WP A**Montage nr                      **71411048                      STOPFEN VORB R?RWERK**

| Artikel    | Benennung                         | Menge |
|------------|-----------------------------------|-------|
| BR08G.000  | FLACHSCHEIBE 09X17X1,5 DIN126 6MU | 4     |
| J56787566  | STOPFEN FLANSCH JUROP             | 1     |
| J56787568  | DICHTUNG STOPFEN FLANSCH JUROP    | 1     |
| BER08G.00  | SELBSTBLOCK MUTT M8 DIN 6926      | 4     |
| B08X30G.0T | BOLZEN M8X30                      | 4     |



19552/060

MODULO 2 6000 ME Stock WP A

71415016



FR SIPHONABS 30L D80



PURGER 30L - Ø80mm FRONT MOUNTED



EPURATEUR 30L D80 FRONTAL

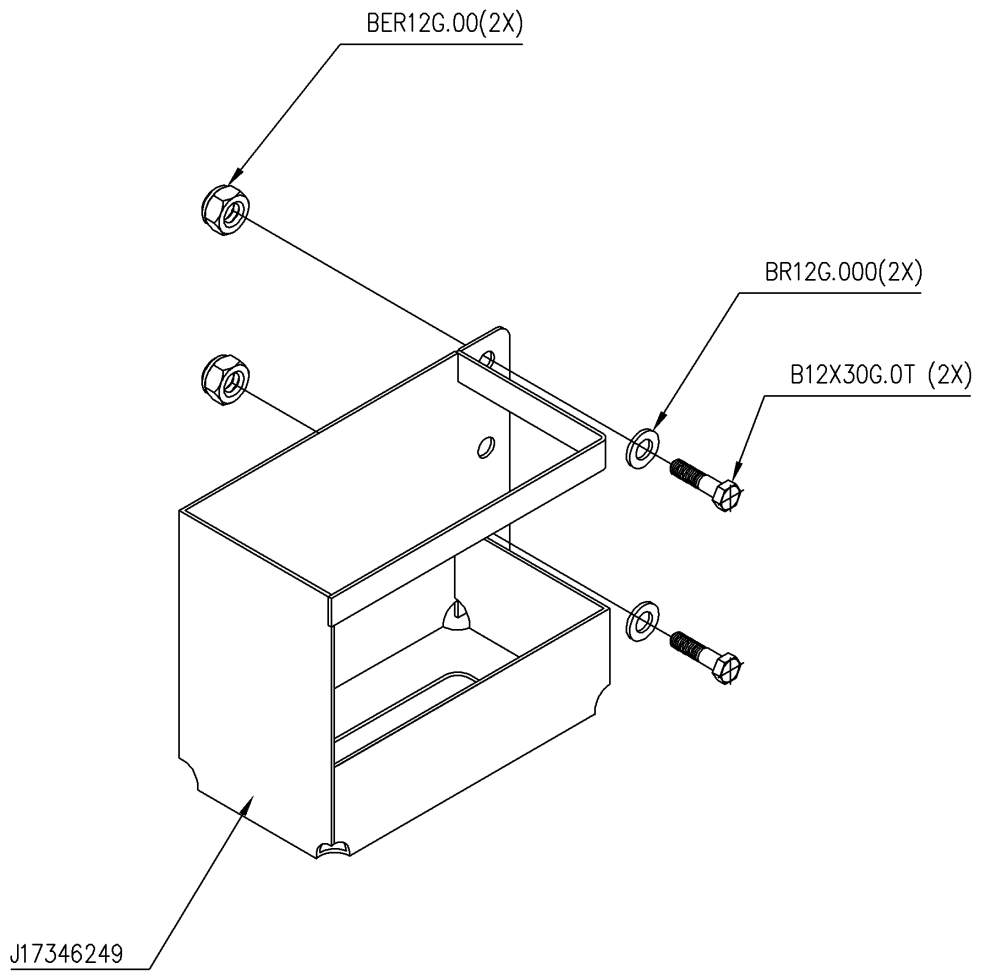


FRONTGEMONTEERDE VOCHTVANGER 30L D80



**Verzeichnis der Komponente****19552/060      MODULO 2 6000 ME Stock WP A**Montage nr                    **71415016                    FR SIPHONABS 30L D80**

| Artikel    | Benennung                      | Menge |
|------------|--------------------------------|-------|
| B12X30G.0T | SCHRAUBE M12X30 DIN933 HEX T   | 2     |
| BR12G.000  | FLACHSCHEIBE 133X24X2,5 DIN125 | 2     |
| BER12G.00  | SELBSTBLOCK MUTT M12 DIN 6926  | 2     |
| J34569004  | GUMMI SCHLAUCH D80X94MM        | 3     |
| J34569012  | KLEMMBAND D92-97MM             | 4     |
| J99998028  | AUFKLEBER "H?HSTDRUCK"         | 1     |
| J60900113  | MTG SIPHONAB 30L D80 POLEN     | 1     |



19552/060

MODULO 2 6000 ME Stock WP A

71419001



Deichsel mit starre Zugöse



Support for Oil holder



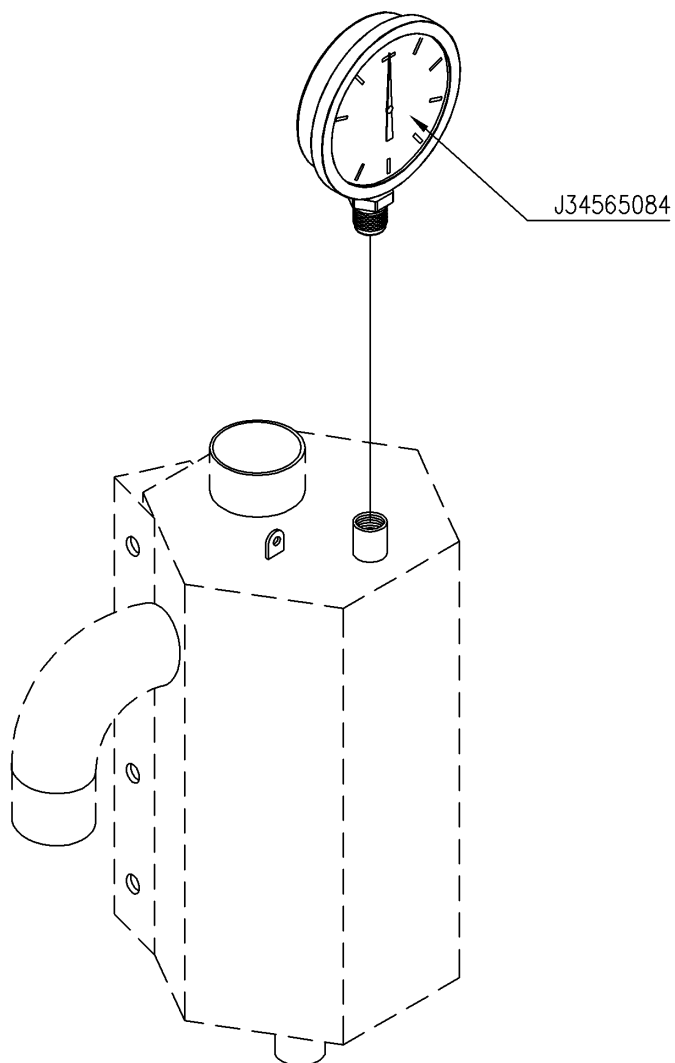
SUPPORT BIDON D'HUILE



Dissel m/ vast trekoog GARDA

**Verzeichnis der Komponente****19552/060      MODULO 2 6000 ME Stock WP A**Montage nr                      **71419001                      Deichsel mit starre Zugöse**  
**GARDA**

| Artikel    | Benennung                      | Menge |
|------------|--------------------------------|-------|
| B12X30G.0T | SCHRAUBE M12X30 DIN933 HEX T   | 2     |
| BR12G.000  | FLACHSCHEIBE 133X24X2,5 DIN125 | 2     |
| BER12G.00  | SELBSTBLOCK MUTT M12 DIN 6926  | 2     |
| J17346249  | Deichsel mit starre Zugöse     | 1     |

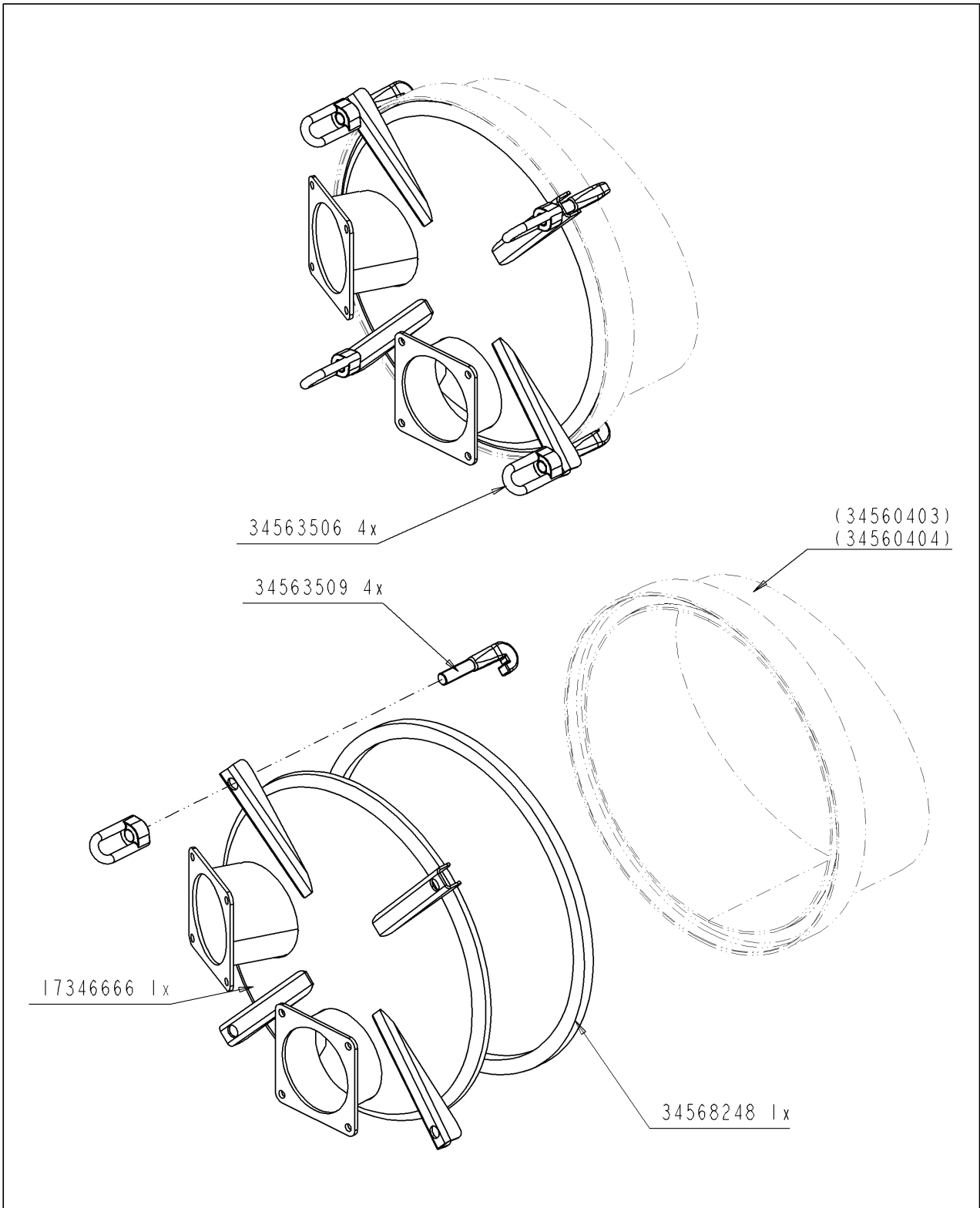


|                  |                                    |                |
|------------------|------------------------------------|----------------|
| <b>19552/060</b> | <b>MODULO 2 6000 ME Stock WP A</b> |                |
| <b>71421001</b>  | <b>(D)</b>                         | MANOMETER D100 |
|                  | <b>(GB)</b>                        | MANOMETER D100 |
|                  | <b>(NL)</b>                        | MANOMETER D100 |

Ets **JOSKIN** S.A. Rue de Wergifosse,39 -B 4630 SOUMAGNE Belgique  
 © Tous droits réservés - Alle rechten voorbehouden - Alle Rechten vorbehalten - All rights reserved

**Verzeichnis der Komponente****19552/060      MODULO 2 6000 ME Stock WP A**Montage nr                    **71421001                    MANOMETER D100**

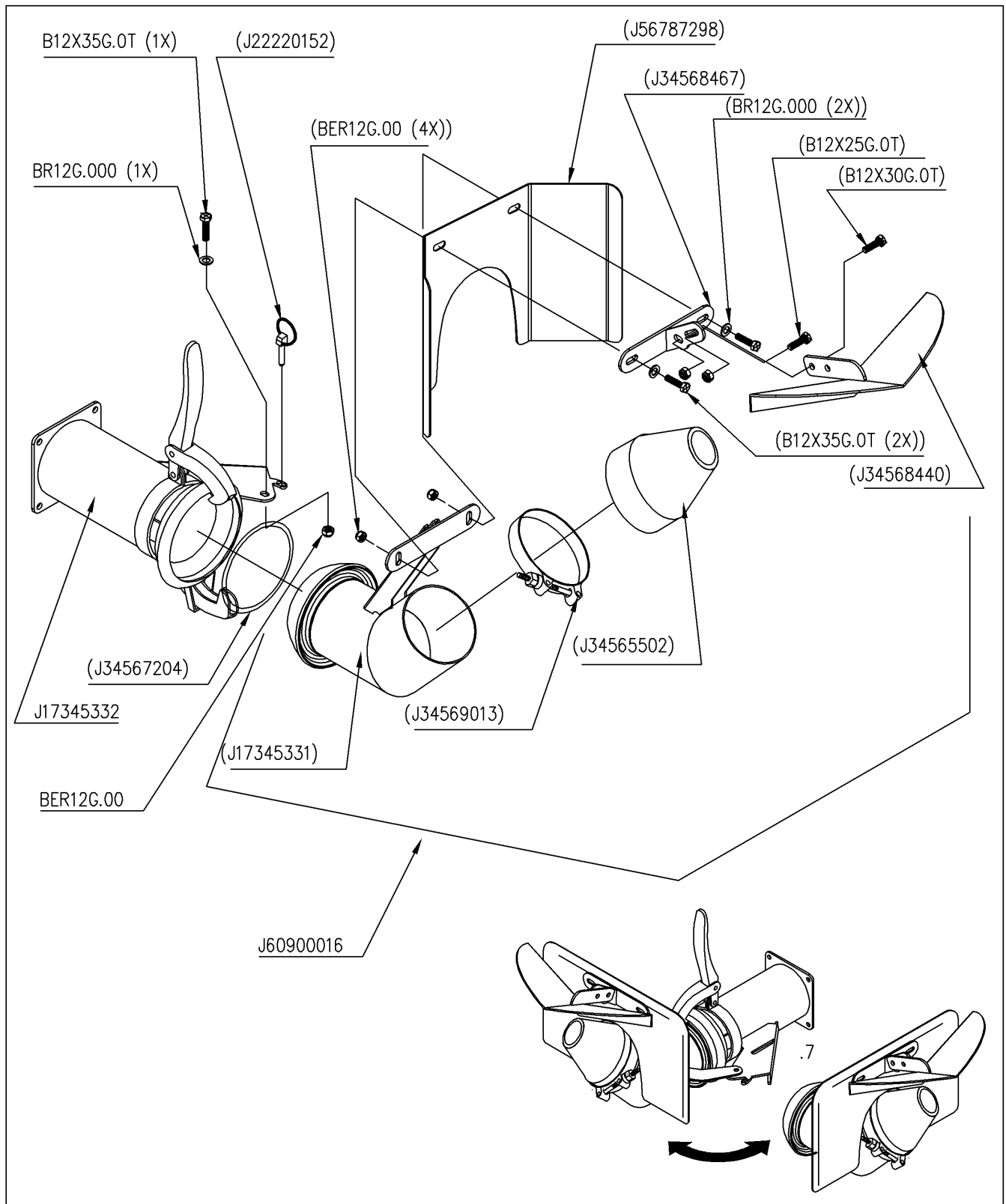
| Artikel   | Benennung              | Menge |
|-----------|------------------------|-------|
| J34565084 | MANOMETER D.100 JOSKIN | 1     |



|                  |                                    |                                 |
|------------------|------------------------------------|---------------------------------|
| <b>19552/060</b> | <b>MODULO 2 6000 ME Stock WP A</b> |                                 |
| <b>71500026</b>  | <b>(D)</b>                         | KLAPPE D:600 2x6" + SCHRc LINKS |
|                  | <b>(GB)</b>                        | KLAPPE D:600 2x6" + SCHRc LINKS |
|                  | <b>(NL)</b>                        | DEUR D600 2x6" SCHUIN LINKS     |

**Verzeichnis der Komponente****19552/060      MODULO 2 6000 ME Stock WP A**Montage nr                    **71500026                    KLAPPE D:600 2x6" + SCHRc LINKS**

| Artikel   | Benennung                | Menge |
|-----------|--------------------------|-------|
| J34563509 | FASSDECKEL HACKEN        | 4     |
| J34563506 | Mutter für Türhaken      | 4     |
| J17346666 | T? D600 2x6" - 1 GENEIGT | 1     |
| J34568248 | DICHTUNG MANNLOCH D600   | 1     |



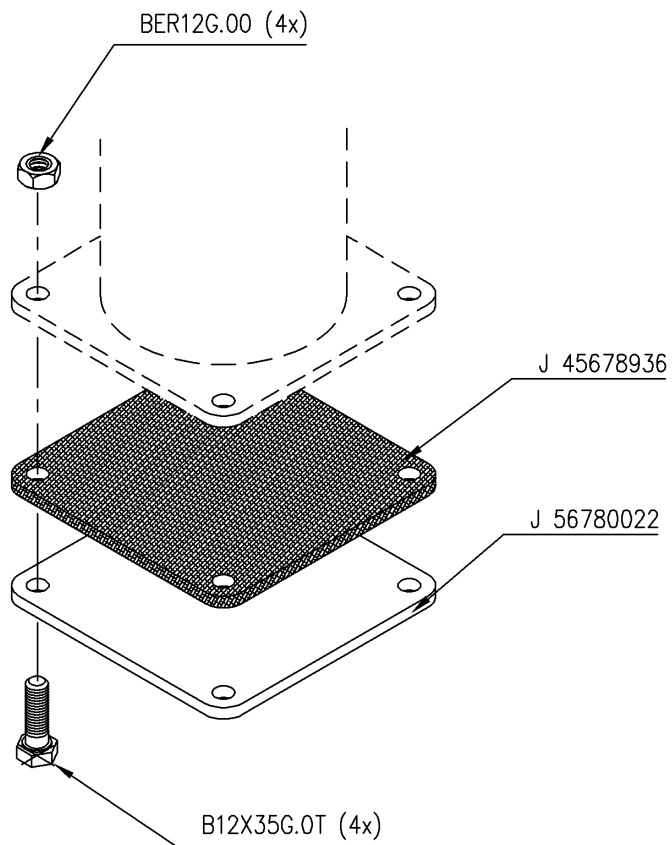
|                  |                                    |                                |
|------------------|------------------------------------|--------------------------------|
| <b>19552/060</b> | <b>MODULO 2 6000 ME Stock WP A</b> |                                |
| <b>71501032</b>  | <b>(D)</b>                         | EXAKTVERTEILER PERROT N MODELL |
|                  | <b>(GB)</b>                        | PERROT SCATTERER HINGE         |
|                  | <b>(FR)</b>                        | EPARP EXACT PERROT NV-MD       |
|                  | <b>(NL)</b>                        | EXACT STROOIKEG PERROT NW-MD   |

Ets **JOSKIN** S.A. Rue de Wergifosse,39 -B 4630 SOUMAGNE Belgium  
 © Tous droits réservés - Alle rechten voorbehouden - Alle Rechten vorbehalten - All rights reserved



**Verzeichnis der Komponente****19552/060      MODULO 2 6000 ME Stock WP A**Montage nr                    **71501032                    EXAKTVERTEILER PERROT N MODELL**

| Artikel    | Benennung                                     | Menge |
|------------|---|-------|
| J17345332  | MUTTER-SCHNELLANSCHLUSS D6" PERROT M/ FLANSCH | 1     |
| BR12G.000  | FLACHSCHEIBE 133X24X2,5 DIN125                | 1     |
| B12X35G.0T | SCHRAUBE M12X35 DIN933 HEX T                  | 1     |
| BER12G.00  | SELBSTBLOCK MUTT M12 DIN 6926                 | 1     |
| J60900016  | Exaktverteiler(ab 11/1995)                    | 1     |



19552/060

MODULO 2 6000 ME Stock WP A

71502001



BOHRUNG D6"



CAP Ø6"



OBTURATION D'ORIFICE D6"

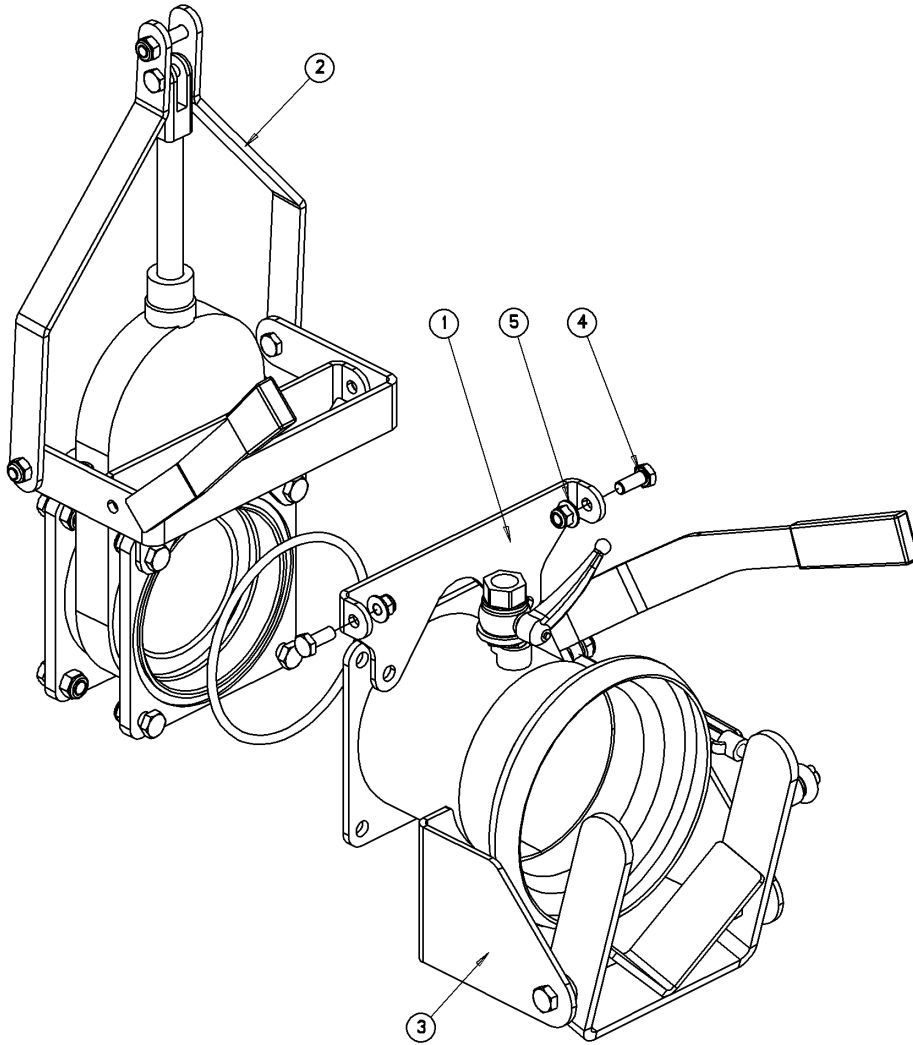


SLUITING VAN UITLAAT D6"

Ets **JOSKIN** S.A. Rue de Wergifosse,39 -B 4630 SOUMAGNE Belgien  
 © Tous droits réservés - Alle rechten voorbehouden - Alle Rechten vorbehalten - All rights reserved

**Verzeichnis der Komponente****19552/060      MODULO 2 6000 ME Stock WP A**Montage nr                    **71502001                    BOHRUNG D6"**

| Artikel    | Benennung                     | Menge |
|------------|-------------------------------|-------|
| J56780022  | SPLINTSTOPFEN D4"-6"          | 1     |
| B12X35G.0T | SCHRAUBE M12X35 DIN933 HEX T  | 4     |
| BER12G.00  | SELBSTBLOCK MUTT M12 DIN 6926 | 4     |
| J45678936  | DICHTUNG F? STOPFEN 4" UND 6" | 1     |



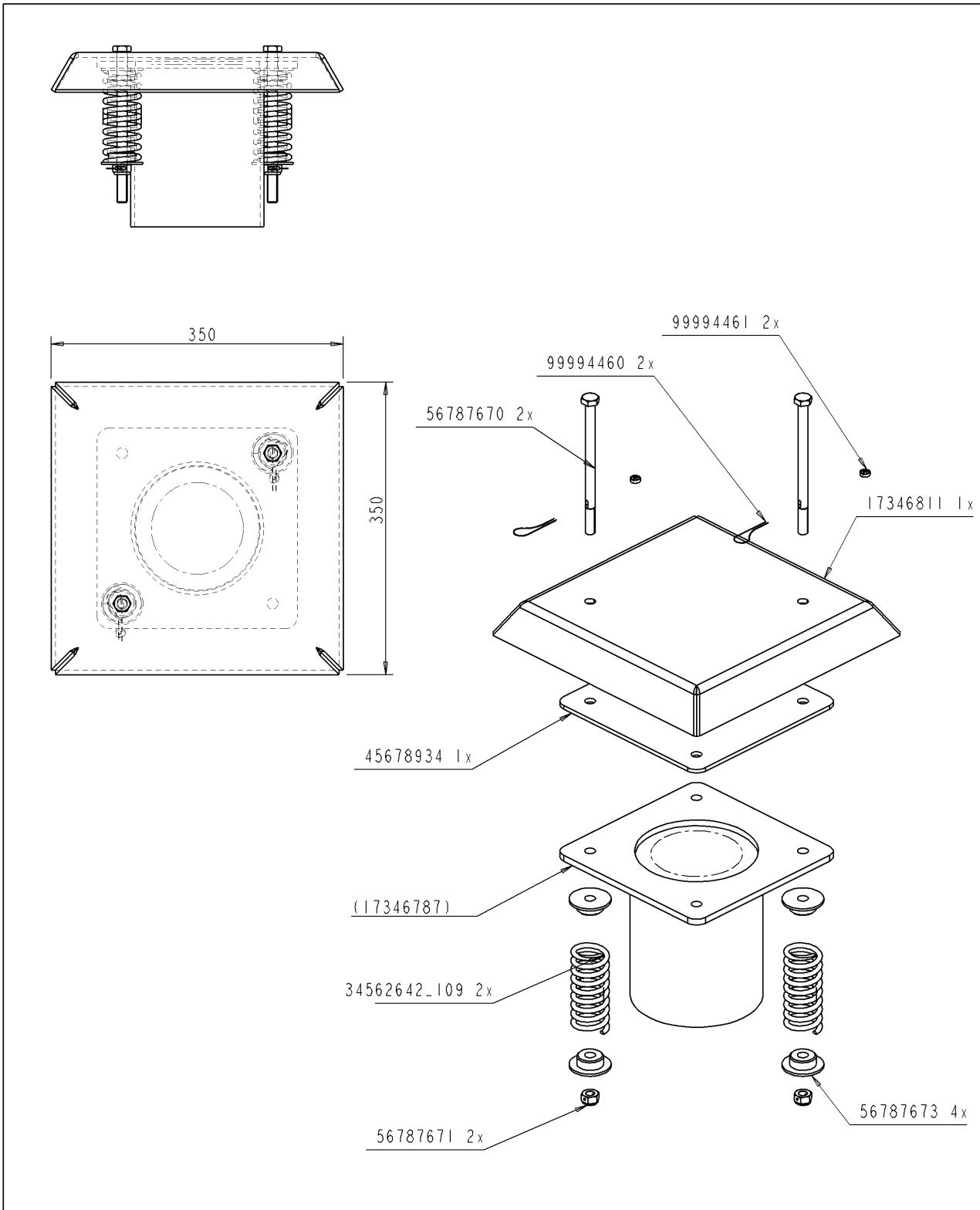
|              |            |     |
|--------------|------------|-----|
| 1            | 56786071   | 1   |
| 2            | 60900061   | 1   |
| 3            | 60900063   | 1   |
| 4            | B10X25G-0T | 2   |
| 5            | BER10G-00  | 2   |
| N° N° Pieces |            | Qt. |

|                  |                                    |                             |  |
|------------------|------------------------------------|-----------------------------|--|
| <b>19552/060</b> | <b>MODULO 2 6000 ME Stock WP A</b> |                             |  |
| <b>71502003</b>  | <b>(D)</b>                         | MTG SCHIEBER 6" PERROT      |  |
|                  | <b>(GB)</b>                        | Ø6" PERROT - valve assembly |  |
|                  | <b>(FR)</b>                        | MTG VANNE 6" PERROT         |  |
|                  | <b>(NL)</b>                        | MTG AFSL 6" PERROT          |  |

Ets **JOSKIN** S.A. Rue de Wergifosse,39 -B 4630 SOUMAGNE Belgique  
 © Tous droits réservés - Alle rechten voorbehouden - Alle Rechten vorbehalten - All rights reserved

**Verzeichnis der Komponente****19552/060      MODULO 2 6000 ME Stock WP A**Montage nr                      **71502003                      MTG SCHIEBER 6" PERROT**

| Artikel    | Benennung                             | Menge |
|------------|---------------------------------------|-------|
| BER10G.00  | SELBSTBLOCK MUTT M10 DIN 6926         | 2     |
| J60900063  | PERROT SCHNELLKUPP 6"                 | 1     |
| J56786071  | STÜTZTEIL FÜR ÖFNUNGSSCHIEBER 6"      | 1     |
| B10X25G.0T | SCHRAUBE M10X25 DIN933 HEX T          | 2     |
| J60900061  | FLACHE HAND ZU BEDIENENDE 6" SCHIEBER | 1     |



19552/060

MODULO 2 6000 ME Stock WP A

71504003



MTG ?ERDRUCKVENTIL 6"



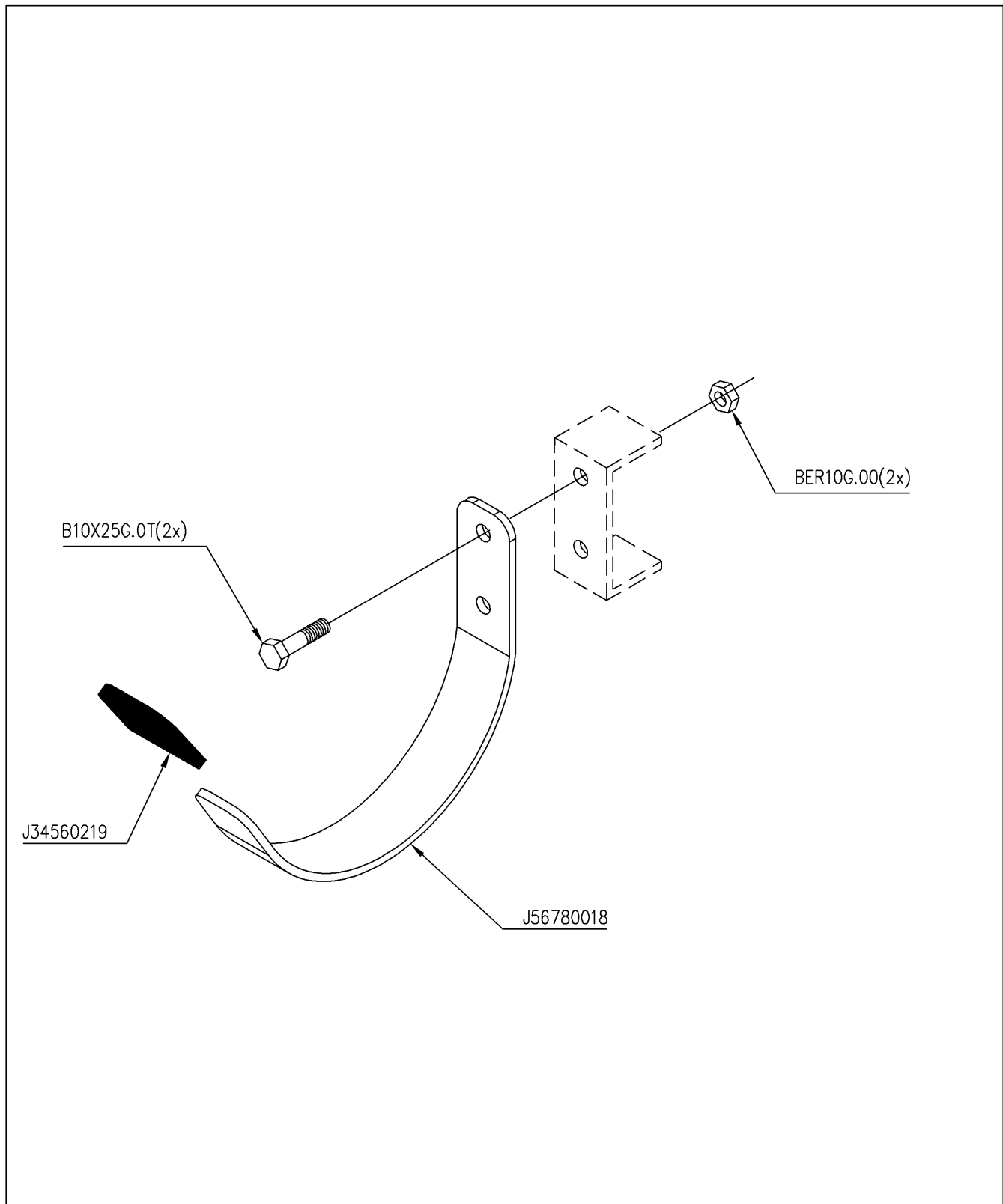
MTG ?ERDRUCKVENTIL 6"



MTG OVERDRUKBEVEIL 6"

**Verzeichnis der Komponente****19552/060      MODULO 2 6000 ME Stock WP A**Montage nr                    **71504003                    MTG ?ERDRUCKVENTIL 6"**

| Artikel   | Benennung                      | Menge |
|-----------|--------------------------------|-------|
| J17346811 | SCHUTZ SICHERHEIT ?ERDRUCKVENT | 1     |
| J45678934 | GUMMIDICHTUNG STOPFEN 8" .     | 1     |
| J34562642 | FEDER ?ERDRUCKSICH 6" VERZ     | 2     |
| J56787673 | H?SE F?RUNG FED SICH ?ERDRUCK  | 4     |
| J56787671 | MUTTER ?ERDRUCKVENTIL 6"       | 2     |
| J99994460 | VERSIEGLUNGSDRAHT              | 0     |
| J99994461 | VERSIEGELUNGSBLEI              | 0     |
| J56787670 | SCHRAUBE ?ERDRUCKVENTIL 6"     | 2     |



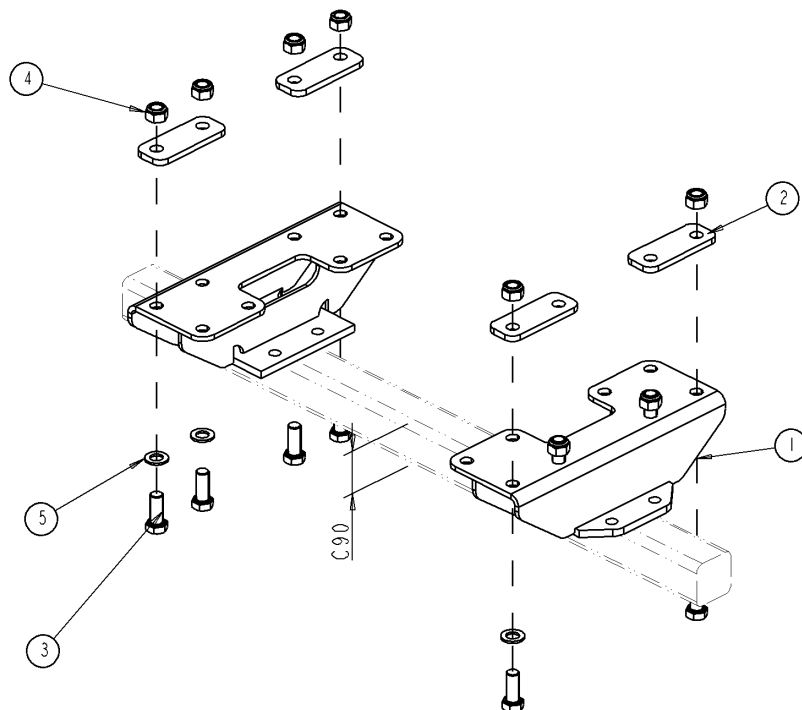
|                  |                                    |                               |
|------------------|------------------------------------|-------------------------------|
| <b>19552/060</b> | <b>MODULO 2 6000 ME Stock WP A</b> |                               |
| <b>71504012</b>  | <b>(D)</b>                         | SCHLAUCHABLAGEB DEUTSCHLAND   |
|                  | <b>(GB)</b>                        | CROCHET PORTE TUYAU ALLEMAGNE |
|                  | <b>(NL)</b>                        | SLANGBEUGEL DUITSLAND         |

Ets **JOSKIN** S.A. Rue de Wergifosse,39 -B 4630 SOUMAGNE Belgique  
 © Tous droits réservés - Alle rechten voorbehouden - Alle Rechten vorbehalten - All rights reserved



**Verzeichnis der Komponente****19552/060      MODULO 2 6000 ME Stock WP A**Montage nr                    **71504012                    SCHLAUCHABLAGEB DEUTSCHLAND**

| Artikel    | Benennung                     | Menge |
|------------|-------------------------------|-------|
| B10X25G.0T | SCHRAUBE M10X25 DIN933 HEX T  | 2     |
| BER10G.00  | SELBSTBLOCK MUTT M10 DIN 6926 | 2     |
| J34560219  | SCHLAUCHBÜGELKAPPE            | 1     |
| J56780018  | SCHLAUCHTRÄGERBÜGEL           | 1     |



|    |            |     |
|----|------------|-----|
| 1  | 17789272   | 2   |
| 2  | 78900963   | 4   |
| 3  | B24X60G-0T | 8   |
| 4  | BEA24G-00  | 8   |
| 5  | BR24G-000  | 8   |
| N° | N° Pieces  | Qt. |

19552/060

MODULO 2 6000 ME Stock WP A

71526121



ACHSBOCK MODULO H140 V90



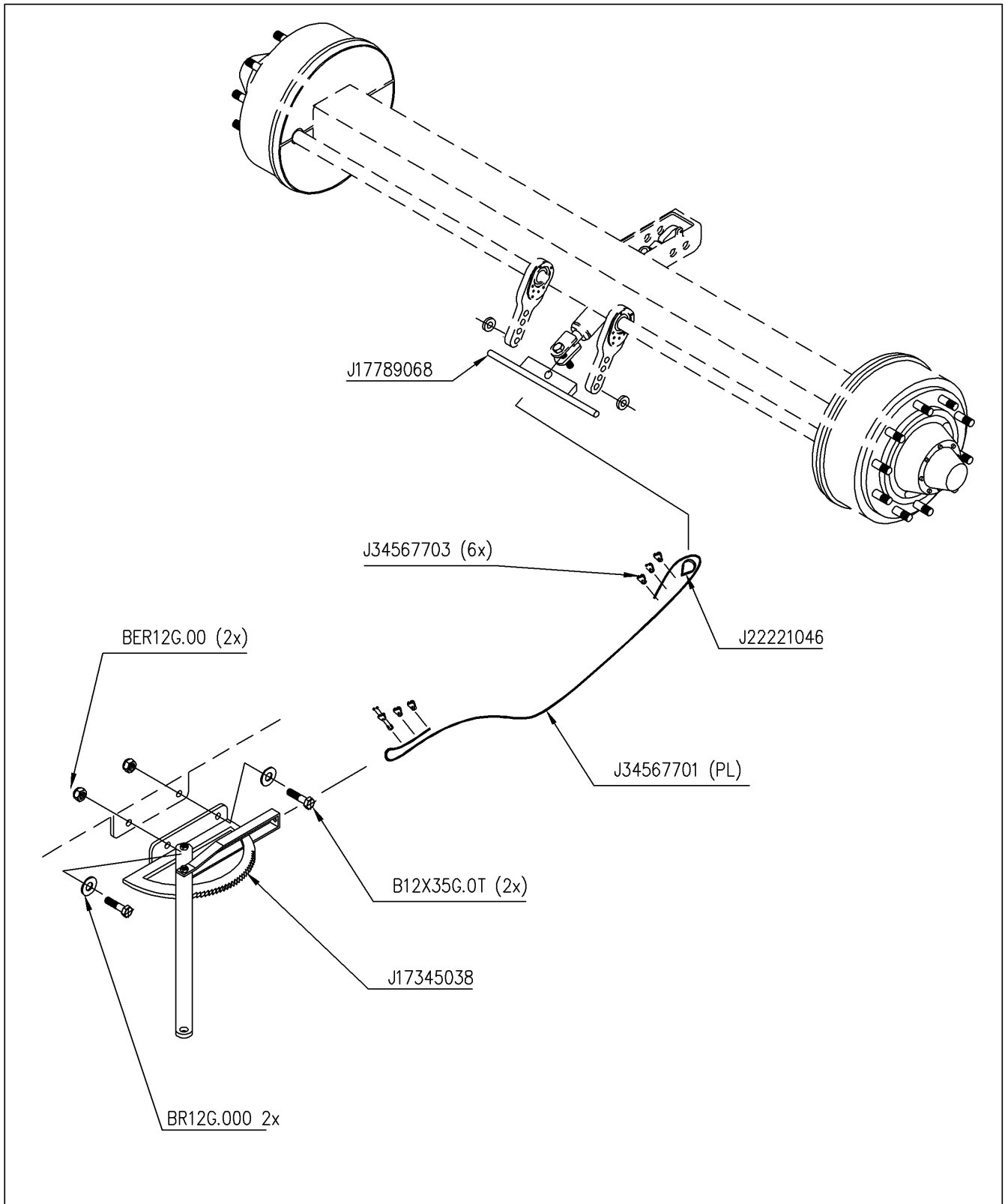
ACHSBOCK MODULO H140 V90



ASSTEUN MODULO H140 D90

**Verzeichnis der Komponente****19552/060      MODULO 2 6000 ME Stock WP A**Montage nr                      **71526121                      ACHSBOCK MODULO H140 V90**

| Artikel    | Benennung               | Menge |
|------------|-------------------------|-------|
| J78900963  | BEFESTIGUNGSPS ACHSBOCK | 4     |
| B24X60G.0T | BOLZEN M24X60           | 8     |
| BEA24G.00  | SICHERHEITSMUTTER M24   | 8     |
| BR24G.000  | FLACHSCHEIBE 25X44XX4,0 | 8     |
| J17789272  | ACHSBOCK H140 V90       | 2     |



19552/060

MODULO 2 6000 ME Stock WP A

71527001



ZAHNSTANGE FÜR STANDBREMSE MIT 1 ZYLINDER



PARKING BRAKE RACK W/ 1 CYLINDER



CREMAILLERE DE STATIONNEMENT AVEC 1 VERIN



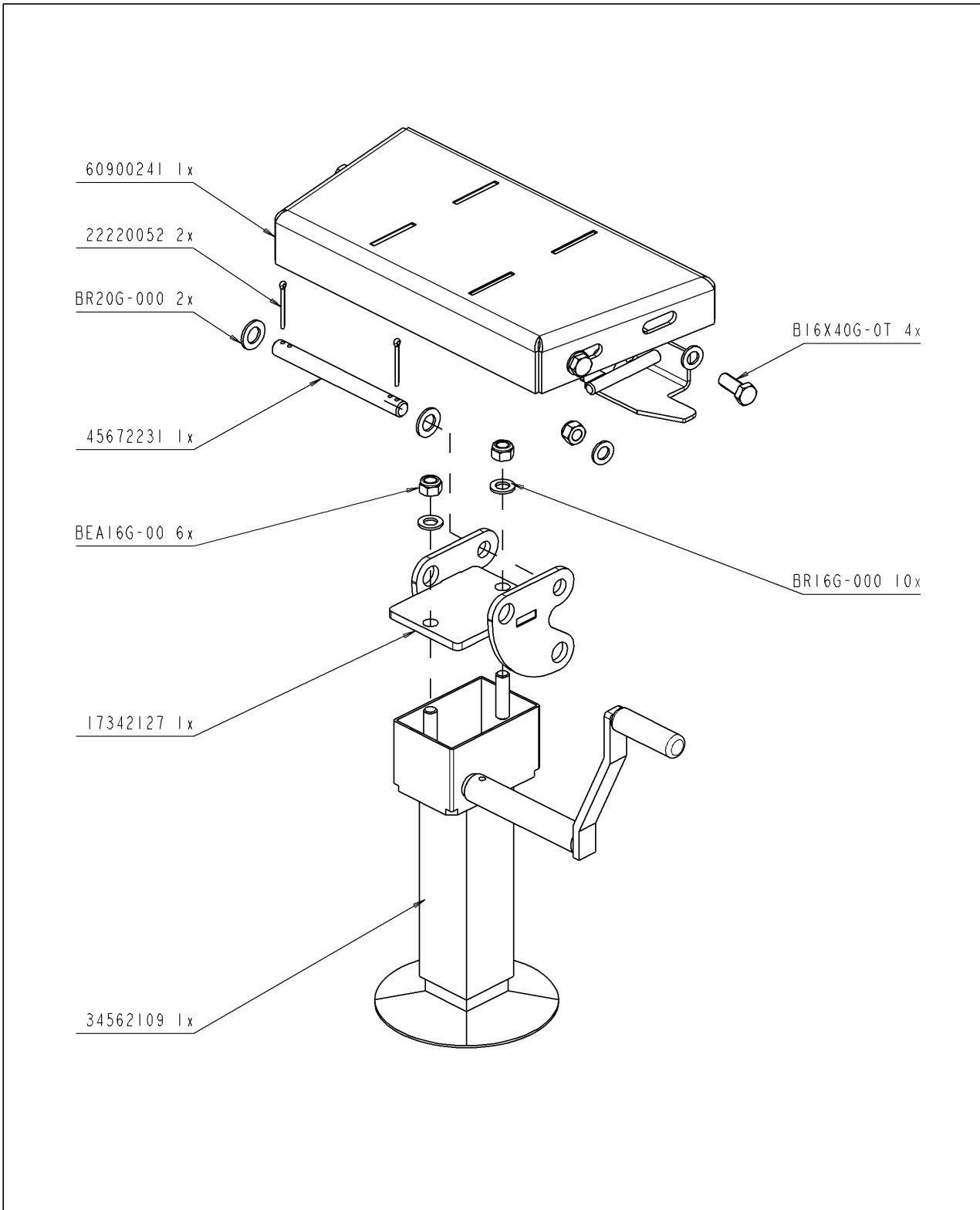
PARKEERHEUGEL MET 1 CILINDER

Ets **JOSKIN** S.A. Rue de Wergifosse,39 -B 4630 SOUMAGNE Belgique

© Tous droits réservés - Alle rechten voorbehouden - Alle Rechten vorbehalten - All rights reserved

**Verzeichnis der Komponente****19552/060      MODULO 2 6000 ME Stock WP A**Montage nr                      **71527001                      ZAHNSTANGE FÜR STANDBREMSE MIT 1 ZYLINDER**

| Artikel    | Benennung                      | Menge |
|------------|--------------------------------|-------|
| J34567703  | KABELKLEMM 6MM                 | 6     |
| J22221046  | HERZSCHUH D6MM                 | 1     |
| J34567701  | KABEL D6MM                     | 5     |
| B12X35G.0T | SCHRAUBE M12X35 DIN933 HEX T   | 2     |
| J17345038  | ZAHNSTANGE FÜR STANDBREMSE     | 1     |
| BR12G.000  | FLACHSCHEIBE 133X24X2,5 DIN125 | 2     |
| BER12G.00  | SELBSTBLOCK MUTT M12 DIN 6926  | 2     |
| J17789068  | VERBINDUNG NOCKEN BREMSE       | 1     |



19552/060

MODULO 2 6000 ME Stock WP A

71530084



ST?ZF ZENT HEBELW C80 FEDER-50 MM



BEQUILLE CRIC CENT C80 RESSORT -50MM



CENT KRIK D80 VEER -50MM

Ets **JOSKIN** S.A. Rue de Wergifosse,39 -B 4630 SOUMAGNE Belgique

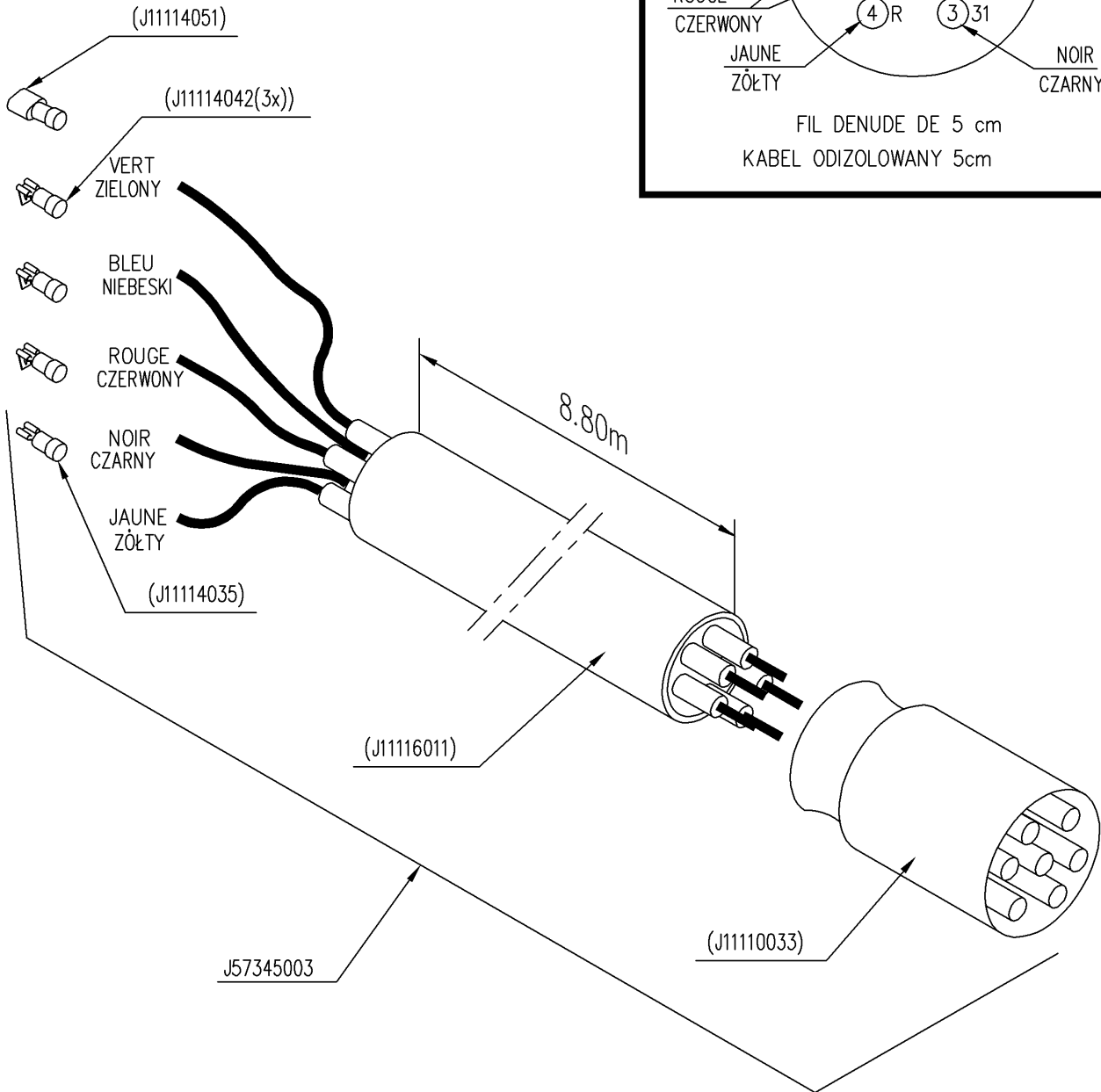
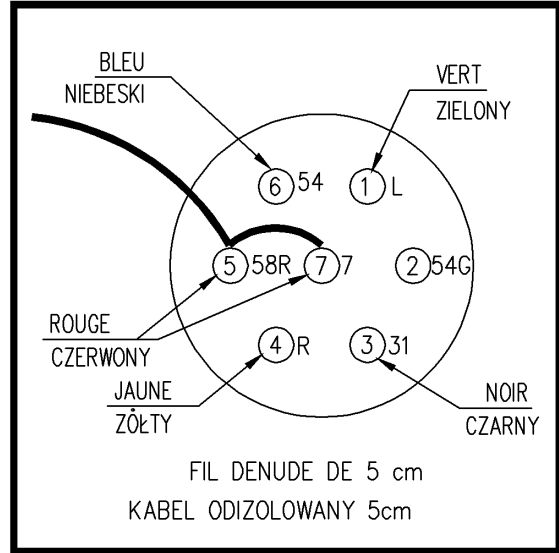
© Tous droits réservés - Alle rechten voorbehouden - Alle Rechten vorbehalten - All rights reserved

**Verzeichnis der Komponente****19552/060      MODULO 2 6000 ME Stock WP A**Montage nr                      **71530084                      ST?ZF ZENT HEBELW C80 FEDER-50 MM**

| Artikel    | Benennung                            | Menge |
|------------|--------------------------------------|-------|
| BEA16G.00  | SICHERHEITSMUTTER M16 DIN985         | 6     |
| J22220052  | SPLINT STIFT D5X50                   | 2     |
| BR20G.000  | FLASCHSCHEIBE D20                    | 2     |
| J45672231  | 6556782067                           | 1     |
| J60900241  | VORM MITT ST?ZRAD C80                | 1     |
| J17342127  | 5517342128                           | 1     |
| J34562109  | ST?ZF 80 -50mm SS.KOPF - KURBEL 8 CM | 1     |
| B16X40G.0T | BOLZEN M16X40                        | 4     |
| BR16G.000  | FLACHSCHEIBE 17X30X3,0 DIN125        | 10    |

FIL DENUDE VERT-BLEU = 15 cm  
 ROUGE-NOIR-JAUNE = 7 cm

KABEL ODIZOLOWANY  
 ZIELONY-NIEBESKI = 15 cm  
 CZERWONY-CZARNY-ZÓŁTY = 7 cm



19552/060

MODULO 2 6000 ME Stock WP A

71531013



Stecker+ 8m50 Zugseil-Licht



Fiche + 8m50 cable tract-feu

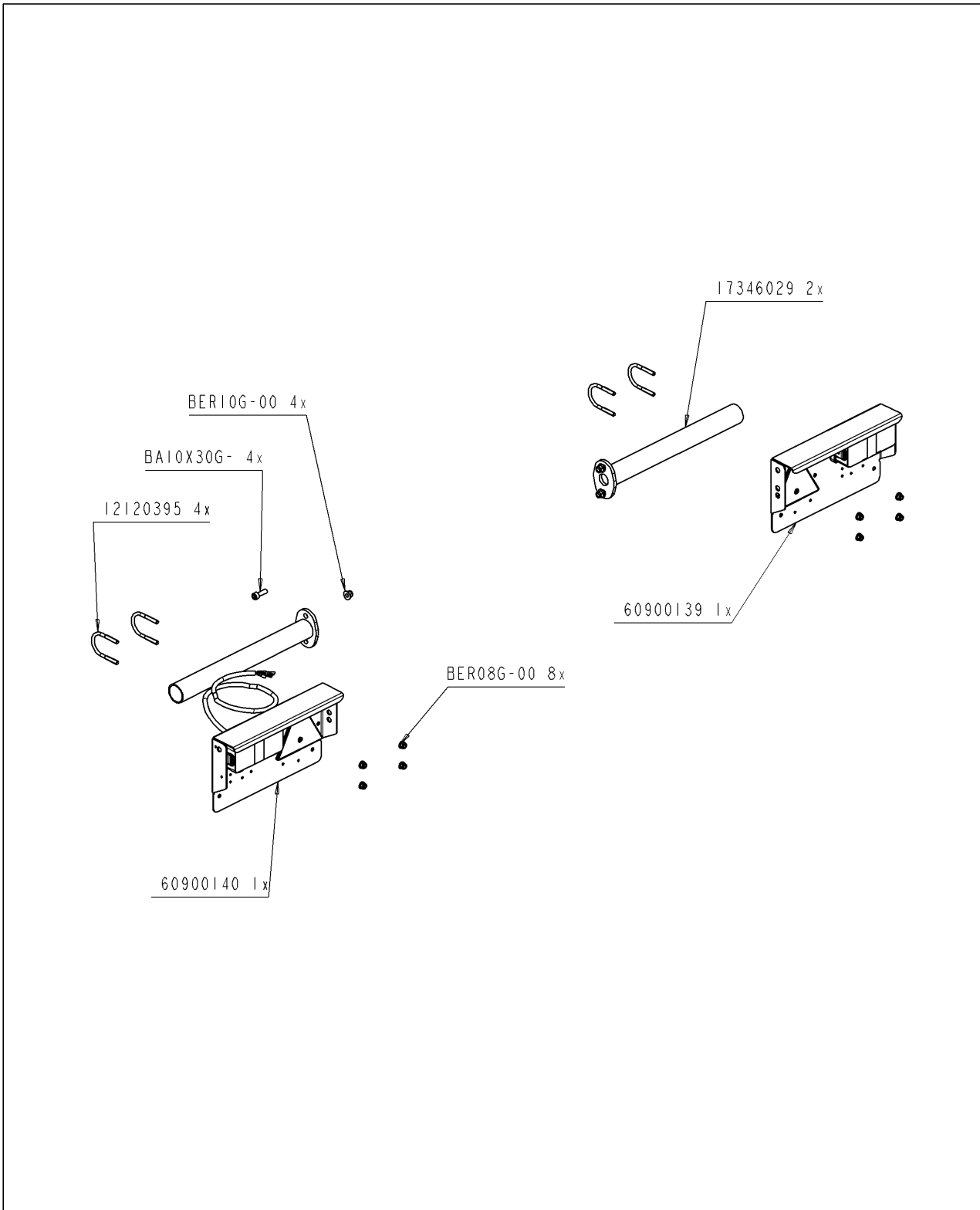


Stekker + 8m50 kabel trekker-licht



**Verzeichnis der Komponente****19552/060      MODULO 2 6000 ME Stock WP A**Montage nr                    **71531013                    Stecker+ 8m50 Zugseil-Licht**

| Artikel   | Benennung            | Menge |
|-----------|----------------------|-------|
| J57345003 | Stecker + Kabel 8.5M | 1     |



19552/060

MODULO 2 6000 ME Stock WP A

71531019



BELEUCHTUNGSKASTEN



LIGHTING BOXES



BACS D'ECLAIRAGE

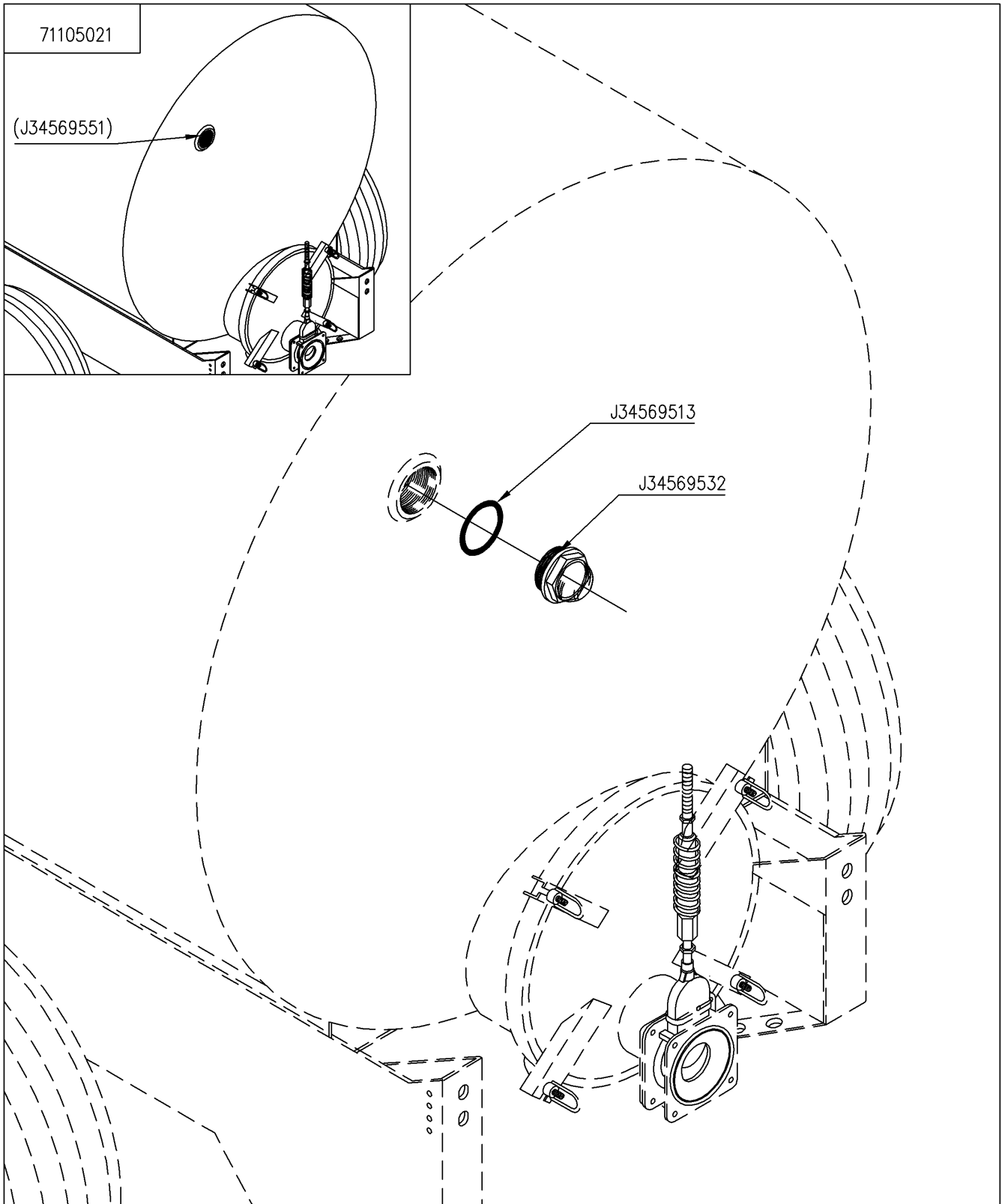


VERLICHTINGSKASTEN

Ets **JOSKIN** S.A. Rue de Wergifosse,39 -B 4630 SOUMAGNE Belgique  
 © Tous droits réservés - Alle rechten voorbehouden - Alle Rechten vorbehalten - All rights reserved

**Verzeichnis der Komponente****19552/060      MODULO 2 6000 ME Stock WP A**Montage nr                      **71531019                      BELEUCHTUNGSKASTEN**

| Artikel   | Benennung                                | Menge |
|-----------|--|-------|
| J60900139 | BELEUCHTUNG RE STANDARDMgIG              | 1     |
| BER10G.00 | SELBSTBLOCK MUTT M10 DIN 6926            | 4     |
| BER08G.00 | SELBSTBLOCK MUTT M8 DIN 6926             | 8     |
| J60900140 | LI BELEUCHT STANDARDMgIG 3M              | 1     |
| J17346029 | TRÄGERROHR FÜR BELEUCHTUNGSKASTEN        | 2     |
| J12120395 | BÜGEL FÜR BELEUCHTUNGSKASTEN             | 4     |
| BA10X30G. | INBUSSCHRAUBE ZYLINDR KOPF 10X30 DIN 912 | 4     |



19552/060

MODULO 2 6000 ME Stock WP A

71544001



HALB-KREIS SCHAUGLASS D2"



2"Ø HALF-ROUND INDICATOR



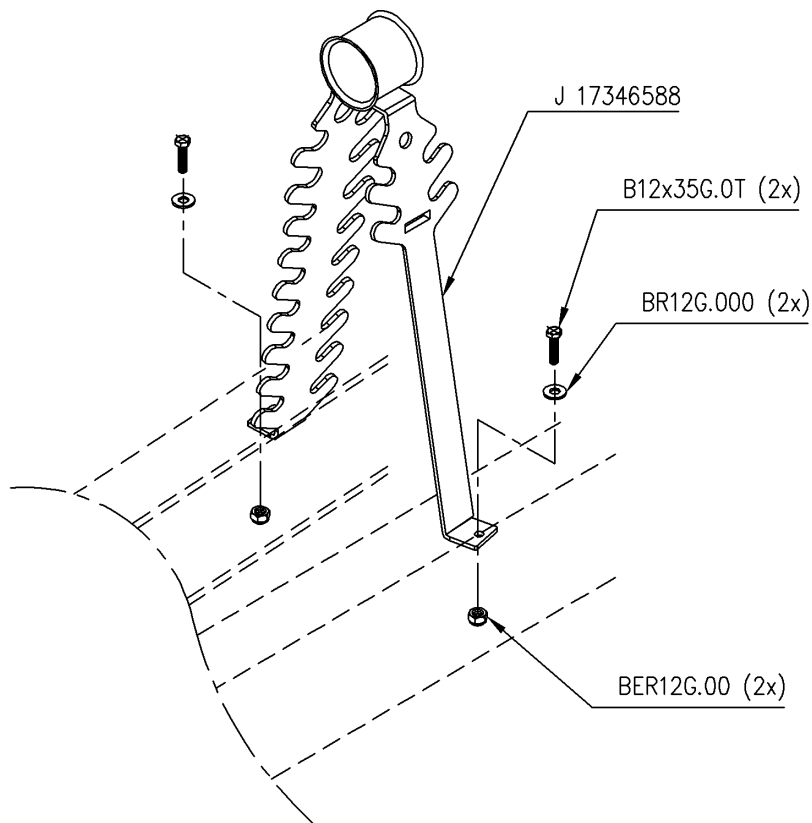
VOYANT HEMISPHERIQUE D2"



HALFROND PEILGLAS D2"

**Verzeichnis der Komponente****19552/060      MODULO 2 6000 ME Stock WP A**Montage nr                    **71544001                    HALB-KREIS SCHAUGLASS D2"**

| Artikel   | Benennung            | Menge |
|-----------|----------------------|-------|
| J34569513 | O-RING D2"           | 1     |
| J34569532 | PLEXI SCHAUGLASS D2" | 1     |



19552/060

MODULO 2 6000 ME Stock WP A

71546004

(D)

ST?ZE HYDRAULIKSCHL FAHRGESTELL

(GB)

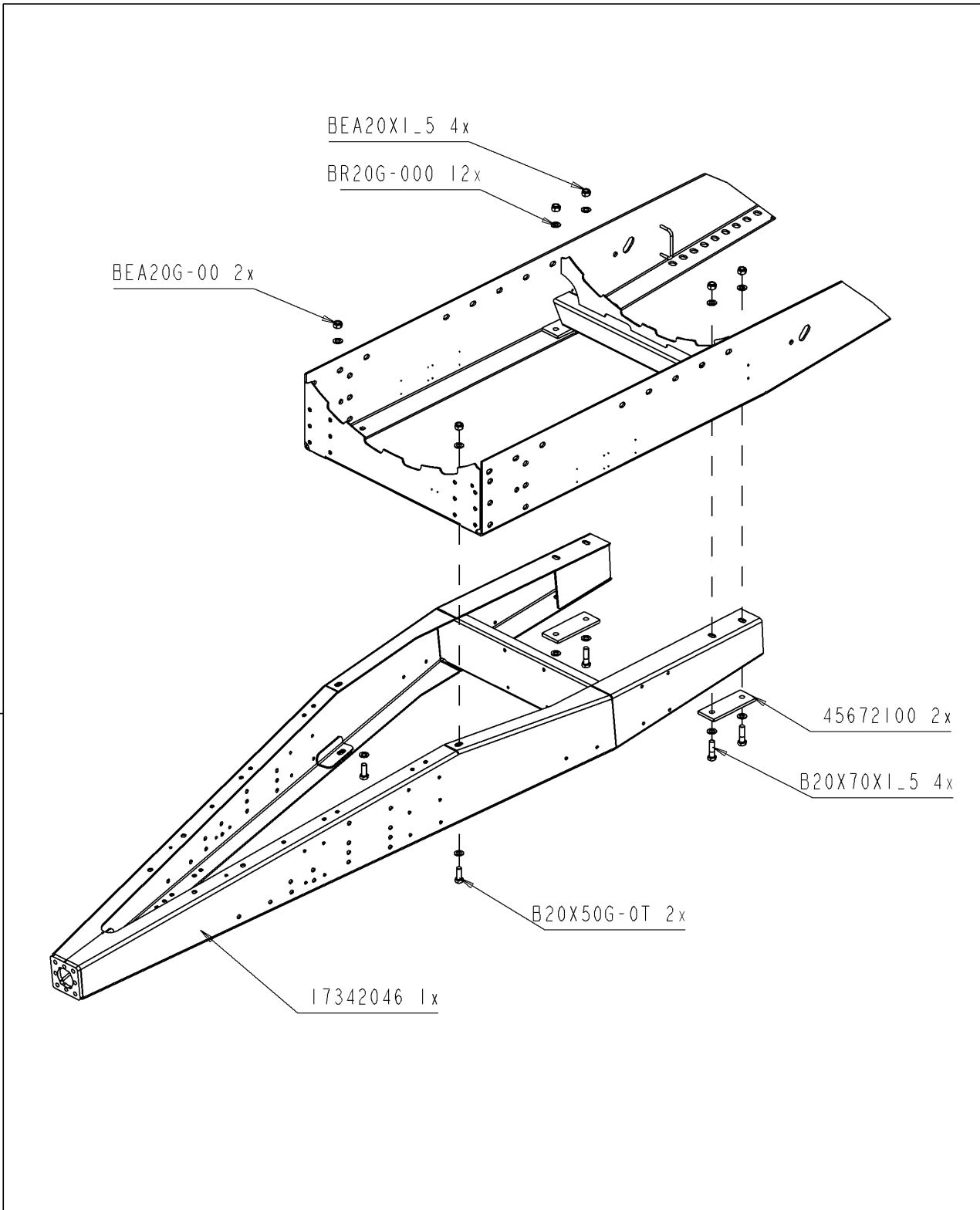
ST?ZE HYDRAULIKSCHL FAHRGESTELL

(NL)

STEUN HYDR SLANG CHASSIS

**Verzeichnis der Komponente****19552/060      MODULO 2 6000 ME Stock WP A**Montage nr                    **71546004                    ST?ZE HYDRAULIKSCHL FAHRGESTELL**

| Artikel    | Bennenung                       | Menge |
|------------|---------------------------------|-------|
| B12X35G.0T | SCHRAUBE M12X35 DIN933 HEX T    | 2     |
| BR12G.000  | FLACHSCHEIBE 133X24X2,5 DIN125  | 2     |
| BER12G.00  | SELBSTBLOCK MUTT M12 DIN 6926   | 2     |
| J17346588  | ST?ZE HYDR SCHLAUCH FAHRGESTELL | 1     |



19552/060

MODULO 2 6000 ME Stock WP A

71547083



VERSCH DEICH MOD2 6-12000



VERSCH DEICH MOD2 6-12000



VORK BOUT M2 6-12000

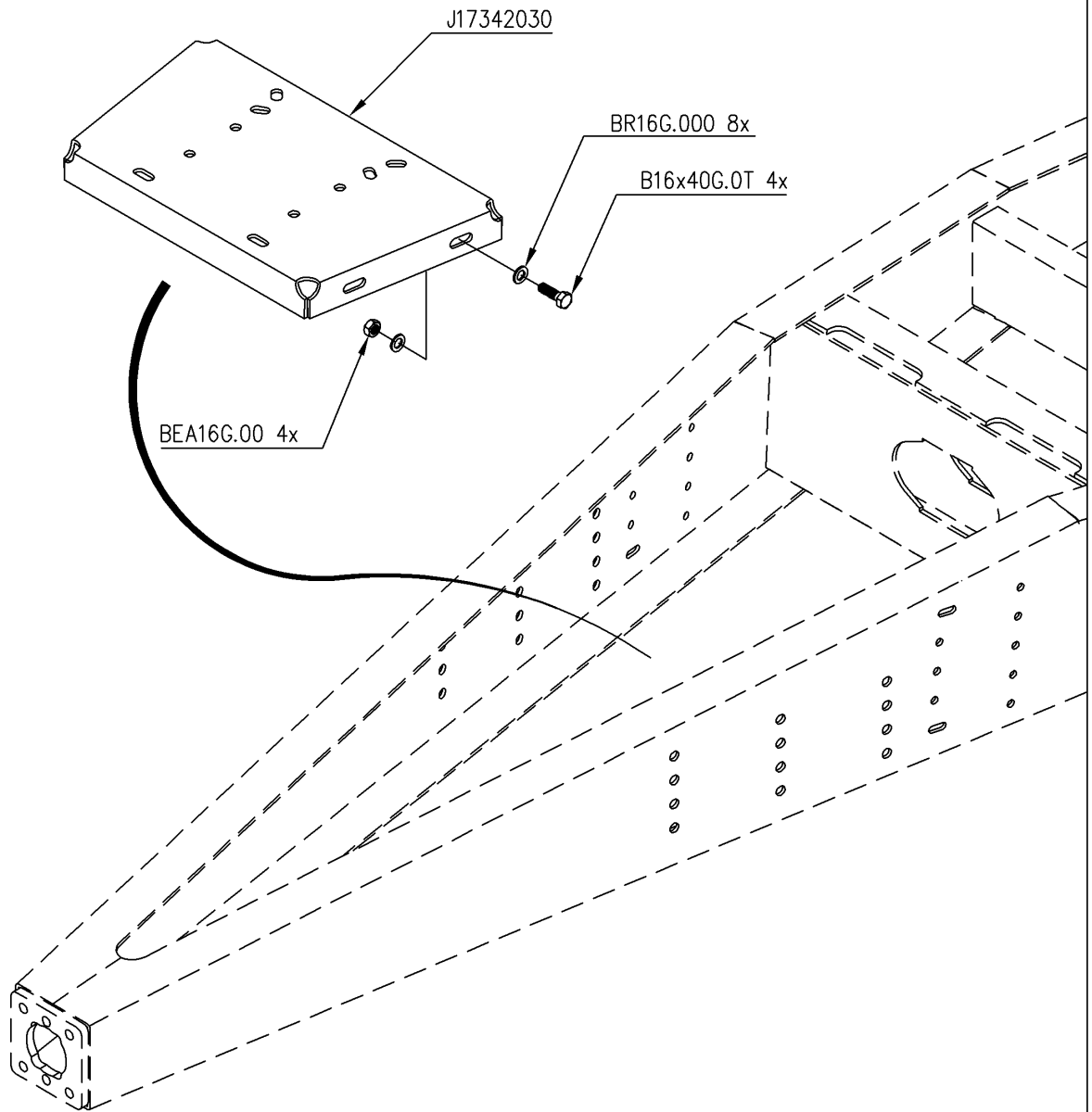
Ets **JOSKIN** S.A. Rue de Wergifosse,39 -B 4630 SOUMAGNE Belgique

© Tous droits réservés - Alle rechten voorbehouden - Alle Rechten vorbehalten - All rights reserved



**Verzeichnis der Komponente****19552/060      MODULO 2 6000 ME Stock WP A**Montage nr                    **71547083                    VERSCH DEICH MOD2 6-12000**

| Artikel    | Benennung                            | Menge |
|------------|--------------------------------------|-------|
| J45672100  | GEGENPLATTE BEFESTIG DEICHSEL        | 2     |
| B20X50G.0T | BOLZEN M20X50                        | 2     |
| B20X70X1.5 | SCHR 20X70X1.5 DIN 960 VERZ OHN FERT | 4     |
| BEA20X1.5  | SELBSTBLOCK MUTT M20X1,5             | 4     |
| BR20G.000  | FLASCHSCHEIBE D20                    | 12    |
| BEA20G.00  | SICHERHEITSMUTTER M20                | 2     |
| J17342046  | ZYLINDER MODULO2 6-12000 FEDER       | 1     |



19552/060

MODULO 2 6000 ME Stock WP A

71548055



PUMPENBOCK 2500-12000L MODULO2



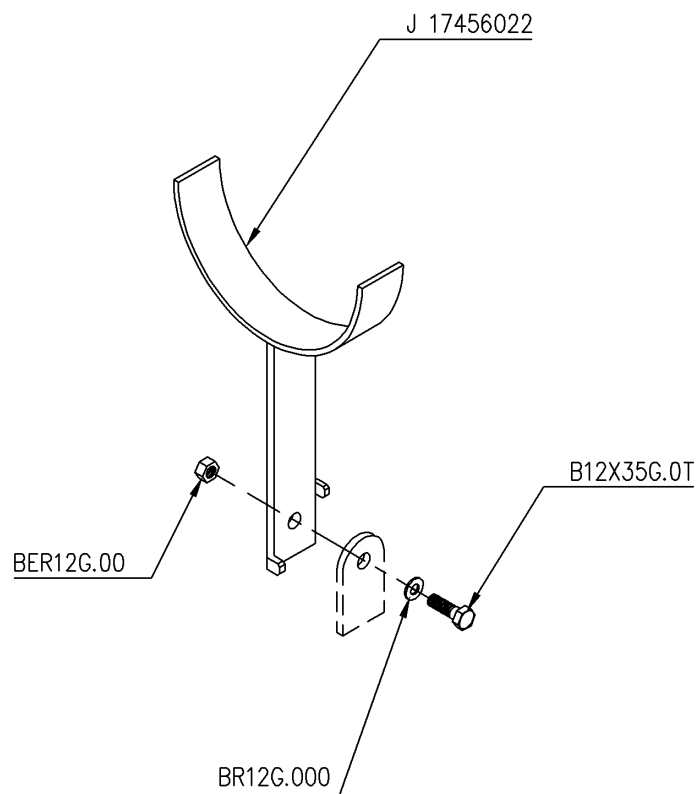
SUPPORT DE POMPE 2500-12000L MODULO2



POMPSTEUN 2500-12000L MODULO2

**Verzeichnis der Komponente****19552/060      MODULO 2 6000 ME Stock WP A**Montage nr                    **71548055                    PUMPENBOCK 2500-12000L MODULO2**

| Artikel    | Benennung                     | Menge |
|------------|-------------------------------|-------|
| B16X40G.0T | BOLZEN M16X40                 | 4     |
| BEA16G.00  | SICHERHEITSMUTTER M16 DIN985  | 4     |
| BR16G.000  | FLACHSCHEIBE 17X30X3,0 DIN125 | 8     |
| J17342030  | Halber Pendeltisch für        | 1     |



19552/060

MODULO 2 6000 ME Stock WP A

71549001



GELENKWELLEN HALTER AUF ANHÄNGUNG



PTO SHAFT SUPPORT ON THE DRAWBAR



SUPPORT DE CARDAN SUR ATTELAGE

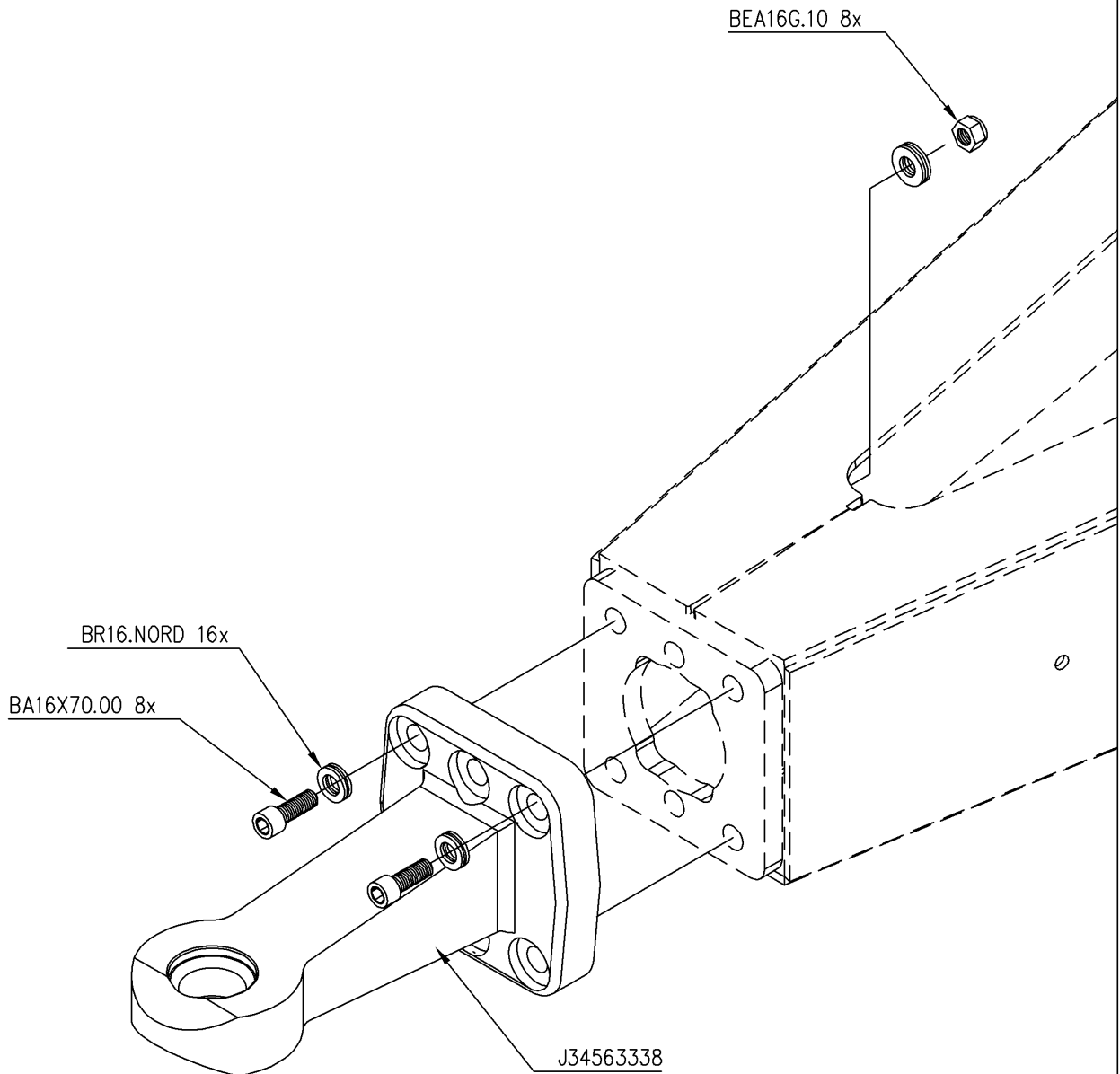


AFTAKASSTEUN OP AANKOPPELING

Ets **JOSKIN** S.A. Rue de Wergifosse,39 -B 4630 SOUMAGNE Belgien  
 © Tous droits réservés - Alle rechten voorbehouden - Alle Rechten vorbehalten - All rights reserved

**Verzeichnis der Komponente****19552/060      MODULO 2 6000 ME Stock WP A**Montage nr                      **71549001                      GELENKWELLEN HALTER AUF ANHÄNGUNG**

| Artikel    | Benennung                      | Menge |
|------------|--------------------------------|-------|
| B12X35G.0T | SCHRAUBE M12X35 DIN933 HEX T   | 1     |
| BR12G.000  | FLACHSCHEIBE 133X24X2,5 DIN125 | 1     |
| BER12G.00  | SELBSTBLOCK MUTT M12 DIN 6926  | 1     |
| J17456022  | VERZINKTER GELENKWELLEN HALTER | 1     |



FR - Couple de serrage 490Nm  
 NL - Aanhaalmoment 490Nm  
 D - Anzugswert 490Nm  
 GB - Torque load 490Nm

|                  |                                    |                          |
|------------------|------------------------------------|--------------------------|
| <b>19552/060</b> | <b>MODULO 2 6000 ME Stock WP A</b> |                          |
| <b>74007110</b>  | <b>(D)</b>                         | FLACH?E D40 BRD 100-110  |
|                  | <b>(GB)</b>                        | FLACH?E D40 BRD 100-110  |
|                  | <b>(NL)</b>                        | VLAK OOG D40 DUI 100-110 |

**Verzeichnis der Komponente****19552/060      MODULO 2 6000 ME Stock WP A**Montage nr                    **74007110                    FLACH?E D40 BRD 100-110**

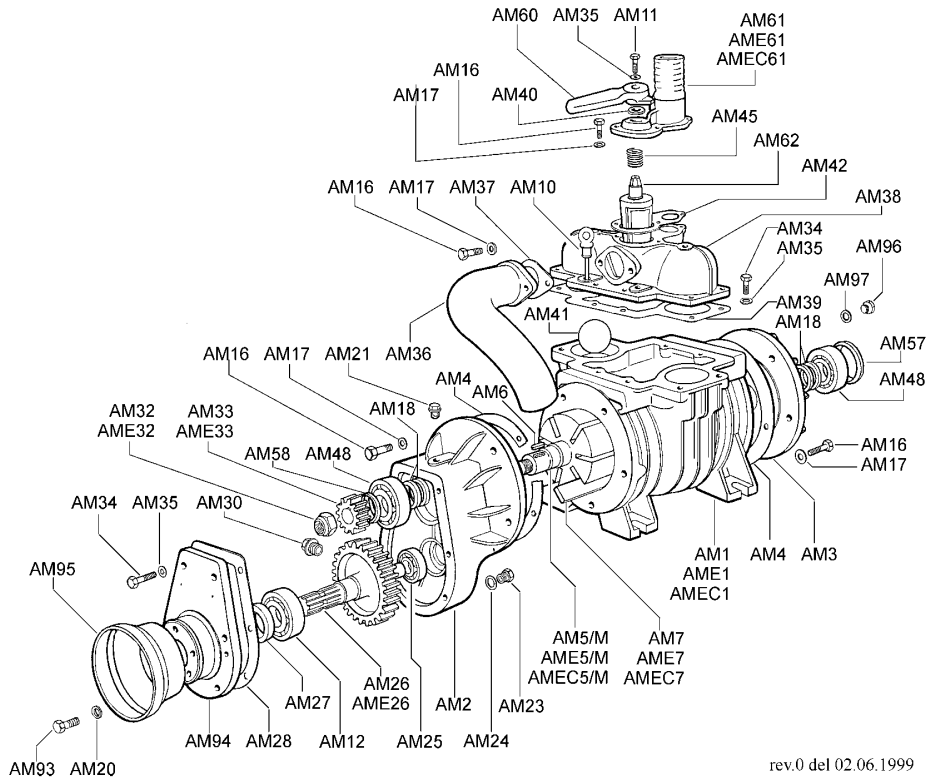
| Artikel   | Benennung                         | Menge |
|-----------|-----------------------------------|-------|
| BA16X70.0 | INBUSSCHR 16X70 DIN 912 HETE 12.9 | 8     |
| BR16.NORD | UNTERLEGSCHIEBE M16 NORDLOCK      | 16    |
| BEA16G.10 | SELBSTBLOCK MUTT M16 VERZINKT     | 8     |
| J34563338 | STARRE ?E MIT FLANSCH D.40 BRD    | 1     |



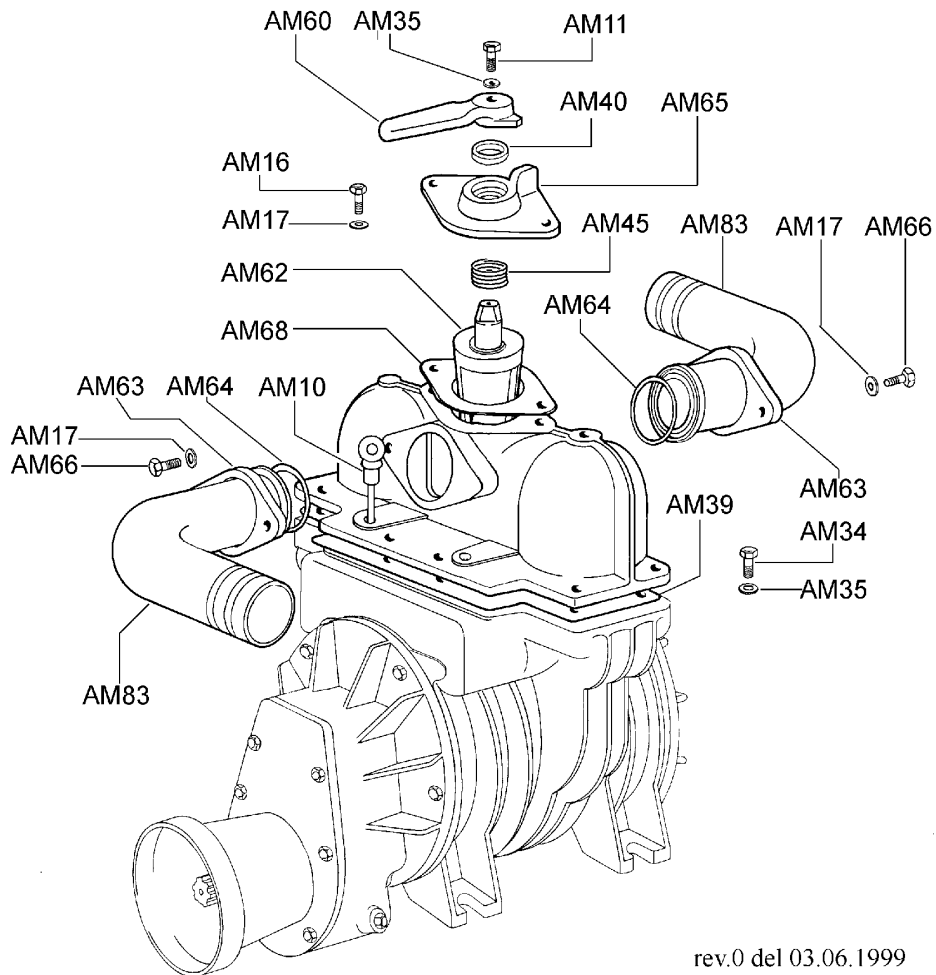


# Annexes

# MEC 5000-6500-8000/M



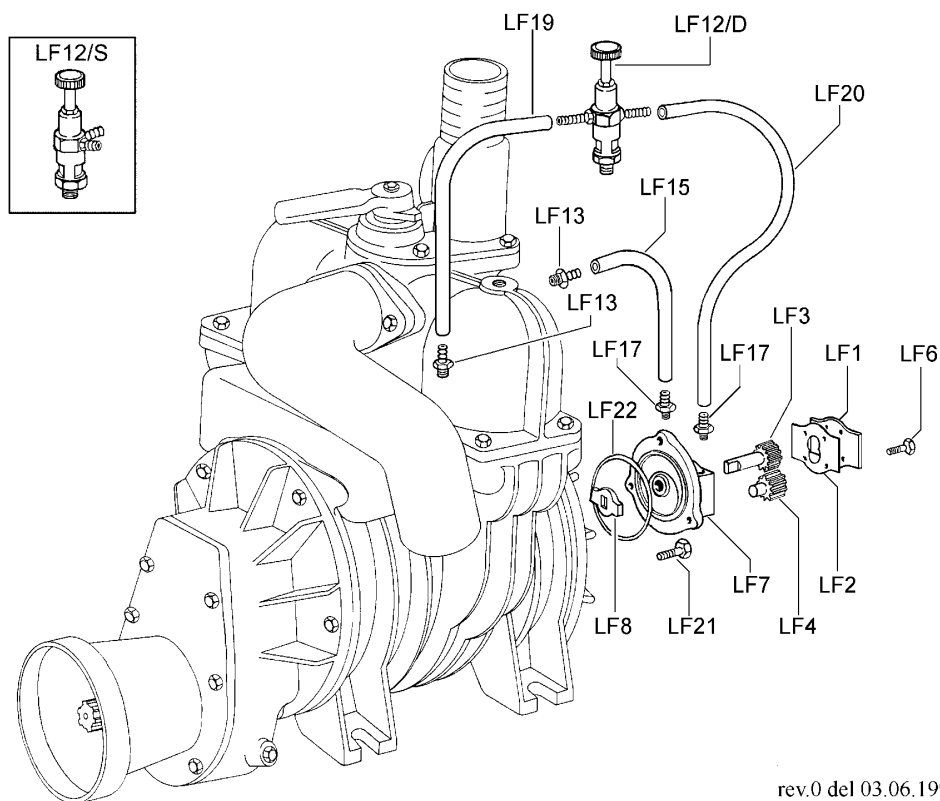
# MEC 5000-6500-8000 U.L.



| Articolo | Codice     | Descrizione                        |              | Q.tà |
|----------|------------|------------------------------------|--------------|------|
| AM 1     | 4010101006 | Corpo pompa                        | MEC 5000     | 1    |
| AMEC 1   | 4010101007 | Corpo pompa                        | MEC 6500     | 1    |
| AME 1    | 4010101008 | Corpo pompa                        | MEC 8000     | 1    |
| AM 2     | 4010301003 | Scatola moltiplicatore             |              | 1    |
| AM 3     | 4010401003 | Flangia posteriore                 |              | 1    |
| AM 3/P   | 4010401005 | Flangia anteriore                  |              | 1    |
| AM 4     | 4030108007 | Guarnizione flangia                |              | 2    |
| AM 5/M   | 4010220014 | Rotore                             | MEC 5000/M   | 1    |
| AMEC 5/M | 4010220015 | Rotore                             | MEC 6500/M   | 1    |
| AME 5/M  | 4010220016 | Rotore                             | MEC 8000/M   | 1    |
| AM 5/P   | 4010220017 | Rotore                             | MEC 5000/P   | 1    |
| AMEC 5/P | 4010220018 | Rotore                             | MEC 6500/P   | 1    |
| AME 5/P  | 4010220019 | Rotore                             | MEC 8000/P   | 1    |
| AM 5/D   | 4010220071 | Rotore                             | MEC 5000/D   | 1    |
| AMEC 5/D | 4010220072 | Rotore                             | MEC 6500/D   | 1    |
| AME 5/D  | 4010220073 | Rotore                             | MEC 8000/D   | 1    |
| AM 5/H   | 4010220081 | Rotore                             | MEC 5000/H   | 1    |
| AMEC 5/H | 4010220082 | Rotore                             | MEC 6500/H   | 1    |
| AME 5/H  | 4010220083 | Rotore                             | MEC 8000/H   | 1    |
| AM 6     | 5050707002 | Chiavetta                          | 6x6x25       | 1    |
| AM 7     | 4070113006 | Paletta FII MEC 5000               | 300x46.5x6.3 | 7    |
| AMEC 7   | 4070113007 | Paletta FII MEC 6500               | 370x46.5x6.3 | 7    |
| AME 7    | 4070113008 | Paletta FII MEC 8000               | 450x46.5x6.3 | 7    |
| AM 10    | 5060100002 | Asta livello olio                  | mm 79        | 1    |
| AM 11    | 5050107009 | Vite                               | M 8x20 TE    | 1    |
| AM 12    | 5012107010 | Cuscinetto a sfere                 | 6307         | 1    |
| AM 13    | 4030108005 | Guarn. cop. anteriore e posteriore |              | 1    |
| AM 16    | 5050107020 | Vite                               | M 10x25 TE   | 19   |
| AM 17    | 5050207004 | Rondella piana                     | O 10         | 19   |
| AM 18    | 5030300006 | Paraolio                           | 48x62x8      | 4    |
| AM 20    | 5050207002 | Rondella piana                     | O 6          | 4    |
| AM 21    | 5060605001 | Tappo carico olio                  | O 3/8" Gas   | 1    |
| AM 23    | 5050107018 | Tappo scarico olio                 | M 10x16 TE   | 1    |
| AM 24    | 5050202002 | Rondella alluminio                 | O 10x16      | 1    |
| AM 25    | 5012107006 | Cuscinetto a sfere                 | 6304         | 1    |
| AM 26    | 4020507002 | Ingranaggio con albero             | Z 55 - M 2.5 | 1    |
| AME 26   | 4020507003 | Ingranaggio con albero             | Z 53 - M 2.5 | 1    |
| AM 27    | 5030300005 | Paraolio                           | 35x62x10     | 1    |
| AM 28    | 4030108006 | Guarnizione coperchio scatola      |              | 1    |
| AM 30    | 5060105004 | Tappo livello olio                 | O 3/8" Gas   | 1    |
| AM 32    | 5050300001 | Dado autobloccante                 | M 24x2       | 1    |
| AME 32   | 5050300002 | Dado autobloccante                 | M 27x2       | 1    |
| AM 33    | 4020607002 | Pignone                            | Z 21 - M 2.5 | 1    |
| AME 33   | 4020607003 | Pignone                            | Z 23 - M 2.5 | 1    |
| AM 34    | 5050107010 | Vite                               | M 8x25 TE    | 14   |
| AM 35    | 5050207003 | Rondella piana                     | O 8          | 15   |
| AM 36    | 4010901003 | Curva di scarico                   |              | 1    |
| AM 37    | 4030110003 | Guarnizione laterale collettore    |              | 1    |
| AM 38    | 4010501004 | Collettore                         |              | 1    |
| AM 39    | 4030109005 | Guarnizione collettore             |              | 1    |
| AM 40    | 5030300007 | Paraolio                           | 30x40x7      | 1    |
| AM 41    | 5060410006 | Sfera in gomma                     | O 70         | 1    |
| AM 42    | 4030109006 | Guarn. coperchio collettore        |              | 1    |
| AM 45    | 4012007002 | Molla                              |              | 1    |
| AM 48    | 5012107004 | Cuscinetto a sfere                 | 6208         | 2    |
| AM 49    | 5050812001 | Ingrassatore                       | M 10x1       | 1    |
| AM 50    | 5050207008 | Rondella tranciata                 | O 10x40      | 1    |
| AM 51    | 5050107021 | Vite                               | M 10x30 TE   | 1    |
| AM 52    | 5050707007 | Chiavetta                          | 8x7x50       | 1    |
| AM 53    | 5030300002 | Paraolio                           | 35x52x10     | 1    |



*Lubrificazione forzata (Druck schmierung)*  
*MEC 5000-6500-8000*











# Index

|            |   |    |
|------------|---|----|
| 5034566503 | KOMPLETTE RECHTE BELEUCHTUNG              | 2  |
| 6060900016 | Exaktverteiler(ab 11/1995)                | 4  |
| 6060900061 | FLACHE HAND ZU BEDIENENDE 6" SCHIEBER     | 6  |
| 6060900063 | PERROT SCHNELLKUPP 6"                     | 8  |
| 6060900113 | MTG SIPHONAB 30L D80 POLEN                | 10 |
| 6060900139 | BELEUCHTUNG RE STANDARDMgIG               | 12 |
| 6060900140 | LI BELEUCHT STANDARDMgIG 3M               | 14 |
| 6060900238 | HYDR SCHIEB 6" FL-FL                      | 16 |
| 6060900241 | VORM MITT ST?ZRAD C80                     | 18 |
| 6060900250 | VORMONTAGE SICHERHEITSK D80               | 20 |
| 71305052   | UNT PLATTE BEFESTIGUNG ACHSE V90          | 22 |
| 71306014   | hydr Bremse Achse 6/8B-1 Zylinder         | 24 |
| 71401127   | PUMPE MEC 6.5 GS 1"1/2 540U               | 26 |
| 71403005   | ÛBERDRUCKVENTIL D1"1/2 AUF MEC5-8000      | 28 |
| 71404044   | UMSCH HANDPUM MEC                         | 30 |
| 71408011   | ZWISCHENS F? SECHSECK WENN R?RWERK        | 32 |
| 71410044   | MTG VERSCH SICHERHEIT H100                | 34 |
| 71410047   | MTG UNT SICH 80 KUGEL                     | 36 |
| 71411048   | STOPFEN VORB R?RWERK                      | 38 |
| 71415016   | FR SIPHONABS 30L D80                      | 40 |
| 71419001   | Deichsel mit starre Zugöse                | 42 |
| 71421001   | MANOMETER D100                            | 44 |
| 71500026   | KLAPPE D:600 2x6" + SCHRc LINKS           | 46 |
| 71501032   | EXAKTVERTEILER PERROT N MODELL            | 48 |
| 71502001   | BOHRUNG D6"                               | 50 |
| 71502003   | MTG SCHIEBER 6" PERROT                    | 52 |
| 71504003   | MTG ?ERDRUCKVENTIL 6"                     | 54 |
| 71504012   | SCHLAUCHABLAGEB DEUTSCHLAND               | 56 |
| 71526121   | ACHSBOCK MODULO H140 V90                  | 58 |
| 71527001   | ZAHNSTANGE FÜR STANDBREMSE MIT 1 ZYLINDER | 60 |
| 71530084   | ST?ZF ZENT HEBELW C80 FEDER-50 MM         | 62 |
| 71531013   | Stecker+ 8m50 Zugseil-Licht               | 64 |
| 71531019   | BELEUCHTUNGSKASTEN                        | 66 |
| 71544001   | HALB-KREIS SCHAUGLASS D2"                 | 68 |
| 71546004   | ST?ZE HYDRAULIKSCHL FAHRGESTELL           | 70 |
| 71547083   | VERSCH DEICH MOD2 6-12000                 | 72 |
| 71548055   | PUMPENBOCK 2500-12000L MODULO2            | 74 |
| 71549001   | GELENKWELLEN HALTER AUF ANHÄNGUNG         | 76 |
| 74007110   | FLACH?E D40 BRD 100-110                   | 78 |