

JOSKIN

Güllefaß Modulo2



Verzeichnis der Komponente

15958/140

BERNET CH

Ets.
Etn

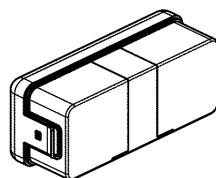
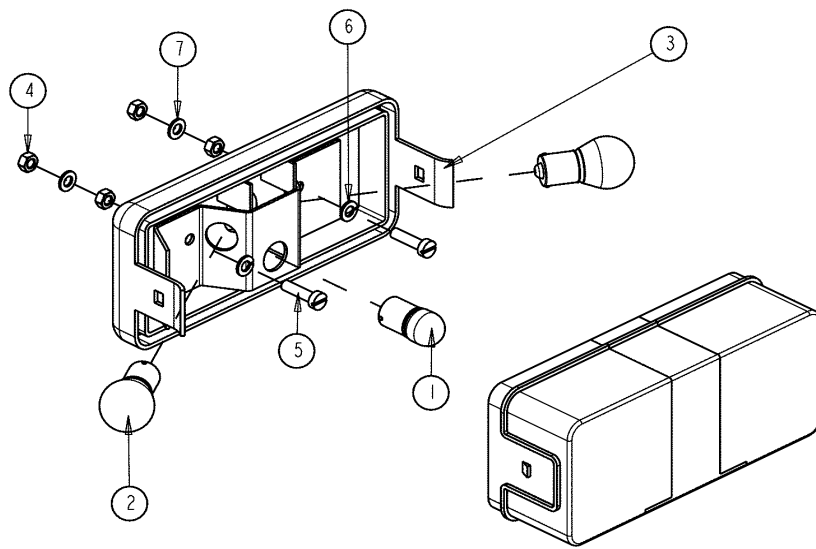
JOSKIN

S.A
N.V.

39,rue de Wergifosse - B 4630 SOUMAGNE Belgien

Tel (32) 4/377.35.45 - Fax (32) 4/377.10.15

Datum 12/07/05



ECHELLE 1/5

1	11112011	1
2	11112014	2
3	34566514	1
4	0BE05G-000	4
5	B05X20TCG	2
6	BRE05-000	2
7	BRG05-000	2
N°	N° Pieces	Qt.

15958/140

MODULO 2 14000MEB BERNET CH

5034566503



KOMPLETTE RECHTE BELEUCHTUNG



COMPLETE LEFT LIGHT WITH CABLE 2,50M



FEU GAUCHE COMPLET AVEC CABLE 3M CLPT



VOLLEDIG LINKERLICHT MET KABEL 2,50M

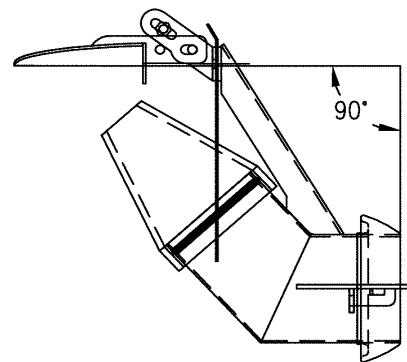
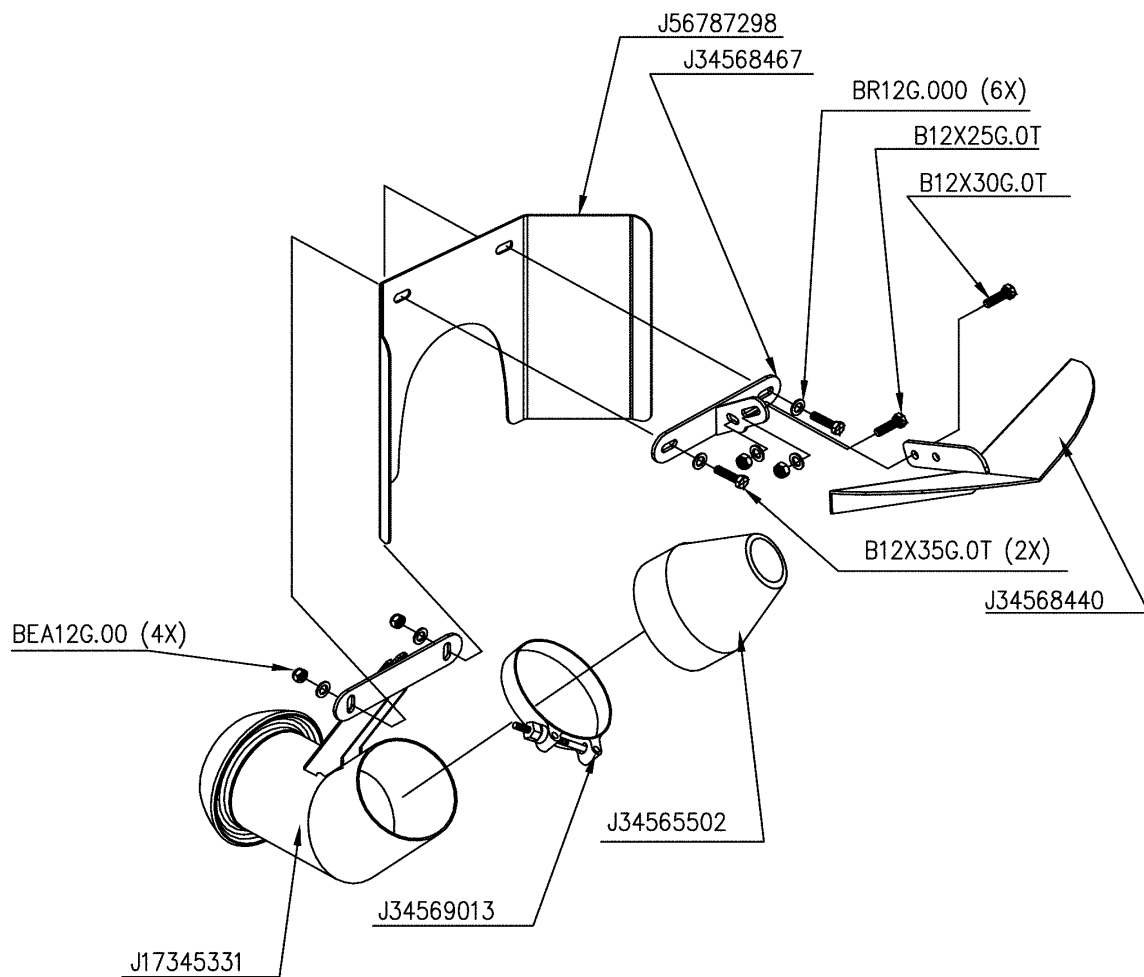
Ets **JOSKIN** S.A. Rue de Wergifosse,39 -B 4630 SOUMAGNE Belgique
 © Tous droits réservés - Alle rechten voorbehouden - Alle Rechten vorbehalten - All rights reserved

Verzeichnis der Komponente**15958/140****MODULO 2 14000MEB BERNET CH**

Montage nr

5034566503**KOMPLETTE RECHTE BELEUCHTUNG**

Artikel	Benennung	Menge
J11112014	Birne 12V 21W	2
J11112011	Birne 12V 5W	1
B05X20TCG	ZYLINDERSCHRAUBE M5X20	2
BE05G.000	MUTTER M5 DIN934 DIN934	4
BRG05.000	GROWER SCHEIBE M5	2
BRE05.000	..RONDELLE ETOILEE DIN 6798A	2
J34566514	RECHTES LICHT	1



15958/140	MODULO 2 14000MEB BERNET CH	
6060900016	(D)	Exaktverteiler(ab 11/1995)
	(GB)	COUNTER BLADE DUOCUT PROPELLER
	(FR)	HELICE PORTE-COUTEAUX DUOCUT
	(NL)	MESSEHOUDENDE SCHROEF VOOR DUOCUT

Ets **JOSKIN** S.A. Rue de Wergifosse,39 -B 4630 SOUMAGNE Belgien
 © Tous droits réservés - Alle rechten voorbehouden - Alle Rechten vorbehalten - All rights reserved

Verzeichnis der Komponente

15958/140

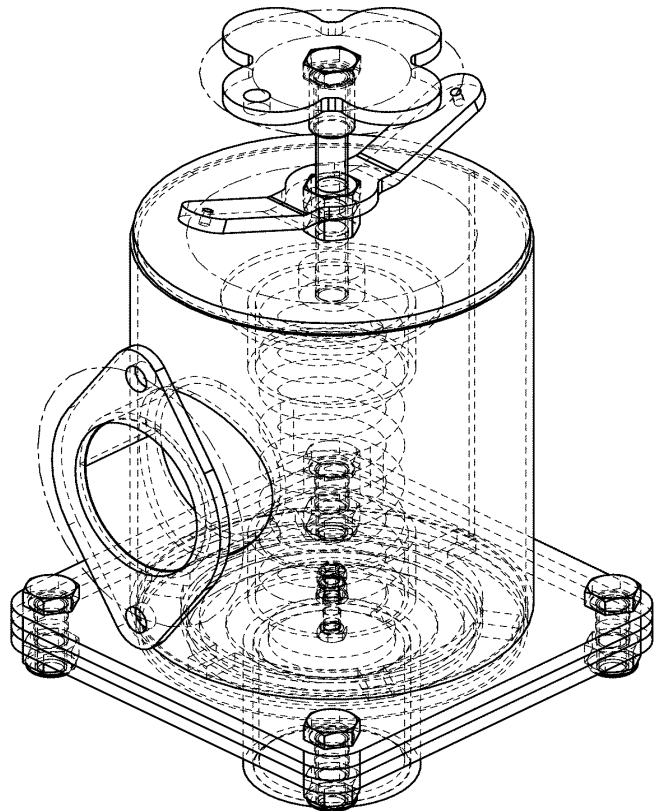
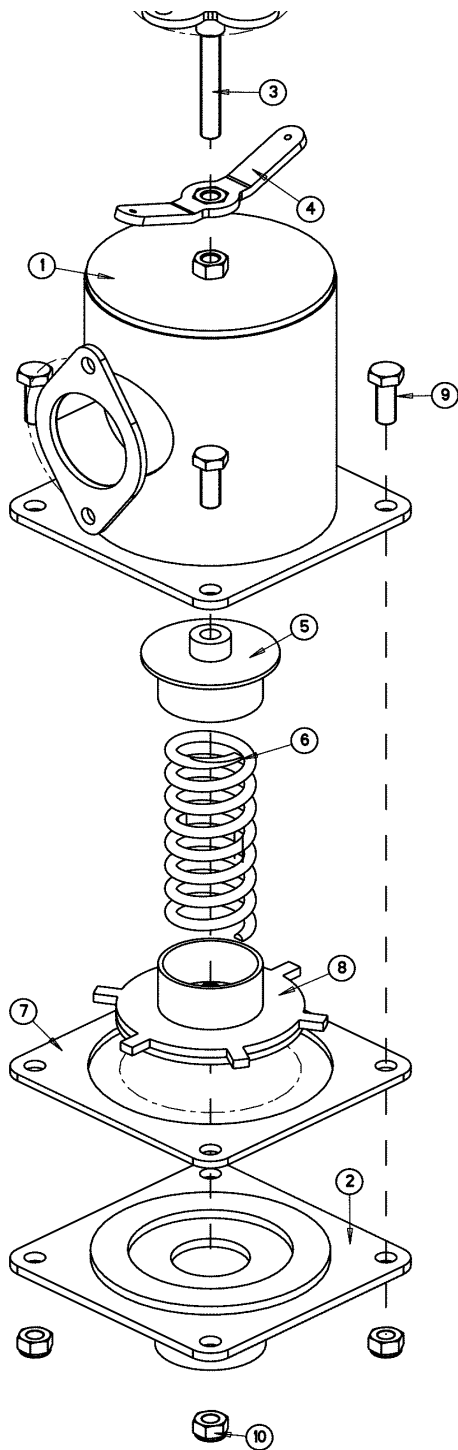
MODULO 2 1400MEB BERNET CH

Montage nr

6060900016

Exaktverteiler(ab 11/1995)
Perrot

Artikel	Benennung	Menge
J56787298	...TOLE PROTECTION EPARPILLEUR	1
B12X30G.0T	SCHRAUBE M12X30 DIN933 HEX T	1
J34565502	Gummikegel 6"	1
J34569013	Schlauchschelle Mikalor	1
J34568467	Exactverteiler-Halter	1
J34568440	Exactverteilerblech	1
J17345331	Exaktverteiler Anschluss (ab	1
BR12G.000	FLACHSCHEIBE 133X24X2,5 DIN125	6
B12X25G.0T	SCHRAUBE M12X25 DIN933 HEX T	1
B12X35G.0T	SCHRAUBE M12X35 DIN933 HEX T	2
BEA12G.00	SICHERHEITSMUTTER M12 DIN985	4
J99998013	AUFKLEBER "ACHTUNG: KWETSCHGEFAHR"	1



ECHELLE 2/5

1	17346188	1
2	17346189	1
3	17567179	1
4	17567180	1
5	17567182	1
6	34562611	1
7	45678939	1
8	60900035	1
9	B12X30G-0T	4
10	BEA126-00	4
N° N° Pieces		Qt.

FR Soupage securite Joskin

PL

Matiere : - -

Date: 26/5/2005

Edition: 5

26/05/2005 16:08:13

10 /

GMOT0049

Ech: 1/4

EP: 0.000

Protect: Sans



15958/140 MODULO 2 14000MEB BERNET CH

6060900027



JOSKIN ÜBERDRUCKVENTIL MIT FLANSCH



Complete front Ecopump (from



* REMPLACE PAR 71406024



Front-Ecopump (volledig)

Ets **JOSKIN** S.A. Rue de Wergifosse,39 -B 4630 SOUMAGNE Belgique

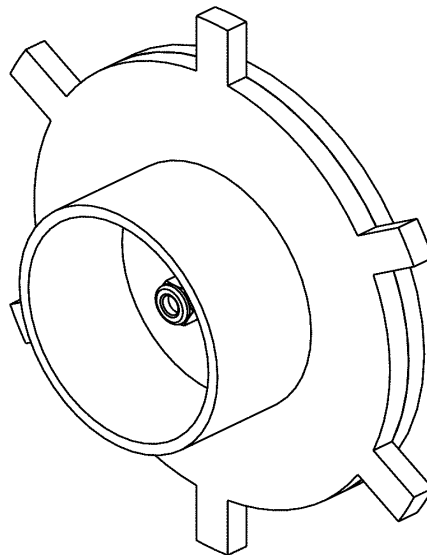
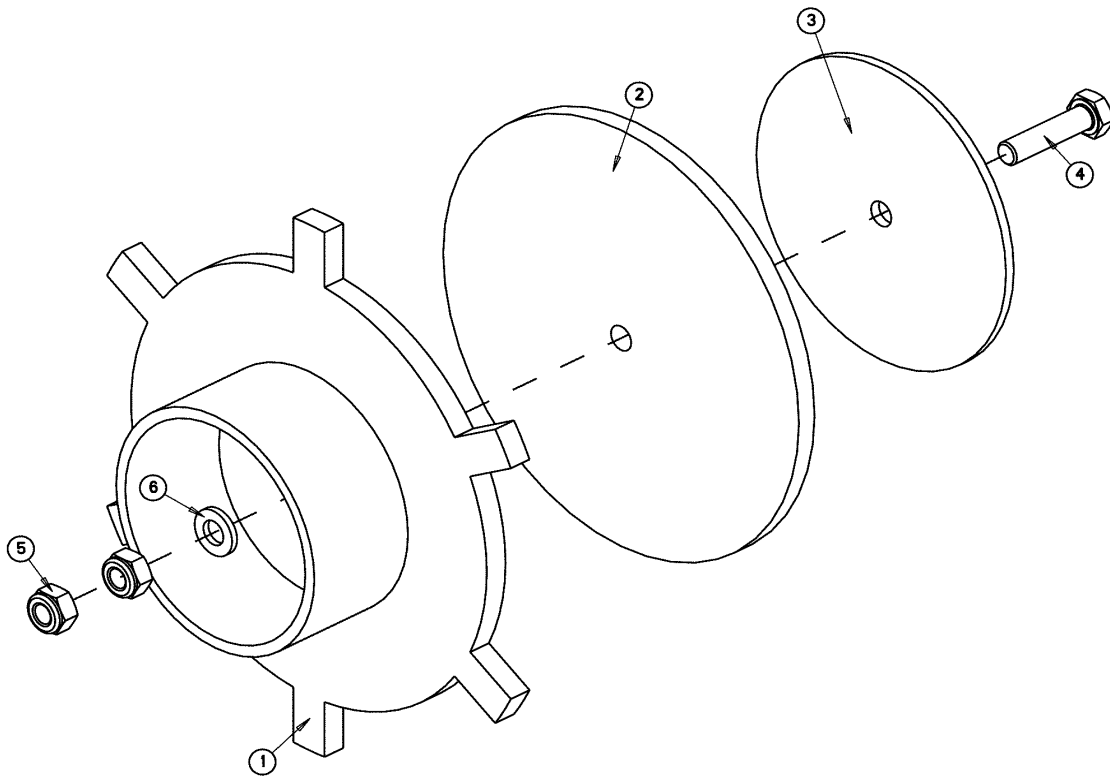
© Tous droits réservés - Alle rechten voorbehouden - Alle Rechten vorbehalten - All rights reserved

Verzeichnis der Komponente**15958/140****MODULO 2 14000MEB BERNET CH**

Montage nr

6060900027**JOSKIN ÜBERDRUCKVENTIL MIT FLANSCH**

Artikel	Benennung	Menge
J60900035	..CLAPET SOUPAPE JOSKIN COMPLET	1
J17567180	Kontermutter	1
J17346188	Ventilgehäuse	1
J17567182	Federführung	1
J34562611	Feder	1
J17567179	Hahn	1
J45678939	GUMMIDICHTUNG FLANSCH 6"	1
J17346189	...BOUCHON SOUPAPE SURPR D150 JOS	1
B12X30G.0T	SCHRAUBE M12X30 DIN933 HEX T	4
BEA12G.00	SICHERHEITSMUTTER M12 DIN985	4



1	17567183	1
2	45678930	1
3	56786500	1
4	B06X25G-0T	1
5	BEA06G-00	2
6	BR06G-000	1
N° N°Pieces		Qt.

FR Clapet complet soupape surpression

PL

Matiere : - -

Date: 26/5/2005

Edition: 1

26/05/2005 15:28:08

10+ /

60900035

Ech: 2/3

EP: 0.000

Protect: Sans



15958/140

MODULO 2 14000MEB BERNET CH

6060900035

FR

CLAPET SOUPAPE JOSKIN COMPLET

GB

PNEUMATISCHE TELLER

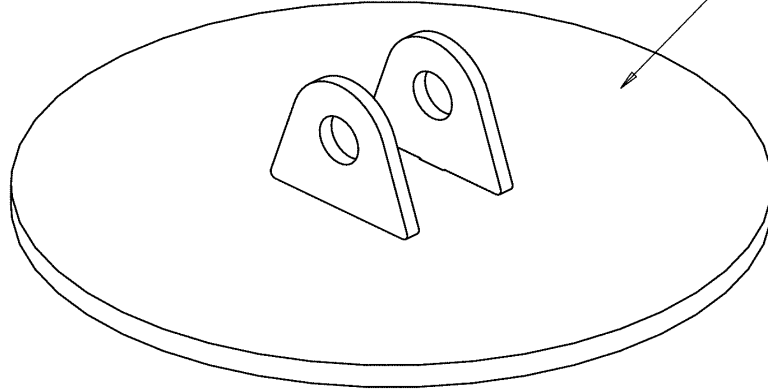
Verzeichnis der Komponente**15958/140****MODULO 2 14000MEB BERNET CH**

Montage nr

6060900035**..CLAPET SOUPAPE JOSKIN COMPLET**

Artikel	Bennenung	Menge
BR06G.000	FLACHSCHEIBE D6 DIN125	1
J17567183	Ventil	1
J45678930	...JOINT C/C SOUPAPE DE SURPRES.	1
J56786500	...RONDELLE MAINTIENT CAOUT SOUPA	1
B06X25G.0T	Bolzen M6X25	1
BEA06G.00	SICHERHEITSMUTTER M6 DIN985	2

17345776 1x



Assemblage réalisé
par COLLAGE

56786129 1x

15958/140

MODULO 2 14000MEB BERNET CH

6060900044



DECKEL FÜR ABLASSTOPFEN 8"



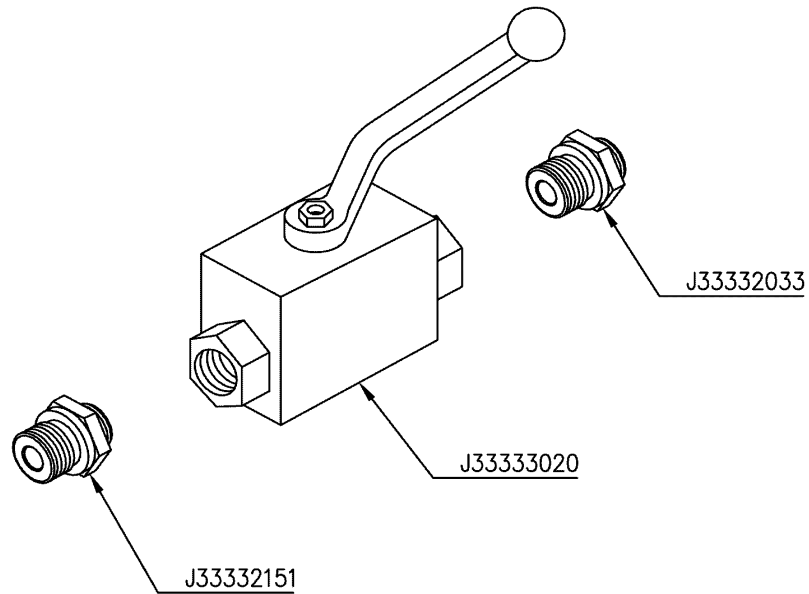
*VOIR 71502073 FERMETURE RAPIDE SORTIE 8"




Verzeichnis der Komponente**15958/140****MODULO 2 14000MEB BERNET CH**

Montage nr

6060900044**DECKEL FÜR ABLASSTOPFEN 8"**

Artikel	Bennenung	Menge
J56786129	...JOINT COUVERC FERM RAP BRIDE 8	1
J17345776	DECKEL FÜR HYDRAULISCHER VENTIL KÖRPER	1



15958/140	MODULO 2 14000MEB BERNET CH	
6060900059		2 WAY VALVE AND COUPLINGS
		VANNE PLATE MANUELLE D6"
		HANBEDIENDE VLAKKE AFSLUITER D6"

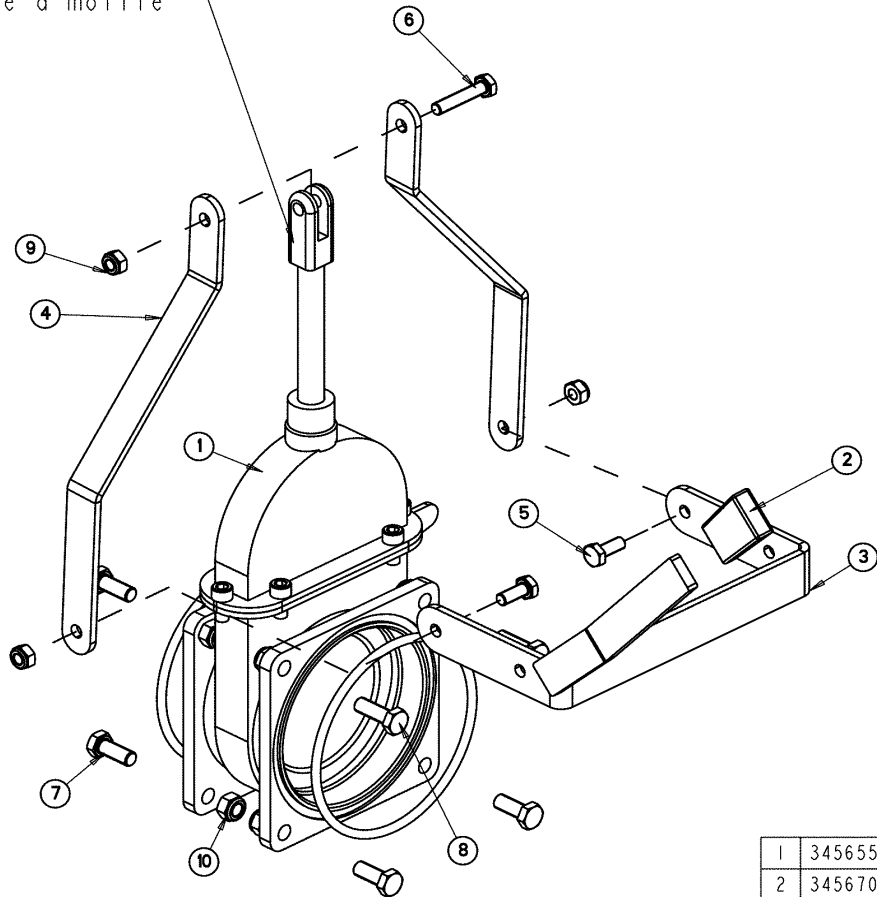
Verzeichnis der Komponente**15958/140****MODULO 2 14000MEB BERNET CH**

Montage nr

6060900059**.2 WAY VALVE AND COUPLINGS**

Artikel	Benennung	Menge
J33332033	KUPPLUNGSSTÜCK VR1/2" VR3/8"	1
J33332151	MÄNNLICHER DOPPELNIPPEL M12L R3/8"	1
J33333020	VERZINKTER 2-WEGE SCHIEBER BKH-R3/8"	1

Monter à la loctite,
et le filet vissé à moitié



1	34565510	1
2	34567015	1
3	34568451	1
4	56780105	2
5	B10X25G-0T	2
6	B10X50G-0T	1
7	B12X30G-0T	6
8	B12X35G-0T	2
9	BEA10G-00	3
10	BEA12G-00	8
N°	N° Pieces	Qt.

15958/140

MODULO 2 14000MEB BERNET CH

6060900061



FLACHE HAND ZU BEDIENENDE 6" SCHIEBER



SLIDING JAW FOR MANUAL VALVE D6"



MACHOIRE A GLISSIERE POUR VANNE MANUELLE 6"



SCHUIFKLAUW VOOR HANDAFSLUITER 6"

Ets **JOSKIN** S.A. Rue de Wergifosse,39 -B 4630 SOUMAGNE Belgique

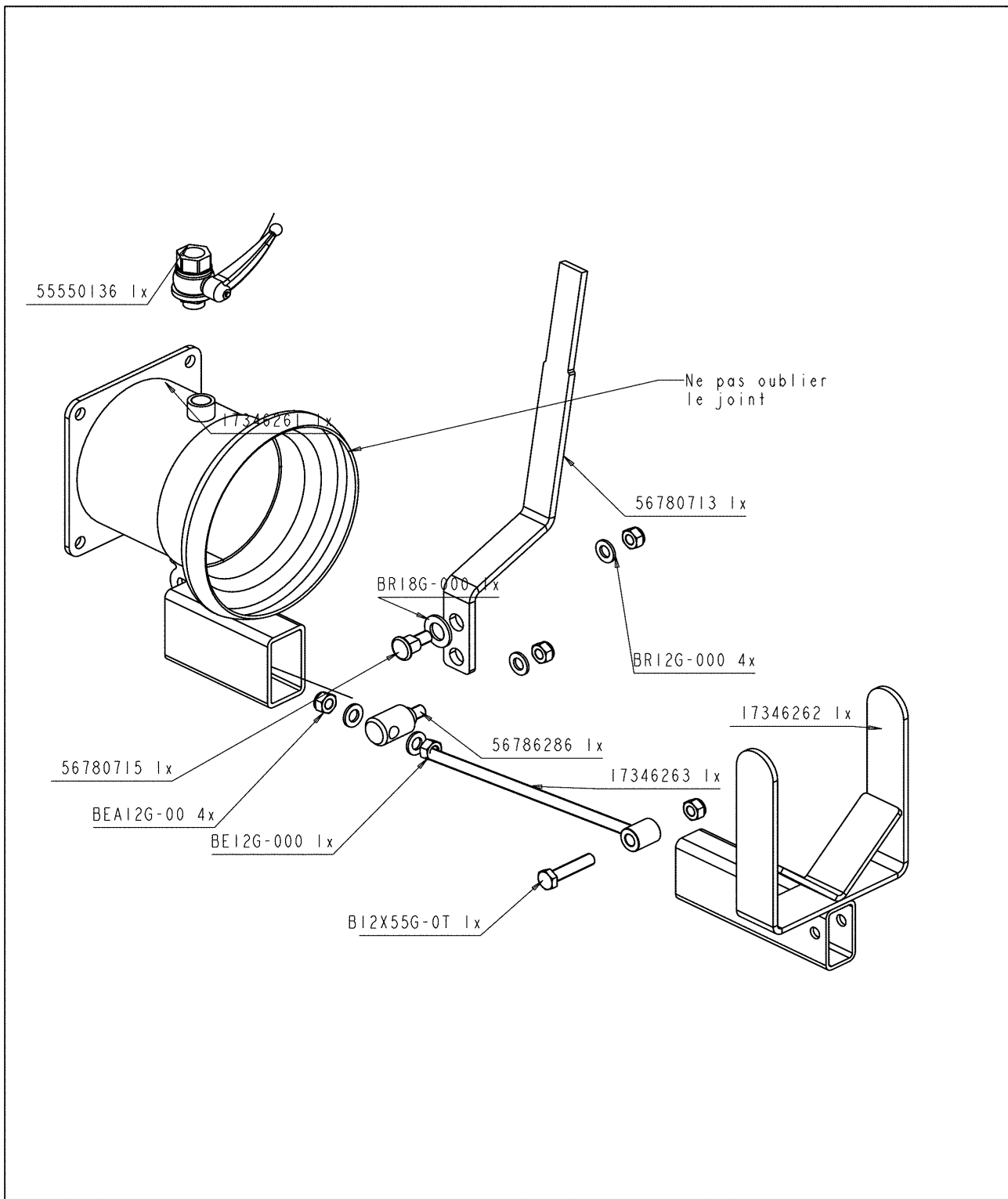
© Tous droits réservés - Alle rechten voorbehouden - Alle Rechten vorbehalten - All rights reserved

Verzeichnis der Komponente**15958/140****MODULO 2 14000MEB BERNET CH**

Montage nr

6060900061**FLACHE HAND ZU BEDIENENDE 6" SCHIEBER**

Artikel	Benennung	Menge
B10X50G.0T	BOLZEN M10X50	1
J34567015	GRIFF AM HEBEL DES FAßSCHIEBERS	1
J34568451	ÖFNUNGHEBEL FÜR HANDBEDIENTE SCHIEBER 6"	1
J56780105	ÖFNUNGS PLEUELSTANTGE FÜR 6" SCHIEBER	2
B10X25G.0T	SCHRAUBE M10X25 DIN933 HEX T	2
J34565510	FLACHE FLANSCH FLANSCH 6" SCHIEBER	1
B12X30G.0T	SCHRAUBE M12X30 DIN933 HEX T	6
B12X35G.0T	SCHRAUBE M12X35 DIN933 HEX T	2
BEA10G.00	SICHERHEITSMUTTER M10 DIN985	3
BEA12G.00	SICHERHEITSMUTTER M12 DIN985	8



15958/140	MODULO 2 14000MEB BERNET CH	
6060900084	(D)	GLEITGABEL FÜR HANDBEDIENTE SCHIEBER 6"
	(GB)	SLIDING JAW FOR MANUAL VALVE D6"
	(FR)	MACHOIRE A GLISSIERE POUR VANNE MANUELLE 6"
	(NL)	SCHUIFKLAUW VOOR HANDAFSLUITER 6"

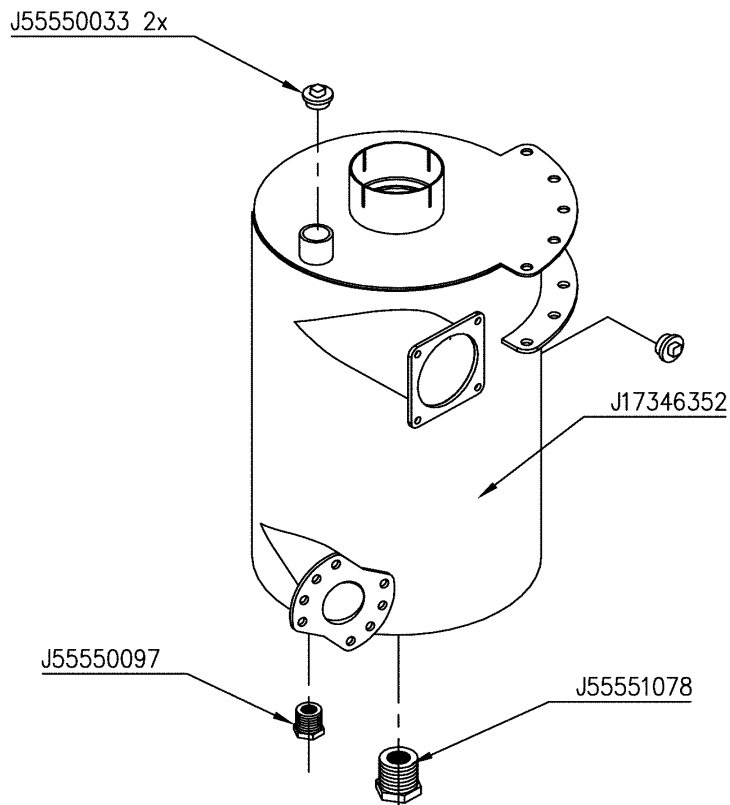
Ets **JOSKIN** S.A. Rue de Wergifosse,39 -B 4630 SOUMAGNE Belgique
 © Tous droits réservés - Alle rechten voorbehouden - Alle Rechten vorbehalten - All rights reserved

Verzeichnis der Komponente**15958/140****MODULO 2 14000MEB BERNET CH**

Montage nr

6060900084**GLEITGABEL FÜR HANDBEDIENTE SCHIEBER 6"**

Artikel	Benennung	Menge
J56780713	OFNUNGSHEBEL FÜR 6" GLEITSCHIEBER	1
J17346261	Weiblicher Flanschanschluss	1
J17346263	SCHUBSTREBE FÜR GLEITSCHIEBER 6" PERROT	1
J17346262	Bremssattel 6" Perrot	1
B12X55G.0	..VIS 12X55 DIN 931 ZINGUE FILET PARTIEL	1
J34567015	GRIF AM HEBEL DES FAßSCHIEBERS	1
J55550136	KUGELSCHIEBER M-W 1/2"	1
BR18G.000	FLASCHSCHEIBE D18	1
J56780715	SCHARNIER AXE FÜR 6" PERROT GLEITSCHIEBER	1
J56786286	...AXE TIRANT LEVIER VANNE GLIS 8	1
BE12G.000	MUTTER M12	1
BR12G.000	FLACHSCHEIBE 133X24X2,5 DIN125	4
BEA12G.00	SICHERHEITSMUTTER M12 DIN985	4



15958/140 MODULO 2 14000MEB BERNET CH

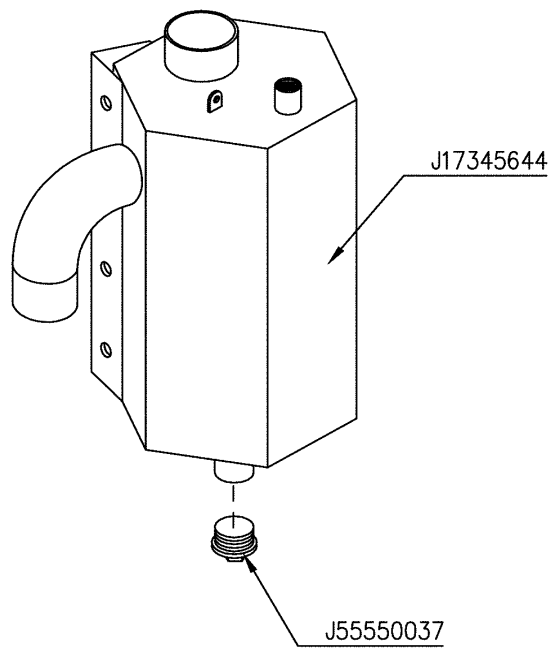
6060900109  PREMONTAGE POT ECHAPPEMENT

Verzeichnis der Komponente**15958/140****MODULO 2 14000MEB BERNET CH**

Montage nr

6060900109**...PREMONTAGE POT ECHAPPEMENT**

Artikel	Bennenung	Menge
J55550097	..REDUCTION M3/4"-F1/2" GALVA	1
J55550033	VERZINKTER STOPFEN D3/4"	2
J55551078	..REDUCTION M1"1/4-F1/2" GALVA	1
J17346352	.ECOPUMP EXHAUST PIPE 80-100	1



15958/140

MODULO 2 14000MEB BERNET CH

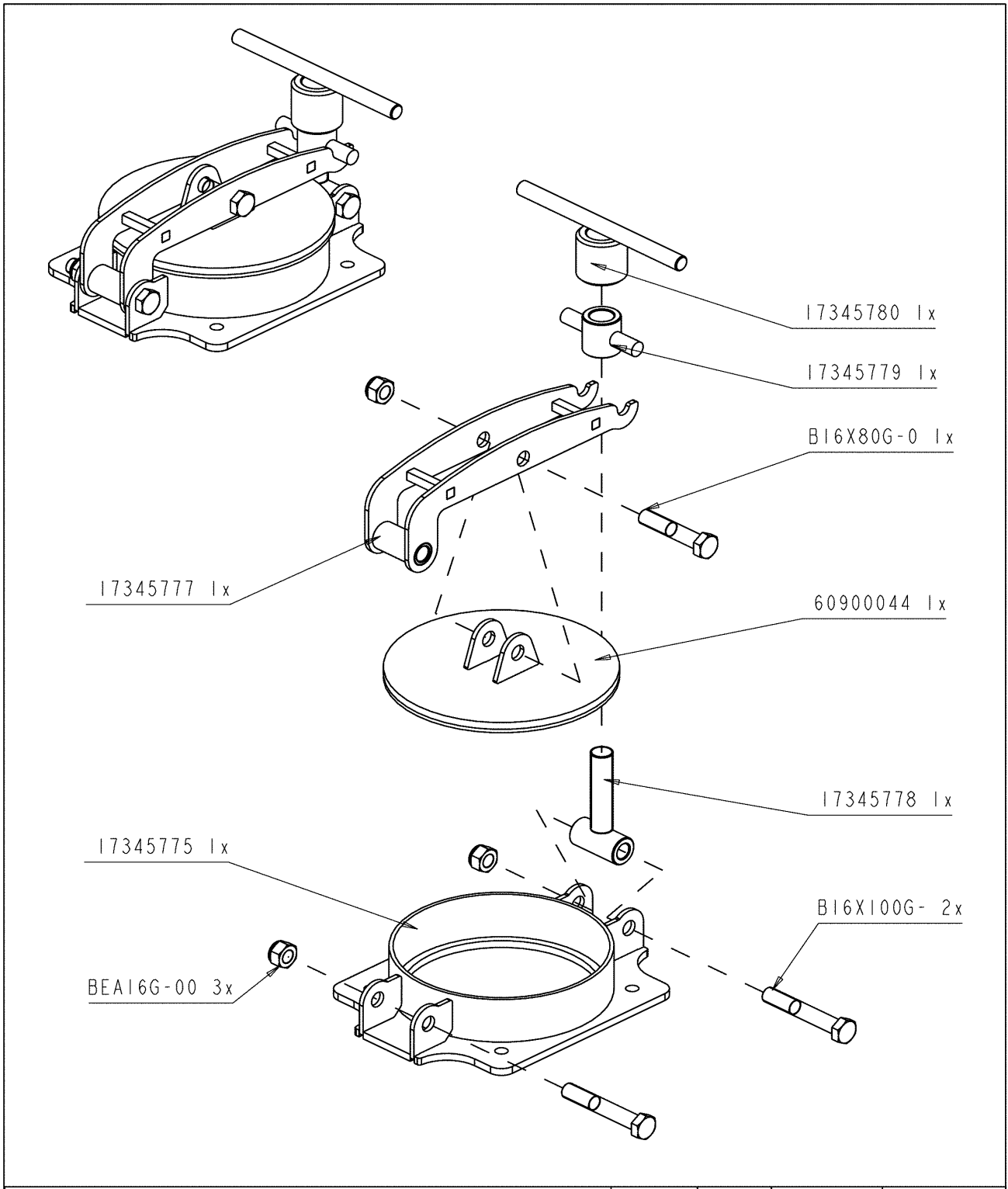
6060900113



MTG EPURATEUR 30L D80 POLOGNE

Verzeichnis der Komponente**15958/140 MODULO 2 14000MEB BERNET CH**Montage nr **6060900113 ...MTG EPURATEUR 30L D80 POLOGNE**

Artikel	Bennenung	Menge
J55550037	VERZINKTER STOPFEN D1"1/2	1
J17345644	Reiniger mit Winkeleisen 30L	1



15958/140

MODULO 2 14000MEB BERNET CH

6060900122



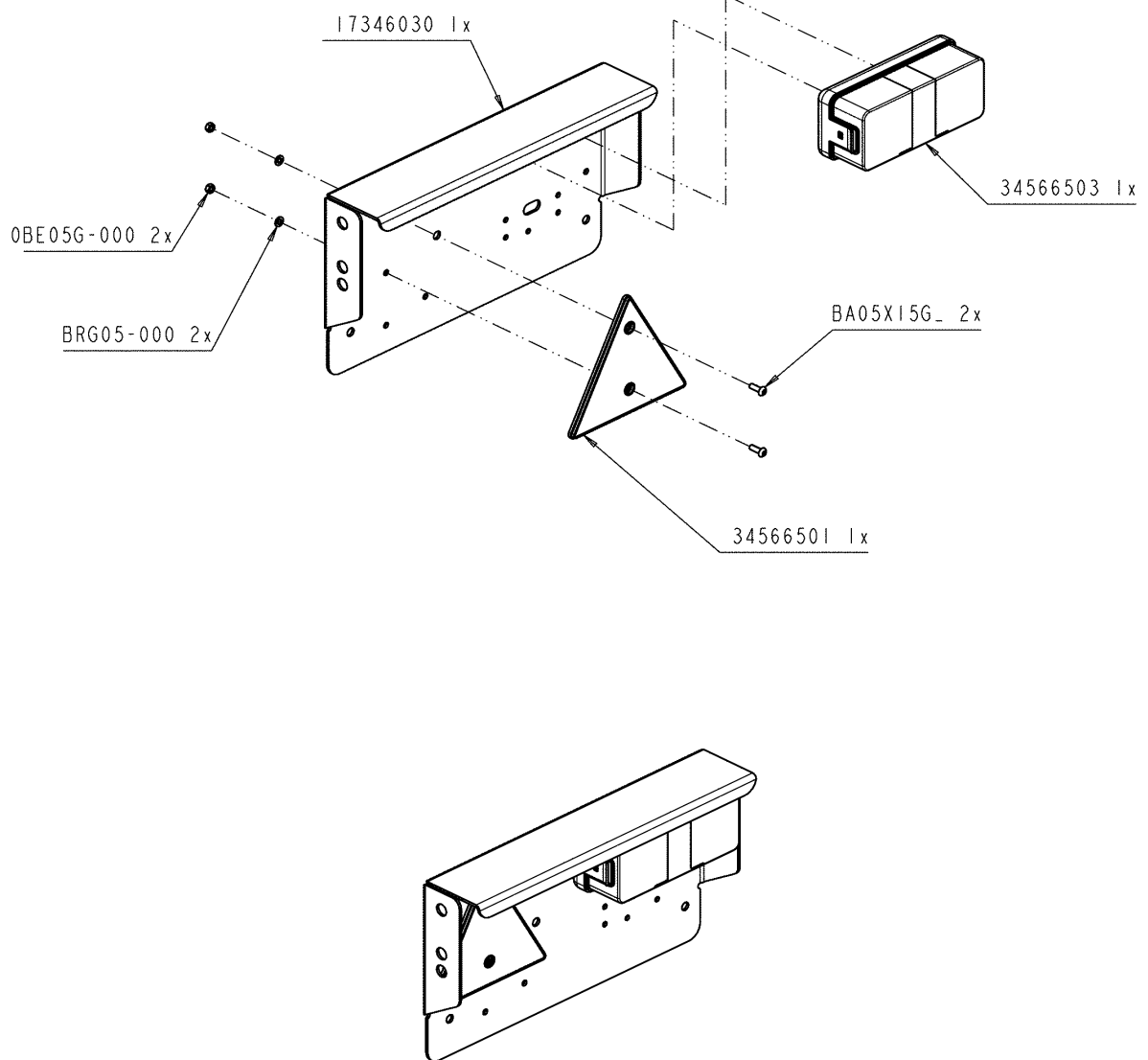
BOUCHON FEMELLE RAPIDE 8"

Verzeichnis der Komponente**15958/140****MODULO 2 14000MEB BERNET CH**

Montage nr

6060900122**...BOUCHON FEMELLE RAPIDE 8"**

Artikel	Benennung	Menge
B16X80G.0	BOLZEN M16X80	1
J17345780	KLEMMGRIFF FÜR SCHNELLSCHLIESSUNG	1
J17345779	SCHNELL SCLIESS HACKEN	1
J17345777	SCHNELLVERSCHLUSSARM	1
BEA16G.00	SICHERHEITSMUTTER M16 DIN985	3
J17345778	SCHARNIER FÜR SCHNELLVERSCHLUSS	1
J17345775	RAHMEN FÜR ENTLEHRUNGS STOPFEN 8 "	1
B16X100G.	BOLZEN M16X100	2
J60900044	DECKEL FÜR ABLASSTOPFEN 8"	1



15958/140

MODULO 2 14000MEB BERNET CH

6060900139



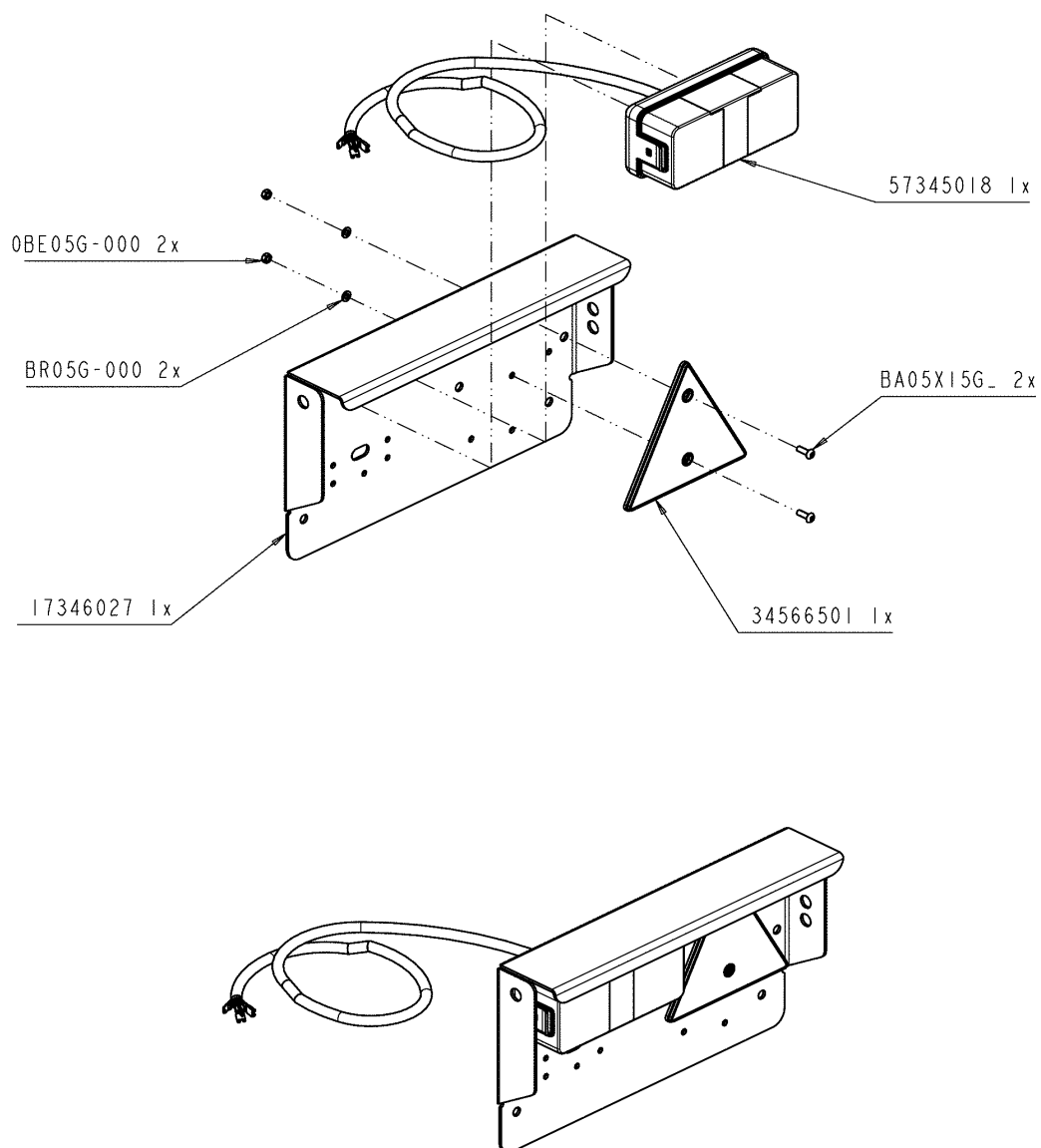
ECLAIRAGE DR STANDARD

Verzeichnis der Komponente**15958/140****MODULO 2 14000MEB BERNET CH**

Montage nr

6060900139**...ECLAIRAGE DR STANDARD**

Artikel	Benennung	Menge
BRG05.000	GROWER SCHEIBE M5	2
J17346030	RECHTER BELEUCHTUNGSKASTEN	1
J34566501	DREIECKIGER RÜCKSTRAHLER	1
BA05X15G.	INNENSECHSKANT ZYLINDERKOPFSCHRAUBE M5X15	2
J34566503	KOMPLETTE RECHTE BELEUCHTUNG	1
BE05G.000	MUTTER M5 DIN934 DIN934	2



15958/140

MODULO 2 14000MEB BERNET CH

6060900142



ECLAIRAGE GA STANDARD 3M50

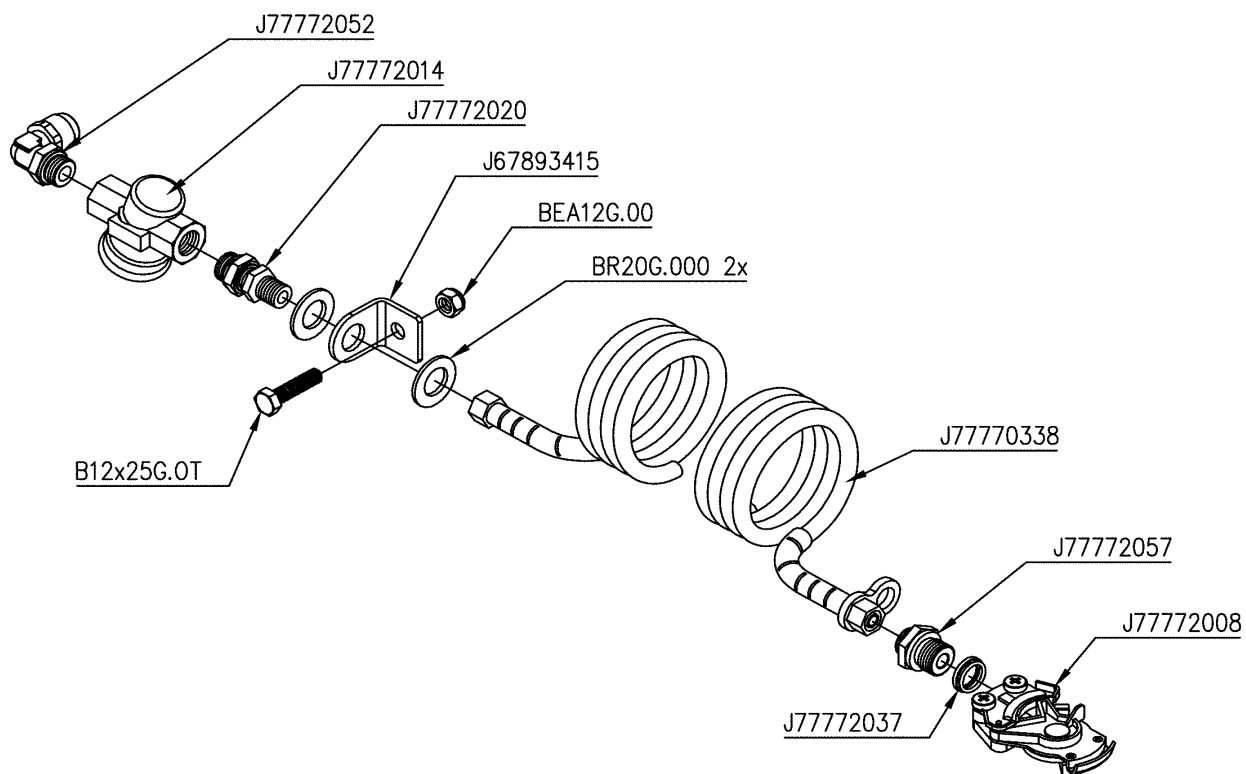
Ets **JOSKIN** S.A. Rue de Wergifosse,39 -B 4630 SOUMAGNE Belgique
 © Tous droits réservés - Alle rechten voorbehouden - Alle Rechten vorbehalten - All rights reserved

Verzeichnis der Komponente**15958/140****MODULO 2 14000MEB BERNET CH**

Montage nr

6060900142**...ECLAIRAGE GA STANDARD 3M50**

Artikel	Benennung	Menge
BRG05.000	GROWER SCHEIBE M5	2
BA05X15G.	INNENSECHSKANT ZYLINDERKOPFSCHRAUBE M5X15	2
J34566501	DREIECKIGER RÜCKSTRAHLER	1
J57345018	LINKE BELEUCHTUNG + KABEL 3,50M	1
J17346027	LINKER BELEUCHTUNGSKASTEN	1
BE05G.000	MUTTER M5 DIN934 DIN934	2



15958/140

MODULO 2 14000MEB BERNET CH

6060910311



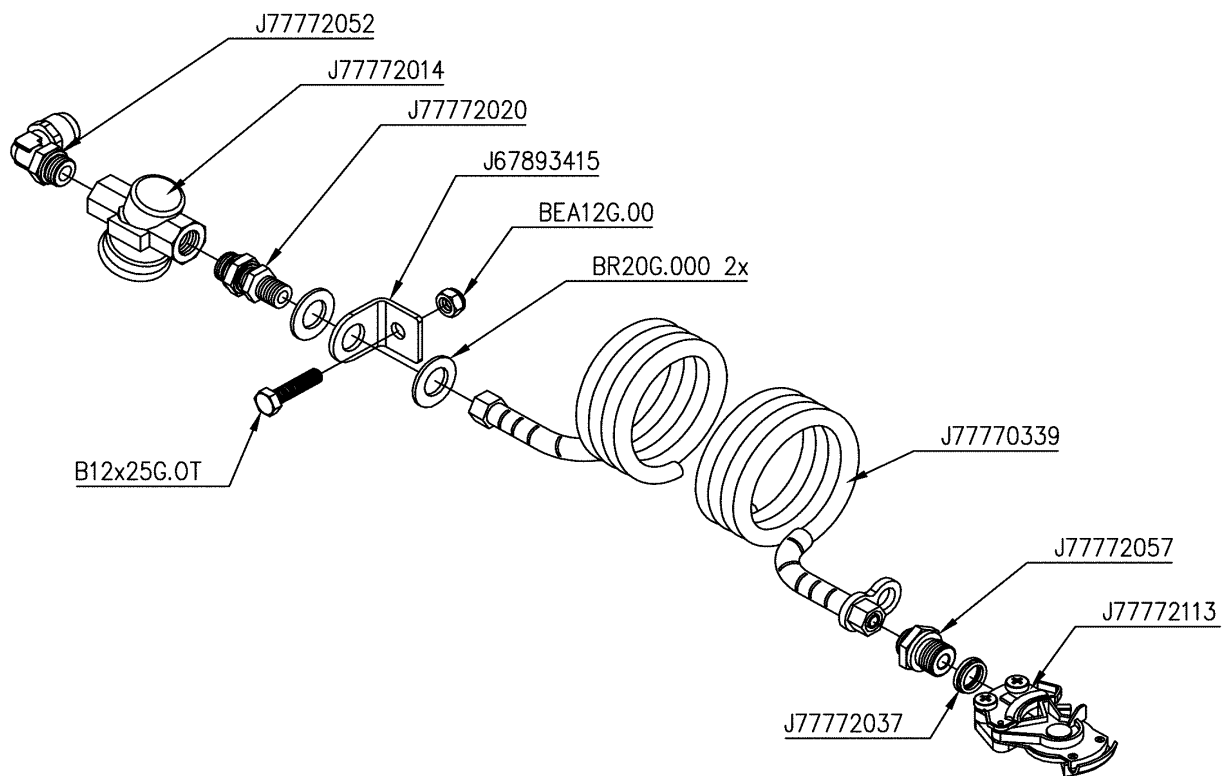
MTG FLEXIBLE MAIN ROUGE

Verzeichnis der Komponente**15958/140****MODULO 2 14000MEB BERNET CH**

Montage nr

6060910311**...MTG FLEXIBLE MAIN ROUGE**

Artikel	Benennung	Menge
BR20G.000	FLASCHSCHEIBE D20	2
J77772014	LUFTFILTER	1
J77772020	.	1
J67893415	..L FIXATION T PNEU (OPTION F P)	1
BEA12G.00	SICHERHEITSMUTTER M12 DIN985	1
J77772052	3 WEGE ANSCHLUß TEIL	1
J77770338	...TUYAU ROUGE	1
J77772057	T	1
J77772008	PNEUMATISCHER KUPLUNGSKOPF MIT ROTEM DECKEL	1
J77772037	GEFÄß M22	1
B12X25G.0T	SCHRAUBE M12X25 DIN933 HEX T	1



15958/140 MODULO 2 14000MEB BERNET CH

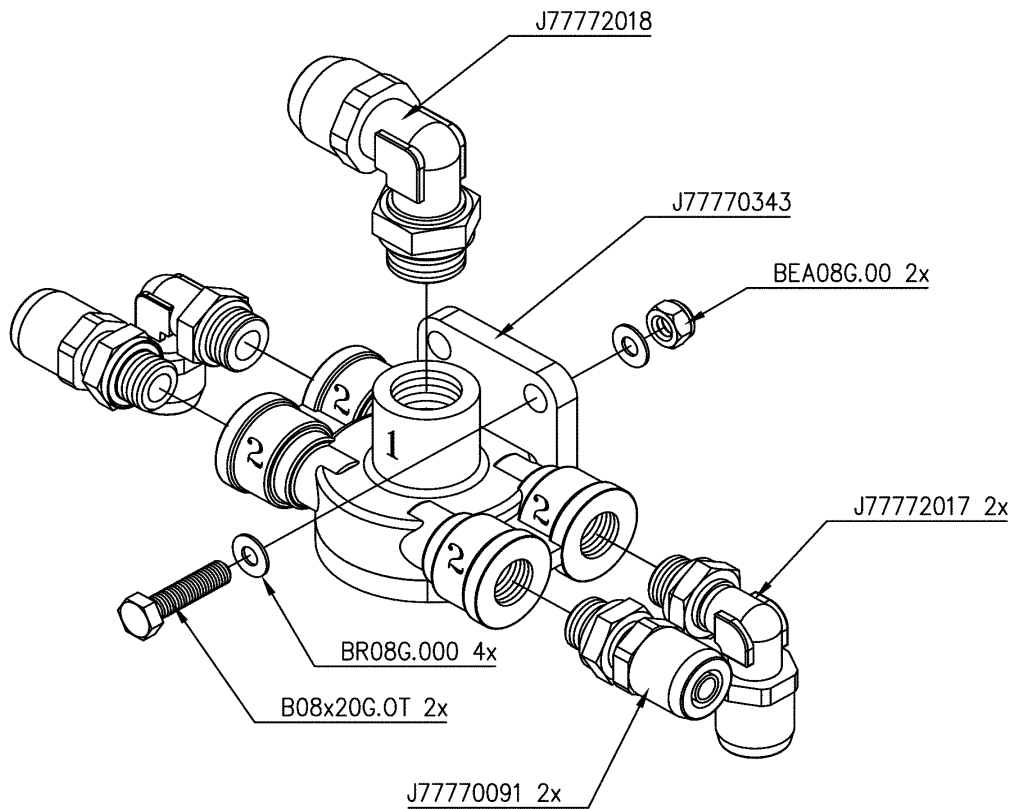
6060910312  MTG FLEXIBLE MAIN JAUNE

Verzeichnis der Komponente**15958/140****MODULO 2 14000MEB BERNET CH**

Montage nr

6060910312**...MTG FLEXIBLE MAIN JAUNE**

Artikel	Benennung	Menge
BR20G.000	FLASCHSCHEIBE D20	2
J77772014	LUFTFILTER	1
J77772020	.	1
J67893415	..L FIXATION T PNEU (OPTION F P)	1
BEA12G.00	SICHERHEITSMUTTER M12 DIN985	1
J77772052	3 WEGE ANSCHLUß TEIL	1
J77770339	...TUYAU JAUNE	1
J77772057	T	1
J77772113	PNEUMATISCHE KUPPLUNG MIT GELBEN KOPF	1
J77772037	GEFÄß M22	1
B12X25G.0T	SCHRAUBE M12X25 DIN933 HEX T	1



15958/140

MODULO 2 14000MEB BERNET CH

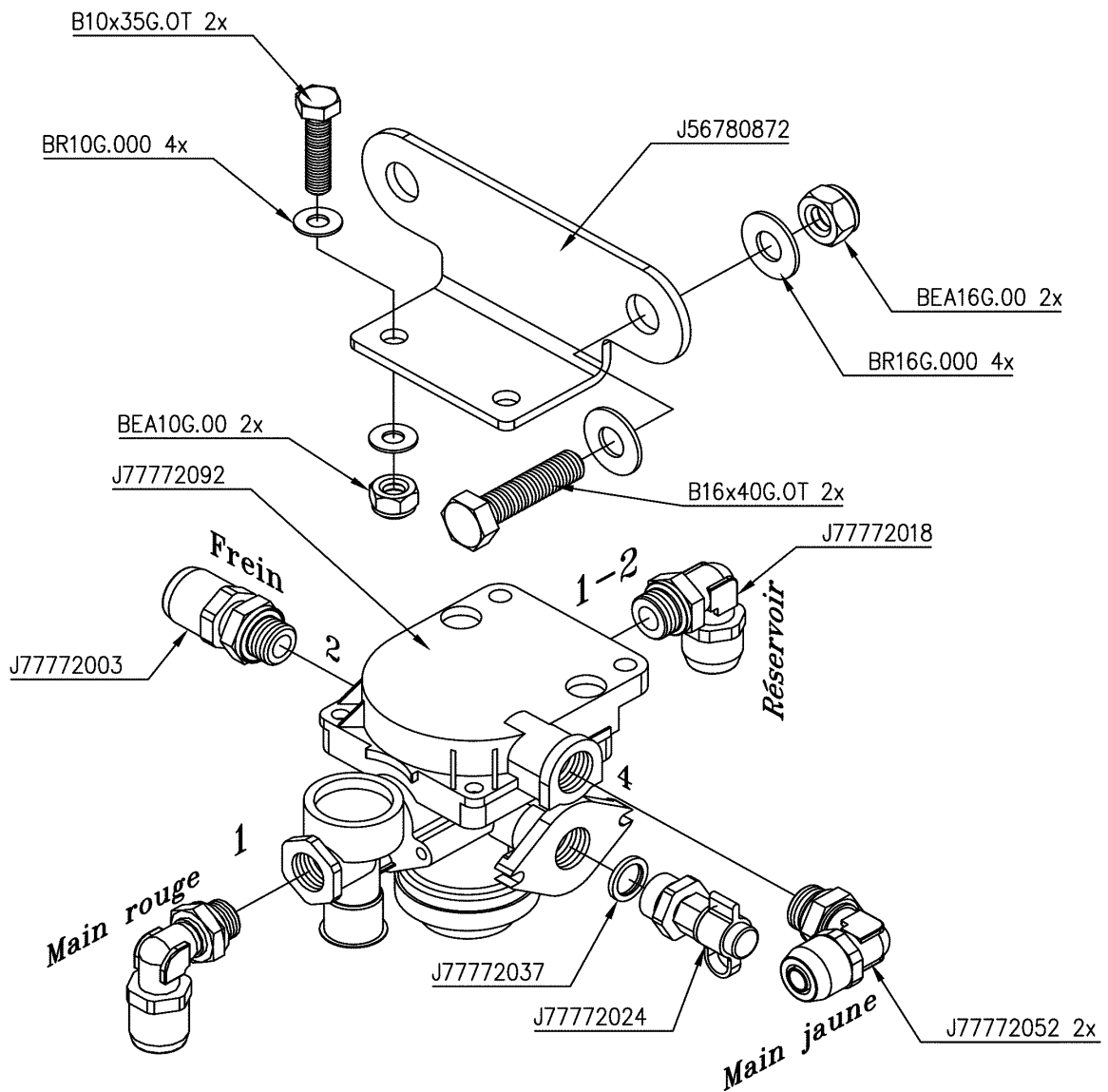
6060910313



MTG VALVE DECHARGE RAP 4 CLOCH

Verzeichnis der Komponente**15958/140 MODULO 2 14000MEB BERNET CH**Montage nr **6060910313 ...MTG VALVE DECHARGE RAP 4 CLOCH**

Artikel	Benennung	Menge
J77770343	...VALVE DE DECHARGE RAPIDE	1
BEA08G.00	SICHERHEITSMUTTER M8 DIN985	2
J77770091	...UNION SIMPLE MALE M16X12	2
BR08G.000	FLACHSCHEIBE 09X17X1,5 DIN126 6MU	4
B08X20G.0T	SCHRAUBE M8X20 DIN933 HEX T	2
J77772017	... COUDE MALE M16/12	2
J77772018	...COUDE MALE M22/15	1



15958/140

MODULO 2 14000MEB BERNET CH

6060910315



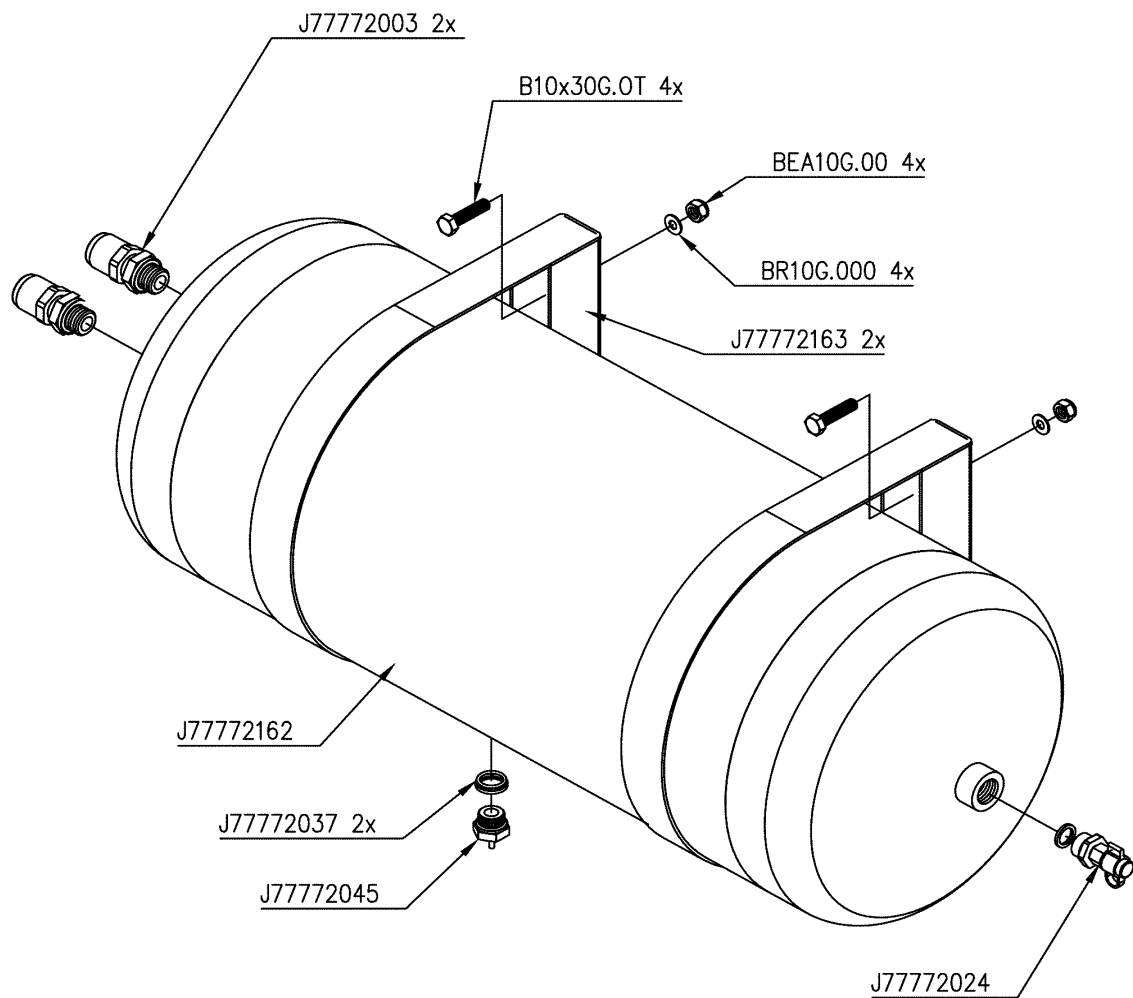
MTG VALVE DESSERAGE FREIN PROP

Verzeichnis der Komponente**15958/140****MODULO 2 14000MEB BERNET CH**

Montage nr

6060910315**...MTG VALVE DESSERTAGE FREIN PROP**

Artikel	Benennung	Menge
J77772024	...PRISE D'ESSAI M22	1
BEA16G.00	SICHERHEITSMUTTER M16 DIN985	2
BR16G.000	FLACHSCHEIBE 17X30X3,0 DIN125	4
B16X40G.0T	BOLZEN M16X40	2
J77772018	...COUDE MALE M22/15	1
J77772052	3 WEGE ANSCHLUß TEIL	2
J56780872	..SUPPORT VALVE DE FREINAGE PNEUMATIQUE	1
J77772037	GEFÄß M22	1
J77772003	...UNION SIMPLE MALE M22X15	1
J77772092	NOTFALL STAFFELVENTIL	1
BEA10G.00	SICHERHEITSMUTTER M10 DIN985	2
BR10G.000	FLACHSCHEIBE 11X21X2,0 DIN126 6MU	4
B10X35G.0T	SCHRAUBE M10X35 DIN933 HEX T	2



15958/140

MODULO 2 14000MEB BERNET CH

6060910317



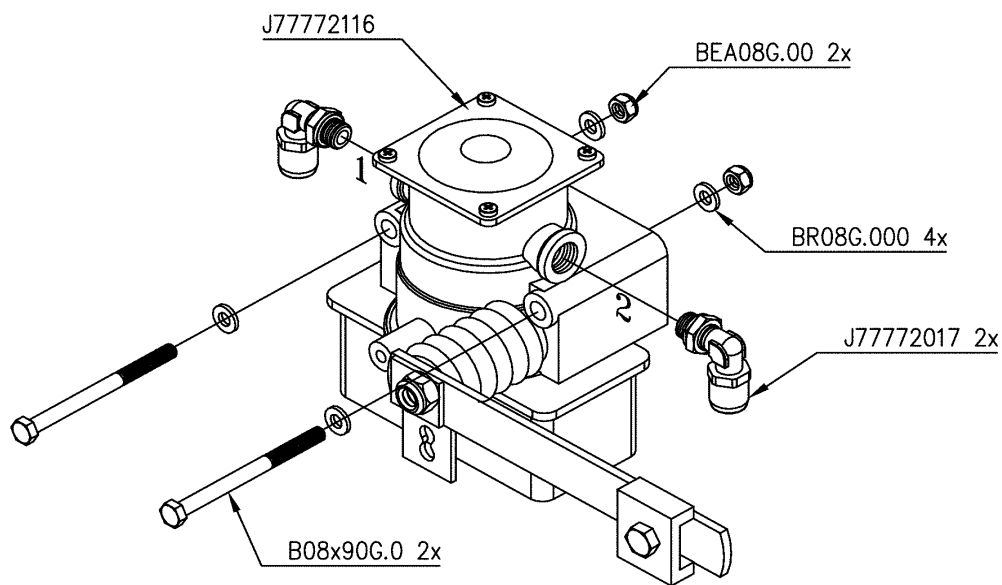
MTG RESERVOIR AIR 60L D396


Verzeichnis der Komponente**15958/140****MODULO 2 14000MEB BERNET CH**

Montage nr

6060910317**...MTG RESERVOIR AIR 60L D396**

Artikel	Benennung	Menge
BEA10G.00	SICHERHEITSMUTTER M10 DIN985	4
J77772024	...PRISE D'ESSAI M22	1
J77772037	GEFÄß M22	2
B10X30G.0T	SCHRAUBE M10X30 DIN933 HEX T	4
J77772003	...UNION SIMPLE MALE M22X15	2
BR10G.000	FLACHSCHEIBE 11X21X2,0 DIN126 6MU	4
J77772163	...ETRIER SUPPORT D.400	2
J77772045	ENTLÜFTER	1
J77772162	...RESERVOIR 60L DIAM.396	1



15958/140	MODULO 2 14000MEB BERNET CH
6060910319	 MTG CORRECTEUR FREIN PNEU FLOT

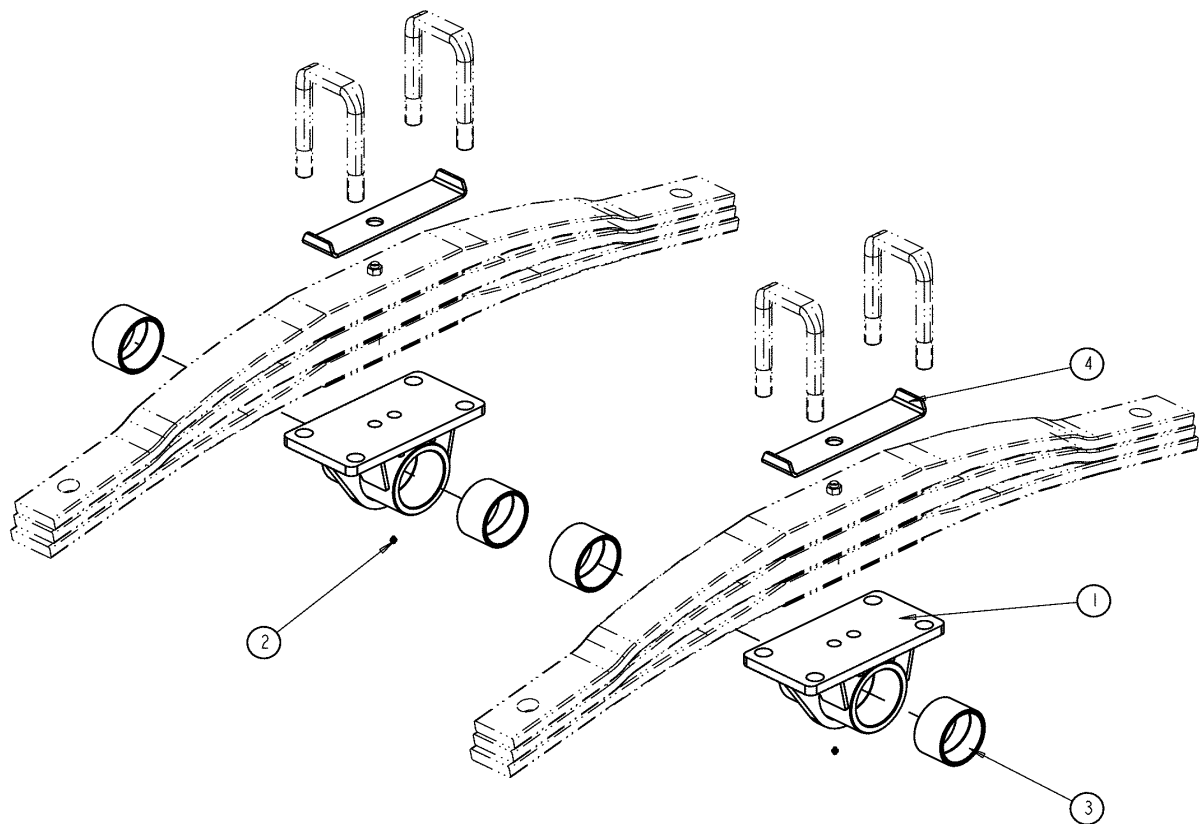
Ets **JOSKIN** S.A. Rue de Wergifosse,39 -B 4630 SOUMAGNE Belgique
 © Tous droits réservés - Alle rechten voorbehouden - Alle Rechten vorbehalten - All rights reserved

Verzeichnis der Komponente**15958/140****MODULO 2 14000MEB BERNET CH**

Montage nr

6060910319**...MTG CORRECTEUR FREIN PNEU FLOT**

Artikel	Benennung	Menge
BEA08G.00	SICHERHEITSMUTTER M8 DIN985	2
BR08G.000	FLACHSCHEIBE 09X17X1,5 DIN126 6MU	4
J77772017	... COUDE MALE M16/12	2
B08X90G.0	..VIS 08X90 DIN 931 ZINGUE FILET PARTIEL	2
J77772116	MECHANISCHE VERBESSERUNGS	1



1	17789239	2
2	22220017	2
3	78900255	4
4	78900945	2
N°	N° Pieces	Qt.

15958/140

MODULO 2 14000MEB BERNET CH

71301042

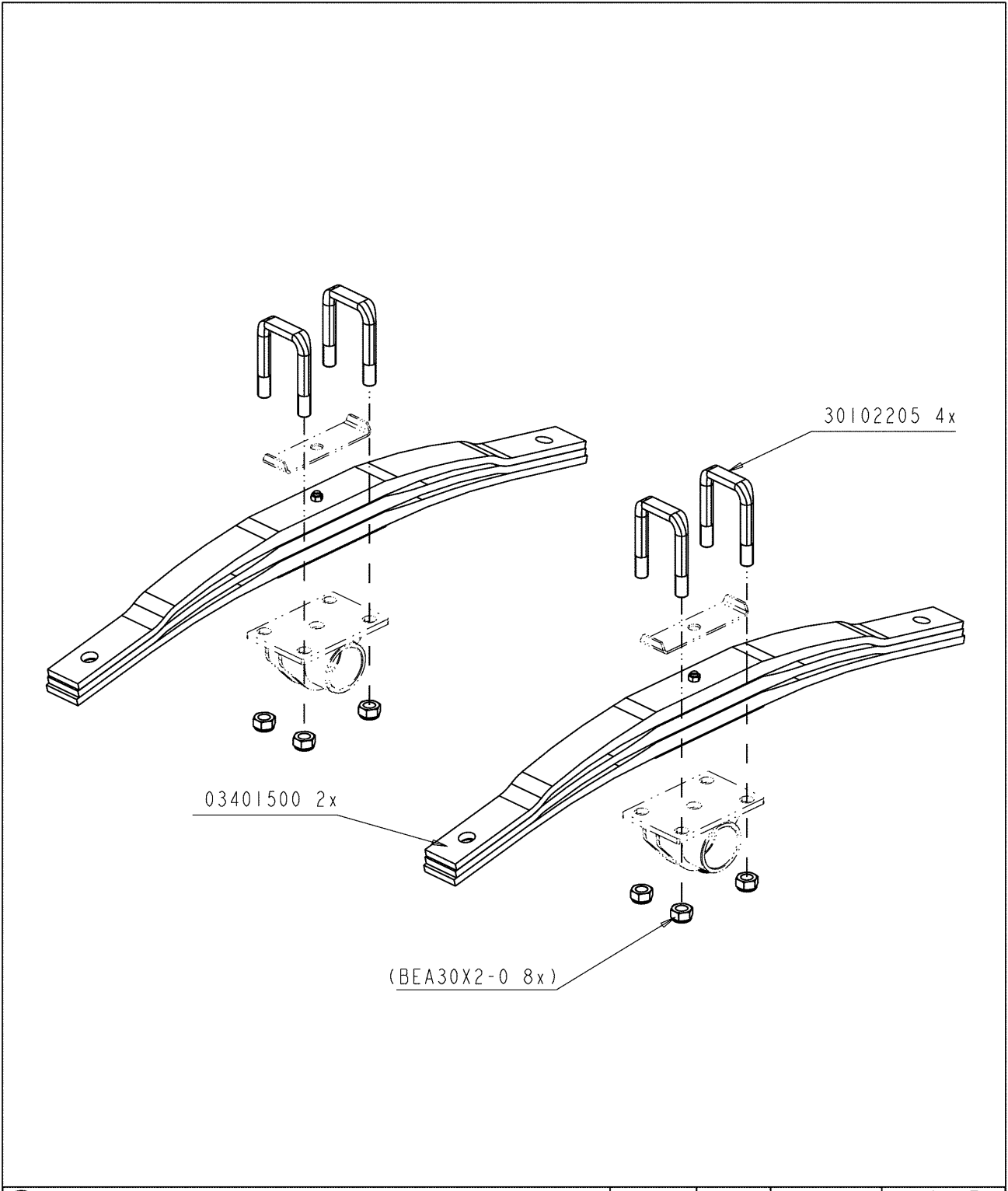


2 PALIERS 2 ETRIERS D100 DEC25

Ets **JOSKIN** S.A. Rue de Wergifosse,39 -B 4630 SOUMAGNE Belgique
 © Tous droits réservés - Alle rechten voorbehouden - Alle Rechten vorbehalten - All rights reserved

Verzeichnis der Komponente**15958/140 MODULO 2 14000MEB BERNET CH**Montage nr **71301042 ...2 PALIERS 2 ETRIERS D100 DEC25**

Artikel	Benennung	Menge
J22220017	SCHMIERNIPPEL M6X1	2
J78900255	SELBSTSCHMIERENDE BÜCHSE D:100	0
J78900945	...PLAQUE MAINT 2 ETR D100 DECENT	2
J17789239	...PALIER TB 2ETR D100 DECENT 25	2



15958/140

MODULO 2 14000MEB BERNET CH

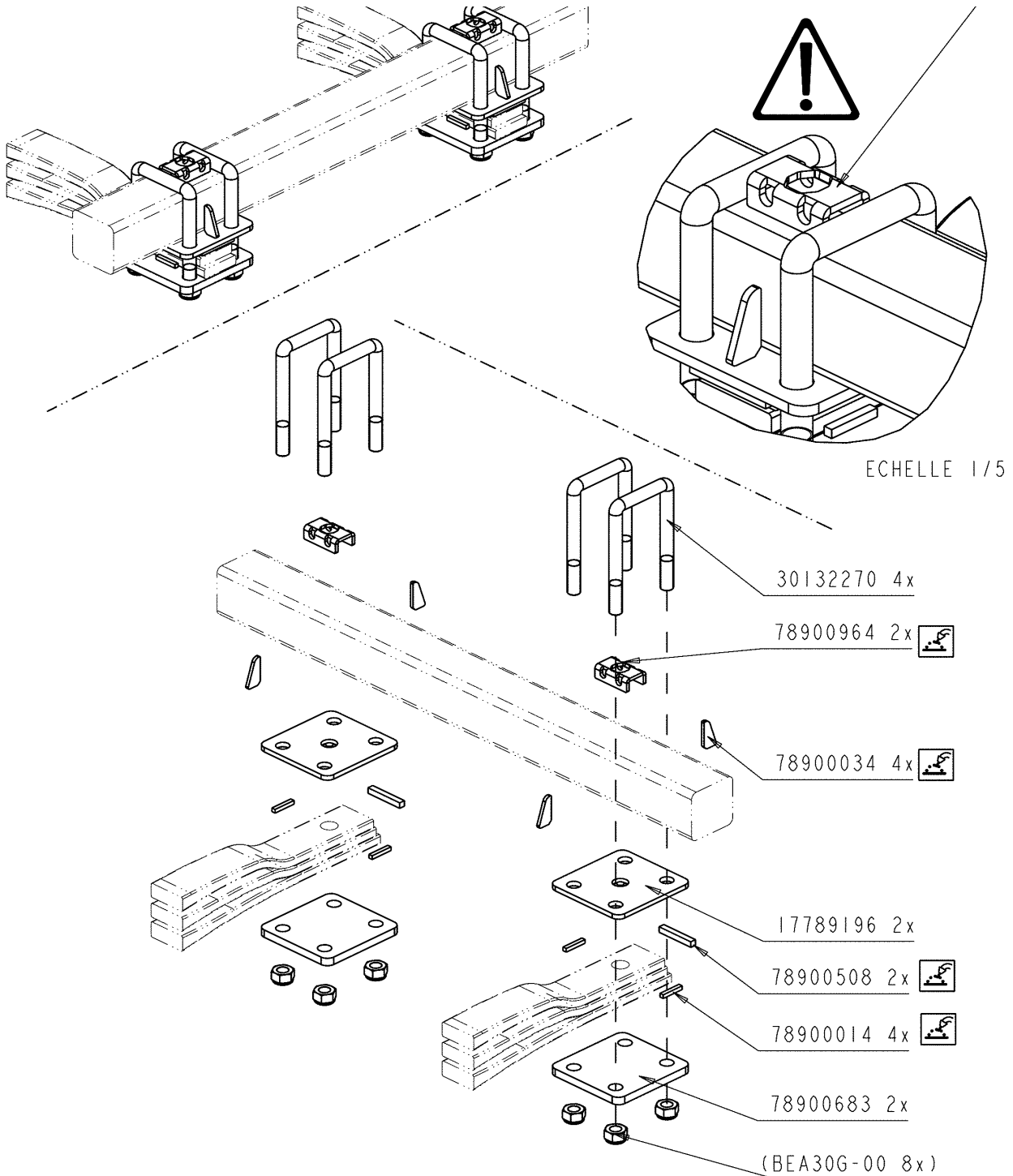
71302047



>2xlames 3x1500x40+4x205 PARA

Verzeichnis der Komponente**15958/140 MODULO 2 14000MEB BERNET CH**Montage nr **71302047 ...>2xlames 3x1500x40+4x205 PARA**

Artikel	Benennung	Menge
J03401500	...>LAME BOGGIE PARA3X100X40X1500	2
J30102205	...ETRIER M30X102X205 AV ECROUS	4



FR Etriers C130 x 270 D30 / Lame Para (Ep: 60 --> 67.5)

PL POLONAIŚ

Matiere : -

Date: 07-06-05

Edition: 3

22/02/2005 16:30:58

12 /

GMBG0013

Ech: 1/12

EP: 0.000

Protect: -

15958/140

MODULO 2 14000MEB BERNET CH

71305258



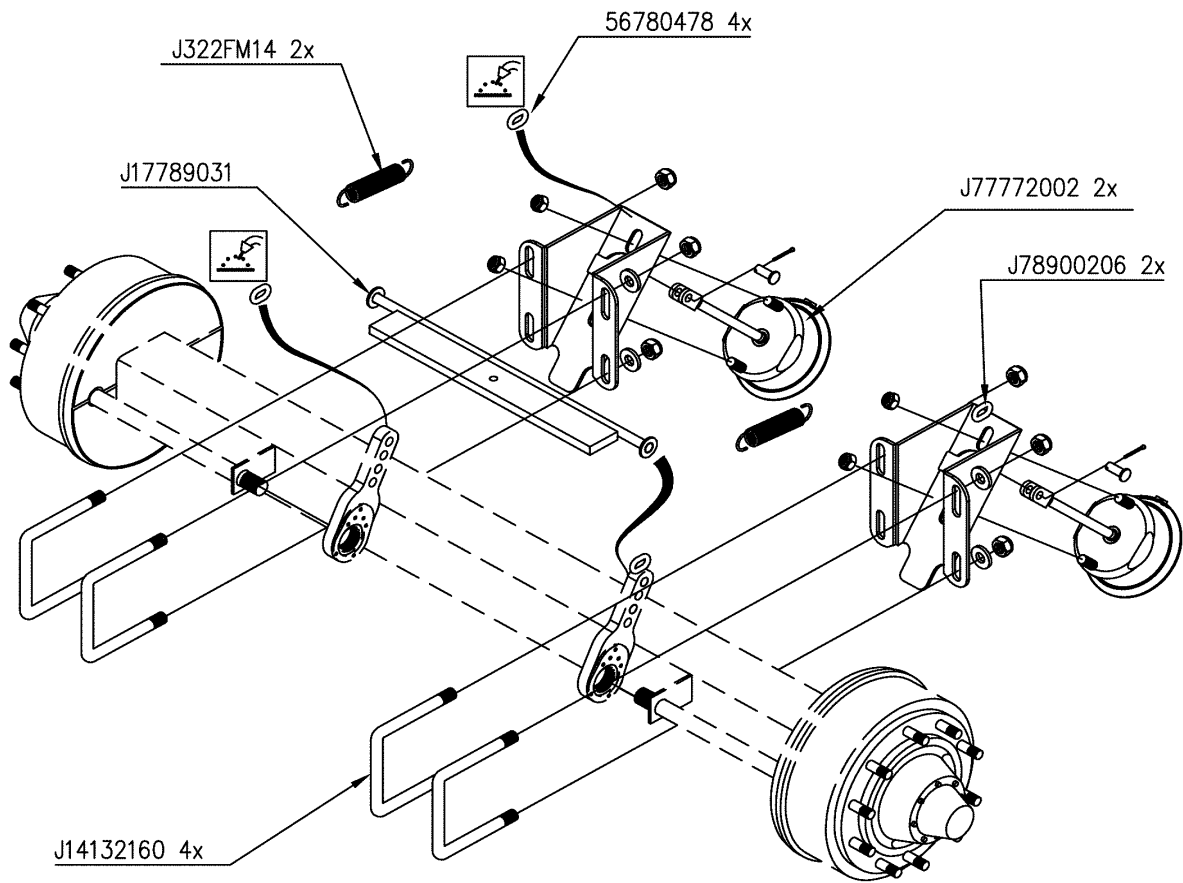
ETRI C130X270 D30/L PAR 60-675

Verzeichnis der Komponente**15958/140****MODULO 2 14000MEB BERNET CH**

Montage nr

71305258**...ETRI C130X270 D30/L PAR 60-675**

Artikel	Benennung	Menge
J30132270	...ETRIER 30x132x270 AVEC ECROUS	4
J78900508	.Thrust for multi-leaves	2
J78900034	VERSTÄRKUNGSKEIL	4
J17789196	...PLAQUE C130M30 LAME PARA EP 50	2
J78900014	RÜCKHALTE ANSCHLAG FÜR ACHSEN	4
J78900683	...PLAQUE ESSIEU 130/LAME100/M30	2
J78900964	...U FIXATION BUTEE BOGGIE	2



15958/140

MODULO 2 14000MEB BERNET CH

71306020



LUFTDRUCKBREMSE 2.KREIS AUF STARRE C100



*frein pneu boggie c=130

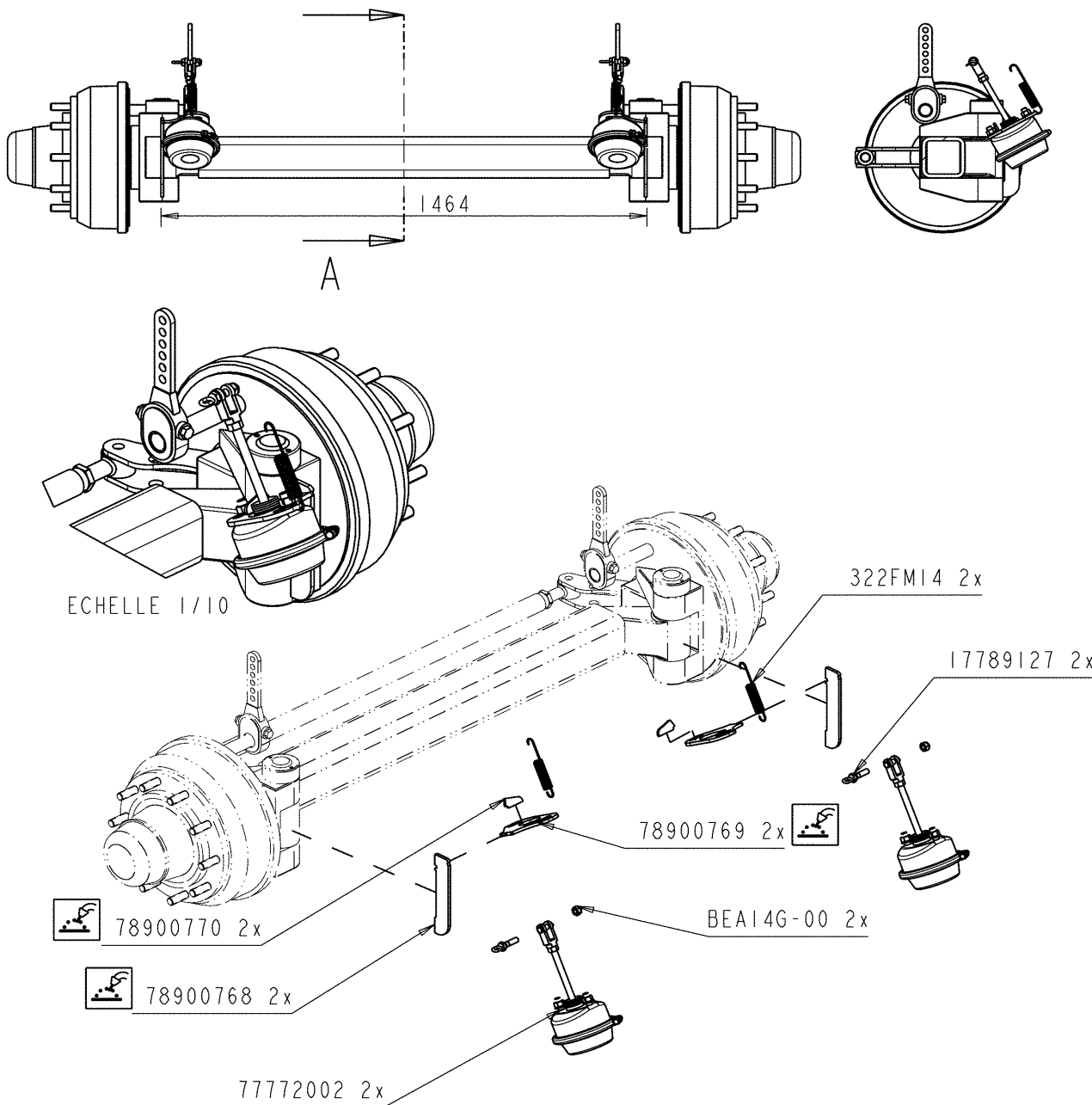
Ets **JOSKIN** S.A. Rue de Wergifosse,39 -B 4630 SOUMAGNE Belgien
 © Tous droits réservés - Alle rechten voorbehouden - Alle Rechten vorbehalten - All rights reserved

Verzeichnis der Komponente**15958/140****MODULO 2 14000MEB BERNET CH**

Montage nr

71306020**LUFTDRUCKBREMSE 2.KREIS AUF STARRE C100**

Artikel	Benennung	Menge
J78900206	HALTER DES DIAPHRAGMMA	2
J14132160	...ETRIER M14X132X160 GALV FR AIR	4
J17789031	..CAME DE LIAISON LEVIERS DE FREIN C110	1
J322FM14	...RESSORT EXT. FREIN 400X120	2
J56780478	...MAILLON DE CHAINE 6X25X12 MM	4
J77772002	DIAPHRAGMA BEHÄLTER	2



(FR) MTG FREIN PNEUM DIR. BOGGIE C130 ADR

(PL) POLONAIŚ

Matiere : - .

Date: 01/12/03

Edition: 1

22/06/2005 16:02:51

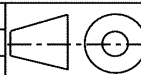
12 /

GMBG0019

Ech: 1/15

EP: 0.000

Protect: -



15958/140

MODULO 2 14000MEB BERNET CH

71306101



FREIN PNEU DIR BG C130-140 ADR

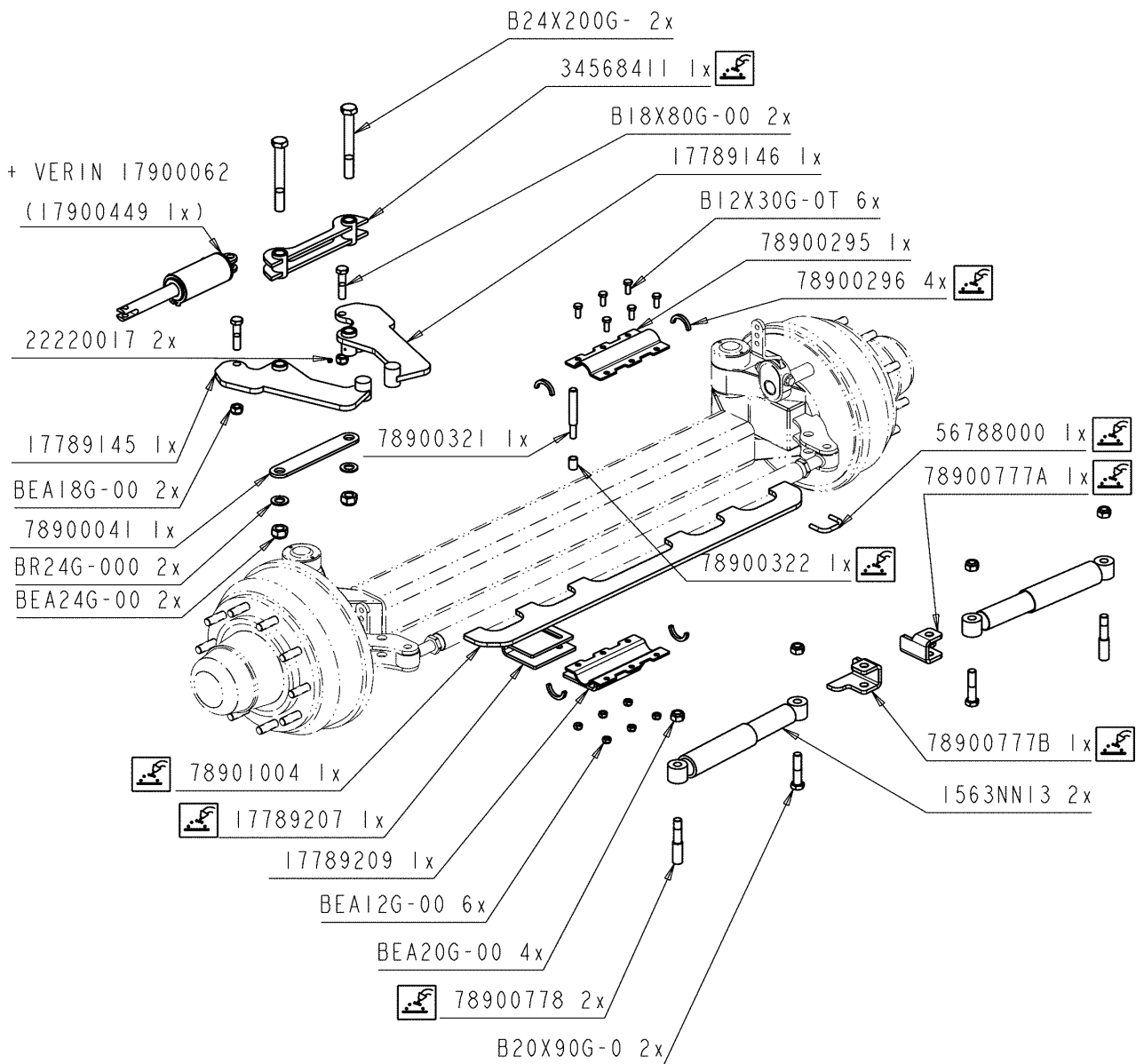
Ets **JOSKIN** S.A. Rue de Wergifosse,39 -B 4630 SOUMAGNE Belgium
 © Tous droits réservés - Alle rechten voorbehouden - Alle Rechten vorbehalten - All rights reserved

Verzeichnis der Komponente**15958/140****MODULO 2 14000MEB BERNET CH**

Montage nr

71306101**...FREIN PNEU DIR BG C130-140 ADR**

Artikel	Benennung	Menge
J77772002	DIAPHRAGMA BEHÄLTER	2
BEA14G.00	SICHERHEITSMUTTER M14 DIN985	2
J78900768	...SUPPORT FR PN HYD C130-140 ADR	2
J78900769	...SUPPORT FR PN HYD C130-140 ADR	2
J78900770	...COIN SUPP FR PN HYDR C130-140	2
J322FM14	...RESSORT EXT. FREIN 400X120	2
J17789127	HALTE BOLZEN FÜR M14X50	2



(FR) Mtg Suiveur C130 ADR 2 amortisseurs

(PL)

Matiere : -

Date: 5/7/2005

Edition: 4

5/07/2005 13:25:40

15t / 11t

GMBG0018

Ech: 1/15

EP: 0.000

Protect: -

15958/140

MODULO 2 14000MEB BERNET CH

71307042



MTG SUIVEUR C130 ADR 2 AMORT

Verzeichnis der Komponente

15958/140

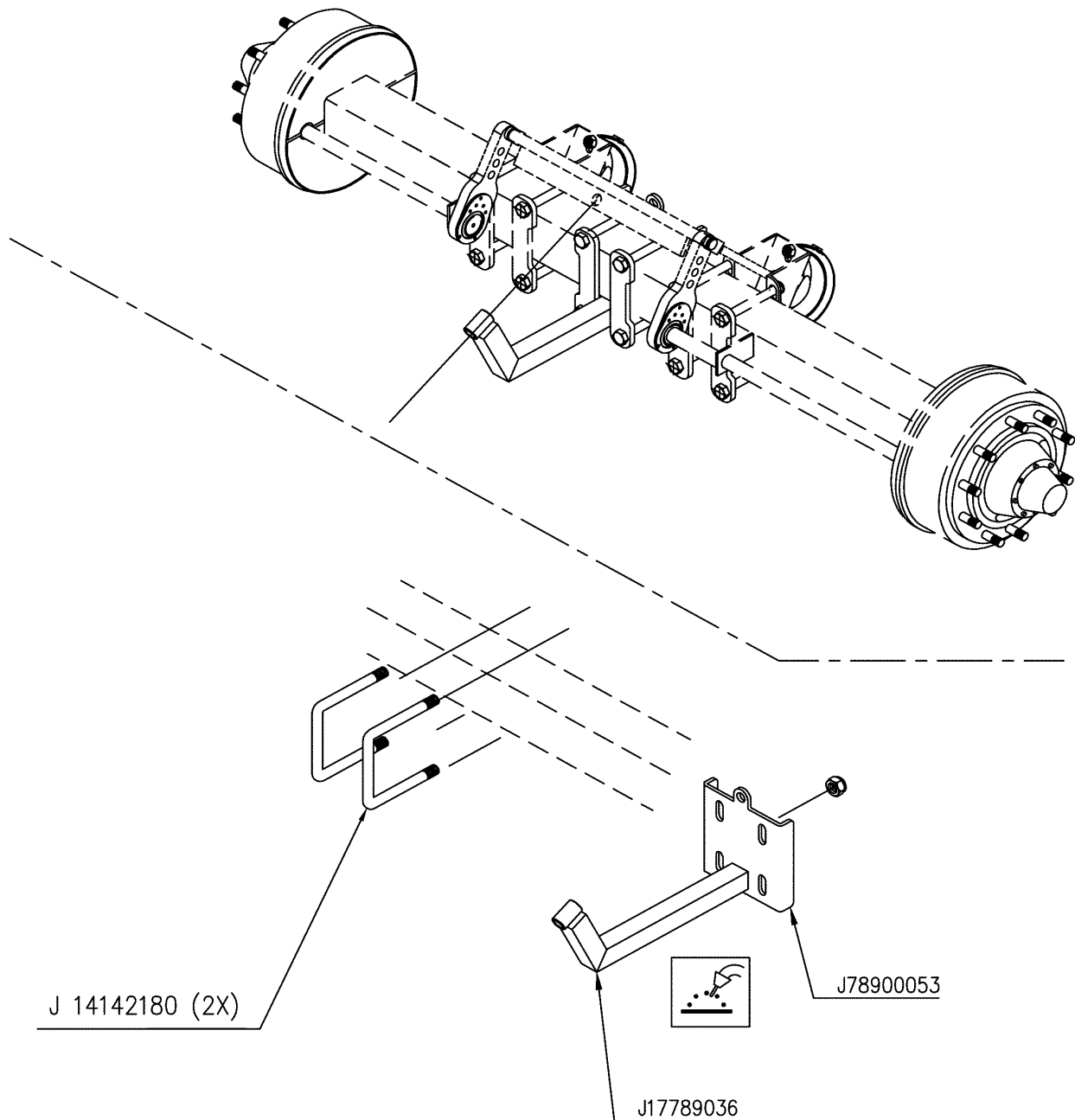
MODULO 2 1400MEB BERNET CH


Montage nr

71307042

...MTG SUIVEUR C130 ADR 2 AMORT

Artikel	Benennung	Menge
BEA24G.00	SICHERHEITSMUTTER M24	2
J78900295	MANTELN BLOCKIERUNG NACHLAUFACHSE	1
BEA12G.00	SICHERHEITSMUTTER M12 DIN985	6
J17789207	...CLAMAGE SUIVEUR C130-140 ADR	1
J78900777B	...SUPPORT SUIVEUR AMORT C130	1
J78901004	...RENFORT BARRE DIRECT SUIVEUR	1
J17900062	D.W. ZYLINDER 70/50/90	1
B24X200G.	BOLZEN M24X200	2
J34568411	SCHARNIER BLOCKIERRING	1
B18X80G.0	BOLZEN M18X80	2
J17789145	Rechter Sperrarm D:25X44X4	1
J17789146	Rechter Sperrarm D:25X44X4	1
J78900041	FLACHEISEN DER SPERRGELENKE	1
J17789209	...COQUILLE BLOCAGE SUIV C130-140	1
BEA20G.00	SICHERHEITSMUTTER M20	4
J1563NN13	STOßDÄMPFER D.W. M20X80X1,5	2
J78900778	...AXE AMORTISSEUR C130 ADR	2
B20X90G.0	BOLZEN M20X90	2
BEA18G.00	SICHERHEITSMUTTER M18	2
BR24G.000	FLACHSCHEIBE 25X44XX4,0	2
J78900322	HALTER FÜR SPERRUNGSSPIEß VON NACHLAUFACHSE	1
J56788000	..GUIDE TUYAU HYDRAULIQUE	1
J78900321	BLOCKIERUNGSSPIEß NACHLAUFACHSE	1
J78900777A	...SUPPORT SUIVEUR AMORT C130	1
J78900296	ANSCHLAGSRING VON VERBINDUNGSSTANGE	4
B12X30G.0T	SCHRAUBE M12X30 DIN933 HEX T	6

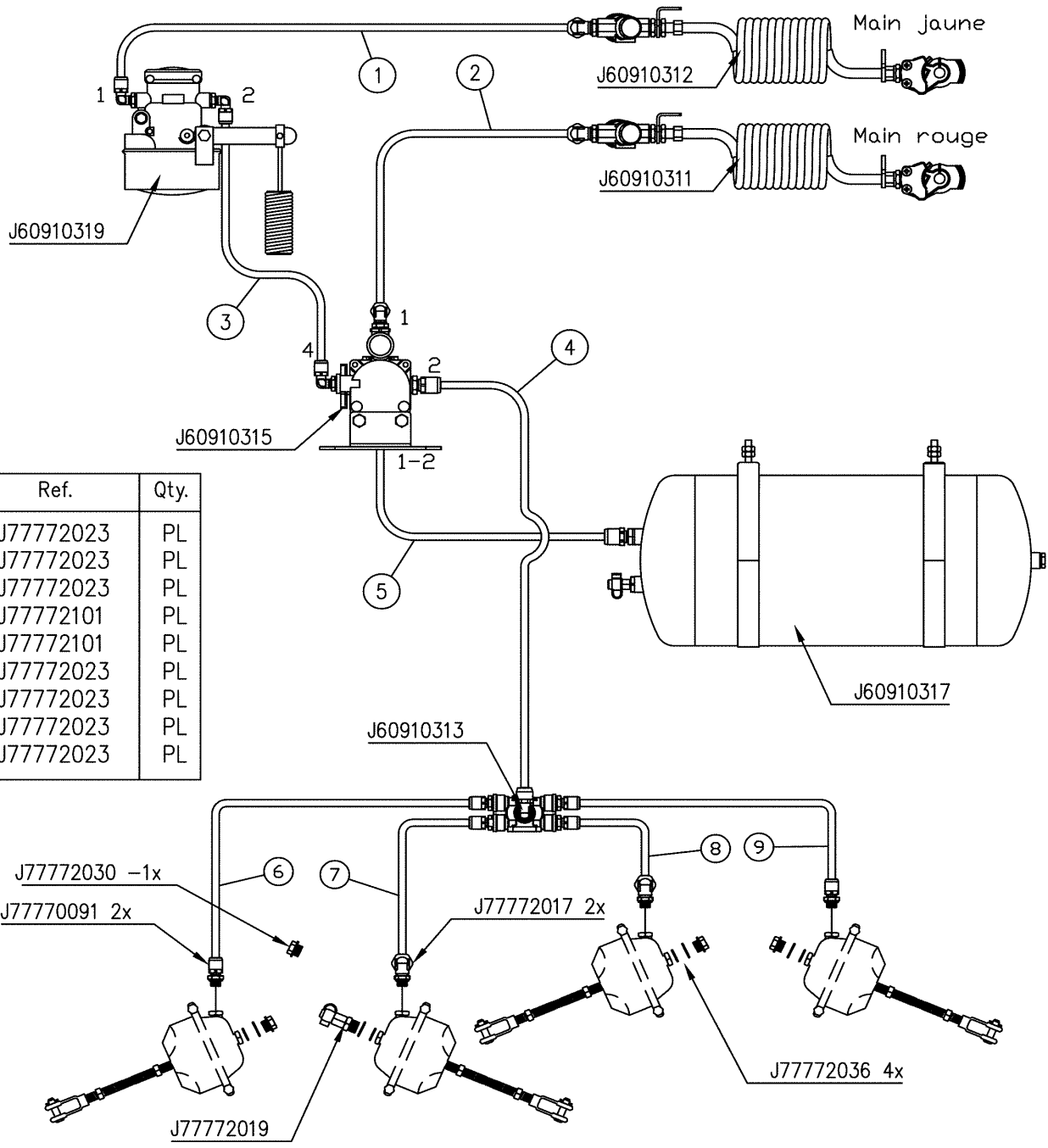


15958/140	MODULO 2 14000MEB BERNET CH
71310005	 GUIDE FREIN PARKING C140


Ets **JOSKIN** S.A. Rue de Wergifosse,39 -B 4630 SOUMAGNE Belgique
 © Tous droits réservés - Alle rechten voorbehouden - Alle Rechten vorbehalten - All rights reserved

Verzeichnis der Komponente**15958/140 MODULO 2 14000MEB BERNET CH**Montage nr **71310005 ...GUIDE FREIN PARKING C140**

Artikel	Benennung	Menge
J78900053	STÜTZE FÜR KABELDURCHFÜHRUNGSROHR	1
J14142180	..ETRIER M14X142X180 AVEC ECROUS	2
J17789036	..TUBE EMBOUT GAINE DE FREIN C140	1



Rep.	Ref.	Qty.
1	J77772023	PL
2	J77772023	PL
3	J77772023	PL
4	J77772101	PL
5	J77772101	PL
6	J77772023	PL
7	J77772023	PL
8	J77772023	PL
9	J77772023	PL

15958/140	MODULO 2 14000MEB BERNET CH
71312005	 *PNEUM PROP 2+2 CLOCHE JAUGE F

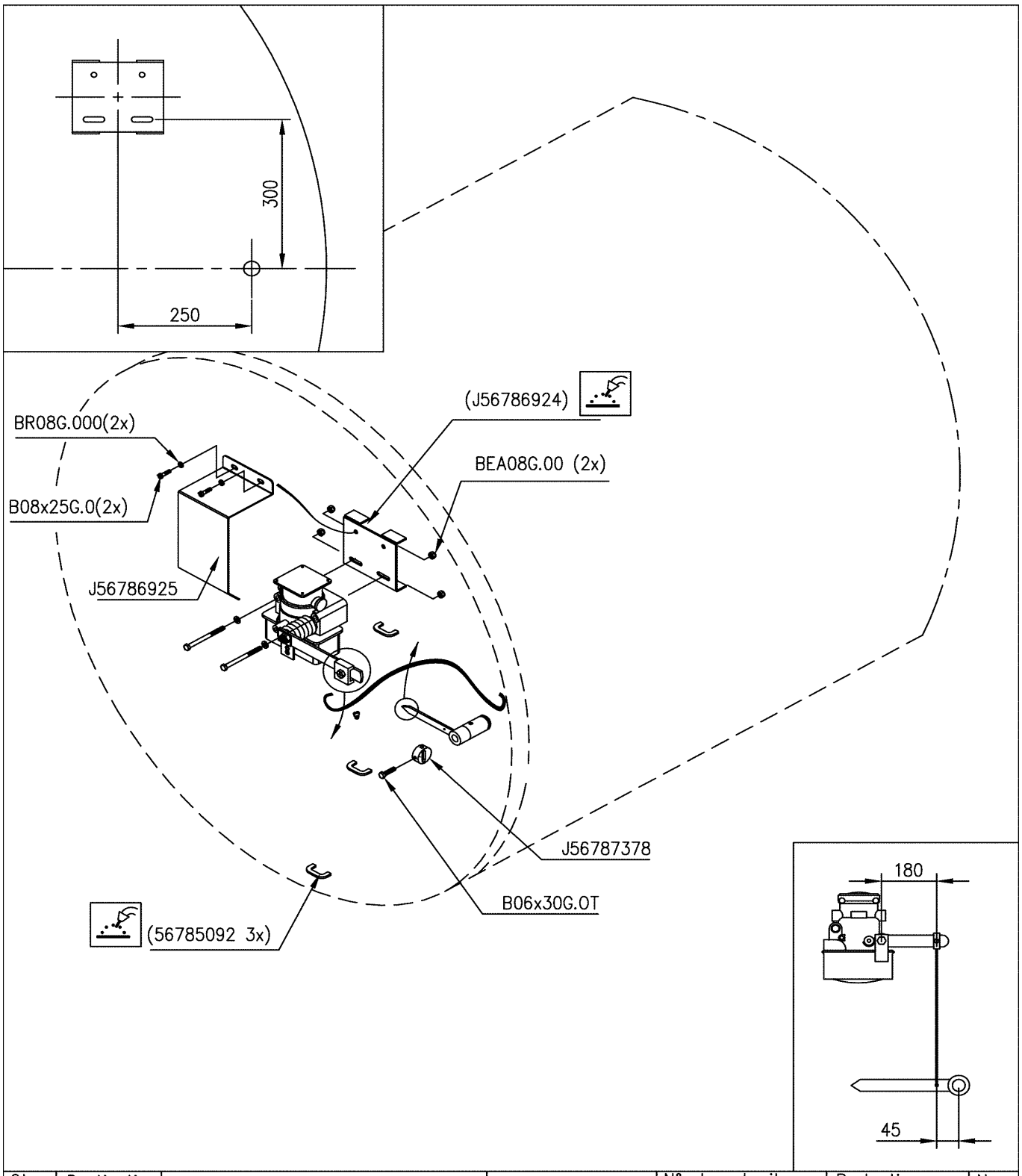
Ets **JOSKIN** S.A. Rue de Wergifosse,39 -B 4630 SOUMAGNE Belgique
 © Tous droits réservés - Alle rechten voorbehouden - Alle Rechten vorbehalten - All rights reserved

Verzeichnis der Komponente**15958/140****MODULO 2 14000MEB BERNET CH**

Montage nr

71312005**...*PNEUM PROP 2+2 CLOCHE JAUGE F**

Artikel	Benennung	Menge
J77772023	...TUYAU POLYAMIDE 12X1.5	8
J60910311	...MTG FLEXIBLE MAIN ROUGE	1
J60910319	...MTG CORRECTEUR FREIN PNEU FLOT	1
J60910315	...MTG VALVE DESSERAGE FREIN PROP	1
J60910317	...MTG RESERVOIR AIR 60L D396	1
J60910313	...MTG VALVE DECHARGE RAP 4 CLOCH	1
J60910312	...MTG FLEXIBLE MAIN JAUNE	1
J77772101	..TUYAU 15X1.5	7
J77770091	...UNION SIMPLE MALE M16X12	2
J77772017	... COUDE MALE M16/12	2
J77772019	DRUCKANSCHLUß FÜR DIAPHRAGMA BEHÄLTER	1
J77772036	GEFÄß M16	4
J77772030	STOPFEN MA16X1,5	-1



15958/140	MODULO 2 14000MEB BERNET CH	
71312028	(FR)	SUPPORT FREIN PROP ME
	(GB)	PROPORTIONNAL BRAKE ON TRIPLE AXLE
	(D)	GEREGELTES BREMSYSTEM AUF DREI ACKSER
	(NL)	EVENREDIG REMSYSTEEM OP DRIEASSER

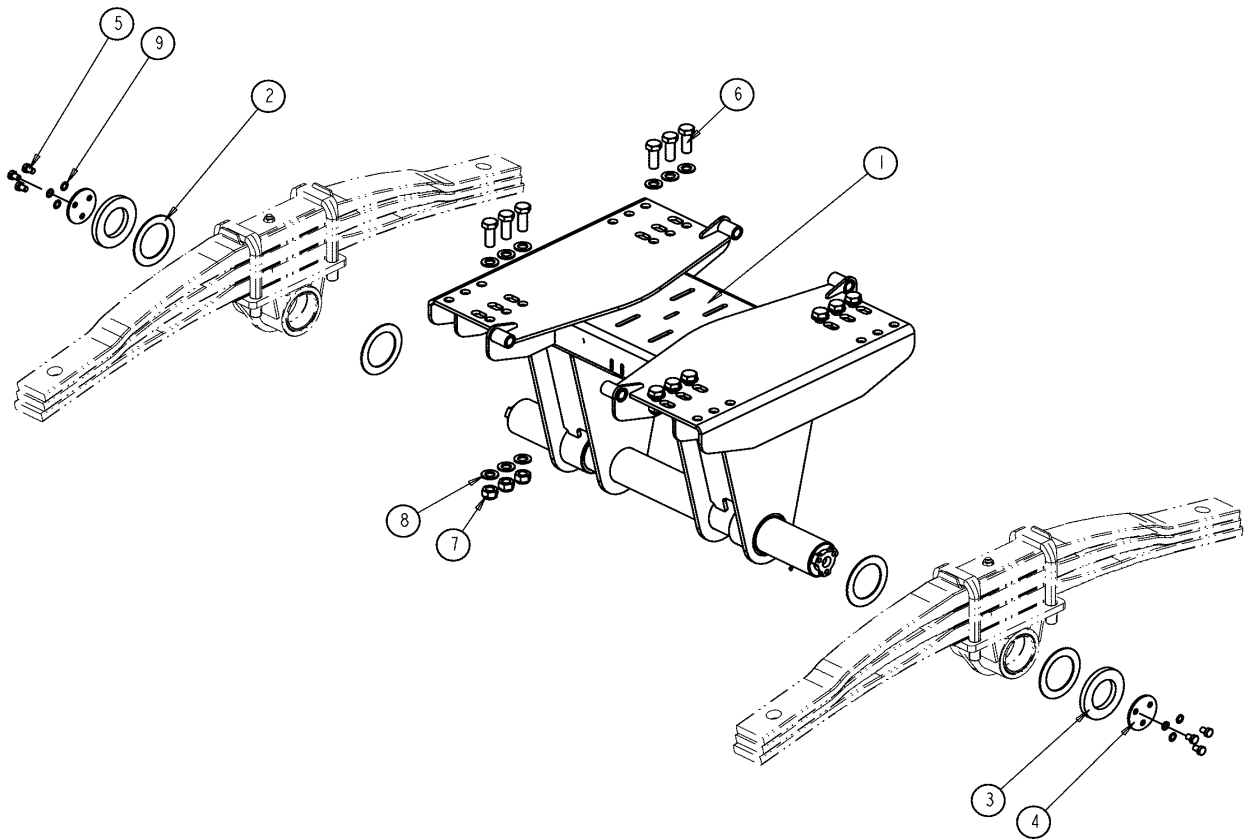
Ets **JOSKIN** S.A. Rue de Wergifosse,39 -B 4630 SOUMAGNE Belgique
 © Tous droits réservés - Alle rechten voorbehouden - Alle Rechten vorbehalten - All rights reserved

Verzeichnis der Komponente**15958/140****MODULO 2 14000MEB BERNET CH**

Montage nr

71312028**..SUPPORT FREIN PROP ME**

Artikel	Benennung	Menge
BR08G.000	FLACHSCHEIBE 09X17X1,5 DIN126 6MU	2
B08X25G.0T	SCHRAUBE M8X25 DIN933 HEX T	2
J56786925	...CAPOT CORRECTEUR FREINAGE	1
B06X30G.0T	..VIS 06X30 DIN 933 ZINGUE FILET TOTAL	1
J56787378	...SERRE CABLE FREINAGE PROPORT	1
BEA08G.00	SICHERHEITSMUTTER M8 DIN985	2



1	17789242	1
2	78900236	4
3	78900376	2
4	78900378	2
5	B14X20G-0T	6
6	B24X60G-0T	12
7	BEA24G-00	12
8	BR24G-000	24
9	BRE14-000	6
N°	N° Pieces	Qt.

FR Table de boggie D100 / H550

PL

Matiere : - -

Date: 18-10-04

Edition:

1

21/03/2005 15:43:50

12 /

GMBG0028

Ech: 7/120

EP: 0.000

Protect: -



15958/140

MODULO 2 14000MEB BERNET CH

71313052

FR

TABLE BOGGIE D100 H550 NOUVEAU





Verzeichnis der Komponente**15958/140****MODULO 2 14000MEB BERNET CH**

Montage nr

71313052**...TABLE BOGGIE D100 H550 NOUVEAU**

Artikel	Benennung	Menge
B24X60G.0T	BOLZEN M24X60	12
J78900236	SCHEIBE D133XD101X3	4
J78900376	SCHEIBE D133XD86X15	2
J78900378	KAPPE FÜR BOGGIE ACHSE	2
B14X20G.0T	BOLZEN M14X20	6
J17789242	...TABLE BOGGIE D100 H550	1
BEA24G.00	SICHERHEITSMUTTER M24	12
BR24G.000	FLACHSCHEIBE 25X44XX4,0	24
BRE14.000	STERNSCHEIBE	6
J78900255	SELBSTSCHMIERENDE BÜCHSE D:100	4

Ce plan n'existe pas

15958/140	MODULO 2 14000MEB BERNET CH	
71401106		PUMPE JUROP PNR122 540T
		PUMP SE10000/M-AG
		POMPE AGR160 /M-GA
		POMP AGR160/M-GA (10000)

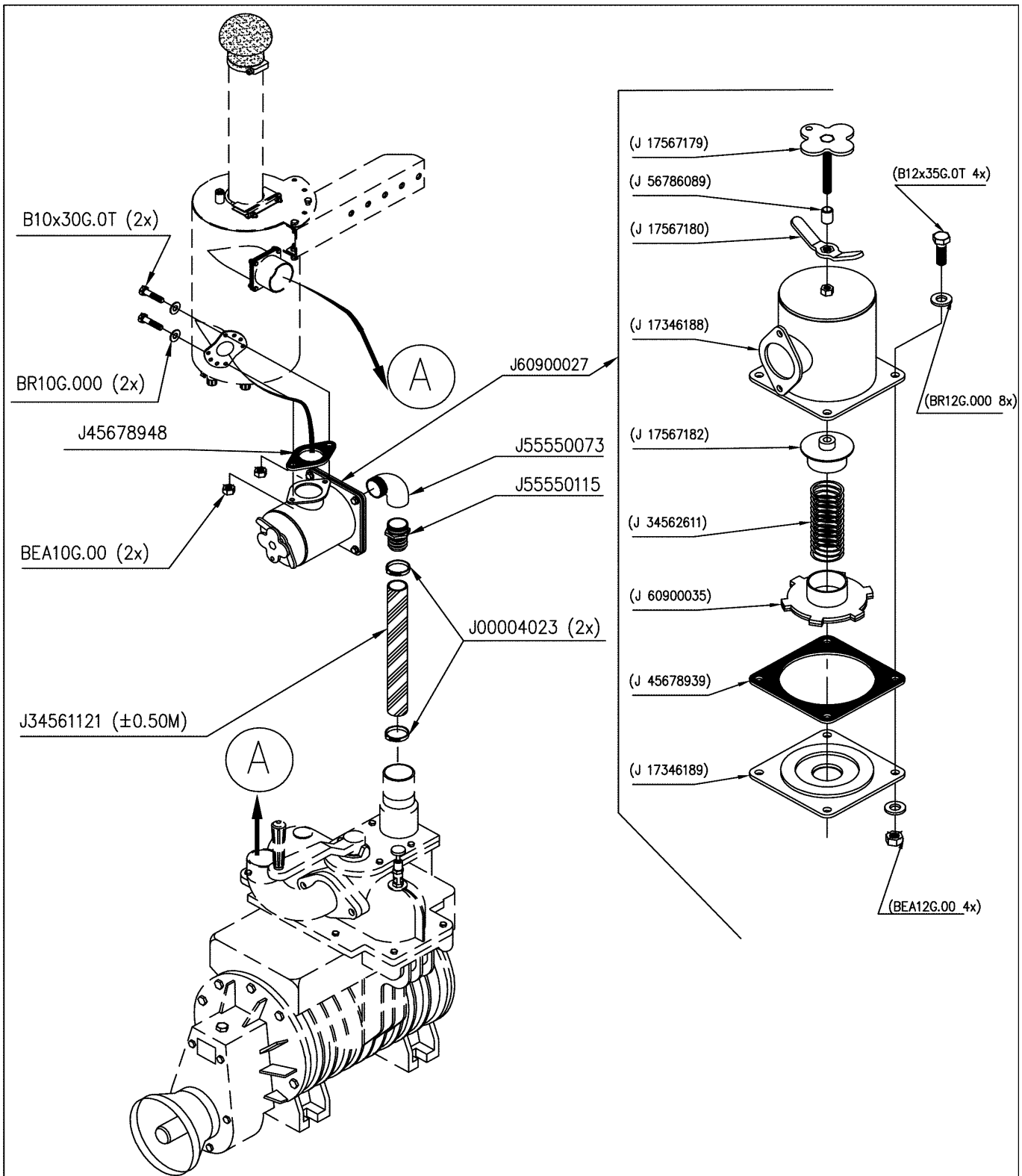
Ets **JOSKIN** S.A. Rue de Wergifosse,39 -B 4630 SOUMAGNE Belgique
© Tous droits réservés - Alle rechten voorbehouden - Alle Rechten vorbehalten - All rights reserved

Verzeichnis der Komponente**15958/140****MODULO 2 1400MEB BERNET CH**

Montage nr

71401106**PUMPE JUROP PNR122 540T**

Artikel	Benennung	Menge
J99998030	AUFKLEBER "ACHTUNG: HITZEQUELLE"	1
J88880109	ÖL JOSKIN VACUUMOIL	3
J99994654	AUFKLEBER "ÖL STAND"	2
J99995155	AUFKLEBER "ÖL VACUUMOIL"	1
J34561287	...POMPE PNR 122	1
J99998004A	AUFKLEBER "ÜBERSETZUNG 540 U/MIN"	1
B14X45G.0T	BOLZEN M14X45	4
BR14G.000	FLACHSCHEIBE 15X28X2,5 DIN125	8
BEA14G.00	SICHERHEITSMUTTER M14 DIN985	4



15958/140	MODULO 2 14000MEB BERNET CH	
71403012	(D)	ÜBERDRUCKVENTIL MIT FLANSCH AUF ECOPUMP
	(GB)	CONNECTION PUMP - ECOPUMP WITHOUT VALVE
	(FR)	LIAISON POMPE - ECOPUMP SANS SOUPEPE
	(NL)	VERBINDING POMP - ECOPUMP ZONDER VENTIEL

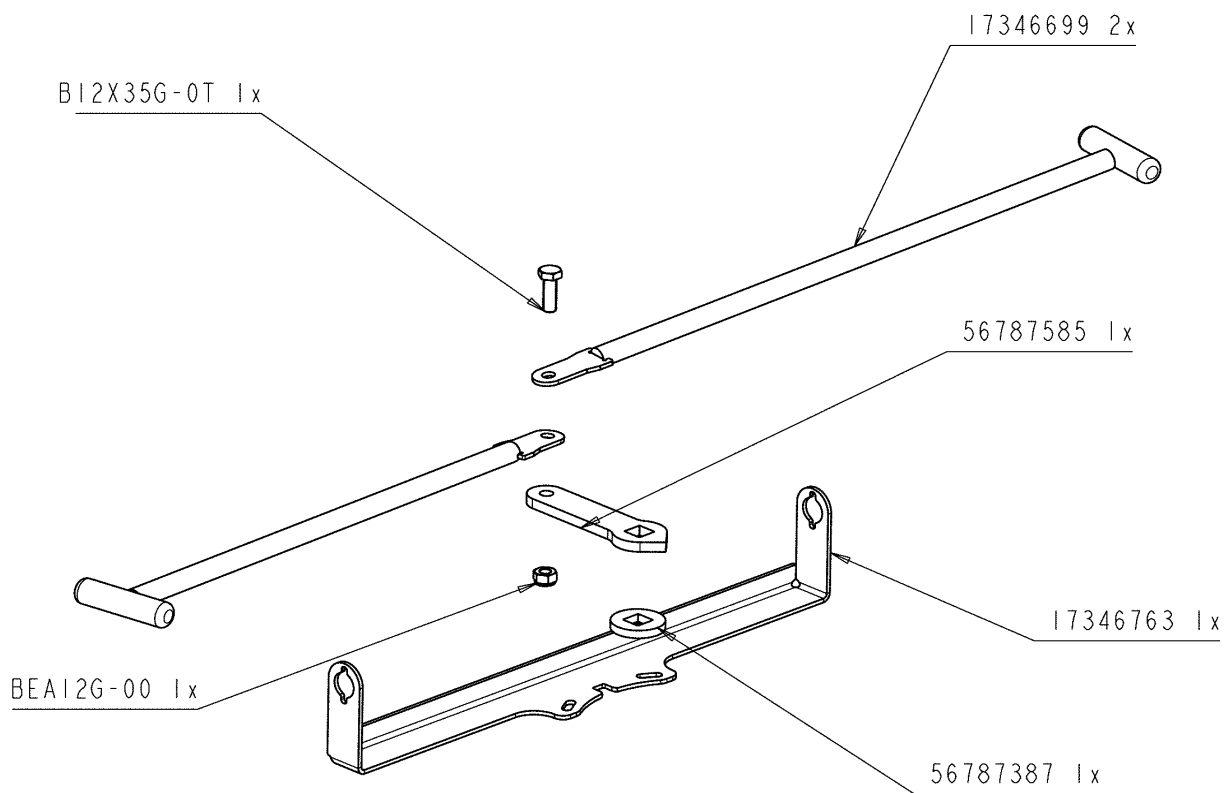
Ets **JOSKIN** S.A. Rue de Wergifosse,39 -B 4630 SOUMAGNE Belgium
 © Tous droits réservés - Alle rechten voorbehouden - Alle Rechten vorbehalten - All rights reserved

Verzeichnis der Komponente**15958/140****MODULO 2 14000MEB BERNET CH**

Montage nr

71403012**ÛBERDRUCKVENTIL MIT FLANSCH AUF ECOPUMP**

Artikel	Benennung	Menge
J34561121	GUMMI SCHLAUCH D50MM	1
BR10G.000	FLACHSCHEIBE 11X21X2,0 DIN126 6MU	2
J45678948	...JOINT C/C POT ECHAPEMENT	1
BEA10G.00	SICHERHEITSMUTTER M10 DIN985	2
B10X30G.0T	SCHRAUBE M10X30 DIN933 HEX T	2
J00004023	..COLLIER 60-63	2
J55550115	SCHLAUCHNIPPEL 2" 50MM	1
J55550073	VERZINKTER WINKEL M-W 1"1/2	1
J60900027	JOSKIN ÛBERDRUCKVENTIL MIT FLANSCH	1



FR CHGT POMPE MANUEL JUROP

PL

Matiere : -

Date: 08-06-05

Edition: 4

18/03/2005 07:57:23

10+ /

GMT00026

Ech: 1/6

EP: 0.000

Protect: -



15958/140

MODULO 2 14000MEB BERNET CH

71404046

FR

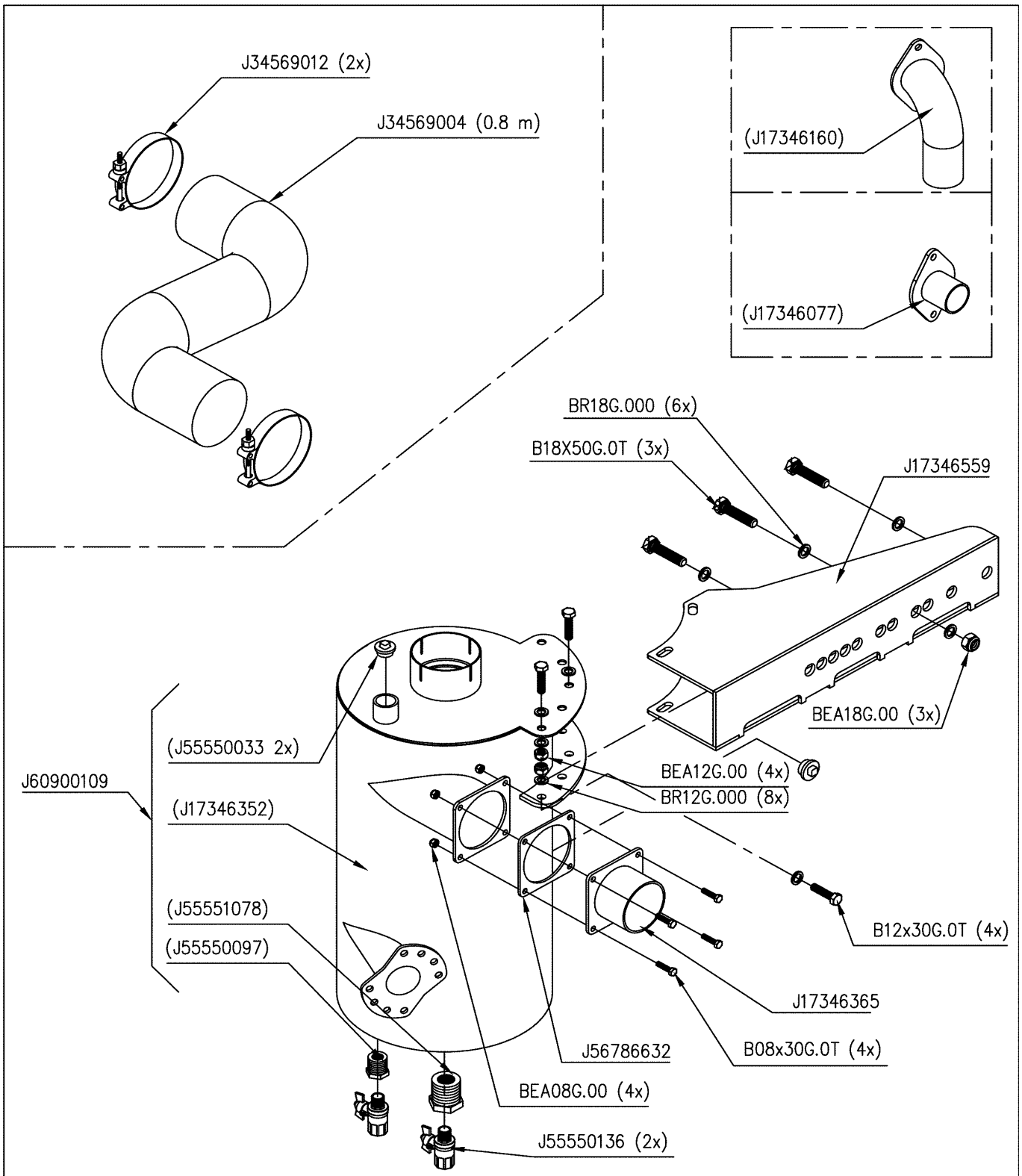
CHGT POMPE MANUEL JUROP

Verzeichnis der Komponente**15958/140****MODULO 2 14000MEB BERNET CH**

Montage nr

71404046**...CHGT POMPE MANUEL JUROP**

Artikel	Benennung	Menge
BEA12G.00	SICHERHEITSMUTTER M12 DIN985	1
J17346699	...POIGNEE CHGT PPE MAN MEC-AGRI	2
J17346763	...SUPPORT CHGT POMPE JUROP	1
J56787585	...POIGNEE CHGT MANUEL PPE JUROP	1
J56787387	...RONDELLE CHGT PPE JUROP	1
B12X35G.0T	SCHRAUBE M12X35 DIN933 HEX T	1



15958/140

MODULO 2 14000MEB BERNET CH

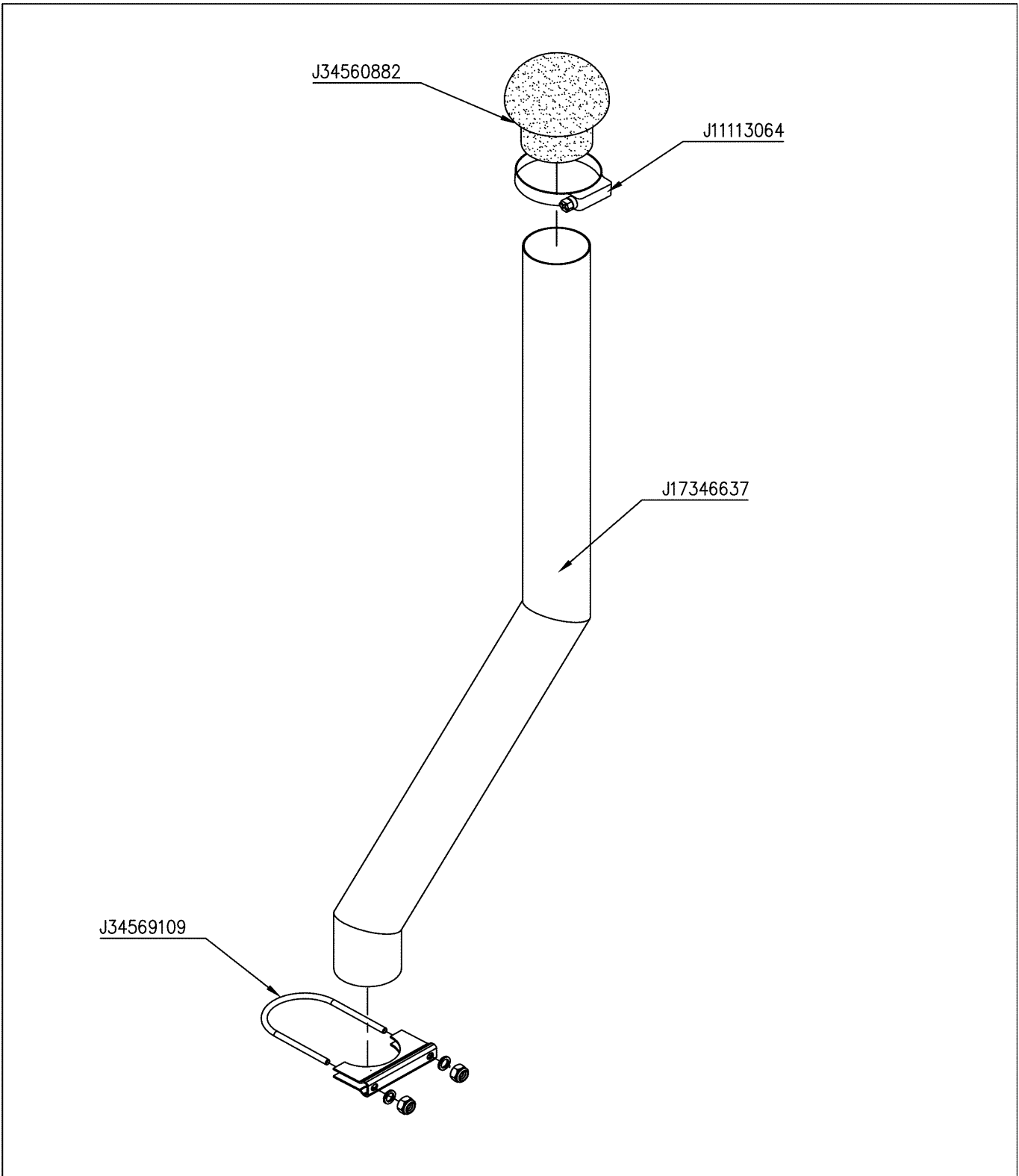
71406034




EXHAUST PIPE (Ecopump) - outlet Ø80mm

Verzeichnis der Komponente**15958/140 MODULO 2 14000MEB BERNET CH**Montage nr **71406034** **.EXHAUST PIPE (Ecopump) - outlet Ø80mm**

Artikel	Benennung	Menge
J55550136	KUGELSCHIEBER M-W 1/2"	2
J34569004	GUMMI SCHLAUCH D80X94MM	1
J17346559	...SUPPORT POT ECHAPPEMENT STD	1
B12X30G.0T	SCHRAUBE M12X30 DIN933 HEX T	4
J17346365	.EXIT 4 HOLES D82.5 LG 60MM	1
B08X30G.0T	BOLZEN M8X30	4
J60900109	...PREMONTAGE POT ECHAPPEMENT	1
J34569012	KLEMMBAND D92-97MM	2
J56786632	.SEAL - JUROP Ø100mm	1
BEA08G.00	SICHERHEITSMUTTER M8 DIN985	4
BEA12G.00	SICHERHEITSMUTTER M12 DIN985	4
BR18G.000	FLASCHSCHEIBE D18	6
B18X50G.0T	BOLZEN M18X50	3
BEA18G.00	SICHERHEITSMUTTER M18	3
BR12G.000	FLACHSCHEIBE 133X24X2,5 DIN125	8

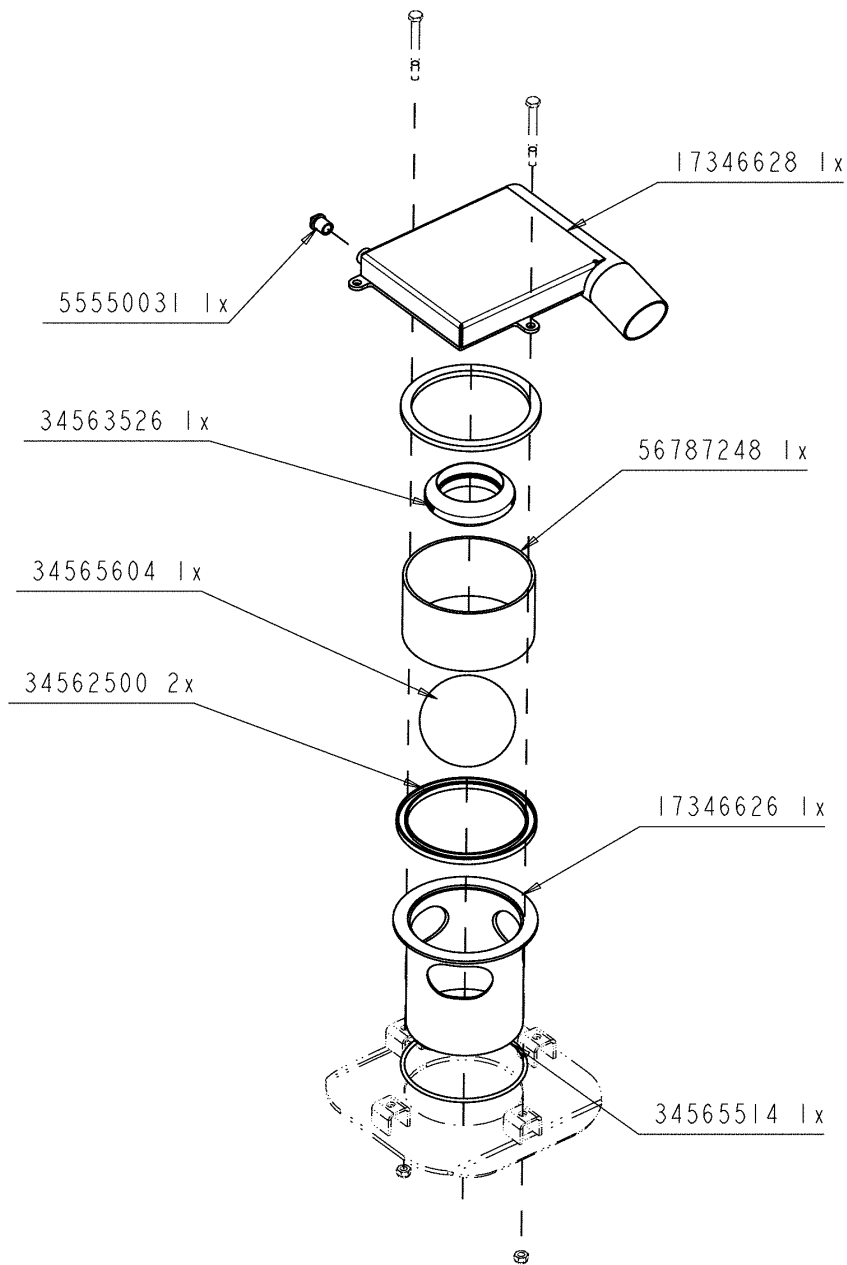


15958/140	MODULO 2 14000MEB BERNET CH
71406044	 SORTIE POT ECHAP CARGO COBRA

Ets **JOSKIN** S.A. Rue de Wergifosse,39 -B 4630 SOUMAGNE Belgique
© Tous droits réservés - Alle rechten voorbehouden - Alle Rechten vorbehalten - All rights reserved

Verzeichnis der Komponente**15958/140 MODULO 2 14000MEB BERNET CH**Montage nr **71406044 ...SORTIE POT ECHAP COBRA**

Artikel	Bennenung	Menge
J11113064	KLEMMBAND D90-110MM	1
J17346637	...TUYAU POT ECHAPPEMENT	1
J34569109	.CLAMPING COLLAR D110	1
J34560882	...PRISE D'AIR D 101,6	1



15958/140

MODULO 2 14000MEB BERNET CH

71410036



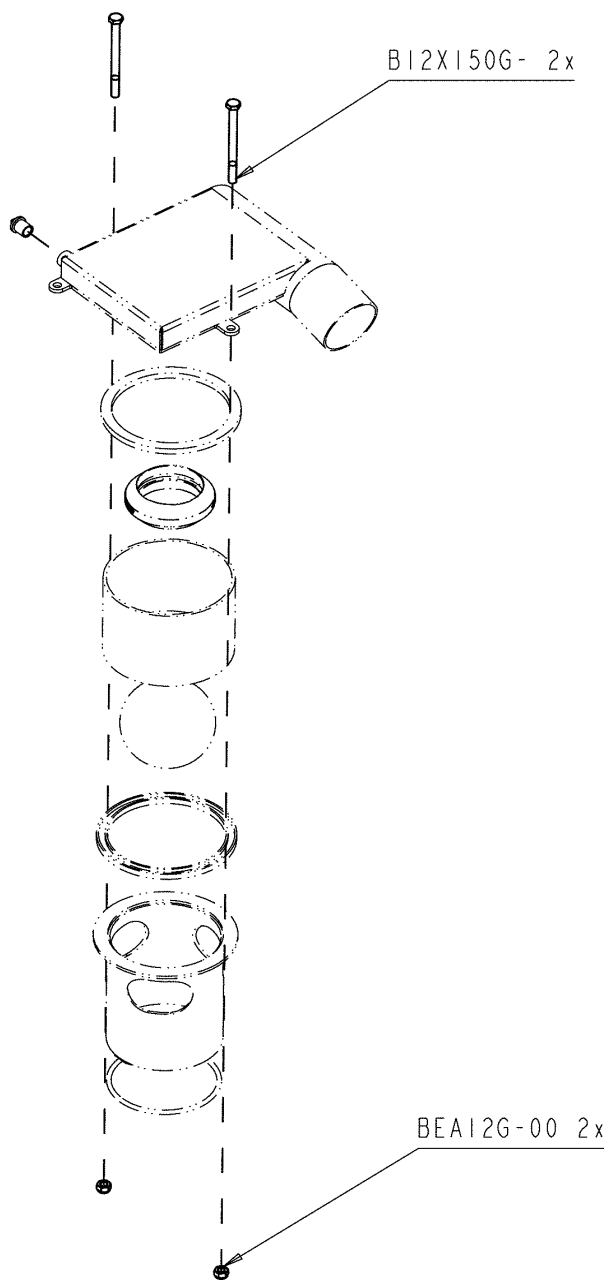
*MTG SEC BASSE 80 BOULE

Verzeichnis der Komponente**15958/140****MODULO 2 14000MEB BERNET CH**

Montage nr

71410036**...*MTG SEC BASSE 80 BOULE**

Artikel	Benennung	Menge
J34563526	...JOINT SECURITE D.100	1
J34565604	.BALL D145	1
J34562500	.BOWL SEAL D.200	2
J34565514	O-ring für Schieber 6"	1
J17346626	...*TUBE SECURITE BASSE	1
J56787248	...PLEXI BOITE SECURITE BASSE 200	1
J17346628	...BOITE SECURITE BASSE D80	1
J55550031	VERZINKTER STOPFEN D1/2"	1



15958/140

MODULO 2 14000MEB BERNET CH

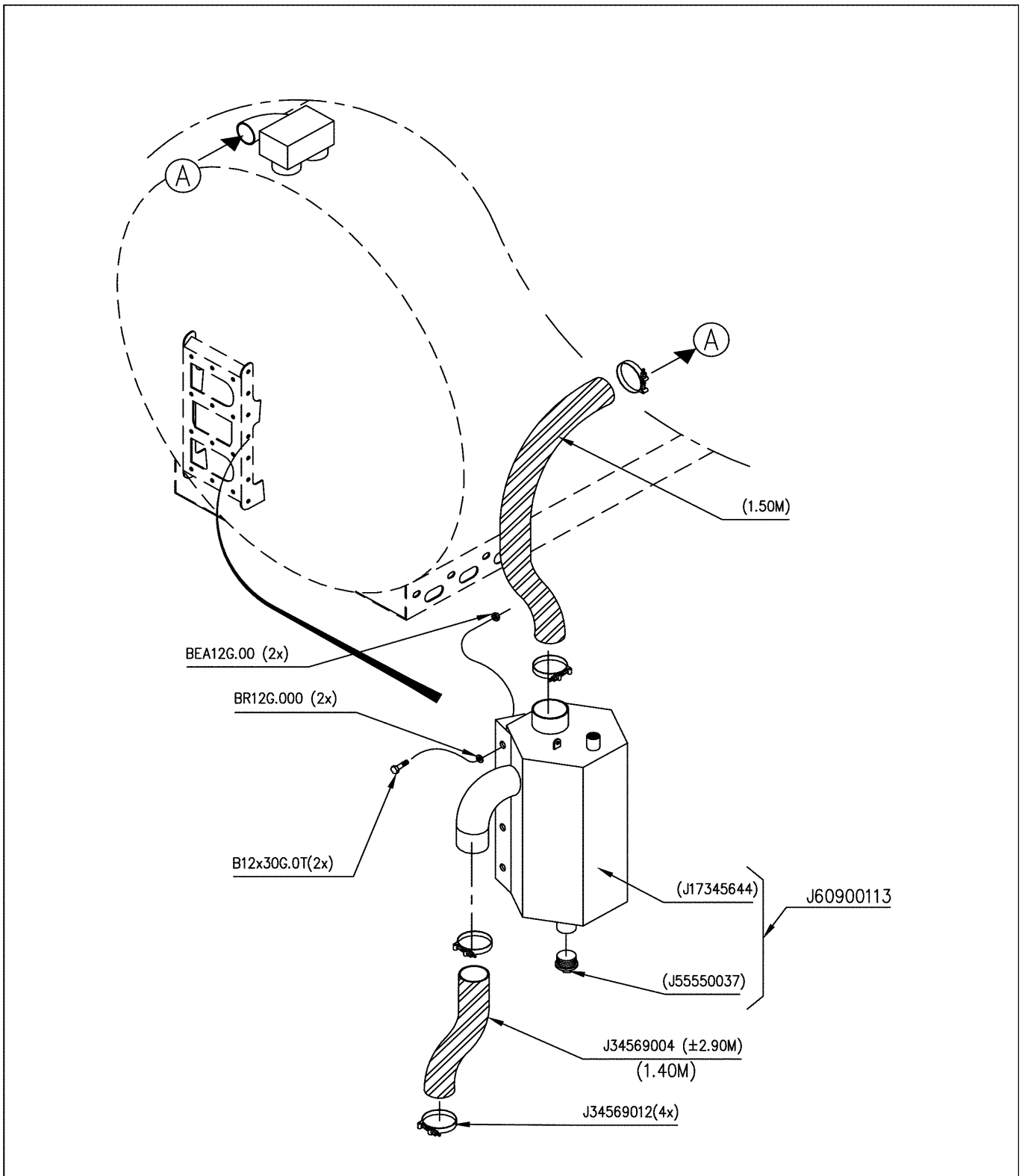
71410042





*MTG SECURITE BOULONNEE

Verzeichnis der Komponente**15958/140 MODULO 2 14000MEB BERNET CH**Montage nr **71410042 ...*MTG SECURITE BOULONNEE**

Artikel	Benennung	Menge
BEA12G.00	SICHERHEITSMUTTER M12 DIN985	2
B12X150G.	BOLZEN M12X150	2



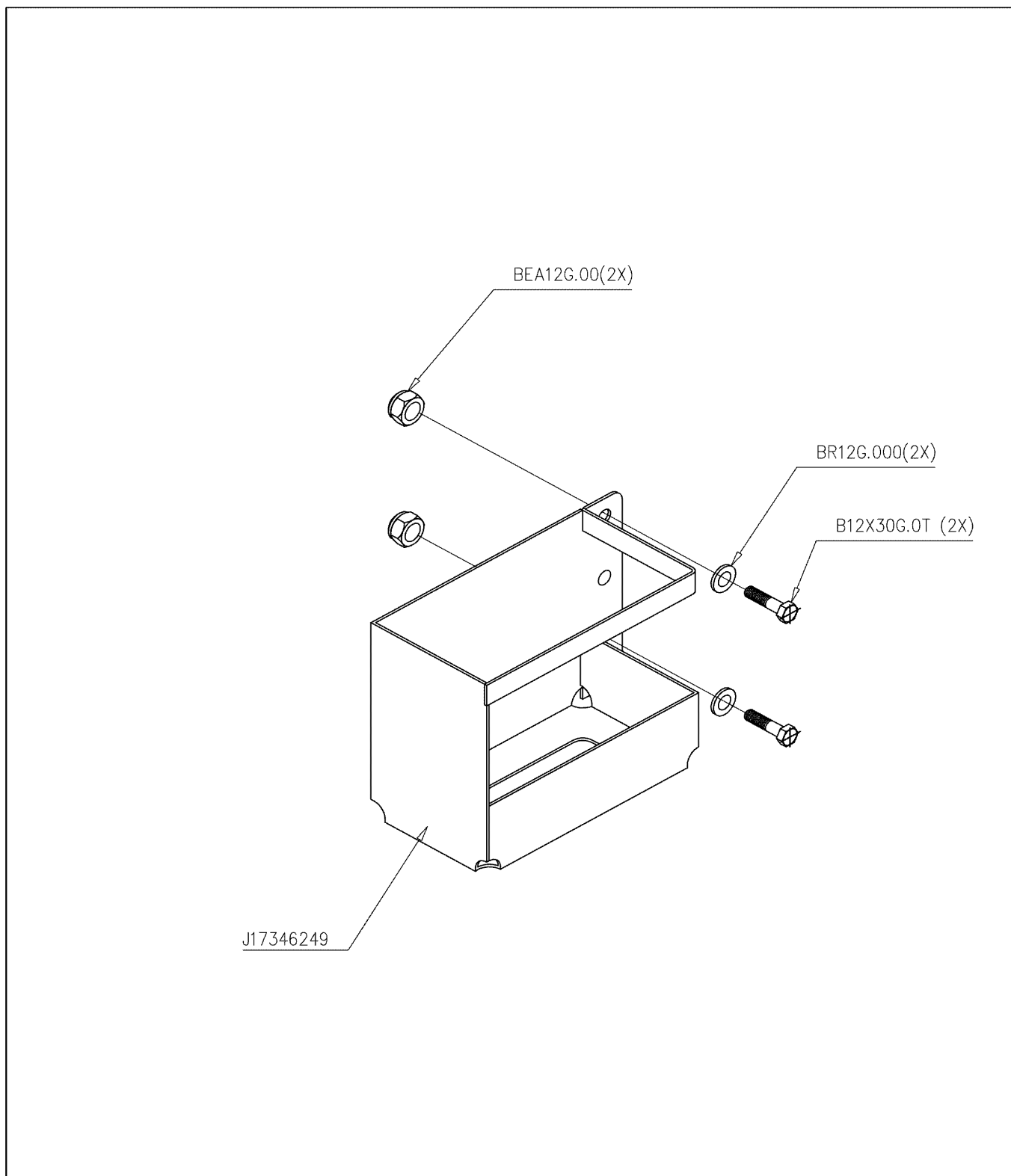
15958/140	MODULO 2 14000MEB BERNET CH	
71415016	 	PURGER 30L - Ø80mm FRONT MOUNTED *EPURATEUR 80L D100 AVANCE

Verzeichnis der Komponente**15958/140****MODULO 2 14000MEB BERNET CH**

Montage nr

71415016**.PURGER 30L - Ø80mm FRONT MOUNTED**

Artikel	Benennung	Menge
B12X30G.0T	SCHRAUBE M12X30 DIN933 HEX T	2
BR12G.000	FLACHSCHEIBE 133X24X2,5 DIN125	2
BEA12G.00	SICHERHEITSMUTTER M12 DIN985	2
J34569004	GUMMI SCHLAUCH D80X94MM	3
J34569012	KLEMMBAND D92-97MM	4
J99998028	.STICKER "MAX PRESSURE"	1
J60900113	...MTG EPURATEUR 30L D80 POLOGNE	1



15958/140	MODULO 2 14000MEB BERNET CH	
71419001		Deichsel mit starre Zugöse
		Fixed eyelet drawbar GARDA
		SUPPORT BIDON D'HUILE
		Dissel m/ vast trekoog GARDA

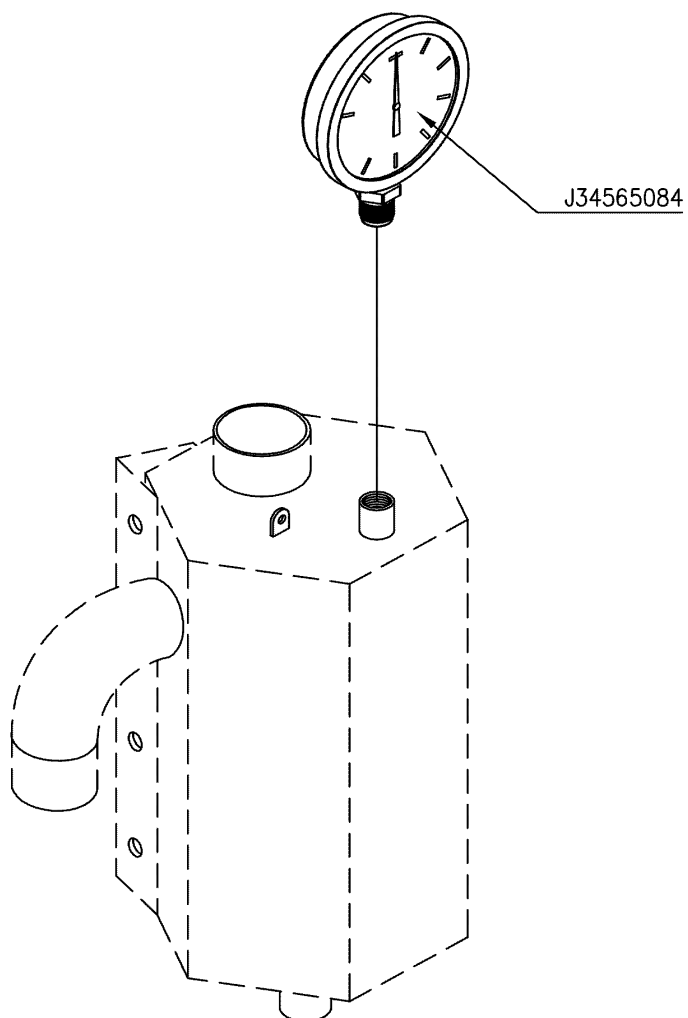
Ets **JOSKIN** S.A. Rue de Wergifosse,39 -B 4630 SOUMAGNE Belgien
 © Tous droits réservés - Alle rechten voorbehouden - Alle Rechten vorbehalten - All rights reserved


Verzeichnis der Komponente**15958/140****MODULO 2 14000MEB BERNET CH**

Montage nr

71419001**Deichsel mit starre Zugöse
GARDA**

Artikel	Benennung	Menge
B12X30G.0T	SCHRAUBE M12X30 DIN933 HEX T	2
BR12G.000	FLACHSCHEIBE 133X24X2,5 DIN125	2
BEA12G.00	SICHERHEITSMUTTER M12 DIN985	2
J17346249	Deichsel mit starre Zugöse	1



15958/140	MODULO 2 14000MEB BERNET CH
71421001	 MANOMETRE D100

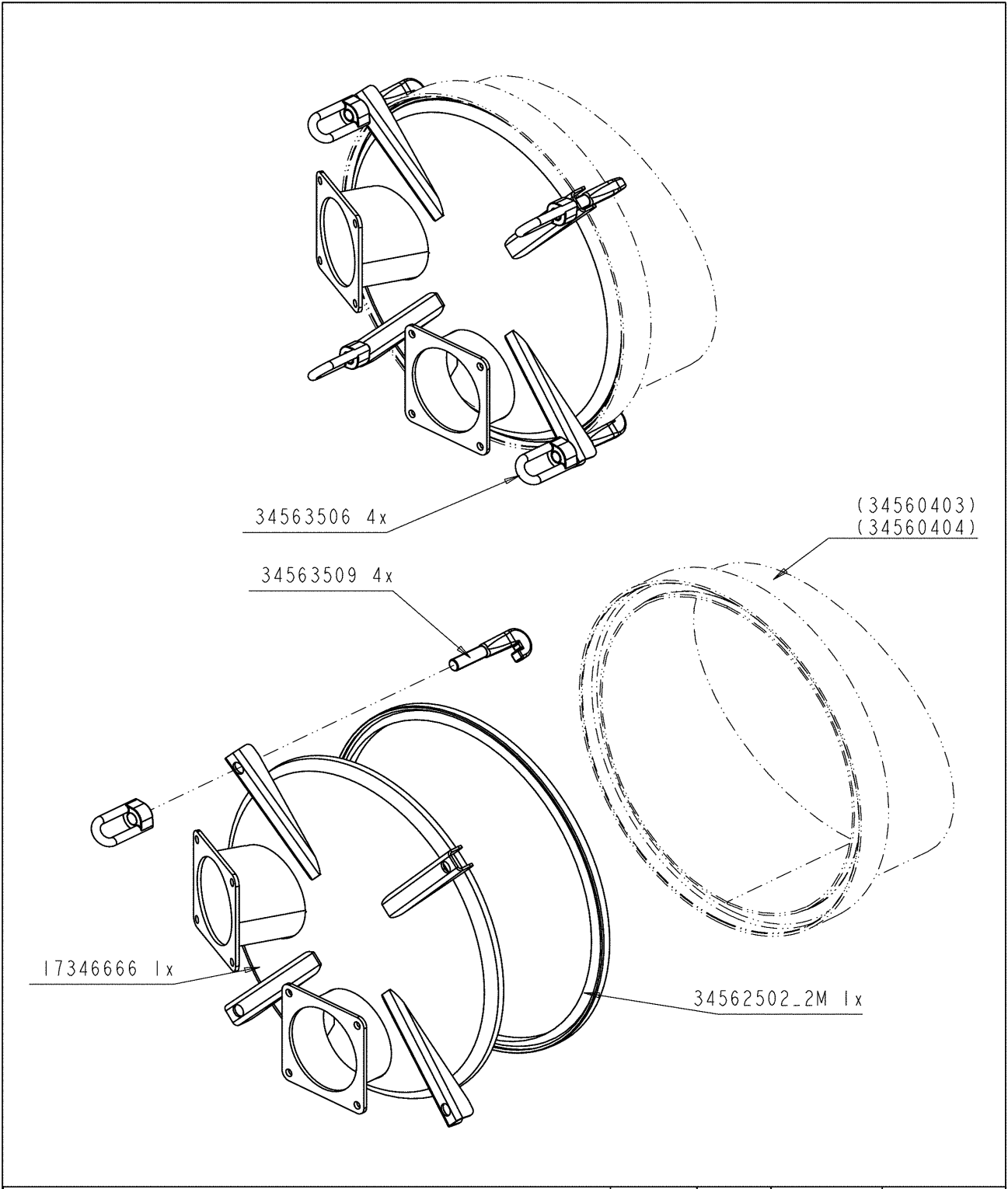
Ets **JOSKIN** S.A. Rue de Wergifosse,39 -B 4630 SOUMAGNE Belgique
© Tous droits réservés - Alle rechten voorbehouden - Alle Rechten vorbehalten - All rights reserved

Verzeichnis der Komponente**15958/140****MODULO 2 14000MEB BERNET CH**

Montage nr

71421001**...MANOMETRE D100**

Artikel	Benennung	Menge
J34565084	...MANOMETRE D.100 JOSKIN	1



15958/140

MODULO 2 14000MEB BERNET CH

71500026



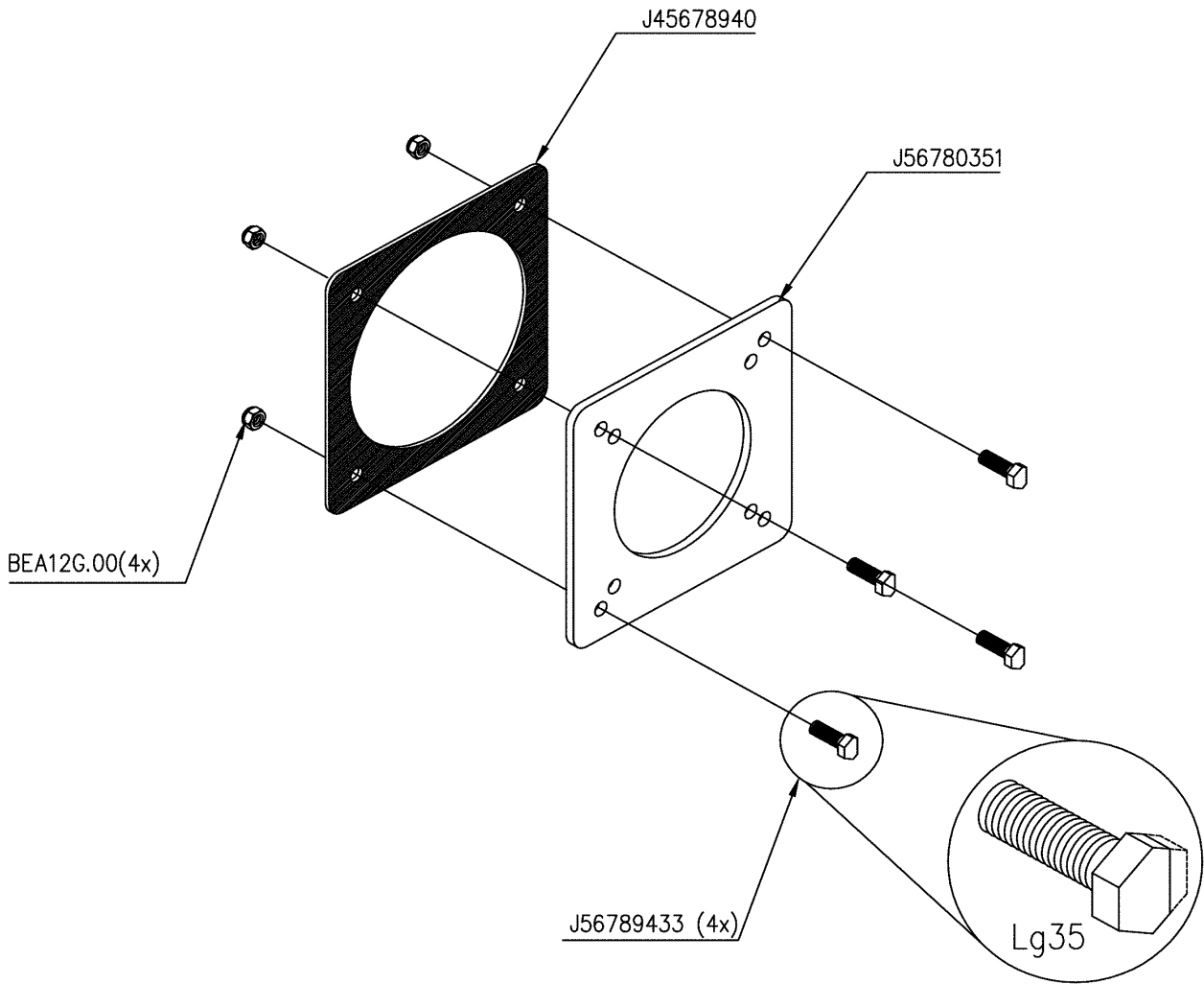
PORTE D:600 2x6" OBLIQUE GA



Verzeichnis der Komponente**15958/140****MODULO 2 14000MEB BERNET CH**

Montage nr

71500026**...PORTE D:600 2x6" OBLIQUE GA**

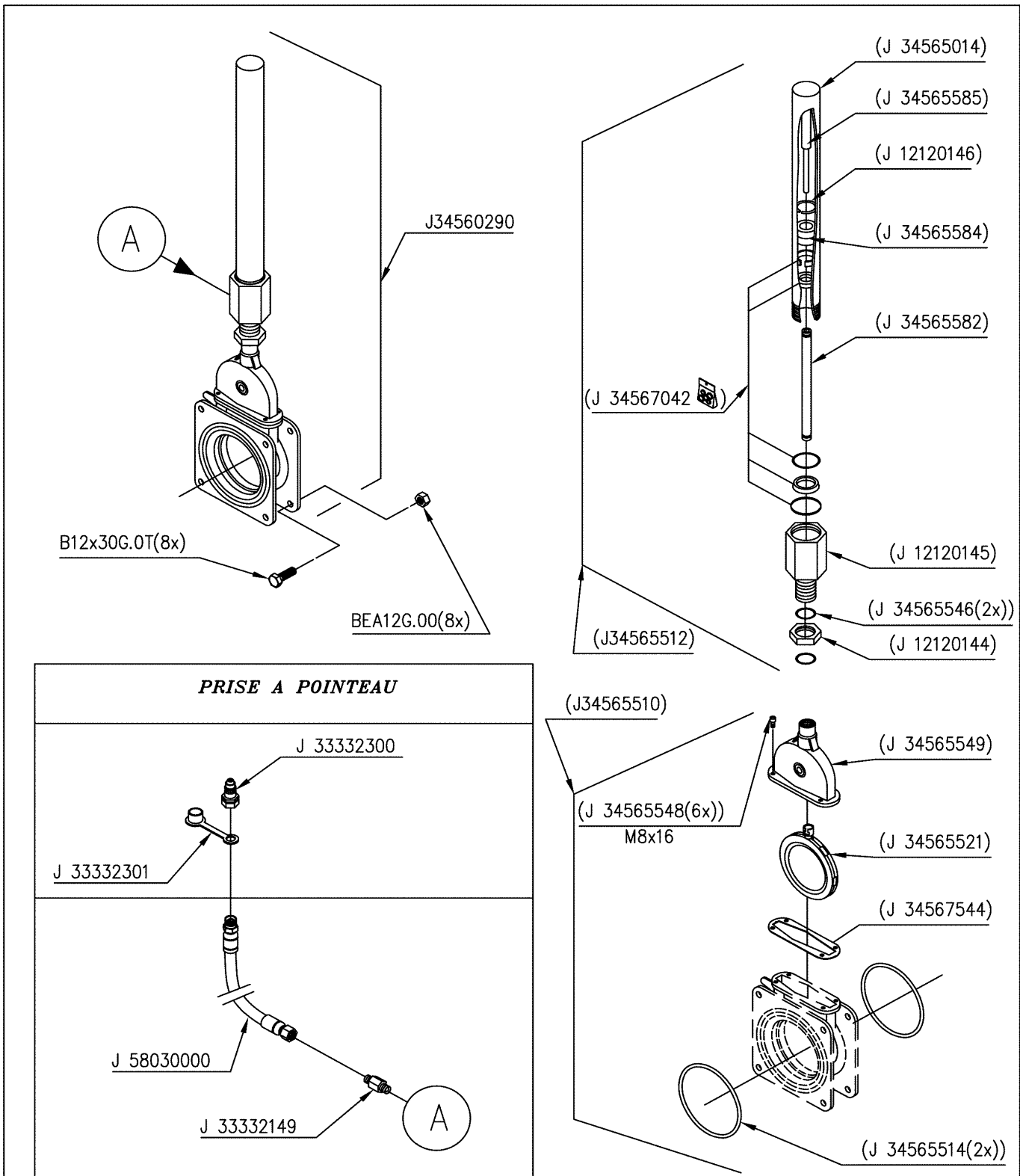
Artikel	Benennung	Menge
J34563509	FASSDECKEL HACKEN	4
J34563506	Mutter für Türhaken	4
J17346666	...PORTE D600 2x6" - 1 INCLINEE	1
J34562502	U-FORMIGE GUMMIDICHTUNG 20X24MM	2



15958/140	MODULO 2 14000MEB BERNET CH	
71501000		REDUZIERFLANSCH 8"-6"
		VANNE HYDR 6" BRIDE-FILET

Verzeichnis der Komponente**15958/140 MODULO 2 14000MEB BERNET CH**Montage nr **71501000 REDUZIERFLANSCH 8"-6"**

Artikel	Benennung	Menge
J45678940	.SEAL OUTLET 8"	1
J56789433	BOLZEN MIT GESCHNITTENEM KOPF M12X35	4
BEA12G.00	SICHERHEITSMUTTER M12 DIN985	4
J56780351	REDUZIERFLANSCH 8"-6"	1



15958/140	MODULO 2 14000MEB BERNET CH	
71501005	(D)	FLACHE FLANSCH FLANSCH 6" HYDR, SCHIEBER
	(GB)	VANNE MANU 6" STD BR-BR

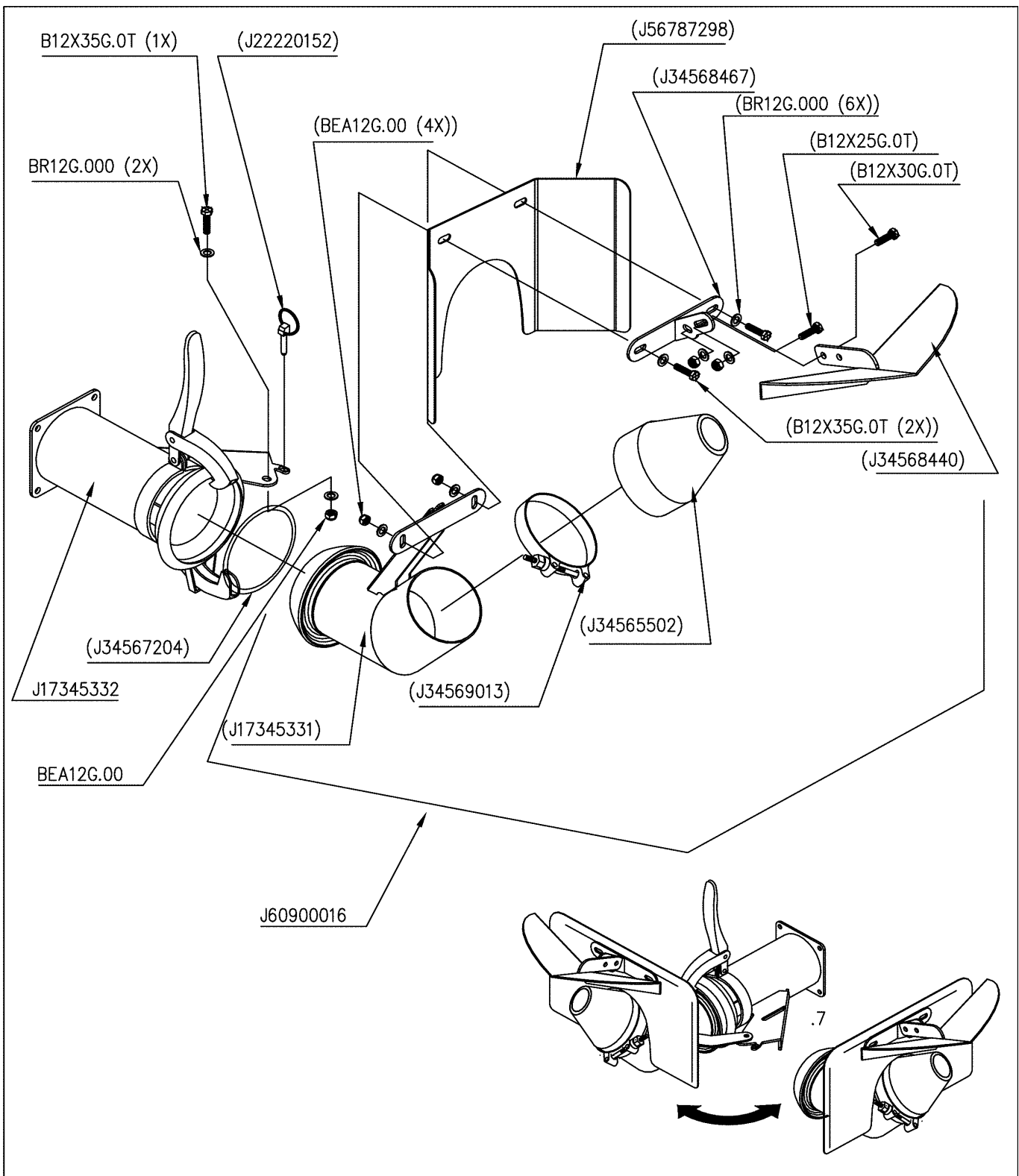
Ets **JOSKIN** S.A. Rue de Wergifosse,39 -B 4630 SOUMAGNE Belgique
 © Tous droits réservés - Alle rechten voorbehouden - Alle Rechten vorbehalten - All rights reserved

Verzeichnis der Komponente**15958/140****MODULO 2 14000MEB BERNET CH**

Montage nr

71501005**FLACHE FLANSCH FLANSCH 6" HYDR, SCHIEBER**

Artikel	Benennung	Menge
B12X30G.0T	SCHRAUBE M12X30 DIN933 HEX T	8
BEA12G.00	SICHERHEITSMUTTER M12 DIN985	8
J99998029	AUFKLEBER "ACHTUNG SCHNEIDGEFAHR"	1
J34560724	...VANNE 6" HYDR BR-BR COMPLETE	1



15958/140	MODULO 2 14000MEB BERNET CH	
71501032	(GB)	PERROT SCATTERER HINGE
	(FR)	EPARP LAT PERROT 6"+RACC FEM

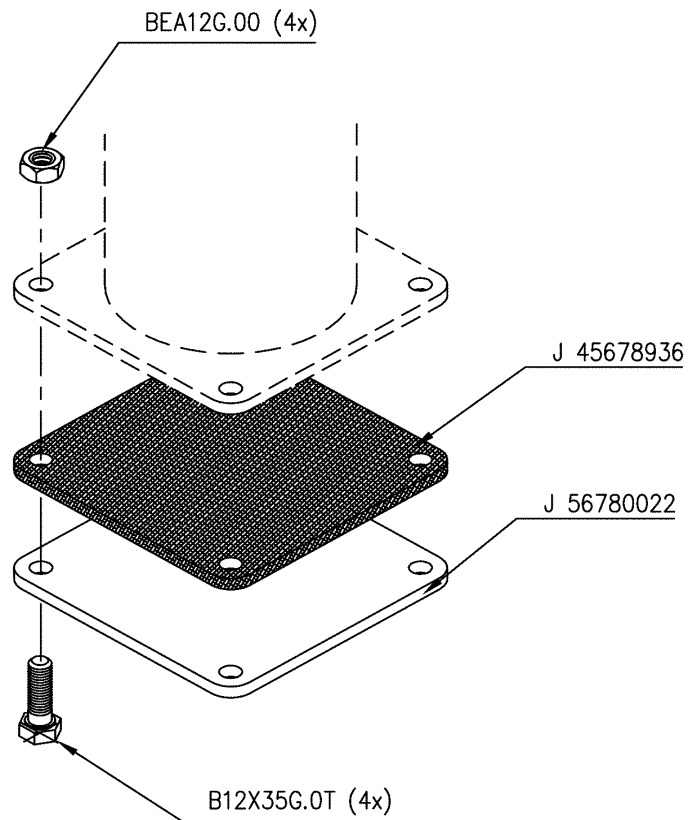
Ets **JOSKIN** S.A. Rue de Wergifosse,39 -B 4630 SOUMAGNE Belgium
 © Tous droits réservés - Alle rechten voorbehouden - Alle Rechten vorbehalten - All rights reserved

Verzeichnis der Komponente**15958/140****MODULO 2 14000MEB BERNET CH**

Montage nr

71501032**.PERROT SCATTERER HINGE**

Artikel	Benennung	Menge
J17345332	MUTTER-SCHNELLANSCHLUSS D6" PERROT M/ FLANSCH	1
BR12G.000	FLACHSCHEIBE 133X24X2,5 DIN125	2
B12X35G.0T	SCHRAUBE M12X35 DIN933 HEX T	1
BEA12G.00	SICHERHEITSMUTTER M12 DIN985	1
J60900016	Exaktverteiler(ab 11/1995)	1



15958/140	MODULO 2 14000MEB BERNET CH	
71502001	(D)	BOHRUNG D6"
	(GB)	CLOSING PLATE FOR D8" OUTLET
	(FR)	OBTURATION D'ORIFICE D8"
	(NL)	SLUITING VAN UITLAAT D8"

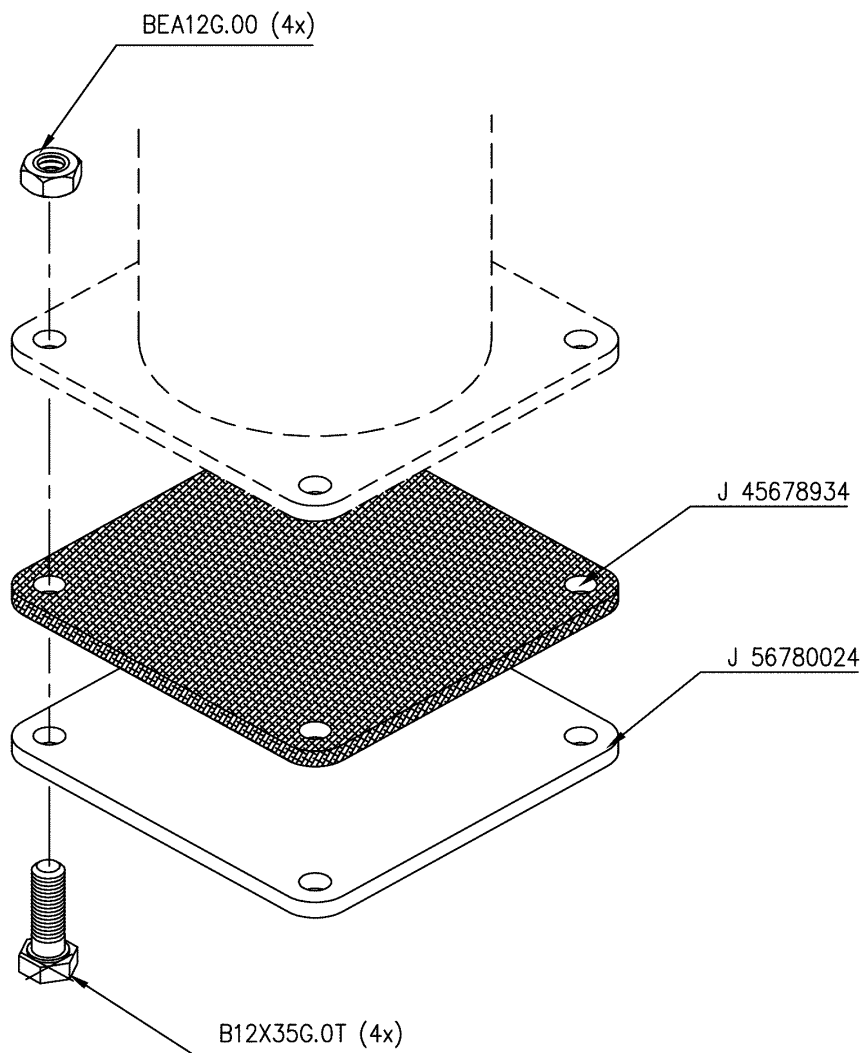
Ets **JOSKIN** S.A. Rue de Wergifosse,39 -B 4630 SOUMAGNE Belgien
 © Tous droits réservés - Alle rechten voorbehouden - Alle Rechten vorbehalten - All rights reserved

Verzeichnis der Komponente**15958/140****MODULO 2 14000MEB BERNET CH**

Montage nr

71502001**BOHRUNG D6"**

Artikel	Bennenung	Menge
J56780022	SPLINTSTOPFEN D4"-6"	1
B12X35G.0T	SCHRAUBE M12X35 DIN933 HEX T	4
BEA12G.00	SICHERHEITSMUTTER M12 DIN985	4
J45678936	.SEAL CAP 4" AND 6"	1



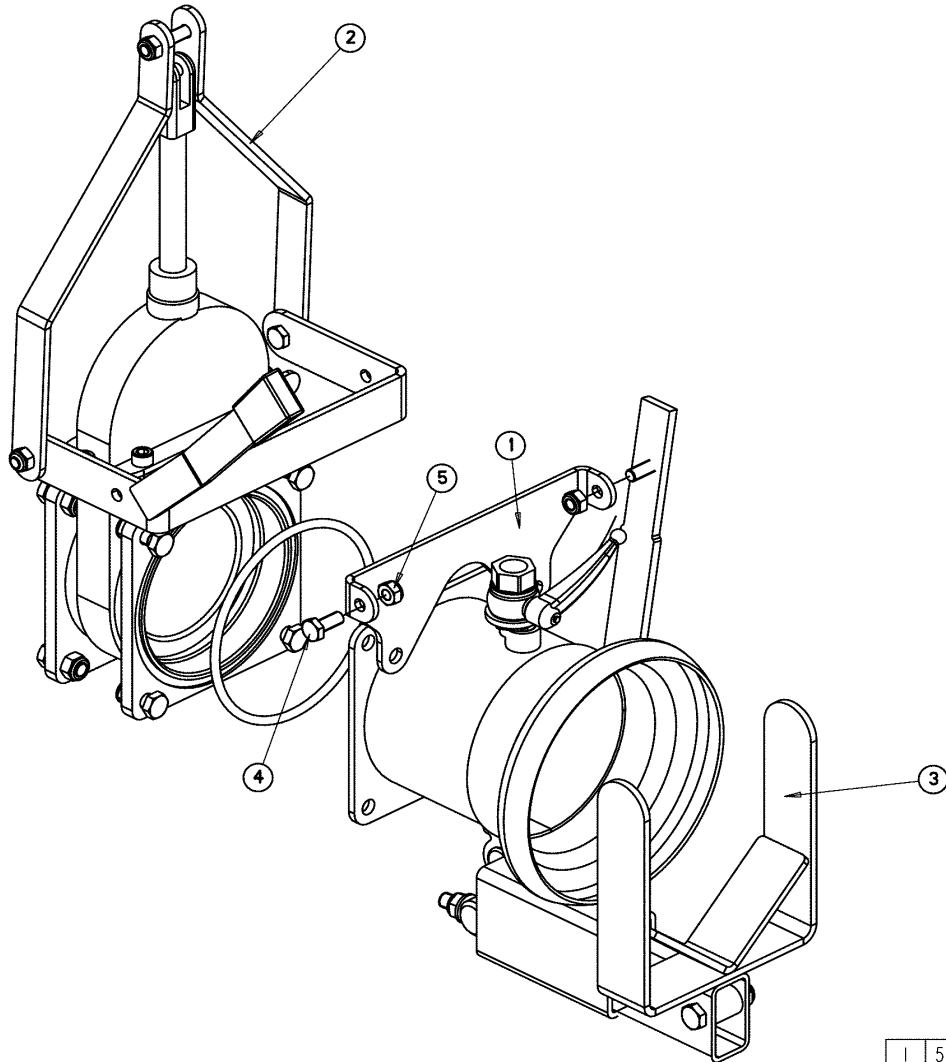
15958/140	MODULO 2 14000MEB BERNET CH	
71502002	(D)	BOHRÜNG D8"
	(GB)	Ø6" PERROT - valve assembly
	(FR)	MTG VANNE 6" PERROT

Verzeichnis der Komponente**15958/140****MODULO 2 14000MEB BERNET CH**

Montage nr

71502002**BOHRÜNG D8"**

Artikel	Benennung	Menge
J56780024	FLANSCHSTOPFEN D8"	1
B12X35G.0T	SCHRAUBE M12X35 DIN933 HEX T	4
BEA12G.00	SICHERHEITSMUTTER M12 DIN985	4
J45678934	...JOINT C/C BOUCHON 8" .	1



1	56786071	1
2	60900061	1
3	60900084	1
4	B10X25G-0T	2
5	BEA10G-00	2
N°	N° Pieces	Qt.

15958/140

MODULO 2 14000MEB BERNET CH

71502013



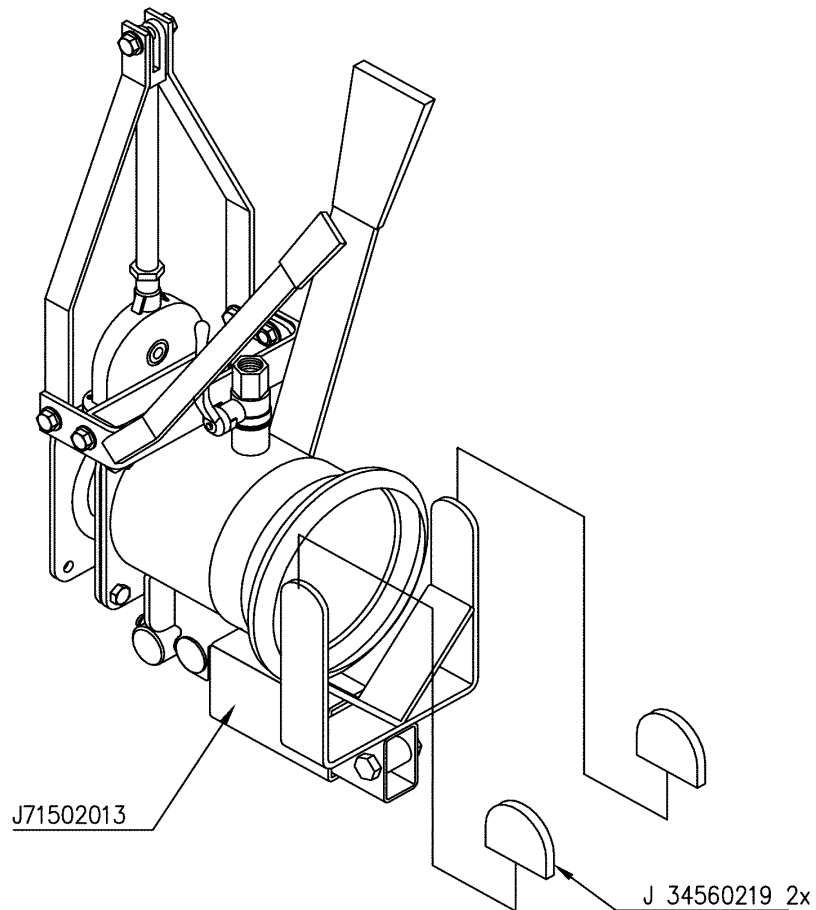
HAND ZU BEDIENENDE 6" PERROT GLEITSCHIEBER


Verzeichnis der Komponente**15958/140****MODULO 2 14000MEB BERNET CH**

Montage nr

71502013**HAND ZU BEDIENENDE 6" PERROT GLEITSCHIEBER**

Artikel	Bennenung	Menge
BEA10G.00	SICHERHEITSMUTTER M10 DIN985	2
J56786071	STÜTZTEIL FÜR ÖFNUNGSSCHIEBER 6"	1
B10X25G.0T	SCHRAUBE M10X25 DIN933 HEX T	2
J60900084	GLEITGABEL FÜR HANDBEDIENTE SCHIEBER 6"	1
J60900061	FLACHE HAND ZU BEDIENENDE 6" SCHIEBER	1



15958/140	MODULO 2 14000MEB BERNET CH
71502016	 MTG VANNE 6" PERROT GLISSIER D

Ets **JOSKIN** S.A. Rue de Wergifosse,39 -B 4630 SOUMAGNE Belgique
 © Tous droits réservés - Alle rechten voorbehouden - Alle Rechten vorbehalten - All rights reserved

Verzeichnis der Komponente**15958/140 MODULO 2 14000MEB BERNET CH**Montage nr **71502016 ...MTG VANNE 6" PERROT GLISSIER D**

Artikel	Benennung	Menge
J34560219	SCHLAUCHBÜGELKAPPE	2
J71502013	HAND ZU BEDIENENDE 6" PERROT GLEITSCHIEBER	1

17346649 1x

B12X30G-0T 4x

BR12G-000 4x

BEA12G-00 4x

QUAND ?	Modulo	Komfort
Simple essieu	D.roue > 1390	D.roue > 1390
Boggie	D.roue > 1260	D.roue > 1200

15958/140

MODULO 2 14000MEB BERNET CH

71502034



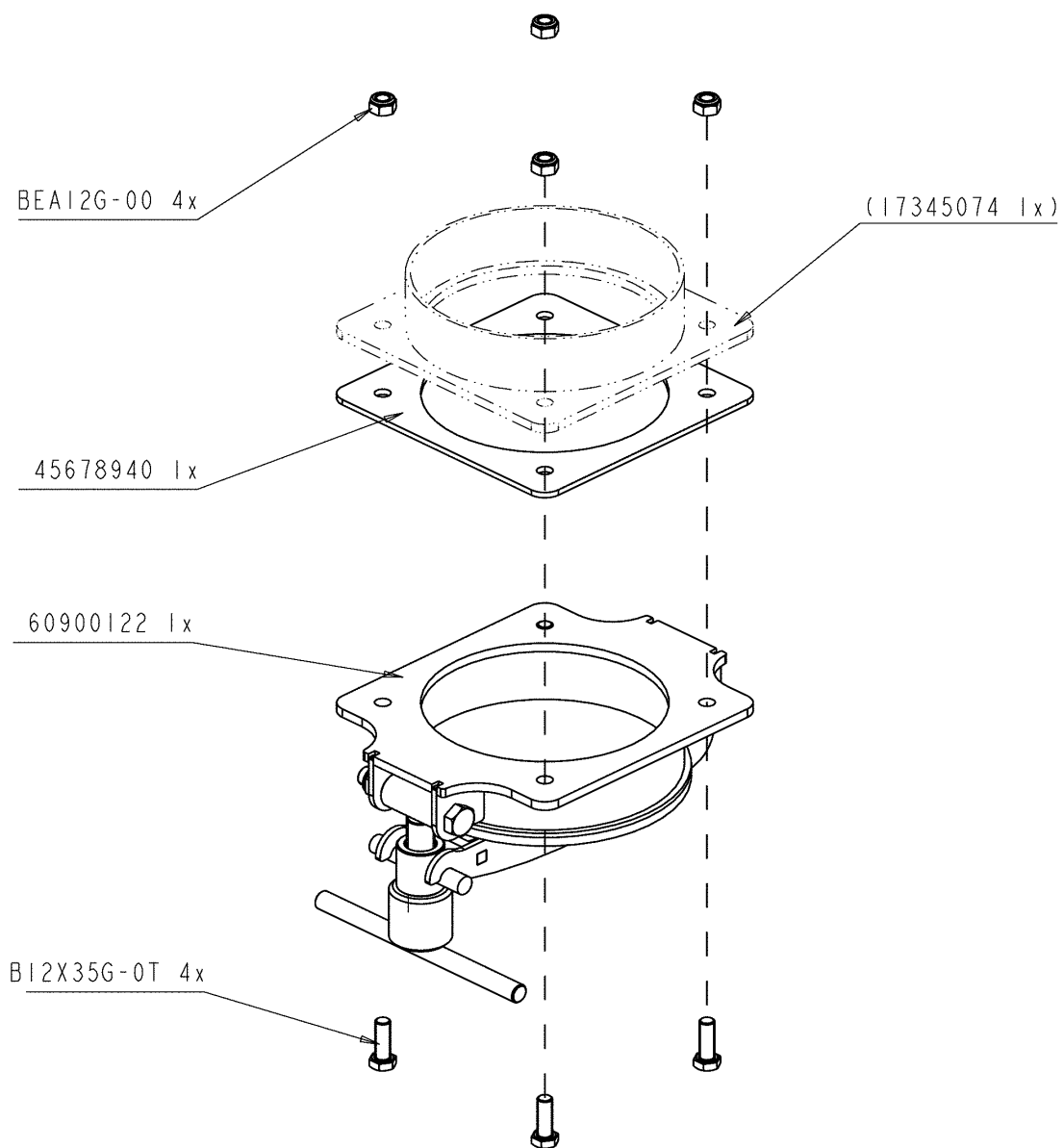
MTG ALLONGE SORT FOND600 OBLIQ

Verzeichnis der Komponente**15958/140****MODULO 2 14000MEB BERNET CH**

Montage nr

71502034**...MTG ALLONGE SORT FOND600 OBLIQ**

Artikel	Benennung	Menge
B12X30G.0T	SCHRAUBE M12X30 DIN933 HEX T	4
BR12G.000	FLACHSCHEIBE 133X24X2,5 DIN125	4
BEA12G.00	SICHERHEITSMUTTER M12 DIN985	4
J17346649	...ALLONGE TUYAU FOND	1



15958/140

MODULO 2 14000MEB BERNET CH

71502073



ENTLEHRUNGSSTOPFEN 8"



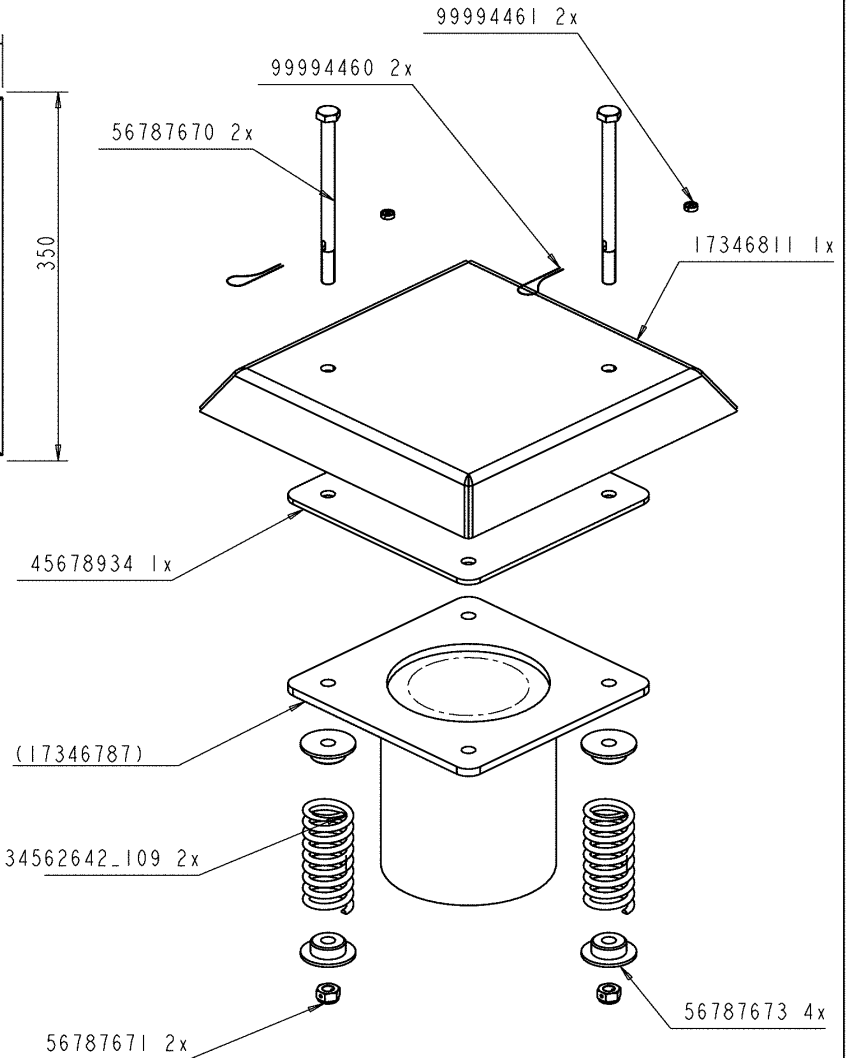
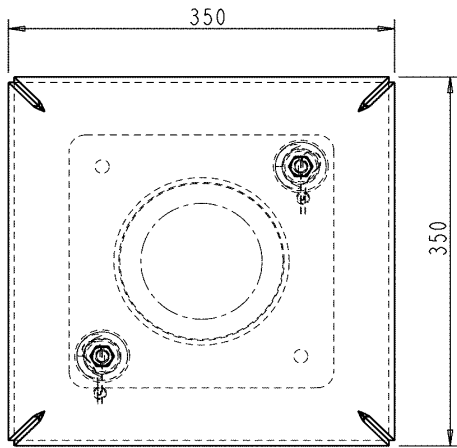
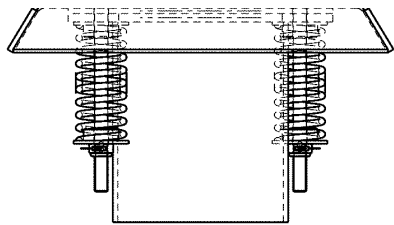
COUDE SORTIE 6" ARTIC L550 S

Verzeichnis der Komponente**15958/140****MODULO 2 14000MEB BERNET CH**

Montage nr

71502073**ENTLEHRUNGSSTOPFEN 8"**

Artikel	Benennung	Menge
J60900122	...BOUCHON FEMELLE RAPIDE 8"	1
J45678940	.SEAL OUTLET 8"	1
B12X35G.0T	SCHRAUBE M12X35 DIN933 HEX T	4
BEA12G.00	SICHERHEITSMUTTER M12 DIN985	4



(FR) MTG Sécurité de surpression 6"

(PL) POLONAIS

Matiere : -

Ech: 1/6

Edition: 2

Date: 10-03-05

Code S: ...

GMT00038

EP: 0.000

Protect: -

15958/140

MODULO 2 14000MEB BERNET CH

71504003



MTG SECURITE SURPRESSION 6"



PIPE CARRYING HOOK



ROHRHACKEN



SLANGBEUGEL

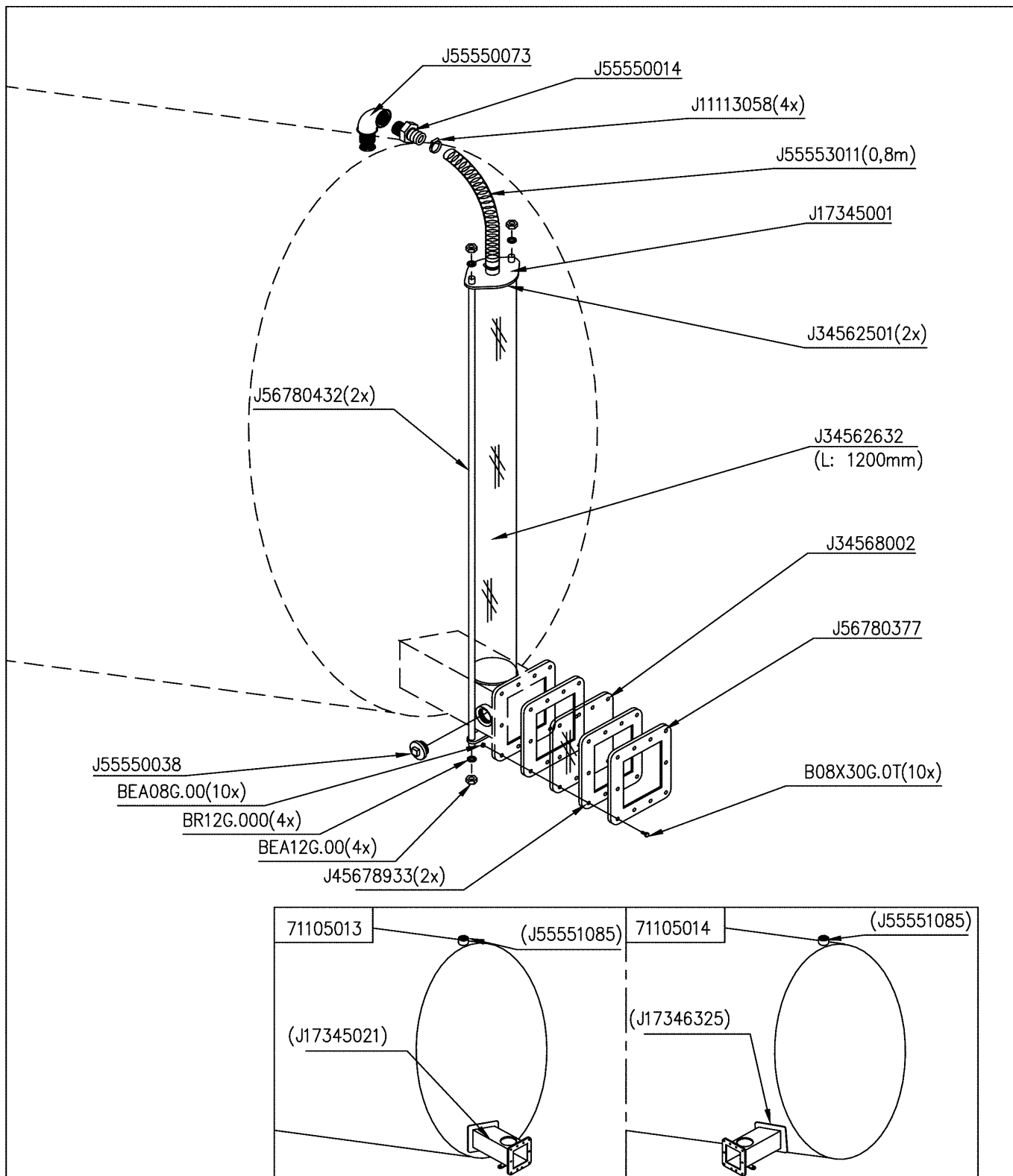
Ets **JOSKIN** S.A. Rue de Wergifosse,39 -B 4630 SOUMAGNE Belgique
 © Tous droits réservés - Alle rechten voorbehouden - Alle Rechten vorbehalten - All rights reserved

Verzeichnis der Komponente**15958/140****MODULO 2 14000MEB BERNET CH**

Montage nr

71504003**...MTG SECURITE SURPRESSION 6"**

Artikel	Benennung	Menge
J17346811	...PROTECTION SEC SURPRESSION 6"	1
J45678934	...JOINT C/C BOUCHON 8" .	1
J34562642	...RESSORT SECURITE SURPRESS 6"	2
J56787673	...DOUILLE GUID RESS SEC SURPR 6"	4
J56787671	...ECROU SECURITE SURPRESSION 6"	2
J99994460	VERSIEGLUNGSDRAHT	0
J99994461	VERSIEGELUNGSBLEI	0
J56787670	...BOULON SECURITE SURPRESSION 6"	2



15958/140

MODULO 2 14000MEB BERNET CH

71504044



PEGEL 1200MM



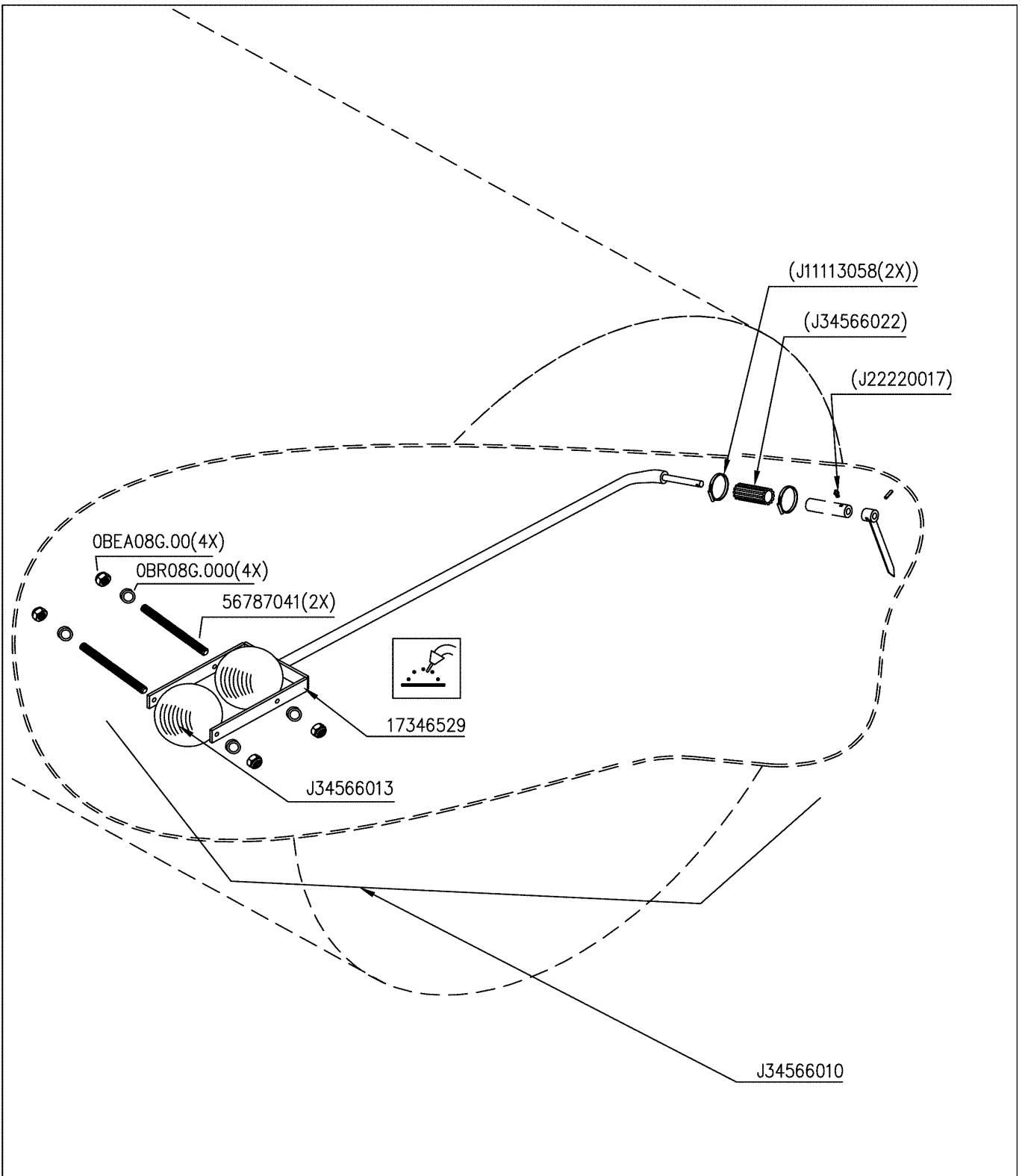
JAUGE PLEXI LG 1200


Verzeichnis der Komponente**15958/140****MODULO 2 14000MEB BERNET CH**

Montage nr

71504044**PEGEL 1200MM**

Artikel	Benennung	Menge
BEA12G.00	SICHERHEITSMUTTER M12 DIN985	4
J56780432	GEWINDE STANGE M12X1430MM	2
J45678933	.SEAL D150	2
J56780377	VIEREKIGE FLANSCH FÜR PEGEL D150MM	1
J34568002	PLEXIGLASS SCHEIBE 230X210X5MM	1
BEA08G.00	SICHERHEITSMUTTER M8 DIN985	10
B08X30G.0T	BOLZEN M8X30	10
J34562501	U FORMIGE GUMMI DICHTUNG	2
J34562632	PLEXIGLASS ROHR D150X1200MM	1
BR12G.000	FLACHSCHEIBE 133X24X2,5 DIN125	4
J11113058	KLEMMBAND D38-50MM	4
J17345001	PEGELDECKEL D150 MM	1
J55553011	GUMMI SCHLAUCH D40MM	1
J55550014	SCHLAUCHNIPPEL 1"1/2 38MM	1
J55550073	VERZINKTER WINKEL M-W 1"1/2	1
J55550038	VERZINKTER STOPFEN D2"	1



15958/140	MODULO 2 14000MEB BERNET CH
71504056	 JAUGE FLOTTEUR >=13000 2 BOULE

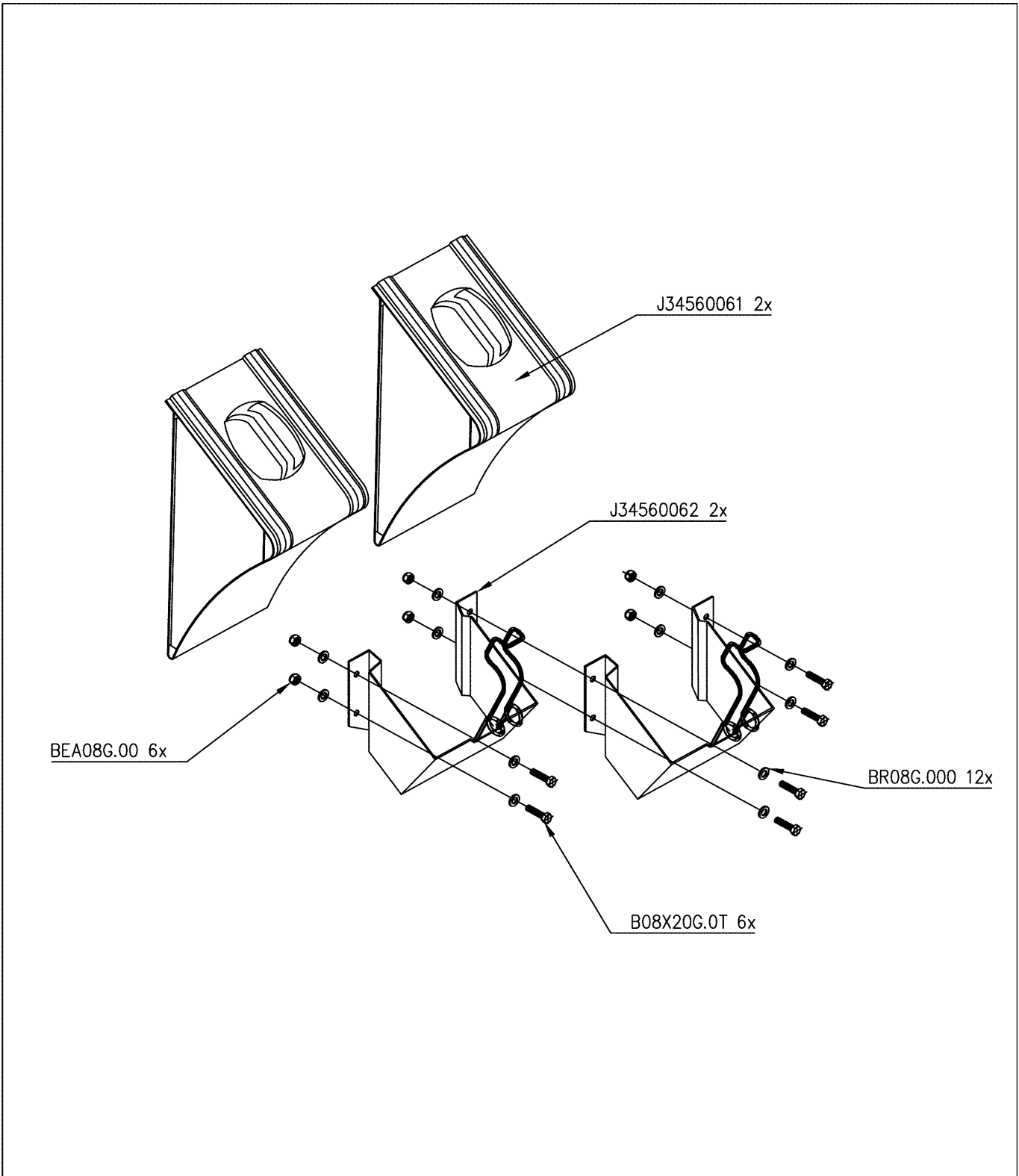
Ets **JOSKIN** S.A. Rue de Wergifosse,39 -B 4630 SOUMAGNE Belgique
 © Tous droits réservés - Alle rechten voorbehouden - Alle Rechten vorbehalten - All rights reserved


Verzeichnis der Komponente**15958/140****MODULO 2 14000MEB BERNET CH**

Montage nr

71504056**...JAUGE FLOTTEUR >=13000 2 BOULE**

Artikel	Benennung	Menge
BR08G.000	FLACHSCHEIBE 09X17X1,5 DIN126 6MU	4
J56787041	...TIGE FILETEE JAUGE FLOTTEUR	2
J17346529	...PATTE FIXAT FLOTTEUR >=14000	1
J34566010	SATZ FÜLLSTAND ANZEIGE MIT SCHWIMMER	1
J34566013	Schwimmer	1
BEA08G.00	SICHERHEITSMUTTER M8 DIN985	4



15958/140	MODULO 2 14000MEB BERNET CH
71525001	 Cales de roues monocoq RFA

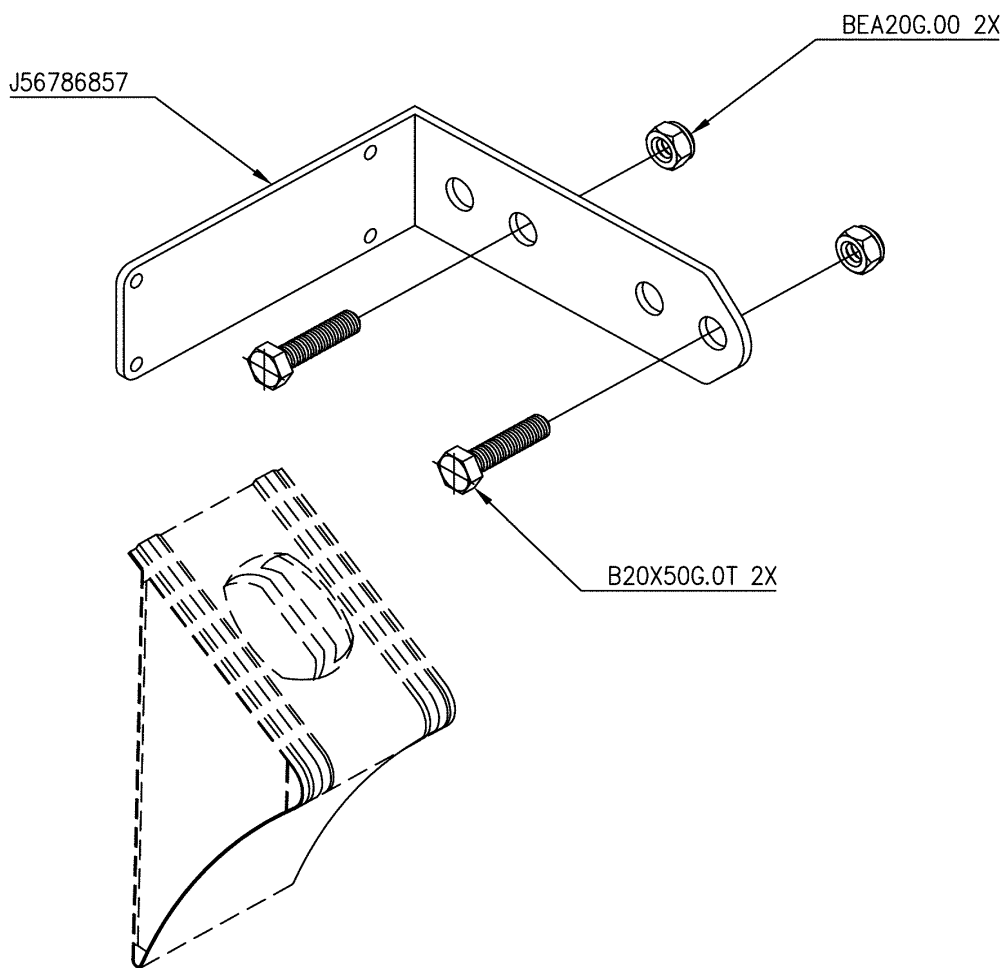
Ets **JOSKIN** S.A. Rue de Wergifosse,39 -B 4630 SOUMAGNE Belgique
 © Tous droits réservés - Alle rechten voorbehouden - Alle Rechten vorbehalten - All rights reserved

Verzeichnis der Komponente**15958/140****MODULO 2 14000MEB BERNET CH**

Montage nr

71525001**..Cales de roues monocoq RFA**

Artikel	Benennung	Menge
J34560061	..CALE ROUE GALVANISEE	2
B08X20G.0T	SCHRAUBE M8X20 DIN933 HEX T	6
BEA08G.00	SICHERHEITSMUTTER M8 DIN985	6
BR08G.000	FLACHSCHEIBE 09X17X1,5 DIN126 6MU	12
J34560062	..SUPPORT CALE	2



15958/140

MODULO 2 14000MEB BERNET CH

71525003



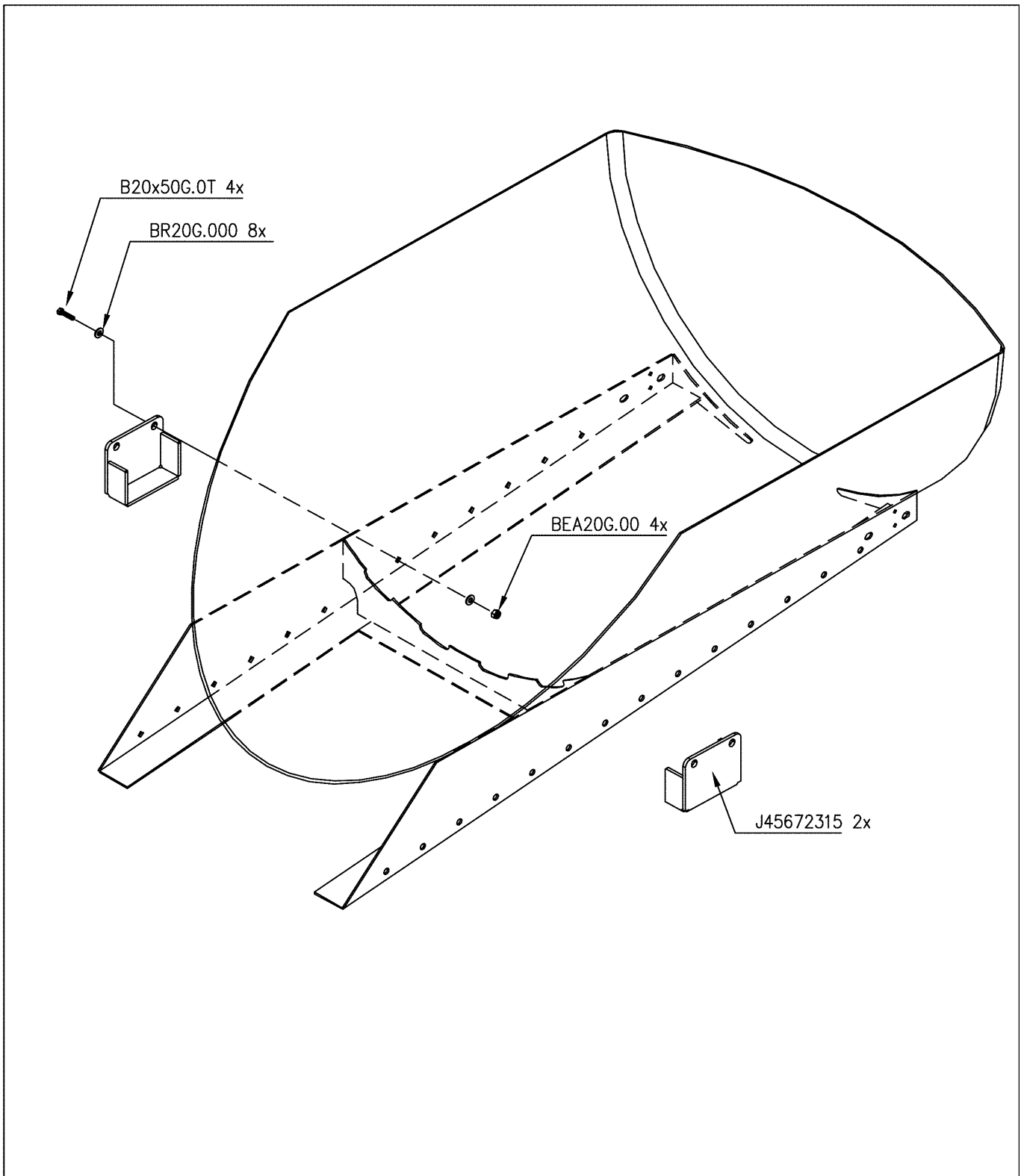
SUPPORT CALE ROUE RFA


Verzeichnis der Komponente**15958/140****MODULO 2 14000MEB BERNET CH**

Montage nr

71525003**...SUPPORT CALE ROUE RFA**

Artikel	Benennung	Menge
B20X50G.0T	BOLZEN M20X50	2
J56786857	...PLAT SUPPORT CALE ROUE	1
BEA20G.00	SICHERHEITSMUTTER M20	2



15958/140	MODULO 2 14000MEB BERNET CH
71526048	 *BUTEE BOGGIE H120 MOD 2

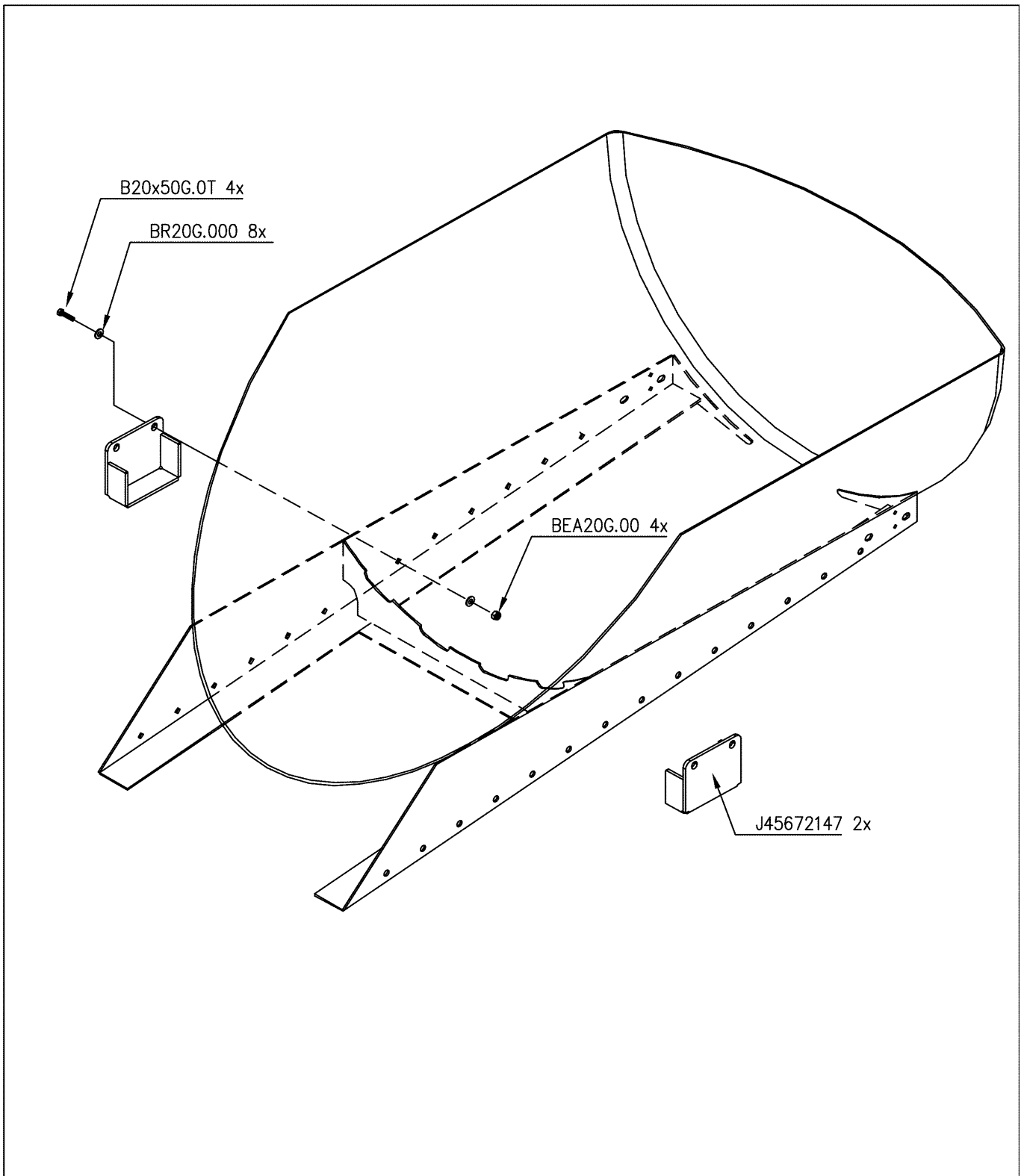
Ets **JOSKIN** S.A. Rue de Wergifosse,39 -B 4630 SOUMAGNE Belgique
 © Tous droits réservés - Alle rechten voorbehouden - Alle Rechten vorbehalten - All rights reserved


Verzeichnis der Komponente**15958/140****MODULO 2 14000MEB BERNET CH**

Montage nr

71526048**...*BUTEE BOGGIE H120 MOD 2**

Artikel	Benennung	Menge
BR20G.000	FLASCHSCHEIBE D20	8
BEA20G.00	SICHERHEITSMUTTER M20	4
J45672315	...*BUTEE BOGGIE MOD 2 HT 120	2
B20X50G.0T	BOLZEN M20X50	4



15958/140	MODULO 2 14000MEB BERNET CH
71526086	 *BUTEE BOGGIE H140 MOD 2

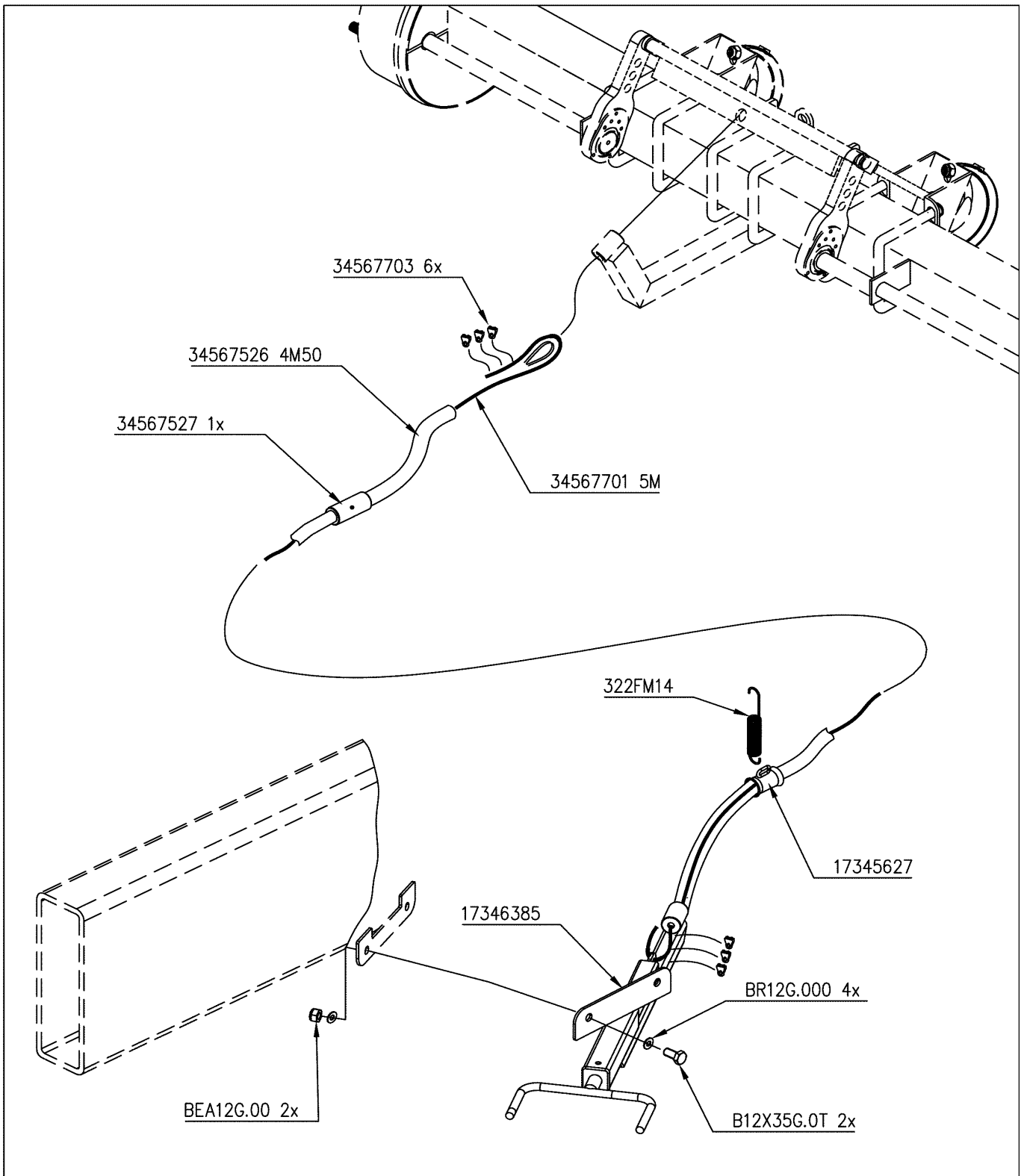
Ets **JOSKIN** S.A. Rue de Wergifosse,39 -B 4630 SOUMAGNE Belgique
 © Tous droits réservés - Alle rechten voorbehouden - Alle Rechten vorbehalten - All rights reserved

Verzeichnis der Komponente**15958/140****MODULO 2 14000MEB BERNET CH**

Montage nr

71526086**...*BUTEE BOGGIE H140 MOD 2**

Artikel	Benennung	Menge
BR20G.000	FLASCHSCHEIBE D20	8
BEA20G.00	SICHERHEITSMUTTER M20	4
J45672147	...*BUTEE BOGGIE MOD2 HT 140	2
B20X50G.0T	BOLZEN M20X50	4



15958/140

MODULO 2 14000MEB BERNET CH

71527016



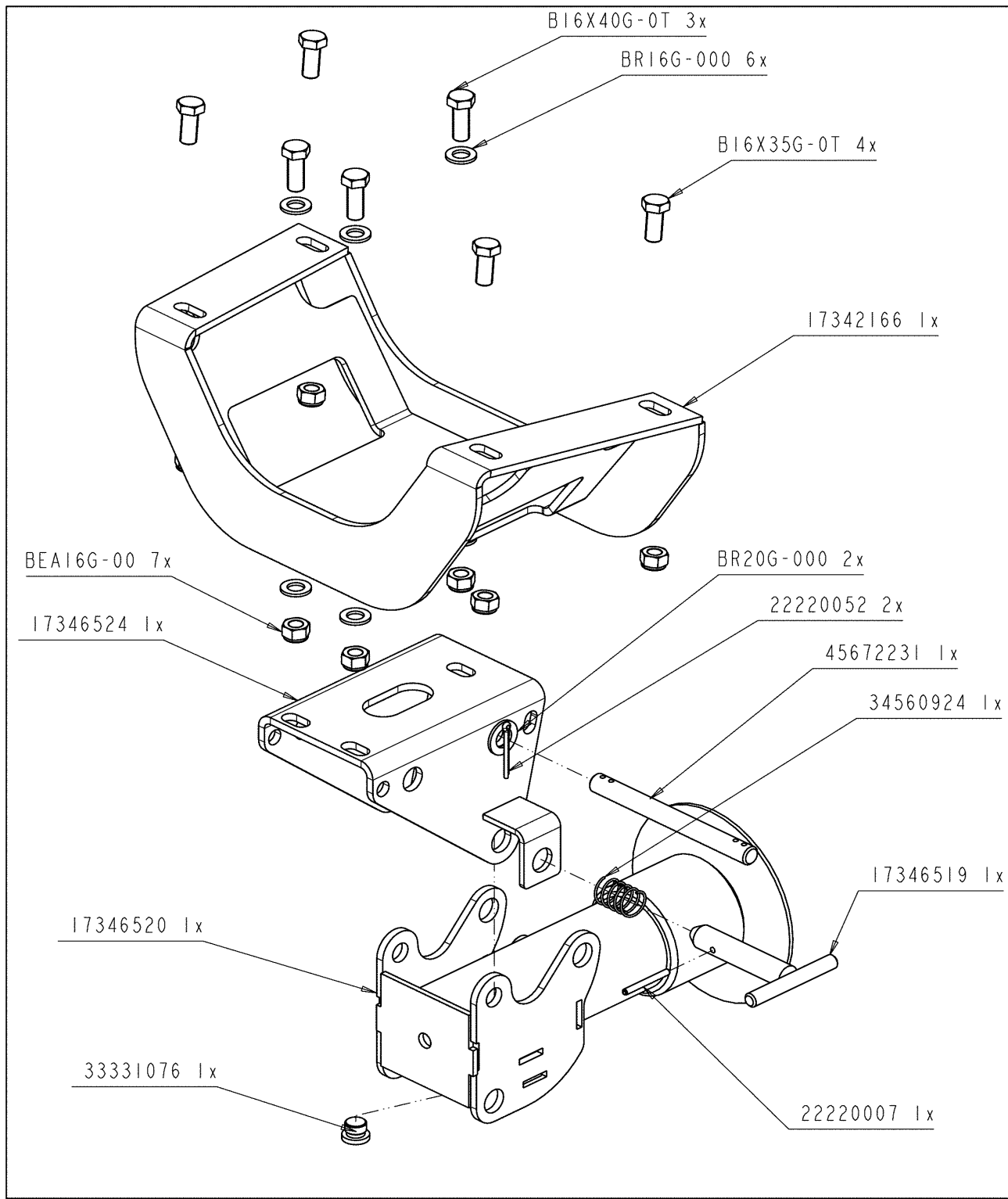
FREIN PARKING PNEUM RFA M2 BOG

Verzeichnis der Komponente**15958/140****MODULO 2 1400MEB BERNET CH**

Montage nr

71527016**...FREIN PARKING PNEUM RFA M2 BOG**

Artikel	Benennung	Menge
J17345627	..SUPPORT CABLE DE FREIN	1
J34567526	BREMSKABEL HÜLLE	5
J34567527	QUETSCHVERSCHLUß MIT	1
J34567701	KABEL D6MM	5
J322FM14	...RESSORT EXT. FREIN 400X120	1
J34567703	KABELKLEMM 6MM	6
J17346385	...FREIN PARKING BOGGIE RFA	1
BR12G.000	FLACHSCHEIBE 133X24X2,5 DIN125	4
B12X35G.0T	SCHRAUBE M12X35 DIN933 HEX T	2
BEA12G.00	SICHERHEITSMUTTER M12 DIN985	2



15958/140

MODULO 2 14000MEB BERNET CH

71530040



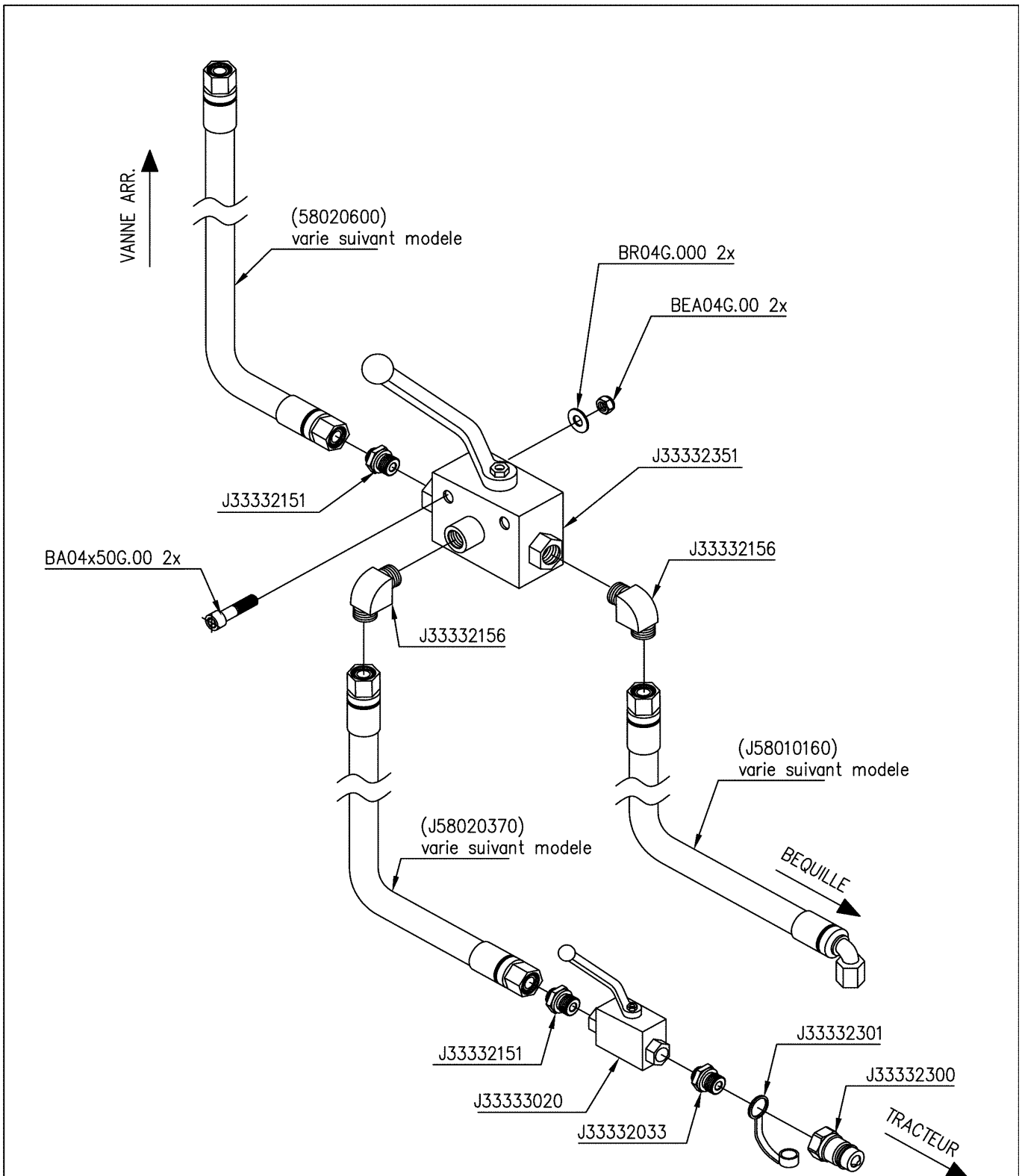
*BEQUILLE CENTRALE COURTE SUPP


Verzeichnis der Komponente**15958/140****MODULO 2 14000MEB BERNET CH**

Montage nr

71530040**...*BEQUILLE CENTRALE COURTE SUPP**

Artikel	Benennung	Menge
J34560924	...RESSORT	1
BR16G.000	FLACHSCHEIBE 17X30X3,0 DIN125	6
B16X35G.0T	BOLZEN M16X35	4
J17342166	...SUPPORT BEQUILLE CENTRALE	1
BR20G.000	FLASCHSCHEIBE D20	2
J22220052	SPLINT STIFT D5X50	2
J45672231	...AXE PIVOT BEQUILLE HYDRAULIQUE	1
B16X40G.0T	BOLZEN M16X40	3
J17346519	...AXE BEQUILLE HYDRAULIQUE	1
J22220007	Elastischer Splint D:6X60	1
J33331076	Stopfen R1/2"	1
J17346520	...>BEQUILLE HYDR COURTE TIM FERM	1
J17346524	...U SUPPORT BEQUILLE HYDR	1
BEA16G.00	SICHERHEITSMUTTER M16 DIN985	7



15958/140	MODULO 2 14000MEB BERNET CH
71530061	 CIRCUIT HYDR PRISE DIR BEQ V3V

Ets **JOSKIN** S.A. Rue de Wergifosse,39 -B 4630 SOUMAGNE Belgique
 © Tous droits réservés - Alle rechten voorbehouden - Alle Rechten vorbehalten - All rights reserved

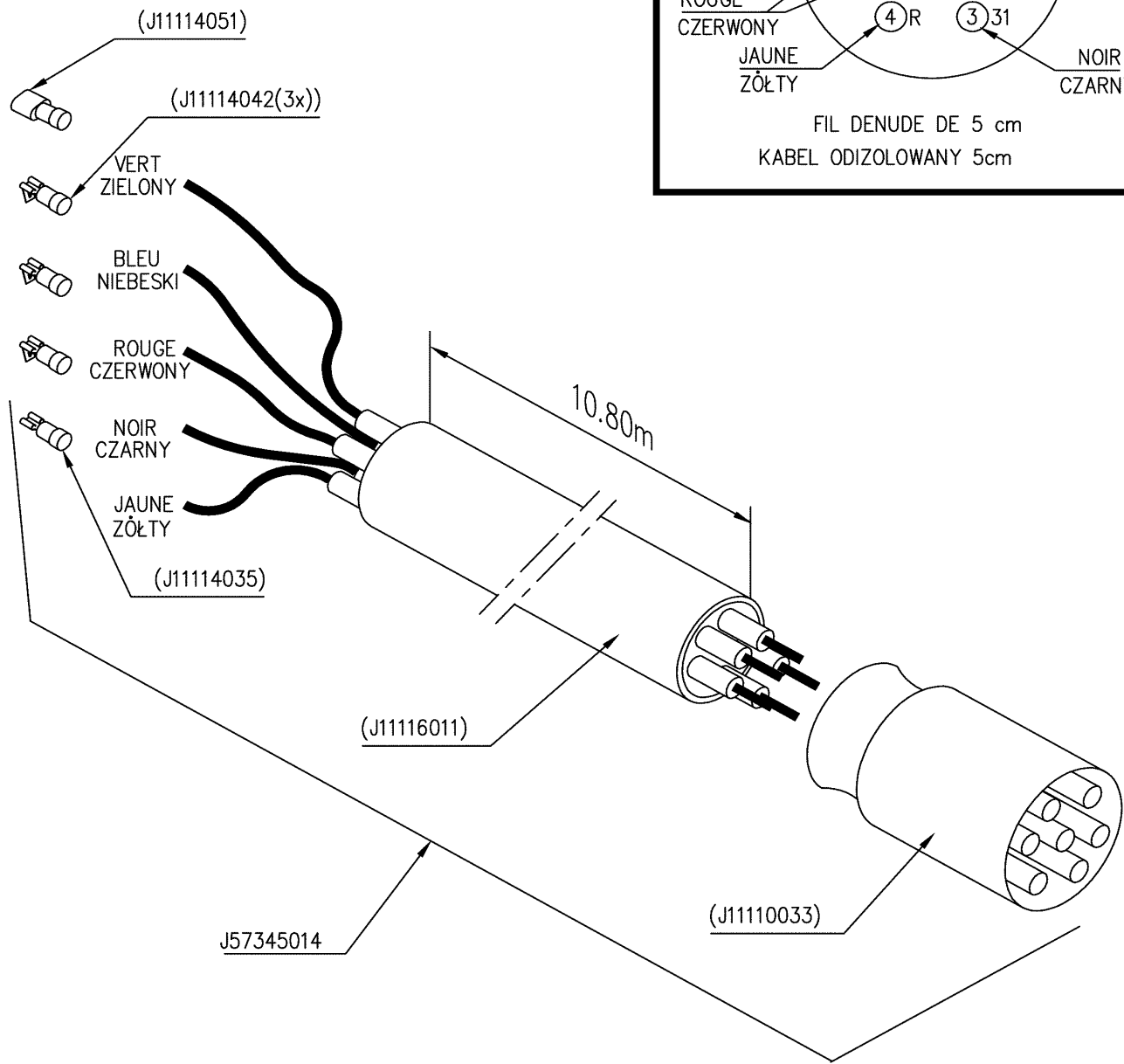
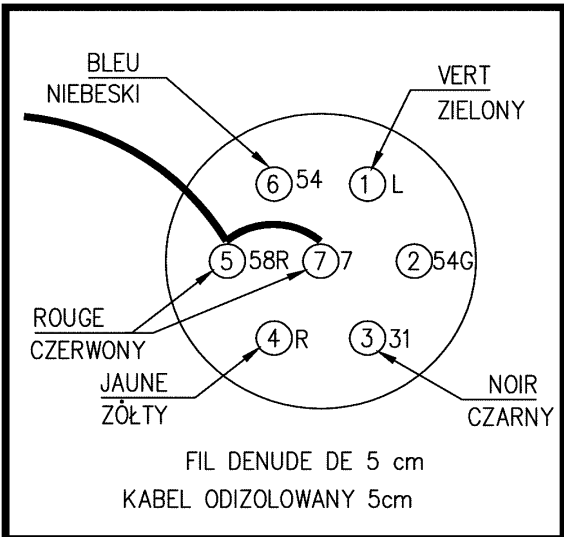
Verzeichnis der Komponente**15958/140****MODULO 2 14000MEB BERNET CH**

Montage nr

71530061**...CIRCUIT HYDR PRISE DIR BEQ V3V**

Artikel	Benennung	Menge
J33332033	KUPPLUNGSSTÜCK VR1/2" VR3/8"	1
J33332151	MÄNNLICHER DOPPELNIPPEL M12L R3/8"	1
J33332156	MÄNNLICHER KRÜMMER 12L-R3/8"K	2
J33332351	...VANNE BK3-R3/8 2 PERCAGES	1
J33333020	VERZINKTER 2-WEGE SCHIEBER BKH-R3/8"	1
J33332151	MÄNNLICHER DOPPELNIPPEL M12L R3/8"	1
J33332300	MÄNNLICHE SCHNELLKUPPLUNG	1
J33332301	STOPFEN FÜR MÄNNLICHES ANSCHLUßSTÜCK	1
BR04G.000	FLASCHSCHEIBE D4	2
BEA04G.00	SICHERHEITSMUTTER M4	2
BA04X50G.	..VIS ALLEN TETE CYLINDRIQUE 04X50 DIN 912	2

FIL DENUDE	VERT-BLEU = 15 cm
	ROUGE-NOIR-JAUNE = 7 cm
KABEL ODIZOLOWANY	ZIELONY-NIEBESKI = 15 cm
	CZERWONY-CZARNY-ZÓŁTY = 7 cm



15958/140	MODULO 2 14000MEB BERNET CH	
71531017		ANSCHLUßKABEL 10,50M FÜR BELEUCHTUNG
		ECLAIRAGE ME Ig <=2000

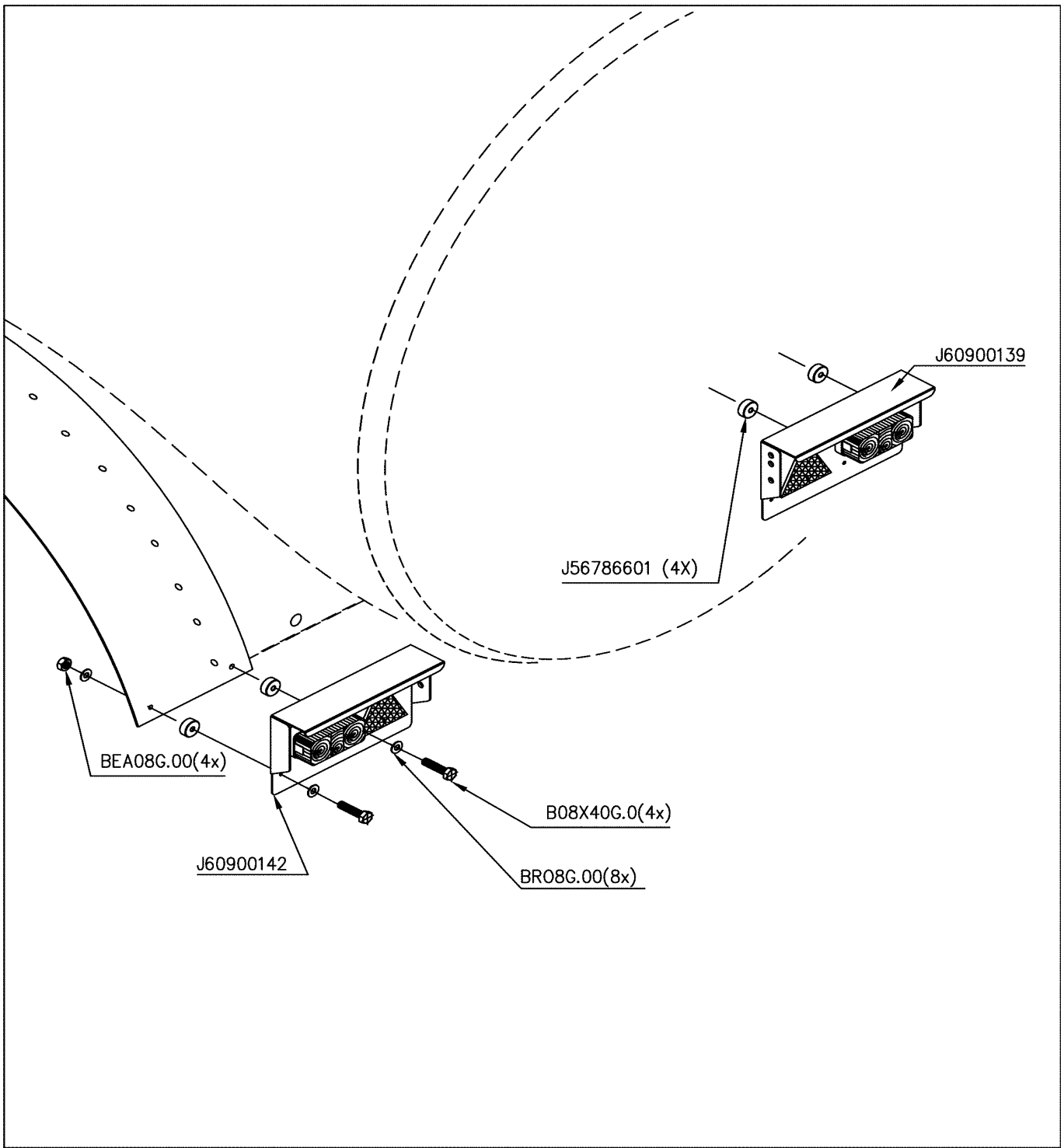
Ets **JOSKIN** S.A. Rue de Wergifosse,39 -B 4630 SOUMAGNE Belgien
 © Tous droits réservés - Alle rechten voorbehouden - Alle Rechten vorbehalten - All rights reserved

Verzeichnis der Komponente**15958/140****MODULO 2 14000MEB BERNET CH**


Montage nr

71531017**ANSCHLUßKABEL 10,50M FÜR BELEUCHTUNG**

Artikel	Benennung	Menge
J57345014	ANSCHLUßKABEL 10,50M FÜR BELEUCHTUNG	1



Qte	Destination	N° du gabarit	Protection	Nom
1	S-E-M - TONNEAU EN GEN.	/	/	JYP
Dénomination			Matiere utilisee	
ECLAIRAGE MODULE 2				

15958/140	MODULO 2 14000MEB BERNET CH
71531030	 EINGebaUTE ELECTRISCHE WARNBELEUCHTUNG

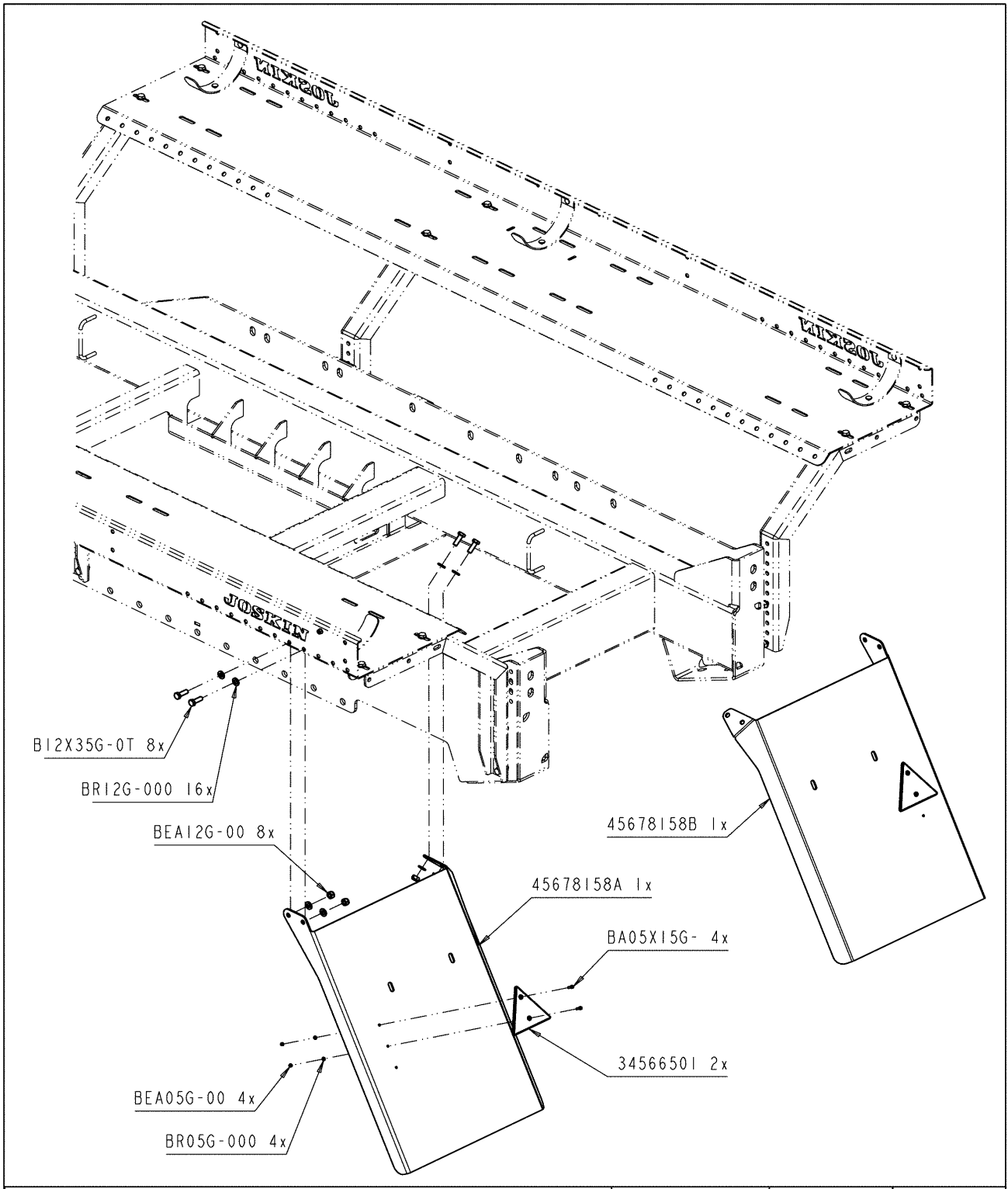
Ets **JOSKIN** S.A. Rue de Wergifosse,39 -B 4630 SOUMAGNE Belgique
 © Tous droits réservés - Alle rechten voorbehouden - Alle Rechten vorbehalten - All rights reserved



Verzeichnis der Komponente**15958/140****MODULO 2 14000MEB BERNET CH**

Montage nr

71531030**EINGEBAUTE ELECTRISCHE WARNBELEUCHTUNG**

Artikel	Benennung	Menge
J56786601	...ENTRETOISE ECLAIRAGE MODULO 2	4
J60900142	...ECLAIRAGE GA STANDARD 3M50	1
B08X40G.0T	BOLZEN M8X40	4
BR08G.000	FLACHSCHEIBE 09X17X1,5 DIN126 6MU	8
BEA08G.00	SICHERHEITSMUTTER M8 DIN985	4
J60900139	...ECLAIRAGE DR STANDARD	1



15958/140	MODULO 2 14000MEB BERNET CH	
71532003		2 BAVETTES TS 800X550 (1G+1D)
		2 FLAPS TS 500X550 (1L+1R)

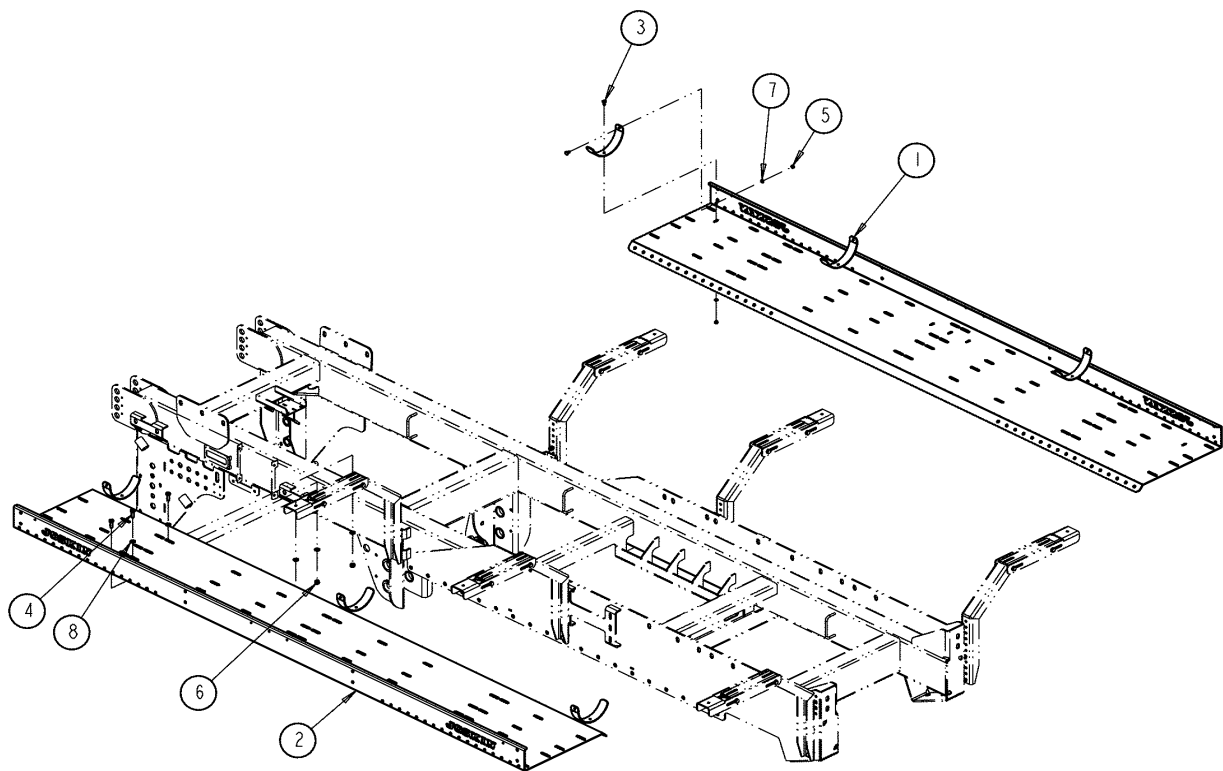
Ets **JOSKIN** S.A. Rue de Wergifosse,39 -B 4630 SOUMAGNE Belgique
 © Tous droits réservés - Alle rechten voorbehouden - Alle Rechten vorbehalten - All rights reserved

Verzeichnis der Komponente**15958/140****MODULO 2 14000MEB BERNET CH**

Montage nr

71532003**..2 BAVETTES TS 800X550 (1G+1D)**

Artikel	Benennung	Menge
BEA12G.00	SICHERHEITSMUTTER M12 DIN985	8
J45678158B	Spritzlappen 800X550mm	1
B12X35G.0T	SCHRAUBE M12X35 DIN933 HEX T	8
BR12G.000	FLACHSCHEIBE 133X24X2,5 DIN125	16
J45678158A	Spritzlappen 800X550mm	1
BA05X15G.	INNENSECHSKANT ZYLINDERKOPFSCHRAUBE M5X15	4
J34566501	DREIECKIGER RÜCKSTRAHLER	2
BR05G.000	FLACHSCHEIBE D5 3X10X1	4
BEA05G.00	SICHERHEITSMUTTER M5	4



1	45678044	6
2	45678156	2
3	B08X20TBG	12
4	B12X35G-0T	18
5	BEA08G-00	12
6	BEA12G-00	18
7	BR08G-000	12
8	BR12G-000	36
N°	N° Pieces	Qt.

15958/140

MODULO 2 14000MEB BERNET CH

71532008



TOLES 2x3M60 550 TS garde-boue

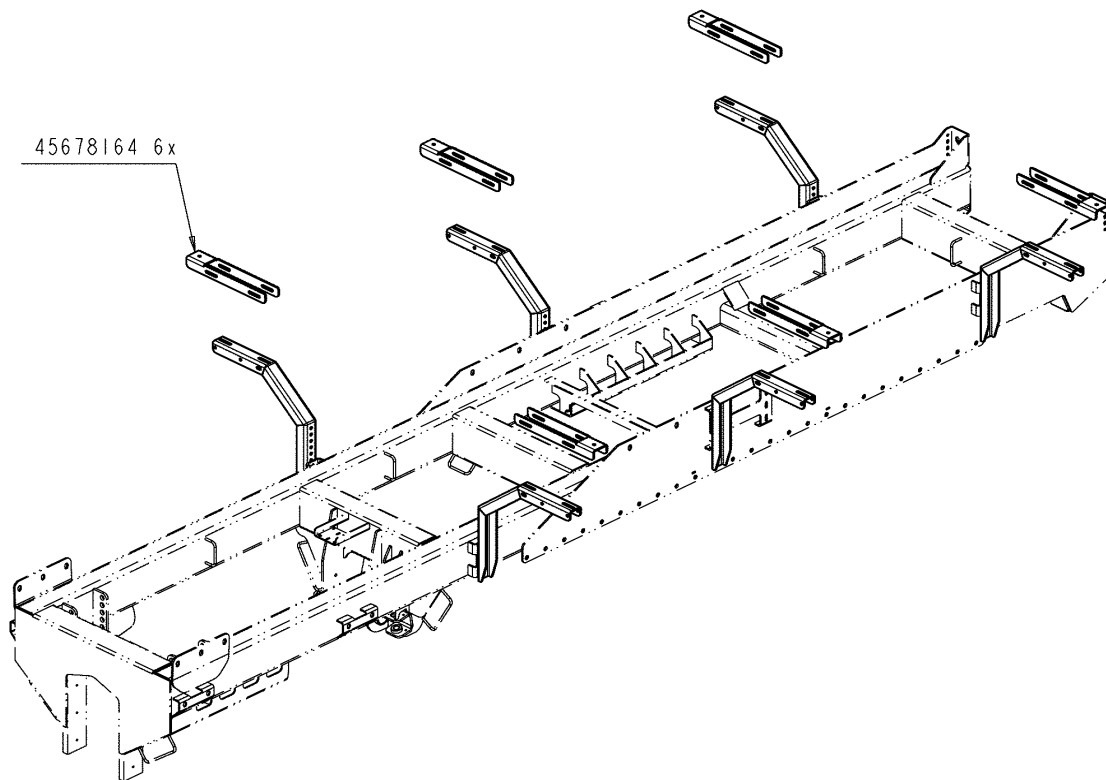
Ets **JOSKIN** S.A. Rue de Wergifosse,39 -B 4630 SOUMAGNE Belgique
 © Tous droits réservés - Alle rechten voorbehouden - Alle Rechten vorbehalten - All rights reserved


Verzeichnis der Komponente**15958/140****MODULO 2 14000MEB BERNET CH**

Montage nr

71532008**..TOLES 2x3M60 550 TS garde-boue**

Artikel	Benennung	Menge
B12X35G.0T	SCHRAUBE M12X35 DIN933 HEX T	18
BR12G.000	FLACHSCHEIBE 133X24X2,5 DIN125	36
BEA12G.00	SICHERHEITSMUTTER M12 DIN985	18
J45678044	SCHLAUCHTRÄGERBÜGEL AUF KOTFLÜGEL VERSCHRAUBT	6
B08X20TBG	RUNDSCHRAUBE M12X30	12
BR08G.000	FLACHSCHEIBE 09X17X1,5 DIN126 6MU	12
BEA08G.00	SICHERHEITSMUTTER M8 DIN985	12
J45678156	Kotflügel 3MX550mm	2



15958/140	MODULO 2 14000MEB BERNET CH
71532015	 6 ALLONGES PIQUET GARDE-BOUE

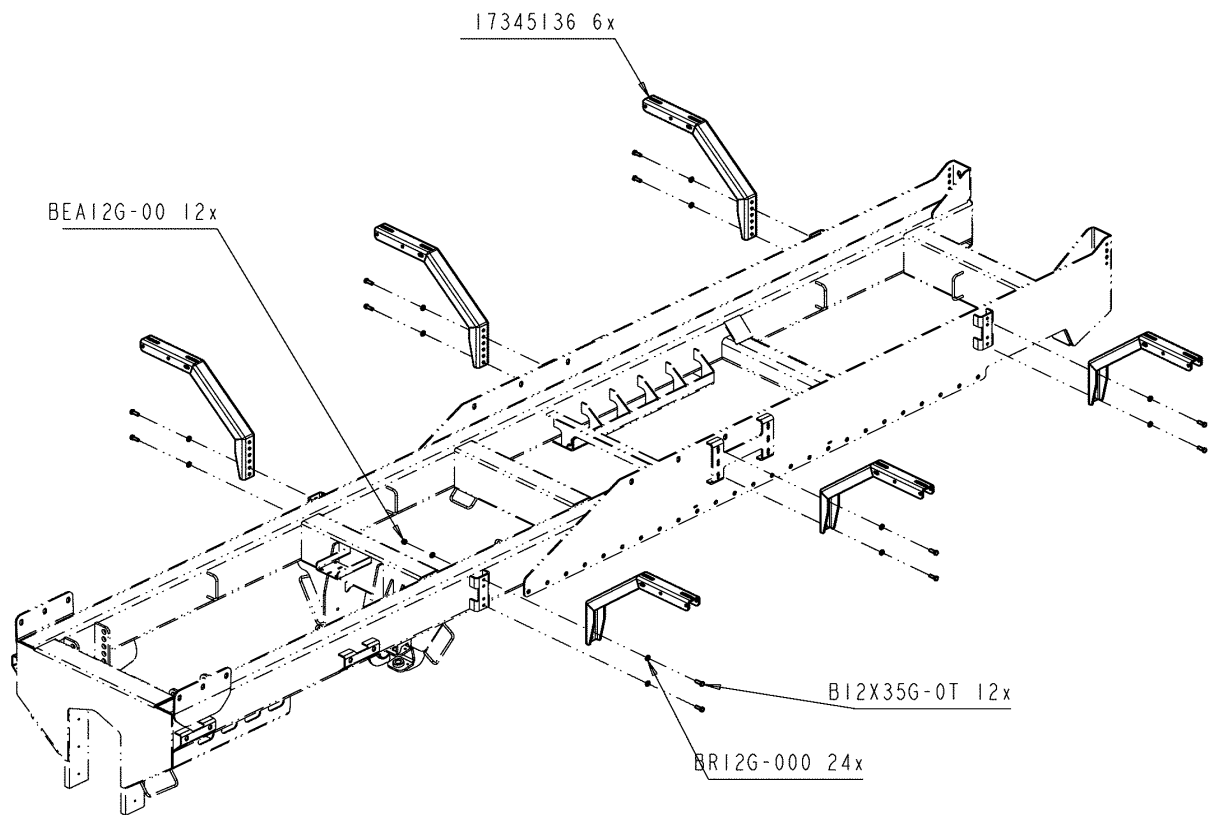
Ets **JOSKIN** S.A. Rue de Wergifosse,39 -B 4630 SOUMAGNE Belgien
 © Tous droits réservés - Alle rechten voorbehouden - Alle Rechten vorbehalten - All rights reserved

Verzeichnis der Komponente**15958/140****MODULO 2 14000MEB BERNET CH**

Montage nr

71532015**..6 ALLONGES PIQUET GARDE-BOUE**

Artikel	Benennung	Menge
B12X35G.0T	SCHRAUBE M12X35 DIN933 HEX T	24
BEA12G.00	SICHERHEITSMUTTER M12 DIN985	24
BR12G.000	FLACHSCHEIBE 133X24X2,5 DIN125	48
J45678164	Kotflügelhalter-Verlängerung	6



15958/140 MODULO 2 14000MEB BERNET CH

71532038



6 SUPPORTS GB TS 420 6C

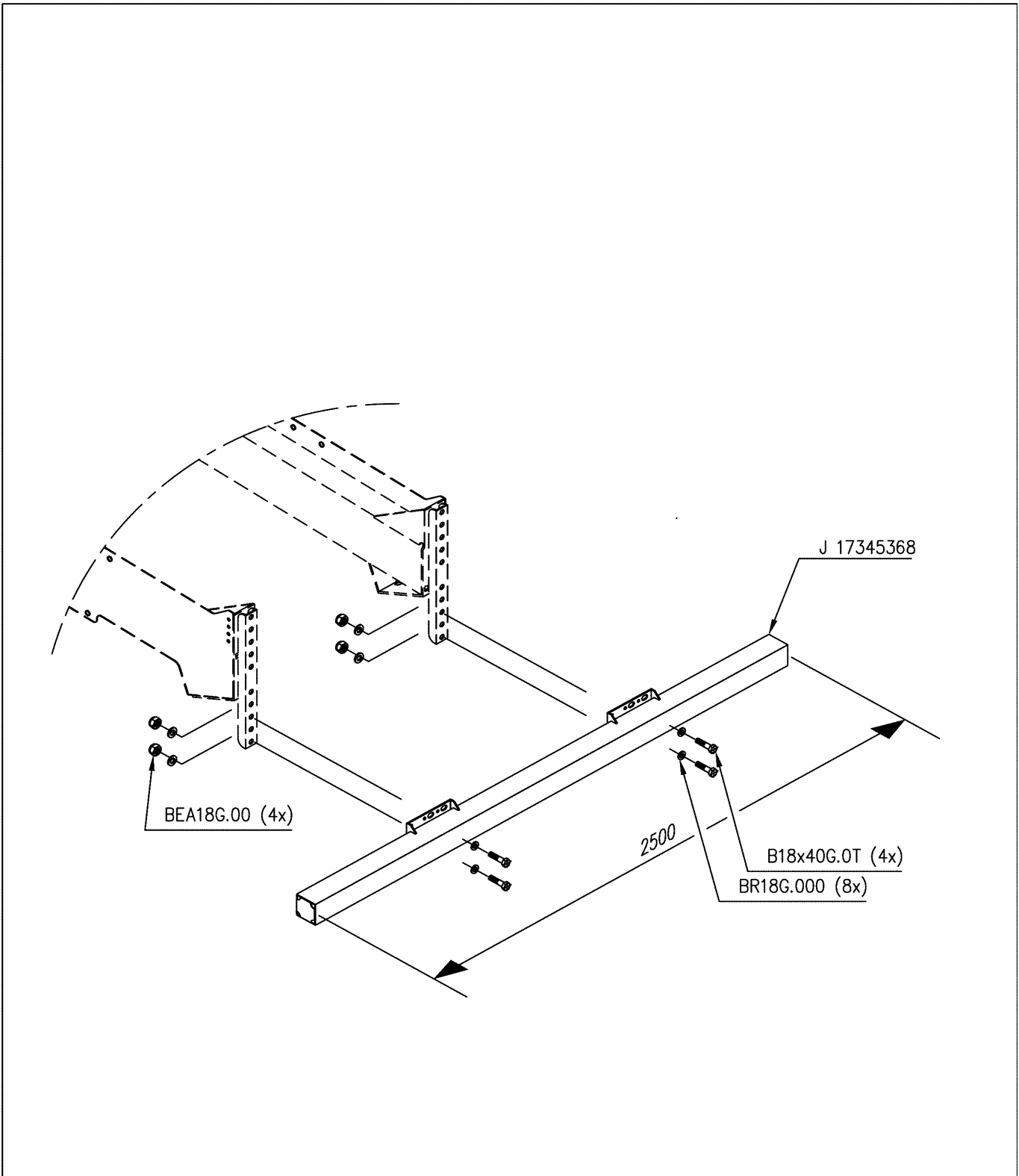
Ets **JOSKIN** S.A. Rue de Wergifosse,39 -B 4630 SOUMAGNE Belgien
 © Tous droits réservés - Alle rechten voorbehouden - Alle Rechten vorbehalten - All rights reserved


Verzeichnis der Komponente**15958/140****MODULO 2 14000MEB BERNET CH**

Montage nr

71532038**..6 SUPPORTS GB TS 420 6C**

Artikel	Benennung	Menge
B12X35G.0T	SCHRAUBE M12X35 DIN933 HEX T	12
BR12G.000	FLACHSCHEIBE 133X24X2,5 DIN125	24
BEA12G.00	SICHERHEITSMUTTER M12 DIN985	12
J17345136	Kotflügel Halter A=420;B=225	6

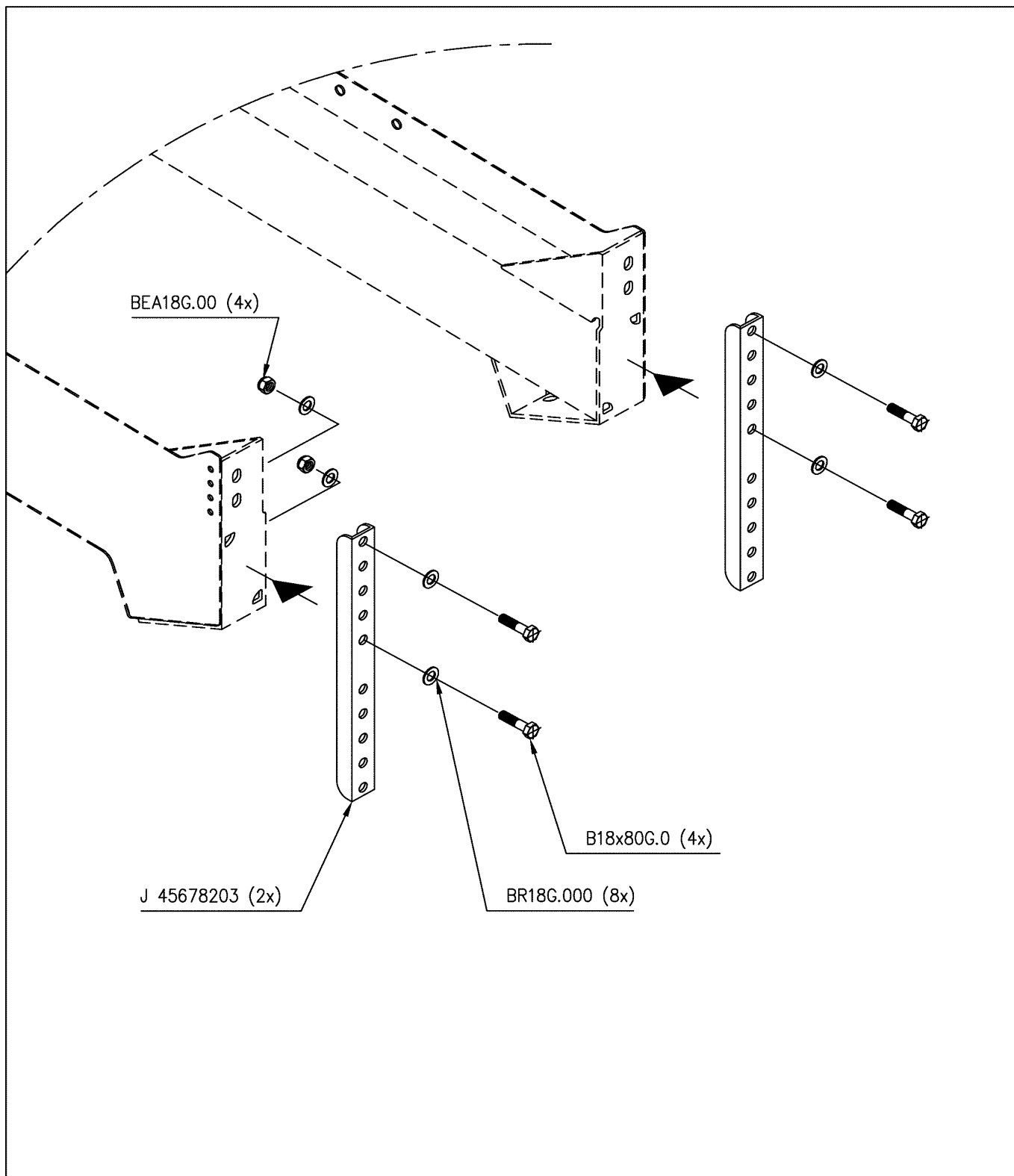


15958/140	MODULO 2 14000MEB BERNET CH
71533020	 PARE-CHOC 2M50 C100 40KM/H

Ets **JOSKIN** S.A. Rue de Wergifosse,39 -B 4630 SOUMAGNE Belgique
 © Tous droits réservés - Alle rechten voorbehouden - Alle Rechten vorbehalten - All rights reserved

Verzeichnis der Komponente**15958/140 MODULO 2 14000MEB BERNET CH**Montage nr **71533020 ..PARE-CHOC 2M50 C100 40KM/H**

Artikel	Benennung	Menge
B18X40G.0T	BOLZEN M18X40	4
BR18G.000	FLASCHSCHEIBE D18	8
BEA18G.00	SICHERHEITSMUTTER M18	4
J17345368	Stosstange 2M50 RFA 40KM/H	1



15958/140

MODULO 2 14000MEB BERNET CH

71533051



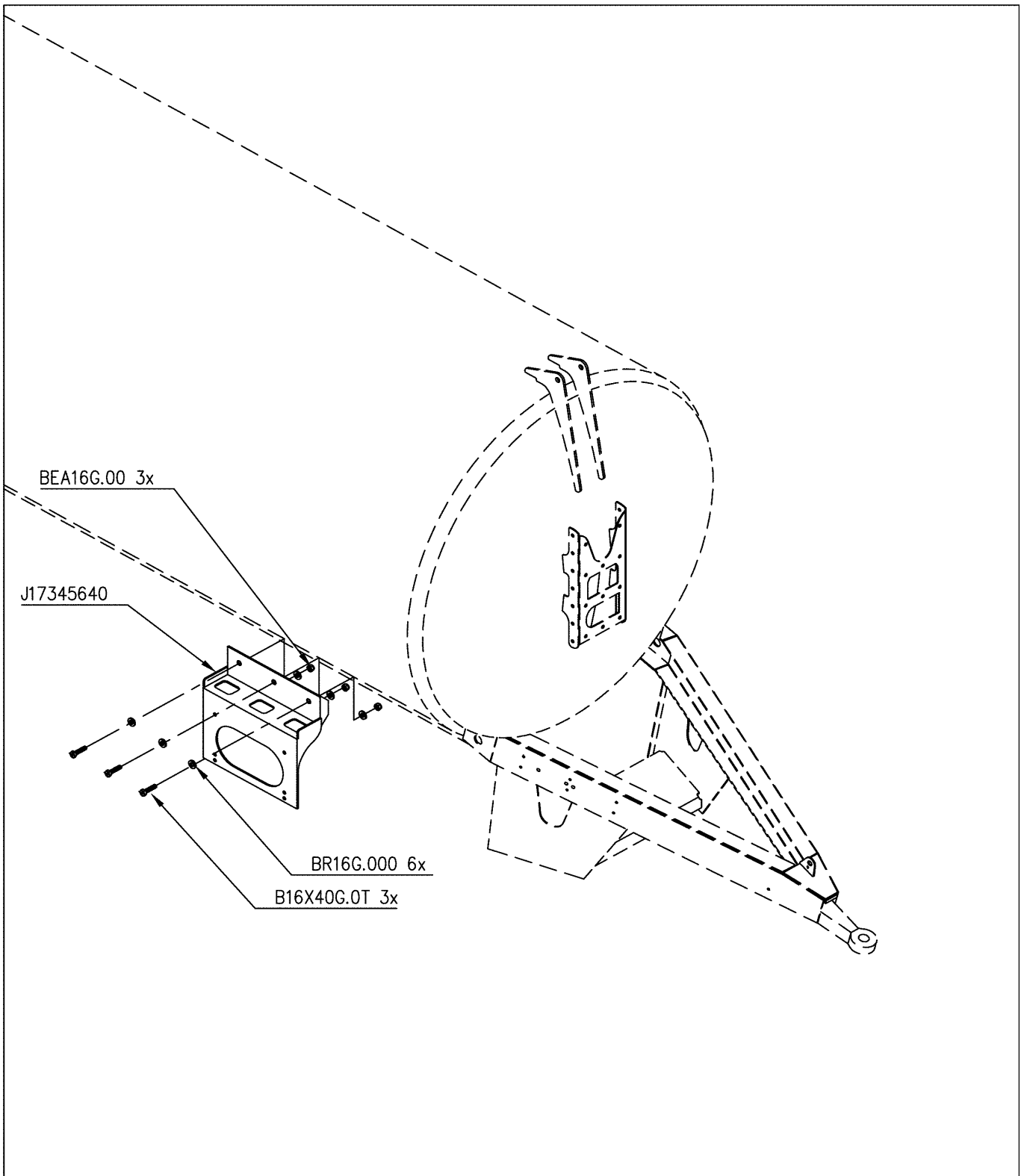
ALLONGE PARE-CHOC 640


Verzeichnis der Komponente**15958/140****MODULO 2 14000MEB BERNET CH**

Montage nr

71533051**..ALLONGE PARE-CHOC 640**

Artikel	Benennung	Menge
BR18G.000	FLASCHSCHEIBE D18	8
B18X80G.0	BOLZEN M18X80	4
BEA18G.00	SICHERHEITSMUTTER M18	4
J45678203	Stossstangen Höheneinsteller	2



15958/140	MODULO 2 14000MEB BERNET CH
71534010	 SUPPORT RESERVOIR AIR ME-T-D

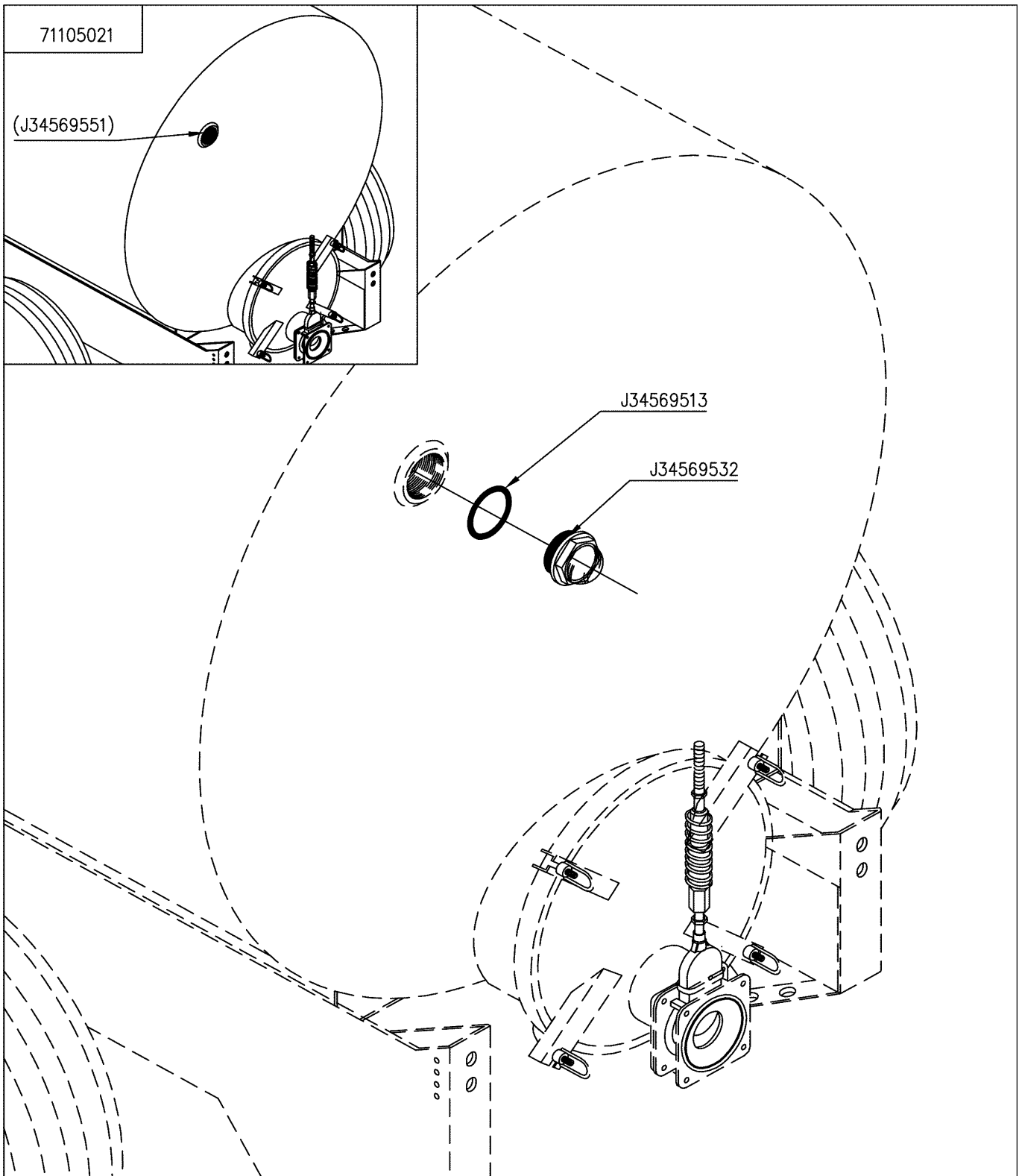
Ets **JOSKIN** S.A. Rue de Wergifosse,39 -B 4630 SOUMAGNE Belgique
 © Tous droits réservés - Alle rechten voorbehouden - Alle Rechten vorbehalten - All rights reserved

Verzeichnis der Komponente**15958/140****MODULO 2 14000MEB BERNET CH**

Montage nr

71534010**..SUPPORT RESERVOIR AIR ME-T-D**

Artikel	Benennung	Menge
B16X40G.0T	BOLZEN M16X40	3
BR16G.000	FLACHSCHEIBE 17X30X3,0 DIN125	6
BEA16G.00	SICHERHEITSMUTTER M16 DIN985	3
J17345640	..SUPPORT RESERVOIR D'AIR	1



15958/140	MODULO 2 14000MEB BERNET CH	
71544001	(D)	HALB-KREIS SCHAUGLASS D2"
	(GB)	3"Ø HALF-ROUND INDICATOR
	(FR)	VOYANT HEMISPHERIQUE D3"
	(NL)	HALFROND PEILGLAS D3"

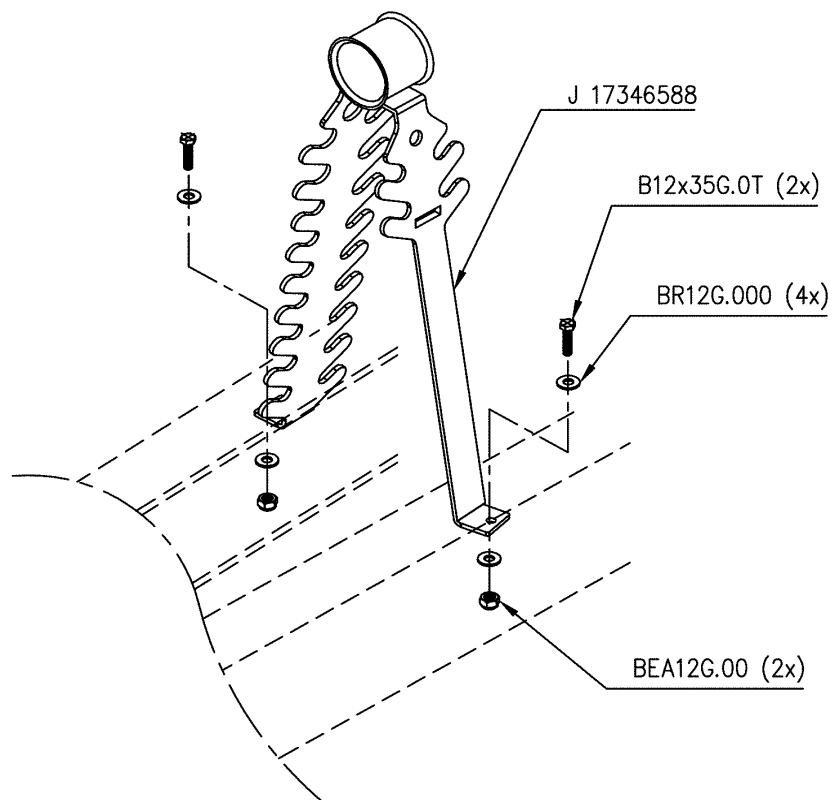
Ets **JOSKIN** S.A. Rue de Wergifosse,39 -B 4630 SOUMAGNE Belgien
 © Tous droits réservés - Alle rechten voorbehouden - Alle Rechten vorbehalten - All rights reserved

Verzeichnis der Komponente**15958/140****MODULO 2 14000MEB BERNET CH**

Montage nr

71544001**HALB-KREIS SCHAUGLASS D2"**

Artikel	Benennung	Menge
J34569513	O-RING D2"	1
J34569532	PLEXI SCHAUGLASS D2"	1



15958/140

MODULO 2 14000MEB BERNET CH

71546004



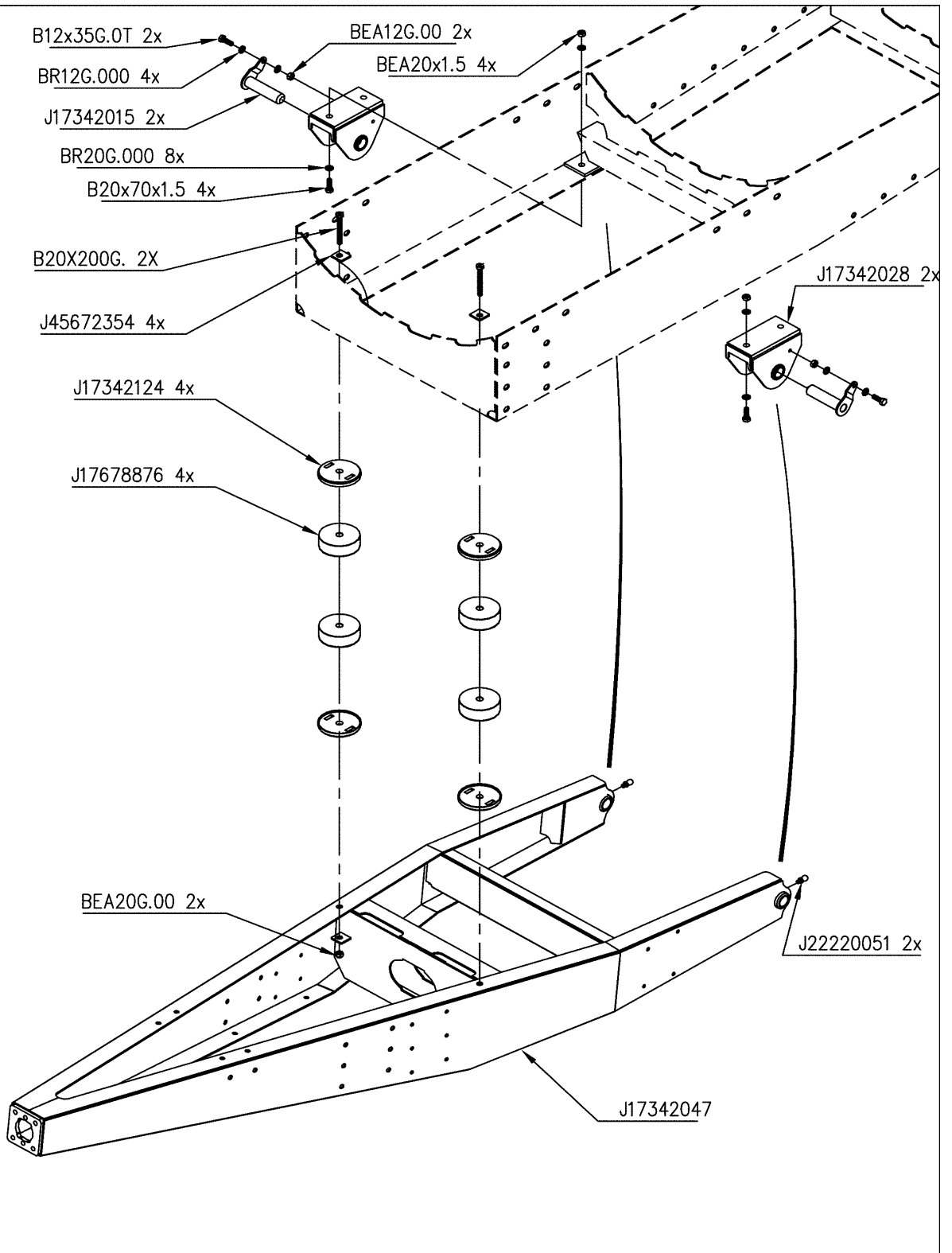
SUPPORT TUYAU HYDRAUL CHASSIS

Verzeichnis der Komponente**15958/140****MODULO 2 14000MEB BERNET CH**

Montage nr

71546004**...SUPPORT TUYAU HYDRAUL CHASSIS**

Artikel	Benennung	Menge
B12X35G.0T	SCHRAUBE M12X35 DIN933 HEX T	2
BR12G.000	FLACHSCHEIBE 133X24X2,5 DIN125	4
BEA12G.00	SICHERHEITSMUTTER M12 DIN985	2
J17346588	...SUPPORT TUYAU HYDRAUL CHASSIS	1



15958/140

MODULO 2 14000MEB BERNET CH

71547068



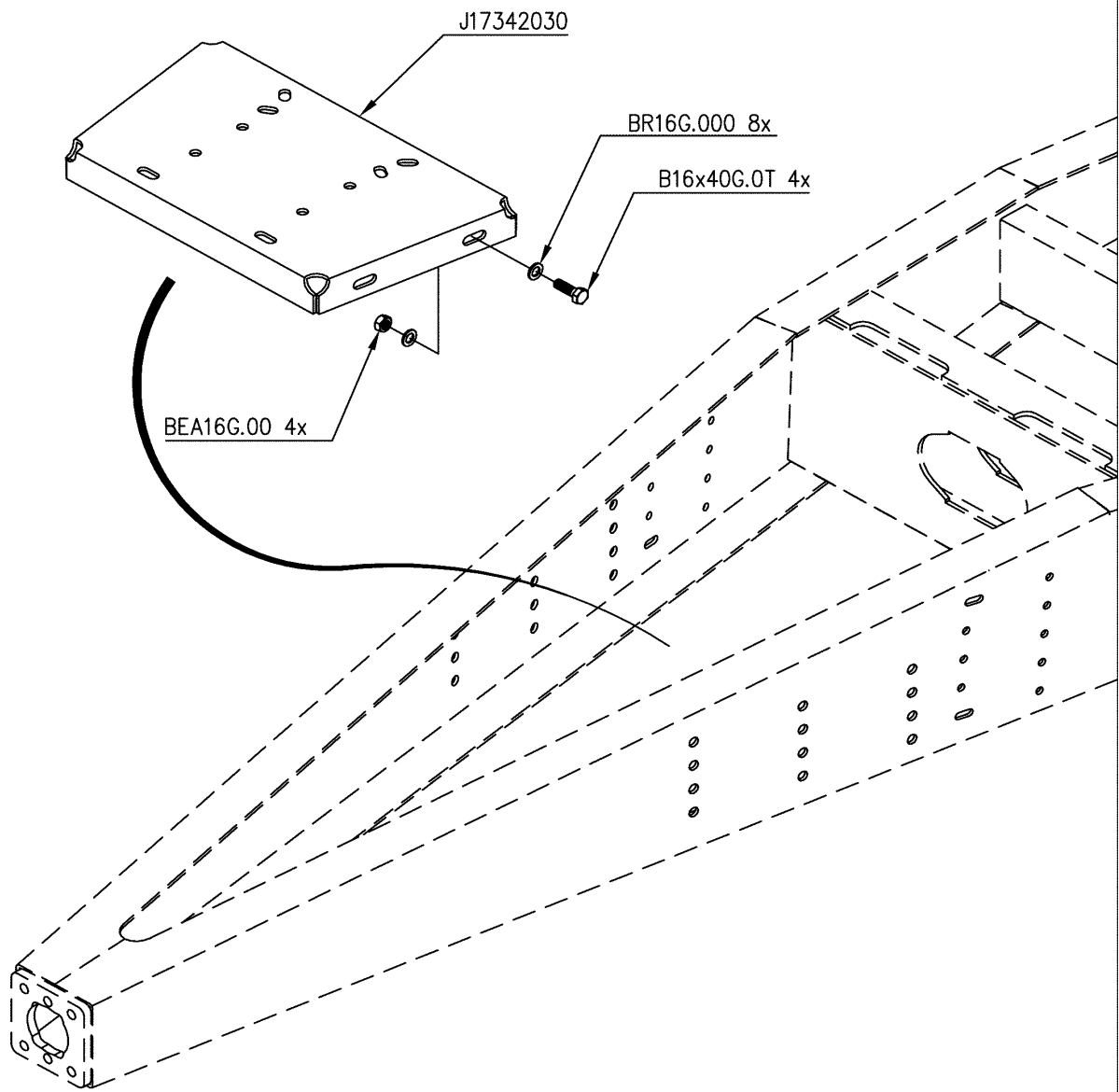
FLECHE RESS SILENT M2 6-16000L


Verzeichnis der Komponente**15958/140****MODULO 2 14000MEB BERNET CH**

Montage nr

71547068**...FLECHE RESS SILENT M2 6-16000L**

Artikel	Benennung	Menge
B20X200G.	..VIS 20X200 DIN 931 ZINGUE FILET PARTIEL	2
BEA12G.00	SICHERHEITSMUTTER M12 DIN985	2
B12X35G.0T	SCHRAUBE M12X35 DIN933 HEX T	2
BR12G.000	FLACHSCHEIBE 133X24X2,5 DIN125	4
J17342015	AUFHEBUNGARM 550 mm	2
BR20G.000	FLASCHSCHEIBE D20	8
B20X70X1.5	..VIS 20X70X1.5 DIN 960 ZINGUE PAS FIN	4
BEA20X1.5	..ECROU AUTOSERANT M20X1,5	4
J45672354	...PLAT ATTACHE SILENTBLOC	4
J17342124	...SUPPORT SILENTBLOC	4
J17678876	SILENTBLOC	4
BEA20G.00	SICHERHEITSMUTTER M20	2
J17342047	...TIMON MOD2 6000-14000 RESSORT	1
J22227012	SCHMIERNIPPEL M8X1,25	2
J17342028	...PENDULE TIMON MODULO 2	2



15958/140	MODULO 2 14000MEB BERNET CH
71548055	 SUPPORT DE POMPE 2500-12000L MODULO2

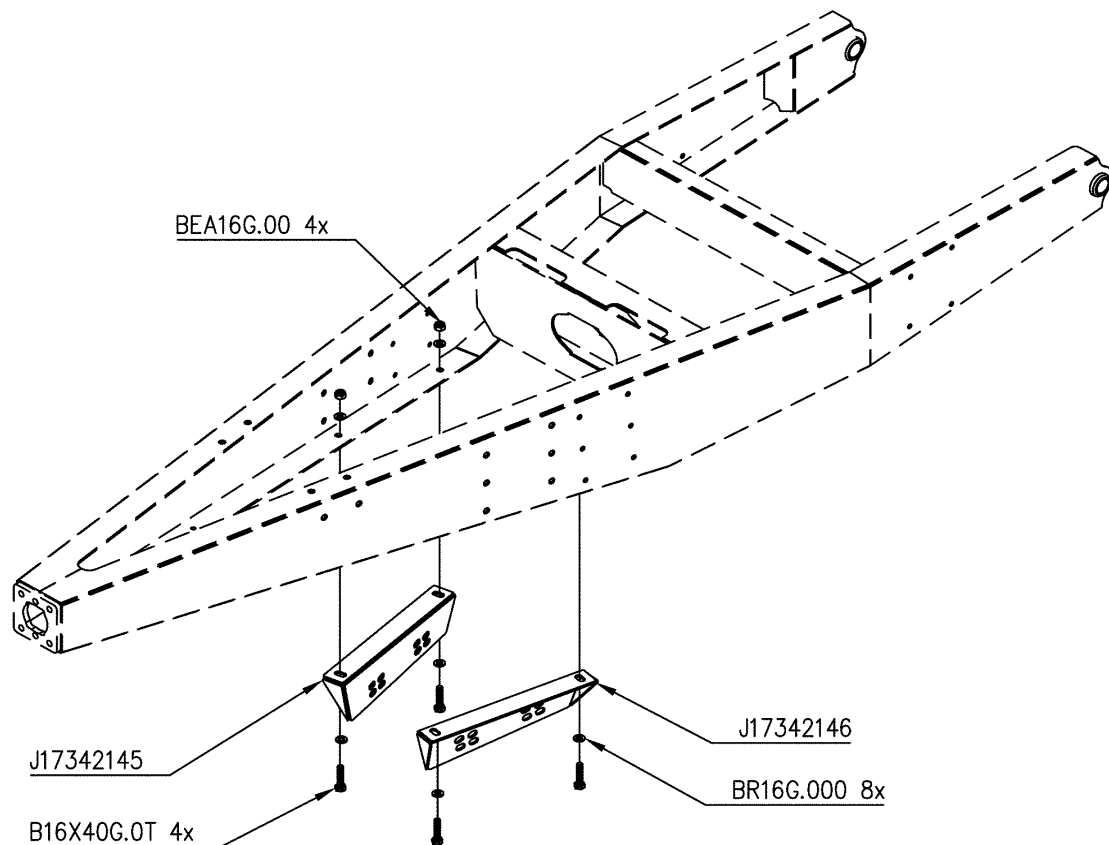
Ets **JOSKIN** S.A. Rue de Wergifosse,39 -B 4630 SOUMAGNE Belgique
 © Tous droits réservés - Alle rechten voorbehouden - Alle Rechten vorbehalten - All rights reserved

Verzeichnis der Komponente**15958/140****MODULO 2 14000MEB BERNET CH**

Montage nr

71548055**..SUPPORT DE POMPE 2500-12000L MODULO2**

Artikel	Benennung	Menge
B16X40G.0T	BOLZEN M16X40	4
BEA16G.00	SICHERHEITSMUTTER M16 DIN985	4
BR16G.000	FLACHSCHEIBE 17X30X3,0 DIN125	8
J17342030	Halber Pendeltisch für	1



15958/140

MODULO 2 14000MEB BERNET CH

71548057



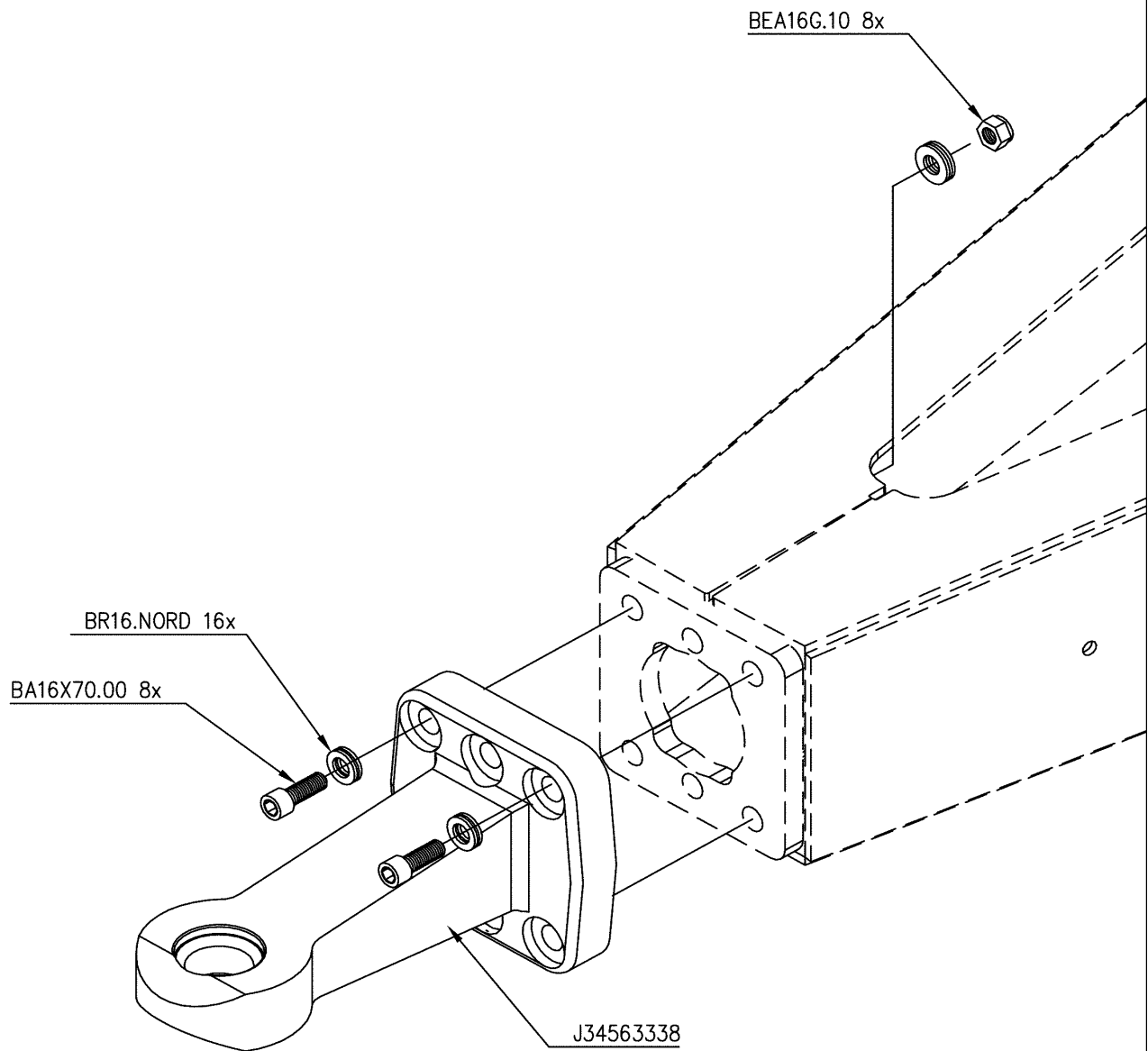
SUPPORTE DE POMPE HAUT MODULO2

Verzeichnis der Komponente**15958/140****MODULO 2 14000MEB BERNET CH**

Montage nr

71548057**..SUPPORTE DE POMPE HAUT MODULO2**

Artikel	Bennenung	Menge
BEA16G.00	SICHERHEITSMUTTER M16 DIN985	4
BR16G.000	FLACHSCHEIBE 17X30X3,0 DIN125	8
J17342145	...SUPPORT POMPE DR ATTEL HT	1
J17342146	...SUPPORT POMPE GA ATTEL HT	1
B16X40G.0T	BOLZEN M16X40	4



15958/140	MODULO 2 14000MEB BERNET CH	
74007110	(FR)	OEILLET PLAT D40 RFA 100-110
	(GB)	BOLTED FLAT EYELET
	(D)	VERSCHRAUBTE ZUGÖSE
	(NL)	VLAK SCHROEFOOG

Ets **JOSKIN** S.A. Rue de Wergifosse,39 -B 4630 SOUMAGNE Belgien
 © Tous droits réservés - Alle rechten voorbehouden - Alle Rechten vorbehalten - All rights reserved

Verzeichnis der Komponente**15958/140****MODULO 2 14000MEB BERNET CH**

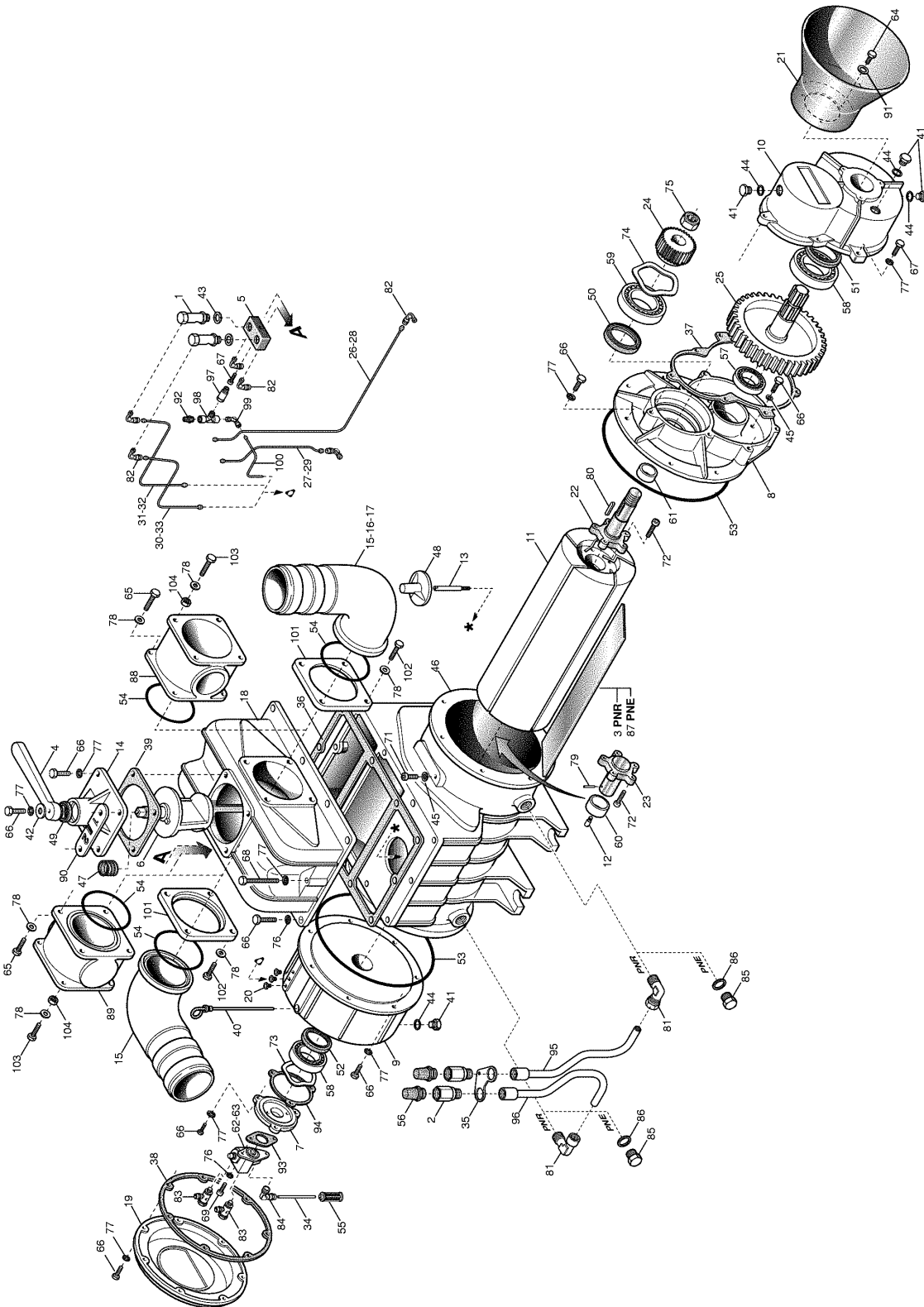
Montage nr

74007110**...OEILLET PLAT D40 RFA 100-110**

Artikel	Bennenung	Menge
BA16X70.0	.BOLT 16X70	8
BR16.NORD	.WASHER M16	16
BEA16G.10	..ECROU AUTOSSERANT M16 GALVANISE	8
J34563338	...OEILLET FIXE A BRIDE D.40 RFA	1

Annexes

9.4. Modèle PNR-PNE 102-122 M



Catalogue des pièces de rechange PNR-PNE 102-122 M

Pos	Code	Description	Q.té	Pos	Code	Description	Q.té
1	1401200700	Graisseur lubrification automatique	2	52	4022200111	Anneau d'étanchéité 72x48x15	1
2	1493300200	Vanne 1/2" injection air PNR	2	53	4022200309	Joint torique 4875	2
3	1601605900	Aube PNR 102	5	54	4022200310	Joint torique 6362	2(3)
	1601606000	Aube PNR 122	5	55	4022300001	Filtre en Nylon ø 6	1
4	1605500000	Poignée décompresseur R-PNR-PNE	1	56	4022301004	Filtre silencieux 3/4" vanne injection air	2
5	1508100000	Distributeur d'huile PNR-PNE 72-122	1	57	4023100018	Coussinet 6206	1
6	1608501800	Déviateur PNR-PNE 102-122	1	58	4023100040	Coussinet 6308	2
7	1610508500	Flasque pompe lubrification automatique R-PNR-PNE	1	59	4023100046	Coussinet 6309	1
8	1610508700	Flasque multiplicateur PNR-PNE 102-122	1	60	4023130020	Douille 48x40x22	1
9	1612503400	Boîte conteneur huile PNR-PNE 102-122	1	61	4023130035	Douille 55x45x22	1
10	1612503500	Boîte multiplicateur PNR-PNE 102-122	1	62	4024251000	Pompe automatique lubrification droite 2 sorties	1
11	1621503500	Rotor semi-usiné PNR-PNE 102	1	63	4024251500	Pompe automatique lubrification gauche 2 sorties	1
	1621503600	Rotor semi-usiné PNR-PNE 122	1	64	4026101404	Vis M 8x12 zinguée	3
12	1622002600	Tige M 10 pompe lubrification	1	65	4026102807	Vis M 8x25 zinguée	(4)
13	1622007800	Tige vanne de non-retour PNR-PNE 72-82-102-122	1	66	4026107110	Vis M 8x25	37
14	1623100500	Chapeau déviateur PN-PNR-PNE 102-122	1	67	4026107111	Vis M 8x30	7
15	1627102400	Convoyeur ø 100	1-2	68	4026107117	Vis M 8x60	2
16	1627102700	Convoyeur ø 80	1	69	4026120304	Vis M 6x16	2
17	1627102800	Convoyeur ø 76	1	70	4026120300	Vis M 6x14	1
18	1627504400	Collecteur PNR-PNE 102-122	1	71	4026120400	Vis M 8x12	1
19	1640101200	Couvercle réservoir PNR-PNE 102-122	1	72	1672001600	Vis M 10 rotors PNR	10
20	1642600000	Protection tuyaux en caoutchouc	3	73	4026300020	Anneau de compensation ø 90	1
21	1642600100	Protection axe décompresseur	1	74	4026300025	Anneau de compensation ø 100	1
22	1650014500	Axe antérieur PNR-PNE 102-122M	1	75	4026306115	Ecrou M 36x3 auto-bloquant bas	1
23	1650014800	Axe postérieur PNR-PNE 102-122	1	76	4026350908	Rondelle dentée int. M 6	2
24	1651005500	Pignon PNR-PNE 102-122 M	1	77	4026350909	Rondelle dentée int. M 8	44
25	1651005700	Roue dentée PNR-PNE 102-122 M	1	78	4026350606	Rondelle Grower M 8	8(12)
26	1663038800	Tuyau lubr. antér. PNR-PNE 102 D gauche / M droit	1	79	4026414617	Tige élastique 3x40 (*)	1
	1663040000	Tuyau lubr. antér. PNR-PNE 122 D gauche / M droit	1	80	4026501003	Languette 12x8x40	1
27	1663038900	Tuyau lubr. post. PNR-PNE 102 D gauche / M droit	1	81	4026701310	Coude M/F G1/2	2
	1663040100	Tuyau lubr. post. PNR-PNE 122 D gauche / M droit	1	82	4026706000	Raccord 90° ø 4-1/8	6
28	1663039200	Tuyau lubr. antér. PNR-PNE 102 D droit / M gauche	1	83	4026706101	Raccord orientable ø 4-1/8	2
	1663040400	Tuyau lubr. antér. PNR-PNE 122 D droit / M gauche	1	84	4026706003	Raccord 90° ø 6-1/8	1
29	1663039300	Tuyau lubr. post. PNR-PNE 102 D droit / M gauche	1	85	4026904001	Bouchon G1/2	2
	1663040500	Tuyau lubr. post. PNR-PNE 122 D droit / M gauche	1	86	4026359003	Rondelle plate aluminium 21,5x26x1,5	2
30	1663039400	Tuyau graiss. intér. PNR-PNE 102 D gauche / M droit	1	87	1601605500	Aube PNE 102	5
	1663040600	Tuyau graiss. intér. PNR-PNE 122 D gauche / M droit	1		1601605600	Aube PNE 122	5
31	1663039500	Tuyau graiss. extér. PNR-PNE 102 D gauche / M droit	1	88	1627102500	Convoyeur avec ouverture vanne de sécurité	(1)
	1663040700	Tuyau graiss. extér. PNR-PNE 122 D gauche / M droit	1	89	1627102600	Convoyeur	(1)
32	1663039600	Tuyau graiss. extér. PNR-PNE 102 D droit / M gauche	1	90	1681006800	Plaquette vide-pression PNR 102-122	1
	1663040800	Tuyau graiss. extér. PNR-PNE 122 D droit / M gauche	1	91	4026356002	Rondelle platte M 8 galvanisée	3
33	1663039700	Tuyau graiss. intér. PNR-PNE 102 D droit / M gauche	1	92	4022301001	Filtre silencieux G 1/4	1
	1663040900	Tuyau graiss. intér. PNR-PNE 122 D droit / M gauche	1	93	1680609700	Garniture pompe huile	1
34	1663041100	Tuyau asp. pompe de lubrif. PNR-PNE 102-122-142	1	94	1680609800	Garniture bride pompe huile	1
35	1681006900	Plaquette tuyaux injection air PNR 122	1	95	1563007900	Tuyau injection air droit	1
	1681007000	Plaquette tuyaux injection air PNR 102	1	96	1563008000	Tuyau injection air gauche	1
36	1680608900	Joint collecteur PNR-PNE 102-122	1	97	4026705702	Prolonge du drainage	1
37	1680707600	Joint multiplicateur PNR-PNE 102-122 M	1	98	4026702502	Raccord T	1
38	1680707700	Joint couvercle réservoir PNR-PNE 102-122	1	99	4026706004	Raccord 90° G1/4 ø6	1
39	1680707800	Joint déviateur PNR-PNE 102-122	1	100	1663043300	Tuyau de drainage PNR 102 D droit	1
40	1683600300	Petite tige niveau	1		1663043400	Tuyau de drainage PNR 102 D gauche	1
41	1684000000	Bouchon G3/8	4		1663043500	Tuyau de drainage PNR 122 D droit	1
42	1685002800	Rondelle Fe 30x8,5x4	1		1663043600	Tuyau de drainage PNR 122 D gauche	1
43	1685100000	Rondelle graisseur aluminium 14x20x1,5	2	101	1610101100	Flasque collecteur	2
44	1685100200	Rondelle plate aluminium 17x22x1,5	4	102	4026102801	Vis M8x35	8
45	1685100800	Rondelle plate aluminium 8x14x1,5	3	103	4026102810	Vis M8x40	(4)
46	1687505900	Corps PNR-PNE 102	1	104	4026308005	Ecrou M8	(4)
	1687506000	Corps PNR-PNE 122	1				
47	1691000000	Ressort déviateur	1				
48	1693500400	Vanne de non-retour PNR-PNE 102-122	1				
49	4022200030	Anneau d'étanchéité 41x27x10	1				
50	4022200113	Anneau d'étanchéité 70x55x15	1				
51	4022200040	Anneau d'étanchéité 72x40x10	1				
					1892002800	Jeu de garnitures PNR-PNE 102-122 M	1

* : Uniquement sur version avec rotation droite

Note: entre parenthèse la quantité se référant au convoyeur avec ouverture vanne de sécurité

Index

5034566503	KOMPLETTE RECHTE BELEUCHTUNG	2	71502013	HAND ZU BEDIENENDE 6" PERROT GLEITSC	92
6060900016	Exaktverteiler(ab 11/1995)	4	71502016	...MTG VANNE 6" PERROT GLISSIER D	94
6060900027	JOSKIN ÜBERDRUCKVENTIL MIT FLANSCH	6	71502034	...MTG ALLONGE SORT FOND600 OBLIQ	96
6060900035	..CLAPET SOUPAPE JOSKIN COMPLET	8	71502073	ENTLEHRUNGSSTOPFEN 8"	98
6060900044	DECKEL FÜR ABLASSTOPFEN 8"	10	71504003	...MTG SECURITE SURPRESSION 6"	100
6060900059	..2 WAY VALVE AND COUPLINGS	12	71504044	PEGEL 1200MM	102
6060900061	FLACHE HAND ZU BEDIENENDE 6" SCHIE	14	71504056	...JAUGE FLOTTEUR >=13000 2 BOULE	104
6060900084	GLEITGABEL FÜR HANDBEDIENDE SCHI	16	71525001	..Cales de roues monocoq RFA	106
6060900109	...PREMONTAGE POT ECHAPPEMENT	18	71525003	...SUPPORT CALE ROUE RFA	108
6060900113	...MTG EPURATEUR 30L D80 POLOGNE	20	71526048	...*BUTEE BOGGIE H120 MOD 2	110
6060900122	...BOUCHON FEMELLE RAPIDE 8"	22	71526086	...*BUTEE BOGGIE H140 MOD 2	112
6060900139	...ECLAIRAGE DR STANDARD	24	71527016	...FREIN PARKING PNEUM RFA M2 BOG	114
6060900142	...ECLAIRAGE GA STANDARD 3M50	26	71530040	...*BEQUILLE CENTRALE COURTE SUPP	116
6060910311	...MTG FLEXIBLE MAIN ROUGE	28	71530061	...CIRCUIT HYDR PRISE DIR BEQ V3V	118
6060910312	...MTG FLEXIBLE MAIN JAUNE	30	71531017	ANSCHLUßKABEL 10,50M FÜR BELEUCHTU	120
6060910313	...MTG VALVE DECHARGE RAP 4 CLOCH	32	71531030	EINGEBAUTE ELECTRISCHE WARNBELEUC	122
6060910315	...MTG VALVE DESSERAGE FREIN PROP	34	71532003	..2 BAVETTES TS 800X550 (1G+1D)	124
6060910317	...MTG RESERVOIR AIR 60L D396	36	71532008	..TOLES 2x3M60 550 TS garde-boue	126
6060910319	...MTG CORRECTEUR FREIN PNEU FLOT	38	71532015	..6 ALLONGES PIQUET GARDE-BOUE	128
71301042	...2 PALIERS 2 ETRIERS D100 DEC25	40	71532038	..6 SUPPORTS GB TS 420 6C	130
71302047	...>2xlames 3x1500x40+4x205 PARA	42	71533020	..PARE-CHOC 2M50 C100 40KM/H	132
71305258	...ETRI C130X270 D30/L PAR 60-675	44	71533051	..ALLONGE PARE-CHOC 640	134
71306020	LUFTDRUCKBREMSE 2.KREIS AUF STAR	46	71534010	..SUPPORT RESERVOIR AIR ME-T-D	136
71306101	...FREIN PNEU DIR BG C130-140 ADR	48	71544001	HALB-KREIS SCHAUGLASS D2"	138
71307042	...MTG SUIVEUR C130 ADR 2 AMORT	50	71546004	...SUPPORT TUYAU HYDRAUL CHASSIS	140
71310005	...GUIDE FREIN PARKING C140	52	71547068	...FLECHE RESS SILENT M2 6-16000L	142
71312005	...*PNEUM PROP 2+2 CLOCHE JAUGE F	54	71548055	..SUPPORT DE POMPE 2500-12000L MODUL	144
71312028	..SUPPORT FREIN PROP ME	56	71548057	..SUPPORT DE POMPE HAUT MODULO2	146
71313052	...TABLE BOGGIE D100 H550 NOUVEAU	58	74007110	...OEILLET PLAT D40 RFA 100-110	148
71401106	PUMPE JUROP PNR122 540T	60			
71403012	ÜBERDRUCKVENTIL MIT FLANSCH AUF	62			
71404046	...CHGT POMPE MANUEL JUROP	64			
71406034	..EXHAUST PIPE (Ecopump) - outlet Ø80mm	66			
71406044	...SORTIE POT ECHAP CARGO COBRA	68			
71410036	...*MTG SEC BASSE 80 BOULE	70			
71410042	...*MTG SECURITE BOULONNEE	72			
71415016	..PURGER 30L - Ø80mm FRONT MOUNTED	74			
71419001	Deichsel mit starre Zugöse	76			
71421001	...MANOMETRE D100	78			
71500026	...PORTE D:600 2x6" OBLIQUE GA	80			
71501000	REDUZIERFLANSCH 8"-6"	82			
71501005	FLACHE FLANSCH FLANSCH 6" HYDR, S	84			
71501032	..PERROT SCATTERER HINGE	86			
71502001	BOHRUNG D6"	88			
71502002	BOHRUNG D8"	90			

JOSKIN