

JOSKIN

Güllefaß Modulo2



Verzeichnis der Komponente

15246/070

Brülisau CH

Ets.
Etn

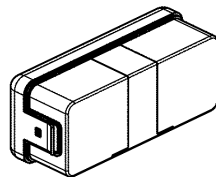
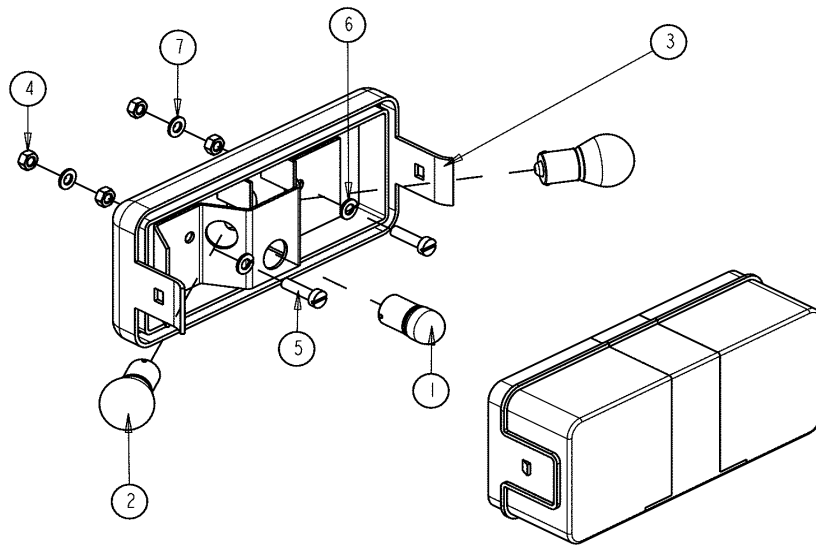
JOSKIN

S.A.
N.V.

39,rue de Wergifosse - B 4630 SOUMAGNE Belgien

Tel (32) 4/377.35.45 - Fax (32) 4/377.10.15

Datum 01/09/04



ECHELLE 1/5

1	11112011	1
2	11112014	2
3	34566514	1
4	0BE05G-000	4
5	B05X20TCG	2
6	BRE05-000	2
7	BRG05-000	2
N°	N° Pieces	Qt.

15246/070

MODULO 2 7000 ME Brülisau CH

5034566503



KOMPLETTE RECHTE BELEUCHTUNG



FEU DROIT COMPLET



COMPLETE RIGHT LIGHT

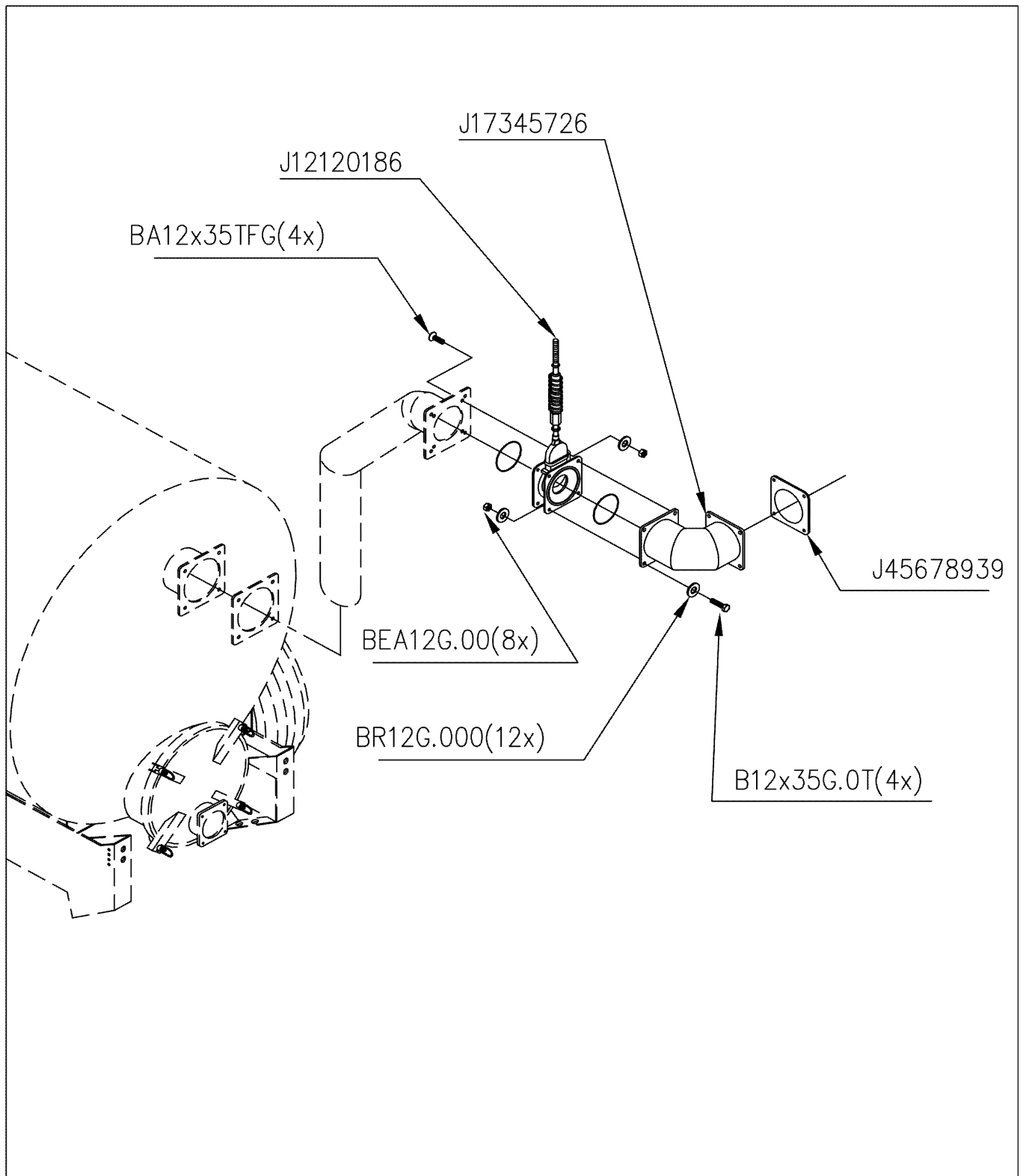


VOLLEDIG RECHTERLICHT

Ets **JOSKIN** S.A. Rue de Wergifosse,39 -B 4630 SOUMAGNE Belgique
 © Tous droits réservés - Alle rechten voorbehouden - Alle Rechten vorbehalten - All rights reserved

Verzeichnis der Komponente**15246/070 MODULO 2 7000 ME Brülisau CH**Montage nr **5034566503 KOMPLETTE RECHTE BELEUCHTUNG**

Artikel	Benennung	Menge
J11112014	Birne 12V 21W	2
J11112011	Birne 12V 5W	1
B05X20TCG	ZYLINDERSCHRAUBE M5X20	2
BE05G.000	MUTTER M5 DIN934 DIN934	4
BRG05.000	GROWER SCHEIBE M5	2
BRE05.000	.RONDELLE ETOILEE DIN 6798A	2
J34566514	RECHTES LICHT	1



15246/070

MODULO 2 7000 ME Brülisau CH

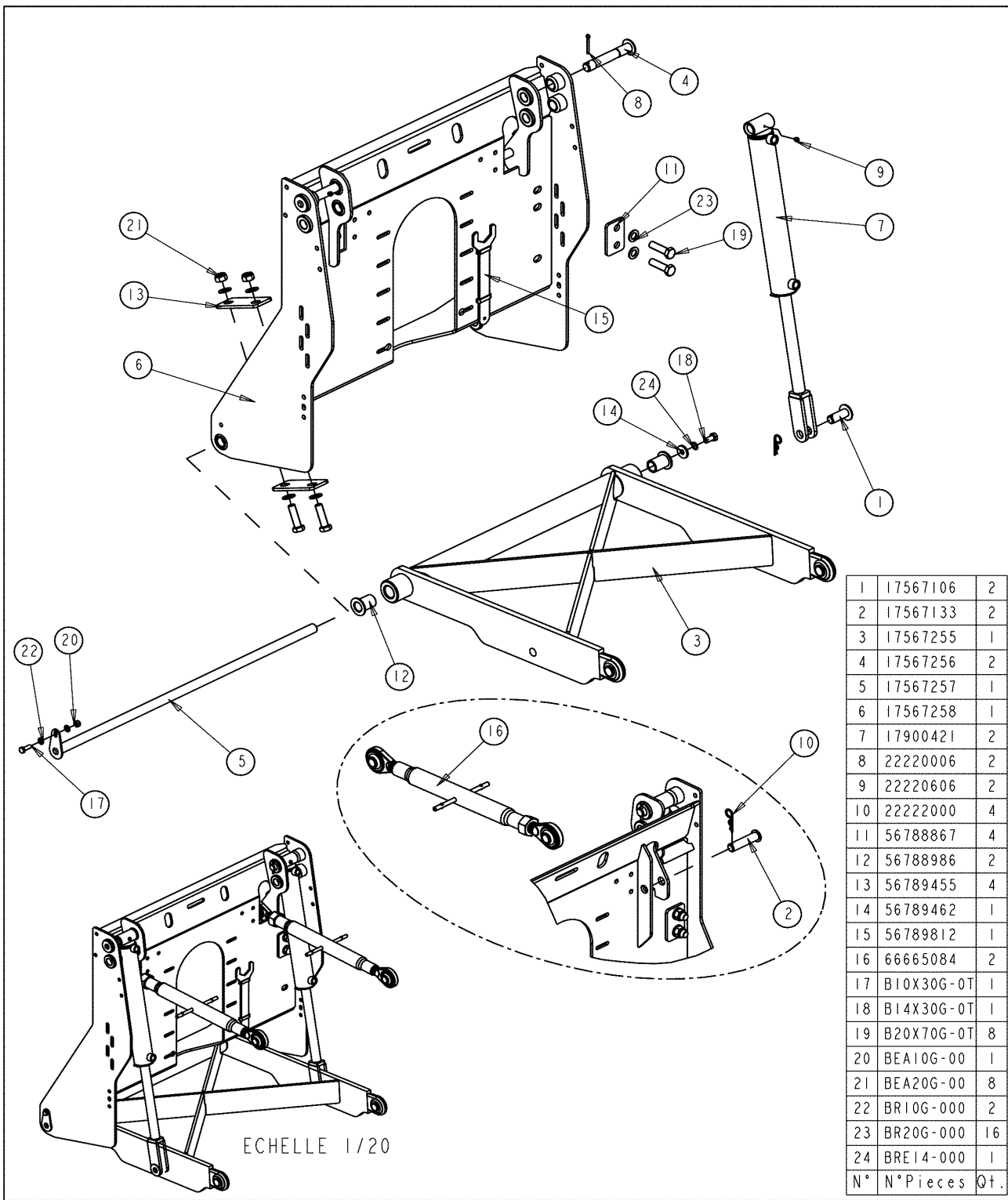
5057567380



..VANNE CLOCHE RELEVAGE->TRACTEU

Verzeichnis der Komponente**15246/070 MODULO 2 7000 ME Brülisau CH**Montage nr **5057567380 ..VANNE CLOCHE RELEVAGE->TRACTEU**

Artikel	Benennung	Menge
BA12X35TFG	ALLEN SENKSCHRAUBE M12X35	4
BEA12G.00	SICHERHEITSMUTTER M12 DIN985	8
J17345726	Bogen Eingang Turbo-Einfüller	1
J45678939	GUMMIDICHTUNG FLANSCH 6"	1
B12X35G.0T	SCHRAUBE M12X35 DIN933 HEX T	4
BR12G.000	FLACHSCHEIBE 133X24X2,5 DIN125	12
J12120186	6"E,W,HYD, GLOCKENSCHIEBER	1



1	17567106	2
2	17567133	2
3	17567255	1
4	17567256	2
5	17567257	1
6	17567258	1
7	17900421	2
8	22220006	2
9	22220606	2
10	22222000	4
11	56788867	4
12	56788986	2
13	56789455	4
14	56789462	1
15	56789812	1
16	66665084	2
17	B10X30G-0T	1
18	B14X30G-0T	1
19	B20X70G-0T	8
20	BEA10G-00	1
21	BEA20G-00	8
22	BR10G-000	2
23	BR20G-000	16
24	BRE14-000	1
N°	N° Pieces	Qt.

15246/070

MODULO 2 7000 ME Brülisau CH

6060630008



HYDRAULISCHES 4 PUNKTE HUBWERK 860X1000MM



RELEVAGE HYDRAULIQUE 4 POINTS 860X1000MM



HYDRAULIC 4 POINT RAISING 860X1000MM



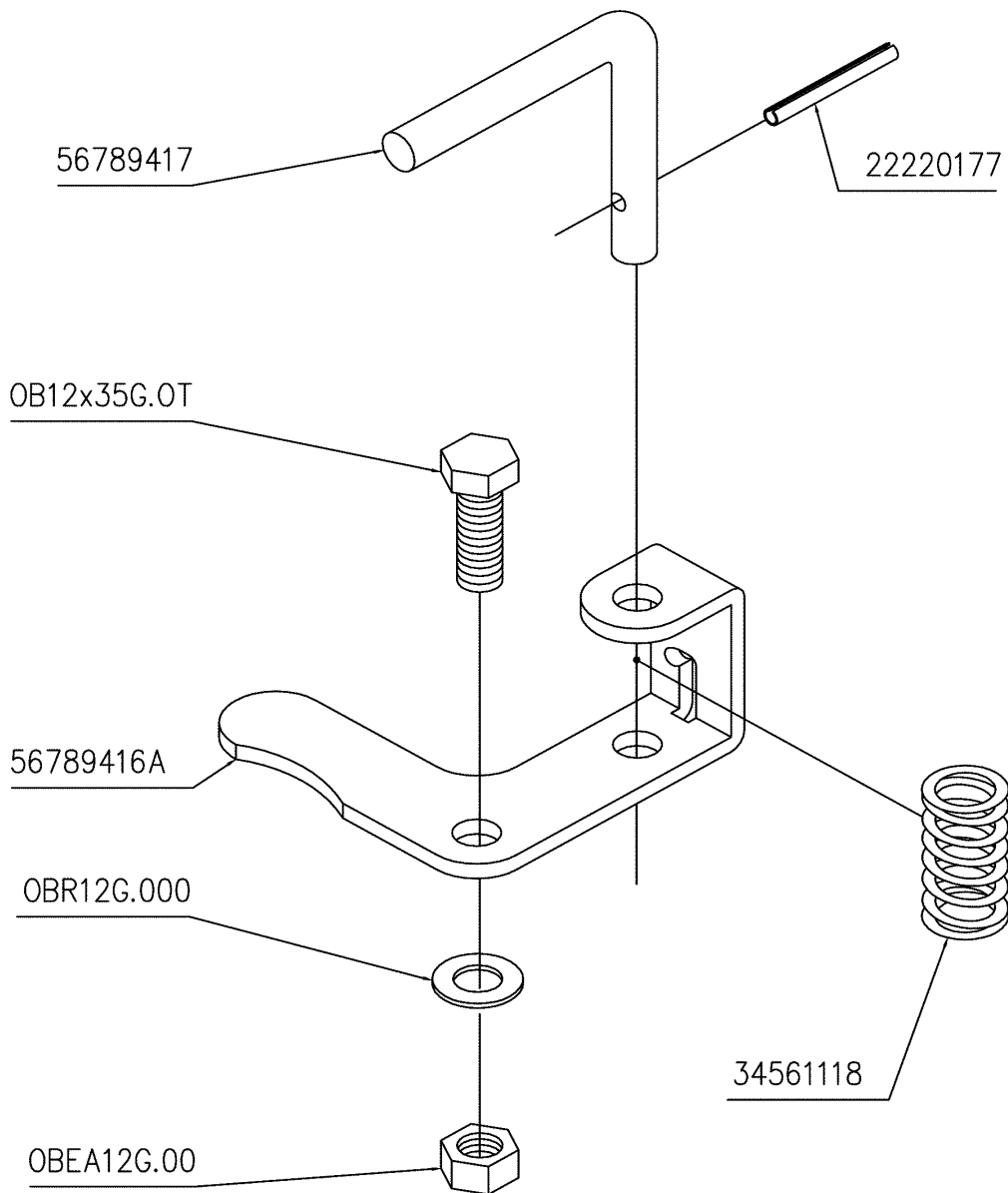
HYDRAULISCHE 4-PUNTS-HEFINRICHTING 860X1000MM

Ets **JOSKIN** S.A. Rue de Wergifosse,39 -B 4630 SOUMAGNE Belgique

© Tous droits réservés - Alle rechten voorbehouden - Alle Rechten vorbehalten - All rights reserved

Verzeichnis der Komponente**15246/070 MODULO 2 7000 ME Brülisau CH**Montage nr **6060630008 HYDRAULISCHES 4 PUNKTE HUBWERK 860X1000MM**

Artikel	Benennung	Menge
J56788986	ERTALON BÜCHSE D28,75XD38,15X53,5	2
BEA20G.0	..ECROU M20 10.9 DIN 98510	8
B20X70G.0T	BOLZEN M20X70	8
BR20G.000	FLASCHSCHEIBE D20	16
J17567258	HUBWERKRÜKEN 1000MM	1
J17567256	SPLINTBROSCHHE D28X175	2
J22220006	SPLINT D6X50	2
J17900421	..VERIN DE65/35/440 REL.4 POINTS	2
J17567106	SPLINTBROSCHHE D25X56,75	2
J22222000	FEDERSPLINT D4	4
J17567255	HUBWERKGABEL 860X1000MM	1
J56789455	VERSTÄRKUNGSDISTANZBÜCHSE	4
J17567257	..AXE BRAS RELEVAGE 1M zn	1
B10X30G.0T	SCHRAUBE M10X30 DIN933 HEX T	1
BR10G.000	FLACHSCHEIBE 11X21X2,0 DIN126 6MU	2
BEA10G.00	SICHERHEITSMUTTER M10 DIN985	1
J17567133	BOLZEN D25X92,5	2
J66665084	..TOP LINKS 3EME POINT M36X3 INJ	2
J56788867	VERSTÄRKUNGSDISTANZBÜCHSE	4
J56789462	..RONDELLE RELEVAGE 1M	1
BRE14.000	STERNSCHEIBE	1
B14X30G.0T	SCHRAUBE M14X30 DIN933 HEX T	1
J56789812	..CLEF RELEVAGE GROS 3 POINT	1



15246/070

MODULO 2 7000 ME Brülisau CH

6060630010



RIEGEL FÜR OBERE SCHUBSTREBE RECHTS



VERROU DE TIRANT SUPERIEUR DROIT



4pt linkage - right top links - locking



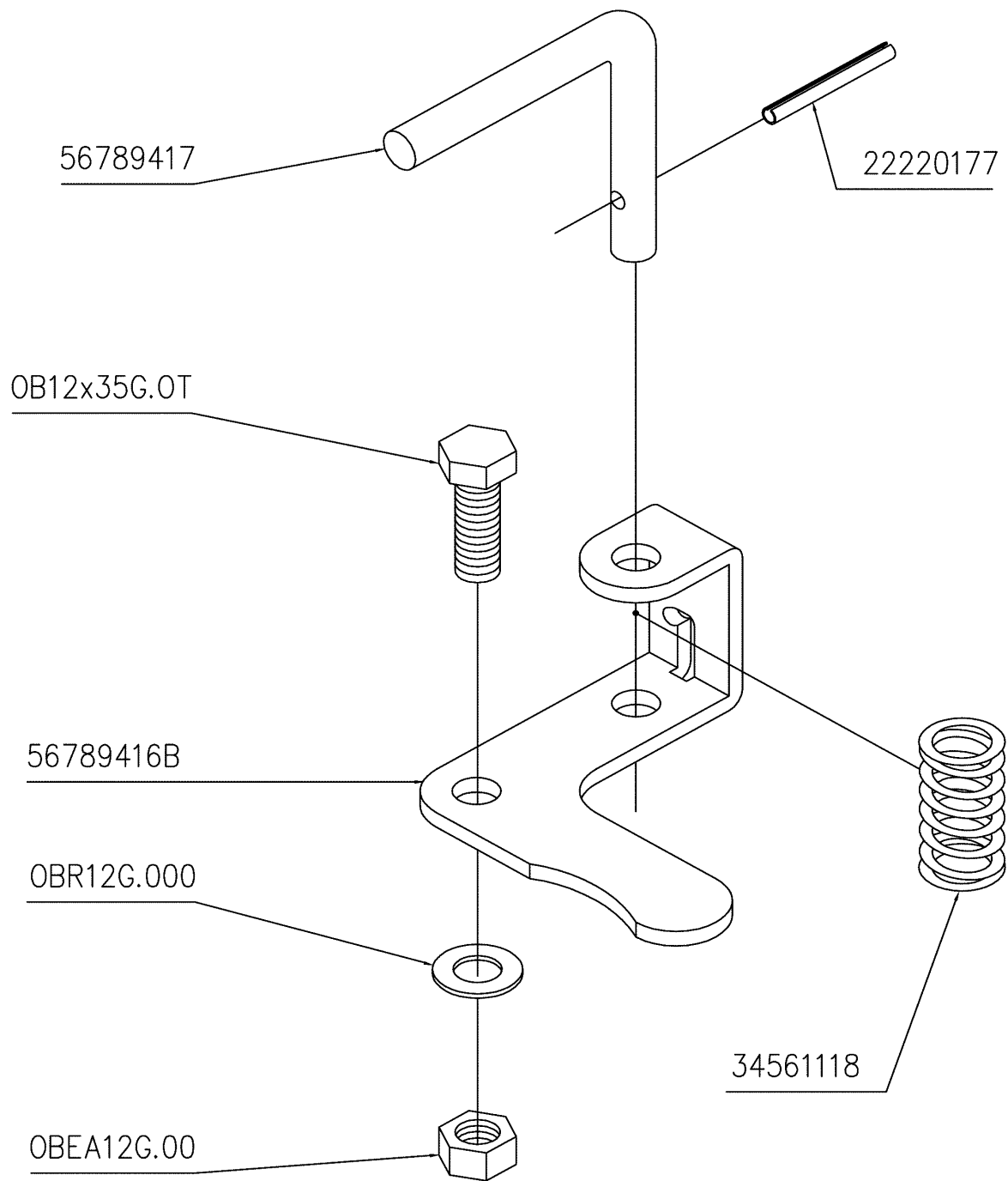
GRENDDEL VAN RECHTERE TOPSTANG

Ets **JOSKIN** S.A. Rue de Wergifosse,39 -B 4630 SOUMAGNE Belgique

© Tous droits réservés - Alle rechten voorbehouden - Alle Rechten vorbehalten - All rights reserved

Verzeichnis der Komponente**15246/070 MODULO 2 7000 ME Brülisau CH**Montage nr **6060630010 RIEGEL FÜR OBERE SCHUBSTREBE RECHTS**

Artikel	Benennung	Menge
J56789417	RIEGEL GRIFF FÜR OBERE SCHUBSTREBE	1
B12X35G.0T	SCHRAUBE M12X35 DIN933 HEX T	1
BR12G.000	FLACHSCHEIBE 133X24X2,5 DIN125	1
J56789416A	SCHARNIER RIEGEL FÜR RECHTE SCHUBSTREBE	1
BEA12G.00	SICHERHEITSMUTTER M12 DIN985	1
J34561118	SPIRAL FEDER D17,2XD2,25X43MM	1
J22220177	SPANNSTIFT D6X40	1



15246/070

MODULO 2 7000 ME Brülisau CH

6060630011



RIEGEL FÜR OBERE SCHUBSTREBE LINKS



VERROU DE TIRANT SUPERIEUR GAUCHE



4pt linkage - left top links - locking



GRENDEL VAN LINKERE TOPSTANG

Ets **JOSKIN** S.A. Rue de Wergifosse,39 -B 4630 SOUMAGNE Belgique

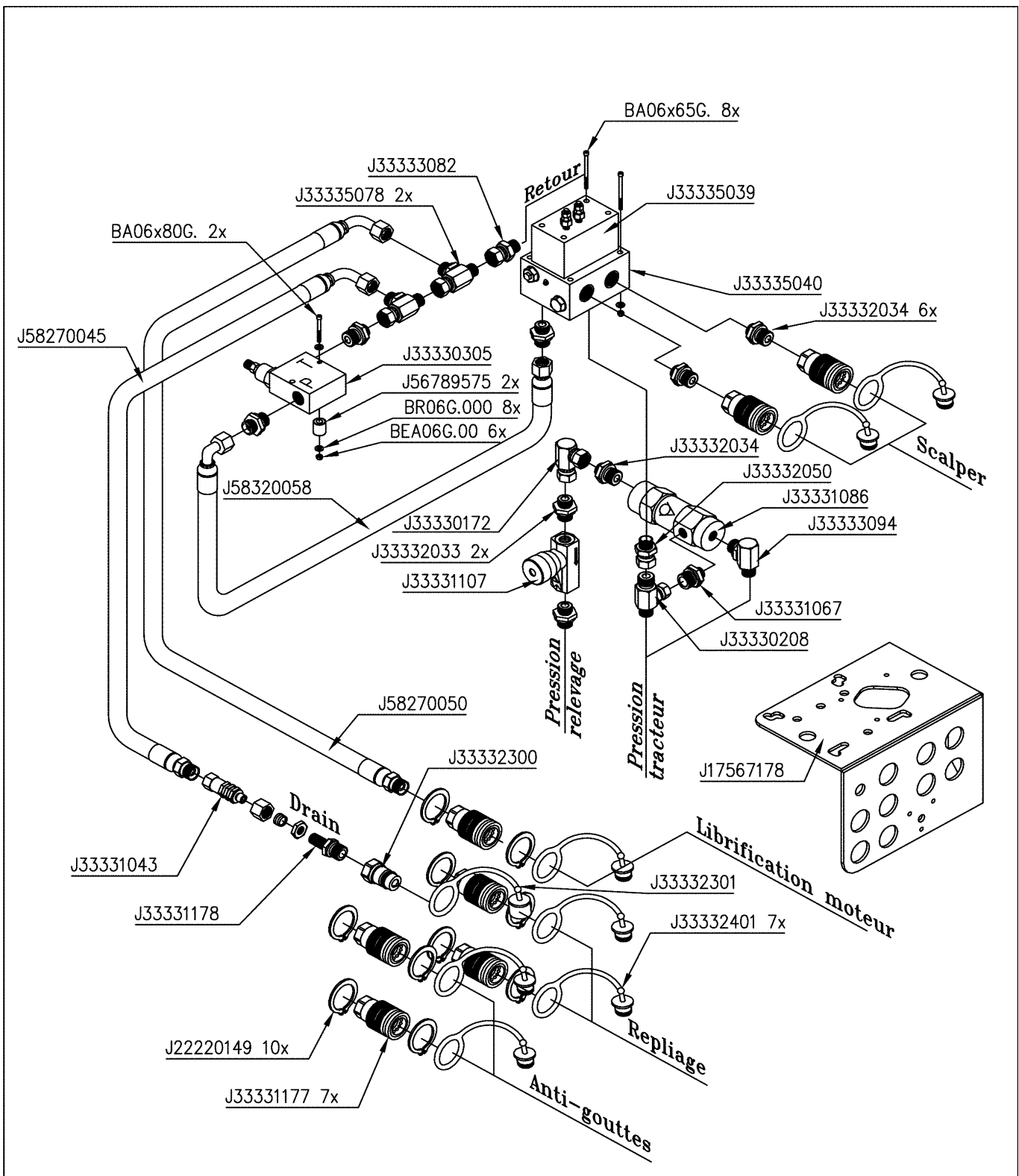
© Tous droits réservés - Alle rechten voorbehouden - Alle Rechten vorbehalten - All rights reserved


Verzeichnis der Komponente**15246/070****MODULO 2 7000 ME Brülisau CH**

Montage nr

6060630011**RIEGEL FÜR OBERE SCHUBSTREBE LINKS**

Artikel	Benennung	Menge
J56789417	RIEGEL GRIFF FÜR OBERE SCHUBSTREBE	1
B12X35G.0T	SCHRAUBE M12X35 DIN933 HEX T	1
BR12G.000	FLACHSCHEIBE 133X24X2,5 DIN125	1
J56789416B	SCHARNIER RIEGEL FÜR LINKE SCHUBSTREBE	1
BEA12G.00	SICHERHEITSMUTTER M12 DIN985	1
J34561118	SPIRAL FEDER D17,2XD2,25X43MM	1
J22220177	SPANNSTIFT D6X40	1



15246/070	MODULO 2 7000 ME Brülisau CH
6060630049	 ..HYDR MOTEUR INVERS REL RAMPE

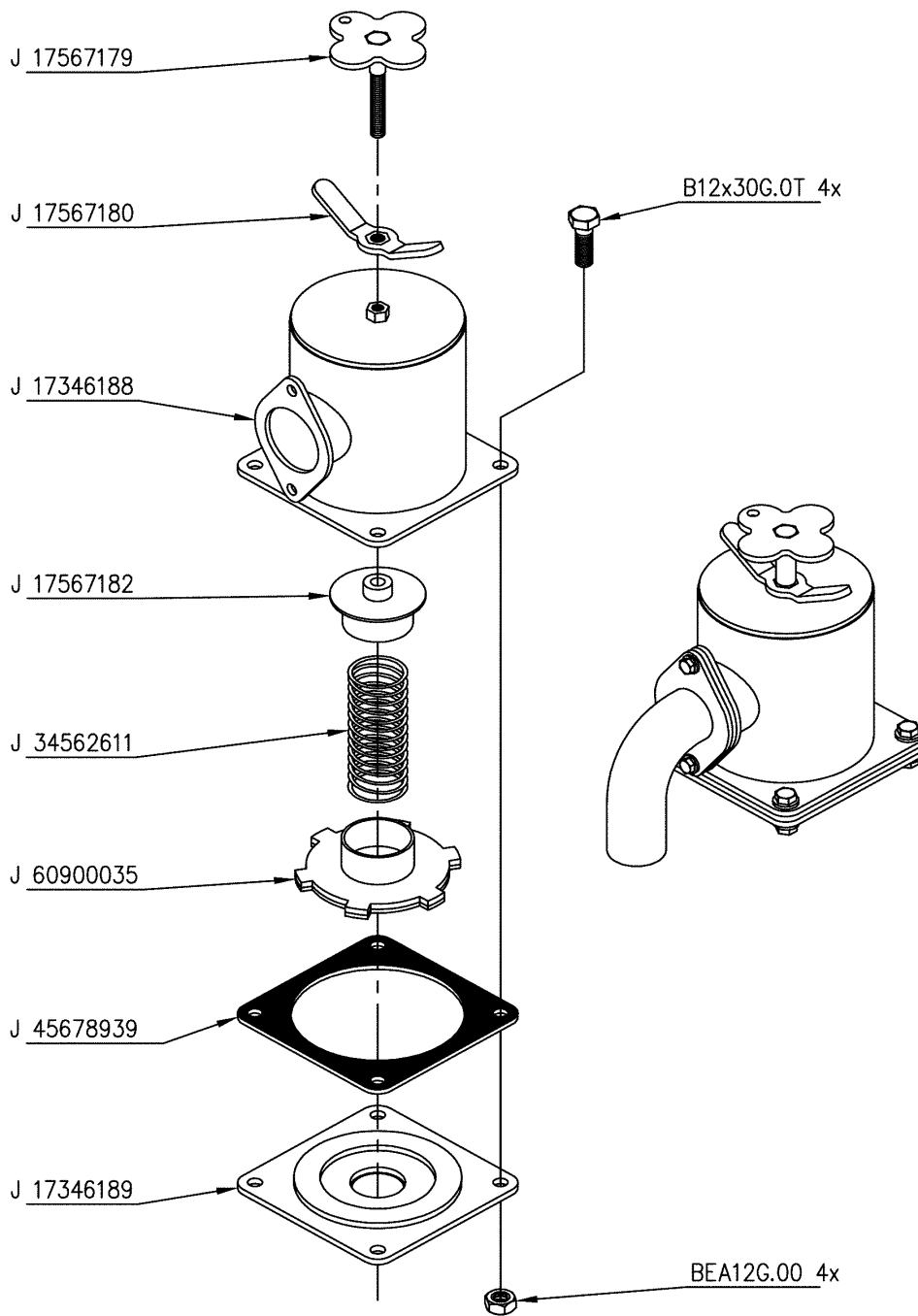
Ets **JOSKIN** S.A. Rue de Wergifosse,39 -B 4630 SOUMAGNE Belgique
 © Tous droits réservés - Alle rechten voorbehouden - Alle Rechten vorbehalten - All rights reserved

Verzeichnis der Komponente

15246/070 MODULO 2 7000 ME Brülisau CH

Montage nr **6060630049 ..HYDR MOTEUR INVERS REL RAMPE**

Artikel	Benennung	Menge
BR06G.000	FLACHSCHEIBE D6 DIN125	8
J33333082	Kupplungsstück R1/2-R3/4	1
J333335039	UMSCHALTER NG10 VDA-N-F10	1
BA06X65G.	ALLEN ZYLINDERSCHRAUBE M6X65	8
J333335078	3 WEGE KUPPLUNG MMW R1/2"	2
J333335040	FUSSFLÄSCHE FÜR NG10 1/2" UMSCHOLTER	1
J333332034	KUPPLUNGSSTÜCK VR1/2" VR1/2"	6
J333331086	..CLAPET A-R 1/2" PILOTE S RP13	1
J333333094	Kupplungsstück M/M R1/2 90°	1
J333332034	KUPPLUNGSSTÜCK VR1/2" VR1/2"	1
J333332050	Kupplungsstück R1/2"-R1/2"	1
J333330208	3 WEGE KUPPLUNG MWM R1/2"	1
J333331067	ZWISCHENSTECKER MR 1/2" - MR 1/4"	1
BEA06G.00	SICHERHEITSMUTTER M6 DIN985	6
BA06X80G.	Imbußschraube M6X80	2
J56789575	..ENTRETOISE EPANDAGE	2
J333330305	..CLAPET SURPRESSION 1/2" 5-40 B	1
J17567178	HYDR BLOCK STÜTZE	1
J333332300	MÄNNLICHE SCHNELLKUPPLUNG	1
J333332301	STOPFEN FÜR MÄNNLICHES ANSCHLUßSTÜCK	1
J333332401	STOPFEN FÜR WEIBLICHES ANSCHLUßSTÜCK R1/2"	7
J333331177	WEIBLICHER SCHNELLKUPPLER R1/2"	7
J22220149	Äußerer Seegering D:40	10
J333331178	WANDDURCHGANG 1/2" MÄNNL. M18 12L	1
J333331043	RÜCKSCHLAGVENTIL 1/2" EINFACH	1
J58270045	..3/8" 0M45 2212-2214	1
J58320058	..1/2" 0m58 2102-2159(90D)	1
J58270050	..3/8" 0M50 2212-2214	1



15246/070

MODULO 2 7000 ME Brülisau CH

6060900027



JOSKIN ÜBERDRUCKVENTIL MIT FLANSCH



SOUPAPE DE SURPRESSION JOSKIN BRIDEE



JOSKIN FLANGED OVERPRESSURE VALVE Exhaust

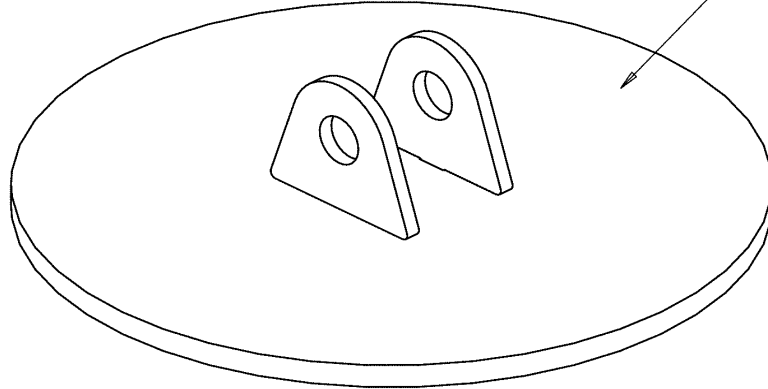


OVERDRUKVENTIEL JOSKIN GEFLENS

Verzeichnis der Komponente**15246/070 MODULO 2 7000 ME Brülisau CH**Montage nr **6060900027 JOSKIN ÜBERDRUCKVENTIL MIT FLANSCH**

Artikel	Benennung	Menge
J60900035	..CLAPET SOUPAPE JOSKIN COMPLET	1
J17567180	Kontermutter	1
J17346188	Ventilgehäuse	1
J17567182	Federführung	1
J34562611	Feder	1
J17567179	Hahn	1
J45678939	GUMMIDICHTUNG FLANSCH 6"	1
J17346189	..BOUCHON SOUPAPE SURPR D150 JOS	1
B12X30G.0T	SCHRAUBE M12X30 DIN933 HEX T	4
BEA12G.00	SICHERHEITSMUTTER M12 DIN985	4

17345776 1x



Assemblage réalisé
par COLLAGE

56786129 1x

15246/070

MODULO 2 7000 ME Brülisau CH

6060900044



DECKEL FÜR ABLASSTOPFEN 8"



COUVERCLE DE BOUCHON DE VIDANGE D8"



8"Ø DRAINING CAP COVER

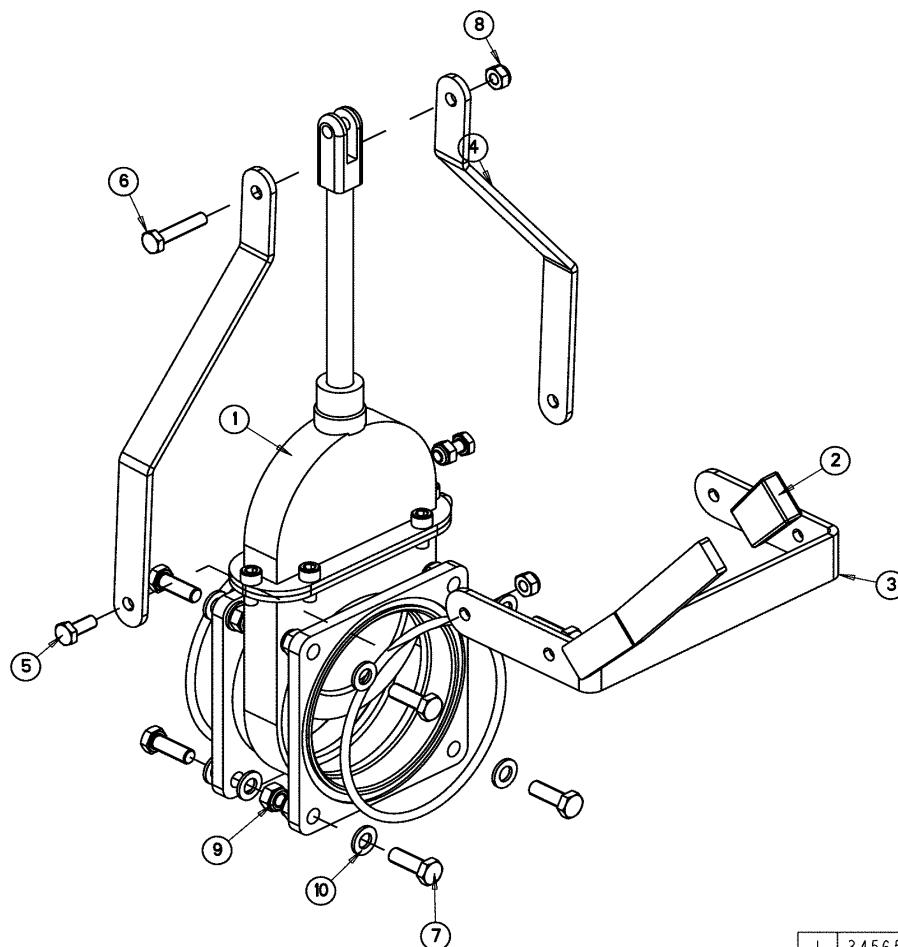


DEKSEL VAN AFTAPDOP D8"

Ets **JOSKIN** S.A. Rue de Wergifosse,39 -B 4630 SOUMAGNE Belgique
© Tous droits réservés - Alle rechten voorbehouden - Alle Rechten vorbehalten - All rights reserved

Verzeichnis der Komponente**15246/070 MODULO 2 7000 ME Brülisau CH**Montage nr **6060900044 DECKEL FÜR ABLASSTOPFEN 8"**

Artikel	Benennung	Menge
J56786129	...JOINT COUVERC FERM RAP BRIDE 8	1
J17345776	DECKEL FÜR HYDRAULISCHER VENTIL KÖRPER	1



1	34565510	1
2	34567015	1
3	34568451	1
4	56780105	2
5	B10X25G-0T	2
6	B10X50G-0T	1
7	B12X35G-0T	8
8	BEA10G-00	3
9	BEA12G-00	8
10	BR12G-000	16
N°	N° Pieces	Qt.

15246/070

MODULO 2 7000 ME Brülisau CH

6060900061



FLACHE HAND ZU BEDIENENDE 6" SCHIEBER



VANNE PLATE MANUELLE D6"



FLAT HAND-OPERATED VALVE D6"

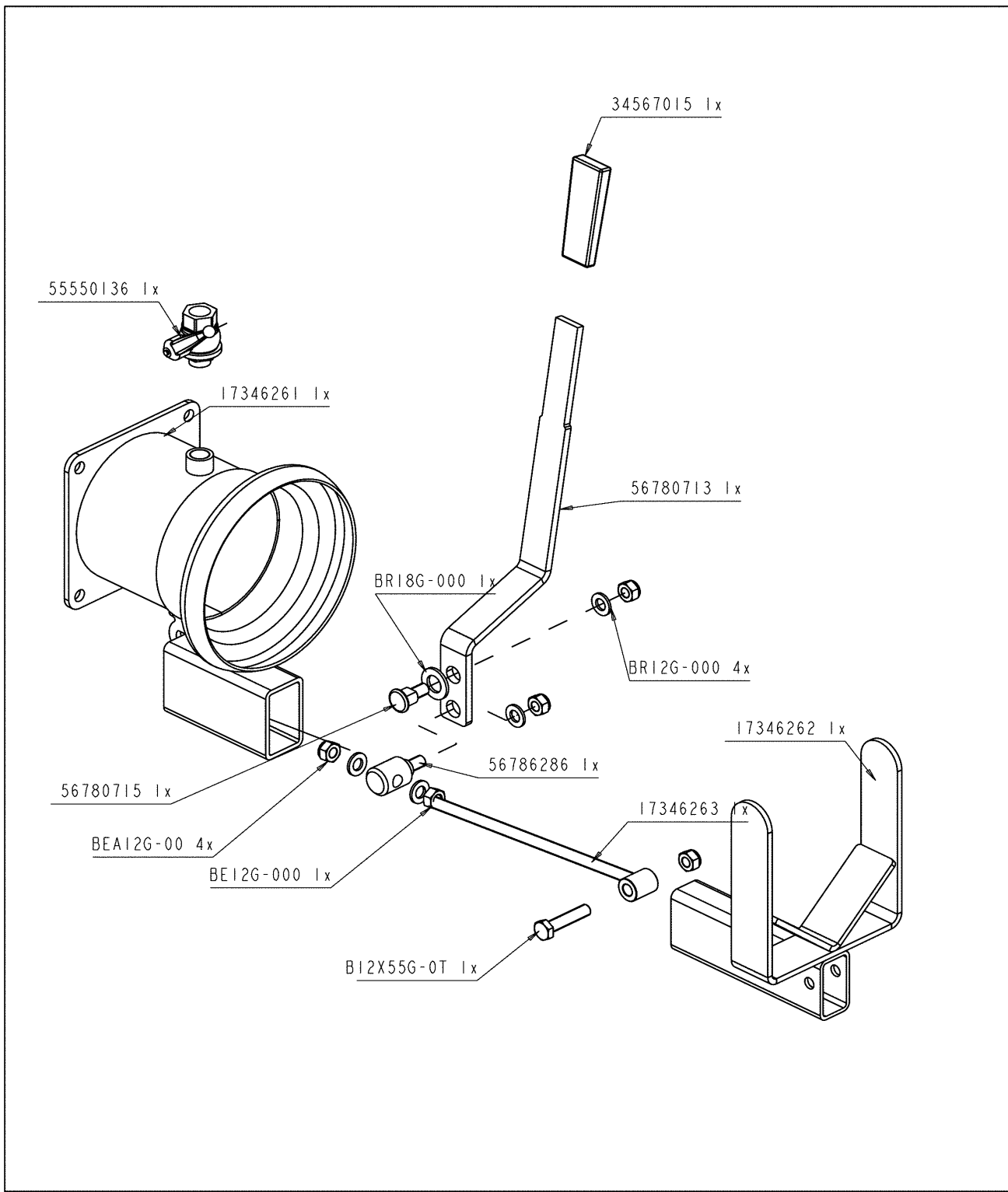


HANBEDIENDE VLAKE AFSLUITER D6"

Ets **JOSKIN** S.A. Rue de Wergifosse,39 -B 4630 SOUMAGNE Belgique
 © Tous droits réservés - Alle rechten voorbehouden - Alle Rechten vorbehalten - All rights reserved

Verzeichnis der Komponente**15246/070 MODULO 2 7000 ME Brülisau CH**Montage nr **6060900061 FLACHE HAND ZU BEDIENENDE 6" SCHIEBER**

Artikel	Benennung	Menge
BR12G.000	FLACHSCHEIBE 133X24X2,5 DIN125	16
B10X25G.0T	SCHRAUBE M10X25 DIN933 HEX T	2
J34568451	ÖFNUNGHEBEL FÜR HANDBEDIENTE SCHIEBER 6"	1
J34565510	FLACHE FLANSCH FLANSCH 6" SCHIEBER	1
B12X35G.0T	SCHRAUBE M12X35 DIN933 HEX T	8
J34567015	GRIF AM HEBEL DES FAßSCHIEBERS	1
BEA12G.00	SICHERHEITSMUTTER M12 DIN985	8
B10X50G.0T	BOLZEN M10X50	1
BEA10G.00	SICHERHEITSMUTTER M10 DIN985	3
J56780105	ÖFNUNGS PLEUELSTANTGE FÜR 6" SCHIEBER	2



15246/070

MODULO 2 7000 ME Brülisau CH

6060900084



GLEITGABEL FÜR HANDBEDIENTE SCHIEBER 6"



MACHOIRE A GLISSIERE POUR VANNE MANUELLE 6"



SLIDING JAW FOR MANUAL VALVE D6"

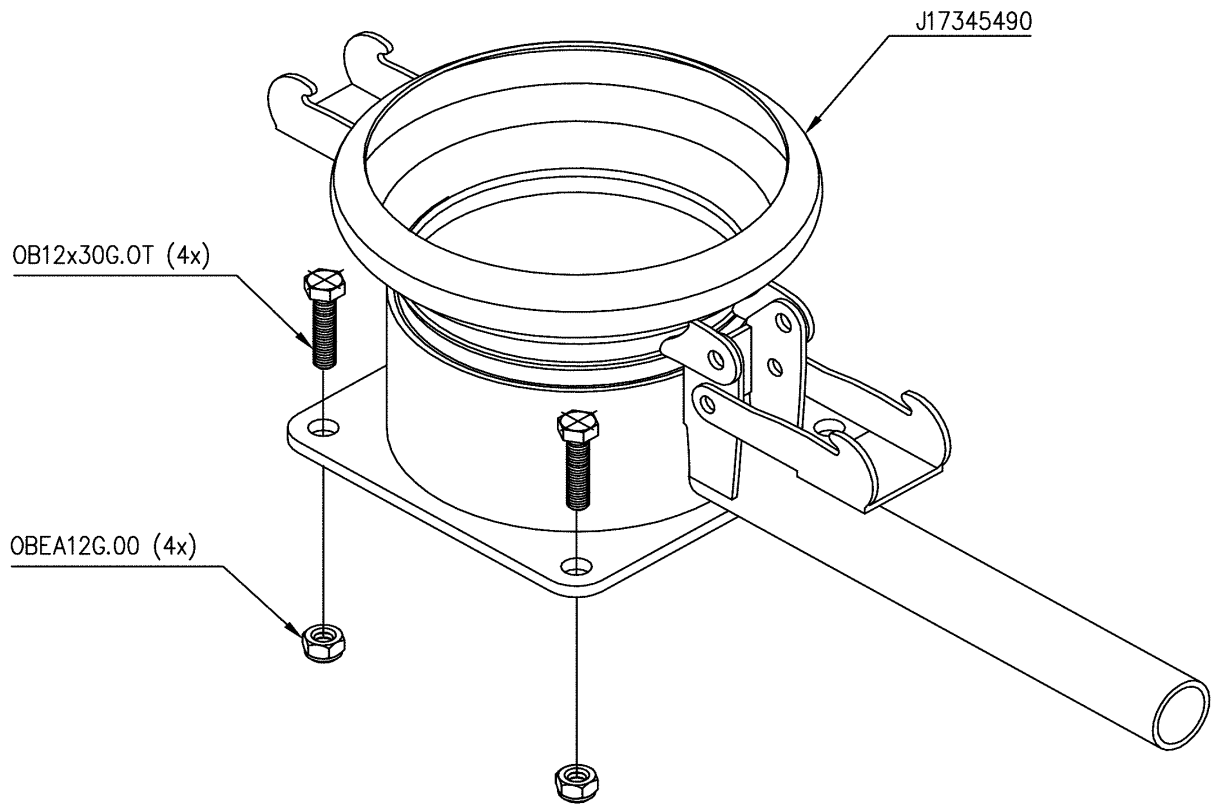


SCHUIFKLAUW VOOR HANDAFSLUITER 6"

Ets **JOSKIN** S.A. Rue de Wergifosse,39 -B 4630 SOUMAGNE Belgien
 © Tous droits réservés - Alle rechten voorbehouden - Alle Rechten vorbehalten - All rights reserved

Verzeichnis der Komponente**15246/070 MODULO 2 7000 ME Brülisau CH**Montage nr **6060900084 GLEITGABEL FÜR HANDBEDIENTE SCHIEBER 6"**

Artikel	Benennung	Menge
J56780713	OFNUNGSHEBEL FÜR 6" GLEITSCHIEBER	1
J17346261	Weiblicher Flanschanschluss	1
J17346263	SCHUBSTREBE FÜR GLEITSCHIEBER 6" PERROT	1
J17346262	Bremssattel 6" Perrot	1
B12X55G.0	.BOULON M12 LG 55 DIN931 HEX	1
J34567015	GRIF AM HEBEL DES FAßSCHIEBERS	1
J55550136	KUGELSCHIEBER M-W 1/2"	1
BR18G.000	FLASCHSCHEIBE D18	1
J56780715	SCHARNIER AXE FÜR 6" PERROT GLEITSCHIEBER	1
J56786286	..AXE TIRANT LEVIER VANNE GLIS 8	1
BE12G.000	MUTTER M12	1
BR12G.000	FLACHSCHEIBE 133X24X2,5 DIN125	4
BEA12G.00	SICHERHEITSMUTTER M12 DIN985	4



15246/070

MODULO 2 7000 ME Brülisau CH

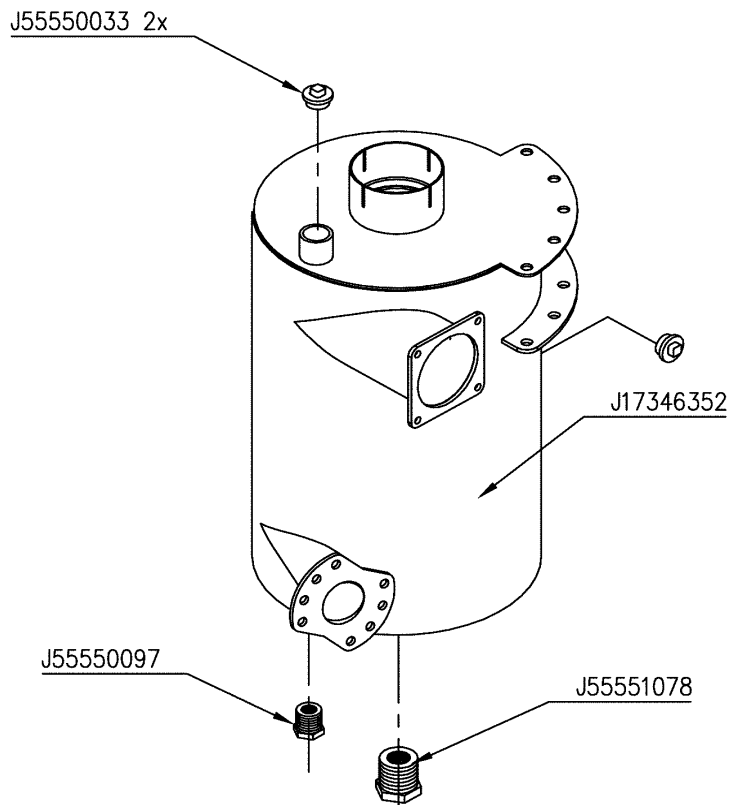
6060900102



..ADAPTATEUR ENTONNOIR 6" BARONI

Verzeichnis der Komponente**15246/070 MODULO 2 7000 ME Brülisau CH**Montage nr **6060900102 ..ADAPTATEUR ENTONNOIR 6" BARONI**

Artikel	Bennenung	Menge
B12X30G.0T	SCHRAUBE M12X30 DIN933 HEX T	4
BEA12G.00	SICHERHEITSMUTTER M12 DIN985	4
J17345490	ANPASSUNGSTÜCK FÜR TRICHTER 6" ITALIEN	1



15246/070

MODULO 2 7000 ME Brülisau CH

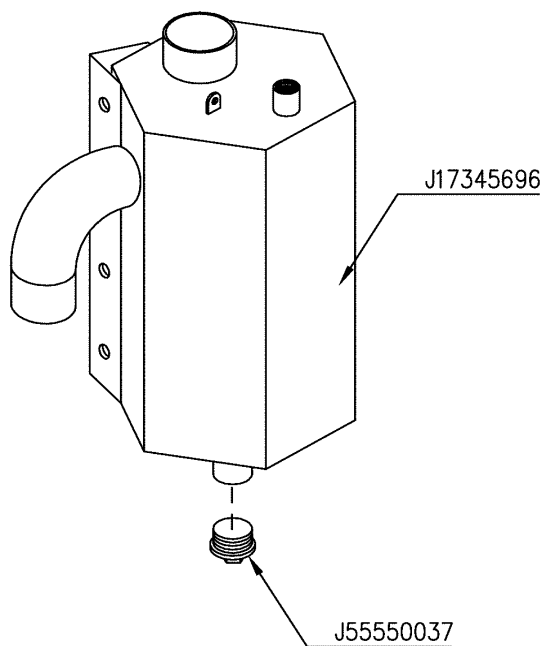
6060900109



..PREMONTAGE POT ECHAPPEMENT

Verzeichnis der Komponente**15246/070 MODULO 2 7000 ME Brülisau CH**Montage nr **6060900109 ..PREMONTAGE POT ECHAPPEMENT**

Artikel	Bennenung	Menge
J55550097	.REDUCTION M3/4"-F1/2" GALVA	1
J55550033	VERZINKTER STOPFEN D3/4"	2
J55551078	.REDUCTION M1"1/4-F1/2" GALVA	1
J17346352	..POT ECHAPPEMENT ECOPUMP 80-100	1



15246/070

MODULO 2 7000 ME Brülisau CH

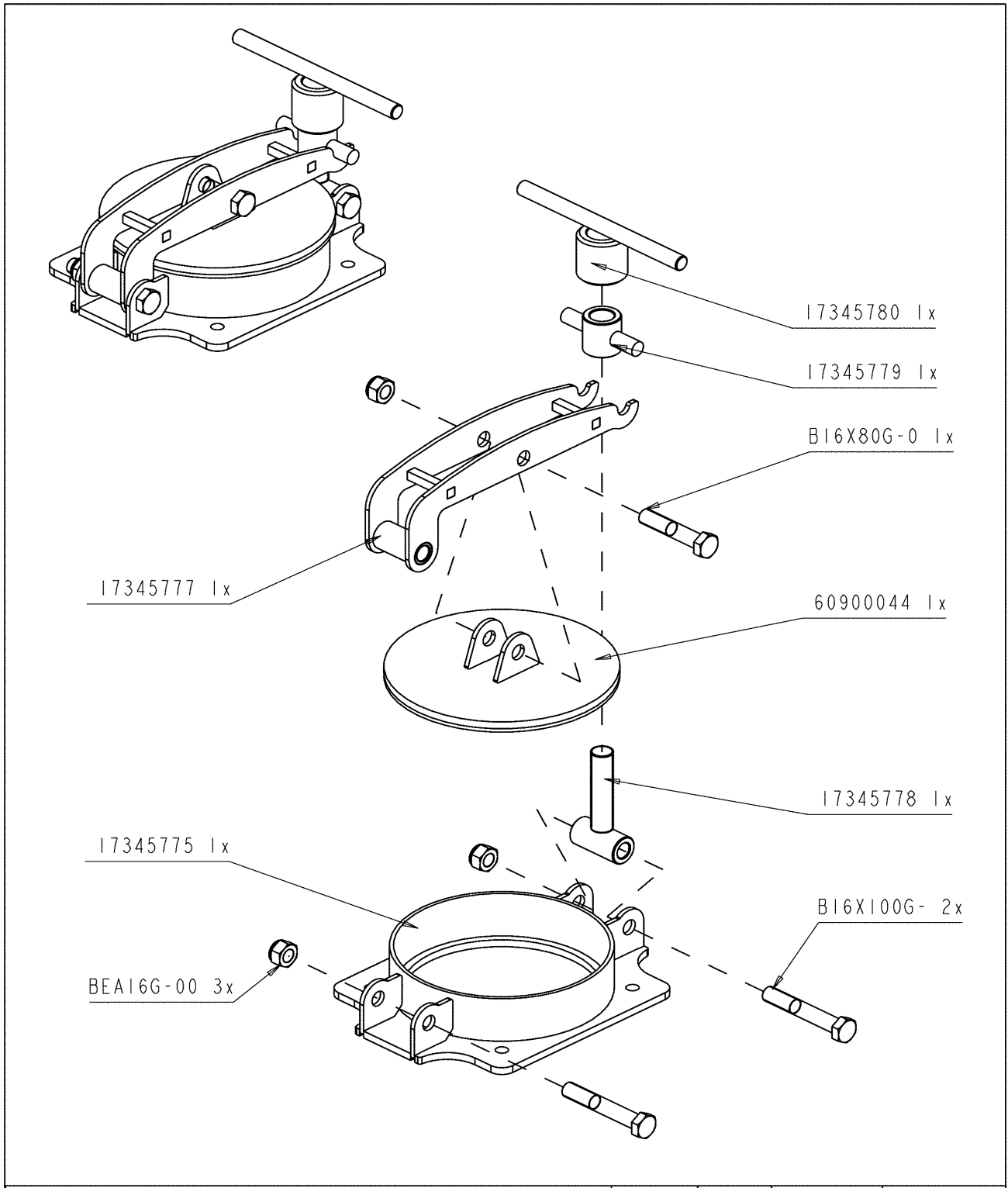
6060900114



.MTG EPURATEUR 30L D60 POLOGNE

Verzeichnis der Komponente**15246/070 MODULO 2 7000 ME Brülisau CH**Montage nr **6060900114 ..MTG EPURATEUR 30L D60 POLOGNE**

Artikel	Bennenung	Menge
J55550037	VERZINKTER STOPFEN D1"1/2	1
J17345696	Reiniger mit Winkeleisen 30L	1



15246/070

MODULO 2 7000 ME Brülisau CH

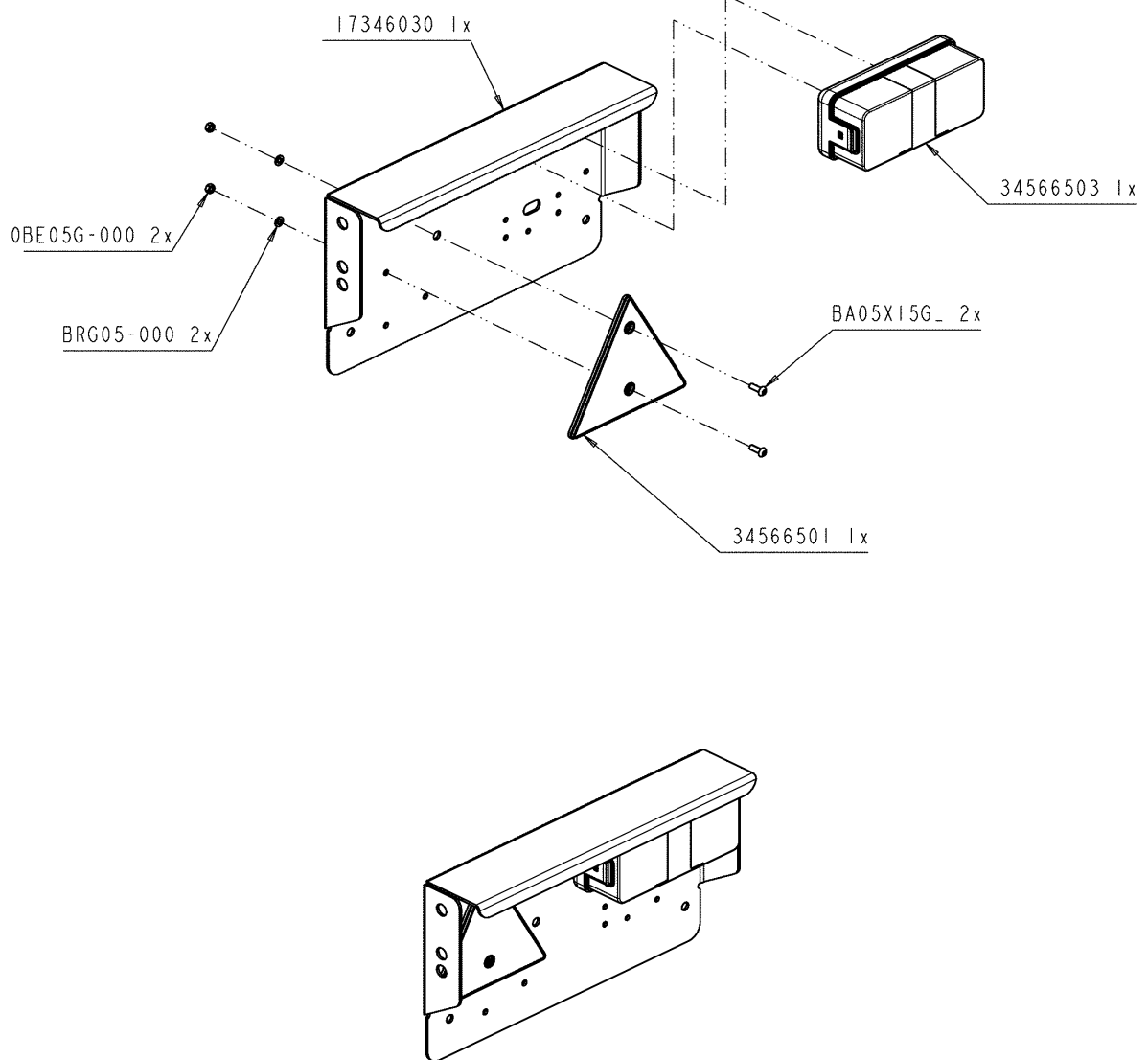
6060900122



..BOUCHON FEMELLE RAPIDE 8"

Verzeichnis der Komponente**15246/070 MODULO 2 7000 ME Brülisau CH**Montage nr **6060900122 ..BOUCHON FEMELLE RAPIDE 8"**

Artikel	Benennung	Menge
B16X100G.	BOLZEN M16X100	2
B16X80G.0	BOLZEN M16X80	1
J17345778	SCHARNIER FÜR SCHNELLVERSCHLUSS	1
J17345775	RAHMEN FÜR ENTLEHRUNGS STOPFEN 8 "	1
J17345777	SCHNELLVERSCHLUSSARM	1
J60900044	DECKEL FÜR ABLASSTOPFEN 8"	1
BEA16G.00	SICHERHEITSMUTTER M16 DIN985	3
J17345780	KLEMMGRIFF FÜR SCHNELLSCHLIESSUNG	1
J17345779	SCHNELL SCLIESS HACKEN	1



15246/070

MODULO 2 7000 ME Brülisau CH

6060900139



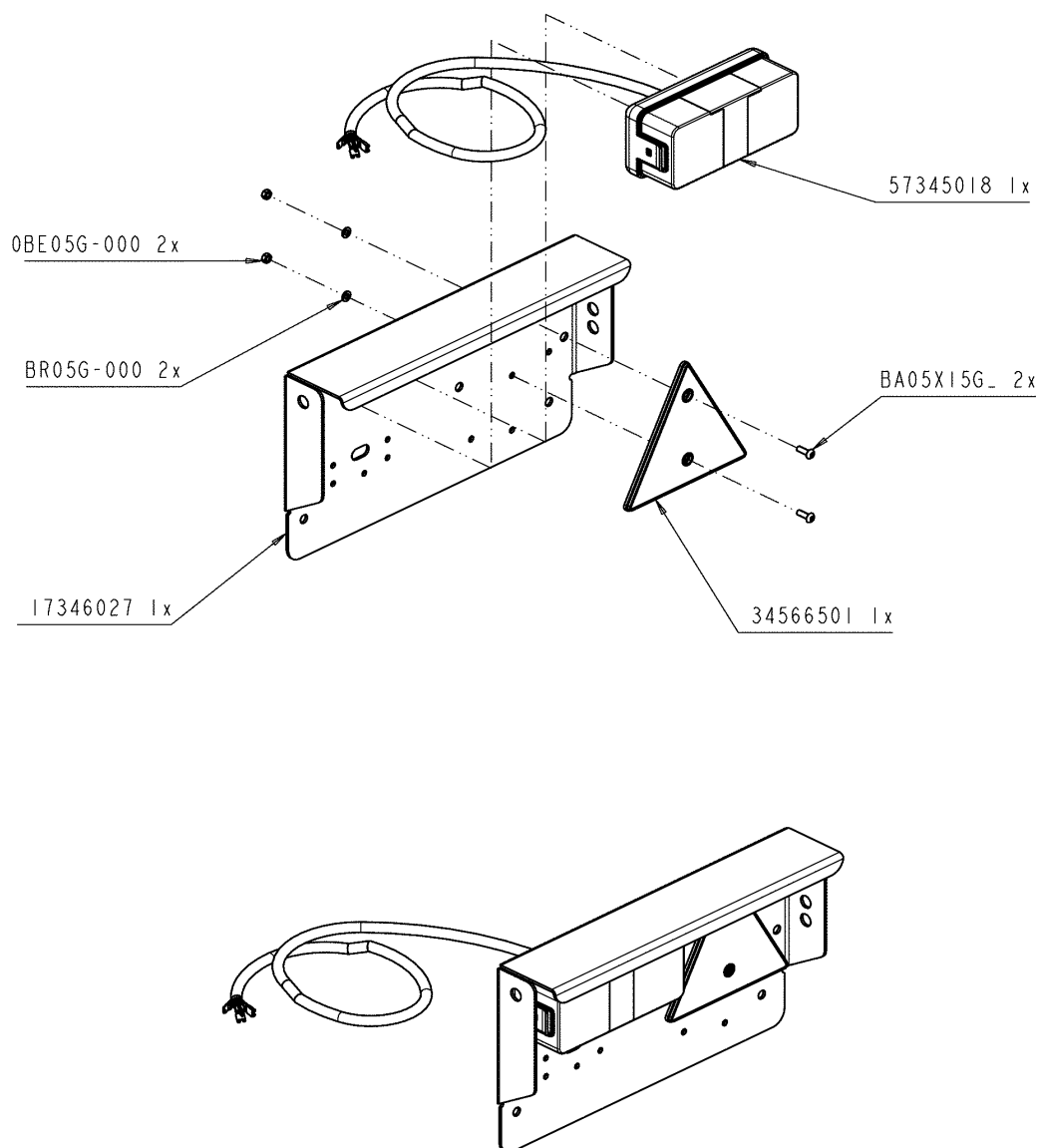
..ECLAIRAGE DR STANDARD

Verzeichnis der Komponente**15246/070****MODULO 2 7000 ME Brülisau CH**

Montage nr

6060900139**..ECLAIRAGE DR STANDARD**

Artikel	Bennenung	Menge
BRG05.000	GROWER SCHEIBE M5	2
J17346030	RECHTER BELEUCHTUNGSKASTEN	1
J34566501	DREIECKIGER RÜCKSTRAHLER	1
BA05X15G.	INNENSECHSKANT ZYLINDERKOPFSCHRAUBE M5X15	2
J34566503	KOMPLETTE RECHTE BELEUCHTUNG	1
BE05G.000	MUTTER M5 DIN934 DIN934	2



15246/070

MODULO 2 7000 ME Brülisau CH

6060900142







..ECLAIRAGE GA STANDARD 3M50

Ets **JOSKIN** S.A. Rue de Wergifosse,39 -B 4630 SOUMAGNE Belgique
 © Tous droits réservés - Alle rechten voorbehouden - Alle Rechten vorbehalten - All rights reserved

Verzeichnis der Komponente**15246/070 MODULO 2 7000 ME Brülisau CH**Montage nr **6060900142 ..ECLAIRAGE GA STANDARD 3M50**

Artikel	Benennung	Menge
BRG05.000	GROWER SCHEIBE M5	2
BA05X15G.	INNENSECHSKANT ZYLINDERKOPFSCHRAUBE M5X15	2
J34566501	DREIECKIGER RÜCKSTRAHLER	1
J57345018	LINKE BELEUCHTUNG + KABEL 3,50M	1
J17346027	LINKER BELEUCHTUNGSKASTEN	1
BE05G.000	MUTTER M5 DIN934 DIN934	2

Ce plan n'existe pas

15246/070	MODULO 2 7000 ME Brülisau CH	
6060910350		Kompletter Bremssatz fester
		KIT FREIN BOGGIE 1-1 1350
		Complete braking set for fixed
		Volledig remset voor vaste

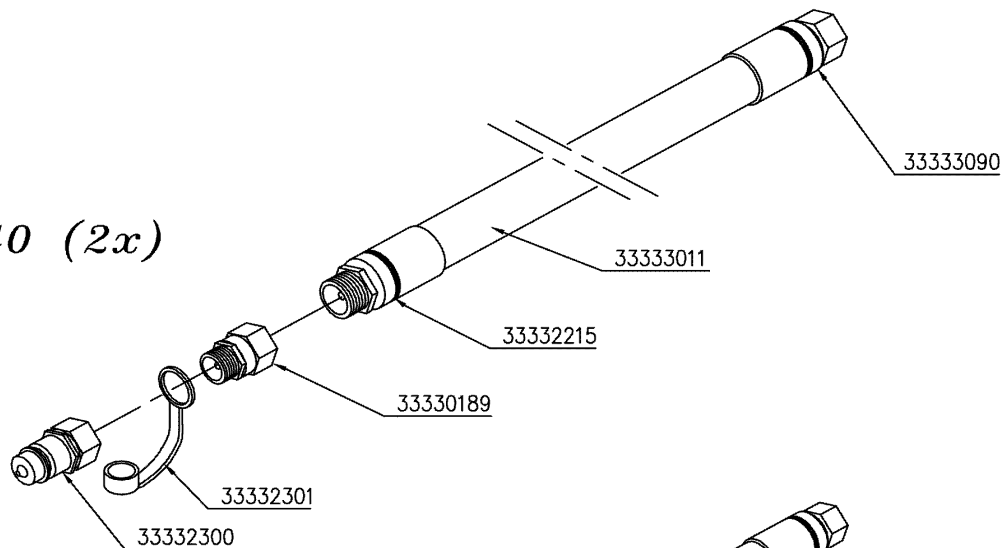
Ets **JOSKIN** S.A. Rue de Wergifosse,39 -B 4630 SOUMAGNE Belgien
© Tous droits réservés - Alle rechten voorbehouden - Alle Rechten vorbehalten - All rights reserved

Verzeichnis der Komponente

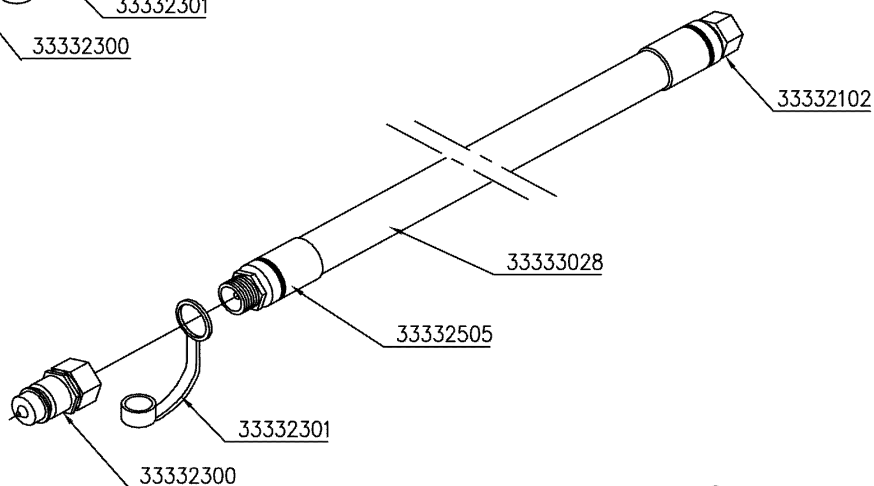
15246/070 **MODULO 2 7000 ME** Brülisau CH
Montage nr **6060910350** **Kompletter Bremssatz fester**
 Boggie 2 Zylinder L: 1300

Artikel	Bennennung	Menge
J33332152	MÄNNLICHER DOPPELNIPPEL 12L R1/4"	2
J33332021	ORIENTIERBARES GLATTES T-STÜCK 12L	1
J58010037	..3/8" 0m37 3057(90d)-2220	1

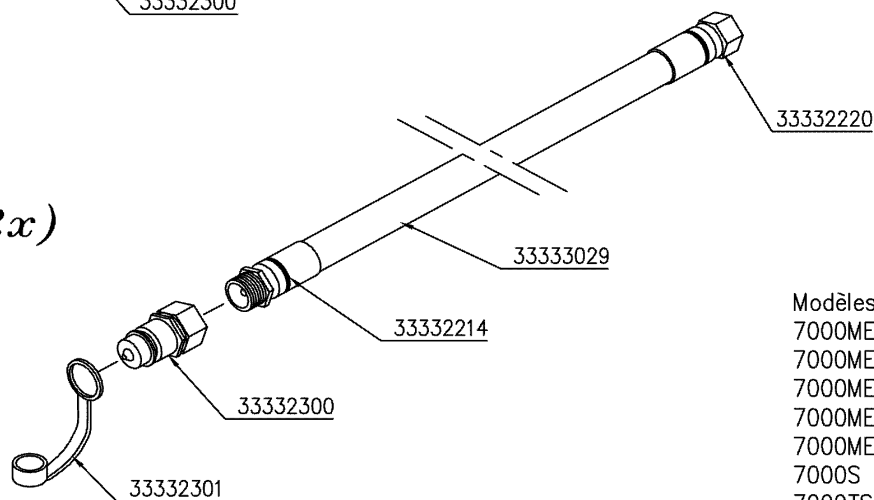
58400840 (2x)



58330840



58110860 (2x)



Modèles belges
 7000ME
 7000MET
 7000METB
 7000MED
 7000MEDB
 7000S
 7000TS
 7000S (D)
 7000TS (D)

15246/070

MODULO 2 7000 ME Brülisau CH

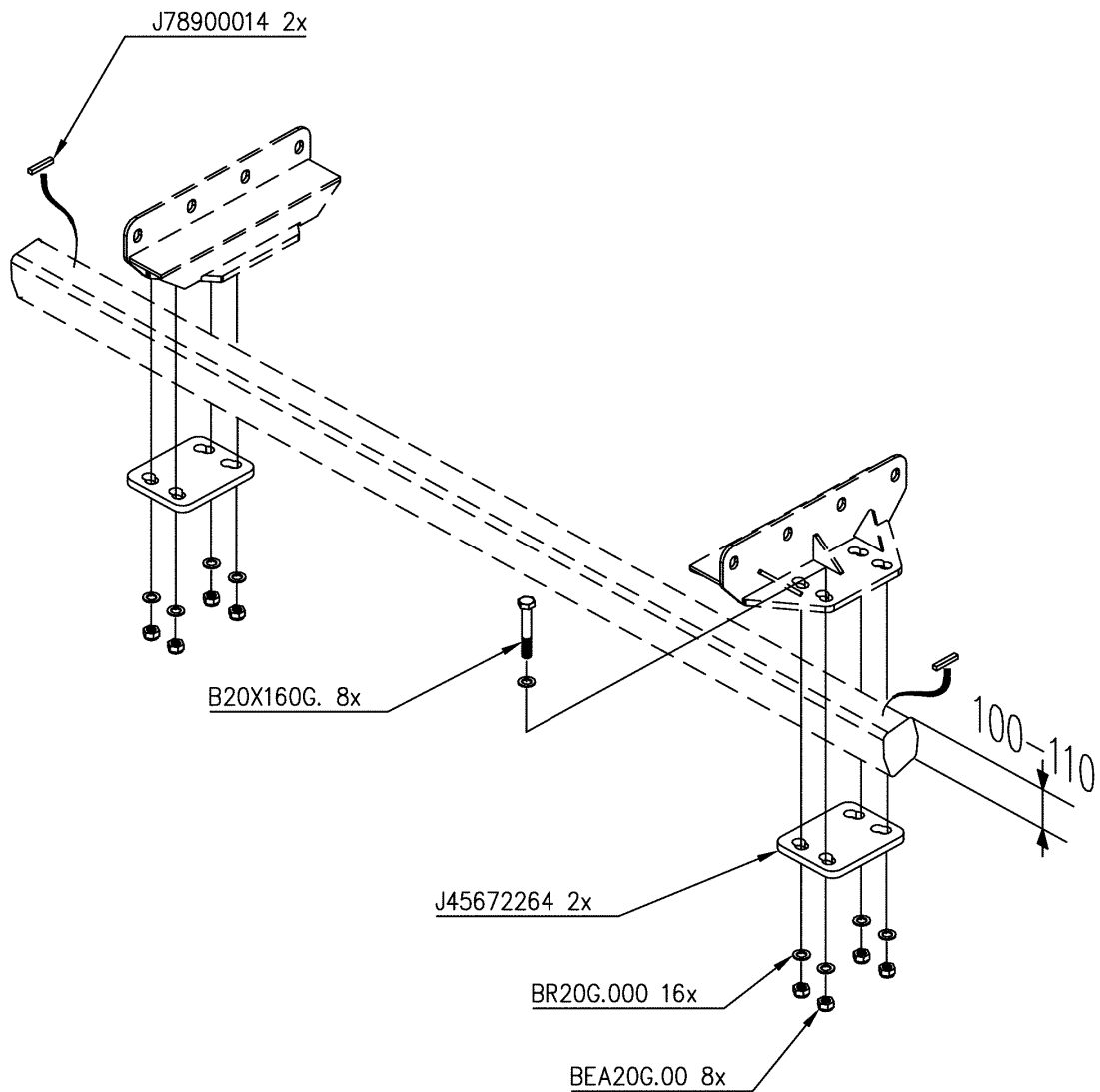
6060910500



.KIT HYDR 6-7000 8m40 RELEVAGE

Verzeichnis der Komponente**15246/070 MODULO 2 7000 ME Brülisau CH**Montage nr **6060910500 .KIT HYDR 6-7000 8m40 RELEVAGE**

Artikel	Benennung	Menge
J58330840	.1/2" 8m40 2505-2102-2300-2301	2
J58110860	.3/8" 8m60 2220-2214-2300-2301	2
J58400840	.3/4" 8m40 3090-2215-0189-23xx	1



15246/070

MODULO 2 7000 ME Brülisau CH

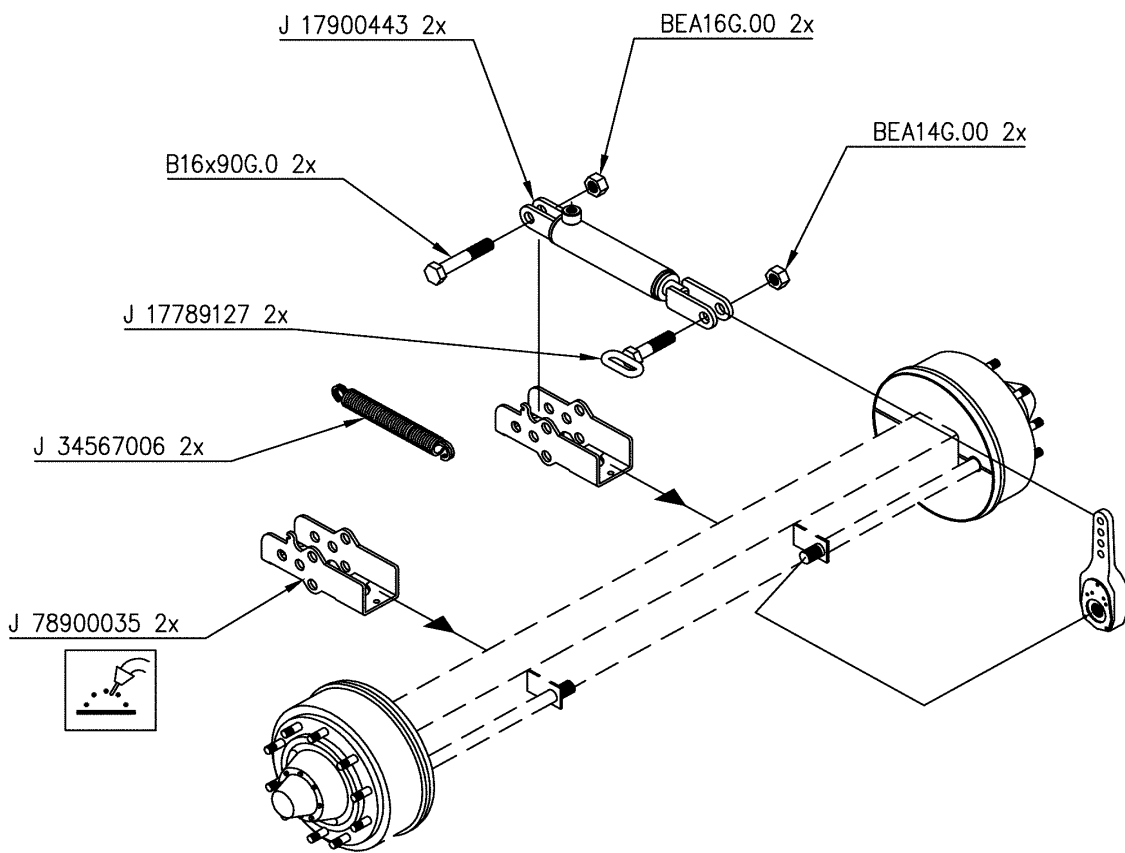
71305025



..FIXATION C100-110 MODULO 2

Verzeichnis der Komponente**15246/070 MODULO 2 7000 ME Brülisau CH**Montage nr **71305025 ..FIXATION C100-110 MODULO 2**

Artikel	Benennung	Menge
B20X160G.	Bolzen M20X160	8
J45672264	..PLAQUE ESSIEU C100-110 CH MOD2	2
BR20G.000	FLASCHSCHEIBE D20	16
BEA20G.00	SICHERHEITSMUTTER M20	8
J78900014	RÜCKHALTE ANSCHLAG FÜR ACHSEN	2



15246/070

MODULO 2 7000 ME Brülisau CH

71306015

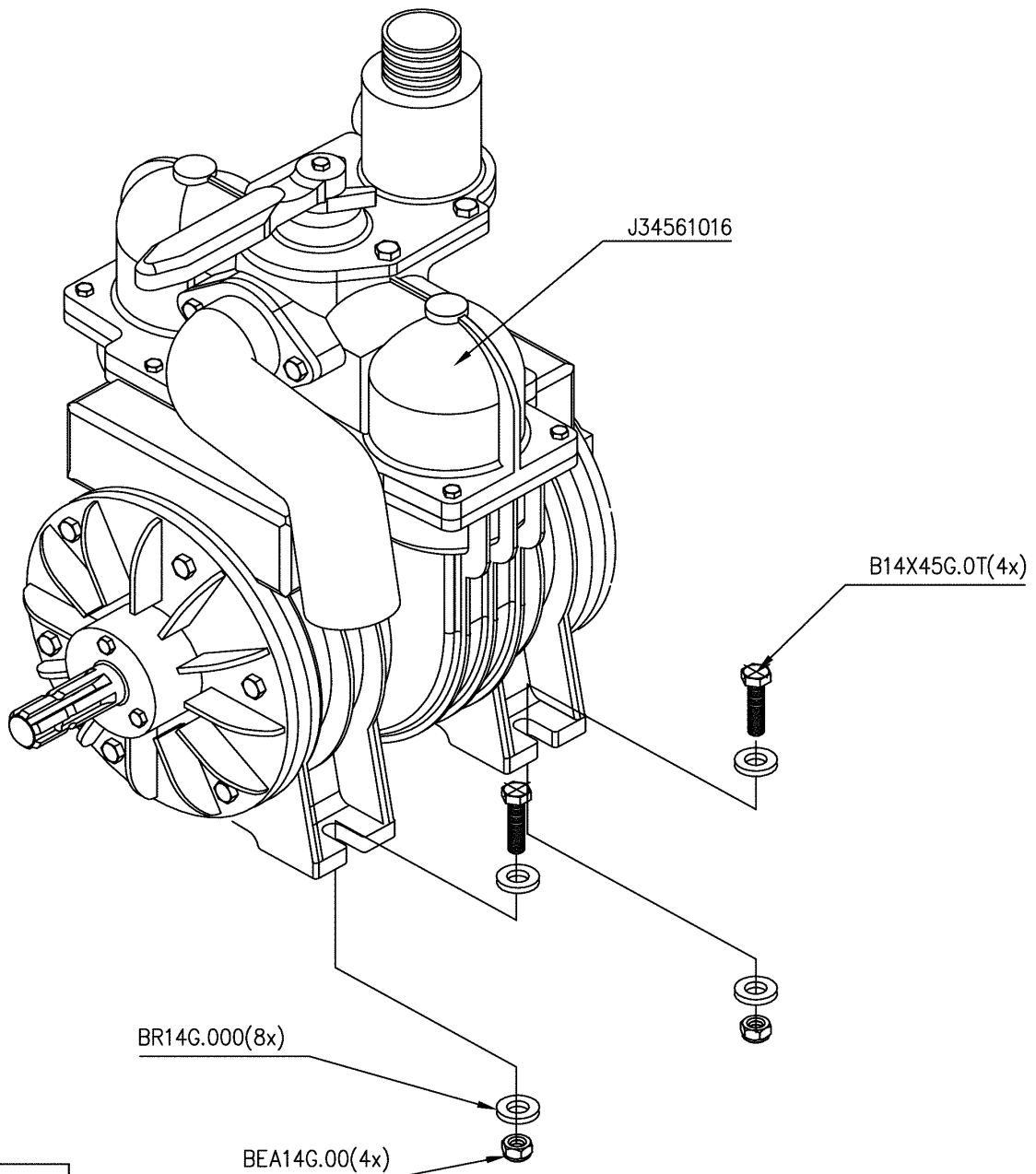


..FREIN HYDR ESSIEU 10G-2 VERINS

Ets **JOSKIN** S.A. Rue de Wergifosse,39 -B 4630 SOUMAGNE Belgique
 © Tous droits réservés - Alle rechten voorbehouden - Alle Rechten vorbehalten - All rights reserved

Verzeichnis der Komponente**15246/070 MODULO 2 7000 ME Brülisau CH**Montage nr **71306015 ..FREIN HYDR ESSIEU 10G-2 VERINS**

Artikel	Benennung	Menge
BEA16G.00	SICHERHEITSMUTTER M16 DIN985	2
J17900443	..VERIN SOUDE FREINAGE 35/30/110	2
B16X90G.0	BOLZEN M16X90	2
J17789127	HALTE BOLZEN FÜR M14X50	2
J34567006	FEDER D30XD4X230 MM	2
J78900035	KASTEN FÜR BREMSZILINDER	2
BEA14G.00	SICHERHEITSMUTTER M14 DIN985	2



J 88880109(2L)

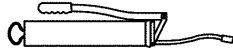


J 99994655



J 88880004

Graisse
Smeervet
Schmieröl
Grease



15246/070

MODULO 2 7000 ME Brülisau CH

71401015



PUMPE MEC6500/D-GS



POMPE MEC6500/D-GF



PUMP MEC6500/D-FG

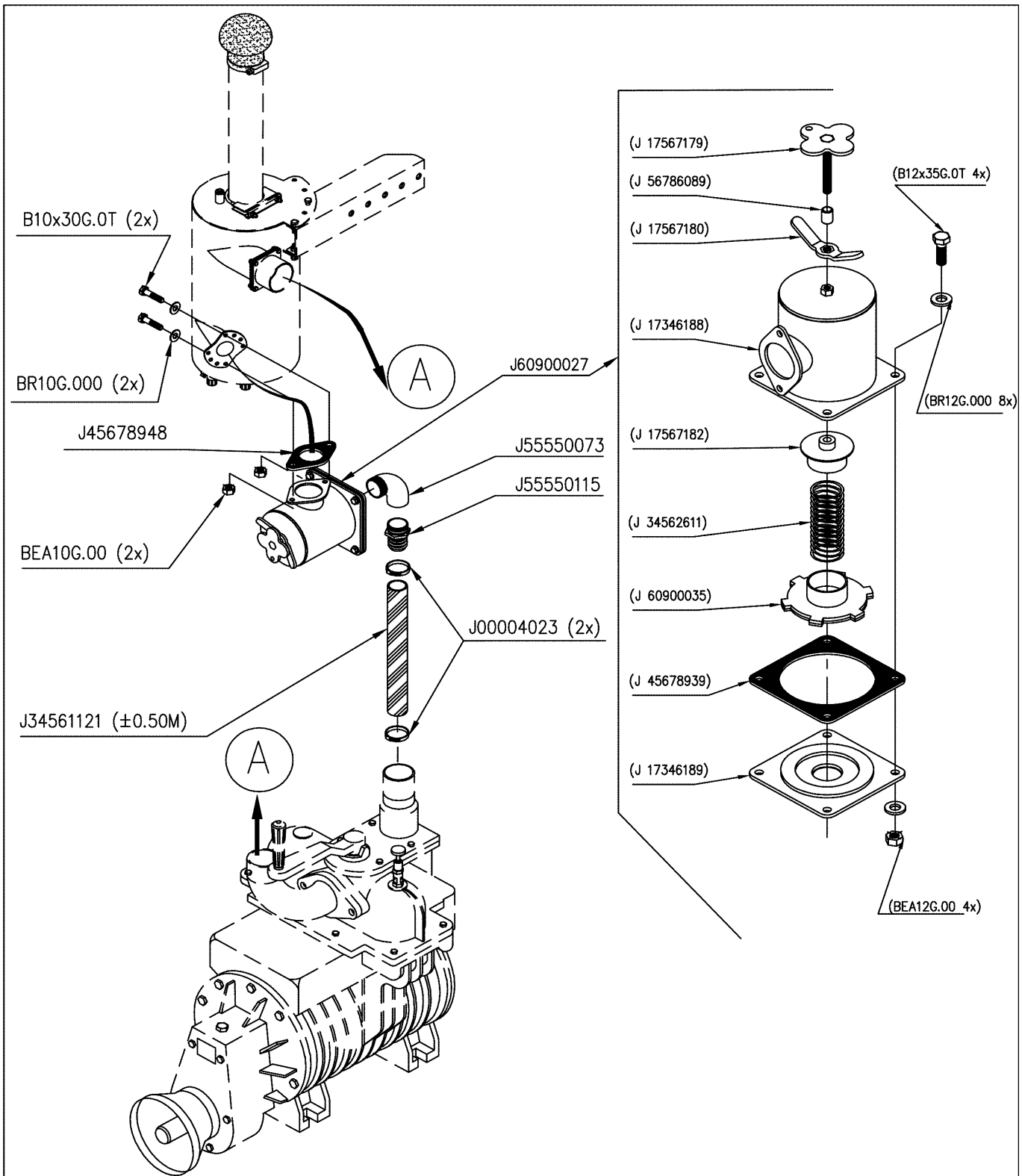


POMP MEC6500/D-GS

Ets **JOSKIN** S.A. Rue de Wergifosse,39 -B 4630 SOUMAGNE Belgique
© Tous droits réservés - Alle rechten voorbehouden - Alle Rechten vorbehalten - All rights reserved

Verzeichnis der Komponente**15246/070 MODULO 2 7000 ME Brülisau CH**Montage nr **71401015 PUMPE MEC6500/D-GS**

Artikel	Benennung	Menge
J88880004	SCHMIERÖL	0
WAL820400	.CONE DE PROTECTION CARDAN	1
J88880109	ÖL JOSKIN VACUUMOIL	2
J99994654	AUFKLEBER "ÖL STAND"	1
J99995155	AUFKLEBER "ÖL VACUUMOIL"	1
J99994655	AUFKLEBER "SCHMIERNIPPEL"	1
J34561016	NACKTE PUMPE MEC6500/D-GS	1
J99998030	AUFKLEBER "ACHTUNG: HITZEQUELLE"	1
J99998004B	STICKER 1000T/MIN	1
B14X45G.0T	BOLZEN M14X45	4
BR14G.000	FLACHSCHEIBE 15X28X2,5 DIN125	8
BEA14G.00	SICHERHEITSMUTTER M14 DIN985	4

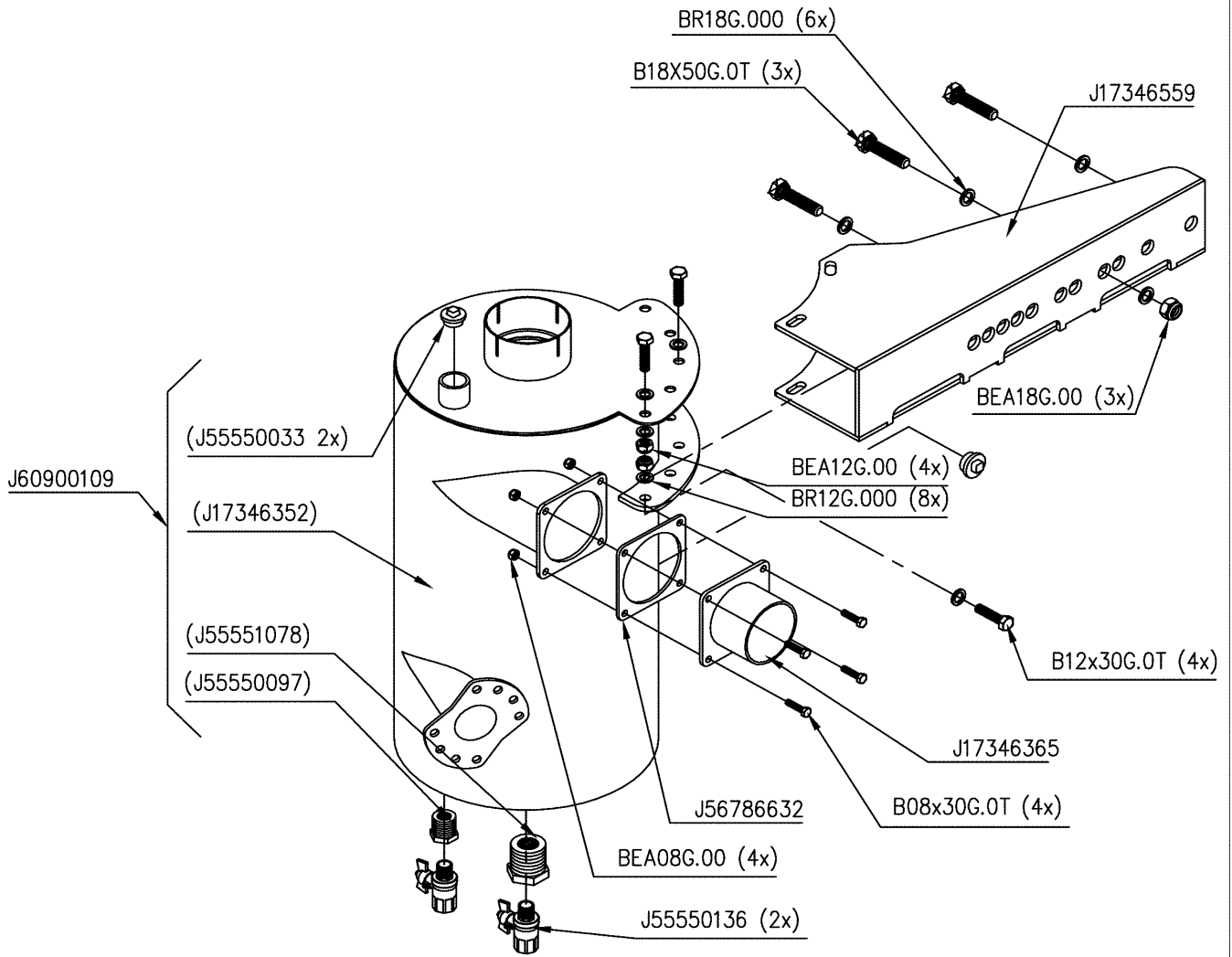
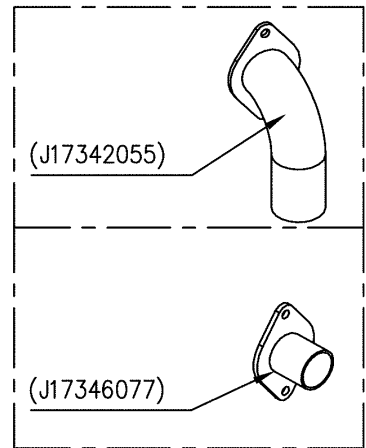


15246/070	MODULO 2 7000 ME Brülisau CH	
71403012	(D)	ÜBERDRUCKVENTIL MIT FLANSCH AUF ECOPUMP
	(FR)	SOUPAPE DE SURPRESSION BRIDEE SUR ECOPUMP
	(GB)	FLANGED OVERPRESSURE VALVE ON ECOPUMP
	(NL)	OVERDRUKVENTIEL GEFLENS OP ECOPUMP

Ets **JOSKIN** S.A. Rue de Wergifosse,39 -B 4630 SOUMAGNE Belgium
 © Tous droits réservés - Alle rechten voorbehouden - Alle Rechten vorbehalten - All rights reserved

Verzeichnis der Komponente**15246/070 MODULO 2 7000 ME Brülisau CH**Montage nr **71403012 ÜBERDRUCKVENTIL MIT FLANSCH AUF ECOPUMP**

Artikel	Benennung	Menge
J34561121	GUMMI SCHLAUCH D50MM	1
BR10G.000	FLACHSCHEIBE 11X21X2,0 DIN126 6MU	2
J45678948	OVALEFORMIGE FLANSCH DICHTUNG D65MM	1
BEA10G.00	SICHERHEITSMUTTER M10 DIN985	2
B10X30G.0T	SCHRAUBE M10X30 DIN933 HEX T	2
J00004023	.COLLIER 60-63	2
J55550115	SCHLAUCHNIPPEL 2" 50MM	1
J55550073	VERZINKTER WINKEL M-W 1"1/2	1
J60900027	JOSKIN ÜBERDRUCKVENTIL MIT FLANSCH	1



15246/070

MODULO 2 7000 ME Brülisau CH

71406034



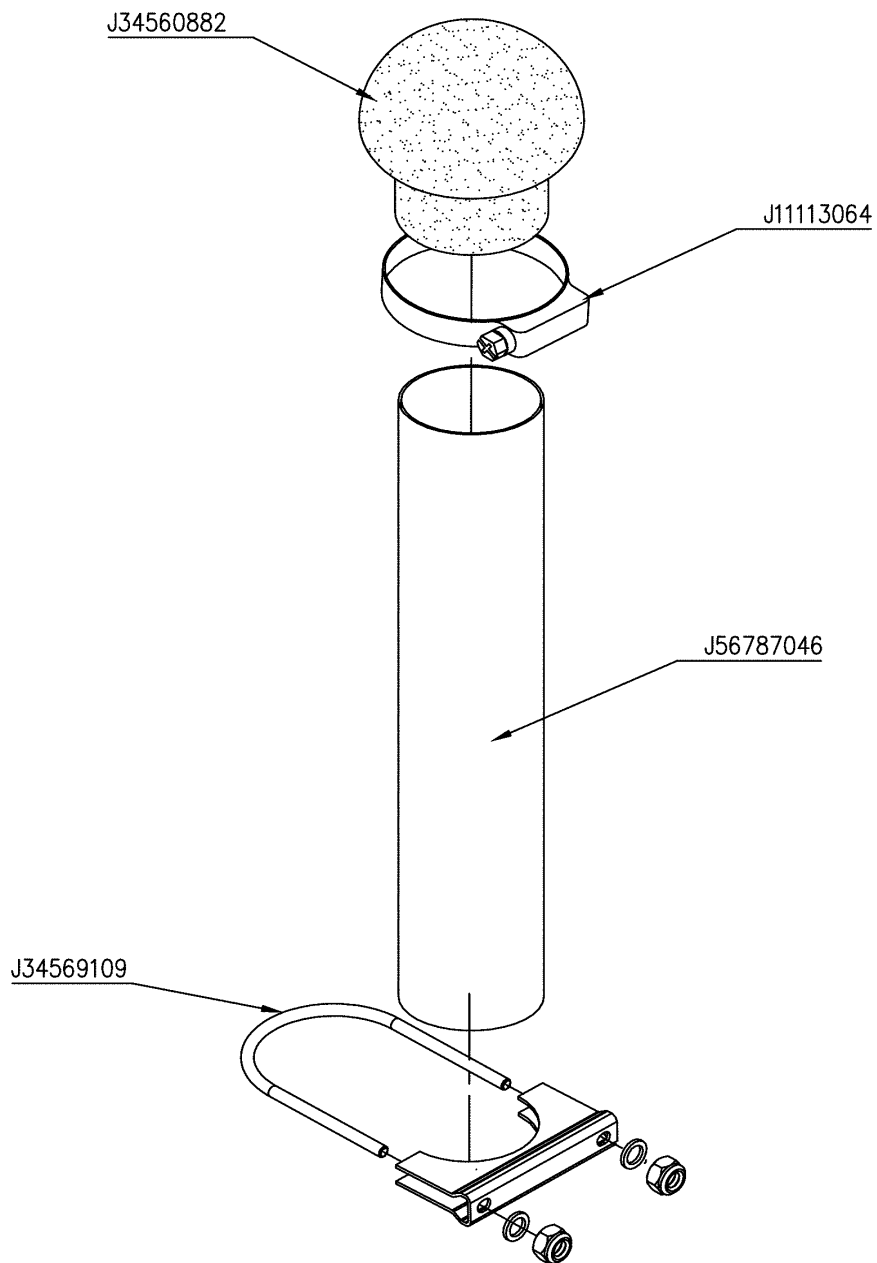
..POT ECHAPPEMENT SORTIE D:80



EXHAUST PIPE (Ecopump) - outlet Ø80mm

Verzeichnis der Komponente**15246/070 MODULO 2 7000 ME Brülisau CH**Montage nr **71406034 ..POT ECHAPPEMENT SORTIE D:80**

Artikel	Benennung	Menge
J56786632	..JOINT BRIDE D.100	1
B12X30G.0T	SCHRAUBE M12X30 DIN933 HEX T	4
J17346365	..SORTIE 4 TROUS D 82.5 LG 60MM	1
B08X30G.0T	BOLZEN M8X30	4
J60900109	..PREMONTAGE POT ECHAPPEMENT	1
J55550136	KUGELSCHIEBER M-W 1/2"	2
J17346559	..SUPPORT POT ECHAPPEMENT STD	1
BEA08G.00	SICHERHEITSMUTTER M8 DIN985	4
BEA12G.00	SICHERHEITSMUTTER M12 DIN985	4
BR18G.000	FLASCHSCHEIBE D18	6
B18X50G.0T	BOLZEN M18X50	3
BEA18G.00	SICHERHEITSMUTTER M18	3
BR12G.000	FLACHSCHEIBE 133X24X2,5 DIN125	8



15246/070

MODULO 2 7000 ME Brülisau CH

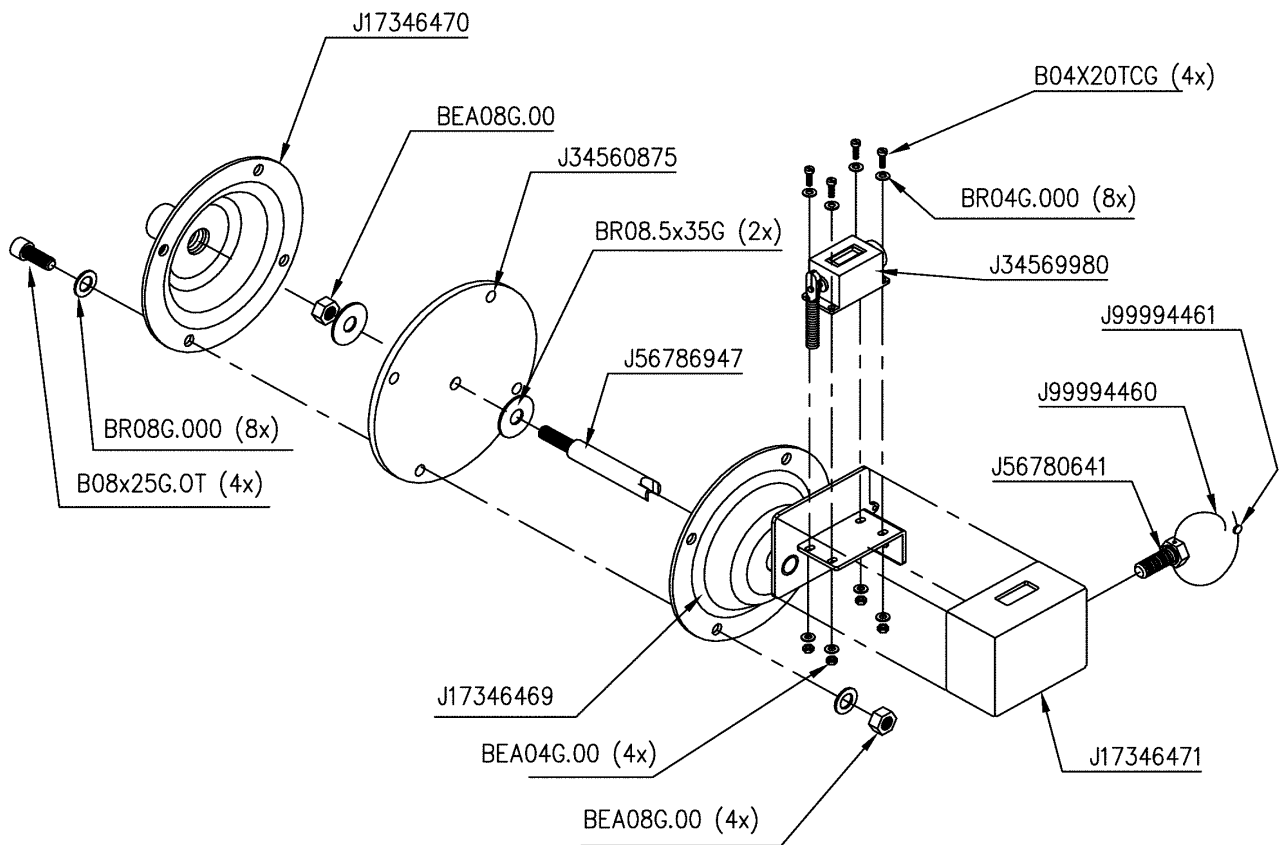
71406043



..SORTIE POT ECHAPPEMENT

Verzeichnis der Komponente**15246/070 MODULO 2 7000 ME Brülisau CH**Montage nr **71406043 ..SORTIE POT ECHAPPEMENT**

Artikel	Bennenung	Menge
J11113064	KLEMMBAND D90-110MM	1
J56787046	..TUBE SORTIE RECUP HUILE	1
J34569109	..COLLIER ECHAPPEMENT D.110	1
J34560882	..PRISE D'AIR D 101,6	1



15246/070

MODULO 2 7000 ME Brülisau CH

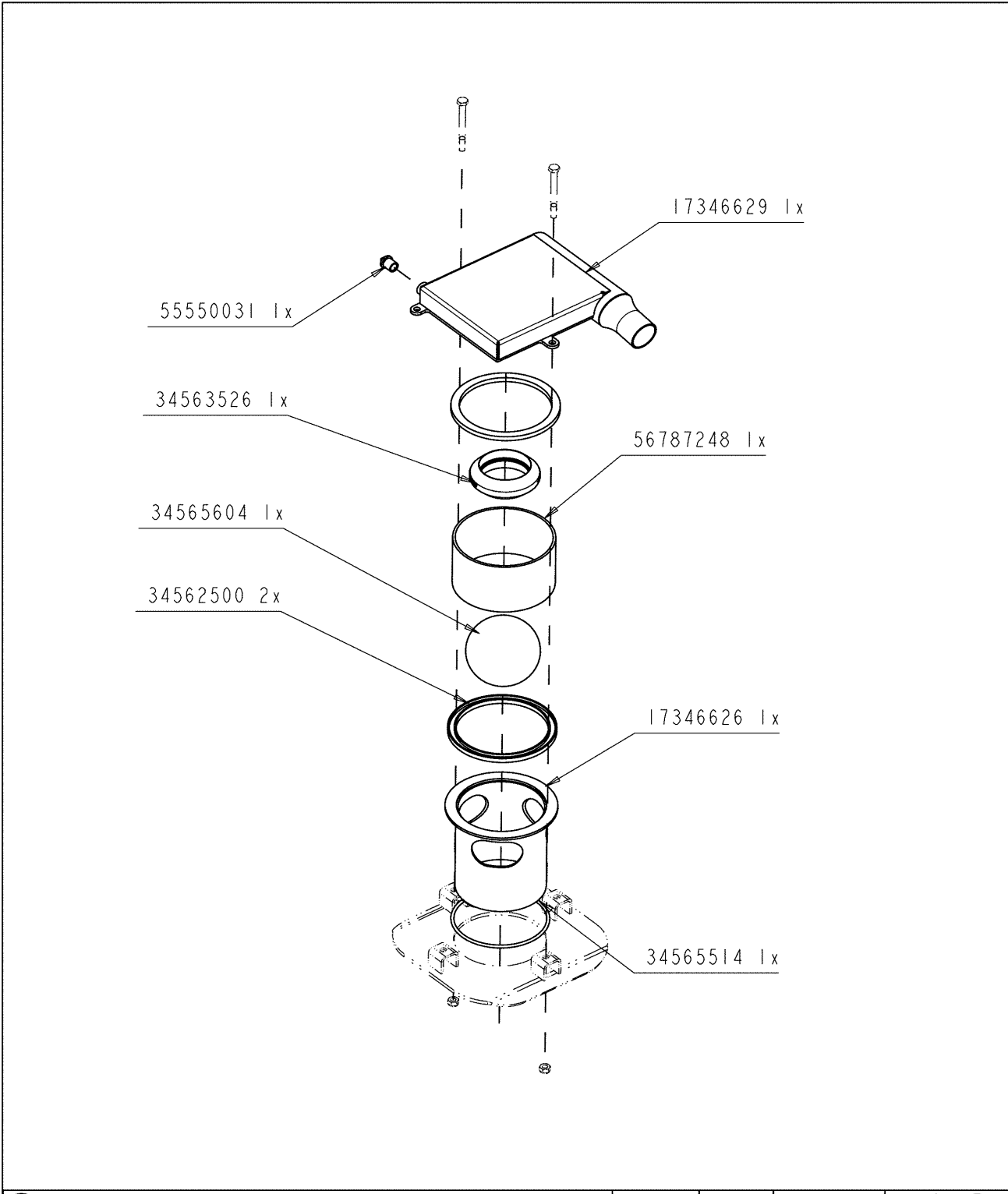
71407006



..COMPTEUR PNEUMATIQUE NEW

Verzeichnis der Komponente**15246/070 MODULO 2 7000 ME Brülisau CH**Montage nr **71407006 ..COMPTEUR PNEUMATIQUE NEW**

Artikel	Benennung	Menge
J99994461	VERSIEGELUNGSBLEI	0
BEA08G.00	SICHERHEITSMUTTER M8 DIN985	1
J34560875	..MEMBRANE CC COMPTEUR PNEUMAT.	1
BR08.5X35G	KARROSSERIESCHEIBE D35XD8,5X1,5	2
J56786947	..TIGE ACTION COMPTEUR CUVE	1
B04X20TCG	ZYLINDERSCHRAUBE M4X20	4
BR04G.000	FLASCHSCHEIBE D4	8
J34569980	..COMPTEUR MEC.5 CHIF. ETANCHE	1
J17346470	..COUVERCLE COMPTEUR PNEUMATIQUE	1
J99994460	VERSIEGLUNGSDRAHT	0
J56780641	Bolzen mit durchbohrtem	1
J17346471	..CAPOT COMPTEUR PNEUMATIQUE	1
BEA08G.00	SICHERHEITSMUTTER M8 DIN985	4
BEA04G.00	SICHERHEITSMUTTER M4	4
J17346469	..CORPS COMPTEUR PNEUMATIQUE	1
B08X25G.0T	SCHRAUBE M8X25 DIN933 HEX T	4
BR08G.000	FLACHSCHEIBE 09X17X1,5 DIN126 6MU	8



15246/070

MODULO 2 7000 ME Brülisau CH

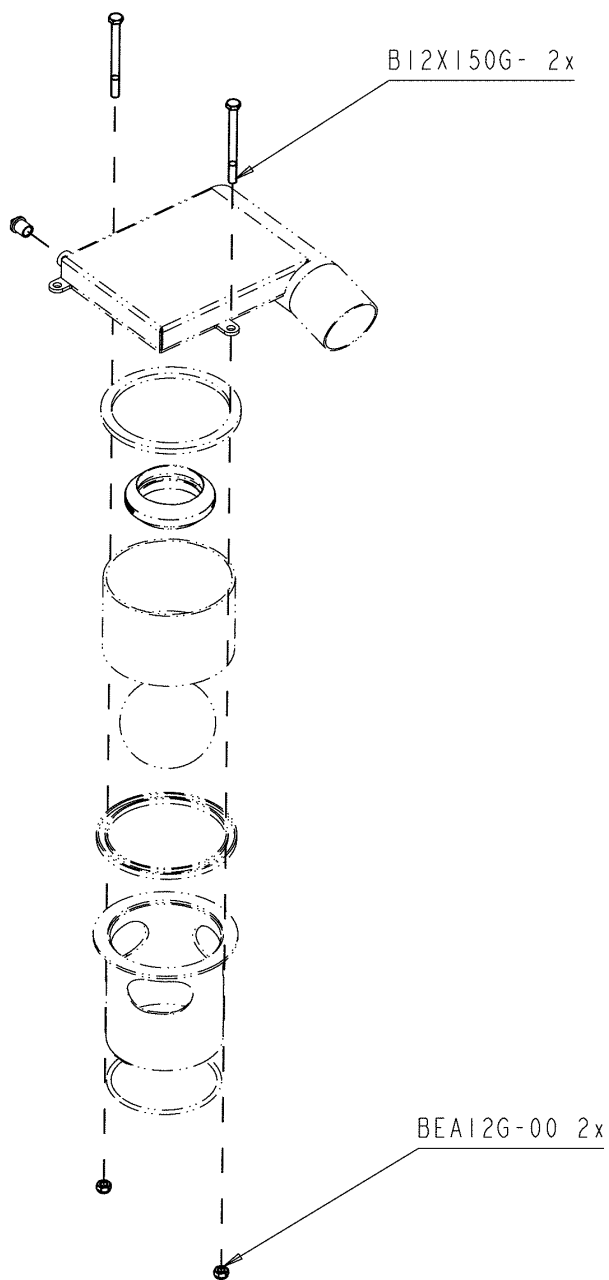
71410037




.MTG SEC BASSE 60 BOULE

Verzeichnis der Komponente**15246/070 MODULO 2 7000 ME Brülisau CH**Montage nr **71410037 ..MTG SEC BASSE 60 BOULE**

Artikel	Bennenung	Menge
J34563526	..JOINT SECURITE D.100	1
J34565604	..BALLE D.145	1
J34562500	..JOINT COUPELLE D.200	2
J34565514	O-ring für Schieber 6"	1
J17346626	..TUBE SECURITE BASSE	1
J56787248	..PLEXI BOITE SECURITE BASSE 200	1
J17346629	..BOITE SECURITE BASSE D60	1
J55550031	VERZINKTER STOPFEN D1/2"	1

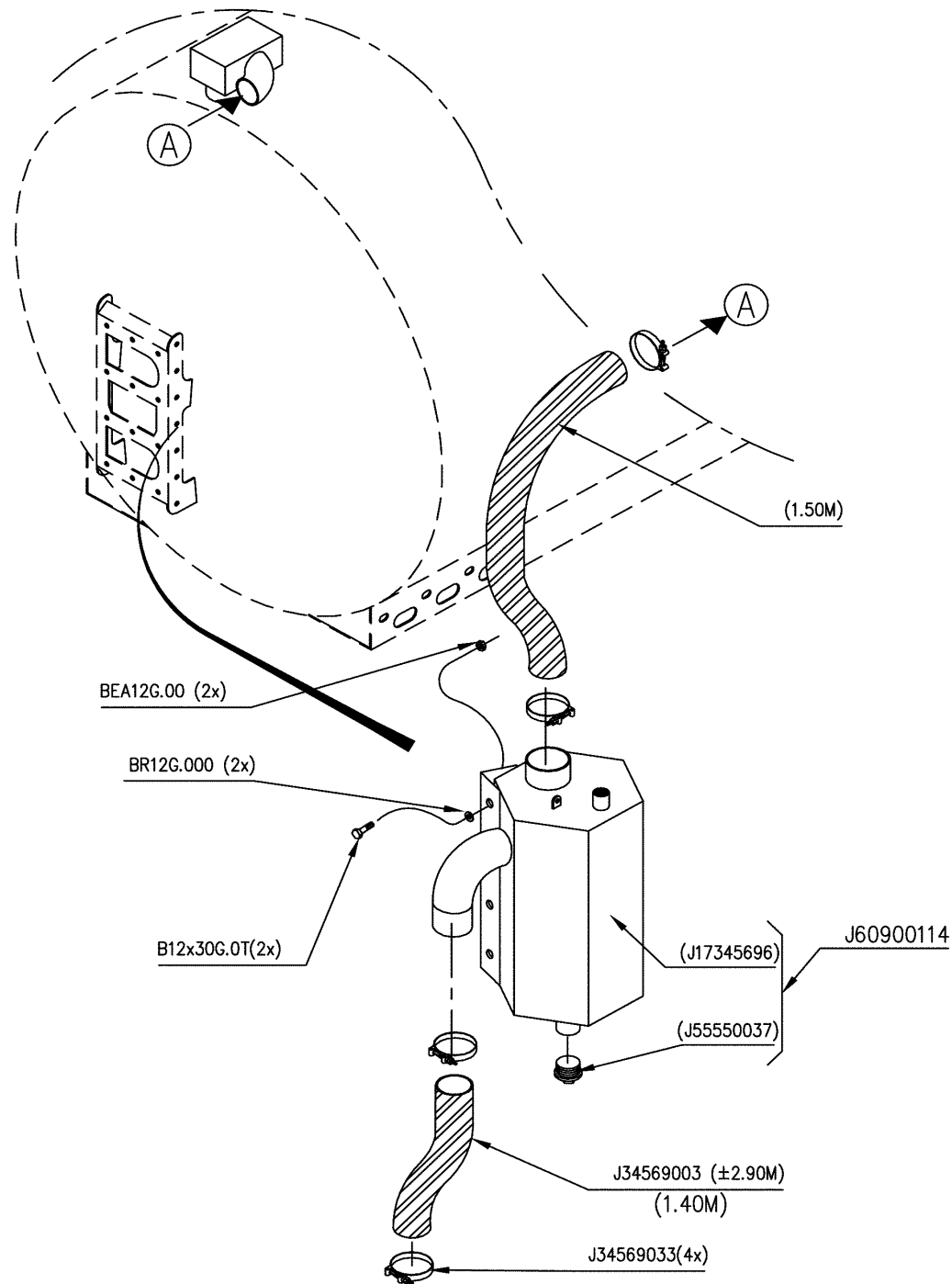


15246/070	MODULO 2 7000 ME Brülisau CH	
71410042		.MTG SECURITE BOULONNEE

Ets **JOSKIN** S.A. Rue de Wergifosse,39 -B 4630 SOUMAGNE Belgique
 © Tous droits réservés - Alle rechten voorbehouden - Alle Rechten vorbehalten - All rights reserved

Verzeichnis der Komponente**15246/070 MODULO 2 7000 ME Brülisau CH**Montage nr **71410042 ..MTG SECURITE BOULONNEE**

Artikel	Bennenung	Menge
BEA12G.00	SICHERHEITSMUTTER M12 DIN985	2
B12X150G.	BOLZEN M12X150	2



15246/070

MODULO 2 7000 ME Brülisau CH

71415019



.EPURATEUR 30L D60 FRONTAL



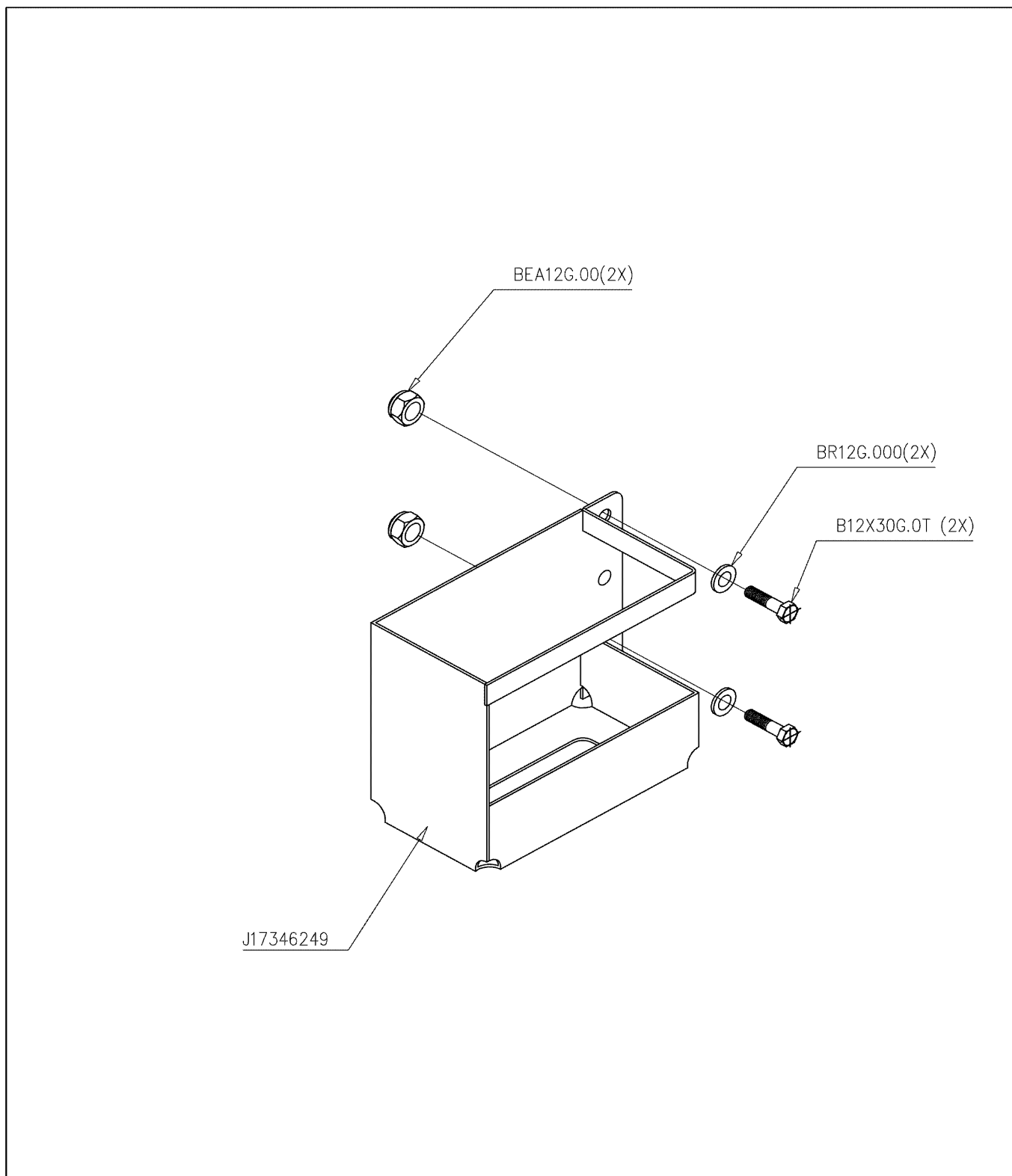
FRONT PURGER 30L D60



FRONTGEMONTEERDE VOCHTVANGER 30L D60

Verzeichnis der Komponente**15246/070 MODULO 2 7000 ME Brülisau CH**Montage nr **71415019 .EPURATEUR 30L D60 FRONTAL**

Artikel	Benennung	Menge
BR12G.000	FLACHSCHEIBE 133X24X2,5 DIN125	2
BEA12G.00	SICHERHEITSMUTTER M12 DIN985	2
J34569003	GUMMI SCHLAUCH D60X73MM	3
J34569033	KLEMMBAND D68-73MM	4
J99998028	.AUTOCOLLANT "PRESSION MAXIMUM"	1
J60900114	..MTG EPURATEUR 30L D60 POLOGNE	1
B12X30G.0T	SCHRAUBE M12X30 DIN933 HEX T	2

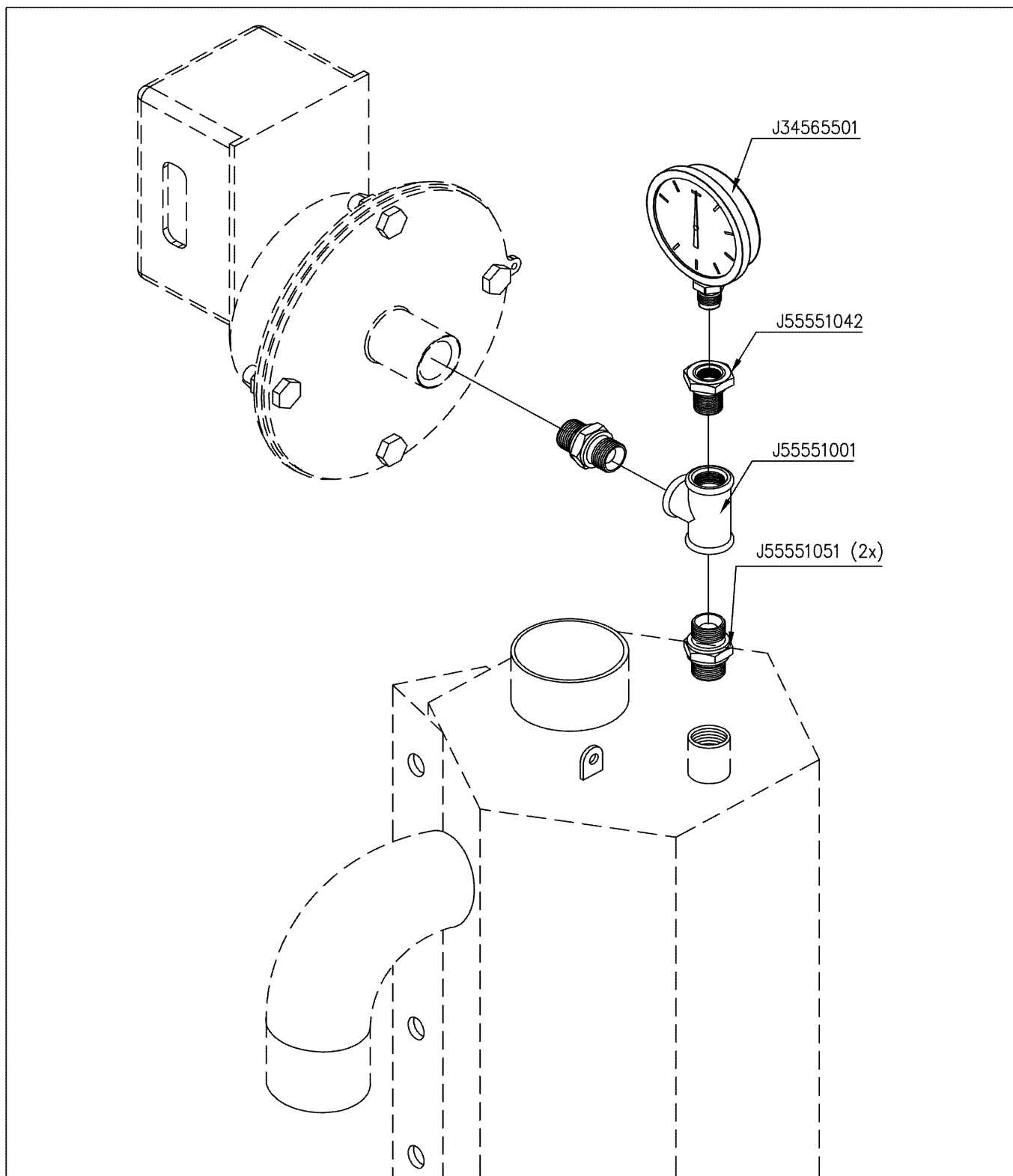



15246/070	MODULO 2 7000 ME Brülisau CH	
71419001	(D)	Deichsel mit starre Zugöse
	(FR)	SUPPORT BIDON D'HUILE
	(GB)	Support for Oil holder
	(NL)	Dissel m/ vast trekoog GARDA

Ets **JOSKIN** S.A. Rue de Wergifosse,39 -B 4630 SOUMAGNE Belgien
 © Tous droits réservés - Alle rechten voorbehouden - Alle Rechten vorbehalten - All rights reserved

Verzeichnis der Komponente**15246/070 MODULO 2 7000 ME Brülisau CH**Montage nr **71419001 Deichsel mit starre Zugöse
GARDA**

Artikel	Benennung	Menge
B12X30G.0T	SCHRAUBE M12X30 DIN933 HEX T	2
BR12G.000	FLACHSCHEIBE 133X24X2,5 DIN125	2
BEA12G.00	SICHERHEITSMUTTER M12 DIN985	2
J17346249	Deichsel mit starre Zugöse	1

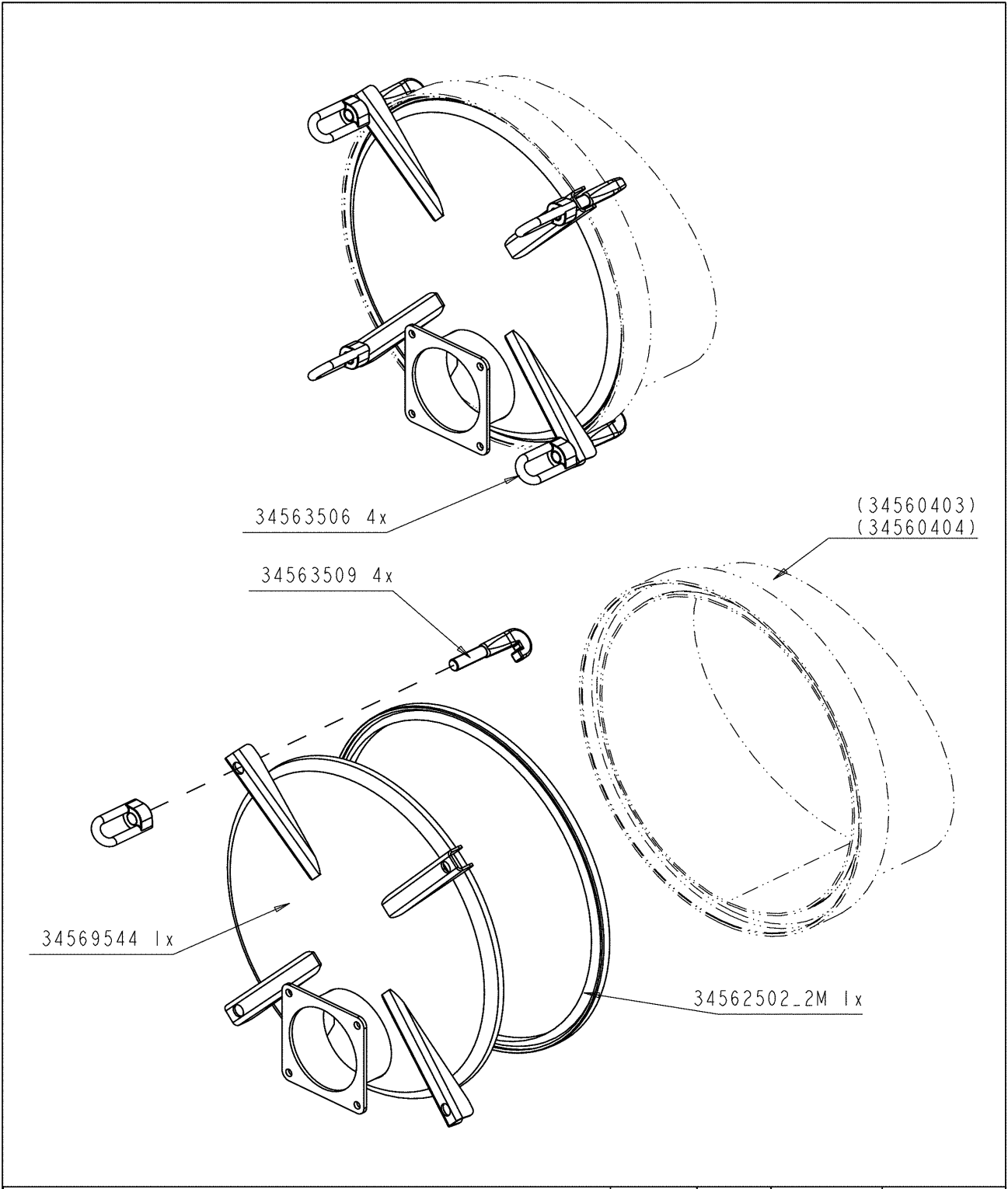


15246/070	MODULO 2 7000 ME Brülisau CH	
71421005		..>MANOMETRE D60 COMPTEUR PNEUM

Ets **JOSKIN** S.A. Rue de Wergifosse,39 -B 4630 SOUMAGNE Belgique
 © Tous droits réservés - Alle rechten voorbehouden - Alle Rechten vorbehalten - All rights reserved

Verzeichnis der Komponente**15246/070 MODULO 2 7000 ME Brülisau CH**Montage nr **71421005 ..>MANOMETRE D60 COMPTEUR PNEUM**

Artikel	Benennung	Menge
J55551042	.REDUCTION M1/2" - F1/4" GALVA	1
J55551001	Galvanisierter Winkel 1/2"	1
J55551051	VERZINKTER NIPPEL 1/2"	2
J34565501	JOSKIN DRUCKMESSER D60MM 1/4"	1



15246/070

MODULO 2 7000 ME Brülisau CH

71500012

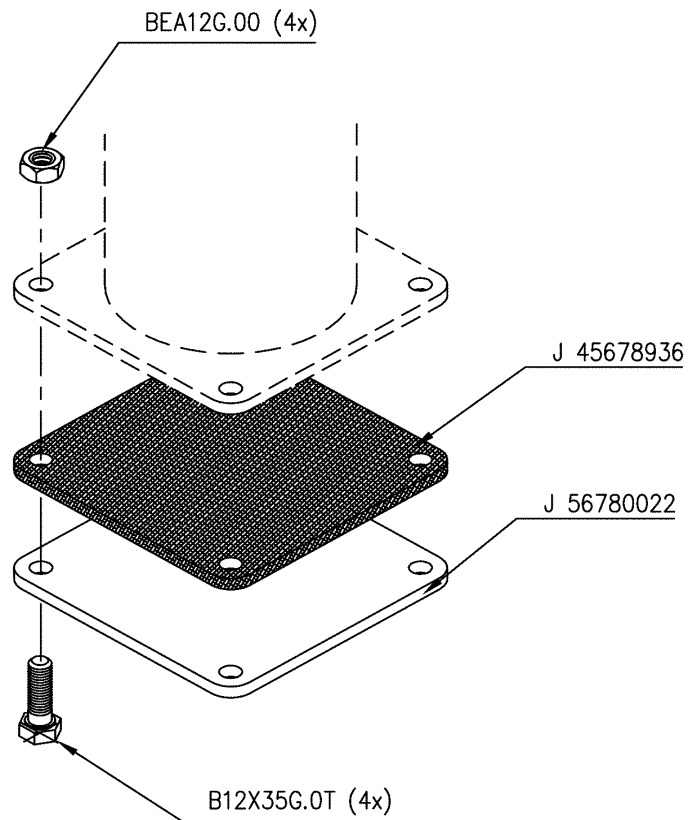


.PORTE D:600 1x6"

Ets **JOSKIN** S.A. Rue de Wergifosse,39 -B 4630 SOUMAGNE Belgique
 © Tous droits réservés - Alle rechten voorbehouden - Alle Rechten vorbehalten - All rights reserved

Verzeichnis der Komponente**15246/070 MODULO 2 7000 ME Brülisau CH**Montage nr **71500012 .PORTE D:600 1x6"**

Artikel	Benennung	Menge
J34562502	U-FORMIGE GUMMIDICHTUNG 20X24MM	2
J34563506	Mutter für Türhaken	4
J99998017	AUFKLEBER "ACHTUNG: GIFTIGE GAZE"	1
J34563509	FASSDECKEL HACKEN	4
J34569544	600 MM DECKEL MIT 1 6"AUSGANG	1



15246/070

MODULO 2 7000 ME Brülisau CH

71502001



BOHRUNG D6"



OBTURATION D'ORIFICE D6"



CAP Ø6"



SLUITING VAN UITLAAT D6"

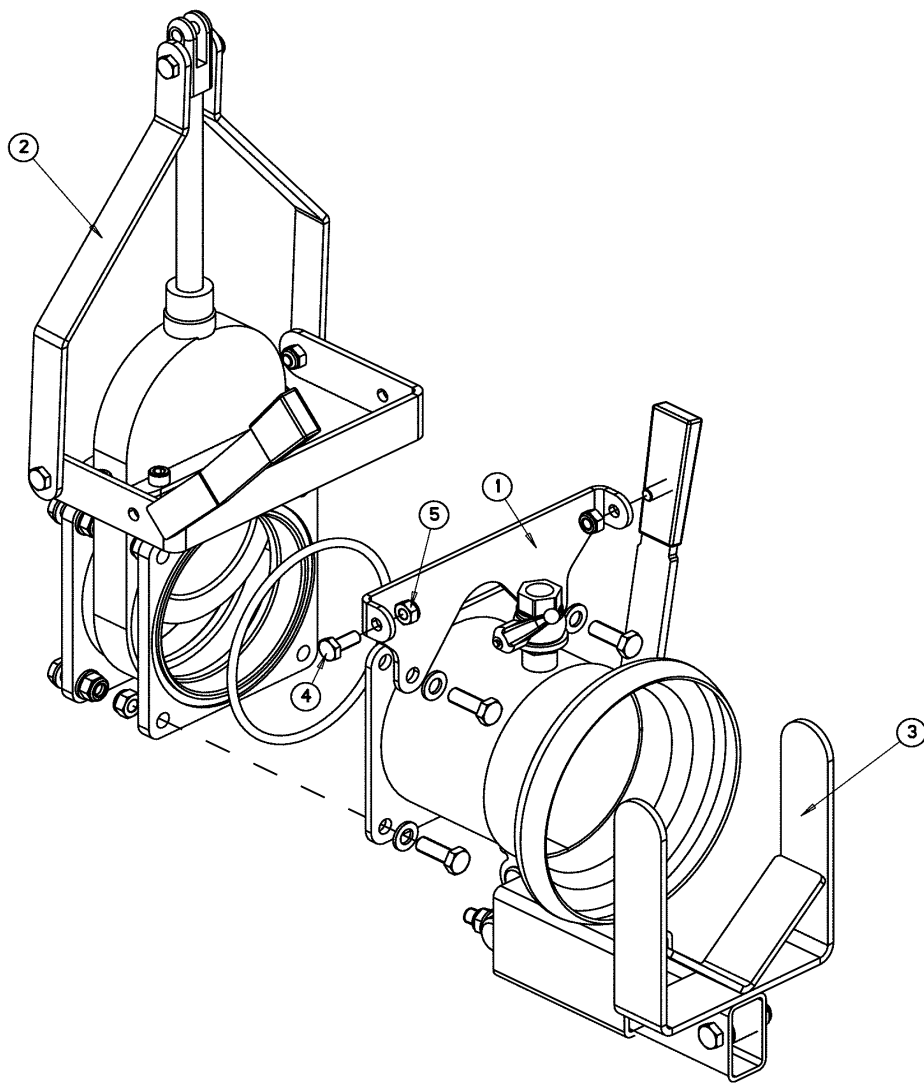
Ets **JOSKIN** S.A. Rue de Wergifosse,39 -B 4630 SOUMAGNE Belgien
 © Tous droits réservés - Alle rechten voorbehouden - Alle Rechten vorbehalten - All rights reserved

Verzeichnis der Komponente**15246/070****MODULO 2 7000 ME Brülisau CH**

Montage nr

71502001**BOHRUNG D6"**

Artikel	Bennenung	Menge
J56780022	SPLINTSTOPFEN D4"-6"	1
B12X35G.0T	SCHRAUBE M12X35 DIN933 HEX T	4
BEA12G.00	SICHERHEITSMUTTER M12 DIN985	4
J45678936	.JOINT POUR BOUCHON 4" ET 6"	1



1	56786071	1
2	60900061	1
3	60900084	1
4	B10X25G-0T	2
5	BEA10G-00	2
N°	N° Pieces	Qt.

15246/070

MODULO 2 7000 ME Brülisau CH

71502013



HAND ZU BEDIENENDE 6" PERROT GLEITSCHIEBER



VANNE MANUELLE D6" PERROT A GLISSIERE



6"Ø MANUAL VALVE SLIDING JAW - PERROT



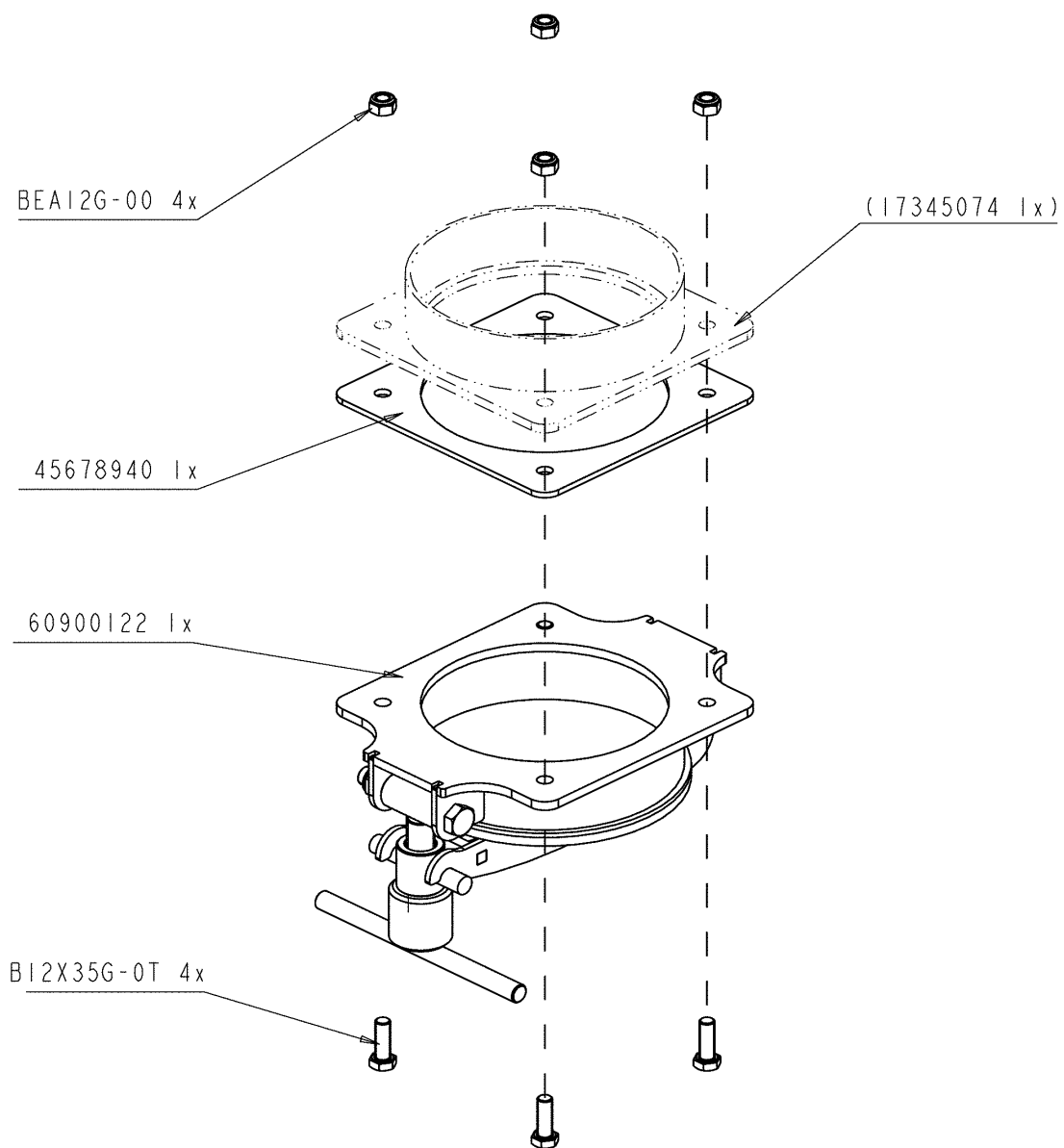
HANDBEDIENDE SCHUIFAFSLUITER D6" PERROT

Ets **JOSKIN** S.A. Rue de Wergifosse,39 -B 4630 SOUMAGNE Belgique

© Tous droits réservés - Alle rechten voorbehouden - Alle Rechten vorbehalten - All rights reserved

Verzeichnis der Komponente**15246/070 MODULO 2 7000 ME Brülisau CH**Montage nr **71502013 HAND ZU BEDIENENDE 6" PERROT GLEITSCHIEBER**

Artikel	Bennenung	Menge
BEA10G.00	SICHERHEITSMUTTER M10 DIN985	2
J56786071	STÜTZTEIL FÜR ÖFNUNGSSCHIEBER 6"	1
B10X25G.0T	SCHRAUBE M10X25 DIN933 HEX T	2
J60900084	GLEITGABEL FÜR HANDBEDIENTE SCHIEBER 6"	1
J60900061	FLACHE HAND ZU BEDIENENDE 6" SCHIEBER	1



15246/070

MODULO 2 7000 ME Brülisau CH

71502073



ENTLEHRUNGSSTOPFEN 8"



BOUCHON DE VIDANGE D8"



8"Ø DRAINING CAP

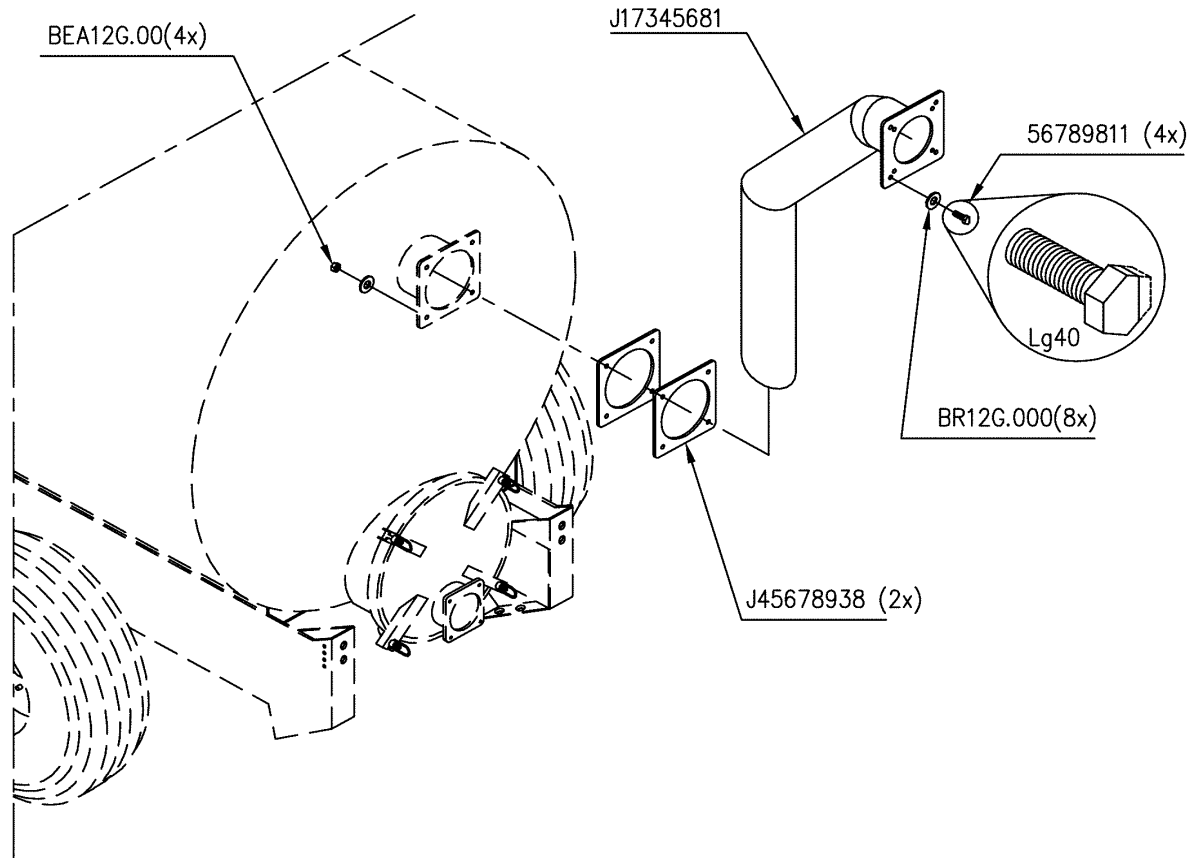


AFTAPDOP D8"

Ets **JOSKIN** S.A. Rue de Wergifosse,39 -B 4630 SOUMAGNE Belgique
 © Tous droits réservés - Alle rechten voorbehouden - Alle Rechten vorbehalten - All rights reserved

Verzeichnis der Komponente**15246/070 MODULO 2 7000 ME Brülisau CH**Montage nr **71502073 ENTLEHRUNGSSTOPFEN 8"**

Artikel	Bennenung	Menge
J45678940	..JOINT BRIDE 8"	1
B12X35G.0T	SCHRAUBE M12X35 DIN933 HEX T	4
BEA12G.00	SICHERHEITSMUTTER M12 DIN985	4
J60900122	..BOUCHON FEMELLE RAPIDE 8"	1



15246/070

MODULO 2 7000 ME Brülisau CH

71502100



ANSAUGROHR D6"



TUYAU PLONGEUR D6"



INNER (diving) PIPE Ø6" (FOR REAR IMPLEMENT)

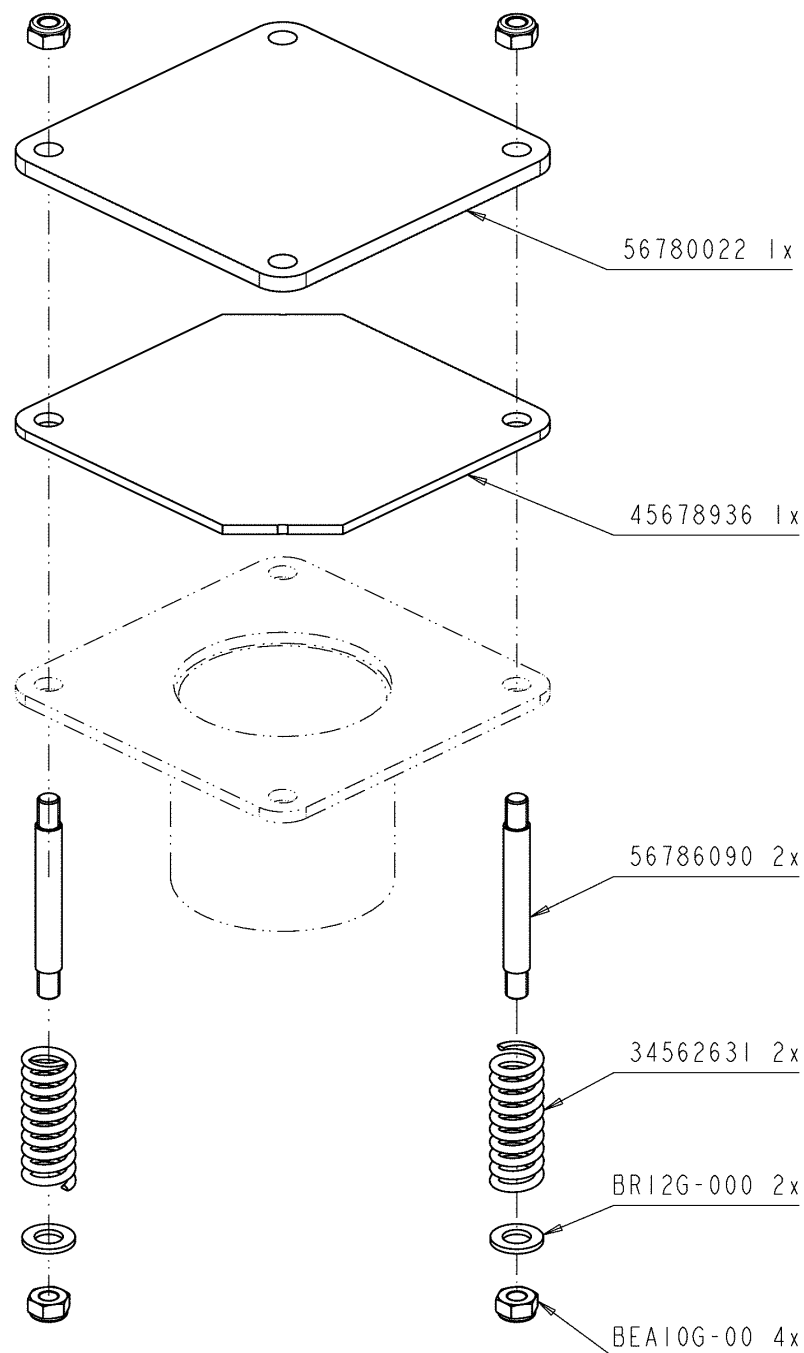


DOMPELBUIS D6"

Ets **JOSKIN** S.A. Rue de Wergifosse,39 -B 4630 SOUMAGNE Belgique
 © Tous droits réservés - Alle rechten voorbehouden - Alle Rechten vorbehalten - All rights reserved

Verzeichnis der Komponente**15246/070 MODULO 2 7000 ME Brülisau CH**Montage nr **71502100 ANSAUGROHR D6"**

Artikel	Bennenung	Menge
J56789811	..BOULON COUPE REDUCTION	4
BEA12G.00	SICHERHEITSMUTTER M12 DIN985	4
J45678938	..JOINT REDUCTION 8"-6"	2
BR12G.000	FLACHSCHEIBE 133X24X2,5 DIN125	8
J17345681	ANSAUGROHR D6"	1



15246/070

MODULO 2 7000 ME Brülisau CH

71504001



ÜBERDRUCK SICHERUNG FÜR BEHÄLTER



SECURITE DE SURPRESSION SUR CUVE



OVERPRESSURE SAFETY VALVE ON THE TANK



TANKOVERDRUKVENTIEL

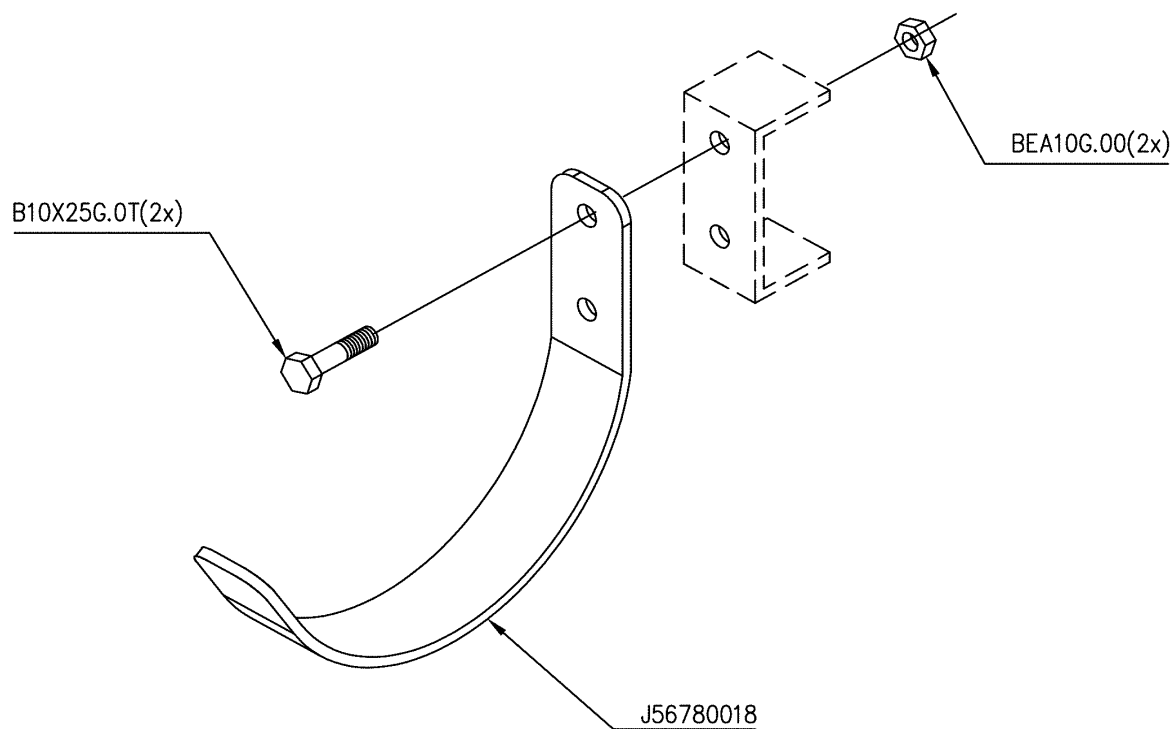
Ets **JOSKIN** S.A. Rue de Wergifosse,39 -B 4630 SOUMAGNE Belgique
 © Tous droits réservés - Alle rechten voorbehouden - Alle Rechten vorbehalten - All rights reserved

Verzeichnis der Komponente**15246/070****MODULO 2 7000 ME Brülisau CH**

Montage nr

71504001**ÜBERDRUCK SICHERUNG FÜR BEHÄLTER**

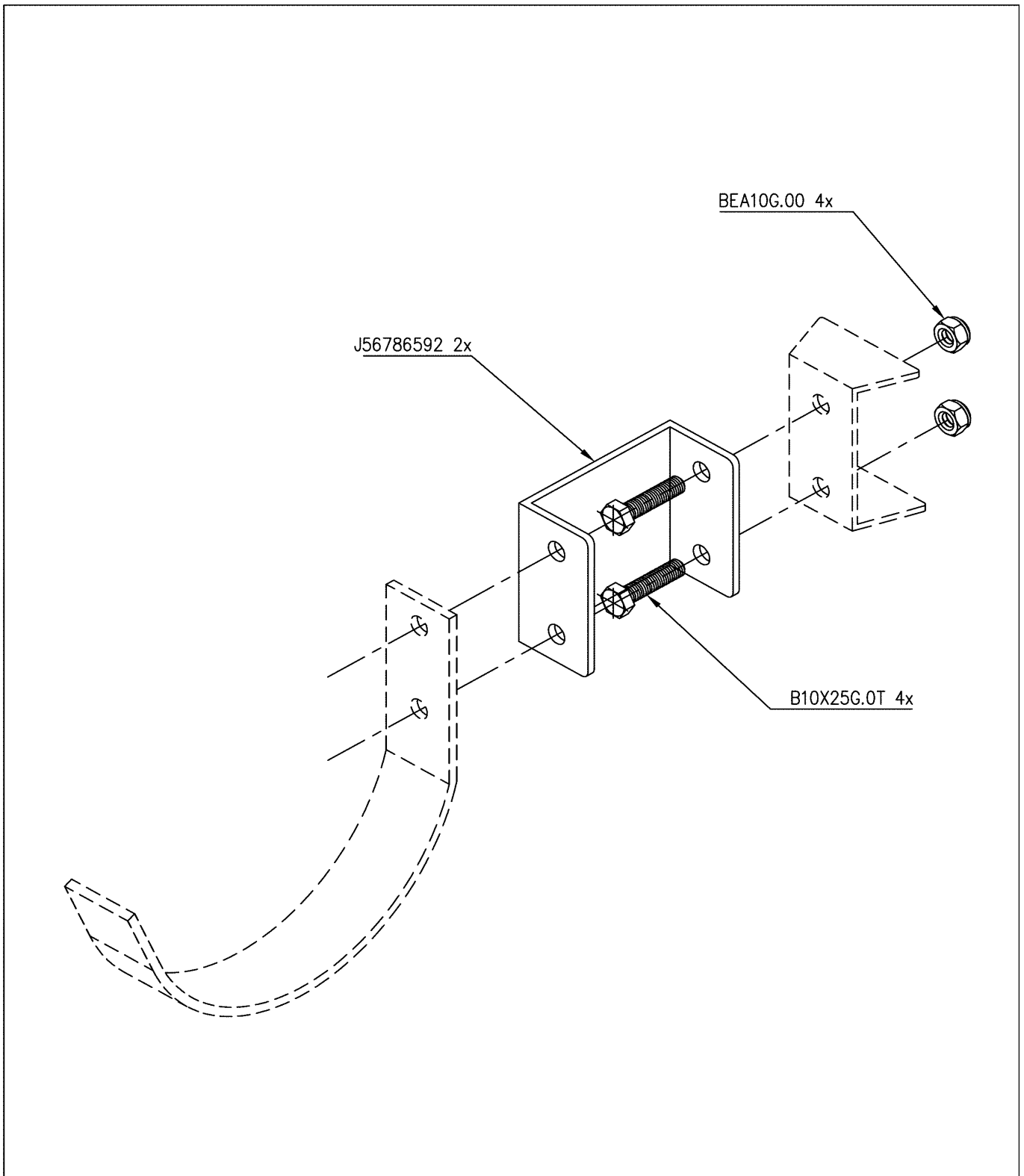
Artikel	Benennung	Menge
J34562631	VERZINKTE SPIRAL FEDER D24,5XD4X70	2
J45678936	.JOINT POUR BOUCHON 4" ET 6"	1
BEA10G.00	SICHERHEITSMUTTER M10 DIN985	4
BR12G.000	FLACHSCHEIBE 133X24X2,5 DIN125	2
J56786090	ANSCHLAG FÜR ÜBERDRUCK SICHERUNGS FEDER	2
J56780022	SPLINTSTOPFEN D4"-6"	1




15246/070	MODULO 2 7000 ME Brülisau CH	
71504011	(D)	ROHRHACKEN
	(FR)	CROCHET PORTE-TUYAU
	(GB)	PIPE CARRYING HOOK
	(NL)	SLANGBEUGEL

Verzeichnis der Komponente**15246/070 MODULO 2 7000 ME Brülisau CH**Montage nr **71504011 ROHRHACKEN**

Artikel	Benennung	Menge
B10X25G.0T	SCHRAUBE M10X25 DIN933 HEX T	2
BEA10G.00	SICHERHEITSMUTTER M10 DIN985	2
J56780018	SCHLAUCHTRÄGERBÜGEL	1

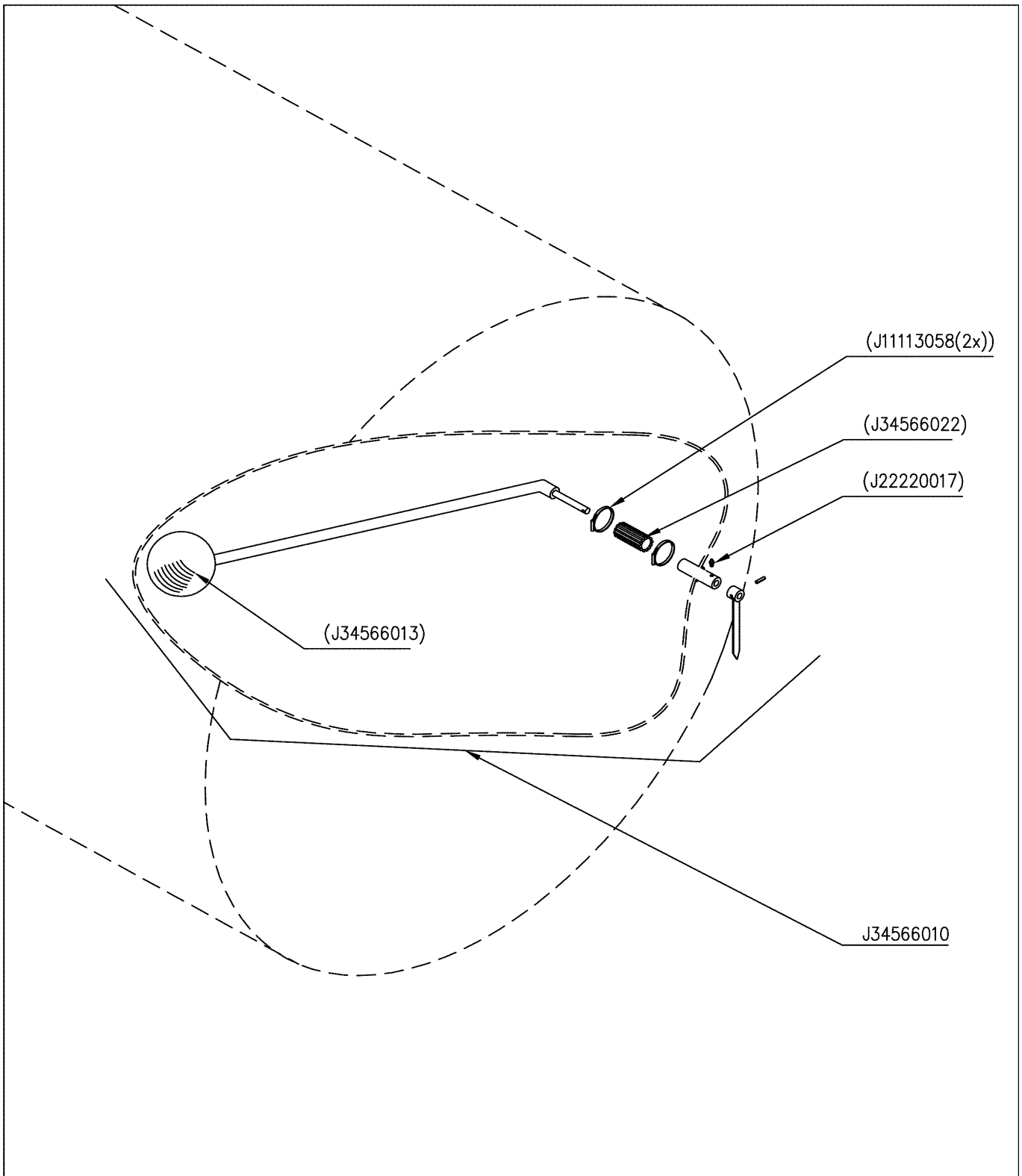


15246/070	MODULO 2 7000 ME Brülisau CH	
71504022		.ALLONGE PORTE-TUYAU COMPLET

Ets **JOSKIN** S.A. Rue de Wergifosse,39 -B 4630 SOUMAGNE Belgique
 © Tous droits réservés - Alle rechten voorbehouden - Alle Rechten vorbehalten - All rights reserved

Verzeichnis der Komponente**15246/070 MODULO 2 7000 ME Brülisau CH**Montage nr **71504022 .ALLONGE PORTE-TUYAU COMPLET**

Artikel	Benennung	Menge
B10X25G.0T	SCHRAUBE M10X25 DIN933 HEX T	4
J56786592	..ALLONGE LATERALE SUPPORT TUYAU	2
BEA10G.00	SICHERHEITSMUTTER M10 DIN985	4

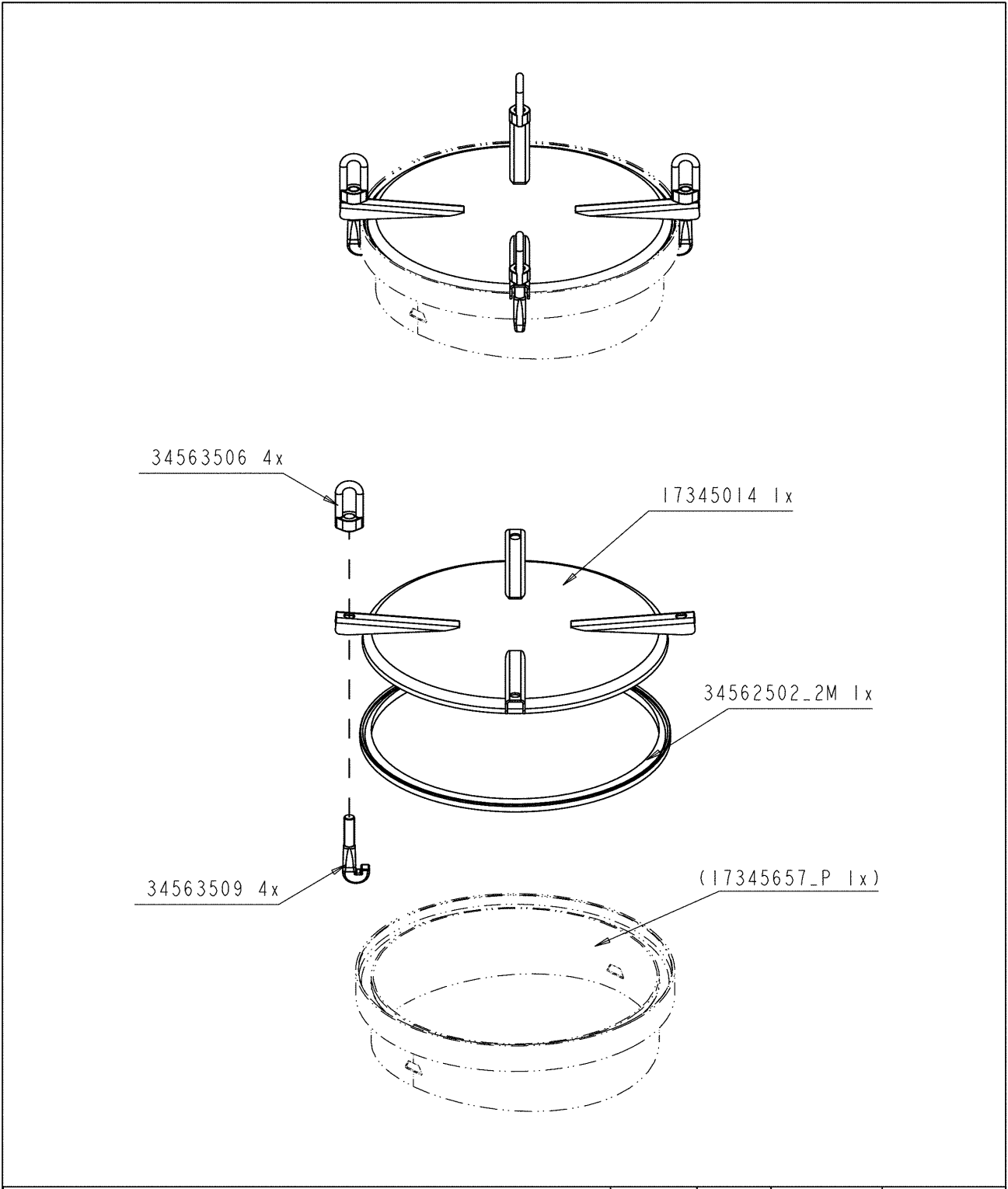


15246/070	MODULO 2 7000 ME Brülisau CH	
71504040	(D)	PEGELSTAND ANZEIGE MIT SCHWIMMER
	(FR)	JAUGE DE NIVEAU A FLOTTEUR
	(GB)	FLOATING GAUGE
	(NL)	VLOTTERPEILWIJZER

Ets **JOSKIN** S.A. Rue de Wergifosse,39 -B 4630 SOUMAGNE Belgien
 © Tous droits réservés - Alle rechten voorbehouden - Alle Rechten vorbehalten - All rights reserved

Verzeichnis der Komponente**15246/070 MODULO 2 7000 ME Brülisau CH**Montage nr **71504040 PEGELSTAND ANZEIGE MIT SCHWIMMER**

Artikel	Benennung	Menge
J34566010	SATZ FÜLLSTAND ANZEIGE MIT SCHWIMMER	1



15246/070

MODULO 2 7000 ME Brülisau CH

71506005



600 MM DECKEL OHNE AUSGANG



COUVERCLE D600MM SANS SORTIE



COVER D600MM WITHOUT OUTLET

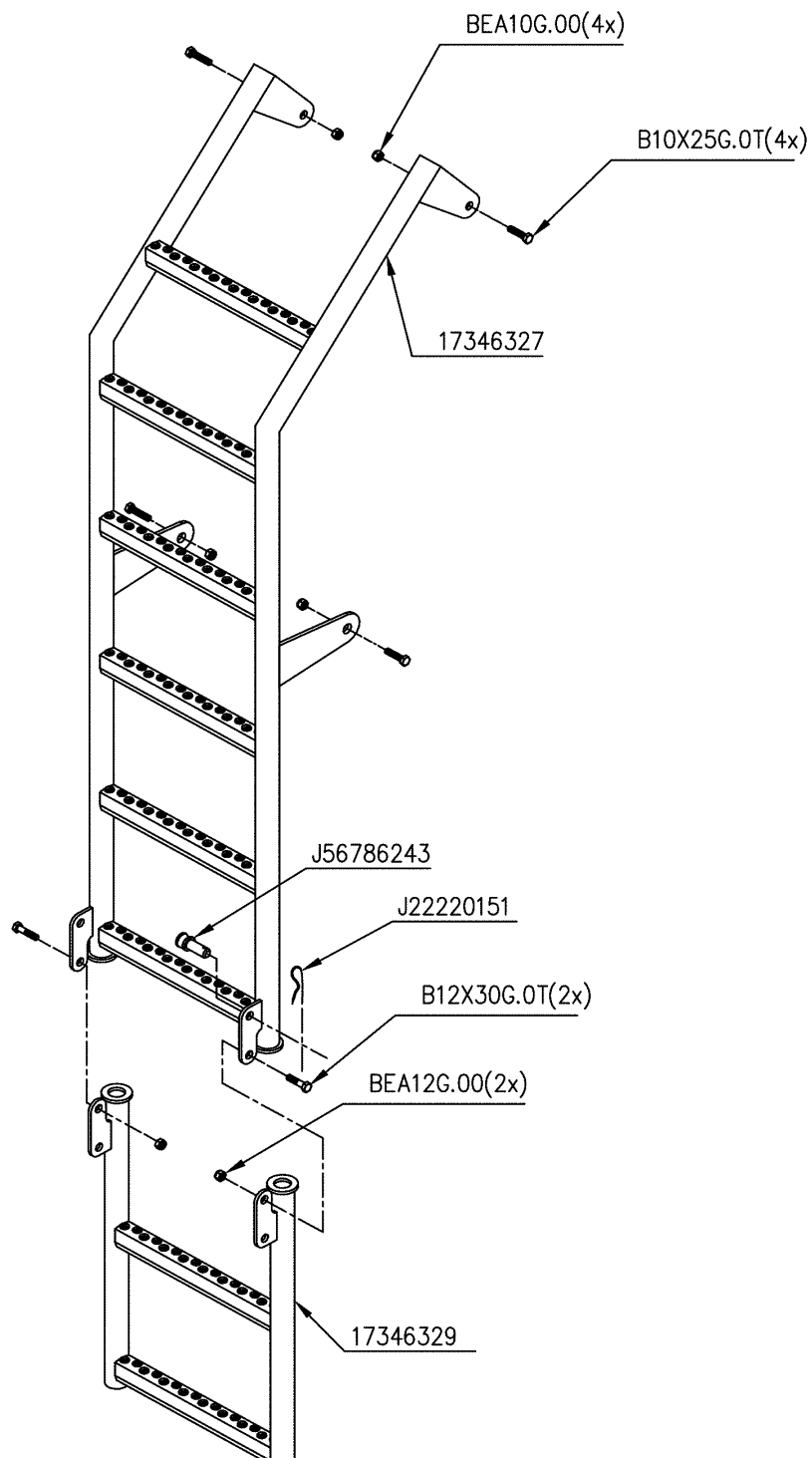


DEKSEL D600MM ZONDER UITLAAT

Ets **JOSKIN** S.A. Rue de Wergifosse,39 -B 4630 SOUMAGNE Belgien
 © Tous droits réservés - Alle rechten voorbehouden - Alle Rechten vorbehalten - All rights reserved

Verzeichnis der Komponente**15246/070 MODULO 2 7000 ME Brülisau CH**Montage nr **71506005 600 MM DECKEL OHNE AUSGANG**

Artikel	Benennung	Menge
J34562502	U-FORMIGE GUMMIDICHTUNG 20X24MM	2
J34563506	Mutter für Türhaken	4
J99998017	AUFKLEBER "ACHTUNG: GIFTIGE GAZE"	1
J99998029	AUFKLEBER "ACHTUNG SCHNEIDGEFAHR"	1
J34563509	FASSDECKEL HACKEN	4
J17345014	600 MM DECKEL OHNE AUSGANG	1



15246/070

MODULO 2 7000 ME Brülisau CH

71507003



AUSEN LEITER MIT VERLÄNGERUNG (2 TRITE)



ECELLE EXTERIEURE AVEC ALLONGE 2 ECHELONS



EXTERNAL LADDER WITH 2 ROUNDS EXTENTION



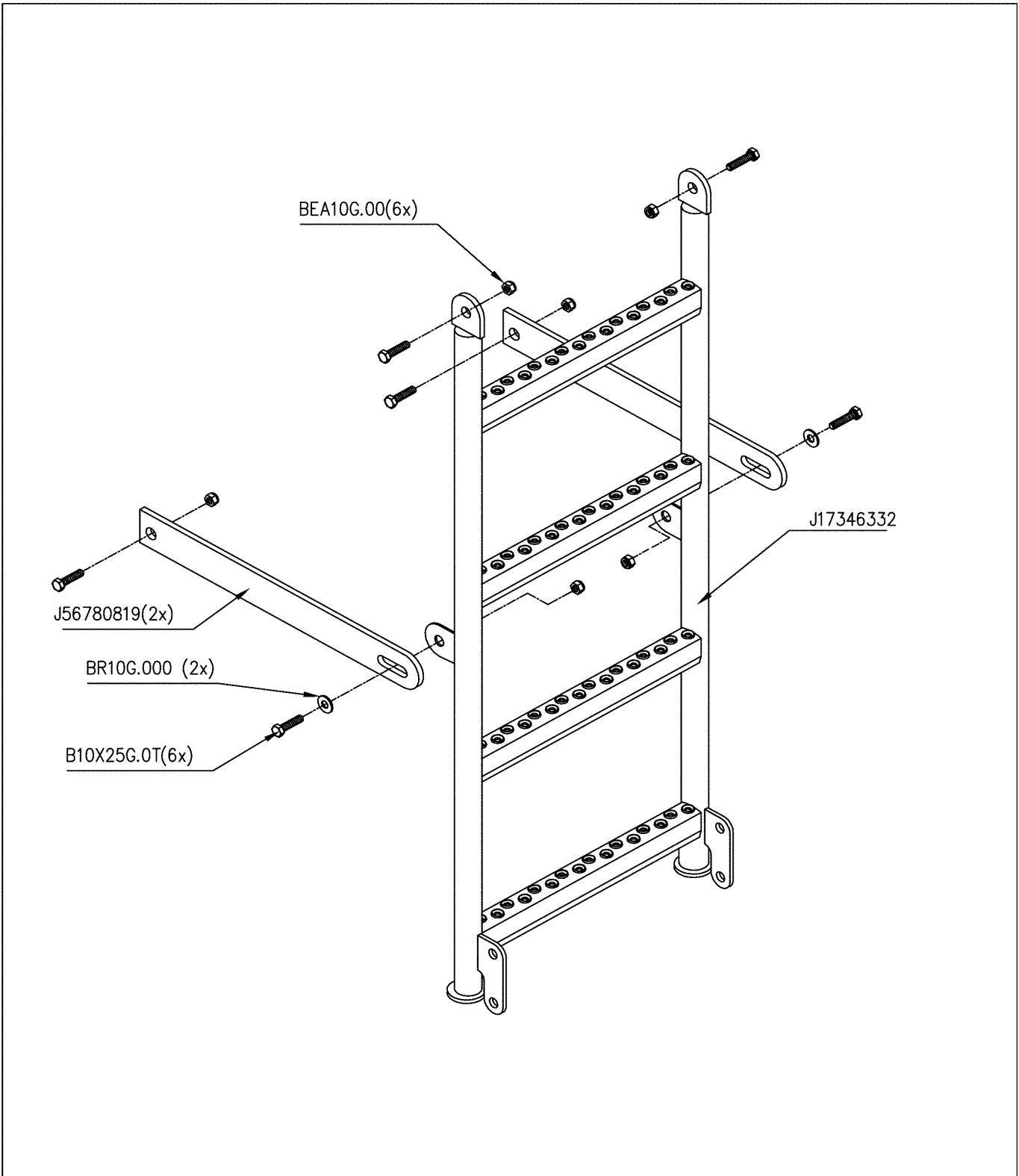
BUITENLADDER MET VERLENGSTUK 2 TREDEN


Ets **JOSKIN** S.A. Rue de Wergifosse,39 -B 4630 SOUMAGNE Belgique

© Tous droits réservés - Alle rechten voorbehouden - Alle Rechten vorbehalten - All rights reserved

Verzeichnis der Komponente**15246/070 MODULO 2 7000 ME Brülisau CH**Montage nr **71507003 AUSEN LEITER MIT VERLÄNGERUNG (2 TRITE)**

Artikel	Benennung	Menge
B10X25G.0T	SCHRAUBE M10X25 DIN933 HEX T	4
B12X30G.0T	SCHRAUBE M12X30 DIN933 HEX T	2
J17346327	.ECHELLE TONNEAU RABATTABLE	1
J56786243	SPLINTBROCHE D12X27MM	1
J22220151	FEDERRINGSTIFT D4,5	1
BEA12G.00	SICHERHEITSMUTTER M12 DIN985	2
J17346329	..ALLONGE 2 ECHELON RABATTABLE	1
BEA10G.00	SICHERHEITSMUTTER M10 DIN985	4

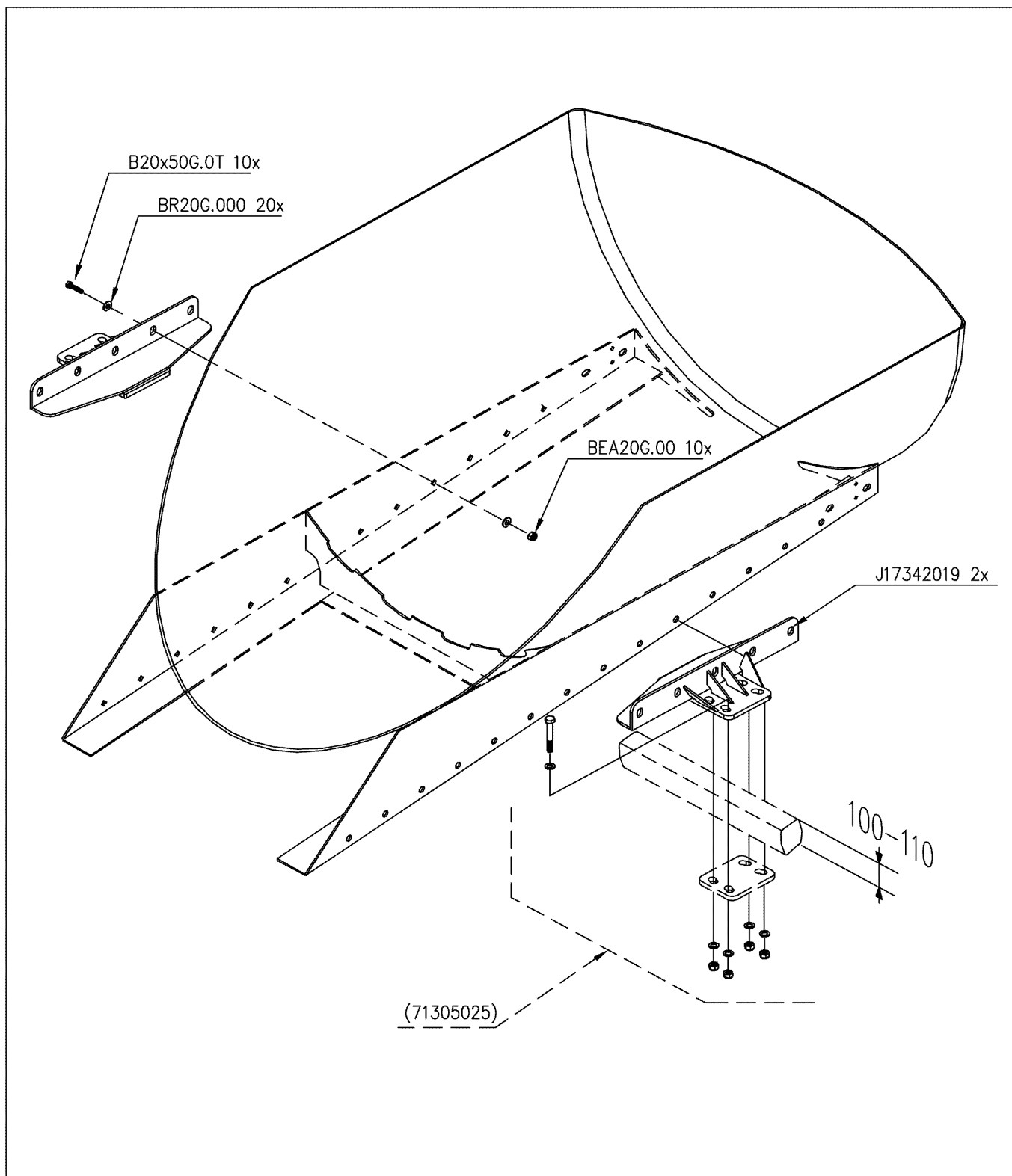



15246/070	MODULO 2 7000 ME Brülisau CH	
71507011		ECHELLE INTERIEURE GALVA

Ets **JOSKIN** S.A. Rue de Wergifosse,39 -B 4630 SOUMAGNE Belgique
 © Tous droits réservés - Alle rechten voorbehouden - Alle Rechten vorbehalten - All rights reserved

Verzeichnis der Komponente**15246/070 MODULO 2 7000 ME Brülisau CH**Montage nr **71507011 .ECHELLE INTERIEURE GALVA**

Artikel	Benennung	Menge
BEA10G.00	SICHERHEITSMUTTER M10 DIN985	6
J56780819	HALTERUNG FÜR INNENFASS LEITER	2
BR10G.000	FLACHSCHEIBE 11X21X2,0 DIN126 6MU	2
B10X25G.0T	SCHRAUBE M10X25 DIN933 HEX T	6
J17346332	..ECHELLE INTERIEURE GALVA	1

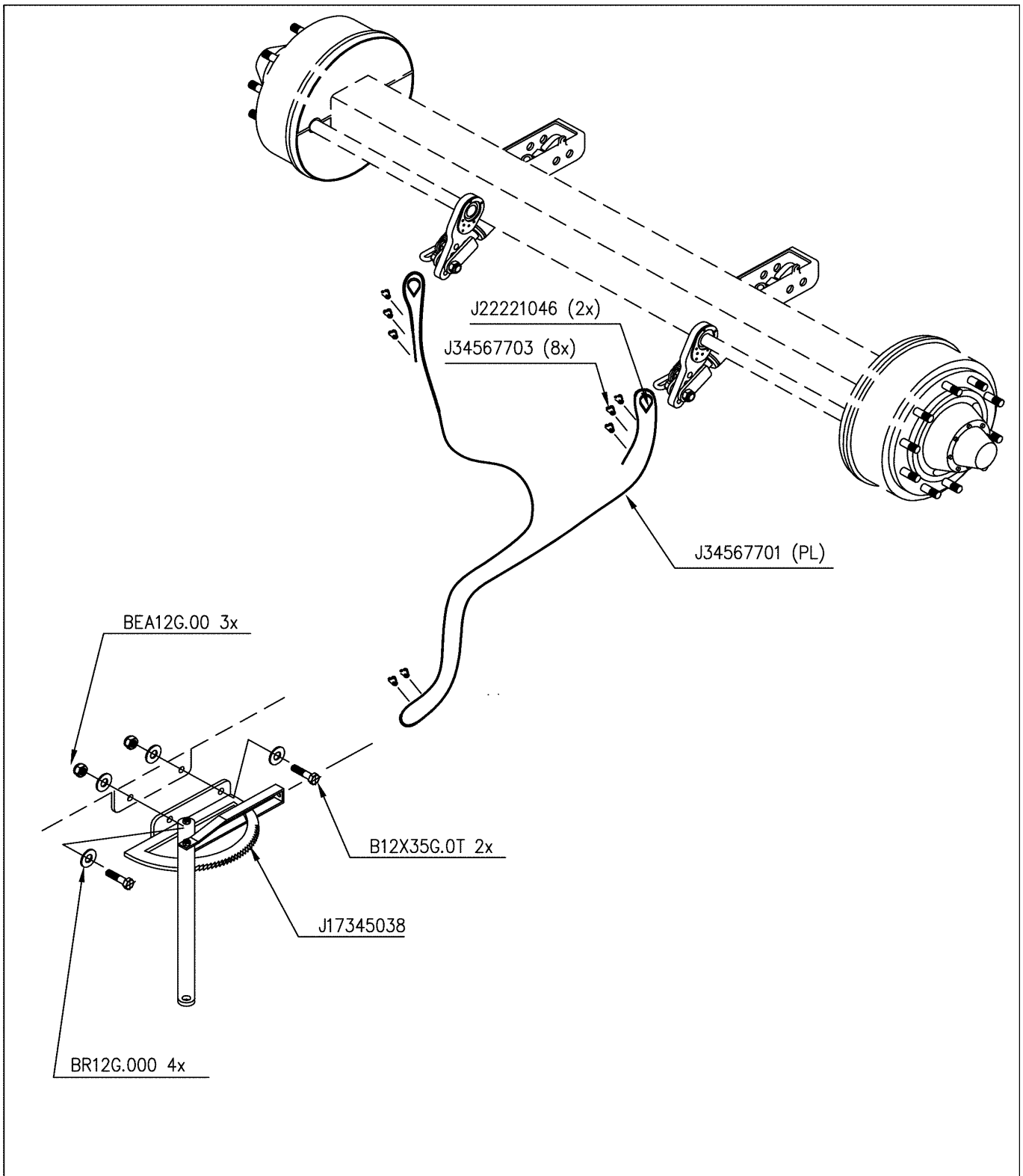


15246/070	MODULO 2 7000 ME Brülisau CH	
71526064		.CHAISE 5-84 S INJ NON ENC GALV

Ets **JOSKIN** S.A. Rue de Wergifosse,39 -B 4630 SOUMAGNE Belgique
 © Tous droits réservés - Alle rechten voorbehouden - Alle Rechten vorbehalten - All rights reserved

Verzeichnis der Komponente**15246/070 MODULO 2 7000 ME Brülisau CH**Montage nr **71526064 .CHAISE 5-84 S INJ NON ENC GALV**

Artikel	Benennung	Menge
B20X50G.0T	BOLZEN M20X50	10
BEA20G.00	SICHERHEITSMUTTER M20	10
BR20G.000	FLASCHSCHEIBE D20	20
J17342019	AUFHEBUNGARM 550 mm	2



15246/070	MODULO 2 7000 ME Brülisau CH	
71527003	(D)	STANDBREMSE ZAHNSTANGE MIT 2 ZYLINDER
	(FR)	CREMAILLERE DE STATIONNEMENT AVEC 2 VERINS
	(GB)	PARKING BRAKE RACK WITH 2 CYLINDERS
	(NL)	PARKEERHEUGEL MET 2 CILINDERS

Ets **JOSKIN** S.A. Rue de Wergifosse,39 -B 4630 SOUMAGNE Belgien
 © Tous droits réservés - Alle rechten voorbehouden - Alle Rechten vorbehalten - All rights reserved

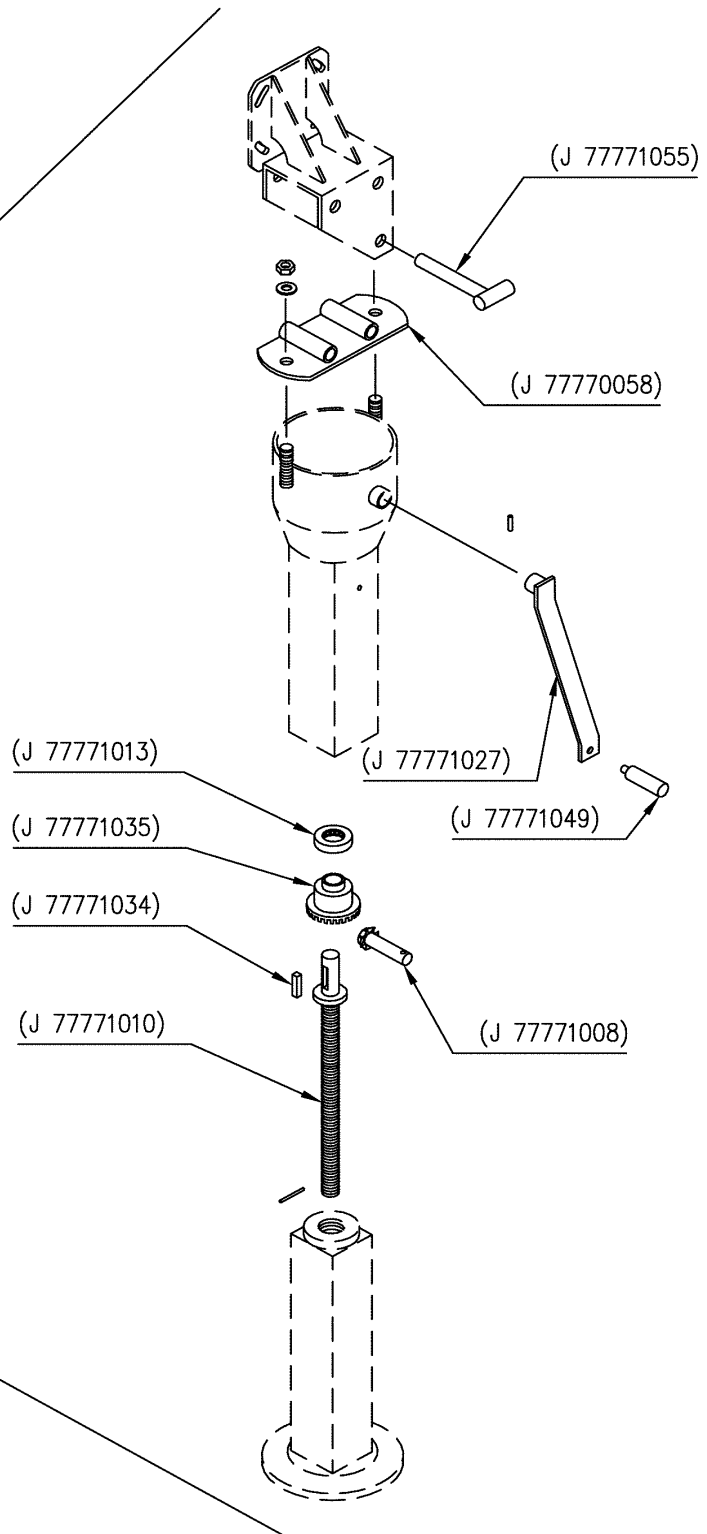
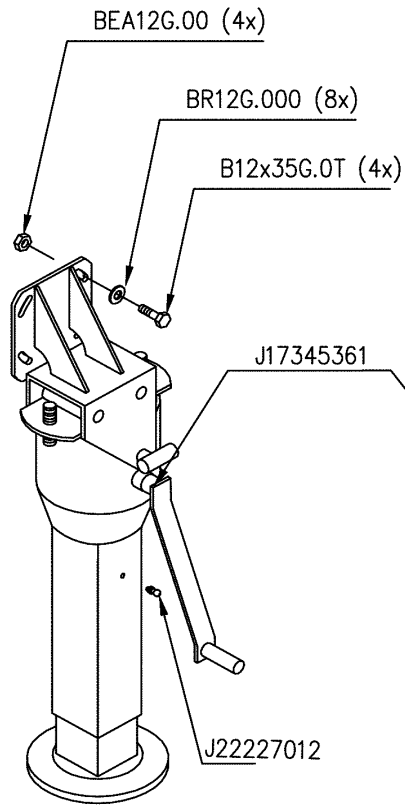
Verzeichnis der Komponente**15246/070****MODULO 2 7000 ME Brülisau CH**

Montage nr

71527003**STANDBREMSE ZAHNSTANGE MIT 2 ZYLINDER**

Artikel	Benennung	Menge
B12X35G.0T	SCHRAUBE M12X35 DIN933 HEX T	2
BEA12G.00	SICHERHEITSMUTTER M12 DIN985	3
J34567701	KABEL D6MM	5
J34567703	KABELKLEMM 6MM	8
J22221046	HERZSCHUH D6MM	2
BR12G.000	FLACHSCHEIBE 133X24X2,5 DIN125	4
J56780833	SOCKEL FÜR SCHIEBEHALTERUNG	1
J17345038	ZAHNSTANGE FÜR STANDBREMSE	1

Ref: RIMA - 10605

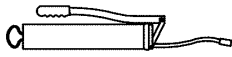


J 99994655



J 88880004

Graisse
Smeervet
Schmieröl
Grease



15246/070

MODULO 2 7000 ME Brülisau CH

71530002



HANDBEDIENTER STÜTZFUß C70



CRIC MANUEL C70



MANUAL JACK C70



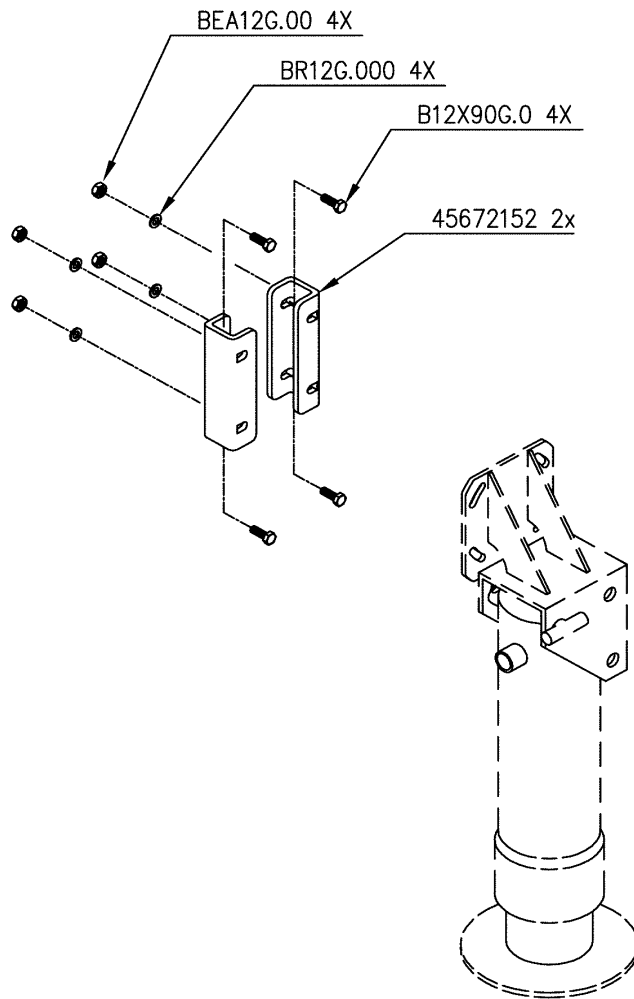
HANDKRIK C70

Ets **JOSKIN** S.A. Rue de Wergifosse,39 -B 4630 SOUMAGNE Belgique

© Tous droits réservés - Alle rechten voorbehouden - Alle Rechten vorbehalten - All rights reserved

Verzeichnis der Komponente**15246/070 MODULO 2 7000 ME Brülisau CH**Montage nr **71530002 HANDBEDIENTER STÜTZFUß C70**

Artikel	Benennung	Menge
B12X35G.0T	SCHRAUBE M12X35 DIN933 HEX T	4
BR12G.000	FLACHSCHEIBE 133X24X2,5 DIN125	8
BEA12G.00	SICHERHEITSMUTTER M12 DIN985	4
J88880004	SCHMIERÖL	0
J99994655	AUFKLEBER "SCHMIERNIPPEL"	1
J22227012	SCHMIERNIPPEL M8X1,25	1
J17345361	HANDBEDIENTER STÜTZFUß C70	1



15246/070

MODULO 2 7000 ME Brülisau CH

71530025



HANDBEDIENTER STÜTZFUß C70 MIT SICHERUNG



CRIC MANUEL C70 AVEC SECURITE



MANUAL JACK C70 WITH SAFETY



HANDKRIK C70 MET VEILIGHEID

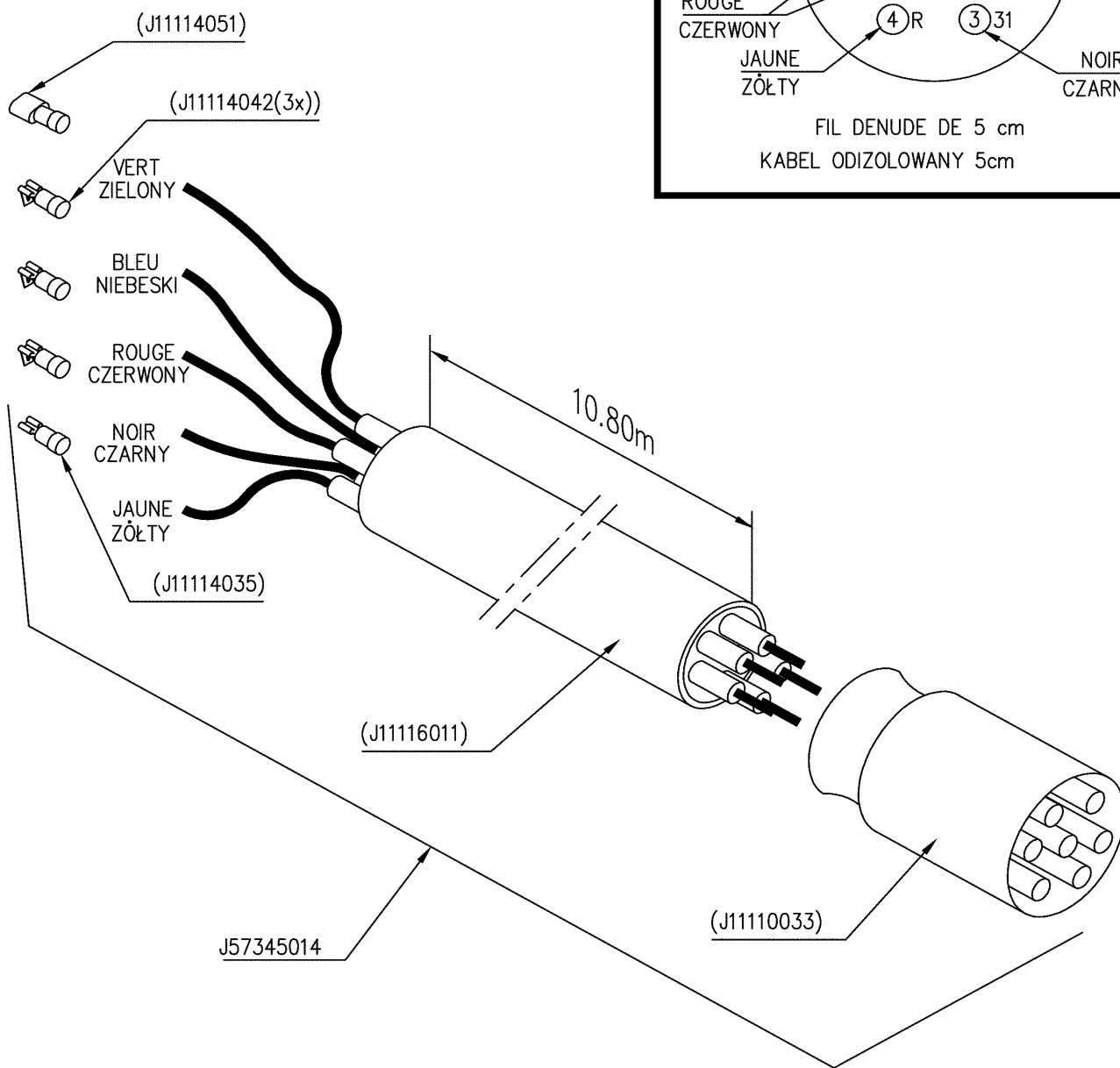
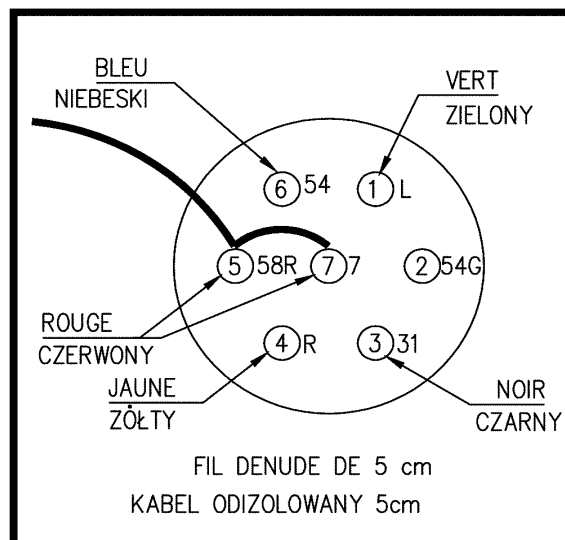
Ets **JOSKIN** S.A. Rue de Wergifosse,39 -B 4630 SOUMAGNE Belgique
 © Tous droits réservés - Alle rechten voorbehouden - Alle Rechten vorbehalten - All rights reserved

Verzeichnis der Komponente**15246/070 MODULO 2 7000 ME Brülisau CH**Montage nr **71530025 HANDBEDIENTER STÜTZFUß C70 MIT SICHERUNG**

Artikel	Benennung	Menge
BR12G.000	FLACHSCHEIBE 133X24X2,5 DIN125	4
B12X90G.0	SCHRAUBE M12X90 DIN931 HEX	4
J45672152	..ECARTEUR BEQUILLE OSCILLANTE	2
BEA12G.00	SICHERHEITSMUTTER M12 DIN985	4

FIL DENUDE VERT-BLEU = 15 cm
 ROUGE-NOIR-JAUNE = 7 cm

KABEL ODIZOLOWANY
 ZIELONY-NIEBESKI = 15 cm
 CZERWONY-CZARNY-ZÓŁTY = 7 cm



15246/070

MODULO 2 7000 ME Brülisau CH

71531017



ANSCHLUßKABEL 10,50M FÜR BELEUCHTUNG



CABLE DE RACCORDEMENT ECLAIRAGE 10,50M



CONNECTION WIRE 10,50M FOR LIGHTING

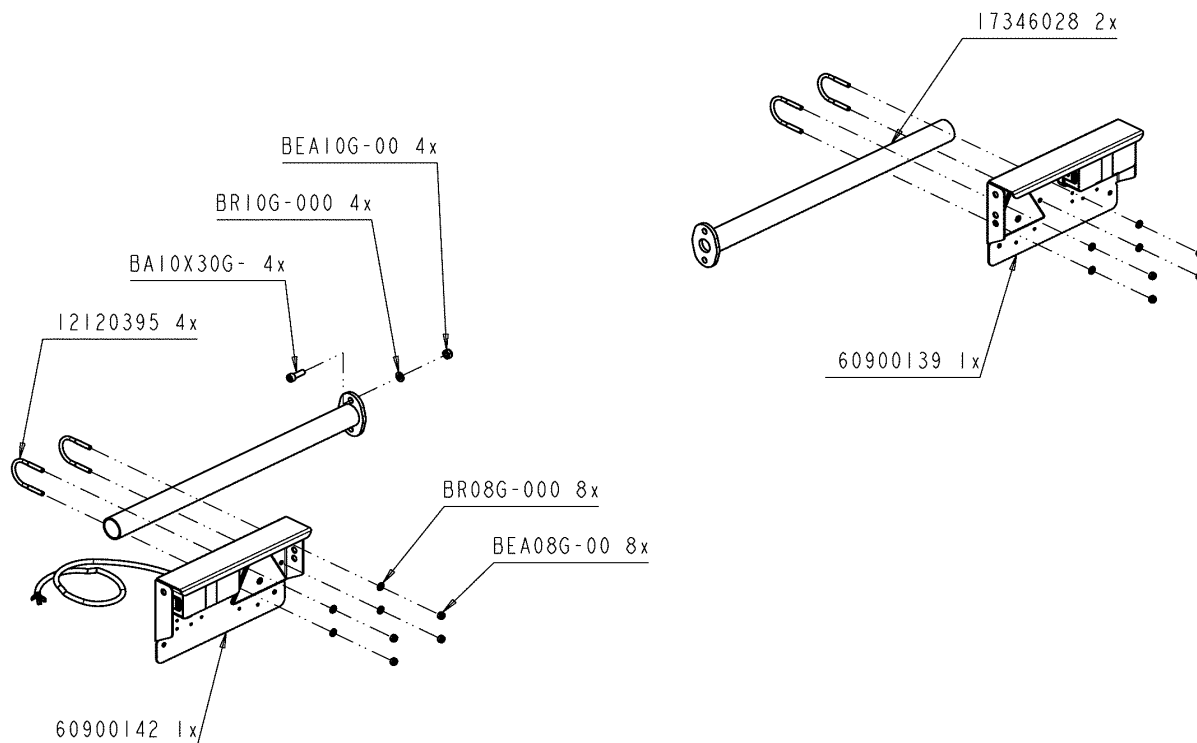


AANSLUITKABEL 10,50M VOOR VERLICHTING

Ets **JOSKIN** S.A. Rue de Wergifosse,39 -B 4630 SOUMAGNE Belgien
 © Tous droits réservés - Alle rechten voorbehouden - Alle Rechten vorbehalten - All rights reserved

Verzeichnis der Komponente**15246/070 MODULO 2 7000 ME Brülisau CH**Montage nr **71531017 ANSCHLUßKABEL 10,50M FÜR BELEUCHTUNG**

Artikel	Benennung	Menge
J57345014	ANSCHLUßKABEL 10,50M FÜR BELEUCHTUNG	1



15246/070

MODULO 2 7000 ME Brülisau CH

71531020

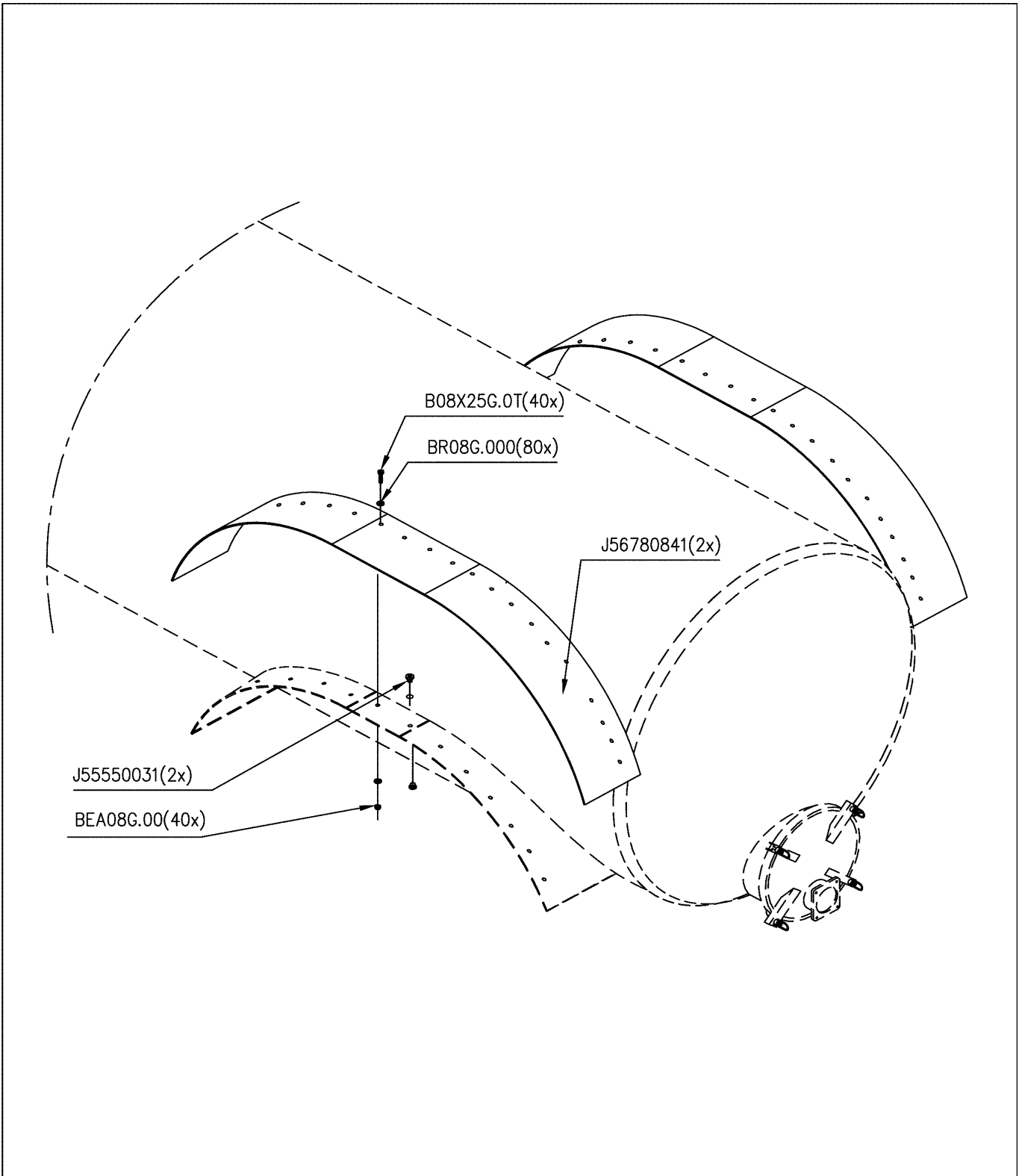



ECLAIRAGE ME+ENTR > 2500

Ets **JOSKIN** S.A. Rue de Wergifosse,39 -B 4630 SOUMAGNE Belgique
 © Tous droits réservés - Alle rechten voorbehouden - Alle Rechten vorbehalten - All rights reserved

Verzeichnis der Komponente**15246/070 MODULO 2 7000 ME Brülisau CH**Montage nr **71531020 .ECLAIRAGE ME+ENTR > 2500**

Artikel	Benennung	Menge
BR10G.000	FLACHSCHEIBE 11X21X2,0 DIN126 6MU	4
J60900139	..ECLAIRAGE DR STANDARD	1
BR08G.000	FLACHSCHEIBE 09X17X1,5 DIN126 6MU	8
BEA10G.00	SICHERHEITSMUTTER M10 DIN985	4
BA10X30G.	.BOULON ALLEN M10X30 GALVANISE	4
BEA08G.00	SICHERHEITSMUTTER M8 DIN985	8
J17346028	Verlängerung lang L:686	2
J12120395	BÜGEL FÜR BELEUCHTUNGSKASTEN	4
J60900142	..ECLAIRAGE GA STANDARD 3M50	1







15246/070	MODULO 2 7000 ME Brülisau CH	
71532029		GARDE-BOUE 7-84ME (550)ENC+INJ INJECTEUR

Ets **JOSKIN** S.A. Rue de Wergifosse,39 -B 4630 SOUMAGNE Belgique
 © Tous droits réservés - Alle rechten voorbehouden - Alle Rechten vorbehalten - All rights reserved

Verzeichnis der Komponente**15246/070 MODULO 2 7000 ME Brülisau CH**Montage nr **71532029 .GARDE-BOUE 7-84ME (550)ENC+INJ INJECTEUR**

Artikel	Benennung	Menge
B08X25G.0T	SCHRAUBE M8X25 DIN933 HEX T	40
BR08G.000	FLACHSCHEIBE 09X17X1,5 DIN126 6MU	80
BEA08G.00	SICHERHEITSMUTTER M8 DIN985	40
J55550031	VERZINKTER STOPFEN D1/2"	2
J56780841	.BAVETTE 550 MM A BOULONNER	2

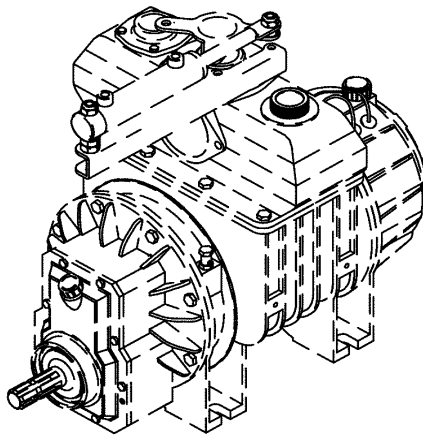
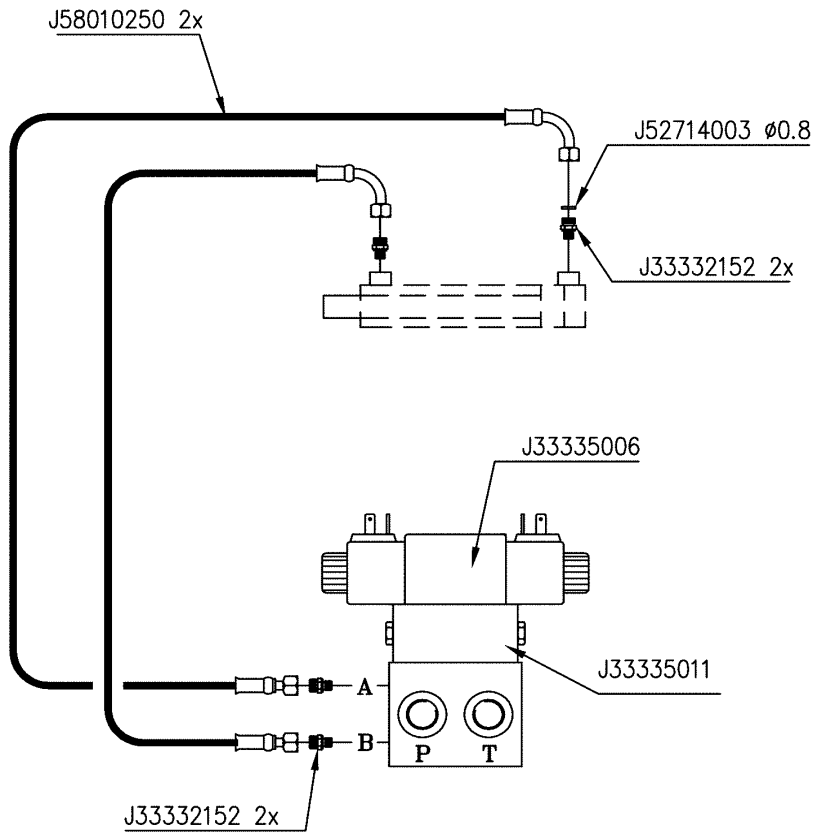
Ce plan n'existe pas

15246/070	MODULO 2 7000 ME Brülisau CH	
71537100	 D	ELECKTROVENTIL FÜR HINTEN SCHIEBER
	 FR	ELECTROVANNE POUR VANNE ARRIERE
	 GB	ELECTROVALVE FOR REAR VALVE
	 NL	ELEKTROVENTIEL VOOR ACHTERAFSLUITER

Ets **JOSKIN** S.A. Rue de Wergifosse,39 -B 4630 SOUMAGNE Belgien
© Tous droits réservés - Alle rechten voorbehouden - Alle Rechten vorbehalten - All rights reserved

Verzeichnis der Komponente**15246/070 MODULO 2 7000 ME Brülisau CH**Montage nr **71537100 ELECKTROVENTIL FÜR HINTEN SCHIEBER**

Artikel	Benennung	Menge
J33335006	STUEBERBLOCK NG6 4/3	1
BA05X70G.	.BOULON ALLEN M05X70 GALVANISE PARTIELLEMENT	4
J33330028	KLAPPZAPFENFEDER 20 BAR	0
J33335011	KLAPPZAPFEN MPC 02-W-50 S5431 JBE	1



15246/070

MODULO 2 7000 ME Brülisau CH

71537101



ELEKTROVENTIL FÜR PUMPENUMSCHALTUNG



ELECTROVANNE POUR INVERSION DE POMPE



ELECTROVALVE FOR HYDR. CONTROL OF THE PUMP







ELEKTROVENTIEL VOOR POMPOMKEERINRICHTING

Ets **JOSKIN** S.A. Rue de Wergifosse,39 -B 4630 SOUMAGNE Belgique
 © Tous droits réservés - Alle rechten voorbehouden - Alle Rechten vorbehalten - All rights reserved

Verzeichnis der Komponente**15246/070 MODULO 2 7000 ME Brülisau CH**Montage nr **71537101 ELEKTROVENTIL FÜR PUMPENUMSCHALTUNG**

Artikel	Benennung	Menge
J52714003	Bremsscheibe D:0.8mm	1
J33335006	STUEBERBLOCK NG6 4/3	1
J33335011	KLAPPZAPFEN MPC 02-W-50 S5431 JBE	1
J33332152	MÄNNLICHER DOPPELNIPPEL 12L R1/4"	4
J58010250	.3/8" 2m50 3057(90d)-2220	2

Ce plan n'existe pas



15246/070	MODULO 2 7000 ME Brülisau CH	
71537110		ELEKTROVENTIL ZUM EINKLAPPBEDIENUNG
		ELECTROVANNE POUR REPLIAGE D'ALLONGES
		ELECTROVALVE FOR EXTENSION FOLDING
		ELEKTROVENTIEL VOOR OPKLAPBESTURING

Ets **JOSKIN** S.A. Rue de Wergifosse,39 -B 4630 SOUMAGNE Belgique
© Tous droits réservés - Alle rechten voorbehouden - Alle Rechten vorbehalten - All rights reserved

Verzeichnis der Komponente**15246/070 MODULO 2 7000 ME Brülisau CH**Montage nr **71537110 ELEKTROVENTIL ZUM EINKLAPPBEDIENUNG**

Artikel	Benennung	Menge
J33335006	STUEBERBLOCK NG6 4/3	1
BA05X70G.	.BOULON ALLEN M05X70 GALVANISE PARTIELLEMENT	4
J33330028	KLAPPZAPFENFEDER 20 BAR	0
J33335011	KLAPPZAPFEN MPC 02-W-50 S5431 JBE	1

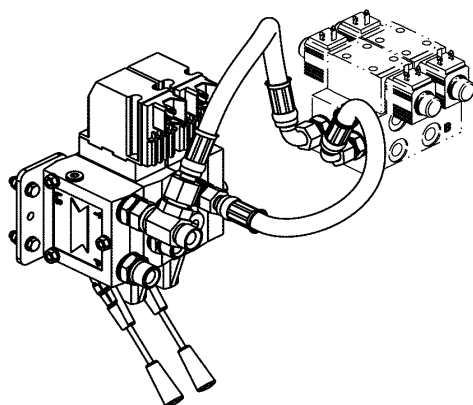
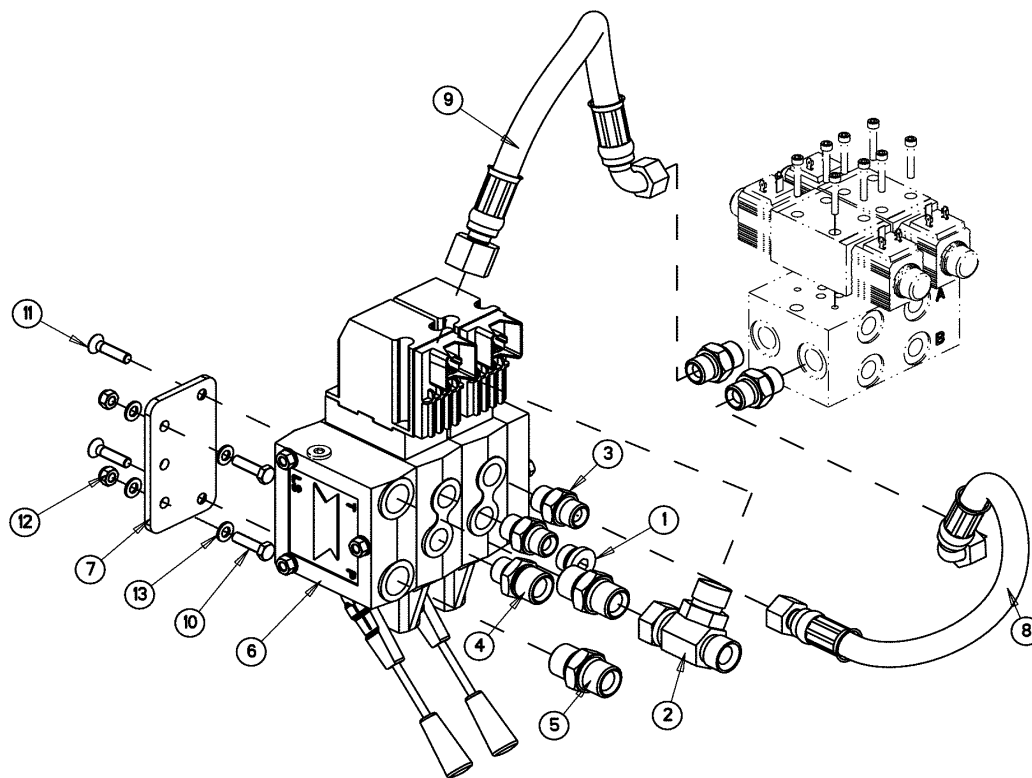
Ce plan n'existe pas

15246/070	MODULO 2 7000 ME Brülisau CH	
71537205		.EMBASE 4xNG6 + NG10
		BASISBLOK 4xNG6 + NG10

Ets **JOSKIN** S.A. Rue de Wergifosse,39 -B 4630 SOUMAGNE Belgien
© Tous droits réservés - Alle rechten voorbehouden - Alle Rechten vorbehalten - All rights reserved

Verzeichnis der Komponente**15246/070 MODULO 2 7000 ME Brülisau CH**Montage nr **71537205 .EMBASE 4xNG6 + NG10**

Artikel	Benennung	Menge
BEA08G.00	SICHERHEITSMUTTER M8 DIN985	3
J33335002	STUEBERBLOCK NG10 J1-J/SO-GO3-4CN-10	1
B08X100G.	BOLZEN M8X100	2
B08X120G.	BOLZEN M8X120	1
J33335022	Vierstückfussfläche	1
J33332151	MÄNNLICHER DOPPELNIPPEL M12L R3/8"	10
J22220125	KUPFERDICHTUNG 16X22X1.5 3/8"	10
J33332034	KUPPLUNGSSTÜCK VR1/2" VR1/2"	2
J22220131	KUPFERDICHTUNG 21X28X1.5 1/2"	2



ECHELLE 17/120

1	33331076	1
2	33331244	1
3	33332034	4
4	33332035	1
5	33332036	2
6	33332442	1
7	56787323	2
8	58320050	1
9	58580055	1
10	B08X30G-0T	4
11	BA08X30TFG	4
12	BEA08G-00	4
13	BR08G-000	8
N°	N° Pieces	Qt.

15246/070

MODULO 2 7000 ME Brülisau CH

71537225




..BLOC ENTREE VANNE PVG 2F

Verzeichnis der Komponente**15246/070 MODULO 2 7000 ME Brülisau CH**Montage nr **71537225 ..BLOC ENTREE VANNE PVG 2F**

Artikel	Benennung	Menge
J56787323	..SUPPORT DISTR PVG POUR LS	2
J33331244	..RACCORD TE M - F	1
J33332034	KUPPLUNGSSTÜCK VR1/2" VR1/2"	4
J33332035	KUPPLUNGSSTÜCK R3/4"-R1/2"	1
J33332036	KUPPLUNGSSTÜCK R3/4" R3/4"	2
J33332442	..VALVE PVG32 2F	1
J33331076	Stopfen R1/2"	1
J58320050	Hydraulische Leitung mit	1
J58580055	..1/2" 0M55 2159-2249	1
B08X30G.0T	BOLZEN M8X30	4
BA08X30TFG	ALLEN SENKSCHRAUBE M8X30	4
BEA08G.00	SICHERHEITSMUTTER M8 DIN985	4
BR08G.000	FLACHSCHEIBE 09X17X1,5 DIN126 6MU	8

Ce plan n'existe pas

15246/070	MODULO 2 7000 ME Brülisau CH
71537323	 GROUPE 8 DIST-PART ELECTRIQUE

Ets **JOSKIN** S.A. Rue de Wergifosse,39 -B 4630 SOUMAGNE Belgique
© Tous droits réservés - Alle rechten voorbehouden - Alle Rechten vorbehalten - All rights reserved

Verzeichnis der Komponente**15246/070****MODULO 2 7000 ME Brülisau CH**

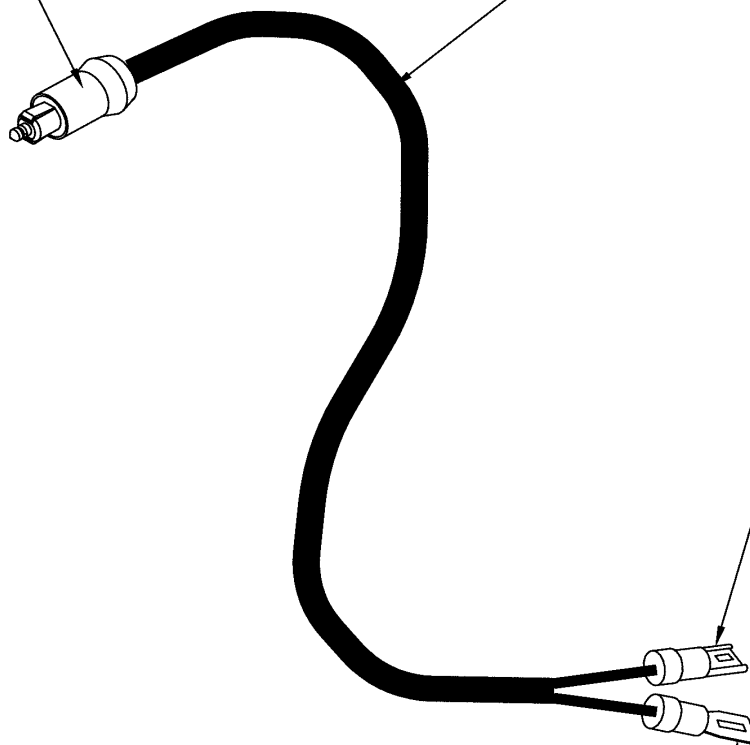
Montage nr

71537323**.GROUPE 8 DIST-PART ELECTRIQUE**

Artikel	Benennung	Menge
J11117134	.EMBOUT WEIDMULLER 1.5 MM2	12
J11111221	..ECROU PVC P.E. M20	7
J11111217	..PRESSE ETOUPE PVC M20	7
J11114645	..RAIL DIN BPP 077573	0
J11114646	..BORNIER WEI1020000000 WDU 2,5	11
J11115096	..*BORNE DE TERRE WEIDMULLE AKE4	1
J11117115	.EMBOUT TELEMECANIQUE 0.75 mm2	33
J11114091	ELEKTRISCHES KABEL 2X0,75MM2	11
J11117135	.EMBOUT DE CABLE	2
J11114022	.BARRETTE 12 SUCRES 10 MM	0
J11114032	.COSSE OEILLET 5 BLEUE	1
BA05X20G.	ALLEN ZYLINDERSCHRAUBE M5X20	2
BEA05G.00	SICHERHEITSMUTTER M5	2
BR05.0X25G	. RONDELLE CARROS DIN 126/A Z	2
J11114082	Umschaltkasten J11114083 (REP	1

J11116068

J11114641 (1.5m)



15246/070

MODULO 2 7000 ME Brülisau CH

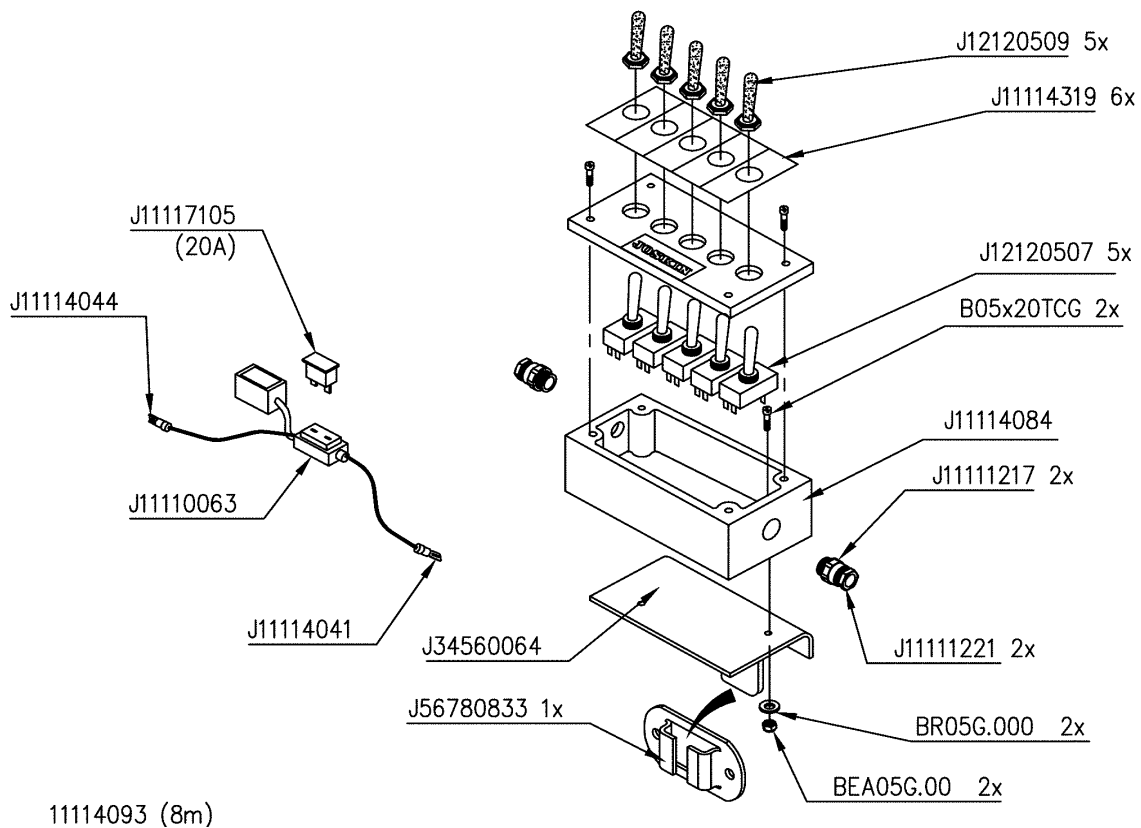
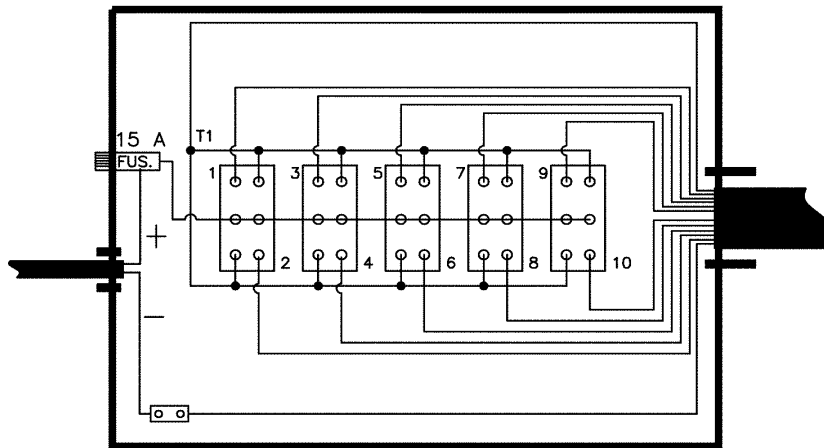
71537501



..CABLE ALIMENT TRACT >= 4 FCTS

Verzeichnis der Komponente**15246/070 MODULO 2 7000 ME Brülisau CH**Montage nr **71537501 ..CABLE ALIMENT TRACT >= 4 FCTS**

Artikel	Benennung	Menge
J11114641	..CABLE CAOUTCHOUC 2X2.5	2
J11114044	WEIBLICHER RINGSRECKER	1
J11114041	MÄNNLICHER RINGSRECKER	1
J11116068	WASSERDICHTER ELEKTRISCHER STECKER	1



15246/070

MODULO 2 7000 ME Brülisau CH

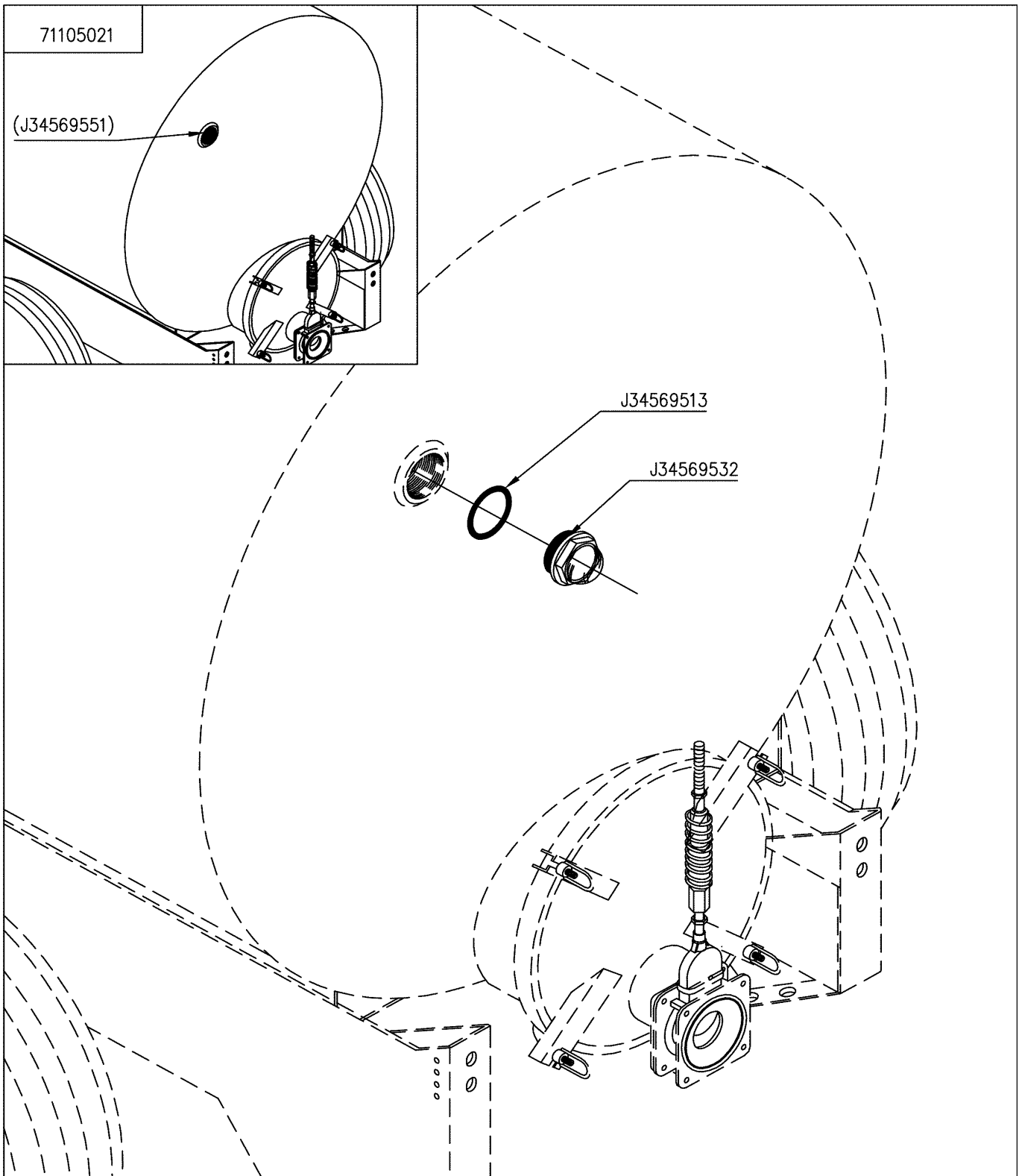
71537506



..BOITIER COMMANDE 5 FONCTIONS

Verzeichnis der Komponente**15246/070 MODULO 2 7000 ME Brülisau CH**Montage nr **71537506 ..BOITIER COMMANDE 5 FONCTIONS**

Artikel	Benennung	Menge
J11111221	..ECROU PVC P.E. M20	2
J11114044	WEIBLICHER RINGSRECKER	1
J11110063	.SUPPORT ETANCHE POUR FUSIBLE	1
J11114041	MÄNNLICHER RINGSRECKER	1
J34560064	RUTCHHALTERUNG FÜFR ELEKTRICHER KASTEN	1
J56780833	SOCKEL FÜR SCHIEBEHALTERUNG	1
BEA05G.00	SICHERHEITSMUTTER M5	2
BR05G.000	FLACHSCHEIBE D5 3X10X1	2
J11117105	..FUSIBLE A FOURCHE 20A	1
J11111217	..PRESSE ETOUPE PVC M20	2
J11114084	Kasten maxi 6 Funktionen	1
B05X20TCG	ZYLINDERSCHRAUBE M5X20	2
J12120507	DOPPELPOLIGER SCHALTER 100 MOMO 250	5
J11114319	.PICTOGRAMME	6
J12120509	Kappe + Dichtung	5
J11114093	.CABLE SOUPLE 16X1.5	8

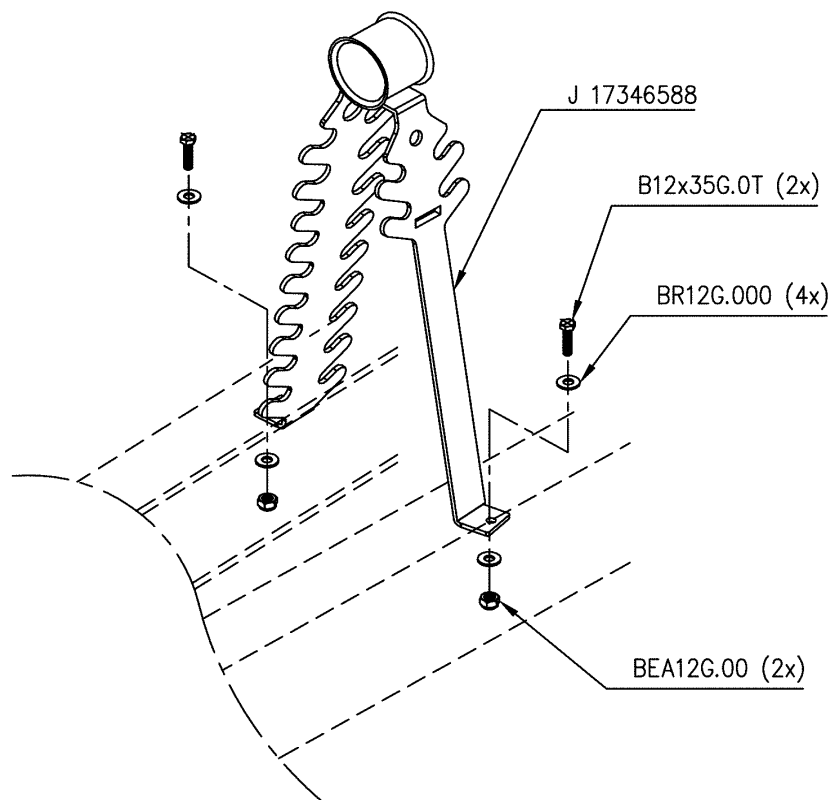


15246/070	MODULO 2 7000 ME Brülisau CH	
71544001	(D)	HALB-KREIS SCHAUGLASS D2"
	(FR)	VOYANT HEMISPHERIQUE D2"
	(GB)	2"Ø HALF-ROUND INDICATOR
	(NL)	HALFROND PEILGLAS D2"

Ets **JOSKIN** S.A. Rue de Wergifosse,39 -B 4630 SOUMAGNE Belgien
 © Tous droits réservés - Alle rechten voorbehouden - Alle Rechten vorbehalten - All rights reserved

Verzeichnis der Komponente**15246/070 MODULO 2 7000 ME Brülisau CH**Montage nr **71544001 HALB-KREIS SCHAUGLASS D2"**

Artikel	Benennung	Menge
J34569513	O-RING D2"	1
J34569532	PLEXI SCHAUGLASS D2"	1



15246/070

MODULO 2 7000 ME Brülisau CH

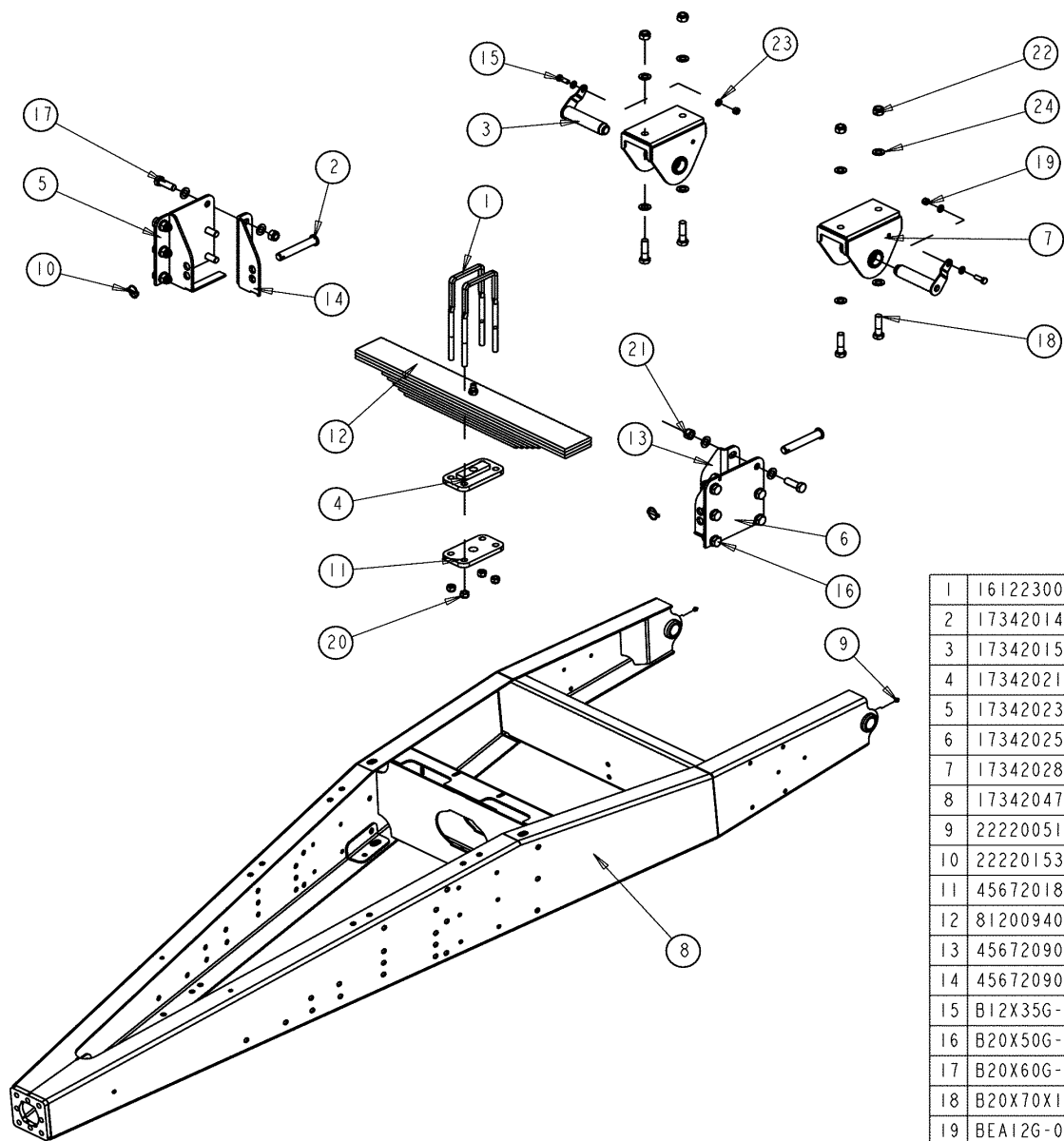
71546004



..SUPPORT TUYAU HYDRAUL CHASSIS

Verzeichnis der Komponente**15246/070 MODULO 2 7000 ME Brülisau CH**Montage nr **71546004 ..SUPPORT TUYAU HYDRAUL CHASSIS**

Artikel	Benennung	Menge
B12X35G.0T	SCHRAUBE M12X35 DIN933 HEX T	2
BR12G.000	FLACHSCHEIBE 133X24X2,5 DIN125	4
BEA12G.00	SICHERHEITSMUTTER M12 DIN985	2
J17346588	..SUPPORT TUYAU HYDRAUL CHASSIS	1



1	16122300	2
2	17342014	2
3	17342015	2
4	17342021	1
5	17342023	1
6	17342025	1
7	17342028	2
8	17342047	1
9	22220051	2
10	22220153	2
11	45672018	1
12	81200940	1
13	45672090A	1
14	45672090B	1
15	B12X35G-0T	2
16	B20X50G-0T	6
17	B20X60G-0T	6
18	B20X70X1_5	4
19	BEA12G-00	2
20	BEA16G-00	4
21	BEA20G-00	12
22	BEA20X1_5	4
23	BR12G-000	4
24	BR20G-000	32
N°	N° Pieces	Qt.

15246/070

MODULO 2 7000 ME Brülisau CH

71547084



..FLECHE RESS 6-84BAS 6-14HAUT

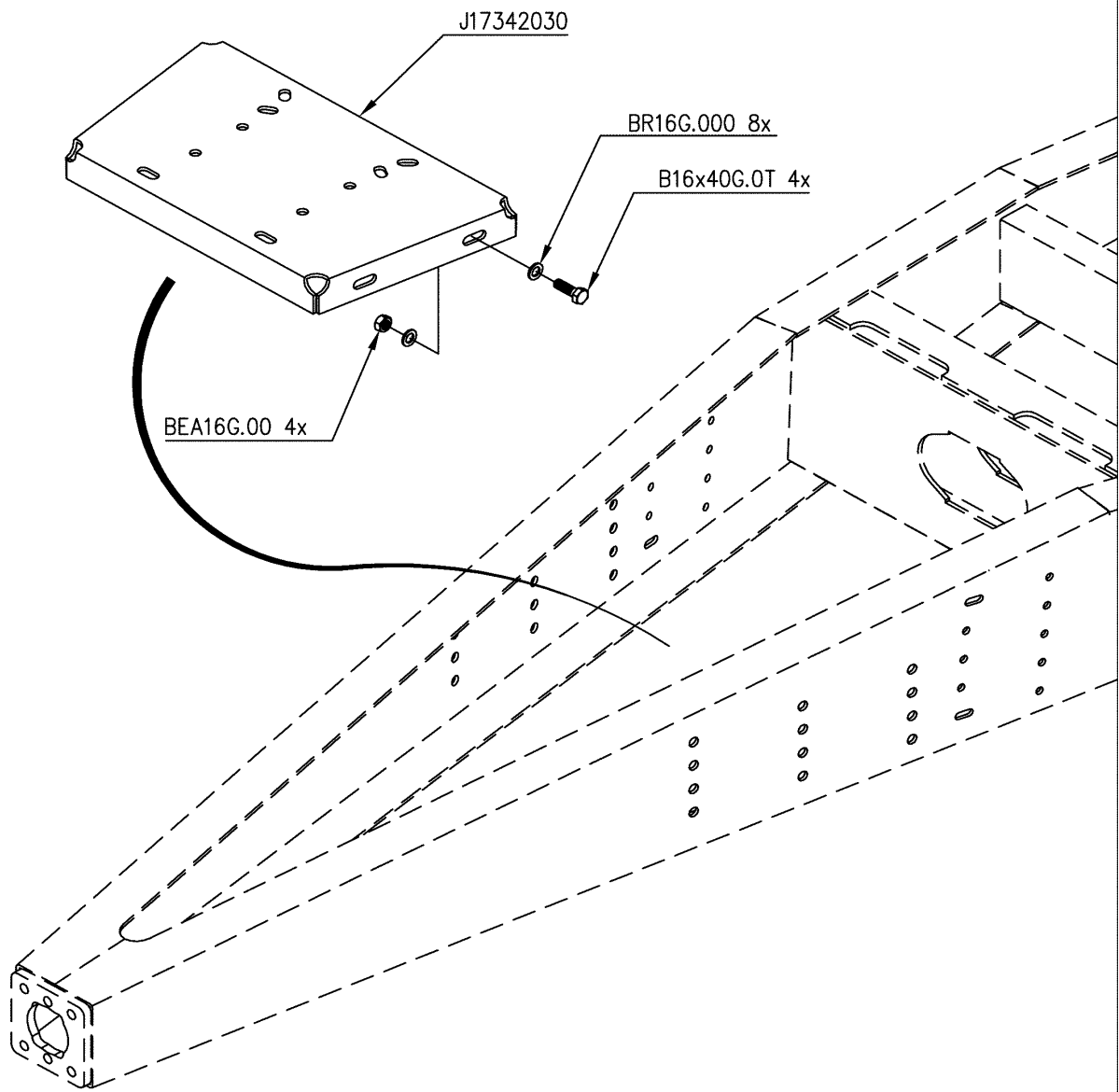
Ets **JOSKIN** S.A. Rue de Wergifosse,39 -B 4630 SOUMAGNE Belgique
 © Tous droits réservés - Alle rechten voorbehouden - Alle Rechten vorbehalten - All rights reserved


Verzeichnis der Komponente**15246/070****MODULO 2 7000 ME Brülisau CH**

Montage nr

71547084**..FLECHE RESS 6-84BAS 6-14HAUT**

Artikel	Benennung	Menge
J16122300	.ETRIERS 16X122X300	2
J17342025	Halber Pendeltisch für	1
J17342023	Halber Pendeltisch für	1
J45672090A	.CORNIERE DE FIXATION LAMES MODULO 2	1
J45672090B	.CORNIERE DE FIXATION LAMES MODULO 2	1
BEA20X1.5	.ECROU AUTOSSERANT M20X1,5	4
BEA16G.00	SICHERHEITSMUTTER M16 DIN985	4
J17342014	AUFHEBUNGARM 550 mm	2
J22220153	KLIPS STIFT D8	2
J81200940	..LAME TRANSVERSALE 4T	1
J17342021	AUFHEBUNGARM 550 mm	1
J45672018	.RENFORT	1
J17342047	..TIMON MOD2 6000-14000 RESSORT	1
J17342028	..PENDULE TIMON MODULO 2	2
B20X60G.0T	Bolzen M20X60	6
BEA20G.00	SICHERHEITSMUTTER M20	12
BR20G.000	FLASCHSCHEIBE D20	32
J17342015	AUFHEBUNGARM 550 mm	2
BEA12G.00	SICHERHEITSMUTTER M12 DIN985	2
B12X35G.0T	SCHRAUBE M12X35 DIN933 HEX T	2
BR12G.000	FLACHSCHEIBE 133X24X2,5 DIN125	4
B20X70X1.5	..BOULON M20 LG 70 DIN960Z	4
B20X50G.0T	BOLZEN M20X50	6
J22220051	SCHMIERNIPPEL M8	2

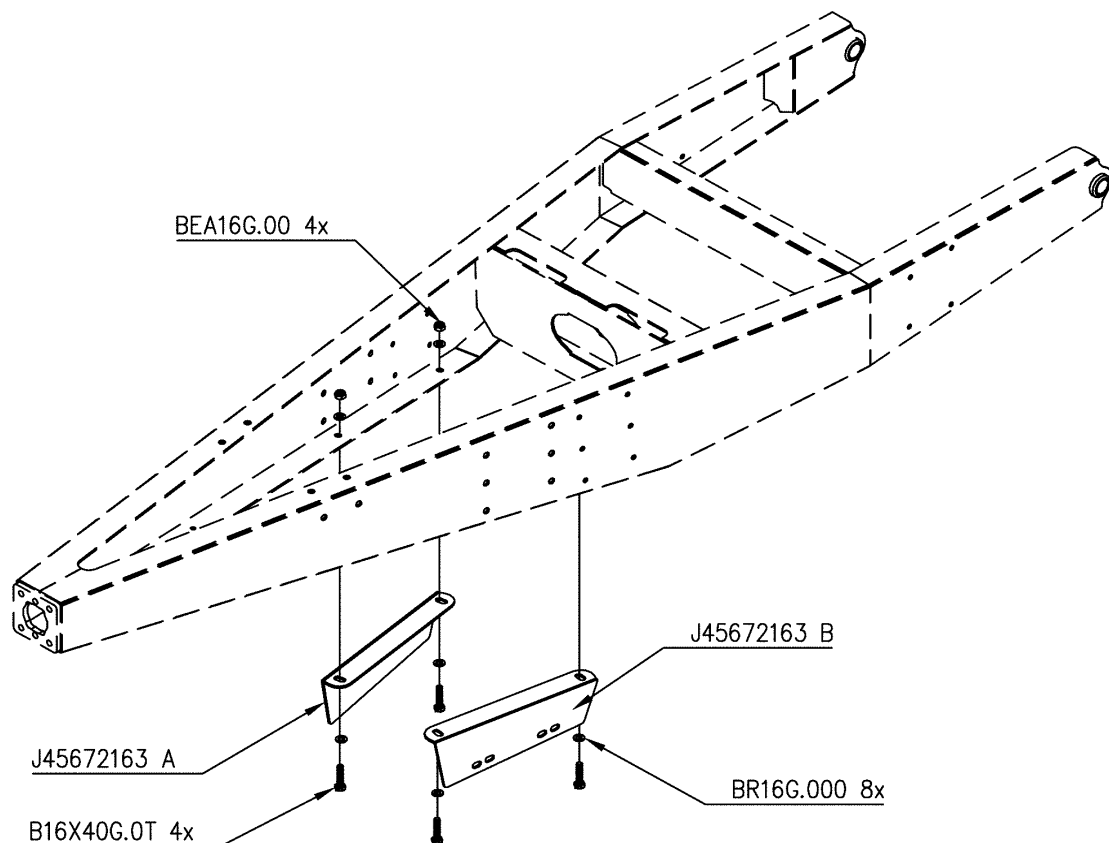


15246/070	MODULO 2 7000 ME Brülisau CH	
71548055		SUPPORT DE POMPE 2500-12000L MODULO2

Ets **JOSKIN** S.A. Rue de Wergifosse,39 -B 4630 SOUMAGNE Belgique
 © Tous droits réservés - Alle rechten voorbehouden - Alle Rechten vorbehalten - All rights reserved

Verzeichnis der Komponente**15246/070 MODULO 2 7000 ME Brülisau CH**Montage nr **71548055 .SUPPORT DE POMPE 2500-12000L MODULO2**

Artikel	Benennung	Menge
B16X40G.0T	BOLZEN M16X40	4
BEA16G.00	SICHERHEITSMUTTER M16 DIN985	4
BR16G.000	FLACHSCHEIBE 17X30X3,0 DIN125	8
J17342030	Halber Pendeltisch für	1



15246/070

MODULO 2 7000 ME Brülisau CH

71548057



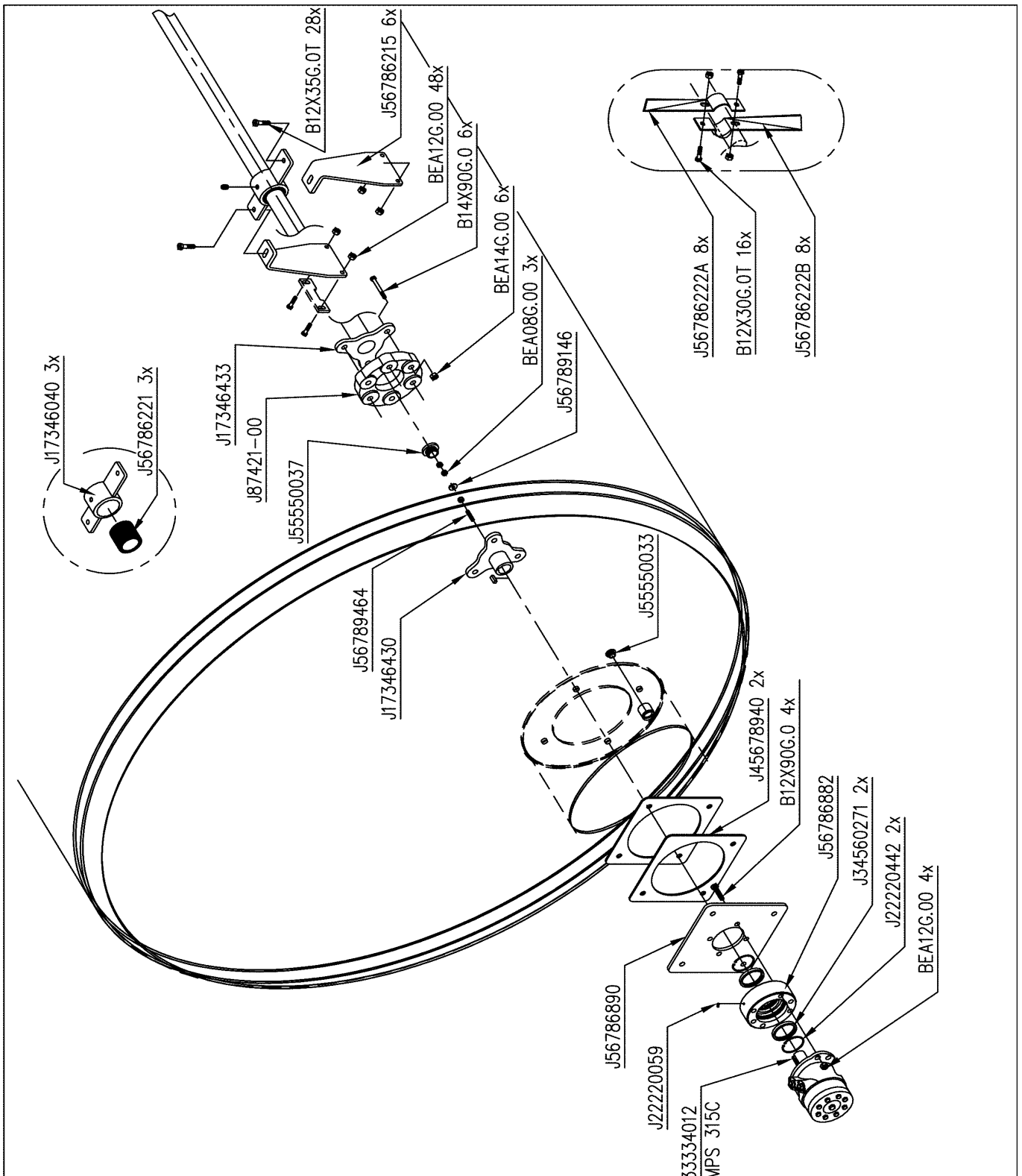
SUPPORTE DE POMPE HAUT MODULO2

Verzeichnis der Komponente**15246/070****MODULO 2 7000 ME Brülisau CH**

Montage nr

71548057**.SUPPORTE DE POMPE HAUT MODULO2**

Artikel	Bennenung	Menge
BEA16G.00	SICHERHEITSMUTTER M16 DIN985	4
BR16G.000	FLACHSCHEIBE 17X30X3,0 DIN125	8
J45672163A	..SUPPORT POMPE MODULO 2	1
J45672163B	..SUPPORT POMPE MODULO 2	1
B16X40G.0T	BOLZEN M16X40	4



15246/070

MODULO 2 7000 ME Brülisau CH

71556003



..BRASSAGE HYD SS JUMBO <=12000L

Ets **JOSKIN** S.A. Rue de Wergifosse,39 -B 4630 SOUMAGNE Belgique

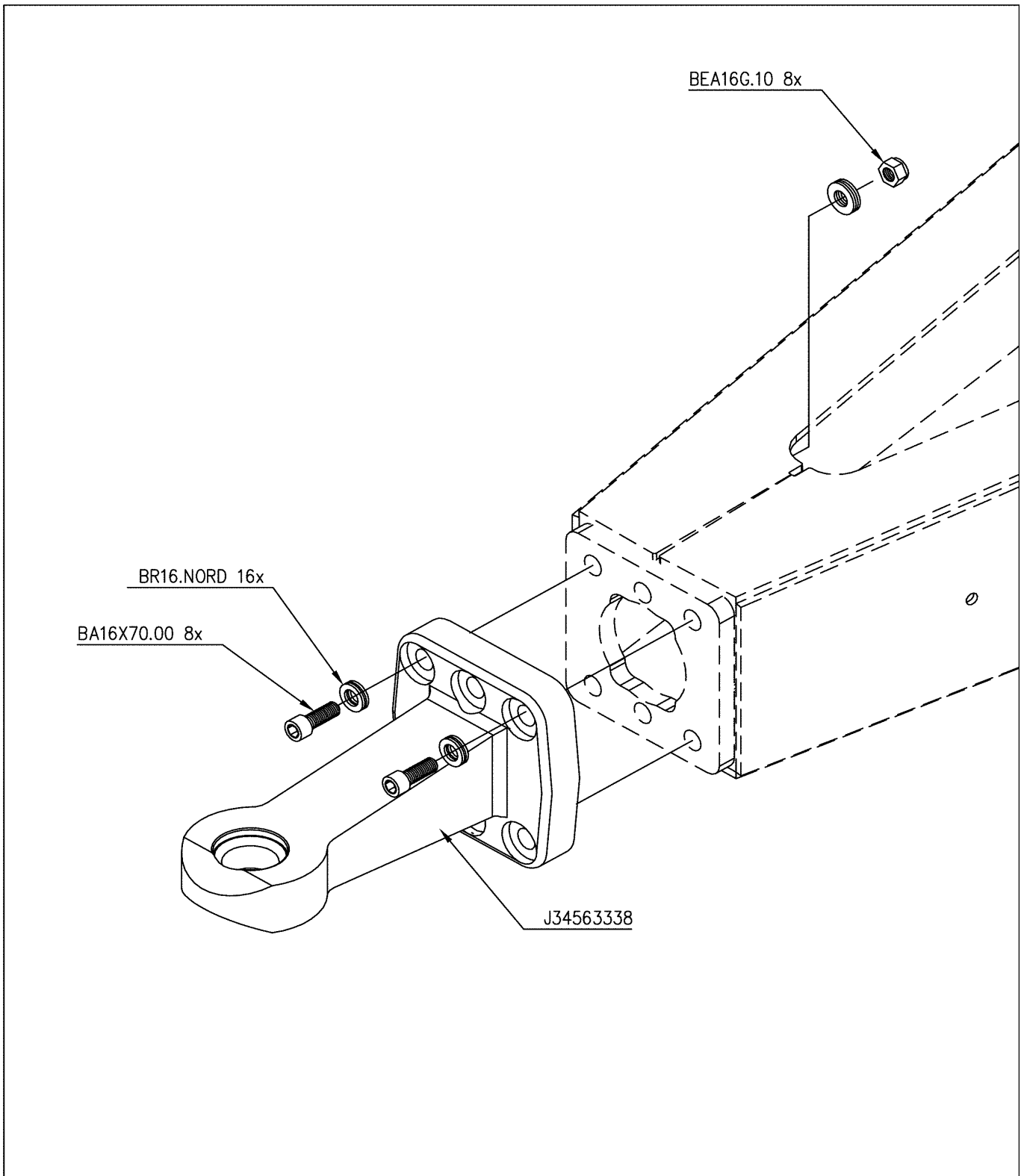
© Tous droits réservés - Alle rechten voorbehouden - Alle Rechten vorbehalten - All rights reserved


Verzeichnis der Komponente

15246/070 MODULO 2 7000 ME Brülisau CH

Montage nr **71556003 ..BRASSAGE HYD SS JUMBO <=12000L**

Artikel	Benennung	Menge
J56786222B	SCHAUFFEL FÜR HYDRAULISCHES RÜHRWERK	8
J56786221	ERTALON BÜCHSE D50XD65X80MM	3
J17346433	..AXE BRASSAGE HYDRAUL <=12000 L	1
J87421.00	VEEBINDUNGS GUMMI MATTE	1
J17346430	..FLASQUE ACCOUPLEMENT	1
B12X35G.0T	SCHRAUBE M12X35 DIN933 HEX T	28
J56786215	FUSS VON HYDRAULISCHEN RÜHRWERK	6
BEA12G.00	SICHERHEITSMUTTER M12 DIN985	48
B14X90G.0	BOLZEN M14X90	6
BEA14G.00	SICHERHEITSMUTTER M14 DIN985	6
J55550033	VERZINKTER STOPFEN D3/4"	1
J56786222A	SCHAUFFEL FÜR HYDRAULISCHES RÜHRWERK	8
B12X30G.0T	SCHRAUBE M12X30 DIN933 HEX T	16
J17346040	LAGER DER ACHSE FÜR HYDRAULISCHES RÜHRWERK	3
J45678940	..JOINT BRIDE 8"	2
J56786882	..SUPPORT MOT HYDR MELANG HACHEU	1
J34560271	..BOURRAGE ENTREE REPARTITEUR	2
J22220442	..CIRCLIPS INT D.75	2
B12X90G.0	SCHRAUBE M12X90 DIN931 HEX	4
J33334012	HYDRAULIKMOTOR MPS 315 D32	1
J22220059	..GRAISSEUR M 8 X1 COUDE 90	1
J56786890	..BRIDE MELANGEUR	1
BEA12G.00	SICHERHEITSMUTTER M12 DIN985	4
J56789464	..TIGE FILETEE FIXAT SUPP REP420	1
J55550037	VERZINKTER STOPFEN D1"1/2	1
BEA08G.00	SICHERHEITSMUTTER M8 DIN985	3
J56789146	SCHEIBE	1

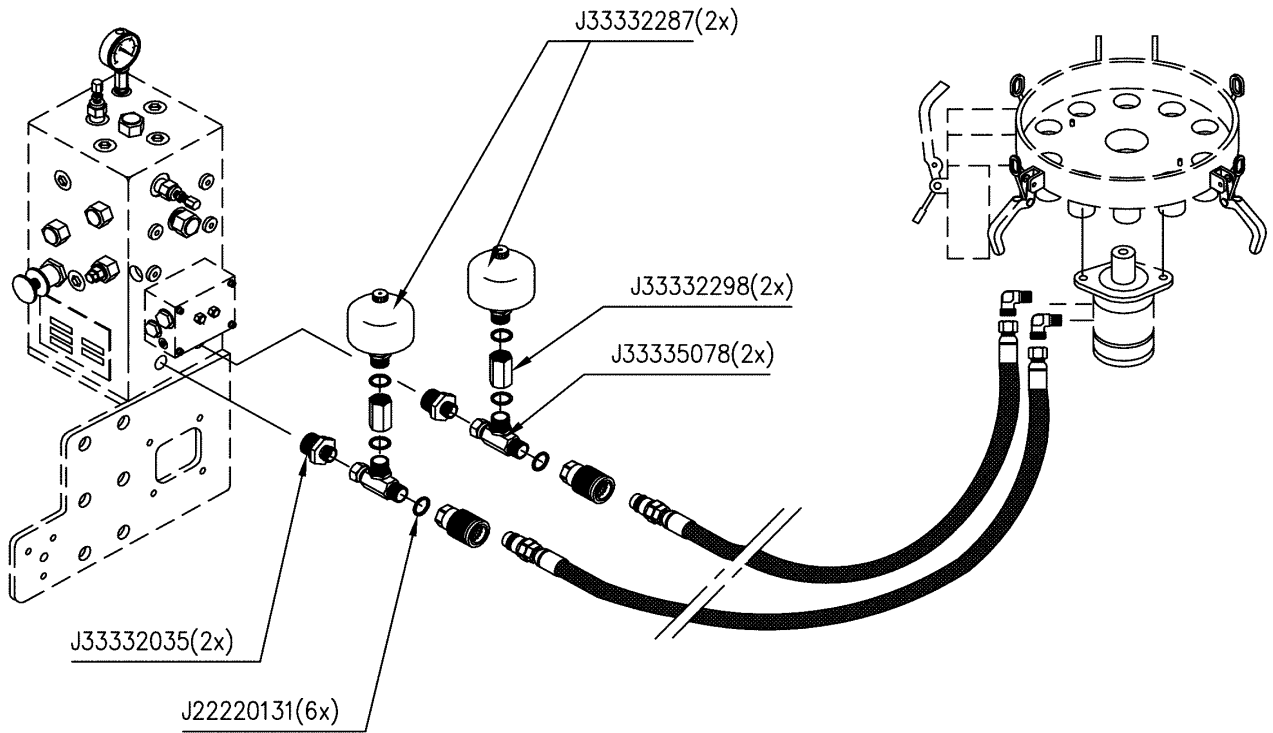


15246/070	MODULO 2 7000 ME Brülisau CH	
74007110		..OEILLET PLAT D40 RFA 100-110

Ets **JOSKIN** S.A. Rue de Wergifosse,39 -B 4630 SOUMAGNE Belgique
 © Tous droits réservés - Alle rechten voorbehouden - Alle Rechten vorbehalten - All rights reserved

Verzeichnis der Komponente**15246/070 MODULO 2 7000 ME Brülisau CH**Montage nr **74007110 ..OEILLET PLAT D40 RFA 100-110**

Artikel	Benennung	Menge
BA16X70.0	.BOULON ALLEN M16X70 PARTIELLEMNT FILLETE	8
BR16.NORD	.RONDELLE M16 NORDLOCK	16
BEA16G.10	.ECROU AUTOSSEANT M16 GALVANISE	8
J34563338	..OEILLET FIXE A BRIDE D.40 RFA	1



Ref: 997

15246/070

MODULO 2 7000 ME Brülisau CH

76304001



.BOULES AZOTE SUR INVERSEUR OPTION 997

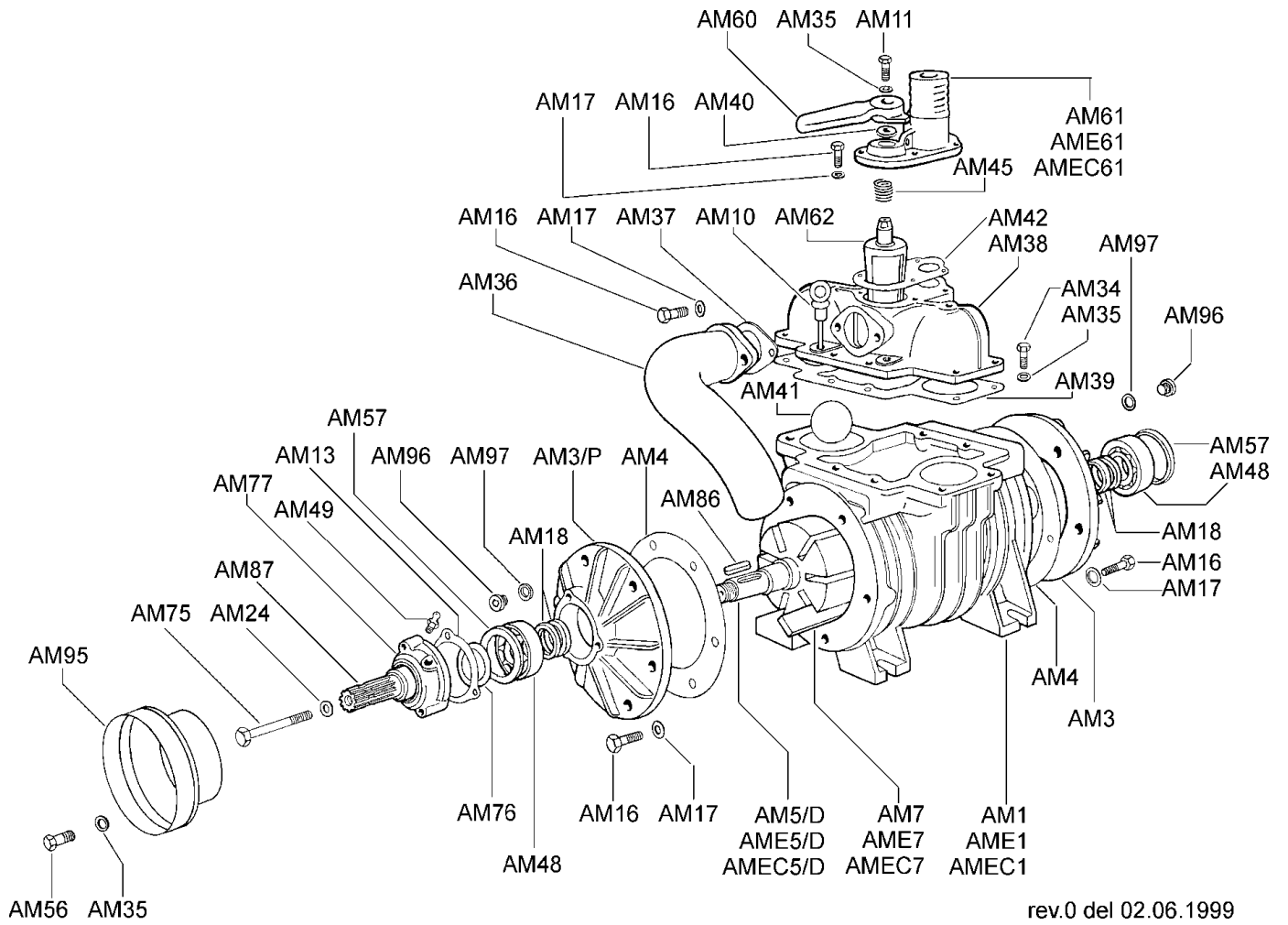
Ets **JOSKIN** S.A. Rue de Wergifosse,39 -B 4630 SOUMAGNE Belgique
 © Tous droits réservés - Alle rechten voorbehouden - Alle Rechten vorbehalten - All rights reserved

Verzeichnis der Komponente**15246/070 MODULO 2 7000 ME Brülisau CH**Montage nr **76304001 .BOULES AZOTE SUR INVERSEUR OPTION 997**

Artikel	Benennung	Menge
J33335078	3 WEGE KUPPLUNG MMW R1/2"	2
J33332035	KUPPLUNGSSTÜCK R3/4"-R1/2"	2
J22220131	KUPFERDICHTUNG 21X28X1.5 1/2"	6
J33332287	STICKSTOFFSPEICHER 0,16L	2

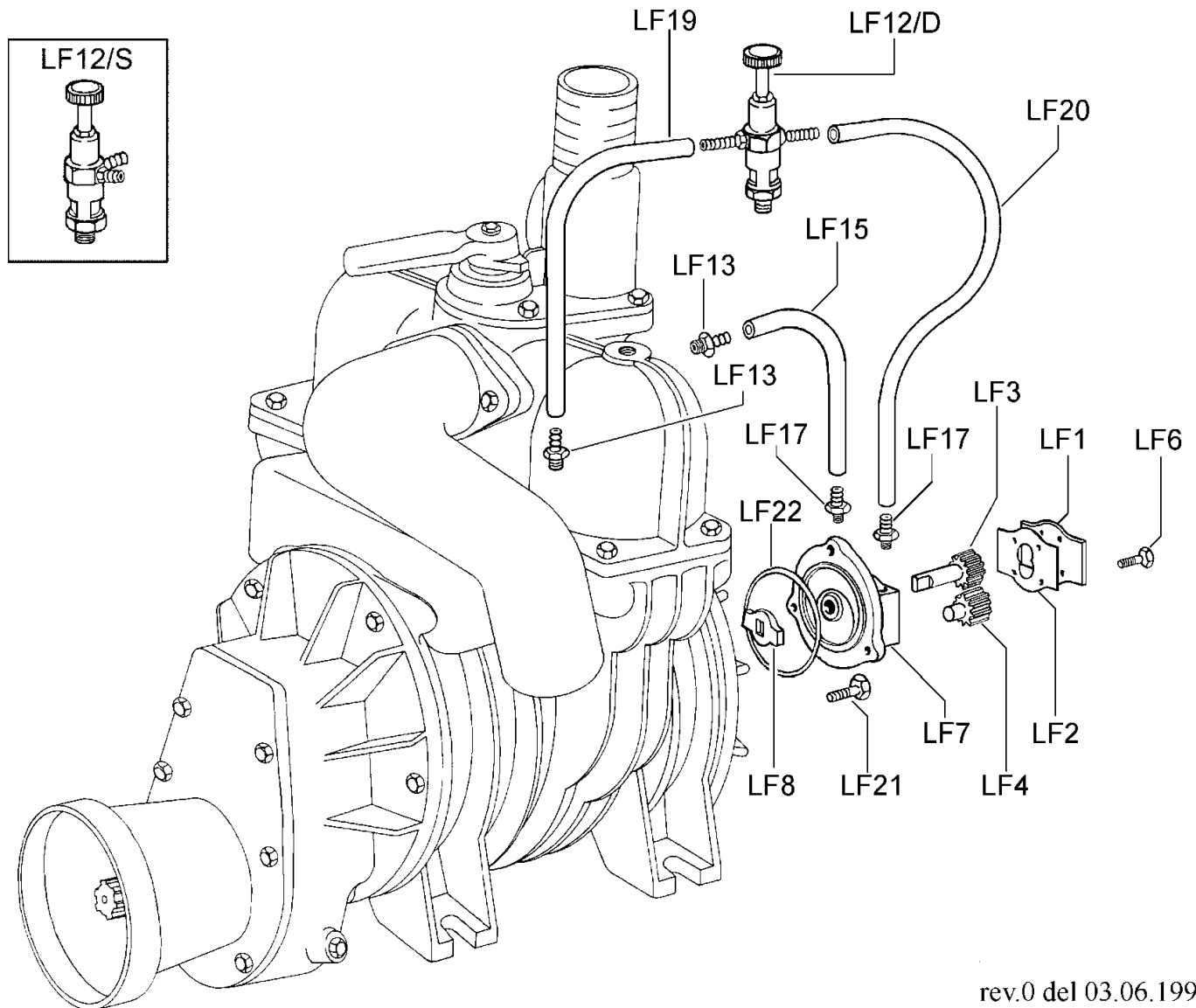
Annexes

MEC 5000-6500-8000/D



<i>Articolo</i>	<i>Codice</i>	<i>Descrizione</i>		<i>Q.tà</i>
AM 1	4010101006	Corpo pompa	MEC 5000	1
AMEC 1	4010101007	Corpo pompa	MEC 6500	1
AME 1	4010101008	Corpo pompa	MEC 8000	1
AM 2	4010301003	Scatola moltiplicatore		1
AM 3	4010401003	Flangia posteriore		1
AM 3/P	4010401005	Flangia anteriore		1
AM 4	4030108007	Guarnizione flangia		2
AM 5/M	4010220014	Rotore	MEC 5000/M	1
AMEC 5/M	4010220015	Rotore	MEC 6500/M	1
AME 5/M	4010220016	Rotore	MEC 8000/M	1
AM 5/P	4010220017	Rotore	MEC 5000/P	1
AMEC 5/P	4010220018	Rotore	MEC 6500/P	1
AME 5/P	4010220019	Rotore	MEC 8000/P	1
AM 5/D	4010220071	Rotore	MEC 5000/D	1
AMEC 5/D	4010220072	Rotore	MEC 6500/D	1
AME 5/D	4010220073	Rotore	MEC 8000/D	1
AM 5/H	4010220081	Rotore	MEC 5000/H	1
AMEC 5/H	4010220082	Rotore	MEC 6500/H	1
AME 5/H	4010220083	Rotore	MEC 8000/H	1
AM 6	5050707002	Chiavetta	6x6x25	1
AM 7	4070113006	Paletta FII MEC 5000	300x46.5x6.3	7
AMEC 7	4070113007	Paletta FII MEC 6500	370x46.5x6.3	7
AME 7	4070113008	Paletta FII MEC 8000	450x46.5x6.3	7
AM 10	5060100002	Asta livello olio	mm 79	1
AM 11	5050107009	Vite	M 8x20 TE	1
AM 12	5012107010	Cuscinetto a sfere	6307	1
AM 13	4030108005	Guarn. cop. anteriore e posteriore		1
AM 16	5050107020	Vite	M 10x25 TE	19
AM 17	5050207004	Rondella piana	Ø 10	19
AM 18	5030300006	Paraolio	48x62x8	4
AM 20	5050207002	Rondella piana	Ø 6	4
AM 21	5060605001	Tappo carico olio	Ø 3/8" Gas	1
AM 23	5050107018	Tappo scarico olio	M 10x16 TE	1
AM 24	5050202002	Rondella alluminio	Ø 10x16	1
AM 25	5012107006	Cuscinetto a sfere	6304	1
AM 26	4020507002	Ingranaggio con albero	Z 55 - M 2.5	1
AME 26	4020507003	Ingranaggio con albero	Z 53 - M 2.5	1
AM 27	5030300005	Paraolio	35x62x10	1
AM 28	4030108006	Guarnizione coperchio scatola		1
AM 30	5060105004	Tappo livello olio	Ø 3/8" Gas	1
AM 32	5050300001	Dado autobloccante	M 24x2	1
AME 32	5050300002	Dado autobloccante	M 27x2	1
AM 33	4020607002	Pignone	Z 21 - M 2.5	1
AME 33	4020607003	Pignone	Z 23 - M 2.5	1
AM 34	5050107010	Vite	M 8x25 TE	14
AM 35	5050207003	Rondella piana	Ø 8	15
AM 36	4010901003	Curva di scarico		1
AM 37	4030110003	Guarnizione laterale collettore		1
AM 38	4010501004	Collettore		1
AM 39	4030109005	Guarnizione collettore		1
AM 40	5030300007	Paraolio	30x40x7	1
AM 41	5060410006	Sfera in gomma	Ø 70	1
AM 42	4030109006	Guarn. coperchio collettore		1
AM 45	4012007002	Molla		1
AM 48	5012107004	Cuscinetto a sfere	6208	2
AM 49	5050812001	Ingrassatore	M 10x1	1
AM 50	5050207008	Rondella tranciata	Ø 10x40	1
AM 51	5050107021	Vite	M 10x30 TE	1
AM 52	5050707007	Chiavetta	8x7x50	1
AM 53	5030300002	Paraolio	35x52x10	1

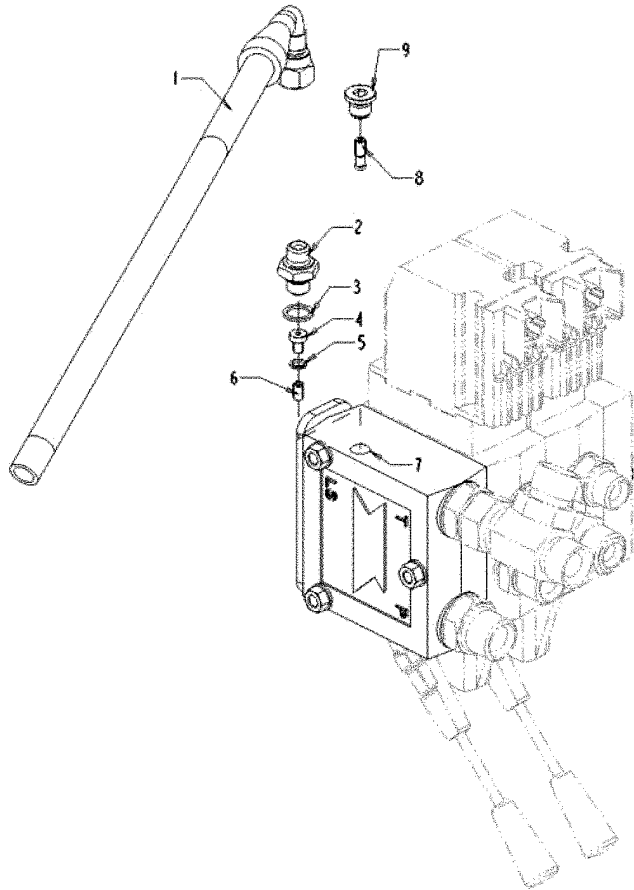
Lubrificazione forzata (Druck schmierung) MEC 5000-6500-8000



MONTAGE-ANWEISUNG

für Schlepper ohne Load Sensing System

Dieses Fahrzeug ist ausgestattet mit einem proportionellen Load Sensing Hydraulikblock welcher mittels einer flexiblen Steuerleitung mit dem Load Sensing System am Schlepper verbunden ist. Bei Anwendung eines Schleppers ohne Load Sensing System sind mehrere Anpassungen nötig:



- Entferne bei Merkzeichen 'LS' (7) auf den Block:
 - die flexible Signalleitung (1);
 - Mutter (2) und dazugehörige Scheibe (3);
 - Bolzen (4) und dazugehörige Scheibe (5) mit einer Imbußschlüssel von 4 mm.;
 - Verengung (6) mit einer Imbußschlüssel von 2,5 mm.;
- Anschliessend auf diesem Platz (Merkzeichen 'LS' (7)) den Verschuß (8)* andrehen mit einer Imbußschlüssel von 3 mm., in den Hydraulikblock;
- Schliessend hier (7) den Bolzen (9)* in den Hydraulikblock festziehen.

* Den Verschuß (8) und den Bolzen (9) haben Sie bei der Ablieferung des Fahrzeugs empfangen.

Bemerkung: Wenn Sie einen Schlepper haben mit einem geschlossenen Hydraulikkreis schliessen Sie einfach die Load Sensing Signalleitung (1) nicht an den Schlepper an.

Index

5034566503	KOMPLETTE RECHTE BELEUCHTUNG	2	71530025	HANDBEDIENTER STÜTZFUß C70 MIT SICH	92
5057567380	..VANNE CLOCHE RELEVAGE->TRACTEU	4	71531017	ANSCHLUßKABEL 10,50M FÜR BELEUCHTU	94
6060630008	HYDRAULISCHES 4 PUNKTE HUBWERK	6	71531020	..ECLAIRAGE ME+ENTR > 2500	96
6060630010	RIEGEL FÜR OBERE SCHUBSTREBE RE	8	71532029	..GARDE-BOUE 7-84ME (550)ENC+INJ INJEC	98
6060630011	RIEGEL FÜR OBERE SCHUBSTREBE LIN	10	71537100	ELECKTROVENTIL FÜR HINTEN SCHIEBER	100
6060630049	..HYDR MOTEUR INVERS REL RAMPE	12	71537101	ELEKTROVENTIL FÜR PUMPENUMSCHALTU	102
6060900027	JOSKIN ÜBERDRUCKVENTIL MIT FLANS	14	71537110	ELEKTROVENTIL ZUM EINKLAPPBEDIENUN	104
6060900044	DECKEL FÜR ABLASSTOPFEN 8"	16	71537205	..EMBASE 4xNG6 + NG10	106
6060900061	FLACHE HAND ZU BEDIENENDE 6" SCHI	18	71537225	..BLOC ENTREE VANNE PVG 2F	108
6060900084	GLEITGABEL FÜR HANDBEDIENTE SCHI	20	71537323	..GROUPE 8 DIST-PART ELECTRIQUE	110
6060900102	..ADAPTATEUR ENTONNOIR 6" BARONI	22	71537501	..CABLE ALIMENT TRACT >= 4 FCTS	112
6060900109	..PREMONTAGE POT ECHAPPEMENT	24	71537506	..BOITIER COMMANDE 5 FONCTIONS	114
6060900114	..MTG EPURATEUR 30L D60 POLOGNE	26	71544001	HALB-KREIS SCHAUGLASS D2"	116
6060900122	..BOUCHON FEMELLE RAPIDE 8"	28	71546004	..SUPPORT TUYAU HYDRAUL CHASSIS	118
6060900139	..ECLAIRAGE DR STANDARD	30	71547084	..FLECHE RESS 6-84BAS 6-14HAUT	120
6060900142	..ECLAIRAGE GA STANDARD 3M50	32	71548055	..SUPPORT DE POMPE 2500-12000L MODUL	122
6060910350	Kompletter Bremssatz fester	34	71548057	..SUPPORTE DE POMPE HAUT MODULO2	124
6060910500	..KIT HYDR 6-7000 8m40 RELEVAGE	36	71556003	..BRASSAGE HYD SS JUMBO <=12000L	126
71305025	..FIXATION C100-110 MODULO 2	38	74007110	..OEILLET PLAT D40 RFA 100-110	128
71306015	..FREIN HYDR ESSIEU 10G-2 VERINS	40	76304001	..BOULES AZOTE SUR INVERSEUR OPTION	130
71401015	PUMPE MEC6500/D-GS	42			
71403012	ÜBERDRUCKVENTIL MIT FLANSCH AUF	44			
71406034	..POT ECHAPPEMENT SORTIE D:80	46			
71406043	..SORTIE POT ECHAPPEMENT	48			
71407006	..COMPTEUR PNEUMATIQUE NEW	50			
71410037	..MTG SEC BASSE 60 BOULE	52			
71410042	..MTG SECURITE BOULONNEE	54			
71415019	..EPURATEUR 30L D60 FRONTAL	56			
71419001	Deichsel mit starre Zugöse	58			
71421005	..>MANOMETRE D60 COMPTEUR PNEUM	60			
71500012	..PORTE D:600 1x6"	62			
71502001	BOHRUNG D6"	64			
71502013	HAND ZU BEDIENENDE 6" PERROT GLEI	66			
71502073	ENTLEHRUNGSSTOPFEN 8"	68			
71502100	ANSAUGROHR D6"	70			
71504001	ÜBERDRUCK SICHERUNG FÜR BEHÄLTE	72			
71504011	ROHRHACKEN	74			
71504022	..ALLONGE PORTE-TUYAU COMPLET	76			
71504040	PEGELSTAND ANZEIGE MIT SCHWIMME	78			
71506005	600 MM DECKEL OHNE AUSGANG	80			
71507003	AUSEN LEITER MIT VERLÄNGERUNG (2	82			
71507011	..ECHELLE INTERIEURE GALVA	84			
71526064	..CHAISE 5-84 S INJ NON ENC GALV	86			
71527003	STANDBREMSE ZAHNSTANGE MIT 2 ZYL	88			
71530002	HANDBEDIENTER STÜTZFUß C70	90			

JOSKIN