

# JOSKIN

## Schleppschlauchverteiler PENDITWIST



## Verzeichnis der Komponente

RAMPE-4395/3

Althaus

Ets.  
Etn

# JOSKIN

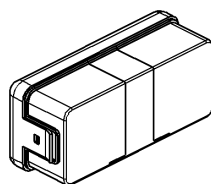
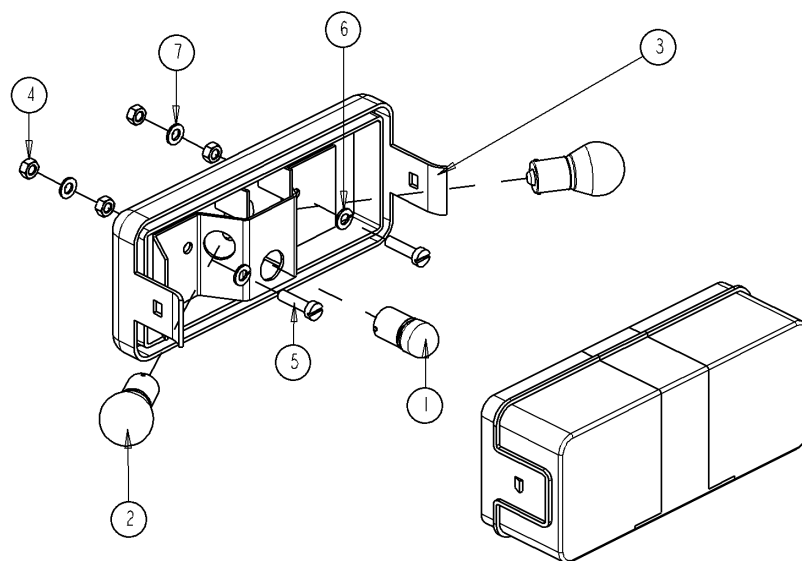
S.A  
N.V.

39,rue de Wergifosse - B 4630 SOUM

Belgien

Datum 20/11/08

Tel (32) 4/377.35.45 - Fax (32) 4/377.10.15



ECHELLE 1/5

1	11112011	1
2	11112014	2
3	34566514	1
4	0BE056-000	4
5	B05X20TCG	2
6	BRE05-000	2
7	BRG05-000	2
N° N° Pieces		Qt.

**RAMPE-4395/36RT** RAMPE 90/36 RT1 Althaus CH

5034566503



KOMPLETTE RECHTE BELEUCHTUNG



COMPLETE RIGHT LIGHT



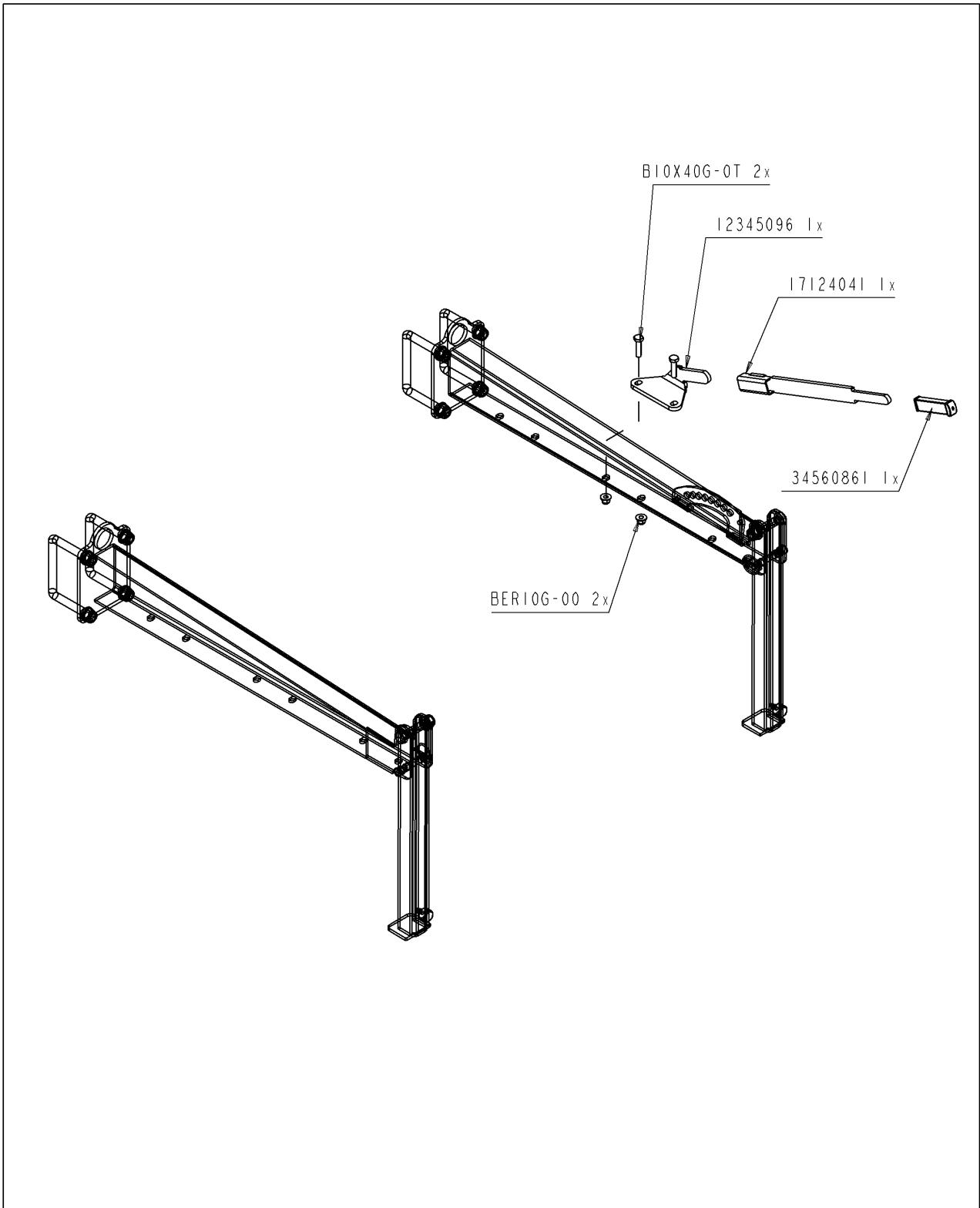
FEU DROIT COMPLET



VOLLEDIG RECHTERLICHT

**Verzeichnis der Komponente****RAMPE-4395/3 RAMPE 90/36 RT1 Althaus CH**Montage nr **5034566503** **KOMPLETTE RECHTE BELEUCHTUNG**

Artikel	Benennung	Menge
J11112014	Birne 12V 21W	2
J11112011	Birne 12V 5W	1
B05X20TCG	ZYLINDERSCHRAUBE M5X20	2
BE05G.000	MUTTER M5 DIN934 DIN934	4
BRG05.000	GROWER SCHEIBE M5	2
BRE05.000	STERNF UNTERLEGSCH DIN 6798A	2
J34566514	RECHTES LICHT	1



**RAMPE-4395/36RT** RAMPE 90/36 RT1 Althaus CH

5057123082



MTG GRIFF EINSTELLUNG ZINKEN



MNT TINE ADJUST HANDLE



MTG GRIFF EINSTELLUNG ZINKEN

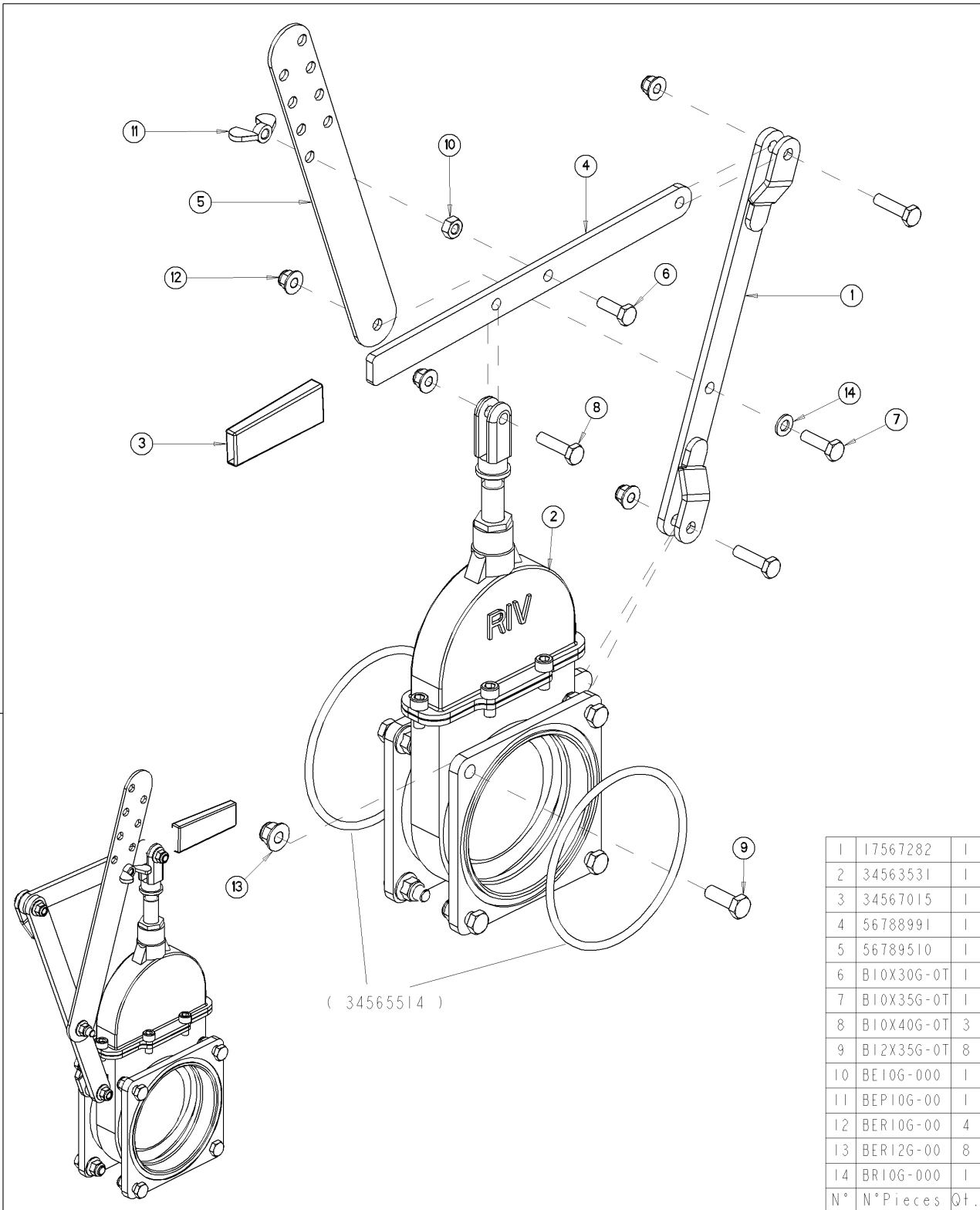


MTG HANDVAT INSTEL TANDEN

Ets **JOSKIN** S.A. Rue de Wergifosse,39 -B 4630 SOUMAGNE Belgique  
 © Tous droits réservés - Alle rechten voorbehouden - Alle Rechten vorbehalten - All rights reserved

**Verzeichnis der Komponente****RAMPE-4395/3 RAMPE 90/36 RT1 Althaus CH**Montage nr **5057123082** **MTG GRIFF EINSTELLUNG ZINKEN**

Artikel	Benennung	Menge
J17124041	GRIFF EINSTELLUNG ZINKEN	1
J12345096	ST?ZE GRIFF EINSTELLUNG	1
B10X40G.0T	SCHRAUBE M10X40 DIN933 HEX T	2
BER10G.00	SELBSTBLOCK MUTT M10 DIN 6926	2
J34560861	GUMMIGRIFF SCHLIE?N EX	1



1	17567282	1
2	34563531	1
3	34567015	1
4	56788991	1
5	56789510	1
6	B10X30G-0T	1
7	B10X35G-0T	1
8	B10X40G-0T	3
9	B12X35G-0T	8
10	BE10G-000	1
11	BEPI0G-00	1
12	BER10G-00	4
13	BER12G-00	8
14	BR10G-000	1
N° N° Pieces		Qt.

**RAMPE-4395/36RT RAMPE 90/36 RT1 Althaus CH**

6060600019



REGULIERSCHIEBER 6"



VANNE 6" REGULATION



MONTERINGSPLAN DEBIETREGELING 6"

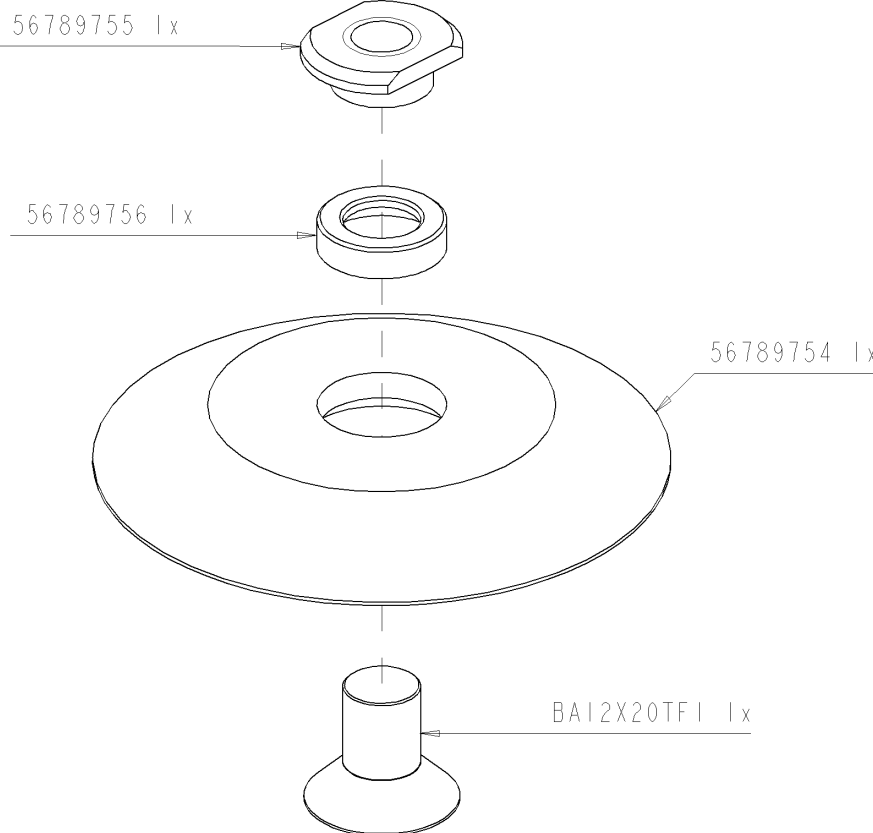



COMPUERTA 6" REGULACIÓN

Ets **JOSKIN** S.A. Rue de Wergifosse,39 -B 4630 SOUMAGNE **Belgien**  
 © Tous droits réservés - Alle rechten voorbehouden - Alle Rechten vorbehalten - All rights reserved

**Verzeichnis der Komponente****RAMPE-4395/3 RAMPE 90/36 RT1 Althaus CH**Montage nr **6060600019 REGULIERSCHIEBER 6"**

Artikel	Benennung	Menge
J56789510	PLATTE MIT EINSTELLUNG SCHIEBER 6"	1
B10X40G.0T	SCHRAUBE M10X40 DIN933 HEX T	3
B10X30G.0T	SCHRAUBE M10X30 DIN933 HEX T	1
J17567282	PLATTE ?FNUNG DURCHF SCHIEB 6"	1
J56788991	HEBEL	1
BER10G.00	SELBSTBLOCK MUTT M10 DIN 6926	4
J34567015	GRIF AM HEBEL DES FAßSCHIEBERS	1
BR10G.000	FLACHSCHEIBE 11X21X2,0 DIN126 6MU	1
J34563531	HANDBED SCHIEB 6" BR-BR	1
BE10G.000	MUTTER M10 DIN934 DIN934	1
BEP10G.00	FLÜGELMUTTER M10	1
B10X35G.0T	SCHRAUBE M10X35 DIN933 HEX T	1




**METTRE 1 POINT DE SOUDURE  
AVEC BAGUETTE INOX**  
**HFTOWAC ELEKTRODA  
ZE STALI NIERDZEWNEJ**

**RAMPE-4395/36RT** RAMPE 90/36 RT1 Althaus CH

6060620022



MTG MESSER VERTEILERK FReE



MTG MESSER VERTEILERK FReE



MTG MES SNIJVERDELER FREES



MTJ CUCHILLO REPARTIDOR FRES

Ets **JOSKIN** S.A. Rue de Wergifosse,39 -B 4630 SOUMAGNE Belgien

© Tous droits réservés - Alle rechten voorbehouden - Alle Rechten vorbehalten - All rights reserved

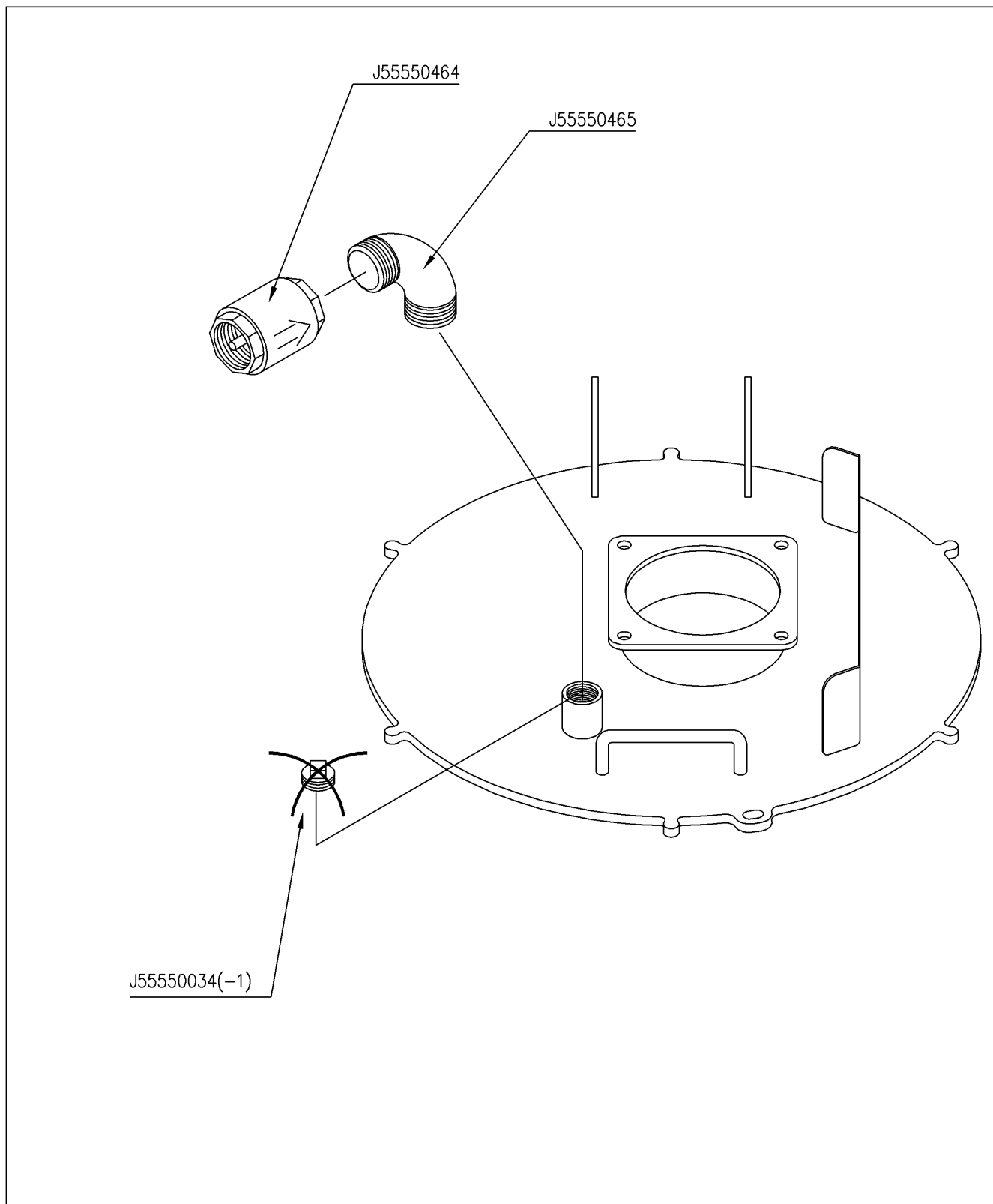


## Verzeichnis der Komponente

RAMPE-4395/3 RAMPE 90/36 RT1 Althaus CH

Montage nr 6060620022 MTG MESSER VERTEILERK FReE

Artikel	Benennung	Menge
J56789756	ZWISCHENTR MESSERBEFESTIGUNG	1
6656789754	MESSER VERTEILERKOPF FReE	1
BA12X20TFI	INBUSSCHR GEFRerTER K 12X20 DIN 7991 ROSTFR	1
J56789755	MUTTER MESSERBEFESTIGUNG	1



**RAMPE-4395/36RT RAMPE 90/36 RT1 Althaus CH**

6060620500

(D)

MTG VENTIL YORK ACKERINJ OHNE CLEA

(GB)

MTG VENTIL YORK ACKERINJ OHNE CLEA

(NL)

MTG KLEP YORK BOUW.INJ Z CLEA

(PL)

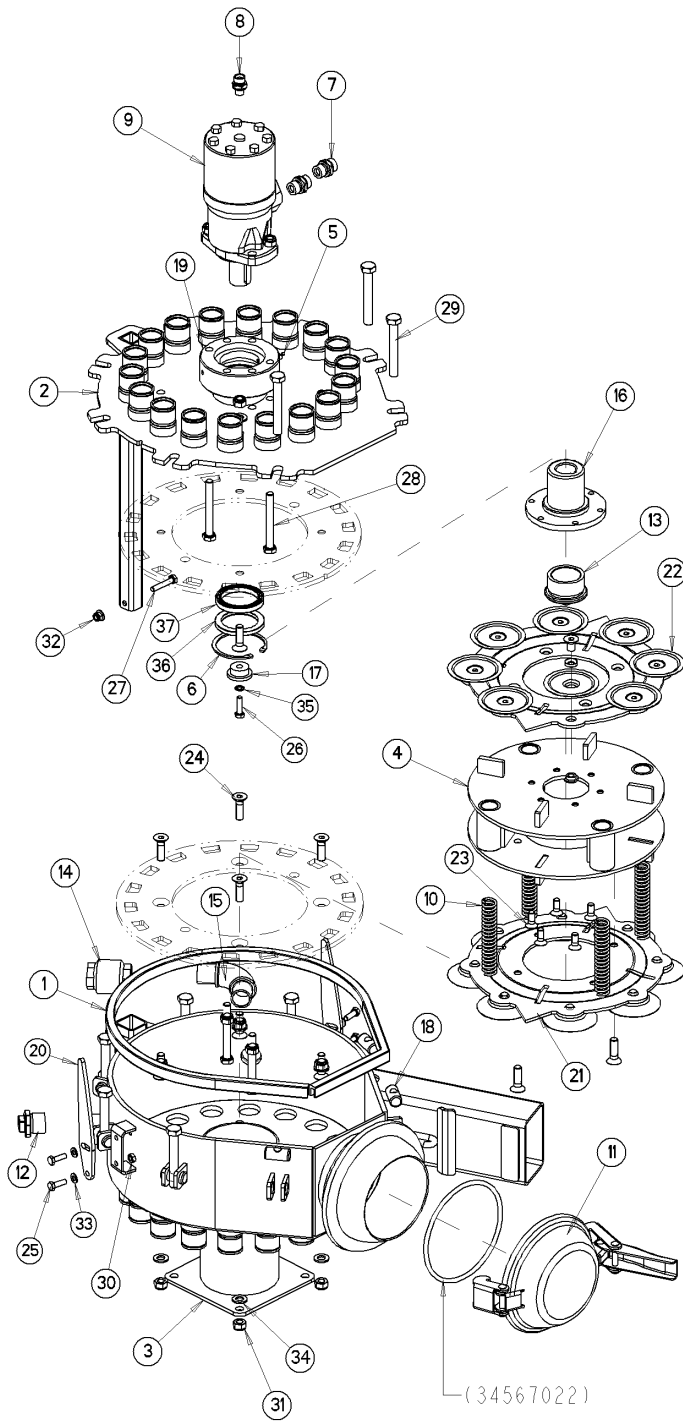
MTJ VÁLVULA YORK IN CUL SIN CLEA

## Verzeichnis der Komponente

RAMPE-4395/3 RAMPE 90/36 RT1 Althaus CH

Montage nr 6060620500 MTG VENTIL YORK ACKERINJ OHNE CLEA

Artikel	Benennung	Menge
J55550465	VERZ WINKEL M-M 1" F94	1
J55550034	STOPFEN 1"	-1
J55550464	R?KSCHLAGVENTIL 1"	1



		X: 24 - Y: 14	
C O T T E R	Mod -2	(56789917)	1 12120285_1M40 1
	Mod -1	(56789916)	2 17566052 1
			3 17566053 1
			4 17566070 1
			5 22220058 1
			6 22220175 1
	Mod 0	(56789887)	7 33332086 2
			8 33332152 1
			9 33333357 1
			10 34562101 4
			11 34567200 1
	Mod 1	(56789888)	12 55550034 1
			13 55550038 1
			14 55550464 1
			15 55550465 1
			16 56786883 1
	E R I S I E R	Mod -2	(56789919)
18 56789351 8			
19 56789743 1			
20 56789922 2			
21 56792529 2			
Mod -1		(56789918)	22 60620022 16
			23 0BA10X20TFG 6
			24 0BA12X35TFG 10
			25 B08X25G-0T 4
			26 B08X30G-0T 1
Mod 0		(56789889)	27 B08X45G-0T 1
			28 B12X100G- 4
			29 B14X100G- 8
			30 BEA08G-00 4
			31 BEA12G-00 14
Mod 1		(56789890)	32 BER08G-00 1
			33 BR08-0000 4
	34 BR12G-000 8		
	35 BRE08G-00 1		
	36 R60X80X7P 1		
		37 R6812-2RS 1	
		N° N° Pieces Qt.	

**RAMPE-4395/36RT RAMPE 90/36 RT1 Althaus CH**

6060621363



VERTIK VERTEILERK 36A 1/14 LI



VERTIK VERTEILERK 36A 1/14 LI



VERT SNIJVERDELER 36U 1 1/4 LI



REPARTIDOR VERT 36S 1 1/4 IZQ

Ets **JOSKIN** S.A. Rue de Wergifosse,39 -B 4630 SOUMAGNE Belgium

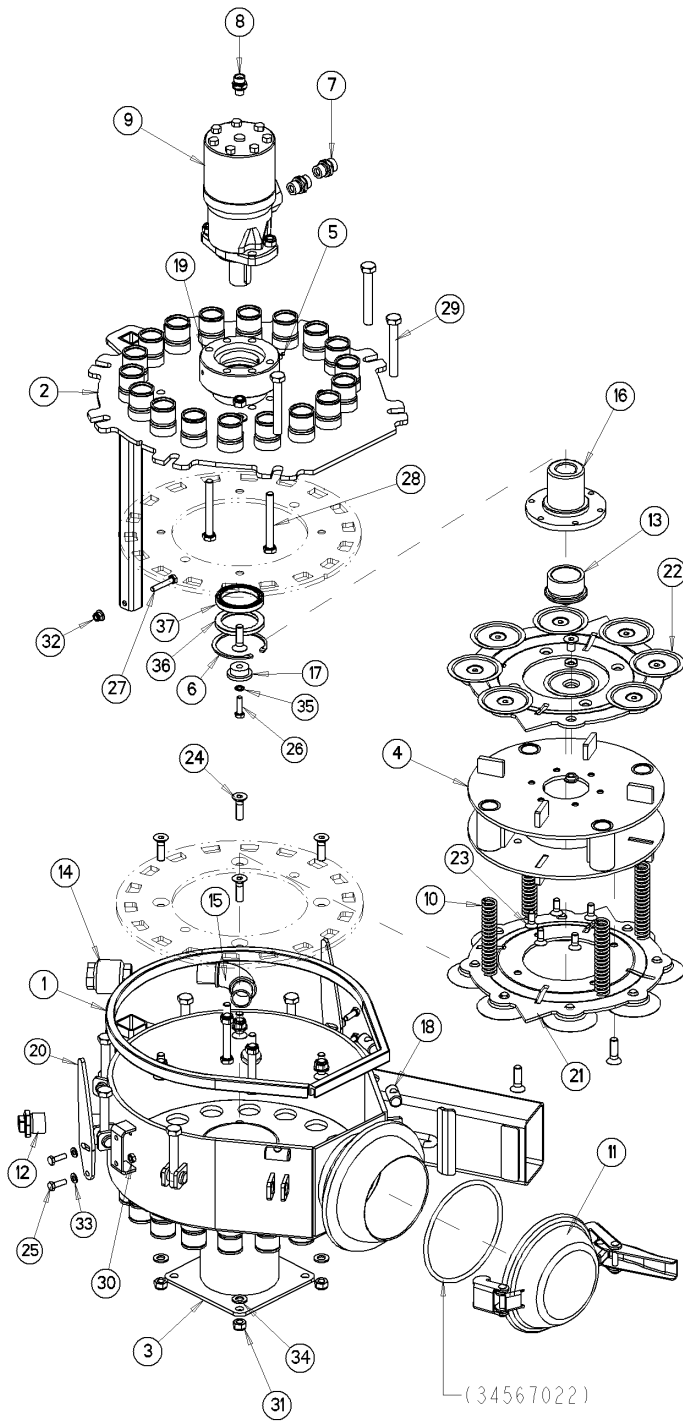
© Tous droits réservés - Alle rechten voorbehouden - Alle Rechten vorbehalten - All rights reserved

**Verzeichnis der Komponente**

**RAMPE-4395/3 RAMPE 90/36 RT1 Althaus CH**

Montage nr **6060621363** **VERTIK VERTEILERK 36A 1/14 LI**

Artikel	Benennung	Menge
J17566053	K?PER VERTEILERK 36A 1 1/4 GA	1
J56792529	MESSERST?ZE VERTIK VERTEILERK	2
J60620022	MTG MESSER VERTEILERK FReE	16
BA10X20TFG	Imbußschraube M10X20	6
BA12X35TFG	ALLEN SENKSCHRAUBE M12X35	10
B08X25G.0T	SCHRAUBE M8X25 DIN933 HEX T	4
B08X30G.0T	BOLZEN M8X30	1
B12X100G.	Bolzen M12X100	4
B14X100G.	SCHRAUBE M14X100 DIN931 HEX	8
BEA08G.00	SICHERHEITSMUTTER M8 DIN985	4
BEA12G.00	SICHERHEITSMUTTER M12 DIN985	14
BR08.0000	UNTERLEGSCHIEBE M08	4
BR12G.000	FLACHSCHEIBE 133X24X2,5 DIN125	8
BRE08G.00	STERNSCHEIBE D8	1
R60X80X7P	VERSTOPFUNG 60x80x7P	1
R6812.2RS	LAGER	1
J12120285	U FORMIGE DICHTUNG	1
J17566052	DECKEL VERT VERTEILERK 36A 11/4	1
J56789922	F?RUNG DECKEL VERTIK VERTEILERK	2
J17566070	KANAL ANT VERTIKALER VERTEILERK	1
J22220058	SCHMIERNIPPEN M 8 45°	1
J22220175	SEEGERING I 80	1
J33332086	MÄNNLICHE UNION-KUPPLUNG	2
J33332152	MÄNNLICHER DOPPELNIPPEL 12L R1/4"	1
J33333357	HYD. MOTOR.EPMH 500 D.32	1
J34562101	FEDER 3.5X24.5X125 F/VERTEILERK. 3.5X24.5X125	4
J34567200	WEIBLICHER VERZINKTER STOPFEN D6" ITALIEN	1
J55550034	STOPFEN 1"	1
J55550038	VERZINKTER STOPFEN D2"	1
J55550464	R?KSCHLAGVENTIL 1"	1
J55550465	VERZ WINKEL M-M 1" F94	1
6656786883	BUCHSE MESSERHALTER HaKSLER	1
J56787634	RING KANALKLEMMER VERTIK VERTEIL	1
B08X45G.0T	SCHRAUBE M08X45 VERZINKT VOLLSTDDIG GEWINDET	1
BER08G.00	SELBSTBLOCK MUTT M8 DIN 6926	1
J56789351	DECKELSCHARNIER FÜR DUOCUT	8
J56789743	ST?HYDRAULIKMOTOR SCHRAUBE	1



		X: 24 - Y: 14		
COTTEUR	Mod -2	(56789917)		
	Mod -1	(56789916)	1 12120285_1M40	1
			2 17566052	1
			3 17566053	1
			4 17566070	1
			5 22220058	1
	Mod 0	(56789887)	6 22220175	1
			7 33332086	2
			8 33332152	1
			9 33333357	1
			10 34562101	4
			11 34567200	1
	Mod 1	(56789888)	12 55550034	1
			13 55550038	1
			14 55550464	1
			15 55550465	1
			16 56786883	1
17 56787634			1	
18 56789351			8	
SILS	Mod -2	(56789919)		
	Mod -1	(56789918)	19 56789743	1
			20 56789922	2
			21 56792529	2
			22 60620022	16
			23 0BA10X20TFG	6
24 0BA12X35TFG			10	
COTTEUR	Mod 0	(56789889)	25 B08X25G-0T	4
			26 B08X30G-0T	1
			27 B08X45G-0T	1
			28 B12X100G-	4
			29 B14X100G-	8
			30 BEA08G-00	4
			31 BEA12G-00	14
			32 BER08G-00	1
Mod 1	(56789890)	33 BR08-0000	4	
		34 BR12G-000	8	
		35 BRE08G-00	1	
		36 R60X80X7P	1	
		37 R6812-2RS	1	
		N°	N° Pieces	Qt.

**RAMPE-4395/36RT RAMPE 90/36 RT1 Althaus CH**

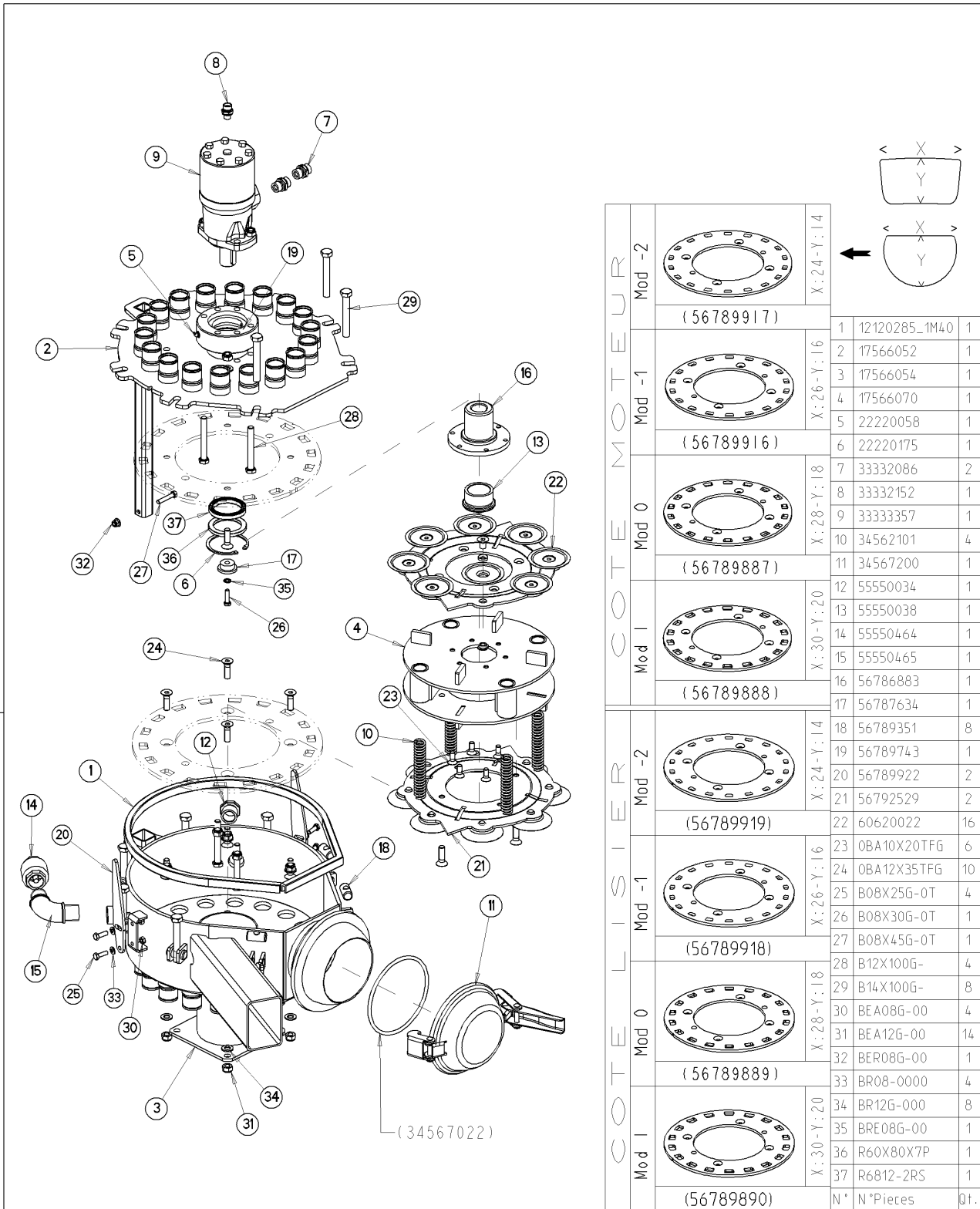
6060621363-1		VERTIK VERTEILERK 36A 1/14 LI
		VERTIK VERTEILERK 36A 1/14 LI
		VERT SNIJVERDELER 36U 1 1/4 LI
		REPARTIDOR VERT 36S 1 1/4 IZQ

## Verzeichnis der Komponente

RAMPE-4395/3 RAMPE 90/36 RT1 Althaus CH

Montage nr 6060621363-1 VERTIK VERTEILERK 36A 1/14 LI

Artikel	Benennung	Menge
J56789916	GEGENMESSER 18A 1 1/4 M-1	1
J56789918	GEGENMESSER 18A 1 1/4 M-1 SEITE G?LE	1
J60621363	VERTIK VERTEILERK 36A 1/14 LI	1



**RAMPE-4395/36RT RAMPE 90/36 RT1 Althaus CH**

6060621364



VERTIK VERTEILERK 36A 1/14 RE



VERTIK VERTEILERK 36A 1/14 RE



VERT SNIJVERDELER 36U 1 1/4 RE



REPARTIDOR VERT 36S 1 1/4 DER

Ets **JOSKIN** S.A. Rue de Wergifosse,39 -B 4630 SOUMAGNE Belgique

© Tous droits réservés - Alle rechten voorbehouden - Alle Rechten vorbehalten - All rights reserved

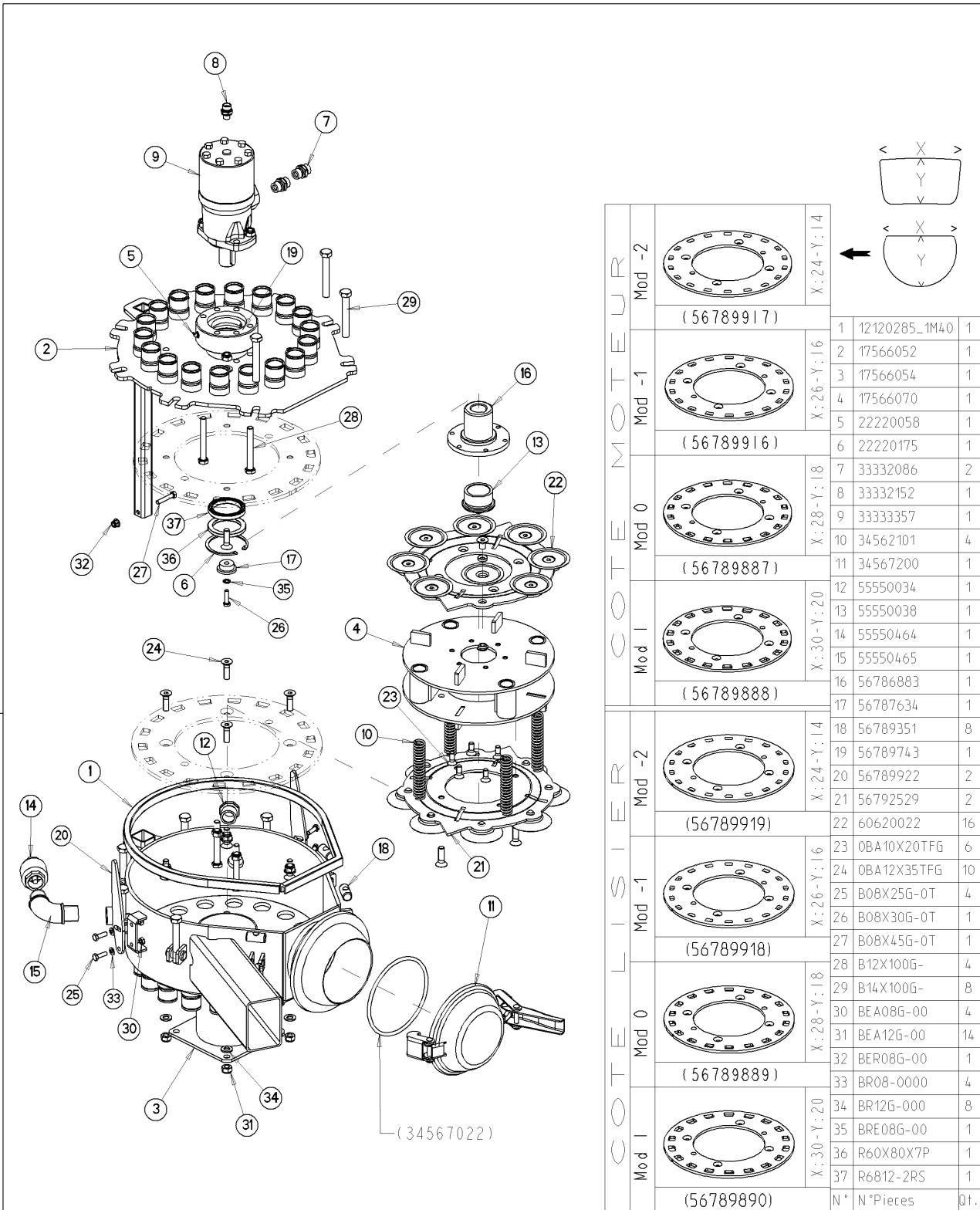


**Verzeichnis der Komponente**

**RAMPE-4395/3 RAMPE 90/36 RT1 Althaus CH**

Montage nr **6060621364** **VERTIK VERTEILERK 36A 1/14 RE**

Artikel	Benennung	Menge
J56789351	DECKELSCHARNIER FÜR DUOCUT	8
J17566052	DECKEL VERT VERTEILERK 36A 11/4	1
J17566054	K?PER VERT VERTEILERK 36A 1 1/4 RE	1
J17566070	KANAL ANT VERTIKALER VERTEILERK	1
J22220058	SCHMIERNIPPEN M 8 45°	1
J22220175	SEEGERING I 80	1
J33332086	MÄNNLICHE UNION-KUPPLUNG	2
J33332152	MÄNNLICHER DOPPELNIPPEL 12L R1/4"	1
J33333357	HYD. MOTOR.EPMH 500 D.32	1
J34562101	FEDER 3.5X24.5X125 F/VERTEILERK. 3.5X24.5X125	4
J55550034	STOPFEN 1"	1
J55550038	VERZINKTER STOPFEN D2"	1
J55550464	R?KSCHLAGVENTIL 1"	1
J55550465	VERZ WINKEL M-M 1" F94	1
6656786883	BUCHSE MESSERHALTER HaKSLER	1
J56787634	RING KANALKLEMMER VERTIK VERTEIL	1
J34567200	WEIBLICHER VERZINKTER STOPFEN D6" ITALIEN	1
B08X45G.0T	SCHRAUBE M08X45 VERZINKT VOLLSTDDIG GEWINDET	1
J12120285	U FORMIGE DICHTUNG	1
J56789743	ST?HYDRAULIKMOTOR SCHRAUBE	1
J56789922	F?RUNG DECKEL VERTIK VERTEILERK	2
J56792529	MESSERST?ZE VERTIK VERTEILERK	2
J60620022	MTG MESSER VERTEILERK FReE	16
BA10X20TFG	Imbußschraube M10X20	6
BA12X35TFG	ALLEN SENKSCHEIBE M12X35	10
B08X25G.0T	SCHRAUBE M8X25 DIN933 HEX T	4
B08X30G.0T	BOLZEN M8X30	1
BER08G.00	SELBSTBLOCK MUTT M8 DIN 6926	1
B12X100G.	Bolzen M12X100	4
B14X100G.	SCHRAUBE M14X100 DIN931 HEX	8
BEA08G.00	SICHERHEITSMUTTER M8 DIN985	4
BEA12G.00	SICHERHEITSMUTTER M12 DIN985	14
BR08.0000	UNTERLEGSCHEIBE M08	4
BR12G.000	FLACHSCHEIBE 133X24X2,5 DIN125	8
BRE08G.00	STERNSCHEIBE D8	1
R60X80X7P	VERSTOPFUNG 60x80x7P	1
R6812.2RS	LAGER	1



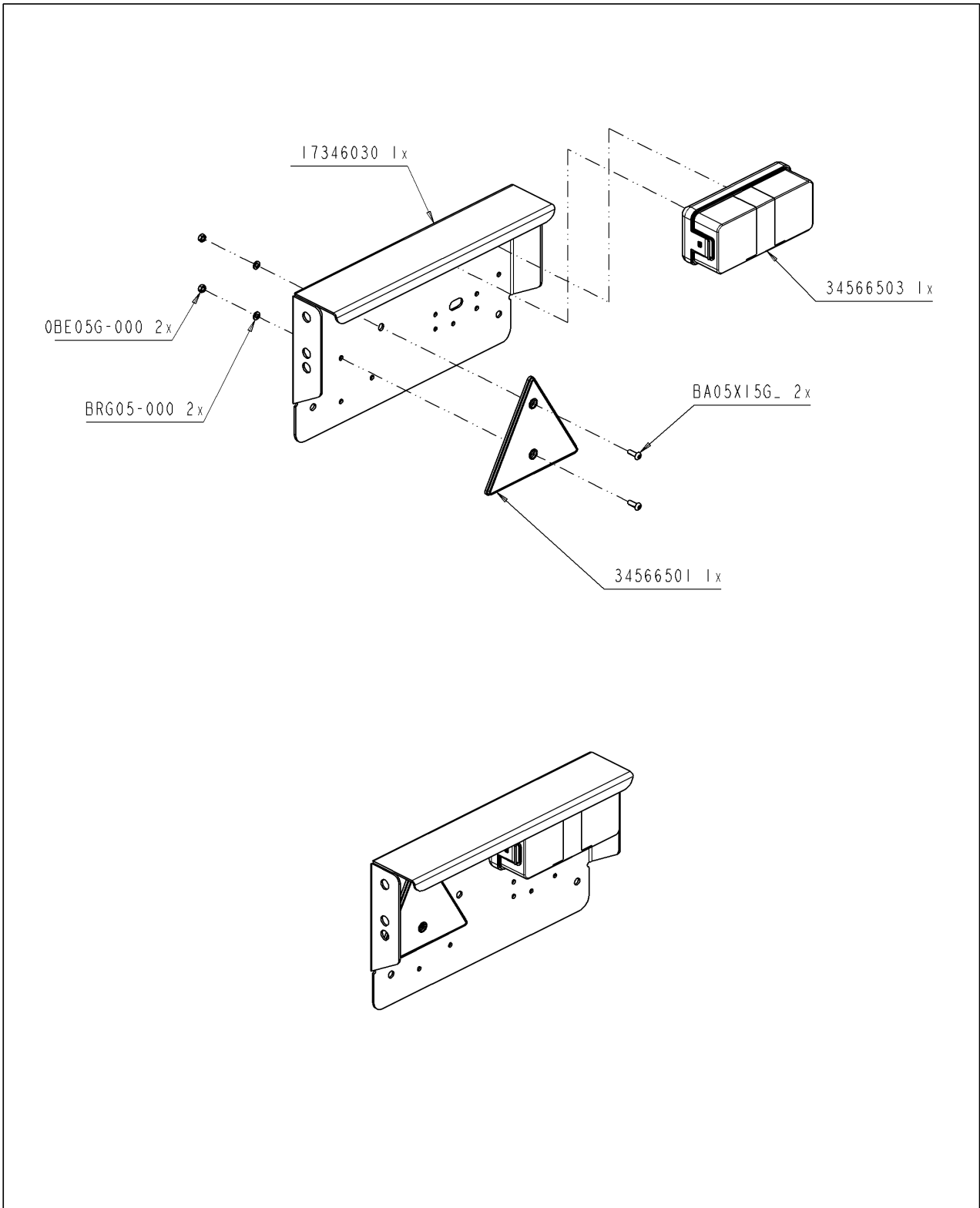
**RAMPE-4395/36RT RAMPE 90/36 RT1 Althaus CH**

6060621364-1		VERTIK VERTEILERK 36A 1/14 RE
		VERTIK VERTEILERK 36A 1/14 RE
		VERT SNIJVERDELER 36U 1 1/4 RE
		REPARTIDOR VERT 36S 1 1/4 DER

Ets **JOSKIN** S.A. Rue de Wergifosse,39 -B 4630 SOUMAGNE **Belgien**  
 © Tous droits réservés - Alle rechten voorbehouden - Alle Rechten vorbehalten - All rights reserved

**Verzeichnis der Komponente****RAMPE-4395/3 RAMPE 90/36 RT1 Althaus CH**Montage nr **6060621364-1** **VERTIK VERTEILERK 36A 1/14 RE**

Artikel	Benennung	Menge
J56789916	GEGENMESSER 18A 1 1/4 M-1	1
J56789918	GEGENMESSER 18A 1 1/4 M-1 SEITE G?LE	1
J60621364	VERTIK VERTEILERK 36A 1/14 RE	1



**RAMPE-4395/36RT** RAMPE 90/36 RT1 Althaus CH

6060900139



BELEUCHTUNG RE STANDARDMgIG



BELEUCHTUNG RE STANDARDMgIG



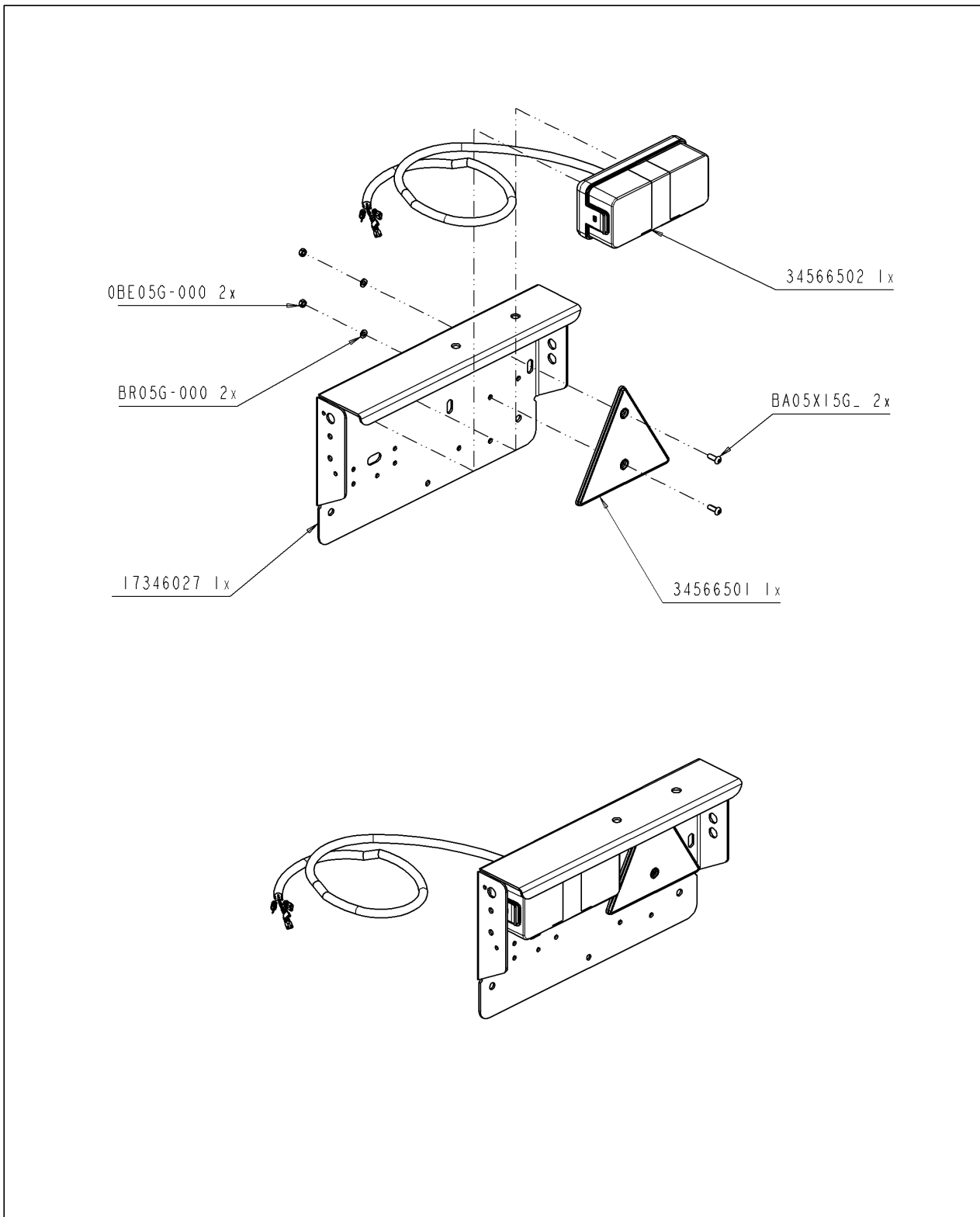
VERLICHT RE STANDAARD



ILUMINACIÓN DER ESTÁNDAR

**Verzeichnis der Komponente****RAMPE-4395/3 RAMPE 90/36 RT1 Althaus CH**Montage nr **6060900139** **BELEUCHTUNG RE STANDARDMgIG**

Artikel	Benennung	Menge
BRG05.000	GROWER SCHEIBE M5	2
J17346030	RECHTER BELEUCHTUNGSKASTEN	1
J34566501	DREIECKIGER RÜCKSTRAHLER	1
BA05X15G.	INNENSECHSKANT ZYLINDERKOPFSCHRAUBE M5X15	2
J34566503	KOMPLETTE RECHTE BELEUCHTUNG	1
BE05G.000	MUTTER M5 DIN934 DIN934	2



**RAMPE-4395/36RT** RAMPE 90/36 RT1 Althaus CH

6060900140



LI BELEUCHT STANDARDMgIG 3M



LI BELEUCHT STANDARDMgIG 3M



VERLICHT LI STANDAARD 3M

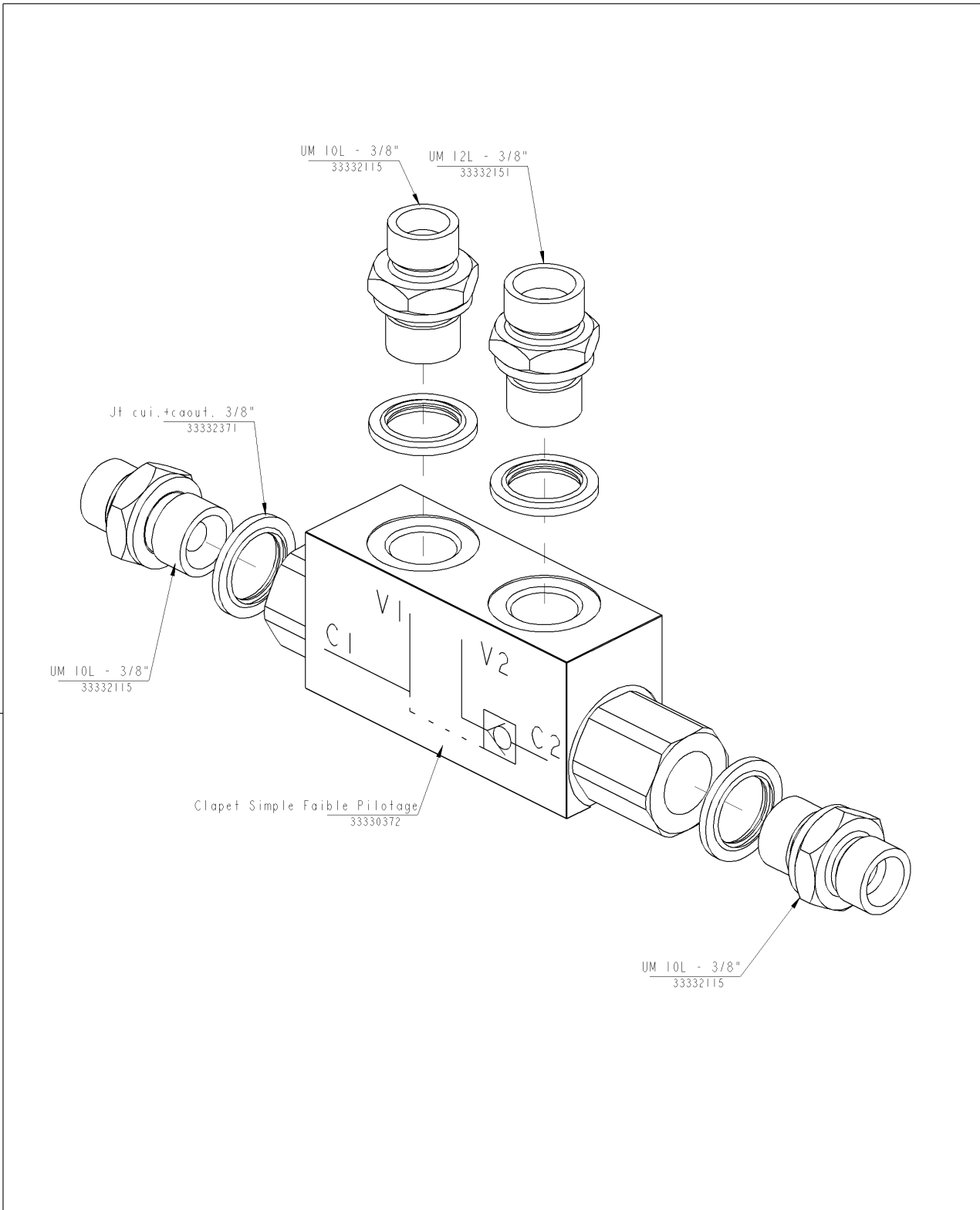



ILUMINACIÓN IZ ESTÁNDAR 3M

Ets **JOSKIN** S.A. Rue de Wergifosse,39 -B 4630 SOUMAGNE Belgien  
 © Tous droits réservés - Alle rechten voorbehouden - Alle Rechten vorbehalten - All rights reserved

**Verzeichnis der Komponente****RAMPE-4395/3 RAMPE 90/36 RT1 Althaus CH**Montage nr **6060900140** **LI BELEUCHT STANDARDMgIG 3M**

Artikel	Benennung	Menge
BRG05.000	GROWER SCHEIBE M5	2
BA05X15G.	INNENSECHSKANT ZYLINDERKOPFSCHRAUBE M5X15	2
J34566501	DREIECKIGER RÜCKSTRAHLER	1
J34566502	KOMPLETE LINKE LEUCHTE MIT KABEL 2,50 M	1
J17346027	LINKER BELEUCHTUNGSKASTEN	1
BE05G.000	MUTTER M5 DIN934 DIN934	2



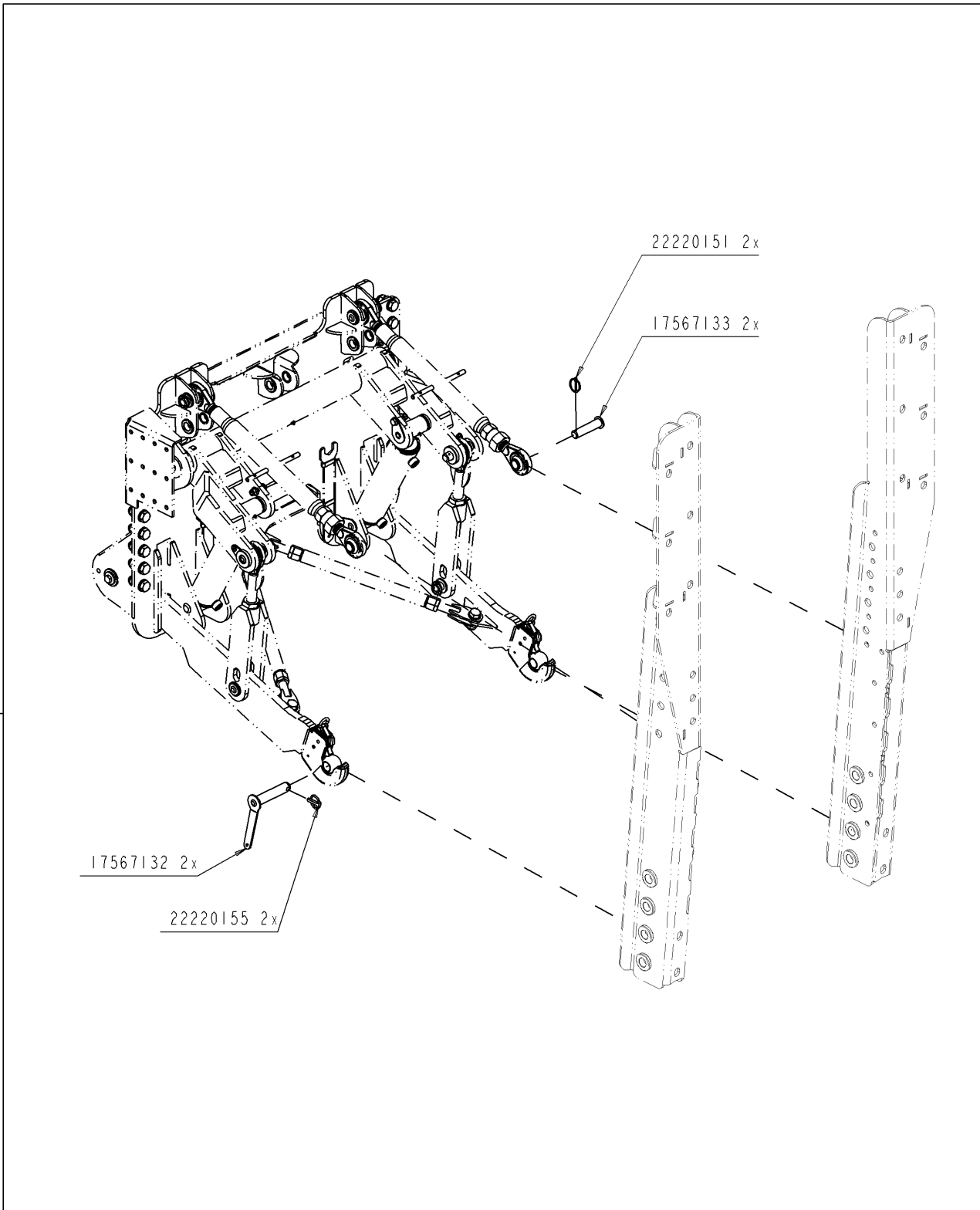
**RAMPE-4395/36RT** RAMPE 90/36 RT1 Althaus CH  
 6060910344  PRE-MTG BLOC A-R PINCE ANTIGOU

Ets **JOSKIN** S.A. Rue de Wergifosse,39 -B 4630 SOUMAGNE Belgique  
 © Tous droits réservés - Alle rechten voorbehouden - Alle Rechten vorbehalten - All rights reserved



**Verzeichnis der Komponente****RAMPE-4395/3 RAMPE 90/36 RT1 Althaus CH**Montage nr **6060910344** ...PRE-MTG BLOC A-R PINCE ANTIGOU

Artikel	Benennung	Menge
J33332115	M ANSCH 10L 3/8	1
J33332371	GUMMIDICHTUNG 3/8"	1
J33332115	M ANSCH 10L 3/8	1
J33330372	...CLAPET SIMPLE FAIBLE PILOTAGE	1
J33332115	M ANSCH 10L 3/8	1
J33332151	MÄNNLICHER DOPPELNIPPEL M12L R3/8"	1



**RAMPE-4395/36RT** RAMPE 90/36 RT1 Althaus CH

76301501



ACHSEN HUBVORRICHTUNG -INJ/BALK



AXES LINKAGE-INJ/BM



AXES RELEVAGE-INJ/RP

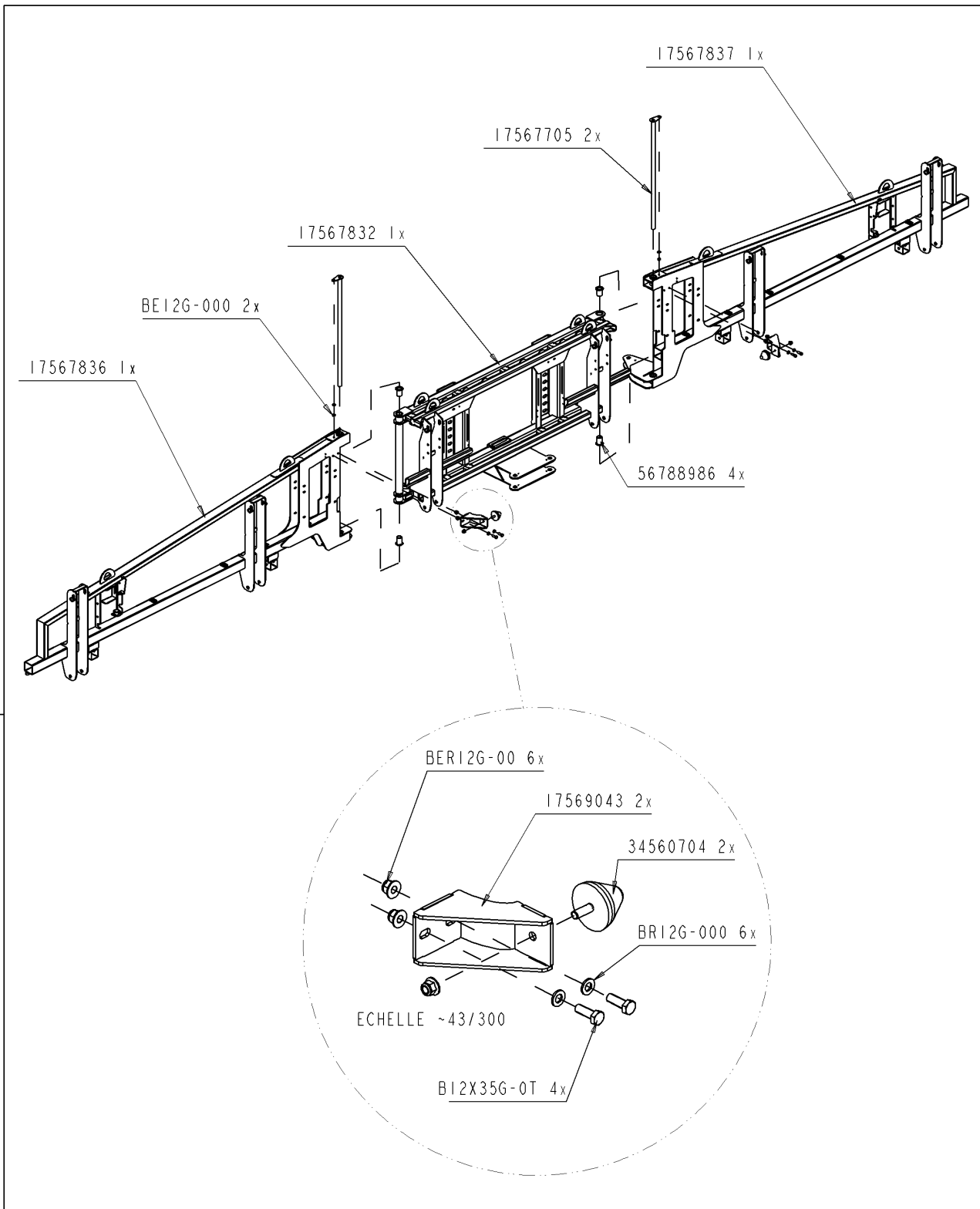


ASSEN HEF-INJ/VD

Ets **JOSKIN** S.A. Rue de Wergifosse,39 -B 4630 SOUMAGNE Belgique  
 © Tous droits réservés - Alle rechten voorbehouden - Alle Rechten vorbehalten - All rights reserved

**Verzeichnis der Komponente****RAMPE-4395/3 RAMPE 90/36 RT1 Althaus CH**Montage nr **76301501** **ACHSEN HUBVORRICHTUNG -INJ/BALK**

Artikel	Benennung	Menge
J22220155	FEDERRINGSTIFT D10	2
J17567133	BOLZEN D25X92,5	2
J22220151	FEDERRINGSTIFT D4,5	2
J17567132	BOLZEN D28X155,5	2



**RAMPE-4395/36RT RAMPE 90/36 RT1 Althaus CH**

76401013



PENDITWIST 9m00 ENG



PENDITWIST 9m00 NARROW



PENDITWIST 9m00 ETROIT

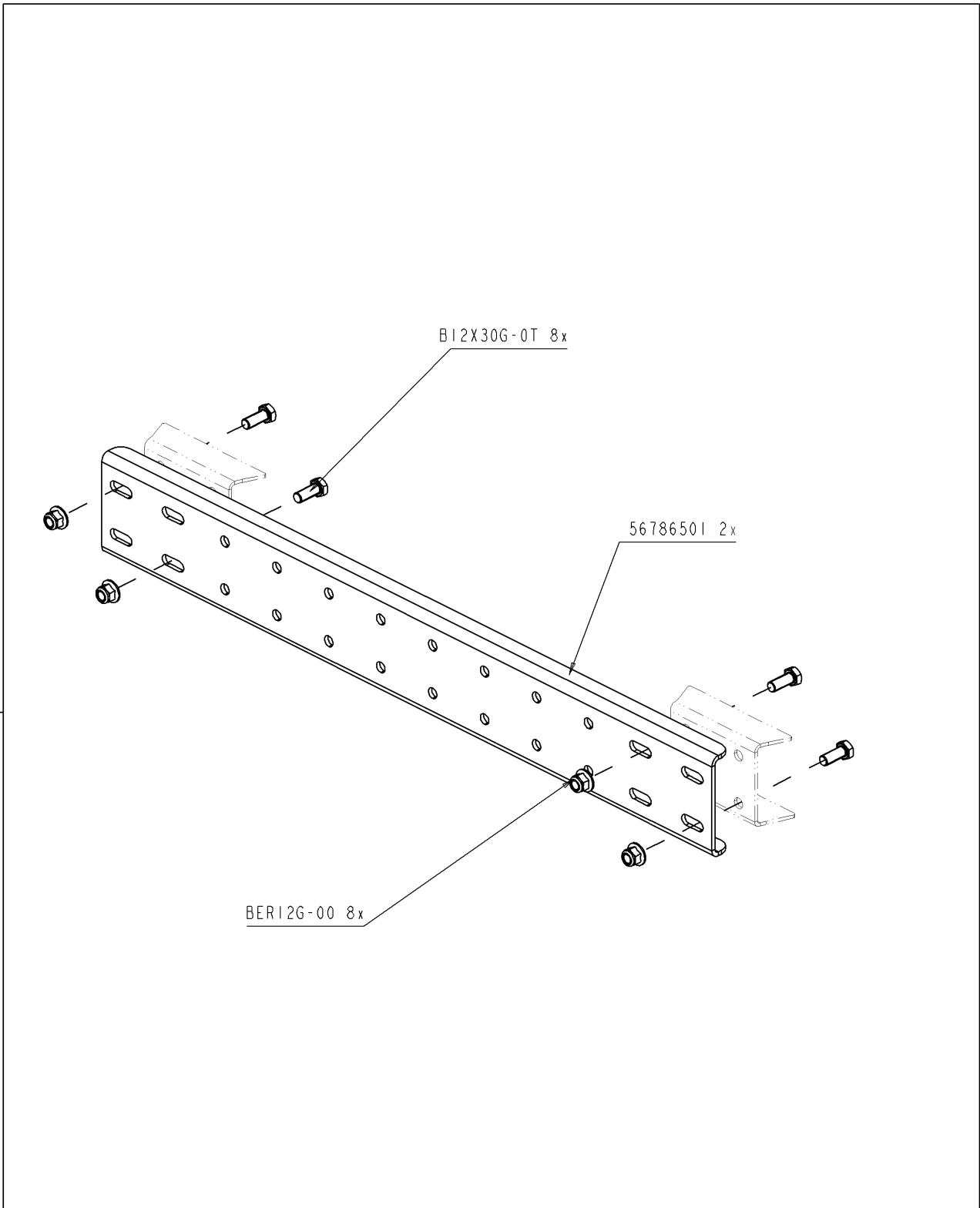


PENDITWIST 9m00 SMAL

Ets **JOSKIN** S.A. Rue de Wergifosse,39 -B 4630 SOUMAGNE Belgique  
 © Tous droits réservés - Alle rechten voorbehouden - Alle Rechten vorbehalten - All rights reserved

**Verzeichnis der Komponente****RAMPE-4395/3 RAMPE 90/36 RT1 Althaus CH**Montage nr **76401013** **PENDITWIST 9m00 ENG**

Artikel	Benennung	Menge
BR12G.000	FLACHSCHEIBE 133X24X2,5 DIN125	6
J17567836	PENDITWIST LI SCHLEPPSCHLAUCH 9 M	1
J17567837	PENDIT RE SCHLEPPSCHLAUCH 9 M	1
J17567705	ACHSE SCHARN AUSBRINGB VERTEIL zn	2
J56788986	ERTALON BÜCHSE D28,75XD38,15X53,5	4
J17567832	RAMA WASKA POCHYLNI PENDILLAR	1
BE12G.000	MUTTER M12	2
J17569043	BEFESTIG ANSCHLAG AUSKLAPP BALK	2
J34560704	SILENTBLOCK F? EGGE	2
B12X35G.0T	SCHRAUBE M12X35 DIN933 HEX T	4
BER12G.00	SELBSTBLOCK MUTT M12 DIN 6926	6



**RAMPE-4395/36RT** RAMPE 90/36 RT1 Althaus CH

76401033



MTG ST?ZE BALKEN AUF FASS



MNT BOOM STAND ON TANK



MTG ST?ZE BALKEN AUF FASS

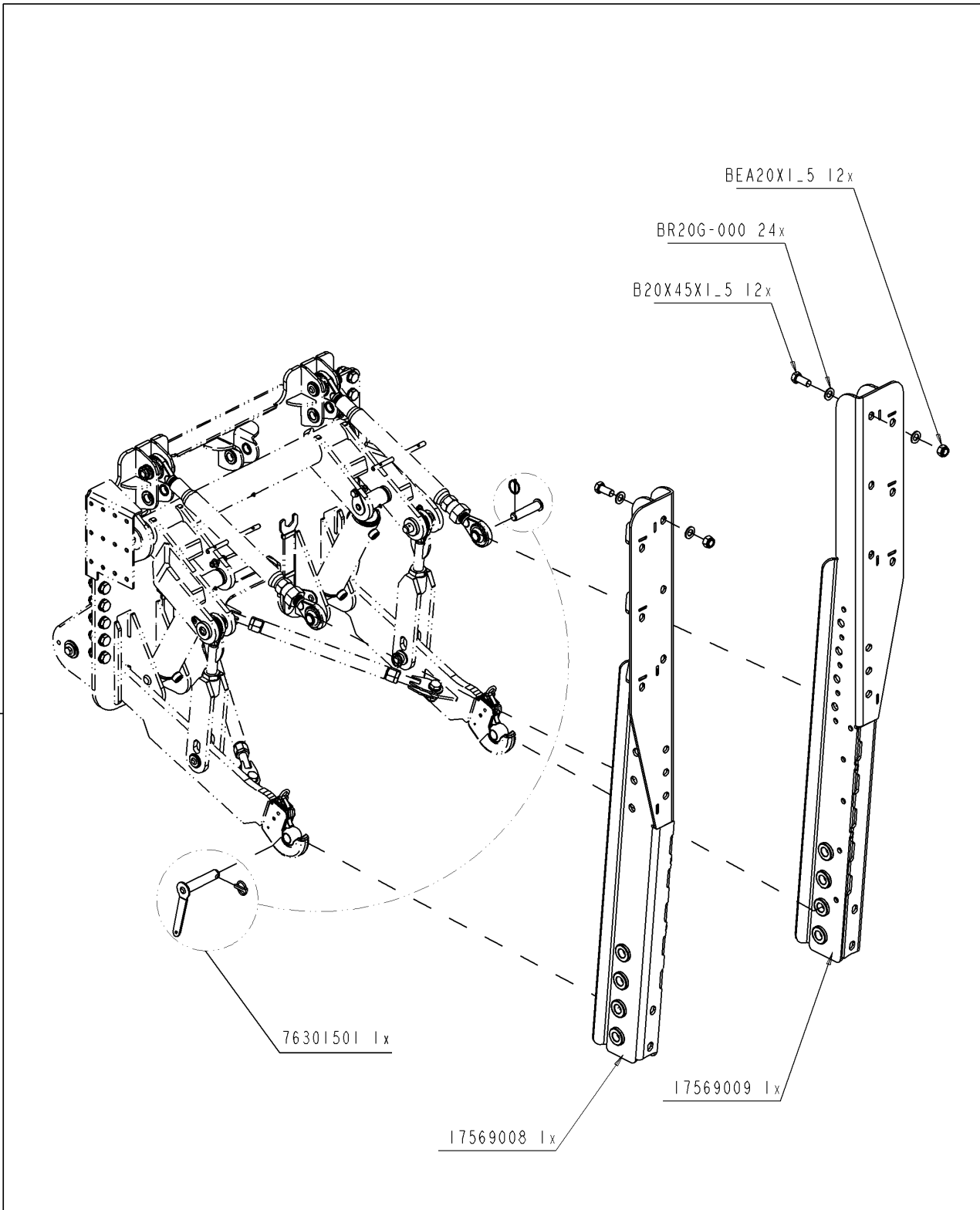


MTG BOOMSTEUN OP TANK

Ets **JOSKIN** S.A. Rue de Wergifosse,39 -B 4630 SOUMAGNE Belgique  
 © Tous droits réservés - Alle rechten voorbehouden - Alle Rechten vorbehalten - All rights reserved

**Verzeichnis der Komponente****RAMPE-4395/3 RAMPE 90/36 RT1 Althaus CH**Montage nr **76401033** **MTG ST?ZE BALKEN AUF FASS**

Artikel	Benennung	Menge
B12X30G.0T	SCHRAUBE M12X30 DIN933 HEX T	8
BER12G.00	SELBSTBLOCK MUTT M12 DIN 6926	8
J56786501	VERL ST?ZE BALKEN	2



**RAMPE-4395/36RT RAMPE 90/36 RT1 Althaus CH**

76401107		VERBINDUNG PENDITWIST HUBVORR
		LINK PENDITWIST LINKAGE
		LIAISON PENDITWIST RELEVAGE
		VERBIND PENDITWIST HEF

Ets **JOSKIN** S.A. Rue de Wergifosse,39 -B 4630 SOUMAGNE Belgique  
 © Tous droits réservés - Alle rechten voorbehouden - Alle Rechten vorbehalten - All rights reserved

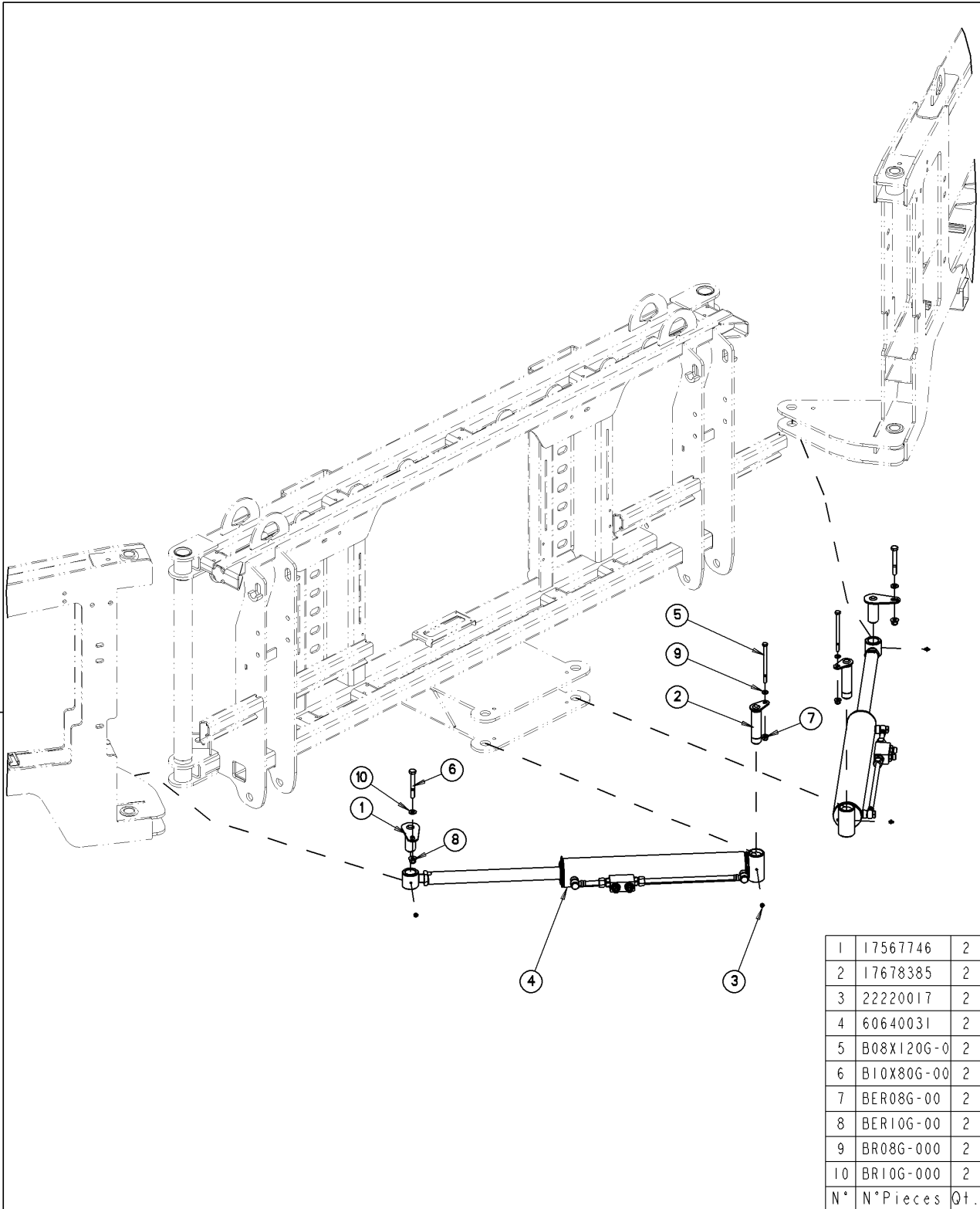


**Verzeichnis der Komponente****RAMPE-4395/3 RAMPE 90/36 RT1 Althaus CH**

Montage nr

**76401107****VERBINDUNG PENDITWIST HUBVORR**

Artikel	Benennung	Menge
J17569009	VERB RE SCHLEPPSCHL HUBW	1
J76301501	ACHSEN HUBVORRICHTUNG -INJ/BALK	1
B20X45X1.5	SCHR 20X45X1.5 DIN 961 VERZ OHN FERT	12
BEA20X1.5	SELBSTBLOCK MUTT M20X1,5	12
BR20G.000	FLASCHSCHEIBE D20	24
J17569008	VERB LI SCHLEPPSCHL HUBW	1



1	17567746	2
2	17678385	2
3	22220017	2
4	60640031	2
5	B08X120G-0	2
6	B10X80G-00	2
7	BER08G-00	2
8	BER10G-00	2
9	BR08G-000	2
10	BR10G-000	2
N°		N° Pieces Qt.

**RAMPE-4395/36RT** RAMPE 90/36 RT1 Althaus CH

76402100



EINKLAPP D?ENBALK/PENDITWIST



FOLDING MULTITWIST/PENDITWIST



REPLIAGE MULTIBUSE/PENDITWIST



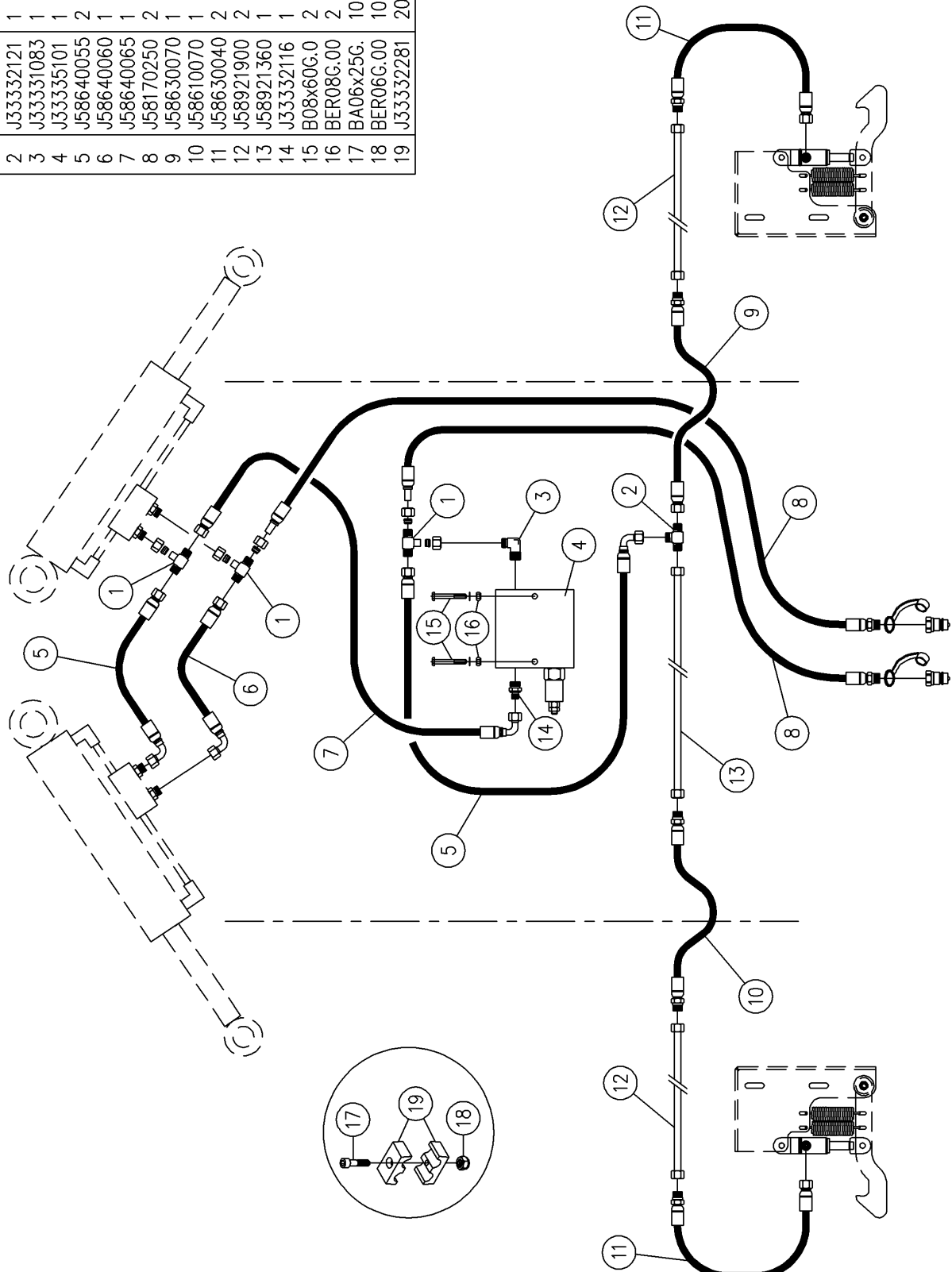
INKLAP MULTISPAT/PENDITWIST

Ets **JOSKIN** S.A. Rue de Wergifosse,39 -B 4630 SOUMAGNE Belgique  
 © Tous droits réservés - Alle rechten voorbehouden - Alle Rechten vorbehalten - All rights reserved

**Verzeichnis der Komponente****RAMPE-4395/3 RAMPE 90/36 RT1 Althaus CH**Montage nr **76402100** **EINKLAPP D?ENBALK/PENDITWIST**

Artikel	Benennung	Menge
BER10G.00	SELBSTBLOCK MUTT M10 DIN 6926	2
J17567746	ACHSE EINKL ZYLINDER BALKEN 12 15 18 21 M	2
J17678385	AXE RAMPE EINKLAPPEN BALKEN	2
B08X120G.	BOLZEN M8X120	2
BR10G.000	FLACHSCHEIBE 11X21X2,0 DIN126 6MU	2
J60640031	ZYLINDER EINKL BALKEN	2
BR08G.000	FLACHSCHEIBE 09X17X1,5 DIN126 6MU	2
B10X80G.0	SCHR 10X80 DIN 931 VERZ PART GEWINDESCHN	2
BER08G.00	SELBSTBLOCK MUTT M8 DIN 6926	2
J22220017	SCHMIERNIPPEL M6X1	2

Rep	N°	Qte
1	J33332123	3
2	J33332121	1
3	J33331083	1
4	J33335101	1
5	J58640055	2
6	J58640060	1
7	J58640065	1
8	J58170250	2
9	J58630070	1
10	J58610070	1
11	J58630040	2
12	J58921900	2
13	J58921360	2
14	J33332116	1
15	B08x60G.0	2
16	BER08G.00	2
17	BA06x25G.	10
18	BER06G.00	10
19	J33332281	20



**RAMPE-4395/36RT RAMPE 90/36 RT1 Althaus CH**

76402109



HYDR EINKL PENDI 75 9 12 15 ENG



HYDR FOLD PENDI 75 9 12 15 U-B



HYDR EINKL PENDI 75 9 12 15 ENG

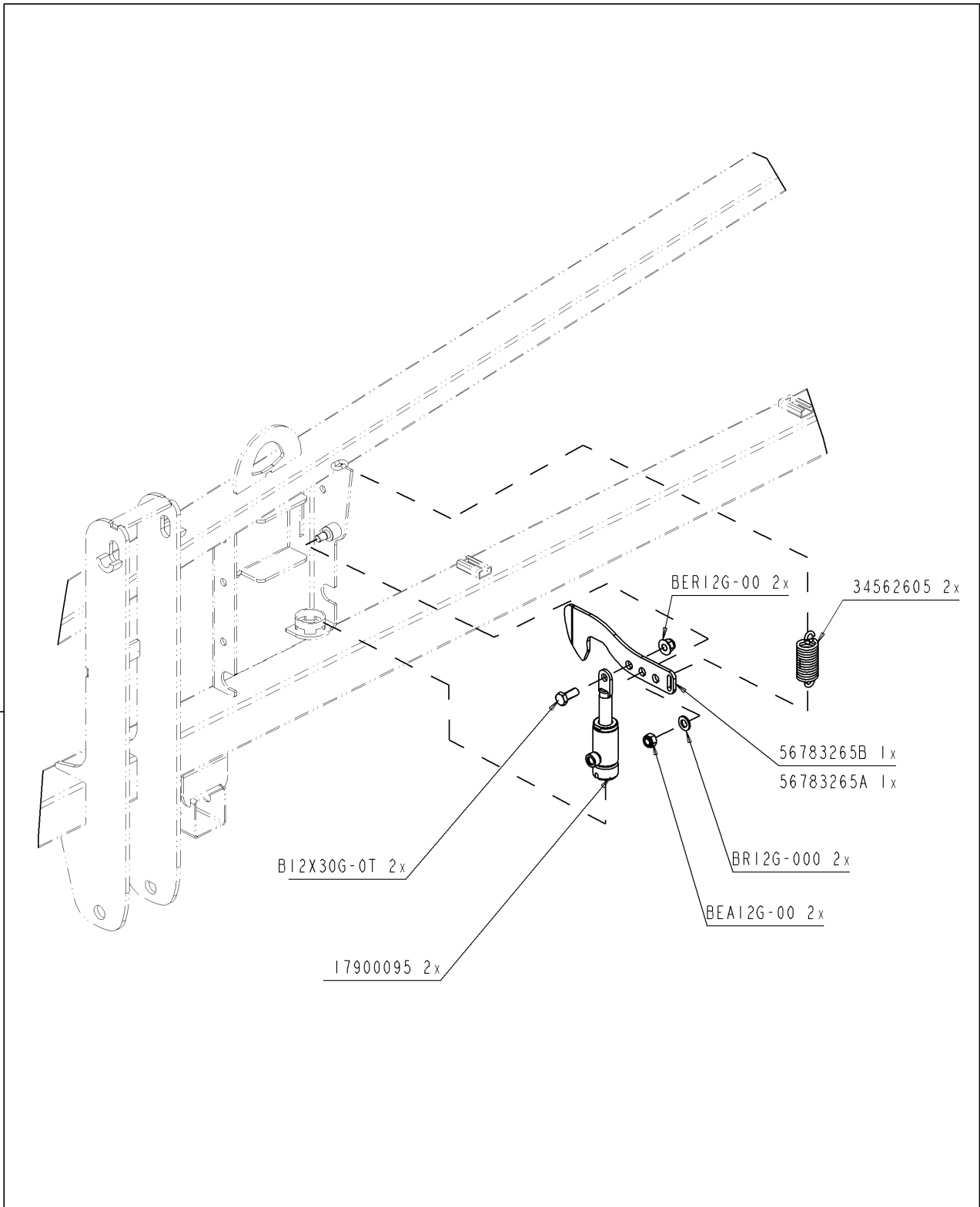


HYDR INKLAP PENDI 75 9 12 15 SMAL

Ets **JOSKIN** S.A. Rue de Wergifosse,39 -B 4630 SOUMAGNE Belgium  
 © Tous droits réservés - Alle rechten voorbehouden - Alle Rechten vorbehalten - All rights reserved

**Verzeichnis der Komponente****RAMPE-4395/3 RAMPE 90/36 RT1 Althaus CH**Montage nr **76402109** **HYDR EINKL PENDI 75 9 12 15 ENG**

Artikel	Benennung	Menge
J58610070	Schlauch 1/4" 0m70 2230-2230	1
J33332121	GLEICHE 3-WEGE KUPPLUNG 10L	1
J33331083	WINKEL MÄNNLICH 12L R1/2K	1
J33335101	Ventil für Schließ Einrichtung	1
J58640055	...1/4" 0m55 2109-2279	2
J58640060	...1/4" 0m60 2109-2279	1
J58640065	Schlauch 1/4" 0m65 2109-2279	1
J58170250	HYDRAULIKSCHLAUCH 3/8"	2
J58630070	Schlauch 1/4" 0m70 2230-2109	1
J33332123	ORIENTIERBARES T-STÜCK 10L	3
J58630040	Schlauch 1/4" 0m40 2230-2109	2
J58921900	STA HY ROHR d10 1900MM	2
J58921360	..TUBE HYDR RIG d10 1360MM	1
J33332116	M ANSCH 10L R1/2	1
B08X60G.0	SCHRAUBE M8X60 DIN931 HEX	2
BER08G.00	SELBSTBLOCK MUTT M8 DIN 6926	2
BA06X25G.	INBUSSCHRAUBE ZYLINDR K 6X25 DIN912	10
BER06G.00	SELBSTBLOCK MUTT M6 DIN 6926	10
J33332281	DOPPELTE HYDR. BEFESTIGUNG 10MM RBP 110 COL	20



**RAMPE-4395/36RT** RAMPE 90/36 RT1 Althaus CH

76402200



HYDR EINKLAPPEN D?ENBALKEN



HYD FOLDING MULTITWIST



HYDRAULIQUE REPLIAGE RAMPE MUL

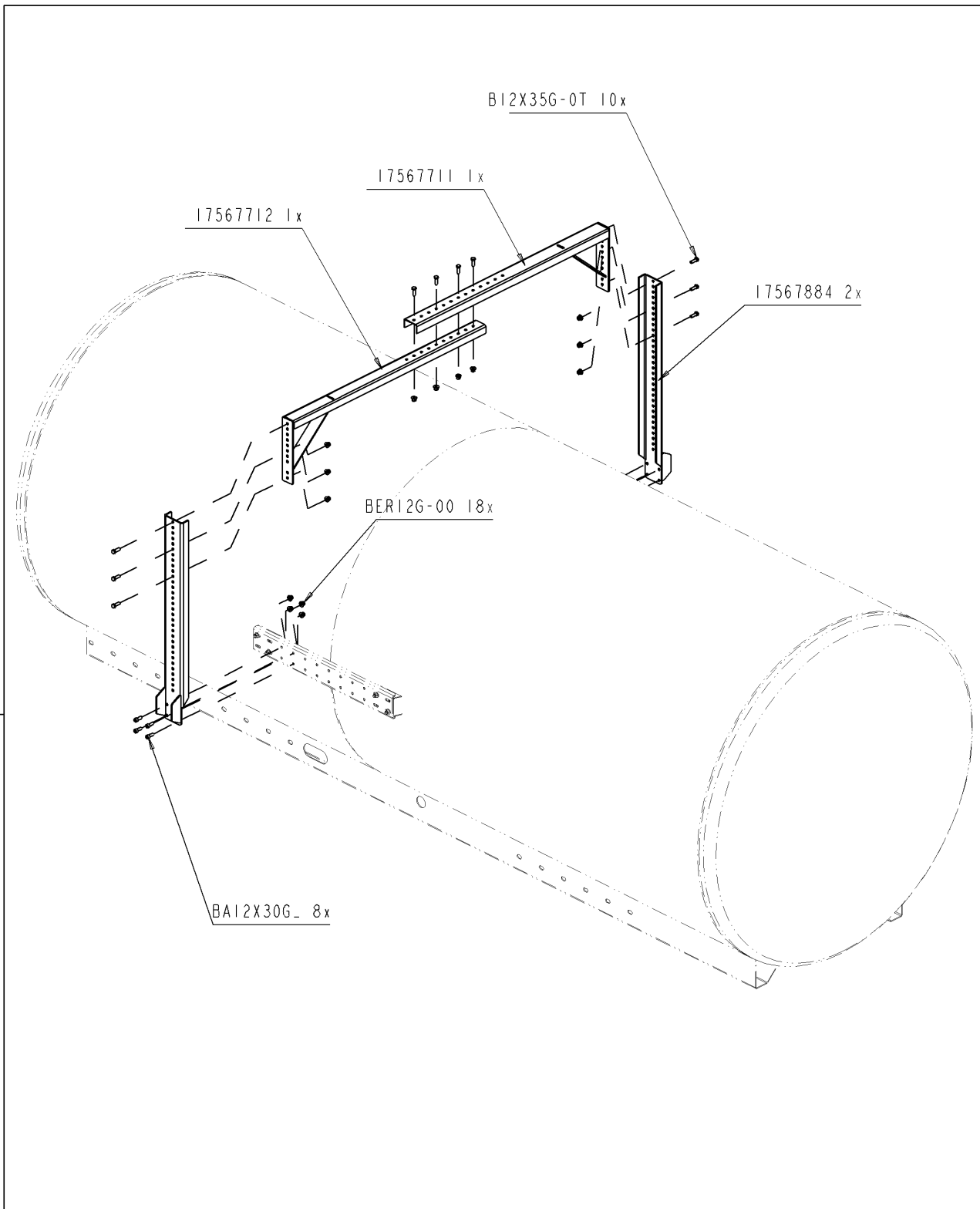


HYDR INKLAP MULTISPAT

Ets **JOSKIN** S.A. Rue de Wergifosse,39 -B 4630 SOUMAGNE Belgique  
 © Tous droits réservés - Alle rechten voorbehouden - Alle Rechten vorbehalten - All rights reserved

**Verzeichnis der Komponente****RAMPE-4395/3 RAMPE 90/36 RT1 Althaus CH**Montage nr **76402200** **HYDR EINKLAPPEN D?ENBALKEN**

Artikel	Benennung	Menge
J56783265B	HAKEN FESTBINDUNG VERL	1
J17900095	ZYL EW 30/20/23 AUT SICH EINK Auto Sich	2
J34562605	SPIRALFÖRMIGE FEDER D30XD4,5X81MM	2
B12X30G.0T	SCHRAUBE M12X30 DIN933 HEX T	2
BER12G.00	SELBSTBLOCK MUTT M12 DIN 6926	4
BR12G.000	FLACHSCHEIBE 133X24X2,5 DIN125	2
J56783265A	HAKEN FESTBINDUNG VERL	1



**RAMPE-4395/36RT** RAMPE 90/36 RT1 Althaus CH

76403001



BR ST?ZE BALKEN KURZ



SHORT BOOM STAND



PONT SUPPORT RAMPE COURT



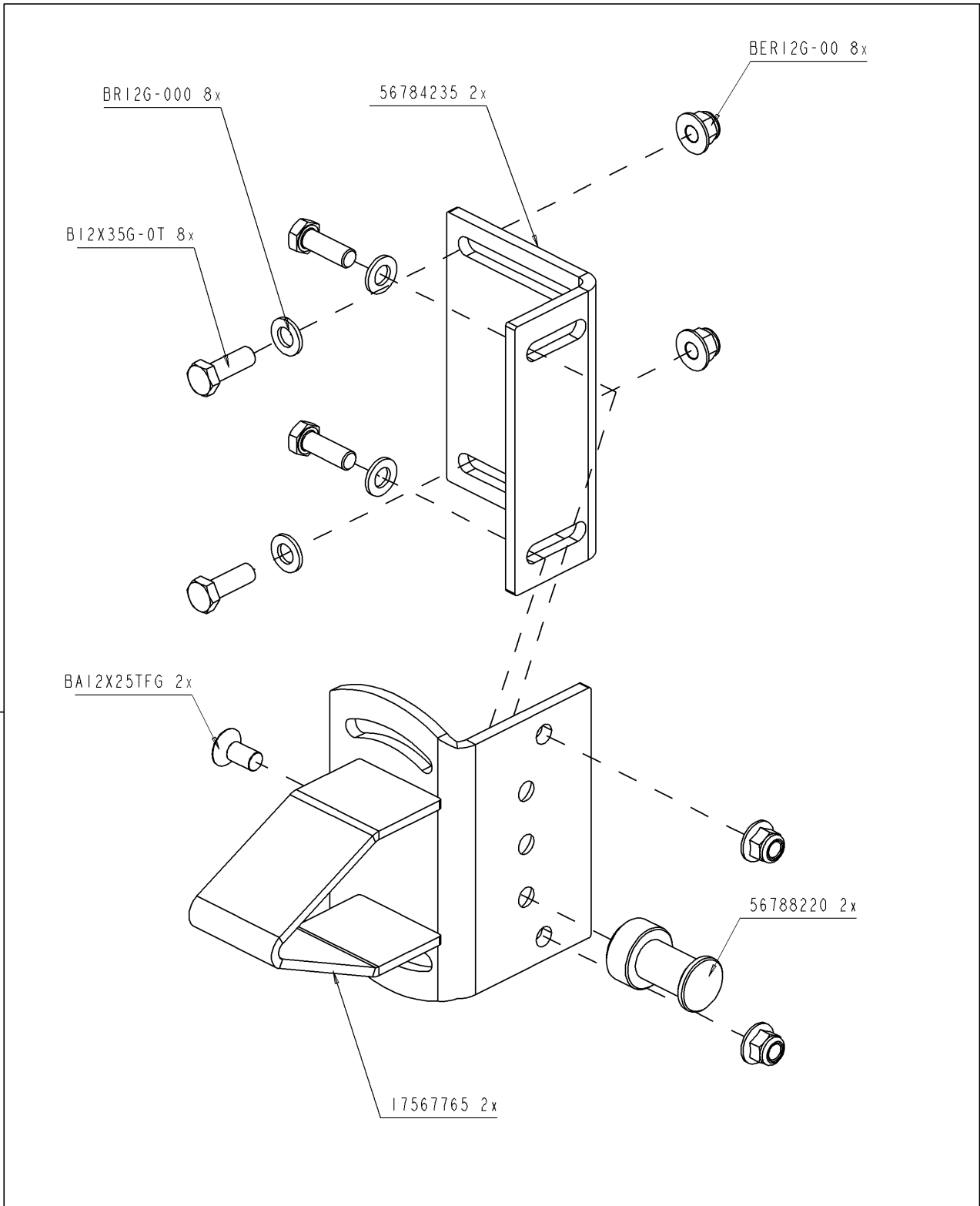
STEUNCONSOLE BOOM KORT

Ets **JOSKIN** S.A. Rue de Wergifosse,39 -B 4630 SOUMAGNE Belgien  
 © Tous droits réservés - Alle rechten voorbehouden - Alle Rechten vorbehalten - All rights reserved



**Verzeichnis der Komponente****RAMPE-4395/3 RAMPE 90/36 RT1 Althaus CH**Montage nr **76403001** **BR ST?ZE BALKEN KURZ**

Artikel	Benennung	Menge
J17567711	QWERBALN BREIT	1
J17567712	QWERBALN SCHMAL	1
B12X35G.0T	SCHRAUBE M12X35 DIN933 HEX T	10
BER12G.00	SELBSTBLOCK MUTT M12 DIN 6926	18
BA12X35G.	INBUSSCHRAUBE ZYLINDR K 12X35 DIN 912VERZINKT	8
J17567884	ST?ZE VERTEILERK SCHLEPPSCH 12-15M	2



**RAMPE-4395/36RT RAMPE 90/36 RT1 Althaus CH**

76403010



F?RUNG EINKLAPPEN SCHWENKVERT



PENDI BOOM FOLDING GUIDE



GUIDE REPLIAGE RAMPE PENDILLAR



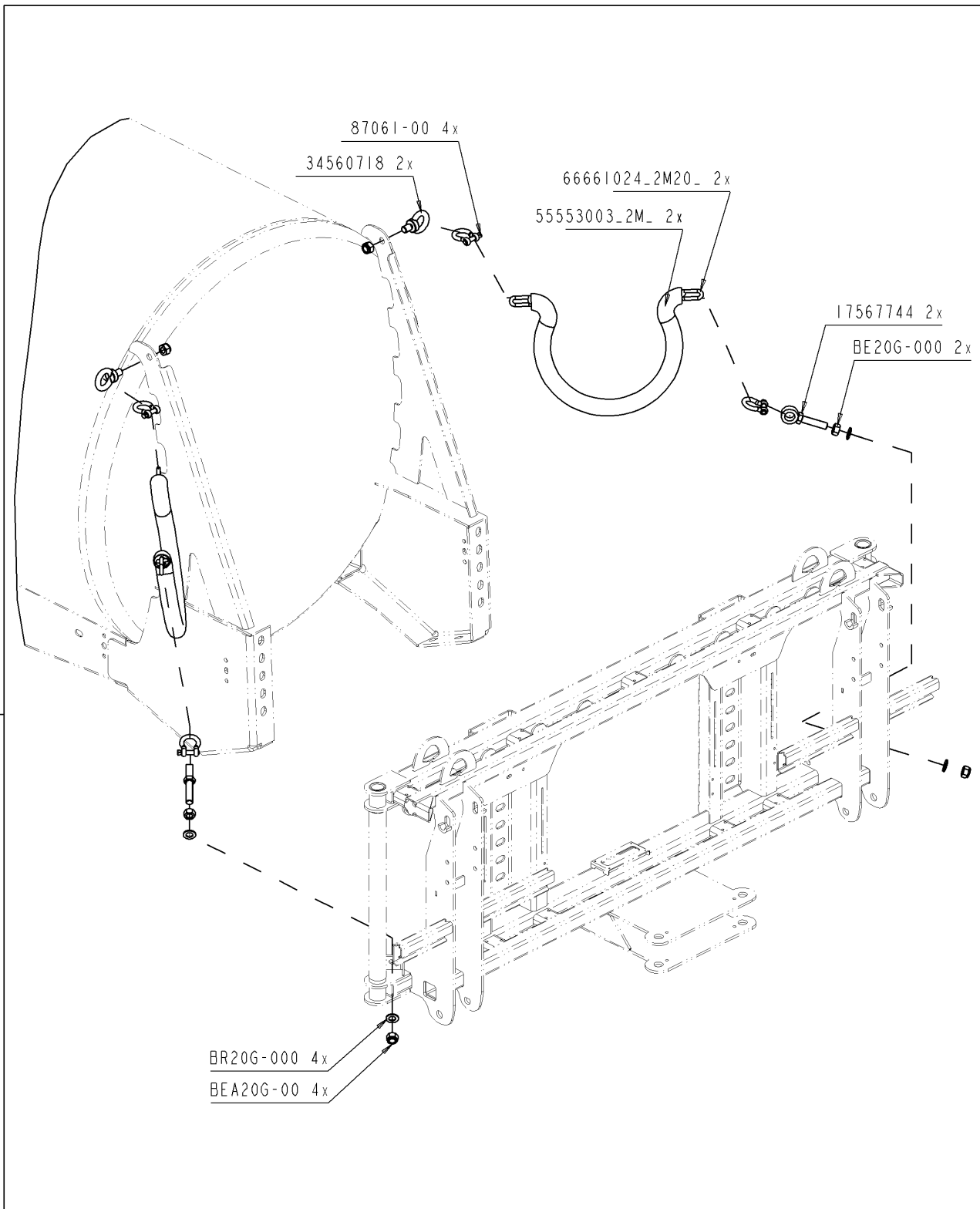
GELEIDER INKLAP SLEEPSLANGBOOM

**Verzeichnis der Komponente****RAMPE-4395/3 RAMPE 90/36 RT1 Althaus CH**

Montage nr

**76403010****F?RUNG EINKLAPPEN SCHWENKVERT**

Artikel	Benennung	Menge
BR12G.000	FLACHSCHEIBE 133X24X2,5 DIN125	8
J56784235	ST?BEFEST SICHERHEIT BALKEN	2
BER12G.00	SELBSTBLOCK MUTT M12 DIN 6926	8
BA12X25TFG	ALLEN SENKSCHRAUBE M12X25	2
J56788220	ACHSE AUTOM ANKUPPELN	2
J17567765	RE F?RUNG EINKLAPP VERL	2
B12X35G.0T	SCHRAUBE M12X35 DIN933 HEX T	8



**RAMPE-4395/36RT** RAMPE 90/36 RT1 Althaus CH

76405004



AUSBALANCIERUNG BALKEN HUBV



BOOM LINKAGE BALANCING



AUSBALANCIERUNG BALKEN HUBV

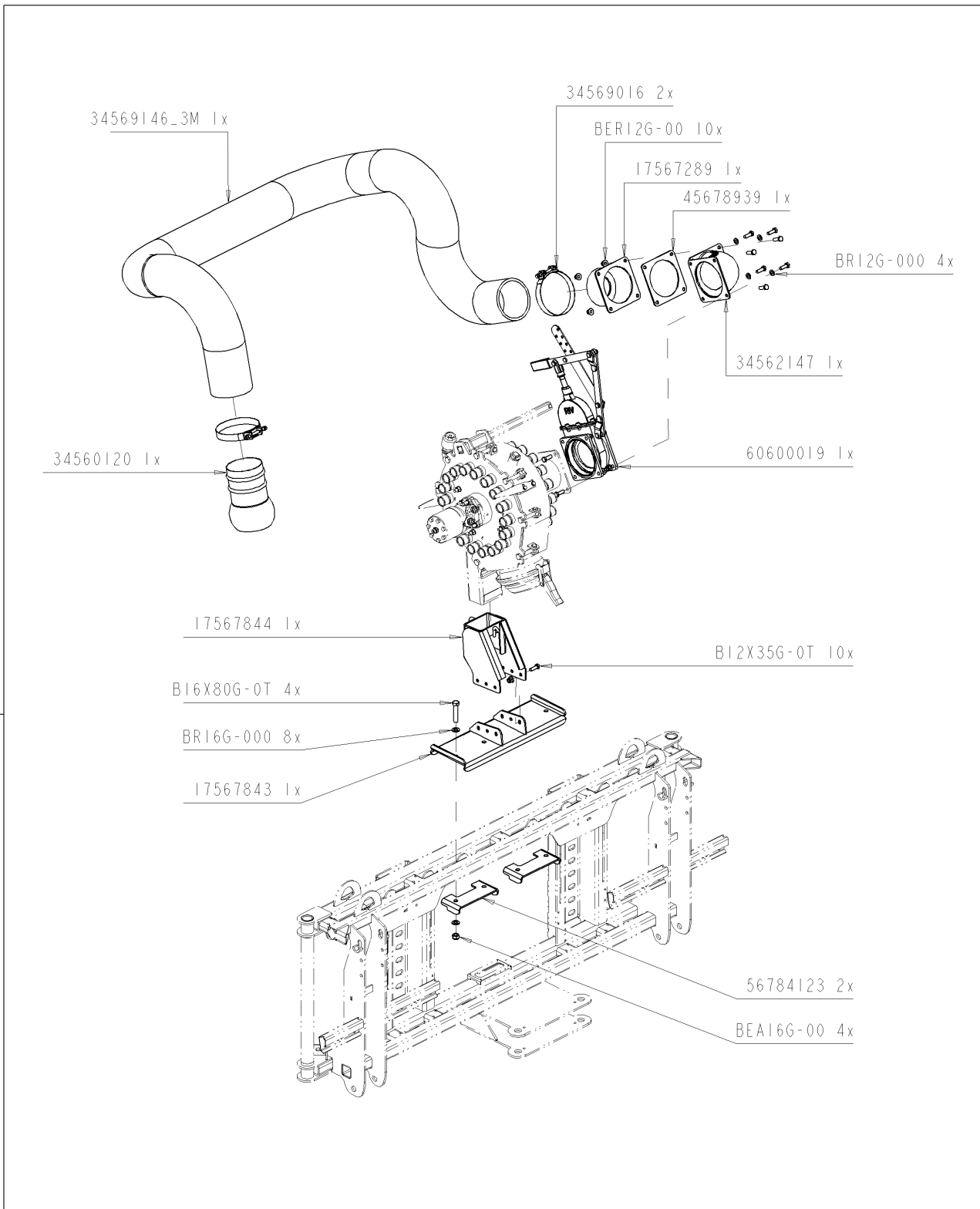


EVENWICHT BOOM HEF

Ets **JOSKIN** S.A. Rue de Wergifosse,39 -B 4630 SOUMAGNE Belgique  
 © Tous droits réservés - Alle rechten voorbehouden - Alle Rechten vorbehalten - All rights reserved

**Verzeichnis der Komponente****RAMPE-4395/3 RAMPE 90/36 RT1 Althaus CH**Montage nr **76405004** **AUSBALANCIERUNG BALKEN HUBV**

Artikel	Benennung	Menge
J66661024	KETTE 10X66X20 HUBVORRICHTUNG	4
J87061.00	SCHÄKEL	4
BR20G.000	FLASCHSCHEIBE D20	4
BEA20G.00	SICHERHEITSMUTTER M20	4
BE20G.000	MUTTER M20	2
J17567744	KETTENSANNER AUSBALANCIERUNG	2
J34560718	GEWINDE?E M20	2
J55553003	BLAU MERCURO SCHLAUCH 50MM	4



**RAMPE-4395/36RT RAMPE 90/36 RT1 Althaus CH**

76406020



ST-> PENDITWIST SCHLEPPSCH 75/90



PTS ->MACER PENDITWIST 75/90



PCS ->REPART PENDITWI 75/90



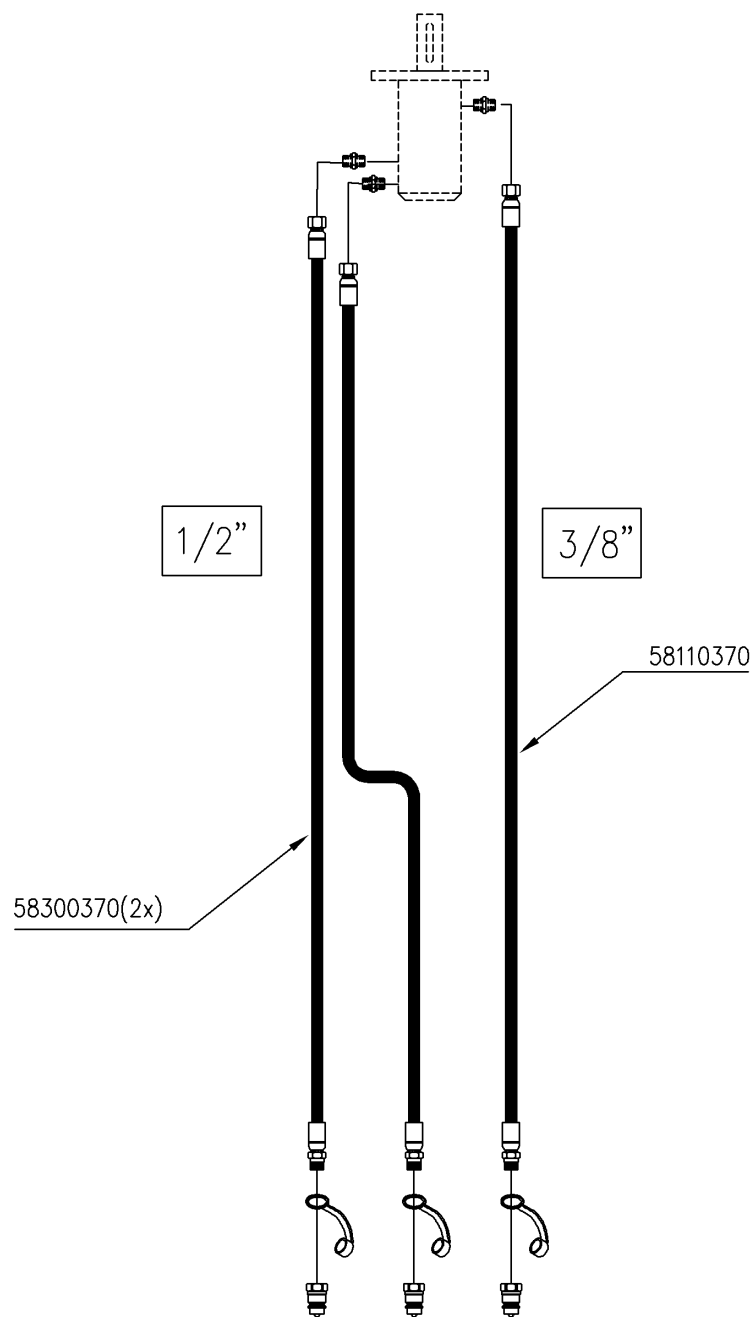
STK ->SNIJVER PENDITWIST 75/90

**Verzeichnis der Komponente****RAMPE-4395/3 RAMPE 90/36 RT1 Althaus CH**

Montage nr

**76406020****ST-> PENDITWIST SCHLEPPSCH 75/90**

Artikel	Benennung	Menge
BER12G.00	SELBSTBLOCK MUTT M12 DIN 6926	10
J17567843	ST?ZE PENDITWIS VERTEILERk 75-90	1
BR16G.000	FLACHSCHEIBE 17X30X3,0 DIN125	8
B16X80G.0T	SCHR 16X80 DIN 933 VERZ VOLLST GEWINDESCHN	4
J17567844	ST?ZE VERTEILERK SCHLEPPS 12-15M	1
J34560120	Verzinkte männliche Italien	1
J34569146	GUMMISCHLAUCH D 152MM	3
J34569016	KLEMMBAND D162-174MM (6")	2
BEA16G.00	SICHERHEITSMUTTER M16 DIN985	4
J17567289	ZWISCHENFLANSCH 6" FASS/VERTEILERKOPF	1
J45678939	GUMMIDICHTUNG FLANSCH 6"	1
J34562147	...COUDE 6" GALVANISE 90°	1
BR12G.000	FLACHSCHEIBE 133X24X2,5 DIN125	4
J60600019	REGULIERSCHIEBER 6"	1
B12X35G.0T	SCHRAUBE M12X35 DIN933 HEX T	10
J56784123	BEF PEND SCHLEPPSCHLAUCHV 75/90	2



**RAMPE-4395/36RT** RAMPE 90/36 RT1 Althaus CH

76406025



HYDR PENDITWIST SCHLEPPSCH 75/90



HYDR MACER PENDITWIST 75/90



HYDR REPART PENDITWIST 75/90



HYDR SNIJVER PENDITWIST 75/90

Ets **JOSKIN** S.A. Rue de Wergifosse,39 -B 4630 SOUMAGNE Belgique  
 © Tous droits réservés - Alle rechten voorbehouden - Alle Rechten vorbehalten - All rights reserved

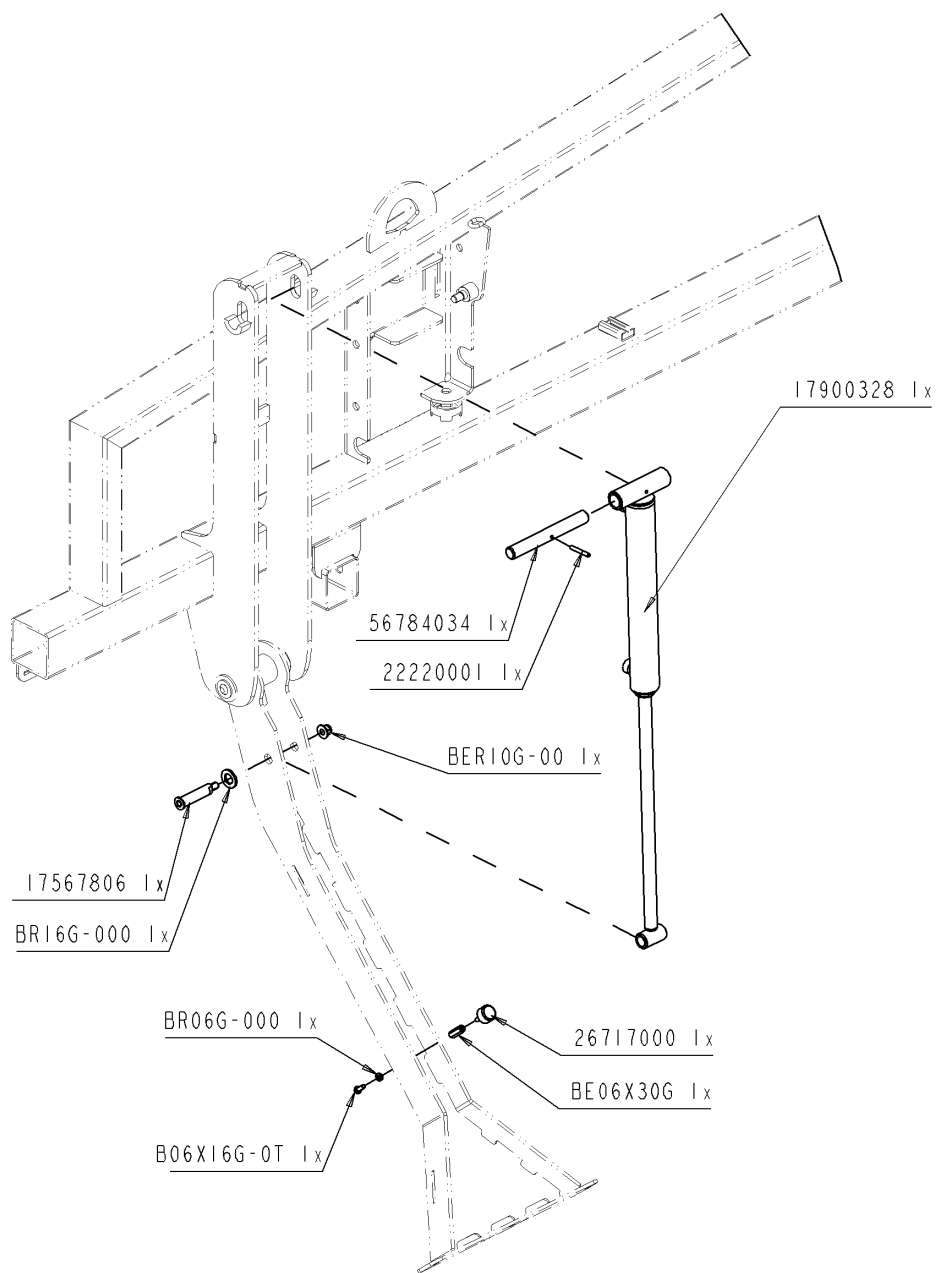


**Verzeichnis der Komponente****RAMPE-4395/3 RAMPE 90/36 RT1 Althaus CH**

Montage nr

**76406025****HYDR PENDITWIST SCHLEPPSCH 75/90**

Artikel	Benennung	Menge
J58300370	...1/2" 3m70 2505-2226-2300-2301	2
J58110370	..3/8" 3m70 2220-2214-2300-2301	1



**RAMPE-4395/36RT RAMPE 90/36 RT1 Althaus CH**

76407010



ZYLINDER TROPFSTOPP PENDIT/D?ENB



ANTIDRIP CYL PENDIT/MULTIT



VERIN ANTIGOUTTE PENDIT/MULTIB



ANTIDRUPCILINDER PENDIT/MULTI

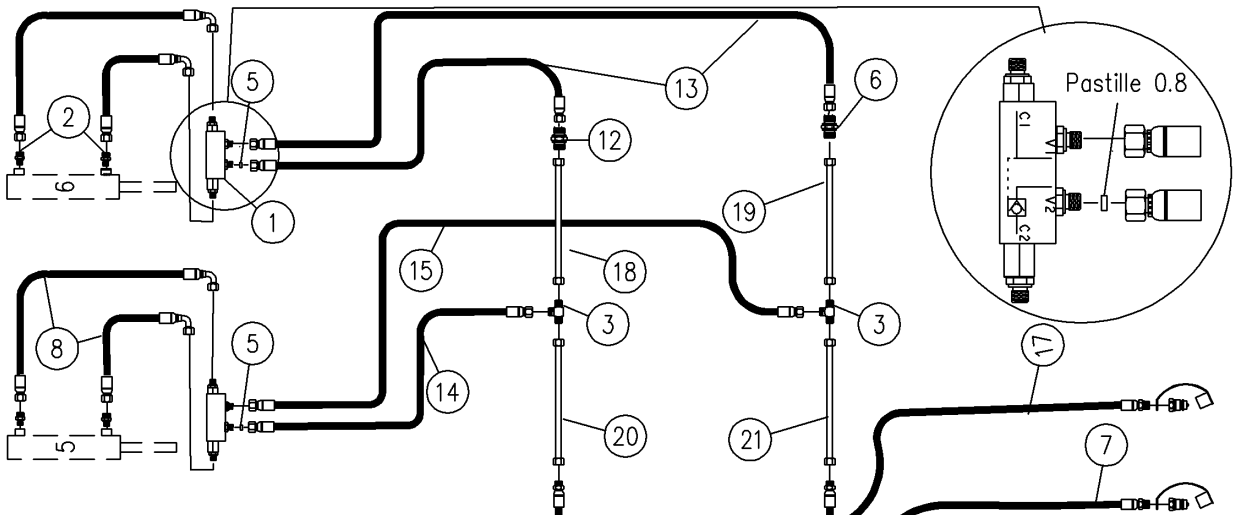
**Verzeichnis der Komponente****RAMPE-4395/3 RAMPE 90/36 RT1 Althaus CH**

Montage nr

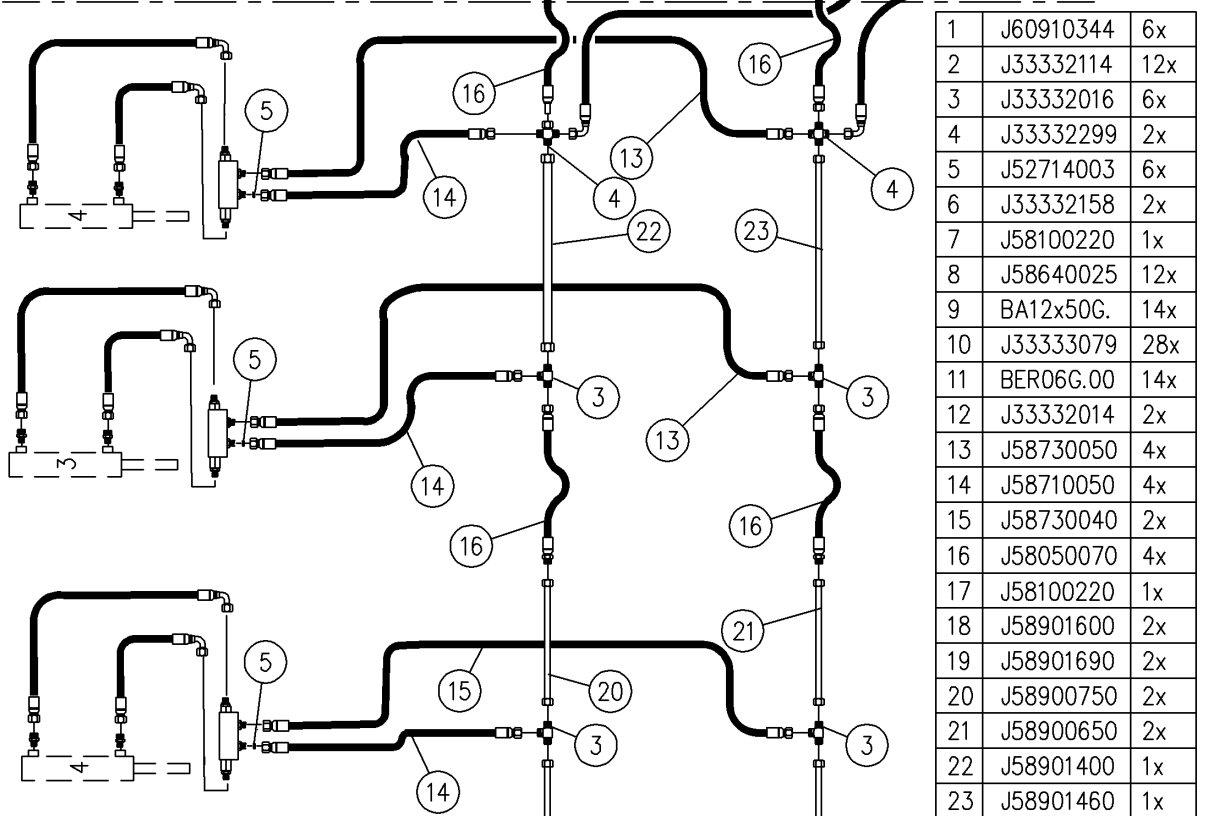
**76407010****ZYLINDER TROPFSTOPP PENDIT/D?ENB**

Artikel	Benennung	Menge
J17567806	ACHSE GELENK STANGE ZYL VERTEILER	1
J26717000	SILENTBLOC D25X18 MIT MUTTER M6X18	1
B06X16G.0T	Bolzen M6X16	1
BR06G.000	FLACHSCHEIBE D6 DIN125	1
J17900328	BE ZYLINDER EINK BALK VERT 35/20/250	1
BE06X30G.	MUTTER M06X30 VERZINKT	1
J56784034	ACHSE VERSCHIEBUNG K?P ZYL	1
J22220001	ELASTISCHER STIFT Ø 5x40	1
BER10G.00	SELBSTBLOCK MUTT M10 DIN 6926	1
BR16G.000	FLACHSCHEIBE 17X30X3,0 DIN125	1

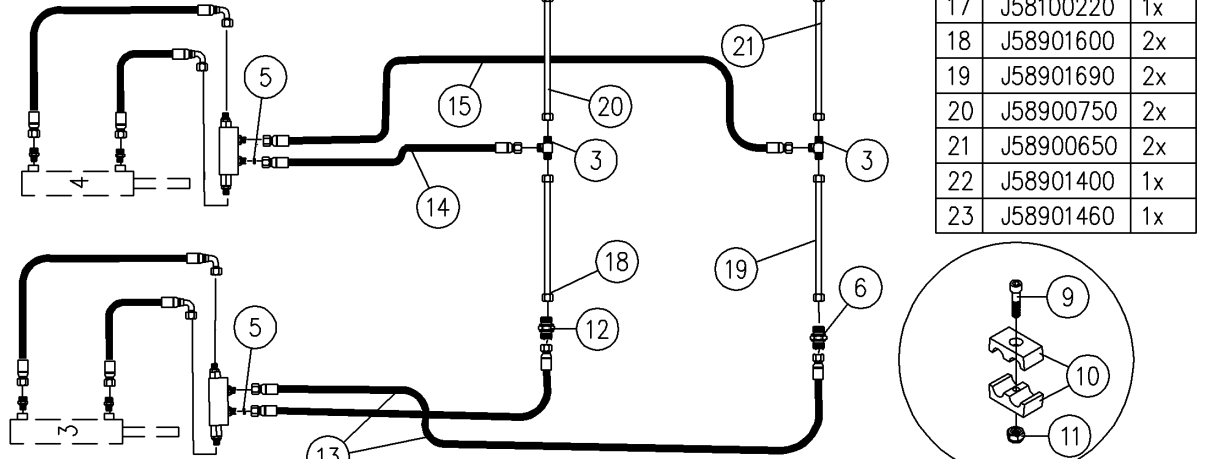
PARTIE DROITE



PARTIE CENTRALE



PARTIE GAUCHE



1	J60910344	6x
2	J33332114	12x
3	J33332016	6x
4	J33332299	2x
5	J52714003	6x
6	J33332158	2x
7	J58100220	1x
8	J58640025	12x
9	BA12x50G.	14x
10	J33333079	28x
11	BER06G.00	14x
12	J33332014	2x
13	J58730050	4x
14	J58710050	4x
15	J58730040	2x
16	J58050070	4x
17	J58100220	1x
18	J58901600	2x
19	J58901690	2x
20	J58900750	2x
21	J58900650	2x
22	J58901400	1x
23	J58901460	1x

RAMPE-4395/36RT RAMPE 90/36 RT1 Althaus CH

76407117



HYDR TROPFST PENDI SCHLEPP 9M ENG



HYDR A-D PENDI BOOM 9M NARROW



HYDR TROPFST PENDI SCHLEPP 9M ENG



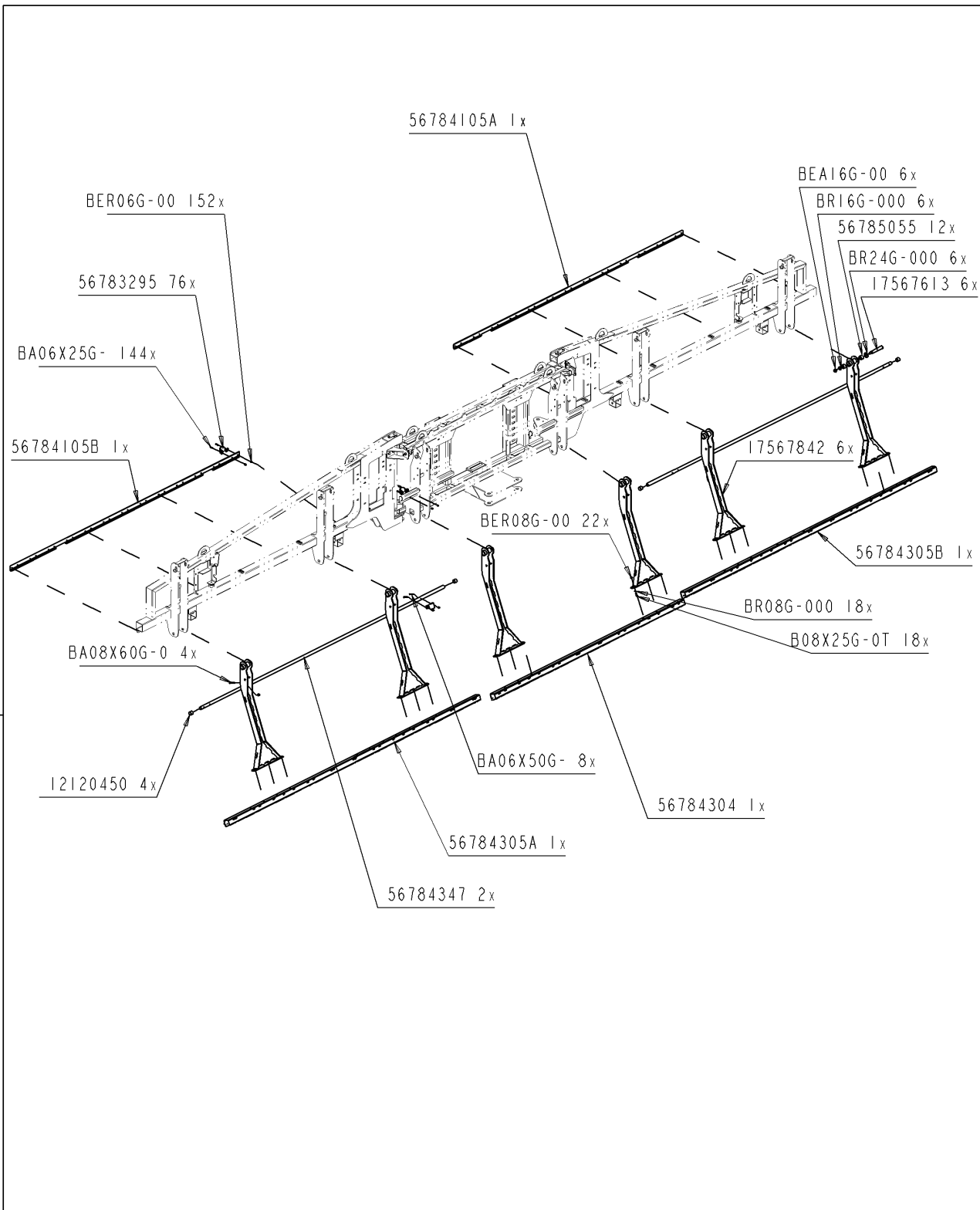
HYDR A-D PENDI 9M SMAL

Ets **JOSKIN** S.A. Rue de Wergifosse,39 -B 4630 SOUMAGNE Belgique

© Tous droits réservés - Alle rechten voorbehouden - Alle Rechten vorbehalten - All rights reserved

**Verzeichnis der Komponente****RAMPE-4395/3 RAMPE 90/36 RT1 Althaus CH**Montage nr **76407117** **HYDR TROPFST PENDI SCHLEPP 9M ENG**

Artikel	Benennung	Menge
J33332014	...UNION DOUBLE 12-10L	2
J33332114	MÄNNLICHE KUPPLUNG 10L MR1/4"	12
J33332016	GLEICHES T-STÜCK 12L QL 12DIN2363	6
J33332299	Vier seiten anschluß	2
J52714003	Bremsscheibe D:0.8mm	6
J33332158	DOPPELTE KUPPLUNG 12 L	2
J58100220	5058100240	1
J58640025	Schlauch 1/4" 0m25 2109-2279	12
BA12X50G.	ALLEN ZYLINDERSCHRAUBE M12X50	14
J33333079	DOPPELTE HYDR. BEFESTIGUNG 12MM POLY	28
BER06G.00	SELBSTBLOCK MUTT M6 DIN 6926	14
J60910344	...PRE-MTG BLOC A-R PINCE ANTIGOU	6
J58730050	...1/4" 0M50 2206-2109	4
J58710050	...1/4" 0M50 2206-2206	4
J58730040	...1/4" 0M40 2206-2109	2
J58050070	Schlauch 3/8 0m70 2220-2222A	4
J58100220	5058100240	1
J58901600	...TUBE HYDR RIG d12 1600mm	2
J58901690	...TUBE HYDR RIG d12 1690MM	2
J58900750	FESTER ROHR LG : 723	2
J58900650	..TUBE HYDR RIG d12 650MM	2
J58901400	..TUBE HYDR RIG d12 1400MM	1
J58901460	...TUBE HYDR RIG d12 1460mm	1



**RAMPE-4395/36RT RAMPE 90/36 RT1 Althaus CH**

76407303



REITER 90/36 RT1 (25cm)



HANGERS 90/36 RT1 (25cm)



REITER 90/36 RT1 (25cm)







SLANGHOUD 90/36 RT1 (25cm)

Ets **JOSKIN** S.A. Rue de Wergifosse,39 -B 4630 SOUMAGNE Belgium  
 © Tous droits réservés - Alle rechten voorbehouden - Alle Rechten vorbehalten - All rights reserved

**Verzeichnis der Komponente****RAMPE-4395/3 RAMPE 90/36 RT1 Althaus CH**Montage nr **76407303 REITER 90/36 RT1 (25cm)**

Artikel	Benennung	Menge
B08X25G.0T	SCHRAUBE M8X25 DIN933 HEX T	18
BR16G.000	FLACHSCHEIBE 17X30X3,0 DIN125	6
J56785055	ERTALYTE BUCHSE	12
J56784105A	ST?ZE REITER BEFEST SCHL 9M	1
J56783295	REITER SCHLAUCHST?ZE	76
BR24G.000	FLACHSCHEIBE 25X44XX4,0	6
BER06G.00	SELBSTBLOCK MUTT M6 DIN 6926	152
BA06X25G.	INBUSSCHRAUBE ZYLINDR K 6X25 DIN912	144
J17567613	SCHWENKACHSE	6
BA06X50G.	INNENSECHSKANT ZYLINDERKOPFSCHRAUBE M6X50	8
BEA16G.00	SICHERHEITSMUTTER M16 DIN985	6
BA08X60G.	..VIS ALLEN TETE CYLINDRIQUE 08X60 DIN 912	4
J12120450	GELBE KAPPE 3/4"	4
J17567842	ARM EINKL SCHLEPPSCHLAUCHVERT	6
J56784305A	ST?SCHLAUCHF? BALK TROPFSTOPP	1
BER08G.00	SELBSTBLOCK MUTT M8 DIN 6926	22
BR08G.000	FLACHSCHEIBE 09X17X1,5 DIN126 6MU	18
J56784304	ST?SCHLAUCHF? BALK TROPFSTOPP	1
J56784347	...TUBE SUPPORT TUYAUX RAMPE 9M	2
J56784305B	ST?SCHLAUCHF? BALK TROPFSTOPP	1
J56784105B	ST?ZE REITER BEFEST SCHL 9M	1

Ce plan n'existe pas

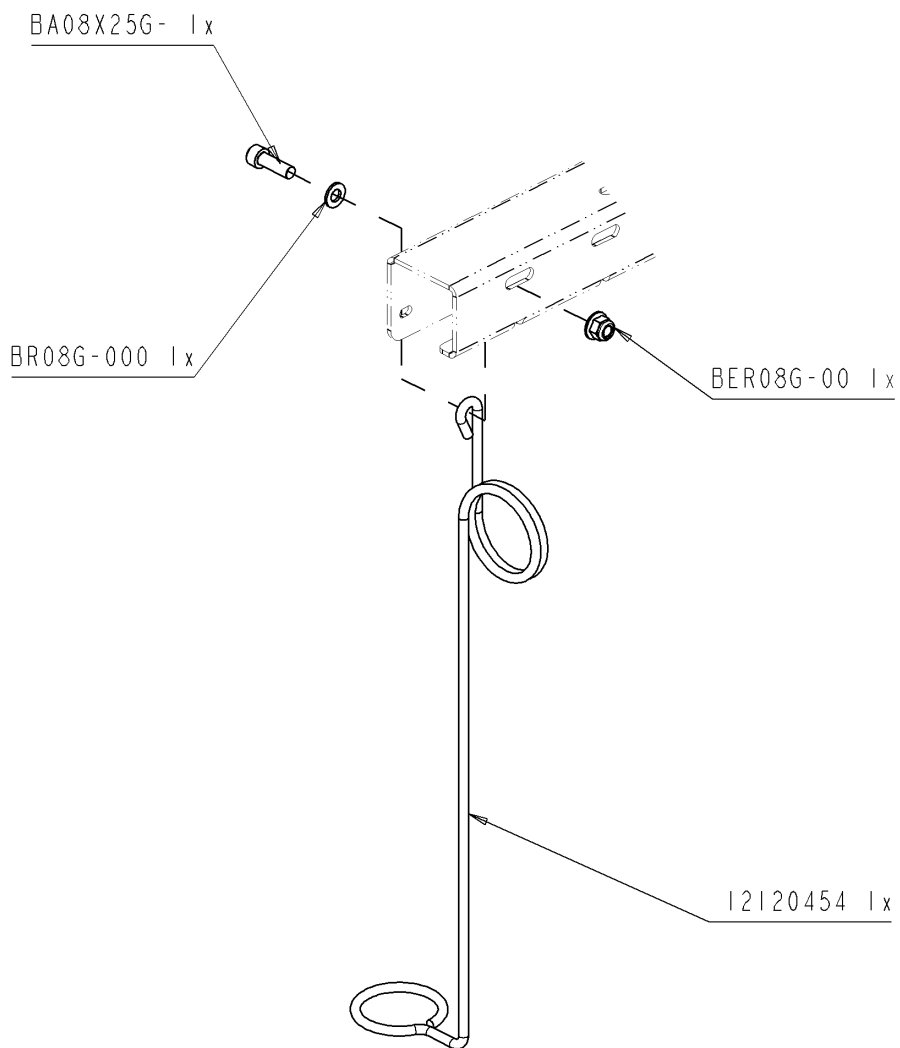
<b>RAMPE-4395/36RT</b> RAMPE 90/36 RT1 Althaus CH	
76408013	 SATZ SCHLAUCH D40 PENDITW 90/36
	 KIT PIPES D40 PENDITW 90/36
	 KIT TUYAUX D40 PENDITW 90/36
	 KIT SLANGEN D40 PENDITW 90/36

Ets **JOSKIN** S.A. Rue de Wergifosse,39 -B 4630 SOUMAGNE Belgien  
© Tous droits réservés - Alle rechten voorbehouden - Alle Rechten vorbehalten - All rights reserved



**Verzeichnis der Komponente****RAMPE-4395/3 RAMPE 90/36 RT1 Althaus CH**Montage nr **76408013** **SATZ SCHLAUCH D40 PENDITW 90/36**

Artikel	Benennung	Menge
J11113058	KLEMMBAND D38-50MM	36
J34569029	ROHR D40 COSMON GRÜN	252



**RAMPE-4395/36RT** RAMPE 90/36 RT1 Althaus CH

76408023



MTG ST?ZE F?RUNG SCHL BALKEN



MNT BOOM PIPE GUIDE SPRING



MTG ST?ZE F?RUNG SCHL BALKEN

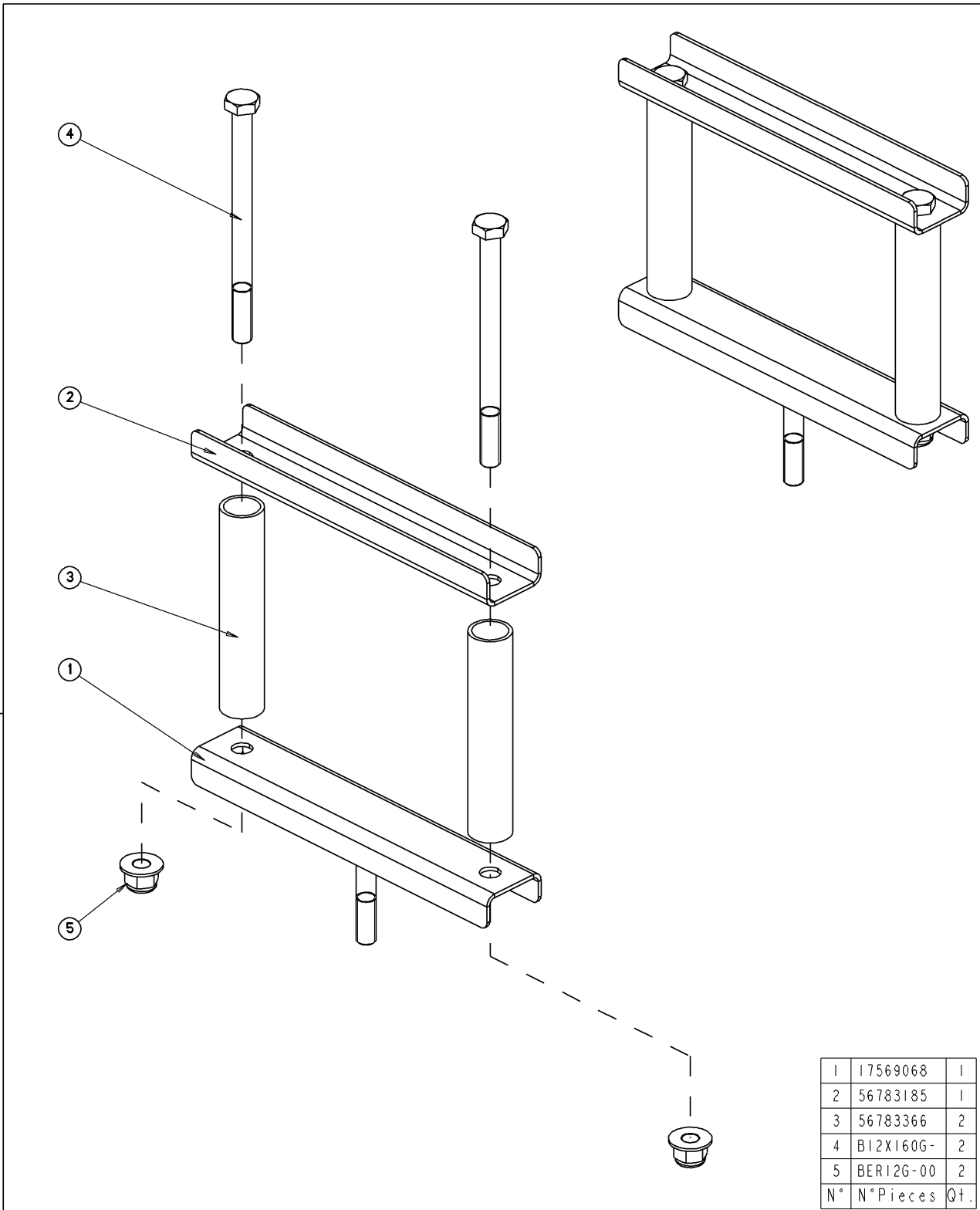


MTG SLANGLEIDVEER BOOM

Ets **JOSKIN** S.A. Rue de Wergifosse,39 -B 4630 SOUMAGNE Belgique  
 © Tous droits réservés - Alle rechten voorbehouden - Alle Rechten vorbehalten - All rights reserved

**Verzeichnis der Komponente****RAMPE-4395/3 RAMPE 90/36 RT1 Althaus CH**Montage nr **76408023** **MTG ST?ZE F?RUNG SCHL BALKEN**

Artikel	Benennung	Menge
BR08G.000	FLACHSCHEIBE 09X17X1,5 DIN126 6MU	1
BA08X25G.	INBUSSCHRAUBE ZYLINDR K 08X25 DIN 912VERZINKT	1
J12120454	FEDER F?RUNG SCHL PENDITWIST	1
BER08G.00	SELBSTBLOCK MUTT M8 DIN 6926	1



1	17569068	1
2	56783185	1
3	56783366	2
4	B12X160G-	2
5	BER12G-00	2
N°	N°Pieces	Qt.

RAMPE-4395/36RT RAMPE 90/36 RT1 Althaus CH

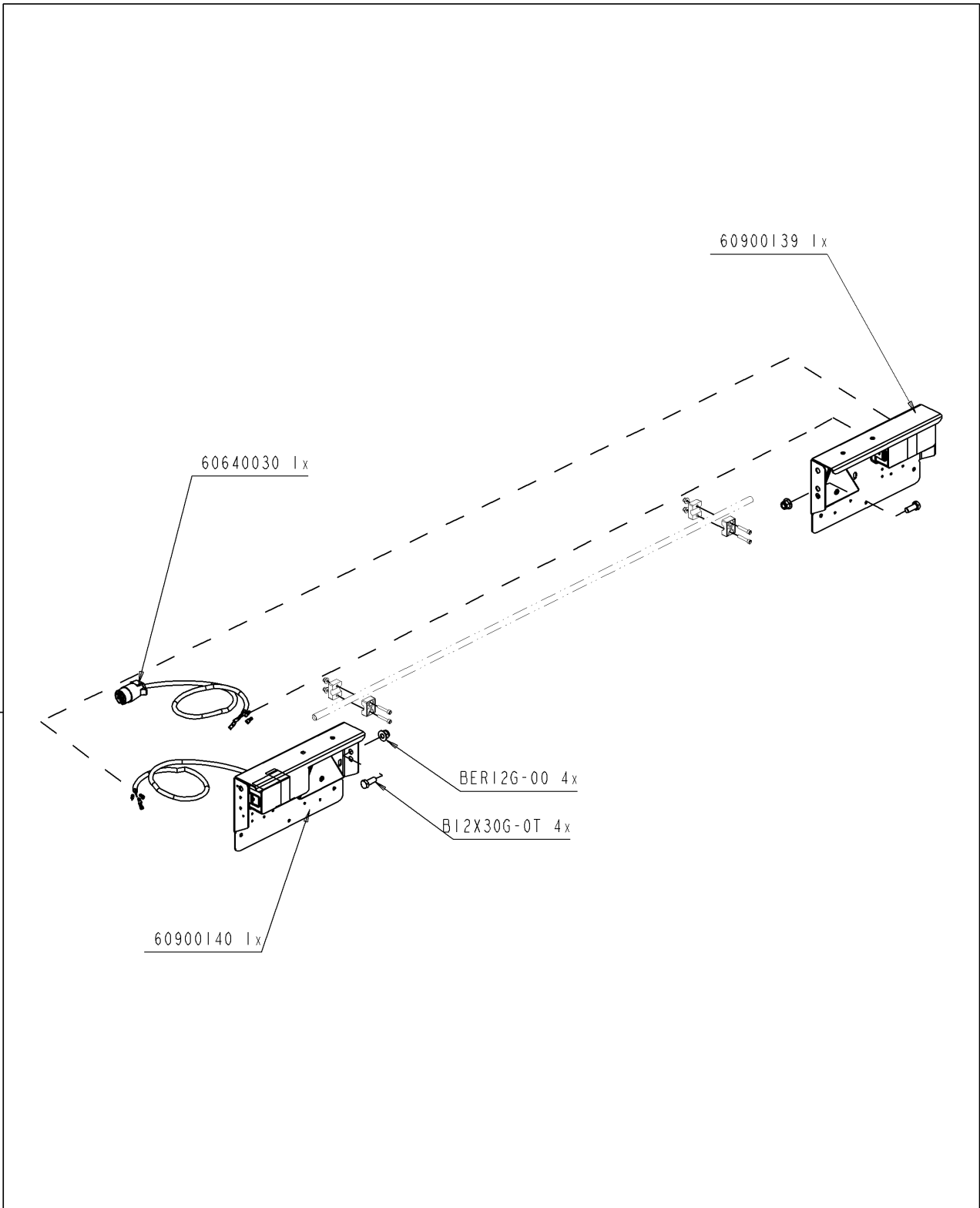
76408049



SUPPORT TUYAU BOULON L250

**Verzeichnis der Komponente****RAMPE-4395/3 RAMPE 90/36 RT1 Althaus CH**Montage nr **76408049** ...SUPPORT TUYAU BOULON L250

Artikel	Benennung	Menge
J56783185	ST?ZE SCHLAUCH 4T	1
J56783366	SCHLAUCH SCHLAUCHSHUTZ LG 139 mm	2
B12X160G.	BOLZEN M12X160	2
BER12G.00	SELBSTBLOCK MUTT M12 DIN 6926	2
J17569068	...SUPPORT TUYAUX BOULON L250	1



**RAMPE-4395/36RT RAMPE 90/36 RT1 Althaus CH**

76410004



BELEUCHTUNG PENDITWIST SCHLEPPSC



BOOM LIGHTING PENDITWIST



BELEUCHTUNG PENDITWIST SCHLEPPSC

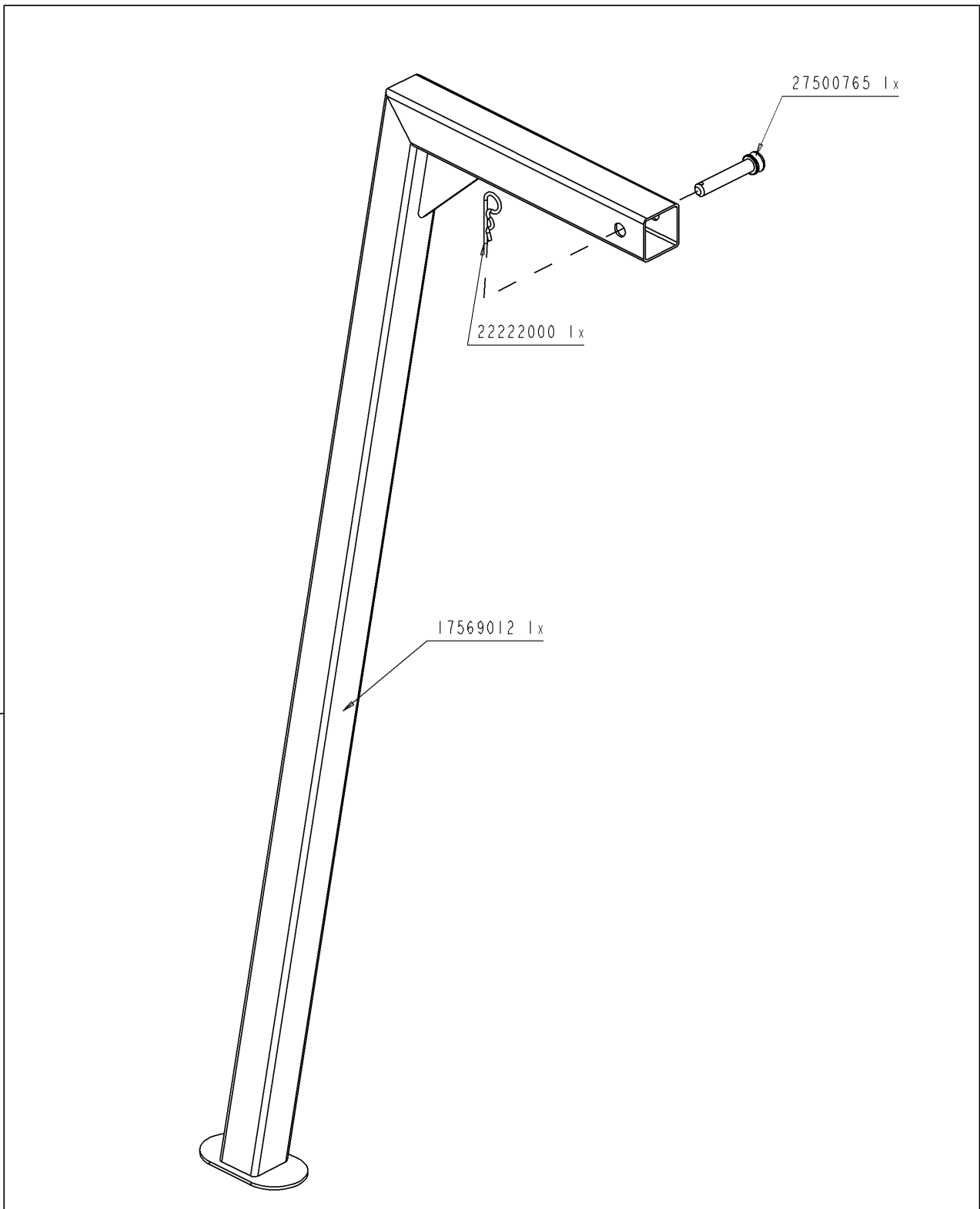


BOOMVERLICHT PENDITWIST

Ets **JOSKIN** S.A. Rue de Wergifosse,39 -B 4630 SOUMAGNE Belgique  
 © Tous droits réservés - Alle rechten voorbehouden - Alle Rechten vorbehalten - All rights reserved

**Verzeichnis der Komponente****RAMPE-4395/3 RAMPE 90/36 RT1 Althaus CH**Montage nr **76410004** **BELEUCHTUNG PENDITWIST SCHLEPPSC**

Artikel	Benennung	Menge
J60900140	LI BELEUCHT STANDARDMgIG 3M	1
B12X30G.0T	SCHRAUBE M12X30 DIN933 HEX T	4
BER12G.00	SELBSTBLOCK MUTT M12 DIN 6926	4
J60900139	BELEUCHTUNG RE STANDARDMgIG	1
J60640030	STECKER+ KABEL SCHLEPP LICHT 4M50	1



**RAMPE-4395/36RT** RAMPE 90/36 RT1 Althaus CH

76414003



BALKENFU?H:1M60



BOOM FOOT H:1M60



BALKENFU?H:1M60



BOOMVOET H:1M60

Ets **JOSKIN** S.A. Rue de Wergifosse,39 -B 4630 SOUMAGNE Belgien  
 © Tous droits réservés - Alle rechten voorbehouden - Alle Rechten vorbehalten - All rights reserved



**Verzeichnis der Komponente****RAMPE-4395/3 RAMPE 90/36 RT1 Althaus CH**Montage nr **76414003** **BALKENFU?H:1M60**

Artikel	Benennung	Menge
J22222000	FEDERSPLINT D4	1
J27500765	BOLZEN FÜR ABSTELLFUß	1
J17569012	FU?ST?ZE AUSBRINGB HT 1M60	1





# Index

5034566503	KOMPLETTE RECHTE BELEUCHTUNG	2
5057123082	MTG GRIFF EINSTELLUNG ZINKEN	4
6060600019	REGULIERSCHIEBER 6"	6
6060620022	MTG MESSER VERTEILERK FR <sub>e</sub> E	8
6060620500	MTG VENTIL YORK ACKERINJ OHNE CLEA	10
6060621363	VERTIK VERTEILERK 36A 1/14 LI	12
6060621363-1	VERTIK VERTEILERK 36A 1/14 LI	14
6060621364	VERTIK VERTEILERK 36A 1/14 RE	16
6060621364-1	VERTIK VERTEILERK 36A 1/14 RE	18
6060900139	BELEUCHTUNG RE STANDARDMgIG	20
6060900140	LI BELEUCHT STANDARDMgIG 3M	22
6060910344	...PRE-MTG BLOC A-R PINCE ANTIGOU	24
76301501	ACHSEN HUBVORRICHTUNG -INJ/BALK	26
76401013	PENDITWIST 9m00 ENG	28
76401033	MTG ST?ZE BALKEN AUF FASS	30
76401107	VERBINDUNG PENDITWIST HUBVORR	32
76402100	EINKLAPP D?ENBALK/PENDITWIST	34
76402109	HYDR EINKL PENDI 75 9 12 15 ENG	36
76402200	HYDR EINKLAPPEN D?ENBALKEN	38
76403001	BR ST?ZE BALKEN KURZ	40
76403010	F?RUNG EINKLAPPEN SCHWENKVERT	42
76405004	AUSBALANCIERUNG BALKEN HUBV	44
76406020	ST-> PENDITWIST SCHLEPPSCH 75/90	46
76406025	HYDR PENDITWIST SCHLEPPSCH 75/90	48
76407010	ZYLINDER TROPFSTOPP PENDIT/D?ENB	50
76407117	HYDR TROPFST PENDI SCHLEPP 9M ENG	52
76407303	REITER 90/36 RT1 (25cm)	54
76408013	SATZ SCHLAUCH D40 PENDITW 90/36	56
76408023	MTG ST?ZE F?RUNG SCHL BALKEN	58
76408049	...SUPPORT TUYAU BOULON L250	60
76410004	BELEUCHTUNG PENDITWIST SCHLEPPSC	62
76414003	BALKENFU?H:1M60	64

The logo for JOSKIN features the brand name in a bold, stylized, italicized font. The letters are black with a white outline, and the 'I' and 'N' have a distinctive slanted, shadowed appearance. A grey diagonal line runs through the background of the letters.