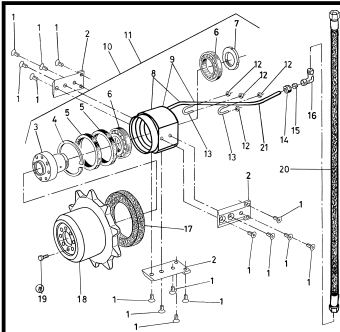


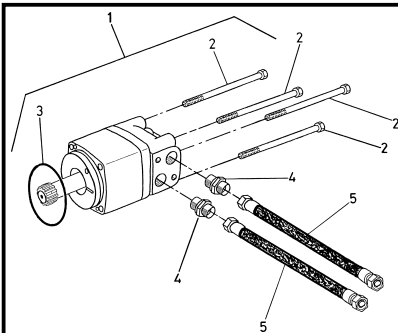
E-T 6540 0016
BAUGRUPPE:
RAUPENSEITENTEILE

Seite 4



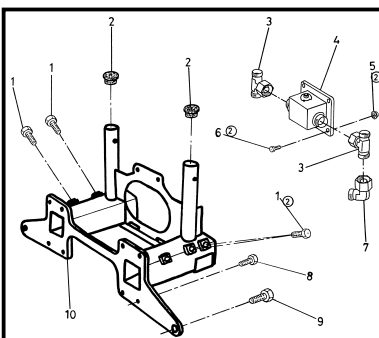
E-T 6540 0002
BAUGRUPPE:
ANTRIEB

Seite 6



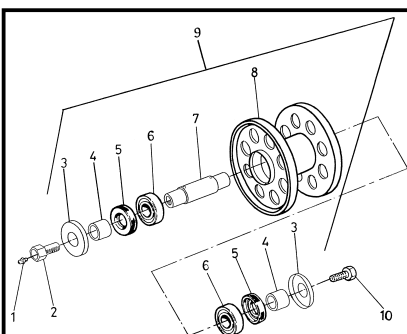
E-T 6540 0024
BAUGRUPPE:
HYDRAULIK

Seite 8



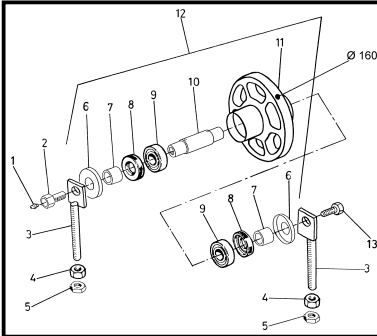
E-T 6540 0018
BAUGRUPPE:
LAUFWERKSTRÄGER

Seite 10



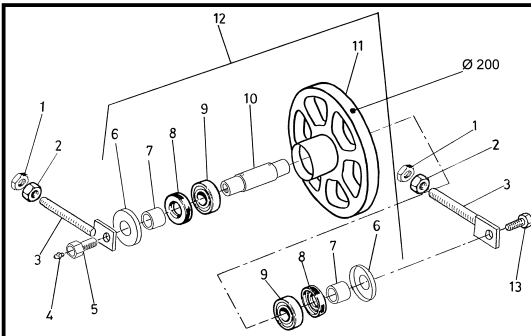
E-T 6540 0014
BAUGRUPPE:
TRAGEROLLE

Seite 12



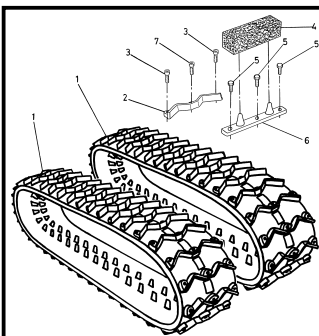
E-T 6540 0012
BAUGRUPPE:
LAUFRAD Ø 160

Seite 14



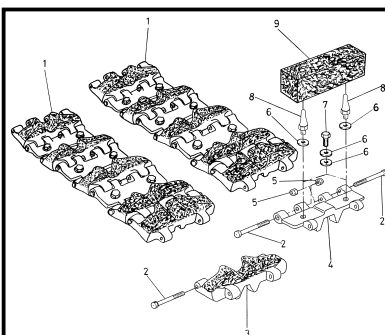
E-T 6540 0010
BAUGRUPPE:
FÜHRUNGSRAD Ø 200

Seite 16



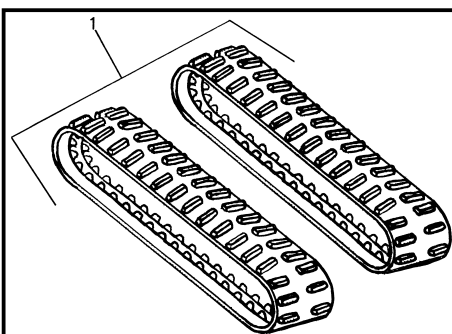
E-T 6540 0026
BAUGRUPPE:
RAUPENLAUFKETTE MIT METALLSTEGEN

Seite 18



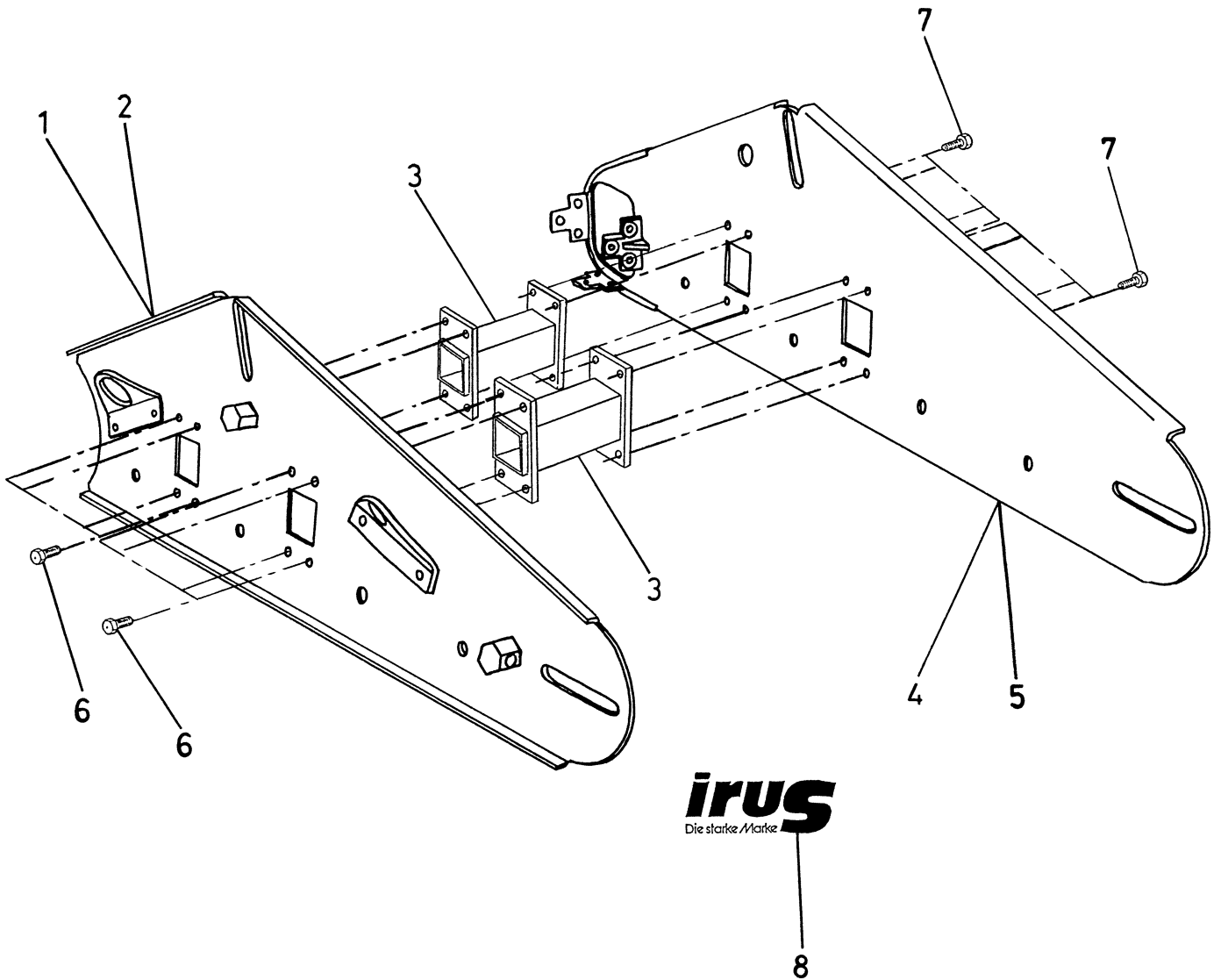
E-T 6540 0022
BAUGRUPPE:
RAUPENLAUFKETTE METALL/GUMMI

Seite 20



E-T 6540 0020
BAUGRUPPE:
RAUPENLAUFKETTE GUMMI

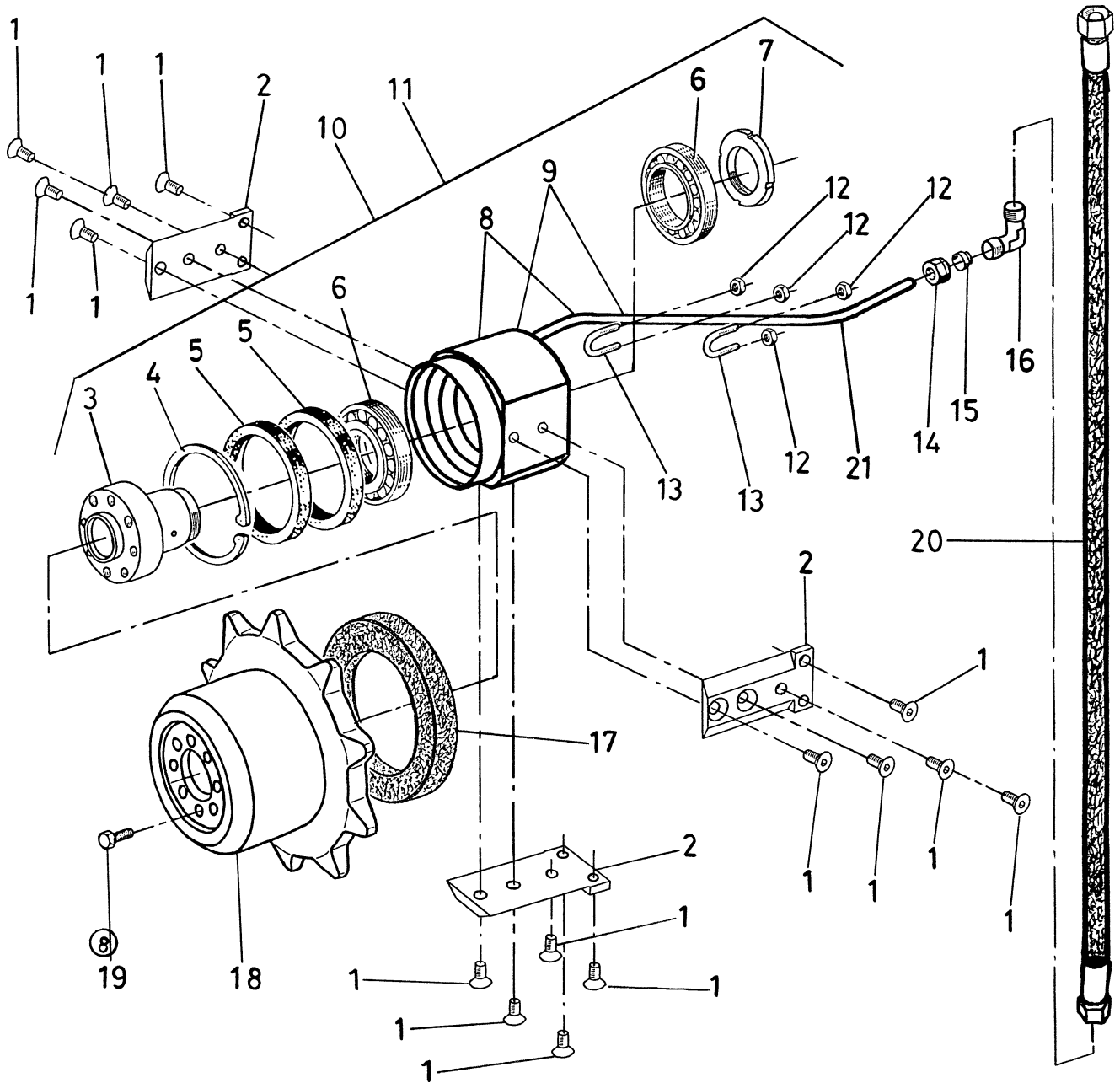
Seite 22



Pos.	Art.Nr.	Bezeichnung	Bemerkungen
1	0101 6540 0008	SEITENTEIL AUßEN LI.	
2	0101 6540 0006	SEITENTEIL AUßEN RE.	
3	0101 6022 0134	ABSTANDSHALTER	
4	0101 6540 0004	SEITENTEIL INNEN LI.	
5	0101 6540 0002	SEITENTEIL INNEN RE.	
6	0106 0102 0933	6KT.SCHRAUBE	
7	0106 0102 5933	6KT.SCHRAUBE	
8	0170 5070 0021	SCHRIFTZUG IRUS WEISS GR.	

Nachfolgend Ersatzteile für Maschinen älterer Bauart:

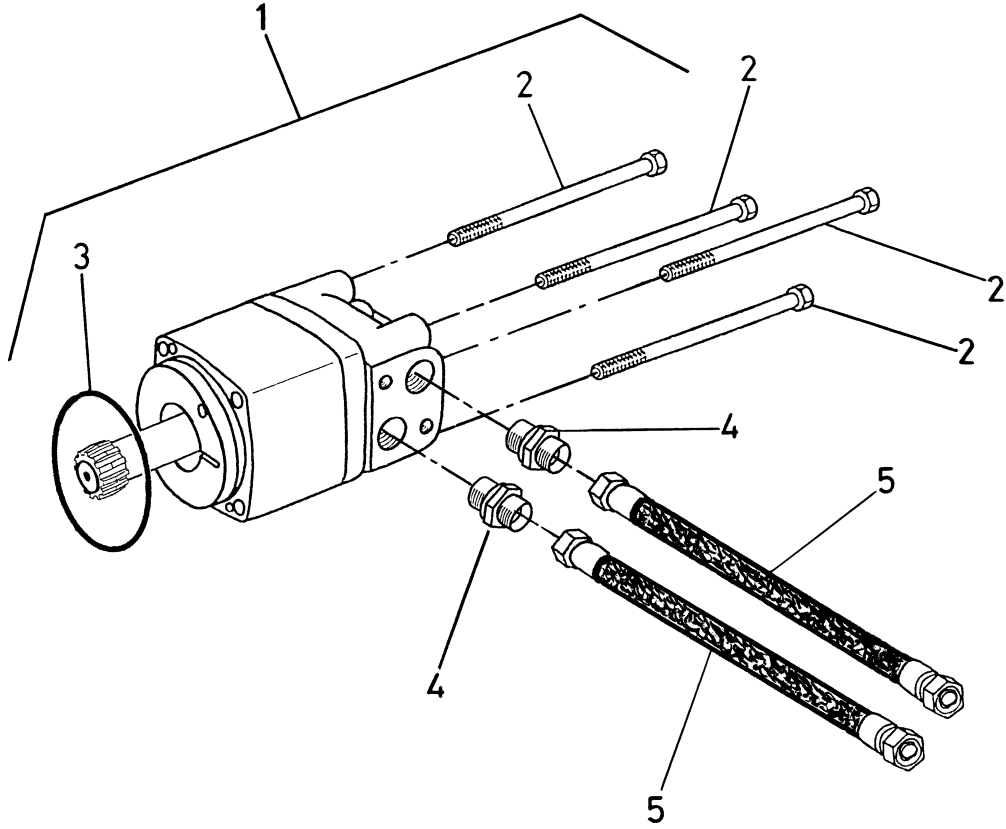
Pos.	Art.Nr.	Bezeichnung	Bemerkungen
------	---------	-------------	-------------



Pos.	Art.Nr.	Bezeichnung	Bemerkungen
1	0106 1016 7991	SENKSCRAUBE	
2	0101 6510 0068	HALTELASCHE	
3	0101 6540 0018	NABE	
4	0115 0100 3472	SEEGERRING	
5	0130 0080 1007	W.DICHTRING VITON	
6	0125 0003 2010	KEGELROLLENLAGER	
7	0101 6540 0100	NUTMUTTER SPEZIAL	
		INKL. SCHRAUBE	
8	0101 6540 0074	LAGERGEHÄUSE MIT LEITUNG LINKS	
9	0101 6540 0076	LAGERGEHÄUSE MIT LEITUNG RECHTS	
10	0101 6540 0078	LAGERUNG KPL. LINKS	
11	0101 6540 0080	LAGERUNG KPL. RECHTS	
12	0105 0000 6985	STOPMUTTER	
13	0101 6540 0082	KLEMMBÜGEL	
14	0101 3200 9805	ÜBERWURFMUTTER	
15	0101 3200 9806	SCHNEIDRING	
16	0101 3200 2038	WINKELVERSCHRAUBUNG	
17	0101 6540 0020	DICHTRING	
18	0101 6540 0010	ANTRIEBSRAD	
19	0101 0102 0933	6KT.SCHRAUBE SPEZIAL	
20	0101 6516 0008	HYDRAULIKSCHLAUCH	
21	0101 6540 0056	LECKÖLLEITUNG	

Nachfolgend Ersatzteile für Maschinen älterer Bauart:

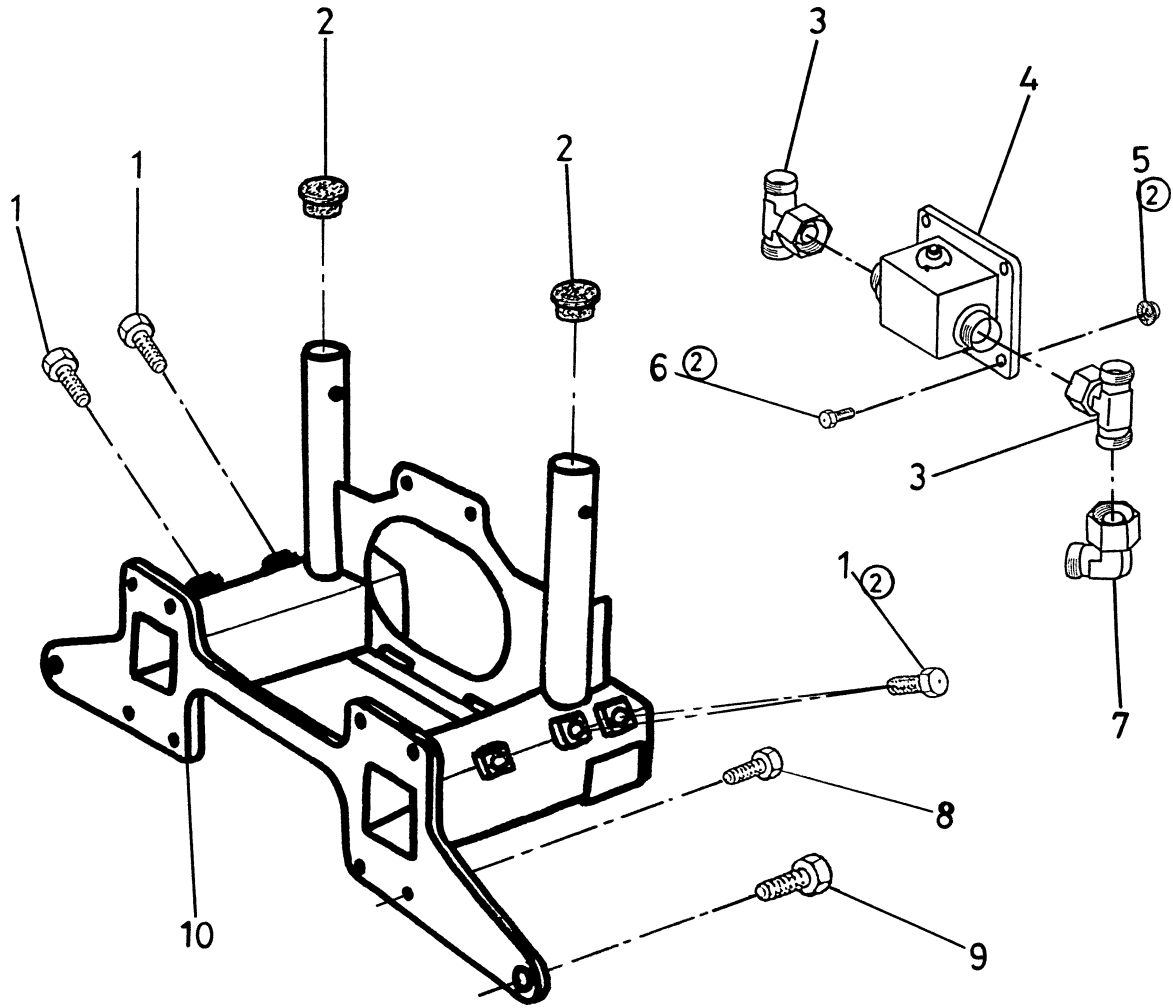
Pos.	Art.Nr.	Bezeichnung	Bemerkungen
------	---------	-------------	-------------



Pos.	Art.Nr.	Bezeichnung	Bemerkungen
1	0101 6510 0044	ÖLMOTOR	INKL. POS. 2+3; OHNE POS. 4+5
2	0101 1016 0931	6KT. SCHRAUBE	
3	0135 0000 0852	O-RING	
4	0101 3400 0275	EINSCHRAUBVERSCHRAUBUNG GERADE	
5	0101 6540 0048	HYDRAULIKSCHLAUCH	

Nachfolgend Ersatzteile für Maschinen älterer Bauart:

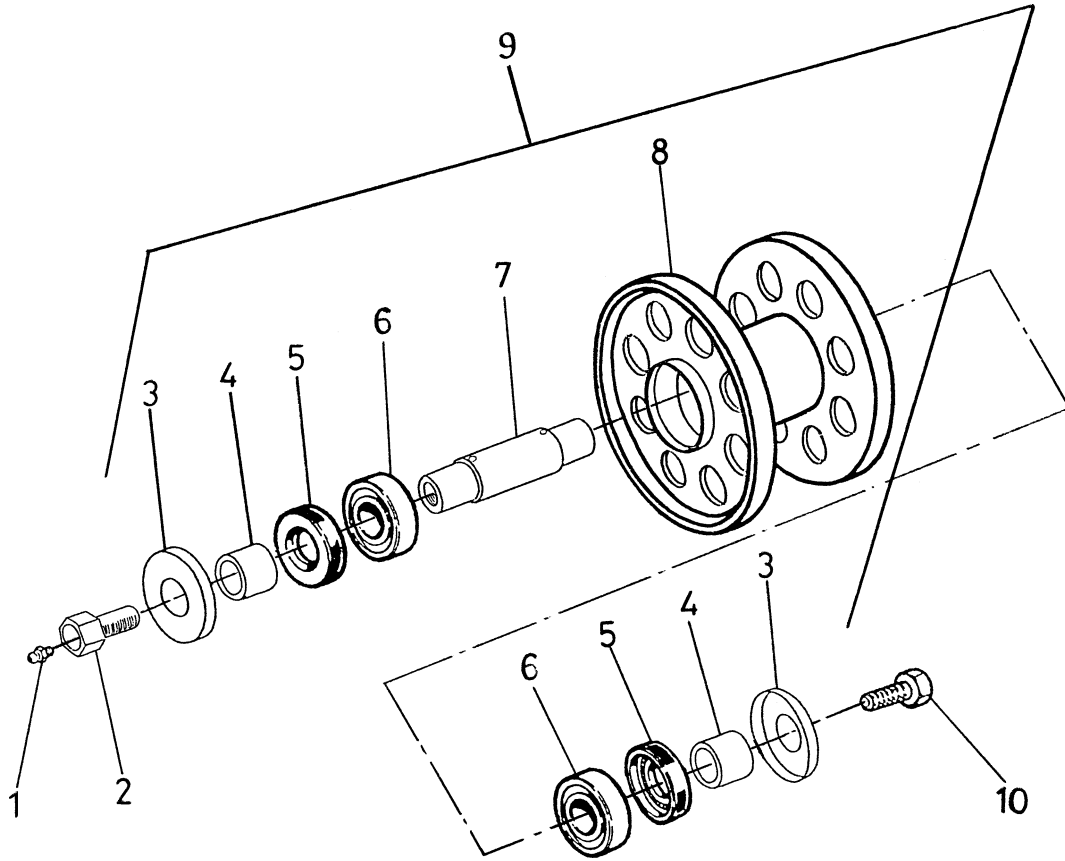
Pos.	Art.Nr.	Bezeichnung	Bemerkungen
------	---------	-------------	-------------



Pos.	Art.Nr.	Bezeichnung	Bemerkungen
1	0106 0122 5933	6KT.SCHRAUBE	
2	0101 6503 0086	VERSCHLUßSTOPFEN	
3	0101 6540 0022	T-VERSCHRAUBUNG	
4	0101 6540 0054	KUGELHAHN	
5	0105 0000 8999	TENSLOKMUTTER	
6	0106 0082 0933	6KT.SCHRAUBE	
7	0101 3200 2031	WINKELVERSCHRAUBUNG EINSTELLBAR	
8	0106 0102 5933	6KT.SCHRAUBE	
9	0106 0143 0933	6KT.SCHRAUBE	
10	0101 6540 0038	LAUFWERKSTRÄGER	

Nachfolgend Ersatzteile für Maschinen älterer Bauart:

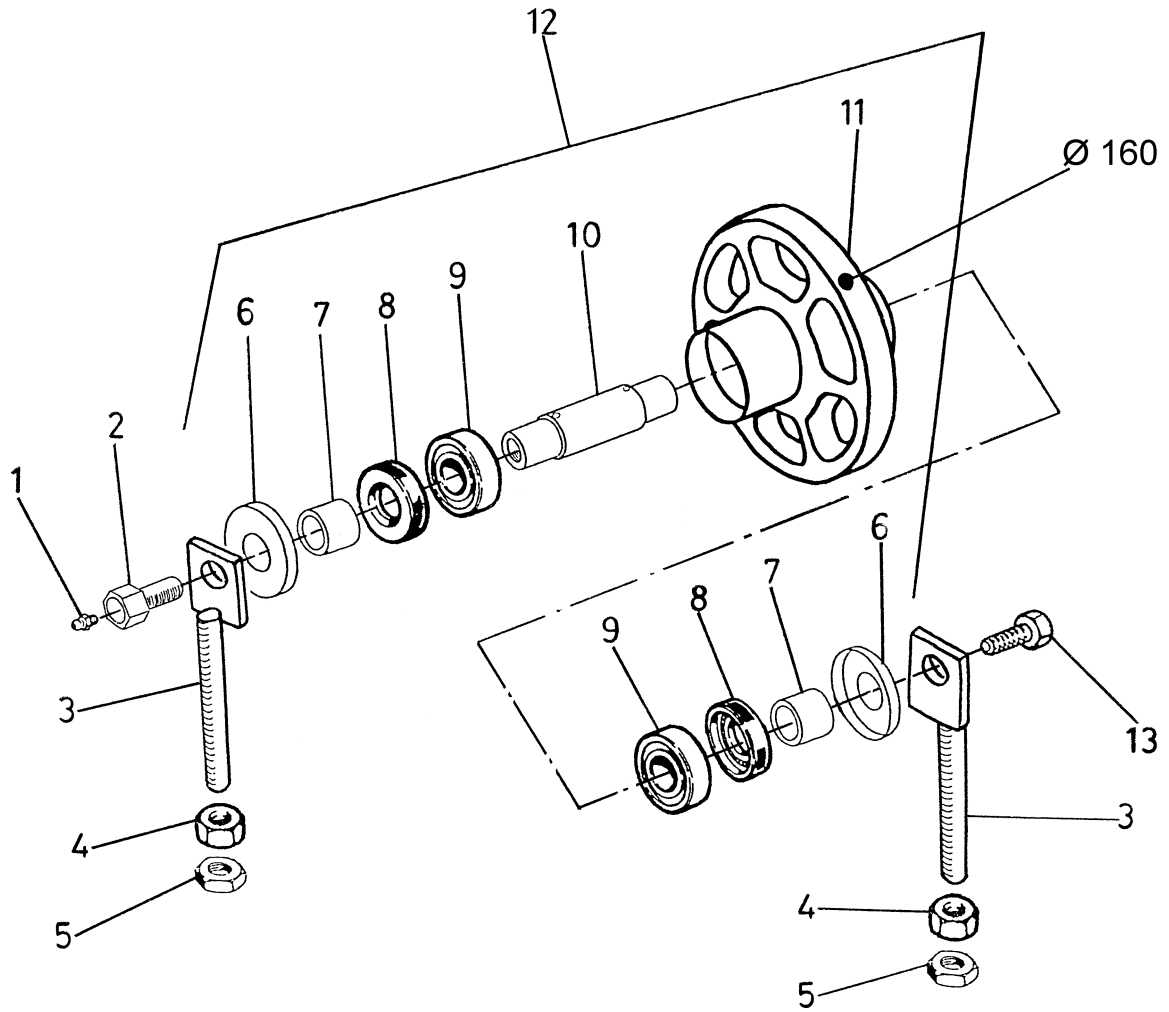
Pos.	Art.Nr.	Bezeichnung	Bemerkungen
------	---------	-------------	-------------



Pos.	Art.Nr.	Bezeichnung	Bemerkungen
1	0145 0617 1412	SCHMIERNIPPEL	
2	0101 6510 0042	ABSCHMIERSCHRAUBE	
3	0101 6510 0046	SCHUTZKAPPE	
4	0101 6022 0035	DISTANZHÜLSE ACHSE	
5	0101 6022 0140	W.DICHTRING	
6	0125 6205 0001	KUGELLAGER	
7	0101 6022 0040	ACHSE	
8	0101 6022 0128	TRAGEROLLE Z.B.	
9	0101 6022 0150	TRAGEROLLE KPL. MIT ACHSE UND LAGER	
10	0106 0143 0933	6KT.SCHRAUBE	

Nachfolgend Ersatzteile für Maschinen älterer Bauart:

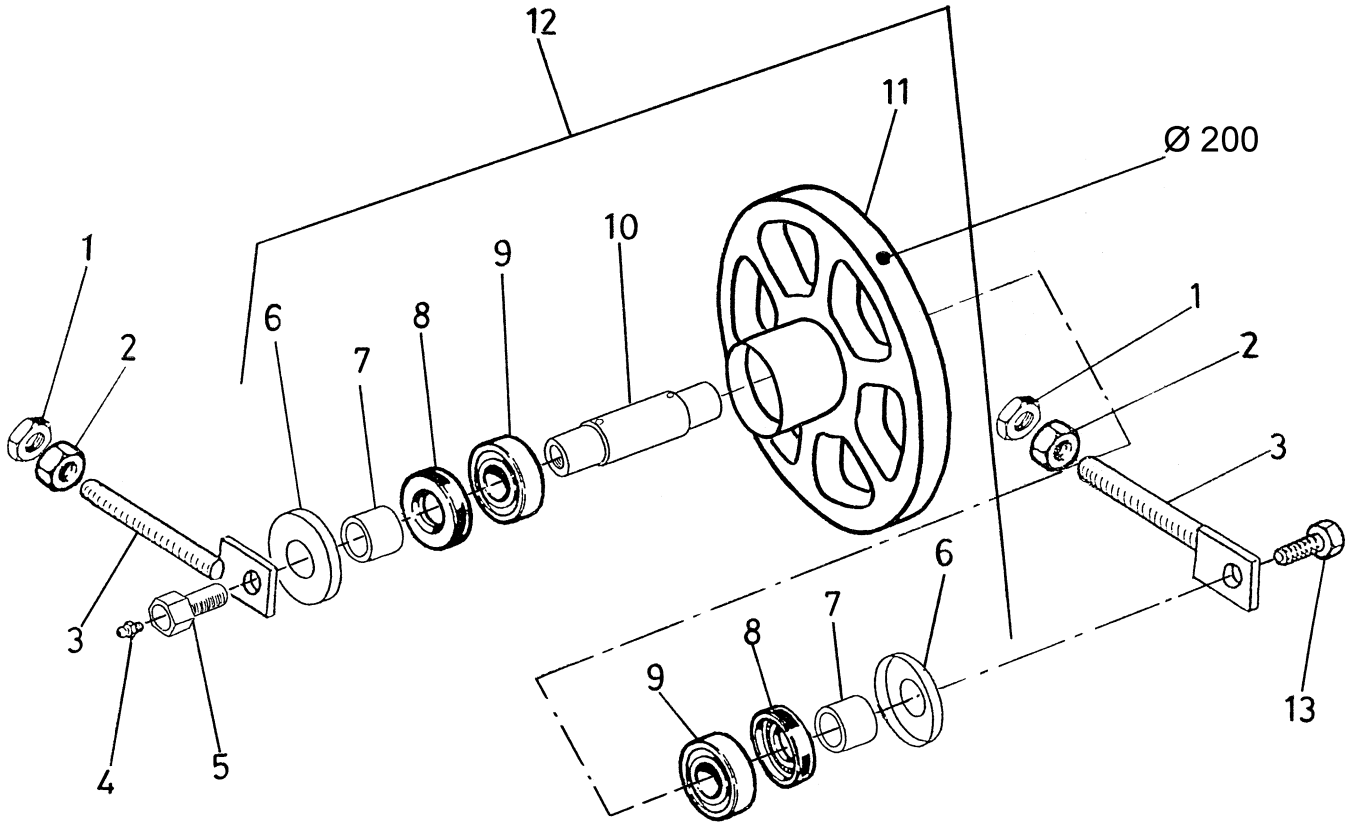
Pos.	Art.Nr.	Bezeichnung	Bemerkungen
------	---------	-------------	-------------



Pos.	Art.Nr.	Bezeichnung	Bemerkungen
1	0145 0617 1412	SCHMIERNIPPEL	
2	0101 6510 0042	ABSCHMIERSCHRAUBE	
3	0101 6022 0068	SPANNSCHRAUBE Z.B.	
4	0105 0001 4934	6KT.MUTTER	
5	0105 0001 4936	FLACHMUTTER	
6	0101 6510 0046	SCHUTZKAPPE	
7	0101 6022 0035	DISTANZHÜLSE ACHSE	
8	0101 6022 0140	W.DICHTRING	
9	0125 6205 0001	KUGELLAGER	
10	0101 6022 0040	ACHSE	
11	0101 6022 0126	LAUFRAD Ø 160 Z.B.	
12	0101 6022 0148	LAUFRAD Ø 160 KPL. MIT ACHSE UND LAGER	
13	0106 0143 0933	6KT.SCHRAUBE	

Nachfolgend Ersatzteile für Maschinen älterer Bauart:

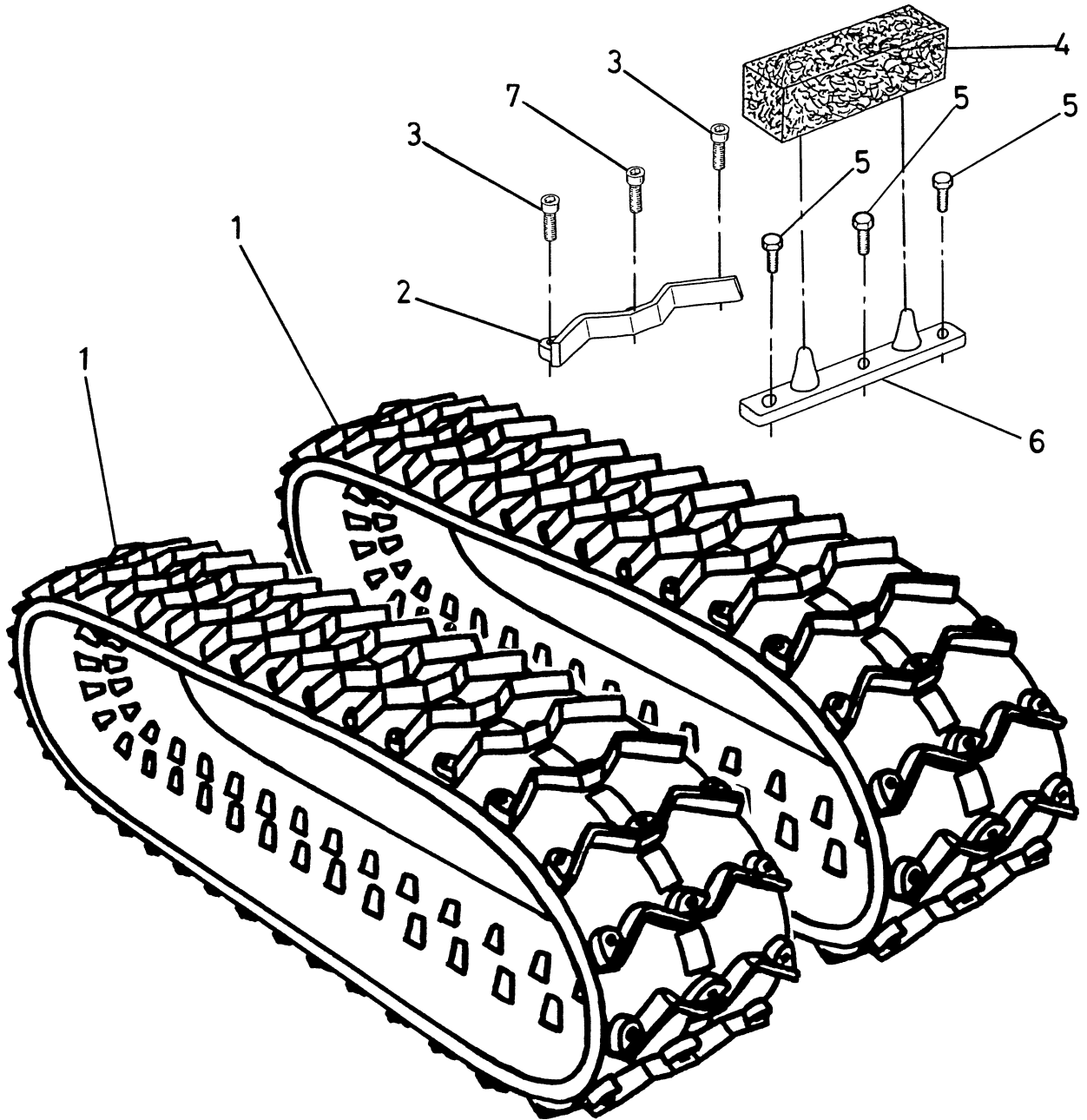
Pos.	Art.Nr.	Bezeichnung	Bemerkungen
------	---------	-------------	-------------



Pos.	Art.Nr.	Bezeichnung	Bemerkungen
1	0105 0001 4936	FLACHMUTTER	
2	0105 0001 4934	6KT.MUTTER	
3	0101 6022 0068	SPANNSCHRAUBE Z.B.	
4	0145 0617 1412	SCHMIERNIPPEL	
5	0101 6510 0042	ABSCHMIERSCHRAUBE	
6	0101 6510 0046	SCHUTZKAPPE	
7	0101 6022 0035	DISTANZHÜLSE ACHSE	
8	0101 6022 0140	W.DICHTRING	
9	0125 6205 0001	KUGELLAGER	
10	0101 6022 0040	ACHSE	
11	0101 6022 0124	FÜHRUNGSRAD Ø 200 Z.B.	
12	0101 6022 0146	FÜHRUNGSRAD Ø 200 KPL. MIT ACHSE UND LAGER	
13	0106 0143 0933	UMRÜSTSATZ AUF NEUE AUSFÜHRUNG MIT DURCHGEHENDER 6KT.SCHRAUBE	SCHRAUBE

Nachfolgend Ersatzteile für Maschinen älterer Bauart:

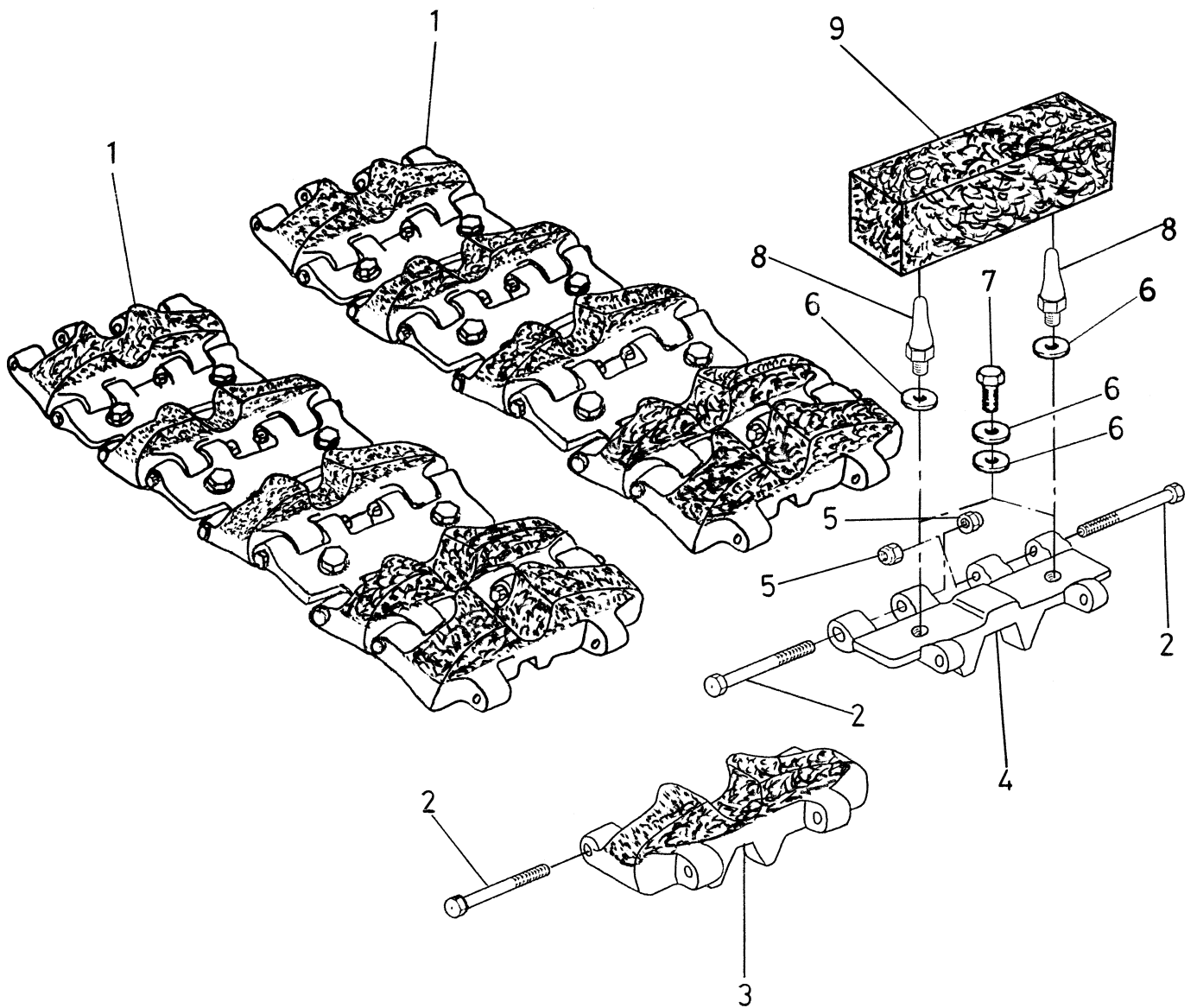
Pos.	Art.Nr.	Bezeichnung	Bemerkungen
------	---------	-------------	-------------



Pos.	Art.Nr.	Bezeichnung	Bemerkungen
1	0101 6540 0050	RAUPENLAUFKETTE MIT METALLSTEGEN	
2	0101 6540 0084	METALLSTEG INKL. INB.SCHRAUBEN	
3	0106 0102 0912	INB.SCHRAUBE	
4	0101 6540 0072	TRANSPORTGUMMI	
5	0106 0102 2933	6KT.SCHRAUBE	
6	0101 6540 0070	SPIKEELEMENT	
7	0106 0102 5912	INB.SCHRAUBE	

Nachfolgend Ersatzteile für Maschinen älterer Bauart:

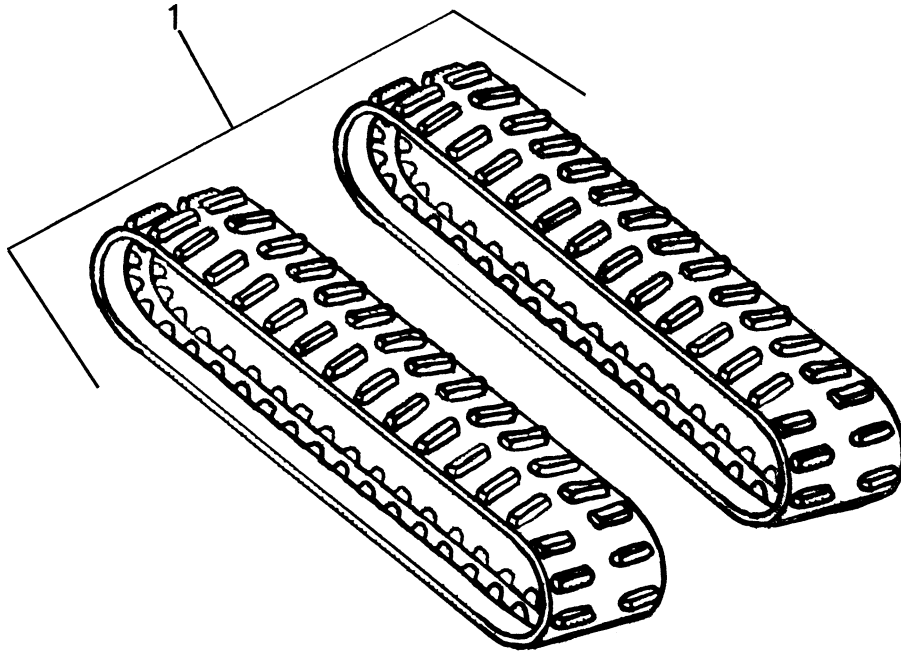
Pos.	Art.Nr.	Bezeichnung	Bemerkungen
------	---------	-------------	-------------



Pos.	Art.Nr.	Bezeichnung	Bemerkungen
1	0101 6540 0012	RAUPENLAUFKETTE METALL/GUMMI FÜR SPIKES	
2	0106 6510 0880	6KT.SCHRAUBE	
3	0101 6510 0010	KETTENGLIED MIT GUMMI	
4	0101 6510 0020	KETTENGLIED OHNE GUMMI FÜR SPIKES	
5	0105 0000 8985	STOPMUTTER	
6	0110 0001 2125	SCHEIBE	
7	0106 0121 6933	6KT.SCHRAUBE	
8	0101 6510 0014	SPIKE STAHL	
9	0101 6513 0002	TRANSPORTGUMMI	

Nachfolgend Ersatzteile für Maschinen älterer Bauart:

Pos.	Art.Nr.	Bezeichnung	Bemerkungen
------	---------	-------------	-------------



Pos.	Art.Nr.	Bezeichnung	Bemerkungen
1	0101 6540 0086	RAUPENLAUFKETTE GUMMI	

Nachfolgend Ersatzteile für Maschinen älterer Bauart:

Pos.	Art.Nr.	Bezeichnung	Bemerkungen
------	---------	-------------	-------------