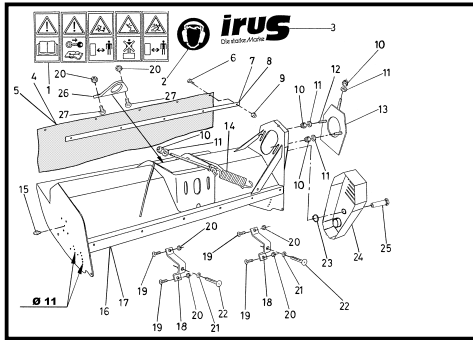
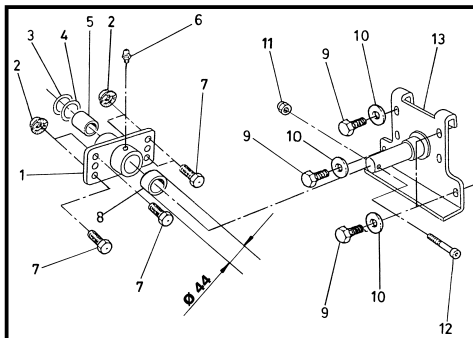


IRUS - Motorgeräte GmbH • D-72393 Burladingen-Salmendingen
Industriegebiet Häuslerwasen • Tel: +49(0)7126/928949-0 • Fax: +49(0)7126/928949-99
Internet: <http://www.irus.de> • Email: info@irus.de



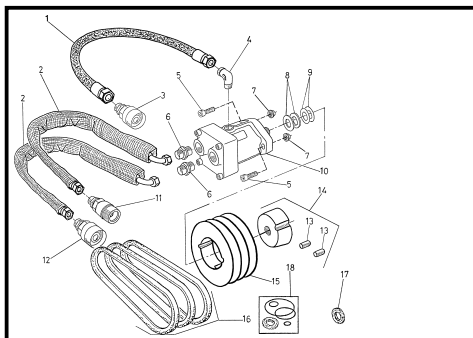
E-T 6520 0002
BAUGRUPPE:
GEHÄUSE

Seite 4



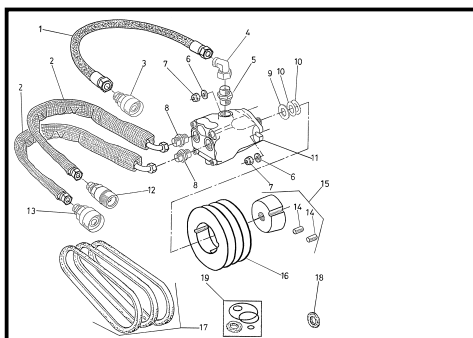
E-T 6520 0003
BAUGRUPPE:
ANKUPPELBOCK

Seite 6



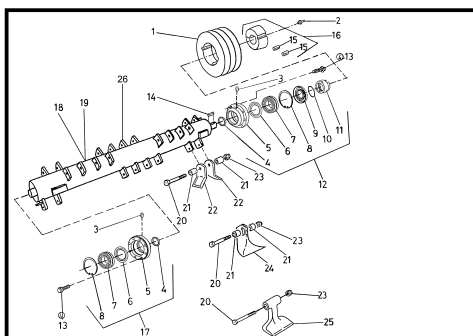
E-T 6520 0004
BAUGRUPPE:
ANTRIEB HANSA-ÖLMOTOR (SIEHE TYPENSCHILD)

Seite 8



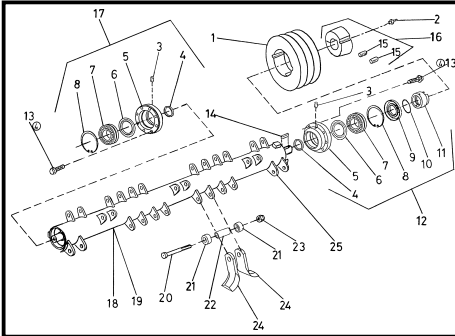
E-T 6520 0005
BAUGRUPPE:
ANTRIEB BONDIOLI-ÖLMOTOR (SIEHE TYPENSCHILD)

Seite 10



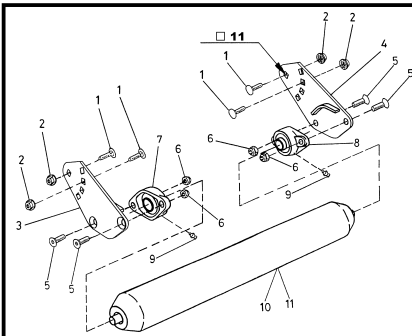
E-T 6520 0006
BAUGRUPPE:
SCHLEGELWELLE

Seite 12



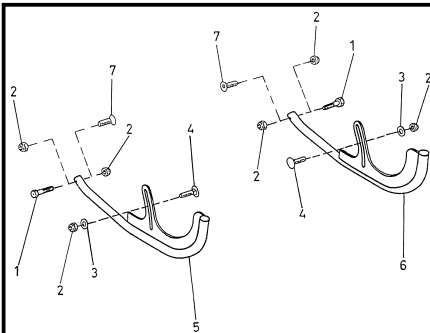
E-T 6520 0007
BAUGRUPPE:
SCHLEGELWELLE (SPEZ.-AUSF. BEI 10 MM Y-MESSERN)

Seite 14



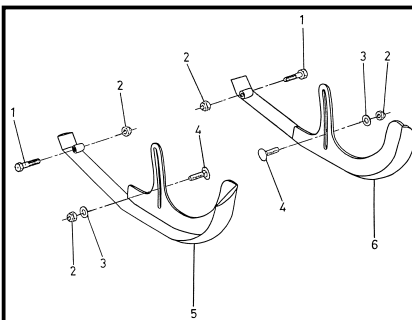
E-T 6520 0008
BAUGRUPPE:
NACHLAUFROLLE

Seite 16



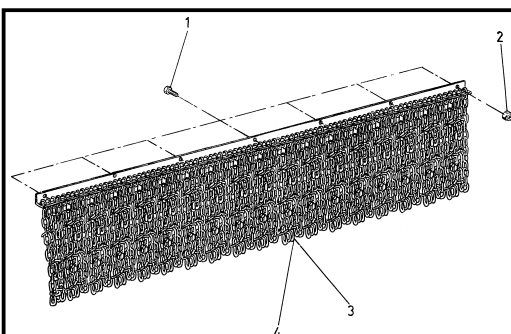
E-T 6520 0010
BAUGRUPPE:
GLEITKUFEN STANDARD-AUSFÜHRUNG

Seite 18



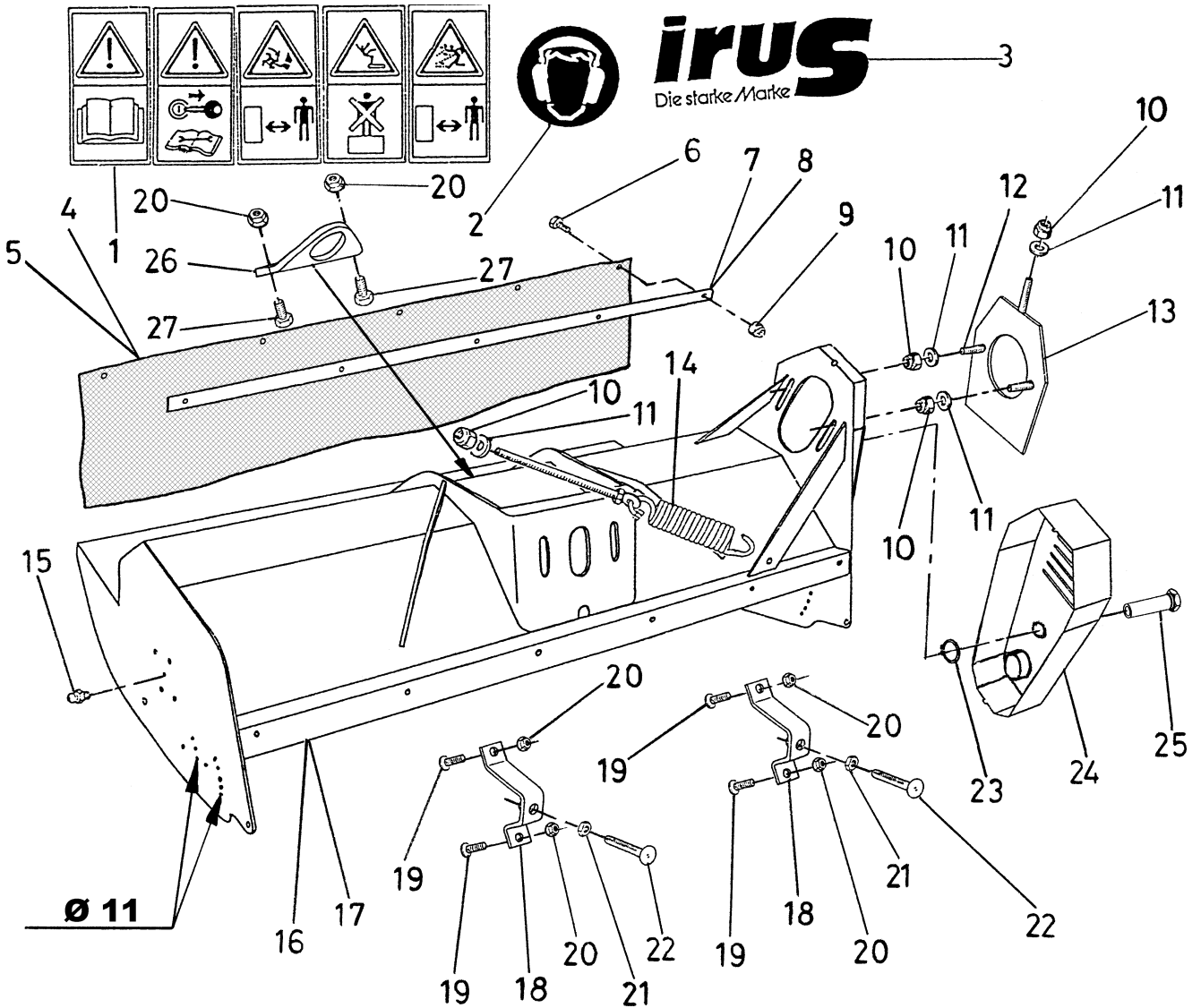
E-T 6520 0011
BAUGRUPPE:
GLEITKUFEN SPEZIAL-AUSFÜHRUNG

Seite 20

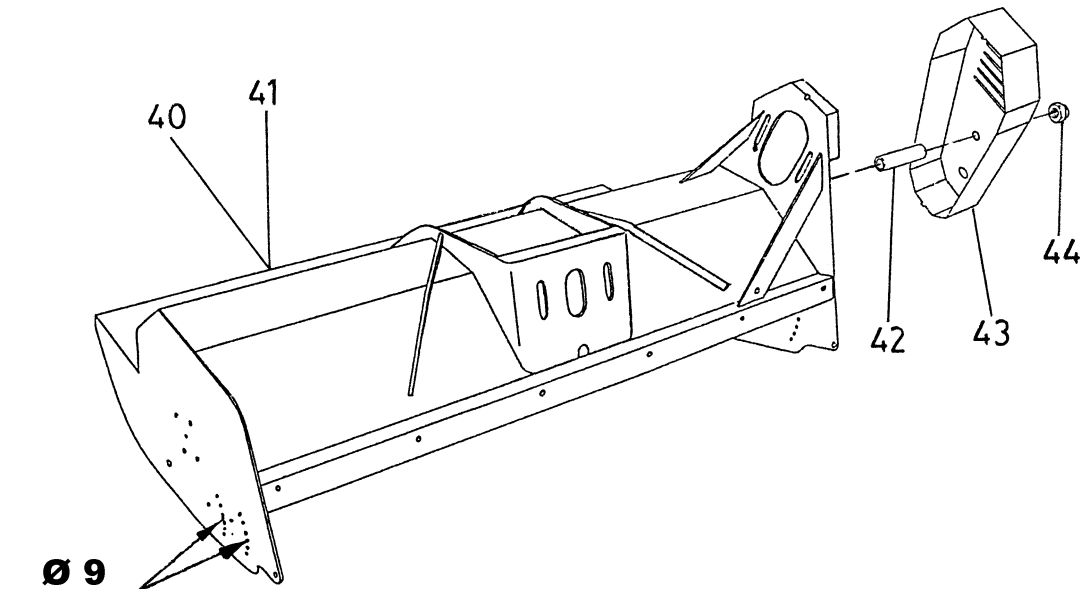


E-T 6520 0012
BAUGRUPPE:
KETTENVORHANG (SPEZIAL-AUSRÜSTUNG)

Seite 22



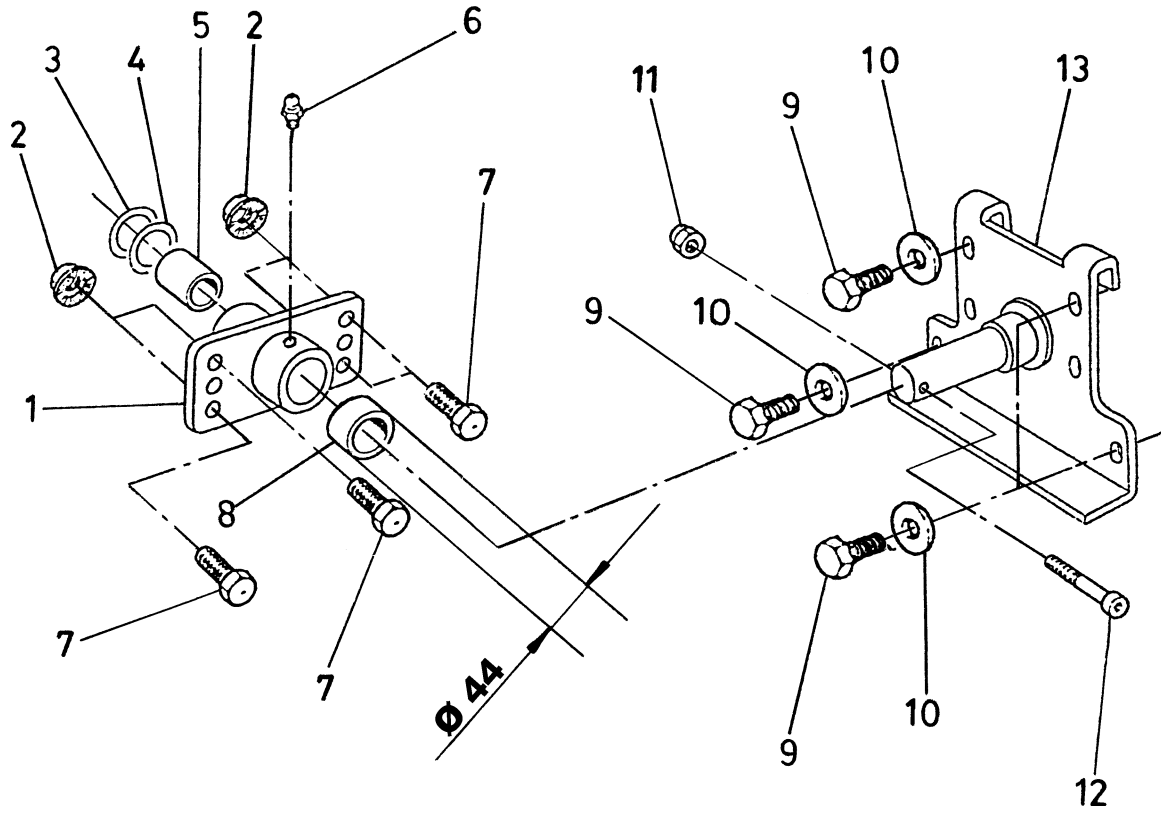
Nachfolgend Ersatzteile für Maschinen älterer Bauart:



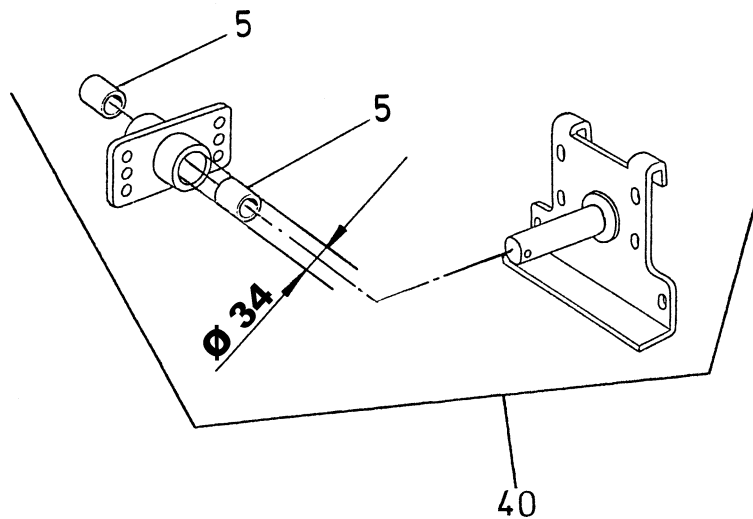
Pos.	Art.Nr.	Bezeichnung	Bemerkungen
1	0170 3056 0001	PIKTOGRAMM - SATZ	
2	0170 0006 2668	PIKTOGRAMM "GEHÖRSCHUTZ TRAGEN"	
3	0170 5070 0021	SCHRIFTZUG IRUS WEISS GR.	
4	0101 6520 0066	SPRITZSCHUTZ VORNE 105 CM	
5	0101 6521 0066	SPRITZSCHUTZ VORNE 125 CM	
6	0106 0061 6933	6KT.SCHRAUBE	
7	0101 3237 0118	KLEMMLEISTE BEI 105 CM	
8	0101 6038 0118	KLEMMLEISTE BEI 125 CM	
9	0105 0000 6985	STOPMUTTER	
10	0105 0001 0985	STOPMUTTER	
11	0110 0001 0125	SCHEIBE	
12	0106 1040 7991	SENKSCHRAUBE M. TORX	ZUM EINSCHWEIßEN
13	0101 6520 0140	KEILRIEMENSPANNPLATTE	
14	0101 6520 0074	SPANNSCHRAUBE	
15	0145 0617 1412	SCHMIERNIPPEL	
16	0101 6520 0012	SCHLEGELMÄHERGEHÄUSE 105 DEL Z.B.	Ø 11 MM
17	0101 6521 0012	SCHLEGELMÄHERGEHÄUSE 125 DEL Z.B.	Ø 11 MM
18	0101 6520 0114	ANSCHLAG	
19	0106 0000 1025	LINSENSCHRAUBE M. FLANSCH	
20	0105 0001 0999	TENSILOKMUTTER	
21	0105 0001 2936	FLACHMUTTER	
22	0106 0125 0603	FLACHRUNDSCHRAUBE	
23	0115 0201 2471	SEEGERRING	
24	0101 6520 0170	KEILRIEMENSCHUTZ	
25	0101 6520 0166	MUTTER	
26	0101 6500 0336	BERGEÖSE	SONDERZUBEHÖR
27	0106 0102 5933	6KT.SCHRAUBE	

Nachfolgend Ersatzteile für Maschinen älterer Bauart:

Pos.	Art.Nr.	Bezeichnung	Bemerkungen
40	0101 6520 0010	SCHLEGELMÄHERGEHÄUSE 105 DEL Z.B.	Ø 9 MM
41	0101 6521 0010	SCHLEGELMÄHERGEHÄUSE 125 DEL Z.B.	Ø 9 MM
42	0101 6520 0034	UMRÜSTSATZ DISTANZROHR	
43	0101 6520 0008	KEILRIEMENSCHUTZ DEL	
44	0105 0001 2985	STOPMUTTER	



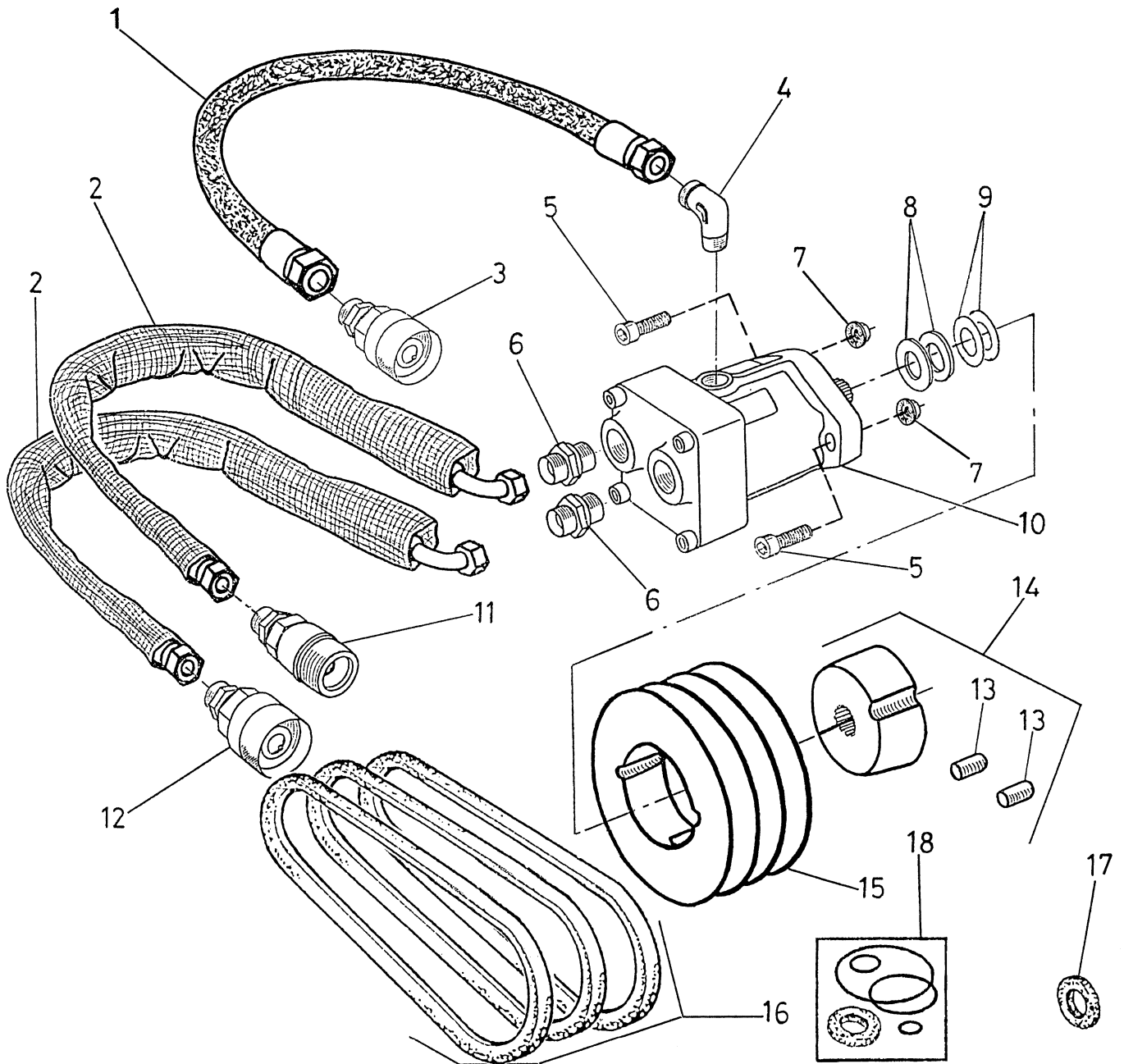
Nachfolgend Ersatzteile für Maschinen älterer Bauart:



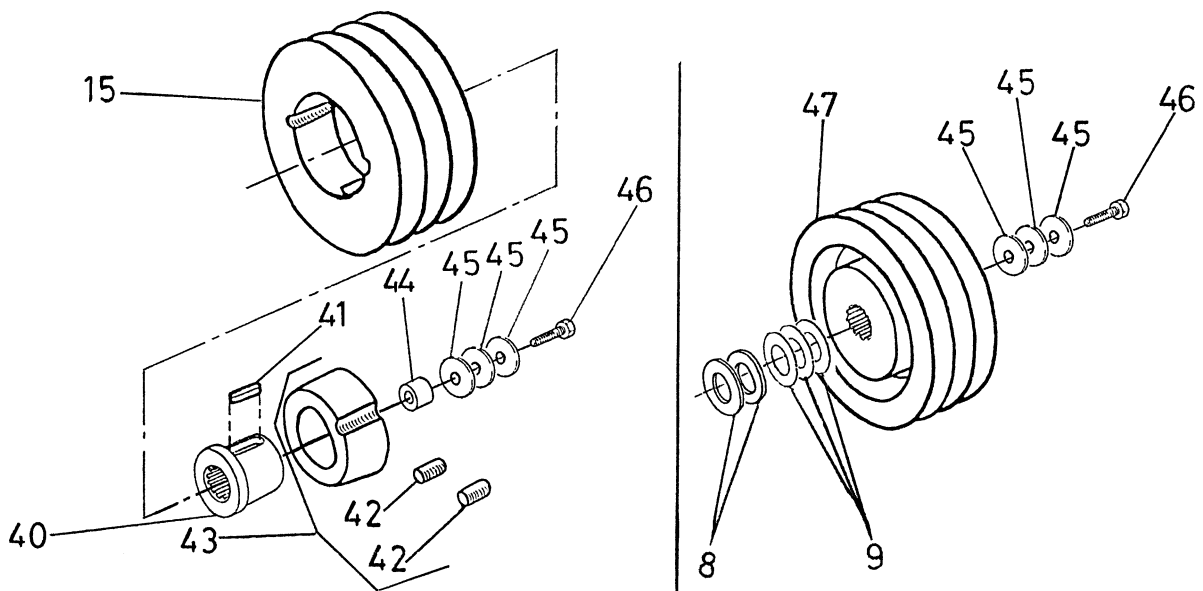
Pos.	Art.Nr.	Bezeichnung	Bemerkungen
1	0101 6520 0065	LAGERUNG NEU	
2	0105 0001 2999	TENSILOKMUTTER	
3	0110 3042 0988	PAßSCHEIBE	1 MM
4	0110 3042 2988	PAßSCHEIBE	2 MM
5	0155 0030 3440	GLEITLAGERBUCHSE	
6	0145 0617 1412	SCHMIERNIPPEL	
7	0106 0123 5933	6KT. SCHRAUBE	
8	0155 0040 4420	GLEITLAGERBUCHSE	
9	0106 0122 5933	6KT. SCHRAUBE	
10	0110 0001 2125	SCHEIBE	
11	0105 0000 8985	STOPMUTTER	
12	0106 0084 0912	INB. SCHRAUBE	
13	0101 6520 0038	ANSCHLUßBOCK NEU	

Nachfolgend Ersatzteile für Maschinen älterer Bauart:

Pos.	Art.Nr.	Bezeichnung	Bemerkungen
40	0101 6520 0104	ANSCHLUßBOCK UMRÜSTSATZ VERSTÄRKT	



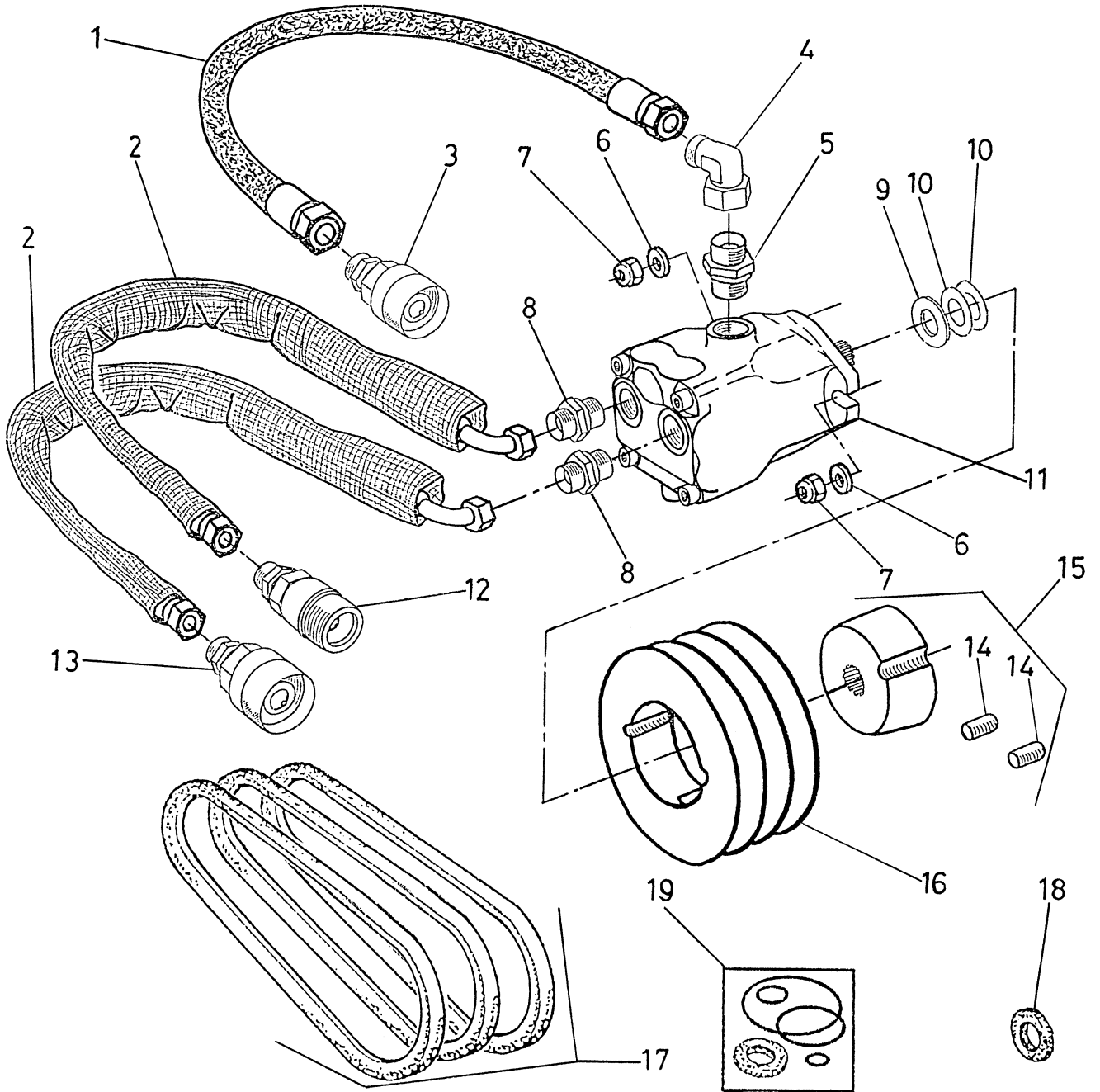
Nachfolgend Ersatzteile für Maschinen älterer Bauart:



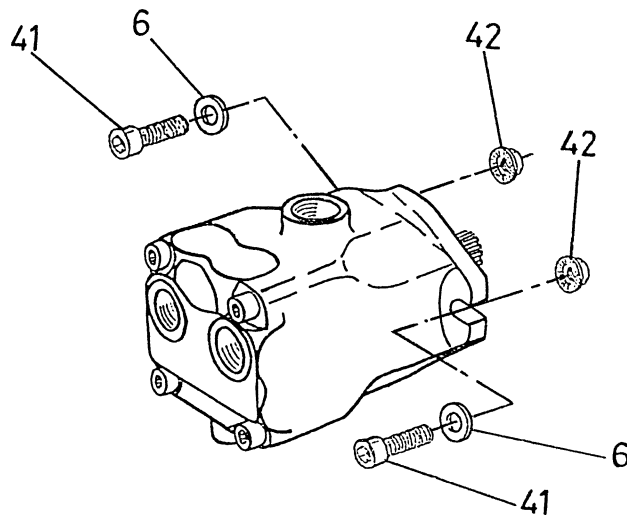
Pos.	Art.Nr.	Bezeichnung	Bemerkungen
1	0101 6520 0156	HYDRAULIKSCHLAUCH	
2	0101 6550 0744	HYDRAULIKSCHLAUCH M. SCHUTZSCHLAUCH	
3	0101 6520 0072	SCHRAUBKUPPLUNG STECKER SCHOTT	
4	0101 3300 0255	EINSCHRAUBWINKEL	
5	0106 0103 5912	INB.SCHRAUBE	
6	0101 3200 2402	EINSCHRAUBVERSCHRAUBUNG GERADE	
7	0105 0001 0999	TENSLOKMUTTER	
8	0110 0022 1440	SCHEIBE	
9	0110 0022 3205	PAßSCHEIBE	
10	0101 6500 0054	HYDRAULIKMOTOR	HANSA (SIEHE TYPENSCHILD)
11	0101 6564 0022	SCHRAUBKUPPLUNG MUFFE	
12	0101 6564 0024	SCHRAUBKUPPLUNG STECKER	
13	0106 6037 1678	KLEMMSCHRAUBE F. TAPERSPANNBUCHSE 2012/2017	
14	0101 6520 0102	TAPERSPANNBUCHSE Z13 INKL. SCHRAUBEN	INKL. POS. 13
15	0101 6520 0098	TAPERKEILRIEMENSCHLEIBE	
16	0150 6520 0841	KEILRIEMEN SATZ (3 STCK)	
17	0101 6520 0068	W.DICHTRING VITON	FÜR ÖLMOTOR
18	0101 6520 0062	DICHTSATZ PASSEND FÜR ÖLMOTOR 0101 6500 0054	FÜR ÖLMOTOR INKL. POS. 17

Nachfolgend Ersatzteile für Maschinen älterer Bauart:

Pos.	Art.Nr.	Bezeichnung	Bemerkungen
40	0101 6520 0092	NABE FÜR HYDRAULIKMOTOR NICHT MEHR LIEFERBAR!	
41	0120 1028 6885	PASSFEDER	
42	0106 6037 1678	KLEMMSCHRAUBE F. TAPERSPANNBUCHSE 2012/2017	
43	0101 6520 0096	TAPERSPANNBUCHSE INKL. SCHRAUBEN	
44	0101 6520 0100	DISTANZHÜLSE	
45	0110 0000 6440	SCHEIBE	
46	0106 0063 0933	6KT.SCHRAUBE	
47	0101 6520 0018	KEILRIEMENSCHLEIBE UMRÜSTSATZ	INKL. POS. 14+15



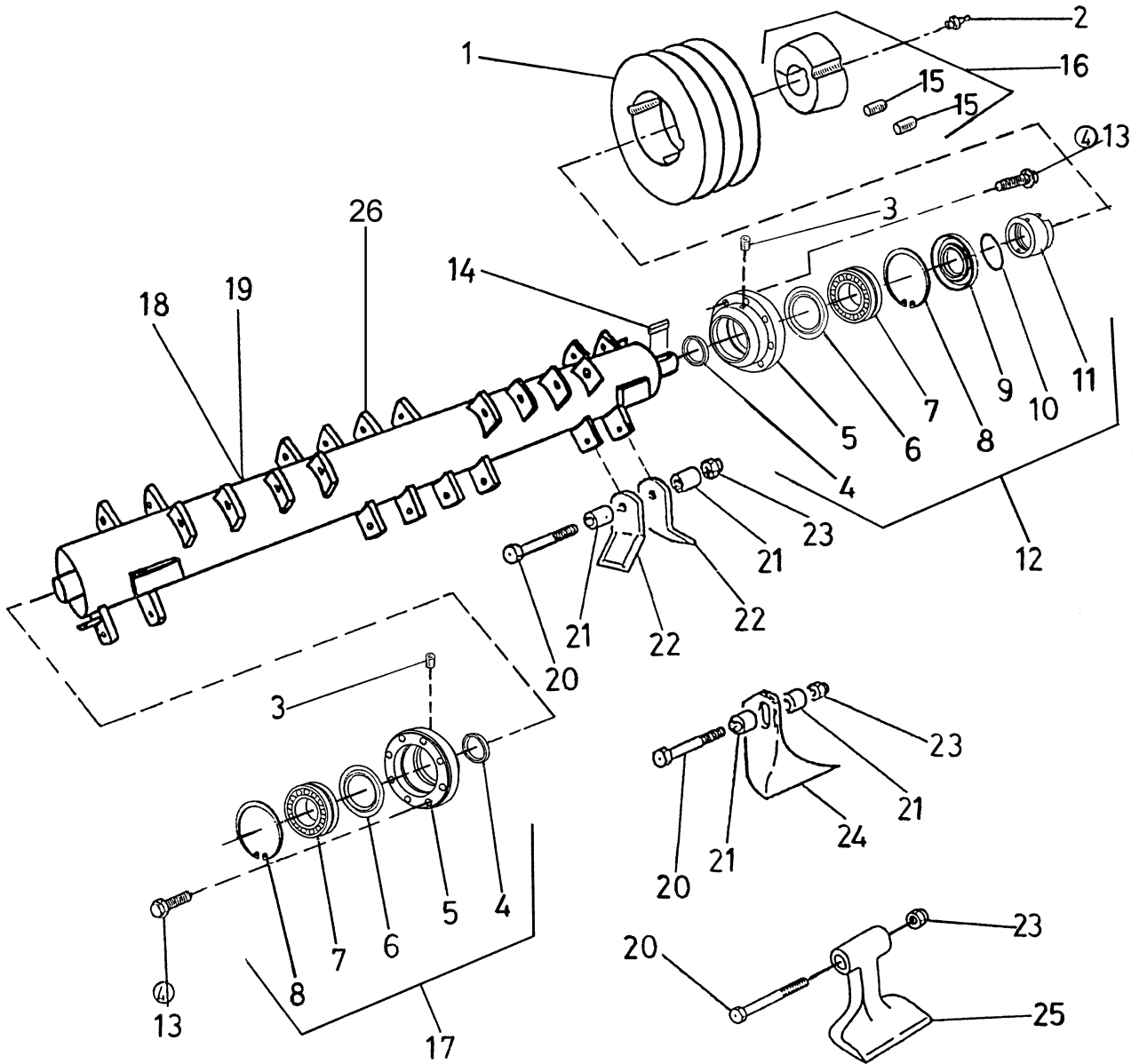
Nachfolgend Ersatzteile für Maschinen älterer Bauart:



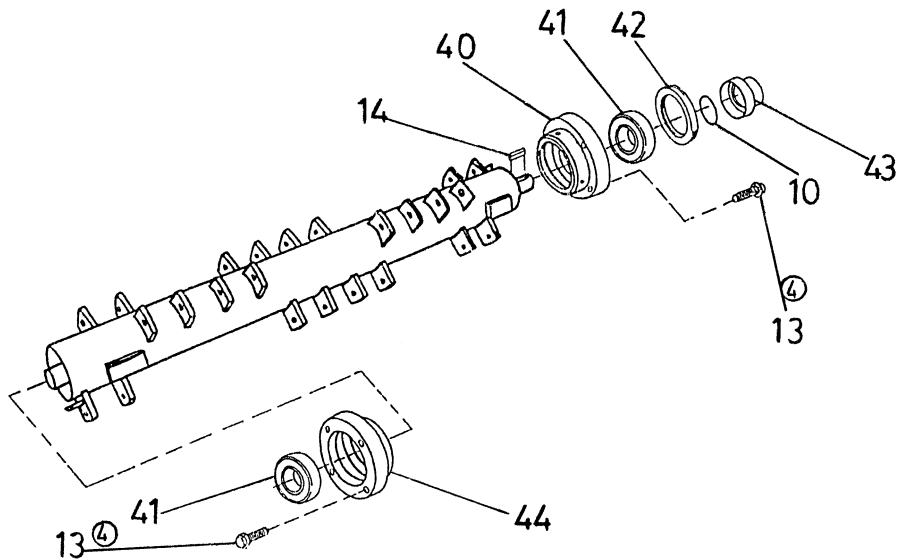
Pos.	Art.Nr.	Bezeichnung	Bemerkungen
1	0101 6520 0156	HYDRAULIKSCHLAUCH	
2	0101 6550 0744	HYDRAULIKSCHLAUCH M. SCHUTZSCHLAUCH	
3	0101 6520 0072	SCHRAUBKUPPLUNG STECKER SCHOTT	
4	0101 6500 0206	WINKELVERSCHRAUBUNG EINSTELLBAR	
5	0101 6500 0242	EINSCHRAUBVERSCHRAUBUNG GERADE	
6	0110 0001 0125	SCHEIBE	
7	0105 0001 0985	STOPMUTTER	
8	0101 3200 2402	EINSCHRAUBVERSCHRAUBUNG GERADE	
9	0110 0022 1440	SCHEIBE	
10	0110 2232 1988	PAßSCHEIBE	
11	0101 6520 0108	HYDRAULIKMOTOR	BONDIOLI (SIEHE TYPENSCHILD)
12	0101 6564 0022	SCHRAUBKUPPLUNG MUFFE	
13	0101 6564 0024	SCHRAUBKUPPLUNG STECKER	
14	0106 6037 3858	KLEMMSCHRAUBE F. TAPERSPANNBÜCHSE 1610	
15	0101 6520 0102	TAPERSPANNBÜCHSE Z13 INKL. SCHRAUBEN	
16	0101 6520 0098	TAPERKEILRIEMENSCHLEIBE	
17	0150 6520 0841	KEILRIEMEN SATZ (3 STCK)	
18	0101 6520 0106	W.DICHTRING VITON	FÜR ÖLMOTOR
19	0101 6520 0107	DICHTSATZ PASSEND FÜR ÖLMOTOR 0101 6520 0108	FÜR ÖLMOTOR INKL. POS. 18

Nachfolgend Ersatzteile für Maschinen älterer Bauart:

Pos.	Art.Nr.	Bezeichnung	Bemerkungen
41	0106 0103 0912	INB. SCHRAUBE	
42	0105 0001 0999	TENSILOKMUTTER	



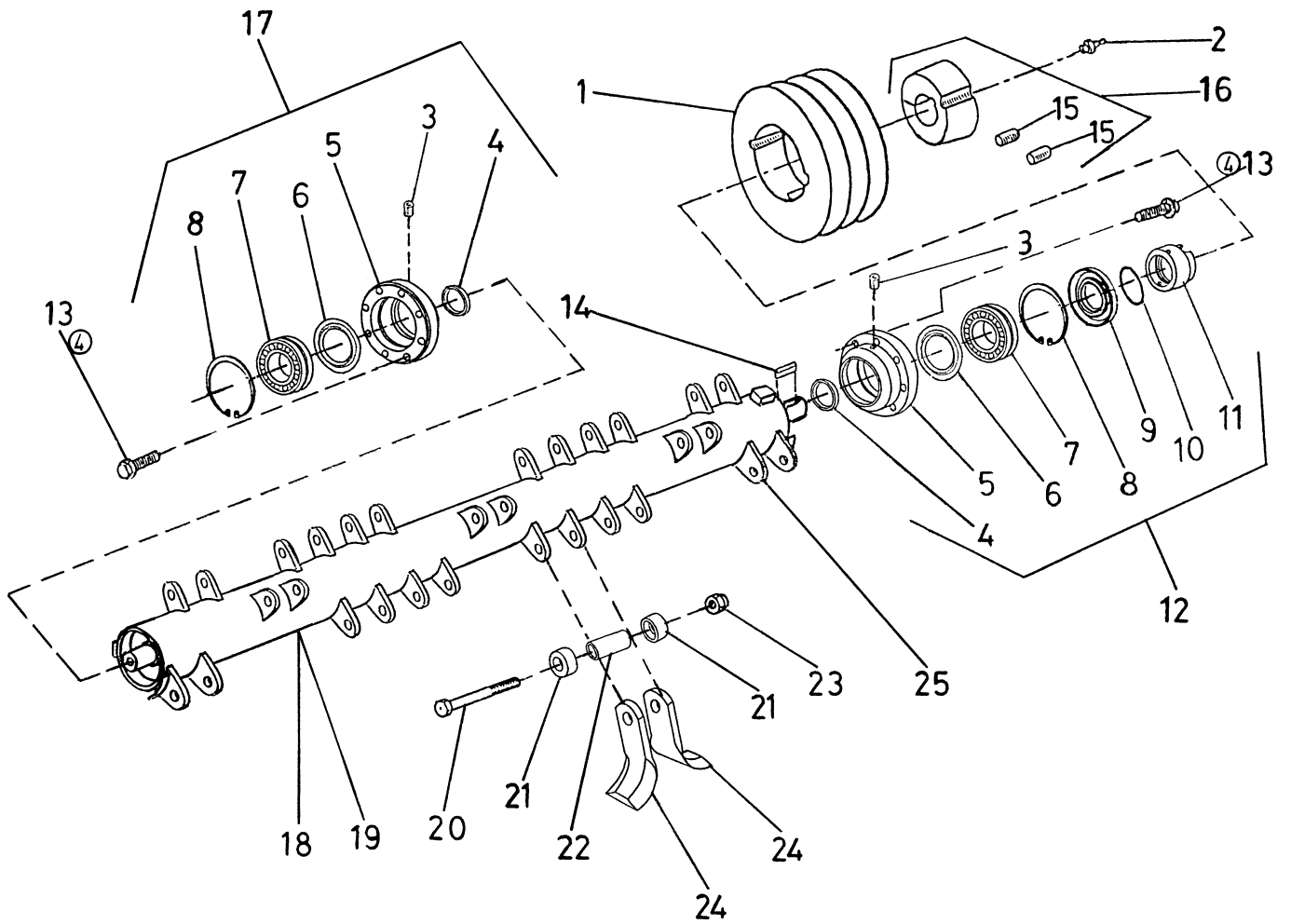
Nachfolgend Ersatzteile für Maschinen älterer Bauart:



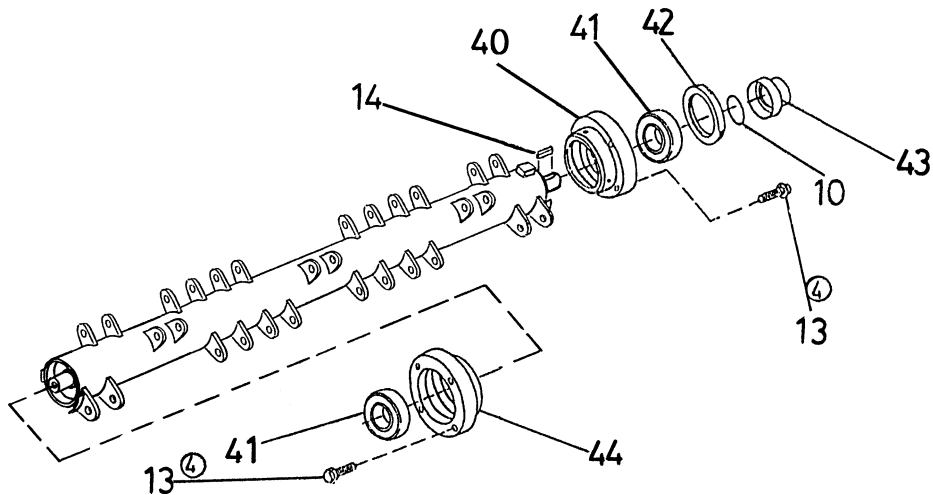
Pos.	Art.Nr.	Bezeichnung	Bemerkungen
1	0101 6520 0016	TAPERKEILRIEMENSCHLEIBE	
2	0145 0617 1412	SCHMIERNIPPEL	
3	0106 0006 6916	GEW.STIFT	
4	0101 6037 0152	DISTANZRING LAGERUNG INNEN	
5	0101 6037 0150	LAGERGEHÄUSE	
6	0110 6205 0002	NILOSRING	
7	0125 0002 2205	PENDELROLLENLAGER	
8	0115 0052 2472	SEEGERRING	
9	0130 0003 5568	W.DICHTRING	
10	0135 2520 0035	O-RING	
11	0101 6037 0154	DISTANZRING LAGERUNG ANTRIEB	
12	0101 6037 0164	LAGERGEHÄUSE KPL.	INKL. POS. 3-11
13	0106 0082 0999	TENSILOKSCHRAUBE	
14	0120 6625 6885	PASSFEDER	
15	0106 6037 3858	KLEMMSCHRAUBE F. TAPERSPANNBUCHSE 1610	
16	0101 6037 0018	TAPERSPANNBUCHSE INKL. SCHRAUBEN	
17	0101 6037 0162	LAGERGEHÄUSE KPL.	INKL. POS. 3-8
18	0101 6037 0064	SCHLEGELWELLE BEI 105 CM	
19	0101 6038 0064	SCHLEGELWELLE BEI 125 CM	
20	0101 0128 0931	6KT.SCHRAUBE SPEZIAL	
21	0101 3237 0094	DISTANZROLLE	
22	0101 3237 0096	SCHLEGELMESSER (Y-MESSER)	
23	0105 0001 2985	STOPMUTTER	
24	0101 3237 0098	SCHLEGELMESSER (SCHAUFELMESSER)	
25	0101 3237 0097	SCHLEGELMESSER (HAMMERMESSER)	
26	0101 6037 0037	SCHLEGELHALTER	

Nachfolgend Ersatzteile für Maschinen älterer Bauart:

Pos.	Art.Nr.	Bezeichnung	Bemerkungen
40	0101 6037 0010	LAGERGEHÄUSE	VERWENDE POS. 12
41	0125 0005 6205	KUGELLAGER	
42	0130 0004 0568	W.DICHTRING	
43	0101 3237 0013	DISTANZBUCHSE	
44	0101 6037 0010	LAGERGEHÄUSE	VERWENDE POS. 17



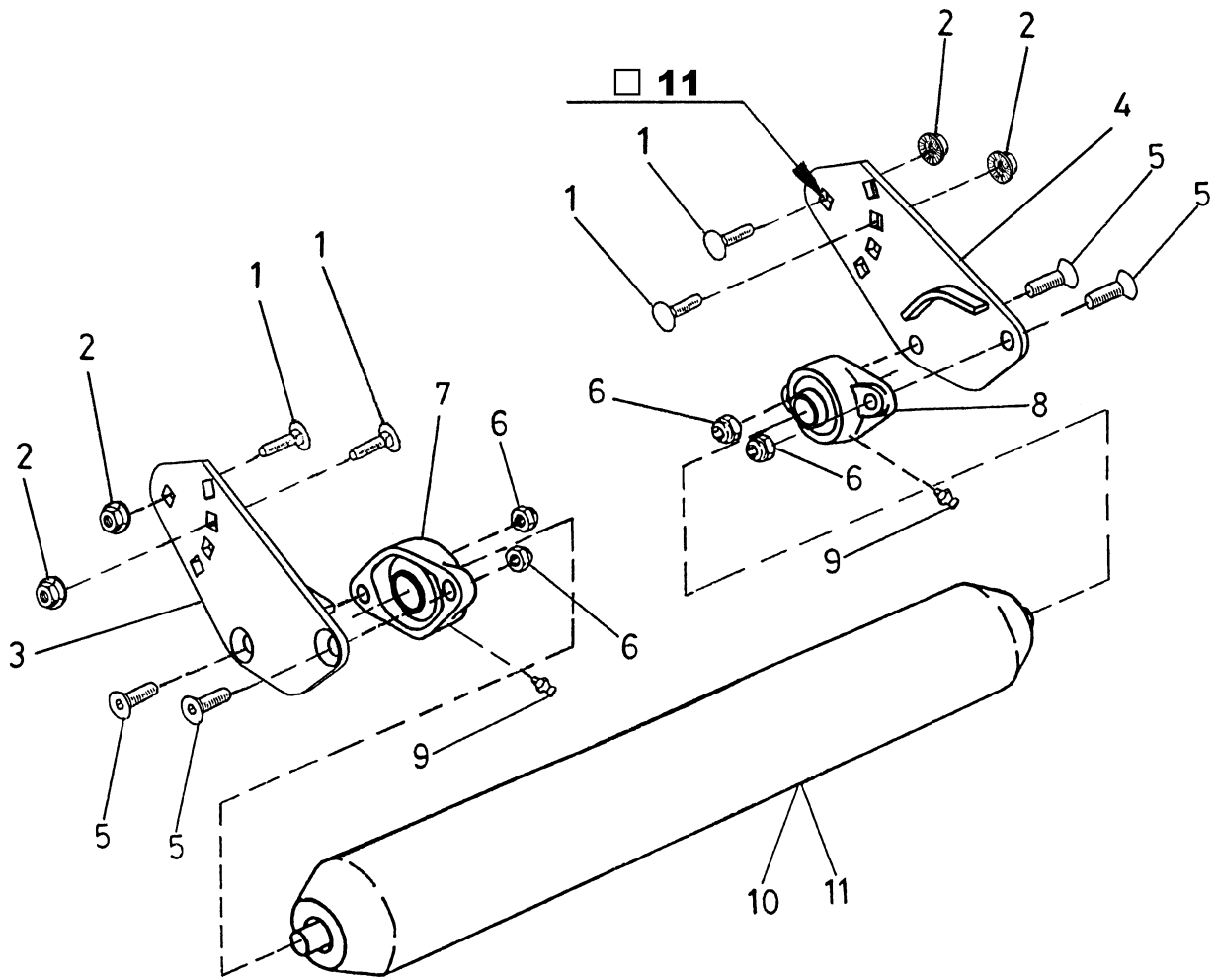
Nachfolgend Ersatzteile für Maschinen älterer Bauart:



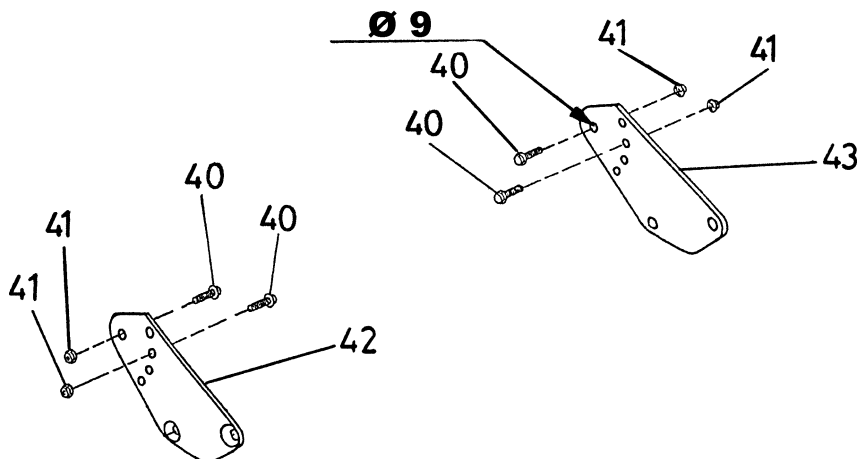
Pos.	Art.Nr.	Bezeichnung	Bemerkungen
1	0101 6520 0016	TAPERKEILRIEMENSCHLEIBE	
2	0145 0617 1412	SCHMIERNIPPEL	
3	0106 0006 6916	GEW.STIFT	
4	0101 6037 0152	DISTANZRING LAGERUNG INNEN	
5	0101 6037 0150	LAGERGEHÄUSE	
6	0110 6205 0002	NILOSRING	
7	0125 0002 2205	PENDELROLLENLAGER	
8	0115 0052 2472	SEEGERRING	
9	0130 0003 5568	W.DICHTRING	
10	0135 2520 0035	O-RING	
11	0101 6037 0154	DISTANZRING LAGERUNG ANTRIEB	
12	0101 6037 0164	LAGERGEHÄUSE KPL.	INKL. POS. 3-11
13	0106 0082 0999	TENSILOKSCHRAUBE	
14	0120 6625 6885	PASSFEDER	
15	0106 6037 3858	KLEMMSCHRAUBE F. TAPERSPANNBUCHSE 1610	
16	0101 6037 0018	TAPERSPANNBUCHSE INKL. SCHRAUBEN	
17	0101 6037 0162	LAGERGEHÄUSE KPL.	INKL. POS. 3-8
18	0101 6520 0188	SCHLEGELWELLE 105 CM (SPEZ.-AUSF. BEI 10 MM Y-MESSERN) KPL. BESTÜCKT MIT MESSERN	INKL. POS. 20-24
19	0101 6521 0188	SCHLEGELWELLE 125 CM (SPEZ.-AUSF. BEI 10 MM Y-MESSERN) KPL. BESTÜCKT MIT MESSERN	INKL. POS. 20-24
20	0101 0128 0960	6KT.SCHRAUBE M. FEINGEWINDE	
21	0101 6520 0174	SPANNROLLE	
22	0101 6520 0172	MESSERLAGERHÜLSE	
23	0101 0121 5980	STOPMUTTER M. FEINGEWINDE	
24	0101 6520 0160	SCHLEGELMESSER EXTRASTARK (Y-MESSER)	10 MM
25	0101 6037 0062	SCHLEGELHALTER NEU	

Nachfolgend Ersatzteile für Maschinen älterer Bauart:

Pos.	Art.Nr.	Bezeichnung	Bemerkungen
40	0101 6037 0010	LAGERGEHÄUSE	VERWENDE POS. 12
41	0125 0005 6205	KUGELLAGER	
42	0130 0004 0568	W.DICHTRING	
43	0101 3237 0013	DISTANZBUCHSE	
44	0101 6037 0010	LAGERGEHÄUSE	VERWENDE POS. 17



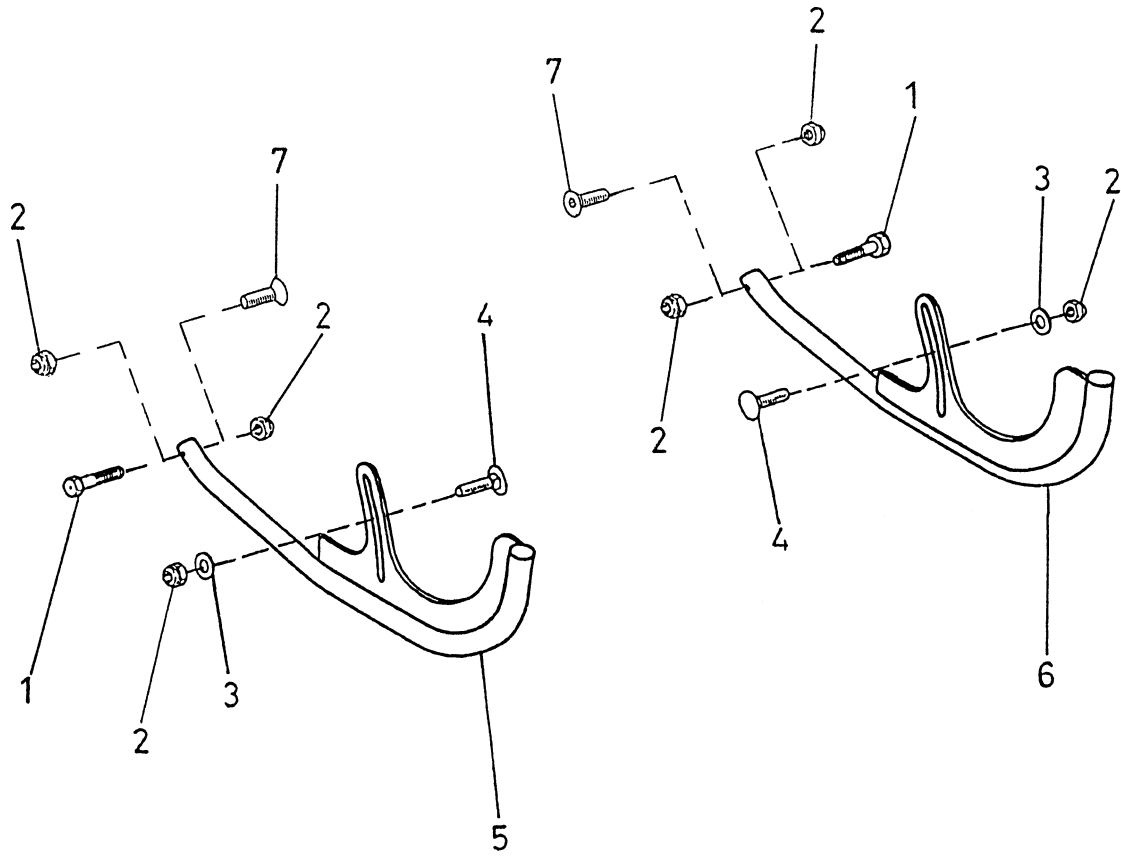
Nachfolgend Ersatzteile für Maschinen älterer Bauart:



Pos.	Art.Nr.	Bezeichnung	Bemerkungen
1	0106 0102 5603	FLACHRUNDSCHRAUBE	
2	0105 0001 0999	TENSILOKMUTTER	
3	0101 6038 0034	VERSTELLBLECH LINKS	[] 11 MM
4	0101 6038 0032	VERSTELLBLECH RECHTS	[] 11 MM
5	0106 1030 7991	SENKSCHRAUBE M. TORX	
6	0105 0001 0985	STOPMUTTER	
7	0101 6037 0054	FLANSCHLAGER	LINKS / INKL. POS. 9
8	0101 6037 0052	FLANSCHLAGER	RECHTS / INKL. POS. 9
9	0145 0617 1412	SCHMIERNIPPEL	
10	0101 6037 0003	NACHLAUFROLLE BEI 105 CM	BEI 105 CM
11	0101 6038 0003	NACHLAUFROLLE BEI 125 CM	BEI 125 CM

Nachfolgend Ersatzteile für Maschinen älterer Bauart:

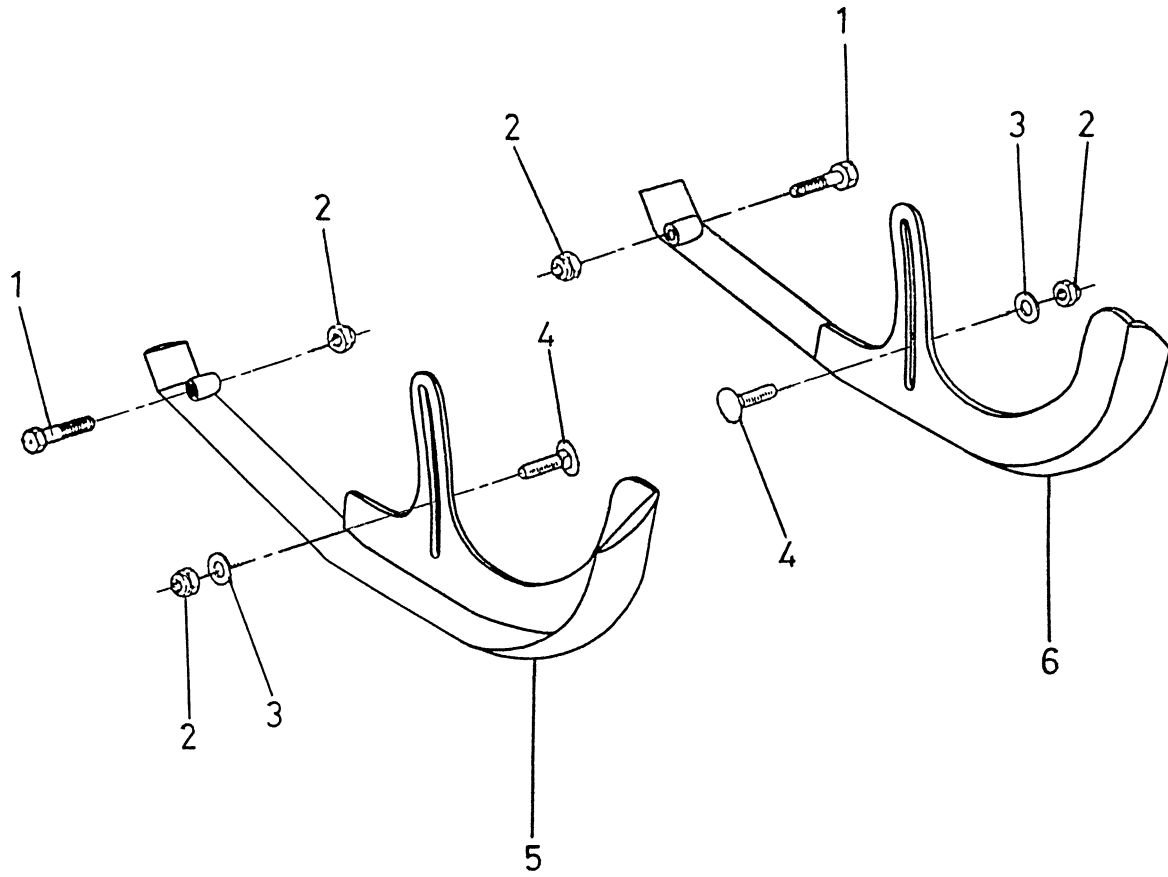
Pos.	Art.Nr.	Bezeichnung	Bemerkungen
40	0106 0082 0158	RIPPSCHRAUBE	GÜTE 10.9
41	0105 0000 8193	RIPPMUTTER	GÜTE 10.9
42	0101 6038 0026	VERSTELLBLECH LINKS	Ø 9 MM
43	0101 6038 0025	VERSTELLBLECH RECHTS	Ø 9 MM



Pos.	Art.Nr.	Bezeichnung	Bemerkungen
1	0106 0105 0931	6KT.SCHRAUBE	
2	0105 0001 0985	STOPMÜTTER	
3	0110 0254 7349	SCHEIBE	
4	5200 0559 0620	FLACHRUNDSCHRAUBE	
5	0101 6520 0022	GLEITKUFE RECHTS	
6	0101 6520 0020	GLEITKUFE LINKS	
7	0106 1045 7991	SENKSCHEIBE M. TORX	BEI ZURÜCKGESETZTER NACHLAUFROLLE

Nachfolgend Ersatzteile für Maschinen älterer Bauart:

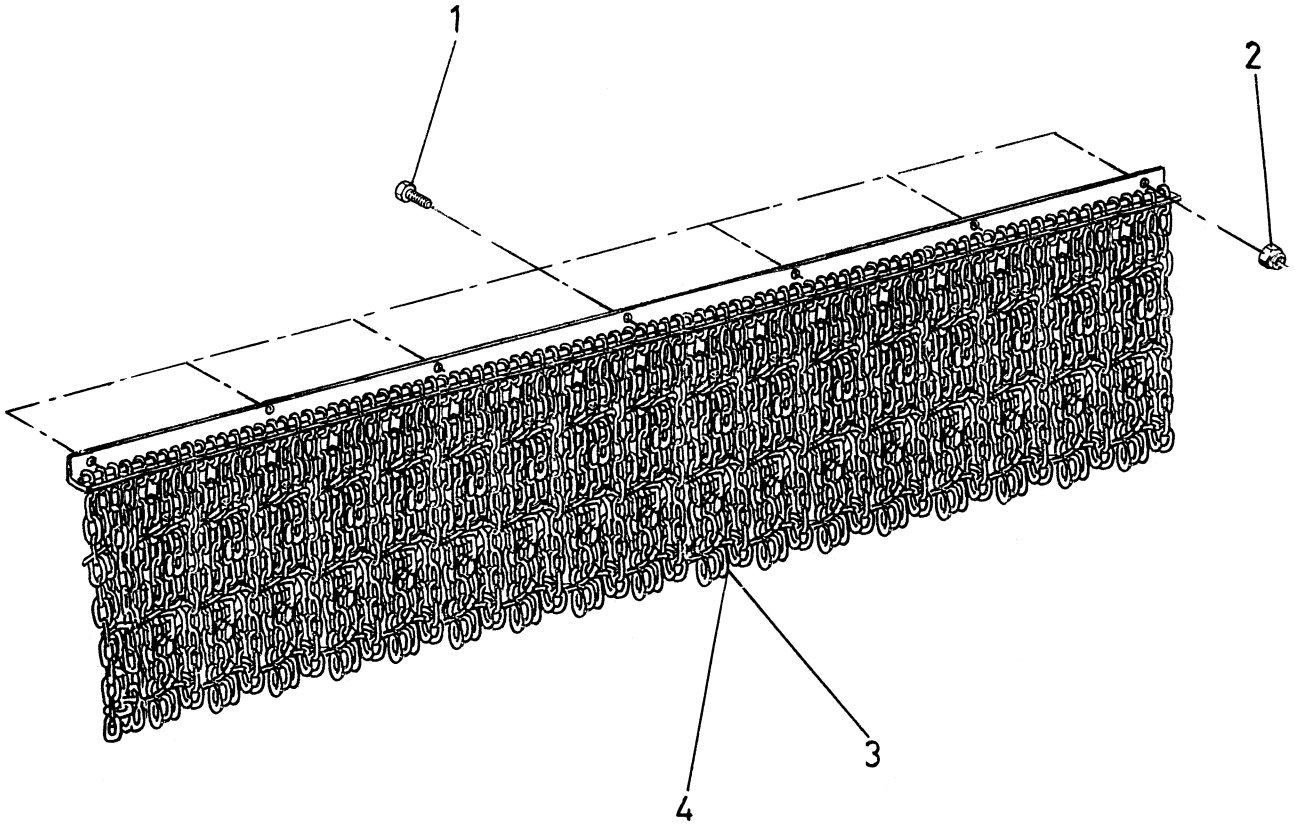
Pos.	Art.Nr.	Bezeichnung	Bemerkungen
------	---------	-------------	-------------



Pos.	Art.Nr.	Bezeichnung	Bemerkungen
1	0106 0105 0931	6KT.SCHRAUBE	
2	0105 0001 0985	STOPMÜTTER	
3	0110 0254 7349	SCHEIBE	
4	5200 0559 0620	FLACHRUNDSCHRAUBE	
5	0101 6520 0178	GLEITKUFE SPEZIAL-AUSFÜHRUNG RE.	RECHTS / RIGHT
6	0101 6520 0176	GLEITKUFE SPEZIAL-AUSFÜHRUNG LI.	LINKS / LEFT

Nachfolgend Ersatzteile für Maschinen älterer Bauart:

Pos.	Art.Nr.	Bezeichnung	Bemerkungen
------	---------	-------------	-------------



Pos.	Art.Nr.	Bezeichnung	Bemerkungen
1	0106 0061 6933	6KT.SCHRAUBE	
2	0105 0000 6985	STOPMUTTER	
3	0101 6037 0144	KETTENVORHANG 105 CM	
4	0101 6038 0144	KETTENVORHANG 125 CM	

Nachfolgend Ersatzteile für Maschinen älterer Bauart:

Pos.	Art.Nr.	Bezeichnung	Bemerkungen
------	---------	-------------	-------------