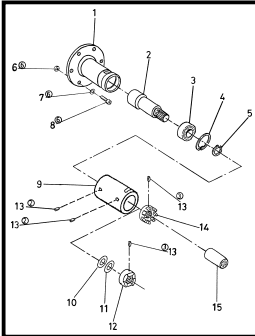
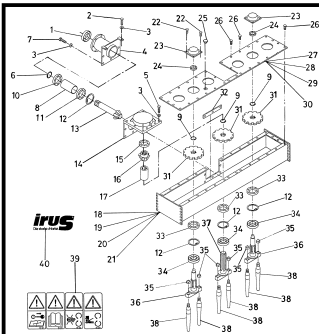


IRUS - Motorgeräte GmbH • D-72393 Burladingen-Salmendingen  
Industriegebiet Häuslerwasen • Tel: +49(0)7126/928949-0 • Fax: +49(0)7126/928949-99  
Internet: <http://www.irus.de> • Email: [info@irus.de](mailto:info@irus.de)



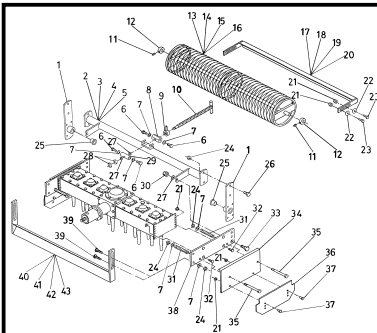
**E-T 4220 0002**  
BAUGRUPPE:  
ANTRIEB

Seite 4



**E-T 4220 0004**  
BAUGRUPPE:  
GETRIEBE

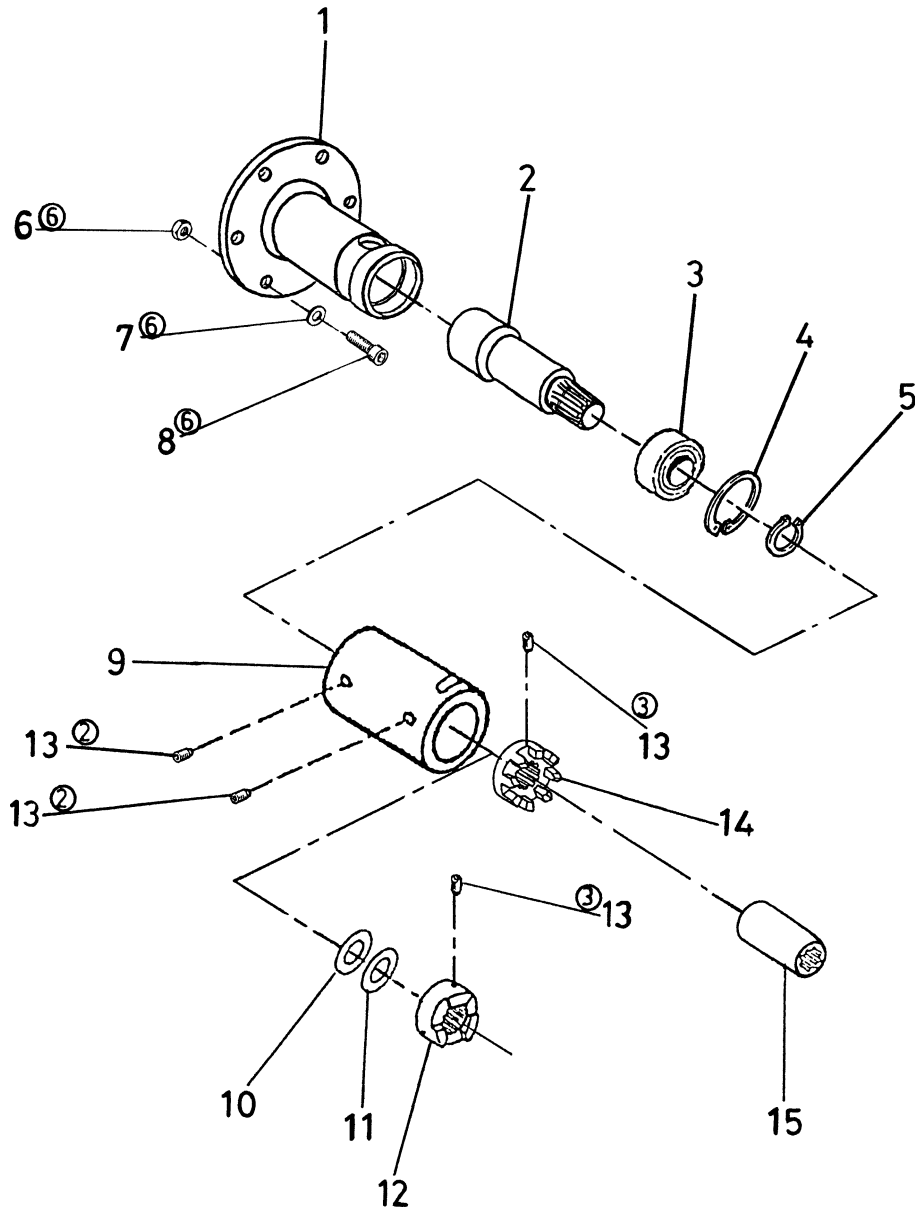
Seite 6



**E-T 4220 0006**  
BAUGRUPPE:  
SEITENSCHUTZ, GITTERWALZE, PLANIERSCHILD

Seite 8

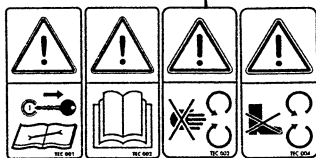
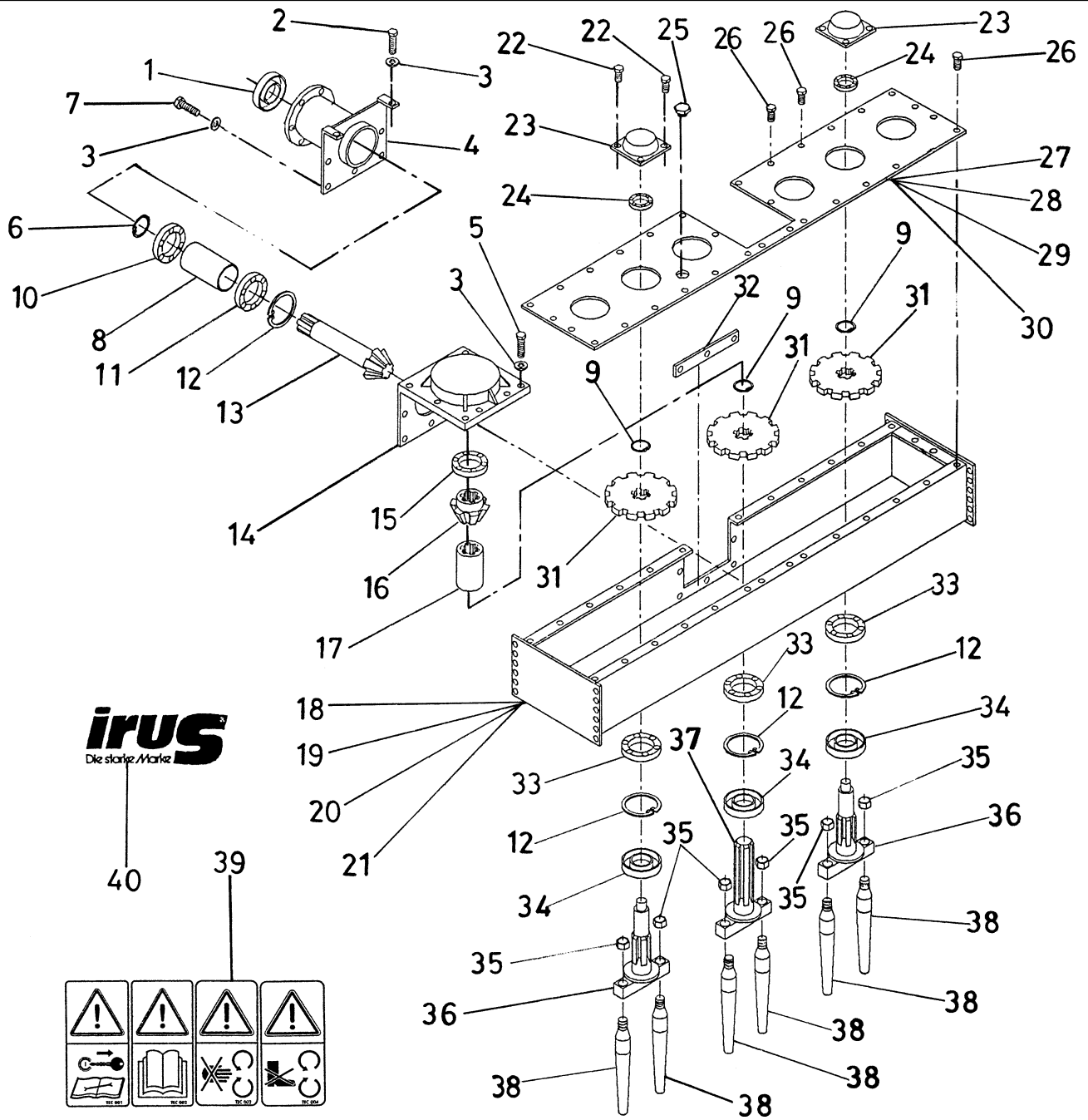




Pos.	Art.Nr.	Bezeichnung	Bemerkungen
1	0101 4222 0020	ANSCHLUßFLANSCH	
2	0101 4222 0010	ANTRIEBSWELLE	
3	0125 6004 0002	KUGELLAGER	
4	0115 4217 5472	SEEGERRING	
5	0115 0201 2471	SEEGERRING	
6	0105 0001 0934	6KT.MUTTER	
7	0115 0001 0999	SCHNORR SICHSCHLEIBE	
8	0106 1030 6912	INB.SCHRAUBE	
9	0101 1301 7010	ADAPTERBÜCHSE	
10	0110 0002 0282	STÜTZSCHEIBE	
11	0110 0002 0281	PAßSCHEIBE	
12	0101 3300 0165	KLAUENMUFFE SATZ	
13	0106 0061 0914	GEW.STIFT	
14	0101 3200 0165	KUPPLUNGSMUFFE SATZ	INKL. POS. 13
15	0191 0067 1051	KUPPLUNGSMUFFE	NUR BEI U 1402

**Nachfolgend Ersatzteile für Maschinen älterer Bauart:**

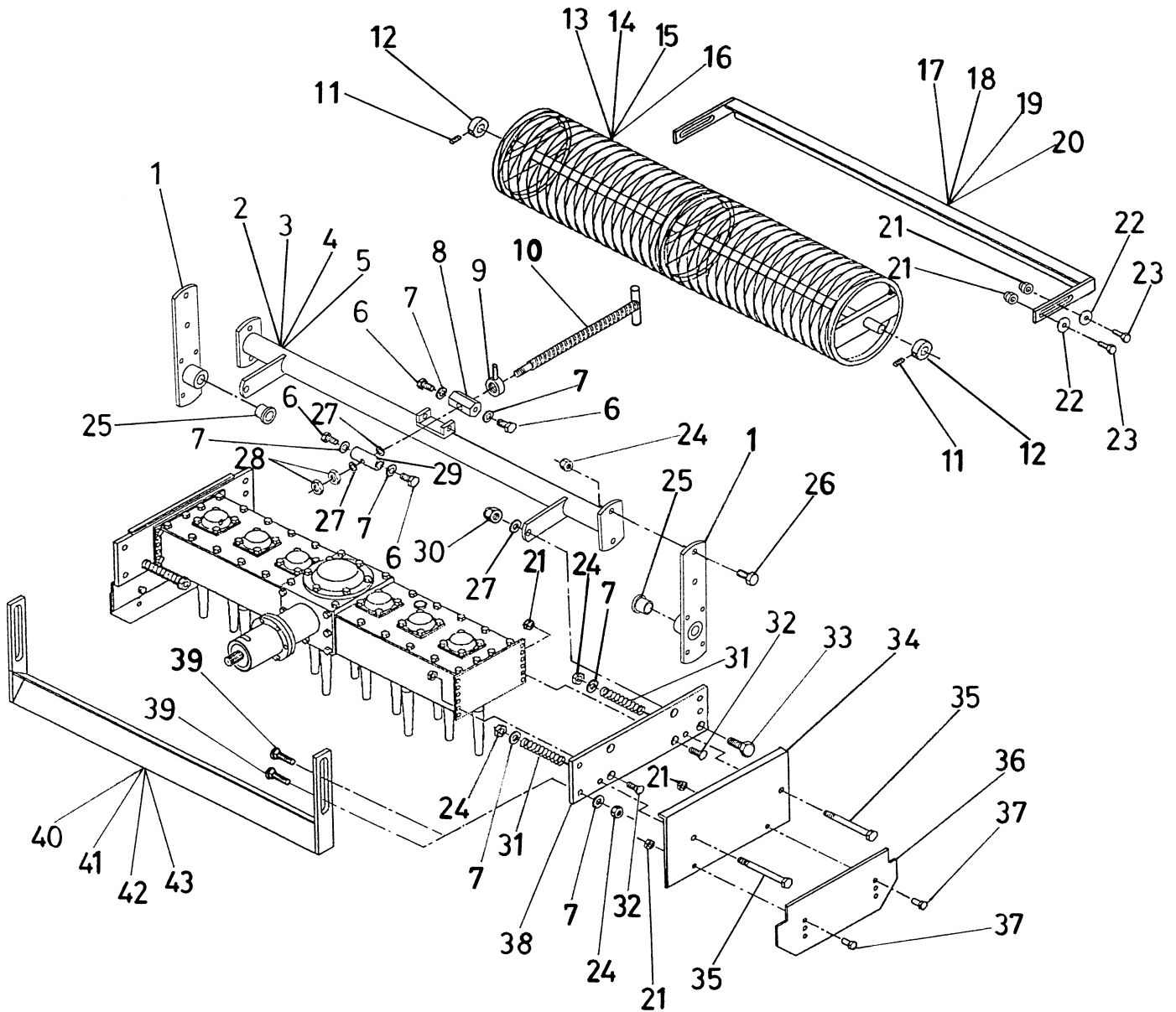
Pos.	Art.Nr.	Bezeichnung	Bemerkungen
------	---------	-------------	-------------



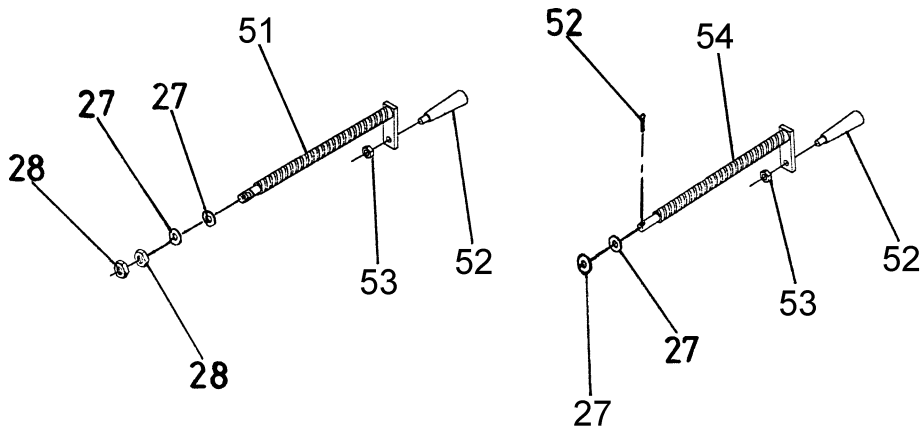
Pos.	Art.Nr.	Bezeichnung	Bemerkungen
1	0130 0030 5510	W.DICHTRING	
2	0106 0084 5931	6KT.SCHRAUBE	
3	0110 0812 7603	DICHTRING	
4	0101 4220 0060	ANTRIEBSLAGERFLANSCH	
5	0106 0084 0931	6KT.SCHRAUBE	
6	0115 0301 5471	SEEGERRING	
7	0106 0083 5933	6KT.SCHRAUBE	
8	0101 4220 0062	DISTANZBUCHSE	
9	0115 0301 5471	SEEGERRING	
10	0125 6006 0625	KUGELLAGER	
11	0125 0000 2206	ZYLINDERROLLENLAGER	
12	0115 0062 2472	SEEGERRING	
13	0101 4220 0064	KEGELRADWELLE	
14	0101 4220 0040	ANSCHLUß-LAGERBOCK	
15	0125 6210 0625	KUGELLAGER	
16	0101 4220 0066	KEGELRAD	
17	0101 4220 0068	DISTANZMUFFE	
18	0101 4220 0050	GETRIEBEGEHÄUSE 600	
19	0101 4221 0050	GETRIEBEGEHÄUSE 800	
20	0101 4052 0050	GETRIEBEGEHÄUSE 1100	
21	0101 6053 0050	GETRIEBEGEHÄUSE 1300	
22	0106 0082 0933	6KT.SCHRAUBE	
23	0101 4220 0058	LAGERDECKEL	
24	0125 6004 0625	KUGELLAGER	
25	0101 4220 0056	ÖLEINFÜLLSTOPFEN	
26	0198 0030 0034	6KT.SCHRAUBE M. FLANSCH	
27	0101 4220 0052	GETRIEBEBECKEL 600	
28	0101 4221 0052	GETRIEBEBECKEL 800	
29	0101 4052 0052	GETRIEBEBECKEL 1100	
30	0101 6053 0052	GETRIEBEBECKEL 1300	
31	0101 4220 0046	ZAHNRAD	
32	0101 4220 0054	VERSTÄRKUNG	
33	0125 6206 0625	KUGELLAGER	
34	0130 0035 6210	W.DICHTRING	
35	0105 0001 2985	STOPMUTTER	
36	0101 4220 0043	ZINKENWELLE SEITLICH	
37	0101 4220 0044	ZINKENHAUPTWELLE	
38	0198 0062 4017	ZINKEN	
39	0170 4220 0050	PIKTOGRAMM SATZ	
40	0170 5070 0021	SCHRIFTZUG IRUS WEISS GR.	

Nachfolgend Ersatzteile für Maschinen älterer Bauart:

Pos.	Art.Nr.	Bezeichnung	Bemerkungen
------	---------	-------------	-------------



Nachfolgend Ersatzteile für Maschinen älterer Bauart:





Pos.	Art.Nr.	Bezeichnung	Bemerkungen
1	0101 4220 0014	WALZENHALTER	
2	0101 4220 0034	WALZENTRÄGER 600	
3	0101 4221 0034	WALZENTRÄGER 800	
4	0101 4052 0034	WALZENTRÄGER 1100	
5	0101 6053 0034	WALZENTRÄGER 1300	
6	0106 0102 0933	6KT.SCHRAUBE	
7	0110 0001 0125	SCHEIBE	
8	0101 4220 0022	SPINDELMUTTER	
9	0101 4220 0023	FESTSTELLMUTTER	
10	0101 4220 0025	VERSTELLSPINDEL	
11	0106 0061 0914	GEW.STIFT	
12	0101 4220 0038	STELLRING	
13	0101 4220 0030	GITTERWALZE 65 CM	
14	0101 4221 0030	GITTERWALZE 85 CM	
15	0101 4052 0030	GITTERWALZE 110 CM	
16	0101 6053 0030	GITTERWALZE 130 CM	
17	0101 4220 0042	ABSTREIFER 600	
18	0101 4221 0042	ABSTREIFER 800	
19	0101 4052 0042	ABSTREIFER 1100	
20	0101 6053 0042	ABSTREIFER 1300	
21	0105 0000 8985	STOPMUTTER	
22	0110 0825 9021	SCHEIBE	
23	0106 0083 0933	6KT.SCHRAUBE	
24	0105 0001 0985	STOPMUTTER	
25	0101 4220 0036	LAGERBUCHSE	
26	0106 0103 0933	6KT.SCHRAUBE	
27	0110 0001 2125	SCHEIBE	
28	0105 0001 2936	FLACHMUTTER	
29	0101 4220 0016	SPINDELLAGER	
30	0105 0001 2985	STOPMUTTER	
31	0101 4220 0048	DRUCKFEDER	
32	0106 0820 7991	SENKSCHRAUBE MIT INNEN 6KT.	
33	0106 0123 5933	6KT.SCHRAUBE	
34	0101 4220 0006	SEITENSCHUTZ	
35	0106 1011 0931	6KT.SCHRAUBE	
36	0101 4220 0028	SCHUTZVERLÄNGERUNG	
37	0106 0082 0933	6KT.SCHRAUBE	
38	0101 4220 0012	AUFNAHMEPLATTE	
39	0106 0103 0603	FLACHRUNDSCHRAUBE	
40	0101 4220 0032	PLANIERSCHILD 600	
41	0101 4221 0032	PLANIERSCHILD 800	
42	0101 4052 0032	PLANIERSCHILD 1100	
43	0101 6053 0032	PLANIERSCHILD 1300	

**Nachfolgend Ersatzteile für Maschinen älterer Bauart:**

Pos.	Art.Nr.	Bezeichnung	Bemerkungen
51	0101 4220 0027	VERSTELLSPINDEL	
52	0101 4220 0024	KURBELGRIFF	
53	0105 0001 0934	6KT.MUTTER	
54	0101 4220 0026	VERSTELLSPINDEL	