

## **EINZELTEILE**

**für Botsch Abladehäcksler  
Baureihe 34**

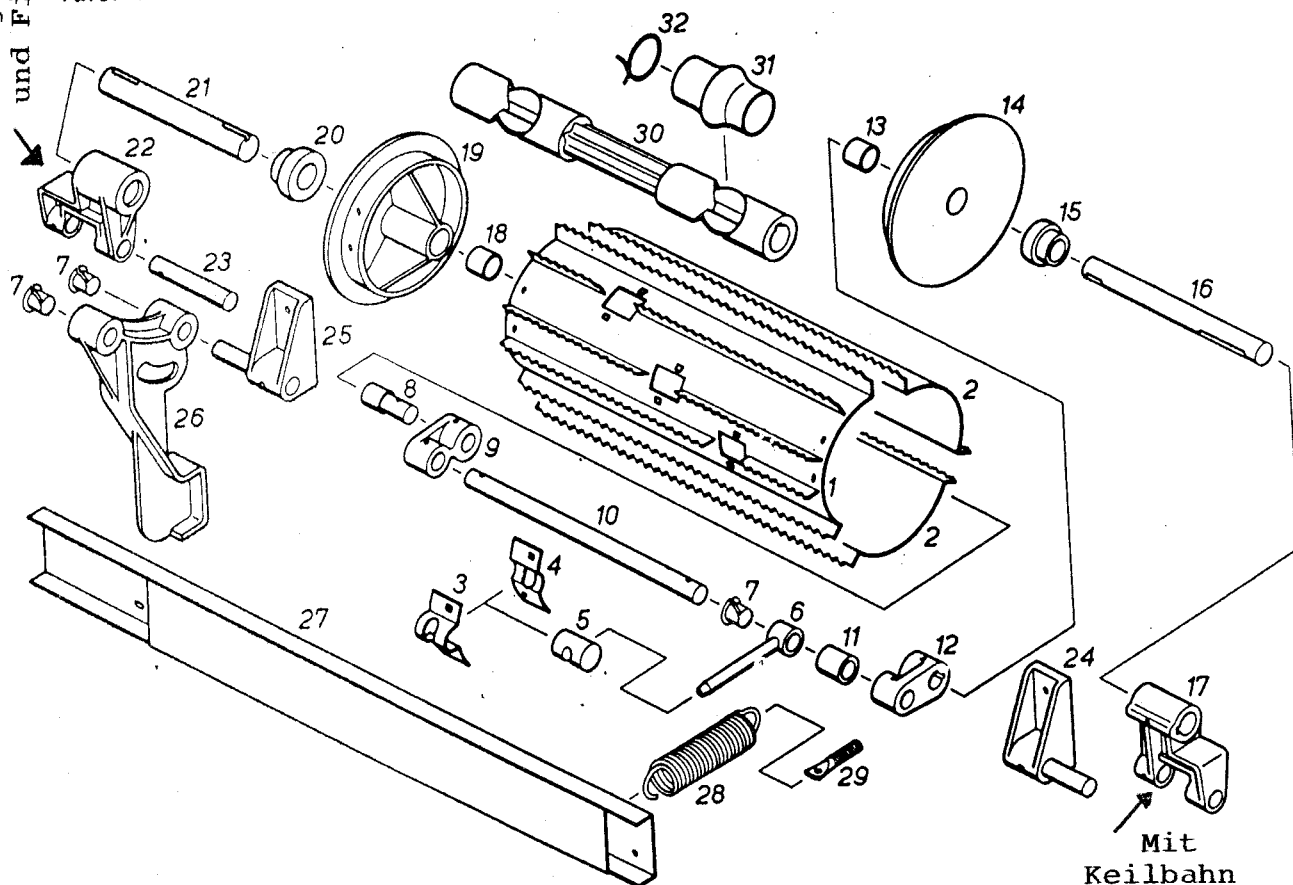
**LELY  
VGL**

**Lely-VGL GmbH**  
**Luzernerstr. 18 6031 Ebikon-Luzern**  
**Telefon 041 440 74 34 Telefax 041 440 74 37**  
Führende Händler in der ganzen Schweiz sichern den Service unserer Produkte

**LELY  
VGL**

Mit Rollenlager ( 34FU 57.009 )  
und Filzstreifen

Tafel 1 Greiferwalze mit Steuerung



\*\*\*\*\*

Gelenkwelle zu Vorpresswalze zu HRS 34

Bipi comm Nr. 534555 COD-Par 81040260000003

Kreuz  $\varnothing$  27 mm B2/4 Bohrung  $\varnothing$  30 mm mit Keilbahn + Gewinde

Aussenrohr auf Gabel aufgeschweisst länge 9 cm  
Innenrohr länge 15 cm

IBR Nr. RA 34FU 57.810

**Tafel 1 Greiferwalze mit Steuerung**

Bild-Nr.	Teil-Nr.	Name	St. p. Masch.	Bemerkung	Preis
	34Fu 16.09A	Walze kpl.			
1	34Fu-16.100	Walzenblech	1	Zinkenführung mittig	
2	34Fu-16.101	Walzenblech	2	versetzt	
3	34Fu-16.103	Walzenschelle außen	9		
4	34Fu-16.104	Walzenschelle innen	9		
5	34Fu-16.105	Zinkenführung	9		
6	34Fu-16/3	Zinken	9		
7	34Fu-57.000	Kunststoff-Gleitlager	17	5.25.25	
8	34Fu-16.110	Zinkenhalterbolzen	1		
9	34Fu-16.108	Zinkenhalter links	1		
10	34Fu-16.112	Zinkenwelle	1		
11	34Fu-16.115	Distanzrohr	2		
12	34Fu-16.109	Zinkenhalter rechts	1		
13	34Fu-57.001	Buchse	2	MB 3030 DU	
14	34Fu-16.107	Walzenscheibe rechts	1		
15	34Fu-57.007	Einstellager	1	EV-SA 207	
16	34Fu-16.111	Zinkenhalterwelle	1		
*	34Fu-57.002	Paßfeder	1	A 8 x 7 x 90	
*	34Fu-57.003	Paßfeder	1	A 8 x 7 x 36	
7	34Fu-15.126	Walzenpleuel rechts	1	mit Keilbahn	
18	34Fu-57.004	Buchse	1	MB 3530 DU	
19	34Fu-16.106	Walzenscheibe links	2		
20	34Fu-57.008	Einstellager	1	SA 206	
21	34Fu-16.116	Triebwelle	1		
*	34Fu-16.117	Paßfeder	1	A 10 x 8 x 50	
*	34Fu-57.005	Paßfeder	1	A 10 x 8 x 45	
22	34Fu-15.125	Walzenpleuel links kpl.	1	mit Rollenlager 35x45x60	
23	34Fu-15.127	Pleuelbolzen	2		
24	34Fu-15.122A	Zughebellager rechts	1		
25	34Fu-15.122B	Zughebellager rechts	1		
26	34Fu-15.120	Steuerhebel	2		
27	34Fu-15/3	Federbrücke	1		
28	34Fu-15.118	Zugfeder	2		
29	34Fu-15.119	Federspannschraube	2		
30	34Fu-30/7	Gelenkwelle kpl.	1		
31	34Fu-57.081	Gummischutzhülle	2	65 mm Ø	
32	34Fu-57.083	Schlauchklemme	2	65 mm Ø	
	34Fu-57.006	Zinkenwalze kpl.			
	34Fu-57.009	Rollenlager		35 x 45 x 60	
	34Fu-57.010	Rollenlager		35 x 25 x 40	
	34Fu-57.011	Zinkenwelle kpl.			
	34Fu-57.012	Rollenlager		20 x 30 x 40	
		Gelenkwelle alt A	I		
	34Fu-57.013	Farbe		Netto	
		Kugel f. Gelenkwelle		m. Gelenk	
	34Fu-57.014	Rippenwalze HRS			
	34Fu-57.015	Gelenkwelle f. Rippenwalze I			
		Kreuzgelenke	A		
		Holzkeil			
	34Fu-57.016	Filzring			
		seitl. Schutz f. Rippenwalze			
		Lager U C 213		Netto	
		Lager U C 214		Netto	

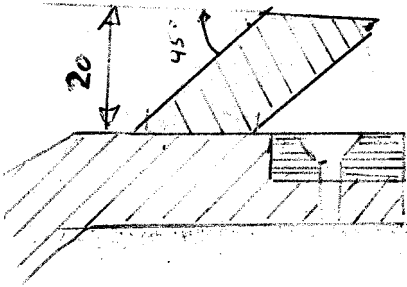
zu 34 HRS- mit Vorpresswalze

34 FU 57.014 Rippenwalze zwischen Greiferwalze + Mundstück Fu 560:-

\* Teile sind nicht abgebildet

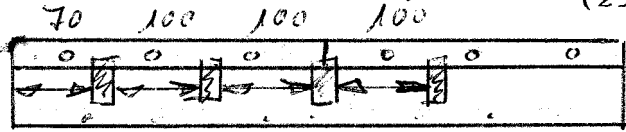
Preis für Abstreifwalze sehr Fr.  
fol. 11. Seite 2000 1.00

25 x 10

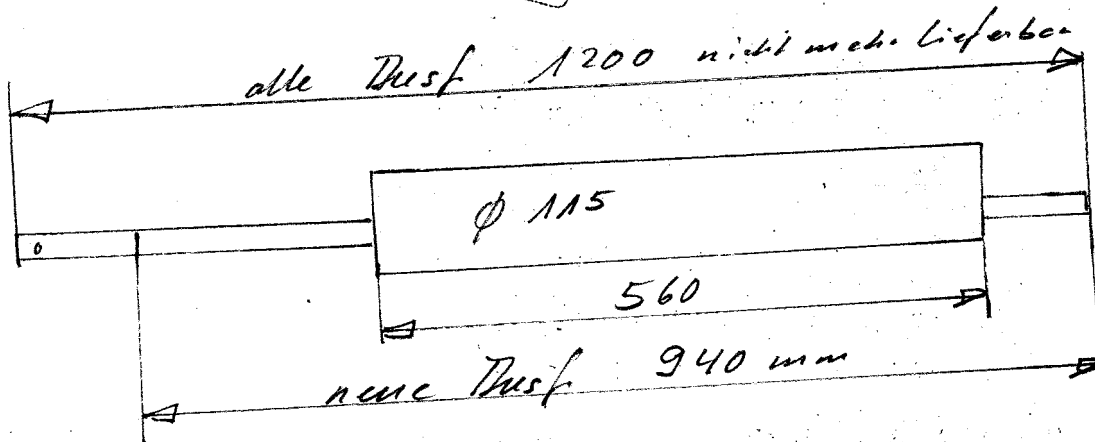
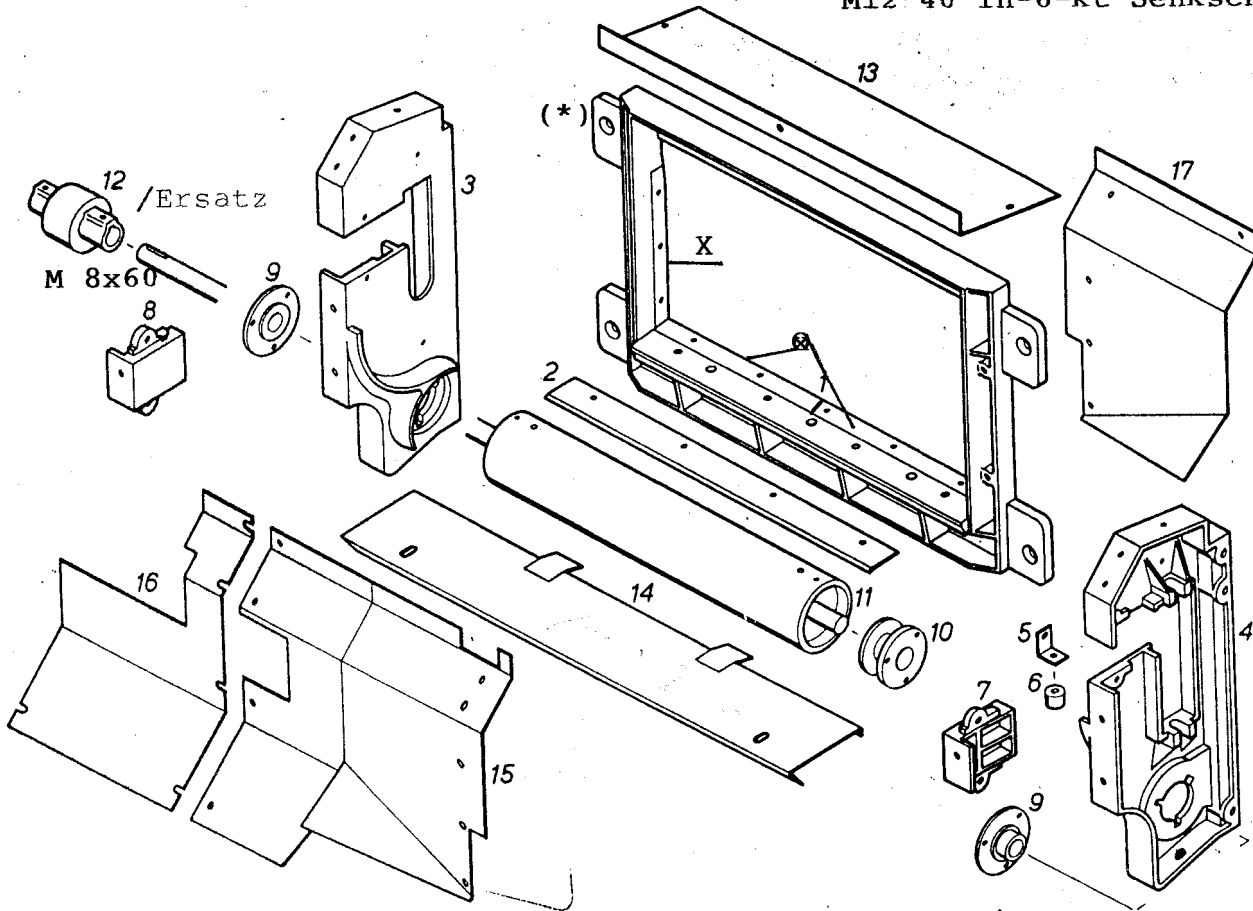


Gegenschneide zu Mundstück 34 HG

⊙ unten 2 x 34 FU 15.149 (3 Loch 290x25x10)  
 X Seitlich 1 x 34 FU 15.105 = 33 FU 15.105  
 + 6 x RA34FU57.026 + 2 x RA34FU57.026/0  
 \*(290x25x8)



Tafel 2 Mundstück, Seitenwand, untere Walze (\*) Schraube kpl. 34FU 57.028  
 M12\*40 In-6-kt Senkschraube



Alte Ausführung mit Kupplung Pos. 12 wie Abbildung nicht mehr Lieferbar.

Neue Abstreifwalze mit Gesamtlänge 940 mm verwenden und Gelenkwelle mit Nr. 34 FU 57.024 einbauen

Bild-Nr.	Teil-Nr.	Name	St. p. Masch.	Bemerkung	Preis
1	34Fu-15/1	Mundstück kpl.			
2	34Fu-15.102	Abstreifblech	1		
*	34Fu-57.017	Schraube m. Scheibe			
3	34Fu-15.106	Seitenwand links	1		
4	34Fu-15.107	Seitenwand rechts	1		
5	34Fu-15.110	Schraubenhalter	4		
6	34Fu-57.018	Gummipuffer	4	40 Ø x 25	
7	34Fu-15.109	Verbindungsstück rechts	1		
8	34Fu-15.108	Verbindungsstück links	1		
9	34Fu-57.019	Blech-Flanschlager	2	RA 25 = <del>FU</del> (BF 25)	
10	34Fu-15.113	Wickelschutz	2		
11	34Fu-15/2	Abstreifwalze kpl.	1		
*	34Fu-57.085	Stellschraube			
*	34Fu-57.020	Paßfeder	1	A 8 x 7 x 50	
12	34Fu-57.027	Kupplung f. Abstreifwalze kpl.	1	Gleiche Kupplung + Welle Gegenbeside	
*	34Fu-30/12	Kupplung f. Abstreifwalze ohne Welle			
13	34Fu-15/5	Deckblech	1		
14	34Fu-15/4	Abdeckung f. Querbalken	1		
5	34Fu-35/4	Einweisblech links kpl.	1		
16	34Fu-35.118	Gelenkwellenabdeckung	1		
17	34Fu-35/3	Einweisblech rechts kpl.	1		
		Schraube m. Scheibe f. Abstreifblech			
		Stellschraube			
		Seitenwand HRS 83100			
	34Fu-57.021	Einlage f. Mundstück			
	33Fu-15.101	Schnittleiste 33 Fu			
	34Fu-15/1A	Mundstück-Austausch			Netto
		" "		Stahl	Netto
	34Fu-57.080	Befestigungsschraube f. Mundstück		12 x 40	
	34Fu-57.023	Imbusschraube m. Federring + Mutter M 6 x 26			
	34Fu-15.149	Schnittleiste 34 Fu			
	34Fu-57.024	Gelenkwelle f. Abstreifwalze			
	34Fu-57.025	Imbusschraube 8 x 20 verz. o. Mutter			
		Stellschraube f. Kupplung			
	34Fu-57.026	Imbusschraube m. Mutter		M 8 x 25	

**Ersatz:** Anstelle von der Kupplung wird eine Gelenkwelle  
 \*\*\*\*\* eingebaut die Welle der Abstreifwalze muss  
 gekürzt werden.

Ersatz Nr. 34 FU 57.024

34 HRS

Pos. 3 + 4 - Guss - Seitenwand breite Ausf. Nr. 34 FU 83.100

Nr. 34 FU 83.101

Guss - Gegenschneide für alte Häcksler Nr. 34 FU 57'021



\* nicht mehr lieferbar \*

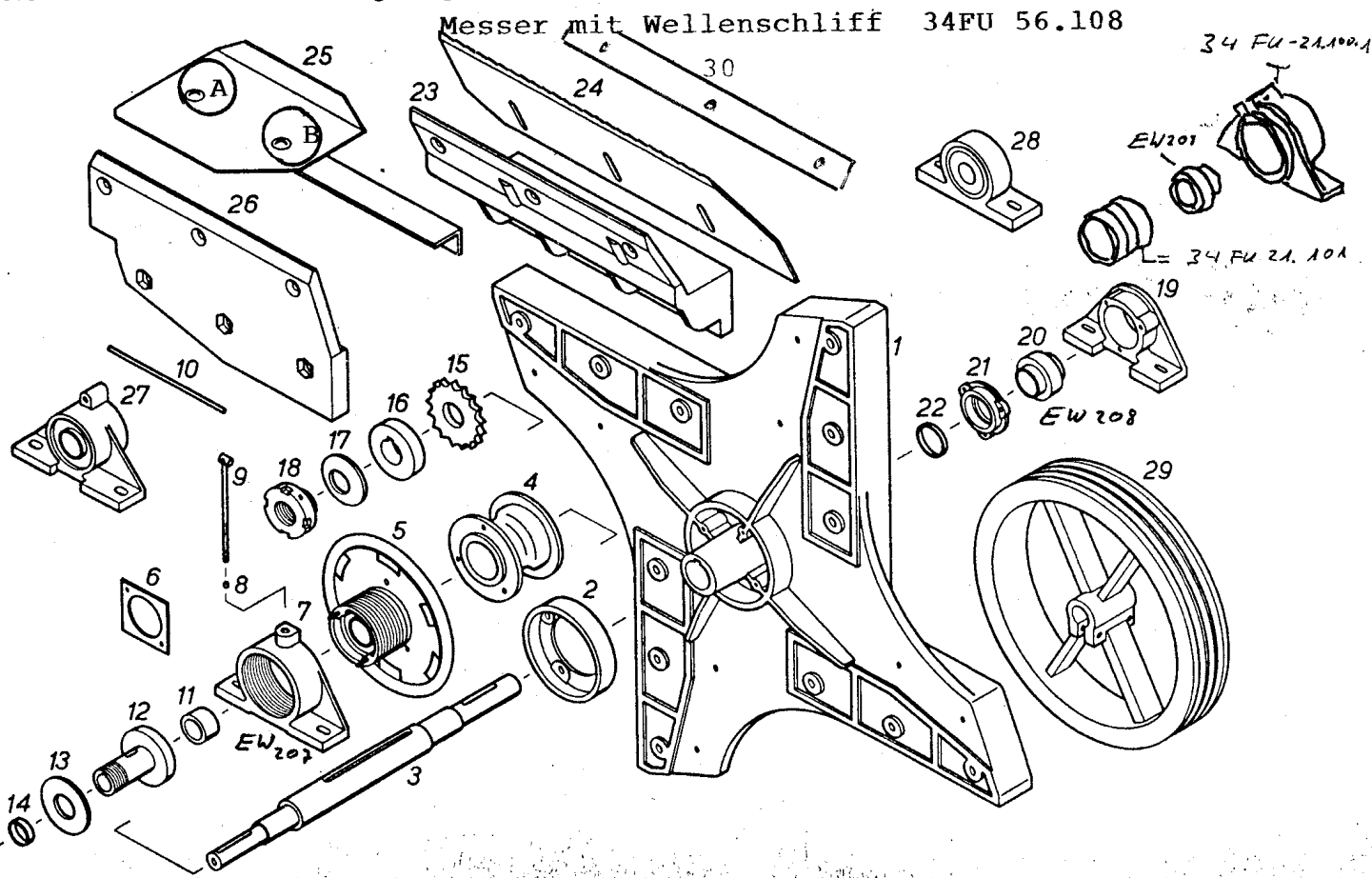
Rippenwalze /Vorpresswalze zu HRS Nr. 34FU 57.014

Gelenkwelle zu Vorpresswalze Nr. 34FU 57.810 Ø 30

\* Teile sind nicht abgebildet

Einstellung der Kupplungsscheibem bei alten Maschinen auf Pos. 18 1 Meter Rohr mit 10 kg belasten. (100m/kg)

Tafel 3 Messerarm mit Lagerung



Rollenkette für 34 HGS/HRS 3/4"x7/16" 96 R mit Schloss  
L= 1,82

Bild-Nr.	Teil-Nr.	Name	St. p. Masch.	Bemerkung	Preis
1	34Fu-20.100	Vier-Messerarm	1		
*	34Fu-57.086	Stellschraube	1	M 16 x 55	
*	34Fu-57.087	Flache Mutter	1	M 16	
*	34Fu-20.105	Wickelschutz	1		
*	34Fu-20.108	Messerradwelle (45 x 525)	1	A 12 x 8 x 180	
*		Paßfeder	1	A 10 x 8 x 63 A 12 x 8 x 160	
<i>34Fu-20.108-1 Messerradwelle alte Ausführung (45 x 580)</i>					
Pos. 25	Gebläseschaufel - Schrauben		A= Schloss-Schraube M 12 x 35 B= Schloss-Schraube M 12 x 30		
	+	je eine Scheibe Ø 45	mit 4 kant Loch 14,5 mm		
	+	je eine Scheibe Ø 28	A = 34 Fu 57.110		
	+	je 1 St.Mütter M 12	B = 34 Fu 57.100		

\* Teile sind nicht abgebildet

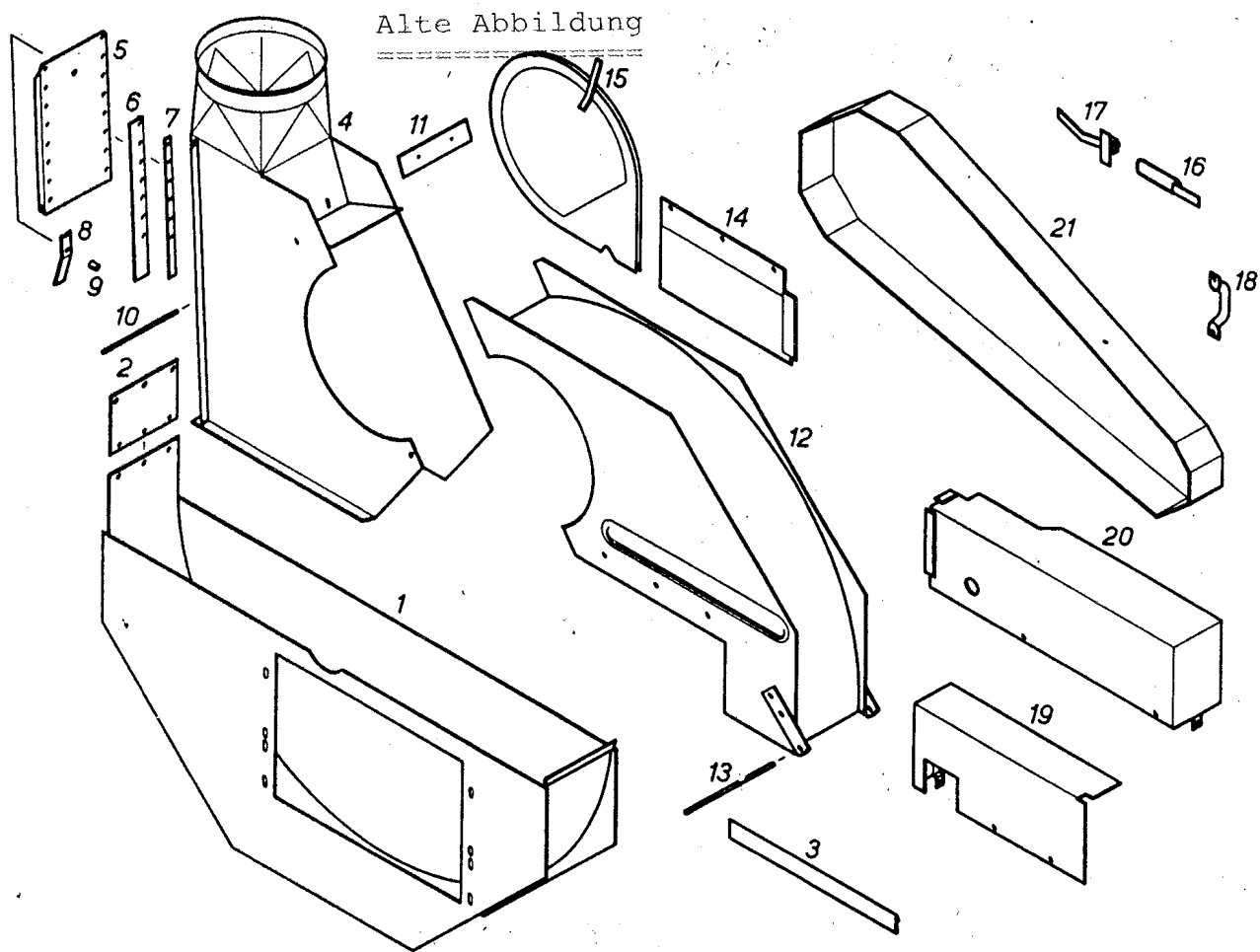
**Tafel 3 Messerarm mit Lagerung**

13

Bild-Nr.	Teil-Nr.	Name	St. p. Masch.	Bemerkung	Preis
*	34Fu-57.022	Paßfeder	1	A 8 x 7 x 80	
4	34Fu 20.110	Wellenschutz	1		
5	34Fu-21.102	Messerstellrad f. 34 HGS kpl.	1		
**	34Fu-57.028	Druckfeder f. Endanschlag	2	8,5 Ø x 1,25 Ø x 11	
6	34Fu-21.109	Endanschlag f. 34 HGS	1		
7	34Fu-21.103	H. Verstelllagerbock 34 HGS	1	nur Bild 7	116,00 <i>EW 207</i>
8	34Fu-21.106	Klemmpropfen	1		
9	34Fu-21/1	Festellschraube	1		
10	34Fu-21.107	Verstellstab	1		
11	34Fu-20.112	Distanzbüchse	1		
**	34Fu-20/2	Rutschkupplung kpl. m. Kettenrad			
				Austausch	
12	34Fu- 20.115	Rutschnabe zum Kettentrieb	1		
**	34Fu- 57.029	Paßfeder	1	A 12 x 8 x 18	
13	34Fu- 57.030	Bremsbelag	2		
14	34Fu- 20.117	DU-Trockenbuchse	1	MB 40 x 10 DU	
15	34Fu- 20.116	Kettenrad	1	17 Zähne	
16	34Fu- 20.118	Druckscheibe zur Rutschnabe	1		
17	34Fu- 57.031	Tellerfeder	3		
18	34Fu- 20.119	Spannscheibe zur Rutschnabe	1		
**	34Fu- 20.120	Klemmpropfen	1		
**		Gewindestift	1	M 8 x 10	
19	34Fu- 21.100	V. Verstellbock f. 34 HGS			
20		<i>Lage</i>			<i>EW 208</i>
22	34Fu-57.095	Dichtring	2	G 45 x 52 x 4	
23	34Fu- 20.101	Konsole		unbedingt Masch.-Nr. angeben	
**	34Fu- 57.032	Sechskant-Schraube	3	M 16 x 65 pro Kons.	
**	34Fu- 57.033	Sechskant-Mutter	3	M 16 pro	
**	34Fu- 57.034	Scheibe	3	18 x 30 x 3	
24	34Fu- 20.106	Messer (Chrom-Vanadium)			
	34Fu- 20.106 a	Messer (Hartverchromt)			
**	34Fu- 20.107	Stellschraube m. Schraube	2	M 10 x 80	
**	34Fu- 57.035	Senkschraube m. Mutter	3	M 12 x 35	
**	34Fu- 57.036	Scheibe	3	14 x 28 x 3	
25	34Fu- 20/1-1	Gebläseschaufel kpl.	4	Halter 34Fu-20/1-3	
	34Fu- 20/1-2	Schaufel			
5	34Fu- 55.128	Ausgleichsgewicht			
27	34Fu- 20.111	H. Festlagerbock f. 34 HG	1	kpl.	
28		Stehlager-Gehäuse f. 34 HG	1	SW 40 mit Lager	
29	34Fu- 55.112	Antriebsscheibe 3- rillig 400 mm Ø			
	34Fu- 55.138	Antriebsscheibe 5- rillig 400 mm Ø			
	34Fu- 55.143	Antriebsscheibe 3- rillig 450 mm Ø			
		Innenring f. Pendelnadellager RPNA 45/62* A			
30	34Fu- 57.037	Messerleiste			
	34Fu- 57.038	Messer schleifen			P.
	34Fu- 57.039	SW 40 kpl. mit Lager			
	34Fu- 20.113	Gehäuse ohne Lager			
	34Fu- 20.113/1	Gehäuse mit Lager			
		Dichtring		45 x 62 x 7	
	34Fu- 57.040	Kugellager SA 208			
	34Fu- 57.041	Kugellager FWS 35			
	34Fu- 57.042	Kugellager SW 35			
		Imbusschraube m. Innenskt.		10 x 30	
	<b>34FU 56.108</b>	<b>Messer mit Wellenschliff</b>			

\*\* Teile sind nicht abgebildet

Tafel 4 Gebläsegehäuse

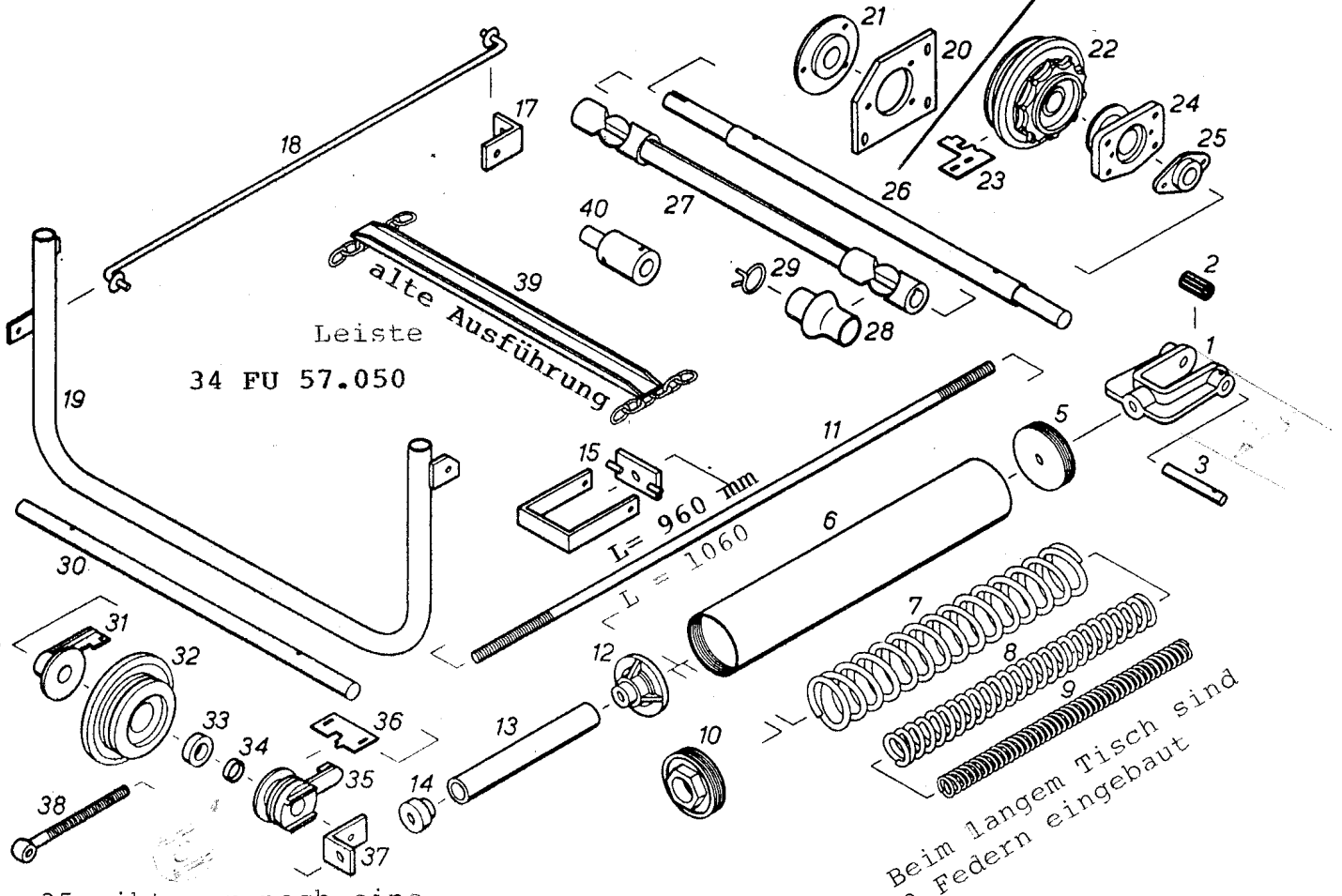




Tafel 4 Gebläsegehäuse

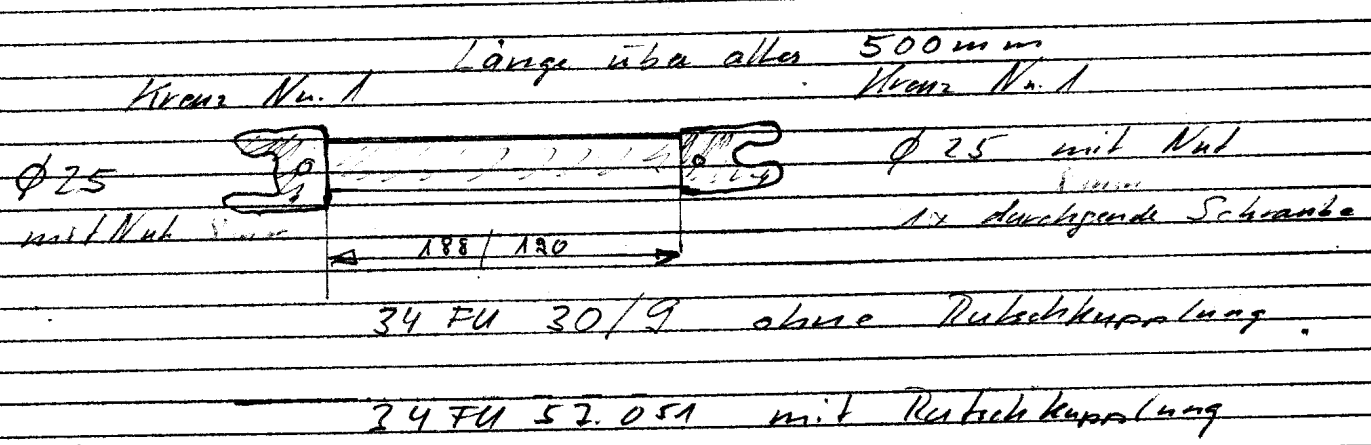
Bild-Nr.	Teil-Nr.	Name	St. p. Masch.	Bemerkung	Preis
1	34Fu-12/1	Untere Haube	1	Höhe 760mm	
2	34Fu-12.138	Druckblech	1		
3	34Fu-12.118	Führungsblech	1		
4	34Fu-13/2	Turm kpl. für HGS	1		
*	34Fu-12/3	Turm kpl. für HG	1		
*	34Fu-12/4	Rückfallsperre kpl.	1		
5	34Fu-12.135	Klappe	1		
6	34Fu-12.137	Gummiband	2		
7	34Fu-12.136	Klemmband	2		
8	34Fu-12.140	Verschlusshebel	1		
9	34Fu-12.141	Buchse	1		
10	34Fu-12.139	Scharnierbolzen	1		
11	34Fu-12.132	Abstreifer	1		
12	34Fu-13/1	Obere Haube f. HGS	1		
*	34Fu-12/2	Obere Haube f. HG	1		
13	34Fu-12.117	Scharnierbolzen	1		
14	34Fu-55/1	Blende	1		
15	34Fu-13/3	Verschlussschild	1		
5	34Fu-12.142	Einhängelasche	1		
17	34Fu-57.043	Verschlussbaken	1		
18	34Fu-57.044	Griff	1		
19	34Fu-35/1A	Luftschacht f. HGS links	1		
20	34Fu-35/1B	Luftschacht f. HGS rechts	1		
*	34Fu-35/2	Luftschacht für HG	1		
*	34Fu-50/1	Werkzeugkasten kpl.	1		

\* Teile sind nicht abgebildet



Pos. 35 gibt nur noch eine Ausf. Teile für Alte Kette

Bild-Nr.	Teil-Nr.	Name	St. p. Masch.	Bemerkung	Preis
1	34Fu-25.186	Federscharnier rechts	1		
*	34Fu-25.187	Federscharnier links	1		
2	34Fu-57.090	Baltzer-Rollenlager	2	20 Ø x 30 Ø x 40 =	33 FU 61.014
3	34Fu-24.191	Scharnierbolzen	2		
5	34Fu-25.185	Federspannscheibe	2	geändert ab Bj. 69	
6	34Fu-25.180	Zylinderrohr	2	geändert ab Bj. 69	
7	34Fu-25.199	Druckfeder	2	80 Ø x 12 Ø x 447	
8	34Fu-25.200	Druckfeder	2	52,5 Ø x 8,5 Ø x 447	



\* Teile sind nicht abgebildet

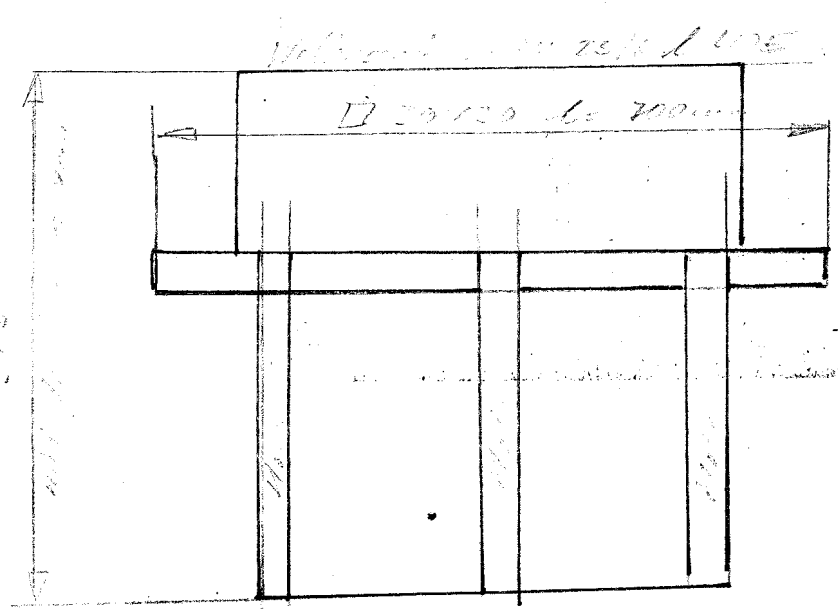
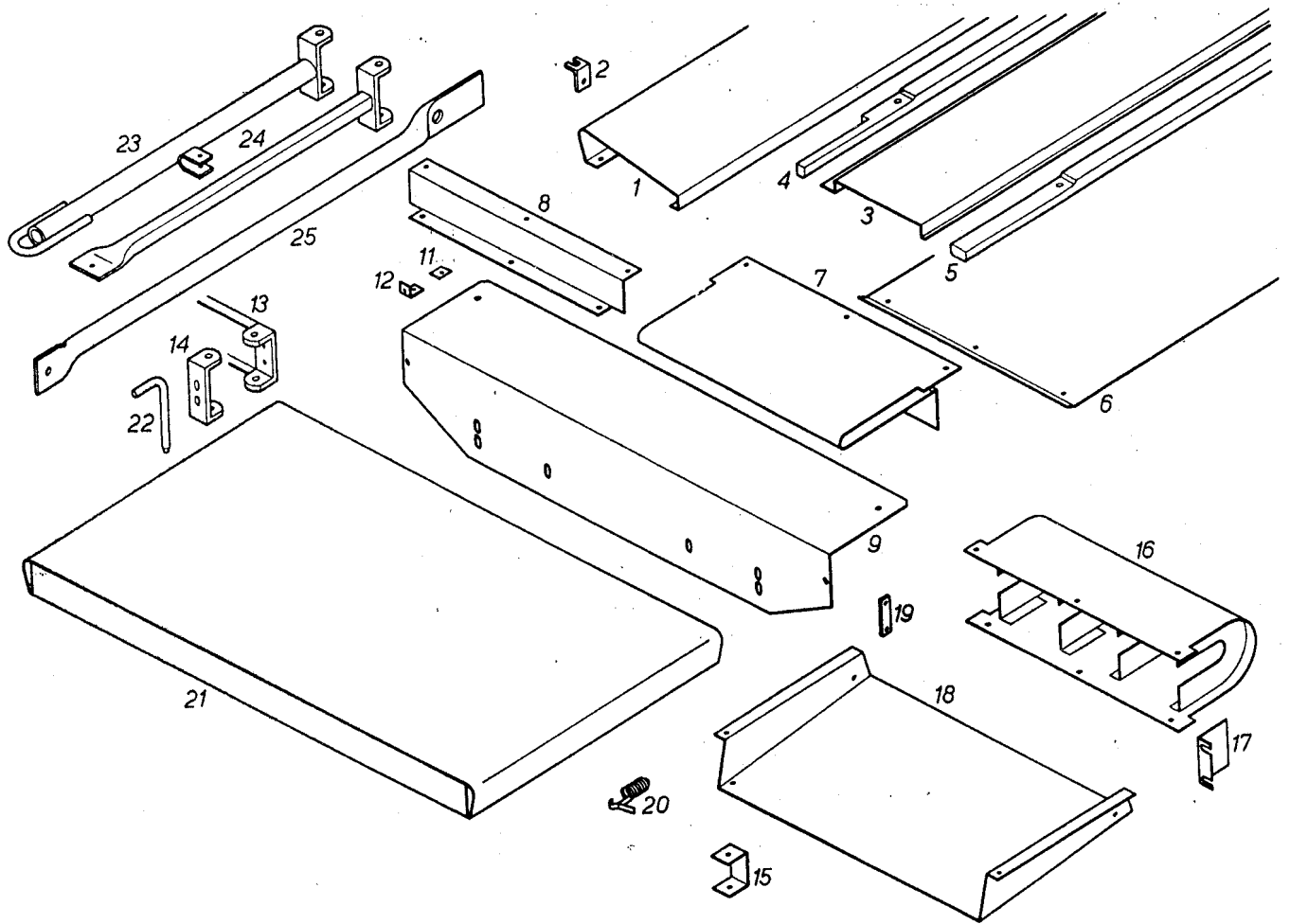
85 11037 00001

**Tafel 5 Trogteile**

Bild-Nr.	Teil-Nr.	Name	St. p. Masch.	Bemerkung	Preis
9	34Fu-25.201	Druckfeder	2	entf. ab BJ 69	
10	34Fu-25.184	Führungsscheibe	2	entf. ab BJ 69	
11	34Fu-25.182	Federführungsstange rechts	1	<i>1960</i>	
*	34Fu-25.181	Federführungsstange links	1	<i>1960</i> <b>Getriebeseite</b>	
12	34Fu-25.183	Druckscheibe	2		
13	34Fu-25.190	Distanzrohr rechts	1	geändert ab BJ 69	
*	34Fu-25.189	Distanzrohr links	1	geändert ab BJ 69	
14	34Fu-25.188	Druckstück	2		
15	34Fu-25/12-2	Trogsicherung kpl.	1		
17	34Fu-25.193	Winkel zur Trogstütze	1		
18	34Fu-25/12-1	Stange zur Trogstütze	1		
19	34Fu-25/9	Trogstütze kpl.	1		
20	34Fu-10.156	Lagerplatte	2		
21	34Fu-57.045	Blech-Flanschlager	2	RA 30	(BF 30) <b>Tischlager</b>
22	34Fu-25/7	Kettenrad kpl.	2		
23	34Fu-25.142	Abstreifer vorn	2		
24	34Fu-25.141	Vorderes Troglager	2		
25	34Fu-57.046	Blech-Flanschlager	2	RAT 25 <i>Elcos</i> (OBF 25)	<b>Wellenlage</b>
26	34Fu-25.137	Trogantriebswelle	1		
*	34Fu-25/20	Trogantriebsw. kpl. m. Kettenrädern			
27	34Fu-30/9	Gelenkwelle kpl.	1	<i>mit Injektionspumpe</i>	
28	34Fu-57.047	Gummischutzhülle	2	Ø 50	<i>Konig 0044</i>
29	34Fu-57.048	Schlauchklemme	2	Ø 50	
30	34Fu-25.146	Hintere Trogwelle	1		
*	34Fu-25/21	Hintere Trogwelle kpl. mit Umlenkrollen u. Troglagern	1 St.		
31	34Fu-25.148	Wickelschutz hinten	2	<i>für Antriebsseite links</i>	
32	34Fu-25.147	Umlenkrolle	2		
33	34Fu-25.149	Rillenkugellager	4	6005 RS	
34	34Fu-25.149	Distanzbüchse	4		
35	34Fu-25.150r	Troglager hinten rechts	1	<i>nur für Antriebsseite links</i>	
*	34Fu-25.150l	Troglager hinten links	1		
36	34Fu-25.151	Abstreifer hinten	2		
37	34Fu-25.152	Spannwinkel	2		
38	34Fu-25.154	Augen-Spannschraube	2		
39	34Fu-25/8	Kettenzug kpl.	1		
*	34Fu-57.049	Endglied z. Rundgliederkette	2	A 7 x 21	
40	34Fu-25/14	Scherkupplung f. Trogantrieb kpl.	1		
*	34Fu-57.092	Spannhülse schwer z. Scherkuppl.	1	8 x 50 DIN 1481	
*	34Fu-57.093	Spannhülse schwer z. Scherkuppl.	1	5 x 50 DIN 1481	
*	34Fu-57.050	Kettenzugstab			
	34Fu-57.051	Gelenkwelle m. Kupplung			34Fu-30/9
		Sternratsche			
		Wickelschutz 30.145 (Kettenrad)			
		Kettenrad (Guß Bild 22)			
	34Fu-57.052	Kettenpaar			
		Seegering		I 47 x 1,75	
		Spannstift		8 x 50	
		Spannstift		5 x 50	
		Gelenkwelle 34Fu-30/9 m. Kugelgelenk			
	34Fu-85.111	Trogleiste kurz HRS			
	34Fu-85.114	Abdeckblech HRS schmal			
	34Fu-85.4-2	Kettenkastenboden kpl.			
	34Fu-85.4-1	Zwischenkasten kpl.			
	34Fu-85.127	Kettenkastenboden der mit Verstärkungswinkel			

\* Teile sind nicht abgebildet

Tafel 6 Trogblechteile



*Kunststoff* 1172 34 mit Vorperforation  
mit gestelltem Tisch

Bild-Nr.	Teil-Nr.	Name	St. p. Masch.	Bemerkung	Preis
1	34Fu-25.120	Seitenblech links	1		
*	34Fu-25.125	Seitenblech rechts	1		
2	34Fu-25.176	Auflagewinkel	2		
3	34Fu-25/4A	Bodenblech oben links	1		
*	34Fu-25/4B	Bodenblech oben rechts	1		
4	34Fu-25.131	Bodenleiste links	1		
*	34Fu-25.132	Bodenleiste rechts	1		
5	34Fu-25.133	Bodenleiste mitte	1		
6	34Fu-25.156	Bodenblech unten	1		
7	34Fu-25/5	Abdeckblech kpl.	1		
8	34Fu-25.127	Winkelblech hinten	1		
9	34Fu-25.164	Schlußblech	1		
*		Vierkantscheibe	2	9,50 Ø DIN 435	
12	34Fu-25.165	Verbindungswinkel	4		
13	34Fu-25/13	D e chselbefestigung kpl.	1		
14	34Fu-26.106	Haltebügel	2		
15	34Fu-25.136	Zwischenstück	1		
16	34Fu- 25/6	Wellenschutz vorn kpl.	1		
*	34Fu-57.053	Wellenschutz vorn kpl. m. Schrauben			
17	34Fu-25.143	Schlitzabdeckung	2		
18	34Fu-25.169	Auffangblech	1		
19	34Fu-25.170	Scharnier	2		
20	34Fu-25.177	Zugfeder m. Haken u. Griff	2		
21	34Fu-26/1	Trogverlängerung kpl.	1		
22	34Fu-25.174	Steckstift	2		
*	34Fu-57.054	Federstecker	2	3 mm	
23	34Fu-25/11	Deichsel kpl.	1		
24	34Fu-25/11-1	Strebe f. Deichsel	1		
25	34Fu-25.175	Arretierrohr rechts	1		
*	34Fu-25.178	Arretierrohr links	1		
*	34Fu-57.055	Klappspint	2	Ø 10	

**Achtung:** Wellenschutz hinten und vorn

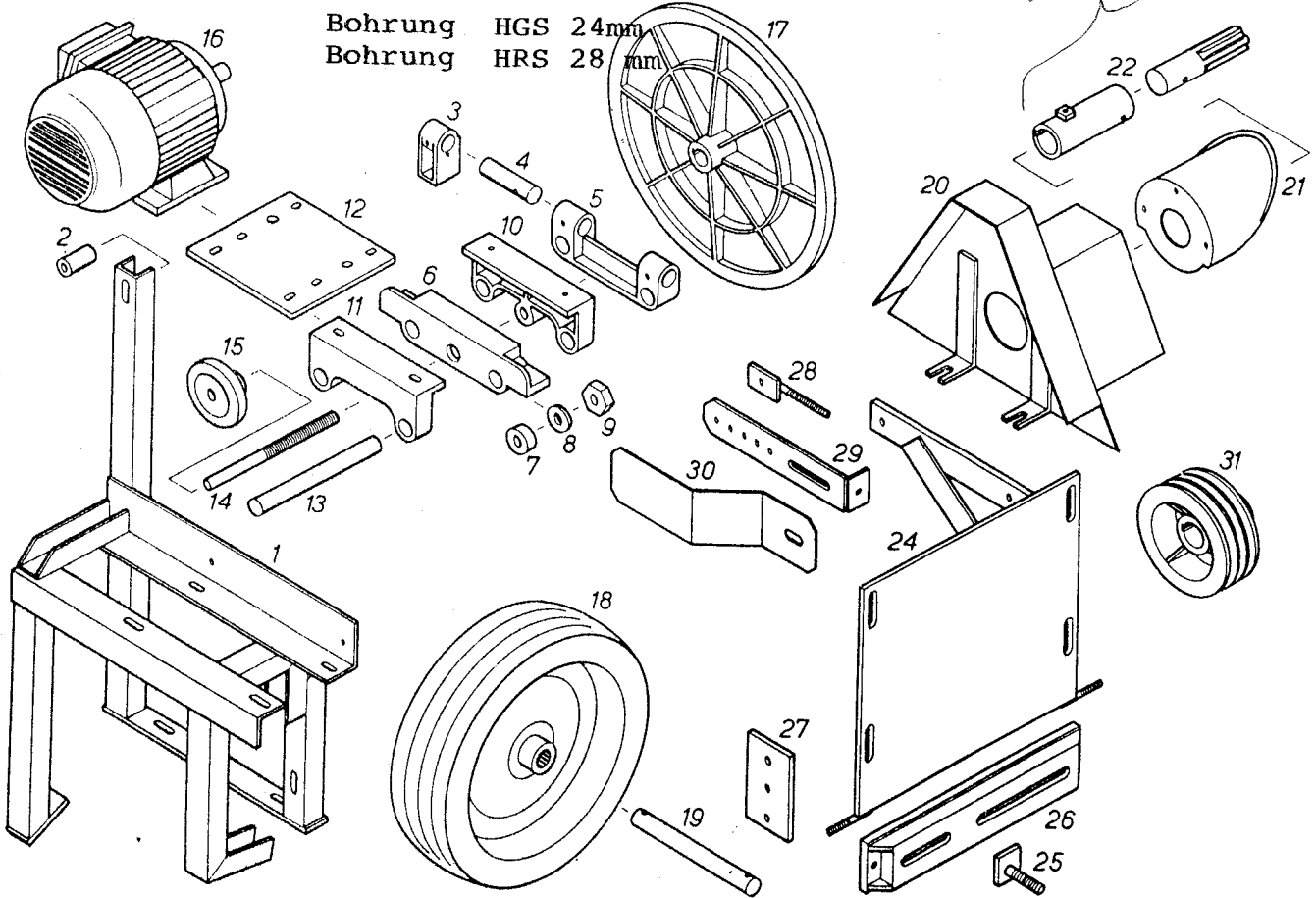
=====

Alte Ausf. mit Rundgliederkette ~~mit~~ breite = 465 mm

Neue Ausf. mit Rollenkette breite = 405 mm

\* Teile sind nicht abgebildet

Tafel 7 Schleifeinrichtung, Zapfwellenantrieb, Motorkonsole, u. a.



Achtung HRS - Häcksler haben grosse Laufräder 500 x 95 Nabe 30 mm Bohrung

Bild-Nr.	Teil-Nr.	Name	St. p. Masch.	Bemerkung	Preis
1	34Fu-45/1	Gestell für Schleifeinricht.	1		
2	34Fu-45.124	Distanzbüchse	2		
	34Fu-45.111	Schwenkbock	2		
4	34Fu-45.123	Lagerbolzen	2		
5	34Fu-45.116	Vorderer Lagerbock	1		
6	34Fu-45.115	Hinterer Lagerbock	1		

Achtung: Die HRS - Maschinen haben teilweise einen grösseren Elektromotor aufgebaut 2,2 KW mit Wellen  $\emptyset$  28 mm

Daher gibt es auch Schleifscheiben mit Bohrung  $\emptyset$  28 mm

(Bohrung normal  $\emptyset$  24 mm)

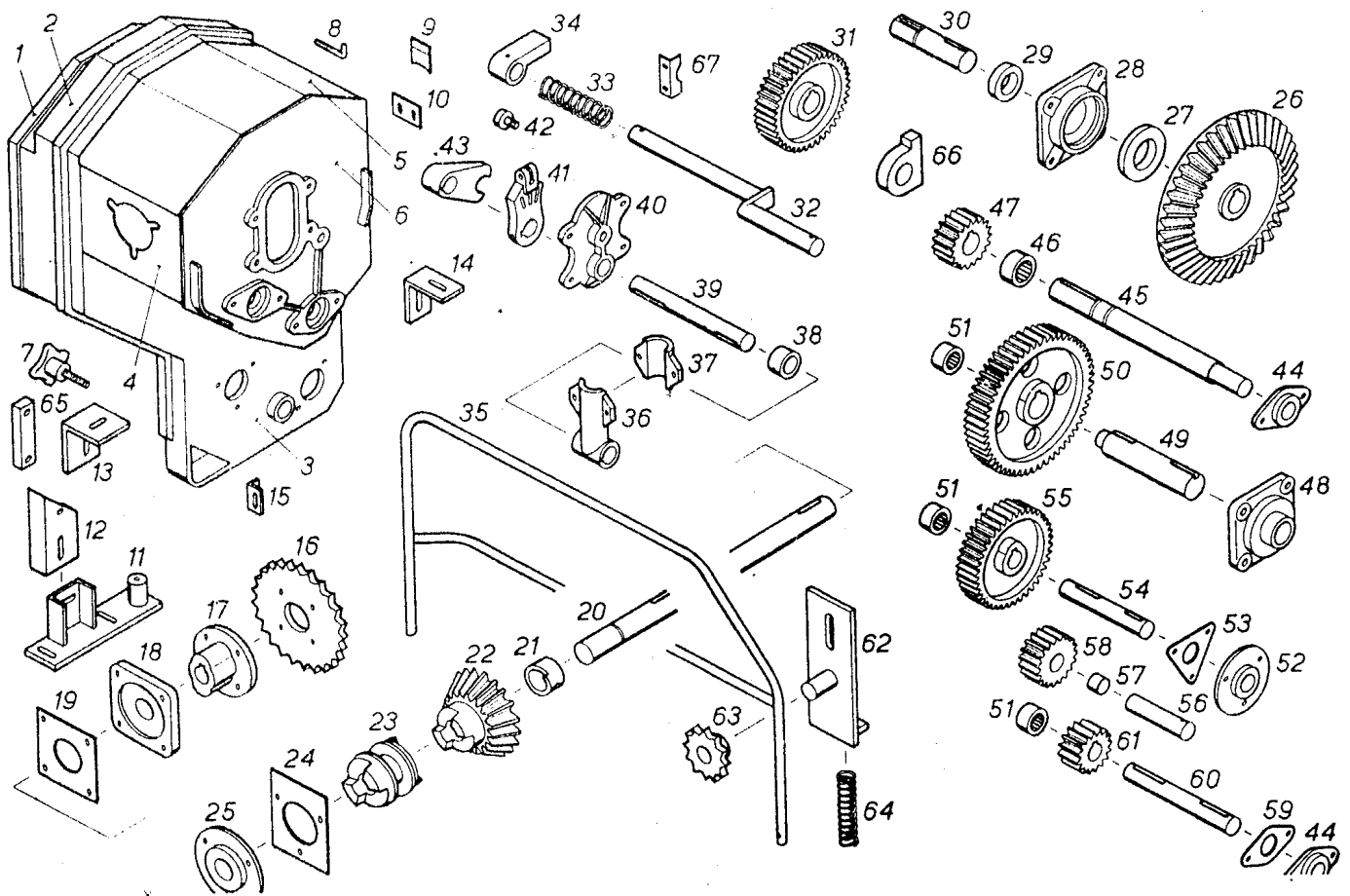
Hohlwelle zu Röchlinger Winkelgetriebe Nr: 34Fu 86.000

**Tafel 7 Schleifeinrichtung Zapfwellenantrieb, Motorkonsole, u. a.**

Bild-Nr.	Teil-Nr.	Name	St. p. Masch.	Bemerkung	Preis
7	34Fu-45.119	Druckstück	1		
*		Kugelhalter	2	L 51204 STAR	
8	34Fu-45.120	Druckscheibe	2		
9	34Fu-45.118	Spannstück	1		
10	34Fu-45.114	Führungsbock vorne	1		
11	34Fu-45.113	Führungsbock hinten	1		
12	34Fu-45.112	Aufspannplatte	1		
13	34Fu-45.122	Führungswelle	2		
14	34Fu-45.117	Gewindespindel	1		
15	34Fu-45.121	Handrad	1		
16		Motor für Schleifscheibe	1,1 KW $\phi 24$	- HRS 2,2 KW $\phi 28$	
17	34Fu-45/2	Schleifscheibe kpl.	1		
	34Fu-45/2A	Schleifscheibe Austausch			Netto
18	<del>34Fu</del> 57.096	Vollgummi-Laufrad (*)	2	400 x 100 x 30	
19	34Fu-10.155	Radachse	2		
20	34Fu-55/5-1	Zapfwellenantriebs-Schutz	1		
21	34Fu-55.127	Schutzhaube	1		
22	34Fu-55/5	Zapfwellenanschluß	1	Messerradwelle $\phi$ 35 mm od. 40 mm	
4	34Fu-40/1	Motorkonsole kpl.	1		
25	34Fu-40/2	Motorschraube M 10	4		
*	34Fu-40/3	Motorschraube M 12	4		
*	34Fu-40/4	Motorschraube M 16	4		
26	34Fu-40.104	Spannschiene	2		
27	34Fu-40.112	Scharnierteil	1		
28	34Fu-40/6	Spannschraube	1		
29	34Fu-40/5	Motorhalter	1		
30	34Fu-55.116	Unfallschutz	1		
31	34Fu-55.111	Motorscheibe 155 $\phi$ 3-rillig SPA		für 550 u/min.	} Motor- welle- $\phi$ angeben!
*	34Fu-55.110	Motorscheibe 127 $\phi$ 3-rillig SPA		für 450 u/min.	
*	34Fu-55.135	Motorscheibe 110 $\phi$ 5-rillig SPA		für 390 u/min.	
*	34Fu-55.136	Motorscheibe 127 $\phi$ 5-rillig SPA		für 459 u/min.	
*	34Fu-55.137	Motorscheibe 155 $\phi$ 5-rillig SPA		für 550 u/min.	
*	34Fu-55.139	Motorscheibe 110 $\phi$ 3-rillig SPB		für 350 u/min.	
*	34Fu-55.140	Motorscheibe 140 $\phi$ 3-rillig SPB		für 450 u/min.	
*	34Fu-55.141	Motorscheibe 165 $\phi$ 3-rillig SPB		für 520 u/min.	
*	34Fu-55.142	Motorscheibe 185 $\phi$ 3-rillig SPB		für 580 u/min.	
*		1 Satz (3 Stück) Keilriemen Profil SPB		Durchm. u. Rillenbreite	
		1 Satz (5 Stück) Keilriemen SPA		beider Riemenscheiben	
		1 Satz (3 Stück) Keilriemen Profil SPA		angeben	
*		Einsatz für Sonderschalter			
		Kippschalter			
		34Fu 55.160 Keilriemenscheibe $\phi$ 160			
		Schalla für grosse Schleifscheibe A-6,3/4-63A			
		Motor 2,2 KW = 4,8 / 8,3 A 1405 U/min.			
		(*) Vollgummirad zu HRS 34 mit einteiligem Tisch und Vorpresswalze			
		Rad $\phi$ 500 x 95 x 30 mm 34 FU 57.098			

\* Teile sind nicht abgebildet

Tafel 8 Getriebe



Rollenkette für Hauptantrieb 34 HG etc.  
 3/4" x 7/16" L= 1,82 m 96 R.

Bild-Nr.	Teil-Nr.	Name	St. p. Masch.	Bemerkung	Preis
*	34Fu-30	Getriebe komplett	1	Austausch	
1	34Fu-30.103	Deckel	1		
2	34Fu-30.101	Zwischenteil	1		
3	34Fu-30.100	Festteil	1		
1	34Fu-30/1	Kegelradgetriebe-Mantel	1		
	33Fu-61.025	Ablaßschraube	2	M 20 x 1,5	
	33Fu-61.026	Kupfer-Asbest-Ring	2	C 20 x 24 x 2	
5	34Fu-30.104	Deckel zum Kegelradgetriebe	1		
*	33Fu-61.027	Dichtband	2		

28 FU 324 Schnappstift mit Feder für Pos. 41 Schaltraste

Pos. 21 zum einstellen der Kegelräder 2 Stellringe gegeneinander verdrehen.

\*HRS 34 mit Vorpresswalze

33 FU 30.112 25 Ø 15 Z.

34 FU 86.107 27 Z.

34 FU 86.101 Lagergehäuse Guss oval für Lager EN 206

Welle 30 Ø länge 210 mm mit 2 Passfedernut

Gelenkwelle Anschluss Ø 30 mm

\* Teile sind nicht abgebildet



**Tafel 8      Getriebe**

19

Bild-Nr.	Teil-Nr.	Name	St. p. Masch.	Bemerkung	Preis
6	34Fu-30.102	Innenwand	1		
7	34Fu-30.187	Kreuzgriff	1		
8	34Fu-30.186	Haken	2		
9	34Fu-30/13	Abdeckplatte	1		
*	33Fu-61.028	Dichtungsschnur	1	Talgschnur 7 Ø	
10	34Fu-30.200	Distanzplatte	1		
11	34Fu-30/11	Getriebeauflage kpl.	1		
12	34Fu-30.192	Verstellschiene	1		
13	34Fu-30.194	Befestigungswinkel groß	1		
14	34Fu-30.193	Halte Winkel	1		
15	34Fu-30.188	Befestigungswinkel klein	1		
16	34Fu-30.121	Kettenrad	1	25 Zähne	
17	34Fu-30.120	Kettenradnabe	1	nicht mehr Lief. Ersatz: 34FU 30.121/120	
18	34Fu-57.056	Guß-Flanschlager	1	PCFN (FWS 30)	
19	34Fu-30/3	Mutterscheibe	1		
20	34Fu-30.112	Kegelradwelle	1	30 x 457	
*	34Fu-57.057	Seeger-Ring	1	A 30 x 2 Sd	
*	34Fu-30.114	Paßfeder	1	A 8 x 7 x 80	
*	34Fu-57.058	Paßfeder	1	A 8 x 7 x 40	
21	34Fu-30.116	Stellring	2		
(*)22	34Fu-30.115	Klauenrad kpl.	2	20 Zähne	
23	34Fu-30.113	Schaltklau	1		
24	34Fu-30/2	Mutterscheibe	1		
25	34Fu-57.045	Blech-Flanschlager	1	RA 30 (BF 30)	
26	34Fu-30.123	Tellerrad	1	40 Zähne m. Welle	
27	33Fu-61.030	Rillenkugellager	1	16010	
28	34Fu-30.125	Tellerradlager	1		
29	33Fu-61.031	Rillenkugellager	1	6006	
30	34Fu-30.122	Tellerradwelle	1		
*	34Fu-57.057	Seeger-Ring	1	A 30 x 2 sd	
*	34Fu-30.124	Paßfeder	1	A 10 x 16 x 40	
*	34Fu-57.061	Paßfeder	1	A 10 x 8 x 40	
31	34Fu-30.175	Wechselrad f. Vorgelege	1	26 Zähne	
*	34Fu-30.176	Wechselrad f. Vorgelege	1	37 Zähne	
*	34Fu-30.177	Wechselrad	1	19 Zähne	
*	34Fu-30.178	Wechselrad	1	25 Zähne	
*	34Fu-30.179	Wechselrad	1	35 Zähne	
*	34Fu-30.180	Wechselrad	1	39 Zähne	
32	34Fu-30/4	Welle f. Schaltsperre kpl.	1		
33	34Fu-30.142	Druckfeder	1		
34	34Fu-30.140	Deckelsicherung	1		
35	34Fu-30.143	Schaltbügel	1		
36	34Fu-30.145	Schaltbügellager	1		
	34Fu-86.107	Stirnrad 34 HRS		27 Zähne	

(\*) Sinterlagerbuchse 30\*38\*32 (HG33 + 34) Klauenrad

Fortsetzung siehe Rückseite

34FU 57.030 Bremsbelag für alte Maschinen

\* Teile sind nicht abgebildet

34FU 86.000 Hohlwelle zu Röchling - Getriebe

34FU 86.105 Winkelgetriebe Röchling ohne Anbauteile und Schutz

**Tafel 8 Getriebe (Forts.)**

Bild-Nr.	Teil-Nr.	Name	St. p. Masch.	Bemerkung	Preis
37	34Fu-30.146	Schelle zum Schaltbügelager	1		
38	34Fu-30.130	Haltering	1		
39	34Fu-30.127	Schaltwelle	1		<i>7. 25. 7/92</i>
*	34Fu-30.133	Paßfeder	1	A 8 x 7 x 63	
*	34Fu-57.084	Paßfeder	1	A 8 x 7 x 45	
40	34Fu-30.128	Lager f. Schaltwelle	1		
*	NZD 500-1	Schnappstift	1		
*		Druckfeder f. Schnappstifte	1		
*		Gewindestift	1	M 16 x 20	
*		Sicherungsmutter	1	M 16	
41	34Fu-30.131	Schaltraste	1		
42	34Fu-57.062	Kurvenrolle	1	KR 26	
43	34Fu-30.132	Sperrriegel	1		
44	34Fu-57.046	Blech-Flanschlager	3	RAT 25	(OBF 25)
45	34Fu-30.147	Wechselradwelle	2		
*	34Fu-57.064	Sprengring	4	WR 30	
*	34Fu-30.148	Paßfeder	2	A 10 x 16 x 75	
46/1	34Fu-57.065	Nadellager	2	NKS 35	
	34Fu-57.066	Nadellager		NKS 35 m. IR 30x35x30	
	34Fu-57.067	Innenring		IR 30 x 35 x 30	
46/2	34Fu-57.068	Dichtring	1	35 x 50 x 7 DF	
47	34Fu-30.150	Stirnrad	1	19 Zähne	
48	34Fu-57.069	Guß-Flanschlager	1	PCFN 35	(FWS 35)
49	34Fu-30.151	Welle f. Einzugwalze	1		
50	34Fu-30.154	Stirnrad	1	57 Zähne	
*	34Fu-57.070	Paßfeder	1	A 10 x 8 x 45	
*	34Fu-30.152	Paßfeder	1	A 10 x 8 x 40	
51	34Fu-57.071	Lauftring und Nadelbüchse	3	BK 3020 + LR 25x30x20,5	
52	34Fu-57.019	Blech-Flanschlager	1	RA 25	(BF 25)
53	34Fu-30/8	Mutterscheibe	1		
54	34Fu-30.160	Getriebewelle z. Kettenzug	1		
*	34Fu-30.164	Paßfeder	1	A 8 x 7 x 40	
*	34Fu-57.073	Paßfeder	1	A 8 x 7 x 32	
55	34Fu-30.161	Stirnrad	1	40 Zähne	
56	34Fu-30.173	Zwischenradwelle	1		
57	34Fu-57.074	Büchse	1	DU 3030	
		Sinterlager			
58	34Fu-30.174	Stirnrad	1	19 Zähne	
59	34Fu-30/10	Mutterscheibe	1		
60	34Fu-30.159	Getriebewelle zur Abstreifwalze	1		
*	34Fu-30.164	Paßfeder	1	A 8 x 7 x 40	
*	34Fu-57.075	Paßfeder	1	A 8 x 7 x 50	
61	34Fu-30.162	Stirnrad	1	16 Zähne	
62	34Fu-10/12-1	Halteplatte kpl.	1		
63	34Fu-10/12-2	Kettenspannrad kpl.	1	12 Zähne	
*	34Fu-57.076	Sinterlager			
64	34Fu-10.164	Druckfeder	1		
*	34Fu-57.077	Rollenkette 3/4 x 7/16 gek. Glied	6,10	95 Rollen	
65	34Fu-30.205	Befestigungslasche	1		
66	34Fu-30/14	Wechselrad-Haltering	3		
67	34Fu-30.201	Anlaufblech	2		
68	34Fu-30.202	Anlaufblech			
69	34Fu-30.203	Anlaufblech			
	34Fu-57.082	Überlastkupplung			
		Wechselradwelle gehärtet			
		Lager 6905			
	34Fu-57.078	Fließfett			
	34Fu-57.079	Talgschnur			
		Lagerbüchse		25 x 32 x 25	

\* Teile sind nicht abgebildet