

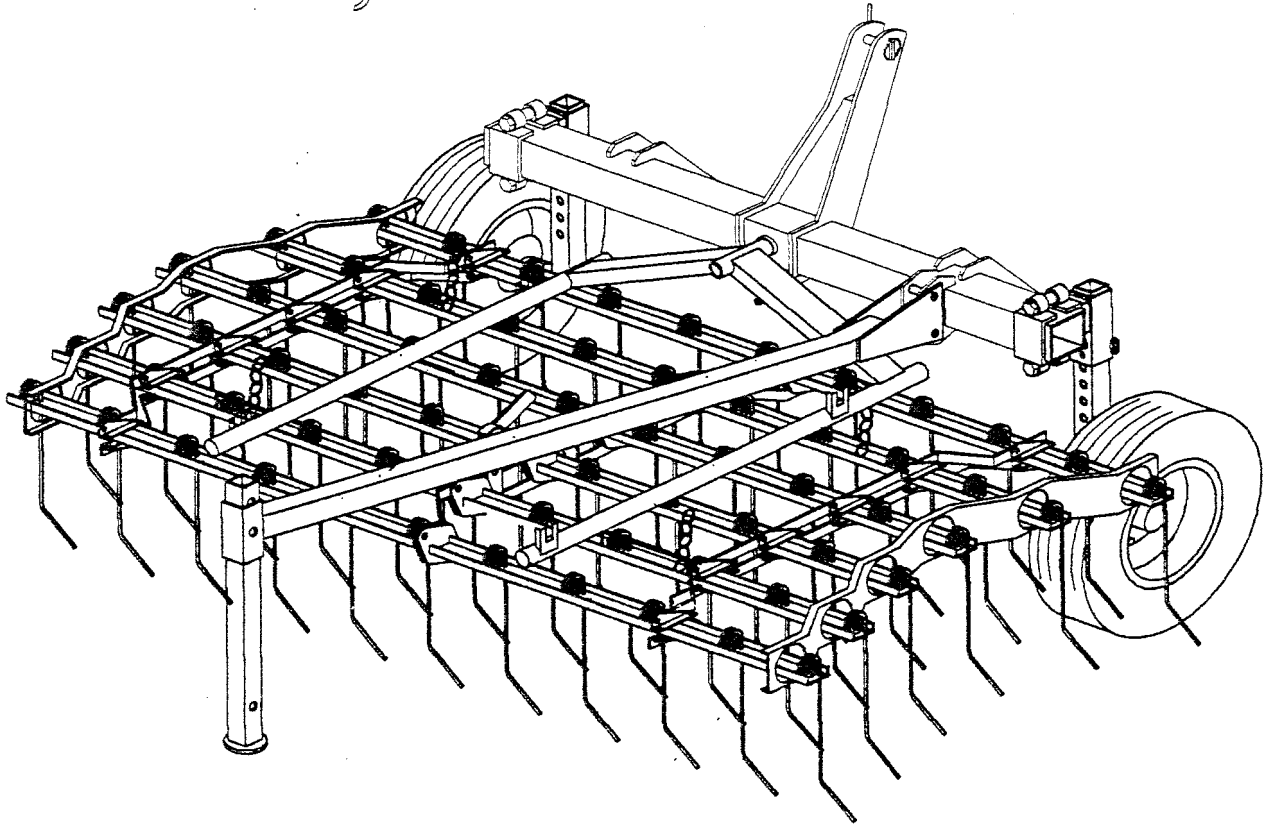
# Hatzenbichler

BODENSCHONENDE LANDTECHNIK

THOMAS HATZENBICHLER & SOHN  
 A-9433 St. Andrä, Fischering 2  
 AUSTRIA-Tel.: ++43 (0) 4358-2287-0  
 Fax: ++43 (0)4358 - 2208  
 e-mail: landtechnik@hatzenbichler.com  
 Internet: <http://www.hatzenbichler.com>

# Bedienungsanleitung & Ersatzteilliste

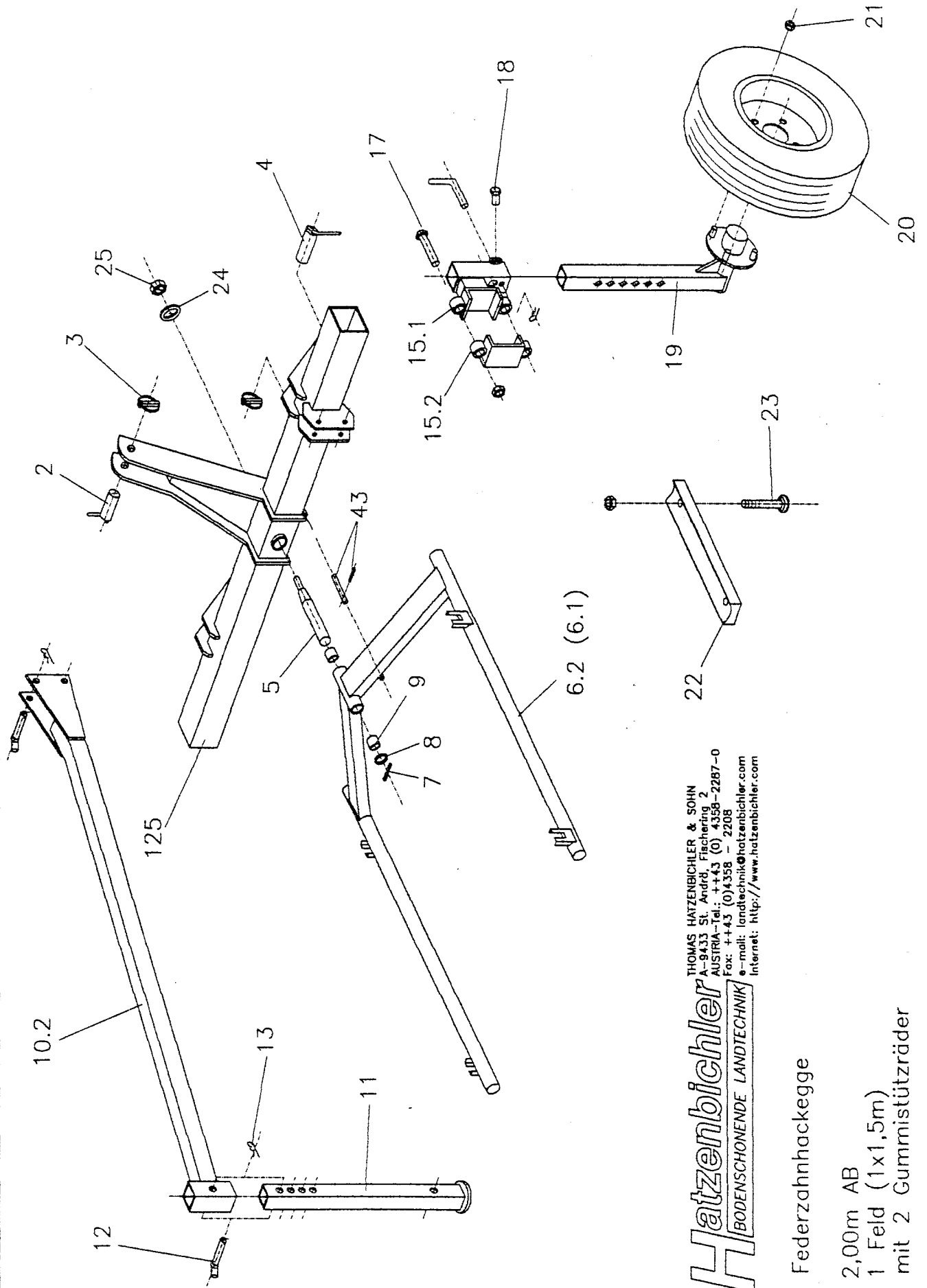
## Federzahnhackegge 2,00m AB



Hatzenbichler Qualität

UNSERE VORTEILE LIEGEN IM DETAIL

2000 / 2001



**Hatzenbichler**  
 BODENSCHONENDE LANDTECHNIK

THOMAS HATZENBICHLER & SOHN  
 A-9433 St. Andrä, Fischering 2  
 AUSTRIA - Tel.: ++43 (0) 4358-2287-0  
 Fax: ++43 (0) 4358-2208  
 e-mail: landtechnik@hatzenbichler.com  
 Internet: http://www.hatzenbichler.com

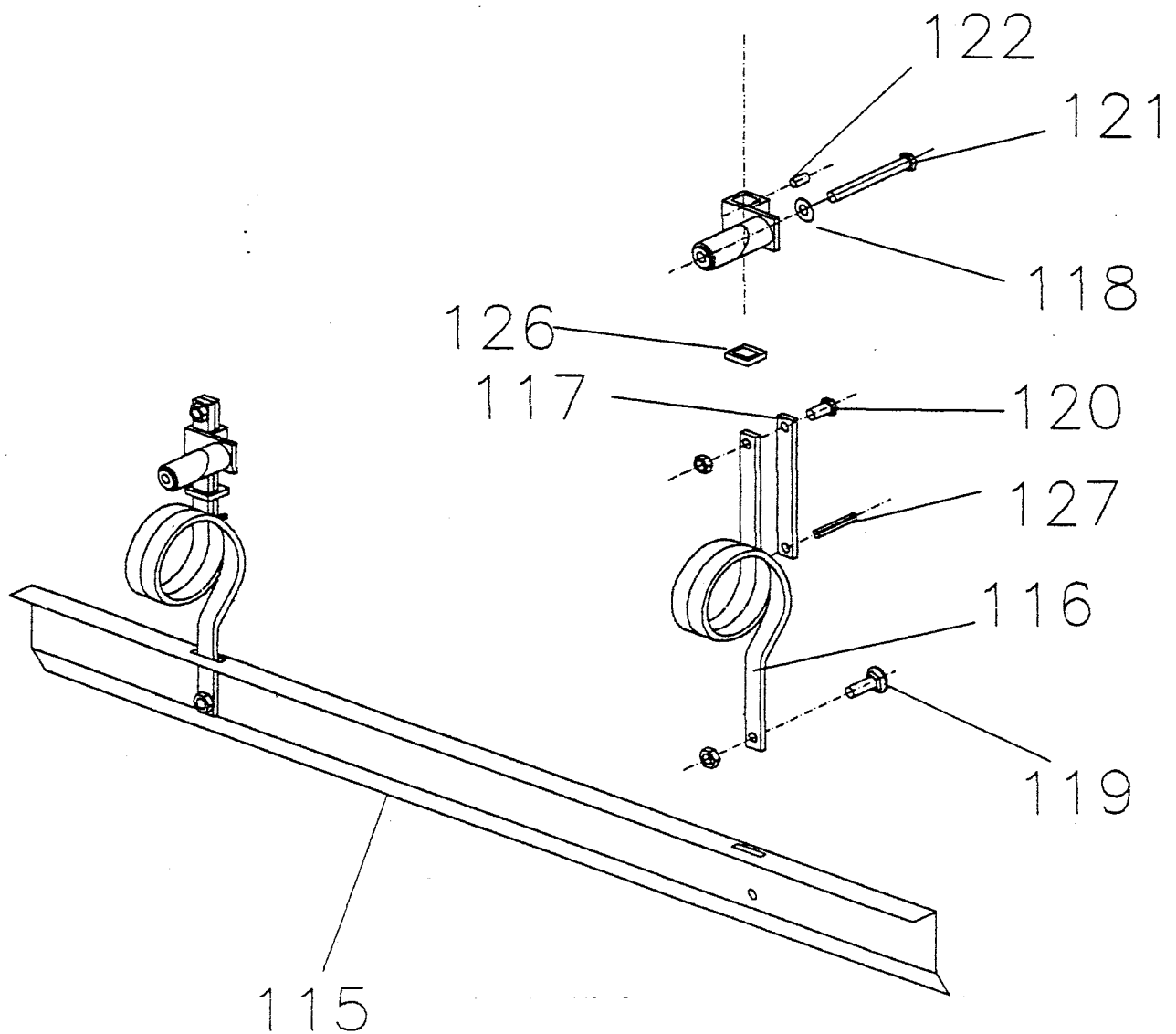
Federzahnhacke

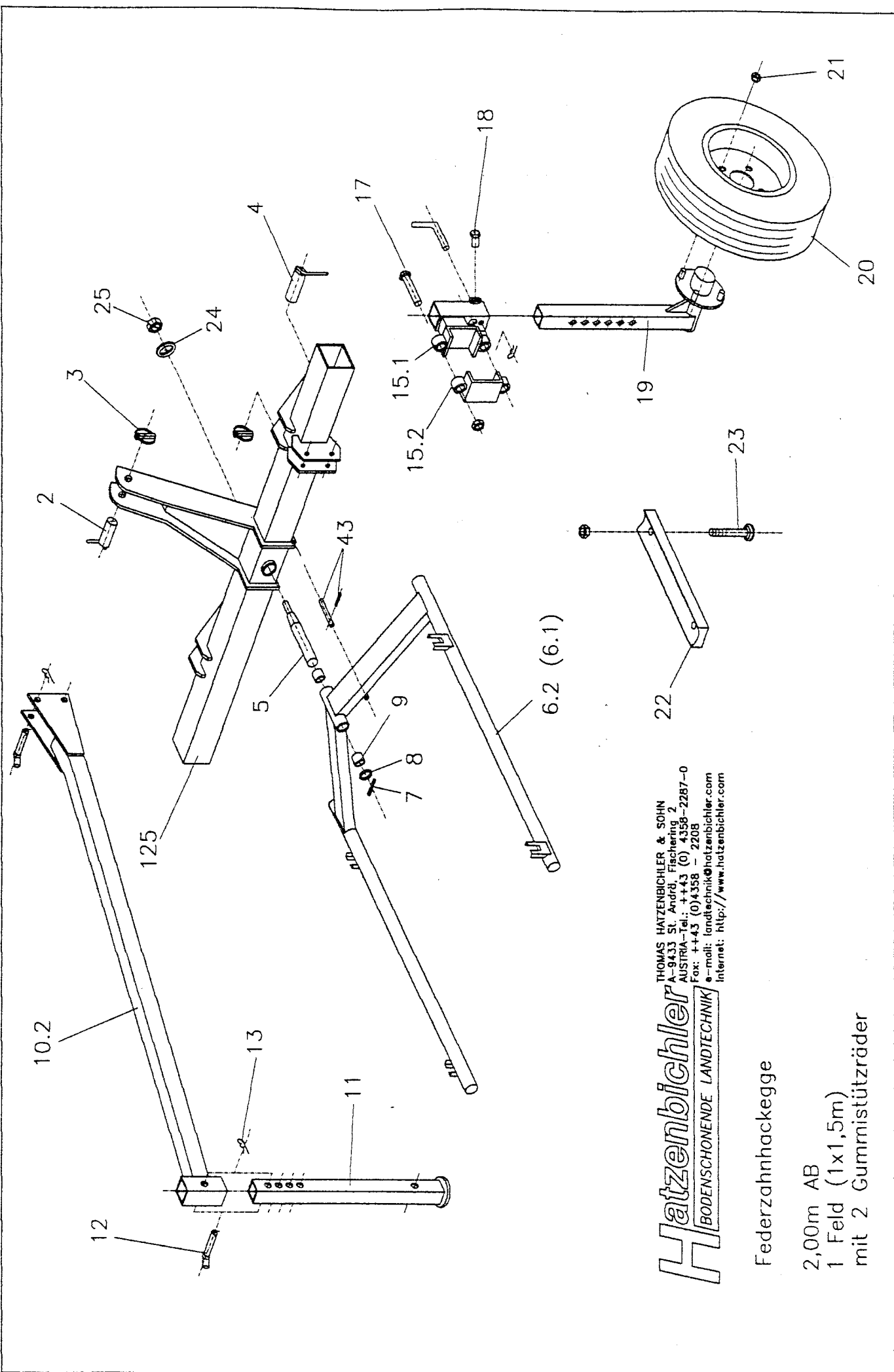
2,00m AB

1 Feld (1x1,5m)

mit 2 Gummistützräder

Beiblatt f. Federzahnhackegge von 3m-13,5m AB  
"GRÜNLANDBLECH" zur Montage am Hackeggenfeldträger





THOMAS HATZENBICHLER & SOHN  
 A-9433 St. Andrä, Fischering 2  
 AUSTRIA-Tel.: ++43 (0) 4358-2287-0  
 Fax: ++43 (0) 4358-2208  
 e-mail: [landtechnik@hatzenbichler.com](mailto:landtechnik@hatzenbichler.com)  
 Internet: <http://www.hatzenbichler.com>

**Hatzenbichler**  
 BODENSCHONENDE LANDTECHNIK

Federzahnhackege

2,00m AB  
 1 Feld (1x1,5m)  
 mit 2 Gummistützräder

# Hatzenbichler

BODENSCHONENDE LANDTECHNIK

THOMAS HATZENBICHLER & SOHN  
A-9433 St. Andrä, Fischering 2  
AUSTRIA-Teil.: ++43 (0) 4358-2287-0  
Fax: ++43 (0)4358 - 2208  
e-mail: landtechnik@hatzenbichler.com  
Internet: <http://www.hatzenbichler.com>

Ersatzteilliste für:

## FEDERZAHNHACKEGGE 1,5m - 13,5m AB

Pos. Nr.:	Art Nr.:	Benennung
1	93572	Mittelteil f. 3m
2	9345	Oberlenkerbolzen d=25mm mit Klappsplint
3	930225	Klappsplint d=10mm
4	9346	Unterlenkerbolzen d=28mm mit Klappsplint
5	9327	Trägerstummel kurz (295mm), Gew. M20 u. Stop
6		TRÄGER FÜR HACKEGGENFELD
6,1	93062	Hackeggenfeldträger Bolzen rechts
6,2	93061	Hackeggenfeldträger Bolzen links
6,3	93066	Hackeggenfeldträger Flansch nieder rechts
6,4	93065	Hackeggenfeldträger Flansch nieder links
6,5	93063	Hackeggenfeldträger Bolzen rechts, Flansch hoch links
6,6	93064	Hackeggenfeldträger Bolzen links, Flansch hoch rechts
6,7	93067	Hackeggenfeldträger m. Bolzen, Mitte
7	930222	Spannhülse 8x50
8	930223	Scheibe A35
9	9326	Glacierbüchse 39x35x20
10		STÜTZENHALTER
10,1	931610	Stützenhalter gerade ohne Stützfuss
10,2	93161	Stützenhalter schräg ohne Stützfuss
10,3	931612	Stützenhalter lang f. 13,5m ohne Stützfuss
11	9316	Abstellstütze Striegel
12	93609	Absteckbolzen 14x100 m. Federvorst. - Str.
13	930224	Federvorstecker d=4mm
14	9311	Fixierflacheisen 8x40
15	93202	HALTER FÜR STÜTZRAD VORGESETZT KPL.
15,1	93200	Halter f. Stützrad vorge setzt ohne Gegenplatte
15,2	932001	Gegenplatte für Stützradklemme
16	93201	HALTER FÜR STÜTZRAD KPL.
16,1	9320111	Halter Teil.f. Stützrad ohne Gegenplatte
17	93021	Sechskantschraube M16x110 vz. m. Mutter
18	93022	Sechskantschraube M12x25 verzinkt
19	9315	Nabe mit Stiel f. Striegel
20		GUMMISTÜTZRAD
20,1	9313	Gummistützrad mit Felge 16x6.5-8
20,2	93131	Reifen ohne Felge 16x6.5-8
20,3	93132	Schlauch f. Reifen 16x6.5-8
20,4	93135	Felge für Gummistützrad 16x6.5-8
21	930226	Radmutter M12 verzinkt
22	9340	PVC- Verschleissteil m. Schrauben
23	94241TOR	Torbandschraube mit Mutter
24	930227	Scheibe A20
25	93023	Sechskantmutter M20 verzinkt
26	93573	Mittelteil f. 4,5m AB
27		SEITENARM
27,1	941778	Seitenarm f. 4,5m AB rechts
27,2	941779	Seitenarm f. 4,5m AB links

Ersatzteilliste für:

## FEDERZAHNHACKEGGE 1,5m - 13,5m AB

Pos. Nr.:	Art Nr.:	Benennung
28	941805	Enklappgestänge f. 4,5m AB
29		Klappbolzen geschraubt
30	94179	Einklappgestänge f. 6m u. 9m AB starr
31	93610	Gewindeblock 20x20x95
32	93611	Gewindeblock 30x30x95
33	93024	Sechskantschraube M12x30 verzinkt
34	93025	Sechskantschraube M12x40 verzinkt
35	93500	Hydraulikzylinder mit Verrieg. (4,5m; 5m)
36	9300	VERRIEGELUNG KOMPLETT f. 4,5m u. 5m am Zyl.
36.1	93000	Verriegelungshebel f. 4,5 u. 5 am Zyl.; FI 25x8x400
36.2	93001	Flacheisen f. 4,5 u. 5 am Zyl.; FI 25x8x115
36.3	93002	Flacheisen rund f. 4,5 u. 5 am Zyl.; FI 30x6x100
36.4	93003	Zugfeder d=2mm, l=85mm
36.5	93026	Sechskantschraube M8x50 verzinkt m. 2 Muttern
36.6	9318S	Sechskantschraube M8x25 verzinkt m. Mutter
36.7	93027	Sechskantschraube M8x35 verzinkt m. Mutter
37	93205	Druckbehälter klein
38	93606	Bolzen 25x65 f. hydr. Klappung m. Splint 6,3x50
39.1	935001	MECH. KLAPPUNG FÜR STRIEGEL KOMPL. FÜR 4,5m UND 5m AB
39.2	935011	MECH. KLAPPUNG FÜR STRIEGEL KOMPL. FÜR 6m AB
39.3	935002	Aufnahmekopf f. mech. Einklappung
39.4	93028	Sechskantschraube M12x30 vz. m. Mutter
39.5	935003	Verstellrohr f. mech. Klappung, FR 40/40/4 l=495mm
39.6	935004	Einschubrohr f. mech. Klappung FR 30/30/3 l=410mm
39.7	935005	Befestigung f. mech. Klappung, Gew. M16x70
39.8	935006	Federbefestigungsplatte mit Rohr f. mech. Klappung
39.9	935007	Zugfeder f. mech. Klappung l=377mm
39.10	935008	Bolzen d=14mm m. Federvorstecker d=4mm
39.11	93029	Einstellschraube M16x60 vz. m. Mutter
39.12	930210	Kontermutter M16 vzk.
39.13	935009	Bolzen d=25mm, l=75mm m. Splint 6,3x50
39.14	93605	Bolzen d=25mm, l=95mm m. Splint 6,3x50
39.15	935010	Federbefestigungsplatte f. mech. Klappung
40	93574	Mittelteil f. 5m AB
41		SEITENARM FÜR 5m AB
41,1	9417710	Seitenarm f. 5m AB rechts
41,2	9417711	Seitenarm f. 5m AB links
42	941806	Einklappgestänge f. 5m AB
43	9302	Bolzen d=16mm, Spannhülse 5x28
44	93575	Mittelteil f. 6m AB
45		SEITENARM FÜR 6m AB
45,1	9417712	Seitenarm f. 6m AB rechts
45,2	9417713	Seitenarm f. 6m AB links
46	941794	Einklappgestänge f. 9m starr u. 12m AB
47	9303	Fixierflacheisen gekröpft
48	9328	Trägerstummel lang (330mm) m. Stop M20

Ersatzteilliste für:

## FEDERZAHNHACKEGGE 1,5m - 13,5m AB

Pos. Nr.:	Art Nr.:	Benennung
49	93501	Hydraulikzylinder m. Verrieg. (6; 7,5; 8; 9 starr)
50	93206	Druckbehälter groß
51	9306	VERRIEGELUNG KOMPLETT f. 6m - 9m starr am Zyl.
51.1	93100	Verriegelungshebel f. 6 - 9m starr am Zyl. 32x10x400
51.2	93101	Flacheisen f. 6 - 9m starr am Zyl. 32x10x145
51.3	93102	Flacheisen rund f. 6 - 9m starr am Zyl. 30x6x135
51.4	93103	Zugfeder f. 6 - 9m starr am Zyl. d=2mm, l=85mm
51.5	93026	Sechskantschraube M8x50 verzinkt, 2 Muttern
51.6	9318S	Sechskantschraube M8x25 verzinkt m. Mutter
51.7	93027	Sechskantschraube M8x35 verzinkt m. Mutter
52	93576	Mittelteil f. 7,5m u. 8m AB
53		SEITENARM FÜR 7,5m AB
53.1	9417714	Seitenarm f. 7,5m AB rechts
53.2	941777	Seitenarm f. 7,5m AB links
54	93300	Einklappgestänge kurz 7,5m
55	941793	Einklappgestänge f. 7,5m bis 13,5m AB
56	93605	Bolzen 25x105 m. Splint 6,3x50
57		SEITENARM FÜR 8m AB
57.1	9417725	Seitenarm f. 8m AB, links
57.2	9417726	Seitenarm f. 8m AB, rechts
58	93301	Einklappgestänge kurz 8m
59	93577	Mittelteil f. 9m AB starr
60		SEITENARM FÜR 9m STARR
60.1	941772	Seitenarm f. 9m rechts, starr
60.2	941771	Seitenarm f. 9m links, starr
61	93578	Mittelteil f. 9m AB Scherklappung
62		SEITENARM FÜR 9m SCHERKLAPPUNG (INNEN)
62.1	941773	Seitenarm f. 9m Scher. links (innen)
62.2	941774	Seitenarm f. 9m Scher. rechts (innen)
63		SEITENARM FÜR 9m SCHERKLAPPUNG (AUSSEN)
63.1	941775	Seitenarm f. 9m Scher. links (ausßen)
63.2	941776	Seitenarm f. 9m Scher. rechts (ausßen)
64	93400	Einklappgestänge gebogen 9m Scherkl.
65	93607	Bolzen m. Sicherung 30x200 m. Gew. M20
66	93405	Gestänge f. 2- Wege- Verteiler, FR 30/30/3
67	934051	Halterung für Gestänge 2 Wege Ventil
67.1	934052	Manometerhalter (einfach wirkender Zyl.)
67.2	934053	Manometerhalter (doppelt wirkender Zyl.)
68	930212	Sechskantschraube M12x30 verzinkt m. Mutter
69	930214	Sechskantschraube M12x20 verzinkt
70	934054	2- Wege- Verteiler m. Absperrhahn
71		HYDRAULIKZYLINDER M. VERRIEGELUNG
71.1	93502R	Hydraulikzylinder m. Verrieg. (Scherkl.) r
71.2	93502	Hydraulikzylinder m. Verrieg. (Scherkl.) l
72	935041	VERRIEGELUNG 9-13,5m SCHER. KOMPLETT
72.1	935042	Verriegelungshebel gekröpft 9-13,5m f. Zyl.

Ersatzteilliste für:

## FEDERZAHNHACKEGGE 1,5m - 13,5m AB

Pos. Nr.:	Art Nr.:	Benennung
72.2	935043	Flacheisen rund 9-13,5m f. Zyl. FL 30x6x150
72.3	935044	Flacheisen 9-13,5m f. Zyl. FL 32x10x145
72.4	935045	Zugfeder 9-13,5m f. Zyl. d= 2mm, l=85mm
72.5	93026	Sechskantschraube M8x50 verzinkt, 2 Muttern
72.6	93027	Sechskantschraube M8x35 verzinkt m. Mutter
72.7	9318S	Sechskantschraube M8x25 verzinkt m. Mutter
73	93600	HALTER FÜR STÜTZRAD SCHERKLAPPUNG KPL.
73,1	936001	Halter Teil 1 für Stützrad Scherklappung
73,2	936002	Gegenplatte f. Stützradklemme Scherklappung
74	93700	Radeinklappung, Verstellteil 9m Scherkl.
75	93701	Einschubteil gebogen 9m Scherkl.
76	930213	Sechskantschraube M12x40 verzinkt m. Mutter
77	93706	Aufnahmekopf f. einklappbares Stützrad
78	93800	Scherklappstange 9m Scherkl.
79	93801	Element Scherklappstange gekröpft
80	93802	Element Scherklappstange FL 40x6x200
81	930211	Sechskantschraube M12x50 verzinkt m. Mutter
82	930215	Sechskantschraube M12x40 verzinkt m. Mutter
83	930214	Sechskantschraube M12x20 verzinkt
84	930216	Sechskantschraube M12x40 verzinkt m. Mutter
85	93579	Mittelteil f. 10,5m AB
86		SEITENARM FÜR 10,5m (INNEN)
86,1	9417715	Seitenarm f. 10,5m links, innen
86,2	9417716	Seitenarm f. 10,5m rechts, innen
87		SEITENARM FÜR 10,5m (AUSSEN)
87,1	9417717	Seitenarm f. 10,5m links, aussen
87,2	9417718	Seitenarm f. 10,5m rechts, aussen
88	93803	Scherklappstange 10,5m
89	93302	Einklappgestänge kurz 10,5m
90	93403	Einklappgestänge gebogen f. 10,5m
91	93151	Nabe mit Stiel gekröpft (verst.)
92		GUMMISTÜTZRAD
92,1	93133	Gummistützrad mit Felge 18x8.5-8
92,2	93136	Reifen ohne Felge 18x8.5-8
92,3	93137	Schlauch f. Reifen 18x8.5-8
92,4	93138	Felge für Gummistützrad-18x8.5-8
93	93702	Einschubteil gebogen, 10,5m
94	93703	Radeinklappung, Verstellteil 10,5m
95	935710	Mittelteil f. 12m AB
96		SEITENARM FÜR 12m INNEN
96,1	9417719	Seitenarm f. 12m links, innen
96,2	9417720	Seitenarm f. 12m rechts, innen
97		SEITENARM FÜR 12m AUSSEN
97,1	9417721	Seitenarm f. 12m links, aussen
97,2	9417722	Seitenarm f. 12m rechts, aussen
98	93304	Einklappgestänge kurz 12m



Ersatzteilliste für:

## FEDERZAHNHACKEGGE 1,5m - 13,5m AB

Pos. Nr.:	Art Nr.:	Benennung
99	93704	Einschubteil gebogen, 12m
100	93705	Radeinklappung, Vestellteil 12m
101	93804	Scherklappstange 12m
103	9417732	Klappbolzen geschraubt m. Einhängelbolzen
106	93900	Parallelogrammhinterbock
107		PARALLELOGRAMMVORDERBOCK
107,1	93901	Parallelogrammvorderbock Bolzen re. u.
107,2	93902	Parallelogrammvorderbock Bolzen li. u.
107,3	93903	Parallelogrammvorderbock Bolzen re. o.
107,4	93904	Parallelogrammvorderbock Bolzen li. o.
108		PARALLELOGRAMMSTREBE
108,1	93905	Parallelogrammstrebe kurz f. Niveaustriegel
108,2	939051	Parallelogrammstrebe lang f. Niveaustriegel
109		HYDRAULIKZYLINDER
109,1	93906	Hydraulikzylinder kurz f. Niveaustriegel
109,2	939061	Hydraulikzylinder lang f. Niveaustriegel
110	93907	Glacierbüchse 20/23/15
111	93908	Distanzrohr d=20/4, l=64mm
112	930217	Sechskantschraube M12x100 verzkt. m. Mutter
113	930218	Sechskantschraube M12x75 verzkt. m. Mutter
114	93909	Manometer
115		GRÜNLANDBLECH MIT ANBRINGUNG
115,1	9353	Grünlandblech 1,50m mit Anbringung
115,2	9354	Grünlandblech 2,00m mit Anbringung
116	93931	Streifblechfeder für Striegel
117	93932	Verstärkung für Streifblechfeder (Striegel)
118	93933	Anbringung f. Streifblechfeder m. Schraube
119	9424TOR	Torbandschraube M8x30 m. Mutter
120	9316S	Sechskantschraube M8x30 verzinkt m. Mutter
121	930219	Sechskantschraube M12x130 verzinkt m. Scheibe A12
122	930220	Gewindestift M12x20
123		SEITENARM FÜR 13,5m INNEN
123,1	9417723	Seitenarm f. 13,5m links, innen
123,2	9417724	Seitenarm f. 13,5m rechts, innen
124	93805	Scherklappstange 13,5m AB
125	93571	Mittelteil f. 1,5m und 2m AB
126	93004	Ring
127	930221	Spannhülse 6x25
128	93005	Fixierflacheisen gekröpft

## Ersatzteilliste für Hackeggenfeld

Pos. Nr.:	Art. Nr.	Benennung
129		ZINKENPROFIL OHNE ZINKEN 1.1
129,1	932016	Zinkenprofil ohne Zinken 1,50m; 1.1
129,2	933016	Zinkenprofil ohne Zinken 2,00m; 1.1
130		ZINKENPROFIL OHNE ZINKEN 1.2
130,1	932116	Zinkenprofil ohne Zinken 1,50m; 1.2
131,1	933116	Zinkenprofil ohne Zinken 2,00m; 1.2
131		ZINKENPROFIL OHNE ZINKEN 1.3
131,1	932216	Zinkenprofil ohne Zinken 1,50m; 1.3
131,2	933216	Zinkenprofil ohne Zinken 2,00m; 1.3
132		ZINKENPROFIL OHNE ZINKEN 1.4
132,1	932316	Zinkenprofil ohne Zinken 1,50m; 1.4
132,2	933316	Zinkenprofil ohne Zinken 2,00m; 1.4
133		ZINKENPROFIL OHNE ZINKEN 1.5
133,1	932416	Zinkenprofil ohne Zinken 1,50m; 1.5
133,2	933416	Zinkenprofil ohne Zinken 2,00m; 1.5
134		ZINKENPROFIL OHNE ZINKEN 1.6
134,1	932516	Zinkenprofil ohne Zinken 1,50m; 1.6
134,2	933516	Zinkenprofil ohne Zinken 2,00m; 1.6
135	93203	Seitenprofil f. Striegelfeld links
136	932031	Seitenprofil f. Striegelfeld rechts
137	932013	Flacheisen mit Lochsegment
138	932113	Flacheisen ohne Lochsegment
139	9362	Verstellhebel für Hackeggenfeld
140		HACKEGGENZINKEN
140,1	9309360	Hackeggenzinke 6mm, l=360mm
140,2	9309380	Hackeggenzinke 6mm, l=380mm
140,3	93091	Hackeggenzinke 6mm, l=500mm
140,4	9312	Hackeggenzinke 7mm, l=450mm
140,5	93391	Hackeggenzinke 7mm, l=500mm
140,6	93392	Hackeggenzinke 7mm, l=700mm
140,7	9310380	Hackeggenzinke 8mm, l=380mm
140,8	9310	Hackeggenzinke 8mm, l=450mm
140,9	9310500	Hackeggenzinke 8mm, l=500mm
140,10	9310STROH	Hackeggenzinke 8mm, gerade "STROH"
141	93204	Scheibe für Striegelfeldlagerung
142	936011	Bolzen d=10mm, Federvorstecker d=4mm
143	936012	Federvorstecker d=4mm
144	930228	Sechskantschraube M10x35 m. Mutter
145	930229	Sechskantschraube M10x30 m. Mutter
146	9309S	Sechskantschraube M8x25 verzinkt mit Beilagscheibe und Mutter
147	930230	Beilagscheibe A8
148		HACKEGGENFELDVERLÄNGERUNG LINKS
148,1	93081	Hackeggenfeldverlängerung links ohne Zinken
148,2	930810	Hackeggenfeldverlängerung links, 6mm Zinken
148,3	930812	Hackeggenfeldverlängerung links, "7mm"
148,4	930814	Hackeggenfeldverlängerung links, "8mm"

## Ersatzteilliste für Hackeggenfeld

Pos. Nr.:	Art. Nr.	Benennung
149		HACKEGGENFELDVERLÄNGERUNG RECHTS
149,1	93082	Hackeggenfeldverlängerung rechts ohne Zinken
149,2	930811	Hackeggenfeldverlängerung rechts, 6mm Zinken
149,3	930813	Hackeggenfeldverlängerung rechts, "7mm"
149,4	930815	Hackeggenfeldverlängerung rechts, "8mm"
150		HACKEGGENFELD gesamt
150,1	93041	Hackeggenfeld 1,50m o h n e Zinken
150,2	9304	Hackeggenfeld 1,50m, 6mm Zinken
150,3	9336	Hackeggenfeld 1,50m, 7mm Zinken
150,4	93361	Hackeggenfeld 1,50m, 7mm Vertikatorzinken
150,5	93051	Hackeggenfeld 1,50m, 8mm Zinken
150,6	9305	Hackeggenfeld 1,50m, 8mm Srohzinken
150,7	9307	Hackeggenfeld 2,00m, 6mm Zinken
150,8	9338	Hackeggenfeld 2,00m, 7mm Zinken
150,9	9308	Hackeggenfeld 2,00m, 8mm Zinken
151		KETTEN FÜR AUFHÄNGUNG AM STRIEGELFELD
151,1	932020	Ketten f. Aufhängung am Striegelfeld 9 KGL
151,2	932021	Ketten f. Aufhängung am Striegelfeld 7 KGL