

Bedienungsanleitung

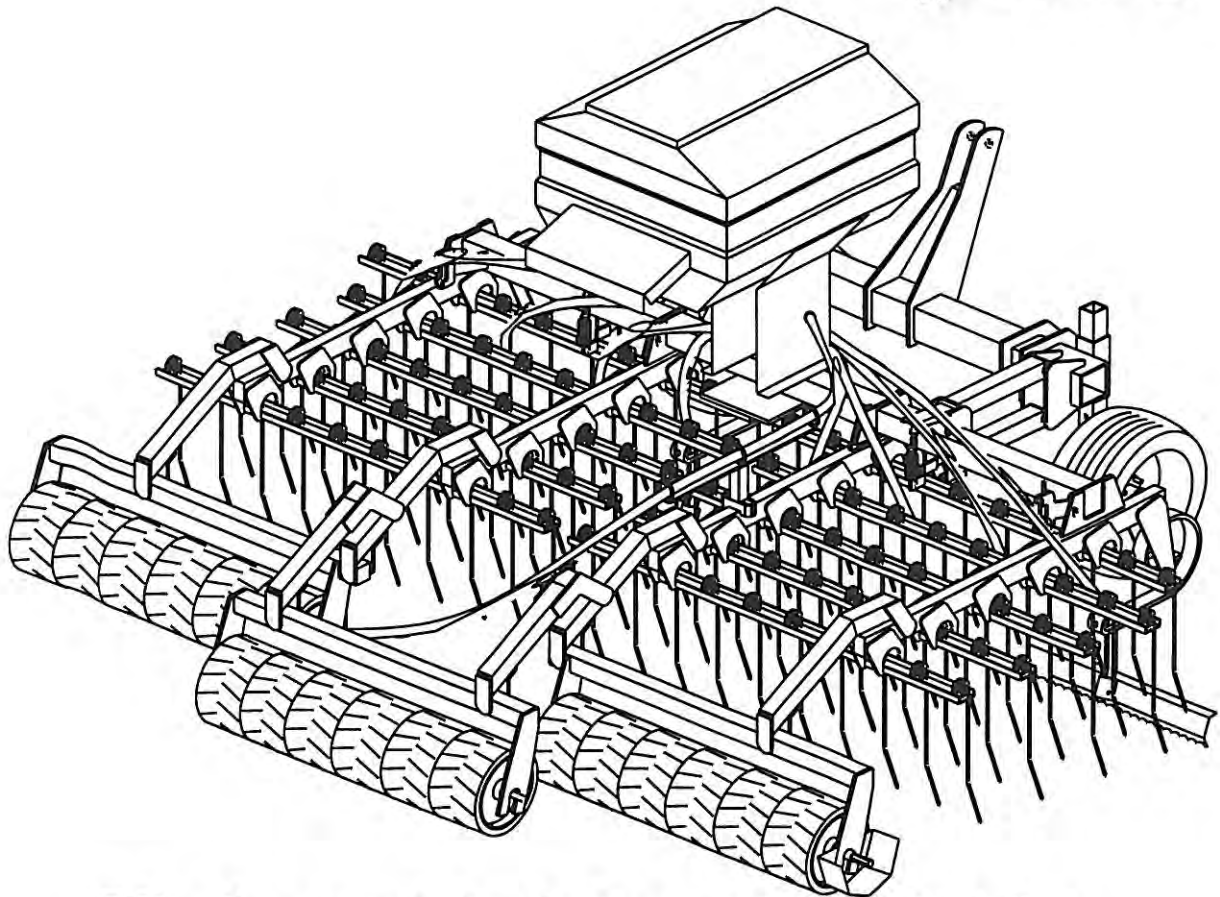
&

Ersatzteilliste

Vertikator

1,50m bis 3,00m AB

„AIR 8“



Hatzenbichler Qualität

UNSERE VORTEILE LIEGEN IM DETAIL

2006 / 2007

EU-Konformitäts-Erklärung

im Sinne der EG-Richtlinie(n)

Maschinen 89/392/EWG, Anhang II A

Die Bauart der Maschine

Fabrikat: Vertikator m Arbeitsbreite inkl. „AIR 8“

Seriennummer: _____

ist entwickelt, konstruiert und gefertigt in Übereinstimmung mit der
EG-Richtlinie 89/392/EWG

In alleiniger Verantwortung von:

Firma Thomas Hatzenbichler & Sohn

Folgende harmonisierte Normen sind angewandt:

- DIN EN 292-1, Sicherheit von Maschinen, Geräten und Anlagen
- DIN EN 292-2, Sicherheit von Maschinen, Geräten und Anlagen
- DIN EN 294, Sicherheit von Maschinen, Geräten und Anlagen
- DIN EN 708, Sicherheit von Landmaschinen und Bodenbearbeitungsgeräten
- ÖNORM V 5223, Sicherheit von landwirtsch. Transportanhängern
- _____
- _____

Datum



THOMAS HATZENBICHLER & SOHN
A-9433 ST. ANDRÄ I. LAV., FISCHERING 2
Telefon (04358) 2287-0, Fax (04358) 2208
Thomas Hatzenbichler
Geschäftsfleiter

Hinweise zu den Sägeräten „AIR Control“, „AIR 8“ und „AIR 16“ für das Aufgehen des Saatgutes:

Die Firma Hatzenbichler übernimmt keine Haftung für das

AUFGEHEN

des Saatgutes.

Begründung:

Uns ist nicht bekannt-

1. die Beschaffenheit des Saatgutes
2. die Tiefe des Saatgutes
3. die Vorbehandlung des Bodens
4. auf welches Gerät der Saatkasten aufgebaut wird.

Hinweis für den Arbeitseinsatz und die Säbreiten der pneumatischen Sägeräte „AIR Control“, „AIR 8“ und „AIR 16“:

1. Die Abdrehprobe wird vom Kunden vor Ort selbst durchgeführt.
2. Mit dem pneumatischen Sägerät „AIR Control“ mit **8 Auslässen** ist eine Nach- bzw. Übersaat bis zu einer Arbeitsbreite von 7,50m möglich. **Eine Neuansaat** ist bis zu einer Arbeitsbreite von **3,00m** möglich.
3. Mit dem pneumatischen Sägerät „AIR 8“ mit **8 Auslässen** ist eine Nach- bzw. Übersaat bis zu einer Arbeitsbreite von 7,50m möglich. **Eine Neuansaat** ist bis zu einer Arbeitsbreite von **3,00m** möglich.
4. Mit dem pneumatischen Sägerät „AIR 16“ mit **16 Auslässen** ist eine Nach- bzw. Übersaat bis zu einer Arbeitsbreite von 12,00m möglich. **Eine Neuansaat** ist bis zu einer Arbeitsbreite von **6,00m** möglich.

ACHTUNG !!! unbedingt beachten !!!



Sicherheitsvorkehrungen

1. Der Aufenthalt im Arbeitsbereich ist strengstens verboten
2. Der Aufenthalt im unmittelbaren Klappbereich des Gerätes ist untersagt -
QUETSCHGEFAHR
3. Bei Wartungsarbeiten am Gerät im ausgehobenen Zustand muss das Gerät abgestützt werden
4. Mitfahren am Gerät ist strengstens verboten
5. Beim Verlassen des Traktors muss das Gerät immer abgesenkt werden

!!Achtung!!

Im Straßenverkehr zu beachten:

Maßgebend ist jeweils die gültige Fassung der StVO. Hiernach ist für die Kenntlichmachung und Beleuchtung der Gerätehalter verantwortlich.

Verkehrsfährdende Teile am Umriss von Fahrzeugen und Geräten müssen abgedeckt werden. Wenn dies nicht ausreichend möglich ist, müssen sie durch Warntafeln kenntlich gemacht werden. Nach dem Beispielkatalog des Bundesministeriums gilt dies insbesondere für Pflüge, Eggen etc.

Auch wenn das Gerät keine verkehrsfährdenden Teile aufweist, ist folgendes zu beachten.

- Ragt ein Anbaugerät nach hinten mehr als 1m über die Schlußleuchten des Schleppers hinaus, so muss sein Ende durch Warntafeln kenntlich gemacht werden. Wenn nach den Sichtverhältnissen Beleuchtung erforderlich ist, sind Schlußleuchten und Rückstrahler anzubringen.
- Ragt ein Anbaugerät seitlich mehr als 40cm über die Begrenzungs- oder Schlußleuchten des Fahrzeuges hinaus, muss es durch Warntafeln nach vorne und hinten kenntlich gemacht werden. Wenn nach den Sichtverhältnissen Beleuchtung erforderlich ist, sind zusätzlich Begrenzungs- und Schlußleuchten sowie Rückstrahler anzubringen.
- Anhänge- und Aufsattelgeräte müssen ständig mit Beleuchtungseinrichtungen versehen sein.
- Anhängergeräte und Aufsattelgeräte dürfen nur mit zusätzlichen seitlichen und hinteren Rückstrahlern auf öffentlichen Straßen transportiert werden.

Sicherheit im Straßenverkehr:

Alle Angaben zur Sicherheit im Straßenverkehr beziehen sich auf die deutsche StVO.

Vorderachsbelastung:

Um die Lenkfähigkeit des Schleppers sicherzustellen, muss bei angebautem Gerät die Vorderachsbelastung mindestens 20% des Schlepperleergewichts betragen.

Anbau von Frontgeräten:

Die Vorderkante eines Frontanbaugerätes darf ohne geeignete Maßnahmen zur Vermeidung von Sichtfeldeinschränkungen nicht mehr als 3,5m von der Lenkradmitte des Schleppers entfernt sein.

Straßentransport:

Geräte mit einer Transportbreite von mehr als 3,00m dürfen auf öffentlichen Straßen ohne Ausnahmegenehmigung nicht gefahren werden.

Hinweis:

Nach § 31 StVZO und § 23 StVO trägt der Führer des Fahrzeuges die Verantwortung für den Betrieb bei Verwendung von angebauten und angehängten Geräten.

Bedienungsanleitung

1. Anbau an den Traktor:
Der Hatzenbichler Wiesenstriegel „VERTIKATOR“ kann grundsätzlich an alle Traktoren mit der Hydraulik Kat I oder Kat II angebracht werden.
2. Einstellung:
Das Gerät muss horizontal zum Boden mit dem Oberlenker eingestellt werden. Senken Sie die Maschine immer so weit ab, bis die Führungsräder den Boden berühren. Einstellung der Arbeitstiefe und der Aggressivität der Zinken durch die Stützräder. Einstellung der Zinkenaggressivität an den einzelnen Zinkenreihen mittels Verstellbolzen. Zinke flach zum Boden - wenig aggressiv, Zinke steil zum Boden - mehr aggressiv.
3. Einstellung der Aussaatmenge mittels Drehknopf am Säkasten
4. Die Fahrgeschwindigkeit muss dem Gelände angepasst werden. Bei höherer Fahrgeschwindigkeit mehr Vibrationen der Zinken und dadurch bessere Arbeitsqualität.
5. Montage der Streifbleche:
Steckbolzen am Zinkenträger entfernen, Zinkenträger herausnehmen und Streifblech einhängen und mittels Bolzen wieder sichern. Auch die Streifbleche können in ihrer Aggressivität und Arbeitstiefe verstellt werden.
6. Wartung:
Nach dem ersten Einsatz sind alle Schraubenverbindungen auf ihre Festigkeit zu überprüfen. Schmiernippel an den Walzen regelmäßig schmieren.
7. Der Aufenthalt im Arbeitsbereich des Gerätes ist verboten.

Betriebsanleitung AIR 8

1. Grundeinstellung für das Gerät AIR 8

Bevor man das Saatgut in den Behälter füllt ist darauf zu achten:

1. Richtige Dosierwalze eingebaut ist (Feinverzahnung, Grobverzahnung)
2. Abstreifbürstenstand zur Dosierwalze (ca. 1mm)

Hinweis: Die richtige Wahl der Dosierwalze trifft man nach der Beschaffenheit des Saatgutes und der zu auszubringenden Menge.

Anwendungsbereich der grobverzahnten Dosierwalze

Grasmischungen, Roggen, Gerste, Weizen, Hafer, Gemenge mit Erbsen usw. (allgemein für große Mengen)

Anwendungsbereich der feinverzahnten Dosierwalze

Reiner Klee, Raps, Phacelia, körnige Granulate, Schneckenkörner usw. (allgemein für klein Mengen)

Einstellungen des Abstreifbürstenabstandes

Den Abstreifbürstenabstand stellt man mittels dafür vorgesehenen Verstellhebels seitlich an der Sämaschine am Raster ein. Der Abstand der Abstreifbürste lässt sich je nach Beschaffenheit des Saatgutes von 1-4mm beliebig einstellen.

Es gibt dabei folgendes zu beachten:

Abstand zwischen Abstreifbürste und Dosierwalze beträgt ca. ½ Korngröße des Samens.

- z.B.: Raps: 0-1mm
Grasmischungen: 1-2mm
Gemenge mit Erbsen: 2-3mm

2. Wechseln der Dosierwalze

Um die Dosierwalze zu wechseln schraubt man seitlich der Sämaschine den Lage-bock ab. Durch drehen nach links der Dosierwalze und gleichzeitiges herausziehen demontiert man sie.

Beim Einbau der anderen Dosierwalze ist auf folgendes zu achten:

1. Den Säkasten entleeren.
2. Die seitlich federbelasteten Dichtscheiben an der Dosierwalze dürfen beim Einbau nicht festsitzen.
3. Leichtlauf der Dosierwalze überprüfen.

3. Abdrehprobe

Die gewünschte, auszubringende Saatmenge stellt man mittels dem dafür vorgesehenen Einstellhebel seitlich an der Sämaschine am Raster ein. Durch Verstellung des Einstellhebels nach oben erreicht man eine größere Ausbringmenge. Durch Verstellung des Einstellhebels nach unten erreicht man eine kleinere Ausbringmenge.

4. Säen im Feld

Bevor man die Sämaschine im Feld einsetzt sind folgende Punkte unbedingt zu überprüfen:

- Drehrichtung des hydraulischen Ventilators prüfen (im Uhrzeigersinn)
- Stellung der Ventilatorklappen (Stellung muss vertikal sein)
- Ventilator soll bei Feldeinsatz immer eingeschaltet sein
- Antriebsrad in Arbeitsstellung bringen (Verriegelungsbolzen entfernen)
- Richtige Stellung der biegsamen Antriebswelle (nicht stark gespannt/nicht stark durchhängend)
- Abstreifbürstenabstand überprüfen
- Ausbringungsmenge überprüfen (Abdrehprobe)
- Richtige Breitenaufteilung der Prallbleche überprüfen
(Beispiel: 3m Arbeitsbreite; 8 Auslässe = Abstand 37,5 cm)
- Richtige Höhenaufteilung der Prallbleche überprüfen (20 - 40 cm vom Boden)
- Ausbringungsschläuche sollen leicht schräg am Arbeitsgerät verlegt werden
- Es sollten mindestens 10 kg Saatgut im Säkasten sein
- Behälterdeckel muss dicht verschlossen sein

5. Entleerung des Säkastens

Um den Säkasten zu vollkommen zu Entleeren, entfernt man am besten die Dosier-walze wie in Punkt 2 beschrieben.

Zur nicht vollkommenen Entleerung genügt das Verstellen des Einstellhebels auf Maximum und das Abdrehen über das Antriebsrad.

6. Wartung

Nach ca. 50 Hektar Antriebskette schmieren und Kettenspanner nachspannen. Die Antriebskette und der Kettenspanner befinden sich seitlich an der Sämaschine. Durch abschrauben der 2 Stück M6 Muttern entfernt man den Seitendeckel um an Antriebskette und Kettenspanner zu kommen.

7. Flächenzähler

Den Flächenzähler montiert man auf der rechten Seite der Sämaschine bei den 3 vorgesehenen Bohrungen. Zuerst die lange Welle durch die große Bohrung einführen und den Ausrückhebel auf die Welle schieben. Die Welle muss anschließend auf der Gegenseite in eine vorgesehene Bohrung gesteckt werden. Den Ausrückhebel so einstellen, dass eine sichere Zählerschaltung gewährleistet ist.

Berechnung der Fläche:

Dividiert man die Zahl auf dem Zähler mit der entsprechenden Zahl aus der Abdrehtabelle (siehe Behälterdeckel) erhält man die Fläche in Aren.

Beispiel:

Auf dem Zähler steht die Zahl 720
Die Arbeitsbreite der Grundmaschine beträgt 3,00m
Laut Tabelle steht unter 3,00m die Zahl 24

Man dividiert 720 durch 24 und erhält 30 Ar

Abdrehformel

$$\frac{\text{Fläche}}{\text{Arbeitsbreite} \times \text{Walzenumfang}} = \frac{\text{Umdrehung}}{\text{Fläche}}$$

Walzenumfang für Hatzenbichler Sprossenwalze: 0,95m

Beispiel:

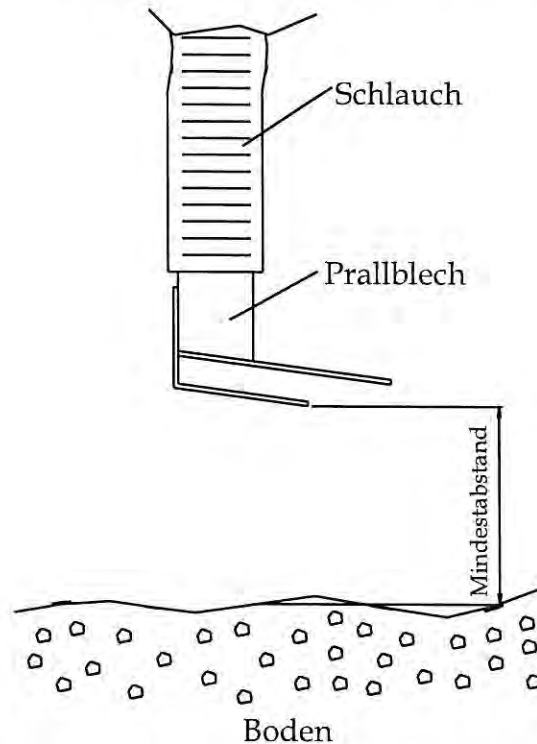
3,00m Arbeitsbreite
1 AR

$$\frac{100\text{m}^2}{3,00\text{m} \times 0,95\text{m}} = \frac{35 \text{ Umdrehungen}}{\text{Ar}}$$

Sie müssen die abgedrehte Menge auffangen und abwägen. Um auf ein Ha zu kommen, müssen Sie die abgedrehte Menge mit 100 multiplizieren.

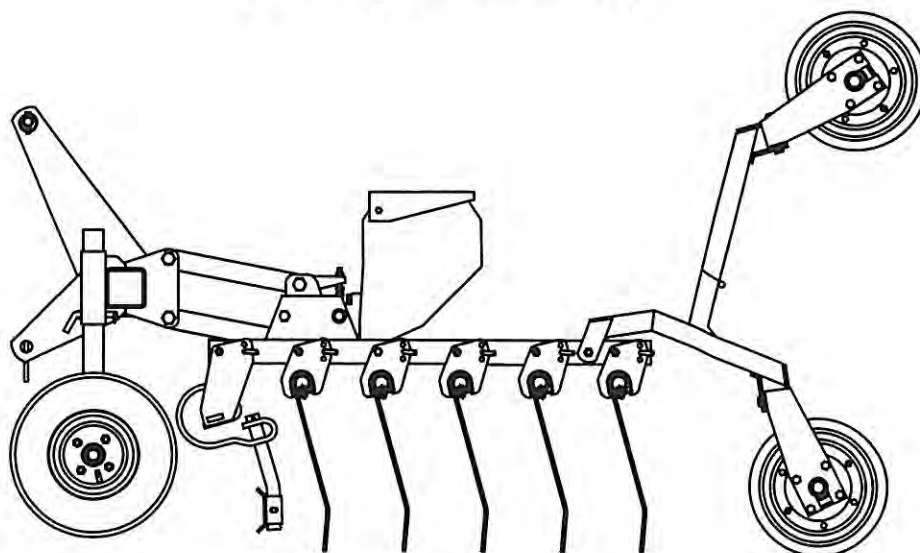
Dieser Vorgang muss so lange wiederholt werden, bis Sie nach Verstellen des Drehknopfes die gewünschte Ausbringmenge erreichen.

Stellung der Prallbleche



Das Anschlussrohr vom Prallblech muss so eingestellt werden, dass es im rechten Winkel zum Boden steht.

Transportstellung



Beim Transport hintere Walze hochklappen

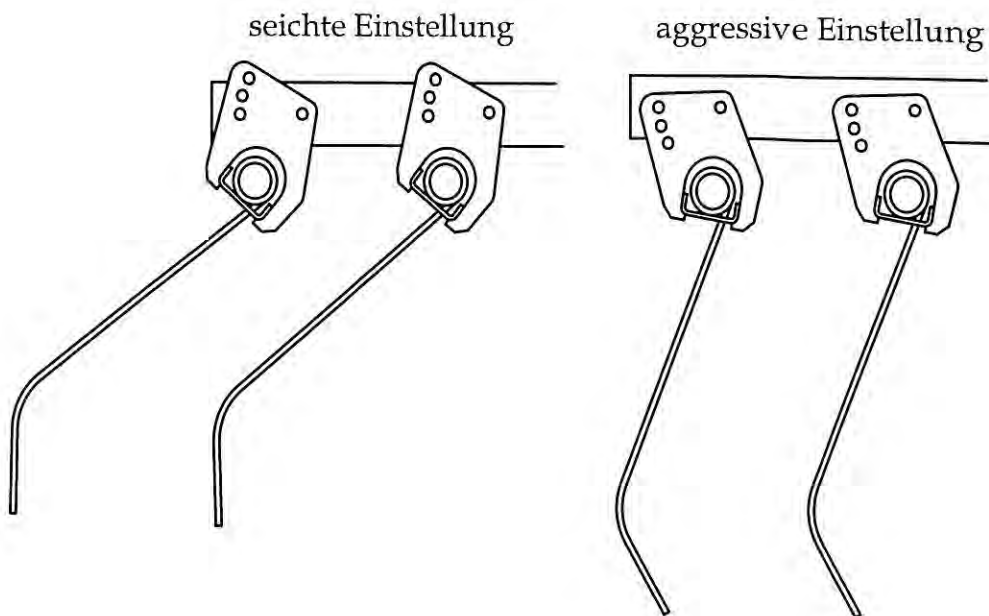
Einstellmöglichkeiten des Vertikatorfeldes

Die Einstellung der Hackeggenzinken (Zinkendruck) erfolgt laut unten angeführter Zeichnung mittels zentralem Verstellhebel.

Der Zinkendruck wird je nach Bodenart speziell eingestellt.

Es gibt zehn 3 Einstellungen, von der schonendsten bis zu aggressivsten Bearbeitung.

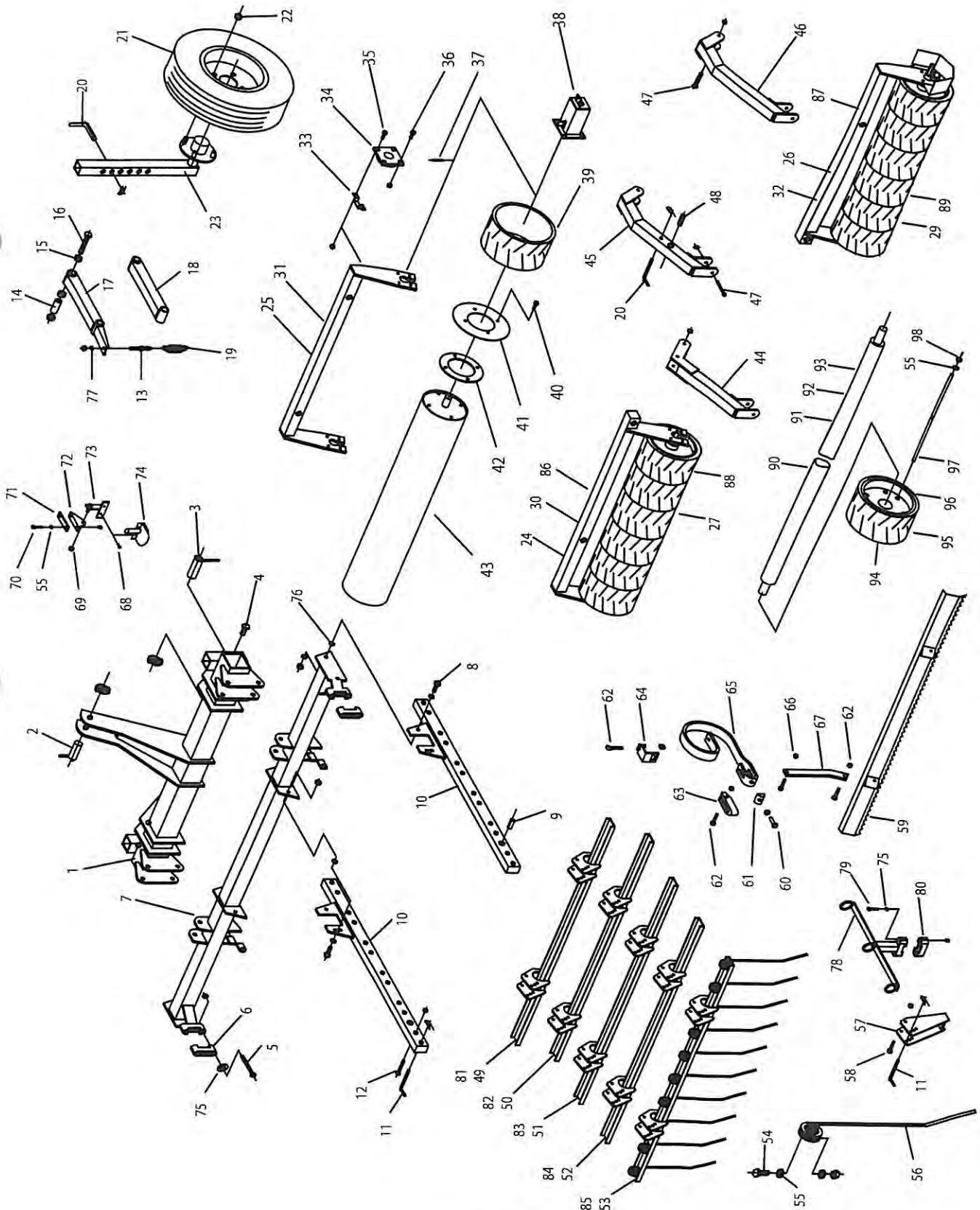
ACHTUNG: Bei jedem Vertikatorfeld muss sich der Bolzen bei der Verstelleinrichtung im gleichen Loch befinden.



Ersatzteilliste

für

Vertikator



Pos. Nr.:	Art Nr.:	Benennung
1		DREIPUNKTAUFHÄNGUNG VERTIKATOR
1,1	80475	Dreipunktaufhängung Vertikator 1,50m AB
1,2	80413	Dreipunktaufhängung Vertikator 2,50m AB
1,3	80414	Dreipunktaufhängung Vertikator 3,00m AB
2	9345	Oberlenkerbolzen 25/120
3	9346	Unterlenkerbolzen 28/120
4	930051	Skt.Schr.M12x30
5	70025	Skt.Schr.M12x130 m. Mutter
6	80311	Klemmschelle FR 60/60
7		FELDTRÄGER
7,1	80476	Träger f. Vertikatorfelder 1,50m AB
7,2	80415	Träger f. Vertikatorfelder 2,50m AB
7,3	80416	Träger f. Vertikatorfelder 3,00m AB
8	70006	Skt.Schr.M16x45 m. Mutter
9	9347	Distanzrohr 20/4 l=50mm
10	80417	Profilträger;Vertikator 1,50m bis 3,00m AB
11	80418	Bolzen d=10/110 m. Federvorstecker
12	70030	Skt.Schr.M10x80 m. Mutter
13	93482	Federspanner m. Mutter M10 u. Scheibe
14	9415	Distanzrohr 28/4, l=70mm
15	9348	Glacierbuchse 32x28x20
16	70032	Skt.Schr.M20x110 m. Mutter
17	80419	Parallelogrammstrebe m. Federbefestigung; Vertikator 1,5-3
18	80420	Parallelogrammstrebe; Vertikator 1,50m bis 3,00m AB
19	93481	Zugfeder f. Vertikatorparallelogramm
20	936092	Absteckbolzen 14/140 m. Federvorstecker
21	80306	Rad m. Felge 16x6,5-8
22	930226	Radmutter M12
23	9315	Nabe mit Stiel für Striegel
24		WALZENTRÄGER links
24,1	80477	Walzenträger 1,50m AB links; Vertikator
24,2	80421	Walzenträger 2,50m AB links; Vertikator
24,3	80422	Walzenträger 3,00m AB links; Vertikator
25		WALZENTRÄGER mitte
25,1	80479	Walzenträger 1,50m AB mitte; Vertikator
25,2	80423	Walzenträger 2,50m AB mitte; Vertikator
25,3	80424	Walzenträger 3,00m AB mitte; Vertikator
26		WALZENTRÄGER rechts
26,1	80478	Walzenträger 1,50m AB rechts; mit Schutzblech für Kassetten; Vertikator
26,2	80425	Walzenträger 2,50m AB rechts; mit Schutzblech für Kassetten; Vertikator
26,3	80426	Walzenträger 3,00m AB rechts; mit Schutzblech für Kassetten; Vertikator
27		FARMFLEXWALZE ohne TRÄGER kpl
27,1	80480	Farmflexwalze ohne Träger komplett; mit Sechskantwelle für Vertikator 1,50m AB
27,2	80427	Farmflexwalze ohne Träger komplett; mit Sechskantwelle für Vertikator 2,50m AB
27,3	80428	Farmflexwalze ohne Träger komplett; mit Sechskantwelle für Vertikator 3,00m AB

28		FARMFLEXWALZE ohne TRÄGER kpl mitte
28,1	80481	Farmflexwalze ohne Träger mitte komplett; Vertikator 1,50m AB
28,2	80429	Farmflexwalze ohne Träger mitte komplett; Vertikator 2,50m AB
28,3	80430	Farmflexwalze ohne Träger mitte komplett; Vertikator 3,00m AB
29		FARMFLEXWALZE ohne TRÄGER kpl
29,1	80482	Farmflexwalze ohne Träger komplett; ohne Sechskantwelle für Vertikator 1,50m AB
29,2	80431	Farmflexwalze ohne Träger komplett; ohne Sechskantwelle für Vertikator 2,50m AB
29,3	80432	Farmflexwalze ohne Träger komplett; ohne Sechskantwelle für Vertikator 3,00m AB
30		FARMFLEXWALZE mit TRÄGER links
30,1	80483	Farmflexwalze mit Träger links;ohne Sechskantwelle; Vertikator 1,50m AB
30,2	80433	Farmflexwalze mit Träger links;ohne Sechskantwelle; Vertikator 2,50m AB
30,3	80434	Farmflexwalze mit Träger links;ohne Sechskantwelle; Vertikator 3,00m AB
31		FARMFLEXWALZE mit TRÄGER mitte
31,1	80484	Farmflexwalze mit Träger mitte; Vertikator 1,50m AB
31,2	80435	Farmflexwalze mit Träger mitte; Vertikator 2,50m AB
31,3	80436	Farmflexwalze mit Träger mitte; Vertikator 3,00m AB
32		FARMFLEXWALZE mit TRÄGER rechts
32,1	80485	Farmflexwalze mit Träger rechts, mit Schutzblech für Kassetten, mit Sechskantwelle; Vertikator 1,50m AB
32,2	80437	Farmflexwalze mit Träger rechts, mit Schutzblech für Kassetten, mit Sechskantwelle; Vertikator 2,50m AB
32,3	80438	Farmflexwalze mit Träger rechts, mit Schutzblech für Kassetten, mit Sechskantwelle; Vertikator 3,00m AB
33	80047	Schmiernippelschutz UCF 206
34	9509	Flanschlager UCF 206
35	70004	Skt.Schr.M12x45 m. Mutter
36	930216	Skt.Schr.M12x40 m. Mutter
37	930222	Spannhülse 8x50
38	80302	Antriebsabdeckung mit Schrauben
39	80294	Farmflexreifen d=300mm, b=161mm
40	930214	Skt.Schr.M12x20
41	80295	Abdeckscheibe d=272mm; V6
42	80296	Zwischenscheibe d=209mm; V6
43		ACHSE f. VERTIKATORWALZE
43,1	80486	Achse f. Vertikatorwalze 1,50m AB
43,2	80439	Achse f. Vertikatorwalze 2,50m AB
43,3	80440	Achse f. Vertikatorwalze 3,00m AB
44	80441	Walzenhalter f. hintere Walze; Vertikator 1,50m bis 3,00m AB
45	80442	Walzenhalter innen mit Absperrloch; Vertikator 1,50 bis 3,00m AB
46	80443	Walzenhalter außen; Vertikator 1,50 bis 3,00m AB
47	70033	Skt.Schr.M12x90 m. Mutter
48	93472	Distanzrohr 20x4 l=60mm
49		ZINKENTRÄGER 1 ohne Zinken
49,1	80487	Zinkenträger 1 ohne Zinken; Vertikator 1,50m AB
49,2	80444	Zinkenträger 1 ohne Zinken; Vertikator 2,50m AB

49,3	80445	Zinkenträger 1 ohne Zinken; Vertikator 3,00m AB
50		ZINKENTRÄGER 2 ohne Zinken
50,1	80488	Zinkenträger 2 ohne Zinken; Vertikator 1,50m AB
50,2	80446	Zinkenträger 2 ohne Zinken; Vertikator 2,50m AB
50,3	80447	Zinkenträger 2 ohne Zinken; Vertikator 3,00m AB
51		ZINKENTRÄGER 3 ohne Zinken
51,1	80489	Zinkenträger 3 ohne Zinken; Vertikator 1,50m AB
51,2	80448	Zinkenträger 3 ohne Zinken; Vertikator 2,50m AB
51,3	80449	Zinkenträger 3 ohne Zinken; Vertikator 3,00m AB
52		ZINKENTRÄGER 4 ohne Zinken
52,1	80490	Zinkenträger 4 ohne Zinken; Vertikator 1,50m AB
52,2	80450	Zinkenträger 4 ohne Zinken; Vertikator 2,50m AB
52,3	80451	Zinkenträger 4 ohne Zinken; Vertikator 3,00m AB
53		ZINKENTRÄGER 5 ohne Zinken
53,1	80491	Zinkenträger 5 ohne Zinken; Vertikator 1,50m AB
53,2	80452	Zinkenträger 5 ohne Zinken; Vertikator 2,50m AB
53,3	80453	Zinkenträger 5 ohne Zinken; Vertikator 3,00m AB
54	9318S	Skt. Schr.M8x25 m. Mutter
55	930230	Scheibe A8
56		HACKEGGENZINKEN f. GRÜNLANDSTRIEGEL
56,1	93008	Vertikatorzinke 7mm l=410mm
56,2	93007	Vertikatorzinke 8mm l=410mm
57	80454	Streifblechhalter; Vertikator
58	70030	Skt.Schr.M10x80 m. Mutter
59		VERTIKATORSTREIFBLECH
59,1	93530	Vertikatorstreifblech 1,50m AB, ohne Halter
59,2	93531	Vertikatorstreifblech 2,50m AB l=1170mm, ohne Halter
59,3	93532	Vertikatorstreifblech 3,00m AB l=1450mm, ohne Halter
60	70034	Skt.Schr.M12x45
61	80455	Klemmplatte f. Vibrozinken
62	70019	Skt. Schr.M10x40 m. Mutter
63	80456	Bügel f. Zinkenfeder
64	91023	Zinkenklemme f. FR 40/40
65	80458	Zinkenkopf H96a Var 01 32x12
66	70027	Skt. Schr.M8x15 m. Mutter
67	80459	Stiel für Streifbleche, Vertikator
68	9300391	Imbusschr.M6x10
69	70017	Skt. Mutter M10
70	9316S	Skt. Schr.M8x30 m. Mutter
71	949833	Klemmplatte 90x25x6
72	949834	Klemmplatte f. Prallblechhalter
73	949835	Prallblechhalter; Vertikator 1,50m bis 3,00m AB
74	949832	Prallblech Vertikator
75	412124	Scheibe A12
76	80044	Scheibe A16
77	70035	Scheibe A10
78	80460	Halter f. biegsame Welle; Vertikator 1,50m bis 3,00m AB
79	70025	Skt. Schr.M12x130 m. Mutter

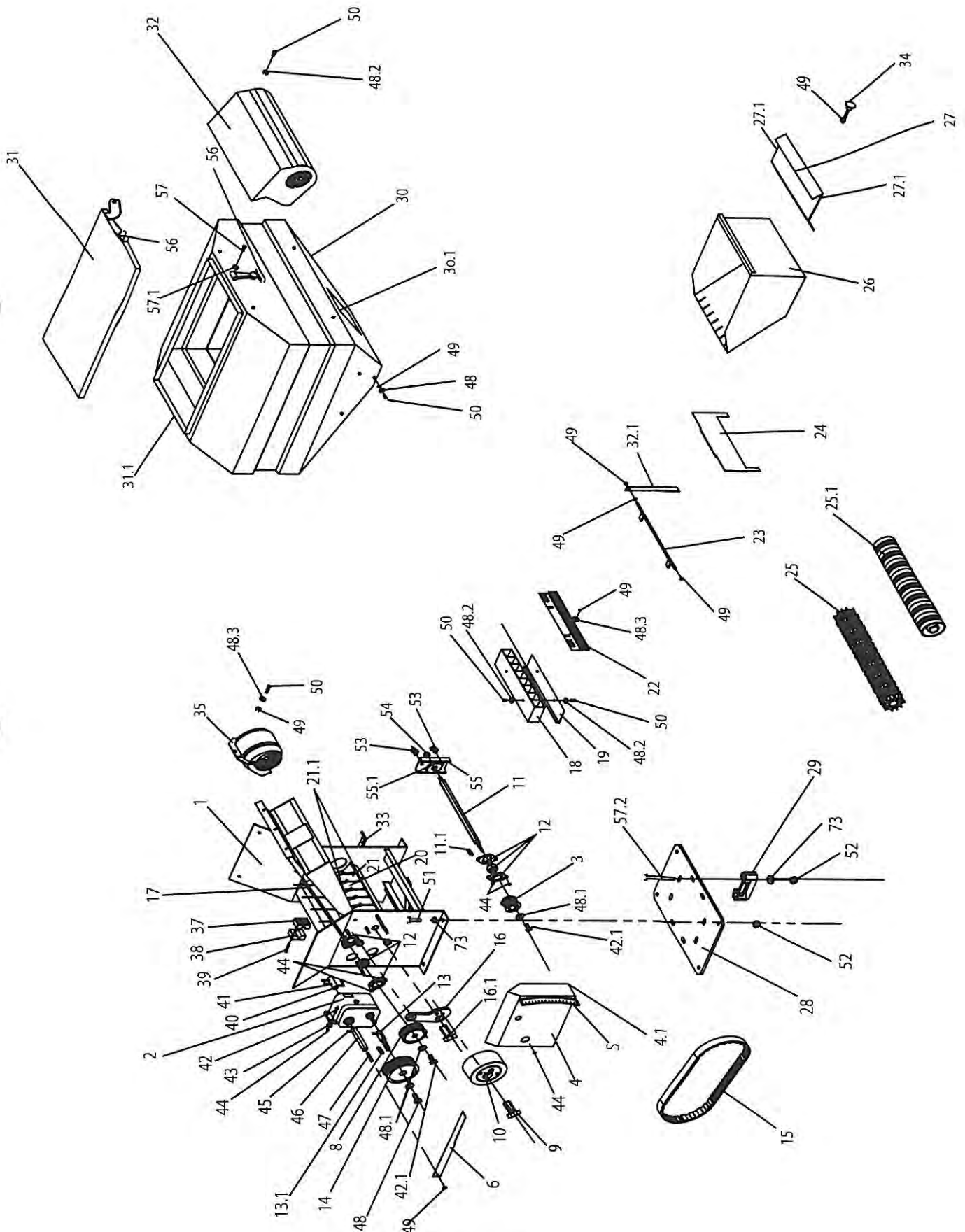
80	80304	Klemmschelle FR 40/40
81		ZINKENTRÄGER 1 mit Zinken
81,1	80492	Zinkenträger 1 mit Zinken; Vertikator 1,50m AB
81,2	80461	Zinkenträger 1 mit Zinken; Vertikator 2,50m AB
81,3	80462	Zinkenträger 1 mit Zinken; Vertikator 3,00m AB
82		ZINKENTRÄGER 2 mit Zinken
82,1	80493	Zinkenträger 2 mit Zinken; Vertikator 1,50m AB
82,2	80463	Zinkenträger 2 mit Zinken; Vertikator 2,50m AB
82,3	80464	Zinkenträger 2 mit Zinken; Vertikator 3,00m AB
83		ZINKENTRÄGER 3 mit Zinken
83,1	80494	Zinkenträger 3 mit Zinken; Vertikator 1,50m AB
83,2	80465	Zinkenträger 3 mit Zinken; Vertikator 2,50m AB
83,3	80466	Zinkenträger 3 mit Zinken; Vertikator 3,00m AB
84		ZINKENTRÄGER 4 mit Zinken
84,1	80495	Zinkenträger 4 mit Zinken; Vertikator 1,50m AB
84,2	80467	Zinkenträger 4 mit Zinken; Vertikator 2,50m AB
84,3	80468	Zinkenträger 4 mit Zinken; Vertikator 3,00m AB
85		ZINKENTRÄGER 5 mit Zinken
85,1	80496	Zinkenträger 5 mit Zinken; Vertikator 1,50m AB
85,2	80469	Zinkenträger 5 mit Zinken; Vertikator 2,50m AB
85,3	80470	Zinkenträger 5 mit Zinken; Vertikator 3,00m AB
86		FARMFLEXWALZE mit TRÄGER links; mit ANSCHLUSS für AIR 8
86,1	80497	Farmflexwalze mit Träger links m. Sechskantwelle f. Vertikator 1,50m AB
86,2	80471	Farmflexwalze mit Träger links m. Sechskantwelle f. Vertikator 2,50m AB
86,3	80472	Farmflexwalze mit Träger links m. Sechskantwelle f. Vertikator 3,00m AB
87		FARMFLEXWALZE mit TRÄGER rechts; mit SCHUTZBLECH für KASSETTEN
87,1	80498	Farmflexwalze mit Träger rechts; mit Schutzblech für Kassetten, ohne Sechskantwelle; Vertikator 1,50m AB
87,2	80473	Farmflexwalze mit Träger rechts; mit Schutzblech für Kassetten, ohne Sechskantwelle; Vertikator 2,50m AB
87,3	80474	Farmflexwalze mit Träger rechts; mit Schutzblech für Kassetten, ohne Sechskantwelle; Vertikator 3,00m AB
88		FARMFLEXWALZE ohne TRÄGER kpl
88,1	80482	Farmflexwalze ohne Träger komplett; ohne Sechskantwelle für Vertikator 1,50m AB
88,2	80431	Farmflexwalze ohne Träger komplett; ohne Sechskantwelle für Vertikator 2,50m AB
88,3	80432	Farmflexwalze ohne Träger komplett; ohne Sechskantwelle für Vertikator 3,00m AB
89		FARMFLEXWALZE ohne TRÄGER kpl
89,1	80480	Farmflexwalze ohne Träger komplett; mit Sechskantwelle für Vertikator 1,50m AB
89,2	80427	Farmflexwalze ohne Träger komplett; mit Sechskantwelle für Vertikator 2,50m AB
89,3	80428	Farmflexwalze ohne Träger komplett; mit Sechskantwelle für Vertikator 3,00m AB

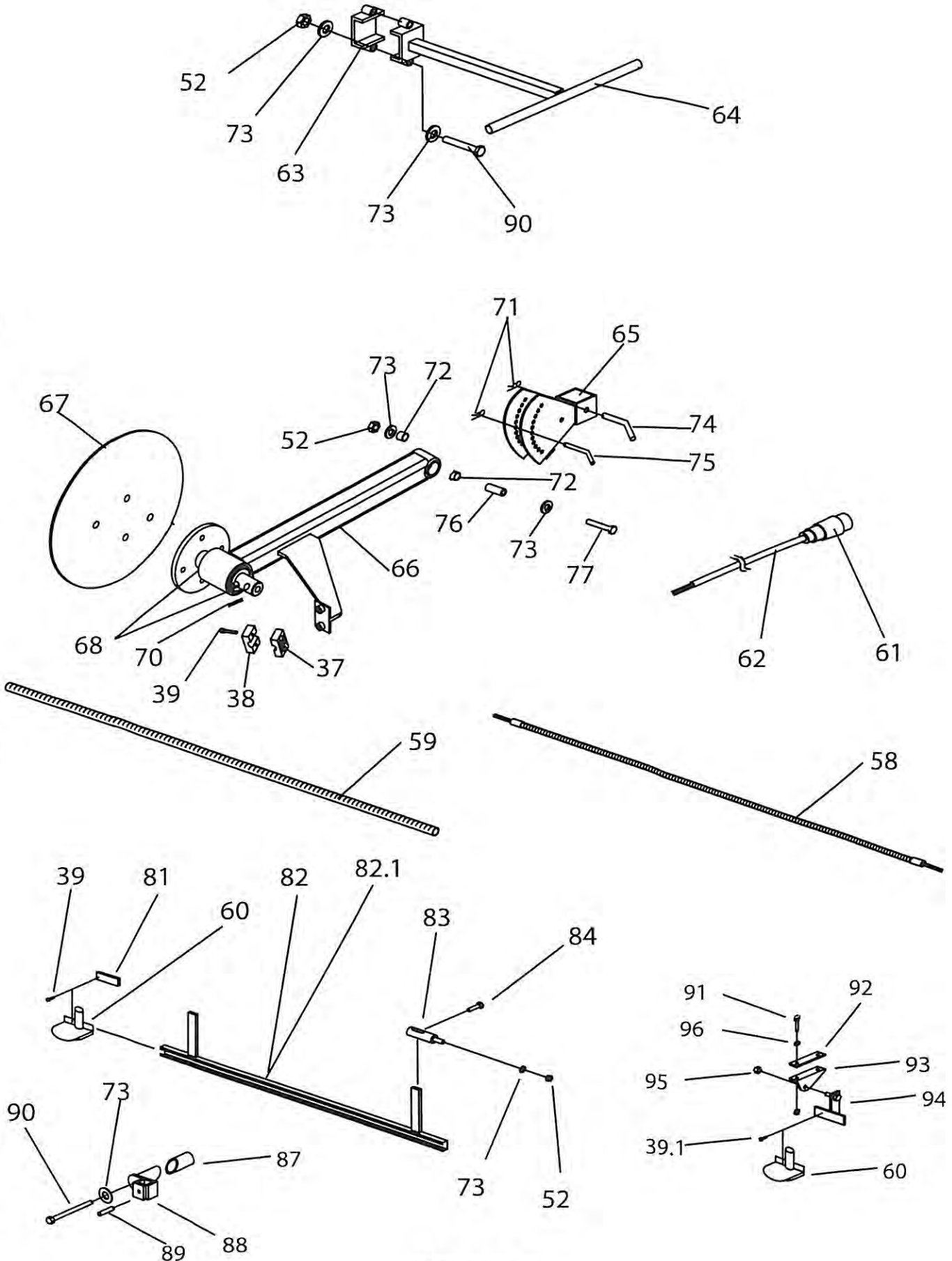
90		MITTELACHSE f. FARMFLEXRÄDER, ohne Sechskantwelle
90,1	80502	Mittelachse für Farmflexräder; ohne Sechskantwelle; Vertikator 1,50m AB
90,2	80503	Mittelachse für Farmflexräder; ohne Sechskantwelle; Vertikator 2,50m AB
90,3	80504	Mittelachse für Farmflexräder; ohne Sechskantwelle; Vertikator 3,00m AB
91		MITTELACHSE f. FARMFLEXRÄDER, mit Sechskantwelle
91,1	80505	Mittelachse für Farmflexräder; mit Sechskantwelle; Vertikator 1,50m AB
91,2	80506	Mittelachse für Farmflexräder; mit Sechskantwelle; Vertikator 2,50m AB
91,3	80507	Mittelachse für Farmflexräder; mit Sechskantwelle; Vertikator 3,00m AB
92		SEITENACHSE f. FARMFLEXRÄDER, ohne Sechskantwelle
92,1	80508	Seitenachse für Farmflexräder; ohne Sechskantwelle; Vertikator 1,50m AB
92,2	80509	Seitenachse für Farmflexräder; ohne Sechskantwelle; Vertikator 2,50m AB
92,3	80510	Seitenachse für Farmflexräder; ohne Sechskantwelle; Vertikator 3,00m AB
93		SEITENACHSE f. FARMFLEXRÄDER, mit Sechskantwelle
93,1	80511	Seitenachse für Farmflexräder; mit Sechskantwelle; Vertikator 1,50m AB
93,2	80512	Seitenachse für Farmflexräder; mit Sechskantwelle; Vertikator 2,50m AB
93,3	80513	Seitenachse für Farmflexräder; mit Sechskantwelle; Vertikator 3,00m AB
94	80514	Farmflexrad 350X170 mit Felge
95	80515	Farmflexrad 350X170 ohne Felge
96	80516	Felge für Farmflexrad 350x170
97	70037	Gewindestange M8 (benötigte Meter angeben)
98	70036	Skt. Mutter M8

Ersatzteilliste

für

pneumatisches
Sägerät „AIR 8“





Pos. Nr.:	Art Nr.:	Benennung
1	931001	Grundgestell; AIR 8
2	930002	Getriebe
3	930003	Zahnriemenscheibe 20z Bohrungsdurchmesser 15mm
4	930004	Getriebeschutzdeckel
4.1	930004.1	Getriebeschutzdeckeldichtung,Gummi gerade 700mm
5	930005	Einstellskala groß Aufkleber
6	930006	Verstellhebel lang
8	930008	Zahnriemenscheibe 30Z Bohrungsdurchmesser 15mm
9	930009	Innensechskantschraube M10x55
10	930010	Spannrolle
11	930011	SK-Welle; AIR 8
11.1		Paßfeder 5x5x20
12	930012	Lager kpl. SB202
13	930013	Getriebeverlängerungswelle
13.1		Paßfeder 4x4x20
14	930014	Zahnriemenscheibe 36Z Bohrungsdurchmesser 12mm
15	930015	Zahnriemen AT5-500
16	930016	Adapterplatte
16.1		Innensechskantschraube mit Senkkopf M10x20
17	930017	Rührwelle
18	930018	Schlauchhalter
19	930019	Klemmblech
20	930020	Unterteiler A8; Air 8
21	930021	Abstreifdichtung 5mmstark 20mm breit 300mm lang /Moosgummi
21.1	930021.1	Deckeldichtung,Gummi 90° 300mm lang
22	930022	Abstreiferbürste; AIR 8
23	930023	Verstellgestänge; AIR 8
24	94984	Luftleitblech; AIR 8
25	930025	Dosierwalze grob; AIR 8
25.1	934822	Dosierwalze fein; AIR 8
26	39475	Abdrehwanne; AIR 8
27	930027	Verschlussdeckel; AIR 8
27.1	930027.1	Deckeldichtung,Gummi gerade 160mm lang
28	930028	Grundplatte zu. AIR 8
29	94937	Befestigungsklemme 60er
30	930030	Saatbehälter; AIR 8
30.1	930030.1	Plexiglasscheibe und Dichtung
31	39005	Saatbehälterdeckel; AIR 8
31.1	3900531.1	Behälterdeckeldichtung, Gummi gerade, 1800mm lang
32	930032	Gebläseschutz
32.1	9300320	Verstellhebel kurz; AIR 8
33	930033	Einstellskala Aufkleber klein
34	930034	Verschlussdeckelschraube-Knebelschraube M8x50
35	94985	E-Gebläse
37	930037	Plastikklemme Teil 1 /Größe 3
38	930038	Plastikklemme Teil 2 /Größe 3
39	930039	Imbusschraube innensechskant M8x40

39.1		Imbusschraube innensechskant M8x12
40	930040	Mitnehmer
41	930041	Gewindestift M8x10
42	930042	Skt. Schr. M6x20
42.1		Skt.Schraube M6x10
43	930043	Beilage M6
44	930044	Skt. Mutter M6
45	930045	Spannstift 5 x 22
46	930046	Verbindungsstück
47	930047	Gewindestift M8x40
48	9316	Skt.Schraube M5x10
48.1		Beilagscheibe M6 gr.Ausendurchmesser f.Riemenscheibe
48.2		Beilagscheibe M8
48.3		Karrossriebeilagscheibe M8
49	70012	Skt. Mutter M8
50	930050	Skt. Schr. M8x16
51	930051	Skt. Schr. M12x30
52	70013	Skt. Mutter M12
53	930053	Knebelschraube M6
54	930054	Messinglager
55	930055	Wellenlager verzinkt
55.1	930055.1	Plastiktscheibe für Wellenlager verzinkt
56	930056	Verschluss-Schnalle verzinkt
57	930057	M5x10 Flachkopf-Schlitz
57.1	930057.1	Skt.Mutter M5
57.2	930057.2	Skt. Schr. M12x130
58	934821	Antriebswelle
59	930059	PVC Schlauch
60	949832	Prallblech AIR8/16
61	930061	Kabel Teil „1“ Von Batterie zum Schalter
62	930062	Kabel Teil „2“ Vom Kasten zum Schalter
63	930063	Klemme f. 80er Rohr
64	930064	Antriebswellenhalter; AIR 8
65	930065	Viellochverstellung
66	930066	Halter f. Sporenrad
67	930067	Sporenrad
68	9348	Kugellager
71	930224	Federvorstecker d=4mm
72	9414	Glacierbuchse 23/20/15
73	412124	Scheibe M12
74	930074	Bolzen d=14
75	930075	Bolzen d=10
76	930076	Distanzrohr l=46
77	93225	Skt. Schr. M12x70
79	80044	Scheibe A16
80	9311ST	Skt. Mutter M16
81	949831	Halteplatte f. Prallblech 25x70x6
82		C-Schiene

83	80272	Halter f. C-Schiene;V6
84	930214	Skt.Schr.M12x20
87	93935	Befestigung f. Wiesenblech Teil 1
88	93934	Befestigung f. Wiesenblech Teil 2
89	930220	Gewindestift M12x20
90	930219	Skt.Schr.M12x130
91	9316S	Skt.Schr.M8x30 m. Mutter
92	949833	Klemmplatte 90x25x6
93	949834	Prallblechhalter Teil 1
94	949835	Prallblechhalter AIR 8/16
95	70017	Skt.Mutter M10
96	930230	Scheibe A8