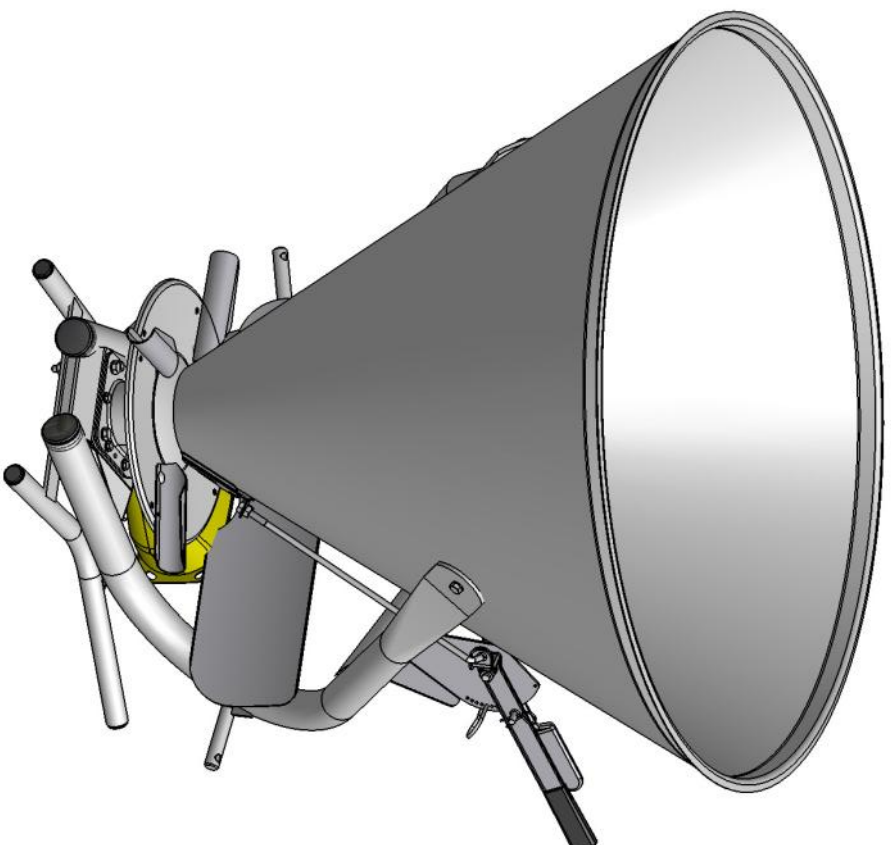


SPANDICONCIME SERIE  
FERTILIZER SPREADER SERIES  
EPANDEUR D'ENGRAIS SERIE  
DÜNGESTREUER REIHE  
ABONADORA SERIE

# SL



**RICAMBI  
SPARE-PARTS  
RECHANGES  
ERSATZTEILLISTE  
REPUESTOS**





**USATE SEMPRE RICAMBI ORIGINALI  
ALWAYS USE ORIGINAL SPARE PARTS  
EMPLOYEZ TOUJOURS LES PIECES DE RECHANGE ORIGINALES  
IMMER DIE ORIGINAL-ERSATZTEILE VERWENDEN  
UTILIZAR SIEMPRE RESPUESTOS ORIGINALES**

**O.M.B.**

**ITALIANO**

**PARTI DI RICAMBIO**

Gli ordini delle parti di ricambio vanno fatti presso i nostri concessionari di zona e devono essere sempre corredati dalle seguenti indicazioni:

- **Tipo, modello e numero di matricola dell'attrezzatura.** Tali dati sono stampigliati nell'apposita targhetta di cui è dotata ogni attrezzatura.
- **Numero di codice della parte richiesta** rilevabile dal catalogo ricambi
- **Descrizione del particolare e quantità richiesta.**

**NOTA: Il termine (Dx) Destro o (Sx) Sinistro** della macchina o di parti di essa, è inteso secondo il senso di marcia.

**ENGLISH**

**SPARE PARTS**

Orders must be transmitted through our area dealers and should always include the following indications:

- **Type, model and serial number of the machine.** These data are punched on the data plate which every implement is equipped with.
- **Code number of the required spare part.** This will be found in the spare parts catalogue.
- **Description of the part and required quantity.**

**Note:** The symbols **(Dx) right** and **(Sx) left**, concerning the machine or single parts of it, are referred, as in the figure, to a rear view of them according to the direction of travel.

**DEUTSCH**

**ERSATZTEILE**

Die Bestellungen müssen bei unseren Gebietshändler aufgegeben werden. Bei der Bestellung sind stets die folgenden Angaben zu machen:

- **Typ, Modell und Serien-Nummer des Geräts.** Diese Daten stehen auf dem Typenschild, mit dem jedes Gerät versehen ist.
- **Artikel Nr. der erforderlichen Ersatzteile.** Diese stehen im Ersatzteil-Katalog.
- **Beschreibung des Ersatzteils und die erforderliche Stückzahl.**

**N.B.:** Die Merkzeichen **(Dx) rechts** und **(Sx) links** betreffen eine rückwärtige Aussicht der Maschine oder Teile von ihr (siehe Bild).

**FRANÇAIS**

**PIECES DÉTACHÉES**

Les ordres doivent être effectués auprès de nos concessionaires de zone en précisant les indications suivantes:

- **Type, modèle et numéro de série de la machine.** Ces données sont gravées sur la plaque d'identification de chaque outil.
- **Numéro de code de la pièce détachée** indiqué sur le catalogue des pièces détachées.
- **Description de la pièce et quantité requise.**

**N.B.:** Les références **(Dx) droit** et **(Sx) gauche** de la machine ou des parties de la même, est entendue, comme de la figure, en regardant la machine de derrière dans le sens de marche.

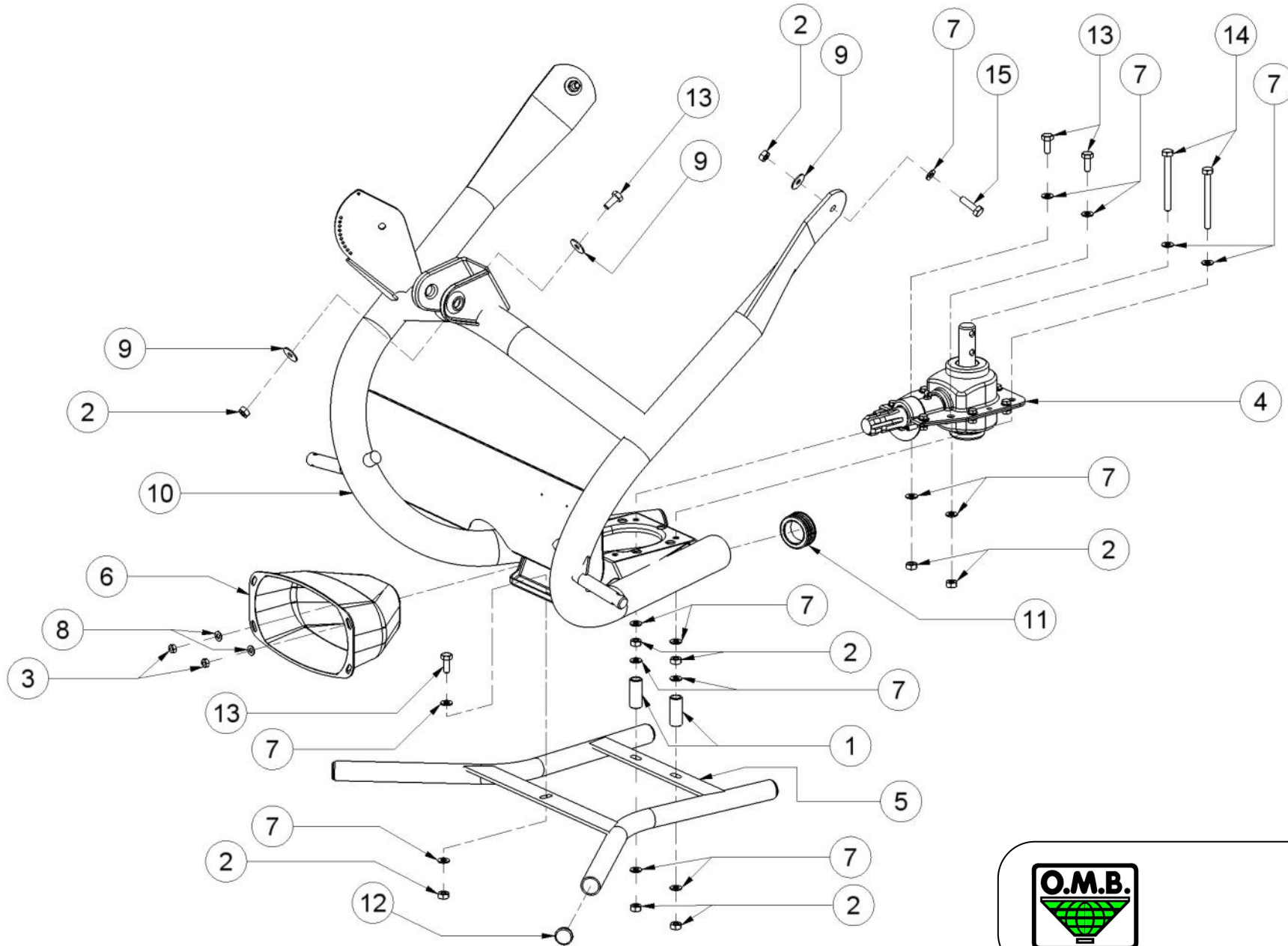
**ESPAÑOL**

**REPUESTOS**

Los pedidos han de efectuarse en nuestros concesionarios de zona y deben incluir siempre las siguientes indicaciones:

- **Tipo, modelo y número de matrícula del equipo.** Dichos datos están impresos en la relativa placa presente en el equipo.
- **Número de código de la parte requerida** presente en el catálogo respuestos.
- **Descripción de la pieza y cantidad requerida.**

**N.B.:** La referencia **(Dx) derecha** o **(Sx) izquierda** de la máquina o de sus componentes, se entiende, como en la figura, mirando la máquina por la parte tra sera, según la dirección del recorrido.

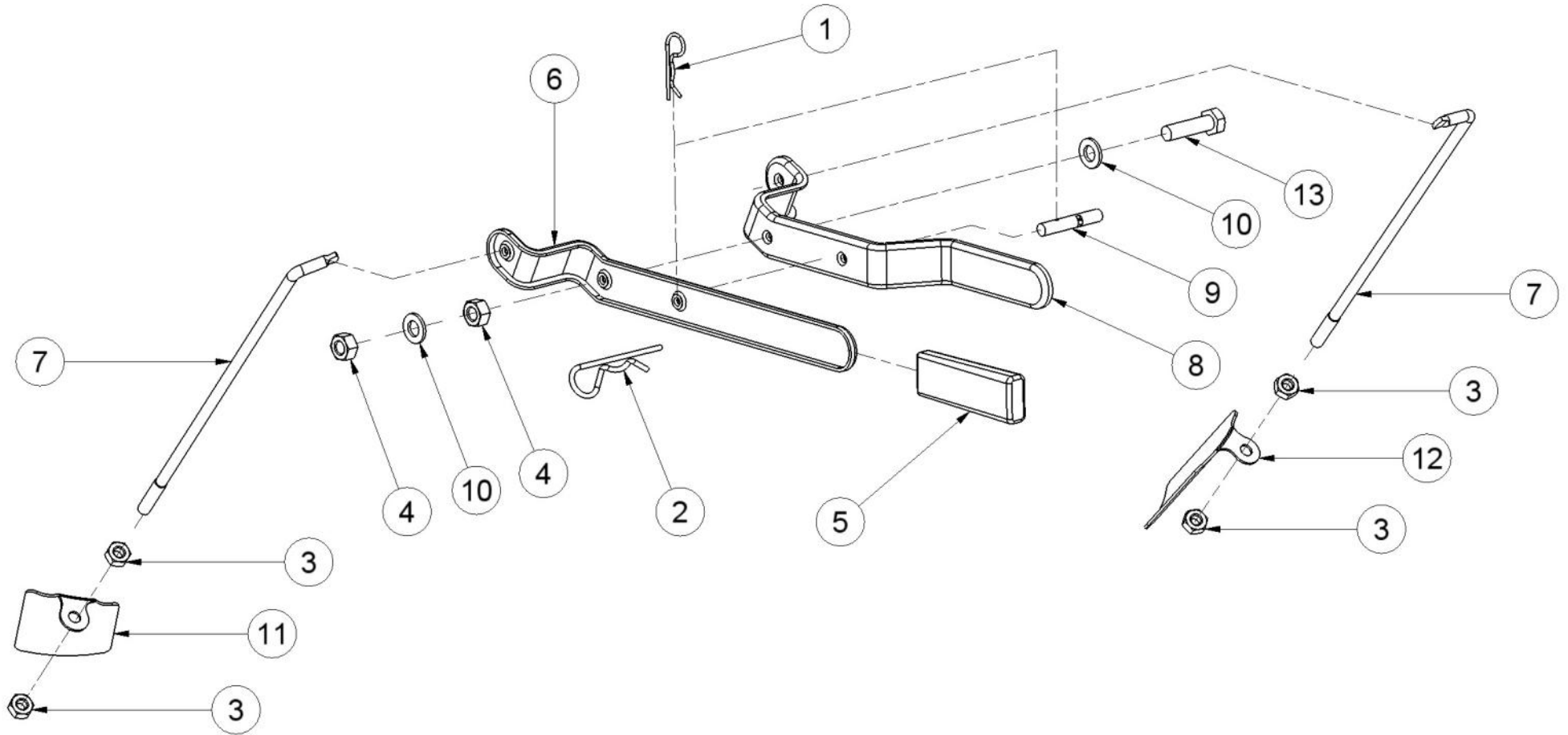


SL

**Elenco ricambi - Spare parts list****Tavola I**

Elemento	Codice	Descrizione	Description	Qtà
1	B004.246	BOCCOLA DE21.3 SP3.2 L50 PIEDE SL/CN/VB	ANTI TILT SUPPORT BUSHING SL/CN/VB	2
2	D001.005	DADO E M 10 INOX UNI 5588	ST. STEEL HEXAGON NUT M 10 UNI 5588	10
3	D001.006	DADO E M 8 INOX UNI 5588	STAINLESS STEEL HEXAGON NUT M8 UNI 5588	2
4	G005.009	GRUPPO TRASMISSIONE OMB3 SERIE SL/CN	GEARBOX OMB 3 SERIES SL/CN	1
5	P007.054	PIEDE ANTIRIBALTAMENTO SL/CN/VB	ANTI-TILT SUPPORT SL/CN/VB	1
6	P012.026	PROTEZ.LATO MACCHINA ALBERO PTO	P.T.O. LINK PROTECTION	1
7	R005.013	RONDELLA PIANA DM10 INOX UNI6592 DIN125A	ST. STEEL FLAT WASHER DM10 UNI6592	16
8	R005.017	RONDELLA PIANA DM 8 INOX UNI6592 DIN125A	ST.STEEL FLAT WASHER DM 8 UNI 6592	2
9	R005.037	RONDELLA PIANA DM 10X30 INOX UNI6593/69	ST.STEEL FLAT WASHER DM 10X30 UNI6593/69	4
10	T003.001	TELAIO MOD SL/CN 203	CHASSIS SL/CN 203	1
10	T003.100	TELAIO CARPENT.SERIE SL/CN	CHASSIS SL/CN	1
11	T017.015	TAPPO PLAST.TUBO 2"- 60MM(ILT 60)	PLASTIC CAP 2"- 60MM(ILT 60)	2
12	T017.031	TAPPO PLAS.TUBO 1"-30MM	PLASTIC CAP FOR 1"-30MM PIPE	4
13	V003.173	VITE TE 10 X 25 INOX UNI 5739 DIN 933	ST.STEEL HEXAGON HEAD SCREW 10X25 UNI5739	4
14	V003.211	VITE TE 10 X 100 INOX UNI 5739- DIN933	ST.STEEL HEAXAGON SCREW 10X100 UNI 5739	2
15	V003.268	VITE TE 10 X 35 INOX UNI 5737 DIN 931	ST.STEEL HEX.HEAD SCREW 10 X 35 UNI 5737	2

**SL**

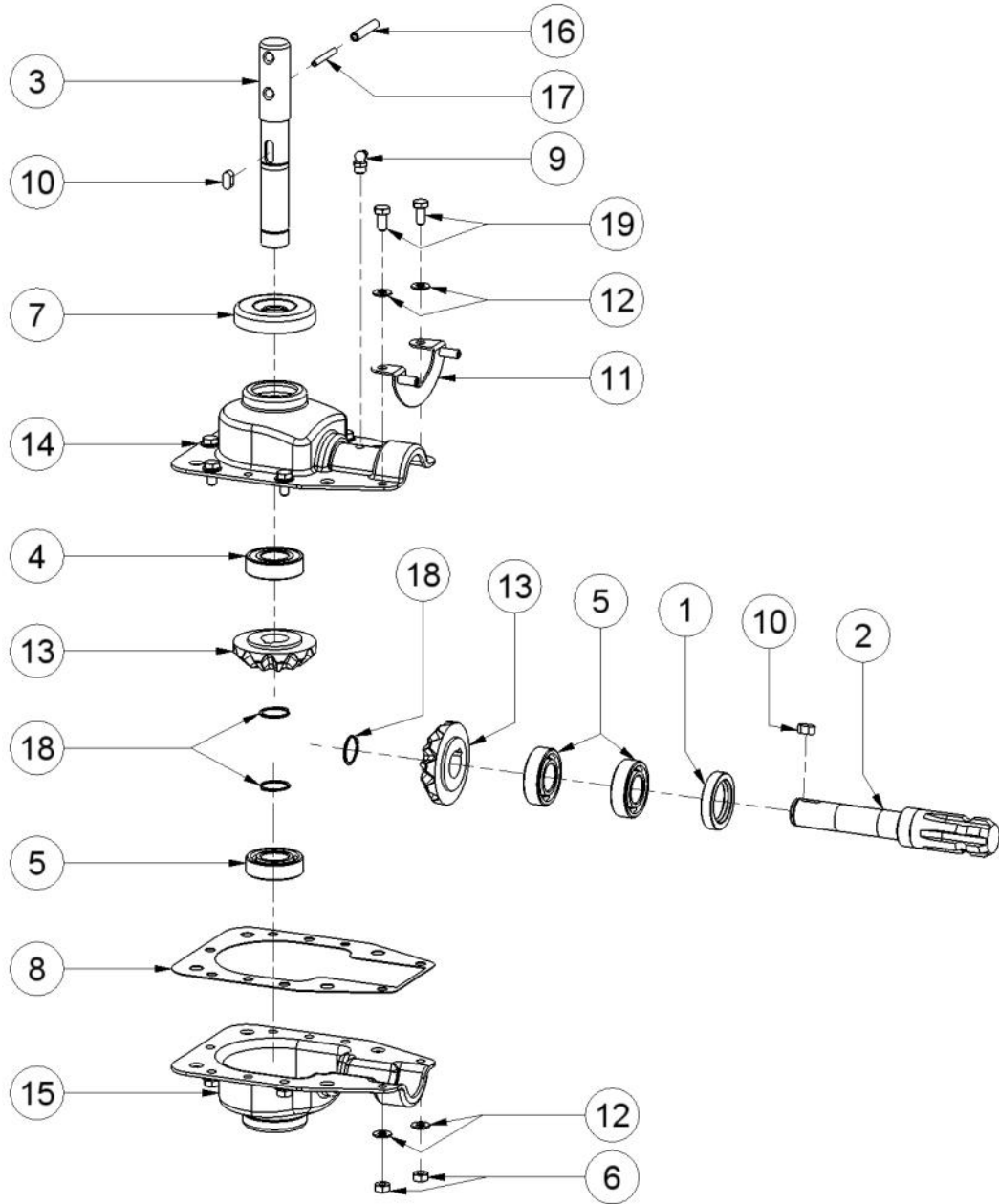


SL

**Elenco ricambi - Spare parts list****Tavola 2**

Elemento	Codice	Descrizione	Description	Qtà
1	C019.001	COPPIGLIA SAGOMATA DM. 2,5 X 55 INOX	ST. STEEL BENT COTTER PIN DM. 2,5 X 55	1
2	C019.005	COPPIGLIA SAGOMATA DM. 4 X 76 INOX	ST. STEEL BENT COTTER PIN DM 4X76	1
3	D001.005	DADO E M 10 INOX UNI 5588	ST. STEEL HEXAGON NUT M 10 UNI 5588	4
4	D001.014	DADO E M 12 INOX UNI 5588	STAINLESS STEEL HEXAGON NUT M12 UNI 5588	2
5	I006.001	MANICO A PRESSIONE	RUBBER HANDLE	1
6	L003.001	LEVA DESTRA SL/CN	RIGHT LEVER SL/CN	1
7	T008.003	TIRANTE DM 10 X 455	TIE ROD 10 X 455	2
7	T008.001	TIRANTE DM 10 X 400 SL/CN 203	TIE ROD 10 X 400 SL/CN 203	2
8	L003.002	LEVA SINISTRA SL/CN	LEFT LEVER SL/CN	1
9	P004.002	PERNO LEVE DT 10 X 60	LEVER PIN 10 X 60	1
10	R005.018	RONDELLA PIANA DM12 INOX UNI6592 DIN125A	ST.STEEL FLAT WASHER DM12 UNI 6592	2
11	S012.001	SARACINESCA DESTRA SL-CN	RIGHT SHUTTER SL-CN	1
11	S012.046	SARACINESCA DESTRA SL-CN INOX	STAINLESS STEEL RIGHT SHUTTER SL/CN	1
12	S012.002	SARACINESCA SINISTRA SL-CN	LEFT SHUTTER SL-CN	1
12	S012.047	SARACINESCA SINISTRA SL/CN INOX	STAINLESS STEEL LEFT SHUTTER SL/CN	1
13	V003.036	VITE TE 12 X 45 INOX UNI 5739 DIN 931	ST.STEEL HEX.HEAD SCREW 12 X 45 UNI5739	1

**SL**

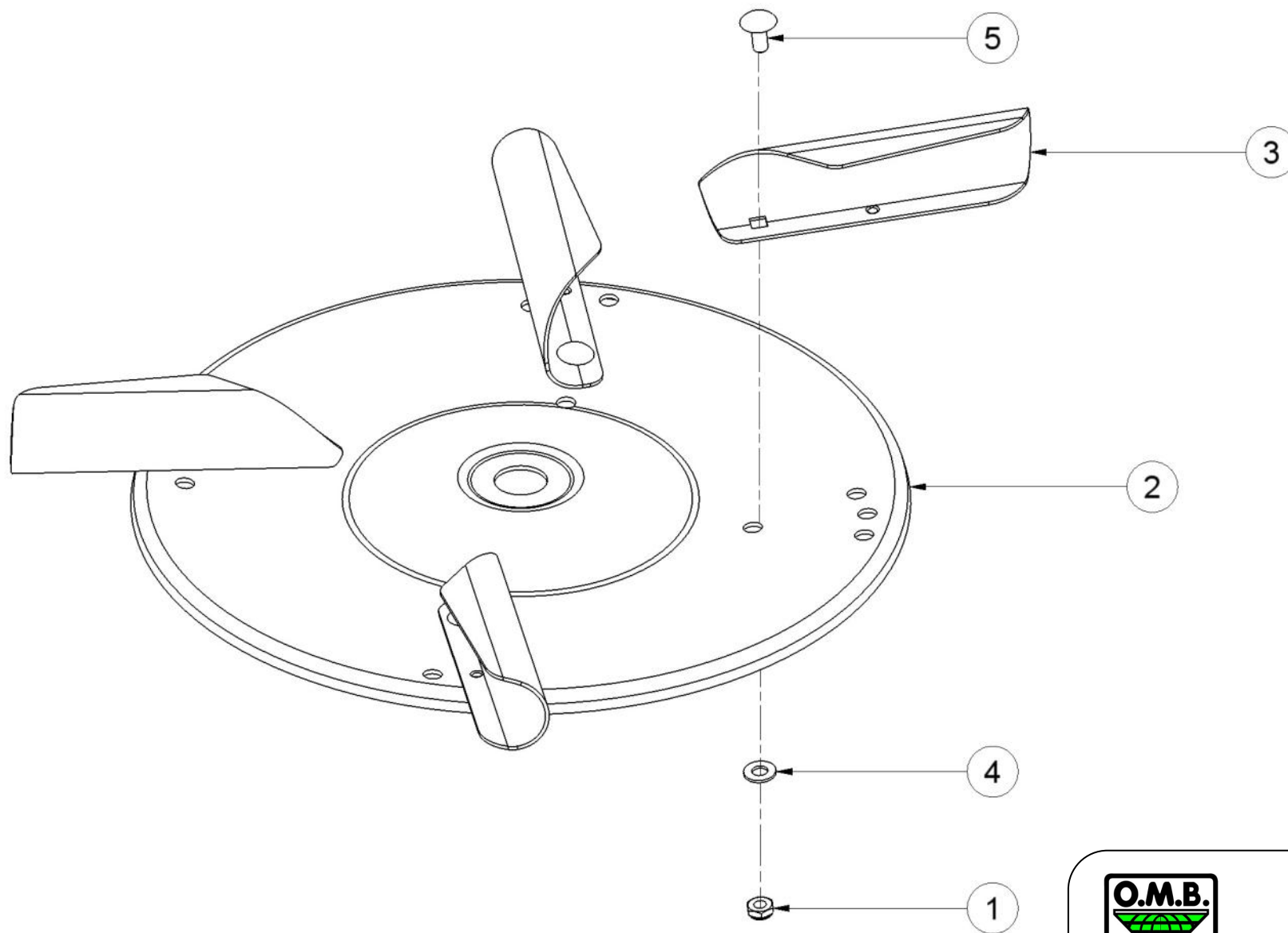




**Elenco ricambi - Spare parts list****Tavola 3**

Elemento	Codice	Descrizione	Description	Qtà
1	A003.001	ANELLO TENUTA AS 35X52X10 PARAPOLVERE	OIL SEAL 35 X 52 X 10	1
2	A005.059	ALBERO ENTR.1"3/8 OMB 3 SERIE SL/CN	INPUT SHAFT 1"3/8 OMB 3 SERIES SL/CN	1
3	A005.064	ALBERO USCITA OMB 3 SERIE SL/CN	OUTPUT SHAFT OMB 3 SERIES SL/CN	1
4	C012.001	CUSCINETTO 6205 2RS	BEARING 6205 2RS	1
5	C012.002	CUSCINETTO 6205	BEARING 6205	3
6	D001.006	DADO E M 8 INOX UNI 5588	STAINLESS STEEL HEXAGON NUT M8 UNI 5588	7
7	F005.001	FLANGIA COPRIPOLVERE INOX	STAINLESS STEEL DUST PROTECTION FLANGE	1
8	G013.019	GUARNIZIONE FLEXOID GRUPPO OMB3	OMB3 GEARBOX FLEXOID SEAL	1
9	I002.002	INGRASSATORE M 10 X 1,5 90°UNI 7663C	GREASE NIPPLE M 10 X 1,5 90°UNI 7663C	1
10	L005.015	LINGUETTA 8 X 7 X 16	KEY 8 X 7 X 16	2
11	P005.191	PIASTRA FIX PROTEZIONE ALBERO PTO OMB 3	PLATE TO FIX PTO SHAFT PROTECTION OMB 3	1
12	R005.017	RONDELLA PIANA DM 8 INOX UNI6592 DIN125A	ST.STEEL FLAT WASHER DM 8 UNI 6592	14
13	R009.072	RUOTA DENTATA M6,5 Z11 25X45,75 C48	TOOTHED WHEEL M6,5 Z11 25X45,75 C48	2
14	S002.001	SEMISCATOLA SUPERIORE OMB 3	UPPER GEAR HOUSING OMB 3	1
15	S002.002	SEMISCATOLA INFERIORE OMB 3	LOWER GEAR HOUSING OMB 3	1
16	S006.001	SPINA ELASTICA 8 X 45 UNI 6873	SPRING PIN 8 X 45 UNI 6873	1
17	S006.006	SPINA ELASTICA 5 X 45 UNI 6873	SPRING PIN 5 X 45 UNI 6873	1
18	S011.001	SEEGER E 25 UNI 7435	RETAINING RING E 25 UNI 7435	3
19	V003.014	VITE TE 8 X 16 INOX UNI 5739 DIN933	ST.STEEL HEXAGON HEAD SCREW 8X16 UNI5739	7

**SL**



SL

# Elenco ricambi - Spare parts list

Tavola 4

## DISCO INOX - STAINLESS STEEL DISC

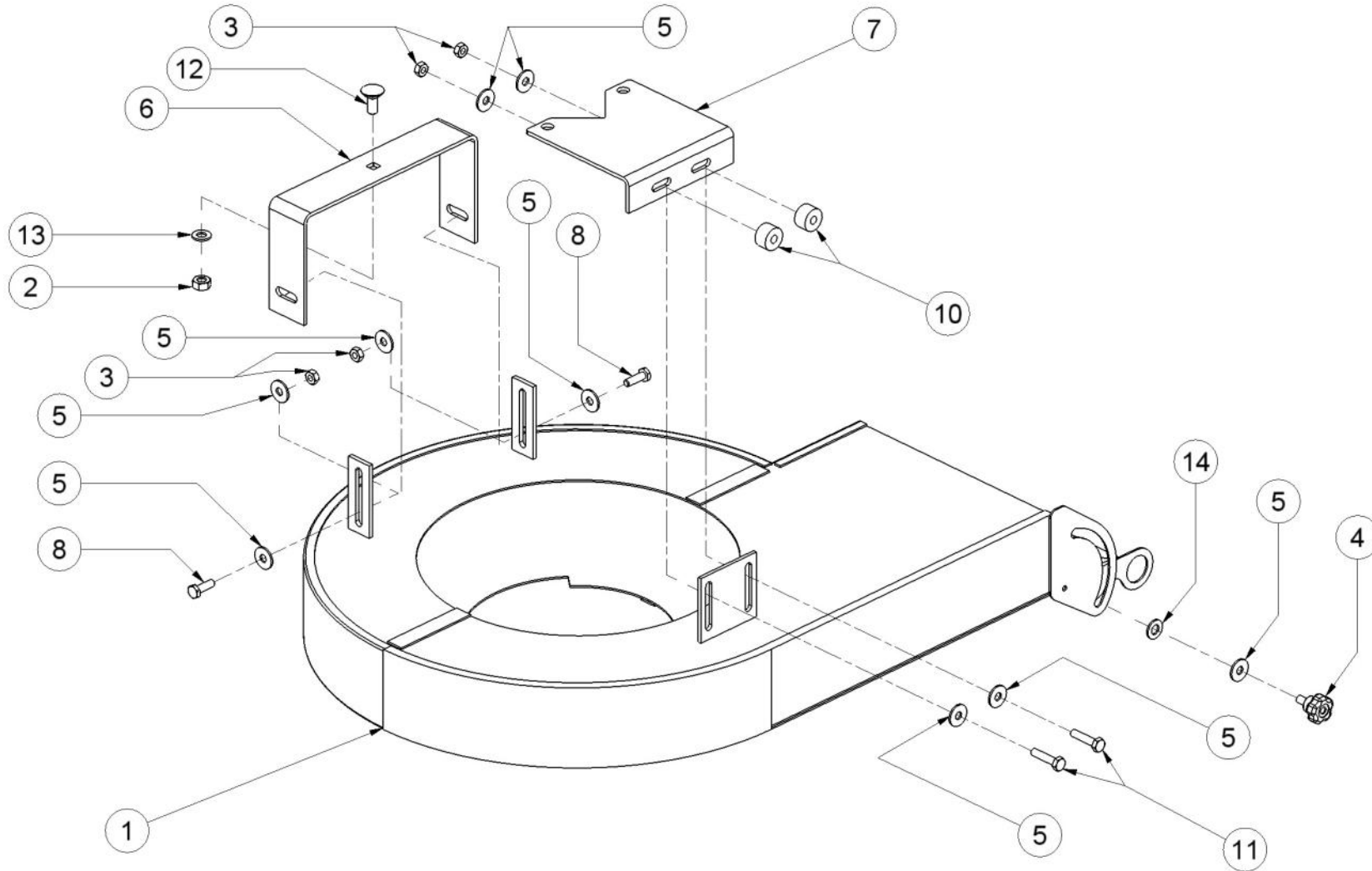
Elemento	Codice	Descrizione	Description	Qtà
1	D001.037	DADO E M 8 STOP INOX BASSO UNI 7474	STAINLESS STEEL HEXAGON NUT M8 UNI 7474	4
2	D002.072	DISCO INOX SL-CN-VB-SCR	STAINLESS STEEL DISC SL-CN-VB-SCR SERIES	1
3	P001.031	PALETTA INOX SL-CN-VB-SCR	STAINLESS STEEL VANE SL-CN-VB-SCR SERIES	4
4	R005.017	RONDELLA PIANA DM 8 INOX UNI6592 DIN125A	ST.STEEL FLAT WASHER DM 8 UNI 6592	4
5	V003.007	VITE TB 8 X 16 INOX DIN 603	ST.STEEL CUP SQUARE SCREW 8X16 DIN 603	4

## DISCO VERNICIATO - PAINTED DISC

Elemento	Codice	Descrizione	Description	Qtà
1	D001.037	DADO E M 8 STOP INOX BASSO UNI 7474	STAINLESS STEEL HEXAGON NUT M8 UNI 7474	4
2	D002.003	DISCO SL/CN/VB/SCR	DISC SL/CN/VB/SCR SERIES	1
2	D002.001	DISCO SL/CN 203	DISC SL/CN 203	1
3	P001.007	PALETTA SL/CN/VB/SCR	VANE SL/CN/VB/SCR SERIES	4
4	R005.017	RONDELLA PIANA DM 8 INOX UNI6592 DIN125A	ST.STEEL FLAT WASHER DM 8 UNI 6592	4
5	V003.007	VITE TB 8 X 16 INOX DIN 603	ST.STEEL CUP SQUARE SCREW 8X16 DIN 603	4



SL

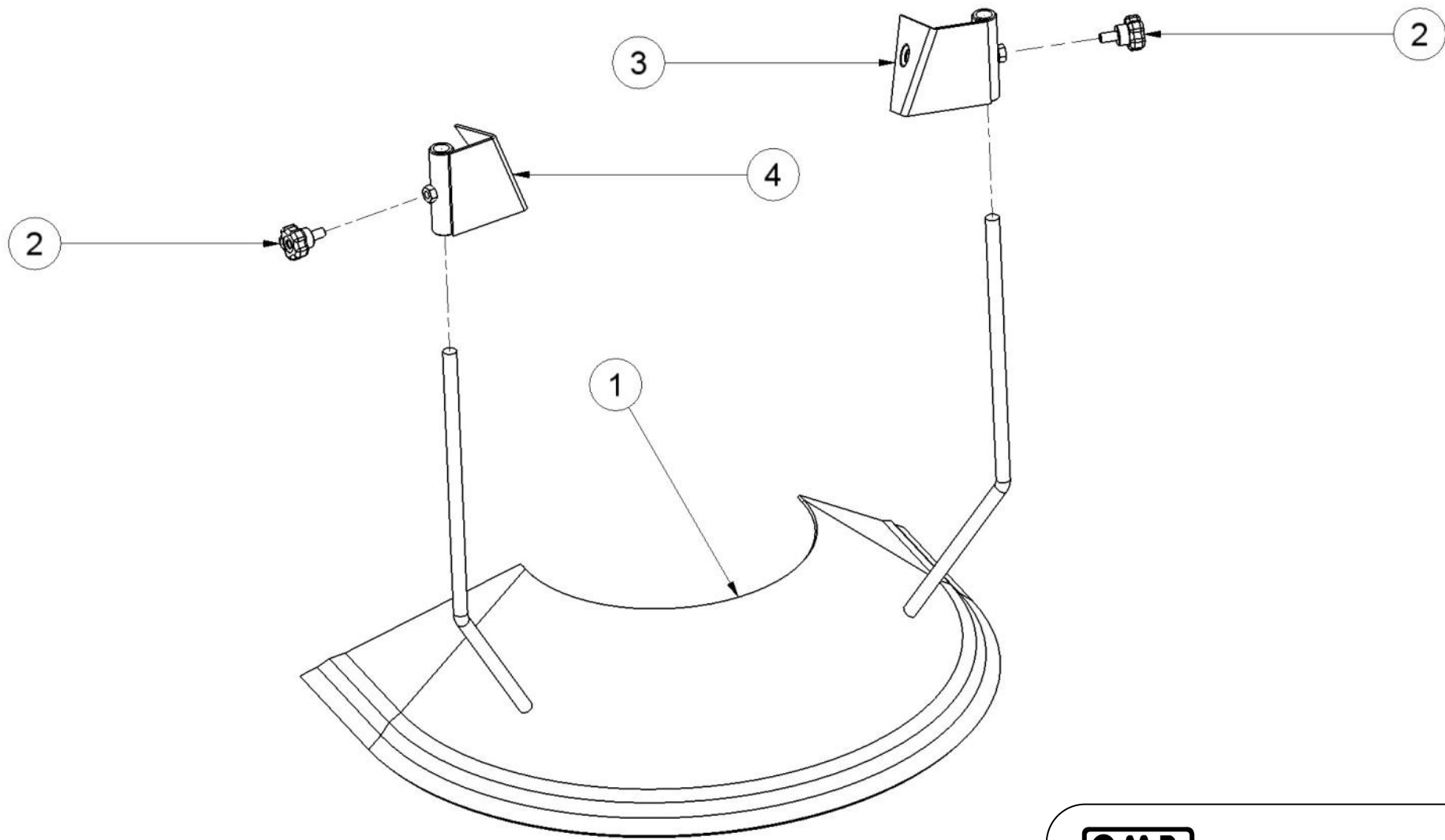


SL

**Elenco ricambi - Spare parts list****Tavola 5**

Elemento	Codice	Descrizione	Description	Qtà
1	D005.004	DEFLETTORE LATERALE SL/CN	SIDE DEFLECTOR SL/CN	1
1	D005.003	DEFLETTORE LATERALE SL/CN 203	SIDE DEFLECTOR SL/CN 203	1
2	D001.005	DADO E M 10 INOX UNI 5588	ST. STEEL HEXAGON NUT M 10 UNI 5588	1
3	D001.006	DADO E M 8 INOX UNI 5588	STAINLESS STEEL HEXAGON NUT M8 UNI 5588	4
4	I006.002	VOLANTINO DM 8X15 DE 30 (PLA 9930)	KNOB DM 8X15 EXT. DIAM 30 (PLA 9930)	1
5	R005.080	RONDELLA PIANA DM 8X24 INOX UNI 6593	STAINLESS STEEL FLAT WASHER 8X24 UNI6593	9
6	S008.085	STAFFA A U FIX.DEFL.LAT SL/CN	U CLAMP SL/CN	1
7	S008.098	STAFFA ATTACCO CONVOGL.SL/CN	CONVEYOR CLAMP SL/CN	1
8	V003.172	VITE TE 8 X 25 INOX UNI 5739 DIN 933	ST.STEEL HEXAGON HEAD SCREW 8X25 UNI5739	2
10	D004.053	DISTANZIALE PVC DM 25 DM 9 X 15	PLASTIC SPACER DM 25 DM 9 X 15	2
11	V003.102	VITE TE 8 X 35 INOX UNI 5739 DIN 933	ST.STEEL HEX.HEAD SCREW 8 X 35 UNI5739	2
12	V003.171	VITE TB 10 X 25 INOX DIN 603	ST.STEEL CUP SQUARE SCREW 10X25 UNI 603	1
13	R005.013	RONDELLA PIANA DM10 INOX UNI6592 DIN125A	ST. STEEL FLAT WASHER DM10 UNI6592	1
14	R005.085	RONDELLA NYLON 10 X 21 X 2	NYLON WASHER 10 X 21 X 2	1

**SL**

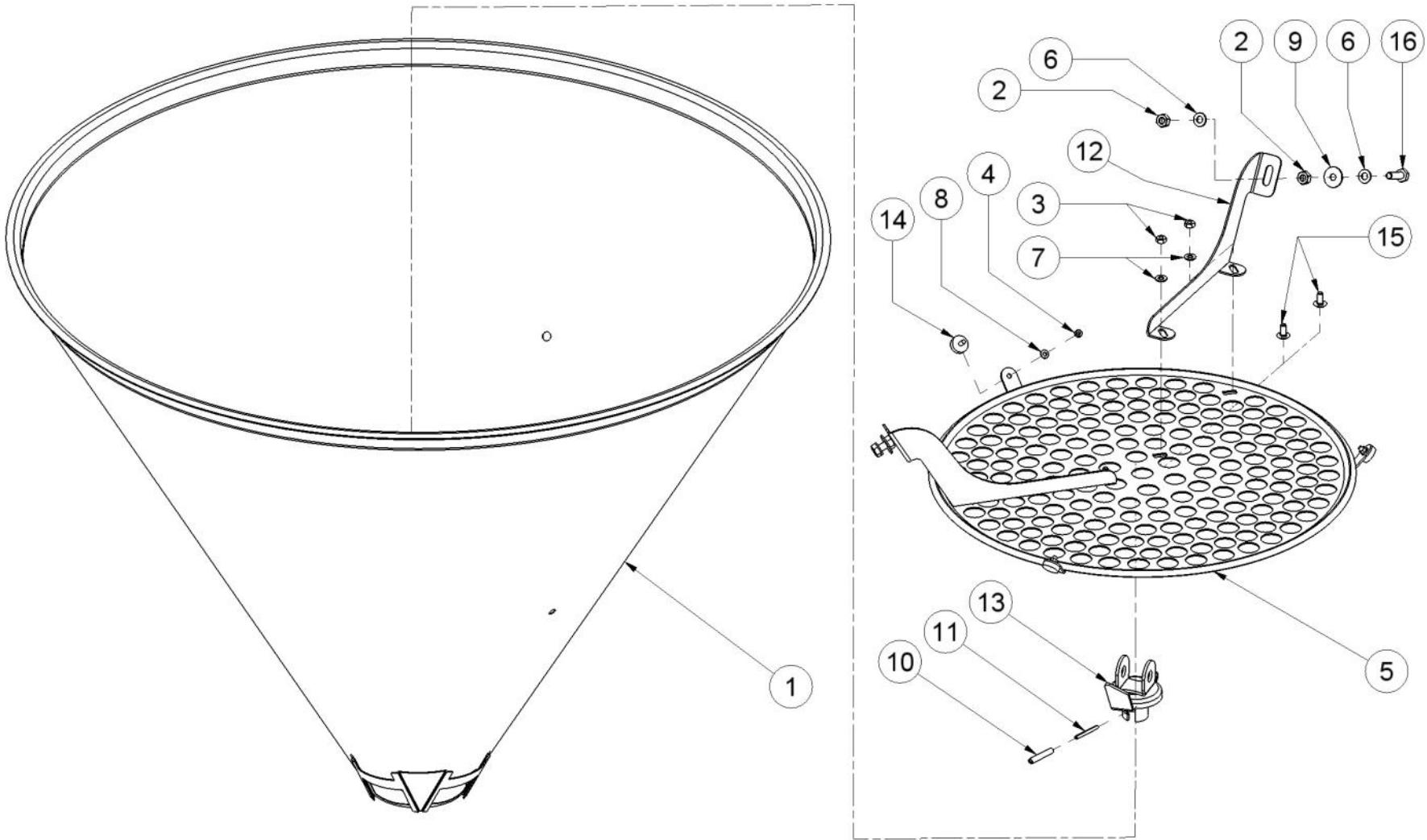


 **SL**

**Elenco ricambi - Spare parts list****Tavola 6**

Elemento	Codice	Descrizione	Description	Qtà
1	D005.002	DEFLETT. LIMIT. SL-CN-VB-SCR 273-403-503	DEFLECTOR SL-CN-VB-SCR 273-403-503	1
1	D005.001	DEFLETTORE LIMIT. SL/CN 203	DEFLECTOR SL/CN 203	1
2	I006.002	VOLANTINO DM 8X15 DE 30 (PLA 9930)	KNOB DM 8X15 EXT. DIAM 30 (PLA 9930)	2
3	S010.190	SUPPORTO DEFLET.LIMIT.DX SL/CN203 COMPL.	RIGHT DEFLECTOR SUPPORT SL/CN 203	1
3	S010.004	SUPPORTO DEFLET.LIMIT.DX SL/CN/SCR/VB	RIGHT DEFLECTOR SUPPORT SL/CN/SCR/VB	1
4	S010.191	SUPPORTO DEFLET.LIMIT.SX SL/CN203 COMPL.	LEFT DEFLECTOR SUPPORT SL/CN 203	1
4	S010.095	SUPPORTO DEFLET.LIMIT.SX SL/CN/SCR/VB	LEFT DEFLECTOR SUPPORT SL/CN/SCR/VB	1

**SL**



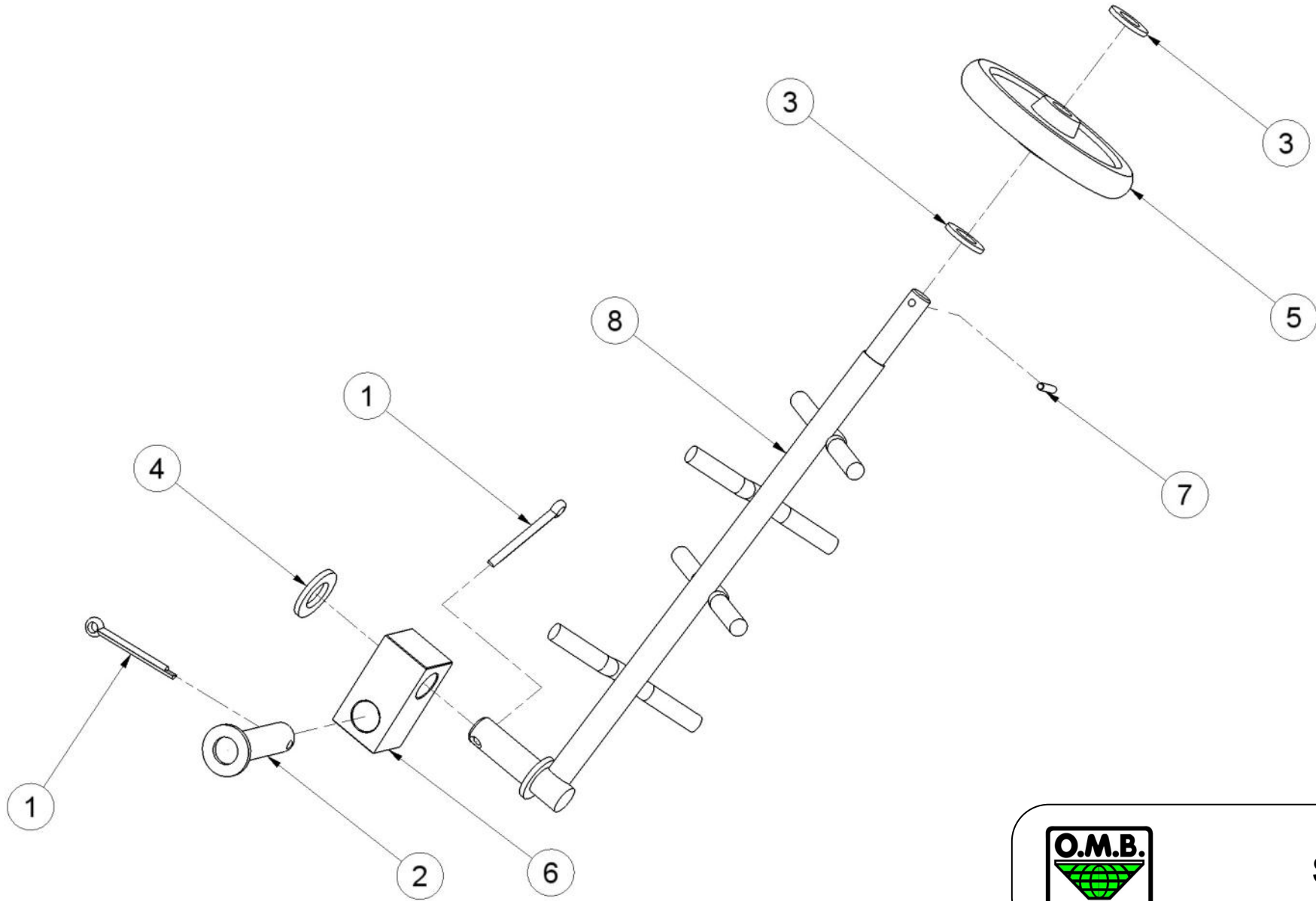
SL



**Elenco ricambi - Spare parts list****Tavola 8**

Elemento	Codice	Descrizione	Description	Qtà
1	C016.033	CONO COMPLETO SL/CN 273	HOPPER SL/CN 273	1
1	C016.034	CONO COMPLETO SL/CN 403	HOPPER SL/CN 403	1
1	C016.035	CONO COMPLETO SL/CN 503	HOPPER SL/CN 503	1
1	C016.062	CONO COMPLETO SL/CN 503 INOX	STAINLESS STEEL HOPPER SL/CN 503	1
1	C016.019	CONO SL/CN 203 COMPLETO	HOPPER SL/CN 203	1
2	D001.005	DADO E M 10 INOX UNI 5588	ST. STEEL HEXAGON NUT M 10 UNI 5588	4
3	D001.006	DADO E M 8 INOX UNI 5588	STAINLESS STEEL HEXAGON NUT M8 UNI 5588	4
4	D001.010	DADO E M 6 INOX UNI 5588	STAINLESS STEEL HEXAGON NUT M 6 UNI 5588	3
5	G003.098	GRIGLIA CARP SL/CN INOX	STAINLESS STEEL GRID SL	1
5	G003.097	GRIGLIA CARP SL/CN	FILTERING GRID SL	1
6	R005.013	RONDELLA PIANA DM10 INOX UNI6592 DIN125A	ST. STEEL FLAT WASHER DM10 UNI6592	4
7	R005.017	RONDELLA PIANA DM 8 INOX UNI6592 DIN125A	ST.STEEL FLAT WASHER DM 8 UNI 6592	4
8	R005.027	RONDELLA PIANA DM 6 INOX UNI6592 DIN125A	ST.STEEL FLAT WASHER DM 6 UNI6592 DIN125	3
9	R005.037	RONDELLA PIANA DM 10X30 INOX UNI6593/69	ST.STEEL FLAT WASHER DM 10X30 UNI6593/69	2
10	S006.001	SPINA ELASTICA 8 X 45 UNI 6873	SPRING PIN 8 X 45 UNI 6873	1
11	S006.006	SPINA ELASTICA 5 X 45 UNI 6873	SPRING PIN 5 X 45 UNI 6873	1
12	S008.290	STAFFA FIX GRIGLIA SL/CN	FIXATION BRACKET (SL/CN GRID)	2
12	S008.297	STAFFA FIX GRIGLIA SL/CN INOX	ST.STEEL FIXATION BRACKET (SL/CN GRID)	2
13	T011.001	TRASCINATORE SL/CN	DRAG SPINDLE SL/CN	1
14	T017.018	TAPPO GOMMA DM 25 X 7 55 SH M6 X 13	RUBBER PLUG DM 25 X 7 55 SH M6 X 13	3
15	V003.007	VITE TB 8 X 16 INOX DIN 603	ST.STEEL CUP SQUARE SCREW 8X16 DIN 603	4
16	V003.268	VITE TE 10 X 35 INOX UNI 5737 DIN 931	ST.STEEL HEX.HEAD SCREW 10 X 35 UNI 5737	2

**SL**



SL

***Elenco ricambi - Spare parts list*****Tavola 7**

<b>Elemento</b>	<b>Codice</b>	<b>Descrizione</b>	<b>Description</b>	<b>Qtà</b>
1	C019.017	COPPIGLIA SPACCATA 4,5 X 40 UNI1336	ST.STEEL SPLIT COTTER PIN 4,5X40 UNI1336	2
2	P004.003	PERNO DT 16 X 62.5 PER AGITATORE	PIN DT 16 X 61 FOR AGITATOR	1
3	R005.018	RONDELLA PIANA DM12 INOX UNI6592 DIN125A	ST.STEEL FLAT WASHER DM12 UNI 6592	2
4	R005.062	RONDELLA PIANA DM 16 TRATTATA	GALVANIZED FLAT WASHER DM16	1
5	R008.007	RUOTA PLASTICA DT	PLASTIC WHEEL	1
6	S004.001	SNODO 30 X 30 X 50 2 FORI DT 16	ARTICULATION	1
7	S006.026	SPINA ELASTICA 4 X 20 UNI 6873	SPRING PIN 4 X 20 UNI 6873	1
8	T003.005	TELAIO AGITATORE SL	AGIT.SHAFT SL	1

**SL**



**O.M.B. OFFICINE MECCANICHE BOVESANE S.R.L.**  
Via Cuneo 153/155 - 12012 BOVES (CN)  
ITALY

Tel. Estero +39 0171 391511  
Tel. Italia +39 0171 391501  
Fax. +39 0171 391507  
E-Mail [omb@grupppocavallo.it](mailto:omb@grupppocavallo.it)