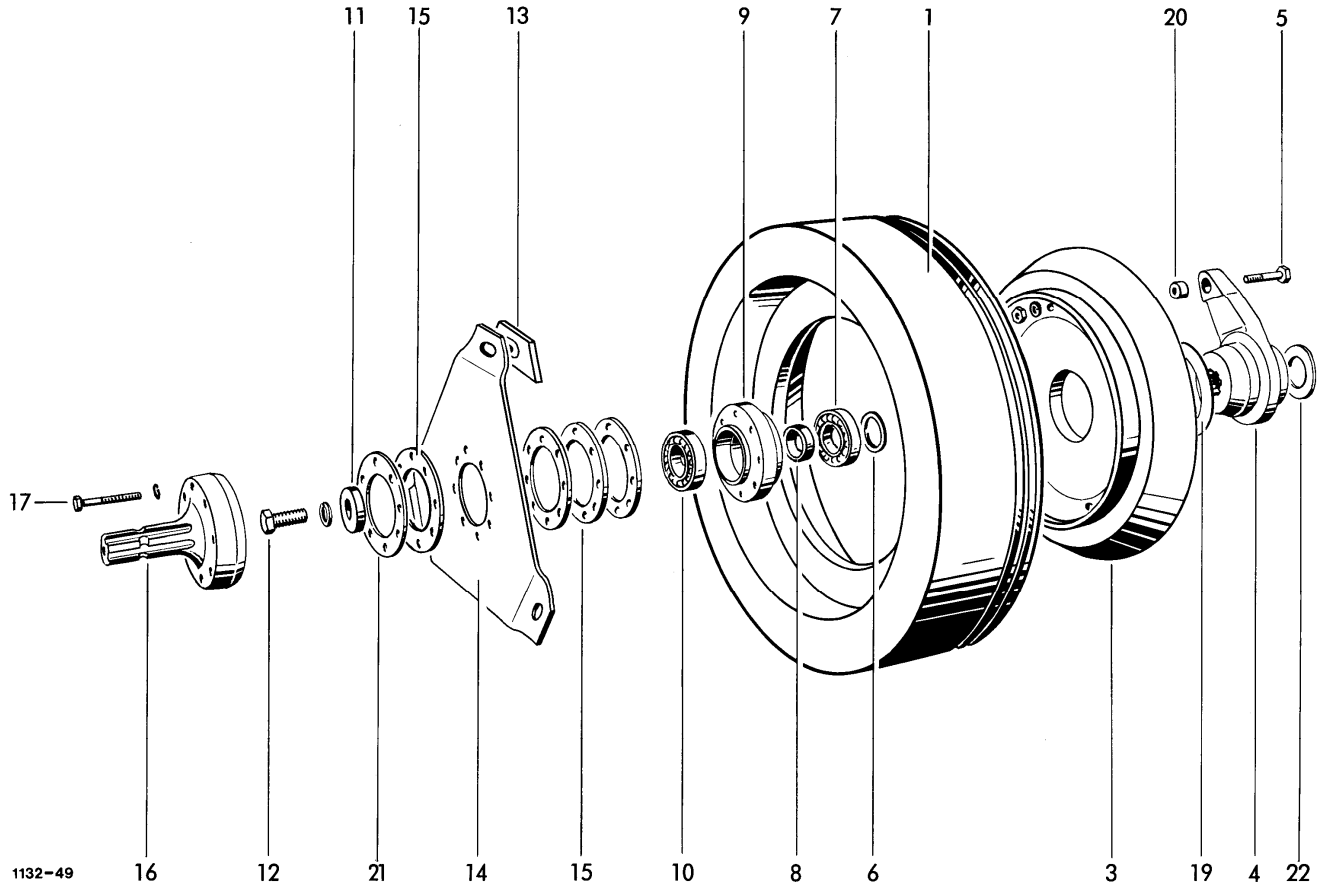


Einlageblatt zur Ersatzteilliste AP 530



Schwungscheibe mit Kupplung

1	1116.14.02.01	Schwungscheibe kpl. mit Nr.2+18	1	12	0901.22.52.00	6kt-Schraube M16x50	1
2*	0938.94.01.00	Reibbelag mit Nr. 18	3	13	0911.10.16.00	Federring A16	1
3	0701.10.00.00	Kupplungsscheibe	1	14	1257.14.02.14	Kupplungsplatte	3
4	1116.14.02.33	Mitnehmer mit Nr. 20	1	15	0940.74.41.00	Kupplungsfeder	1
5	0901.10.50.00	6kt-Schraube M7x50	1	16	1116.14.02.19	Ausgleichsscheibe	4
	0907.10.07.00	6kt-Mutter M7	1	17	0919.40.48.00	Flanschzapfen 34,9x125x75	1
	0911.10.07.00	Federring A7	1	18*	0901.20.75.00	6kt-Schraube M8x55	8
6	0324.31.00.00	Ausgleichsscheibe 35,1x45x4	1	19	0911.10.08.00	Federring A8	8
7	0922.12.19.00	Rillenkugellager 6207-RS	1	20	0948.90.01.00	Spezialkleber für Nr.1+2	nB
8	0327.88.00.00	Distanzring 35,5x44,5x15	1	21	0910.89.90.00	Anlaufscheibe 90x130x2	1
9	0719.11.00.00	Lagerring	1	22	0920.30.02.00	Scherstiftbuchse	1
10	0922.10.27.00	Rillenkugellager 6207	1		1116.14.02.35	Ausgleichsscheibe	1
11	0910.80.67.00	Scheibe	1		0910.73.43.00	Passscheibe 45x55x,05	1