



DELTA 5000

ERSATZTEILLISTE

SPARE PARTS LIST

LISTE DES PIÈCES DE RECHANGE

CATALOGO RICAMBI

CATÀLOGO DE PIEZAS DE RECAMBIO

Hinweise für die Ersatzteil-Bestellung

Die auf den einzelnen Blättern vorhandenen Abbildungen der Maschinenteile sind mit Positionsnummern versehen. Diese geben im darunterliegenden Text die Teil-Nummern und deren Bezeichnung an. Haben sich Teile geändert, so ist dies durch einen Strich vor den Positionsnummern im Textteil gekennzeichnet. Jede Bestellung muß zur Vermeidung von Irrtümern und Fehllieferungen folgende Angaben enthalten:

Teil-Nummer und Benennung des Ersatzteils (in dieser Liste feststellen)

Menge der gewünschten Ersatzteile

Gewünschte Lieferart (Post, Frachtgut, Express)

Volle Anschrift des Bestellers (mit Postleitzahl)

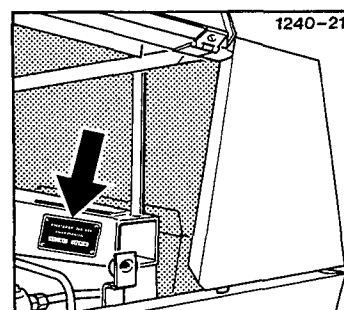
Die in dieser Liste aufgeführten Teil-Nummern haben Vorrang vor auf manchen Teilen eingegossenen oder eingepprägten Bezeichnungen. Schrauben, Muttern, Federringe und Scheiben zum Befestigen kompletter Ersatzteilgruppen werden normalerweise nicht mitgeliefert. Bei Bedarf ist die Teil-Nummer der Befestigungsteile anzugeben.

Das Teil-Nr. Verzeichnis am Ende der Liste dient zum schnellen Aufsuchen von Teilen, deren Nummer bekannt ist.

Abkürzungen:

6kt = Sechskant; kpl. = komplett; at. = austauschbar; * = nicht abgebildet.

Die **Fabrik-Nummer** ist auf dem nebenstehend gezeigten Nummernschild angegeben. Garantiefälle und Rückfragen können ohne Angabe der Fabrik-Nummer nicht bearbeitet werden. Bitte tragen Sie deshalb diese Nummer gleich nach Auslieferung der Maschine hier ein:



Nachdruck nicht gestattet – alle Rechte sowie technische Änderungen vorbehalten. Die Abbildungen sind für Form und Ausführung nicht verbindlich. Copyright 1987 by Gebrüder Welger GMBH & CO. Kommanditgesellschaft, Wolfenbüttel.

W.O.D. 6.87

Hersteller:

Welger GmbH

Postfach 1965 • 38289 Wolfenbüttel

Telefon: (05331) 404-0 • Telefax: (05331) 404-266 • Teletex: (17) 5331 8311



ACHSEN · BEREIFUNG · BREMSSEN

A

GESTELL · ZUBEHÖR

B

AUFSAMMLER · SCHNECKE

C

HAUPTANTRIEB

D

PACKER · RAFFER · KOLBEN

E

HYDRAULIK · ELEKTRIK

F

BINDER - GRUNDTEILE

G

GARNBINDUNG

H

STAPLER

J

SCHUTZVORRICHTUNG · BELEUCHTUNG

K

TEILNUMMERN - VERZEICHNIS

L

ACHSEN

0942.16.01.00	Bremsachse 2000x350	1
0942.10.40.00	Laufachse 2000	1
0918.16.60.00	Federbolzen kpl. 30x105	2
0916.11.15.00	Splint 5x45	2
5111.05.02.10	Gleitplatte	8
0902.60.34.00	Senkschraube M 6x20	16
0907.60.06.00	Sicherungsmutter NM 6	32
0902.60.36.00	Senkschraube M 6x30	16
0940.81.70.00	Blattfeder Fl. 70x10	4
0338.35.00.00	Platte	4
0332.22.00.00	Lappenklammer	4
0901.12.52.00	Sechskantschraube M 16x130	16
0907.60.16.00	Sicherungsmutter NM 16	16
0918.16.01.00	Federbolzen 24x110	4
0908.20.17.00	Kronenmutter, 1,5 Stg. M 20	4
0916.11.02.00	Splint 4x40	4
0926.10.11.00	Kegel-Schmiernippel AR 1/8	4
5108.05.01.09	Rohr	4
0901.11.51.00	Sechskantschraube M 12x100	4
0907.10.12.00	Sechskantmutter M 12	4
0911.10.12.00	Federring A 12	4
0944.21.23.00	Reifen	4
0944.30.86.00	Schlauch	4
0944.52.20.00	Scheibenrad 6x161	4
0901.12.59.00	Sechskantschraube M 16x200	16
0907.60.16.00	Sicherungsmutter NM 16	16
0936.55.50.00	Bremsseil 6x5000	1
0936.94.24.00	Kausche B 6	2
0936.91.06.00	Drahtseilklemme S 6,5	4
0920.10.88.00	Lagerbuchse 14x18	2
0918.20.85.00	Bolzen 14x54	1
0916.10.95.00	Splint 4x20	1

DRUCKLUFT-BREMSE

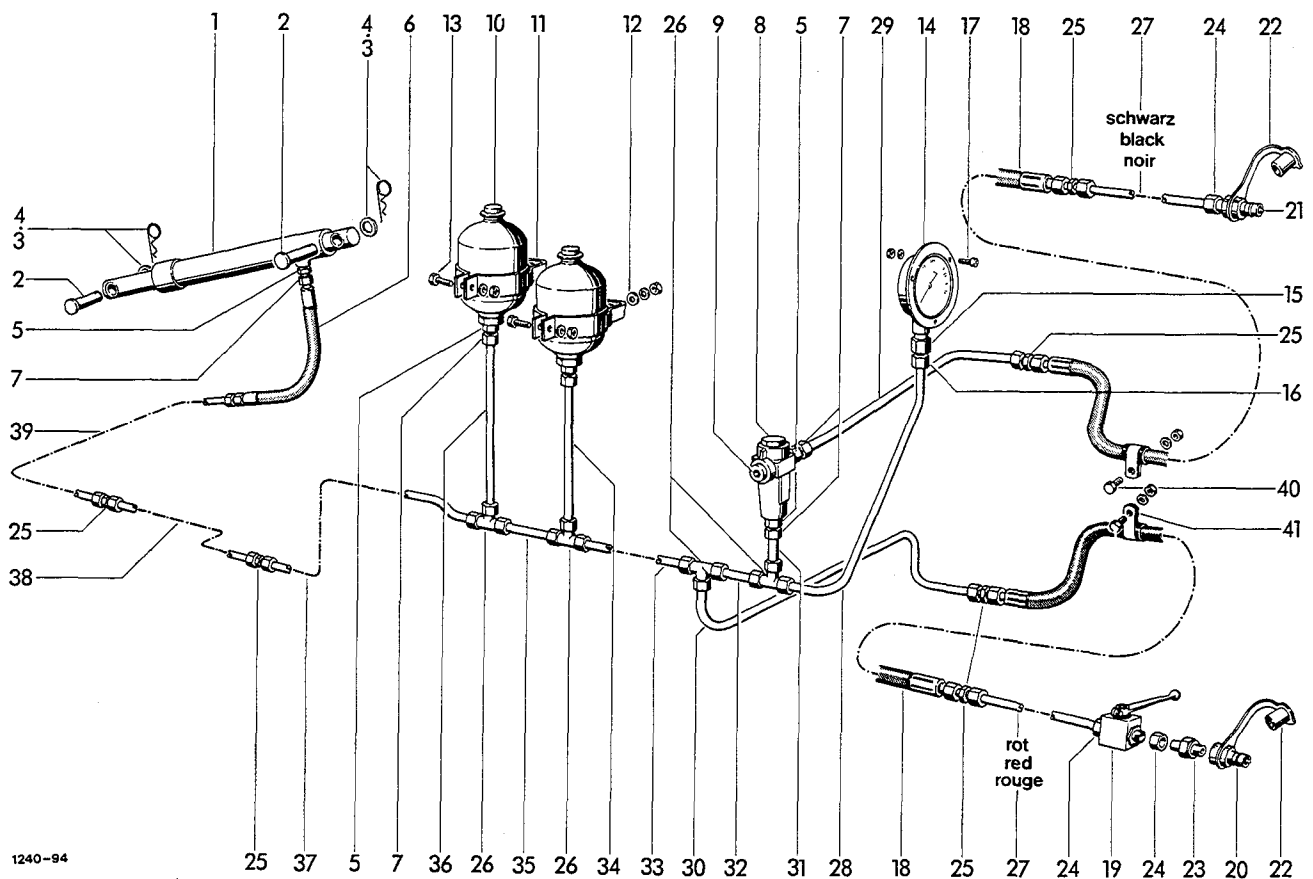
0960.12.04.00	Bremszylinder 125x140	1	0960.19.15.00	Bremsschlauch 13x6	1
0901.21.06.00	Sechskantschraube M 10x20	4	0960.19.71.00	Schlauchstutzen	1
0911.10.10.00	Federring A 10	4	0960.21.18.00	Ger.Durchgangsverschr. B 15	1
0901.21.49.00	Sechskantschraube M 12x30	4	0960.19.90.00	Schlauchselle	2
0907.60.12.00	Sicherungsmutter NM 12	4	0925.41.22.00	Dichtring C 22x27	1
0910.10.13.00	Scheibe 13x24	4	1240.08.06.07	Rohrleitung	1
0918.20.84.00	Bolzen 14x40	1	1240.08.06.08	Rohrleitung	1
0916.10.97.00	Splint 4x25	1	1240.08.06.09	Rohrleitung	1
0960.18.71.00	Pruefanschluss 22x1,5	1	1240.08.06.10	Rohrleitung	1
0960.22.39.00	Druckring	1	1240.08.06.11	Rohrleitung	1
0960.22.49.00	Rundschnurring	1	1240.08.06.12	Rohrleitung	3
1240.08.01.24	Bock kpl.	1	1240.08.06.13	Rohrleitung	1
			0955.12.68.00	Ger. Verschraubung 15	2
0960.16.21.00	Luftbehaelter 246x500	1	0960.21.30.00	Winkelst. m.Gegenmutter	3
6122.26.03.05	Holzunterlage	2	0960.19.71.00	Schlauchstutzen	3
6122.26.03.07	Spannband kpl.	2	0960.19.70.00	Schlauchstutzen 22x1,5	3
0904.88.07.00	Anschweissende M 12	4	0960.19.18.00	Bremsschlauch 13x6	3
0907.60.12.00	Sicherungsmutter NM 12	4	0960.19.90.00	Schlauchselle	6
0960.18.73.00	Pruefanschluss 22x1,5	1	0960.22.39.00	Druckring	6
0960.14.11.00	Entwaesserungsventil	1	0960.22.49.00	Rundschnurring	6
0960.22.02.00	Verschlußschraube	1	0960.17.01.00	Kupplungskopf	1
0960.22.39.00	Druckring	1	0960.17.02.00	Kupplungskopf	1
0960.22.49.00	Rundschnurring	1	0960.17.05.00	Kupplungskopf	1
			0954.62.44.00	Rohrschelle	3
0960.14.83.00	Steuervent.m.Bremskraftr.	1	0901.20.47.00	Sechskantschraube M 6x20	3
0960.21.71.00	Doppelstutz.m.K-Mu. M 22x1,5	1	0910.15.06.00	Scheibe 6,6x12,5	3
0960.21.25.00	Winkel-Einschr.-Verschr. A 1	3	0907.10.06.00	Sechskantmutter M 6	3
0960.22.39.00	Druckring	4	0911.10.06.00	Federring A 6	3
0960.22.49.00	Rundschnurring	4			
0960.14.62.00	Zweiwegeventil	1			
0901.10.66.00	Sechskantschraube M 8x70	1			
0911.10.08.00	Federring A 8	1			
0907.10.08.00	Sechskantmutter M 8	1			
0960.21.25.00	Winkel-Einschr.-Verschr. A 1	1			
0960.21.04.00	Ger.Einschraubverschr. A 15	2			
0960.13.81.00	Leitungsfiler	3			
0960.21.04.00	Ger.Einschraubverschr. A 15	6			

HYDRAULIK-BREMSE

0951.11.19.00	Hydraulikzylinder 25x170	1
0955.31.16.00	Winkelschwenkverschr. 12	1
0918.26.29.00	Bolzen 16x125	1
0917.31.46.00	Bolzen h11 16x50	1
0910.10.17.00	Scheibe 17x30	6
0916.10.97.00	Splint 4x25	4
0917.61.46.00	Bolzen h11 16x40	1
0940.22.77.00	Zugfeder	2
1240.09.01.14	Hülse kpl.	1
1240.09.01.18	Platte kpl.	1
0901.21.10.00	Sechskantschraube M 10x30	4
0911.10.10.00	Federring A 10	4
0910.15.11.00	Scheibe 11x21	4
0907.10.10.00	Sechskantmutter M 10	4
1240.09.02.01	Rohrleitung	1
1240.09.02.02	Rohrleitung	1
1240.09.02.03	Rohrleitung	1
0954.12.06.00	Hoechst druckschlauch 10x3	1
0954.12.66.00	Hoechst druckschlauch 10x2	1
0955.12.67.00	Ger. Verschraubung 12	3
0954.31.12.00	Kupplungsmuffe	1
0954.32.17.00	Staubstecker 16	1
1705.46.02.52	Rohr	1
0955.91.10.00	Ueberwurfmutter 12	2

GESTELL

0901.20.68.00	Sechskantschraube M 8x25	2	1240.03.22.00	Anschraubteile	1
1240.03.07.65	Träger kpl.	1	1240.03.22.03	Platte kpl.	1
0901.21.47.00	Sechskantschraube M 12x25	4	1240.03.22.10	Abdeckung	1
0901.11.54.00	Sechskantschraube M 12x130	3	0901.21.08.00	Sechskantschraube M 10x25	1
0907.10.12.00	Sechskantmutter M 12	7	0907.10.10.00	Sechskantmutter M 10	3
0911.10.12.00	Federring A 12	7			
			0910.15.11.00	Scheibe 11x21	3
1240.03.16.00	Rueckhalterung, unten	6	0911.10.10.00	Federring A 10	6
1240.03.16.01	Rueckhalter kpl.	6	1240.03.22.17	Deckel kpl.	2
0736.84.00.00	Rueckhalter	6	0907.10.08.00	Sechskantmutter M 8	4
0938.96.17.00	Anschlag RD 38x11	6	0911.10.08.00	Federring A 8	4
0328.39.00.00	Huelse	6	1240.03.22.26	Bügel	1
0328.35.00.00	Scheibe	6	0901.21.53.00	Sechskantschraube M 12x50	2
0911.10.08.00	Federring A 8	6	0907.10.12.00	Sechskantmutter M 12	2
0901.20.68.00	Sechskantschraube M 8x25	6			
0940.24.31.00	Zugfeder 4x25	6			
0917.51.53.00	Bolzen h11 16x70	6			
0910.25.17.00	Scheibe 17x28	6			
0916.10.97.00	Splint 4x25	6			
1240.03.17.00	Rueckhalter seitlich	2			
1121.03.10.01	Rueckhalter kpl.	2			
0736.81.00.00	Rueckhalter	2			
0938.96.17.00	Anschlag RD 38x11	2			
0328.39.00.00	Huelse	2			
0328.35.00.00	Scheibe	2			
0911.10.08.00	Federring A 8	2			
0901.20.68.00	Sechskantschraube M 8x25	2			
0917.51.53.00	Bolzen h11 16x70	2			
0910.25.17.00	Scheibe 17x28	2			
0916.10.97.00	Splint 4x25	2			
0940.24.31.00	Zugfeder 4x25	2			
1240.03.18.00	Rueckhalter oben	4			
1122.03.13.01	Rueckhalter kpl.	4			
0736.86.00.00	Rueckhalter	4			
0938.96.17.00	Anschlag RD 38x11	4			
0328.39.00.00	Huelse	4			
0328.35.00.00	Scheibe	4			
0911.10.08.00	Federring A 8	4			
0901.20.68.00	Sechskantschraube M 8x25	4			
0917.51.53.00	Bolzen h11 16x70	4			
0910.25.17.00	Scheibe 17x28	4			
0916.10.97.00	Splint 4x25	4			
0940.24.31.00	Zugfeder 4x25	4			
1240.03.19.00	Schuppenbremse	2			
0339.31.00.00	Schuppenblech	2			
0903.10.70.00	Flachrundschrabe M 10x20	10			
0911.10.10.00	Federring A 10	10			
0907.10.10.00	Sechskantmutter M 10	10			



HYDRAULIK SPANNKANAL

1	0951.11.42.00	Hydraulikzylinder 30x200	1	19	0952.13.03.00	Block-Kugelhahn	1
2	0917.62.58.00	Bolzen 25x110	2	20	0954.31.20.00	Kupplungsstecker 10x12	1
3	0910.15.26.00	Scheibe 26	2	21	0954.31.22.00	Kupplungsstecker 10	1
4	0916.21.05.00	Federstecker 5	2	22	0954.32.01.00	Staubmuffe 10	2
5	0955.10.53.00	Ger. Einschraubverschr.	5	23	0955.60.43.00	Ger. Einschraubstutzen 12	1
6	0954.12.06.00	Höchstdruckschlauch 10x350	1	24	0955.91.10.00	Überwurfmutter 12	3
7	0955.91.23.00	Überwurfmutter 12	5	25	0955.96.08.00	Schneidring 12	1
	0955.96.18.00	Schneidring 12	5	26	0955.12.67.00	Ger. Verschraubung 12	5
8	0952.36.04.00	Druckbegrenzungsventil	1	27	0955.16.67.00	T-Verschraubung 12	4
9	0903.90.05.00	Verschlusschraube	1	28	1705.46.02.52	Rohr	2
10	0953.22.02.00	Membranspeicher	2	29	1240.04.04.52	Rohrleitung	1
11	1240.04.04.15	Halter	2	30	1240.04.04.53	Rohrleitung	1
12	0901.21.08.00	6kt-Schraube M10x25	4	31	1240.04.04.54	Rohrleitung	1
	0907.10.10.00	6kt-Mutter M10	4	32	1240.04.04.55	Rohrleitung	1
	0910.10.10.00	Scheibe 10,5	4	33	1240.04.04.56	Rohrleitung	1
	0911.10.10.00	Federring A10	4	34	1240.04.04.57	Rohrleitung	1
13	0901.21.12.00	6kt-Schraube M10x40	2	35	1240.04.04.58	Rohrleitung	1
	0907.10.10.00	6kt-Mutter M10	2	36	1240.04.04.59	Rohrleitung	1
	0911.10.10.00	Federring A10	2	37	1240.04.04.60	Rohrleitung	1
14	0952.71.14.00	Rohrfedermanometer	21	38	1240.04.04.61	Rohrleitung	1
15	0952.71.88.00	Manom.-Anschl. Verschr.	1	39	1240.04.04.62	Rohrleitung	1
16	0955.91.23.00	Überwurfmutter 12	1	40	1240.04.04.63	Rohrleitung	1
17	0902.24.24.00	Zylinderschraube M4x10	3	41	0954.62.42.00	Rohrschelle	2
	0910.10.04.00	Scheibe 4,3	3		0901.20.47.00	6kt-Schraube M6x20	2
	0911.10.04.00	Federring A4	3		0907.10.06.00	6kt-Mutter M6	2
	0907.10.04.00	6kt-Mutter M4	3		0911.10.06.00	Federring A6	2
18	0954.12.66.00	Höchstdr.-Schlauch 10x2300	2				

ZUGVORRICHTUNG

1240.05.01.01	Zugvorrichtung kpl.	1
0960.17.61.00	Leerkupplung	2
1240.05.01.18	Distanzrohr	8
0901.13.53.00	Sechskantschraube M 20x160	8
0911.10.20.00	Federring A 20	8
0907.10.20.00	Sechskantmutter M 20	8
0937.51.14.00	Zugöse	1
0901.13.51.00	Sechskantschraube M 20x140	2
0911.10.20.00	Federring A 20	2
0907.10.20.00	Sechskantmutter M 20	2
1240.05.01.34	Distanzrohr	1
1240.05.01.35	Haube	1
0938.31.53.00	Scharnier So N 5	2
0901.20.45.00	Sechskantschraube M 6x16	6
0910.40.06.00	Scheibe Rundloch 6,6x22	6
0911.10.06.00	Federring A 6	6
0907.10.06.00	Sechskantmutter M 6	6
0938.98.59.00	Nutpuffer	2
0919.48.96.00	Verschluss	1
0919.48.89.00	Haltescheibe	1
0910.80.40.00	Scheibe 13x26	0
1240.05.01.52	Platte	1
0901.21.08.00	Sechskantschraube M 10x25	4
0910.15.11.00	Scheibe 11x21	4
0911.10.10.00	Federring A 10	4
0907.10.10.00	Sechskantmutter M 10	4
1240.05.90.01	Zugvorrichtung kpl.	1
1240.05.01.18	Distanzrohr	8
0901.13.53.00	Sechskantschraube M 20x160	8
0911.10.20.00	Federring A 20	8
0907.10.20.00	Sechskantmutter M 20	8
1124.07.10.01	Stütze kpl.	1
0915.52.50.00	Spannhülse 12x75	1
0911.30.12.00	Federscheibe B 12	2
1240.05.90.35	Haube	1
0938.31.54.00	Scharnier So N 5	2
0902.50.42.00	Senkschraube M 6x12	6
0910.40.06.00	Scheibe Rundloch 6,6x22	6
0911.10.06.00	Federring A 6	6
0907.10.06.00	Sechskantmutter M 6	6
0938.98.59.00	Nutpuffer	2
0919.48.96.00	Verschluss	1
0919.48.89.00	Haltescheibe	1
0910.80.40.00	Scheibe 13x26	n.B.
1240.05.90.52	Platte	1
0901.21.08.00	Sechskantschraube M 10x25	4
0910.15.11.00	Scheibe 11x21	4
0911.10.10.00	Federring A 10	4
0907.10.10.00	Sechskantmutter M 10	4

6129.10.01.09

STÜTZFUSS

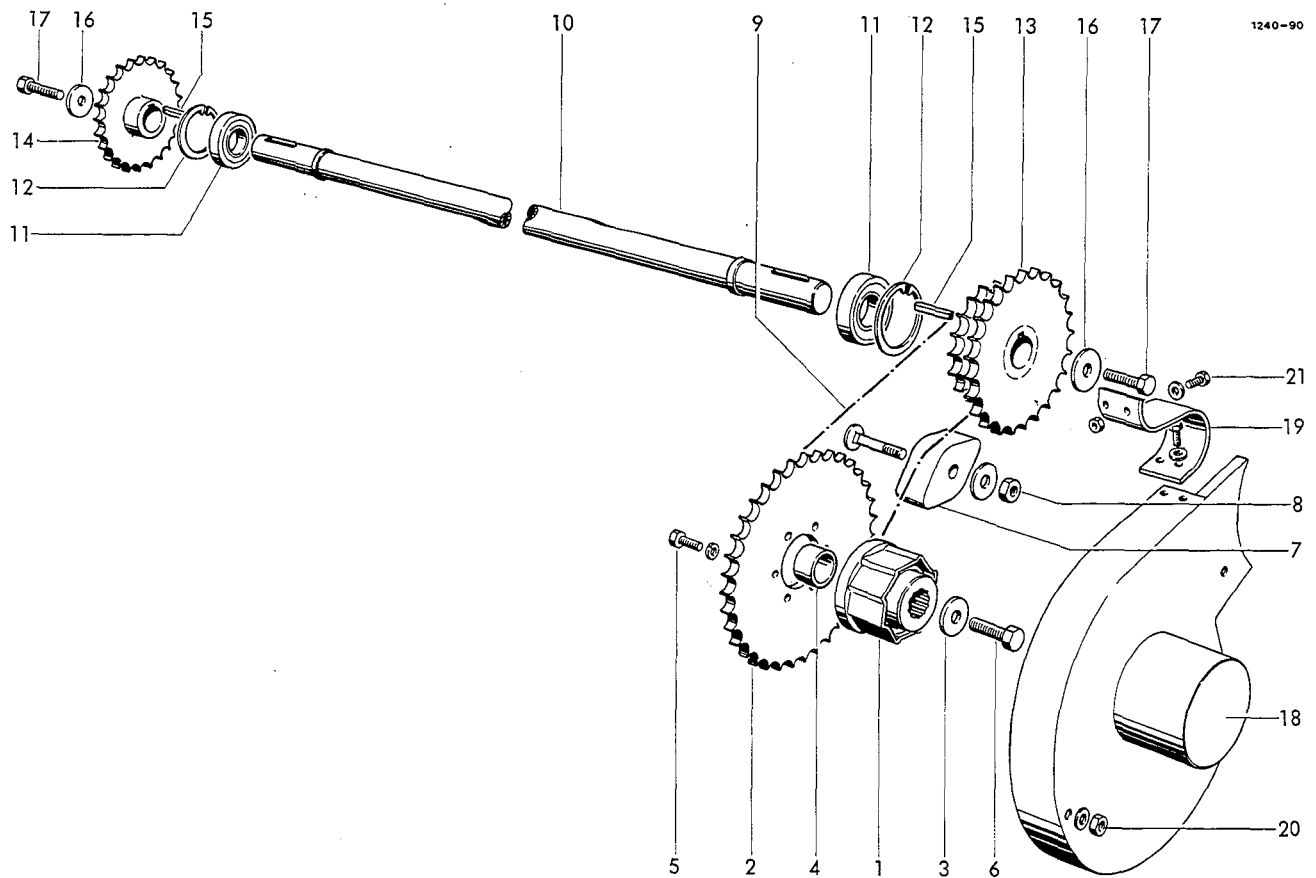
1240.06.01.01	Stützfuß kpl.	1
1240.06.01.02	Außenrohr kpl.	1
1240.06.01.10	Innenrohr kpl.	1
1240.06.01.15	Fuß kpl.	1
1240.06.01.20	Deckel	1
1240.06.01.22	Kurbel kpl.	1
1240.06.01.25	Buchse	1
1240.06.01.26	Hülse	1
1240.06.01.27	Welle	1
0926.10.42.00	Kegel-Schmiernippel SM 8x1	1
0907.10.16.00	Sechskantmutter M 16	2
0911.10.16.00	Federring A 16	2
0940.12.84.00	Druckfeder 2,5x20	1
0915.51.33.00	Spannhülse 5x30	1
0915.51.57.00	Spannhülse 6x36	3
0916.21.05.00	Federstecker 5	1
0944.92.04.00	Spindel	1
0944.92.72.00	Kegelritzel	1
0944.92.73.00	Kegelrad	1
0922.58.24.00	Kegelrollenlager	1
0915.51.87.00	Spannhülse 8x50	2
0901.22.50.00	Sechskantschraube M 16x40	4
0907.10.16.00	Sechskantmutter M 16	4
0911.10.16.00	Federring A 16	4
1240.06.01.46	Bolzen kpl.	1
0937.19.03.00	Sicherungsteil	1

GARNKASTEN

1240.55.01.01	Garnkasten kpl.	1	0919.48.97.00	Verschluss	5
1240.55.01.14	Einlage	2	0919.48.96.00	Verschluss	1
1705.28.04.31	Handgriff	1	0919.48.89.00	Haltescheibe	6
0901.20.68.00	Sechskantschraube M 8x25	2	0910.80.40.00	Scheibe 13x26	1
0910.80.18.00	Scheibe 9x25	2			
0911.10.08.00	Federring A 8	2	1240.55.52.01	Stütze kpl.	4
			1240.55.52.05	Verbindungssteg	4
1240.55.02.01	Garnkastenklappe kpl.	1	0903.10.42.00	Flachrundschrabe M 8x25	28
0938.31.54.00	Scharnier So N 5	3	0901.20.68.00	Sechskantschraube M 8x25	8
0902.50.42.00	Senkschraube M 6x12	9	0910.80.18.00	Scheibe 9x25	48
0910.40.06.00	Scheibe Rundloch 6,6x22	9	0911.10.08.00	Federring A 8	48
0911.10.06.00	Federring A 6	9	0907.10.08.00	Sechskantmutter M 8	48
0907.10.06.00	Sechskantmutter M 6	9	1240.51.04.09	Distanzrohr	12
			0903.10.46.00	Flachrundschrabe M 8x45	10
1240.55.21.01	Garnkasten kpl.	1	0901.10.62.00	Sechskantschraube M 8x50	2
1240.55.21.03	Garnkastenboden kpl.	1			
1240.55.21.04	Bodenblech	1	0925.73.01.00	Dichtungsprofil 840	4
1240.55.01.14	Einlage	2	0925.73.02.00	Dichtungsprofil 130	2
1705.28.04.31	Handgriff	1	0925.73.03.00	Dichtungsprofil 240	1
0901.20.68.00	Sechskantschraube M 8x25	2	0925.73.04.00	Dichtungsprofil 1180	1
0910.80.18.00	Scheibe 9x25	2			
0911.10.08.00	Federring A 8	2			
0907.10.08.00	Sechskantmutter M 8	2			
1240.55.22.01	Garnkastenklappe kpl.	1			
0938.31.54.00	Scharnier So N 5	3			
0902.50.42.00	Senkschraube M 6x12	9			
0910.40.06.00	Scheibe Rundloch 6,6x22	9			
0911.10.06.00	Federring A 6	9			
0907.10.06.00	Sechskantmutter M 6	9			
1240.55.41.01	Garnkasten kpl.	1			
1240.55.01.14	Einlage	1			
1240.55.42.01	Garnkastenklappe kpl.	1			
0938.31.54.00	Scharnier So N 5	2			
0902.50.42.00	Senkschraube M 6x12	6			
0910.40.06.00	Scheibe Rundloch 6,6x22	6			
0911.10.06.00	Federring A 6	6			
0907.10.06.00	Sechskantmutter M 6	6			
0940.61.40.00	Feder F1 40x2	5			
1124.51.18.02	Federhalter	10			
0901.10.24.00	Sechskantschraube M 6x60	10			
0907.80.06.00	Sicherungsmutter M 6	10			
0901.20.45.00	Sechskantschraube M 6x16	20			
0910.40.06.00	Scheibe Rundloch 6,6x22	40			
0911.10.06.00	Federring A 6	20			
0907.10.06.00	Sechskantmutter M 6	20			

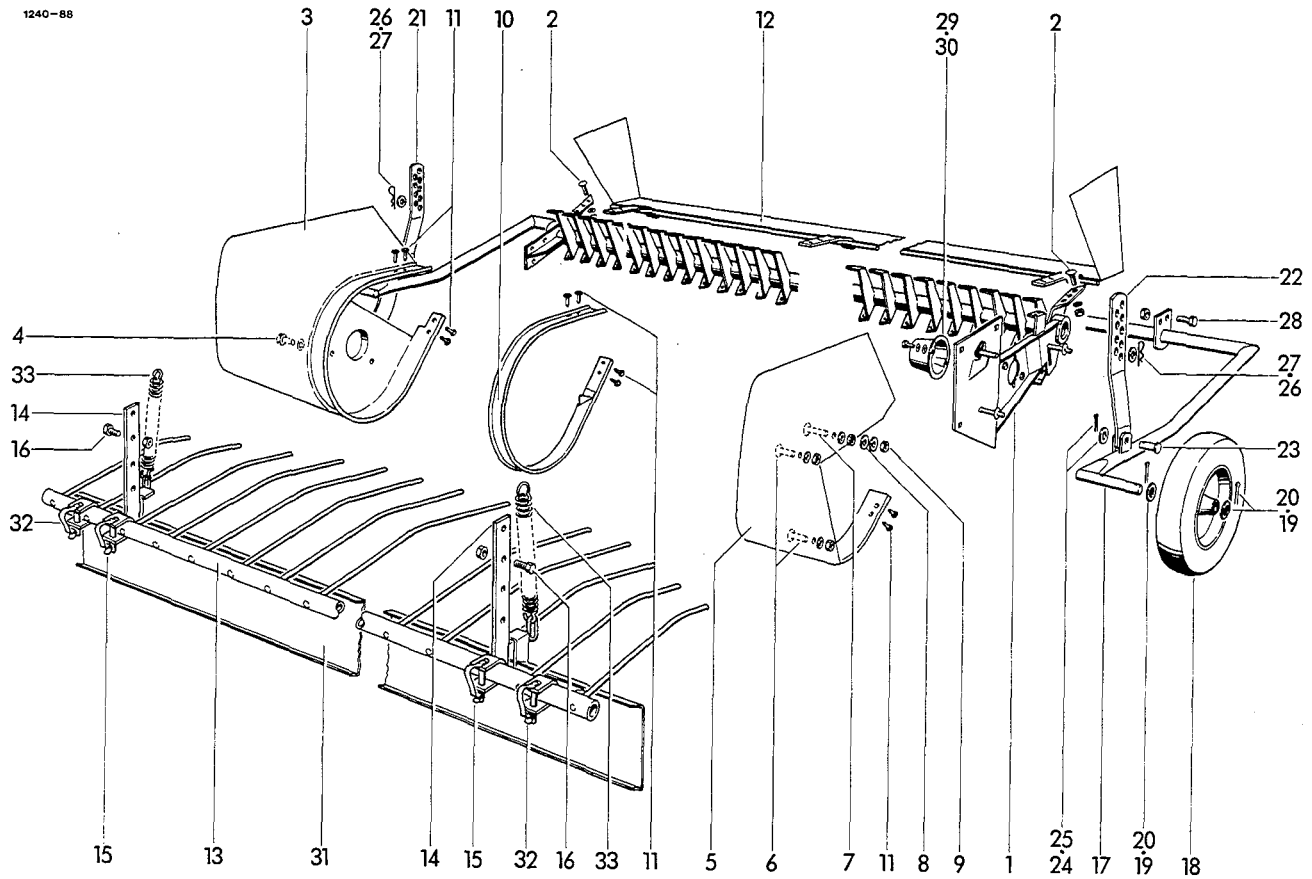
WERKZEUG UND ZUBEHÖR

0980.53.19.00	Brechstange 35x1750	2	1240.82.08.01	Aufsteigleiter kpl.	1
1240.82.01.03	Werkzeugtasche kpl.	1	0938.98.40.00	Gummi-Puffer M 8x20	1
1121.82.02.02	Werkzeugtasche	1	0911.10.08.00	Federring A 8	1
0980.22.13.00	Doppelmaulschlüssel 13x17	2	0910.15.09.00	Scheibe 9x17	1
0980.22.19.00	Doppelmaulschlüssel 19x24	1	0907.10.08.00	Sechskantmutter M 8	1
1103.41.03.03	Federverschlußglied	1	0901.21.10.00	Sechskantschraube M 10x30	2
0934.60.29.00	Innenglied 19,05x11,68	1	0907.10.10.00	Sechskantmutter M 10	2
1101.33.04.05	Federverschlußglied	1	1240.82.08.14	Halter	2
0934.60.30.00	Innenglied 25,4x17,02	1	0901.21.06.00	Sechskantschraube M 10x20	2
0934.65.10.00	Splintverschlg. 31,75x19,56	1	0911.10.08.00	Federring A 8	2
0934.60.31.00	Innenglied 31,75x19,56	1	0907.10.08.00	Sechskantmutter M 8	2
6117.35.03.42	Unterlegkeil	2	1240.82.09.01	Blende kpl.	1
1240.82.04.05	Vorstecker kpl.	2	1240.82.09.06	Haken	2
0915.50.87.00	Spannhülse 4x16	2	0938.98.40.00	Gummi-Puffer M 8x20	2
0937.19.03.00	Sicherungsteil	2	0911.10.08.00	Federring A 8	2
1240.16.06.06	Räumblech	2	0907.10.08.00	Sechskantmutter M 8	2
0901.98.10.00	Abreißschraube M 8x30	20	0903.10.17.00	Flachrundschrabe M 6x25	2
0901.10.62.00	Sechskantschraube M 8x50	10	0910.40.06.00	Scheibe Rundloch 6,6x22	2
0907.10.08.00	Sechskantmutter M 8	20	0907.10.06.00	Sechskantmutter M 6	2
0901.11.24.00	Sechskantschraube M 10x60	10	0940.22.30.00	Zugfeder 2x21	2
0907.10.10.00	Sechskantmutter M 10	20	0954.66.07.00	Schlauchschele	2
0974.30.82.00	Sicherung	10			
1712.46.90.00	Schleppers.hydr.Umst.(Z)	1			
0954.12.44.00	Höchstdruckschlauch 10x1500	3			
0954.31.20.00	Kupplungsstecker 10x12	1			
0954.31.10.00	Kupplungsmuffe 10x12	2			
0955.91.10.00	Ueberwurfmutter 12	6			
0955.96.08.00	Schneidring 12	6			
0955.34.93.00	Einst.Winkelverschr. 12	2			
0952.13.60.00	Umschalt-Kugelhahn x12	1			
0954.32.16.00	Staubstecker 10	2			
0954.32.01.00	Staubmuffe 10	1			
1712.46.90.10	Halter kpl.	1			
0901.20.66.00	Sechskantschraube M 8x20	2			
0907.10.08.00	Sechskantmutter M 8	2			
0911.10.08.00	Federring A 8	2			
0938.60.99.00	Stecktasche	1			
0901.21.06.00	Sechskantschraube M 10x20	2			
0907.10.10.00	Sechskantmutter M 10	2			
0911.10.10.00	Federring A 10	2			



AUFSAMMLER-ANTRIEB

1	0930.34.23.00	Einbau-Sternratsche	1	12	0912.15.72.00	Sicherungsring 72x2,5	2
2	0309.74.00.00	Kettenrad 35Z 12B-1	1	13	1240.41.02.08	Kettenrad	1
3	0910.40.14.00	Scheibe R14	1	14	1240.41.02.13	Kettenrad	1
4	0920.15.26.00	Laufbuchse	1	15	0913.10.72.00	Passfeder A12x8	2
5	0902.16.24.00	Zylinderschraube M8x20	6	16	0910.80.33.00	Scheibe	2
6	0901.30.87.00	6kt-Schr.Verbusplus M12x25	1	17	0901.30.67.00	6kt-Schr.Verbusplus M10x25	2
7	0934.99.01.00	Spannklotz	1	18	1240.41.51.01	Schutztopf	1
8	0903.10.81.00	Flachrundschrabe M10x75	1	19	1240.41.51.07	Dichtlappen	1
	1240.41.01.13	Scheibe	1	20	0907.10.08.00	Sechskantmutter M8	2
	0907.60.10.00	Sicherungsmutter NM10	1		0910.40.09.00	Scheibe R9	2
9	0934.17.14.00	Rollenkette 12B-1x59 E	1	21	0901.20.47.00	Sechskantschraube M6x20	4
10	1240.41.02.01	Welle	1		0910.40.06.00	Scheibe R6,6	4
11	0922.12.92.00	Rillenkugellager CB 207	2		0907.10.06.00	Sechskantmutter M6	4



AUFSAMMLER-GESTELL

1	1240.42.01.01	Gestell	1	17
2	0903.10.72.00	Flachrundschaube M10x30	6	18
	0907.10.10.00	6kt-Mutter M10	6	19
	0911.10.10.00	Federring A10	6	20
3	1240.42.04.01	Seitenblech	1	21
4	0901.21.45.00	6kt-Schraube M12x20	1	22
	0911.10.12.00	Federring A12	1	23
5	1240.42.04.14	Seitenblech	1	24
6	0903.10.42.00	Flachrundschaube M8x25	2	25
	0907.10.08.00	6kt-Mutter M8	2	26
	0911.10.08.00	Federring A8	2	27
7	0903.10.44.00	Flachrundschaube M8x35	1	28
	0907.10.08.00	6kt-Mutter M8	1	
	0911.10.08.00	Federring A8	1	29
8	0907.60.08.00	Sicherungsmutter NM8	1	30
9	0910.40.09.00	Scheibe R9	2	
10	1240.42.05.01	Segmentblech	29	
11	0905.19.21.00	Triformschraube M8x15	124	

AUFSAMMLER-STÜTZRAD

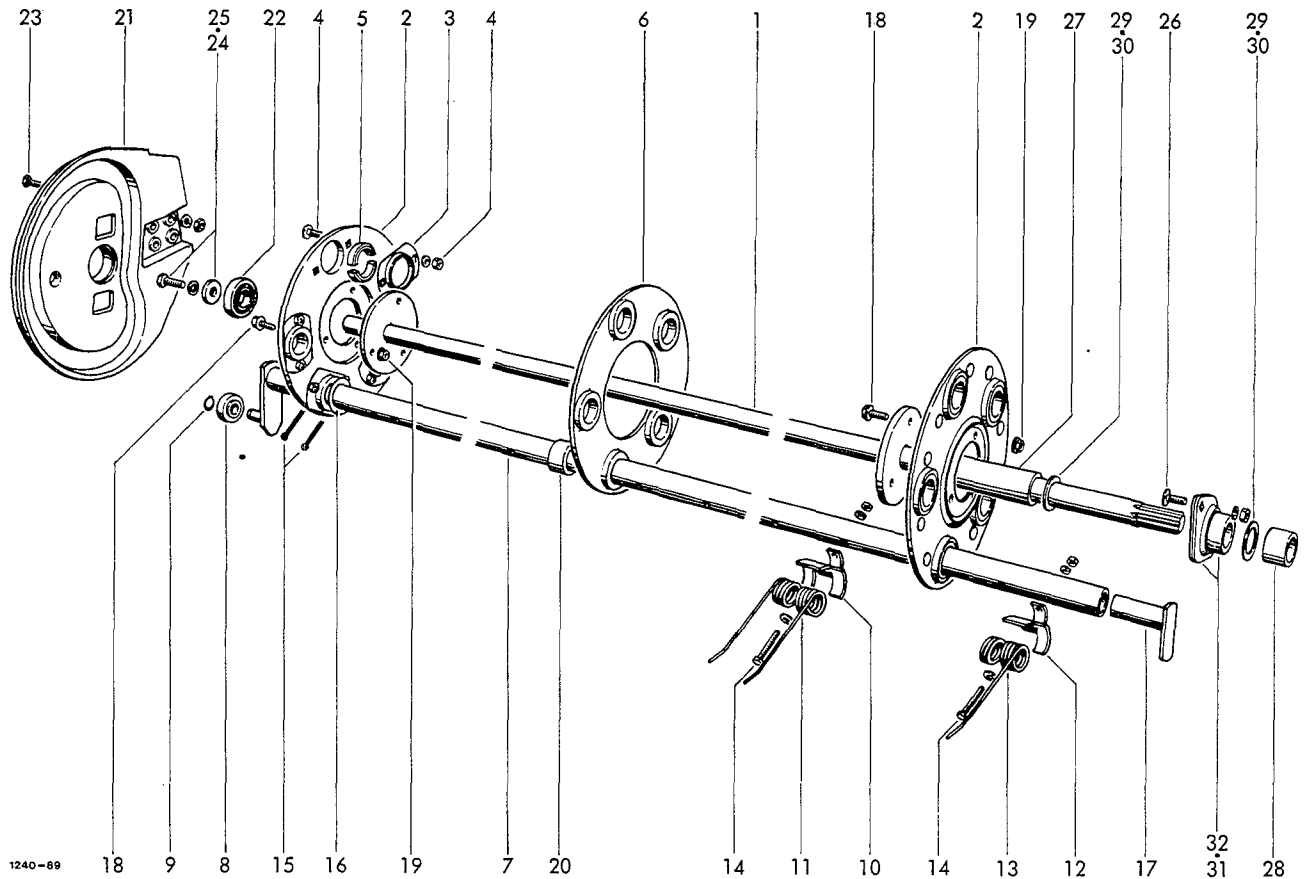
1	17	1240.42.08.01	Schwinge kpl.	1
2	18	0944.90.61.00	Luftrad 400x100	2
4	19	0910.15.26.00	Scheibe 26	4
4	20	0916.11.26.00	Splint 6x50	4
1	21	1240.42.08.19	Halter	1
1	22	1240.42.08.20	Halter	1
2	23	0917.61.43.00	Bolzen 16x30	2
2	24	0910.25.17.00	Scheibe 17	2
2	25	0916.10.97.00	Splint 4x25	2
2	26	0916.21.05.00	Federstecker 5	2
2	27	0910.30.19.00	Scheibe 19	2
4	28	0901.21.10.00	6kt-Schraube M10x30	4
4		0907.80.10.00	Sicherungsmutter M10	4
1	29	0994.82.19.00	Schutztopf	1
2	30	0901.20.47.00	6kt-Schraube M6x20	2
2		0910.15.06.00	Scheibe 6,6	2
2		0911.10.06.00	Federring A6	2

NIEDERHALTERRECHEN

			31	
12	1240.42.07.01	Klappe kpl.	1	32
13	1240.42.06.01	Niederhalter	1	33
14	1240.42.06.25	Halter	2	
15	0918.19.12.00	Federsteckbolzen 12x55	2	
16	0901.21.49.00	6kt-Schraube M12x30	4	
	0907.10.12.00	6kt-Mutter M12	4	
	0911.10.12.00	Federring A12	4	

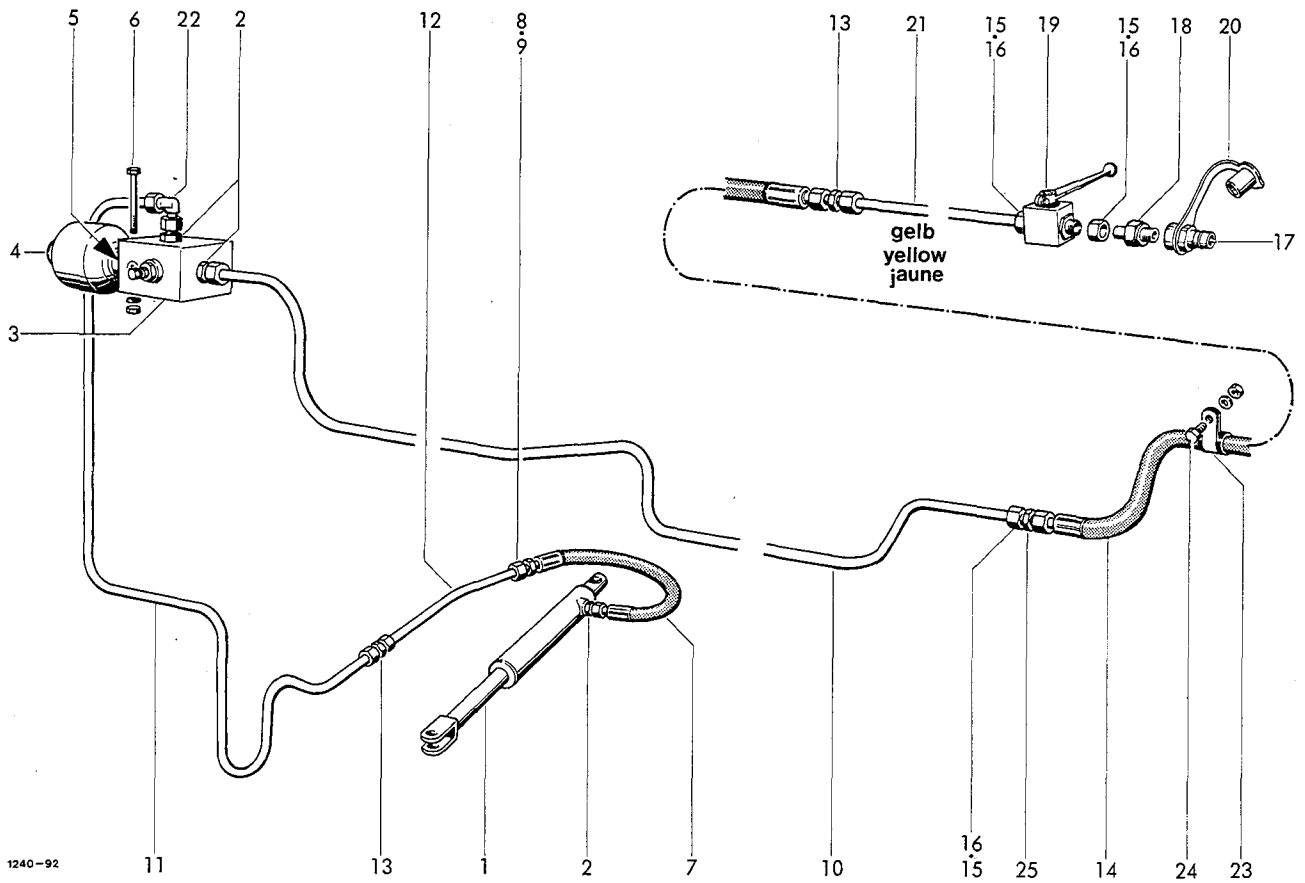
AUFSAMMLER-VORSATZBLECH

			31	1240.42.90.01	Vorsatzblech kpl.	1
			32	0918.19.12.00	Federsteckbolzen 12x55	2
			33	0940.23.47.00	Zugfeder 3x25	2



ZINKENTROMMEL

1	1240.42.02.46	Tragwelle	1	18	0901.80.46.00	Sicherungsschraube M8x20	6
2- 5	1240.42.02.05	Tragscheibe kpl.	2	19	0907.81.08.00	Sicherungsmutter M8	6
2	1240.42.02.06	Tragscheibe	2	20	1124.42.05.45	Hülse	5
3	1240.42.02.08	Flansch	10				
4	0903.10.40.00	Flachrundschaube M8x16	20			TROMMEL-LAGERUNG	
	0907.10.08.00	6kt-Mutter M8	20				
	0911.10.08.00	Federring A8	20	21	0765.28.00.00	Kurvenscheibe	1
5	1240.42.02.12	Lagerbuchse geteilt	n8	22	0922.12.86.00	Rillenkugellager 76206-2RS	1
6	1240.42.02.14	Tragscheibe kpl.	1	23	0901.21.10.00	6kt-Schraube M10x30	4
7- 9	1240.42.02.18	Federträger kpl.	5		0907.10.10.00	6kt-Mutter M10	4
7	1240.42.02.19	Tragrohr kpl.	5		0911.10.10.00	Federring A10	4
8	0922.18.03.00	Rillenkugellager 562 982	5	24	0910.80.39.00	Scheibe	1
9	0912.50.10.00	Sicherungsscheibe 10	5	25	0901.21.50.00	6kt-Schraube M12x35	1
10	0338.30.00.00	Federschale	70		0911.10.12.00	Federring A12	1
11	0940.52.25.00	Feder	70	26	0903.10.71.00	Flachrundschaube M10x25	2
12	0338.85.00.00	Federschale	5		0907.10.10.00	6kt-Mutter M10	2
13	0940.52.24.00	Feder	5		0911.10.10.00	Federring A10	2
14	0901.11.05.00	6kt-Schraube M10x60	75	27	1240.42.03.30	Hülse	1
	0907.10.10.00	6kt-Mutter M10	75	28	1240.42.03.31	Hülse	1
	0911.10.10.00	Federring A10	75	29	0910.72.78.00	Passscheibe 35x45x0,5	n8
	0910.15.11.00	Scheibe 11	75	30	0910.72.79.00	Passscheibe 35x45x1,0	n8
15	0916.11.18.00	Splint 5x63	10	31+32	0924.20.49.00	Flanschgeh.m.Einstell. kpl.	1
16	0910.72.79.00	Passscheibe 35x45	10	31	0924.20.50.00	Spannlager	1
17	1240.42.02.38	Abweiser kpl.	5	32	0924.20.51.00	Gehäuse, geteilt	1

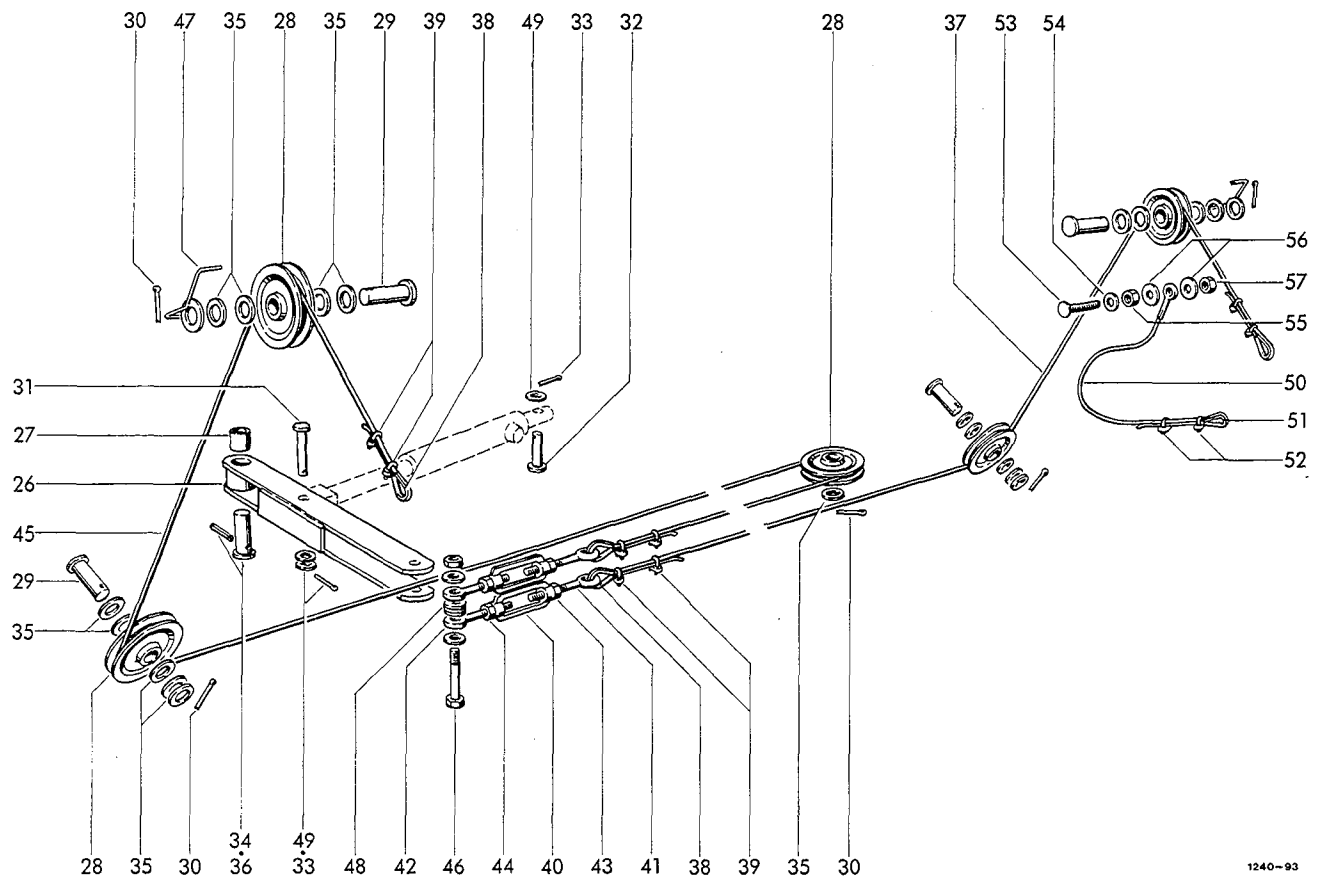


1240-92

AUFSAMMLER-HEBEVORRICHTUNG

1	0951.11.01.00	Hydraulikzylinder 25x310	2	14	0954.12.66.00	Höchstdruckschlauch 10x2300	1
2	0955.12.23.00	Ger.Einschraubverschr. 12	3	15	0955.91.10.00	Überwurfmutter 12	3
3	0952.60.13.00	Steuerblock 95x95	1	16	0955.96.08.00	Schneidring 12	1
4	0953.22.01.00	Membranspeicher	1	17	0954.31.22.00	Kupplungsstecker 10	1
5	0925.40.18.00	Dichtring A18x22	1	18	0955.60.43.00	Gerade Einschraubstutzen	1
6	0901.10.68.00	6kt-Schraube M8x80	2	19	0952.13.03.00	Block-Kugelhahn	1
	0911.10.08.00	Federring A8	2	20	0954.32.01.00	Staubmuffe 10	1
	0907.10.08.00	6kt-Mutter M8	2	21	1705.46.02.52	Rohr	1
7	0954.12.06.00	Höstdruckschlauch 10x350	1	22	0955.34.43.00	Einstellb.Winkelverschr.	1
8	0955.96.18.00	Schneidring 12	1	23	0954.62.42.00	Rohrschelle	1
9	0955.91.23.00	Überwurfmutter 12	1	24	0901.20.47.00	6kt-Schraube M6x20	1
10	1240.44.03.07	Rohrleitung	1		0907.10.06.00	6kt-Mutter M6	1
11	1240.44.03.08	Rohrleitung	1		0911.10.06.00	Federring A6	1
12	1240.44.03.09	Rohrleitung	1	25	0955.12.07.00	Gerade Verschraubung	1
13	0955.12.67.00	Ger.Verschraubung 12	2				

Fortsetzung C41

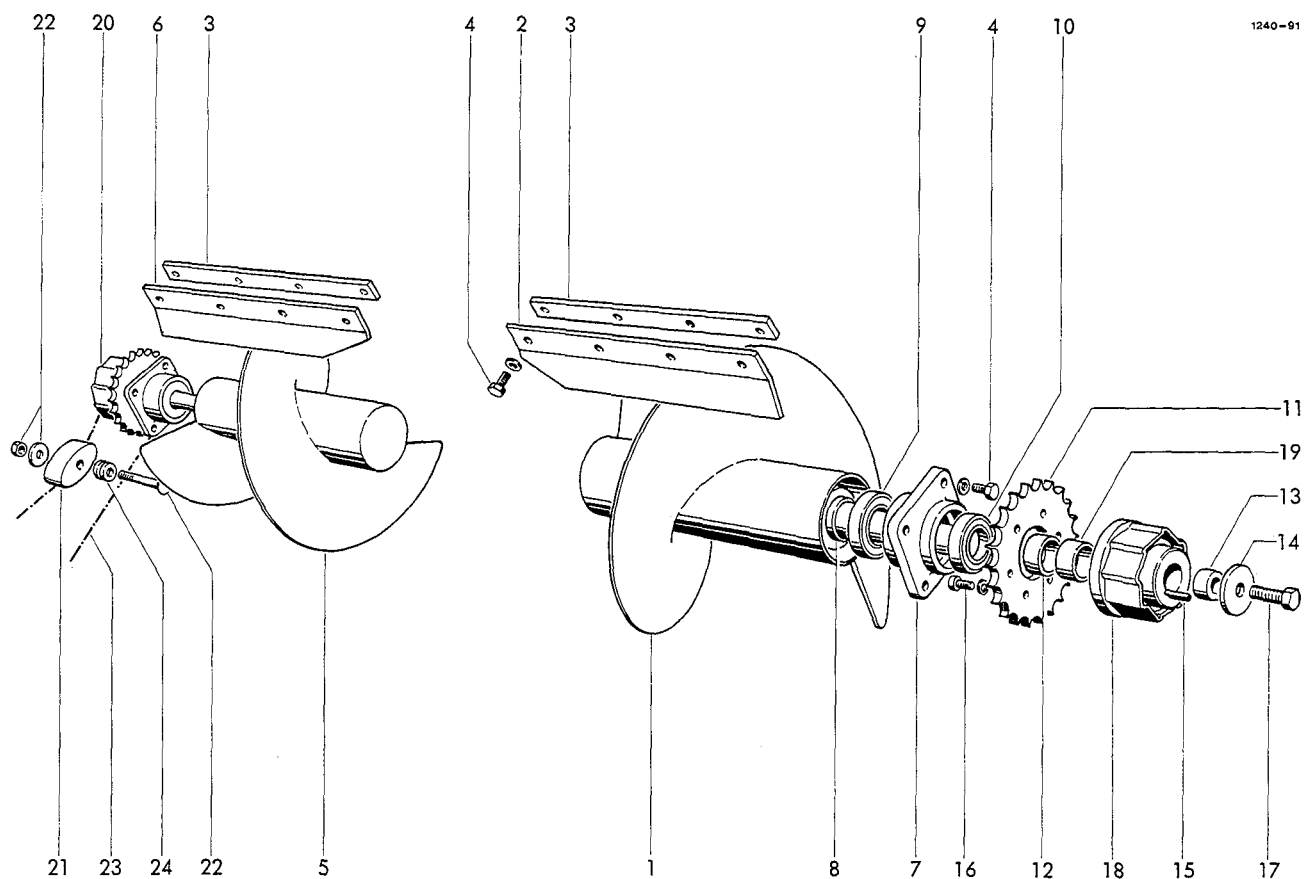


1240-93

HEBEVORRICHTUNG

26+27	1240.44.05.07	Arm kpl.	1	42	0903.34.30.00	Augenschraube M12 li	1
26	1240.44.05.01	Hebel kpl.	1	43	0907.10.12.00	Sechskantmutter M12	1
27	0920.12.46.00	Laubuchse 20x25	1	44	0907.10.13.00	Sechskantmutter M12 li	1
28	0726.06.00.00	Seilrolle 88x21	5	45	0936.19.59.00	Drahtseil 6x4100	1
29	0917.31.68.00	Bolzen 18x45	4	46	0901.11.46.00	Sechskantschraube M12x75	1
30	0916.11.14.00	Splint 5x40	5		0907.80.12.00	Sicherungsmutter	1
31	0917.51.37.00	Bolzen 14x70	1		0910.10.13.00	Scheibe 13x24	2
32	0917.51.38.00	Bolzen 14x75	1	47	1712.08.05.35	Sicherungsbuegel	1
33	0916.11.01.00	Splint 4x36	2	48	0910.60.13.00	Scheibe 13	3
34	0917.51.91.00	Bolzen 20x70	1	49	0910.10.15.00	Scheibe 15	3
35	0910.25.19.00	Scheibe 19x30	19	50	0936.45.06.00	Seil 4x600 mit Nr.51+52	1
36	0915.51.35.00	Spannhülse 5x36	1	51	0936.94.06.00	Kausche A4	1
37-44	0936.19.60.00	Seil kpl. links	1	52	0936.90.03.00	Drahtseilklemme 3	2
38-45	0936.19.61.00	Seil kpl. rechts	1	53	0903.10.43.00	Flachrundschrabe M8x30	1
37	0936.19.58.00	Drahtseil 6x2700	1	54	0910.15.11.00	Scheibe 11	1
38	0936.94.24.00	Kausche B6	2	55	0907.10.08.00	Sechskantmutter M8	1
39	0936.91.06.00	Drahtseilklemme S6,5	4	56	0910.40.09.00	Scheibe R9	2
40	0908.82.04.00	Spannschlossmutter SPM 4	1	57	0907.56.08.00	Sicherungsmutter M8	1
41	0903.39.13.00	Ösenschrabe M12x100	1				

siehe auch C40

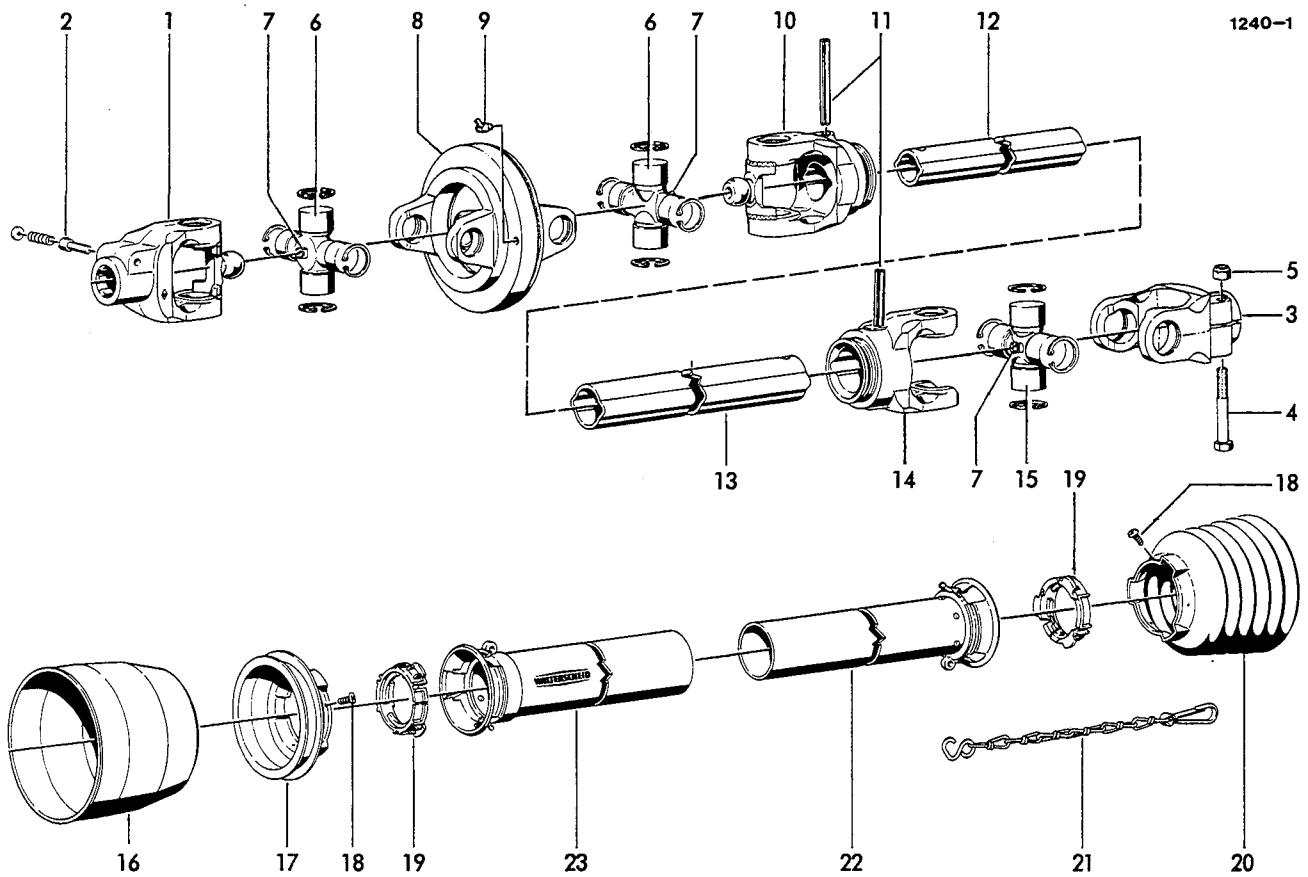


SCHNECKE

1	1240.37.01.01	Schnecke,links	1	14	0910.80.33.00	Scheibe	2
2	1240.37.01.10	Abstreifer,links	1	15	0913.10.48.00	Passfeder A8x7	2
3	1240.37.01.11	Leiste	2	16	0902.16.24.00	Zylinderschraube M8x20	12
4	0901.20.68.00	6kt-Schraube M8x25	16	17	0901.30.70.00	6kt-Schraube M10x40 V.Plus	2
	0911.10.08.00	Federring A8	16	18	0930.34.20.00	+Einbau-Sternratsche m.Nr19	1
5	1240.37.02.01	Schnecke,rechts	1	19	0920.14.20.00	Laufbuchse 30x36	2
6	1240.37.02.10	Abstreifer,rechts	1	20	0930.34.21.00	-Einbau-Sternratsche m.Nr19	1
7	0719.65.00.00	Lagergehäuse	2	21	0934.99.01.00	Spannklotz	1
8	1240.37.03.06	Distanzring	2	22	0903.10.81.00	Flachrundschrabe	1
9	0922.12.58.00	Rillenkugellager 6207-2RS	2		0910.40.11.00	Scheibe R11	1
10	0922.12.57.00	Rillenkugellager 6206-2RS	2		0907.60.10.00	Sicherungsmutter NM10	1
11	0308.77.00.00	Kettenrad 23Z 12B-1	2	23	0934.17.18.00	Rollenkette 12B-1x65-1S	1
12	0920.14.63.00	Distanzbuchse 30,2x40	2	24	0910.40.11.00	Scheibe 11	nB
13	1240.37.04.04	Distanzbuchse	2				

+ = Rechtsdreh Sinn

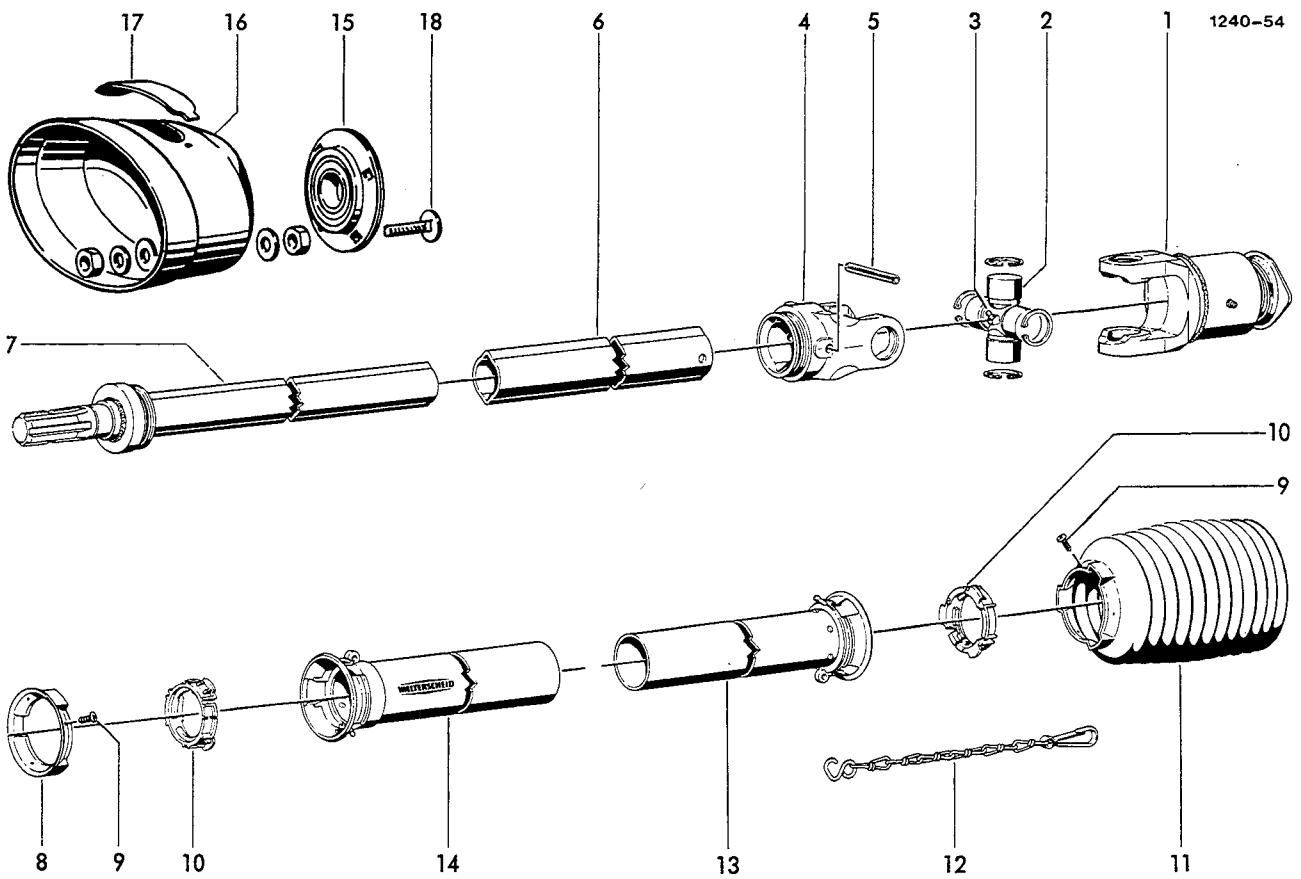
- = Linksdreh Sinn



WEITWINKEL-GELENKWELLE

1-23	0930.10.21.00	Weitwinkel-Gelenkwelle	1	12	0930.42.56.00	+Profilrohr	1
1	0930.22.21.00	Aufsteckgabel mit Nr.2	1	13	0930.42.57.00	+Profilrohr	1
2	0930.41.04.00	Schiebestift kpl.	1	14	0930.26.70.00	Rillengabel	1
3	0930.22.19.00	Aufsteckgabel kpl. m. Nr.4+5	1	15	0930.20.14.00	Kreuzgarnitur kpl. m. Nr.7	1
4	0901.12.47.00	Sechskantschraube	1	16	0930.45.07.00	Schutztrichter	1
5	0907.60.16.00	Sicherungsmutter	1	17	0930.49.63.00	Kappe mit Nr.18	1
6	0930.20.16.00	Kreuzgarnitur kpl. m. Nr.7	2	18	0930.41.39.00	Schraube	2
7	0926.10.05.00	Kegel-Schmiernippel	3	19	0930.50.40.00	Gleitring	2
8	0930.22.60.00	Doppelgabel	1	20	0930.45.35.00	Schutztrichter mit Nr. 18	1
9	0926.10.05.00	Kegel-Schmiernippel	1	21	0930.49.02.00	Haltekette	1
10	0930.26.73.00	Rillengabel	1	22	0930.44.20.00	+Innenschutzrohr mit Kappe	1
11	0915.52.22.00	Spannhülse	2	23	0930.44.79.00	+Außenschutzrohr mit Kappe	1

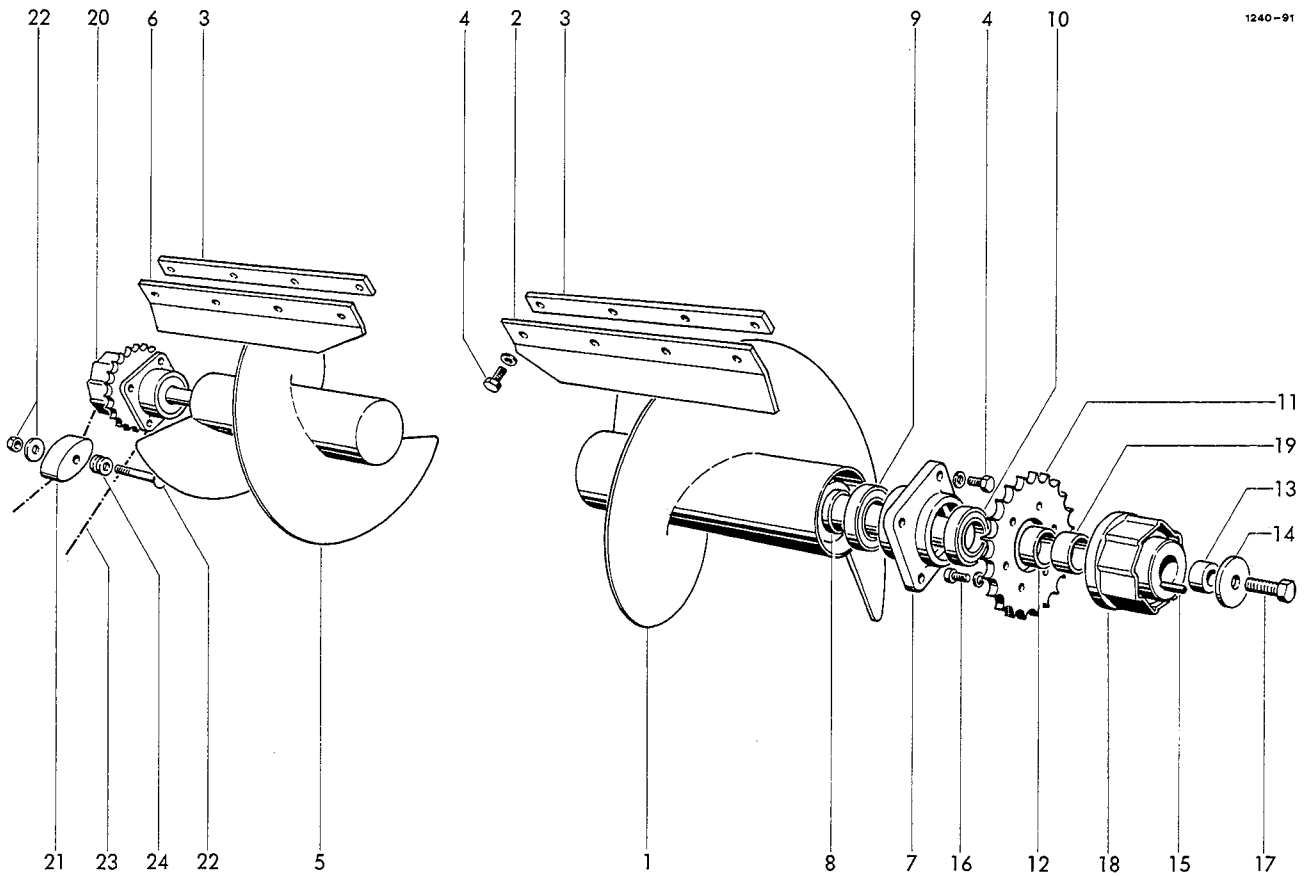
+ Rohrlänge angeben



ZWISCHENWELLE
MIT SPERRKEILFREILAUF

1-14	0930.10.20.00	Zwischenwelle	1	11	0930.45.37.00	Schutztrichter mit Nr.9	1
1	0930.34.63.00	Sperrkeilfreilauf kpl.	1	12	0930.49.02.00	Haltekette	1
2	0930.20.14.00	Kreuzgarnitur kpl. mit Nr.3	2	13	0930.44.27.00	+Innenschutzrohr mit Kappe	1
3	0926.10.05.00	Kegel-Schmiernippel	2	14	0930.44.86.00	+Außenschutzrohr mit Kappe	1
4	0930.26.70.00	Rillengabel	1	15	0924.20.46.00	Flanschlager	1
5	0915.52.22.00	Spannhülse	1	16	0930.46.12.00	Schutztopf	1
6	0930.42.58.00	+Profilrohr	1	17	0930.46.13.00	Deckel	1
7	0930.54.03.00	+Innere Zwischenwellenhälfte	1	18	0903.11.07.00	Flachrundschraube	4
8	0930.45.81.00	Schutzring mit Nr.9	1		0907.10.12.00	Sechskantmutter	8
9	0930.41.39.00	Schraube	2		0910.10.13.00	Scheibe	8
10	0930.50.40.00	Gleitring	2		0911.10.12.00	Federring	4

+ Rohrlänge angeben

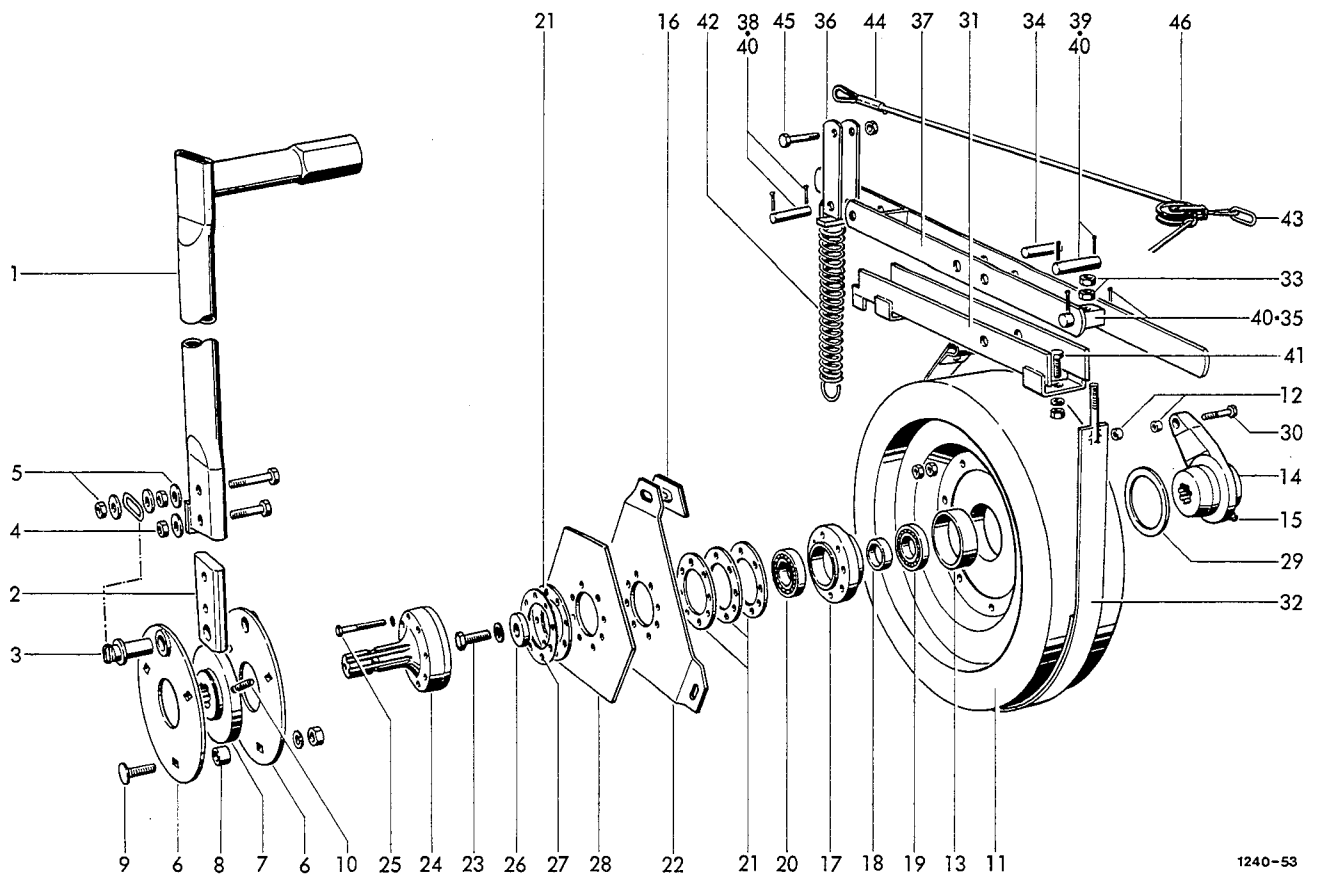


SCHNECKE

1	1240.37.01.01	Schnecke,links	1	14	0910.80.33.00	Scheibe	2
2	1240.37.01.10	Abstreifer,links	1	15	0913.10.48.00	Passfeder A8x7	2
3	1240.37.01.11	Leiste	2	16	0902.16.24.00	Zylinderschraube M8x20	12
4	0901.20.68.00	6kt-Schraube M8x25	16	17	0901.30.70.00	6kt-Schraube M10x40 V.Plus	2
	0911.10.08.00	Federring A8	16	18	0930.34.20.00	+Einbau-Sternratsche m.Nr19	1
5	1240.37.02.01	Schnecke,rechts	1	19	0920.14.20.00	Laufbuchse 30x36	2
6	1240.37.02.10	Abstreifer,rechts	1	20	0930.34.21.00	-Einbau-Sternratsche m.Nr19	1
7	0719.65.00.00	Lagergehäuse	2	21	0934.99.01.00	Spannklotz	1
8	1240.37.03.06	Distanzring	2	22	0903.10.81.00	Flachrundschrabe	1
9	0922.12.58.00	Rillenkugellager 6207-2RS	2		0910.40.11.00	Scheibe R11	1
10	0922.12.57.00	Rillenkugellager 6206-2RS	2		0907.60.10.00	Sicherungsmutter NM10	1
11	0308.77.00.00	Kettenrad 23Z 12B-1	2	23	0934.17.18.00	Rollenkette 12B-1x65-1S	1
12	0920.14.63.00	Distanzbuchse 30,2x40	2	24	0910.40.11.00	Scheibe 11	nB
13	1240.37.04.04	Distanzbuchse	2				

+ = Rechtsdreh Sinn

- = Linksdreh Sinn



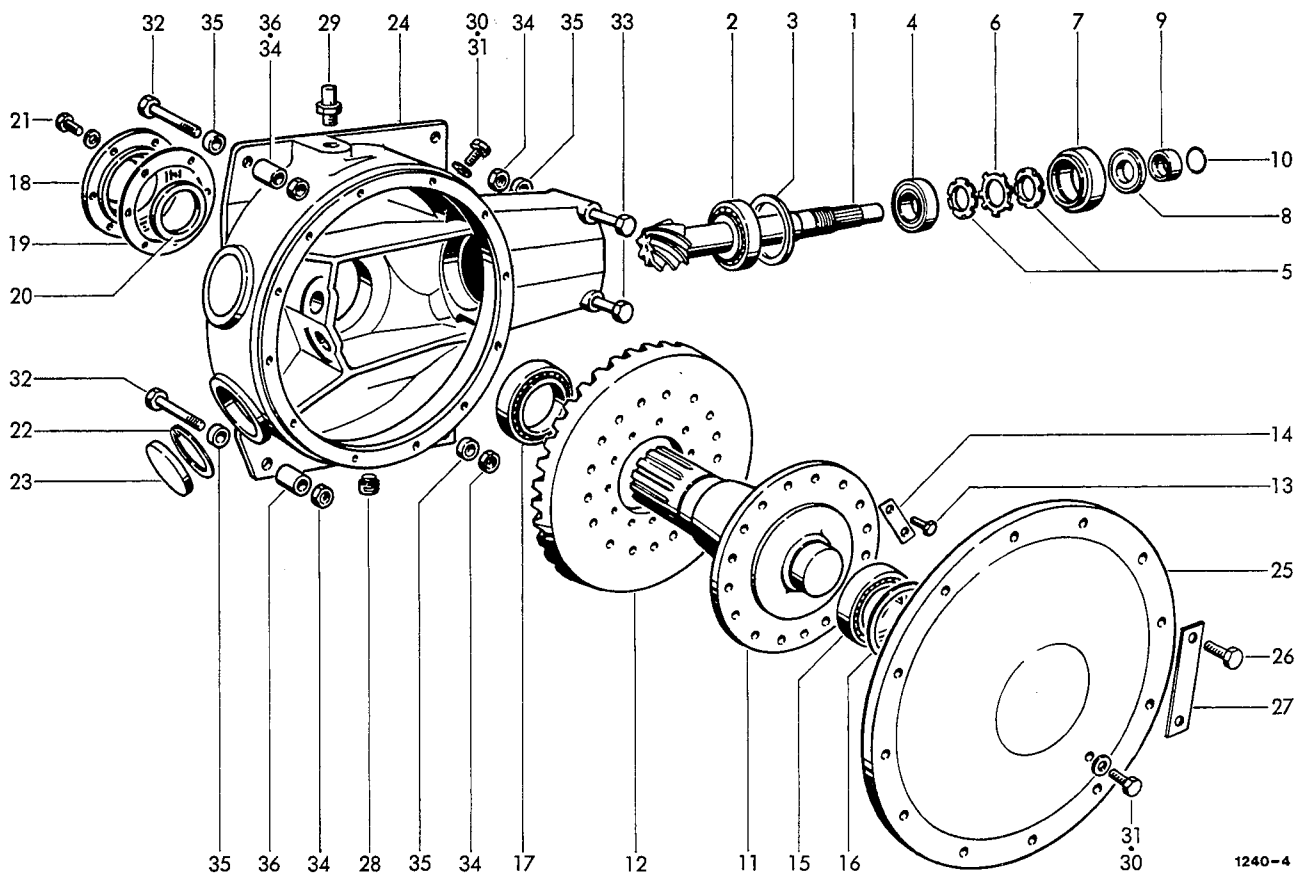
1240-53

DREHHILFE

1-5	1240.14.18.01	Hebel kpl.	1	23	0901.22.52.00	6kt-Schraube	1
1	----	Rohr, nicht einzeln lieferbar	1		0911.10.16.00	Federring	1
2	1240.14.18.06	Hebel	1	24	0919.40.48.00	Flanschzapfen	1
3	1240.14.18.07	Bolzen	1	25	0901.10.64.00	6kt-Schraube	8
4	0901.20.71.00	6kt-Schraube	1		0911.10.08.00	Federring	8
	0907.10.08.00	6kt-Mutter	1	26	0910.80.67.00	Scheibe	1
	0910.80.14.00	Scheibe	1	27	1116.14.02.35	Ausgleichsscheibe	1
5	0901.20.74.00	6kt-Schraube	1	28	0940.74.45.00	Kupplungsfeder	1
	0907.10.08.00	6kt-Mutter	2	29	0910.89.90.00	Anlaufscheibe	1
	0910.80.14.00	Scheibe	3	30	0901.10.62.00	6kt-Schraube	1
6-10	1240.14.18.17	Drehscheibe kpl.	1		0907.10.08.00	6kt-Mutter	2
6	1240.14.18.18	Scheibe	2				
7	1240.14.18.22	Scheibe	1				
8	1240.14.18.24	Rohr	3				
9	0903.10.19.00	Flachrundschaube	3	31	1240.14.16.01	Träger	1
	0907.10.06.00	6kt-Mutter	3	32	1240.14.16.06	Bremsband	1
	0911.10.06.00	Federring	3	33	0907.10.10.00	6kt-Mutter	2
10	0904.70.30.00	Gewindestift	1	34	1240.14.16.14	Bolzen	1
				35	1240.14.16.16	Halter	1
				36	1240.14.16.21	Klinke	1
				37	1240.14.16.26	Hebel	1
11	1240.14.02.01	Schwungscheibe	1	38	0917.51.53.00	Bolzen	1
12	0920.30.08.00	Scherstiftbuchse	9	39	0917.51.56.00	Bolzen	1
13	0313.49.00.00	Laufbuchse	1	40	0916.10.70.00	Splint	6
14	1240.14.02.05	Kupplungsnahe mit Nr. 12+15	1	41	0901.21.49.00	6kt-Schraube	2
15	0926.10.01.00	Kegel-Schmiernippel	1		0907.10.12.00	6kt-Mutter	2
16	1116.14.02.15	Kupplungsplatte	3		0911.10.12.00	Federring	2
17	0719.11.00.00	Lagerring	1	42	0940.25.21.00	Zugfeder	1
18	0327.88.00.00	Distanzring	1	43	0935.11.02.00	Kettenglied	1
19	0922.12.19.00	Rillenkugellager	1	44	0936.78.01.00	Seil kpl.	1
20	0922.10.27.00	Rillenkugellager	1	45	0901.11.05.00	6kt-Schraube	1
21	1116.14.02.19	Ausgleichsscheibe	4		0907.80.10.00	Sicherungsmutter	1
22	0940.74.41.00	Kupplungsfeder	1	46	0936.99.60.00	Umlenkrolle	1

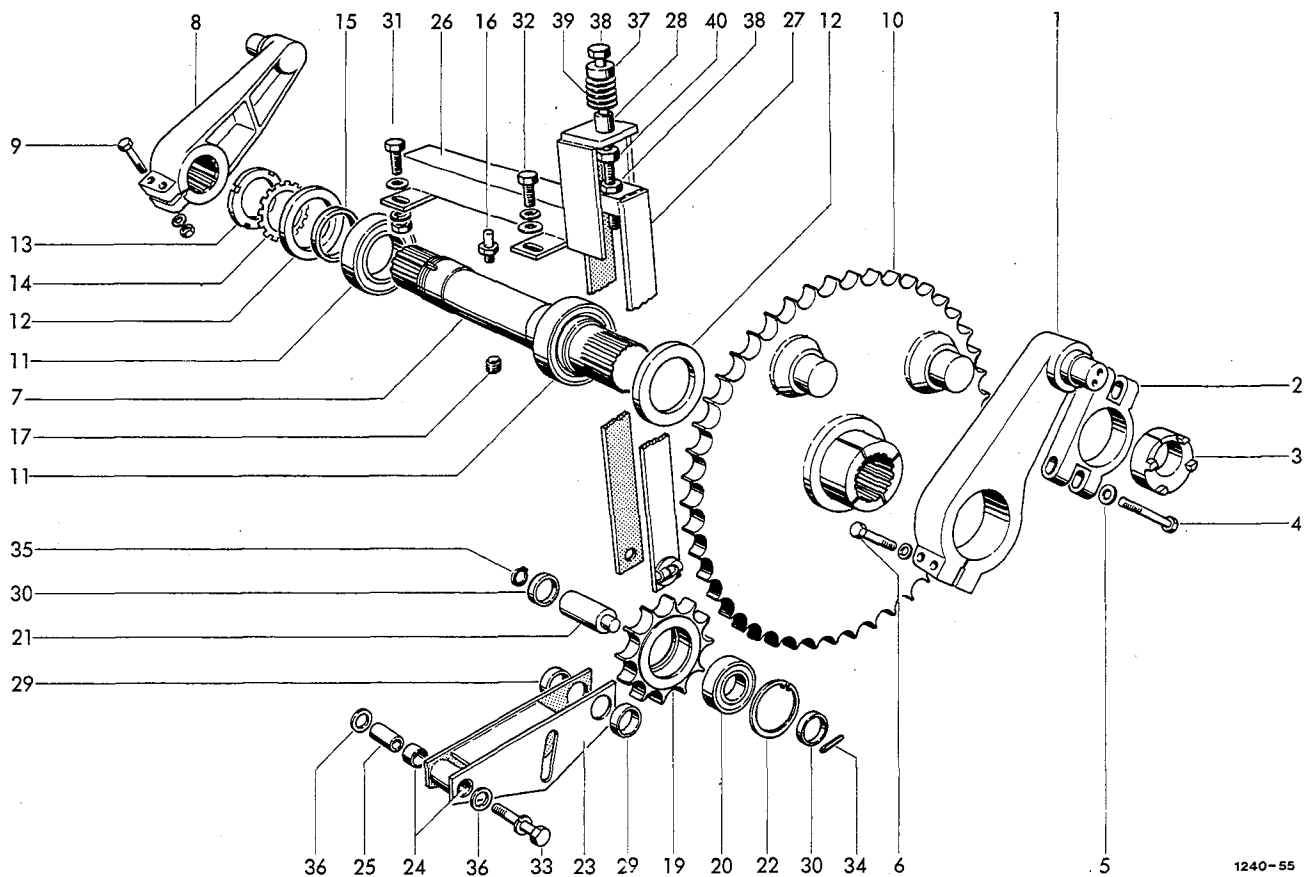
SCHWUNGSCHLEIBE MIT KUPPLUNG

SCHWUNGSCHLEIBENBREMSE



GETRIEBE

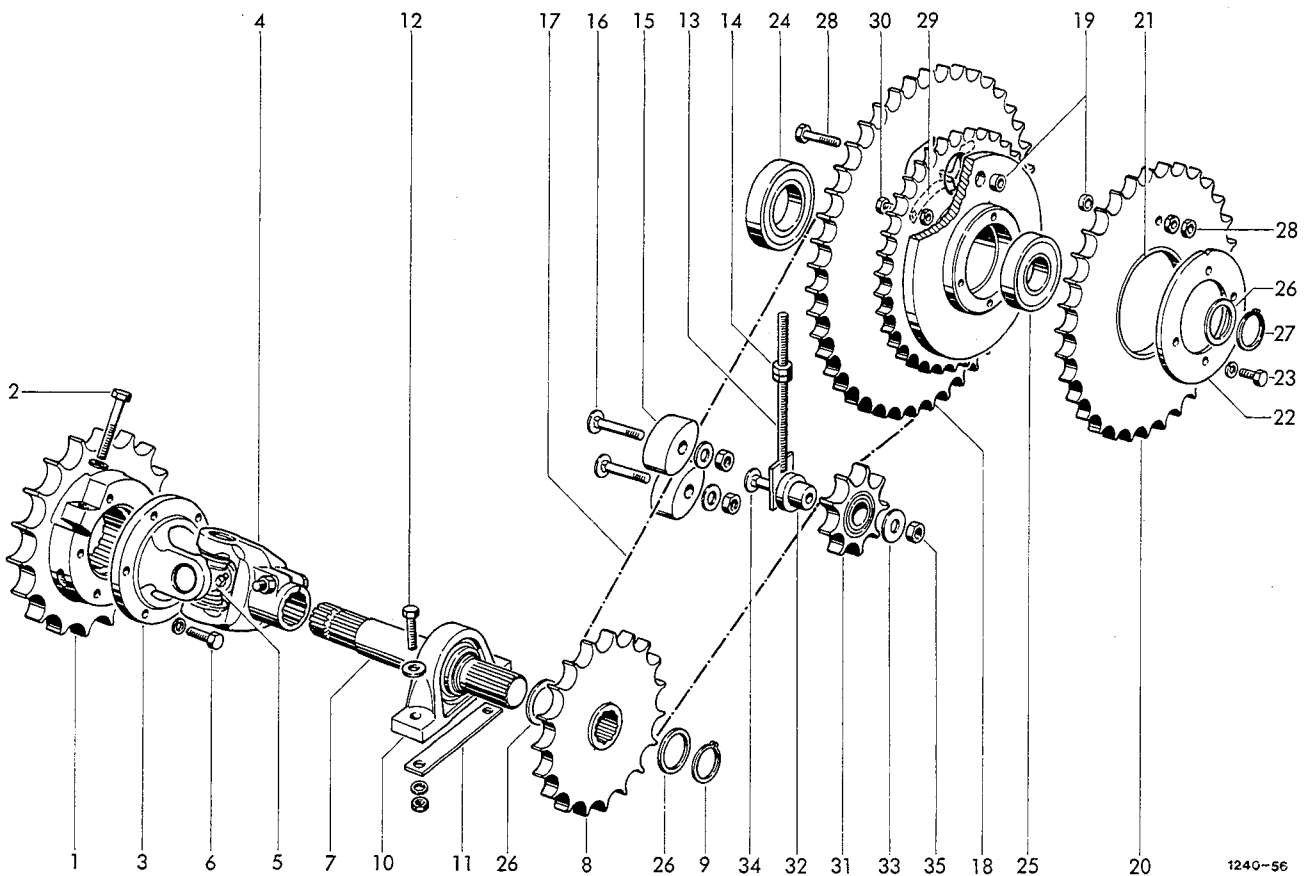
1-31	1240.14.01.01	Getriebe kpl.	1	19	0925.60.41.00	Ausgleichsscheibe n. Bedarf	
1	0307.98.00.00	Ritzelwelle	1		0925.60.42.00	Ausgleichsscheibe n. Bedarf	
2	0922.58.23.00	Kegelrollenlager	1		0925.60.43.00	Ausgleichsscheibe n. Bedarf	
3	0910.83.11.00	Ausgleichsscheibe	1	20	0925.18.85.00	Radialdichtring	1
4	0922.58.10.00	Kegelrollenlager	1	21	0901.21.10.00	6kt-Schraube	6
5	0908.64.55.00	Nutmutter	2		0911.10.10.00	Federring	6
6	0911.80.55.00	Sicherungsblech	1	22	0912.15.80.00	Sicherungsring	2
7	1124.14.01.08	Buchse	1	23	1240.41.01.28	Scheibe	2
8	0925.11.17.00	Wellendichtring	1	24	0719.61.00.00	Getriebegehäuse	1
9	0336.52.00.00	Anlaufbuchse	1	25	0719.64.00.00	Deckel	1
10	0952.24.51.00	Runddichtring	1	26	0901.11.60.00	6kt-Schraube	12
11	0352.36.00.00	Welle	1	27	1124.14.01.41	Sicherungsblech	6
12	0307.99.00.00	Tellerrad	1	28	0903.80.11.00	Verschlußschraube mit Magnetbolzen	1
13	0901.47.49.00	6kt-Schraube	18				
14	1124.14.01.25	Sicherungsblech	9	29	0926.76.18.00	Entlüfter	1
15	0922.51.48.00	Kegelrollenlager	1	30	0903.86.01.00	Verschlußschraube	2
16	0910.75.75.00	Paßscheibe 0,1mm	n. Bedarf	31	0925.40.10.00	Dichtring	2
	0910.75.77.00	Paßscheibe 0,3mm	n. Bedarf	32	0901.12.50.00	6kt-Schraube	4
	0910.75.78.00	Paßscheibe 0,5mm	n. Bedarf	33	0901.12.57.00	6kt-Schraube	2
	0910.75.79.00	Paßscheibe 1,0mm	n. Bedarf	34	0907.80.16.00	Sicherungsmutter	6
17	0922.51.18.00	Kegelrollenlager	1	35	1121.14.51.13	Hülse	6
18	0719.60.00.00	Deckel	1	36	1240.03.07.25	Buchse	3



1240-55

KURBELTRIEB

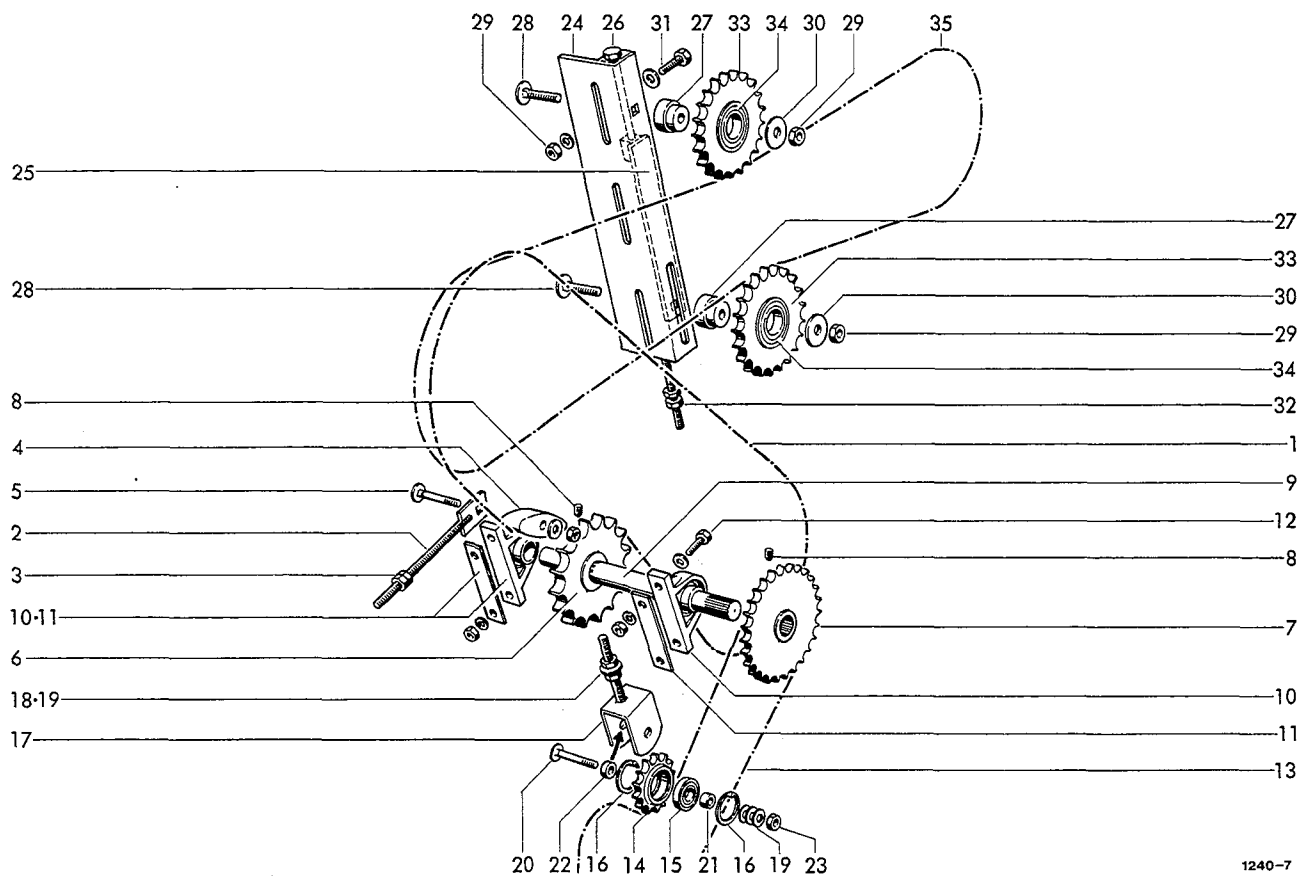
1-10	1240.14.03.01	Kurbeltrieb kpl.	1	23	1240.14.03.34	Schwinge	1
1	0730.38.00.00	Kurbel	1	24	0920.70.25.00	Gleitlager	2
2	0731.04.00.00	Schelle	1	25	1240.14.03.40	Hülse	1
3	0727.21.00.00	Exzentrerscheibe	1	26	1240.14.03.41	Halter	1
4	0901.12.54.00	6kt-Schraube	2	27	1240.14.03.48	Bügel	1
5	1121.14.51.13	Hülse	2	28	1240.14.03.53	Hülse	1
6	0901.12.45.00	6kt-Schraube	2	29	1240.14.03.54	Distanzrohr	2
	0911.10.16.00	Federring	2	30	1240.14.03.55	Distanzrohr	2
7	1240.14.03.10	Welle	1	31	0901.21.47.00	6kt-Schraube	2
8	0730.37.00.00	Kurbel	1		0910.10.13.00	Scheibe	2
9	0901.12.47.00	6kt-Schraube	2		0907.10.12.00	6kt-Mutter	2
	0907.10.16.00	6kt-Mutter	2		0911.10.12.00	Federring	2
	0911.10.16.00	Federring	2	32	0901.21.47.00	6kt-Schraube	2
10	1240.14.03.25	Kettenrad	1		0910.10.13.00	Scheibe	2
11	0922.52.10.00	Kegelrollenlager	2		0911.10.12.00	Federring	2
12	0925.14.99.00	Wellendichtring	2	33	0901.12.47.00	6kt-Schraube	1
13	0908.69.18.00	Nutmutter	1		0911.10.16.00	Federring	1
14	0911.89.18.00	Sicherungsblech	1	34	0915.51.36.00	Spannhülse	1
15	1240.14.03.15	Hülse	1	35	0912.10.18.00	Sicherungsring	1
16	0926.76.18.00	Entlüfter	1	36	0910.84.26.00	Scheibe	2
17	0903.80.10.00	Verschlussschraube	1	37	1240.14.03.65	Topfscheibe	1
18*	0934.21.18.00	Rollenkette zu Nr. 10	1	38	0901.90.65.00	6kt-Schraube	1
19	1240.14.03.30	Rolle	1		0907.10.12.00	6kt-Mutter	1
20	0922.12.70.00	Rillenkugellager	1	39	0940.88.18.00	Tellerfeder	20
21	1240.14.03.32	Bolzen	1	40	0907.60.12.00	Sicherungsmutter	1
22	0912.15.90.00	Sicherungsring	1				



1240-56

VORGELEGE

1	0709.42.00.00	Kettenrad	1	17	0934.19.41.00	Rollenkette	1
2	0901.12.47.00	6kt-Schraube	1	18	1240.14.04.42	Kettenrad mit Nr.19,29+30	1
	0911.10.16.00	Federring	1	19	0920.30.17.00	Scherstiftbuchse	2
3	0930.26.12.00	Flanschgabel	1	20	1240.14.04.49	Kettenrad mit Nr.19+21	1
4	0930.22.19.00	Außengabel	1	21	0920.19.80.00	Lagerbuchse	1
5	0930.20.14.00	Kreuzgarnitur	1	22	1240.14.04.54	Scheibe	1
6	0901.21.49.00	6kt-Schraube	5	23	0901.21.08.00	6kt-Schraube	4
	0911.10.12.00	Federring	5		0911.10.10.00	Federring	4
7	1240.14.04.12	Welle	1	24	0922.12.62.00	Rillenkugellager	1
8	1240.14.04.14	Kettenrad	1	25	0922.12.71.00	Rillenkugellager	1
9	0912.10.45.00	Sicherungsring	1	26	0910.73.43.00	Paßscheibe n. Bedarf	
10	0924.10.24.00	Stehlager	1	27	0912.10.45.00	Sicherungsring	1
11	1240.14.04.20	Beilage n. Bedarf		28	0901.11.24.00	6kt-Schraube	1
	1240.14.04.21	Beilage n. Bedarf			0907.10.10.00	6kt-Mutter	2
12	0901.21.54.00	6kt-Schraube	2	29	0940.64.44.00	Blattfeder	1
	0910.60.13.00	Scheibe	2	30	0901.20.51.00	6kt-Schraube	1
	0911.10.12.00	Federring	2		0907.60.06.00	Sicherungsmutter	1
	0907.10.12.00	6kt-Mutter	2		0910.10.06.00	Scheibe	1
13	1240.14.04.27	Spannschraube	1	31	1240.14.04.74	Kettenspannrad	1
14	0907.10.12.00	6kt-Mutter	2	32	1240.14.04.75	Buchse	1
15	0934.99.01.00	Spannklotz	2	33	0910.60.13.00	Scheibe	1
16	0903.10.81.00	Flachrundschaube	2	34	0903.11.12.00	Flachrundschaube	1
	0910.40.11.00	Scheibe	2	35	0907.80.12.00	Sicherungsmutter	1
	0907.60.10.00	Sicherungsmutter	2				



1240-7

PACKERANTRIEB

1	0934.19.25.00	Rollenkette	1	17	1240.14.06.32	Bügel	1
2	1240.14.04.27	Spannschraube	1	18	0907.20.16.00	6kt-Mutter	2
3	0907.10.12.00	6kt-Mutter	2	19	0910.10.17.00	Scheibe	5
4	0934.99.01.00	Spannklotz	1	20	0903.11.43.00	Flachrundschraube	1
5	0903.10.81.00	Flachrundschraube	1	21	1119.33.04.43	Distanzbuchse	1
	0910.40.11.00	Scheibe	1	22	1240.14.06.41	Distanzbuchse	1
	0907.60.10.00	Sicherungsmutter	1	23	0907.80.16.00	Sicherungsmutter	1

SCHNECKEN UND
AUFSAMMLER-ANTRIEB

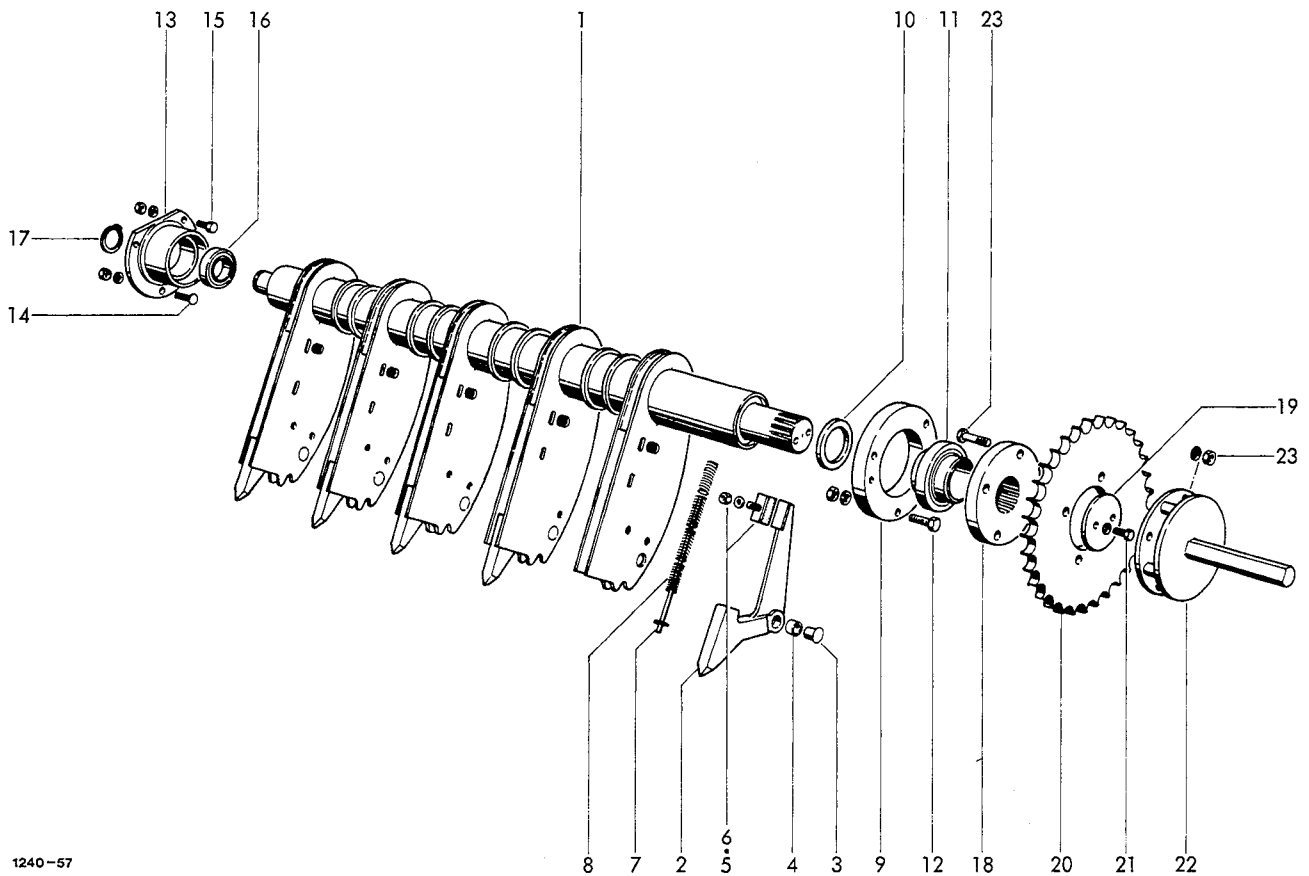
6	1240.14.06.01	Kettenrad	1	24	1240.14.07.01	Spanner	1
7	1240.14.06.05	Kettenrad	1	25	1240.14.07.02	Halter	1
8	0904.70.53.00	Gewindestift	2	26	1240.14.07.07	Zuganker	1
9	1240.14.06.11	Welle	1	27	1240.14.07.11	Schraube	1
10	0924.10.34.00	Stehlager	2	28	1240.14.07.15	Zapfen	2
11	1240.14.06.14	Beilage n. Bedarf	2	29	0903.11.12.00	Flachrundschraube	2
12	0901.21.50.00	6kt-Schraube	4	30	0907.10.12.00	6kt-Mutter	5
	0911.10.12.00	Federring	4	31	0910.80.46.00	Scheibe	2
	0910.10.13.00	Scheibe	4	32	0901.21.49.00	6kt-Schraube	3
13	0934.17.50.00	Rollenkette	1	33	0910.15.14.00	Scheibe	3
14	1119.33.04.31	Kettenritzel mit Nr.15+16	1	34	0907.10.10.00	6kt-Mutter	2
15	0922.11.70.00	Rillenkugellager	1	35	1712.25.05.10	Kettenrad mit Nr.34	2
16	0912.15.52.00	Sicherungsring	2		0922.12.59.00	Rillenkugellager	2
					0934.18.58.00	Rollenkette	1

BINDERANTRIEB

24-34	1240.14.07.01	Spanner	1
24	1240.14.07.02	Halter	1
25	1240.14.07.07	Zuganker	1
26	1240.14.07.11	Schraube	1
27	1240.14.07.15	Zapfen	2
28	0903.11.12.00	Flachrundschraube	2
29	0907.10.12.00	6kt-Mutter	5
30	0910.80.46.00	Scheibe	2
31	0901.21.49.00	6kt-Schraube	3
32	0910.15.14.00	Scheibe	3
33	0907.10.10.00	6kt-Mutter	2
34	1712.25.05.10	Kettenrad mit Nr.34	2
35	0922.12.59.00	Rillenkugellager	2
	0934.18.58.00	Rollenkette	1

ZENTRALSCHMIERUNG

0926.60.02.00	Schmierpumpe	1
0955.91.02.00	Ueberwurfmutter 4	7
0955.96.01.00	Schneidring 4	7
0954.61.85.00	Rohrschelle 53,9	2
0901.20.70.00	Sechskantschraube M 8x30	2
0907.60.08.00	Sicherungsmutter NM 8	2
0926.60.02.00	Schmierpumpe	1
0955.91.02.00	Ueberwurfmutter 4	7
0955.96.01.00	Schneidring 4	2
0922.96.06.00	Kugel 6	5
0954.61.85.00	Rohrschelle 53,9	2
0901.20.70.00	Sechskantschraube M 8x30	2
0907.60.08.00	Sicherungsmutter NM 8	2
0926.60.03.00	Oilbehaelter kpl	2
0926.60.04.00	Oilbehaelter	2
0926.60.05.00	Einsatzsieb	2
0926.60.06.00	Verschlussdeckel	2
0926.60.07.00	Abgangstutzen	2
0926.60.08.00	Sechskantmutter	2
0926.60.09.00	Dichtung	2
0926.60.17.00	Oelpinsel RD 15x100	9
0954.60.05.00	Schelle	9
0901.20.47.00	Sechskantschraube M 6x20	9
0907.10.06.00	Sechskantmutter M 6	9
0911.10.06.00	Federring A 6	9
0955.10.21.00	Wi.-Einschraubverschr.	9
1240.12.05.01	Schlauch	1
1240.12.05.02	Schlauch	1
0954.66.19.00	Schlauchschelle	4
0955.10.43.00	Ger.Einschraubverschr. 12	2
0955.16.67.00	I-Verschraubung 12	1
0955.91.10.00	Ueberwurfmutter 12	2
0955.96.08.00	Schneidring 12	2
1240.12.05.12	Rohrleitung	1
1240.12.05.13	Rohrleitung	1
0926.60.19.00	Polyamidrohr	1
0926.60.18.00	Einsteckhuelse	18
0972.64.01.00	Kabelbinder	15
1240.12.06.05	Halter kpl.	1
0901.20.45.00	Sechskantschraube M 6x16	2
0911.10.06.00	Federring A 6	2
0907.10.06.00	Sechskantmutter M 6	2

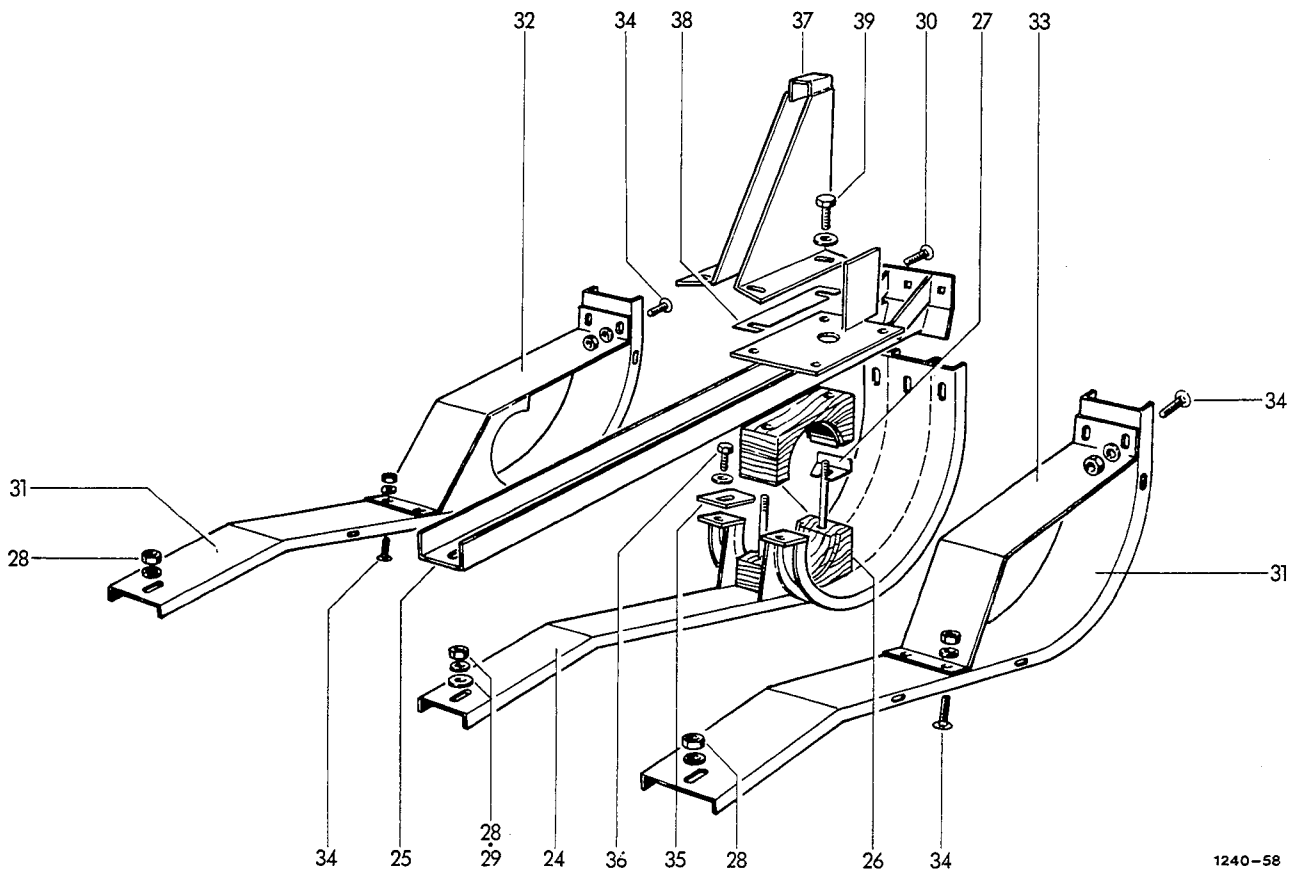


1240-57

PACKER

1	1240.36.01.01	Packerwelle	1	15	0901.21.10.00	6kt-Schraube	2
2	0735.06.00.00	Zinken	5		0911.10.10.00	Federring	2
3	1240.36.01.20	Bolzen	5		0907.10.10.00	6kt-Mutter	2
4	0313.46.00.00	Buchse	5	16	0922.12.95.00	Rillenkugellager	1
5	0938.98.44.00	Puffer	5	17	0912.10.50.00	Sicherungsring	1
6	0907.10.08.00	6kt-Mutter	5				
	0911.10.08.00	Federring	5			PACKER-ANTRIEB	
7	1240.36.01.31	Stange	5				
8	0940.14.24.00	Druckfeder	20	18	1240.36.04.01	Mitnehmer	1
9	1240.36.02.01	Lagerring links	1	19	1240.36.04.03	Scheibe	1
10	1240.36.02.03	Ring	1	20	0309.58.00.00	Kettenrad	1
11	0922.18.30.00	Rillenkugellager	1	21	0901.21.11.00	6kt-Schraube	2
12	0901.11.42.00	6kt-Schraube	3		0911.10.10.00	Federring	2
	0911.10.12.00	Federring	3	22	1240.36.04.11	Drehscheibe	1
	0907.10.12.00	6kt-Mutter	3	23	0901.11.45.00	6kt-Schraube	4
13	0719.66.00.00	Lager rechts	1		0911.10.12.00	Federring	4
14	0903.10.72.00	Flachrundschaube	1		0907.10.12.00	6kt-Mutter	4
	0911.10.10.00	Federring	1				
	0907.10.10.00	6kt-Mutter	1				

| Fortsetzung E 11

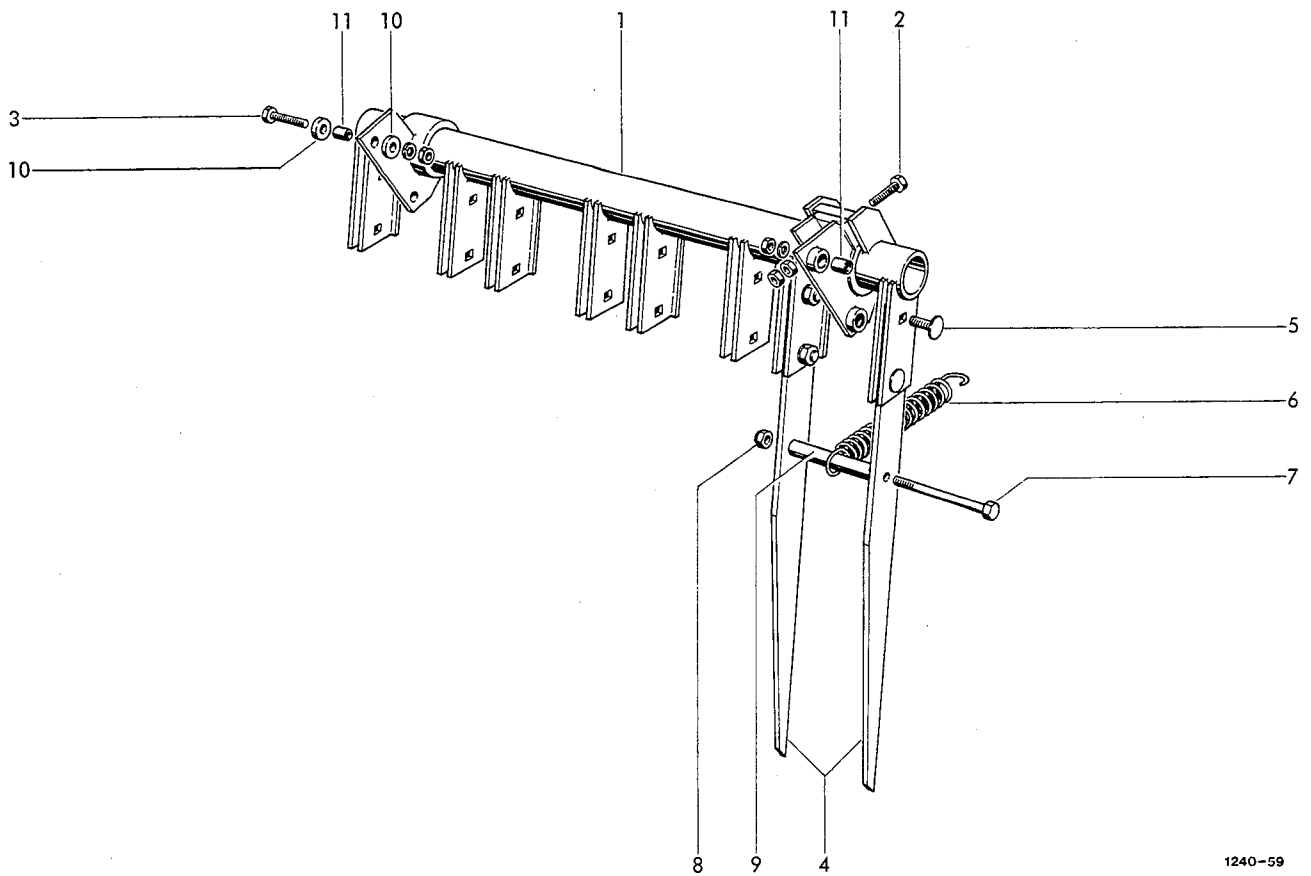


1240-58

NIEDERHALTER

24	1240.36.06.01	Niederhalter	4	33	1240.36.06.40	Abweiserblech	1
25	1240.36.06.08	Profil	4	34	0903.10.70.00	Flachrundschaube	8
26	1240.36.06.13	Lager	4		0911.10.10.00	Federring	8
27	1240.36.06.16	Beilage bei Bedarf	16		0907.10.10.00	6kt-Mutter	8
28	0907.10.10.00	6kt-Mutter	14	35	1240.36.06.32	Abstreifer	8
	0911.10.10.00	Federring	14	36	0901.20.47.00	6kt-Schraube	8
29	0910.10.10.00	Scheibe	4		0910.15.06.00	Scheibe	8
30	0903.10.41.00	Flachrundschaube	12	37	1240.36.07.01	Räumer	5
	0911.10.08.00	Federring	12	38	1240.36.07.08	Beilage 1,0 mm dick n.Bedarf	
	0907.10.08.00	6kt-Mutter	12		1240.36.07.09	Beilage 1,5 mm dick n.Bedarf	
31	1240.36.06.31	Segment,(außen)	2	39	0901.21.08.00	6kt-Schraube	20
32	1240.36.06.35	Abweiserblech	1		0910.40.11.00	Scheibe	20

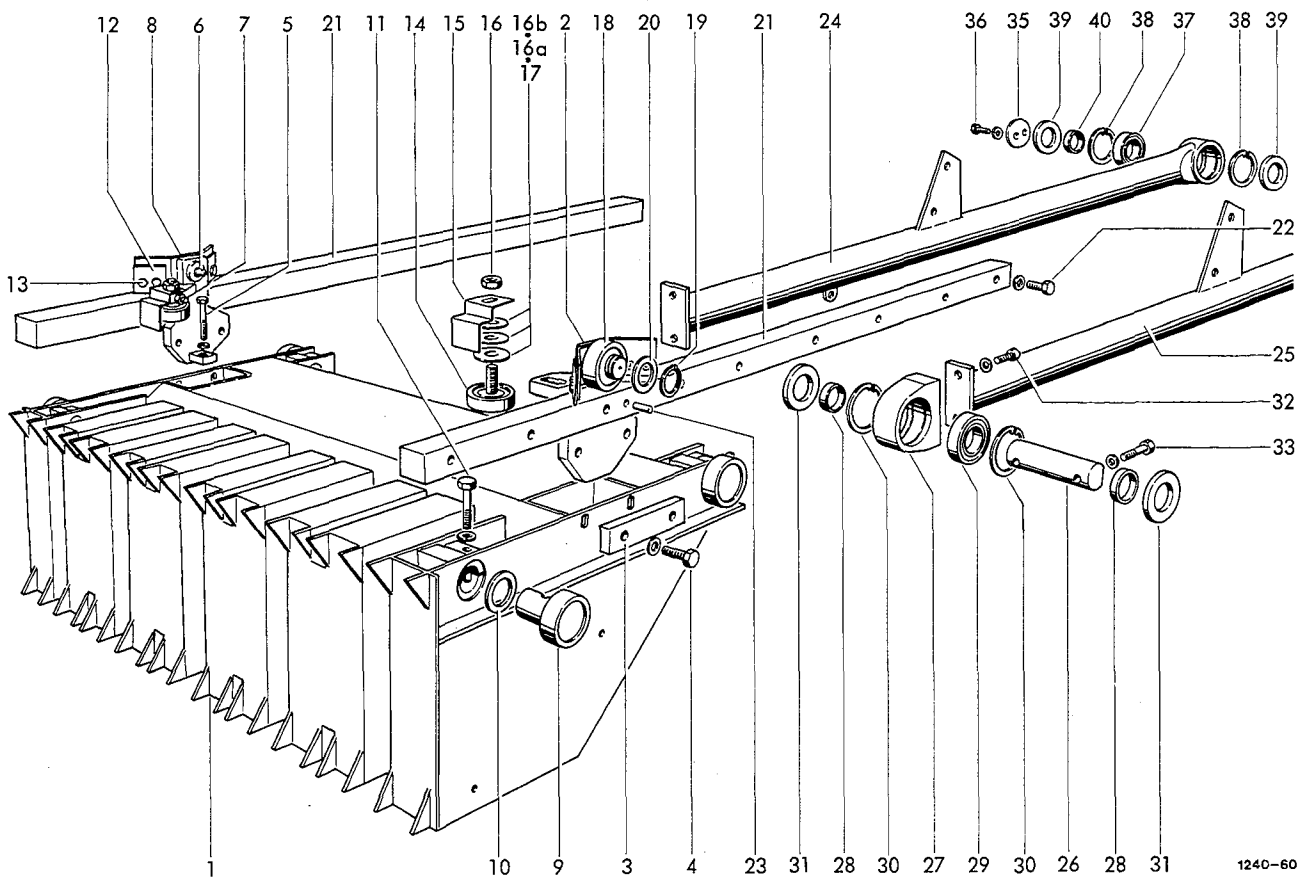
siehe auch E 10



1240-59

RAFFER

1	1240.34.01.01	Schwinge	1	6	0940.25.21.00	Zugfeder	1
2	0901.20.74.00	6kt-Schraube	1	7	0901.11.57.00	6kt-Schraube	2
	0907.10.08.00	6kt-Mutter	2	8	0907.80.12.00	Sicherungsmutter	2
3	0901.11.43.00	6kt-Schraube	4	9	1240.34.04.05	Rohr	2
	0911.10.12.00	Federring	4	10	0910.60.13.00	Scheibe	8
	0907.10.12.00	6kt-Mutter	4	11	0915.53.76.00	Spannhülse	4
4	1240.34.03.01	Zinken	8				
5	0903.11.04.00	Flachrundschrabe	16				
	0911.10.12.00	Federring	16				
	0907.10.12.00	6kt-Mutter	16				



ROLLEN-KOLBEN

1	1240.16.01.01	Kolbenkörper	1	19	0912.10.45.00	Sicherungsring	2
2	1240.16.02.01	Rollenhalter, rechts	1	20	0910.73.42.00	Paßscheibe n. Bedarf	
3	1240.16.02.12	Spannplatte	2	21	1240.16.07.01	Laufschiene	2
4	0901.22.53.00	6kt-Schraube	4	22	0901.21.49.00	6kt-Schraube	18
	0911.10.16.00	Federring	4		0911.10.12.00	Federring	18
5	0901.11.43.00	6kt-Schraube	2	23	0915.14.85.00	Zylinderstift	2
	0911.10.12.00	Federring	2	24	1240.16.08.01	Pleuelstange	1
6	0926.10.42.00	Schmiernippel	2	25	1240.16.08.10	Pleuelstange	1
7	0904.67.51.00	Gewindestift	2	26-34	1240.16.09.07	Pendelrollenlager kpl.	2
	0907.10.08.00	6kt-Mutter	2	26	1240.16.09.01	Bolzen	2
8	1240.16.03.01	Rollenhalter, links	1	27	0719.63.00.00	Pleuellager	2
9-11	0924.50.82.00	Kolbenlaufrolle kpl.	4	28	1240.16.09.03	Buchse	4
9	0924.50.80.00	Kolbenrolle	4	29	0922.40.09.00	Pendelrollenlager	2
10	0910.81.95.00	Distanzscheibe	4	30	0912.15.85.00	Sicherungsring	4
11	0901.12.44.00	6kt-Schraube	4	31	0925.11.03.00	Wellendichtring	4
	0911.10.16.00	Federring	4	32	0902.11.03.00	Zylinderschraube	4
12	1240.16.05.01	Abstreifer	4		0911.10.12.00	Federring	4
13	0910.40.06.00	Scheibe	8	33	0901.11.43.00	6kt-Schraube	4
	0911.10.06.00	Federring	8		0911.10.12.00	Federring	4
	0901.20.45.00	6kt-Schraube	8	34	1240.16.09.16	Platte	2
14	0924.50.04.00	Laufrolle	2	35	1240.16.09.08	Scheibe	2
15	1240.16.06.06	Räumblech	2	36	0901.20.66.00	6kt-Schraube	4
16	0907.22.18.00	6kt-Mutter	2		0911.10.08.00	Federring	4
16a	0925.50.30.00	Dichtscheibe	2	37	0922.40.09.00	Pendelrollenlager	2
16b	0925.31.29.00	Nilos-Ring	2	38	0912.15.85.00	Sicherungsring	4
17	0925.30.30.00	Nilos-Ring	2	39	0925.11.03.00	Wellendichtring	4
18	0924.50.31.00	Stützrolle	2	40	1240.16.09.03	Buchse	2

HYDRAULIK (EIGENVERSORGUNG)

0950.20.14.00	Hydrozahnradpumpe	1	1240.67.06.30	Rohrleitung	1
0955.46.16.00	Winkel-Flanschverschr. 22	1	1240.67.06.31	Rohrleitung	1
0955.45.83.00	Ger.Flanschverschr.	1	0955.56.11.00	Reduzierschraubung 15x12	1
0304.07.00.00	Keilriemenscheibe 173x16,3	1	0955.16.68.00	T-Verschraubung 15	1
3107.02.02.01	Pumpenträger	1	0955.10.68.00	Ger.Einschraubverschr. 15	1
0901.20.70.00	Sechskantschraube M 8x30	4	1240.67.06.36	Rohrleitung	1
0911.10.08.00	Federring A 8	4	1240.67.06.37	Rohrleitung	1
0907.10.08.00	Sechskantmutter M 8	4	1240.67.06.38	Rohrleitung	1
0933.23.42.00	Keilriemen 17x11	1	1240.67.06.39	Rohrleitung	1
1240.67.01.16	Pumpenschutz	1	1240.67.06.40	Rohrleitung	1
0903.10.71.00	Flachrundschrabe M 10x25	2	1240.67.06.41	Rohrleitung	1
0910.15.11.00	Scheibe 11x21	2	0954.33.19.00	Festhaelfte 10x12	2
0907.10.10.00	Sechskantmutter M 10	2	0901.20.45.00	Sechskantschraube M 6x16	4
			0911.10.06.00	Federring A 6	4
3107.02.03.01	Behälter kpl.	1	0907.10.06.00	Sechskantmutter M 6	4
			0954.31.20.00	Kupplungsstecker 10x12	1
0953.30.16.00	Tankeinbaufilter	1			
0901.20.66.00	Sechskantschraube M 8x20	2	1240.67.07.01	Bügel	1
0911.10.08.00	Federring A 8	2	0901.20.66.00	Sechskantschraube M 8x20	4
			0911.10.08.00	Federring A 8	4
1240.67.05.00	Ventilblock	1	0907.10.08.00	Sechskantmutter M 8	4
0952.60.20.00	Steuerblock 150x95	1			
0955.10.43.00	Ger.Einschraubverschr. 12	3	0955.12.05.00	Ger.Einschraubverschr. 15	2
0955.10.44.00	Ger.Einschraubverschr. 15	1	0955.56.11.00	Reduzierschraubung 15x12	2
0955.10.67.00	Ger.Einschraubverschr. 12	3	0901.21.50.00	Sechskantschraube M 12x35	2
0903.86.01.00	Verschlußschraube M 10x1	3	0911.10.12.00	Federring A 12	2
0903.90.07.00	Verschlußschraube,1,5Stg M12	1	0907.10.12.00	Sechskantmutter M 12	2
0925.40.10.00	Dichtring A 10x13,5	3			
0901.20.66.00	Sechskantschraube M 8x20	2	0951.11.41.00	Hydraulikzylinder 40x675	1
0911.10.08.00	Federring A 8	2	0955.60.44.00	Ger.Einschraubstutzen 12	1
0952.34.02.00	Druckventil	1	0955.96.08.00	Schneidring 12	1
0952.16.11.00	Wegeventil	2	0955.91.10.00	Ueberwurfmutter 12	1
0902.10.03.00	Zylinderschraube M 5x30	8	0955.31.24.00	Winkelschwenkverschr.	1
			0955.10.74.00	Ger.Einschraubverschr. 12	1
0954.28.63.00	Saugschlauch kpl.	1	0952.26.02.00	Drosselrueckschlagventil	1
0954.24.31.00	Niederdruckschlauch	1	0917.52.65.00	Bolzen h11 28x73	1
0954.30.22.00	Rohnippel	2	0916.11.24.00	Splint 6x40	1
0954.67.11.00	Schlauchschelle	2	1240.67.10.16	Bügel	1
0955.91.13.00	Ueberwurfmutter 22	2	0907.10.10.00	Sechskantmutter M 10	2
0955.96.11.00	Schneidring 22	2	0911.10.10.00	Federring A 10	2
0953.30.12.00	Luftfilter	1			
0955.14.70.00	Winkelverschraubung 22	1	0954.12.06.00	Höchstdruckschlauch 10x350	1
3107.02.05.38	Abflußrohr kpl.	1	0954.12.17.00	Höchstdruckschlauch 10x600	2
0955.91.13.00	Ueberwurfmutter 22	1	0955.91.10.00	Ueberwurfmutter 12	3
0955.96.11.00	Schneidring 22	1	0955.96.08.00	Schneidring 12	3
0954.12.06.00	Höchstdruckschlauch 10x350	3	0954.31.20.00	Kupplungsstecker 10x12	2
0954.12.17.00	Höchstdruckschlauch 10x600	1	0954.33.19.00	Festhaelfte 10x12	1
0955.91.10.00	Ueberwurfmutter 12	5	0901.20.45.00	Sechskantschraube M 6x16	4
0955.96.08.00	Schneidring 12	5	0911.10.06.00	Federring A 6	4
0955.34.04.00	Einst.Winkelverschr. 12	2	0907.10.06.00	Sechskantmutter M 6	4
1240.67.06.23	Rohrleitung	1	1240.67.11.14	Rohrleitung	1
1240.67.06.24	Rohrleitung	1	1240.67.11.15	Rohrleitung	1
1240.67.06.25	Rohrleitung	1	1240.67.11.16	Rohrleitung	1
1240.67.06.26	Rohrleitung	1			
1240.67.06.27	Rohrleitung	1			
1240.67.06.28	Rohrleitung	1			
1240.67.06.29	Rohrleitung	1			

KONTROLLKASTEN

0971.27.01.00	Klemmenkasten kpl.	1
0971.27.02.00	Klemmgehäuse	1
0974.30.82.00	Sicherung	1
0971.27.03.00	Leuchtmelder	1
0971.27.04.00	Leuchtmelder	1
0971.27.05.00	Leuchtmelder	1
0971.27.06.00	Leuchtmelder	3
0974.20.92.00	Gluehlampe	3
0972.46.02.00	Stecker	1
0972.16.91.00	Steuerleitung 7x1	1
0972.91.13.00	Wurgestutzen	2
0972.10.21.00	Kabel 2x2,5	1
0972.40.11.00	Universalstecker	1
1240.61.01.26	Halter kpl.	1
0902.24.71.00	Zylinderschraube M 6x30	4
0911.10.06.00	Federring A 6	4
0907.10.06.00	Sechskantmutter M 6	4
0938.60.99.00	Stecktasche	1
0901.20.66.00	Sechskantschraube M 8x20	2
0911.10.08.00	Federring A 8	2
0907.10.08.00	Sechskantmutter M 8	2

ENDSCHALTER (BINDFADEN)

0971.34.11.00	Sicherheitsschalter	1
0902.24.53.00	Zylinderschraube M 5x40	4
0911.10.05.00	Federring A 5	4
0907.10.05.00	Sechskantmutter M 5	4
0972.91.13.00	Wurgestutzen	1
0936.77.41.00	Nylonseil 4x1500	1
0935.11.07.00	Kettenende 4	1
0940.20.36.00	Zugfeder 1,2x10	2

VERKABELUNG (GESTELL)

1240.61.03.03	Steuerleitung	1
1240.61.03.04	Steuerleitung	1
1240.61.03.06	Kunststoffkabel	1
1240.61.03.07	Kunststoffkabel	2
0972.64.02.00	Kabelbinder 3,4x208	12
0972.62.11.00	Chassis-Kabelklemme 12x28	4

KLEMMENKASTEN (GESTELL)

0972.52.01.00	Kabelverbindungsdose	1
0902.24.29.00	Zylinderschraube M 4x20	2
0911.10.04.00	Federring A 4	2
0907.10.04.00	Sechskantmutter M 4	2

STECKDOSE

0972.46.01.00	Steckdose	2
0902.24.52.00	Zylinderschraube M 5x35	6
0911.10.05.00	Federring A 5	6
0907.10.05.00	Sechskantmutter M 5	6

STEUERKASTEN

0971.27.11.00	Kasten kpl.	1
0971.27.09.00	Frontbefestigung	2
0971.44.43.00	Wahltaster	1
0971.44.44.00	Drucktaster	1
0972.91.12.00	Wuergenippel	6
0972.91.11.00	Gegenmutter PG 11	6
0902.24.27.00	Zylinderschraube M 4x16	2
0911.10.04.00	Federring A 4	2
0907.10.04.00	Sechskantmutter M 4	2

ENDSCHALTER (SÄULE)

0971.34.11.00	Sicherheitsschalter	3
0902.24.53.00	Zylinderschraube M 5x40	12
0911.10.05.00	Federring A 5	12
0907.10.05.00	Sechskantmutter M 5	12
0972.91.13.00	Wuergestutzen	3

ENDSCHALTER (PADDEL)

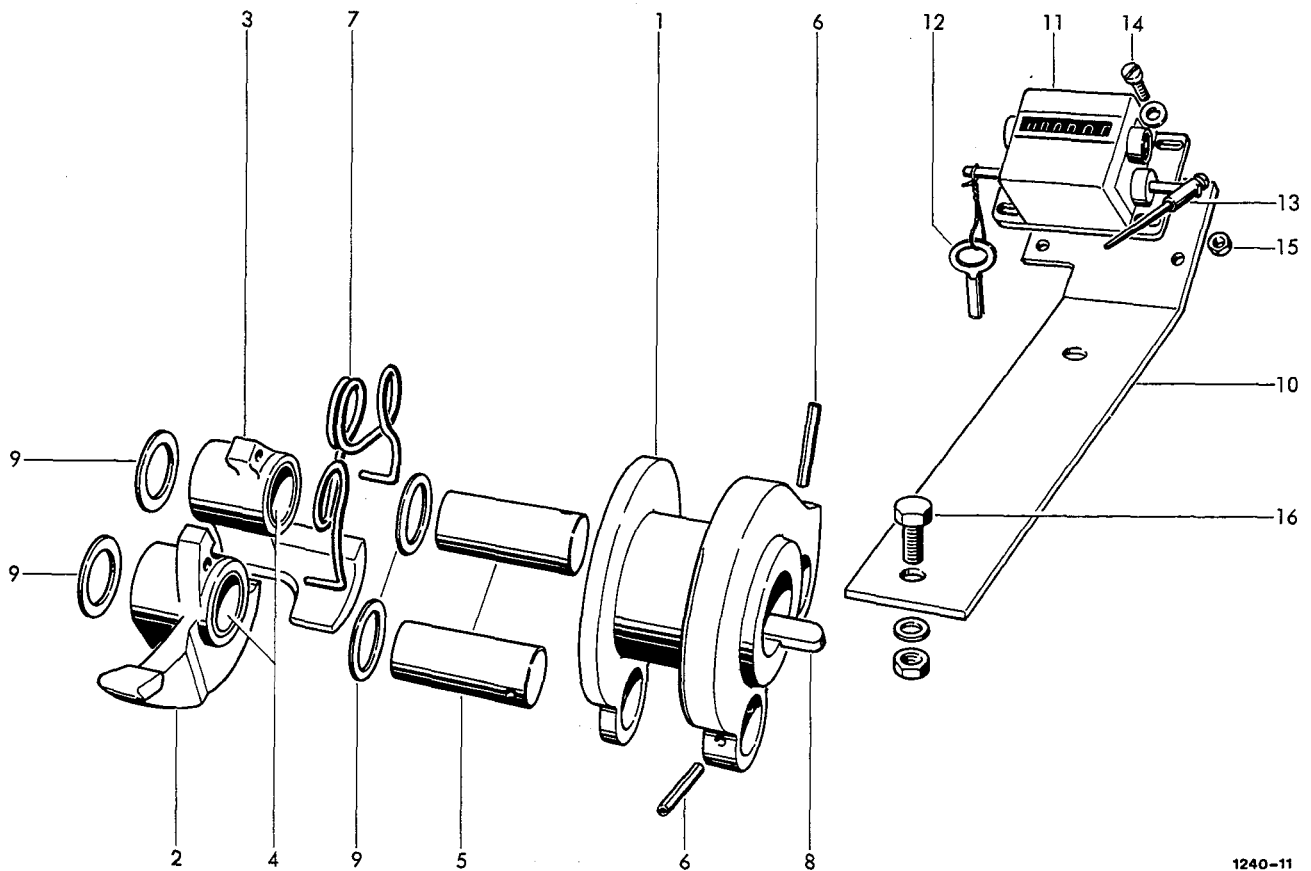
0971.34.11.00	Sicherheitsschalter	1
0902.24.53.00	Zylinderschraube M 5x40	4
0911.10.05.00	Federring A 5	4
0907.10.05.00	Sechskantmutter M 5	4
0972.91.13.00	Wuergestutzen	1
1240.61.09.10	Schaltdraht	1

ENDSCHALTER (SÄULE AUBEN)

0971.34.11.00	Sicherheitsschalter	1
0902.24.53.00	Zylinderschraube M 5x40	4
0911.10.05.00	Federring A 5	4
0907.10.05.00	Sechskantmutter M 5	

VERKABELUNG (STAPLER)

0972.46.02.00	Stecker	1
1240.61.11.03	Steuerleitung	1
1240.61.11.04	Kunststoffkabel	1
1240.61.11.05	Kunststoffkabel	1
1240.61.11.06	Kunststoffkabel	1
1240.61.11.07	Kunststoffkabel	1
1240.61.11.08	Kunststoffkabel	1
0972.64.02.00	Kabelbinder 3,4x208	5
0954.62.43.00	Rohrschelle	1
0954.62.42.00	Rohrschelle	1
0901.20.47.00	Sechskantschraube M 6x20	2
0911.10.06.00	Federring A 6	2
0907.10.06.00	Sechskantmutter M 6	2
0972.62.11.00	Chassis-Kabelklemme 12x28	11



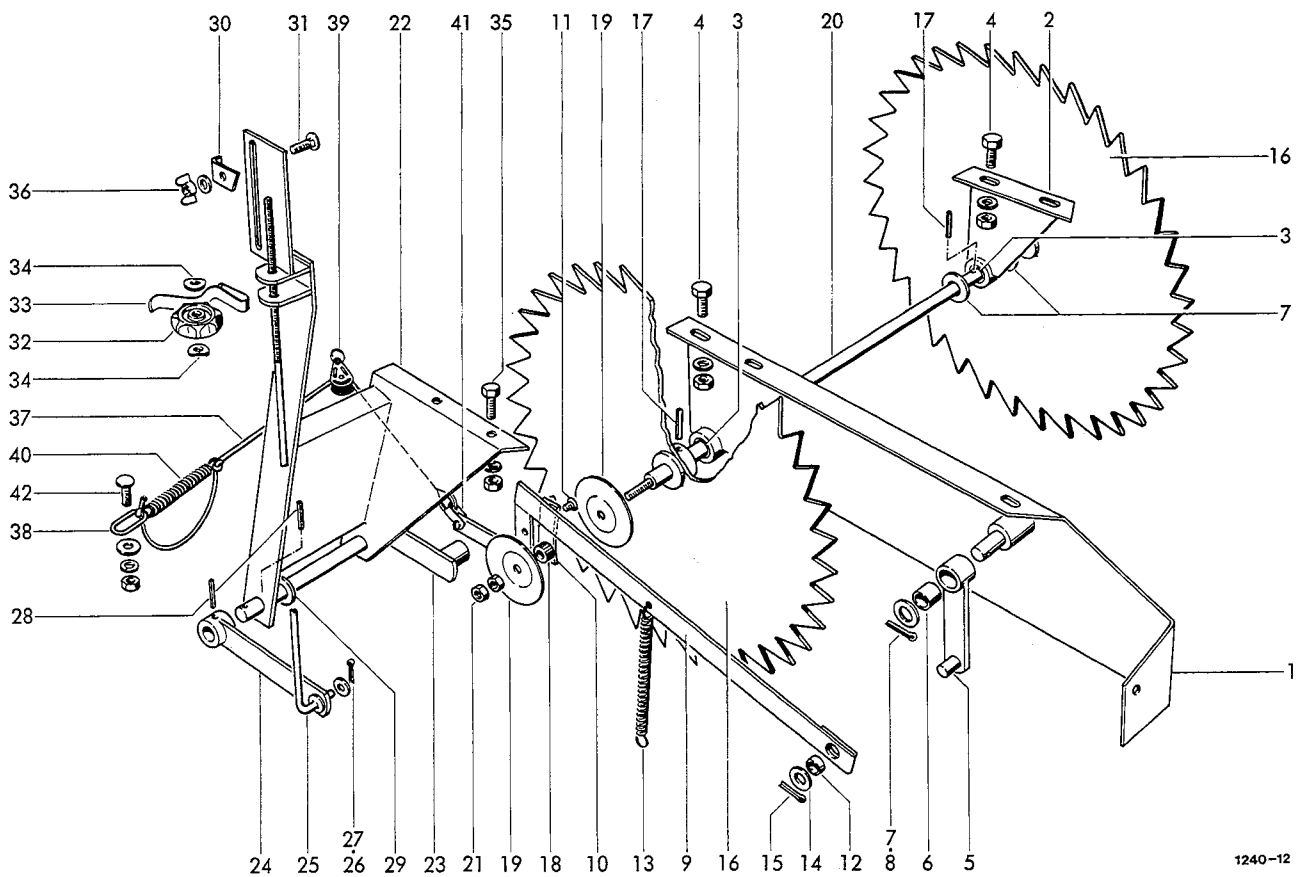
1240-11

BINDERKUPPLUNG

1	0762.86.00.00	Schnepperscheibe
2	1240.25.02.02	Schnepper kpl. mit Nr.4
3	1240.25.02.07	Schnepper mit Nr.4
4	0920.70.26.00	Gleitlager
5	1240.25.02.12	Bolzen
6	0915.51.57.00	Spannhülse
7	0940.34.11.00	Schenkelfeder
8	0913.30.73.00	Keil
9	0910.72.04.00	Paßscheibe n. Bedarf

BALLENZÄHLER

1	10	1240.22.90.01	Halter	1
1	11	0995.10.01.00	Ballenzähler	2
1	12	0995.10.33.00	Schlüssel zum Ballenzähler	2
2	13	0955.10.34.00	Federhebel	2
2	14	0902.24.24.00	Zylinderschraube	8
2		0910.10.04.00	Scheibe	8
1	15	0907.22.04.00	6kt-Mutter	4
1	16	0901.20.66.00	6kt-Schraube	2
		0911.10.08.00	Federring	2
		0907.10.08.00	6kt-Mutter	2

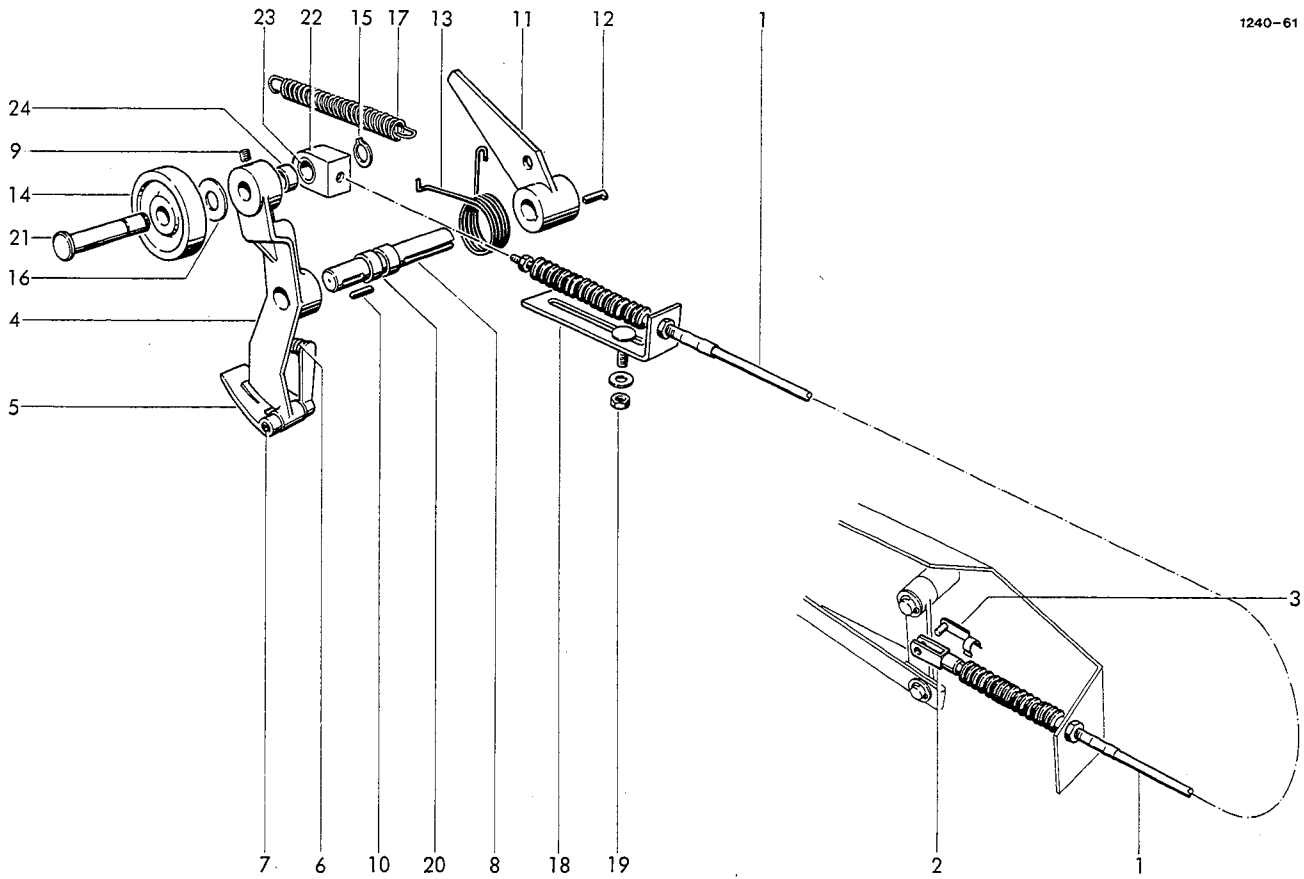


1240-12

BINDERAUSLÖSUNG

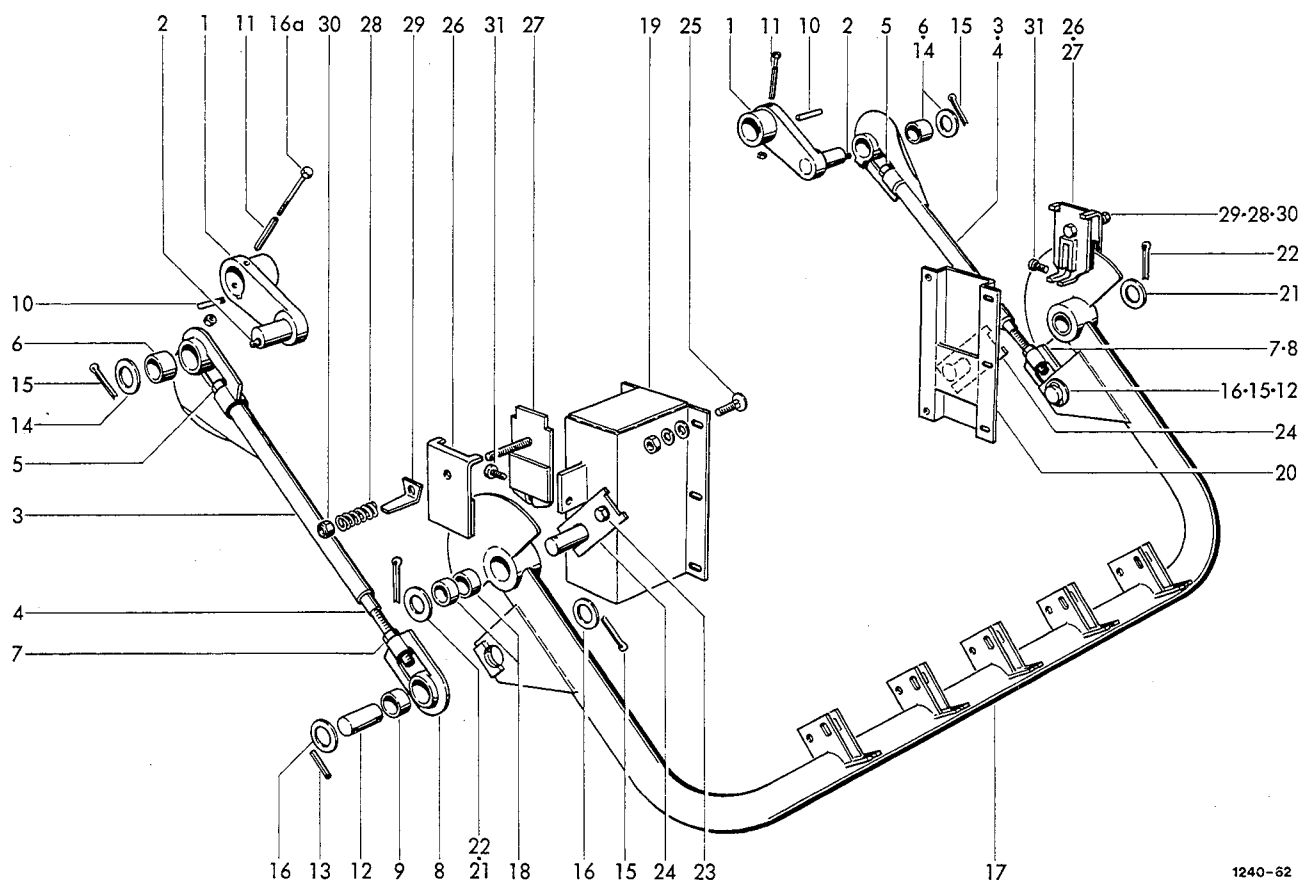
1	1240.22.11.03	Lagerstütze	1	25	1240.22.11.72	Stange	1
2	1240.22.11.11	Winkel	1	26	0910.10.10.00	Scheibe	1
3	0920.70.21.00	Gleitlager	2	27	0916.10.85.00	Splint	1
4	0901.21.06.00	6kt-Schraube	5	28	0915.51.57.00	Spannhülse	2
	0911.10.10.00	Federring	5	29	0910.10.21.00	Scheibe	1
	0907.10.10.00	6kt-Mutter	5	30	1240.22.11.80	Winkel	2
5	1240.22.11.23	Hebel	1	31	0903.10.16.00	Flachrundschraube	2
6	0920.70.21.00	Gleitlager	1		0910.60.06.00	Scheibe	2
7	0910.10.21.00	Scheibe	3	32	0720.01.00.00	Sterngriffmutter	1
8	0916.11.12.00	Splint	1	33	0940.63.44.00	Federklipp	1
9-12	1240.22.11.32	Schaltstange kpl.	1	34	0911.10.10.00	Federscheibe	2
9	1240.22.11.33	Stange	1	35	0901.21.08.00	6kt-Schraube	2
10	0362.22.00.00	Schaltsegment	1		0907.10.10.00	6kt-Mutter	2
11	0902.60.31.00	Senkschraube	2		0911.10.10.00	Federring	2
12	0920.11.40.00	Laufbuchse	1	36	0908.31.06.00	Flügelmutter	2
13	0940.20.36.00	Zugfeder	1				
14	0910.10.17.00	Scheibe	1				
15	0916.10.97.00	Splint	1				
16	1240.22.11.44	Zackenrad	2	37	0936.78.06.00	Perlenseil	1
17	0915.51.60.00	Spannhülse	4	38	0935.11.02.00	Kettenglied	1
18	0362.21.00.00	Transportrolle	1	39	0936.99.71.00	Block	1
19	1240.22.11.50	Scheibe	2	40	0940.20.36.00	Zugfeder	1
20	1240.22.11.51	Welle	1	41	0936.99.74.00	Schlüsselschäkel	1
21	0907.10.10.00	6kt-Mutter	2	42	0903.10.41.00	Flachrundschraube	1
22	1240.22.11.56	Bock	1		0910.15.09.00	Scheibe	1
23	1240.22.11.63	Hebel	1		0911.10.08.00	Federring	1
24	1240.22.11.68	Hebel	1		0907.10.08.00	6kt-Mutter	1

HANDAUSLÖSUNG



BINDERSCHALTUNG

1	0936.66.06.00	Fernbetätigung	1	13	0940.34.92.00	Schenkelfeder	1
2+3	0936.66.07.00	Gabel kpl.	1	14	0726.10.00.00	Rolle	1
2	0936.66.08.00	Gabelkopf	1	15	0912.10.16.00	Sicherungsring	1
3	0936.66.09.00	ES-Bolzen	1	16	0910.25.17.00	Scheibe	1
4-7	1240.22.12.18	Sperrklinkenhebel kpl.	1	17	0940.23.47.00	Zugfeder	1
4	-----	Sperrklinkenhebel, nicht einzeln lieferbar	1	18	1240.22.12.35	Halter	1
5	0762.81.00.00	Sperrklinke	1	19	0903.11.03.00	Flachrundschraube	2
6	0940.12.11.00	Druckfeder	1		0907.10.12.00	6kt-Mutter	2
7	0915.51.87.00	Spannhülse	1		0910.15.14.00	Scheibe	2
8	1240.22.12.24	Schaltwelle	1	20	0920.12.37.00	Laufbuchse	2
9	0904.70.50.00	Gewindestift	1	21	1240.22.12.43	Bolzen	1
10	0913.30.28.00	Keil	1	22	1240.22.12.44	Platte	1
11	0762.82.00.00	Nockenhebel	1	23	0920.11.41.00	Laufbuchse	1
12	0913.50.34.00	Nasenkeil	1	24	1240.22.12.46	Distanzstück	1



1240-62

NADELSTEUERUNG

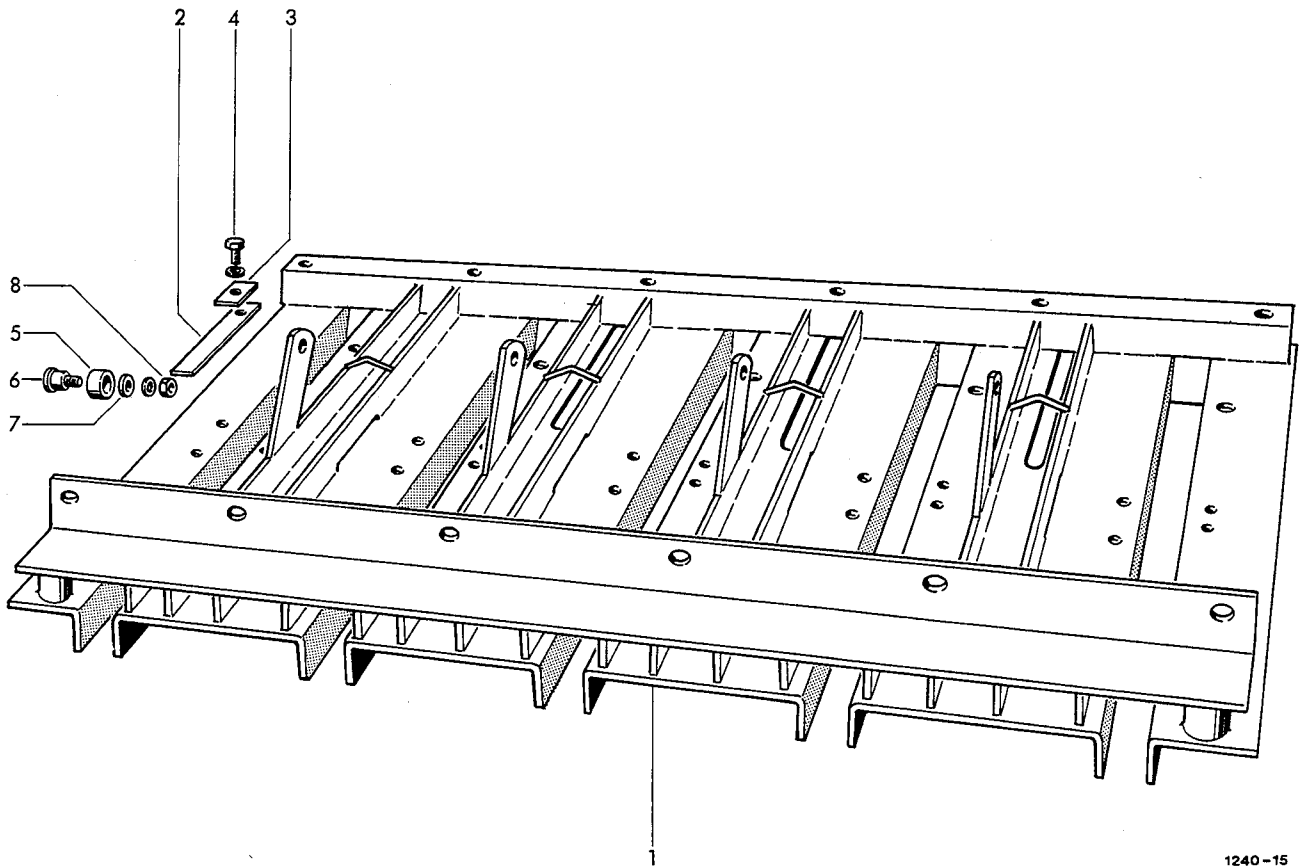
NADELSCHWINGE

1	1124.26.01.01	Kurbel mit Nr. 2
2	0926.11.01.00	Einschlagnippel
3-9	1240.26.01.05	Zugstange kpl.
3	1240.26.01.06	Zugstangenschaft
4	1305.26.01.11	Zugstange
5	0901.98.10.00	Abreißschraube
6	0920.13.23.00	Laufbuchse
7	0907.10.16.00	6kt-Mutter
8+9	1109.26.01.21	Stangenkopf kpl.
8	0714.72.00.00	Stangenkopf
9	0920.13.23.00	Laufbuchse
10	0913.10.72.00	Paßfeder
11	0915.51.90.00	Spannhülse
12	0917.12.42.00	Bolzen
13	0915.51.58.00	Spannhülse
14	0910.15.26.00	Scheibe
15	0916.11.15.00	Splint
16	0910.81.14.00	Scheibe
16a	0901.10.18.00	6kt-Schraube
	0907.60.05.00	6kt-Mutter

2	17	1240.26.04.01	Nadelschwinge kpl. m. Nr.18	1
2	18	0920.13.23.00	Laufbuchse	4
2	19	1240.26.04.24	Konsole links	1
2	20	1240.26.04.32	Konsole rechts	1
2	21	0910.15.26.00	Scheibe	2
2	22	0916.11.24.00	Splint	2
2	23	0901.21.06.00	6kt-Schraube	2
2		0911.10.10.00	Federring	2
2	24	1109.26.51.36	Distanzstück n. Bedarf	
2		1109.26.51.45	Distanzstück n. Bedarf	
2	25	0903.10.71.00	Flachrundschrabe	10
2		0910.15.11.00	Scheibe	10
2		0911.10.10.00	Federring	10
2		0907.10.10.00	6kt-Mutter	10

NADELBREMSE

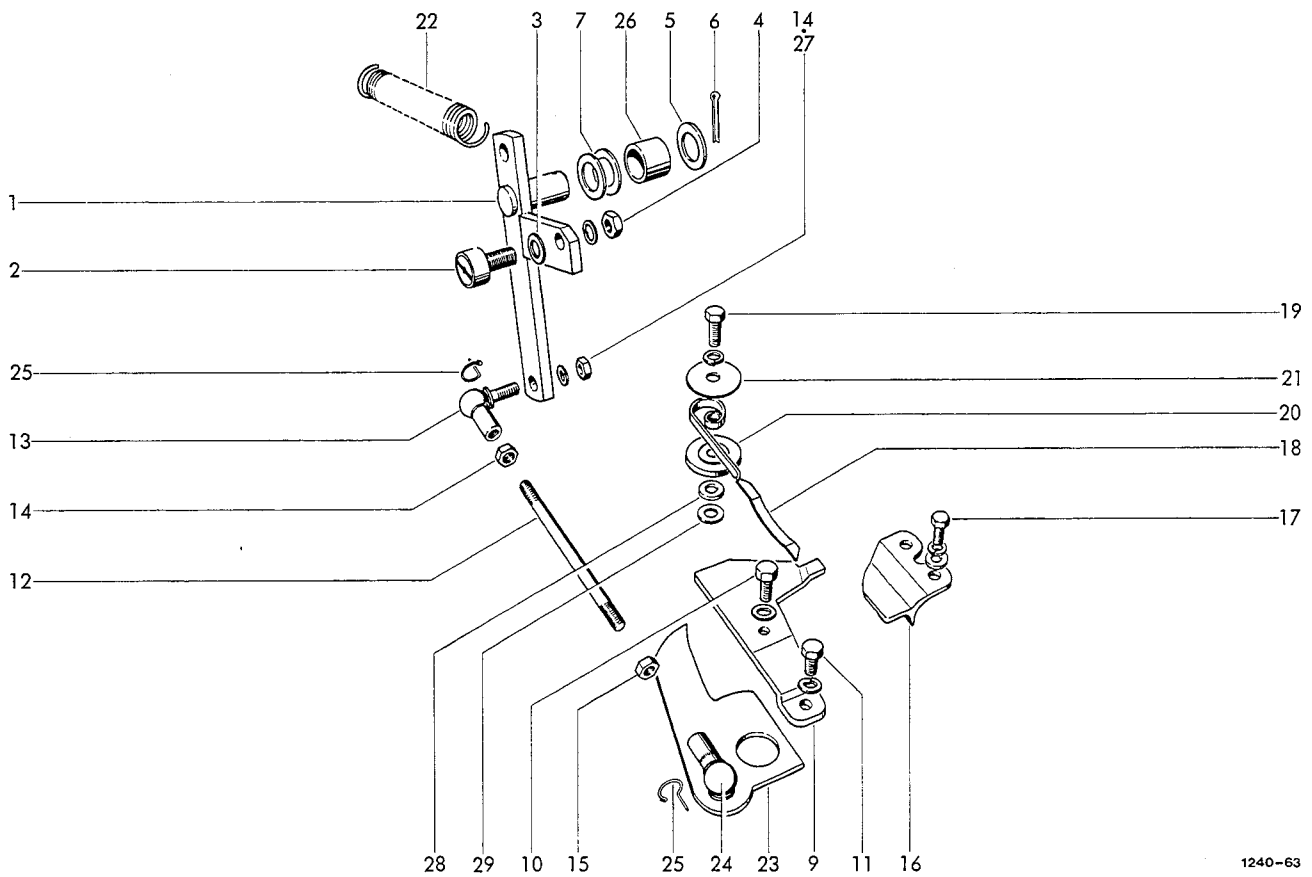
26	1122.22.10.01	Bremsbacke	2
27	1122.22.10.10	Bremsbacke	2
28	0940.19.52.00	Druckfeder	2
29	1105.29.10.16	Winkel	2
30	0907.80.10.00	Sicherungsmutter	2
31	0902.16.24.00	Zylinderschraube	2



1240-15

BINDERPLATTE

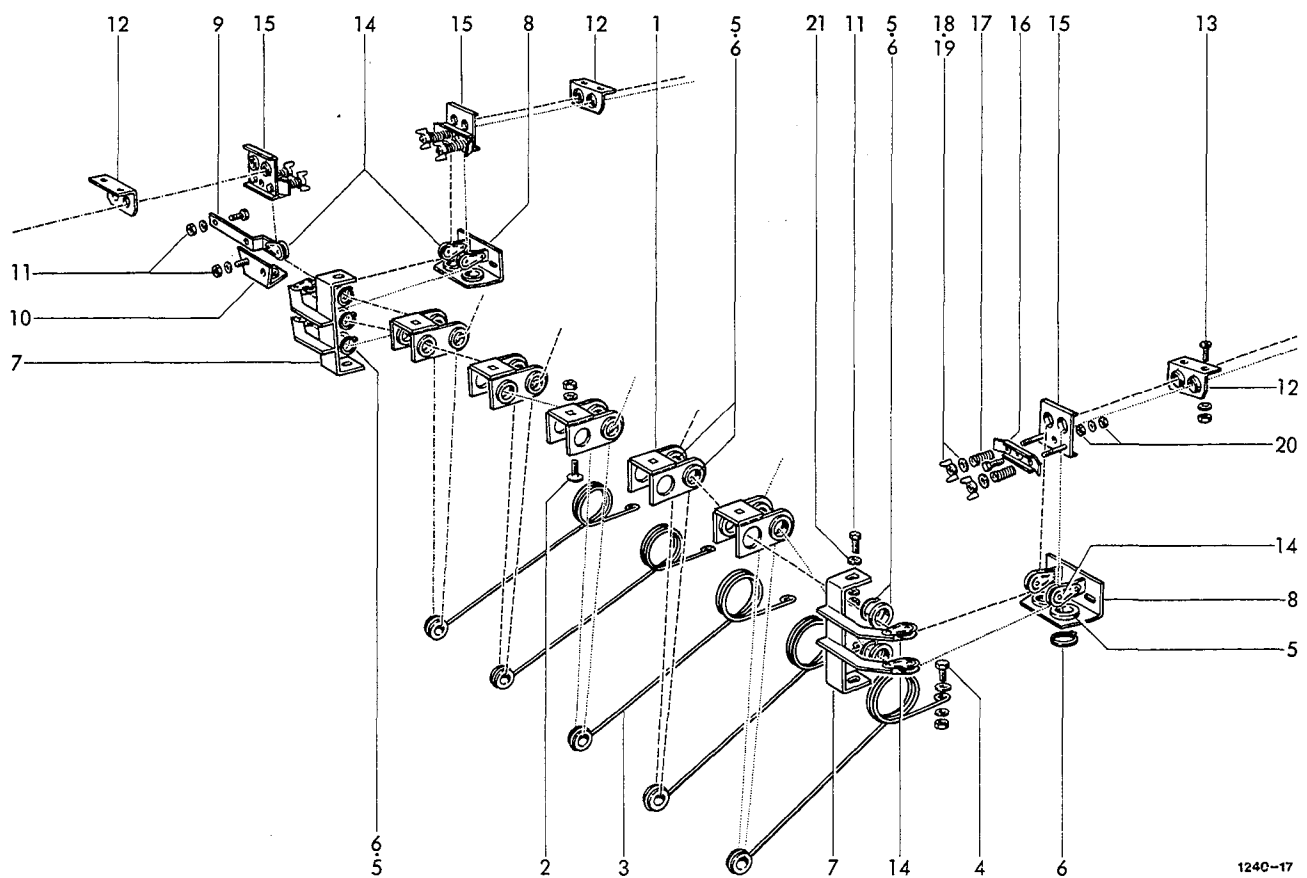
1	1240.21.01.01	Binderplatte	1	5	1104.22.18.36	Rolle	1
2	0940.66.84.00	Blattfeder	1	6	0918.21.66.00	Bolzen	1
3	2101.25.02.15	Verstärkung für Blattfeder	1	7	0910.80.53.00	Scheibe	1
4	0901.21.08.00	6kt-Schraube	1	8	0907.10.14.00	6kt-Mutter	1
	0911.10.10.00	Federring	1		0911.10.14.00	Federring	1
5-8	1124.21.02.09	Ausrückbolzen mit Rolle kpl.	1				



1240-63

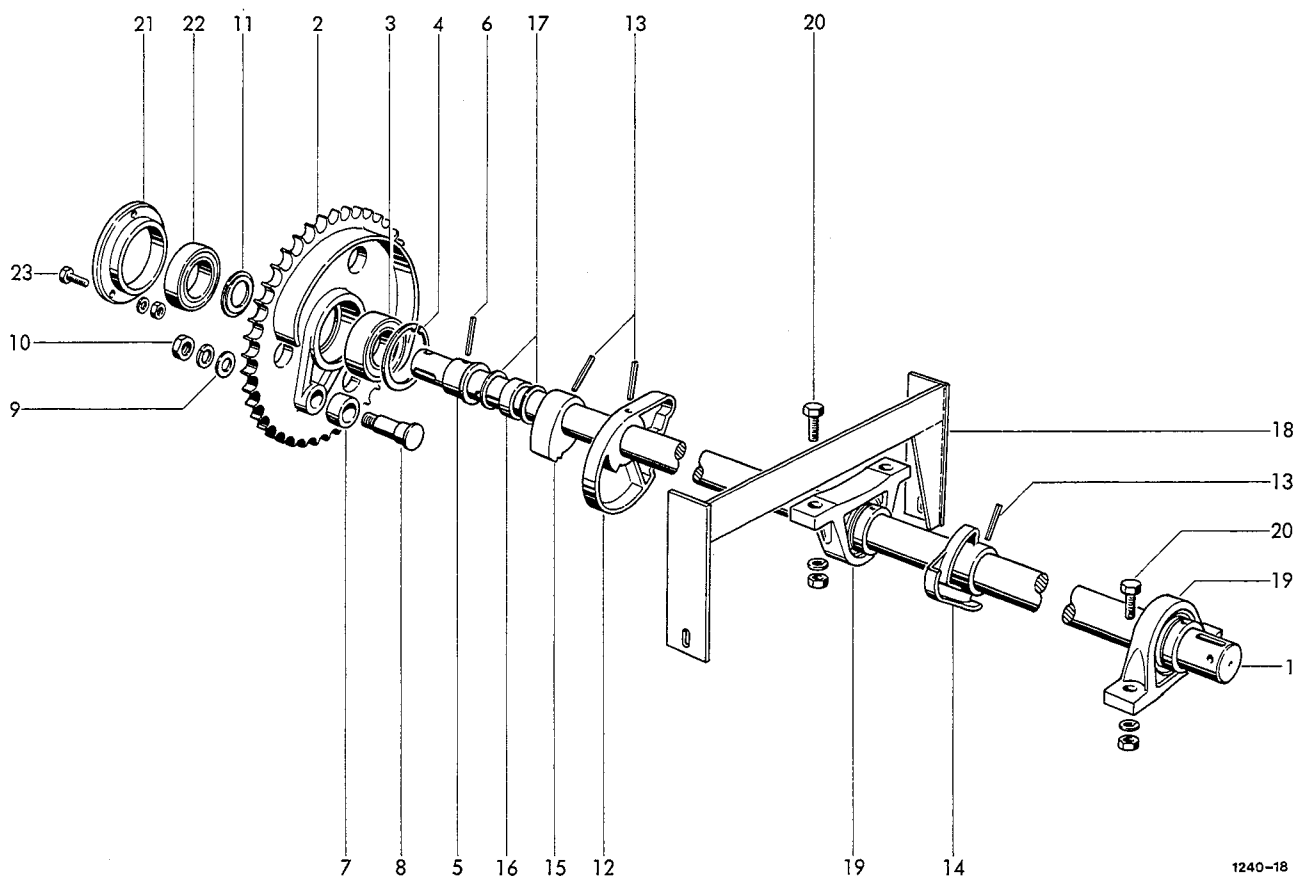
GARNSTEUERUNG

1-7	1240.22.01.01	Winkelhebel kpl.	5	15	0907.10.09.00	6kt-Mutter	5
1	1240.22.01.02	Hebel	5	16	0363.10.00.00	Abzugskurve	5
2	0924.51.18.00	Kurvenrolle	5	17	0901.20.64.00	6kt-Schraube	10
3	0910.15.09.00	Scheibe	5		0911.10.08.00	Federring	10
4	0907.10.08.00	6kt-Mutter	5		0910.15.09.00	Scheibe	10
	0911.10.08.00	Federring	5	18	0346.17.00.00	Garnsperrfeder	5
5	0910.15.22.00	Scheibe	5	19	0901.20.68.00	6kt-Schraube	5
6	0916.11.12.00	Splint	5	20	0328.85.00.00	Scheibe	5
7	0910.71.63.00	Paßscheibe	10	21	0328.35.00.00	Scheibe	5
9	0363.08.00.00	Garnführungsplatte	5	22	0940.24.31.00	Zugfeder	5
10	0901.21.06.00	6kt-Schraube	5	23	1240.22.01.41	Garnanleger kpl. m. Nr.24+25	5
	0911.10.10.00	Federring	5	24	0919.62.31.00	Kugelpfanne	5
11	0901.21.04.00	6kt-Schraube	5	25	0919.62.94.00	Sicherungsbügel	10
	0911.10.10.00	Federring	5	26	0920.12.34.00	Laufbuchse	5
12	0904.28.21.00	Stiftschraube	5	27	0911.10.08.00	Federring	5
13	0919.64.30.00	Winkelgelenk	5	28	0910.70.49.00	Paßscheibe	5
14	0907.10.08.00	6kt-Mutter	10	29	0910.70.43.00	Paßscheibe nach Bedarf	



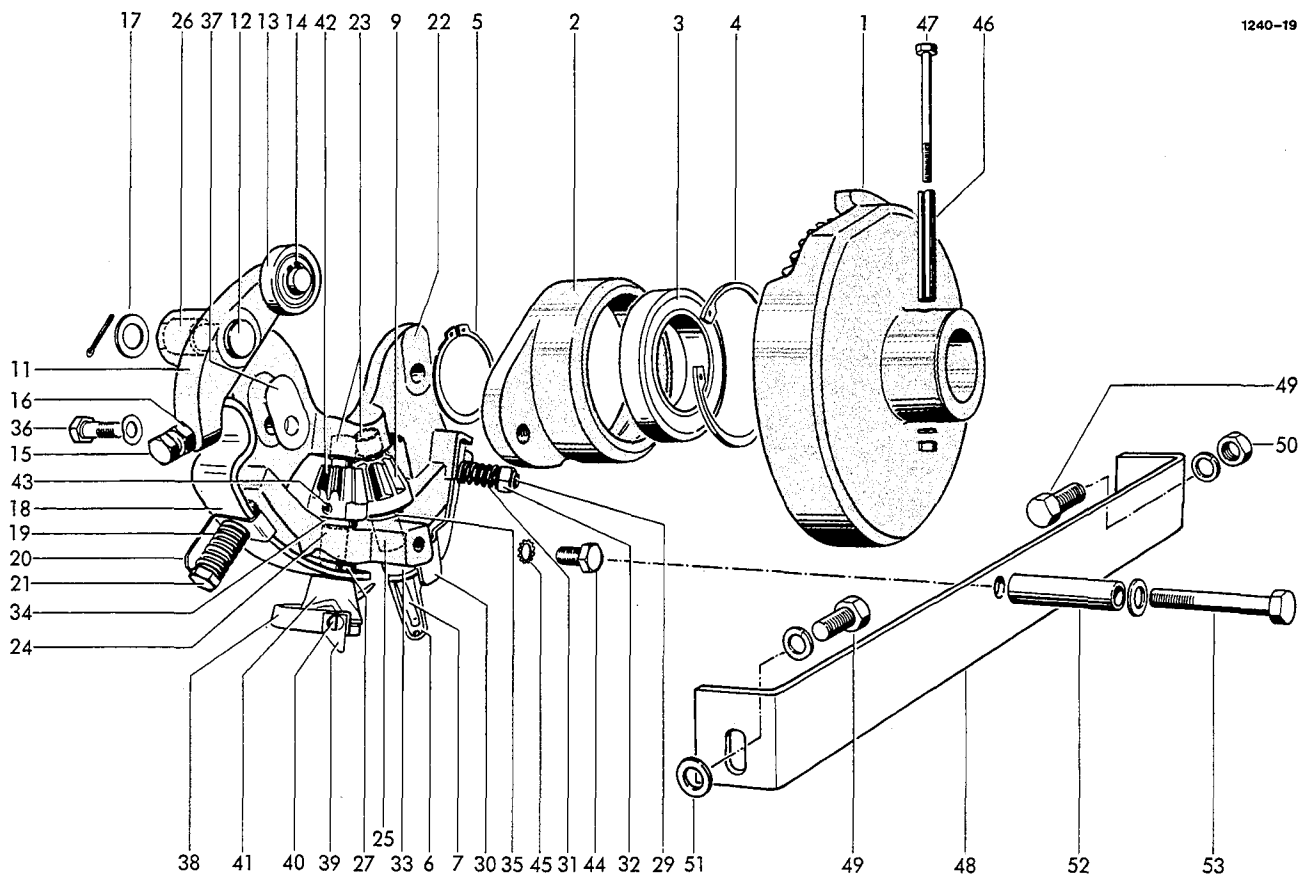
GARNFÜHRUNG

1	1240.22.04.01	Bock	5	12	1121.22.05.01	Doppelöse	10
2	0903.10.71.00	Flachrundschraube	5	13	0902.30.63.00	Linsenschraube	20
	0911.10.10.00	Federring	5		0911.10.06.00	Federring	20
	0907.10.10.00	6kt-Mutter	5		0907.10.06.00	6kt-Mutter	20
3	0940.52.94.00	Garnspannfeder	5	14	0936.99.71.00	Block	9
4	0901.21.08.00	6kt-Schraube	5	15	1116.22.14.01	Lochplatte	3
	0907.10.10.00	6kt-Mutter	5	16	1116.22.14.05	Andruckplatte	3
	0910.15.11.00	Scheibe	5	17	0940.10.71.00	Druckfeder	6
	0911.10.10.00	Federring	5	18	0910.40.06.00	Scheibe	6
5	0361.10.00.00	Garnführungsöse	24	19	0908.31.06.00	Flügelmutter	6
6	0912.10.35.00	Sicherungsring	24	20	0901.20.45.00	6kt-Schraube	3
7	1240.22.04.28	Halter	2		0907.10.06.00	6kt-Mutter	6
8	1240.22.04.35	Halter	2		0910.15.06.00	Scheibe	3
9	1240.22.04.40	Halter	1	21	0910.15.09.00	Scheibe	4
10	1240.22.04.44	Lasche	1				
11	0901.20.66.00	6kt-Schraube	8				
	0911.10.08.00	Federring	8				
	0907.10.08.00	6kt-Mutter	8				



BINDERANTRIEBSWELLE

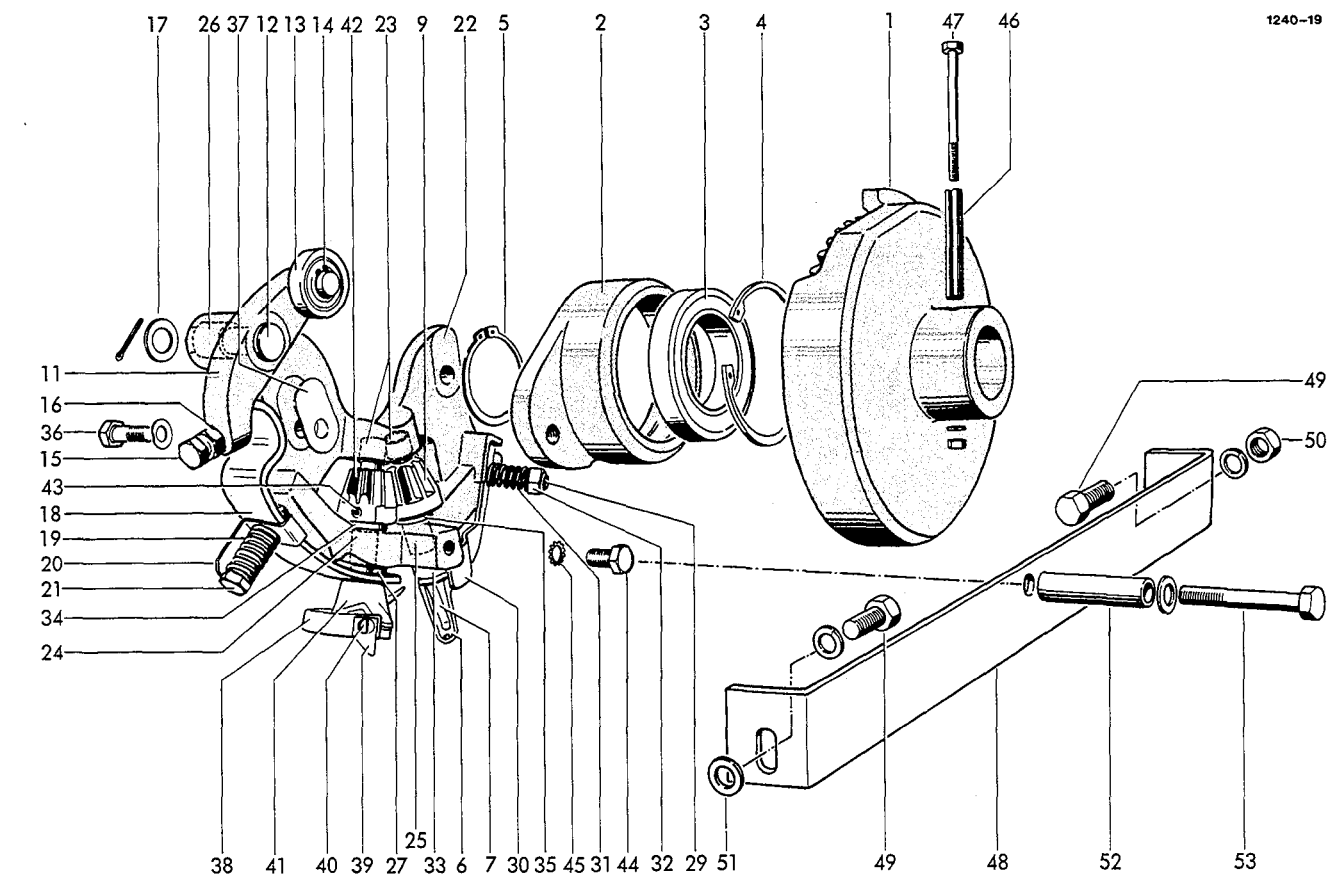
1	1240.25.01.01	Binderwelle	1	14	0762.83.00.00	Steuerscheibe	5
2-6	1240.25.01.04	Binderrad kpl.	1	15	0727.18.00.00	Ring	1
2	0762.89.00.00	Binderantriebsrad	1	16	0327.79.00.00	Distanzring	1
3	0922.20.19.00	Schrägkugellager	1	17	0910.72.75.00	Paßscheibe 0,1mm n. Bedarf	
4	0912.15.85.00	Sicherungsring	1		0910.72.77.00	Paßscheibe 0,3mm n. Bedarf	
5	1240.25.01.08	Buchse	1		0910.72.78.00	Paßscheibe 0,5mm n. Bedarf	
6	0915.51.86.00	Spannhülse	1	18	1240.25.03.01	Stütze	1
7-10	1240.25.01.11	Rollenbolzen kpl.	1	19	0924.10.35.00	Stehlager	2
7	1240.25.01.12	Rolle	1	20	0901.21.51.00	6kt-Schraube	4
8	1240.25.01.13	Bolzen	1		0907.10.12.00	6kt-Mutter	4
9	0910.84.25.00	Scheibe	1		0910.15.14.00	Scheibe	4
	0907.10.16.00	6kt-Mutter	1	21+22	1712.14.02.01	Flanschlager kpl.	1
10	0911.10.16.00	Federring	1	21	0312.02.00.00	Lagerring	1
11	1240.25.01.18	Scheibe	1	22	0922.12.95.00	Rillenkugellager	1
12	0762.23.00.00	Exzenter	1	23	0901.20.66.00	6kt-Schraube	2
13	0915.51.88.00	Spannhülse	3		0911.10.08.00	Federring	2



KNÜPFAPPARAT

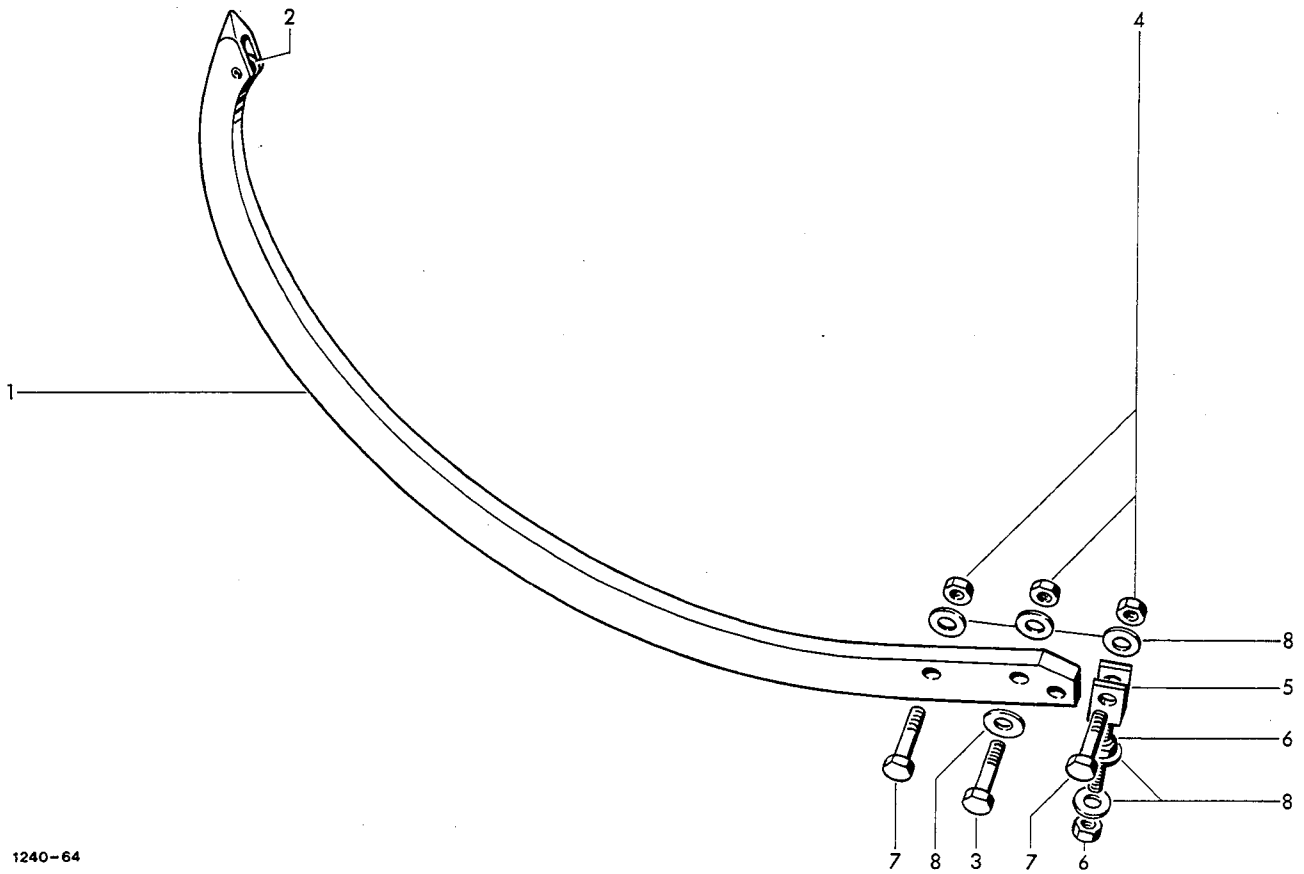
1-55	1240.23.00.00	Knüpfapparat	5	11	0764.19.00.00	Winkelhebel	5
1-5	1240.23.01.01	Tellerrad mit Lager kpl.	5	12	0917.31.50.00	Bolzen	5
1	0765.35.00.00	Tellerrad	5	13	0924.50.05.00	Laufrolle	5
2-4	1120.72.01.03	Lagerflansch kpl.	5	14	0912.10.15.00	Sicherungsring	5
2	0764.17.00.00	Lagerflansch	5	15	0901.90.52.00	6kt-Schraube	5
3	0922.12.50.00	Rillenkugellager	5	16	0907.80.10.00	Sicherungsmutter	5
4	0912.15.80.00	Sicherungsring	5	17	0910.30.17.00	Scheibe	5
5	0912.10.50.00	Sicherungsring	5		0916.10.97.00	Splint	5
6-10	1240.23.03.00	Knüpfers mit Kegelrad	5	18	0940.67.91.00	Blattfeder	5
6	1240.23.03.01	Knüpfers kpl. m. Nr.7+8	5	19	0940.13.61.00	Druckfeder	5
7	1240.23.03.05	Knüpferszunge	5	20	1120.72.05.15	Winkel	5
8*	0915.51.26.00	Spannhülse zu Nr. 6	5	21	0901.11.08.00	6kt-Schraube	5
	0915.50.47.00	Spannhülse	5	22	1120.72.08.01	Rahmen kpl. mit Nr.23-29	5
9	0764.04.00.00	Kegelrad	5	23	0920.10.81.00	Laufbuchse	10
10*	0915.51.32.00	Spannhülse zu Nr. 9	5	24	0920.10.82.00	Laufbuchse	5
	0915.50.53.00	Spannhülse	5	25	0920.10.83.00	Laufbuchse	5
11-14	1120.72.05.01	Spannhebel kpl.	5	26	0920.11.25.00	Laufbuchse	5
11+12	1120.72.05.02	Winkelhebel kpl.	5				

Fortsetzung H 51



27	0915.52.04.00	Spannhülse	5	41	0364.18.00.00	Garnhalterklammer	5
28*	0915.51.36.00	Spannhülse zu Nr. 33	5	42	0764.04.00.00	Kegelrad	5
	0915.50.57.00	Spannhülse	5	43	0915.51.32.00	Spannhülse	5
29	0904.20.45.00	Stiftschraube	5	44	0901.21.06.00	6kt-Schraube	4
30	0940.74.26.00	Blattfeder	5	45	0911.40.10.00	Zahnscheibe	4
31	0940.12.70.00	Druckfeder	5	46	0915.51.88.00	Spannhülse	5
32	0907.60.10.00	Sicherungsmutter	5	47	0901.10.16.00	6kt-Schraube	5
33	0364.32.00.00	Knüpfbuchse	5		0907.10.05.00	6kt-Mutter	5
34	0922.93.19.00	Axiallager	5		0911.10.05.00	Federring	5
35	0910.89.12.00	Anlaufscheibe	5	48	1240.23.09.01	Winkel	1
	0911.30.12.00	Federscheibe	10	49	0901.21.11.00	6kt-Schraube	2
36	0901.70.21.00	Paßschraube	10		0911.10.10.00	Federring	2
37	0910.90.12.00	Ausgleichsscheibe n. Bedarf	50	50	0907.10.10.00	6kt-Mutter	1
38-43	1120.72.10.00	Garnhalter mit Kegelrad	5	51	0910.15.11.00	Scheibe n. Bedarf	
38	1120.72.10.01	Garnhalter kpl. m. Nr.39+40	5	52	1240.23.09.10	Hülse	1
39	0982.10.02.00	Messer	5	53	0901.11.11.00	6kt-Schraube	1
40	0902.24.60.00	Zylinderschraube	5		0910.15.11.00	Scheibe	1

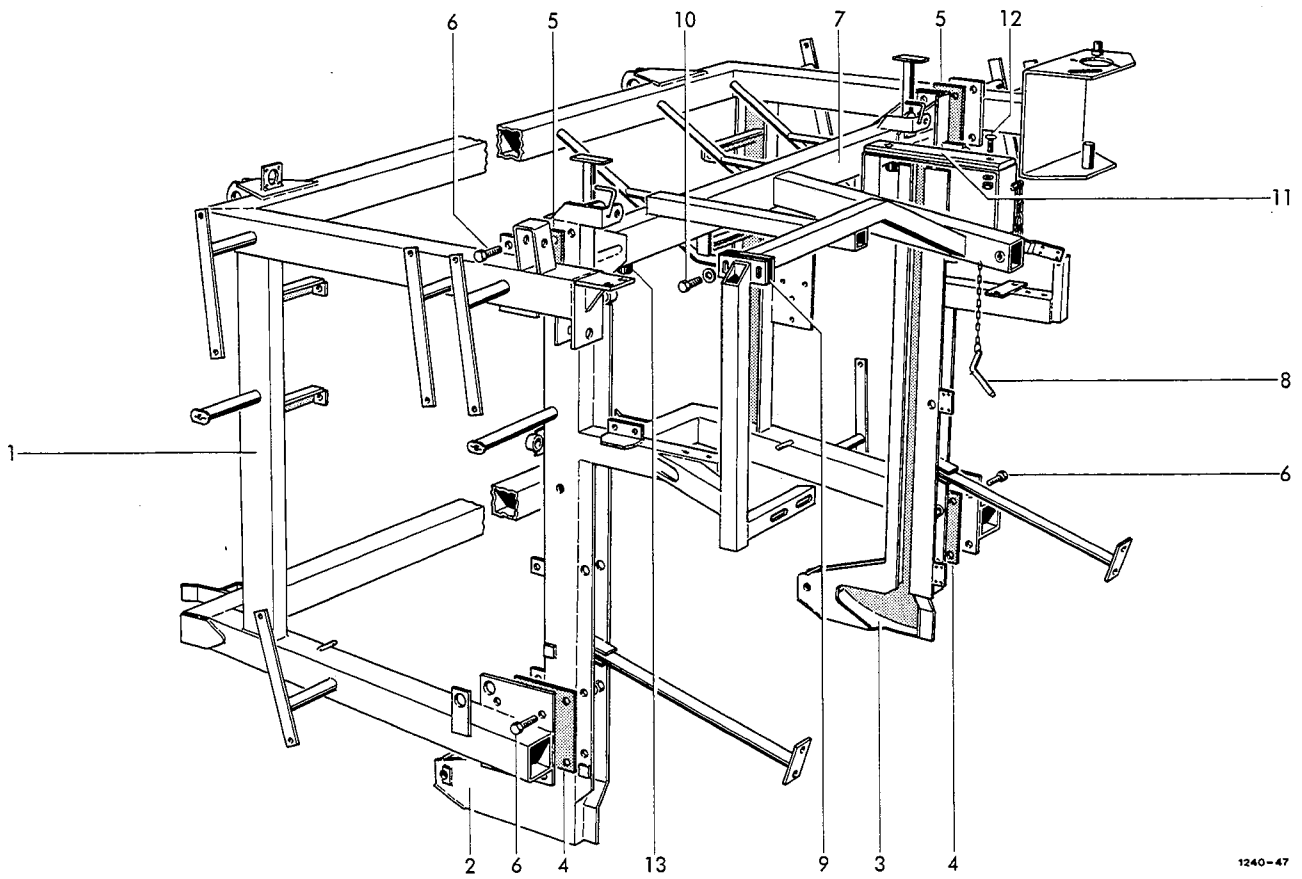
siehe auch H 50



1240-64

GARNBINDERNADEL

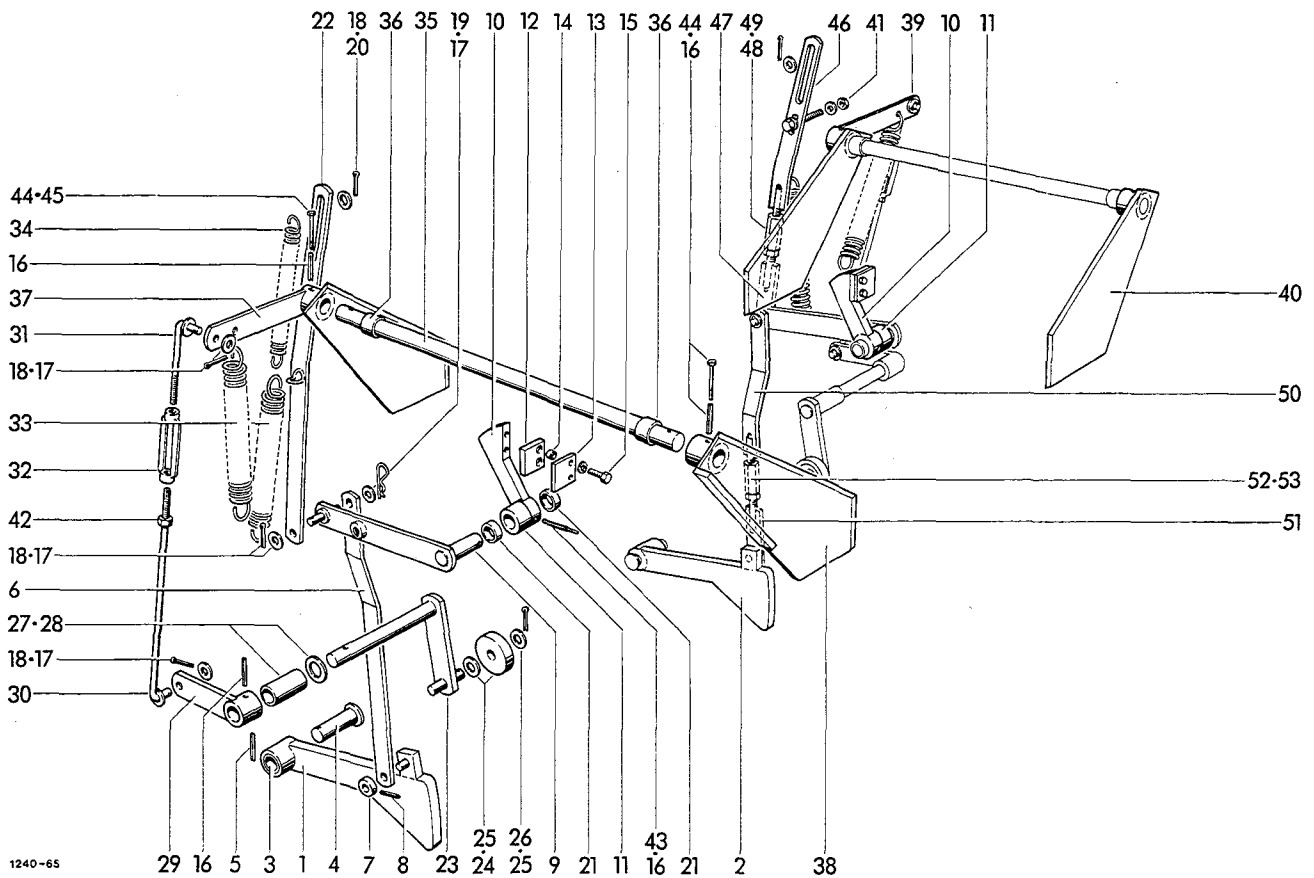
1	1240.22.03.01	Nadel mit Nr.2	5	5	1240.22.51.12	Verstellgabel	5
2	1240.22.03.03	Nadelrolle kpl.	5	6	0907.60.10.00	Sicherungsmutter	10
3	0901.11.03.00	6kt-Schraube	5	7	0901.70.27.00	Paßschraube	10
4	0907.80.11.00	Sicherungsmutter	15	8	0910.80.26.00	Scheibe	30



1240-47

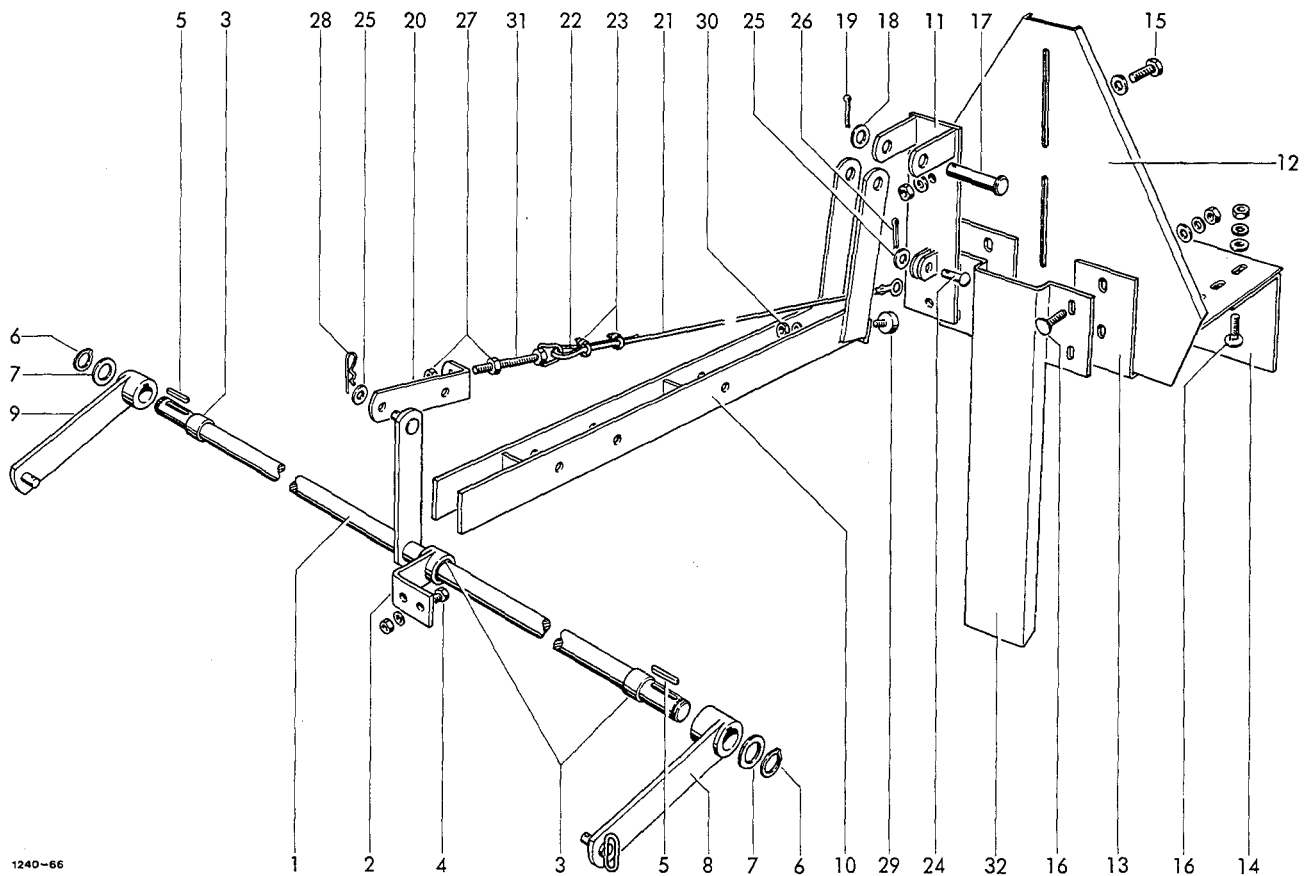
GESTELL

1	1240.70.01.00	Gestell	1	9	1240.70.05.52	Beilage nach Bedarf	
2	1240.70.03.01	Säule, links	1	10	0901.21.50.00	6kt-Schraube	2
3	1240.70.04.01	Säule, rechts	1		0907.10.12.00	6kt-Mutter	2
4	1240.70.03.63	Beilage nach Bedarf			0910.15.14.00	Scheibe	4
5	1240.70.03.64	Beilage nach Bedarf		11	1240.70.05.57	Brett	1
6	0901.22.50.00	6kt-Schraube	16	12	0903.10.45.00	Flachrundschraube	2
	0907.10.16.00	6kt-Mutter	16		0907.10.08.00	6kt-Mutter	2
	0911.10.16.00	Federring	16		0911.10.08.00	Federring	2
7	1240.70.05.00	Querverbindung	1	13	0938.98.40.00	Gummi-Puffer	2
8	0916.30.42.00	Vorstecker	1				



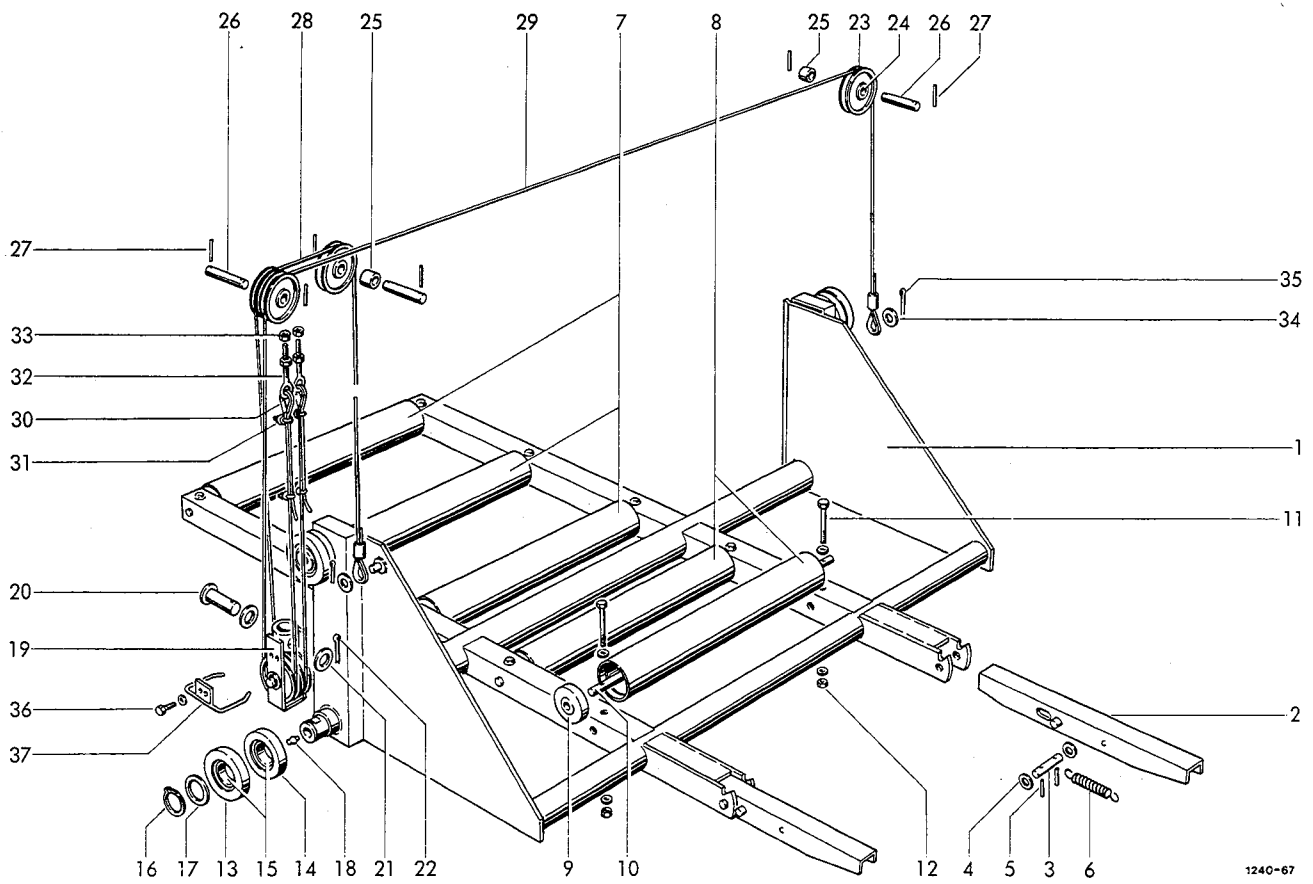
VERRIEGELUNG

1	1240.70.07.03	Klinke, links	1	29	1240.70.07.62	Hebel	2
2	1240.70.08.03	Klinke, rechts	1	30	1240.70.07.67	Stange	2
3	0920.20.84.00	DU-Buchse	4	31	1240.70.07.72	Stange	2
4	0917.52.51.00	Bolzen	2	32	0908.82.04.00	Spannschloßmutter	2
5	0915.51.58.00	Spannhülse	2	33	0940.24.51.00	Zugfeder	4
6	1240.70.07.15	Schaltstange	1	34	0940.22.30.00	Zugfeder	1
7	1240.70.07.16	Buchse		35	1240.70.07.83	Welle	2
8	0915.50.94.00	Spannhülse	2	36	0920.13.23.00	Laufbuchse	4
9	1240.70.07.20	Schaltstange	2	37	1240.70.07.86	Bremshebel	1
10	0736.97.00.00	Klinke	2	38	1240.70.07.92	Bremshebel	1
11	1240.70.07.30	Distanzbuchse	2	39	1240.70.08.86	Bremshebel	1
12	0938.96.16.00	Anschlag	2	40	1240.70.08.92	Bremshebel	1
13	1240.70.07.33	Platte	2	41	0901.20.75.00	6kt-Schraube	1
14	0328.39.00.00	Hülse	4		0907.10.08.00	6kt-Mutter	1
15	0901.20.70.00	6kt-Schraube	4		0910.15.09.00	Scheibe	2
	0911.10.08.00	Federring	4	42	0907.10.12.00	6kt-Mutter	2
16	0915.51.86.00	Spannhülse	8	43	0915.51.37.00	Spannhülse	2
17	0910.15.16.00	Scheibe	8	44	0901.10.14.00	6kt-Schraube	4
18	0916.10.95.00	Splint	8	45	0907.60.05.00	Sicherungsmutter	4
19	0916.21.04.00	Federstecker	2	46-49	1240.70.06.03	Schaltstange	1
20	0910.15.14.00	Scheibe	2	46	1240.70.06.05	Stange	1
21	0920.20.80.00	DU-Buchse	4	47	1240.70.06.10	Platte	1
22	1240.70.07.44	Schaltstange	1	48	0907.10.12.00	6kt-Mutter	1
23	1240.70.07.49	Schaltwelle	2	49	0908.81.04.00	Spannschloßmutter	1
24	0726.10.00.00	Rolle	2	50-53	1240.70.06.19	Schaltstange	1
25	0910.15.18.00	Scheibe	4	50	1240.70.06.21	Stange	1
26	0916.10.97.00	Splint	2	51	1240.70.06.10	Platte	1
27	1240.70.07.58	Hülse	2	52	0907.10.12.00	6kt-Mutter	1
28	0910.72.10.00	Paßscheibe nach Bedarf	2	53	0908.81.04.00	Spannschloßmutter	1



AUSLÖSUNG

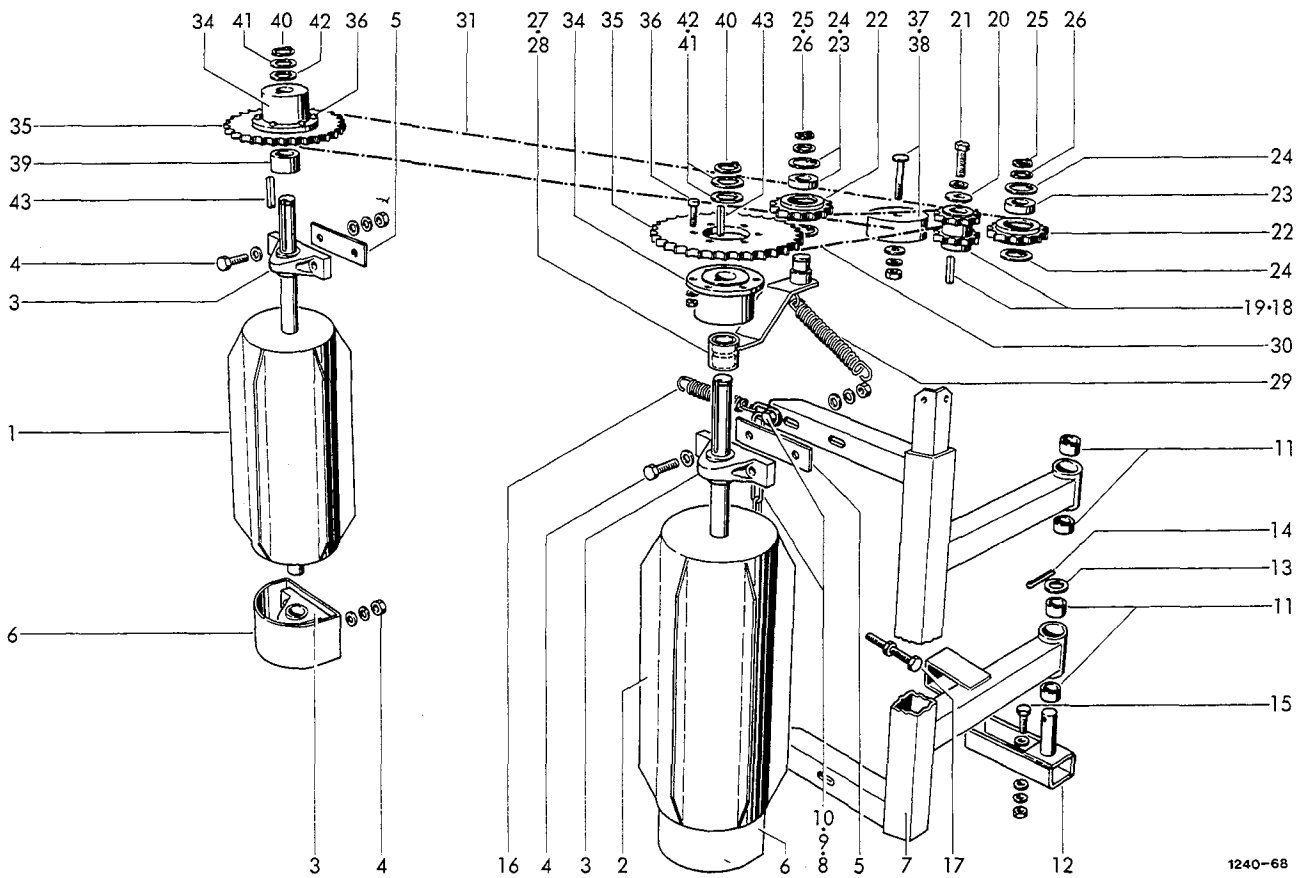
1	1240.70.09.03	Schaltwelle mit Nr. 2	1	16	0903.10.71.00	Flachrundschraube	8
2	1240.70.09.11	Winkel	1		0907.10.10.00	6kt-Mutter	8
3	0920.13.25.00	Laufbuchse	3		0910.15.11.00	Scheibe	8
4	0901.21.10.00	6kt-Schraube	2		0911.10.10.00	Federring	8
	0907.10.10.00	6kt-Mutter	2	17	1109.22.11.58	Bolzen	1
	0911.10.10.00	Federring	2	18	0910.15.16.00	Scheibe	1
5	0913.10.46.00	Paßfeder	2	19	0916.11.12.00	Splint	1
6	0912.10.25.00	Sicherungsring	2	20	1240.70.09.59	Winkel	1
7	0910.81.13.00	Scheibe nach Bedarf	21	21	0936.45.12.00	Zugseil	1
8	1240.70.09.24	Hebel links	1	22	0936.94.06.00	Kausche	1
9	1240.70.09.30	Hebel rechts	1	23	0936.90.05.00	Drahtseilklemme	2
10	1240.70.09.36	Träger	1	24	0914.12.10.00	Halbrundniet	1
11	1240.70.09.43	Platte	1	25	0910.15.14.00	Scheibe	2
12	1240.70.09.49	Platte	1	26	0916.10.94.00	Splint	1
13	1240.70.09.50	Winkel	1	27	0907.10.10.00	6kt-Mutter	2
14	1240.70.09.51	Winkel	1	28	0916.21.04.00	Federstecker	1
15	0901.21.06.00	6kt-Schraube	2	29	0938.98.40.00	Gummi-Puffer	1
	0907.10.10.00	6kt-Mutter	2	30	0907.10.08.00	6kt-Mutter	1
	0910.15.11.00	Scheibe	2		0911.10.08.00	Federring	1
	0911.10.10.00	Federring	2	31	1240.70.09.75	Schraube	1
				32	1240.70.09.80	Verlängerung	1



1240-67

PLATTFORM

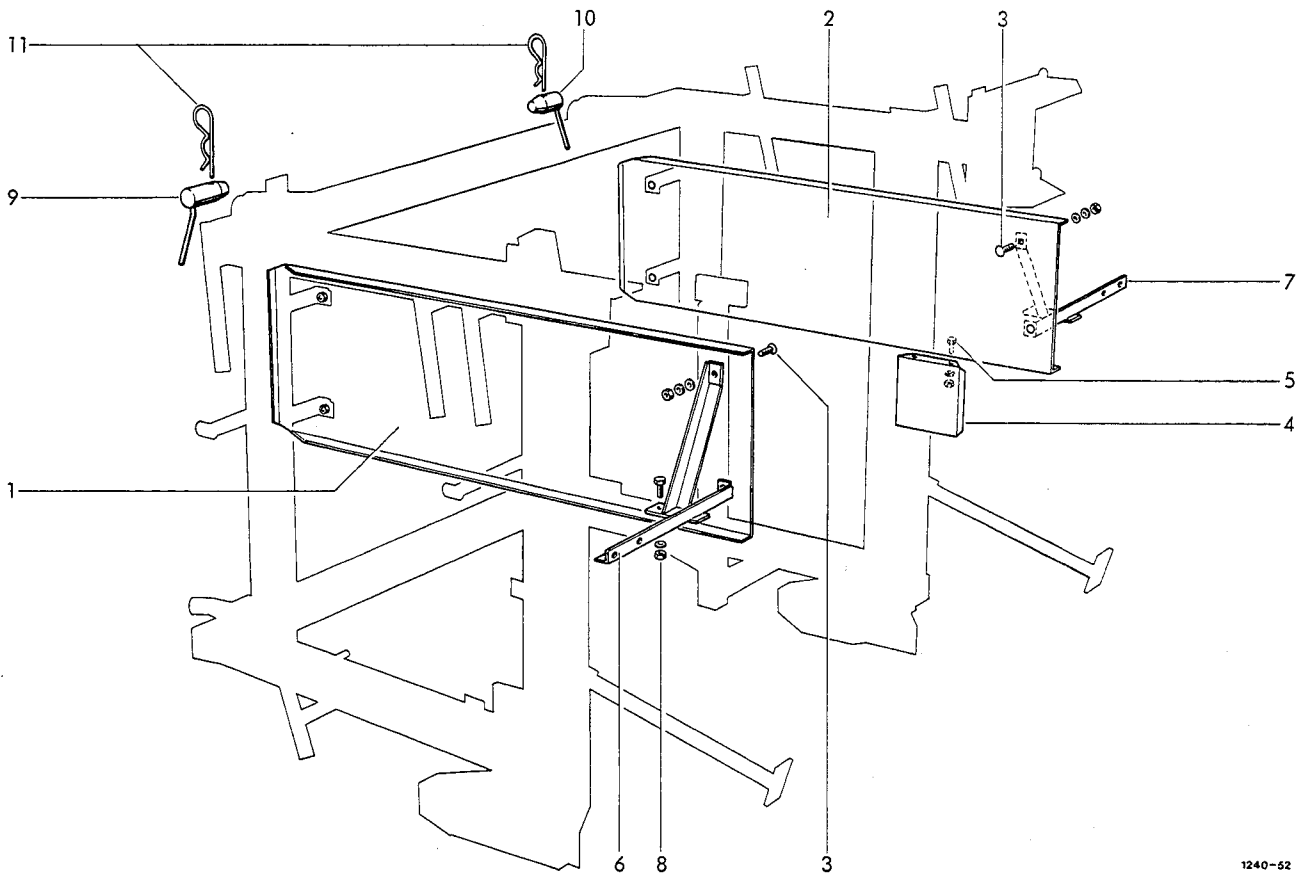
1	1240.70.10.01	Plattform	1	20	0917.52.65.00	Bolzen	1
2	1240.70.10.35	Kufe	2	21	0910.15.30.00	Scheibe	2
3	1240.70.10.42	Bolzen	2	22	0916.11.23.00	Splint	1
4	0910.15.16.00	Scheibe	4	23+24	1240.70.12.13	Seilrolle kpl.	6
5	0915.50.92.00	Spannhülse	4	23	0726.06.00.00	Seilrolle	6
6	0940.23.09.00	Zugfeder	2	24	0920.10.95.00	Lagerbuchse	6
7	1240.70.10.49	Walze	3	25	1240.70.12.16	Hülse	2
8	1240.70.10.50	Walze	2	26	1240.70.12.17	Bolzen	4
9	1240.70.10.51	Rolle	10	27	0915.50.95.00	Spannhülse	8
10	1240.70.10.52	Welle	5	28	0936.19.42.00	Drahtseil	1
11	0901.10.26.00	6kt-Schraube	10	29	0936.19.56.00	Drahtseil	1
	0910.60.06.00	Scheibe	20	30	0936.94.24.00	Kausche	4
12	0907.10.06.00	Sicherungsmutter	10	31	0936.91.06.00	Drahtseilklemme	8
13	1240.70.10.58	Rolle (außen)	4	32	0903.39.13.00	Ösenschraube	2
14	1240.70.10.59	Rolle (innen)	4	33	0907.60.12.00	Sicherungsmutter	2
15	0920.16.95.00	Buchse	8	34	0910.15.16.00	Scheibe	2
16	0912.10.45.00	Sicherungsring	2	35	0916.10.97.00	Splint	2
17	0910.73.42.00	Paßscheibe nach Bedarf		36	0901.20.45.00	6kt-Schraube	2
18	0926.10.01.00	Kegel-Schmiernippel	4		0911.10.06.00	Federring	2
19	1240.70.12.03	Bock	1	37	1240.70.12.32	Bügel	1



1240-68

BALLENAUSZIEHER

1	1240.70.14.03	Walze, links	1	22-24	1701.02.02.01	Umlenkrad kpl.	2
2	1240.70.15.03	Walze, rechts	1	22	0309.08.00.00	Kettenrad	2
3	0924.10.40.00	Stehlager mit Einstellager	4	23	0922.12.56.00	Rillenkugellager	2
4	0901.21.51.00	6kt-Schraube	8	24	0912.15.52.00	Sicherungsring	4
	0907.10.12.00	6kt-Mutter	8	25	0912.10.25.00	Sicherungsring	2
	0910.15.14.00	Scheibe	16	26	0910.72.04.00	Paßscheibe nach Bedarf	
	0911.10.12.00	Federring	8	27	1240.70.16.20	Hebel	1
5	1240.70.14.15	Beilage	2	28	0920.14.20.00	Laufbuchse	2
6	1240.70.14.16	Wickelschutz	2	29	0940.24.11.00	Zugfeder	1
7	1240.70.15.17	Bock	1	30	0934.17.24.00	Rollenkette	1
8	0935.12.16.00	Kettenende	1	31	0934.17.92.00	Rollenkette	1
9	0901.20.68.00	6kt-Schraube	1	32*	0934.65.01.00	Splintverschlußglied zu Nr. 1	
10	0907.60.08.00	Sicherungsmutter	1	33*	0934.64.71.00	Gekröpftes Glied 30+31	1
	0910.60.08.00	Scheibe	1	34	0924.54.03.00	Freilauf	2
11	0920.70.25.00	Gleitlager	4	35	0309.70.00.00	Kettenrad	2
12	1240.70.15.43	Bock	1	36	0902.10.13.00	Zylinderschraube	12
13	0910.15.26.00	Scheibe	1		0907.10.06.00	6kt-Mutter	12
14	0916.11.23.00	Splint	1		0911.10.06.00	Federring	12
15	0901.21.10.00	6kt-Schraube	2	37	0934.99.02.00	Spannklotz	1
	0907.10.10.00	6kt-Mutter	2	38	0903.10.79.00	Flachrundschrabe	1
	0910.15.11.00	Scheibe	4		0907.10.10.00	6kt-Mutter	1
	0911.10.10.00	Federring	2		0910.15.11.00	Scheibe	1
16	0940.25.21.00	Zugfeder	1		0911.10.10.00	Federring	1
17	0901.21.65.00	6kt-Schraube	1	39	1240.70.16.53	Buchse	1
	0907.10.12.00	6kt-Mutter	1	40	0912.10.30.00	Sicherungsring	2
18	0309.69.00.00	Kettenrad	1	41	0910.81.30.00	Scheibe 1,5 mm dick n.Bedarf	
19	0913.10.45.00	Paßfeder	1	42	0910.84.31.00	Scheibe 0,5 mm dick n.Bedarf	
20	1240.70.16.05	Scheibe	1	43	0913.10.51.00	Paßfeder	2
21	0901.20.73.00	6kt-Schraube	1				
	0911.10.08.00	Federring	1				



1240-52

BALLENFÜHRUNG

ANBAUTEILE

1	1240.70.17.03	Führung	1	6	1240.70.18.03	Bock, links	1
2	1240.70.17.04	Führung	2	7	1240.70.18.20	Bock, rechts	1
3	0903.10.70.00	Flachrundschaube	8	8	0901.10.72.00	6kt-Schraube	4
	0907.10.10.00	6kt-Mutter	8		0907.10.08.00	6kt-Mutter	4
	0910.15.11.00	Scheibe	8		0911.10.08.00	Federring	4
	0911.10.10.00	Federring	8	9	1240.70.18.35	Bolzen	1
4	1240.70.17.11	Schutzblech	1	10	1240.70.18.40	Bolzen	1
5	0901.20.64.00	6kt-Schraube	2	11	0916.22.12.00	Federsicherung	2
	0907.10.08.00	6kt-Mutter	2				
	0911.10.08.00	Federring	2				

SCHUTZVORRICHTUNG LINKS

1240.51.01.01	Profil	1	1240.51.04.01	Packerseitenschutz	1
1240.51.01.03	Halter kpl.	1	1240.51.04.05	Dachblech	1
1240.51.01.08	Seitenklappe	1	1240.51.04.07	Seitenklappe	1
1240.51.01.10	Halter kpl.	1	1240.51.04.09	Distanzrohr	2
1240.51.01.14	Halter kpl.	1	0910.95.09.00	Auge 9x22	1
0901.20.66.00	Sechskantschraube M 8x20	4	0901.20.66.00	Sechskantschraube M 8x20	8
0910.80.18.00	Scheibe 9x25	4	0910.80.18.00	Scheibe 9x25	19
0911.10.08.00	Federring A 8	4	0911.10.08.00	Federring A 8	11
0907.10.08.00	Sechskantmutter M 8	4	0903.10.47.00	Flachrundschrabe M 8x50	3
0938.98.59.00	Nutpuffer	3	1240.51.04.16	Distanzrohr	1
0901.20.47.00	Sechskantschraube M 6x20	2	0938.31.54.00	Scharnier So N 5	2
0910.40.06.00	Scheibe Rundloch 6,6x22	8	0902.50.42.00	Senkschraube M 6x12	6
0911.10.06.00	Federring A 6	8	0910.40.06.00	Scheibe Rundloch 6,6x22	6
0907.10.06.00	Sechskantmutter M 6	8	0911.10.06.00	Federring A 6	6
0902.50.42.00	Senkschraube M 6x12	6	0907.10.06.00	Sechskantmutter M 6	6
0938.31.54.00	Scharnier So N 5	2	1240.51.04.24	Schutzkasten kpl.	1
0901.21.06.00	Sechskantschraube M 10x20	4	1240.51.04.29	Schutz	1
0911.10.10.00	Federring A 10	4	1240.51.04.30	Platte	1
			0903.10.16.00	Flachrundschrabe M 6x20	3
1240.51.02.01	Profil	1	0907.10.06.00	Sechskantmutter M 6	3
0938.98.59.00	Nutpuffer	8	0911.10.06.00	Federring A 6	3
1240.51.02.05	Lasche	1	0901.20.65.00	Sechskantschraube M 8x18	4
1240.51.02.06	Lasche	1	0907.10.08.00	Sechskantmutter M 8	4
1240.51.02.11	Seitenklappe	1	0910.40.09.00	Scheibe Rundloch 9x28	4
0938.31.54.00	Scharnier So N 5	3	0911.10.08.00	Federring A 8	4
1240.51.01.10	Halter kpl.	1	1240.51.04.38	Schutzblech	1
0902.50.42.00	Senkschraube M 6x12	9			
0901.20.45.00	Sechskantschraube M 6x16	2	1240.51.05.01	Seitenklappe	1
0910.40.06.00	Scheibe Rundloch 6,6x22	11	0938.31.54.00	Scharnier So N 5	2
0911.10.06.00	Federring A 6	11	0902.50.42.00	Senkschraube M 6x12	6
0907.10.06.00	Sechskantmutter M 6	11	0910.40.06.00	Scheibe Rundloch 6,6x22	6
0901.20.66.00	Sechskantschraube M 8x20	6	0911.10.06.00	Federring A 6	6
0910.80.18.00	Scheibe 9x25	6	0907.10.06.00	Sechskantmutter M 6	6
0911.10.08.00	Federring A 8	6	1240.51.05.10	Halter kpl.	1
0907.10.08.00	Sechskantmutter M 8	6	0901.20.66.00	Sechskantschraube M 8x20	2
			0910.15.09.00	Scheibe 9x17	2
1240.51.03.01	Seitenblech	1	0911.10.08.00	Federring A 8	2
0901.20.66.00	Sechskantschraube M 8x20	2	0907.10.08.00	Sechskantmutter M 8	2
0910.80.18.00	Scheibe 9x25	2			
0911.10.08.00	Federring A 8	3	1240.51.06.01	Seitenteil kpl.	1
0907.10.08.00	Sechskantmutter M 8	2	1240.51.06.03	Winkelprofil	2
1240.51.03.10	Halter kpl.	1	1240.51.06.05	Distanzrohr	3
0910.40.06.00	Scheibe Rundloch 6,6x22	2	0901.20.66.00	Sechskantschraube M 8x20	4
0911.10.06.00	Federring A 6	2	0901.20.68.00	Sechskantschraube M 8x25	3
0901.20.45.00	Sechskantschraube M 6x16	2	0910.80.18.00	Scheibe 9x25	7
0907.10.06.00	Sechskantmutter M 6	2	0911.10.08.00	Federring A 8	7
			0907.10.08.00	Sechskantmutter M 8	7
			1240.51.07.01	Blende	1
			1240.51.07.03	Profil	3
			1240.51.07.05	Rohrbügel kpl.	1
			0901.20.66.00	Sechskantschraube M 8x20	15
			0910.80.18.00	Scheibe 9x25	15
			0911.10.08.00	Federring A 8	15
			0907.10.08.00	Sechskantmutter M 8	15

- SEITE 2 -

1240.51.08.01	Seitenschutz kpl.	1
1240.51.08.08	Walzenschutz kpl.	1
1240.51.08.14	Seitenklappe	1
0938.31.54.00	Scharnier So N 5	2
0902.50.42.00	Senkschraube M 6x12	6
0910.40.06.00	Scheibe Rundloch 6,6x22	6
0911.10.06.00	Federring A 6	6
0907.10.06.00	Sechskantmutter M 6	6
1240.51.08.24	Mittelblech kpl.	1
1240.51.08.30	Säulenschutz kpl.	1
1240.51.08.35	Halter	1
0910.95.09.00	Auge 9x22	7
0901.20.66.00	Sechskantschraube M 8x20	25
0910.80.18.00	Scheibe 9x25	25
0911.10.08.00	Federring A 8	25
0907.10.08.00	Sechskantmutter M 8	25

SCHUTZVORRICHTUNG RECHTS

1240.51.21.01	Profil	1	1240.51.24.10	Schutzkasten kpl	1
1240.51.21.03	Halter kpl.	1	0903.10.16.00	Flachrundschraube M 6x20	3
1240.51.21.08	Seitenklappe	1	0907.10.06.00	Sechskantmutter M 6	3
1123.51.11.20	Halter kpl.	1	0911.10.06.00	Federring A 6	3
1240.51.21.14	Halter kpl.	1	0901.20.65.00	Sechskantschraube M 8x18	4
0901.20.66.00	Sechskantschraube M 8x20	4	0907.10.08.00	Sechskantmutter M 8	4
0910.80.18.00	Scheibe 9x25	4	0910.40.09.00	Scheibe Rundloch 9x28	4
0911.10.08.00	Federring A 8	4	0911.10.08.00	Federring A 8	4
0907.10.08.00	Sechskantmutter M 8	4	1240.51.24.24	Schutzblech	1
0938.98.59.00	Nutpuffer	3			
0901.20.47.00	Sechskantschraube M 6x20	2	1240.51.25.01	Seitenklappe	1
0910.40.06.00	Scheibe Rundloch 6,6x22	8	0938.31.54.00	Scharnier So N 5	2
0911.10.06.00	Federring A 6	8	0902.50.42.00	Senkschraube M 6x12	6
0907.10.06.00	Sechskantmutter M 6	8	0910.40.06.00	Scheibe Rundloch 6,6x22	6
0902.50.42.00	Senkschraube M 6x12	6	0911.10.06.00	Federring A 6	6
0938.31.54.00	Scharnier So N 5	2	0907.10.06.00	Sechskantmutter M 6	6
0901.21.06.00	Sechskantschraube M 10x20	4	1240.51.05.10	Halter kpl.	1
0911.10.10.00	Federring A 10	4	1240.51.25.14	Halter kpl.	1
			0901.20.66.00	Sechskantschraube M 8x20	2
1240.51.22.01	Profil	1	0910.15.09.00	Scheibe 9x17	2
0938.98.59.00	Nutpuffer	8	0911.10.08.00	Federring A 8	2
1240.51.02.05	Lasche	1	0907.10.08.00	Sechskantmutter M 8	2
1240.51.02.06	Lasche	1			
1240.51.22.11	Seitenklappe	1	1240.51.26.01	Seitenblech kpl.	1
0938.31.54.00	Scharnier So N 5	3	1240.51.06.05	Distanzrohr	3
1123.51.11.20	Halter kpl.	1	0901.20.66.00	Sechskantschraube M 8x20	4
0902.50.42.00	Senkschraube M 6x12	9	0901.20.68.00	Sechskantschraube M 8x25	3
0901.20.47.00	Sechskantschraube M 6x20	2	0910.80.18.00	Scheibe 9x25	7
0910.40.06.00	Scheibe Rundloch 6,6x22	11	0911.10.08.00	Federring A 8	7
0911.10.06.00	Federring A 6	11	0907.10.08.00	Sechskantmutter M 8	7
0907.10.06.00	Sechskantmutter M 6	11			
0901.20.66.00	Sechskantschraube M 8x20	6	1240.51.27.01	Blende	1
0910.80.18.00	Scheibe 9x25	6	1240.51.27.03	Profil	3
0911.10.08.00	Federring A 8	6	1240.51.27.05	Rohrbügel kpl.	1
0907.10.08.00	Sechskantmutter M 8	6	0901.20.66.00	Sechskantschraube M 8x20	15
			0910.80.18.00	Scheibe 9x25	15
1240.51.23.01	Seitenblech	1	0911.10.08.00	Federring A 8	15
0901.20.66.00	Sechskantschraube M 8x20	2	0907.10.08.00	Sechskantmutter M 8	15
0910.80.18.00	Scheibe 9x25	2			
0911.10.08.00	Federring A 8	2	1240.51.28.01	Seitenschutz kpl.	1
0907.10.08.00	Sechskantmutter M 8	2	1240.51.28.08	Walzenschutz kpl.	1
1240.51.03.10	Halter kpl.	1	1240.51.28.14	Seitenklappe	1
0901.20.45.00	Sechskantschraube M 6x16	2	0938.31.54.00	Scharnier So N 5	2
0910.40.06.00	Scheibe Rundloch 6,6x22	2	0902.50.42.00	Senkschraube M 6x12	6
0911.10.06.00	Federring A 6	2	0910.40.06.00	Scheibe Rundloch 6,6x22	6
0907.10.06.00	Sechskantmutter M 6	2	0911.10.06.00	Federring A 6	6
			0907.10.06.00	Sechskantmutter M 6	6
1240.51.24.01	Packerseitenschutz	1	1240.51.28.24	Mittelblech kpl.	1
1240.51.04.16	Distanzrohr	2	1240.51.28.30	Säulenschutz kpl.	1
0901.20.66.00	Sechskantschraube M 8x20	5	1240.51.28.35	Halter	1
0910.80.18.00	Scheibe 9x25	12	0910.95.09.00	Auge 9x22	7
0911.10.08.00	Federring A 8	7	0901.20.66.00	Sechskantschraube M 8x20	25
0903.10.47.00	Flachrundschraube M 8x50	2	0910.80.18.00	Scheibe 9x25	25
			0911.10.08.00	Federring A 8	25
			0907.10.08.00	Sechskantmutter M 8	25

SCHUTZVORRICHTUNGEN

1240.51.41.01	Dachträger	1	1240.51.46.01	Schutzblech kpl.	1
1240.51.41.03	Querblech	1			
0901.20.66.00	Sechskantschraube M 8x20	10	0940.61.40.00	Feder F1 40x2	7
0910.80.18.00	Scheibe 9x25	10	1124.51.18.02	Federhalter	14
0911.10.08.00	Federring A 8	10	0901.10.24.00	Sechskantschraube M 6x60	14
0907.10.08.00	Sechskantmutter M 8	10	0907.80.06.00	Sicherungsmutter M 6	14
1240.51.41.10	Winkel	1	0901.20.45.00	Sechskantschraube M 6x16	28
1240.51.41.13	Rohr	2	0910.40.06.00	Scheibe Rundloch 6,6x22	56
1240.51.41.15	Schutzrohr kpl.	1	0911.10.06.00	Federring A 6	28
			0907.10.06.00	Sechskantmutter M 6	28
1240.51.42.01	Frontblech kpl.	1			
1240.51.42.06	Schutzblech	1	0919.48.97.00	Verschluss	13
1240.51.42.07	Schutzblech	1	0919.48.96.00	Verschluss	5
1240.51.42.09	Winkel	2	0919.48.89.00	Haltescheibe	18
0901.20.66.00	Sechskantschraube M 8x20	30	0910.80.40.00	Scheibe 13x26	1
0910.80.18.00	Scheibe 9x25	30			
0911.10.08.00	Federring A 8	30			
0907.10.08.00	Sechskantmutter M 8	30			
0910.95.09.00	Auge 9x22	6			
1240.51.41.10	Winkel	1			
1240.51.43.01	Kurbelabdeckung kpl.	1			
1240.51.43.07	Kolbenabdeckung kpl.	1			
1240.51.43.12	Halter	2			
0940.91.70.00	Parabelfeder	2			
0901.20.68.00	Sechskantschraube M 8x25	4			
0910.80.18.00	Scheibe 9x25	4			
0911.10.08.00	Federring A 8	6			
0907.10.08.00	Sechskantmutter M 8	6			
0938.31.54.00	Scharnier So N 5	6			
0902.50.42.00	Senkschraube M 6x12	18			
0910.40.06.00	Scheibe Rundloch 6,6x22	18			
0911.10.06.00	Federring A 6	18			
0907.10.06.00	Sechskantmutter M 6	18			
1240.51.44.01	Binderhaube	1			
0938.31.54.00	Scharnier So N 5	3			
0902.50.42.00	Senkschraube M 6x12	6			
0910.40.06.00	Scheibe Rundloch 6,6x22	6			
0911.10.06.00	Federring A 6	6			
0907.10.06.00	Sechskantmutter M 6	6			
1240.51.45.01	Heckblende	1			
1240.51.45.03	Mittelblende	1			
1240.51.45.05	Winkel	1			
0901.20.66.00	Sechskantschraube M 8x20	12			
0910.80.18.00	Scheibe 9x25	13			
0911.10.08.00	Federring A 8	12			
0907.10.08.00	Sechskantmutter M 8	13			
0901.20.70.00	Sechskantschraube M 8x30	1			

BELEUCHTUNG

1240.63.01.02	Halter	1
0974.10.01.00	Leuchte mit Schraubklappe	1
0974.20.38.00	Gluehlampe	2
0974.20.07.00	Gluehlampe	1
0974.41.01.00	Dreieck-Rueckstrahler	1
0901.20.66.00	Sechskantschraube M 8x20	4
0911.10.08.00	Federring A 8	4
0907.10.08.00	Sechskantmutter M 8	4
0902.24.45.00	Zylinderschraube M 5x16	2
0911.10.05.00	Federring A 5	2
0907.10.05.00	Sechskantmutter M 5	2
1240.63.01.02	Halter	1
0974.10.02.00	Leuchte mit Schraubklappe	1
0974.20.38.00	Gluehlampe	2
0974.20.07.00	Gluehlampe	1
0974.41.01.00	Dreieck-Rueckstrahler	1
0901.20.66.00	Sechskantschraube M 8x20	4
0911.10.08.00	Federring A 8	4
0907.10.08.00	Sechskantmutter M 8	4
0902.24.45.00	Zylinderschraube M 5x16	2
0911.10.05.00	Federring A 5	2
0907.10.05.00	Sechskantmutter M 5	2
0972.46.01.00	Steckdose	2
0902.24.52.00	Zylinderschraube M 5x35	6
0911.10.05.00	Federring A 5	6
0907.10.05.00	Sechskantmutter M 5	6
0972.16.86.00	Verbindungska.kpl. 6x1,0	1
1240.63.07.01	Kunststoffkabel	1
0972.62.11.00	Chassis-Kabelklemme 12x28	4
0972.64.02.00	Kabelbinder 3,4x208	12
1240.63.08.01	Kunststoffkabel	1
1240.63.08.02	Kunststoffkabel	1
1240.63.08.03	Kunststoffkabel	1
0972.51.36.00	Leitungsverbinder	1
0902.24.31.00	Zylinderschraube M 4x25	2
0911.10.04.00	Federring A 4	2
0907.10.04.00	Sechskantmutter M 4	2
0972.46.02.00	Stecker	1
0972.62.11.00	Chassis-Kabelklemme 12x28	14
0972.64.02.00	Kabelbinder 3,4x208	12
0974.46.01.00	Seitenstrahler, klebbar	8

0304.07.00.00	F 10	0762.89.00.00	H 40	0901.20.45.00	F 10	0901.20.68.00	K 30	0901.21.53.00	B 10
0308.77.00.00	C 50	0764.04.00.00	H 50	0901.20.45.00	J 40	0901.20.68.00	B 60	0901.21.54.00	D 50
0308.77.00.00	C 50	0764.04.00.00	H 51	0901.20.45.00	K 30	0901.20.68.00	B 60	0901.21.65.00	J 50
0309.08.00.00	J 50	0764.04.00.00	H 51	0901.20.45.00	B 60	0901.20.68.00	B 60	0901.22.50.00	B 40
0309.08.00.00	J 50	0764.17.00.00	H 50	0901.20.47.00	A 20	0901.20.70.00	F 10	0901.22.50.00	J 10
0309.58.00.00	E 10	0764.19.00.00	H 50	0901.20.47.00	E 11	0901.20.70.00	J 20	0901.22.50.00	J 10
0309.59.00.00	D 50	0765.28.00.00	C 30	0901.20.47.00	C 10	0901.20.70.00	J 20	0901.22.52.00	D 20
0309.65.00.00	C 10	0765.35.00.00	H 50	0901.20.47.00	C 20	0901.20.70.00	K 30	0901.22.53.00	E 30
0309.69.00.00	J 50	0901.10.14.00	J 20	0901.20.47.00	K 10	0901.20.71.00	D 20	0901.22.53.00	E 30
0309.70.00.00	J 50	0901.10.14.00	J 20	0901.20.47.00	K 20	0901.20.73.00	J 50	0901.30.67.00	C 10
0312.02.00.00	H 40	0901.10.14.00	J 20	0901.20.47.00	K 20	0901.20.74.00	D 20	0901.30.67.00	C 10
0327.79.00.00	H 40	0901.10.16.00	H 51	0901.20.47.00	F 70	0901.20.74.00	E 20	0901.30.70.00	C 50
0327.88.00.00	D 20	0901.10.16.00	H 51	0901.20.51.00	D 50	0901.20.75.00	J 20	0901.30.70.00	C 50
0328.35.00.00	B 10	0901.10.18.00	G 40	0901.20.64.00	H 20	0901.21.04.00	H 20	0901.70.21.00	H 51
0328.35.00.00	B 10	0901.10.24.00	K 30	0901.20.64.00	J 60	0901.21.06.00	B 20	0901.70.27.00	H 60
0328.35.00.00	B 10	0901.10.24.00	B 60	0901.20.65.00	K 10	0901.21.06.00	A 20	0901.80.46.00	C 30
0328.39.00.00	B 10	0901.10.29.00	J 40	0901.20.65.00	K 20	0901.21.06.00	G 20	0901.90.52.00	H 50
0328.39.00.00	B 10	0901.10.62.00	D 20	0901.20.66.00	D 20	0901.21.06.00	H 20	0901.90.65.00	D 40
0328.39.00.00	B 10	0901.10.62.00	B 70	0901.20.66.00	E 30	0901.21.06.00	H 51	0901.98.10.00	G 40
0328.39.00.00	J 20	0901.10.62.00	B 60	0901.20.66.00	H 30	0901.21.06.00	G 40	0901.98.10.00	B 70
0328.39.00.00	J 20	0901.10.64.00	D 20	0901.20.66.00	G 10	0901.21.06.00	K 10	0902.10.03.00	F 10
0328.85.00.00	H 20	0901.10.66.00	A 20	0901.20.66.00	H 40	0901.21.06.00	K 20	0902.10.13.00	J 50
0332.22.00.00	A 10	0901.10.72.00	J 60	0901.20.66.00	K 10	0901.21.06.00	J 30	0902.11.03.00	E 30
0338.30.00.00	C 30	0901.10.72.00	J 60	0901.20.66.00	K 10	0901.21.06.00	B 70	0902.16.24.00	G 40
0338.35.00.00	A 10	0901.11.03.00	H 60	0901.20.66.00	K 10	0901.21.06.00	B 70	0902.16.24.00	C 10
0338.85.00.00	C 30	0901.11.05.00	D 20	0901.20.66.00	K 10	0901.21.08.00	B 10	0902.16.24.00	C 50
0339.31.00.00	B 10	0901.11.05.00	C 30	0901.20.66.00	K 10	0901.21.08.00	B 20	0902.16.24.00	C 50
0361.10.00.00	H 30	0901.11.08.00	H 50	0901.20.66.00	K 10	0901.21.08.00	B 30	0902.24.24.00	B 20
0362.21.00.00	G 20	0901.11.11.00	H 51	0901.20.66.00	K 10	0901.21.08.00	B 30	0902.24.24.00	G 10
0362.22.00.00	G 20	0901.11.23.00	H 60	0901.20.66.00	K 15	0901.21.08.00	D 50	0902.24.27.00	F 60
0363.08.00.00	H 20	0901.11.24.00	B 70	0901.20.66.00	K 20	0901.21.08.00	G 20	0902.24.29.00	F 50
0363.10.00.00	H 20	0901.11.42.00	E 10	0901.20.66.00	K 20	0901.21.08.00	H 10	0902.24.31.00	K 50
0364.18.00.00	H 51	0901.11.43.00	E 30	0901.20.66.00	K 20	0901.21.08.00	H 30	0902.24.45.00	K 50
0364.32.00.00	H 51	0901.11.43.00	E 30	0901.20.66.00	K 20	0901.21.08.00	E 11	0902.24.45.00	K 50
0709.42.00.00	D 50	0901.11.43.00	E 30	0901.20.66.00	K 20	0901.21.10.00	A 30	0902.24.52.00	K 50
0714.72.00.00	G 40	0901.11.43.00	E 20	0901.20.66.00	K 20	0901.21.10.00	E 10	0902.24.52.00	F 50
0719.11.00.00	D 20	0901.11.45.00	E 10	0901.20.66.00	K 20	0901.21.10.00	C 20	0902.24.53.00	F 50
0719.63.00.00	E 30	0901.11.46.00	C 40	0901.20.66.00	K 20	0901.21.10.00	C 30	0902.24.53.00	F 60
0719.65.00.00	C 50	0901.11.51.00	A 10	0901.20.66.00	K 50	0901.21.10.00	J 30	0902.24.53.00	F 60
0719.66.00.00	E 10	0901.11.54.00	B 10	0901.20.66.00	K 50	0901.21.10.00	J 50	0902.24.53.00	F 60
0720.01.00.00	G 20	0901.11.57.00	E 20	0901.20.66.00	F 10	0901.21.10.00	B 70	0902.24.60.00	H 51
0726.06.00.00	C 40	0901.12.44.00	E 30	0901.20.66.00	F 10	0901.21.11.00	H 51	0902.24.71.00	F 50
0726.06.00.00	J 40	0901.12.44.00	E 30	0901.20.66.00	F 10	0901.21.11.00	E 10	0902.30.63.00	H 30
0726.10.00.00	G 30	0901.12.47.00	D 40	0901.20.66.00	B 70	0901.21.12.00	B 20	0902.50.42.00	B 30
0726.10.00.00	J 20	0901.12.47.00	D 40	0901.20.66.00	K 30	0901.21.45.00	C 20	0902.50.42.00	K 10
0726.10.00.00	J 20	0901.12.47.00	D 50	0901.20.66.00	K 30	0901.21.47.00	B 10	0902.50.42.00	K 10
0727.18.00.00	H 40	0901.12.47.00	D 10	0901.20.66.00	K 30	0901.21.47.00	D 40	0902.50.42.00	K 10
0730.37.00.00	D 40	0901.12.52.00	A 10	0901.20.66.00	F 50	0901.21.49.00	A 20	0902.50.42.00	K 10
0730.38.00.00	D 40	0901.12.54.00	D 40	0901.20.68.00	B 10	0901.21.49.00	D 20	0902.50.42.00	K 15
0731.04.00.00	D 40	0901.12.59.00	A 10	0901.20.68.00	B 10	0901.21.49.00	D 50	0902.50.42.00	K 20
0736.81.00.00	B 10	0901.13.51.00	B 30	0901.20.68.00	B 10	0901.21.49.00	D 60	0902.50.42.00	K 20
0736.84.00.00	B 10	0901.13.53.00	B 30	0901.20.68.00	B 10	0901.21.49.00	E 30	0902.50.42.00	K 20
0736.86.00.00	B 10	0901.13.53.00	B 30	0901.20.68.00	H 20	0901.21.49.00	C 20	0902.50.42.00	K 20
0736.97.00.00	J 20	0901.20.45.00	B 30	0901.20.68.00	C 50	0901.21.50.00	D 60	0902.50.42.00	K 30
0736.97.00.00	J 20	0901.20.45.00	E 30	0901.20.68.00	C 50	0901.21.50.00	C 30	0902.50.42.00	K 30
0762.23.00.00	H 40	0901.20.45.00	H 30	0901.20.68.00	C 50	0901.21.50.00	F 10	0902.50.42.00	B 60
0762.81.00.00	G 30	0901.20.45.00	K 10	0901.20.68.00	C 41	0901.21.50.00	J 10	0902.50.42.00	B 60
0762.82.00.00	G 30	0901.20.45.00	K 10	0901.20.68.00	K 10	0901.21.51.00	H 40	0902.50.42.00	B 60
0762.83.00.00	H 40	0901.20.45.00	K 20	0901.20.68.00	K 20	0901.21.51.00	J 50	0902.60.31.00	G 20
0762.86.00.00	G 10	0901.20.45.00	F 10	0901.20.68.00	J 50	0901.21.51.00	J 50	0902.60.34.00	A 10

0902.60.36.00	A 10	0907.10.05.00	H 51	0907.10.08.00	C 30	0907.10.10.00	E 11	0907.60.05.00	G 40
0903.10.16.00	G 20	0907.10.05.00	H 51	0907.10.08.00	C 40	0907.10.10.00	G 40	0907.60.05.00	J 20
0903.10.16.00	K 10	0907.10.05.00	K 50	0907.10.08.00	C 41	0907.10.10.00	C 20	0907.60.05.00	J 20
0903.10.16.00	K 20	0907.10.05.00	K 50	0907.10.08.00	K 10	0907.10.10.00	C 30	0907.60.06.00	A 10
0903.10.17.00	B 70	0907.10.05.00	K 50	0907.10.08.00	K 10	0907.10.10.00	C 30	0907.60.06.00	D 50
0903.10.19.00	D 20	0907.10.05.00	F 50	0907.10.08.00	K 10	0907.10.10.00	C 30	0907.60.08.00	J 50
0903.10.40.00	C 30	0907.10.05.00	F 50	0907.10.08.00	K 10	0907.10.10.00	C 40	0907.60.10.00	D 60
0903.10.41.00	G 20	0907.10.05.00	F 60	0907.10.08.00	K 10	0907.10.10.00	F 10	0907.60.10.00	H 51
0903.10.41.00	E 11	0907.10.05.00	F 60	0907.10.08.00	K 10	0907.10.10.00	F 10	0907.60.10.00	H 60
0903.10.42.00	B 60	0907.10.05.00	F 60	0907.10.08.00	K 10	0907.10.10.00	J 30	0907.60.10.00	C 10
0903.10.45.00	J 10	0907.10.06.00	B 30	0907.10.08.00	K 15	0907.10.10.00	J 30	0907.60.10.00	C 50
0903.10.46.00	B 60	0907.10.06.00	B 30	0907.10.08.00	K 20	0907.10.10.00	J 30	0907.60.12.00	A 20
0903.10.47.00	K 10	0907.10.06.00	A 20	0907.10.08.00	K 20	0907.10.10.00	J 50	0907.60.12.00	A 20
0903.10.47.00	K 20	0907.10.06.00	D 20	0907.10.08.00	K 20	0907.10.10.00	J 50	0907.60.12.00	D 40
0903.10.70.00	B 10	0907.10.06.00	H 30	0907.10.08.00	K 20	0907.10.10.00	J 60	0907.60.12.00	J 40
0903.10.70.00	E 11	0907.10.06.00	H 30	0907.10.08.00	K 20	0907.10.10.00	B 70	0907.60.16.00	A 10
0903.10.70.00	J 60	0907.10.06.00	C 10	0907.10.08.00	K 20	0907.10.10.00	B 70	0907.60.16.00	A 10
0903.10.71.00	H 30	0907.10.06.00	K 10	0907.10.08.00	K 20	0907.10.10.00	B 70	0907.60.16.00	D 10
0903.10.71.00	G 40	0907.10.06.00	K 10	0907.10.08.00	K 20	0907.10.12.00	A 10	0907.80.06.00	K 30
0903.10.71.00	C 30	0907.10.06.00	K 10	0907.10.08.00	K 50	0907.10.12.00	B 10	0907.80.06.00	B 60
0903.10.71.00	F 10	0907.10.06.00	K 10	0907.10.08.00	K 50	0907.10.12.00	B 10	0907.80.10.00	D 20
0903.10.71.00	J 30	0907.10.06.00	K 10	0907.10.08.00	F 10	0907.10.12.00	D 20	0907.80.10.00	H 50
0903.10.72.00	E 10	0907.10.06.00	K 10	0907.10.08.00	F 10	0907.10.12.00	D 40	0907.80.10.00	G 40
0903.10.72.00	C 20	0907.10.06.00	K 15	0907.10.08.00	J 10	0907.10.12.00	D 50	0907.80.10.00	C 20
0903.10.72.00	C 40	0907.10.06.00	K 20	0907.10.08.00	J 10	0907.10.12.00	D 50	0907.80.11.00	H 60
0903.10.79.00	J 50	0907.10.06.00	K 20	0907.10.08.00	J 20	0907.10.12.00	D 60	0907.80.12.00	D 50
0903.10.81.00	D 50	0907.10.06.00	K 20	0907.10.08.00	J 30	0907.10.12.00	D 60	0907.80.12.00	E 20
0903.10.81.00	D 60	0907.10.06.00	K 20	0907.10.08.00	J 60	0907.10.12.00	D 15	0907.80.12.00	C 40
0903.10.81.00	C 10	0907.10.06.00	K 20	0907.10.08.00	J 60	0907.10.12.00	G 30	0907.80.16.00	D 60
0903.10.81.00	C 50	0907.10.06.00	K 20	0907.10.08.00	J 60	0907.10.12.00	E 10	0907.81.08.00	C 30
0903.11.03.00	G 30	0907.10.06.00	F 70	0907.10.08.00	B 70	0907.10.12.00	E 10	0908.20.17.00	A 10
0903.11.04.00	E 20	0907.10.06.00	F 10	0907.10.08.00	B 70	0907.10.12.00	E 20	0908.31.06.00	G 20
0903.11.07.00	D 15	0907.10.06.00	F 10	0907.10.08.00	B 70	0907.10.12.00	E 20	0908.31.06.00	H 30
0903.11.12.00	D 50	0907.10.06.00	J 40	0907.10.08.00	B 70	0907.10.12.00	H 40	0908.69.18.00	D 40
0903.11.12.00	D 60	0907.10.06.00	J 50	0907.10.08.00	B 70	0907.10.12.00	C 20	0908.82.04.00	C 40
0903.11.43.00	D 60	0907.10.06.00	B 70	0907.10.08.00	K 30	0907.10.12.00	C 40	0908.82.04.00	C 40
0903.34.30.00	C 40	0907.10.06.00	K 30	0907.10.08.00	K 30	0907.10.12.00	C 40	0908.82.04.00	J 20
0903.34.30.00	C 40	0907.10.06.00	K 30	0907.10.08.00	K 30	0907.10.12.00	F 10	0908.82.04.00	J 20
0903.39.13.00	C 40	0907.10.06.00	K 30	0907.10.08.00	K 30	0907.10.12.00	J 10	0910.10.04.00	B 20
0903.39.13.00	C 40	0907.10.06.00	B 60	0907.10.08.00	B 60	0907.10.12.00	J 20	0910.10.04.00	G 10
0903.39.13.00	J 40	0907.10.06.00	B 60	0907.10.08.00	B 60	0907.10.12.00	J 20	0910.10.06.00	D 50
0903.80.10.00	D 40	0907.10.06.00	B 60	0907.10.08.00	F 50	0907.10.12.00	J 50	0910.10.10.00	B 20
0903.86.01.00	F 10	0907.10.06.00	B 60	0907.10.09.00	H 20	0907.10.12.00	J 50	0910.10.10.00	G 20
0903.90.05.00	B 20	0907.10.06.00	F 50	0907.10.10.00	B 10	0907.10.12.00	J 50	0910.10.10.00	E 11
0903.90.07.00	F 10	0907.10.08.00	B 10	0907.10.10.00	B 10	0907.10.13.00	C 40	0910.10.13.00	A 20
0904.20.45.00	H 51	0907.10.08.00	A 20	0907.10.10.00	B 20	0907.10.13.00	C 40	0910.10.13.00	D 40
0904.28.21.00	H 20	0907.10.08.00	D 20	0907.10.10.00	B 30	0907.10.14.00	H 10	0910.10.13.00	D 60
0904.67.51.00	E 30	0907.10.08.00	D 20	0907.10.10.00	B 30	0907.10.16.00	B 40	0910.10.13.00	D 15
0904.67.51.00	E 30	0907.10.08.00	D 20	0907.10.10.00	A 30	0907.10.16.00	B 40	0910.10.13.00	C 40
0904.70.30.00	D 20	0907.10.08.00	E 30	0907.10.10.00	D 20	0907.10.16.00	D 40	0910.10.17.00	A 30
0904.70.50.00	G 30	0907.10.08.00	E 30	0907.10.10.00	D 50	0907.10.16.00	G 40	0910.10.17.00	D 60
0904.70.53.00	D 60	0907.10.08.00	G 20	0907.10.10.00	D 60	0907.10.16.00	H 40	0910.10.17.00	D 60
0904.88.07.00	A 20	0907.10.08.00	H 20	0907.10.10.00	G 20	0907.10.16.00	J 10	0910.10.17.00	G 20
0905.19.21.00	C 20	0907.10.08.00	H 20	0907.10.10.00	G 20	0907.10.16.00	J 10	0910.10.21.00	G 20
0905.19.21.00	C 20	0907.10.08.00	H 30	0907.10.10.00	G 20	0907.10.20.00	B 30	0910.15.06.00	A 20
0905.19.21.00	C 20	0907.10.08.00	E 10	0907.10.10.00	H 30	0907.10.20.00	B 30	0910.15.06.00	H 30
0907.10.04.00	B 20	0907.10.08.00	E 11	0907.10.10.00	H 30	0907.10.20.00	B 30	0910.15.06.00	E 11
0907.10.04.00	K 50	0907.10.08.00	E 20	0907.10.10.00	H 51	0907.20.16.00	D 60	0910.15.06.00	C 20
0907.10.04.00	F 50	0907.10.08.00	G 10	0907.10.10.00	E 10	0907.22.04.00	G 10	0910.15.09.00	D 20
0907.10.04.00	F 60	0907.10.08.00	C 10	0907.10.10.00	E 11	0907.22.18.00	E 30	0910.15.09.00	G 20

0910.15.09.00	H 20	0910.40.06.00	H 30	0910.80.18.00	K 15	0911.10.06.00	A 20	0911.10.08.00	K 15
0910.15.09.00	H 20	0910.40.06.00	C 10	0910.80.18.00	K 20	0911.10.06.00	D 20	0911.10.08.00	K 20
0910.15.09.00	C 40	0910.40.06.00	K 10	0910.80.18.00	K 20	0911.10.06.00	E 30	0911.10.08.00	K 20
0910.15.09.00	K 10	0910.40.06.00	K 10	0910.80.18.00	K 20	0911.10.06.00	H 30	0911.10.08.00	K 20
0910.15.09.00	K 20	0910.40.06.00	K 10	0910.80.18.00	K 20	0911.10.06.00	C 20	0911.10.08.00	K 20
0910.15.09.00	J 20	0910.40.06.00	K 10	0910.80.18.00	K 20	0911.10.06.00	K 10	0911.10.08.00	K 20
0910.15.09.00	B 70	0910.40.06.00	K 10	0910.80.18.00	K 20	0911.10.06.00	K 10	0911.10.08.00	K 20
0910.15.11.00	B 10	0910.40.06.00	K 15	0910.80.18.00	K 20	0911.10.06.00	K 10	0911.10.08.00	K 20
0910.15.11.00	B 20	0910.40.06.00	K 20	0910.80.18.00	K 30	0911.10.06.00	K 10	0911.10.08.00	K 20
0910.15.11.00	B 30	0910.40.06.00	K 20	0910.80.18.00	K 30	0911.10.06.00	K 10	0911.10.08.00	K 20
0910.15.11.00	B 30	0910.40.06.00	K 20	0910.80.18.00	K 30	0911.10.06.00	K 10	0911.10.08.00	K 50
0910.15.11.00	A 30	0910.40.06.00	K 20	0910.80.18.00	K 30	0911.10.06.00	K 15	0911.10.08.00	K 50
0910.15.11.00	H 30	0910.40.06.00	K 20	0910.80.18.00	B 60	0911.10.06.00	K 20	0911.10.08.00	F 10
0910.15.11.00	H 51	0910.40.06.00	B 70	0910.80.18.00	B 60	0911.10.06.00	K 20	0911.10.08.00	F 10
0910.15.11.00	H 51	0910.40.06.00	K 30	0910.80.18.00	B 60	0911.10.06.00	K 20	0911.10.08.00	F 10
0910.15.11.00	H 51	0910.40.06.00	K 30	0910.80.26.00	H 60	0911.10.06.00	K 20	0911.10.08.00	F 10
0910.15.11.00	G 40	0910.40.06.00	K 30	0910.80.33.00	C 10	0911.10.06.00	K 20	0911.10.08.00	J 10
0910.15.11.00	C 30	0910.40.06.00	B 60	0910.80.33.00	C 50	0911.10.06.00	K 20	0911.10.08.00	J 20
0910.15.11.00	C 40	0910.40.06.00	B 60	0910.80.33.00	C 50	0911.10.06.00	F 70	0911.10.08.00	J 20
0910.15.11.00	F 10	0910.40.06.00	B 60	0910.80.39.00	C 30	0911.10.06.00	F 10	0911.10.08.00	J 30
0910.15.11.00	J 30	0910.40.06.00	B 60	0910.80.40.00	B 30	0911.10.06.00	F 10	0911.10.08.00	J 50
0910.15.11.00	J 50	0910.40.09.00	C 10	0910.80.40.00	B 30	0911.10.06.00	J 40	0911.10.08.00	J 60
0910.15.11.00	J 50	0910.40.09.00	K 10	0910.80.40.00	K 30	0911.10.06.00	J 50	0911.10.08.00	J 60
0910.15.11.00	J 60	0910.40.09.00	K 20	0910.80.40.00	B 60	0911.10.06.00	K 30	0911.10.08.00	J 60
0910.15.14.00	D 60	0910.40.11.00	D 50	0910.80.43.00	C 30	0911.10.06.00	K 30	0911.10.08.00	B 70
0910.15.14.00	G 30	0910.40.11.00	D 60	0910.80.46.00	D 60	0911.10.06.00	K 30	0911.10.08.00	B 70
0910.15.14.00	H 40	0910.40.11.00	E 11	0910.80.53.00	H 10	0911.10.06.00	B 60	0911.10.08.00	B 70
0910.15.14.00	J 10	0910.40.11.00	C 50	0910.80.67.00	D 20	0911.10.06.00	B 60	0911.10.08.00	B 70
0910.15.14.00	J 20	0910.40.11.00	J 10	0910.81.13.00	J 30	0911.10.06.00	B 60	0911.10.08.00	K 30
0910.15.14.00	J 20	0910.60.06.00	G 20	0910.81.14.00	G 40	0911.10.06.00	B 60	0911.10.08.00	K 30
0910.15.14.00	J 20	0910.60.06.00	J 40	0910.81.30.00	J 50	0911.10.06.00	F 50	0911.10.08.00	K 30
0910.15.14.00	J 20	0910.60.08.00	J 50	0910.81.94.00	E 30	0911.10.08.00	B 10	0911.10.08.00	K 30
0910.15.14.00	J 30	0910.60.13.00	D 50	0910.81.95.00	E 30	0911.10.08.00	B 10	0911.10.08.00	B 60
0910.15.14.00	J 50	0910.60.13.00	D 50	0910.81.95.00	E 30	0911.10.08.00	B 10	0911.10.08.00	B 60
0910.15.14.00	J 50	0910.60.13.00	E 20	0910.84.25.00	H 40	0911.10.08.00	B 10	0911.10.08.00	B 60
0910.15.16.00	J 20	0910.70.43.00	H 20	0910.84.26.00	D 40	0911.10.08.00	A 20	0911.10.08.00	F 50
0910.15.16.00	J 20	0910.70.49.00	H 20	0910.84.31.00	J 50	0911.10.08.00	D 20	0911.10.10.00	B 10
0910.15.16.00	J 30	0910.71.63.00	H 20	0910.89.12.00	H 51	0911.10.08.00	E 30	0911.10.10.00	B 10
0910.15.16.00	J 40	0910.72.04.00	G 10	0910.89.90.00	D 20	0911.10.08.00	G 20	0911.10.10.00	B 20
0910.15.16.00	J 40	0910.72.04.00	J 50	0910.90.12.00	H 51	0911.10.08.00	H 20	0911.10.10.00	B 20
0910.15.18.00	J 20	0910.72.04.00	J 50	0910.95.09.00	K 10	0911.10.08.00	H 20	0911.10.10.00	B 30
0910.15.18.00	J 20	0910.72.10.00	J 20	0910.95.09.00	K 15	0911.10.08.00	H 20	0911.10.10.00	B 30
0910.15.22.00	H 20	0910.72.10.00	J 20	0910.95.09.00	K 20	0911.10.08.00	H 30	0911.10.10.00	A 20
0910.15.26.00	B 20	0910.72.54.00	C 30	0910.95.09.00	K 30	0911.10.08.00	C 50	0911.10.10.00	A 30
0910.15.26.00	G 40	0910.72.75.00	H 40	0911.10.04.00	B 20	0911.10.08.00	C 50	0911.10.10.00	D 50
0910.15.26.00	G 40	0910.72.77.00	H 40	0911.10.04.00	K 50	0911.10.08.00	E 10	0911.10.10.00	G 20
0910.15.26.00	C 20	0910.72.78.00	H 40	0911.10.04.00	F 50	0911.10.08.00	E 11	0911.10.10.00	G 20
0910.15.26.00	J 50	0910.72.79.00	C 30	0911.10.04.00	F 60	0911.10.08.00	G 10	0911.10.10.00	G 20
0910.15.30.00	J 40	0910.73.42.00	E 30	0911.10.05.00	H 51	0911.10.08.00	H 40	0911.10.10.00	H 10
0910.25.17.00	B 10	0910.73.42.00	J 40	0911.10.05.00	H 51	0911.10.08.00	C 30	0911.10.10.00	H 20
0910.25.17.00	B 10	0910.73.43.00	D 50	0911.10.05.00	K 50	0911.10.08.00	C 41	0911.10.10.00	H 30
0910.25.17.00	B 10	0910.74.70.00	D 20	0911.10.05.00	K 50	0911.10.08.00	C 50	0911.10.10.00	H 30
0910.25.17.00	G 30	0910.74.72.00	D 20	0911.10.05.00	K 50	0911.10.08.00	K 10	0911.10.10.00	H 51
0910.25.17.00	C 20	0910.80.14.00	D 20	0911.10.05.00	F 50	0911.10.08.00	K 10	0911.10.10.00	E 10
0910.25.19.00	C 40	0910.80.18.00	K 10	0911.10.05.00	F 50	0911.10.08.00	K 10	0911.10.10.00	E 10
0910.30.17.00	H 50	0910.80.18.00	K 10	0911.10.05.00	F 60	0911.10.08.00	K 10	0911.10.10.00	E 11
0910.30.19.00	C 20	0910.80.18.00	K 10	0911.10.05.00	F 60	0911.10.08.00	K 10	0911.10.10.00	E 11
0910.40.06.00	B 30	0910.80.18.00	K 10	0911.10.05.00	F 60	0911.10.08.00	K 10	0911.10.10.00	G 40
0910.40.06.00	B 30	0910.80.18.00	K 10	0911.10.06.00	B 30	0911.10.08.00	K 10	0911.10.10.00	G 40
0910.40.06.00	E 30	0910.80.18.00	K 10	0911.10.06.00	B 30	0911.10.08.00	K 10	0911.10.10.00	C 20

0911.10.10.00	C 30	0912.10.25.00	J 50	0915.51.86.00	H 40	0917.12.42.00	G 40	0920.14.20.00	C 50
0911.10.10.00	C 30	0912.10.25.00	J 50	0915.51.86.00	J 20	0917.31.46.00	A 30	0920.14.20.00	J 50
0911.10.10.00	C 30	0912.10.30.00	J 50	0915.51.86.00	J 20	0917.31.50.00	H 50	0920.14.63.00	C 50
0911.10.10.00	K 10	0912.10.35.00	H 30	0915.51.86.00	J 20	0917.31.68.00	C 40	0920.14.63.00	C 50
0911.10.10.00	K 20	0912.10.45.00	D 50	0915.51.86.00	J 20	0917.51.37.00	C 40	0920.16.95.00	J 40
0911.10.10.00	F 10	0912.10.45.00	D 50	0915.51.87.00	B 40	0917.51.38.00	C 40	0920.19.80.00	D 50
0911.10.10.00	J 30	0912.10.45.00	E 30	0915.51.87.00	G 30	0917.51.53.00	B 10	0920.20.60.00	J 20
0911.10.10.00	J 30	0912.10.45.00	J 40	0915.51.88.00	H 51	0917.51.53.00	B 10	0920.20.80.00	J 20
0911.10.10.00	J 50	0912.10.50.00	H 50	0915.51.88.00	H 51	0917.51.53.00	B 10	0920.20.84.00	J 20
0911.10.10.00	J 50	0912.10.50.00	E 10	0915.51.88.00	H 40	0917.51.53.00	D 20	0920.20.84.00	J 20
0911.10.10.00	J 60	0912.15.52.00	D 60	0915.51.88.00	H 40	0917.51.56.00	D 20	0920.30.08.00	D 20
0911.10.10.00	B 70	0912.15.52.00	J 50	0915.51.88.00	H 40	0917.51.91.00	C 40	0920.30.08.00	D 20
0911.10.12.00	A 10	0912.15.52.00	J 50	0915.51.90.00	G 40	0917.52.51.00	J 20	0920.30.17.00	D 50
0911.10.12.00	B 10	0912.15.72.00	C 10	0915.52.04.00	H 51	0917.52.51.00	J 20	0920.30.17.00	D 50
0911.10.12.00	D 20	0912.15.80.00	H 50	0915.52.22.00	D 10	0917.52.65.00	F 10	0920.70.21.00	G 20
0911.10.12.00	D 40	0912.15.85.00	E 30	0915.52.22.00	D 15	0917.52.65.00	J 40	0920.70.21.00	G 20
0911.10.12.00	D 50	0912.15.85.00	E 30	0915.52.50.00	B 30	0917.61.43.00	C 20	0920.70.25.00	D 40
0911.10.12.00	D 50	0912.15.85.00	H 40	0915.53.76.00	E 20	0917.61.46.00	A 30	0920.70.25.00	J 50
0911.10.12.00	D 60	0912.15.90.00	D 40	0916.10.70.00	D 20	0917.62.58.00	B 20	0920.70.26.00	D 20
0911.10.12.00	D 15	0912.50.10.00	C 30	0916.10.85.00	G 20	0918.16.01.00	A 10	0920.70.26.00	G 10
0911.10.12.00	E 30	0913.10.45.00	J 50	0916.10.94.00	J 30	0918.16.60.00	A 10	0920.70.26.00	G 10
0911.10.12.00	E 30	0913.10.46.00	J 30	0916.10.95.00	A 10	0918.19.12.00	C 20	0922.10.27.00	D 20
0911.10.12.00	E 30	0913.10.48.00	C 50	0916.10.95.00	J 20	0918.19.12.00	C 20	0922.11.70.00	D 60
0911.10.12.00	E 30	0913.10.48.00	C 50	0916.10.95.00	J 20	0918.20.84.00	A 20	0922.12.19.00	D 20
0911.10.12.00	E 10	0913.10.50.00	C 10	0916.10.95.00	J 20	0918.20.85.00	A 10	0922.12.50.00	H 50
0911.10.12.00	E 10	0913.10.51.00	J 50	0916.10.95.00	J 20	0918.21.66.00	H 10	0922.12.56.00	J 50
0911.10.12.00	E 20	0913.10.72.00	G 40	0916.10.97.00	B 10	0918.26.29.00	A 30	0922.12.56.00	J 50
0911.10.12.00	E 20	0913.10.72.00	C 10	0916.10.97.00	B 10	0919.40.48.00	D 20	0922.12.57.00	C 50
0911.10.12.00	C 20	0913.30.28.00	G 30	0916.10.97.00	B 10	0919.48.89.00	B 30	0922.12.58.00	C 50
0911.10.12.00	C 20	0913.30.73.00	G 10	0916.10.97.00	A 20	0919.48.89.00	B 30	0922.12.59.00	D 60
0911.10.12.00	C 30	0913.50.34.00	G 30	0916.10.97.00	A 30	0919.48.89.00	K 30	0922.12.62.00	D 50
0911.10.12.00	F 10	0914.12.10.00	J 30	0916.10.97.00	G 20	0919.48.89.00	B 60	0922.12.70.00	D 40
0911.10.12.00	J 50	0915.14.85.00	E 30	0916.10.97.00	H 50	0919.48.96.00	B 30	0922.12.71.00	D 50
0911.10.12.00	J 50	0915.50.47.00	H 50	0916.10.97.00	C 20	0919.48.96.00	B 30	0922.12.86.00	C 30
0911.10.14.00	H 10	0915.50.47.00	H 51	0916.10.97.00	J 20	0919.48.96.00	K 30	0922.12.92.00	C 10
0911.10.16.00	B 40	0915.50.49.00	B 20	0916.10.97.00	J 20	0919.48.96.00	B 60	0922.12.95.00	E 10
0911.10.16.00	B 40	0915.50.53.00	H 51	0916.10.97.00	J 40	0919.48.97.00	K 30	0922.12.95.00	H 40
0911.10.16.00	D 20	0915.50.57.00	H 51	0916.11.01.00	C 40	0919.48.97.00	B 60	0922.18.03.00	C 30
0911.10.16.00	D 40	0915.50.87.00	B 70	0916.11.02.00	A 10	0919.60.28.00	H 20	0922.18.30.00	E 10
0911.10.16.00	D 40	0915.50.92.00	J 40	0916.11.12.00	G 20	0919.62.31.00	H 20	0922.20.19.00	H 40
0911.10.16.00	D 40	0915.50.94.00	J 20	0916.11.12.00	H 20	0919.62.94.00	H 20	0922.40.09.00	E 30
0911.10.16.00	D 50	0915.50.94.00	J 20	0916.11.12.00	J 30	0919.64.30.00	H 20	0922.40.09.00	E 30
0911.10.16.00	E 30	0915.50.95.00	J 40	0916.11.14.00	C 40	0920.10.81.00	H 50	0922.52.10.00	D 40
0911.10.16.00	E 30	0915.51.26.00	H 50	0916.11.15.00	A 10	0920.10.82.00	H 50	0922.58.24.00	B 40
0911.10.16.00	E 30	0915.51.26.00	H 51	0916.11.15.00	G 40	0920.10.83.00	H 50	0922.93.19.00	H 51
0911.10.16.00	E 30	0915.51.32.00	H 50	0916.11.18.00	C 30	0920.10.88.00	A 10	0924.10.24.00	D 50
0911.10.16.00	H 40	0915.51.32.00	H 51	0916.11.23.00	J 40	0920.10.95.00	J 40	0924.10.34.00	D 60
0911.10.16.00	J 10	0915.51.32.00	H 51	0916.11.23.00	J 50	0920.11.25.00	H 51	0924.10.35.00	H 40
0911.10.16.00	J 10	0915.51.33.00	B 40	0916.11.24.00	G 40	0920.11.40.00	G 20	0924.10.40.00	J 50
0911.10.20.00	B 30	0915.51.35.00	C 40	0916.11.24.00	F 10	0920.11.41.00	G 30	0924.10.40.00	J 50
0911.10.20.00	B 30	0915.51.36.00	D 40	0916.11.26.00	C 20	0920.12.34.00	H 20	0924.20.46.00	D 15
0911.10.20.00	B 30	0915.51.36.00	H 51	0916.21.04.00	J 20	0920.12.37.00	G 30	0924.50.04.00	E 30
0911.30.12.00	B 30	0915.51.37.00	J 20	0916.21.04.00	J 20	0920.12.46.00	C 40	0924.50.05.00	H 50
0911.30.12.00	H 51	0915.51.57.00	B 40	0916.21.04.00	J 30	0920.13.23.00	G 40	0924.50.31.00	E 30
0911.40.10.00	H 51	0915.51.57.00	G 20	0916.21.05.00	B 20	0920.13.23.00	G 40	0924.50.80.00	E 30
0911.89.18.00	D 40	0915.51.57.00	G 10	0916.21.05.00	B 20	0920.13.23.00	G 40	0924.50.81.00	E 30
0912.10.15.00	H 50	0915.51.58.00	G 40	0916.21.05.00	B 40	0920.13.23.00	J 20	0924.50.82.00	E 30
0912.10.16.00	G 30	0915.51.58.00	J 20	0916.21.05.00	C 20	0920.13.23.00	J 20	0924.50.83.00	E 30
0912.10.18.00	D 40	0915.51.58.00	J 20	0916.22.12.00	J 60	0920.13.25.00	J 30	0924.51.18.00	H 20
0912.10.25.00	J 30	0915.51.60.00	G 20	0916.30.42.00	J 10	0920.14.20.00	C 50	0924.54.03.00	J 50

0925.11.03.00	E 30	0930.49.63.00	D 10	0936.99.74.00	G 20	0940.24.51.00	J 20	0954.12.66.00	C 41
0925.11.03.00	E 30	0930.50.40.00	D 10	0937.19.03.00	B 40	0940.24.51.00	J 20	0954.24.31.00	F 10
0925.14.99.00	D 40	0930.50.40.00	D 15	0937.19.03.00	B 70	0940.25.21.00	D 20	0954.28.63.00	F 10
0925.30.30.00	E 30	0930.54.03.00	D 15	0937.51.14.00	B 30	0940.25.21.00	E 20	0954.30.22.00	F 10
0925.31.95.00	E 30	0933.23.42.00	F 10	0937.52.49.00	H 30	0940.25.21.00	J 50	0954.31.10.00	B 70
0925.40.10.00	F 10	0934.17.17.00	C 10	0938.31.53.00	B 30	0940.34.11.00	G 10	0954.31.12.00	A 30
0925.40.18.00	C 41	0934.17.18.00	C 50	0938.31.54.00	B 30	0940.34.92.00	G 30	0954.31.20.00	B 20
0925.41.22.00	A 20	0934.17.24.00	J 50	0938.31.54.00	K 10	0940.52.24.00	C 30	0954.31.20.00	F 10
0925.50.30.00	E 30	0934.17.50.00	D 60	0938.31.54.00	K 10	0940.52.25.00	C 30	0954.31.20.00	F 10
0925.73.01.00	B 60	0934.17.92.00	J 50	0938.31.54.00	K 10	0940.61.40.00	K 30	0954.31.20.00	B 70
0925.73.02.00	B 60	0934.18.58.00	D 60	0938.31.54.00	K 10	0940.61.40.00	B 60	0954.31.22.00	B 20
0925.73.03.00	B 60	0934.19.25.00	D 60	0938.31.54.00	K 15	0940.63.44.00	G 20	0954.31.22.00	C 41
0925.73.04.00	B 60	0934.21.18.00	D 40	0938.31.54.00	K 20	0940.66.84.00	H 10	0954.32.01.00	B 20
0926.10.01.00	D 20	0934.26.41.00	D 50	0938.31.54.00	K 20	0940.67.91.00	H 50	0954.32.01.00	C 41
0926.10.01.00	J 40	0934.60.29.00	B 70	0938.31.54.00	K 20	0940.74.26.00	H 51	0954.32.01.00	B 70
0926.10.05.00	D 10	0934.60.30.00	B 70	0938.31.54.00	K 20	0940.74.41.00	D 20	0954.32.16.00	B 70
0926.10.05.00	D 10	0934.60.31.00	B 70	0938.31.54.00	K 30	0940.74.45.00	D 20	0954.32.17.00	A 30
0926.10.05.00	D 15	0934.65.01.00	J 50	0938.31.54.00	K 30	0940.74.61.00	H 20	0954.33.19.00	F 10
0926.10.11.00	A 10	0934.65.10.00	B 70	0938.31.54.00	B 60	0940.81.70.00	A 10	0954.33.19.00	F 10
0926.10.42.00	B 40	0934.99.01.00	D 50	0938.31.54.00	B 60	0940.88.18.00	D 40	0954.62.42.00	F 70
0926.10.42.00	E 30	0934.99.01.00	D 60	0938.31.54.00	B 60	0940.91.70.00	K 30	0954.62.43.00	F 70
0926.10.42.00	E 30	0934.99.01.00	C 10	0938.60.99.00	B 70	0942.10.40.00	A 10	0954.62.44.00	A 20
0926.11.01.00	G 40	0934.99.01.00	C 50	0938.60.99.00	F 50	0942.16.01.00	A 10	0954.66.07.00	B 70
0926.76.18.00	D 40	0934.99.02.00	J 50	0938.94.19.00	H 60	0944.21.23.00	A 10	0954.67.11.00	F 10
0930.10.20.00	D 15	0935.11.02.00	D 20	0938.96.16.00	J 20	0944.30.86.00	A 10	0955.10.34.00	G 10
0930.10.21.00	D 10	0935.11.07.00	F 50	0938.96.16.00	J 20	0944.52.20.00	A 10	0955.10.43.00	F 10
0930.20.14.00	D 50	0935.12.16.00	J 50	0938.96.17.00	B 10	0944.90.61.00	C 20	0955.10.44.00	F 10
0930.20.14.00	D 10	0935.14.01.00	C 20	0938.96.17.00	B 10	0944.92.04.00	B 40	0955.10.53.00	B 20
0930.20.14.00	D 15	0936.19.40.00	J 40	0938.96.17.00	B 10	0944.92.72.00	B 40	0955.10.67.00	F 10
0930.20.16.00	D 10	0936.19.56.00	J 40	0938.98.40.00	J 10	0944.92.73.00	B 40	0955.10.68.00	F 10
0930.22.19.00	D 50	0936.19.58.00	C 40	0938.98.40.00	B 70	0950.20.14.00	F 10	0955.10.74.00	F 10
0930.22.19.00	D 10	0936.19.59.00	C 40	0938.98.40.00	B 70	0951.11.01.00	C 41	0955.12.05.00	F 10
0930.22.21.00	D 10	0936.19.60.00	C 40	0938.98.44.00	E 10	0951.11.19.00	A 30	0955.12.23.00	C 41
0930.22.60.00	D 10	0936.19.61.00	C 40	0938.98.59.00	B 30	0951.11.41.00	F 10	0955.12.23.00	C 41
0930.26.12.00	D 50	0936.45.06.00	C 40	0938.98.59.00	B 30	0951.11.42.00	B 20	0955.12.67.00	B 20
0930.26.70.00	D 10	0936.45.07.00	C 40	0938.98.59.00	K 10	0952.13.03.00	B 20	0955.12.67.00	A 30
0930.26.70.00	D 15	0936.45.12.00	J 30	0938.98.59.00	K 10	0952.13.03.00	C 41	0955.12.67.00	C 41
0930.26.73.00	D 10	0936.55.50.00	A 10	0938.98.59.00	K 20	0952.13.60.00	B 70	0955.12.67.00	C 41
0930.34.20.00	C 50	0936.66.06.00	G 30	0938.98.59.00	K 20	0952.16.11.00	F 10	0955.12.68.00	A 20
0930.34.21.00	C 50	0936.66.07.00	G 30	0940.10.71.00	B 20	0952.26.02.00	F 10	0955.14.70.00	F 10
0930.34.22.00	C 10	0936.66.08.00	G 30	0940.10.71.00	H 30	0952.34.02.00	F 10	0955.16.67.00	B 20
0930.34.63.00	D 15	0936.66.09.00	G 30	0940.12.11.00	G 30	0952.36.04.00	B 20	0955.16.68.00	F 10
0930.41.04.00	D 10	0936.77.41.00	F 50	0940.12.70.00	H 51	0952.60.13.00	C 41	0955.31.16.00	A 30
0930.41.39.00	D 10	0936.78.01.00	D 20	0940.12.84.00	B 40	0952.60.20.00	F 10	0955.31.24.00	F 10
0930.41.39.00	D 15	0936.78.06.00	G 20	0940.13.61.00	H 50	0952.71.14.00	B 20	0955.34.04.00	F 10
0930.42.56.00	D 10	0936.90.03.00	C 40	0940.14.24.00	E 10	0952.71.88.00	B 20	0955.34.93.00	B 70
0930.42.57.00	D 10	0936.90.03.00	C 40	0940.19.52.00	G 40	0953.22.01.00	B 20	0955.45.63.00	F 10
0930.42.58.00	D 15	0936.90.05.00	J 30	0940.20.36.00	G 20	0953.22.01.00	C 41	0955.46.16.00	F 10
0930.44.20.00	D 10	0936.91.06.00	A 10	0940.20.36.00	G 20	0953.30.12.00	F 10	0955.56.11.00	F 10
0930.44.27.00	D 15	0936.91.06.00	C 40	0940.20.36.00	F 50	0953.30.16.00	F 10	0955.56.11.00	F 10
0930.44.79.00	D 10	0936.91.06.00	J 40	0940.22.30.00	J 20	0954.12.06.00	B 20	0955.60.43.00	B 20
0930.44.86.00	D 15	0936.94.06.00	C 40	0940.22.30.00	B 70	0954.12.06.00	A 30	0955.60.43.00	C 41
0930.45.07.00	D 10	0936.94.06.00	J 30	0940.22.77.00	A 30	0954.12.06.00	C 41	0955.60.44.00	F 10
0930.45.35.00	D 10	0936.94.24.00	A 10	0940.23.09.00	J 40	0954.12.06.00	F 10	0955.91.10.00	B 20
0930.45.37.00	D 15	0936.94.24.00	C 40	0940.23.47.00	C 20	0954.12.06.00	F 10	0955.91.10.00	A 30
0930.45.81.00	D 15	0936.94.24.00	C 40	0940.24.11.00	J 50	0954.12.17.00	F 10	0955.91.10.00	C 41
0930.46.12.00	D 15	0936.94.24.00	J 40	0940.24.31.00	B 10	0954.12.17.00	F 10	0955.91.10.00	C 41
0930.46.13.00	D 15	0936.99.60.00	D 20	0940.24.31.00	B 10	0954.12.44.00	B 70	0955.91.10.00	F 10
0930.49.02.00	D 10	0936.99.71.00	G 20	0940.24.31.00	B 10	0954.12.66.00	B 20	0955.91.10.00	F 10
0930.49.02.00	D 15	0936.99.71.00	H 30	0940.24.31.00	H 20	0954.12.66.00	A 30	0955.91.10.00	F 10

0955.91.10.00	B 70	0971.34.11.00	F 60	1116.14.02.19	D 20	1240.04.04.61	B 20	1240.14.04.42	D 50
0955.91.13.00	F 10	0971.34.11.00	F 60	1116.14.02.25	D 20	1240.04.04.62	B 20	1240.14.04.43	D 50
0955.91.13.00	F 10	0971.34.11.00	F 60	1116.14.02.35	D 20	1240.04.04.63	B 20	1240.14.04.49	D 50
0955.91.23.00	B 20	0971.44.43.00	F 60	1116.22.14.01	H 30	1240.04.05.00	B 20	1240.14.04.54	D 50
0955.91.23.00	B 20	0971.44.44.00	F 60	1116.22.14.05	H 30	1240.04.05.01	B 20	1240.14.04.74	D 50
0955.91.23.00	C 41	0972.10.21.00	F 50	1119.33.04.31	D 60	1240.05.01.01	B 30	1240.14.04.75	D 50
0955.96.08.00	B 20	0972.16.86.00	K 50	1119.33.04.43	D 60	1240.05.01.18	B 30	1240.14.06.01	D 60
0955.96.08.00	C 41	0972.16.91.00	F 50	1120.72.01.03	H 50	1240.05.01.18	B 30	1240.14.06.05	D 60
0955.96.08.00	F 10	0972.40.11.00	F 50	1120.72.05.01	H 50	1240.05.01.34	B 30	1240.14.06.11	D 60
0955.96.08.00	F 10	0972.46.01.00	K 50	1120.72.05.02	H 50	1240.05.01.35	B 30	1240.14.06.14	D 60
0955.96.08.00	F 10	0972.46.01.00	F 50	1120.72.05.15	H 50	1240.05.01.52	B 30	1240.14.06.32	D 60
0955.96.08.00	B 70	0972.46.02.00	F 70	1120.72.08.00	H 50	1240.05.90.01	B 30	1240.14.06.41	D 60
0955.96.11.00	F 10	0972.46.02.00	K 50	1120.72.08.01	H 50	1240.05.90.35	B 30	1240.14.07.01	D 60
0955.96.11.00	F 10	0972.46.02.00	F 50	1120.72.10.00	H 51	1240.05.90.52	B 30	1240.14.07.02	D 60
0955.96.18.00	B 20	0972.51.36.00	K 50	1120.72.10.01	H 51	1240.06.01.01	B 40	1240.14.07.07	D 60
0955.96.18.00	C 41	0972.52.01.00	F 50	1121.03.10.01	B 10	1240.06.01.02	B 40	1240.14.07.11	D 60
0960.12.04.00	A 20	0972.62.11.00	F 70	1121.14.51.13	D 40	1240.06.01.10	B 40	1240.14.07.15	D 60
0960.13.81.00	A 20	0972.62.11.00	K 50	1121.22.01.34	H 20	1240.06.01.15	B 40	1240.14.16.01	D 20
0960.14.11.00	A 20	0972.62.11.00	K 50	1121.62.02.02	B 70	1240.06.01.20	B 40	1240.14.16.06	D 20
0960.14.62.00	A 20	0972.62.11.00	F 50	1122.03.13.01	B 10	1240.06.01.22	B 40	1240.14.16.14	D 20
0960.14.83.00	A 20	0972.64.02.00	F 70	1122.22.10.01	G 40	1240.06.01.25	B 40	1240.14.16.16	D 20
0960.16.21.00	A 20	0972.64.02.00	K 50	1122.22.10.10	G 40	1240.06.01.26	B 40	1240.14.16.21	D 20
0960.17.01.00	A 20	0972.64.02.00	K 50	1123.51.11.20	K 20	1240.06.01.27	B 40	1240.14.16.26	D 20
0960.17.02.00	A 20	0972.64.02.00	F 50	1123.51.11.20	K 20	1240.06.01.46	B 40	1240.14.18.01	D 20
0960.17.05.00	A 20	0972.91.11.00	F 60	1124.07.10.01	B 30	1240.08.01.24	A 20	1240.14.18.06	D 20
0960.17.61.00	B 30	0972.91.12.00	F 60	1124.21.02.09	H 10	1240.08.06.07	A 20	1240.14.18.07	D 20
0960.18.71.00	A 20	0972.91.13.00	F 50	1124.26.01.01	G 40	1240.08.06.08	A 20	1240.14.18.18	D 20
0960.18.73.00	A 20	0972.91.13.00	F 50	1124.42.03.07	C 30	1240.08.06.09	A 20	1240.14.18.22	D 20
0960.19.15.00	A 20	0972.91.13.00	F 60	1124.51.18.02	K 30	1240.08.06.10	A 20	1240.14.18.24	D 20
0960.19.18.00	A 20	0972.91.13.00	F 60	1124.51.18.02	B 60	1240.08.06.11	A 20	1240.16.01.01	E 30
0960.19.70.00	A 20	0974.10.01.00	K 50	1240.03.07.65	B 10	1240.08.06.12	A 20	1240.16.02.01	E 30
0960.19.71.00	A 20	0974.10.02.00	K 50	1240.03.16.00	B 10	1240.08.06.13	A 20	1240.16.02.12	E 30
0960.19.71.00	A 20	0974.20.07.00	K 50	1240.03.16.01	B 10	1240.09.01.14	A 30	1240.16.02.12	E 30
0960.19.90.00	A 20	0974.20.07.00	K 50	1240.03.17.00	B 10	1240.09.01.18	A 30	1240.16.03.01	E 30
0960.19.90.00	A 20	0974.20.38.00	K 50	1240.03.18.00	B 10	1240.09.02.01	A 30	1240.16.05.01	E 30
0960.21.04.00	A 20	0974.20.38.00	K 50	1240.03.19.00	B 10	1240.09.02.02	A 30	1240.16.06.06	E 30
0960.21.04.00	A 20	0974.20.92.00	F 50	1240.03.22.00	B 10	1240.09.02.03	A 30	1240.16.06.06	B 70
0960.21.18.00	A 20	0974.30.82.00	B 70	1240.03.22.03	B 10	1240.14.02.01	D 20	1240.16.07.01	E 30
0960.21.25.00	A 20	0974.30.82.00	F 50	1240.03.22.10	B 10	1240.14.02.05	D 20	1240.16.08.01	E 30
0960.21.25.00	A 20	0974.41.01.00	K 50	1240.03.22.17	B 10	1240.14.03.01	D 40	1240.16.08.10	E 30
0960.21.30.00	A 20	0974.41.01.00	K 50	1240.03.22.26	B 10	1240.14.03.10	D 40	1240.16.09.01	E 30
0960.21.71.00	A 20	0974.46.01.00	K 50	1240.04.01.00	B 20	1240.14.03.15	D 40	1240.16.09.03	E 30
0960.22.02.00	A 20	0980.22.13.00	B 70	1240.04.01.01	B 20	1240.14.03.25	D 40	1240.16.09.03	E 30
0960.22.39.00	A 20	0980.22.19.00	B 70	1240.04.02.00	B 20	1240.14.03.30	D 40	1240.16.09.07	E 30
0960.22.39.00	A 20	0980.53.19.00	B 70	1240.04.02.01	B 20	1240.14.03.32	D 40	1240.16.09.08	E 30
0960.22.39.00	A 20	0982.10.02.00	H 51	1240.04.03.00	B 20	1240.14.03.34	D 40	1240.21.01.00	H 10
0960.22.39.00	A 20	0994.82.10.00	C 10	1240.04.03.01	B 20	1240.14.03.40	D 40	1240.21.01.01	H 10
0960.22.49.00	A 20	0994.82.19.00	C 20	1240.04.03.06	B 20	1240.14.03.41	D 40	1240.22.01.01	H 20
0960.22.49.00	A 20	0995.10.01.00	G 10	1240.04.03.08	B 20	1240.14.03.42	D 40	1240.22.01.02	H 20
0960.22.49.00	A 20	0995.10.33.00	G 10	1240.04.04.00	B 20	1240.14.03.48	D 40	1240.22.01.41	H 20
0960.22.49.00	A 20	1101.33.04.05	B 70	1240.04.04.15	B 20	1240.14.03.53	D 40	1240.22.03.01	H 60
0971.27.01.00	F 50	1103.41.03.03	B 70	1240.04.04.52	B 20	1240.14.03.54	D 40	1240.22.03.03	H 60
0971.27.02.00	F 50	1104.22.18.36	H 10	1240.04.04.53	B 20	1240.14.03.55	D 40	1240.22.04.01	H 30
0971.27.03.00	F 50	1105.29.10.16	G 40	1240.04.04.54	B 20	1240.14.03.65	D 40	1240.22.04.12	H 30
0971.27.04.00	F 50	1109.22.11.58	J 30	1240.04.04.55	B 20	1240.14.04.12	D 50	1240.22.04.28	H 30
0971.27.05.00	F 50	1109.26.01.21	G 40	1240.04.04.56	B 20	1240.14.04.14	D 50	1240.22.04.35	H 30
0971.27.06.00	F 50	1109.26.51.01	G 40	1240.04.04.57	B 20	1240.14.04.20	D 50	1240.22.04.40	H 30
0971.27.09.00	F 60	1109.26.51.36	G 40	1240.04.04.58	B 20	1240.14.04.21	D 50	1240.22.04.44	H 30
0971.27.11.00	F 60	1109.26.51.45	G 40	1240.04.04.59	B 20	1240.14.04.27	D 50	1240.22.11.03	G 20
0971.34.11.00	F 50	1116.14.02.15	D 20	1240.04.04.60	B 20	1240.14.04.27	D 60	1240.22.11.23	G 20

1240.22.11.32	G 20	1240.36.06.15	E 11	1240.51.02.06	K 20	1240.51.42.01	K 30	1240.67.07.01	F 10
1240.22.11.33	G 20	1240.36.06.16	E 11	1240.51.02.11	K 10	1240.51.42.06	K 30	1240.67.10.16	F 10
1240.22.11.44	G 20	1240.36.06.31	E 11	1240.51.03.01	K 10	1240.51.42.07	K 30	1240.67.11.14	F 10
1240.22.11.50	G 20	1240.36.06.32	E 11	1240.51.03.10	K 10	1240.51.42.09	K 30	1240.67.11.15	F 10
1240.22.11.51	G 20	1240.36.06.35	E 11	1240.51.03.10	K 20	1240.51.43.01	K 30	1240.67.11.16	F 10
1240.22.11.56	G 20	1240.36.06.40	E 11	1240.51.04.01	K 10	1240.51.43.07	K 30	1240.70.03.01	J 10
1240.22.11.63	G 20	1240.36.07.00	E 11	1240.51.04.05	K 10	1240.51.43.12	K 30	1240.70.03.36	J 10
1240.22.11.68	G 20	1240.36.07.01	E 11	1240.51.04.07	K 10	1240.51.44.01	K 30	1240.70.05.57	J 10
1240.22.11.72	G 20	1240.37.01.01	C 50	1240.51.04.09	K 10	1240.51.45.01	K 30	1240.70.07.03	J 20
1240.22.11.80	G 20	1240.37.01.10	C 50	1240.51.04.09	B 60	1240.51.45.03	K 30	1240.70.07.15	J 20
1240.22.12.18	G 30	1240.37.01.11	C 50	1240.51.04.16	K 10	1240.51.45.05	K 30	1240.70.07.16	J 20
1240.22.12.24	G 30	1240.37.02.10	C 50	1240.51.04.16	K 20	1240.51.46.01	K 30	1240.70.07.16	J 20
1240.22.12.35	G 30	1240.37.03.00	C 50	1240.51.04.24	K 10	1240.55.01.01	B 60	1240.70.07.20	J 20
1240.22.12.43	G 30	1240.37.03.06	C 50	1240.51.04.29	K 10	1240.55.01.14	B 60	1240.70.07.20	J 20
1240.22.12.44	G 30	1240.37.04.04	C 50	1240.51.04.30	K 10	1240.55.01.14	B 60	1240.70.07.30	J 20
1240.22.12.46	G 30	1240.37.04.04	C 50	1240.51.04.38	K 10	1240.55.01.14	B 60	1240.70.07.30	J 20
1240.22.51.00	H 60	1240.41.01.09	C 10	1240.51.05.01	K 10	1240.55.02.01	B 60	1240.70.07.33	J 20
1240.22.51.12	H 60	1240.41.01.10	C 10	1240.51.05.10	K 10	1240.55.21.01	B 60	1240.70.07.33	J 20
1240.22.90.01	G 10	1240.41.01.13	C 10	1240.51.05.10	K 20	1240.55.21.03	B 60	1240.70.07.44	J 20
1240.23.01.01	H 50	1240.41.02.01	C 10	1240.51.06.01	K 10	1240.55.21.04	B 60	1240.70.07.49	J 20
1240.23.03.00	H 50	1240.41.02.08	C 10	1240.51.06.03	K 10	1240.55.22.01	B 60	1240.70.07.49	J 20
1240.23.03.01	H 50	1240.41.02.13	C 10	1240.51.06.05	K 10	1240.55.41.01	B 60	1240.70.07.62	J 20
1240.23.03.05	H 50	1240.41.51.07	C 10	1240.51.06.05	K 20	1240.55.42.01	B 60	1240.70.07.62	J 20
1240.23.03.05	H 51	1240.42.01.01	C 20	1240.51.07.01	K 10	1240.55.52.01	B 60	1240.70.07.67	J 20
1240.23.09.01	H 51	1240.42.02.01	C 30	1240.51.07.03	K 10	1240.55.52.05	B 60	1240.70.07.67	J 20
1240.23.09.10	H 51	1240.42.02.05	C 30	1240.51.07.05	K 10	1240.61.01.26	F 50	1240.70.07.72	J 20
1240.23.90.01	H 51	1240.42.02.06	C 30	1240.51.08.01	K 15	1240.61.03.03	F 50	1240.70.07.72	J 20
1240.23.90.02	H 51	1240.42.02.08	C 30	1240.51.08.08	K 15	1240.61.03.04	F 50	1240.70.07.83	J 20
1240.25.01.01	H 40	1240.42.02.12	C 30	1240.51.08.14	K 15	1240.61.03.06	F 50	1240.70.07.83	J 20
1240.25.01.04	H 40	1240.42.02.14	C 30	1240.51.08.24	K 15	1240.61.03.07	F 50	1240.70.07.86	J 20
1240.25.01.08	H 40	1240.42.02.18	C 30	1240.51.08.30	K 15	1240.61.09.10	F 60	1240.70.07.92	J 20
1240.25.01.11	H 40	1240.42.02.19	C 30	1240.51.08.35	K 15	1240.61.11.03	F 70	1240.70.08.03	J 20
1240.25.01.12	H 40	1240.42.02.38	C 30	1240.51.21.01	K 20	1240.61.11.04	F 70	1240.70.08.86	J 20
1240.25.01.13	H 40	1240.42.03.12	C 30	1240.51.21.03	K 20	1240.61.11.05	F 70	1240.70.08.92	J 20
1240.25.01.18	H 40	1240.42.03.20	C 30	1240.51.21.08	K 20	1240.61.11.06	F 70	1240.70.09.03	J 30
1240.25.02.00	G 10	1240.42.03.21	C 30	1240.51.21.14	K 20	1240.61.11.07	F 70	1240.70.09.06	J 30
1240.25.02.07	G 10	1240.42.04.01	C 20	1240.51.22.01	K 20	1240.61.11.08	F 70	1240.70.09.11	J 30
1240.25.02.12	G 10	1240.42.05.01	C 20	1240.51.22.11	K 20	1240.63.01.02	K 50	1240.70.09.24	J 30
1240.25.03.01	H 40	1240.42.06.01	C 20	1240.51.23.01	K 20	1240.63.01.02	K 50	1240.70.09.30	J 30
1240.26.01.05	G 40	1240.42.06.25	C 20	1240.51.24.01	K 20	1240.63.07.01	K 50	1240.70.09.36	J 30
1240.26.01.06	G 40	1240.42.07.01	C 20	1240.51.24.10	K 20	1240.63.08.01	K 50	1240.70.09.43	J 30
1240.26.04.01	G 40	1240.42.08.01	C 20	1240.51.24.24	K 20	1240.63.08.02	K 50	1240.70.09.49	J 30
1240.26.04.02	G 40	1240.42.08.19	C 20	1240.51.25.01	K 20	1240.63.08.03	K 50	1240.70.09.50	J 30
1240.26.04.24	G 40	1240.42.08.20	C 20	1240.51.25.14	K 20	1240.67.01.16	F 10	1240.70.09.51	J 30
1240.26.04.32	G 40	1240.42.90.01	C 20	1240.51.26.01	K 20	1240.67.05.00	F 10	1240.70.09.75	J 30
1240.26.09.00	G 40	1240.44.03.07	C 41	1240.51.27.01	K 20	1240.67.06.23	F 10	1240.70.09.80	J 30
1240.34.01.01	E 20	1240.44.03.08	C 41	1240.51.27.03	K 20	1240.67.06.24	F 10	1240.70.10.00	J 40
1240.34.03.01	E 20	1240.44.03.09	C 41	1240.51.27.05	K 20	1240.67.06.25	F 10	1240.70.10.35	J 40
1240.34.04.05	E 20	1240.44.05.01	C 40	1240.51.28.01	K 20	1240.67.06.26	F 10	1240.70.10.42	J 40
1240.36.01.00	E 10	1240.44.05.07	C 40	1240.51.28.08	K 20	1240.67.06.27	F 10	1240.70.10.49	J 40
1240.36.01.01	E 10	1240.51.01.01	K 10	1240.51.28.14	K 20	1240.67.06.28	F 10	1240.70.10.50	J 40
1240.36.01.31	E 10	1240.51.01.03	K 10	1240.51.28.24	K 20	1240.67.06.29	F 10	1240.70.10.51	J 40
1240.36.02.01	E 10	1240.51.01.08	K 10	1240.51.28.30	K 20	1240.67.06.30	F 10	1240.70.10.52	J 40
1240.36.02.03	E 10	1240.51.01.10	K 10	1240.51.28.35	K 20	1240.67.06.31	F 10	1240.70.10.58	J 40
1240.36.04.01	E 10	1240.51.01.10	K 10	1240.51.41.01	K 30	1240.67.06.36	F 10	1240.70.10.59	J 40
1240.36.04.03	E 10	1240.51.01.14	K 10	1240.51.41.03	K 30	1240.67.06.37	F 10	1240.70.12.03	J 40
1240.36.04.11	E 10	1240.51.02.01	K 10	1240.51.41.10	K 30	1240.67.06.38	F 10	1240.70.12.13	J 40
1240.36.06.01	E 11	1240.51.02.05	K 10	1240.51.41.10	K 30	1240.67.06.39	F 10	1240.70.12.16	J 40
1240.36.06.08	E 11	1240.51.02.05	K 20	1240.51.41.13	K 30	1240.67.06.40	F 10	1240.70.12.17	J 40
1240.36.06.14	E 11	1240.51.02.06	K 10	1240.51.41.15	K 30	1240.67.06.41	F 10	1240.70.12.32	J 40

1240.70.14.03	J 50	1240.70.16.53	J 50	1240.82.04.05	B 70	1705.28.04.31	B 60	3107.02.03.01	F 10
1240.70.14.16	J 50	1240.70.17.03	J 60	1240.82.08.01	B 70	1705.46.02.52	B 20	3107.02.05.38	F 10
1240.70.14.16	J 50	1240.70.17.04	J 60	1240.82.08.14	B 70	1705.46.02.52	A 30	3202.01.90.32	B 20
1240.70.15.03	J 50	1240.70.17.11	J 60	1240.82.09.01	B 70	1705.46.02.52	C 41	5108.05.01.09	A 10
1240.70.15.17	J 50	1240.70.18.03	J 60	1240.82.09.06	B 70	1712.14.02.01	H 40	5111.05.02.10	A 10
1240.70.15.24	J 50	1240.70.18.20	J 60	1305.26.01.11	G 40	1712.25.05.10	D 60	6117.35.03.42	B 70
1240.70.15.43	J 50	1240.70.18.35	J 60	1701.02.02.01	J 50	1712.46.90.00	B 70	6117.67.03.19	J 50
1240.70.16.05	J 50	1240.70.18.40	J 60	1701.02.02.01	J 50	1712.46.90.10	B 70	6122.26.03.05	A 20
1240.70.16.20	J 50	1240.82.01.03	B 70	1705.28.04.31	B 60	3107.02.02.01	F 10	6122.26.03.07	A 20

