



- **Aufsammelpressen**
- **Ballen-Wurfgeräte**
- **Plattformwagen**
- **Zwei- und**
- **Dreiseitenkipper**
- **Stalldungstreuer**
- **Ladewagen**
- **Mähwerke**

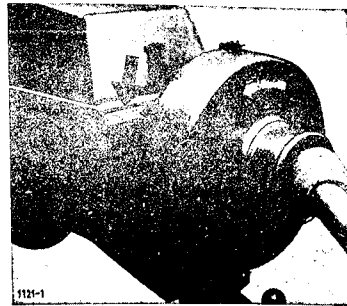
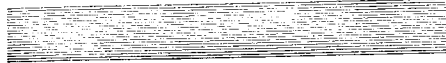
Ersatzteilliste

A thick black L-shaped graphic that frames the text "AP 42".

AP 42

Die Fabrik-Nummer

Ihrer Aufsammelpresse ist auf dem nebenstehend gezeigten Nummern-Schild angegeben. Garantiefälle, Ersatzteilbestellungen und Rückfragen können ohne Angabe der Fabrik-Nummer nicht bearbeitet werden. Bitte tragen Sie deshalb diese Nummer gleich nach Auslieferung der Maschine hier ein:



Inhalt

Seite		Seite
Radachse	2	Vordrillapparat 26
Räder	2	Nadelschwinge 40
Gestell	4	Drahtbindernadel 40
Spannvorrichtung	6	Drahtführung 40
Zugvorrichtung	8	Drahtbehälter 42
Gelenkwellenstütze	8	Querförderfisch
Schwungradscheibe mit Kupplung	10	Rafferkasten
Getriebe	12	Querförderer und Raffer
Gelenkwelle	14	Aufsammlerantrieb
Weitwinkel-Gelenkwelle	16	Aufsammlergestell
Rollenkolben	18	Seitenbleche
Raffer- und Querfördererantrieb	20	Segmentbleche
Nadelsteuerung	22	Niederhalterrechen
Ballenzähler und Zubehör	22	Schwingungsdämpfer
Binderauslösung	22	Winkelschutz
Binderkupplung	24	Zinkentrommel
Bindersperrfeder	24	Trommellagerung
Garnbindung	26-34	Aufsammler-Hebevorrichtung
Lagerrahmen	26	Aufsammlerfederung
Garnsteuerung	26	Schutzvorrichtungen
Nadelschwinge	28	Wagenanhangung
Garnbindernadel	28	Strohschurre
Garnführung	30	Ladeschurre
Garnbremse	30	Ballenabwurfvorrichtung
Knüpfapparat	32	Werkzeug
Binderantriebswelle	34	Lackierung und Beschriftung
Drahtbindung 36-42		Teil-Nr. Verzeichnis
Lagerrahmen 26		Vertreteranschriften
Drahtführung 40		
Drahtbehälter 42		

WICHTIGE HINWEISE

~~Die Ersatzteile sind nach Typen (Garnbindung) in 12 Gruppen unterteilt. Die Ersatzteile sind nach Typen (Garnbindung) in 12 Gruppen unterteilt. Die Ersatzteile sind nach Typen (Garnbindung) in 12 Gruppen unterteilt.~~

Erfüllungsort für Lieferung und Zahlung ist Wolfenbüttel. Gelieferte Ersatzteile bleiben unser Eigentum bis zur vollständigen Bezahlung. Der Ersatzteilversand erfolgt aus organisatorischen Gründen per Nachnahme. Gratisersatz während der Garantiezeit liefern wir nur bei Einsendung des reklamierten Teils mit vollständig ausgefülltem Garantleantrag. Die Abbildungen sind für Form und Ausführung nicht verbindlich.

Nachdruck nicht gestattet — alle Rechte sowie technische Änderungen vorbehalten. Copyright 1973 by Gebrüder Welger, Wolfenbüttel Printed in Western Germany

Ersatzteilliste

Teil-Nummern

stehen immer mit dem entsprechenden Bild auf einer Doppelseite. Die lfd. Nummern erleichtern das Auffinden. Ein * nach der lfd. Nr. kennzeichnet nicht abgebildete Teile, denen ein erklärender Hinweis folgt. Teile ohne lfd. Nr. gehören stets zum vorhergehenden Teil mit lfd. Nr.

Manche Teile haben eine **eingeprägte** oder **eingegossene** Nummer, die nach Zusammenbau mit anderen Teilen **nicht** mehr mit der hier aufgeführten übereinstimmt. In solchen Fällen ist die Teil-Nummer **dieser** Liste maßgebend.

Das Teil-Nr. Verzeichnis auf Seite 64 dient zum schnellen Aufsuchen von Teilen, deren Nummer bekannt ist.

Läßt sich die Teil-Nummer nicht feststellen, dann ist der Bestellung eine Beschreibung oder Skizze mitzugeben.

Benennung

Die Abkürzung **6kt** bedeutet **Sechskant**, während zusammengebaute Ersatzteile öfter mit **kpl.** entsprechend **komplett** bezeichnet sind.

Lieferumfang

ist **von der lfd. Nummer abhängig** und vielfach durch besondere Vermerke ergänzt oder eingeschränkt.

Jede Bestellung

muß zur Vermeidung von Irrtümern und Fehllieferungen **folgende Angaben enthalten:**

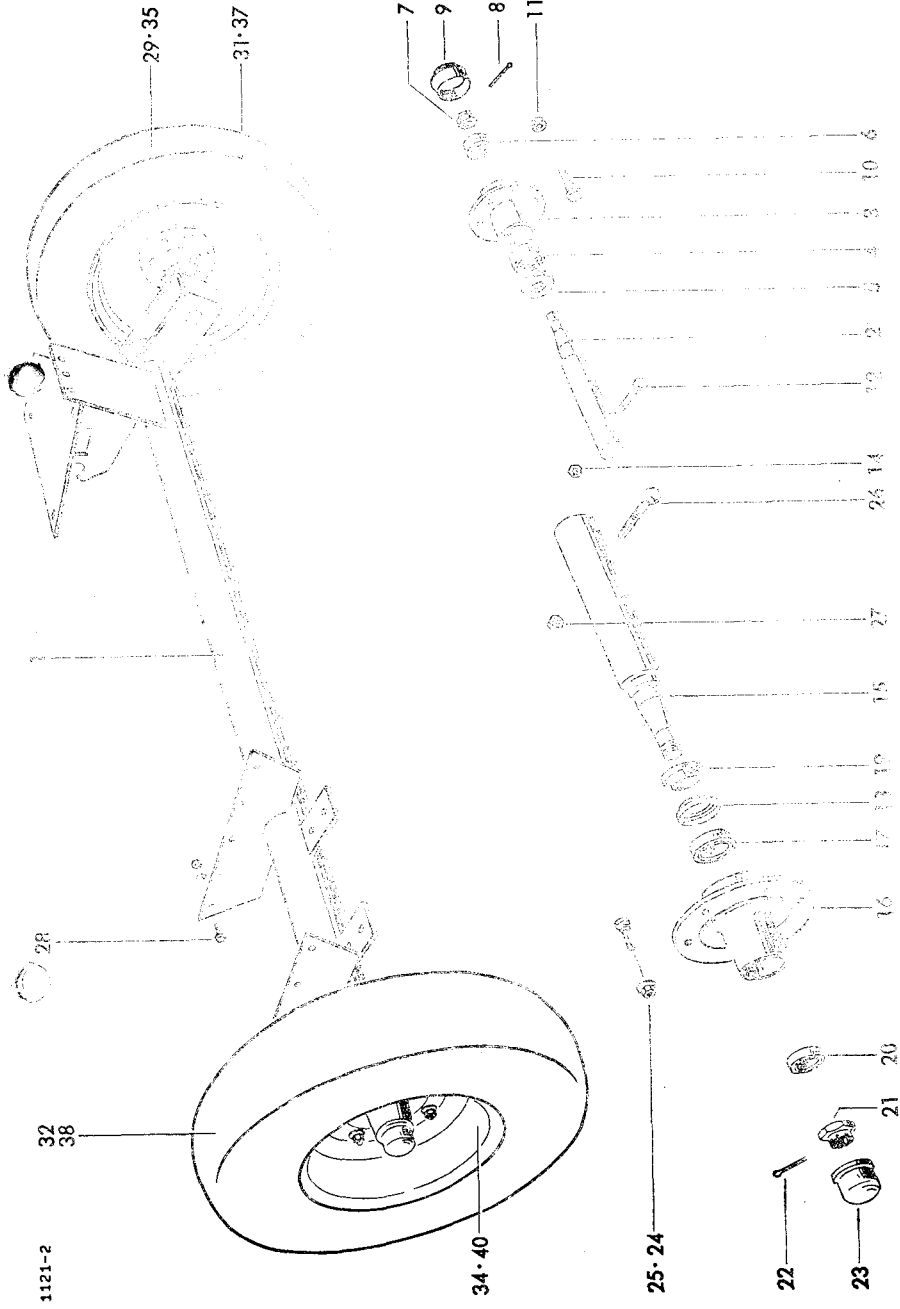
- **Type und Fabrik-Nummer** der Aufsammelpresse (am Nummernschild der Maschine nachsehen)
- **Teil-Nummer und Benennung** des Ersatzteils (in dieser Liste feststellen)
- **gewünschte Lieferart** des Ersatzteils (Post, Frachtgut, Expreß)
- **volle Anschrift** des Bestellers (unbedingt mit Postleitzahl)

Ersatzteilbestellungen bitten wir beim zuständigen Händler bzw. Maschinenlieferanten aufzugeben.

GEBRÜDER WELGER - WOLFENBÜTTEL

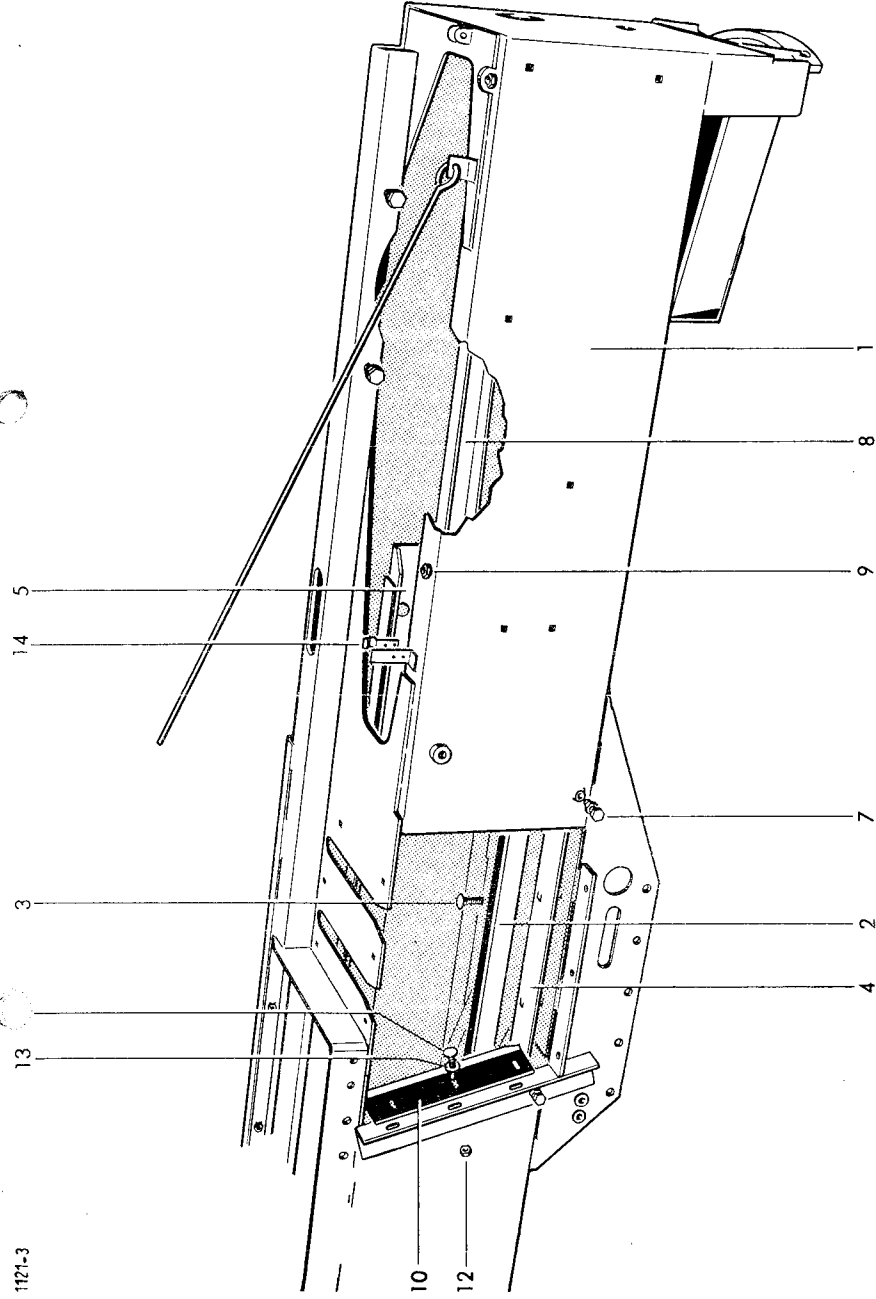
Anschrift: 334 Wolfenbüttel, Postfach 560 Fernschreiber 9 56 3 9
Fernsprecher: Wolfenbüttel 05331 - 801 Drahtwort: welger wolfenbüttel

Lfd. Nr.	Teil-Nr.	Benennung	Bemerkung	Lfd. Nr.	Teil-Nr.	Benennung	Bemerkung
1	1121.02.01.01	Radachse	Achsgestell	25	A M18x1,5	Kugelbundmutter	f. Normalbereifung
2-11	1109.02.01.80	Achsstummel kpl.		26	DIN 74361	6kt-Schraube	f. Zusatzbereifung
2	1109.02.01.81	Achsstummel		27	M12x110 DIN 931-88	6kt-Schraube	
3	1109.02.01.82	Radnabe		28	M 16x410 DW94-88	Sicherungsmutter	
4	30206 DIN 720	Kegelrollenlager			0320.74		
5	1109.02.01.84	Lamellenring			M10x25		
6	30204 DIN 720	Kegelrollenlager			DIN 933-8.8	6 kt-Schraube	
7	M18x1,5	Kronenmutter			M10 DIN 934-8	6 kt-Mutter	
8	DIN 936-8	Splint			A10 DIN 127	Federring	
9	4x35 DIN 94	Radkapsel					
10	1109.02.01.88	Radbolzen					
11	1109.02.01.89	Kegelbundmutter					
12	A 14 DIN 74 361						
	M12x90						
14	DIN 931-8.8	6 kt-Schraube		29+30+31	2105.02.03.01	Rad kpl.	Normalbereifung
15-25	0320.73	Sicherungsmutter		32+33+34	2101.02.03.01	Rad kpl.	Normalbereifung
15	1115.02.01.57	Achsstummel kpl.		35+36+37	1115.02.03.01	Rad kpl.	Zusatzbereifung
16	1115.02.01.46	Radnabe		38+39+40	1115.02.03.05	Rad kpl.	Zusatzbereifung
17	1115.02.01.59	Kegelrollenlager		29	5.60 - 15	Reifen	
18	1115.02.01.48	Labyrinthring		30*	5.60 - 15	Schlauch	
19	1115.02.01.49	Stoßring		31	2105.02.03.07	Scheibenrad	
20	1115.02.01.50	Kegelrollenlager		32	7.00-12 Impl. 4 PR	Reifen	
21	M24x1,5 DIN 937	Kronenmutter		33*	7.00-12	Schlauch	
22	5x45 DIN 94	Splint		34	2101.02.03.04	Scheibenrad	
23	1115.02.01.66	Radkapsel		35	7.00-12 Impl. 4 PR	Reifen	
24	1115.02.01.55	Radbolzen		36*	7.00-12	Schlauch	
				37	1115.02.03.04	Scheibenrad	
				38	10.0/15-15 Impl. 6 PR	Reifen	
				39*	10 - 15	Schlauch	
				40	1115.02.03.08	Scheibenrad	



Lfd. Nr.	Teil-Nr.	Benennung	Bemerkung	Lfd. Nr.	Teil-Nr.	Benennung	Bemerkung
1	1121.03.01.01	Gestell Grundkörper		9	M10x25 DIN 604-3.6	Senkschraube	
2	1121.03.03.01	Leitf schiene		M 10 DIN 934-8	6 kt-Mutter		
3	M10x35 DIN 603-8.8	Flachrundschraube		A 10 DIN 127	Federring		
	M 10 DIN 934-8	6 kt-Mutter		1121.03.05.01	Messer		
	10,5 DIN 7349	Scheibe		M10x35 DIN 603-3.6	Flachrundschraube		
4	A 10 DIN 127	Federring	n. Bedarf	0320.72	Sicherungsmutter		
	1121.03.03.07	Beilage		0325.21	Scheibe		
5	1121.03.03.12	Leitf schiene		0344.37	Blatfeder		
6*	M10x25 DIN 603-8.8	Flachrundschraube	zu Nr. 5	A 10 DIN 127	Zylinderschraube	zu Nr. 11	
	M 10 DIN 934-8	6 kt-Mutter		M 4 DIN 934-8	6 kt Mutter		
7	A 10 DIN 127	Federring		A 4 DIN 127	Federring		
	M12x40 DIN 933-8.8	6 kt-Schraube					
	M 12 DIN 934-8	6 kt-Mutter					
8	1121.03.04.01	Führungsschiene					

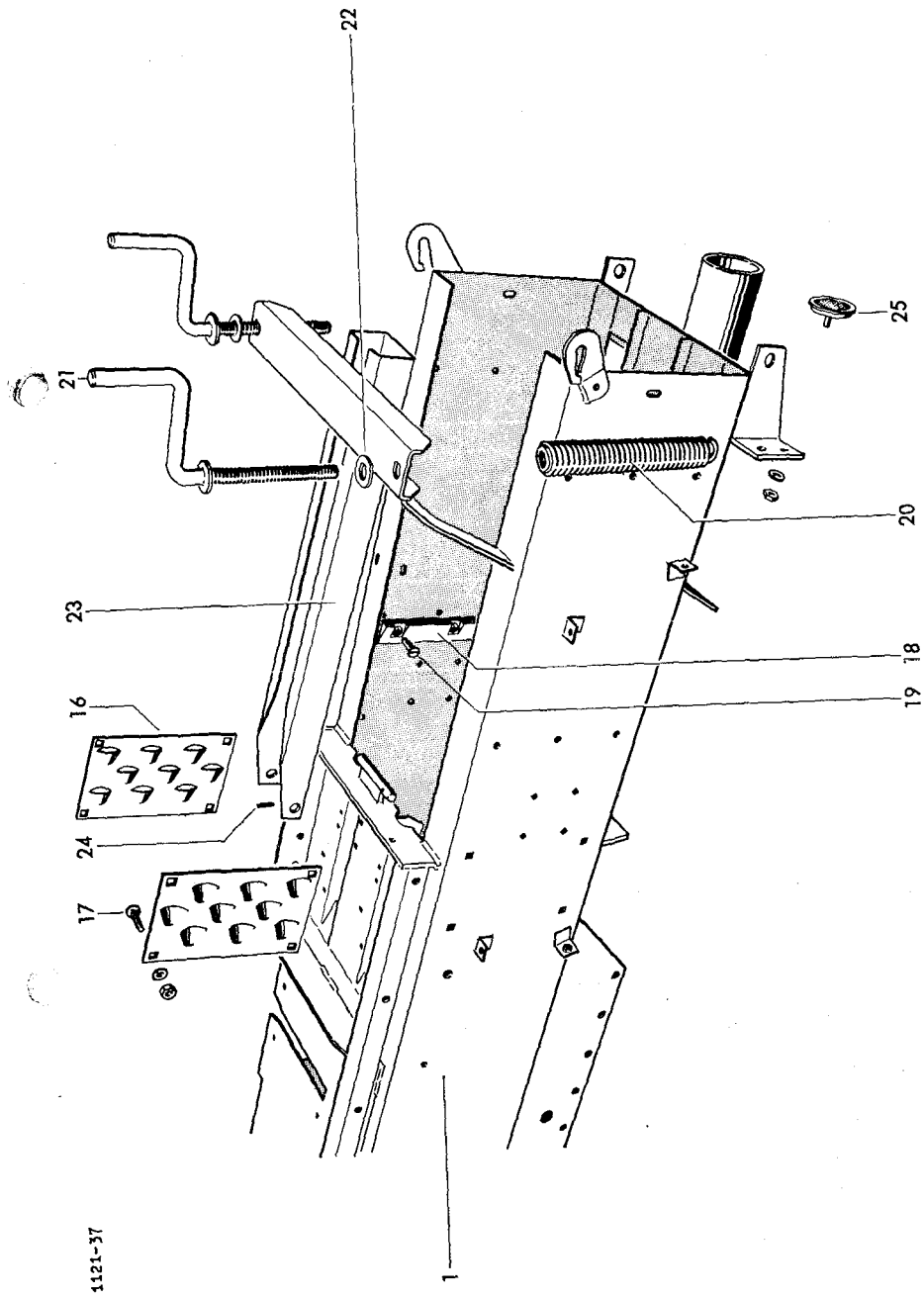
Fortsetzung Seite 6



Lfd. Nr.	Teil-Nr.	Benennung	Bemerkung	Lfd. Nr.	Teil-Nr.	Benennung	Bemerkung
16	0339.31	Schuppenblech		20	1121.04.01.01	Zugfeder	
17	M10x20 DIN 603-3.6	Flachrundschraube		21	1101.04.04.08	Kurbel	
	M 10 DIN 934-8	6 kt.-Mutter		22	21 DIN 125	Scheibe	
	A 10 DIN 127	Federring		23	1121.04.02.01	Spannschiene	
18	0336.32	Ballenbremse	Sonderzubehör	24	5x24 DIN 1481	Spannhülse	
19	A M8x25 DIN 87-4.8	Senkschraube		25	1103.04.90.02	Rückstrahler	
	M 8 DIN 934-8	6 kt.-Mutter					
	A 8 DIN 127	Federring					

Spannvorrichtung

Siehe auch Seite 4

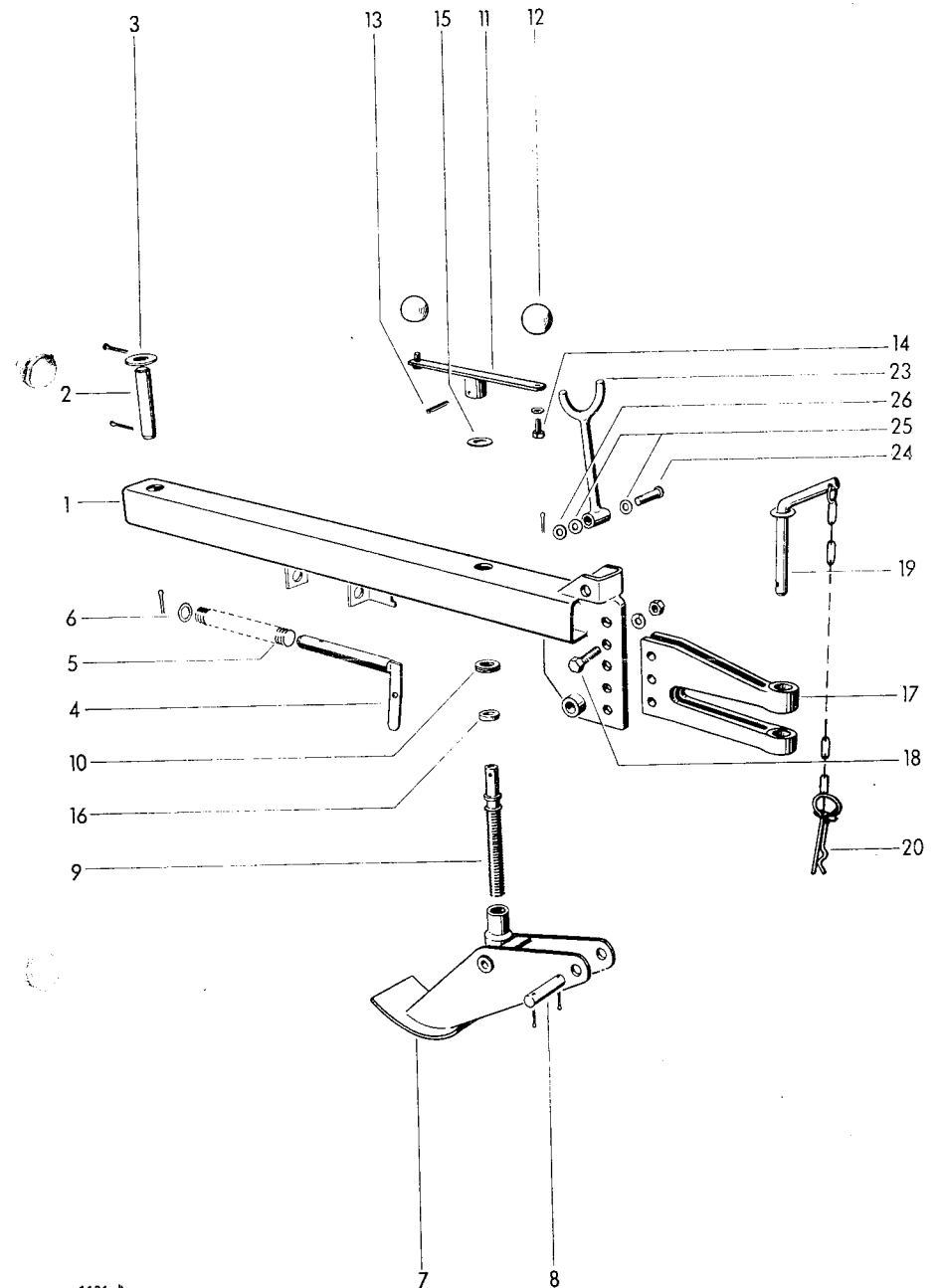


1121-37

Lfd. Nr.	Teil-Nr.	Benennung	Bemerkung
Zugvorrichtung			
1-20	1121.05.00.00	Zugvorrichtung	
1	1121.05.01.01	Zugrohr	
2	1121.05.01.17	Bolzen	
3	31 DIN 1441	Scheibe	
	8x50 DIN 94	Splint	
4	1109.07.01.25	Arretierbolzen	
5	0340.39	Druckfeder	
6	26 DIN 126	Scheibe	
	6x35 DIN 94	Splint	
7-16	1105.07.02.00	Deichselstütze	
7	1105.07.02.01	Stützfuß	
8	1105.07.02.07	Bolzen	
	5x30 DIN 94	Splint	
9	1105.07.02.09	Spindel	
10	1105.07.02.10	Axial-Rillenkugellager	
11-13	1105.07.02.11	Kurbel kpl.	
11	1105.07.02.12	Kurbelnabe	
12	F 50 DIN 319	Kugelknopf	
	A 12 DIN 127	Federring	
13	6x40 DIN 1481	Spannhülse	
14	M12x20 DIN 433-8.8	6 kt-Schraube	
15	27 DIN 126	Scheibe	
16	0325.20	Scheibe	
17	1105.05.90.00	Zugöse für Bolzen 20 ϕ	zu Nr. 9, 8 mm dick mit Nr. 18
	1105.05.03.00	Zugöse für Bolzen 30 ϕ	mit Nr. 18
18	M16x65 DIN 601-3.6	Zugöse für Bolzen 30 ϕ	
	M 16 DIN 934-8	6 kt-Schraube	
	A 16 DIN 127	6 kt-Mutter	
19	2101.05.07.00	Federring	
	1115.05.91.00	Anhängebolzen 20 ϕ	mit Nr. 20
20	0327.78	Anhängebolzen 30 ϕ	mit Nr. 20
	0327.91	Federsicherung für Bolzen 20 ϕ	
21*	0324.26	Federsicherung für Bolzen 30 ϕ	
22*	0324.79	Scheibe	zu Nr. 10, 3 mm dick
		Scheibe	zu Nr. 10, 2 mm dick
Gelenkwellenstütze			
23-26	1118.09.03.00	Stütze	
23	1118.09.03.01	Stützgabel	
24	16h 11x80x75 DIN 1435	Bolzen	
25	B 16 DIN 137	Federscheibe	
26	17 DIN 125 4x25 DIN 94	Scheibe	
		Splint	

× = nach Bedarf

8

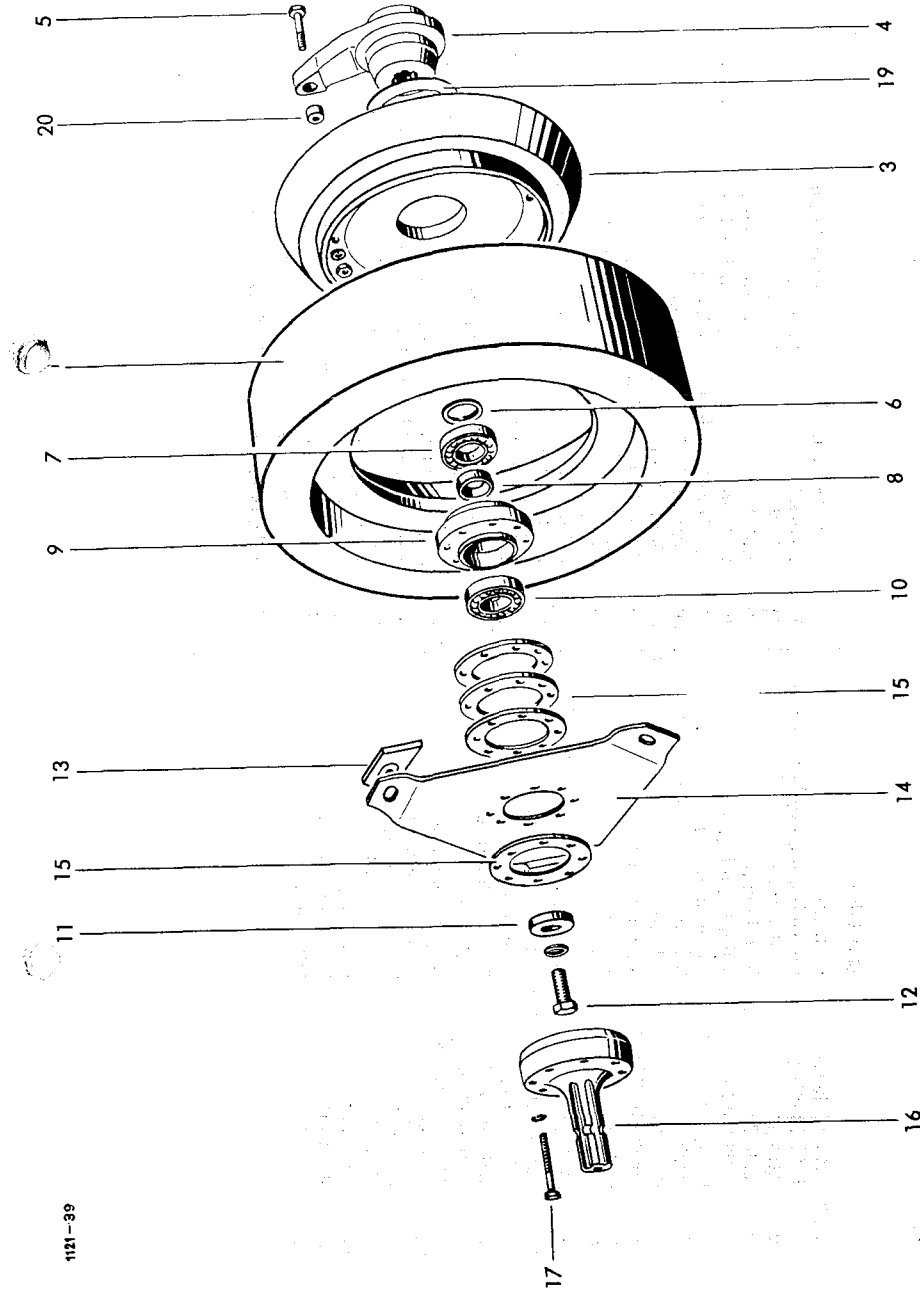


1121-A

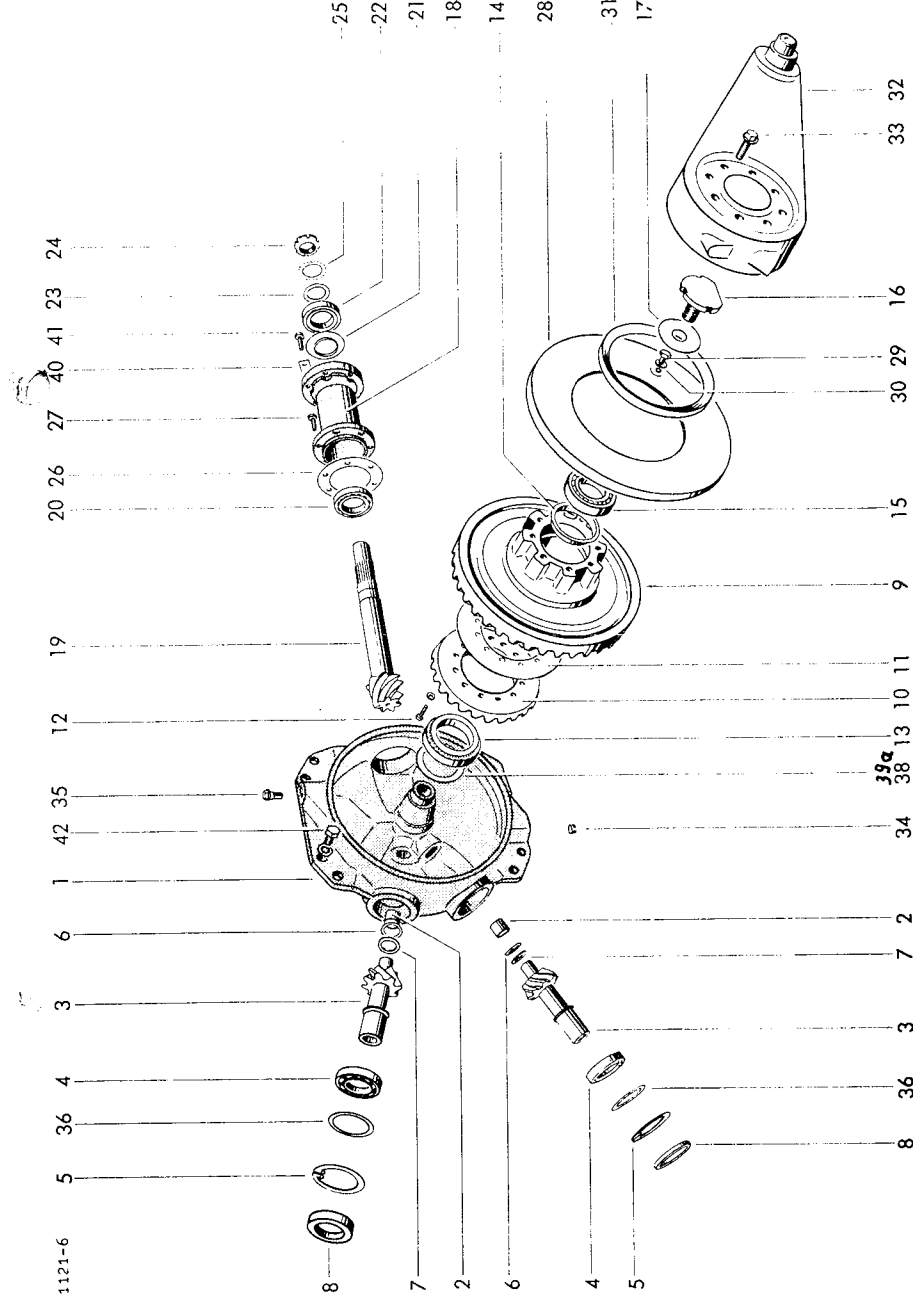
9

Lfd. Nr.	Teil-Nr.	Benennung	Bemerkung	Lfd. Nr.	Teil-Nr.	Benennung	Bemerkung
1	1121.14.01.01	Schwungscheibe kpl.	mit Nr. 2 + 18	11	0325.90	Scheibe	
2*	1116.14.02.03	Reibbelag	mit Nr. 18	12	M16x50 DIN 933-8.8	6 kt-Schraube	
3	0701.10	Kupplungsscheibe		13	A 16 DIN 127	Federring	
4	1116. 14. 02. 33	Mitnehmer	mit Nr. 20	14	1116.14.02.15	Kupplungsplatte	
5	M7x45 DIN 931-8.8	6 kt-Schraube		15	0346.12	Kupplungsfeder	
	M 7 DIN 934-8	6 kt-Mutter		16	1116.14.02.19	Ausgleichsscheibe	
	A 7 DIN 127	Federring		17	0323.21	Flanschzapfen	
6	0324.31	Ausgleichsscheibe		18*	M8x55 DIN 931-8.8	6 kt-Schraube	
7	6207 RS DIN 625	Rillenkugellager		19	A 8 DIN 127	Federring	
8	0327.88	Distanzring		20	Spezialkleber	für Nr. 1 u. 2	
9	0719.11	Lagerring			0325.98	Anlaufscheibe	
10	6207 DIN 625	Rillenkugellager			0380.15	Scherstiftbuchse	

1121-99



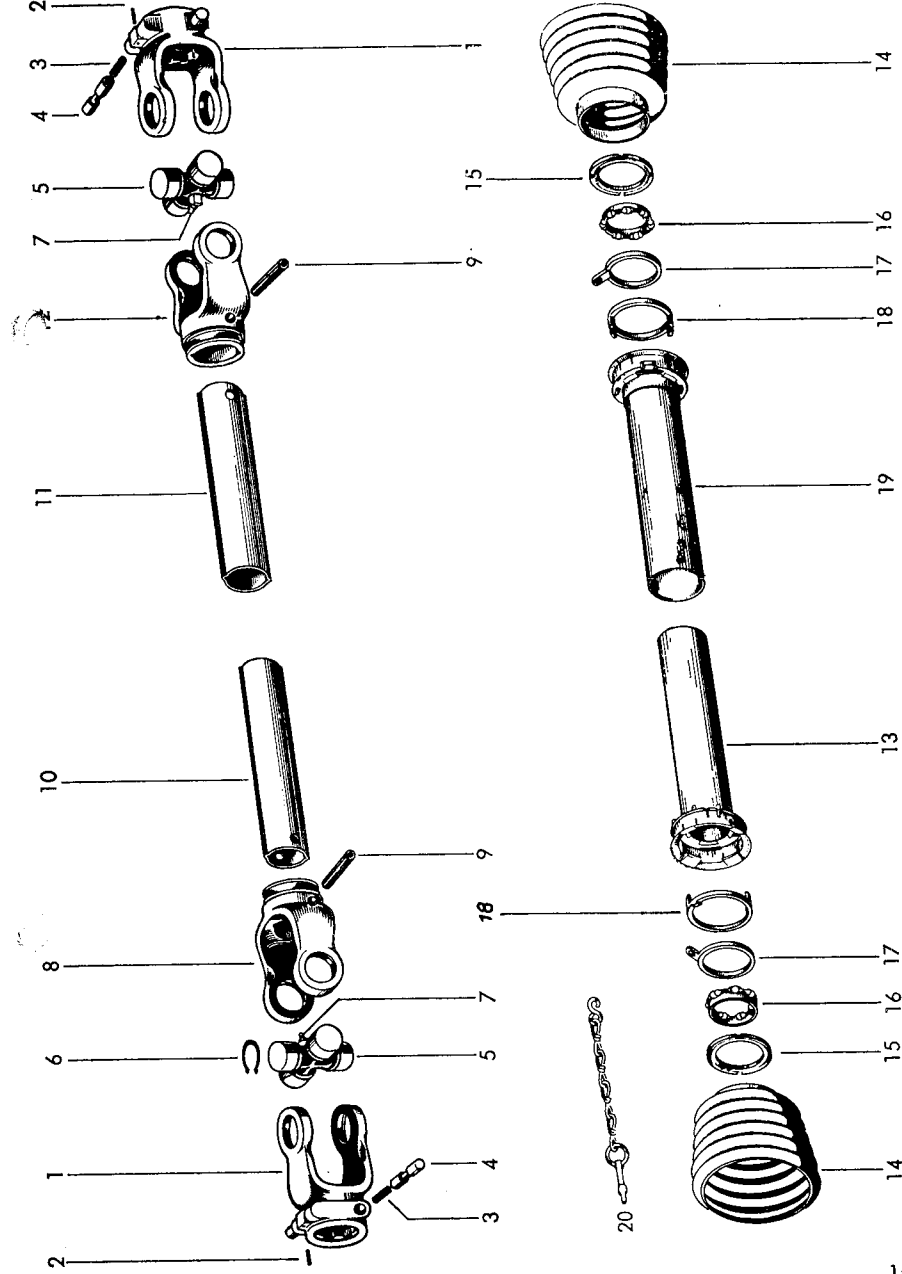
Lfd. Nr.	Teil-Nr.	Benennung	Bemerkung	Lfd. Nr.	Teil-Nr.	Benennung	Bemerkung
1-39	1121.14.02.00	Getriebe		22	6209-2RS DIN 625	Rillenkugellager	
1	1121.14.02.01	Getriebegehäuse kpl.	mit Nr. 2	23	0325.68	Scheibe	
2	0315.67	Laufbuchse		24	KM 9	Nutmutter	
3	0307.81	Ritzelwelle		25	MB 9	Sicherungsblech	
4	6208 DIN 625	Rillenkugellager		26	0325.86	Ausgleichsscheibe	0,2; 0,5; 0,05 mm dick
5	80x2,5 DIN 472	Sicherungsring		27	M12x30 Tensilock	Sicherungsschraube	
6	0325.66	Scheibe	1 dick; n. Bedarf	28	1121.14.02.38	Deckel	
7	0325.18	Teilerrad	1,5 dick; n. Bedarf	29	M6x10 DIN 933-8.8	6kt-Schraube	Leder
8	40x80x10 BAFG	Radialdichtring		30	A6,5x9,5 DIN 7603	Dichtring	
9	0307.55	Teilerrad		31	162x190x12 BA	Radialdichtring	
10	0307.63	Tellerrad		32	0730.32	Kurbel	
11	0325.82	Ausgleichsscheibe	0,05; 0,1	33	M12x30 Tensilock	Sicherungsschraube	
12	M8x30 DIN 7984-8.8	Zylinderschraube	0,3 mm dick	34	M18x1,5 Keg.	Verschlußschraube	
13	A 8 DIN 127	Federring	Inbus-plus	35	DIN 906-5.8	M18x1,5 Keg.	
14	320.14x DIN 720	Kegelrollenlager			EV1002	Entlüfter	nach Bedarf
15	1121.14.02.20	Ölfangring		36	63x80x0,1 DIN 988	Paßscheibe	nach Bedarf
16	302.10 DIN 720	Kegelrollenlager		37*	63x80x0,3 DIN 988	Paßscheibe	nach Bedarf
17	0320.20	Gewindebolzen		38	70x90x0,1 DIN 988	Paßscheibe	nach Bedarf
18	1121.14.02.63	Sicherungsblech		39*	70x90x0,3 DIN 988	Paßscheibe	nach Bedarf
19	0719.07	Getriebehals		40	1121.14.51.01	Sicherungsblech	
20	0307.56	Ritzelwelle		41	M12x25 DIN 933-8.8	6kt-Schraube	
21	302.10 DIN 720	Kegelrollenlager		42	M16x40 DIN 933-8.8	6kt-Schraube	
	6209 ZJV	Nilosring			A 16 DIN 127	Federring	
				39a	1121.14.02.19	Distanzscheibe	



Lfd. Nr.	Teil-Nr.	Benennung	Bemerkung	Lfd. Nr.	Teil-Nr.	Benennung	Bemerkung
Gelenkwelle							
1-20	1121.14.03.01	Gelenkwelle		14-19	82.124	△ Äußere Schutzhälfte	
1	12.10.00	Aufsteckgabel	mit Nr. 2-4	13	80.36.02	+ Innenschutzrohr	Länge: 730 mm
2	4x20 DIN 1481	Spannhülse		14	84.10.05	Schutztrichter	
3	66.01.00	Druckfeder		15	82.93.00	Nutenring	
4	65.01.00	Schiebestift		16	82.86.01	Kugelhalterung	
5	12.00.00	Kreuzgarnitur	mit Nr. 6+7	17	82.93.02	Haltering	
6	12.00.50	Sicherungsring		18	82.93.01	Schiebering	
7	B M8x1 DIN 71412	kegelschmierrippel		19	80.39.02	+ Außenschutzrohr	Länge: 745 mm
8	12.38.00	Innengabel		20	82.36.03	Haltekette	
9	10x75 DIN 1481	Spannhülse	Länge: 800 mm				
10	75.25.15	+ Profilrohr 1 b	Länge: 800 mm				
11	75.35.15	+ Profilrohr 2 a					
12	12.39.00	Innengabel					
13-18	82.123	△ Innere Schutzhälfte					

+ Rohrlänge angeben

△ Rohrlänge und Schutztrichter-Bestell-Nr. angeben

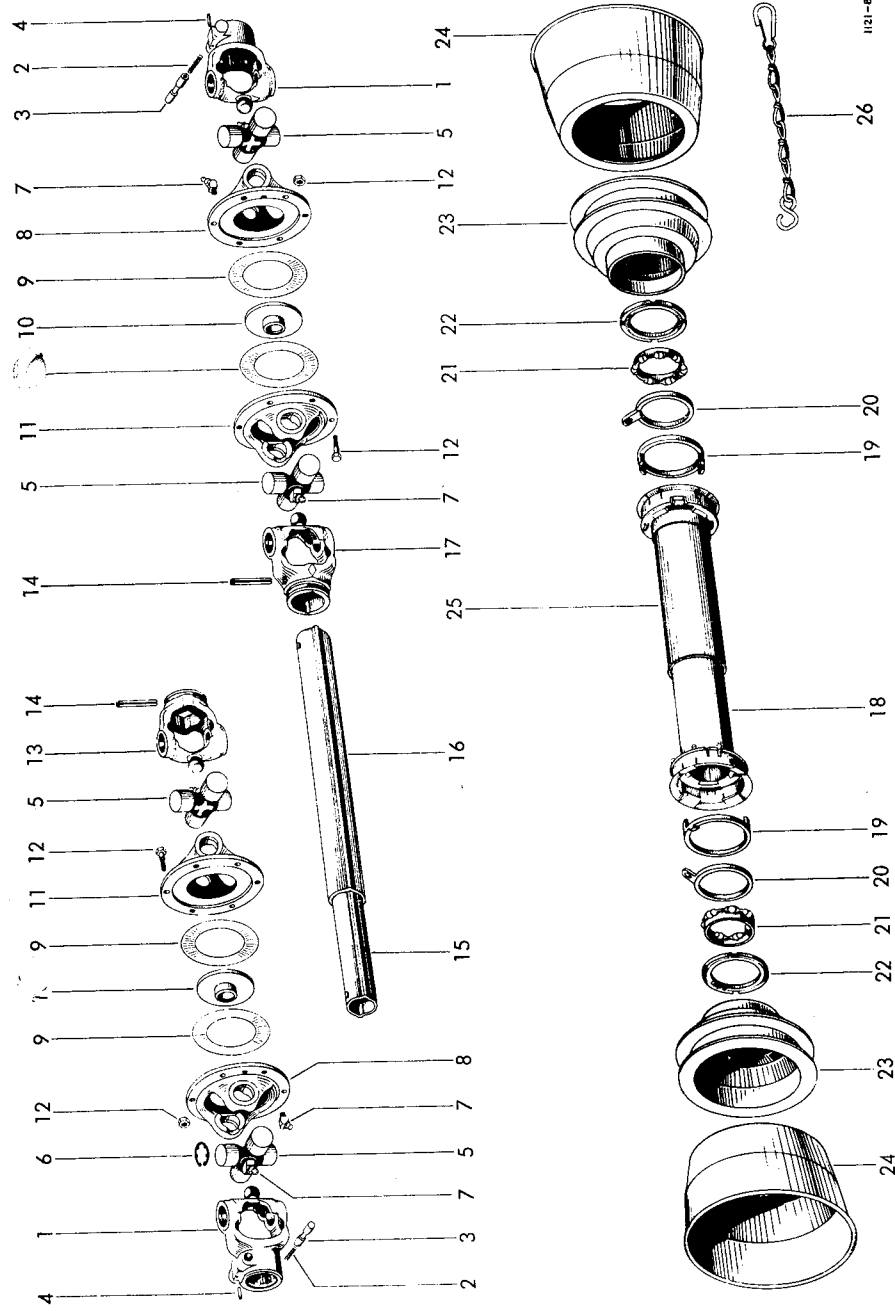


Lfd. Nr.	Teil-Nr.	Benennung	Bemerkung	Lfd. Nr.	Teil-Nr.	Benennung	Bemerkung
1-26	1115.12.90.01	Sonderzubehör		14	10x75 DIN 1481	Spannhülse	
1	22.10.10	Weitwinkel-Gelenkwelle		15	75.25.95	+ Profil 1 b GA	Länge: 830
2	66.01.00	Weitwinkel-Gelenkwelle	mit Nr. 2-4	16	75.36.15	+ Profil 2 a G	Länge: 815
3	65.01.00	Aufsteckgabel		17	22.12.10	Ignengabel	für Profil 2 a G
4	4x20 DIN 1481	Druckfeder		18-24	82.123	- Innere Schutzhälfte	
5	22.00.00	Schiebestift		19-25	82.124	△ Äußere Schutzhälfte	
6	62.25.00	Spannhülse	mit Nr. 6+7	18	80.38.02	+ Innenschutzrohr	Rohrlänge: 760
7	8 M8x1 DIN 71412	Kreuzgarnitur		19	82.83.01	Schiebering	
8	22.41.00	Sicherungsring		20	82.83.02	Haltering	
9	60.68.01	Kegelschmiedernippel		21	82.86.01	Kugelhaltering	mit Kugeln
10	90.01.01	Flanschgabel		22	82.83.00	Nutenring	
11	22.41.01	Gleitscheibe		23	82.84.09	Schutzrichter	
12	M8x30 DIN 931-8.8	Führungsscheibe		24	82.84.10	Schutzrichter	
13	M 8 DIN 934-8	Flanschgabel		25	80.39.02	+ Außenschutzrohr	Rohrlänge: 760
	22.11.10	6kt-Mutter		26	82.36.03	Haltekette	
		Innengabel	für Profil 1 b GA				

+ Länge angeben

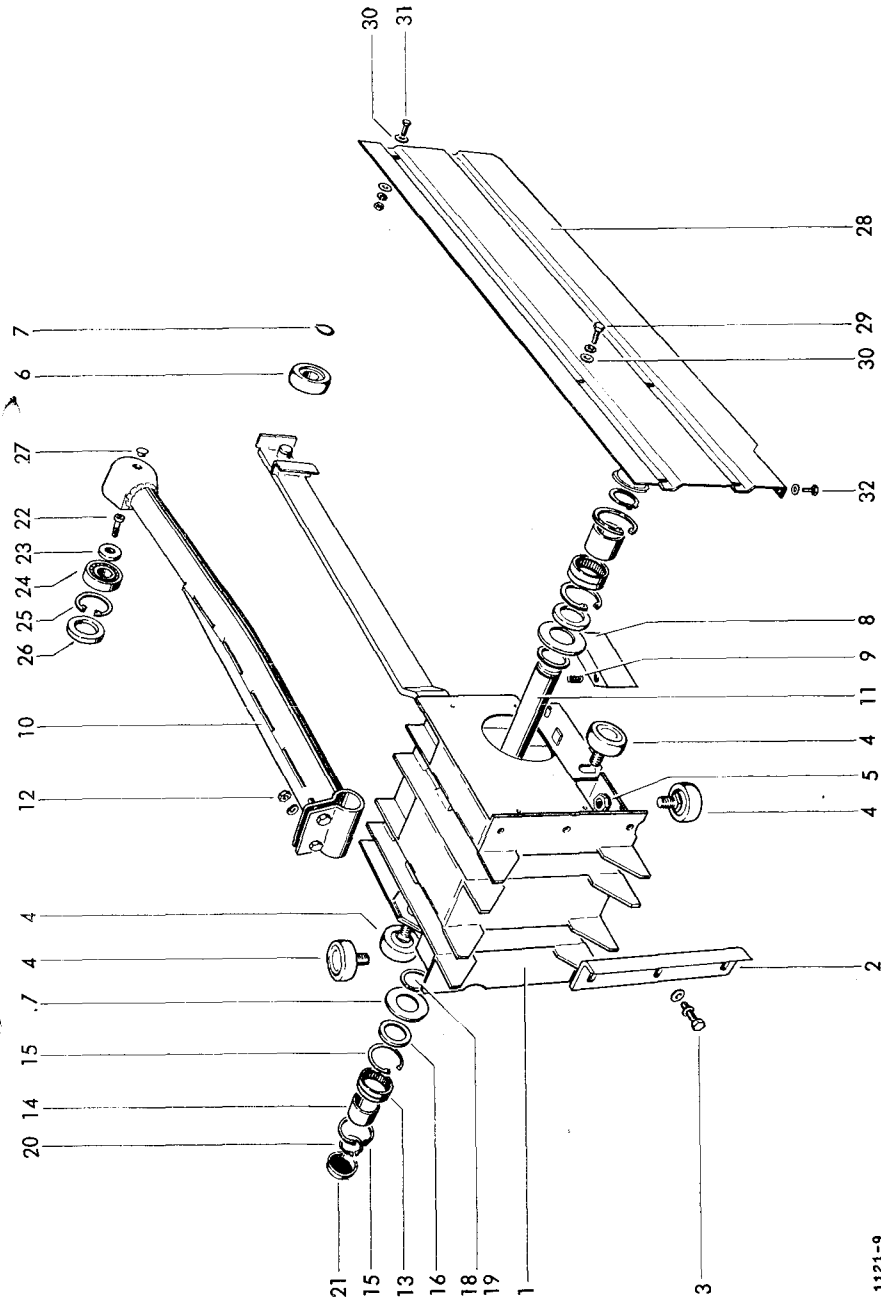
- Länge und für „82.84.09“ und „82.84.10“ angeben

△ Länge und für „82.84.09“ und „82.84.10“ angeben

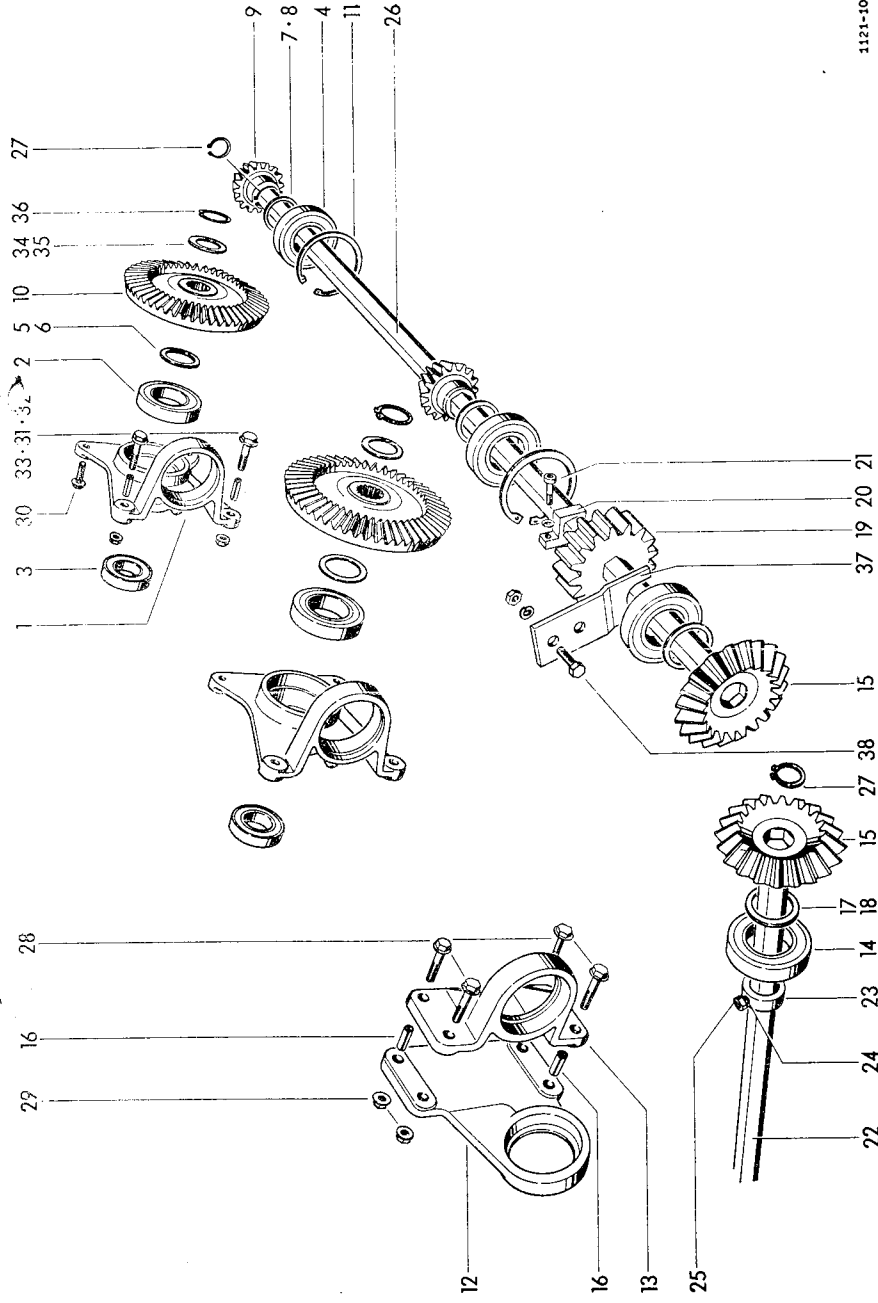


1121-8

Lfd. Nr.	Teil-Nr.	Benennung	Bemerkung	Lfd. Nr.	Teil-Nr.	Benennung	Bemerkung
		Rollenkolben					
1	1121.16.01.01	Kolbenkörper		18	0328.17	Paßscheibe	nach Bedarf
2	1121.16.04.01	Messer		19	0328.18	Paßscheibe	nach Bedarf
3	M10x30 DIN 933-8.8	6 kt-Schraube		20	40x1,75 DIN 471	Sicherungsring	
	10,5 DIN 7349	Scheibe		21	1121.16.09.09	Stopfen	
4	A 10 DIN 127	Federring		22	M12x30 links		
	1121.16.05.01	Laufrolle			DIN 912-8.8	Zylinderschraube	
5	M 18 DIN 936-8	6 kt-Mutter		23	0328.22	Scheibe	
	A 18 DIN 127	Federring		24	22207 HL DIN 635	Pendelrollenlager	
6	1121.16.06.01	Rillenkugellager*		25	72x2,5 DIN 472	Sicherungsring	
7	25x1,5 DIN 471	Sicherungsring		26	C45x72x10 DIN 3760	Wellendichtring	
8	1121.16.07.01	Räumholz		27	1121.16.10.06	Verschlußstopfen	
9	0340.25	Druckfeder		28	1121.16.11.01	Seitenblech	
10	1121.16.08.01	Stange		29	M8x20 DIN 933-8.8	6 kt-Schraube	
11	1121.16.08.09	Bolzen			A 8 DIN 127	Federring	
12	M 10 DIN 934-8	6 kt-Mutter		30	0328.14	Scheibe	
	A 10 DIN 127	Federring		31	M8x20 DIN 933-8.8	6 kt-Schraube	
13	RNA 4908 2 RS	Nadellager			M 8 DIN 934-8	6 kt-Mutter	
14	IR 40x48x40	Innenring			9 DIN 126	Scheibe	
15	62x2 DIN 472	Sicherungsring			A 8 DIN 127	Federring	
16	0328.09	Filzring		32	M6x16 DIN 933-8.8	6 kt-Schraube	
17	0325.45	Scheibe			6.6 DIN 126	Scheibe	



Lfd. Nr.	Teil-Nr.	Benennung	Bemerkung	Lfd. Nr.	Teil-Nr.	Benennung	Bemerkung
		Raffer- und Querförderantrieb					
1	0719.13	Lager		22	1121.20.04.05	6 kt-Welle	
2	6210 RS DIN 625	Rillenkugellager		23	A 28 DIN 705	Stellring	
3	6207 RS DIN 625	Rillenkugellager		24	A M8x20	Gewindestift	
4	6208 2 RS DIN 625	Rillenkugellager		25	DIN 914-10.9	6 kt-Mutter	
5	50x62x0,1 DIN 988	Paßscheibe	nach Bedarf	26	M 8 DIN 934-8	6 kt-Welle	
6	50x62x0,3 DIN 988	Paßscheibe	nach Bedarf	27	1121.20.04.05	Sicherungsring	
7	40x50x0,2 DIN 988	Paßscheibe	10 Stück	28	25x1,2 DIN 471	Sicherungsring	
8	40x 1,75 DIN 471	Sicherungsring		29	M10x45 Tensilock	Sicherungsring	
9	0307.77	Kegelritzel		30	M10 Tensilock	Sicherungsring	
10	0307.76	Kegelrad		31	M10x20 Tensilock	Sicherungsring	
11	80x2,5 DIN 472	Sicherungsring		32	13x20 DIN 7346	Spannhülse	
12	0710.54	Flanschlager		33	M10x35 Tensilock	Sicherungsring	
13	0712.16	Stahlager		34	M10 Tensilock	Sicherungsring	
14	6208 2 RS DIN 625	Rillenkugellager		35	35x45x0,1 DIN 988	Paßscheibe	nach Bedarf
15	0307.74	Kegelrad		36	35x45x0,3 DIN 988	Paßscheibe	nach Bedarf
16	13x30 DIN 7346	Spannhülse		37	35x1,5 DIN 471	Sicherungsring	
17	40x50x0,1 DIN 988	Paßscheibe		38	1121.20.51.14	Sperrblech	
18	40x50x0,3 DIN 988	Paßscheibe			M8x20 DIN 933-8.8	6 kt-Schraube	
19	1121.20.03.01	Stirnrad			M 8 DIN 934-8	6 kt-Mutter	
20	1121.20.03.06	Klemmscheibe			A 8 DIN 127	Federring	
21	M8x30 DIN 6912-8.8	Zylinderschraube					
	A 8 DIN 127	Federring					



Lfd. Nr.	Teil-Nr.	Benennung	Bemerkung
----------	----------	-----------	-----------

Nadelsteuerung

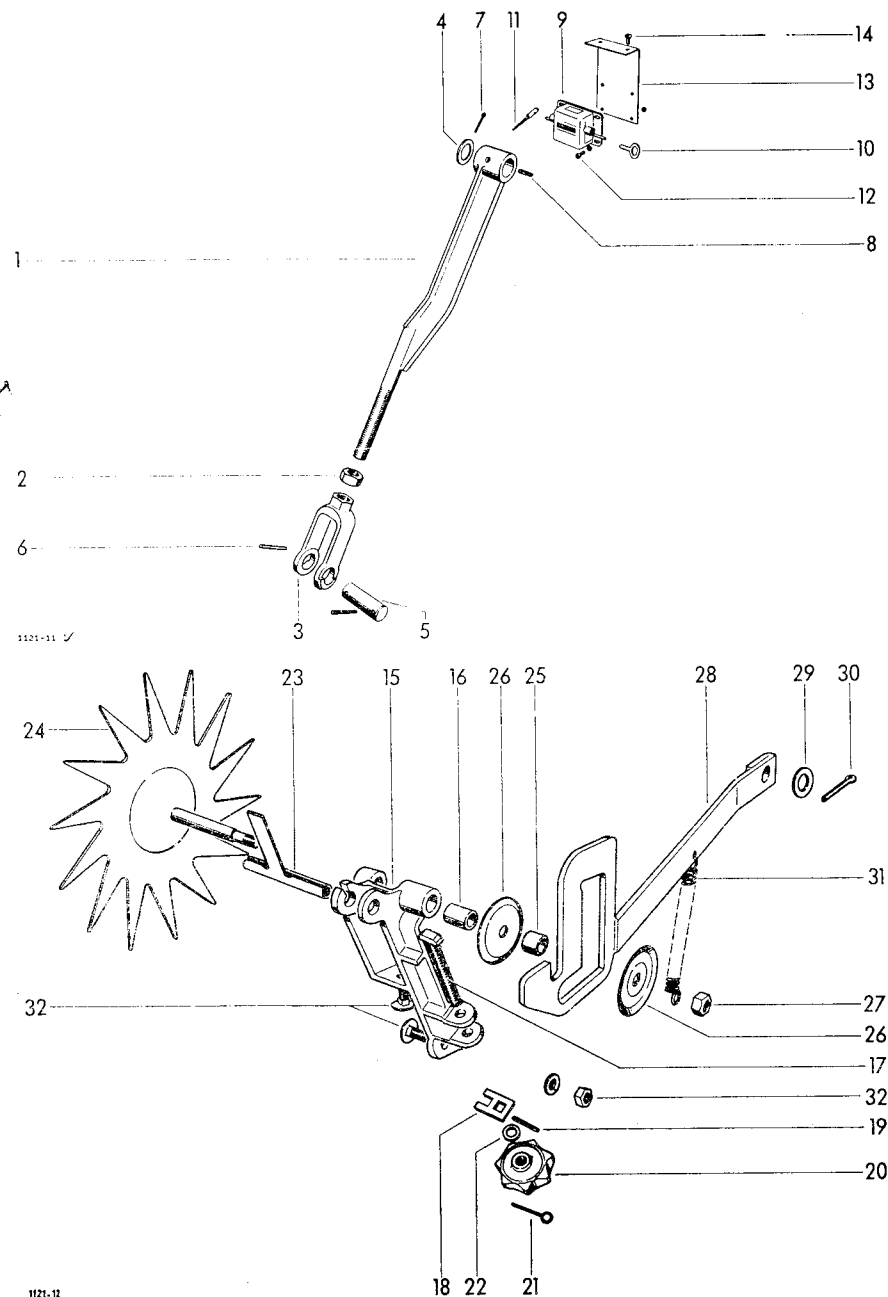
1-3	1121.22.02.01	Nadelzugstange kpl.	
1	1121.22.02.02	Zugstange	
2	M 20 DIN 934-8	6 kt-Mutter	
3	0728.02	Gabel	
4	0325.18	Scheibe	
5	1116.26.51.06	Bolzen	
6	6x40 DIN 1481	Spannhülse	
7	6x45 DIN 94	Splint	
8	8x45 DIN 1481	Spannhülse	

Ballenzähler und Zubehör

9	1101.22.01.45	Ballenzähler	
10	1101.22.01.49	Schlüssel zum Ballenzähler	
11	1101.22.01.59	Federhebel zum Ballenzähler	
12	A M4x10 DIN 184-4.8	Zylinderschraube	
	4,3 DIN 125	Scheibe	
	M 4 DIN 439-4 D	6 kt-Mutter	
13	1121.22.90.05	Halter	
14	A M6x16 DIN 7985	Linsenschraube	

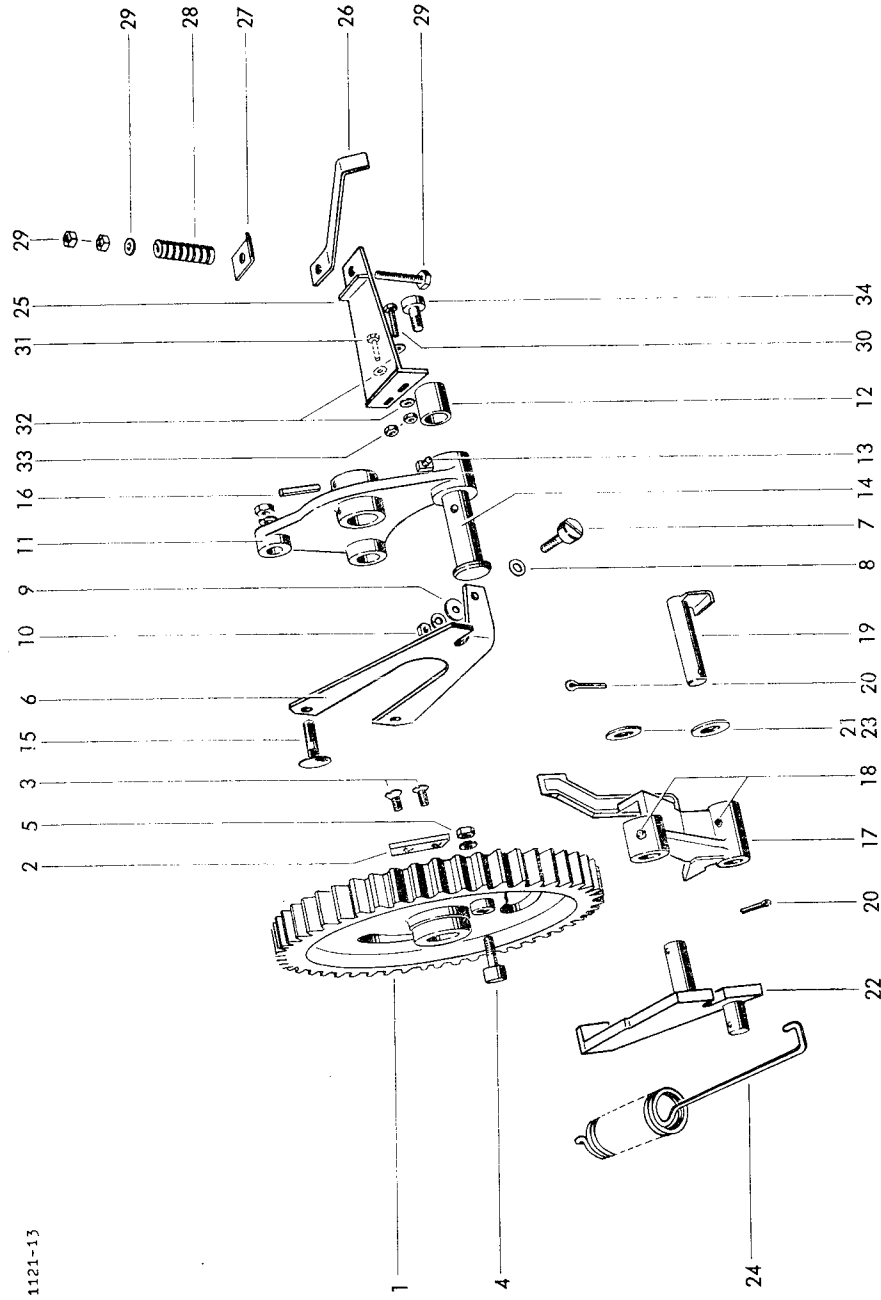
Binderauslösung

15-27	1121.22.11.01	Ballenlängenregler kpl.	
15-23	1105.22.11.02	Längenregler kpl.	
15	1109.22.11.03	Zackenradlager kpl.	
16	0316.19	Laufbuchse	mit Nr. 16
17-19	1105.22.11.06	Reglerschraube kpl.	
17	0320.27	Hammerschraube	
18	1105.22.11.08	Drehsicherung	
19	3x24 DIN 1481	Spannhülse	
20	0720.01	Sterngriffmutter	
21	0346.05	Feder	
22	A 10 DIN 137	Federscheibe	
23	1105.22.11.13	Riegel	
24-27	1121.22.11.14	Auslösungsantrieb kpl.	
24	1110.22.11.60	Zackenrad	
25	1121.22.11.18	Transportrolle	
26	0324.91	Scheibe	
27	M 10 DIN 934-8	6 kt-Mutter	
28	1121.22.11.24	Schaltstange	
29	19 DIN 433	Scheibe	
30	5x30 DIN 94	Splint	
31	0341.18	Zugfeder	
32	M10x25 DIN 603-3.6	Flachrundschaube	
	M 10 DIN 934-8	6 kt-Mutter	
	A 10 DIN 127	Federring	

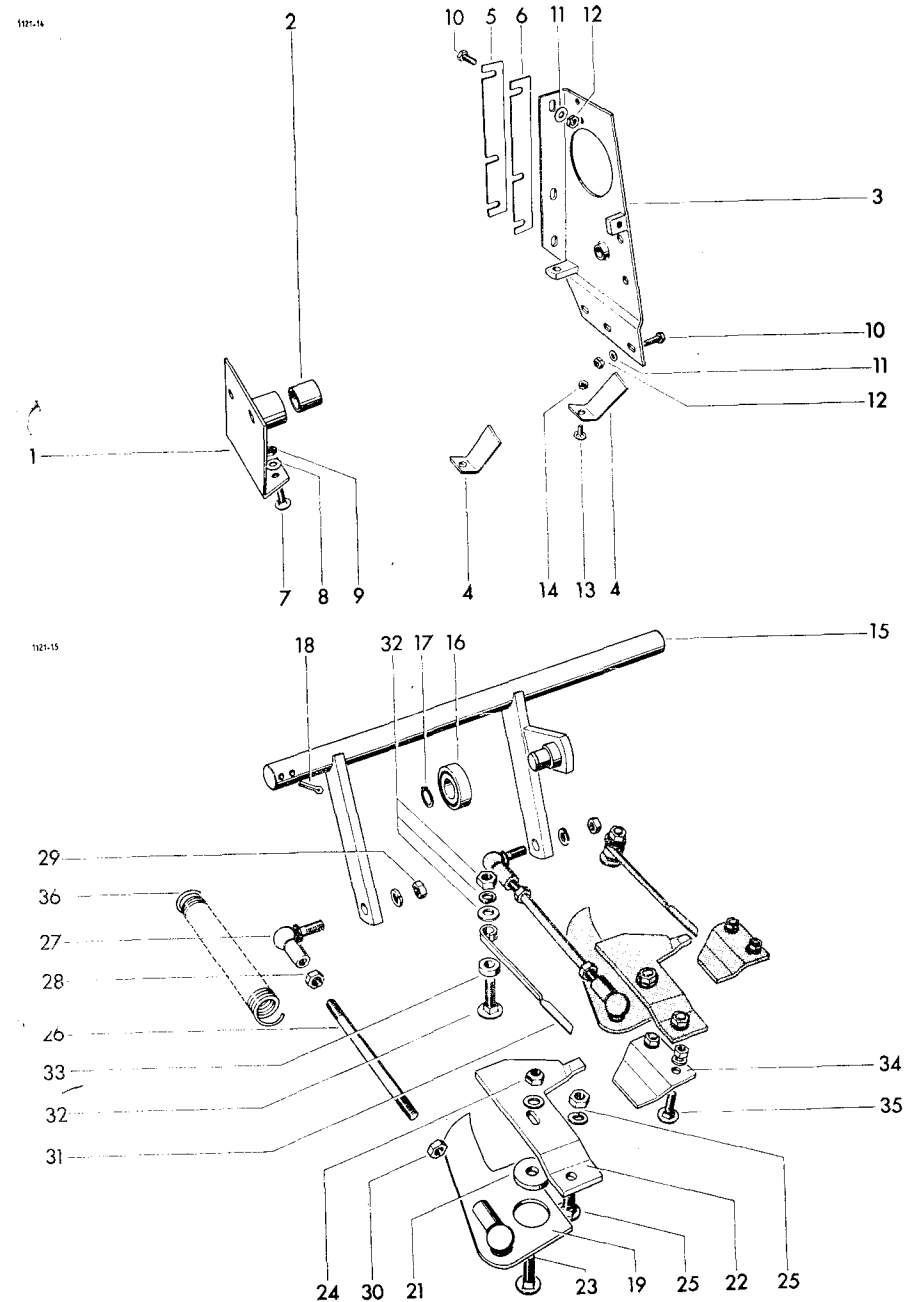


Lfd. Nr.	Teil-Nr.	Benennung	Bemerkung	Lfd. Nr.	Teil-Nr.	Benennung	Bemerkung
Binderkupplung							
1-5	1121.25.02.01	Binderantriebsrad kpl.		18	A 6 DIN 71412	Einschlagnippel	
1	-	Binderrad	nicht einzeln lieferbar	19	1121.25.02.38	Bolzen	
2	1121.25.02.06	Einsatz		20	5x30 DIN 94	Splint	
3	A M8x16 DIN 87-4.8	Senkschraube		21	0324.04	Scheibe	
4	1121.25.02.08	Kurvenrolle		22	1121.25.02.43	Hebel	
5	M 8 DIN 934-8	6kt-Mutter		23	19 DIN 433	Scheibe	
	A 8 DIN 127	Federring		24	5x30 DIN 94	Splint	
6-10	1121.25.02.14	Kupplungsfeder kpl.			0341.48	Zugfeder	
6	0344.68	Blattfeder		Bindersperrfeder			
7	1121.25.02.08	Kurvenrolle		25	1121.25.03.01	Federträger	
8	9 DIN 126	Scheibe		26	0344.55	Blattfeder	
9	8.4 DIN 7349	Scheibe		27	1121.25.03.07	Federlasche	
10	M 8 DIN 934-8	6kt-Mutter		28	0340.03	Druckfeder	
	A 8 DIN 127	Federring		29	M10x90 DIN 931-8.8	6kt-Schraube	
11	1121.25.02.23	Mitnehmer kpl.	mit Nr. 12 + 13		M 10 DIN 936-8	6kt-Mutter	
12	0315.97	Laufbuchse		30	11,5 DIN 126	Scheibe	
13	C 6 DIN 71412	Einschlagnippel		31	M10x35 DIN 933-8.8	6kt-Schraube	
14	1121.25.02.27	Bolzen		32	M10x30 DIN 933-8.8	6kt-Schraube	
15	M12x40 DIN 603-3.6	Flachrundschraube		33	11,5 DIN 126	Scheibe	
	M 12 DIN 934-8	6kt-Mutter		34	0320.72	Sicherungsmutter	
16	A 12 DIN 127	Federring			1121.25.02.08	Kurvenrolle	
17	8x45 DIN 1481	Spannhülse					
	1121.25.02.33	Arretierhebel kpl.	mit Nr. 18				

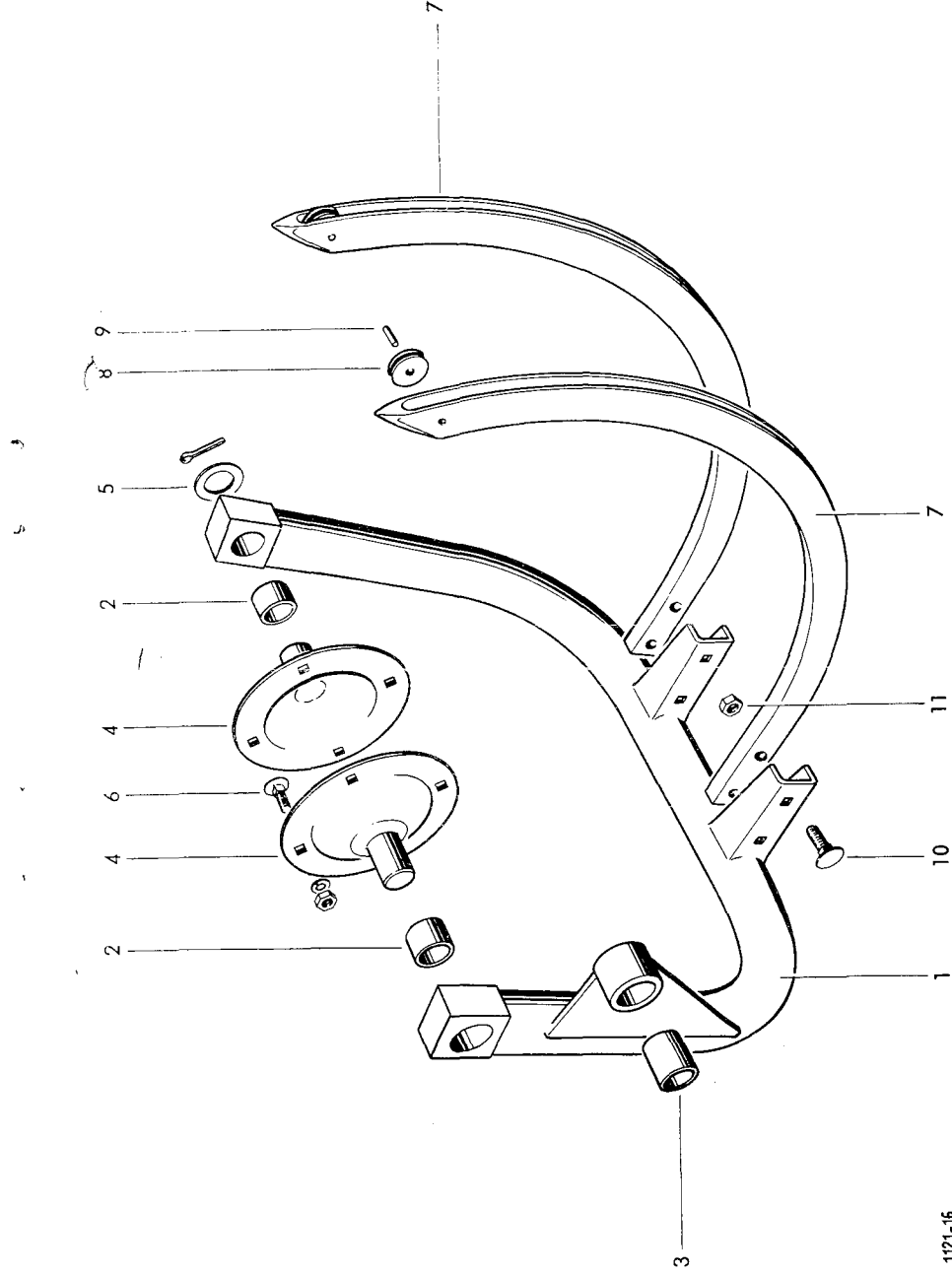
1121-13



Lfd. Nr.	Teil-Nr.	Benennung	Bemerkung
Lagerrahmen für Garnbinder:			
1	1121.21.01.01	Stützlager	mit Nr. 2
2	0315.76	Laufbuchse	
3	1121.21.01.07	Lagerstütze	
4	1121.21.01.12	Binderrahmen-Halter	
5	1121.21.51.02	Beilage	2 mm dick; n. Bedarf
6	1121.21.51.03	Beilage	1 mm dick; n. Bedarf
7	M10x25 DIN 603-8.8	Flachrundschraube	
8	11 DIN 126	Scheibe	
9	M 10 Stover-8	Sicherungsmutter	
10	M10x25 DIN 933-8.8	6 kt-Schraube	
11	11 DIN 126	Scheibe	
12	M 10 Stover-8	Sicherungsmutter	
13	M8x20 DIN 603-3.6	Flachrundschraube	
14	M 8 Stover-8	Sicherungsmutter	
Garnsteuerung			
15	1121.22.01.01	Schaltwelle	
16	6202-2 Z DIN 625	Rillenkugellager	
17	15x1 DIN 471	Sicherungsring	
18	5x30 DIN 94	Splint	
19	1121.22.01.14	Garnanleger	
21	1121.22.01.18	Lagerscheibe	
22	1121.22.01.19	Garnführungsplatte	
23	M8x30 DIN 603-3.6	Flachrundschraube	
	9 DIN 126	Scheibe	
24	0320.71	Sicherungsmutter	
25	M8x20 DIN 603-3.6	Flachrundschraube	
	M 8 DIN 934-8	6 kt-Mutter	
	A 8 DIN 127	Federring	
26	0310.91	Sicherungsringe	
27	ASL 10 DIN 77002	Vinylgelenk	
28	M 8 DIN 934-8	6 kt-Mutter	
29	M 8 DIN 934-8	6 kt-Mutter	
	A 8 DIN 127	Federring	
30	M 6 links DIN 934-8	6 kt-Mutter	
31	0346.17	Garnsperrfeder	
32	M8x30 DIN 603-3.6	Flachrundschraube	
	M 8 DIN 934-8	6 kt-Mutter	
	9 DIN 126	Scheibe	
	A 8 DIN 127	Federring	
33	1121.22.01.34	Scheibe	
34	1109.22.01.39	Garnabzugskurve	
35	M6x20 DIN 603-3.6	Flachrundschraube	
	M 6 DIN 934-8	6 kt-Mutter	
	A 6 DIN 127	Federring	
36	0341.34	Zugfeder	

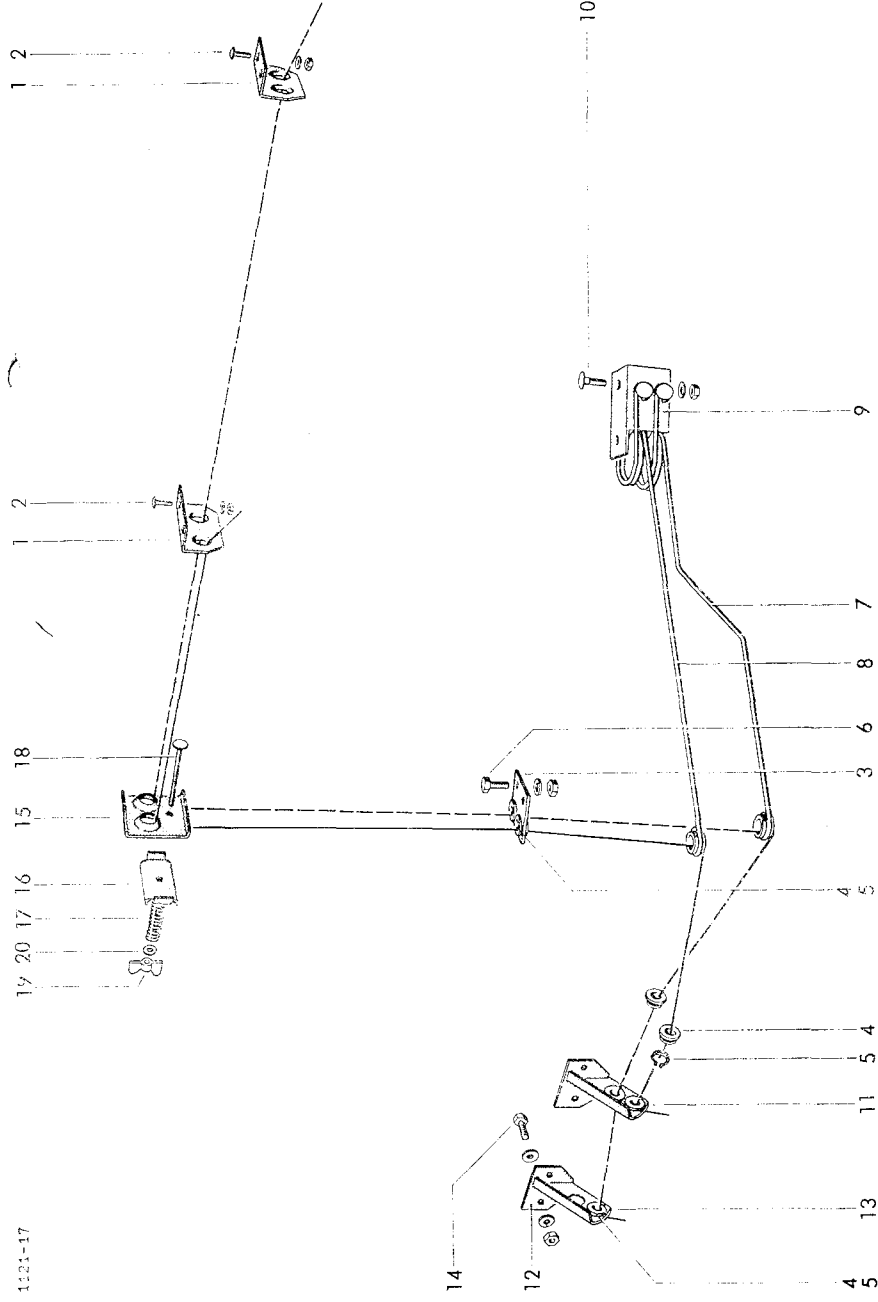


Lfd. Nr.	Teil-Nr.	Benennung	Bemerkung	Lfd. Nr.	Teil-Nr.	Benennung	Bemerkung
1	1121.22.03.01	Nadelschwinge		7	1121.22.04.01	Garnbindernadel	
2	0315.46	Nadelschwinge kpl.	mit Nr. 2 + 3	8	0326.02	Nadel kpl.	mit Nr. 8 + 9
3	0315.39	Laufbuchse		9	1101.22.08.18	Nadelrolle	
4	1121.22.03.12	Laufbuchse		10	M10x30 DIN 603-8.8	Bolzen	
5	26 DIN 126	Lagerflansch		11	M 10 Stover	Flachrundschräube	
	6x40 DIN 94	Scheibe				Sicherungsmutter	
6	M8x20 DIN 603-3.6	Splint					
	M 8 DIN 934-8	Flachrundschräube					
	A 8 DIN 127	6kt-Mutter					
		Federring					

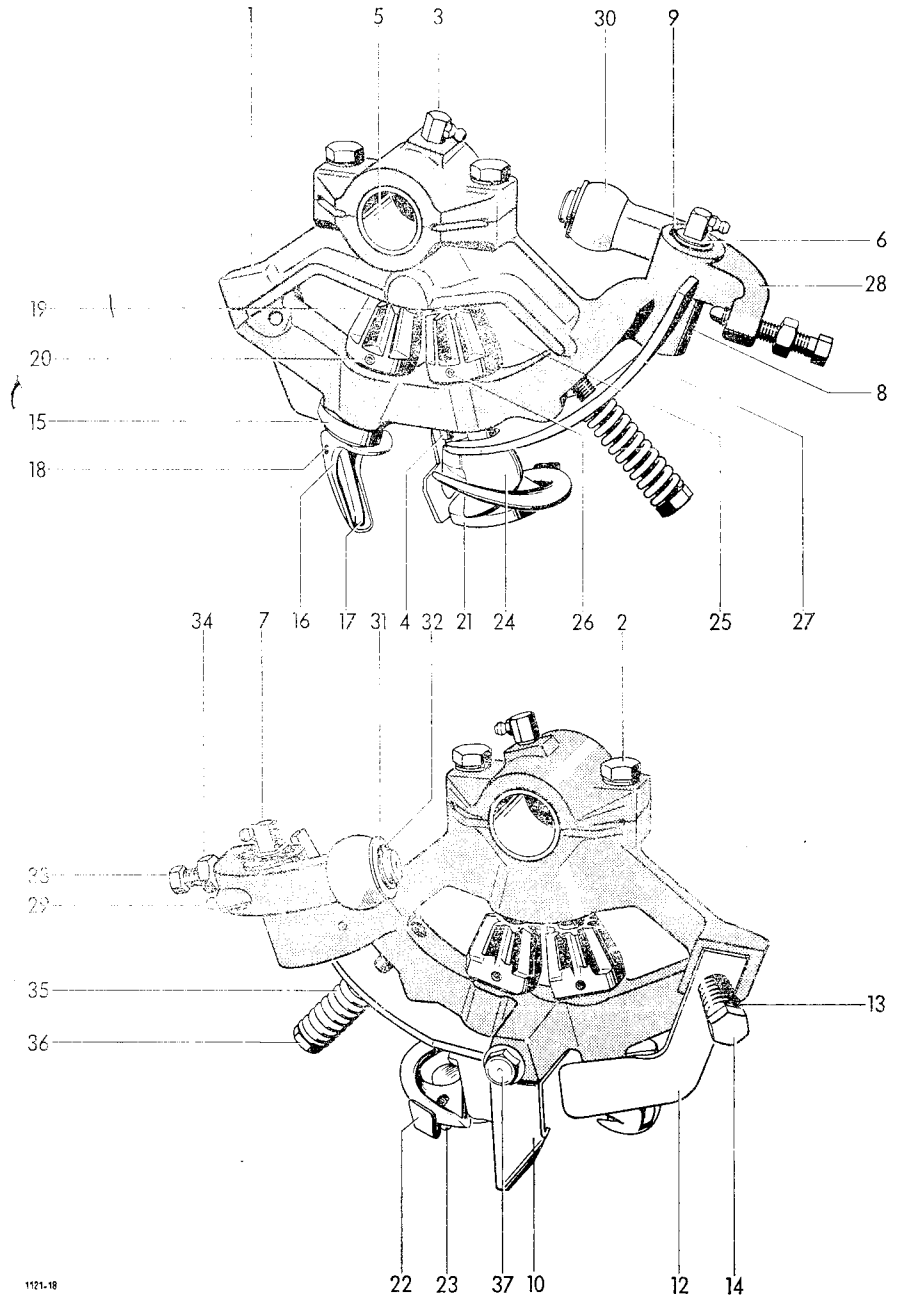


Lfd. Nr.	Teil-Nr.	Benennung	Bemerkung	Lfd. Nr.	Teil-Nr.	Benennung	Bemerkung
1	1121.22.05.01	Garnführung		11	1121.22.05.29	Garnführungshalter	kpl. mit Nr. 4, 5, 12
2	A M6x16	Doppelöse		12	1121.22.05.30	Halter	
	DIN 7985-4.8	Linse		13	1121.22.05.38	Garnführungshalter	kpl. mit Nr. 4, 5, 12
	M 6 DIN 934-8	6 kt-Mutter		14	M6x20 DIN 933-8.8	6 kt-Schraube	
	A 6 DIN 127	Federring			M 6 DIN 934-8	6 kt-Mutter	
3	1115.22.16.13	Garnführungshalter	kpl. mit Nr. 4 + 5		6,4 DIN 125	Scheibe	
4	0361.08	Garnführungssäule			A 6 DIN 127	Federring	
5	20x1,2 DIN 471	Sicherungsring					
6	M6x16 DIN 933-8.8	6 kt-Schraube		15-20	1105.22.14.00	Garnbremse	
	M 6 DIN 934-8	6 kt-Mutter		15	1105.22.14.01	Garnbremse	
	A 6 DIN 127	Federring		16	1105.22.14.02	Lochplatte	
7	1105.22.16.30	Garnspannfeder		17	0340.07	Andruckplatte	
8	1101.22.16.01	Garnspannfeder		18	0320.56	Druckfeder	
9	1121.22.05.22	Anschlußwinkel		19	M 6 DIN 315	Flachrundschraube	
10	M8x20 DIN 603-3.6	Flachrundschraube		20	7 DIN 126	Flügelmutter	
	M 8 DIN 934-8	6 kt-Mutter				Scheibe	
	A 8 DIN 127	Federring					

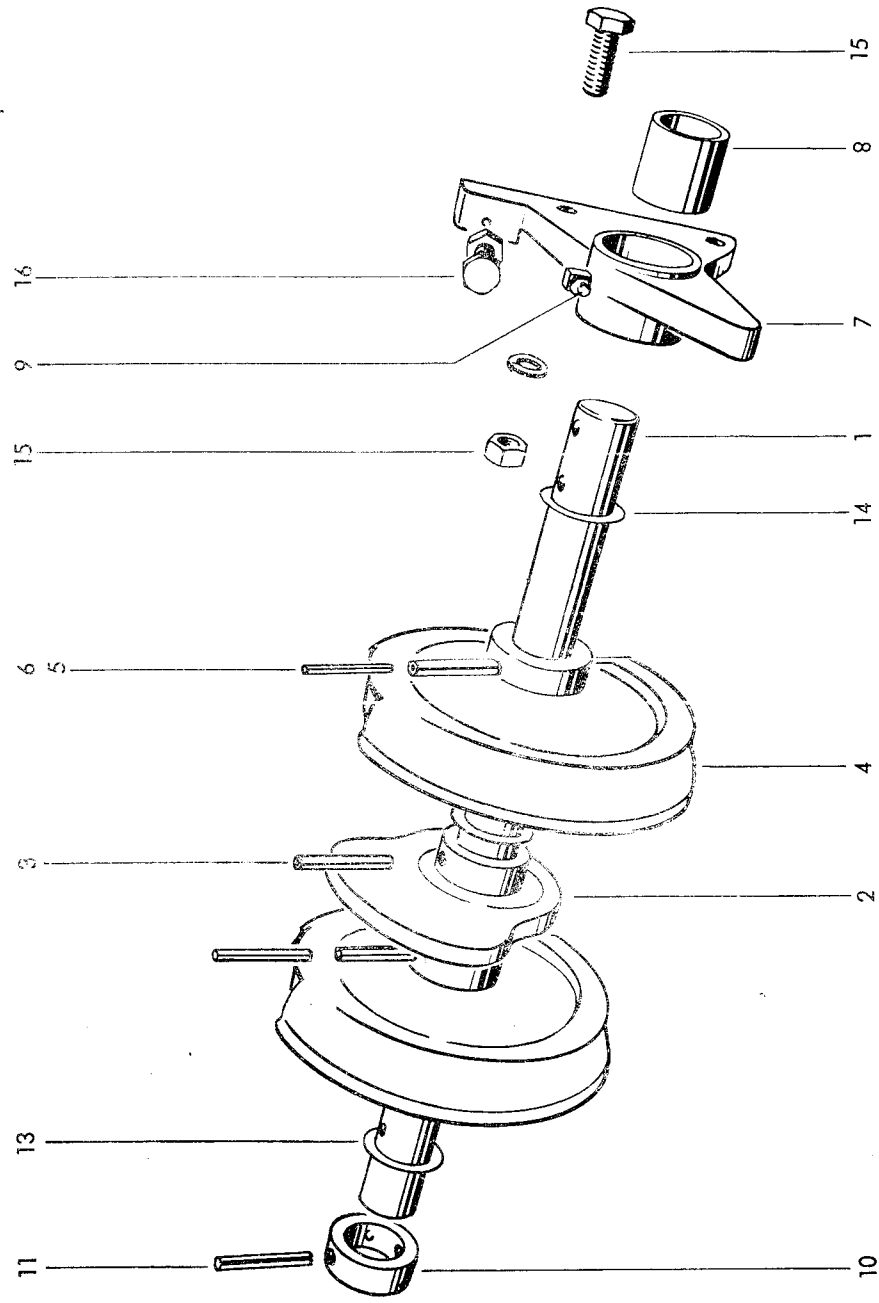
1121-17



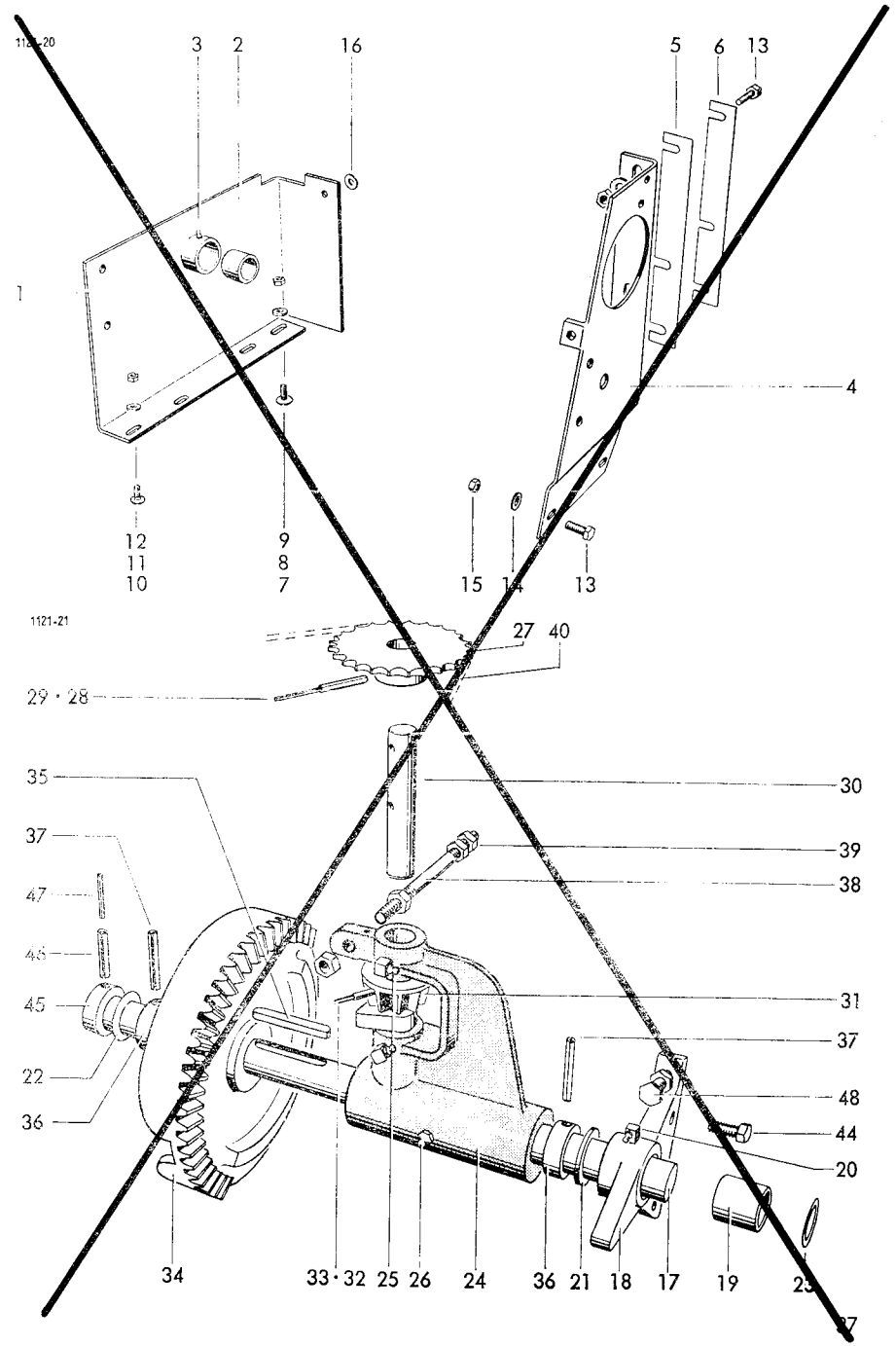
Lfd. Nr.	Teil-Nr.	Benennung	Bemerkung
Knüpfersapparat			
1-37	1121.23.00.00	Knüpfersapparat	
1-15	1121.23.01.00	Garn-Binderrahmen	
1	-	Binderrahmen	nicht einzeln lieferbar
2	M10x35 DIN 933-8.8 A 10 DIN 127	6 kt-Schraube Federring	
3	BR 1/8" DIN 71412	Kegelschmiernippel	
4	10x16 DIN 1481	Spannhülse	
5	0315.57	Laufbuchse	
6	1121.23.01.10	Bolzen kpl.	mit Nr. 7
7	C 8 DIN 71412	Einschlagnippel	
8	4x28 DIN 1481	Spannhülse	
9	16x1 DIN 471	Sicherungsring	
10	1105.23.01.14	Garngegenhalter	
11*	M6x16 DIN 933-8.8 A 6 DIN 127	6 kt-Schraube Federring	zu Nr. 10
12	0344.19	Blatffeder	
13	0340.01	Druckfeder	
14	M10x45 DIN 933-8.8	6 kt-Schraube	
15	0764.15	Knüpfersbuchse	
16-20	1101.23.02.00	Knüpfers mit Kegelrad	
16	1101.23.02.01	Knüpfers	mit Nr. 17 + 18
17	1101.23.02.05	Knüpferszunge	
18	5x16 DIN 1481	Spannhülse	
19	0764.04	Kegelrad	
20	5x28 DIN 1481	Spannhülse	
21-26	1105.23.03.00	Garnhalter mit Kegelrad	
21	1101.23.03.01	Garnhalter	mit Nr. 22 + 23
22	0364.03	Messer	
23	A M6x8 DIN 86	Halbrundschrabe	
24	0364.29	Garnhalterklammer	
25	0764.04	Kegelrad	
26	5x28 DIN 1481	Spannhülse	
27	0344.56	Garnhalterfeder	
28-34	1105.23.04.09	Spannhebel kpl.	
28	1105.23.04.10	Winkelhebel kpl.	mit Nr. 29
29	D 6 DIN 71412	Einschlagnippel	
30	0326.14	Rolle	
31	17 DIN 125	Scheibe	
32	16x1 DIN 471	Sicherungsring	
33	0320.25	6 kt-Schraube	
34	M 10 DIN 934-8	6 kt-Mutter	
35	0340.04	Druckfeder	
36	M10x90 DIN 931-8.8	6 kt-Schraube	
37	0320.87	Sicherungsschraube	



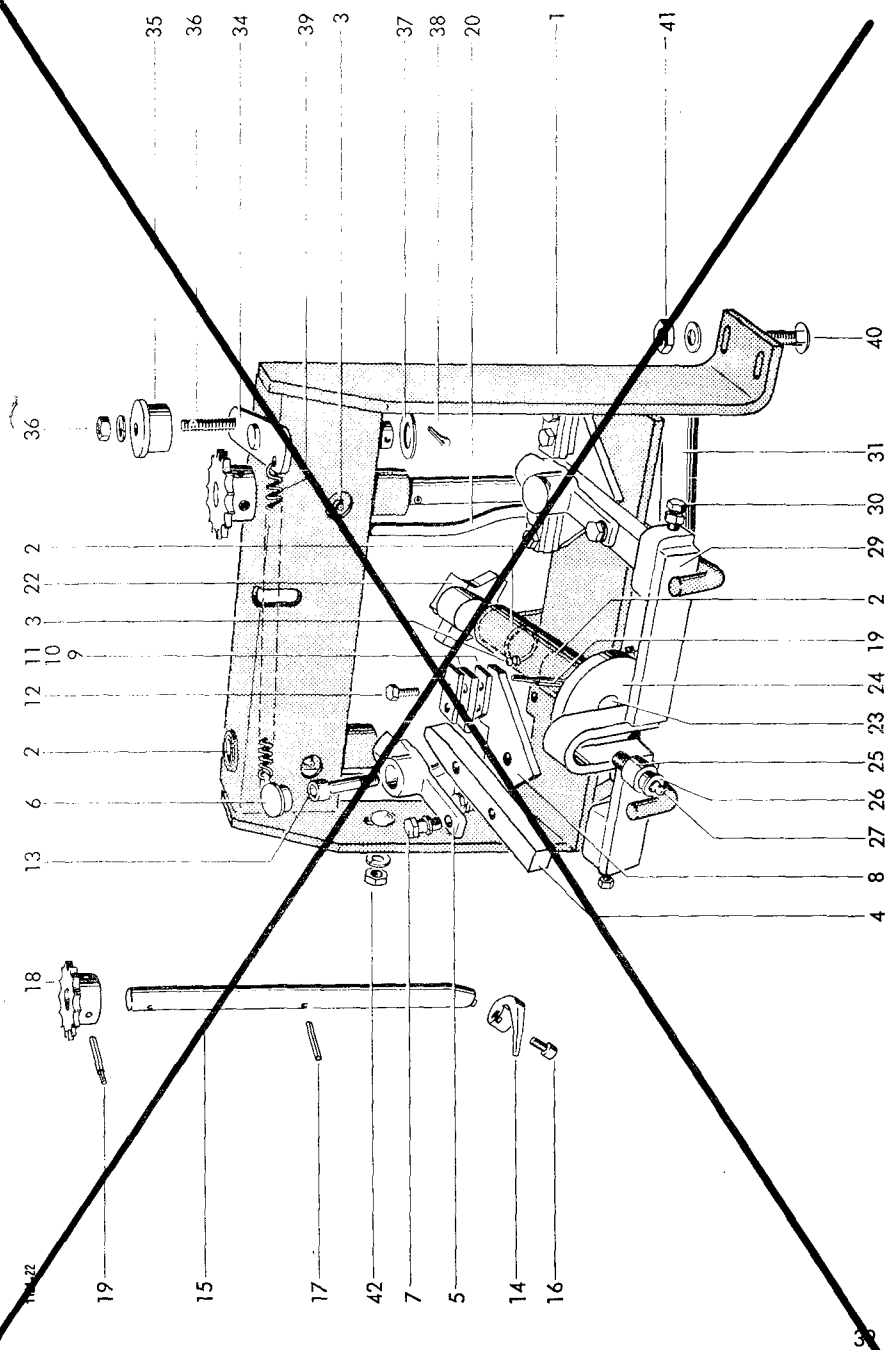
Lfd. Nr.	Teil-Nr.	Benennung	Bemerkung	Lfd. Nr.	Teil-Nr.	Benennung	Bemerkung
		Binderantriebswelle					
1	1121.25.01.01	Binderwelle		11	8x45 DIN 1481	Spannhülse	
2	0762.74	Kurvenscheibe		13	0324.69	Scheibe	0,2 mm dick, nach Bedarf
3	8x45 DIN 1481	Spannhülse		14	0324.68	Scheibe	0,5 mm dick, nach Bedarf
4	0765.23	Teilettend		15	M12x30 DIN 933-8.8	6 kt-Schraube	
5	8x55 DIN 1481	Spannhülse		15	M 12 DIN 934-8	6 kt-Mutter	
6	5x55 DIN 1481	Spannhülse			A 12 DIN 127	Federring	
7	1121.25.01.08	Flanschlager mit Nr. 8 + 9		16	M10x50 DIN 933-8.8	6 kt-Schraube	
8	0315.76	Laufbuchse			M 10 DIN 934-8	6 kt-Mutter	
9	C 8 DIN 71412	Einschlagnipfel					
10	1121.25.01.12	Stelling					



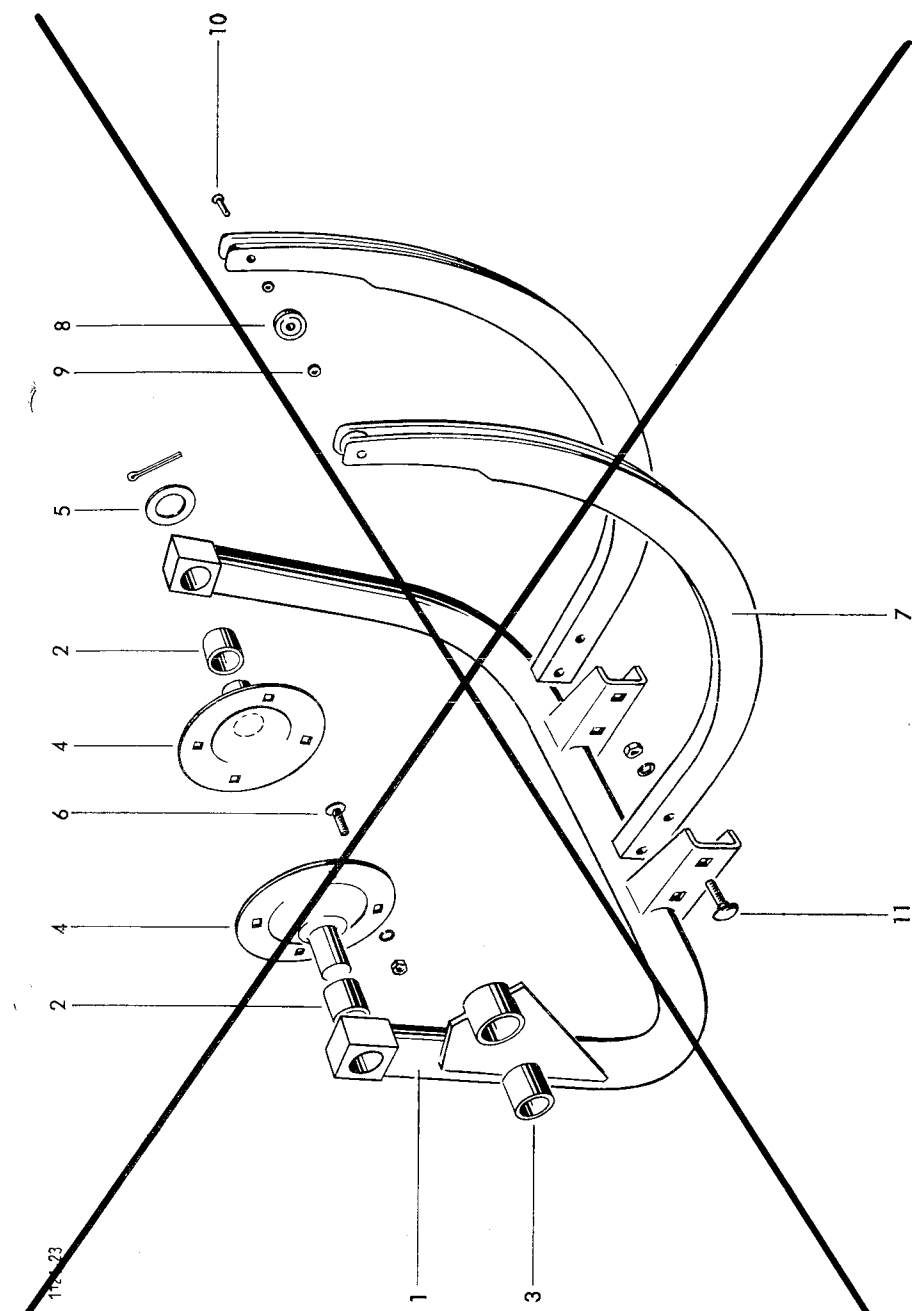
Die Seiten 36-43 entfallen bei AP 42



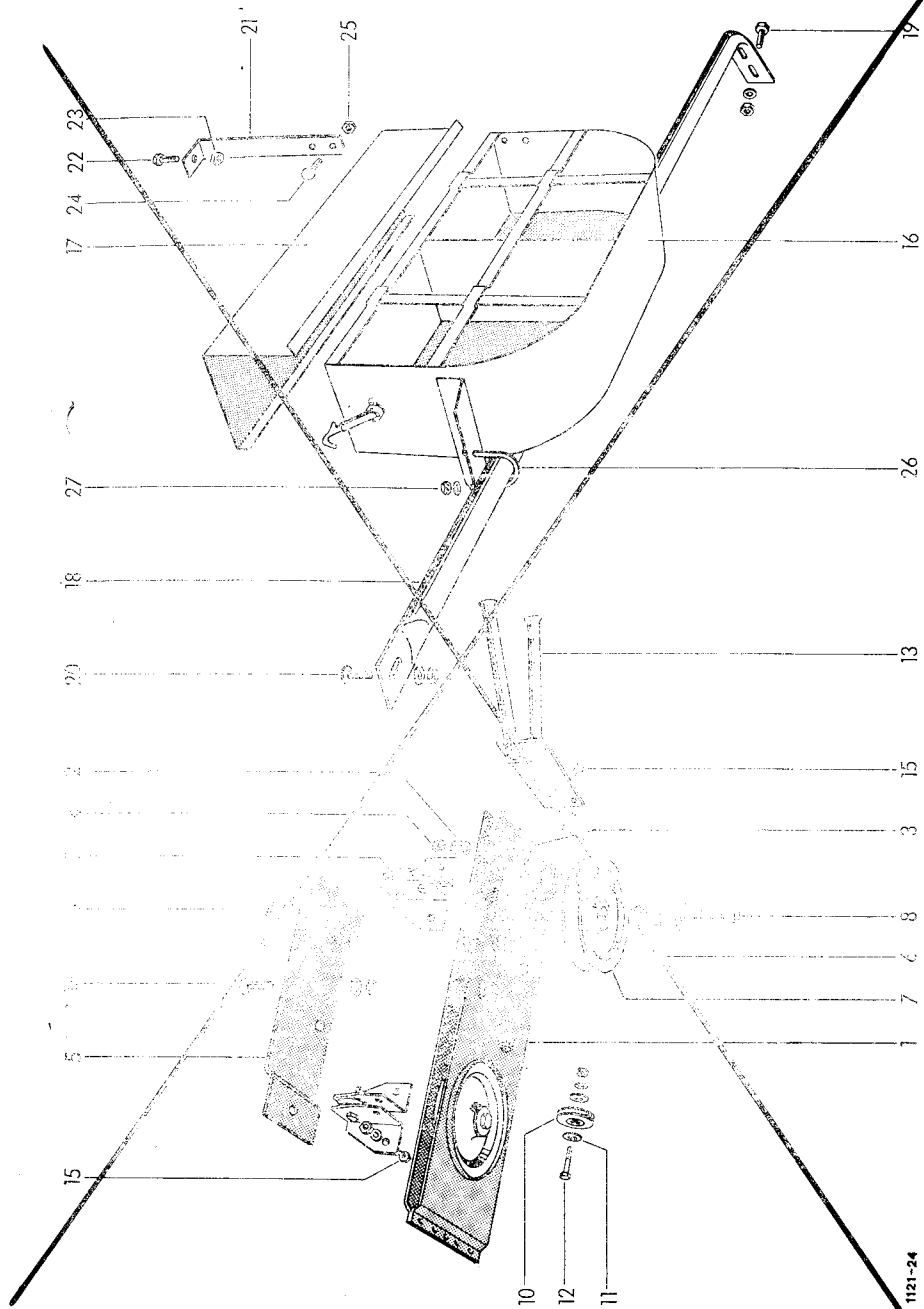
Lfd. Nr.	Teil-Nr.	Benennung	Bemerkung	Lfd. Nr.	Teil-Nr.	Benennung	Bemerkung
1-39	1122.29.01.00	Verdrillapparat		22	0766.11	Kreuznocken	
1	1122.29.01.01	Verdrillapparat kpl.	mit Nr. 2 + 3	23	1105.29.03.48	Welle	
2	0316.61	Lauffachse		24-28	1105.29.03.49	Kurbelscheibe kpl.	
3	A 6 DIN 71412	Kegeleschmiernippel		24	0730.10	Kurbelscheibe	
4-13	1105.29.03.13	Drillstichklemme kpl.		25	0326.17	Rolle	
4	1105.29.03.14	Scherhebel kpl.		26	1105.29.03.52	Rollenbolzen kpl.	mit Nr. 27
5	1105.29.03.15	Schermittel		27	A 6 DIN 71412	Kegeleschmiernippel	
5	1109.29.01.66	Drahtabwischer kpl.	mit Nr. 6	28*	M 10 DIN 924-8	6kt-Mutter	zu Nr. 26
6	1109.29.01.67	Schulzstopfen		29	A 10 DIN 127	Federring	
7	M8x20 DIN 933-8.8	6kt-Schraube		30	B 1105.29.03.58	Kuppelstange	
8-12	A 8 DIN 127	Federring					
8	1105.29.03.19	Klemmsatz kpl.			DIN 561-8.8	6kt-Schraube	
8	1105.29.03.20	Scherplatte			M 8 DIN 934-8	6kt-Mutter	
9	1105.29.03.21	Distanzplatte		31	1105.29.03.33	Rolle	
10	1105.29.03.22	Klemmplatte		32*	M8x120 DIN 601-3.6	6kt-Schraube	zu Nr. 31
11	1105.29.03.23	Richtplatte		33*	M 8 DIN 934-8	6kt-Mutter	
12	M8x45 DIN 933-8.8	6kt-Schraube		33*	M 8 DIN 7967	Sicherungsmutter	zu Nr. 31
13	A 8 DIN 127	6kt-Mutter		34-38	1109.29.01.70	Kettenspanner kpl.	
13	M10x55 DIN 912-8.8	Zylinderschraube		34	1109.29.01.71	Hebel	
14-17	M 10 DIN 439-8	6kt-Mutter		35	0326.23	Umlenkrolle	
14	10,5 DIN 125	Schraubhaken		36	M10x45 DIN 933-8.8	6kt-Schraube	
14	0364.26	Drilldrillier kpl.			M 10 DIN 934-8	6kt-Mutter	
15	1105.29.03.39	Hakenschaft		37	A 10 DIN 127	Federring	
16	M8x15 DIN 912-8.8	Zylinderschraube		38	4x30 DIN 94	Scheibe	
17	6x32 DIN 1481	Spannhülse		39	0341.22	Splint	
18	0308.26	Kettenrad		40	M10x30 DIN 603-8.8	Zugfeder	
19	6x40 DIN 1481	Spannhülse	zu Nr. 18, 22, 24	41	M 10 Stoyer-8	Flachrundscheibe	
20	3x3740 DIN 1481	Spannhülse	zu Nr. 18, 22, 24	42	11 DIN 126	Scheibe	
21	1105.29.03.44	Leitstange			M10x25 DIN 603-8.8	Flachrundscheibe	
21	M 10 DIN 934-8	6kt-Mutter	zu Nr. 20		A 10 DIN 127	6kt-Mutter	
21	A 10 DIN 127	Federring				Federring	



Lfd. Nr.	Teil-Nr.	Benennung	Bemerkung	Lfd. Nr.	Teil-Nr.	Benennung	Bemerkung
		Nadelschwinge				Drahtbindernadel	
1	1122.27.03.01	Nadelschwinge kpl.	mit Nr. 2 + 3	7	1115.29.08.25	Nadel kpl.	mit Nr. 8 - 10
2	0315.46	Laufbuchse		8	1102.22.03.74	Drahtführungsrolle	
3	0315.39	Laufbuchse		9	0324.80	Scheibe	
4	1121.22.03.12	Lagerflansch		10	K 6x25 DIN 661	Senknie	
5	26 DIN 126	Scheibe		11	M10x40 DIN 603-3.6	Flachrundschraube	
	6x40 DIN 94	Splint			M 10 DIN 934-8	6 kt-Mutter	
6	M8x20 DIN 603-3.6	Flachrundschraube			A 10 DIN 127	Federring	
	M 8 DIN 934-8	6 kt-Mutter					
	A 8 DIN 127	Federring					

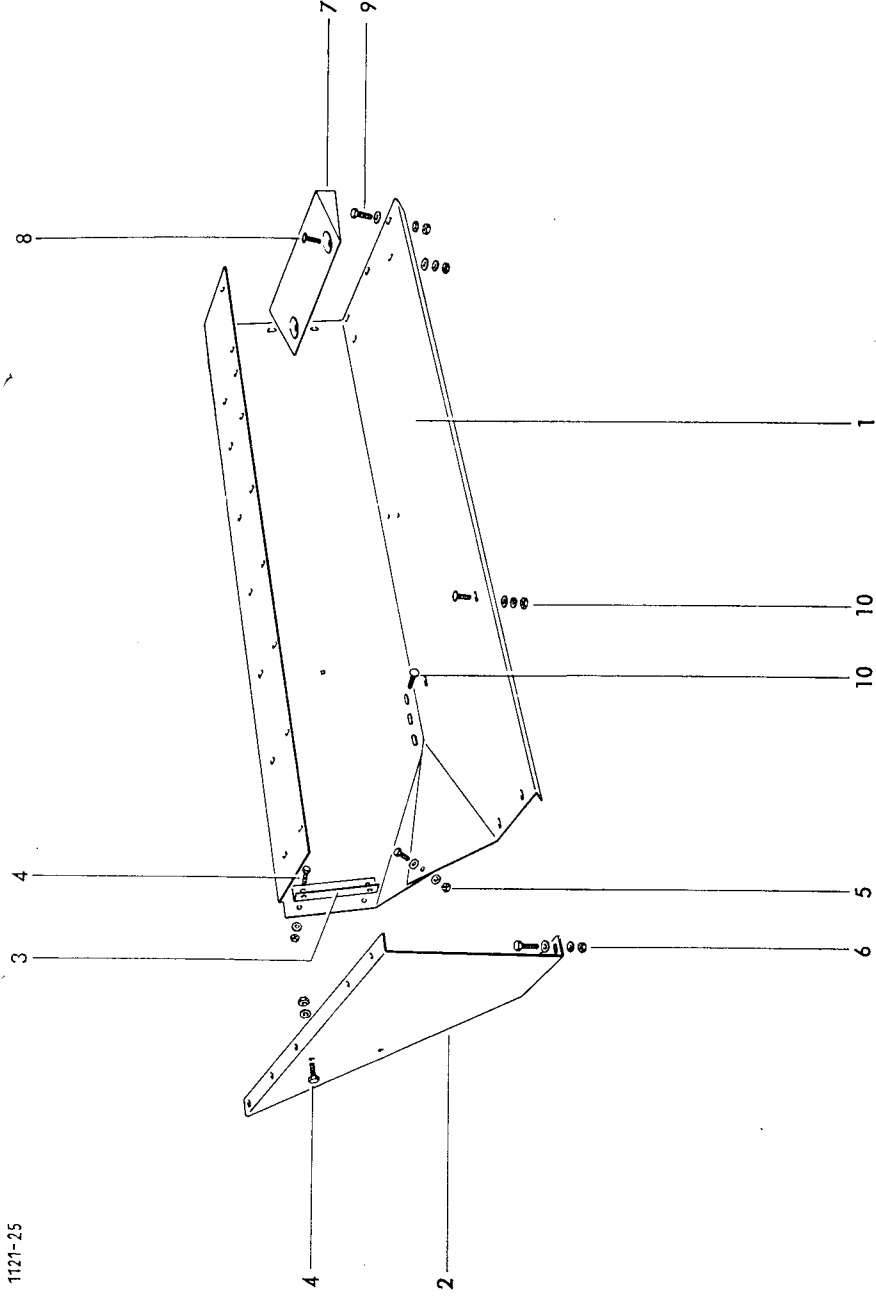


Lfd. Nr.	Teil-Nr.	Benennung	Bemerkung	Lfd. Nr.	Teil-Nr.	Benennung	Bemerkung
1	1116.29.04.01	Drahtführung		15	M6x20 DIN 933-8.8	6 kt-Schraube	
2	1116.29.04.04	Lenkrollenrahmen			M 6 DIN 934-8	6 kt-Mutter	
3	M6x30 DIN 933-8.8	Distanzröhrchen			A 6 DIN 127	Federring	
4	0320.64	6 kt-Schraube					
5	1122.29.05.07	Sicherungsmutter					
6	1116.29.04.09	Rahmenhalter					
7	0726.06	Buchse		16	1119.29.13.00	Drahtbehälter	mit Nr. 17
8	M8x45 DIN 933-8.8	Seilrolle		17	1105.29.12.18	Kastendeckel	
	M 8 DIN 934-8	6 kt-Schraube		18-27		Befestigungsteile für Drahtbehälter	
	R 9,5 DIN 440	6 kt-Mutter		18	1122.29.51.32	Strebe	
	A 8 DIN 127	Scheibe		19	M10x25 DIN 933-8.8	6 kt-Schraube	
9	1122.29.05.15	Federring			M 10 DIN 934-8	6 kt-Mutter	
10	1102.22.03.74	Doppelspurrolle	kpl. mit Nr. 10	20	A 10 DIN 127	Federring	
11	0324.80	Drahtführungsrolle			M10x25 DIN 603-4.6	Flachrundschraube	
12	M6x25 DIN 933-8.8	Scheibe			M 10 DIN 934-8	6 kt-Mutter	
	M 6 DIN 934-8	6 kt-Schraube		21	A 10 DIN 127	Federring	
	A 6 DIN 127	6 kt-Mutter			1122.29.51.37	Strebe	
13	1109.29.14.23	Federring		22	M10x25 DIN 933-8.8	6 kt-Schraube	
14+15		Doppelführungsrohr	für Drahtführung	23	M 10 Stover-8	Sicherungsmutter	
14	M10x25 DIN 604-4.6	Befestigungsteile		24	M8x20 DIN 603-4.6	Flachrundschraube	
	M 10 DIN 934-8	Senkschraube		25	M 8 Stover-8	Sicherungsmutter	
	A 10 DIN 127	6 kt-Mutter		26	1105.29.51.32	Kleimbügel	
		Federring		27	M 10 DIN 934-8	6 kt-Mutter	
					A 10 DIN 127	Federring	



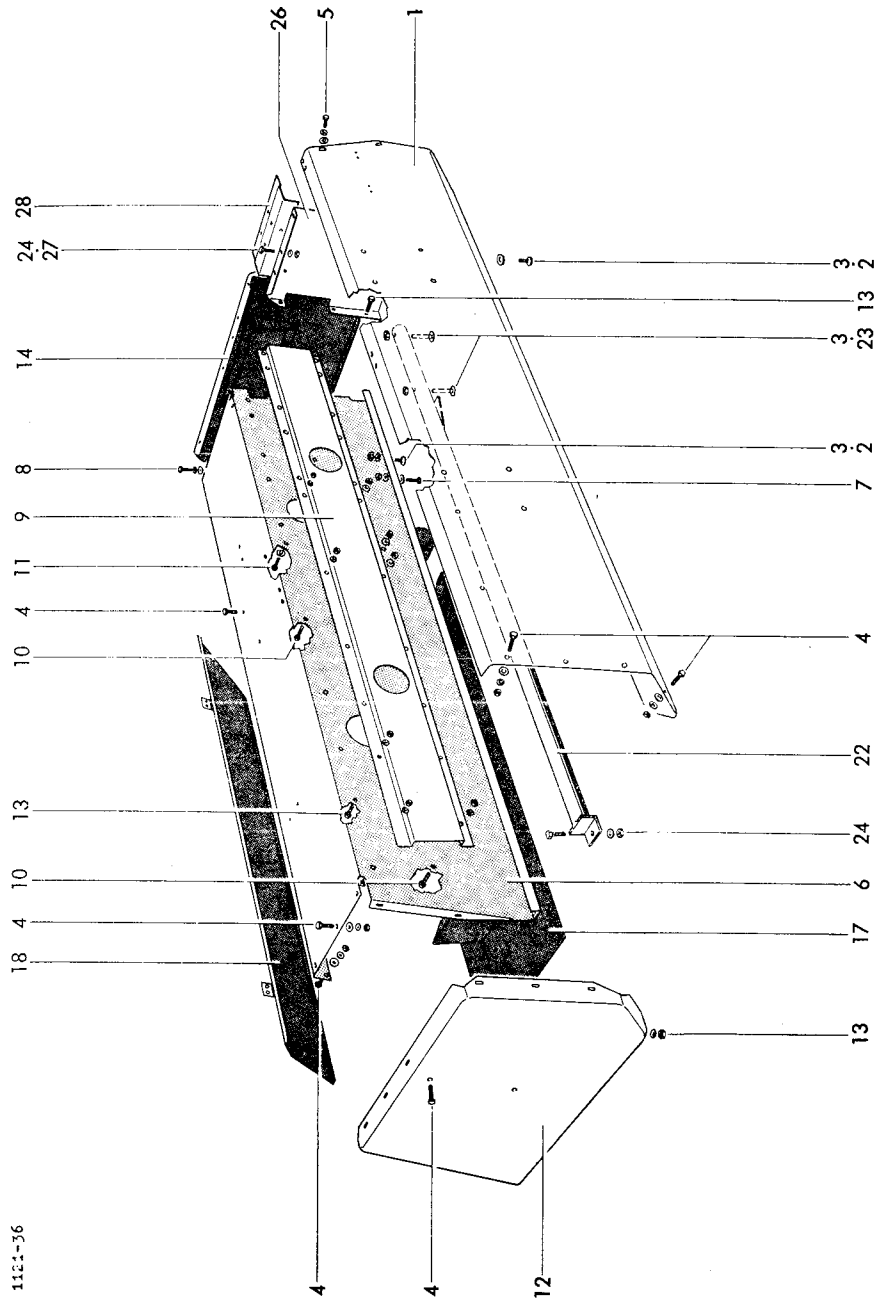
Lfd. Nr.	Teil-Nr.	Benennung	Bemerkung	Lfd. Nr.	Teil-Nr.	Benennung	Bemerkung
44							
1	1121.31.01.01	Querfördertisch Tisch		7	1121.31.02.01	Einlaufblech	
2	1121.31.01.02	Seitenwand		8	M8x16 DIN 603-4.6	Flachrundschraube	
3	1121.31.01.03	Winkel			M 8 DIN 934-8	6 kt-Mutter	
4	M8x16 DIN 933-8.8	6 kt-Schraube		9	DIN 126	Scheibe	
	M 8 DIN 934-8	6 kt-Mutter			A 8 DIN 127	Federring	
5	M8x16 DIN 933-8.8	6 kt-Schraube		9	M10x25 DIN 933-8.8	6 kt-Schraube	
	A 8 DIN 127	Federring			M 10 DIN 934-8	6 kt-Mutter	
	M 8 DIN 934-8	6 kt-Mutter			11 DIN 126	Scheibe	
	9 DIN 126	Scheibe			A 10 DIN 127	Federring	
	A 8 DIN 127	Federring		10	M8x20 DIN 603-4.6	Flachrundschraube	
6	M8x20 DIN 933-8.8	6 kt-Schraube			M 8 DIN 934-8	6 kt-Mutter	
	M 8 DIN 934-8	6 kt-Mutter			9 DIN 126	Scheibe	
	9 DIN 126	Scheibe			A 8 DIN 127	Federring	
	A 8 DIN 127	Federring		11 *	1121.31.03.01	Druckstück	
				12 *	M10 x 30 DIN 913-4SH	Gewindestift	
					M 10 DIN 934-8	6 kt-Mutter	

1121-25



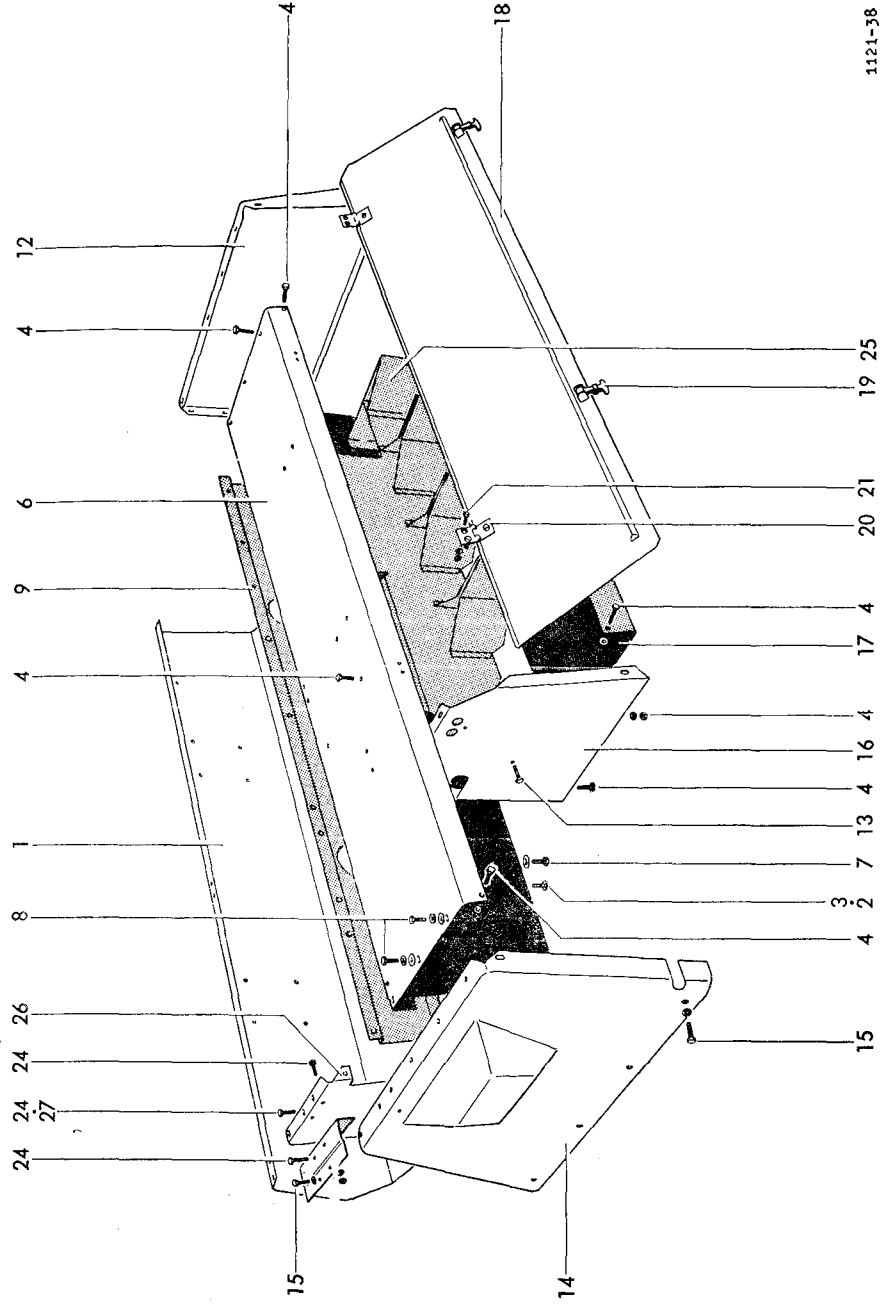
Lfd. Nr.	Teil-Nr.	Benennung	Bemerkung	Lfd. Nr.	Teil-Nr.	Benennung	Bemerkung
		Rafferkasten					
1	1121.32.01.01	Vorderwand		6	1121.32.02.01	Mittelwand	
2	M10x20 DIN 603-4.6	Flachrundschraube		7	M8x16 DIN 933-8.8	6 kt-Schraube	
3	11 DIN 126	Scheibe			M 8 DIN 934-8	6 kt-Mutter	
4	M 10 Stover-8	Sicherungsmutter			9 DIN 126	Scheibe	2 Stck.
	M8x16 DIN 933-8.8	6 kt-Schraube			A 8 DIN 127	Federring	
	M 8 DIN 934-8	6 kt-Mutter		8	M8x16 DIN 933-8.8	6 kt-Schraube	
	9 DIN 126	Scheibe			9 DIN 126	Scheibe	
	A 8 DIN 127	Federring		9	1121.32.02.12	Hutprofil	
5	M8x16 DIN 933-8.8	6 kt-Schraube		10	M10x20 DIN 933-8.8	6 kt-Schraube	
	9 DIN 126	Scheibe			M 10 DIN 934-8	6 kt-Mutter	
	A 8 DIN 127	Federring			A 10 DIN 127	Federring	

Fortsetzung Seite 48

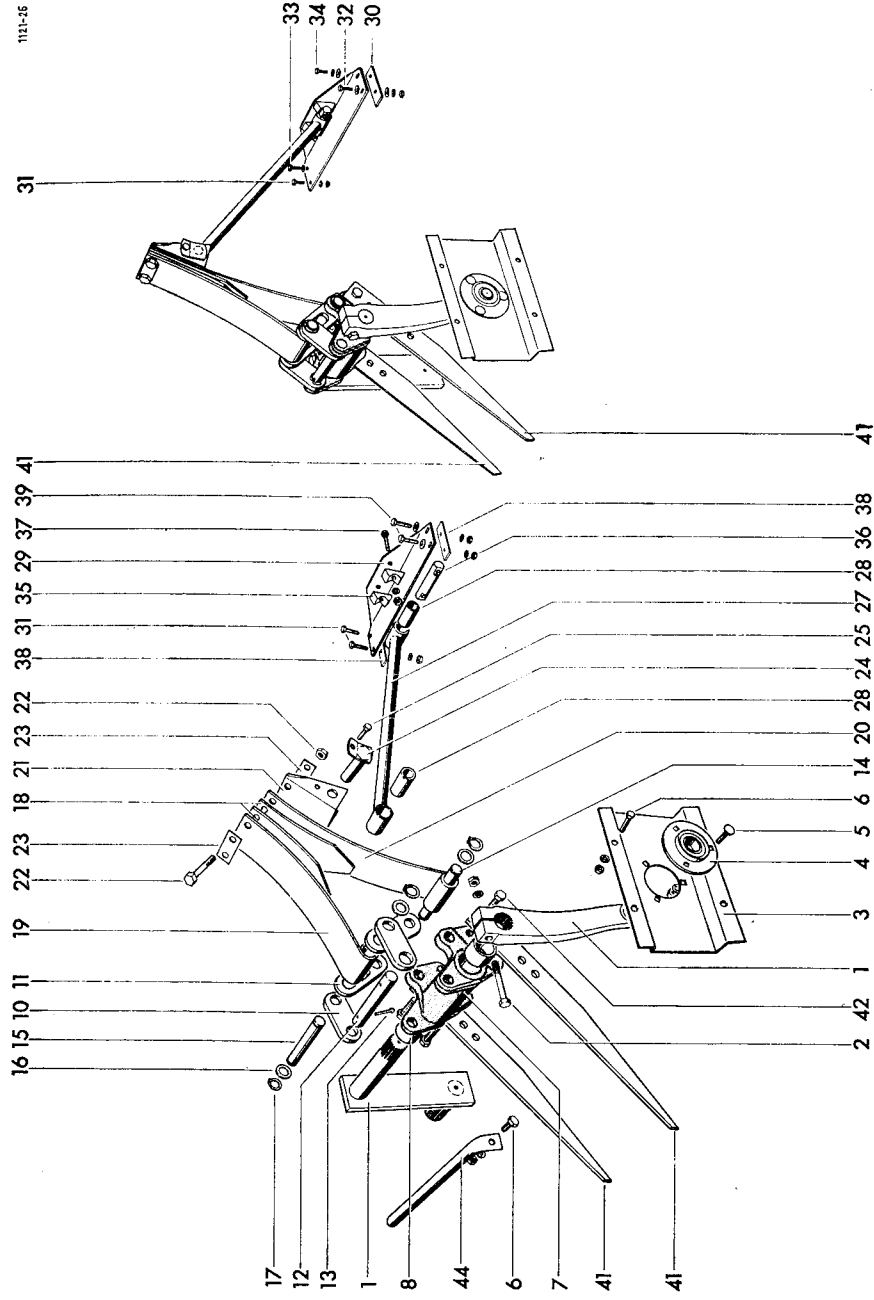


Lfd. Nr.	Teil-Nr.	Benennung	Bemerkung	Lfd. Nr.	Teil-Nr.	Benennung	Bemerkung
11	M10x20 DIN 934-8.8 M 10 DIN 934-8 11 DIN 126	6 kt-Schraube 6 kt-Mutter Scheibe		20	0332.24	Scharnier	
12	A 10 DIN 127 1121.32.03.01	Federring Stirnwand	rechts	21	A M6x12 DIN 965-4.8 M 6 DIN 934-8 A 6 DIN 127	Senkschraube 6 kt-Mutter Federring	
13	M8x16 DIN 933-8.8 M 8 DIN 934-8 A 8 DIN 127	6 kt-Schraube 6 kt-Mutter Federring		22	1121.32.08.01	Mittelsteg	1 Stck.
14	1121.32.04.01	Stirnwand	links	23	M10x60 DIN 603-4.6	Flachrundschraube	
15	M8x16 DIN 933-8.8 A 8 DIN 127	6 kt-Schraube Federring		24	M8x20 DIN 933-8.8 M 8 DIN 934-8 A 8 DIN 127	6 kt-Schraube 6 kt-Mutter Federring	
16	1121.32.05.01	Trennwand		25	1121.32.09.01	Einsatzblech	
17	1121.32.06.01	Bodenblech		26	1121.32.10.01	Versteifungsblech	
18	1121.32.07.01	Klappe		27	0324.02	Scheibe	
19	1109.51.02.18	Haubenhalter					

Siehe auch Seite 46

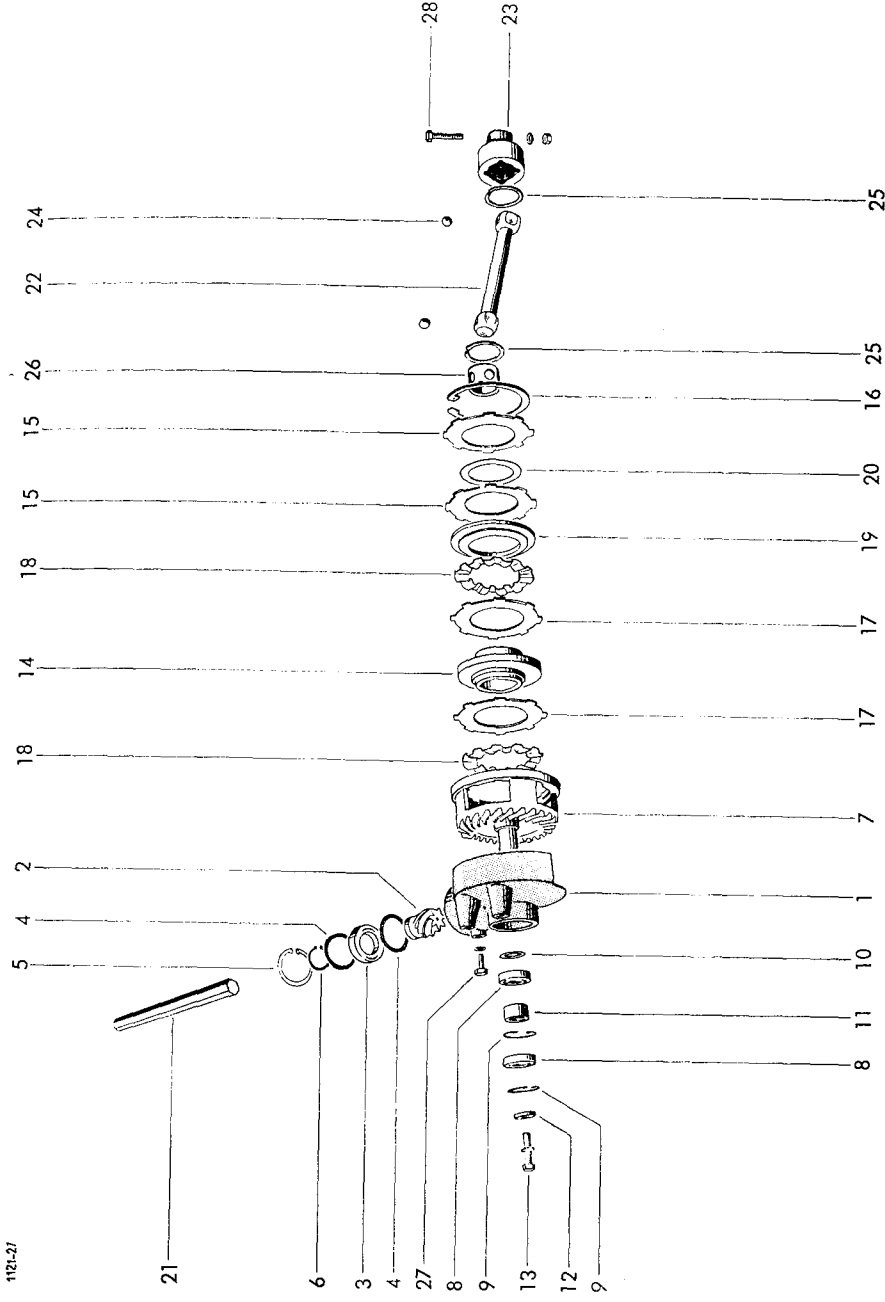


Lfd. Nr.	Teil-Nr.	Benennung	Bemerkung	Lfd. Nr.	Teil-Nr.	Benennung	Bemerkung
1	1121.34.01.00	Kurbel	Querförderer und Raffer mit Nr. 2	26*	0320.71	Sicherungsmutter	zu Nr. 25 mit Nr. 28
2	M10x65 DIN 931-8.8	6kt-Schraube		27	1121.34.04.00	Schwinge	
	M 10 DIN 934-8	6kt-Mutter		28	0315.54	Laufbuchse	
3	A 10 DIN 127	Federring		29	1121.34.05.01	Querverbindung	
4	1121.34.02.01	Lagerblech		30	1121.34.06.02	Beilage	
5	1121.34.02.02	Flanschlager		31	M8x25 DIN 933-8.8	6kt-Schraube	
	M8x20 DIN 603-3.6	Flachrundschaube			M 8 DIN 934-8	6kt-Mutter	
	M 8 DIN 934-8	6kt-Mutter		32	M8x25 DIN 933-8.8	6kt-Schraube	
6	A 8 DIN 127	Federring			M 8 DIN 934-8	6kt-Mutter	2 Stck.
	M8x16 DIN 933-8.8	6kt-Schraube		33	A 8 DIN 127	Federring	
	M 8 DIN 934-8	6kt-Mutter			M8x25 DIN 933-8.8	6kt-Schraube	
7	A 8 DIN 127	Federring		34	A 8 DIN 127	Federring	
	1121.34.03.01	Rafferlager kpl.	mit Nr. 8 + 9		M8x25 DIN 933-8.8	6kt-Schraube	1 Stck.
8	0315.56	Laufbuchse		35	A 8 DIN 127	Federring	
9*	AR 1/6" DIN 71412	Kegelschmiernippel	zu Nr. 7		0738.34	Klotz	
10	1116.33.03.77	Lasche		36	1121.34.05.08	Bolzen	
11	1116.33.03.36	Lasche		37	M8x45 DIN 933-8.8	6kt-Schraube	
12	1116.33.03.38	Bolzen			M 8 DIN 934-8	6kt-Mutter	
13	5x35 DIN 94	Splint		38	A 8 DIN 127	Federring	
14	1121.34.03.11	Bolzen		39	1121.34.06.02	Beilage	
15	1116.33.03.37	Bolzen			M8x25 DIN 933-8.8	6kt-Schraube	
16	0324.04	Scheibe			M 8 DIN 934-8	6kt-Mutter	
17	20x1,2 DIN 471	Sicherungsring		41	A 8 DIN 127	Federring	
18	0344.44	Blattfeder		42	1121.34.07.01	Zinken	
19	0344.45	Blattfeder		43*	M12x35 DIN 933-8.8	6kt-Schraube	
20	0344.46	Blattfeder		44	0320.73	Sicherungsmutter	zu Nr. 42
21	1116.33.03.46	Klaue			1121.34.09.01	Rohr	
22	M12x45						
	DIN 931-10.9	6kt-Schraube					
	M 12 DIN 934-10	6kt-Mutter					
23	1116.33.03.79	Sicherungsblech					
24	1116.33.03.55	Lagerbolzen					
25	M8x25 DIN 933-8.8	6kt-Schraube					



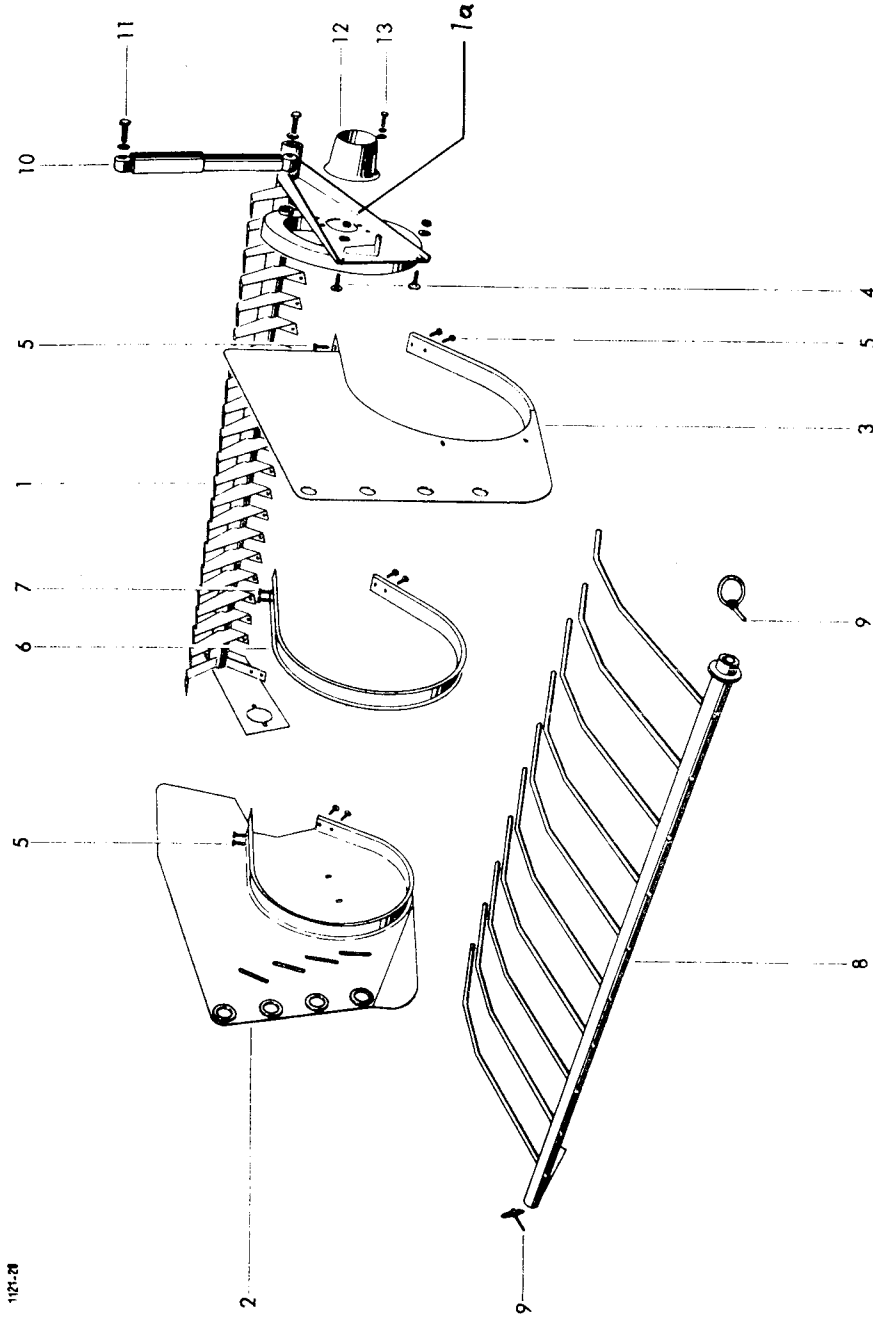
Lfd. Nr.	Teil-Nr.	Benennung	Bemerkung	Lfd. Nr.	Teil-Nr.	Benennung	Bemerkung
1-28	1121.41.00.00	Aufsammlerantrieb		16	150x4 DIN 472	Sicherungsring	
1	0718.89	Aufsammlerantrieb		17	1121.41.02.10	Kupplungsscheibe	
2	0307.70	Lagergehäuse		18	1121.41.02.11	Kühlscheibe	
3	60 08-2RS DIN 625	Rillenkugellager		19	1121.41.02.12	Druckscheibe	
4	55x68x0,2 DIN 988	Paßscheibe	10 Stck.	20	0325.56	Ausgleichsscheibe	
5	68x2,5 DIN 472	Sicherungsring		21	1121.41.03.03	6 kt-Welle	
6	40x1,75 DIN 471	Sicherungsring		22-26	1121.41.04.00	Gelenkwelle	
7	0707.13	Tellerrad		22	0752.02	Kugelgelenkwelle	
8	6006-2 RS DIN 625	Rillenkugellager		23	0736.66	Kugelgelenkklaue	
9	55x2 DIN 472	Sicherungsring		24	23 V DIN 540	Kugel	
10	30x42x0,2 DIN 988	Paßscheibe	nach Bedarf	25	1121.41.04.04	Sprengring	
11	1121.41.01.12	Distanzhülse		26	1121.41.04.05	Kugelföfig	
12	0328.20	Scheibe		27	M10x25 DIN 933-8.8	6 kt-Schraube	
13	M12x35 DIN 933-8.8	6 kt-Schraube			A 10 DIN 127	Federring	
14	A 12 DIN 127	Federring		28	M8x60 DIN 912-12.9	Zylinderschraube	
15	1121.41.02.01	Kupplungsflansch			M 8 DIN 934-8	6 kt-Mutter	
	0342.02	Tellerfeder		29*	A 8 DIN 127	Federring	zu Nr. 23
					M 10 x 60 DIN 912-12.9	Zylinderschraube	
					M 10 DIN 934-8	6 kt-Mutter	
					A 10 DIN 127	Federring	zu Nr. 21
					M 10 x 35 DIN 933-8.8	6 kt-Schraube	
					M 10 DIN 934-8	6 kt-Mutter	
					A 10 DIN 127	Federring	

1121-27

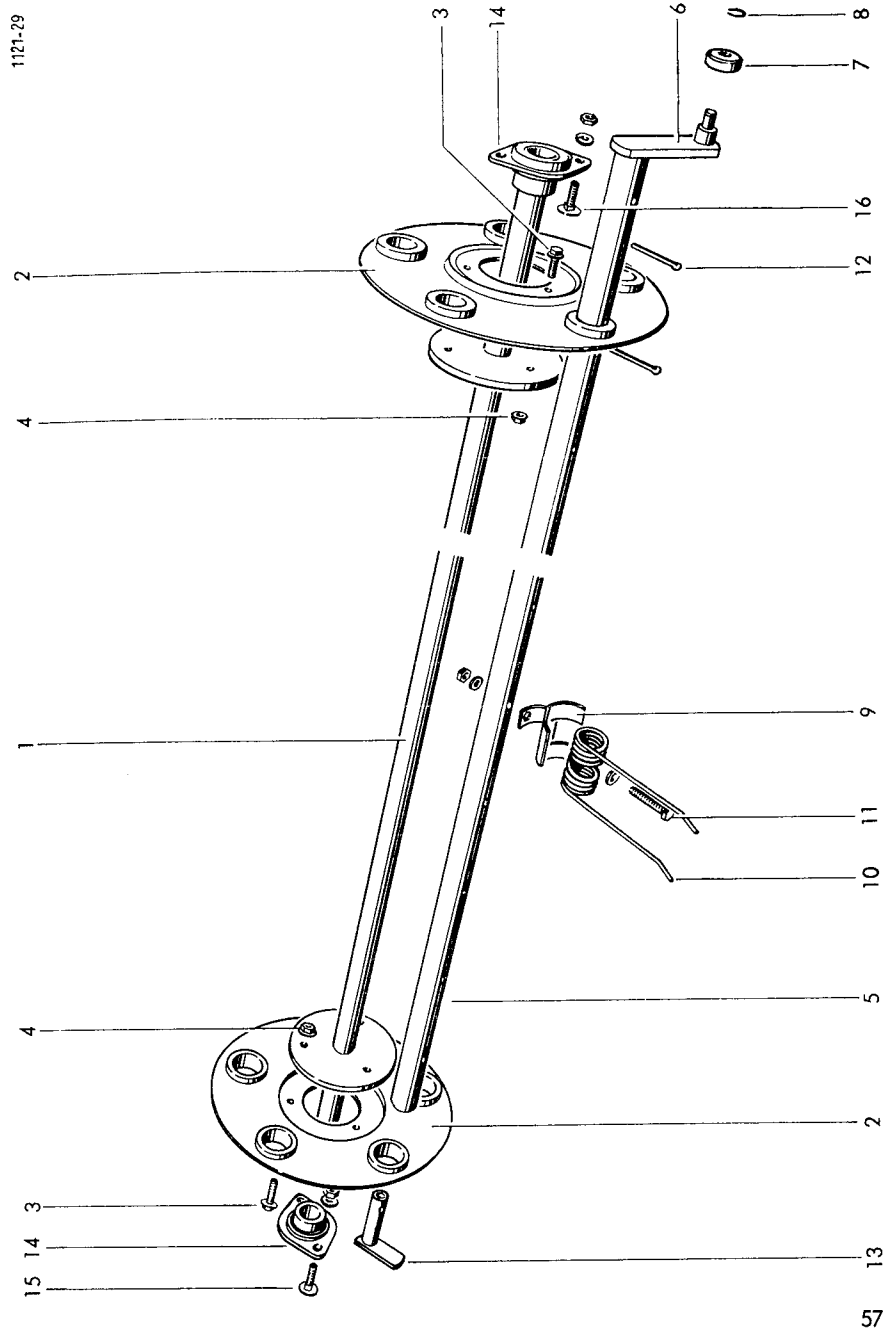


Lfd. Nr.	Teil-Nr.	Benennung	Bemerkung	Lfd. Nr.	Teil-Nr.	Benennung	Bemerkung
	1121.42.00.00	Aufsammler	Seite 54 + 56	8	1121.42.06.01	Niederhalterrechen	
		Aufsammler		9	10 DIN 11023	Niederhalterrechen Klappstecker	
		Aufsammlergestell		10	1118.42.08.01	Schwingungsdämpfer	
1	1121.42.01.00	Aufsammlergestell		11	M12x45 DIN 933-8.8 A 12 DIN 127	Schwingungsdämpfer 6 kt-Schraube Federring	
1 a	1121.42.01.13	Seitenbleche		12	1121.42.51.01	Wickelschutz	
2	1121.42.04.01	Seitenblech		13	M6x20 DIN 933-8.8 6.6 DIN 126 A 6 DIN 127	Schutztopf 6 kt-Schraube Scheibe Federring	
3	1121.42.04.13	Seitenblech					
4	M8x20 DIN 603-4.6 M 8 DIN 934-8 A 8 DIN 127	Flachrundschrabe 6 kt-Mutter Federring					
5	0320.77	Swageformschraubē*					
		Segmentbleche					
6	1121.42.04.16	Segmentblech					
7	0320.77	Swageformschraube					

1121.20



Lfd. Nr.	Teil-Nr.	Benennung	Bemerkung	Lfd. Nr.	Teil-Nr.	Benennung	Bemerkung
		Zinkentrommel					
1	1121.42.02.01	Tragwelle		12	6x60 DIN 94	Splint	
2	1121.42.02.06	Tragscheibe		13	1121.42.02.31	Abweiser	
3	M8x20 Tensilock	Sicherungsschraube				Trommellagerung	
4	M 8 Tensilock	Sicherungsmutter				Flanschgehäuse mit	
5-8	1121.42.02.13	Federträger kpl.		14	1121.42.03.01	Einstellager kpl.	
5	1121.42.02.15	Federträger				Flachrundschaube	
6	1121.42.02.36	Hebel		15	M10x30 DIN 603-3.6	6 kt-Mutter	
7	2105.42.03.52	Rillenkugellager			A 10 DIN 127	Federring	
8	10 DIN 6799	Sicherungsscheibe		16	M10x25 DIN 603-3.6	Flachrundschaube	
9	0338.30	Federschale			M 10 DIN 934-8	6 kt-Mutter	
10	0343.12	Feder			A 10 DIN 127	Federring	
11	M10x60 DIN 931-8.8	6 kt-Schraube					
	M 10 DIN 934-8	6 kt-Mutter					
	A 10 DIN 127	Federring					
	11,5 DIN 126	Scheibe					



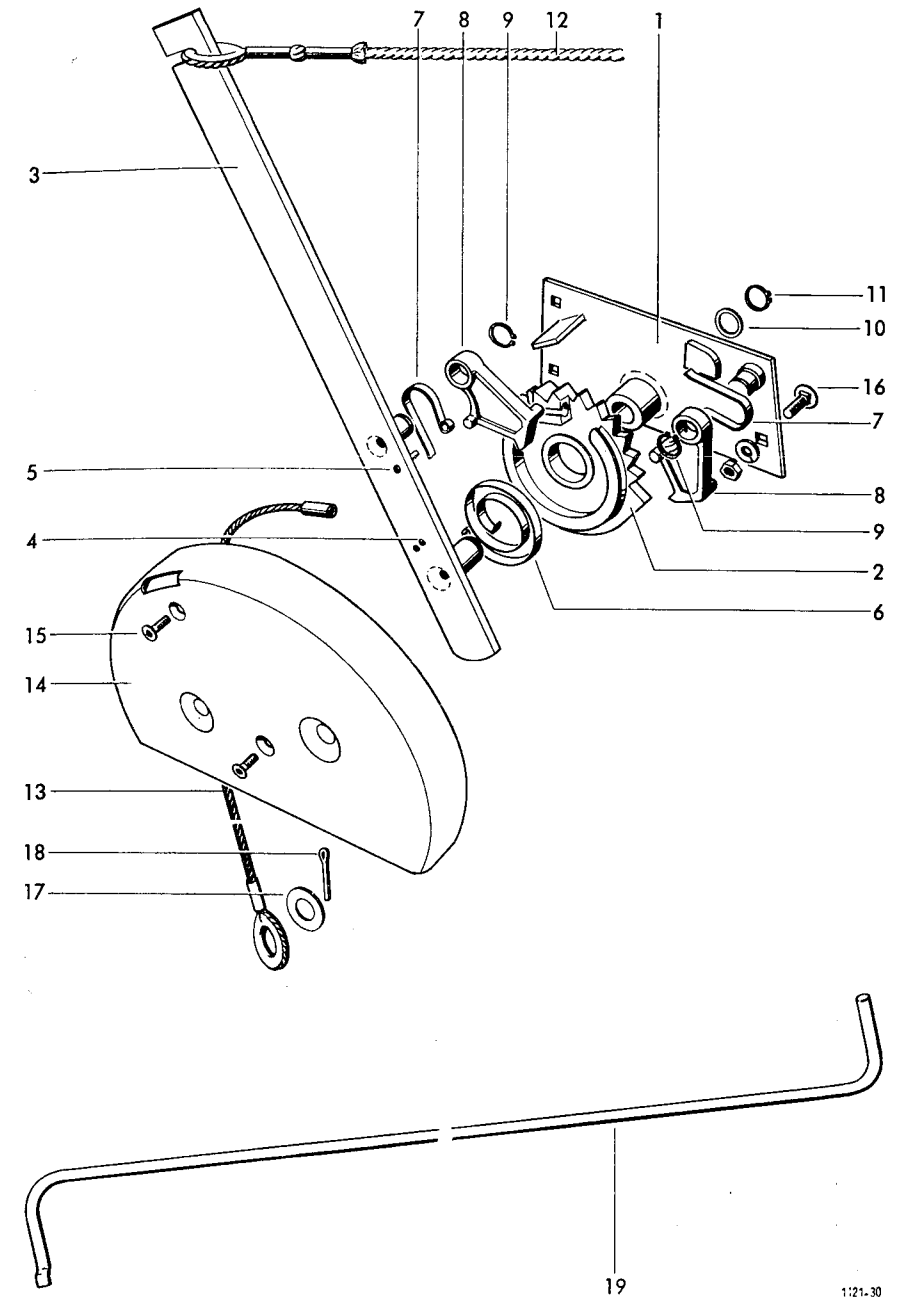
Lfd. Nr.	Teil-Nr.	Benennung	Bemerkung
----------	----------	-----------	-----------

Aufsammler-Hebevorrichtung

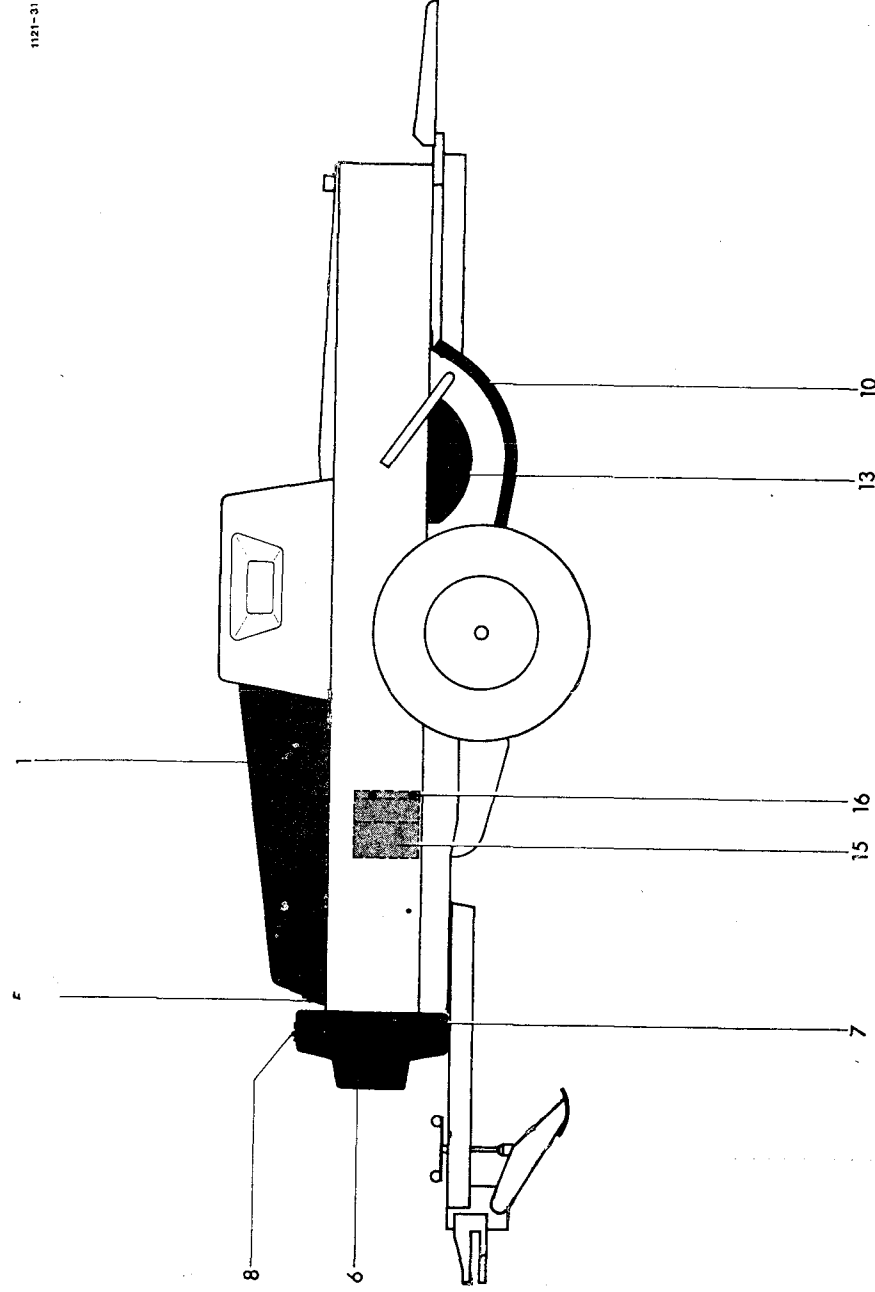
1-18	1121.43.00.00	Aufsammler-Hebevorrichtung	
1	1121.43.01.01	Grundplatte	
2	0762.73	Zackenrad	
3	1121.43.01.11	Hebel	
4	6x20 DIN 1481	Spannhülse	
5	6x16 DIN 1481	Spannhülse	
6	0346.15	Spiralfeder	
7	0346.16	Klinkenfeder	
8	0736.74	Schnepper	
9	20x1,2 DIN 471	Sicherungsring	
10	23x35x0,5 DIN 988	Paßscheibe	nach Bedarf
11	25x1,2 DIN 471	Sicherungsring	
12	1116.43.02.15	Zugseil	
13	1121.43.02.08	Drahtseil	
14	1121.43.03.01	Schutztopf	
15	M8x20 DIN 7991-8.8	Senkschraube	
16	M10x20 DIN 603-3.6	Flachrundschraube	
	M 10 DIN 934-8	6 kt-Mutter	
	A 10 DIN 127	Federring	
17	15 DIN 1441	Scheibe	
18	4x25 DIN 94	Splint	

Aufsammlerfederung

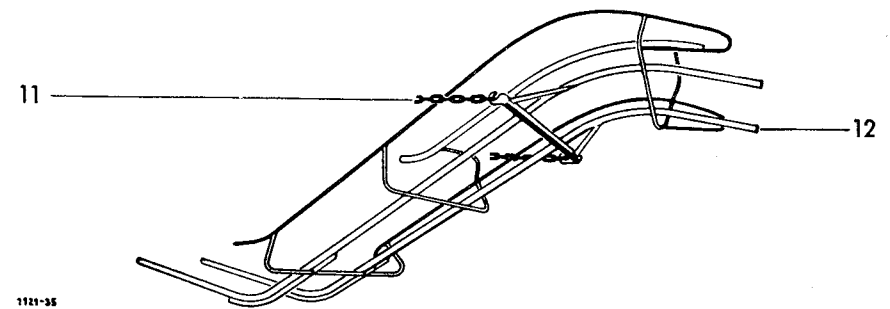
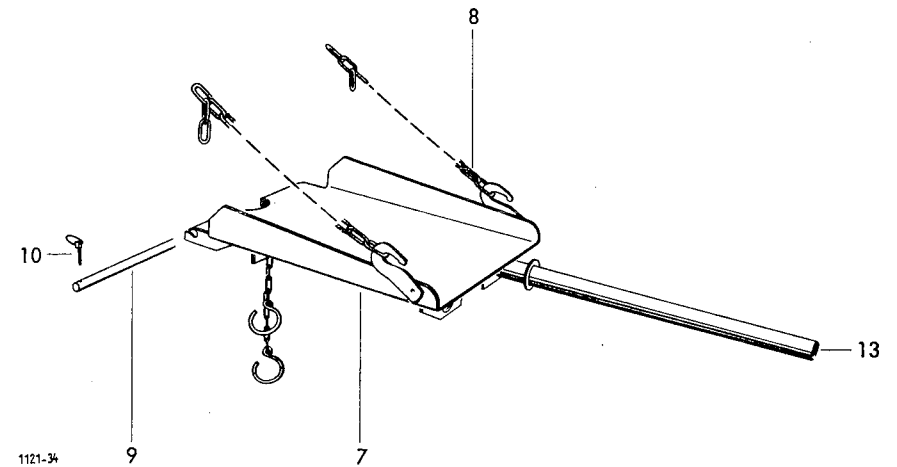
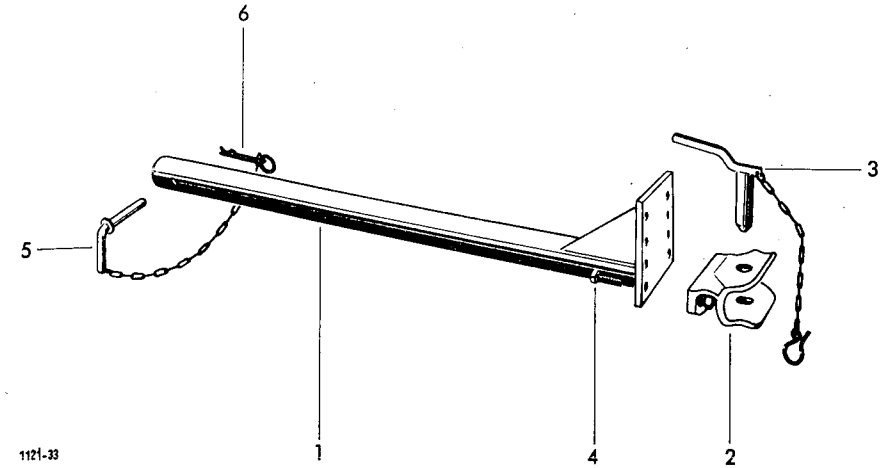
19	1121.44.01.01	Drehstabfeder	
20 #	M 8 x 25 DIN 933-8.8	6kt-Schraube	zu Nr. 19
	A 8 DIN 127	Federring	



Lfd. Nr.	Teil-Nr.	Benennung	Bemerkung	Lfd. Nr.	Teil-Nr.	Benennung	Bemerkung
1-5	1121.51.01.00	Schutzvorrichtungen		10	1121.51.03.01	Schutzbügel	
1	1121.51.01.01	Kurbelschutzhaube		11*	M10x25 DIN 933-8.8	6 kt-Schraube	zu Nr. 10
2*	0332.15	Haube	zu Nr. 1		M 10 DIN 934-8	6 kt-Mutter	
3*	A M6x16	Scharnier			A 10 DIN 127	Federring	
	DIN 7985-4.8	Linse	zu Nr. 2	12*	M10x25 DIN 933-8.8	6 kt-Schraube	zu Nr. 10
	M 6 DIN 934-8	6 kt-Mutter			M 10 DIN 934-8	6 kt-Mutter	
	A 6 DIN 127	Federring			11 DIN 126	Scheibe	
4*	M6x16 DIN 933-8.8	6 kt-Schraube	zu Nr. 2		A 10 DIN 127	Federring	
	M 6 DIN 934-8	6 kt-Mutter		13	1121.51.04.01	Schutzblech	
	A 6 DIN 127	Federring		14*	M6x16 DIN 603-3.6	Flachrundschrabe	zu Nr. 13
5	1109.32.01.44	Haubenhalter			M 6 DIN 934-8	6 kt-Mutter	
6-9	1121.51.02.00	Schwingscheibenschutz			6.6 DIN 126	Scheibe	
6	1121.51.02.01	Schutzrichter		15	A 6 DIN 127	Federring	
7	1121.51.02.05	Schutztopf			1121.51.05.01	Leitblech	
8	1109.51.02.18	Haubenhalter		16	M8x12 DIN 933-8.8	6 kt-Schraube	
9*	M8x20 DIN 933-8.8	6 kt-Schraube	zu Nr. 7		A 8 DIN 127	Federring	
	M 8 DIN 934-8	6 kt-Mutter					Grundkörper innen
	A 8 DIN 127	Federring					



Lfd. Nr.	Teil-Nr.	Benennung	Bemerkung
Wagenanhängung			
1-6	1121.81.01.00	Wagenanhängung	Sonderzubehör
1	1121.81.01.01	Anhängerohr	
2+3	6408.09.16.06	Anhängekupplung	
2	5107.09.16.16	Kupplungskörper	
3	5107.09.17.08	Bolzen	
4	M16x50 DIN 933-8.8	6 kt-Schraube	
	M 16 DIN 934-8	6 kt-Mutter	
	A 16 DIN 127	Federring	
5	2101.05.07.01	Vorsteckerbolzen	
6	0327.78	Federsicherung	
Strohschurre			
7	1104.81.03.01	Schurre	
8	6; lg. 0,588 m DIN 763	Kette	14 Glieder
9	1121.81.03.13	Bolzen	
10	5 DIN 11023	Klappstecker	
Ladeschurre			
11	1104.81.06.01	Ladeschurre	Sonderzubehör
12	6; lg. 2,226 m DIN 763	Kette	53 Glieder
Ballenabwurfvorrichtung			
13	1115.81.91.01	Abwurfrohr	Sonderzubehör
Werkzeug			
14-23	1121.82.02.00	Werkzeugtasche kpl.	
14-18	1121.82.02.01	Werkzeugtasche	
14*	1121.82.02.02	Doppelmaulschlüssel	
15*	10x13 DIN 895	Doppelmaulschlüssel	
16*	13x17 DIN 895	Doppelmaulschlüssel	
17*	19x24 DIN 895	Doppelmaulschlüssel	
18*	8 DIN 911-8	Schraubendreher	
19*	1118.82.02.16	Schmiersatz	Molykote Paste X
20*	M7x45 DIN 931-8.8	Scherschraube	10 Stck.
21*	M 7 DIN 934-6	6 kt-Mutter	10 Stck.
22*	A 7 DIN 127	Federring	10 Stck.
23*	11-A DIN 659	Steckschlüssel	2 Stck.
Lackierung und Beschriftung			
24*	RAL 3002	Welger-Lackfarbe rot	Menge angeben
25*	RAL 1012	Welger-Lackfarbe gelb	Menge angeben
26*	1121.83.01.10	Beschriftung	deutsch



Teil-Nr. Verzeichnis

Bitte beachten: Handelsübliche **Kleinteile** nach DIN wie Federringe, Keile, Muttern, Paßfedern, Schmiernippel, Schrauben, Scheiben, Spannhülsen, Splinte, Stifte usw. **sind nicht aufgeführt.**

Reihenfolge, Art und Erklärung der aufgeführten Teil-Nummern gehen aus nachstehender Übersicht hervor:

- 0307.55** – **0380.15** WELGER Werksnorm-Einzelteile
0701.10 – **0766.15** WELGER Werksnorm-Einzelteile aus Guß
1101.02.05.10 – **6408.09.16.06** WELGER Maschinen-Teile verschiedener Typen

Teil-Nr.	Seite	Lfd. Nr.	Teil-Nr.	Seite	Lfd. Nr.	Teil-Nr.	Seite	Lfd. Nr.
0307.55	12	9	0320.73	2	14	0325.90	10	11
0307.56	12	19		50	43	0325.98	10	19
0307.63	12	10	0320.74	2	27	0326.02	28	8
0307.68	12	3	0320.77	54	5	0326.14	32	30
0307.70	52	2		54	7	0326.17	38	25
0307.74	20	15	0320.87	32	37	0326.23	38	35
0307.76	20	10	0320.91	26	26	0327.78	8	20
0307.77	20	9	0323.21	10	16		62	6
0308.26	38	18	0324.02	48	27	0327.88	10	8
0308.27	36	27	0324.04	24	21	0327.91	8	20
0315.39	28	3		50	16	0328.09	18	16
	40	3	0324.26	8	21	0328.14	18	30
0315.46	28	2	0324.30	36	21	0332.15	60	2
	40	2	0324.31	10	6	0332.24	48	20
0315.54	50	28	0324.68	34	14	0336.32	6	18
0315.56	50	8		36	22	0338.30	56	9
0315.57	32	5	0324.69	34	13	0339.31	6	16
0315.67	12	2		36	23	0340.01	32	13
0315.76	26	2	0324.70	36	16	0340.03	24	28
	34	8	0324.79	8	22	0340.04	32	35
	36	2	0324.80	40	7	0340.07	30	17
	36	19		42	11	0340.39	8	5
0315.97	24	12	0324.89	52	12	0340.25	18	9
0316.19	22	16	0324.91	22	26	0341.18	22	31
0316.61	38	2	0325.18	12	7	0341.22	38	39
0320.20	12	16		22	4	0341.34	26	36
0320.25	32	33	0325.20	8	16	0341.48	24	24
0320.27	22	17	0325.21	4	13	0342.02	52	15
0320.56	30	18	0325.45	18	17	0343.12	56	10
0320.64	42	4	0325.56	52	20	0344.19	32	12
0320.71	26	24	0325.66	12	6	0344.37	4	14
	50	26	0325.68	12	23	0344.44	50	18
0320.72	4	12	0325.82	12	11	0344.45	50	19
	24	33	0325.86	12	26	0344.46	50	20

Teil-Nr.	Seite	Lfd. Nr.	Teil-Nr.	Seite	Lfd. Nr.	Teil-Nr.	Seite	Lfd. Nr.
0344.55	24	26	1101.23.02.01	32	16	1105.29.12.18	42	17
0344.56	32	27	1101.23.02.05	32	17	1105.29.51.32	42	26
0344.68	24	6	1101.23.03.01	32	21	1105.81.06.00	62	11
0346.05	22	21	1103.04.90.02	6	25			
0346.12	10	14	1102.22.03.74	40	8	1109.02.01.80	2	2-11
0346.15	58	6		42	10	1109.02.01.81	2	2
0346.16	58	7	1104.01.03.01	62	9	1109.02.01.82	2	3
0346.17	26	31	1104.81.06.01	62	11	1109.02.01.84	2	5
0361.08	30	4	1105.02.93.04	2	40	1109.02.01.88	2	9
0364.03	32	22	1105.05.03.00	8	17	1109.02.01.89	2	10
0364.26	38	14	1105.05.90.00	8	17	1109.07.01.25	8	4
0364.29	32	24	1105.07.02.00	8	7-16	1109.22.01.39	26	34
0380.15	10	20	1105.07.02.01	8	7	1109.22.11.03	22	15
			1105.07.02.07	8	8	1109.29.01.66	38	5
0701.10	10	3	1105.07.02.09	8	9	1109.29.01.67	38	6
0701.23	10	4	1105.07.02.10	8	10	1109.29.01.70	38	34
0707.13	52	7	1105.07.02.11	8	11-13	1109.29.01.71	38	34
0710.54	20	12	1105.07.02.12	8	11	1109.29.14.23	42	13
0712.16	20	13	1105.22.11.02	22	15-23	1109.51.02.18	48	19
0718.89	52	1	1105.22.11.06	22	17-19		60	8
0719.07	12	18	1105.22.11.08	22	18	1109.32.01.44	60	5
0719.11	10	9	1105.22.11.13	22	23			
0719.13	20	1	1105.22.14.00	30	15-20	1110.22.11.60	22	24
0720.01	22	20	1105.22.14.01	30	15	1110.51.01.06	60	5
0726.06	42	7	1105.22.14.02	30	16			
0728.02	22	3	1105.22.16.30	30	7	1115.02.01.46	2	15
0730.10	38	24	1105.23.01.14	32	10	1115.02.01.48	2	17
0730.32	12	32	1105.23.03.00	32	21-26	1115.02.01.49	2	18
0736.66	52	23	1105.23.04.09	32	28-34	1115.02.01.50	2	19
0736.74	58	8	1105.23.04.10	32	28	1115.02.01.51	2	20
0738.34	50	35	1105.29.03.13	38	4-13	1115.02.01.55	2	24
0752.02	52	22	1105.29.03.14	38	4-7	1115.02.01.57	2	15-25
0762.73	58	2	1105.29.03.15	38	4	1115.02.01.59	2	16
0762.74	34	2	1105.29.03.19	38	8-12	1115.02.01.66	2	23
0764.04	32	19	1105.29.03.20	38	8	1115.02.03.01	2	29+30+31
	32	25	1105.29.03.21	38	9	1115.02.03.05	2	32+33+34
0764.15	32	15	1105.29.03.22	38	10	1115.02.90.05	2	38+39+40
0765.23	34	4	1105.29.03.23	38	11	1115.05.91.00	8	19
0766.11	38	22	1105.29.03.37	38	14-17	1115.12.90.01	16	1-26
0766.14	36	31	1105.29.03.39	38	15	1115.22.08.23	28	7
0766.15	36	34	1105.29.03.44	38	20	1115.22.16.13	30	3
			1105.29.03.48	38	23	1115.29.08.25	40	7
1101.02.05.10	2	31	1105.29.05.49	38	24-28	1115.81.03.01	62	7
1101.02.05.04	2	34	1105.29.03.52	38	26	1115.81.91.01	62	13
1101.04.04.08	6	21	1105.29.03.58	38	29			
1101.22.01.45	22	9	1105.29.05.28	36	30	1116.14.02.03	10	2
1101.22.01.49	22	11	1105.29.05.39	36	38	1116.14.02.19	10	15+
1101.22.08.18	28	9	1105.29.05.41	36	40	1116.26.51.06	22	5+
1101.22.16.01	30	8	1105.29.05.42	36	41	1116.29.04.01	42	1
1101.23.02.00	32	16-20	1105.29.05.43	36	42	1116.29.04.04	42	2
						1116.44.02.33	10	4+

Teil-Nr.	Seite	Lfd. Nr.	Teil-Nr.	Seite	Lfd. Nr.	Teil-Nr.	Seite	Lfd. Nr.
1116.29.04.09	42	6	1121.22.01.18	26	21	1121.34.03.11	50	14
1116.33.03.36	50	11	1121.22.01.19	26	22	1121.34.04.00	50	27
1116.33.03.37	50	15	1121.22.01.34	26	33	1121.34.05.01	50	29
1116.33.03.38	50	12	1121.22.02.01	22	1-3	1121.34.05.08	50	36
1116.33.03.46	50	21	1121.22.02.02	22	1	1121.34.06.02	50	30
1116.33.03.55	50	24	1121.22.03.12	28	4	1121.34.06.02	50	38
1116.33.03.77	50	10	1121.22.03.12	28	4	1121.34.07.01	50	41
1116.33.03.79	50	23	1121.22.05.01	30	1	1121.34.09.01	50	44
1116.43.02.15	58	12	1121.22.05.22	30	9	1121.41.01.12	52	11
			1121.22.05.29	30	11	1121.41.02.01	52	14
1118.09.03.00	8	23-26	1121.22.05.30	30	12	1121.41.02.10	52	17
1118.09.03.01	8	23	1121.22.05.38	30	13	1121.41.02.11	52	18
1118.42.06.01	54	10	1121.22.11.01	22	15-27	1121.41.02.12	52	19
1118.82.02.16	62	19	1121.22.11.14	22	24-27	1121.41.04.04	52	25
	62	30	1121.22.11.18	22	25	1121.41.04.05	52	26
			1121.22.11.24	22	28	1121.42.00.00	54+56	
1119.29.13.00	42	16	1121.22.90.05	22	13	1121.42.01.00	54	1
			1121.23.00.00	32	1-37	1121.42.02.01	56	1
1121.03.03.01	4	2	1121.23.01.00	32	1-15	1121.42.02.06	56	2
1121.03.03.07	4	4	1121.23.01.10	32	6	1121.42.02.13	56	5-8
1121.03.03.12	4	5	1121.25.01.08	34	7	1121.42.02.15	56	5
1121.03.04.01	4	8	1121.25.01.08	34	7	1121.42.02.31	56	13
1121.05.00.00	8	1-20	1121.25.01.12	34	10	1121.42.02.36	56	6
1121.05.01.01	8	1	1121.25.01.12	34	10	1121.42.03.01	56	14
1121.05.01.17	8	2	1121.25.01.12	34	10	1121.42.04.01	54	2
1121.14.01.01	10	1	1121.25.02.01	24	1-5	1121.42.04.13	54	3
1121.14.01.23	12	17	1121.25.02.06	24	2	1121.42.04.16	54	6
1121.14.02.00	12	1-39	1121.25.02.08	24	4	1121.42.06.01	54	8
1121.14.02.01	12	1		24	7	1121.42.51.01	54	12
1121.14.02.20	12	14		24	34	1121.43.00.00	58	1-18
1121.14.02.36	12	26	1121.25.02.14	24	6-10	1121.43.01.01	58	1
1121.14.03.01	14	1-20	1121.25.02.23	24	11	1121.43.01.11	58	3
1121.14.51.01	12	40	1121.25.02.27	24	14	1121.43.02.08	58	13
1121.16.05.01	18	7	1121.25.02.38	24	17	1121.43.03.01	58	14
1121.16.06.01	18	6	1121.25.02.39	24	19	1121.51.02.00	60	6-9
1121.16.07.01	18	8	1121.25.02.43	24	22	1121.51.02.01	60	6
1121.16.09.09	18	21	1121.25.03.01	24	25	1121.51.02.05	60	7
1121.16.10.02	18	23	1121.25.03.07	24	27	1121.51.04.01	60	13
1121.16.10.06	18	27	1121.31.01.03	44	3	1121.82.02.00	62	14-23
1121.20.03.01	20	19	1121.31.02.01	44	7	1121.82.02.01	62	14-18
1121.20.03.06	20	20	1121.32.03.01	48	12	1121.82.02.02	62	14
1121.20.51.14	20	37	1121.32.04.01	48	14	1121.82.02.02	62	24
1121.21.01.01	26	1	1121.32.05.01	48	16			
1121.21.01.07	26	3	1121.32.06.01	48	17	1121.02.01.01	2	1
1121.21.01.07	36	4	1121.32.07.01	48	18	1122.02.10.04	235+36+37	
1121.21.01.12	26	4	1121.32.09.01	48	25	1121.03.01.01	4	1
1121.21.51.02	26	5	1121.32.10.01	48	26	1121.03.05.01	4	10
1121.21.51.02	36	5	1121.34.01.00	50	1	1121.04.01.01	6	20
1121.21.51.03	26	6	1121.34.02.01	50	3	1121.04.02.01	6	23
	36	6	1121.34.02.02	50	4	1121.16.01.01	18	1
1121.22.01.14	26	19	1121.34.03.01	50	7	1121.16.04.01	18	2

Teil-Nr.	Seite	Lfd. Nr.	Teil-Nr.	Seite	Lfd. Nr.	Teil-Nr.	Seite	Lfd. Nr.
1121.16.08.01	18	10	1122.29.51.37	42	21	1121.81.01.01	62	1
1121.16.08.09	18	11	1121.31.01.01	44	1	1121.81.03.13	62	9
1121.16.11.01	18	28	1121.31.01.02	44	2	1122.02.03.00	62	24-34
1121.20.04.05	20	26	1121.32.01.01	46	1	1122.02.03.01	62	24-29
1121.20.04.08	20	22	1121.32.02.01	46	6	1121.03.01.09	62	37
1121.22.01.01	26	15	1121.32.02.12	46	9	1121.03.01.10	62	26
1121.22.03.01	28	1	1121.32.08.01	48	22	2101.05.07.00	8	19
1121.25.01.01	34	1	1122.32.11.01	48	20	2101.05.07.01	62	5
1122.25.01.14	34	12	1122.34.07.02	50	41			
1122.27.01.01	36	1	1121.41.00.00	52	1-28	2105.02.91.04	2	37
1122.28.01.01	36	17	1121.41.03.03	52	21	2105.42.03.52	56	7
1122.28.01.10	36	24	1121.41.04.00	52	22-26			
1122.29.01.00	38	1-39	1121.44.01.01	58	19	4102.46.02.02	36	43
22.29.01.01	38	1	1121.51.01.00	60	1-5			
22.29.03.01	40	1	1121.51.01.01	60	1	5107.09.16.16	62	2
1122.29.05.07	42	5	1121.51.03.01	60	10	5107.09.17.08	62	3
1122.29.05.15	42	9	1121.51.05.01	60	15			
1122.29.51.32	42	18	1121.81.01.00	62	1-6	6408.09.16.06	62	2+3

Anschriften der WELGER-Werksvertreter

Günter Arnold	865 Kulmbach Blaicher Straße 20	Tel. 0 92 21 / 29 50
Uwehorst Birkholz	3011 Garbsen Hannoversche Straße 149	Tel. 0 51 37 / 7 24 78
Werner Böttger oHG	29 Oldenburg (Oldb) Bäkeplacken 25-27	Tel. 04 41 / 5 20 79 Fernschr. 025 875
Otto Fesser	3162 Uetze Gifhorner Straße 14	Tel. 0 51 73 / 3 23
Manfred Geiger	7992 Tettnang Martinusweg 6	Tel. 0 75 42 / 71 54
Alfred Gooß	2105 Seevetal 1 – Hittfeld	Tel. 0 41 05 / 30 85 Fernschr. 02 180 314
Werner Jerratsch	4401 Roxel über Münster (Westf.) Dorffeldstraße 34	Tel. 02 50 34 / 1 13
Alfons Kilian	87 Würzburg Bohlleitenweg 77	Tel. 09 31 / 4 72 67
Johannes Müller	311 Uelzen 14 Hansen	Tel. 05 81 / 55 33
Carl Petry Inh. Walter Bertram	6752 Winnweiler (Pfalz) Im Küchengarten 4	Tel. 0 63 02 / 20 45
Willi Pfeiffer	8832 Weißenburg (Bay) Lehenwiesenweg 10	Tel. 0 91 41 / 27 19
Richard Plannerer	8939 Eurishofen 11 1/2	Tel. 0 82 46 / 3 27
Georg Schaffert	35 Kassel - Ha. Seebergstraße 19	Tel. 05 61 / 68 42
Peter Schüler	7063 Welzheim/Aichstrut Hauptstraße	Tel. 0 71 82 / 64 34
Welger-Verkaufsbüro	5159 Kerpen Burgunder Straße 17	Tel. 0 22 37 / 21 60 20 61 Fernschr. 08 881 973

Bitte beachten:

**Ersatzteilbestellungen bitten wir beim zuständigen
Händler bzw. Maschinenlieferanten anzugeben.**