

ERSATZTEILLISTE

SPARE PARTS LIST

LISTE DES PIÈCES DE RECHANGE

CATALOGO RICAMBI

CATÁLOGO DE PIEZAS DE RECAMBIO

AUFSAMMELPRESSE

PICK-UP BALER

PRESSE RAMASSEUSE

PRESSE RACCOGLITRICI

RECOGEDORA-EMPACEDORA

AP 41



WELGER

Gebrüder Welger · 3340 Wolfenbüttel · Gebrüder-Welger-Straße

Telefon: (05331) 404-1

Telex: 095639

Telegramme: Welger Wolfenbüttel



WELGER AP 41

Achse

Road Axle – Essieu

Assaie – Eje

A

Gestell und Zubehör

Bale Chamber and Trailer Loaders – Canal de Passage et Accessoires

Telaio ed Accessori – Canal de Prensado y Accesorios

B

Aufsammler

Pick-up Reel – Ramasseur

Raccoglitore – Recogedor

C

Kolbenantrieb

Main Drive – Transmission Principale

Trasmissione-Pistone – Transmision del Piston

D

Rafferantrieb

Packer Drive – Entraînement de l'Ameneur

Azionamento Forconi – Accionamiento del Alimentador

E

Raffer und Querförderer

Packer and Cross Feeder – Ameneur et Transporteur Transversal

Introduttore e Forconi – Alimentador y Transportador

F

Binder-Grundteile

Knotter Basic Parts – Pièces Générales du Noueur

Legatore-Particolari Base – Piezas Base del Atador

G

Garnbindung

Twine Knotters – Noueurs à Ficelle

Legatura di Spago – Atador de Sisal

H

J

Schutzvorrichtung und Beleuchtung

Guards and Lighting Equipment – Protecteurs et Eclairage Electrique

Dispositivi di Protezione ed Illuminazione – Dispositivos de Proteccion

y Equipo Electrico

K

Hinweise für die Ersatzteil-Bestellung

Die auf den einzelnen Blättern vorhandenen Abbildungen der Maschinenteile sind mit Positionsnummern versehen. Diese geben im darunterliegenden Text die Teil-Nummern und deren Bezeichnung an. Haben sich Teile geändert, so ist dies durch einen Strich vor den Positionsnummern im Textteil gekennzeichnet. Jede Bestellung muß zur Vermeidung von Irrtümern und Fehllieferungen folgende Angaben enthalten:

Teil-Nummer und Benennung des Ersatzteils (in dieser Liste feststellen)

Menge der gewünschten Ersatzteile

Gewünschte Lieferart (Post, Frachtgut, Express)

Volle Anschrift des Bestellers (mit Postleitzahl)

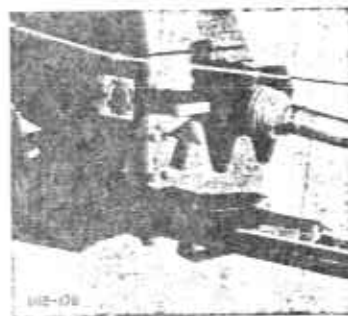
Die in dieser Liste aufgeführten Teil-Nummern haben Vorrang vor auf manchen Teilen eingegossenen oder eingepprägten Bezeichnungen. Schrauben, Muttern, Federringe und Scheiben zum Befestigen kompletter Ersatzteilgruppen werden normalerweise nicht mitgeliefert. Bei Bedarf ist die Teil-Nummer der Befestigungsteile anzugeben.

Vorkommende Abkürzungen:

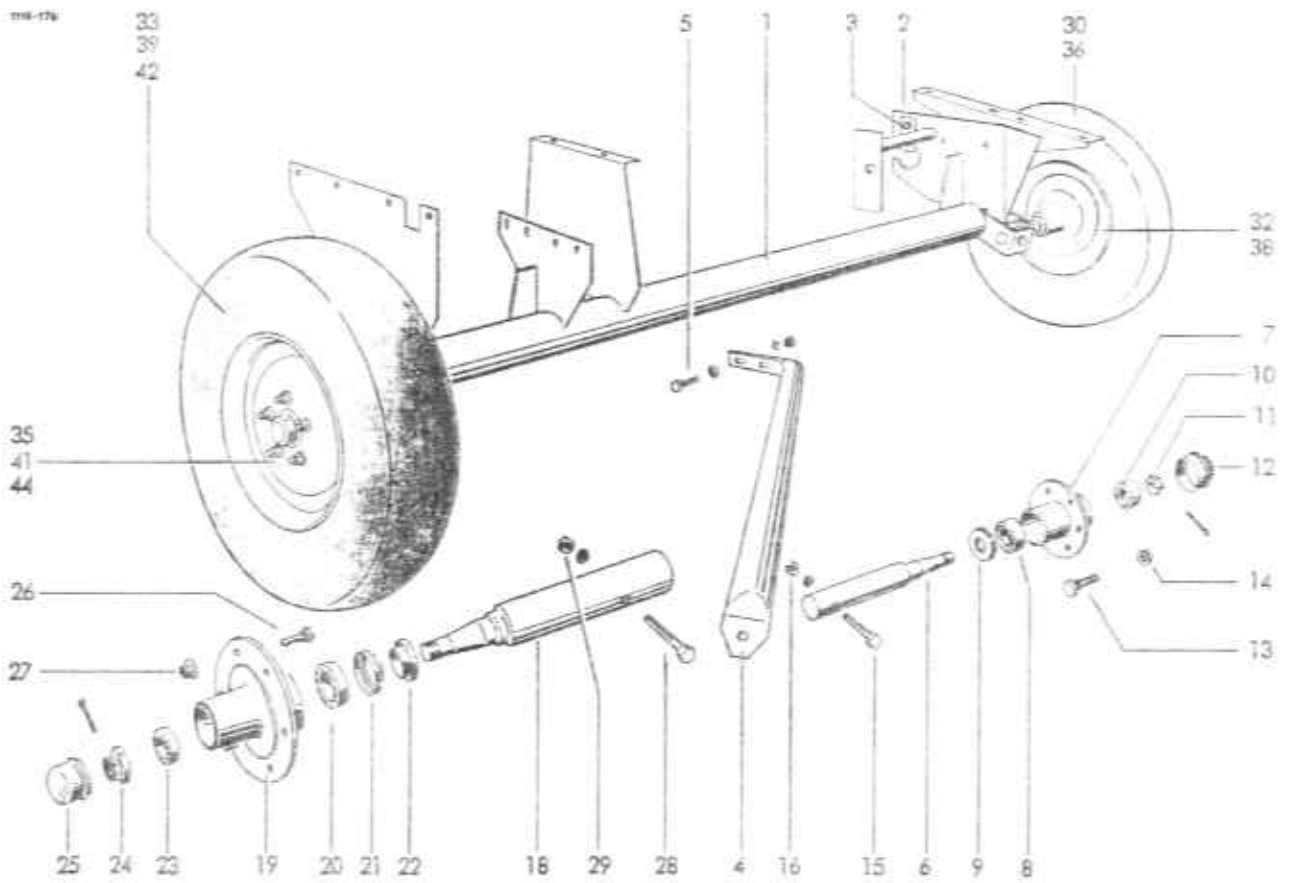
ókt = Sechskant; kpl. = komplett; at. = austauschbar; * = nicht abgebildet.

Die Fabrik-Nummer

Ihrer Aufsammelpresse ist auf dem nebenstehend gezeigten Nummernschild angegeben. Garantiefälle und Rückfragen können ohne Angabe der Fabrik-Nummer nicht bearbeitet werden. Bitte tragen Sie deshalb diese Nummer gleich nach Auslieferung der Maschine hier ein:



Nachdruck nicht gestattet — alle Rechte sowie technische Änderungen vorbehalten. Die Abbildungen sind für Form und Ausführung nicht verbindlich. Copyright 1977 by Gebrüder Welger, Wolfenbüttel.

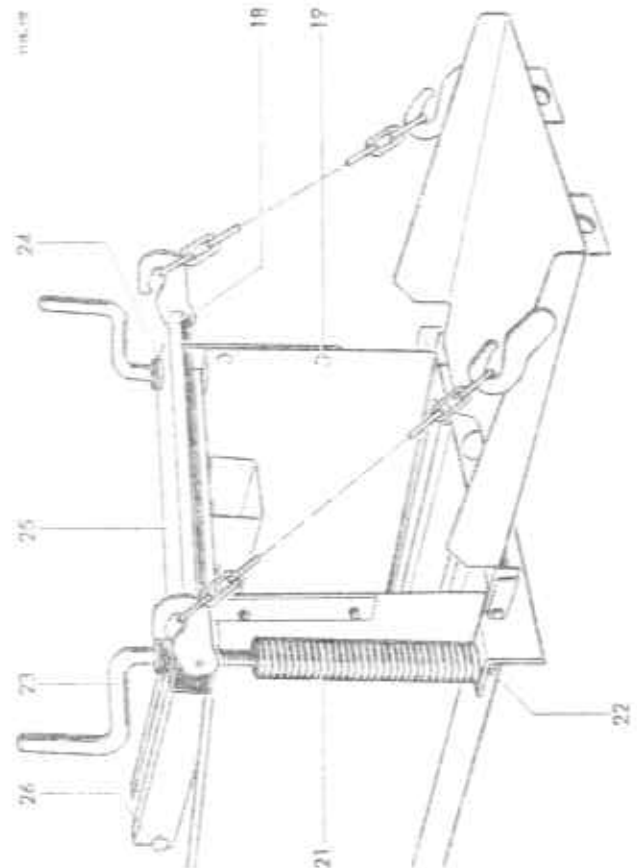
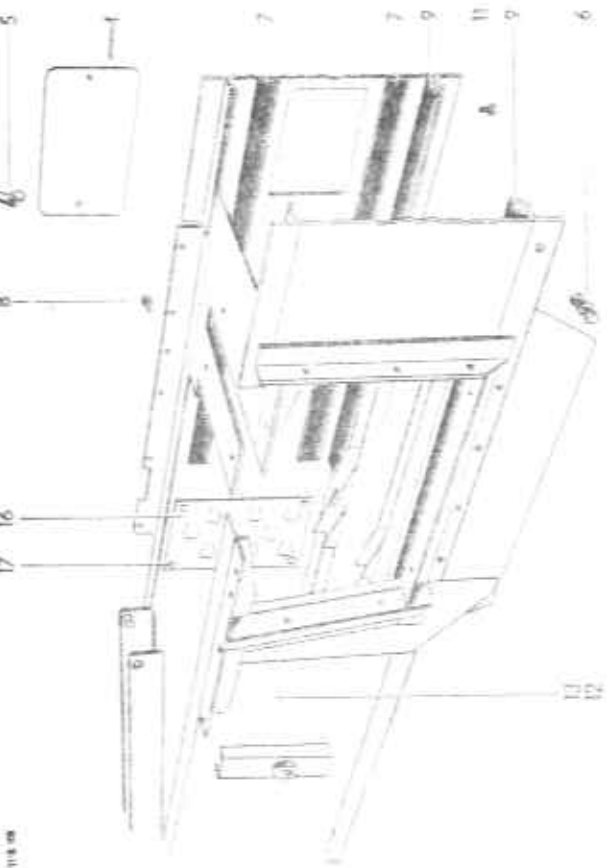


		Radachse				
1	1118.02.04.01	Achse	mit Nr. 2-3	22	1115.02.01.50	Stoßring
2	1109.02.01.21	Sperrblech		23	1115.02.01.51	Kegelrollenlager
3	M8x20 DIN 933-8.8	6 kt-Schraube		24	M24x1,5 DIN 937	Kronenmutter
	M 8 DIN 934-8	6 kt-Mutter			5x45 DIN 94	Splint
	A 8 DIN 127	Federring		25	1115.02.01.66	Radkappe
4	1118.02.02.01	Achsstrebe		26	1115.02.01.55	Radbolzen
5	M10x25 DIN 933-8.8	6 kt-Schraube		27	A M18x1,5 DIN 74361	Kugelbundmutter
	M 10 DIN 934-8	6 kt-Mutter		28	M16x110 DIN 931-8.8	6 kt-Schraube
	10,5 DIN 7349	Scheibe		29	0320.74	Sicherungsmutter
	A 10 DIN 127	Federring		30+31+32	2105.02.03.01	Rad Normalbereifung rechts of
6-14	1109.02.01.80	△ Achsstummel kpl.		33-34+35	1121.02.03.13	Rad Normalbereifung links of
6	1109.02.01.81	Achsstummel		36-37+38	1121.02.03.13	Rad Oberbereifung rechts of
7	1109.02.01.82	Radnabe		39+40+41	2105.02.91.01	Rad Oberbereifung links of
8	30206 DIN 720	Kegelrollenlager		36+37+38	1121.02.03.13	Rad Sonderbereifung rechts of
9	1109.02.01.84	Lamellenring		42+43+44	1115.02.03.05	Rad Sonderbereifung links of
10	30204 DIN 720	Kegelrollenlager		30	5,60-15	Reifen
11	M18x1,5 DIN 934-8	Kronenmutter		31*	5,60-15	Schlauch
	4x35 DIN 94	Splint		32	2105.02.03.07	Scheibenrad
12	1109.02.01.88	Radkapsel		33	7,00-12 Impl.	Reifen
13	1109.02.01.89	Radbolzen		34*	7,00-12	Schlauch
14	A 14 DIN 74361	Kugelbundmutter		35	1121.02.03.16	Scheibenrad of
15	M12x90 DIN 931-8.8	6 kt-Schraube	1 Stk.	36	7,00-12 Impl. 4 PR	Reifen
16	0320.73	Sicherungsmutter	2 Stk.	37*	7,00-12	Schlauch
17*	M12x110 DIN 931-8.8	6 kt-Schraube	1 Stück zu Nr. 6	38	1121.02.03.16	Scheibenrad
18-27	1115.02.01.57	○ + Achsstummel kpl.		39	10,0/80- 12 Impl. 4 PR	Reifen
18	1115.02.01.46	Achsstummel		40*	10-12	Schlauch
19	1115.02.01.59	Radnabe		41	2105.02.91.04	Scheibenrad
20	1115.02.01.48	Kegelrollenlager		42	10,0/75- 15 Impl. 6 PR	Reifen
21	1115.02.01.49	Labyrinthring		43*	10-15	Schlauch
				44	1115.02.03.06	Scheibenrad of

△ 2 Stk. bei Normalbereifung, 2 Stk. bei Oberbereifung, 1 Stk. bei Sonderbereifung.

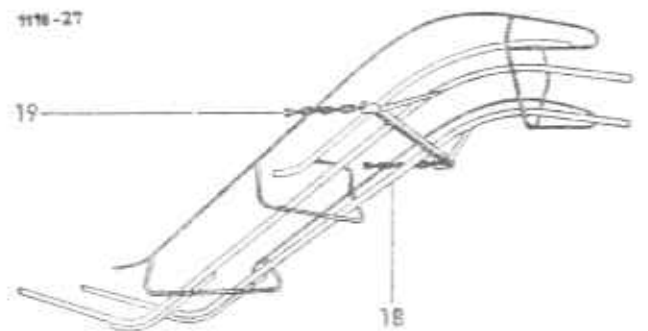
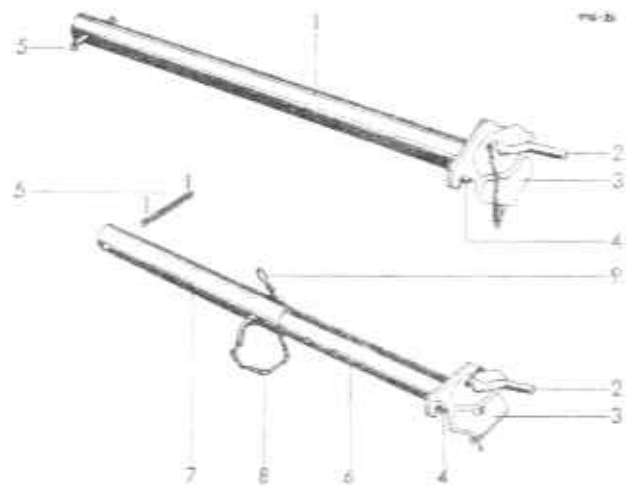
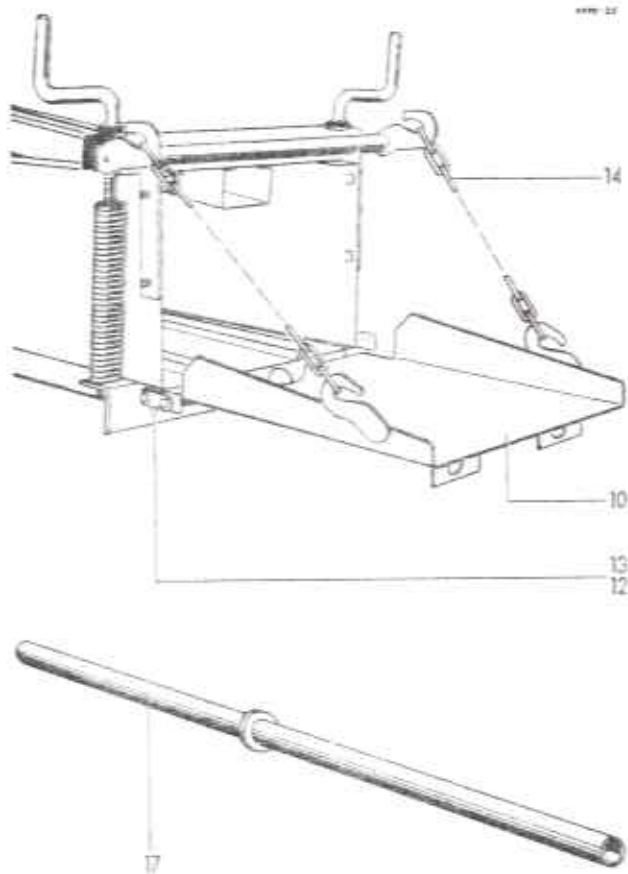
○ 1 Stk. bei Sonderbereifung.

+ bei Umrüstung auf Sonderbereifung die Pos. 16-27, 42+43+44 beachten.



Gestell	
1	1118.03.01.00 Grundkörper
2*	0344.37 Blattfeder
3*	A-M8x25 DIN 934-8 Zylinder-schraube
	A-4 DIN 127 Federring
	M-4 DIN 934-8 6 kt Mutter
4	1118.03.01.96 Deckel
5	M 8 DIN 315 Flügelmutter
6	M10x25 DIN 933-8,8 6 kt-Schraube
	M 10 DIN 934-8 6 kt-Mutter
7	1110.03.03.04 Laufschiene
8	M6x10 DIN 933-8,8 6 kt-Schraube
9	A 6 DIN 127 Federring
10*	1110.03.03.04 Laufschiene, unten
11	1110.03.03.05 Beilage
	M6x20 DIN 933-8,8 6 kt-Schraube
	A 6 DIN 127 Federring
12	1104.03.10.01 Messer
13	1104.03.10.02 Beilage
14*	M10x30 DIN 604 Senkschraube
	A 10 DIN 127 Federring
15*	M10x25 DIN 933-8,8 6 kt-Schraube
	A 10 DIN 127 Federring
16	0339.31 Schuppenblech
17	M10x20 DIN 603 Flachrundschräube
	M 10 DIN 934-8 6 kt-Mutter
	A 10 DIN 127 Federring
17a*	+ 17b* 1115.03.90.01 Bremse kpl.
17c*	0336.32 Ballenbremse
17b*	A M8x25 DIN 87-4,8 Senkschraube
	M 8 DIN 934-8 6 kt-Mutter
	A 8 DIN 127 Federring
18	1110.03.02.08 Schurrenhalter
19	M8x20 DIN 603 3,6 Flachrundschräube
	M 8 DIN 934-8 6 kt-Mutter
	A 8 DIN 127 Federring
19a*	13 DIN 125 Schraibe
20*	M10x30 DIN 933-8,8 6 kt-Schraube
	11 DIN 126 Scheibe
	M 10 DIN 934-8 6 kt-Mutter
Spannvorrichtung	
21	1110.04.01.01 Zugfeder
22	M16x40 DIN 933-8,8 6 kt-Schraube
	A 16 DIN 127 Federring
23	1101.04.04.03 Kurbel
24	21 DIN 125 Scheibe
25	1113.04.02.01 Spannschiene
26	0321.02 Flachrundniet

Fig. 7-9, als Mass-Nr. / fram serial No. / 6 partir du No. de fabrication 1118.29.900



Ladevorrichtung		
1-5	1110.81.06.00	Wagenanhangung star
2-9	1110.81.92.00	Wagenanhangung verstellbar
1	1110.81.06.01	Anhängerrohr
2	5107.09.17.00	Anhängebolzen
3	5107.09.16.16	Anhängekupplung
4	M16x50 DIN 933-8.8 M 16 DIN 934-8 A 16 DIN 127	6 kt-Schraube 6 kt-Mutter Federring
5	1115.81.01.06 5x30 DIN 94	Bolzen Splint
6	1110.81.01.09	Anhängerrohr
7	1110.81.92.01	Führungsrohr
8	1110.81.92.02	Vorstecker mit Nr. 9
9	0327.31	Federsicherung
10-16	1104.81.03.00	Strohschurre
10	1104.81.03.01	Schurre
12	1101.04.01.17	Schurrenhalter
13	M12x25 DIN 933-8.8 M 12 DIN 934-8 A 12 DIN 127	6 kt-Schraube 6 kt-Mutter Federring
14	6; lg. 0,586 m DIN 763	Kette
17	1115.81.91.01	Abwurfrohr

18+19	1104.81.06.00	Ladeschurre kpl.
18	1104.81.06.01	Ladeschurre
19	6; lg. 2,226 m DIN 763	Kette
20-23	6408.09.16.15	Anhängerkupplung kpl. wahlweise
20*	6408.09.16.17	Fangmaul
21*	6408.09.16.18	Feder
22*	8x24 DIN 1481	Spannhülse
23*	6408.09.16.21	Kupplungsbolzen
Werkzeug		
24*	13x17 DIN 895	Doppel-Maulschlüssel
25*	19x24 DIN 895	Doppel-Maulschlüssel
26*	0334.01	Steckschlüssel Schlüsselweite 19
27*	0334.10	Steckschlüssel Schlüsselweite 24
28*	1101.82.02.06	Drehstift \varnothing 10, lg. 250
29*	1118.82.02.21	Drehstift \varnothing 14, lg. 400
30*	1101.82.02.07	Fettpresse II
31*	M8x55 DIN 931-10.9	Scherschraube für Greiförderer und Raffler
32*	M 6 DIN 934-8	6 kt-Mutter
33*	0380.18	Scherstift für Hauptantrieb
34*	3x45 DIN 94	Splint
35*	15 DIN 894	Einmaulschlüssel
36*	1118.82.02.16	Schmiersatz Molykote 3
37*	0320.92	Abreißschraube für Nadelzugstange 5 Stk.

Fig. 1.5.1. ab-Masch.-Nr. / from serial No. / à partir de No. de fabrication 1118.31.100

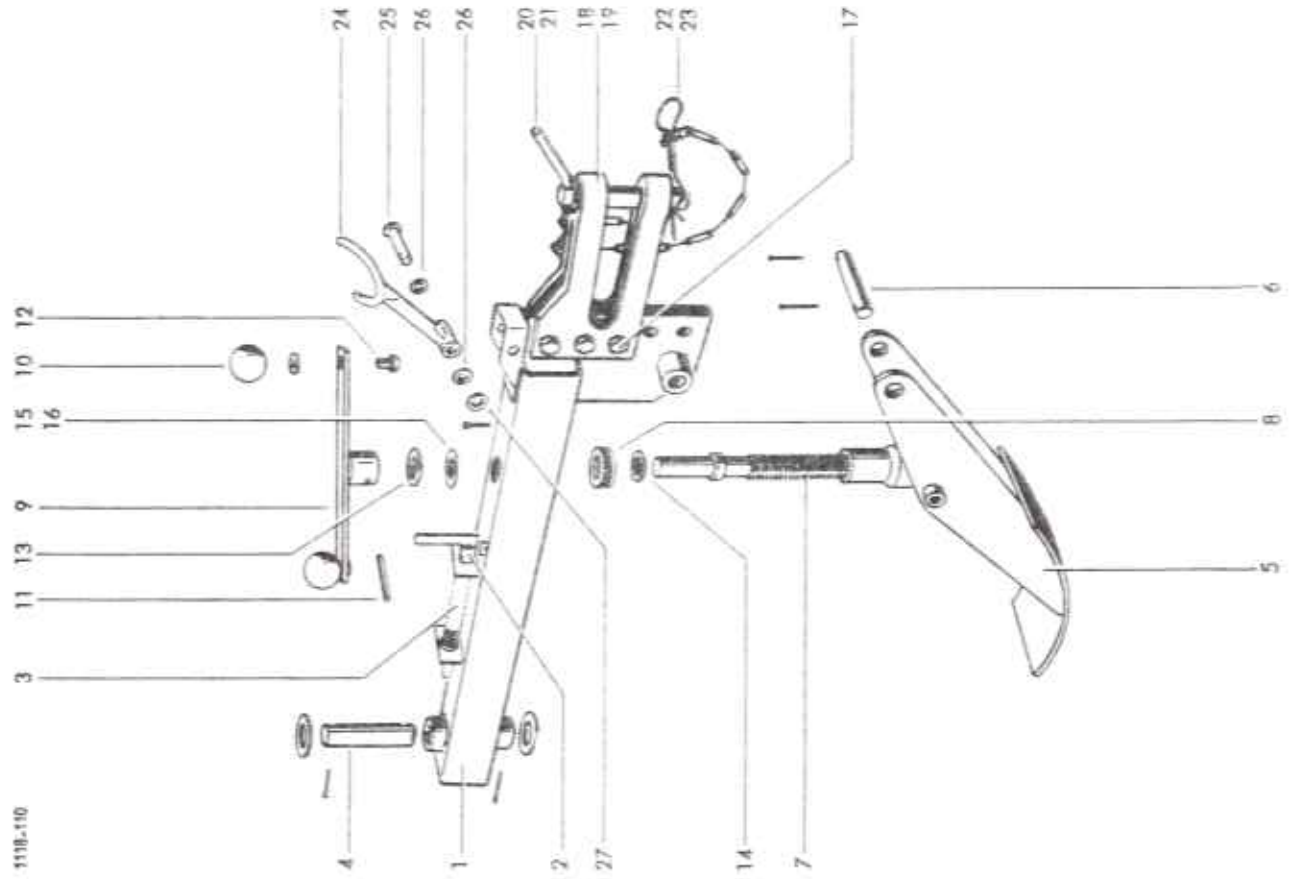
Änderung

Erweiterung
4. 76

WELGER AP 41

B 20

1118-110



**Zugvorrichtung
mit Deichselstütze**

- Zugvorrichtung
- + Zugrohr
- Arretierbolzen
- Druckfeder
- Scheibe
- Splint
- Bolzen
- Scheibe
- Splint
- Stützfuß
- Bolzen
- Splint
- Spindel
- Axial-Rillenkugellager
- Kurbel
- Kurbelnabe
- Kugelnopf
- Federring
- Spannhülse
- 6 kt-Schraube
- Scheibe
- Scheibe
- Scheibe
- 6 kt-Schraube
- 6 kt-Mutter
- Federring
- Zugöse
- Anhängebolzen
- Anhängebolzen
- Federsicherung
- Federsicherung

- 1-3 1115.05.01.01
- 1 -
- 2 1109.07.01.25
- 3 0340.39
- 25 DIN 1440
- 4 6x35 DIN 94
- 1105.05.01.05
- 31 DIN 1441
- 5 8x50 DIN 94
- 1105.07.02.01
- 6 1105.07.02.07
- 5x30 DIN 94
- 7 1105.07.02.09
- 8 1105.07.02.10
- 9-11 1105.07.02.11
- 9 1105.07.02.12
- 10 F 50 DIN 319
- A 12 DIN 127
- 11 6x40 DIN 1481
- 12 M12x20 DIN 933-R.8
- 13 26 DIN 126
- 14 0325.20
- 15 0324.26
- 16 0324.79
- 17 M16x65 DIN 601-R.8
- M 16 DIN 934-B
- A 16 DIN 127
- 18 1105.05.90.00
- 19 1105.05.03.00
- 20 2101.05.07.00
- 21 1115.05.91.00
- 22 0327.78
- 23 0327.91

8 mm dick
3 mm dick
2 mm dick

20 mm Ø
30 mm Ø
20 mm Ø
30 mm Ø
20 mm Ø
30 mm Ø

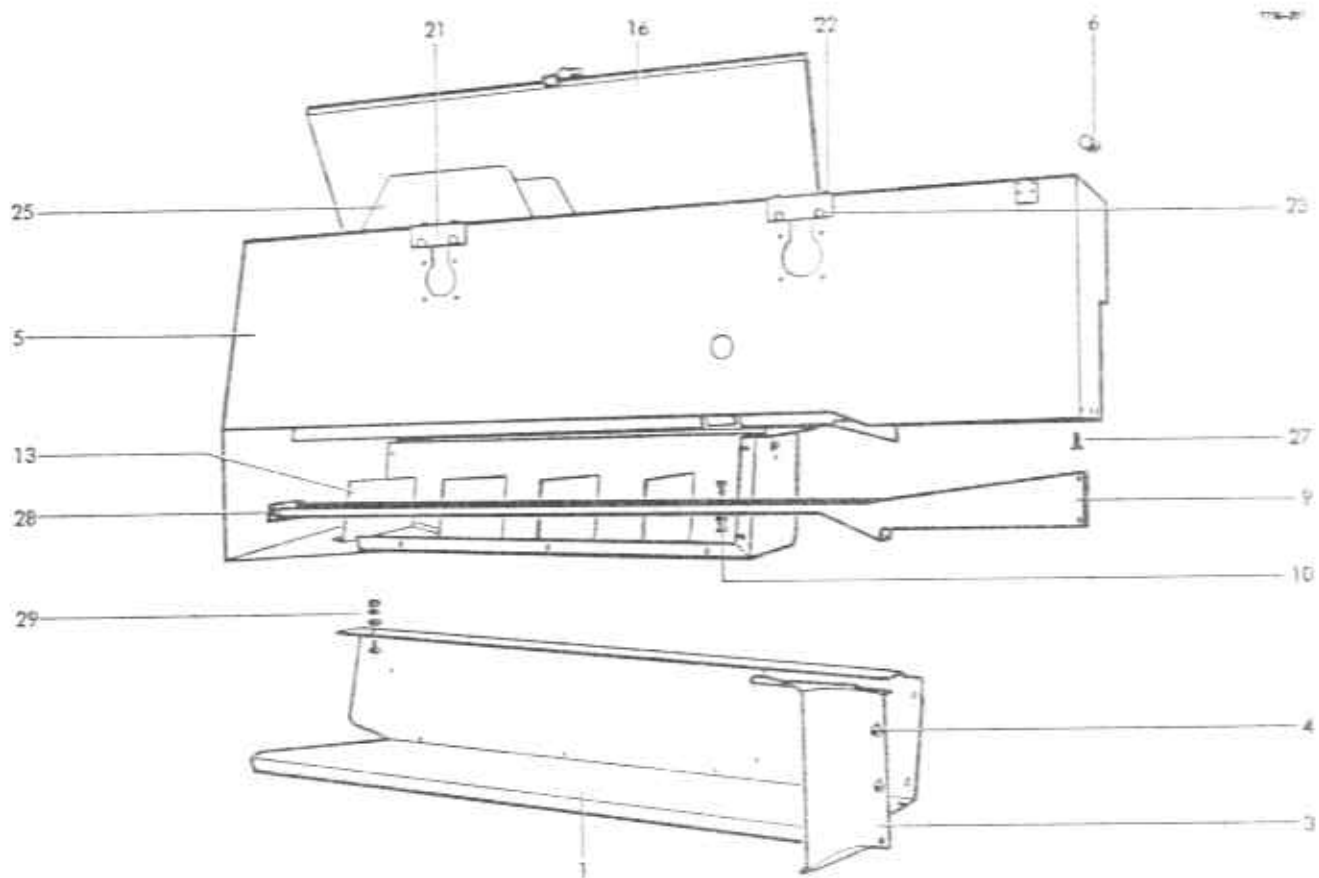
Gelenkwellenstütze

- Stütze
- Stützgabel
- Bolzen
- Federscheibe
- Scheibe
- Splint

- 24-27 1118.09.03.00
- 24 1118.09.03.01
- 25 16h11x80x75 DIN 1435
- 26 B 16 DIN 137
- 27 17 DIN 125
- 4x25 DIN 94

+ nicht einzeln lieferbar

Pos. 21: nh. Marsh.-Nr. 7 from serial No. 7.3 partir de No. de fabrication 1118.21236



Querföhrergestell

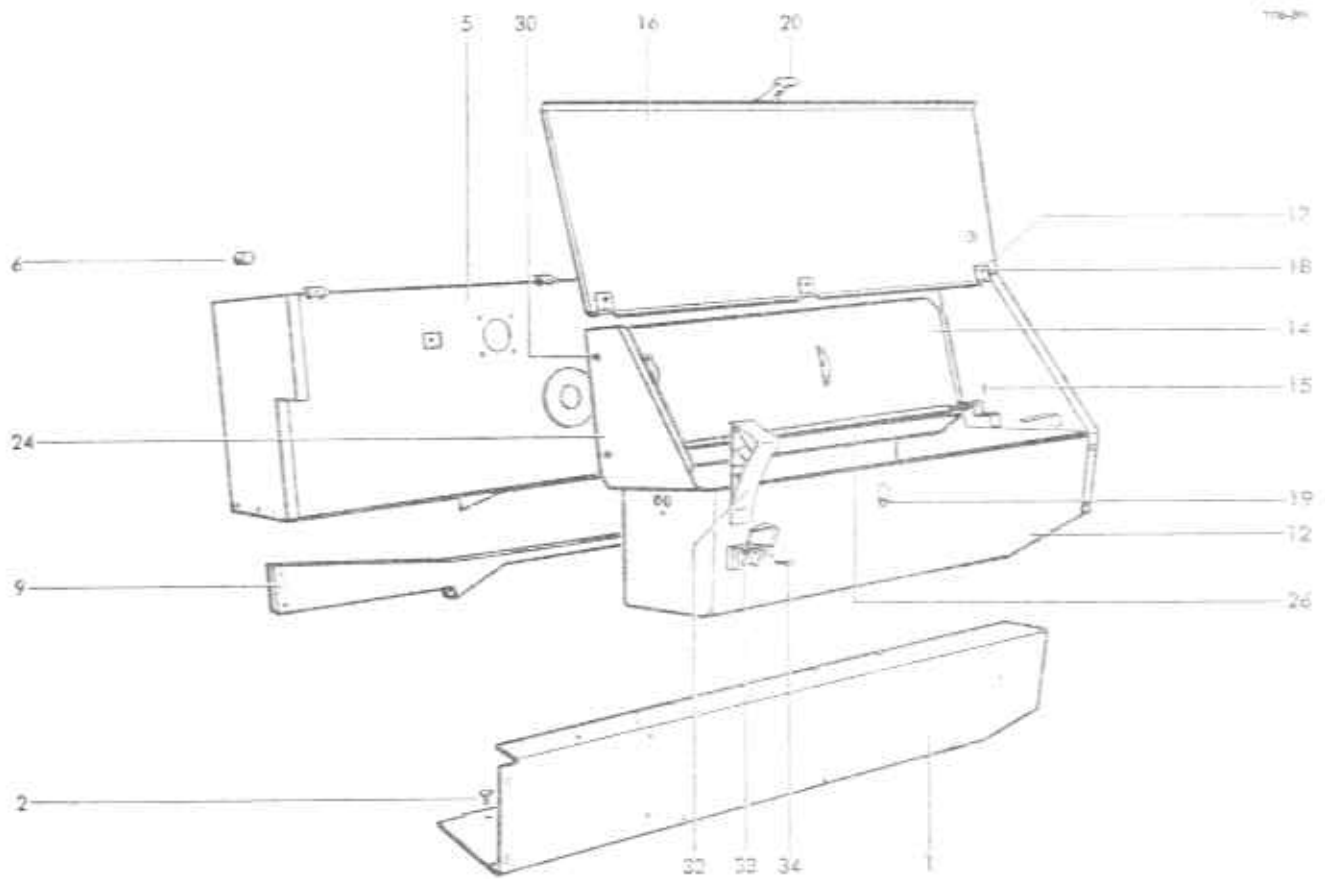
1	1116.31.01.02	Tisch	
1 a*	1119.31.01.06	Leitblech	zu Nr. 1
1 b*	6x16 DIN 603	Flachrundschraube	zu Nr. 1 a
	M 6 DIN 934-8	6 kt-Mutter	
	0324.02	Scheibe	
	A 6 DIN 127	Federring	
2	M8x20 DIN 603	Flachrundschraube	
	M 8 DIN 934-8	6 kt-Mutter	
	A 8 DIN 127	Federring	
3+4	1118.31.02.00	Stroheinlauf kpl.	
3	1118.31.02.01	Stroheinlauf	
4	M6x15 DIN 603	Flachrundschraube	
	M 6 DIN 934-8	6 kt-Mutter	
	A 6 DIN 127	Federring	
	0324.02	Scheibe	

Querföhrerlagergestell

5	1118.32.01.01	Kasten	mit Nr. 6-24
6	1119.32.01.39	Buchse	
8*	M12x65 DIN 931-8.8	6 kt-Schraube	zu Nr. 8

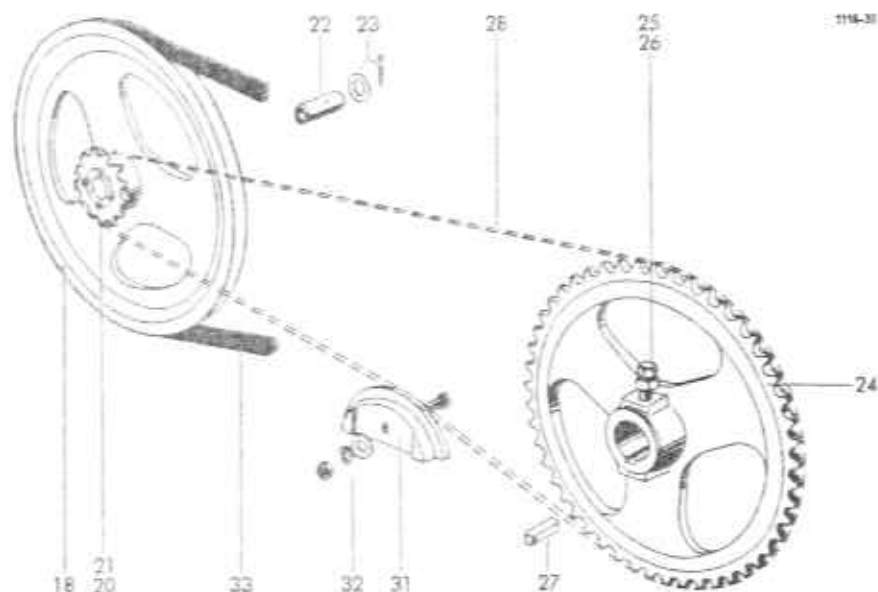
	M 12 DIN 934-8	6 kt-Mutter	
	A 12 DIN 127	Federring	
	1118.32.01.44	U-Verbindung	
9	M8x25 DIN 933-8.8	6 kt-Schraube	
10	M 8 DIN 934-8	6 kt-Mutter	
	0324.02	Scheibe	
	A 6 DIN 127	Federring	
11*	M8x20 DIN 603	Flachrundschraube	zu Nr. 5
	M 8 DIN 934-8	6 kt-Mutter	
	9 DIN 126	Scheibe	
12	1118.32.01.57	Kasten	
13	1118.32.01.62	Halteblech	
14	1118.32.01.63	Kostendeckel	mit Nr. 15
15	3x15 DIN 94	Splint	
16	1118.32.01.68	Kastenklappe	mit Nr. 17-19
17	0332.15	Scharnier	
18	A M6x15	Linse	
	DIN 7985-4.8	Linse	
	M 6 DIN 934-8	6 kt-Mutter	
	A 6 DIN 127	Federring	
19	2109.51.05.05	Anhaker	

Fortsetzung S 41
Continued S 41
Continu6 S 41



20	1109.32.01.44	Haubenhalter		29	M6x15 DIN 603	Flachrundschaube	
21	1110.32.03.40	Versteifung			M 6 DIN 934-8	6 kt-Mutter für Kasten/Strohtisch	
22	M8x16 DIN 603	Flachrundschaube			0324.02	Scheibe	
	M 8 DIN 934-8	6 kt-Mutter			A 6 DIN 127	Federring	
	A 8 DIN 127	Federring		30	M6x15 DIN 933-8.8	6 kt-Schraube	
23	M8x20 DIN 933-8.8	6 kt-Schraube			M 6 DIN 934-8	6 kt-Mutter für Bindenvorgelege	
	9 DIN 126	Scheibe			0324.02	Scheibe	
	A 8 DIN 127	Federring		31*	M10x30 DIN 933-8.8	6 kt-Schraube	
24	1118.32.01.91	Verschlussblech			M 10 DIN 934-8	6 kt-Mutter zu Nr. 5	
25	1110.32.90.01	Querförderschütz			11 DIN 126	Scheibe	
26	1118.32.01.95	Abdeckleiste			0324.59	Scheibe 2,5 mm dick	
27-30	1118.32.51.01	Befestigungsteile	für Querförderlagergestell		A 10 DIN 127	Federring	
27	M10x25 DIN 604	Senkschraube	für Kasten/Oberboden				
	M 10 DIN 934-8	6 kt-Mutter					
	0324.59	Scheibe					
	A 10 DIN 127	Federring		32	1121.02.95.01	Unterlegkeil	
28	M8x20 DIN 933-8.8	6 kt-Schraube	für Kasten/Strohtisch	33	1121.02.95.02	Unterlegkeilhalter	
	M 8 DIN 934-8	6 kt-Mutter		34	M5x12 DIN 94-4.5	Zylinderschraube	
	0324.02	Scheibe			M 5 DIN 934-8	6 kt-Mutter	
	A 8 DIN 127	Federring			A 5 DIN 127	Federring	

Siehe auch: B 40
See also: E 40
Voyez aussi: B 40

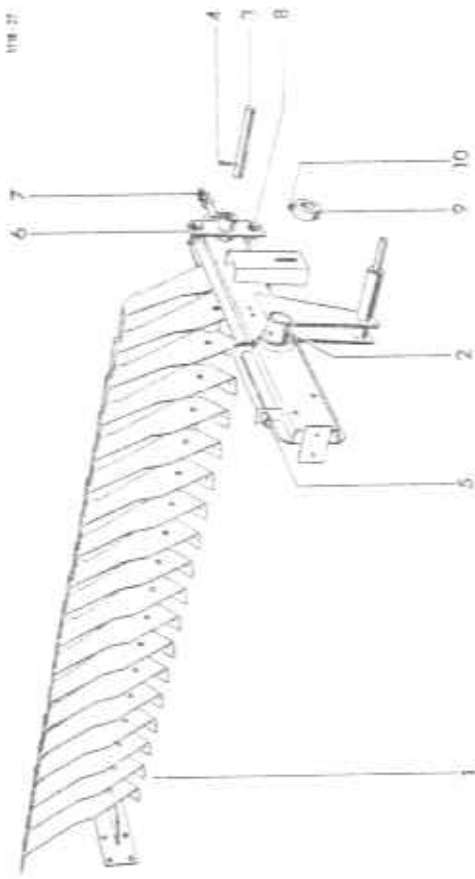


18-22	1115.41.01.01
18	-
19*	A M 6 DIN 71412
20	-
21	M6x15 DIN 551-5.8
22	0315.70
23	18 DIN 126
	4x25 DIN 94
24-26	1115.41.02.01
24	-
25	B M10x30 DIN 564-5.8
26	M 10 DIN 934-8
27	A 6x7x32 DIN 6885
28	1115.41.02.06
29*	210x.21.01.03
30*	1110.41.02.05
31	0709.17
32	M8x25 DIN 933-8.6
	M 8 DIN 934-8
	0324.02
	A 8 DIN 127
33	12,5x1825 La DIN 7753

Aufsammlerantrieb

Keilriemenscheibe mit Kettenrad	
+ Keilriemenscheibe	
+ Kegelschmiernippel	zu Nr. 18
+ Kettenrad	
Gewindestift	
Laufbuchse	
Scheibe	
Splint	
Kettenrad kpl.	
+ Kettenrad	
6 kt-Schraube	
6 kt-Mutter	
Paßfeder	
Rollenkette	
Steckglied	zu Nr. 28
Gekr. Glied	zu Nr. 26
Kettenspanner	
6 kt-Schraube	
6 kt-Mutter	
Scheibe	
Federring	
Keilriemen	

- nicht einzeln lieferbar



- Aufsammler**
Aufsammlergestell
 Gestell
 Laufbochse
 Zapfen
 Spannhölse
 Kegelschmiernippel
 Schmierrollr.
 Befestigungsteile
 Spannrolsche
 6 kt-Mutter
 Scheibe
 6 kt-Schraube
 6 kt-Mutter
 Scheibe
 Federring
 Stelling
 Gewindestift
 für Aufsammlergestell
 3 mm dick

- 1-21 1118.44.00.00
 1 1118.42.01.01
 2 0315.71
 3 1118.42.01.25
 4 5x28 DIN 1481
 5 A R^{1/2} DIN 71412
 6-10 1118.42.01.28
 6 1118.42.51.01
 7 M 12 DIN 985-8
 8 0324.65
 M10x25 DIN 933-8.8
 M 10 DIN 934-8
 11 DIN 126
 A 10 DIN 127
 A 30 DIN 705
 10 A M10x10 DIN 916-10.9

Segmentbleche – Seitenbleche

- Segment
 Seitenblech
 Seitenblech
 Befestigungsteile
 6 kt-Schraube
 6 kt-Schmidschraube
 Federring
 Scheibe
 für Segmentbleche
 und Seitenbleche

- 11 1115.42.05.01
 12 1118.44.06.01
 13 1118.44.06.06
 14+15 1115.42.51.28
 14 0320.77
 15 A M6x20 DIN 7513
 A 6 DIN 127
 6.6 DIN 126

Niederhalter

- Niederhalterrechen
 Klappstecker

- 16 1118.44.07.01
 17 10 DIN 11023

Stoßdämpfer und Drehstabfeder

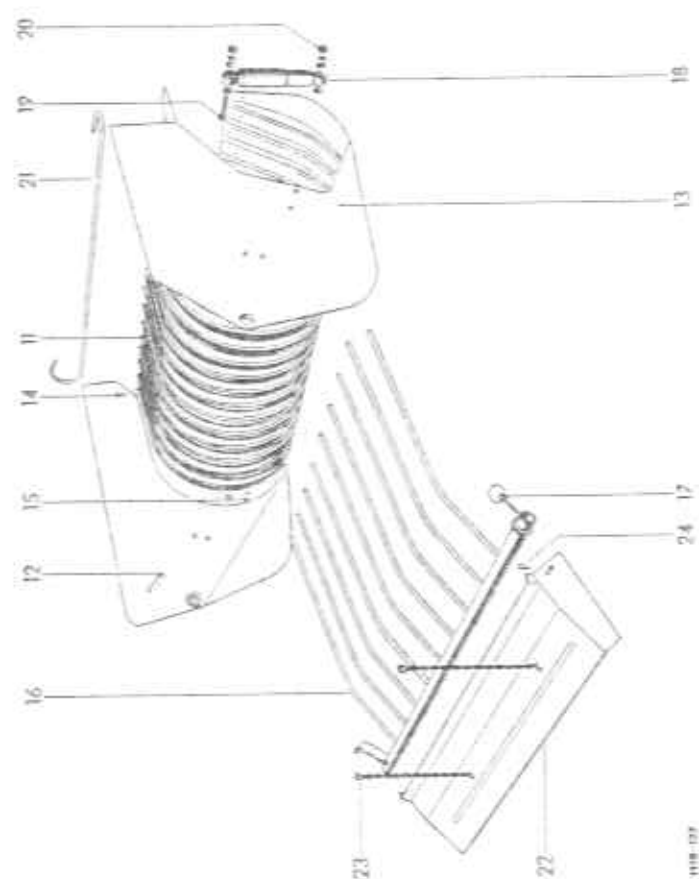
- Stoßdämpfer
 6 kt-Schraube
 6 kt-Mutter
 Federring
 Fächerscheibe
 6 kt-Mutter
 Federring
 Fächerscheibe
 Drehstab

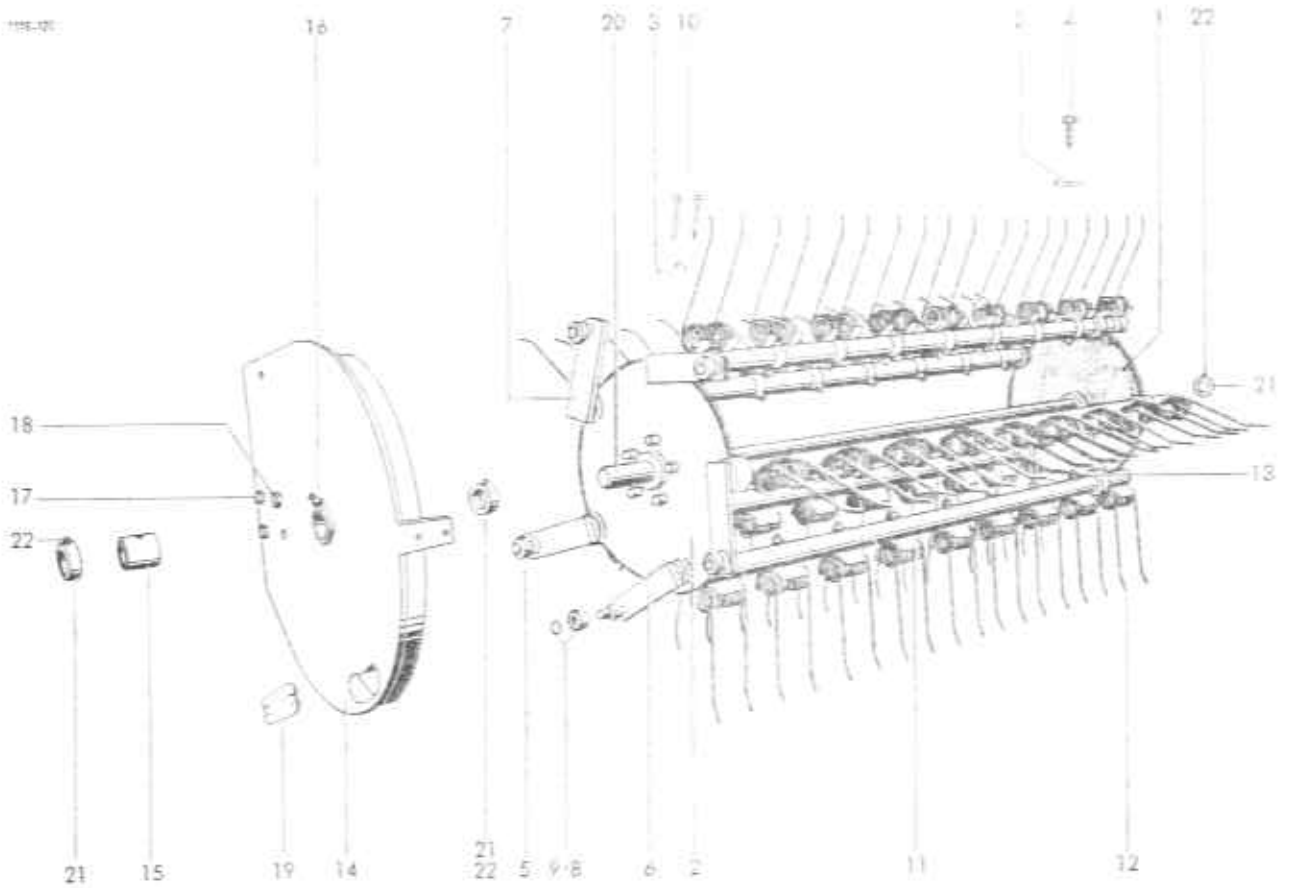
- 18 1118.42.05.01
 19 M12x60 DIN 931-8.8
 M 12 DIN 934-8
 A 12 DIN 127
 J 12,5 DIN 6798
 M 12 DIN 934-8
 A 12 DIN 127
 J 12,5 DIN 6798
 1118.42.08.07

Aufsammlervorsatzblech

- Aufsammlervorsatzblech
 Vorsatzblech
 Karabinerhaken
 Federstecker

- 22-24 1118.42.92.00
 22 1118.42.92.01
 23 1105.42.91.05
 24 0327.19



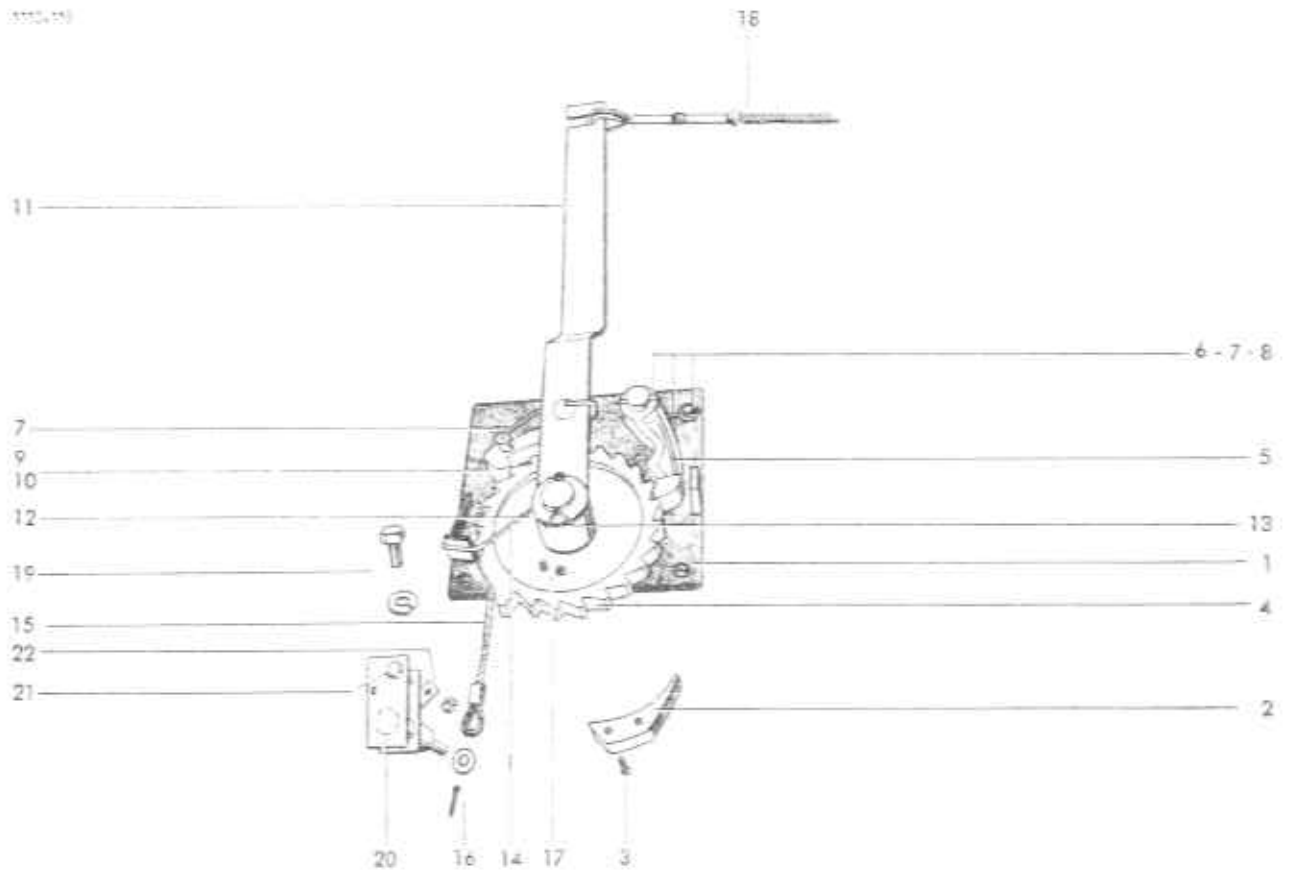


1-21 1118.44.00.00

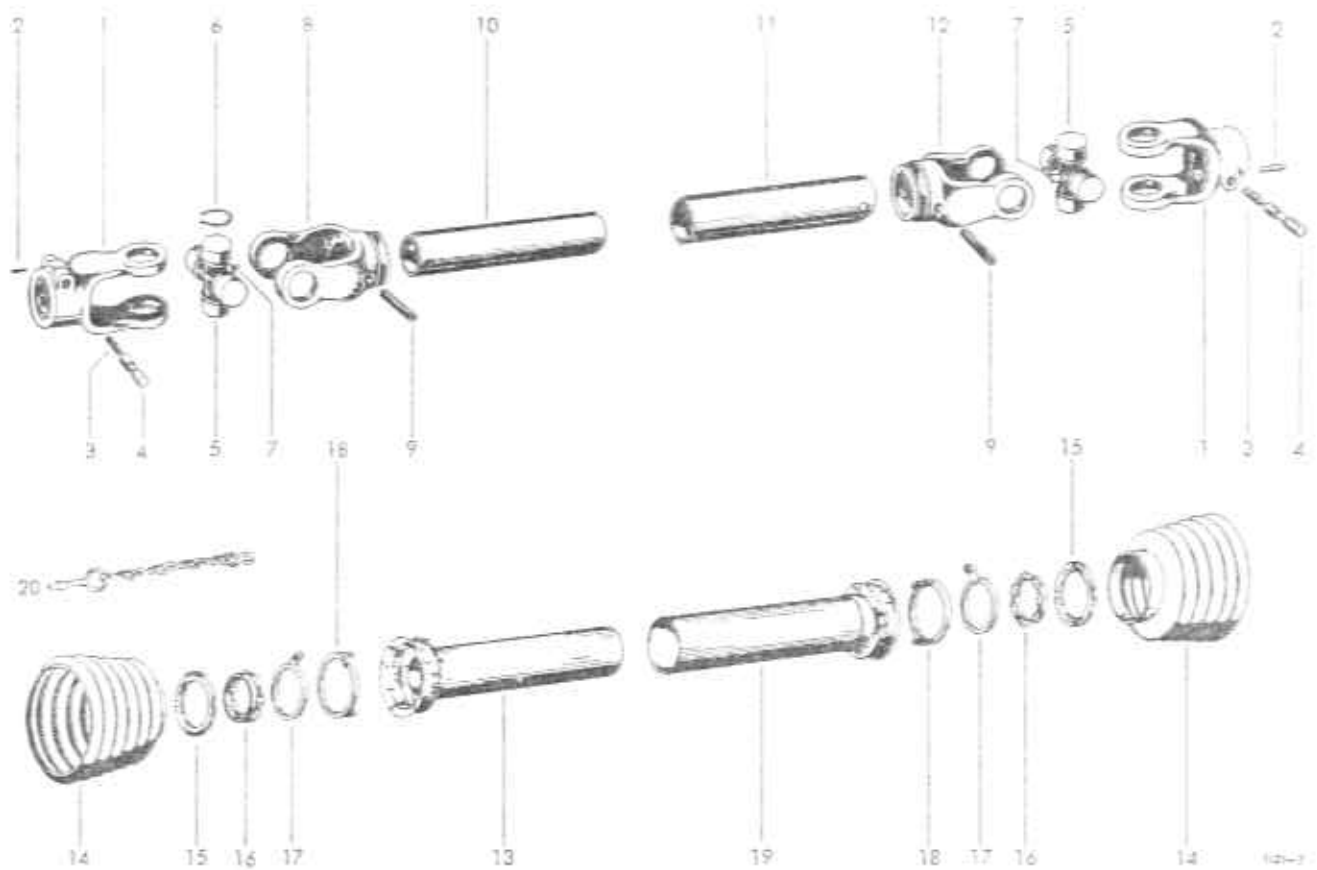
		Aufsommier	af C 20 C 30
		Zinkentrommel	
1	2101.42.13.01	Tragscheibe	
2	1109.42.02.06	Tragscheibe	
3	8x7x40 DIN 6887	Nasenkeil	
4	B M8x20 DIN 564-5.8	6 kt-Schraube	
5	1115.42.02.23	Federträger kpl.	mit Nr. 6-9
6	1115.42.02.10	Federträger	mit Nr. 7
7	-	+ Hebel	
8	2105.42.03.52	Rillenkugellager	
9	10 DIN 6799	Sicherungsscheibe	
10	6x60 DIN 94	Splint	
11	0336.30	Federschale	
12	0343.12	Feder	
13	M10x60 DIN 601	6 kt-Schraube	
	M 10 DIN 934-8	6 kt-Mutter	
	11 DIN 126	Scheibe	
	A 10 DIN 127	Federring	

14	1109.42.03.01	Kurvenscheibe	mit Nr. 15+16+19
15	0315.71	Laufbuchse	
16	A R $\frac{1}{2}$ " DIN 71412	Kegelschmiernippel	
17	M10x35	6 kt-Schraube	
	DIN 933-8.8	6 kt-Mutter	
	M 10 DIN 934-8	Scheibe	
	11 DIN 126	Federring	
	A 10 DIN 127		
18	M10x30	6 kt-Schraube	
	DIN 933-8.8	6 kt-Mutter	
	M 10 DIN 934-8	Federring	
	A 10 DIN 127	Abdeckblech	zu Nr. 14
19	0345.20		
		Aufsommiertragwelle	
20	1115.42.04.01	Tragwelle	
21+22	1115.42.51.23	Befestigungsteil	für Aufsommiertragwelle
21	A 30 DIN 705	Stellring	M 10 Gewinde
22	A M10x10	Gewindestift	
	DIN 916-10.9		

* nicht einzeln lieferbar



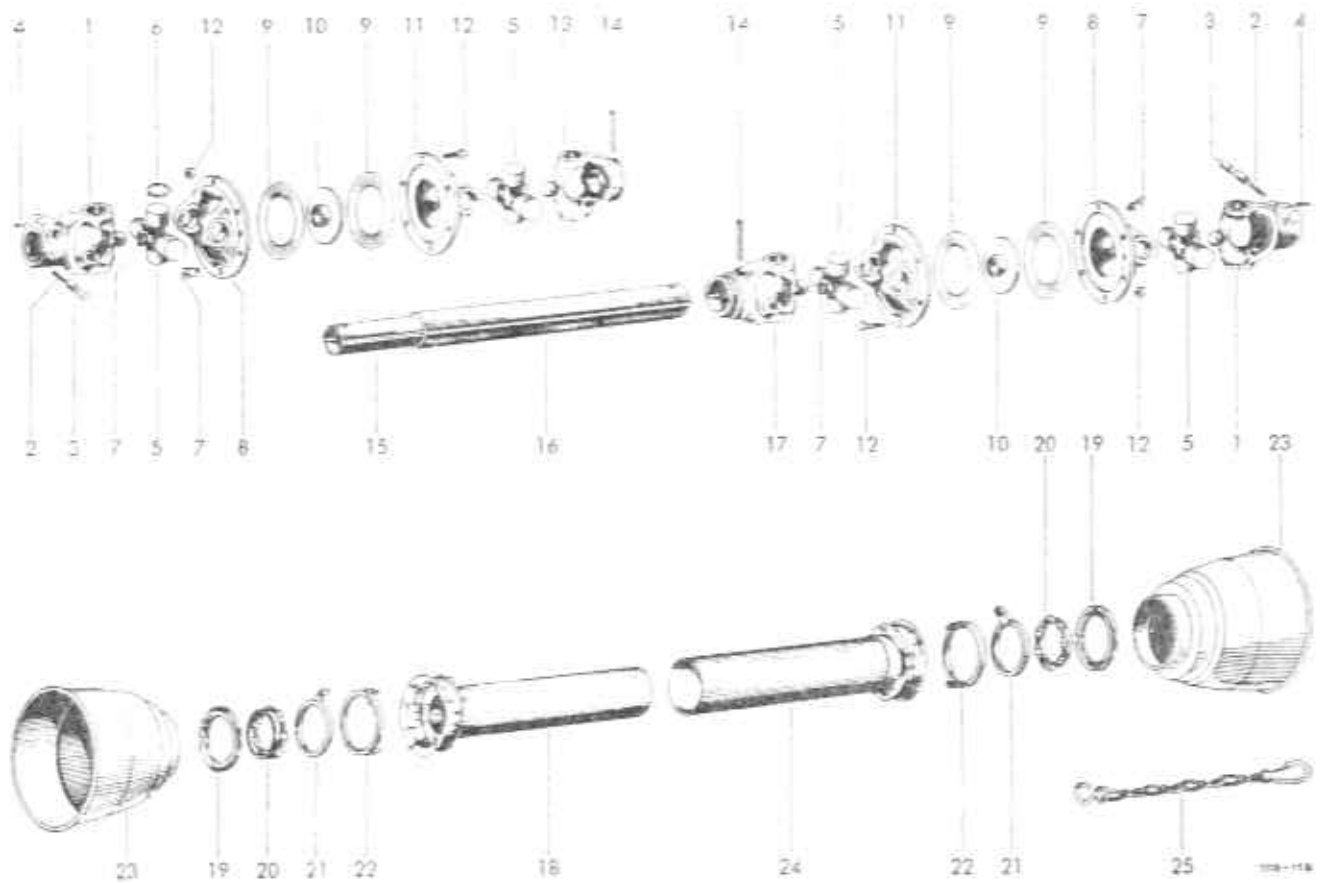
Aufsammlerhubwerk			Zugseile		
1-17	1103.43.01.00	Hubwerk	15	1118.43.02.01	Drahtseil
1	1103.43.01.01	Grundplatte	16	15 DIN 1441	Scheibe
2	0736.16	Segment		4x25 DIN 94	Splint
3	A M6x15 DIN 63-4.8	Senkschraube	17	6,5 DIN 471	Klemmbügel
4	0762.44	Zackenrad		M 5 DIN 555	6 kt-Mutter
5	0336.30	Schnepper	18	1116.43.02.19	Aufsammlerzugseil
6	4x32 DIN 1481	Spannhülse	19	M10x20	
7	0343.15	Schenkelfeder		DIN 933-8	6 kt-Schraube
8	9 DIN 126	Scheibe		A 10 DIN 127	Federring
9	0736.15	Schnepper			
10	4x28 DIN 1481	Spannhülse	20	1118.42.09.01	Seilhalter
11	1103.43.01.23	Hebel	21	M10x60	Halter
12	26 DIN 126	Scheibe		DIN 931-8.6	6 kt-Schraube
13	5x40 DIN 94	Splint		M 10 DIN 934-8	6 kt-Mutter
14	0343.22	Schenkelfeder	22	1118.44.51.27	Beilage
					5 mm dick



		Gelenkwelle	
1-20	1118.12.05.01	Gelenkwelle	
1	11.10.00	Aufsteckgabel	mit Nr. 2-4
2	4x20 DIN 1481	Spannhülse	
3	66.01.00	Druckfeder	
4	65.01.00	Schiebestift	
5	11.03.00	Kreuzgarnitur	mit Nr. 6-7
6	62.03.00	Sicherungsring	
7	8 M6x1 DIN 71412	Kegelschmiernippel	
8	11.36.00	Rillengabel	
9	10x65 DIN 1481	Spannhülse	
10	75.11.16	+ Profilrohr OV	
11	75.15.16	+ Profilrohr I	
12	11.39.00	Rillengabel	
13-18	82.121	△ Innere Schutzhälfte	

14-19	82.122	△ Äußere Schutzhälfte
13	80.36.02	+ Innenschutzrohr
14	84.00.05	Schutztrichter
15	82.93.00	Nutenring
16	82.96.01	Kugelhaltering
17	82.93.02	Haltering
18	82.93.01	Schiebering
19	80.37.02	+ Außenschutzrohr
20	82.36.03	Haltekette

— Rohrlänge angeben
 △ Rohrlänge und Schutztrichter-Bestell-Nr. angeben



Weitwinkel-Gelenkwelle

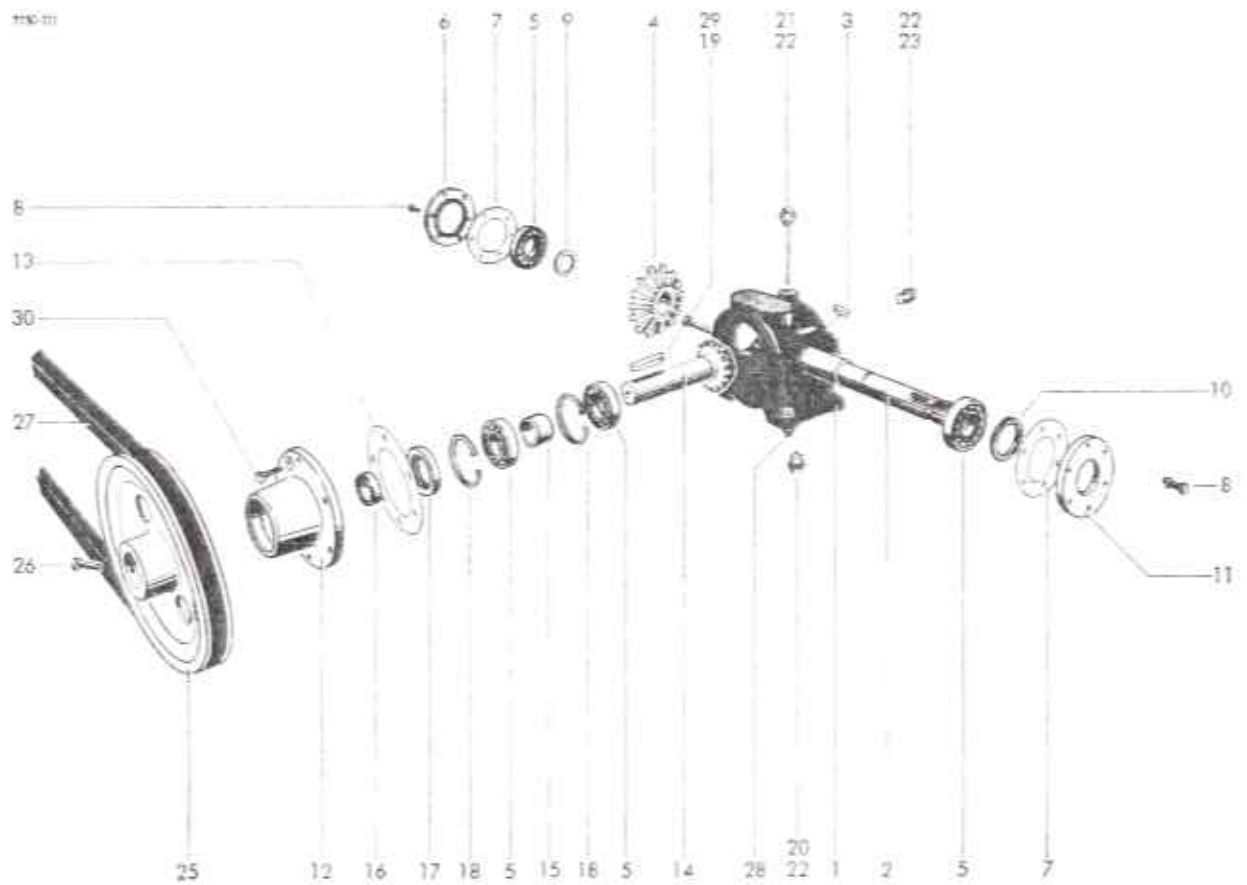
1-25	1118.12.90.01	Weitwinkel-Gelenkwelle
1	21.10.10	Aufsteckgabel mit Nr. 2-4
2	66.01.00	Druckfeder
3	65.01.00	Schiebestift
4	4x20 DIN 1481	Spannhülse
5	21.00.00	Kreuzgarnitur mit Nr. 6+7
6	62.24.00	Sicherungsring
7	B M8x1 DIN 71412	Kegelschmiernippel
8	21.41.00	Flanschgabel
9	60.68.00	Gleitscheibe
10	90.00.01	Führungsscheibe
11	21.41.01	Flanschgabel
12	M8x30 DIN 931-8.8 M 8 DIN 934-8	6 kt-Schraube 6 kt-Mutter
13	21.11.10	Innengabel für Profil OVGA

14	10x65 DIN 1481	Spannhülse
15	75.11.96	+ Profil OVGA
16	75.16.16	+ Profil 1 G
17	21.12.10	Innengabel für Profil 1 G
18-23	82.121	○ Innere Schutzhälfte
19-24	82.122	△ Äußere Schutzhälfte
18	80.36.02	+ Innenschutzrohr
19	82.93.00	Nutenring
20	82.96.01	Kugehaltering mit Kugeln
21	82.93.02	Haltering
22	82.93.01	Schiebering
23	82.84.05	Schutztrichter
24	80.37.02	+ Außenschutzrohr
25	82.36.03	Haltekette

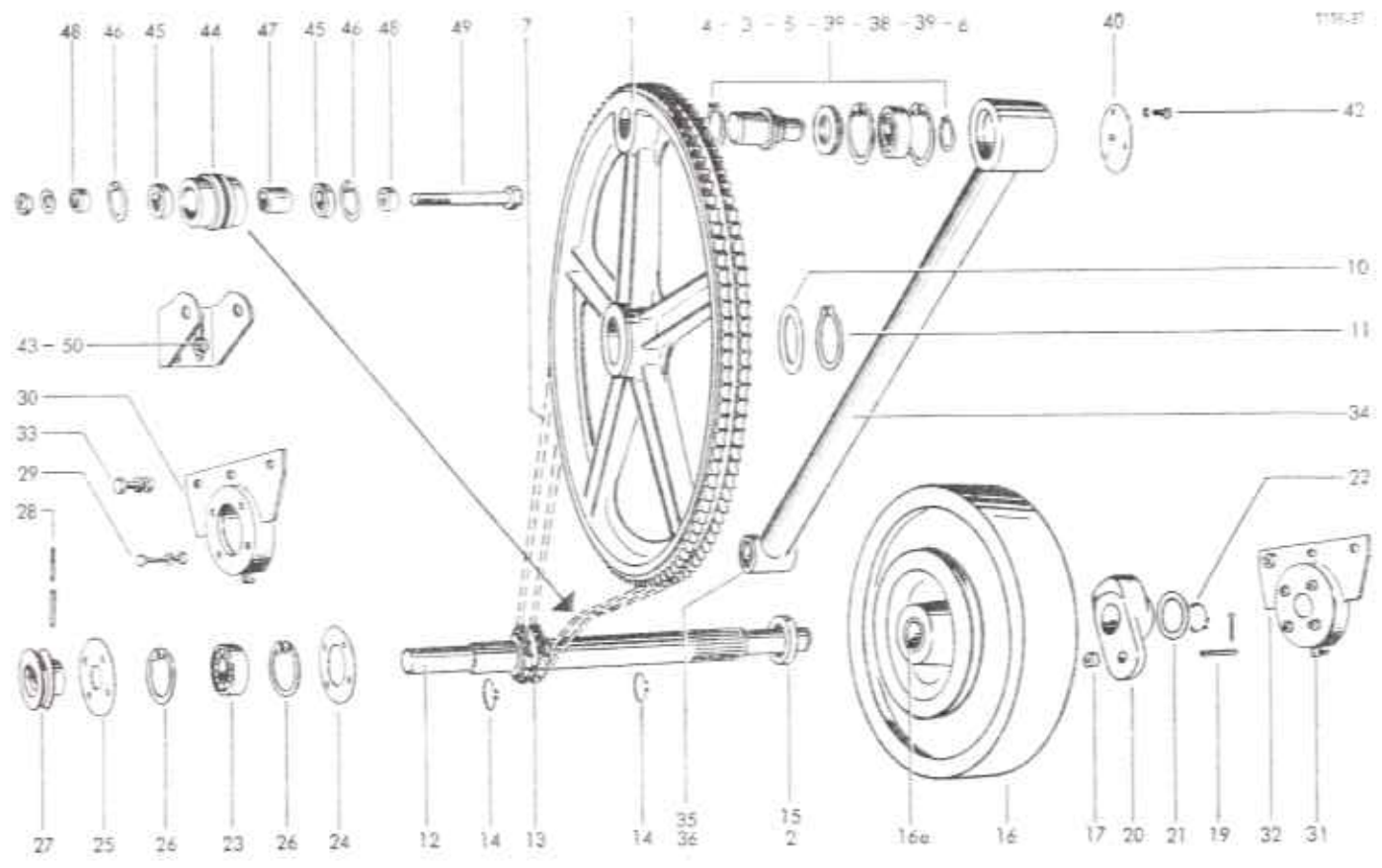
- Länge angeben

○ Länge und „für 82.84.05“ angeben

△ Länge und „für 82.84.05“ angeben



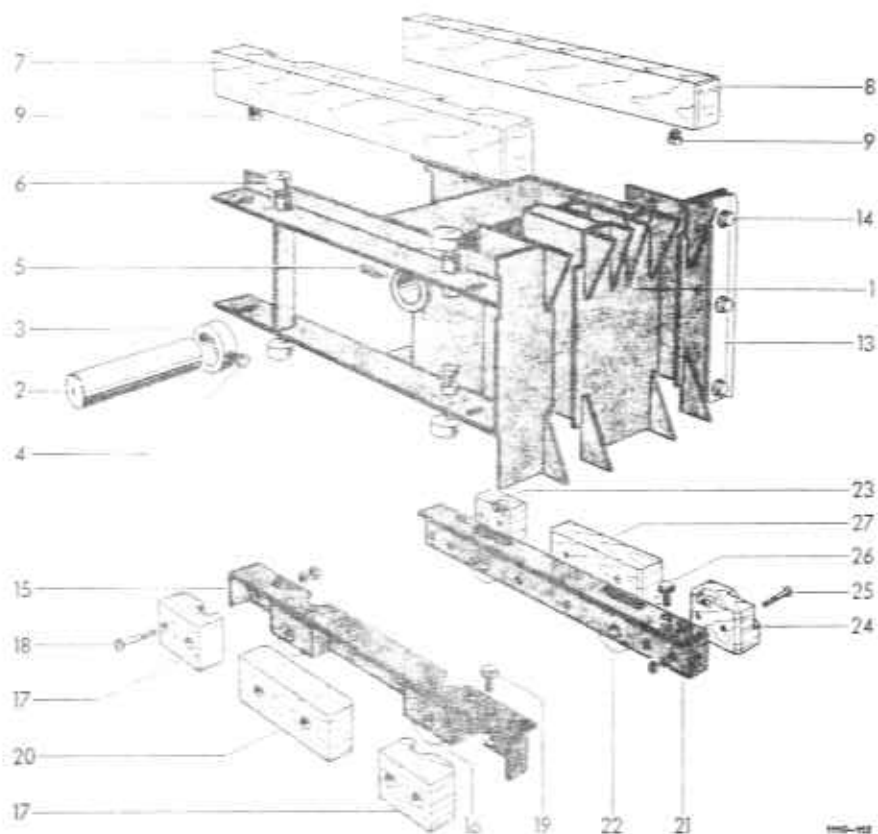
		Getriebe			
1-23	1110.12.01.00	Getriebe	18	72x2,5 DIN 472	Sicherungsring
1	0718.62	Getriebegehäuse	19	A 10x8x32 DIN 6886	Keil
2	1110.12.01.47	Antriebswelle	20	0320.15	Verschußschraube
3	A 10x8x32 DIN 6885	Paßfeder	21	2105.12.02.24	Ölmeßstab
4	0307.16	Kegelrad	22	0324.28	Dichtungsscheibe
5	6207 DIN 625	Rillenkugellager	23	M20x1,5 DIN 910-5.8	Verschußschraube
6	0718.40	Lagerdeckel	25	1110.12.03.01	Keilriemenscheibe mit Nr. 26
7	6102.61.04.25	Dichtungsbeilage	26	M12x40 DIN 933-8.8	6 kt-Schraube
8	M8x25 DIN 933-8.8	6 kt-Schraube		M 10 DIN 934-8	6 kt-Mutter
	A 8 DIN 127	Federring	27	SPCxlw 2240 DIN 7753	Schmalkeilriemen
9	6102.61.04.13	Ausgleichscheibe	28	M12x65 DIN 933-8.8	6 kt-Schraube
10	A 35x52x7 DIN 3760	Radialdichtring		1110.12.01.49	Distanzrohr
11	0718.32	Lagerdeckel		1110.12.01.50	Beilage
12	0718.34	Lagergehäuse		M 12 DIN 934-8	6 kt-Mutter
13	6102.61.04.20	Dichtungsbeilage		A 12 DIN 127	Federring
14	0307.41	Kegelrad	29	M12x120 DIN 933-5.6	6 kt-Schraube
15	6102.61.04.17	Distanzbuchse		M 12 DIN 934-8	6 kt-Mutter
16	1110.12.01.24	Distanzbuchse	30	M8x30 DIN 933-8.8	6 kt-Schraube
17	A 45x72x8 DIN 3760	Wellendichtring		A 8 DIN 127	Federring



1	1110.14.03.07	Kettenrad	mit Nr. 2	29	M5x45 DIN 933-8.8	6 kt-Schraube	
2	A M10x12 DIN 916-10.9	Gewindestift			A 5 DIN 127	Federring	
3	1110.14.03.10	Hubbolzen		30	1110.14.04.30	6 kt-Mutter	
4	45x1,75 DIN 471	Sicherungsring		31	M 5 DIN 934-8	Lagerplatte für Festlager mit Nr. 31	
5	1110.14.03.12	Dichtring		32	C R 1/2" DIN 71412	Kegelschmiernippel	
6	30x1,5 DIN 471	Sicherungsring		33	1110.14.04.35	Lagerplatte für Loslager mit Nr. 31	
7	1104.14.03.24	Rollenkette		34-37	M10x25 DIN 933-8.8	6 kt-Schraube	
8*	1104.14.03.25	Steckglied	zu Nr. 7		M 10 DIN 934-8	6 kt-Mutter	
9*	1104.14.03.26	Innenglied	zu Nr. 7		A 10 DIN 127	Federring	
9a*	1104.14.03.30	Gekr. Doppelglied	zu Nr. 7			Pleuel	
10	0325.10	Scheibe	1 oder 1,5 mm dick	34-37	1110.14.05.01	Pleuelstange	
11	60x2 DIN 471	Sicherungsring		34	-	Stange	nicht einzeln lieferbar
				35	0316.85	Laufbuchse	
				36	5x16 DIN 1481	Spannhülse	
				37*	C R 1/2" DIN 71412	Kegelschmiernippel	zu Nr. 34
				38	2306 DIN 630	Pendelkugellager	
				39	72x2,5 DIN 472	Sicherungsring	
				40	1110.14.05.11	Verschlußdeckel	mit Nr. 41
				41*	A M 6 DIN 71412	Kegelschmiernippel	zu Nr. 40
				42	M6x15 DIN 933-8.8	6 kt-Schraube	
					A 6 DIN 127	Federring	
						Kettenspanner	
				43-49	1118.14.06.01	Kettenspannrolle	
				43	1118.14.06.02	Halter	
				44	0708.99	Lenkrolle	
				45	6303-Z DIN 625	Rillenkugellager	
				46	47x1,75 DIN 472	Sicherungsring	
				47	1118.14.06.06	Distanzrohr	
				48	1118.14.06.07	Distanzrohr	
				49	M16x100 DIN 931-6.8	6 kt-Schraube	
					M 16 DIN 934-8	6 kt-Mutter	
					A 16 DIN 127	Federring	
				50	M10x30 DIN 933-8.8	6 kt-Schraube	
					M 10 DIN 934-8	6 kt-Mutter	
					10,5 DIN 7349	Scheibe	
					A 10 DIN 127	Federring	

Kolbenantrieb

Antriebswelle

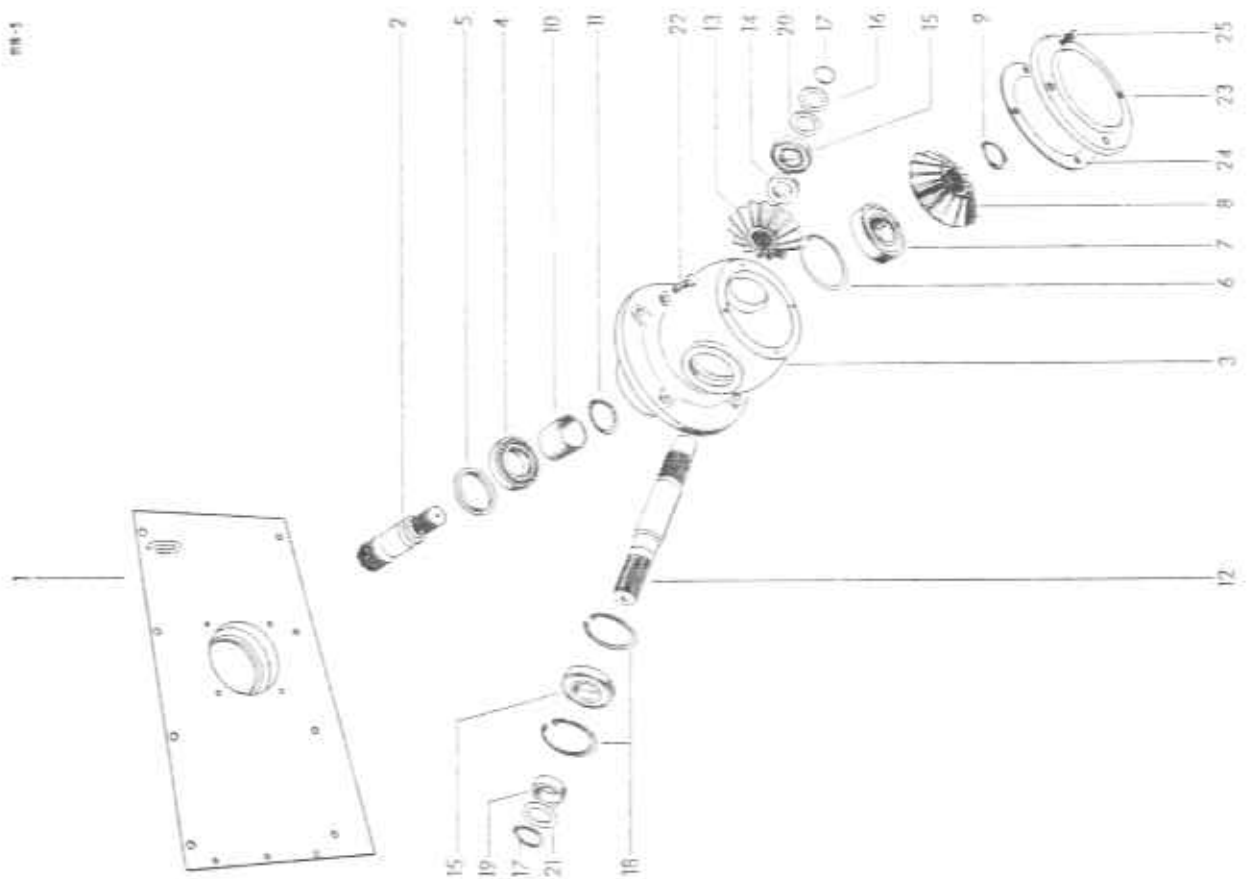


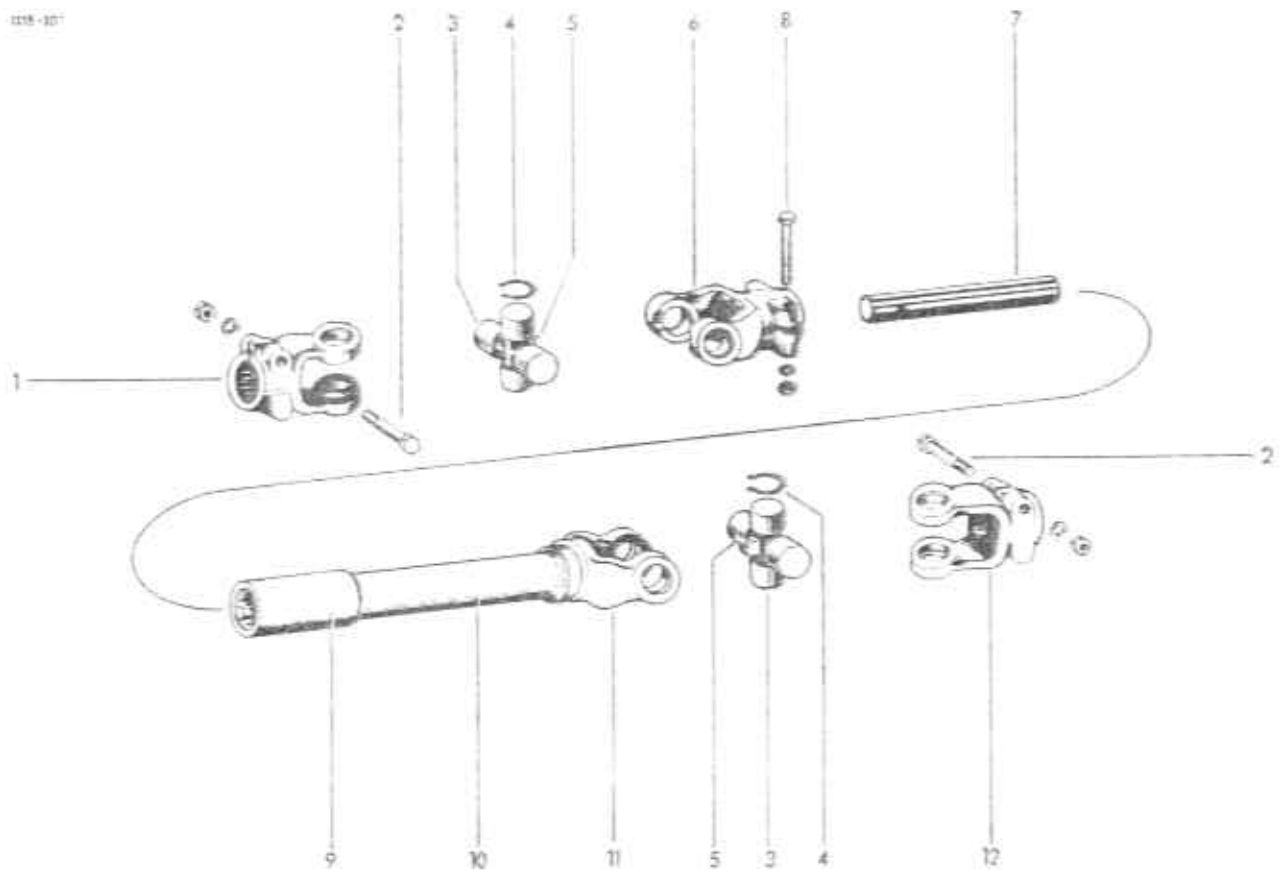
		Rollenkolben	
1-27	1110.17.00.00	Rollenkolben	
1	1110.16.01.01	Kolbengehäuse	
2	1110.16.01.26	Kolbenbolzen	
3	A 40 DIN 795	Stellring	
4	B M10x20 DIN 564-5.8	6 kt-Schraube	
5	M10x30 DIN 933-8.8	6 kt-Schraube	
	M 10 DIN 934-8	6 kt-Mutter	
6	1104.17.01.33	Exzenter	
7-12	1110.17.02.00	Führungshölzer	1 Satz
7	1110.16.02.01	Führungsholz	
8	1110.16.02.07	Führungsholz	
9	0320.81	Sicherungsschraube	
10*	0325.74	Scheibe bei Bedarf	3 mm dick, zu Nr. 7, 8, 15, 21
11*	0324.49	Scheibe bei Bedarf	1 mm dick, zu Nr. 9, 19, 26
12*	0324.50	Scheibe bei Bedarf	2 mm dick, zu Nr. 9, 19, 26
13	1104.17.03.01	Kolbenmesser	
14	M10x25 DIN 933-8.8	6 kt-Schraube	
	T 0,5 DIN 125	Scheibe	
	A 10 DIN 127	Federring	
15-20	1110.17.04.01	Rollenhalter kpl.	
15	1110.17.04.03	Halter	mit Nr. 16
16	1110.17.04.09	Laufrolle kpl.	
17	1110.17.04.14	Römer	
18	M6x35 DIN 85-5.8	Flachkopfschraube	
	M 6 DIN 934-8	6 kt-Mutter	
	A 6 DIN 127	Federring	
19	0320.81	Sicherungsschraube	
20	1110.17.04.24	Füllholz	
21-27	1110.17.05.01	Rollenhalter kpl.	
21	1110.17.05.03	Halter	mit Nr. 22
22	1110.17.04.09	Laufrolle kpl.	
23	1110.17.05.14	Römer	
24	1110.17.05.15	Römer	
25	M6x35 DIN 85-5.8	Flachkopfschraube	
	M 6 DIN 934-8	6 kt-Mutter	
	A 6 DIN 127	Federring	
26	0320.81	Sicherungsschraube	
27	1110.17.04.24	Füllholz	

- Schildplatte**
- 1 1118.14.01.01
 - 1a* M10x25 DIN 933-8.8
M 10 DIN 934-8
A 10 DIN 127
 - 1b* M10x20 DIN 933-8.8
M 10 DIN 934-8
11 DIN 126
A 10 DIN 127
 - 1c* M8x20 DIN 933-8.8
M 8 DIN 934-8
0324.02
A 8 DIN 127
- zu Nr. 1
zu Nr. 1
zu Nr. 1

Schildplattenantrieb

- 2-25 1118.14.02.01
 - 2 1118.14.02.02
 - 3 0738.19
 - 4 NUP 2211 DIN 5412
 - 5 2211 AV
 - 6 90x3 DIN 472
 - 7 6308.7 DIN 625
 - 8 0307.14
 - 9 40x1.75 DIN 471
 - 10 1118.14.02.10
 - 11 55x2 DIN 471
 - 12 1110.21.01.04
 - 13 0307.14
 - 14 1110.21.01.06
 - 15 6207-2RS DIN 625
 - 16 0324.39
 - 17 35x1.5 DIN 471
 - 18 72x2.5 DIN 472
 - 19 0327.48
 - 20 0324.57
 - 21 0324.58
 - 22 M12x40 DIN 933-8.8
A 12 DIN 127
 - 23 1109.14.07.26
 - 24 1109.14.07.27
 - 25 M8x16 DIN 936-8.8
0324.02
A 8 DIN 127
- 0,3 mm dick
0,2 mm dick





1-12	1118.21.01.01
1-8	12.156
1	12.56.102
2	M12x75 DIN 933-8.8
	M 12 DIN 934-8
	A 12 DIN 127
3	12.00.00
4	12.00.50
5	BM8x1 DIN 71412
6	12.56.104

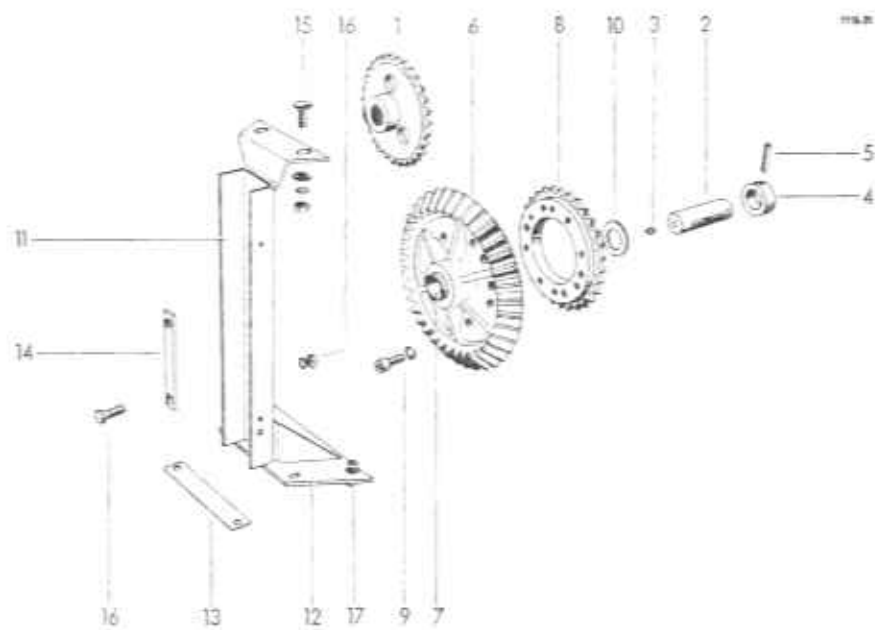
Gelenkwelle zum Raffer

Gelenkwelle	Fabr. Walterscheid
Innenhälfte	
Aufsteckgabel	
6 kt-Schraube	
6 kt-Mutter	
Federring	
Kreuzgarnitur	mit Nr. 4+3
Sicherungsring	
Kegelschmiernippel	
Aufsteckgabel	

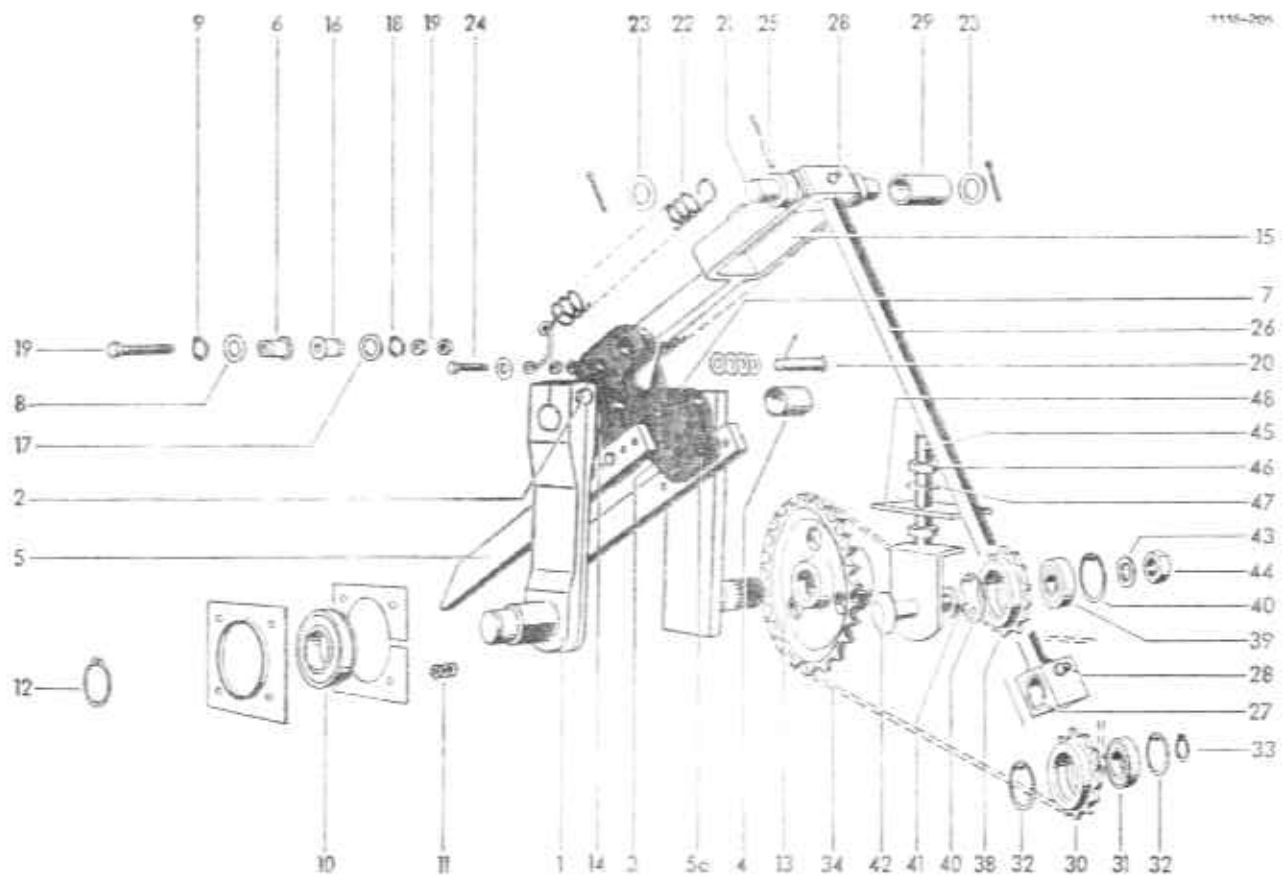
7	67.30.239
8	M16x80 DIN 931-8.8
	M 16 DIN 934-8
	A 16 DIN 127
2-5	12.157
9-12	
9	67.40.120
10	75.53.100
11	12.52.101
12	12.56.101

+ Welle
6 kt-Schraube
6 kt-Mutter
Federring
Außenhälfte
o Nabe
o Rohr
o Innengabel
Aufsteckgabel

+ Länge eingeben
o Nr. 9.1 nur zusammen lieferbar

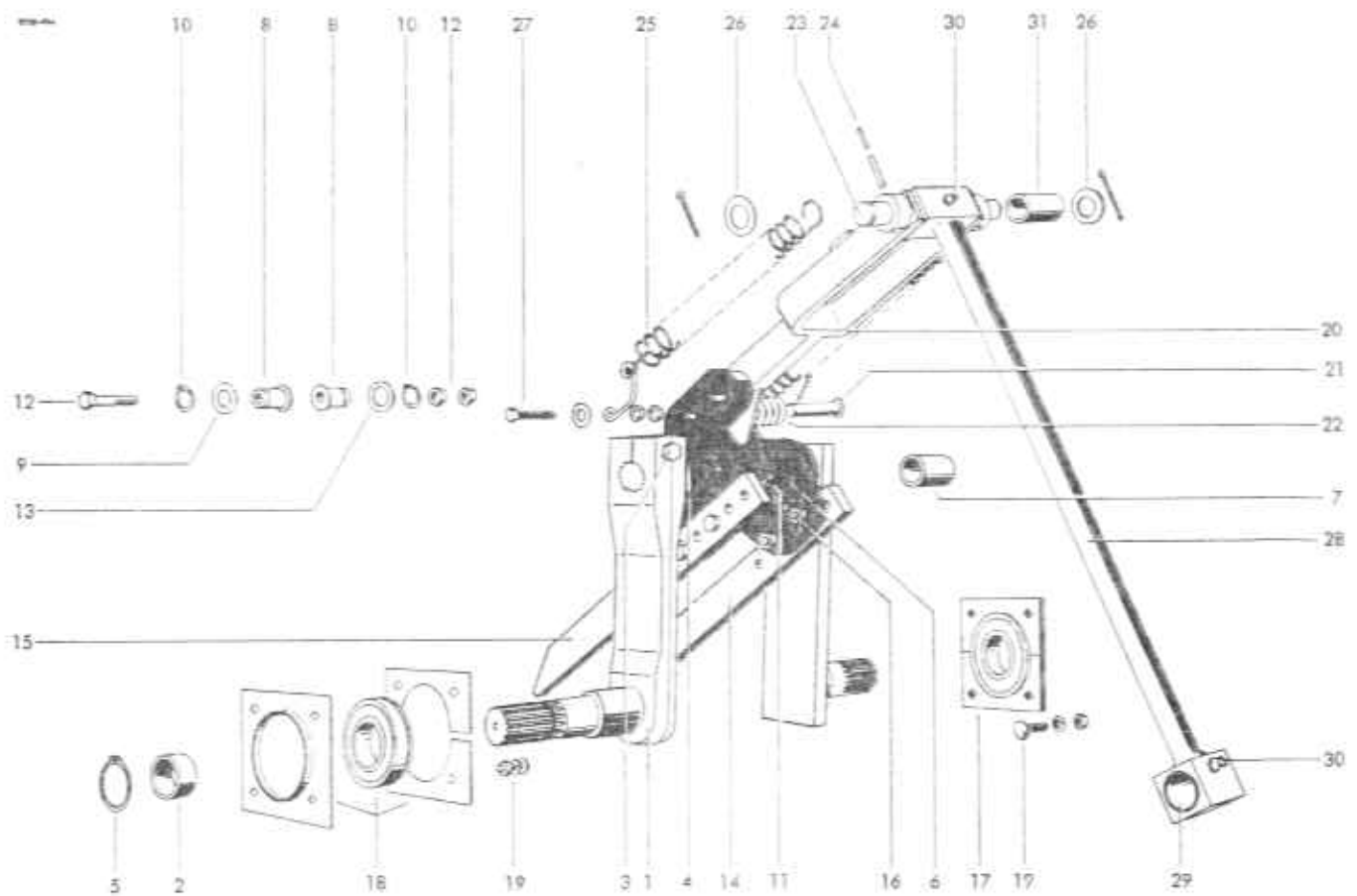


		Bindervorgelege	
1	0708.89	Kettenrad	
2	1115.32.02.32	Laufzapfen	mit Nr. 3
3	A R $\frac{1}{4}$ " DIN 71412	Kegelschmiernippel	
4	1115.32.02.05	Buchse	
5	10x50 DIN 1481	Spannhülse	
6	1115.32.02.07	Kegelrad	mit Nr. 7
6a*	0324.14	Ausgleichsscheibe	zu Nr. 6
7	0316.97	Laufbuchse	
8	0709.22	Kettenrad	
9	M12x30 DIN 912-8.8	Zylinderschraube	
	A 12 DIN 127	Federring	
10	0324.40	Ausgleichsscheibe	3 mm dick
11	1118.32.02.14	Stützlagerng	
12	1115.32.02.18	Halterung	
13	1115.32.02.21	Distanzblech	
14	1115.32.02.22	Sicherungsflasche	
15	M10x25 DIN 603	Flachrundschraube	2 Stck.
	M 10 DIN 934-8	6 kt-Mutter	2 Stck.
	0324.59	Scheibe	2 Stck.
	A 10 DIN 127	Federring	2 Stck.
16	M10x25 DIN 933-8.8	6 kt-Schraube	4 Stck.
	M 10 DIN 934-8	6 kt-Mutter	4 Stck.
	0324.59	Scheibe	2 Stck.
	A 10 DIN 127	Federring	4 Stck.
17	M8x25 DIN 933-8.8	6 kt-Schraube	4 Stck.
	M 8 DIN 934-8	6 kt-Mutter	4 Stck.
	0324.02	Scheibe	4 Stck.
	A 8 DIN 127	Federring	4 Stck.



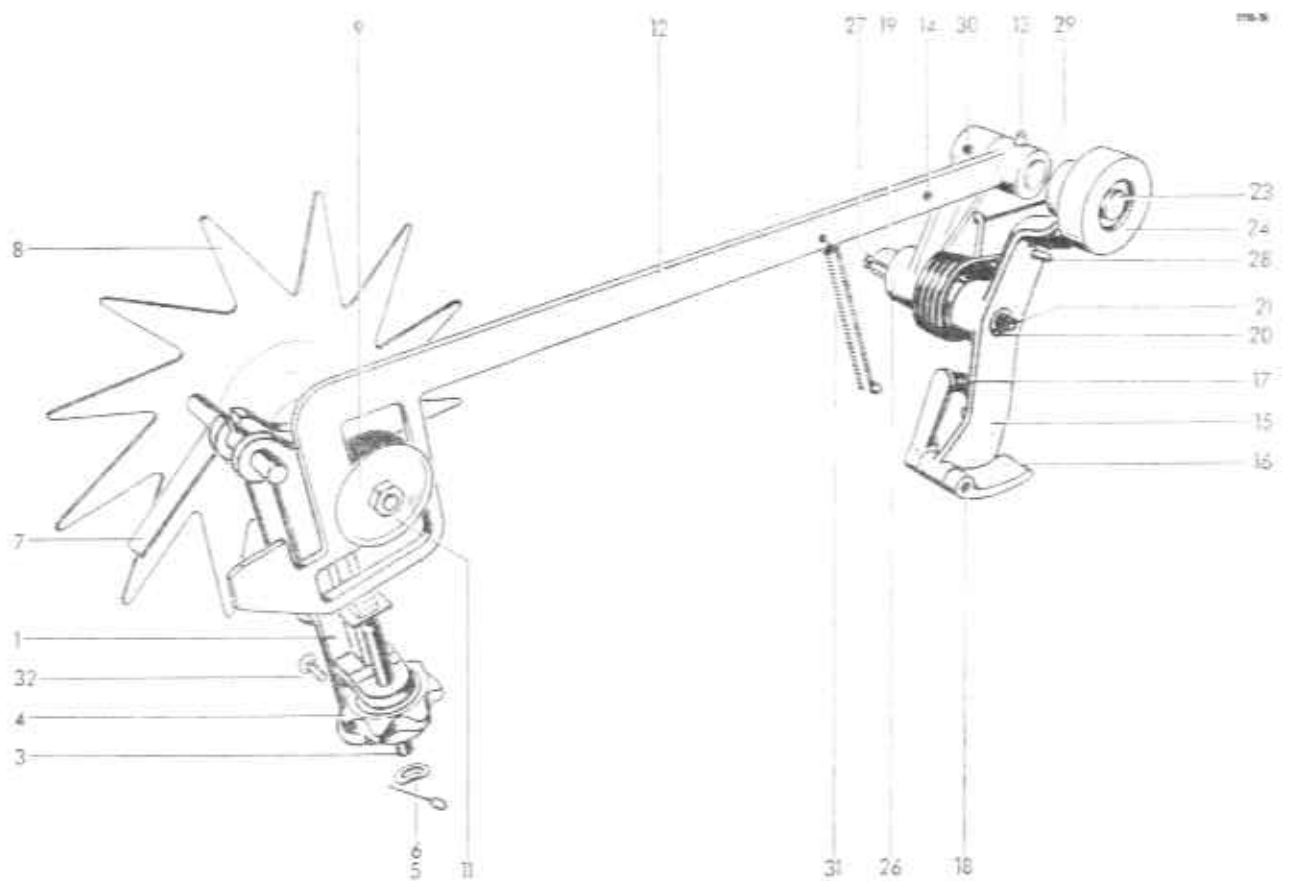
Querförderer

1	1110.33.01.33	Querfördererkurbel mit Nr. 2	
2	M12x75 DIN 933-8.8	6 kt-Schraube	
	M 12 DIN 934-8	6 kt-Mutter	
	A 12 DIN 127	Federring	
3	1110.33.01.34	Raffer	mit Nr. 4-9
4	0316.44	Laufbuchse	
5	1115.34.01.22	Zinken	
5a	M12x45 DIN 933-8.8	6 kt-Schraube	
	M 12 DIN 934-8	6 kt-Mutter	
6	0380.19	Scherbuchse	
7	A R 1/4" DIN 71412	Kegelschmiernippel	
8	0325.38	Ausgleichsscheibe 1 mm dick	
9	20x1,2 DIN 471	Sicherungsring	
10	1110.33.01.19	Lager	2 Stk.
11	M8x20 DIN 603	Flachrundschraube	
	M 8 DIN 934-8	6 kt-Mutter	
	A 8 DIN 127	Federring	
12	35x1,5 DIN 471	Sicherungsring	
13	0708.89	Kettenrad	
14	1115.34.01.25	Distanzring	
14a*	0325.67	Scheibe	{ zu Nr. 1 0,5 mm dick mit Nr. 16-18
15	1110.34.02.01	Lenker	
16	0380.19	Scherbuchse	
17	0325.65	Scheibe	2,5 mm dick
18	20x1,2 DIN 471	Sicherungsring	
19	M8x55 DIN 931-10.9	Scherschraube	
	M 8 DIN 934-8	6 kt-Mutter	
20	16h11x60x53	Bolzen	
	DIN 1434	Scheibe	
	0324.56	Splint	
	4x25 DIN 94	Bolzen	
21	1110.34.02.13	Bolzen	
22	1118.34.02.24	Zugfeder kpl.	
23	21 DIN 125	Scheibe	
	5x30 DIN 94	Splint	
24	M8x25 DIN 933-8.8	6 kt-Schraube	
	M 8 DIN 934-8	6 kt-Mutter	
	9 DIN 126	Scheibe	
25	5x36 DIN 1481	Spannhülse	
	3x36 DIN 1481	Spannhülse	
26-29	1118.36.03.01	Schwinge	
26	-	Schwingerstange nicht einzeln lieferbar	
27	0315.25	Laufbuchse	
28	D 8 DIN 71412	Einschlagnippel	
29	0315.22	Laufbuchse	
30-32	1119.33.04.31	Kettenritzel kpl.	
30	0709.21	Kettenlenkrol	
31	6304-2 Z DIN 625	Rillenkugellager	
32	52x2 DIN 472	Sicherungsring	
33	20x1,2 DIN 471	Sicherungsring	
34	1110.33.04.10	SIMPLEX-Hochleistungskette	
35*	1104.33.07.12	Innenglied	
36*	1104.33.07.13	Stedglied	
38-48	1119.33.04.37	Kettenspanner kpl.	
38-40	1119.33.04.31	Kettenritzel kpl.	
38	0709.21	Kettenlenkrol	
39	6304-2 Z DIN 625	Rillenkugellager	
40	52x2 DIN 472	Sicherungsring	
41	1119.33.04.43	Distanzbuchse	
42	M16x60 DIN 603-8.8	Flachrundschraube	
43	17 DIN 125	Scheibe	
44	0320.74	Stoßer-Sicherungsmutter	
45	1119.33.04.50	Spannschraube	
46	M 16 DIN 936-5.8	6 kt-Mutter	
47	17 DIN 125	Scheibe	
48	1119.33.04.56	Verstärkung	



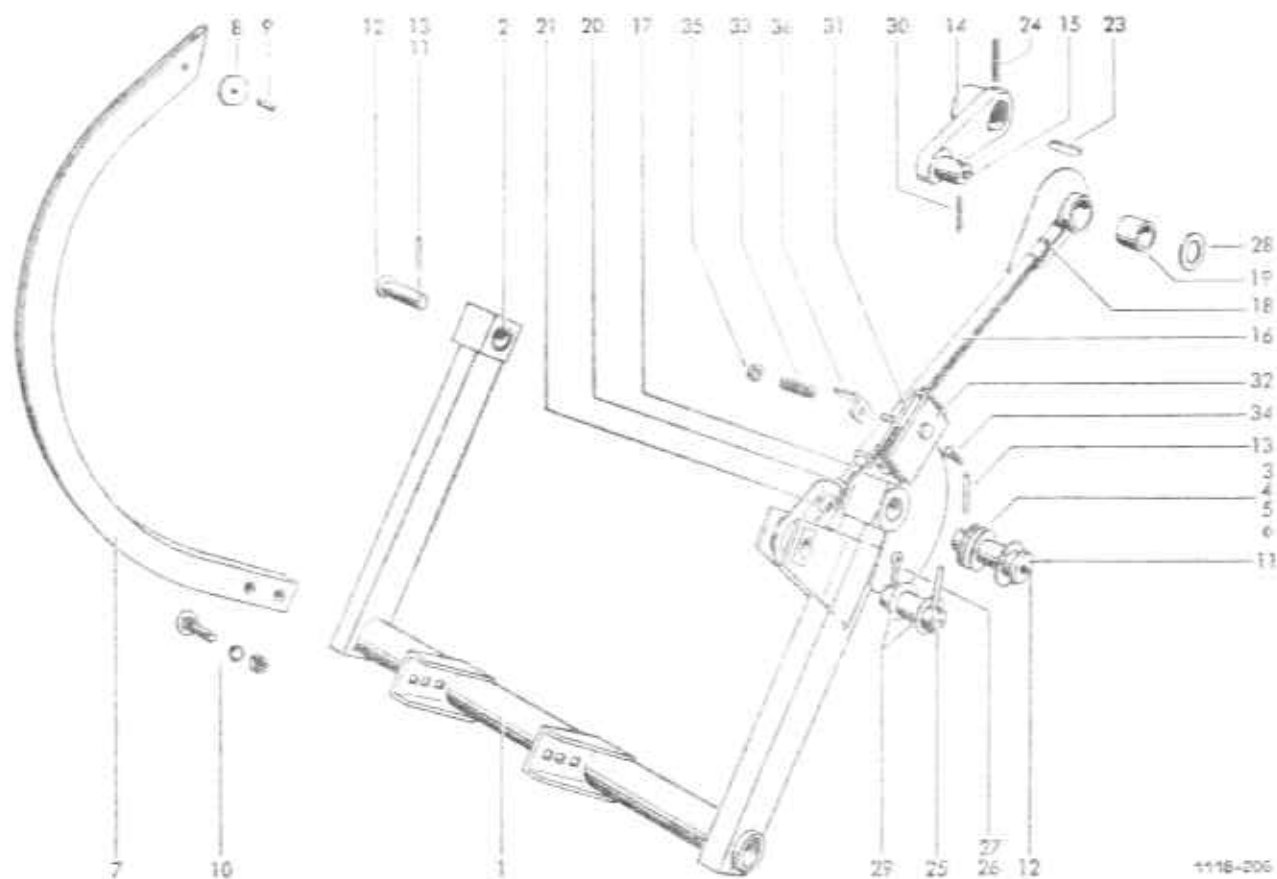
		Raffer					
1-3	1115.34.01.40	Rafferkurbel mit Distanzring		17	1110.33.01.19	Lager	
1	-	+ Rafferkurbel		18	1115.34.01.30	Lager	
2	1115.34.01.37	Distanzring	4,5 mm dick	19	M8x20 DIN 603	Flachrundschraube	
3	M12x75 DIN 931-8.8	6 kt-Schraube			M 8 DIN 934-8	6 kt-Mutter	
	M 12 DIN 934-8	6 kt-Mutter			A 8 DIN 127	Federring	
	A 12 DIN 127	Federring		20	1110.34.02.01	Lenker	mit Nr. 8, 10, 13
4	1115.34.01.25	Distanzring		21	16h11x60x53		
4a*	0325.67	Scheibe	0,5 mm dick		DIN 1434	Bolzen	
5	40x1,75 DIN 471	Sicherungsring		22	0324.56	Scheibe	1,5 mm dick
6-11	1118.34.01.14	Rafferlager		23	4x25 DIN 94	Splint	
6	-	+ Rafferlagergehäuse		24	1110.34.02.13	Bolzen	
7	0316.44	Laufbuchse		25	5x36 DIN 1481	Spannhülse	
8	0380.19	Scherbuchse			3x36 DIN 1481	Spannhülse	
9	0325.38	Ausgleichsscheibe	1 mm dick	25	1118.34.02.24	Zugfeder kpl.	
10	20x1,2 DIN 471	Sicherungsring		26	21 DIN 125	Scheibe	
11	A R 1/4" DIN 71412	Kegelschmiernippel		27	5x30 DIN 94	Splint	
12	M8x55 DIN 931-10.9	Scherschraube			M8x30 DIN 933-8.8	6 kt-Schraube	
	M 8 DIN 934-8	6 kt-Mutter			M 8 DIN 934-8	6 kt-Mutter	
13	0325.65	Scheibe	2,5 mm dick		9 DIN 126	Scheibe	
14	1115.34.01.22	Zinken		28-31	1118.36.03.01	Schwinge	
15	1118.34.01.39	Zinken		28	-	+ Schwingenstange	
16	M12x45 DIN 933-8.8	6 kt-Schraube		29	0315.25	Laufbuchse	
	M 12 DIN 934-8	6 kt-Mutter		30	D 8 DIN 71412	Einschlagnippel	
				31	0315.22	Laufbuchse	

* nicht einzeln lieferbar



Binderauslösung						
1-11	1110.22.11.01	Ballenlängenregler		17	0340.07	Druckfeder
1-7	1105.22.11.02	Längenregler		18	8x50 DIN 1481	Spannhülse
1	1109.22.11.03	Zackenradlager	mit Nr. 2	19	-	Schaltwelle nicht einzeln lieferbar
2*	0316.19	Laufbuchse	zu Nr. 1	20	A 6x6x20 DIN 6886	Keil
3	1105.22.11.06	Reglerschraube		21	C R 1/8" DIN 71412	Kegelschmiernippel
4	0720.01	Sterngriffmutter		22*	A M10x10 DIN 916-45H	Gewindestift zu Nr. 15
5	0346.05	Feder		23	1110.22.11.44	Bolzen
6	A 10 DIN 137	Federscheibe		24	0726.10	Rolle
7	1105.22.11.13	Riegel		25*	5x32 DIN 94	Splint zu Nr. 23
6-11	1110.22.11.59	Auslösungsantrieb		26	0762.56	Nockenhebel
8	1110.22.11.60	Zackenrad	mit Welle	27	6x6x40 DIN 6887	Nasenkeil
9	0324.91	Scheibe	3 mm dick	28	0343.13	Schenkelfeder
10*	0362.09	Transpartrolle	zu Nr. 9	29	1104.22.23.51	Bolzen
11	M 10 DIN 934-8	6-kt-Mutter		30	6x32 DIN 1481	Spannhülse
12	1118.22.11.25	Schaltgestänge	mit Nr. 13+14	31	0341.18	Zugfeder
13	D 8 DIN 71412	Einschlagnippel		32	M10x25 DIN 603	Flachrundschrabe
14	5x20 DIN 1481	Spannhülse			M 10 DIN 934-8	6-kt-Mutter
15-22	1103.22.11.22	Sperrklinkenhebel kpl.			0324.65	Scheibe 3 mm dick
15	-	+ Sperrklinkenhebel			A 10 DIN 127	Federring
16	0762.07	Sperrklinke				

+ nicht einzeln lieferbar



1116-206

Nadelschwinge		Nadelsteuerung		Nadelbremse	
1	1116.22.08.01	14	1109.26.01.01	31-36	1105.29.10.00
2	0315.46	15	D 6 DIN 71412	31	1105.29.10.01
3	0324.26	16-22	1305.26.01.05	32	1105.29.10.13
4	0324.79	16	1305.26.01.06	33	0340.27
5	0325.52	17	1305.26.01.11	34	M8x30 DIN 6912
6	0324.86	18	0320.92	35	0320.72
7	1110.22.08.12	19	0315.88	36	1105.29.10.16
8	0326.02				
9	1101.22.08.18				
10	0320.70				
11-13	M 10 DIN 934-8 A 10 DIN 127				
11	1115.22.51.26				
12	1109.26.51.15				
13	D 6 DIN 71412 6x45 DIN 1481				
	Nadelschwinge mit Nr. 2		Kurbel kpl. mit Nr. 15		Nadelbremse
	Laufbuchse		Einschlagnipfel		Bremsbacke
	Scheibe 5 mm dick		Zugstange kpl.		Bremsbacke
	Scheibe 2 mm dick		Zugstangenschaft		Druckfeder
	Scheibe 1 mm dick		Zugstange		Zylinderschraube
	Scheibe 0,5 mm dick		Abreißschraube		Sicherungsmutter
	Nadel mit Nr. 8+9		Laufbuchse		Winkel
	Nadelrolle				
	Bolzen				
	Flachrundschraube				
	6 kt-Mutter				
	Federring				
	Befestigungsteile für Nadelschwinge				
	Bolzen kpl. mit Nr. 12				
	Einschlagnipfel				
	Spannhülse				
	M 16 DIN 934-8				
	1109.26.01.21				
	0714.72				
	0315.88				
	1109.26.51.01				
	A 12x6x36 DIN 6985				
	6x55 DIN 1481				
	25h11x65x48,5 DIN 1433				
	6x40 DIN 1481				
	5x45 DIN 94				
	26 DIN 126				
	0324.79				
	5x45 DIN 94				
	6 kt-Mutter				
	Stangenkopf kpl.				
	Stangenkopf				
	Laufbuchse zu Nr. 21				
	Befestigungsteile für Nadelsteuerung				
	Paßfeder				
	Spannhülse				
	Bolzen				
	Spannhülse				
	Spilint				
	Scheibe 2 mm dick				
	Scheibe				
	Spilint				

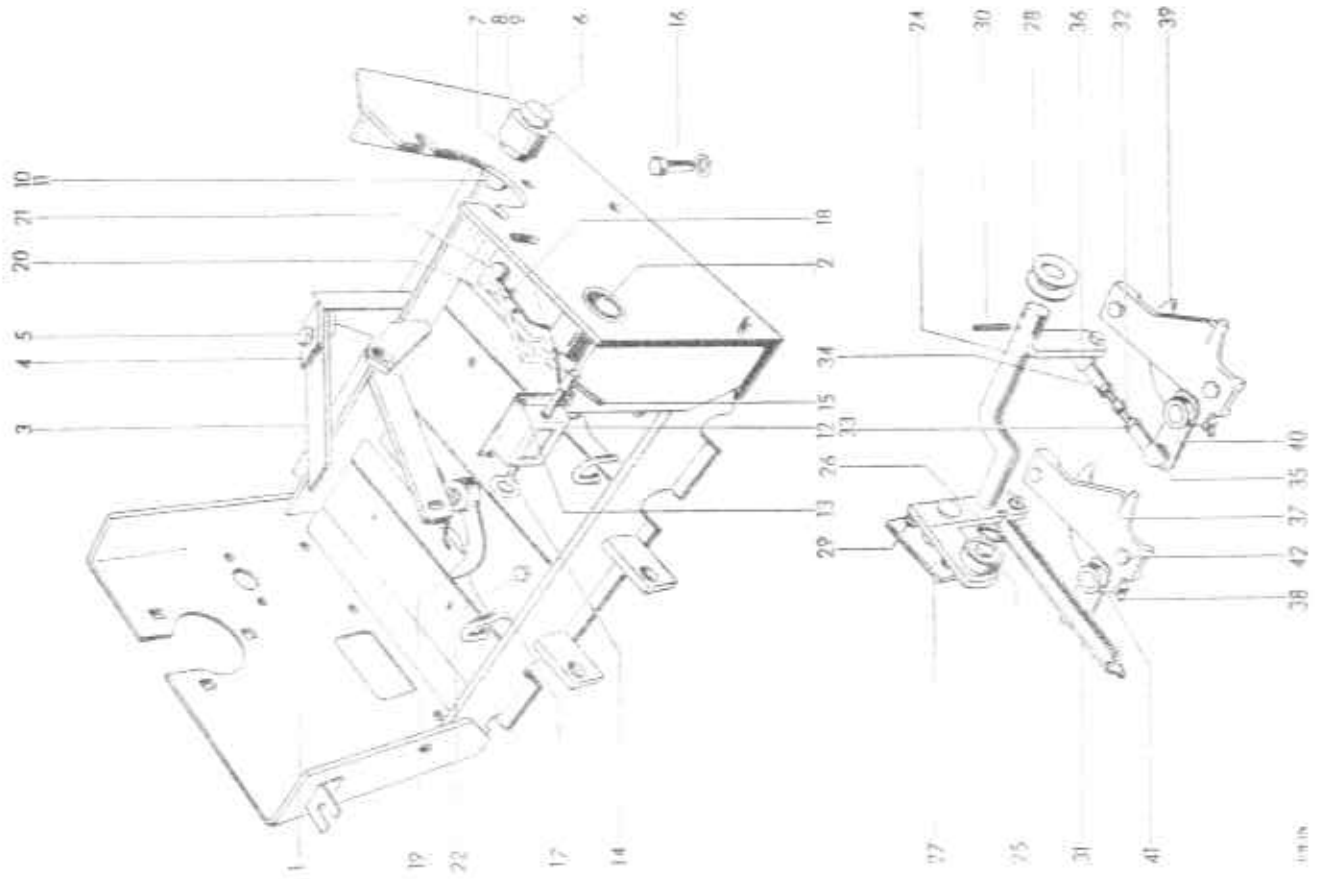
Pos. 16-22, ab Masch.-Nr. / from serial No. / à partir de No. de fabrication 1116.21.620

Anderung

Erweiterung
6.77

WELGER AP 41

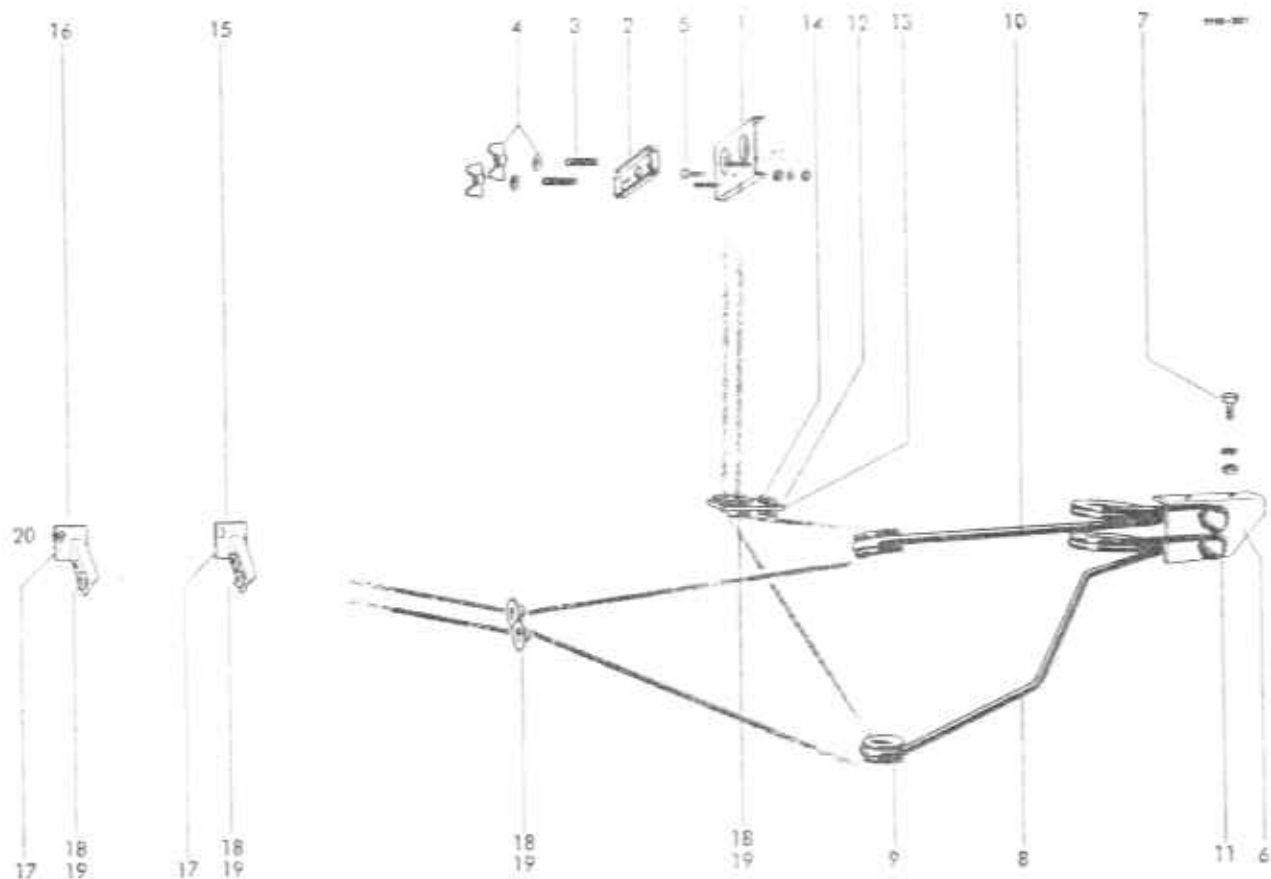
G 20



- Binderplatte**
- Grundplatte kpl.
- Buchse
- Blattfeder
- Verstärkung
- 6 M-Schrauben
- 6 M-Mutter
- Federling
- Ausdrückbolzen mit Rolle kpl.
- Schraube
- Rolle, kpl.
- Lautbuchse
- 6 M-Mutter
- Federling
- Bollenzähler
- Zwölfschraube
- 6 M-Mutter
- Federling
- Schlüssel vom Rollenzähler
- Federhebel zum Bollenzähler
- Befestigungsteile
- 6 M-Schraube
- 6 M-Mutter
- Federling
- 6 M-Schraube
- Schraube
- Stoßteile**
- Stoßblechplatte
- Spannhülse
- Garnaufleger
- Carrossenfeder
- Befestigungsteile
- 4 M-Schraube
- 6 M-Schraube
- 6 M-Mutter
- Federling
- Topffederhülse
- zu Nr. 22
- Gesteuerter Garnanleger**
- Gestänge
- Welle
- Rollenauflager
- Sicherungsring
- Lagerhülse
- Schraube
- 6 M-Schraube
- 6 M-Mutter
- Federling
- Spannhülse
- Zugfeder
- Spannhülse
- 6 M-Mutter
- 6 M-Mutter
- Federling
- Winkelgelenk
- Winkelgelenk
- Garnanleger
- Garnanlegerplatte
- Einschlagzapfen
- Garnprüfer mit Hebel kpl.
- Greifhebel
- Spannhülse
- 6 M-Schraube
- Federling
- leichtgängig
- leichtgängig
- mit Nr. 38
- mit Nr. 40

1-11	1110.22.01.38
1	0216.53
2	0344.25
3	2101.25.02.15
4	M 10x30 DIN 933
5	M 10 DIN 934-B
6	A 10 DIN 127
7	1115.22.01.27
8	0225.72
9	1104.22.18.36
10	A 14 DIN 934-B
11	A 14 DIN 127
12	1101.22.01.45
13	A Mx15 DIN M4-4.0
	A 4 DIN 934-B
	A 4 DIN 127
14	1101.22.01.46
15	1101.22.01.59
16	1110.22.51.01
16+16a	M 10x25 DIN 933-B W
	A 10 DIN 934-B
	A 10 DIN 127
16a*	M 10x20 DIN 933-B B
	A 10 DIN 127
17	1110.22.03.01
18	4x14 DIN 1481
19	1105.22.03.07
20	0346.09
21, 20	1118.22.51.05
21	M 8x15 DIN 933-B B
22	M 8x12 DIN 933-B B
	M 8 DIN 934-B
	A 8 DIN 127
23*	0225.35
24, 26	1110.22.22.01
24	1110.22.22.37
25	6202-22 DIN 625
26	15x1 DIN 471
27	1110.22.22.31
28	21 DIN 125
29	M 8x20 DIN 933-B B
	M 8 DIN 934-B
	A 8 DIN 127
30	5x37 DIN 1481
31	0241.24
32, 36	1103.22.22.10
32	0229.06
33	M 8 DIN 934-B
34	M 8 DIN 934-B
35	A 8 DIN 127
35	A 5 DIN 1802
36	A 5 DIN 1802
37, 41	A 5 13 locks DIN 71902
37	1105.22.22.33
38	1105.22.22.47
39	B 6 DIN 17112
40	1105.22.22.50
41	6x30 DIN 1481
42	M 8x20 DIN 933-B B
	A 8 DIN 127

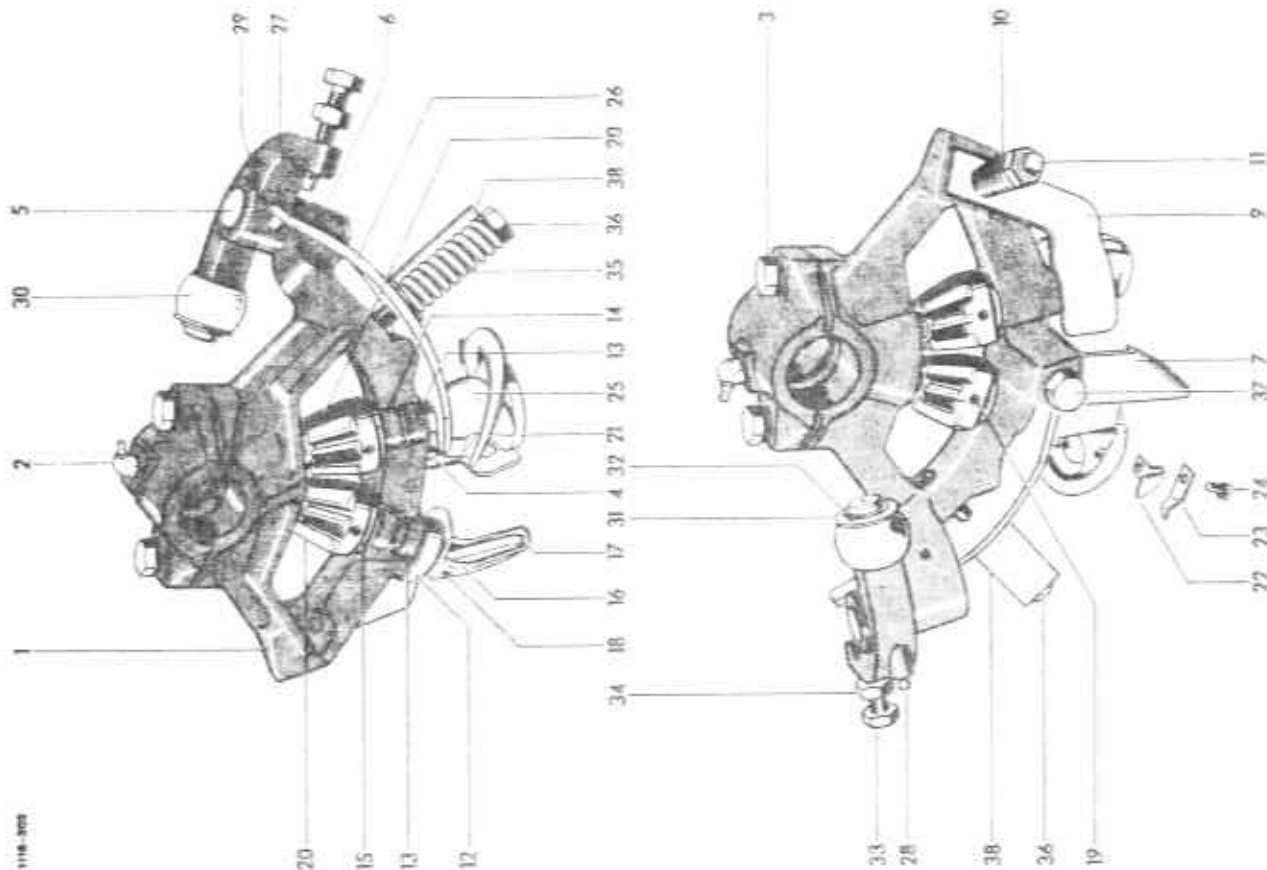
4 nicht einzeln lieferbar



		Garnbremse					
1-5	1116.22.14.00	Garnbremse		11	M8x20 DIN 603	Flachrundschraube	
1	1116.22.14.01	Lochplatte			M 8 DIN 934-8	6 kt-Mutter	
2	1116.22.14.05	Andruckplatte		12	A 6 DIN 127	Federring	
3	0340.38	Druckfeder		13	1115.22.16.13	Garnführungshalter kpl. mit Nr. 12, 18, 19	
4	M 6 DIN 315	Flügelmutter selbstsichernd		14	1115.22.16.14	Halter	
	R 7 DIN 440	Scheibe			M6x15 DIN 933-8.8	6 kt-Schraube	
5	M6x16 DIN 933-8.8	6 kt-Schraube			M 6 DIN 934-8	6 kt-Mutter	
	M 6 DIN 934-8	6 kt-Mutter			A 6 DIN 127	Federring	
	6,6 DIN 126	Scheibe		15	1116.22.04.33	Garnführungshalter (2 Ösen)	mit Nr. 17, 18, 19
		Garnführung		16	1116.22.04.34	Garnführungshalter (1 Öse)	mit Nr. 17, 18, 19
6	1104.22.16.01	Anschlußwinkel		17	1116.22.04.24	Ösenhalter	
7	M6x15 DIN 933-8.8	6 kt-Schraube		18	0361.08	Garnführungsöse	
	M 6 DIN 934-8	6 kt-Mutter		19	20x1,2 DIN 471	Sicherungsring	
	A 6 DIN 127	Federring		20	M6x25 DIN 603-8.8	Flachrundschraube	mit Nr. 21
8	1110.22.16.05	Garnspannfeder	mit Nr. 9		6,6 DIN 126	Scheibe	
9	0361.01	Garnführungsöse		21*	0320.64	Sicherungsmutter	zu Nr. 20
10	1110.22.16.08	Garnspannfeder	mit Nr. 9				

Pos. 1-5 ab Masch.-Nr. / from serial No. / à partir du No. de fabrication 1116.30.729

1118-300



Knüpfapparat

- 1-37 1109.23.00.00
- 1-15 1105.23.01.00
- 16-20 1101.23.02.00
- 19-25 1105.23.03.00

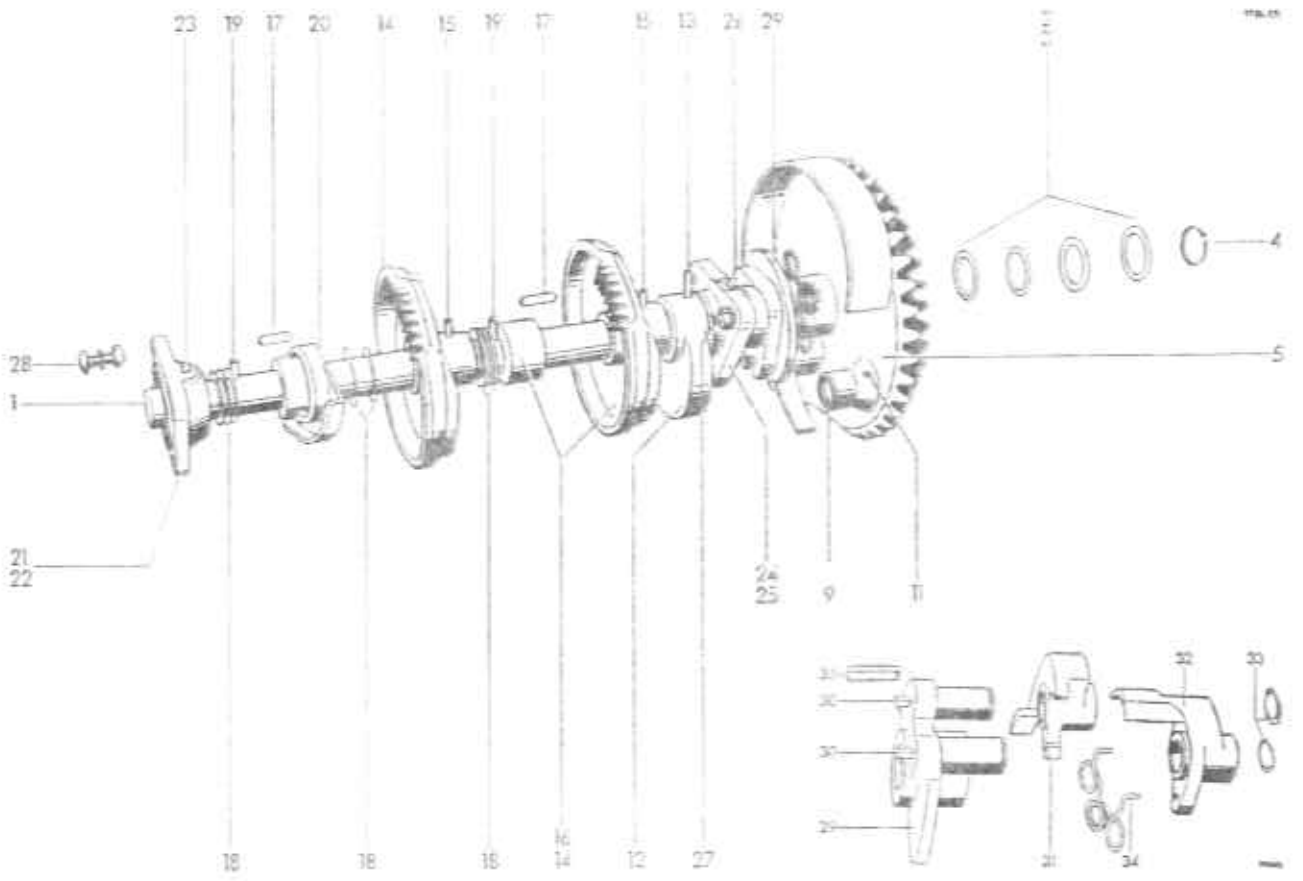
- 1 B R 1/4" DIN 71412
- 2 M10x35 DIN 933-8.8
- 3 A 10 DIN 127
- 4 10x16 DIN 1481
- 5 16h11x50x40 DIN 1434
- 6 4x28 DIN 1481
- 7 1105.23.01.14
- 8* M6x16 DIN 933-8.8
- 9 A 6 DIN 127
- 10 0344.19
- 11 M10x45 DIN 939-8.8
- 12 NM 10 DIN 980-8
- 13 0764.15
- 14 14x26x4,6
- 15 WC 12 DU
- 16 1101.23.02.01
- 17 1101.23.02.05
- 18 5x16 DIN 1481
- 19 5x28 DIN 1481
- 20 0764.04
- 21 1101.23.03.01
- 22 0364.03
- 23 0344.72
- 24 A M6x8 DIN 84-4.8
- 25 0364.29
- 26 0344.56
- 27-34 1105.23.04.09
- 27 1105.23.04.10
- 28 D 6 DIN 71412
- 29 TL-2-201
- 30 0326.14
- 31 17 DIN 125
- 32 16x1 DIN 471
- 33 0320.25
- 34 M 10 DIN 934-4
- 35 0340.52
- 36 M10x90 DIN 931-8.8
- 37 M10x25 DIN 933-8.8
- 38 A 10,5 DIN 6797
- 38 1109.23.04.14

Knüpfapparat
Knüpfapparat
Bänderrahmen
Knüpfapparat mit Kegelrad
Garnhalter mit Kegelrad

Rahmen
Kegelschmiernippel
6 kt-Schraube
Federring
Spannhülse
Bolzen
Spannhülse
Garngegenhalter
6 kt-Schraube
Federring
Blattfeder
Druckfeder
Stiftschraube
Sicherungsmutter
Knüpfbuchse
Lagerbuchse
Axiallager
Anlaufscheibe
Knüpfapparat
Knüpfapparat
Spannhülse
Kegelrad
Garnhalter
Messer
Blattfeder
Zylinderschraube
Garnhalterklammer
Garnhalterfeder
Spannhebel
Winkelhebel
Einschlagnippel
Schutzstopfen
Rolle
Scheibe
Sicherungsring
6 kt-Schraube
6 kt-Mutter
Druckfeder
6 kt-Schraube
6 kt-Schraube
Zahnscheibe
Winkel

nicht einzeln lieferbar
20 Nr. 7
mit Nr. 17+18
mit Nr. 29-34
mit Nr. 28+29

Fig. 11, 35 u. 38, ab Marsh.-Nr. / à partir du No. de fabrication 1118.32.705

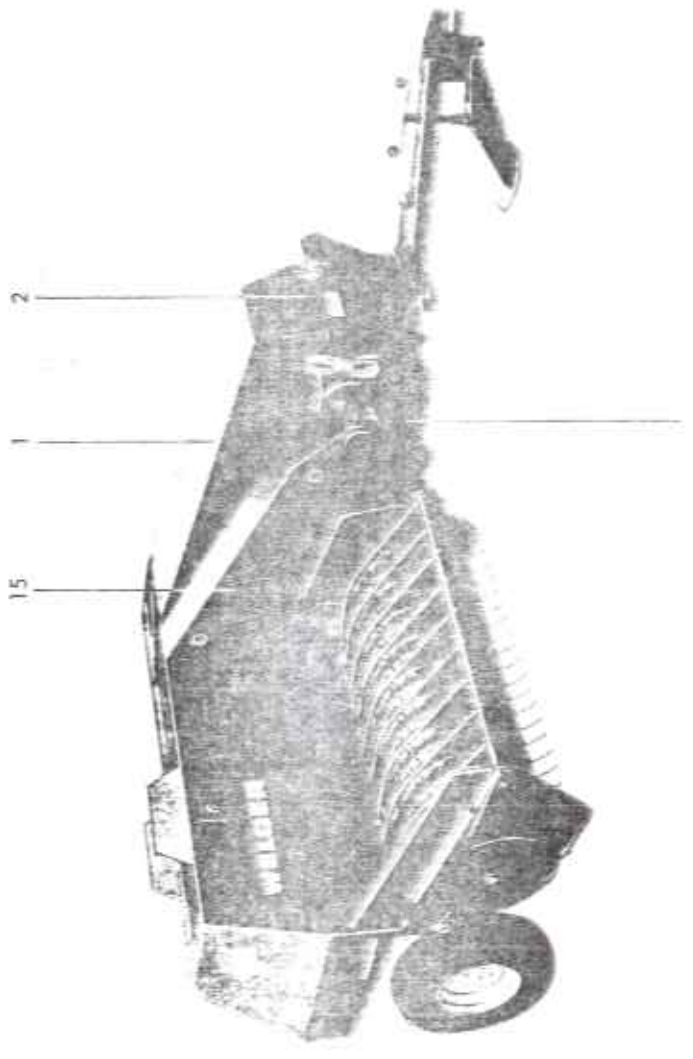


		Binderwelle					
1	1118.22.05.01	Welle		21	1109.25.01.32	Flanschlager	mit Nr. 22+23
2	0324.14	Scheibe 0,5 mm dick		22	0315.52	Laufbuchse	
3	0324.39	Scheibe 1,5 mm dick		23	C 6 DIN 71412	Einschlagrippel	
3a*	0324.40	Scheibe 3 mm dick		24	1110.22.05.35	Flanschlager	mit Nr. 25+26
4	35x1,5 DIN 471	Sicherungsring		25	0315.51	Laufbuchse	
5-11	1104.22.18.05	Binderantriebsrad		26	B 6 DIN 71412	Einschlagrippel	
5	-	+ Binderrad		27+28	1118.22.51.12	Befestigungsteile	für Binderwelle
6*	0313.06	Laufbuchse 1 Stk. zu Nr. 5		27	M10x30 DIN 933-8.8	6 kt-Schraube	
8*	D 8 DIN 71412	Einschlagrippel zu Nr. 5			M 10 DIN 934-8	6 kt-Mutter	
9	1104.22.18.34	Boizen mit Rolle kpl. mit Nr. 11			A 10 DIN 127	Federring	
11	5x40 DIN 1481	Spannhülse		28	M10x30 DIN 693	Flachrundschraube	
12	0762.23	Exzenter			M 10 DIN 934-8	6 kt-Mutter	
13	6x55 DIN 1481	Spannhülse		Binderwellenkupplung			
14	0765.13	Tellerad		29-35	1105.22.06.00	Binderwellenkupplung	
15	8x55 DIN 1481	Spannhülse		29	1105.22.06.01	Schnepferscheibe mit Nr. 30	
16	0727.06	Rostring		30	C R 1/8" DIN 71412	Kegelschmiernippel	
17	A 12x8x28 DIN 6885	Paßfeder		31	0762.19	Schnepfer I	
18	0324.58	Ausgleichscheibe 0,2 mm dick		32	0762.05	Schnepfer II	
18a*	0325.37	Ausgleichscheibe 0,5 mm dick		33	25x1,2 DIN 471	Sicherungsring	
18b*	0324.57	Ausgleichscheibe 0,3 mm dick		34	0343.06	Schenkelfeder	
19	6x45 DIN 1481	Spannhülse		35	A 12x8x40 DIN 6886	Einlegekeil	
20	0765.24	Kurvenscheibe					

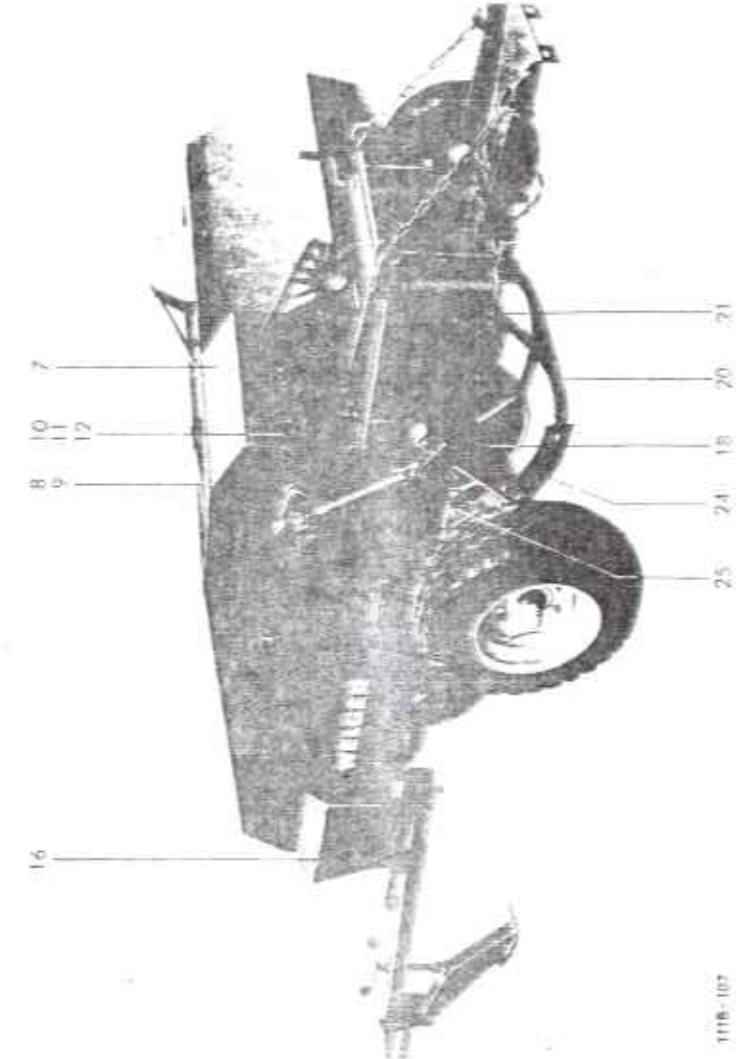
* nicht einzeln lieferbar

Schutzvorrichtung

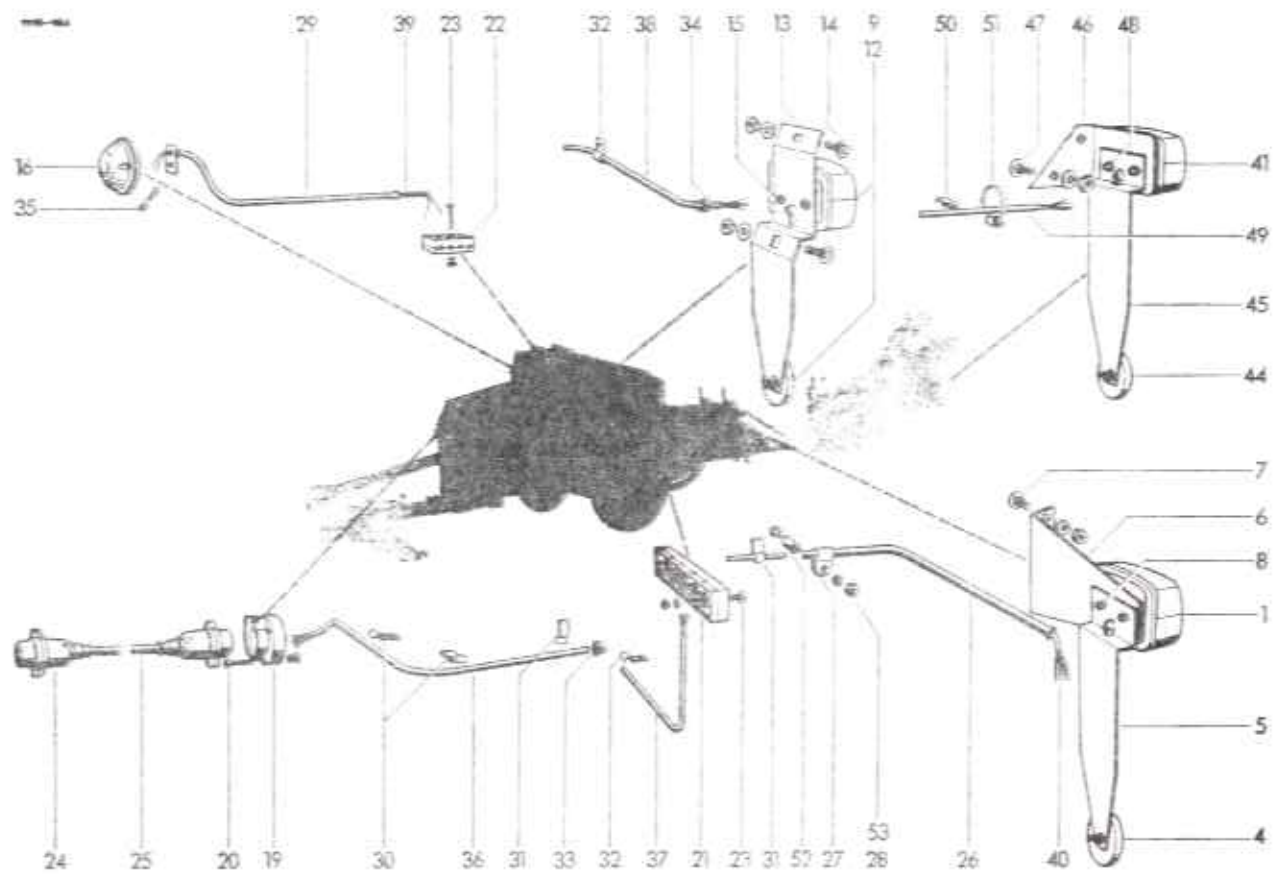
1	1118.51.06.01	Abtriebschutzhaube
2	1118.51.02.15	Federrollen-Sicherhaube
3	1118.51.02.01	Schutzhülse
4	1109.51.02.18	Haube
5	1118.51.02.19	Blattensicherung
6	1109.51.02.01	Federrollen-Sicherhaube
7	1118.51.02.15	Haube
8	1109.51.02.18	Schutzhülse
9	6 x M6x15 DIN 7985-4,8 M 6 DIN 934-8 A 6 DIN 127	Linienverschraubung 6 kl-Mutter Federring
10	1109.51.02.18	Haubenhalter
11	1109.51.02.19	Gummitteil
12	1109.51.02.22	Bolzen mit Scheibe und Splint
13*	1110.51.02.12	Haubenstütze
14*	M10x20 DIN 933-8,8 A M 10 DIN 439 10,5 DIN 125	6 kl-Schraube 6 kl-Mutter Scheibe
15	1118.51.03.00	Gelenkwellenschutz
16+17	1118.51.04.00	Getriebschutz
16	1118.51.04.01	Schutzhaube
17*	A M6x15 DIN 7985-4,8 A 6 DIN 127	Linienverschraubung Federring
18+19	1118.51.06.00	Nadelschutz
18	1118.51.06.01	Nadelschutzblech
19*	M6x20 DIN 933-8,8 M 6 DIN 934-8 6,4 DIN 125 A 6 DIN 127	6 kl-Schraube 6 kl-Mutter Scheibe Federring
20+21	1118.51.08.01	Nadelschutzbügel (1-pol)
20	1118.51.08.01	Nadelschutzbügel
21	M10x25 DIN 933-8,8 A 10 DIN 234-8 M 10 DIN 127 11 DIN 127	6 kl-Schraube 6 kl-Mutter Federring Scheibe
22	1118.51.08.01	Nadelschutzbügel (2-pol)
23	M6x20 DIN 933-8,8 A 6 DIN 127	6 kl-Schraube 6 kl-Mutter Federring
24	1118.51.08.01	Schutzblech
25	M6x20 DIN 933-8,8 M 6 DIN 934-8 A 6 DIN 127	6 kl-Schraube 6 kl-Mutter Federring Scheibe
26*	0324.02	Scheibe



mit Nr. 7, 8, 9, 10, 11, 12
15, 22
zu Nr. 7
zu Nr. 7
zu Nr. 16
zu Nr. 18



zu Nr. 16
zu Nr. 18
zu Nr. 19
zu Nr. 24
zu Nr. 26



1-40	1118.63.00.21	Beleuchtung	Beleuchtung (Garn)			
9-27, 29-39 41-53	1118.63.00.22	Beleuchtung	Beleuchtung (Garn mit Bollenwerfer)			
1-8	1121.63.01.00		Leuchenträger kpl.	24+25	6117.35.04.01	Verbindungskabel
1	Typ BBSK 215		Jakon-Leuchte	24	7 B DIN 72577	Stecker
2*	RL 12 V 21 W DIN 72601		Glühlampe zu Nr. 1	25	6x3 mm ² NYMHY;	Kunststoffkabel
3*	G 12 V 10 W DIN 72601		Glühlampe zu Nr. 1		lg. 3000	Rohr
4	Typ R 13 C		Jakon-Rückstrahler	26	1118.63.06.22	Schelle
5	1121.63.01.07		Winkel	27	0331.81	Flachrundschraube
6	1121.63.01.08		Winkel	28	M8x20 DIN 603-B.8	6-kt-Mutter
7	M10x25 DIN 603-B.8		Flachrundschraube		M 8 DIN 934-B	Federring
	M 10 DIN 934-E		6-kt-Mutter		A 5 DIN 127	Ehr
	A 10 DIN 127		Federring		1118.63.06.56	Chassis-Kabelklemme
8	M5x16 DIN 84-4.8		Zylinderschraube		12x40	Chassis-Kabelklemme
	M 5 DIN 934-B		6-kt-Mutter		12x2E	Schelle
	A 5 DIN 127		Federring		0331.80	Heyco-Schnappdurchführung
9-15	1118.63.02.00		Leuchenträger kpl.		SB-562-7	Heyco-Schnappdurchführung
9	Typ BBS 215		Jakon-Leuchte		SB-562-5	Kabelschuh
10*	RL 12 V 21 W DIN 72601		Glühlampe zu Nr. 9		Aku1,5 DIN 46225	Kunststoffkabel
11*	G 12 V 10 W DIN 72601		Glühlampe zu Nr. 9		6x1 mm ² NYMHY;	Kunststoffkabel
12	Typ R 13 C		Jakon-Rückstrahler		lg. 2000	Kunststoffkabel
13	1118.63.02.07		Halter		lg. 2420	Kunststoffkabel
14	M8x16 DIN 603-B.8		Flachrundschraube		4x1 mm ² NYMHY;	Kunststoffkabel
	M 8 DIN 934-B		6-kt-Mutter		lg. 750	Kunststoffkabel
	A 8 DIN 127		Federring		2x0,75 mm ² NYMHY;	Kunststoffkabel
15	M5x72 DIN 84-4.8		Zylinderschraube		lg. 500	Kunststoffkabel
	M 5 DIN 934-B		6-kt-Mutter		4x1 mm ² NYMHY;	Kunststoffkabel
	A 5 DIN 127		Federring		lg. 1580	Kunststoffkabel
16-18	1121.63.03.00		Leuchte kpl.	41-40	1121.63.06.00	Leuchenträger kpl.
16	Typ PL 197		Jakon-Leuchte	41	Typ BBSK 215	Jakon-Leuchte
17*	L 12 V 5 W DIN 72601		Glühlampe zu Nr. 16	42*	RL 12 V 21 W DIN 72601	Glühlampe zu Nr. 41
18*	M6x20 DIN 84-4.8		Zylinderschraube zu Nr. 16	43*	G 12 V 10 W DIN 72601	Glühlampe zu Nr. 41
	M 6 DIN 934-B		6-kt-Mutter	44	Typ R 13 C	Jakon-Rückstrahler
	A 6 DIN 127		Federring	45	1121.63.01.07	Winkel
19+20	1121.63.04.00		Steckdose kpl.	46	1121.63.06.08	Halter
19	7 A DIN 72577		Steckdose	47	M8x16 DIN 603-B.8	Flachrundschraube
20	M5x35 DIN 84-4.8		Zylinderschraube		M 8 DIN 934-B	6-kt-Mutter
	M 5 DIN 934-E		6-kt-Mutter		A 8 DIN 127	Federring
	A 5 DIN 127		Federring	48	M3x16 DIN 84-4.8	Zylinderschraube
21	A 6 DIN 72586		Leitungsverbinder		M 5 DIN 934-B	6-kt-Mutter
22	A 4 DIN 72586		Leitungsverbinder		A 5 DIN 127	Federring
23	M4x25 DIN 84-4.8		Zylinderschraube	49	4x1 mm ² NYMHY;	Kunststoffkabel
	M 4 DIN 934-E		6-kt-Mutter		lg. 3030	Chassis-Kabelklemme
	A 4 DIN 127		Federring	50	12x28	Norma-Schelle
				51	50L 32-50 DIN 3017	Distanzrohr
				52	3104 10.01.11	Flachrundschraube
				53	M8x50 DIN 603-B.8	6-kt-Mutter
					M 8 DIN 934-B	Federring
					A 8 DIN 127	