

6.77



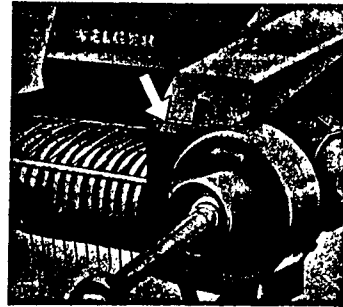
**Ersatzteileliste**

**AP 61  
AP 61 D**

1111 474 40000

## Die Fabrik-Nummer

Ihrer Aufsammelpresse ist auf dem nebenstehend gezeigten Nummernschild angegeben. Garantiefälle und Rückfragen können ohne Angabe der Fabrik-Nummer nicht bearbeitet werden. Bitte tragen Sie deshalb diese Nummer gleich nach Auslieferung der Maschine hier ein:



## Inhalt

Seite		Seite
2	Achsbock .....	36
2	Achsverstrebung .....	38
2	Räder .....	38
4	Gestell .....	38
6	Spannkanal .....	38
6	Strohschurre .....	40
8	Zugvorrichtung .....	40
8	Gelenkwellenstütze .....	42
10	Getriebe .....	44
12	Schwungscheibe mit Kupplung .....	44
14	Gelenkwelle zum Schlepper .....	44
16	Weitwinkelgelenkwelle .....	46-55
18	Kurbeltrieb .....	46
18	Pleuel .....	46
20	Schleppkurbelgetriebe .....	48
22	Rollenkolben .....	48
24	Gelenkwelle zum Querförderer .....	50
24	Bindervorgelege .....	50
26	Strohtisch .....	50
26	Querförderkasten .....	52
26	Anbauteile .....	52
28	Querförderer und Kettenantrieb .....	54
32	Aufsammlerantrieb .....	56-63
34	Aufsammlergestell .....	56
34	Kurvenscheibe .....	56
34	Federausgleich .....	58
34	Segmentbleche .....	60
34	Seitenbleche .....	60
34	Niederhalter .....	60
36	Zinkenrommel .....	62
36	Aufsammlertragwelle .....	62
		64
		64
		68
		68
		72
		72

## WICHTIGER HINWEIS

Diese Ersatzteilliste umfaßt die Typen AP 61 (Garnbindung) und AP 61 D (Drahtbindung). Wenn nicht anders angegeben, beziehen sich Text und Bilder auf beide Typen. Die Seiten 56-63 gelten nur für die AP 61 D.

Erfüllungsort für Lieferung und Zahlung ist Wolfenbüttel. Gelieferte Ersatzteile bleiben unser Eigentum bis zur vollständigen Bezahlung. Der Ersatzteilverand erfolgt aus organisatorischen Gründen per Nachnahme. Gratisersatz während der Garantiezeit liefern wir nur bei Einsendung des reklamierten Teils mit vollständig ausgefülltem Garantieantrag. Die Abbildungen sind für Form und Ausführung nicht verbindlich.

Nachdruck nicht gestattet - alle Rechte sowie technische Änderungen vorbehalten. Copyright 1977 by Gebrüder Welger, Wolfenbüttel Printed in Western Germany

## Ersatzteilliste

AP 61 · AP 61 D

### Teil-Nummern

stehen immer mit dem entsprechenden Bild auf einer Doppelseite. Die lfd. Nummern erleichtern das Auffinden. Ein \* nach der lfd. Nr. kennzeichnet nicht abgebildete Teile, denen ein erklärender Hinweis folgt. Teile ohne lfd. Nr. gehören stets zum vorhergehenden Teil mit lfd. Nr.

Manche Teile haben eine eingeprägte oder eingegossene Nummer, die nach Zusammenbau mit anderen Teilen nicht mehr mit der hier aufgeführten übereinstimmt. In solchen Fällen ist die Teil-Nummer dieser Liste maßgebend.

Das Teil-Nr. Verzeichnis auf Seite 68 dient zum schnellen Aufsuchen von Teilen, deren Nummer bekannt ist.

Läßt sich die Teil-Nummer nicht feststellen, dann ist der Bestellung eine Beschreibung oder Skizze mitzugeben.

### Benennung

Die Abkürzung 6kt bedeutet Sechskant, während zusammengesetzte Ersatzteile öfter mit kpl. entsprechend komplett bezeichnet sind.

### Lieferumfang

ist von der lfd. Nummer abhängig und vielfach durch besondere Vermerke ergänzt oder eingeschränkt.

Schrauben, Muttern, Federringe und Scheiben zum Befestigen kompletter Ersatzteilgruppen werden normalerweise nicht mitgeliefert. Bei Bedarf ist die Teil-Nr. der Befestigungsteile anzugeben.

### Jede Bestellung

muß zur Vermeidung von Irrtümern und Fehllieferungen folgende Angaben enthalten:

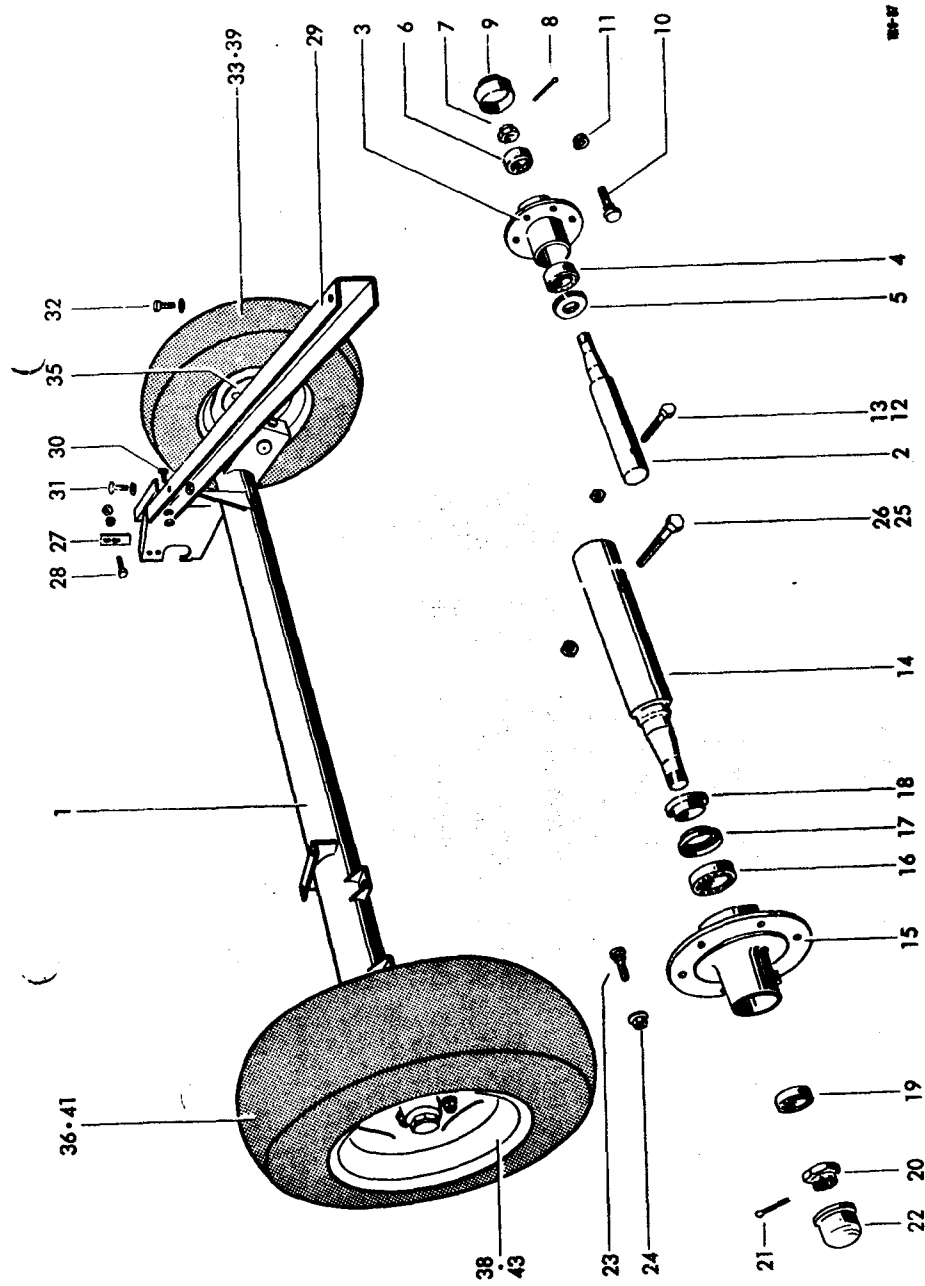
- **Type und Fabrik-Nummer der Aufsammelpresse**  
(am Nummernschild der Maschine nachsehen)
- **Teil-Nummer, Benennung und gewünschte Stückzahl des Ersatzteils**
- **gewünschte Lieferart des Ersatzteils**  
(Post, Frachtgut, Expreß)
- **volle Anschrift des Bestellers**  
(mit Postleitzahl)

Ersatzteilbestellungen bitten wir beim zuständigen Händler bzw. Maschinenlieferanten aufzugeben.

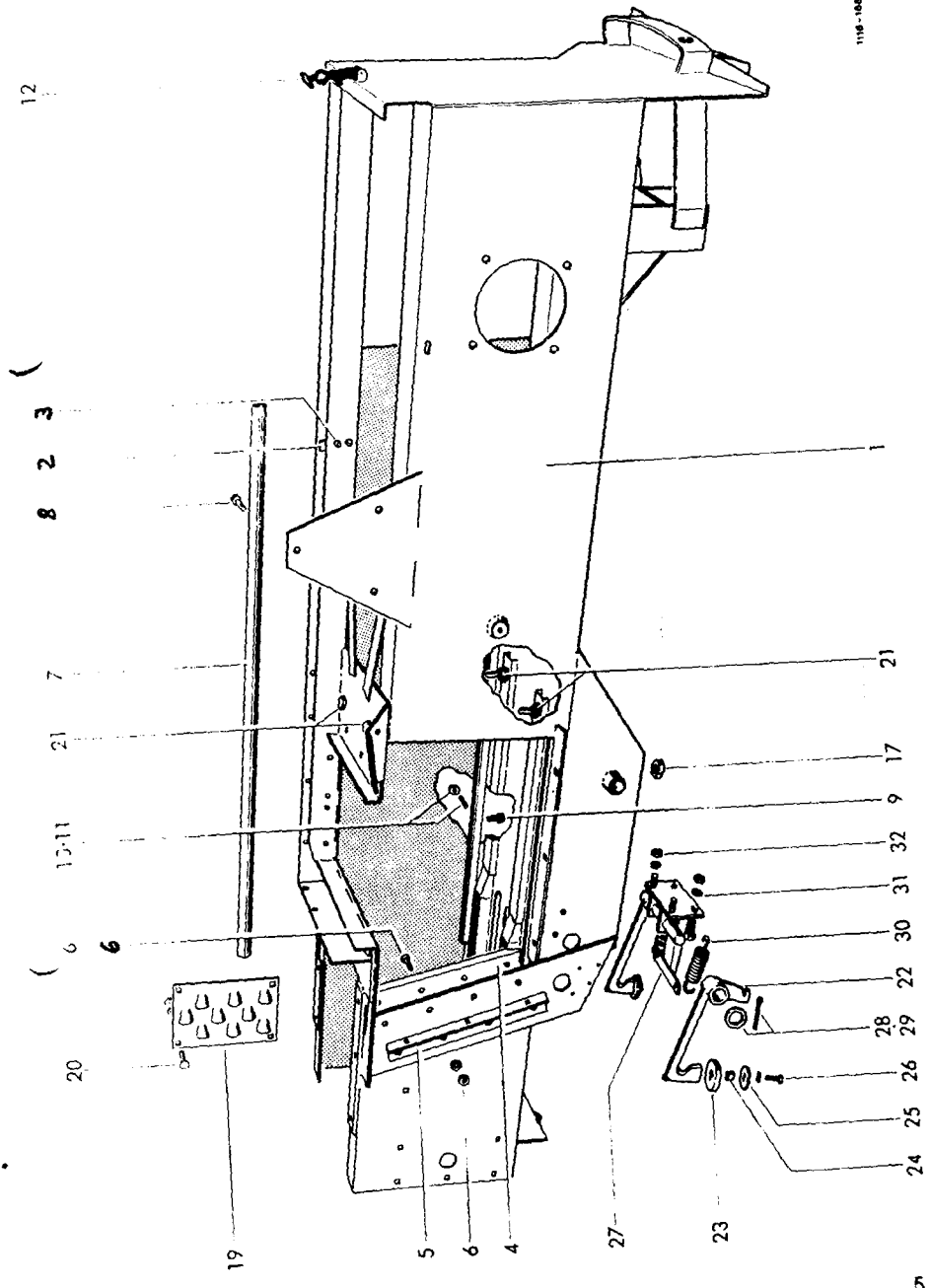
## GEBRÜDER WELGER · WOLFENBÜTTEL

Anschrift: 3340 Wolfenbüttel, Postfach 560 Fernschreiber: 095639  
Fernruf: Wolfenbüttel 05331 - 881 <404-1> Drahtwort: welger wolfenbuettel

Lfd. Nr.	Teil-Nr.	Benennung	Bemertung	Lfd. Nr.	Teil-Nr.	Benennung	Bemertung	
1	1116.02.01.01	<b>Achsbock</b>		28	M8x20 DIN 933-8.8	6 kt-Schraube	0901.20.66.00	
2-11	1109.02.01.80	Achsrohr			M 8 DIN 934-8	6 kt-Mutter	0907.10.08.00	
2	1109.02.01.81	Achsstummel	0942. 19.11.00		9 DIN 126	Scheibe	0910.15.09.00	
3	205.018	Radnabe	0942. 21.43.00		A 8 DIN 127	Federring	0911.10.08.00	
4	30206 DIN 720	Kegelrollenlager	0922. 50.06.00			<b>Achsverstrebung</b>		
5	Fey FK 3	Lamellenring	0942.26.02.00	29	1116.02.02.01	Strebe	0901.21.08.00	
6	30.204 DIN 720	Kegelrollenlager	0922. 50.04.00	30	M10x25 DIN 933-8.8	6 kt-Schraube	0910.15.11.00	
7	M18x1,5 DIN 936-8	Kronenmutter	0908.20.13.00		11 DIN 126	Scheibe	0907.80.10.00	
8	4x35 DIN 94	Spilit	0916.11.01.00	31	M8x20 DIN 603-4.6	Sicherungs-mutter	0903.10.44.00	
9	205.022.52	Radkapsel	0942.24.81.00		R 9,5 DIN 440	Flachrundschaube	0903.10.44.00	
10	RE 14x1,5	Radbolzen	0942.22.83.00		M 8 DIN 934-8	Scheibe	0910.40.09.00	
11	A 14 DIN 74361	Kugelbundmutter	0901.11.49.00	32	M12x20 DIN 933-8.8	6 kt-Mutter	0907.10.08.00	
12	M12x90 DIN 931-8.8	6 kt-Schraube	0901.11.49.00		A 12 DIN 127	6 kt-Schraube	0901.21.45.00	
13	0320.73	Sicherungs-mutter	80.12.00			Federring	0911.10.12.00	
14-24	1115.02.01.45/51	Achsstummel	0942.19.23.00			<b>Räder</b>		
14	1115.02.01.46	Achsstummel	0942.21.40.00	33+34+35	1115.02.03.01	Rad	0944. Normalausführung rechts	10.15.00
15	1115.02.01.59	Radnabe	0942.21.40.00	36+37+35	1115.02.90.01	Rad	0944. Sonderausführung rechts	10.34.00
16	1115.02.01.48	Kegelrollenlager	20.20.00	38+39+40	1115.02.03.05	Rad	0944. Normalausführung links	10.60.00
17	1115.02.01.49	Labyrinthring	0942.22.60.00	41+42+43	1115.02.90.05	Rad	0944. Sonderausführung links	80.19.00
18	1115.02.01.50	Stoßring	0942.22.20.00	33	7.00-12	Reifen	0944.20.15.00	
19	1115.02.01.51	Kegelrollenlager	20.21.00	34*	7.00-12	Schlauch	0944.30.14.00	
20	24 x 1,5 DIN 937-5S	Kronenmutter	0908.20.18.00	35	1115.02.03.04	Scheibenrad	0944.51.16.00	
21	5x45 DIN 94	Spilit	0916.11.15.00	36	8.00-12 Impl. 4 PR	Reifen	0944.20.34.00	
22	1115.02.01.66	Radkapsel	0942.24.88.00	37*	8.00-12	Schlauch	0944.30.21.00	
23	1115.02.01.55	Radbolzen	0942.22.80.00	38	1115.02.03.08	Scheibenrad	0944.51.64.00	
24	AM 18x1,5	Kugelbundmutter	80.03.00	39	10,0/75-15 Impl. 6 PR	Reifen	0944.20.60.00	
25	DIN 74361	6 kt-Schraube	0901.12.50.00	40*	10-15	Schlauch	0944.20.60.00	
26	0320.74	Sicherungs-mutter	80.16.00	41	11,5/80-15 Impl. 6 PR	Reifen	0944.20.71.00	
27	1109.02.01.21	Sperrblech		42*	11,5-15	Schlauch	0944.30.68.00	
				43	1115.02.90.08	Scheibenrad	0944.51.68.00	

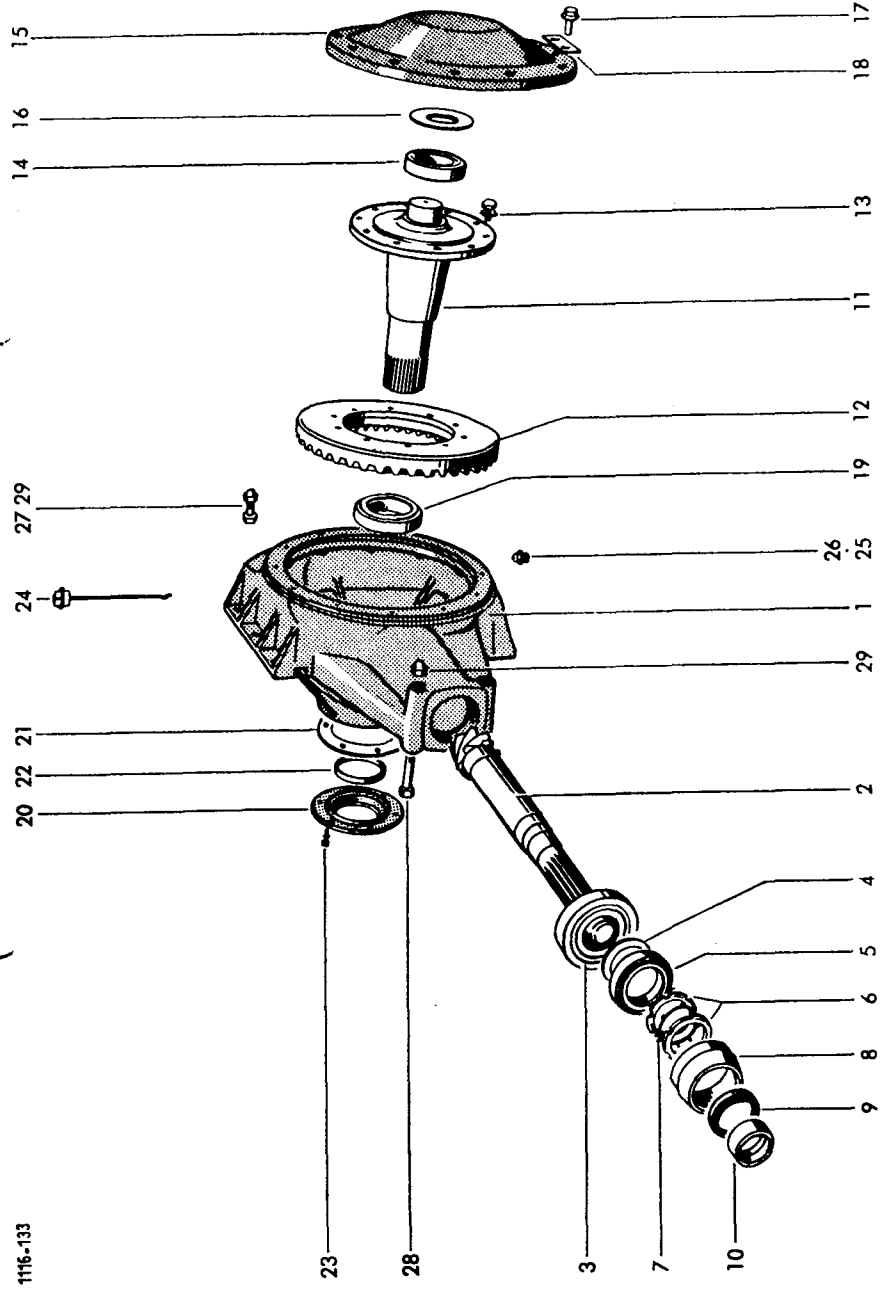


Lfd. Nr.	Teil-Nr.	Benennung	Bemerkung	Lfd. Nr.	Teil-Nr.	Benennung	Bemerkung
1-32	1116.03.00.00	<b>Gestell</b>		20	M10x20 DIN 603-4.6	Flachrundschraube	0903.10.30.00
1	1116.03.01.00	Gestell		21	A 10 DIN 127	Federring	0911.10.10.00
2	0344.37	Grundkörper			M 10 DIN 934-8	6 kt.-Mutter	0407.10.10.00
3	M4x16 DIN 84-4.8	Blattfeder	0940.64.53.00		M12x45 DIN 933-8.8	6 kt.-Schraube	0901.21.52.00
4	M 4 DIN 934-8	Zylinderschraube	0902.24.27.00		M 12 DIN 934-8	6 kt.-Mutter	0907.10.12.00
5	A 4 DIN 127	6 kt.-Mutter	0911.10.04.00		14 DIN 126	Scheibe	0910.15.14.00
6	1116.03.02.01	Federring	0911.10.04.00		A 12 DIN 127	Federring	0911.10.12.00
7	1116.03.02.02	Messer	0922.20.06.00	22-26	1121.03.10.01	Rückhalter, kpl.	
8	1116.03.02.05	Winkel		22	0736.81	Rückhalter	
9	M10x25 DIN 604-4.6	Senkschraube	0902.40.41.00	23	0328.37	Hülse	0938.06.17.00
10	M 10 DIN 934-8	6 kt.-Mutter	0907.10.10.00	24	0328.39	Ansschlag	
11	1116.03.02.05	Federring	0911.10.10.00	25	0328.35	Scheibe	
12	M10x15 60.63.00	Laufschiene		26	M8x25 DIN 933-8.8	6 kt.-Schraube	0901.20.66.00
13*	M10x20 60.65.00	Sicherungsschraube-Tensilock		27	A 8 DIN 127	Federring	0911.10.08.00
14*	M10x30	Sicherungsschraube-Tensilock		28	1122.03.10.10	Halter	
15*	DIN 913-10.9	Gewindestift	0904.60.56.00	29	17 DIN 1441	Scheibe	0910.25.17.00
16*	M 10 DIN 936-6G	6 kt.-Mutter	0901.20.10.00	30	4x25 DIN 94	Spint	0911.10.17.00
17*	2109.51.05.10/100 Gr.	Haubenhalter	0938.20.41.00	31	0341.54	Zugfeder	0940.24.31.00
18*	5,3 DIN 433	Bolzen mit Kopf	zu Nr. 13		M8x25 DIN 933-8.8	6 kt.-Schraube	0901.20.68.00
19	1,5x10 DIN 94	Scheibe	zu Nr. 16		M 8 DIN 934-8	6 kt.-Mutter	0907.10.08.00
	M12x30 DIN 933-8.8	Spint	zu Nr. 16		9 DIN 126	Scheibe	0910.15.09.00
	0320.73	6 kt.-Schraube	zu Nr. 16		A 8 DIN 127	Federring	0911.10.08.00
	14 DIN 126	Sicherungsmutter	zu Nr. 16		M 8 DIN 934-8	6 kt.-Mutter	0907.10.08.00
	0339.31	Scheibe	zu Nr. 16		9 DIN 126	Scheibe	0910.15.09.00
		Schuppenblech			A 8 DIN 127	Federring	0911.10.08.00

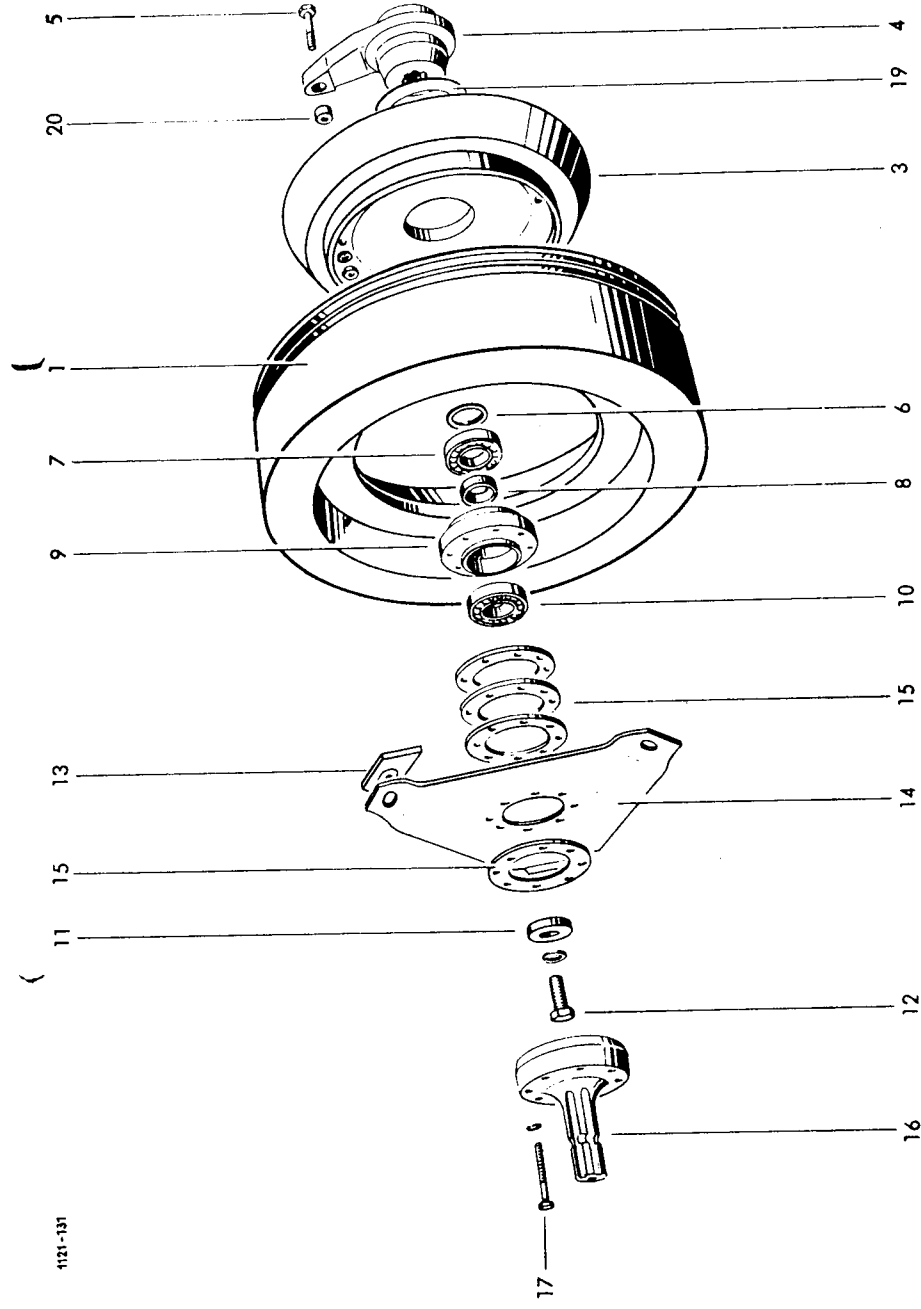


Lfd. Nr.	Teil-Nr.	Benennung	Bemerkung	Lfd. Nr.	Teil-Nr.	Benennung	Bemerkung
33	1116.04.01.01	<b>Spannkanal</b>		48	5x28 DIN 1481	Spannhülse	0915.51.32.00
34	M10x20 DIN 603-4.6	Gestellverlängerung	10.70.00	49	5x12 DIN 1481	Spannhülse	0415.51.24.00
	M 10 DIN 934-8	6 kt.-Mutter	0907.10.10.00	50*	M10x25 DIN 603-4.6	Flachrundschaube zu Nr. 540908.10.71.00	
	A 10 DIN 127	Federring	0911.10.10.00	51	0320.72	Sicherungsring	0907.10.10.00
35	M10x30 DIN 603-4.6	Flachrundschaube	10.72.00	52	11 DIN 126	Scheibe	0910.15.11.00
	M 10 DIN 934-8	6 kt.-Mutter	0907.10.10.00	53	1116.04.03.11	Spindel	
	11 DIN 126	Scheibe	0910.15.11.00	54*	F 50 DIN 319	Kugelknopf	0939.50.49.00
	A 10 DIN 126	Federring	0911.10.10.00	55*	A 12 DIN 127	Federring	0911.10.12.00
36	M10x25 DIN 933-8.8	6 kt.-Schraube	0901.21.08.00		1103.04.90.01	Befestigungswinkel zu Nr. 58	
	M 10 DIN 934-8	6 kt.-Mutter	0907.10.10.00		1103.04.90.02	Rückstrahler zu Nr. 330974.42.01.0	
	0324.59	Scheibe	0910.10.24.00				
	A 10 DIN 127	Federring	0911.10.10.00				
37	1116.04.02.01	Spannschieng		56-60	1105.03.08.00	<b>Strohschurre</b>	
38	1115.04.01.18	Zugfeder	0940.29.42.00	56	-	Strohschurre	nicht einzeln lieferbar
39+40	1109.04.02.14	Spannkurbel		57	6; lg. 0,588 m DIN 763	Schurre	
39	1109.04.02.06	Kurbel	0939.29.80.00	58	1101.81.06.10	Keite	0935.13.14; 14 Glieder 00
40	0730.13	Kurbelgriff		59	1101.81.06.11	Führungswinkel	
41	6x28 DIN 1481	Spannhülse	0915.51.54.00	60	M10x20 DIN 603-4.6	Führungswinkel	
42	21 DIN 125	Scheibe	0910.10.21.00		M 10 DIN 934-8	Flachrundschaube	0903.10.70.00
43	M16x40 DIN 933-8.8	6 kt.-Schraube	0901.22.50.00	61	A 10 DIN 127	6 kt.-Mutter	0907.10.10.00
44	A 16 DIN 127	Federring	0911.10.15.00	62	1101.04.01.17	Federring	0911.10.10.00
45	5x30 DIN 1481	Spannhülse	0915.51.33.00		M12x25 DIN 933-8.8	Schurrenhalter	0901.21.47.00
46	1116.04.03.02	Klappe			M 12 DIN 934-8	6 kt.-Schraube	0907.10.12.00
47	22x1,2 DIN 471	Spannfeder	0940.73.81.00		A 12 DIN 127	6 kt.-Mutter	0907.10.12.00
		Mutter				Federring	0911.10.12.00
		Sicherungsring	0912.10.22.00				

1116-133



Lfd. Nr.	Teil-Nr.	Benennung	Bemerkung	Lfd. Nr.	Teil-Nr.	Benennung	Bemerkung
1	1116.14.02.01	<b>Schwungscheibe mit Kupplung</b>		11	0325.90	Scheibe	
0138.94.01.002*	1116.14.02.03	Schwungscheibe	mit Nr. 2+18	12	M16x50 DIN 933-8.8	6 kt-Schraube	0901.22.52.00
3	0701.10	Reibbelag	mit Nr. 18	13	A 16 DIN 127	Federring	0911.10.16.00
4	1116.14.02.33	Kupplungsscheibe	mit Nr. 20	14	1116.14.02.15	Kupplungsplatte	mit Nr. 18
5	M7x50 DIN 931-8.8	Mitnehmer	mit Nr. 20	15	0346.12	Kupplungsfeder	0940.74.41.00
	M 7 DIN 934-8	6 kt-Schraube	0901.10.59.00	16	1116.14.02.19	Ausgleichsscheibe	
	A 7 DIN 127	6 kt-Mutter	0907.10.07.00	17	0323.21	Flanschzapfen	
6	0324.31	Federring	0911.10.07.00	18*	M8x55 DIN 931-8.8	6 kt-Schraube	0901.20.75.00
7	6207 RS DIN 625	Ausgleichsscheibe		19	A 8 DIN 127	Federring	0911.10.08.00
8	0327.88	Rillenkugellager	0922.12.19.00	20	- 0948.90.01.00	Spezialkleber	für Nr. 1 u. 2
9	0719.11	Distanzring			0325.98	Anlaufscheibe	0910.89.90.00
10	6207 DIN 625	Lagerring			0380.15	Scherstiftbuchse	0920.30.02.00
		Rillenkugellager	0922.10.27.00				

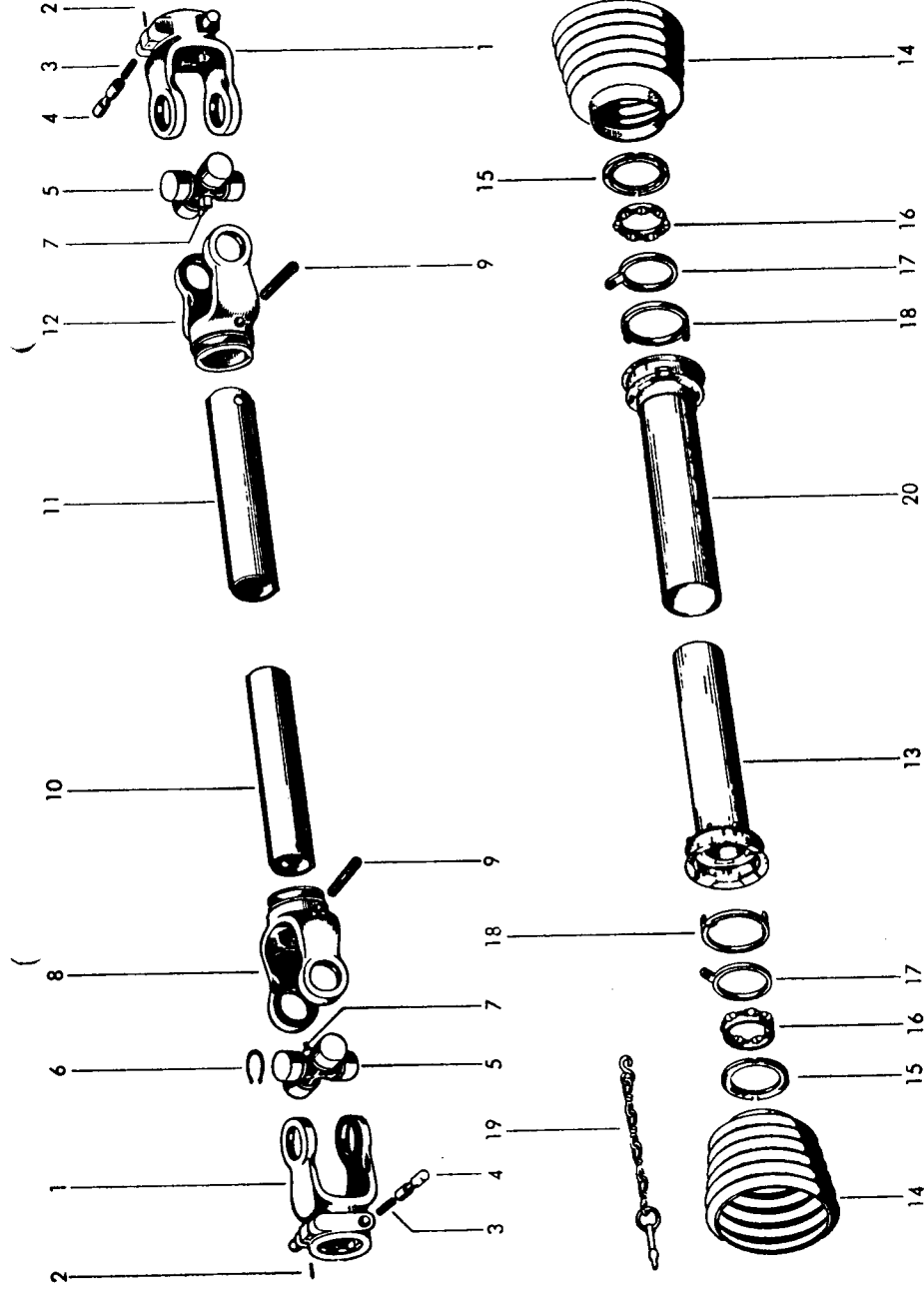


Lfd. Nr.	Teil-Nr.	Benennung	Bemerkung	Lfd. Nr.	Teil-Nr.	Benennung	Bemerkung
----------	----------	-----------	-----------	----------	----------	-----------	-----------

**Gelenkwelle zum Schlepper**

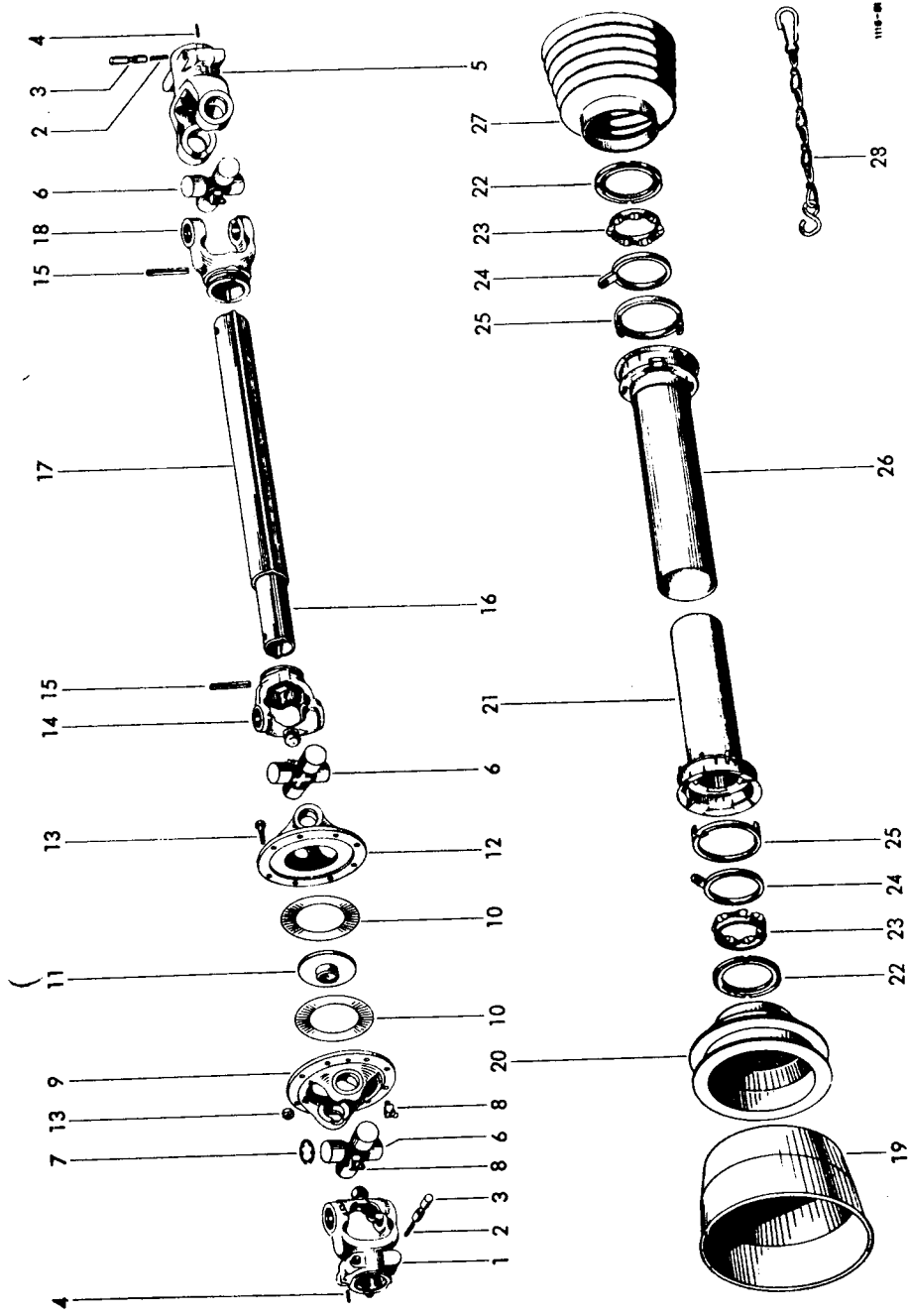
1-20	1105.12.04.01	Gelenkwelle	0930.12.04.00	X13	80.38.02	Innenschutzrohr	0930.44.06.00/1080
0920.22.03.01	12.10.00	Aufsteckgabel	mit Nr. 2-4	14	84.10.05	Schutztrichter	0930. Länge 115 mm 45.17.00
2	3x20 DIN 1481	Spannhülse	0915.50.49.00	15	82.83.00	Nutenring	0930.48.60.00
3	66.01.00	Druckfeder	0930.40.20.00	16	82.86.01	Kugelhaltering	0930.51.40.00
4	65.01.00	Schiebestift	0930.41.01.00	17	82.83.02	Haltering	0930.51.01.00
5	12.00.00	Kreuzgarnitur	02.00 mit Nr. 6+7	18	82.83.01	Schiebering	0930.50.01.00
6	12.00.50	Sicherungsring	0930.31.01.00	19	82.36.03	Halteplatte	0930.49.02.00
7	B M8x1 DIN 71412	Kegelschmiernippel	0926.10.05.00	X20	80.39.02	Außenschutzrohr	0930.44.63.00/1080
8	12.38.00	Innengabel	0930.22.16.00	X10)	0930.42.07.00	Propfilrohr	675/29
9	10x75 DIN 1481	Spannhülse	0915.52.21.00	X11)	0930.42.18.00	Profilrohr	660/29
X10	75.25.15	0930.42.+	08.00	X13)	0930.44.05.00	Innenschutzrohr	1180/29
X11	75.35.15	0930.42.+	18.00	X20)	0930.44.63.00	Außenschutzrohr	1180/29
12	12.39.00	Innengabel	0930.25.02.00				

+ Rohrlänge angeben



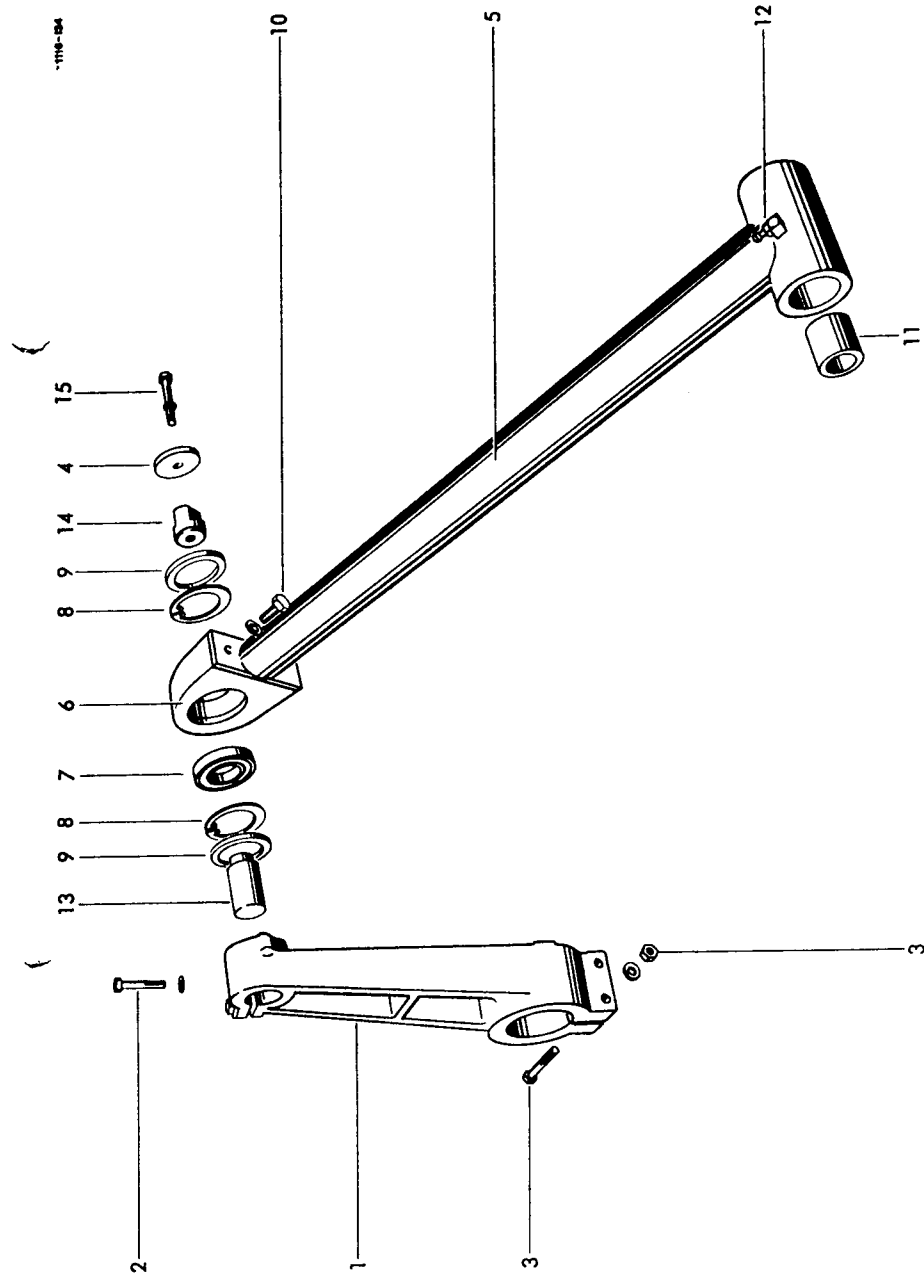
Lfd. Nr.	Teil-Nr.	Benennung	Bemerkung	Lfd. Nr.	Teil-Nr.	Benennung	Bemerkung
1-28	1116.14.90.01	<b>03.00</b>	<b>Weitwinkel-Gelenkwelle</b>	18	22.12.00	Innengabel	<b>0933.24.44.00</b>
1	22.10.10	<b>60.00</b>	Weitwinkel-Gelenkwelle mit Nr. 24	19-25	82.123	○ Innere Schutzhälfte	
2	66.01.00	<b>0930.40.20.00</b>	Aufsteckgabel	22-27	82.124	△ Äußere Schutzhälfte	
3	65.01.00	<b>0930.41.01.00</b>	Druckfeder	19	82.84.10	Schutzzirichter	<b>0930.45.07.00</b>
4	3x20 DIN 1481	<b>0915.50.49.00</b>	Schiebestift	20	82.84.09	Schutzzirichter	<b>0930.45.06.00</b>
5	22.10.00	<b>0930.22.13</b>	Spannhülse	+ 21	80.38.02	Innenschutzrohr	<b>0930.44.05.00</b>
6	22.00.00	<b>0930.20.08</b>	Aufsteckgabel mit Nr. 24	22	82.83.00	Nutenring	<b>0930.48.60.00</b>
7	62.25.00	<b>0930.34.05.00</b>	Kreuzgarnitur mit Nr. 7+8	23	82.86.01	Kugelhaltering	mit Kugeln <b>40.00</b>
8	B M8x1 DIN 7142	<b>0926.10.08</b>	Sicherungsring	24	82.83.02	Halftering	<b>0930.51.01.00</b>
9	22.41.00	<b>0930.26.05.00</b>	Kegelschmierlippe	25	82.83.01	Schiebering	<b>0930.50.01.00</b>
10	60.68.01	<b>0930.30.81.00</b>	Flanschgabel	+ 26	80.39.02	Außenschutzrohr	<b>0930.44.04.00</b>
11	90.01.01	<b>0930.47.61.00</b>	Gleitscheibe	27	84.10.06	Schutzzirichter	<b>0930.45.18.00</b>
12	22.41.01	<b>0901.20.20.00</b>	Führungsscheibe	28	82.36.03	Halbkette	<b>0930.49.02.00</b>
13	M8x30 DIN 933-8.8	<b>0907.10.08.00</b>	Flanschgabel 6kt-Schraube	+ 29	0930.42.13.00	Profiltröhr	<b>935g</b>
14	M 8 DIN 934-8	<b>0907.10.08.00</b>	6kt-Mutter	+ 27	0930.42.24.00	Profiltröhr	<b>520g</b>
15	10x75 DIN 1481	<b>0930.23.07.00</b>	Innengabel	+ 26	0930.44.01.00	Schutzrohr	<b>1080g</b>
+ 16	75.25.95	<b>0915.52.21.00</b>	Spannhülse		0930.44.63.00	Schutzrohr	<b>1085g</b>
+ 17	75.36.15	<b>0930.42.12.00</b>	Profiltröhr 1b GA				
		<b>0930.42.23.00</b>	Profiltröhr 2a G				

+ Länge angeben  
 ○ Länge und „für 82.84.99“ angeben  
 △ Länge und „für 84.10.06“ angeben

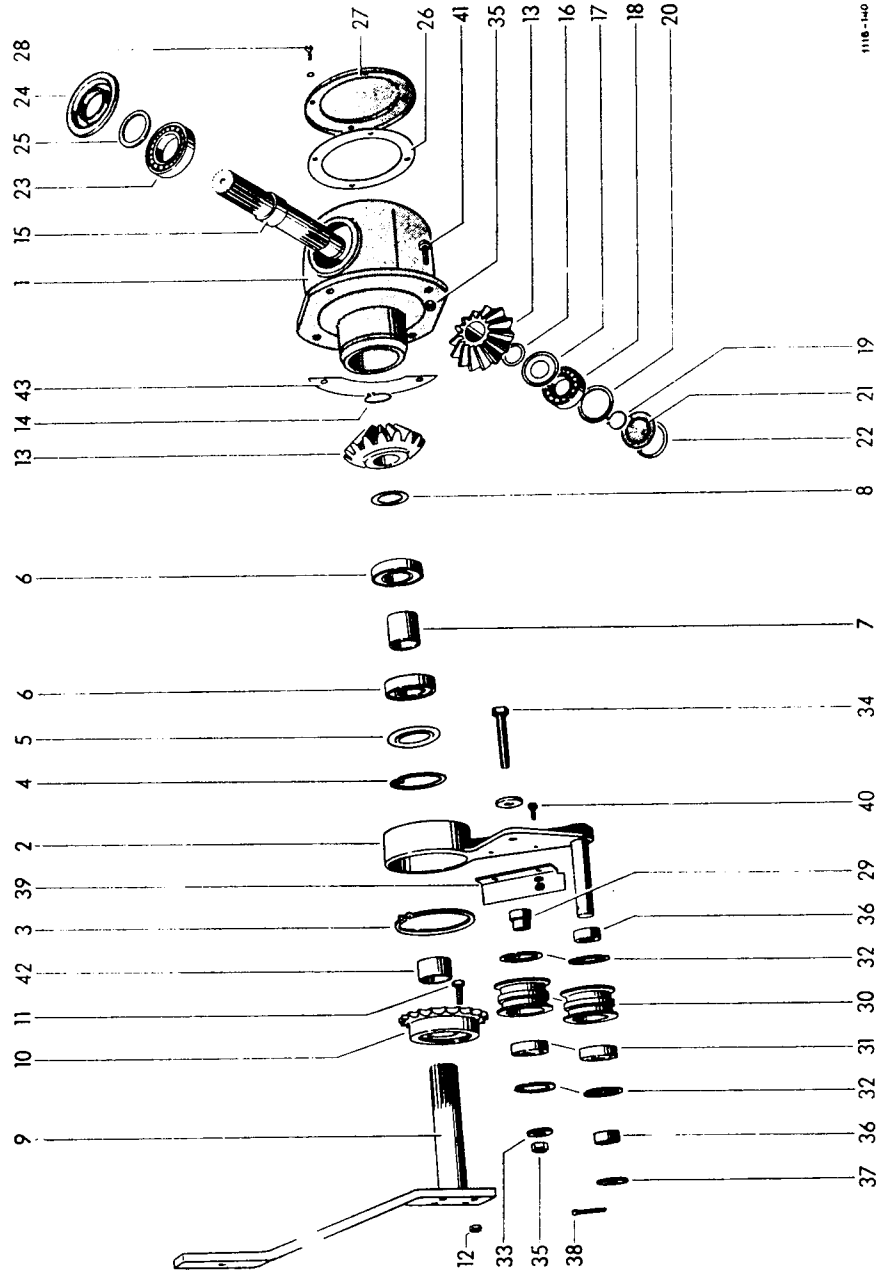




Lfd. Nr.	Teil-Nr.	Benennung	Bemerkung	Lfd. Nr.	Teil-Nr.	Benennung	Bemerkung
		<b>Kurbeltrieb</b>					
1	0730.20	Kurbelarm		6-9	1109.14.05.06	Pleuelkopf	0924.10.47.00
2	M12x60 DIN 931-8.8	6 kt-Schraube	0901.11.43.00	6	0718.91	Lagergehäuse	0924.10.48.00
	M 12 DIN 934	6 kt-Mutter	0907.10.12.00	7	202 08 DIN 635	Tonnenlager	0922.37.08.00
3	A 12 DIN 127	Federring	0911.10.12.00	8	80x2,5 DIN 472	Sicherungsring	0912.15.20.00
	M16x90 DIN 931-8.8	6 kt-Schraube	0901.12.47.00	9	B 2 - 45x80x10	Radialdichtung	0925.14.45.00
	M 16 DIN 934-8	6 kt-Mutter	0907.10.16.00	10	M12x30 DIN 933-8.8	6 kt-Schraube	0901.21.49.00
	A 16 DIN 127	Federring	0911.10.16.00		A 12 DIN 127	Federring	0911.10.12.00
4	0328.12	Scheibe	0910.80.47.00	11	0315.73	DU-Buchse	0920.21.33.00
		<b>Pleuel</b>		12	CR7/6" DIN 71412	Kegelschmiernippel	0926.10.13.00
5-12	1116.14.11.01	Pleuelstange kpl.		13	1116.14.07.07	Zapfen	
5	1116.14.11.25	Pleuelstange	Mit Nr. 11 u. 12	14	0736.29	Mitnehmer	
				15	M16x80 DIN 931-8.8	6 kt-Schraube	0901.12.45.00
					A 16 DIN 127	Federring	0911.10.16.00

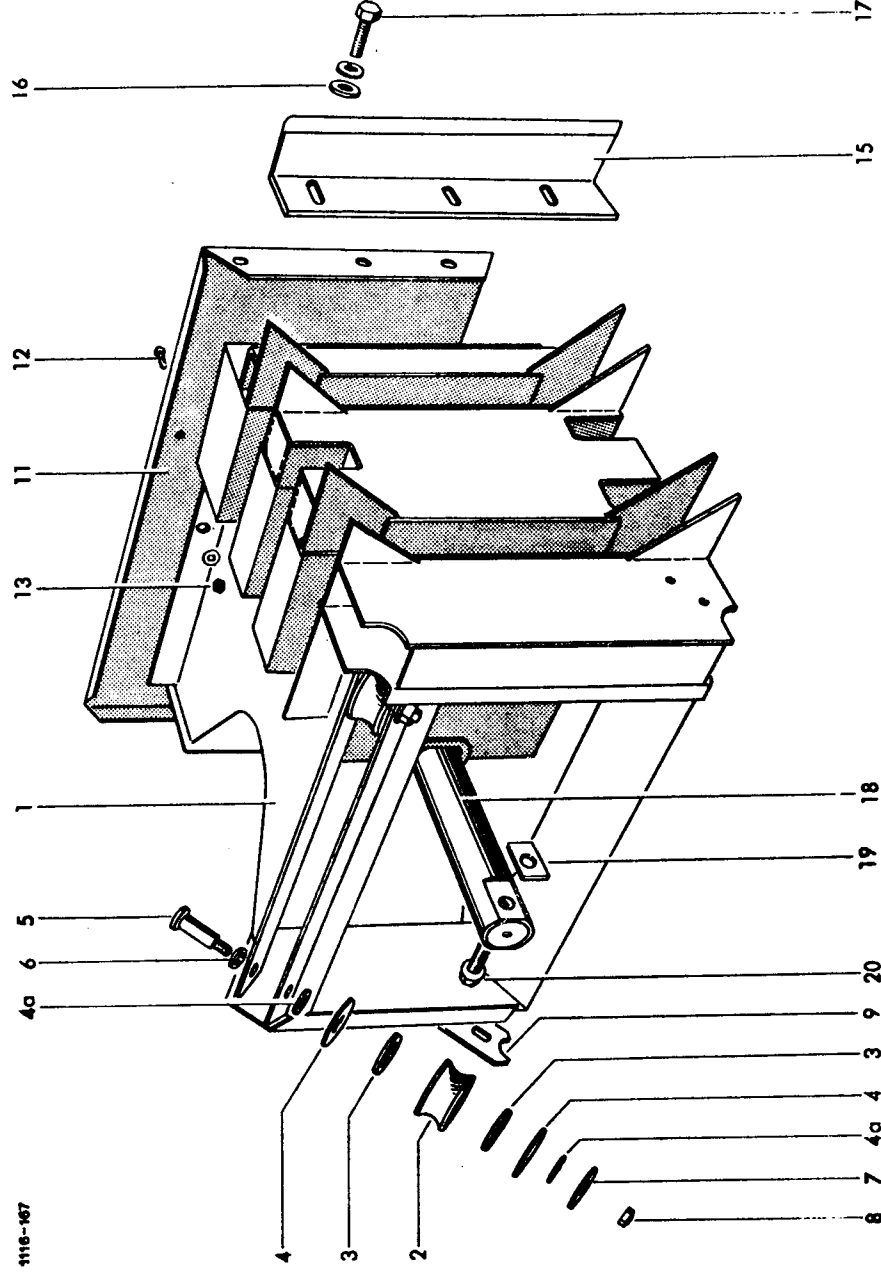


Lfd. Nr.	Teil-Nr.	Benennung	Bemerkung	Lfd. Nr.	Teil-Nr.	Benennung	Bemerkung
1-43	1116.14.09.00	<b>Schleppkurbel-Getriebe</b>		24	1116.14.09.56	Staubkappe	
1	0736.22	Schleppkurbel-Getriebe		25	0325.40	Scheibe	
2	1116.14.09.03	Gehäuse		26	1109.14.07.27	Dichtung	0925.62.13.00
2a*	88 DIN 71412	Rollenhalter	mit Nr. 2a zu Nr. 2	27	1109.14.07.26	Deckel	
3	110x4 DIN 471	Einschlagnippel		28	M8x12 DIN 933-8.8	6 kt-Schraube	0901.20.62.00
4	80x2,5 DIN 472	Sicherungsring	0912.10.94.00	29	A 8 DIN 127	Federring	0911.10.02.00
5	6208 JV	Sicherungsring	0912.15.80.00	30	1116.14.09.37	Distanzhülse	
6	6208 DIN 625	Nilosring	0925.32.68.00	31	0708.47	Kettenspannrolle	
7	1116.14.09.10	Rillenkugellager	0922.10.28.00	32	6205-2 Z DIN 625	Rillenkugellager	0922.11.56.00
8	0325.28	Distanzhülse		33	52x2 DIN 472	Sicherungsring	0912.15.52.00
9	1116.14.09.12	Scheibe		34	0324.89	Scheibe	
10	0709.11	Schleppkurbel		35	M12x70 DIN 931-8.8	6 kt-Schraube	0901.11.45.00
11	M10x40 DIN 933-8.8	Kettenrad	0901.21.12.00	36	0320.73	Sicherungsmutter	0907.80.12.00
12	0320.72	6 kt-Schraube	0901.21.12.00	37	1116.14.09.44	Distanzrohr	
13	0307.14	Sicherungsmutter	0907.80.10.00	38	26 DIN 126	Scheibe	0910.15.26.00
14	40x1,75 DIN 471	Kegelrad		39	6x40 DIN 94	Splint	0916.11.24.00
15	1109.14.07.09	Sicherungsring	0912.10.40.00	40	1116.14.09.47/61	Abstreifer	
16	0325.41	Welle					
17	3207 AV	Ausgleichscheibe					
18	0925.31.67.00	Nilosring	0925.31.67.00				
19	3207 DIN 628	Schrägkugellager	0922.20.07.00				
20	35x1,5 DIN 471	Sicherungsring	0912.10.35.00				
21	0324.32	Ausgleichscheibe					
22	1109.14.07.20	Deckel					
22	72x2,5 DIN 472	Sicherungsring	0912.15.72.00				
23	6208-2 RS DIN 625	Rillenkugellager	0922.12.59.00				

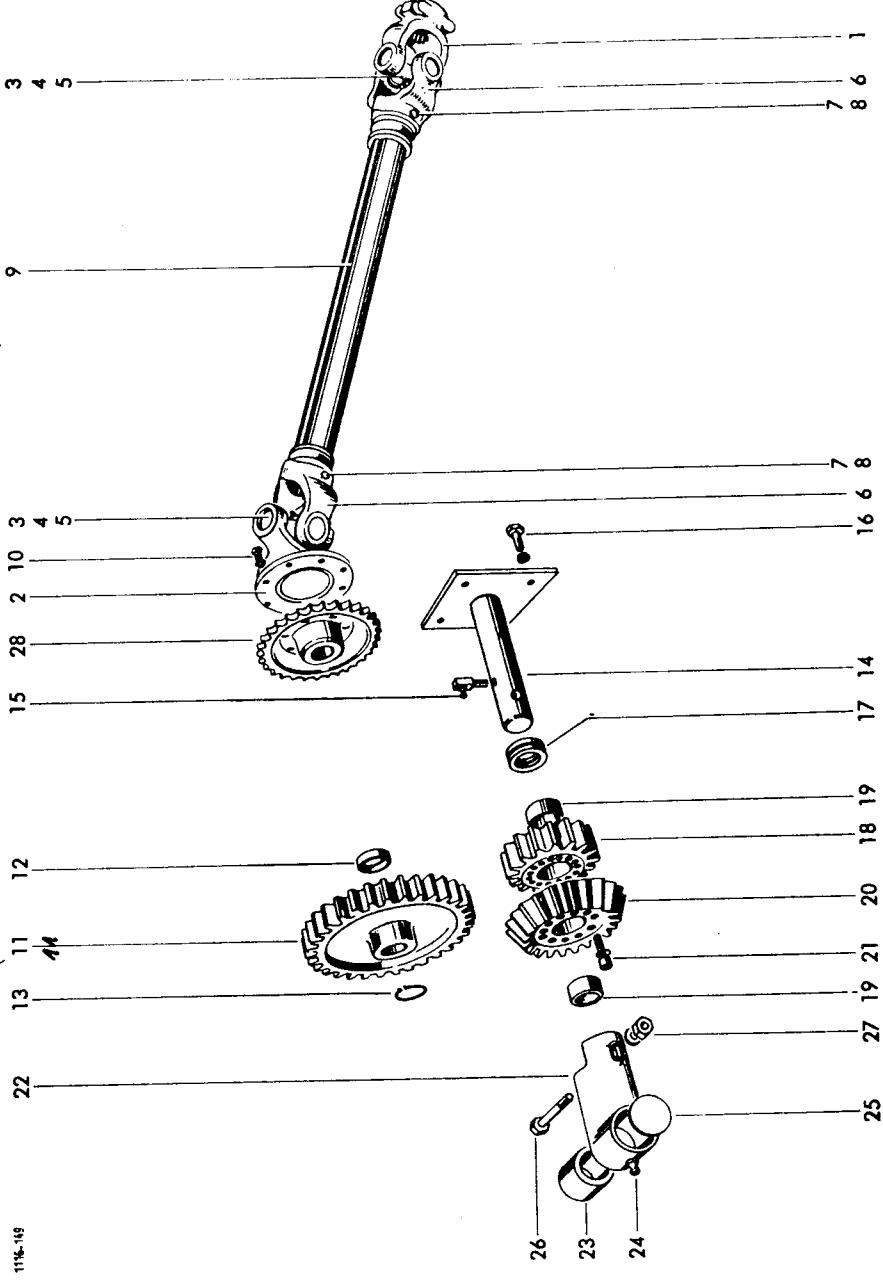


Lfd. Nr.	Teil-Nr.	Benennung	Bemerkung	Lfd. Nr.	Teil-Nr.	Benennung	Bemerkung
1-20	1116.16.00.00	<b>Rollenkolben</b>		11	1116.16.02.13	Seitenblech	
1	1116.16.01.00	Rollenkolben		12	M6x15 DIN 87-4.8	Senkschraube 0902.50.44.00	
2-4a	1109.17.02.01	Kolbengehäuse			R 7 DIN 440	Scheibe 0910.40.06.00	
2	-	Laufrolle kpl.	nicht einzeln lieferbar	13	0320.64	Sicherungsmutter 0907.80.06.00	
3	1115.16.04.05	Laufrolle		14*	M6x12 DIN 933-8.8	6 kt-Schraube zu Nr. 110901.20.43.00	
4	1109.17.02.04	Nilos-Ring (LSTO) 0925.30.20.00		15	A 6 DIN 137	Federscheibe 0911.30.06.00	
4a	0328.15	Nilos-Ring (AVH) 0925.31.20.00		16	1116.16.02.21	Kolbenmesser 0982.25.05.00	
5	1109.17.02.05	Distanzring 0910.88.21.00		17	13 DIN 7349	Scheibe 0910.60.13.00	
6	20x28x2 DIN 988	Bolzen			M12x35		
7	0324.07	Paßscheibe 0910.71.74.00			DIN 933-8.8	6 kt-Schraube 0901.21.50.00	
8	0320.73	Scheibe 0910.80.45.00		18	A 12 DIN 127	Federring 0911.10.12.00	
9	1109.16.02.23	Sicherungsmutter 0907.80.12.00		19	1115.16.01.29	Kolbenbalzen	bei Bedarf
10*	M6x16 DIN 933-8.8	Räumplatte		20	0320.78	Sicherungsschraube 0901.80.95.00	
		6 kt-Schraube zu Nr. 9					
		Federring 0911.10.06.00					
		R 7 DIN 440					
		Scheibe 0910.40.06.00					

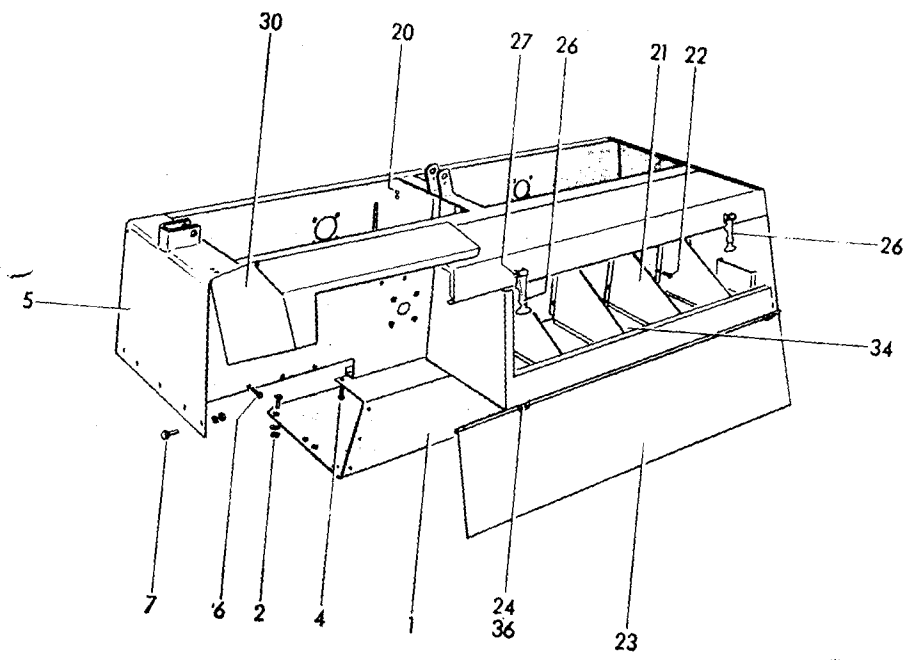
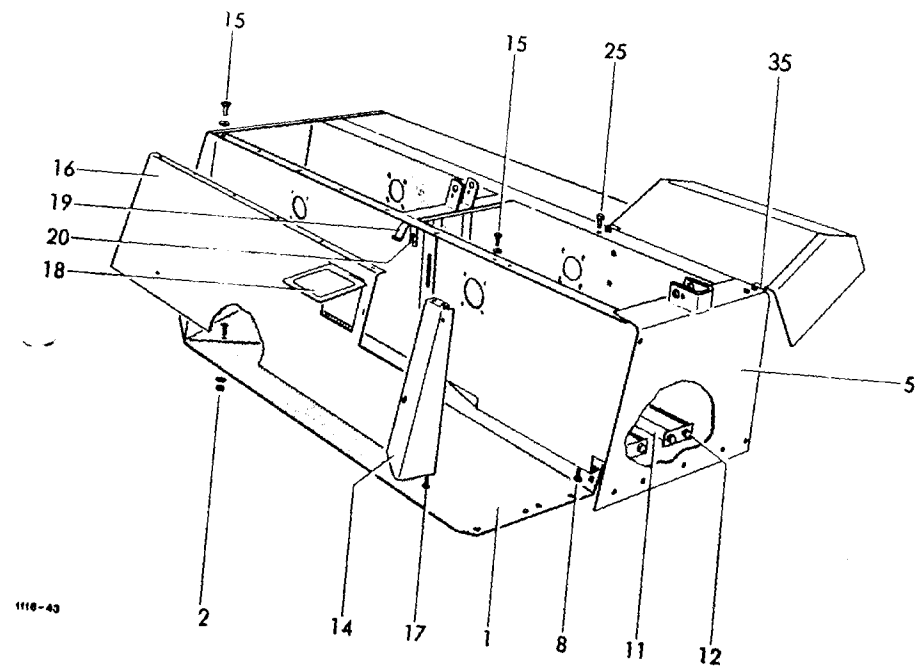
1116-167



Lfd. Nr.	Teil-Nr.	Benennung	Bemerkung	Lfd. Nr.	Teil-Nr.	Benennung	Bemerkung
1-9	1116.33.04.12	<b>Gelenkwelle zum Querbörderer</b>		14	1116.33.05.29	Lagerflansch	
1	12.56.100	Aufsteckgabel 0130.23.03.00		15	H 3 M10x1 lg 42 DIN 71412	Sonderschmiernippel 0926.10.30.00	
2	12.54.100	0130. Flanschgabel 22.07.0120.00		16	M8x16 DIN 933-8.8 A 8 DIN 127	6 kt-Schraube 0901.20.64.00 Federring 0911.10.08.00	
3	12.00.00	0130. Kreuzgarnitur 20.02.mit Nr. 4+5 00		17	1116.33.05.28	Axial-Rillenkugellager 0922.08.05.00	
4	12.00.50	0122. Sicherungsring 0130.31.01.00		18	1116.33.05.12	Ritzel mit Nr. 19	
5	63.32.01	Kegelschmiernippel 10.05.00		19	0316.72	Laufbuchse 0920.15.74.00	
6	12.57.101	Innengabel 0930.25.03.00		20	1105.32.02.15	Kegelrad mit Nr. 19	
7	61.05.09	Spannhülse 0915.52.23.00		21	M10x50 DIN 912-8.8 A 10 DIN 127	Zylinderschraube 0902.10.69.00 Federring 0911.10.10.00	
0901.8	M6x100 DIN 931-8.8	6 kt-Schraube 10.32. zu Nr. 7 00		22	1109.32.02.07	Stützlager mit Nr. 23-25	
9	M 6 DIN 934-8	6 kt-Mutter 0907.10.06.00		23	0315.26	Laufbuchse 0920.15.44.00	
10	75.45.104	0130.43. S-Rohr 02.00 -673 mm lang		24	D 6 DIN 71412	Einschlagnippel 0926.11.01.00	
	M10x25	Tensilock 0904.80.67.00		25	45 DIN 470	Verschlußscheibe 0910.68.45.00	
11	0705.19	<b>Bindervorgelege</b>		26	M10x70 DIN 931-8.8 11 DIN 126	6 kt-Schraube 0901.11.07.00 Scheibe 0910.15.11.00	
12	0327.58	Stirnrad		27	0320.72	Sicherungsmutter 0907.80.10.00	
13	35x1,5 DIN 471	Distanzring		28	0709.30	Kettenrad	
		Sicherungsring 0912.10.35.00					



Lfd. Nr.	Teil-Nr	Benennung	Bemerkung
1	1116.33.01.01	<b>Strohtisch</b>	
2	M8x20 DIN 603-4.6	Strohtisch	
	M 8 DIN 934-8	Flachrundschraube 0903.10.44.00	
	A 8 DIN 127	6 kt-Mutter 0907.10.08.00	
4	M8x30 DIN 603-4.6	Federring 0411.10.08.00	
	M 8 DIN 934-8	Flachrundschraube 0903.10.43.00	
	A 8 DIN 127	6 kt-Mutter 0907.10.08.00	
		Federring 0411.10.08.00	
5	1116.33.02.01	<b>Querförderkasten</b>	
6	M8x20 DIN 933-8.8	Kasten	
	M 8 DIN 934-8	6 kt-Schraube 0901.20.66.00	
	0324.02	6 kt-Mutter 0907.10.08.00	
7	M8x25 DIN 933-8.8	Scheibe 0910.10.10.00	
	M 8 DIN 934-8	6 kt-Schraube 0901.20.66.00	
	0324.02	6 kt-Mutter 0907.10.08.00	
8	A 8 DIN 127	Scheibe 0910.10.10.00	
	M8x20 DIN 604-4.6	Federring 0411.10.08.00	
	M 8 DIN 934-8	Senkschraube 0902.40.20.00	
	0324.02	6 kt-Mutter 0907.10.08.00	
9*	A 8 DIN 127	Scheibe 0910.10.10.00	
	M8x16 DIN 603-4.6	Federring 0411.10.08.00	
	M 8 DIN 934-8	Flachrundschraube 0903.10.40.00	zu Nr. 5
	0324.02	6 kt-Mutter 0907.10.08.00	
	A 8 DIN 127	Scheibe 0910.10.10.00	
		Federring 0411.10.08.00	
11	1116.33.06.01	<b>Anbauteile</b>	
12	M10x25 DIN 933-8.8	Schiene	
	M 10 DIN 934-8	6 kt-Schraube 0901.21.08.00	
	A 10 DIN 127	6 kt-Mutter 0907.10.10.00	
13*	M8x20 DIN 933-8.8	Federring 0411.10.10.00	
	M 8 DIN 934-8	6 kt-Schraube 0901.20.66.00	zu Nr. 11
	0324.02	6 kt-Mutter 0907.10.08.00	
14	A 8 DIN 127	Scheibe 0910.10.08.00	
15	1116.33.06.14	Federring 0411.10.08.00	
	M6x10 DIN 933-8.8	Winkel	
	A 6,4 DIN 125	6 kt-Schraube 0901.20.42.00	
15a*	M6x16 DIN 933-8.8	Scheibe 0910.10.06.00	
	R 7 DIN 440	6 kt-Schraube 0901.20.45.00	
16	1116.33.06.19	Scheibe 0910.10.06.00	zu Nr. 14
17	M8x20 DIN 603-4.6	Vorderwand	
	M 8 DIN 934-8	Flachrundschraube 0903.10.44.00	
	0324.02	6 kt-Mutter 0907.10.08.00	
18	A 8 DIN 127	Scheibe 0910.10.08.00	
19	1116.33.06.26	Federring 0411.10.08.00	
20	0344.57	Klappe	
	M6x12 DIN 933-8.8	Blattfeder 0940.65.11.00	
	M 6 DIN 934-8	6 kt-Schraube 0901.20.43.00	
	A 6 DIN 127	6 kt-Mutter 0907.10.06.00	
21	1116.33.06.33	Federring 0411.10.06.00	
22	M6x10 DIN 933-8.8	Zwischenblech	
	6,4 DIN 126	6 kt-Schraube 0901.20.42.00	
	M 6 DIN 934-8	Scheibe 0910.10.06.00	
23	1116.33.06.37	6 kt-Mutter 0907.10.06.00	zu Nr. 21
24	1116.33.06.41	Abdeckklappe	
25	M6x16 DIN 603-4.6	Scharnier 0938.40.01.00	
	M 6 DIN 934-8	Flachrundschraube 0903.10.15.00	zu Nr. 24
	6,4 DIN 125	6 kt-Mutter 0907.10.06.00	
26	2109.51.05.10	Scheibe 0910.10.06.00	
27	2109.51.05.12	Haubenhalter 0938.20.44.00	
28*	5,3 DIN 433	Boizen	
29*	1,5x10 DIN 94	Scheibe	
30	1116.33.06.49	Splint	
31*	0344.58	Deckel	zu Nr. 27
32*	1116.33.06.60	Blattfeder 0940.65.25.00	zu Nr. 27
33*	M6x16 DIN 933-8.8	Platte	
	M 6 DIN 934-8	6 kt-Schraube 0901.20.45.00	zu Nr. 30
	A 6 DIN 127	6 kt-Mutter 0907.10.06.00	zu Nr. 31
34	1116.33.06.64	Federring 0411.10.06.00	zu Nr. 31
35	1116.33.06.54	Einlage	
36	M6x16 DIN 7985-4.8	Scharnier 0938.40.01.00	
	M 6 DIN 934-8	Linsenschraube 0902.30.63.00	
	6,4 DIN 125	6 kt-Mutter 0907.10.06.00	
		Scheibe 0910.15.06.00	



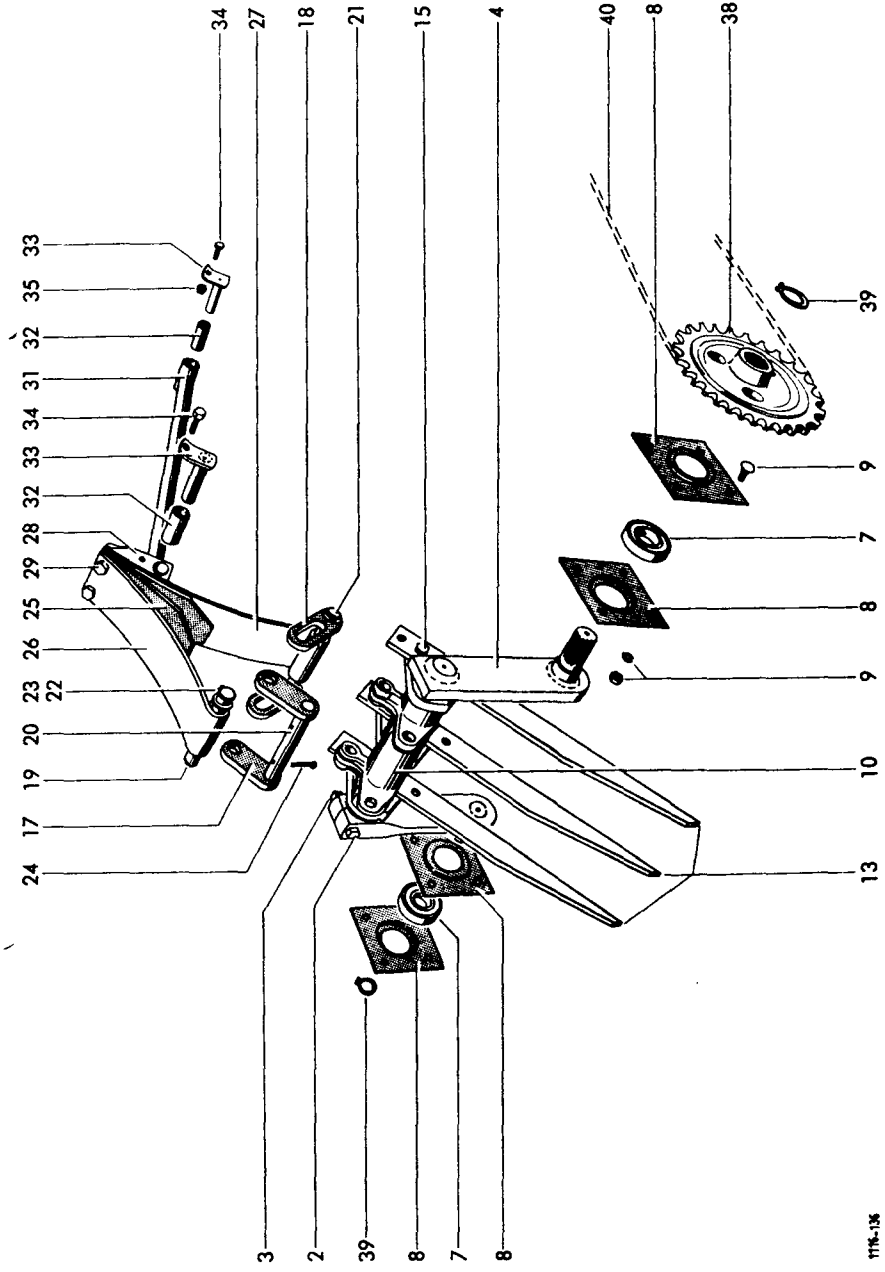
1116-43

Lfd. Nr.	Teil-Nr.	Benennung	Bemerkung	Lfd. Nr.	Teil-Nr.	Benennung	Bemerkung
1	1116.33.03.01	<b>Querförderer und Kettenantrieb</b>		13	1116.33.03.89	Zinken, lang	
2	M12x75 DIN 931-8.8	Rafferkurbel	mit Nr. 2+3	14	1116.33.03.88	Zinken, kurz	
3	M 12 DIN 934-8	6 kt-Schraube 0901.11.44.00		15	M12x35 DIN 933-8.8	6 kt-Schraube 0901.21.50.00	
4	A 12 DIN 127	Federring 0907.10.12.00		16*	0320.73	Sicherungsmutter zu Nr. 15 80.12.00	
5	1116.33.03.10	Querfördererkurbel	mit Nr. 2+3	17	1116.33.03.77	Lasche kpl.	
6	6208-2 RS DIN 625	Rillenkugellager 0922.12.59.00		18	1116.33.03.36	Lasche	Funktionsmaß 86
7	0318.19	Lagerblech			1116.33.03.91	Lasche	Funktionsmaß 84
8	6207-2 RS DIN 625	Rillenkugellager 0922.12.58.00			1116.33.03.92	Lasche	Funktionsmaß 88
9	M8x20 DIN 603-4.6	Lagerblech			1116.33.03.94	Lasche	Funktionsmaß 87
	M 8 DIN 934-8	Flachrundschraube 0903.10.41.00			1116.33.03.95	Lasche	Funktionsmaß 85
	A 8 DIN 127	6 kt-Mutter 0907.10.08.00		19	1116.33.03.37	Bolzen	
10	1116.33.03.27	Federring 0911.10.08.00		20	1116.33.03.37	Bolzen	
11*	0315.56	Raffertlager	mit Nr. 11+12	21	1116.33.03.93	Bolzen	
0926.10.11.0012*	A R 1/8" DIN 71412	Laufbuchse 15.43.00	zu Nr. 10	22	0328.29	Scheibe 0910.80.86.00	
		Kegelschmiernippel	zu Nr. 10	23	20x1,2 DIN 471	Sicherungsring 0912.10.20.00	

+ nur paarweise lieferbar

Bitte beachten: Dieser Förderer bringt das Material zum Raffert

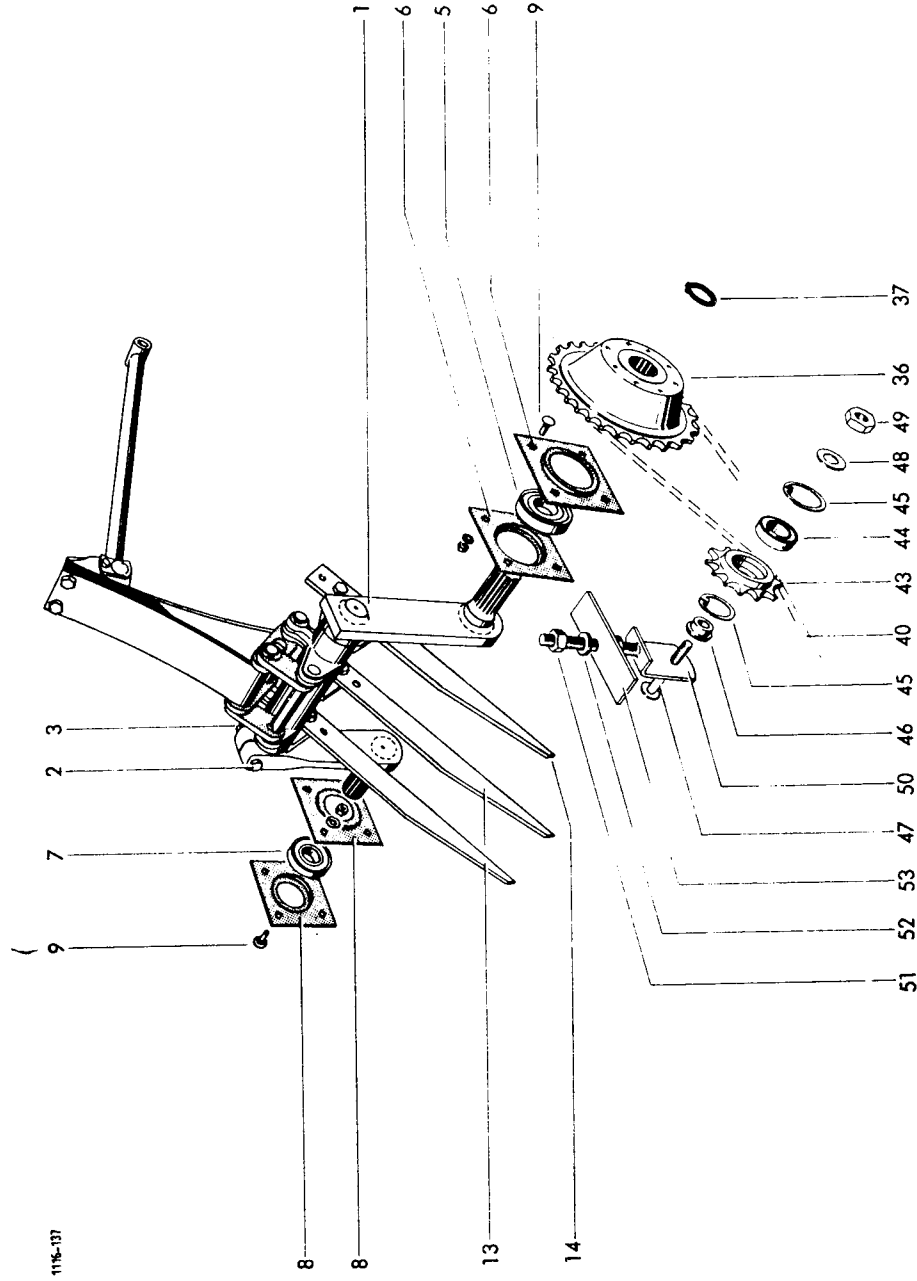
Fortsetzung Seite 30



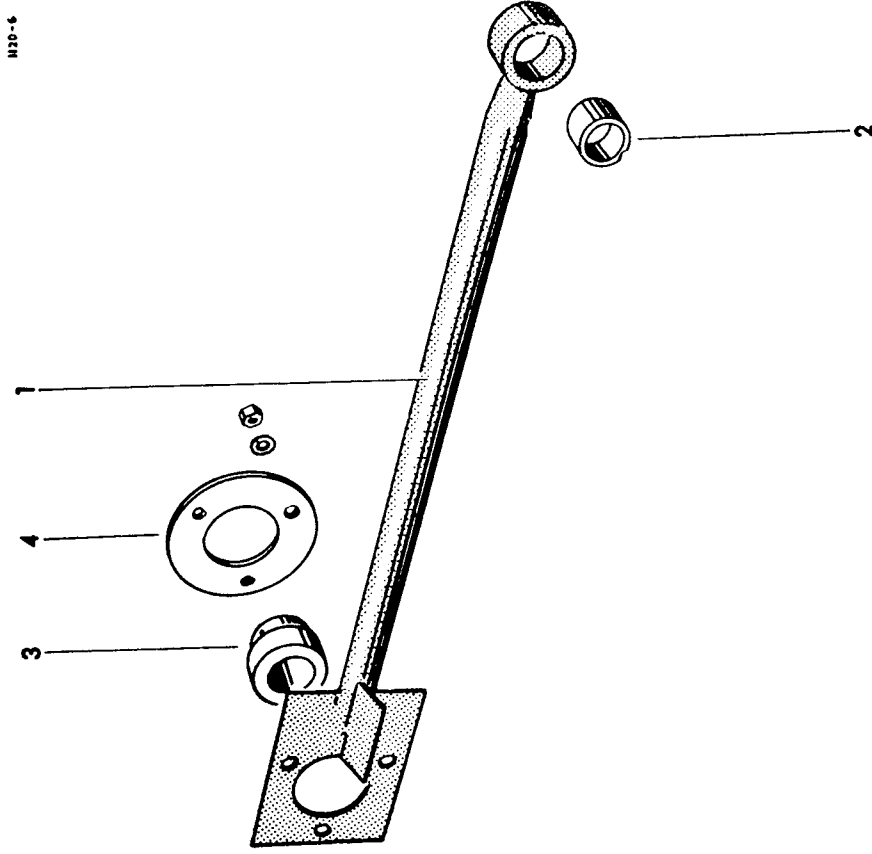
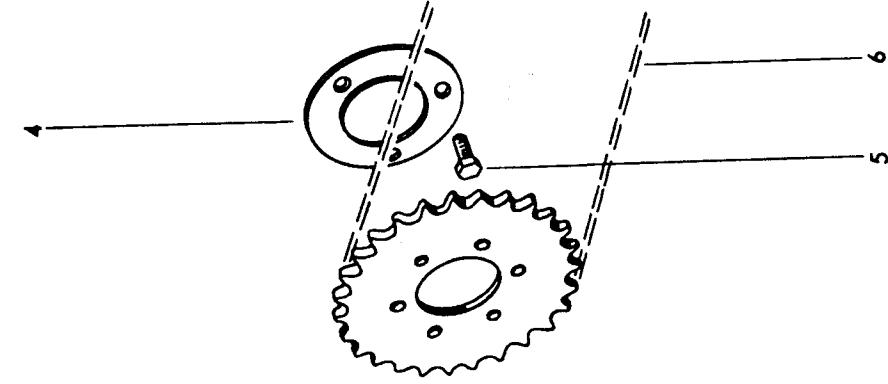
Lfd. Nr.	Teil-Nr.	Benennung	Bemerkung	Lfd. Nr.	Teil-Nr.	Benennung	Bemerkung	
24	5x50 DIN 94	Splint 0916.11.16.00		40	1119.33.04.11	Rollenkette 0934.33.54.00		
25	0344.44	Blattfeder 0940.72.61.00		41*	1104.33.07.13	einbaufertig		
26	0344.45	Blattfeder 0940.72.62.00		42*	1104.33.07.12	Innenglied 0934 zu Nr. 40	64.90.00	
27	0344.46	Blattfeder 0940.72.63.00		43-53	1119.33.04.37	Steckglied	0934 zu Nr. 40	64.31.00
28	1116.33.03.46	Klaue		43-45	1119.33.04.31	Kettenspanner kpl.		
29	M12x45			43	0709.21	Kettenritzel kpl.		
	DIN 931-10.9	6 kt-Schraube 0901.11.80.00		44	6304 - 2 Z DIN 625	Kettenlenkrad		
30*	M 12 DIN 934-10	6 kt-Mutter 0907.10.12.00		44	6304 - 2 Z DIN 625	Rillenkugellager 0922.11.70.00		
31	1116.33.03.79	Sicherungsblech zu Nr. 29		45	52x2 DIN 472	Sicherungsring 0912.15.52.00		
31	1116.33.03.49	Lenker	mit Nr. 32	46	1119.33.04.43	Distanzbuchse		
32	0315.54	Laufbuchse 0920.12.14.00		47	M16x60 DIN 603-8.8	Flachrundschrabe 0903.11.38.00		
33	1116.33.03.55	Lagerbolzen	4 Stk.	48	17 DIN 125	Scheibe 0910.10.17.00		
34	M8x25 DIN 933-8.8	6 kt-Schraube 0901.20.60.00		49	0920.74	Sicherungsmutter 0907.80.16.00		
35	0320.71	Sicherungsmutter 0907.80.08.00		50	1119.33.04.50	Spannschraube		
36	0709.30	Kettenrad		51	M 16 DIN 936-5.8	6 kt-Mutter 0907.20.16.00		
37	40x1,75 DIN 471	Sicherungsring 0912.10.40.00		52	17 DIN 125	Scheibe 0910.10.17.00		
38	0709.31	Kettenrad		53	1119.33.04.56	Verstärkung		
39	35x1,5 DIN 471	Sicherungsring 0912.10.35.00						

Bitte beachten: Dieser Rafter fördert das Material vor den Kolben

Siehe auch Seite 28



Lfd. Nr.	Teil-Nr.	Benennung	Bemerkung	Lfd. Nr.	Teil-Nr.	Benennung	Bemerkung
1	1116.14.08.01	<b>Aufsammler-Antrieb</b>		5	M10x25 DIN 933-8.8	6 kt-Schraube	090A.2.1.08.00
2	0315.46	Schwingenstange	mit Nr. 2		M 10 DIN 934-8	6 kt-Mutter	0907.10.10.00
3	6106.61.02.04	Laufbuchse	0920.13.27.00	6	A 10 DIN 127	Federring	091A.10.10.00
4	0318.25	Rillenkugellager	0922.18.05.00	7*	1104.33.05.13	Rollenkette	0934.34.99.00
		Lagerflansch			1101.41.03.14	Steckglied	zu Nr. 60934.64.90.00



M30-6



Lfd. Nr.	Teil-Nr.	Benennung	Bemerkung	Lfd. Nr.	Teil-Nr.	Benennung	Bemerkung
----------	----------	-----------	-----------	----------	----------	-----------	-----------

ab Maschi. Nr. **1116.02.948**  
 1116.42.00.00  
 1120.42.00.00

**Aufsammler (Lieferumfang Seite 34 u. 36)**

Lfd. Nr.	Teil-Nr.	Benennung	Bemerkung
1-6	1116.42.01.00	Aufsammlergestell	
1		Gestell	nicht einzeln lieferbar
2	0315.89	Laufbuchse	020.4.25.00
3	A R 7/8" DIN 71412	Kegelschmirmierring	10.11.00
4	0328.10	Ring	0912.6.8.33.00
5	1109.42.01.30	Absstreifer	
6	M6x16 DIN 933-8.8 A 6 DIN 137	6kt-Schraube Federscheibe	0901.20.45.00 0911.30.06.00
7	1109.42.03.01	<b>Kurvenscheibe</b>	
8	0315.71	Kurvenscheibe	mit Nr. 8+9
9*	A R 7/8" DIN 71412	Laufbuchse	020.4.22.00
10	M10x30 DIN 933-8.8 M10 DIN 934-8	6kt-Schraube 6kt-Mutter	0901.21.10.00 0907.10.10.00
11	M10x35 DIN 933-8.8	Federring	0911.10.10.00
12	0346.20	6kt-Schraube	0901.21.11.00

Lfd. Nr.	Teil-Nr.	Benennung	Bemerkung
13	1116.42.08.01	<b>Federausgleich</b>	
14	1116.42.08.02	Drehstabfeder	0940.57.80.00
15	M12x40 DIN 933-8.8 M12 DIN 934-8	Halter 6kt-Schraube	0901.21.51.00
16	1118.42.08.01	Federring	0907.10.12.00
17	M12x50 DIN 933-8.8 A 12 DIN 127	Schwingungsdämpfer 6kt-Schraube	0901.21.53.00
18	M12x55 DIN 931-8.8 M12 DIN 934-8	Federring 6kt-Schraube	0911.10.12.00 0907.10.12.00

**Segmentbleche**

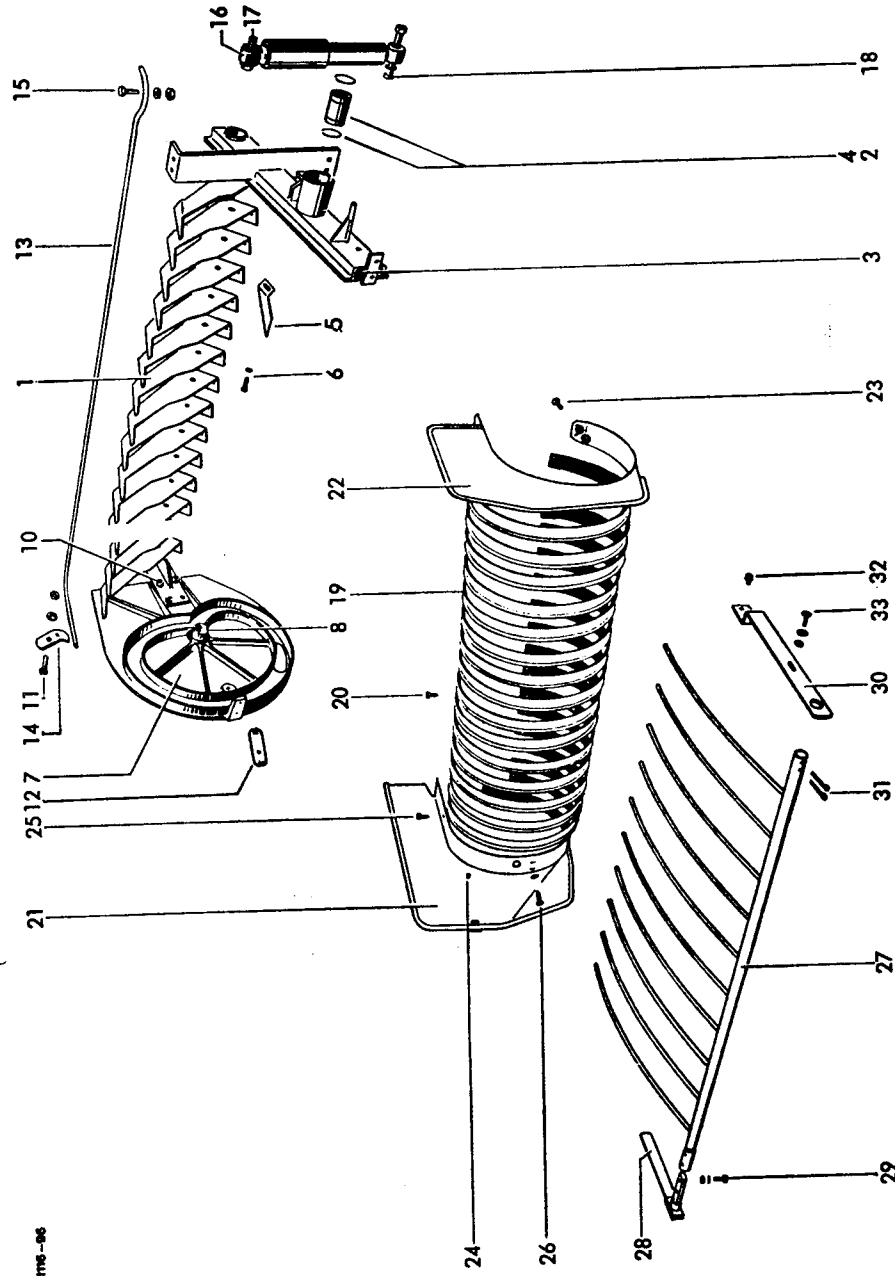
19	1116.42.09.01	Segment	
20	0320.77	Schneidschraube	0905.19.11.00

**Seitenbleche**

21	1109.42.06.24	Seitenblech	
22	1109.42.06.27	Seitenblech	
23	M6x15 DIN 603-4.6 M 6 DIN 934-8 7 DIN 126	Flachrundschrabe 6kt-Mutter Scheibe	4 Stk. 0903.10.15.00 4 Stk. 0907.10.06.00 4 Stk. 0910.15.06.00
24	A 6 DIN 127 M8x20 DIN 933-8.8 M 8 DIN 934-8 A 8 DIN 127 0320.77	Federring 6kt-Schraube 6kt-Mutter	1 Stk. 0901.20.66.00 1 Stk. 0907.10.08.00 1 Stk. 0911.10.08.00
25	A 8 DIN 127	Schneidschraube	6 Stk. 0905.19.11.00
26	A M6x20 DIN 7513 A 6 DIN 127	6kt-Schneidschraube Federring	2 Stk. 0905.10.41.00 0911.10.06.00

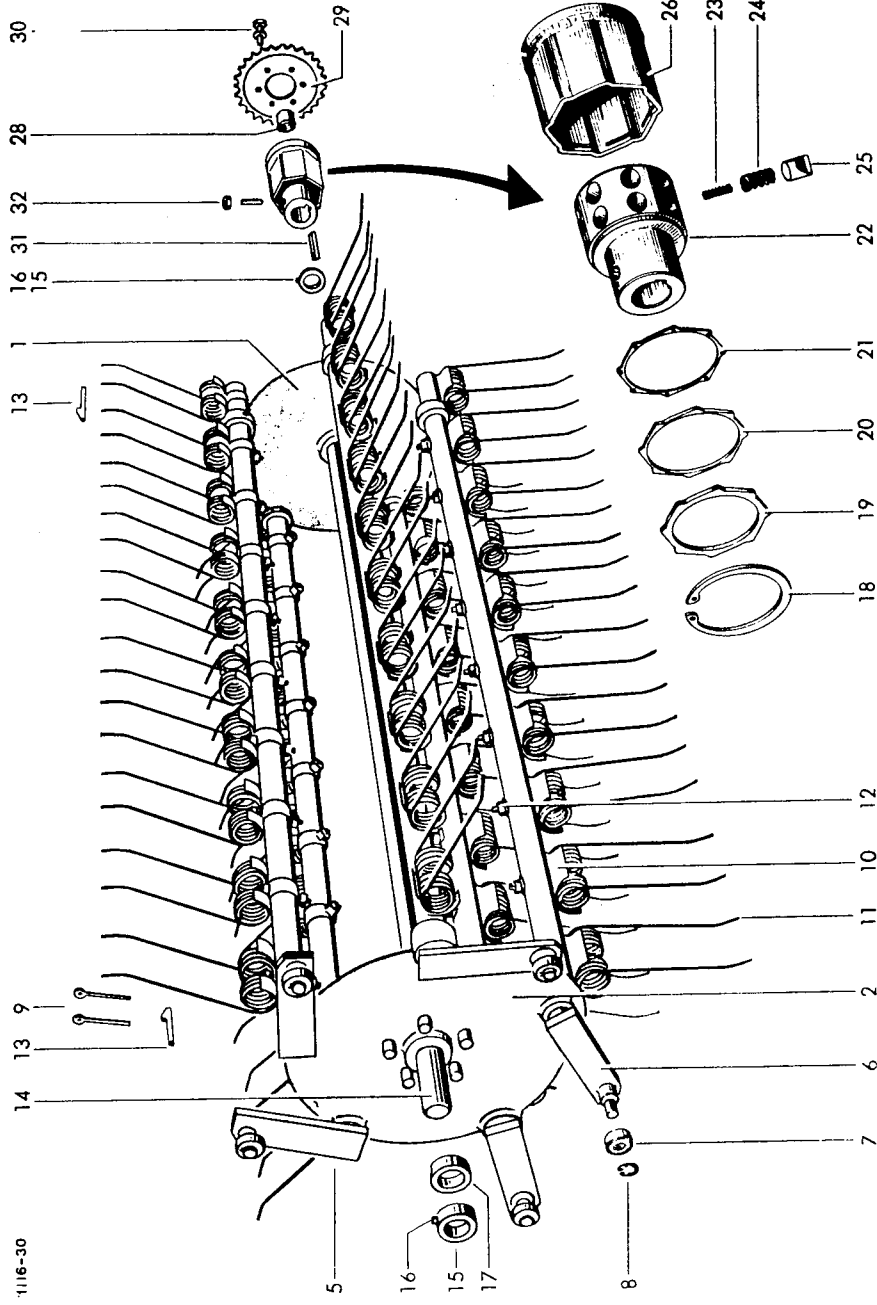
**Niederhalter**

27	1109.42.07.25	Niederhalterrahmen	
28	1109.42.07.06	Handhebel	0939.30.51.00
29	M8x35 DIN 933-8.8 M 8 DIN 934-8 A 8 DIN 127	6kt-Schraube 6kt-Mutter Federring	0901.20.11.00 0907.10.08.00 0911.10.08.00
30	1109.42.07.28	Rohrträger	
31	6x50 DIN 94	Splint	0916.11.26.00
32	M10x20 DIN 933-8.8 A 10 DIN 127	6kt-Schraube Federring	0901.21.06.00 0911.10.10.00
33	M8x20 DIN 933-8.8 M 8 DIN 934-8 9 DIN 126	6kt-Schraube 6kt-Mutter Scheibe	0901.20.66.00 0907.10.08.00 0910.15.09.00



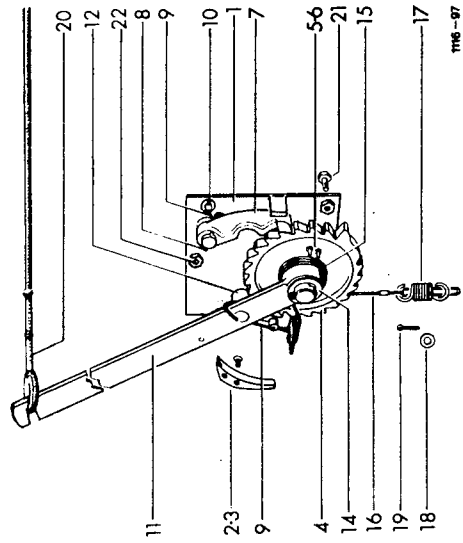
1116-06

Lfd. Nr.	Teil-Nr.	Benennung	Bemerkung	Lfd. Nr.	Teil-Nr.	Benennung	Bemerkung
1	2101.42.13.01	Zinkentrommel		18-28	1116.42.04.05	Einbau-Sternratsche	mit Nr. 32
2	1109.42.02.06	Tragscheibe		18	62.15.00	Sicherungsring	0912.15.80.00
3*	A M8x20	Tragscheibe	mit Nr. 3+4	19	55.15.00	Druckscheibe	0930.29.01.00
4*	DIN 914-10K	Gewindestift	zu Nr. 2	20	55.17.00	Dichtungsring	0930.37.01.00
5-8	M 8 DIN 934-8	6 kt-Mutter	zu Nr. 2	21	55.16.01	Anlagescheibe	0930.29.60.00
5	1109.42.02.12	Federträger kpl.		22	55.14.114	Nabe	0930.33.60.00
5	1109.42.02.14	Federträger		23	66.01.05	Druckfeder, innen	0930.40.22.00
6	1109.42.02.31	Hebel		24	66.01.04	Druckfeder, außen	0930.40.21.00
7	2105.42.03.52	Rillenkugellager	0922.18.03.00	25	55.01.03	Nocken	0930.33.40.00
8	10 DIN 6799	Sicherungsscheibe	0912.50.10.00	26	55.20.146	SR-Profilrohr	0930.43.40.00
9	6x60 DIN 94	Splint	0916.11.28.00	27*	1116.42.04.16	Distanzrohr	zu Nr. 14
10	0338.30	Federschale		28	0315.72	Laufbuchse	0920.14.20.00
11	0343.12	Feder	0940.52.21.00	29	0308.78	Keitenrad	
12	M10x60 DIN 601-4.6	6 kt-Schraube	0991.11.05.00	30	M8x20 DIN 933-8.8	6 kt-Schraube	0901.20.66.00
	M 10 DIN 934-8	6 kt-Mutter	0907.10.10.00		A 8 DIN 127	Federring	0911.10.08.00
	11,5 DIN 126	Scheibe	0910.15.11.00	31	8x7x56 DIN 6885	Paßfeder	0913.10.50.00
	A 10 DIN 127	Federring	0911.10.10.00	32	A M12x25	Gewindestift	0904.63.63.00
13	8x7x40 DIN 6887	Nasenkeil	0913.50.47.00	32α*	M 12 DIN 936-6.9	6 kt-Mutter	0907.20.12.00
					30x1,5 DIN 471	Sicherungsring	0912., zu Nr. 14, 10, 30, 00
		<b>Aufsammlertragwelle</b>				<b>Grummelversatz</b>	
14	1116.42.04.01	Tragwelle		33* + 34*	1109.42.90.00	Grummelversatz	
15	A 30 DIN 705	Stellring	0912.82.30.00	33*	1109.42.90.01	Grummelblech	
16	A M10x12			34*	5111.15.23.03	Federstecker	0916.21.19.00
17	DIN 914-10.9	Gewindestift	zu Nr. 15				
	0328.01	Distanzring					

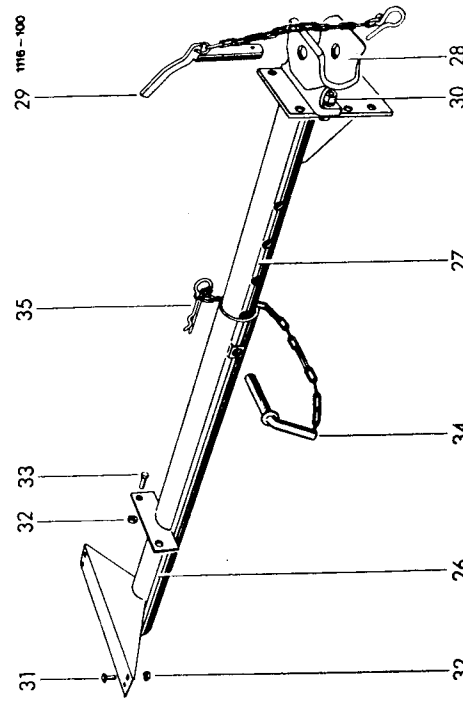


Lfd. Nr.	Teil-Nr.	Benennung	Bemerkung	Lfd. Nr.	Teil-Nr.	Benennung	Bemerkung
1-22	1116.43.01.00	<b>Aufsammler-Hebevorrichtung</b>		23	1105.81.06.01	Ladeschurre	
1	1103.43.01.01	Hebevorrichtung		24	6; lg. 2,226 m DIN 763	Ladeschurre	Kette 0935.13.54.00
2	0736.16	Platte		25	1103.81.91.01	Ballenabwurfvorrichtung	
3	A M6x15 DIN 63-4.8	Segment	Senkschraube 0902.50.44.00	26-35	1116.81.94.00	Wagenanhängung	
4	0762.44	Zackenrad	Klemmbügel 0936.90.06.00	26	1116.81.94.01	Wagenanhängung	
5	A 6.5 DIN 471-4.6	Zackenschraube	6 kt-Mutter 0907.10.05.00	27	1103.81.92.07	Anhängekonsole	
6	M 5 DIN 934-8	Schnepfer	Spannhülse 0915.50.95.00	28-30	6408.09.16.06	Anhängerohr	
7	0336.30	Schenkeifeder	Schenkeifeder 0940.32.42.00	28	5107.09.16.16	Kupplungskörper	
8	4x32 DIN 1481	Scheibe	Splint 0916.15.09.00	29	5107.09.17.08	Boizen	zu Nr. 12 6 kt-Schraube 0901.22.52.00
9	0343.15	Splint	Hebel 1116.43.01.21	30	M16x50 DIN 933-8.8	6 kt-Mütter	0907.10.16.00
10	9 DIN 126	Schnepfer	Spannhülse zu Nr. 12	31	M 16 DIN 934-8	Federring	0911.10.16.00
11	3x15 DIN 94	Scheibe	Scheibe 0910.15.26.00	32	A 16 DIN 127	Flachrundschrabe	0903.11.03.00
12	0736.15	Splint	Splint 0916.11.14.00	33	M12x30 DIN 603-4.6	Sicherungsmutter	0907.80.12.00
13*	4x28 DIN 1481	Splint	Splint 0916.11.14.00	34	M12x30 DIN 933-8.8	6 kt-Schraube	0901.21.49.00
14	26 DIN 126	Splint	Splint 0916.15.09.00	35	2101.05.07.01	Vorstekerboizen	0918.40.20.00
15	5x40 DIN 94	Splint	Splint 0916.10.94.00		0327.78	Federsicherung	0918.22.13.00
16	0343.22	Splint	Splint 0916.10.94.00				
17	1116.43.02.01	Splint	Splint 0916.10.94.00				
18	0341.43	Splint	Splint 0916.10.94.00				
19	15 DIN 1441	Splint	Splint 0916.10.94.00				
20	4x25 DIN 94	Splint	Splint 0916.10.94.00				
21	1116.43.02.19	Splint	Splint 0916.10.94.00				
22	M10x25 DIN 933-8.8	Splint	Splint 0916.10.94.00				
	0320.72	Splint	Splint 0916.10.94.00				

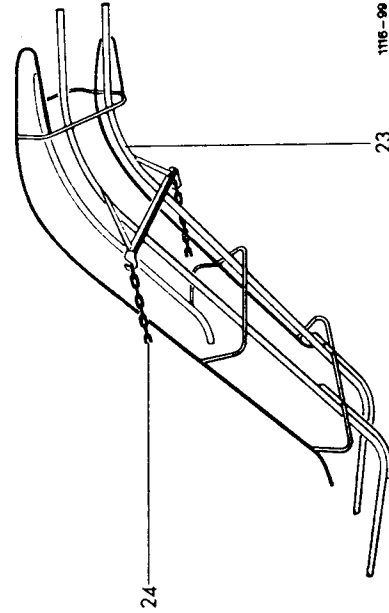
0915.50.93.00



1116-97

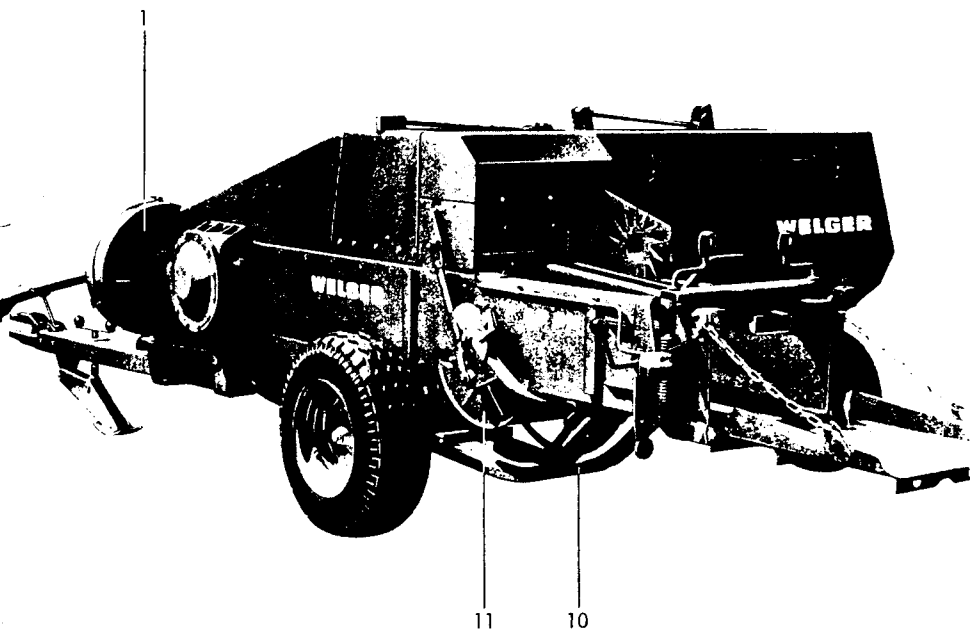
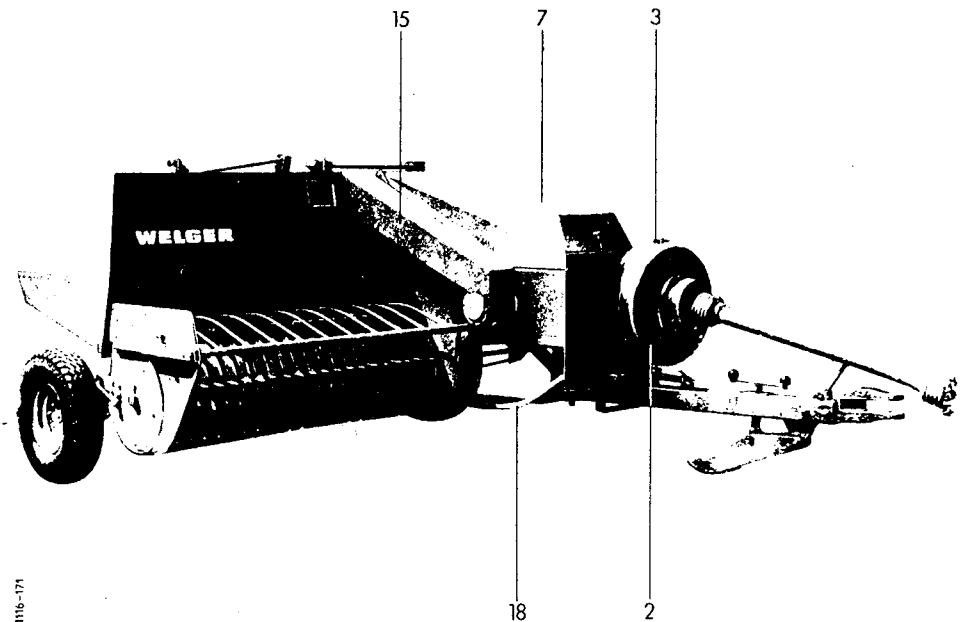


1116-100



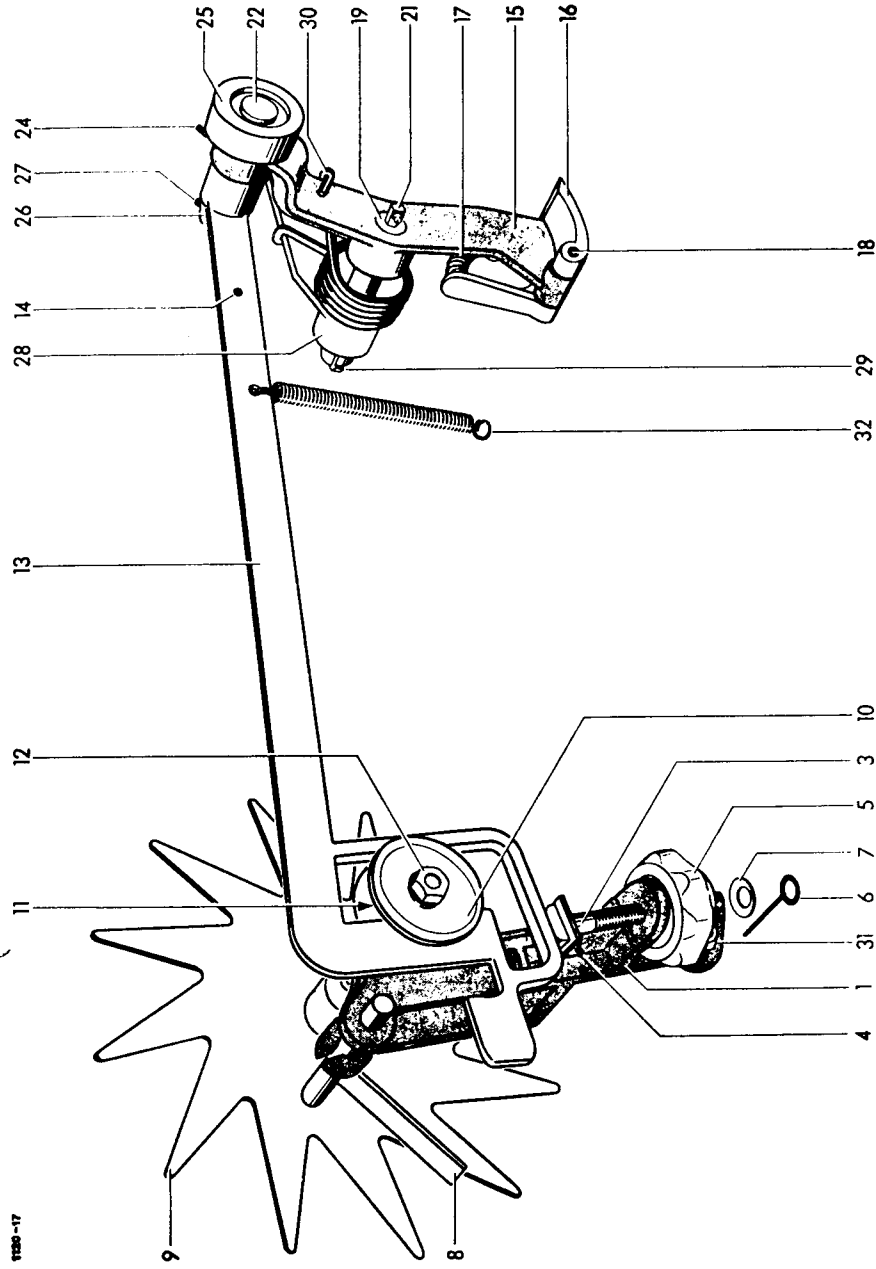
1116-99

Lfd. Nr.	Teil-Nr.	Benennung	Bemerkung
<b>Schutzvorrichtungen</b>			
1-4	1116.14.03.00	Schwungscheibenschutz	
1	1116.14.03.05	Schutztopf	
2	1121.51.02.01	Schutztrichter	
3	1109.51.02.18	Haubenhalter	0938.20.31.00 Al. Kpl.
4*	M8x25 DIN 933-8.8	6 kt-Schraube	0901.20.68.00 zu Nr. 2
	M8 DIN 934-8	6 kt-Mutter	0907.10.08.00
	9 DIN 126	Scheibe	0910.15.09.00
	A 8 DIN 127	Federring	0911.10.08.00
7-9	1116.14.06.00	Kurbelschutz	
7	1116.14.06.01	Haube	
8*	M8x16 DIN 933-8.8	6 kt-Schraube	0901.20.64.00 zu Nr. 7
	M 8 DIN 934-8	6 kt-Mutter	0907.10.08.00
	A 8 DIN 127	Federring	0911.10.08.00
9*	9 DIN 126	Scheibe	0910.15.09.00 zu Nr. 7
10+11	1116.26.03.00	Nadel-Schutzvorrichtungen	
10	1116.26.03.01	Nadelschutzbügel	
11	1118.51.06.01	Nadelschutzblech	
12*	M10x25 DIN 603-4.6	Flachrundschraube	0903.10.71.00 zu Nr. 10
	M 10 DIN 934-8	6 kt-Mutter	0907.10.10.00
	A 10 DIN 127	Federring	0911.10.10.00
13*	M10x25 DIN 933-8.8	6 kt-Schraube	0901.21.08.00 zu Nr. 10
	M 10 DIN 934-8	6 kt-Mutter	0907.10.10.00
	11 DIN 126	Scheibe	0910.15.11.00
	A 10 DIN 127	Federring	0911.10.10.00
14*	M6x16 DIN 603-4.6	Flachrundschraube	0903.10.15.00 zu Nr. 11
	M 6 DIN 934-8	6 kt-Mutter	0907.10.06.00
	6,6 DIN 126	Scheibe	0910.15.06.00
15	1116.33.04.03	Gelenkwellenschutz	
16*	1116.33.04.07	Bodenblech	zu Nr. 15
17*	M6x16 DIN 933-8.8	6 kt-Schraube	0901.20.45.00 zu Nr. 15
	A 6 DIN 137	Federscheibe	0911.30.06.00
	R 7 DIN 440	Scheibe	0910.40.07.00
18	1116.14.10.01	Kurbelschutzblech	
19*	M8x20 DIN 933-8.8	6 kt-Schraube	0901.20.66.00 zu Nr. 18
	M 8 DIN 934-8	6 kt-Mutter	0907.10.08.00
	A 8 DIN 127	Federring	0911.10.08.00
20*	M12x30 DIN 933-8.8	6 kt-Schraube	0901.21.49.00 zu Nr. 18
21*	M 12 Stover-8	Sicherungsmutter	0907.80.12.00 zu Nr. 18
<b>Lackierung und Beschriftung</b>			
22*	RAL 3002 0948.11.02.00	Welger-Lackfarbe rot	Menge angeben
23*	RAL 1012 0948.14.02.00	Welger-Lackfarbe gelb	Menge angeben
24*	1116.83.01.09	Beschriftung kpl.	deutsch



Lfd. Nr.	Teil-Nr.	Benennung	Bemerkung	Lfd. Nr.	Teil-Nr.	Benennung	Bemerkung
1-12	1110.22.11.01	<b>Binderlösung</b>		16	0762.07	Sperrklinke	
1-8	1105.22.11.02	Ballenlängenregler		17	0340.07	Druckfeder	0940.12.11.00
1+2	1109.22.11.03	Längenregler		18	8x50 DIN 1481	Spannhülse	0915.51.87.00
1	0762.58	Zackenradlager kpl.		19	-	Schaltwelle	nicht einzeln lieferbar
2*	0316.19	Zackenradlager		20*	A 6x6x20 DIN 6886	Keil	0913.30.28.00 zu Nr. 19
3	1105.22.11.06	Laufbuchse 00	zu Nr. 1	21	CR 7/8" DIN 71412	Kegelschmiernippel	0926.10.13.00
4	3x24 DIN 1481	Reglerschraube	mit Nr. 4	22	1109.22.11.58	Bolzen	
5	0720.01	Spannhülse	0915.50.51.00	24	A M10x10	Gewindestift	zu Nr. 15 0904.70.50.00
6	0346.05	Sterngriffmutter		25	DIN 916-45 H	Rolle	
7	A 10 DIN 137	Feder	0940.63.44.00	26	0726.10	Rohe Scheibe	0910.25.17.00
8	1105.22.11.13	Federscheibe	0911.30.10.00	27	17 DIN 1441	Splint	0916.11.12.00
9-12	1110.22.11.59	Riegel		28	0762.20	Nockenhebel	
9	1110.22.11.60	Auslösungsantrieb		29	6x6x40 DIN 6887	Nasenkeil	0913.50.34.00
10	0324.91	Zackenrad		30	0343.13	Schenkelfeder	0940.34.91.00
11	0362.09	Scheibe		31	M10x25 DIN 603-3.6	Flachrundschaube	0903.10.71.00
12	M 10 DIN 934-8	Transportrolle			M 10 DIN 934-8	6 kt-Mutter	0907.10.10.00
13	1109.22.11.25	6 kt-Mutter	mit Nr. 14+14a		A 10 DIN 127	Federring	0911.10.10.00
14	5x24 DIN 1481	Schaltstange		32	0341.18	Zugfeder	0940.20.36.00
14a*	A M6 DIN 71412	Spannhülse	0915.51.30.00				
15-21	1103.22.11.22	Kegelschmiernippel zu Nr. 13					
15	-	Sperrklinkenhebel kpl.	nicht einzeln				
		Sperrklinkenhebel	lieferbar				

1180-17



Lfd. Nr.	Teil-Nr.	Benennung	Bemerkung
----------	----------	-----------	-----------

### Binderwellenkupplung

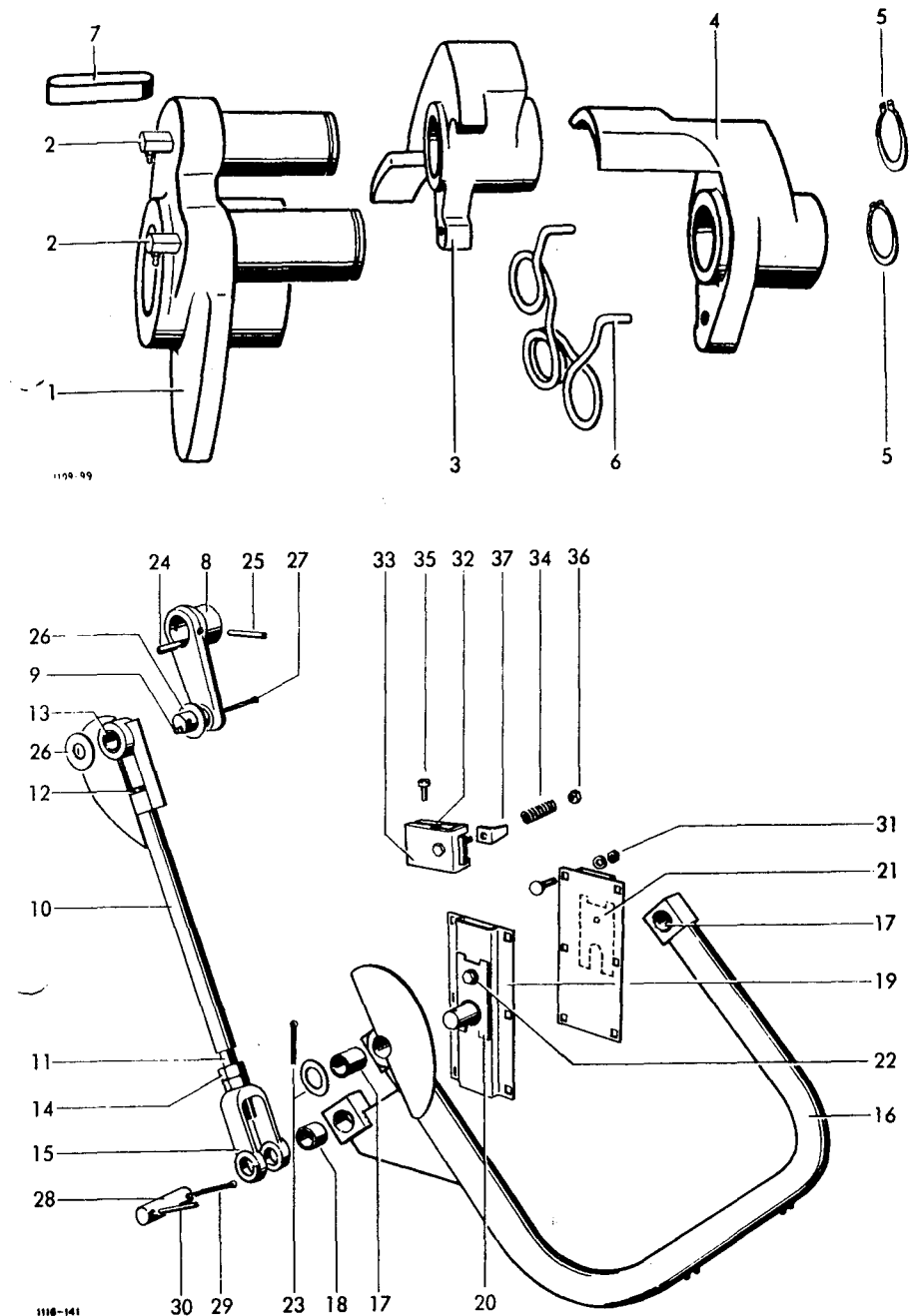
1-7	1105.22.06.00	Binderwellenkupplung	
1	1105.22.06.01	Schnepferscheibe	
2	C R <sup>1</sup> / <sub>8</sub> " DIN 71412	Kegelschmiernippel	0926.10.13.00
3	0762.19	Schnepfer I	
4	0762.05	Schnepfer II	
5	25x1,2 DIN 471	Sicherungsring	0912.10.25.00
6	0343.06	Schenkelfeder	0940.34.11.00
7	A 12x8x40 DIN 6886	Einlegekeil	0913.30.43.00

### Nadelsteuerung

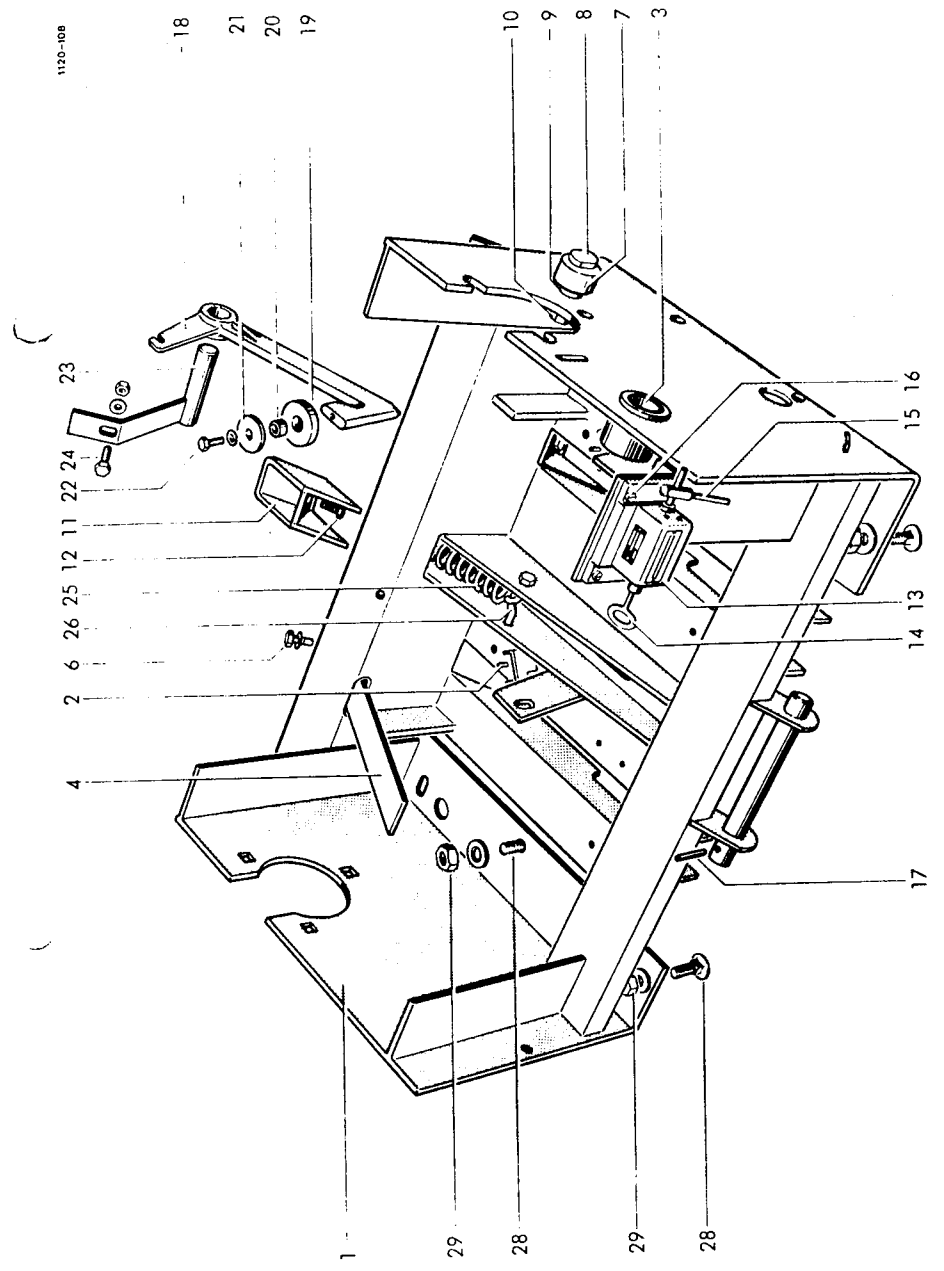
8	1116.26.01.01	Kurbel	
9	D 6 DIN 71412	Einschlagnippel	0926.11.01.00
10-15	1116.29.15.05	Zugstange kpl.	
10	1305.26.01.06	Zugstangenschaft	
11	1116.29.15.13	Zugstange	
12	0320.92	Abreißschraube	0901.98.10.00
13	0315.88	Laufbuchse	0920.13.23.00
14	M 20 DIN 934-8	6 kt-Mutter	0907.10.20.00
15	0728.02	Gabel	
16	1116.26.04.01	Nadelschwinge	1116.26.05.01
17	0315.98	Laufbuchse	0920.13.30.00
18	0315.39	Laufbuchse	0920.13.25.00
19	1116.26.04.16	Flansch	
20	1109.26.51.36	Distanzstück	5 mm dick nach Bedarf
21	1109.26.51.45	Distanzstück	1,5; 2; 2,5 mm dick nach Bedarf
22	M10x20 DIN 933-8.8	6 kt-Schraube	0901.21.06.00
23	A 10 DIN 127	Federring	0911.10.10.00
	26 DIN 126	Scheibe	0910.15.26.00
	6x40 DIN 94	Splint	0916.11.24.00
24	A 12x8x36 DIN 6885	Paßfeder	0913.10.72.00
25	8x55 DIN 1481	Spannhülse	0915.51.88.00
26	0324.79	Scheibe	
27	5x45 DIN 94	Splint	0916.11.15.00
28	1116.26.51.06	Bolzen	
29	5x45 DIN 94	Splint	0916.11.15.00
30	6x40 DIN 1481	Spannhülse	0915.51.58.00
31	M10x20 DIN 603-4.6	Flachrundschrube	0903.10.70.00
	M 10 DIN 934-8	6 kt-Mutter	0907.10.10.00
	A 10 DIN 127	Federring	0911.10.10.00

### Nadelbremse

32-37	1105.29.10.00	Nadelbremse	
32	1105.29.10.01	Bremsbacke	
33	1105.29.10.13	Bremsbacke	
34	0340.27	Druckfeder	0940.19.52.00
35	M8x20 DIN 6912	Zylinderschraube	0902.16.24.00
36	0320.72	Sicherungsmutter	0907.80.10.00
37	1105.29.10.16	Winkel	

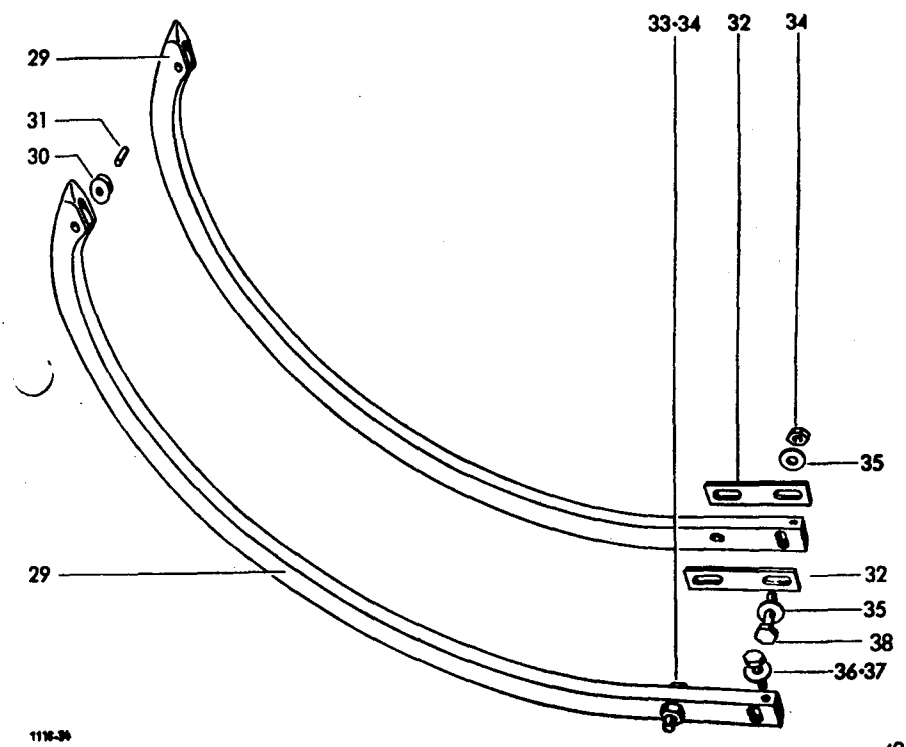
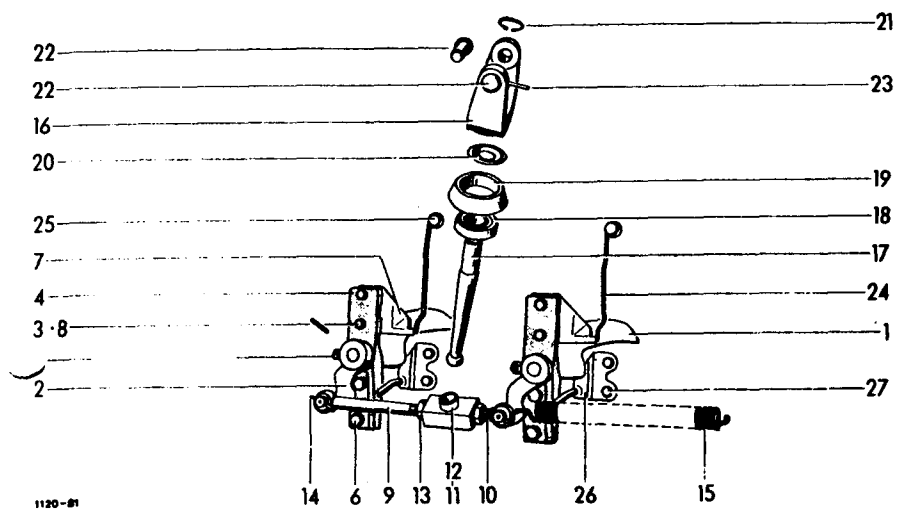


Lfd. Nr.	Teil-Nr.	Benennung	Bemerkung	Lfd. Nr.	Teil-Nr.	Benennung	Bemerkung
46							
		<b>Garnbinderplatte</b>		24	M8x20 DIN 933-8.8	6 kt-Schraube	0901.20.66.00
		Grundplatte	mit Nr. 2+3		M 8 DIN 934-8	6 kt-Mutter	0907.10.08.00
		Spannhülse	0915.50.87.00	25	9 DIN 126	Scheibe	0410.15.09.00
		Laufbuchse	0420.17.73.00	26	0341.54	Zugfeder	0440.24.31.00
		Blattfeder	0940.66.82.00	27*	1120.21.03.20	Schraube	
		Verstärkung	zu Nr. 4	28	0320.64	Sicheringsmutter	zu Nr. 26 0907.80.06.00
		6 kt-Schraube	0901.21.10.00	29	M10x30 DIN 603-8.8	Flachradschraube	0903.10.72.00
		Federring	0911.10.10.00		11 DIN 126	Scheibe	0410.15.11.00
		Ausrückbolzen			0320.72	Sicheringsmutter	0907.80.10.00
		mit Rolle kpl.	mit Nr. 7-10				
		Rolle		30-47	1116.82.02.00	<b>Werkzeuge Garnbindung</b>	
		Boizen	0918.21.66.00	30-41	1116.82.02.03	Werkzeugtasche	
		Scheibe	0410.80.54.00	30*	1116.82.02.04	Werkzeugtasche	
		6 kt-Mutter	0907.10.14.00	31*	10x13 DIN 895	Doppelmaulschlüssel	
		Federring	0911.10.14.00	32*	13x17 DIN 895	Doppelmaulschlüssel	
		Rückhalter		33*	19x24 DIN 895	Einmaulschlüssel	
		Sicherungs-schraube-Tensilock		34*	15 DIN 894	Sechskantstiftschlüssel	
		Ballenzähler	0945.10.07.00	35*	8 DIN 911	Sechskantstiftschlüssel	
		Schlüssel zum Ballenzähler		36*	5 DIN 911	Steckschlüssel	
		Federhebel	0915.10.34.00	37*	17 DIN 659	Drehstift	zu Nr. 37
		Zylinderschraube	0902.24.24.00	38*	1101.82.02.06	Steckschlüssel	
		6 kt-Mutter	0907.10.04.00	39*	11 - A DIN 659	Drehstift	zu Nr. 40
		Federring	0911.10.04.00	40*	0334.10	Schmiersatz kpl.	0926.88.02.00
		Spannhülse	0915.51.33.00	41*	1118.82.02.21	6 kt-Schraube	10 Stck 0901.10.50.00
		Rückhalter kpl.		42*	1101.82.02.07	6 kt-Mutter	10 Stck 0907.10.07.00
		Ansschlag		43*	1118.82.02.16	Federring	10 Stck 0411.10.07.00
		Hülse		44*	M7x50 DIN 931-8.8	Abreißschraube	0901.88.10.00
		Scheibe		45*	M 7 DIN 934-8	für Nadelzugstange	5 Stck.
		6 kt-Schraube	0901.20.68.00	46*	A 7 DIN 127		
		Federring	0911.10.08.00	47*	0320.92		
		Vorstecker					



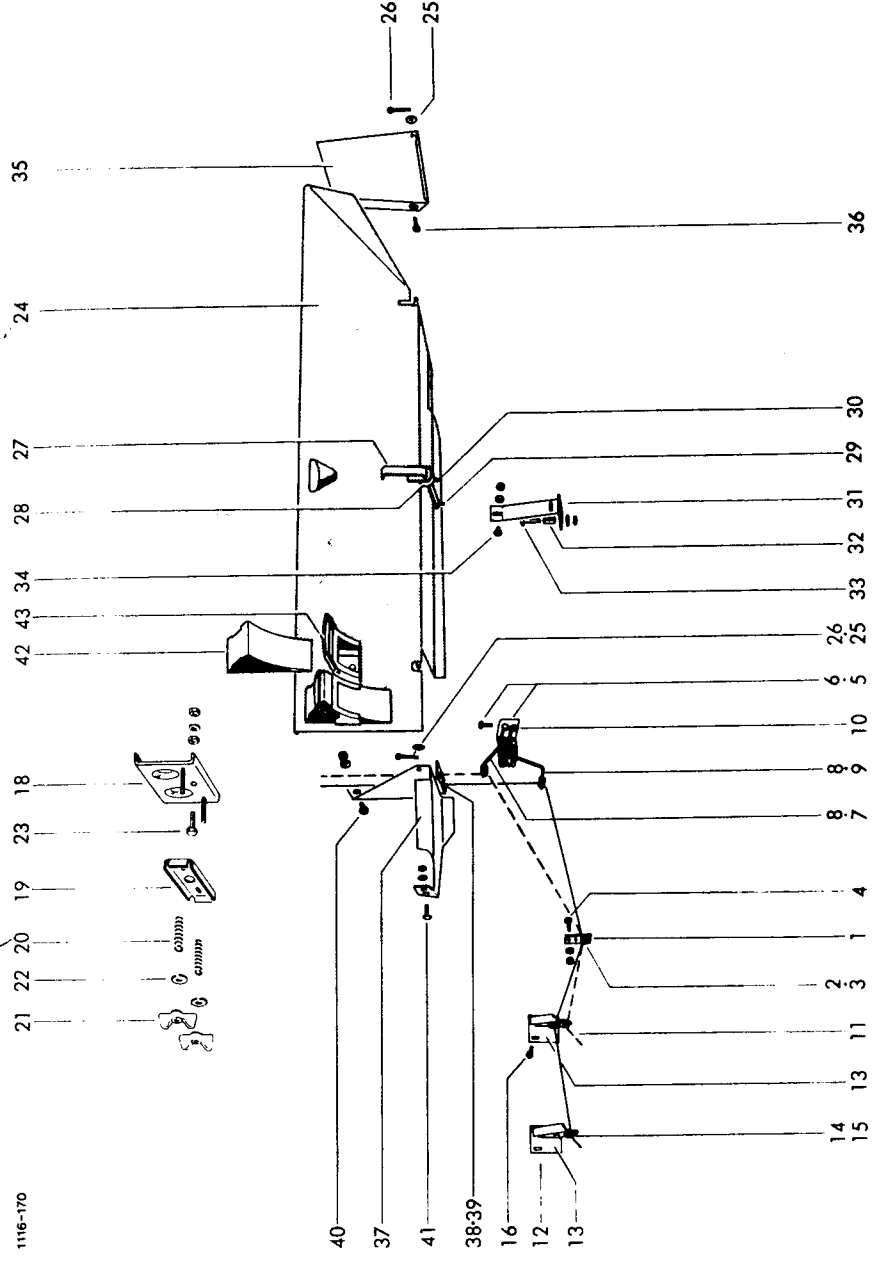
1120-108  
- 18  
21  
20  
19

Lfd. Nr.	Teil-Nr.	Benennung	Bemerkung
<b>Garnsteuerung</b>			
1	1109.22.01.01	Sperrgreifer	
2	0730.28	Kurbel	
3	6x30 DIN 1481	Spannhülse 0915.51.55.00	
4	1109.22.01.06	Greiferlager	mit Nr. 5
5	C R 1/8" DIN 71412	Kegelschmiernippel 0926.10.13.00	
6	M8x22 DIN 933-8.8	6 kt-Schraube 0901.20.67.00	
	A 8 DIN 127	Federring 0911.10.08.00	
7	0363.07	Garnführungsplatte	
8	M8x20 DIN 933-8.8	6 kt-Schraube 0901.20.66.00	
	A 8 DIN 127	Federring 0911.10.08.00	
9-13	1109.22.01.15	Kuppelstange	
9	0320.66	Augenschraube 0903.34.51.00	
10	0320.65	Augenschraube 0903.34.40.00	mit Nr. 12
11	1109.22.01.18	Stellmutter	
12	FG 16/20x16 DIN 1498	Einspannbuchse 0920.42.22.00	
13	M 12 DIN 936-8	6 kt-Mutter 0907.20.12.00	
14	4x20 DIN 94	Splint 0915.50.84.00	
15	0341.42	Zugfeder 0940.23.09.00	
16-21	1109.22.01.24	Steuerpendel	
16	0763.12	Gabel	
17	0363.09	Kugelstange	
18+19	1109.22.01.27	Kegelrolle	
18	6203-2RS DIN 625	Rillenkugellager 0922.12.54.00	
19	0326.15	Kegelrolle	
20	6203 ZAV	Nilos-Ring 0925.33.63.00	
21	17x1 DIN 471	Sicherungsring 0912.10.17.00	
22	12h9x25x8 DIN 1434	Bolzen 0917.30.81.00	
23	4x24 DIN 1481	Spannhülse 0915.50.91.00	
24	0346.10	Garnführungsfeder 0940.51.60.00	
25	M8x12 DIN 933-8.8	6 kt-Schraube 0901.20.62.00	
	9,5 DIN 126	Scheibe 0910.15.09.00	
26	1109.22.01.37	Garnabzugsplatte	
27	M6x12 DIN 933-8.8	6 kt-Schraube 0901.20.43.00	
	A 6 DIN 127	Federring 0911.10.06.00	
<b>Garnbindemadel</b>			
29	1116.22.03.01/12	Nadel	mit Nr. 30+31
30	0326.02	Nadelrolle	
31	1101.22.08.18	Bolzen	
32	1109.22.03.05	Beilage	
33	M10x45 DIN 933-8.8	6 kt-Schraube 0901.21.13.00	
34	0320.72	Sicherungsmutter 0907.80.10.00	
35	11 DIN 126	Scheibe 0910.15.11.00	
36	M8x25 DIN 933-8.8	6 kt-Schraube 0901.20.68.00	
37	0324.81	Scheibe	
38	M10x50 DIN 933-8.8	6 kt-Schraube 0901.21.14.00	



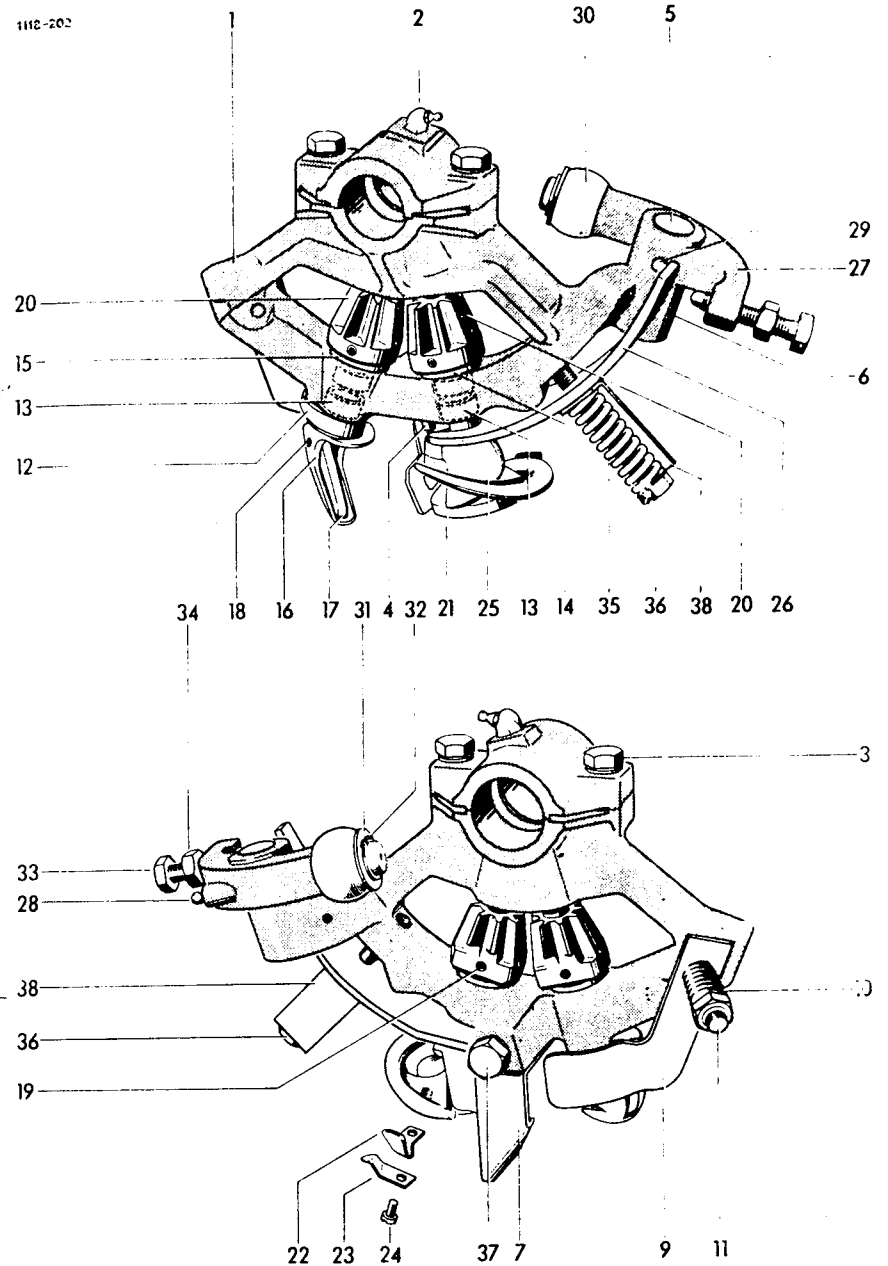


Lfd. Nr.	Teil-Nr.	Benennung	Bemerkung	Lfd. Nr.	Teil-Nr.	Benennung	Bemerkung
1	1115.22.16.13	<b>Garnführung</b>		23	M6x16 DIN 933-8.8	6 kt-Schraube	0901.20.45.00
2	0361.08	Garnführungshalter	mit Nr. 2+3		M 6 DIN 934-8	6 kt-Mutter	0907.10.06.00
3	20x1,2 DIN 471	Sicherungsöse	0912.10.20.00		6,6 DIN 126	Scheibe	0910.40.06.00
4	M6x16 DIN 933-8.8	6 kt-Schraube	0901.20.45.00			<b>Zusatz-Garnkasten</b>	
5	M 6 DIN 934-8	6 kt-Mutter	0907.10.06.00			Zusatz-Garnkasten	
6	A 6 DIN 127	Federring	0911.10.06.00	24-41	1116.22.07.00	Klappe	
7	1109.22.04.02	Anschlusswinkel		24	1116.22.07.01	Scheibe	0910.15.11.00
8	M8x20 DIN 603-4.6	Flachrundschaube	0903.10.44.00	25	11 DIN 126	Splint	0916.10.66.00
9	M 8 DIN 934-8	6 kt-Mutter	0907.10.06.00	26	3x15 DIN 94	Arretiergriff	
10	M 8 DIN 934-8	6 kt-Mutter	0907.10.06.00	27	1116.22.07.08	Druckfeder	0940.12.31.00
11	9 DIN 126	Scheibe	0910.15.09.00	28	0340.36	Spannhülse	0915.51.57.00
12	A 8 DIN 127	Federring	0911.10.06.00	29	6x20 DIN 1481	Sstütze	
13	1116.22.04.33	Garnführungshalter kpl.	mit Nr. 8	30	6x36 DIN 1481	Distanzbuchse	
14	1116.22.04.34	Garnführungshalter kpl.	mit Nr. 13-15	31	1109.22.12.14	Flachrundschaube	0903.10.44.00
15	1116.22.04.24	Ösenhalter		32	0328.06	6 kt-Mutter	0907.10.06.00
16	0361.08	Garnführungsöse		33	M8x40 DIN 603-4.6	Seitenblech	
17	20x1,2 DIN 471	Sicherungsring	0912.10.20.00	34	M8x20 DIN 603-4.6	Flachrundschaube	0903.10.44.00
18	M6x25 DIN 603-8.8	Flachrundschaube	0903.10.17.00	35	M 8 DIN 934-8	6 kt-Mutter	0907.10.06.00
19	6,6 DIN 126	Scheibe	0910.15.06.00	36	M 8 DIN 934-8	Scheibe	0910.15.09.00
20	M 6 DIN 934-8	6 kt-Mutter	0907.10.06.00	37	1116.22.07.24	Seitenblech	
21	R 7 DIN 440	Federring	0911.10.06.00	38	0361.08	Garnführungsöse	
22				39	20x1,2 DIN 471	Sicherungsring	0912.10.20.00
		<b>Garnbremse</b>		40	M8x20 DIN 603-4.6	Flachrundschaube	0903.10.44.00
18-23	1116.22.14.00	Garnbremse		41	M 10x20 DIN 603-4.6	Flachrundschaube	0903.10.70.00
18	1116.22.14.01	Lochplatte			M 10 DIN 934-8	6 kt-Mutter	0907.10.10.00
19	1116.22.14.05	Andruckplatte			11 DIN 126	Scheibe	0910.15.11.00
20	0340.38	Druckfeder	0940.10.56.00	42	1121.02.95.01	Unterlegkeil mit Halter	
21	M 6 ähnl. DIN 315	Flügelhalter	0908.31.06.00	43	1121.02.95.02	Unterlegkeilhalter	0944.10.32.00
22	R 7 DIN 440	Scheibe	0910.40.07.00	44*	M5x12 DIN 84-4.8	Zylinderschraube	zu Nr. 43 0902.24.43
					M 5 DIN 934-8	6 kt-Mutter	0907.10.05.00
					A 5 DIN 127	Federring	0911.10.05.00



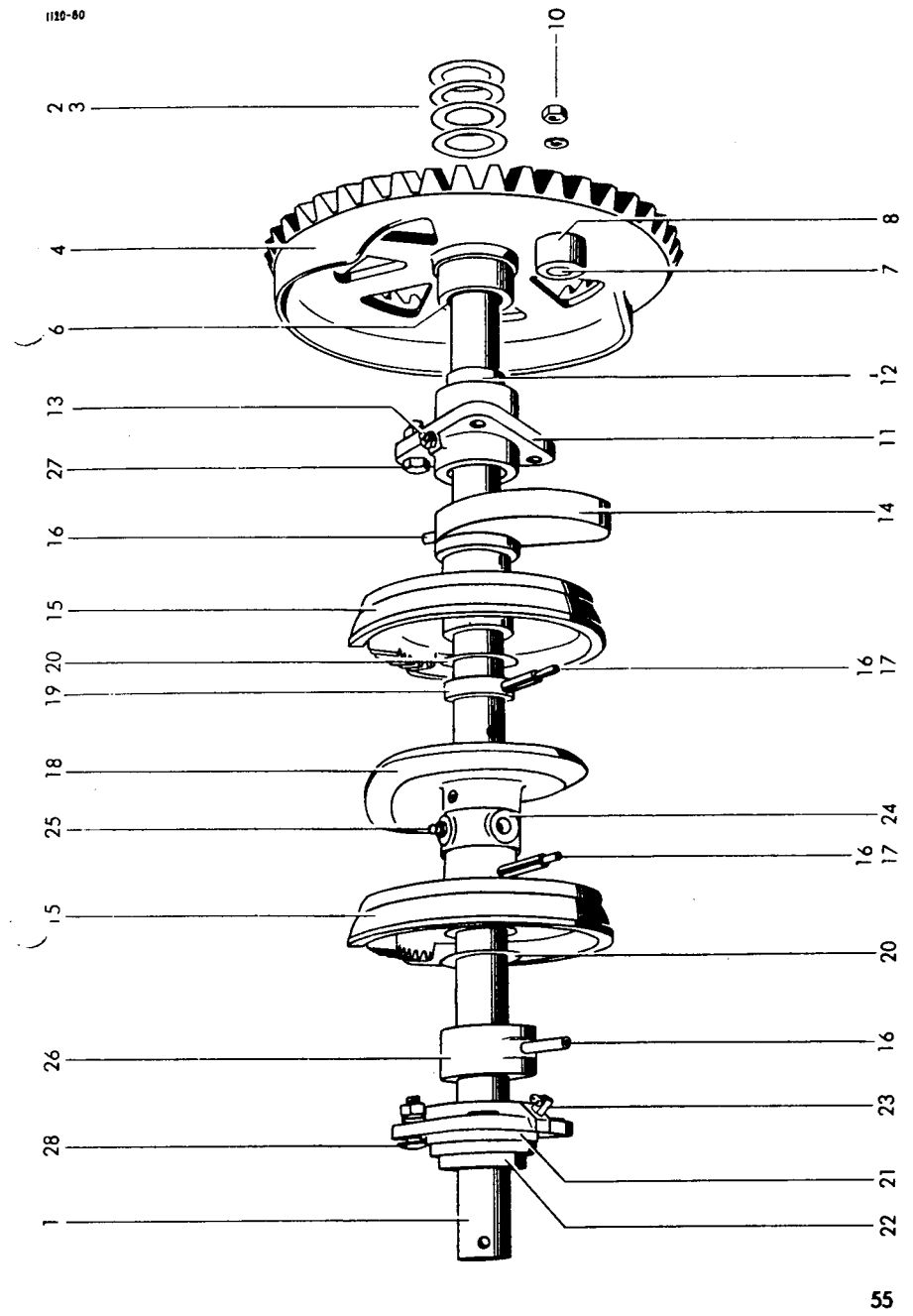
Lfd. Nr.	Teil-Nr.	Benennung	Bemerkung
<b>Knüpfapparat</b>			
1-37	1109.23.00.00	Knüpfapparat	1120.23.00.00
1-15	1105.23.01.00	Binderrahmen	1120.23.01.00
16-20	1101.23.02.00	Knüpfer mit Kegelrad	1240.23.03.00
19-25	1105.23.03.00	Garnhalter mit Kegelrad	1120.23.10.00
1	-	Rahmen	nicht einzeln lieferbar
2	B R 1/4" DIN 71412	Kegelschmiernippel	0926.10.12.00
3	M10x35 DIN 933-8.8 A 10 DIN 127	6 kt-Schraube	0901.21.11.00
4	10x16 DIN 1481	Federring	0911.10.10.00
5	16h11x50x40 DIN 1434	Spannhülse	0915.52.04.00
6	4x28 DIN 1481	Bolzen	0917.31.44.00
7	1105.23.01.14	Spannhülse	0915.50.93.00
8*	M6x16 DIN 933-8.8 A 6 DIN 127	Garngegenhalter	
9	0344.19	6 kt-Schraube	zu Nr. 7
10	0340.01	Federring	0940.74.00.00
11	M10x45 DIN 939-8.8 NM 10 DIN 980-8	Blattfeder	0940.12.70.00
12	0764.15	Druckfeder	0904.20.45.00
13	0313.15	Stiftschraube	0907.60.10.00
14	14x26x4,6	Sicherungsmutter	
15	WC 12 DU	Knüpferbuchse	0920.10.88.00
16	1101.23.02.01	Lagerbuchse	0922.93.19.00
17	1101.23.02.05	Axiallager	0910.89.12.00
18	5x16 DIN 1481	Anlaufscheibe	0910.89.12.00
19	5x28 DIN 1481	Knüpfer	1240.23.03.01 mit Nr. 17+18
20	0764.04	Knüpferzunge	1240.23.03.05
21	1101.23.03.01	Spannhülse	0915.51.26.00
22	0364.03	Spannhülse	0915.51.32.00
23	0344.72	Kegelrad	
24	A M6x8 DIN 84-4.8	Garnhalter	1120.23.03.01 mit Nr. 22-24
25	0364.29/0364.18	Messer	0982.10.01.00 alt / 0982.10.02.00 neu
26	0344.56	Blattfeder	0940.64.31.00
27-34	1105.23.04.09	Zylinderschraube	0902.24.61.00
27	1105.23.04.10	Garnhalterklammer	
28	D 6 DIN 71412	Garnhalterfeder	0940.62.31.00
29	TL-2-201	Spannhebel	
30	0326.14	Winkelhebel	mit Nr. 28+29
31	17 DIN 125	Einschlagnippel	0926.11.01.00
32	16x1 DIN 471	Schutzstopfen	0938.90.49.00
33	0320.25	Rolle	
34	M 10 DIN 934-8	Scheibe	0910.10.17.00
35	0340.52	Sicherungsring	0912.10.16.00
36	M10x90 DIN 931-8.8	6 kt-Schraube	0901.40.52.00
37	M10x25 DIN 933-8.8 A 10,5 DIN 6797	6 kt-Schraube	0901.40.52.00
38	1109.23.04.14	6 kt-Mutter	0907.10.10.00
		Druckfeder	0940.14.24.00
		6 kt-Schraube	0901.11.11.00
		6 kt-Schraube	0901.21.08.00
		Zahnscheibe	0911.40.10.00
		Winkel	

1112-202



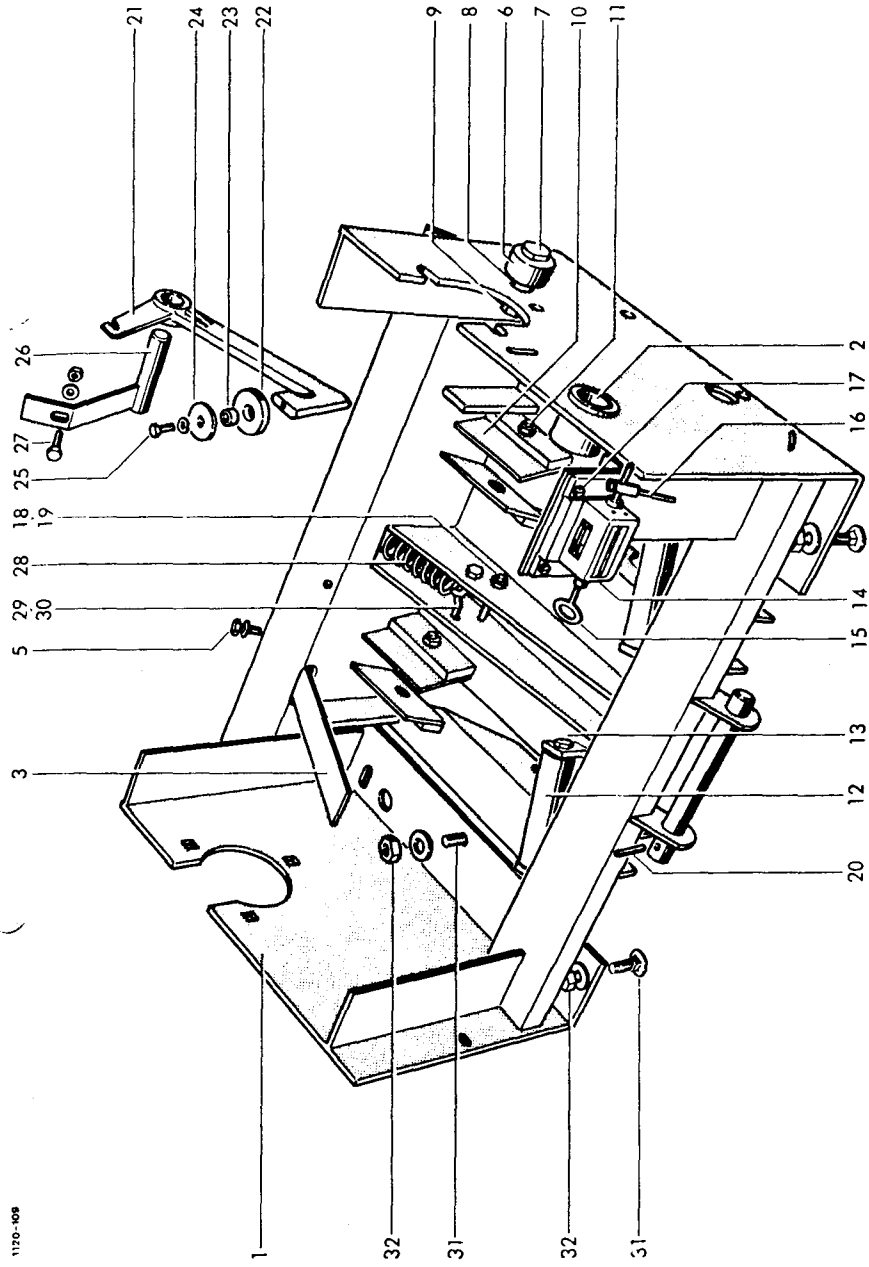
Lfd. Nr.	Teil-Nr.	Benennung	Bemerkung	Lfd. Nr.	Teil-Nr.	Benennung	Bemerkung
54							
<b>Binderantriebswelle</b>							
1	1109.25.01.01	Binderwelle		18	0765.25	Steuerscheibe	
0910.04.45.00	2	Ausgleichscheibe	0,5 mm dick	19	1105.29.05.32	Stelling	
0910.04.46.00	3	Scheibe	1,5 mm dick	20	0324.58	Ausgleichscheibe	0,2 mm dick 0910.04.42.00 mit Nr. 22+23
4-10	1109.25.01.05	Binderantriebsrad kpl.		21-23	1109.25.01.44	Flanschlager	
4	-	+ Binderrad		21	-	+ Flanschlager	
0926.11.05.00	5*	B 8 DIN 71412	zu Nr. 4	22	0313.07	Laufbuchse	0920.17.71.00
0920.15.34.00	6	0313.06	2 Stk.	23	C 6 DIN 71412	Einschlagnippel	0926.11.07.00 mit Nr. 25
7-10	1109.25.01.10	Rollenbolzen mit Rolle kpl.		24	1109.25.01.36	Kreuzlager	
7	-	+ Rollenbolzen		25	B R <sup>1/2</sup> DIN 71412	Kegeleschmiernippel	0926.10.12.00
8	1109.25.01.48	Rolle mit Buchse kpl. mit Nr. 9		26	0727.18	Rastring	
9*	-	+ Rolle	zu Nr. 8	27	M10x30	6 kt-Schraube	0901.21.10.00
10	M 16 DIN 934-8	6 kt-Mutter	0907.10.16.00		DIN 933-8.8	6 kt-Mutter	0907.10.10.00
	A 16 DIN 127	Federring	0911.10.16.00		M 10 DIN 934-8	Federring	0911.10.10.00
11	1110.22.05.35	Flanschlager	mit Nr. 12+13		A 10 DIN 127	Flachrundschaube	0903.10.72.00
12	0315.51	Laufbuchse	0920.15.47.00		M10x30 DIN 603	6 kt-Mutter	0907.10.10.00
13	B 6 DIN 71412	Einschlagnippel	0926.11.04.00		M 10 DIN 934-8	Federring	0911.10.10.00
14	0762.23	Exzenter			A 10 DIN 127		
15	0765.13	Tellerrad					
16	8x55 DIN 1481	Spannhülse	0915.51.88.00				
17	5x55 DIN 1481	Spannhülse	0915.51.39.00				

+ nicht einzeln lieferbar



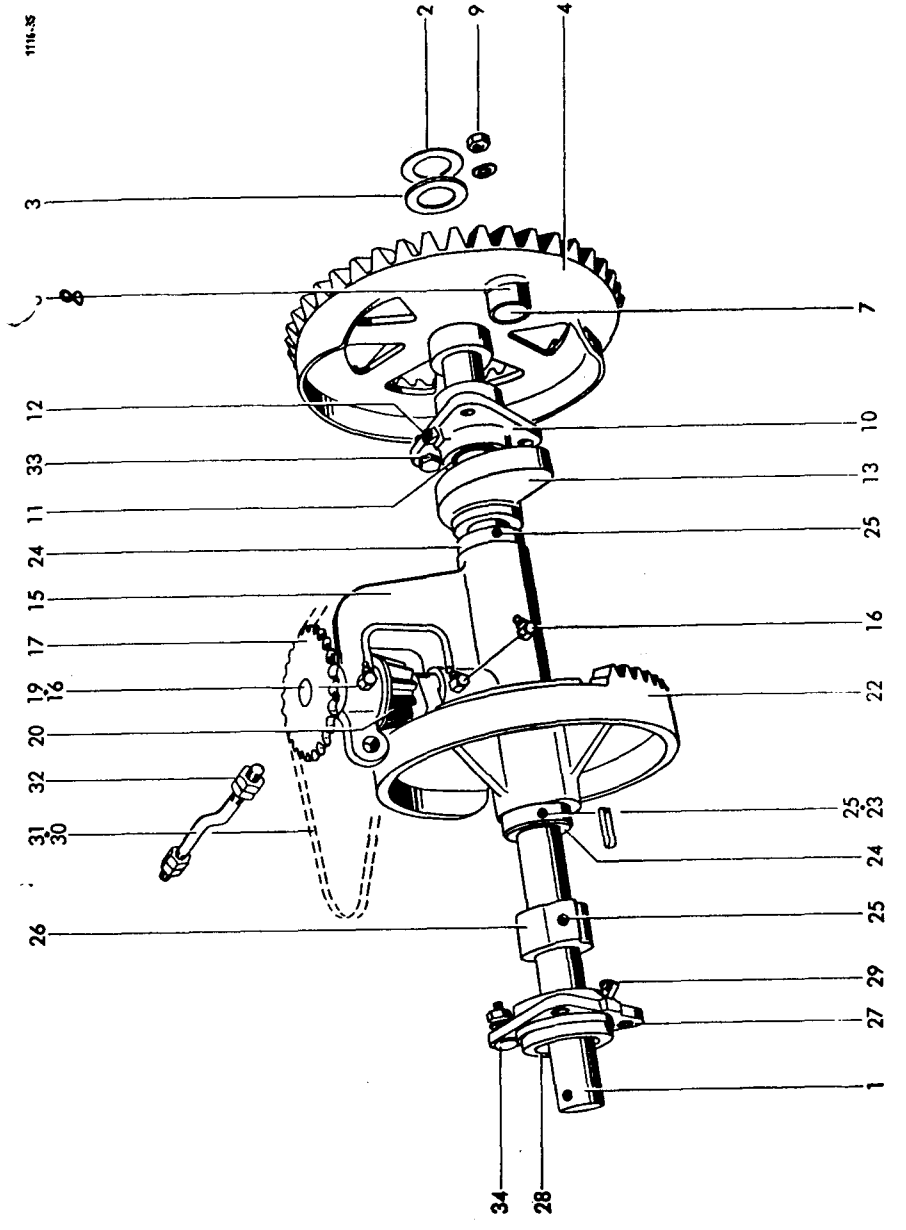
Lfd. Nr.	Teil-Nr.	Benennung	Bemerkung	Lfd. Nr.	Teil-Nr.	Benennung	Bemerkung
1	1120.27.01.01	<b>Drahtbinderplatte</b>		26	1120.21.03.11	Vorstecker	
2	0316.53	Grundplatte	mit Nr. 2	27	M8x20 DIN 934-8.8	6 kt-Schraube	0901.20.66.00
3	0344.27	Laufröhre	0420.12.73.00		M 8 DIN 934-8	6 kt-Mutter	0907.10.08.00
4*	2101.25.02.15	Blattfeder	0440.66.82.00		9 DIN 126	Scheibe	0410.15.09.00
5	M10x30 DIN 933-8.8	Verstärkung für Blattfeder zu Nr. 3	0901.21.10.00	28	0341.54	Zugfeder	0440.24.31.00
6-9	A 10 DIN 127	6 kt-Schraube	0901.21.10.00	29	1120.21.03.20	Schraube	
	1115.22.01.27	Federring	0411.10.10.00	30	0320.64	Sicheringsmutter	0907.80.06.00
		Ausrückbolzen		31	M10x30 DIN 603-8.8	Flachrandschraube	0903.10.72.00
		mit Rolle kpl.		32	11 DIN 126	Scheibe	0410.15.11.00
6	1104.22.18.36	Rolle			0320.72	Sicheringsmutter	0907.80.10.00
7	0323.19	Bolzen	0418.21.66.00				
8	0325.72	Scheibe		33-32	1116.82.03.00	<b>Werkzeuge Drahtbindung</b>	
9	M 14 DIN 934-8	6 kt-Mutter	0907.10.14.00	33-45	1116.82.03.03	Werkzeuge Drahtbindung	0980.10.05.00
10	1109.27.02.13	Federling	0411.10.14.00	33*	1116.82.02.04	Werkzeugtasche	0480.12.04.00
11	M8x20 DIN 7991-8.8	Führungsblech		34*	10x13 DIN 895	Doppelmaulschlüssel	
	M 8 DIN 934-8	Senkschraube	0902.60.43.00	35*	13x17 DIN 895	Doppelmaulschlüssel	
	A 8 DIN 127	6 kt-Mutter	0907.10.08.00	36*	19x24 DIN 895	Doppelmaulschlüssel	
	1105.29.03.33	Federring	0411.10.08.00	37*	15 DIN 894	Einmaulschlüssel	
12		Walze		38*	5 DIN 911	Schraubendreher	
13	M8x120 DIN 931-8.8	6 kt-Schraube	0901.10.74.00	39*	8 DIN 911	Schraubendreher	
14	M 8 DIN 934-8	6 kt-Mutter	0907.10.08.00	40*	17 DIN 659	Schraubendreher	
14	1101.22.01.45	Ballenzähler	0495.10.01.00	41*	1101.82.02.06	Steckschlüssel	zu Nr. 40
15	1101.22.01.49	Schlüssel zum Ballenzähler		42*	11 - A DIN 659	Steckschlüssel	2 Stck.
16	1101.22.01.59	Federhebel	zu Nr. 13	43*	0334.10	Steckschlüssel	
17	A M4x10 DIN 84-4.8	Zylinderschraube	0902.24.24.00	44*	1118.82.02.21	Drehstift	zu Nr. 43
	A M 4 DIN 934-8	6 kt-Mutter	0404.10.04.00	45*	1109.82.03.11	Kombinationszange	0980.60.01.00
18	A 4 DIN 127	Federring	0411.10.04.00	46*	1101.82.02.07	Fettpresse II	0428.88.02.00
19	M8x60 DIN 931-8.8	6 kt-Schraube	0901.10.64.00	47*	1118.82.02.16	1 Schmiersatz kpl.	Molykote X
20	5x30 DIN 1481	Sicheringsmutter	0907.80.08.00	48*	M7x50 DIN 931-8.8	6 kt-Schraube	10 Stck 0901.10.50.00
21-25	1121.03.10.01	Spannhülse	0415.51.33.00	49*	M 7 DIN 934-8	6 kt-Mutter	10 Stck 0907.10.07.00
21	0736.81	Rückhalter kpl.		50*	A 7 DIN 127	Federring	10 Stck 0911.10.07.00
22	0328.37	Rückhalter		51*	0320.92	Abreißschraube	0901.98.10.00
23	0328.39	Hülse				für Nadelzugstange	5 Stck.
24	0328.35	Scheibe		52*	1305.82.01.18	Kraftseitenschneider	0980.68.01.00
25	M8x25 DIN 933-8.8	6 kt-Schraube	0901.20.68.00				
	A 8 DIN 127	Federling	0411.10.08.00				

1170-008



Lfd. Nr.	Teil-Nr.	Benennung	Bemerkung	Lfd. Nr.	Teil-Nr.	Benennung	Bemerkung
<b>Binderantriebswelle</b>							
1	1109.28.01.01	Binderwelle		21*	6x32 DIN 1481	Spannhülse	zu Nr. 20 09/15.51.56.01
09/10.84.45.00	0324.14	Ausgleichscheibe 0,5 mm dick		22	3,5x32 DIN 1481	Spannhülse	09/15.50.75.00
09/10.84.46.00	0324.39	Scheibe 1,5 mm dick		23	0766.13	Teillerrad	
4-9	1109.25.01.05	Binderantriebsrad kpl.		24	A 12x8x63	Keil	09/13.30.77.00
4	-	+ Binderrad		25	DIN 6886	Stellring	
09/20.15.34.00	0313.06	Laufbuchse zu Nr. 4 (2 Stk.)		26	1105.29.05.32	Spannhülse	09/15.51.88.00
09/25.11.05.00	B 8 DIN 71412	Einschlagnippel zu Nr. 4		27-29	8x55 DIN 1481	Rastring	
4a*	1109.25.01.10	Rollenbolzen mit Rolle kpl.		28	0727.18	Flanschlager kpl.	
5*	1109.25.01.48	Rolle mit Buchse kpl. mit Nr. 8		29	1109.25.01.44	Flanschlager	
6-9	-	+ Rollenbolzen		30	0313.07	Laufbuchse	09/20.17.71.00
7	-	+ Rolle zu Nr. 6		31	C 6 DIN 71412	Einschlagnippel 6 kt - 9 mm	09/26.11.07.00
8*	M 16 DIN 934-8	6 kt-Mutter 0907.10.16.00		32	1105.29.05.41	Rollenkette	09/15.32.00
9	A 16 DIN 127	Federring 09/11.10.16.00		33	1105.29.05.39	Spannschraube	
10-12	1110.22.05.35	Flanschlager kpl. nicht einzeln lieferbar		34	M 12 DIN 934-8	6 kt-Mutter	0907.10.12.00
10	-	Flanschlager		35*	M10x30 DIN 933-8.8	6 kt-Schraube	0907.10.10.00
11	0315.51	Laufbuchse 0920.15.47.00		36*	M 10 DIN 934-8	6 kt-Mutter	09/11.10.10.00
12	B 6 DIN 71412	Einschlagnippel 0926.11.04.00		37*	A 10 DIN 127	Federring	
13	0762.23	Exzenter zu Nr. 13		38	M 10x30 DIN 603-4.6	Flachrundschrabe	0903.10.72.00
15-21	8x55 DIN 1481	Spannhülse		39	M 10 DIN 934-8	6 kt-Mutter	0907.10.10.00
15	1105.29.05.22	Drillhakenantrieb mit Nr. 16		40	A 10 DIN 127	Federring	
16	C R 1/6" DIN 71412	Lagerrahmen		41	1105.29.05.43	Innenglied	zu Nr. 30 09/34.64.27.1
17	0308.27	Kegelschmiernippel		42	4102.48.02.02	Steckglied	zu Nr. 30 09/34.64.87.0
18*	6x40 DIN 1481	Spannhülse zu Nr. 17		43	1105.29.05.42	gekr. Glied	zu Nr. 30 09/34.64.67.0
19	3,5x40 DIN 1481	Spannhülse 09/15.50.77.00					
20	0766.14	Welle					
		Kegelrad					

+ nicht einzeln lieferbar



1116-38

**Drahtbindernadel**

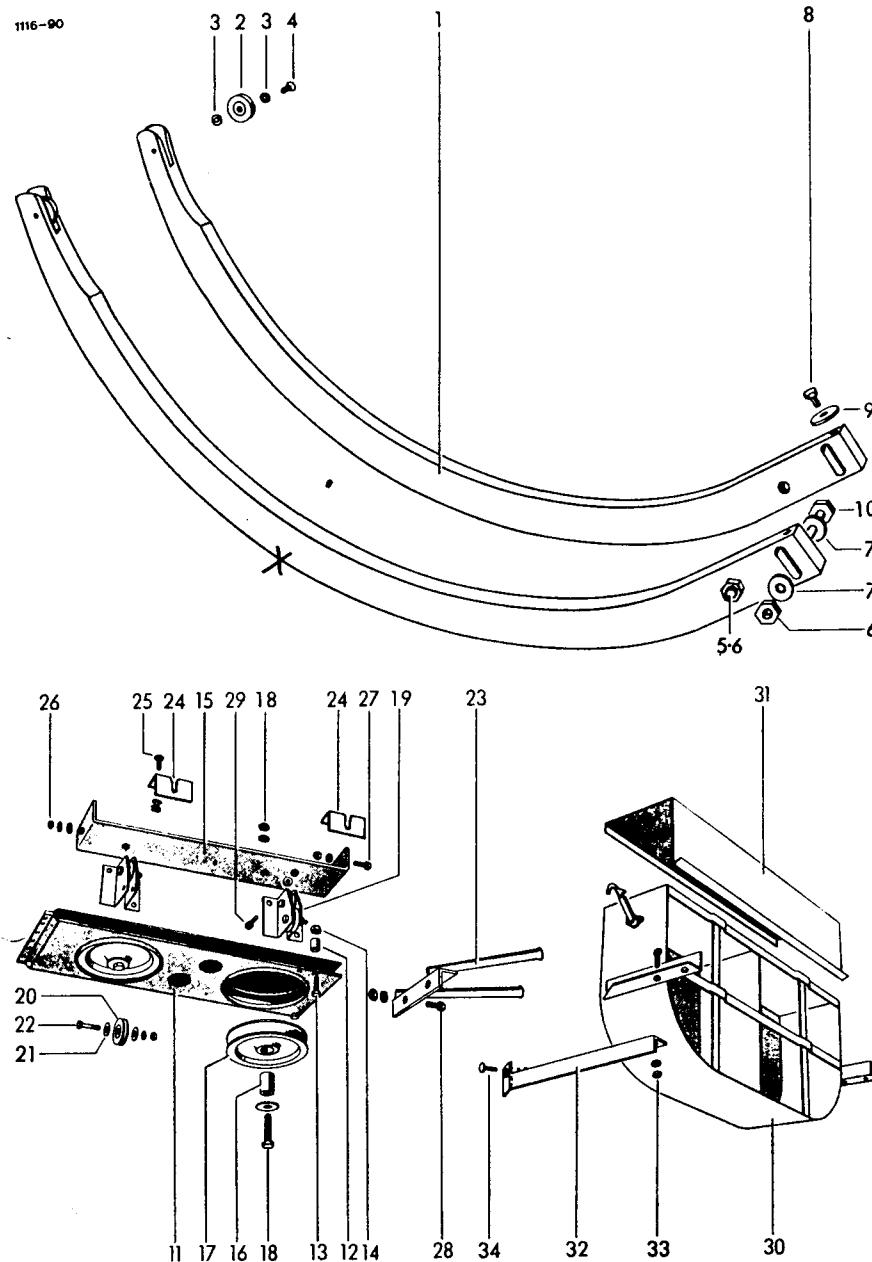
1-4	1116.29.03.01	Nadel kpl.	
X 1	-1109.29.03.03	3 Stück Nadel <i>Stahleinlage</i>	nicht einzeln lieferbar
2	1102.22.03.74	Drahtführungsrolle	0924.53.01.00
3	0324.80	Scheibe	0910.80.06.00 0,9 mm dick
4	6x25 DIN 661	Senkniel	0914.20.71.00
5	M10x45 DIN 933-8.8	6 kt-Schraube	0901.21.13.00
6	0320.72	Sicherungsmutter	0907.80.10.00
7	11 DIN 126	Scheibe	0910.15.11.00
8	M8x25 DIN 933-8.8	6 kt-Schraube	0901.20.68.00
9	0324.81	Scheibe	4 mm dick
10	M10x50 DIN 933-8.8	6 kt-Schraube	0901.21.14.00

**Drahtführung**

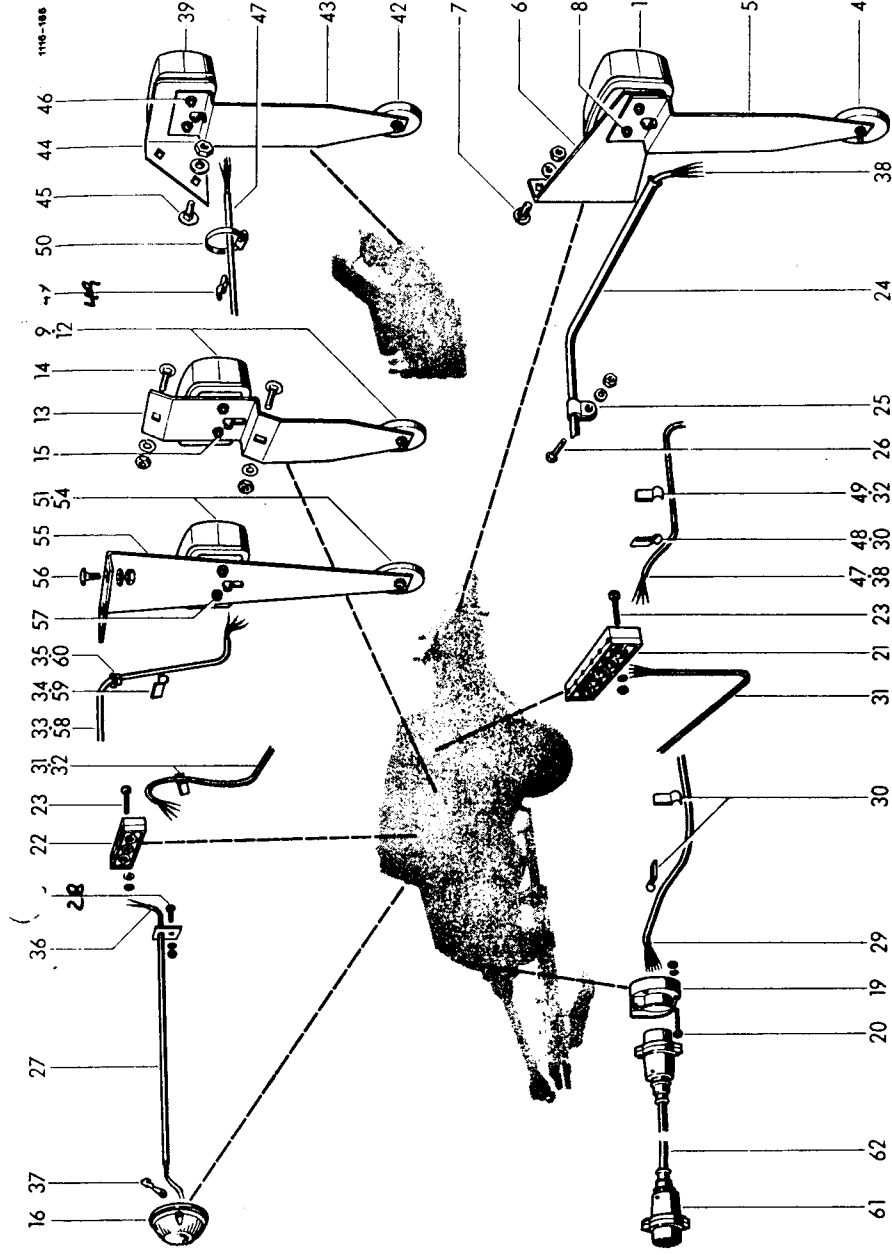
11-18	1116.29.04.27	Lenkrollenrahmen vollständig	
11	1116.29.04.01	Lenkrollenrahmen	
12	1116.29.04.04	Distanzröhrchen	
13	M6x30 DIN 933-8.8	6 kt-Schraube	0901.20.51.00
14	0320.64	Sicherungsmutter	0907.80.06.00
15	1116.29.04.08	Halter	
16	1116.29.04.09	Buchse	
17	0726.06	Seilrolle	
18	M8x45 DIN 933-8.8	6 kt-Schraube	0901.20.73.00
	R 9,5 DIN 440	Scheibe	0910.40.09.00
	A 8 DIN 127	Federring	0911.10.08.00
	M 8 DIN 934-8	6 kt-Mutter	0907.10.08.00
19	1116.29.04.15	Doppelspurrolle	mit Nr. 20-22
20	1102.22.03.74	Drahtführungsrolle	0924.53.01.00
21	0324.80	Scheibe	0910.80.06.00 0,9 mm dick
22	M6x25 DIN 933-8.8	6 kt-Schraube	0901.20.49.00
	M 6 DIN 934-8	6 kt-Mutter	0907.10.06.00
	A 6 DIN 127	Federring	0911.10.06.00
23	1116.29.04.23	Doppelführungsrohr	
24	1116.29.04.26	Führungswinkel	
25	M6x16 DIN 603-3.6	Flachrundschrabe	zu Nr. 24 0903.10.15.00
	M 6 DIN 934-8	6 kt-Mutter	0907.10.06.00
	A 6 DIN 127	Federring	0911.10.06.00
26	M10x20 DIN 933-8.8	6 kt-Schraube	0901.21.06.00 zu Nr. 11
	M 10 DIN 934-8	6 kt-Mutter	0907.10.10.00
	11 DIN 126	Scheibe	0910.15.11.00
	A 10 DIN 127	Federring	0911.10.10.00
27	M10x20 DIN 933-8.8	6 kt-Schraube	0901.21.06.00
	M 10 DIN 934-8	6 kt-Mutter	0907.10.10.00
	A 10 DIN 127	Federring	0911.10.10.00
28	M6x15 DIN 933-8.8	6 kt-Schraube	0901.20.45.00
	M 6 DIN 934-8	6 kt-Mutter	0907.10.06.00
	A 6 DIN 127	Federring	0911.10.06.00
29	M6x15 DIN 933-8.8	6 kt-Schraube	0901.20.45.00 zu Nr. 19
	M 6 DIN 934-8	6 kt-Mutter	0907.10.06.00
	6,6 DIN 126	Scheibe	0910.15.06.00

**Drahtbehälter**

30	1105.29.12.00	Drahtbehälter	mit Nr. 31
31	1105.29.12.18	Kastendeckel	
32	1116.29.51.15	Halter	
33	M10x25 DIN 933-8.8	6 kt-Schraube	0901.21.08.00
	A 10 DIN 127	Federring	0911.10.10.00
	M 6 DIN 934-8	6 kt-Mutter	0907.10.10.00
34	M10x25 DIN 603-4.6	Flachrundschrabe	0903.10.71.00
	11 DIN 126	Scheibe	0910.15.11.00
	M 10 DIN 934-8	6 kt-Mutter	0907.10.10.00



Lfd. Nr.	Teil-Nr.	Benennung	Bemerkung	Lfd. Nr.	Teil-Nr.	Benennung	Bemerkung
		<b>Verdrillapparat</b>					
1	1109.29.01.01	Drillrahmen	mit Nr. 2+3	21*	M 10 DIN 934-8	6 kt-Mutter	zu Nr. 20 0907.10.10.00
2	0316.61	Laufbuchse	0920.12.33.00	22	A 10 DIN 127	Federring	0911.10.10.00
3	A M 6 DIN 71412	Kegelschmirmierring	0920.10.01.00	23	0766.11	Kreuznocken	
4-13	1105.29.03.13	Drahtklemme		24-28	1105.29.03.48	Welle	
4-7	1105.29.03.14	Scherhebel		24	1105.29.03.49	Kurbelscheibe kpl.	
4	1105.29.03.15	Schermeißel		24	0730.10	Kurbelscheibe	
5	1109.29.01.66	Drahtabweiser	mit Nr. 6	25	0326.17	Rolle	
6	1109.29.01.67	Schutzstopfen	0920.10.50.00	26	A M 6 DIN 71412	Rollenbolzen	mit Nr. 27
7	M 8x20 DIN 933-8.8	6 kt-Schraube	0901.20.66.00	27	M 10 DIN 934-8	Kegelschmirmierring	0920.10.01.00
8-11	A 8 DIN 127	Federring	0911.10.08.00	28*	A 10 DIN 127	6 kt-Mutter	zu Nr. 26 0907.10.10.00
8	1105.29.03.19	Klemmsatz		29	1105.29.03.58	Kupplasteige	
8	1105.29.03.20	Scherplatte		30	B M 8x25		
9	1105.29.03.21	Distanzplatte	0364.38		DIN 561-8.8	6 kt-Schraube	0901.50.14.00
10	1105.29.03.22	Klemmplatte			M 8 DIN 934-8	6 kt-Mutter	0907.10.08.00
11	1105.29.03.23	Richtplatte		31-35	1109.29.01.70	Kettenspanner kpl.	
12	M 8x45 DIN 933-8.8	6 kt-Schraube	0901.20.73.00	31	1109.29.01.71	Hebel	
	M 8 DIN 934-8	6 kt-Mutter	0907.10.08.00	32	0326.23	Umlenkrolle	0901.21.13.00
13	A 8 DIN 127	Federring	0907.10.08.00	33	M 10x45 DIN 933-8.8	6 kt-Schraube	0907.10.10.00
	M 10x55 DIN 912-8.8	Zylinderschraube	0902.15.38.00		M 10 DIN 934-8	6 kt-Mutter	0911.10.10.00
	M 10 DIN 439-5	6 kt-Mutter	0907.22.10.00		A 10 DIN 127	Federring	0910.10.21.00
	10.5 DIN 125	Scheibe	0910.10.10.00	34	21 DIN 125	Scheibe	0916.10.00.00
14-17	1105.29.03.37	Drahtdriller	0937.13.98.00	35	4x30 DIN 94	Splint	0940.22.09.00
14	0364.26	Haken		36	0341.22	Zugfeder	
15	1105.29.03.39	Hakenschaft		37	0324.50	Scheibe	
16	M 8x15 DIN 912-8.8	Zylinderschraube	0902.10.21.00	38	M 10x25 DIN 933-8.8	6 kt-Schraube	0901.21.08.00
17	6x32 DIN 1481	Spannhülse	0915.51.56.00		M 10 DIN 934-8	6 kt-Mutter	0901.20.08.00
18	0308.26	Kettenrad			A 10 DIN 127	Federring	0911.10.10.00
19	6x40 DIN 1481	Spannhülse	0915.51.58.00	39	6x16 DIN 1481	Spannhülse	0915.51.48.00
20	3.5x40 DIN 1481	Spannhülse	0915.50.77.00				
	1105.29.03.44	Leitstange					



**Teil-Nr. Verze**

**Bitte beachten:** Handelsübliche **Kleinteile** nach Federringe, Keile, Muttern, Paßfedern, Schmiernippel, Schrauben, Spann- Spannhülsen, Splinte, Stifte usw. sind nicht aufgeführt.

Reihenfolge, Art und Erklärung der aufgeführten Teil-Nummern gehen aus nachstehender Übersicht hervor:

**0307.14** - **0380.15** WELGER Werksnorm-Einzelteile  
**0701.10** - **0766.14** WELGER Werksnorm-Einzelteile aus Guß  
**1101.04.01.17** - **6408.09.16.06** WELGER Maschinen-Teile verschiedener Typen

Teil-Nr.	Seite	Lfd. Nr.	Teil-Nr.	Seite	Lfd. Nr.	Teil-Nr.	Seite	Lfd. Nr.
0307.14	20	13	0320.72	2	30	0324.50	62	37
0307.46	10	2		6	51	0324.55	10	24a
0307.48	10	12		20	12	0324.58	54	20
0308.26	62	18		24	27	0324.59	6	36
0308.27	38	17		38	22	0324.79	8	17
0308.78	36	29		44	36		44	26
0313.06	54	6		46	29	0324.80	60	3
	58	4a		48	34		60	21
0313.07	54	22		56	32	0324.81	48	37
	58	28		60	6		60	9
0313.15	52	13	0320.73	2	13	0324.89	44	20
0315.26	24	23		4	17	0324.91	42	10
0315.39	44	18		22	8	0325.20	8	16
0315.46	32	2		20	35	0325.28	20	8
0315.51	54	12		28	16	0325.40	20	25
	58	11		38	32	0325.41	20	16
0315.54	30	32	0320.74	2	26	0325.62	10	21
0315.56	28	11		10	29	0325.72	46	9
0315.71	34	8		30	49		56	8
0315.72	36	28	0320.77	34	20	0325.83	10	4
0315.73	18	11		34	25	0325.90	12	11
0315.88	44	13	0320.78	22	20	0325.98	12	19
0315.89	34	2	0320.92	44	12	0326.02	48	30
0315.96	10	10		46	47	0326.14	52	30
0315.98	44	17		56	51	0326.15	48	19
0316.19	42	2	0323.21	12	16	0326.17	62	25
0316.53	46	3	0323.19	46	8	0326.23	62	32
	56	2		56	7	0327.58	24	12
0316.61	62	2	0324.02	26	6	0327.78	8	22
0316.72	24	19		26	7		38	35
0318.19	28	6		26	8	0327.88	12	8
0318.20	28	8		26	9	0327.91	8	22
0318.25	32	4		26	13	0328.01	36	17
0320.15	10	25		26	17	0328.06	50	32
0320.25	52	33	0324.07	22	7	0328.10	34	4
0320.64	22	13	0324.14	54	2	0328.12	18	4
	46	27		58	2	0328.15	22	4a
	56	30	0324.26	8	17	0328.29	28	22
	60	14	0324.28	10	26	0328.35	4	25
0320.65	48	10	0324.31	12	6		46	21
0320.66	48	9	0324.32	20	20		56	24
0320.71	30	35	0324.39	54	3	0328.37	4	23
	56	19		58	3	0328.37	46	19

Teil-Nr.	Seite	Lfd. Nr.	Teil-Nr.	Seite	Lfd. Nr.	Teil-Nr.	Seite	Lfd. Nr.
0328.37	56	22	0705.19	24	11	1101.22.08.18	48	31
0328.39	4	24	0708.47	20	30	1101.22.16.01	50	9
	46	20	0709.11	20	10	1101.23.02.00	52	16-20
	56	23	0709.21	30	43	1101.23.02.01	52	16
0331.81	64	25	0709.30	24	28	1101.23.02.05	52	17
0334.10	46	40		30	36	1101.23.03.01	52	21
	56	43	0709.31	30	38	1101.41.03.14	32	7
0336.30	38	7	0716.09	10	8	1101.81.06.10	6	58
0338.30	36	10	0718.88	10	20	1101.81.06.11	6	59
0339.31	4	19	0718.91	18	6	1101.82.02.06	46	38
0340.01	52	10	0719.11	12	9		56	41
0340.07	42	17	0719.26	10	1	1101.82.02.07	46	42
0340.27	44	34	0719.27	10	15		56	46
0340.36	50	28	0720.01	42	5	1102.22.03.74	60	2
340.38	50	20	0726.06	60	17		60	20
0340.39	8	3	0726.10	42	25	1103.04.90.01	6	54
0340.52	52	35	0727.18	54	26	1103.04.90.02	6	55
0341.18	42	32		58	26	1103.22.11.22	42	15-21
0341.22	62	36	0728.02	44	15	1103.43.01.01	38	1
0341.42	48	15	0730.13	6	40	1103.81.91.01	38	25
0341.43	38	17	0730.10	62	24	1103.81.92.07	38	27
0341.54	4	30	0730.20	18	1	1104.22.18.36	46	7
	46	25	0730.28	48	2		56	6
	56	28	0736.12	48	16	1104.33.05.13	32	6
0343.06	44	6	0736.15	38	12	1104.33.07.12	30	42
0343.12	36	11	0736.16	38	2	1104.33.07.13	30	41
0343.13	42	30	0736.29	18	14	1105.03.08.00	6	56-60
0343.15	38	9	0736.81	4	22	1105.05.01.05	8	8
0343.22	38	15		46	18	1105.07.02.01	8	9
0344.19	52	9		56	21	1105.07.02.07	8	10
0344.27	46	4	0738.22	20	1	1105.07.02.09	8	11
	56	3	0753.04	8	19	1105.07.02.10	8	12
0344.37	4	2	0753.05	8	19	1105.07.02.11	8	13
0344.44	30	25	0762.05	44	4	1105.12.04.01	14	1-20
0344.45	30	26	0762.07	42	16	1105.22.06.00	44	1-7
0344.46	30	27	0762.19	44	3	1105.22.06.01	44	1
0344.56	52	26	0762.20	42	28	1105.22.11.02	42	1-8
0344.57	26	19	0762.23	54	14	1105.22.11.06	42	3
0344.58	26	31		58	13	1105.22.11.13	42	8
0344.72	52	23	0762.44	38	4	1105.22.16.30	50	7
0346.05	42	6	0762.58	42	1	1105.23.01.00	52	1-15
0346.10	48	24	0763.12	48	16	1105.23.01.14	52	7
0346.12	12	14	0764.04	52	20	1105.23.03.00	52	19-25
0346.20	34	12	0764.15	52	12	1105.23.04.09	52	27-34
0352.03	10	11	0765.13	54	15	1105.23.04.10	52	27
0361.01	50	8	0765.25	54	18	1105.29.03.13	62	4-13
0361.08	50	2	0766.11	62	22	1105.29.03.14	62	4-7
	50	14	0766.13	58	22	1105.29.03.15	62	4
	50	38	0766.14	58	20	1105.29.03.19	62	8-11
0362.09	42	11				1105.29.03.20	62	8
0363.07	48	7	1101.04.01.17	6	61	1105.29.03.21	62	9
0363.09	48	17	1101.22.01.45	46	13	1105.29.03.22	62	10
0364.03	52	22		56	14	1105.29.03.23	62	11
0364.26	62	14	1101.22.01.49	46	14	1105.29.03.33	56	12
0364.29	52	25		56	15	1105.29.03.37	62	14-17
0380.15	12	20	1101.22.01.59	46	15	1105.29.03.39	62	15
0701.10	12	3		56	16	1105.29.03.44	62	20





### **Anschriften der WELGER-Werksvertreter**

Günter Arnold	Fuchsbühl 76 8021 Icking	Tel. 081 78 / 56 93
Uwehorst Birkholz	Hannoversche Straße 149 3011 Garbsen	Tel. 051 37 / 7 2478
Werner Böttger oHG	Bäkeplacken 25-27 2900 Oldenburg (Oldb)	Tel. 04 41 / 5 2079 Fernschr. 025 875
Otto Fesser	Gifhorner Straße 14 3162 Uetze	Tel. 051 73 / 323
Manfred Geiger	Martinusweg 6 7992 Tettnang	Tel. 075 42 / 71 54
Alfred Goob	2105 Seevetal 1 - Hittfeld	Tel. 041 05 / 30 85 Fernschr. 02180 314
Werner Jerratsch	Dorffeldstraße 34 4400 Münster-Roxel	Tel. 025 34 / 1013
Johannes Müller	Hansen 3110 Uelzen 14	Tel. 0581 / 55 33
Walter Ober	Zeisigweg 1 6370 Oberursel 4	Tel. 061 72 / 364 03
Carl Petry Inh. Walter Bertram	Im Küchengarten 4 6752 Winnweiler (Pfalz)	Tel. 063 02 / 20 45
Willi Pfeiffer	Lehenwiesenweg 10 8832 Weißenburg (Bay)	Tel. 091 41 / 27 19
Karl Philipp	Ahornstraße 51 8301 Ergolding - Landshut	Tel. 0871 / 7 41 69
Richard Plannerer	8939 Eurishofen 11 1/2	Tel. 082 46 / 327
Georg Schaffert	Seebergstraße 19 3500 Kassel - Ha.	Tel. 05 61 / 68 42
Welger-Verkaufsbüro	Burgunder Straße 17 5014 Kerpen	Tel. 022 37 / 21 60 20 61 Fernschr. 08 881 973

#### **Bitte beachten:**

**Ersatzteilbestellungen bitten wir beim zuständigen Händler bzw. Maschinenlieferanten aufzugeben.**

### **Notizen**

**Die Ersatzteilliste muß zur Hand sein, wenn sie gebraucht wird. Bewahren Sie deshalb dieses Heft so auf, daß es jederzeit greifbar ist.**