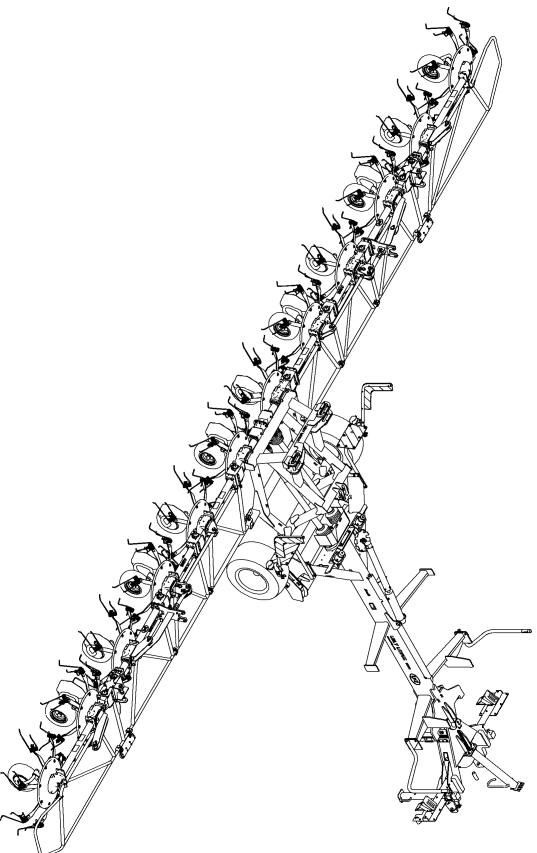


# LELY LOTUS

## 1500 Profi



T-S013.0904VT

Type nummer Type number Numéro de type Typenummer	Vanaf serienummer As from serial number Après numéro série Ab Serienummer
Lotus 1500 Profi 4.1062.0000A1	0003077567

Onderdelenlijst

Parts list

List de pieces de rechange

Ersatzteilliste

[www.leyly.com](http://www.leyly.com)

Lely Industries N.V.



*innovators in agriculture*



## ONDERDELEN

Bij het bestellen van onderdelen is het belangrijk dat u het type- en serienummer van uw machine opgeeft. Gebruik alleen originele LELY-onderdelen. Vul het type- en serienummer hieronder in. Bij toekomstige onderdelenbestellingen heeft u de nummers dan bij de hand.

## SPARE PARTS

When ordering spare parts, it is important that you indicate the type and serial number of your machine. Use only genuine LELY parts. Complete the box below with the type and serial number. This is an easy reference with a view to future spare parts ordering.

## PIECES DE RECHANGE

En commandant des pièces de rechange il importe que vous indiquiez les numéros de type et de série de votre machine. N'utiliser que des pièces d'origines LELY. Veuillez noter, ci-dessous, les numéros de type et de série. Ceci est important pour toutes commandes de pièces de rechange.

## ERSATZTEILE

Beim Bestellen von Ersatzteilen ist es wichtig, daß Sie die Typ- und Seriennummer Ihrer Maschine angeben. Nur Original-LELY-Ersatzteile verwenden. Typ- und Seriennummer in nebenstehende Abbildung eintragen. Bei künftigen Bestellungen haben Sie die Nummer dann griffbereit.

<b>LELY</b>	<b>LELY INDUSTRIES NV</b>	<b>CE</b>
	3147 PA MAASSLUIS	
	THE NETHERLANDS	
		kg
Type		
Ser.Nr.		

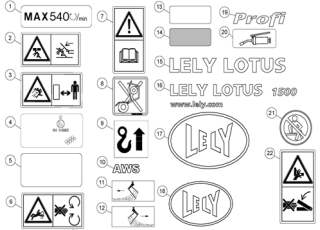
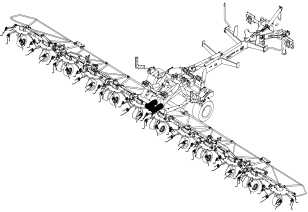
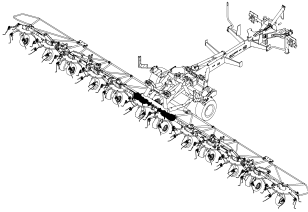
Verklaring van de in de onderdelenlijst gebruikte tekens.

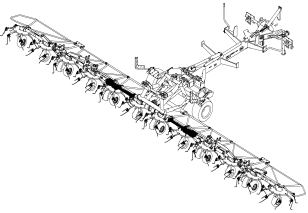
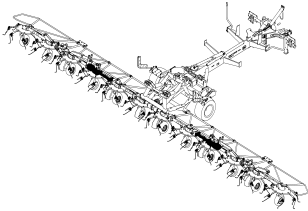
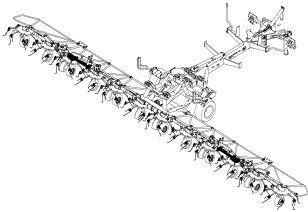
Explanation of signs used in the parts list.

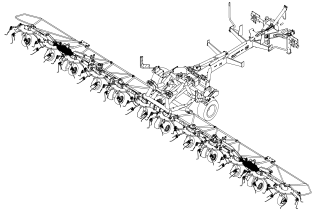
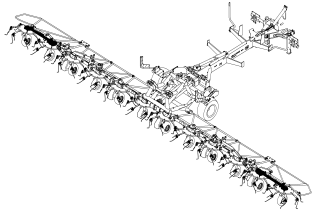
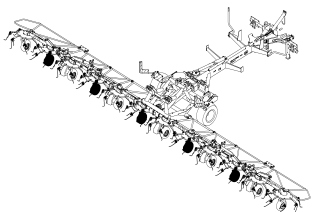
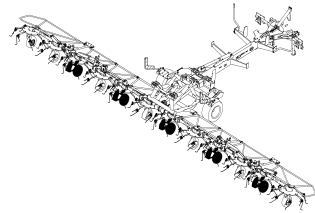
Explication des signes qui figurent dans la liste des pièces.

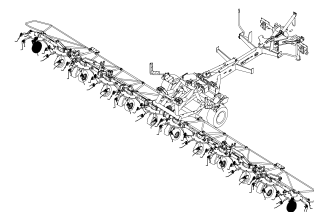
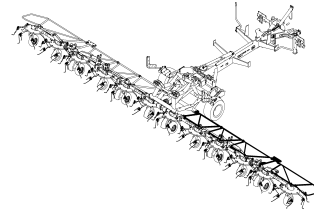
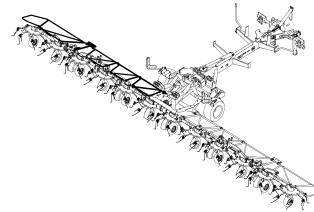
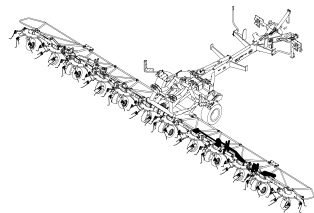
Erklärung der in der Ersatzteilliste verwendeten Zeichen.

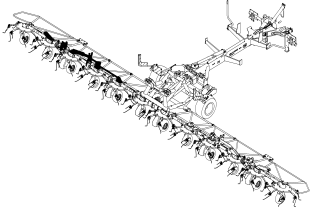
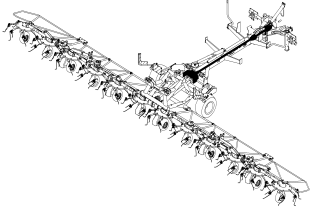
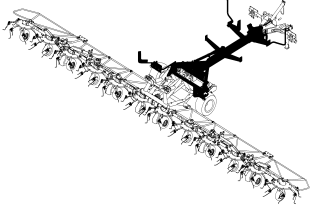
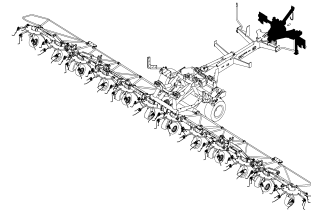
[R]	Rechtse uitvoering RH version Version droite Rechte ausführung	Onder rechtse of linkse uitvoering wordt de plaats van het onderdeel verstaan, gezien van de achterzijde van de machine. By RH or LH version the position of the part is meant, seen from the rear of the machine.
[L]	Linkse uitvoering LH version version gauche Linke ausführung	Par version droite ou gauche on entend la position de la pièce, vue de l'arrière de la machine. Die verweisungen "rechte Ausführung" oder "linke Ausführung" geben die Position des Teils, von der Hinterseite der Maschine aus gesehen, an.
[RD]	Rechtsom draaiende uitvoering RH rotating version Version rotation a droite Rechtsomdrehende ausführung	Onder rechtsom of linksom draaiende uitvoering wordt de draairichting van het onderdeel verstaan, gezien van de bovenzijde van de machine. By RH or LH rotating version the sense of rotating of the part is meant, seen from the top of the machine.
[LD]	Linksom draaiende uitvoering LH rotating version Version rotation a gauche Linksomdrehende ausführung	Version rotation à droite ou à gauche: ceci correspond au sens de rotation de la pièce, vue du dessus la machine. Mit diesen Verweisungen wird die Drehrichtung des Teils von der Oberseite der machine aus gesehen, angegeben.
[x]	Onderdeel wordt niet getoond Part is not shown Piece n'est pas montree Teil wird nicht gezeigt	Bijvoorbeeld linkse uitvoering overeenkomstig de getekende rechtse uitvoering. E.g.: LH version is similar to the RH version, which is actually shown. Exemple: la version gauche est représentée. La version droite correspond à la version gauche, mais n'est pas représentée. Beispiel: die linke Ausführung entspricht der effektiv gezeigten Rechten.
[#]	Niet los leverbaar Not available seperately Vendu en kit uniquement Nicht separat lieferbar	
[~]	Aantal (indien nodig) afhankelijk van inbouwmaat Quantity (if applicable) depending upon assembly Quantite (si nécessaire) en fonction du montage Anzahl vom einbaumass abhängig (wenn erforderlich)	

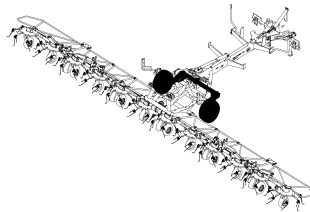
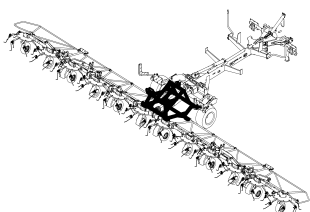
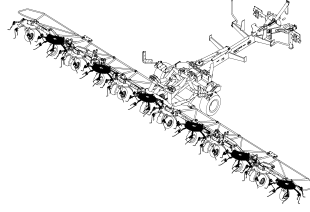
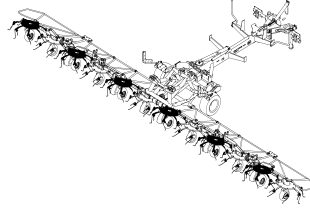
	Inhoud Contents Index Inhalt	pagina page page Seite
	Transfers Decals D�calcomanies Aufkleber	8
	Aandrijving Driveline Entra�nement Antrieb	10
	Aandrijving Driveline Entra�nement Antrieb	12

	Inhoud Contents Index Inhalt	pagina page page Seite
	Aandrijving Driveline Entra�nement Antrieb	16
	Aandrijving Driveline Entra�nement Antrieb	20
	Aandrijving Driveline Entra�nement Antrieb	24

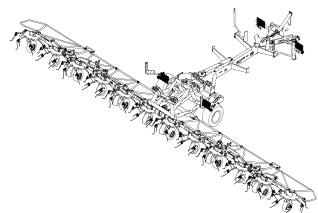
	Inhoud Contents Index Inhalt	pagina page page Seite
	Aandrijving Driveline Entraînement Antrieb	26
	Aandrijving Driveline Entraînement Antrieb	30
	Wielpoten Wheel supports Supports-roue Radstützen	32
	Wielpoten Wheel supports Supports-roue Radstützen	34

	Inhoud Contents Index Inhalt	pagina page page Seite
	Wielpoten Wheel supports Supports-roue Radstützen	36
	Beveiligingsbeugel [R] Safety brackets [R] Arceaux de sécurité [R] Sicherheitsbügel [R]	38
	Beveiligingsbeugel [L] Safety brackets [L] Arceaux de sécurité [L] Sicherheitsbügel [L]	40
	Opklapsysteem [R] Folding system [R] Système de repliage [R] Klappsystem [R]	42

	Inhoud Contents Index Inhalt	pagina page page Seite
	Opklapsysteem [L] Folding system [L] Système de repliage [L] Klappsystem [L]	44
	Aandrijfjas Drive shaft Arbre d'entraînement Antriebswelle	46
	Trekboom Draw bar Timon Deichsel	48
	Bok Headstock Anbauturm Tête d'attelage	52

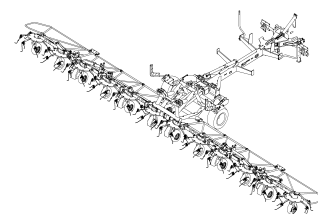
	Inhoud Contents Index Inhalt	pagina page page Seite
	Transportwielen Transport wheels Roues transports Transporträder	56
	Kantelframe Tilt frame Châssis basculante Kiprahmen	58
	Rotor - Tandarmen [R] Rotor - Tine arms [R] Rotor - Bras de dent [R] Rotor - Zinkenarmen [R]	60
	Rotor - Tandarmen [L] Rotor - Tine arms [L] Rotor - Bras de dent [L] Rotor - Zinkenarmen [L]	62

	Inhoud Contents Index Inhalt	pagina page page Seite
--	---------------------------------------	---------------------------------



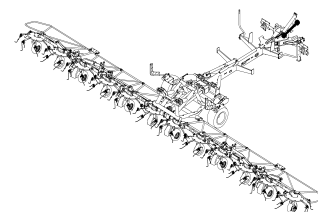
Verlichtingset  
Lighting kit  
Jeu d'éclairage  
Beleuchtungssatz

64



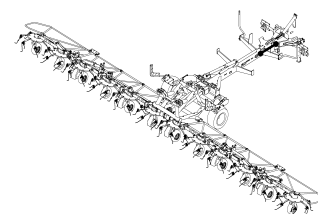
Hydrauliek  
Hydraulics  
Hydraulique  
Hydraulik

66



Koppelingsas  
PTO shaft  
Arbre de transmission  
Gelenkwelle

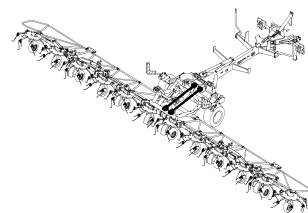
70



Koppelingsas  
PTO shaft  
Arbre de transmission  
Gelenkwelle

72

	Inhoud Contents Index Inhalt	pagina page page Seite
--	---------------------------------------	---------------------------------



Koppelingsas  
PTO shaft  
Arbre de transmission  
Gelenkwelle

74



—innovators in agriculture—

Transfers



1 MAX 540  $\cup$ /min

2

3

4

5

6

7

8

9

10 AWS

11

12

13

14

15 LELY LOTUS

16 LELY LOTUS 1500  
www.lely.com

17

18

19 Profi

20

21

22

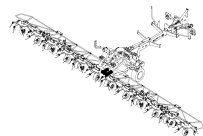


## Transfers

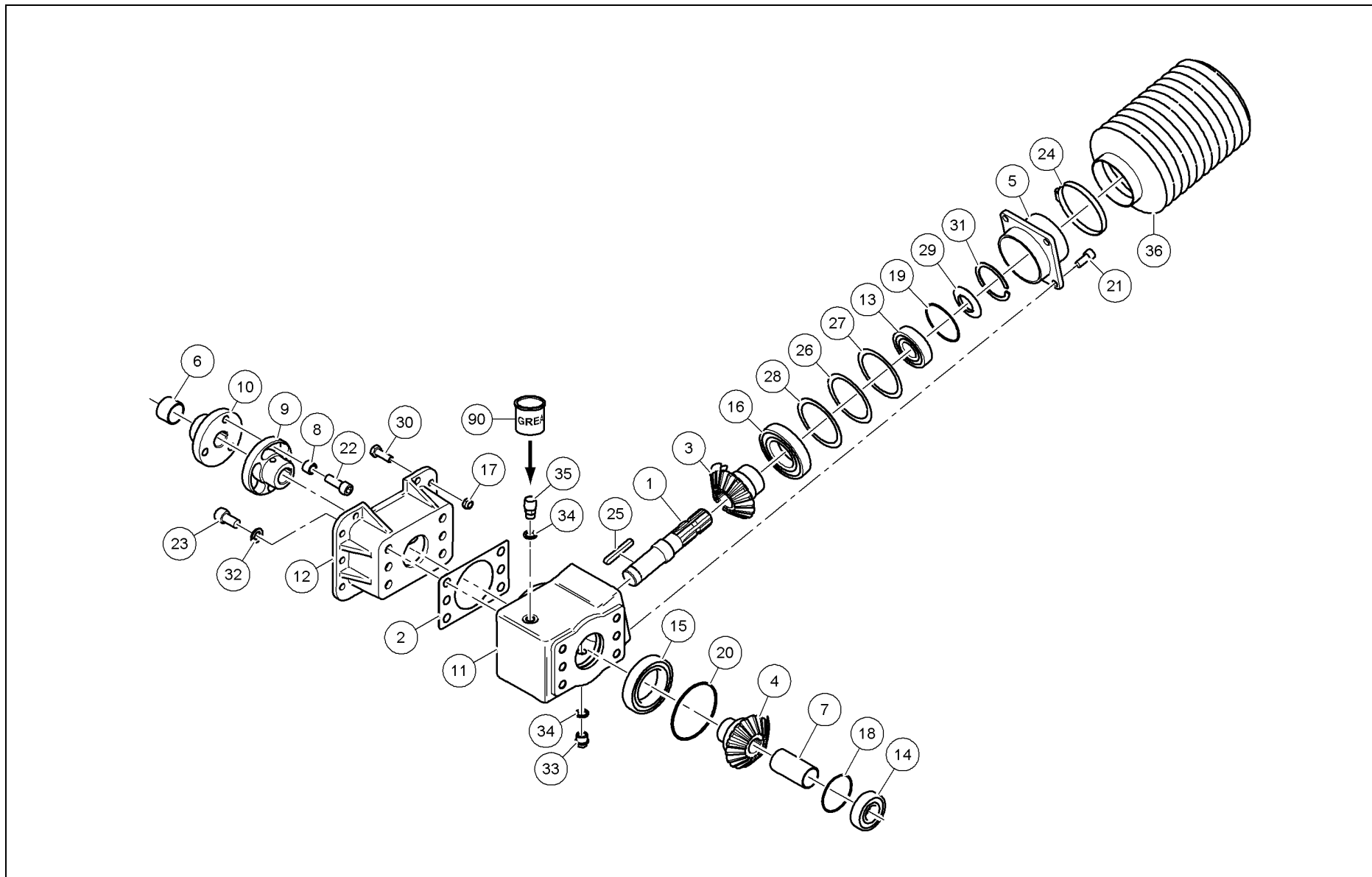
Ref.	Part no.	Qty	Benaming	Description	Designation	Benennung	Techn. info
			<b>Transfers</b>	<b>Decals</b>	<b>Décalcomanies</b>	<b>Aufkleber</b>	
1	9.1170.0125.4	2	Transfer	Decal	Décalcomanie	Aufkleber	"max 540 rpm"
2	9.1170.0420.5	1	Transfer	Decal	Décalcomanie	Aufkleber	BSB 448.544
3	9.1170.0410.2	2	Transfer	Decal	Décalcomanie	Aufkleber	BSB 449 458
4	9.1170.0481.3	2	Transfer-refl. geel	Decal-yellow refl.	Décalc.réfl. Jaune	Aufkl.-gelber Refl.	
5	9.1170.0482.4	2	Transfer-transparant	Decal-transparent	Décalc.transparent	Aufkl.-transparent	
6	9.1170.0407.6	2	Transfer	Decal	Décalcomanie	Aufkleber	BSB 449 358
7	9.1170.0408.0	1	Transfer	Decal	Décalcomanie	Aufkleber	BSB 452 178
8	9.1170.0743.6	2	Transfer-instelling	Decal-adjustment	Décalc.-réglage	Aufkl.-Einstellung	
9	9.1170.0173.3	2	Transfer-hijspunt	Decal-hoisting point	Décalc. Levage	Aufkl.-Hubstelle	
10	9.1170.0792.6	1	Transfer	Decal	Décalcomanie	Aufkleber	"AWS"
11	9.1170.0017.1	24	Transfer geel	Decal yellow	Décalcomanie jeune	Aufkleber gelb	
12	9.1170.0089.3	24	Transfer blauw	Decal blue	Décalcomanie bleu	Aufkleber blau	
13	9.1170.0013.4	24	Transfer-geel	Decal-yellow	Décalcomanie Jaune	Aufkleber-gelb	
14	9.1170.0014.5	24	Transfer-blauw	Decal-bleu	Décalcomanie Blue	Aufkleber-blau	
15	9.1170.0766.1	1	Transfer	Decal	Décalcomanie	Aufkleber	"LELY LOTUS"
16	9.1170.0828.0	2	Transfer	Decal	Décalcomanie	Aufkleber	"LELY LOTUS 1500"
17	9.1170.0760.2	2	Transfer	Decal	Décalcomanie	Aufkleber	"LELY" 210x155
18	9.1170.0758.0	2	Transfer	Decal	Décalcomanie	Aufkleber	"LELY" 130x85
19	9.1170.0775.3	2	Transfer	Decal	Décalcomanie	Aufkleber	"Profi"
20	9.1170.0205.0	5	Transfer-smeerpunt	Decal-greasing point	Décalc.point graiss.	Aufkl.-Schmierstelle	
21	9.1170.0681.0	1	Transfer	Decal	Décalcomanie	Aufkleber	
22	9.1170.0437.1	2	Transfer	Decal	Décalcomanie	Aufkleber	BSB 447.415



—innovators in agriculture—



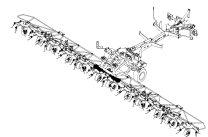
4-1062-0000-22



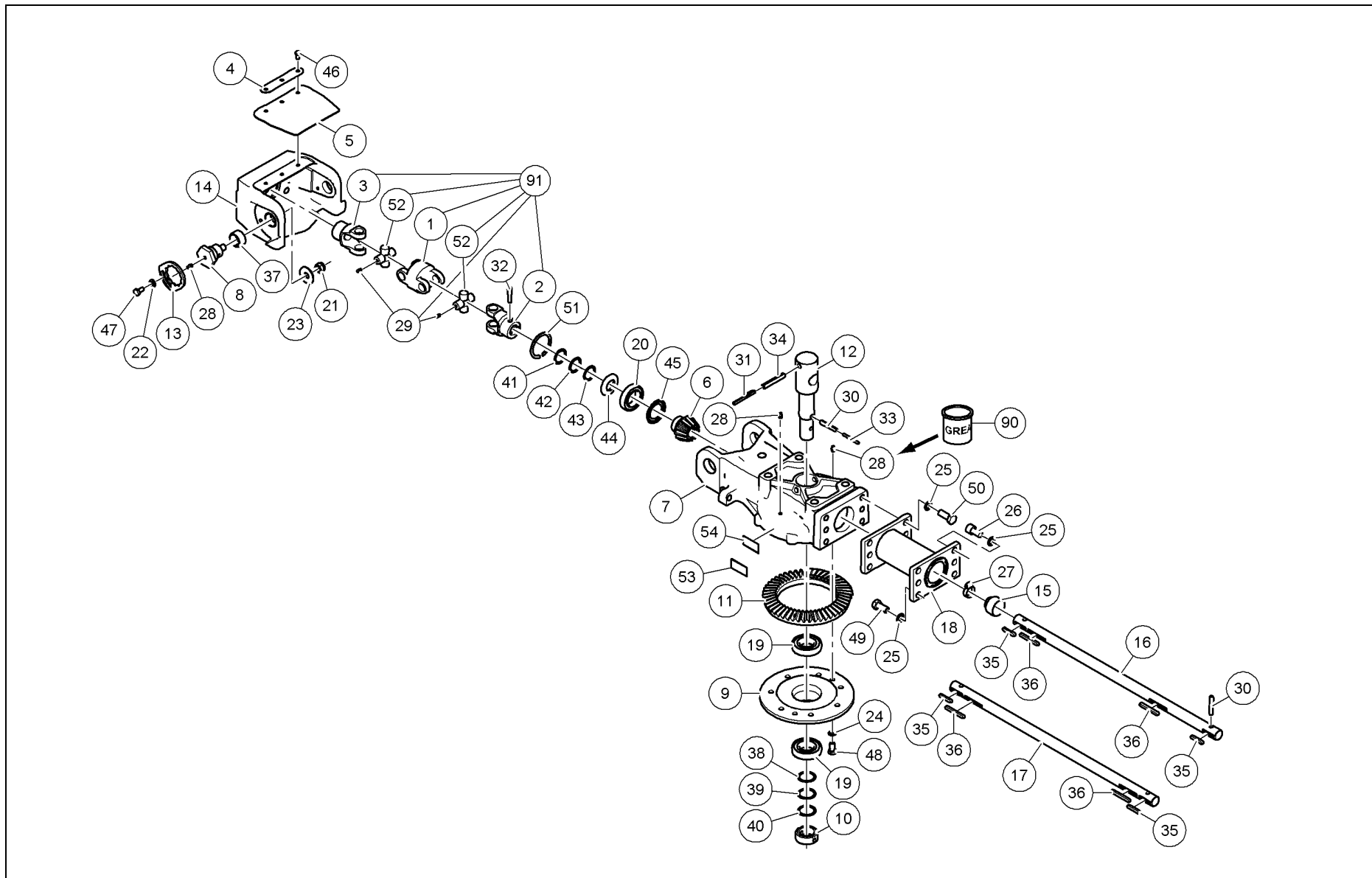
Ref.	Part no.	Qty	Benaming	Description	Designation	Benennung	Techn. info
			<b>Aandrijving</b>	<b>Driveline</b>	<b>Entrainement</b>	<b>Antrieb</b>	
1	4.1053.0620.0	2	As	Shaft	Arbre	Welle	
2	4.1053.0621.0	2	Vulplaat	Filling plate	Plaque remplissage	Füllplatte	0,5 mm
3	4.1053.0625.0	2	Tandwiel	Gear	Pignon	Zahnrad	Z= 17
4	4.1053.0626.0	2	Tandwiel	Gear	Pignon	Zahnrad	Z= 17
5	4.1053.0628.0	2	Lagerhuis	Bearing housing	Boîtier-roulement	Lagergehäuse	
6	4.1062.0641.0	1	Afstandbus	Spacer bushing	Douille d'écartement	Distanzbüchse	37,1x42,4x28
7	4.1062.0642.0	2	Afstandbus	Spacer bushing	Douille d'écartement	Distanzbüchse	37,1x42,4x82
8	4.1062.0643.0	3	Bus	Bushing	Douille	Büchse	14,2x21x15
9	4.1062.0644.0	1	Koppelstuk	Coupling piece	Pièce de raccord	Kupplungsstück	
10	4.1062.0645.0	1	Koppelstuk	Coupling piece	Pièce de raccord	Kupplungsstück	
11	4.1062.0648.0	2	Huis	Housing	Boîtier	Gehäuse	
12	4.1062.0649.0	2	Huis	Housing	Boîtier	Gehäuse	
13	9.1001.0056.6	2	Kogellager	Ball bearing	Roulement à billes	Kugellager	6307-2RS1
14	9.1001.0137.3	2	Kogellager	Ball bearing	Roulement à billes	Kugellager	6306-2RS1-C3
15	9.1001.0153.5	2	Kogellager	Ball bearing	Roulement à billes	Kugellager	6014-2RS1
16	9.1001.0154.6	2	Kogellager	Ball bearing	Roulement à billes	Kugellager	6212-2RS1
17	9.1030.0004*2	11	Moer	Nut	Ecrou	Mutter	M10 DIN985-8
18	9.1043.0050.0	2	O-Ring	O-ring	Joint thorique	O-Ring	72x2
19	9.1043.0074.3	2	O-Ring	O-ring	Joint thorique	O-Ring	80x2
20	9.1043.0086.1	2	O-Ring	O-ring	Joint thorique	O-Ring	110x3 NBR
21	9.1057.0030.1	8	Inbusbout	S.h. bolt	Vis six p.cr	I.S.Bolzen	M12x25 DIN912-12.9
22	9.1057.0071.0	3	Inbusbout	S.h. bolt	Vis six p.cr	I.S.Bolzen	M14x40 DIN912-12.9
23	9.1057.0108.2	12	Inbusbout	S.h. bolt	Vis six p.cr	I.S.Bolzen	M16x30 DIN912-12.9
24	9.1066.0006*3	2	Slangklem	Hose clamp	Pince-tuyau	Schlauchklemme	ø93-ø110
25	9.1071.0033.4	2	Inlegspie	Filling key	Clavette	Einlegekeil	A10x8x70 DIN6885
26	9.1093.0091.5	2	Vulring	Shim	Cale d'épaisseur	Passscheibe	90x110x0,1 DIN988
27	9.1093.0092.6	2	Vulring	Shim	Cale d'épaisseur	Passscheibe	90x110x0,2 DIN988
28	9.1093.0093.0	2	Vulring	Shim	Cale d'épaisseur	Passscheibe	90x110x0,5 DIN988
29	9.1106.0016.1	2	Afdichtplaat	Sealing plate	Couvercle étanche	Dichtungsplatte	Z 307
30	9.1113.0125*5	11	Bout	Bolt	Vis	Bolzen	M12x35 DIN933-8.8
31	9.1120.0011.3	2	Borgring	Locking ring	Bague d'arrêt	Sicherungsring	80x2,50 DIN472
32	9.1121.0013.4	12	Veerring	Spring-washer	Rondelle grower	Federring	A16 DIN127
33	9.1131.0009.4	2	Stop	Plug	Tampon	Stöpsel	M16x1.5 DIN910-5.8
34	9.1137.0410.0	4	Afdichtring	Sealing ring	Bague d'étanchéité	Dichtungsring	17,28x23,80x2,03
35	9.1150.0017.0	2	Ontluchter	Breather	Reniflard	Entlufter	M16x1,5
36	9.1161.0035.0	2	Beschermkap	Protection cover	Capot de protection	Schutzkappe	
90	9.1171.0039.1	1	Vet (1 kg)	Grease (1 kg)	Graisse (1 kg)	Fett (1 kg)	Alvania WR-O



—innovators in agriculture—



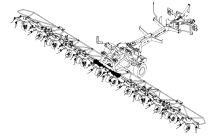
4-1062-0000-21



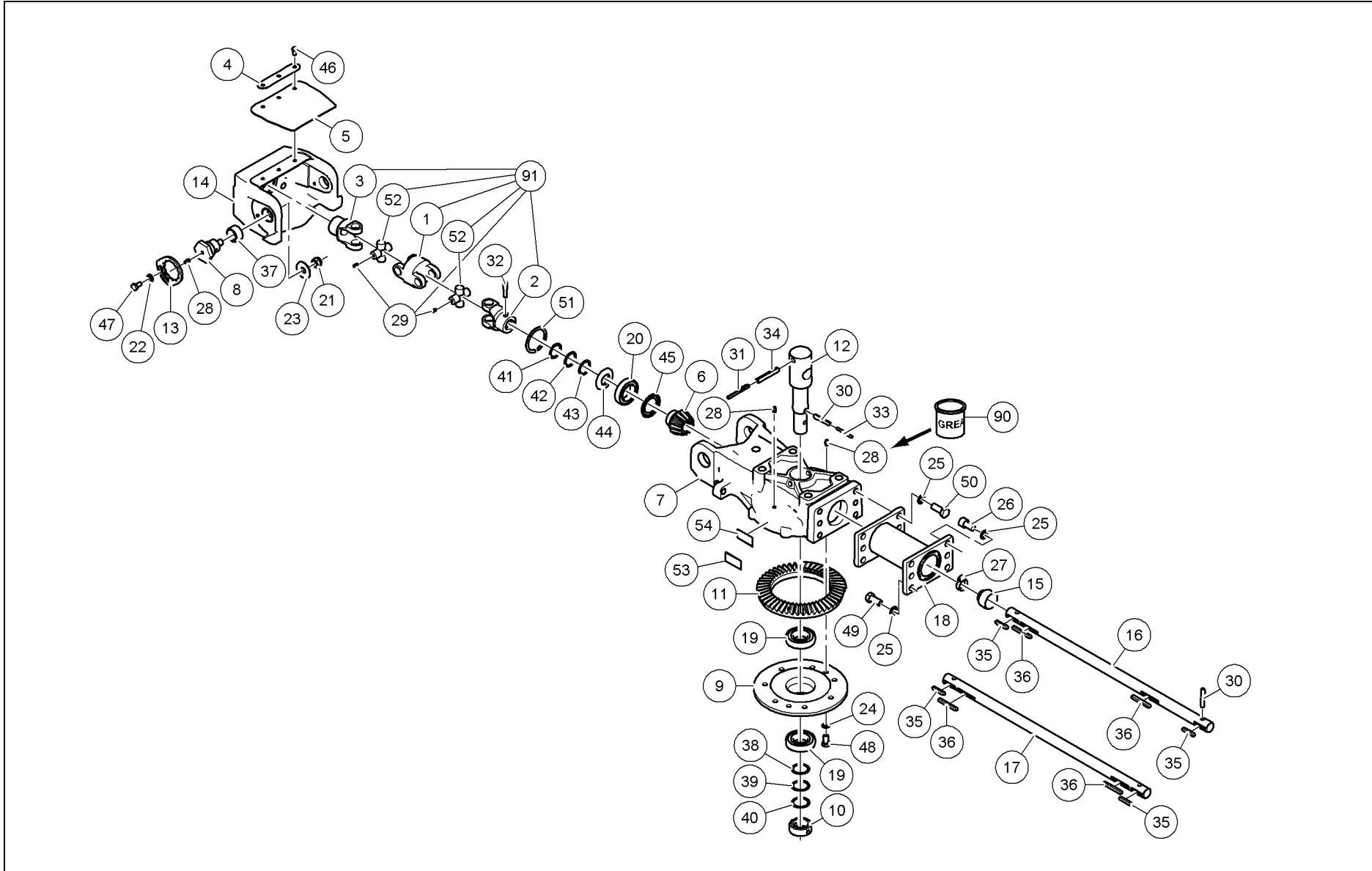
Ref.	Part no.	Qty	Benaming	Description	Designation	Benennung	Techn. info
			<b>Aandrijving</b>	<b>Driveline</b>	<b>Entrainement</b>	<b>Antrieb</b>	
1	4.1016.0078.0	2	Koppelas	Coupling shaft	Arbre d'accouplement	Kupplungswelle	
2	4.1017.0077.0	2	Gaffel	Yoke	Mâchoire	Gabel	
3	4.1017.0079.0	2	Gaffel	Yoke	Mâchoire	Gabel	
4	4.1043.0246.0	2	Plaat	Plate	Plaque	Platte	
5	4.1043.0335.0	2	Afdekplaat	Cover plate	Couvercle	Abdeckplatte	
6	4.1043.0639.0	2	Tandwiel	Gear	Pignon	Zahnrad	Z= 13
7	4.1043.0642.0	2	Huis	Housing	Boîtier	Gehäuse	
8	4.1043.0643.0	4	Schamierbout	Pivot bolt	Vis charnière	Gelenkbolzen	
9	4.1043.0644.0	2	Lagerhuis	Bearing housing	Boîtier-roulement	Lagergehäuse	
10	4.1043.0645.0	2	Borgring	Locking ring	Bague d'arrêt	Sicherungsring	
11	4.1043.0646.0	2	Tandwiel	Gear	Pignon	Zahnrad	Z= 48
12	4.1043.0647.0	2	Wielas	Wheel axle	Essieu de roue	Radachse	
13	4.1043.0718.0	4	Borgplaat	Securing plate	Tôle d'arrêt	Sicherungsplatte	
14	4.1043.0802.0	2	Gaffel	Yoke	Mâchoire	Gabel	
15	4.1046.0245.0	1	Kap	Cap	Capot	Kappe	
16	4.1062.0646.0	1	As	Shaft	Arbre	Welle	
17	4.1062.0647.0	1	As	Shaft	Arbre	Welle	
18	4.1062.0650.0	2	Framebuis	Frame tube	Tube de châssis	Rahmenrohr	
19	9.1001.0015.0	4	Kogellager	Ball bearing	Roulement à billes	Kugellager	6208-2RS1
20	9.1001.0065.1	2	Kogellager	Ball bearing	Roulement à billes	Kugellager	6009-2RS1-C5L
21	9.1030.0014*5	4	Moer	Nut	Ecrou	Mutter	M16 DIN985-8
22	9.1048.0007*1	4	Sluitring	Washer	Rondelle	Unterlegscheibe	A10,5 DIN 125-St
23	9.1048.0064*2	4	Sluitring	Washer	Rondelle	Unterlegscheibe	A17 DIN9021
24	9.1051.0003.1	4	Tandveerring	Sh.-pr. washer	Rondelle éventail	Rändelfederring	A12,5 DIN6798
25	9.1051.0004.2	24	Tandveerring	Sh.-pr. washer	Rondelle éventail	Rändelfederring	A16,5 DIN6798
26	9.1057.0108.2	2	Inbusbout	S.h. bolt	Vis six p.cr	I.S.Bolzen	M16x30 DIN912-12.9
27	9.1066.0001*5	1	Slangklem	Hose clamp	Pince-tuyau	Schlauchklemme	ø23-ø30
28	9.1068.0007*2	8	Smeernippel	Grease nipple	Graisser	Schmiernippel	AM8x1,25 DIN71412
29	9.1068.0017.5	4	Smeernippel	Grease nipple	Graisser	Schmiernippel	AM6
30	9.1070.0028.0	4	Spanstift	Roll pin	Goupille méc.	Hohlspannstift	10x60 DIN1481
31	9.1070.0032.4	2	Spanstift	Roll pin	Goupille méc.	Hohlspannstift	8x80 DIN1481
32	9.1070.0039.4	2	Spanstift	Roll pin	Goupille méc.	Hohlspannstift	10x50 DIN1481
33	9.1070.0042.0	2	Spanstift	Roll pin	Goupille méc.	Hohlspannstift	6x60 DIN1481
34	9.1070.0051.2	2	Spanstift	Roll pin	Goupille méc.	Hohlspannstift	13x80 DIN1481
35	9.1071.0012.4	4	Inlegspie	Filling key	Clavette	Einlegekeil	A8x7x45 DIN6885
36	9.1071.0048.5	4	Inlegspie	Filling key	Clavette	Einlegekeil	A8x7x70 DIN6885
37	9.1077.0001.1	4	Inspanbus	Clamping bushing	Douille de serrage	Spannbüchse	EG 35/43x20 DIN1498
38	9.1093.0006.4	2	Vulring	Shim	Cale d'épaisseur	Passscheibe	40x50x0,1 DIN988
			<b>VERVOLG</b>	<b>CONTINUED</b>	<b>SUITE</b>	<b>FORTSETZUNG</b>	



—innovators in agriculture—



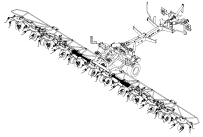
4-1062-0000-21



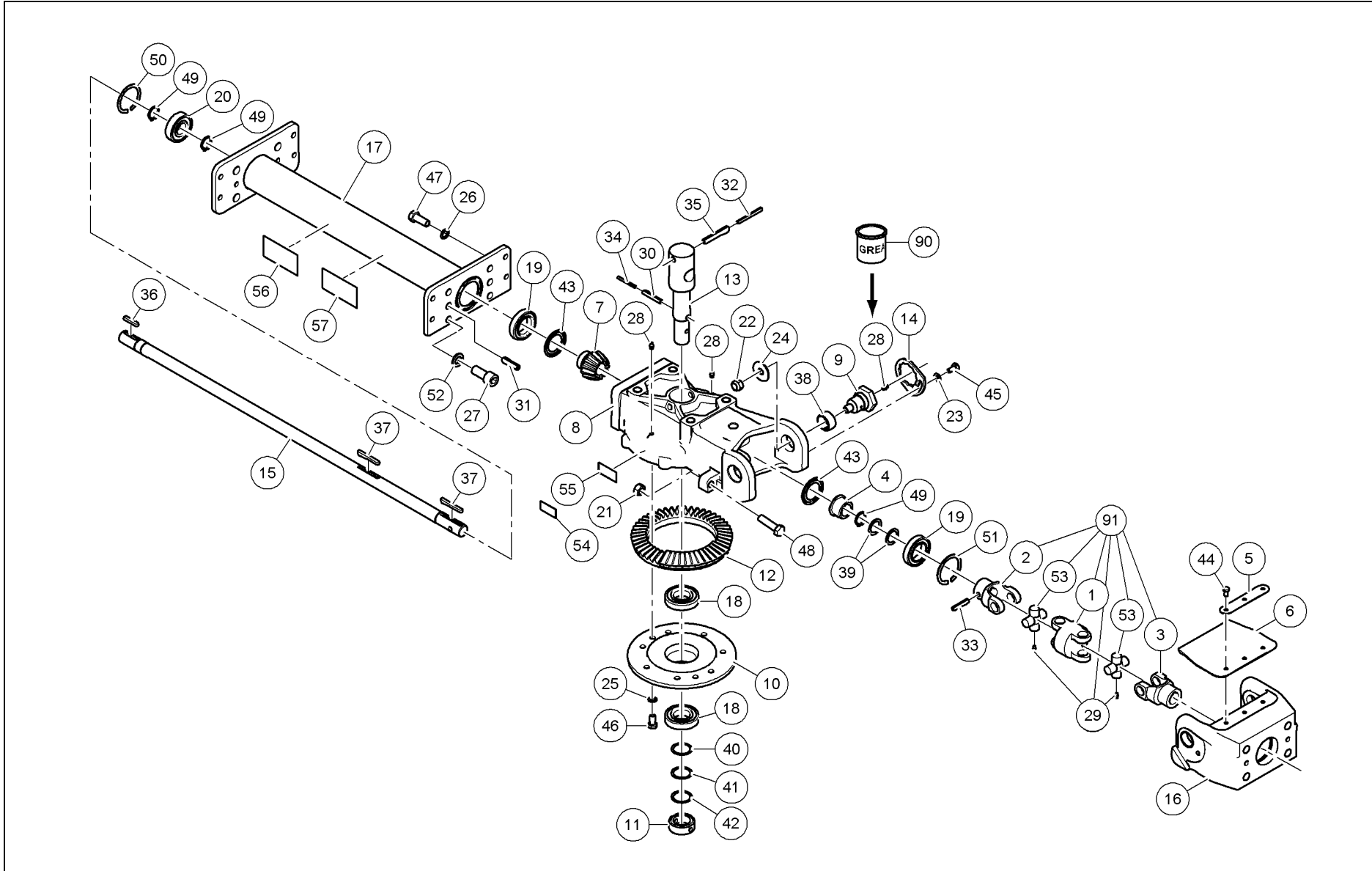
Ref.	Part no.	Qty	Benaming	Description	Designation	Benennung	Techn. info
			<b>VERVOLG</b>	<b>CONTINUED</b>	<b>SUITE</b>	<b>FORTSETZUNG</b>	
39	9.1093.0007.5	2	Vulring	Shim	Cale d'épaisseur	Passscheibe	40x50x0,3 DIN988
40	9.1093.0008.6	2	Vulring	Shim	Cale d'épaisseur	Passscheibe	40x50x0,5 DIN988
41	9.1093.0037.0	2	Vulring	Shim	Cale d'épaisseur	Passscheibe	35x45x0,3 DIN988
42	9.1093.0058.0	2	Vulring	Shim	Cale d'épaisseur	Passscheibe	35x45x0,5 DIN988
43	9.1093.0059.1	2	Vulring	Shim	Cale d'épaisseur	Passscheibe	35x45x1,0 DIN988
44	9.1106.0027.5	2	Afdichtplaat	Sealing plate	Couvercle étanche	Dichtungsplatte	Z 306
45	9.1107.0008.6	2	Afdichtring	Sealing ring	Bague d'étanchéité	Dichtungsring	6009 ZAV
46	9.1113.0013*5	6	Bout	Bolt	Vis	Bolzen	M8x16 DIN933-8.8
47	9.1113.0027*5	4	Bout	Bolt	Vis	Bolzen	M10x20 DIN933-8.8
48	9.1113.0049*6	4	Bout	Bolt	Vis	Bolzen	M12x25 DIN933-8.8
49	9.1113.0077*6	10	Bout	Bolt	Vis	Bolzen	M16x35 DIN933-8.8
50	9.1113.0122*2	12	Bout	Bolt	Vis	Bolzen	M16x40 DIN933-8.8
51	9.1120.0026.4	2	Borgring	Locking ring	Bague d'arrêt	Sicherungsring	75x3,00 DIN472
52	9.1160.0004.5	4	Kruisstuk	Cross assembly	Croisillon	Kreuzstück	
53	9.1170.0017.1	1	Transfer geel	Decal yellow	Décalcomanie jeune	Aufkleber gelb	
54	9.1170.0089.3	1	Transfer blauw	Decal blue	Décalcomanie bleu	Aufkleber blau	
90	9.1171.0080.0	1	Vet (0,4 kg)	Grease (0,4 kg)	Graisse (0,4 kg)	Fett (0,4 kg)	BIOMULTIS SEP2
91	4.1033.0291.0	1	Koppelas	Coupling shaft	Arbre d'accouplement	Kupplungswelle	



— innovators in agriculture —



4-1062-0000-20





Ref.	Part no.	Qty	Benaming	Description	Designation	Benennung	Techn. info
			<b>Aandrijving</b>	<b>Driveline</b>	<b>Entrainement</b>	<b>Antrieb</b>	
1	4.1016.0078.0	2	Koppelas	Coupling shaft	Arbre d'accouplement	Kupplungswelle	
2	4.1017.0077.0	2	Gaffel	Yoke	Mâchoire	Gabel	
3	4.1017.0079.0	2	Gaffel	Yoke	Mâchoire	Gabel	
4	4.1024.0197.0	2	Bus	Bushing	Douille	Büchse	
5	4.1043.0246.0	2	Plaat	Plate	Plaque	Platte	
6	4.1043.0335.0	2	Afdekplaat	Cover plate	Couvercle	Abdeckplatte	
7	4.1043.0639.0	2	Tandwiel	Gear	Pignon	Zahnrad	Z= 13
8	4.1043.0642.0	2	Huis	Housing	Boîtier	Gehäuse	
9	4.1043.0643.0	4	Scharnierbout	Pivot bolt	Vis charnière	Gelenkbolzen	
10	4.1043.0644.0	2	Lagerhuis	Bearing housing	Boîtier-roulement	Lagergehäuse	
11	4.1043.0645.0	2	Borgring	Locking ring	Bague d'arrêt	Sicherungsring	
12	4.1043.0646.0	2	Tandwiel	Gear	Pignon	Zahnrad	Z= 48
13	4.1043.0647.0	2	Wielas	Wheel axle	Essieu de roue	Radachse	
14	4.1043.0718.0	4	Borgplaat	Securing plate	Tôle d'arrêt	Sicherungsplatte	
15	4.1043.0719.0	2	Aandrijfvas	Drive shaft	Arbre d'entraînement	Antriebswelle	
16	4.1043.0802.0	2	Gaffel	Yoke	Mâchoire	Gabel	
17	4.1053.0720.0	2	Framebuis	Frame tube	Tube de châssis	Rahmenrohr	
18	9.1001.0015.0	4	Kogellager	Ball bearing	Roulement à billes	Kugellager	6208-2RS1
19	9.1001.0065.1	4	Kogellager	Ball bearing	Roulement à billes	Kugellager	6009-2RS1-C5L
20	9.1001.0137.3	2	Kogellager	Ball bearing	Roulement à billes	Kugellager	6306-2RS1-C3
21	9.1029.0013*5	4	Moer	Nut	Ecrou	Mutter	M16 DIN934-8
22	9.1030.0014*5	4	Moer	Nut	Ecrou	Mutter	M16 DIN985-8
23	9.1048.0007*1	4	Sluitring	Washer	Rondelle	Unterlegscheibe	A10,5 DIN 125-St
24	9.1048.0064*2	4	Sluitring	Washer	Rondelle	Unterlegscheibe	A17 DIN9021
25	9.1051.0003.1	4	Tandveerring	Sh.-pr. washer	Rondelle éventail	Rändelfederring	A12,5 DIN6798
26	9.1051.0004.2	12	Tandveerring	Sh.-pr. washer	Rondelle éventail	Rändelfederring	A16,5 DIN6798
27	9.1057.0094.2	8	Inbusbout	S.h. bolt	Vis six p.cr	I.S.Bolzen	M20x45 DIN912-12.9
28	9.1068.0007*2	8	Smeernippel	Grease nipple	Graisneur	Schmiernippel	AM8x1,25 DIN71412
29	9.1068.0017.5	4	Smeernippel	Grease nipple	Graisneur	Schmiernippel	AM6
30	9.1070.0028.0	2	Spanstift	Roll pin	Goupille méc.	Hohlspannstift	10x60 DIN1481
31	9.1070.0030.2	4	Spanstift	Roll pin	Goupille méc.	Hohlspannstift	12x50 DIN1481
32	9.1070.0032.4	2	Spanstift	Roll pin	Goupille méc.	Hohlspannstift	8x80 DIN1481
33	9.1070.0039.4	2	Spanstift	Roll pin	Goupille méc.	Hohlspannstift	10x50 DIN1481
34	9.1070.0042.0	2	Spanstift	Roll pin	Goupille méc.	Hohlspannstift	6x60 DIN1481
35	9.1070.0051.2	2	Spanstift	Roll pin	Goupille méc.	Hohlspannstift	13x80 DIN1481
36	9.1071.0012.4	2	Inlegspie	Filling key	Clavette	Einlegekeil	A8x7x45 DIN6885
37	9.1071.0048.5	4	Inlegspie	Filling key	Clavette	Einlegekeil	A8x7x70 DIN6885

VERVOLG

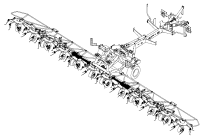
CONTINUED

SUITE

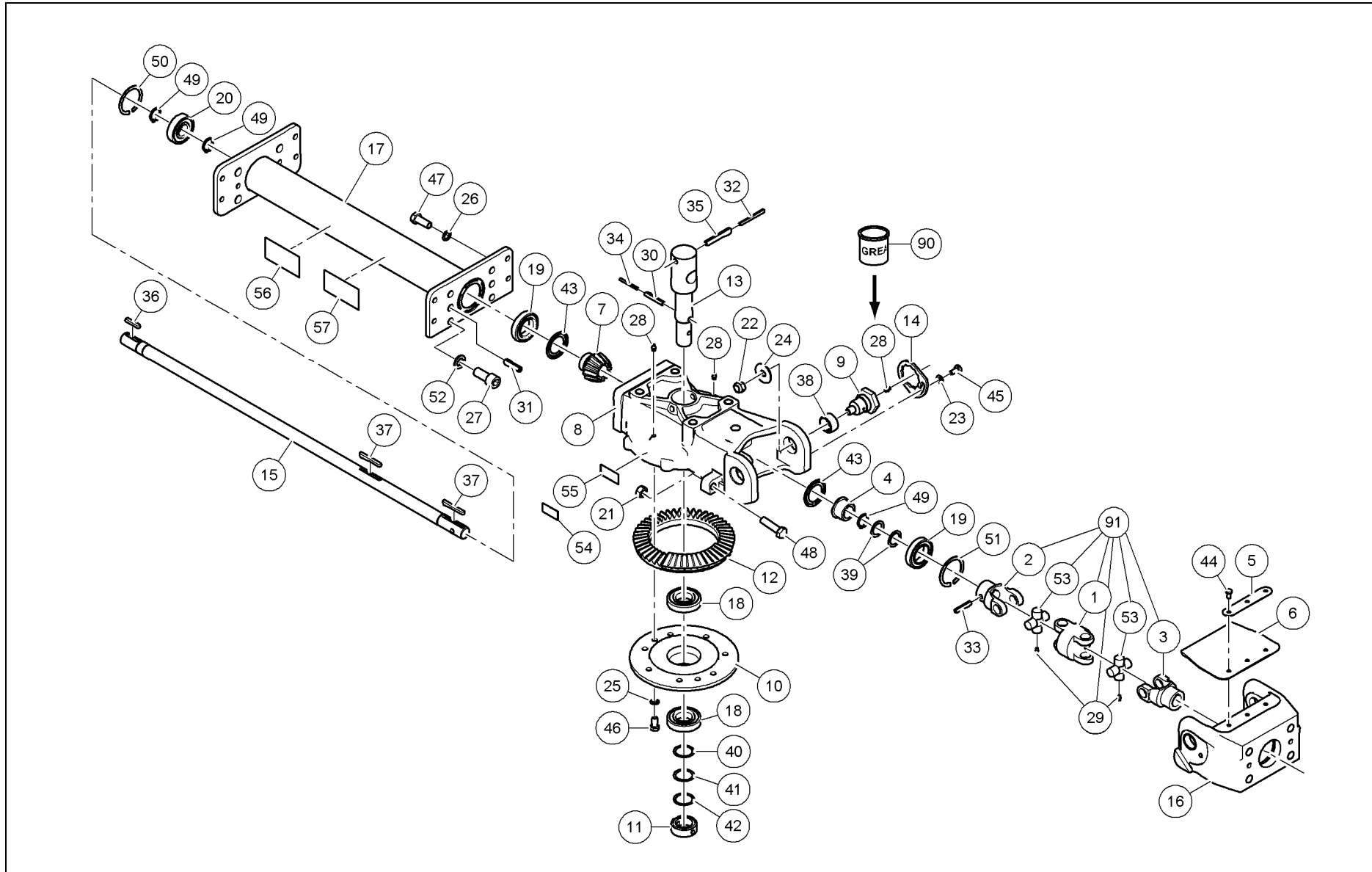
FORTSETZUNG



— innovators in agriculture —



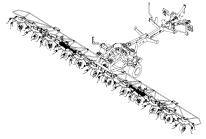
4-1062-0000-20



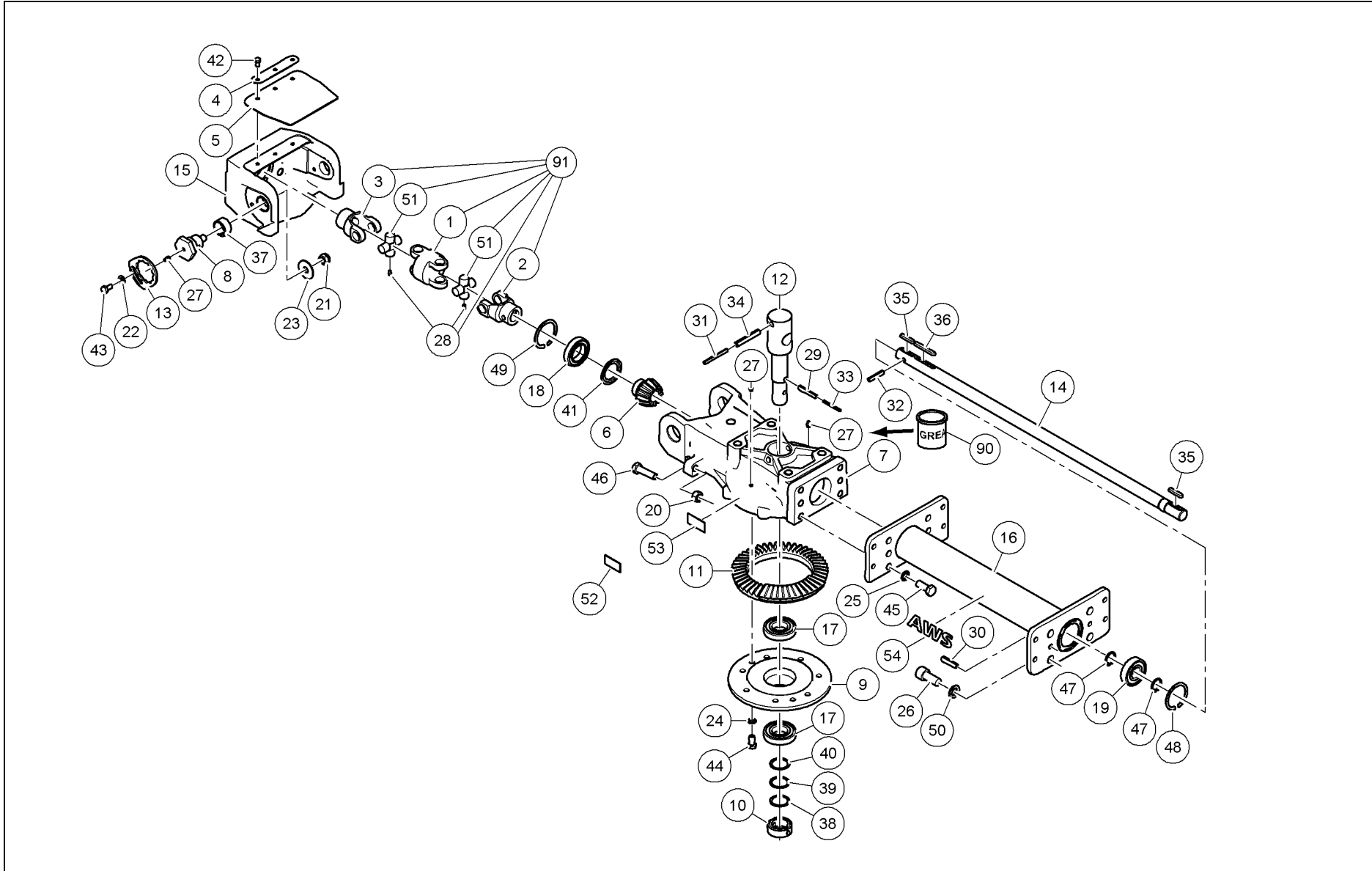
Ref.	Part no.	Qty	Benaming	Description	Designation	Benennung	Techn. info
			<b>VERVOLG</b>	<b>CONTINUED</b>	<b>SUITE</b>	<b>FORTSETZUNG</b>	
38	9.1077.0001.1	4	Inspanbus	Clamping bushing	Douille de serrage	Spannbüchse	EG 35/43x20 DIN1498
39	9.1093.0002.0	4	Vulring	Shim	Cale d'épaisseur	Passscheibe	30x42x1,0 DIN988
40	9.1093.0006.4	2	Vulring	Shim	Cale d'épaisseur	Passscheibe	40x50x0,1 DIN988
41	9.1093.0007.5	2	Vulring	Shim	Cale d'épaisseur	Passscheibe	40x50x0,3 DIN988
42	9.1093.0008.6	2	Vulring	Shim	Cale d'épaisseur	Passscheibe	40x50x0,5 DIN988
43	9.1107.0008.6	4	Afdichtring	Sealing ring	Bague d'étanchéité	Dichtungsring	6009 ZAV
44	9.1113.0013*5	6	Bout	Bolt	Vis	Bolzen	M8x16 DIN933-8.8
45	9.1113.0027*5	4	Bout	Bolt	Vis	Bolzen	M10x20 DIN933-8.8
46	9.1113.0049*6	4	Bout	Bolt	Vis	Bolzen	M12x25 DIN933-8.8
47	9.1113.0122*2	12	Bout	Bolt	Vis	Bolzen	M16x40 DIN933-8.8
48	9.1113.0281*0	4	Bout	Bolt	Vis	Bolzen	M16x60 DIN933-8.8
49	9.1119.0017.3	6	Borgring	Locking ring	Bague d'arrêt	Sicherungsring	30x2,00 DIN471
50	9.1120.0009.1	2	Borgring	Locking ring	Bague d'arrêt	Sicherungsring	72x2,50 DIN472
51	9.1120.0026.4	2	Borgring	Locking ring	Bague d'arrêt	Sicherungsring	75x3,00 DIN472
52	9.1121.0014.5	8	Veerring	Spring-washer	Rondelle grower	Federring	A20 DIN127
53	9.1160.0004.5	4	Kruisstuk	Cross assembly	Croisillon	Kreuzstück	
54	9.1170.0017.1	1	Transfer geel	Decal yellow	Décalcomanie jaune	Aufkleber gelb	
55	9.1170.0089.3	1	Transfer blauw	Decal blue	Décalcomanie bleu	Aufkleber blau	
56	9.1170.0410.2	2	Transfer	Decal	Décalcomanie	Aufkleber	BSB 449 458
57	9.1170.0420.5	2	Transfer	Decal	Décalcomanie	Aufkleber	BSB 448.544
90	9.1171.0080.0	1	Vet (0,4 kg)	Grease (0,4 kg)	Graisse (0,4 kg)	Fett (0,4 kg)	BIOMULTIS SEP2
91	4.1033.0291.0	1	Koppelas	Coupling shaft	Arbre d'accouplement	Kupplungswelle	



—innovators in agriculture—



4-1062-0000-19



Ref.	Part no.	Qty	Benaming	Description	Designation	Benennung	Techn. info
			<b>Aandrijving</b>	<b>Driveline</b>	<b>Entrainement</b>	<b>Antrieb</b>	
1	4.1016.0078.0	2	Koppelas	Coupling shaft	Arbre d'accouplement	Kupplungswelle	
2	4.1017.0077.0	2	Gaffel	Yoke	Mâchoire	Gabel	
3	4.1017.0079.0	2	Gaffel	Yoke	Mâchoire	Gabel	
4	4.1043.0246.0	2	Plaat	Plate	Plaque	Platte	
5	4.1043.0335.0	2	Afdekplaat	Cover plate	Couvercle	Abdeckplatte	
6	4.1043.0639.0	2	Tandwiel	Gear	Pignon	Zahnrad	Z= 13
7	4.1043.0642.0	2	Huis	Housing	Boîtier	Gehäuse	
8	4.1043.0643.0	4	Schamierbout	Pivot bolt	Vis charnière	Gelenkbolzen	
9	4.1043.0644.0	2	Lagerhuis	Bearing housing	Boîtier-roulement	Lagergehäuse	
10	4.1043.0645.0	2	Borgring	Locking ring	Bague d'arrêt	Sicherungsring	
11	4.1043.0646.0	2	Tandwiel	Gear	Pignon	Zahnrad	Z= 48
12	4.1043.0647.0	2	Wielas	Wheel axle	Essieu de roue	Radachse	
13	4.1043.0718.0	4	Borgplaat	Securing plate	Tôle d'arrêt	Sicherungsplatte	
14	4.1043.0799.0	2	Aandrijfjas	Drive shaft	Arbre d'entraînement	Antriebswelle	
15	4.1043.0802.0	2	Gaffel	Yoke	Mâchoire	Gabel	
16	4.1062.0550.0	2	Framebuis	Frame tube	Tube de châssis	Rahmenrohr	
17	9.1001.0015.0	4	Kogellager	Ball bearing	Roulement à billes	Kugellager	6208-2RS1
18	9.1001.0065.1	2	Kogellager	Ball bearing	Roulement à billes	Kugellager	6009-2RS1-C5L
19	9.1001.0137.3	2	Kogellager	Ball bearing	Roulement à billes	Kugellager	6306-2RS1-C3
20	9.1029.0013*5	4	Moer	Nut	Ecrou	Mutter	M16 DIN934-8
21	9.1030.0014*5	4	Moer	Nut	Ecrou	Mutter	M16 DIN985-8
22	9.1048.0007*1	4	Sluitring	Washer	Rondelle	Unterlegscheibe	A10,5 DIN 125-St
23	9.1048.0064*2	4	Sluitring	Washer	Rondelle	Unterlegscheibe	A17 DIN9021
24	9.1051.0003.1	4	Tandveerring	Sh.-pr. washer	Rondelle éventail	Rändelfederring	A12,5 DIN6798
25	9.1051.0004.2	12	Tandveerring	Sh.-pr. washer	Rondelle éventail	Rändelfederring	A16,5 DIN6798
26	9.1057.0094.2	8	Inbusbout	S.h. bolt	Vis six p.cr	I.S.Bolzen	M20x45 DIN912-12.9
27	9.1068.0007*2	8	Smeernippel	Grease nipple	Graisneur	Schmiernippel	AM8x1,25 DIN71412
28	9.1068.0017.5	4	Smeernippel	Grease nipple	Graisneur	Schmiernippel	AM6
29	9.1070.0028.0	2	Spanstift	Roll pin	Goupille méc.	Hohlspannstift	10x60 DIN1481
30	9.1070.0030.2	4	Spanstift	Roll pin	Goupille méc.	Hohlspannstift	12x50 DIN1481
31	9.1070.0032.4	2	Spanstift	Roll pin	Goupille méc.	Hohlspannstift	8x80 DIN1481
32	9.1070.0039.4	2	Spanstift	Roll pin	Goupille méc.	Hohlspannstift	10x50 DIN1481
33	9.1070.0042.0	2	Spanstift	Roll pin	Goupille méc.	Hohlspannstift	6x60 DIN1481
34	9.1070.0051.2	2	Spanstift	Roll pin	Goupille méc.	Hohlspannstift	13x80 DIN1481
35	9.1071.0012.4	4	Inlegspie	Filling key	Clavette	Einlegekeil	A8x7x45 DIN6885
36	9.1071.0048.5	2	Inlegspie	Filling key	Clavette	Einlegekeil	A8x7x70 DIN6885
37	9.1077.0001.1	4	Inspanbus	Clamping bushing	Douille de serrage	Spannbüchse	EG 35/43x20 DIN1498

VERVOLG

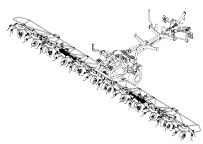
CONTINUED

SUITE

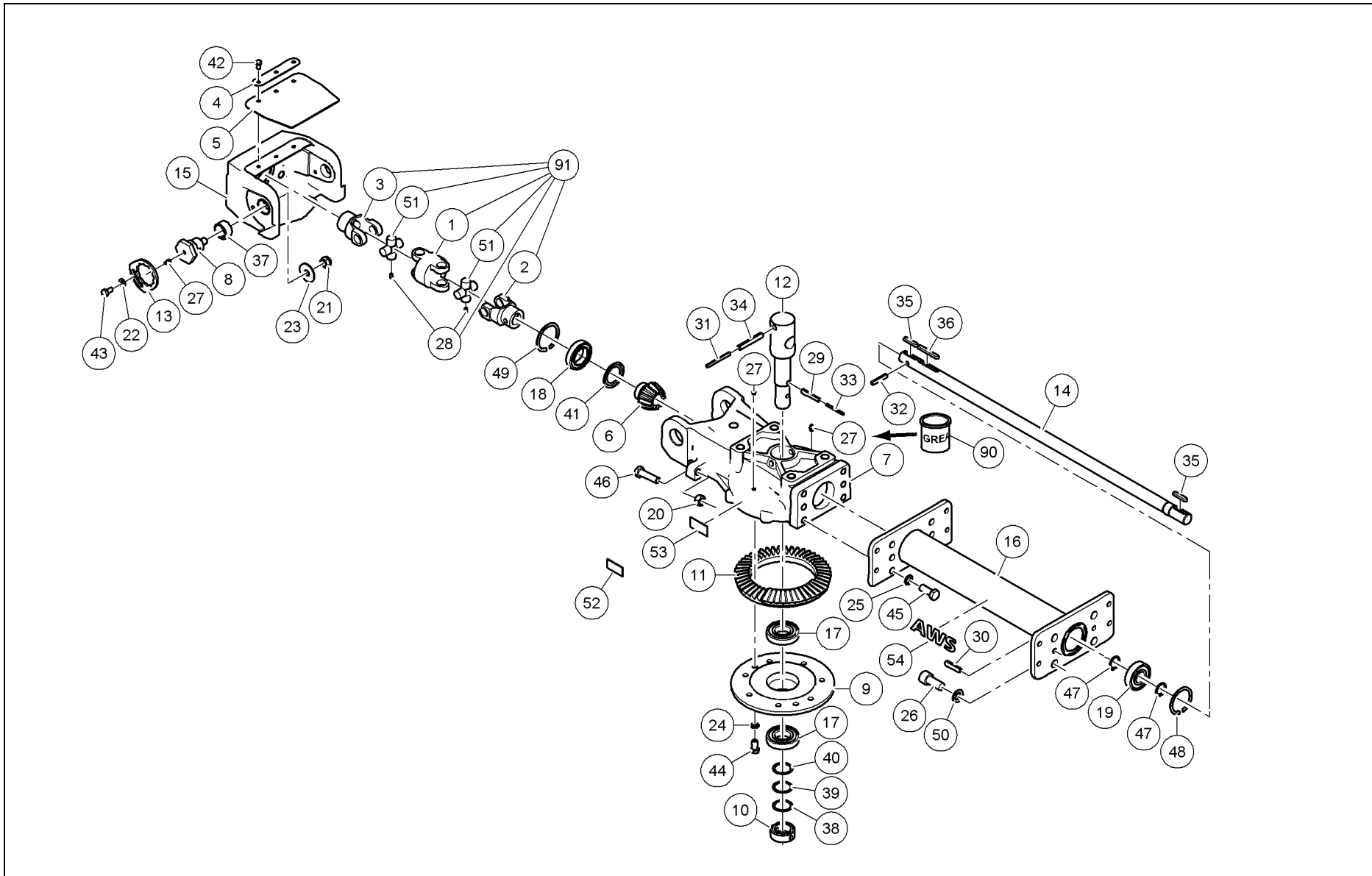
FORTSETZUNG



—innovators in agriculture—



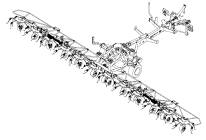
4-1062-0000-19



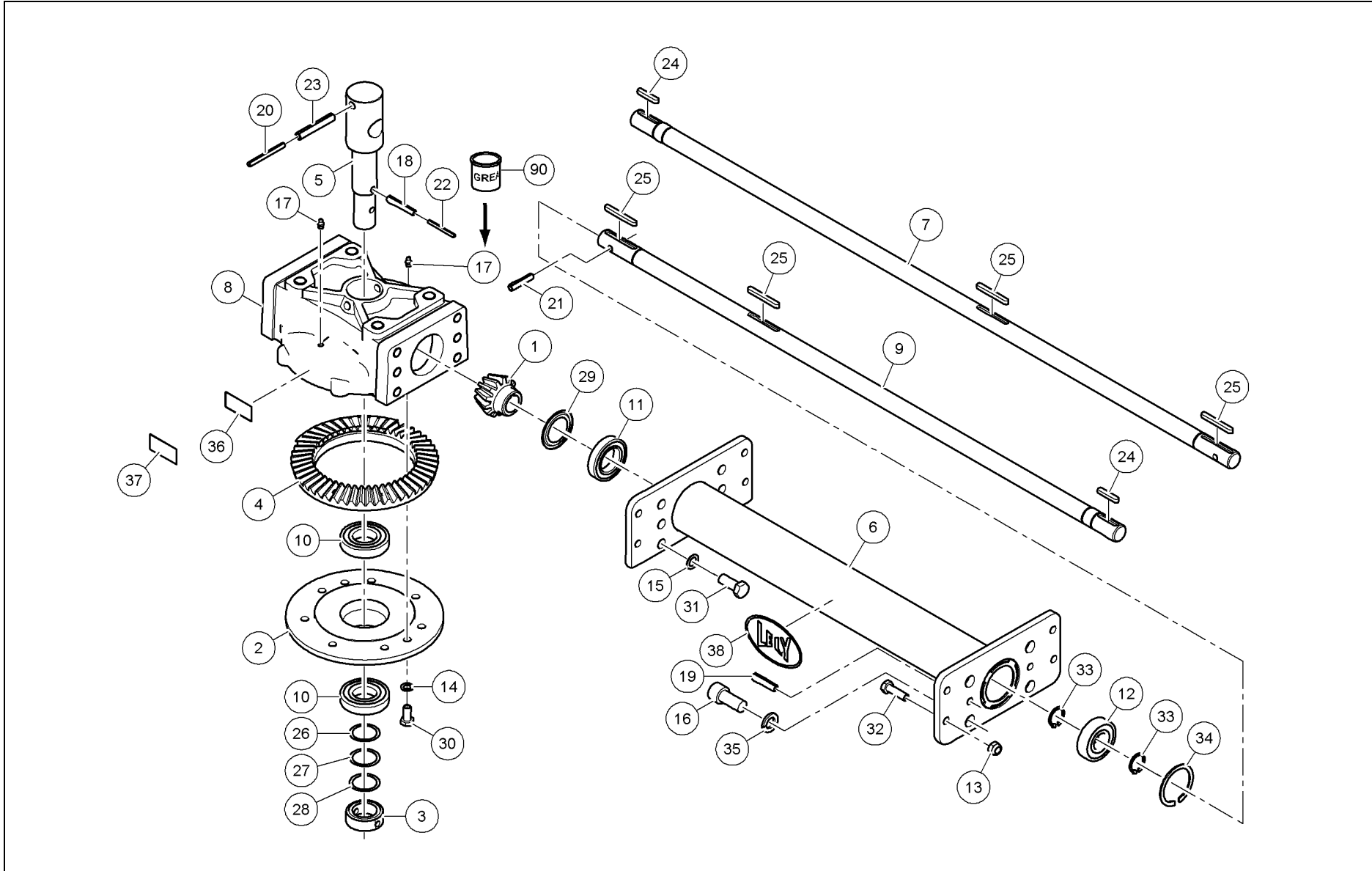
Ref.	Part no.	Qty	Benaming	Description	Designation	Benennung	Techn. info
			<b>VERVOLG</b>	<b>CONTINUED</b>	<b>SUITE</b>	<b>FORTSETZUNG</b>	
38	9.1093.0006.4	2	Vulring	Shim	Cale d'épaisseur	Passscheibe	40x50x0,1 DIN988
39	9.1093.0007.5	2	Vulring	Shim	Cale d'épaisseur	Passscheibe	40x50x0,3 DIN988
40	9.1093.0008.6	2	Vulring	Shim	Cale d'épaisseur	Passscheibe	40x50x0,5 DIN988
41	9.1107.0008.6	2	Afdichtring	Sealing ring	Bague d'étanchéité	Dichtungsring	6009 ZAV
42	9.1113.0013*5	6	Bout	Bolt	Vis	Bolzen	M8x16 DIN933-8.8
43	9.1113.0027*5	4	Bout	Bolt	Vis	Bolzen	M10x20 DIN933-8.8
44	9.1113.0049*6	4	Bout	Bolt	Vis	Bolzen	M12x25 DIN933-8.8
45	9.1113.0122*2	12	Bout	Bolt	Vis	Bolzen	M16x40 DIN933-8.8
46	9.1113.0281*0	4	Bout	Bolt	Vis	Bolzen	M16x60 DIN933-8.8
47	9.1119.0017.3	4	Borgring	Locking ring	Bague d'arrêt	Sicherungsring	30x2,00 DIN471
48	9.1120.0009.1	2	Borgring	Locking ring	Bague d'arrêt	Sicherungsring	72x2,50 DIN472
49	9.1120.0026.4	2	Borgring	Locking ring	Bague d'arrêt	Sicherungsring	75x3,00 DIN472
50	9.1121.0014.5	8	Veerring	Spring-washer	Rondelle grower	Federring	A20 DIN127
51	9.1160.0004.5	4	Kruisstuk	Cross assembly	Croisillon	Kreuzstück	
52	9.1170.0017.1	1	Transfer geel	Decal yellow	Décalcomanie jeune	Aufkleber gelb	
53	9.1170.0089.3	1	Transfer blauw	Decal blue	Décalcomanie bleu	Aufkleber blau	
54	9.1170.0792.6	2	Transfer	Decal	Décalcomanie	Aufkleber	"AWS"
90	9.1171.0080.0	1	Vet (0,4 kg)	Grease (0,4 kg)	Graisse (0,4 kg)	Fett (0,4 kg)	BIOMULTIS SEP2
91	4.1033.0291.0	1	Koppelas	Coupling shaft	Arbre d'accouplement	Kupplungswelle	



— innovators in agriculture —



4-1062-0000-18

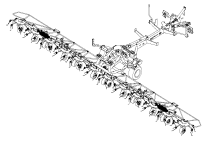




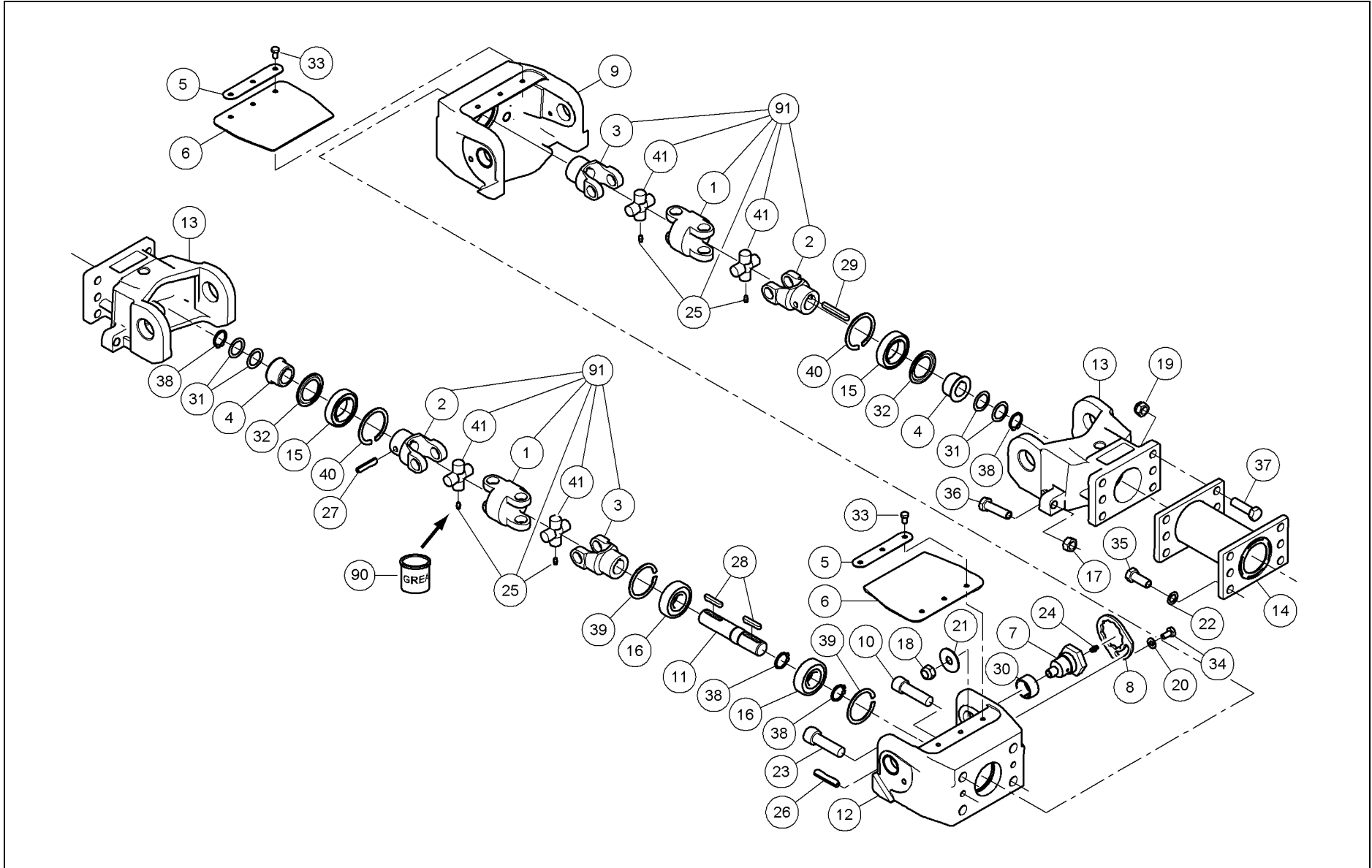
Ref.	Part no.	Qty	Benaming	Description	Designation	Benennung	Techn. info
			<b>Aandrijving</b>	<b>Driveline</b>	<b>Entrainement</b>	<b>Antrieb</b>	
1	4.1043.0639.0	2	Tandwiel	Gear	Pignon	Zahnrad	Z= 13
2	4.1043.0644.0	2	Lagerhuis	Bearing housing	Boîtier-roulement	Lagergehäuse	
3	4.1043.0645.0	2	Borgring	Locking ring	Bague d'arrêt	Sicherungsring	
4	4.1043.0646.0	2	Tandwiel	Gear	Pignon	Zahnrad	Z= 48
5	4.1043.0647.0	2	Wielas	Wheel axle	Essieu de roue	Radachse	
6	4.1053.0720.0	2	Framebuis	Frame tube	Tube de châssis	Rahmenrohr	
7	4.1062.0769.0	1	As	Shaft	Arbre	Welle	
8	4.1062.0799.0	2	Huis	Housing	Boîtier	Gehäuse	
9	4.1062.1249.0	1	As	Shaft	Arbre	Welle	
10	9.1001.0015.0	4	Kogellager	Ball bearing	Roulement à billes	Kugellager	6208-2RS1
11	9.1001.0065.1	2	Kogellager	Ball bearing	Roulement à billes	Kugellager	6009-2RS1-C5L
12	9.1001.0137.3	2	Kogellager	Ball bearing	Roulement à billes	Kugellager	6306-2RS1-C3
13	9.1030.0013*4	4	Moer	Nut	Ecrou	Mutter	M12 DIN985-8
14	9.1051.0003.1	4	Tandveerring	Sh.-pr. washer	Rondelle éventail	Rändelfederring	A12,5 DIN6798
15	9.1051.0004.2	18	Tandveerring	Sh.-pr. washer	Rondelle éventail	Rändelfederring	A16,5 DIN6798
16	9.1057.0094.2	8	Inbusbout	S.h. bolt	Vis six p.cr	I.S.Bolzen	M20x45 DIN912-12.9
17	9.1068.0007*2	4	Smeernippel	Grease nipple	Graisser	Schmiernippel	AM8x1,25 DIN71412
18	9.1070.0028.0	2	Spanstift	Roll pin	Goupille méc.	Hohlspannstift	10x60 DIN1481
19	9.1070.0030.2	4	Spanstift	Roll pin	Goupille méc.	Hohlspannstift	12x50 DIN1481
20	9.1070.0032.4	2	Spanstift	Roll pin	Goupille méc.	Hohlspannstift	8x80 DIN1481
21	9.1070.0039.4	2	Spanstift	Roll pin	Goupille méc.	Hohlspannstift	10x50 DIN1481
22	9.1070.0042.0	2	Spanstift	Roll pin	Goupille méc.	Hohlspannstift	6x60 DIN1481
23	9.1070.0051.2	2	Spanstift	Roll pin	Goupille méc.	Hohlspannstift	13x80 DIN1481
24	9.1071.0012.4	2	Inlegspie	Filling key	Clavette	Einlegekeil	A8x7x45 DIN6885
25	9.1071.0048.5	4	Inlegspie	Filling key	Clavette	Einlegekeil	A8x7x70 DIN6885
26	9.1093.0006.4	2	Vulring	Shim	Cale d'épaisseur	Passscheibe	40x50x0,1 DIN988
27	9.1093.0007.5	2	Vulring	Shim	Cale d'épaisseur	Passscheibe	40x50x0,3 DIN988
28	9.1093.0008.6	2	Vulring	Shim	Cale d'épaisseur	Passscheibe	40x50x0,5 DIN988
29	9.1107.0008.6	2	Afdichtring	Sealing ring	Bague d'étanchéité	Dichtungsring	6009 ZAV
30	9.1113.0049*6	4	Bout	Bolt	Vis	Bolzen	M12x25 DIN933-8.8
31	9.1113.0122*2	18	Bout	Bolt	Vis	Bolzen	M16x40 DIN933-8.8
32	9.1113.0155*0	4	Bout	Bolt	Vis	Bolzen	M12x40 DIN933-10.9
33	9.1119.0017.3	4	Borgring	Locking ring	Bague d'arrêt	Sicherungsring	30x2,00 DIN471
34	9.1120.0009.1	2	Borgring	Locking ring	Bague d'arrêt	Sicherungsring	72x2,50 DIN472
35	9.1121.0014.5	8	Veerring	Spring-washer	Rondelle grower	Federring	A20 DIN127
36	9.1170.0017.1	1	Transfer geel	Decal yellow	Décalcomanie jeune	Aufkleber gelb	
37	9.1170.0089.3	1	Transfer blauw	Decal blue	Décalcomanie bleu	Aufkleber blau	
38	9.1170.0758.0	2	Transfer	Decal	Décalcomanie	Aufkleber	"LELY" 130x85
90	9.1171.0080.0	1	Vet (0,4 kg)	Grease (0,4 kg)	Graisse (0,4 kg)	Fett (0,4 kg)	BIOMULTIS SEP2



—innovators in agriculture—



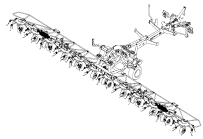
4-1062-0000-17



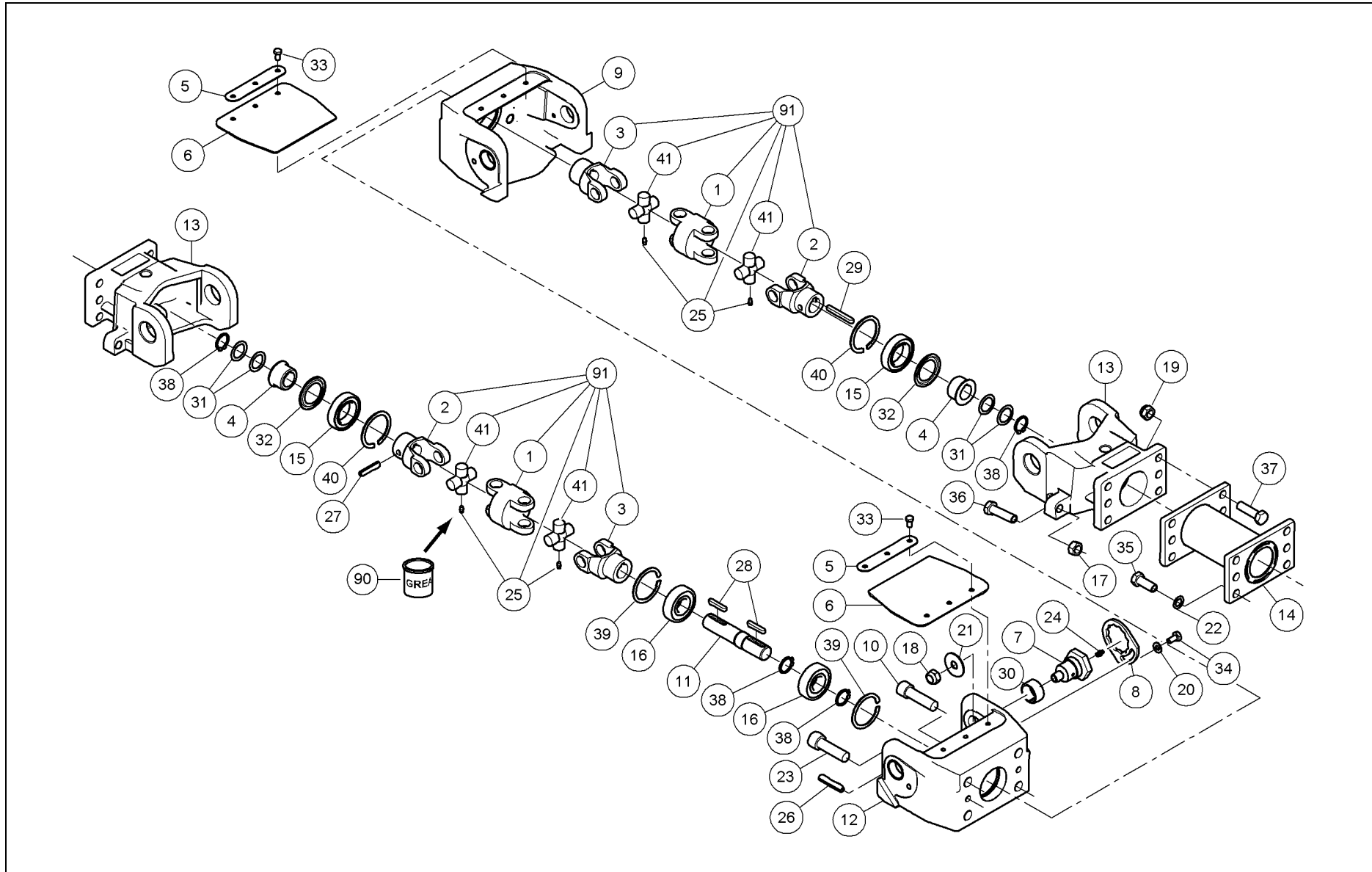
Ref.	Part no.	Qty	Benaming	Description	Designation	Benennung	Techn. info
			<b>Aandrijving</b>	<b>Driveline</b>	<b>Entrainement</b>	<b>Antrieb</b>	
1	4.1016.0078.0	4	Koppelas	Coupling shaft	Arbre d'accouplement	Kupplungswelle	
2	4.1017.0077.0	4	Gaffel	Yoke	Mâchoire	Gabel	
3	4.1017.0079.0	4	Gaffel	Yoke	Mâchoire	Gabel	
4	4.1024.0197.0	4	Bus	Bushing	Douille	Büchse	
5	4.1043.0246.0	4	Plaat	Plate	Plaque	Platte	
6	4.1043.0335.0	4	Afdekplaat	Cover plate	Couvercle	Abdeckplatte	
7	4.1043.0643.0	8	Scharnierbout	Pivot bolt	Vis charnière	Gelenkbolzen	
8	4.1043.0718.0	8	Borgplaat	Securing plate	Tôle d'arrêt	Sicherungsplatte	
9	4.1043.0802.0	2	Gaffel	Yoke	Mâchoire	Gabel	
10	4.1062.0827.0	4	Inbusbout	S.h. bolt	Vis six p.cr	I.S.Bolzen	
11	4.1062.0828.0	2	As	Shaft	Arbre	Welle	
12	4.1062.0829.0	2	Gaffel	Yoke	Mâchoire	Gabel	
13	4.1062.0899.0	4	Gaffel	Yoke	Mâchoire	Gabel	
14	4.1062.0900.0	2	Framebuis	Frame tube	Tube de châssis	Rahmenrohr	
15	9.1001.0065.1	4	Kogellager	Ball bearing	Roulement à billes	Kugellager	6009-2RS1-C5L
16	9.1001.0137.3	4	Kogellager	Ball bearing	Roulement à billes	Kugellager	6306-2RS1-C3
17	9.1029.0013*5	8	Moer	Nut	Ecrou	Mutter	M16 DIN934-8
18	9.1030.0014*5	8	Moer	Nut	Ecrou	Mutter	M16 DIN985-8
19	9.1030.0045.1	12	Moer	Nut	Ecrou	Mutter	M16 DIN985-10
20	9.1048.0007*1	8	Sluitring	Washer	Rondelle	Unterlegscheibe	A10,5 DIN 125-St
21	9.1048.0064*2	8	Sluitring	Washer	Rondelle	Unterlegscheibe	A17 DIN9021
22	9.1051.0004.2	18	Tandveerring	Sh.-pr. washer	Rondelle éventail	Rändelfederring	A16,5 DIN6798
23	9.1057.0035.6	4	Inbusbout	S.h. bolt	Vis six p.cr	I.S.Bolzen	M20x70 AMIM302-12.9
24	9.1068.0007*2	8	Smeernippel	Grease nipple	Graisneur	Schmiernippel	AM8x1,25 DIN71412
25	9.1068.0017.5	8	Smeernippel	Grease nipple	Graisneur	Schmiernippel	AM6
26	9.1070.0031.3	4	Spanstift	Roll pin	Goupille méc.	Hohlspannstift	12x60 DIN1481
27	9.1070.0039.4	2	Spanstift	Roll pin	Goupille méc.	Hohlspannstift	10x50 DIN1481
28	9.1071.0012.4	4	Inlegspie	Filling key	Clavette	Einlegekeil	A8x7x45 DIN6885
29	9.1071.0048.5	2	Inlegspie	Filling key	Clavette	Einlegekeil	A8x7x70 DIN6885
30	9.1077.0001.1	8	Inspanbus	Clamping bushing	Douille de serrage	Spannbüchse	EG 35/43x20 DIN1498
31	9.1093.0002.0	8	Vulring	Shim	Cale d'épaisseur	Passscheibe	30x42x1,0 DIN988
32	9.1107.0008.6	4	Afdichtring	Sealing ring	Bague d'étanchéité	Dichtungsring	6009 ZAV
33	9.1113.0013*5	12	Bout	Bolt	Vis	Bolzen	M8x16 DIN933-8.8
34	9.1113.0027*5	8	Bout	Bolt	Vis	Bolzen	M10x20 DIN933-8.8
35	9.1113.0122*2	18	Bout	Bolt	Vis	Bolzen	M16x40 DIN933-8.8
36	9.1113.0281*0	8	Bout	Bolt	Vis	Bolzen	M16x60 DIN933-8.8
37	9.1113.0490.3	12	Bout	Bolt	Vis	Bolzen	M16x55 DIN931-10.9
38	9.1119.0017.3	8	Borgring	Locking ring	Bague d'arrêt	Sicherungsring	30x2,00 DIN471
			<b>VERVOLG</b>	<b>CONTINUED</b>	<b>SUITE</b>	<b>FORTSETZUNG</b>	



—innovators in agriculture—



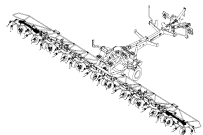
4-1062-0000-17



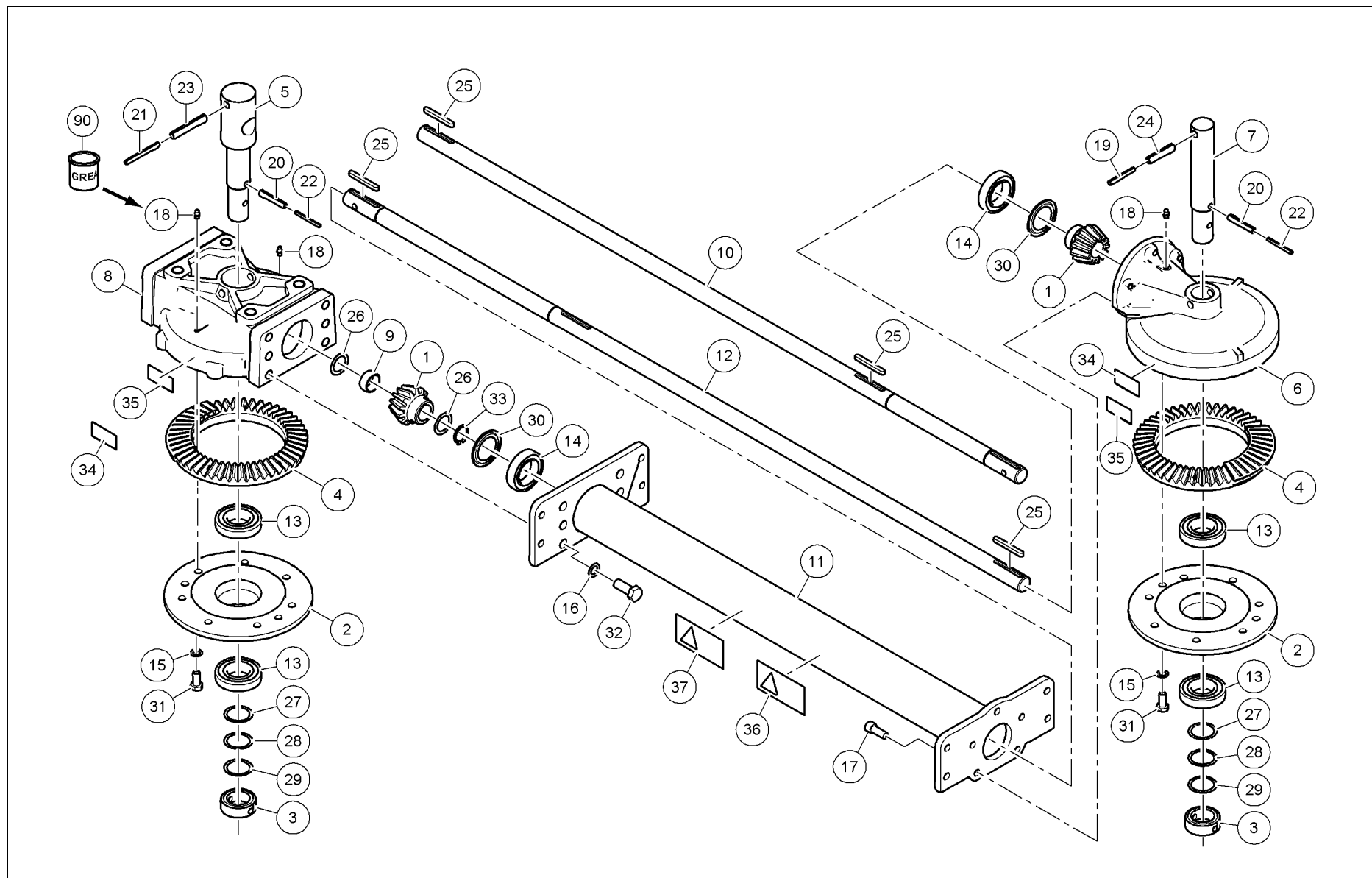
Ref.	Part no.	Qty	Benaming	Description	Designation	Benennung	Techn. info
			<b>VERVOLG</b>	<b>CONTINUED</b>	<b>SUITE</b>	<b>FORTSETZUNG</b>	
39	9.1120.0009.1	4	Borgring	Locking ring	Bague d'arrêt	Sicherungsring	72x2,50 DIN472
40	9.1120.0026.4	4	Borgring	Locking ring	Bague d'arrêt	Sicherungsring	75x3,00 DIN472
41	9.1160.0004.5	8	Kruisstuk	Cross assembly	Croisillon	Kreuzstück	
90	9.1171.0080.0	1	Vet (0,4 kg)	Grease (0,4 kg)	Graisse (0,4 kg)	Fett (0,4 kg)	BIOMULTIS SEP2
91	4.1033.0291.0	2	Koppelas	Coupling shaft	Arbre d'accouplement	Kupplungswelle	



— innovators in agriculture —



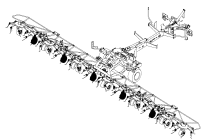
4-1062-0000-16



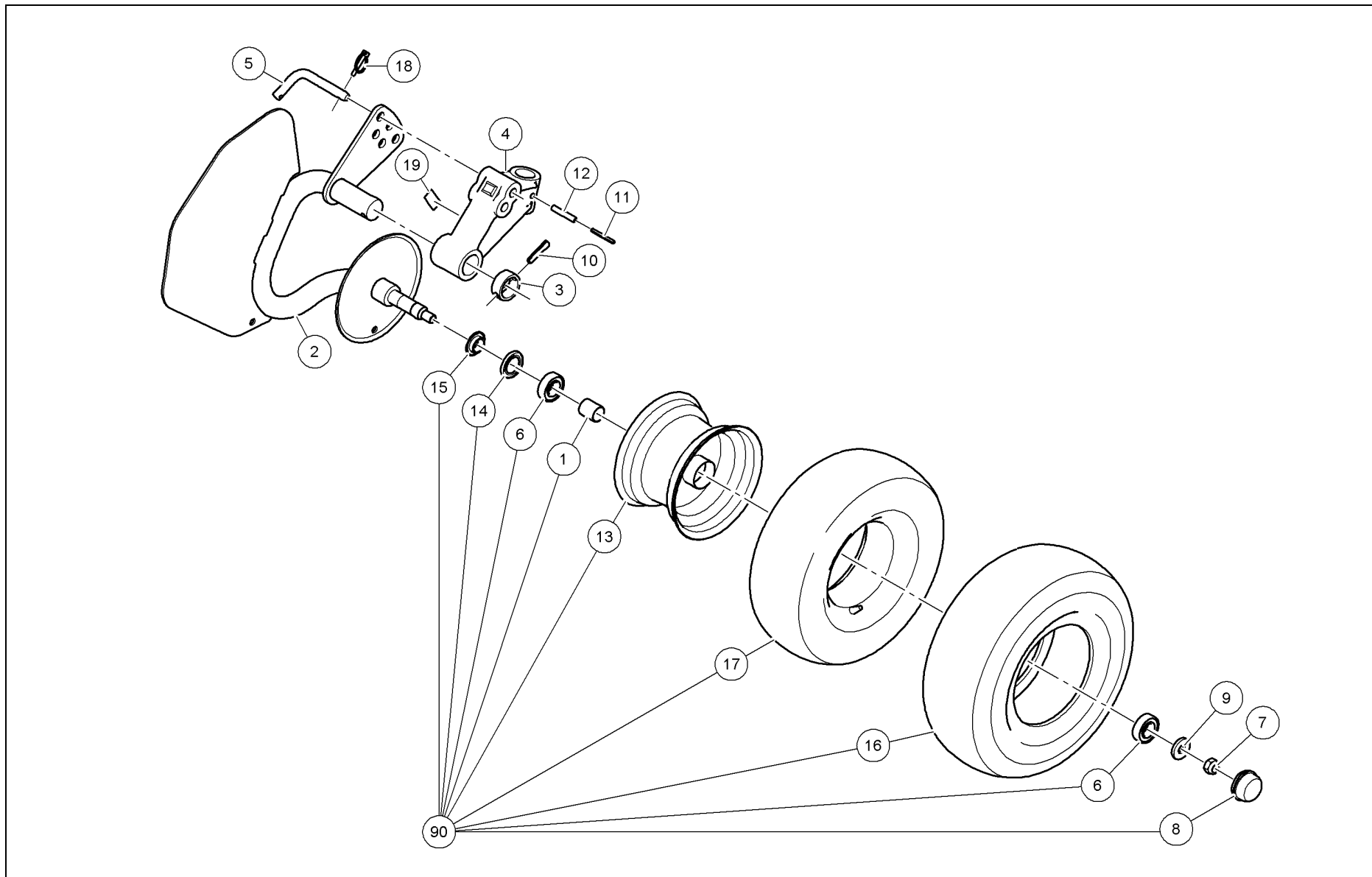
Ref.	Part no.	Qty	Benaming	Description	Designation	Benennung	Techn. info
			<b>Aandrijving</b>	<b>Driveline</b>	<b>Entrainement</b>	<b>Antrieb</b>	
1	4.1043.0639.0	4	Tandwiel	Gear	Pignon	Zahnrad	Z= 13
2	4.1043.0644.0	4	Lagerhuis	Bearing housing	Boîtier-roulement	Lagergehäuse	
3	4.1043.0645.0	4	Borgring	Locking ring	Bague d'arrêt	Sicherungsring	
4	4.1043.0646.0	4	Tandwiel	Gear	Pignon	Zahnrad	Z= 48
5	4.1043.0647.0	2	Wielas	Wheel axle	Essieu de roue	Radachse	
6	4.1043.0766.0	2	Huis	Housing	Boîtier	Gehäuse	
7	4.1043.0767.0	2	Wielas	Wheel axle	Essieu de roue	Radachse	
8	4.1062.0799.0	2	Huis	Housing	Boîtier	Gehäuse	
9	4.1062.1048.0	2	Afstandbus	Spacer bushing	Douille d'écartement	Distanzbüchse	32,2x35x15
10	4.1062.1049.0	1	As	Shaft	Arbre	Welle	
11	4.1062.1050.0	2	Framebuis	Frame tube	Tube de châssis	Rahmenrohr	
12	4.1062.1149.0	1	As	Shaft	Arbre	Welle	
13	9.1001.0015.0	8	Kogellager	Ball bearing	Roulement à billes	Kugellager	6208-2RS1
14	9.1001.0065.1	4	Kogellager	Ball bearing	Roulement à billes	Kugellager	6009-2RS1-C5L
15	9.1051.0003.1	8	Tandveerring	Sh.-pr. washer	Rondelle éventail	Rändelfederring	A12,5 DIN6798
16	9.1051.0004.2	12	Tandveerring	Sh.-pr. washer	Rondelle éventail	Rändelfederring	A16,5 DIN6798
17	9.1057.0023.1	9	Inbusbout	S.h. bolt	Vis six p.cr	I.S.Bolzen	M12x30 DIN912-12.9
18	9.1068.0007*2	6	Smeernippel	Grease nipple	Graisseur	Schmiernippel	AM8x1,25 DIN71412
19	9.1070.0024.3	2	Spanstift	Roll pin	Goupille méc.	Hohlspannstift	8x60 DIN1481
20	9.1070.0028.0	4	Spanstift	Roll pin	Goupille méc.	Hohlspannstift	10x60 DIN1481
21	9.1070.0032.4	2	Spanstift	Roll pin	Goupille méc.	Hohlspannstift	8x80 DIN1481
22	9.1070.0042.0	4	Spanstift	Roll pin	Goupille méc.	Hohlspannstift	6x60 DIN1481
23	9.1070.0051.2	2	Spanstift	Roll pin	Goupille méc.	Hohlspannstift	13x80 DIN1481
24	9.1070.0078.1	2	Spanstift	Roll pin	Goupille méc.	Hohlspannstift	13x60 DIN1481
25	9.1071.0048.5	4	Inlegspie	Filling key	Clavette	Einlegekeil	A8x7x70 DIN6885
26	9.1093.0002.0	4	Vulring	Shim	Cale d'épaisseur	Passscheibe	30x42x1,0 DIN988
27	9.1093.0006.4	4	Vulring	Shim	Cale d'épaisseur	Passscheibe	40x50x0,1 DIN988
28	9.1093.0007.5	4	Vulring	Shim	Cale d'épaisseur	Passscheibe	40x50x0,3 DIN988
29	9.1093.0008.6	4	Vulring	Shim	Cale d'épaisseur	Passscheibe	40x50x0,5 DIN988
30	9.1107.0008.6	4	Afdichtring	Sealing ring	Bague d'étanchéité	Dichtungsring	6009 ZAV
31	9.1113.0049*6	8	Bout	Bolt	Vis	Bolzen	M12x25 DIN933-8.8
32	9.1113.0122*2	12	Bout	Bolt	Vis	Bolzen	M16x40 DIN933-8.8
33	9.1119.0017.3	2	Borgring	Locking ring	Bague d'arrêt	Sicherungsring	30x2,00 DIN471
34	9.1170.0017.1	2	Transfer geel	Decal yellow	Décalcomanie jeune	Aufkleber gelb	
35	9.1170.0089.3	2	Transfer blauw	Decal blue	Décalcomanie bleu	Aufkleber blau	
36	9.1170.0407.6	2	Transfer	Decal	Décalcomanie	Aufkleber	BSB 449 358
37	9.1170.0420.5	2	Transfer	Decal	Décalcomanie	Aufkleber	BSB 448.544
90	9.1171.0080.0	1	Vet (0,4 kg)	Grease (0,4 kg)	Graisse (0,4 kg)	Fett (0,4 kg)	BIOMULTIS SEP2



—innovators in agriculture—



4-1062-0000-13

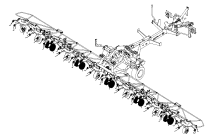




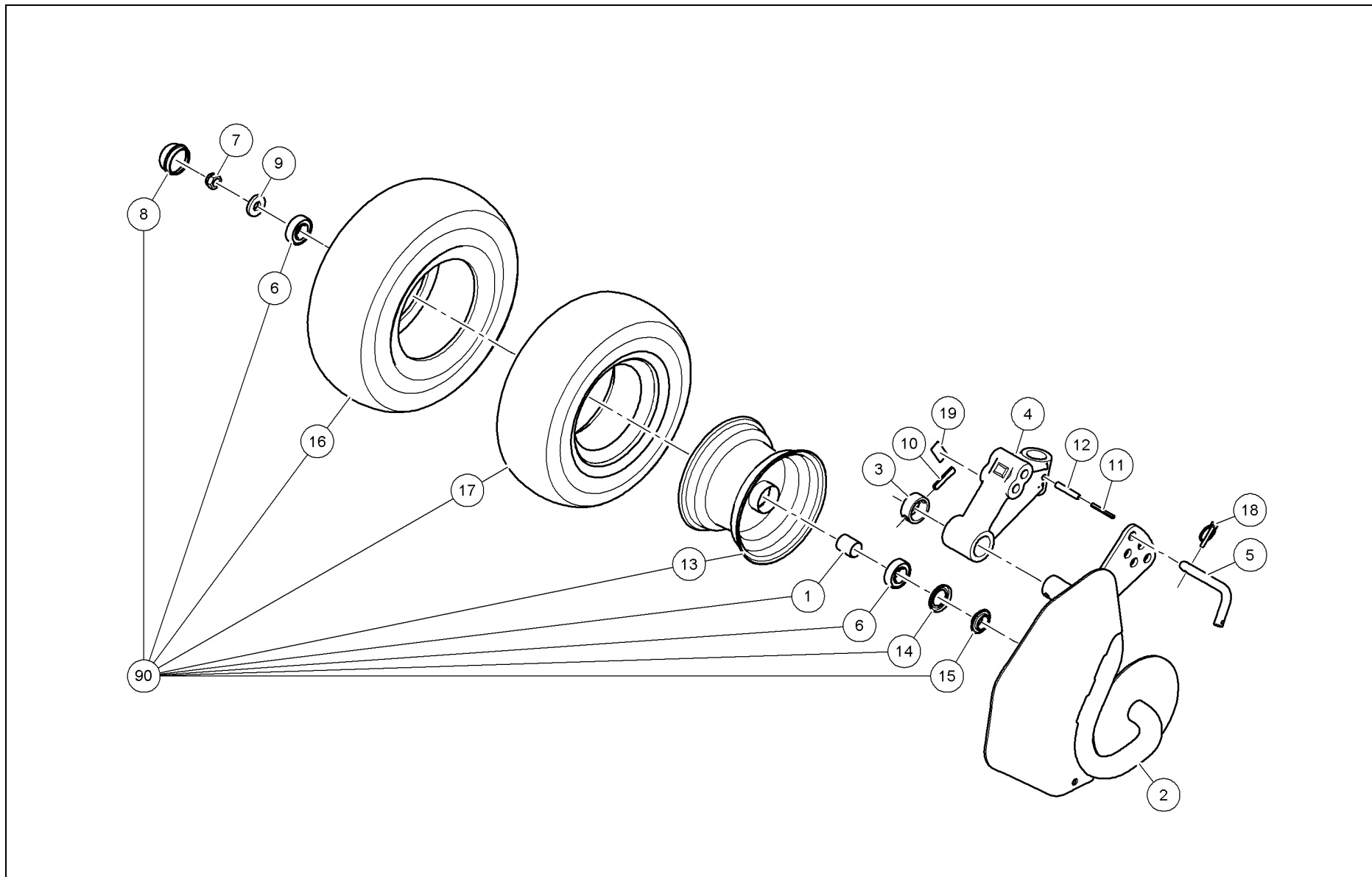
Ref.	Part no.	Qty	Benaming	Description	Designation	Benennung	Techn. info
			<b>Wielpoten</b>	<b>Wheel supports</b>	<b>Supports-roue</b>	<b>Radstützen</b>	
1	4.1033.0929.0	5	Afstandbus	Spacer bushing	Douille d'écartement	Distanzbüchse	
2	4.1033.0961.0	5	Wielpoot	Wheel support	Support-roue	Radstütze	[R]
3	4.1033.1139.0	5	Borgring	Locking ring	Bague d'arrêt	Sicherungsring	
4	4.1046.0498.0	5	Draagarm	Support arm	Bras de support	Tragarm	
5	4.1241.1921.0	5	Pen	Pin	Goupille	Stift	
6	9.1001.0081.3	10	Kogellager	Ball bearing	Roulement à billes	Kugellager	6205-2RS1
7	9.1030.0014*5	5	Moer	Nut	Ecrou	Mutter	M16 DIN985-8
8	9.1041.0104.0	5	Afsluitdop	Locking cap	Bouchon de fermeture	Verschluss	ø52x32
9	9.1048.0043*2	5	Sluitring	Washer	Rondelle	Unterlegscheibe	17 DIN 7349
10	9.1070.0039.4	5	Spanstift	Roll pin	Goupille méc.	Hohlspannstift	10x50 DIN1481
11	9.1070.0056.0	5	Spanstift	Roll pin	Goupille méc.	Hohlspannstift	6x55 DIN1481
12	9.1070.0057.1	5	Spanstift	Roll pin	Goupille méc.	Hohlspannstift	10x55 DIN1481
13	9.1102.0024.6	5	Velg	Rim	Jante	Felge	
14	9.1106.0014.6	5	Ring	Ring	Bague	Ring	
15	9.1106.0015.0	5	Ring	Ring	Bague	Ring	
16	9.1110.0023.4	5	Band	Tyre	Pneu	Reifen	16x6,50-8
17	9.1111.0017.4	5	Binnenband	Inner tube	Chambre à air	Schlauch	16x6,50-8
18	9.1123.0003*6	5	Borgpen	Locking pin	Goupille d'arrêt	Sicherungsstift	
19	9.1170.0014.5	5	Transfer-blauw	Decal-bleu	Décalcomanie Blue	Aufkleber-blau	
90	4.1033.0920G0	5	Wiel	Wheel	Roue	Rad	16x6.5-8 6ply



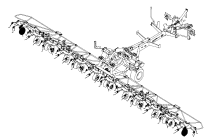
—innovators in agriculture—



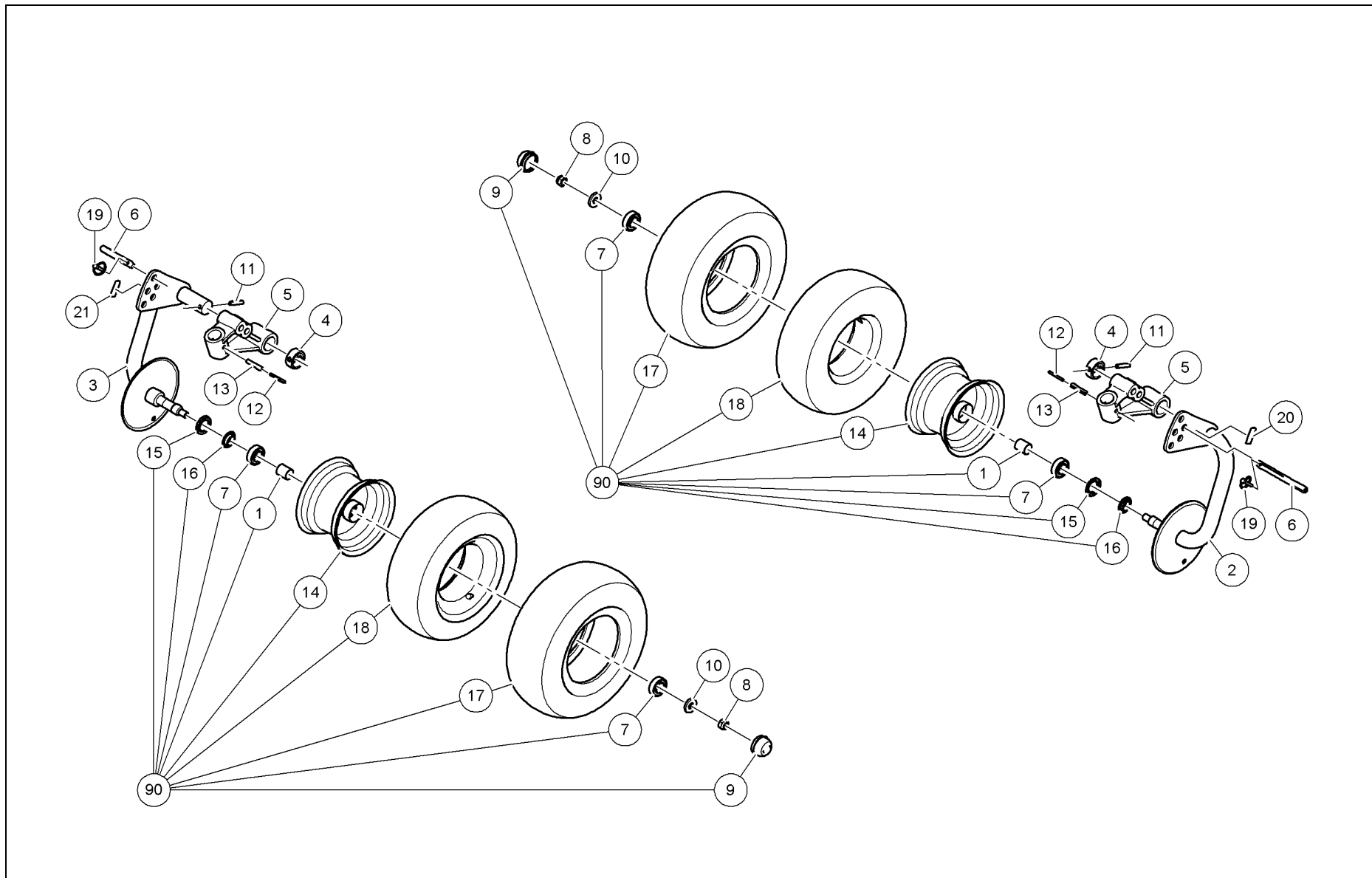
4-1062-0000-12



Ref.	Part no.	Qty	Benaming	Description	Designation	Benennung	Techn. info
			<b>Wielpoten</b>	<b>Wheel supports</b>	<b>Supports-roue</b>	<b>Radstützen</b>	
1	4.1033.0929.0	5	Afstandbus	Spacer bushing	Douille d'écartement	Distanzbüchse	
2	4.1033.0951.0	5	Wielpoot	Wheel support	Support-roue	Radstütze	[L]
3	4.1033.1139.0	5	Borgring	Locking ring	Bague d'arrêt	Sicherungsring	
4	4.1046.0498.0	5	Draagarm	Support arm	Bras de support	Tragarm	
5	4.1241.1921.0	5	Pen	Pin	Goupille	Stift	
6	9.1001.0081.3	10	Kogellager	Ball bearing	Roulement à billes	Kugellager	6205-2RS1
7	9.1030.0014*5	5	Moer	Nut	Ecrou	Mutter	M16 DIN985-8
8	9.1041.0104.0	5	Afsluitdop	Locking cap	Bouchon de fermeture	Verschluss	ø52x32
9	9.1048.0043*2	5	Sluistring	Washer	Rondelle	Unterlegscheibe	17 DIN 7349
10	9.1070.0039.4	5	Spanstift	Roll pin	Goupille méc.	Hohlspannstift	10x50 DIN1481
11	9.1070.0056.0	5	Spanstift	Roll pin	Goupille méc.	Hohlspannstift	6x55 DIN1481
12	9.1070.0057.1	5	Spanstift	Roll pin	Goupille méc.	Hohlspannstift	10x55 DIN1481
13	9.1102.0024.6	5	Velg	Rim	Jante	Felge	
14	9.1106.0014.6	5	Ring	Ring	Bague	Ring	
15	9.1106.0015.0	5	Ring	Ring	Bague	Ring	
16	9.1110.0023.4	5	Band	Tyre	Pneu	Reifen	16x6,50-8
17	9.1111.0017.4	5	Binnenband	Inner tube	Chambre à air	Schlauch	16x6,50-8
18	9.1123.0003*6	5	Borgpen	Locking pin	Goupille d'arrêt	Sicherungsstift	
19	9.1170.0013.4	5	Transfer-geel	Decal-yellow	Décalcomanie Jaune	Aufkleber-gelb	
90	4.1033.0920G0	5	Wiel	Wheel	Roue	Rad	16x6.5-8 6ply



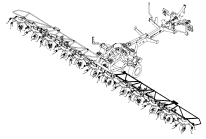
4-1062-0000-11



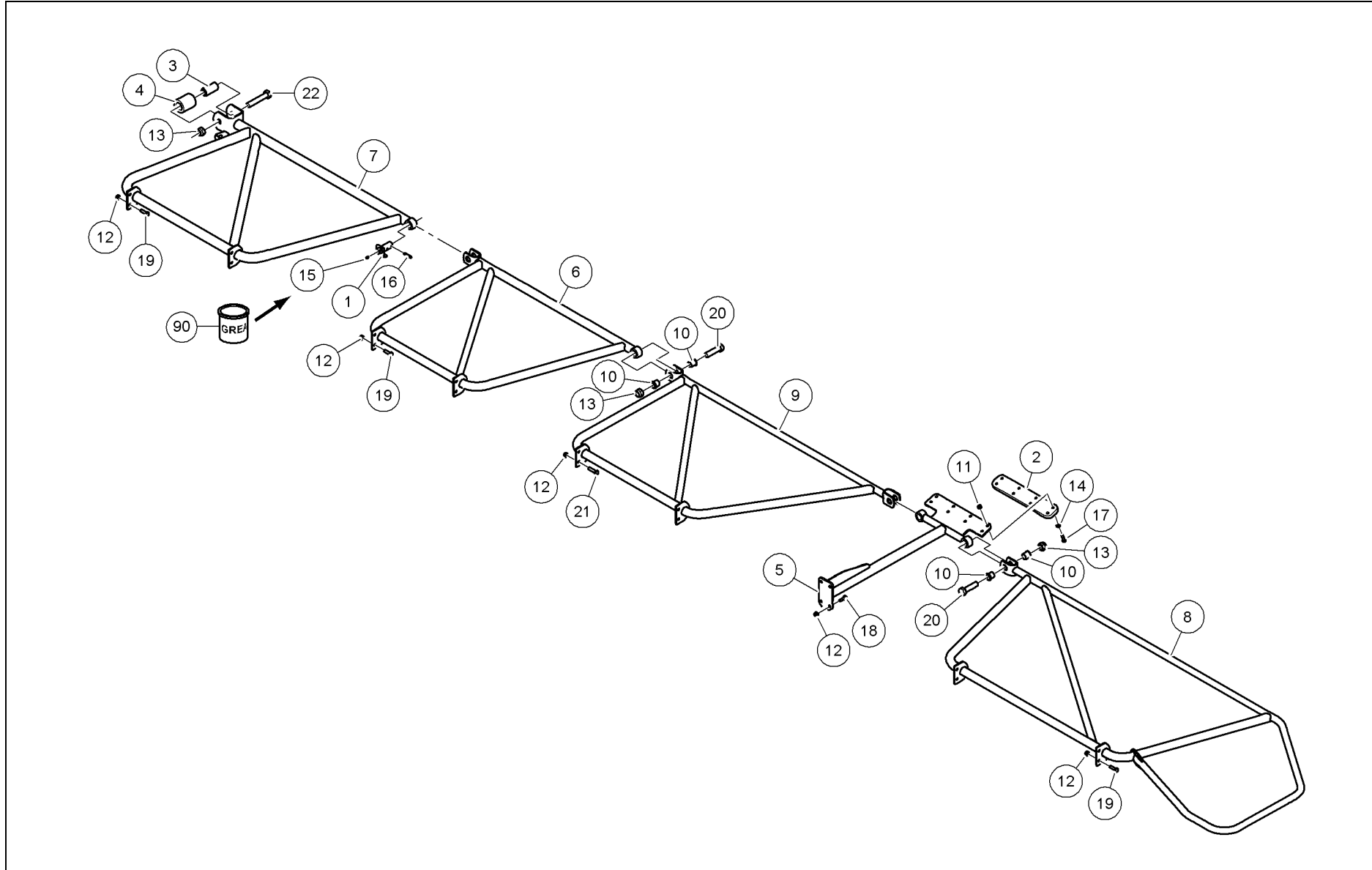
Ref.	Part no.	Qty	Benaming	Description	Designation	Benennung	Techn. info
			<b>Wielpoten</b>	<b>Wheel supports</b>	<b>Supports-roue</b>	<b>Radstützen</b>	
1	4.1033.0929.0	2	Afstandbus	Spacer bushing	Douille d'écartement	Distanzbüchse	
2	4.1033.0941.0	1	Wielpoot	Wheel support	Support-roue	Radstütze	[L]
3	4.1033.0991.0	1	Wielpoot	Wheel support	Support-roue	Radstütze	[R]
4	4.1033.1139.0	2	Borgring	Locking ring	Bague d'arrêt	Sicherungsring	
5	4.1046.0498.0	2	Draagarm	Support arm	Bras de support	Tragarm	
6	4.1241.1921.0	2	Pen	Pin	Goupille	Stift	
7	9.1001.0081.3	4	Kogellager	Ball bearing	Roulement à billes	Kugellager	6205-2RS1
8	9.1030.0014*5	2	Moer	Nut	Ecrou	Mutter	M16 DIN985-8
9	9.1041.0104.0	2	Afsluitdop	Locking cap	Bouchon de fermeture	Verschluss	ø52x32
10	9.1048.0043*2	2	Sluitring	Washer	Rondelle	Unterlegscheibe	17 DIN 7349
11	9.1070.0039.4	2	Spanstift	Roll pin	Goupille méc.	Hohlspannstift	10x50 DIN1481
12	9.1070.0056.0	2	Spanstift	Roll pin	Goupille méc.	Hohlspannstift	6x55 DIN1481
13	9.1070.0057.1	2	Spanstift	Roll pin	Goupille méc.	Hohlspannstift	10x55 DIN1481
14	9.1102.0024.6	2	Velg	Rim	Jante	Felge	
15	9.1106.0014.6	2	Ring	Ring	Bague	Ring	
16	9.1106.0015.0	2	Ring	Ring	Bague	Ring	
17	9.1110.0023.4	2	Band	Tyre	Pneu	Reifen	16x6,50-8
18	9.1111.0017.4	2	Binnenband	Inner tube	Chambre à air	Schlauch	16x6,50-8
19	9.1123.0003*6	2	Borgpen	Locking pin	Goupille d'arrêt	Sicherungsstift	
20	9.1170.0013.4	1	Transfer-geel	Decal-yellow	Décalcomanie Jaune	Aufkleber-gelb	
21	9.1170.0014.5	1	Transfer-blauw	Decal-bleu	Décalcomanie Blue	Aufkleber-blau	
90	4.1033.0920G0	2	Wiel	Wheel	Roue	Rad	16x6.5-8 6ply



—innovators in agriculture—



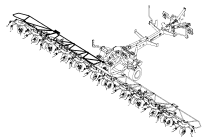
4-1062-0000-07



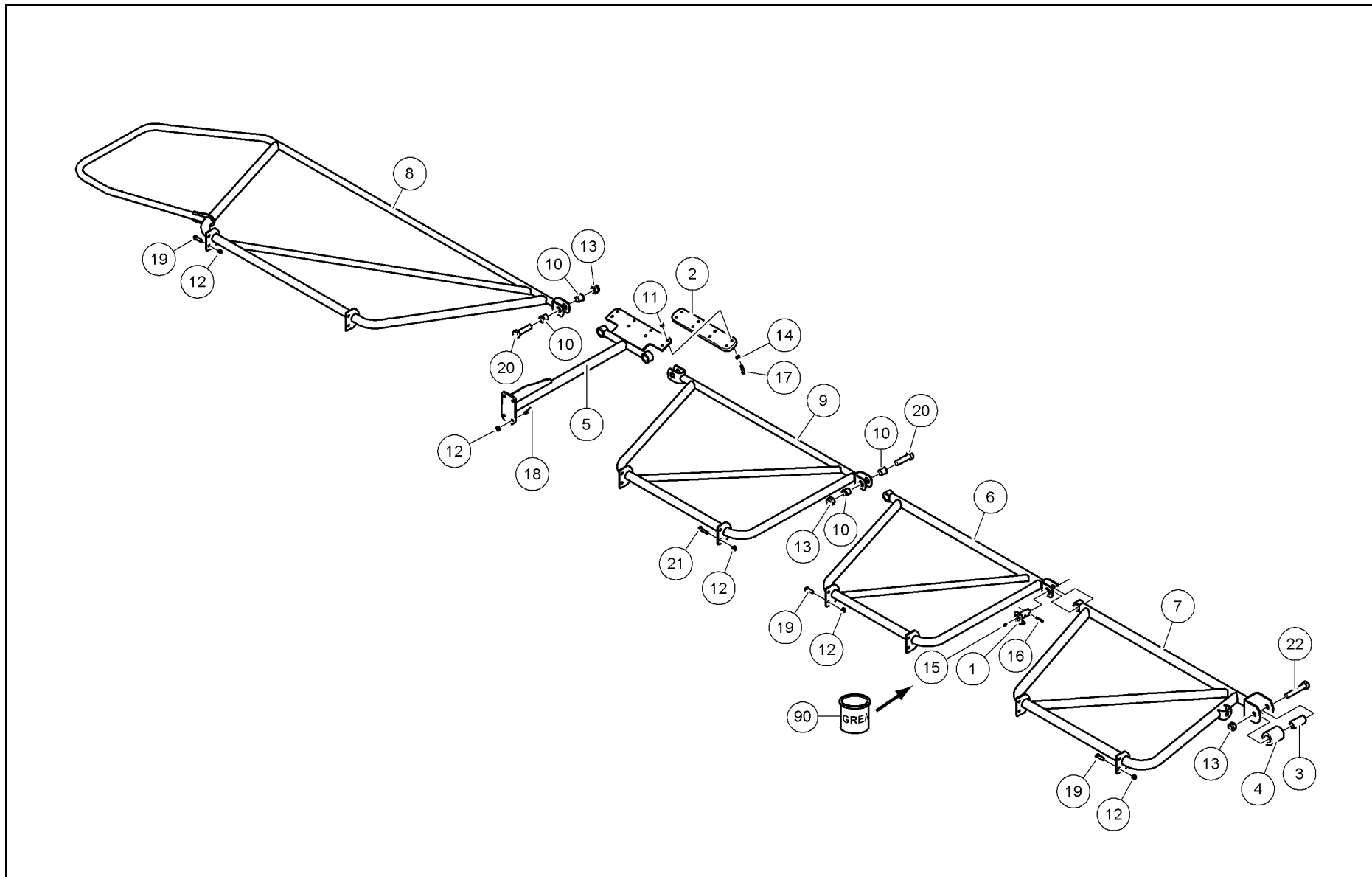
Ref.	Part no.	Qty	Benaming	Description	Designation	Benennung	Techn. info
			<b>Beveiligingsbeugel [R]</b>	<b>Safety brackets [R]</b>	<b>Arceaux de sécurité [R]</b>	<b>Sicherheitsbügel [R]</b>	
1	4.1043.3440.0	1	Scharnierpen	Pivot pin	Goupille charnière	Gelenkstift	
2	4.1062.0489.0	1	Aanslag	Stop	Arrêt	Anschlag	
3	4.1062.0498.0	1	Afstandbus	Spacer bushing	Douille d'écartement	Distanzbüchse	24,5x40x83
4	4.1062.0499.0	1	Bus	Bushing	Douille	Büchse	40,5x70x83
5	4.1062.2200.0	1	Houder	Holder	Support	Träger	
6	4.1062.2230.0	1	Beschermbegel	Protection bracket	Arceau de protection	Schutzbügel	
7	4.1062.2290.0	1	Beschermbegel	Protection bracket	Arceau de protection	Schutzbügel	
8	4.1062.2320.0	1	Beschermbegel	Protection bracket	Arceau de protection	Schutzbügel	
9	4.1062.2360.0	1	Beschermbegel	Protection bracket	Arceau de protection	Schutzbügel	
10	9.1022.0037.1	6	Lagerbus	Bearing bushing	Douille-roulement	Lagerbüchse	
11	9.1030.0004*2	8	Moer	Nut	Ecrou	Mutter	M10 DIN985-8
12	9.1030.0013*4	20	Moer	Nut	Ecrou	Mutter	M12 DIN985-8
13	9.1030.0016*0	4	Moer	Nut	Ecrou	Mutter	M24 DIN985-8
14	9.1048.0007*1	8	Sluitring	Washer	Rondelle	Unterlegscheibe	A10,5 DIN 125-St
15	9.1068.0007*2	1	Smeernippel	Grease nipple	Graisser	Schmiernippel	AM8x1,25 DIN71412
16	9.1070.0023.2	1	Spanstift	Roll pin	Goupille méc.	Hohlspannstift	8x50 DIN1481
17	9.1113.0033*4	8	Bout	Bolt	Vis	Bolzen	M10x45 DIN931-8.8
18	9.1113.0125*5	4	Bout	Bolt	Vis	Bolzen	M12x35 DIN933-8.8
19	9.1113.0155*0	14	Bout	Bolt	Vis	Bolzen	M12x40 DIN933-10.9
20	9.1113.0201*4	3	Bout	Bolt	Vis	Bolzen	M24x90 DIN931-8.8
21	9.1113.0226*1	2	Bout	Bolt	Vis	Bolzen	M12x50 DIN931-10.9
22	9.1113.0241*2	1	Bout	Bolt	Vis	Bolzen	M24x130 DIN931-8.8
90	9.1171.0080.0	1	Vet (0,4 kg)	Grease (0,4 kg)	Graisse (0,4 kg)	Fett (0,4 kg)	BIOMULTIS SEP2



—innovators in agriculture—



4-1062-0000-08

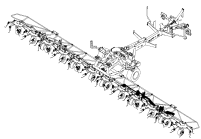




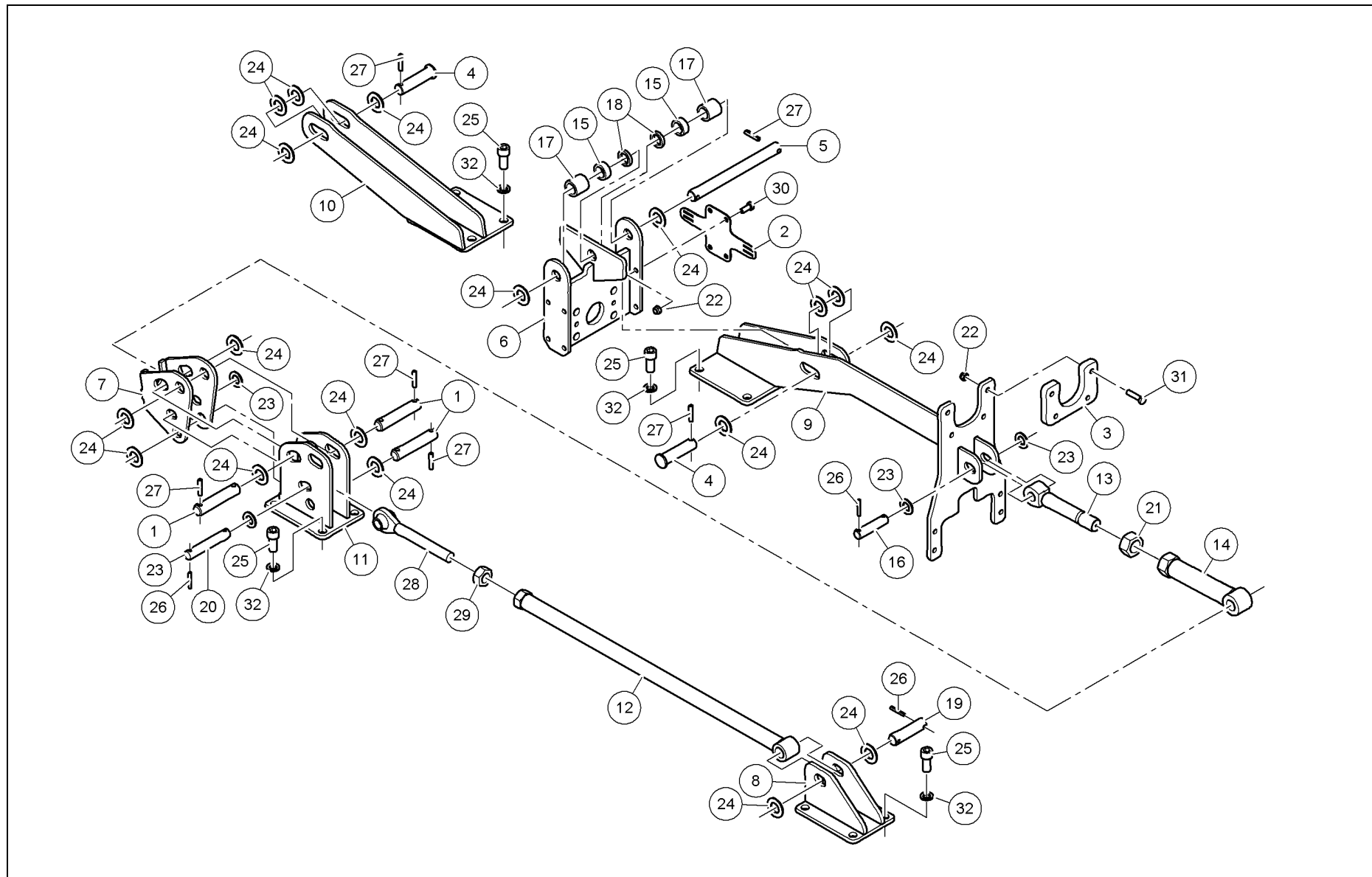
Ref.	Part no.	Qty	Benaming	Description	Designation	Benennung	Techn. info
			<b>Beveiligingsbeugel [ L ]</b>	<b>Safety bracketsl [ L ]</b>	<b>Arceaux de sécurité [ L ]</b>	<b>Sicherheitsbügel [ L ]</b>	
1	4.1043.3440.0	1	Scharnierpen	Pivot pin	Goupille charnière	Gelenkstift	
2	4.1062.0489.0	1	Aanslag	Stop	Arrêt	Ansschlag	
3	4.1062.0498.0	1	Afstandbus	Spacer bushing	Douille d'écartement	Distanzbüchse	24,5x40x83
4	4.1062.0499.0	1	Bus	Bushing	Douille	Büchse	40,5x70x83
5	4.1062.2200.0	1	Houder	Holder	Support	Träger	
6	4.1062.2230.0	1	Beschermbegel	Protection bracket	Arceau de protection	Schutzbügel	
7	4.1062.2290.0	1	Beschermbegel	Protection bracket	Arceau de protection	Schutzbügel	
8	4.1062.2330.0	1	Beschermbegel	Protection bracket	Arceau de protection	Schutzbügel	
9	4.1062.2340.0	1	Beschermbegel	Protection bracket	Arceau de protection	Schutzbügel	
10	9.1022.0037.1	6	Lagerbus	Bearing bushing	Douille-roulement	Lagerbüchse	
11	9.1030.0004*2	8	Moer	Nut	Ecrou	Mutter	M10 DIN985-8
12	9.1030.0013*4	20	Moer	Nut	Ecrou	Mutter	M12 DIN985-8
13	9.1030.0016*0	4	Moer	Nut	Ecrou	Mutter	M24 DIN985-8
14	9.1048.0007*1	8	Sluitring	Washer	Rondelle	Unterlegscheibe	A10,5 DIN 125-St
15	9.1068.0007*2	1	Smeernippel	Grease nipple	Graisneur	Schmiernippel	AM8x1,25 DIN71412
16	9.1070.0023.2	1	Spanstift	Roll pin	Goupille méc.	Hohlspannstift	8x50 DIN1481
17	9.1113.0033*4	8	Bout	Bolt	Vis	Bolzen	M10x45 DIN931-8.8
18	9.1113.0125*5	4	Bout	Bolt	Vis	Bolzen	M12x35 DIN933-8.8
19	9.1113.0155*0	14	Bout	Bolt	Vis	Bolzen	M12x40 DIN933-10.9
20	9.1113.0201*4	3	Bout	Bolt	Vis	Bolzen	M24x90 DIN931-8.8
21	9.1113.0226*1	2	Bout	Bolt	Vis	Bolzen	M12x50 DIN931-10.9
22	9.1113.0241*2	1	Bout	Bolt	Vis	Bolzen	M24x130 DIN931-8.8
90	9.1171.0080.0	1	Vet (0,4 kg)	Grease (0,4 kg)	Graisse (0,4 kg)	Fett (0,4 kg)	BIOMULTIS SEP2



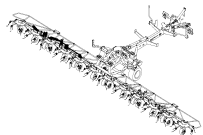
—innovators in agriculture—



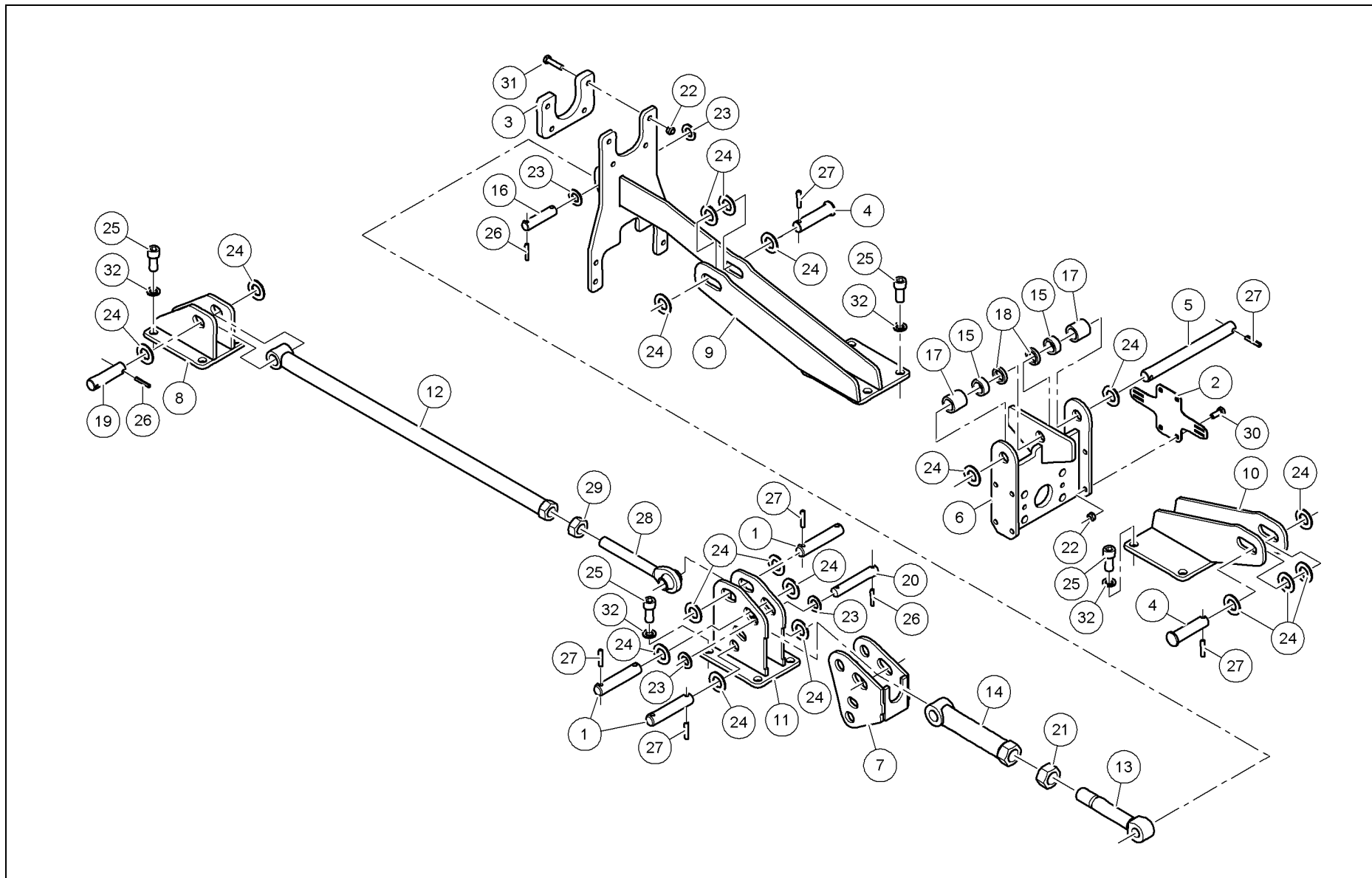
4-1062-0000-09



Ref.	Part no.	Qty	Benaming	Description	Designation	Benennung	Techn. info
			<b>Opklapsysteem [R]</b>	<b>Folding system [R]</b>	<b>Système de repliage [R]</b>	<b>Klappsystem [R]</b>	
1	4.1043.0344.0	3	Pen	Pin	Goupille	Stift	
2	4.1062.0487.0	1	Bevestigingsplaat	Fixation plate	Plaque de fixation	Befestigungsplatte	
3	4.1062.0490.0	1	Houder	Holder	Support	Träger	
4	4.1062.0492.0	2	Pen	Pin	Goupille	Stift	
5	4.1062.0496.0	1	Pen	Pin	Goupille	Stift	
6	4.1062.0830.0	1	Scharnierstuk	Hinge piece	Pièce de charnière	Gelenkstück	
7	4.1062.2300.0	1	Kantelstuk	Tilt body	Pièce basculante	Kippstück	
8	4.1062.2370.0	1	Steun	Support	Support	Stütze	
9	4.1062.2420.0	1	Steun	Support	Support	Stütze	
10	4.1062.2440.0	1	Steun	Support	Support	Stütze	
11	4.1062.2470.0	1	Steun	Support	Support	Stütze	
12	4.1062.3420.0	1	Spindelstang	Spindle rod	Tige-manivelle	Spindelstange	
13	4.1062.3669.0	1	Spindelstuk	Spindle component	Pièce-manivelle	Spindelstück	
14	4.1062.3681.0	1	Spindelstang	Spindle rod	Tige-manivelle	Spindelstange	
15	4.1207.1498.0	2	Bus	Bushing	Douille	Büchse	31x45x18
16	4.1220.1464.0	1	Pen	Pin	Goupille	Stift	
17	4.1220.1945.0	2	Bus	Bushing	Douille	Büchse	31x45x45
18	4.1241.1961.0	2	Bus	Bushing	Douille	Büchse	31x45x8
19	4.1241.1987.0	1	Pen	Pin	Goupille	Stift	
20	4.1251.1485.0	1	Pen	Pin	Goupille	Stift	
21	9.1029.0063.6	1	Moer	Nut	Ecrou	Mutter	M20x3 DIN934-8
22	9.1030.0013*4	8	Moer	Nut	Ecrou	Mutter	M12 DIN985-8
23	9.1048.0020*0	4	Sluitring	Washer	Rondelle	Unterlegscheibe	A24 DIN125-St
24	9.1048.0044*3	18	Sluitring	Washer	Rondelle	Unterlegscheibe	A31 DIN125-St
25	9.1057.0094.2	16	Inbusbout	S.h. bolt	Vis six p.cr	I.S.Bolzen	M20x45 DIN912-12.9
26	9.1070.0023.2	6	Spanstift	Roll pin	Goupille méc.	Hohlspannstift	8x50 DIN1481
27	9.1070.0039.4	10	Spanstift	Roll pin	Goupille méc.	Hohlspannstift	10x50 DIN1481
28	9.1087.0014.4	1	Spindelstuk	Spindle component	Pièce-manivelle	Spindelstück	1.1/8"UNCx247R ø25
29	9.1087.0027.3	1	Contramoer	Lock nut	Contre-écrou	Sicherungsmutter	1.1/8"
30	9.1113.0050*0	4	Bout	Bolt	Vis	Bolzen	M12x30 DIN933-8.8
31	9.1113.0226*1	4	Bout	Bolt	Vis	Bolzen	M12x50 DIN931-10.9
32	9.1121.0014.5	16	Veerring	Spring-washer	Rondelle grower	Federring	A20 DIN127



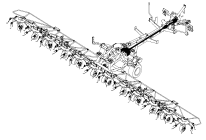
4-1062-0000-10



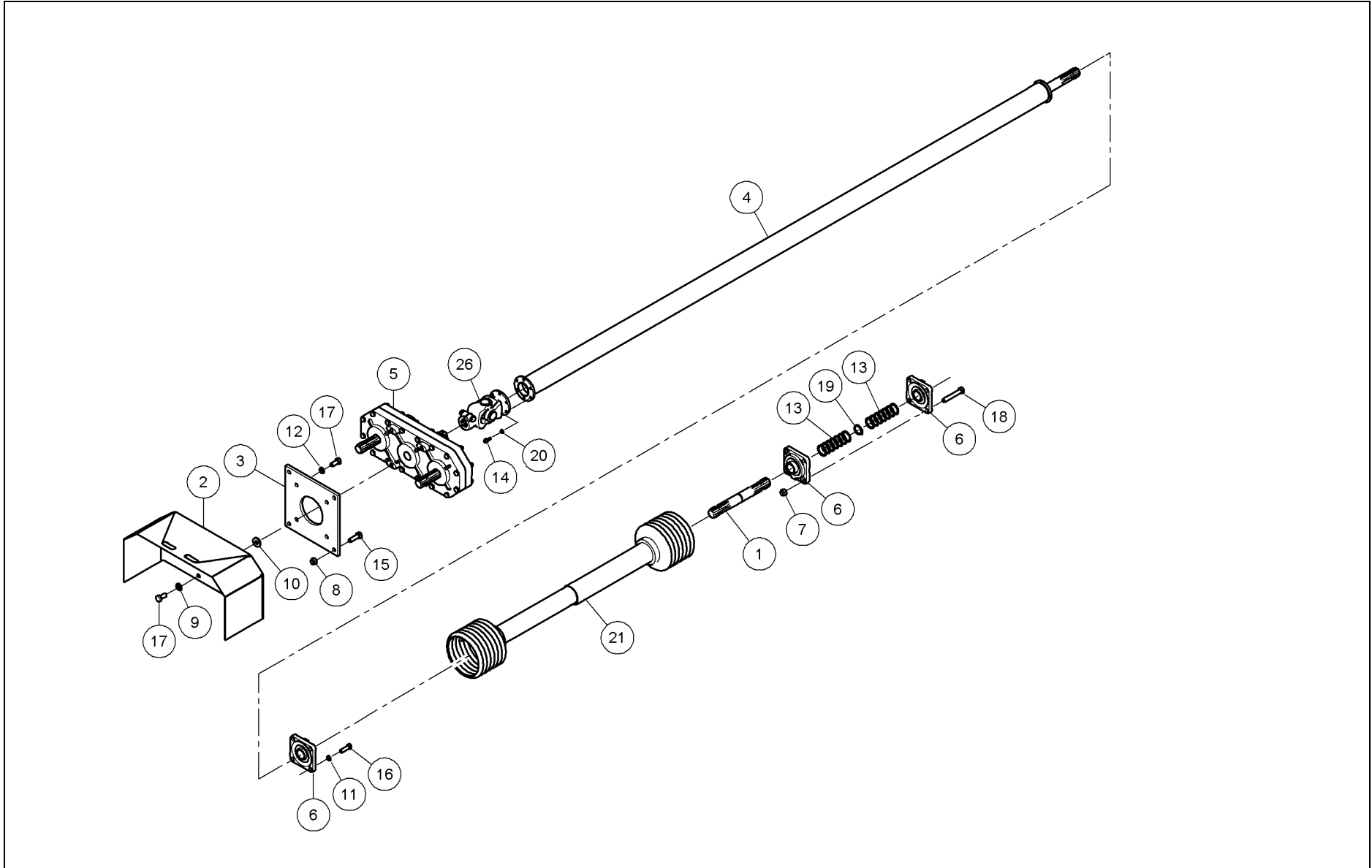
Ref.	Part no.	Qty	Benaming	Description	Designation	Benennung	Techn. info
			<b>Opklapsysteem [L]</b>	<b>Folding system [L]</b>	<b>Système de repliage [L]</b>	<b>Klappsystem [L]</b>	
1	4.1043.0344.0	3	Pen	Pin	Goupille	Stift	
2	4.1062.0487.0	1	Bevestigingsplaat	Fixation plate	Plaque de fixation	Befestigungsplatte	
3	4.1062.0490.0	1	Houder	Holder	Support	Träger	
4	4.1062.0492.0	2	Pen	Pin	Goupille	Stift	
5	4.1062.0496.0	1	Pen	Pin	Goupille	Stift	
6	4.1062.0830.0	1	Scharnierstuk	Hinge piece	Pièce de charnière	Gelenkstück	
7	4.1062.2300.0	1	Kantelstuk	Tilt body	Pièce basculante	Kippstück	
8	4.1062.2370.0	1	Steun	Support	Support	Stütze	
9	4.1062.2400.0	1	Steun	Support	Support	Stütze	
10	4.1062.2460.0	1	Steun	Support	Support	Stütze	
11	4.1062.2470.0	1	Steun	Support	Support	Stütze	
12	4.1062.3420.0	1	Spindelstang	Spindle rod	Tige-manivelle	Spindelstange	
13	4.1062.3669.0	1	Spindelstuk	Spindle component	Pièce-manivelle	Spindelstück	
14	4.1062.3681.0	1	Spindelstang	Spindle rod	Tige-manivelle	Spindelstange	
15	4.1207.1498.0	2	Bus	Bushing	Douille	Büchse	31x45x18
16	4.1220.1464.0	1	Pen	Pin	Goupille	Stift	
17	4.1220.1945.0	2	Bus	Bushing	Douille	Büchse	31x45x45
18	4.1241.1961.0	2	Bus	Bushing	Douille	Büchse	31x45x8
19	4.1241.1987.0	1	Pen	Pin	Goupille	Stift	
20	4.1251.1485.0	1	Pen	Pin	Goupille	Stift	
21	9.1029.0063.6	1	Moer	Nut	Ecrou	Mutter	M20x3 DIN934-8
22	9.1030.0013*4	8	Moer	Nut	Ecrou	Mutter	M12 DIN985-8
23	9.1048.0020*0	4	Sluitring	Washer	Rondelle	Unterlegscheibe	A24 DIN125-St
24	9.1048.0044*3	18	Sluitring	Washer	Rondelle	Unterlegscheibe	A31 DIN125-St
25	9.1057.0094.2	16	Inbusbout	S.h. bolt	Vis six p.cr	I.S.Bolzen	M20x45 DIN912-12.9
26	9.1070.0023.2	6	Spanstift	Roll pin	Goupille méc.	Hohlspannstift	8x50 DIN1481
27	9.1070.0039.4	10	Spanstift	Roll pin	Goupille méc.	Hohlspannstift	10x50 DIN1481
28	9.1087.0014.4	1	Spindelstuk	Spindle component	Pièce-manivelle	Spindelstück	1.1/8"UNCx247R ø25
29	9.1087.0027.3	1	Contramoer	Lock nut	Contre-écrou	Sicherungsmutter	1.1/8"
30	9.1113.0050*0	4	Bout	Bolt	Vis	Bolzen	M12x30 DIN933-8.8
31	9.1113.0226*1	4	Bout	Bolt	Vis	Bolzen	M12x50 DIN931-10.9
32	9.1121.0014.5	16	Veerring	Spring-washer	Rondelle grower	Federring	A20 DIN127



—innovators in agriculture—



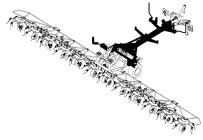
4-1062-0000-05



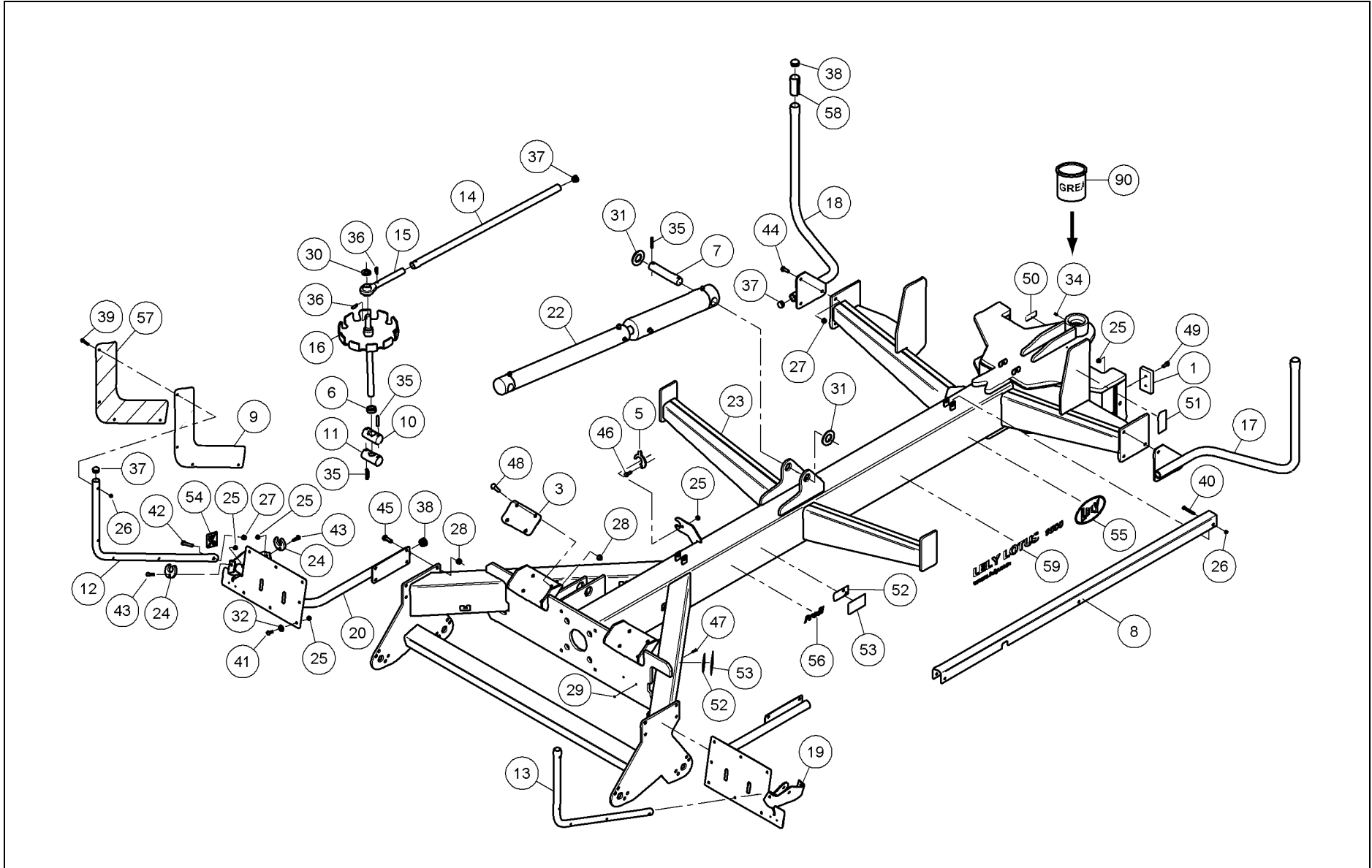
Ref.	Part no.	Qty	Benaming	Description	Designation	Benennung	Techn. info
			<b>Aandrijfias</b>	<b>Drive shaft</b>	<b>Arbre d'entraînement</b>	<b>Antriebswelle</b>	
1	4.1053.3040.0	1	As	Shaft	Arbre	Welle	
2	4.1062.3041Z0	1	Beschermkap	Protection cover	Capot de protection	Schutzkappe	
3	4.1062.3049.0	1	Bevestigingsplaat	Fixation plate	Plaque de fixation	Befestigungsplatte	
4	4.1062.3050.0	1	Aandrijfias	Drive shaft	Arbre d'entraînement	Antriebswelle	
5	4.1062.3060.0	1	Tandwielkast	Gearbox	Boîtier d'engrenage	Getriebe	
6	9.1008.0034.5	3	Lagerblok	Bearing block	Bloc-roulement	Lagerblock	FY 35 TR
7	9.1030.0015*6	4	Moer	Nut	Ecrou	Mutter	M14 DIN985-8
8	9.1030.0044.0	4	Moer	Nut	Ecrou	Mutter	M14 DIN985-10
9	9.1048.0053*5	4	Sluitring	Washer	Rondelle	Unterlegscheibe	A15 DIN125-St
10	9.1048.0109.5	4	Sluitring	Washer	Rondelle	Unterlegscheibe	A15 DIN7349-St
11	9.1051.0003.1	4	Tandveerring	Sh.-pr. washer	Rondelle éventail	Rändelfederring	A12,5 DIN6798
12	9.1051.0005.3	4	Tandveerring	Sh.-pr. washer	Rondelle éventail	Rändelfederring	A14,5 DIN6798
13	9.1052.0018.1	14	Vulring	Shim	Cale d'épaisseur	Passscheibe	35x45x1 DIN988
14	9.1057.0003.2	6	Inbusbout	S.h. bolt	Vis six p.cr	I.S.Bolzen	M8x20 DIN912-8.8
15	9.1113.0069*5	4	Bout	Bolt	Vis	Bolzen	M14x45 DIN933-8.8
16	9.1113.0118*5	4	Bout	Bolt	Vis	Bolzen	M12x40 DIN933-8.8
17	9.1113.0119*6	8	Bout	Bolt	Vis	Bolzen	M14x30 DIN933-10.9
18	9.1113.0300*5	4	Bout	Bolt	Vis	Bolzen	M14x90 DIN933-8.8
19	9.1119.0019.5	1	Borgring	Locking ring	Bague d'arrêt	Sicherungsring	35x2,50 DIN471
20	9.1121.0010.1	6	Veerring	Spring-washer	Rondelle grower	Federring	A8 DIN127
21	9.1154.0283.3	1	Koppelingsas	PTO shaft	Arbre de transm.	Gelenkwelle	W2400-SC25-510-35.10.04-35.10.04-S4LH/S5
26	9.1154.0300.5	1	Koppelingsas	PTO shaft	Arbre de transm.	Gelenkwelle	



—innovators in agriculture—



4-1062-0000-02





Ref.	Part no.	Qty	Benaming	Description	Designation	Benennung	Techn. info
			<b>Trekboom</b>	<b>Draw bar</b>	<b>Timon</b>	<b>Deichsel</b>	
1	4.1043.0337.0	2	Buffer	Buffer	Tampon	Puffer	
3	4.1048.1467.0	2	Vulplaat	Filling plate	Plaque de remplissage	Füllplatte	5 mm
5	4.1062.3022.0	1	Haak	Hook	Crochet	Haken	
6	4.1062.3028.0	1	Lagerring	Bearing ring	Bague-roulement	Lagerring	
7	4.1062.3029.0	1	Pen	Pin	Goupille	Stift	
8	4.1062.3030.0	1	Montagegoot	Hose trough	Goutière-flexibles	Kabelrinne	
9	4.1062.3032.0	2	Waarschuwingsbord	Warning sign	Panneau de sign.	Warntafel	
10	4.1062.3036.0	1	Pen	Pin	Goupille	Stift	
11	4.1062.3037.0	1	Pen	Pin	Goupille	Stift	
12	4.1062.3039.0	1	Beveiligingsbuis	Safety tube	Tube de sécurité	Sicherheitsrohr	
13	4.1062.3040.0	1	Beveiligingsbuis	Safety tube	Tube de sécurité	Sicherheitsrohr	
14	4.1062.3118.0	1	Arm	Arm	Bras	Arm	
15	4.1062.3119.0	1	Spindelstuk	Spindle component	Pièce-manivelle	Spindelstück	
16	4.1062.3120.0	1	Spindel	Spindle	Manivelle	Spindel	
17	4.1062.3300.0	1	Beveiligingsbuis	Safety tube	Tube de sécurité	Sicherheitsrohr	
18	4.1062.3320.0	1	Beveiligingsbuis	Safety tube	Tube de sécurité	Sicherheitsrohr	
19	4.1062.3520.0	1	Steun	Support	Support	Stütze	
20	4.1062.3530.0	1	Steun	Support	Support	Stütze	
22	4.1062.3760.0	1	Hydr. cilinder	Hydr. cylinder	Vérin hydr.	Hydr. Zylinder	
23	4.1062.3860.0	1	Trekboom	Draw bar	Timon	Deichsel	
24	4.1225.1486.0	4	Klemblok	Clamping block	Bloc de serrage	Klemmblock	
25	9.1030.0004*2	23	Moer	Nut	Ecrou	Mutter	M10 DIN985-8
26	9.1030.0012*3	11	Moer	Nut	Ecrou	Mutter	M8 DIN985-8
27	9.1030.0013*4	8	Moer	Nut	Ecrou	Mutter	M12 DIN985-8
28	9.1030.0015*6	16	Moer	Nut	Ecrou	Mutter	M14 DIN985-8
29	9.1030.0038.1	2	Moer	Nut	Ecrou	Mutter	M5 DIN985-8
30	9.1048.0020*0	1	Sluitring	Washer	Rondelle	Unterlegscheibe	A24 DIN125-St
31	9.1048.0027*0	2	Sluitring	Washer	Rondelle	Unterlegscheibe	A43 DIN125-St
32	9.1048.0118*2	14	Sluitring	Washer	Rondelle	Unterlegscheibe	A10.5 DIN9021-ST
33	9.1057.0010*2	2	Inbusbout	S.h. bolt	Vis six p.cr	I.S.Bolzen	M10x25 DIN912-12.9
34	9.1068.0007*2	2	Smeernippel	Grease nipple	Graisneur	Schmiernippel	AM8x1,25 DIN71412
35	9.1070.0028.0	6	Spanstift	Roll pin	Goupille méc.	Hohlspannstift	10x60 DIN1481
36	9.1070.0094.3	2	Spanstift	Roll pin	Goupille méc.	Hohlspannstift	8x36 DIN1481
37	9.1108.0085.6	5	Afsluitdop	Locking cap	Bouchon de fermeture	Verschluss	ø32
38	9.1108.0101.1	4	Afsluitdop	Locking cap	Bouchon de fermeture	Verschluss	ø40x12
39	9.1113.0018*3	8	Bout	Bolt	Vis	Bolzen	M8x45 DIN931-8.8

VERVOLG

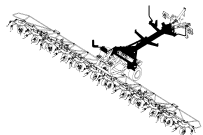
CONTINUED

SUITE

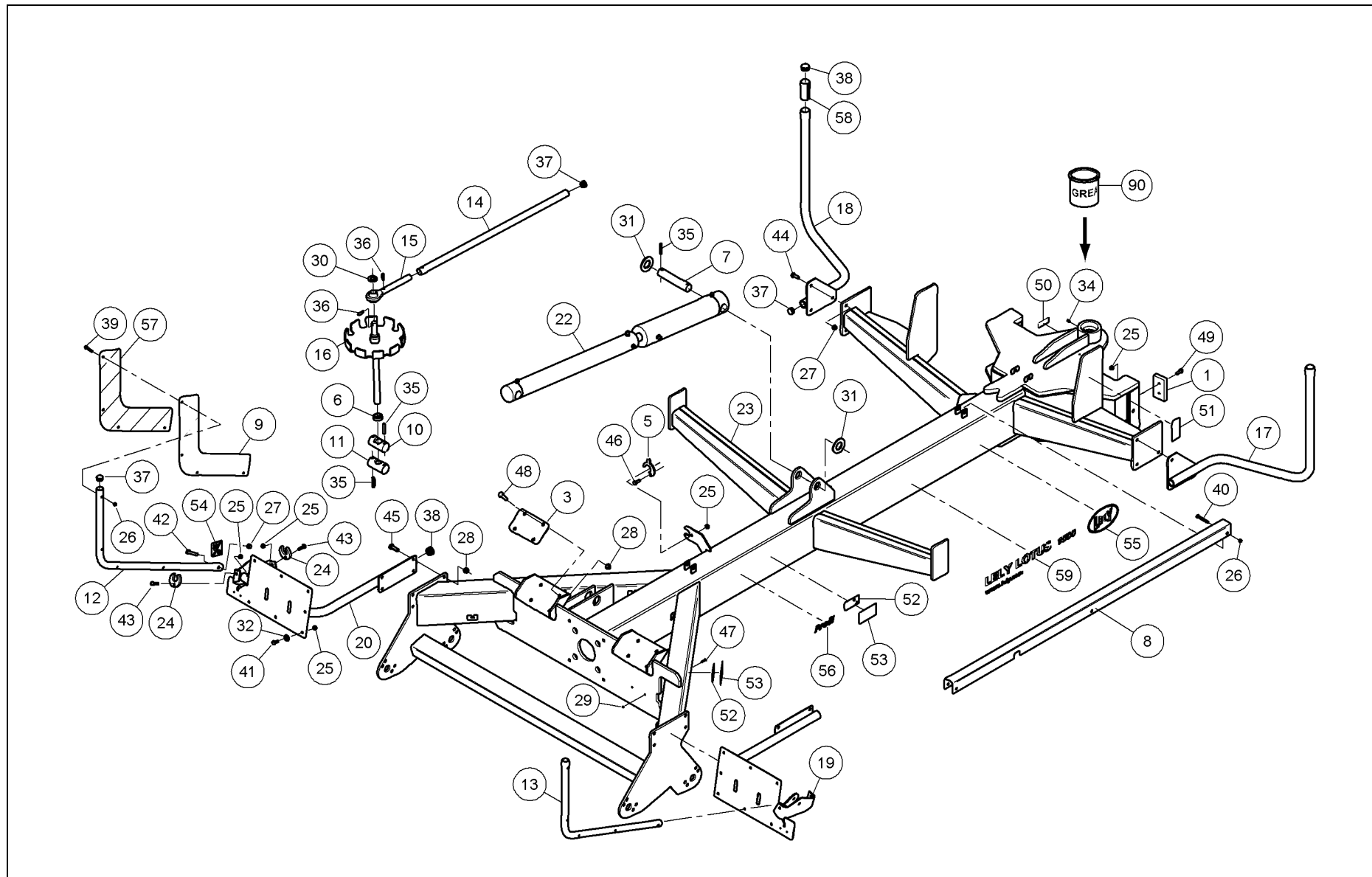
FORTSETZUNG



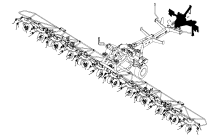
—innovators in agriculture—



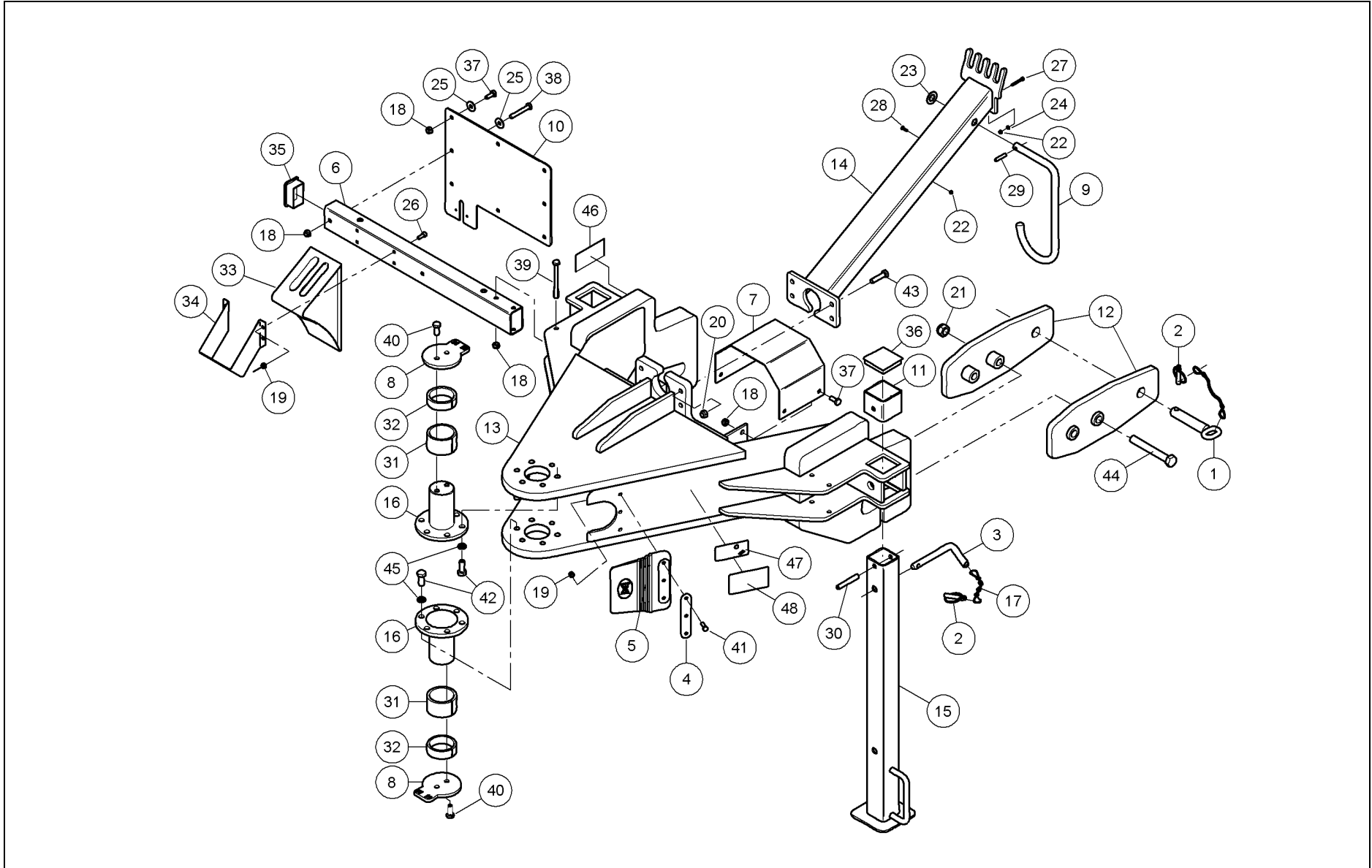
4-1062-0000-02



Ref.	Part no.	Qty	Benaming	Description	Designation	Benennung	Techn. info
			<b>VERVOLG</b>	<b>CONTINUED</b>	<b>SUITE</b>	<b>FORTSETZUNG</b>	
40	9.1113.0023*1	3	Bout	Bolt	Vis	Bolzen	M8x70 DIN931-8.8
41	9.1113.0029*0	14	Bout	Bolt	Vis	Bolzen	M10x25 DIN933-8.8
42	9.1113.0057*0	2	Bout	Bolt	Vis	Bolzen	M12x60 DIN931-8.8
43	9.1113.0117*4	4	Bout	Bolt	Vis	Bolzen	M10x35 DIN933-8.8
44	9.1113.0125*5	6	Bout	Bolt	Vis	Bolzen	M12x35 DIN933-8.8
45	9.1113.0142*1	8	Bout	Bolt	Vis	Bolzen	M14x40 DIN933-8.8
46	9.1113.0187*4	1	Bout	Bolt	Vis	Bolzen	M10x30 DIN933-8.8
47	9.1113.0235.3	2	Bout	Bolt	Vis	Bolzen	M5x25 DIN933 s/s
48	9.1113.0246*0	8	Bout	Bolt	Vis	Bolzen	M14x55 DIN931-8.8
49	9.1114.0009*0	4	Kraagbout	Collar bolt	Vis à collet	Kragenbolzen	M10x30-8.8
50	9.1170.0205.0	1	Transfer-smeerpunt	Decal-greasing point	Décalc.point graiss.	Aufkl.-Schmierstelle	
51	9.1170.0437.1	2	Transfer	Decal	Décalcomanie	Aufkleber	BSB 447.415
52	9.1170.0481.3	4	Transfer-refl. geel	Decal-yellow refl.	Décalc.réfl. Jaune	Aufkl.-gelber Refl.	
53	9.1170.0482.4	4	Transfer-transparant	Decal-transparent	Décalc.transparent	Aufkl.-transparent	
54	9.1170.0743.6	2	Transfer-instelling	Decal-adjustment	Décalc.-réglage	Aufkl.-Einstellung	
55	9.1170.0760.2	2	Transfer	Decal	Décalcomanie	Aufkleber	"LELY" 210x155
56	9.1170.0775.3	2	Transfer	Decal	Décalcomanie	Aufkleber	"Profi"
57	9.1170.0825.4	2	Transfer	Decal	Décalcomanie	Aufkleber	
58	9.1170.0827.6	2	Transfer-refl. geel	Decal-yellow refl.	Décalc.réfl. Jaune	Aufkl.-gelber Refl.	
59	9.1170.0828.0	2	Transfer	Decal	Décalcomanie	Aufkleber	"LELY LOTUS 1500"
90	9.1171.0080.0	1	Vet (0,4 kg)	Grease (0,4 kg)	Graisse (0,4 kg)	Fett (0,4 kg)	BIOMULTIS SEP2



4-1062-0000-01



Ref.	Part no.	Qty	Benaming	Description	Designation	Benennung	Techn. info
			<b>Bok</b>	<b>Headstock</b>	<b>Anbauturm</b>	<b>Tête d'attelage</b>	
1	4.1033.0590.0	2	Vergrendelpen	Locking pin	Goupille de verr.	Riegelstift	
2	4.1033.0688.1	2	Borgpen + koord	Locking pin + cord	Goupp. d'arrêt+corde	Sicherungsstift+Seil	
3	4.1040.0838.0	4	Pen	Pin	Goupille	Stift	
4	4.1043.0246.0	2	Plaat	Plate	Plaque	Platte	
5	4.1043.0247.0	2	Rubber flap	Rubber flap	Bande en caoutchout	Gummistreifen	
6	4.1062.3027.0	2	Steunbuis	Support tube	Tube de support	Stützrohr	
7	4.1062.3031Z0	1	Beschermkap	Protection cover	Capot de protection	Schutzkappe	
8	4.1062.3033.0	2	Borgschijf	Securing disc	Disque d'arrêt	Sicherungsscheibe	
9	4.1062.3034.0	1	Haak	Hook	Crochet	Haken	
10	4.1062.3035.0	2	Afdekplaat	Cover plate	Couvercle	Abdeckplatte	
11	4.1062.3043.0	2	Aanslag	Stop	Arrêt	Anschlag	
12	4.1062.3130.0	4	Plaat	Plate	Plaque	Platte	
13	4.1062.3830.0	1	Bok	Headstock	Tête d'attelage	Anbauturm	
14	4.1062.3930.0	1	Steun	Support	Support	Stütze	
15	4.1062.3950.0	2	Steunpoot	Parking jack	Béquille stationn.	Abstellstütze	
16	4.1062.3980.0	2	Scharnierpen	Pivot pin	Goupille charnière	Gelenkstift	
17	4.1241.1029.0	2	Ketting	Chain	Chaîne	Kette	L= 300
18	9.1030.0004*2	24	Moer	Nut	Ecrou	Mutter	M10 DIN985-8
19	9.1030.0012*3	14	Moer	Nut	Ecrou	Mutter	M8 DIN985-8
20	9.1030.0013*4	4	Moer	Nut	Ecrou	Mutter	M12 DIN985-8
21	9.1030.0017*1	4	Moer	Nut	Ecrou	Mutter	M20 DIN985-8
22	9.1030.0038.1	4	Moer	Nut	Ecrou	Mutter	M5 DIN985-8
23	9.1048.0019*6	1	Sluistring	Washer	Rondelle	Unterlegscheibe	A21 DIN125-St
24	9.1048.0086.3	3	Sluistring	Washer	Rondelle	Unterlegscheibe	A5,3 DIN125-A2 s/s
25	9.1048.0118.0	16	Sluistring	Washer	Rondelle	Unterlegscheibe	A10,5 DIN9021-St
26	9.1057.0003.2	8	Inbusbout	S.h. bolt	Vis six p.cr	I.S.Bolzen	M8x20 DIN912-8.8
27	9.1057.0043.0	3	Inbusbout	S.h. bolt	Vis six p.cr	I.S.Bolzen	M5x40 DIN912 s/s
28	9.1057.0326.3	1	Schroef	Screw	Vis	Schraube	M5x18 DIN7991-A2-70 s/s
29	9.1070.0021.0	1	Spanstift	Roll pin	Goupille méc.	Hohlspannstift	8x40 DIN1481
30	9.1070.0051.2	2	Spanstift	Roll pin	Goupille méc.	Hohlspannstift	13x80 DIN1481
31	9.1077.0017.3	2	Inspanbus	Clamping bushing	Douille de serrage	Spannbüchse	EG 70/85x50 DIN1498
32	9.1077.0022.1	2	Inspanbus	Clamping bushing	Douille de serrage	Spannbüchse	EG 70/85x25 DIN1498
33	9.1096.0004.6	2	Wielkeg	Wheel wedge	Coin de roue	Radkeil	
34	9.1096.0005.0	2	Houder	Holder	Support	Träger	
35	9.1108.0057.6	2	Afsluitdop	Locking cap	Bouchon de fermeture	Verschluss	
36	9.1108.0083.4	2	Afsluitdop	Locking cap	Bouchon de fermeture	Verschluss	80x80x2,9-5

VERVOLG

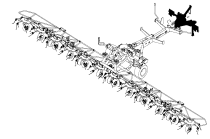
CONTINUED

SUITE

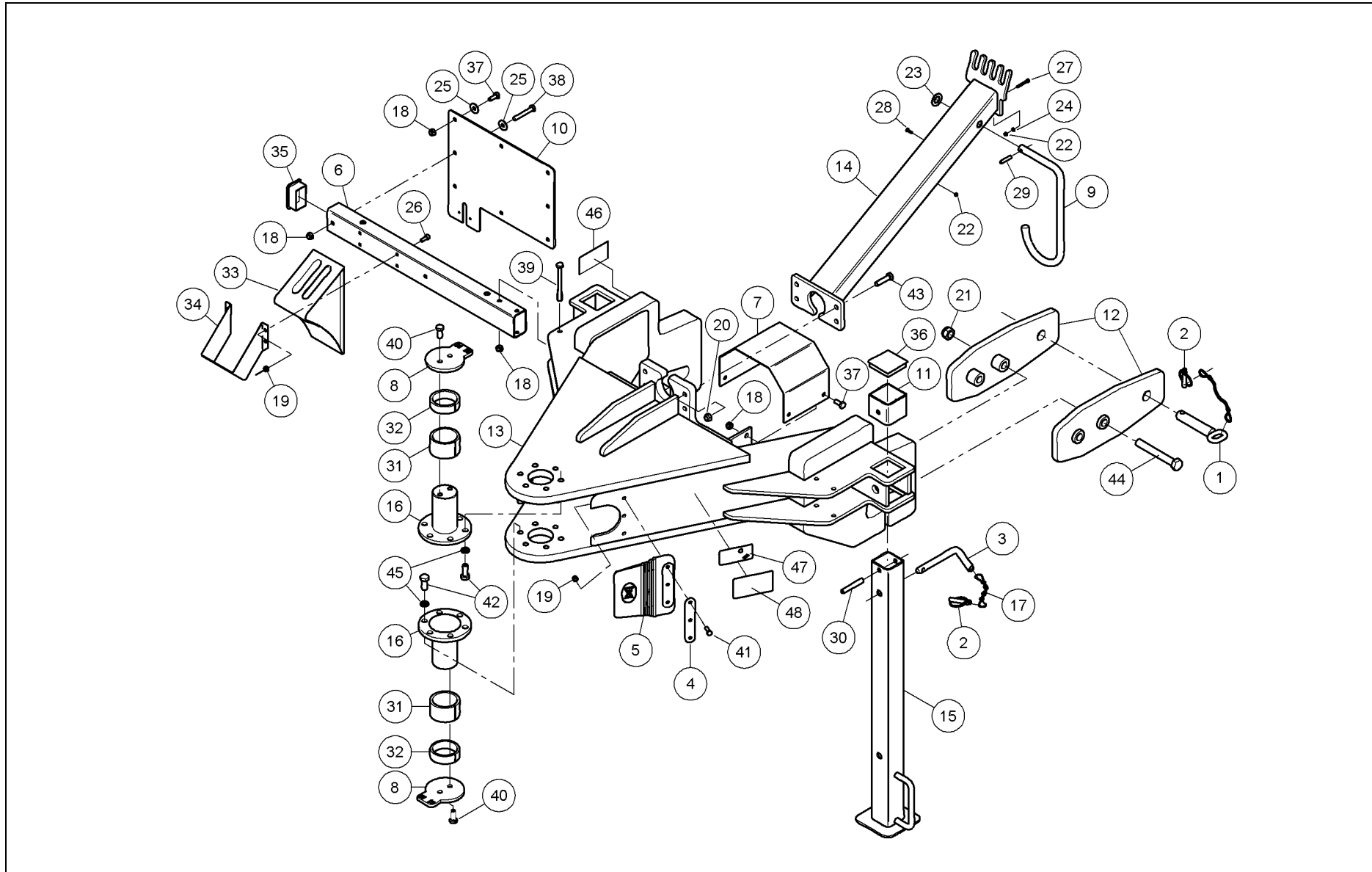
FORTSETZUNG



— innovators in agriculture —



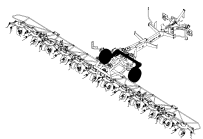
4-1062-0000-01



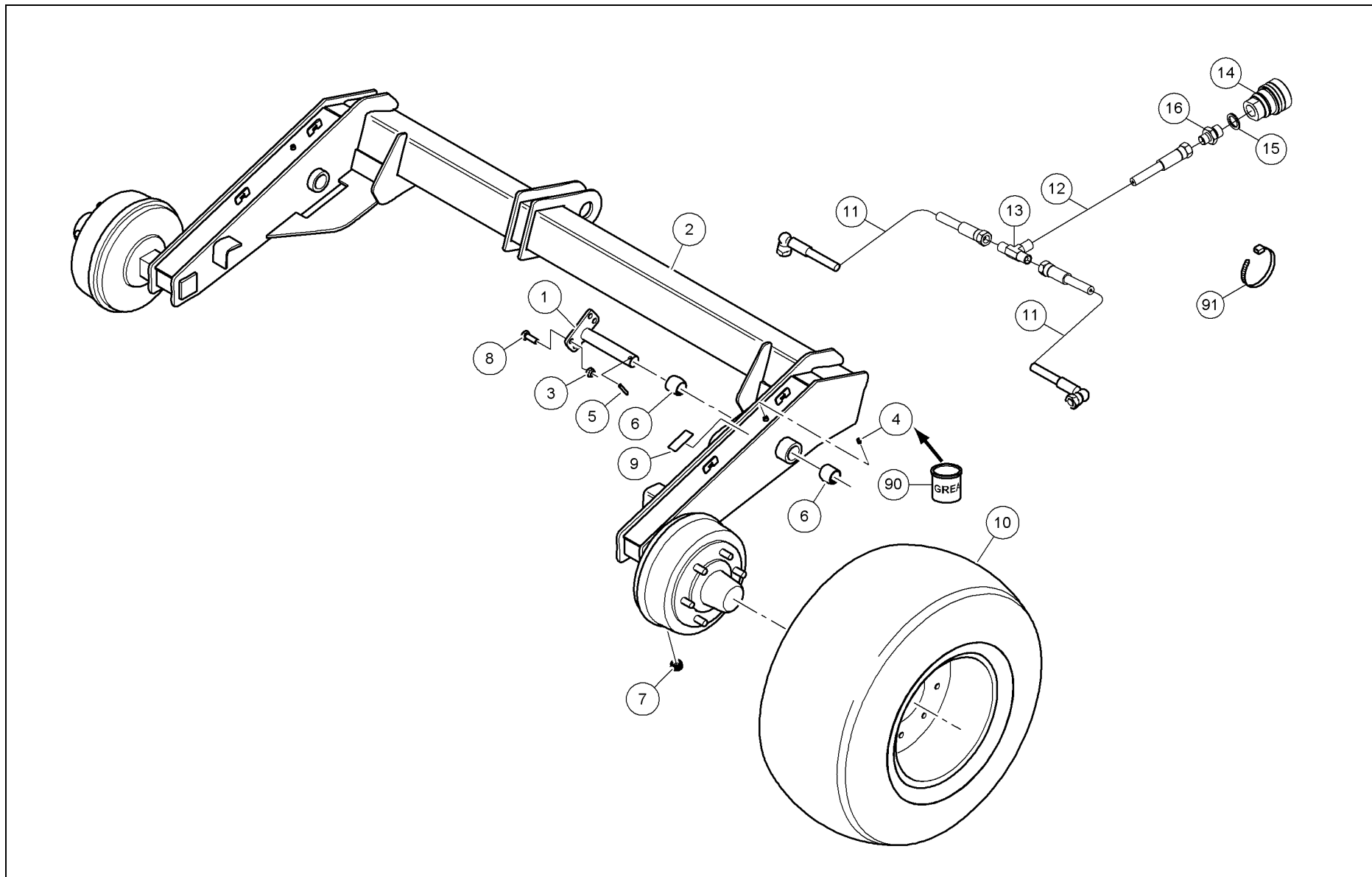
Ref.	Part no.	Qty	Benaming	Description	Designation	Benennung	Techn. info
			<b>VERVOLG</b>	<b>CONTINUED</b>	<b>SUITE</b>	<b>FORTSETZUNG</b>	
37	9.1113.0029*0	16	Bout	Bolt	Vis	Bolzen	M10x25 DIN933-8.8
38	9.1113.0041*5	4	Bout	Bolt	Vis	Bolzen	M10x70 DIN931-8.8
39	9.1113.0044*1	4	Bout	Bolt	Vis	Bolzen	M10x120 DIN931-8.8
40	9.1113.0050*0	4	Bout	Bolt	Vis	Bolzen	M12x30 DIN933-8.8
41	9.1113.0128*1	6	Bout	Bolt	Vis	Bolzen	M8x25 DIN933-8.8
42	9.1113.0178*2	12	Bout	Bolt	Vis	Bolzen	M14x35 DIN933-10.9
43	9.1113.0204*0	4	Bout	Bolt	Vis	Bolzen	M12x50 DIN933-8.8
44	9.1113.0214*3	4	Bout	Bolt	Vis	Bolzen	M20x150 DIN931-8.8
45	9.1118.0014.1	12	Borgring	Locking ring	Bague d'arrêt	Sicherungsring	
46	9.1170.0408.0	1	Transfer	Decal	Décalcomanie	Aufkleber	BSB 452 178
47	9.1170.0481.3	2	Transfer-refl. geel	Decal-yellow refl.	Décalc.refl. Jaune	Aufkl.-gelber Refl.	
48	9.1170.0482.4	2	Transfer-transparant	Decal-transparent	Décalc.transparent	Aufkl.-transparent	



—innovators in agriculture—



4-1062-0000-04

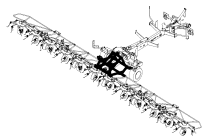




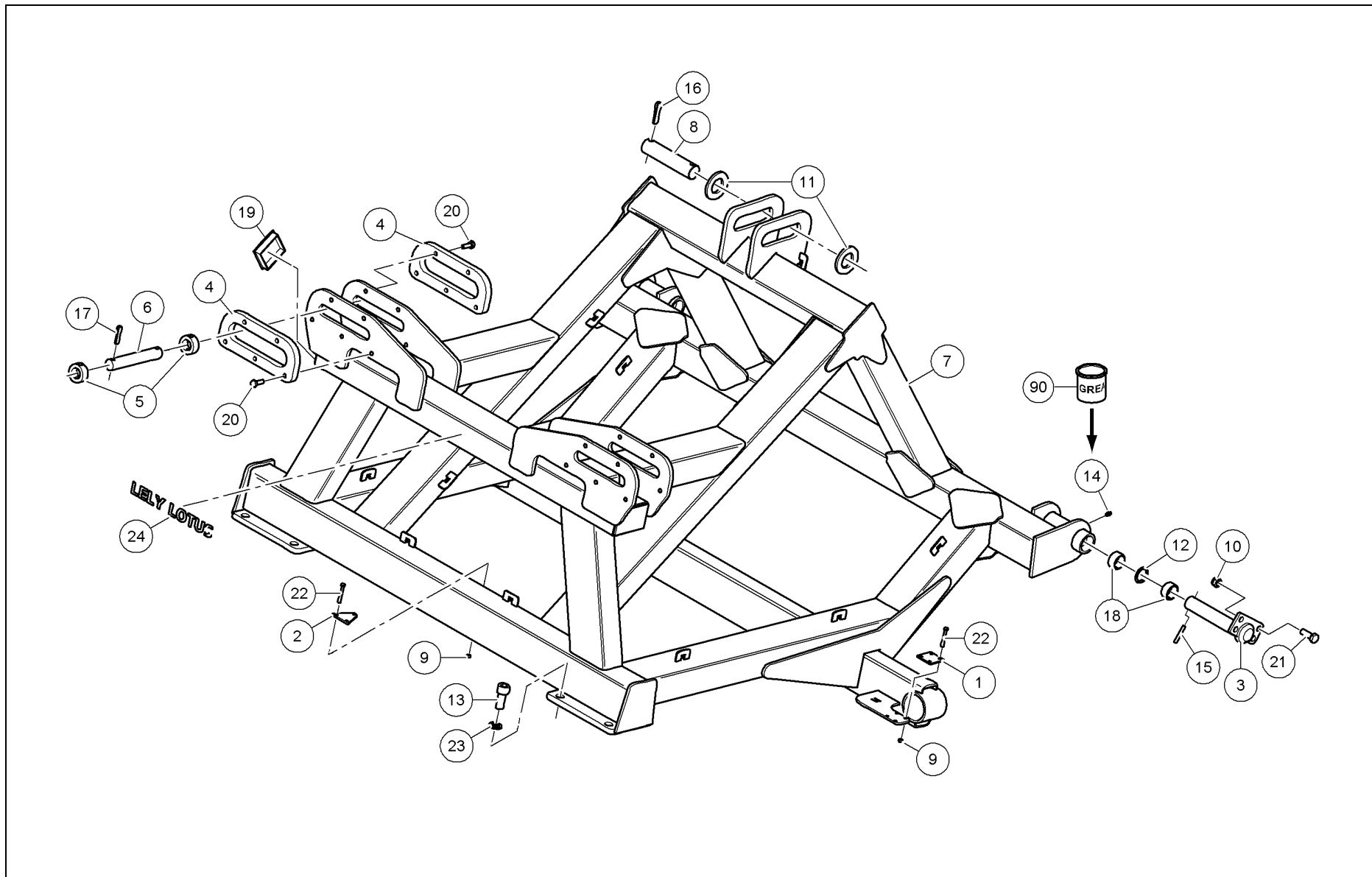
Ref.	Part no.	Qty	Benaming	Description	Designation	Benennung	Techn. info
			<b>Transportwielen</b>	<b>Transport wheels</b>	<b>Roues transports</b>	<b>Transporträder</b>	
1	4.1056.0346.0	2	Scharnierpen	Pivot pin	Goupille charnière	Gelenkstift	
2	4.1062.2100.0	1	Wielasframe	Wheel axle frame	Châssis d'essieu	Radachserahmen	
3	9.1030.0044.0	8	Moer	Nut	Ecrou	Mutter	M14 DIN985-10
4	9.1068.0007*2	2	Smeernippel	Grease nipple	Graisseur	Schmiernippel	AM8x1,25 DIN71412
5	9.1070.0023.2	2	Spanstift	Roll pin	Goupille méc.	Hohlspannstift	8x50 DIN1481
6	9.1077.0012.5	4	Inspanbus	Clamping bushing	Douille de serrage	Spannbüchse	EG 35/43x40 DIN1498
7	9.1108.0085.6	2	Afsluitdop	Locking cap	Bouchon de fermeture	Verschluss	ø32
8	9.1113.0142*1	8	Bout	Bolt	Vis	Bolzen	M14x40 DIN933-8.8
9	9.1170.0205.0	2	Transfer-smeerpunt	Decal-greasing point	Décalc.point graiss.	Aufkl.-Schmierstelle	
10	9.1175.0038.3	2	Wiel	Wheel	Roue	Rad	15.0/55-17/10 AW 909 TL
11	2.1004.3129.0	2	Hydr. slang	Hydr. hose	Flexible hydr.	Hydr. Schlauch	L= 2400 mm (1/4")
12	4.1040.1317.0	1	Hydr. slang	Hydr. hose	Flexible hydr.	Hydr. Schlauch	L= 5800 mm (1/4")
13	9.1137.0200.0	1	T-Stuk	T-piece	Raccord en T	T-Verbinder	1/4" 60°
14	9.1137.0305.0	1	Koppeling	Coupling	Accouplement	Kupplung	
15	9.1137.0410.0	1	Afdichtring	Sealing ring	Bague d'étanchéité	Dichtungsring	17,28x23,80x2,03
16	9.1137.0605.6	1	Verloopnippel bu-bu	Red. nipple o-o	Raccord réd. ext/ext	Red.Nippel auss-auss	1/4"-3/8"
90	9.1171.0080.0	1	Vet (0,4 kg)	Grease (0,4 kg)	Graisse (0,4 kg)	Fett (0,4 kg)	BIOMULTIS SEP2
91	9.1164.0032.1	20	Ty-Rap	Ty-Rap	Ty-Rap	Ty-Rap	9,0x775



—innovators in agriculture—



4-1062-0000-06



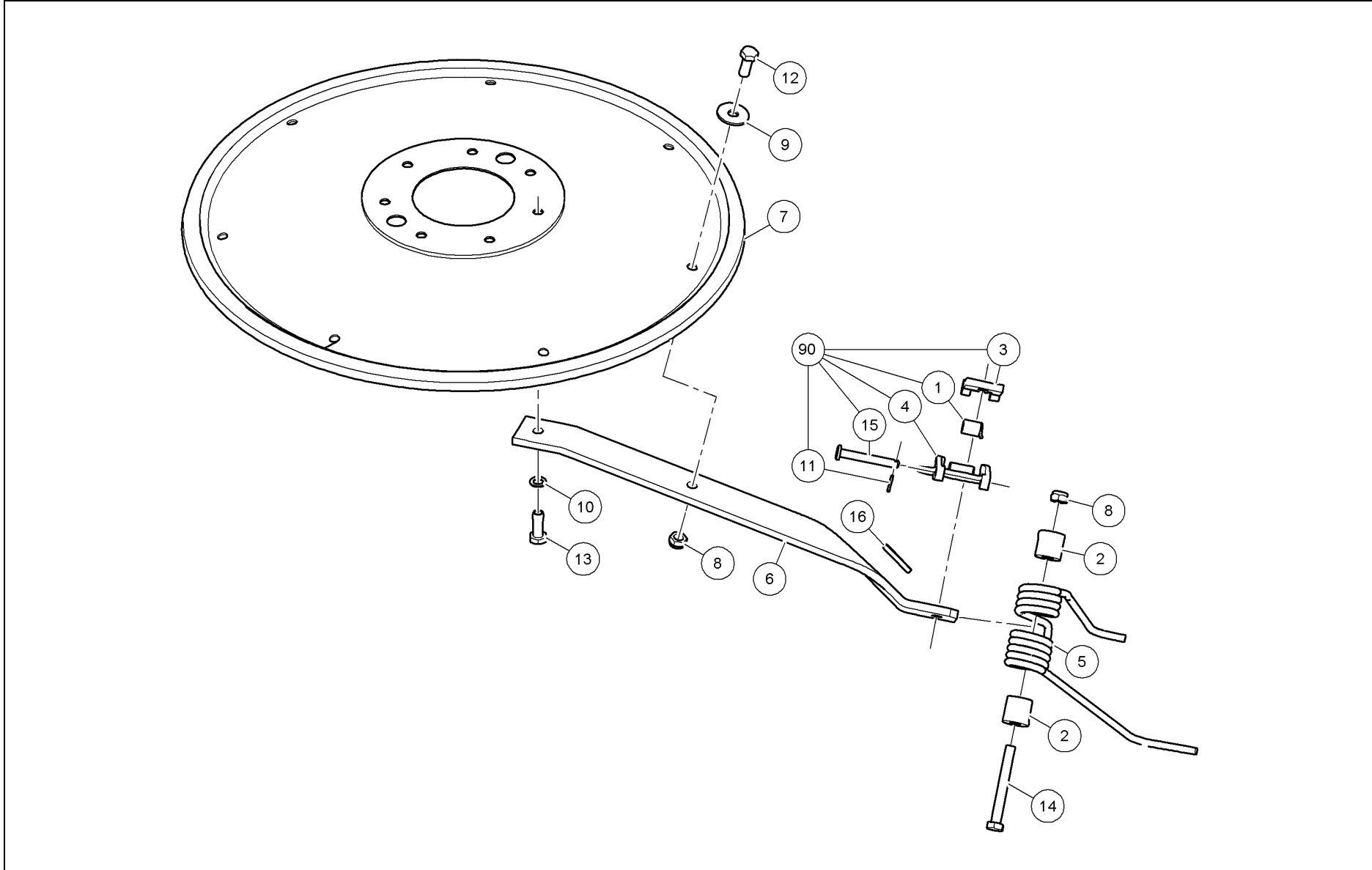
Ref.	Part no.	Qty	Benaming	Description	Designation	Benennung	Techn. info
			<b>Kantelframe</b>	<b>Tilt frame</b>	<b>Châssis basculante</b>	<b>Kipprahmen</b>	
1	4.1040.0544.0	2	Plaat	Plate	Plaque	Platte	
2	4.1052.1984.0	1	Strip	Strip	Plaque	Streifen	
3	4.1056.0346.0	2	Scharnierpen	Pivot pin	Goupille charnière	Gelenkstift	
4	4.1062.0488.0	4	Plaat	Plate	Plaque	Platte	
5	4.1062.0491.0	4	Bus	Bushing	Douille	Büchse	30,2x50x20
6	4.1062.0497.0	2	Pen	Pin	Goupille	Stift	
7	4.1062.1450.0	1	Kantelframe	Tilt frame	Châssis basculante	Kipprahmen	
8	4.1258.1496.0	1	Pen	Pin	Goupille	Stift	
9	9.1030.0011*2	11	Moer	Nut	Ecrou	Mutter	M6 DIN985-8
10	9.1030.0044.0	8	Moer	Nut	Ecrou	Mutter	M14 DIN985-10
11	9.1048.0027*0	2	Sluiring	Washer	Rondelle	Unterlegscheibe	A43 DIN125-St
12	9.1052.0006*3	2	Vulring	Shim	Cale d'épaisseur	Passscheibe	35x45x2,5 DIN988
13	9.1057.0094.2	8	Inbusbout	S.h. bolt	Vis six p.cr	I.S.Bolzen	M20x45 DIN912-12.9
14	9.1068.0007*2	2	Smeernippel	Grease nipple	Graisneur	Schmiernippel	AM8x1,25 DIN71412
15	9.1070.0023.2	2	Spanstift	Roll pin	Goupille méc.	Hohlspannstift	8x50 DIN1481
16	9.1070.0031.3	2	Spanstift	Roll pin	Goupille méc.	Hohlspannstift	12x60 DIN1481
17	9.1070.0039.4	4	Spanstift	Roll pin	Goupille méc.	Hohlspannstift	10x50 DIN1481
18	9.1077.0001.1	4	Inspanbus	Clamping bushing	Douille de serrage	Spannbüchse	EG 35/43x20 DIN1498
19	9.1108.0083.4	2	Afsluitdop	Locking cap	Bouchon de fermeture	Verschluss	80x80x2,9-5
20	9.1113.0120*0	20	Bout	Bolt	Vis	Bolzen	M10x30 DIN933-8.8
21	9.1113.0142*1	8	Bout	Bolt	Vis	Bolzen	M14x40 DIN933-8.8
22	9.1113.0181*5	11	Bout	Bolt	Vis	Bolzen	M6x50 DIN931-8.8
23	9.1121.0014.5	8	Veerring	Spring-washer	Rondelle grower	Federring	A20 DIN127
24	9.1170.0766.1	1	Transfer	Decal	Décalcomanie	Aufkleber	"LELY LOTUS"
90	9.1171.0080.0	1	Vet (0,4 kg)	Grease (0,4 kg)	Graisse (0,4 kg)	Fett (0,4 kg)	BIOMULTIS SEP2



—innovators in agriculture—



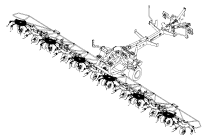
4-1062-0000-14



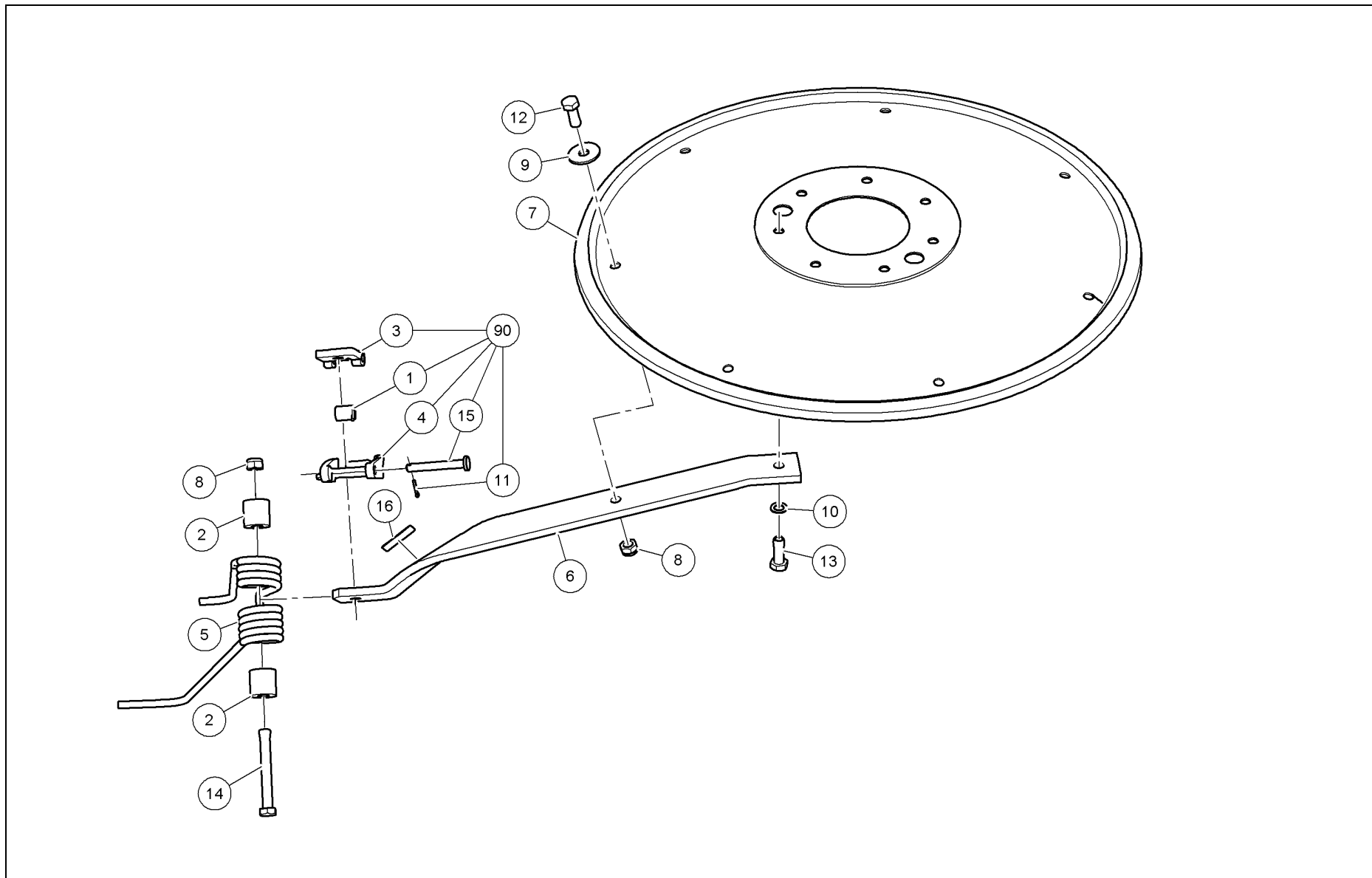
Ref.	Part no.	Qty	Benaming	Description	Designation	Benennung	Techn. info
			<b>Rotor - Tandarmen [R]</b>	<b>Rotor - Tine arms [R]</b>	<b>Rotor - Bras de dent [R]</b>	<b>Rotor - Zinkenarmen [R]</b>	
1	4.1015.0054.0	42	Veer	Spring	Ressort	Feder	
2	4.1015.0055.0	84	Bus	Bushing	Douille	Büchse	14x32x32
3	4.1015.0056.0	42	Scharnier	Hinge	Charnière	Gelenk	
4	4.1015.0057.0	42	Verstelblok	Adjustment block	Bloc de réglage	Verstellblock	
5	4.1043.1168.0	42	Tand	Tine	Dent	Zinken	[LD]
6	4.1043.1177.0	42	Tandarm	Tine arm	Bras de dent	Zinkenarm	
7	4.1043.1179.0	6	Schotel	Dish	Cuvette	Schüssel	
8	9.1030.0013*4	84	Moer	Nut	Ecrou	Mutter	M12 DIN985-8
9	9.1048.0041*0	42	Sluitring	Washer	Rondelle	Unterlegscheibe	A13 DIN 9021
10	9.1051.0003.1	42	Tandveerring	Sh.-pr. washer	Rondelle éventail	Rändelfederring	A12,5 DIN6798
11	9.1072.0025.2	42	Splitpen	Split pin	Goupille fendue	Splint	3,2x16 DIN94 s/s
12	9.1113.0050*0	42	Bout	Bolt	Vis	Bolzen	M12x30 DIN933-8.8
13	9.1113.0125*5	42	Bout	Bolt	Vis	Bolzen	M12x35 DIN933-8.8
14	9.1113.0136*2	42	Bout	Bolt	Vis	Bolzen	M12x100 DIN931-8.8
15	9.1115.0101*0	42	Pen	Pin	Goupille	Stift	
16	9.1170.0014.5	42	Transfer-blauw	Decal-bleu	Décalcomanie Blue	Aufkleber-blau	
90	4.1046.1020.2	42	Tandverstelblok	Tine adj. block	Bloc régl. de dent	Zinkenverstellblock	



—innovators in agriculture—



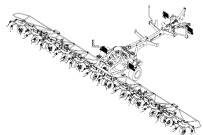
4-1062-0000-15



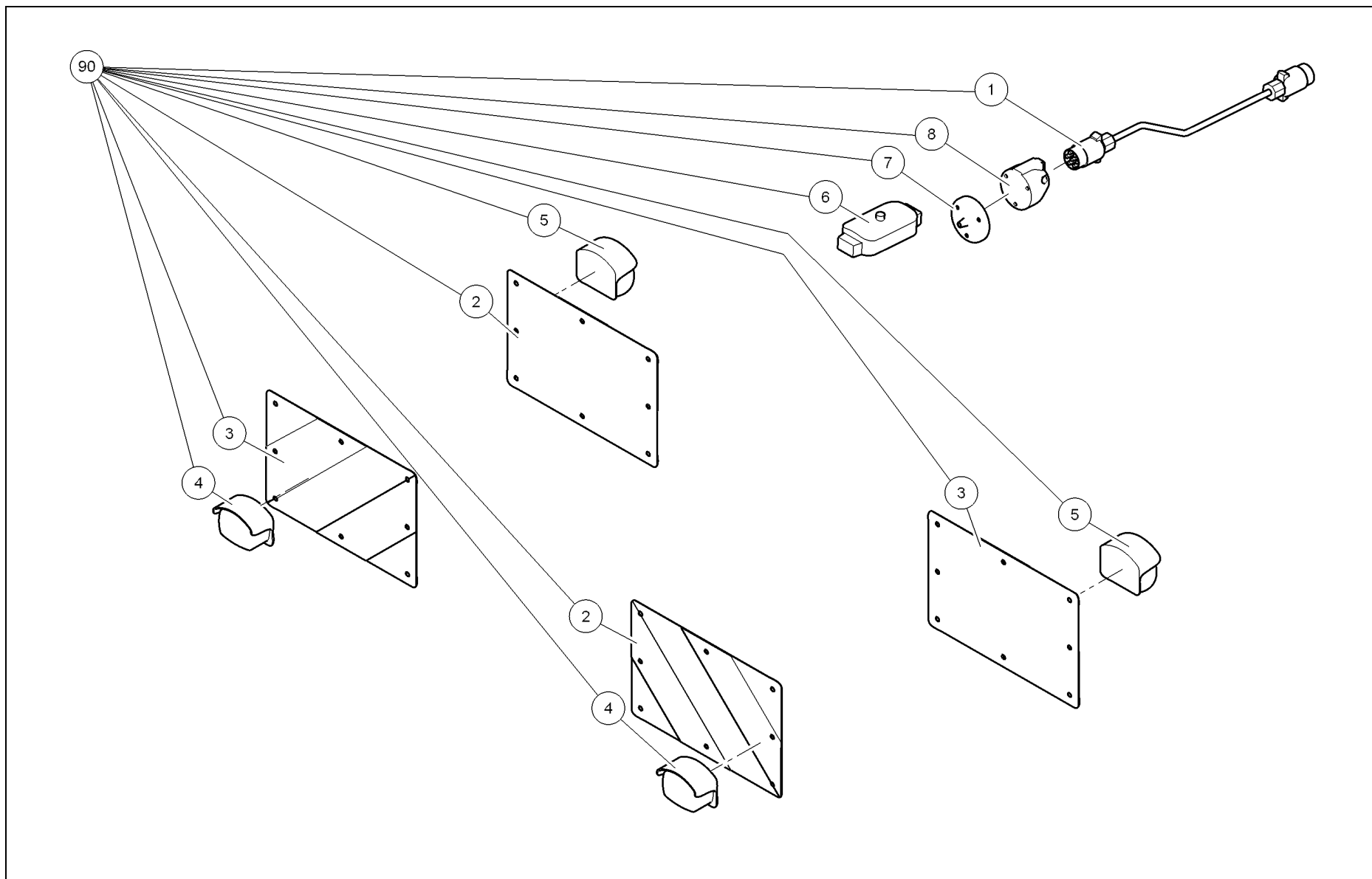
Ref.	Part no.	Qty	Benaming	Description	Designation	Benennung	Techn. info
			<b>Rotor - Tandarmen [L]</b>	<b>Rotor - Tine arms [L]</b>	<b>Rotor - Bras de dent [L]</b>	<b>Rotor - Zinkenarmen [L]</b>	
1	4.1015.0054.0	42	Veer	Spring	Ressort	Feder	
2	4.1015.0055.0	84	Bus	Bushing	Douille	Büchse	14x32x32
3	4.1015.0056.0	42	Scharnier	Hinge	Charnière	Gelenk	
4	4.1015.0057.0	42	Verstelblok	Adjustment block	Bloc de réglage	Verstellblock	
5	4.1043.1175.0	42	Tand	Tine	Dent	Zinken	[RD]
6	4.1043.1178.0	42	Tandarm	Tine arm	Bras de dent	Zinkenarm	
7	4.1043.1179.0	6	Schotel	Dish	Cuvette	Schüssel	
8	9.1030.0013*4	84	Moer	Nut	Ecrou	Mutter	M12 DIN985-8
9	9.1048.0041*0	42	Sluitring	Washer	Rondelle	Unterlegscheibe	A13 DIN 9021
10	9.1051.0003.1	42	Tandveerring	Sh.-pr. washer	Rondelle éventail	Rändelfederring	A12,5 DIN6798
11	9.1072.0025.2	42	Splitpen	Split pin	Goupille fendue	Splint	3,2x16 DIN94 s/s
12	9.1113.0050*0	42	Bout	Bolt	Vis	Bolzen	M12x30 DIN933-8.8
13	9.1113.0125*5	42	Bout	Bolt	Vis	Bolzen	M12x35 DIN933-8.8
14	9.1113.0136*2	42	Bout	Bolt	Vis	Bolzen	M12x100 DIN931-8.8
15	9.1115.0101*0	42	Pen	Pin	Goupille	Stift	
16	9.1170.0013.4	42	Transfer-geel	Decal-yellow	Décalcomanie Jaune	Aufkleber-gelb	
90	4.1046.1040.2	42	Tandverstelblok	Tine adj. block	Bloc de régl. de dent	Zinkenverstellblock	



— innovators in agriculture —



4-1062-0000-03

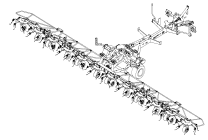




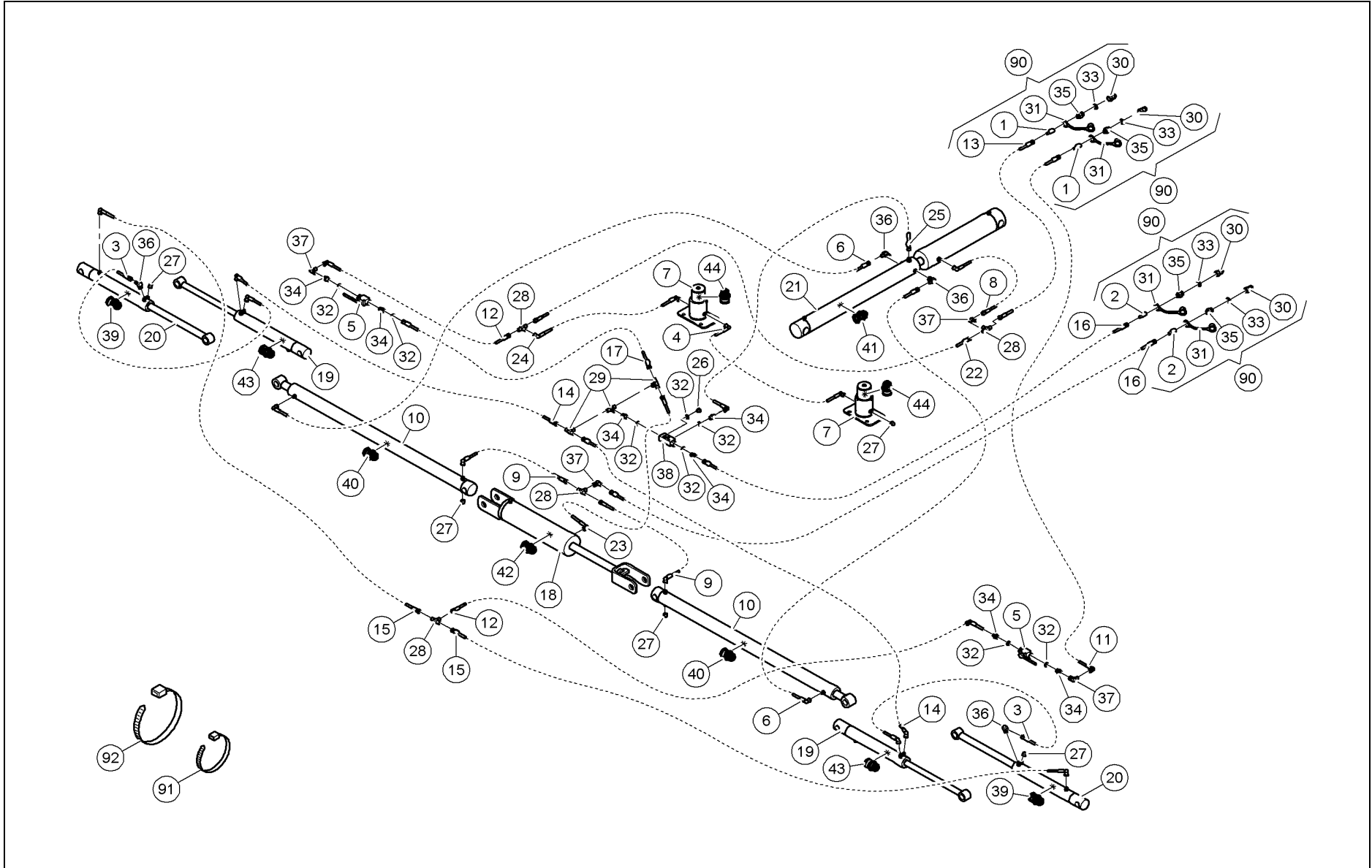
Ref.	Part no.	Qty	Benaming	Description	Designation	Benennung	Techn. info
			<b>Verlichtingset</b>	<b>Lighting kit</b>	<b>Jeu d'éclairage</b>	<b>Beleuchtungssatz</b>	
1	9.1096.0024.5	1	Verbindingskabel	Connecting cable	Câble de branchement	Verbindungskabel	
2	4.1062.3046.0	2	Waarschuwingsbord	Warning sign	Panneau de sign.	Warntafel	
3	4.1062.3047.0	2	Waarschuwingsbord	Warning sign	Panneau de sign.	Warntafel	
4	9.1096.0015.3	2	Lichtunit achter	Lighting unit rear	Unité d'éclair.derr.	Beleuchtung hinten	
5	9.1096.0016.4	2	Lichtunit voor	Lighting unit front	Unité d'éclair.av.	Beleuchtung vorn	
6	9.1096.0021.2	1	Tussenkast	Intermediate box	Boîtier interm.	Zwischenkasten	
7	9.1096.0023.4	1	Afdichtkap	Sealing cap	Capot étanche	Dichtungskappe	
8	9.1096.0020.1	1	Stekkerdoos 7-polig	Junction box 7-pole	Prise 7-pôle	Steckergehäuse 7-polig	
90	4.1062.1500.0	1	Verlichtingsset	Lighting kit	Jeu d'éclairage	Beleuchtungssatz	



— innovators in agriculture —



4-1062-3600-01



Ref.	Part no.	Qty	Benaming	Description	Designation	Benennung	Techn. info
			<b>Hydrauliek</b>	<b>Hydraulics</b>	<b>Hydraulique</b>	<b>Hydraulik</b>	
1	2.1004.1355.0	2	Hoes wit	Sleeve white	Manchon blanc	Hülze weiss	
2	2.1004.3118.0	2	Hoes blauw	Sleeve blue	Manchon bleu	Hülze blau	
3	2.1006.0267.0	2	Hydr. slang	Hydr. hose	Flexible hydr.	Hydr. Schlauch	L= 1750 mm (1/4")
4	4.1025.0779.0	1	Hydr. slang	Hydr. hose	Flexible hydr.	Hydr. Schlauch	L= 1060 mm (1/4")
5	4.1040.1310.0	2	Kogelkraan	Ball valve	Vanne quart de tour	Kugelhahn	
6	4.1040.1316.0	2	Hydr. slang	Hydr. hose	Flexible hydr.	Hydr. Schlauch	L= 3500 mm (1/4")
7	4.1048.1463.0	2	Hydr. cilinder	Hydr. cylinder	Vérin hydr.	Hydr. Zylinder	
8	4.1052.1961.0	1	Hydr. slang	Hydr. hose	Flexible hydr.	Hydr. Schlauch	L= 760 mm (3/8")
9	4.1061.0749.0	2	Hydr. slang	Hydr. hose	Flexible hydr.	Hydr. Schlauch	L= 1500 mm (1/4")
10	4.1062.3440.0	2	Hydr. cilinder	Hydr. cylinder	Vérin hydr.	Hydr. Zylinder	
11	4.1062.3620.0	1	Hydr. slang	Hydr. hose	Flexible hydr.	Hydr. Schlauch	L= 8200 mm (3/8")
12	4.1062.3621.0	2	Hydr. slang	Hydr. hose	Flexible hydr.	Hydr. Schlauch	L= 1700 mm (3/8")
13	4.1062.3622.0	1	Hydr. slang	Hydr. hose	Flexible hydr.	Hydr. Schlauch	L= 5000 mm (3/8")
14	4.1062.3624.0	2	Hydr. slang	Hydr. hose	Flexible hydr.	Hydr. Schlauch	L= 4600 mm (1/4")
15	4.1062.3625.0	2	Hydr. slang	Hydr. hose	Flexible hydr.	Hydr. Schlauch	L= 6200 mm (1/4")
16	4.1062.3626.0	2	Hydr. slang	Hydr. hose	Flexible hydr.	Hydr. Schlauch	L= 9200 mm (3/8")
17	4.1062.3627.0	1	Hydr. slang	Hydr. hose	Flexible hydr.	Hydr. Schlauch	L= 1700 mm (3/8")
18	4.1062.3630.0	1	Hydr. cilinder	Hydr. cylinder	Vérin hydr.	Hydr. Zylinder	
19	4.1062.3700.0	2	Hydr. cilinder	Hydr. cylinder	Vérin hydr.	Hydr. Zylinder	
20	4.1062.3730.0	2	Hydr. cilinder	Hydr. cylinder	Vérin hydr.	Hydr. Zylinder	
21	4.1062.3760.0	1	Hydr. cilinder	Hydr. cylinder	Vérin hydr.	Hydr. Zylinder	
22	4.1256.1995.0	1	Hydr. slang	Hydr. hose	Flexible hydr.	Hydr. Schlauch	L= 1500 mm (3/8")
23	4.1258.0511.0	1	Hydr. slang	Hydr. hose	Flexible hydr.	Hydr. Schlauch	L= 1250 mm (3/8")
24	4.1258.0512.0	1	Hydr. slang	Hydr. hose	Flexible hydr.	Hydr. Schlauch	L= 370 mm (1/4")
25	4.1259.1975.0	1	Hydr. slang	Hydr. hose	Flexible hydr.	Hydr. Schlauch	L= 2800 mm (3/8")
26	9.1131.0010*5	1	Stop	Plug	Tampon	Stöpsel	R3/8" DIN908-5.8
27	9.1131.0018.6	5	Stop	Plug	Tampon	Stöpsel	1/4" 60°
28	9.1137.0205.5	4	T-Stuk	T-piece	Raccord en T	T-Verbinder	3/8"
29	9.1137.0206.6	3	T-Stuk	T-piece	Raccord en T	T-Verbinder	3/8"
30	9.1137.0302.4	4	Insteeknippel	Push-pull nipple	Raccord	Einstecknippel	
31	9.1137.0303.5	4	Stofkap	Dust cap	Capot anti-poussière	Staubschutzkappe	
32	9.1137.0410.0	8	Afdichtring	Sealing ring	Bague d'étanchéité	Dichtungsring	17,28x23,80x2,03
33	9.1137.0411.1	4	Afdichtring	Sealing ring	Bague d'étanchéité	Dichtungsring	21.54x28.58x2.34
34	9.1137.0602.3	7	Verloopnippel bu-bu	Red. nipple o-o	Raccord réd. ext/ext	Red.Nippel auss-auss	3/8"-3/8"
35	9.1137.0619.6	4	Verloopnippel bu-bu	Red. nipple o-o	Raccord réd. ext/ext	Red.Nippel auss-auss	3/8"-1/2"
36	9.1137.0623.3	4	Kniestuk bi-bu	Gusset in-out	Coude int/ext	Kniestück inn-auss	1/4"-1/4"

VERVOLG

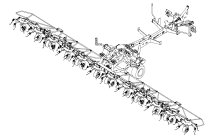
CONTINUED

SUITE

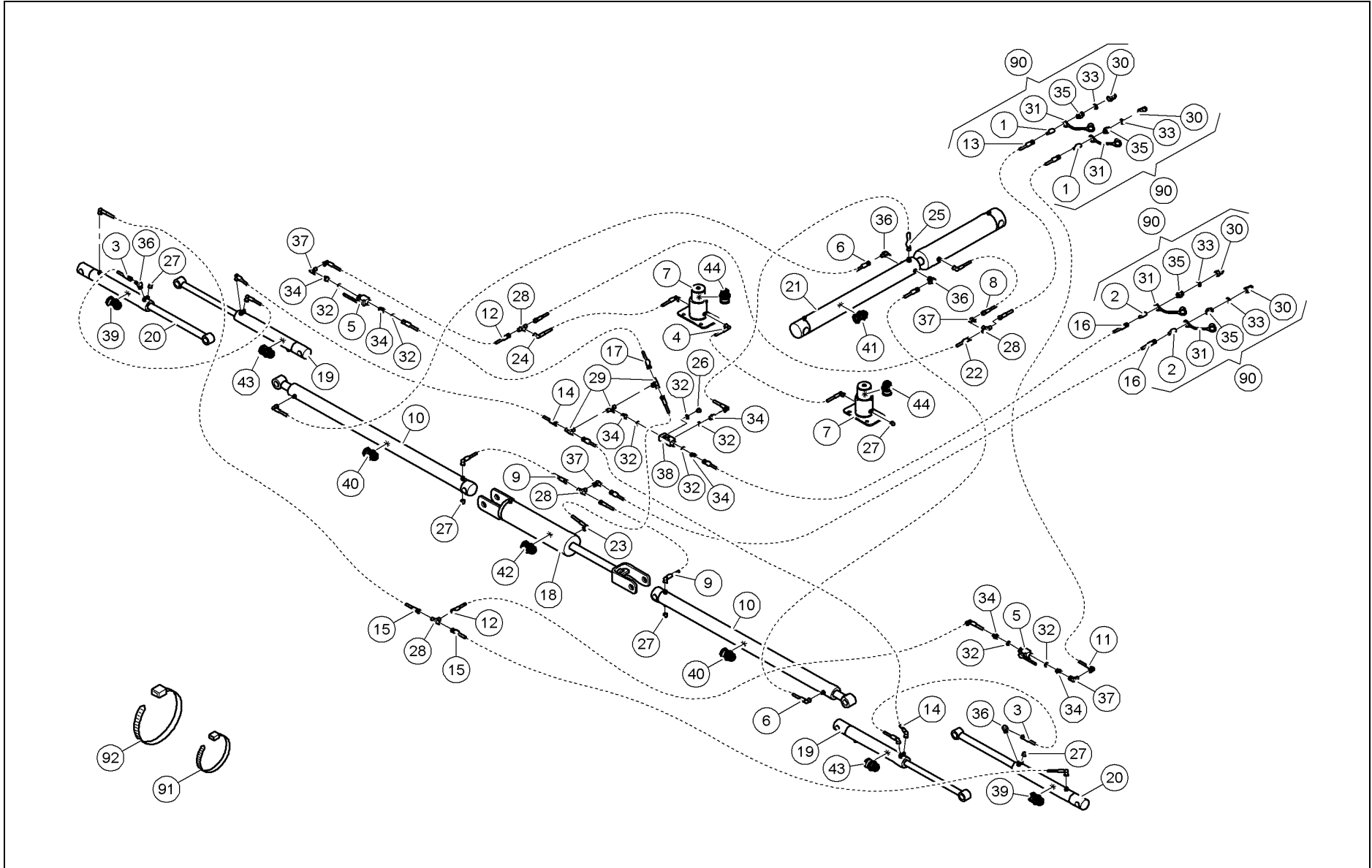
FORTSETZUNG



— innovators in agriculture —



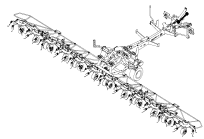
4-1062-3600-01



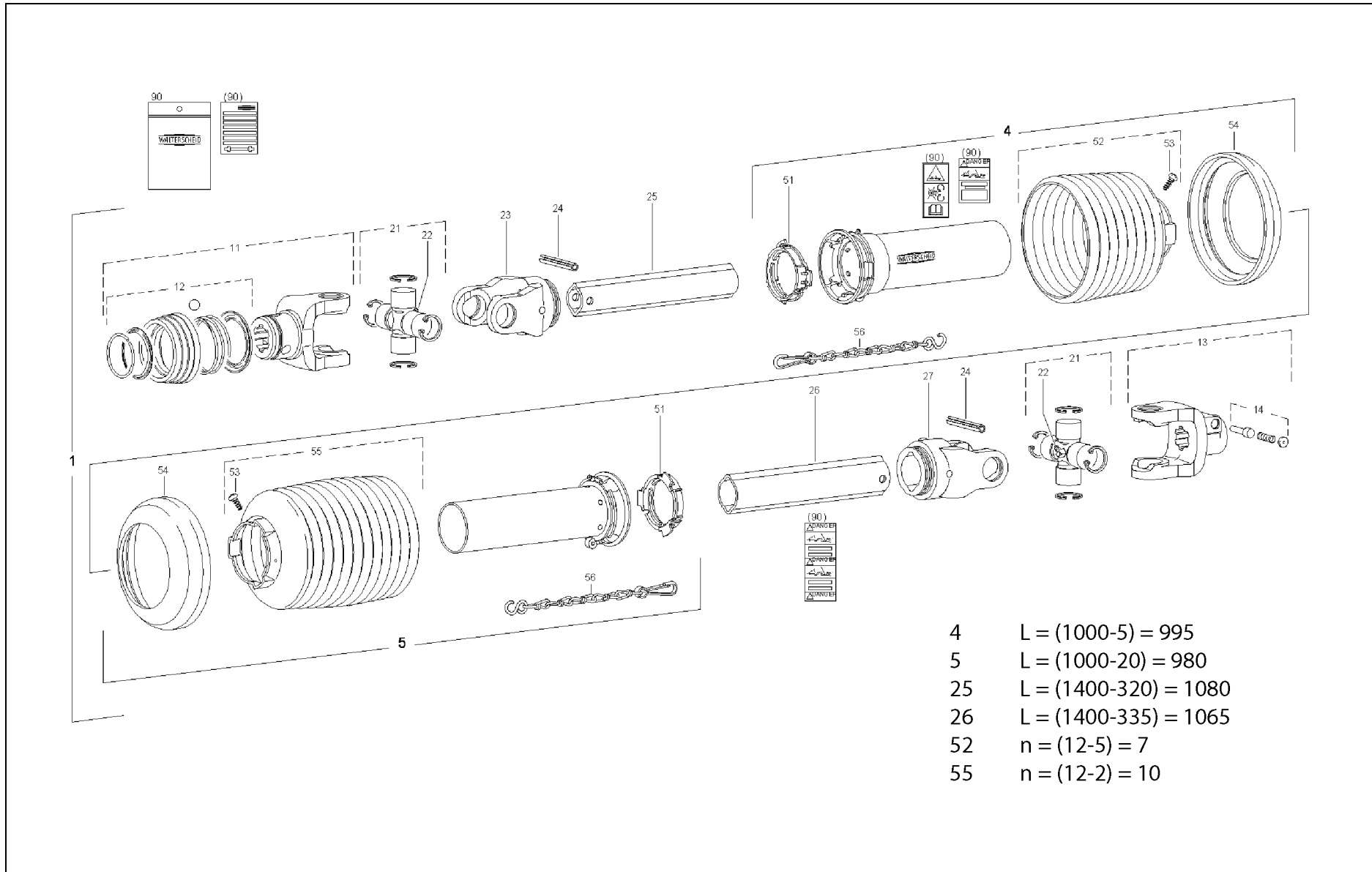
Ref.	Part no.	Qty	Benaming	Description	Designation	Benennung	Techn. info
			<b>VERVOLG</b>	<b>CONTINUED</b>	<b>SUITE</b>	<b>FORTSETZUNG</b>	
37	9.1137.0635.1	4	Kniestuk bi-bu	Gusset in-out	Coude int/ext	Kniestück in-au	3/8"-3/8"
38	9.1137.0849.5	1	Terugslagklep gest.	Non-return valve	Vanne non-retour	Rückschlagklappe	
39	9.1137.1218.4	2	Afdichtingset	Seal kit	Kit d'étanchéités	Dichtungssatz	
40	9.1137.1219.5	2	Afdichtingset	Seal kit	Kit d'étanchéités	Dichtungssatz	
41	9.1137.1221.0	1	Afdichtingset	Seal kit	Kit d'étanchéités	Dichtungssatz	
42	9.1137.1222.1	1	Afdichtingset	Seal kit	Kit d'étanchéités	Dichtungssatz	
43	9.1137.1224.3	2	Afdichtingset	Seal kit	Kit d'étanchéités	Dichtungssatz	
44	9.1137.1227.6	2	Afdichtingset	Seal kit	Kit d'étanchéités	Dichtungssatz	
90	4.1258.0550.0	4	Insteeknippel (set)	Insert nipple kit	Kit de raccords	Einstecknippelsatz	
91	9.1164.0032.1	40	Ty-Rap	Ty-Rap	Ty-Rap	Ty-Rap	9,0x775
92	9.1164.0033.2	15	Ty-Rap	Ty-Rap	Ty-Rap	Ty-Rap	4,8x368



— innovators in agriculture —



9-1154-0253-1



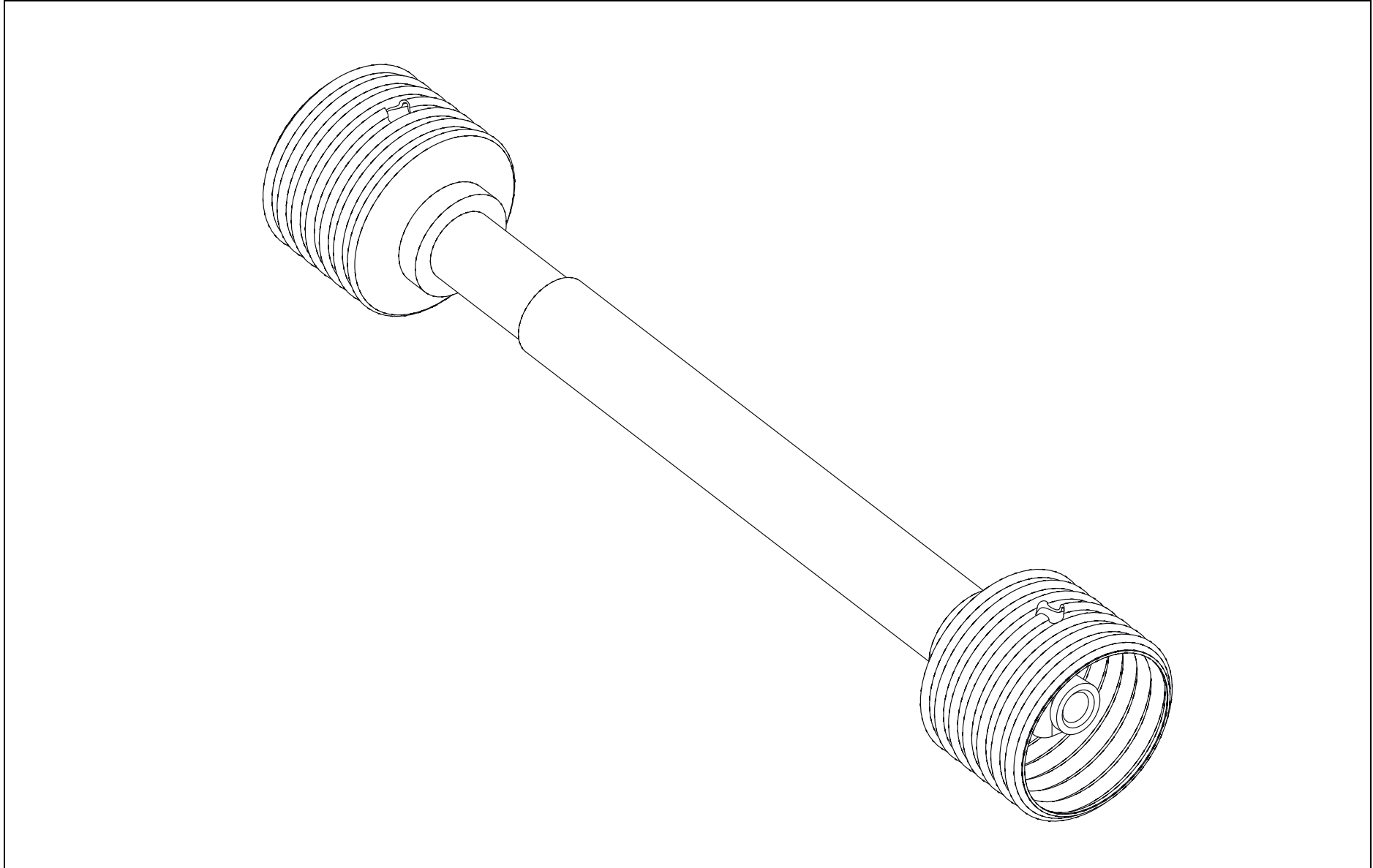
Ref.	Part no.	Qty	Benaming	Description	Designation	Benennung	Techn. info
			<b>Koppelingsas</b>	<b>PTO shaft</b>	<b>Arbre de transmission</b>	<b>Gelenkwelle</b>	
1	9.1154.0253.1	1	Koppelingsas	PTO shaft	Arbre de transm.	Gelenkwelle	W2400-SD25-1210-35.83.30-35.10.00-1b/2a
4	85.235	1	Beschermbuis binnen	Inner prot. tube	Tube de prot.int.	Innenschutzrohr	SDH25 L=1000 n=12
5	85.234	1	Beschermbuis buiten	Outer prot. tube	Tube de prot.ext.	Aussenschutzrohr	SDH25 L=1000 n=12
11	35.83.30	1	Gaffel	Yoke	Mâchoire	Gabel	W2400 -1.3/8"-6
12	AGRASET 172	1	ASE-sluiting	ASE-lock	Verrouillage ASE	ASE-Verschluss	
13	35.10.00	1	Gaffel	Yoke	Mâchoire	Gabel	W2400 -1.3/8"-6
14	AGRASET 101	1	Reparatieset borgpen	Repair set pin	Jeux-rép. goupille	Reparatursatz Stift	
21	35.00.00	2	Kruisstuk	Cross assembly	Croisillon	Kreuzstück	
22	63.27.00	2	Smeernippel	Grease nipple	Graisseur	Schmiernippel	BM8x1
23	35.13.00	1	Gaffel	Yoke	Mâchoire	Gabel	W2400 -1b
24	61.05.08	2	Spanstift	Roll pin	Goupille méc.	Hohlspannstift	10x80 DIN1481
25	75.25.112	1	Profielbuis binnen	Inner profile tube	Tube profilé int.	Innenprofilrohr	L=1400 (1b)
26	75.35.135	1	Profielbuis buiten	Outer profile tube	Tube profilé ext.	Aussenprofilrohr	L=1400(2a)
27	35.14.00	1	Gaffel	Yoke	Mâchoire	Gabel	W2400 -2a
51	82.83.04	2	Ring	Ring	Bague	Ring	
52	85.25.42	1	Beschermkap	Protection cover	Capot de protection	Schutzkappe	n=12
53	60.01.04	2	Schroef	Screw	Vis	Schraube	3,5x9,5
54	82.85.00	2	Ring	Ring	Bague	Ring	
55	85.25.42	1	Beschermkap	Protection cover	Capot de protection	Schutzkappe	n=12
56	82.36.03	2	Ketting	Chain	Chaîne	Kette	L= 400
90	11.87.45	1	Transferset	Decal set	Jeu de décalcomanies	Aufklebersatz	



—innovators in agriculture—



9-1154-0283-3

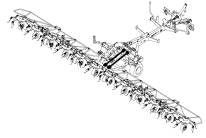




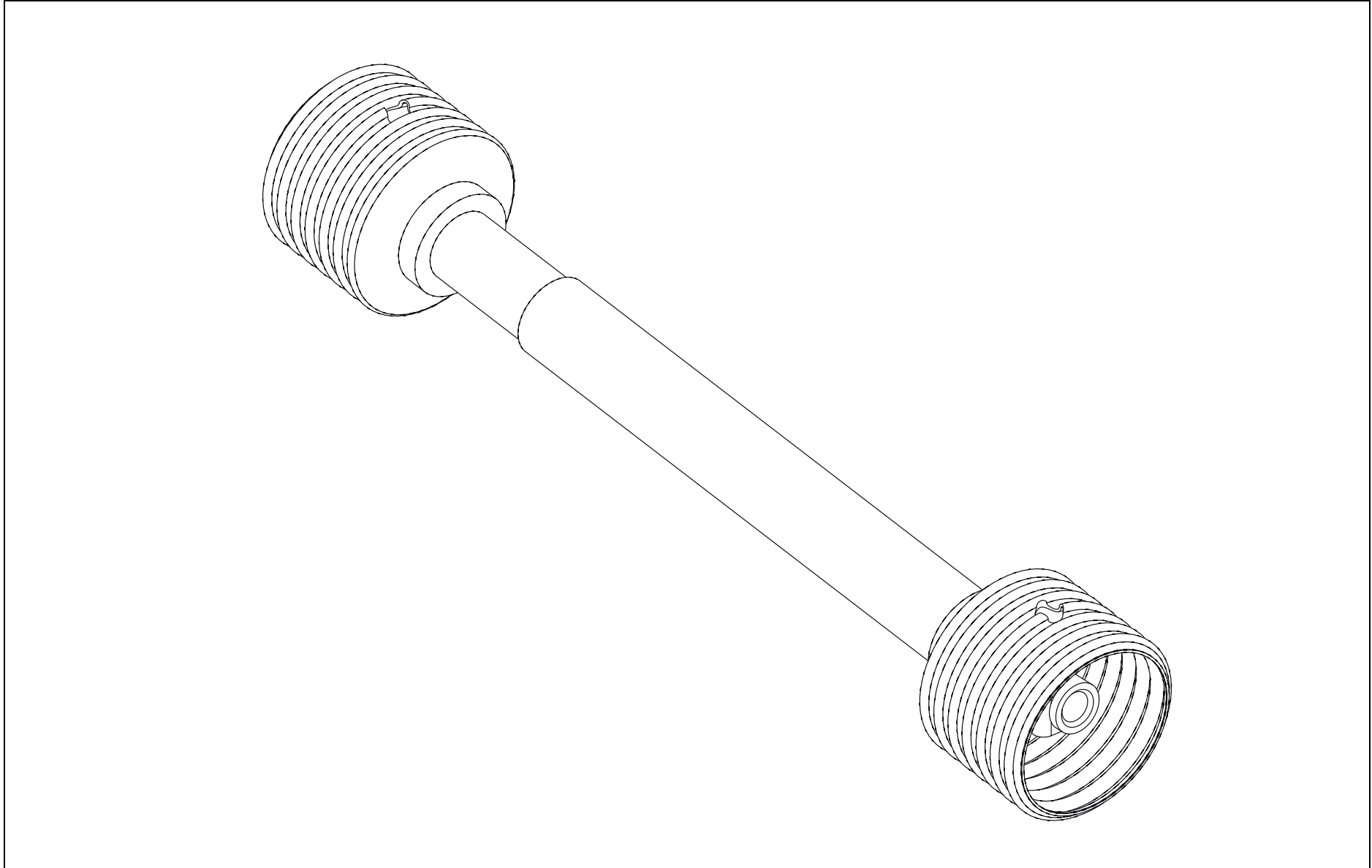
Ref.	Part no.	Qty	Benaming	Description	Designation	Benennung	Techn. info
			<b>Koppelingsas</b>	<b>PTO shaft</b>	<b>Arbre de transmission</b>	<b>Gelenkwelle</b>	
1	9.1154.0283.3	1	Koppelingsas	PTO shaft	Arbre de transm.	Gelenkwelle	



—innovators in agriculture—



9-1154-0284-4



Ref.	Part no.	Qty	Benaming	Description	Designation	Benennung	Techn. info
			<b>Koppelingsas</b>	<b>PTO shaft</b>	<b>Arbre de transmission</b>	<b>Gelenkwelle</b>	
1	9.1154.0284.4	2	Koppelingsas	PTO shaft	Arbre de transm.	Gelenkwelle	

**Register (NLD)**  
**Register (GBR)**  
**Register (FRA)**  
**Register (DEU)**

Onderdeel no. Part no. Piece no. Teil no.	pagina page page Seite								
		4.1024.0197.0	27	4.1043.0335.0	17	4.1043.0647.0	17	4.1053.0626.0	11
		4.1024.0197.0	17	4.1043.0335.0	13	4.1043.0647.0	13	4.1053.0628.0	11
		4.1040.1310.0	67	4.1043.0337.0	49	4.1043.0718.0	27	4.1053.0720.0	25
		4.1033.0291.0	29	4.1043.0344.0	43	4.1043.0718.0	21	4.1053.0720.0	17
		4.1033.0291.0	23	4.1043.0344.0	45	4.1043.0718.0	17	4.1053.3040.0	47
		4.1033.0291.0	19	4.1043.0639.0	31	4.1043.0718.0	13	4.1056.0346.0	57
11.87.45	71	4.1033.0291.0	15	4.1043.0639.0	25	4.1043.0719.0	17	4.1056.0346.0	59
2.1004.3118.0	67	4.1033.0291.0	53	4.1043.0639.0	21	4.1043.0766.0	31	4.1062.3440.0	67
2.1006.0267.0	67	4.1033.0590.0	53	4.1043.0639.0	17	4.1043.0767.0	31	4.1062.0487.0	43
2.1004.3129.0	57	4.1033.0688.1	53	4.1043.0639.0	13	4.1043.0799.0	21	4.1062.0487.0	45
4.1025.0779.0	67	4.1033.0920G0	37	4.1043.0639.0	13	4.1043.0802.0	27	4.1062.0488.0	59
35.00.00	71	4.1033.0920G0	35	4.1043.0642.0	21	4.1043.0802.0	21	4.1062.0489.0	39
35.10.00	71	4.1033.0920G0	33	4.1043.0642.0	17	4.1043.0802.0	17	4.1062.0489.0	41
35.13.00	71	4.1033.0929.0	37	4.1043.0642.0	13	4.1043.0802.0	13	4.1062.0490.0	43
35.14.00	71	4.1033.0929.0	35	4.1043.0643.0	27	4.1043.1168.0	61	4.1062.0490.0	45
35.83.30	71	4.1033.0929.0	33	4.1043.0643.0	21	4.1043.1175.0	63	4.1062.0491.0	59
4.1015.0054.0	61	4.1033.0941.0	37	4.1043.0643.0	17	4.1043.1177.0	61	4.1062.0492.0	43
4.1015.0054.0	63	4.1033.0951.0	35	4.1043.0643.0	13	4.1043.1178.0	63	4.1062.0492.0	45
4.1015.0055.0	61	4.1033.0961.0	33	4.1043.0644.0	31	4.1043.1179.0	61	4.1062.0496.0	43
4.1015.0055.0	63	4.1033.0991.0	37	4.1043.0644.0	25	4.1043.1179.0	63	4.1062.0496.0	45
4.1015.0056.0	61	4.1033.1139.0	37	4.1043.0644.0	17	4.1043.3440.0	39	4.1062.0497.0	59
4.1015.0056.0	63	4.1033.1139.0	35	4.1043.0644.0	13	4.1043.3440.0	41	4.1062.0498.0	39
4.1015.0057.0	61	4.1033.1139.0	33	4.1043.0644.0	13	4.1046.0245.0	13	4.1062.0498.0	41
4.1015.0057.0	63	4.1040.0544.0	59	4.1043.0645.0	31	4.1046.0498.0	37	4.1062.0499.0	39
4.1016.0078.0	27	4.1040.0838.0	53	4.1043.0645.0	25	4.1046.0498.0	35	4.1062.0499.0	41
4.1016.0078.0	21	4.1040.1316.0	67	4.1043.0645.0	21	4.1046.0498.0	33	4.1062.0550.0	21
4.1016.0078.0	17	4.1048.1463.0	67	4.1043.0645.0	17	4.1046.1020.2	61	4.1062.0641.0	11
4.1016.0078.0	13	4.1040.1317.0	57	4.1043.0645.0	13	4.1046.1040.2	63	4.1062.0642.0	11
4.1017.0077.0	27	4.1043.0246.0	53	4.1043.0646.0	31	4.1052.1961.0	67	4.1062.0643.0	11
4.1017.0077.0	21	4.1043.0246.0	27	4.1043.0646.0	25	4.1048.1467.0	49	4.1062.0644.0	11
4.1017.0077.0	17	4.1043.0246.0	21	4.1043.0646.0	21	4.1061.0749.0	67	4.1062.0645.0	11
4.1017.0077.0	13	4.1043.0246.0	17	4.1043.0646.0	17	4.1052.1984.0	59	4.1062.0646.0	13
4.1017.0079.0	27	4.1043.0246.0	13	4.1043.0646.0	13	4.1053.0620.0	11	4.1062.0647.0	13
4.1017.0079.0	21	4.1043.0247.0	53	4.1043.0647.0	31	4.1053.0621.0	11	4.1062.0648.0	11
4.1017.0079.0	17	4.1043.0335.0	27	4.1043.0647.0	25	4.1053.0625.0	11	4.1062.0649.0	11
4.1017.0079.0	13	4.1043.0335.0	21	4.1043.0647.0	21				

4.1062.0650.0	13	4.1062.3036.0	49	4.1241.1029.0	53	9.1008.0034.5	47	9.1048.0007*1	41
4.1062.0769.0	25	4.1062.3037.0	49	4.1241.1921.0	37	9.1022.0037.1	39	9.1048.0007*1	27
4.1062.0799.0	31	4.1062.3039.0	49	4.1241.1921.0	35	9.1022.0037.1	41	9.1048.0007*1	21
4.1062.0799.0	25	4.1062.3040.0	49	4.1241.1921.0	33	9.1029.0013*5	27	9.1048.0007*1	17
4.1062.0827.0	27	4.1062.3041Z0	47	4.1241.1961.0	43	9.1029.0013*5	21	9.1048.0007*1	13
4.1062.0828.0	27	4.1062.3043.0	53	4.1241.1961.0	45	9.1029.0013*5	17	9.1048.0019*6	53
4.1062.0829.0	27	4.1062.3047.0	65	4.1241.1987.0	43	9.1029.0063.6	43	9.1048.0020*0	49
4.1062.0830.0	43	9.1096.0015.3	65	4.1241.1987.0	45	9.1029.0063.6	45	9.1048.0020*0	43
4.1062.0830.0	45	4.1062.3049.0	47	4.1251.1485.0	43	9.1030.0004*2	53	9.1048.0020*0	45
4.1062.0899.0	27	4.1062.3050.0	47	4.1251.1485.0	45	9.1030.0004*2	49	9.1048.0027*0	49
4.1062.0900.0	27	4.1062.3060.0	47	4.1258.0511.0	67	9.1030.0004*2	39	9.1048.0027*0	59
4.1062.1048.0	31	4.1062.3118.0	49	4.1258.0512.0	67	9.1030.0004*2	41	9.1048.0041*0	61
4.1062.1049.0	31	4.1062.3119.0	49	4.1259.1975.0	67	9.1030.0004*2	11	9.1048.0041*0	63
4.1062.1050.0	31	4.1062.3120.0	49	4.1258.0550.0	69	9.1030.0011*2	59	9.1048.0043*2	37
4.1062.1149.0	31	4.1062.3130.0	53	4.1258.1496.0	59	9.1030.0012*3	53	9.1048.0043*2	35
4.1062.1249.0	25	4.1062.3300.0	49	9.1131.0010*5	67	9.1030.0012*3	49	9.1048.0043*2	33
4.1062.1450.0	59	4.1062.3320.0	49	60.01.04	71	9.1030.0013*4	53	9.1048.0044*3	43
4.1062.3046.0	65	4.1062.3420.0	43	61.05.08	71	9.1030.0013*4	49	9.1048.0044*3	45
4.1062.1500.0	65	4.1062.3420.0	45	63.27.00	71	9.1030.0013*4	39	9.1048.0053*5	47
4.1062.2100.0	57	4.1062.3620.0	67	75.25.112	71	9.1030.0013*4	41	9.1048.0064*2	27
4.1062.2200.0	39	4.1062.3520.0	49	75.35.135	71	9.1030.0013*4	43	9.1048.0064*2	21
4.1062.2200.0	41	4.1062.3530.0	49	82.36.03	71	9.1030.0013*4	45	9.1048.0064*2	17
4.1062.2230.0	39	4.1062.3621.0	67	82.83.04	71	9.1030.0013*4	61	9.1048.0064*2	13
4.1062.2230.0	41	4.1062.3622.0	67	82.85.00	71	9.1030.0013*4	63	9.1048.0086.3	53
4.1062.2290.0	39	4.1062.3624.0	67	85.234	71	9.1030.0013*4	25	9.1048.0109.5	47
4.1062.2290.0	41	4.1062.3625.0	67	85.235	71	9.1030.0014*5	37	9.1048.0118*2	49
4.1062.2300.0	43	4.1062.3626.0	67	85.25.42	71	9.1030.0014*5	35	9.1048.0118.0	53
4.1062.2300.0	45	4.1062.3627.0	67	85.25.42	71	9.1030.0014*5	33	9.1051.0003.1	47
4.1062.2320.0	39	4.1062.3630.0	67	9.1001.0015.0	31	9.1030.0014*5	27	9.1051.0003.1	61
4.1062.2330.0	41	4.1062.3700.0	67	9.1001.0015.0	25	9.1030.0014*5	21	9.1051.0003.1	63
4.1062.2340.0	41	4.1062.3669.0	43	9.1001.0015.0	21	9.1030.0014*5	17	9.1051.0003.1	31
4.1062.2360.0	39	4.1062.3669.0	45	9.1001.0015.0	17	9.1030.0014*5	13	9.1051.0003.1	25
4.1062.2370.0	43	4.1062.3681.0	43	9.1001.0015.0	13	9.1030.0015*6	49	9.1051.0003.1	21
4.1062.2370.0	45	4.1062.3681.0	45	9.1001.0056.6	11	9.1030.0015*6	47	9.1051.0003.1	17
4.1062.2400.0	45	4.1062.3730.0	67	9.1001.0065.1	31	9.1030.0016*0	39	9.1051.0003.1	13
4.1062.2420.0	43	4.1062.3760.0	67	9.1001.0065.1	27	9.1030.0016*0	41	9.1051.0004.2	31
4.1062.2440.0	43	4.1062.3760.0	49	9.1001.0065.1	25	9.1030.0017*1	53	9.1051.0004.2	27
4.1062.2460.0	45	4.1256.1995.0	67	9.1001.0065.1	21	9.1030.0038.1	53	9.1051.0004.2	25
4.1062.2470.0	43	4.1062.3830.0	53	9.1001.0065.1	17	9.1030.0038.1	49	9.1051.0004.2	21
4.1062.2470.0	45	4.1062.3860.0	49	9.1001.0065.1	13	9.1030.0044.0	57	9.1051.0004.2	17
4.1062.3022.0	49	4.1062.3930.0	53	9.1001.0081.3	37	9.1030.0044.0	47	9.1051.0004.2	13
4.1062.3027.0	53	4.1062.3950.0	53	9.1001.0081.3	35	9.1030.0044.0	59	9.1051.0005.3	47
4.1062.3028.0	49	4.1062.3980.0	53	9.1001.0081.3	33	9.1030.0045.1	27	9.1052.0006*3	59
4.1062.3029.0	49	4.1207.1498.0	43	9.1001.0137.3	27	9.1041.0104.0	37	9.1052.0018.1	47
4.1062.3030.0	49	4.1207.1498.0	45	9.1001.0137.3	25	9.1041.0104.0	35	9.1057.0003.2	53
4.1062.3031Z0	53	4.1220.1464.0	43	9.1001.0137.3	21	9.1041.0104.0	33	9.1057.0003.2	47
4.1062.3032.0	49	4.1220.1464.0	45	9.1001.0137.3	17	9.1043.0050.0	11	9.1057.0010*2	49
4.1062.3033.0	53	4.1220.1945.0	43	9.1001.0137.3	11	9.1043.0074.3	11	9.1057.0023.1	31
4.1062.3034.0	53	4.1220.1945.0	45	9.1001.0153.5	11	9.1043.0086.1	11	9.1057.0030.1	11
4.1062.3035.0	53	4.1225.1486.0	49	9.1001.0154.6	11	9.1048.0007*1	39	9.1057.0035.6	27

9.1057.0043.0	53	9.1070.0031.3	59	9.1071.0048.5	25	4.1062.1500.0	65	9.1113.0044*1	55
9.1057.0071.0	11	9.1070.0031.3	27	9.1071.0048.5	21	9.1102.0024.6	37	9.1113.0049*6	31
9.1057.0094.2	59	9.1070.0032.4	31	9.1071.0048.5	17	9.1102.0024.6	35	9.1113.0049*6	25
9.1057.0094.2	43	9.1070.0032.4	25	9.1071.0048.5	13	9.1102.0024.6	33	9.1113.0049*6	23
9.1057.0094.2	45	9.1070.0032.4	21	9.1072.0025.2	61	9.1106.0014.6	37	9.1113.0049*6	19
9.1057.0094.2	25	9.1070.0032.4	17	9.1072.0025.2	63	9.1106.0014.6	35	9.1113.0049*6	15
9.1057.0094.2	21	9.1070.0032.4	13	9.1077.0001.1	59	9.1106.0014.6	33	9.1113.0050*0	55
9.1057.0094.2	17	9.1070.0039.4	59	9.1077.0001.1	27	9.1106.0015.0	37	9.1113.0050*0	43
9.1057.0108.2	13	9.1070.0039.4	43	9.1077.0001.1	21	9.1106.0015.0	35	9.1113.0050*0	45
9.1057.0108.2	11	9.1070.0039.4	45	9.1077.0001.1	19	9.1106.0015.0	33	9.1113.0050*0	61
9.1057.0326.3	53	9.1070.0039.4	37	9.1077.0001.1	13	9.1106.0016.1	11	9.1113.0050*0	63
9.1066.0001*5	13	9.1070.0039.4	35	9.1077.0012.5	57	9.1106.0027.5	15	9.1113.0057*0	51
9.1066.0006*3	11	9.1070.0039.4	33	9.1077.0017.3	53	9.1107.0008.6	31	9.1113.0069*5	47
9.1068.0007*2	49	9.1070.0039.4	27	9.1077.0022.1	53	9.1107.0008.6	27	9.1113.0077*6	15
9.1068.0007*2	57	9.1070.0039.4	25	9.1087.0014.4	43	9.1107.0008.6	25	9.1113.0117*4	51
9.1068.0007*2	59	9.1070.0039.4	21	9.1087.0014.4	45	9.1107.0008.6	23	9.1113.0118*5	47
9.1068.0007*2	39	9.1070.0039.4	17	9.1087.0027.3	43	9.1107.0008.6	19	9.1113.0119*6	47
9.1068.0007*2	41	9.1070.0039.4	13	9.1087.0027.3	45	9.1107.0008.6	15	9.1113.0120*0	59
9.1068.0007*2	31	9.1070.0042.0	31	9.1093.0002.0	31	9.1108.0057.6	53	9.1113.0122*2	31
9.1068.0007*2	27	9.1070.0042.0	25	9.1093.0002.0	27	9.1108.0083.4	53	9.1113.0122*2	27
9.1068.0007*2	25	9.1070.0042.0	21	9.1093.0002.0	19	9.1108.0083.4	59	9.1113.0122*2	25
9.1068.0007*2	21	9.1070.0042.0	17	9.1093.0006.4	31	9.1108.0085.6	49	9.1113.0122*2	23
9.1068.0007*2	17	9.1070.0042.0	13	9.1093.0006.4	25	9.1108.0085.6	57	9.1113.0122*2	19
9.1068.0007*2	13	9.1070.0051.2	53	9.1093.0006.4	23	9.1108.0101.1	49	9.1113.0122*2	15
9.1068.0017.5	27	9.1070.0051.2	31	9.1093.0006.4	19	9.1110.0023.4	37	9.1113.0125*5	51
9.1068.0017.5	21	9.1070.0051.2	25	9.1093.0006.4	13	9.1110.0023.4	35	9.1113.0125*5	39
9.1068.0017.5	17	9.1070.0051.2	21	9.1093.0007.5	31	9.1110.0023.4	33	9.1113.0125*5	41
9.1068.0017.5	13	9.1070.0051.2	17	9.1093.0007.5	25	9.1111.0017.4	37	9.1113.0125*5	61
9.1070.0021.0	53	9.1070.0051.2	13	9.1093.0007.5	23	9.1111.0017.4	35	9.1113.0125*5	63
9.1070.0023.2	57	9.1070.0056.0	37	9.1093.0007.5	19	9.1111.0017.4	33	9.1113.0125*5	11
9.1070.0023.2	59	9.1070.0056.0	35	9.1093.0007.5	15	9.1113.0013*5	27	9.1113.0128*1	55
9.1070.0023.2	39	9.1070.0056.0	33	9.1093.0008.6	31	9.1113.0013*5	23	9.1113.0136*2	61
9.1070.0023.2	41	9.1070.0057.1	37	9.1093.0008.6	25	9.1113.0013*5	19	9.1113.0136*2	63
9.1070.0023.2	43	9.1070.0057.1	35	9.1093.0008.6	23	9.1113.0013*5	15	9.1113.0142*1	51
9.1070.0023.2	45	9.1070.0057.1	33	9.1093.0008.6	19	9.1113.0018*3	49	9.1113.0142*1	57
9.1070.0024.3	31	9.1070.0078.1	31	9.1093.0008.6	15	9.1113.0023*1	51	9.1113.0142*1	59
9.1070.0028.0	49	9.1070.0094.3	49	9.1093.0037.0	15	9.1113.0027*5	27	9.1113.0155*0	39
9.1070.0028.0	31	9.1071.0012.4	27	9.1093.0058.0	15	9.1113.0027*5	23	9.1113.0155*0	41
9.1070.0028.0	25	9.1071.0012.4	25	9.1093.0059.1	15	9.1113.0027*5	19	9.1113.0155*0	25
9.1070.0028.0	21	9.1071.0012.4	21	9.1093.0091.5	11	9.1113.0027*5	15	9.1113.0178*2	55
9.1070.0028.0	17	9.1071.0012.4	17	9.1093.0092.6	11	9.1113.0029*0	55	9.1113.0181*5	59
9.1070.0028.0	13	9.1071.0012.4	13	9.1093.0093.0	11	9.1113.0029*0	51	9.1113.0187*4	51
9.1070.0030.2	25	9.1071.0033.4	11	9.1096.0004.6	53	9.1113.0033*4	39	9.1113.0201*4	39
9.1070.0030.2	21	9.1071.0048.5	31	9.1096.0005.0	53	9.1113.0033*4	41	9.1113.0201*4	41
9.1070.0030.2	17	9.1071.0048.5	27	9.1096.0016.4	65	9.1113.0041*5	55	9.1113.0204*0	55

9.1113.0214*3	55	9.1137.0303.5	67	9.1171.0080.0	23	9.1171.0080.0	57
9.1113.0226*1	39	9.1137.0410.0	67	9.1171.0080.0	19	9.1171.0080.0	59
9.1113.0226*1	41	9.1137.0305.0	57	9.1171.0080.0	15	9.1171.0080.0	39
9.1113.0226*1	43	9.1137.0410.0	57	9.1170.0089.3	31	9.1171.0080.0	41
9.1113.0226*1	45	9.1137.0410.0	11	9.1170.0089.3	25	9.1175.0038.3	57
9.1113.0235.3	51	9.1137.0411.1	67	9.1170.0089.3	23	AGRASET 101	71
9.1113.0241*2	39	9.1137.0602.3	67	9.1170.0089.3	19	AGRASET 172	71
9.1113.0241*2	41	9.1137.0619.6	67	9.1170.0089.3	15		
9.1113.0246*0	51	9.1137.0605.6	57	9.1170.0089.3	9		
9.1113.0281*0	27	9.1137.0623.3	67	9.1170.0125.4	9		
9.1113.0281*0	23	9.1137.0623.3	67	9.1170.0173.3	9		
9.1113.0281*0	19	9.1137.0635.1	69	9.1170.0205.0	51		
9.1113.0300*5	47	9.1137.0849.5	69	9.1170.0205.0	57		
9.1113.0490.3	27	9.1137.1218.4	69	9.1170.0205.0	9		
9.1114.0009*0	51	9.1137.1219.5	69	9.1170.0407.6	31		
9.1115.0101*0	61	9.1137.1221.0	69	9.1170.0407.6	9		
9.1115.0101*0	63	9.1137.1222.1	69	9.1170.0408.0	55		
9.1118.0014.1	55	9.1137.1224.3	69	9.1170.0408.0	9		
9.1119.0017.3	31	9.1137.1227.6	69	9.1170.0410.2	19		
9.1119.0017.3	27	9.1150.0017.0	11	9.1170.0410.2	9		
9.1119.0017.3	25	9.1154.0253.1	71	9.1170.0420.5	31		
9.1119.0017.3	23	9.1154.0283.3	47	9.1170.0420.5	19		
9.1119.0017.3	19	9.1154.0283.3	73	9.1170.0420.5	9		
9.1119.0019.5	47	9.1154.0284.4	75	9.1170.0437.1	51		
9.1120.0009.1	29	9.1154.0300.5	47	9.1170.0437.1	9		
9.1120.0009.1	25	9.1160.0004.5	29	9.1170.0481.3	55		
9.1120.0009.1	23	9.1160.0004.5	23	9.1170.0481.3	51		
9.1120.0009.1	19	9.1160.0004.5	19	9.1170.0481.3	9		
9.1120.0011.3	11	9.1160.0004.5	15	9.1170.0482.4	55		
9.1120.0026.4	29	9.1161.0035.0	11	9.1170.0482.4	51		
9.1120.0026.4	23	9.1164.0032.1	57	9.1170.0482.4	9		
9.1120.0026.4	19	9.1164.0032.1	69	9.1170.0681.0	9		
9.1120.0026.4	15	9.1164.0033.2	69	9.1170.0743.6	51		
9.1121.0010.1	47	9.1170.0013.4	37	9.1170.0743.6	9		
9.1121.0013.4	11	9.1170.0013.4	35	9.1170.0758.0	25		
9.1121.0014.5	59	9.1170.0013.4	63	9.1170.0758.0	9		
9.1121.0014.5	43	9.1170.0013.4	9	9.1170.0760.2	51		
9.1121.0014.5	45	9.1170.0014.5	37	9.1170.0760.2	9		
9.1121.0014.5	25	9.1170.0014.5	33	9.1170.0766.1	59		
9.1121.0014.5	23	9.1170.0014.5	61	9.1170.0766.1	9		
9.1121.0014.5	19	9.1170.0014.5	9	9.1170.0775.3	51		
9.1123.0003*6	37	9.1170.0017.1	31	9.1170.0775.3	9		
9.1123.0003*6	35	9.1170.0017.1	25	9.1170.0792.6	23		
9.1123.0003*6	33	9.1170.0017.1	23	9.1170.0792.6	9		
9.1131.0009.4	11	9.1170.0017.1	19	9.1170.0825.4	51		
9.1131.0018.6	67	9.1170.0017.1	15	9.1170.0827.6	51		
9.1137.0205.5	67	9.1170.0017.1	9	9.1170.0828.0	51		
9.1137.0200.0	57	9.1171.0080.0	31	9.1170.0828.0	9		
9.1137.0206.6	67	9.1171.0080.0	29	9.1171.0039.1	11		
9.1137.0302.4	67	9.1171.0080.0	25	9.1171.0080.0	51		



*innovators in agriculture*

**LELY INDUSTRIES NV**

Weverskade 110

NL-3147 PA Maassluis

Tel +31 (0)10 - 59 96 333

Fax +31 (0)10 - 59 96 444

[www.leyl.com](http://www.leyl.com)

*Live Life Lely*