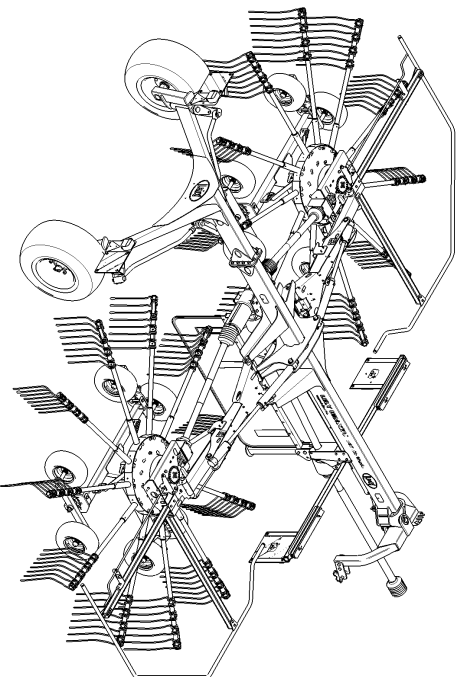


LELY HIBISCUS

815 CD Vario



R-S049, 1302VT

	Type nummer Type number Numéro de type Typenummer	Vanaf serienummer As from serial number Après numéro de série Ab Seriennummer
Hibiscus 815 CD Vario	4.1070.0000A1	0003157293

Onderdelenlijst

Parts list

List de pieces de rechange

Ersatzteilliste

www.leyly.com

Lely Industries N.V.



innovators in agriculture



ONDERDELEN

Bij het bestellen van onderdelen is het belangrijk dat u het type- en serienummer van uw machine opgeeft. Gebruik alleen originele LELY-onderdelen. Vul het type- en serienummer hieronder in. Bij toekomstige onderdelenbestellingen heeft u de nummers dan bij de hand.

SPARE PARTS



When ordering spare parts, it is important that you indicate the type and serial number of your machine. Use only genuine LELY parts. Complete the box below with the type and serial number. This is an easy reference with a view to future spare parts ordering.

PIECES DE RECHANGE

En commandant des pièces de rechange il importe que vous indiquiez les numéros de type et de série de votre machine. N'utiliser que des pièces d'origines LELY. Veuillez noter, ci-dessous, les numéros de type et de série. Ceci est important pour toutes commandes de pièces de reféchange.

ERSATZTEILE

Beim Bestellen von Ersatzteilen ist es wichtig, daß Sie die Typ- und Seriennummer Ihrer Maschine angeben. Nur Original-LELY-Ersatzteile verwenden. Typ- und Seriennummer in nebenstehende Abbildung eintragen. Bei künftigen Bestellungen haben Sie die Nummer dann griffbereit.

	LELY INDUSTRIES NV 3147 PA MAASSLUIS THE NETHERLANDS	
	kg	
Type		
Ser.Nr.		

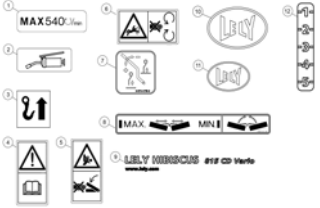
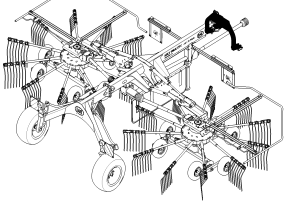
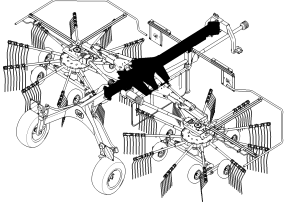
Verklaring van de in de onderdelenlijst gebruikte tekens.

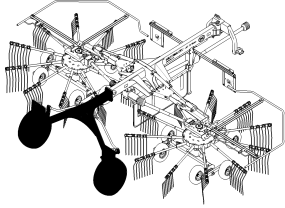
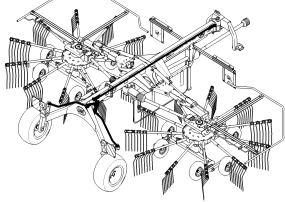
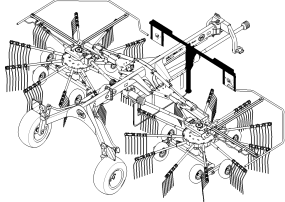
Explanation of signs used in the parts list.

Explication des signes qui figurent dans la liste des pièces.

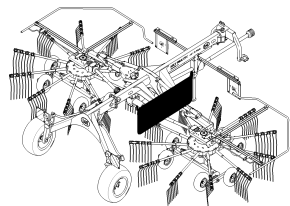
Erklärung der in der Ersatzteilliste verwendeten Zeichen.

[R]	Rechtse uitvoering RH version Version droite Rechte ausführung	Onder rechtse of linkse uitvoering wordt de plaats van het onderdeel verstaan, gezien van de achterzijde van de machine. By RH or LH version the position of the part is meant, seen from the rear of the machine.
[L]	Linkse uitvoering LH version version gauche Linke ausführung	Par version droite ou gauche on entend la position de la pièce, vue de l'arrière de la machine. Die verweisungen "rechte Ausführung" oder "linke Ausführung" geben die Position des Teils, von der Hinterseite der Maschine aus gesehen, an.
[RD]	Rechtsom draaiende uitvoering RH rotating version Version rotation a droite Rechtsomdrehende ausführung	Onder rechtsom of linksom draaiende uitvoering wordt de draairichting van het onderdeel verstaan, gezien van de bovenzijde van de machine. By RH or LH rotating version the sense of rotating of the part is meant, seen from the top of the machine.
[LD]	Linksom draaiende uitvoering LH rotating version Version rotation a gauche Linksumdrehende ausführung	Version rotation à droite ou à gauche: ceci correspond au sens de rotation de la pièce, vue du dessus la machine. Mit diesen Verweisungen wird die Drehrichtung des Teils von der Oberseite der machine aus gesehen, angegeben.
[x]	Onderdeel wordt niet getoond Part is not shown Piece n'est pas montree Teil wird nicht gezeigt	Bijvoorbeeld linkse uitvoering overeenkomstig de getekende rechtse uitvoering. E.g.: LH version is similar to the RH version, which is actually shown. Exemple: la version gauche est représentée. La version droite correspond à la version gauche, mais n'est pas représentée. Beispiel: die linke Ausführung entspricht der effektiv gezeigten Rechten.
[#]	Niet los leverbaar Not available seperately Vendu en kit uniquement Nicht separat lieferbar	
[-]	Aantal (indien nodig) afhankelijk van inbouwmaat Quantity (if applicable) depending upon assembly Quantite (si nécessaire) en fonction du montage Anzahl vom einbaumaass abhängig (wenn erforderlich)	

	Inhoud Contents Index Inhalt	pagina page page Seite
	Transfers Decals D�calcomanies Aufkleber	8
	Bok Headstock T�te d'attelage Anbauturm	10
	Trekboom Draw bar Deichsel Timon	12

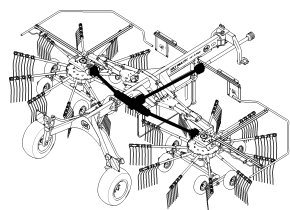
	Inhoud Contents Index Inhalt	pagina page page Seite
	Trekboom Draw bar Deichsel Timon	14
	Stuurinrichting Steering Steering Direction Lenkeinrichtung	18
	Steunpoot Parking jack B�quille stationn. Abstellst�tze	20

	Inhoud Contents Index Inhalt	pagina page page Seite
--	---------------------------------------	---------------------------------



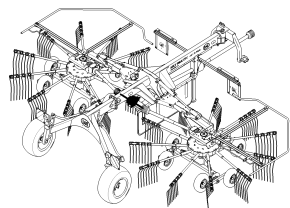
Wiersdoek
Swath curtain
Déflecteur d'andain
Schadtuch

22



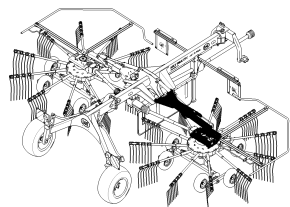
Aandrijving
Driveline
Entraînement
Antrieb

24



Tandwielkast
Gearbox
Boîtier d'engrenage
Getriebe

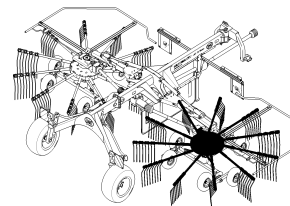
26



Arm [R]
Arm [R]
Arm [R]
Dent [R]

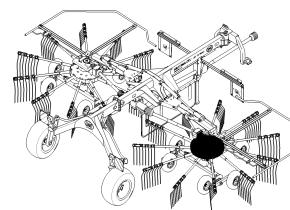
28

	Inhoud Contents Index Inhalt	pagina page page Seite
--	---------------------------------------	---------------------------------



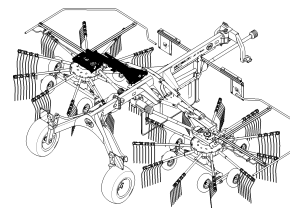
Tandarmen [R]
Tine arms [R]
Zinkenarmen [R]
Bras de dent [R]

32



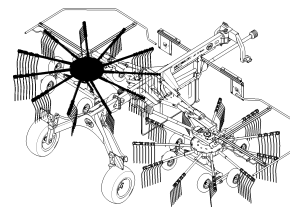
Tandwielkast [R]
Gearbox [R]
Boîtier d'engrenage [R]
Getriebe [R]

36



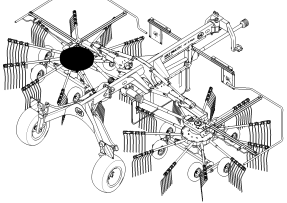
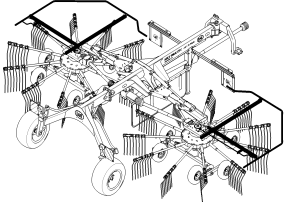
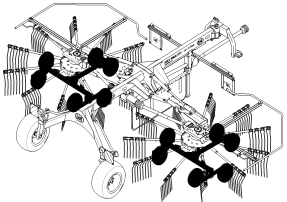
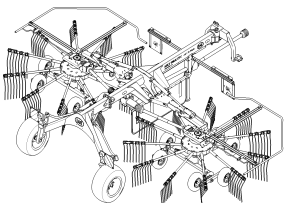
Arm [L]
Arm [L]
Arm [L]
Dent [L]

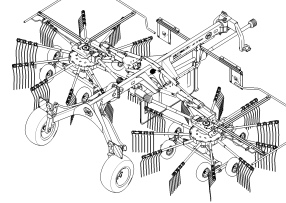
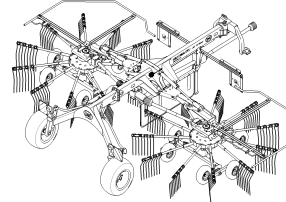
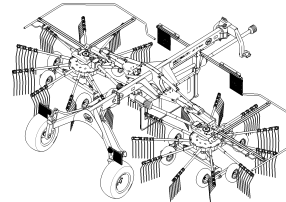
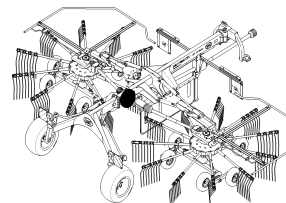
40



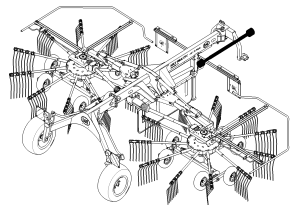
Tandarmen [L]
Tine arms [L]
Zinkenarmen [L]
Bras de dent [L]

44

	Inhoud Contents Index Inhalt	pagina page page Seite
	Tandwielkast [L] Gearbox [L] Boîtier d'engrenage [L] Getriebe [L]	48
	Beveiligingsbeugels Safety brackets Arceaux de sécurité Sicherheitsbügel	52
	Wielstel Wheel assembly Ensemble roues Radsatz	54
	Hydraulische systeem Hydraulic system Système hydraulique Hydraulisches system	58

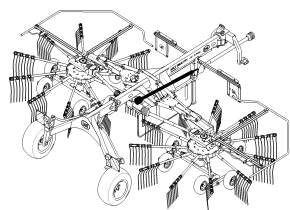
	Inhoud Contents Index Inhalt	pagina page page Seite
	Hydr. Blok Hydr. Block Bloc. Hydr. Hydr. Block	60
	Onafhankelijk rotorhefsysteem Independent rotor lift system Système de relevage des rotors indépendant Unabhängiges Rotorhubsystem	62
	Verlichtingsset Lighting kit Jeu d'éclairage Beleuchtungssatz	64
	Reservewiel Spare wheel Roue de rechange Reserverad	66

	Inhoud Contents Index Inhalt	pagina page page Seite
--	---------------------------------------	---------------------------------



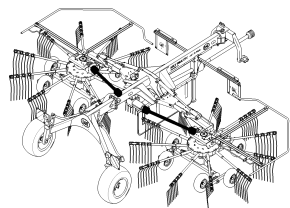
Koppelingsas
PTO shaft
Arbre de transm.
Gelenkwelle

68



Koppelingsas
PTO shaft
Arbre de transm.
Gelenkwelle

70



Koppelingsas
PTO shaft
Arbre de transm.
Gelenkwelle

72



— innovators in agriculture —



Transfers

1 MAX 540 1/min

2

3

4

5

6

7

8

9 LELY HIBISCUS 815 CD Vario
www.lely.com

10 LELY

11 LELY

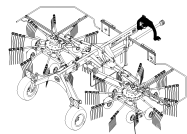
12 1-2-3-4-5

Transfers

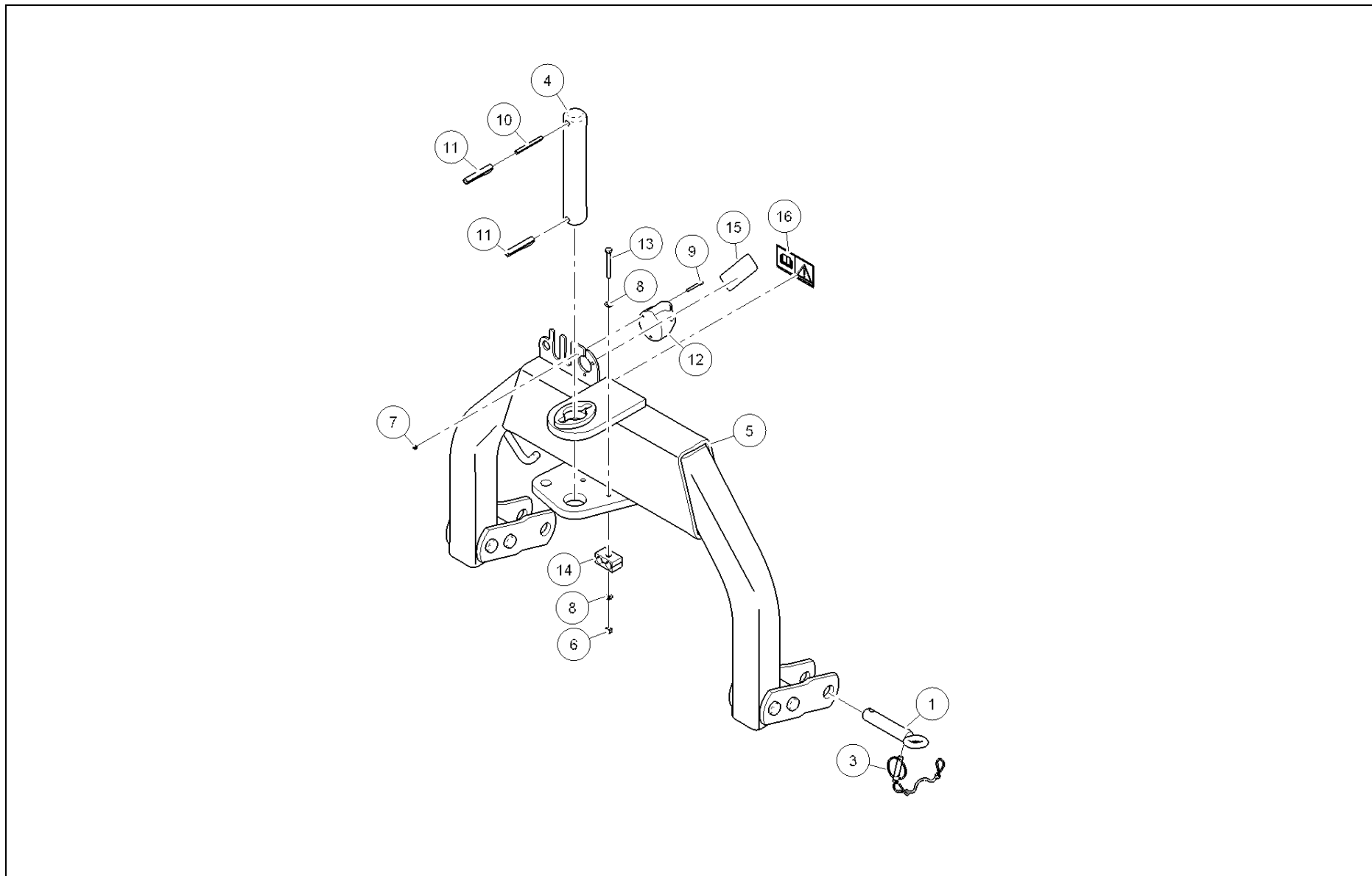
Ref.	Part no.	Qty	Benaming	Description	Designation	Benennung	Techn. info
			Transfers	Decals	Décalcomanies	Aufkleber	
1	9.1170.0125.4	1	Transfer	Decal	Décalcomanie	Aufkleber	"max 540 rpm"
2	9.1170.0205.0	13	Transfer-smeerpunt	Decal-greasing point	Décalc.point graiss.	Aufkl.-Schmierstelle	
3	9.1170.0173.3	2	Transfer-hijspunt	Decal-hoisting point	Décalc. Levage	Aufkl.-Hubstelle	
4	9.1170.0408.0	1	Transfer	Decal	Décalcomanie	Aufkleber	BSB 452 178
5	9.1170.0437.1	2	Transfer	Decal	Décalcomanie	Aufkleber	BSB 447.415
6	9.1170.0407.6	2	Transfer	Decal	Décalcomanie	Aufkleber	BSB 449 358
7	9.1170.0407.6	2	Transfer	Decal	Décalcomanie	Aufkleber	BSB 449 358
8	9.1170.0903.5	1	Transfer-instelling	Decal-adjustment	Décalc.-réglage	Aufkl.-Einstellung	"MAX-MIN"
9	9.1170.0879.2	2	Transfer	Decal	Décalcomanie	Aufkleber	"Lely Hibiscus 815 CD Vario"
10	9.1170.0762.4	1	Transfer	Decal	Décalcomanie	Aufkleber	"LELY" 290x185
11	9.1170.0760.2	2	Transfer	Decal	Décalcomanie	Aufkleber	"LELY" 210x155
12	9.1170.0933.0	4	Transfer-instelling	Decal-adjustment	Décalc.-réglage	Aufkl.-Einstellung	"1-5"



—innovators in agriculture—



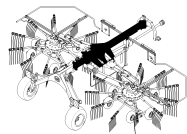
4-1070-0000-01



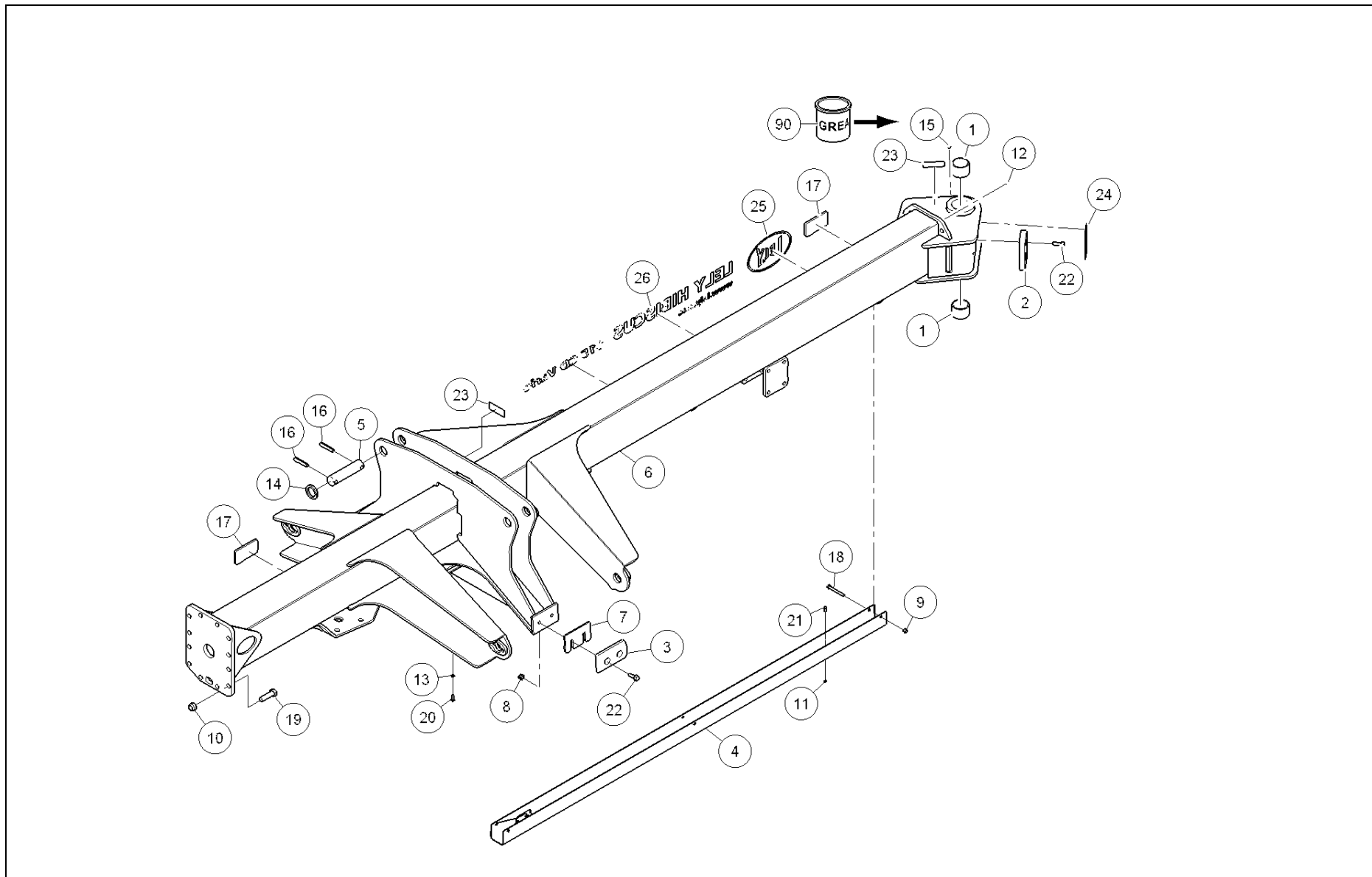
Ref.	Part no.	Qty	Benaming	Description	Designation	Benennung	Techn. info
			Bok	Headstock	Tête d'attelage	Anbauturm	
1	1.1804.0310.0	2	Hefpen	Linkage pin	Axe de levage	Tragnagel	
3	4.1033.0688.1	2	Borgpen + koord	Locking pin + cord	Goupp. d'arrêt+corde	Sicherungsstift+Seil	
4	4.1055.2045.0	1	Pen	Pin	Goupille	Stift	
5	4.1067.0980.0	1	Bok	Headstock	Tête d'attelage	Anbauturm	
6	9.1030.0012*3	2	Moer	Nut	Ecrou	Mutter	M8 DIN985-8
7	9.1030.0038.1	3	Moer	Nut	Ecrou	Mutter	M5 DIN985-8
8	9.1048.0004*5	4	Sluitring	Washer	Rondelle	Unterlegscheibe	A8,4 DIN125-St
9	9.1057.0043.0	3	Inbusbout	S.h. bolt	Vis six p.cr	I.S.Bolzen	M5x40 DIN912 s/s
10	9.1070.0032.4	1	Spanstift	Roll pin	Goupille méc.	Hohlspannstift	8x80 DIN1481
11	9.1070.0051.2	2	Spanstift	Roll pin	Goupille méc.	Hohlspannstift	13x80 DIN1481
12	9.1096.0020.1	1	Stekkerdoos 7-polig	Junction box 7-pole	Prise 7-pôle	Steckergehäuse 7-polig	
13	9.1113.0023*1	2	Bout	Bolt	Vis	Bolzen	M8x70 DIN931-8.8
14	9.1137.0958.2	2	Klemblok 2-delig	Clamp. block (2 p.)	Bloc de ser. (2 p.)	Klemmblock (2 T.)	
15	9.1170.0125.4	1	Transfer	Decal	Décalcomanie	Aufkleber	"max 540 rpm"
16	9.1170.0408.0	1	Transfer	Decal	Décalcomanie	Aufkleber	BSB 452 178



—innovators in agriculture—



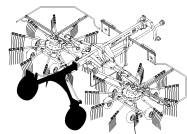
4-1070-0000-05



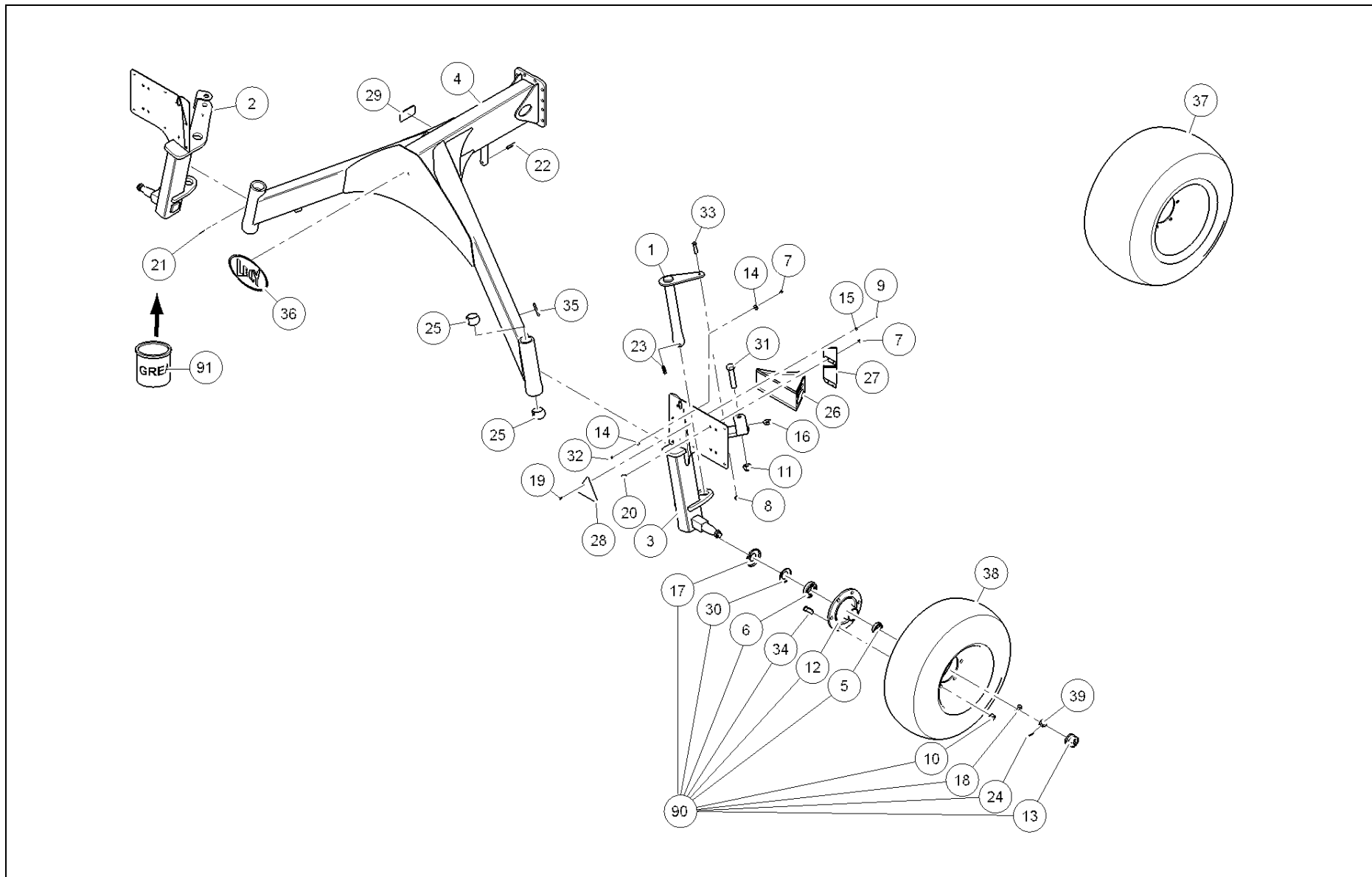
Ref.	Part no.	Qty	Benaming	Description	Designation	Benennung	Techn. info
			Trekboom	Draw bar	Deichsel	Timon	
1	4.1051.0238.0	2	Glijlager	Slide bearing	Roulement glissant	Gleitlager	
2	4.1057.1959.0	2	Buffer	Buffer	Tampon	Puffer	
3	4.1067.1972.0	2	Buffer	Buffer	Tampon	Puffer	
4	4.1067.1977.0	1	Montagegoot	Hose trough	Goutière-flexibles	Kabelrinne	
5	4.1067.1998.0	2	Pen	Pin	Goupille	Stift	
6	4.1070.1050.0	1	Draagframe	Support frame	Châssis de support	Tragrahmen	
7	4.1256.2700.0	6	Vulplaat	Filling plate	Plaque de remplissage	Füllplatte	
8	9.1030.0004*2	4	Moer	Nut	Ecrou	Mutter	M10 DIN985-8
9	9.1030.0012*3	3	Moer	Nut	Ecrou	Mutter	M8 DIN985-8
10	9.1030.0014*5	12	Moer	Nut	Ecrou	Mutter	M16 DIN985-8
11	9.1030.0038.1	2	Moer	Nut	Ecrou	Mutter	M5 DIN985-8
12	9.1040.0002.4	2	Schroef	Screw	Vis	Schraube	3,6x6,5 R
13	9.1048.0002*3	2	Sluitring	Washer	Rondelle	Unterlegscheibe	A6,4 DIN125-St
14	9.1048.0026*6	2	Sluitring	Washer	Rondelle	Unterlegscheibe	37 DIN1441-St
15	9.1068.0007*2	1	Smeernippel	Grease nipple	Graisneur	Schmiernippel	AM8x1,25 DIN71412
16	9.1070.0031.3	4	Spanstift	Roll pin	Goupille méc.	Hohlspannstift	12x60 DIN1481
17	9.1096.0044.0	4	Reflector (geel)	Reflector (yellow)	Catadioptré (jaune)	Rückstrahler (gelb)	55x105
18	9.1113.0023*1	3	Bout	Bolt	Vis	Bolzen	M8x70 DIN931-8.8
19	9.1113.0159*4	12	Bout	Bolt	Vis	Bolzen	M16x55 DIN931-8.8
20	9.1113.0184*1	2	Bout	Bolt	Vis	Bolzen	M6x20 DIN933-8.8
21	9.1113.0209.5	2	Bout	Bolt	Vis	Bolzen	M5x16 DIN933-A2-2 s/s
22	9.1114.0009*0	8	Kraagbout	Collar bolt	Vis à collet	Kragenbolzen	M10x30-8.8
23	9.1170.0205.0	2	Transfer-smeerpunt	Decal-greasing point	Décalc.point graiss.	Aufkl.-Schmierstelle	
24	9.1170.0437.1	2	Transfer	Decal	Décalcomanie	Aufkleber	BSB 447.415
25	9.1170.0760.2	2	Transfer	Decal	Décalcomanie	Aufkleber	"LELY" 210x155
26	9.1170.0879.2	2	Transfer	Decal	Décalcomanie	Aufkleber	"Lely Hibiscus 815 CD Vario"
90	9.1171.0080.0	1	Vet (0,4 kg)	Grease (0,4 kg)	Graisse (0,4 kg)	Fett (0,4 kg)	BIOMULTIS SEP2



—innovators in agriculture—



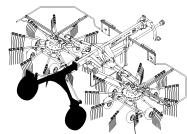
4-1070-0000-02



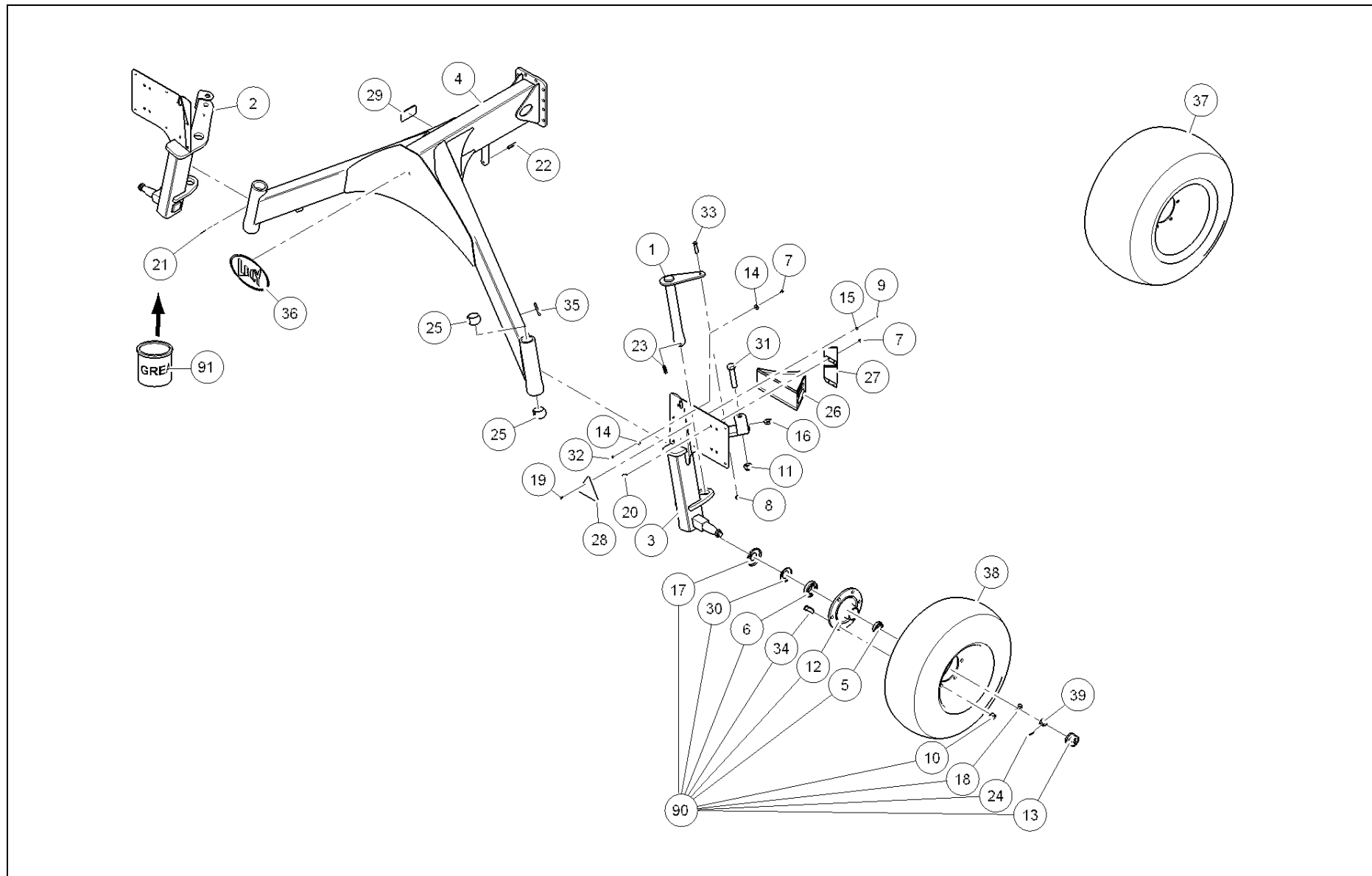
Ref.	Part no.	Qty	Benaming	Description	Designation	Benennung	Techn. info
			Trekboom	Draw bar	Deichsel	Timon	
1	4.1067.1130.0	2	Scharnierpen	Pivot pin	Goupille charnière	Gelenkstift	
2	4.1067.1181.0	1	Wielpoot	Wheel support	Support-roue	Radstütze	[L]
3	4.1067.1191.0	1	Wielpoot	Wheel support	Support-roue	Radstütze	[R]
4	4.1070.1070.0	1	Frame	Frame	Châssis	Rahmen	
5	9.1002.0001.6	2	Kegellager	Taper bearing	Roulement conique	Kegellager	30206
6	9.1002.0021.5	2	Kegellager	Taper bearing	Roulement conique	Kegellager	30209
7	9.1030.0012*3	16	Moer	Nut	Ecrou	Mutter	M8 DIN985-8
8	9.1030.0013*4	2	Moer	Nut	Ecrou	Mutter	M12 DIN985-8
9	9.1030.0038.1	4	Moer	Nut	Ecrou	Mutter	M5 DIN985-8
10	9.1036.0020.5	12	Wielmoer	Wheel nut	Ecrou-roue	Radmutter	M18x1,5
11	9.1036.0050.6	2	Moer	Nut	Ecrou	Mutter	UNC 1" DIN985-6
12	#####	2	Niet los leverbaar	Not separately	Pas separatement	Nicht separat	
13	9.1041.0106.2	2	Naafdop	Hub cap	Bouchon-moyeu	Nabenkappe	
14	9.1048.0005*6	16	Sluistring	Washer	Rondelle	Unterlegscheibe	A8,4 DIN9021-St
15	9.1048.0093.3	4	Sluistring	Washer	Rondelle	Unterlegscheibe	A5,3 DIN9021-A2 s/s
16	9.1048.0097.0	2	Sluistring	Washer	Rondelle	Unterlegscheibe	A26 DIN7989
17	9.1049.0043.1	2	Afdichtring	Sealing ring	Bague d'étanchéité	Dichtungsring	
18	9.1049.0044.2	2	Ring	Ring	Bague	Ring	25x45x3
19	9.1057.0415.1	4	Bolkopschroef	Button head screw	Vis	Linsenkof bolzen	M5x20 ISO7380-A2 s/s
20	9.1058.0008*6	8	Slotschroef	Coach bolt	Vis à c.carré	Schloßschr.	M8x20 DIN603
21	9.1068.0007*2	1	Smeernippel	Grease nipple	Graisseur	Schmiernippel	AM8x1,25 DIN71412
22	9.1070.0031.3	1	Spanstift	Roll pin	Goupille méc.	Hohlspannstift	12x60 DIN1481
23	9.1070.0051.2	2	Spanstift	Roll pin	Goupille méc.	Hohlspannstift	13x80 DIN1481
24	9.1072.0005.3	2	Splitpen	Split pin	Goupille fendue	Splint	4x40 DIN94-St
25	9.1077.0008.1	4	Inspanbus	Clamping bushing	Douille de serrage	Spannbüchse	EG 50/60x40 DIN1498
26	9.1096.0004.6	2	Wielkeg	Wheel wedge	Coin de roue	Radkeil	
27	9.1096.0005.0	2	Houder	Holder	Support	Träger	
28	9.1096.0041.1	2	Reflector	Reflector	Catadioptré	Rückstrahler	
29	9.1096.0044.0	2	Reflector (geel)	Reflector (yellow)	Catadioptré (jaune)	Rückstrahler (gelb)	55x105
30	9.1107.0018.2	2	Afdichtring	Sealing ring	Bague d'étanchéité	Dichtungsring	30209 AV
31	9.1112.0049.0	2	Bout	Bolt	Vis	Bolzen	1"x4-1/2" UNC-8.8
32	9.1113.0014*6	8	Bout	Bolt	Vis	Bolzen	M8x20 DIN933-8.8
33	9.1113.0056*6	2	Bout	Bolt	Vis	Bolzen	M12x55 DIN931-8.8
34	9.1114.0503.4	12	Wielbout	Wheel bolt	Goujon de roue	Radbolzen	M18x1,5-8.8
35	9.1170.0205.0	2	Transfer-smeerpunt	Decal-greasing point	Décalc.point graiss.	Aufkl.-Schmierstelle	
36	9.1170.0762.4	1	Transfer	Decal	Décalcomanie	Aufkleber	"LELY" 290x185
37	9.1175.0038.3	2	Wiel	Wheel	Roue	Rad	15.0/55-17/10 AW 909 TL
38	9.1175.0039.4	2	Wiel	Wheel	Roue	Rad	10.0/75x15.3/10
			VERVOLG	CONTINUED	SUITE	FORTSETZUNG	



—innovators in agriculture—



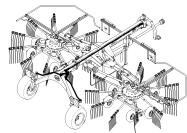
4-1070-0000-02



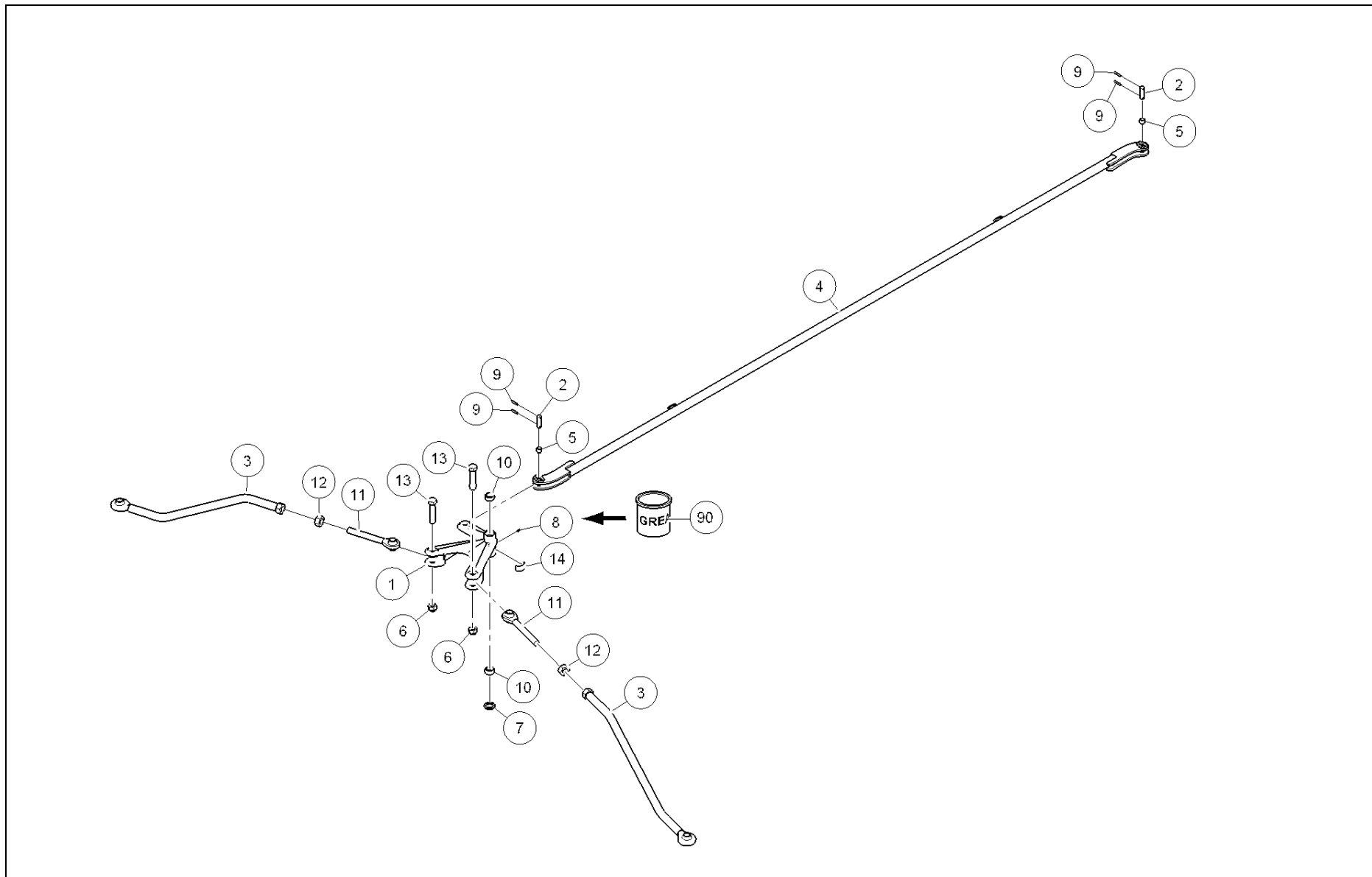
Ref.	Part no.	Qty	Benaming	Description	Designation	Benennung	Techn. info
			VERVOLG	CONTINUED	SUITE	FORTSETZUNG	
39	9.1031.0019.2	2	Kroonmoer	Castellated nut	Ecrou à créneaux	Kronenmutter	M24x2 DIN937-22H
90	9.1103.0020.1	1	Naaf	Hub	Moyeu	Nabe	
91	9.1171.0080.0	1	Vet (0,4 kg)	Grease (0,4 kg)	Graisse (0,4 kg)	Fett (0,4 kg)	BIOMULTIS SEP2



—innovators in agriculture—



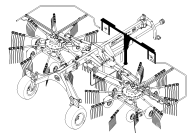
4-1070-0000-08



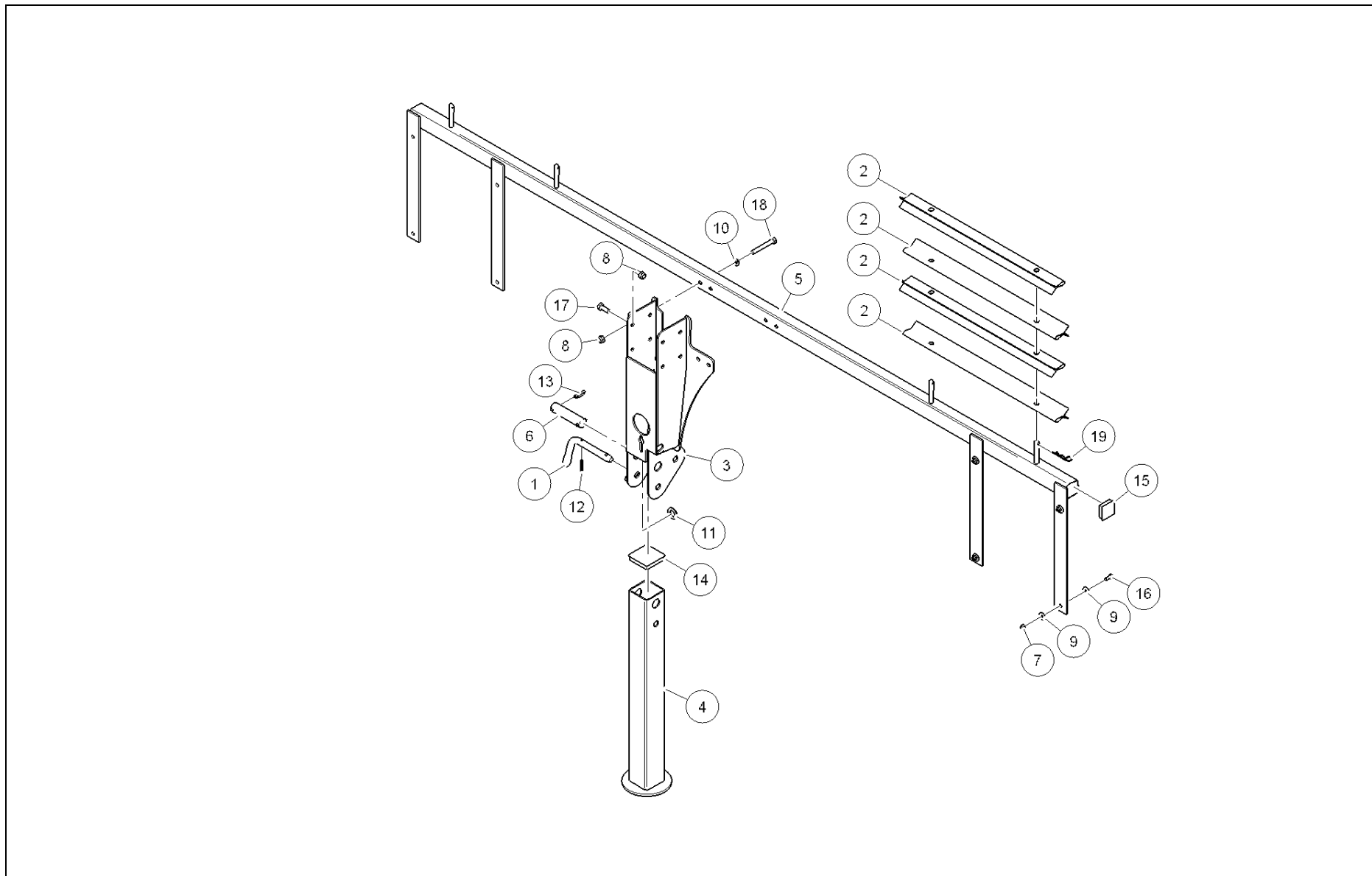
Ref.	Part no.	Qty	Benaming	Description	Designation	Benennung	Techn. info
			Stuurinrichting Steering	Steering Steering	Direction	Lenkeinrichtung	
1	4.1067.1171.0	1	Stuurblok	Steering block	Bloc de commande	Lenkblock	
2	4.1067.1978.0	2	Pen	Pin	Goupille	Stift	
3	4.1070.1150.0	2	Stuurstang	Steering rod	Bielle de commande	Lenkstange	
4	4.1070.1160.0	1	Stuurstang	Steering rod	Bielle de commande	Lenkstange	
5	9.1022.0077.6	2	Glijlager	Slide bearing	Roulement glissant	Gleitlager	PCM 202320M
6	9.1036.0050.6	2	Moer	Nut	Ecrou	Mutter	UNC 1" DIN985-6
7	9.1048.0026*6	1	Sluiring	Washer	Rondelle	Unterlegscheibe	37 DIN1441-St
8	9.1068.0007*2	1	Smeernippel	Grease nipple	Graisseur	Schmiernippel	AM8x1,25 DIN71412
9	9.1070.0021.0	4	Spanstift	Roll pin	Goupille méc.	Hohlspannstift	8x40 DIN1481
10	9.1077.0001.1	2	Inspanbus	Clamping bushing	Douille de serrage	Spannbüchse	EG 35/43x20 DIN1498
11	9.1087.0014.4	2	Spindelstuk	Spindle component	Pièce-manivelle	Spindelstück	1.1/8"UNCx247R ø25
12	9.1087.0027.3	2	Contramoer	Lock nut	Contre-écrou	Sicherungsmutter	1.1/8"
13	9.1112.0049.0	2	Bout	Bolt	Vis	Bolzen	1"x4-1/2" UNC-8.8
14	9.1170.0205.0	1	Transfer-smeerpunt	Decal-greasing point	Décalc.point graiss.	Aufkl.-Schmierstelle	
90	9.1171.0080.0	1	Vet (0,4 kg)	Grease (0,4 kg)	Graisse (0,4 kg)	Fett (0,4 kg)	BIOMULTIS SEP2



—innovators in agriculture—



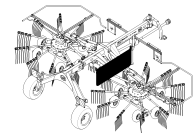
4-1070-0000-04



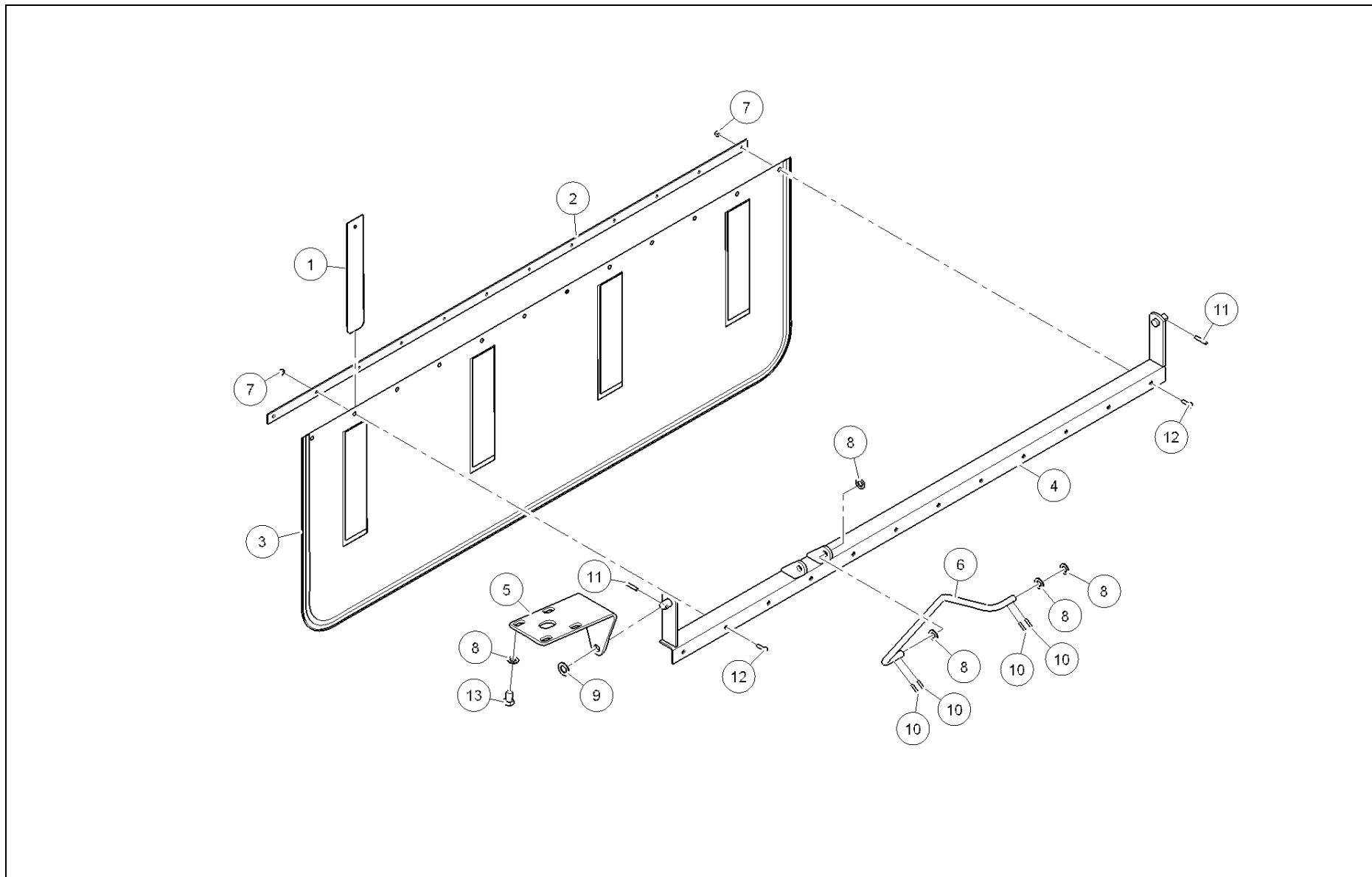
Ref.	Part no.	Qty	Benaming	Description	Designation	Benennung	Techn. info
			Steunpoot	Parking jack	Béquille stationn.	Abstellstütze	
1	4.1029.1499.0	1	Borgpen	Locking pin	Goupille d'arrêt	Sicherungsstift	
2	4.1064.1973.0	8	Beschermer	Protector	Protecteur	Schützer	
3	4.1067.0960.0	1	Steun	Support	Support	Stütze	
4	4.1070.0970.0	1	Steunpoot	Parking jack	Béquille stationn.	Abstellstütze	
5	4.1071.1360.0	1	Houder	Holder	Support	Träger	
6	4.1220.1980.0	1	Pen	Pin	Goupille	Stift	
7	9.1030.0012*3	8	Moer	Nut	Ecrou	Mutter	M8 DIN985-8
8	9.1030.0013*4	12	Moer	Nut	Ecrou	Mutter	M12 DIN985-8
9	9.1048.0005*6	16	Sluitring	Washer	Rondelle	Unterlegscheibe	A8,4 DIN9021-St
10	9.1048.0012*6	4	Sluitring	Washer	Rondelle	Unterlegscheibe	A13 DIN 125-St
11	9.1048.0019*6	1	Sluitring	Washer	Rondelle	Unterlegscheibe	A21 DIN125-St
12	9.1070.0019.5	1	Spanstift	Roll pin	Goupille méc.	Hohlspannstift	6x50 DIN1481
13	9.1070.0021.0	2	Spanstift	Roll pin	Goupille méc.	Hohlspannstift	8x40 DIN1481
14	9.1108.0083.4	1	Afsluitdop	Locking cap	Bouchon de fermeture	Verschluss	80x80x2,9-5
15	9.1108.0096.3	2	Afsluitdop	Locking cap	Bouchon de fermeture	Verschluss	50x50x3-5
16	9.1113.0014*6	8	Bout	Bolt	Vis	Bolzen	M8x20 DIN933-8.8
17	9.1113.0050*0	8	Bout	Bolt	Vis	Bolzen	M12x30 DIN933-8.8
18	9.1113.0063*6	4	Bout	Bolt	Vis	Bolzen	M12x85 DIN931-8.8
19	9.1124.0002*4	4	Borgveer	Locking spring	Ressort d'arrêt	Sicherungsfeder	



—innovators in agriculture—



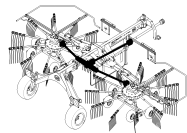
4-1070-0000-03



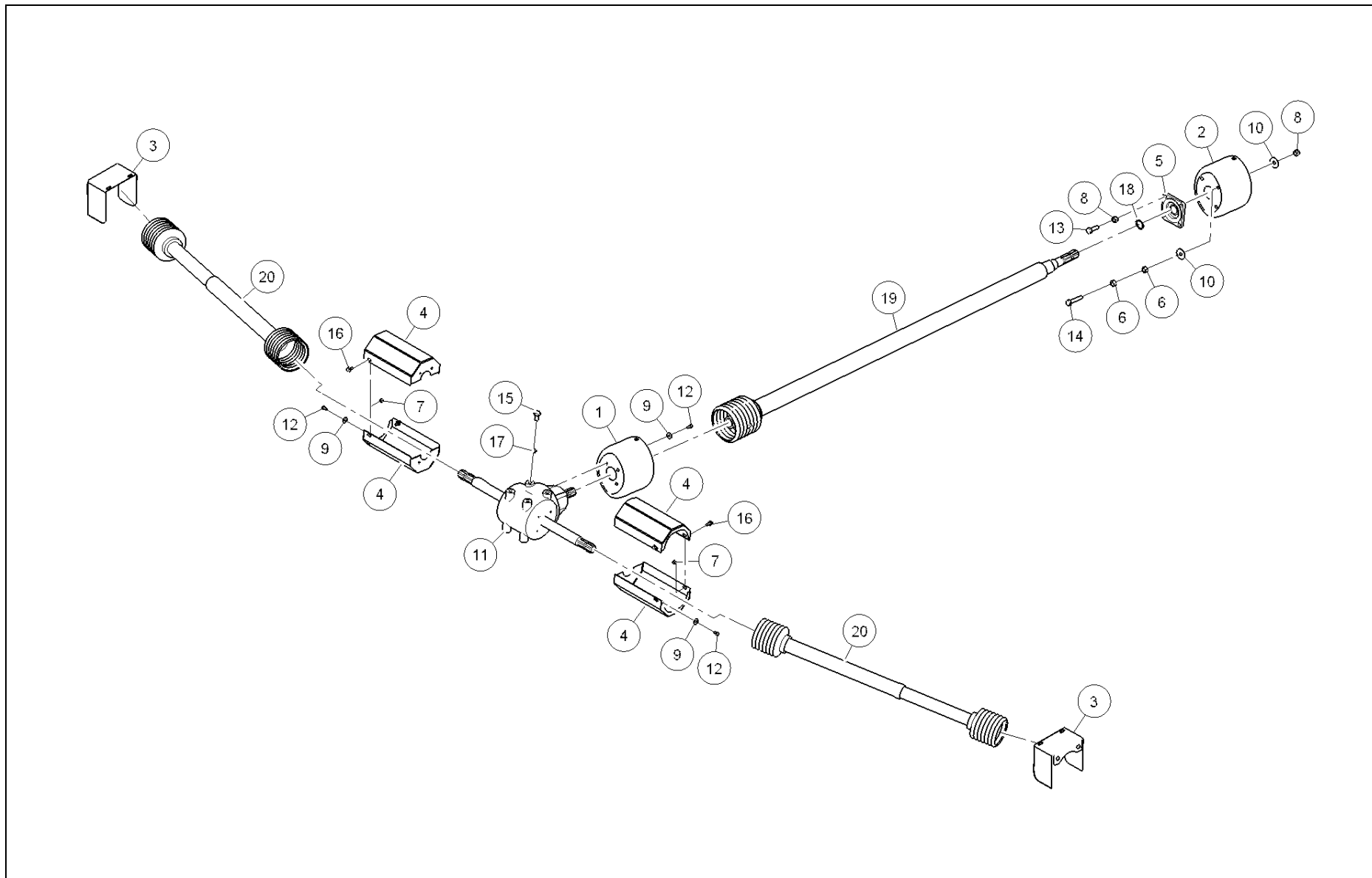
Ref.	Part no.	Qty	Benaming	Description	Designation	Benennung	Techn. info
			Wiersdoek	Swath curtain	Défecteur d'andain	Schadtuch	
1	4.1042.1503.0	4	Strip	Strip	Plaque	Streifen	
2	4.1045.0257.0	1	Strip	Strip	Plaque	Streifen	
3	4.1060.1494.0	1	Zeildoek	Tarpaulin	Bâche	Plane	
4	4.1070.1270.0	1	Zeilhouder	Tarpaulin holder	Support-bâche	Planenhalterung	
5	4.1070.1979.0	1	Steun	Support	Support	Stütze	
6	4.1070.1994.0	1	Stuurstang	Steering rod	Bielle de commande	Lenkstange	
7	9.1030.0012*3	12	Moer	Nut	Ecrou	Mutter	M8 DIN985-8
8	9.1048.0015*2	8	Sluitring	Washer	Rondelle	Unterlegscheibe	A17 DIN 125-St
9	9.1048.0019*6	1	Sluitring	Washer	Rondelle	Unterlegscheibe	A21 DIN125-St
10	9.1070.0017.3	4	Spanstift	Roll pin	Goupille méc.	Hohlspannstift	6x30 DIN1481
11	9.1070.0021.0	2	Spanstift	Roll pin	Goupille méc.	Hohlspannstift	8x40 DIN1481
12	9.1113.0128*1	12	Bout	Bolt	Vis	Bolzen	M8x25 DIN933-8.8
13	9.1113.0301*6	4	Bout	Bolt	Vis	Bolzen	M16x25 DIN933-8.8



—innovators in agriculture—



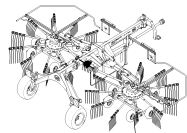
4-1070-0000-11



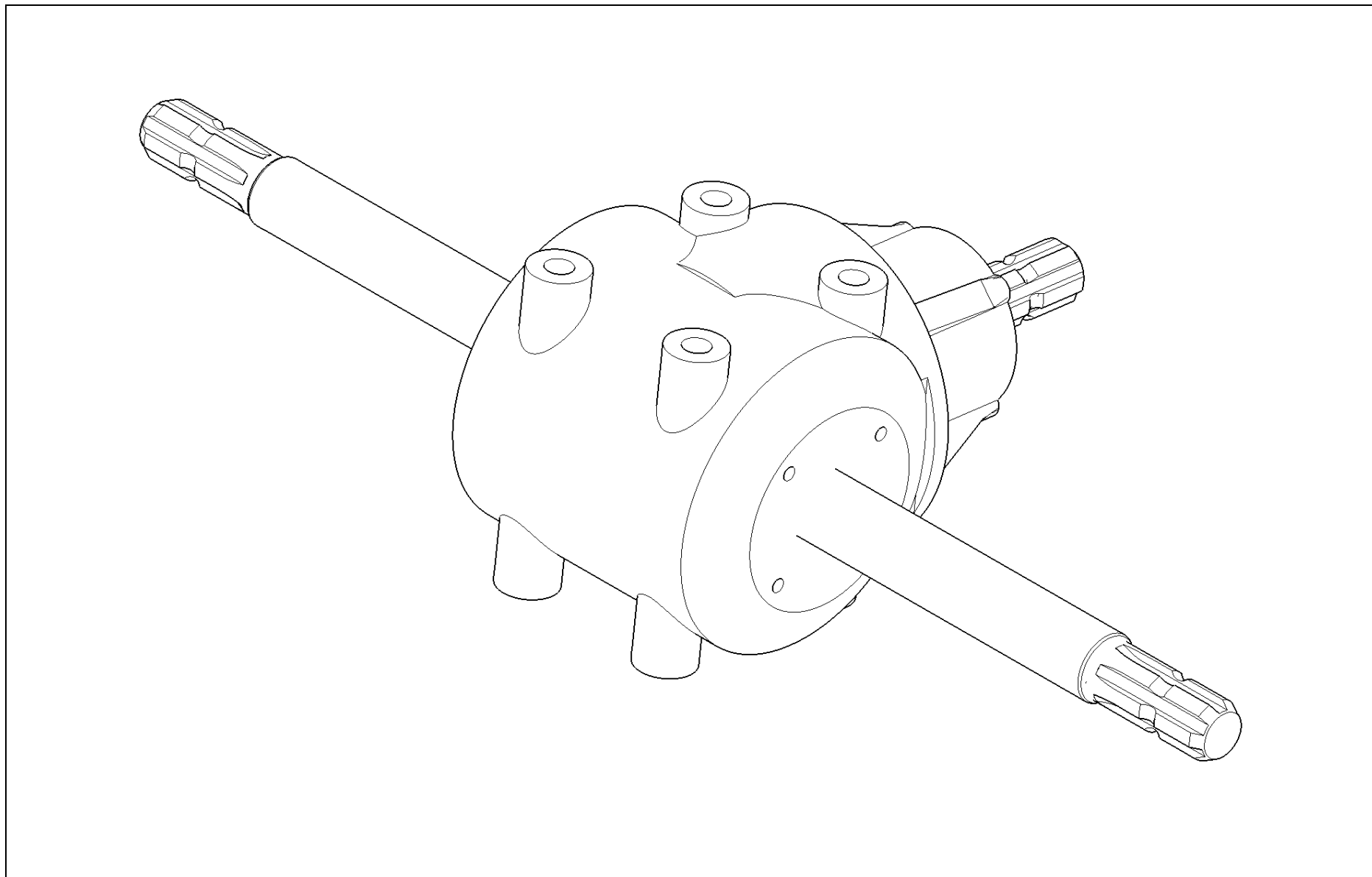
Ref.	Part no.	Qty	Benaming	Description	Designation	Benennung	Techn. info
			Aandrijving	Driveline	Entrainement	Antrieb	
1	4.1052.1973.0	1	Beschermkap	Protection cover	Capot de protection	Schutzkappe	
2	4.1053.3045.0	1	Beschermkap	Protection cover	Capot de protection	Schutzkappe	
3	4.1057.1956Z0	2	Beschermkap	Protection cover	Capot de protection	Schutzkappe	
4	4.1071.1979Z0	4	Beschermkap	Protection cover	Capot de protection	Schutzkappe	
5	9.1008.0032.3	1	Lagerblok	Bearing bloc	Bloc-roulement	Lagerblock	FY 35 FM
6	9.1029.0012*4	4	Moer	Nut	Ecrou	Mutter	M14 DIN934-8
7	9.1030.0012*3	4	Moer	Nut	Ecrou	Mutter	M8 DIN985-8
8	9.1030.0015*6	4	Moer	Nut	Ecrou	Mutter	M14 DIN985-8
9	9.1048.0005*6	12	Sluitring	Washer	Rondelle	Unterlegscheibe	A8,4 DIN9021-St
10	9.1048.0113.2	4	Sluitring	Washer	Rondelle	Unterlegscheibe	A15 DIN9021
11	9.1083.0101.4	1	Tandwielkast	Gearbox	Boîtier d'engrenage	Getriebe	
12	9.1113.0013*5	12	Bout	Bolt	Vis	Bolzen	M8x16 DIN933-8.8
13	9.1113.0069*5	2	Bout	Bolt	Vis	Bolzen	M14x45 DIN933-8.8
14	9.1113.0247*1	2	Bout	Bolt	Vis	Bolzen	M14x70 DIN933-8.8
15	9.1113.0301*6	4	Bout	Bolt	Vis	Bolzen	M16x25 DIN933-8.8
16	9.1114.0014*5	4	Kraagbout	Collar bolt	Vis à collet	Kragenbolzen	M 8x20 8.8
17	9.1118.0013.0	4	Borgring	Lock washer	Bague d'arrêt	Sicherungsring	
18	9.1119.0009.2	1	Borgring	Retaining ring	Bague d'arrêt	Sicherungsring	
19	9.1154.0307.5	1	Koppelingsas	PTO shaft	Arbre de transm.	Gelenkwelle	W2300-SC15-1928
20	9.1154.0309.0	2	Koppelingsas	PTO shaft	Arbre de transm.	Gelenkwelle	W2300-SC25Z-850- K33B-500Nm-21.10.00-55.202.03-1bH/2nH



—innovators in agriculture—



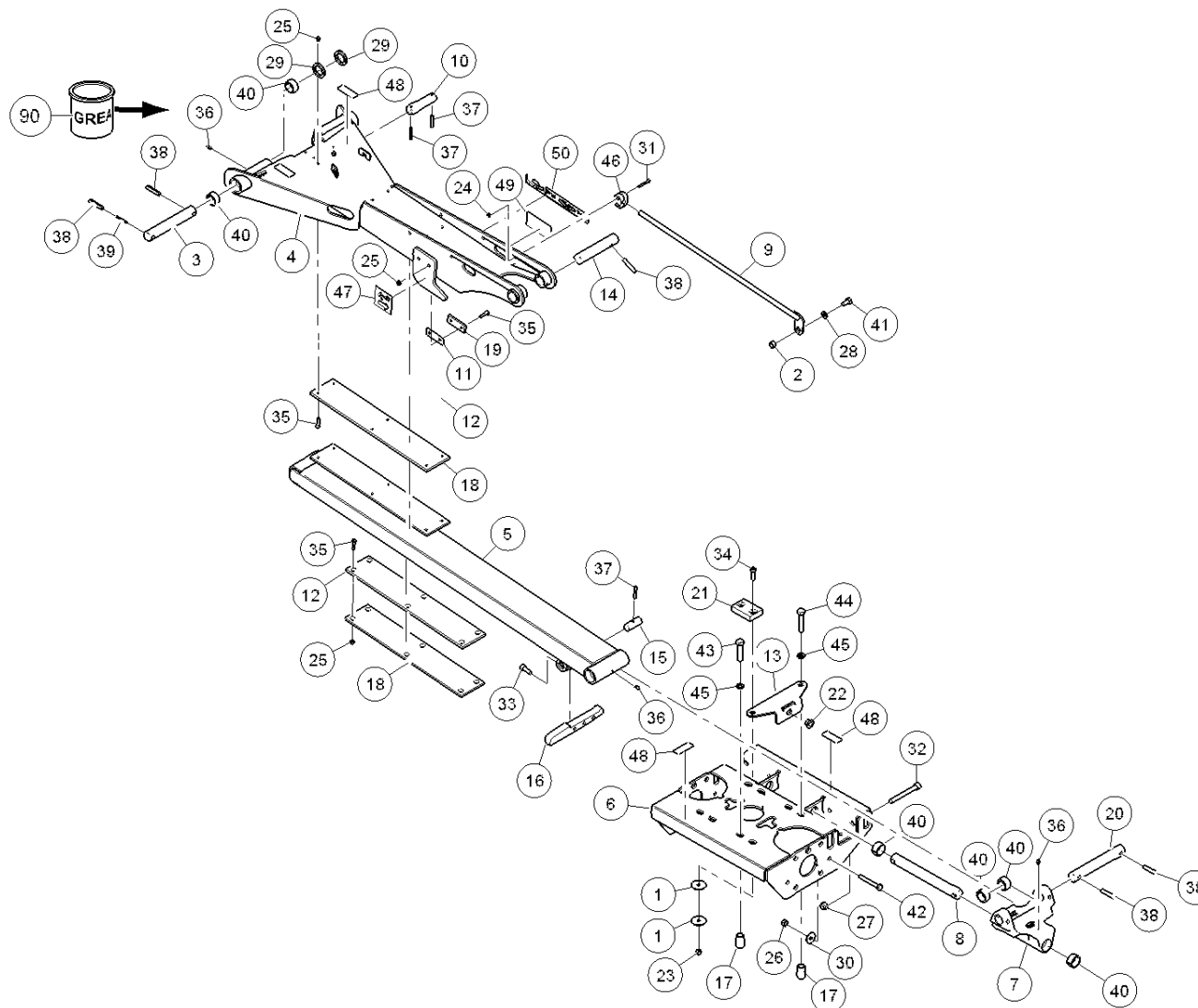
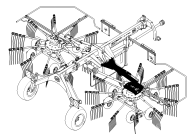
9-1083-0101-4



Ref.	Part no.	Qty	Benaming	Description	Designation	Benennung	Techn. info
			Tandwielkast	Gearbox	Boîtier d'engrenage	Getriebe	
1	9.1083.0101.4	1	Tandwielkast	Gearbox	Boîtier d'engrenage	Getriebe	



4-1070-0000-06



Ref.	Part no.	Qty	Benaming	Description	Designation	Benennung	Techn. info
			Arm [R]	Arm [R]	Arm [R]	Dent [R]	
1	4.1034.1496.0	4	Ring	Ring	Bague	Ring	11x50x3
2	4.1051.2419.0	1	Afstandbus	Spacer bushing	Douille d'écartement	Distanzbüchse	12,5x20x12
3	4.1064.1992.0	2	Pen	Pin	Goupille	Stift	
4	4.1067.0501.0	1	Draagframe	Support frame	Châssis de support	Tragrahmen	
5	4.1067.0551.0	1	Draagarm	Support arm	Bras de support	Tragarm	
6	4.1067.0600.0	1	Koppelstuk	Coupling piece	Pièce de raccord	Kupplungsstück	
7	4.1067.0731.0	1	Scharnierstuk	Hinge piece	Pièce de charnière	Gelenkstück	
8	4.1067.0749.0	1	Pen	Pin	Goupille	Stift	
9	4.1067.1280.0	1	Wijzer	Pointer	Indicateur	Zeiger	
10	4.1067.1980.0	1	Pen	Pin	Goupille	Stift	
11	4.1067.1981.0	2	Vulplaat	Filling plate	Plaque de remplissage	Füllplatte	
12	4.1067.1982.0	2	Glijplaat	Slide plate	Plaque de glissement	Gleitplatte	
13	4.1067.1985.0	1	Steun	Support	Support	Stütze	
14	4.1067.1986.0	1	Pen	Pin	Goupille	Stift	
15	4.1067.1987.0	1	Pen	Pin	Goupille	Stift	
16	4.1067.1988.0	1	Aanslagplaat	Stop plate	Plaque d'arrêt	Anschlagplatte	
17	4.1067.1989.0	4	Bus	Bushing	Douille	Büchse	17x25x45
18	4.1067.1995.0	2	Glijplaat	Slide plate	Plaque de glissement	Gleitplatte	
19	4.1067.1996.0	2	Glijplaat	Slide plate	Plaque de glissement	Gleitplatte	
20	4.1067.1997.0	1	Pen	Pin	Goupille	Stift	
21	4.1071.1994.0	1	Aanslag	Stop	Arrêt	Anschlag	
22	9.1022.0025.3	1	Glijlager	Slide bearing	Roulement glissant	Gleitlager	16x22x15-PA66
23	9.1030.0004*2	2	Moer	Nut	Ecrou	Mutter	M10 DIN985-8
24	9.1030.0011*2	2	Moer	Nut	Ecrou	Mutter	M6 DIN985-8
25	9.1030.0012*3	16	Moer	Nut	Ecrou	Mutter	M8 DIN985-8
26	9.1030.0013*4	2	Moer	Nut	Ecrou	Mutter	M12 DIN985-8
27	9.1030.0044.0	3	Moer	Nut	Ecrou	Mutter	M14 DIN985-10
28	9.1048.0012*6	1	Sluiring	Washer	Rondelle	Unterlegscheibe	A13 DIN 125-St
29	9.1048.0026*6	3	Sluiring	Washer	Rondelle	Unterlegscheibe	37 DIN1441-St
30	9.1048.0041*0	2	Sluiring	Washer	Rondelle	Unterlegscheibe	A13 DIN 9021
31	9.1057.0062*5	2	Inbusbout	S.h. bolt	Vis six p.cr	I.S.Bolzen	M6x45 DIN912-8.8
32	9.1057.0083.5	3	Inbusbout	S.h. bolt	Vis six p.cr	I.S.Bolzen	M14x120 DIN912-12.9
33	9.1057.0136.2	3	Inbusbout	S.h. bolt	Vis six p.cr	I.S.Bolzen	M12x30 DIN912-12.9
34	9.1057.0140.6	2	Inbusbout	S.h. bolt	Vis six p.cr	I.S.Bolzen	M10x35 DIN912-8.8

VERVOLG

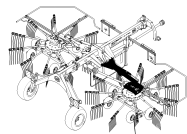
CONTINUED

SUITE

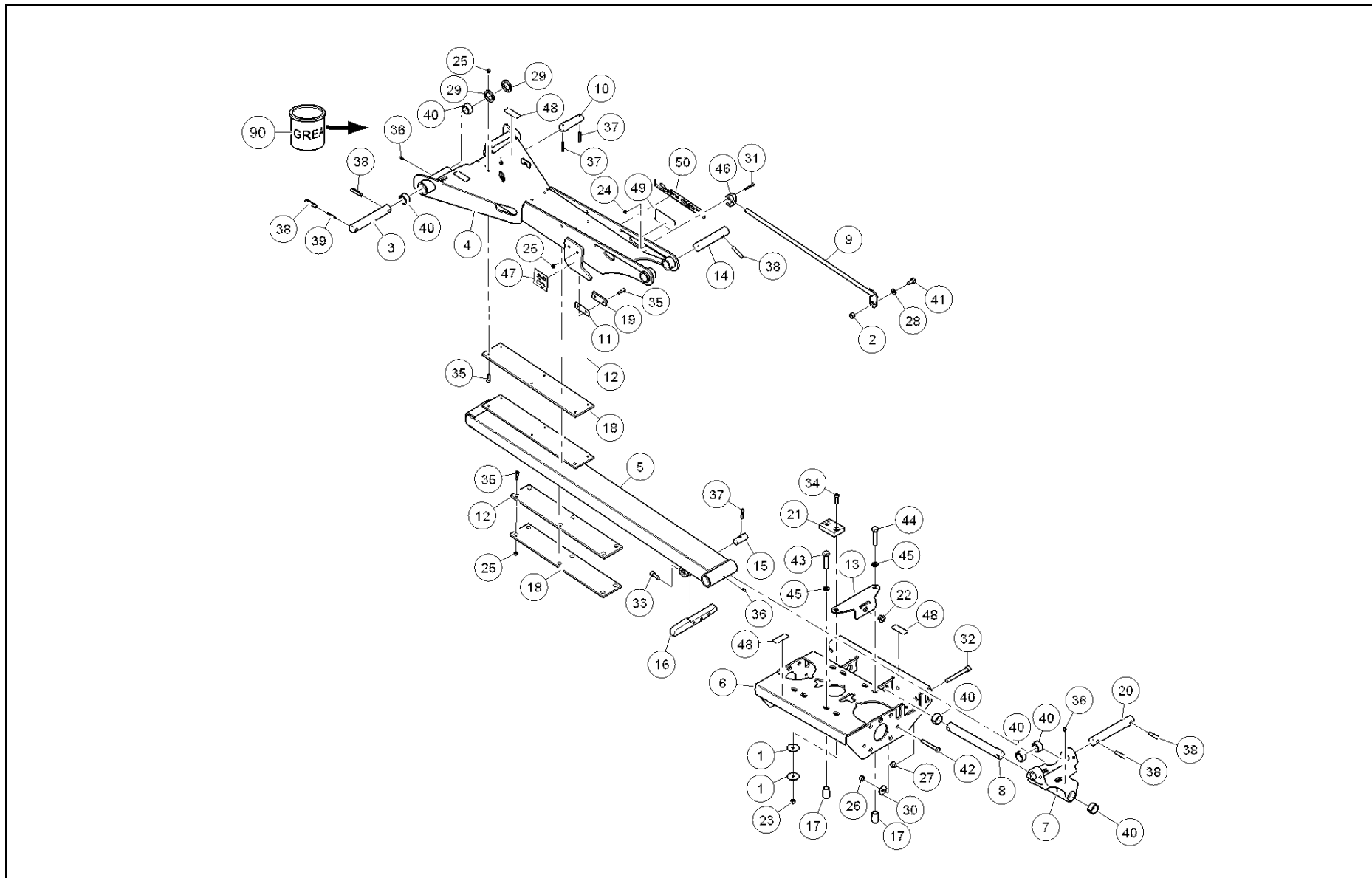
FORTSETZUNG



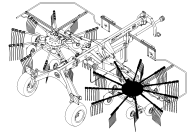
—innovators in agriculture—



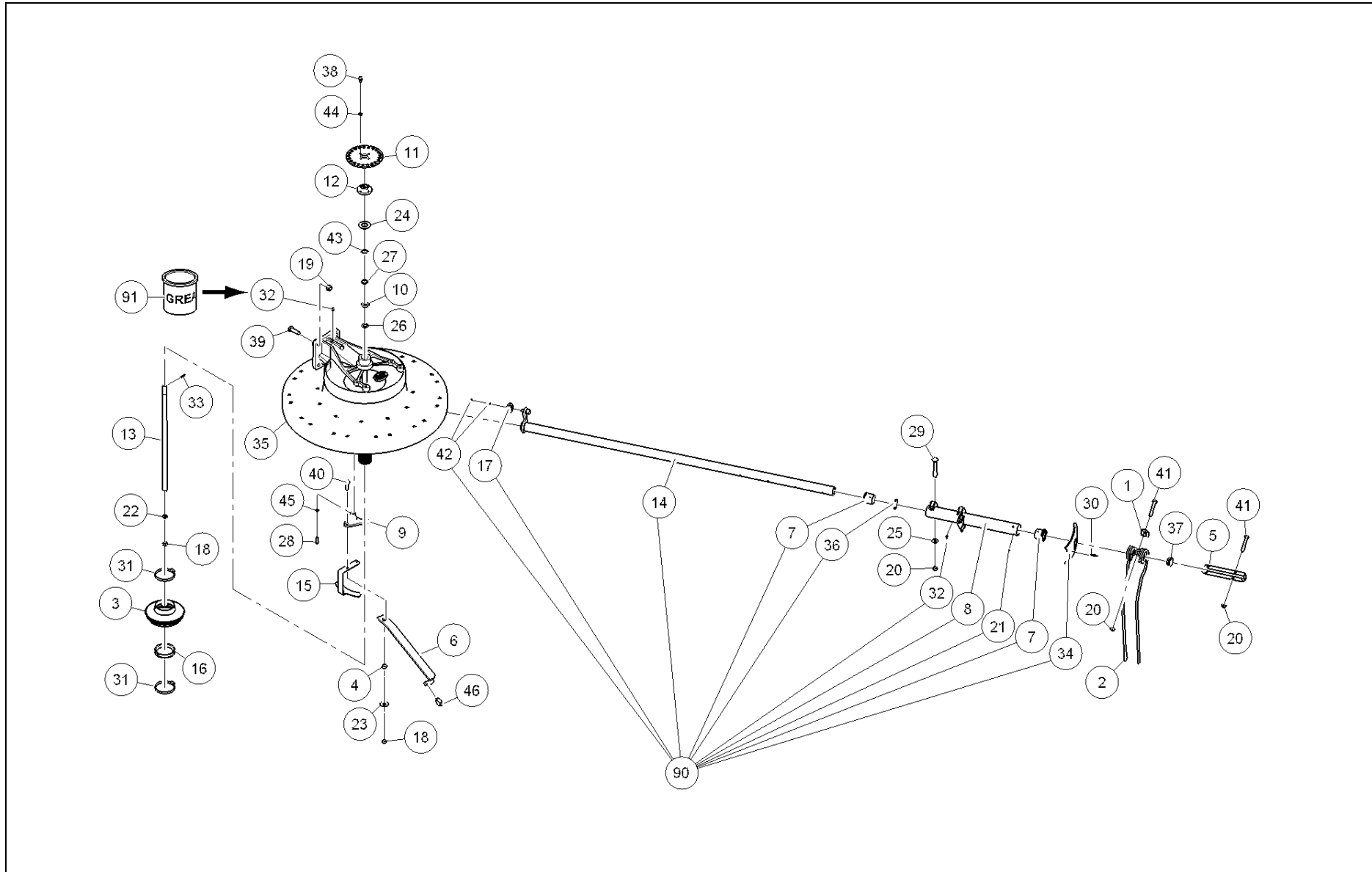
4-1070-0000-06



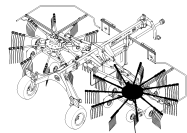
Ref.	Part no.	Qty	Benaming	Description	Designation	Benennung	Techn. info
			VERVOLG	CONTINUED	SUITE	FORTSETZUNG	
35	9.1057.0347.0	16	Schroef	Screw	Vis	Schraube	M8x35 DIN7991-8.8
36	9.1068.0007*2	4	Smeernippel	Grease nipple	Graisneur	Schmiernippel	AM8x1,25 DIN71412
37	9.1070.0023.2	3	Spanstift	Roll pin	Goupille méc.	Hohlspannstift	8x50 DIN1481
38	9.1070.0031.3	7	Spanstift	Roll pin	Goupille méc.	Hohlspannstift	12x60 DIN1481
39	9.1070.0076.6	2	Spanstift	Roll pin	Goupille méc.	Hohlspannstift	7x50 DIN1481
40	9.1077.0001.1	8	Inspanbus	Clamping bushing	Douille de serrage	Spannbüchse	EG 35/43x20 DIN1498
41	9.1113.0049*6	1	Bout	Bolt	Vis	Bolzen	M12x25 DIN933-8.8
42	9.1113.0064*0	2	Bout	Bolt	Vis	Bolzen	M12x90 DIN931-8.8
43	9.1113.0557.3	2	Bout	Bolt	Vis	Bolzen	M16x70 DIN931-10.9
44	9.1113.0568.0	2	Bout	Bolt	Vis	Bolzen	M16x75 DIN931-10.9
45	9.1118.0013.0	4	Borgring	Lock washer	Bague d'arrêt	Sicherungsring	
46	9.1137.0934.6	1	Klemblok 2-delig	Clamp. block (2 p.)	Bloc de ser. (2 p.)	Klemmblock (2 T.)	
47	9.1170.0173.3	1	Transfer-hijspunt	Decal-hoisting point	Décalc. Levage	Aufkl.-Hubstelle	
48	9.1170.0205.0	4	Transfer-smeerpunt	Decal-greasing point	Décalc.point graiss.	Aufkl.-Schmierstelle	
49	9.1170.0407.6	1	Transfer	Decal	Décalcomanie	Aufkleber	BSB 449 358
50	9.1170.0903.5	1	Transfer-instelling	Decal-adjustment	Décalc.-réglage	Aufkl.-Einstellung	"MAX-MIN"
90	9.1171.0081.1	1	Vet (0,1 kg)	Grease (0,1 kg)	Graisse (0,1 kg)	Fett (0,1 kg)	Molykote BR2 Plus



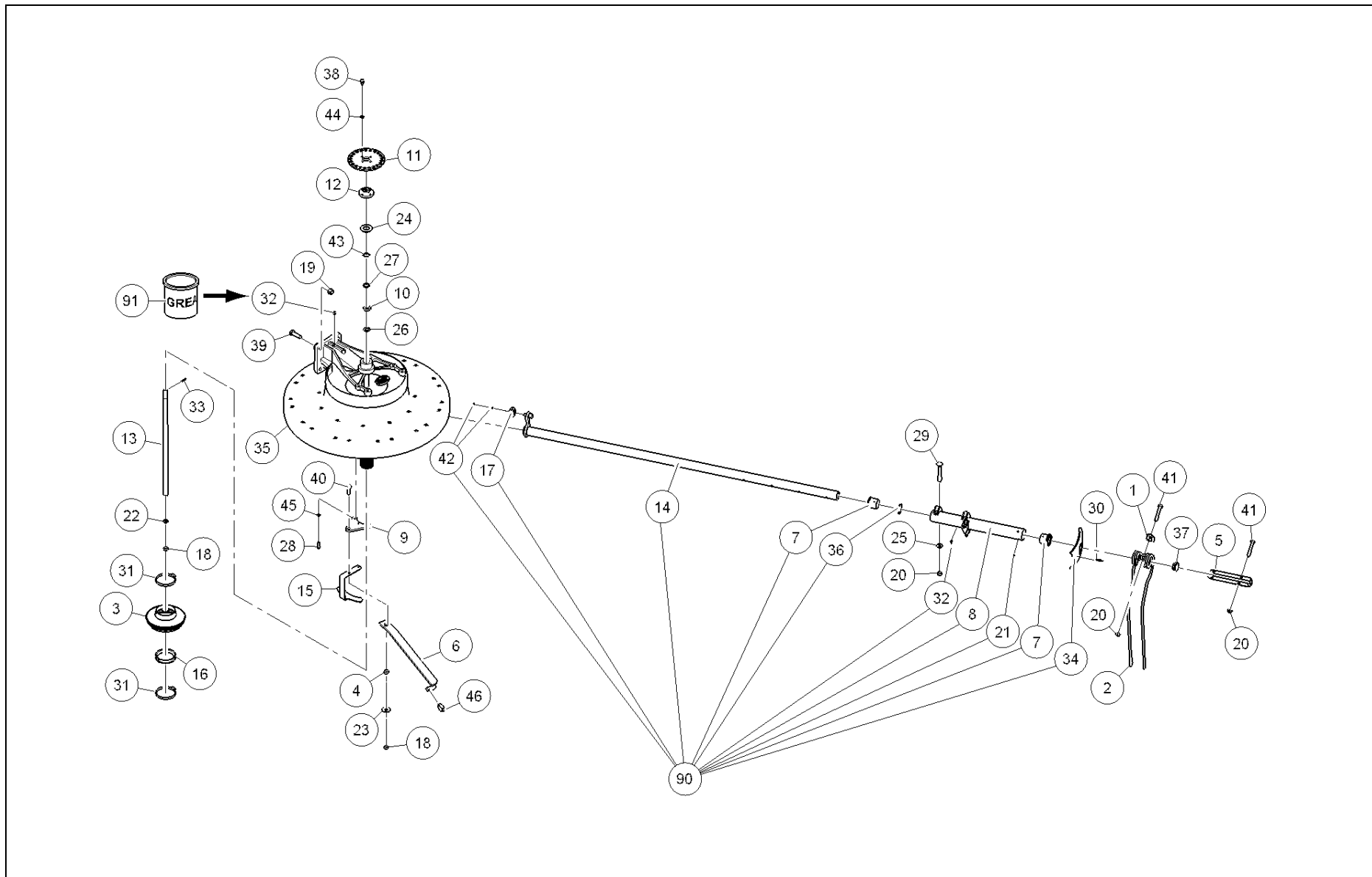
4-1070-0000-12



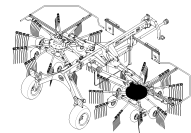
Ref.	Part no.	Qty	Benaming	Description	Designation	Benennung	Techn. info
			Tandarmen [R]	Tine arms [R]	Zinkenarmen [R]	Bras de dent [R]	
1	4.1051.0240.0	44	Klemblok	Clamping block	Bloc de serrage	Klemmblock	
2	4.1051.0264.0	44	Tand	Tine	Dent	Zinken	ø10
3	4.1051.2047.0	1	Vouwbalg	Bellows	Soufflet	Balg	
4	4.1051.2419.0	1	Afstandbus	Spacer bushing	Douille d'écartement	Distanzbüchse	12,5x20x12
5	4.1063.1389.0	11	Tandverliesbev.	Tine retainer	Anti-perte dents	Zinkenverlustersich.	
6	4.1064.2450.0	1	Verstelstang	Adjustment rod	Bras tige	Verstellstange	
7	4.1067.0459.0	22	Glijlager	Slide bearing	Roulement glissant	Gleitlager	
8	#####	11	Niet los leverbaar	Not separately	Pas separatement	Nicht separat	
9	4.1067.1983.0	1	Verstelplaat	Adjustment plate	Plaque de réglage	Verstellplatte	
10	4.1068.0274.0	1	Glijlager	Slide bearing	Roulement glissant	Gleitlager	
11	4.1068.0276.0	1	Draaischijf	Turning disc	Disque tournant	Drehscheibe	
12	4.1068.0277.0	1	Flens	Flange	Bride	Flansche	
13	4.1068.0279.0	1	Spindel	Spindle	Manivelle	Spindel	
14	#####	11	Niet los leverbaar	Not separately	Pas separatement	Nicht separat	
15	4.1070.1999.0	1	Wijzer	Pointer	Indicateur	Zeiger	
16	4.1071.1995.0	1	Glijring	Bearing ring	Bague de glissement	Gleitring	
17	9.1001.0170.0	11	Kogellager	Ball bearing	Roulement à billes	Kugellager	62301-2RS
18	9.1030.0013*4	2	Moer	Nut	Ecrou	Mutter	M12 DIN985-8
19	9.1030.0014*5	4	Moer	Nut	Ecrou	Mutter	M16 DIN985-8
20	9.1030.0024*1	77	Moer	Nut	Ecrou	Mutter	M12 DIN985-10
21	9.1040.0002.4	22	Schroef	Screw	Vis	Schraube	3,6x6,5 R
22	9.1048.0012*6	1	Sluitring	Washer	Rondelle	Unterlegscheibe	A13 DIN 125-St
23	9.1048.0041*0	1	Sluitring	Washer	Rondelle	Unterlegscheibe	A13 DIN 9021
24	9.1048.0123.5	1	Sluitring	Washer	Rondelle	Unterlegscheibe	A31 DIN125A PA
25	9.1049.0052.3	33	Schotelveerring	Dish spring-washer	Ron. ressort cuvette	Schüsselfederring	13 DIN6796
26	9.1052.0028.4	1	Vulring	Shim	Cale d'épaisseur	Passscheibe	18x30x1,0 DIN988
27	9.1052.0030.0	1	Vulring	Shim	Cale d'épaisseur	Passscheibe	22x32x2,0 DIN988
28	9.1057.0034*5	3	Inbusbout	S.h. bolt	Vis six p.cr	I.S.Bolzen	M8x25 AMCM502-8.8
29	9.1058.0072.0	33	Slotschroef	Coach bolt	Vis à c.carré	Schloßschr.	M12x100 DIN603-10.9
30	9.1064.0119.6	11	Schroef	Screw	Vis	Schraube	5,5x32 DIN7981
31	9.1066.0010*0	2	Slangklem	Hose clamp	Pince-tuyau	Schlauchklemme	ø70-ø90
32	9.1068.0007*2	13	Smeernippel	Grease nipple	Graisser	Schmiernippel	AM8x1,25 DIN71412
33	9.1070.0017.3	1	Spanstift	Roll pin	Goupille méc.	Hohlspannstift	6x30 DIN1481
34	9.1083.0070.1	11	Kap	Cap	Capot	Kappe	
35	9.1083.0116.0	1	Rotorkast	Rotor housing	Boîtier-rotor	Rotorgehäuse	1:9,7 (11-ccw)
36	9.1093.0075.3	11	Vulring	Shim	Cale d'épaisseur	Passscheibe	42x52x1,0 DIN988
37	9.1108.0101.1	11	Afsluitdop	Locking cap	Bouchon de fermeture	Verschluss	ø40x12
			VERVOLG	CONTINUED	SUITE	FORTSETZUNG	



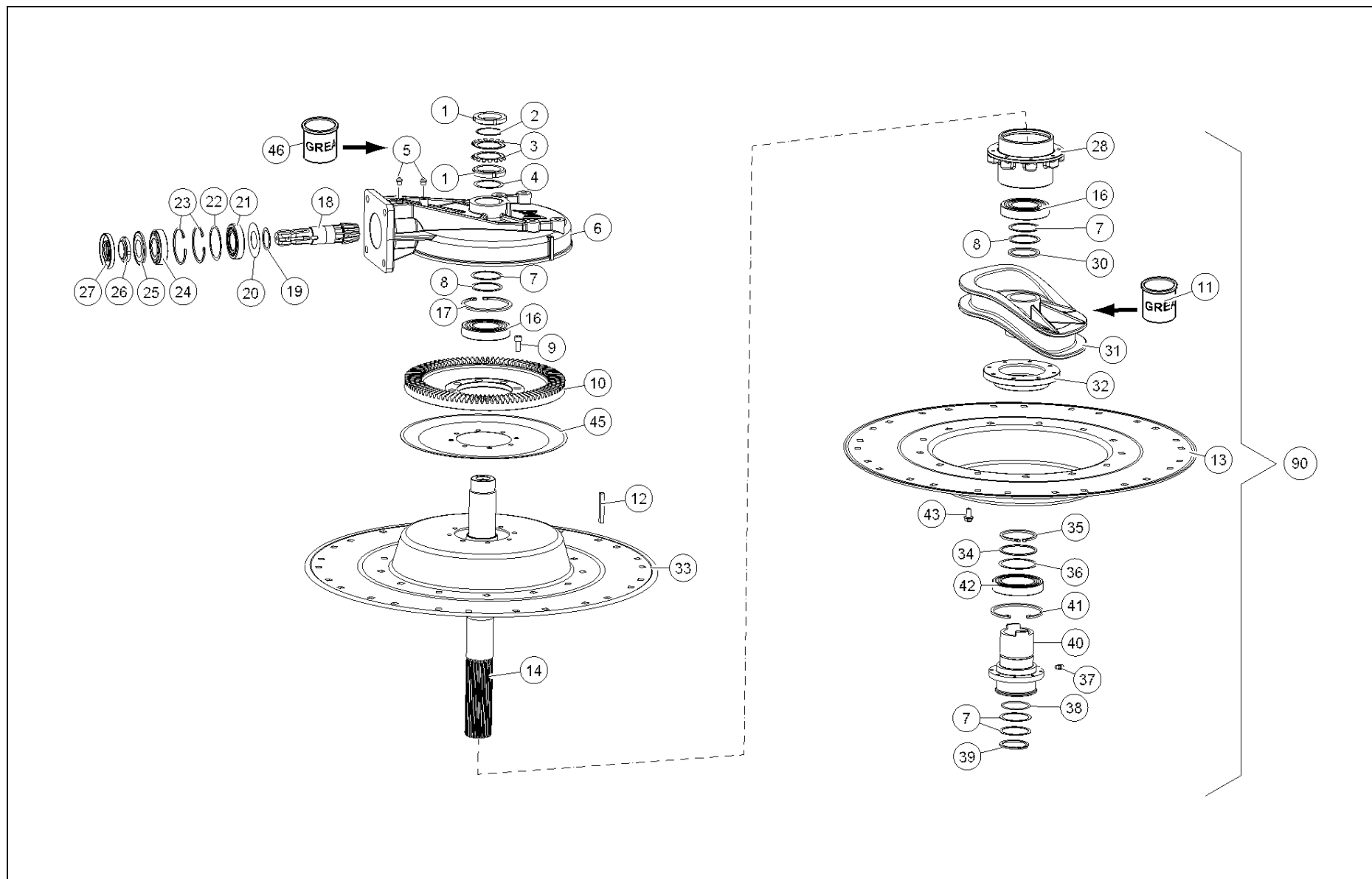
4-1070-0000-12



Ref.	Part no.	Qty	Benaming	Description	Designation	Benennung	Techn. info
			VERVOLG	CONTINUED	SUITE	FORTSETZUNG	
38	9.1113.0026*4	4	Bout	Bolt	Vis	Bolzen	M10x16 DIN933-8.8
39	9.1113.0121*1	4	Bout	Bolt	Vis	Bolzen	M16x50 DIN933-8.8
40	9.1113.0155*0	1	Bout	Bolt	Vis	Bolzen	M12x40 DIN933-10.9
41	9.1113.0485.5	44	Bout	Bolt	Vis	Bolzen	M12x75 DIN931-10.9
42	9.1119.0057.0	22	Borgring	Locking ring	Bague d'arrêt	Sicherungsring	12x1,00 DIN471
43	9.1120.0049.0	1	Borgring	Locking ring	Bague d'arrêt	Sicherungsring	H32x1,50 DIN472
44	9.1121.0004.2	4	Veerring	Spring-washer	Rondelle grower	Federring	A10 DIN127
45	9.1121.0010.1	3	Veerring	Spring-washer	Rondelle grower	Federring	A8 DIN127
46	9.1123.0003*6	1	Borgpen	Locking pin	Goupille d'arrêt	Sicherungsstift	
90	4.1070.0450.0	11	Tandarmas	Tine arm shaft	Arbre bras de dent	Zinkenarmwelle	
91	9.1171.0080.0	1	Vet (0,4 kg)	Grease (0,4 kg)	Graisse (0,4 kg)	Fett (0,4 kg)	BIOMULTIS SEP2



9-1083-0116-0



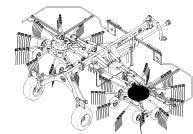
Ref.	Part no.	Qty	Benaming	Description	Designation	Benennung	Techn. info
			Tandwielkast [R]	Gearbox [R]	Boîtier d'engrenage [R]	Getriebe [R]	
1	9.1035.0005.5	2	Stelmoer	Adjustment nut	Ecrou de régl.	Verstellmutter	M55x2,0 KM11
2	0.113.7505.00	1	Vulring	Shim	Cale d'épaisseur	Passscheibe	55,3x61,7x0,5
3	9.1118.0005.6	2	Borgring	Lock washer	Bague d'arrêt	Sicherungsring	MB 11
4	0.257.7505.00	1	Vulring	Shim	Cale d'épaisseur	Passscheibe	55,3x67,7x0,5
5	9.1068.0012.0	2	Smeernippel	Grease nipple	Graisseur	Schmiernippel	AM10x1 DIN71412
6	0.795.1704.00	1	Bovenhuis	Top housing	Tête de boîtier	Obengehäuse	
7	0.248.7500.00	3	Vulringenset	Shim set	Kit cales d'épaiss.	Passscheibensatz	60,3x71,7
8	0.248.7510.00	2	Vulring	Shim	Cale d'épaisseur	Passscheibe	60,3x71,7x1,0
9	9.1057.0010*2	8	Inbusbout	S.h. bolt	Vis six p.cr	I.S.Bolzen	M10x25 DIN912-12.9
10	0.792.6201.00	1	Tandwiel	Gear	Pignon	Zahnrad	Z= 97
11	9.1171.0081.1	1	Vet (0,1 kg)	Grease (0,1 kg)	Graisse (0,1 kg)	Fett (0,1 kg)	Molykote BR2 Plus
12	9050.313.050	1	Inlegspie	Filling key	Clavette	Einlegekeil	B14x9x70
13	0.797.1301.00	1	Deksel	Cover plate	Couvercle	Deckel	
14	2.795.3114.00	1	As	Shaft	Arbre	Welle	
16	9.1001.0154.6	2	Kogellager	Ball bearing	Roulement à billes	Kugellager	6212-2RS1
17	9.1120.0016.1	1	Borgring	Retaining ring	Bague d'arrêt	Sicherungsring	110x4,00 DIN472
18	0.792.5201.00	1	Pignonas	Pionion shaft	Arbre-pignon	Ritzelwelle	Z= 10
19	0.244.7510.00	1	Vulring	Shim	Cale d'épaisseur	Passscheibe	40,3x51,5x1
20	0.795.7117.00	1	Vulring	Shim	Cale d'épaisseur	Passscheibe	
21	9.1002.0016.0	1	Kegellager	Taper bearing	Roulement conique	Kegellager	30208
22	0.267.7500.00	1	Vulringenset	Shim set	Kit cales d'épaiss.	Passscheibensatz	69x79,9
23	9.1120.0011.3	2	Borgring	Locking ring	Bague d'arrêt	Sicherungsring	80x2,50 DIN472
24	9.1002.0016.0	1	Kegellager	Taper bearing	Roulement conique	Kegellager	30208
25	8.3.0.00394	1	Ring	Ring	Bague	Ring	
26	0.278.7103.00	1	Asmoer	Shaft nut	Ecrou d'arbre	Wellenmutter	M40x1,5
27	8.7.3.00081	1	Oliekeerring	Oil seal	Joint d'étanchéité	Öldichtung	35x80x10 BA
28	0.795.7018.00	1	Lagerhuis	Bearing housing	Boîtier-roulement	Lagergehäuse	
30	0.248.7536.00	1	Vulring	Shim	Cale d'épaisseur	Passscheibe	60,3x71,7x3,5
31	0.795.0305.00	1	Curvebaan	Cam track	Chemin de cames	Kurvenbahn	
32	0.795.7019.00	1	Lagerhuis	Bearing housing	Boîtier-roulement	Lagergehäuse	
33	0.797.1300.00	1	Deksel	Cover plate	Couvercle	Deckel	
34	0.717.7520.00	1	Vulring	Shim	Cale d'épaisseur	Passscheibe	75,2x87,3x3
35	8.5.1.01980	1	Borgring	Locking ring	Bague d'arrêt	Sicherungsring	75x4 UNI7436
36	0.717.7500.00	2	Vulringenset	Shim set	Kit cales d'épaiss.	Passscheibensatz	75,2x87,3
37	8.8.1.01397	1	Smeernippel	Grease nipple	Graisseur	Schmiernippel	M8x1,25
38	8.7.6.02514	1	O-Ring	O-ring	Joint thorique	O-Ring	
39	9.1119.0023.2	1	Borgring	Retaining ring	Bague d'arrêt	Sicherungsring	60x3,00 DIN471
40	4.1068.0291.0	1	Verstelbus	Adjustment bushing	Douille de réglage	Verstellbüchse	
41	8.5.2.00613	1	Borgring	Locking ring	Bague d'arrêt	Sicherungsring	115x4,0 UNI7437

VERVOLG

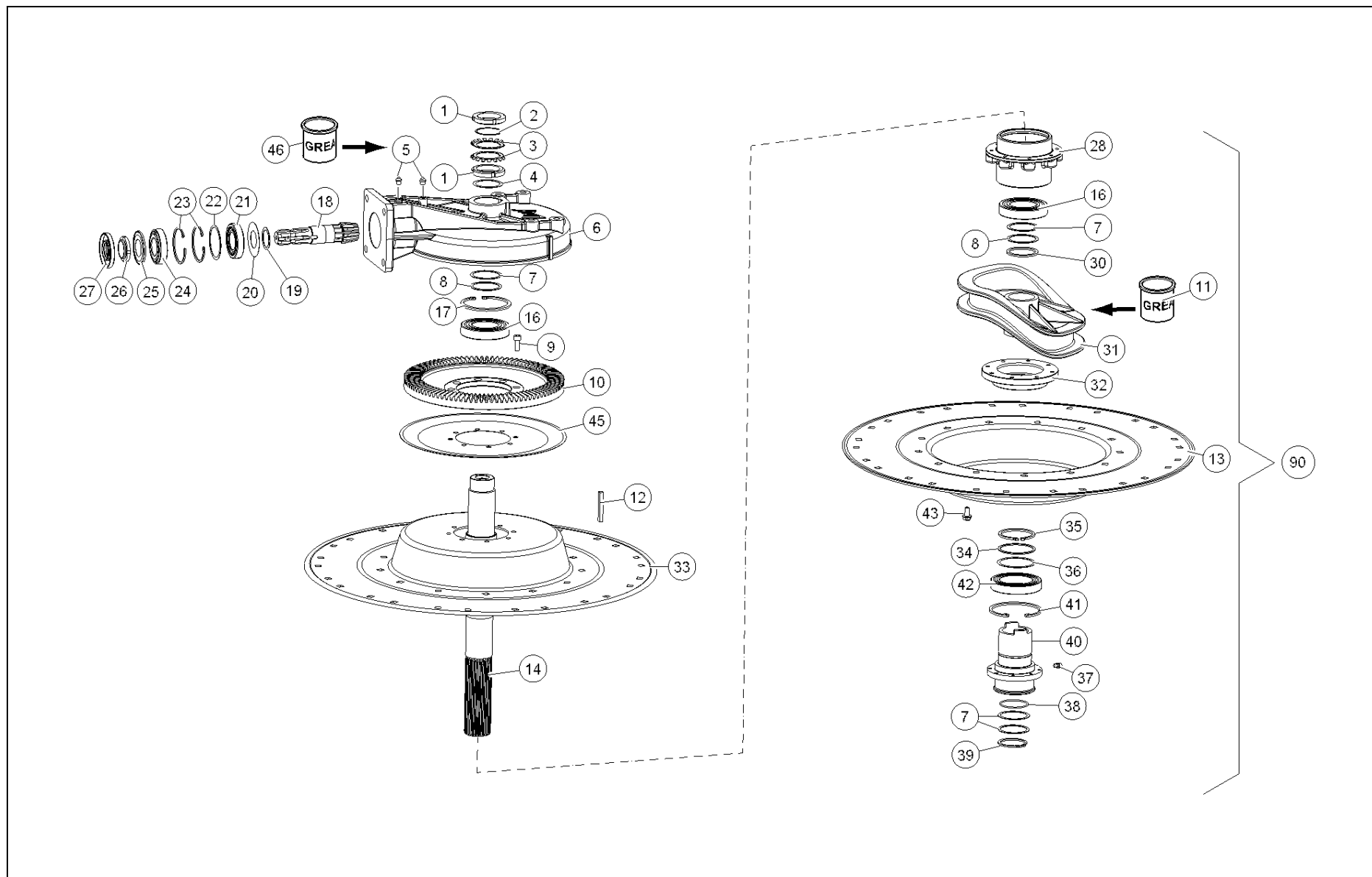
CONTINUED

SUITE

FORTSETZUNG



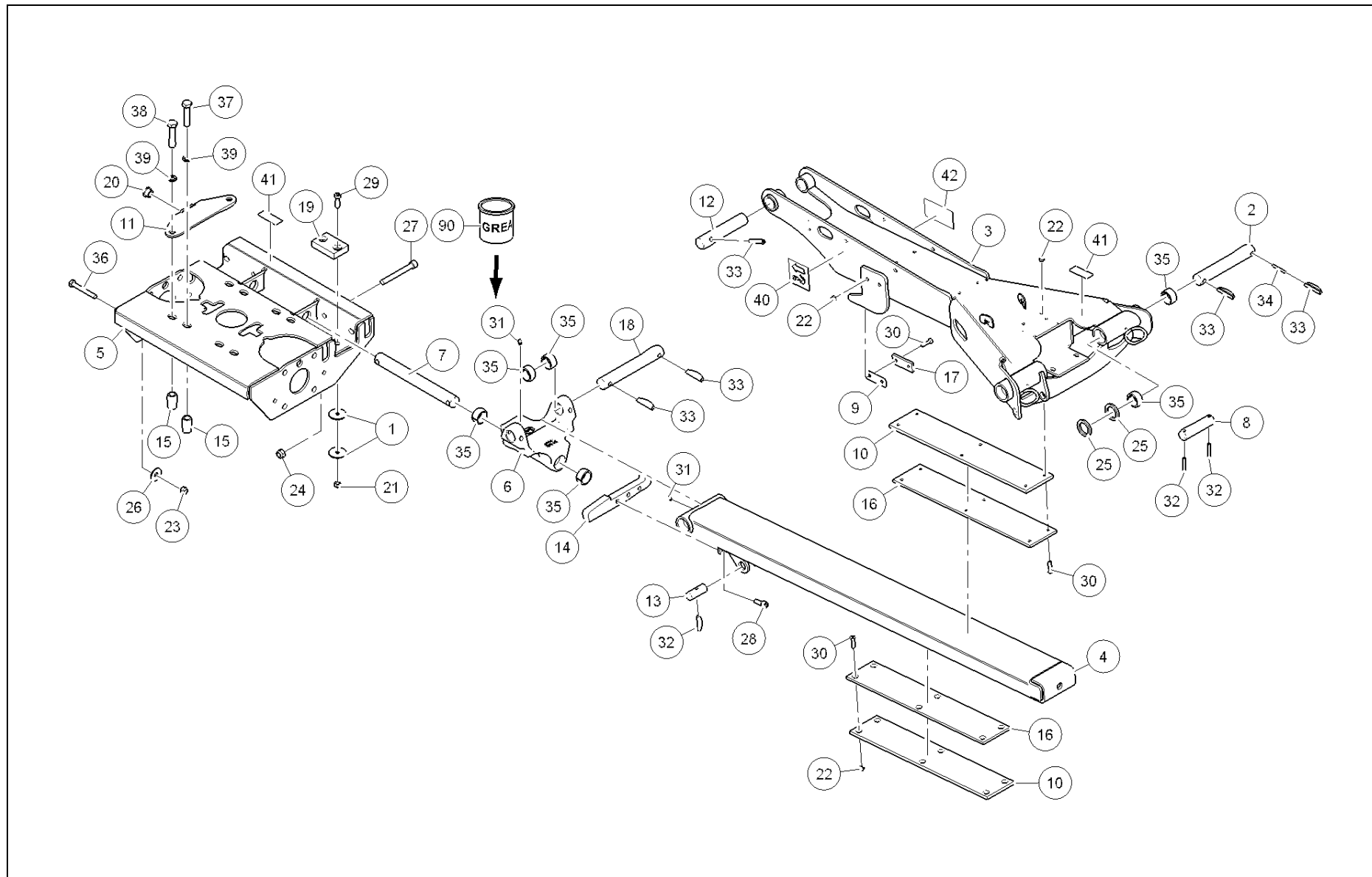
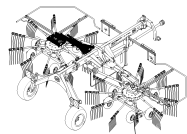
9-1083-0116-0



Ref.	Part no.	Qty	Benaming	Description	Designation	Benennung	Techn. info
			VERVOLG	CONTINUED	SUITE	FORTSETZUNG	
42	8.0.1.02511	1	Kogellager	Ball bearing	Roulement à billes	Kugellager	6015 2RS
43	9.1114.0013*4	8	Kraagbout	Collar bolt	Vis à collet	Kragenbolzen	M10x25-8.8
45	0.795.7006.00	1	Deksel	Cover plate	Couvercle	Deckel	
46	9.1171.0080.0	1	Vet (0,4 kg)	Grease (0,4 kg)	Graisse (0,4 kg)	Fett (0,4 kg)	BIOMULTIS SEP2
90	9.1083.0116.0	1	Rotorkast	Rotor housing	Boîtier-rotor	Rotorgehäuse	1:9,7 (11-ccw)



4-1070-0000-07



Ref.	Part no.	Qty	Benaming	Description	Designation	Benennung	Techn. info
			Arm [L]	Arm [L]	Arm [L]	Dent [L]	
1	4.1034.1496.0	4	Ring	Ring	Bague	Ring	11x50x3
2	4.1064.1992.0	2	Pen	Pin	Goupille	Stift	
3	4.1067.0501.0	1	Draagframe	Support frame	Châssis de support	Tragrahmen	
4	4.1067.0551.0	1	Draagarm	Support arm	Bras de support	Tragarm	
5	4.1067.0600.0	1	Koppelstuk	Coupling piece	Pièce de raccord	Kupplungsstück	
6	4.1067.0731.0	1	Scharnierstuk	Hinge piece	Pièce de charnière	Gelenkstück	
7	4.1067.0749.0	1	Pen	Pin	Goupille	Stift	
8	4.1067.1980.0	1	Pen	Pin	Goupille	Stift	
9	4.1067.1981.0	2	Vulplaat	Filling plate	Plaque de remplissage	Füllplatte	
10	4.1067.1982.0	2	Glijplaat	Slide plate	Plaque de glissement	Gleitplatte	
11	4.1067.1985.0	1	Steun	Support	Support	Stütze	
12	4.1067.1986.0	1	Pen	Pin	Goupille	Stift	
13	4.1067.1987.0	1	Pen	Pin	Goupille	Stift	
14	4.1067.1988.0	1	Aanslagplaat	Stop plate	Plaque d'arrêt	Anschlagplatte	
15	4.1067.1989.0	4	Bus	Bushing	Douille	Büchse	17x25x45
16	4.1067.1995.0	2	Glijplaat	Slide plate	Plaque de glissement	Gleitplatte	
17	4.1067.1996.0	2	Glijplaat	Slide plate	Plaque de glissement	Gleitplatte	
18	4.1067.1997.0	1	Pen	Pin	Goupille	Stift	
19	4.1071.1994.0	1	Aanslag	Stop	Arrêt	Anschlag	
20	9.1022.0025.3	1	Glijlager	Slide bearing	Roulement glissant	Gleitlager	16x22x15-PA66
21	9.1030.0004*2	2	Moer	Nut	Ecrou	Mutter	M10 DIN985-8
22	9.1030.0012*3	16	Moer	Nut	Ecrou	Mutter	M8 DIN985-8
23	9.1030.0013*4	2	Moer	Nut	Ecrou	Mutter	M12 DIN985-8
24	9.1030.0044.0	3	Moer	Nut	Ecrou	Mutter	M14 DIN985-10
25	9.1048.0026*6	4	Sluitring	Washer	Rondelle	Unterlegscheibe	37 DIN1441-St
26	9.1048.0041*0	2	Sluitring	Washer	Rondelle	Unterlegscheibe	A13 DIN 9021
27	9.1057.0083.5	3	Inbusbout	S.h. bolt	Vis six p.cr	I.S.Bolzen	M14x120 DIN912-12.9
28	9.1057.0136.2	3	Inbusbout	S.h. bolt	Vis six p.cr	I.S.Bolzen	M12x30 DIN912-12.9
29	9.1057.0140.6	2	Inbusbout	S.h. bolt	Vis six p.cr	I.S.Bolzen	M10x35 DIN912-8.8
30	9.1057.0347.0	16	Schroef	Screw	Vis	Schraube	M8x35 DIN7991-8.8
31	9.1068.0007*2	2	Smeernippel	Grease nipple	Graisneur	Schmiernippel	AM8x1,25 DIN71412
32	9.1070.0023.2	3	Spanstift	Roll pin	Goupille méc.	Hohlspannstift	8x50 DIN1481
33	9.1070.0031.3	7	Spanstift	Roll pin	Goupille méc.	Hohlspannstift	12x60 DIN1481
34	9.1070.0076.6	2	Spanstift	Roll pin	Goupille méc.	Hohlspannstift	7x50 DIN1481
35	9.1077.0001.1	8	Inspanbus	Clamping bushing	Douille de serrage	Spannbüchse	EG 35/43x20 DIN1498

VERVOLG

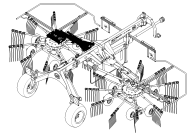
CONTINUED

SUITE

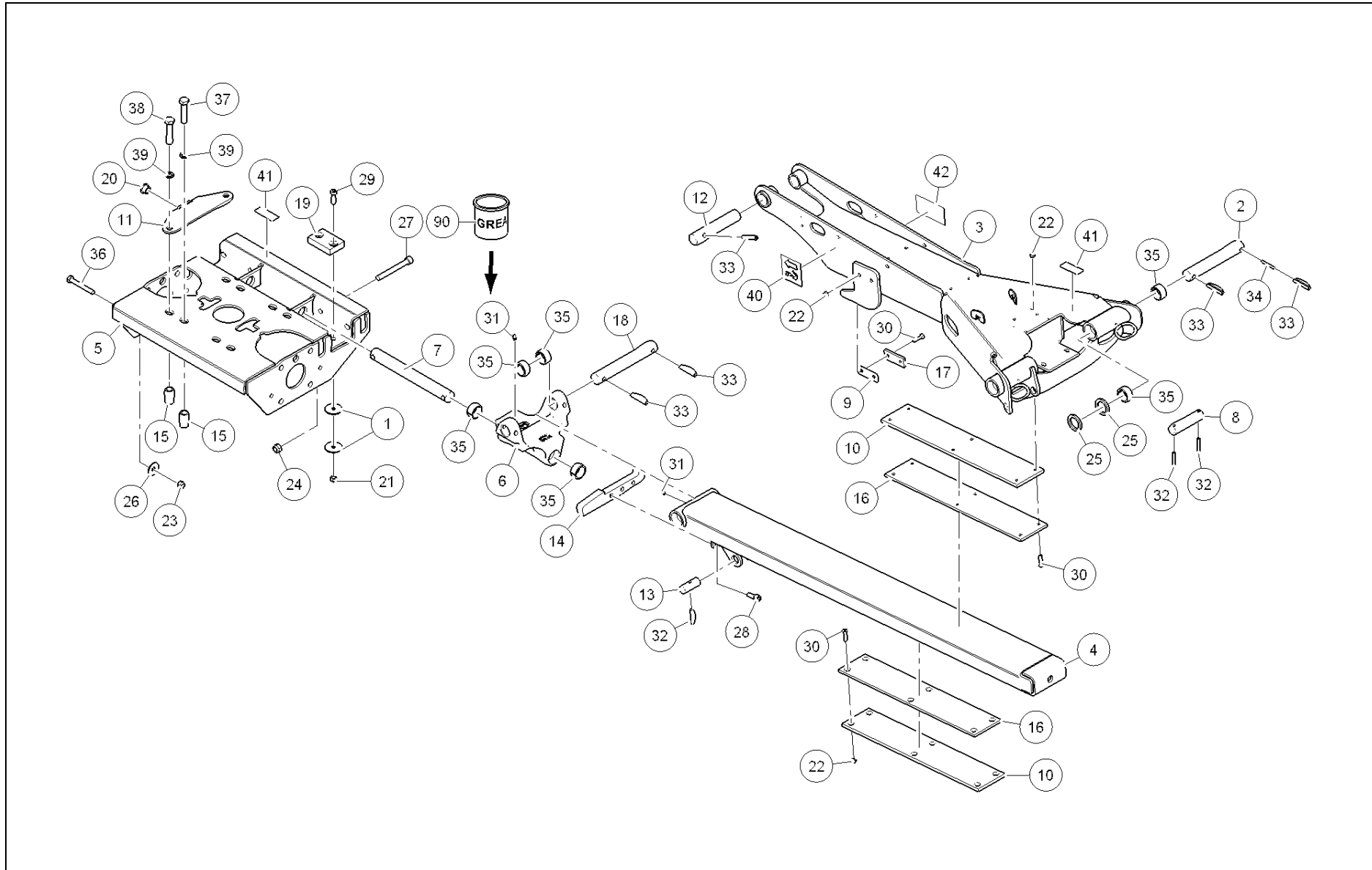
FORTSETZUNG



—innovators in agriculture—



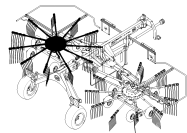
4-1070-0000-07



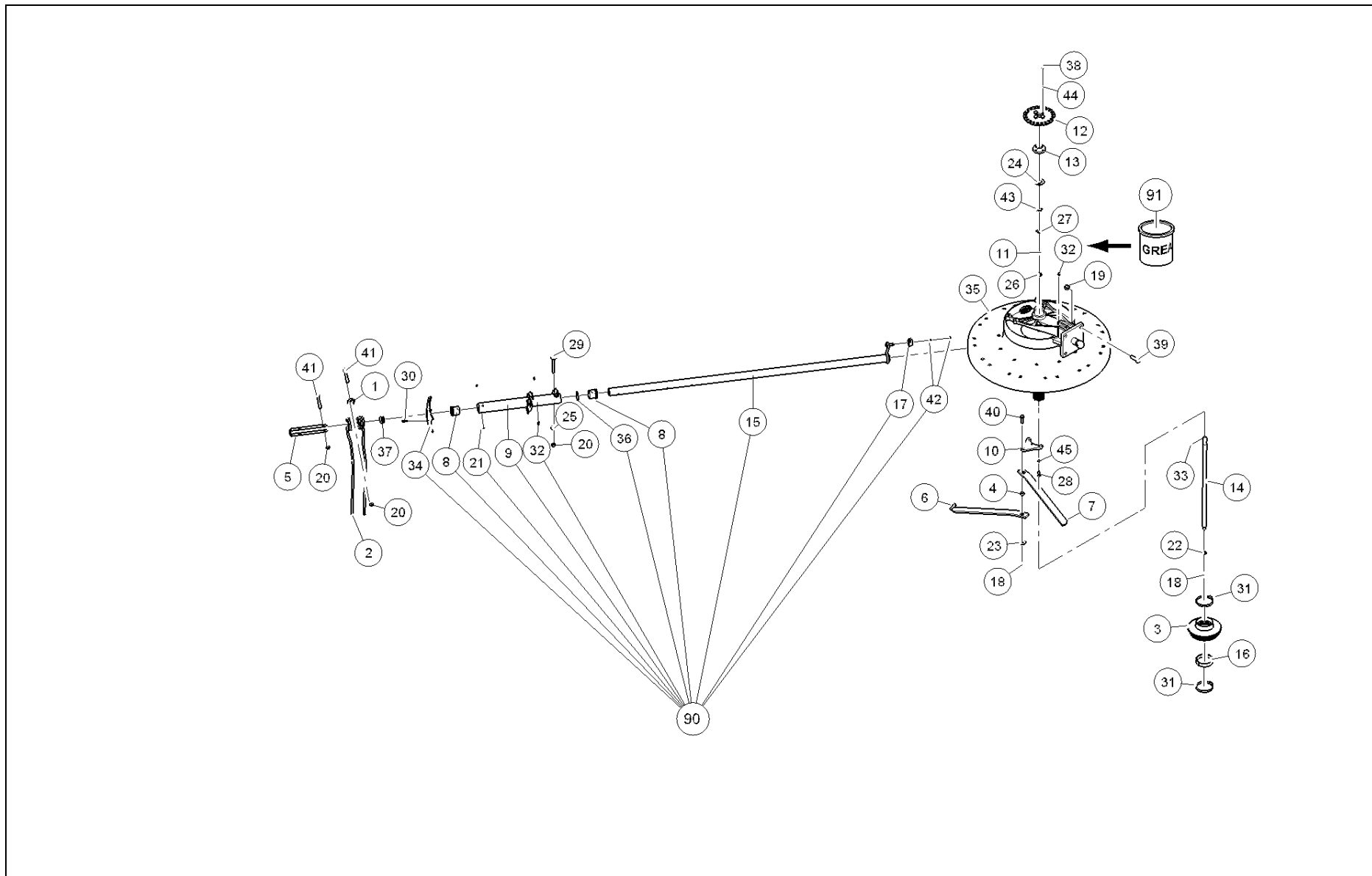
Ref.	Part no.	Qty	Benaming	Description	Designation	Benennung	Techn. info
			VERVOLG	CONTINUED	SUITE	FORTSETZUNG	
36	9.1113.0064*0	2	Bout	Bolt	Vis	Bolzen	M12x90 DIN931-8.8
37	9.1113.0557.3	2	Bout	Bolt	Vis	Bolzen	M16x70 DIN931-10.9
38	9.1113.0568.0	2	Bout	Bolt	Vis	Bolzen	M16x75 DIN931-10.9
39	9.1118.0013.0	4	Borgring	Lock washer	Bague d'arrêt	Sicherungsring	
40	9.1170.0173.3	1	Transfer-hijspunt	Decal-hoisting point	Décalc. Levage	Aufkl.-Hubstelle	
41	9.1170.0205.0	4	Transfer-smeerpunt	Decal-greasing point	Décalc.point graiss.	Aufkl.-Schmierstelle	
42	9.1170.0407.6	1	Transfer	Decal	Décalcomanie	Aufkleber	BSB 449 358
90	9.1171.0081.1	1	Vet (0,1 kg)	Grease (0,1 kg)	Graisse (0,1 kg)	Fett (0,1 kg)	Molykote BR2 Plus



—innovators in agriculture—



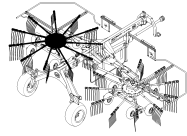
4-1070-0000-13



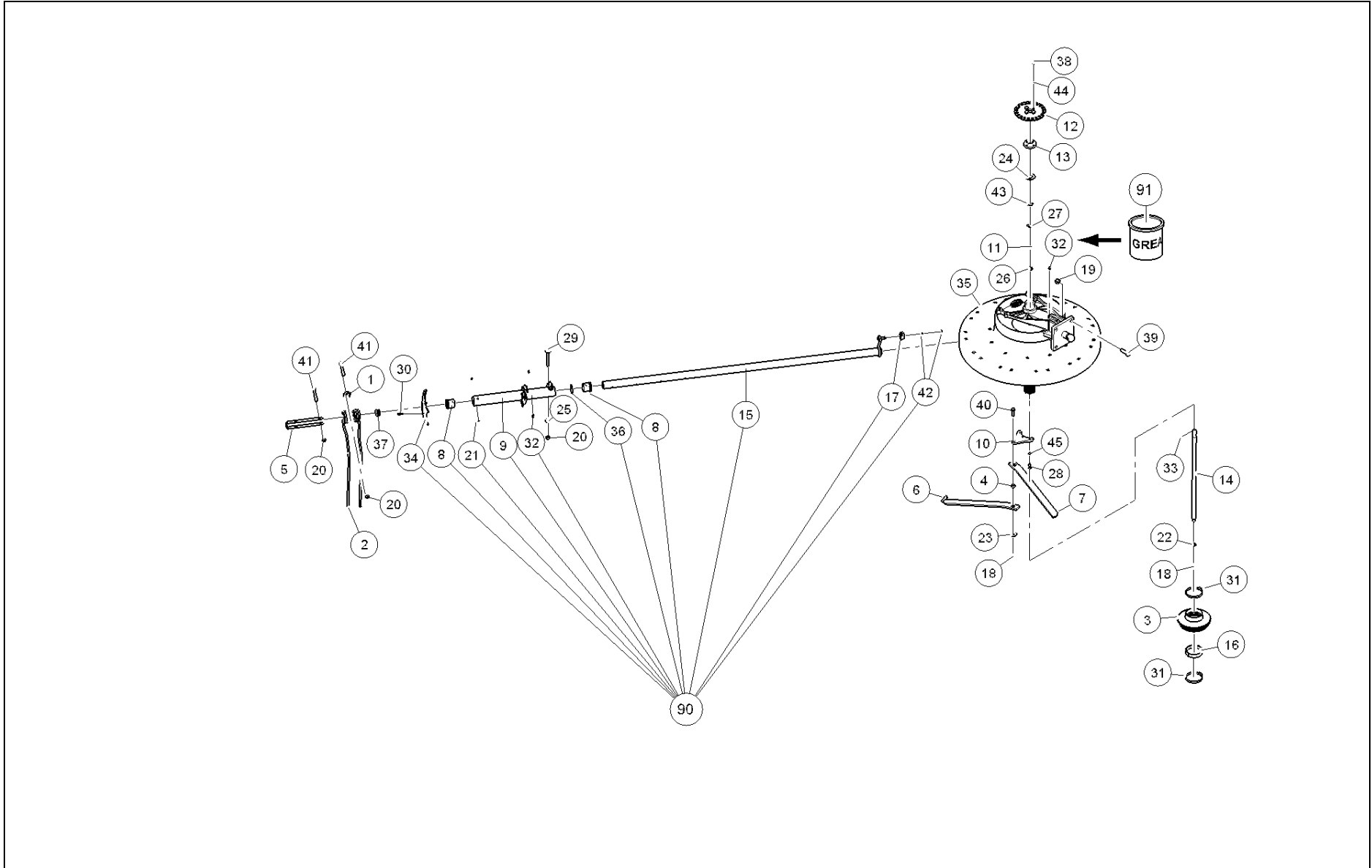
Ref.	Part no.	Qty	Benaming	Description	Designation	Benennung	Techn. info
			Tandarmen [L]	Tine arms [L]	Zinkenarmen [L]	Bras de dent [L]	
1	4.1051.0240.0	44	Klemblok	Clamping block	Bloc de serrage	Klemmblock	
2	4.1051.0264.0	44	Tand	Tine	Dent	Zinken	ø10
3	4.1051.2047.0	1	Vouwbalg	Bellows	Soufflet	Balg	
4	4.1051.2419.0	1	Afstandbus	Spacer bushing	Douille d'écartement	Distanzbüchse	12,5x20x12
5	4.1063.1389.0	11	Tandverliesbev.	Tine retainer	Anti-perte dents	Zinkenverlustrich.	
6	4.1064.2450.0	1	Verstelstang	Adjustment rod	Bras tige	Verstellstange	
7	4.1064.2450.0	1	Verstelstang	Adjustment rod	Bras tige	Verstellstange	
8	4.1067.0459.0	22	Glijlager	Slide bearing	Roulement glissant	Gleitlager	
9	#####	11	Niet los leverbaar	Not separately	Pas separatement	Nicht separat	
10	4.1067.1983.0	1	Verstelplaat	Adjustment plate	Plaque de réglage	Verstellplatte	
11	4.1068.0274.0	1	Glijlager	Slide bearing	Roulement glissant	Gleitlager	
12	4.1068.0276.0	1	Draaischijf	Turning disc	Disque tournant	Drehscheibe	
13	4.1068.0277.0	1	Flens	Flange	Bride	Flansche	
14	4.1068.0279.0	1	Spindel	Spindle	Manivelle	Spindel	
15	#####	11	Niet los leverbaar	Not separately	Pas separatement	Nicht separat	
16	4.1071.1995.0	1	Glijring	Bearing ring	Bague de glissement	Gleitring	
17	9.1001.0170.0	11	Kogellager	Ball bearing	Roulement à billes	Kugellager	62301-2RS
18	9.1030.0013*4	2	Moer	Nut	Ecrou	Mutter	M12 DIN985-8
19	9.1030.0014*5	4	Moer	Nut	Ecrou	Mutter	M16 DIN985-8
20	9.1030.0024*1	77	Moer	Nut	Ecrou	Mutter	M12 DIN985-10
21	9.1040.0002.4	22	Schroef	Screw	Vis	Schraube	3,6x6,5 R
22	9.1048.0012*6	1	Sluitring	Washer	Rondelle	Unterlegscheibe	A13 DIN 125-St
23	9.1048.0041*0	1	Sluitring	Washer	Rondelle	Unterlegscheibe	A13 DIN 9021
24	9.1048.0123.5	1	Sluitring	Washer	Rondelle	Unterlegscheibe	A31 DIN125A PA
25	9.1049.0052.3	33	Schotelveerring	Dish spring-washer	Ron. ressort cuvette	Schüsselfederring	13 DIN6796
26	9.1052.0028.4	1	Vulring	Shim	Cale d'épaisseur	Passscheibe	18x30x1,0 DIN988
27	9.1052.0030.0	1	Vulring	Shim	Cale d'épaisseur	Passscheibe	22x32x2,0 DIN988
28	9.1057.0034*5	3	Inbusbout	S.h. bolt	Vis six p.cr	I.S.Bolzen	M8x25 AMCM502-8.8
29	9.1058.0072.0	33	Slotschroef	Coach bolt	Vis à c.carré	Schloßschr.	M12x100 DIN603-10.9
30	9.1064.0119.6	9	Schroef	Screw	Vis	Schraube	5,5x32 DIN7981
31	9.1066.0010*0	2	Slangklem	Hose clamp	Pince-tuyau	Schlauchklemme	ø70-ø90
32	9.1068.0007*2	13	Smeernippel	Grease nipple	Graisneur	Schmiernippel	AM8x1,25 DIN71412
33	9.1070.0017.3	1	Spanstift	Roll pin	Goupille méc.	Hohlspannstift	6x30 DIN1481
34	9.1083.0070.1	9	Kap	Cap	Capot	Kappe	
35	9.1083.0114.0	1	Rotorkast	Rotor housing	Boîtier-rotor	Rotorgehäuse	1:9,7 (11-cw)
36	9.1093.0075.3	11	Vulring	Shim	Cale d'épaisseur	Passscheibe	42x52x1,0 DIN988
37	9.1108.0101.1	11	Afsluitdop	Locking cap	Bouchon de fermeture	Verschluss	ø40x12
			VERVOLG	CONTINUED	SUITE	FORTSETZUNG	



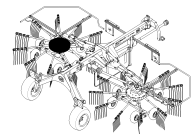
—innovators in agriculture—



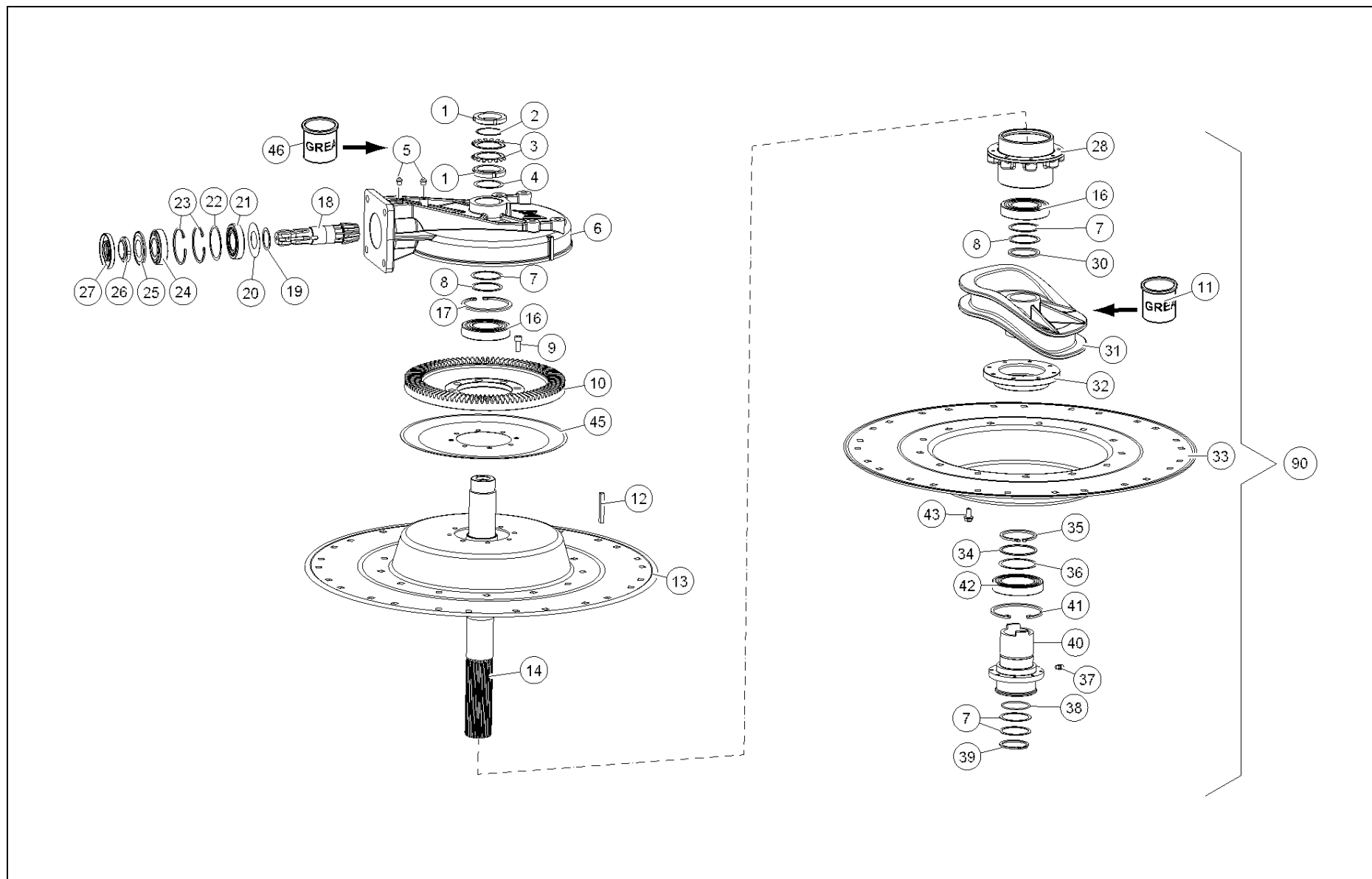
4-1070-0000-13



Ref.	Part no.	Qty	Benaming	Description	Designation	Benennung	Techn. info
			VERVOLG	CONTINUED	SUITE	FORTSETZUNG	
38	9.1113.0026*4	4	Bout	Bolt	Vis	Bolzen	M10x16 DIN933-8.8
39	9.1113.0121*1	4	Bout	Bolt	Vis	Bolzen	M16x50 DIN933-8.8
40	9.1113.0155*0	1	Bout	Bolt	Vis	Bolzen	M12x40 DIN933-10.9
41	9.1113.0485.5	44	Bout	Bolt	Vis	Bolzen	M12x75 DIN931-10.9
42	9.1119.0057.0	22	Borgring	Locking ring	Bague d'arrêt	Sicherungsring	12x1,00 DIN471
43	9.1120.0049.0	1	Borgring	Locking ring	Bague d'arrêt	Sicherungsring	H32x1,50 DIN472
44	9.1121.0004.2	4	Veerring	Spring-washer	Rondelle grower	Federring	A10 DIN127
45	9.1121.0010.1	3	Veerring	Spring-washer	Rondelle grower	Federring	A8 DIN127
90	4.1070.0450.0	11	Tandarmas	Tine arm shaft	Arbre bras de dent	Zinkenarmwelle	
91	9.1171.0080.0	1	Vet (0,4 kg)	Grease (0,4 kg)	Graisse (0,4 kg)	Fett (0,4 kg)	BIOMULTIS SEP2



9-1083-0114-0



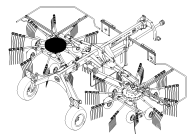
Ref.	Part no.	Qty	Benaming	Description	Designation	Benennung	Techn. info
			Tandwielkast [L]	Gearbox [L]	Boîtier d'engrenage [L]	Getriebe [L]	
1	9.1035.0005.5	2	Stelmoer	Adjustment nut	Ecrou de régl.	Verstellmutter	M55x2,0 KM11
2	0.113.7505.00	1	Vulring	Shim	Cale d'épaisseur	Passscheibe	55,3x61,7x0,5
3	9.1118.0005.6	2	Borgring	Lock washer	Bague d'arrêt	Sicherungsring	MB 11
4	0.257.7505.00	1	Vulring	Shim	Cale d'épaisseur	Passscheibe	55,3x67,7x0,5
5	9.1068.0012.0	2	Smeernippel	Grease nipple	Graisseur	Schmiernippel	AM10x1 DIN71412
6	0.795.1704.00	1	Bovenhuis	Top housing	Tête de boîtier	Obengehäuse	
7	0.248.7500.00	3	Vulringenset	Shim set	Kit cales d'épaiss.	Passscheibensatz	60,3x71,7
8	0.248.7510.00	2	Vulring	Shim	Cale d'épaisseur	Passscheibe	60,3x71,7x1,0
9	9.1057.0010*2	8	Inbusbout	S.h. bolt	Vis six p.cr	I.S.Bolzen	M10x25 DIN912-12.9
10	0.792.6201.00	1	Tandwiel	Gear	Pignon	Zahnrad	Z= 97
11	9.1171.0081.1	1	Vet (0,1 kg)	Grease (0,1 kg)	Graisse (0,1 kg)	Fett (0,1 kg)	Molykote BR2 Plus
12	9050.313.050	1	Inlegspie	Filling key	Clavette	Einlegekeil	B14x9x70
13	0.797.1300.00	1	Deksel	Cover plate	Couvercle	Deckel	
14	2.795.3114.00	1	As	Shaft	Arbre	Welle	
16	9.1001.0154.6	2	Kogellager	Ball bearing	Roulement à billes	Kugellager	6212-2RS1
17	9.1120.0016.1	1	Borgring	Retaining ring	Bague d'arrêt	Sicherungsring	110x4,00 DIN472
18	0.792.5201.00	1	Pignonas	Pionion shaft	Arbre-pignon	Ritzelwelle	Z= 10
19	0.244.7510.00	1	Vulring	Shim	Cale d'épaisseur	Passscheibe	40,3x51,5x1
20	0.795.7117.00	1	Vulring	Shim	Cale d'épaisseur	Passscheibe	
21	9.1002.0016.0	1	Kegellager	Taper bearing	Roulement conique	Kegellager	30208
22	0.267.7500.00	1	Vulringenset	Shim set	Kit cales d'épaiss.	Passscheibensatz	69x79,9
23	9.1120.0011.3	2	Borgring	Locking ring	Bague d'arrêt	Sicherungsring	80x2,50 DIN472
24	9.1002.0016.0	1	Kegellager	Taper bearing	Roulement conique	Kegellager	30208
25	8.3.0.00394	1	Ring	Ring	Bague	Ring	
26	0.278.7103.00	1	Asmoer	Shaft nut	Ecrou d'arbre	Wellenmutter	M40x1,5
27	8.7.3.00081	1	Oliekeerring	Oil seal	Joint d'étanchéité	Öldichtung	35x80x10 BA
28	0.795.7018.00	1	Lagerhuis	Bearing housing	Boîtier-roulement	Lagergehäuse	
30	0.248.7536.00	1	Vulring	Shim	Cale d'épaisseur	Passscheibe	60,3x71,7x3,5
31	0.795.0305.00	1	Curvebaan	Cam track	Chemin de cames	Kurvenbahn	
32	0.795.7019.00	1	Lagerhuis	Bearing housing	Boîtier-roulement	Lagergehäuse	
33	0.797.1301.00	1	Deksel	Cover plate	Couvercle	Deckel	
34	0.717.7520.00	1	Vulring	Shim	Cale d'épaisseur	Passscheibe	75,2x87,3x3
35	8.5.1.01980	1	Borgring	Locking ring	Bague d'arrêt	Sicherungsring	75x4 UNI7436
36	0.717.7500.00	2	Vulringenset	Shim set	Kit cales d'épaiss.	Passscheibensatz	75,2x87,3
37	8.8.1.01397	1	Smeernippel	Grease nipple	Graisseur	Schmiernippel	M8x1,25
38	8.7.6.02514	1	O-Ring	O-ring	Joint thorique	O-Ring	
39	9.1119.0023.2	1	Borgring	Retaining ring	Bague d'arrêt	Sicherungsring	60x3,00 DIN471
40	4.1068.0291.0	1	Verstelbus	Adjustment bushing	Douille de réglage	Verstellbüchse	
41	8.5.2.00613	1	Borgring	Locking ring	Bague d'arrêt	Sicherungsring	115x4,0 UNI7437

VERVOLG

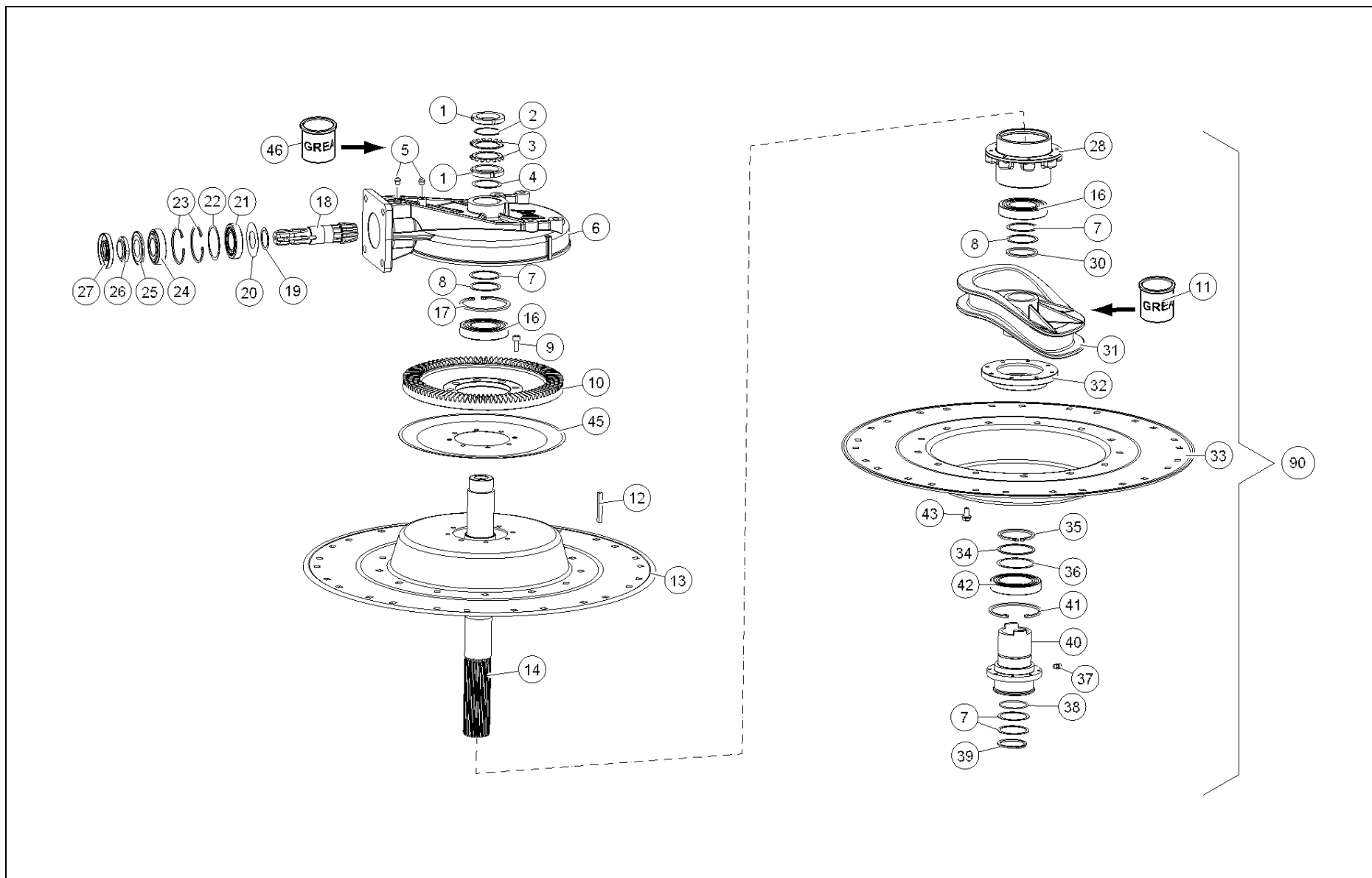
CONTINUED

SUITE

FORTSETZUNG



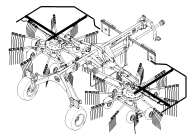
9-1083-0114-0



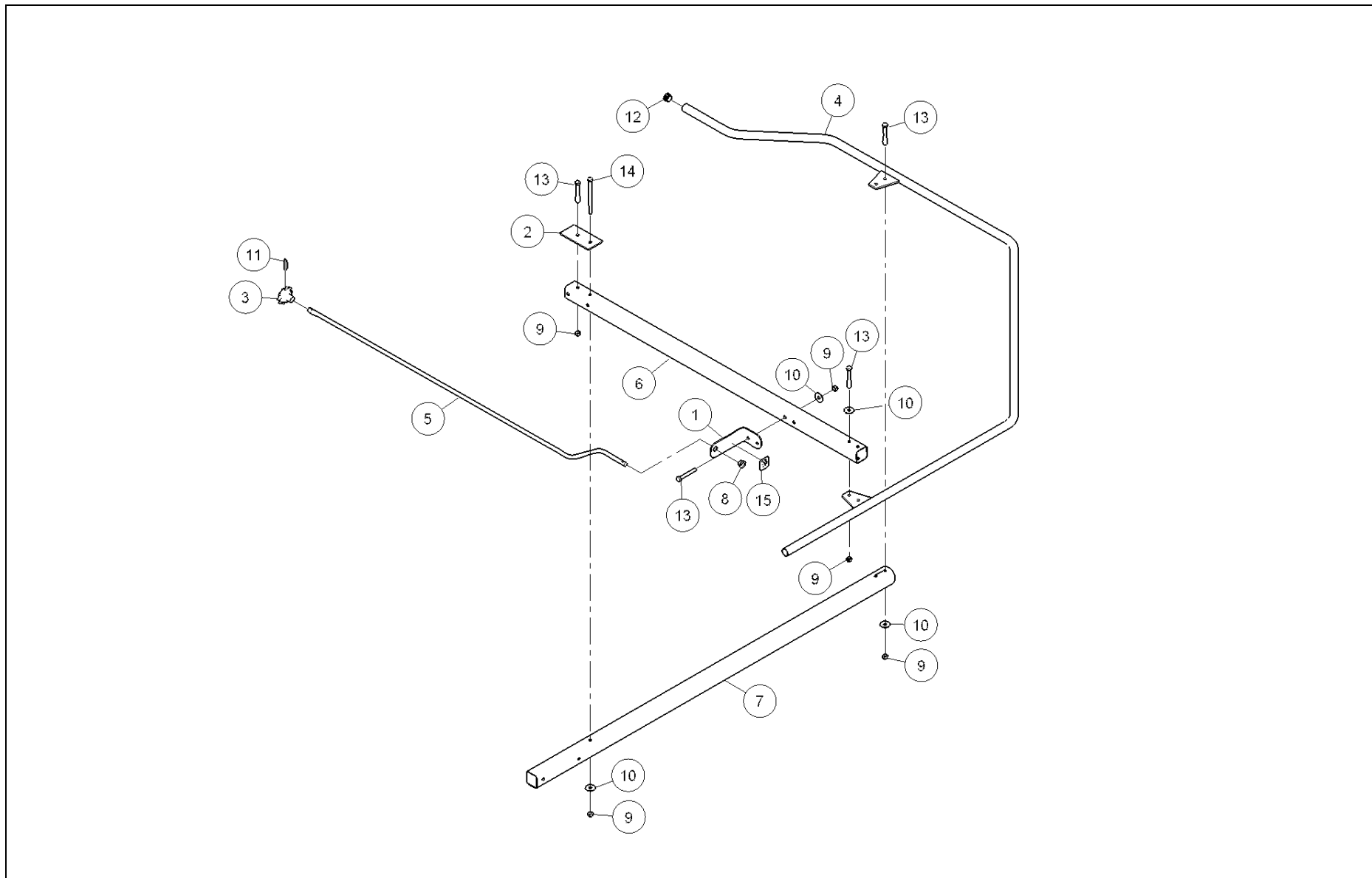
Ref.	Part no.	Qty	Benaming	Description	Designation	Benennung	Techn. info
			VERVOLG	CONTINUED	SUITE	FORTSETZUNG	
42	8.0.1.02511	1	Kogellager	Ball bearing	Roulement à billes	Kugellager	6015 2RS
43	9.1114.0013*4	8	Kraagbout	Collar bolt	Vis à collet	Kragenbolzen	M10x25-8.8
45	0.795.7006.00	1	Deksel	Cover plate	Couvercle	Deckel	
46	9.1171.0080.0	1	Vet (0,4 kg)	Grease (0,4 kg)	Graisse (0,4 kg)	Fett (0,4 kg)	BIOMULTIS SEP2
90	9.1083.0114.0	1	Rotorkast	Rotor housing	Boîtier-rotor	Rotorgehäuse	1:9,7 (11-cw)



—innovators in agriculture—



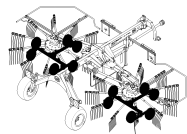
4-1070-0000-09



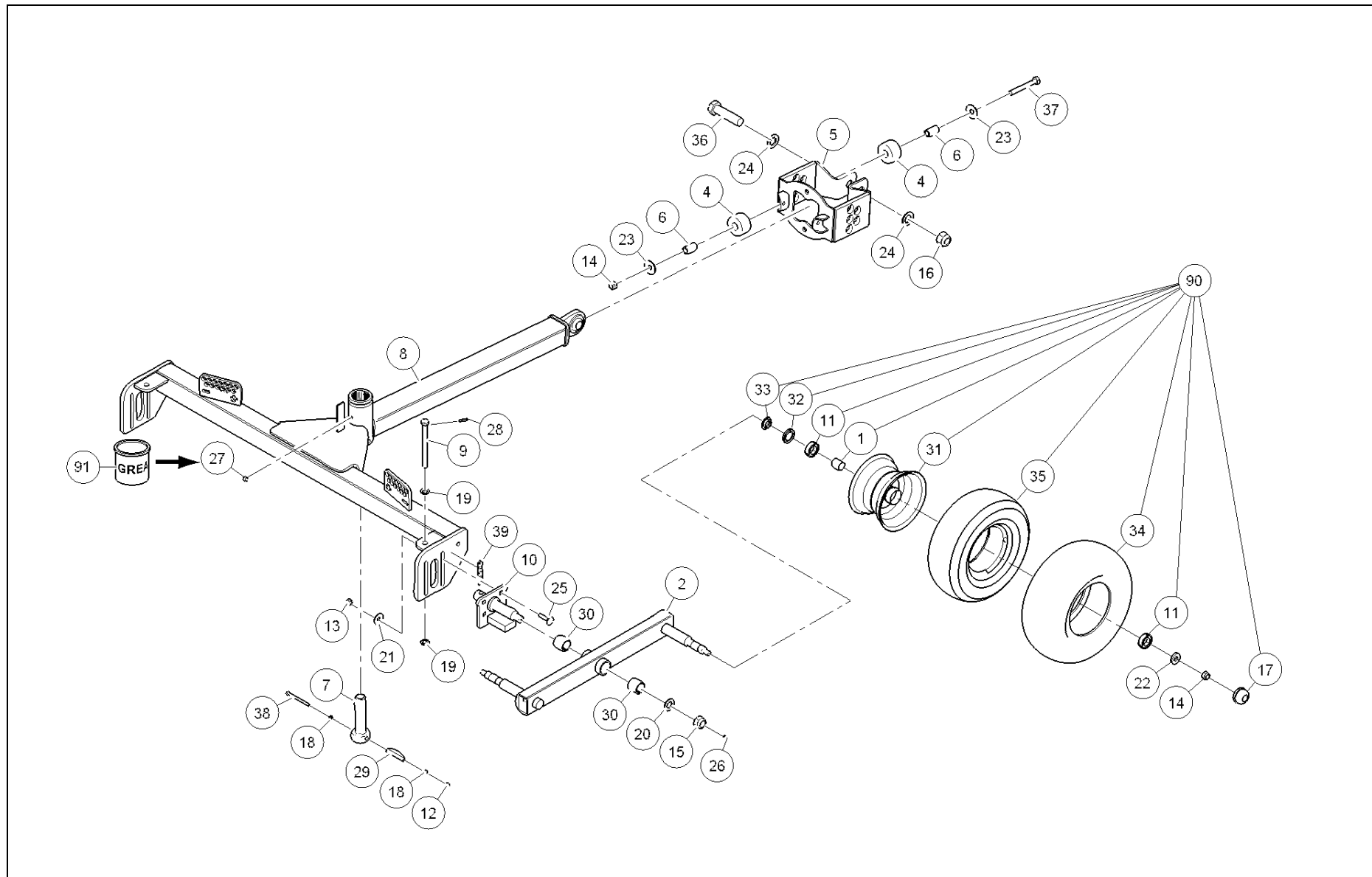
Ref.	Part no.	Qty	Benaming	Description	Designation	Benennung	Techn. info
			Beveiligingsbeugels	Safety brackets	Arceaux de sécurité	Sicherheitsbügel	
1	4.1067.1990.0	2	Steun	Support	Support	Stütze	
2	4.1067.1991.0	2	Plaat	Plate	Plaque	Platte	
3	4.1068.0275.0	2	Nokkenwiel	Cam wheel	Roue à came	Nockenrad	
4	4.1070.1310.0	2	Beveiligingsbeugel	Safety bracket	Arceau de sécurité	Sicherheitsbügel	
5	4.1070.1981.0	2	Slinger	Wind handle	Manivelle	Spindel	
6	4.1070.1997.0	2	Buis	Tube	Tube	Rohr	
7	4.1070.1998.0	2	Buis	Tube	Tube	Rohr	
8	9.1022.0025.3	2	Glijlager	Slide bearing	Roulement glissant	Gleitlager	16x22x15-PA66
9	9.1030.0013*4	16	Moer	Nut	Ecrou	Mutter	M12 DIN985-8
10	9.1048.0041*0	14	Sluitring	Washer	Rondelle	Unterlegscheibe	A13 DIN 9021
11	9.1070.0023.2	2	Spanstift	Roll pin	Goupille méc.	Hohlspannstift	8x50 DIN1481
12	9.1108.0085.6	4	Afsluitdop	Locking cap	Bouchon de fermeture	Verschluss	ø32
13	9.1113.0064*0	14	Bout	Bolt	Vis	Bolzen	M12x90 DIN931-8.8
14	9.1113.0154*6	2	Bout	Bolt	Vis	Bolzen	M12x160 DIN931-8.8
15	9.1170.0715.6	2	Transfer-instelling	Decal-adjustment	Décalc.-réglage	Aufkl.-Einstellung	



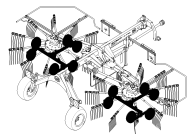
—innovators in agriculture—



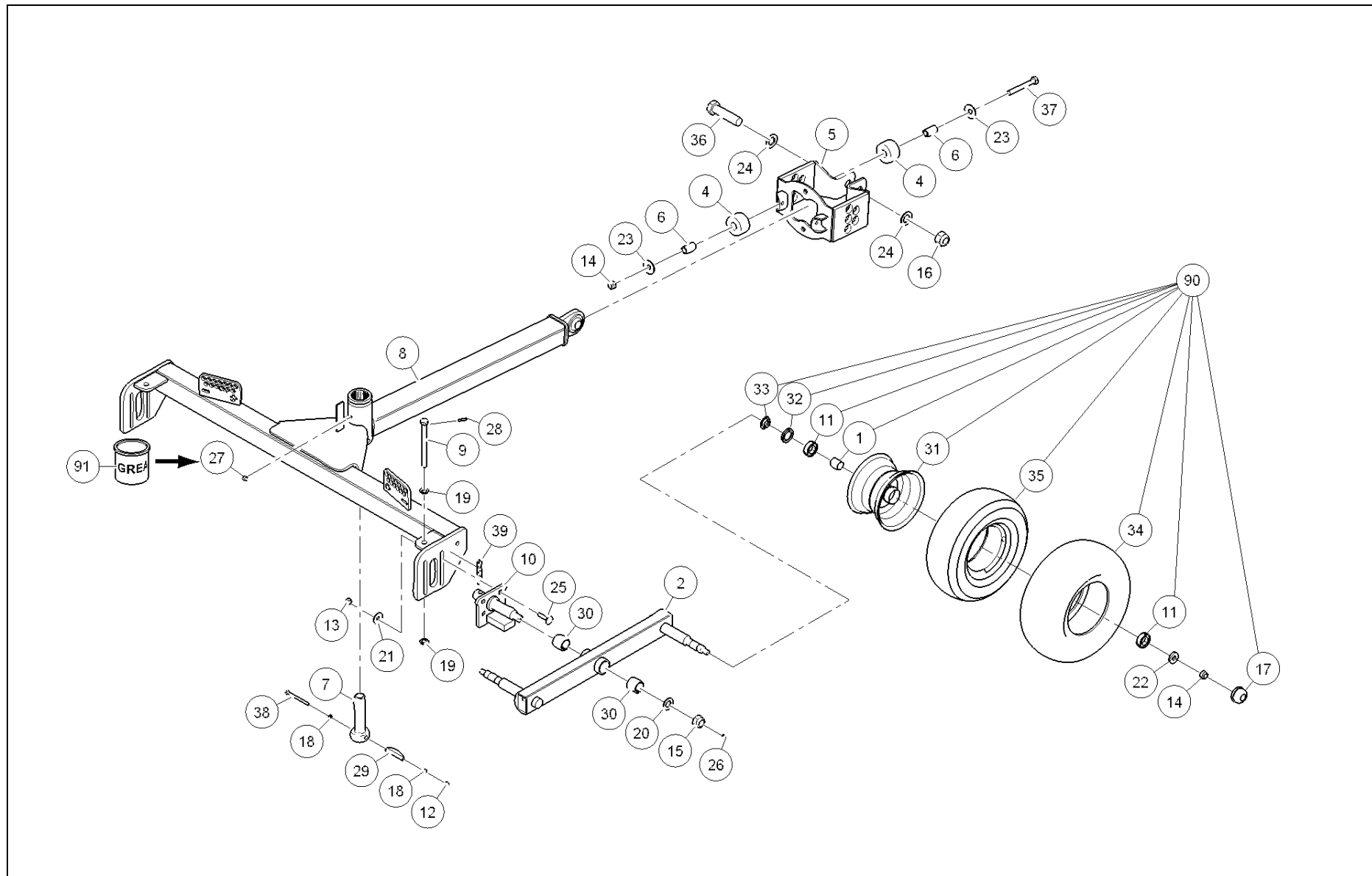
4-1070-0000-10



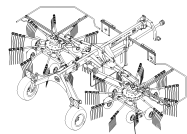
Ref.	Part no.	Qty	Benaming	Description	Designation	Benennung	Techn. info
			Wielstel	Wheel assembly	Ensemble roues	Radsatz	
1	4.1033.0929.0	12	Afstandbus	Spacer bushing	Douille d'écartement	Distanzbüchse	
2	4.1056.0920.0	4	Tuimelarm	Tumbler arm	Bras basculant	Kipparm	
3	4.1064.1982.0	4	As	Shaft	Arbre	Welle	
4	4.1067.0368.0	8	Rol	Roll	Rouleau	Rolle	
5	4.1067.0370.0	2	Koppelstuk	Coupling piece	Pièce de raccord	Kupplungsstück	
6	4.1067.1989.0	8	Bus	Bushing	Douille	Büchse	17x25x45
7	4.1068.0278.0	2	Spindelstuk	Spindle component	Pièce-manivelle	Spindelstück	
8	4.1070.0380.0	2	Frame	Frame	Châssis	Rahmen	
9	4.1071.0369.0	4	Bout	Bolt	Vis	Bolzen	M16x180-10.9
10	4.1071.0370.0	4	Eindstuk	End piece	Pièce finale	Endstück	
11	9.1001.0081.3	24	Kogellager	Ball bearing	Roulement à billes	Kugellager	6205-2RS1
12	9.1030.0012*3	2	Moer	Nut	Ecrou	Mutter	M8 DIN985-8
13	9.1030.0013*4	16	Moer	Nut	Ecrou	Mutter	M12 DIN985-8
14	9.1030.0014*5	16	Moer	Nut	Ecrou	Mutter	M16 DIN985-8
15	9.1030.0016*0	8	Moer	Nut	Ecrou	Mutter	M24 DIN985-8
16	9.1036.0042.6	2	Moer	Nut	Ecrou	Mutter	UNC 1.1/8" DIN985-6
17	9.1041.0104.0	12	Afsluitdop	Locking cap	Bouchon de fermeture	Verschluss	ø52x32
18	9.1048.0004*5	4	Sluitring	Washer	Rondelle	Unterlegscheibe	A8,4 DIN125-St
19	9.1048.0015*2	8	Sluitring	Washer	Rondelle	Unterlegscheibe	A17 DIN 125-St
20	9.1048.0020*0	8	Sluitring	Washer	Rondelle	Unterlegscheibe	A24 DIN125-St
21	9.1048.0041*0	16	Sluitring	Washer	Rondelle	Unterlegscheibe	A13 DIN 9021
22	9.1048.0043*2	12	Sluitring	Washer	Rondelle	Unterlegscheibe	17 DIN 7349
23	9.1048.0064*2	8	Sluitring	Washer	Rondelle	Unterlegscheibe	A17 DIN9021
24	9.1048.0084*1	4	Sluitring	Washer	Rondelle	Unterlegscheibe	A29 DIN125-St
25	9.1058.0042*5	16	Slotschroef	Coach bolt	Vis à c.carré	Schloßschr.	M12x50 DIN603-8.8
26	9.1068.0007*2	4	Smeernippel	Grease nipple	Graisneur	Schmiernippel	AM8x1,25 DIN71412
27	9.1068.0016.4	2	Smeernippel	Grease nipple	Graisneur	Schmiernippel	CM8x1,25 90° DIN71412
28	9.1070.0020.6	4	Spanstift	Roll pin	Goupille méc.	Hohlspannstift	8x30 DIN1481
29	9.1070.0051.2	2	Spanstift	Roll pin	Goupille méc.	Hohlspannstift	13x80 DIN1481
30	9.1077.0012.5	8	Inspanbus	Clamping bushing	Douille de serrage	Spannbüchse	EG 35/43x40 DIN1498
31	9.1102.0024.6	12	Velg	Rim	Jante	Felge	
32	9.1106.0014.6	12	Ring	Ring	Bague	Ring	
33	9.1106.0015.0	12	Ring	Ring	Bague	Ring	
34	9.1110.0023.4	12	Band	Tyre	Pneu	Reifen	16x6,50-8
35	9.1111.0017.4	12	Binnenband	Inner tube	Chambre à air	Schlauch	16x6,50-8
36	9.1112.0047.5	2	Bout	Bolt	Vis	Bolzen	UNC 1.1/8"x4.1/2" -8.8
37	9.1113.0085*0	4	Bout	Bolt	Vis	Bolzen	M16x120 DIN931-8.8
			VERVOLG	CONTINUED	SUITE	FORTSETZUNG	



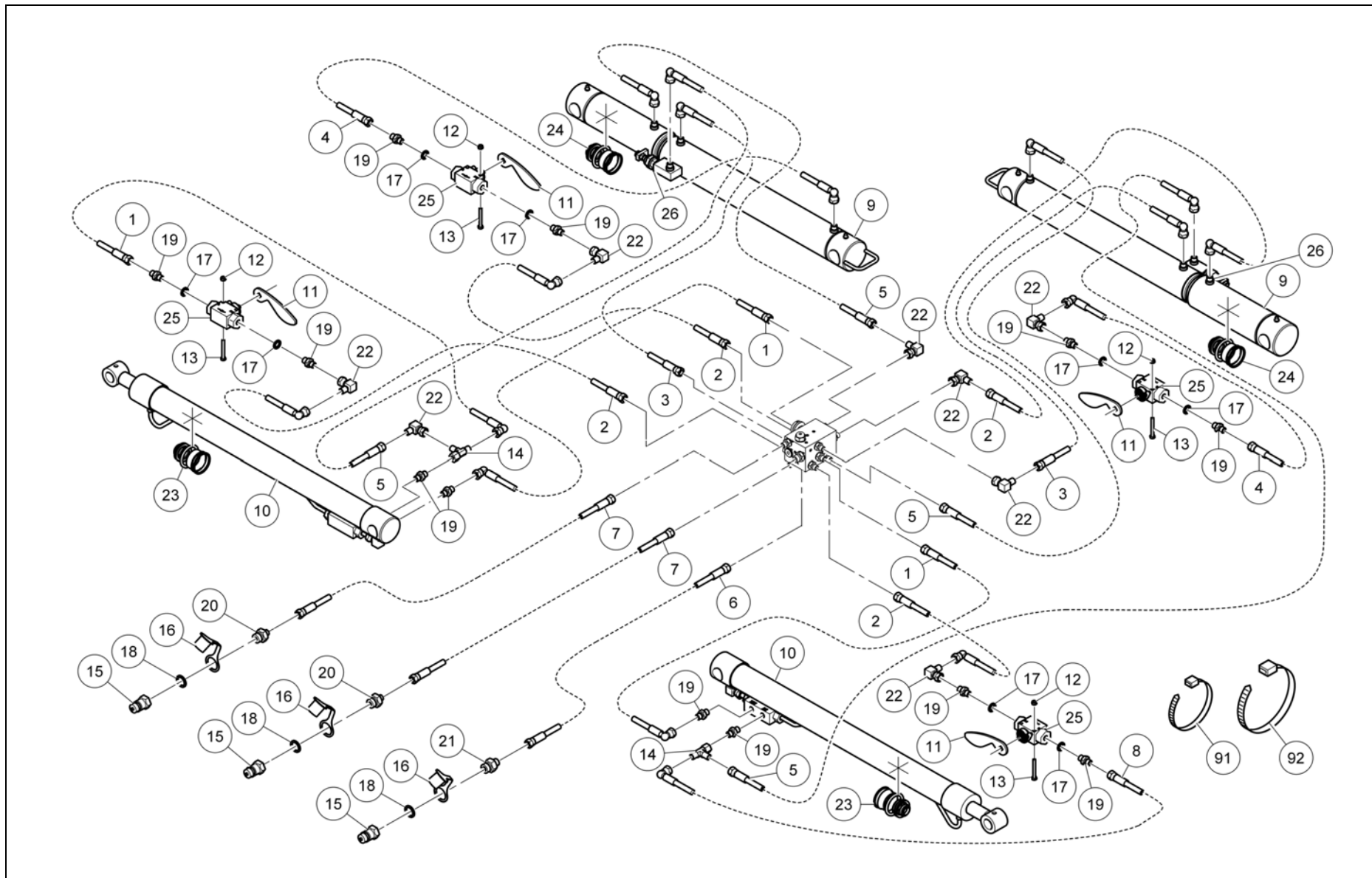
4-1070-0000-10



Ref.	Part no.	Qty	Benaming	Description	Designation	Benennung	Techn. info
			VERVOLG	CONTINUED	SUITE	FORTSETZUNG	
38	9.1113.0262*2	2	Bout	Bolt	Vis	Bolzen	M8x100 DIN931-8.8
39	9.1170.0933.0	4	Transfer-instelling	Decal-adjustment	Décalc.-réglage	Aufkl.-Einstellung	"1-5"
90	4.1042.1590G0	12	Wiel	Wheel	Roue	Rad	18.5x8.5-8
91	9.1171.0081.1	1	Vet (0,1 kg)	Grease (0,1 kg)	Graisse (0,1 kg)	Fett (0,1 kg)	Molykote BR2 Plus



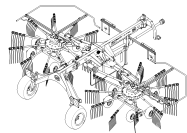
4-1071-1401-01



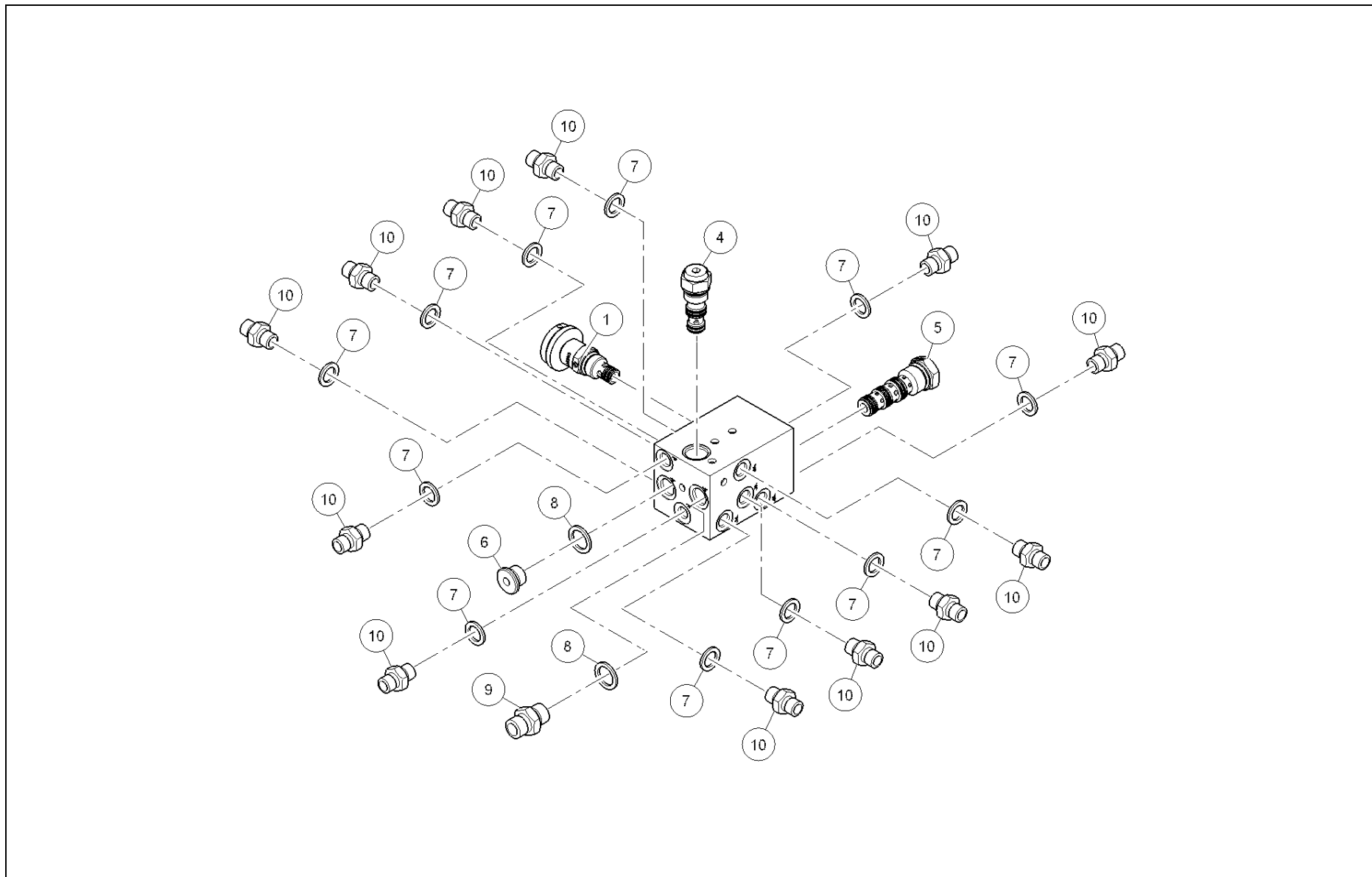
Ref.	Part no.	Qty	Benaming	Description	Designation	Benennung	Techn. info
			Hydraulische systeem	Hydraulic system	Système hydraulique	Hydraulisches system	
1	1.1636.1849.0	3	Hydr. slang	Hydr. hose	Flexible hydr.	Hydr. Schlauch	L= 1035 mm (1/4")
2	1.1645.3669.0	4	Hydr. slang	Hydr. hose	Flexible hydr.	Hydr. Schlauch	L= 1370 mm (1/4")
3	2.1004.1356.0	2	Hydr. slang	Hydr. hose	Flexible hydr.	Hydr. Schlauch	L= 1600 mm (1/4")
4	2.1006.0267.0	2	Hydr. slang	Hydr. hose	Flexible hydr.	Hydr. Schlauch	L= 1750 mm (1/4")
5	4.1023.2133.0	4	Hydr. slang	Hydr. hose	Flexible hydr.	Hydr. Schlauch	L= 2000 mm (1/4")
6	4.1051.1057.0	1	Hydr. slang	Hydr. hose	Flexible hydr.	Hydr. Schlauch	L= 4500 mm (3/8")
7	4.1051.1059.0	2	Hydr. slang	Hydr. hose	Flexible hydr.	Hydr. Schlauch	L= 4500 mm (1/4")
8	4.1057.1968.0	1	Hydr. slang	Hydr. hose	Flexible hydr.	Hydr. Schlauch	L= 600 mm (1/4")
9	4.1067.1421.0	2	Hydr. cilinder	Hydr. cylinder	Vérin hydr.	Hydr. Zylinder	
10	4.1067.1430.0	2	Hydr. cilinder	Hydr. cylinder	Vérin hydr.	Hydr. Zylinder	
11	4.1067.1439.0	4	Hendel	Lever	Levier	Hebel	
12	9.1030.0011*2	8	Moer	Nut	Ecrou	Mutter	M6 DIN985-8
13	9.1113.0181*5	8	Bout	Bolt	Vis	Bolzen	M6x50 DIN931-8.8
14	9.1137.0210.3	2	T-Stuk	T-piece	Raccord en T	T-Verbinder	1/4"
15	9.1137.0302.4	3	Insteeknippel	Push-pull nipple	Raccord	Einstecknippel	
16	9.1137.0303.5	3	Stofkap	Dust cap	Capot anti-poussière	Staubschutzkappe	
17	9.1137.0409.6	8	Afdichtring	Sealing ring	Bague d'étanchéité	Dichtungsring	13,74x20,57x2,03
18	9.1137.0411.1	3	Afdichtring	Sealing ring	Bague d'étanchéité	Dichtungsring	21.54x28.58x2.34
19	9.1137.0609.3	12	Verl.nippel bu-bu	Red. nipple o-o	Racc. réd. ext/ext	Red.Nippel au-au	1/4"-1/4"
20	9.1137.0614.1	2	Verloopnippel	Red. nipple	Raccord réd.	Red.Nippel	
21	9.1137.0619.6	1	Verloopnippel bu-bu	Red. nipple o-o	Raccord réd. ext/ext	Red.Nippel auss-auss	3/8"-1/2"
22	9.1137.0623.3	8	Kniestuk bi-bu	Gusset in-out	Coude int/ext	Kniestück inn-auss	1/4"-1/4"
23	9.1137.1242.0	2	Afdichtingset	Seal kit	Kit d'étanchéités	Dichtungssatz	
24	9.1137.1246.0	2	Afdichtingset	Seal kit	Kit d'étanchéités	Dichtungssatz	
25	9.1137.1510.2	4	Kogelkraan	Ball valve	Vanne quart de tour	Kugelhahn	
26	9.1137.1519.0	2	Schakelklep	Switch valve	Vanne de commande	Schaltventil	
27	4.1067.1448.0	1	Hydr. blok	Hydr. block	Bloc hydr.	Hydr. Block	
91	9.1164.0033.2	25	Ty-Rap	Ty-Rap	Ty-Rap	Ty-Rap	4,8x368
92	9.1164.0030.6	12	Ty-Rap	Ty-Rap	Ty-Rap	Ty-Rap	2,5x200



— innovators in agriculture —



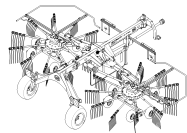
4-1067-1448-0



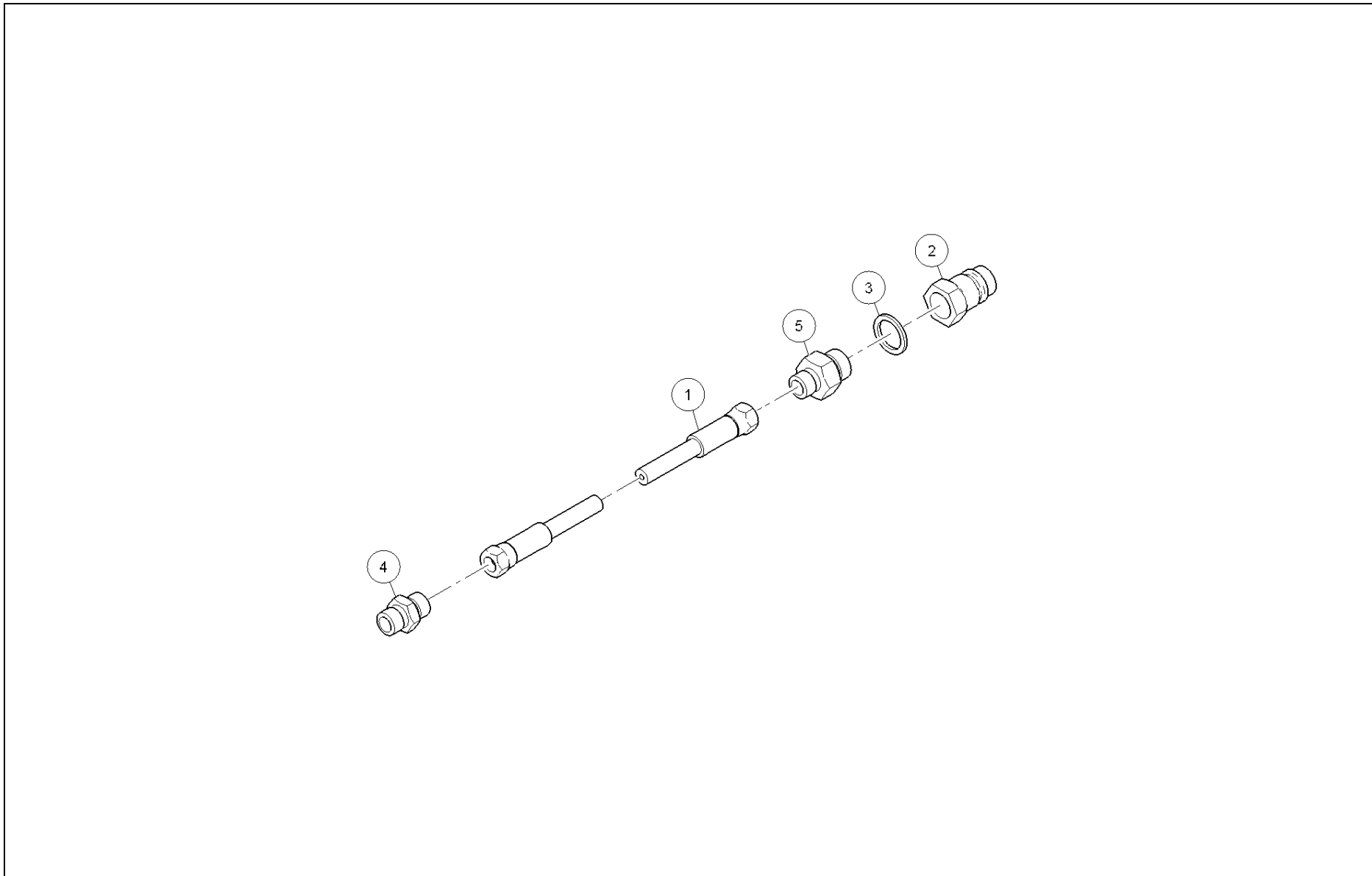
Ref.	Part no.	Qty	Benaming	Description	Designation	Benennung	Techn. info
			Hydr. Blok	Hydr. Block	Bloc. Hydr.	Hydr. Block	
1	9.1137.1520.0	1	Ventiel	Valve	Vanne	Ventil	2/2
4	9.1137.1521.0	1	Terugslagklep gest.	Non-return valve	Vanne non-retour	Rückschlagklappe	
5	9.1137.1522.0	1	Stroomregelklep	Flow control valve	Vanne de réglage	Stromregelklappe	
6	9.1131.0010*5	1	Stop	Plug	Tampon	Stöpsel	R3/8" DIN908-5.8
7	9.1137.0409.6	12	Afdichtring	Sealing ring	Bague d'étanchéité	Dichtungsring	13,74x20,57x2,03
8	9.1137.0410.0	2	Afdichtring	Sealing ring	Bague d'étanchéité	Dichtungsring	17,28x23,80x2,03
9	9.1137.0602.3	1	Verloopnippel bu-bu	Red. nipple o-o	Raccord réd. ext/ext	Red.Nippel auss-auss	3/8"-3/8"
10	9.1137.0609.3	12	Verl.nippel bu-bu	Red. nipple o-o	Racc. réd. ext/ext	Red.Nippel au-au	1/4"-1/4"



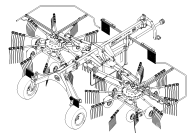
—innovators in agriculture—



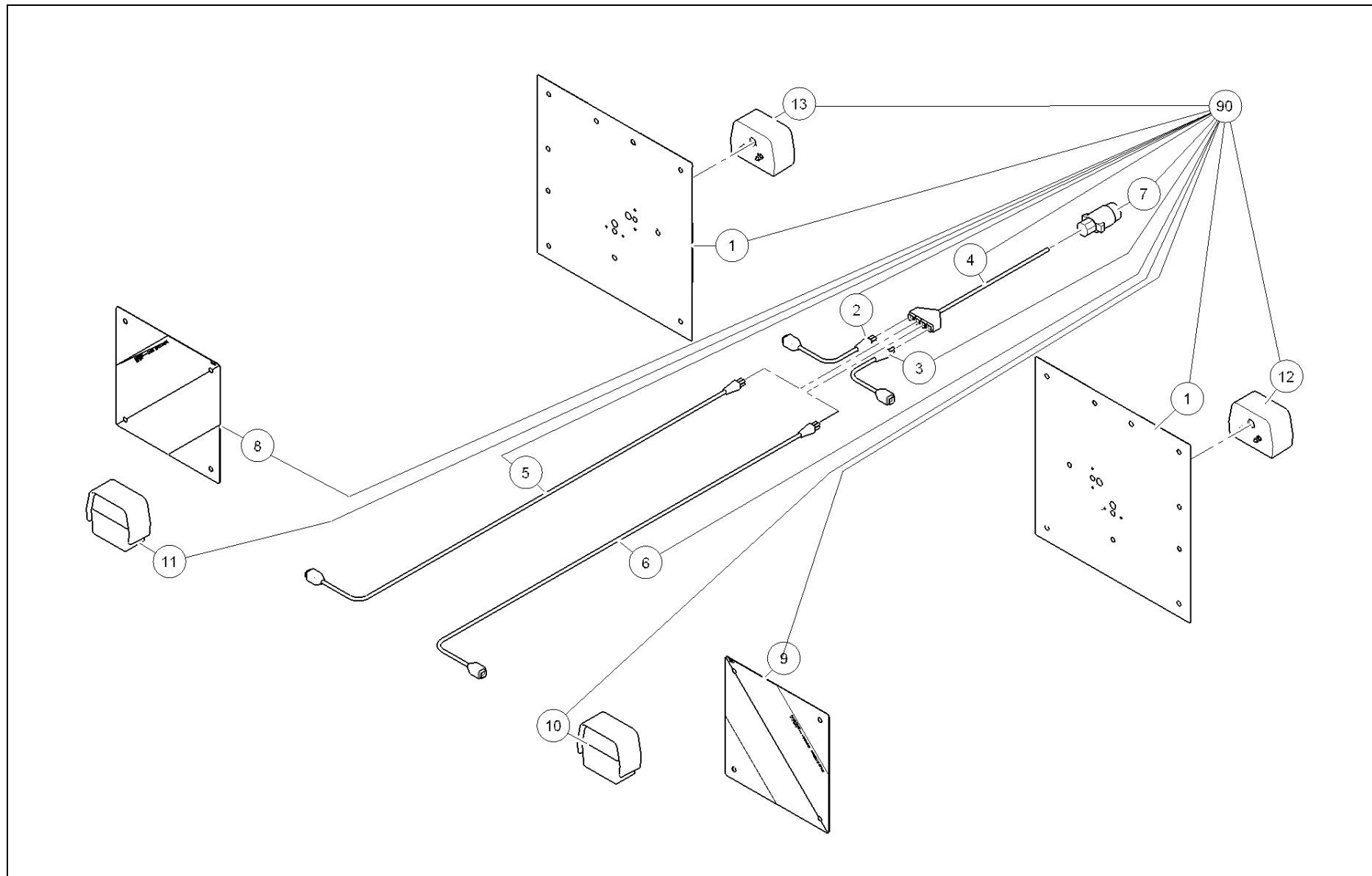
4-1067-1490-0



Ref.	Part no.	Qty	Benaming	Description	Designation	Benennung	Techn. info
			Onafhankelijk rotorhefsysteem	Independent rotor lift system	Système de relevage des rotors indépendant	Unabhängiges Rotorhubsystem	
1	4.1051.1057.0	1	Hydr. slang	Hydr. hose	Flexible hydr.	Hydr. Schlauch	L= 4500 mm (3/8")
2	9.1137.0302.4	1	Insteeknippel	Push-pull nipple	Raccord	Einstecknippel	
3	9.1137.0411.1	1	Afdichtring	Sealing ring	Bague d'étanchéité	Dichtungsring	21.54x28.58x2.34
4	9.1137.0602.3	1	Verloopnippel bu-bu	Red. nipple o-o	Raccord réd. ext/ext	Red.Nippel auss-auss	3/8"-3/8"
5	9.1137.0619.6	1	Verloopnippel bu-bu	Red. nipple o-o	Raccord réd. ext/ext	Red.Nippel auss-auss	3/8"-1/2"



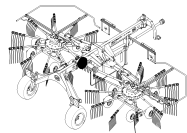
4-1070-0000-14



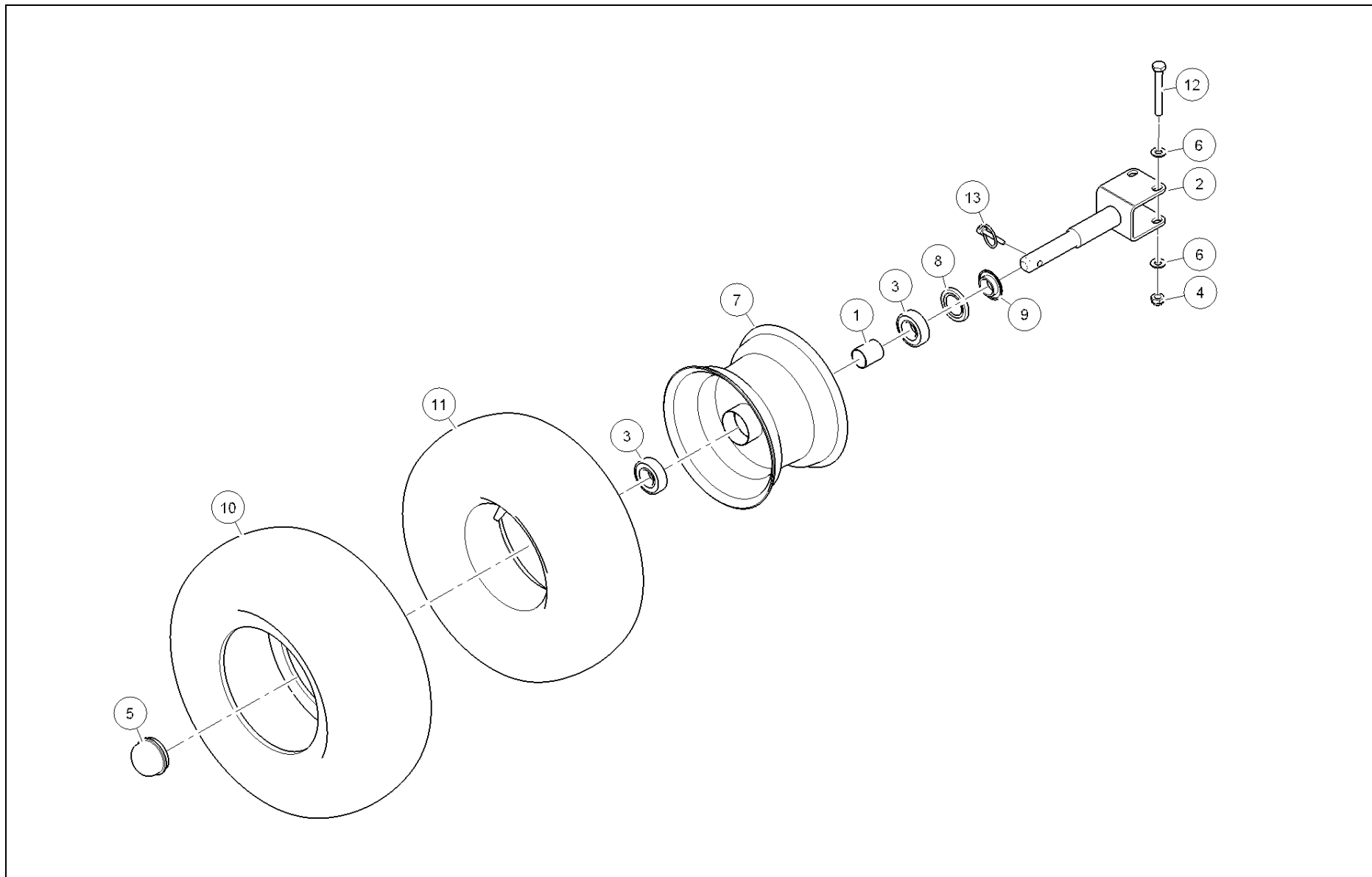
Ref.	Part no.	Qty	Benaming	Description	Designation	Benennung	Techn. info
			Verlichtingsset	Lighting kit	Jeu d'éclairage	Beleuchtungssatz	
1	4.1040.1215.0	2	Waarschuwbord	Warning sign	Panneau de sign.	Warntafel	
2	4.1071.1595.0	1	Kabel (blauw)	Cable (blue)	Câble (bleu)	Leitung (blau)	L= 1,8 m
3	4.1071.1596.0	1	Kabel (rood)	Cable (red)	Câble (rouge)	Leitung (rot)	L= 1,8 m
4	4.1071.1597.0	1	Kabel	Cable	Câble	Leitung	
5	4.1071.1598.0	1	Kabel (geel)	Cable (yellow)	Câble (jaune)	Leitung (gelb)	L= 6,0 m
6	4.1071.1599.0	1	Kabel (groen)	Cable (green)	Câble (vert)	Leitung (grün)	L= 6,0 m
7	9.1096.0022.3	1	Stekker 7-polig	Plug 7-pole	Fiche 7-pôle	Stecker 7-P.	
8	9.1096.0048.0	1	Waarschuwbord	Warning sign	Panneau de sign.	Warntafel	[L]
9	9.1096.0049.0	1	Waarschuwbord	Warning sign	Panneau de sign.	Warntafel	[R]
10	9.1096.0057.0	1	Lichtunit achter	Lighting unit rear	Unité d'éclair.derr.	Beleuchtung hinten	[R]
11	9.1096.0058.0	1	Lichtunit achter	Lighting unit rear	Unité d'éclair.derr.	Beleuchtung hinten	[L]
12	9.1096.0061.0	1	Lichtunit voor	Lighting unit front	Unité d'éclair.av.	Beleuchtung vorn	[R]
13	9.1096.0062.0	1	Lichtunit voor	Lighting unit front	Unité d'éclair.av.	Beleuchtung vorn	[L]
90	4.1071.1502.0	1	Verlichtingsset	Lighting kit		Beleuchtungssatz	



—innovators in agriculture—



4-1070-0000-15

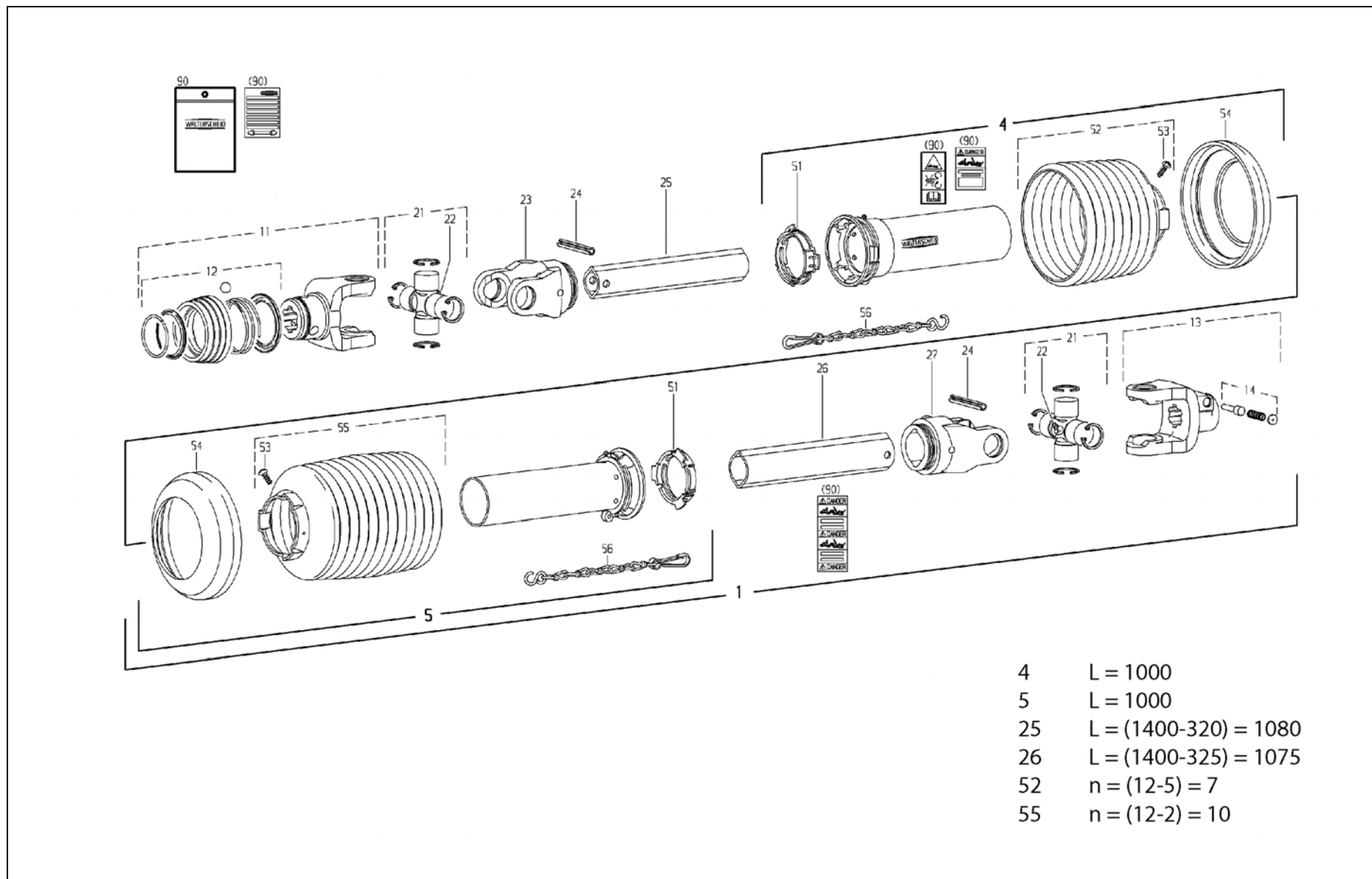


Ref.	Part no.	Qty	Benaming	Description	Designation	Benennung	Techn. info
			Reservewiel	Spare wheel	Roue de rechange	Reserverad	
1	4.1033.0929.0	1	Afstandbus	Spacer bushing	Douille d'écartement	Distanzbüchse	
2	4.1067.1250.0	1	Houder	Holder	Support	Träger	
3	9.1001.0081.3	2	Kogellager	Ball bearing	Roulement à billes	Kugellager	6205-2RS1
4	9.1030.0004*2	2	Moer	Nut	Ecrou	Mutter	M10 DIN985-8
5	9.1041.0104.0	1	Afsluitdop	Locking cap	Bouchon de fermeture	Verschluss	ø52x32
6	9.1048.0007*1	4	Sluistring	Washer	Rondelle	Unterlegscheibe	A10,5 DIN 125-St
7	9.1102.0024.6	1	Velg	Rim	Jante	Felge	
8	9.1106.0014.6	1	Ring	Ring	Bague	Ring	
9	9.1106.0015.0	1	Ring	Ring	Bague	Ring	
10	9.1110.0023.4	1	Band	Tyre	Pneu	Reifen	16x6,50-8
11	9.1111.0017.4	1	Binnenband	Inner tube	Chambre à air	Schlauch	16x6,50-8
12	9.1113.0042*6	2	Bout	Bolt	Vis	Bolzen	M10x80 DIN931-8.8
13	9.1123.0003*6	1	Borgpen	Locking pin	Goupille d'arrêt	Sicherungsstift	



— innovators in agriculture —

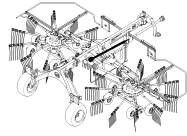
9-1154-0264-5



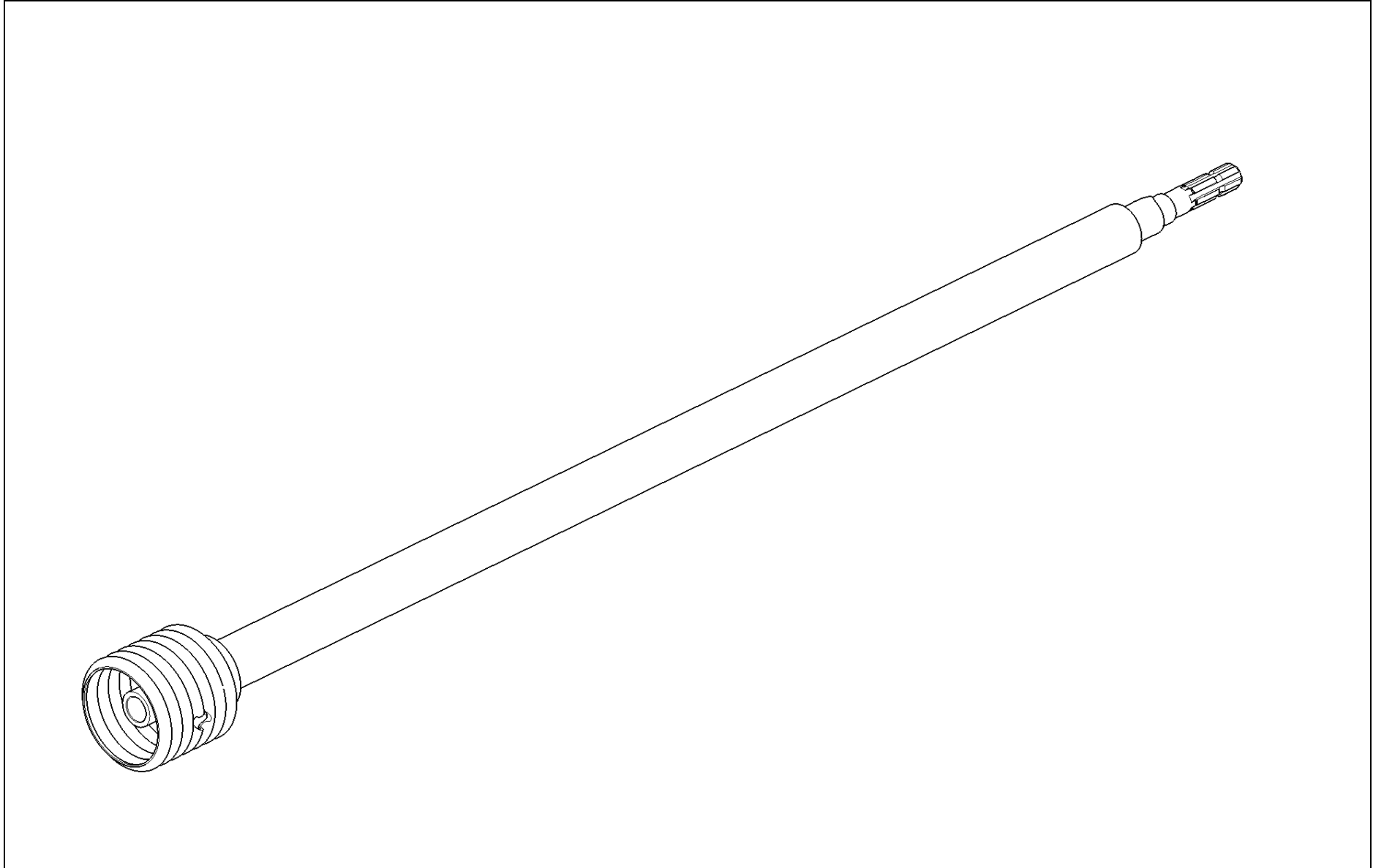
Ref.	Part no.	Qty	Benaming	Description	Designation	Benennung	Techn. info
			Koppelingsas	PTO shaft	Arbre de transm.	Gelenkwelle	
1	9.1154.0264.5	1	Koppelingsas	PTO shaft	Arbre de transm.	Gelenkwelle	W2300-SD15-1210-21.83.30-21.10.00-0v/1
4	85.135	1	Beschermhuis buiten	Outer prot. tube	Tube de prot.ext.	Aussenschutzrohr	SDH15 L=1500 n=12
5	85.134	1	Beschermhuis binnen	Inner prot. tube	Tube de prot.int.	Innenschutzrohr	SDH15 L=1500 n=12
11	21.83.30	1	Gaffel	Yoke	Mâchoire	Gabel	W2300 -1.3/8"-6
12	AGRASET 172	1	ASE-sluiting	ASE-lock	Verrouillage ASE	ASE-Verschluss	
13	21.10.00	1	Gaffel	Yoke	Mâchoire	Gabel	W2300 -1.3/8"-6
14	AGRASET 101	1	Reparatieset borgpen	Repair set pin	Jeux-rép. goupille	Reparatursatz Stift	
21	21.00.00	2	Kruisstuk	Cross assembly	Croisillon	Kreuzstück	
22	63.27.00	2	Smeernippel	Grease nipple	Graisseur	Schmiernippel	BM8x1
23	21.11.00	1	Gaffel	Yoke	Mâchoire	Gabel	W2300 -0v
24	61.05.04	2	Spanstift	Roll pin	Goupille méc.	Hohlspannstift	10x65 ISO8752
25	75.11.150	1	Profielbuis binnen	Inner profile tube	Tube profilé int.	Innenprofilrohr	L=1400 (0v)
26	75.15.129	1	Profielbuis buiten	Outer profile tube	Tube profilé ext.	Aussenprofilrohr	L=1400 (1)
27	21.12.00	1	Gaffel	Yoke	Mâchoire	Gabel	W2300 -1
51	82.83.06	2	Glijring	Bearing ring	Bague de glissement	Gleitring	
52	85.15.42	1	Beschermkap	Protection cover	Capot de protection	Schutzkappe	n=12
53	60.01.04	2	Schroef	Screw	Vis	Schraube	3,5x9,5
54	82.85.00	2	Ring	Ring	Bague	Ring	
55	85.15.42	1	Beschermkap	Protection cover	Capot de protection	Schutzkappe	n=12
56	82.36.03	2	Ketting	Chain	Chaîne	Kette	L= 400
90	AGRASET 207	1	Handleiding+transfer	Manual+decals set	Manuel+jeu décalc.	Anleitung+Aufkl.satz	



—innovators in agriculture—



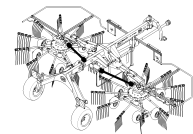
9-1154-0307-5



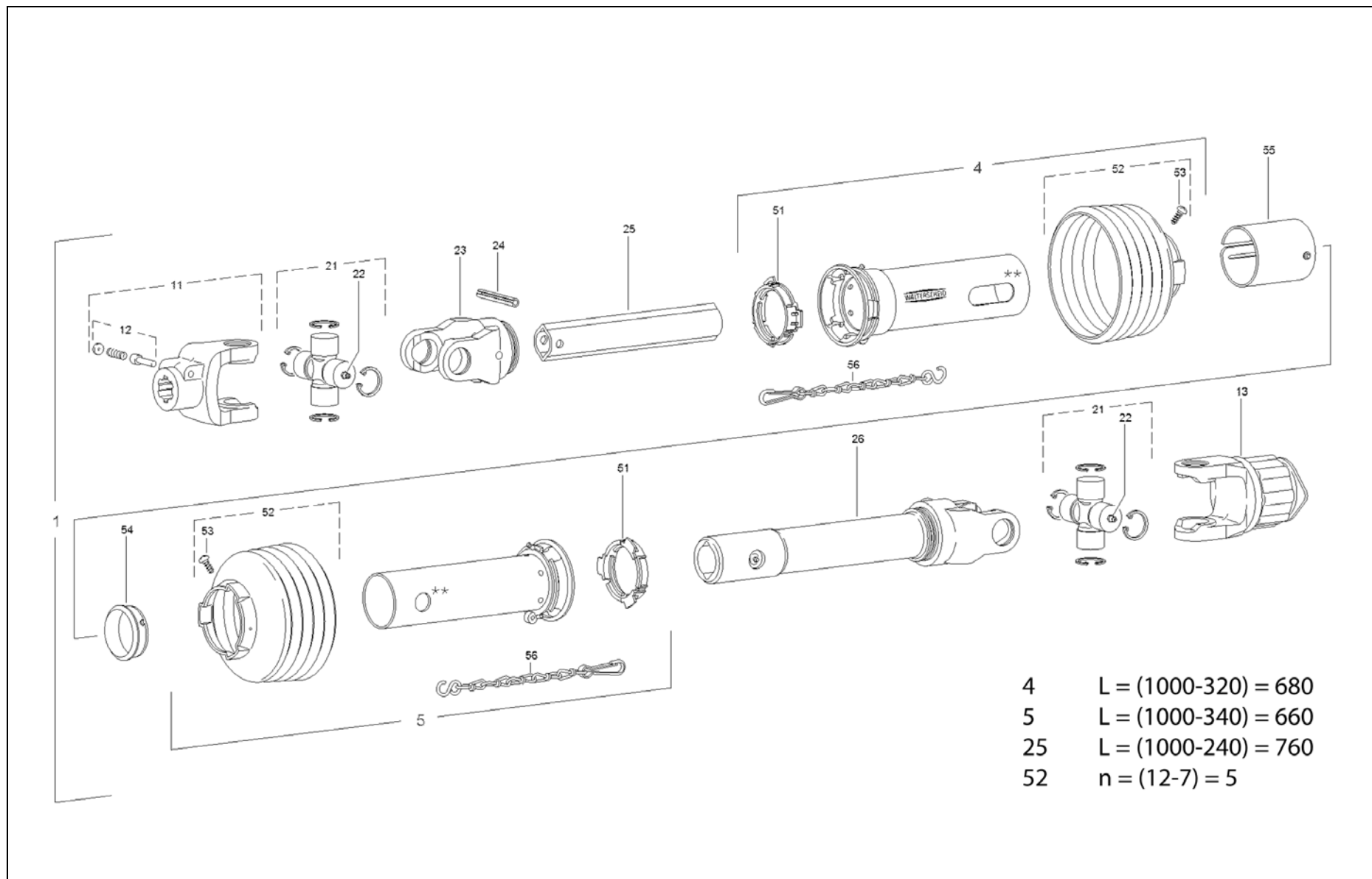
Ref.	Part no.	Qty	Benaming	Description	Designation	Benennung	Techn. info
			Koppelingsas	PTO shaft	Arbre de transm.	Gelenkwelle	
1	9.1154.0307.5	1	Koppelingsas	PTO shaft	Arbre de transm.	Gelenkwelle	W2300-SC15-1928



—innovators in agriculture—



9-1154-0309-0



Ref.	Part no.	Qty	Benaming	Description	Designation	Benennung	Techn. info
			Koppelingsas	PTO shaft	Arbre de transm.	Gelenkwelle	
2	9.1154.0309.0	2	Koppelingsas	PTO shaft	Arbre de transm.	Gelenkwelle	W2300-SC25Z-850- K33B-500Nm-21.10.00-55.202.03-1bH/2nH
4	85.235	1	Beschermbuis buiten	Outer prot. tube	Tube de prot.ext	Aussenschutzrohr	SDH25 L=1500
5	85.234	1	Beschermbuis binnen	Inner prot.tube	Tube de prot.int.	Inenschutzrohr	SDH25 L=1500
11	21.10.00	1	Gaffel	Yoke	Mâchoire	Gabel	W2300 -1.3/8"-6
12	AGRASET 101	1	Reparatieset borgpen	Repair set pin	Jeux-rép. goupille	Reparatursatz Stift	
13	55.202.03.500	1	Overbelast.kopp.	Overload clutch	Limiteur	Überlastkupplung	K33B - 500 Nm
21	21.00.141	2	Kruisstuk	Cross assembly	Croisillon	Kreuzstück	W2300
22	63.11.04	2	Smeernippel	Grease nipple	Graisneur	Schmiernippel	
23	21.22.100	1	Gaffel	Yoke	Mâchoire	Gabel	W2300 -1b
24	9.1070.0038.3	2	Spanstift	Roll pin	Goupille méc.	Hohlspannstift	10x75 DIN1481
25	75.25.65	1	Profielbuis binnen	Inner profile tube	Tube profilé int.	Innenprofilrohr	L=1000 (1bH)
26	#####	1	Niet los leverbaar	Not separately	Pas separatement	Nicht separat	
51	82.83.04	2	Ring	Ring	Bague	Ring	
52	85.25.42	2	Beschermkap	Protection cover	Capot de protection	Schutzkappe	n=12
53	60.01.04	2	Schroef	Screw	Vis	Schraube	3,5x9,5
54	82.83.107	1	Glijring	Bearing ring	Bague de glissement	Gleitring	
55	80.63.112	1	Afsluitbus	Locking bushing	Douille de fermeture	Verschlussbüchse	
56	82.36.03	2	Ketting	Chain	Chaîne	Kette	L= 400

Register (NLD)
Register (GBR)
Register (FRA)
Register (DEU)

Onderdeel no. Part no. Piece no. Teil no.	pagina page page Seite								
		0.795.0305.00	49	4.1033.0929.0	67	4.1064.2450.0	45	4.1067.1982.0	29
		0.795.0305.00	37	4.1034.1496.0	29	4.1064.2450.0	45	4.1067.1982.0	41
		0.795.1704.00	49	4.1034.1496.0	41	4.1067.0368.0	55	4.1067.1983.0	33
		0.795.1704.00	37	4.1040.1215.0	65	4.1067.0370.0	55	4.1067.1983.0	45
		0.795.7006.00	51	4.1042.1503.0	23	4.1067.0459.0	33	4.1067.1985.0	29
#####	15	0.795.7006.00	39	4.1042.1590G0	57	4.1067.0459.0	45	4.1067.1985.0	41
#####	33	0.795.7018.00	49	4.1045.0257.0	23	4.1067.0501.0	29	4.1067.1986.0	29
#####	33	0.795.7018.00	37	4.1051.0238.0	13	4.1067.0501.0	41	4.1067.1986.0	41
#####	45	0.795.7019.00	49	4.1051.0240.0	33	4.1067.0551.0	29	4.1067.1987.0	29
#####	45	0.795.7019.00	37	4.1051.0240.0	45	4.1067.0551.0	41	4.1067.1987.0	41
#####	73	0.795.7117.00	49	4.1051.0264.0	33	4.1067.0600.0	29	4.1067.1988.0	29
0.113.7505.00	49	0.795.7117.00	37	4.1051.0264.0	45	4.1067.0600.0	41	4.1067.1988.0	41
0.113.7505.00	37	0.797.1300.00	49	4.1051.1057.0	63	4.1067.0731.0	29	4.1067.1989.0	29
0.244.7510.00	49	0.797.1300.00	37	4.1051.1057.0	59	4.1067.0731.0	41	4.1067.1989.0	41
0.244.7510.00	37	0.797.1301.00	49	4.1051.1059.0	59	4.1067.0749.0	29	4.1067.1989.0	55
0.248.7500.00	49	0.797.1301.00	37	4.1051.2047.0	33	4.1067.0749.0	41	4.1067.1990.0	53
0.248.7500.00	37	1.1636.1849.0	59	4.1051.2047.0	45	4.1067.0960.0	21	4.1067.1991.0	53
0.248.7510.00	49	1.1645.3669.0	59	4.1051.2419.0	29	4.1067.0980.0	11	4.1067.1995.0	29
0.248.7510.00	37	1.1804.0310.0	11	4.1051.2419.0	33	4.1067.1130.0	15	4.1067.1995.0	41
0.248.7536.00	49	2.1004.1356.0	59	4.1051.2419.0	45	4.1067.1171.0	19	4.1067.1996.0	29
0.248.7536.00	37	2.1006.0267.0	59	4.1052.1973.0	25	4.1067.1181.0	15	4.1067.1996.0	41
0.257.7505.00	49	2.795.3114.00	49	4.1053.3045.0	25	4.1067.1191.0	15	4.1067.1997.0	29
0.257.7505.00	37	2.795.3114.00	37	4.1055.2045.0	11	4.1067.1250.0	67	4.1067.1997.0	41
0.267.7500.00	49	21.00.00	69	4.1056.0920.0	55	4.1067.1280.0	29	4.1067.1998.0	13
0.267.7500.00	37	21.00.141	73	4.1057.1956Z0	25	4.1067.1421.0	59	4.1068.0274.0	33
0.278.7103.00	49	21.10.00	69	4.1057.1959.0	13	4.1067.1430.0	59	4.1068.0274.0	45
0.278.7103.00	37	21.10.00	73	4.1057.1968.0	59	4.1067.1439.0	59	4.1068.0275.0	53
0.717.7500.00	49	21.11.00	69	4.1060.1494.0	23	4.1067.1448.0	59	4.1068.0276.0	33
0.717.7500.00	37	21.12.00	69	4.1063.1389.0	33	4.1067.1972.0	13	4.1068.0276.0	45
0.717.7520.00	49	21.22.100	73	4.1063.1389.0	45	4.1067.1977.0	13	4.1068.0277.0	33
0.717.7520.00	37	21.83.30	69	4.1064.1973.0	21	4.1067.1978.0	19	4.1068.0277.0	45
0.792.5201.00	49	4.1023.2133.0	59	4.1064.1982.0	55	4.1067.1980.0	29	4.1068.0278.0	55
0.792.5201.00	37	4.1029.1499.0	21	4.1064.1992.0	29	4.1067.1980.0	41	4.1068.0279.0	33
0.792.6201.00	49	4.1033.0688.1	11	4.1064.1992.0	41	4.1067.1981.0	29	4.1068.0279.0	45
0.792.6201.00	37	4.1033.0929.0	55	4.1064.2450.0	33	4.1067.1981.0	41	4.1068.0291.0	49

4.1068.0291.0	37	8.7.3.00081	49	9.1030.0012*3	41	9.1048.0019*6	21	9.1066.0010*0	45
4.1070.0380.0	55	8.7.3.00081	37	9.1030.0012*3	55	9.1048.0020*0	55	9.1068.0007*2	15
4.1070.0450.0	35	8.7.6.02514	49	9.1030.0012*3	25	9.1048.0026*6	13	9.1068.0007*2	13
4.1070.0450.0	47	8.7.6.02514	37	9.1030.0013*4	15	9.1048.0026*6	29	9.1068.0007*2	31
4.1070.0970.0	21	8.8.1.01397	49	9.1030.0013*4	21	9.1048.0026*6	41	9.1068.0007*2	41
4.1070.1050.0	13	8.8.1.01397	37	9.1030.0013*4	29	9.1048.0026*6	19	9.1068.0007*2	19
4.1070.1070.0	15	80.63.112	73	9.1030.0013*4	41	9.1048.0041*0	29	9.1068.0007*2	55
4.1070.1150.0	19	82.36.03	69	9.1030.0013*4	53	9.1048.0041*0	41	9.1068.0007*2	33
4.1070.1160.0	19	82.36.03	73	9.1030.0013*4	55	9.1048.0041*0	53	9.1068.0007*2	45
4.1070.1270.0	23	82.83.04	73	9.1030.0013*4	33	9.1048.0041*0	55	9.1068.0012.0	49
4.1070.1310.0	53	82.83.06	69	9.1030.0013*4	45	9.1048.0041*0	33	9.1068.0012.0	37
4.1070.1979.0	23	82.83.107	73	9.1030.0014*5	13	9.1048.0041*0	45	9.1068.0016.4	55
4.1070.1981.0	53	82.85.00	69	9.1030.0014*5	55	9.1048.0043*2	55	9.1070.0017.3	23
4.1070.1994.0	23	85.134	69	9.1030.0014*5	33	9.1048.0064*2	55	9.1070.0017.3	33
4.1070.1997.0	53	85.135	69	9.1030.0014*5	45	9.1048.0084*1	55	9.1070.0017.3	45
4.1070.1998.0	53	85.15.42	69	9.1030.0015*6	25	9.1048.0093.3	15	9.1070.0019.5	21
4.1070.1999.0	33	85.15.42	69	9.1030.0016*0	55	9.1048.0097.0	15	9.1070.0020.6	55
4.1071.0369.0	55	85.234	73	9.1030.0024*1	33	9.1048.0113.2	25	9.1070.0021.0	23
4.1071.0370.0	55	85.235	73	9.1030.0024*1	45	9.1048.0123.5	33	9.1070.0021.0	21
4.1071.1360.0	21	85.25.42	73	9.1030.0038.1	11	9.1048.0123.5	45	9.1070.0021.0	19
4.1071.1502.0	65	9.1001.0081.3	55	9.1030.0038.1	15	9.1049.0043.1	15	9.1070.0023.2	31
4.1071.1595.0	65	9.1001.0081.3	67	9.1030.0038.1	13	9.1049.0044.2	15	9.1070.0023.2	41
4.1071.1596.0	65	9.1001.0154.6	49	9.1030.0044.0	29	9.1049.0052.3	33	9.1070.0023.2	53
4.1071.1597.0	65	9.1001.0154.6	37	9.1030.0044.0	41	9.1049.0052.3	45	9.1070.0031.3	15
4.1071.1598.0	65	9.1001.0170.0	33	9.1035.0005.5	49	9.1052.0028.4	33	9.1070.0031.3	13
4.1071.1599.0	65	9.1001.0170.0	45	9.1035.0005.5	37	9.1052.0028.4	45	9.1070.0031.3	31
4.1071.1979Z0	25	9.1002.0001.6	15	9.1036.0020.5	15	9.1052.0030.0	33	9.1070.0031.3	41
4.1071.1994.0	29	9.1002.0016.0	49	9.1036.0042.6	55	9.1052.0030.0	45	9.1070.0032.4	11
4.1071.1994.0	41	9.1002.0016.0	49	9.1036.0050.6	15	9.1057.0010*2	49	9.1070.0038.3	73
4.1071.1995.0	33	9.1002.0016.0	37	9.1036.0050.6	19	9.1057.0010*2	37	9.1070.0051.2	11
4.1071.1995.0	45	9.1002.0016.0	37	9.1040.0002.4	13	9.1057.0034*5	33	9.1070.0051.2	15
4.1220.1980.0	21	9.1002.0021.5	15	9.1040.0002.4	33	9.1057.0034*5	45	9.1070.0051.2	55
4.1256.2700.0	13	9.1008.0032.3	25	9.1040.0002.4	45	9.1057.0043.0	11	9.1070.0076.6	31
55.202.03.500	73	9.1022.0025.3	29	9.1041.0104.0	55	9.1057.0062*5	29	9.1070.0076.6	41
60.01.04	69	9.1022.0025.3	41	9.1041.0104.0	67	9.1057.0083.5	29	9.1072.0005.3	15
60.01.04	73	9.1022.0025.3	53	9.1041.0106.2	15	9.1057.0083.5	41	9.1077.0001.1	31
61.05.04	69	9.1022.0077.6	19	9.1048.0002*3	13	9.1057.0136.2	29	9.1077.0001.1	41
63.11.04	73	9.1029.0012*4	25	9.1048.0004*5	11	9.1057.0136.2	41	9.1077.0001.1	19
63.27.00	69	9.1030.0004*2	13	9.1048.0004*5	55	9.1057.0140.6	29	9.1077.0008.1	15
75.11.150	69	9.1030.0004*2	29	9.1048.0005*6	15	9.1057.0140.6	41	9.1077.0012.5	55
75.15.129	69	9.1030.0004*2	41	9.1048.0005*6	21	9.1057.0347.0	31	9.1083.0070.1	33
75.25.65	73	9.1030.0004*2	67	9.1048.0005*6	25	9.1057.0347.0	41	9.1083.0070.1	45
8.0.1.02511	51	9.1030.0011*2	29	9.1048.0007*1	67	9.1057.0415.1	15	9.1083.0101.4	25
8.0.1.02511	39	9.1030.0011*2	59	9.1048.0012*6	21	9.1058.0008*6	15	9.1083.0101.4	27
8.3.0.00394	49	9.1030.0012*3	11	9.1048.0012*6	29	9.1058.0042*5	55	9.1083.0114.0	45
8.3.0.00394	37	9.1030.0012*3	15	9.1048.0012*6	33	9.1058.0072.0	33	9.1083.0114.0	51
8.5.1.01980	49	9.1030.0012*3	23	9.1048.0012*6	45	9.1058.0072.0	45	9.1083.0116.0	33
8.5.1.01980	37	9.1030.0012*3	21	9.1048.0015*2	23	9.1064.0119.6	33	9.1083.0116.0	39
8.5.2.00613	49	9.1030.0012*3	13	9.1048.0015*2	55	9.1064.0119.6	45	9.1087.0014.4	19
8.5.2.00613	37	9.1030.0012*3	29	9.1048.0019*6	23	9.1066.0010*0	33	9.1087.0027.3	19

9.1093.0075.3	33	9.1113.0056*6	15	9.1120.0016.1	37	9.1170.0125.4	9	AGRASET 101	69
9.1093.0075.3	45	9.1113.0063*6	21	9.1120.0049.0	35	9.1170.0173.3	31	AGRASET 101	73
9.1096.0004.6	15	9.1113.0064*0	31	9.1120.0049.0	47	9.1170.0173.3	43	AGRASET 172	69
9.1096.0005.0	15	9.1113.0064*0	43	9.1121.0004.2	35	9.1170.0173.3	9	AGRASET 207	69
9.1096.0020.1	11	9.1113.0064*0	53	9.1121.0004.2	47	9.1170.0205.0	15		
9.1096.0022.3	65	9.1113.0069*5	25	9.1121.0010.1	35	9.1170.0205.0	13		
9.1096.0041.1	15	9.1113.0085*0	55	9.1121.0010.1	47	9.1170.0205.0	31		
9.1096.0044.0	15	9.1113.0121*1	35	9.1123.0003*6	35	9.1170.0205.0	43		
9.1096.0044.0	13	9.1113.0121*1	47	9.1123.0003*6	67	9.1170.0205.0	19		
9.1096.0048.0	65	9.1113.0128*1	23	9.1124.0002*4	21	9.1170.0205.0	9		
9.1096.0049.0	65	9.1113.0154*6	53	9.1131.0010*5	61	9.1170.0407.6	31		
9.1096.0057.0	65	9.1113.0155*0	35	9.1137.0210.3	59	9.1170.0407.6	43		
9.1096.0058.0	65	9.1113.0155*0	47	9.1137.0302.4	63	9.1170.0407.6	9		
9.1096.0061.0	65	9.1113.0159*4	13	9.1137.0302.4	59	9.1170.0407.6	9		
9.1096.0062.0	65	9.1113.0181*5	59	9.1137.0303.5	59	9.1170.0408.0	11		
9.1102.0024.6	55	9.1113.0184*1	13	9.1137.0409.6	61	9.1170.0408.0	9		
9.1102.0024.6	67	9.1113.0209.5	13	9.1137.0409.6	59	9.1170.0437.1	13		
9.1103.0020.1	17	9.1113.0247*1	25	9.1137.0410.0	61	9.1170.0437.1	9		
9.1106.0014.6	55	9.1113.0262*2	57	9.1137.0411.1	63	9.1170.0715.6	53		
9.1106.0014.6	67	9.1113.0301*6	23	9.1137.0411.1	59	9.1170.0760.2	13		
9.1106.0015.0	55	9.1113.0301*6	25	9.1137.0602.3	61	9.1170.0760.2	9		
9.1106.0015.0	67	9.1113.0485.5	35	9.1137.0602.3	63	9.1170.0762.4	15		
9.1107.0018.2	15	9.1113.0485.5	47	9.1137.0609.3	61	9.1170.0762.4	9		
9.1108.0083.4	21	9.1113.0557.3	31	9.1137.0609.3	59	9.1170.0879.2	13		
9.1108.0085.6	53	9.1113.0557.3	43	9.1137.0614.1	59	9.1170.0879.2	9		
9.1108.0096.3	21	9.1113.0568.0	31	9.1137.0619.6	63	9.1170.0903.5	31		
9.1108.0101.1	33	9.1113.0568.0	43	9.1137.0619.6	59	9.1170.0903.5	9		
9.1108.0101.1	45	9.1114.0009*0	13	9.1137.0623.3	59	9.1170.0933.0	57		
9.1110.0023.4	55	9.1114.0013*4	51	9.1137.0934.6	31	9.1170.0933.0	9		
9.1110.0023.4	67	9.1114.0013*4	39	9.1137.0958.2	11	9.1171.0080.0	17		
9.1111.0017.4	55	9.1114.0014*5	25	9.1137.1242.0	59	9.1171.0080.0	13		
9.1111.0017.4	67	9.1114.0503.4	15	9.1137.1246.0	59	9.1171.0080.0	19		
9.1112.0047.5	55	9.1118.0005.6	49	9.1137.1510.2	59	9.1171.0080.0	35		
9.1112.0049.0	15	9.1118.0005.6	37	9.1137.1519.0	59	9.1171.0080.0	47		
9.1112.0049.0	19	9.1118.0013.0	31	9.1137.1520.0	61	9.1171.0080.0	51		
9.1113.0013*5	25	9.1118.0013.0	43	9.1137.1521.0	61	9.1171.0080.0	39		
9.1113.0014*6	15	9.1118.0013.0	25	9.1137.1522.0	61	9.1171.0081.1	31		
9.1113.0014*6	21	9.1119.0009.2	25	9.1154.0264.5	69	9.1171.0081.1	43		
9.1113.0023*1	11	9.1119.0023.2	49	9.1154.0307.5	25	9.1171.0081.1	57		
9.1113.0023*1	13	9.1119.0023.2	37	9.1154.0307.5	71	9.1171.0081.1	49		
9.1113.0026*4	35	9.1119.0057.0	35	9.1154.0309.0	25	9.1171.0081.1	37		
9.1113.0026*4	47	9.1119.0057.0	47	9.1154.0309.0	73	9.1175.0038.3	15		
9.1113.0042*6	67	9.1120.0011.3	49	9.1164.0030.6	59	9.1175.0039.4	15		
9.1113.0049*6	31	9.1120.0011.3	37	9.1164.0033.2	59	9050.313.050	49		
9.1113.0050*0	21	9.1120.0016.1	49	9.1170.0125.4	11	9050.313.050	37		



innovators in agriculture

LELY INDUSTRIES NV

Weverskade 110

NL-3147 PA Maassluis

Tel +31 (0)10 - 59 96 333

Fax +31 (0)10 - 59 96 444

www.leyl.com

Live Life Lely