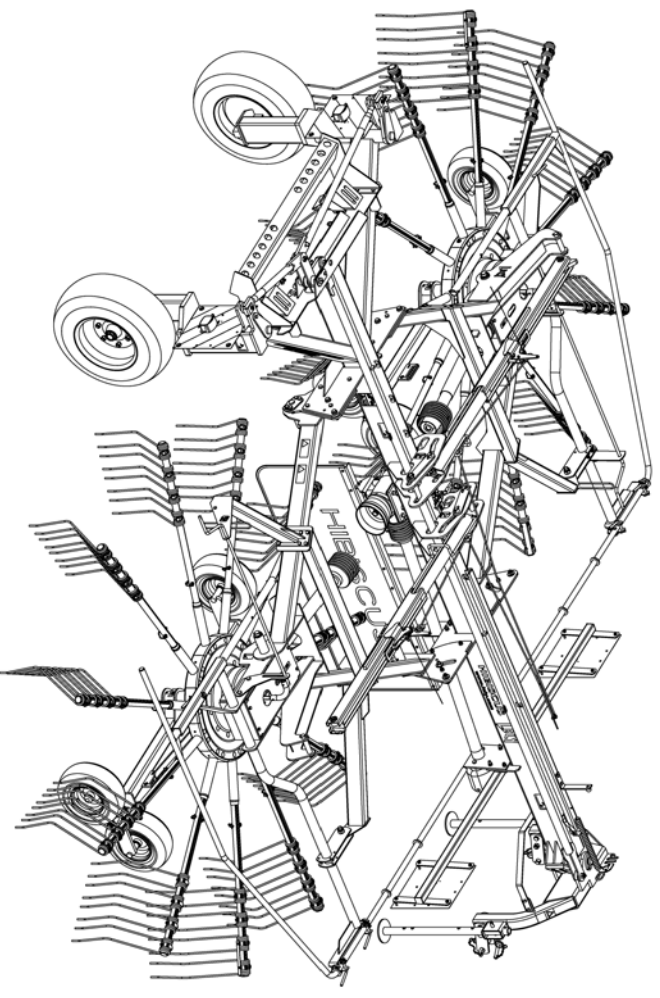




HIGH - TECH  
IN AGRICULTURE

ONDERDELENLIJST  
PARTS LIST  
LIST DE PIECES DE RECHANGE  
ERSATZTEILLISTE

**HIBISCUS**  
**805 Master**



type nummer type number numéro de type Typenummer	vanaf serienummer as from serial number après numéro serie ab Serienummer
Hibiscus 805 Master 4-1055-0031-1	3012338



[www.leyl.com](http://www.leyl.com)



## ONDERDELEN

Bij het bestellen van onderdelen is het belangrijk dat u het type- en serienummer van uw machine opgeeft. Gebruik alleen originele LELY-onderdelen. Vul het type- en serienummer hieronder in. Bij toekomstige onderdelenbestellingen heeft u de nummers dan bij de hand.

## SPARE PARTS

When ordering spare parts, it is important that you indicate the type and serial number of your machine. Use only genuine LELY parts. Complete the box below with the type and serial number. This is an easy reference with a view to future spare parts ordering.

## PIECES DE RECHANGE

En commandant des pièces de rechange il importe que vous indiquiez les numéros de type et de série de votre machine. N'utiliser que des pièces d'origines LELY. Veuillez noter, ci-dessous, les numéros de type et de série. Ceci est important pour toutes commandes de pièces de refiechange.

## ERSATZTEILE

Beim Bestellen von Ersatzteilen ist es wichtig, daß Sie die Typ- und Seriennummer Ihrer Maschine angeben. Nur Original-LELY-Ersatzteile verwenden. Typ- und Seriennummer in nebenstehende Abbildung eintragen. Bei künftigen Bestellungen haben Sie die Nummer dann griffbereit.

<b>LELY</b>	<b>LELY INDUSTRIES NV</b>	<b>CE</b>
	3147 PA MAASLUIS	
	THE NETHERLANDS	
		kg
Type		
Ser.Nr.		

Verklaring van de in de onderdelenlijst gebruikte tekens.

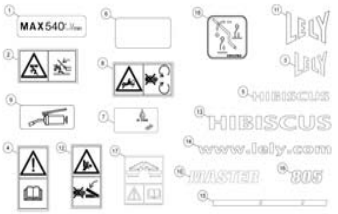
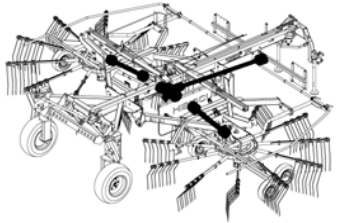
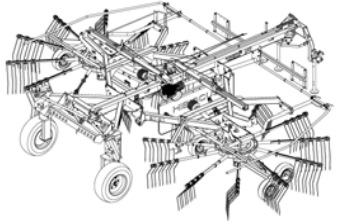
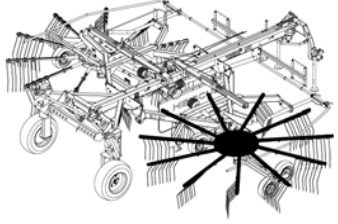
Explanation of signs used in the parts list.

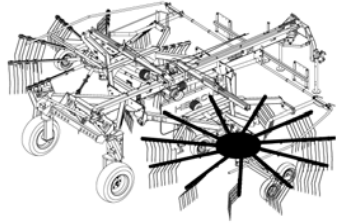
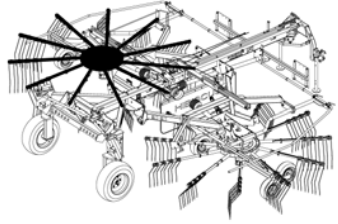
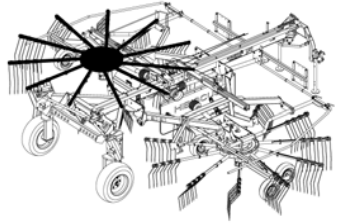
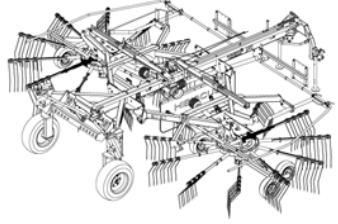
Explication des signes qui figurent dans la liste des pièces.

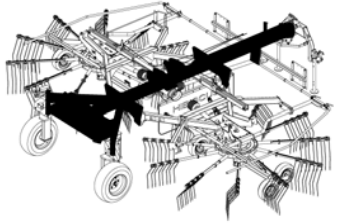
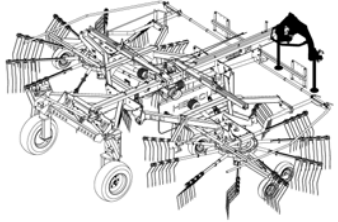
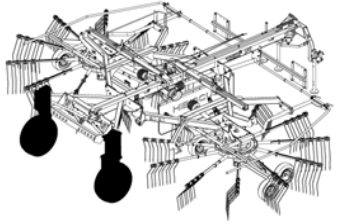
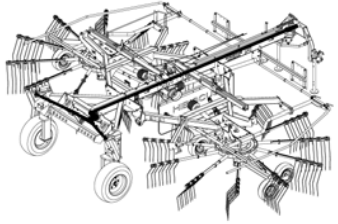
Erklärung der in der Ersatzteilliste verwendeten Zeichen.

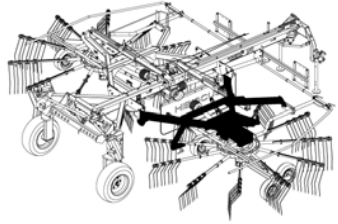
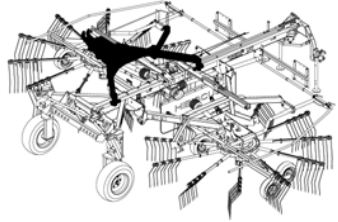
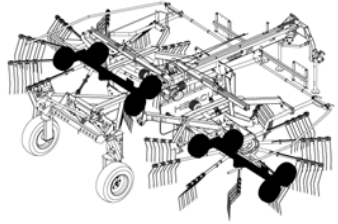
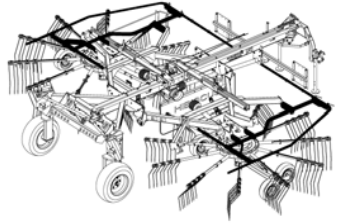
[R]	Rechtse uitvoering RH version Version droite Rechte ausführung	Onder rechtse of linkse uitvoering wordt de plaats van het onderdeel verstaan, gezien van de achterzijde van de machine. By RH or LH version the position of the part is meant, seen from the rear of the machine.
[L]	Linkse uitvoering LH version version gauche Linke ausführung	Par version droite ou gauche on entend la position de la pièce, vue de l'arrière de la machine. Die verweisungen "rechte Ausführung" oder "linke Ausführung" geben die Position des Teils, von der Hinterseite der Maschine aus gesehen, an.
[RD]	Rechtsom draaiende uitvoering RH rotating version Version rotation a droite Rechtsomdrehende ausführung	Onder rechtsom of linksom draaiende uitvoering wordt de draairichting van het onderdeel verstaan, gezien van de bovenzijde van de machine. By RH or LH rotating version the sense of rotating of the part is meant, seen from the top of the machine.
[LD]	Linksom draaiende uitvoering LH rotating version Version rotation a gauche Linksumdrehende ausführung	Version rotation à droite ou à gauche: ceci correspond au sens de rotation de la pièce, vue du dessus la machine. Mit diesen Verweisungen wird die Drehrichtung des Teils von der Oberseite der machine aus gesehen, angegeben.
[x]	Onderdeel wordt niet getoond Part is not shown Piece n'est pas montree Teil wird nicht gezeigt	Bijvoorbeeld linkse uitvoering overeenkomstig de getekende rechtse uitvoering. E.g.: LH version is similar to the RH version, which is actually shown. Exemple: la version gauche est représentée. La version droite correspond à la version gauche, mais n'est pas représentée. Beispiel: die linke Ausführung entspricht der effektiv gezeigten Rechten.
[#]	Niet los leverbaar Not available seperately Vendu en kit uniquement Nicht separat lieferbar	
[-]	Aantal (indien nodig) afhankelijk van inbouwmaat Quantity (if applicable) depending upon assembly Quantite (si nécessaire) en fonction du montage Anzahl vom einbaumass abhängig (wenn erforderlich)	



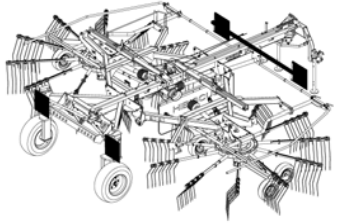
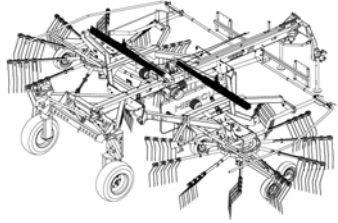
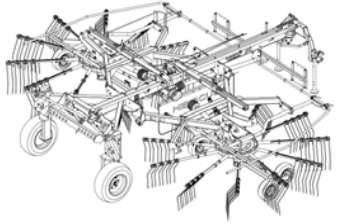
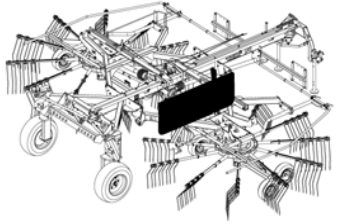
	Inhoud Contents Index Inhalt	pagina page page Seite
	Transfers Decals D�calcomanies Aufkleber	8
	Aandrijving Driveline Entra�nement Antrieb	10
	Tandwielkast Gearbox Bo�tier d'engrenage Getriebe	12
	Rotor - Tandarmen R Rotor - Tine arms RH Rotor - Bras de dent D Rotor - Zinkenarmen R	14

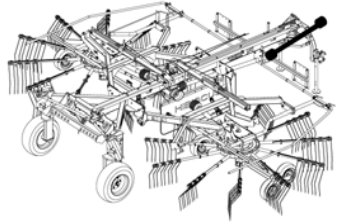
	Inhoud Contents Index Inhalt	pagina page page Seite
	Rotor - Tandarmen R Rotor - Tine arms RH Rotor - Bras de dent D Rotor - Zinkenarmen R	18
	Rotor - Tandarmen L Rotor - Tine arms LH Rotor - Bras de dent G Rotor - Zinkenarmen L	22
	Rotor - Tandarmen L Rotor - Tine arms LH Rotor - Bras de dent G Rotor - Zinkenarmen L	26
	Tandarmas curvebaansmering Tine arm shaft cam track greasing Arbre bras de dent graissage du chemin de came Zinkenarmwelle Kurvenbahnschmierung	30

	Inhoud Contents Index Inhalt	pagina page page Seite
	Trekboom Draw bar Timon Deichsel	32
	Bok Headstock Tête d'attelage Anbauturm	36
	Wielstel Wheel assembly Ensamble-roues Radsatz	38
	Stuurinrichting Steering-gear Direction Lenkvorrichtung	40

	Inhoud Contents Index Inhalt	pagina page page Seite
	Frame R Frame RH Châssis D Rahmen R	42
	Frame L Frame LH Châssis G Rahmen L	44
	Wielstel Wheel assembly Ensamble-roues Radsatz	46
	Beveiligingsbeugels Safety brackets Arceaux de sécurité Sicherheitsbügel	48



	Inhoud Contents Index Inhalt	pagina page page Seite
	Verlichtingsset Lighting kit Jeu d'éclairage Beleuchtungssatz	50
	Hydr. cilinders Hydraulic cylinders Vérins hydraulique Hydr. Zylinder	52
	Hydrauliek Hydraulics Hydraulique Hydraulik	54
	Wiersdoek Swath curtain Déflecteur d'andain Schadtuch	56

	Inhoud Contents Index Inhalt	pagina page page Seite
	Koppelingsas PTO shaft Arbre de transmission Gelenkwelle	58





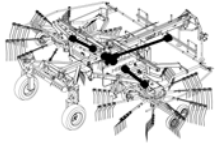
Stickers 805



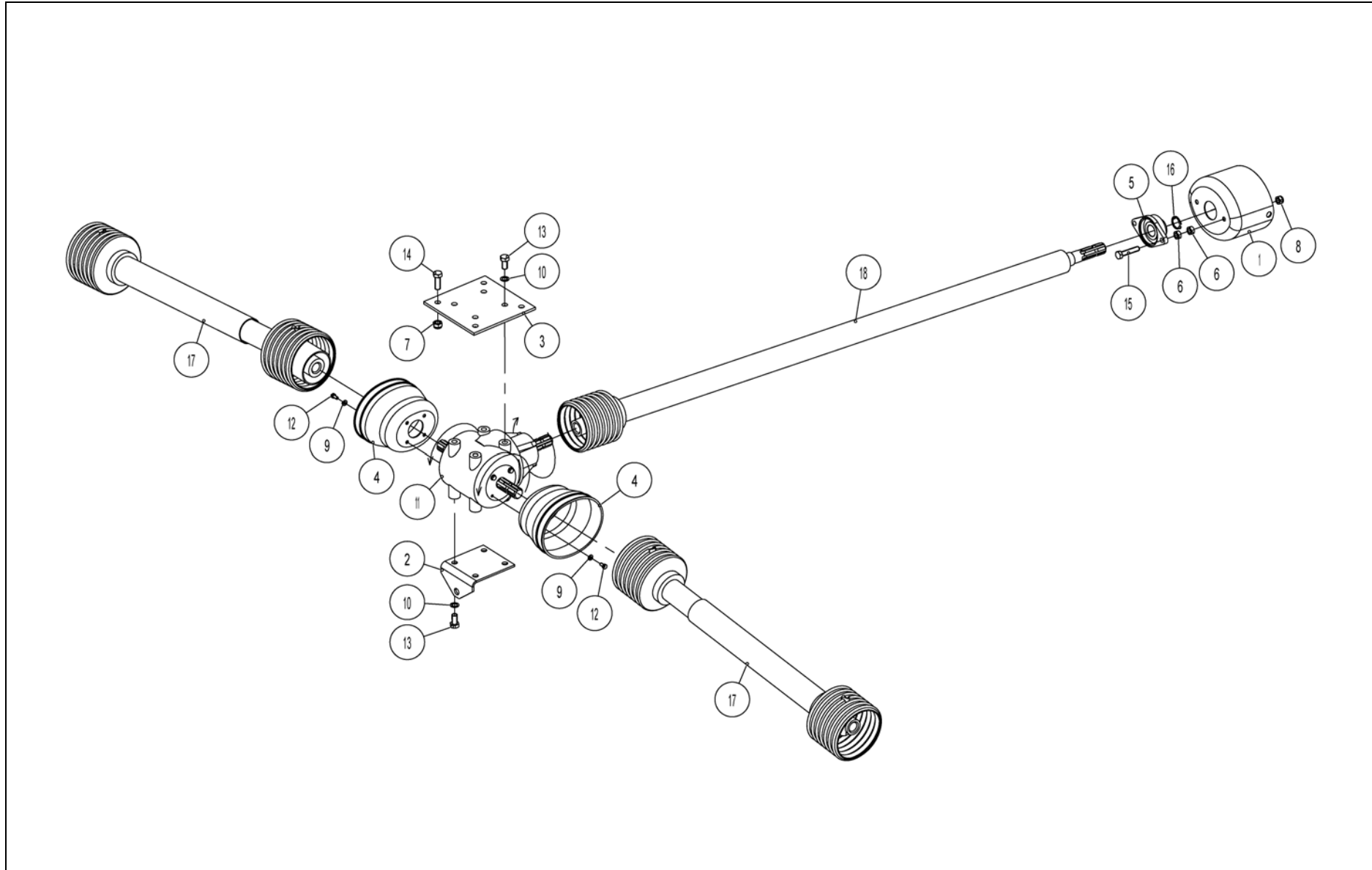
## Stickers 805

Ref.	Part no.	Qty	Benaming	Description	Designation	Benennung	Techn. info
			<b>Transfers</b>	<b>Decals</b>	<b>Décalcomanies</b>	<b>Aufkleber</b>	
1	9.1170.0125.4	2	Transfer	Decal	Décalcomanie	Aufkleber	"max 540 rpm"
2	9.1170.0420.5	2	Transfer	Decal	Décalcomanie	Aufkleber	BSB 448.544
3	9.1170.0001.6	2	Transfer	Decal	Décalcomanie	Aufkleber	"LELY" 160x135
4	9.1170.0408.0	1	Transfer	Decal	Décalcomanie	Aufkleber	BSB 452 178
5	9.1170.0495.3	1	Transfer	Decal	Décalcomanie	Aufkleber	"HIBISCUS"
6	9.1170.0482.4	4	Transfer-transparent	Decal-transparent	Décalc.transparent	Aufkl.-transparent	
7	9.1170.0481.3	4	Transfer-refl. geel	Decal-yellow refl.	Décalc.réfl. Jaune	Aufkl.-gelber Refl.	
8	9.1170.0407.6	2	Transfer	Decal	Décalcomanie	Aufkleber	BSB 449 358
9	9.1170.0205.0	8	Transfer-smeerpunt	Decal-greasing point	Décalc.point graiss.	Aufkl.-Schmierstelle	
10	9.1170.0606.2	2	Transfer	Decal	Décalcomanie	Aufkleber	"MASTER"
11	9.1170.0200.2	1	Transfer	Decal	Décalcomanie	Aufkleber	"LELY" 100x85
12	9.1170.0437.1	1	Transfer	Decal	Décalcomanie	Aufkleber	BSB 447.415
13	9.1170.0448.5	2	Transfer	Decal	Décalcomanie	Aufkleber	"HIBISCUS"
14	9.1170.0657.4	2	Transfer	Decal	Décalcomanie	Aufkleber	"www.lely.com"
15	9.1170.0607.3	2	Transfer-strook	Decal-strip	Décalc.-bande	Aufkl.-Streifen	
16	9.1170.0658.5	2	Transfer	Decal	Décalcomanie	Aufkleber	"805"
17	9.1170.0664.4	2	Transfer-instelling	Decal-adjustment	Décalc.-réglage	Aufkl.-Einstellung	
18	9.1170.0715.6	2	Transfer-instelling	Decal-adjustment	Décalc.-réglage	Aufkl.-Einstellung	



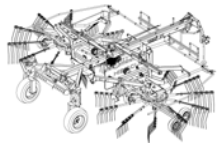


4-1055-0030-11

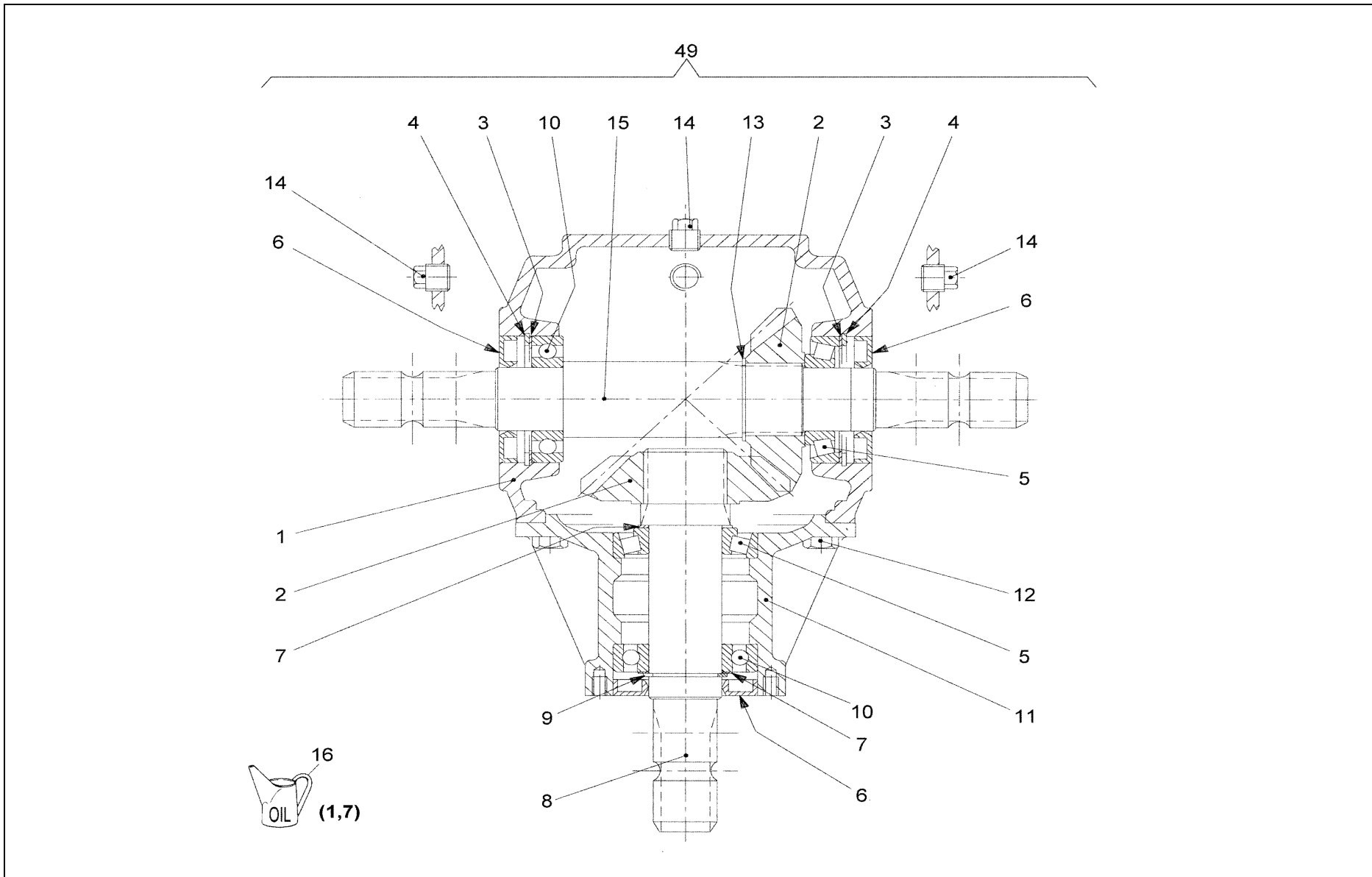


Ref.	Part no.	Qty	Benaming	Description	Designation	Benennung	Techn. info
			<b>Aandrijving</b>	<b>Driveline</b>	<b>Entrainement</b>	<b>Antrieb</b>	
1	4.1042.1499.0	1	Beschermkap	Protection cover	Capot de protection	Schutzkappe	
2	4.1051.0340.0	1	Plaat	Plate	Plaque	Platte	
3	4.1051.0348.0	1	Plaat	Plate	Plaque	Platte	
4	4.1220.1990.0	2	Beschermkap	Protection cover	Capot de protection	Schutzkappe	
5	9.1008.0018.3	1	Lagerblok	Bearing bloc	Bloc-roulement	Lagerblock	FYTB35FM
6	9.1029.0012*4	4	Moer	Nut	Ecrou	Mutter	M14 DIN934-8
7	9.1030.0014*5	4	Moer	Nut	Ecrou	Mutter	M16 DIN985-8
8	9.1030.0015*6	2	Moer	Nut	Ecrou	Mutter	M14 DIN985-8
9	9.1048.0004*5	8	Sluitring	Washer	Rondelle	Unterlegscheibe	A8,4 DIN125-St
10	9.1051.0004.2	8	Tandveerring	Sh.-pr. washer	Rondelle éventail	Rändelfederring	A16,5 DIN6798
11	9.1083.0014.1	1	Tandwielkast	Gearbox	Boîtier d'engrenage	Getriebe	1:1 - 278.276.10.AG
12	9.1113.0013*5	8	Bout	Bolt	Vis	Bolzen	M8x16 DIN933-8.8
13	9.1113.0076*5	8	Bout	Bolt	Vis	Bolzen	M16x30 DIN933-8.8
14	9.1113.0111*5	4	Bout	Bolt	Vis	Bolzen	M16x45 DIN933-8.8
15	9.1113.0247*1	2	Bout	Bolt	Vis	Bolzen	M14x70 DIN933-8.8
16	9.1119.0019.5	1	Borgring	Locking ring	Bague d'arrêt	Sicherungsring	35x2,50 DIN471
17	9.1154.0260.1	2	Koppelingsas	PTO shaft	Arbre de transm.	Gelenkwelle	W2300-SC15-1060-K33-600Nm-21.10.00-55.202.03-0v/1
18	9.1154.0266.0	1	Koppelingsas	PTO shaft	Arbre de transm.	Gelenkwelle	W2300-SC15-1950-?



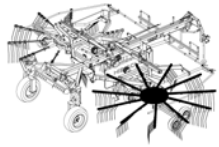


E218-08-01

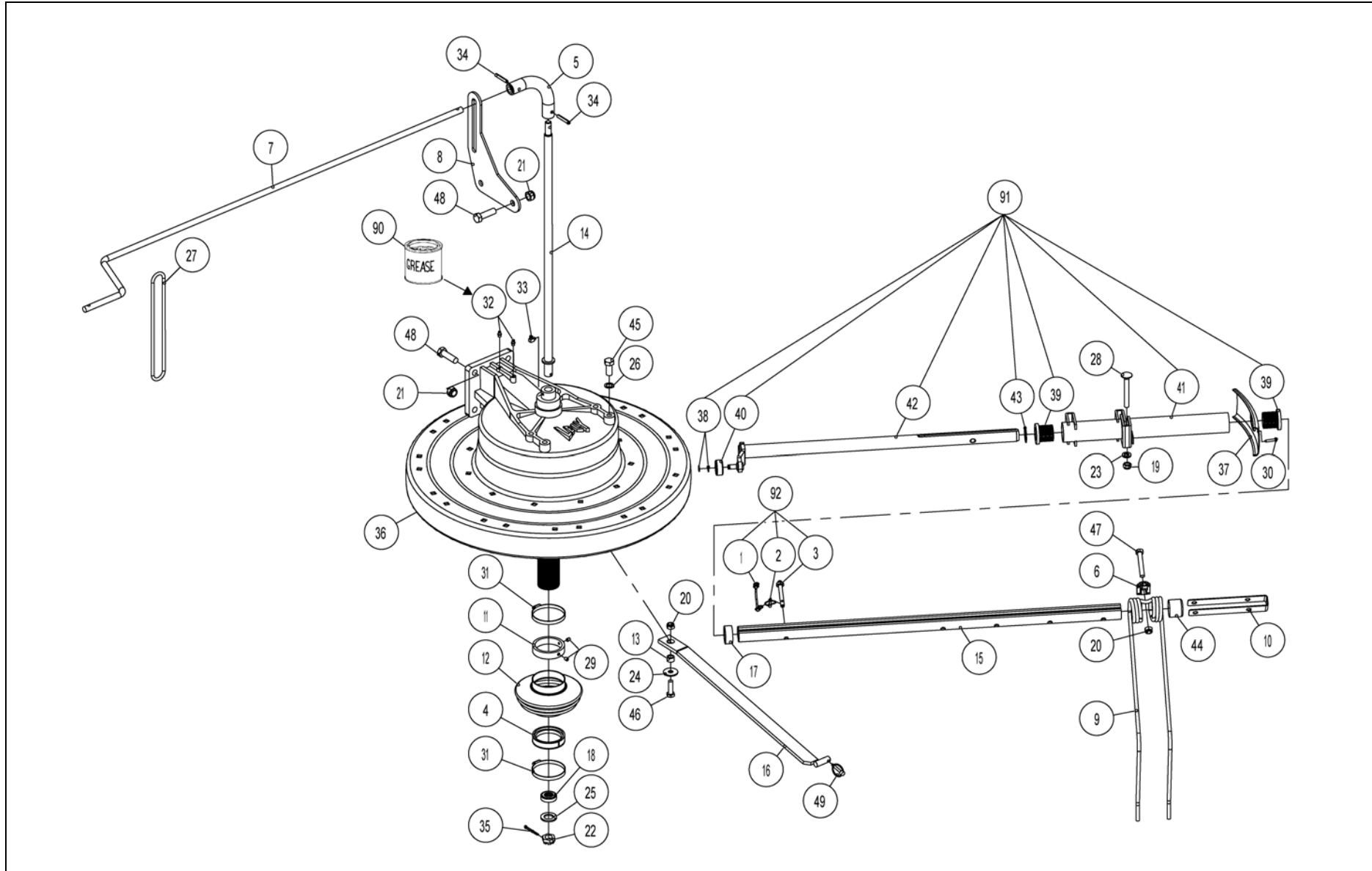


Ref.	Part no.	Qty	Benaming	Description	Designation	Benennung	Techn. info
			<b>Tandwielkast</b>	<b>Gearbox</b>	<b>Boîtier d'engrenage</b>	<b>Getriebe</b>	
1	#####	1	Niet los leverbaar	Not separately	Pas separatement	Nicht separat	
2	0.132.5002.00	2	Tandwiel	Gear	Pignon	Zahnrad	Z= 18
3	0.110.7500.00		Vulringenset	Shim set	Kit cales d'épais.	Passscheibensatz	65,3x79,7
4	9.1120.0011.3	2	Borgring	Locking ring	Bague d'arrêt	Sicherungsring	80x2,50 DIN472
5	9.1002.0016.0	2	Kegellager	Taper bearing	Roulement conique	Kegellager	30208
6	9.1042.0082.5	3	Oliekeerring	Oil seal	Joint d'étan.	Öldichtung	40x80x10 CC NBR
7	0.244.7500.00	2	Vulringenset	Shim set	Kit cales d'épais.	Passscheibensatz	40,3x51,5
8	0.278.2000.00	1	As	Shaft	Arbre	Welle	1.3/8" (6)
9	9.1119.0010.3	1	Borgring	Locking ring	Bague d'arrêt	Sicherungsring	40x1,75 DIN471
10	9.1001.0027.5	2	Kogellager	Ball bearing	Roulement à billes	Kugellager	6208
11	0.278.1300.00	1	Lagerhuis	Bearing housing	Boîtier-roulement	Lagergehäuse	
12	9.1113.0029*0	8	Bout	Bolt	Vis	Bolzen	M10x25 DIN933-8.8
13	8.5.1.00260	1	Borgring	Locking ring	Bague d'arrêt	Sicherungsring	46x1,75 UNI7435
14	9.1131.0005*0	3	Stop	Plug	Tampon	Stöpsel	R3/8" DIN910-5.8
15	0.278.3002.00	1	As	Shaft	Arbre	Welle	1.3/8" (6)
16	9.1171.0042.4	2	Olie (1 L)	Oil (1 litre)	Huile (1 litre)	Öl (1 Liter)	GX85W-140-GL5
17	9.1083.0014.1	1	Tandwielkast	Gearbox	Boîtier d'engrenage	Getriebe	1:1 - 278.276.10.AG





4-1055-0030-14



Ref.	Part no.	Qty	Benaming	Description	Designation	Benennung	Techn. info
			<b>Rotor - Tandarmen R</b>	<b>Rotor - Tine arms RH</b>	<b>Rotor - Bras de dent D</b>	<b>Rotor - Zinkenarmen R</b>	
1	#####	11	Niet los leverbaar	Not separately	Pas separatement	Nicht separat	
2	#####	11	Niet los leverbaar	Not separately	Pas separatement	Nicht separat	
3	#####	11	Niet los leverbaar	Not separately	Pas separatement	Nicht separat	
4	4.1042.1057.0	1	Ring	Ring	Bague	Ring	
5	4.1042.1060.0	1	Koppeling	Coupling	Accouplement	Kupplung	
6	4.1051.0240.0	44	Klemblok	Clamping block	Bloc de serrage	Klemmblock	
7	4.1051.0247.0	1	Slinger	Wind handle	Manivelle	Spindel	
8	4.1051.0248.0	1	Geleider	Guide	Guide	Führung	
9	4.1051.0268.0	44	Tand	Tine	Dent	Zinken	
10	4.1051.1389.0	11	Tandverliesbev.	Tine retainer	Anti-perte dents	Zinkenverlustrich.	
11	4.1051.2045.0	1	Stelring	Adjustment ring	Bague de réglage	Verstellring	
12	4.1051.2047.0	1	Vouwbalg	Bellows	Soufflet	Balg	
13	4.1051.2419.0	1	Afstandbus	Spacer bushing	Douille d'écartement	Distanzbüchse	12,5x20x12
14	4.1051.2420.0	1	Spindel	Spindle	Manivelle	Spindel	
15	4.1055.0279.0	11	Tandarm	Tine arm	Bras de dent	Zinkenarm	
16	4.1055.0381.0	1	Verstelstang	Adjustment rod	Brastige	Verstellstange	
17	4.1056.0499.0	11	Bus	Bushing	Douille	Büchse	35x50x20
18	9.1006.0002.3	1	Lager	Bearing	Roulement	Lager	
19	9.1030.0013*4	33	Moer	Nut	Ecrou	Mutter	M12 DIN985-8
20	9.1030.0024*1	45	Moer	Nut	Ecrou	Mutter	M12 DIN985-10
21	9.1030.0045.1	6	Moer	Nut	Ecrou	Mutter	M16 DIN985-10
22	9.1031.0014.4	1	Kroonmoer	Castellated nut	Ecrou à créneaux	Kronenmutter	M22x1,5 DIN937-22H
23	9.1048.0012*6	33	Sluitring	Washer	Rondelle	Unterlegscheibe	A13 DIN 125-St
24	9.1048.0041*0	1	Sluitring	Washer	Rondelle	Unterlegscheibe	A13 DIN 9021
25	9.1048.0045*4	1	Sluitring	Washer	Rondelle	Unterlegscheibe	26 DIN126
26	9.1051.0004.2	4	Tandveerring	Sh.-pr. washer	Rondelle éventail	Rändelfederring	A16,5 DIN6798
27	9.1054.0003.5	1	Rubber veer	Rubber spring	Ressort caoutchouc	Gummifeder	L= 260 mm, ø8
28	9.1058.0064.6	33	Slotschroef	Coach bolt	Vis à c.carré	Schloßschr.	M12x100 DIN603-8.8
29	9.1063.0024.3	2	Stelschroef	Adj.screw	Ecrou de réglage	Stellschraube	M8 X 8 DIN 914-45H
30	9.1064.0119.6	10	Schroef	Screw	Vis	Schraube	5,5x32 DIN7981
31	9.1066.0010*0	2	Slangklem	Hose clamp	Pince-tuyau	Schlauchklemme	ø70-ø90
32	9.1068.0007*2	2	Smeernippel	Grease nipple	Graisser	Schmiernippel	AM8x1,25 DIN71412
33	9.1068.0016.4	1	Smeernippel	Grease nipple	Graisser	Schmiernippel	CM8x1,25 90° DIN71412
34	9.1070.0023.2	2	Spanstift	Roll pin	Goupille méc.	Hohlspannstift	8x50 DIN1481
35	9.1072.0007.5	1	Splitpen	Split pin	Goupille fendue	Splint	5x45 DIN94-St
36	9.1083.0058.3	1	Rotorkast	Rotor housing	Boîtier-rotor	Rotorgehäuse	1:9,7
37	9.1083.0070.1	10	Kap	Cap	Capot	Kappe	
38	9.1083.0075.6	20	Borgring	Locking ring	Bague d'arrêt	Sicherungsring 12 UNI DIN7436	

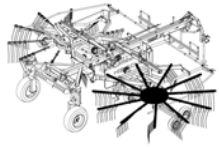
VERVOLG

CONTINUED

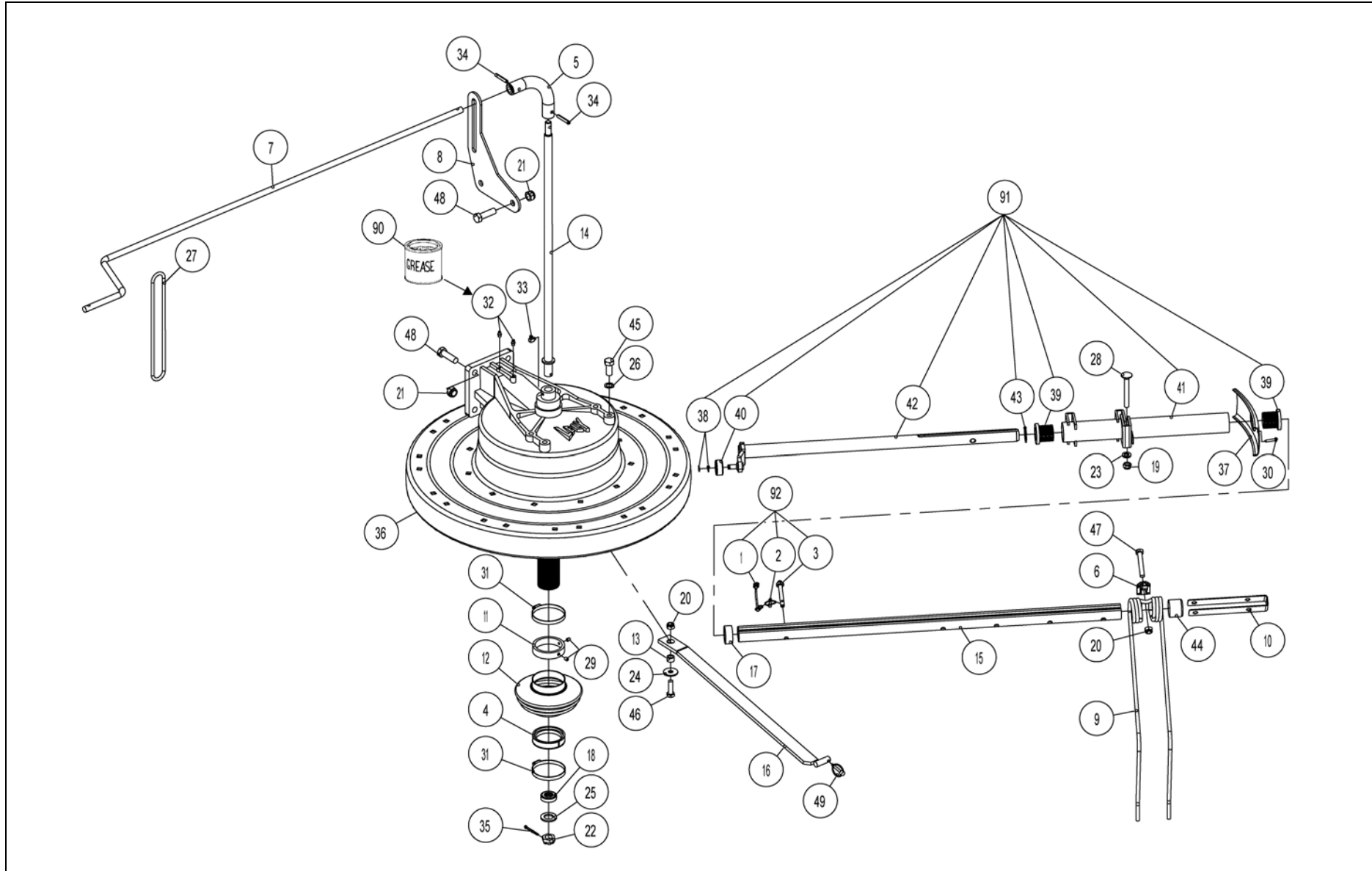
SUITE

FORTSETZUNG





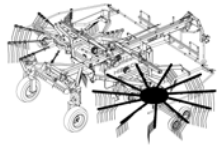
4-1055-0030-14



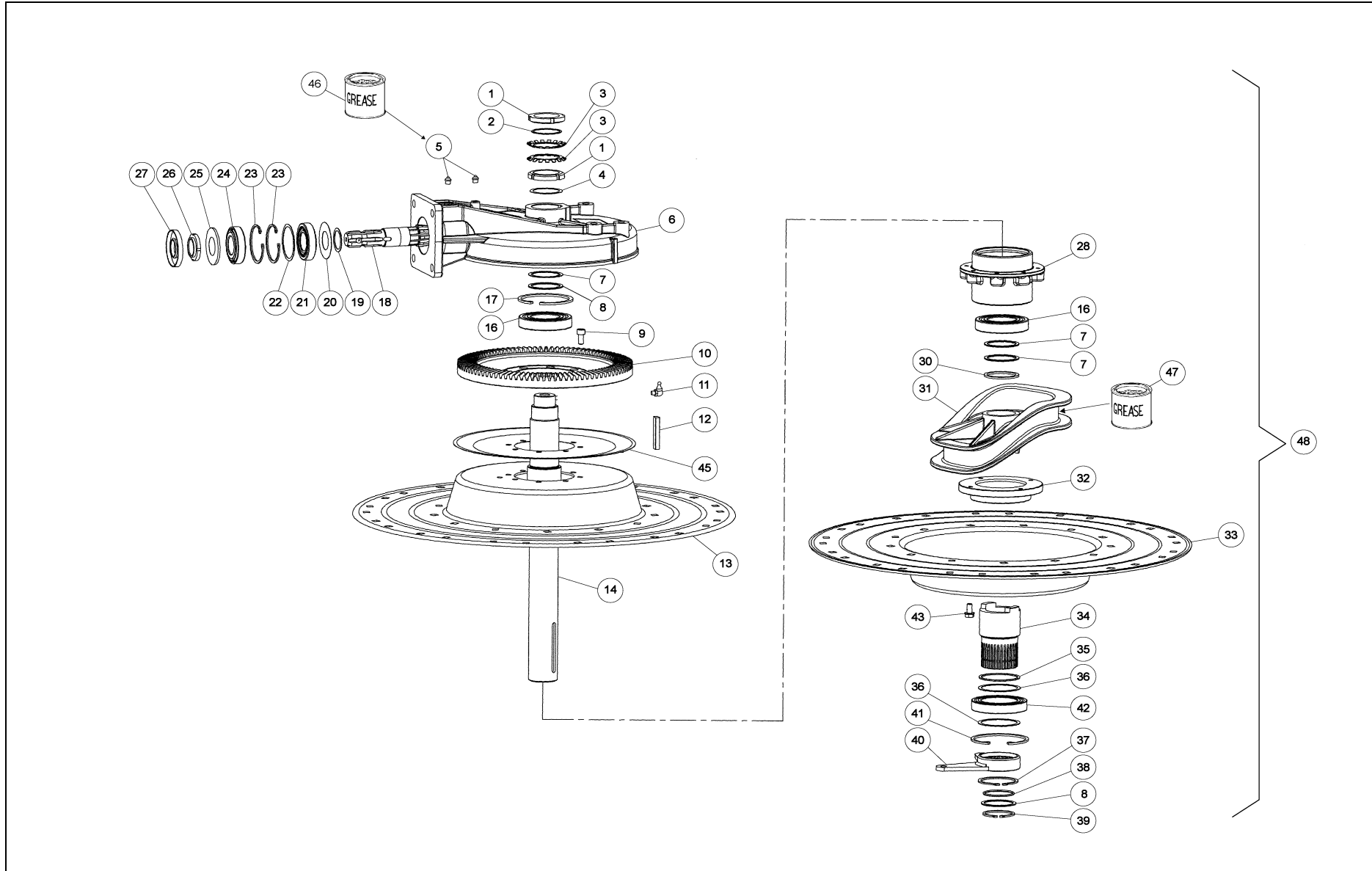


Ref.	Part no.	Qty	Benaming	Description	Designation	Benennung	Techn. info
			<b>VERVOLG</b>	<b>CONTINUED</b>	<b>SUITE</b>	<b>FORTSETZUNG</b>	
39	2.795.7022.00	20	Glijlager	Slide bearing	Roulement glissant	Gleitlager	
40	0.795.7011.00	10	Kogellager	Ball bearing	Roulement à billes	Kugellager	42x12x18 2R
41	#####	10	Niet los leverbaar	Not separately	Pas separatement	Nicht separat	
42	#####	10	Niet los leverbaar	Not separately	Pas separatement	Nicht separat	
43	9.1093.0059.1	10	Vulring	Shim	Cale d'épaisseur	Passcheibe	35x45x1,0 DIN988
44	9.1108.0124.3	11	Afsluitdop	Locking cap	Bouchon de fermeture	Verschluss	
45	9.1113.0077*6	4	Bout	Bolt	Vis	Bolzen	M16x35 DIN933-8.8
46	9.1113.0155*0	1	Bout	Bolt	Vis	Bolzen	M12x40 DIN933-10.9
47	9.1113.0485.5	44	Bout	Bolt	Vis	Bolzen	M12x75 DIN931-10.9
48	9.1113.0490.3	6	Bout	Bolt	Vis	Bolzen	M16x55 DIN931-10.9
49	9.1123.0003*6	1	Borgpen	Locking pin	Goupille d'arrêt	Sicherungsstift	
90	9.1171.0080.0	1	Vet (0,4 kg)	Grease (0,4 kg)	Graisse (0,4 kg)	Fett (0,4 kg)	BIOMULTIS SEP2
91	4.1056.0461.0	11	Tandarmas	Tine arm shaft	Arbre bras de dent	Zinkenarmwelle	
92	4.1042.0550.0	11	Veiligheidspen	Locking pin	Goupille d'arrêt	Sicherungsstift	





B358-15-00



Ref.	Part no.	Qty	Benaming	Description	Designation	Benennung	Techn. info
			<b>Rotor - Tandarmen R</b>	<b>Rotor - Tine arms RH</b>	<b>Rotor - Bras de dent D</b>	<b>Rotor - Zinkenarmen R</b>	
1	9.1035.0005.5	2	Stelmoer	Adjustment nut	Ecrou de régl.	Verstellmutter	M55x2,0 KM11
2	0.113.7505.00	1	Vulring	Shim	Cale d'épaisseur	Passscheibe	55,3x61,7x0,5
3	8.3.8.00117	2	Borgring	Locking ring	Bague d'arrêt	Sicherungsring	55x81x1,25bon
4	0.257.7505.00	1	Vulring	Shim	Cale d'épaisseur	Passscheibe	55,3x67,7x0,5
5	9.1068.0012.0	2	Smeernippel	Grease nipple	Graisser	Schmiernippel	AM10x1 DIN71412
6	0.795.1704.00	1	Bovenhuis	Top housing	Tête de boîtier	Obengehäuse	
7	0.248.7510.00	2	Vulring	Shim	Cale d'épaisseur	Passscheibe	60,3x71,7x1,0
8	0.248.7500.00	3	Vulringenset	Shim set	Kit cales d'épaiss.	Passscheibensatz	60,3x71,7
9	9.1057.0009.1	8	Inbusbout	S.h. bolt	Vis six p.cr	I.S.Bolzen	M10x22 DIN912-8.8
10	0.792.6201.00	1	Tandwiel	Gear	Pignon	Zahnrad	Z= 97
11	9.1068.0007*2	1	Smeernippel	Grease nipple	Graisser	Schmiernippel	AM8x1,25 DIN71412
12	9050.313.050	1	Inlegspie	Filling key	Clavette	Einlegekeil	B10x8x70
13	0.797.1301.00	1	Deksel	Cover plate	Couvercle	Deckel	
14	2.795.3109.00	1	As	Shaft	Arbre	Welle	
16	9.1001.0154.6	2	Kogellager	Ball bearing	Roulement à billes	Kugellager	6212-2RS1
17	9.1120.0016.1	1	Borgring	Locking ring	Bague d'arrêt	Sicherungsring	110x4,00 DIN472
18	0.792.5201.00	1	Pignonas	Pionion shaft	Arbre-pignon	Ritzelwelle	Z= 10
19	0.244.7510.00	1	Vulring	Shim	Cale d'épaisseur	Passscheibe	40,3x51,5x1
20	0.795.7117.00	1	Vulring	Shim	Cale d'épaisseur	Passscheibe	
21	9.1002.0016.0	1	Kegellager	Taper bearing	Roulement conique	Kegellager	30208
22	0.267.7500.00	1	Vulringenset	Shim set	Kit cales d'épaiss.	Passscheibensatz	69x79,9
23	9.1120.0011.3	2	Borgring	Locking ring	Bague d'arrêt	Sicherungsring	80x2,50 DIN472
24	9.1002.0016.0	1	Kegellager	Taper bearing	Roulement conique	Kegellager	30208
25	8.3.0.00394	1	Ring	Ring	Bague	Ring	
26	0.278.7103.00	1	Asmoer	Shaft nut	Ecrou d'arbre	Wellenmutter	M40x1,5
27	8.7.3.00081	1	Oliekeerring	Oil seal	Joint d'étanchéité	Öldichtung	35x80x10 BA
28	0.795.7018.00	1	Lagerhuis	Bearing housing	Boîtier-roulement	Lagergehäuse	
30	0.248.7536.00	1	Vulring	Shim	Cale d'épaisseur	Passscheibe	60,3x71,7x3,5
31	0.795.0305.00	1	Curvebaan	Cam track	Chemin de cames	Kurvenbahn	
32	0.795.7019.00	1	Lagerhuis	Bearing housing	Boîtier-roulement	Lagergehäuse	
33	0.797.1300.00	1	Deksel	Cover plate	Couvercle	Deckel	
34	0.795.7031.00	1	Verstelbus	Adjustment bushing	Douille de réglage	Verstellbüchse	
35	0.717.7520.00	1	Vulring	Shim	Cale d'épaisseur	Passscheibe	75,2x87,3x3
36	0.717.7500.00	2	Vulringenset	Shim set	Kit cales d'épaiss.	Passscheibensatz	75,2x87,3
37	8.5.1.01890	1	Borgring	Locking ring	Bague d'arrêt	Sicherungsring	75x2,5 UNI7435
38	8.7.6.02514	1	O-Ring	O-ring	Joint thorique	O-Ring	
39	9.1119.0023.2	1	Borgring	Locking ring	Bague d'arrêt	Sicherungsring	60x3,00 DIN471
40	2.795.7032.00	1	Verstelarm	Adjustment arm	Bras de réglage	Verstellarm	
41	8.5.2.00613	1	Borgring	Locking ring	Bague d'arrêt	Sicherungsring	115x4,0 UNI7437

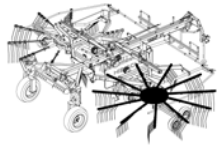
VERVOLG

CONTINUED

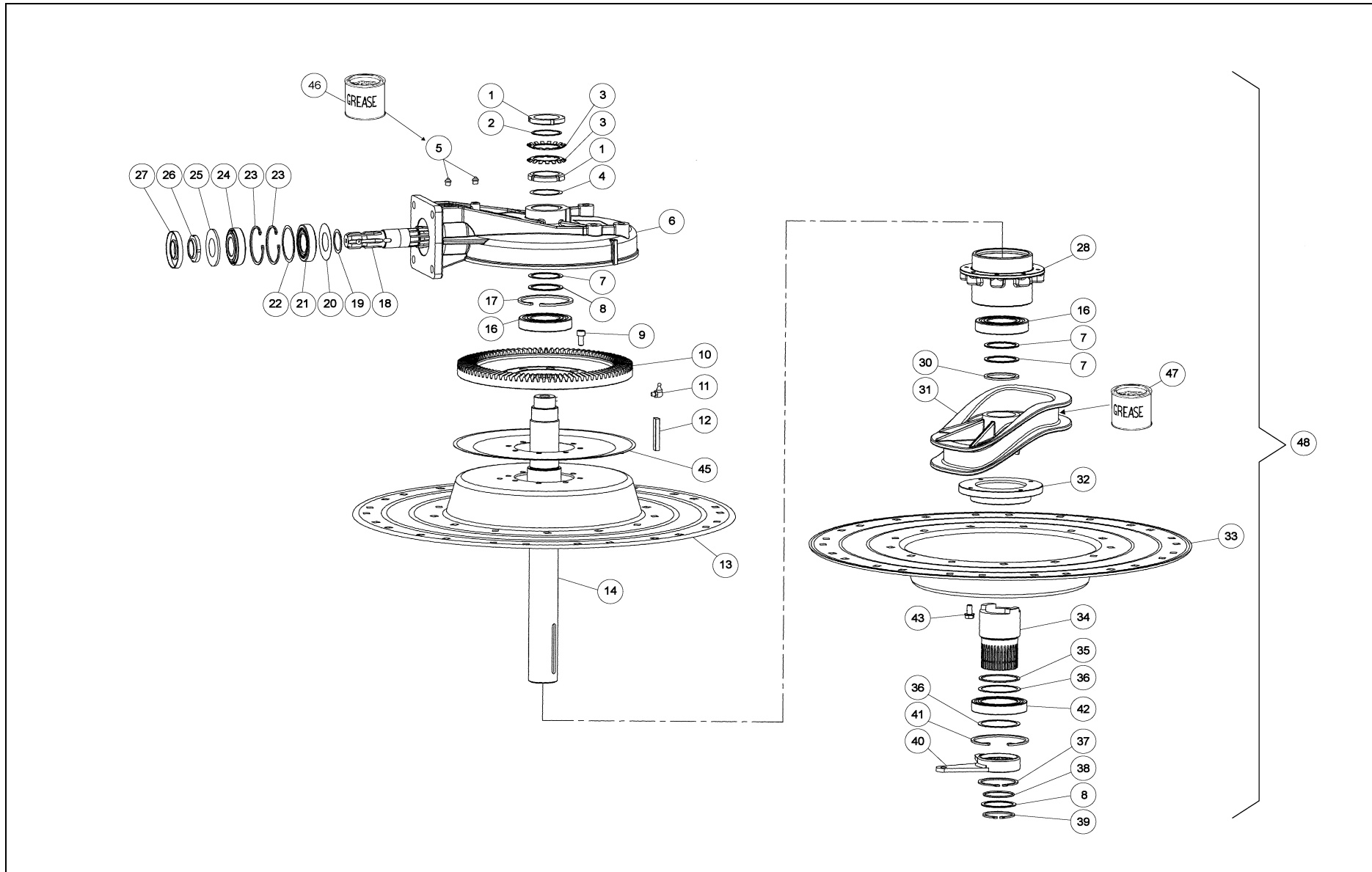
SUITE

FORTSETZUNG



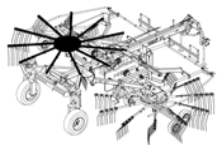


B358-15-00

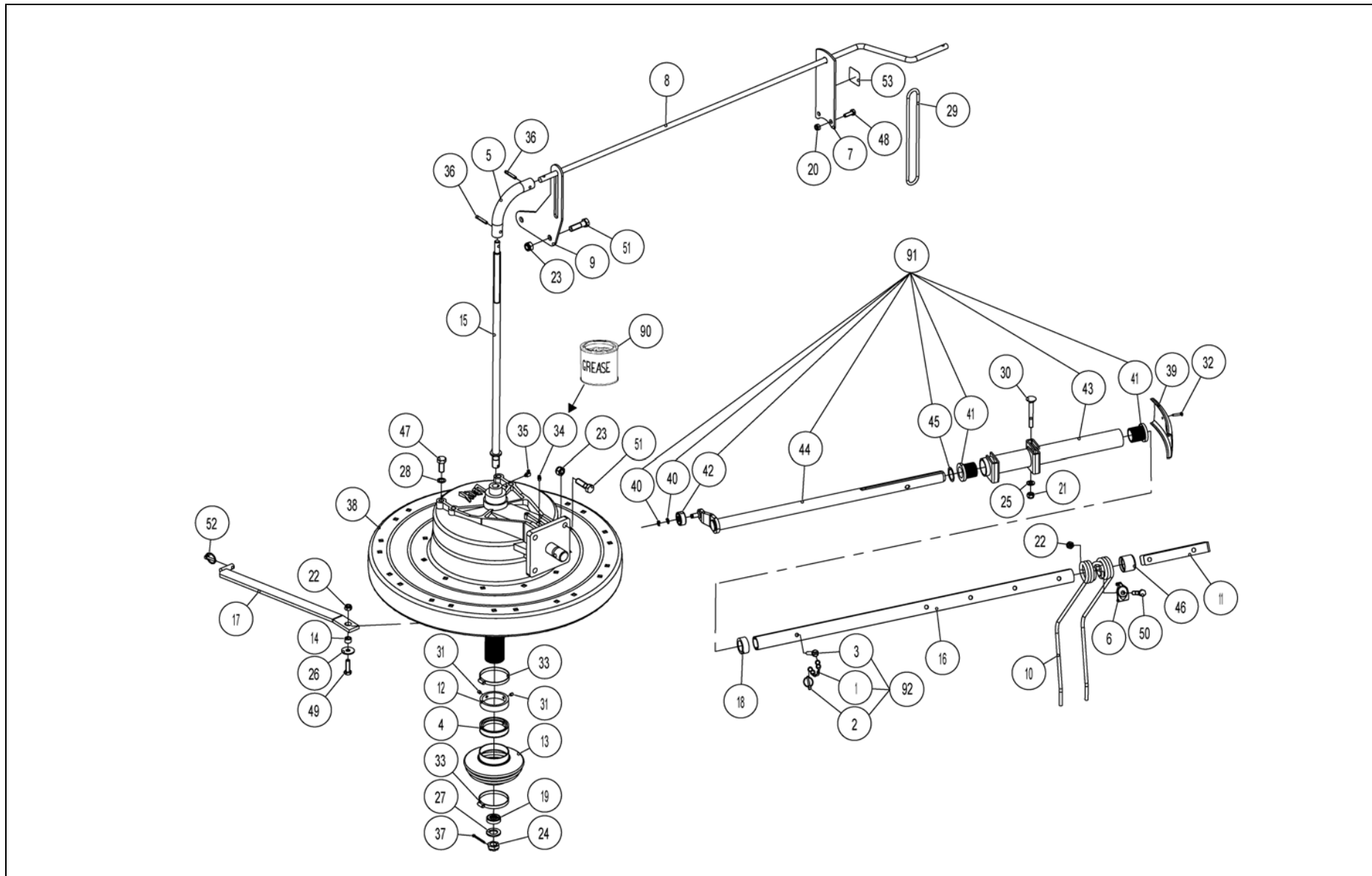


Ref.	Part no.	Qty	Benaming	Description	Designation	Benennung	Techn. info
			<b>VERVOLG</b>	<b>CONTINUED</b>	<b>SUITE</b>	<b>FORTSETZUNG</b>	
42	8.0.1.02511	1	Kogellager	Ball bearing	Roulement à billes	Kugellager	6015 2RS
43	9.1114.0013*4	4	Kraagbout	Collar bolt	Vis à collet	Kragenbolzen	M10x25 8.8
45	0.795.7006.00	1	Deksel	Cover plate	Couvercle	Deckel	
46	9.1171.0080.0	14	Vet (0,4 kg)	Grease (0,4 kg)	Graisse (0,4 kg)	Fett (0,4 kg)	BIOMULTIS SEP2
47	9.1171.0081.1	1	Vet (0,1 kg)	Grease (0,1 kg)	Graisse (0,1 kg)	Fett (0,1 kg)	Molykote BR2 Plus
48	9.1083.0058.3	1	Rotorkast	Rotor housing	Boîtier-rotor	Rotorgehäuse	1:9,7



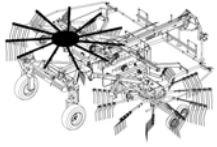


4-1055-0030-15

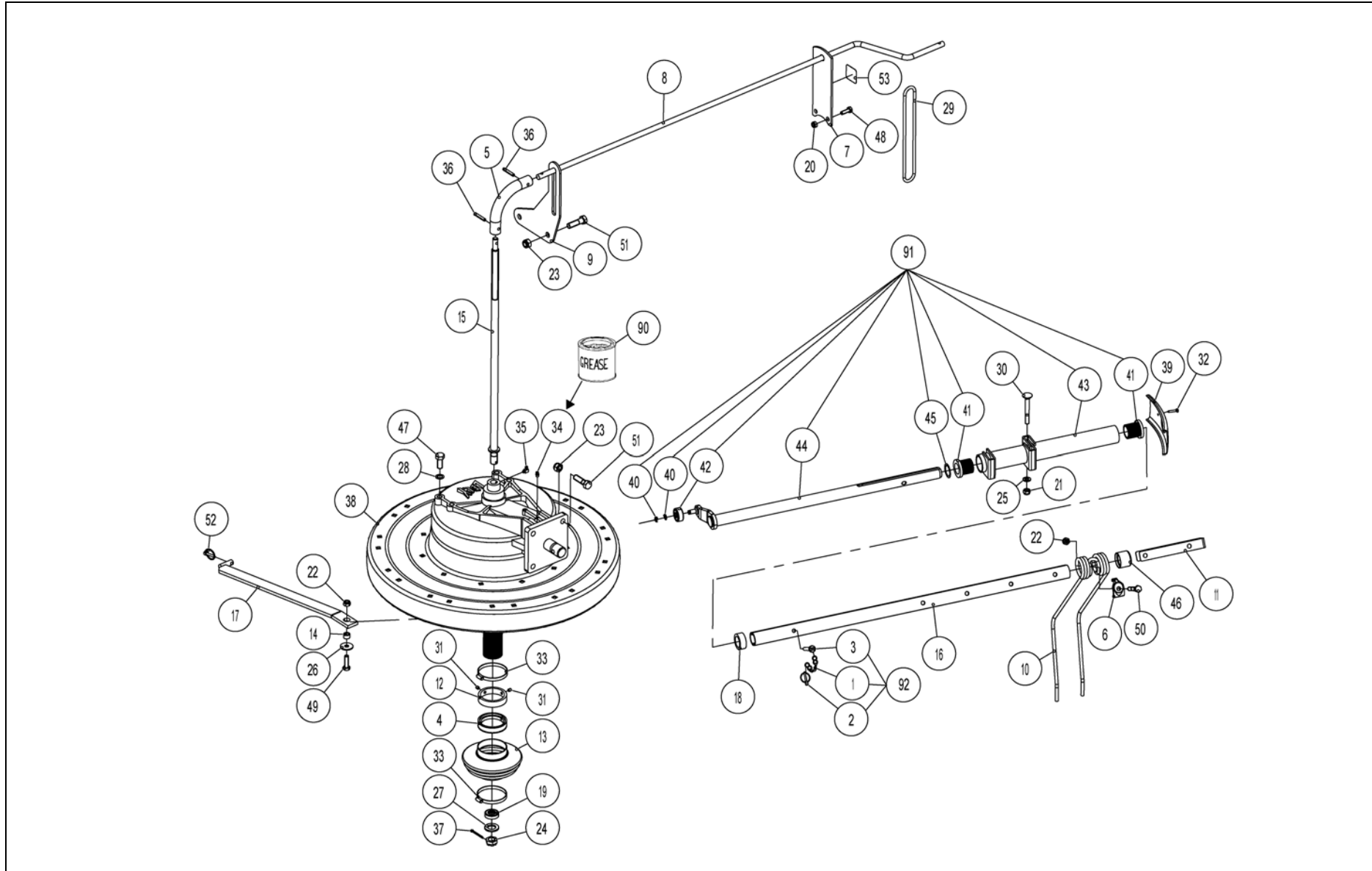


Ref.	Part no.	Qty	Benaming	Description	Designation	Benennung	Techn. info
			<b>Rotor - Tandarmen L</b>	<b>Rotor - Tine arms LH</b>	<b>Rotor - Bras de dent G</b>	<b>Rotor - Zinkenarmen L</b>	
1	#####	11	Niet los leverbaar	Not separately	Pas separatement	Nicht separat	
2	#####	11	Niet los leverbaar	Not separately	Pas separatement	Nicht separat	
3	#####	11	Niet los leverbaar	Not separately	Pas separatement	Nicht separat	
4	4.1042.1057.0	1	Ring	Ring	Bague	Ring	
5	4.1042.1060.0	1	Koppeling	Coupling	Accouplement	Kupplung	
6	4.1051.0240.0	44	Klemblok	Clamping block	Bloc de serrage	Klemmblock	
7	4.1051.0245.0	1	Strip	Strip	Plaque	Streifen	
8	4.1051.0247.0	1	Slinger	Wind handle	Manivelle	Spindel	
9	4.1051.0248.0	1	Geleider	Guide	Guide	Führung	
10	4.1051.0268.0	44	Tand	Tine	Dent	Zinken	
11	4.1051.1389.0	11	Tandverliesbev.	Tine retainer	Anti-perte dents	Zinkenverlustrich.	
12	4.1051.2045.0	1	Stelring	Adjustment ring	Bague de réglage	Verstellring	
13	4.1051.2047.0	1	Vouwbalg	Bellows	Soufflet	Balg	
14	4.1051.2419.0	1	Afstandbus	Spacer bushing	Douille d'écartement	Distanzbüchse	12,5x20x12
15	4.1051.2420.0	1	Spindel	Spindle	Manivelle	Spindel	
16	4.1055.0279.0	11	Tandarm	Tine arm	Bras de dent	Zinkenarm	
17	4.1055.0361.0	1	Verstelstang	Adjustment rod	BrasTige	Verstellstange	
18	4.1056.0499.0	11	Bus	Bushing	Douille	Büchse	35x50x20
19	9.1006.0002.3	1	Lager	Bearing	Roulement	Lager	
20	9.1030.0004*2	2	Moer	Nut	Ecrou	Mutter	M10 DIN985-8
21	9.1030.0013*4	33	Moer	Nut	Ecrou	Mutter	M12 DIN985-8
22	9.1030.0024*1	45	Moer	Nut	Ecrou	Mutter	M12 DIN985-10
23	9.1030.0045.1	6	Moer	Nut	Ecrou	Mutter	M16 DIN985-10
24	9.1031.0014.4	1	Kroonmoer	Castellated nut	Ecrou à créneaux	Kronenmutter	M22x1,5 DIN937-22H
25	9.1048.0012*6	33	Sluitring	Washer	Rondelle	Unterlegscheibe	A13 DIN 125-St
26	9.1048.0041*0	1	Sluitring	Washer	Rondelle	Unterlegscheibe	A13 DIN 9021
27	9.1048.0045*4	1	Sluitring	Washer	Rondelle	Unterlegscheibe	26 DIN126
28	9.1051.0004.2	4	Tandveerring	Sh.-pr. washer	Rondelle éventail	Rändelfederring	A16,5 DIN6798
29	9.1054.0003.5	1	Rubber veer	Rubber spring	Ressort caoutchouc	Gummifeder	L= 260 mm, ø8
30	9.1058.0064.6	33	Slotschroef	Coach bolt	Vis à c.carré	Schloßschr.	M12x100 DIN603-8.8
31	9.1063.0024.3	2	Stelschroef	Adj.screw	Ecrou de réglage	Stellschraube	M8 X 8 DIN 914-45H
32	9.1064.0119.6	10	Schroef	Screw	Vis	Schraube	5,5x32 DIN7981
33	9.1066.0010*0	2	Slangklem	Hose clamp	Pince-tuyau	Schlauchklemme	ø70-ø90
34	9.1068.0007*2	2	Smeernippel	Grease nipple	Graisseur	Schmiernippel	AM8x1,25 DIN71412
35	9.1068.0016.4	1	Smeernippel	Grease nipple	Graisseur	Schmiernippel	CM8x1,25 90° DIN71412
36	9.1070.0023.2	2	Spanstift	Roll pin	Goupille méc.	Hohlspannstift	8x50 DIN1481
37	9.1072.0007.5	1	Splitpen	Split pin	Goupille fendue	Splint	5x45 DIN94-St
38	9.1083.0057.2	1	Rotorkast	Rotor housing	Boîtier-rotor	Rotorgehäuse	1,9:7
			<b>VERVOLG</b>	<b>CONTINUED</b>	<b>SUITE</b>	<b>FORTSETZUNG</b>	





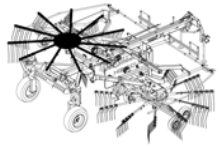
4-1055-0030-15



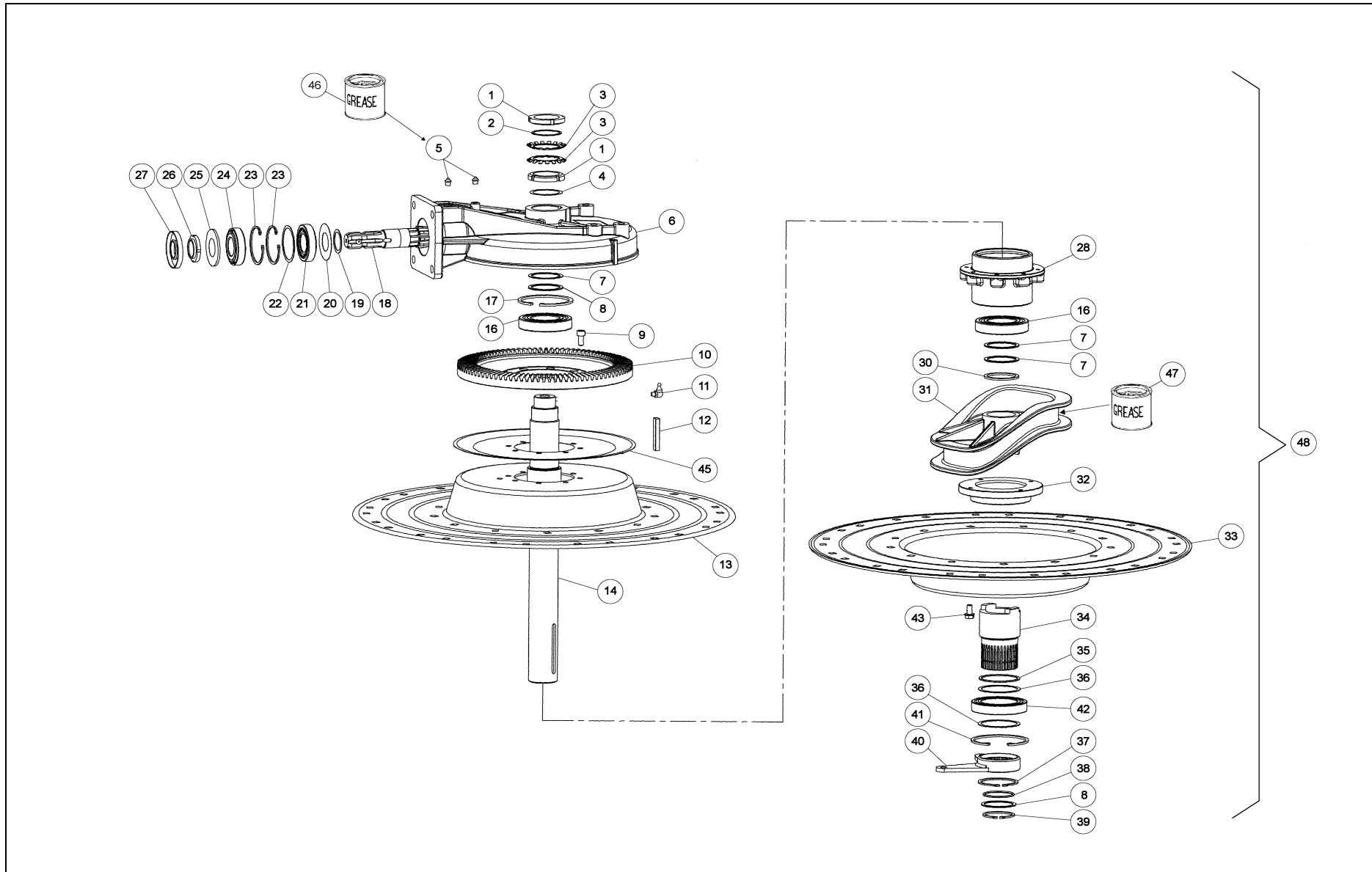


Ref.	Part no.	Qty	Benaming	Description	Designation	Benennung	Techn. info
			<b>VERVOLG</b>	<b>CONTINUED</b>	<b>SUITE</b>	<b>FORTSETZUNG</b>	
39	9.1083.0070.1	10	Kap	Cap	Capot	Kappe	
40	9.1083.0075.6	20	Borgring	Locking ring	Bague d'arrêt	Sicherungsring 12 UNI DIN7436	
41	2.795.7022.00	20	Glijlager	Slide bearing	Roulement glissant	Gleitlager	
42	0.795.7011.00	10	Kogellager	Ball bearing	Roulement à billes	Kugellager	42x12x18 2R
43	#####	10	Niet los leverbaar	Not separately	Pas separatement	Nicht separat	
44	#####	10	Niet los leverbaar	Not separately	Pas separatement	Nicht separat	
45	9.1093.0059.1	10	Vulring	Shim	Cale d'épaisseur	Passscheibe	35x45x1,0 DIN988
46	9.1108.0124.3	11	Afsluitdop	Locking cap	Bouchon de fermeture	Verschluss	
47	9.1113.0077*6	4	Bout	Bolt	Vis	Bolzen	M16x35 DIN933-8.8
48	9.1113.0120*0	2	Bout	Bolt	Vis	Bolzen	M10x30 DIN933-8.8
49	9.1113.0155*0	1	Bout	Bolt	Vis	Bolzen	M12x40 DIN933-10.9
50	9.1113.0485.5	44	Bout	Bolt	Vis	Bolzen	M12x75 DIN931-10.9
51	9.1113.0490.3	6	Bout	Bolt	Vis	Bolzen	M16x55 DIN931-10.9
52	9.1123.0003*6	1	Borgpen	Locking pin	Goupille d'arrêt	Sicherungsstift	
53	9.1170.0715.6	1	Transfer-instelling	Decal-adjustment	Décalc.-réglage	Aufkl.-Einstellung	
90	9.1171.0080.0	1	Vet (0,4 kg)	Grease (0,4 kg)	Graisse (0,4 kg)	Fett (0,4 kg)	BIOMULTIS SEP2
91	4.1056.0461.0	11	Tandarmas	Tine arm shaft	Arbre bras de dent	Zinkenarmwelle	
92	4.1042.0550.0	11	Veiligheidspen	Locking pin	Goupille d'arrêt	Sicherungsstift	





B358-16-00



Ref.	Part no.	Qty	Benaming	Description	Designation	Benennung	Techn. info
			<b>Rotor - Tandarmen L</b>	<b>Rotor - Tine arms LH</b>	<b>Rotor - Bras de dent G</b>	<b>Rotor - Zinkenarmen L</b>	
1	9.1035.0005.5	2	Stelmoer	Adjustment nut	Ecrou de régl.	Verstellmutter	M55x2,0 KM11
2	0.113.7505.00	1	Vulring	Shim	Cale d'épaisseur	Passscheibe	55,3x61,7x0,5
3	8.3.8.00117	2	Borgring	Locking ring	Bague d'arrêt	Sicherungsring	55x81x1,25bon
4	0.257.7505.00	1	Vulring	Shim	Cale d'épaisseur	Passscheibe	55,3x67,7x0,5
5	9.1068.0012.0	2	Smeernippel	Grease nipple	Graisser	Schmiernippel	AM10x1 DIN71412
6	0.795.1704.00	1	Bovenhuis	Top housing	Tête de boîtier	Obengehäuse	
7	0.248.7510.00	2	Vulring	Shim	Cale d'épaisseur	Passscheibe	60,3x71,7x1,0
8	0.248.7500.00	3	Vulringenset	Shim set	Kit cales d'épaiss.	Passscheibensatz	60,3x71,7
9	9.1057.0009.1	8	Inbusbout	S.h. bolt	Vis six p.cr	I.S.Bolzen	M10x22 DIN912-8.8
10	0.792.6201.00	1	Tandwiel	Gear	Pignon	Zahnrad	Z= 97
11	9.1068.0007*2	1	Smeernippel	Grease nipple	Graisser	Schmiernippel	AM8x1,25 DIN71412
12	9050.313.050	1	Inlegspie	Filling key	Clavette	Einlegekeil	B10x8x70
13	0.797.1301.00	1	Deksel	Cover plate	Couvercle	Deckel	
14	2.795.3109.00	1	As	Shaft	Arbre	Welle	
16	9.1001.0154.6	2	Kogellager	Ball bearing	Roulement à billes	Kugellager	6212-2RS1
17	9.1120.0016.1	1	Borgring	Locking ring	Bague d'arrêt	Sicherungsring	110x4,00 DIN472
18	0.792.5201.00	1	Pignonas	Pionion shaft	Arbre-pignon	Ritzelwelle	Z= 10
19	0.244.7510.00	1	Vulring	Shim	Cale d'épaisseur	Passscheibe	40,3x51,5x1
20	0.795.7117.00	1	Vulring	Shim	Cale d'épaisseur	Passscheibe	
21	9.1002.0016.0	1	Kegellager	Taper bearing	Roulement conique	Kegellager	30208
22	0.267.7500.00	1	Vulringenset	Shim set	Kit cales d'épaiss.	Passscheibensatz	69x79,9
23	9.1120.0011.3	2	Borgring	Locking ring	Bague d'arrêt	Sicherungsring	80x2,50 DIN472
24	9.1002.0016.0	1	Kegellager	Taper bearing	Roulement conique	Kegellager	30208
25	8.3.0.00394	1	Ring	Ring	Bague	Ring	
26	0.278.7103.00	1	Asmoer	Shaft nut	Ecrou d'arbre	Wellenmutter	M40x1,5
27	8.7.3.00081	1	Oliekeerring	Oil seal	Joint d'étanchéité	Öldichtung	35x80x10 BA
28	0.795.7018.00	1	Lagerhuis	Bearing housing	Boîtier-roulement	Lagergehäuse	
30	0.248.7536.00	1	Vulring	Shim	Cale d'épaisseur	Passscheibe	60,3x71,7x3,5
31	0.795.0305.00	1	Curvebaan	Cam track	Chemin de cames	Kurvenbahn	
32	0.795.7019.00	1	Lagerhuis	Bearing housing	Boîtier-roulement	Lagergehäuse	
33	0.797.1300.00	1	Deksel	Cover plate	Couvercle	Deckel	
34	0.795.7031.00	1	Verstelbus	Adjustment bushing	Douille de réglage	Verstellbüchse	
35	0.717.7520.00	1	Vulring	Shim	Cale d'épaisseur	Passscheibe	75,2x87,3x3
36	0.717.7500.00	2	Vulringenset	Shim set	Kit cales d'épaiss.	Passscheibensatz	75,2x87,3
37	8.5.1.01890	1	Borgring	Locking ring	Bague d'arrêt	Sicherungsring	75x2,5 UNI7435
38	8.7.6.02514	1	O-Ring	O-ring	Joint thorique	O-Ring	
39	9.1119.0023.2	1	Borgring	Locking ring	Bague d'arrêt	Sicherungsring	60x3,00 DIN471
40	2.795.7032.00	1	Verstelarm	Adjustment arm	Bras de réglage	Verstellarm	
41	8.5.2.00613	1	Borgring	Locking ring	Bague d'arrêt	Sicherungsring	115x4,0 UNI7437

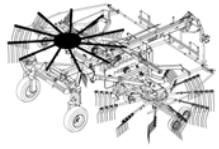
VERVOLG

CONTINUED

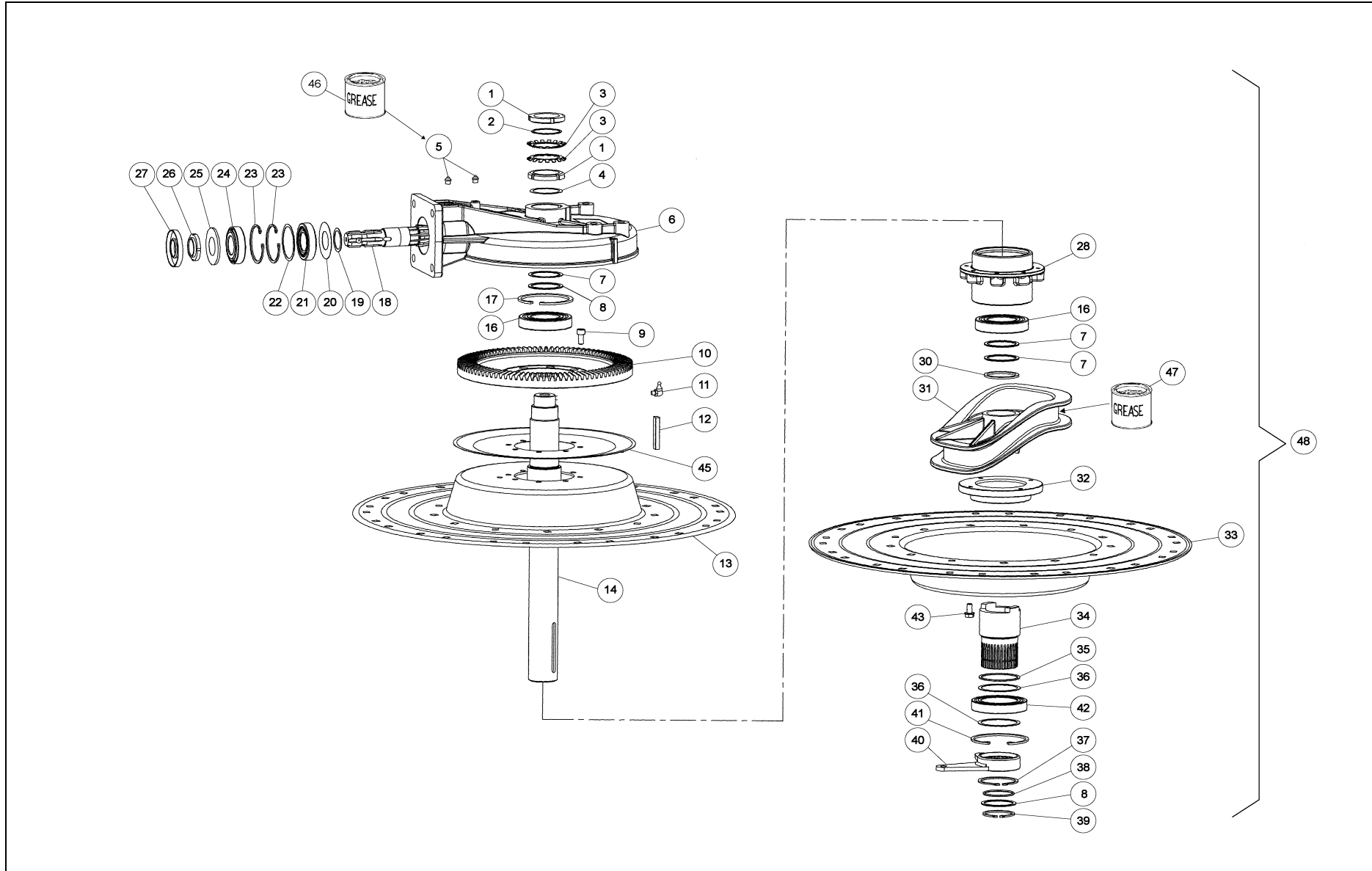
SUITE

FORTSETZUNG



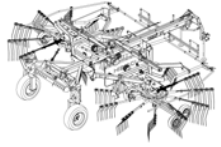


B358-16-00

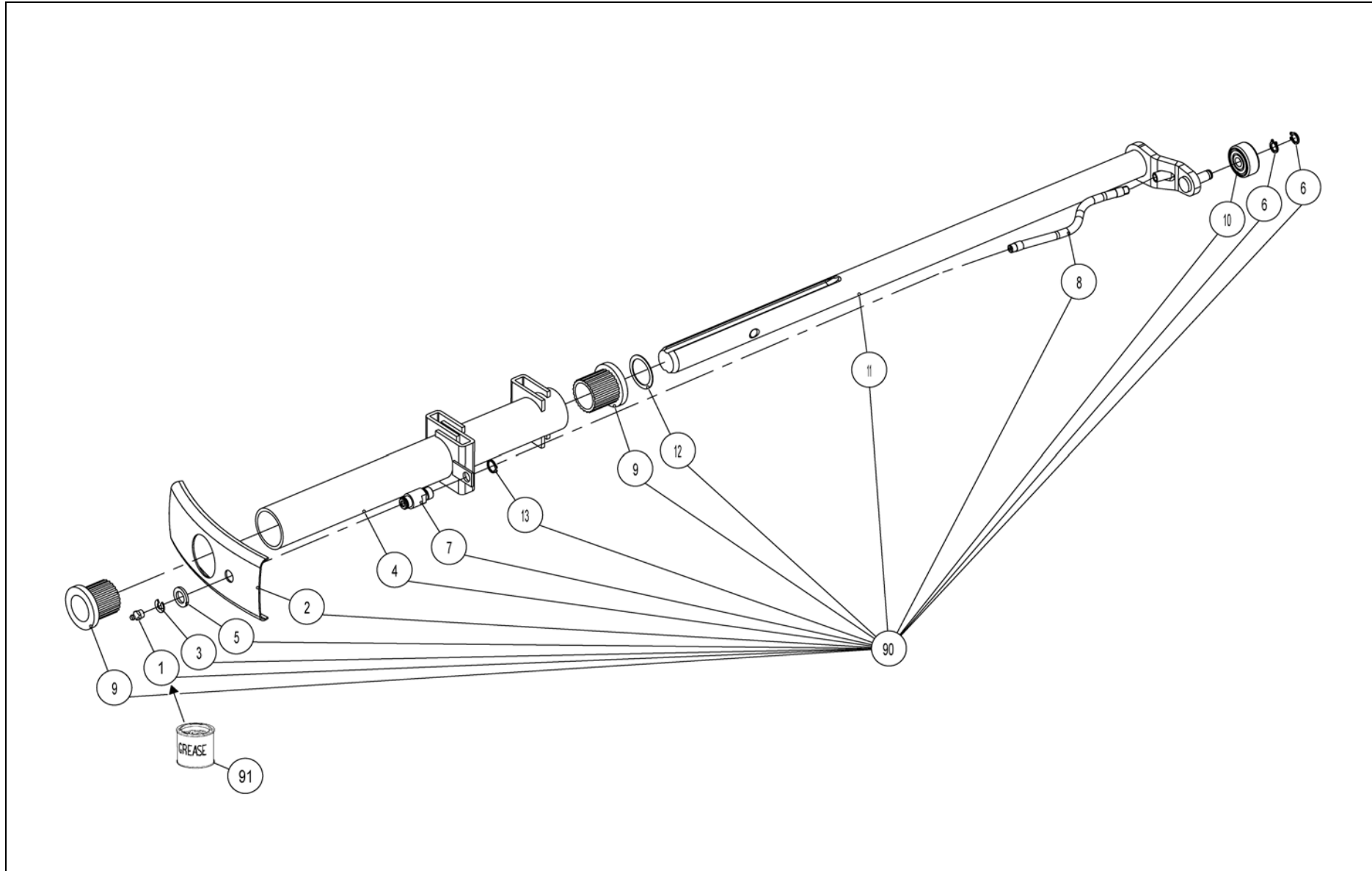


Ref.	Part no.	Qty	Benaming	Description	Designation	Benennung	Techn. info
			<b>VERVOLG</b>	<b>CONTINUED</b>	<b>SUITE</b>	<b>FORTSETZUNG</b>	
42	8.0.1.02511	1	Kogellager	Ball bearing	Roulement à billes	Kugellager	6015 2RS
43	9.1114.0013*4	4	Kraagbout	Collar bolt	Vis à collet	Kragenbolzen	M10x25 8.8
45	0.795.7006.00	1	Deksel	Cover plate	Couvercle	Deckel	
46	9.1171.0080.0	14	Vet (0,4 kg)	Grease (0,4 kg)	Graisse (0,4 kg)	Fett (0,4 kg)	BIOMULTIS SEP2
47	9.1171.0081.1	1	Vet (0,1 kg)	Grease (0,1 kg)	Graisse (0,1 kg)	Fett (0,1 kg)	Molykote BR2 Plus
48	9.1083.0057.2	1	Rotorkast	Rotor housing	Boîtier-rotor	Rotorgehäuse	1,9:7



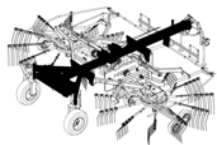


4-1055-0030-16

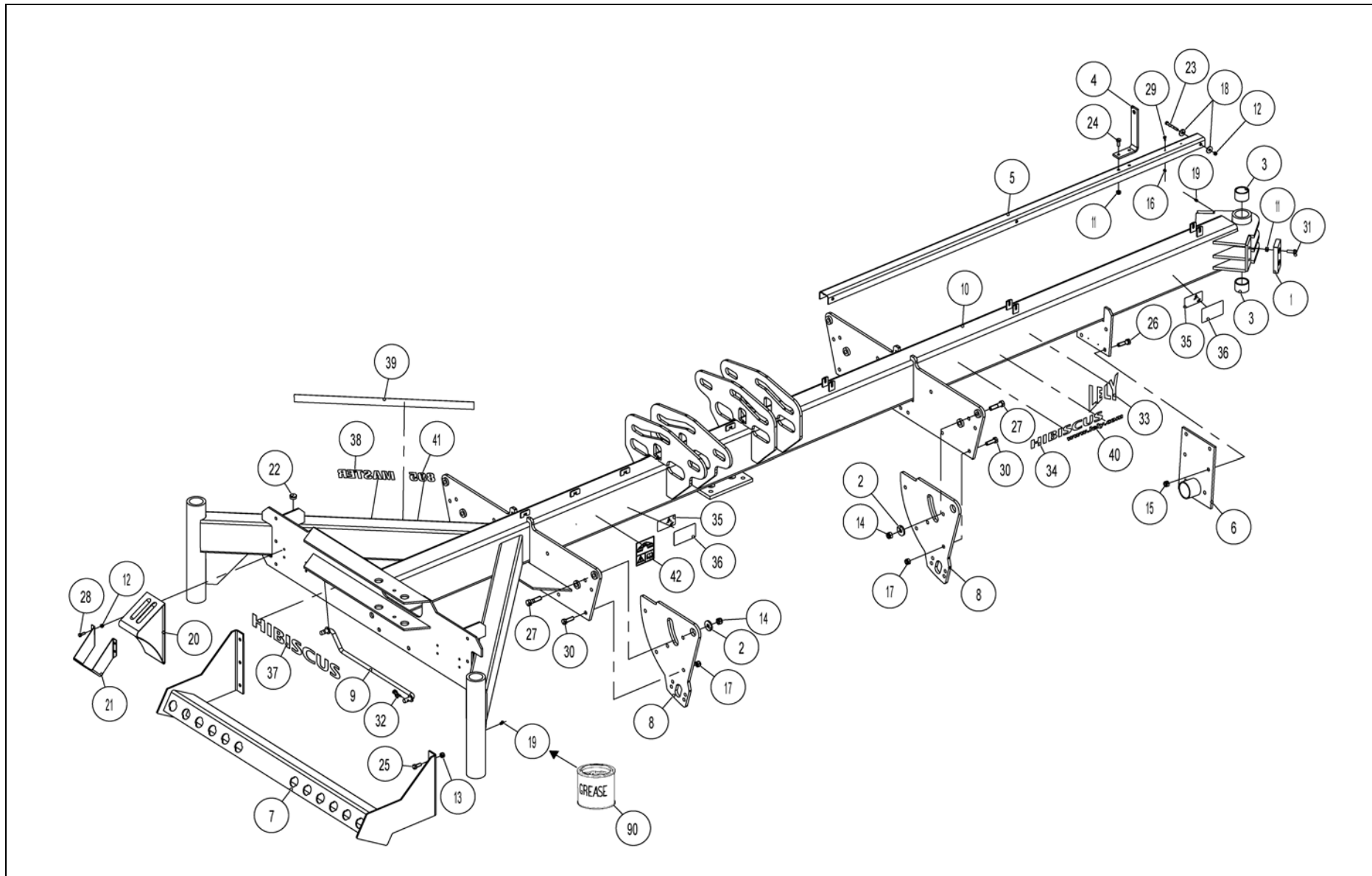


Ref.	Part no.	Qty	Benaming	Description	Designation	Benennung	Techn. info
			<b>Tandarmas- curvebaansmering</b>	<b>Tine arm shaft cam track greasing</b>	<b>Arbre bras de dent graissage du chemin de came</b>	<b>Zinkenarmwelle Kurvenbahnschmierung</b>	
1	9.1068.0012.0	2	Smeernippel	Grease nipple	Graisseur	Schmiernippel	AM10x1 DIN71412
2	9.1083.0068.6	2	Kap	Cap	Capot	Kappe	
3	9.1083.0072.3	2	Borgring	Locking ring	Bague d'arrêt	Sicherungsring	24x1,2 UNI7435
4	#####	2	Niet los leverbaar	Not separately	Pas separatement	Nicht separat	
5	9.1083.0074.5	2	Ring	Ring	Bague	Ring	24x44x4
6	9.1083.0075.6	4	Borgring	Locking ring	Bague d'arrêt	Sicherungsring 12 UNI DIN7436	
7	9.1083.0076.0	2	Bus	Bushing	Douille	Büchse	
8	9.1083.0077.1	2	Slang	Hose	Flexible	Schlauch	
9	2.795.7022.00	4	Glijlager	Slide bearing	Roulement glissant	Gleitlager	
10	0.795.7011.00	2	Kogellager	Ball bearing	Roulement à billes	Kugellager	42x12x18 2R
11	#####	2	Niet los leverbaar	Not separately	Pas separatement	Nicht separat	
12	9.1093.0059.1	2	Vulring	Shim	Cale d'épaisseur	Passscheibe	35x45x1,0 DIN988
13	9.1119.0037.2	2	Borgring	Locking ring	Bague d'arrêt	Sicherungsring	15x1,50 DIN471
90	4.1051.0451.0	2	Tandarmas	Tine arm shaft	Arbre bras de dent	Zinkenarmwelle	
91	9.1171.0082.2	1	Vet (0,4 kg)	Grease (0,4 kg)	Graisse (0,4 kg)	Fett (0,4 kg)	Moykote BR 2 PLUS





4-1055-0030-01





Ref.	Part no.	Qty	Benaming	Description	Designation	Benennung	Techn. info
			<b>Trekboom</b>	<b>Draw bar</b>	<b>Timon</b>	<b>Deichsel</b>	
1	4.1043.0337.0	2	Buffer	Buffer	Tampon	Puffer	
2	4.1048.0346.0	8	Ring	Ring	Bague	Ring	16,5x45x6
3	4.1051.0238.0	2	Glijlager	Slide bearing	Roulement glissant	Gleitlager	
4	4.1055.2044.0	1	Beugel	Bracket	Arceau	Bügel	
5	4.1055.2047.0	1	Montagegoot	Hose trough	Goutière-flexibles	Kabelrinne	
6	4.1055.2060.0	1	Lagerplaat	Bearing plate	Plaque-roulement	Lagerplatte	
7	4.1055.2501.0	1	Houder	Holder	Support	Träger	
8	4.1056.0349.0	4	Verstelplaat	Adjustment plate	Plaque de réglage	Verstellplatte	
9	4.1056.0370.0	1	Stuurstang	Steering rod	Bielle de commande	Lenkstange	
10	4.1056.0860.0	1	Trekboom	Draw bar	Timon	Deichsel	
11	9.1030.0004*2	6	Moer	Nut	Ecrou	Mutter	M10 DIN985-8
12	9.1030.0012*3	11	Moer	Nut	Ecrou	Mutter	M8 DIN985-8
13	9.1030.0013*4	6	Moer	Nut	Ecrou	Mutter	M12 DIN985-8
14	9.1030.0014*5	8	Moer	Nut	Ecrou	Mutter	M16 DIN985-8
15	9.1030.0015*6	2	Moer	Nut	Ecrou	Mutter	M14 DIN985-8
16	9.1030.0038.1	2	Moer	Nut	Ecrou	Mutter	M5 DIN985-8
17	9.1030.0044.0	16	Moer	Nut	Ecrou	Mutter	M14 DIN985-10
18	9.1048.0008*2	6	Sluitring	Washer	Rondelle	Unterlegscheibe	A10,5 DIN9021-St
19	9.1068.0007*2	3	Smeernippel	Grease nipple	Graisser	Schmiernippel	AM8x1,25 DIN71412
20	9.1096.0004.6	2	Wielkeg	Wheel wedge	Coin de roue	Radkeil	
21	9.1096.0005.0	2	Houder	Holder	Support	Träger	
22	9.1108.0021.4	2	Afsluitdop	Locking cap	Bouchon de fermeture	Verschluss	ø26,5x9
23	9.1113.0023*1	3	Bout	Bolt	Vis	Bolzen	M8x70 DIN931-8.8
24	9.1113.0029*0	2	Bout	Bolt	Vis	Bolzen	M10x25 DIN933-8.8
25	9.1113.0050*0	6	Bout	Bolt	Vis	Bolzen	M12x30 DIN933-8.8
26	9.1113.0070*6	2	Bout	Bolt	Vis	Bolzen	M14x50 DIN931-8.8
27	9.1113.0081*3	8	Bout	Bolt	Vis	Bolzen	M16x60 DIN931-8.8
28	9.1113.0128*1	8	Bout	Bolt	Vis	Bolzen	M8x25 DIN933-8.8
29	9.1113.0209.5	2	Bout	Bolt	Vis	Bolzen	M5x16 DIN933-A2-2 s/s
30	9.1113.0279*5	16	Bout	Bolt	Vis	Bolzen	M14x45 DIN933-10.9
31	9.1114.0009*0	4	Kraagbout	Collar bolt	Vis à collet	Kragenbolzen	M10x30-8.8
32	9.1123.0003*6	2	Borgpen	Locking pin	Goupille d'arrêt	Sicherungsstift	
33	9.1170.0001.6	2	Transfer	Decal	Décalcomanie	Aufkleber	"LELY" 160x135
34	9.1170.0448.5	2	Transfer	Decal	Décalcomanie	Aufkleber	"HIBISCUS"
35	9.1170.0481.3	4	Transfer-refl. geel	Decal-yellow refl.	Décalc.refl. Jaune	Aufkl.-gelber Refl.	
36	9.1170.0482.4	4	Transfer-transparant	Decal-transparent	Décalc.transparent	Aufkl.-transparent	
37	9.1170.0495.3	1	Transfer	Decal	Décalcomanie	Aufkleber	"HIBISCUS"

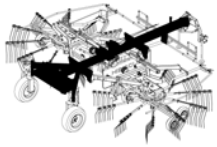
VERVOLG

CONTINUED

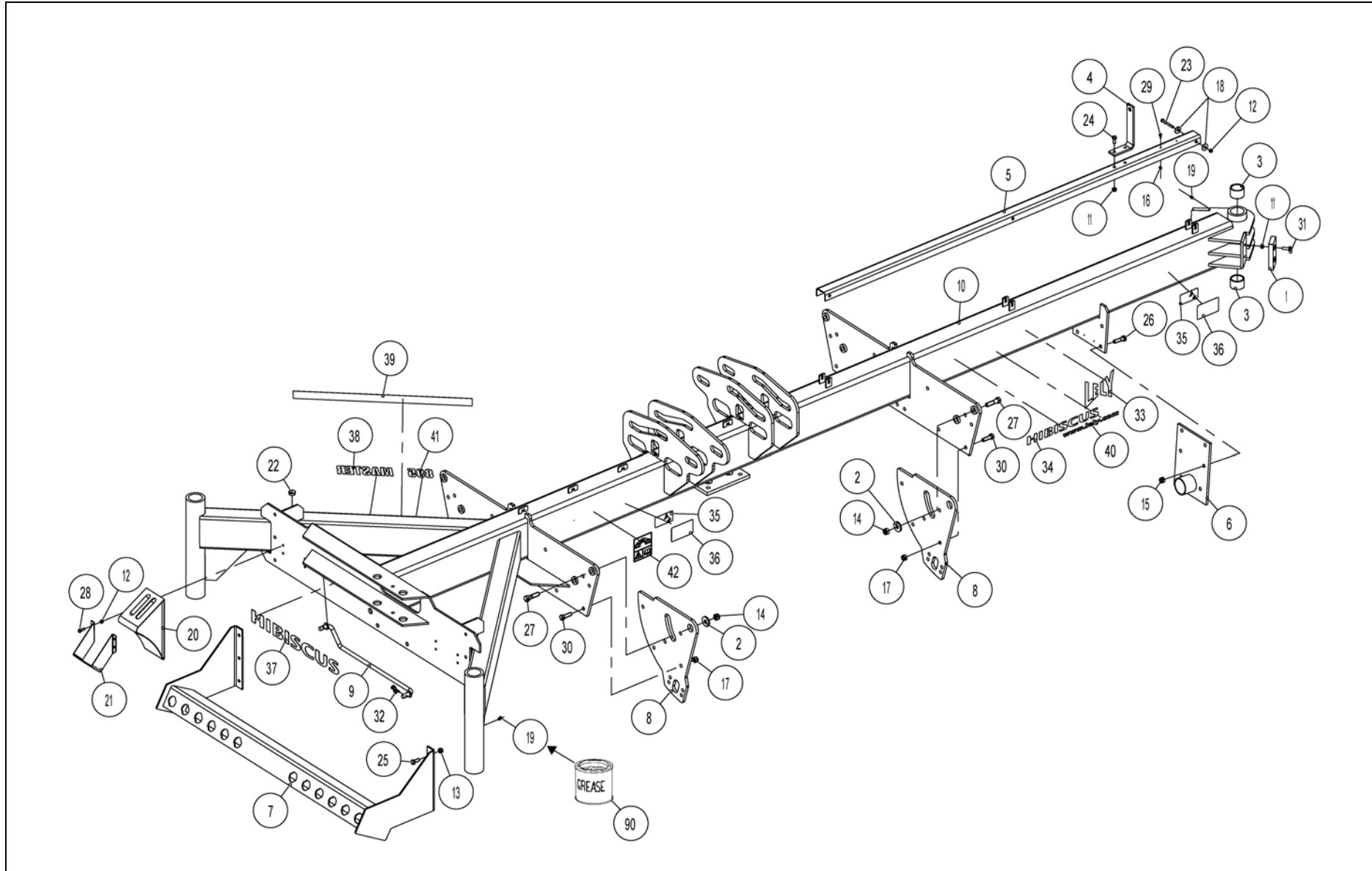
SUITE

FORTSETZUNG



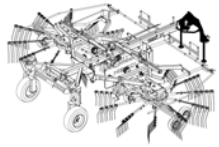


4-1055-0030-01

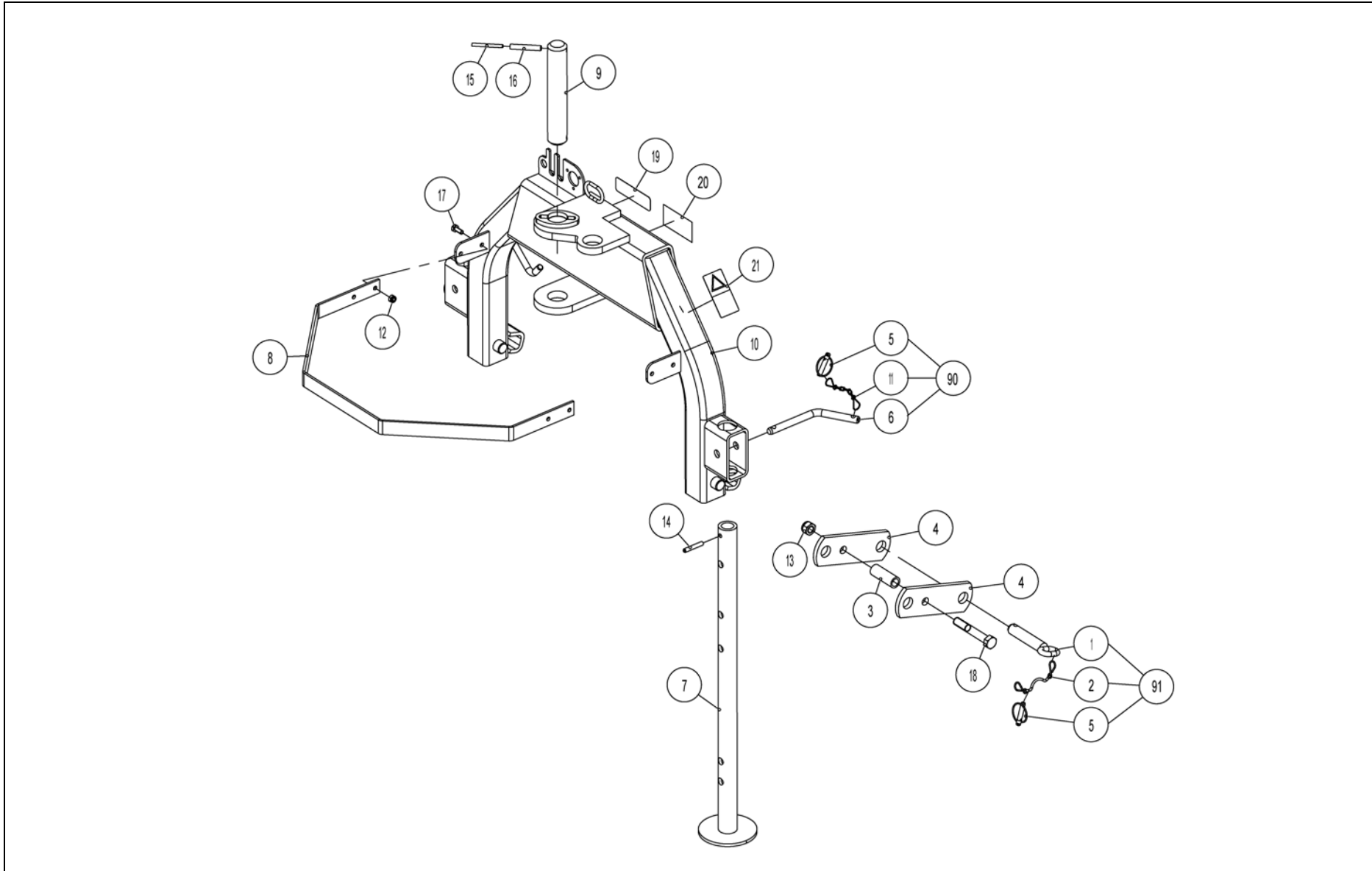


Ref.	Part no.	Qty	Benaming	Description	Designation	Benennung	Techn. info
			<b>VERVOLG</b>	<b>CONTINUED</b>	<b>SUITE</b>	<b>FORTSETZUNG</b>	
38	9.1170.0606.2	2	Transfer	Decal	Décalcomanie	Aufkleber	"MASTER"
39	9.1170.0607.3	2	Transfer-strook	Decal-strip	Décalc.-bande	Aufkl.-Streifen	
40	9.1170.0657.4	2	Transfer	Decal	Décalcomanie	Aufkleber	"www.lely.com"
41	9.1170.0658.5	2	Transfer	Decal	Décalcomanie	Aufkleber	"805"
42	9.1170.0664.4	2	Transfer-instelling	Decal-adjustment	Décalc.-réglage	Aufkl.-Einstellung	
90	9.1171.0080.0	1	Vet (0,4 kg)	Grease (0,4 kg)	Graisse (0,4 kg)	Fett (0,4 kg)	BIOMULTIS SEP2



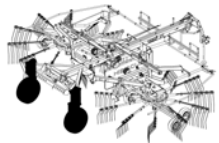


4-1055-0030-03

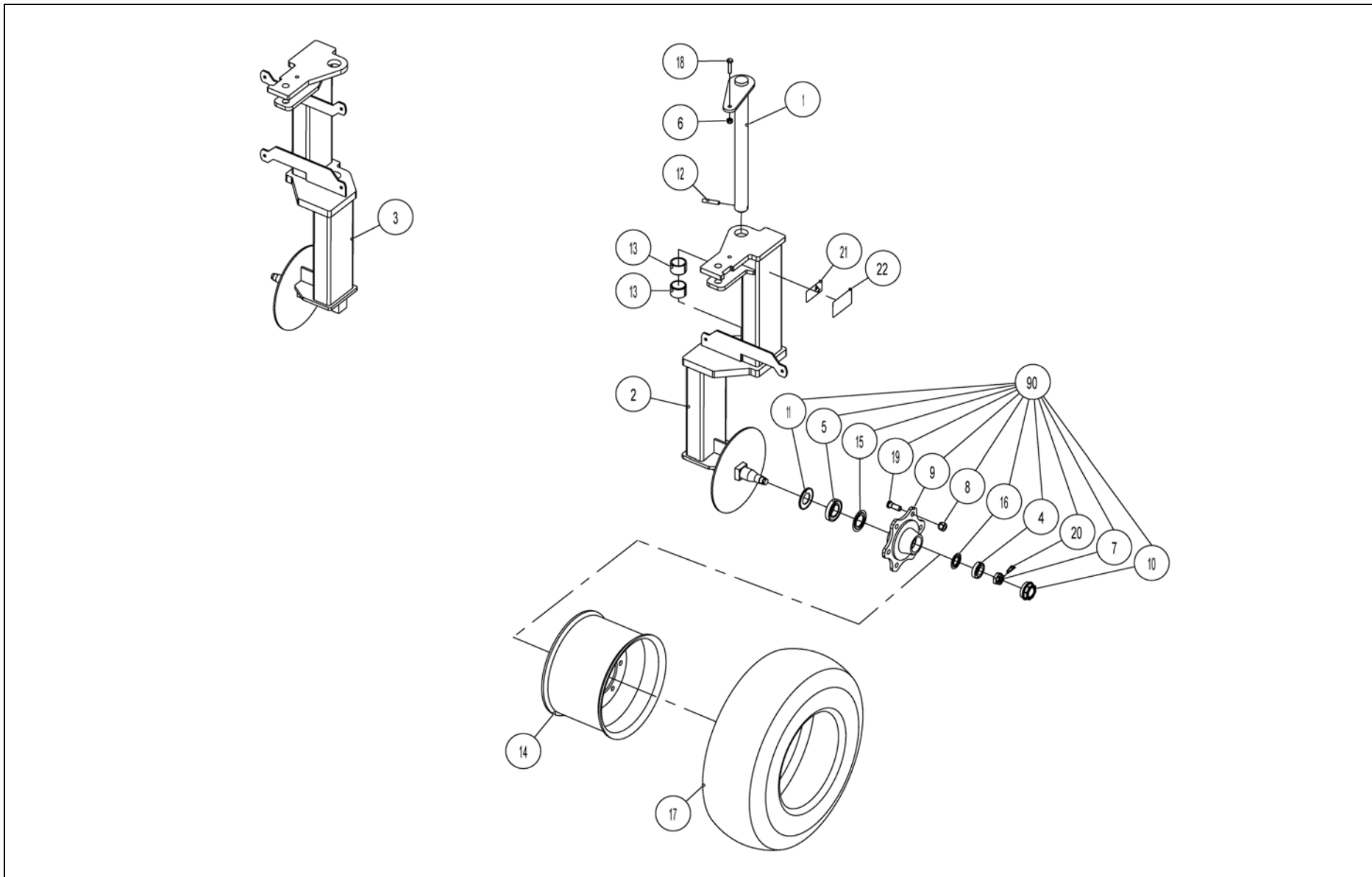


Ref.	Part no.	Qty	Benaming	Description	Designation	Benennung	Techn. info
			<b>Bok</b>	<b>Headstock</b>	<b>Tête d'attelage</b>	<b>Anbauturm</b>	
1	1.1804.0310.0	2	Hefpen	Linkage pin	Axe de levage	Tragnagel	
2	#####	2	Niet los leverbaar	Not separately	Pas separatement	Nicht separat	
3	4.1033.0626.0	2	Afstandbus	Spacer bushing	Douille d'écartement	Distanzbüchse	21x30x83
4	4.1033.0627.0	4	Plaat	Plate	Plaque	Platte	
5	4.1033.0688.1	4	Borgpen + koord	Locking pin + cord	Goupp. d'arrêt+corde	Sicherungsstift+Seil	
6	4.1040.0838.0	2	Pen	Pin	Goupille	Stift	
7	4.1040.0951.0	2	Steunpoot	Parking jack	Béquille stationn.	Abstellstütze	
8	4.1055.2043.0	1	Beugel	Bracket	Arceau	Bügel	
9	4.1055.2045.0	1	Pen	Pin	Goupille	Stift	
10	4.1055.2200.0	1	Bok	Headstock	Tête d'attelage	Anbauturm	
11	4.1241.1029.0	2	Ketting	Chain	Chaîne	Kette	
12	9.1030.0004*2	4	Moer	Nut	Ecrou	Mutter	M10 DIN985-8
13	9.1030.0017*1	2	Moer	Nut	Ecrou	Mutter	M20 DIN985-8
14	9.1070.0028.0	2	Spanstift	Roll pin	Goupille méc.	Hohlspannstift	10x60 DIN1481
15	9.1070.0032.4	1	Spanstift	Roll pin	Goupille méc.	Hohlspannstift	8x80 DIN1481
16	9.1070.0051.2	2	Spanstift	Roll pin	Goupille méc.	Hohlspannstift	13x80 DIN1481
17	9.1113.0029*0	4	Bout	Bolt	Vis	Bolzen	M10x25 DIN933-8.8
18	9.1113.0098.6	2	Bout	Bolt	Vis	Bolzen	M20x130 DIN931-8.8
19	9.1170.0125.4	1	Transfer	Decal	Décalcomanie	Aufkleber	"max 540 rpm"
20	9.1170.0408.0	1	Transfer	Decal	Décalcomanie	Aufkleber	BSB 452 178
21	9.1170.0437.1	2	Transfer	Decal	Décalcomanie	Aufkleber	BSB 447.415
90	4.1040.0370.0	2	Vergrendelpen	Locking pin	Goupille de verr.	Riegelstift	
91	4.1033.0590.0	2	Vergrendelpen	Locking pin	Goupille de verr.	Riegelstift	



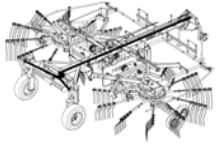


4-1055-0030-06

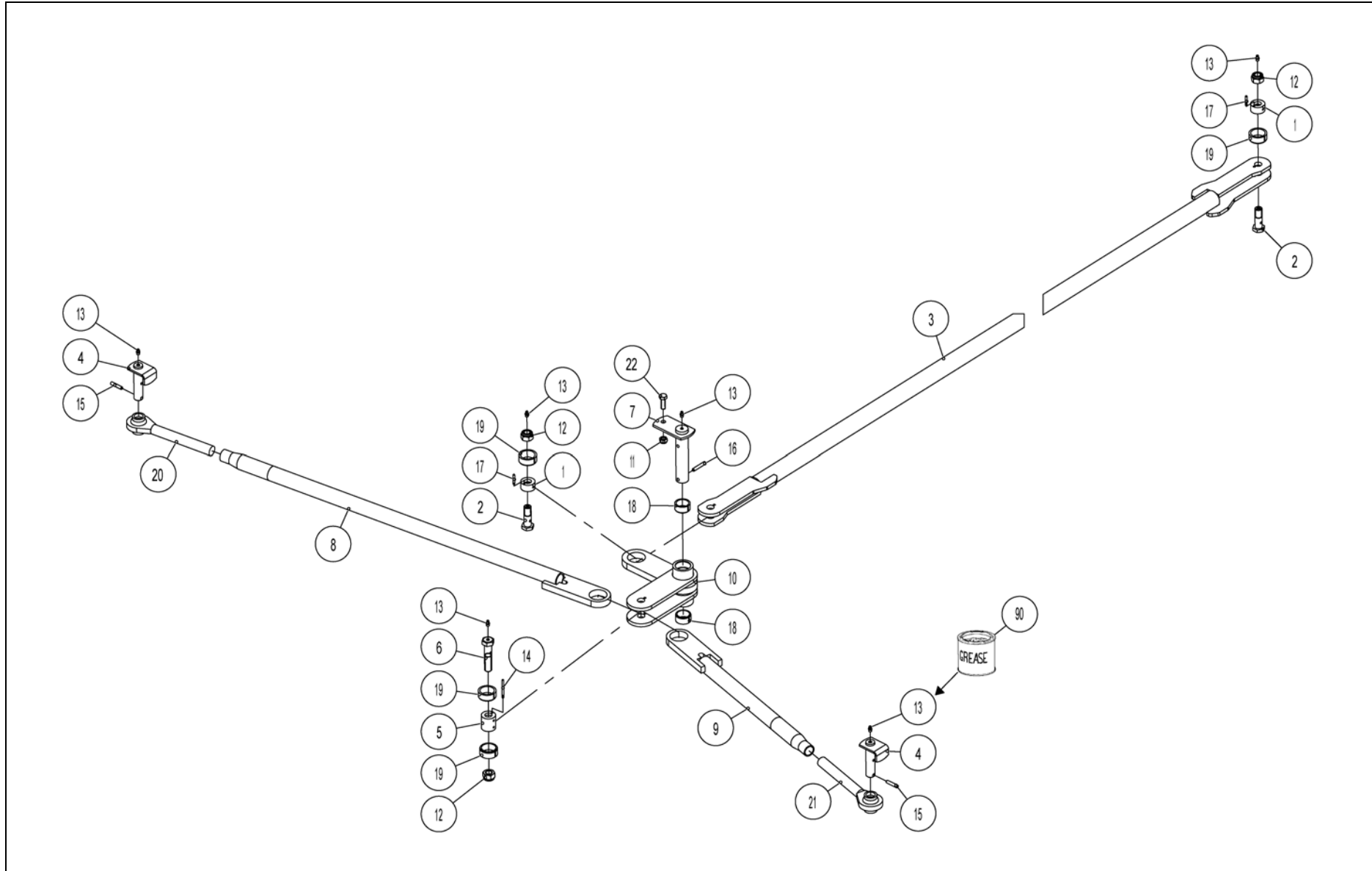


Ref.	Part no.	Qty	Benaming	Description	Designation	Benennung	Techn. info
			<b>Wielstel</b>	<b>Wheel assembly</b>	<b>Ensamble-roues</b>	<b>Radsatz</b>	
1	4.1051.2080.0	2	Scharnierpen	Pivot pin	Goupille charnière	Gelenkstift	
2	4.1056.2520.0	1	Wielpoot	Wheel support	Support-roue	Radstütze	
3	4.1056.2540.0	1	Wielpoot	Wheel support	Support-roue	Radstütze	
4	9.1002.0001.6	2	Kegellager	Taper bearing	Roulement conique	Kegellager	30206
5	9.1002.0021.5	2	Kegellager	Taper bearing	Roulement conique	Kegellager	30209
6	9.1030.0013*4	2	Moer	Nut	Ecrou	Mutter	M12 DIN985-8
7	9.1031.0016.6	2	Kroonmoer	Castellated nut	Ecrou à créneaux	Kronenmutter	M27x1,5 DIN908DF27
8	9.1036.0033.4	12	Wielmoer	Wheel nut	Ecrou-roue	Radmutter	M18x1,5
9	9.1041.0005.6	2	Naaf	Hub	Moyeu	Nabe	
10	9.1041.0102.5	2	Naafdop	Hub cap	Bouchon-moyeu	Nabenkappe	ø62
11	9.1049.0041.6	2	Afdichtring	Sealing ring	Bague d'étanchéité	Dichtungsring	ø45x85
12	9.1070.0040.5	2	Spanstift	Roll pin	Goupille méc.	Hohlspannstift	13x65 DIN1481
13	9.1077.0008.1	4	Inspanbus	Clamping bushing	Douille de serrage	Spannbüchse	EG 50/60x40 DIN1498
14	9.1102.0030.5	2	Velg	Rim	Jante	Felge	
15	9.1107.0016.0	2	Afdichtring	Sealing ring	Bague d'étanchéité	Dichtungsring	30209 JV
16	9.1107.0017.1	2	Afdichtring	Sealing ring	Bague d'étanchéité	Dichtungsring	30206 JV
17	#####	2	Niet los leverbaar	Not separately	Pas separatement	Nicht separat	
18	9.1113.0204*0	2	Bout	Bolt	Vis	Bolzen	M12x50 DIN933-8.8
19	9.1114.0503.4	12	Wielbout	Wheel bolt	Goujon de roue	Radbolzen	M18x1,5-8.8
20	9.1123.0013.2	2	Borgpen	Locking pin	Goupille d'arrêt	Sicherungsstift	
21	9.1170.0481.3	2	Transfer-refl. geel	Decal-yellow refl.	Décalc.réfl. Jaune	Aufkl.-gelber Refl.	
22	9.1170.0482.4	2	Transfer-transparent	Decal-transparent	Décalc.transparent	Aufkl.-transparent	
90	9.1103.0017.5	2	Wielas	Wheel axle	Essieu de roue	Radachse	





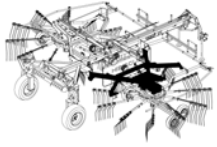
4-1055-0030-07



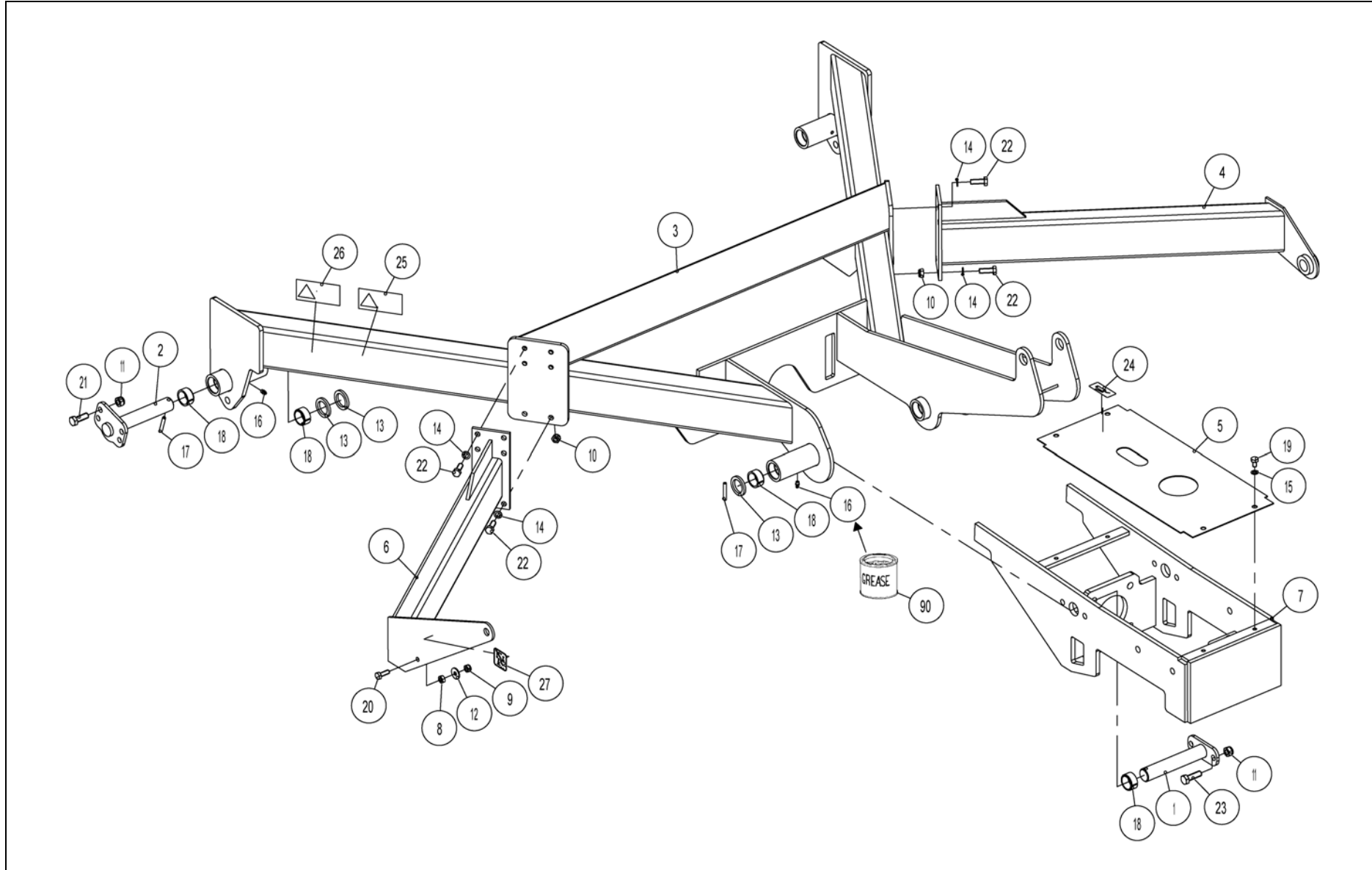


Ref.	Part no.	Qty	Benaming	Description	Designation	Benennung	Techn. info
			<b>Stuurinrichting</b>	<b>Steering-gear</b>	<b>Direction</b>	<b>Lenkvorrichtung</b>	
1	4.1051.2048.0	2	Klembus	Clamping bushing	Douille de serrage	Klemmbüchse	
2	4.1051.2049.0	2	Bout	Bolt	Vis	Bolzen	
3	4.1051.2050.0	1	Stuurstang	Steering rod	Bielle de commande	Lenkstange	
4	4.1051.2090.0	2	Pen	Pin	Goupille	Stift	
5	4.1055.2046.0	1	Klembus	Clamping bushing	Douille de serrage	Klemmbüchse	
6	4.1055.2048.0	1	Bout	Bolt	Vis	Bolzen	
7	4.1055.2050.0	1	Scharnierpen	Pivot pin	Goupille charnière	Gelenkstift	
8	4.1055.2140.0	1	Stuurstang	Steering rod	Bielle de commande	Lenkstange	
9	4.1055.2170.0	1	Stuurstang	Steering rod	Bielle de commande	Lenkstange	
10	4.1055.2580.0	1	Stuurblok	Steering block	Bloc de commande	Lenkblock	
11	9.1030.0013*4	1	Moer	Nut	Ecrou	Mutter	M12 DIN985-8
12	9.1030.0017*1	3	Moer	Nut	Ecrou	Mutter	M20 DIN985-8
13	9.1068.0007*2	6	Smeernippel	Grease nipple	Graisseur	Schmiernippel	AM8x1,25 DIN71412
14	9.1070.0015.1	1	Spanstift	Roll pin	Goupille méc.	Hohlspannstift	5x60 DIN1481
15	9.1070.0021.0	2	Spanstift	Roll pin	Goupille méc.	Hohlspannstift	8x40 DIN1481
16	9.1070.0023.2	1	Spanstift	Roll pin	Goupille méc.	Hohlspannstift	8x50 DIN1481
17	9.1070.0044.2	2	Spanstift	Roll pin	Goupille méc.	Hohlspannstift	5x32 DIN1481
18	9.1077.0001.1	2	Inspanbus	Clamping bushing	Douille de serrage	Spannbüchse	EG 35/43x20 DIN1498
19	9.1077.0009.2	4	Inspanbus	Clamping bushing	Douille de serrage	Spannbüchse	EG 40/50x20 DIN1498
20	9.1087.0013.3	1	Spindelstuk	Spindle component	Pièce-manivelle	Spindelstück	1.1/8"UNCx247L ø25
21	9.1087.0014.4	1	Spindelstuk	Spindle component	Pièce-manivelle	Spindelstück	1.1/8"UNCx247R ø25
22	9.1113.0125*5	1	Bout	Bolt	Vis	Bolzen	M12x35 DIN933-8.8
90	9.1171.0080.0	1	Vet (0,4 kg)	Grease (0,4 kg)	Graisse (0,4 kg)	Fett (0,4 kg)	BIOMULTIS SEP2



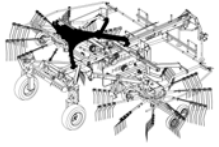


4-1055-0030-09

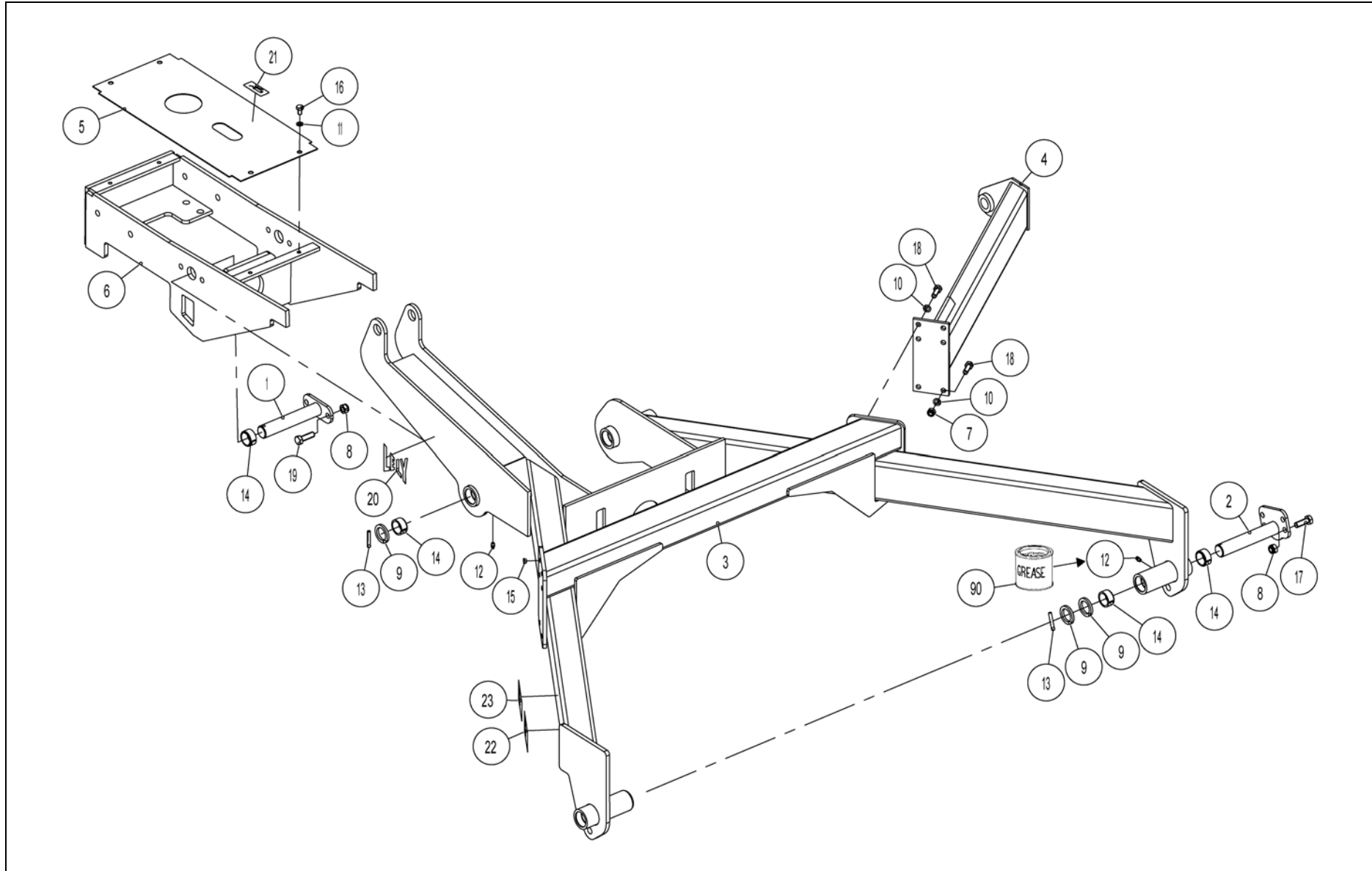


Ref.	Part no.	Qty	Benaming	Description	Designation	Benennung	Techn. info
			<b>Frame R</b>	<b>Frame RH</b>	<b>Châssis D</b>	<b>Rahmen R</b>	
1	4.1051.0350.0	2	Scharnierpen	Pivot pin	Goupille charnière	Gelenkstift	
2	4.1051.0380.0	2	Scharnierpen	Pivot pin	Goupille charnière	Gelenkstift	
3	4.1051.0731.0	1	Frame	Frame	Châssis	Rahmen	
4	4.1051.1291.0	1	Steun	Support	Support	Stütze	
5	4.1055.0249.0	1	Afdekplaat	Cover plate	Couvercle	Abdeckplatte	
6	4.1055.0251.0	1	Spindelsteun	Spindle support	Support-manivelle	Spindelstütze	
7	4.1055.0650.0	1	Koppelstuk	Coupling piece	Pièce de raccord	Kupplungsstück	
8	9.1029.0005*4	1	Moer	Nut	Ecrou	Mutter	M10 DIN934-8
9	9.1030.0004*2	1	Moer	Nut	Ecrou	Mutter	M10 DIN985-8
10	9.1030.0013*4	4	Moer	Nut	Ecrou	Mutter	M12 DIN985-8
11	9.1030.0044.0	12	Moer	Nut	Ecrou	Mutter	M14 DIN985-10
12	9.1048.0008*2	1	Sluitring	Washer	Rondelle	Unterlegscheibe	A10,5 DIN9021-St
13	9.1048.0026*6	6	Sluitring	Washer	Rondelle	Unterlegscheibe	37 DIN1441-St
14	9.1051.0003.1	12	Tandveerring	Sh.-pr. washer	Rondelle éventail	Rändelfederring	A12,5 DIN6798
15	9.1051.0008.6	4	Tandveerring	Sh.-pr. washer	Rondelle éventail	Rändelfederring	A10,5 DIN6798 s/s
16	9.1068.0007*2	4	Smeernippel	Grease nipple	Graisneur	Schmiernippel	AM8x1,25 DIN71412
17	9.1070.0023.2	4	Spanstift	Roll pin	Goupille méc.	Hohlspannstift	8x50 DIN1481
18	9.1077.0001.1	8	Inspanbus	Clamping bushing	Douille de serrage	Spannbüchse	EG 35/43x20 DIN1498
19	9.1113.0026*4	4	Bout	Bolt	Vis	Bolzen	M10x16 DIN933-8.8
20	9.1113.0120*0	1	Bout	Bolt	Vis	Bolzen	M10x30 DIN933-8.8
21	9.1113.0142*1	8	Bout	Bolt	Vis	Bolzen	M14x40 DIN933-8.8
22	9.1113.0259*6	12	Bout	Bolt	Vis	Bolzen	M12x35 DIN933-10.9
23	9.1113.0279*5	4	Bout	Bolt	Vis	Bolzen	M14x45 DIN933-10.9
24	9.1170.0205.0	1	Transfer-smeerpunt	Decal-greasing point	Décalc.point graiss.	Aufkl.-Schmierstelle	
25	9.1170.0407.6	1	Transfer	Decal	Décalcomanie	Aufkleber	BSB 449 358
26	9.1170.0420.5	1	Transfer	Decal	Décalcomanie	Aufkleber	BSB 448.544
27	9.1170.0715.6	1	Transfer-instelling	Decal-adjustment	Décalc.-réglage	Aufkl.-Einstellung	
90	9.1171.0080.0	1	Vet (0,4 kg)	Grease (0,4 kg)	Graisse (0,4 kg)	Fett (0,4 kg)	BIOMULTIS SEP2



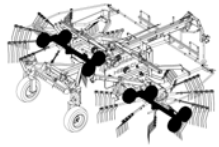


4-1055-0030-10

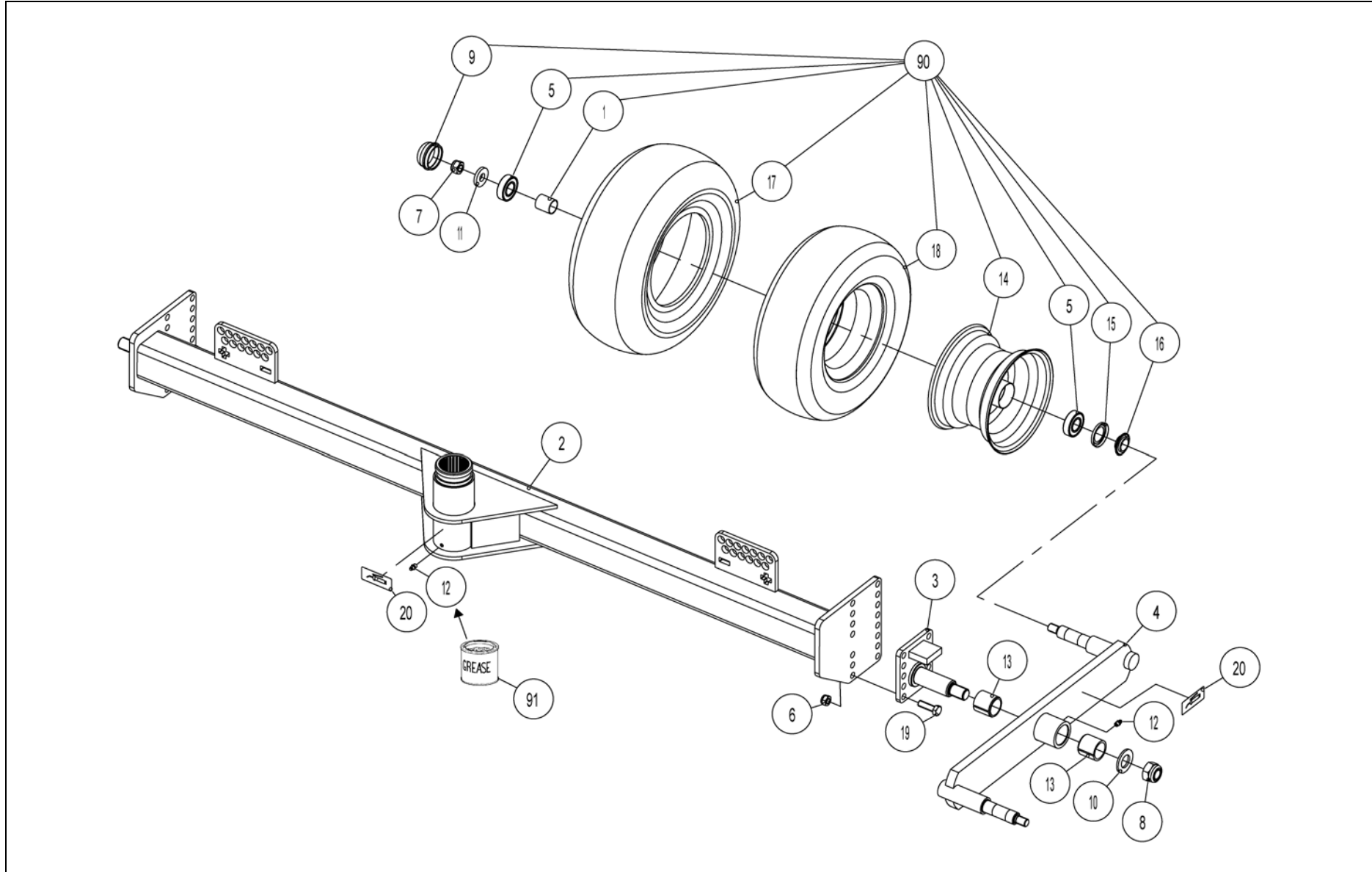


Ref.	Part no.	Qty	Benaming	Description	Designation	Benennung	Techn. info
			<b>Frame L</b>	<b>Frame LH</b>	<b>Châssis G</b>	<b>Rahmen L</b>	
1	4.1051.0350.0	2	Scharnierpen	Pivot pin	Goupille charnière	Gelenkstift	
2	4.1051.0380.0	2	Scharnierpen	Pivot pin	Goupille charnière	Gelenkstift	
3	4.1051.0731.0	1	Frame	Frame	Châssis	Rahmen	
4	4.1051.1281.0	1	Steun	Support	Support	Stütze	
5	4.1055.0249.0	1	Afdekplaat	Cover plate	Couvercle	Abdeckplatte	
6	4.1055.0650.0	1	Koppelstuk	Coupling piece	Pièce de raccord	Kupplungsstück	
7	9.1030.0013*4	2	Moer	Nut	Ecrou	Mutter	M12 DIN985-8
8	9.1030.0044.0	12	Moer	Nut	Ecrou	Mutter	M14 DIN985-10
9	9.1048.0026*6	6	Sluistring	Washer	Rondelle	Unterlegscheibe	37 DIN1441-St
10	9.1051.0003.1	6	Tandveerring	Sh.-pr. washer	Rondelle éventail	Rändelfederring	A12,5 DIN6798
11	9.1051.0008.6	4	Tandveerring	Sh.-pr. washer	Rondelle éventail	Rändelfederring	A10,5 DIN6798 s/s
12	9.1068.0007*2	4	Smeernippel	Grease nipple	Graisneur	Schmiernippel	AM8x1,25 DIN71412
13	9.1070.0023.2	4	Spanstift	Roll pin	Goupille méc.	Hohlspannstift	8x50 DIN1481
14	9.1077.0001.1	8	Inspanbus	Clamping bushing	Douille de serrage	Spannbüchse	EG 35/43x20 DIN1498
15	9.1108.0036.6	4	Afsluitdop	Locking cap	Bouchon de fermeture	Verschluss	
16	9.1113.0026*4	4	Bout	Bolt	Vis	Bolzen	M10x16 DIN933-8.8
17	9.1113.0142*1	8	Bout	Bolt	Vis	Bolzen	M14x40 DIN933-8.8
18	9.1113.0259*6	6	Bout	Bolt	Vis	Bolzen	M12x35 DIN933-10.9
19	9.1113.0279*5	4	Bout	Bolt	Vis	Bolzen	M14x45 DIN933-10.9
20	9.1170.0200.2	1	Transfer	Decal	Décalcomanie	Aufkleber	"LELY" 100x85
21	9.1170.0205.0	1	Transfer-smeerpunt	Decal-greasing point	Décalc.point graiss.	Aufkl.-Schmierstelle	
22	9.1170.0407.6	1	Transfer	Decal	Décalcomanie	Aufkleber	BSB 449 358
23	9.1170.0420.5	1	Transfer	Decal	Décalcomanie	Aufkleber	BSB 448.544
90	9.1171.0080.0	1	Vet (0,4 kg)	Grease (0,4 kg)	Graisse (0,4 kg)	Fett (0,4 kg)	BIOMULTIS SEP2



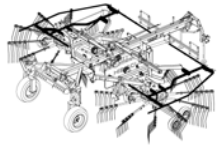


4-1055-0030-02

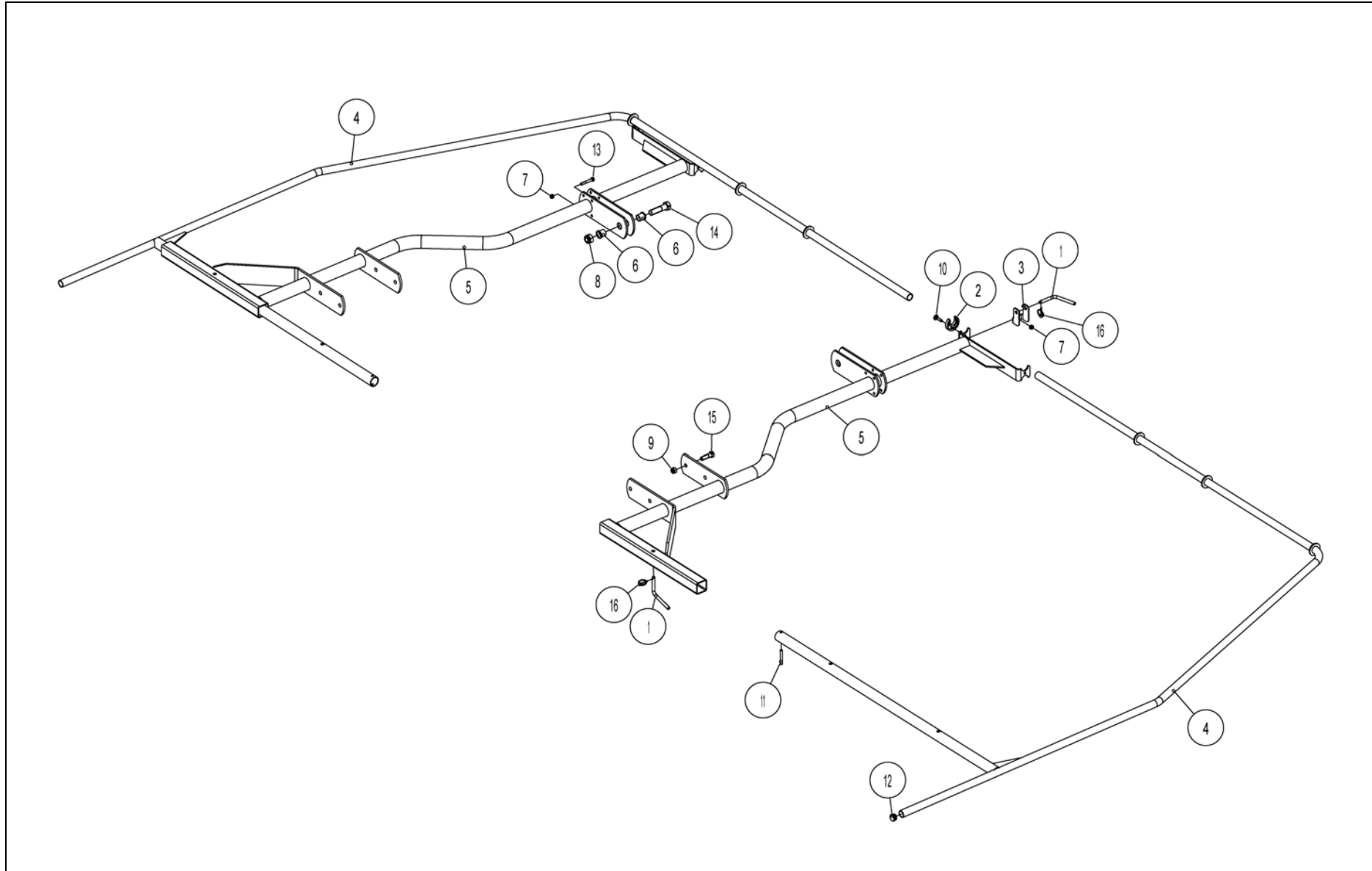


Ref.	Part no.	Qty	Benaming	Description	Designation	Benennung	Techn. info
			<b>Wielstel</b>	<b>Wheel assembly</b>	<b>Ensamble-roues</b>	<b>Radsatz</b>	
1	4.1033.0929.0	8	Afstandbus	Spacer bushing	Douille d'écartement	Distanzbüchse	
2	4.1055.0552.0	2	Draagbalk	Support beam	Poutre de support	Tragbalken	
3	4.1055.0571.0	4	Eindstuk	End piece	Pièce finale	Endstück	
4	4.1055.0591.0	4	Tuimelarm	Tumbler arm	Bras basculant	Kipparm	
5	9.1001.0081.3	16	Kogellager	Ball bearing	Roulement à billes	Kugellager	6205-2RS1
6	9.1030.0013*4	24	Moer	Nut	Ecrou	Mutter	M12 DIN985-8
7	9.1030.0014*5	8	Moer	Nut	Ecrou	Mutter	M16 DIN985-8
8	9.1030.0016*0	4	Moer	Nut	Ecrou	Mutter	M24 DIN985-8
9	9.1041.0104.0	8	Afsluitdop	Locking cap	Bouchon de fermeture	Verschluss	ø52x32
10	9.1048.0022*2	4	Sluitring	Washer	Rondelle	Unterlegscheibe	A28 DIN 125-St
11	9.1048.0043*2	8	Sluitring	Washer	Rondelle	Unterlegscheibe	17 DIN 7349
12	9.1068.0007*2	6	Smeernippel	Grease nipple	Graisneur	Schmiernippel	AM8x1,25 DIN71412
13	9.1077.0012.5	8	Inspanbus	Clamping bushing	Douille de serrage	Spannbüchse	EG 35/43x40 DIN1498
14	9.1102.0024.6	8	Velg	Rim	Jante	Felge	
15	9.1106.0014.6	8	Ring	Ring	Bague	Ring	
16	9.1106.0015.0	8	Ring	Ring	Bague	Ring	
17	9.1110.0023.4	8	Band	Tyre	Pneu	Reifen	16x6,50-8
18	9.1111.0017.4	8	Binnenband	Inner tube	Chambre à air	Schlauch	16x6,50-8
19	9.1113.0118*5	24	Bout	Bolt	Vis	Bolzen	M12x40 DIN933-8.8
20	9.1170.0205.0	6	Transfer-smeerpunt	Decal-greasing point	Décalc.point graiss.	Aufkl.-Schmierstelle	
90	4.1033.0920.0	8	Wiel	Wheel	Roue	Rad	16x6.5-8 6ply
91	9.1171.0080.0	1	Vet (0,4 kg)	Grease (0,4 kg)	Graisse (0,4 kg)	Fett (0,4 kg)	BIOMULTIS SEP2





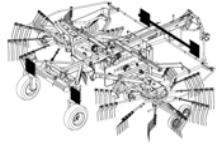
4-1055-0030-08



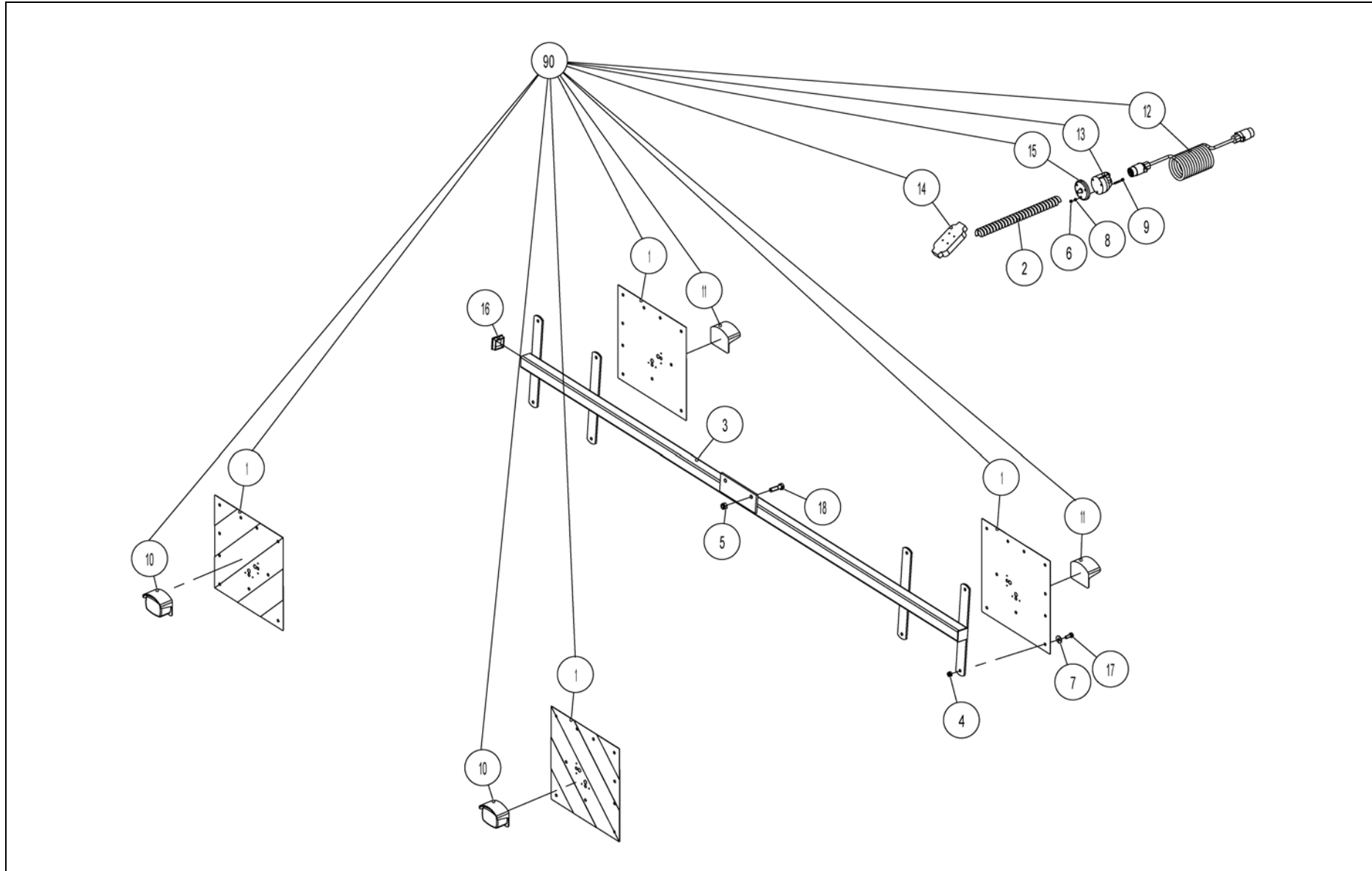


Ref.	Part no.	Qty	Benaming	Description	Designation	Benennung	Techn. info
			<b>Beveiligingsbeugels</b>	<b>Safety brackets</b>	<b>Arceaux de sécurité</b>	<b>Sicherheitsbügel</b>	
1	4.1016.0298.0	6	Pen	Pin	Goupille	Stift	
2	4.1051.1148.0	4	Klemblok	Clamping block	Bloc de serrage	Klemmblock	
3	4.1051.1149.0	4	Beugel	Bracket	Arceau	Bügel	
4	4.1055.1151.0	2	Beschermbeugel	Protection bracket	Arceau de protection	Schutzbügel	
5	4.1055.1201.0	2	Beschermbeugel	Protection bracket	Arceau de protection	Schutzbügel	
6	9.1022.0037.1	4	Lagerbus	Bearing bushing	Douille-roulement	Lagerbüchse	
7	9.1030.0004*2	5	Moer	Nut	Ecrou	Mutter	M10 DIN985-8
8	9.1030.0016*0	2	Moer	Nut	Ecrou	Mutter	M24 DIN985-8
9	9.1030.0045.1	4	Moer	Nut	Ecrou	Mutter	M16 DIN985-10
10	9.1058.0048*4	4	Slotschroef	Coach bolt	Vis à c.carré	Schloßschr.	M10x40 DIN603-8.8
11	9.1070.0038.3	2	Spanstift	Roll pin	Goupille méc.	Hohlspannstift	10x75 DIN1481
12	9.1108.0085.6	4	Afsluitdop	Locking cap	Bouchon de fermeture	Verschluss	ø32
13	9.1113.0039*3	1	Bout	Bolt	Vis	Bolzen	M10x65 DIN931-8.8
14	9.1113.0201*4	2	Bout	Bolt	Vis	Bolzen	M24x90 DIN931-8.8
15	9.1113.0490.3	4	Bout	Bolt	Vis	Bolzen	M16x55 DIN931-10.9
16	9.1123.0003*6	6	Borgpen	Locking pin	Goupille d'arrêt	Sicherungsstift	



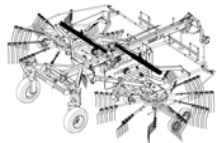


4-1055-0030-05

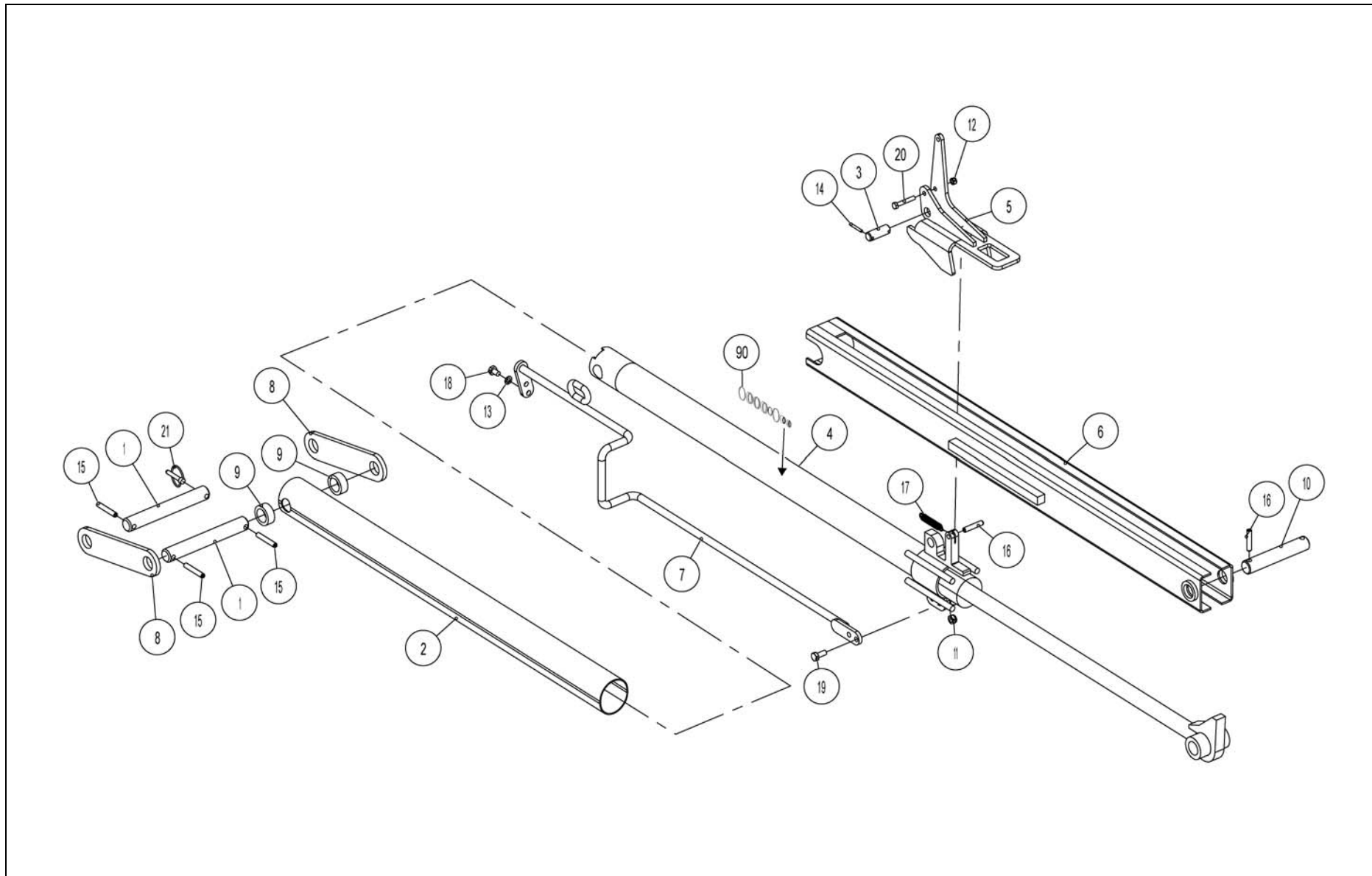


Ref.	Part no.	Qty	Benaming	Description	Designation	Benennung	Techn. info
			<b>Verlichtingsset</b>	<b>Lighting kit</b>	<b>Jeu d'éclairage</b>	<b>Beleuchtungssatz</b>	
1	4.1040.1215.0	4	Waarschuwingsbord	Warning sign	Panneau de sign.	Warntafel	
2	4.1048.0369.0	1	Slangbeschermer	Hose protector	Protecteur-flexible	Schlauchschutz	
3	4.1055.1360.0	1	Steun	Support	Support	Stütze	
4	9.1030.0004*2	16	Moer	Nut	Ecrou	Mutter	M10 DIN985-8
5	9.1030.0015*6	2	Moer	Nut	Ecrou	Mutter	M14 DIN985-8
6	9.1030.0038.1	3	Moer	Nut	Ecrou	Mutter	M5 DIN985-8
7	9.1048.0008*2	16	Sluitring	Washer	Rondelle	Unterlegscheibe	A10,5 DIN9021-St
8	9.1048.0086.3	3	Sluitring	Washer	Rondelle	Unterlegscheibe	A5,3 DIN125-A2 s/s
9	9.1057.0043.0	3	Inbusbout	S.h. bolt	Vis six p.cr	I.S.Bolzen	M5x40 DIN912 s/s
10	9.1096.0015.3	2	Lichtunit achter	Lighting unit rear	Unité d'éclair.derr.	Beleuchtung hinten	
11	9.1096.0016.4	2	Lichtunit voor	Lighting unit front	Unité d'éclair.av.	Beleuchtung vorn	
12	9.1096.0019.0	1	Spiraalsnoer	Spiral cord	Corde en spirale	Spiralschnur	
13	9.1096.0020.1	1	Stekkerdoos 7-polig	Junction box 7-pole	Prise 7-pôle	Steckergehäuse 7-polig	
14	9.1096.0021.2	1	Tussenkast	Intermediate box	Boîtier interm.	Zwischenkasten	
15	9.1096.0023.4	1	Afdichtkap	Sealing cap	Capot étanche	Dichtungskappe	
16	9.1108.0096.3	2	Afsluitdop	Locking cap	Bouchon de fermeture	Verschluss	50x50x3-5
17	9.1113.0029*0	16	Bout	Bolt	Vis	Bolzen	M10x25 DIN933-8.8
18	9.1113.0070*6	2	Bout	Bolt	Vis	Bolzen	M14x50 DIN931-8.8
90	4.1045.1650.0	1	Verlichtingsset	Lighting kit	Jeu d'éclairage	Beleuchtungssatz	



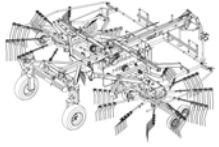


4-1055-0030-12

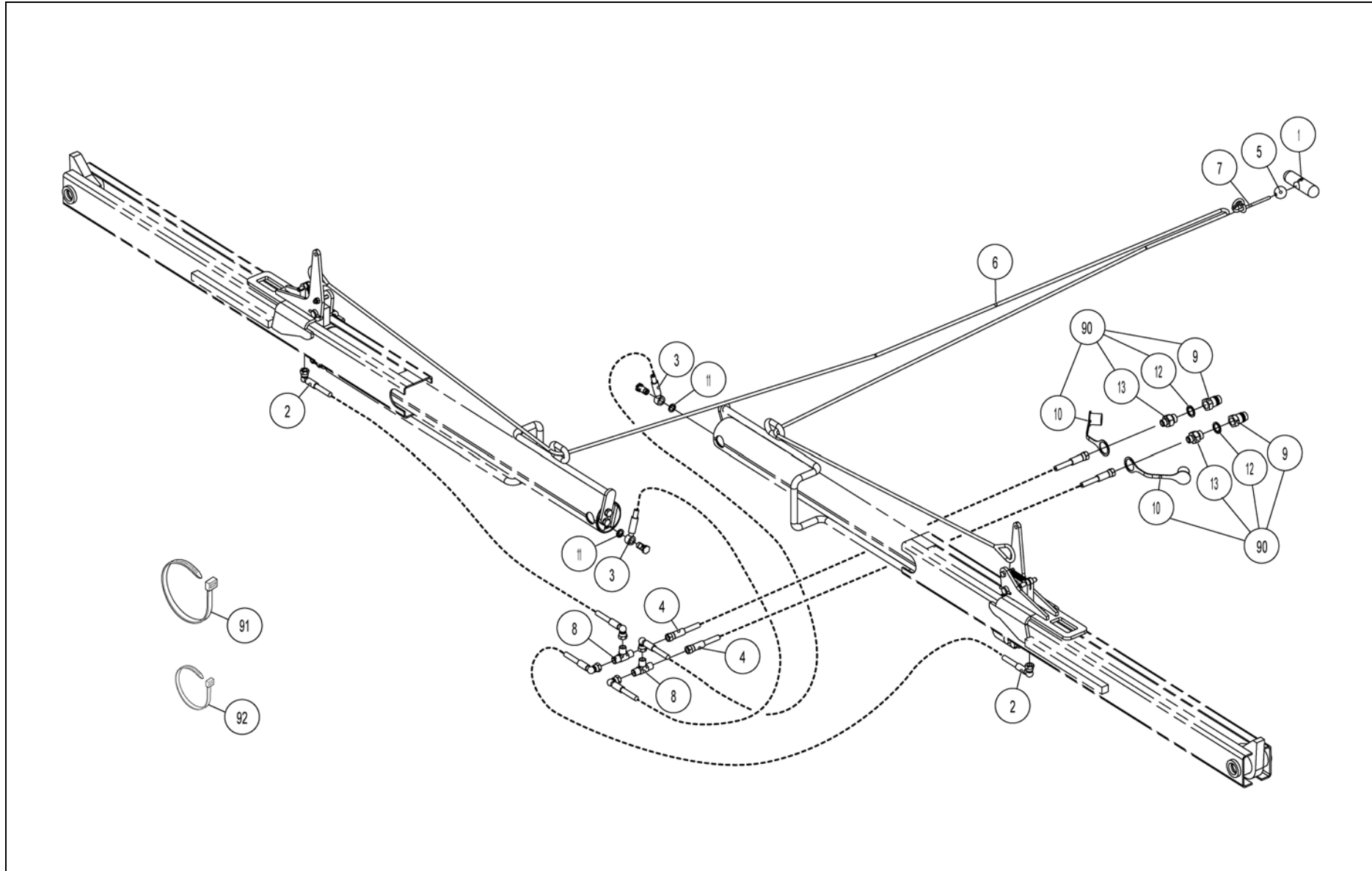


Ref.	Part no.	Qty	Benaming	Description	Designation	Benennung	Techn. info
			<b>Hydr. cilinders</b>	<b>Hydraulic cylinders</b>	<b>Vérins hydraulique</b>	<b>Hydr. Zylinder</b>	
1	4.1043.0345.0	4	Pen	Pin	Goupille	Stift	
2	4.1051.1007.0	2	Beschermbuis	Protection tube	Tube de protection	Schutzrohr	
3	4.1051.1009.0	2	Pen	Pin	Goupille	Stift	
4	4.1051.1010.0	2	Hydr. cilinder	Hydr. Cilinder	Vérin hydr.	Hydr. Zylinder	
5	4.1051.1030Z0	2	Vergrendelhaak	Locking hook	Crochet de verr.	Riegelhaken	
6	4.1051.1040Z0	2	Geleider	Guide	Guide	Führung	
7	4.1051.1060Z0	2	Steun	Support	Support	Stütze	
8	4.1056.0348.0	4	Afstandplaat	Spacer plate	Plaque d'écartement	Distanzplatte	
9	4.1207.1498.0	4	Bus	Bushing	Douille	Büchse	31x45x18
10	4.1260.1496.0	2	Pen	Pin	Goupille	Stift	
11	9.1030.0004*2	4	Moer	Nut	Ecrou	Mutter	M10 DIN985-8
12	9.1030.0012*3	2	Moer	Nut	Ecrou	Mutter	M8 DIN985-8
13	9.1051.0002.0	4	Tandveerring	Sh.-pr. washer	Rondelle éventail	Rändelfederring	A10,5 DIN6798
14	9.1070.0013.6	4	Spanstift	Roll pin	Goupille méc.	Hohlspannstift	5x40 DIN1481
15	9.1070.0028.0	6	Spanstift	Roll pin	Goupille méc.	Hohlspannstift	10x60 DIN1481
16	9.1070.0039.4	6	Spanstift	Roll pin	Goupille méc.	Hohlspannstift	10x50 DIN1481
17	9.1089.0012.0	2	Veer	Spring	Ressort	Feder	
18	9.1113.0026*4	4	Bout	Bolt	Vis	Bolzen	M10x16 DIN933-8.8
19	9.1113.0029*0	4	Bout	Bolt	Vis	Bolzen	M10x25 DIN933-8.8
20	9.1113.0363.4	2	Bout	Bolt	Vis	Bolzen	M8x50 DIN933-A2-2 s/s
21	9.1123.0004*0	2	Borgpen	Locking pin	Goupille d'arrêt	Sicherungsstift	
90	4.1051.1018.0	2	Afdichtingset	Seal kit	Kit d'étanchéités	Dichtungssatz	



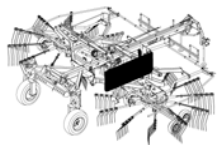


4-1055-0030-17

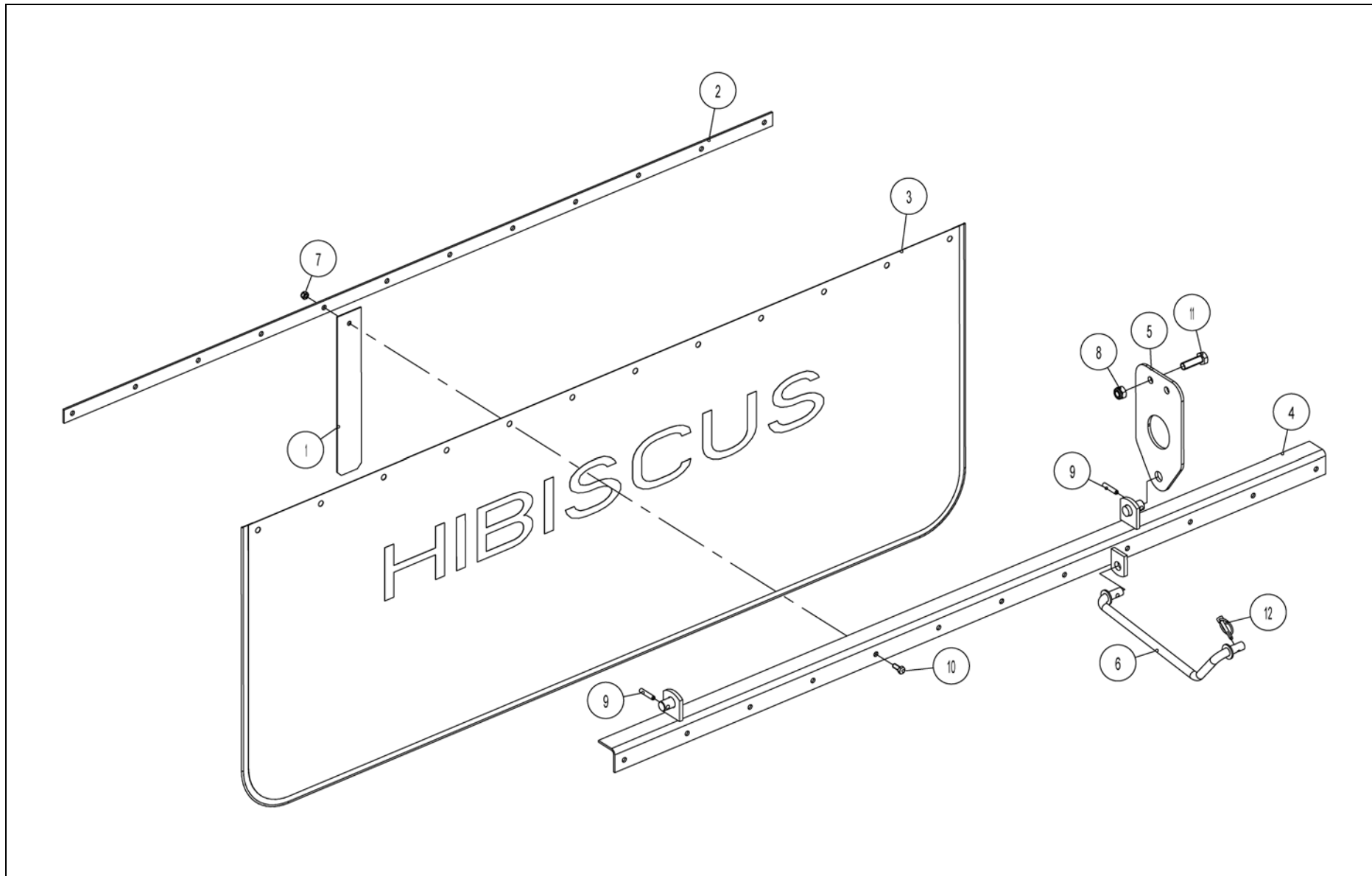


Ref.	Part no.	Qty	Benaming	Description	Designation	Benennung	Techn. info
			<b>Hydrauliek</b>	<b>Hydraulics</b>	<b>Hydraulique</b>	<b>Hydraulik</b>	
1	2.3201.0328.0	1	Handgreep	Handle	Poignée	Handgriff	
2	4.1051.1055.0	2	Hydr. slang	Hydr. Hose	Flexible hydr.	Hydr. Schlauch	L= 2000 mm (1/4")
3	4.1051.1056.0	2	Hydr. slang	Hydr. Hose	Flexible hydr.	Hydr. Schlauch	L= 1060 mm (1/4")
4	4.1051.1057.0	2	Hydr. slang	Hydr. Hose	Flexible hydr.	Hydr. Schlauch	L= 4500 mm (3/8")
5	4.1051.1498.0	1	Kraal	Bead	Perle	Perle	
6	4.1051.1499.0	1	Koord	Cord	Corde	Seil	L= 4800 mm
7	4.1201.1462.0	1	Koord	Cord	Corde	Seil	L= 4000 mm
8	9.1137.0205.5	2	T-Stuk	T-piece	Raccord en T	T-Verbinder	3/8"
9	9.1137.0302.4	2	Insteeknippel	Push-pull nipple	Raccord	Einstecknippel	
10	9.1137.0303.5	2	Stofkap	Dust cap	Capot anti-poussière	Staubschutzkappe	
11	9.1137.0409.6	2	Afdichtring	Sealing ring	Bague d'étan.	Dichtungsring	13,74x20,57x2,03
12	9.1137.0411.1	2	Afdichtring	Sealing ring	Bague d'étan.	Dichtungsring	21.54x28.58x2.34
13	9.1137.0619.6	2	Verl.nippel bu-bu	Red. nipple o-o	Racc. réd. ext/ext	Red.Nippel au-au	3/8"-1/2"
90	4.1258.0550.0	2	Insteeknippel (set)	Insert nipple kit	Kit de raccords	Einstecknippelsatz	
91	9.1164.0032.1	25	Ty-Rap	Ty-Rap	Ty-Rap	Ty-Rap	9,0x775
92	9.1164.0033.2	12	Ty-Rap	Ty-Rap	Ty-Rap	Ty-Rap	4,8x368





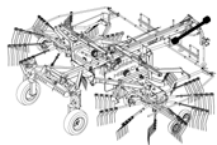
4-1055-0030-13



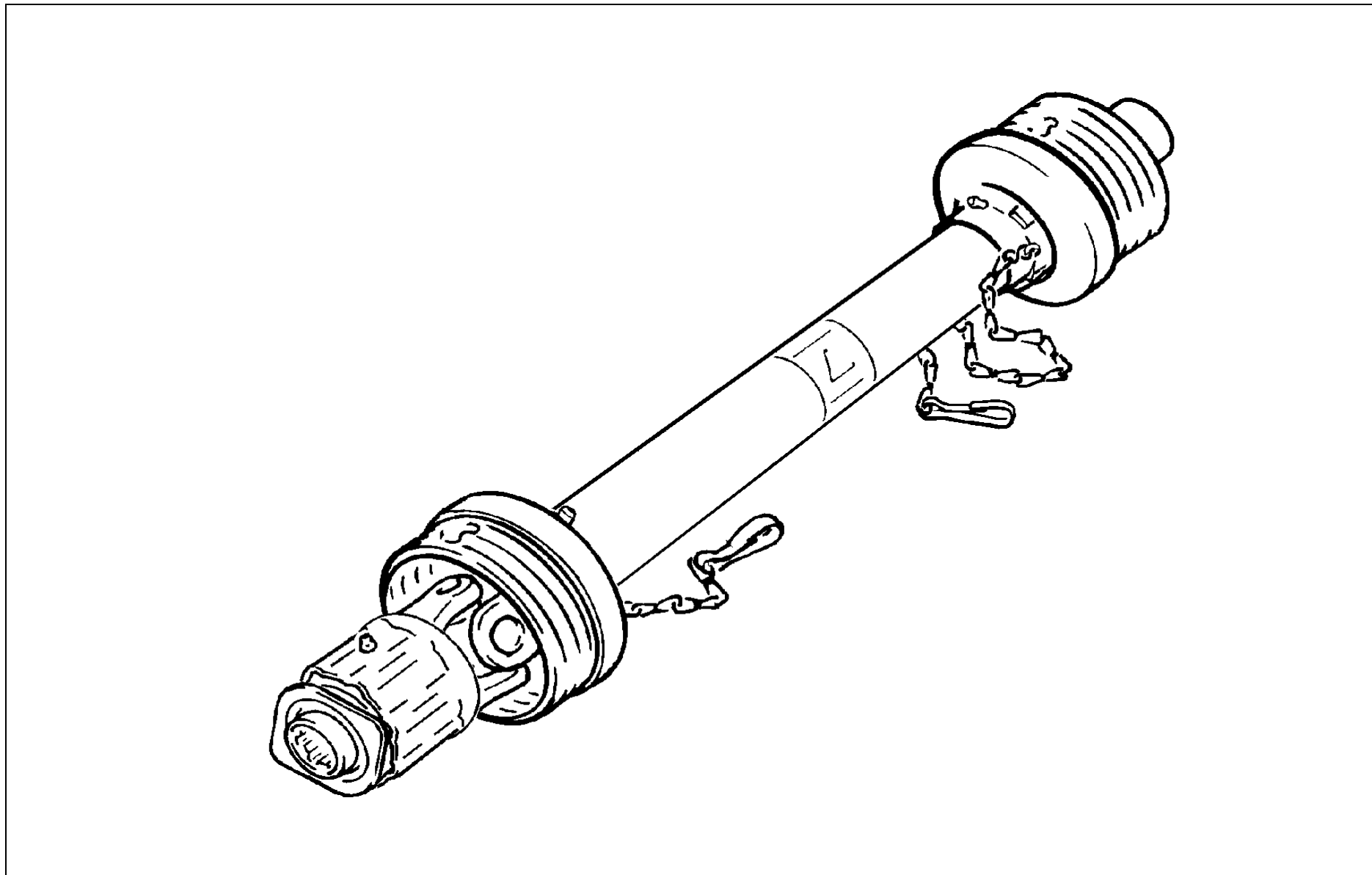


Ref.	Part no.	Qty	Benaming	Description	Designation	Benennung	Techn. info
			<b>Wiersdoek</b>	<b>Swath curtain</b>	<b>Défecteur d'andain</b>	<b>Schadtuch</b>	
1	4.1042.1503.0	4	Strip	Strip	Plaque	Streifen	
2	4.1045.0257.0	1	Strip	Strip	Plaque	Streifen	
3	4.1045.0259.0	1	Zeildoek	Tarpaulin	Bâche	Plane	
4	4.1051.0521.0	1	Zeilhouder	Tarpaulin holder	Support-bâche	Planenhalterung	
5	4.1056.0347.0	1	Plaat	Plate	Plaque	Platte	
6	4.1056.0360.0	1	Stuurstang	Steering rod	Bielle de commande	Lenkstange	
7	9.1030.0012*3	12	Moer	Nut	Ecrou	Mutter	M8 DIN985-8
8	9.1030.0044.0	2	Moer	Nut	Ecrou	Mutter	M14 DIN985-10
9	9.1070.0021.0	2	Spanstift	Roll pin	Goupille méc.	Hohlspannstift	8x40 DIN1481
10	9.1113.0014*6	12	Bout	Bolt	Vis	Bolzen	M8x20 DIN933-8.8
11	9.1113.0279*5	2	Bout	Bolt	Vis	Bolzen	M14x45 DIN933-10.9
12	9.1123.0003*6	2	Borgpen	Locking pin	Goupille d'arrêt	Sicherungsstift	





D-ka-028



Ref.	Part no.	Qty	Benaming	Description	Designation	Benennung	Techn. info
			<b>Koppelingsas</b>	<b>PTO shaft</b>	<b>Arbre de transmission</b>	<b>Gelenkwelle</b>	
1	9.1154.0264.5	1	Koppelingsas	PTO shaft	Arbre de transm.	Gelenkwelle	W2300-SD15-1210-21.83.30-21.10.00-0v/1



**Register (NLD)**  
**Register (GBR)**  
**Register (FRA)**  
**Register (DEU)**

Onderdeel no.	pagina								
Part no.	page								
Piece no.	page								
Teil no.	Seite								
		0.267.7500.00	27	2.3201.0328.0	55	4.1051.0247.0	15	4.1051.2047.0	15
		0.278.1300.00	13	2.795.3109.00	19	4.1051.0247.0	23	4.1051.2047.0	23
		0.278.2000.00	13	2.795.3109.00	27	4.1051.0248.0	15	4.1051.2048.0	41
		0.278.3002.00	13	2.795.7022.00	17	4.1051.0248.0	23	4.1051.2049.0	41
		0.278.7103.00	19	2.795.7022.00	25	4.1051.0268.0	15	4.1051.2050.0	41
#####	37	0.278.7103.00	27	2.795.7022.00	31	4.1051.0268.0	23	4.1051.2080.0	39
#####	39	0.717.7500.00	19	2.795.7032.00	19	4.1051.0340.0	11	4.1051.2090.0	41
#####	13	0.717.7500.00	27	2.795.7032.00	27	4.1051.0348.0	11	4.1051.2419.0	15
#####	15	0.717.7520.00	19	4.1016.0298.0	49	4.1051.0350.0	43	4.1051.2419.0	23
#####	15	0.717.7520.00	27	4.1033.0590.0	37	4.1051.0350.0	45	4.1051.2420.0	15
#####	15								
#####	17	0.792.5201.00	19	4.1033.0626.0	37	4.1051.0380.0	43	4.1051.2420.0	23
#####	17	0.792.5201.00	27	4.1033.0627.0	37	4.1051.0380.0	45	4.1055.0249.0	43
#####	23	0.792.6201.00	19	4.1033.0688.1	37	4.1051.0451.0	31	4.1055.0249.0	45
#####	23	0.792.6201.00	27	4.1033.0920.0	47	4.1051.0521.0	57	4.1055.0251.0	43
		0.795.0305.00	19	4.1033.0929.0	47	4.1051.0731.0	43	4.1055.0279.0	15
#####	23	0.795.0305.00	27	4.1040.0370.0	37	4.1051.0731.0	45	4.1055.0279.0	23
#####	25	0.795.1704.00	19	4.1040.0838.0	37	4.1051.1007.0	53	4.1055.0361.0	23
#####	25	0.795.1704.00	27	4.1040.0951.0	37	4.1051.1009.0	53	4.1055.0381.0	15
#####	31	0.795.7006.00	21	4.1040.1215.0	51	4.1051.1010.0	53	4.1055.0552.0	47
#####	31	0.795.7006.00	29	4.1042.1057.0	15	4.1051.1018.0	53	4.1055.0571.0	47
0.110.7500.00	13								
0.113.7505.00	19	0.795.7011.00	17	4.1042.1057.0	23	4.1051.1030Z0	53	4.1055.0591.0	47
0.113.7505.00	27	0.795.7011.00	25	4.1042.1060.0	15	4.1051.1040Z0	53	4.1055.0650.0	43
0.132.5002.00	13	0.795.7011.00	31	4.1042.1060.0	23	4.1051.1055.0	55	4.1055.0650.0	45
0.244.7500.00	13	0.795.7018.00	19	4.1042.1499.0	11	4.1051.1056.0	55	4.1055.1151.0	49
		0.795.7018.00	27	4.1042.1503.0	57	4.1051.1057.0	55	4.1055.1201.0	49
0.244.7510.00	19	0.795.7019.00	19	4.1043.0337.0	33	4.1051.1060Z0	53	4.1055.1360.0	51
0.244.7510.00	27	0.795.7019.00	27	4.1043.0345.0	53	4.1051.1148.0	49	4.1055.2043.0	37
0.248.7500.00	19	0.795.7031.00	19	4.1045.0257.0	57	4.1051.1149.0	49	4.1055.2044.0	33
0.248.7500.00	27	0.795.7031.00	27	4.1045.0259.0	57	4.1051.1281.0	45	4.1055.2045.0	37
0.248.7510.00	19	0.795.7117.00	19	4.1045.1650.0	51	4.1051.1291.0	43	4.1055.2046.0	41
0.248.7510.00	27								
0.248.7536.00	19	0.795.7117.00	27	4.1048.0346.0	33	4.1051.1389.0	15	4.1055.2047.0	33
0.248.7536.00	27	0.797.1300.00	19	4.1048.0369.0	51	4.1051.1389.0	23	4.1055.2048.0	41
0.257.7505.00	19	0.797.1300.00	27	4.1051.0238.0	33	4.1051.1498.0	55	4.1055.2050.0	41
0.257.7505.00	27	0.797.1301.00	19	4.1051.0240.0	15	4.1051.1499.0	55	4.1055.2060.0	33
		0.797.1301.00	27	4.1051.0240.0	23	4.1051.2045.0	15	4.1055.2140.0	41
0.267.7500.00	19	1.1804.0310.0	37	4.1051.0245.0	23	4.1051.2045.0	23	4.1055.2170.0	41

4.1055.2200.0	37	9.1006.0002.3	23	9.1031.0016.6	39	9.1068.0007*2	33	9.1083.0070.1	15
4.1055.2501.0	33	9.1008.0018.3	11	9.1035.0005.5	19	9.1068.0007*2	47	9.1083.0070.1	25
4.1055.2580.0	41	9.1022.0037.1	49	9.1035.0005.5	27	9.1068.0007*2	41	9.1083.0072.3	31
4.1056.0347.0	57	9.1029.0005*4	43	9.1036.0033.4	39	9.1068.0007*2	19	9.1083.0074.5	31
4.1056.0348.0	53	9.1029.0012*4	11	9.1041.0005.6	39	9.1068.0007*2	27	9.1083.0075.6	15
4.1056.0349.0	33	9.1030.0004*2	33	9.1041.0102.5	39	9.1068.0007*2	43	9.1083.0075.6	25
4.1056.0360.0	57	9.1030.0004*2	37	9.1041.0104.0	47	9.1068.0007*2	45	9.1083.0075.6	31
4.1056.0370.0	33	9.1030.0004*2	51	9.1042.0082.5	13	9.1068.0007*2	15	9.1083.0076.0	31
4.1056.0499.0	15	9.1030.0004*2	49	9.1048.0004*5	11	9.1068.0007*2	23	9.1083.0077.1	31
4.1056.0499.0	23	9.1030.0004*2	43	9.1048.0008*2	33	9.1068.0012.0	19	9.1087.0013.3	41
4.1056.0860.0	33	9.1030.0004*2	53	9.1048.0008*2	51	9.1068.0012.0	27	9.1087.0014.4	41
4.1056.2520.0	39	9.1030.0004*2	23	9.1048.0008*2	43	9.1068.0012.0	31	9.1089.0012.0	53
4.1056.2540.0	39	9.1030.0012*3	33	9.1048.0012*6	15	9.1068.0016.4	15	9.1093.0059.1	17
4.1201.1462.0	55	9.1030.0012*3	53	9.1048.0012*6	23	9.1068.0016.4	23	9.1093.0059.1	25
4.1207.1498.0	53	9.1030.0012*3	57	9.1048.0022*2	47	9.1070.0013.6	53	9.1093.0059.1	31
4.1220.1990.0	11	9.1030.0013*4	33	9.1048.0026*6	43	9.1070.0015.1	41	9.1096.0004.6	33
4.1241.1029.0	37	9.1030.0013*4	47	9.1048.0026*6	45	9.1070.0021.0	41	9.1096.0005.0	33
4.1258.0550.0	55	9.1030.0013*4	39	9.1048.0041*0	15	9.1070.0021.0	57	9.1096.0015.3	51
4.1260.1496.0	53	9.1030.0013*4	41	9.1048.0041*0	23	9.1070.0023.2	41	9.1096.0016.4	51
8.0.1.02511	21	9.1030.0013*4	43	9.1048.0043*2	47	9.1070.0023.2	43	9.1096.0019.0	51
8.0.1.02511	29	9.1030.0013*4	45	9.1048.0045*4	15	9.1070.0023.2	45	9.1096.0020.1	51
8.3.0.00394	19	9.1030.0013*4	15	9.1048.0045*4	23	9.1070.0023.2	15	9.1096.0021.2	51
8.3.0.00394	27	9.1030.0013*4	23	9.1048.0086.3	51	9.1070.0023.2	23	9.1096.0023.4	51
8.3.8.00117	19	9.1030.0014*5	33	9.1049.0041.6	39	9.1070.0028.0	37	9.1102.0024.6	47
8.3.8.00117	27	9.1030.0014*5	47	9.1051.0002.0	53	9.1070.0028.0	53	9.1102.0030.5	39
8.5.1.00260	13	9.1030.0014*5	11	9.1051.0003.1	43	9.1070.0032.4	37	9.1103.0017.5	39
8.5.1.01890	19	9.1030.0015*6	33	9.1051.0003.1	45	9.1070.0038.3	49	9.1106.0014.6	47
8.5.1.01890	27	9.1030.0015*6	51	9.1051.0004.2	11	9.1070.0039.4	53	9.1106.0015.0	47
8.5.2.00613	19	9.1030.0015*6	11	9.1051.0004.2	15	9.1070.0040.5	39	9.1107.0016.0	39
8.5.2.00613	27	9.1030.0016*0	47	9.1051.0004.2	23	9.1070.0044.2	41	9.1107.0017.1	39
8.7.3.00081	19	9.1030.0016*0	49	9.1051.0008.6	43	9.1070.0051.2	37	9.1108.0021.4	33
8.7.3.00081	27	9.1030.0017*1	37	9.1051.0008.6	45	9.1072.0007.5	15	9.1108.0036.6	45
8.7.6.02514	19	9.1030.0017*1	41	9.1054.0003.5	15	9.1072.0007.5	23	9.1108.0085.6	49
8.7.6.02514	27	9.1030.0024*1	15	9.1054.0003.5	23	9.1077.0001.1	41	9.1108.0096.3	51
9.1001.0027.5	13	9.1030.0024*1	23	9.1057.0009.1	19	9.1077.0001.1	43	9.1108.0124.3	17
9.1001.0081.3	47	9.1030.0038.1	33	9.1057.0009.1	27	9.1077.0001.1	45	9.1108.0124.3	25
9.1001.0154.6	19	9.1030.0038.1	51	9.1057.0043.0	51	9.1077.0008.1	39	9.1110.0023.4	47
9.1001.0154.6	27	9.1030.0044.0	33	9.1058.0048*4	49	9.1077.0009.2	41	9.1111.0017.4	47
9.1002.0001.6	39	9.1030.0044.0	43	9.1058.0064.6	15	9.1077.0012.5	47	9.1113.0013*5	11
9.1002.0016.0	13	9.1030.0044.0	45	9.1058.0064.6	23	9.1083.0014.1	13	9.1113.0014*6	57
9.1002.0016.0	19	9.1030.0044.0	57	9.1063.0024.3	15	9.1083.0014.1	11	9.1113.0023*1	33
9.1002.0016.0	19	9.1030.0045.1	49	9.1063.0024.3	23	9.1083.0057.2	29	9.1113.0026*4	43
9.1002.0016.0	27	9.1030.0045.1	15	9.1064.0119.6	15	9.1083.0057.2	23	9.1113.0026*4	45
9.1002.0016.0	27	9.1030.0045.1	23	9.1064.0119.6	23	9.1083.0058.3	21	9.1113.0026*4	53
9.1002.0021.5	39	9.1031.0014.4	15	9.1066.0010*0	15	9.1083.0058.3	15	9.1113.0029*0	33
9.1006.0002.3	15	9.1031.0014.4	23	9.1066.0010*0	23	9.1083.0068.6	31	9.1113.0029*0	37



9.1113.0029*0	51	9.1119.0023.2	19	9.1170.0420.5	45
9.1113.0029*0	13	9.1119.0023.2	27	9.1170.0437.1	37
9.1113.0029*0	53	9.1119.0037.2	31	9.1170.0437.1	9
9.1113.0039*3	49	9.1120.0011.3	13	9.1170.0448.5	33
9.1113.0050*0	33	9.1120.0011.3	19	9.1170.0448.5	9
9.1113.0070*6	33	9.1120.0011.3	27	9.1170.0481.3	33
9.1113.0070*6	51	9.1120.0016.1	19	9.1170.0481.3	39
9.1113.0076*5	11	9.1120.0016.1	27	9.1170.0481.3	9
9.1113.0077*6	17	9.1123.0003*6	33	9.1170.0482.4	33
9.1113.0077*6	25	9.1123.0003*6	49	9.1170.0482.4	39
9.1113.0081*3	33	9.1123.0003*6	57	9.1170.0482.4	9
9.1113.0098.6	37	9.1123.0003*6	17	9.1170.0495.3	33
9.1113.0111*5	11	9.1123.0003*6	25	9.1170.0495.3	9
9.1113.0118*5	47	9.1123.0004*0	53	9.1170.0606.2	35
9.1113.0120*0	43	9.1123.0013.2	39	9.1170.0606.2	9
9.1113.0120*0	25	9.1131.0005*0	13	9.1170.0607.3	35
9.1113.0125*5	41	9.1137.0205.5	55	9.1170.0607.3	9
9.1113.0128*1	33	9.1137.0302.4	55	9.1170.0657.4	35
9.1113.0142*1	43	9.1137.0303.5	55	9.1170.0657.4	9
9.1113.0142*1	45	9.1137.0409.6	55	9.1170.0658.5	35
9.1113.0155*0	17	9.1137.0411.1	55	9.1170.0658.5	9
9.1113.0155*0	25	9.1137.0619.6	55	9.1170.0664.4	35
9.1113.0201*4	49	9.1154.0260.1	11	9.1170.0664.4	9
9.1113.0204*0	39	9.1154.0264.5	59	9.1170.0715.6	9
9.1113.0209.5	33	9.1154.0266.0	11	9.1170.0715.6	43
9.1113.0247*1	11	9.1164.0032.1	55	9.1170.0715.6	25
9.1113.0259*6	43	9.1164.0033.2	55	9.1171.0042.4	13
9.1113.0259*6	45	9.1170.0001.6	33	9.1171.0080.0	35
9.1113.0279*5	33	9.1170.0001.6	9	9.1171.0080.0	47
9.1113.0279*5	43	9.1170.0125.4	37	9.1171.0080.0	41
9.1113.0279*5	45	9.1170.0125.4	9	9.1171.0080.0	21
9.1113.0279*5	57	9.1170.0200.2	9	9.1171.0080.0	29
9.1113.0363.4	53	9.1170.0200.2	45	9.1171.0080.0	43
9.1113.0485.5	17	9.1170.0205.0	47	9.1171.0080.0	45
9.1113.0485.5	25	9.1170.0205.0	9	9.1171.0080.0	17
9.1113.0490.3	49	9.1170.0205.0	43	9.1171.0080.0	25
9.1113.0490.3	17	9.1170.0205.0	45	9.1171.0080.0	31
9.1113.0490.3	25	9.1170.0407.6	9	9.1171.0081.1	21
9.1114.0009*0	33	9.1170.0407.6	43	9.1171.0081.1	29
9.1114.0013*4	21	9.1170.0407.6	45	9050.313.050	19
9.1114.0013*4	29	9.1170.0408.0	37	9050.313.050	27
9.1114.0503.4	39	9.1170.0408.0	9		
9.1119.0010.3	13	9.1170.0420.5	9		
9.1119.0019.5	11	9.1170.0420.5	43		



# LELY INDUSTRIES NV

Weverskade 110

NL-3147 PA Maassluis

☎ +31(0)10 - 5996333

Fax +31(0)10 - 5996444

[www.ley.com](http://www.ley.com)

[industries@ley.nl](mailto:industries@ley.nl)

