

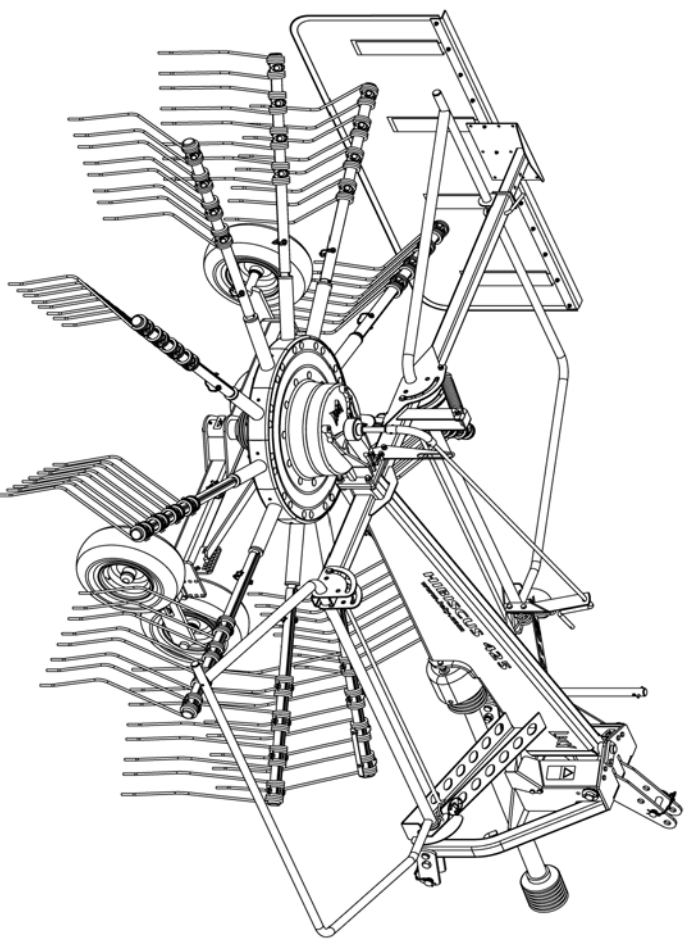
# LELY

HIGH - TECH  
IN AGRICULTURE

## ONDERDELENLIJST PARTS LIST LIST DE PIECES DE RECHANGE ERSATZTEILLISTE

# HIBISCUS

425



type nummer type number numéro de type Typenummer	vanaf serienummer as from serial number après numéro serie ab Serienummer
Hibiscus 425	4-1063-0000A1 3052220



[www.ley.com](http://www.ley.com)



## ONDERDELEN

Bij het bestellen van onderdelen is het belangrijk dat u het type- en serienummer van uw machine opgeeft. Gebruik alleen originele LELY-onderdelen. Vul het type- en serienummer hieronder in. Bij toekomstige onderdelenbestellingen heeft u de nummers dan bij de hand.

## SPARE PARTS

When ordering spare parts, it is important that you indicate the type and serial number of your machine. Use only genuine LELY parts. Complete the box below with the type and serial number. This is an easy reference with a view to future spare parts ordering.

## PIECES DE RECHANGE

En commandant des pièces de rechange il importe que vous indiquiez les numéros de type et de série de votre machine. N'utiliser que des pièces d'origines LELY. Veuillez noter, ci-dessous, les numéros de type et de série. Ceci est important pour toutes commandes de pièces de refiechange.

## ERSATZTEILE

Beim Bestellen von Ersatzteilen ist es wichtig, daß Sie die Typ- und Seriennummer Ihrer Maschine angeben. Nur Original-LELY-Ersatzteile verwenden. Typ- und Seriennummer in nebenstehende Abbildung eintragen. Bei künftigen Bestellungen haben Sie die Nummer dann griffbereit.

<b>LELY</b>	<b>LELY INDUSTRIES NV</b>	<b>CE</b>
	3147 PA MAASLUIS	
	THE NETHERLANDS	
		kg
Type		
Ser.Nr.		

Verklaring van de in de onderdelenlijst gebruikte tekens.

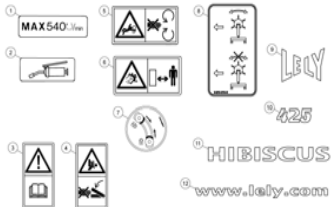
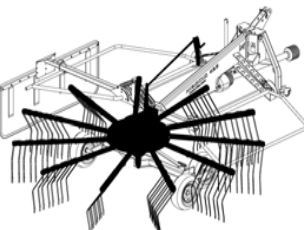
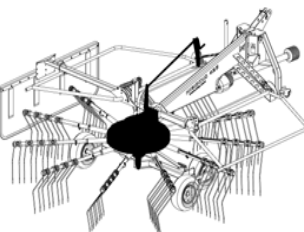
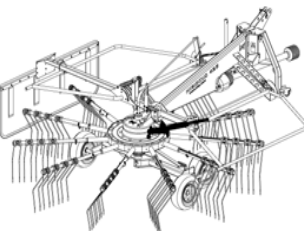
Explanation of signs used in the parts list.

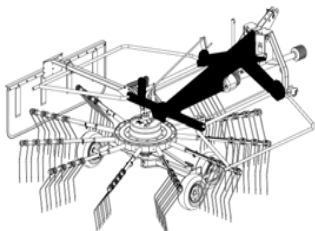
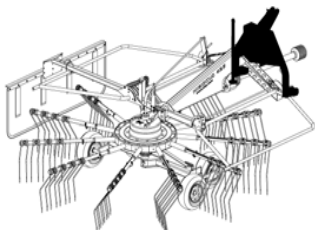
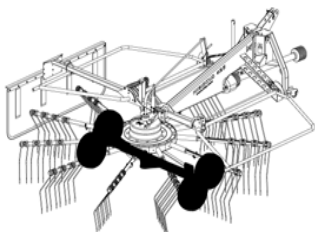
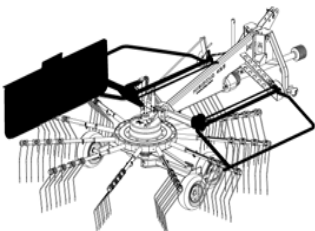
Explication des signes qui figurent dans la liste des pièces.

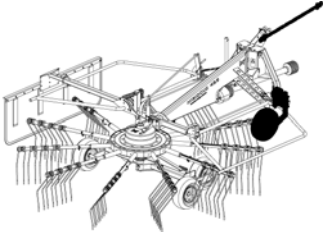
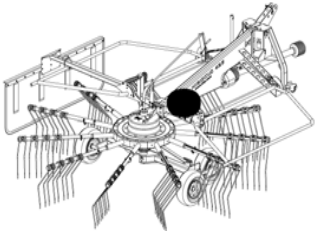
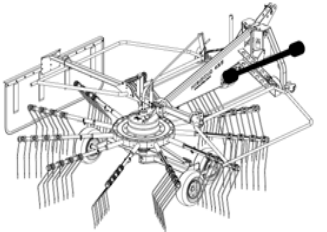
Erklärung der in der Ersatzteilliste verwendeten Zeichen.

[R]	Rechtse uitvoering RH version Version droite Rechte ausführung	Onder rechtse of linkse uitvoering wordt de plaats van het onderdeel verstaan, gezien van de achterzijde van de machine. By RH or LH version the position of the part is meant, seen from the rear of the machine.
[L]	Linkse uitvoering LH version version gauche Linke ausführung	Par version droite ou gauche on entend la position de la pièce, vue de l'arrière de la machine. Die verweisungen "rechte Ausführung" oder "linke Ausführung" geben die Position des Teils, von der Hinterseite der Maschine aus gesehen, an.
[RD]	Rechtsom draaiende uitvoering RH rotating version Version rotation a droite Rechtsomdrehende ausführung	Onder rechtsom of linksom draaiende uitvoering wordt de draairichting van het onderdeel verstaan, gezien van de bovenzijde van de machine. By RH or LH rotating version the sense of rotating of the part is meant, seen from the top of the machine.
[LD]	Linksom draaiende uitvoering LH rotating version Version rotation a gauche Linksumdrehende ausführung	Version rotation à droite ou à gauche: ceci correspond au sens de rotation de la pièce, vue du dessus la machine. Mit diesen Verweisungen wird die Drehrichtung des Teils von der Oberseite der machine aus gesehen, angegeben.
[x]	Onderdeel wordt niet getoond Part is not shown Piece n'est pas montree Teil wird nicht gezeigt	Bijvoorbeeld linkse uitvoering overeenkomstig de getekende rechtse uitvoering. E.g.: LH version is similar to the RH version, which is actually shown. Exemple: la version gauche est représentée. La version droite correspond à la version gauche, mais n'est pas représentée. Beispiel: die linke Ausführung entspricht der effektiv gezeigten Rechten.
[#]	Niet los leverbaar Not available seperately Vendu en kit uniquement Nicht separat lieferbar	
[-]	Aantal (indien nodig) afhankelijk van inbouwmaat Quantity (if applicable) depending upon assembly Quantite (si nécessaire) en fonction du montage Anzahl vom einbaumass abhängig (wenn erforderlich)	

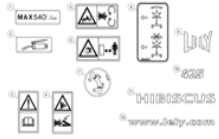


	Inhoud Contents Index Inhalt	pagina page page Seite
	Transfers Decals Décalcomanies Aufkleber	6
	Rotor - Tandarmen Rotor - Tine arms Rotor - Bras de dent Rotor - Zinkenarmen	8
	Rotorkast Rotor housing Boîtier-rotor Rotorgehäuse	12
	Tandarmas curvebaansmering Tine arm shaft cam track greasing Arbre bras de dent graissage du chemin de came Zinkenarmwelle Kurfenbahnschmierung	16

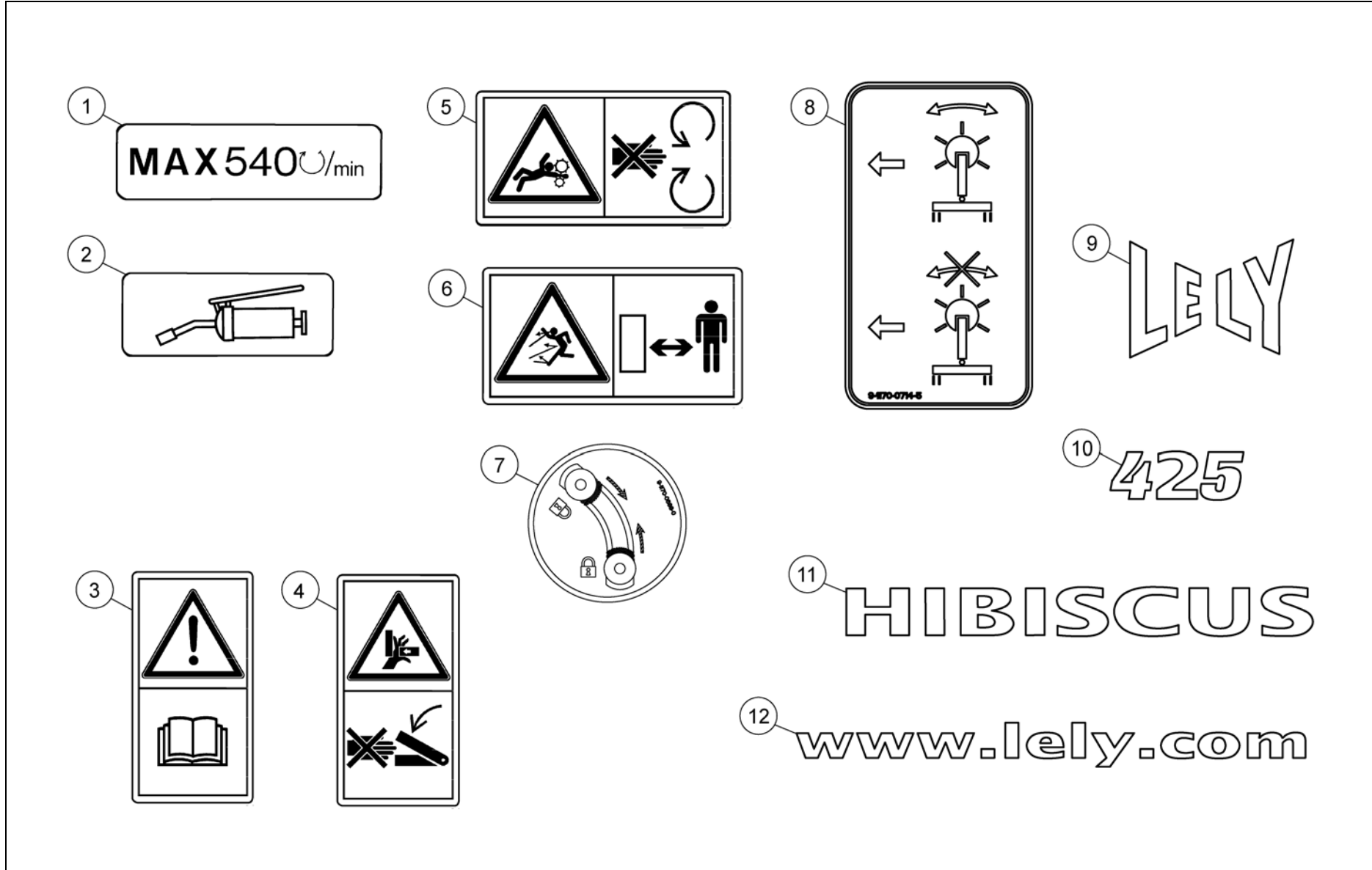
	Inhoud Contents Index Inhalt	pagina page page Seite
	Hoofdframe Main frame Châssis primaire Hauptrahmen	18
	Bok Headstock Tête d'attelage Anbauturm	20
	Wielstel Wheel assembly Ensemble-roues Radsatz	24
	Beveiligings - Wiersdoek Safety brackets - Swath curtain Arceaux de sécurité - Déflecteur d'andain Sicherheitsbügel - Schadtuch	26

	Inhoud Contents Index Inhalt	pagina page page Seite
	Tastwiel Gauge wheel Roue de jauge Tastrad	28
	Reservewielhouder Spare wheel holder Support de roue de rechange Reserveradträger	30
	Koppelingsas PTO shaft Arbre de transmission Gelenkwelle	32





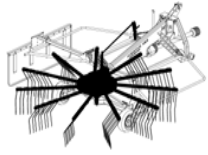
stickers 425



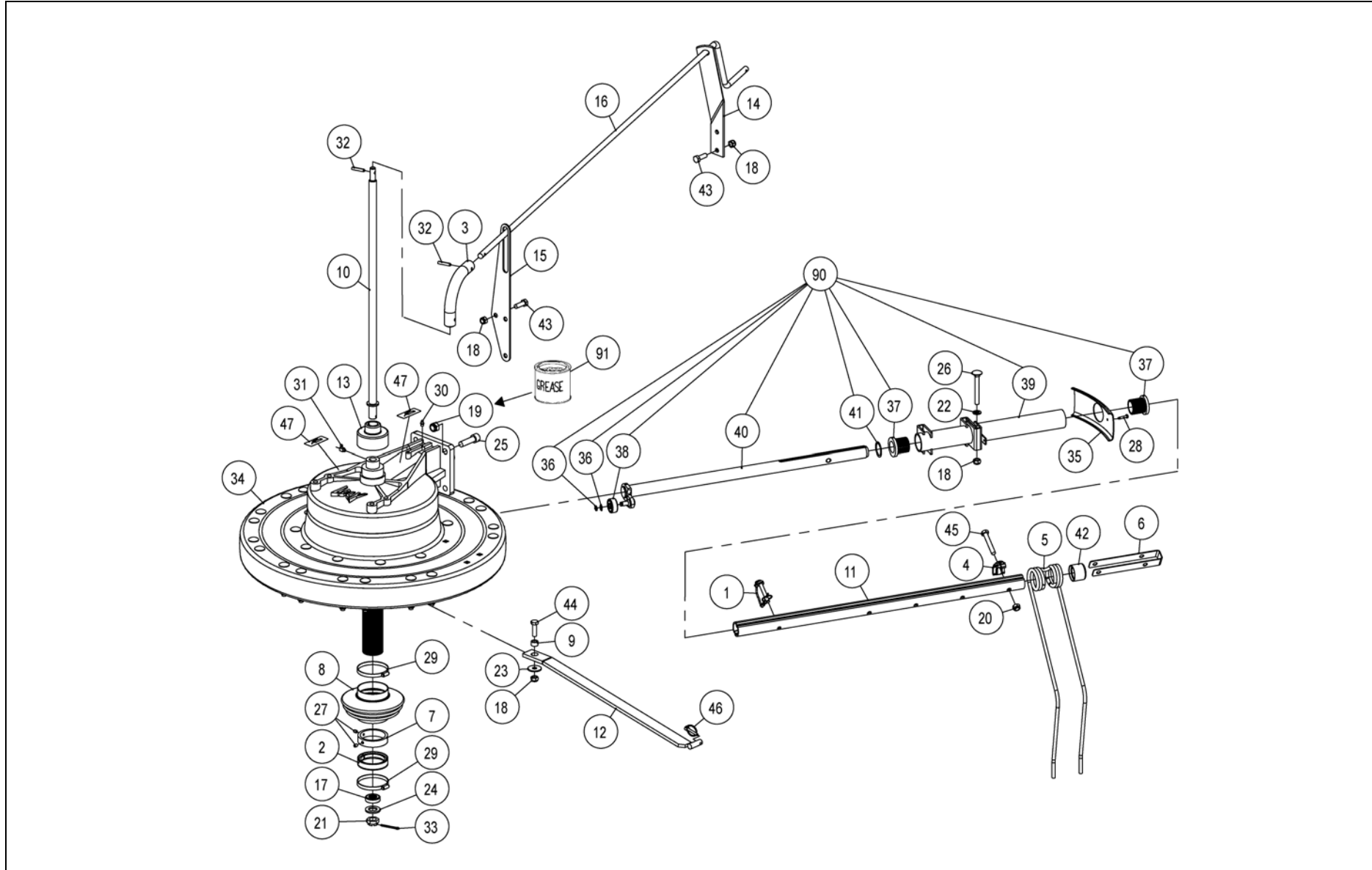
## stickers 425

Ref.	Part no.	Qty	Benaming	Description	Designation	Benennung	Techn. info
			<b>Transfers</b>	<b>Decals</b>	<b>Décalcomanies</b>	<b>Aufkleber</b>	
1	9.1170.0125.4	1	Transfer	Decal	Décalcomanie	Aufkleber	"max 540 rpm"
2	9.1170.0205.0	7	Transfer-smeerpunt	Decal-greasing point	Décalc.point graiss.	Aufkl.-Schmierstelle	
3	9.1170.0408.0	1	Transfer	Decal	Décalcomanie	Aufkleber	BSB 452 178
4	9.1170.0437.1	4	Transfer	Decal	Décalcomanie	Aufkleber	BSB 447.415
5	9.1170.0407.6	2	Transfer	Decal	Décalcomanie	Aufkleber	BSB 449 358
6	9.1170.0410.2	2	Transfer	Decal	Décalcomanie	Aufkleber	BSB 449 458
7	9.1170.0688.0	2	Transfer	Decal	Décalcomanie	Aufkleber	
8	9.1170.0714.5	1	Transfer-instelling	Decal-adjustment	Décalc.-réglage	Aufkl.-Einstellung	
9	9.1170.0200.2	2	Transfer	Decal	Décalcomanie	Aufkleber	"LELY" 100x85
10	9.1170.0684.3	2	Transfer	Decal	Décalcomanie	Aufkleber	"425"
11	9.1170.0448.5	2	Transfer	Decal	Décalcomanie	Aufkleber	"HIBISCUS"
12	9.1170.0657.4	2	Transfer	Decal	Décalcomanie	Aufkleber	"www.lely.com"





4-1063-0000-05





Ref.	Part no.	Qty	Benaming	Description	Designation	Benennung	Techn. info
			<b>Rotor - Tandarmen</b>	<b>Rotor - Tine arms</b>	<b>Rotor - Bras de dent</b>	<b>Rotor - Zinkenarmen</b>	
1	4.1042.0550.0	11	Borgpen	Locking pin	Goupille d'arrêt	Sicherungsstift	
2	4.1042.1057.0	1	Ring	Ring	Bague	Ring	
3	4.1042.1060.0	1	Koppeling	Coupling	Accouplement	Kupplung	
4	4.1051.0240.0	44	Klemblok	Clamping block	Bloc de serrage	Klemmblock	
5	4.1051.0268.0	44	Tand	Tine	Dent	Zinken	
6	4.1051.1389.0	11	Tandverliesbeveiliging Hibiscu	Tine retainer Hibiscus	Anti-perte dents Hibiscus	Zinkenverlustrsicherung Hibiscu	
7	4.1051.2045.0	1	Stelring	Adjustment ring	Bague de réglage	Verstellring	
8	4.1051.2047.0	1	Vouwbalg	Bellows	Soufflet	Balg	
9	4.1051.2419.0	1	Afstandbus	Spacer bushing	Douille d'écartement	Distanzbüchse	12,5x20x12
10	4.1051.2420.0	1	Spindel	Spindle	Manivelle	Spindel	
11	4.1051.2459.0	11	Tandarm	Tine arm	Bras de dent	Zinkenarm	
12	4.1055.0381.0	1	Verstelstang	Adjustment rod	Brastige	Verstellstange	
13	4.1060.1495.0	1	Kap	Cap	Capot	Kappe	
14	4.1060.1496.0	1	Strip	Strip	Plaque	Streifen	
15	4.1060.1497.0	1	Geleider	Guide	Guide	Führung	
16	4.1063.1499.0	1	Slinger	Wind handle	Manivelle	Spindel	
17	9.1006.0002.3	1	Lager	Bearing	Roulement	Lager	
18	9.1030.0013*4	39	Moer	Nut	Ecrou	Mutter	M12 DIN985-8
19	9.1030.0014*5	4	Moer	Nut	Ecrou	Mutter	M16 DIN985-8
20	9.1030.0024*1	44	Moer	Nut	Ecrou	Mutter	M12 DIN985-10
21	9.1031.0014.4	1	Kroonmoer	Cast. nut	Ecrou à cr.	Kronenmutter	M22x1,5 DIN937-22H
22	9.1048.0012*6	33	Sluitring	Washer	Rondelle	Unterlegscheibe	A13 DIN 125-St
23	9.1048.0041*0	1	Sluitring	Washer	Rondelle	Unterlegscheibe	A13 DIN 9021
24	9.1048.0045*4	1	Sluitring	Washer	Rondelle	Unterlegscheibe	26 DIN126
25	9.1057.0049.6	4	Inbusbout	S.h. bolt	Vis six p.cr	I.S.Bolzen	M16x55 DIN912-
26	9.1058.0064.6	33	Slotschroef	Coach bolt	Vis à c.carré	Schloßschr.	M12x100 DIN603-8.8
27	9.1063.0024.3	2	Stelschroef	Adj.screw	Ecrou de réglage	Stellschraube	M8 X 8 DIN 914-45H
28	9.1064.0119.6	11	Schroef	Screw	Vis	Schraube	5,5x32 DIN7981
29	9.1066.0010*0	2	Slangklem	Hose clamp	Pince-tuyau	Schlauchklemme	ø70-ø90
30	9.1068.0007*2	2	Smeernippel	Grease nipple	Graisneur	Schmiernippel	AM8x1,25 DIN71412
31	9.1068.0016.4	1	Smeernippel	Grease nipple	Graisneur	Schmiernippel	CM8x1,25 90° DIN71412
32	9.1070.0021.0	2	Spanstift	Roll pin	Goupille méc.	Hohlspannstift	8x40 DIN1481
33	9.1072.0007.5	1	Splitpen	Split pin	Goupille fendue	Splint	5x45 DIN94-St
34	9.1083.0058.3	1	Rotorkast	Rotor housing	Boîtier-rotor	Rotorgehäuse	1:9,7
35	9.1083.0070.1	11	Kap	Cap	Capot	Kappe	
36	9.1083.0075.6	22	Borgring	Locking ring	Bague d'arrêt	Sicherungsring 12 UNI DIN7436	

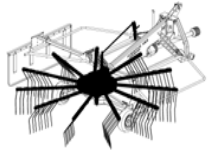
VERVOLG

CONTINUED

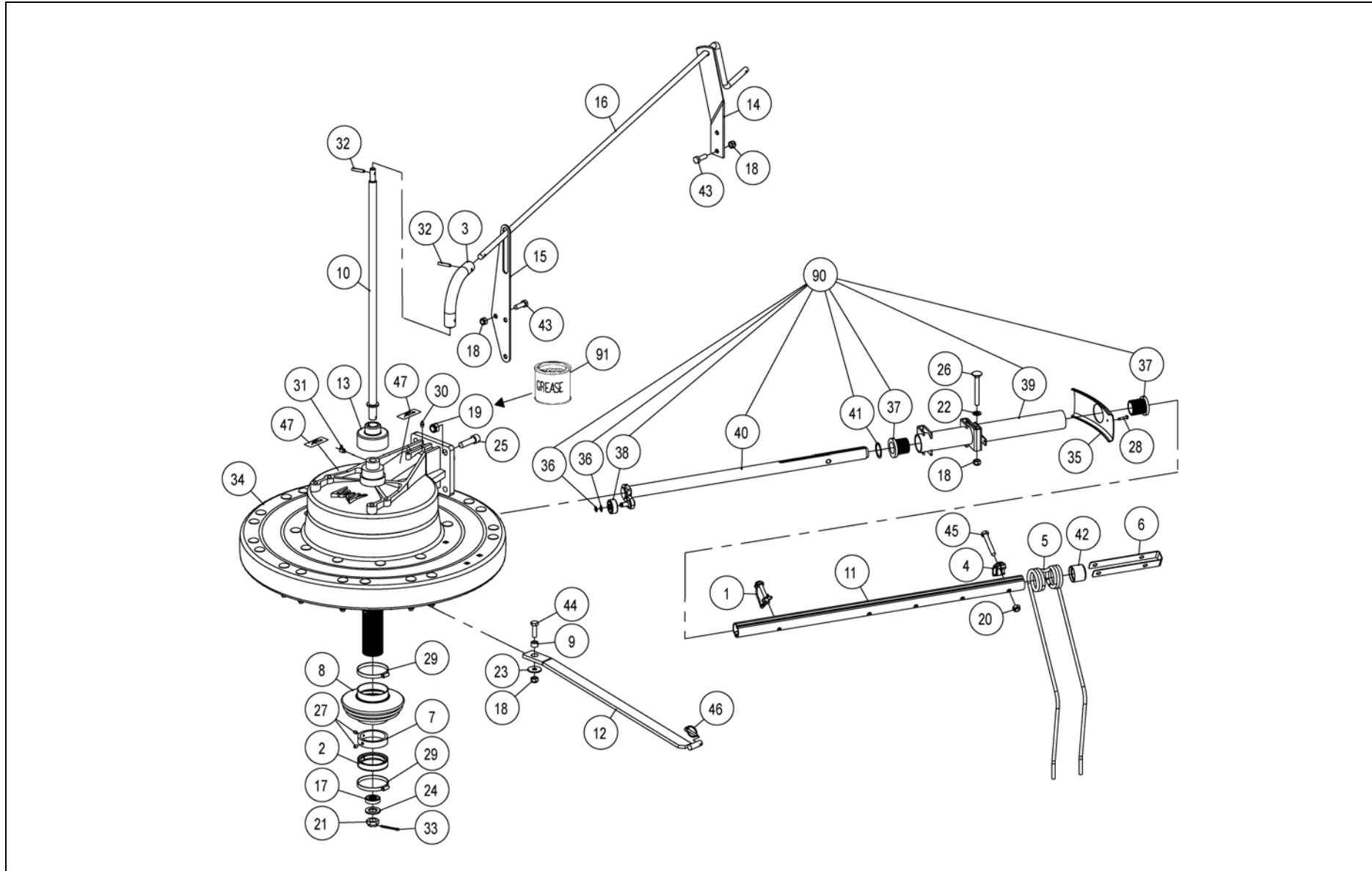
SUITE

FORTSETZUNG



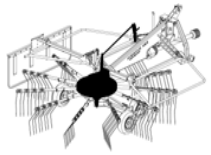


4-1063-0000-05

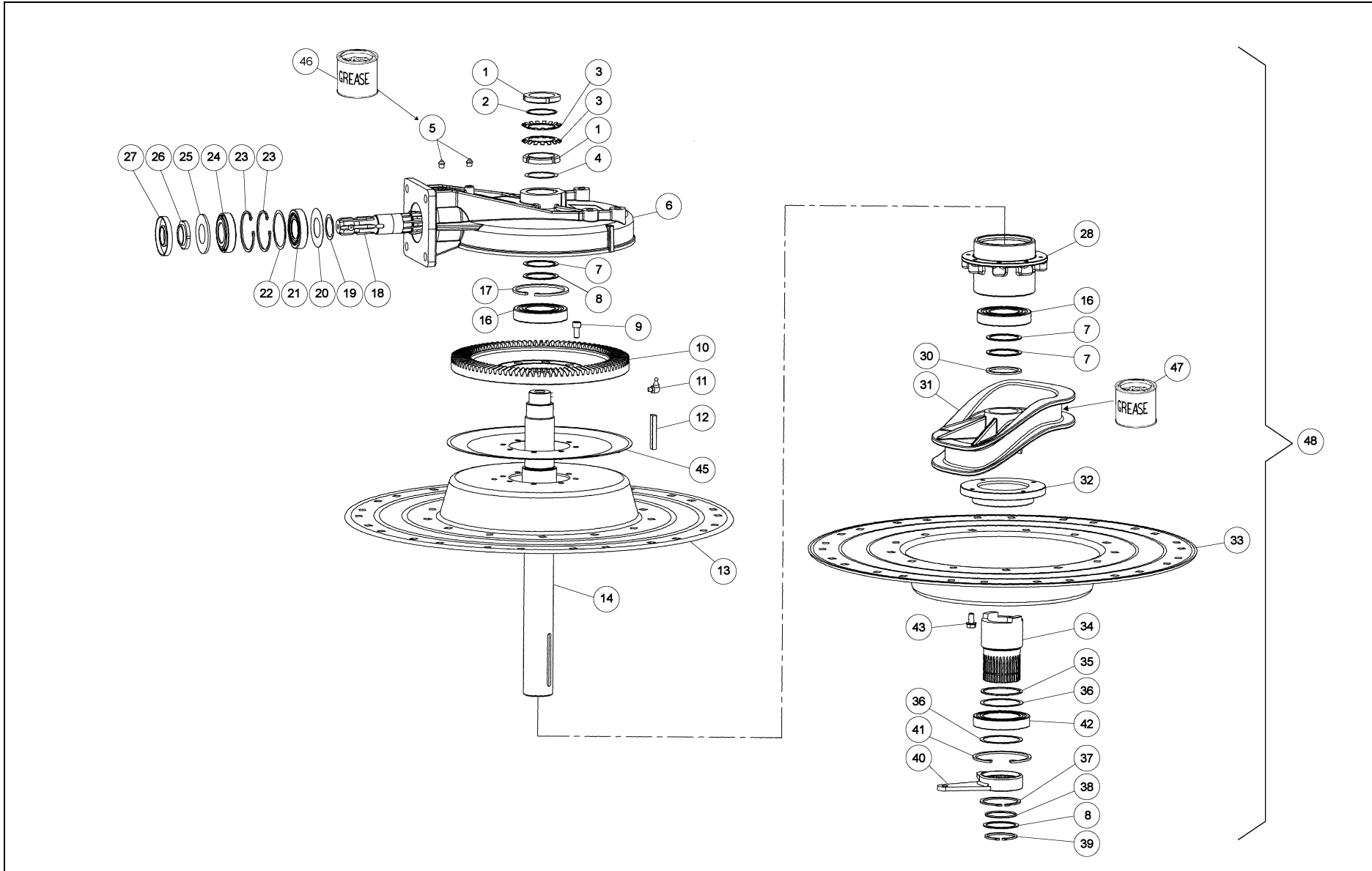


Ref.	Part no.	Qty	Benaming	Description	Designation	Benennung	Techn. info
			<b>VERVOLG</b>	<b>CONTINUED</b>	<b>SUITE</b>	<b>FORTSETZUNG</b>	
37	2.795.7022.00	22	Glijlager	Slide bearing	Roulement glissant	Gleitlager	
38	0.795.7011.00	11	Kogellager	Ball bearing	Roulement à billes	Kugellager	42x12x18 2R
39	#####	11	Niet los leverbaar	Not separately	Pas separatement	Nicht separat	
40	#####	11	Niet los leverbaar	Not separately	Pas separatement	Nicht separat	
41	9.1093.0059.1	11	Vulring	Shim	Cale d'épaisseur	Passcheibe	35x45x1,0 DIN988
42	9.1108.0124.3	11	Afsluitdop	Locking cap	Bouchon de fermeture	Verschluss	
43	9.1113.0125*5	5	Bout	Bolt	Vis	Bolzen	M12x35 DIN933-8.8
44	9.1113.0155*0	1	Bout	Bolt	Vis	Bolzen	M12x40 DIN933-10.9
45	9.1113.0485.5	44	Bout	Bolt	Vis	Bolzen	M12x75 DIN931-10.9
46	9.1123.0003*6	1	Borgpen	Locking pin	Goupille d'arrêt	Sicherungsstift	
47	9.1170.0205.0	2	Transfer-smeerpunt	Decal-greasing point	Décalc.point graiss.	Aufkl.-Schmierstelle	
90	4.1056.0461.0	11	Tandarmas	Tine arm shaft	Arbre bras de dent	Zinkenarmwelle	
91	9.1171.0077.4	1	Vet (18 kg)	Grease (18 kg)	Graisse (18 kg)	Fett (18 kg)	BIOMULTIS SEP2





B358-15-00



Ref.	Part no.	Qty	Benaming	Description	Designation	Benennung	Techn. info
			<b>Rotorkast</b>	<b>Rotor housing</b>	<b>Boîtier-rotor</b>	<b>Rotorgehäuse</b>	
1	9.1035.0005.5	2	Stelmoer	Adjustment nut	Ecrou de régl.	Verstellmutter	M55x2,0 KM11
2	0.113.7505.00	1	Vulring	Shim	Cale d'épaisseur	Passscheibe	55,3x61,7x0,5
3	8.3.8.00117	2	Borgring	Locking ring	Bague d'arrêt	Sicherungsring	55x81x1,25bon
4	0.257.7505.00	1	Vulring	Shim	Cale d'épaisseur	Passscheibe	55,3x67,7x0,5
5	9.1068.0012.0	2	Smeernippel	Grease nipple	Graisser	Schmiernippel	AM10x1 DIN71412
6	0.795.1704.00	1	Bovenhuis	Top housing	Tête de boîtier	Obengehäuse	
7	0.248.7510.00	2	Vulring	Shim	Cale d'épaisseur	Passscheibe	60,3x71,7x1,0
8	0.248.7500.00	3	Vulringenset	Shim set	Kit cales d'épaiss.	Passscheibensatz	60,3x71,7
9	9.1057.0009.1	8	Inbusbout	S.h. bolt	Vis six p.cr	I.S.Bolzen	M10x22 DIN912-8.8
10	0.792.6201.00	1	Tandwiel	Gear	Pignon	Zahnrad	Z= 97
11	9.1068.0007*2	1	Smeernippel	Grease nipple	Graisser	Schmiernippel	AM8x1,25 DIN71412
12	9050.313.050	1	Inlegspie	Filling key	Clavette	Einlegekeil	B10x8x70
13	0.797.1301.00	1	Deksel	Cover plate	Couvercle	Deckel	
14	2.795.3109.00	1	As	Shaft	Arbre	Welle	
16	8.0.1.02278	2	Kogellager	Ball bearing	Roulement à billes	Kugellager	6212 2RS
17	9.1120.0016.1	1	Borgring	Locking ring	Bague d'arrêt	Sicherungsring	110x4,00 DIN472
18	0.792.5201.00	1	Pignonas	Pionion shaft	Arbre-pignon	Ritzelwelle	Z= 10
19	0.244.7510.00	1	Vulring	Shim	Cale d'épaisseur	Passscheibe	40,3x51,5x1
20	0.795.7117.00	1	Vulring	Shim	Cale d'épaisseur	Passscheibe	
21	9.1002.0016.0	1	Kegellager	Taper bearing	Roulement conique	Kegellager	30208
22	0.267.7500.00	1	Vulringenset	Shim set	Kit cales d'épaiss.	Passscheibensatz	69x79,9
23	9.1120.0011.3	2	Borgring	Locking ring	Bague d'arrêt	Sicherungsring	80x2,50 DIN472
24	9.1002.0016.0	1	Kegellager	Taper bearing	Roulement conique	Kegellager	30208
25	8.3.0.00394	1	Ring	Ring	Bague	Ring	
26	0.278.7103.00	1	Asmoer	Shaft nut	Ecrou d'arbre	Wellenmutter	M40x1,5
27	8.7.3.00081	1	Oliekeerring	Oil seal	Joint d'étanchéité	Öldichtung	35x80x10 BA
28	0.795.7018.00	1	Lagerhuis	Bearing housing	Boîtier-roulement	Lagergehäuse	
30	0.248.7536.00	1	Vulring	Shim	Cale d'épaisseur	Passscheibe	60,3x71,7x3,5
31	0.795.0305.00	1	Curvebaan	Cam track	Chemin de cames	Kurvenbahn	
32	0.795.7019.00	1	Lagerhuis	Bearing housing	Boîtier-roulement	Lagergehäuse	
33	0.797.1300.00	1	Deksel	Cover plate	Couvercle	Deckel	
34	0.795.7031.00	1	Verstelbus	Adjustment bushing	Douille de réglage	Verstellbüchse	
35	0.717.7520.00	1	Vulring	Shim	Cale d'épaisseur	Passscheibe	75,2x87,3x3
36	0.717.7500.00	2	Vulringenset	Shim set	Kit cales d'épaiss.	Passscheibensatz	75,2x87,3
37	8.5.1.01890	1	Borgring	Locking ring	Bague d'arrêt	Sicherungsring	75x2,5 UNI7435
38	8.7.6.02514	1	O-Ring	O-ring	Joint thorique	O-Ring	
39	9.1119.0023.2	1	Borgring	Locking ring	Bague d'arrêt	Sicherungsring	60x3,00 DIN471
40	2.795.7032.00	1	Verstelarm	Adjustment arm	Bras de réglage	Verstellarm	
41	8.5.2.00613	1	Borgring	Locking ring	Bague d'arrêt	Sicherungsring	115x4,0 UNI7437

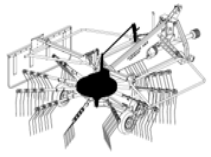
VERVOLG

CONTINUED

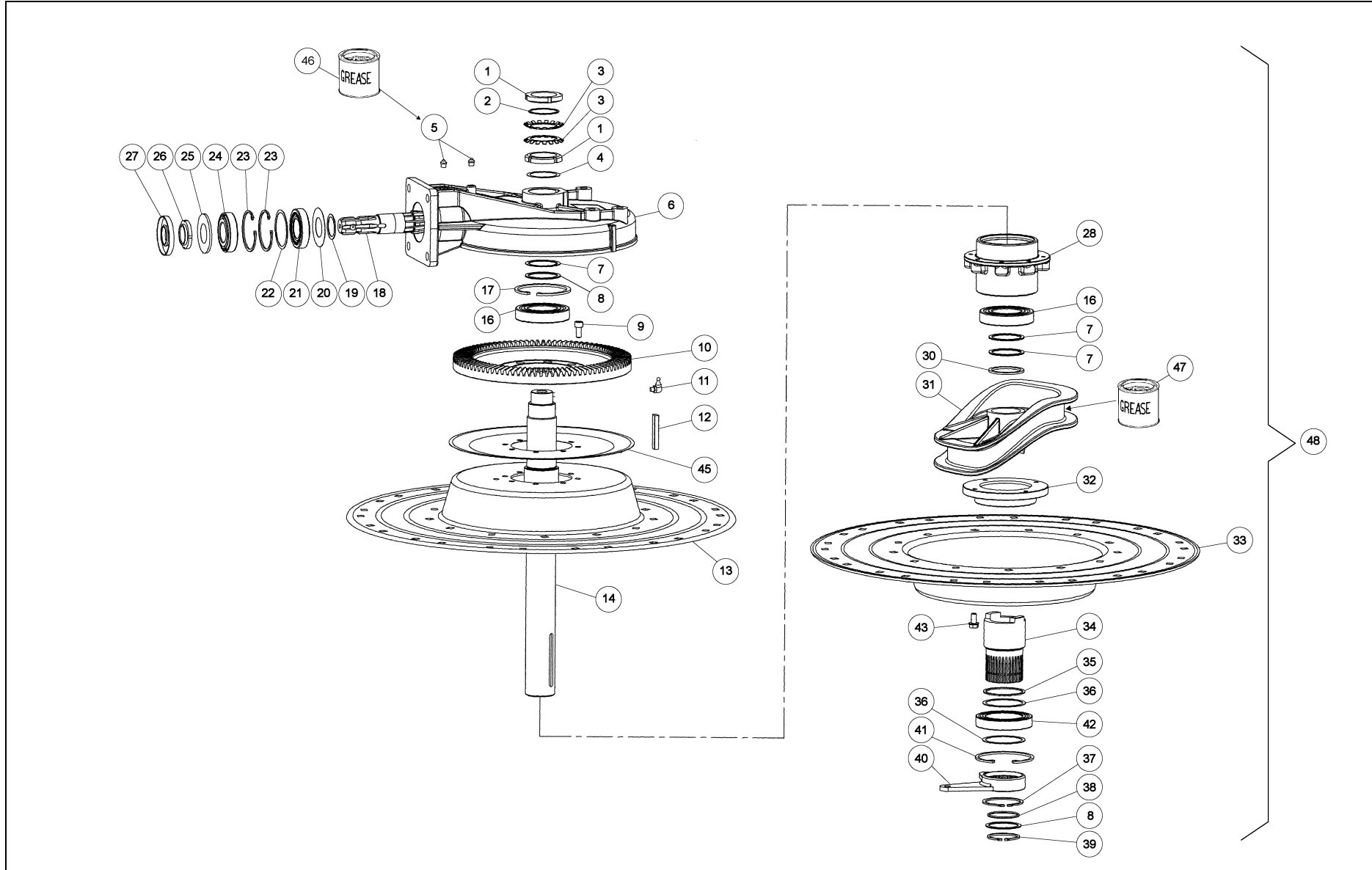
SUITE

FORTSETZUNG



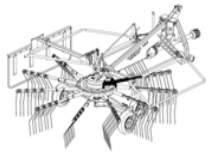


B358-15-00

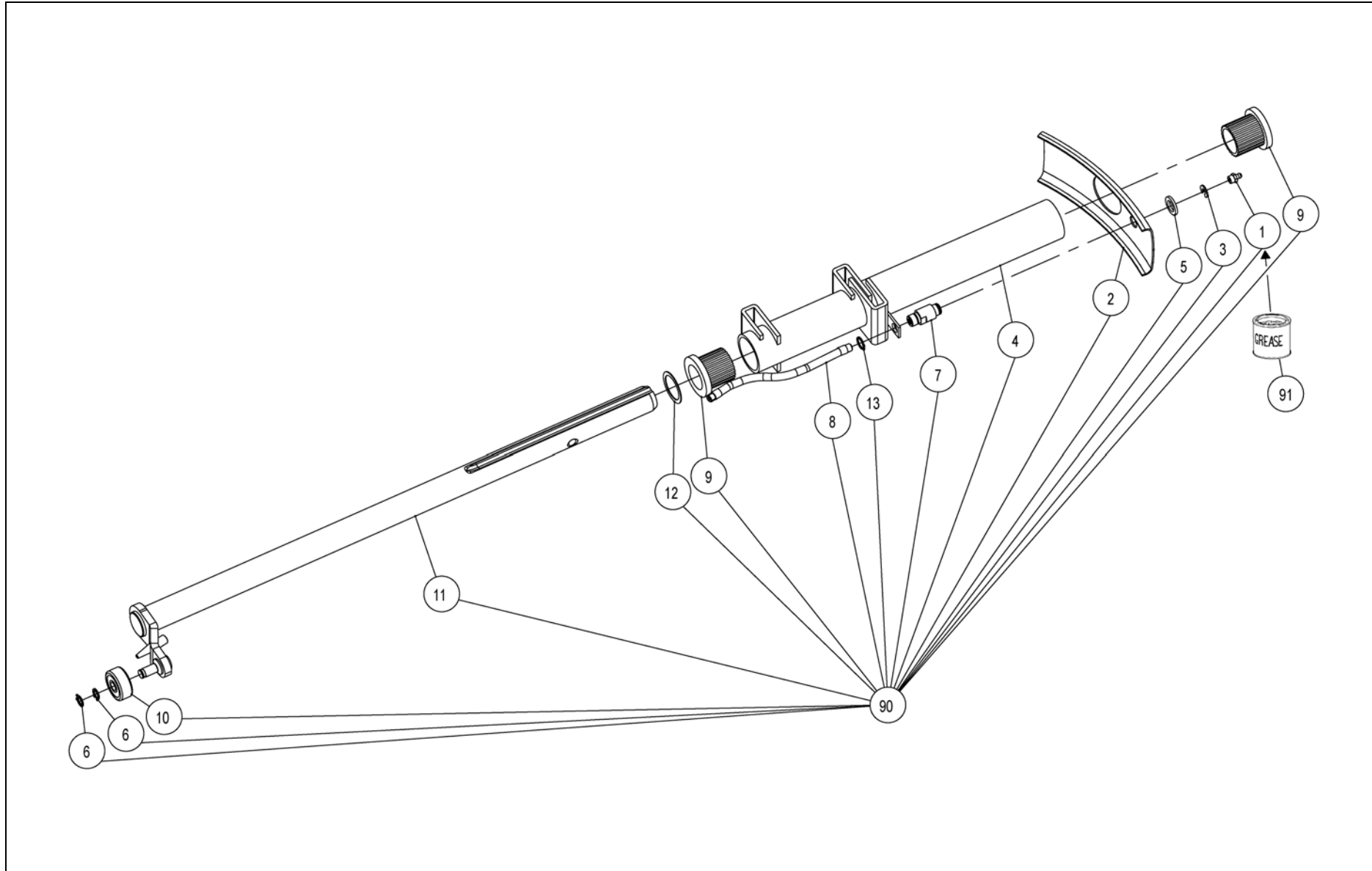


Ref.	Part no.	Qty	Benaming	Description	Designation	Benennung	Techn. info
			<b>VERVOLG</b>	<b>CONTINUED</b>	<b>SUITE</b>	<b>FORTSETZUNG</b>	
42	8.0.1.02511	1	Kogellager	Ball bearing	Roulement à billes	Kugellager	6015 2RS
43	9.1114.0013*4	4	Kraagbout	Collar bolt	Vis à collet	Kragenbolzen	M10x25 8.8
45	0.795.7006.00	1	Deksel	Cover plate	Couvercle	Deckel	
46	9.1171.0077.4	14	Vet (18 kg)	Grease (18 kg)	Graisse (18 kg)	Fett (18 kg)	BIOMULTIS SEP2
47	9.1171.0081.1	1	Vet (0,1 kg)	Grease (0,1 kg)	Graisse (0,1 kg)	Fett (0,1 kg)	Molykote BR2 Plus
48	9.1083.0058.3	1	Rotorkast	Rotor housing	Boîtier-rotor	Rotorgehäuse	1:9,7





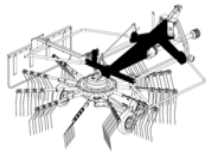
4-1051-0450-01



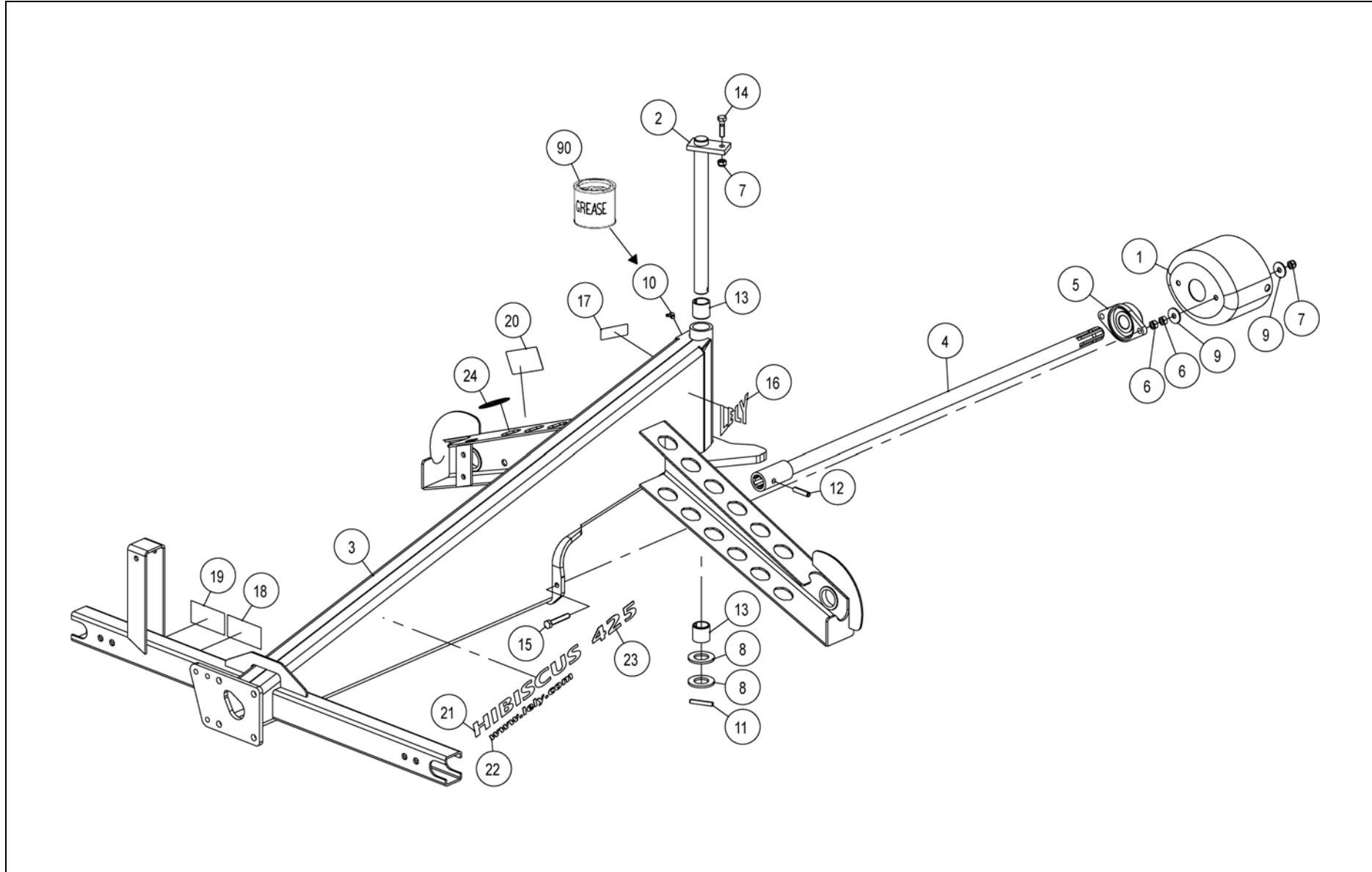


Ref.	Part no.	Qty	Benaming	Description	Designation	Benennung	Techn. info
			<b>Tandarmas curvebaansmering</b>	<b>Tine arm shaft cam track greasing</b>	<b>Arbre bras de dent graissage du chemin de came</b>	<b>Zinkenarmwelle Kurfenbahnschmierung</b>	
1	9.1068.0012.0	1	Smeernippel	Grease nipple	Graisseur	Schmiernippel	AM10x1 DIN71412
2	#####	1	Niet los leverbaar	Not separately	Pas separatement	Nicht separat	
3	9.1083.0068.6	1	Kap	Cap	Capot	Kappe	
4	9.1083.0072.3	1	Borgring	Locking ring	Bague d'arrêt	Sicherungsring	24x1,2 UNI7435
5	#####	1	Niet los leverbaar	Not separately	Pas separatement	Nicht separat	
6	9.1083.0074.5	1	Ring	Ring	Bague	Ring	24x44x4
7	9.1083.0075.6	2	Borgring	Locking ring	Bague d'arrêt	Sicherungsring 12 UNI DIN7436	
8	9.1083.0076.0	1	Bus	Bushing	Douille	Büchse	
9	9.1083.0077.1	1	Slang	Hose	Flexible	Schlauch	
10	2.795.7022.00	2	Glijlager	Slide bearing	Roulement glissant	Gleitlager	
11	0.795.7011.00	1	Kogellager	Ball bearing	Roulement à billes	Kugellager	42x12x18 2R
12	9.1093.0059.1	1	Vulring	Shim	Cale d'épaisseur	Passscheibe	35x45x1,0 DIN988
13	9.1119.0037.2	1	Borgring	Locking ring	Bague d'arrêt	Sicherungsring	15x1,50 DIN471
90	4.1051.0451.0	1	Tandarmas	Tine arm shaft	Arbre bras de dent	Zinkenarmwelle	
91	9.1171.0077.4	1	Vet (18 kg)	Grease (18 kg)	Graisse (18 kg)	Fett (18 kg)	BIOMULTIS SEP2



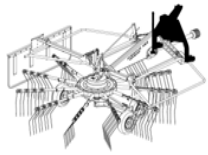


4-1063-0000-01

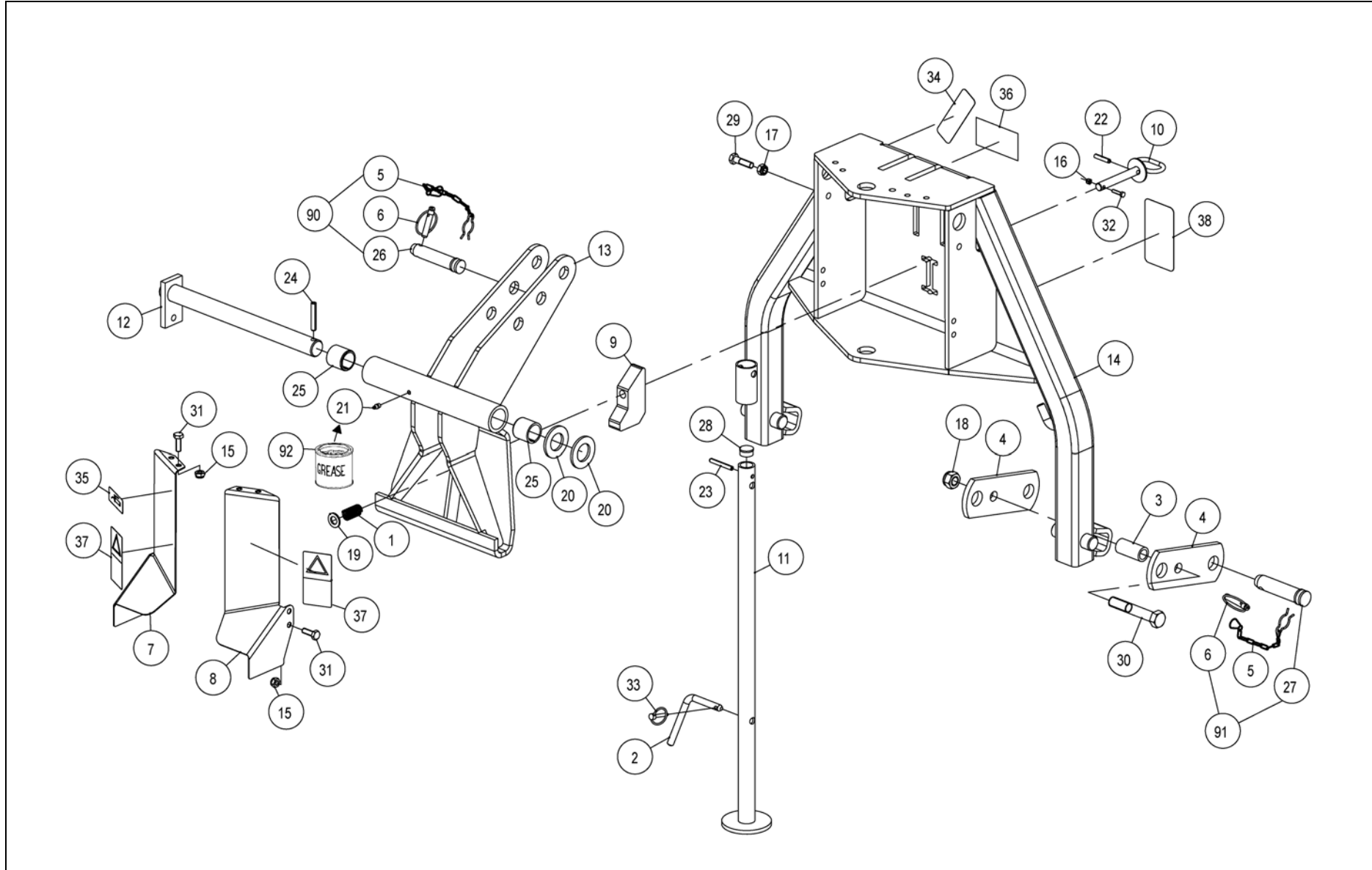


Ref.	Part no.	Qty	Benaming	Description	Designation	Benennung	Techn. info
			<b>Hoofdframe</b>	<b>Main frame</b>	<b>Châssis primaire</b>	<b>Hauptrahmen</b>	
1	4.1042.1499.0	1	Beschermkap	Protection cover	Capot de protection	Schutzkappe	
2	4.1060.0950.0	1	Scharnierpen	Pivot pin	Goupille charnière	Gelenkstift	
3	4.1063.1000.0	1	Frame	Frame	Châssis	Rahmen	
4	4.1063.1090.0	1	Aandrijfjas	Drive shaft	Arbre d'entraînement	Antriebswelle	
5	9.1008.0018.3	1	Lagerblok	Bearing bloc	Bloc-roulement	Lagerblock	FYTB35FM
6	9.1029.0008*0	4	Moer	Nut	Ecrou	Mutter	M12 DIN934-8
7	9.1030.0013*4	3	Moer	Nut	Ecrou	Mutter	M12 DIN985-8
8	9.1048.0034*0	2	Sluitring	Washer	Rondelle	Unterlegscheibe	A37 DIN125-St
9	9.1048.0041*0	4	Sluitring	Washer	Rondelle	Unterlegscheibe	A13 DIN 9021
10	9.1068.0016.4	1	Smeernippel	Grease nipple	Graisneur	Schmiernippel	CM8x1,25 90° DIN71412
11	9.1070.0028.0	1	Spanstift	Roll pin	Goupille méc.	Hohlspannstift	10x60 DIN1481
12	9.1070.0030.2	1	Spanstift	Roll pin	Goupille méc.	Hohlspannstift	12x50 DIN1481
13	9.1077.0012.5	2	Inspanbus	Clamping bushing	Douille de serrage	Spannbüchse	EG 35/43x40 DIN1498
14	9.1113.0054*4	1	Bout	Bolt	Vis	Bolzen	M12x45 DIN931-8.8
15	9.1113.0356.4	2	Bout	Bolt	Vis	Bolzen	M12x70 DIN933-A2-2 s/s
16	9.1170.0200.2	2	Transfer	Decal	Décalcomanie	Aufkleber	"LELY" 100x85
17	9.1170.0205.0	1	Transfer-smeerpunt	Decal-greasing point	Décalc.point graiss.	Aufkl.-Schmierstelle	
18	9.1170.0407.6	2	Transfer	Decal	Décalcomanie	Aufkleber	BSB 449 358
19	9.1170.0410.2	2	Transfer	Decal	Décalcomanie	Aufkleber	BSB 449 458
20	9.1170.0437.1	2	Transfer	Decal	Décalcomanie	Aufkleber	BSB 447.415
21	9.1170.0448.5	2	Transfer	Decal	Décalcomanie	Aufkleber	"HIBISCUS"
22	9.1170.0657.4	2	Transfer	Decal	Décalcomanie	Aufkleber	"www.lely.com"
23	9.1170.0684.3	2	Transfer	Decal	Décalcomanie	Aufkleber	"425"
24	9.1170.0688.0	2	Transfer	Decal	Décalcomanie	Aufkleber	
90	9.1171.0077.4	1	Vet (18 kg)	Grease (18 kg)	Graisse (18 kg)	Fett (18 kg)	BIOMULTIS SEP2





4-1063-0000-07



Ref.	Part no.	Qty	Benaming	Description	Designation	Benennung	Techn. info
			<b>Bok</b>	<b>Headstock</b>	<b>Tête d'attelage</b>	<b>Anbauturm</b>	
1	4.1002.0093.0	1	Veer	Spring	Ressort	Feder	L= 58 mm / ø22
2	4.1016.0298.0	1	Pen	Pin	Goupille	Stift	
3	4.1016.0818.0	2	Afstandbus	Spacer bushing	Douille d'écartement	Distanzbüchse	21x30x63
4	4.1025.0819.0	4	Plaat	Plate	Plaque	Platte	
5	4.1033.0688.1	3	Borgpen + koord	Locking pin + cord	Goupp. d'arrêt+corde	Sicherungsstift+Seil	
6	4.1033.0688.1	3	Borgpen + koord	Locking pin + cord	Goupp. d'arrêt+corde	Sicherungsstift+Seil	
7	4.1060.0926.0	1	Beschermplaat	Protection plate	Tôle de protection	Schutzplatte	LH
8	4.1060.0927.0	1	Beschermplaat	Protection plate	Tôle de protection	Schutzplatte	RH
9	4.1060.0928.0	1	Aanslag	Stop	Arrêt	Anschlag	
10	4.1060.0930.0	1	Vergrendelpen	Locking pin	Goupille de verr.	Riegelstift	
11	4.1060.0940.0	1	Steunpoot	Parking jack	Béquille stationn.	Abstellstütze	
12	4.1060.0950.0	1	Scharnierpen	Pivot pin	Goupille charnière	Gelenkstift	
13	4.1060.0960.0	1	Kantelstuk	Tilt body	Pièce basculante	Kippstück	
14	4.1063.0980.0	1	Bok	Headstock	Tête d'attelage	Anbauturm	
15	9.1030.0004*2	8	Moer	Nut	Ecrou	Mutter	M10 DIN985-8
16	9.1030.0011*2	1	Moer	Nut	Ecrou	Mutter	M6 DIN985-8
17	9.1030.0013*4	1	Moer	Nut	Ecrou	Mutter	M12 DIN985-8
18	9.1030.0017*1	2	Moer	Nut	Ecrou	Mutter	M20 DIN985-8
19	9.1048.0015*2	1	Sluitring	Washer	Rondelle	Unterlegscheibe	A17 DIN 125-St
20	9.1048.0034*0	2	Sluitring	Washer	Rondelle	Unterlegscheibe	A37 DIN125-St
21	9.1068.0007*2	1	Smeernippel	Grease nipple	Graisseur	Schmiernippel	AM8x1,25 DIN71412
22	9.1070.0021.0	1	Spanstift	Roll pin	Goupille méc.	Hohlspannstift	8x40 DIN1481
23	9.1070.0024.3	1	Spanstift	Roll pin	Goupille méc.	Hohlspannstift	8x60 DIN1481
24	9.1070.0028.0	1	Spanstift	Roll pin	Goupille méc.	Hohlspannstift	10x60 DIN1481
25	9.1077.0012.5	2	Inspanbus	Clamping bushing	Douille de serrage	Spannbüchse	EG 35/43x40 DIN1498
26	9.1088.0005.1	1	Topstangpen	Top link pin	Tige de barre sup.	Oberlenkernagel	ø25 L= 95
27	9.1088.0014.3	2	Topstangpen	Top link pin	Tige de barre sup.	Oberlenkernagel	ø28,6 L= 95
28	9.1108.0021.4	1	Afsluitdop	Locking cap	Bouchon de fermeture	Verschluss	ø26,5x9
29	9.1113.0054*4	1	Bout	Bolt	Vis	Bolzen	M12x45 DIN931-8.8
30	9.1113.0097*5	2	Bout	Bolt	Vis	Bolzen	M20x120 DIN931-8.8
31	9.1113.0120*0	8	Bout	Bolt	Vis	Bolzen	M10x30 DIN933-8.8
32	9.1113.0124*4	1	Bout	Bolt	Vis	Bolzen	M6x25 DIN933-8.8
33	9.1123.0003*6	1	Borgpen	Locking pin	Goupille d'arrêt	Sicherungsstift	
34	9.1170.0125.4	1	Transfer	Decal	Décalcomanie	Aufkleber	"max 540 rpm"
35	9.1170.0205.0	1	Transfer-smeerpunt	Decal-greasing point	Décalc.point graiss.	Aufkl.-Schmierstelle	

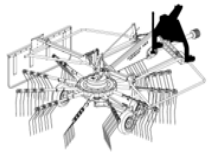
VERVOLG

CONTINUED

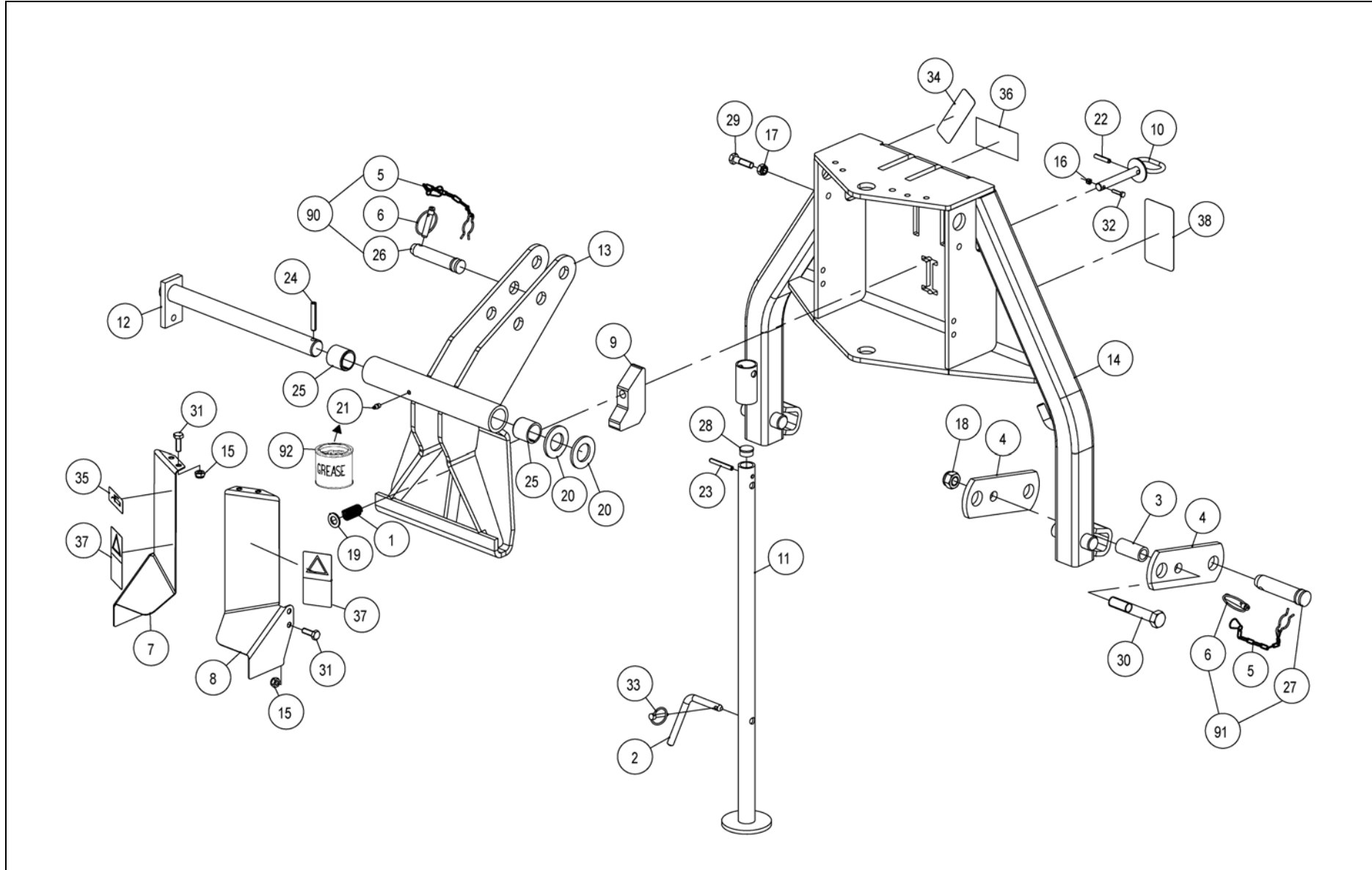
SUITE

FORTSETZUNG



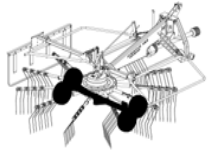


4-1063-0000-07

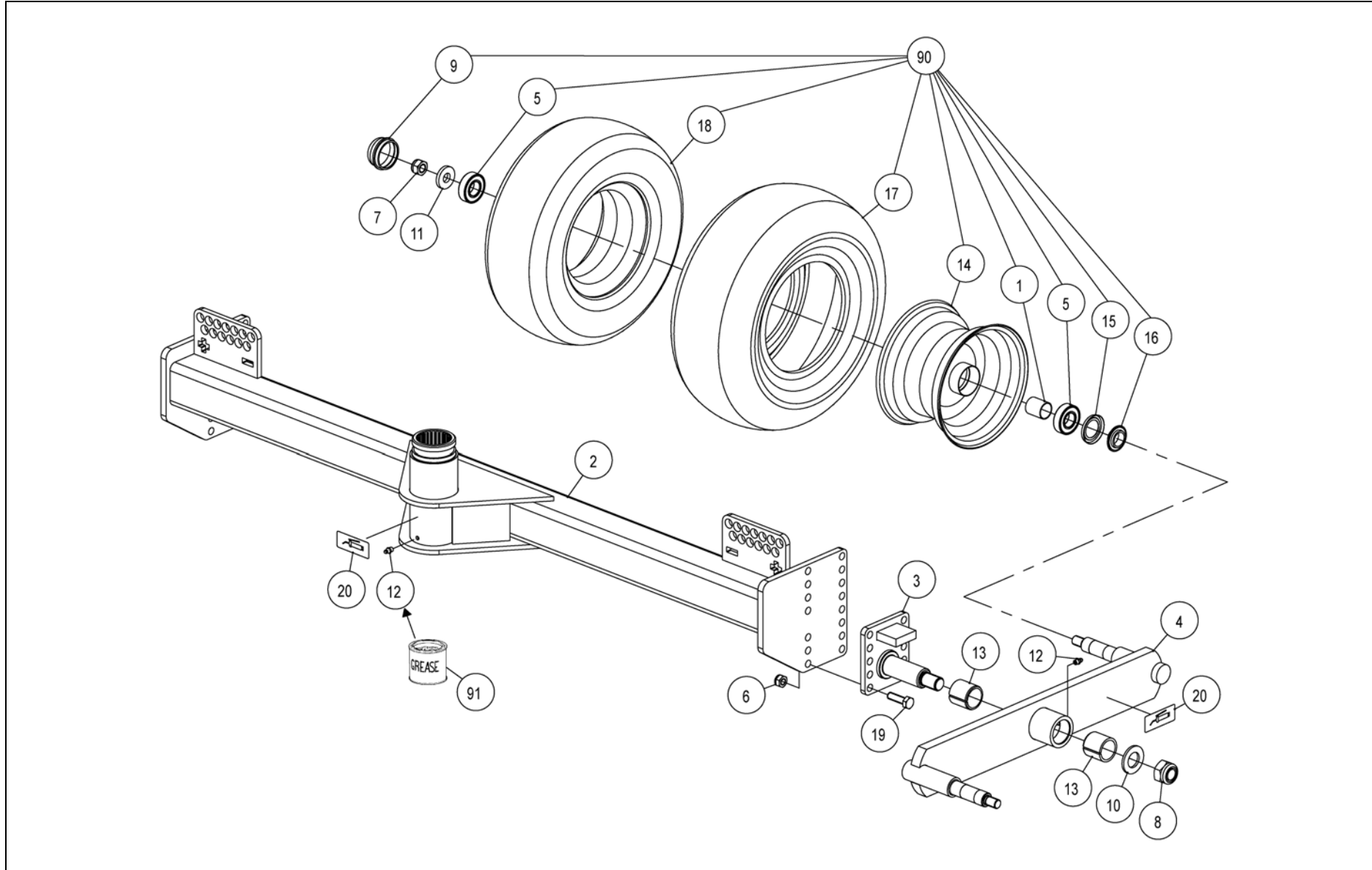


Ref.	Part no.	Qty	Benaming	Description	Designation	Benennung	Techn. info
			<b>VERVOLG</b>	<b>CONTINUED</b>	<b>SUITE</b>	<b>FORTSETZUNG</b>	
36	9.1170.0408.0	1	Transfer	Decal	Décalcomanie	Aufkleber	BSB 452 178
37	9.1170.0437.1	2	Transfer	Decal	Décalcomanie	Aufkleber	BSB 447.415
38	9.1170.0714.5	1	Transfer-instelling	Decal-adjustment	Décalc.-réglage	Aufkl.-Einstellung	
90	4.1033.0680.0	1	Topstangpen	Top link pin	Tige de barre sup.	Oberlenkernagel	(ø25 L= 95)
91	4.1033.0590.0	2	Vergrendelpen	Locking pin	Goupille de verr.	Riegelstift	
92	9.1171.0077.4	1	Vet (18 kg)	Grease (18 kg)	Graisse (18 kg)	Fett (18 kg)	BIOMULTIS SEP2





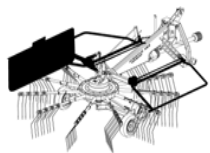
4-1063-0000-03



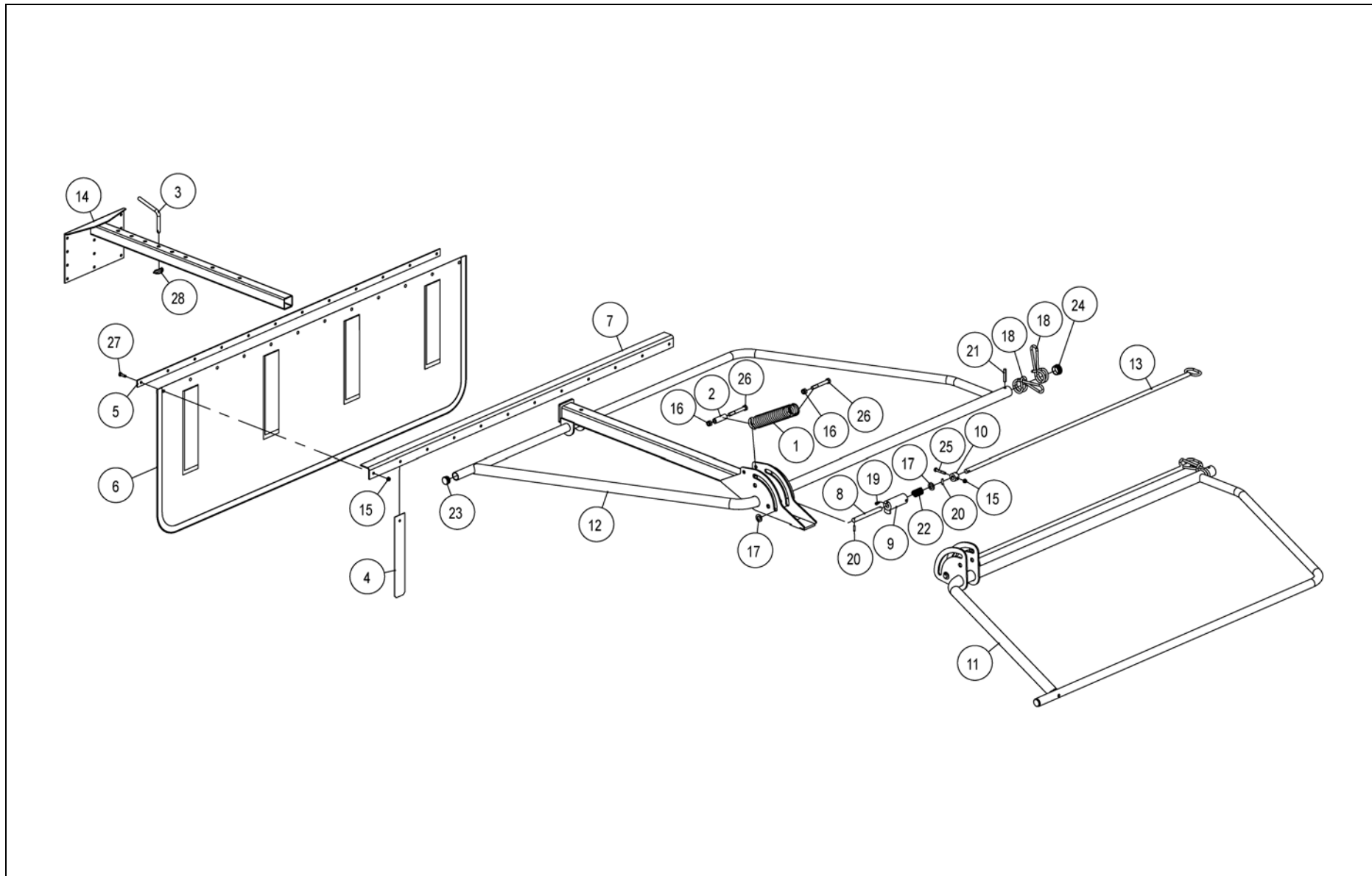


Ref.	Part no.	Qty	Benaming	Description	Designation	Benennung	Techn. info
			<b>Wielstel</b>	<b>Wheel assembly</b>	<b>Ensemble-roues</b>	<b>Radsatz</b>	
1	4.1033.0929.0	4	Afstandbus	Spacer bushing	Douille d'écartement	Distanzbüchse	
2	4.1051.2442.0	1	Draagbalk	Support beam	Poutre de support	Tragbalken	
3	4.1055.0571.0	2	Eindstuk	End piece	Pièce finale	Endstück	
4	4.1055.0591.0	2	Tuimelarm	Tumbler arm	Bras basculant	Kipparm	
5	9.1001.0081.3	8	Kogellager	Ball bearing	Roulement à billes	Kugellager	6205-2RS1
6	9.1030.0013*4	12	Moer	Nut	Ecrou	Mutter	M12 DIN985-8
7	9.1030.0014*5	4	Moer	Nut	Ecrou	Mutter	M16 DIN985-8
8	9.1030.0016*0	2	Moer	Nut	Ecrou	Mutter	M24 DIN985-8
9	9.1041.0104.0	4	Afsluitdop	Locking cap	Bouchon de fermeture	Verschluss	ø52x32
10	9.1048.0022*2	2	Sluitring	Washer	Rondelle	Unterlegscheibe	A28 DIN 125-St
11	9.1048.0043*2	4	Sluitring	Washer	Rondelle	Unterlegscheibe	17 DIN 7349
12	9.1068.0007*2	3	Smeernippel	Grease nipple	Graisneur	Schmiernippel	AM8x1,25 DIN71412
13	9.1077.0012.5	4	Inspanbus	Clamping bushing	Douille de serrage	Spannbüchse	EG 35/43x40 DIN1498
14	9.1102.0024.6	4	Velg	Rim	Jante	Felge	
15	9.1106.0014.6	4	Ring	Ring	Bague	Ring	
16	9.1106.0015.0	4	Ring	Ring	Bague	Ring	
17	9.1110.0023.4	4	Band	Tyre	Pneu	Reifen	16x6,50-8
18	9.1111.0017.4	4	Binnenband	Inner tube	Chambre à air	Schlauch	16x6,50-8
19	9.1113.0118*5	12	Bout	Bolt	Vis	Bolzen	M12x40 DIN933-8.8
20	9.1170.0205.0	3	Transfer-smeerpunt	Decal-greasing point	Décalc.point graiss.	Aufkl.-Schmierstelle	
90	4.1033.0920.0	4	Wiel	Wheel	Roue	Rad	16x6.5-8 6ply
91	9.1171.0077.4	1	Vet (18 kg)	Grease (18 kg)	Graisse (18 kg)	Fett (18 kg)	BIOMULTIS SEP2



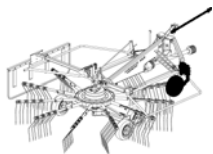


4-1063-0000-04

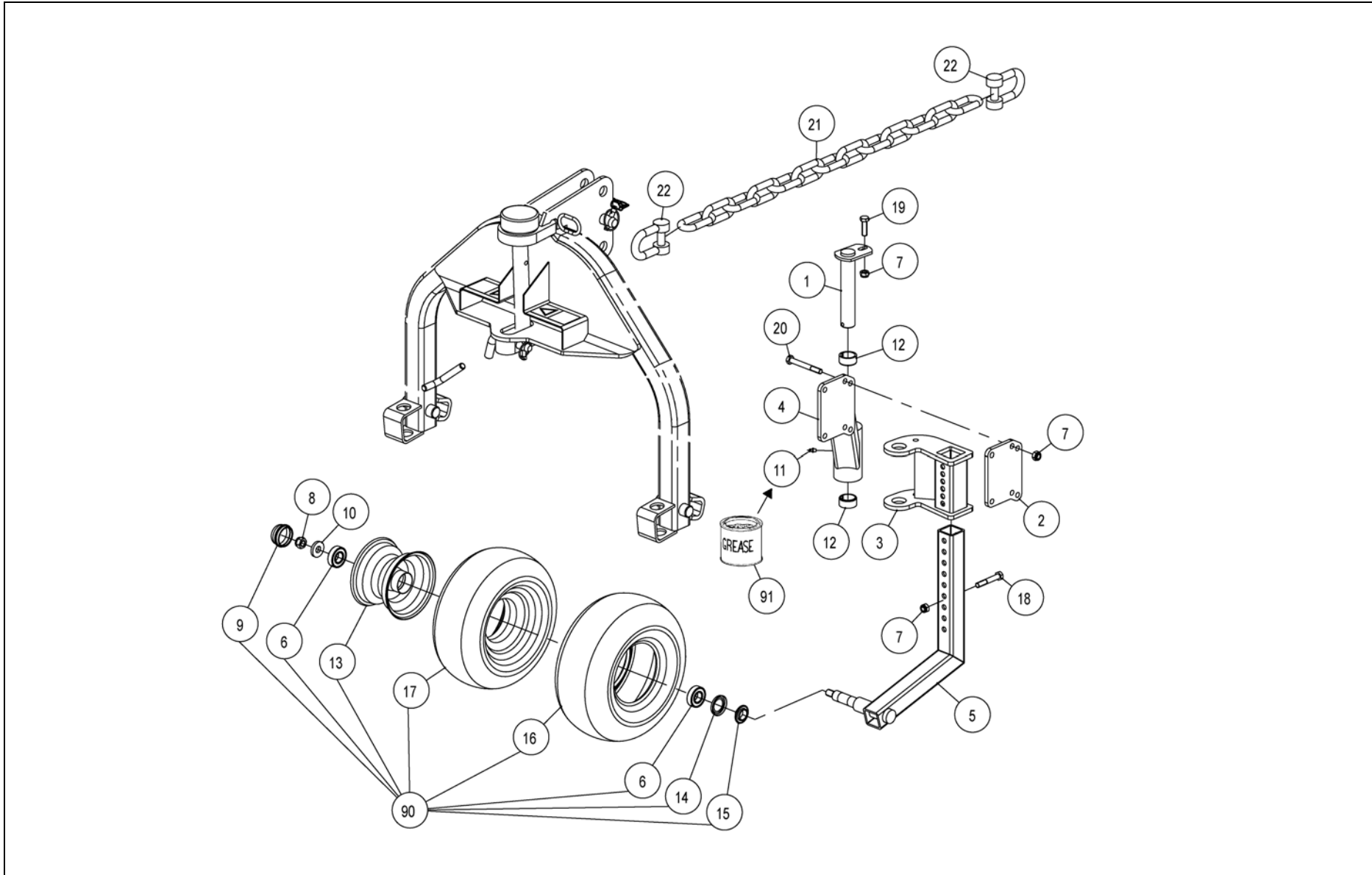


Ref.	Part no.	Qty	Benaming	Description	Designation	Benennung	Techn. info
			<b>Beveiligings - Wiersdoek</b>	<b>Safety brackets - Swath curtain</b>	<b>Arceaux de sécurité - Déflecteur d'andain</b>	<b>Sicherheitsbügel - Schadtuch</b>	
1	1.1633.1496.0	1	Veer	Spring	Ressort	Feder	L= 236 mm / ø50
2	2.1003.0896.0	1	Bus	Bushing	Douille	Büchse	13x20x64
3	4.1016.0298.0	1	Pen	Pin	Goupille	Stift	
4	4.1042.1503.0	4	Strip	Strip	Plaque	Streifen	
5	4.1045.0257.0	1	Strip	Strip	Plaque	Streifen	
6	4.1045.0259.0	1	Zeildoek	Tarpaulin	Bâche	Plane	
7	4.1051.0527.0	1	Hoekprofiel	Corner profile	Cornière	Eckenprofil	
8	4.1058.1238.0	2	Pen	Pin	Goupille	Stift	
9	4.1058.1240.0	2	Verstelbus	Adjustment bushing	Douille de réglage	Verstellbüchse	
10	4.1058.1492.0	2	Ring	Ring	Bague	Ring	16,5x32x20
11	4.1063.1200.0	1	Beveiligingsframe	Safety frame	Châssis de sécurité	Sicherheitsrahmen	
12	4.1063.1220.0	1	Beveiligingsframe	Safety frame	Châssis de sécurité	Sicherheitsrahmen	
13	4.1063.1230.0	2	Stang	Rod	Tige	Stange	
14	4.1063.1240.0	1	Houder	Holder	Support	Träger	
15	9.1030.0012*3	14	Moer	Nut	Ecrou	Mutter	M8 DIN985-8
16	9.1030.0013*4	2	Moer	Nut	Ecrou	Mutter	M12 DIN985-8
17	9.1048.0015*2	4	Sluitring	Washer	Rondelle	Unterlegscheibe	A17 DIN 125-St
18	9.1054.0003.5	3	Rubber veer	Rubber spring	Ressort caoutchouc	Gummifeder	L= 260 mm, ø8
19	9.1057.0067.3	2	Inbusbout	S.h. bolt	Vis six p.cr	I.S.Bolzen	M6x12 DIN912-A2 s/s
20	9.1070.0049.0	4	Spanstift	Roll pin	Goupille méc.	Hohlspannstift	6x24 DIN1481
21	9.1070.0057.1	2	Spanstift	Roll pin	Goupille méc.	Hohlspannstift	10x55 DIN1481
22	9.1090.0015*2	2	Veer	Spring	Ressort	Feder	
23	9.1108.0085.6	2	Afsluitdop	Locking cap	Bouchon de fermeture	Verschluss	ø32
24	9.1108.0101.1	2	Afsluitdop	Locking cap	Bouchon de fermeture	Verschluss	ø40x12
25	9.1113.0019*4	2	Bout	Bolt	Vis	Bolzen	M8x50 DIN931-8.8
26	9.1113.0064*0	2	Bout	Bolt	Vis	Bolzen	M12x90 DIN931-8.8
27	9.1113.0128*1	12	Bout	Bolt	Vis	Bolzen	M8x25 DIN933-8.8
28	9.1123.0003*6	1	Borgpen	Locking pin	Goupille d'arrêt	Sicherungsstift	



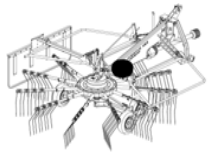


4-1063-0000-06

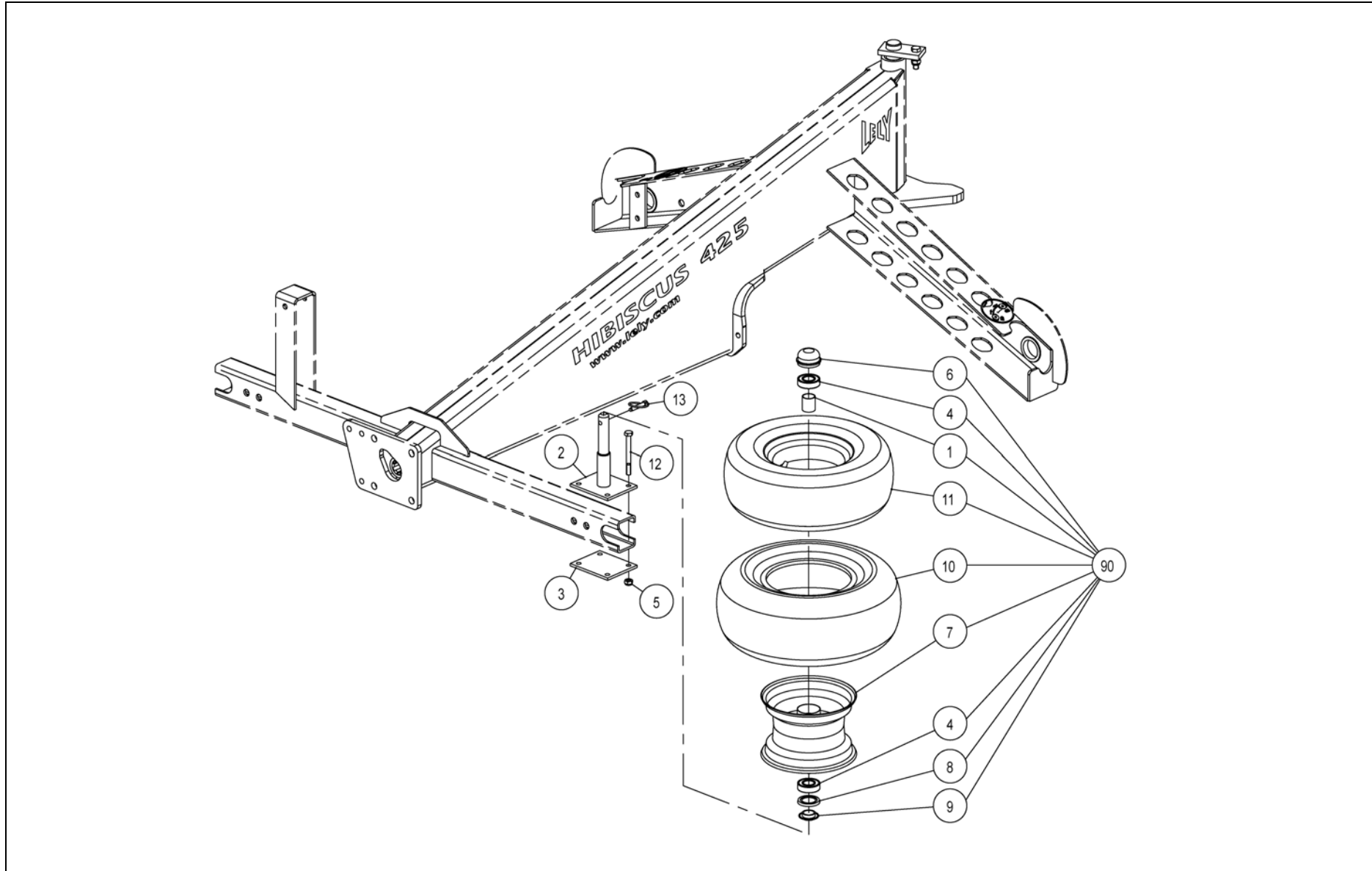


Ref.	Part no.	Qty	Benaming	Description	Designation	Benennung	Techn. info
			<b>Tastwiel</b>	<b>Gauge wheel</b>	<b>Roue de jauge</b>	<b>Tastrad</b>	
1	4.1048.0440.0	1	Scharnierpen	Pivot pin	Goupille charnière	Gelenkstift	
2	4.1050.1518.0	1	Plaat	Plate	Plaque	Platte	
3	4.1050.1521.0	1	Houder	Holder	Support	Träger	
4	4.1050.1531.0	1	Steun	Support	Support	Stütze	
5	4.1050.1541.0	1	Wielpoot	Wheel support	Support-roue	Radstütze	
6	9.1001.0081.3	2	Kogellager	Ball bearing	Roulement à billes	Kugellager	6205-2RS1
7	9.1030.0013*4	7	Moer	Nut	Ecrou	Mutter	M12 DIN985-8
8	9.1030.0014*5	1	Moer	Nut	Ecrou	Mutter	M16 DIN985-8
9	9.1041.0104.0	1	Afsluitdop	Locking cap	Bouchon de fermeture	Verschluss	ø52x32
10	9.1048.0043*2	1	Sluitring	Washer	Rondelle	Unterlegscheibe	17 DIN 7349
11	9.1068.0007*2	1	Smeernippel	Grease nipple	Graisneur	Schmiernippel	AM8x1,25 DIN71412
12	9.1077.0001.1	2	Inspanbus	Clamping bushing	Douille de serrage	Spannbüchse	EG 35/43x20 DIN1498
13	9.1102.0020.2	1	Velg	Rim	Jante	Felge	
14	9.1106.0014.6	1	Ring	Ring	Bague	Ring	
15	9.1106.0015.0	1	Ring	Ring	Bague	Ring	
16	9.1110.0021.2	1	Band	Tyre	Pneu	Reifen	15x6,00-6
17	9.1111.0015.2	1	Binnenband	Inner tube	Chambre à air	Schlauch	15x6,00-6 TR13
18	9.1113.0060*3	2	Bout	Bolt	Vis	Bolzen	M12x75 DIN931-8.8
19	9.1113.0118*5	1	Bout	Bolt	Vis	Bolzen	M12x40 DIN933-8.8
20	9.1113.0136*2	4	Bout	Bolt	Vis	Bolzen	M12x100 DIN931-8.8
21	9.1144.0062.2	1	Schalmketting	Link chain	Chaîne à maillons	Gelenkkette	16x80/13 DIN762
22	9.1146.0010.4	2	D-sluiting	D-shackle	Manivelle en D	Kuhmaul	
90	4.1016.2030.0	1	Wiel	Wheel	Roue	Rad	15x6.00 6ply
91	9.1171.0077.4	1	Vet (18 kg)	Grease (18 kg)	Graisse (18 kg)	Fett (18 kg)	BIOMULTIS SEP2



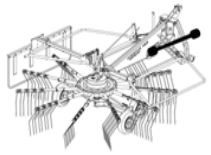


4-1063-0000-02

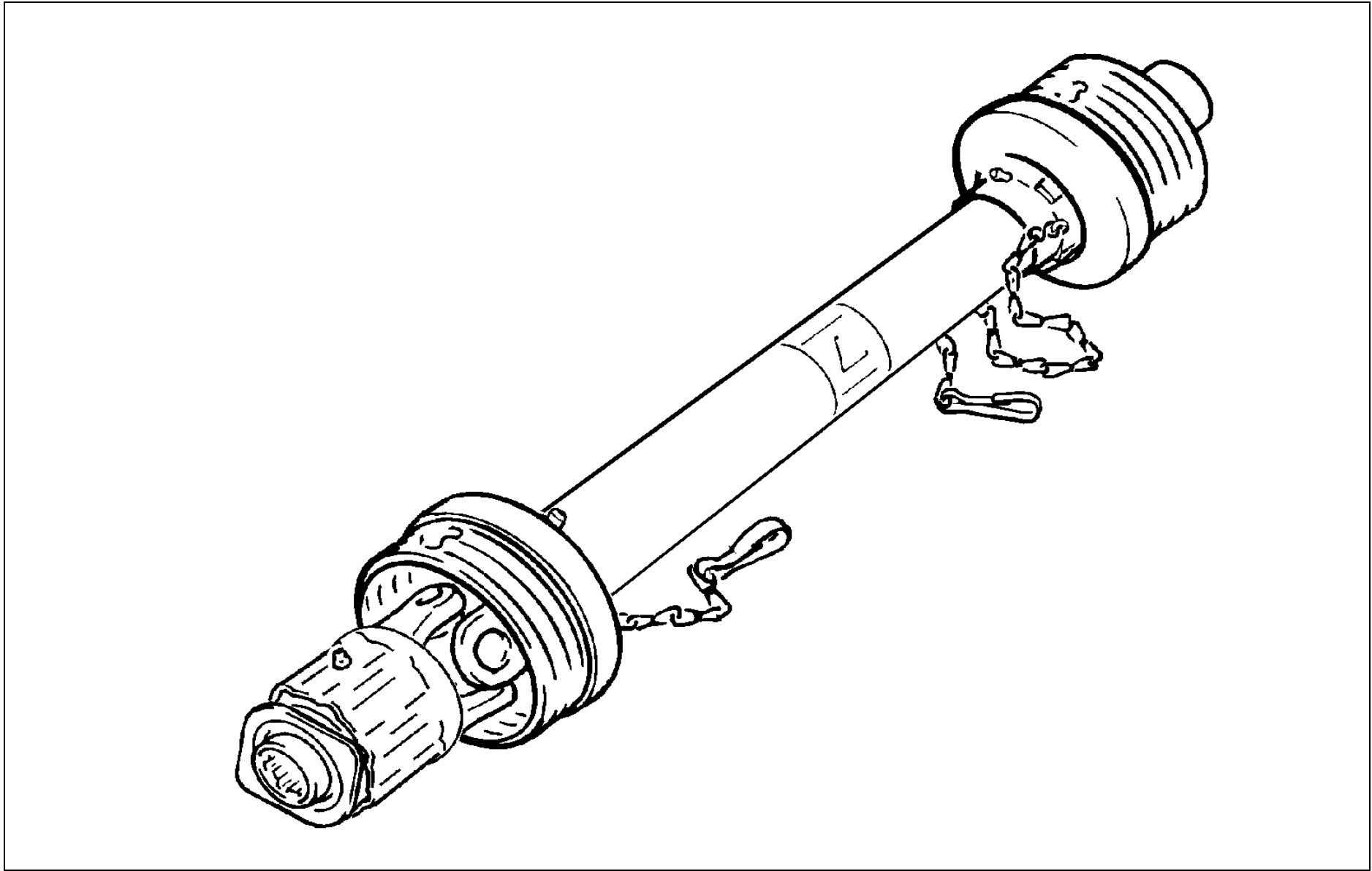


Ref.	Part no.	Qty	Benaming	Description	Designation	Benennung	Techn. info
			<b>Reservewielhouder</b>	<b>Spare wheel holder</b>	<b>Support de roue de rechange</b>	<b>Reserveradträger</b>	
1	4.1033.0929.0	1	Afstandbus	Spacer bushing	Douille d'écartement	Distanzbüchse	
2	4.1055.1520.0	1	Houder	Holder	Support	Träger	
3	4.1055.1528.0	1	Plaat	Plate	Plaque	Platte	
4	9.1001.0081.3	2	Kogellager	Ball bearing	Roulement à billes	Kugellager	6205-2RS1
5	9.1030.0004*2	4	Moer	Nut	Ecrou	Mutter	M10 DIN985-8
6	9.1041.0104.0	1	Afsluitdop	Locking cap	Bouchon de fermeture	Verschluss	ø52x32
7	9.1102.0024.6	1	Velg	Rim	Jante	Felge	
8	9.1106.0014.6	1	Ring	Ring	Bague	Ring	
9	9.1106.0015.0	1	Ring	Ring	Bague	Ring	
10	9.1110.0023.4	1	Band	Tyre	Pneu	Reifen	16x6,50-8
11	9.1111.0017.4	1	Binnenband	Inner tube	Chambre à air	Schlauch	16x6,50-8
12	9.1113.0144*3	4	Bout	Bolt	Vis	Bolzen	M10x100 DIN931-8.8
13	9.1123.0004*0	1	Borgpen	Locking pin	Goupille d'arrêt	Sicherungsstift	
90	4.1033.0920.0	1	Wiel	Wheel	Roue	Rad	16x6.5-8 6ply





D-ka-028





Ref.	Part no.	Qty	Benaming	Description	Designation	Benennung	Techn. info
			<b>Koppelingsas</b>	<b>PTO shaft</b>	<b>Arbre de transmission</b>	<b>Gelenkwelle</b>	
1	9.1154.0285.5	1	Koppelingsas	PTO shaft	Arbre de transm.	Gelenkwelle	W2100-SD15-1210-K32B-10.83.30-55.288.03-400Nm-00a/0a



**Register (NLD)**  
**Register (GBR)**  
**Register (FRA)**  
**Register (DEU)**

Onderdeel no.	pagina								
Part no.	page								
Piece no.	page								
Teil no.	Seite								
		2.795.7022.00	11	4.1051.2420.0	9	8.5.2.00613	13	9.1048.0034*0	19
		2.795.7032.00	13	4.1051.2442.0	25	8.7.3.00081	13	9.1048.0034*0	21
		4.1002.0093.0	21	4.1051.2459.0	9	8.7.6.02514	13	9.1048.0041*0	19
		4.1016.0298.0	27	4.1055.0381.0	9	9.1001.0081.3	31	9.1048.0041*0	9
		4.1016.0298.0	21	4.1055.0571.0	25	9.1001.0081.3	25	9.1048.0043*2	25
#####	17	4.1016.0818.0	21	4.1055.0591.0	25	9.1001.0081.3	29	9.1048.0043*2	29
#####	17	4.1016.2030.0	29	4.1055.1520.0	31	9.1002.0016.0	13	9.1048.0045*4	9
#####	11	4.1025.0819.0	21	4.1055.1528.0	31	9.1002.0016.0	13	9.1054.0003.5	27
#####	11	4.1033.0590.0	23	4.1056.0461.0	11	9.1006.0002.3	9	9.1057.0009.1	13
0.113.7505.00	13	4.1033.0680.0	23	4.1058.1238.0	27	9.1008.0018.3	19	9.1057.0049.6	9
0.244.7510.00	13								
0.248.7500.00	13	4.1033.0688.1	21	4.1058.1240.0	27	9.1029.0008*0	19	9.1057.0067.3	27
0.248.7510.00	13	4.1033.0688.1	21	4.1058.1492.0	27	9.1030.0004*2	31	9.1058.0064.6	9
0.248.7536.00	13	4.1033.0920.0	31	4.1060.0926.0	21	9.1030.0004*2	21	9.1063.0024.3	9
0.257.7505.00	13	4.1033.0920.0	25	4.1060.0927.0	21	9.1030.0011*2	21	9.1064.0119.6	9
		4.1033.0929.0	31	4.1060.0928.0	21	9.1030.0012*3	27	9.1066.0010*0	9
0.267.7500.00	13	4.1033.0929.0	25	4.1060.0930.0	21	9.1030.0013*4	19	9.1068.0007*2	25
0.278.7103.00	13	4.1042.0550.0	9	4.1060.0940.0	21	9.1030.0013*4	25	9.1068.0007*2	9
0.717.7500.00	13	4.1042.1057.0	9	4.1060.0950.0	19	9.1030.0013*4	27	9.1068.0007*2	29
0.717.7520.00	13	4.1042.1060.0	9	4.1060.0950.0	21	9.1030.0013*4	9	9.1068.0007*2	21
0.792.5201.00	13	4.1042.1499.0	19	4.1060.0960.0	21	9.1030.0013*4	29	9.1068.0007*2	13
0.792.6201.00	13								
0.795.0305.00	13	4.1042.1503.0	27	4.1060.1495.0	9	9.1030.0013*4	21	9.1068.0012.0	17
0.795.1704.00	13	4.1045.0257.0	27	4.1060.1496.0	9	9.1030.0014*5	25	9.1068.0012.0	13
0.795.7006.00	15	4.1045.0259.0	27	4.1060.1497.0	9	9.1030.0014*5	9	9.1068.0016.4	19
0.795.7011.00	17	4.1048.0440.0	29	4.1063.0980.0	21	9.1030.0014*5	29	9.1068.0016.4	9
		4.1050.1518.0	29	4.1063.1000.0	19	9.1030.0016*0	25	9.1070.0021.0	9
0.795.7011.00	11	4.1050.1521.0	29	4.1063.1090.0	19	9.1030.0017*1	21	9.1070.0021.0	21
0.795.7018.00	13	4.1050.1531.0	29	4.1063.1200.0	27	9.1030.0024*1	9	9.1070.0024.3	21
0.795.7019.00	13	4.1050.1541.0	29	4.1063.1220.0	27	9.1031.0014.4	9	9.1070.0028.0	19
0.795.7031.00	13	4.1051.0240.0	9	4.1063.1230.0	27	9.1035.0005.5	13	9.1070.0028.0	21
0.795.7117.00	13	4.1051.0268.0	9	4.1063.1240.0	27	9.1041.0104.0	31	9.1070.0030.2	19
0.797.1300.00	13								
0.797.1301.00	13	4.1051.0451.0	17	4.1063.1499.0	9	9.1041.0104.0	25	9.1070.0049.0	27
1.1633.1496.0	27	4.1051.0527.0	27	8.0.1.02278	13	9.1041.0104.0	29	9.1070.0057.1	27
2.1003.0896.0	27	4.1051.1389.0	9	8.0.1.02511	15	9.1048.0012*6	9	9.1072.0007.5	9
2.795.3109.00	13	4.1051.2045.0	9	8.3.0.00394	13	9.1048.0015*2	27	9.1077.0001.1	29
		4.1051.2047.0	9	8.3.8.00117	13	9.1048.0015*2	21	9.1077.0012.5	19
2.795.7022.00	17	4.1051.2419.0	9	8.5.1.01890	13	9.1048.0022*2	25	9.1077.0012.5	25

9.1077.0012.5	21	9.1113.0128*1	27	9.1171.0077.4	17
9.1083.0058.3	9	9.1113.0136*2	29	9.1171.0077.4	19
9.1083.0058.3	15	9.1113.0144*3	31	9.1171.0077.4	25
9.1083.0068.6	17	9.1113.0155*0	11	9.1171.0077.4	11
9.1083.0070.1	9	9.1113.0356.4	19	9.1171.0077.4	29
9.1083.0072.3	17	9.1113.0485.5	11	9.1171.0077.4	23
9.1083.0074.5	17	9.1114.0013*4	15	9.1171.0077.4	15
9.1083.0075.6	17	9.1119.0023.2	13	9.1171.0081.1	15
9.1083.0075.6	9	9.1119.0037.2	17	9050.313.050	13
9.1083.0076.0	17	9.1120.0011.3	13		
9.1083.0077.1	17	9.1120.0016.1	13		
9.1088.0005.1	21	9.1123.0003*6	27		
9.1088.0014.3	21	9.1123.0003*6	11		
9.1090.0015*2	27	9.1123.0003*6	21		
9.1093.0059.1	17	9.1123.0004*0	31		
9.1093.0059.1	11	9.1144.0062.2	29		
9.1102.0020.2	29	9.1146.0010.4	29		
9.1102.0024.6	31	9.1154.0285.5	33		
9.1102.0024.6	25	9.1170.0125.4	21		
9.1106.0014.6	31	9.1170.0125.4	7		
9.1106.0014.6	25	9.1170.0200.2	19		
9.1106.0014.6	29	9.1170.0200.2	7		
9.1106.0015.0	31	9.1170.0205.0	19		
9.1106.0015.0	25	9.1170.0205.0	25		
9.1106.0015.0	29	9.1170.0205.0	11		
9.1108.0021.4	21	9.1170.0205.0	21		
9.1108.0085.6	27	9.1170.0205.0	7		
9.1108.0101.1	27	9.1170.0407.6	19		
9.1108.0124.3	11	9.1170.0407.6	7		
9.1110.0021.2	29	9.1170.0408.0	23		
9.1110.0023.4	31	9.1170.0408.0	7		
9.1110.0023.4	25	9.1170.0410.2	19		
9.1111.0015.2	29	9.1170.0410.2	7		
9.1111.0017.4	31	9.1170.0437.1	19		
9.1111.0017.4	25	9.1170.0437.1	23		
9.1113.0019*4	27	9.1170.0437.1	7		
9.1113.0054*4	19	9.1170.0448.5	19		
9.1113.0054*4	21	9.1170.0448.5	7		
9.1113.0060*3	29	9.1170.0657.4	19		
9.1113.0064*0	27	9.1170.0657.4	7		
9.1113.0097*5	21	9.1170.0684.3	19		
9.1113.0118*5	25	9.1170.0684.3	7		
9.1113.0118*5	29	9.1170.0688.0	19		
9.1113.0120*0	21	9.1170.0688.0	7		
9.1113.0124*4	21	9.1170.0714.5	23		
9.1113.0125*5	11	9.1170.0714.5	7		



# LELY INDUSTRIES NV

Weverskade 110

NL-3147 PA Maassluis

☎ +31(0)10 - 5996333

Fax +31(0)10 - 5996444

[www.ley.com](http://www.ley.com)

[industries@ley.nl](mailto:industries@ley.nl)

