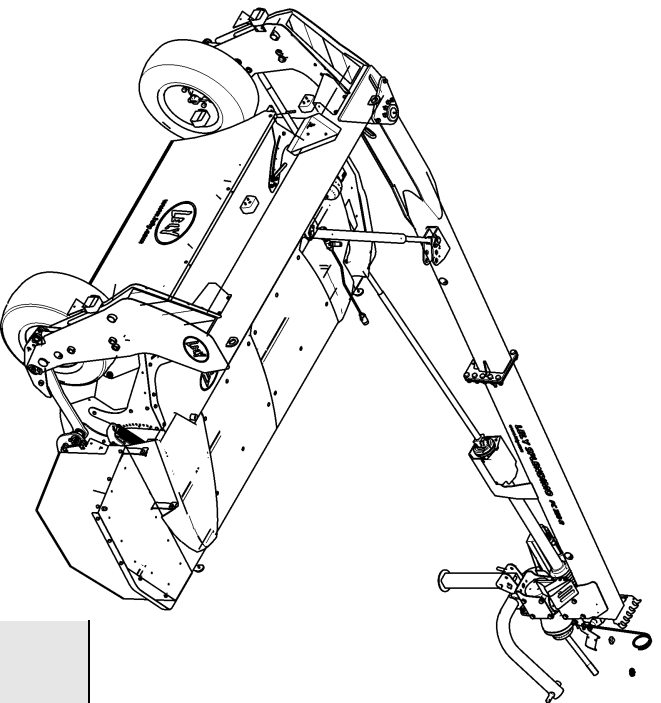


LELY SPLENDIMO

PC 330 R



M-S079.1211VT

	Type nummer Type number Número de type Typenummer	Vanaf serienummer As from serial number Après numéro serie Ab Serienummer
Splendimo PC 330 R	4.1293.0010.1	0003130598

Onderdelenlijst

Parts list

List de pieces de rechange

Ersatzteilliste



www.leyly.com

Lely Industries N.V.

innovators in agriculture



ONDERDELEN

Bij het bestellen van onderdelen is het belangrijk dat u het type- en serienummer van uw machine opgeeft. Gebruik alleen originele LELY-onderdelen. Vul het type- en serienummer hieronder in. Bij toekomstige onderdelenbestellingen heeft u de nummers dan bij de hand.

SPARE PARTS



When ordering spare parts, it is important that you indicate the type and serial number of your machine. Use only genuine LELY parts. Complete the box below with the type and serial number. This is an easy reference with a view to future spare parts ordering.

PIECES DE RECHANGE

En commandant des pièces de rechange il importe que vous indiquiez les numéros de type et de série de votre machine. N'utiliser que des pièces d'origines LELY. Veuillez noter, ci-dessous, les numéros de type et de série. Ceci est important pour toutes commandes de pièces de rechange.

ERSATZTEILE

Beim Bestellen von Ersatzteilen ist es wichtig, daß Sie die Typ- und Seriennummer Ihrer Maschine angeben. Nur Original-LELY-Ersatzteile verwenden. Typ- und Seriennummer in nebenstehende Abbildung eintragen. Bei künftigen Bestellungen haben Sie die Nummer dann griffbereit.

	LELY INDUSTRIES NV 3147 PA MAASSLUIS THE NETHERLANDS	
		kg
Type		
Ser.Nr.		

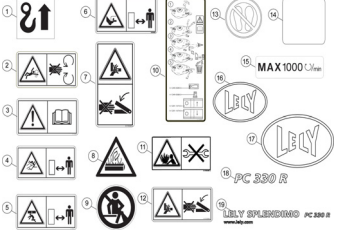
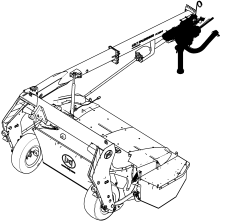
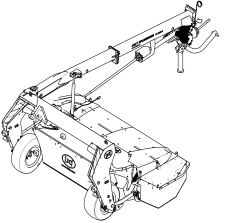
Verklaring van de in de onderdelenlijst gebruikte tekens.

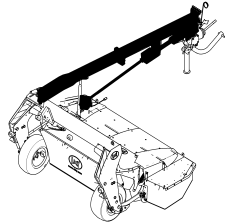
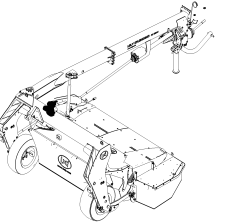
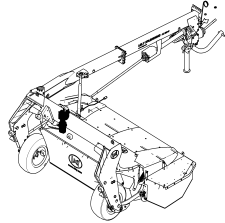
Explanation of signs used in the parts list.

Explication des signes qui figurent dans la liste des pièces.

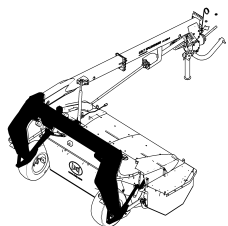
Erklärung der in der Ersatzteilliste verwendeten Zeichen.

[R]	Rechtse uitvoering RH version Version droite Rechte ausführung	Onder rechtse of linkse uitvoering wordt de plaats van het onderdeel verstaan, gezien van de achterzijde van de machine. By RH or LH version the position of the part is meant, seen from the rear of the machine.
[L]	Linkse uitvoering LH version version gauche Linke ausführung	Par version droite ou gauche on entend la position de la pièce, vue de l'arrière de la machine. Die verweisungen "rechte Ausführung" oder "linke Ausführung" geben die Position des Teils, von der Hinterseite der Maschine aus gesehen, an.
[RD]	Rechtsom draaiende uitvoering RH rotating version Version rotation a droite Rechtsomdrehende ausführung	Onder rechtsom of linksom draaiende uitvoering wordt de draairichting van het onderdeel verstaan, gezien van de bovenzijde van de machine. By RH or LH rotating version the sense of rotating of the part is meant, seen from the top of the machine.
[LD]	Linksom draaiende uitvoering LH rotating version Version rotation a gauche Linksumdrehende ausführung	Version rotation à droite ou à gauche: ceci correspond au sens de rotation de la pièce, vue du dessus la machine. Mit diesen Verweisungen wird die Drehrichtung des Teils von der Oberseite der machine aus gesehen, angegeben.
[x]	Onderdeel wordt niet getoond Part is not shown Piece n'est pas montree Teil wird nicht gezeigt	Bijvoorbeeld linkse uitvoering overeenkomstig de getekende rechtse uitvoering. E.g.: LH version is similar to the RH version, which is actually shown. Exemple: la version gauche est représentée. La version droite correspond à la version gauche, mais n'est pas représentée. Beispiel: die linke Ausführung entspricht der effektiv gezeigten Rechten.
[#]	Niet los leverbaar Not available seperately Vendu en kit uniquement Nicht separat lieferbar	
[~]	Aantal (indien nodig) afhankelijk van inbouwmaat Quantity (if applicable) depending upon assembly Quantite (si nécessaire) en fonction du montage Anzahl vom einbaumaass abhängig (wenn erforderlich)	

	Inhoud Contents Index Inhalt	pagina page page Seite
	Transfers Decals Décalcomanies Aufkleber	8
	Bok Headstock Tête d'attelage Anbauturm	10
	Tandwielkast Gearbox Boîtier d'engrenage Getriebe	14

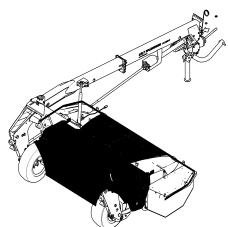
	Inhoud Contents Index Inhalt	pagina page page Seite
	Trekboom Draw bar Timon Deichsel	16
	Tandwielkast Gearbox Boîtier d'engrenage Getriebe	18
	Tandwielkastaandrijving Gearbox-Driveline Boîtier d'engrenage-Entraînement Getriebe-Antrieb	22

	Inhoud Contents Index Inhalt	pagina page page Seite
--	---------------------------------------	---------------------------------



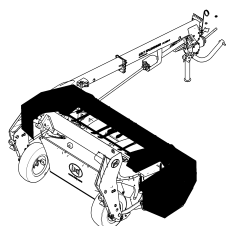
Frame
Frame
Châssis
Rahmen

24



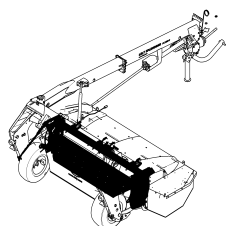
Plaatwerk
Sheet metal
Tôlerie
Blechbearbeitung

28



Beveiligingsframe
Safety frame
Châssis de sécurité
Sicherheitsrahmen

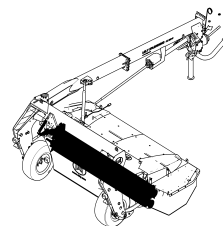
30



Maaiframe
Mowerframe
Châssis de fauchage
Mährahmen

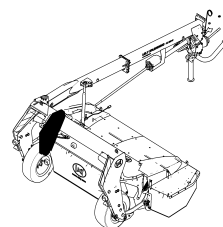
32

	Inhoud Contents Index Inhalt	pagina page page Seite
--	---------------------------------------	---------------------------------



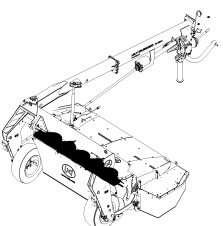
Rotor
Rotor
Rotor
Rotor

36



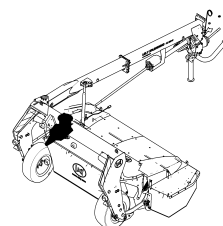
Snarenkast
V belt casing
Snarenkast
Keilriemengehäuse

40



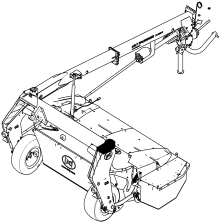
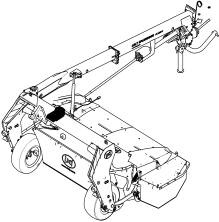
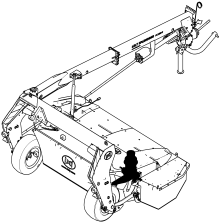
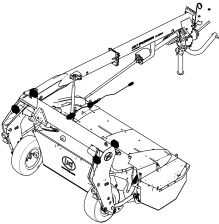
Maaibalk
Cutter bar
Barre de coupe
Mähbalken

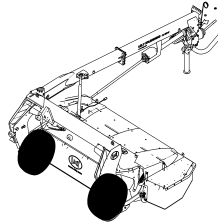
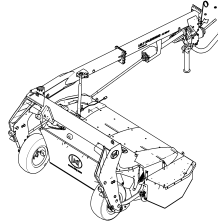
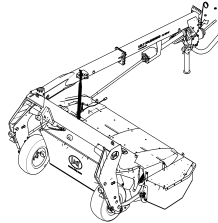
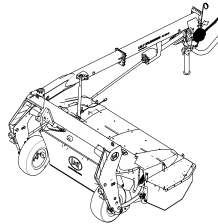
42



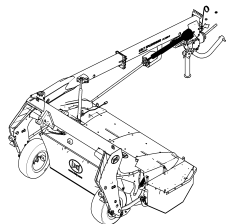
Aandrijfelement
Drive unit
Unité d'entraînement
Endstück

44

	Inhoud Contents Index Inhalt	pagina page page Seite
	Maaieenheid [RD] Mower unit [RD] Unité de fauchage [RD] Mäheinheit [RD]	48
	Mower unit [LD] Mäheinheit [LD] Maaieenheid [LD] Unité de fauchage [LD]	50
	Eindelement Antriebseinheit Pièce finale Endstück	52
	Verlichtingset Lighting kit Jeu d'éclairage Beleuchtungssatz	56

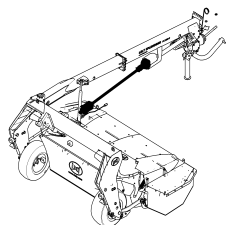
	Inhoud Contents Index Inhalt	pagina page page Seite
	Wiel Wheel Roue Rad	58
	Hydrauliek Hydraulics Hydraulique Hydraulik	60
	Cilinder Cylinder Cylindre Zylinder	64
	Koppelingas PTO shaft Arbre de transm. Gelenkwelle	66

	Inhoud Contents Index Inhalt	pagina page page Seite
--	---------------------------------------	---------------------------------



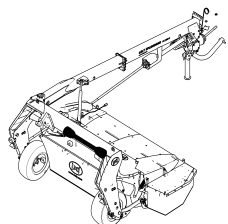
Koppelingas
PTO shaft
Arbre de transm.
Gelenkwelle

68



Koppelingas
PTO shaft
Arbre de transm.
Gelenkwelle

70




Koppelingas
PTO shaft
Arbre de transm.
Gelenkwelle


72




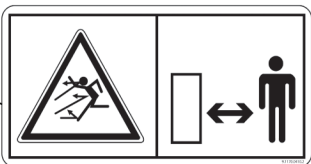
—innovators in agriculture—

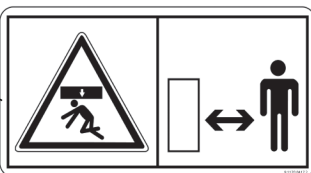
Transfers

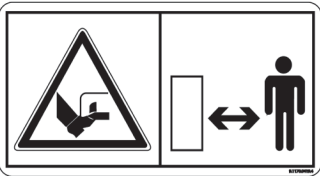
1 


2 


3 


4 

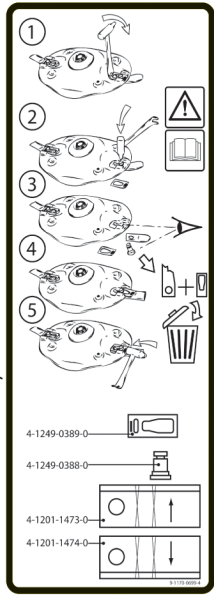
5 


6 

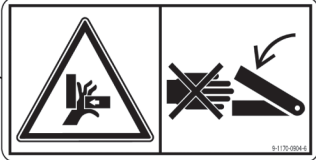
7 


8 

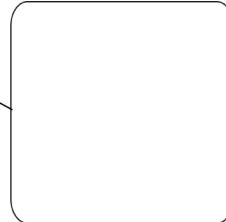
9 

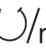
10 


11 

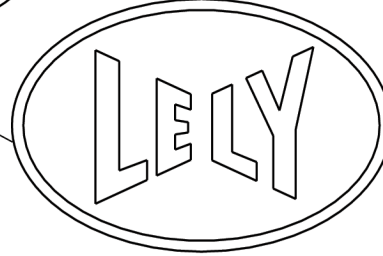
12 

13 

14 

15 **MAX 1000**  /min

16 

17 

18 **PC 330 R**

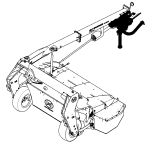
19 **LELY SPLENDIMO PC 330 R**
www.leyl.com

Transfers

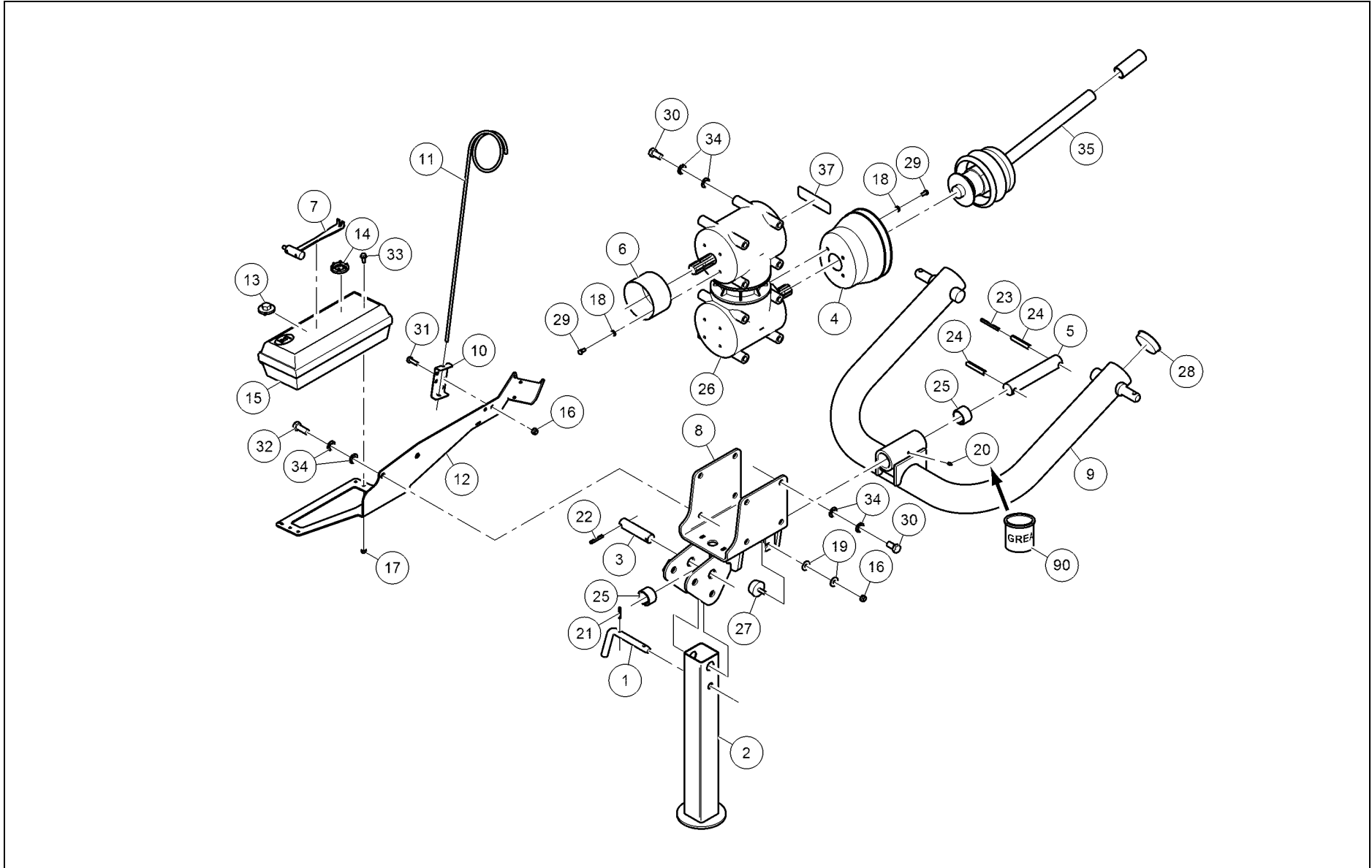
Ref.	Part no.	Qty	Benaming	Description	Designation	Benennung	Techn. info
			Transfers	Decals	Décalcomanies	Aufkleber	
1	9.1170.0173.3	2	Transfer-hijspunt	Decal-hoisting point	Décalc. Levage	Aufkl.-Hubstelle	
2	9.1170.0407.6	4	Transfer	Decal	Décalcomanie	Aufkleber	BSB 449 358
3	9.1170.0408.0	1	Transfer	Decal	Décalcomanie	Aufkleber	BSB 452 178
4	9.1170.0410.2	3	Transfer	Decal	Décalcomanie	Aufkleber	BSB 449 458
5	9.1170.0417.2	2	Transfer	Decal	Décalcomanie	Aufkleber	BSB 447.412
6	9.1170.0419.4	1	Transfer	Decal	Décalcomanie	Aufkleber	BSB 446.365
7	9.1170.0437.1	1	Transfer	Decal	Décalcomanie	Aufkleber	BSB 447.415
8	9.1170.0462.5	1	Transfer	Decal	Décalcomanie	Aufkleber	
9	9.1170.0681.0	1	Transfer	Decal	Décalcomanie	Aufkleber	
10	9.1170.0699.4	1	Transfer	Decal	Décalcomanie	Aufkleber	
11	9.1170.0901.3	1	Transfer	Decal	Décalcomanie	Aufkleber	
12	9.1170.0904.6	2	Transfer	Decal	Décalcomanie	Aufkleber	
13	9.1170.1022.0	1	Transfer	Decal	Décalcomanie	Aufkleber	
14	9.1170.1023.0	1	Transfer	Decal	Décalcomanie	Aufkleber	
15	9.1170.0175.5	1	Transfer	Decal	Décalcomanie	Aufkleber	"max 1000 rpm"
16	9.1170.0761.3	1	Transfer	Decal	Décalcomanie	Aufkleber	"LELY" 250x160
17	9.1170.0762.4	1	Transfer	Decal	Décalcomanie	Aufkleber	"LELY" 290x185
18	9.1170.1010.0	1	Transfer	Decal	Décalcomanie	Aufkleber	"PC 330 R"
19	9.1170.1015.0	2	Transfer	Decal	Décalcomanie	Aufkleber	"LELY SPLENDIMO PC 330 R"



— innovators in agriculture —



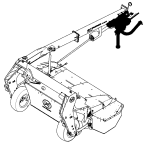
4-1293-0010-01



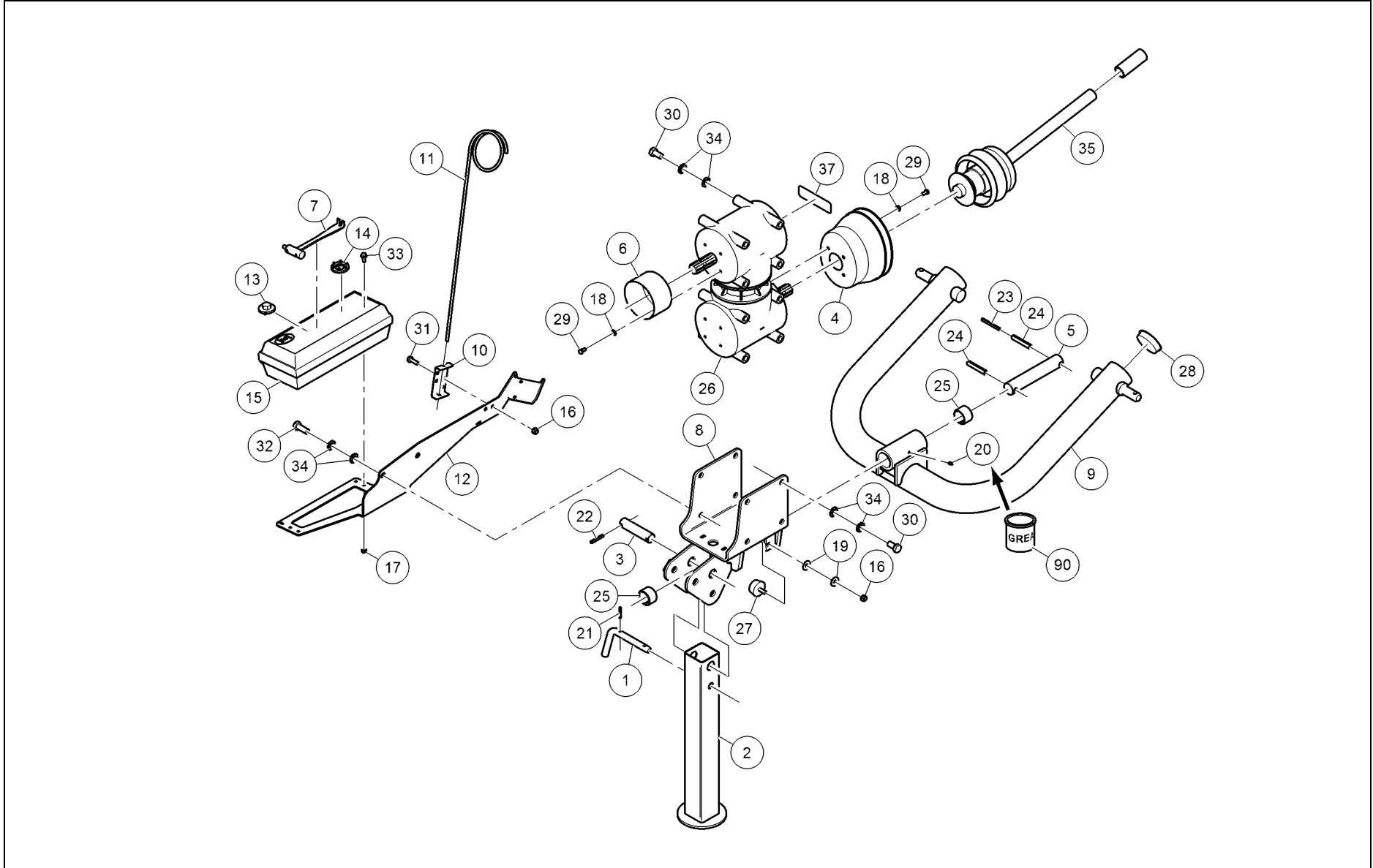
Ref.	Part no.	Qty	Benaming	Description	Designation	Benennung	Techn. info
			Bok	Headstock	Tête d'attelage	Anbauturm	
1	4.1029.1499.0	1	Borgpen	Locking pin	Goupille d'arrêt	Sicherungsstift	
2	4.1067.0970.0	1	Steunpoot	Parking jack	Béquille stationn.	Abstellstütze	
3	4.1220.1980.0	1	Pen	Pin	Goupille	Stift	
4	4.1220.1990.0	1	Beschermkap	Protection cover	Capot de protection	Schutzkappe	
5	4.1241.1978.0	1	Pen	Pin	Goupille	Stift	
6	4.1241.1995.0	1	Beschermkap	Protection cover	Capot de protection	Schutzkappe	
7	4.1249.0441.0	1	Gereedschap	Tool	Outils	Gerät	
8	4.1292.0220Z0	1	Bevestigingsbeugel	Fixation bracket	Arceau de fixation	Befestigungsbügel	
9	4.1292.0250Z0	1	Koppelstuk	Coupling piece	Pièce de raccord	Kupplungsstück	
10	4.1292.1960.0	1	Beugel	Bracket	Arceau	Bügel	
11	4.1292.1968.0	1	Houder	Holder	Support	Träger	
12	4.1292.1969.0	1	Houder	Holder	Support	Träger	
12	4.1292.1969Z0	1	Houder	Holder	Support	Träger	
13	4.1301.1975.0	1	Gereedschap	Tool	Outils	Gerät	
14	4.1301.1979.0	1	Breekdeel	Shear part	Pièce de rupture	Scherteil	
15	4.1304.1990.0	1	Gereedschapkast	Toolbox	Boîte à outils	Werkzeugkasten	
16	9.1030.0004*2	4	Moer	Nut	Ecrou	Mutter	M10 DIN985-8
17	9.1030.0040.3	2	Moer	Nut	Ecrou	Mutter	M8 DIN985-10
18	9.1048.0004*5	8	Sluitring	Washer	Rondelle	Unterlegscheibe	A8,4 DIN125-St
19	9.1048.0008*2	4	Sluitring	Washer	Rondelle	Unterlegscheibe	A10,5 DIN9021-St
20	9.1068.0007*2	1	Smeernippel	Grease nipple	Graisseur	Schmiernippel	AM8x1,25 DIN71412
21	9.1070.0018.4	1	Spanstift	Roll pin	Goupille méc.	Hohlspannstift	6x40 DIN1481
22	9.1070.0023.2	2	Spanstift	Roll pin	Goupille méc.	Hohlspannstift	8x50 DIN1481
23	9.1070.0091.0	1	Spanstift	Roll pin	Goupille méc.	Hohlspannstift	8x75 DIN1481
24	9.1070.0093.2	2	Spanstift	Roll pin	Goupille méc.	Hohlspannstift	14x75 DIN1481
25	9.1077.0015.1	2	Inspanbus	Clamping bushing	Douille de serrage	Spannbüchse	EG 40/50x30 DIN1498
26	9.1083.0047.6	1	Tandwielkast	Gearbox	Boîtier d'engrenage	Getriebe	1:1,35 - 9.279.335.00.AG
27	9.1105.0011.4	2	Buffer	Buffer	Tampon	Puffer	K50x22,5-M10x28
28	9.1108.0043.6	2	Afsluitdop	Locking cap	Bouchon de fermeture	Verschluss	
29	9.1113.0013*5	8	Bout	Bolt	Vis	Bolzen	M8x16 DIN933-8.8
30	9.1113.0076*5	14	Bout	Bolt	Vis	Bolzen	M16x30 DIN933-8.8
31	9.1113.0120*0	2	Bout	Bolt	Vis	Bolzen	M10x30 DIN933-8.8
32	9.1113.0122*2	2	Bout	Bolt	Vis	Bolzen	M16x40 DIN933-8.8
33	9.1114.0014*5	2	Kraagbout	Collar bolt	Vis à collet	Kragenbolzen	M 8x20 8.8
34	9.1118.0021.0	32	Borgring	Locking ring	Bague d'arrêt	Sicherungsring	M16
35	9.1154.0320.0	1	Koppelingsas	PTO shaft	Arbre de transm.	Gelenkwelle	AW35 L=860
36	9.1154.0320.0	1	Koppelingsas	PTO shaft	Arbre de transm.	Gelenkwelle	AW35 L=860
37	9.1170.0175.5	1	Transfer	Decal	Décalcomanie	Aufkleber	"max 1000 rpm"
			VERVOLG	CONTINUED	SUITE	FORTSETZUNG	



— innovators in agriculture —



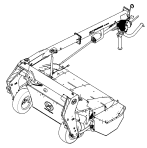
4-1293-0010-01



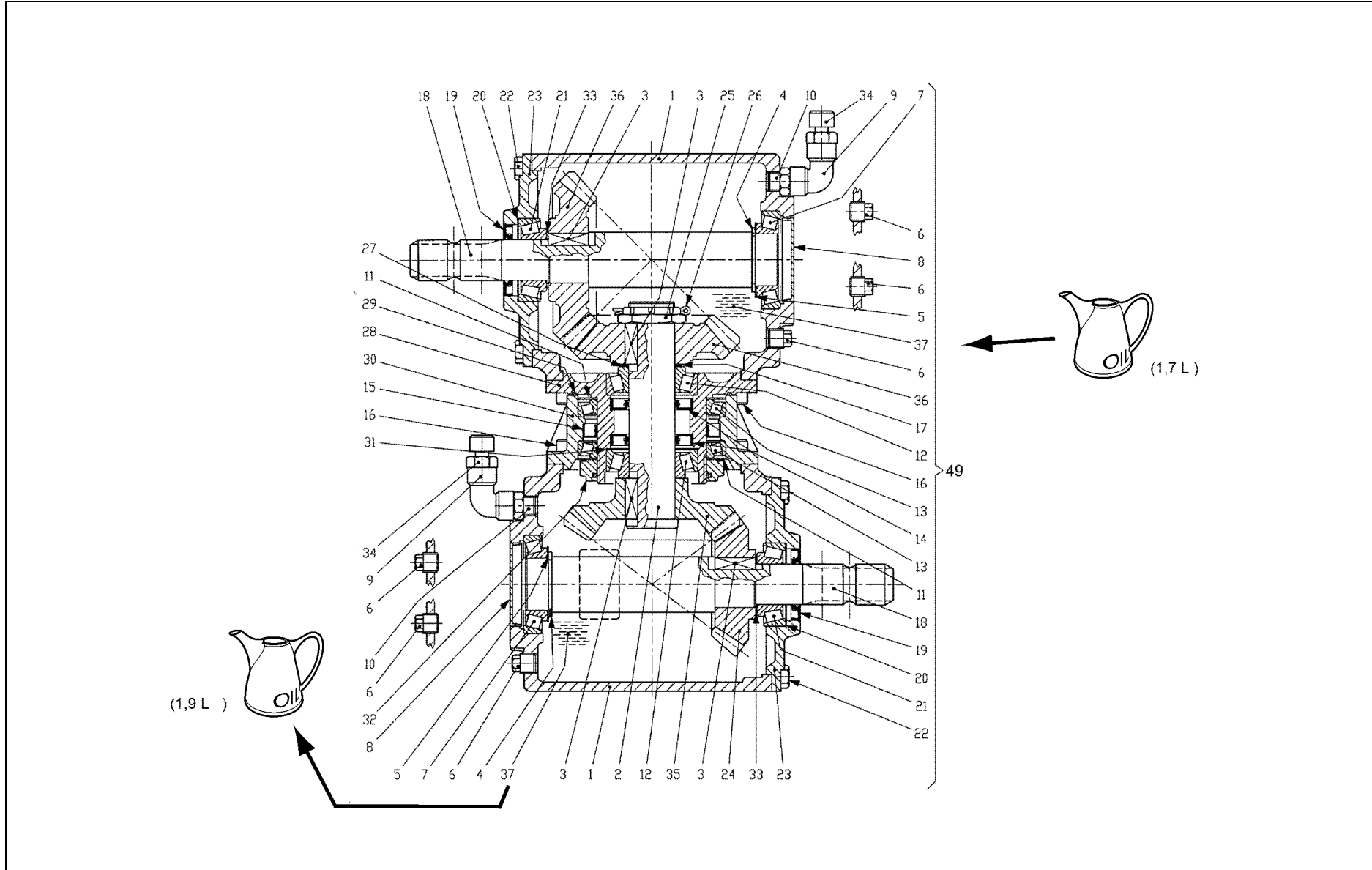
Ref.	Part no.	Qty	Benaming	Description	Designation	Benennung	Techn. info
			VERVOLG	CONTINUED	SUITE	FORTSETZUNG	
90	9.1171.0080.0	1	Vet (0,4 kg)	Grease (0,4 kg)	Graisse (0,4 kg)	Fett (0,4 kg)	BIOMULTIS SEP2



—innovators in agriculture—



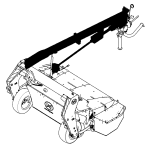
9-1083-0047-6



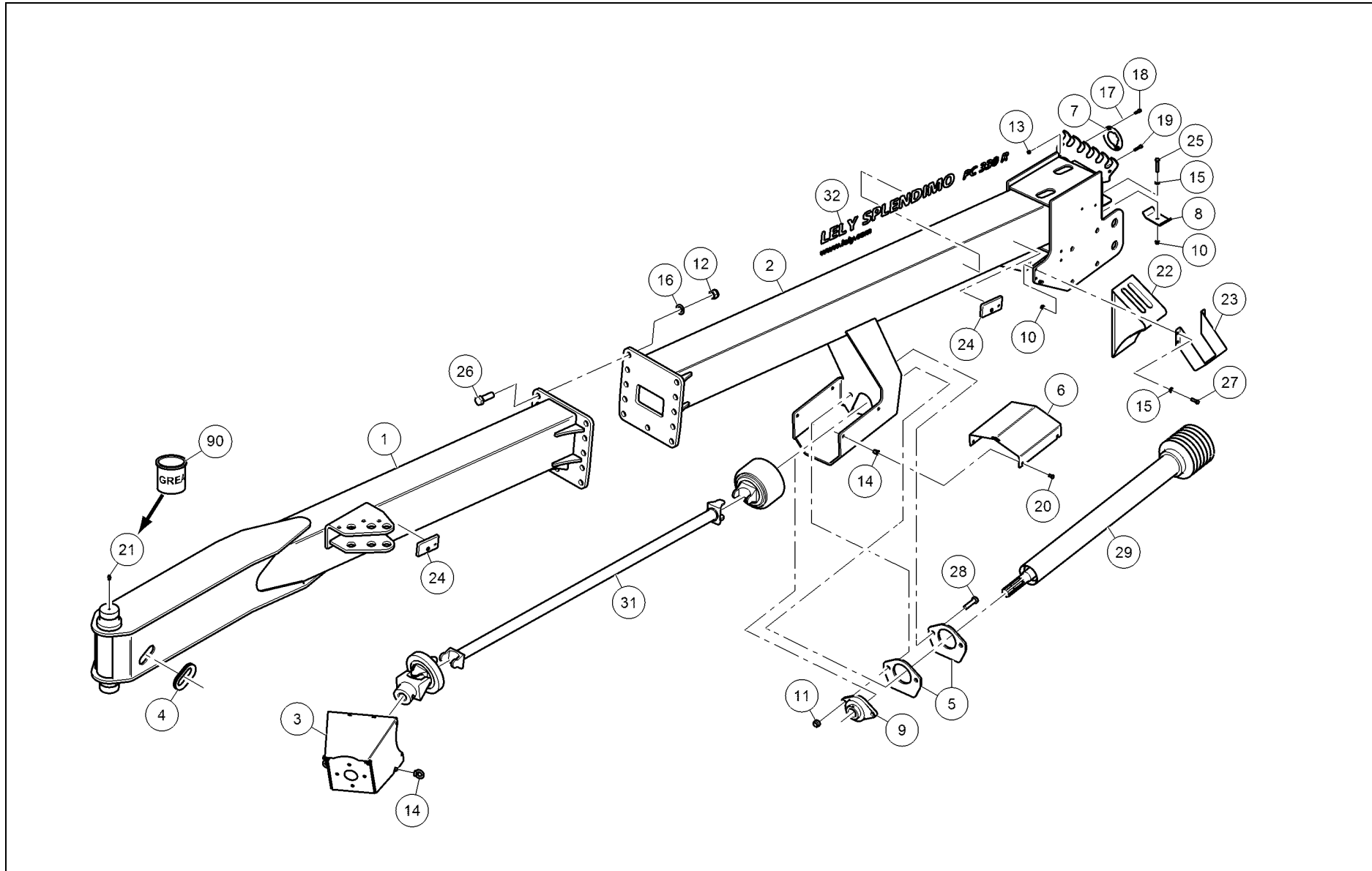
Ref.	Part no.	Qty	Benaming	Description	Designation	Benennung	Techn. info
			Tandwielkast	Gearbox	Boîtier d'engrenage	Getriebe	
2	0.279.3202.00	1	As	Shaft	Arbre	Welle	
3	8.4.1.00966	4	Inlegspie	Filling key	Clavette	Einlegekeil	B12x8x35
4	9.1119.0043.1	2	Borgring	Retaining ring	Bague d'arrêt	Sicherungsring	45x2,50 DIN471
5	252.7500.00	2	Vulring	Shim	Cale d'épaisseur	Passscheibe	
6	9.1131.0005*0	6	Stop	Plug	Tampon	Stöpsel	R3/8" DIN910-5.8
7	9.1002.0021.5	2	Kegellager	Taper bearing	Roulement conique	Kegellager	30209
8	8.7.0.00744	2	Afsluitdop	Locking cap	Bouchon de fermeture	Verschlusskappe	ø72x10
9	8.6.0.01450	2	Kniestuk	Gusset	Coude	Kniestück	F3/8"
10	8.6.0.01451	2	Koppelstuk	Coupling piece	Pièce de raccord	Kupplungsstück	3/8"-3/8"
11	1.279.7102.00	2	Afdichtring	Sealing ring	Bague d'étanchéité	Dichtungsring	
12	8.0.9.00572	2	Kegellager	Taper bearing	Roulement conique	Kegellager	32208
13	8.09.01418	2	Oliekeerring	Oil seal	Joint d'étan.	Öldichtung	
14	9.1042.0066.3	2	Oliekeerring	Oil seal	Joint d'étan.	Öldichtung	40x72x10 CC NBR
15	8.7.3.01420	1	Oliekeerring	Oil seal	Joint d'étanchéité	Öldichtung	95x120x12
16	9.1057.0010*2	16	Inbusbout	S.h. bolt	Vis six p.cr	I.S.Bolzen	M10x25 DIN912-12.9
17	0.244.7510.00	1	Vulring	Shim	Cale d'épaisseur	Passscheibe	40,3x51,5x1
18	0.279.2201.00	2	As	Shaft	Arbre	Welle	1.3/8" (6)
19	9.1042.0015.1	2	Oliekeerring	Oil seal	Joint d'étan.	Öldichtung	35x62x10 DB
21	9.1002.0006.4	2	Kegellager	Taper bearing	Roulement conique	Kegellager	32207
22	9.1057.0009.1	16	Inbusbout	S.h. bolt	Vis six p.cr	I.S.Bolzen	M10x22 DIN912-8.8
23	0.276.1301.00	2	Lagerdeksel	Bearing cover	Couvercle-roulement	Lagerdeckel	
24	0.279.5200.00	1	Tandwiel	Gear	Pignon	Zahnrad	Z= 20
25	0.132.7107.00	1	Kroonmoer	Castellated nut	Ecrou à créneaux	Kronenmutter	M40x1,5
26	8.4.7.01112	1	Splitpen	Split pin	Goupille fendue	Splint	B4x60
28	0.279.1708.00	1	Lagerhuis	Bearing housing	Boîtier-roulement	Lagergehäuse	
29	8.7.6.01421	1	O-Ring	O-ring	Joint thorique	O-Ring	62 OR-3525
30	0.279.1702.00	1	Lagerhuis	Bearing housing	Boîtier-roulement	Lagergehäuse	
31	0.267.7500.00	1	Vulringenset	Shim set	Kit cales d'épaiss.	Passscheibensatz	69x79,9
32	8.2.6.01419	1	Asmoer	Shaft nut	Ecrou d'arbre	Wellenmutter	M95x2 H18,5
33	0.259.7513.00	3	Vulring	Shim	Cale d'épaisseur	Passscheibe	35,3x48x1,3
34	9.1150.0016.6	2	Ontluchter	Breather	Reniflard	Entlufter	3/8"
35	0.279.6200.00	1	Tandwiel	Gear	Pignon	Zahnrad	Z= 27
36	0.279.6201.00	2	Tandwiel	Gear	Pignon	Zahnrad	Z= 21
37	9.1171.0042.4	1	Olie (1 L)	Oil (1 litre)	Huile (1 litre)	Öl (1 Liter)	GX85W-140-GL5
38	0.703.7115.00	1	Kegellager	Taper bearing	Roulement conique	Kegellager	
49	9.1083.0047.6	1	Tandwielkast	Gearbox	Boîtier d'engrenage	Getriebe	1:1,35 - 9.279.335.00.AG



— innovators in agriculture —



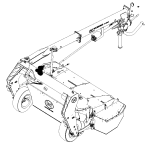
4-1293-0010-02



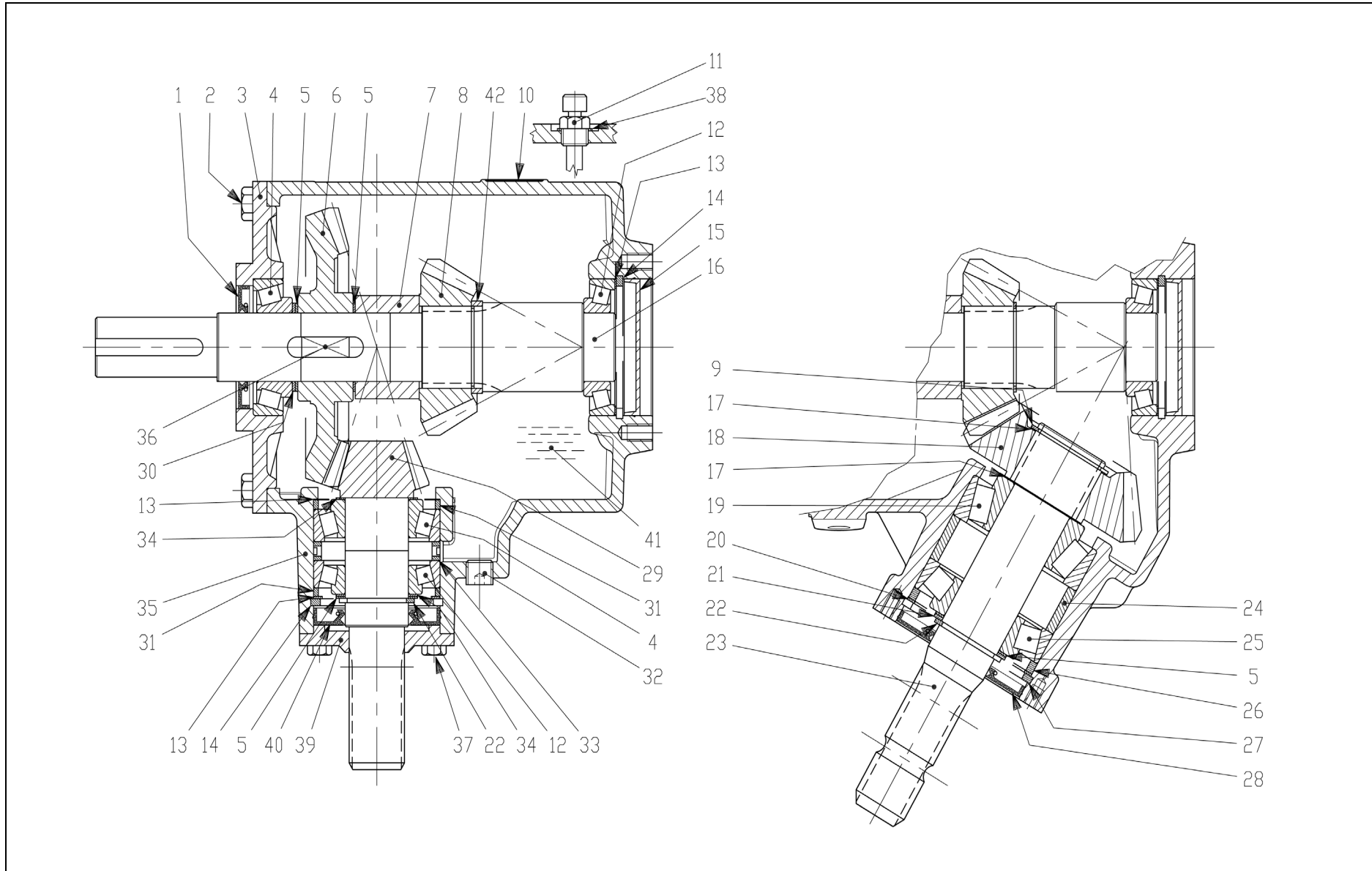
Ref.	Part no.	Qty	Benaming	Description	Designation	Benennung	Techn. info
			Trekboom	Draw bar	Timon	Deichsel	
1	4.1292.0131.0	1	Trekboom	Draw bar	Timon	Deichsel	
2	4.1292.0141.0	1	Trekboom	Draw bar	Timon	Deichsel	
3	4.1292.0400Z0	1	Beschermkap	Protection cover	Capot de protection	Schutzkappe	
4	4.1292.1950.0	1	Doorvoertule	Feed-through collar	Tulle	Tüll	
5	4.1292.1976.0	2	Plaat	Plate	Plaque	Platte	
6	4.1292.1990.0	1	Beschermkap	Protection cover	Capot de protection	Schutzkappe	
7	4.1292.1996.0	1	Plaat	Plate	Plaque	Platte	
8	4.5001.1436.0	1	Beugel	Bracket	Arceau	Bügel	
9	9.1008.0018.3	1	Lagerblok	Bearing bloc	Bloc-roulement	Lagerblock	FYTB35FM
10	9.1030.0012*3	9	Moer	Nut	Ecrou	Mutter	M8 DIN985-8
11	9.1030.0015*6	2	Moer	Nut	Ecrou	Mutter	M14 DIN985-8
12	9.1030.0017*1	11	Moer	Nut	Ecrou	Mutter	M20 DIN985-8
13	9.1030.0021.5	2	Moer	Nut	Ecrou	Mutter	M6 DIN985 A2-2 s/s
14	9.1036.0026.4	4	Moer	Nut	Ecrou	Mutter	M8
15	9.1048.0004*5	9	Sluitring	Washer	Rondelle	Unterlegscheibe	A8,4 DIN125-St
16	9.1048.0019*6	11	Sluitring	Washer	Rondelle	Unterlegscheibe	A21 DIN125-St
17	9.1048.0090.0	2	Sluitring	Washer	Rondelle	Unterlegscheibe	A6,4 DIN125-A2 s/s
18	9.1057.0092.0	2	Inbusbout	S.h. bolt	Vis six p.cr	I.S.Bolzen	M6x20 DIN912-A2 s/s
19	9.1057.0142.1	3	Schroef	Screw	Vis	Schraube	M 6x30 DIN912-s/s
20	9.1057.0411.4	4	Bolkopschroef	Button head screw	Vis	Linsenkof bolzen	
21	9.1068.0007*2	1	Smeernippel	Grease nipple	Graisneur	Schmiernippel	AM8x1,25 DIN71412
22	9.1096.0004.6	2	Wielkeg	Wheel wedge	Coin de roue	Radkeil	
23	9.1096.0005.0	2	Houder	Holder	Support	Träger	
24	9.1096.0044.0	4	Reflector (geel)	Reflector (yellow)	Catadioptré (jaune)	Rückstrahler (gelb)	55x105
25	9.1113.0019*4	1	Bout	Bolt	Vis	Bolzen	M8x50 DIN931-8.8
26	9.1113.0092*0	11	Bout	Bolt	Vis	Bolzen	M20x60 DIN933-8.8
27	9.1113.0128*1	8	Bout	Bolt	Vis	Bolzen	M8x25 DIN933-8.8
28	9.1113.0246*0	2	Bout	Bolt	Vis	Bolzen	M14x55 DIN931-8.8
29	9.1154.0302.0	1	Koppelingsas	PTO shaft	Arbre de transm.	Gelenkwelle	AW35 L=1050
30	9.1154.0303.1	1	Koppelingsas	PTO shaft	Arbre de transm.	Gelenkwelle	WWCV AW35-80 L=1550
32	9.1170.1015.0	2	Transfer	Decal	Décalcomanie	Aufkleber	"LELY SPLENDIMO PC 330 R"
90	9.1171.0080.0	1	Vet (0,4 kg)	Grease (0,4 kg)	Graisse (0,4 kg)	Fett (0,4 kg)	BIOMULTIS SEP2



—innovators in agriculture—



9-1083-0127-0



Ref.	Part no.	Qty	Benaming	Description	Designation	Benennung	Techn. info
			Tandwielkast	Gearbox	Boîtier d'engrenage	Getriebe	
1	8.7.1.00681	1	Oliekeerring	Oil seal	Joint d'étanchéité	Öldichtung	40x72x7
2	9.1113.0029*0	8	Bout	Bolt	Vis	Bolzen	M10x25 DIN933-8.8
3	0.312.1501.00	1	Deksel	Cover plate	Couvercle	Deckel	
4	8.0.9.00572	2	Kegellager	Taper bearing	Roulement conique	Kegellager	32208
5	0.244.7500.00	4	Vulringenset	Shim set	Kit cales d'épaiss.	Passscheibensatz	40,3x51,5
6	0.312.6002.00	1	Tandwiel	Gear	Pignon	Zahnrad	Z= 36
7	0.676.7102.00	1	Bus	Bushing	Douille	Büchse	40,5x60,3x40,1
9	8.5.1.02616	1	Borgring	Locking ring	Bague d'arrêt	Sicherungsring	AV-48x1,75
10	0.703.7115.00	1	Kegellager	Taper bearing	Roulement conique	Kegellager	
11	0.311.7107.00	1	Ontluchter	Breather	Reniflard	Entlufter	3/8"
12	9.1002.0016.0	2	Kegellager	Taper bearing	Roulement conique	Kegellager	30208
13	0.267.7500.00	3	Vulringenset	Shim set	Kit cales d'épaiss.	Passscheibensatz	69x79,9
14	8.5.2.01370	2	Borgring	Locking ring	Bague d'arrêt	Sicherungsring	80x4 UNI7438
15	8.7.0.00790	1	Deksel	Cover plate	Couvercle	Deckel	
16	0.676.3205.00	1	Plaat	Plate	Plaque	Platte	
17	0.676.7500.00	2	Vulringenset	Shim set	Kit cales d'épaiss.	Passscheibensatz	48,2x54,8
18	0.676.6001.00	1	As	Shaft	Arbre	Welle	
19	9.1002.0005.3	1	Kegellager	Taper bearing	Roulement conique	Kegellager	32308
20	0.702.7500.00	1	Vulringenset	Shim set	Kit cales d'épaiss.	Passscheibensatz	80,3x89,7
21	0.244.7520.00	1	Vulring	Shim	Cale d'épaisseur	Passscheibe	40,3x51,5x2
22	9.1119.0026.5	2	Borgring	Retaining ring	Bague d'arrêt	Sicherungsring	40x2,50 DIN471
23	0.676.2000.00	1	As	Shaft	Arbre	Welle	1.3/8" (6)
24	0.676.7103.00	1	Bus	Bushing	Douille	Büchse	79x89,8x29
25	9.1002.0007.5	1	Kegellager	Taper bearing	Roulement conique	Kegellager	30308
26	0.175.7102.00	1	Vulring	Shim	Cale d'épaisseur	Passscheibe	
27	8.5.2.01886	1	Borgring	Locking ring	Bague d'arrêt	Sicherungsring	90x4 UNI7438
28	8.7.1.01365	1	Oliekeerring	Oil seal	Joint d'étanchéité	Öldichtung	40x90x8/7
29	0.676.5206.00	1	Pignonas	Pionion shaft	Arbre-pignon	Ritzelwelle	
30	0.244.7525.00	1	Vulring	Shim	Cale d'épaisseur	Passscheibe	40,3x51,5x2,5
31	0.676.7101.00	2	Ring	Ring	Bague	Ring	74x79,8x5
32	9.1131.0010.5	1	Stop	Plug	Tampon	Stöpsel	(spp 9.1131.0010*5)
33	0.676.7100.00	1	Ring	Ring	Bague	Ring	70x79,8x11,5
34	0.244.7510.00	2	Vulring	Shim	Cale d'épaisseur	Passscheibe	40,3x51,5x1
35	#####	1	Niet los leverbaar	Not separately	Pas separatement	Nicht separat	
36	9.1071.0049.6	1	Inlegspie	Filling key	Clavette	Einlegekeil	B12x8x30 DIN6885
37	9.1113.0014*6	4	Bout	Bolt	Vis	Bolzen	M8x20 DIN933-8.8
38	9.1137.0410.0	1	Afdichtring	Sealing ring	Bague d'étanchéité	Dichtungsring	17,28x23,80x2,03
39	0.676.1700.00	1	Deksel	Cover plate	Couvercle	Deckel	
40	9.1042.0082.5	1	Oliekeerring	Oil seal	Joint d'étan.	Öldichtung	40x80x10 CC NBR

VERVOLG

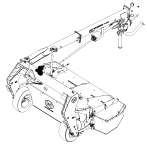
CONTINUED

SUITE

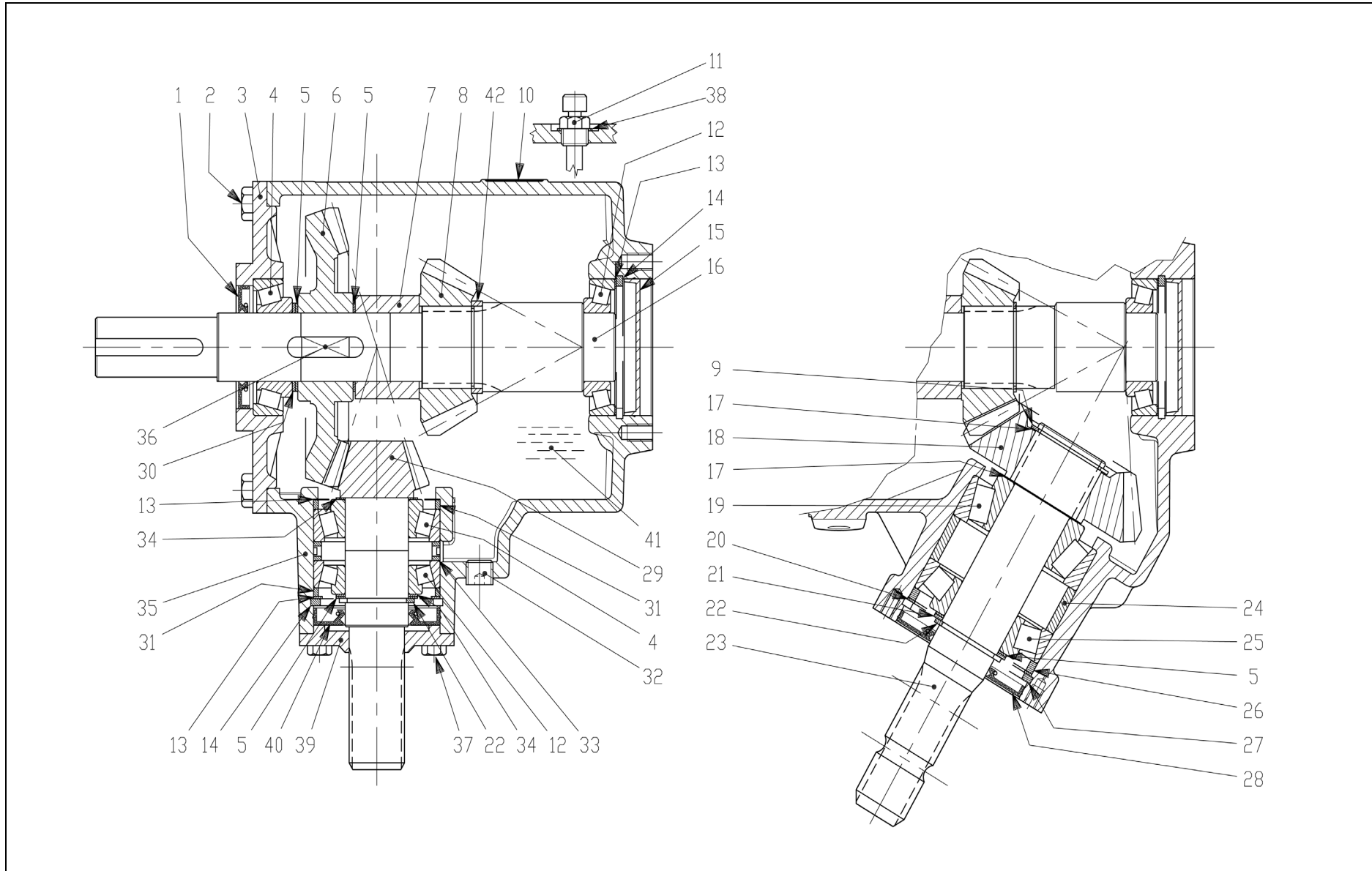
FORTSETZUNG



— innovators in agriculture —



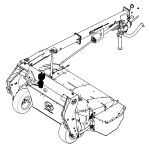
9-1083-0127-0



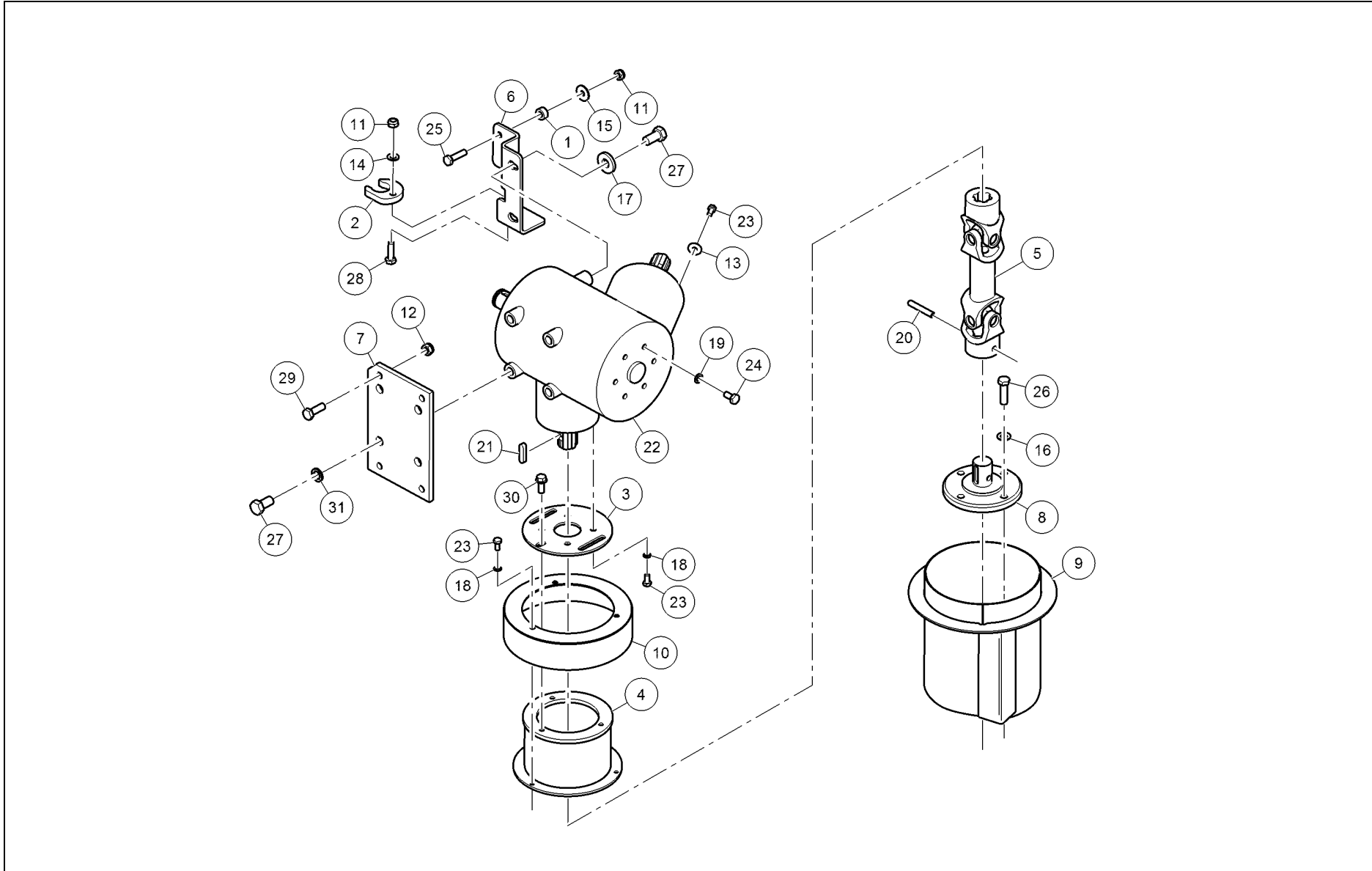
Ref.	Part no.	Qty	Benaming	Description	Designation	Benennung	Techn. info
			VERVOLG	CONTINUED	SUITE	FORTSETZUNG	
41	9.1171.0042.4		Olie (1 L)	Oil (1 litre)	Huile (1 litre)	Öl (1 Liter)	GX85W-140-GL5



— innovators in agriculture —



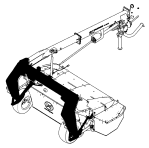
4-1293-0010-09



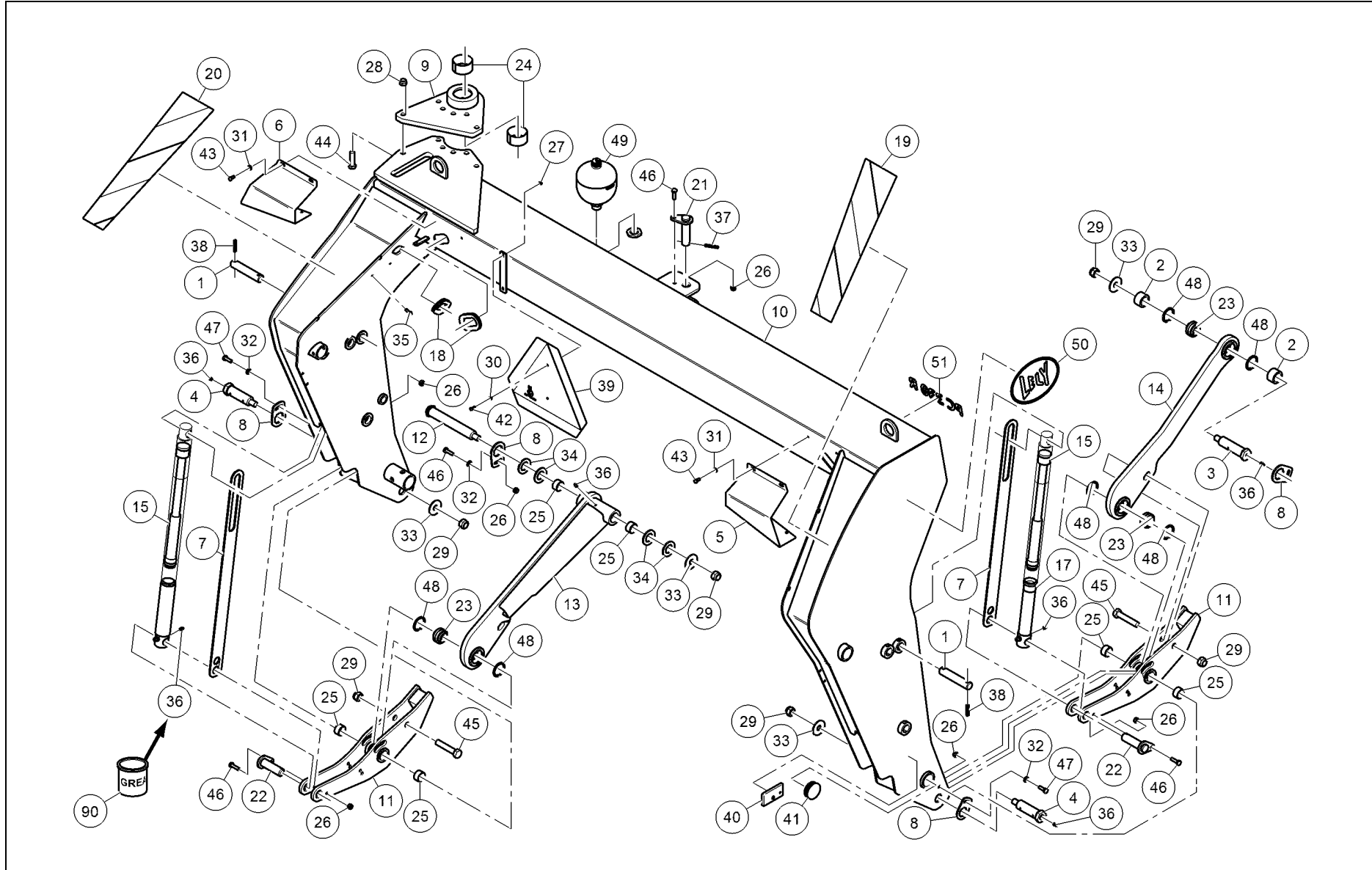
Ref.	Part no.	Qty	Benaming	Description	Designation	Benennung	Techn. info
			Tandwielkastaandrijving	Gearbox-Driveline	Boîtier d'engrenage-Entraînement	Getriebe-Antrieb	
1	1.1625.2276.0	1	Bus	Bushing	Douille	Büchse	11,3x21,3x10
2	4.1225.1486.0	1	Klemblok	Clamping block	Bloc de serrage	Klemmblock	
3	4.1227.1467.0	1	Flens	Flange	Bride	Flansche	
4	4.1291.0650.0	1	Hoed	Hat	Chapeau	Hut	
5	4.1292.1499.0	1	Koppelas	Coupling shaft	Arbre d'accouplement	Kupplungswelle	
6	4.1292.1955Z0	1	Bevestigingsbeugel	Fixation bracket	Arceau de fixation	Befestigungsbügel	
7	4.1292.1991.0	1	Plaat	Plate	Plaque	Platte	
8	4.1301.0760.0	1	Koppelflens	Coupling flange	Bride d'accouplement	Kupplungsflansch	
9	4.1301.0840.0	1	Hoed	Hat	Chapeau	Hut	
10	4.1301.0870.0	1	Kap	Cap	Capot	Kappe	
11	9.1030.0004*2	2	Moer	Nut	Ecrou	Mutter	M10 DIN985-8
12	9.1030.0013*4	4	Moer	Nut	Ecrou	Mutter	M12 DIN985-8
13	9.1048.0005*6	4	Sluiring	Washer	Rondelle	Unterlegscheibe	A8,4 DIN9021-St
14	9.1048.0007*1	1	Sluiring	Washer	Rondelle	Unterlegscheibe	A10,5 DIN 125-St
15	9.1048.0008*2	1	Sluiring	Washer	Rondelle	Unterlegscheibe	A10,5 DIN9021-St
16	9.1048.0012*6	4	Sluiring	Washer	Rondelle	Unterlegscheibe	A13 DIN 125-St
17	9.1048.0043*2	2	Sluiring	Washer	Rondelle	Unterlegscheibe	17 DIN 7349
18	9.1051.0001.6	7	Tandveerring	Sh.-pr. washer	Rondelle éventail	Rändelfederring	A8,2 DIN6798
19	9.1051.0002.0	6	Tandveerring	Sh.-pr. washer	Rondelle éventail	Rändelfederring	A10,5 DIN6798
20	9.1070.0028.0	1	Spanstift	Roll pin	Goupille méc.	Hohlspannstift	10x60 DIN1481
21	9.1071.0016.1	1	Inlegspie	Filling key	Clavette	Einlegekeil	A10x8x40 DIN6885
22	9.1083.0048.0	1	Tandwielkast	Gearbox	Boîtier d'engrenage	Getriebe	1:1,35 (60°) 1:3 (90°) 1:4,05
23	9.1113.0013*5	11	Bout	Bolt	Vis	Bolzen	M8x16 DIN933-8.8
24	9.1113.0027*5	6	Bout	Bolt	Vis	Bolzen	M10x20 DIN933-8.8
25	9.1113.0032*3	1	Bout	Bolt	Vis	Bolzen	M10x40 DIN931-8.8
26	9.1113.0054*4	4	Bout	Bolt	Vis	Bolzen	M12x45 DIN931-8.8
27	9.1113.0076*5	6	Bout	Bolt	Vis	Bolzen	M16x30 DIN933-8.8
28	9.1113.0117*4	1	Bout	Bolt	Vis	Bolzen	M10x35 DIN933-8.8
29	9.1113.0125*5	4	Bout	Bolt	Vis	Bolzen	M12x35 DIN933-8.8
30	9.1114.0013*4	3	Kraagbout	Collar bolt	Vis à collet	Kragenbolzen	M10x25-8.8
31	9.1118.0013.0	4	Borgring	Lock washer	Bague d'arrêt	Sicherungsring	



— innovators in agriculture —



4-1293-0010-03



Ref.	Part no.	Qty	Benaming	Description	Designation	Benennung	Techn. info
			Frame	Frame	Châssis	Rahmen	
1	4.1043.0344.0	2	Pen	Pin	Goupille	Stift	
2	4.1251.1487.0	2	Bus	Bushing	Douille	Büchse	36x50x29
3	4.1291.1945.0	1	Scharnierpen	Pivot pin	Goupille charnière	Gelenkstift	L = 122
4	4.1291.1946.0	2	Scharnierpen	Pivot pin	Goupille charnière	Gelenkstift	L = 106
5	4.1291.1959.0	1	Kap	Cover	Capot	Kappe	
6	4.1291.1962.0	1	Kap	Cover	Capot	Kappe	
7	4.1291.1968.0	2	Aanslagplaat	Stop plate	Plaque d'arrêt	Anschlagplatte	
8	4.1291.1997.0	4	Borgplaat	Securing plate	Tôle d'arrêt	Sicherungsplatte	
9	4.1292.0240.0	1	Scharnierplaat	Pivot plate	Plaque charnière	Gelenkplatte	
10	4.1292.0261.0	1	Draagframe	Support frame	Châssis de support	Tragrahmen	
11	4.1292.0340.0	2	Arm	Arm	Bras	Arm	
12	4.1292.0351.0	1	Scharnierpen	Pivot pin	Goupille charnière	Gelenkstift	L = 221
13	4.1292.0360.0	1	Arm	Arm	Bras	Arm	
14	4.1292.0370.0	1	Arm	Arm	Bras	Arm	
15	4.1292.0511.0	1	Hydr. cilinder	Hydr. cylinder	Vérin hydr.	Hydr. Zylinder	
17	4.1292.0531.0	1	Hydr. cilinder	Hydr. cylinder	Vérin hydr.	Hydr. Zylinder	
18	4.1292.1950.0	4	Doorvoertule	Feed-through collar	Tulle	Tüll	
19	4.1311.1998.0	1	Waarschuwbord	Warning sign	Panneau de sign.	Warntafel	
20	4.1311.1999.0	1	Waarschuwbord	Warning sign	Panneau de sign.	Warntafel	
21	4.5002.0580.0	1	Scharnierpen	Pivot pin	Goupille charnière	Gelenkstift	
22	4.5003.0330.0	2	Scharnierpen	Pivot pin	Goupille charnière	Gelenkstift	
23	9.1005.1014.0	3	Kogelgewricht	Ball joint	Articulation sphér.	Kugelgelenk	
24	9.1022.0039.3	2	Glijlager	Slide bearing	Roulement glissant	Gleitlager	PRM 707540
25	9.1022.0090.0	6	Glijlager	Slide bearing	Roulement glissant	Gleitlager	PCM 353920 M
26	9.1030.0004*2	6	Moer	Nut	Ecrou	Mutter	M10 DIN985-8
27	9.1030.0011*2	2	Moer	Nut	Ecrou	Mutter	M6 DIN985-8
28	9.1030.0014*5	6	Moer	Nut	Ecrou	Mutter	M16 DIN985-8
29	9.1030.0017*1	6	Moer	Nut	Ecrou	Mutter	M20 DIN985-8
30	9.1048.0002*3	2	Sluitring	Washer	Rondelle	Unterlegscheibe	A6,4 DIN125-St
31	9.1048.0004*5	1	Sluitring	Washer	Rondelle	Unterlegscheibe	A8,4 DIN125-St
32	9.1048.0007*1	3	Sluitring	Washer	Rondelle	Unterlegscheibe	A10,5 DIN 125-St
33	9.1048.0055*0	4	Sluitring	Washer	Rondelle	Unterlegscheibe	A21 DIN9021-St
34	9.1048.0117.6	4	Sluitring	Washer	Rondelle	Unterlegscheibe	36 DIN126
35	9.1064.0007.0	2	Schroef	Screw	Vis	Schraube	M8x20 DIN7500-D
36	9.1068.0007*2	8	Smeernippel	Grease nipple	Graisneur	Schmiernippel	AM8x1,25 DIN71412
37	9.1070.0023.2	1	Spanstift	Roll pin	Goupille méc.	Hohlspannstift	8x50 DIN1481
38	9.1070.0039.4	4	Spanstift	Roll pin	Goupille méc.	Hohlspannstift	10x50 DIN1481
39	9.1096.0043.0	1	Waarschuwbord	Warning sign	Panneau de sign.	Warntafel	
40	9.1096.0044.0	2	Reflector (geel)	Reflector (yellow)	Catadioptré (jaune)	Rückstrahler (gelb)	55x105

VERVOLG

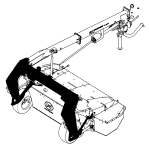
CONTINUED

SUITE

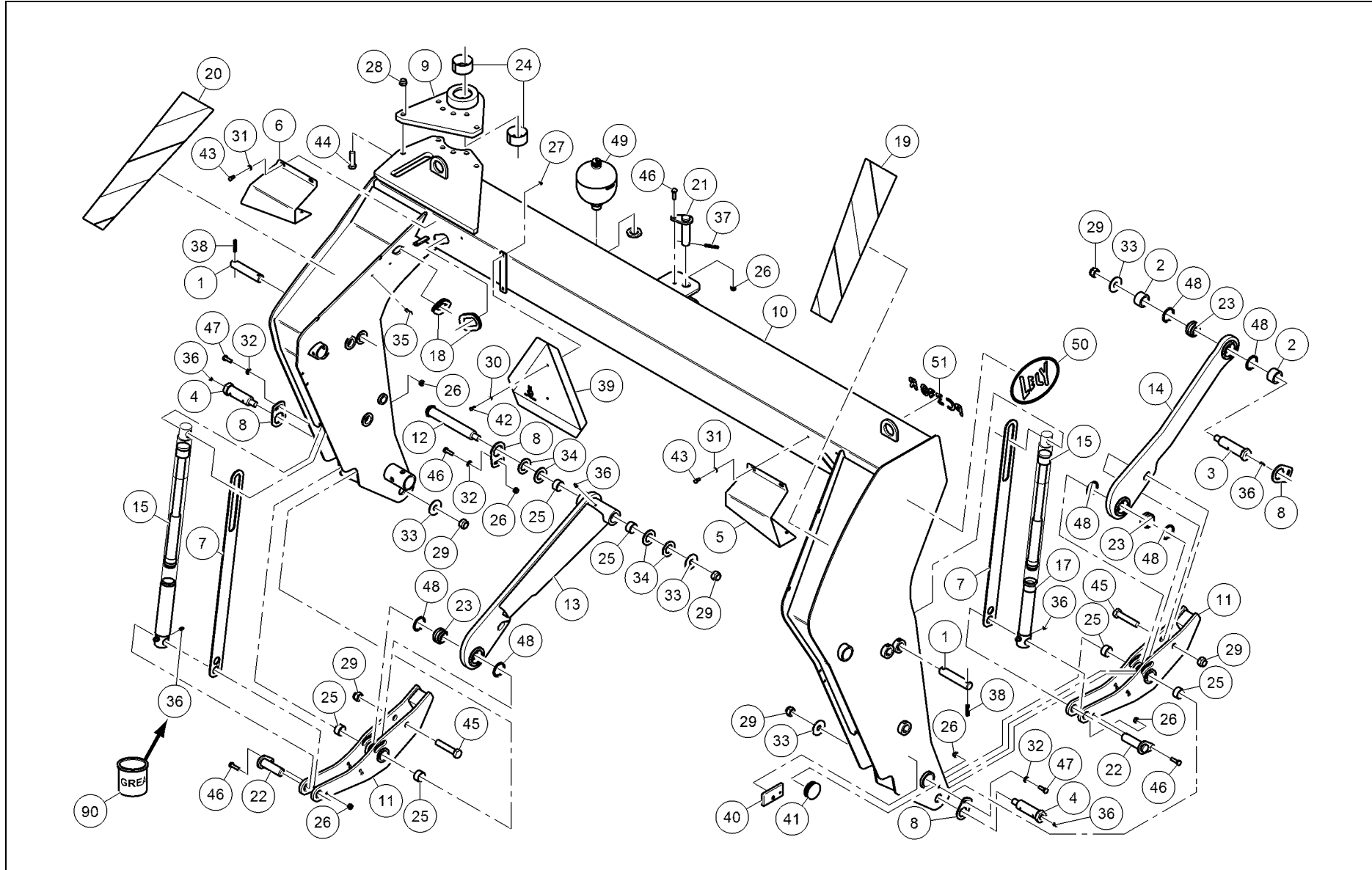
FORTSETZUNG



—innovators in agriculture—



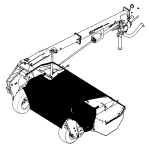
4-1293-0010-03



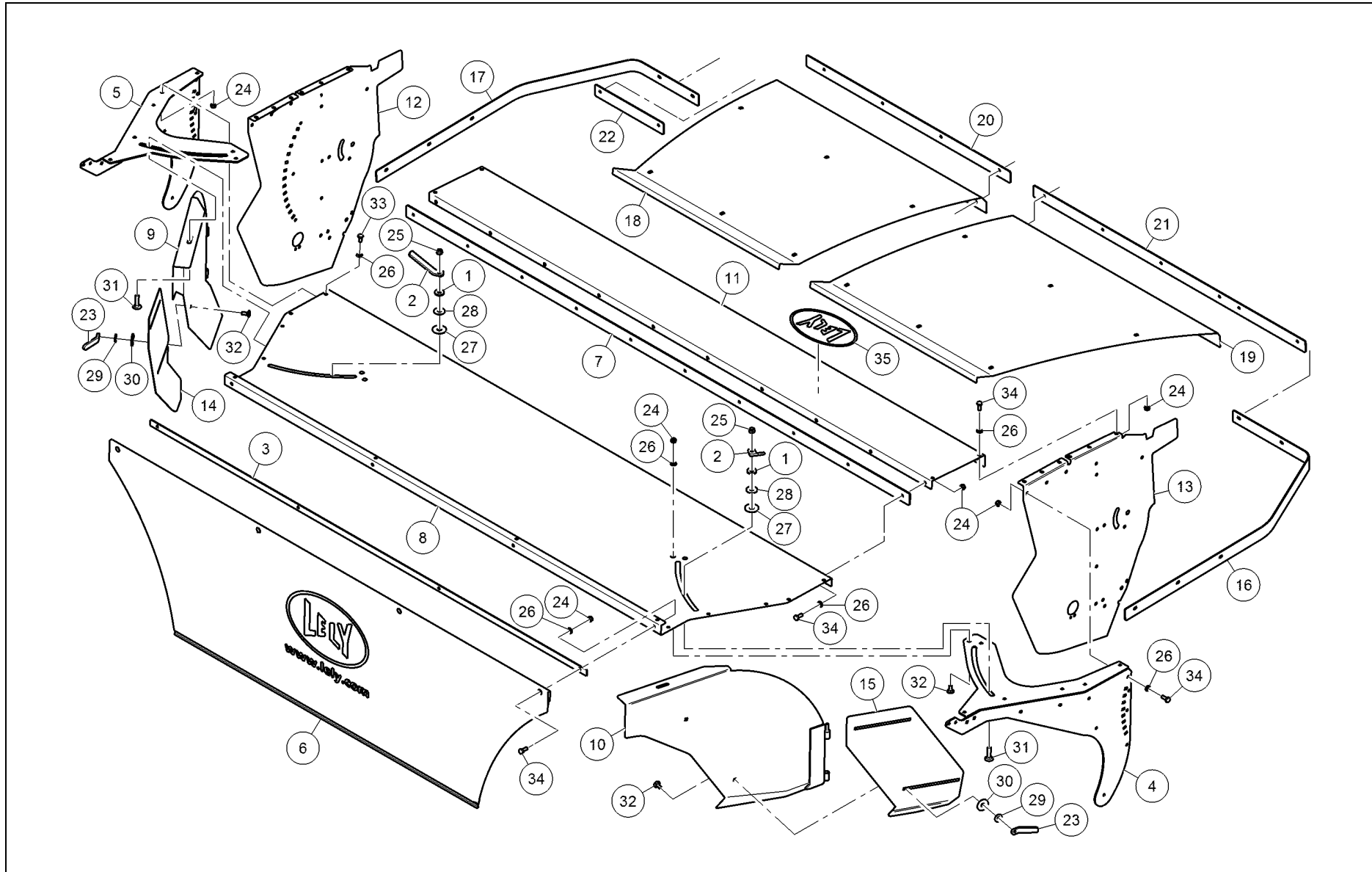
Ref.	Part no.	Qty	Benaming	Description	Designation	Benennung	Techn. info
			VERVOLG	CONTINUED	SUITE	FORTSETZUNG	
41	9.1108.0145.3	2	Afsluitdop	Locking cap	Bouchon de fermeture	Verschluss	ø65x26,5
42	9.1113.0003*2	2	Bout	Bolt	Vis	Bolzen	M6x16 DIN933-8.8
43	9.1113.0013*5	1	Bout	Bolt	Vis	Bolzen	M8x16 DIN933-8.8
44	9.1113.0081*3	6	Bout	Bolt	Vis	Bolzen	M16x60 DIN931-8.8
45	9.1113.0107*1	2	Bout	Bolt	Vis	Bolzen	M20x100 DIN931-8.8
46	9.1113.0117*4	4	Bout	Bolt	Vis	Bolzen	M10x35 DIN933-8.8
47	9.1113.0120*0	2	Bout	Bolt	Vis	Bolzen	M10x30 DIN933-8.8
48	9.1120.0004.3	6	Borgring	Retaining ring	Bague d'arrêt	Sicherungsring	55x2,00 DIN472
49	9.1137.0899.0	1	Accumulator	Accumulator	Accumulateur	Akkumulator	60 bar, 1,4 L
50	9.1170.0761.3	2	Transfer	Decal	Décalcomanie	Aufkleber	"LELY" 250x160
51	9.1170.1010.0	1	Transfer	Decal	Décalcomanie	Aufkleber	"PC 330 R"
90	9.1171.0080.0	1	Vet (0,4 kg)	Grease (0,4 kg)	Graisse (0,4 kg)	Fett (0,4 kg)	BIOMULTIS SEP2



—innovators in agriculture—



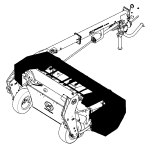
4-1293-0010-04



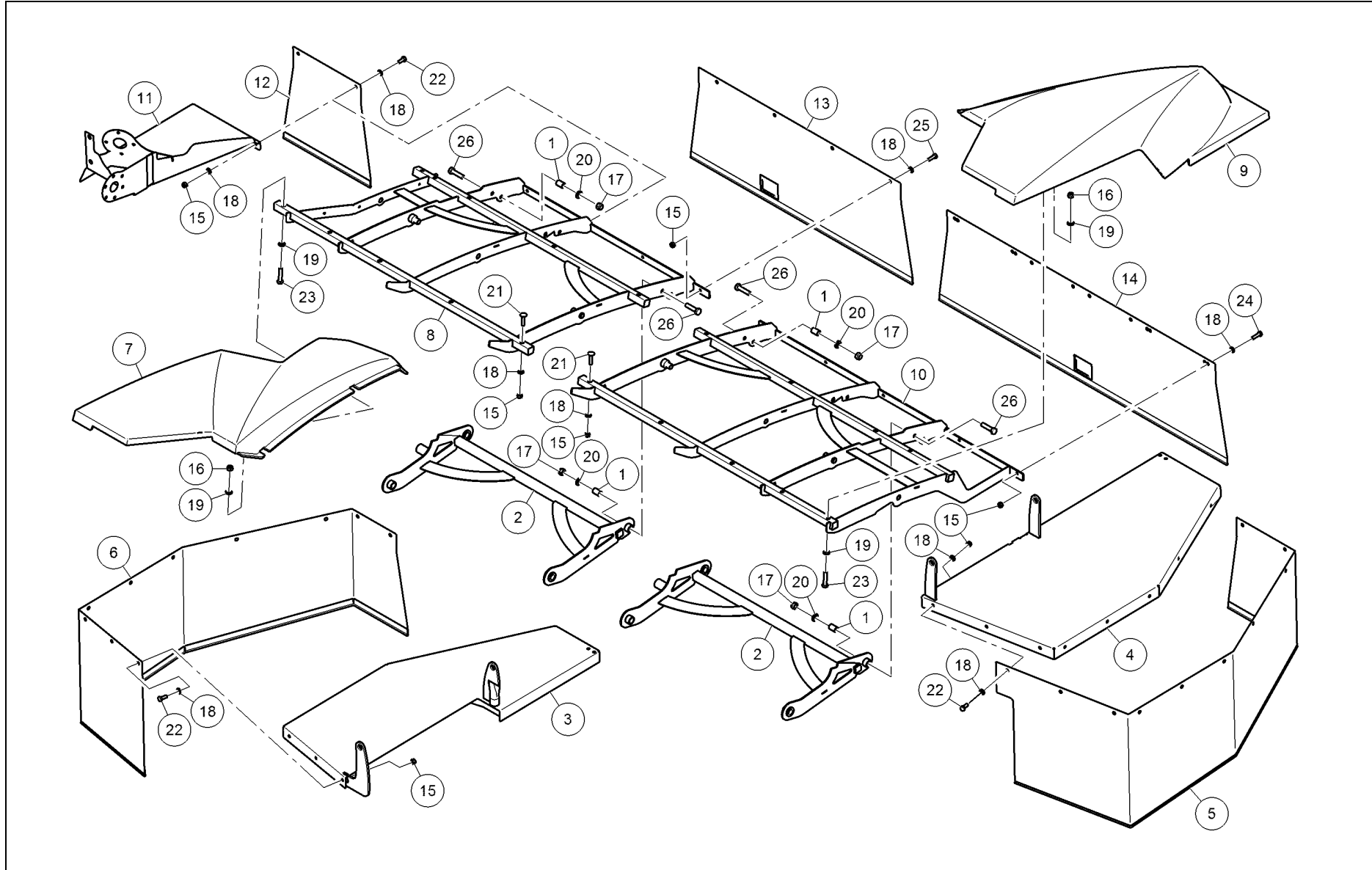
Ref.	Part no.	Qty	Benaming	Description	Designation	Benennung	Techn. info
			Plaatwerk	Sheet metal	Tôlerie	Blecbearbeitung	
1	1.1645.2673.0	2	Ring	Ring	Bague	Ring	13x33x6
2	4.1207.0184.0	2	Handgreep	Handle	Poignée	Handgriff	
3	4.1256.1971.0	1	Strip	Strip	Plaque	Streifen	
4	4.1292.0800.0	1	Steun	Support	Support	Stütze	
5	4.1292.0810.0	1	Steun	Support	Support	Stütze	
6	4.1292.1971.0	1	Beschermzeil	Protection tarpaulin	Bâche de protection	Schutzplane	
7	4.1292.1987.0	1	Strip	Strip	Plaque	Streifen	
8	4.1292.1989.0	1	Bovenplaat	Top plate	Plaque supérieur	Obenplatte	
9	4.1302.1460.0	1	Zwadbord	Swath board	Planche à andain	Schwadbrett	[L]
10	4.1302.1470.0	1	Zwadbord	Swath board	Planche à andain	Schwadbrett	[R]
11	4.1302.1978.0	1	Plaat	Plate	Plaque	Platte	
12	4.1302.1979.0	1	Plaat	Plate	Plaque	Platte	[L]
13	4.1302.1980.0	1	Plaat	Plate	Plaque	Platte	[R]
14	4.1302.1991.0	1	Verlengplaat	Extension plate	Rallonge	Verlängerungsplatte	[L]
15	4.1302.1992.0	1	Verlengplaat	Extension plate	Rallonge	Verlängerungsplatte	[R]
16	4.1308.1597.0	1	Beugel	Bracket	Arceau	Bügel	[R]
17	4.1308.1599.0	1	Beugel	Bracket	Arceau	Bügel	[L]
18	4.1308.1619.0	1	Bovenplaat	Top plate	Plaque supérieur	Obenplatte	[L]
19	4.1308.1669.0	1	Bovenplaat	Top plate	Plaque supérieur	Obenplatte	[R]
20	4.1308.1895.0	1	Strip	Strip	Plaque	Streifen	
21	4.1308.1898.0	1	Strip	Strip	Plaque	Streifen	
22	4.1308.1977.0	1	Strip	Strip	Plaque	Streifen	
23	4.1311.1995.0	4	Handgreep	Handle	Poignée	Handgriff	
24	9.1030.0004*2	34	Moer	Nut	Ecrou	Mutter	M10 DIN985-8
25	9.1030.0013*4	2	Moer	Nut	Ecrou	Mutter	M12 DIN985-8
26	9.1048.0007*1	36	Sluistring	Washer	Rondelle	Unterlegscheibe	A10,5 DIN 125-St
27	9.1048.0064*2	2	Sluistring	Washer	Rondelle	Unterlegscheibe	A17 DIN9021
28	9.1048.0067.5	2	Sluistring	Washer	Rondelle	Unterlegscheibe	A13 DIN9021-Nylon
29	9.1048.0098.1	4	Sluistring	Washer	Rondelle	Unterlegscheibe	A10,5 DIN9021-Nylon
30	9.1048.0113.2	4	Sluistring	Washer	Rondelle	Unterlegscheibe	A15 DIN9021
31	9.1058.0042*5	2	Slotschroef	Coach bolt	Vis à c.carré	Schloßschr.	M12x50 DIN603-8.8
32	9.1058.0056.5	8	Slotschroef	Coach bolt	Vis à c.carré	Schloßschr.	M10x25 DIN603-8.8
33	9.1113.0027*5	2	Bout	Bolt	Vis	Bolzen	M10x20 DIN933-8.8
34	9.1113.0029*0	28	Bout	Bolt	Vis	Bolzen	M10x25 DIN933-8.8
35	9.1170.0762.4	1	Transfer	Decal	Décalcomanie	Aufkleber	"LELY" 290x185



—innovators in agriculture—



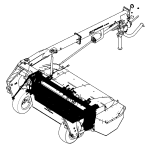
4-1293-0010-05



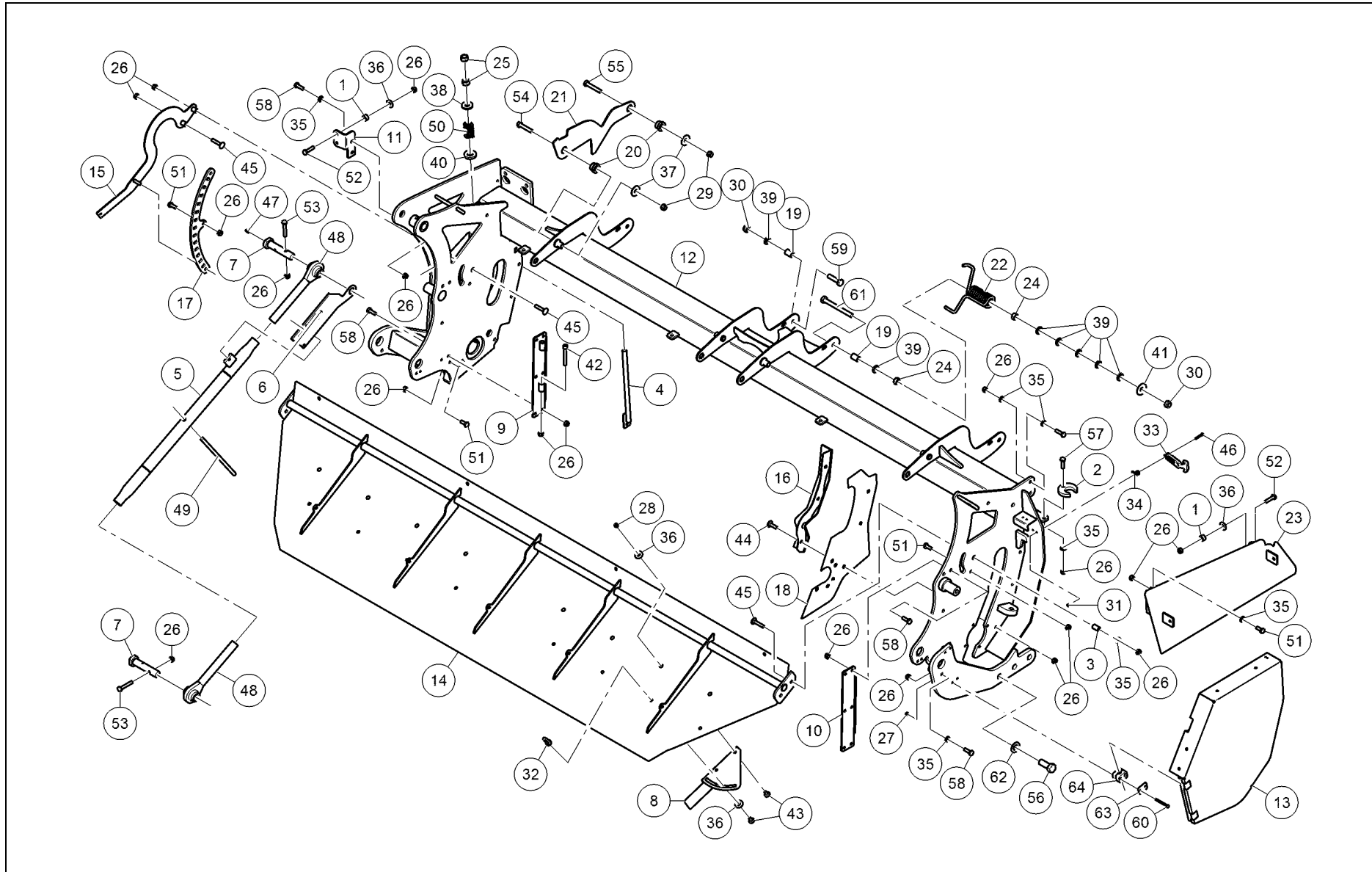
Ref.	Part no.	Qty	Benaming	Description	Designation	Benennung	Techn. info
			Beveiligingsframe	Safety frame	Châssis de sécurité	Sicherheitsrahmen	
1	4.1308.0888.0	9	Bus	Bushing	Douille	Büchse	14,2x20x28
2	4.1308.0930G0	2	Frame	Frame	Châssis	Rahmen	
3	4.1308.1550G0	1	Beschermkap	Protection cover	Capot de protection	Schutzkappe	
4	4.1308.1570G0	1	Beschermkap	Protection cover	Capot de protection	Schutzkappe	
5	4.1308.1596.0	1	Beschermzeil	Protection tarpaulin	Bâche de protection	Schutzplane	[R]
6	4.1308.1598.0	1	Beschermzeil	Protection tarpaulin	Bâche de protection	Schutzplane	[L]
7	4.1308.1618.0	1	Kap	Cap	Capot	Kappe	[L]
8	4.1308.1620G0	1	Frame	Frame	Châssis	Rahmen	
9	4.1308.1668.0	1	Kap	Cap	Capot	Kappe	[R]
10	4.1308.1670G0	1	Frame	Frame	Châssis	Rahmen	
11	4.1308.1710G0	1	Beschermkap	Protection cover	Capot de protection	Schutzkappe	
12	4.1308.1978.0	1	Beschermzeil	Protection tarpaulin	Bâche de protection	Schutzplane	
13	4.1308.1979.0	1	Beschermzeil	Protection tarpaulin	Bâche de protection	Schutzplane	
14	4.1308.1989.0	1	Beschermzeil	Protection tarpaulin	Bâche de protection	Schutzplane	
15	9.1030.0004*2	44	Moer	Nut	Ecrou	Mutter	M10 DIN985-8
16	9.1030.0013*4	8	Moer	Nut	Ecrou	Mutter	M12 DIN985-8
17	9.1030.0015*6	9	Moer	Nut	Ecrou	Mutter	M14 DIN985-8
18	9.1048.0007*1	66	Sluitring	Washer	Rondelle	Unterlegscheibe	A10,5 DIN 125-St
19	9.1048.0012*6	16	Sluitring	Washer	Rondelle	Unterlegscheibe	A13 DIN 125-St
20	9.1048.0053*5	9	Sluitring	Washer	Rondelle	Unterlegscheibe	A15 DIN125-St
21	9.1058.0049*5	12	Slotschroef	Coach bolt	Vis à c.carré	Schloßschr.	M10x45 DIN603-8.8
22	9.1113.0029*0	22	Bout	Bolt	Vis	Bolzen	M10x25 DIN933-8.8
23	9.1113.0056*6	8	Bout	Bolt	Vis	Bolzen	M12x55 DIN931-8.8
24	9.1113.0117*4	2	Bout	Bolt	Vis	Bolzen	M10x35 DIN933-8.8
25	9.1113.0120*0	8	Bout	Bolt	Vis	Bolzen	M10x30 DIN933-8.8
26	9.1113.0246*0	9	Bout	Bolt	Vis	Bolzen	M14x55 DIN931-8.8



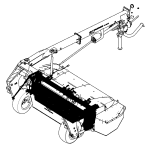
—innovators in agriculture—



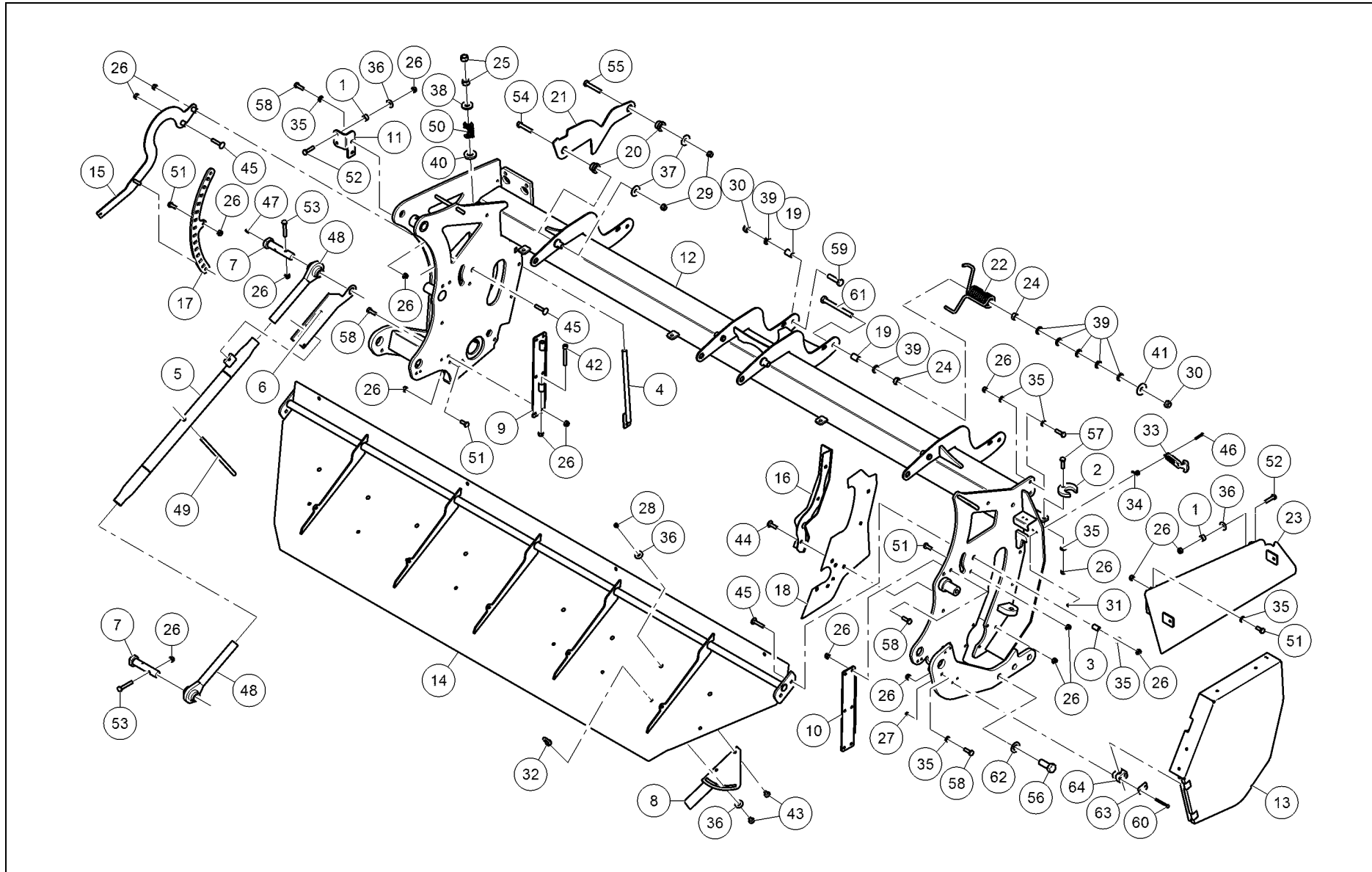
4-1293-0010-07



Ref.	Part no.	Qty	Benaming	Description	Designation	Benennung	Techn. info
			Maaiframe	Mowerframe	Châssis de fauchage	Mährahmen	
1	1.1625.2276.0	3	Bus	Bushing	Douille	Büchse	11,3x21,3x10
2	4.1225.1486.0	1	Klemblok	Clamping block	Bloc de serrage	Klemmblock	
3	4.1256.0719.0	1	Bus	Bushing	Douille	Büchse	10,1x16x25,5
4	4.1258.1060.0	1	Draadstang	Threaded rod	Tige filetée	Gewindestange	
5	4.1291.0390.0	1	Topstangbuis	Top link tube	Tube de barre sup.	Oberlenkerrohr	
6	4.1291.1972.0	1	Vergrendelhaak	Locking hook	Crochet de verr.	Riegelhaken	
7	4.1291.1998.0	2	Scharnierpen	Pivot pin	Goupille charnière	Gelenkstift	
8	4.1292.1198.0	2	Gewasgeleider	Crop guide	Guide-récolte	Ernteführung	
9	4.1292.1440.0	1	Scharnier	Hinge	Charnière	Gelenk	[L]
10	4.1292.1450.0	1	Scharnier	Hinge	Charnière	Gelenk	[R]
11	4.1292.1951G0	1	Bevestigingsbeugel	Fixation bracket	Arceau de fixation	Befestigungsbügel	
12	4.1302.0621G0	1	Frame	Frame	Châssis	Rahmen	
13	4.1302.0781G0	1	Bevestigingsplaat	Fixation plate	Plaque de fixation	Befestigungsplatte	
14	4.1302.1440.0	1	Regelklep	Crop inlet plate	Plaque-conditionneur	Regelklappe	
15	4.1302.1450.0	1	Verstelarm	Adjustment arm	Bras de réglage	Verstellarm	
16	4.1302.1960.0	1	Gewasgeleider	Crop guide	Guide-récolte	Ernteführung	[R]
17	4.1302.1996.0	1	Verstelplaat	Adjustment plate	Plaque de réglage	Verstellplatte	
18	4.1302.1997.0	1	Plaat	Plate	Plaque	Platte	
19	4.1308.0888.0	3	Bus	Bushing	Douille	Büchse	14,2x20x28
20	4.1308.0958.0	8	Bus	Bushing	Douille	Büchse	
21	4.1308.0959.0	4	Plaat	Plate	Plaque	Platte	
22	4.1308.1699.0	2	Veer	Spring	Ressort	Feder	
23	4.1308.1780G0	1	Bevestigingsplaat	Fixation plate	Plaque de fixation	Befestigungsplatte	
24	9.1029.0012*4	4	Moer	Nut	Ecrou	Mutter	M14 DIN934-8
25	9.1029.0013*5	2	Moer	Nut	Ecrou	Mutter	M16 DIN934-8
26	9.1030.0004*2	39	Moer	Nut	Ecrou	Mutter	M10 DIN985-8
27	9.1030.0011*2	4	Moer	Nut	Ecrou	Mutter	M6 DIN985-8
28	9.1030.0012*3	2	Moer	Nut	Ecrou	Mutter	M8 DIN985-8
29	9.1030.0013*4	8	Moer	Nut	Ecrou	Mutter	M12 DIN985-8
30	9.1030.0015*6	3	Moer	Nut	Ecrou	Mutter	M14 DIN985-8
31	9.1030.0038.1	3	Moer	Nut	Ecrou	Mutter	M5 DIN985-8
32	9.1036.0035*6	2	Oogmoer	Eye nut	Ecrou à oeil	Augenmutter	M8 DIN582
33	9.1039.0024.0	1	Vergrendeling	Locking	Verrouillage	Riegelung	
34	9.1039.0025.0	1	Knop	Knob	Bouton	Knopf	
			VERVOLG	CONTINUED	SUITE	FORTSETZUNG	



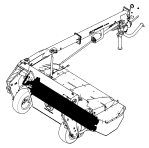
4-1293-0010-07



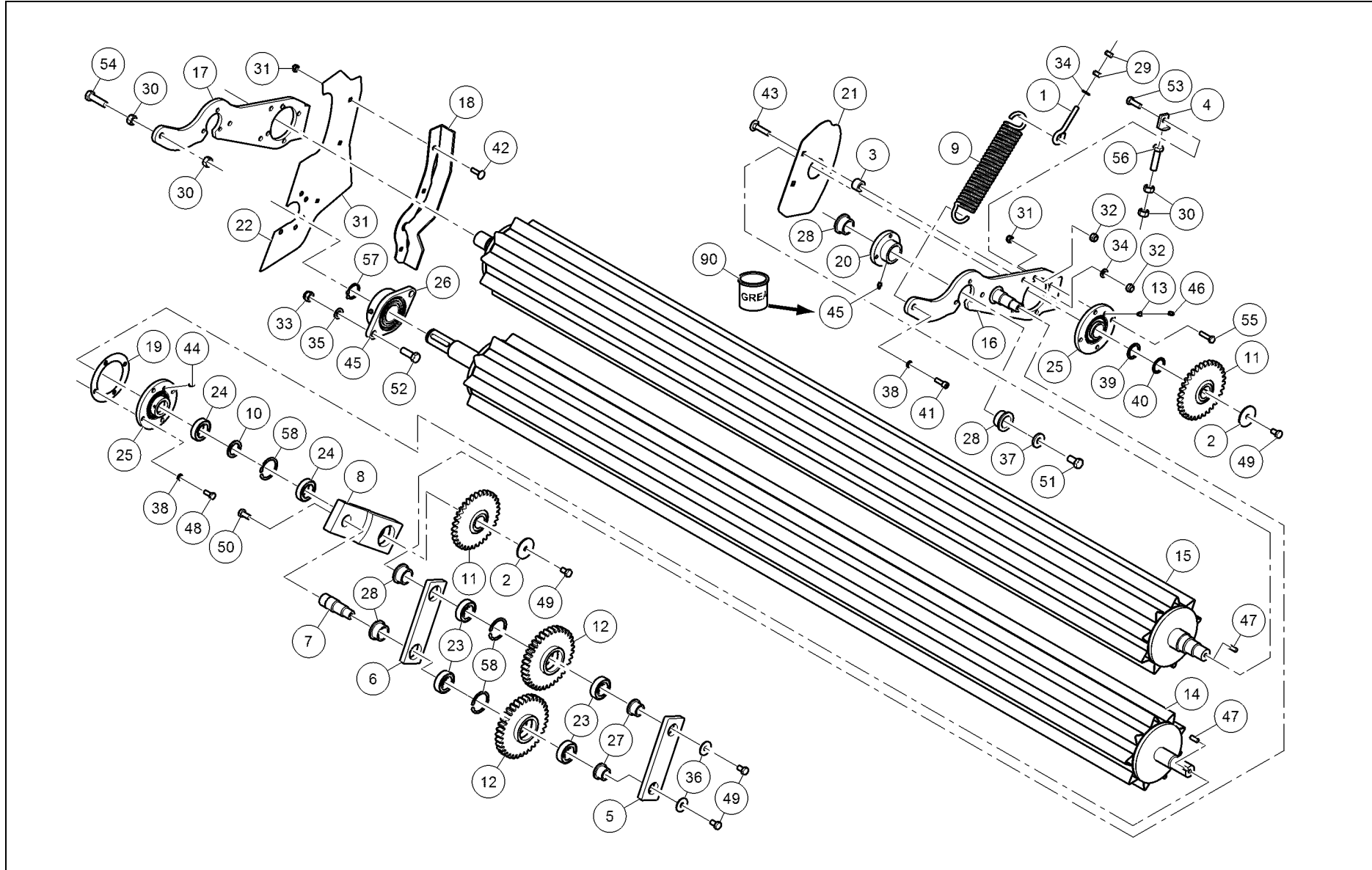
Ref.	Part no.	Qty	Benaming	Description	Designation	Benennung	Techn. info
			VERVOLG	CONTINUED	SUITE	FORTSETZUNG	
35	9.1048.0007*1	11	Sluitring	Washer	Rondelle	Unterlegscheibe	A10,5 DIN 125-St
36	9.1048.0008*2	7	Sluitring	Washer	Rondelle	Unterlegscheibe	A10,5 DIN9021-St
37	9.1048.0041*0	8	Sluitring	Washer	Rondelle	Unterlegscheibe	A13 DIN 9021
38	9.1048.0043*2	1	Sluitring	Washer	Rondelle	Unterlegscheibe	17 DIN 7349
39	9.1048.0053*5	13	Sluitring	Washer	Rondelle	Unterlegscheibe	A15 DIN125-St
40	9.1048.0108.4	1	Sluitring	Washer	Rondelle	Unterlegscheibe	21 DIN7349-St
41	9.1048.0113.2	2	Sluitring	Washer	Rondelle	Unterlegscheibe	A15 DIN9021
42	9.1057.0096.4	2	Inbusbout	S.h. bolt	Vis six p.cr	I.S.Bolzen	M10x75 DIN912-12.9
43	9.1058.0008*6	4	Slotschroef	Coach bolt	Vis à c.carré	Schloßschr.	M8x20 DIN603
44	9.1058.0015*6	3	Slotschroef	Coach bolt	Vis à c.carré	Schloßschr.	M10x35 DIN603-8.8
45	9.1058.0074.2	3	Slotschroef	Coach bolt	Vis à c.carré	Schloßschr.	M10x50 DIN603-A2 s/s
46	9.1059.0124.2	3	Schroef	Screw	Vis	Schraube	M5x35 DIN84-A2
47	9.1068.0007*2	2	Smeernippel	Grease nipple	Graisseur	Schmiernippel	AM8x1,25 DIN71412
48	9.1087.0014.4	2	Spindelstuk	Spindle component	Pièce-manivelle	Spindelstück	1.1/8"UNCx247R ø25
49	9.1087.0021.4	1	Verstelstang	Adjustment rod	Bras tige	Verstellstange	
50	9.1090.0026.6	1	Veer	Spring	Ressort	Feder	L= 65 mm / ø35
51	9.1113.0029*0	11	Bout	Bolt	Vis	Bolzen	M10x25 DIN933-8.8
52	9.1113.0032*3	3	Bout	Bolt	Vis	Bolzen	M10x40 DIN931-8.8
53	9.1113.0038*2	2	Bout	Bolt	Vis	Bolzen	M10x60 DIN931-8.8
54	9.1113.0057*0	4	Bout	Bolt	Vis	Bolzen	M12x60 DIN931-8.8
55	9.1113.0059*2	4	Bout	Bolt	Vis	Bolzen	M12x70 DIN931-8.8
56	9.1113.0090*5	3	Bout	Bolt	Vis	Bolzen	M20x50 DIN933-8.8
57	9.1113.0117*4	3	Bout	Bolt	Vis	Bolzen	M10x35 DIN933-8.8
58	9.1113.0120*0	12	Bout	Bolt	Vis	Bolzen	M10x30 DIN933-8.8
59	9.1113.0246*0	1	Bout	Bolt	Vis	Bolzen	M14x55 DIN931-8.8
60	9.1113.0346.1	4	Bout	Bolt	Vis	Bolzen	M6x60 DIN931-8.8
61	9.1113.0366.0	2	Bout	Bolt	Vis	Bolzen	M14x140 DIN931-10.9
62	9.1118.0028.0	3	Borgring	Locking ring	Bague d'arrêt	Sicherungsring	M20
63	9.1137.0924.3	2	Afdekplaat	Cover plate	Couvercle	Abdeckplatte	
64	9.1137.0933.5	2	Klemblok 2-delig	Clamp. block (2 p.)	Bloc de ser. (2 p.)	Klemmblock (2 T.)	



—innovators in agriculture—



4-1293-0010-15



Ref.	Part no.	Qty	Benaming	Description	Designation	Benennung	Techn. info
			Rotor	Rotor	Rotor	Rotor	
1	1.1633.1495.0	2	Oogbout	Eye bolt	Vis à oeil	Augenbolzen	
2	4.1207.0197.0	2	Ring	Ring	Bague	Ring	13x60x4
3	4.1258.1480.0	4	Bus	Bushing	Douille	Büchse	22,9x30x20
4	4.1295.1014.0	2	Aanslag	Stop	Arrêt	Anschlag	
5	4.1295.1015.0	1	Strip	Strip	Plaque	Streifen	
6	4.1295.1016.0	1	Strip	Strip	Plaque	Streifen	
7	4.1295.1017.0	1	As	Shaft	Arbre	Welle	
8	4.1295.1018.0	1	Koppelstuk	Coupling piece	Pièce de raccord	Kupplungsstück	
9	4.1295.1019.0	2	Veer	Spring	Ressort	Feder	L= 300 mm / ø69
10	4.1295.1025.0	1	Vulring	Shim	Cale d'épaisseur	Passscheibe	35,7x48,3x4,5
11	4.1295.1028.0	2	Tandwiel	Gear	Pignon	Zahnrad	Z= 33
12	4.1295.1029.0	2	Tandwiel	Gear	Pignon	Zahnrad	Z= 35
13	4.1295.1486.0	1	Verloopenippel	Red. nipple	Raccord réd.	Red.Nippel	
14	4.1302.1010.0	1	Rotor	Rotor	Rotor	Rotor	
15	4.1302.1020.0	1	Rotor	Rotor	Rotor	Rotor	
16	4.1302.1030.0	1	Draagarm	Support arm	Bras de support	Tragarm	[R]
17	4.1302.1049.0	1	Draagarm	Support arm	Bras de support	Tragarm	[L]
18	4.1302.1970.0	1	Gewasgeleider	Crop guide	Guide-récolte	Ernteführung	[L]
19	4.1302.1987.0	1	Vulring	Shim	Cale d'épaisseur	Passscheibe	100x145x1,5
20	4.1302.1990.0	2	Lagerhuis	Bearing housing	Boîtier-roulement	Lagergehäuse	
21	4.1302.1995.0	2	Plaat	Plate	Plaque	Platte	
22	4.1302.1997.0	1	Plaat	Plate	Plaque	Platte	
23	9.1001.0004.3	4	Kogellager	Ball bearing	Roulement à billes	Kugellager	6206-2RS1
24	9.1001.0007.6	2	Kogellager	Ball bearing	Roulement à billes	Kugellager	6007-2RS1
25	9.1008.0039.3	3	Lagerblok	Bearing block	Bloc-roulement	Lagerblock	PME40-N
26	9.1008.0047.0	1	Lagerblok	Bearing block	Bloc-roulement	Lagerblock	FYTB 50 FM
27	9.1022.0030.1	2	Glijlager	Slide bearing	Roulement glissant	Gleitlager	25/35x25-45x5
28	9.1022.0068.4	6	Glijlager	Slide bearing	Roulement glissant	Gleitlager	PSMF 354525
29	9.1029.0008*0	4	Moer	Nut	Ecrou	Mutter	M12 DIN934-8
30	9.1029.0013*5	6	Moer	Nut	Ecrou	Mutter	M16 DIN934-8
31	9.1030.0004*2	11	Moer	Nut	Ecrou	Mutter	M10 DIN985-8
32	9.1030.0013*4	6	Moer	Nut	Ecrou	Mutter	M12 DIN985-8
33	9.1030.0014*5	2	Moer	Nut	Ecrou	Mutter	M16 DIN985-8
34	9.1048.0012*6	6	Sluistring	Washer	Rondelle	Unterlegscheibe	A13 DIN 125-St
35	9.1048.0015*2	2	Sluistring	Washer	Rondelle	Unterlegscheibe	A17 DIN 125-St
36	9.1048.0041*0	2	Sluistring	Washer	Rondelle	Unterlegscheibe	A13 DIN 9021
37	9.1048.0043*2	2	Sluistring	Washer	Rondelle	Unterlegscheibe	17 DIN 7349
38	9.1051.0002.0	10	Tandveerring	Sh.-pr. washer	Rondelle éventail	Rändelfederring	A10,5 DIN6798
39	9.1052.0006*3	1	Vulring	Shim	Cale d'épaisseur	Passscheibe	35x45x2,5 DIN988

VERVOLG

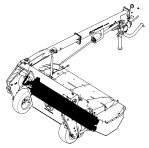
CONTINUED

SUITE

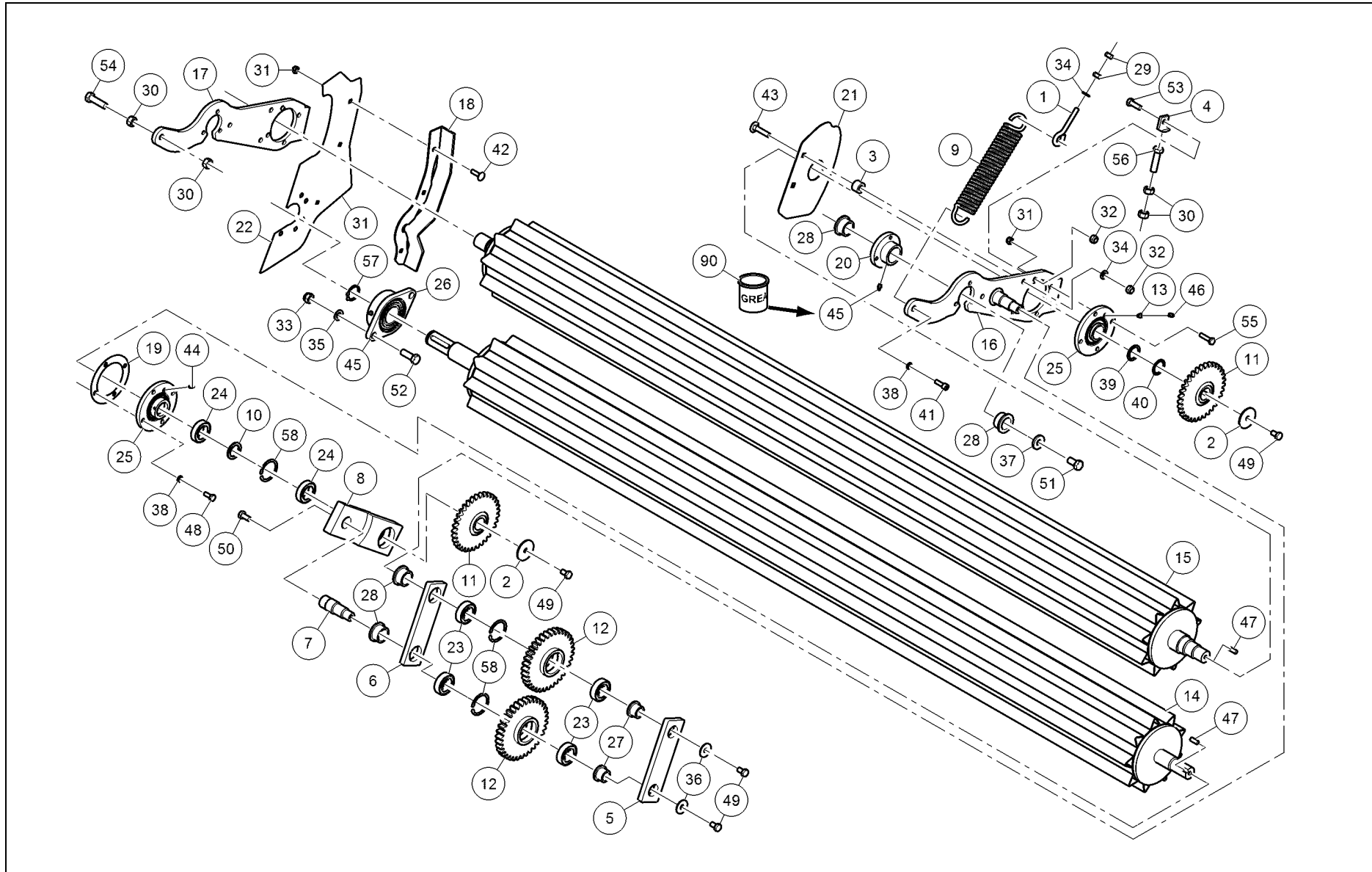
FORTSETZUNG



—innovators in agriculture—



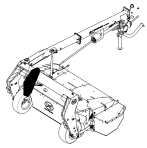
4-1293-0010-15



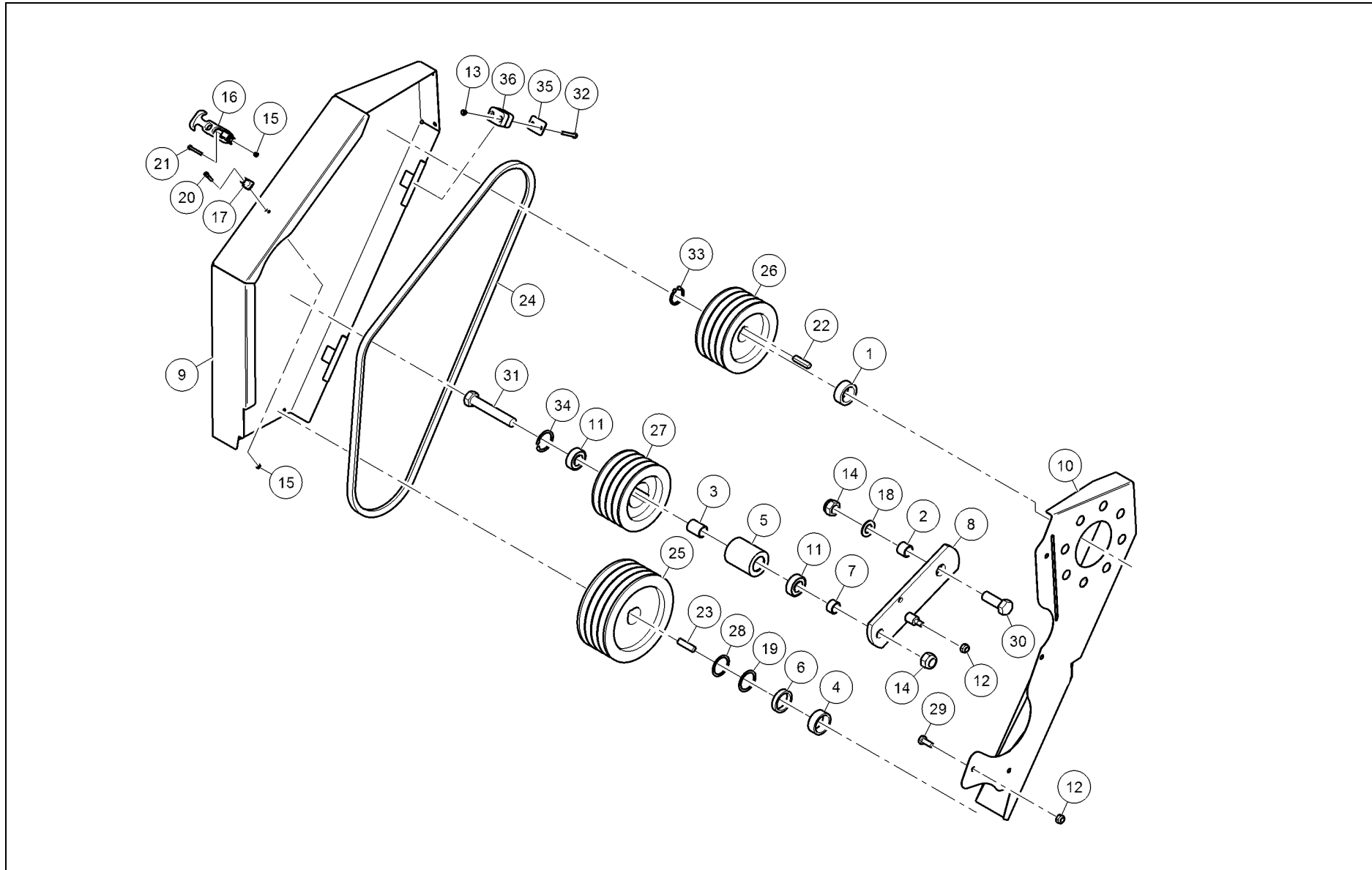
Ref.	Part no.	Qty	Benaming	Description	Designation	Benennung	Techn. info
			VERVOLG	CONTINUED	SUITE	FORTSETZUNG	
40	9.1052.0018.1	1	Vultring	Shim	Cale d'épaisseur	Passscheibe	35x45x1 DIN988
41	9.1057.0058*1	6	Inbusbout	S.h. bolt	Vis six p.cr	I.S.Bolzen	M10x30 DIN 912-
42	9.1058.0015*6	3	Slotschroef	Coach bolt	Vis à c.carré	Schloßschr.	M10x35 DIN603-8.8
43	9.1058.0057.6	4	Slotschroef	Coach bolt	Vis à c.carré	Schloßschr.	M12x55 DIN603-8.8
44	9.1068.0004*6	2	Smeernippel	Grease nipple	Graisneur	Schmiernippel	AM6 DIN71412
45	9.1068.0007*2	2	Smeernippel	Grease nipple	Graisneur	Schmiernippel	AM8x1,25 DIN71412
46	9.1068.0018.6	1	Smeernippel	Grease nipple	Graisneur	Schmiernippel	AM6 90° DIN71412 s/s
47	9.1071.0051.1	2	Inlegspie	Filling key	Clavette	Einlegekeil	B10x8x25 DIN6885
48	9.1113.0029*0	4	Bout	Bolt	Vis	Bolzen	M10x25 DIN933-8.8
49	9.1113.0047*4	4	Bout	Bolt	Vis	Bolzen	M12x20 DIN933-8.8
50	9.1113.0049*6	1	Bout	Bolt	Vis	Bolzen	M12x25 DIN933-8.8
51	9.1113.0076*5	2	Bout	Bolt	Vis	Bolzen	M16x30 DIN933-8.8
52	9.1113.0111*5	2	Bout	Bolt	Vis	Bolzen	M16x45 DIN933-8.8
53	9.1113.0125*5	2	Bout	Bolt	Vis	Bolzen	M12x35 DIN933-8.8
54	9.1113.0159*4	1	Bout	Bolt	Vis	Bolzen	M16x55 DIN931-8.8
55	9.1113.0240*1	8	Bout	Bolt	Vis	Bolzen	M10x40 DIN933-8.8
56	9.1113.0281*0	2	Bout	Bolt	Vis	Bolzen	M16x60 DIN933-8.8
57	9.1119.0026.5	1	Borgring	Retaining ring	Bague d'arrêt	Sicherungsring	40x2,50 DIN471
58	9.1120.0005.4	3	Borgring	Retaining ring	Bague d'arrêt	Sicherungsring	62x2,00 DIN472
90	9.1171.0080.0	1	Vet (0,4 kg)	Grease (0,4 kg)	Graisse (0,4 kg)	Fett (0,4 kg)	BIOMULTIS SEP2



—innovators in agriculture—



4-1293-0010-06

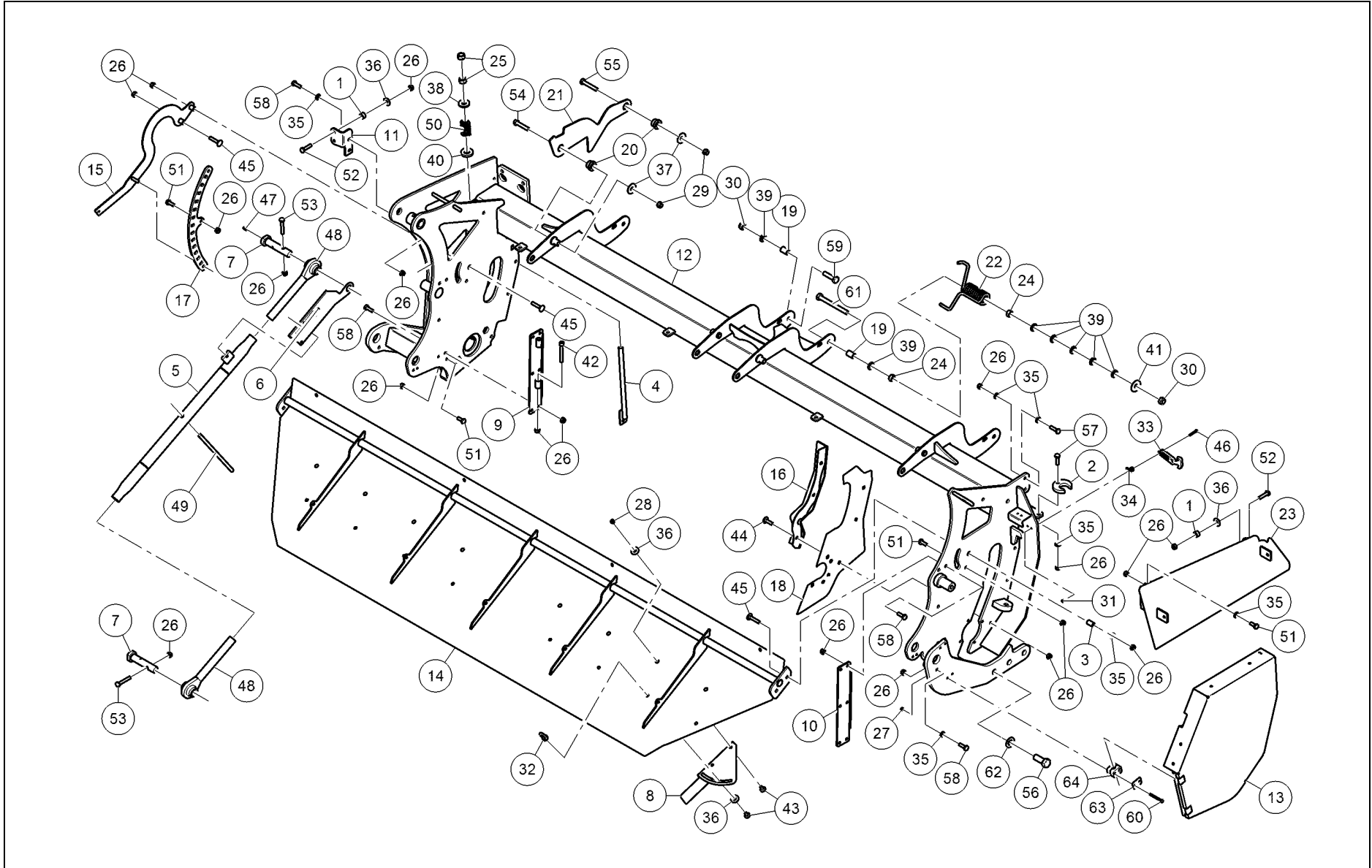


Ref.	Part no.	Qty	Benaming	Description	Designation	Benennung	Techn. info
			Snarenkast	V belt casing	Snarenkast	Keilriemengehäuse	
1	4.1225.1482.0	1	Bus	Bushing	Douille	Büchse	36x50x18,5
2	4.1241.1922.0	1	Bus	Bushing	Douille	Büchse	21x27x20,1
3	4.1241.1946.0	1	Bus	Bushing	Douille	Büchse	21x27x35
4	4.1258.1470.0	1	Bus	Bushing	Douille	Büchse	41x51x18
5	4.1258.1491.0	1	Bus	Bushing	Douille	Büchse	
6	4.1265.1486.0	1	Ring	Ring	Bague	Ring	41x51x10
7	4.1295.1497.0	1	Bus	Bushing	Douille	Büchse	21x27x14
8	4.1302.0740.0	1	Spanner	Tensioner	Tendeur	Spanner	
9	4.1302.0762Z0	1	Kap	Cover	Capot	Kappe	
9	4.1302.0762G0	1	Snarenkast	V belt casing	Boîtier-courroies	Keilriemengehäuse	
10	4.1302.1977.0	1	Kap	Cover	Capot	Kappe	
10	4.1302.1977Z0	1	Kap	Cover	Capot	Kappe	
10	4.1302.1977G0	1	Snarenkast	V belt casing	Boîtier-courroies	Keilriemengehäuse	
11	9.1001.0005.4	2	Kogellager	Ball bearing	Roulement à billes	Kugellager	6204-2RS1
12	9.1030.0004*2	5	Moer	Nut	Ecrou	Mutter	M10 DIN985-8
13	9.1030.0011*2	4	Moer	Nut	Ecrou	Mutter	M6 DIN985-8
14	9.1030.0017*1	2	Moer	Nut	Ecrou	Mutter	M20 DIN985-8
15	9.1030.0038.1	3	Moer	Nut	Ecrou	Mutter	M5 DIN985-8
16	9.1039.0024.0	1	Vergrendeling	Locking	Verrouillage	Riegelung	
17	9.1039.0025.0	1	Knop	Knob	Bouton	Knopf	
18	9.1048.0019*6	1	Sluistring	Washer	Rondelle	Unterlegscheibe	A21 DIN125-St
19	9.1052.0019.2	1	Vulring	Shim	Cale d'épaisseur	Passscheibe	40x50x1 DIN988
20	9.1057.0101.2	1	Inbusbout	S.h. bolt	Vis six p.cr	I.S.Bolzen	M5x25 DIN912-A2 s/s
21	9.1059.0124.2	2	Schroef	Screw	Vis	Schraube	M5x35 DIN84-A2
22	9.1071.0055.5	1	Inlegspie	Filling key	Clavette	Einlegekeil	B10x8x45 DIN6885
23	9.1071.0057.0	1	Inlegspie	Filling key	Clavette	Einlegekeil	B12x8x45 DIN6885
24	9.1075.0026.0	4	V-Snaar	V belt	Courroie V	Keilriemen	SPB L=1950 red power
25	9.1075.0106.3	1	V-Snaarschijf	V belt pulley	Poulie à courroie	Keilriemenscheibe	ø200 mm SPB4
26	9.1075.0111.1	1	V-Snaarschijf	V belt pulley	Poulie à courroie	Keilriemenscheibe	ø160 mm SPB4
27	9.1075.0113.3	1	V-Snaarschijf	V belt pulley	Poulie à courroie	Keilriemenscheibe	ø150 mm SPB4
28	9.1093.0008.6	1	Vulring	Shim	Cale d'épaisseur	Passscheibe	40x50x0,5 DIN988
29	9.1113.0029*0	4	Bout	Bolt	Vis	Bolzen	M10x25 DIN933-8.8
30	9.1113.0091*6	1	Bout	Bolt	Vis	Bolzen	M20x55 DIN933-8.8
31	9.1113.0097*5	1	Bout	Bolt	Vis	Bolzen	M20x120 DIN931-8.8
32	9.1113.0153*5	4	Bout	Bolt	Vis	Bolzen	M6x45 DIN931-8.8
33	9.1119.0019.5	1	Borgring	Retaining ring	Bague d'arrêt	Sicherungsring	35x2,50 DIN471
34	9.1120.0002.1	1	Borgring	Retaining ring	Bague d'arrêt	Sicherungsring	47x1,75 DIN472
35	9.1137.0924.3	2	Afdekklaaf	Cover plate	Couvercle	Abdeckplatte	
36	9.1137.0933.5	2	Klemblok 2-delig	Clamp. block (2 p.)	Bloc de ser. (2 p.)	Klemmblock (2 T.)	

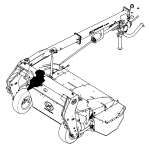


—innovators in agriculture—

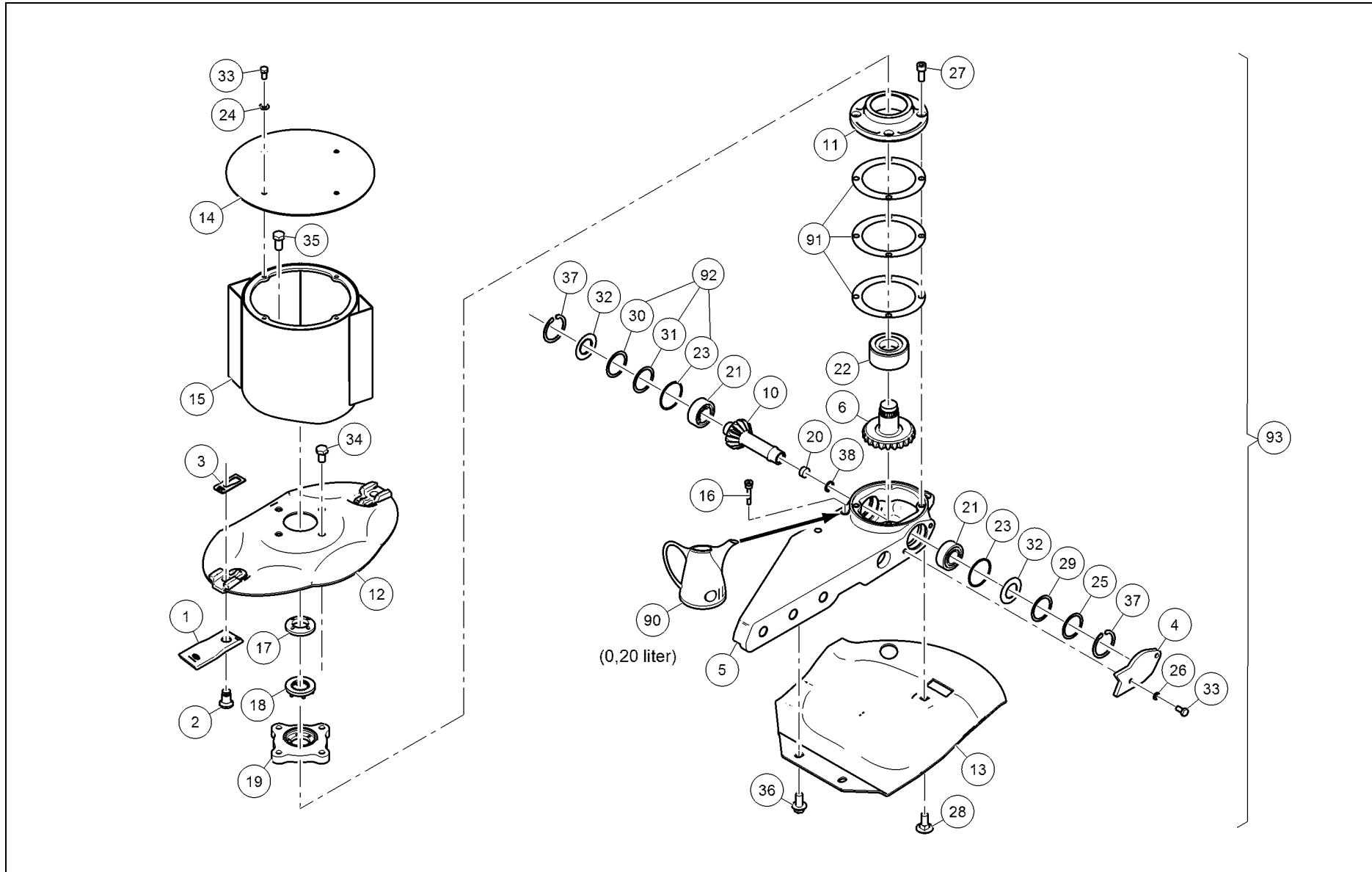
4-1293-0010-11



Ref.	Part no.	Qty	Benaming	Description	Designation	Benennung	Techn. info
			Maai balk	Cutter bar	Barre de coupe	Mähbalken	
1	4.1201.1473.0	6	Maaimes	Mower knife	Couteau de fauchage	Mähklinge	L= 120 mm [LD]
2	4.1201.1474.0	6	Maaimes	Mower knife	Couteau de fauchage	Mähklinge	L= 120 mm [RD]
3	4.1249.0388.0	12	Mespen	Knife pin	Piton-couteau	Klingenstift	
4	4.1249.0389.0	12	Borgclip	Securing clip	Clip d'arrêt	Sicherungsklammer	
5	4.1301.7194.0	1	Borgprop	Securing plug	Bouchon d'arrêt	Sicherungsstopfen	ø18,6x8,8
6	4.1301.0569.0	7	Borgplaat	Securing plate	Tôle d'arrêt	Sicherungsplatte	
7	4.1301.0646.0	6	Tussenstuk	Spacer	Entretroise	Zwischengehäuse	L= 290 mm
8	4.1301.0648.0	3	Slijtslof	Wear skid	Patin d'usure	Verschleisskufe	B= 438
9	4.1301.0650.0	6	Maaieenheid	Mower unit	Unité de fauchage	Mäheinheit	
10	4.1301.0656.0	3	Tussenstuk	Spacer	Entretroise	Zwischengehäuse	L= 326 mm
11	4.1301.0690.0	6	Maaischijf	Mower disc	Disque de fauchage	Mähscheibe	
12	4.1301.0746.0	1	Slijtslof	Wear skid	Patin d'usure	Verschleisskufe	B= 474
13	4.1301.0750.0	1	Maaieenheid	Mower unit	Unité de fauchage	Mäheinheit	
14	4.1301.1968.0	1	Kap	Cap	Capot	Kappe	
15	4.1301.7195.0	1	Aandrijfas	Drive shaft	Arbre d'entraînement	Antriebswelle	L= 1366 mm
16	4.1301.7196.0	1	Aandrijfas	Drive shaft	Arbre d'entraînement	Antriebswelle	L= 1402 mm
17	4.1301.7199.0	1	Verbindingsstang	Connecting bar	Tige de raccord	Verbindungsstange	L= 2734 mm
18	9.1029.0065.1	6	Moer	Nut	Ecrou	Mutter	M33x1,5 DIN934-10
19	9.1051.0001.6	24	Tandveerring	Sh.-pr. washer	Rondelle éventail	Rändelfederring	A8,2 DIN6798
20	9.1052.0029.5	12	Vulring	Shim	Cale d'épaisseur	Passscheibe	33x45x2,5 DIN988
21	9.1113.0013*5	1	Bout	Bolt	Vis	Bolzen	M8x16 DIN933-8.8
22	9.1113.0047*4	1	Bout	Bolt	Vis	Bolzen	M12x20 DIN933-8.8
23	9.1120.0041.5	1	Borgring	Retaining ring	Bague d'arrêt	Sicherungsring	19x1,0 DIN472
24	4.1310.0840.0	1	Hoed	Hat	Chapeau	Hut	
25	4.1310.0640.0	1	Maaieenheid	Mower unit	Unité de fauchage	Mäheinheit	
26	4.1301.0850.0	1	Maaieenheid	Mower unit	Unité de fauchage	Mäheinheit	
27	4.1301.0747.0	1	Slijtslof	Wear skid	Patin d'usure	Verschleisskufe	B= 389
28	4.1301.0880.0	1	Kap	Cap	Capot	Kappe	
29	4.1311.0650.0	10	Hoed	Hat	Chapeau	Hut	
30	4.1301.0748.0	1	Slijtslof	Wear skid	Patin d'usure	Verschleisskufe	B= 354



4-1293-0010-12



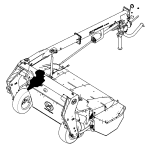
Ref.	Part no.	Qty	Benaming	Description	Designation	Benennung	Techn. info
			Aandrijfelement	Drive unit	Unité d'entraînement	Endstück	
1	4.1201.1474.0	2	Maimes	Mower knife	Couteau de fauchage	Mähklinge	L= 120 mm [RD]
2	4.1227.1467.0	1	Flens	Flange	Bride	Flansche	
3	4.1249.0388.0	2	Mespen	Knife pin	Piton-couteau	Klingenstift	
4	4.1249.0389.0	2	Borgclip	Securing clip	Clip d'arrêt	Sicherungsklammer	
5	4.1292.1499.0	1	Koppelas	Coupling shaft	Arbre d'accouplement	Kupplungswelle	
6	4.1301.0569.0	1	Borgplaat	Securing plate	Tôle d'arrêt	Sicherungsplatte	
7	4.1301.0624.0	1	Huis	Housing	Boîtier	Gehäuse	
8	4.1301.0667.0	1	Tandwiel	Gear	Pignon	Zahnrad	Z= 23
9	4.1301.0671.0	1	Vulring	Shim	Cale d'épaisseur	Passscheibe	
10	4.1301.0672.0	1	Vulring	Shim	Cale d'épaisseur	Passscheibe	
11	4.1301.0673.0	1	Vulring	Shim	Cale d'épaisseur	Passscheibe	
12	4.1301.0674.0	1	Tandwiel	Gear	Pignon	Zahnrad	Z= 14
13	4.1301.0675.0	1	Lagerhuis	Bearing housing	Boîtier-roulement	Lagergehäuse	
14	4.1301.0690.0	1	Maaischijf	Mower disc	Disque de fauchage	Mähscheibe	
15	4.1301.0747.0	1	Slijtslof	Wear skid	Patin d'usure	Verschleisskufe	B= 389
16	4.1301.0760.0	1	Koppelflens	Coupling flange	Bride d'accouplement	Kupplungsflansch	
17	4.1301.0840.0	1	Hoed	Hat	Chapeau	Hut	
18	4.1301.0870.0	1	Kap	Cap	Capot	Kappe	
19	4.1301.1499.0	1	Peilstok	Dipstick	Jauge	Peilstab	
20	4.1301.1977.0	1	Moer	Nut	Ecrou	Mutter	
21	4.1301.1979.0	1	Breekdeel	Shear part	Pièce de rupture	Scherteil	
22	4.1301.1980.0	1	Naaf	Hub	Moyeu	Nabe	
23	4.1311.0650.0	1	Hoed	Hat	Chapeau	Hut	
24	9.1001.0162.0	2	Kogellager	Ball bearing	Roulement à billes	Kugellager	5975 special
25	9.1005.1009.4	1	Lager	Bearing	Roulement	Lager	BAH-0013D
26	9.1043.0038.2	2	O-Ring	O-ring	Joint thorique	O-Ring	52x2
27	9.1048.0012*6	4	Sluitring	Washer	Rondelle	Unterlegscheibe	A13 DIN 125-St
28	9.1049.0012.5	1	Golfveerring	Curved washer	Rondelle belleville	Wellenfederring	51x42
29	9.1051.0001.6	5	Tandveerring	Sh.-pr. washer	Rondelle éventail	Rändelfederring	A8,2 DIN6798
30	9.1057.0010*2	4	Inbusbout	S.h. bolt	Vis six p.cr	I.S.Bolzen	M10x25 DIN912-12.9
31	9.1058.0061.3	1	Slotschroef	Coach bolt	Vis à c.carré	Schloßschr.	M12x30 DIN603-8.8
32	9.1070.0028.0	1	Spanstift	Roll pin	Goupille méc.	Hohlspannstift	10x60 DIN1481
33	9.1093.0072.0	1	Vulring	Shim	Cale d'épaisseur	Passscheibe	42x52x0,1 DIN988
34	9.1093.0073.1	1	Vulring	Shim	Cale d'épaisseur	Passscheibe	42x52x0,3 DIN988
35	9.1093.0074.2	1	Vulring	Shim	Cale d'épaisseur	Passscheibe	42x52x0,5 DIN988
36	9.1107.0006.4	2	Afdichtring	Sealing ring	Bague d'étanchéité	Dichtungsring	6205 ZJV
37	9.1113.0013*5	5	Bout	Bolt	Vis	Bolzen	M8x16 DIN933-8.8

VERVOLG

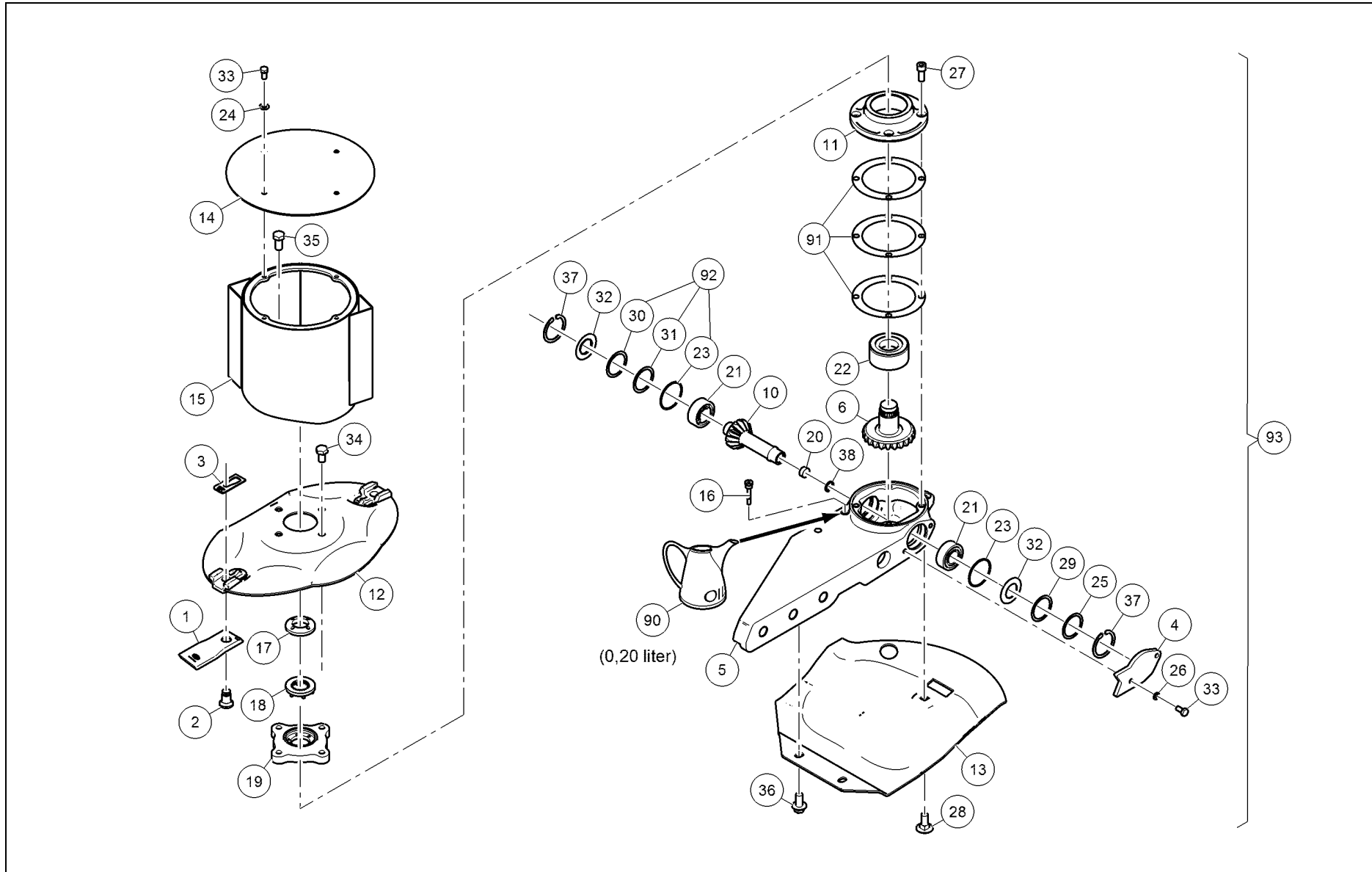
CONTINUED

SUITE

FORTSETZUNG



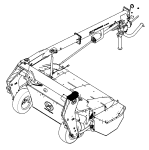
4-1293-0010-12



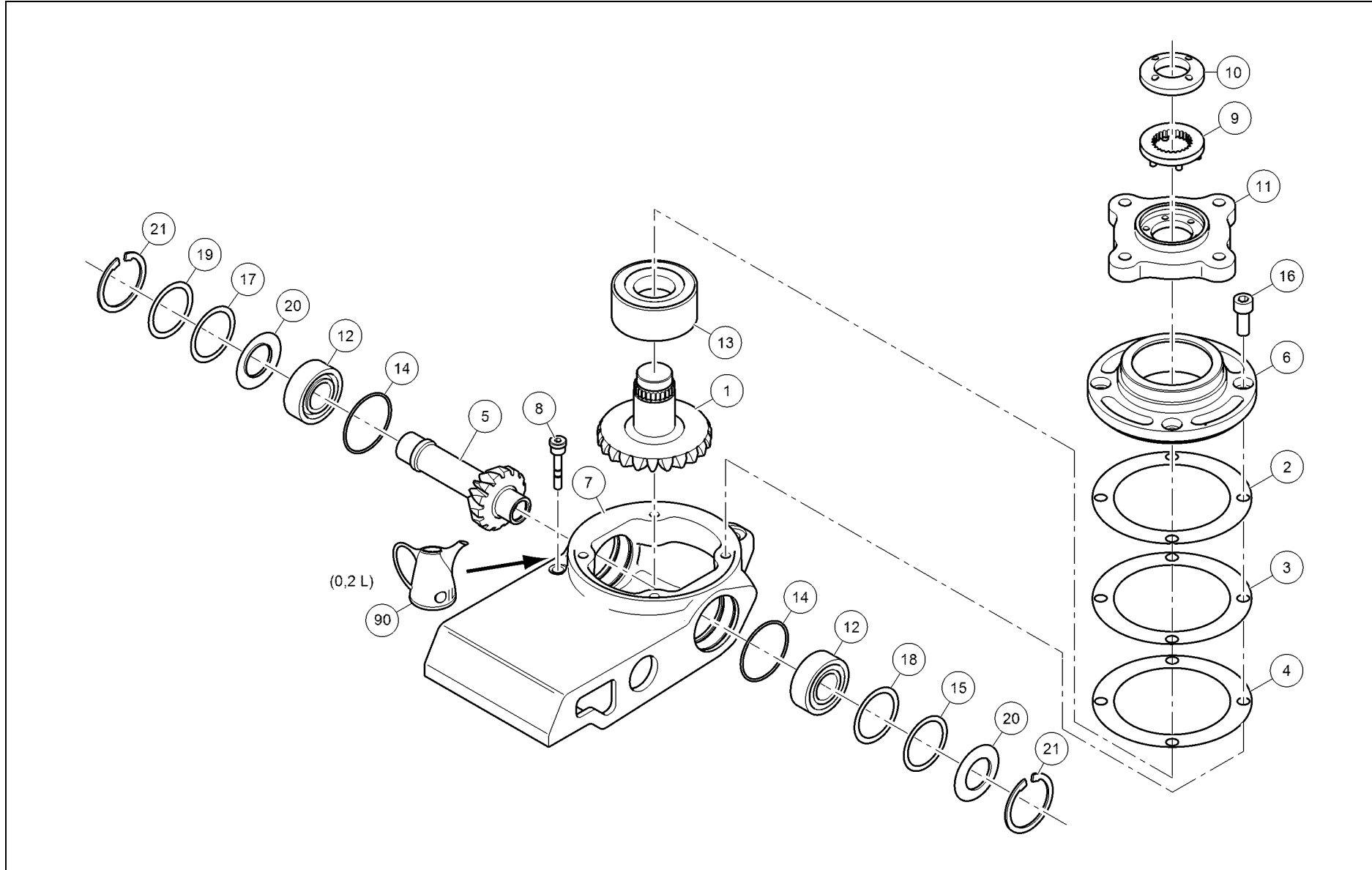
Ref.	Part no.	Qty	Benaming	Description	Designation	Benennung	Techn. info
			VERVOLG	CONTINUED	SUITE	FORTSETZUNG	
38	9.1113.0047*4	4	Bout	Bolt	Vis	Bolzen	M12x20 DIN933-8.8
39	9.1113.0054*4	4	Bout	Bolt	Vis	Bolzen	M12x45 DIN931-8.8
40	9.1114.0013*4	3	Kraagbout	Collar bolt	Vis à collet	Kragenbolzen	M10x25-8.8
41	9.1114.0018.2	2	Kraagbout	Collar bolt	Vis à collet	Kragenbolzen	M12x25 8.8
42	9.1120.0003.2	2	Borgring	Retaining ring	Bague d'arrêt	Sicherungsring	52x2,00 DIN472
43	9.1131.0010*5	1	Stop	Plug	Tampon	Stöpsel	R3/8" DIN908-5.8
90	9.1171.0108.0	1	Olie	Oil	Huile	Öl	
91	4.1301.0660.0	1	Vulringenset	Shim set	Kit cales d'épais.	Passscheibensatz	
92	4.1220.0078.0	1	Vulringenset	Shim set	Kit cales d'épais.	Passscheibensatz	37x47x(0,1+0,1+0,3+0,5)
93	4.1301.0850.0	1	Maaieenheid	Mower unit	Unité de fauchage	Mäheinheit	



—innovators in agriculture—



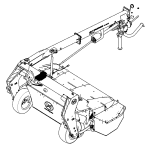
4-1301-0750-01



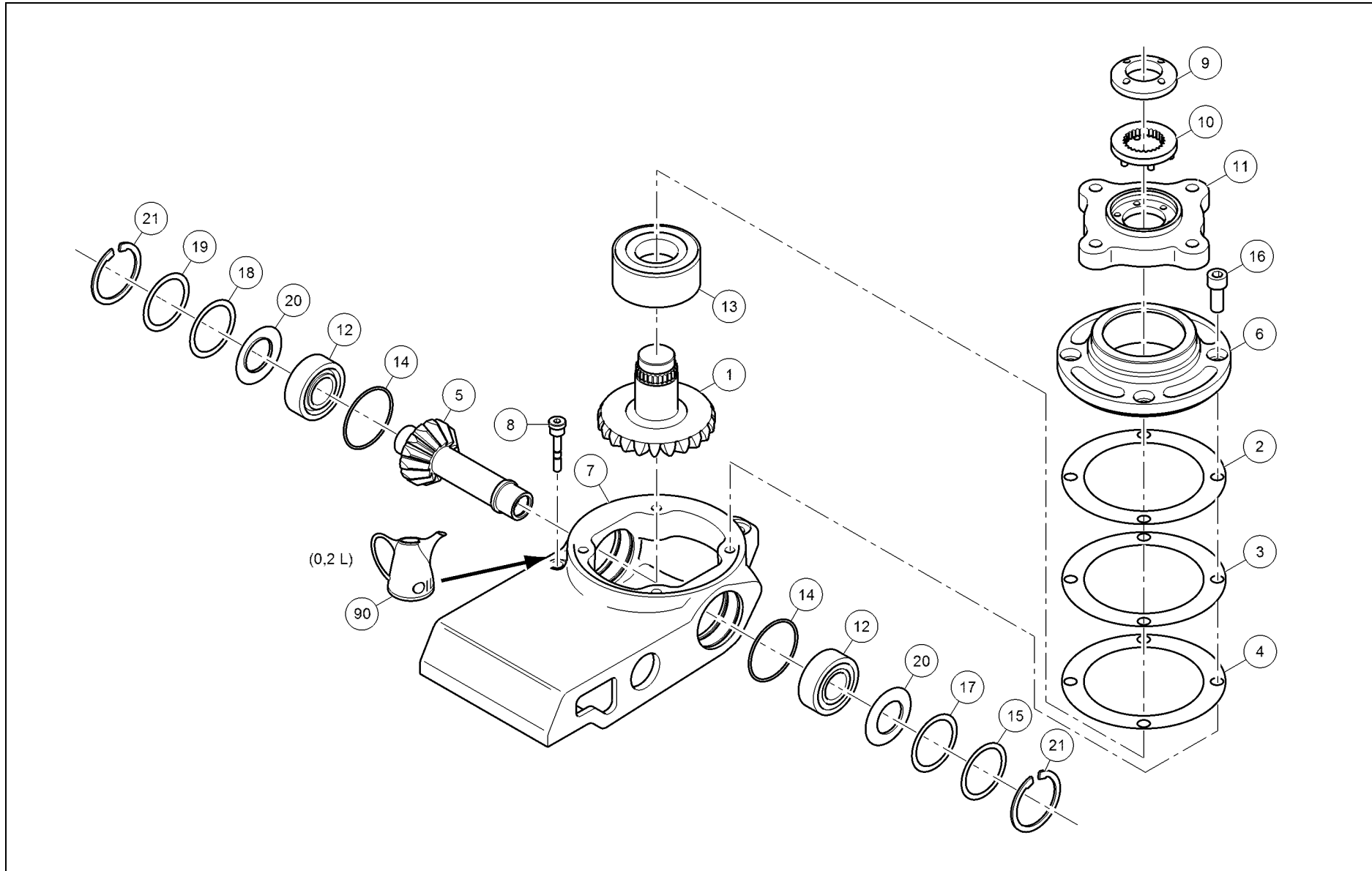
Ref.	Part no.	Qty	Benaming	Description	Designation	Benennung	Techn. info
			Maaieenheid [RD]	Mower unit [RD]	Unité de fauchage [RD]	Mäheinheit [RD]	
1	4.1301.0667.0	1	Tandwiel	Gear	Pignon	Zahnrad	Z= 23
2	4.1301.0671.0	1	Vulring	Shim	Cale d'épaisseur	Passscheibe	
3	4.1301.0672.0	1	Vulring	Shim	Cale d'épaisseur	Passscheibe	
4	4.1301.0673.0	1	Vulring	Shim	Cale d'épaisseur	Passscheibe	
5	4.1301.0674.0	1	Tandwiel	Gear	Pignon	Zahnrad	Z= 14
6	4.1301.0675.0	1	Lagerhuis	Bearing housing	Boîtier-roulement	Lagergehäuse	
7	4.1301.0676.0	1	Huis	Housing	Boîtier	Gehäuse	
8	4.1301.1499.0	1	Peilstok	Dipstick	Jauge	Peilstab	
9	4.1301.1977.0	1	Moer	Nut	Ecrou	Mutter	
10	4.1301.1979.0	1	Breekdeel	Shear part	Pièce de rupture	Scherteil	
11	4.1301.1980.0	1	Naaf	Hub	Moyeu	Nabe	
12	9.1001.0162.0	2	Kogellager	Ball bearing	Roulement à billes	Kugellager	5975 special
13	9.1005.1009.4	1	Lager	Bearing	Roulement	Lager	BAH-0013D
14	9.1043.0038.2	2	O-Ring	O-ring	Joint thorique	O-Ring	52x2
15	9.1049.0012.5	1	Golfveerring	Curved washer	Rondelle belleville	Wellenfederring	51x42
16	9.1057.0010*2	4	Inbusbout	S.h. bolt	Vis six p.cr	I.S.Bolzen	M10x25 DIN912-12.9
17	9.1093.0072.0	1	Vulring	Shim	Cale d'épaisseur	Passscheibe	42x52x0,1 DIN988
18	9.1093.0073.1	1	Vulring	Shim	Cale d'épaisseur	Passscheibe	42x52x0,3 DIN988
19	9.1093.0074.2	1	Vulring	Shim	Cale d'épaisseur	Passscheibe	42x52x0,5 DIN988
20	9.1107.0006.4	2	Afdichtring	Sealing ring	Bague d'étanchéité	Dichtungsring	6205 ZJV
21	9.1120.0003.2	2	Borgring	Retaining ring	Bague d'arrêt	Sicherungsring	52x2,00 DIN472
90	9.1171.0108.0	1	Olie	Oil	Huile	Öl	



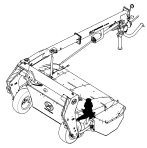
—innovators in agriculture—



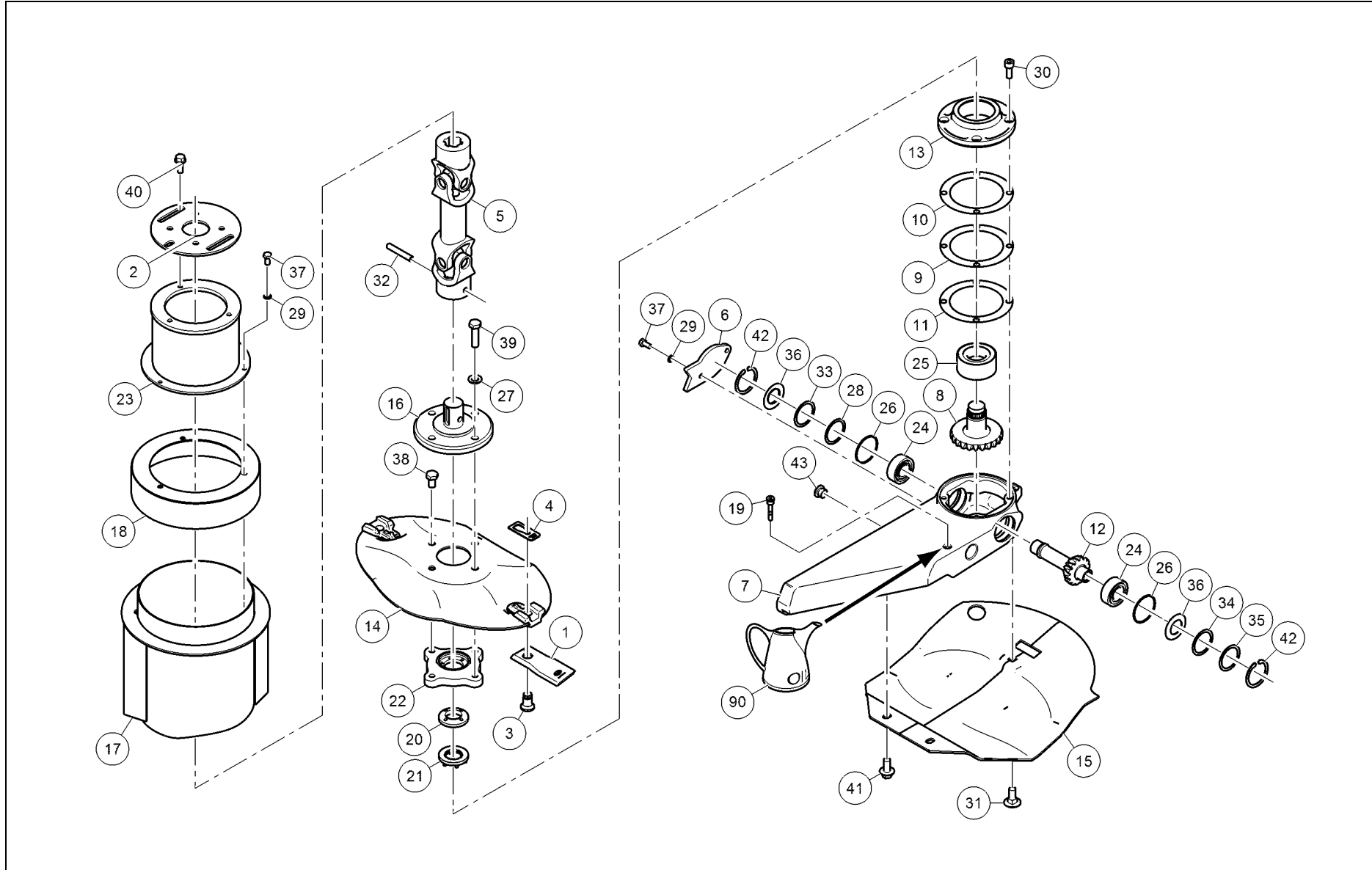
4-1301-0650-01



Ref.	Part no.	Qty	Benaming	Description	Designation	Benennung	Techn. info
			Mower unit [LD]	Mäheinheit [LD]	Maaieenheid [LD]	Unité de fauchage [LD]	
1	4.1301.0667.0	1	Tandwiel	Gear	Pignon	Zahnrad	Z= 23
2	4.1301.0671.0	1	Vulring	Shim	Cale d'épaisseur	Passscheibe	
3	4.1301.0672.0	1	Vulring	Shim	Cale d'épaisseur	Passscheibe	
4	4.1301.0673.0	1	Vulring	Shim	Cale d'épaisseur	Passscheibe	
5	4.1301.0674.0	1	Tandwiel	Gear	Pignon	Zahnrad	Z= 14
6	4.1301.0675.0	1	Lagerhuis	Bearing housing	Boîtier-roulement	Lagergehäuse	
7	4.1301.0676.0	1	Huis	Housing	Boîtier	Gehäuse	
8	4.1301.1499.0	1	Peilstok	Dipstick	Jauge	Peilstab	
9	4.1301.1977.0	1	Moer	Nut	Ecrou	Mutter	
10	4.1301.1979.0	1	Breekdeel	Shear part	Pièce de rupture	Scherteil	
11	4.1301.1980.0	1	Naaf	Hub	Moyeu	Nabe	
12	9.1001.0162.0	2	Kogellager	Ball bearing	Roulement à billes	Kugellager	5975 special
13	9.1005.1009.4	1	Lager	Bearing	Roulement	Lager	BAH-0013D
14	9.1043.0038.2	2	O-Ring	O-ring	Joint thorique	O-Ring	52x2
15	9.1049.0012.5	1	Golfveerring	Curved washer	Rondelle belleville	Wellenfederring	51x42
16	9.1057.0010*2	4	Inbusbout	S.h. bolt	Vis six p.cr	I.S.Bolzen	M10x25 DIN912-12.9
17	9.1093.0072.0	1	Vulring	Shim	Cale d'épaisseur	Passscheibe	42x52x0,1 DIN988
18	9.1093.0073.1	1	Vulring	Shim	Cale d'épaisseur	Passscheibe	42x52x0,3 DIN988
19	9.1093.0074.2	1	Vulring	Shim	Cale d'épaisseur	Passscheibe	42x52x0,5 DIN988
20	9.1107.0006.4	2	Afdichtring	Sealing ring	Bague d'étanchéité	Dichtungsring	6205 ZJV
21	9.1120.0003.2	2	Borgring	Retaining ring	Bague d'arrêt	Sicherungsring	52x2,00 DIN472



4-1293-0010-10



Ref.	Part no.	Qty	Benaming	Description	Designation	Benennung	Techn. info
			Eindelement	Antriebseinheit	Pièce finale	Endstück	
1	4.1201.1473.0	2	Maimes	Mower knife	Couteau de fauchage	Mähklinge	L= 120 mm [LD]
2	4.1249.0388.0	2	Mespen	Knife pin	Piton-couteau	Klingenstift	
3	4.1249.0389.0	2	Borgclip	Securing clip	Clip d'arrêt	Sicherungsklammer	
4	4.1301.0569.0	1	Borgplaat	Securing plate	Tôle d'arrêt	Sicherungsplatte	
5	4.1301.0609.0	1	Huis	Housing	Boîtier	Gehäuse	
6	4.1301.0667.0	1	Tandwiel	Gear	Pignon	Zahnrad	Z= 23
7	4.1301.0671.0	1	Vulring	Shim	Cale d'épaisseur	Passscheibe	
8	4.1301.0672.0	1	Vulring	Shim	Cale d'épaisseur	Passscheibe	
9	4.1301.0673.0	1	Vulring	Shim	Cale d'épaisseur	Passscheibe	
10	4.1301.0674.0	1	Tandwiel	Gear	Pignon	Zahnrad	Z= 14
11	4.1301.0675.0	1	Lagerhuis	Bearing housing	Boîtier-roulement	Lagergehäuse	
12	4.1301.0690.0	1	Maaischijf	Mower disc	Disque de fauchage	Mähscheibe	
13	4.1301.0748.0	1	Slijtslof	Wear skid	Patin d'usure	Verschleisskufe	B= 354
14	4.1301.0828.0	1	Kap	Cover	Capot	Kappe	
15	4.1301.0861.0	1	Hoed	Hat	Chapeau	Hut	
16	4.1301.1499.0	1	Peilstok	Dipstick	Jauge	Peilstab	
17	4.1301.1977.0	1	Moer	Nut	Ecrou	Mutter	
18	4.1301.1979.0	1	Breekdeel	Shear part	Pièce de rupture	Scherteil	
19	4.1301.1980.0	1	Naaf	Hub	Moyeu	Nabe	
20	4.1301.7194.0	1	Borgprop	Securing plug	Bouchon d'arrêt	Sicherungsstopfen	ø18,6x8,8
21	9.1001.0162.0	2	Kogellager	Ball bearing	Roulement à billes	Kugellager	5975 special
22	9.1005.1009.4	1	Lager	Bearing	Roulement	Lager	BAH-0013D
23	9.1043.0038.2	2	O-Ring	O-ring	Joint thorique	O-Ring	52x2
24	9.1048.0004*5	4	Sluitring	Washer	Rondelle	Unterlegscheibe	A8,4 DIN125-St
25	9.1049.0012.5	1	Golfveerring	Curved washer	Rondelle belleville	Wellenfederring	51x42
26	9.1051.0001.6	2	Tandveerring	Sh.-pr. washer	Rondelle éventail	Rändelfederring	A8,2 DIN6798
27	9.1057.0010*2	4	Inbusbout	S.h. bolt	Vis six p.cr	I.S.Bolzen	M10x25 DIN912-12.9
28	9.1058.0061.3	1	Slotschroef	Coach bolt	Vis à c.carré	Schloßschr.	M12x30 DIN603-8.8
29	9.1093.0072.0	1	Vulring	Shim	Cale d'épaisseur	Passscheibe	42x52x0,1 DIN988
30	9.1093.0073.1	1	Vulring	Shim	Cale d'épaisseur	Passscheibe	42x52x0,3 DIN988
31	9.1093.0074.2	1	Vulring	Shim	Cale d'épaisseur	Passscheibe	42x52x0,5 DIN988
32	9.1107.0006.4	2	Afdichtring	Sealing ring	Bague d'étanchéité	Dichtungsring	6205 ZJV
33	9.1113.0013*5	6	Bout	Bolt	Vis	Bolzen	M8x16 DIN933-8.8
34	9.1113.0047*4	4	Bout	Bolt	Vis	Bolzen	M12x20 DIN933-8.8
35	9.1113.0049*6	4	Bout	Bolt	Vis	Bolzen	M12x25 DIN933-8.8
36	9.1114.0018.2	2	Kraagbout	Collar bolt	Vis à collet	Kragenbolzen	M12x25 8.8
37	9.1120.0003.2	2	Borgring	Retaining ring	Bague d'arrêt	Sicherungsring	52x2,00 DIN472
38	9.1120.0041.5	1	Borgring	Retaining ring	Bague d'arrêt	Sicherungsring	19x1,0 DIN472
90	9.1171.0108.0	1	Olie	Oil	Huile	Öl	

VERVOLG

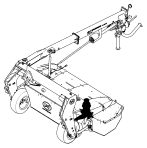
CONTINUED

SUITE

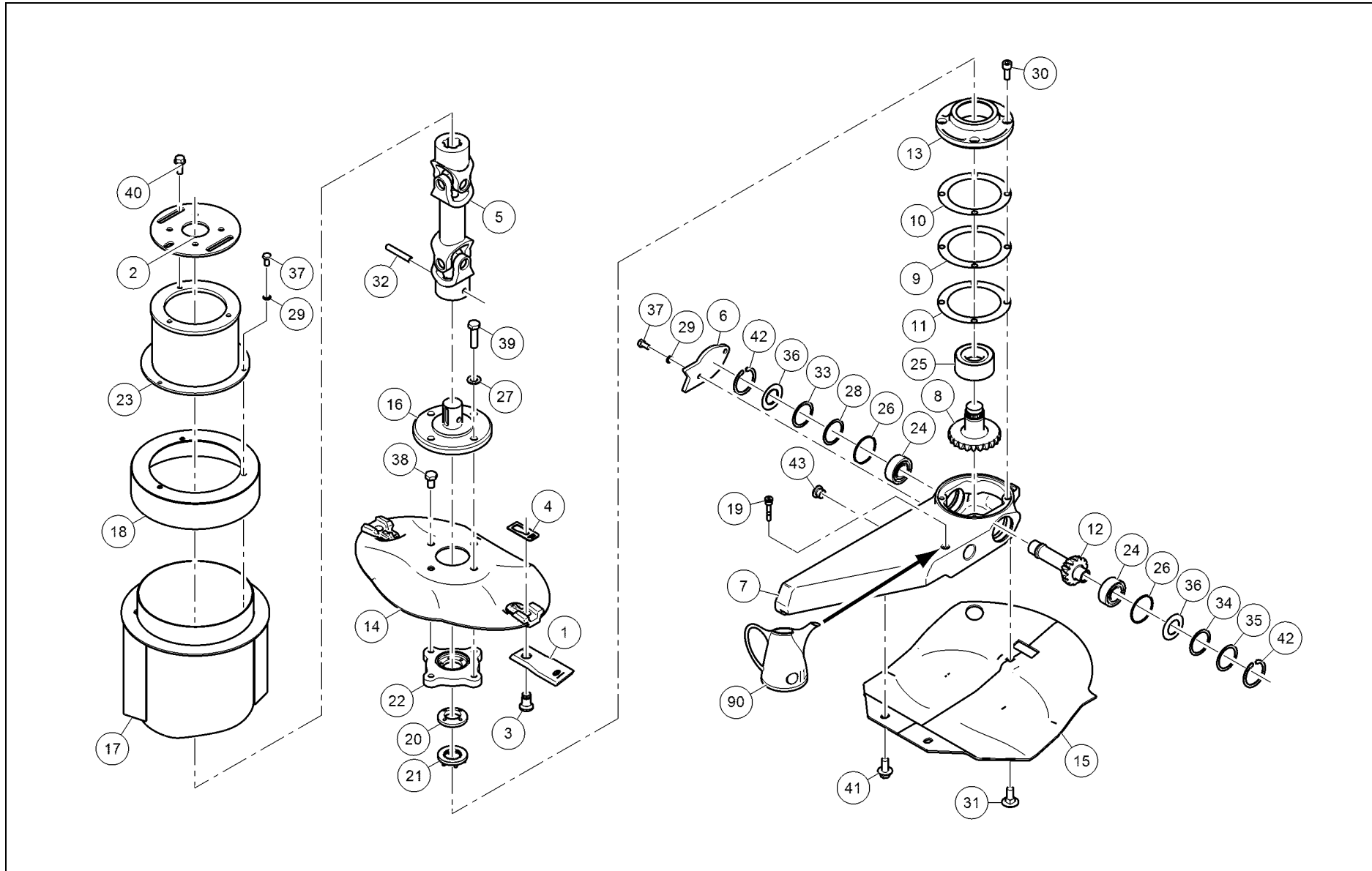
FORTSETZUNG



—innovators in agriculture—



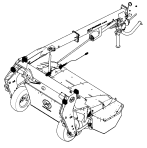
4-1293-0010-10



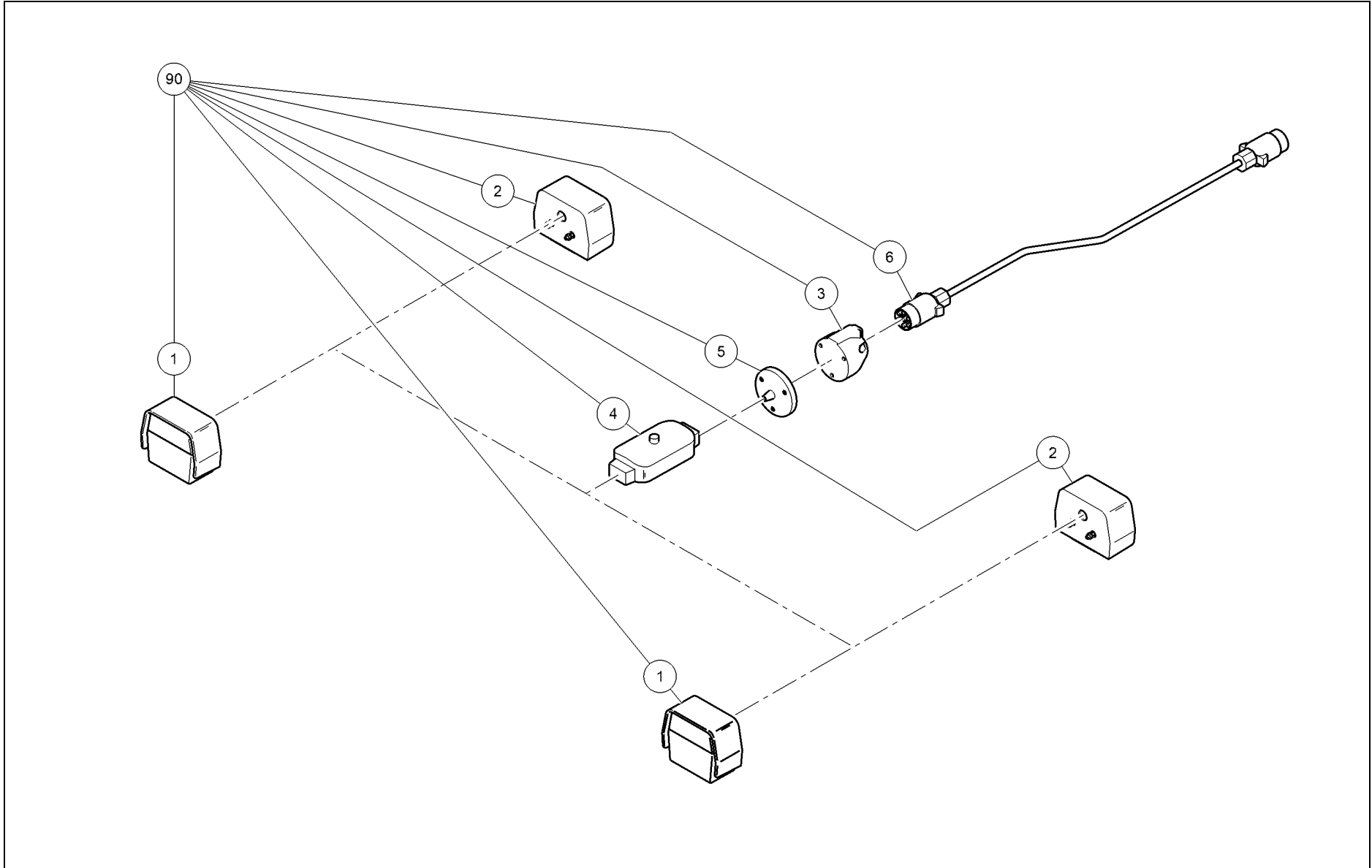
Ref.	Part no.	Qty	Benaming	Description	Designation	Benennung	Techn. info
			VERVOLG	CONTINUED	SUITE	FORTSETZUNG	
91	4.1301.0660.0	1	Vulringenset	Shim set	Kit cales d'épais.	Passscheibensatz	
92	4.1220.0078.0	1	Vulringenset	Shim set	Kit cales d'épais.	Passscheibensatz	37x47x(0,1+0,1+0,3+0,5)
93	4.1301.0850.0	1	Maaieenheid	Mower unit	Unité de fauchage	Mäheinheit	



—innovators in agriculture—



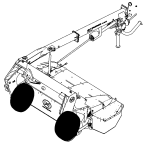
4-1293-0010-13



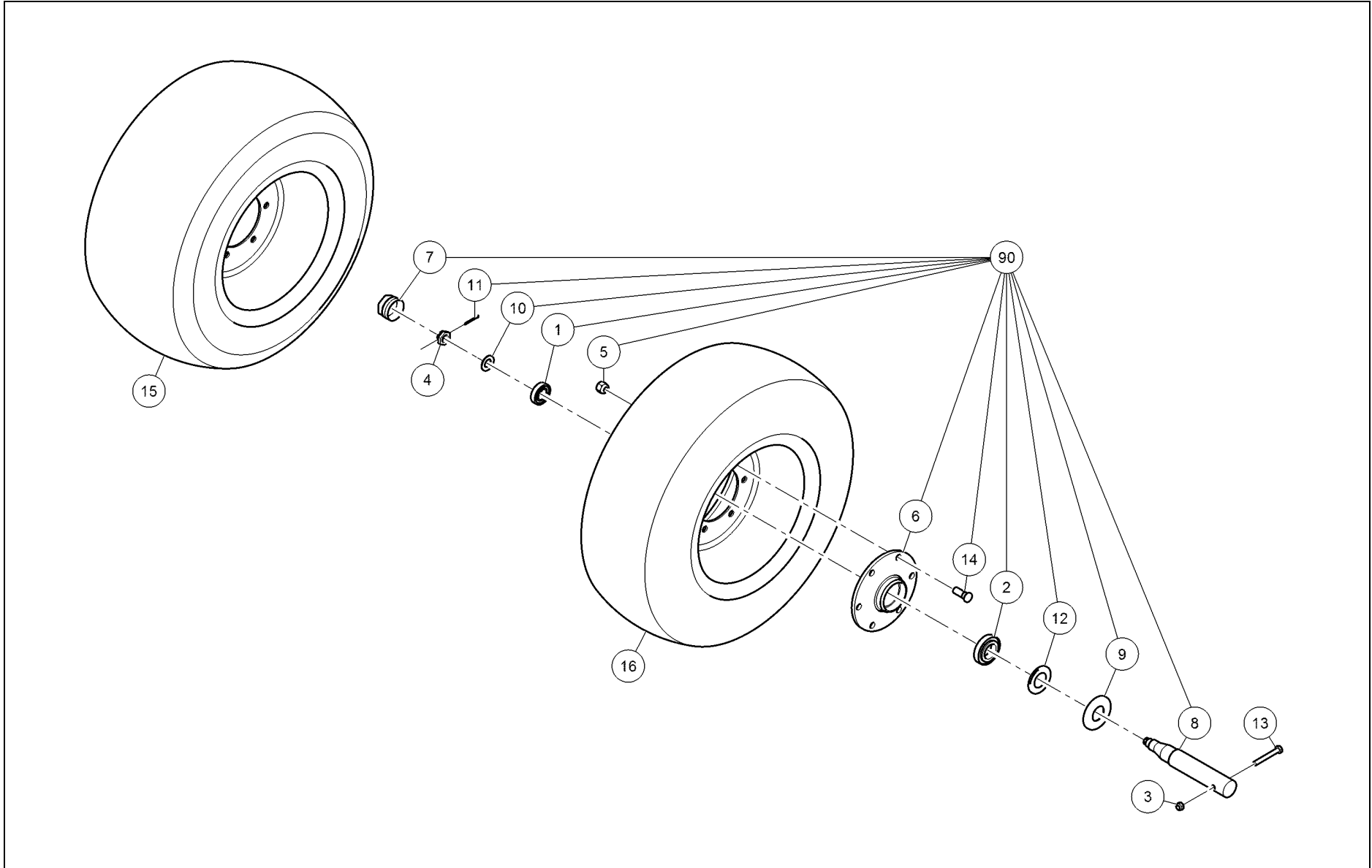
Ref.	Part no.	Qty	Benaming	Description	Designation	Benennung	Techn. info
			Verlichtingset	Lighting kit	Jeu d'éclairage	Beleuchtungssatz	
1	9.1096.0015.3	2	Lichtunit achter	Lighting unit rear	Unité d'éclair.derr.	Beleuchtung hinten	
2	9.1096.0016.4	2	Lichtunit voor	Lighting unit front	Unité d'éclair.av.	Beleuchtung vorn	
3	9.1096.0020.1	1	Stekkerdoos 7-polig	Junction box 7-pole	Prise 7-pôle	Steckergehäuse 7-polig	
4	9.1096.0021.2	1	Tussenkast	Intermediate box	Boîtier interm.	Zwischenkasten	
5	9.1096.0023.4	1	Afdichtkap	Sealing cap	Capot étanche	Dichtungskappe	
6	9.1096.0033.0	1	Verbindingskabel	Connecting cable	Câble de branchement	Verbindungskabel	L= 3000 mm
90	4.1291.1500.0	1	Verlichtingsset	Lighting kit	Jeu d'éclairage	Beleuchtungssatz	



—innovators in agriculture—



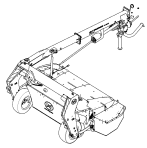
4-1293-0010-08



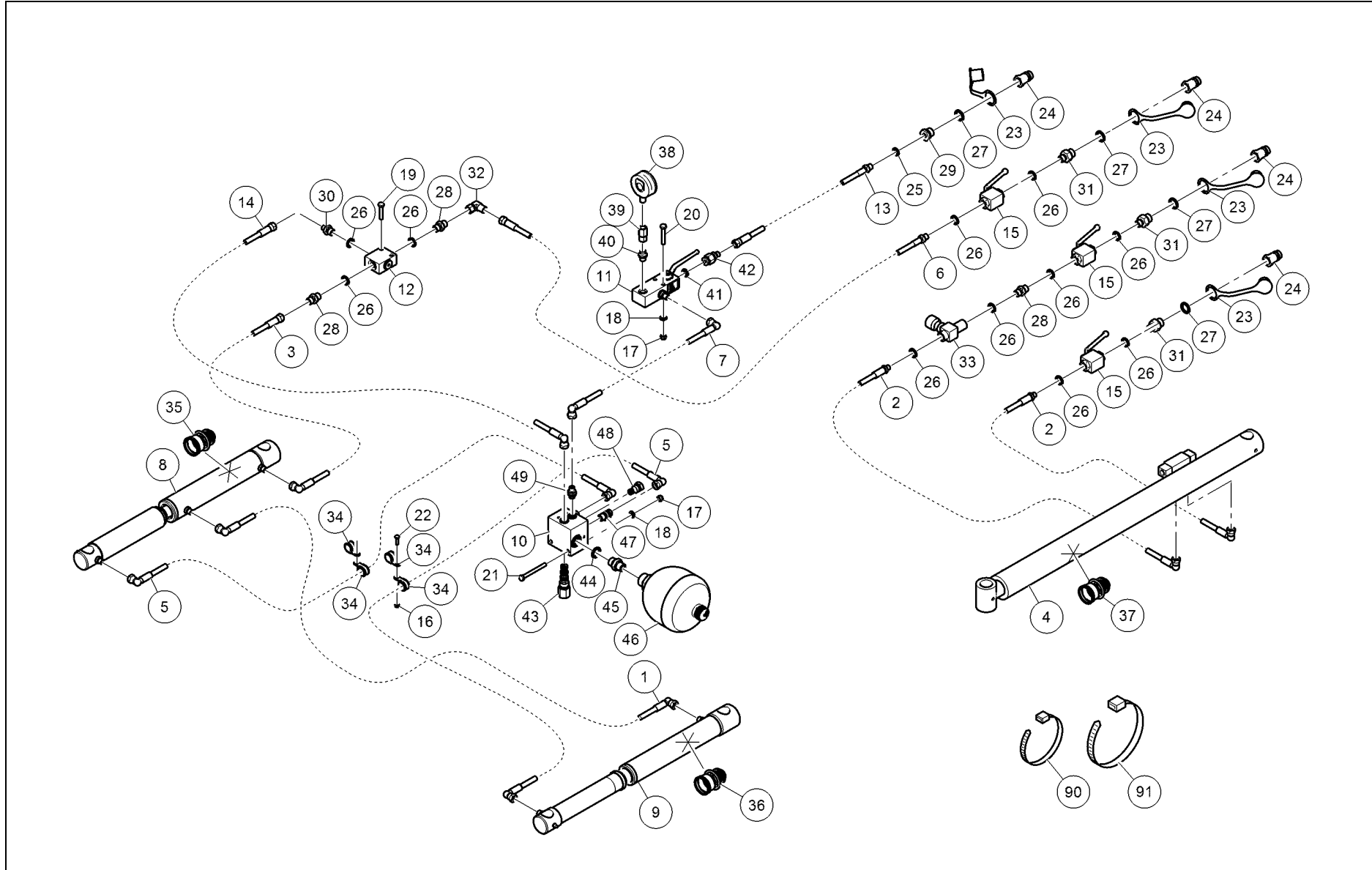
Ref.	Part no.	Qty	Benaming	Description	Designation	Benennung	Techn. info
			Wiel	Wheel	Roue	Rad	
1	9.1002.0001.6	2	Kegellager	Taper bearing	Roulement conique	Kegellager	30206
2	9.1002.0021.5	2	Kegellager	Taper bearing	Roulement conique	Kegellager	30209
3	9.1030.0013*4	2	Moer	Nut	Ecrou	Mutter	M12 DIN985-8
4	9.1031.0019.2	2	Kroonmoer	Castellated nut	Ecrou à créneaux	Kronenmutter	M24x2 DIN937-22H
5	9.1036.0020.5	12	Wielmoer	Wheel nut	Ecrou-roue	Radmutter	M18x1,5
6	#####	2	Niet los leverbaar	Not separately	Pas separatement	Nicht separat	
7	9.1041.0106.2	2	Naafdop	Hub cap	Bouchon-moyeu	Nabenkappe	
8	9.1041.0206.0	2	Wielas	Wheel axle	Essieu de roue	Radachse	
9	9.1049.0043.1	2	Afdichtring	Sealing ring	Bague d'étanchéité	Dichtungsring	
10	9.1049.0044.2	2	Ring	Ring	Bague	Ring	25x45x3
11	9.1072.0005.3	2	Splitpen	Split pin	Goupille fendue	Splint	4x40 DIN94-St
12	9.1107.0018.2	2	Afdichtring	Sealing ring	Bague d'étanchéité	Dichtungsring	30209 AV
13	9.1113.0064*0	2	Bout	Bolt	Vis	Bolzen	M12x90 DIN931-8.8
14	9.1114.0503.4	12	Wielbout	Wheel bolt	Goujon de roue	Radbolzen	M18x1,5-8.8
15	9.1175.0038.3	1	Wiel	Wheel	Roue	Rad	15.0/55-17/10 AW 909 TL
16	9.1175.0042.0	2	Wiel	Wheel	Roue	Rad	11.5/80-15.3/10
90	9.1103.0033.0	1	Wielas	Wheel axle	Essieu de roue	Radachse	



— innovators in agriculture —



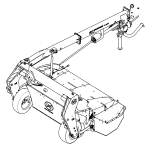
4-1291-1401-0



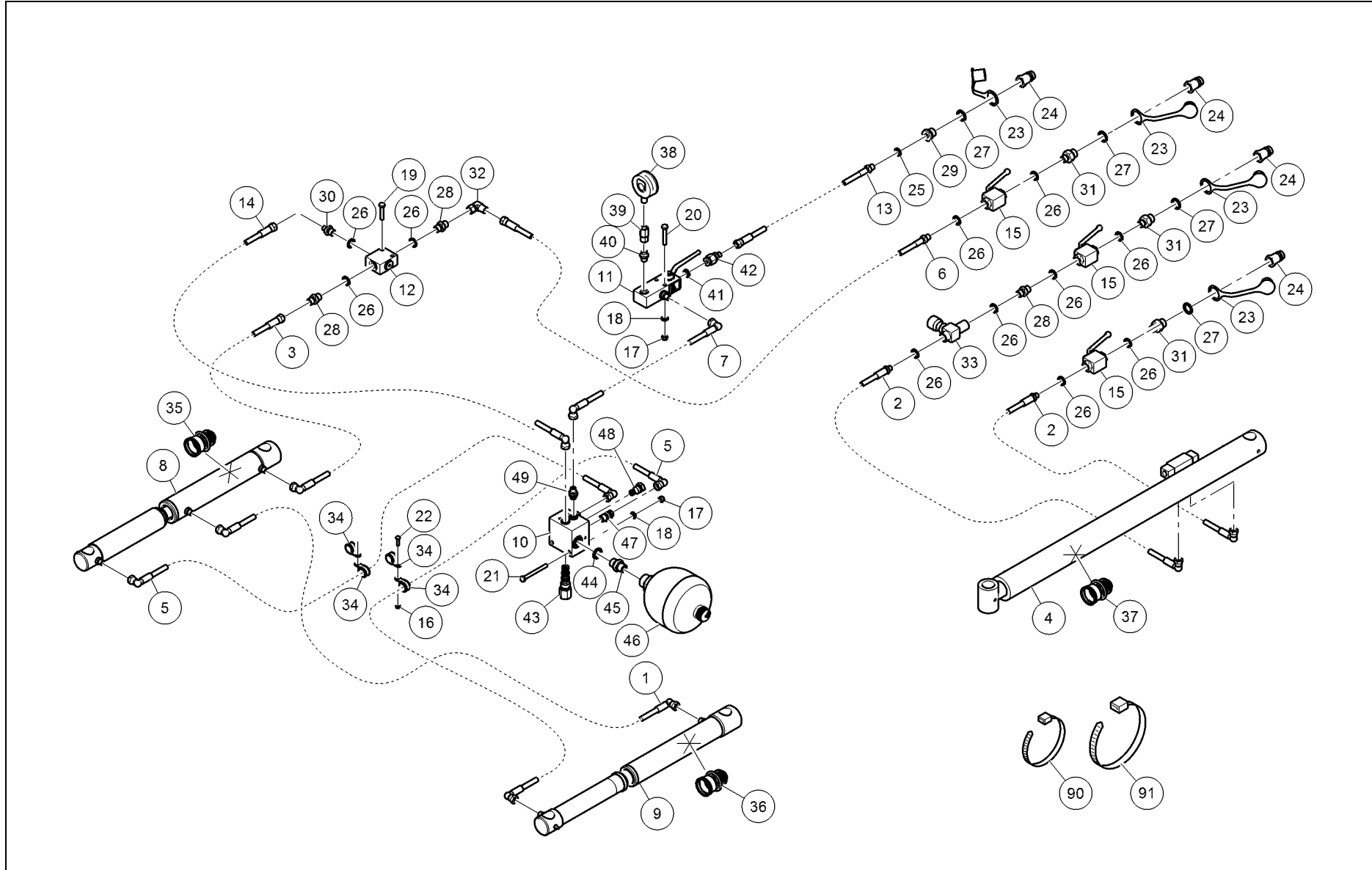
Ref.	Part no.	Qty	Benaming	Description	Designation	Benennung	Techn. info
			Hydrauliek	Hydraulics	Hydraulique	Hydraulik	
1	4.1241.1944.0	1	Hydr. slang	Hydr. hose	Flexible hydr.	Hydr. Schlauch	L= 4580 mm (3/8")
2	4.1241.2498.0	2	Hydr. slang	Hydr. hose	Flexible hydr.	Hydr. Schlauch	L= 8000 mm (3/8")
3	4.1258.0511.0	1	Hydr. slang	Hydr. hose	Flexible hydr.	Hydr. Schlauch	L= 1250 mm (3/8")
4	4.1291.0330.0	1	Hydr. cilinder	Hydr. cylinder	Vérin hydr.	Hydr. Zylinder	
5	4.1291.1947.0	2	Hydr. slang	Hydr. hose	Flexible hydr.	Hydr. Schlauch	L= 3200 mm (3/8")
6	4.1291.1950.0	1	Hydr. slang	Hydr. hose	Flexible hydr.	Hydr. Schlauch	L= 9800 mm (3/8")
7	4.1291.1951.0	1	Hydr. slang	Hydr. hose	Flexible hydr.	Hydr. Schlauch	L= 7000 mm (3/8")
8	4.1292.0511.0	1	Hydr. cilinder	Hydr. cylinder	Vérin hydr.	Hydr. Zylinder	
9	4.1292.0531.0	1	Hydr. cilinder	Hydr. cylinder	Vérin hydr.	Hydr. Zylinder	
10	4.1292.1405.0	1	Hydr. blok/accumulator	Hydr. block/accumulator	Bloc hydr./accumulateur	Hydr. Block/Akkumulator	
11	4.1292.1406.0	1	Hydr. blok/manometer	Hydr. block/manometer	Bloc hydr./manomètre	Hydr. Block/Manometer	
12	4.1292.1407.0	1	Hydr. blok	Hydr. block	Bloc hydr.	Hydr. Block	
13	4.1292.1959.0	1	Hydr. slang	Hydr. hose	Flexible hydr.	Hydr. Schlauch	L= 1700 mm (1/4")
14	4.1296.0507.0	1	Hydr. slang	Hydr. hose	Flexible hydr.	Hydr. Schlauch	L= 1880 mm (1/4")
15	4.5004.0800.0	3	2-wegkraan	2 way valve	vanne à 2 voies	Zweiwegventil	
16	9.1030.0011*2	2	Moer	Nut	Ecrou	Mutter	M6 DIN985-8
17	9.1030.0012*3	4	Moer	Nut	Ecrou	Mutter	M8 DIN985-8
18	9.1048.0004*5	4	Sluitring	Washer	Rondelle	Unterlegscheibe	A8,4 DIN125-St
19	9.1113.0017*2	2	Bout	Bolt	Vis	Bolzen	M8x40 DIN931-8.8
20	9.1113.0019*4	2	Bout	Bolt	Vis	Bolzen	M8x50 DIN931-8.8
21	9.1113.0024*2	2	Bout	Bolt	Vis	Bolzen	M8x80 DIN931-8.8
22	9.1113.0127*0	2	Bout	Bolt	Vis	Bolzen	M6x20 DIN933-8.8
23	9.1137.0303.5	4	Stofkap	Dust cap	Capot anti-poussière	Staubschutzkappe	
24	9.1137.0316.0	4	Insteeknippel	Push-pull nipple	Raccord	Einstecknippel	
25	9.1137.0409.6	1	Afdichtring	Sealing ring	Bague d'étanchéité	Dichtungsring	13,74x20,57x2,03
26	9.1137.0410.0	8	Afdichtring	Sealing ring	Bague d'étanchéité	Dichtungsring	17,28x23,80x2,03
27	9.1137.0411.1	4	Afdichtring	Sealing ring	Bague d'étanchéité	Dichtungsring	21.54x28.58x2.34
28	9.1137.0602.3	1	Verloopnippel bu-bu	Red. nipple o-o	Raccord réd. ext/ext	Red.Nippel auss-auss	3/8"-3/8"
29	9.1137.0603.4	1	Verloopnippel	Red. nipple	Raccord réd.	Red.Nippel	1/2"-1/4"
30	9.1137.0605.6	1	Verloopnippel bu-bu	Red. nipple o-o	Raccord réd. ext/ext	Red.Nippel auss-auss	1/4"-3/8"
31	9.1137.0619.6	3	Verloopnippel bu-bu	Red. nipple o-o	Raccord réd. ext/ext	Red.Nippel auss-auss	3/8"-1/2"
32	9.1137.0635.1	1	Kniestuk bi-bu	Gusset in-out	Coude int/ext	Kniestück in-au	3/8"-3/8"
33	9.1137.0823.0	1	Terugslagklep	Non-return valve	Vanne non-retour	Rückschlagklappe	
			VERVOLG	CONTINUED	SUITE	FORTSETZUNG	



— innovators in agriculture —



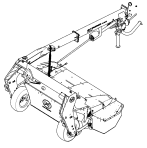
4-1291-1401-0



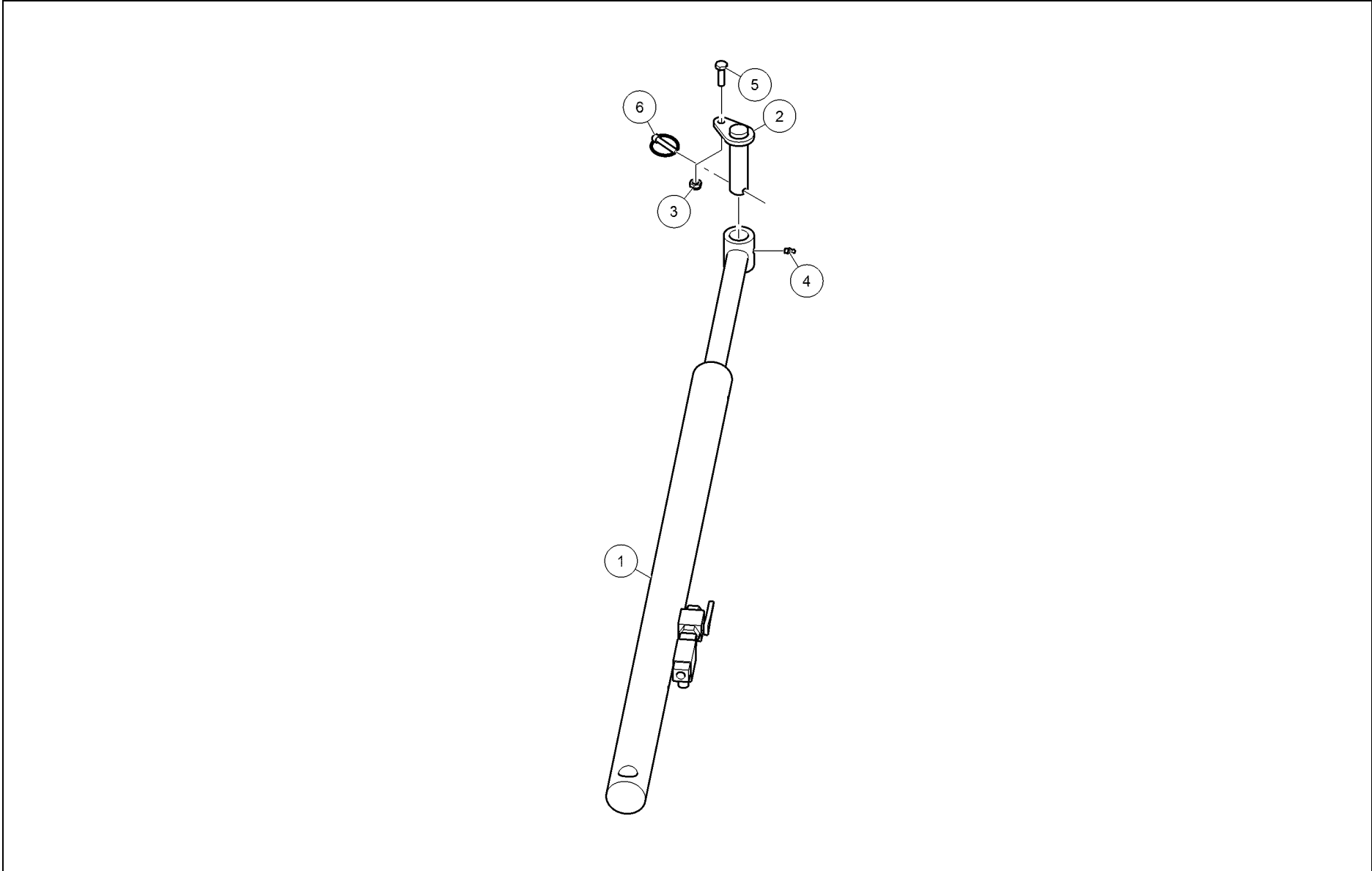
Ref.	Part no.	Qty	Benaming	Description	Designation	Benennung	Techn. info
			VERVOLG	CONTINUED	SUITE	FORTSETZUNG	
34	9.1137.0910.3	4	Beugel	Bracket	Arceau	Bügel	
90	9.1164.0032.1	5	Ty-Rap	Ty-Rap	Ty-Rap	Ty-Rap	9,0x775
91	9.1164.0030.6	5	Ty-Rap	Ty-Rap	Ty-Rap	Ty-Rap	2,5x200



—innovators in agriculture—



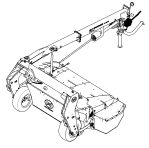
4-1293-0010-14



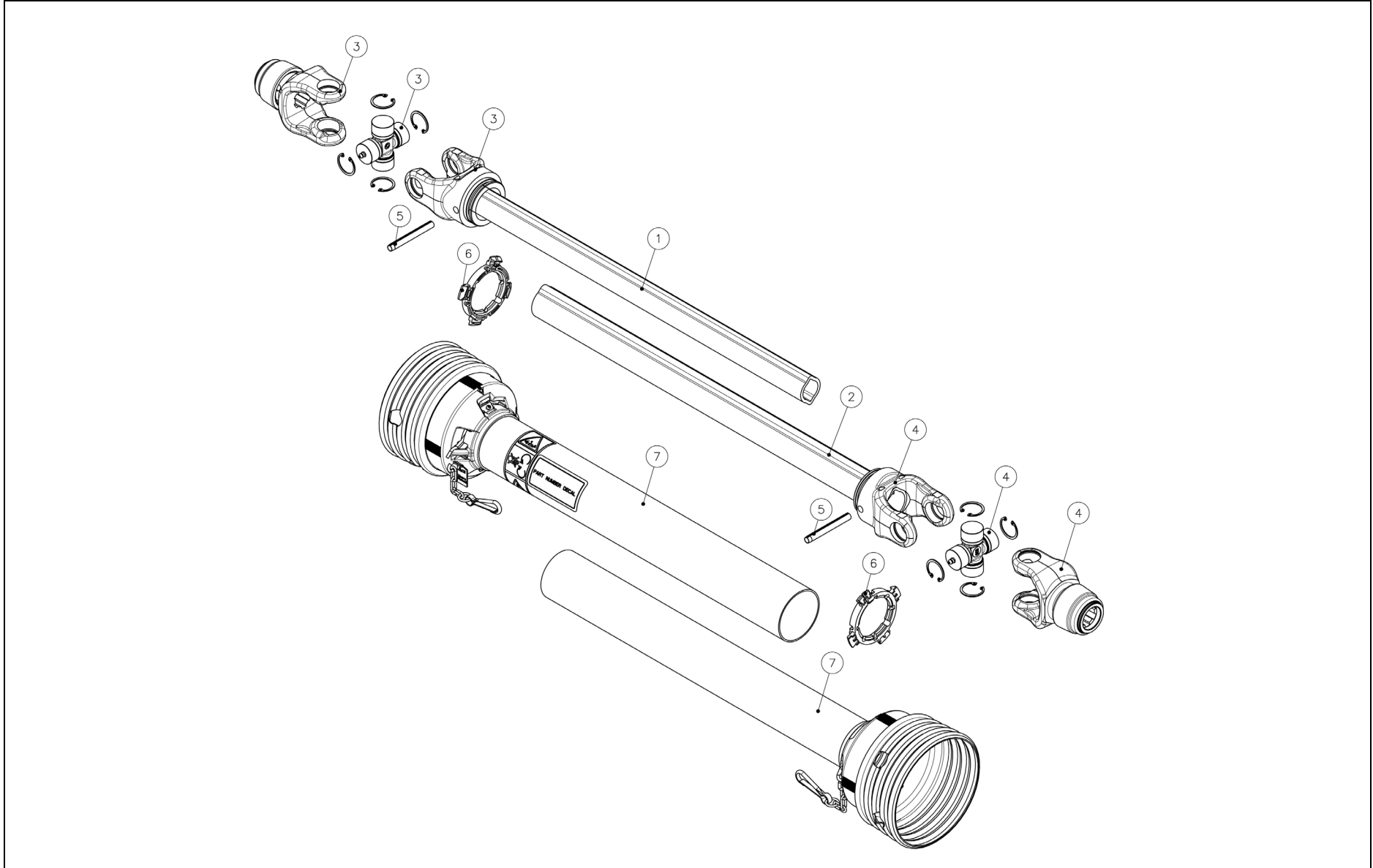
Ref.	Part no.	Qty	Benaming	Description	Designation	Benennung	Techn. info
			Cilinder	Cylinder	Cylindre	Zylinder	
1	4.1292.0540.0	1	Hydr. cilinder	Hydr. cylinder	Vérin hydr.	Hydr. Zylinder	
2	4.5002.0580.0	1	Scharnierpen	Pivot pin	Goupille charnière	Gelenkstift	
3	9.1030.0004*2	1	Moer	Nut	Ecrou	Mutter	M10 DIN985-8
4	9.1068.0007*2	1	Smeernippel	Grease nipple	Graisser	Schmiernippel	AM8x1,25 DIN71412
5	9.1113.0117*4	1	Bout	Bolt	Vis	Bolzen	M10x35 DIN933-8.8
6	9.1123.0004*0	1	Borgpen	Locking pin	Goupille d'arrêt	Sicherungsstift	



—innovators in agriculture—



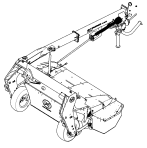
9-1154-0320-0



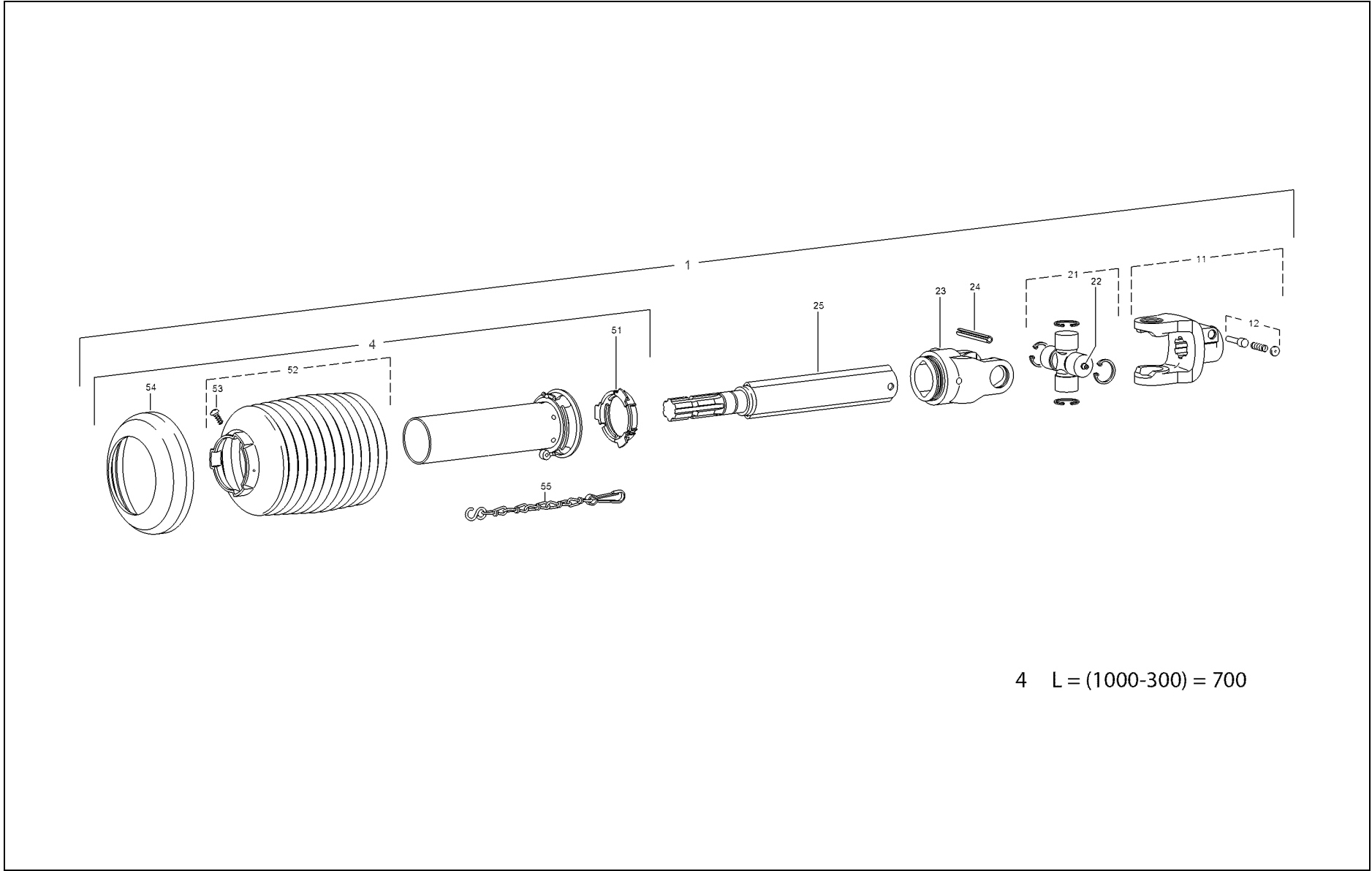
Ref.	Part no.	Qty	Benaming	Description	Designation	Benennung	Techn. info
			Koppelingas	PTO shaft	Arbre de transm.	Gelenkwelle	
1	620.3905.000	1	Buis	Tube	Tube	Kerrohr	
2	620.4804.000	1	Buis	Tube	Tube	Kerrohr	
3	3006.7606.02	1	Gewricht	Joint	Joint	Fuge	
4	204.7676	1	Outillage	Crosskit	Gerat	Garniture	
5	508.1085	1	Spanstift	Rollstift	Goupille mécaudus	Hohlspanstift	
6	961.3525	1	Lager	Bearing	Lager	Roulement	
7	91.01681	1	Garde	Guard	Garde	Garde	



—innovators in agriculture—



9-1154-0302-0

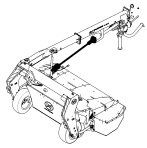


4 L = (1000-300) = 700

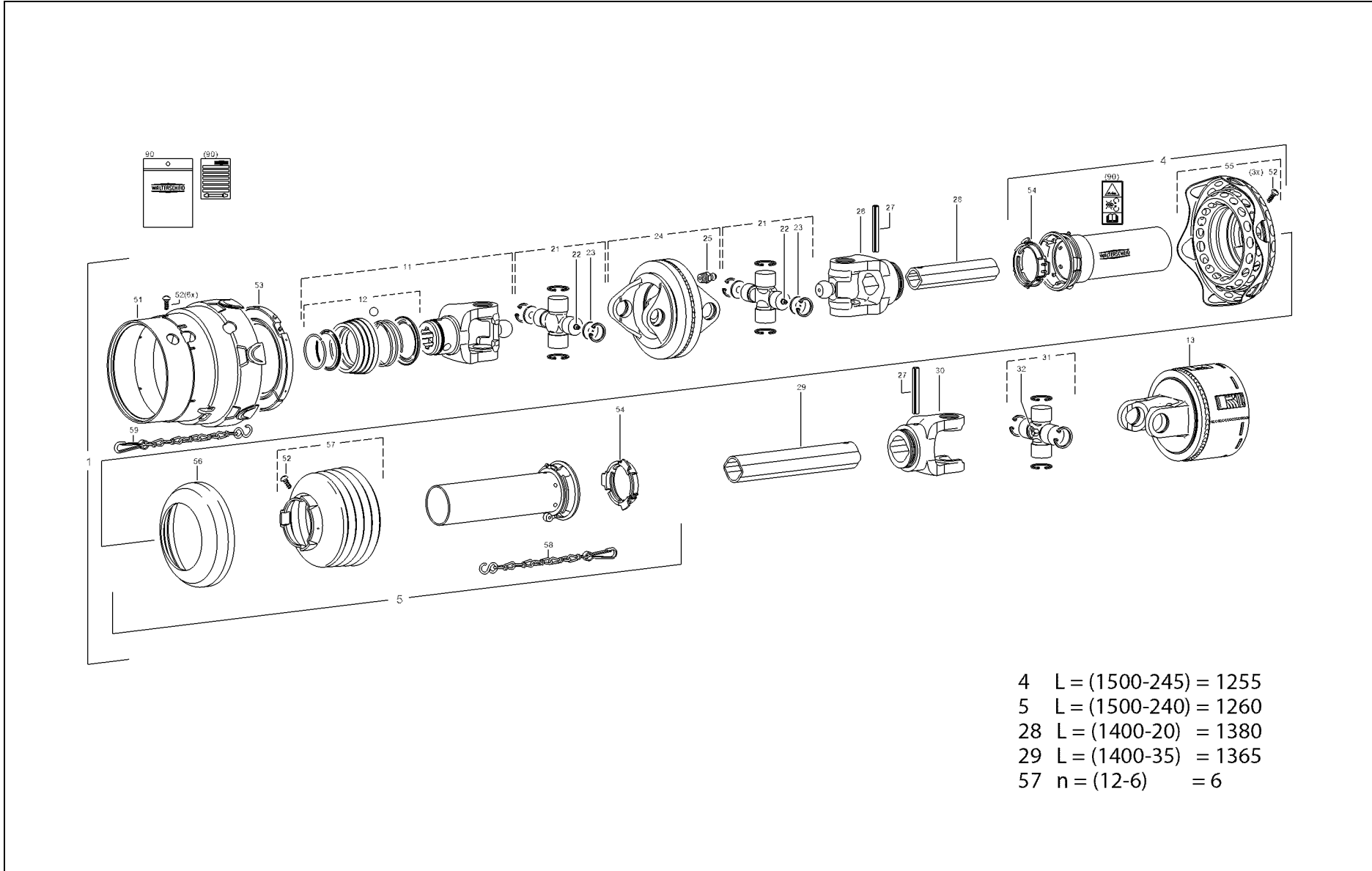
Ref.	Part no.	Qty	Benaming	Description	Designation	Benennung	Techn. info
			Koppelingas	PTO shaft	Arbre de transm.	Gelenkwelle	
1	9.1154.0302.0	1	Koppelingsas	PTO shaft	Arbre de transm.	Gelenkwelle	AW35 L=1050
4	85.235	1	Beschermbuis buiten	Outer prot. tube	Tube de prot.ext	Aussenschutzrohr	SDH25 L=1500
11	35.10.00	1	Gaffel	Yoke	Mâchoire	Gabel	W2400 -1.3/8"-6
12	AGRASET 101	1	Reparatieset borgpen	Repair set pin	Jeux-rép. goupille	Reparatursatz Stift	
21	35.00.141	1	Kruisstuk	Cross assembly	Croisillon	Kreuzstück	W2300
22	63.11.02	1	Smeernippel	Grease nipple	Graisneur	Schmiernippel	AM6
23	35.14.00	1	Gaffel	Yoke	Mâchoire	Gabel	W2400 -2a
24	61.05.08	1	Spanstift	Roll pin	Goupille méc.	Hohlspannstift	10x80 DIN1481
25	75.35.234	1	Garde	Guard	Garde	Garde	
51	82.83.04	1	Ring	Ring	Bague	Ring	
52	85.25.42	1	Beschermkap	Protection cover	Capot de protection	Schutzkappe	n=12
53	60.01.04	1	Schroef	Screw	Vis	Schraube	3,5x9,5
54	82.85.00	1	Ring	Ring	Bague	Ring	
55	82.36.03	1	Ketting	Chain	Chaîne	Kette	L= 400



—innovators in agriculture—



9-1154-0303-0

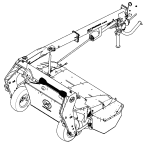


- 4 L = (1500-245) = 1255
- 5 L = (1500-240) = 1260
- 28 L = (1400-20) = 1380
- 29 L = (1400-35) = 1365
- 57 n = (12-6) = 6

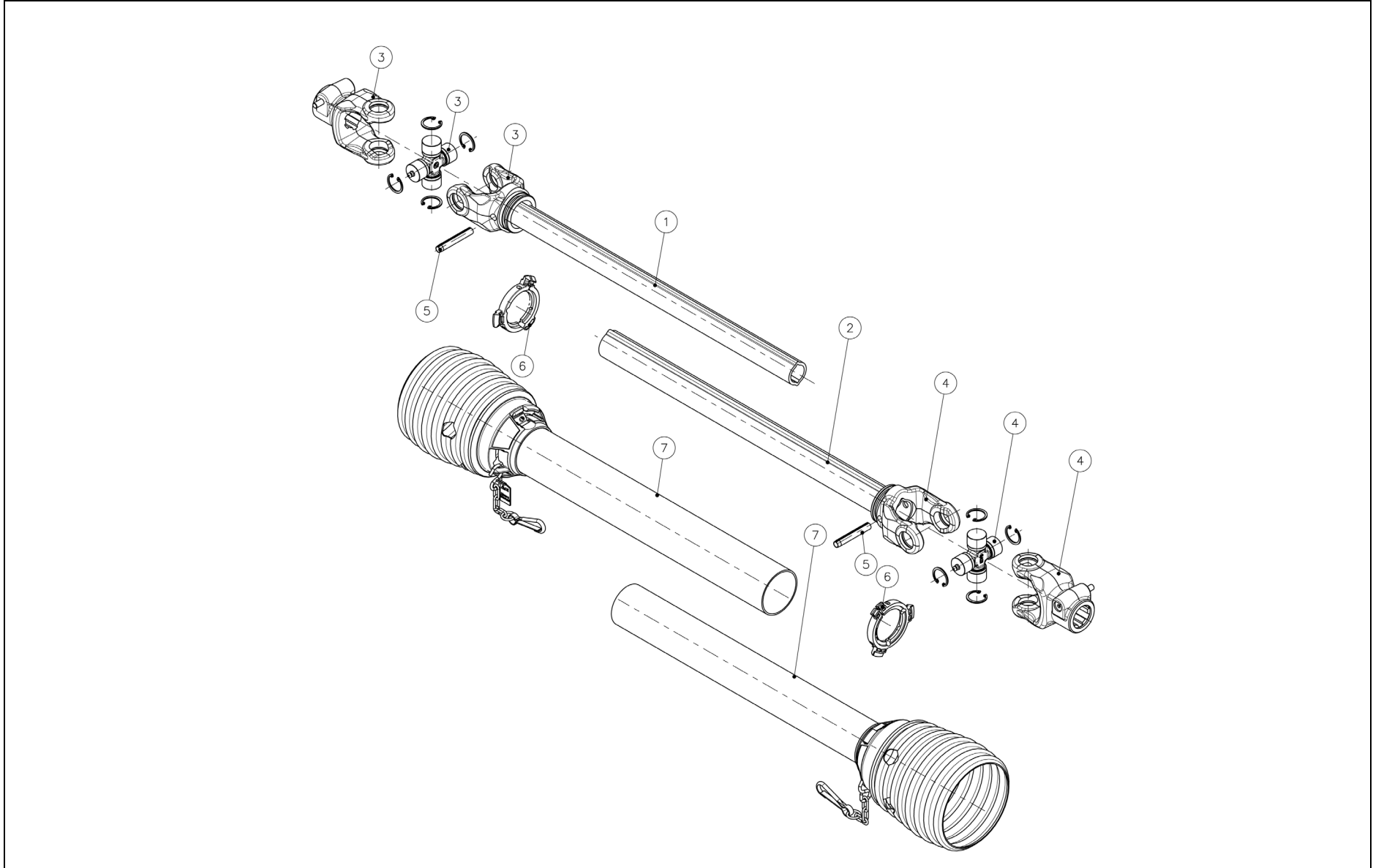
Ref.	Part no.	Qty	Benaming	Description	Designation	Benennung	Techn. info
			Koppelingas	PTO shaft	Arbre de transm.	Gelenkwelle	
1	9.1154.0303.1	1	Koppelingsas	PTO shaft	Arbre de transm.	Gelenkwelle	WWCV AW35-80 L=1550
4	85.243	1	Beschermbuis buiten	Outer prot. tube	Tube de prot.ext.	Aussenschutzrohr	SDH25 L=1500 n=12
5	85.242	1	Beschermbuis binnen	Inner prot. tube	Tube de prot.int.	Innenschutzrohr	SDH25 L=1500 n=12
11	35.83.830+	1	Gaffel	Yoke	Mâchoire	Gabel	WW2480 -1.3/8"-6
12	AGRASET 172	1	ASE-sluiting	ASE-lock	Verrouillage ASE	ASE-Verschluss	
13	56.100.51	1	Slipkoppeling	Slip clutch	Limiteur à friction	Reibkupplung	K96/4-1500Nm 1.3/8" (6)
21	35.06.141	2	Kruisstuk	Cross assembly	Croisillon	Kreuzstück	2480
22	63.11.02	2	Smeernippel	Grease nipple	Graisser	Schmiernippel	AM6
23	35.06.70	4	Schijf	Disc	Disque	Scheibe	
24	35.41.05 +	1	Dubbele gaffel	Double yoke	Mâchoire double	Doppelgabel	
25	63.12.01	1	Smeernippel	Grease nipple	Graisser	Schmiernippel	AM8x1 DIN71412
26	35.13.10 +	1	Gaffel	Yoke	Mâchoire	Gabel	
27	61.05.08	2	Spanstift	Roll pin	Goupille méc.	Hohlspannstift	10x80 DIN1481
28	75.25.91	1	Profielbuis binnen	Inner profile tube	Tube profilé int.	Innenprofilrohr	L=1400 (1bGA)
29	75.36.00	1	Profielbuis buiten	Outer profile tube	Tube profilé ext.	Aussenprofilrohr	L=1400 (2aG)
30	35.14.00	1	Gaffel	Yoke	Mâchoire	Gabel	W2400 -2a
31	35.00.00	1	Kruisstuk	Cross assembly	Croisillon	Kreuzstück	
32	63.27.00	1	Smeernippel	Grease nipple	Graisser	Schmiernippel	BM8x1
51	85.01.32	1	Beschermkap	Protection cover	Capot de protection	Schutzkappe	SDF25-WW
52	60.01.04	10	Schroef	Screw	Vis	Schraube	3,5x9,5
53	82.83.14	1	Glijring	Bearing ring	Bague de glissement	Gleitring	
54	82.83.04	2	Ring	Ring	Bague	Ring	
55	85.25.62	1	Beschermkap	Protection cover	Capot de protection	Schutzkappe	SDF25-WW
56	82.85.00	1	Ring	Ring	Bague	Ring	
57	85.25.42	1	Beschermkap	Protection cover	Capot de protection	Schutzkappe	n=12
58	82.36.03	1	Ketting	Chain	Chaîne	Kette	L= 400
59	82.36.08	1	Ketting	Chain	Chaîne	Kette	L= 600
90	AGRASET 207	1	Handleiding+transfer	Manual+decal set	Manuel+jeu décalc.	Anleitung+Aufkl.satz	



—innovators in agriculture—



9-1154-0321-0



Ref.	Part no.	Qty	Benaming	Description	Designation	Benennung	Techn. info
			Koppelingas	PTO shaft	Arbre de transm.	Gelenkwelle	
1	620.3404.000	1	Buis	Tube	Tube	Kerrohr	
2	620.4103.000	1	Buis	Tube	Tube	Kerrohr	
3	3001.7406.02	1	Gewricht	Joint	Joint	Fuge	
4	3002.7406.02	1	Gewricht	Joint	Joint	Fuge	
5	508.1065	1	Spanstift	Rollstift	Goupille mécañdidus	Hohlspanstift	
6	961.0251	1	Lager	Bearing	Lager	Roulement	
7	91.01846	1	Garde	Guard	Garde	Garde	

Register (NLD)
Register (GBR)
Register (FRA)
Register (DEU)

Onderdeel no. Part no. Piece no. Teil no.	pagina page page Seite								
		0.676.7102.00	19	4.1225.1482.0	41	4.1291.1951.0	61	4.1292.1951G0	33
		0.676.7103.00	19	4.1225.1486.0	33	4.1291.1959.0	25	4.1292.1951Z0	33
		0.676.7500.00	19	4.1225.1486.0	23	4.1291.1962.0	25	4.1292.1955Z0	23
		0.702.7500.00	19	4.1227.1467.0	23	4.1291.1968.0	25	4.1292.1959.0	61
		0.703.7115.00	15	4.1227.1467.0	45	4.1291.1972.0	33	4.1292.1960.0	11
#####	59	0.703.7115.00	19	4.1241.1922.0	41	4.1291.1997.0	25	4.1292.1968.0	11
#####	19	1.1625.2276.0	33	4.1241.1944.0	61	4.1291.1998.0	33	4.1292.1969.0	11
0.132.7107.00	15	1.1625.2276.0	23	4.1241.1946.0	41	4.1292.0131.0	17	4.1292.1969Z0	11
0.175.7102.00	19	1.1633.1495.0	37	4.1241.1978.0	11	4.1292.0141.0	17	4.1292.1971.0	29
0.244.7500.00	19	1.1645.2673.0	29	4.1241.1995.0	11	4.1292.0220Z0	11	4.1292.1976.0	17
0.244.7510.00	15	1.279.7102.00	15	4.1241.2498.0	61	4.1292.0240.0	25	4.1292.1987.0	29
0.244.7510.00	19	252.7500.00	15	4.1249.0388.0	53	4.1292.0250Z0	11	4.1292.1989.0	29
0.244.7520.00	19	35.00.00	71	4.1249.0388.0	43	4.1292.0261.0	25	4.1292.1990.0	17
0.244.7525.00	19	35.00.141	69	4.1249.0388.0	45	4.1292.0340.0	25	4.1292.1991.0	23
0.259.7513.00	15	35.06.141	71	4.1249.0389.0	53	4.1292.0351.0	25	4.1292.1996.0	17
0.267.7500.00	15	35.06.70	71	4.1249.0389.0	43	4.1292.0360.0	25	4.1295.1014.0	37
0.267.7500.00	19	35.10.00	69	4.1249.0389.0	45	4.1292.0370.0	25	4.1295.1015.0	37
0.276.1301.00	15	35.13.10 +	71	4.1249.0441.0	11	4.1292.0400Z0	17	4.1295.1016.0	37
0.279.1702.00	15	35.14.00	69	4.1251.1487.0	25	4.1292.0511.0	61	4.1295.1017.0	37
0.279.1708.00	15	35.14.00	71	4.1256.0719.0	33	4.1292.0511.0	25	4.1295.1018.0	37
0.279.2201.00	15	35.41.05 +	71	4.1256.1971.0	29	4.1292.0531.0	61	4.1295.1019.0	37
0.279.3202.00	15	35.83.830+	71	4.1258.0511.0	61	4.1292.0531.0	25	4.1295.1025.0	37
0.279.5200.00	15	4.1029.1499.0	11	4.1258.1060.0	33	4.1292.0540.0	65	4.1295.1028.0	37
0.279.6200.00	15	4.1043.0344.0	25	4.1258.1470.0	41	4.1292.0800.0	29	4.1295.1029.0	37
0.279.6201.00	15	4.1067.0970.0	11	4.1258.1480.0	37	4.1292.0810.0	29	4.1295.1486.0	37
0.311.7107.00	19	4.1201.1473.0	53	4.1258.1491.0	41	4.1292.1198.0	33	4.1295.1497.0	41
0.312.1501.00	19	4.1201.1473.0	43	4.1265.1486.0	41	4.1292.1405.0	61	4.1296.0507.0	61
0.312.6002.00	19	4.1201.1474.0	43	4.1291.0330.0	61	4.1292.1406.0	61	4.1301.0569.0	53
0.676.1700.00	19	4.1201.1474.0	45	4.1291.0390.0	33	4.1292.1407.0	61	4.1301.0569.0	43
0.676.2000.00	19	4.1207.0184.0	29	4.1291.0650.0	23	4.1292.1440.0	33	4.1301.0569.0	45
0.676.3205.00	19	4.1207.0197.0	37	4.1291.1500.0	57	4.1292.1450.0	33	4.1301.0609.0	53
0.676.5206.00	19	4.1220.0078.0	55	4.1291.1945.0	25	4.1292.1499.0	23	4.1301.0624.0	45
0.676.6001.00	19	4.1220.0078.0	47	4.1291.1946.0	25	4.1292.1499.0	45	4.1301.0646.0	43
0.676.7100.00	19	4.1220.1980.0	11	4.1291.1947.0	61	4.1292.1950.0	17	4.1301.0648.0	43
0.676.7101.00	19	4.1220.1990.0	11	4.1291.1950.0	61	4.1292.1950.0	25	4.1301.0650.0	43

4.1301.0656.0	43	4.1301.1499.0	53	4.1302.1992.0	29	4.5004.0800.0	61	9.1001.0162.0	51
4.1301.0660.0	55	4.1301.1499.0	45	4.1302.1995.0	37	56.100.51	71	9.1001.0162.0	49
4.1301.0660.0	47	4.1301.1499.0	51	4.1302.1996.0	33	60.01.04	69	9.1002.0001.6	59
4.1301.0667.0	53	4.1301.1499.0	49	4.1302.1997.0	33	60.01.04	71	9.1002.0005.3	19
4.1301.0667.0	45	4.1301.1968.0	43	4.1302.1997.0	37	61.05.08	69	9.1002.0006.4	15
4.1301.0667.0	51	4.1301.1975.0	11	4.1304.1990.0	11	61.05.08	71	9.1002.0007.5	19
4.1301.0667.0	49	4.1301.1977.0	53	4.1308.0888.0	31	63.11.02	69	9.1002.0016.0	19
4.1301.0671.0	53	4.1301.1977.0	45	4.1308.0888.0	33	63.11.02	71	9.1002.0021.5	59
4.1301.0671.0	45	4.1301.1977.0	51	4.1308.0930G0	31	63.12.01	71	9.1002.0021.5	15
4.1301.0671.0	51	4.1301.1977.0	49	4.1308.0930Z0	31	63.27.00	71	9.1005.1009.4	53
4.1301.0671.0	49	4.1301.1979.0	11	4.1308.0958.0	33	75.25.91	71	9.1005.1009.4	45
4.1301.0672.0	53	4.1301.1979.0	53	4.1308.0959.0	33	75.35.234	69	9.1005.1009.4	51
4.1301.0672.0	45	4.1301.1979.0	45	4.1308.1550G0	31	75.36.00	71	9.1005.1009.4	49
4.1301.0672.0	51	4.1301.1979.0	51	4.1308.1550Z0	31	8.0.9.00572	15	9.1005.1014.0	25
4.1301.0672.0	49	4.1301.1979.0	49	4.1308.1570G0	31	8.0.9.00572	19	9.1008.0018.3	17
4.1301.0673.0	53	4.1301.1980.0	53	4.1308.1570Z0	31	8.09.01418	15	9.1008.0039.3	37
4.1301.0673.0	45	4.1301.1980.0	45	4.1308.1596.0	31	8.2.6.01419	15	9.1008.0047.0	37
4.1301.0673.0	51	4.1301.1980.0	51	4.1308.1597.0	29	8.4.1.00966	15	9.1022.0030.1	37
4.1301.0673.0	49	4.1301.1980.0	49	4.1308.1598.0	31	8.4.7.01112	15	9.1022.0039.3	25
4.1301.0674.0	53	4.1301.7194.0	53	4.1308.1599.0	29	8.5.1.02616	19	9.1022.0068.4	37
4.1301.0674.0	45	4.1301.7194.0	43	4.1308.1618.0	31	8.5.2.01370	19	9.1022.0090.0	25
4.1301.0674.0	51	4.1301.7195.0	43	4.1308.1619.0	29	8.5.2.01886	19	9.1029.0008*0	37
4.1301.0674.0	49	4.1301.7196.0	43	4.1308.1620G0	31	8.6.0.01450	15	9.1029.0012*4	33
4.1301.0675.0	53	4.1301.7199.0	43	4.1308.1620Z0	31	8.6.0.01451	15	9.1029.0013*5	33
4.1301.0675.0	45	4.1302.0621G0	33	4.1308.1668.0	31	8.7.0.00744	15	9.1029.0013*5	37
4.1301.0675.0	51	4.1302.0621Z0	33	4.1308.1669.0	29	8.7.0.00790	19	9.1029.0065.1	43
4.1301.0675.0	49	4.1302.0740.0	41	4.1308.1670G0	31	8.7.1.00681	19	9.1030.0004*2	11
4.1301.0676.0	51	4.1302.0762G0	41	4.1308.1670Z0	31	8.7.1.01365	19	9.1030.0004*2	25
4.1301.0676.0	49	4.1302.0762Z0	41	4.1308.1699.0	33	8.7.3.01420	15	9.1030.0004*2	29
4.1301.0690.0	53	4.1302.0781G0	33	4.1308.1710G0	31	8.7.6.01421	15	9.1030.0004*2	31
4.1301.0690.0	43	4.1302.0781Z0	33	4.1308.1710Z0	31	82.36.03	69	9.1030.0004*2	41
4.1301.0690.0	45	4.1302.1010.0	37	4.1308.1780G0	33	82.36.03	71	9.1030.0004*2	33
4.1301.0746.0	43	4.1302.1020.0	37	4.1308.1780Z0	33	82.36.08	71	9.1030.0004*2	23
4.1301.0747.0	43	4.1302.1030.0	37	4.1308.1895.0	29	82.83.04	69	9.1030.0004*2	65
4.1301.0747.0	45	4.1302.1049.0	37	4.1308.1898.0	29	82.83.04	71	9.1030.0004*2	37
4.1301.0748.0	53	4.1302.1440.0	33	4.1308.1977.0	29	82.83.14	71	9.1030.0011*2	61
4.1301.0748.0	43	4.1302.1450.0	33	4.1308.1978.0	31	82.85.00	69	9.1030.0011*2	25
4.1301.0750.0	43	4.1302.1460.0	29	4.1308.1979.0	31	82.85.00	71	9.1030.0011*2	41
4.1301.0760.0	23	4.1302.1470.0	29	4.1308.1989.0	31	85.01.32	71	9.1030.0011*2	33
4.1301.0760.0	45	4.1302.1960.0	33	4.1310.0640.0	43	85.235	69	9.1030.0012*3	61
4.1301.0828.0	53	4.1302.1970.0	37	4.1310.0840.0	43	85.242	71	9.1030.0012*3	17
4.1301.0840.0	23	4.1302.1977.0	41	4.1311.0650.0	43	85.243	71	9.1030.0012*3	33
4.1301.0840.0	45	4.1302.1977G0	41	4.1311.0650.0	45	85.25.42	69	9.1030.0013*4	29
4.1301.0850.0	55	4.1302.1977Z0	41	4.1311.1995.0	29	85.25.42	71	9.1030.0013*4	31
4.1301.0850.0	43	4.1302.1978.0	29	4.1311.1998.0	25	85.25.62	71	9.1030.0013*4	33
4.1301.0850.0	47	4.1302.1979.0	29	4.1311.1999.0	25	9.1001.0004.3	37	9.1030.0013*4	59
4.1301.0861.0	53	4.1302.1980.0	29	4.5001.1436.0	17	9.1001.0005.4	41	9.1030.0013*4	23
4.1301.0870.0	23	4.1302.1987.0	37	4.5002.0580.0	25	9.1001.0007.6	37	9.1030.0013*4	37
4.1301.0870.0	45	4.1302.1990.0	37	4.5002.0580.0	65	9.1001.0162.0	53	9.1030.0014*5	25
4.1301.0880.0	43	4.1302.1991.0	29	4.5003.0330.0	25	9.1001.0162.0	45	9.1030.0014*5	37

9.1030.0015*6	17	9.1048.0012*6	37	9.1057.0101.2	41	9.1083.0048.0	23	9.1113.0017*2	61
9.1030.0015*6	31	9.1048.0015*2	37	9.1057.0142.1	17	9.1087.0014.4	35	9.1113.0019*4	61
9.1030.0015*6	33	9.1048.0019*6	17	9.1057.0411.4	17	9.1087.0021.4	35	9.1113.0019*4	17
9.1030.0017*1	17	9.1048.0019*6	41	9.1058.0008*6	35	9.1090.0026.6	35	9.1113.0024*2	61
9.1030.0017*1	25	9.1048.0041*0	35	9.1058.0015*6	35	9.1093.0008.6	41	9.1113.0027*5	29
9.1030.0017*1	41	9.1048.0041*0	37	9.1058.0015*6	39	9.1093.0072.0	53	9.1113.0027*5	23
9.1030.0021.5	17	9.1048.0043*2	35	9.1058.0042*5	29	9.1093.0072.0	45	9.1113.0029*0	29
9.1030.0038.1	41	9.1048.0043*2	23	9.1058.0049*5	31	9.1093.0072.0	51	9.1113.0029*0	31
9.1030.0038.1	33	9.1048.0043*2	37	9.1058.0056.5	29	9.1093.0072.0	49	9.1113.0029*0	41
9.1030.0040.3	11	9.1048.0053*5	31	9.1058.0057.6	39	9.1093.0073.1	53	9.1113.0029*0	35
9.1031.0019.2	59	9.1048.0053*5	35	9.1058.0061.3	53	9.1093.0073.1	45	9.1113.0029*0	39
9.1036.0020.5	59	9.1048.0055*0	25	9.1058.0061.3	45	9.1093.0073.1	51	9.1113.0029*0	19
9.1036.0026.4	17	9.1048.0064*2	29	9.1058.0074.2	35	9.1093.0073.1	49	9.1113.0032*3	35
9.1036.0035*6	33	9.1048.0067.5	29	9.1059.0124.2	41	9.1093.0074.2	53	9.1113.0032*3	23
9.1039.0024.0	41	9.1048.0090.0	17	9.1059.0124.2	35	9.1093.0074.2	45	9.1113.0038*2	35
9.1039.0024.0	33	9.1048.0098.1	29	9.1064.0007.0	25	9.1093.0074.2	51	9.1113.0047*4	53
9.1039.0025.0	41	9.1048.0108.4	35	9.1068.0004*6	39	9.1093.0074.2	49	9.1113.0047*4	43
9.1039.0025.0	33	9.1048.0113.2	29	9.1068.0007*2	11	9.1096.0004.6	17	9.1113.0047*4	47
9.1041.0106.2	59	9.1048.0113.2	35	9.1068.0007*2	17	9.1096.0005.0	17	9.1113.0047*4	39
9.1041.0206.0	59	9.1048.0117.6	25	9.1068.0007*2	25	9.1096.0015.3	57	9.1113.0049*6	53
9.1042.0015.1	15	9.1049.0012.5	53	9.1068.0007*2	35	9.1096.0016.4	57	9.1113.0049*6	39
9.1042.0066.3	15	9.1049.0012.5	45	9.1068.0007*2	65	9.1096.0020.1	57	9.1113.0054*4	23
9.1042.0082.5	19	9.1049.0012.5	51	9.1068.0007*2	39	9.1096.0021.2	57	9.1113.0054*4	47
9.1043.0038.2	53	9.1049.0012.5	49	9.1068.0018.6	39	9.1096.0023.4	57	9.1113.0056*6	31
9.1043.0038.2	45	9.1049.0043.1	59	9.1070.0018.4	11	9.1096.0033.0	57	9.1113.0057*0	35
9.1043.0038.2	51	9.1049.0044.2	59	9.1070.0023.2	11	9.1096.0043.0	25	9.1113.0059*2	35
9.1043.0038.2	49	9.1051.0001.6	23	9.1070.0023.2	25	9.1096.0044.0	17	9.1113.0064*0	59
9.1048.0002*3	25	9.1051.0001.6	53	9.1070.0028.0	23	9.1096.0044.0	25	9.1113.0076*5	11
9.1048.0004*5	61	9.1051.0001.6	43	9.1070.0028.0	45	9.1103.0033.0	59	9.1113.0076*5	23
9.1048.0004*5	11	9.1051.0001.6	45	9.1070.0039.4	25	9.1105.0011.4	11	9.1113.0076*5	39
9.1048.0004*5	17	9.1051.0002.0	23	9.1070.0091.0	11	9.1107.0006.4	53	9.1113.0081*3	27
9.1048.0004*5	25	9.1051.0002.0	37	9.1070.0093.2	11	9.1107.0006.4	45	9.1113.0090*5	35
9.1048.0004*5	53	9.1052.0006*3	37	9.1071.0016.1	23	9.1107.0006.4	51	9.1113.0091*6	41
9.1048.0005*6	23	9.1052.0018.1	39	9.1071.0049.6	19	9.1107.0006.4	49	9.1113.0092*0	17
9.1048.0007*1	25	9.1052.0019.2	41	9.1071.0051.1	39	9.1107.0018.2	59	9.1113.0097*5	41
9.1048.0007*1	29	9.1052.0029.5	43	9.1071.0055.5	41	9.1108.0043.6	11	9.1113.0107*1	27
9.1048.0007*1	31	9.1057.0009.1	15	9.1071.0057.0	41	9.1108.0145.3	27	9.1113.0111*5	39
9.1048.0007*1	35	9.1057.0010*2	53	9.1072.0005.3	59	9.1113.0003*2	27	9.1113.0117*4	27
9.1048.0007*1	23	9.1057.0010*2	45	9.1075.0026.0	41	9.1113.0013*5	11	9.1113.0117*4	31
9.1048.0008*2	11	9.1057.0010*2	51	9.1075.0106.3	41	9.1113.0013*5	27	9.1113.0117*4	35
9.1048.0008*2	35	9.1057.0010*2	49	9.1075.0111.1	41	9.1113.0013*5	23	9.1113.0117*4	23
9.1048.0008*2	23	9.1057.0010*2	15	9.1075.0113.3	41	9.1113.0013*5	53	9.1113.0117*4	65
9.1048.0012*6	31	9.1057.0058*1	39	9.1077.0015.1	11	9.1113.0013*5	43	9.1113.0120*0	11
9.1048.0012*6	23	9.1057.0092.0	17	9.1083.0047.6	11	9.1113.0013*5	45	9.1113.0120*0	27
9.1048.0012*6	45	9.1057.0096.4	35	9.1083.0047.6	15	9.1113.0014*6	19	9.1113.0120*0	31

9.1113.0120*0	35	9.1137.0619.6	61	9.1171.0108.0	49
9.1113.0122*2	11	9.1137.0635.1	61	9.1175.0038.3	59
9.1113.0125*5	23	9.1137.0823.0	61	9.1175.0042.0	59
9.1113.0125*5	39	9.1137.0899.0	27	AGRASET 101	69
9.1113.0127*0	61	9.1137.0910.3	63	AGRASET 172	71
9.1113.0128*1	17	9.1137.0924.3	41	AGRASET 207	71
9.1113.0153*5	41	9.1137.0924.3	35		
9.1113.0159*4	39	9.1137.0933.5	41		
9.1113.0240*1	39	9.1137.0933.5	35		
9.1113.0246*0	17	9.1150.0016.6	15		
9.1113.0246*0	31	9.1154.0302.0	17		
9.1113.0246*0	35	9.1154.0302.0	69		
9.1113.0281*0	39	9.1154.0303.1	17		
9.1113.0346.1	35	9.1154.0303.1	71		
9.1113.0366.0	35	9.1154.0320.0	11		
9.1114.0013*4	23	9.1154.0320.0	11		
9.1114.0013*4	47	9.1164.0030.6	63		
9.1114.0014*5	11	9.1164.0032.1	63		
9.1114.0018.2	53	9.1170.0173.3	9		
9.1114.0018.2	47	9.1170.0175.5	11		
9.1114.0503.4	59	9.1170.0175.5	9		
9.1118.0013.0	23	9.1170.0407.6	9		
9.1118.0021.0	11	9.1170.0408.0	9		
9.1118.0028.0	35	9.1170.0410.2	9		
9.1119.0019.5	41	9.1170.0417.2	9		
9.1119.0026.5	39	9.1170.0419.4	9		
9.1119.0026.5	19	9.1170.0437.1	9		
9.1119.0043.1	15	9.1170.0462.5	9		
9.1120.0002.1	41	9.1170.0681.0	9		
9.1120.0003.2	53	9.1170.0699.4	9		
9.1120.0003.2	47	9.1170.0761.3	27		
9.1120.0003.2	51	9.1170.0761.3	9		
9.1120.0003.2	49	9.1170.0762.4	29		
9.1120.0004.3	27	9.1170.0762.4	9		
9.1120.0005.4	39	9.1170.0901.3	9		
9.1120.0041.5	53	9.1170.0904.6	9		
9.1120.0041.5	43	9.1170.1010.0	27		
9.1123.0004*0	65	9.1170.1010.0	9		
9.1131.0005*0	15	9.1170.1015.0	17		
9.1131.0010*5	47	9.1170.1015.0	9		
9.1131.0010.5	19	9.1170.1022.0	9		
9.1137.0303.5	61	9.1170.1023.0	9		
9.1137.0316.0	61	9.1171.0042.4	15		
9.1137.0409.6	61	9.1171.0042.4	21		
9.1137.0410.0	61	9.1171.0080.0	13		
9.1137.0410.0	19	9.1171.0080.0	17		
9.1137.0411.1	61	9.1171.0080.0	27		
9.1137.0602.3	61	9.1171.0080.0	39		
9.1137.0603.4	61	9.1171.0108.0	53		
9.1137.0605.6	61	9.1171.0108.0	47		



innovators in agriculture

LELY INDUSTRIES NV

Weverskade 110

NL-3147 PA Maassluis

Tel +31 (0)10 - 59 96 333

Fax +31 (0)10 - 59 96 444

www.leyl.com

Live Life Lely