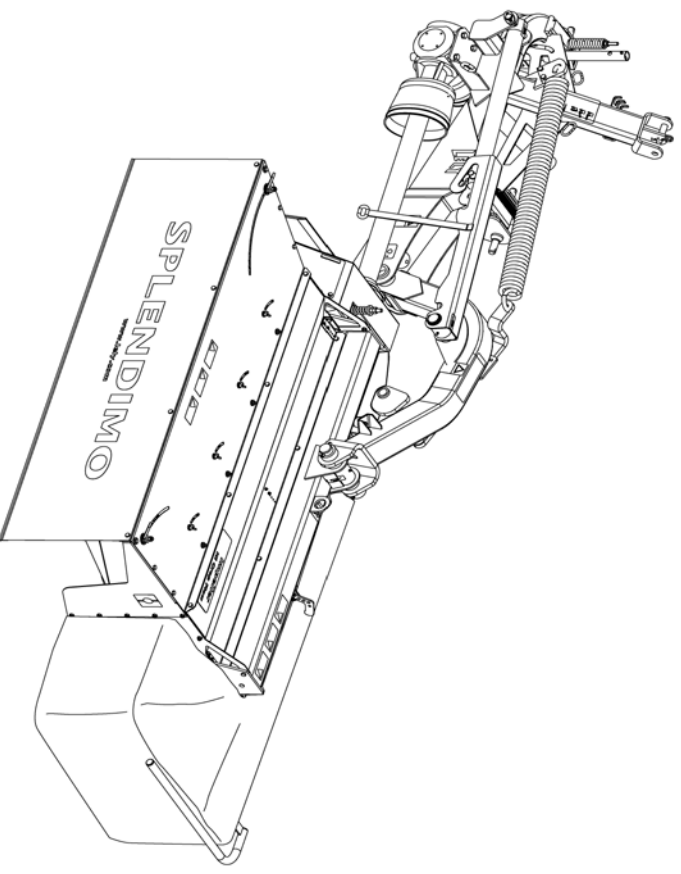


# LELY

HIGH - TECH  
IN AGRICULTURE

## ONDERDELENLIJST PARTS LIST LIST DE PIECES DE RECHANGE ERSATZTEILLISTE

### SPLENDIMO 240 MC



Type nummer Type number Numéro de type Typenummer	Vanaf serienummer As from serial number Après numéro serie Ab Serienummer
Splendimo 240 MC	
4-1265-0000A1	0003050300
4-1265-0001A1	0003050300



[www.leyl.com](http://www.leyl.com)



## ONDERDELEN

Bij het bestellen van onderdelen is het belangrijk dat u het type- en serienummer van uw machine opgeeft. Gebruik alleen originele LELY-onderdelen. Vul het type- en serienummer hieronder in. Bij toekomstige onderdelenbestellingen heeft u de nummers dan bij de hand.

## SPARE PARTS

When ordering spare parts, it is important that you indicate the type and serial number of your machine. Use only genuine LELY parts. Complete the box below with the type and serial number. This is an easy reference with a view to future spare parts ordering.

## PIECES DE RECHANGE

En commandant des pièces de rechange il importe que vous indiquez les numéros de type et de série de votre machine. N'utiliser que des pièces d'origines LELY. Veuillez noter, ci-dessous, les numéros de type et de série. Ceci est important pour toutes commandes de pièces de refiechange.

## ERSATZTEILE

Beim Bestellen von Ersatzteilen ist es wichtig, daß Sie die Typ- und Seriennummer Ihrer Maschine angeben. Nur Original-LELY-Ersatzteile verwenden. Typ- und Seriennummer in nebenstehende Abbildung eintragen. Bei künftigen Bestellungen haben Sie die Nummer dann griffbereit.

<b>LELY</b>	<b>LELY INDUSTRIES NV</b>	<b>CE</b>
	3147 PA MAASSLUIS	
	THE NETHERLANDS	
		kg
Type		
Ser.Nr.		

Verklaring van de in de onderdelenlijst gebruikte tekens.

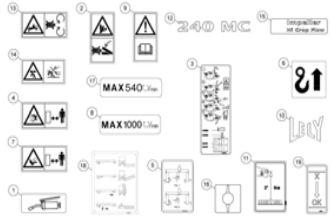
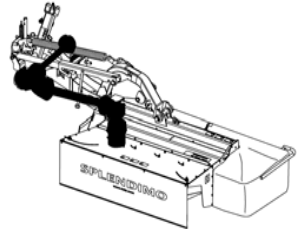
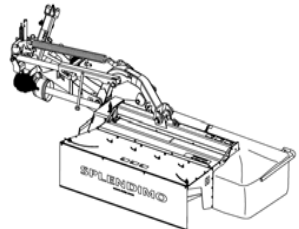
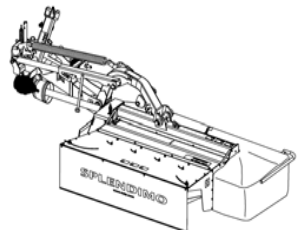
Explanation of signs used in the parts list.

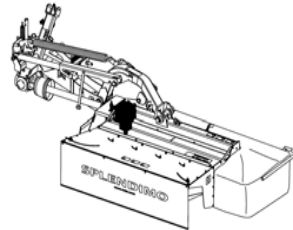
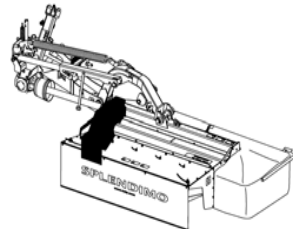
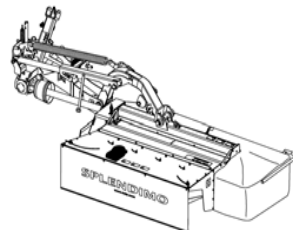
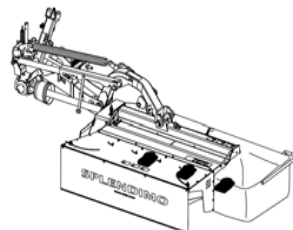
Explication des signes qui figurent dans la liste des pièces.

Erklärung der in der Ersatzteilliste verwendeten Zeichen.

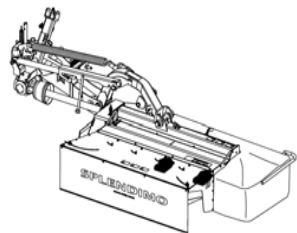
[R]	Rechtse uitvoering RH version Version droite Rechte ausführung	Onder rechtse of linkse uitvoering wordt de plaats van het onderdeel verstaan, gezien van de achterzijde van de machine. By RH or LH version the position of the part is meant, seen from the rear of the machine.
[L]	Linkse uitvoering LH version version gauche Linke ausführung	Par version droite ou gauche on entend la position de la pièce, vue de l'arrière de la machine. Die verweisungen "rechte Ausführung" oder "linke Ausführung" geben die Position des Teils, von der Hinterseite der Maschine aus gesehen, an.
[RD]	Rechtsom draaiende uitvoering RH rotating version Version rotation a droite Rechtsomdrehende ausführung	Onder rechtsom of linksom draaiende uitvoering wordt de draairichting van het onderdeel verstaan, gezien van de bovenzijde van de machine. By RH or LH rotating version the sense of rotating of the part is meant, seen from the top of the machine.
[LD]	Linksom draaiende uitvoering LH rotating version Version rotation a gauche Linksumdrehende ausführung	Version rotation à droite ou à gauche: ceci correspond au sens de rotation de la pièce, vue du dessus la machine. Mit diesen Verweisungen wird die Drehrichtung des Teils von der Oberseite der machine aus gesehen, angegeben.
[x]	Onderdeel wordt niet getoond Part is not shown Piece n'est pas montree Teil wird nicht gezeigt	Bijvoorbeeld linkse uitvoering overeenkomstig de getekende rechtse uitvoering. E.g.: LH version is similar to the RH version, which is actually shown. Exemple: la version gauche est représentée. La version droite correspond à la version gauche, mais n'est pas représentée. Beispiel: die linke Ausführung entspricht der effektiv gezeigten Rechten.
[#]	Niet los leverbaar Not available seperately Vendu en kit uniquement Nicht separat lieferbar	
[-]	Aantal (indien nodig) afhankelijk van inbouwmaat Quantity (if applicable) depending upon assembly Quantite (si nécessaire) en fonction du montage Anzahl vom einbaumass abhängig (wenn erforderlich)	



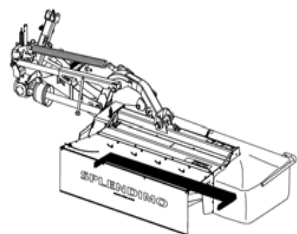
	Inhoud Contents Index Inhalt	pagina page page Seite
	Transfers Decals D�calcomanies Aufkleber	8
	Aandrijving Driveline Entra�nement Antrieb	10
	Tandwielkast Gearbox Bo�tier d'engrenage Getriebe	12
	Tandwielkast Gearbox Bo�tier d'engrenage Getriebe	14

	Inhoud Contents Index Inhalt	pagina page page Seite
	Tandwielkast Gearbox Bo�tier d'engrenage Getriebe	16
	Snarenkast V belt casing Bo�tier-courroies Keilriemengeh�use	18
	Aandrijfelement Drive unit Unit� d'entra�nement Antriebseinheit	22
	Maaieenheid LD Mower unit LH Unit� de fauchage G M�heinheit L	26

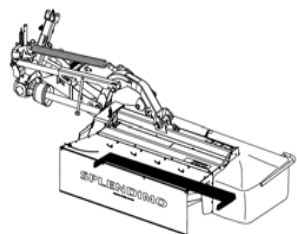
	Inhoud Contents Index Inhalt	pagina page page Seite
--	---------------------------------------	---------------------------------



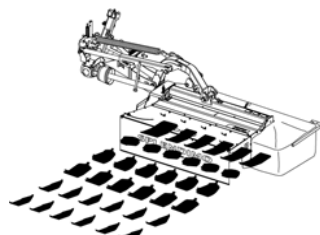
Maaieenheid RD Mower unit RH Unité de fauchage D Mäheinheit R	28
--	----



Maaibalk Cutter bar Barre de coupe Mähbalken	30
---	----

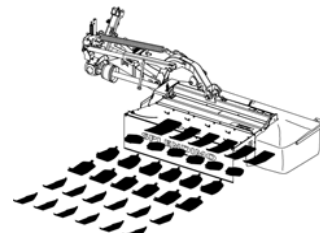


Snelwisselsysteem Quick change system Système de changer rapidement Schnellwechselsystem	32
---	----

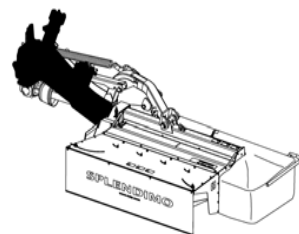


Slijtsloff Wear skids Patins d'usure Verschleisskufen	34
--	----

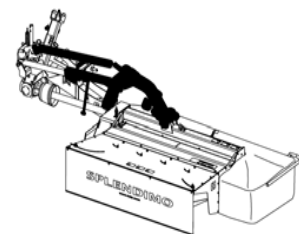
	Inhoud Contents Index Inhalt	pagina page page Seite
--	---------------------------------------	---------------------------------



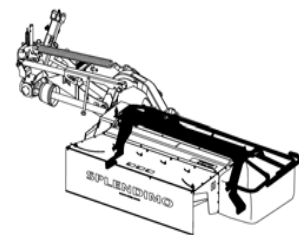
Slijtplaten - Slijtsloff Wear plates - Wear skids Plaques d'usure - Patins d'usure Verschleissplatten - Verschleisskufen	36
---	----



Bok Headstock Tête d'attelage Anbauturm	38
--	----

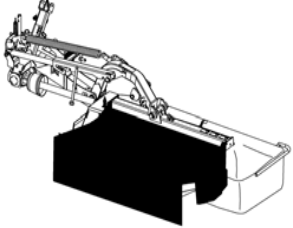
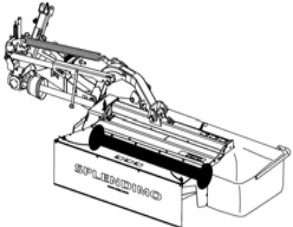
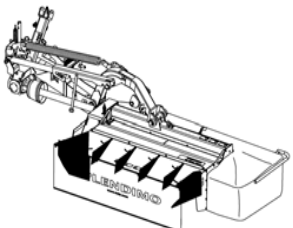
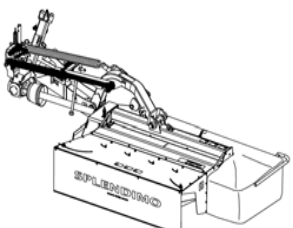


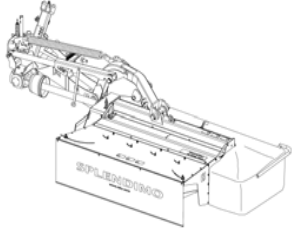
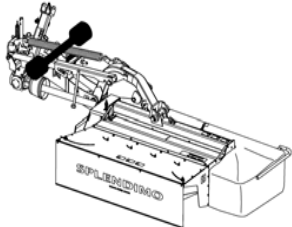
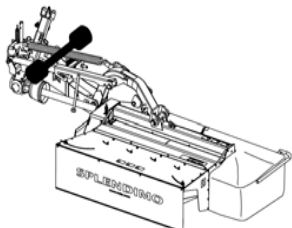
Draagarm Support arm Bras de support Tragarm	42
---	----



Beveiligingsframe Safety frame Châssis de sécurité Sicherheitsrahmen	44
---	----



	Inhoud Contents Index Inhalt	pagina page page Seite
	Maaibalkbescherming Cutter bar protection Protection-barre Mähwerkschutz	48
	Kneuzer Conditioner Conditionneuse Aufbereiter	50
	Zwaborden-Spreidplaten Swath board-Spreading fins Planche à andain-Volets éparilleurs Schwadbrett-Breitverteiler	52
	Hydrauliek Hydraulics Hydraulique Hydraulik	54

	Inhoud Contents Index Inhalt	pagina page page Seite
	Gereedschaphouder Tool holder Kit outils Satz Gerät	56
	Koppelingsas PTO shaft Arbre de transmission Gelenkwelle	58
	Koppelingsas PTO shaft Arbre de transmission Gelenkwelle	60





Transfers 240 MC

13

14

4

7

1

2

9

12 240 MC

15 Impeller  
Hi Crop Flow

17 MAX 540  $\text{U}/\text{min}$

8 MAX 1000  $\text{U}/\text{min}$

3

6

10 LELY

18

5

16

11

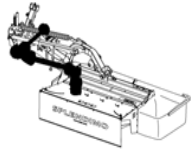
19



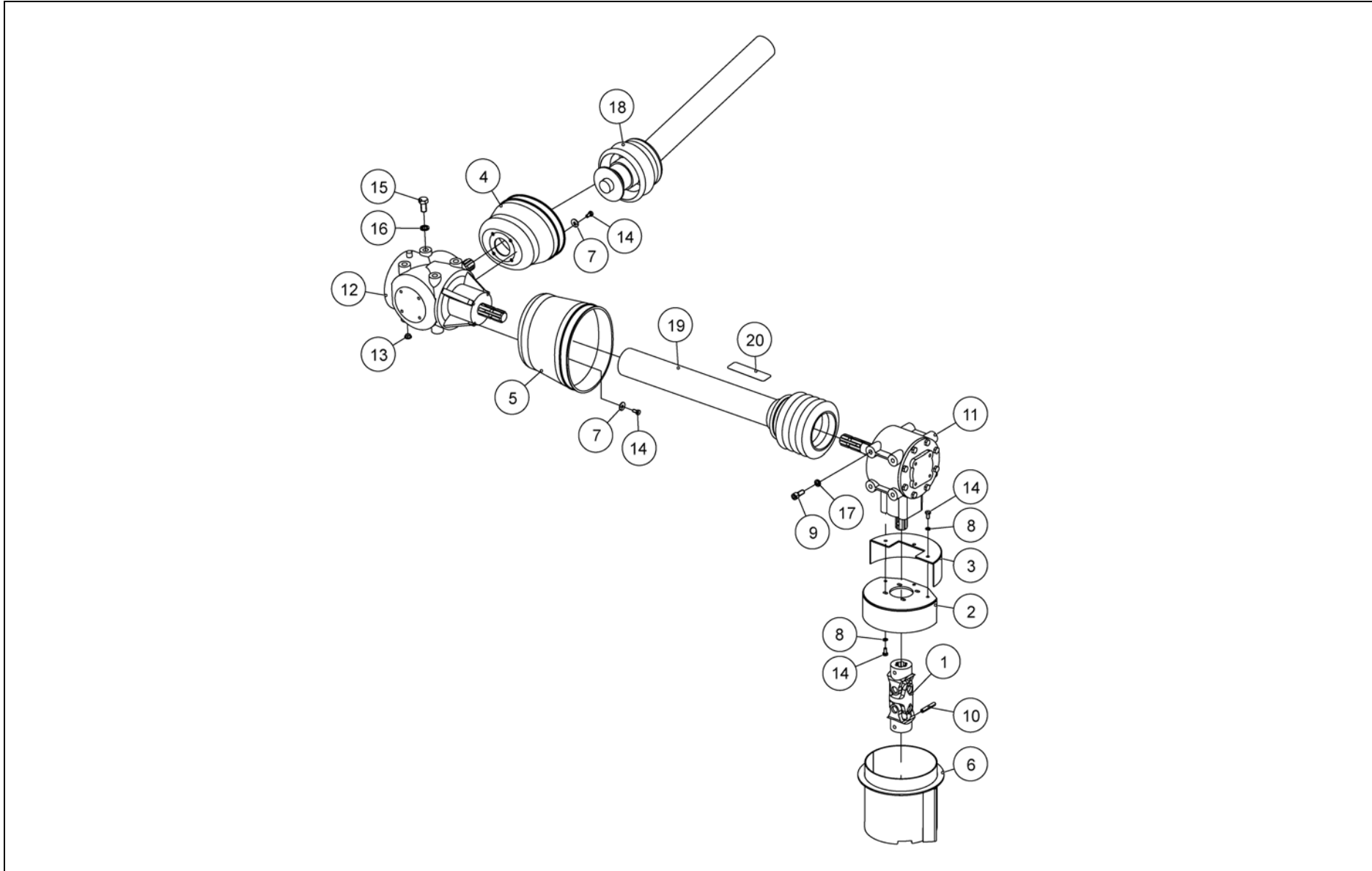
## Transfers 240 MC

Ref.	Part no.	Qty	Benaming	Description	Designation	Benennung	Techn. info
			<b>Transfers</b>	<b>Decals</b>	<b>Décalcomanies</b>	<b>Aufkleber</b>	
1	9.1170.0205.0	5	Transfer-smeerpunt	Decal-greasing point	Décalc.point graiss.	Aufkl.-Schmierstelle	
2	9.1170.0437.1	3	Transfer	Decal	Décalcomanie	Aufkleber	BSB 447.415
3	9.1170.0699.4	1	Transfer	Decal	Décalcomanie	Aufkleber	
4	9.1170.0410.2	2	Transfer	Decal	Décalcomanie	Aufkleber	BSB 449 458
5	9.1170.0431.2	1	Transfer-instelling	Decal-adjustment	Décalc.-réglage	Aufkl.-Einstellung	"Pos-1/Pos-2"
6	9.1170.0173.3	1	Transfer-hijspunt	Decal-hoisting point	Décalc. Levage	Aufkl.-Hubstelle	
7	9.1170.0419.4	1	Transfer	Decal	Décalcomanie	Aufkleber	BSB 446.365
8	9.1170.0175.5	1	Transfer	Decal	Décalcomanie	Aufkleber	"max 1000 rpm"
9	9.1170.0408.0	1	Transfer	Decal	Décalcomanie	Aufkleber	BSB 452 178
10	9.1170.0003.1	1	Transfer	Decal	Décalcomanie	Aufkleber	"LELY" 130x110
11	9.1170.0722.6	1	Transfer-instelling	Decal-adjustment	Décalc.-réglage	Aufkl.-Einstellung	"54 cm"
12	9.1170.0574.5	1	Transfer	Decal	Décalcomanie	Aufkleber	"240MC"
13	9.1170.0407.6	2	Transfer	Decal	Décalcomanie	Aufkleber	BSB 449 358
14	9.1170.0420.5	1	Transfer	Decal	Décalcomanie	Aufkleber	BSB 448.544
15	9.1170.0692.4	1	Transfer	Decal	Décalcomanie	Aufkleber	"Impeller"
16	9.1170.0693.5	2	Transfer	Decal	Décalcomanie	Aufkleber	
17	9.1170.0125.4	1	Transfer	Decal	Décalcomanie	Aufkleber	"max 540 rpm"
18	9.1170.0723.0	1	Transfer	Decal	Décalcomanie	Aufkleber	
19	9.1170.0724.1	1	Transfer	Decal	Décalcomanie	Aufkleber	"X - OK"



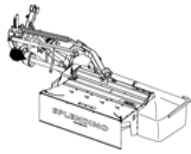


4-1265-0000-01

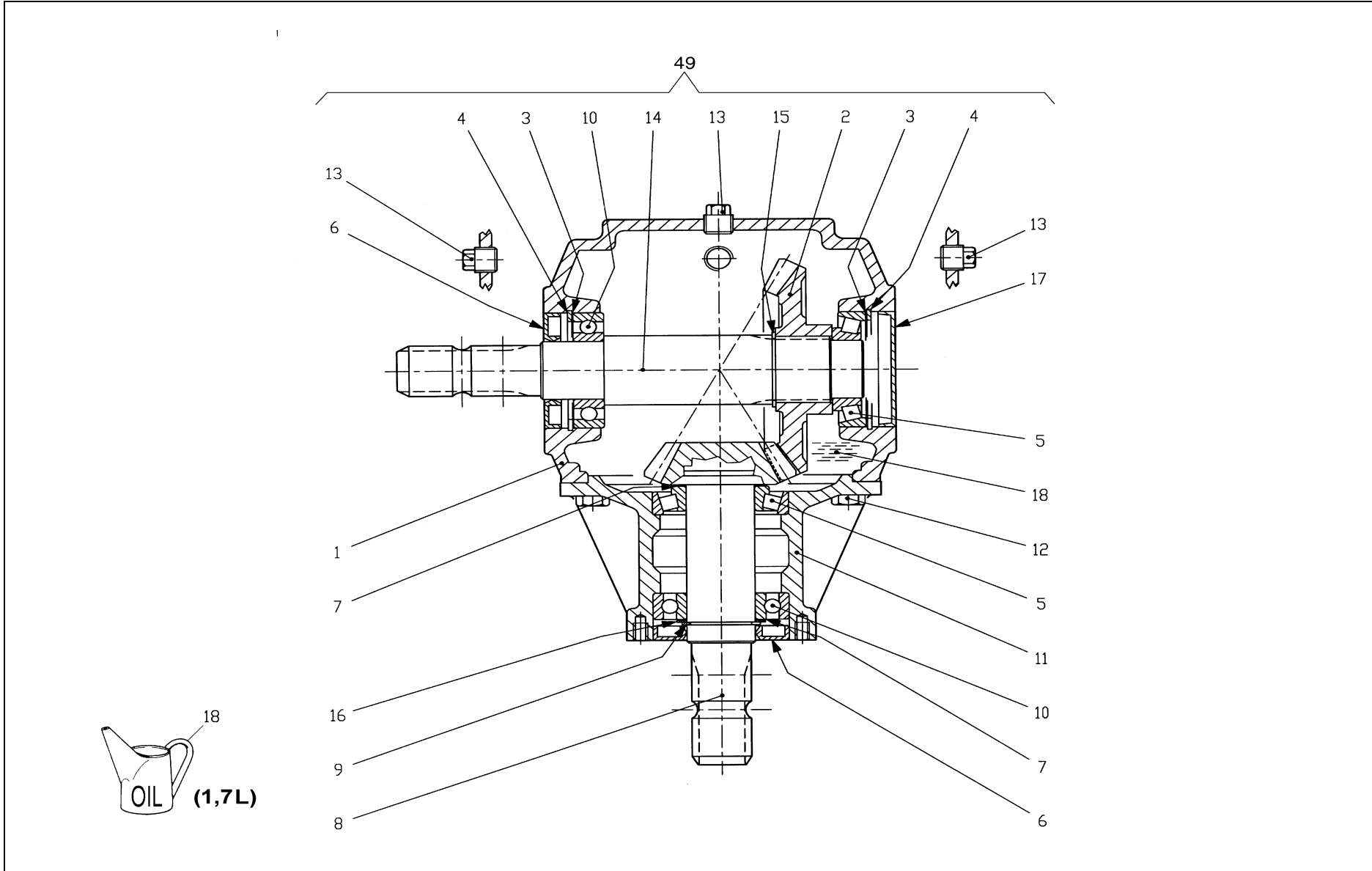


Ref.	Part no.	Qty	Benaming	Description	Designation	Benennung	Techn. info
			<b>Aandrijving</b>	<b>Driveline</b>	<b>Entrainement</b>	<b>Antrieb</b>	
1	4.1220.0770.0	1	Koppelas	Coupling shaft	Arbre d'accouplement	Kupplungswelle	
2	4.1220.0880.0	1	Kap	Cap	Capot	Kappe	
3	4.1220.0900.0	1	Deksel	Cover plate	Couvercle	Deckel	
4	4.1220.1990.0	1	Beschermkap	Protection cover	Capot de protection	Schutzkappe	
5	4.1241.1930.0	1	Beschermkap	Protection cover	Capot de protection	Schutzkappe	
6	4.1260.0540.0	1	Hoed	Hat	Chapeau	Hut	
7	9.1048.0005*6	8	Sluitring	Washer	Rondelle	Unterlegscheibe	A8,4 DIN9021-St
8	9.1051.0001.6	7	Tandveerring	Sh.-pr. washer	Rondelle éventail	Rändelfederring	A8,2 DIN6798
9	9.1057.0136.2	4	Inbusbout	S.h. bolt	Vis six p.cr	I.S.Bolzen	M12x30 DIN912-12.9
10	9.1070.0028.0	1	Spanstift	Roll pin	Goupille méc.	Hohlspannstift	10x60 DIN1481
11	9.1083.0032.5	1	Tandwielkast	Gearbox	Boîtier d'engrenage	Getriebe	1:3 - 304.772.00.AG
12	9.1083.0034.0	1	Tandwielkast	Gearbox	Boitier complet	Getriebe	
13	9.1108.0058.0	4	Afsluitdop	Locking cap	Bouchon de fermeture	Verschluss	
14	9.1113.0013*5	15	Bout	Bolt	Vis	Bolzen	M8x16 DIN933-8.8
15	9.1113.0076*5	4	Bout	Bolt	Vis	Bolzen	M16x30 DIN933-8.8
16	9.1118.0013.0	4	Borgring	Locking ring	Bague d'arrêt	Sicherungsring	
17	9.1118.0015.2	4	Borgring	Locking ring	Bague d'arrêt	Sicherungsring	
18	9.1154.0209.6	1	Koppelingsas	PTO shaft	Arbre de transm.	Gelenkwelle	W2400-SD25-860-F5/1R-35.83.30-56.144.40-1bGA/2aG
19	9.1154.0242.4	1	Koppelingsas	PTO shaft	Arbre de transm.	Gelenkwelle	W2400-SC25-760-K92/4-1050Nm-35.10.00-56.221.16-?
20	9.1170.0125.4	1	Transfer	Decal	Décalcomanie	Aufkleber	"max 540 rpm"



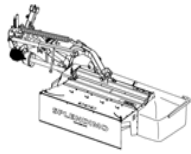


E218-06-00

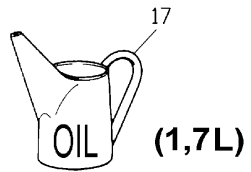
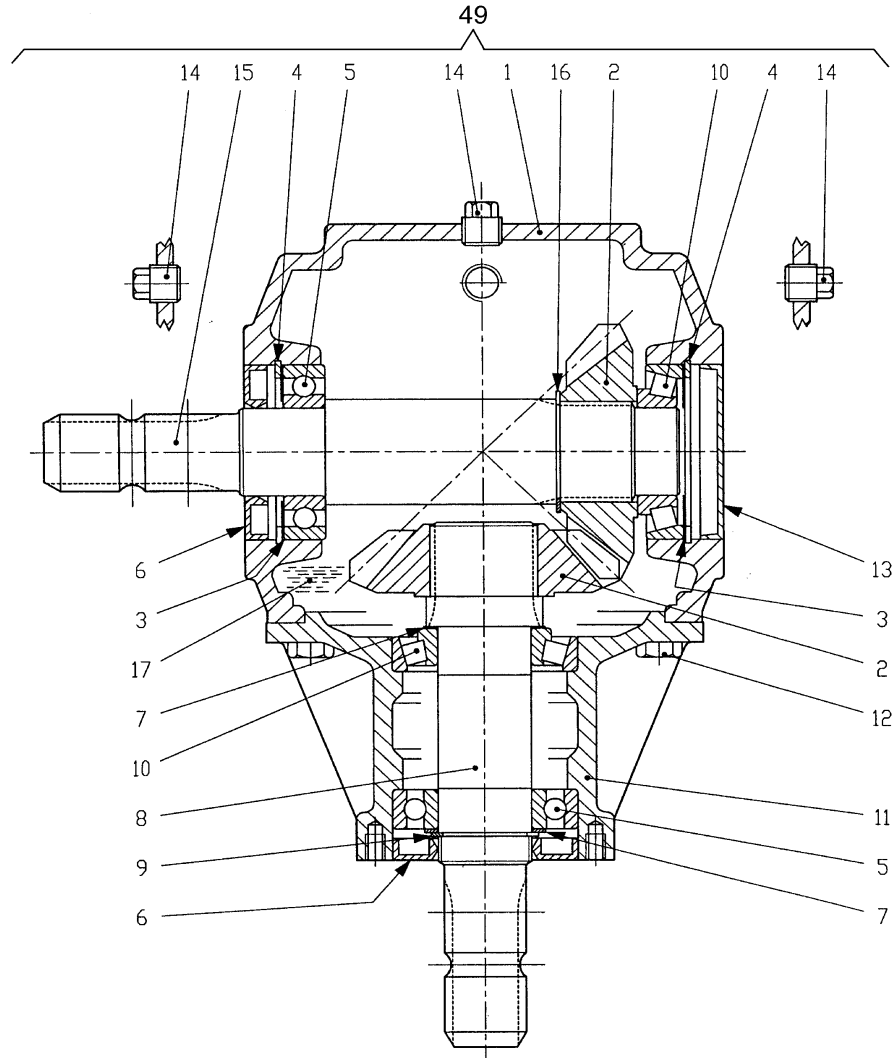


Ref.	Part no.	Qty	Benaming	Description	Designation	Benennung	Techn. info
			<b>Tandwielkast</b>	<b>Gearbox</b>	<b>Boîtier d'engrenage</b>	<b>Getriebe</b>	
1	#####	1	Niet los leverbaar	Not separately	Pas separatement	Nicht separat	
2	0.130.5001.00	1	Tandwiel	Gear	Pignon	Zahnrad	Z= 27
3	0.110.7500.00	2	Vulringenset	Shim set	Kit cales d'épaiss.	Passscheibensatz	65,3x79,7
4	9.1120.0011.3	2	Borgring	Locking ring	Bague d'arrêt	Sicherungsring	80x2,50 DIN472
5	9.1002.0016.0	2	Kegellager	Taper bearing	Roulement conique	Kegellager	30208
6	9.1042.0082.5	2	Oliekeerring	Oil seal	Joint d'étan.	Öldichtung	40x80x10 CC NBR
7	0.244.7500.00	2	Vulringenset	Shim set	Kit cales d'épaiss.	Passscheibensatz	40,3x51,5
8	0.278.5018.00	1	Pignonas	Pionion shaft	Arbre-pignon	Ritzelwelle	Z= 14
9	9.1119.0026.5	1	Borgring	Locking ring	Bague d'arrêt	Sicherungsring	40x2,50 DIN471
10	9.1001.0027.5	2	Kogellager	Ball bearing	Roulement à billes	Kugellager	6208
11	0.278.1300.00	1	Lagerhuis	Bearing housing	Boîtier-roulement	Lagergehäuse	
12	9.1057.0009.1	8	Inbusbout	S.h. bolt	Vis six p.cr	I.S.Bolzen	M10x22 DIN912-8.8
13	9.1131.0005.0	3	Stop	Plug	Tampon	Stöpsel	R3/8" DIN910-5.8
14	0.278.3001.00	1	As	Shaft	Arbre	Welle	1.3/8" (6)
15	8.5.1.00260	1	Borgring	Locking ring	Bague d'arrêt	Sicherungsring	46x1,75 UNI7435
16	0.113.7100.00	1	Vulring	Shim	Cale d'épaisseur	Passscheibe	
17	8.7.0.00790	1	Deksel	Cover plate	Couvercle	Deckel	
18	9.1171.0042.4	1	Olie (1 L)	Oil (1 litre)	Huile (1 litre)	Öl (1 Liter)	GX85W-140-GL5
49	9.1083.0034.0	1	Tandwielkast	Gearbox	Boitier complet	Getriebe	



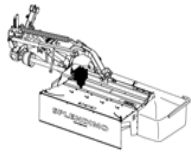


E218-01-00

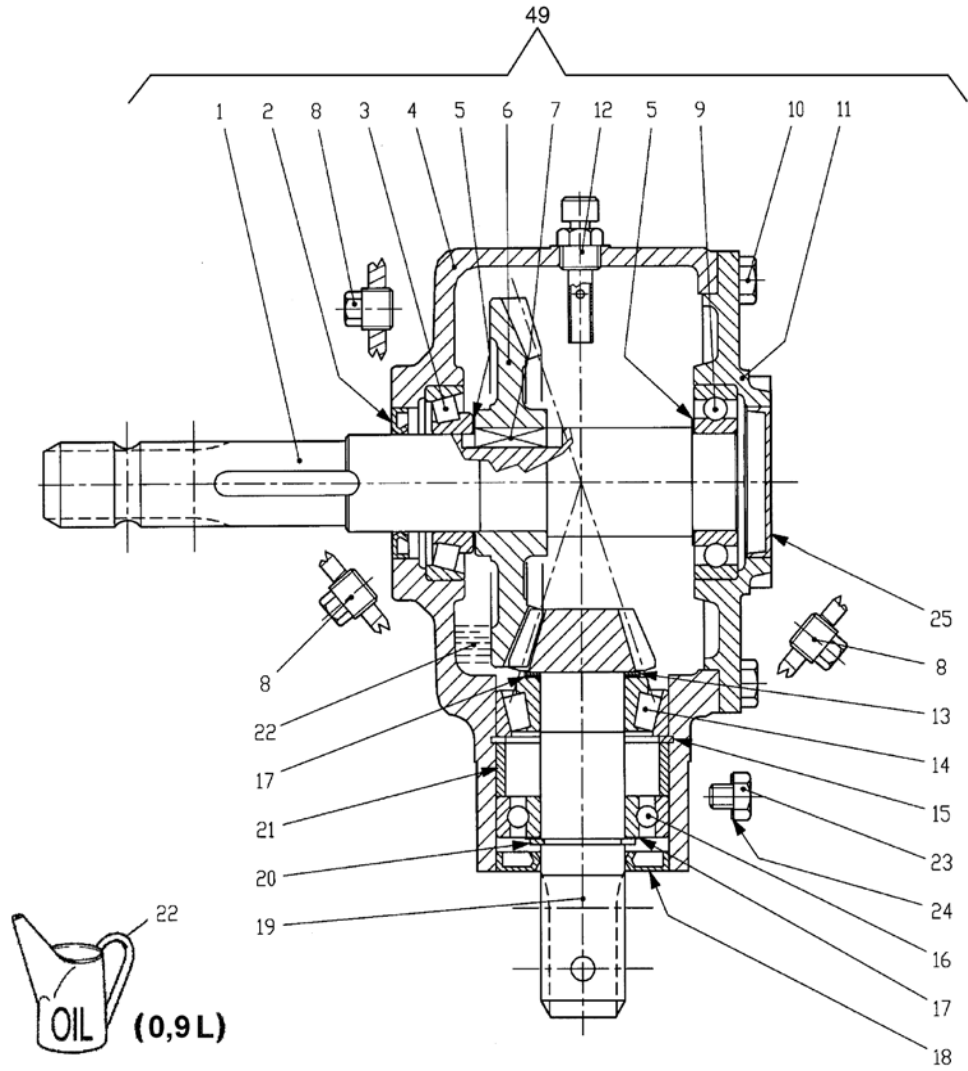


Ref.	Part no.	Qty	Benaming	Description	Designation	Benennung	Techn. info
			<b>Tandwielkast</b>	<b>Gearbox</b>	<b>Boîtier d'engrenage</b>	<b>Getriebe</b>	
1	#####	1	Niet los leverbaar	Not separately	Pas separatement	Nicht separat	
2	0.132.5002.00	2	Tandwiel	Gear	Pignon	Zahnrad	Z= 18
3	0.110.7500.00	2	Vulringenset	Shim set	Kit cales d'épais.	Passscheibensatz	65,3x79,7
4	9.1120.0011.3	2	Borgring	Locking ring	Bague d'arrêt	Sicherungsring	80x2,50 DIN472
5	9.1001.0027.5	2	Kogellager	Ball bearing	Roulement à billes	Kugellager	6208
6	9.1042.0082.5	2	Oliekeerring	Oil seal	Joint d'étan.	Öldichtung	40x80x10 CC NBR
7	0.244.7500.00	2	Vulringenset	Shim set	Kit cales d'épais.	Passscheibensatz	40,3x51,5
8	0.278.2000.00	1	As	Shaft	Arbre	Welle	1.3/8" (6)
9	9.1119.0010.3	1	Borgring	Locking ring	Bague d'arrêt	Sicherungsring	40x1,75 DIN471
10	9.1002.0016.0	2	Kegellager	Taper bearing	Roulement conique	Kegellager	30208
11	0.278.1300.00	1	Lagerhuis	Bearing housing	Boîtier-roulement	Lagergehäuse	
12	9.1113.0029*0	8	Bout	Bolt	Vis	Bolzen	M10x25 DIN933-8.8
13	8.7.0.00790	1	Deksel	Cover plate	Couvercle	Deckel	
14	9.1131.0005*0	3	Stop	Plug	Tampon	Stöpsel	R3/8" DIN910-5.8
15	0.278.3001.00	1	As	Shaft	Arbre	Welle	1.3/8" (6)
16	8.5.1.00260	1	Borgring	Locking ring	Bague d'arrêt	Sicherungsring	46x1,75 UNI7435
17	9.1171.0042.4	1	Olie (1 L)	Oil (1 litre)	Huile (1 litre)	Öl (1 Liter)	GX85W-140-GL5
49	9.1083.0037.3	1	Tandwielkast	Gearbox	Boîtier d'engrenage	Getriebe	1:1 - 278.288.00.AG





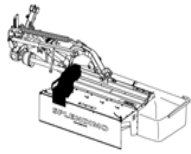
E218-02-00



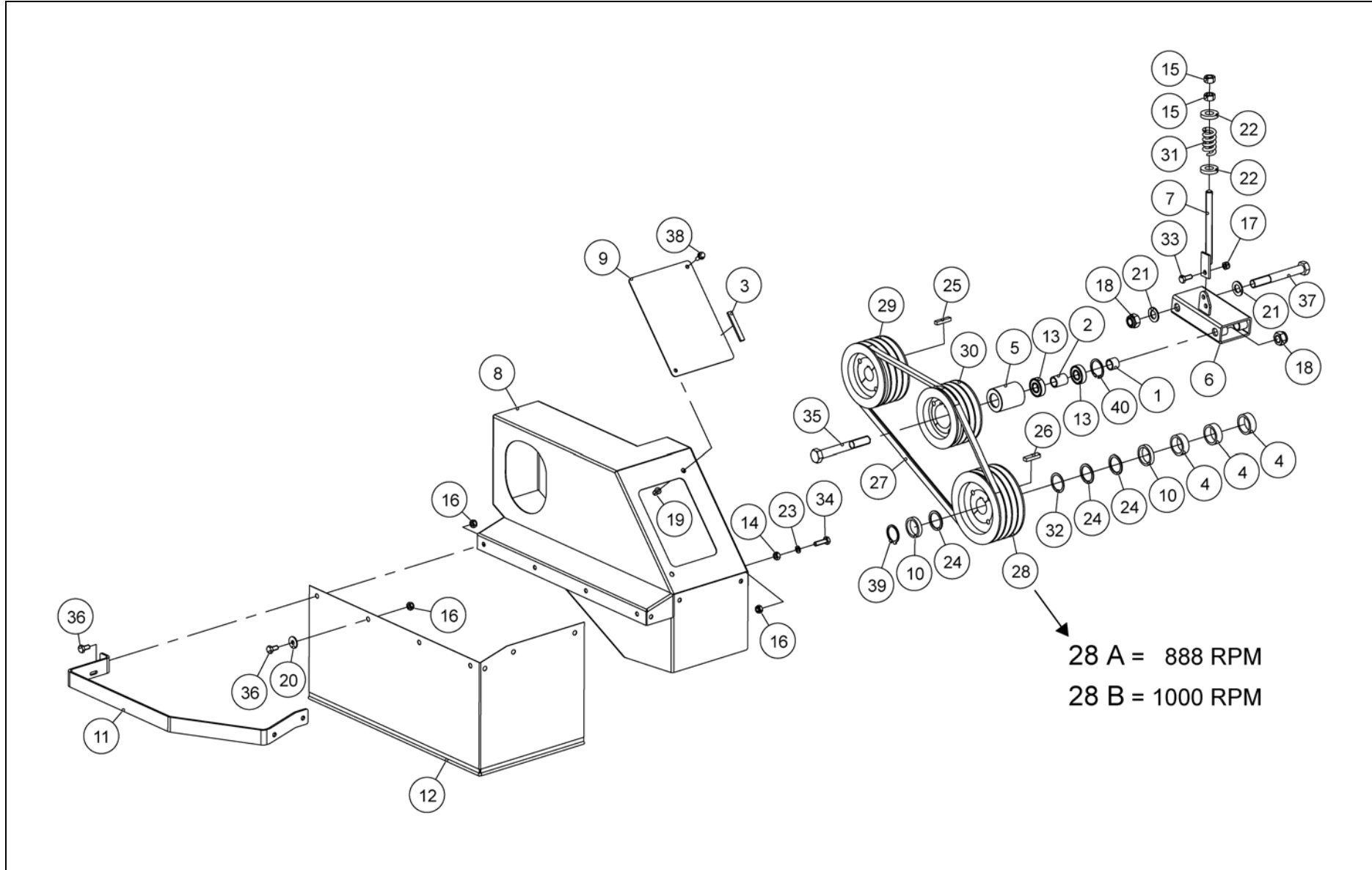


Ref.	Part no.	Qty	Benaming	Description	Designation	Benennung	Techn. info
			<b>Tandwielkast</b>	<b>Gearbox</b>	<b>Boîtier d'engrenage</b>	<b>Getriebe</b>	
1	0.304.3231.00	1	As	Shaft	Arbre	Welle	1.3/8" (6)
2	8.7.3.00603	1	Oliekeerring	Oil seal	Joint d'étanchéité	Öldichtung	40x62x7
3	9.1002.0016.0	1	Kegellager	Taper bearing	Roulement conique	Kegellager	30208
4	#####	1	Niet los leverbaar	Not separately	Pas separatement	Nicht separat	
5	0.244.7500.00	2	Vulringenset	Shim set	Kit cales d'épaiss.	Passscheibensatz	40,3x51,5
6	0.244.6204.00	1	Tandwiel	Gear	Pignon	Zahnrad	Z= 36
7	9.1071.0049.6	1	Inlegspie	Filling key	Clavette	Einlegekeil	B12x8x30 DIN6885
8	9.1131.0005*0	3	Stop	Plug	Tampon	Stöpsel	R3/8" DIN910-5.8
9	9.1001.0027.5	1	Kogellager	Ball bearing	Roulement à billes	Kugellager	6208
10	9.1113.0029*0	8	Bout	Bolt	Vis	Bolzen	M10x25 DIN933-8.8
11	0.304.1300.00	1	Deksel	Cover plate	Couvercle	Deckel	
12	9.1150.0016.6	1	Ontluchter	Breather	Reniflard	Entlufte	3/8"
13	0.259.7513.00	1	Vulring	Shim	Cale d'épaisseur	Passscheibe	35,3x48x1,3
14	9.1002.0006.4	1	Kegellager	Taper bearing	Roulement conique	Kegellager	32207
15	9.1120.0009.1	1	Borgring	Locking ring	Bague d'arrêt	Sicherungsring	72x2,50 DIN472
16	9.1001.0013.5	1	Kogellager	Ball bearing	Roulement à billes	Kugellager	6207
17	0.259.7500.00	2	Vulringenset	Shim set	Kit cales d'épaiss.	Passscheibensatz	35,3x49
18	8.7.3.01763	1	Oliekeerring	Oil seal	Joint d'étanchéité	Öldichtung	A35x72x8
19	0.304.5203.00	1	Pignonas	Pionion shaft	Arbre-pignon	Ritzelwelle	Z= 12
20	9.1119.0019.5	1	Borgring	Locking ring	Bague d'arrêt	Sicherungsring	35x2,50 DIN471
21	0.304.7101.00	1	Bus	Bushing	Douille	Büchse	20,6
22	9.1171.0042.4	1	Olie (1 L)	Oil (1 litre)	Huile (1 litre)	Öl (1 Liter)	GX85W-140-GL5
23	9.1057.0009.1	1	Inbusbout	S.h. bolt	Vis six p.cr	I.S.Bolzen	M10x22 DIN912-8.8
24	9.1137.0405.2	1	Afdichtring	Sealing ring	Bague d'étan.	Dichtungsring	10,5x17x1,5
25	8.7.0.00743	1					
49	9.1083.0032.5	1	Tandwielkast	Gearbox	Boîtier d'engrenage	Getriebe	1:3 - 304.772.00.AG





4-1265-1100-01



Ref.	Part no.	Qty	Benaming	Description	Designation	Benennung	Techn. info
			<b>Snarenkast</b>	<b>V belt casing</b>	<b>Boîtier-courroies</b>	<b>Keilriemengehäuse</b>	
1	4.1241.1922.0	1	Bus	Bushing	Douille	Büchse	21x27x20,1
2	4.1241.1946.0	1	Bus	Bushing	Douille	Büchse	21x27x35
3	4.1258.1468.0	2	Pakkingstrook	Gasket strip	Bande d'obsturation	Dichtungsstreifen	
4	4.1258.1470.0	3	Bus	Bushing	Douille	Büchse	41x51x18
5	4.1258.1491.0	1	Bus	Bushing	Douille	Büchse	
6	4.1265.0260.0	1					
7	4.1265.0270.0	1					
8	4.1265.0740.0	1					
9	4.1265.1484.0	1					
10	4.1265.1486.0	2					
11	4.1265.1489.0	1					
12	4.1265.1490.0	1					
13	9.1001.0005.4	2	Kogellager	Ball bearing	Roulement à billes	Kugellager	6204-2RS1
14	9.1029.0005*4	1	Moer	Nut	Ecrou	Mutter	M10 DIN934-8
15	9.1029.0013*5	2	Moer	Nut	Ecrou	Mutter	M16 DIN934-8
16	9.1030.0004*2	8	Moer	Nut	Ecrou	Mutter	M10 DIN985-8
17	9.1030.0004*2	1	Moer	Nut	Ecrou	Mutter	M10 DIN985-8
18	9.1030.0017*1	2	Moer	Nut	Ecrou	Mutter	M20 DIN985-8
19	9.1036.0026.4	2	Moer	Nut	Ecrou	Mutter	M8
20	9.1048.0008*2	4	Sluitring	Washer	Rondelle	Unterlegscheibe	A10,5 DIN9021-St
21	9.1048.0019*6	2	Sluitring	Washer	Rondelle	Unterlegscheibe	A21 DIN125-St
22	9.1048.0068*6	2	Sluitring	Washer	Rondelle	Unterlegscheibe	21 DIN7349-St
23	9.1051.0002.0	1	Tandveerring	Sh.-pr. washer	Rondelle éventail	Rändelfederring	A10,5 DIN6798
24	9.1052.0020.3	3	Vulring	Shim	Cale d'épaisseur	Passscheibe	40x50x2,5 DIN988
25	9.1071.0055.5	1	Inlegspie	Filling key	Clavette	Einlegekeil	B10x8x45 DIN6885
26	9.1071.0057.0	1	Inlegspie	Filling key	Clavette	Einlegekeil	B12x8x45 DIN6885
27	9.1075.0028.2	4	V-Snaar	V belt	Courroie V	Keilriemen	SPB LW=1550 red power
28A	9.1075.0110.0	1	V-Snaarschijf	V belt pulley	Poulie à courroie	Keilriemenscheibe	ø180 SPB4
28B	9.1075.0112.2	1	V-Snaarschijf	V belt pulley	Poulie à courroie	Keilriemenscheibe	ø160 SPB4
29	9.1075.0111.1	1	V-Snaarschijf	V belt pulley	Poulie à courroie	Keilriemenscheibe	ø160 SPB4
30	9.1075.0113.3	1	V-Snaarschijf	V belt pulley	Poulie à courroie	Keilriemenscheibe	ø150 SPB4
31	9.1090.0026.6	1	Veer	Spring	Ressort	Feder	L= 65 mm / ø35
32	9.1093.0009.0	1	Vulring	Shim	Cale d'épaisseur	Passscheibe	40x50x1,0 DIN988
33	9.1113.0029*0	1	Bout	Bolt	Vis	Bolzen	M10x25 DIN933-8.8
34	9.1113.0117*4	1	Bout	Bolt	Vis	Bolzen	M10x35 DIN933-8.8
35	9.1113.0248*2	1	Bout	Bolt	Vis	Bolzen	M20x160 DIN931-8.8
36	9.1113.0368.2	7	Bout	Bolt	Vis	Bolzen	M10x20 DIN933-10.9
37	9.1113.0532.6	1	Bout	Bolt	Vis	Bolzen	M20x160 DIN931-8.8
38	9.1114.0014*5	2	Kraagbout	Collar bolt	Vis à collet	Kragenbolzen	M 8x20 8.8

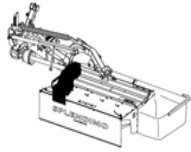
VERVOLG

CONTINUED

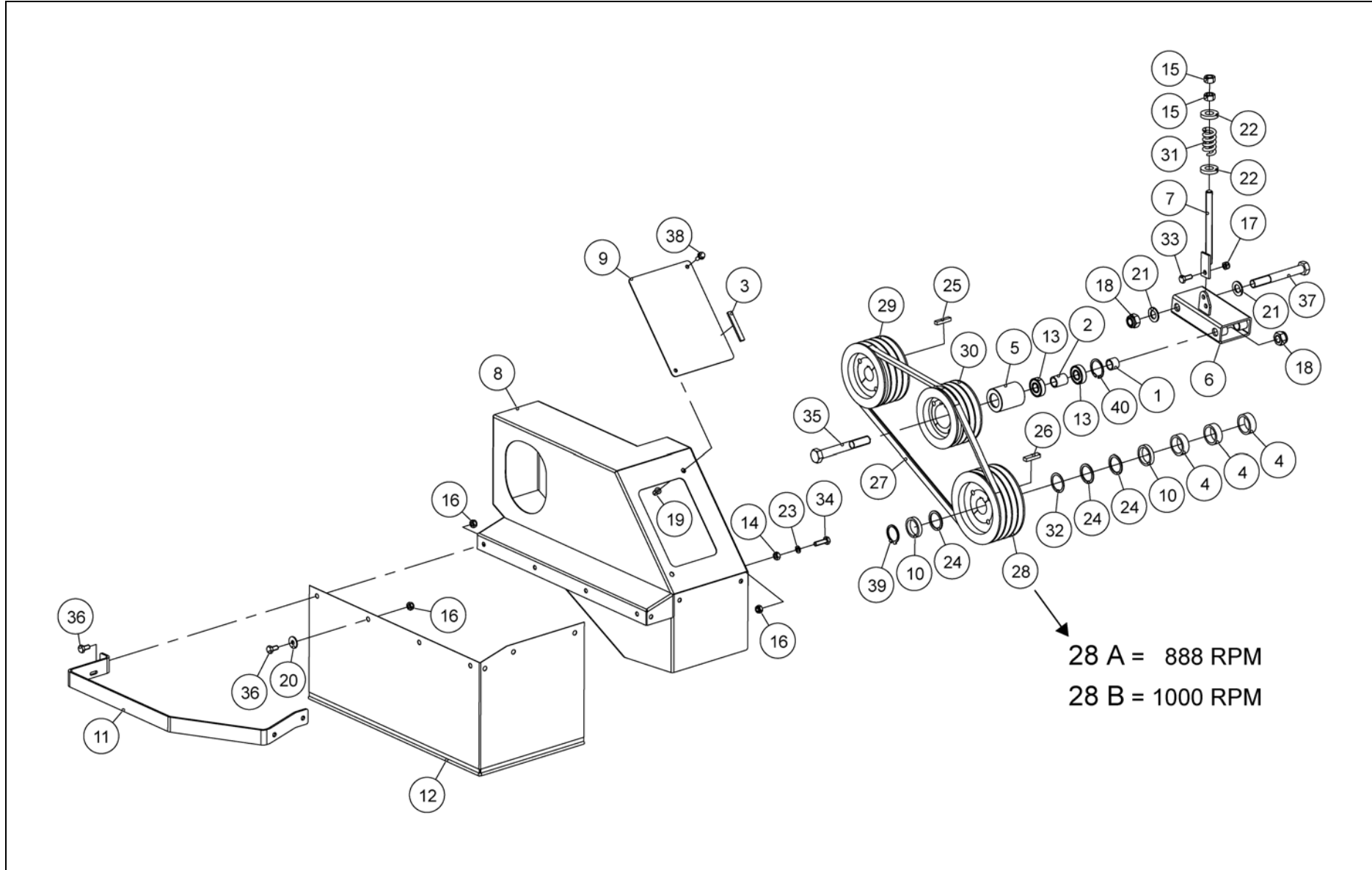
SUITE

FORTSETZUNG



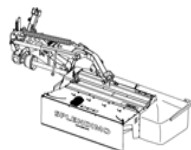


4-1265-1100-01

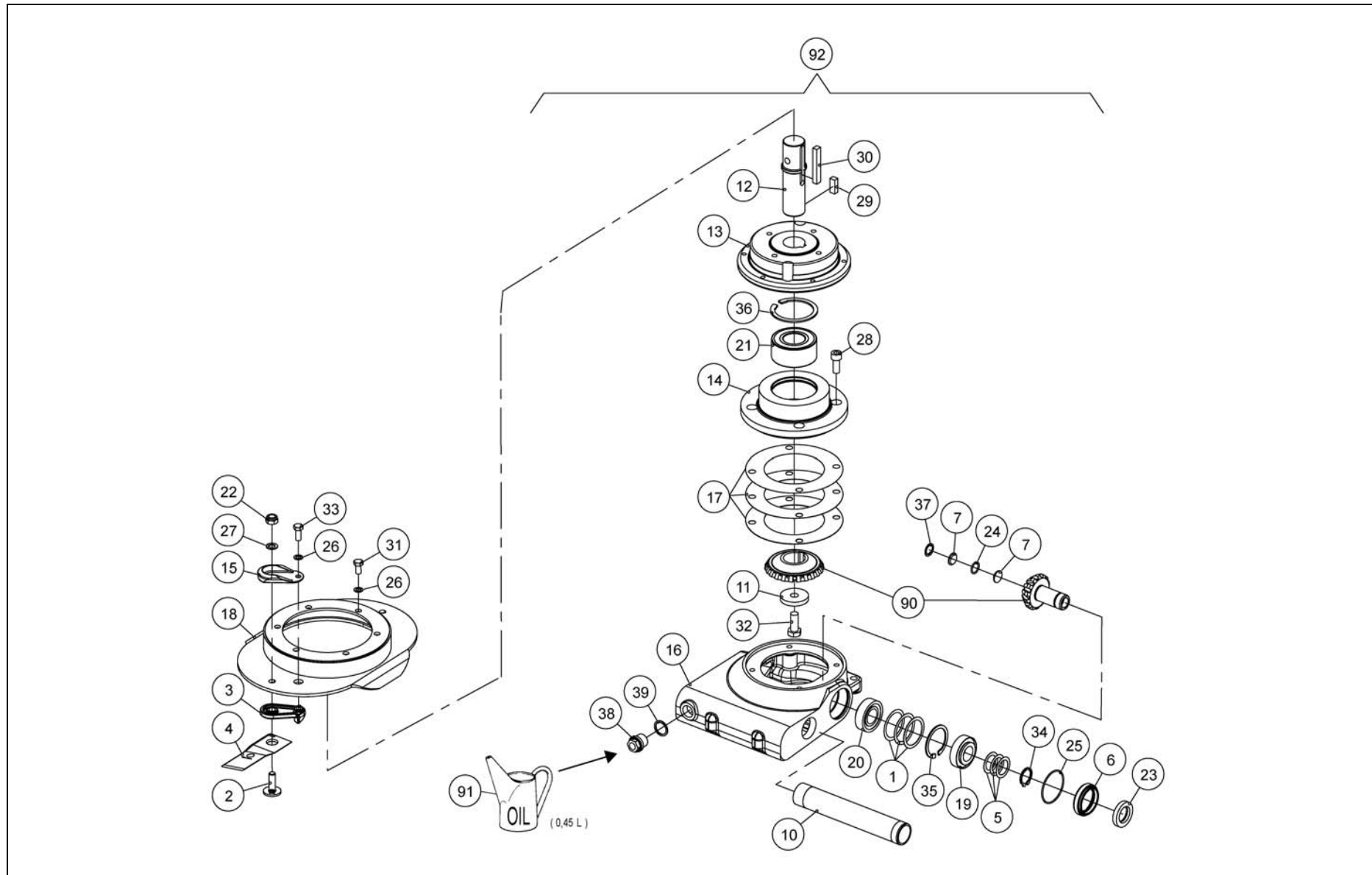


Ref.	Part no.	Qty	Benaming	Description	Designation	Benennung	Techn. info
			<b>VERVOLG</b>	<b>CONTINUED</b>	<b>SUITE</b>	<b>FORTSETZUNG</b>	
39	9.1119.0026.5	1	Borgring	Locking ring	Bague d'arrêt	Sicherungsring	40x2,50 DIN471
40	9.1120.0002.1	1	Borgring	Locking ring	Bague d'arrêt	Sicherungsring	47x1,75 DIN472





4-1244-0200-01



Ref.	Part no.	Qty	Benaming	Description	Designation	Benennung	Techn. info
			<b>Aandrijfelement</b>	<b>Drive unit</b>	<b>Unité d'entraînement</b>	<b>Antriebseinheit</b>	
1	2.3222.0022.0	1	Vulringenset	Shim set	Kit cales d'épais.	Passscheibensatz	42x52x(0,1+0,1+0,3+0,5+1,0)
2	4.1201.0141.0	2	Mesbout	Knife bolt	Vis-couteau	Klingenbolzen	
3	4.1201.0142.0	2	Mesaanslag	Knife stop	Arrêt-couteau	Klingenanschlag	
4	4.1201.1474.0	2	Maimes	Mower knife	Couteau de fauchage	Mähklinge	L= 120 mm
5	4.1211.0412.0	1	Vulringenset	Shim set	Kit cales d'épais.	Passscheibensatz	25x35x(0,1+0,1+0,3+0,5)
6	4.1211.0430.0	1	Centreerring	Centring ring	Bague de centrage	Zentrierring	
7	4.1211.0432.0	2	Afdichtschijf	Sealing disc	Disque d'étanchéité	Dichtungsscheibe	
10	4.1220.0123.0	1	Buis	Tube	Tube	Rohr	
11	4.1220.0768.0	1	Ring	Ring	Bague	Ring	12,5x45x7
12	4.1220.0769.0	1	As	Shaft	Arbre	Welle	
13	4.1220.0771.0	1	Naaf	Hub	Moyeu	Nabe	
14	4.1220.0772.0	1	Lagerhuis	Bearing housing	Palier	Lagergehäuse	
15	4.1225.0449.0	2	Moerbeschermer	Nut protector	Protecteur-écrou	Mutterschutz	
16	4.1227.0247.0	1	Huis	Housing	Boîtier	Gehäuse	
17	4.1227.0248.0	1	Vulringenset	Shim set	Kit cales d'épais.	Passscheibensatz	96x135x(0,1+0,1+0,3+0,5)
18	4.1258.0670.0	1	Maaischijf	Mower disc	Disque de fauchage	Mähscheibe	
19	9.1002.0024.1	1	Kegellager	Taper bearing	Roulement conique	Kegellager	30205
20	9.1002.0033.3	1	Kegellager	Taper bearing	Roulement conique	Kegellager	32205 B
21	9.1005.1002.4	1	Lager	Bearing	Roulement	Lager	BA2B 446762 B
22	9.1030.0018*2	2	Moer	Nut	Ecrou	Mutter	M10 DIN985-10
23	9.1042.0058.2	1	Oliekeerring	Oil seal	Joint d'étan.	Öldichtung	42x25x7 CB Viton
24	9.1043.0036.0	1	O-Ring	O-ring	Joint thorique	O-Ring	16x2
25	9.1043.0038.2	1	O-Ring	O-ring	Joint thorique	O-Ring	52x2
26	9.1051.0001.6	8	Tandveerring	Sh.-pr. washer	Rondelle éventail	Rändelfederring	A8,2 DIN6798
27	9.1051.0002.0	2	Tandveerring	Sh.-pr. washer	Rondelle éventail	Rändelfederring	A10,5 DIN6798
28	9.1057.0010*2	4	Inbusbout	S.h. bolt	Vis six p.cr	I.S.Bolzen	M10x25 DIN912-12.9
29	9.1071.0051.1	1	Inlegspie	Filling key	Clavette	Einlegekeil	B10x8x25 DIN6885
30	9.1071.0053.3	1	Inlegspie	Filling key	Clavette	Einlegekeil	B10x8x63 DIN6885
31	9.1113.0013*5	6	Bout	Bolt	Vis	Bolzen	M8x16 DIN933-8.8
32	9.1113.0147*6	1	Bout	Bolt	Vis	Bolzen	M12x30 DIN933-10.9
33	9.1113.0341.3	2	Bout	Bolt	Vis	Bolzen	M8x20 DIN933-10.9
34	9.1119.0022.1	1	Borgring	Locking ring	Bague d'arrêt	Sicherungsring	25x2,00 DIN471
35	9.1120.0003.2	1	Borgring	Locking ring	Bague d'arrêt	Sicherungsring	52x2,00 DIN472
36	9.1120.0009.1	1	Borgring	Locking ring	Bague d'arrêt	Sicherungsring	72x2,50 DIN472
37	9.1120.0030.1	1	Borgring	Locking ring	Bague d'arrêt	Sicherungsring	20x1,00 DIN472
38	9.1131.0013.1	1	Stop+magneet	Plug+magnet	Tampon+aimant	Stöpsel+Magnet	R1/2" DIN910-5.8
39	9.1137.0408.5	1	Afdichtring	Sealing ring	Bague d'étan.	Dichtungsring	21x26x1,5
90	4.1220.0092.1	1	Tandwielset	Gear set	Jeu de pignons	Zahnradset	Z= 14/23
91	9.1171.0042.4	1	Olie (1 L)	Oil (1 litre)	Huile (1 litre)	Öl (1 Liter)	GX85W-140-GL5

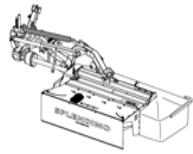
VERVOLG

CONTINUED

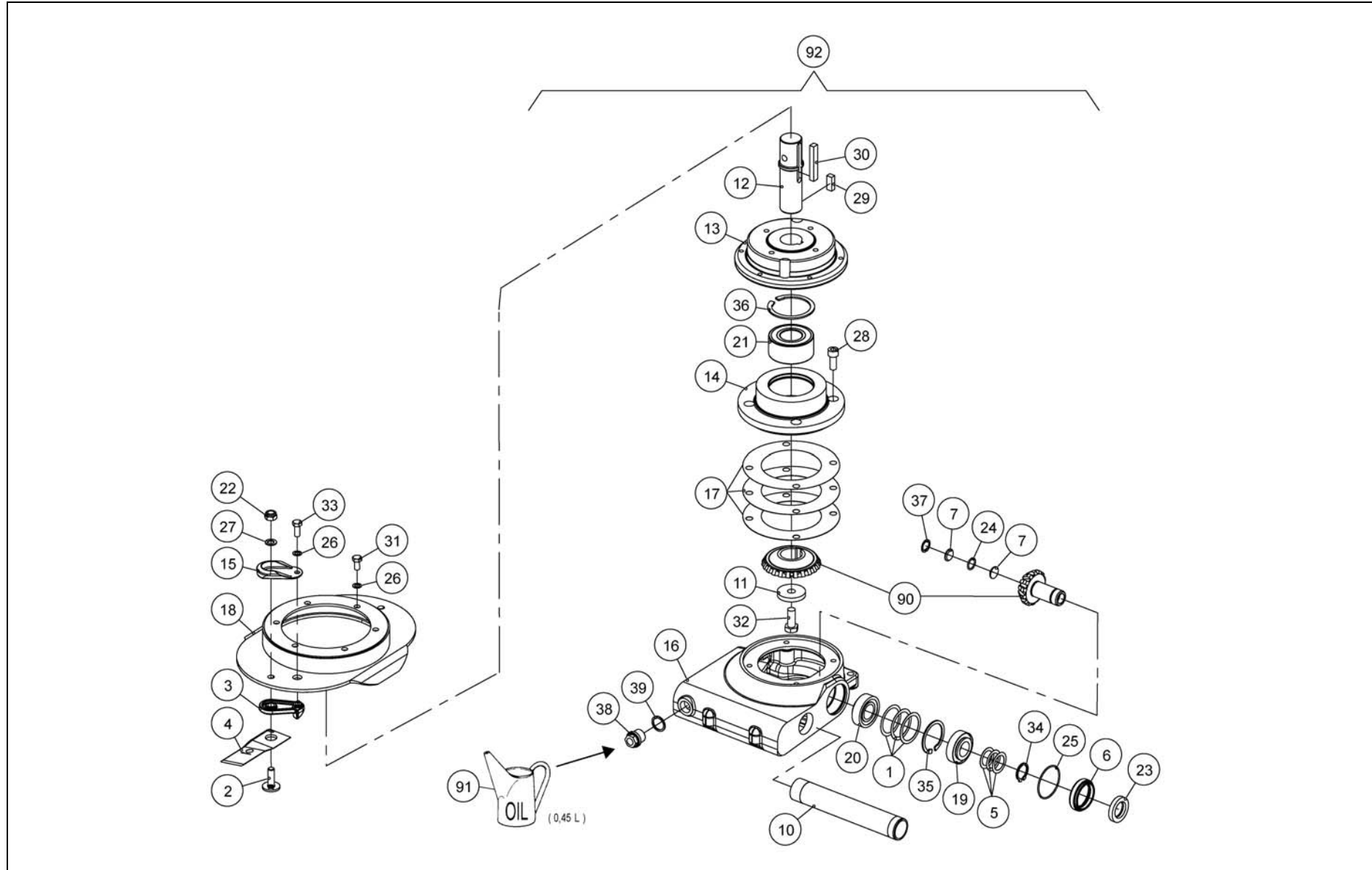
SUITE

FORTSETZUNG





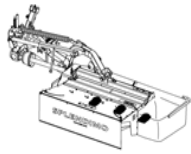
4-1244-0200-01



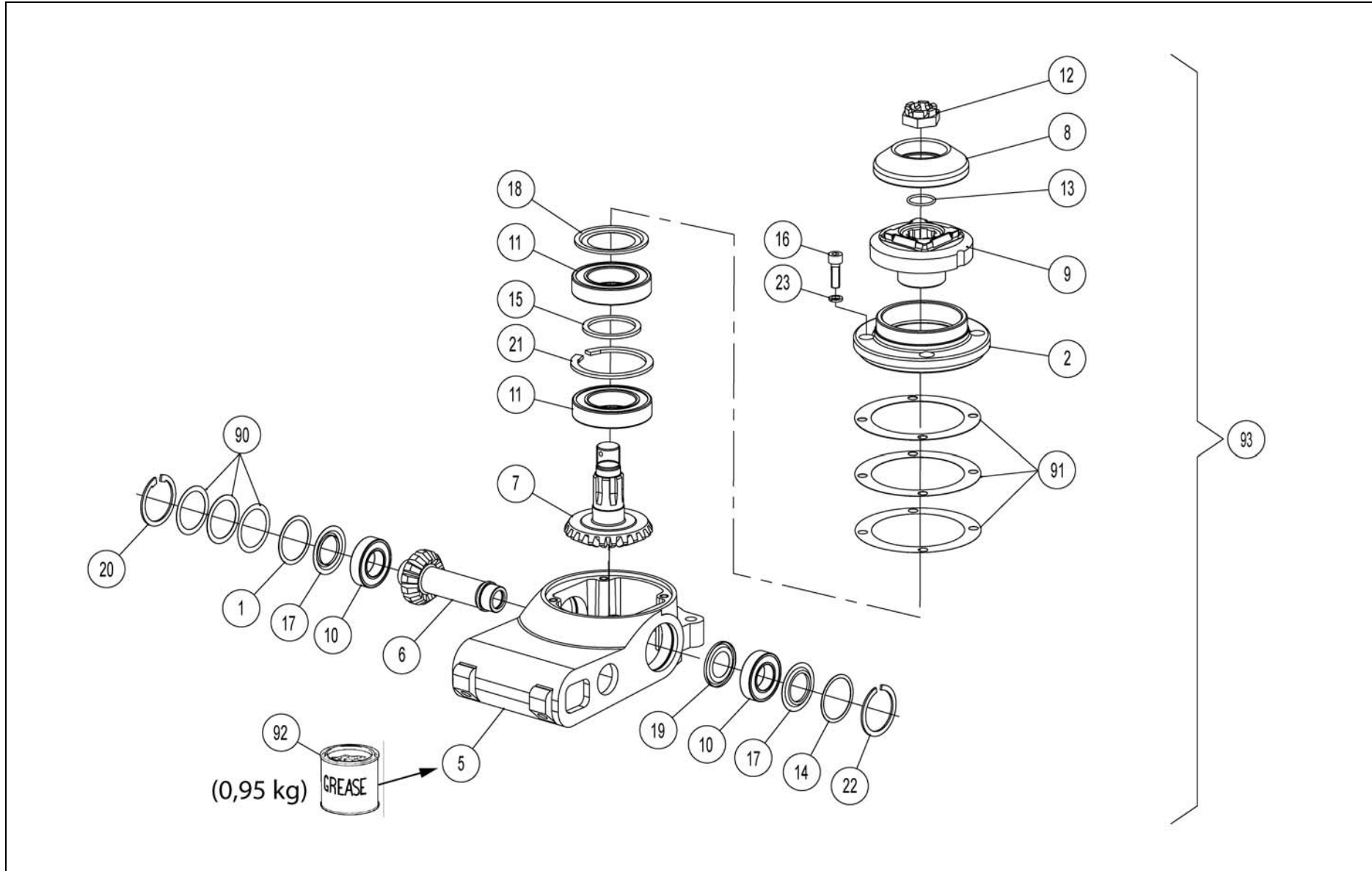


Ref.	Part no.	Qty	Benaming	Description	Designation	Benennung	Techn. info
			<b>VERVOLG</b>	<b>CONTINUED</b>	<b>SUITE</b>	<b>FORTSETZUNG</b>	
92	4.1227.0840.0	1	Aandrijfelement	Drive unit	Unité d'entraînement	Antriebseinheit	



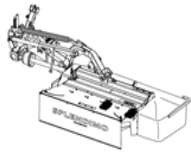


4-1220-0270-01

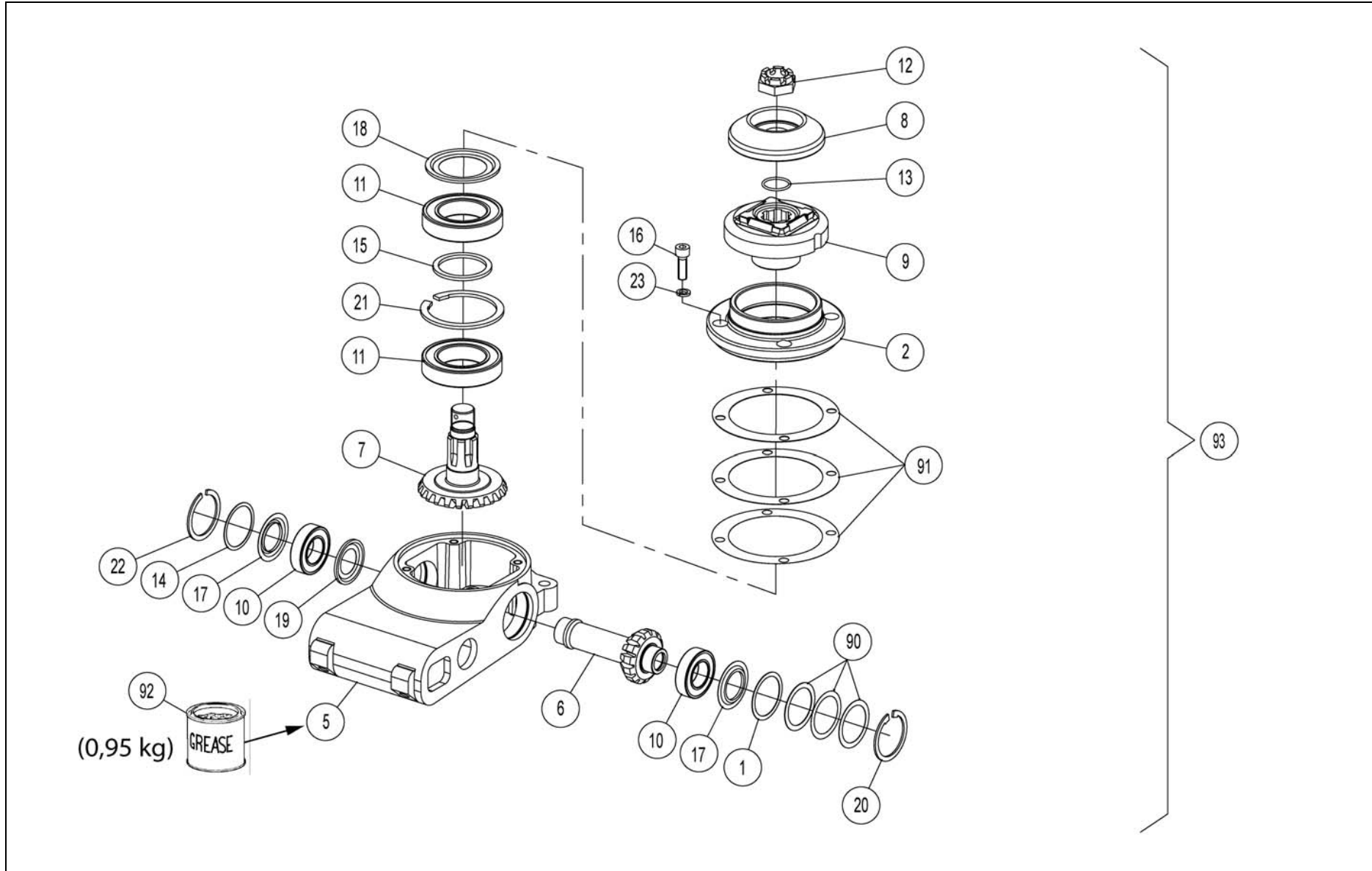


Ref.	Part no.	Qty	Benaming	Description	Designation	Benennung	Techn. info
			<b>Maaieenheid LD</b>	<b>Mower unit LH</b>	<b>Unité de fauchage G</b>	<b>Mäheinheit L</b>	
1	4.1201.0061.0	1	Vulring	Shim	Cale d'épaisseur	Passscheibe	39x47x0,5
2	4.1220.0061.0	1	Lagerhuis	Bearing housing	Palier	Lagergehäuse	
5	4.1220.0287.0	1	Huis	Housing	Boîtier	Gehäuse	
6	4.1220.0288.0	1	Tandwiel	Gear	Pignon	Zahnrad	Z= 14
7	4.1220.0289.0	1	Tandwiel	Gear	Pignon	Zahnrad	Z= 23
8	4.1220.1942.0	1	Drukstuk	Compression piece	Rondelle de blocage	Druckstück	
9	4.1225.0189.0	1	Naaf	Hub	Moyeu	Nabe	
10	9.1001.0064.0	2	Kogellager	Ball bearing	Roulement à billes	Kugellager	6005-2RS1-C4
11	9.1001.0065.1	2	Kogellager	Ball bearing	Roulement à billes	Kugellager	6009-2RS1-C5L
12	9.1031.0014.4	1	Kroonmoer	Castellated nut	Ecrou à créneaux	Kronenmutter	M22x1,5 DIN937-22H
13	9.1043.0061.4	1	O-Ring	O-ring	Joint thorique	O-Ring	23x2
14	9.1049.0013.6	1	Golfveerring	Curved washer	Rondelle belleville	Wellenfederring	46,5x40
15	9.1052.0004.1	1	Vulring	Shim	Cale d'épaisseur	Passscheibe	45x55x3,0 DIN988
16	9.1057.0089.4	4	Inbusbout	S.h. bolt	Vis six p.cr	I.S.Bolzen	M8x25 DIN912-12.9
17	9.1107.0007.5	2	Afdichtring	Sealing ring	Bague d'étanchéité	Dichtungsring	6005 ZJV
18	9.1107.0008.6	1	Afdichtring	Sealing ring	Bague d'étanchéité	Dichtungsring	6009 ZAV
19	9.1107.0014.5	1	Afdichtring	Sealing ring	Bague d'étanchéité	Dichtungsring	6005 ZAV
20	9.1120.0002.1	1	Borgring	Locking ring	Bague d'arrêt	Sicherungsring	47x1,75 DIN472
21	9.1120.0026.4	1	Borgring	Locking ring	Bague d'arrêt	Sicherungsring	75x3,00 DIN472
22	9.1120.0027.5	1	Borgring	Locking ring	Bague d'arrêt	Sicherungsring	47x1,75 V
23	9.1121.0024.1	4	Veerring	Spring-washer	Rondelle grower	Federring	8 DIN7980
90	4.1220.0078.0	1	Vulringenset	Shim set	Kit cales d'épais.	Passscheibensatz	37x47x(0,1+0,1+0,3+0,5)
91	4.1220.0079.0	1	Vulringenset	Shim set	Kit cales d'épais.	Passscheibensatz	88x119x(0,1+0,1+0,3+0,5)
92	9.1171.0039.1	1	Vet (1 kg)	Grease (1 kg)	Graisse (1 kg)	Fett (1 kg)	Alvania WR-O
93	4.1220.0270.1	3	Maaieenheid	Mower unit	Unité de fauchage	Mäheinheit	



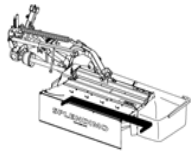


4-1220-0290-01

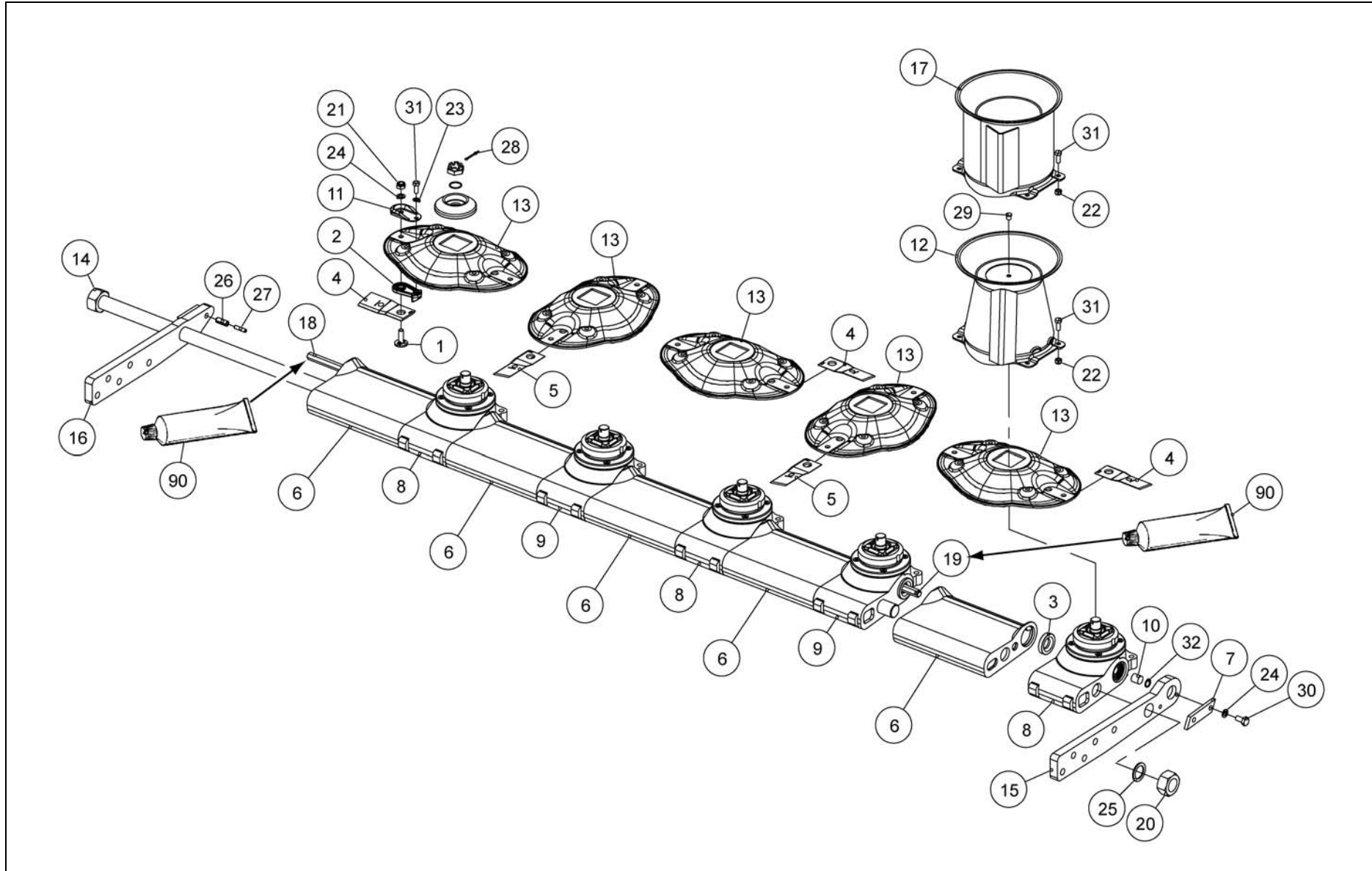


Ref.	Part no.	Qty	Benaming	Description	Designation	Benennung	Techn. info
			<b>Maaieenheid RD</b>	<b>Mower unit RH</b>	<b>Unité de fauchage D</b>	<b>Mäheinheit R</b>	
1	4.1201.0061.0	1	Vulring	Shim	Cale d'épaisseur	Passscheibe	39x47x0,5
2	4.1220.0061.0	1	Lagerhuis	Bearing housing	Palier	Lagergehäuse	
5	4.1220.0287.0	1	Huis	Housing	Boîtier	Gehäuse	
6	4.1220.0288.0	1	Tandwiel	Gear	Pignon	Zahnrad	Z= 14
7	4.1220.0289.0	1	Tandwiel	Gear	Pignon	Zahnrad	Z= 23
8	4.1220.1942.0	1	Drukstuk	Compression piece	Rondelle de blocage	Druckstück	
9	4.1225.0189.0	1	Naaf	Hub	Moyeu	Nabe	
10	9.1001.0064.0	2	Kogellager	Ball bearing	Roulement à billes	Kugellager	6005-2RS1-C4
11	9.1001.0065.1	2	Kogellager	Ball bearing	Roulement à billes	Kugellager	6009-2RS1-C5L
12	9.1031.0014.4	1	Kroonmoer	Castellated nut	Ecrou à créneaux	Kronenmutter	M22x1,5 DIN937-22H
13	9.1043.0061.4	1	O-Ring	O-ring	Joint thorique	O-Ring	23x2
14	9.1049.0013.6	1	Golfveerring	Curved washer	Rondelle belleville	Wellenfederring	46,5x40
15	9.1052.0004.1	1	Vulring	Shim	Cale d'épaisseur	Passscheibe	45x55x3,0 DIN988
16	9.1057.0089.4	4	Inbusbout	S.h. bolt	Vis six p.cr	I.S.Bolzen	M8x25 DIN912-12.9
17	9.1107.0007.5	2	Afdichtring	Sealing ring	Bague d'étanchéité	Dichtungsring	6005 ZJV
18	9.1107.0008.6	1	Afdichtring	Sealing ring	Bague d'étanchéité	Dichtungsring	6009 ZAV
19	9.1107.0014.5	1	Afdichtring	Sealing ring	Bague d'étanchéité	Dichtungsring	6005 ZAV
20	9.1120.0002.1	1	Borgring	Locking ring	Bague d'arrêt	Sicherungsring	47x1,75 DIN472
21	9.1120.0026.4	1	Borgring	Locking ring	Bague d'arrêt	Sicherungsring	75x3,00 DIN472
22	9.1120.0027.5	1	Borgring	Locking ring	Bague d'arrêt	Sicherungsring	47x1,75 V
23	9.1121.0024.1	4	Veerring	Spring-washer	Rondelle grower	Federring	8 DIN7980
90	4.1220.0078.0	1	Vulringenset	Shim set	Kit cales d'épais.	Passscheibensatz	37x47x(0,1+0,1+0,3+0,5)
91	4.1220.0079.0	1	Vulringenset	Shim set	Kit cales d'épais.	Passscheibensatz	88x119x(0,1+0,1+0,3+0,5)
92	9.1171.0039.1	1	Vet (1 kg)	Grease (1 kg)	Graisse (1 kg)	Fett (1 kg)	Alvania WR-O
93	4.1220.0290.1	2	Maaieenheid	Mower unit	Unité de fauchage	Mäheinheit	





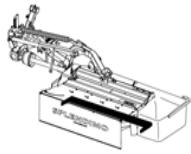
4-1244-0200-02



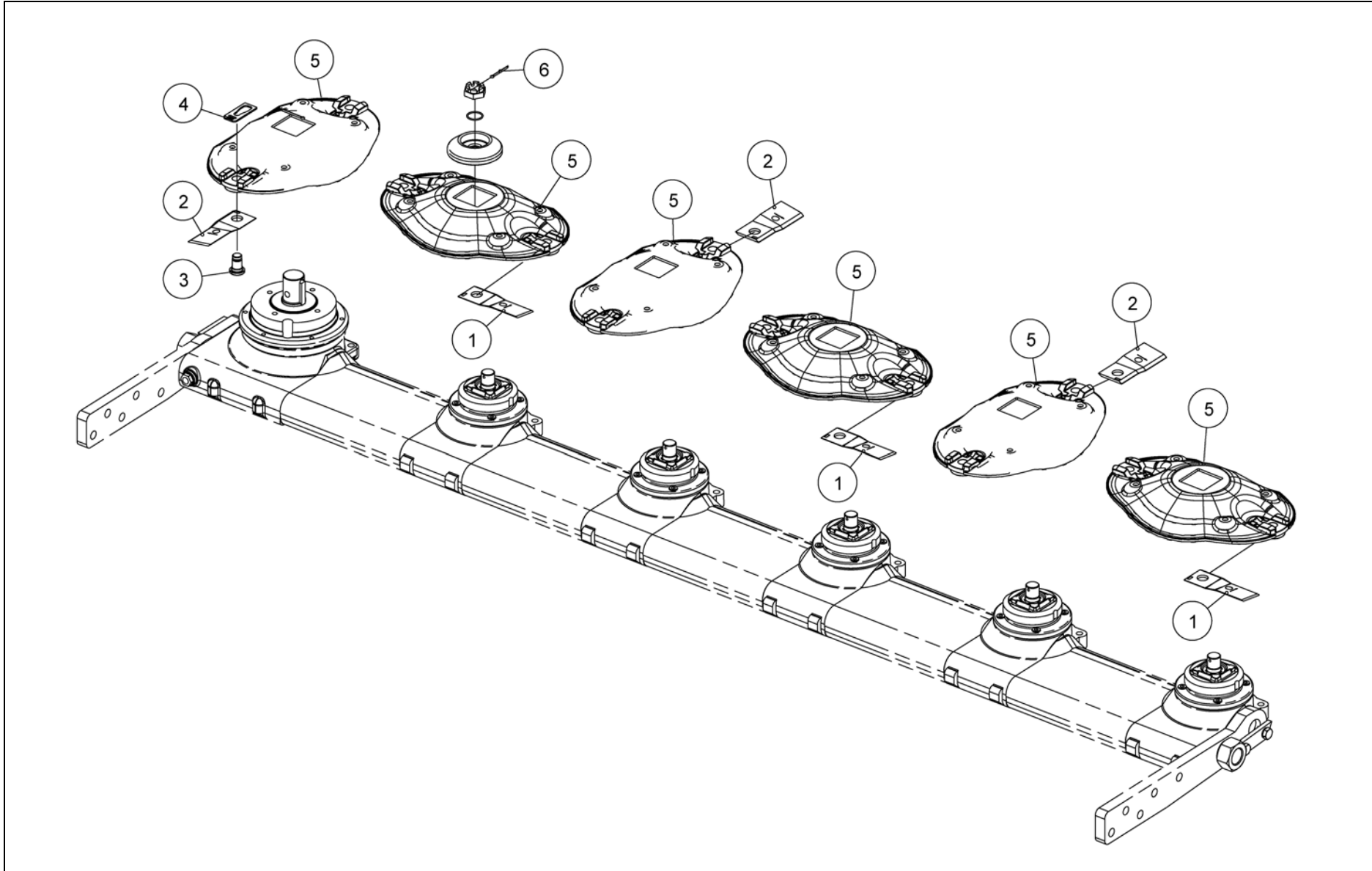
Ref.	Part no.	Qty	Benaming	Description	Designation	Benennung	Techn. info
			<b>Maabalk</b>	<b>Cutter bar</b>	<b>Barre de coupe</b>	<b>Mähbalken</b>	
1	4.1201.0141.0	10	Mesbout	Knife bolt	Vis-couteau	Klingenbolzen	
2	4.1201.0142.0	10	Mesaanslag	Knife stop	Arrêt-couteau	Klingenanschlag	
3	4.1201.0145.0	9	Centreerring	Centring ring	Bague de centrage	Zentrierring	
4	4.1201.1473.0	6	Maimes	Mower knife	Couteau de fauchage	Mähklinge	L= 120 mm
5	4.1201.1474.0	4	Maimes	Mower knife	Couteau de fauchage	Mähklinge	L= 120 mm
6	4.1220.0033.0	5	Tussenstuk	Spacer	Entretroise	Zwischengehäuse	L= 250 mm
7	4.1220.0034.0	1	Borgplaat	Securing plate	Tôle d'arrêt	Sicherungsplatte	
8	4.1220.0270.1	3	Maaieenheid	Mower unit	Unité de fauchage	Mäheinheit	
9	4.1220.0290.1	2	Maaieenheid	Mower unit	Unité de fauchage	Mäheinheit	
10	4.1225.0108.0	1	Prop	Plate	Plaque	Platte	ø18x18
11	4.1225.0449.0	10	Moerbeschermer	Nut protector	Protecteur-écrou	Mutterschutz	
12	4.1225.0480.0	1	Hoed	Hat	Chapeau	Hut	
13	4.1225.1489.0	5	Maaischijf	Mower disc	Disque de fauchage	Mähscheibe	
14	4.1232.0110.0	1					
15	4.1241.0750.0	1	Eindplaat	End plate	Plaque finale	Endplatte	
16	4.1241.0760.0	1	Eindplaat	End plate	Plaque finale	Endplatte	
17	4.1241.0930.0	1	Hoed	Hat	Chapeau	Hut	
18	4.1244.0209.0	1	Aandrijfjas	Drive shaft	Arbre d'entraînement	Antriebswelle	L= 749 mm
19	4.1249.0209.0	1					
20	9.1029.0024.2	1	Moer	Nut	Ecrou	Mutter	M30x1,5 DIN934-10
21	9.1030.0018*2	10	Moer	Nut	Ecrou	Mutter	M10 DIN985-10
22	9.1030.0040.3	8	Moer	Nut	Ecrou	Mutter	M8 DIN985-10
23	9.1051.0001.6	10	Tandveerring	Sh.-pr. washer	Rondelle éventail	Rändelfederring	A8,2 DIN6798
24	9.1051.0002.0	12	Tandveerring	Sh.-pr. washer	Rondelle éventail	Rändelfederring	A10,5 DIN6798
25	9.1052.0011.1	1	Vulring	Shim	Cale d'épaisseur	Passscheibe	30x42x2,5 DIN988
26	9.1070.0077.0	1	Spanstift	Roll pin	Goupille méc.	Hohlspannstift	7/16"x1.1/8" ISO8752
27	9.1070.0083.6	1	Spanstift	Roll pin	Goupille méc.	Hohlspannstift	7x30 DIN1481
28	9.1072.0030.0	5	Splitpen	Split pin	Goupille fendue	Splint	3,2x36 DIN94-St
29	9.1108.0063.5	1	Afsluitdop	Locking cap	Bouchon de fermeture	Verschluss	ø9,3
30	9.1113.0027*5	2	Bout	Bolt	Vis	Bolzen	M10x20 DIN933-8.8
31	9.1113.0341.3	18	Bout	Bolt	Vis	Bolzen	M8x20 DIN933-10.9
32	9.1120.0028.6	1	Borgring	Locking ring	Bague d'arrêt	Sicherungsring	18x1,00 DIN472
90	9.1171.0081.1	1	Vet (0,1 kg)	Grease (0,1 kg)	Graisse (0,1 kg)	Fett (0,1 kg)	Molykote BR2 Plus







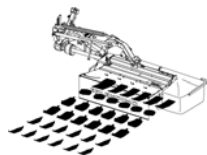
4-1244-0200-03



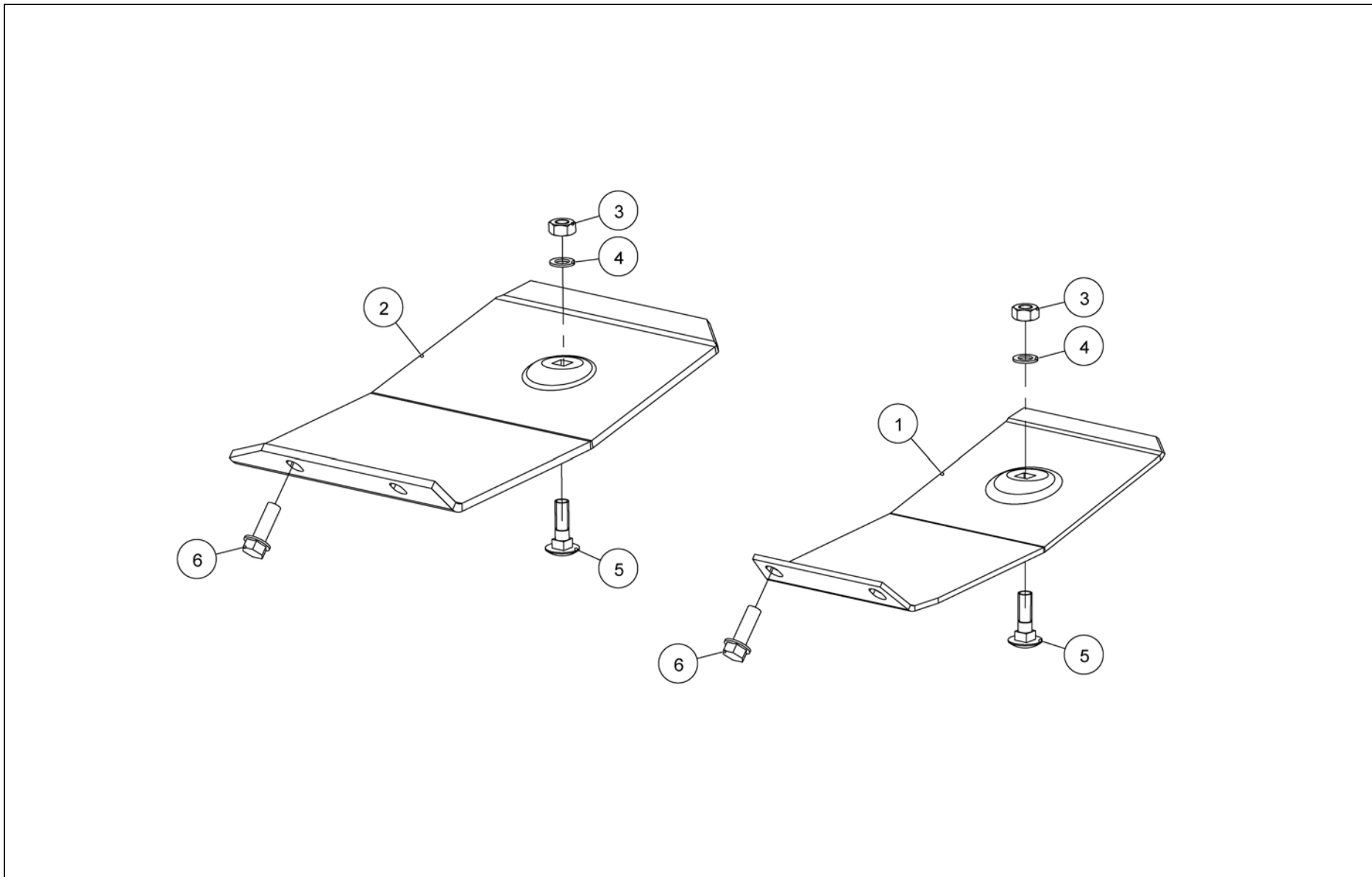


Ref.	Part no.	Qty	Benaming	Description	Designation	Benennung	Techn. info
			<b>Snelwisselsysteem</b>	<b>Quick change system</b>	<b>Système de changer rapidement</b>	<b>Schnellwechselsystem</b>	
1	4.1201.1473.0	6	Maaimes	Mower knife	Couteau de fauchage	Mähklinge	L= 120 mm
2	4.1201.1474.0	6	Maaimes	Mower knife	Couteau de fauchage	Mähklinge	L= 120 mm
3	4.1249.0388.0	12	Mespen	Knife pin	Piton-couteau	Klingenstift	
4	4.1249.0389.0	12	Borgclip	Securing clip	Clip d'arrêt	Sicherungsklammer	
5	4.1249.1400.0	6	Maaischijf	Mower disc	Disque de fauchage	Mähscheibe	
6	9.1072.0030.0	6	Splitpen	Split pin	Goupille fendue	Splint	3,2x36 DIN94-St



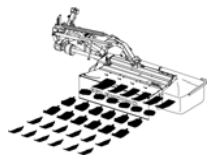


4-1227-0620-01

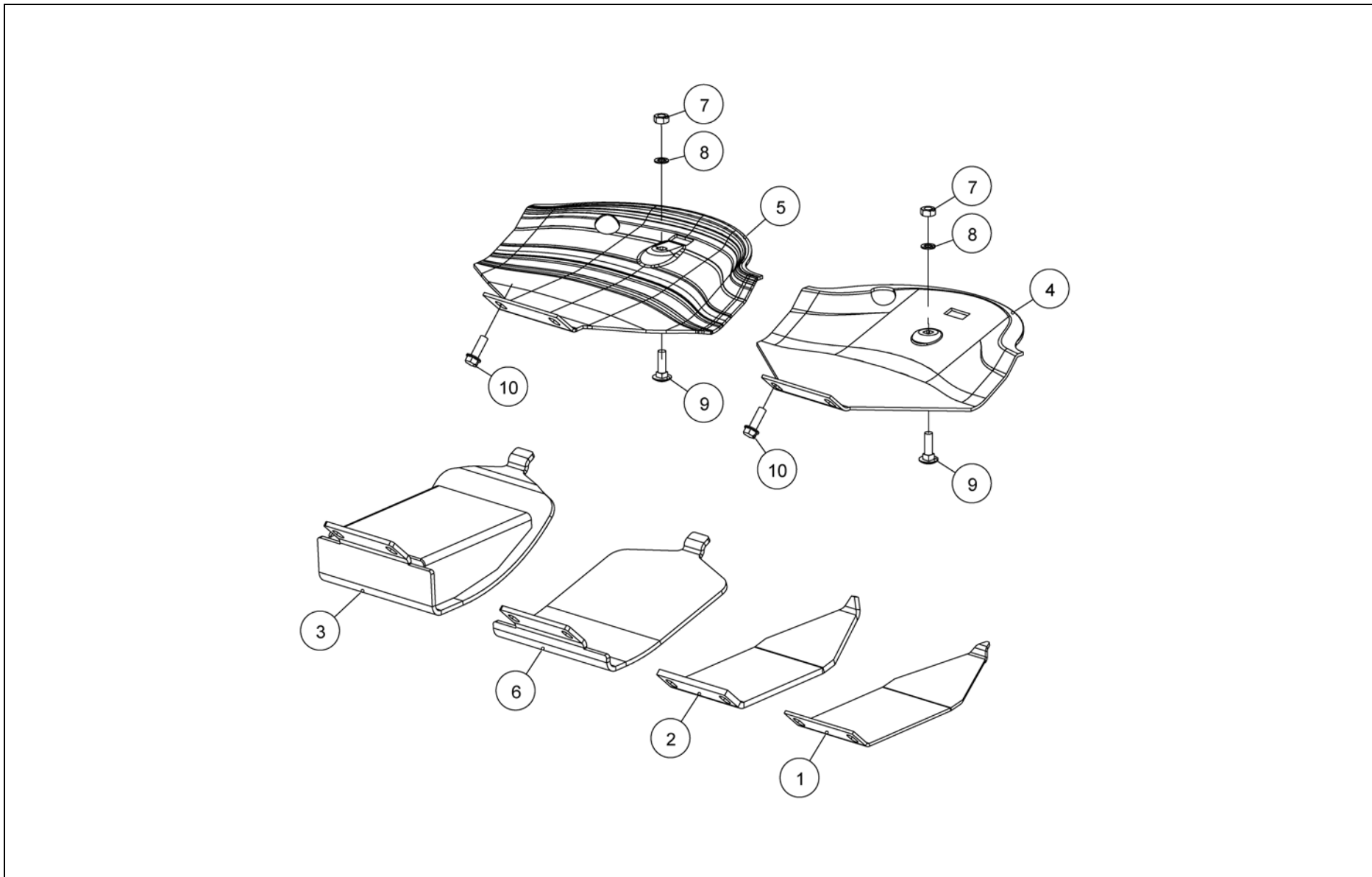


Ref.	Part no.	Qty	Benaming	Description	Designation	Benennung	Techn. info
			<b>Slijtsloffen</b>	<b>Wearskids</b>	<b>Patins d'usure</b>	<b>Verschleisskufen</b>	
1	4.1220.1962.0	1	Slijtslof	Wear skid	Patin d'usure	Verschleisskufe	4 mm, B= 140
2	4.1227.0629.0	1	Slijtslof	Wear skid	Patin d'usure	Verschleisskufe	6 mm, B= 200
3	9.1029.0005*4	2	Moer	Nut	Ecrou	Mutter	M10 DIN934-8
4	9.1051.0002.0	2	Tandveerring	Sh.-pr. washer	Rondelle éventail	Rändelfederring	A10,5 DIN6798
5	9.1058.0015*6	2	Slotschroef	Coach bolt	Vis à c.carré	Schloßschr.	M10x35 DIN603-8.8
6	9.1114.0033.3	4	Kraagbout	Collar bolt	Vis à collet	Kragenbolzen	M10x30 DIN6921-8.8



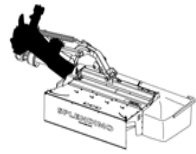


4-1279-0690-01

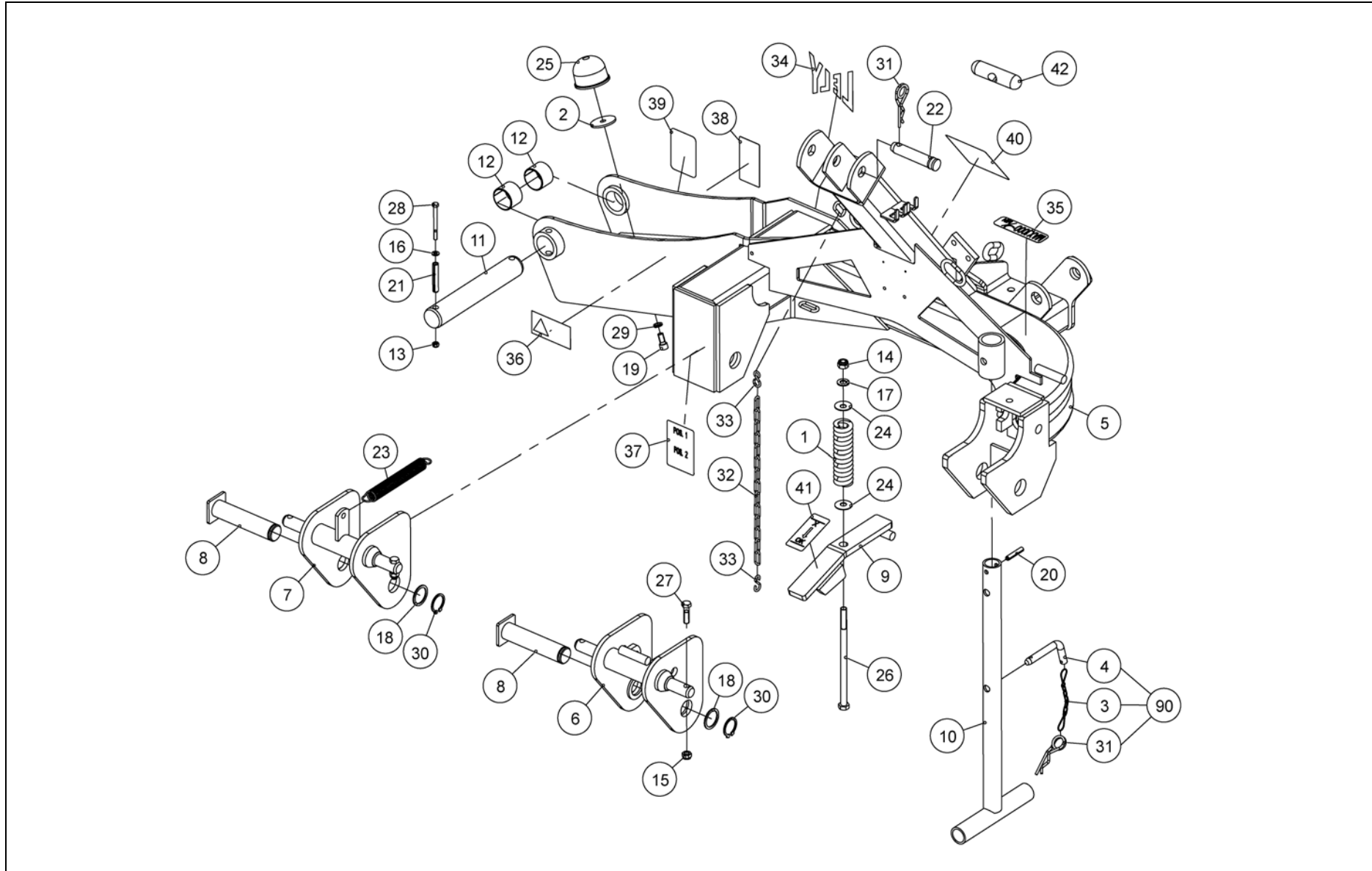


Ref.	Part no.	Qty	Benaming	Description	Designation	Benennung	Techn. info
			<b>Slijtplaten - Slijtsloffen</b>	<b>Wear plate - Wearskids</b>	<b>Plaques d'usure - Patins d'usure</b>	<b>Verschleissplatten - Verschleisskufen</b>	
1	4.1220.1329.0	1	Slijtplaat	Wear plate	Plaque d'usure	Verschleissplatte	4 mm, B= 120
2	4.1220.1911.0	1	Slijtplaat	Wear plate	Plaque d'usure	Verschleissplatte	8 mm, B= 120
3	4.1220.1930Z0	1	Verhoogde glijslof	Topping skid	Patin élevée	Erhöhte Kufe	B= 200
4	4.1220.1963.0	1	Slijtslof	Wear skid	Patin d'usure	Verschleisskufe	4 mm, B= 378
5	4.1227.1455.0	1	Slijtslof	Wear skid	Patin d'usure	Verschleisskufe	4 mm, B= 406
6	4.1274.1916.0	1	Slijtplaat 100 mm	Topping skid 100 mm	Patin d'usure rehaussé 100 mm	Verschleissplatte 100 mm	
7	9.1029.0005*4	2	Moer	Nut	Ecrou	Mutter	M10 DIN934-8
8	9.1051.0002.0	2	Tandveerring	Sh.-pr. washer	Rondelle éventail	Rändelfederring	A10,5 DIN6798
9	9.1058.0015*6	2	Slotschroef	Coach bolt	Vis à c.carré	Schloßschr.	M10x35 DIN603-8.8
10	9.1114.0033.3	4	Kraagbout	Collar bolt	Vis à collet	Kragenbolzen	M10x30 DIN6921-8.8





4-1286-0000-02



Ref.	Part no.	Qty	Benaming	Description	Designation	Benennung	Techn. info
			<b>Bok</b>	<b>Headstock</b>	<b>Tête d'attelage</b>	<b>Anbauturm</b>	
1	4.1203.0219.0	1	Veer	Spring	Ressort	Feder	L= 180 mm / ø45
2	4.1207.0197.0	1	Ring	Ring	Bague	Ring	13x60x4
3	4.1241.1029.0	1	Ketting	Chain	Chaîne	Kette	
4	4.1241.1921.0	1	Pen	Pin	Goupille	Stift	
5	4.1265.0210.0	1	Bok	Headstock	Tête d'attelage	Anbauturm	
6	4.1265.0250.0	1	Kantelstuk	Tilt body	Pièce basculante	Kippstück	
7	4.1265.0280.0	1	Kantelstuk	Tilt body	Pièce basculante	Kippstück	
8	4.1265.0330.0	2	Pen	Pin	Goupille	Stift	
9	4.1265.0351.0	1	Borgstrip	Locking strip	Plaque d'arrêt	Sicherungsstreifen	
10	4.1265.0360.0	1	Steunpoot	Parking jack	Béquille stationn.	Abstellstütze	
11	4.1265.1491.0	1	Pen	Pin	Goupille	Stift	
12	9.1022.0057.0	2	Glijlager	Slide bearing	Roulement glissant	Gleitlager	PCM 505540M(POM)
13	9.1030.0012*3	1	Moer	Nut	Ecrou	Mutter	M8 DIN985-8
14	9.1030.0015*6	1	Moer	Nut	Ecrou	Mutter	M14 DIN985-8
15	9.1030.0024*1	2	Moer	Nut	Ecrou	Mutter	M12 DIN985-10
16	9.1048.0004*5	2	Sluitring	Washer	Rondelle	Unterlegscheibe	A8,4 DIN125-St
17	9.1048.0053*5	1	Sluitring	Washer	Rondelle	Unterlegscheibe	A15 DIN125-St
18	9.1052.0020.3	2	Vulring	Shim	Cale d'épaisseur	Passscheibe	40x50x2,5 DIN988
19	9.1057.0030.1	1	Inbusbout	S.h. bolt	Vis six p.cr	I.S.Bolzen	M12x25 DIN912-12.9
20	9.1070.0057.1	1	Spanstift	Roll pin	Goupille méc.	Hohlspannstift	10x55 DIN1481
21	9.1070.0090.6	2	Spanstift	Roll pin	Goupille méc.	Hohlspannstift	13x75 DIN1481
22	9.1088.0005.1	1	Topstangpen	Top link pin	Tige de barre sup.	Oberlenkernagel	ø25 L= 95
23	9.1089.0030.4	1	Veer	Spring	Ressort	Feder	L= 220 mm / ø25
24	9.1091.0008*1	2	Schotelveer	Dish spring	Ressort à cuvette	Schüsselfeder	40x14,3x1,5 DIN2093
25	9.1105.0028.0	1	Buffer	Buffer	Tampon	Puffer	ø80x60-M12
26	9.1113.0161*6	1	Bout	Bolt	Vis	Bolzen	M14x260 DIN931-8.8
27	9.1113.0252*6	2	Bout	Bolt	Vis	Bolzen	M12x45 DIN931-10.9
28	9.1113.0303*1	1	Bout	Bolt	Vis	Bolzen	M8x90 DIN931-8.8
29	9.1118.0015.2	1	Borgring	Locking ring	Bague d'arrêt	Sicherungsring	
30	9.1119.0026.5	2	Borgring	Locking ring	Bague d'arrêt	Sicherungsring	40x2,50 DIN471
31	9.1124.0004*6	2	Borgveer	Locking spring	Ressort d'arrêt	Sicherungsfeder	
32	9.1144.0064.4	1	Schalmketting	Link chain	Chaîne à maillons	Gelenkkette	G4x32/14 DIN5685
33	9.1147.0006.6	2	S-Haak	S-type hook	Crochet en S	S-Haken	
34	9.1170.0003.1	1	Transfer	Decal	Décalcomanie	Aufkleber	"LELY" 130x110
35	9.1170.0175.5	1	Transfer	Decal	Décalcomanie	Aufkleber	"max 1000 rpm"
36	9.1170.0408.0	1	Transfer	Decal	Décalcomanie	Aufkleber	BSB 452 178
37	9.1170.0431.2	1	Transfer-instelling	Decal-adjustment	Décalc.-réglage	Aufkl.-Einstellung	"Pos-1/Pos-2"
38	9.1170.0437.1	2	Transfer	Decal	Décalcomanie	Aufkleber	BSB 447.415
39	9.1170.0722.6	1	Transfer-instelling	Decal-adjustment	Décalc.-réglage	Aufkl.-Einstellung	"54 cm"

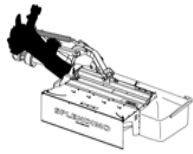
VERVOLG

CONTINUED

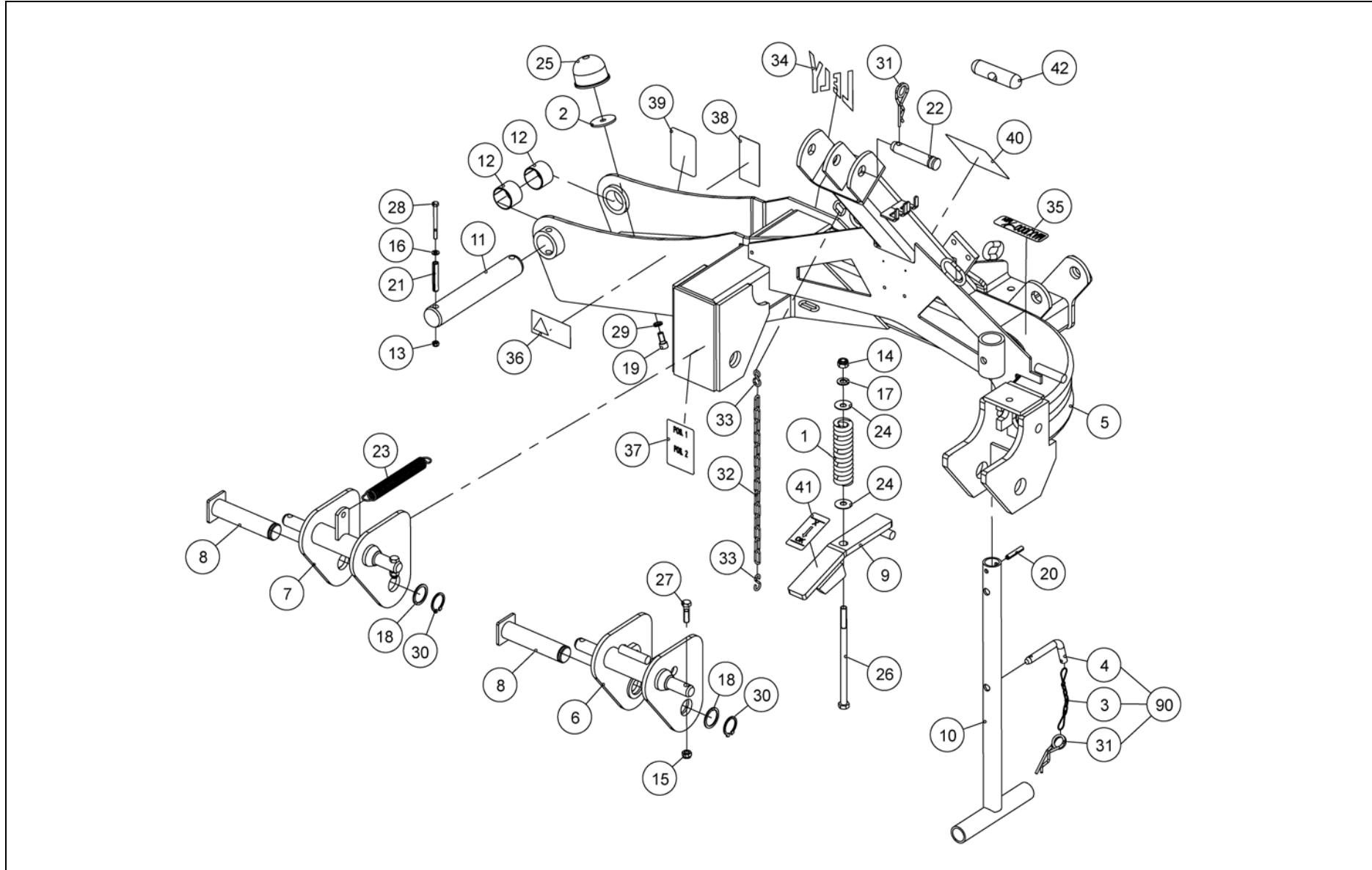
SUITE

FORTSETZUNG





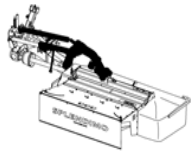
4-1286-0000-02



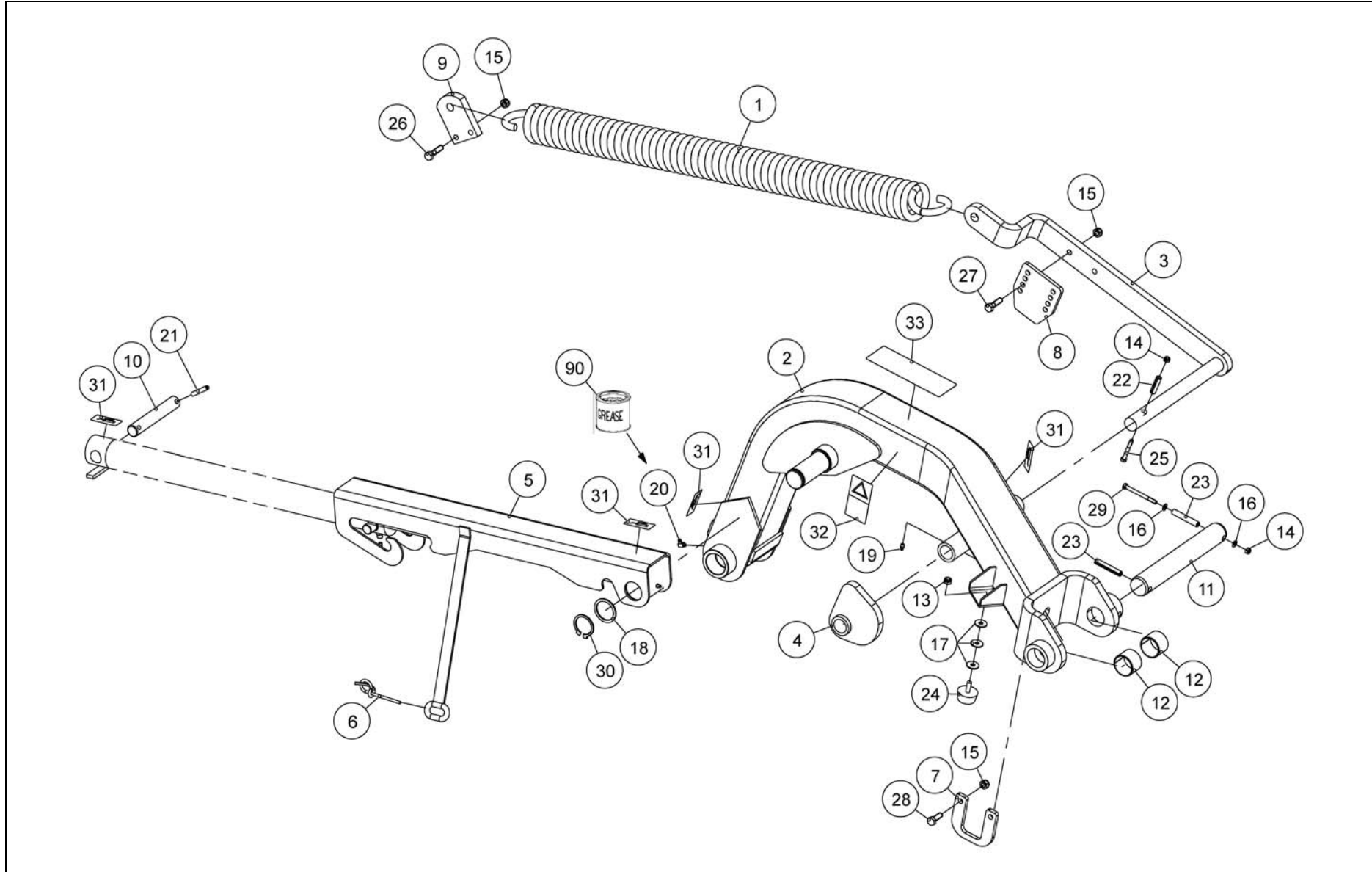


Ref.	Part no.	Qty	Benaming	Description	Designation	Benennung	Techn. info
			<b>VERVOLG</b>	<b>CONTINUED</b>	<b>SUITE</b>	<b>FORTSETZUNG</b>	
40	9.1170.0723.0	1	Transfer	Decal	Décalcomanie	Aufkleber	
41	9.1170.0724.1	1	Transfer	Decal	Décalcomanie	Aufkleber	"X - OK"
90	4.1241.1020.0	1	Borgpenset	Locking pin kit	Kit goupilles	Sicherungsstiftsatz	



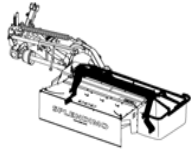


4-1265-0000-02

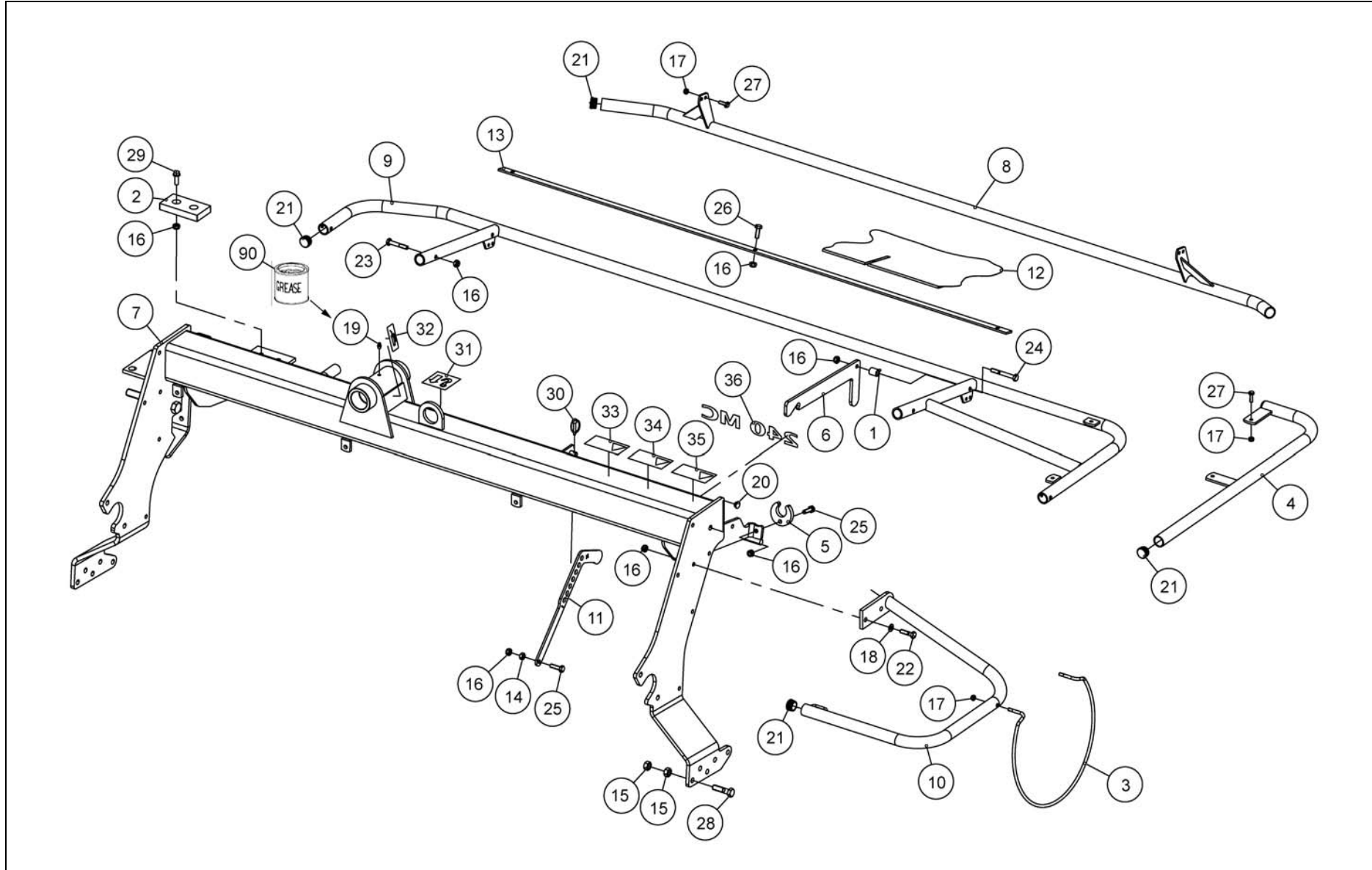


Ref.	Part no.	Qty	Benaming	Description	Designation	Benennung	Techn. info
			<b>Draagarm</b>	<b>Support arm</b>	<b>Bras de support</b>	<b>Tragarm</b>	
1	4.1264.1490.0	1	Veer	Spring	Ressort	Feder	L= 1070 / ø97
2	4.1265.0410.0	1					
3	4.1265.0450.0	1	Veerarm	Spring arm	Bras de ressort	Federarm	
4	4.1265.0460.0	1					
5	4.1265.0550Z0	1	Vergrendelhaak	Locking hook	Crochet de verr.	Riegelhaken	
6	4.1265.1483.0	1	Koord	Cord	Corde	Seil	L= 4600 mm
7	4.1265.1485.0	1					
8	4.1265.1487.0	1	Plaat	Plate	Plaque	Platte	
9	4.1265.1488.0	1	Plaat	Plate	Plaque	Platte	
10	4.1265.1495.0	1	Pen	Pin	Goupille	Stift	
11	4.1265.1499.0	1	Pen	Pin	Goupille	Stift	
12	9.1022.0057.0	2	Glijlager	Slide bearing	Roulement glissant	Gleitlager	PCM 505540M(POM)
13	9.1030.0004*2	1	Moer	Nut	Ecrou	Mutter	M10 DIN985-8
14	9.1030.0012*3	2	Moer	Nut	Ecrou	Mutter	M8 DIN985-8
15	9.1030.0024*1	6	Moer	Nut	Ecrou	Mutter	M12 DIN985-10
16	9.1048.0004*5	2	Sluitring	Washer	Rondelle	Unterlegscheibe	A8,4 DIN125-St
17	9.1048.0008*2	3	Sluitring	Washer	Rondelle	Unterlegscheibe	A10,5 DIN9021-St
18	9.1052.0005.2	1	Vulring	Shim	Cale d'épaisseur	Passscheibe	50x62x3 DIN988
19	9.1068.0007*2	1	Smeernippel	Grease nipple	Graisser	Schmiernippel	AM8x1,25 DIN71412
20	9.1068.0016.4	1	Smeernippel	Grease nipple	Graisser	Schmiernippel	CM8x1,25 90° DIN71412
21	9.1070.0057.1	2	Spanstift	Roll pin	Goupille méc.	Hohlspannstift	10x55 DIN1481
22	9.1070.0084.0	1	Spanstift	Roll pin	Goupille méc.	Hohlspannstift	13x50 DIN1481
23	9.1070.0090.6	2	Spanstift	Roll pin	Goupille méc.	Hohlspannstift	13x75 DIN1481
24	9.1105.0011.4	1	Buffer	Buffer	Tampon	Puffer	K50x22,5-M10x28
25	9.1113.0175*6	1	Bout	Bolt	Vis	Bolzen	M8x60 DIN931-8.8
26	9.1113.0226*1	2	Bout	Bolt	Vis	Bolzen	M12x50 DIN931-10.9
27	9.1113.0252*6	2	Bout	Bolt	Vis	Bolzen	M12x45 DIN931-10.9
28	9.1113.0259*6	2	Bout	Bolt	Vis	Bolzen	M12x35 DIN933-10.9
29	9.1113.0303*1	1	Bout	Bolt	Vis	Bolzen	M8x90 DIN931-8.8
30	9.1119.0044.2	1	Borgring	Locking ring	Bague d'arrêt	Sicherungsring	50x3,00 DIN471
31	9.1170.0205.0	4	Transfer-smeerpunt	Decal-greasing point	Décalc.point graiss.	Aufkl.-Schmierstelle	
32	9.1170.0437.1	1	Transfer	Decal	Décalcomanie	Aufkleber	BSB 447.415
33	9.1170.0699.4	1	Transfer	Decal	Décalcomanie	Aufkleber	
90	9.1171.0082.2	1	Vet (1 kg)	Grease (1 kg)	Graisse (1 kg)	Fett (1 kg)	Molykote BR2 Plus





4-1265-0000-04



Ref.	Part no.	Qty	Benaming	Description	Designation	Benennung	Techn. info
			<b>Beveiligingsframe</b>	<b>Safety frame</b>	<b>Châssis de sécurité</b>	<b>Sicherheitsrahmen</b>	
1	1.1624.1481.0	1					
2	4.1043.0337.0	1	Buffer	Buffer	Tampon	Puffer	
3	4.1210.1496.0	1	Zeilgeleider	Tarpaulin guide	Guide-bâche	Planenführung	
4	4.1221.0300.0	1	Beschermbeugel	Protection bracket	Arceau de protection	Schutzbügel	
5	4.1225.1486.0	2	Klemblok	Clamping block	Bloc de serrage	Klemmblock	
6	4.1258.1476.0	1	Haak	Hook	Crochet	Haken	
7	4.1265.0610.0	1					
8	4.1265.0710.0	1					
9	4.1265.0720.0	1					
10	4.1265.0730.0	1					
11	4.1265.0824.0	1					
12	4.1265.1493.0	1					
13	4.1265.1494.0	1					
14	9.1029.0005*4	1	Moer	Nut	Ecrou	Mutter	M10 DIN934-8
15	9.1029.0012*4	20	Moer	Nut	Ecrou	Mutter	M14 DIN934-8
16	9.1030.0004*2	13	Moer	Nut	Ecrou	Mutter	M10 DIN985-8
17	9.1030.0012*3	8	Moer	Nut	Ecrou	Mutter	M8 DIN985-8
18	9.1048.0059*4	2	Sluitring	Washer	Rondelle	Unterlegscheibe	A10,5 DIN125
19	9.1068.0007*2	1	Smeernippel	Grease nipple	Graisneur	Schmiernippel	AM8x1,25 DIN71412
20	9.1108.0058.0	1	Afsluitdop	Locking cap	Bouchon de fermeture	Verschluss	
21	9.1108.0085.6	6	Afsluitdop	Locking cap	Bouchon de fermeture	Verschluss	ø32
22	9.1113.0032*3	1	Bout	Bolt	Vis	Bolzen	M10x40 DIN931-8.8
23	9.1113.0038*2	2	Bout	Bolt	Vis	Bolzen	M10x60 DIN931-8.8
24	9.1113.0042*6	1	Bout	Bolt	Vis	Bolzen	M10x80 DIN931-8.8
25	9.1113.0117*4	4	Bout	Bolt	Vis	Bolzen	M10x35 DIN933-8.8
26	9.1113.0120*0	3	Bout	Bolt	Vis	Bolzen	M10x30 DIN933-8.8
27	9.1113.0128*1	6	Bout	Bolt	Vis	Bolzen	M8x25 DIN933-8.8
28	9.1113.0246*0	10	Bout	Bolt	Vis	Bolzen	M14x55 DIN931-8.8
29	9.1114.0033.3	2	Kraagbout	Collar bolt	Vis à collet	Kragenbolzen	M10x30 DIN6921-8.8
30	9.1123.0003*6	1	Borgpen	Locking pin	Goupille d'arrêt	Sicherungsstift	
31	9.1170.0173.3	1	Transfer-hijspunt	Decal-hoisting point	Décalc. Levage	Aufkl.-Hubstelle	
32	9.1170.0205.0	1	Transfer-smeerpunt	Decal-greasing point	Décalc.point graiss.	Aufkl.-Schmierstelle	
33	9.1170.0407.6	1	Transfer	Decal	Décalcomanie	Aufkleber	BSB 449 358
34	9.1170.0410.2	1	Transfer	Decal	Décalcomanie	Aufkleber	BSB 449 458

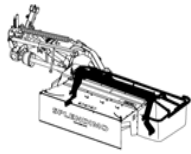
VERVOLG

CONTINUED

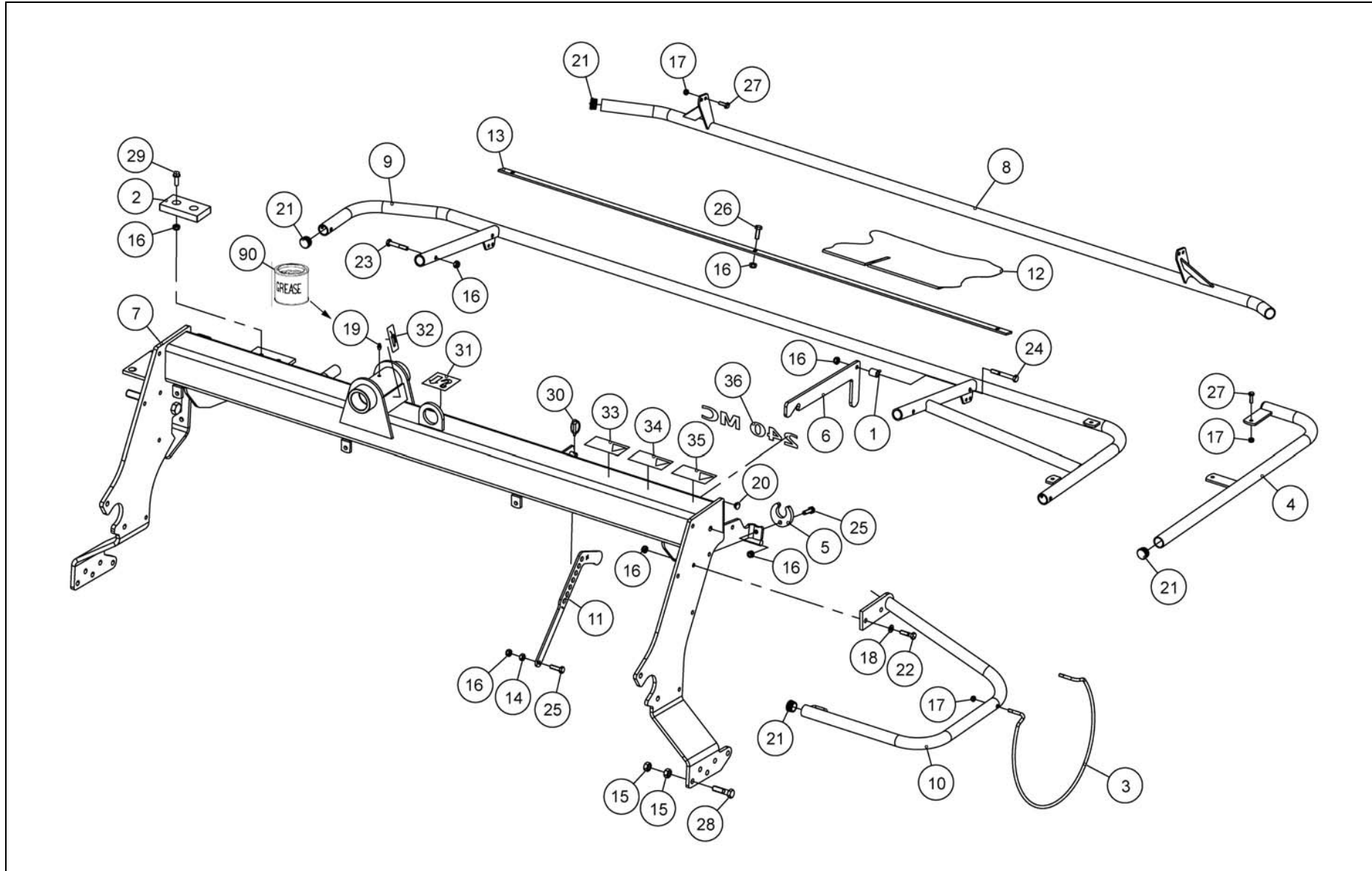
SUITE

FORTSETZUNG





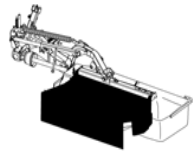
4-1265-0000-04



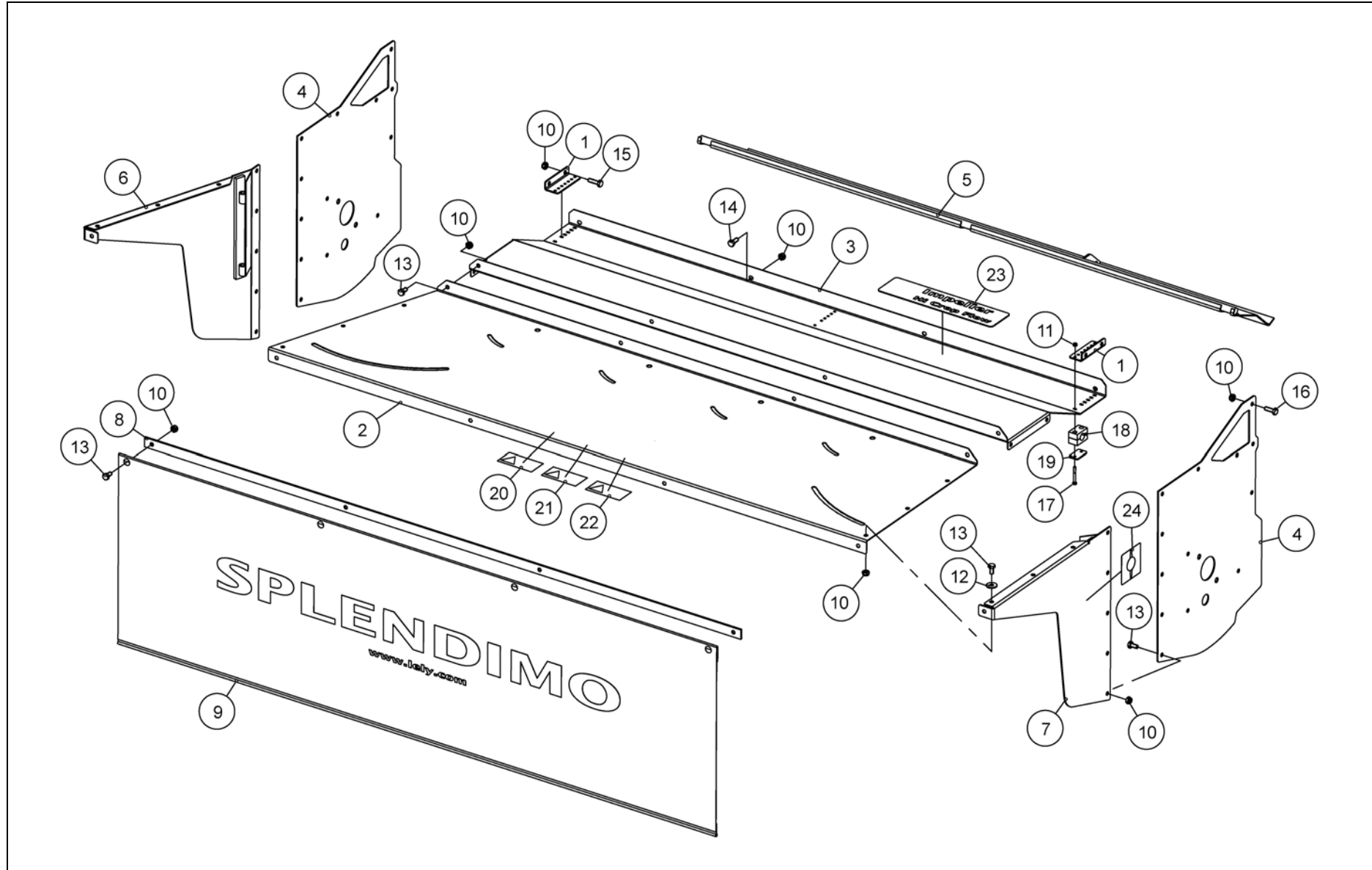
Ref.	Part no.	Qty	Benaming	Description	Designation	Benennung	Techn. info
			<b>VERVOLG</b>	<b>CONTINUED</b>	<b>SUITE</b>	<b>FORTSETZUNG</b>	
35	9.1170.0419.4	1	Transfer	Decal	Décalcomanie	Aufkleber	BSB 446.365
36	9.1170.0574.5	1	Transfer	Decal	Décalcomanie	Aufkleber	"240MC"
90	9.1171.0082.2	1	Vet (1 kg)	Grease (1 kg)	Graisse (1 kg)	Fett (1 kg)	Molykote BR2 Plus







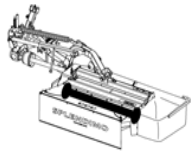
4-1265-0000-03



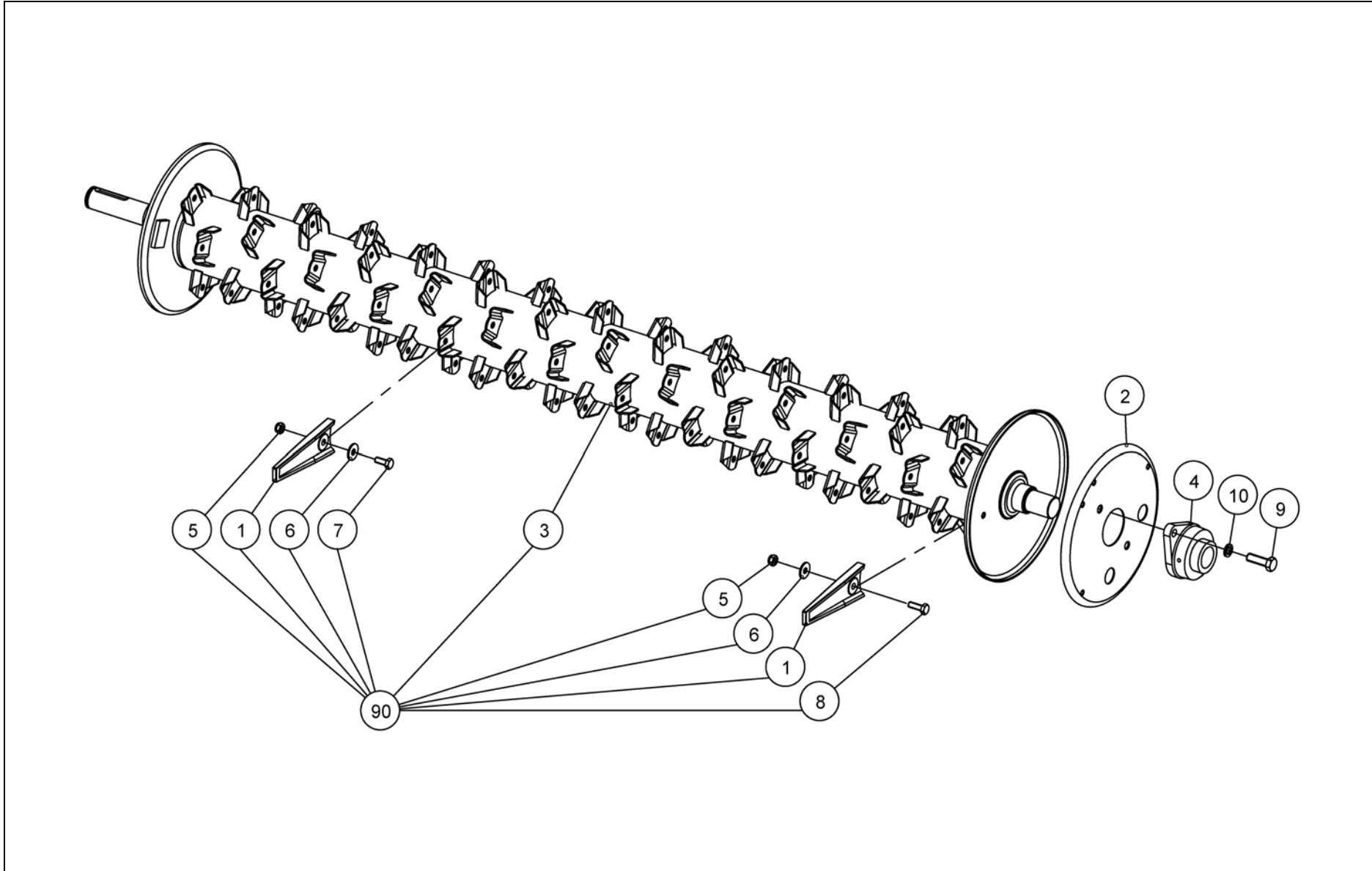


Ref.	Part no.	Qty	Benaming	Description	Designation	Benennung	Techn. info
			<b>Maabalkbescherming</b>	<b>Cutter bar protection</b>	<b>Protection-barre</b>	<b>Mähwerkschutz</b>	
1	4.1265.0826.0	2					
2	4.1265.0827.0	1					
3	4.1265.0828.0	1					
4	4.1265.0829.0	2					
5	4.1265.0830.0	1					
6	4.1265.0850.0	1					
7	4.1265.0860.0	1					
8	4.1265.1496.0	1					
9	4.1265.1498.0	1					
10	9.1030.0004*2	42	Moer	Nut	Ecrou	Mutter	M10 DIN985-8
11	9.1030.0011*2	6	Moer	Nut	Ecrou	Mutter	M6 DIN985-8
12	9.1048.0008*2	2	Sluitring	Washer	Rondelle	Unterlegscheibe	A10,5 DIN9021-St
13	9.1113.0027*5	29	Bout	Bolt	Vis	Bolzen	M10x20 DIN933-8.8
14	9.1113.0029*0	4	Bout	Bolt	Vis	Bolzen	M10x25 DIN933-8.8
15	9.1113.0117*4	2	Bout	Bolt	Vis	Bolzen	M10x35 DIN933-8.8
16	9.1113.0120*0	7	Bout	Bolt	Vis	Bolzen	M10x30 DIN933-8.8
17	9.1113.0181*5	6	Bout	Bolt	Vis	Bolzen	M6x50 DIN931-8.8
18	9.1137.0904.4	3	Beugel 2-delig	Bracket (2 p.)	Arceau (2 p.)	Bügel (2 T.)	
19	9.1137.0905.5	3	Plaat	Plate	Plaque	Platte	
20	9.1170.0407.6	1	Transfer	Decal	Décalcomanie	Aufkleber	BSB 449 358
21	9.1170.0410.2	1	Transfer	Decal	Décalcomanie	Aufkleber	BSB 449 458
22	9.1170.0420.5	1	Transfer	Decal	Décalcomanie	Aufkleber	BSB 448.544
23	9.1170.0692.4	1	Transfer	Decal	Décalcomanie	Aufkleber	"Impeller"
24	9.1170.0693.5	2	Transfer	Decal	Décalcomanie	Aufkleber	



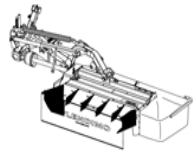


4-1265-0000-05

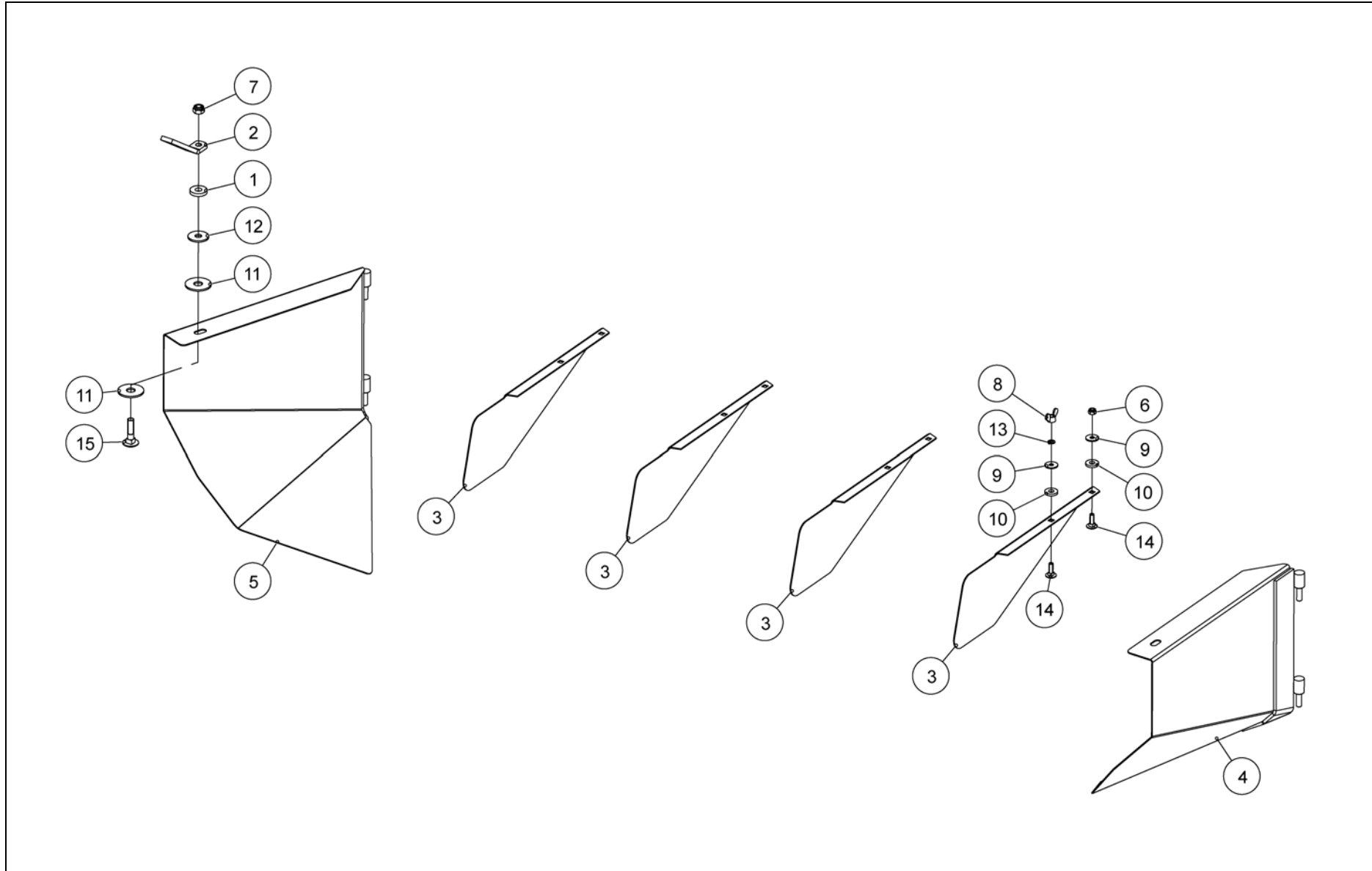


Ref.	Part no.	Qty	Benaming	Description	Designation	Benennung	Techn. info
			<b>Kneuzer</b>	<b>Conditioner</b>	<b>Conditionneuse</b>	<b>Aufbereiter</b>	
1	4.1207.0228.0	97	Kneusvinger	Finger	Fléau	Schlegel	
2	4.1265.0890.0	2					
3	4.1265.0911.0	1					
4	9.1008.0022.0	2	Lagerblok	Bearing bloc	Bloc-roulement	Lagerblock	FYTB40FM
5	9.1030.0004*2	97	Moer	Nut	Ecrou	Mutter	M10 DIN985-8
6	9.1048.0008*2	97	Sluitring	Washer	Rondelle	Unterlegscheibe	A10,5 DIN9021-St
7	9.1113.0029*0	95	Bout	Bolt	Vis	Bolzen	M10x25 DIN933-8.8
8	9.1113.0120*0	2	Bout	Bolt	Vis	Bolzen	M10x30 DIN933-8.8
9	9.1113.0279*5	4	Bout	Bolt	Vis	Bolzen	M14x45 DIN933-10.9
10	9.1118.0014.1	4	Borgring	Locking ring	Bague d'arrêt	Sicherungsring	
90	4.1265.0900.0	1					



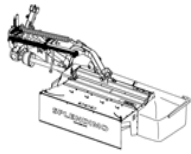


4-1265-0000-06

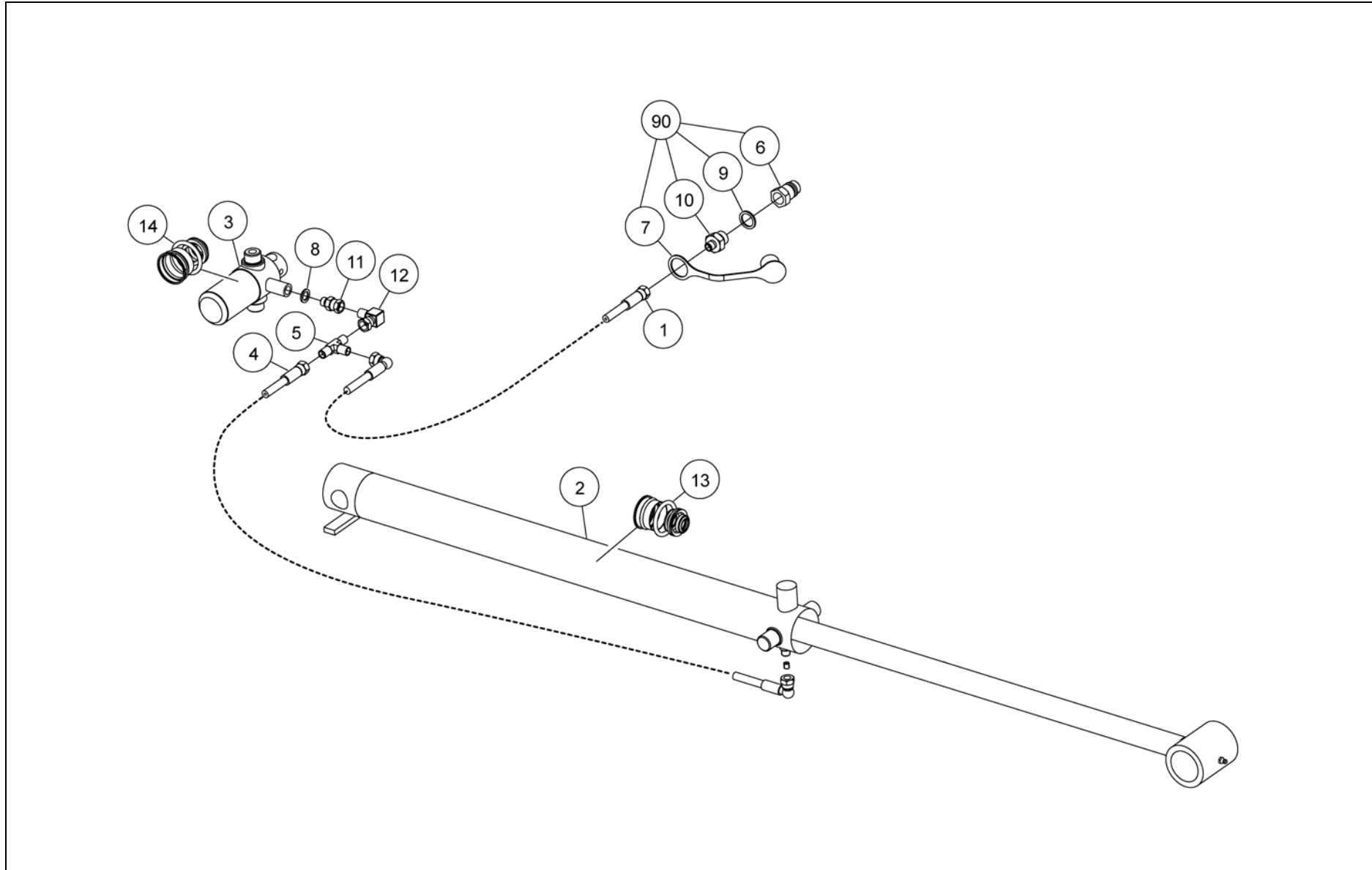


Ref.	Part no.	Qty	Benaming	Description	Designation	Benennung	Techn. info
			<b>Zwadborden-Spreidplaten</b>	<b>Swath board-Spreading fins</b>	<b>Planche à andain-Volets éparpilleurs</b>	<b>Schwadbrett-Breitverteiler</b>	
1	1.1645.2673.0	2	Ring	Ring	Bague	Ring	13x33x6
2	4.1207.0184.0	2	Handgreep	Handle	Poignée	Handgriff	
3	4.1220.1547.0	4	Spreidplaat	Spreading plate	Plaque d'éparpilleur	Breitverteilerplatte	
4	4.1265.0870.0	1					
5	4.1265.0880.0	1					
6	9.1030.0012*3	4	Moer	Nut	Ecrou	Mutter	M8 DIN985-8
7	9.1030.0013*4	2	Moer	Nut	Ecrou	Mutter	M12 DIN985-8
8	9.1032.0002*5	4	Vleugelmoer	Wing-nut	Ecrou-papillon	Flügelmutter	M8 DIN315-G-5
9	9.1048.0005*6	8	Sluistring	Washer	Rondelle	Unterlegscheibe	A8,4 DIN9021-St
10	9.1048.0062*0	8	Sluistring	Washer	Rondelle	Unterlegscheibe	A10 DIN7349
11	9.1048.0064*2	4	Sluistring	Washer	Rondelle	Unterlegscheibe	A17 DIN9021
12	9.1048.0067.5	2	Sluistring	Washer	Rondelle	Unterlegscheibe	A13 DIN9021-Nylon
13	9.1051.0001.6	4	Tandveerring	Sh.-pr. washer	Rondelle éventail	Rändelfederring	A8,2 DIN6798
14	9.1058.0041*4	8	Slotschroef	Coach bolt	Vis à c.carré	Schloßschr.	M8x25 DIN603-8.8
15	9.1058.0042*5	2	Slotschroef	Coach bolt	Vis à c.carré	Schloßschr.	M12x50 DIN603-8.8



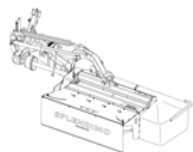


4-1286-0000-05

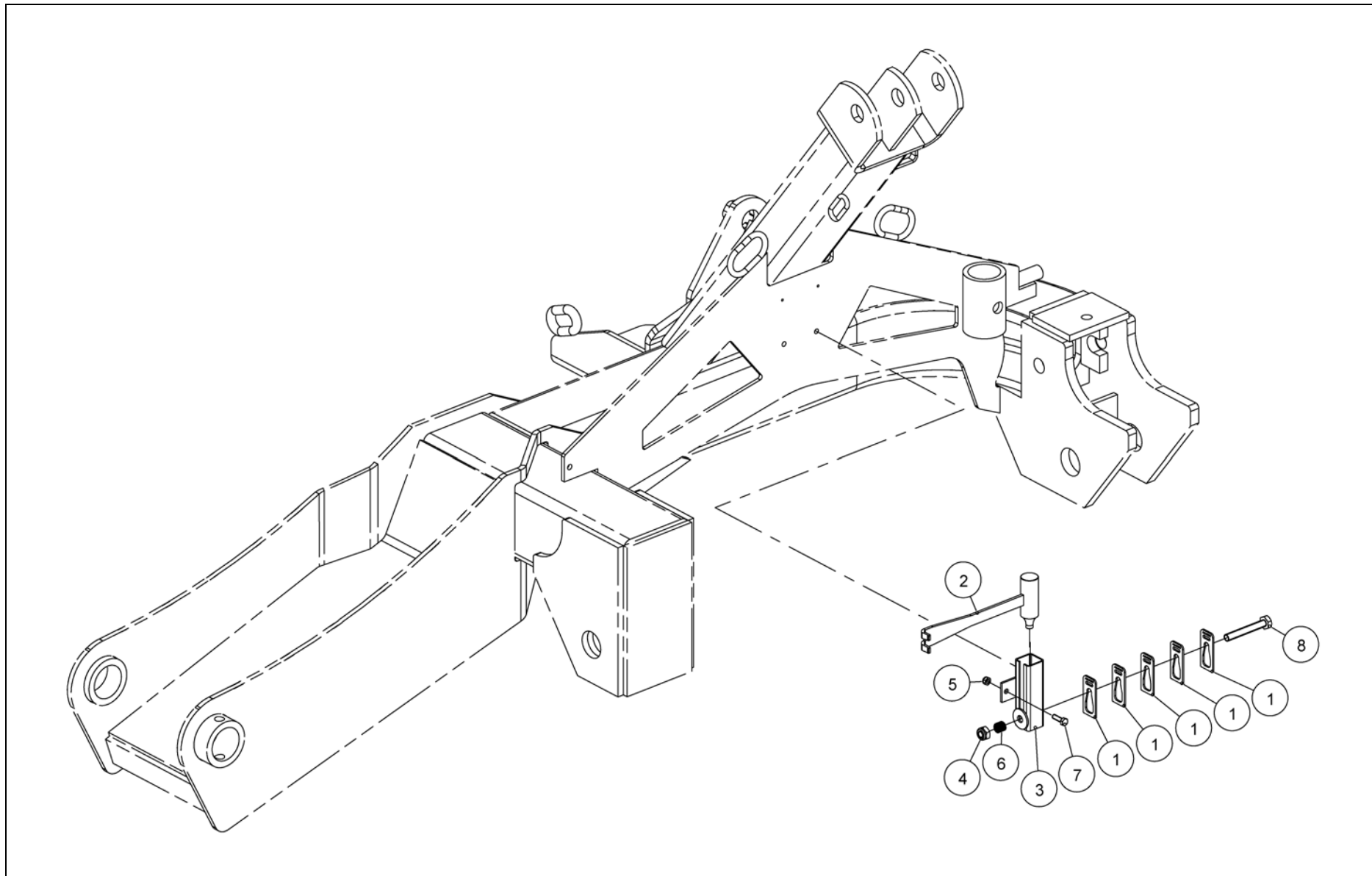


Ref.	Part no.	Qty	Benaming	Description	Designation	Benennung	Techn. info
			<b>Hydrauliek</b>	<b>Hydraulics</b>	<b>Hydraulique</b>	<b>Hydraulik</b>	
1	2.1004.3129.0	1	Hydr. slang	Hydr. Hose	Flexible hydr.	Hydr. Schlauch	L= 2400 mm (1/4")
2	4.1265.0510.0	1	Hydr. cilinder	Hydr. Cilinder	Vérin hydr.	Hydr. Zylinder	
3	4.1265.0530.0	1	Hydr. cilinder	Hydr. Cilinder	Vérin hydr.	Hydr. Zylinder	
4	4.1265.0549.0	1	Hydr. slang	Hydr. hose	Flexible hydr.	Hydr. Schlauch	L= 1250 mm (1/4")
5	9.1137.0200.0	1	T-Stuk	T-piece	Raccord en T	T-Verbinder	1/4" 60°
6	9.1137.0302.4	1	Insteeknippel	Push-pull nipple	Raccord	Einstecknippel	
7	9.1137.0303.5	1	Stofkap	Dust cap	Capot anti-poussière	Staubschutzkappe	
8	9.1137.0409.6	1	Afdichtring	Sealing ring	Bague d'étan.	Dichtungsring	13,74x20,57x2,03
9	9.1137.0411.1	1	Afdichtring	Sealing ring	Bague d'étan.	Dichtungsring	21.54x28.58x2.34
10	9.1137.0614.1	1	Verloopnippel	Red. nipple	Raccord réd.	Red.Nippel	
11	9.1137.0617.4	1	Verloopnippel bi-bu	Red. nipple in-out	Raccord réd. int/ext	Red.Nippel inn-auss	1/4"-1/4"
12	9.1137.0623.3	1	Kniestuk bi-bu	Gusset in-out	Coude int/ext	Kniestück inn-auss	1/4"-1/4"
13	9.1137.1204.4	1	Afdichtingset	Seal kit	Kit d'étanchéités	Dichtungssatz	
14	9.1137.1210.3	1	Afdichtingset	Seal kit	Kit d'étanchéités	Dichtungssatz	
90	4.1048.1480.0	1	Insteeknippel (set)	Insert nipple kit	Kit de raccords	Einstecknippelsatz	





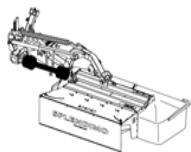
4-1265-0290-01



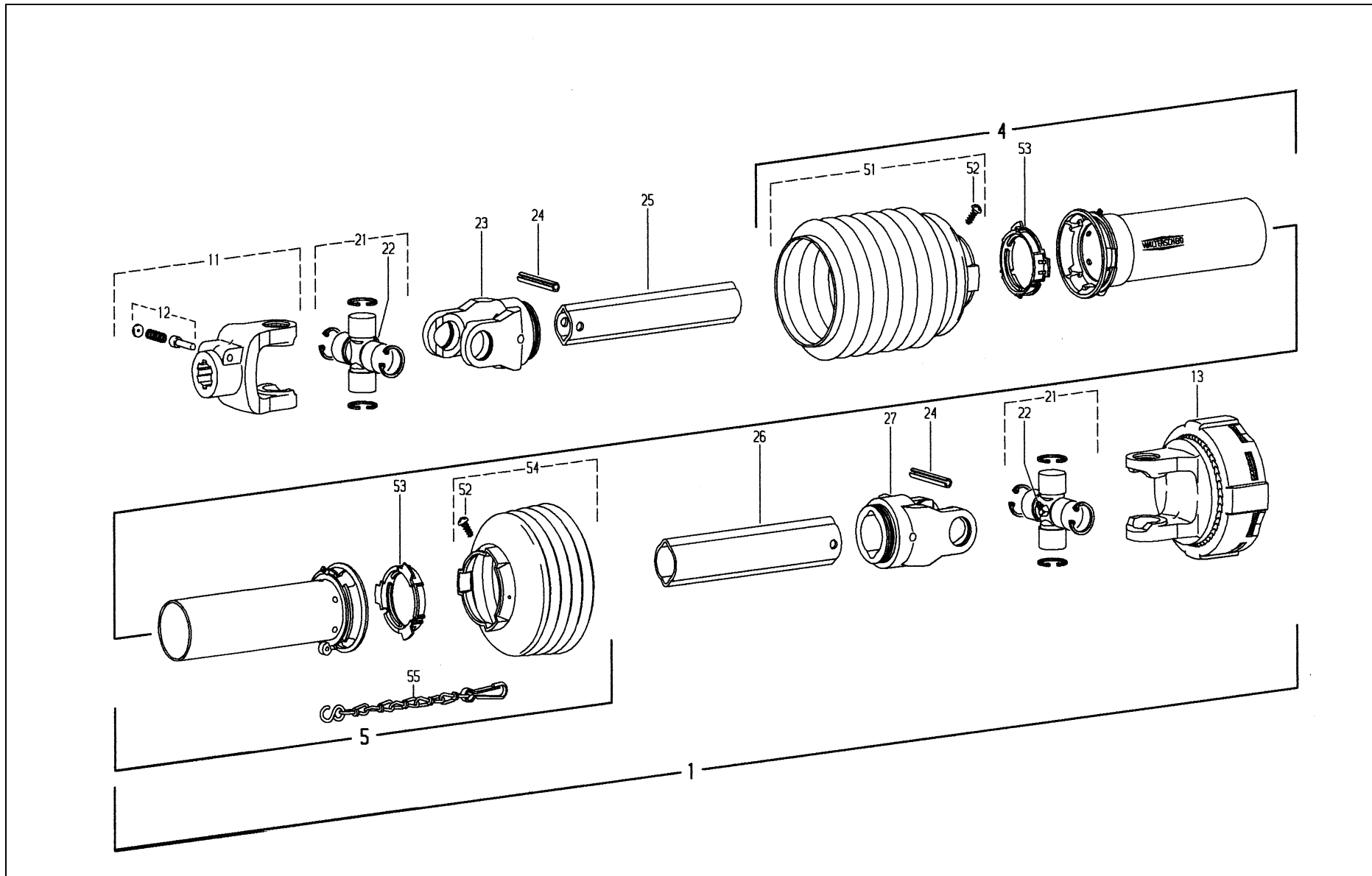


Ref.	Part no.	Qty	Benaming	Description	Designation	Benennung	Techn. info
			<b>Gereedschaphouder</b>	<b>Tool kit</b>	<b>Kit outils</b>	<b>Satz Gerät</b>	
1	4.1249.0389.0	5	Borgclip	Securing clip	Clip d'arrêt	Sicherungsklammer	
2	4.1249.0440.0	1	Gereedschap	Tool	Outils	Gerät	
3	4.1249.0460.0	1	Houder	Holder	Support	Träger	
4	9.1030.0004*2	1	Moer	Nut	Ecrou	Mutter	M10 DIN985-8
5	9.1030.0011*2	2	Moer	Nut	Ecrou	Mutter	M6 DIN985-8
6	9.1090.0031.4	1	Veer	Spring	Ressort	Feder	
7	9.1113.0127*0	2	Bout	Bolt	Vis	Bolzen	M6x20 DIN933-8.8
8	9.1113.0336.5	1	Bout	Bolt	Vis	Bolzen	M10x70 DIN933-A2-2 s/s



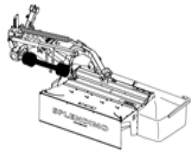


Ew010-01-01

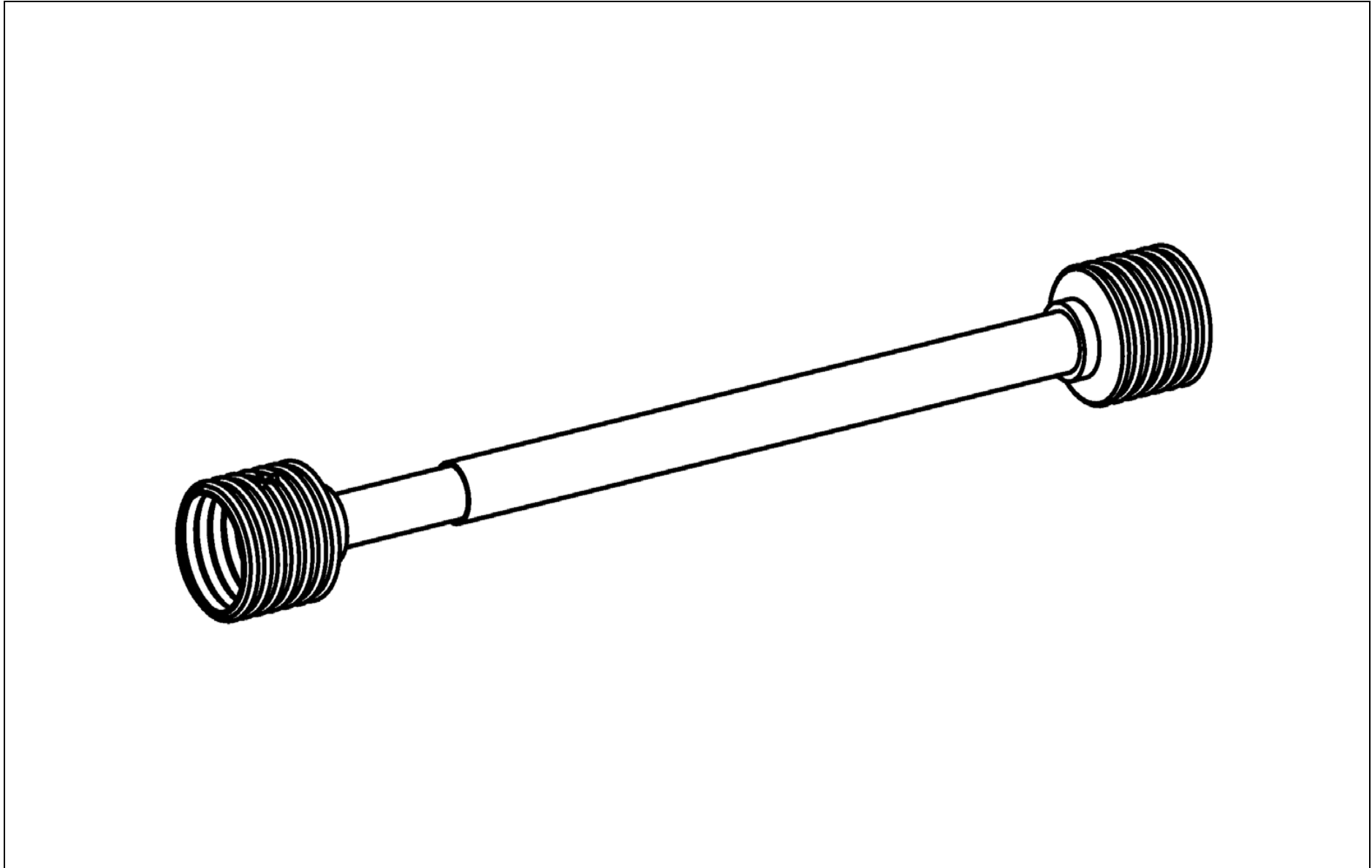


Ref.	Part no.	Qty	Benaming	Description	Designation	Benennung	Techn. info
			<b>Koppelingsas</b>	<b>PTO shaft</b>	<b>Arbre de transmission</b>	<b>Gelenkwelle</b>	
1	9.1154.0242.4	1	Koppelingsas	PTO shaft	Arbre de transm.	Gelenkwelle	W2400-SC25-760-K92/4-1050Nm-35.10.00-56.221.16-?
4	85.235	1	Beschermbuis binnen	Inner prot. tube	Tube de prot.int.	Innenschutzrohr	L= 355 mm, SDH25
5	85.234	1	Beschermbuis buiten	Outer prot. tube	Tube de prot.ext.	Aussenschutzrohr	L= 360 mm, SDH25
11	35.10.00	1	Gaffel	Yoke	Mâchoire	Gabel	W2400 -1.3/8"-6
12	33.91.07	1	Borgstiftset	Locking pin kit	Goupilles séc. (jeu)	Sicherungsstiftsatz	AGRASET 101
13	56.221.16	1	Slipkoppeling	Slip clutch	Limiteur à friction	Reibkupplung	K92/4-1050Nm 1.3/8"
21	35.00.00	2	Kruisstuk	Cross assembly	Croisillon	Kreuzstück	
22	63.27.00	2	Smeernippel	Grease nipple	Graisneur	Schmiernippel	
23	35.13.00	1	Gaffel	Yoke	Mâchoire	Gabel	W2400 -1b
24	61.05.08	2	Spanstift	Roll pin	Goupille méc.	Hohlspannstift	10x80 DIN1481
25	75.25.95	1	Profielbuis binnen	Inner profile tube	Tube profilé int.	Innenprofilrohr	1bGA-740
26	75.36.15	1	Profielbuis buiten	Outer profile tube	Tube profilé ext.	Aussenprofilrohr	
27	35.14.00	1	Gaffel	Yoke	Mâchoire	Gabel	W2400 -2a
51	9.1161.0045.3	1	Beschermkap	Protection cover	Capot de protection	Schutzkappe	n= 5, Flex
52	60.15.00	2	Schroef	Screw	Vis	Schraube	
53	82.83.04	2	Ring	Ring	Bague	Ring	
54	85.26.42	1	Beschermkap	Protection cover	Capot de protection	Schutzkappe	n= 5
55	82.36.03	1	Ketting	Chain	Chaîne	Kette	





D-ka-031



Ref.	Part no.	Qty	Benaming	Description	Designation	Benennung	Techn. info
			<b>Koppelingsas</b>	<b>PTO shaft</b>	<b>Arbre de transmission</b>	<b>Gelenkwelle</b>	
1	9.1154.0286.6	1	Koppelingsas	PTO shaft	Arbre de transm.	Gelenkwelle	W2400-SC25-760-KB61/20-35.10.00-57.158.18-1300Nm-1bGA/2aG



# Register (NLD) Register (GBR) Register (FRA) Register (DEU)

Onderdeel no.	pagina	4.1048.1480.0	55	4.1220.0290.1	29	4.1241.1922.0	19	4.1265.0826.0	49
Part no.	page	4.1201.0061.0	27	4.1220.0290.1	31	4.1241.1930.0	11	4.1265.0827.0	49
Piece no.	page	4.1201.0061.0	29	4.1220.0768.0	23	4.1241.1946.0	19	4.1265.0828.0	49
Teil no.	Seite	4.1201.0141.0	23	4.1220.0769.0	23	4.1244.0209.0	31	4.1265.0829.0	49
		4.1201.0141.0	31	4.1220.0770.0	11	4.1249.0209.0	31	4.1265.0830.0	49
#####	15	4.1201.0142.0	23	4.1220.0771.0	23	4.1249.0388.0	33	4.1265.0850.0	49
#####	17	4.1201.0142.0	31	4.1220.0772.0	23	4.1249.0389.0	33	4.1265.0860.0	49
#####	13	4.1201.0145.0	31	4.1220.0880.0	11	4.1249.0389.0	57	4.1265.0870.0	53
0.110.7500.00	15	4.1201.1473.0	31	4.1220.0900.0	11	4.1249.0440.0	57	4.1265.0880.0	53
0.110.7500.00	13	4.1201.1473.0	33	4.1220.1329.0	37	4.1249.0460.0	57	4.1265.0890.0	51
0.113.7100.00	13	4.1201.1474.0	23	4.1220.1547.0	53	4.1249.1400.0	33	4.1265.0900.0	51
0.130.5001.00	13	4.1201.1474.0	31	4.1220.1911.0	37	4.1258.0670.0	23	4.1265.0911.0	51
0.132.5002.00	15	4.1201.1474.0	33	4.1220.1930Z0	37	4.1258.1468.0	19	4.1265.1483.0	43
0.244.6204.00	17	4.1203.0219.0	39	4.1220.1942.0	27	4.1258.1470.0	19	4.1265.1484.0	19
0.244.7500.00	15	4.1207.0184.0	53	4.1220.1942.0	29	4.1258.1476.0	45	4.1265.1485.0	43
0.244.7500.00	17	4.1207.0197.0	39	4.1220.1962.0	35	4.1258.1491.0	19	4.1265.1486.0	19
0.244.7500.00	13	4.1207.0228.0	51	4.1220.1963.0	37	4.1260.0540.0	11	4.1265.1487.0	43
0.259.7500.00	17	4.1210.1496.0	45	4.1220.1990.0	11	4.1264.1490.0	43	4.1265.1488.0	43
0.259.7513.00	17	4.1211.0412.0	23	4.1221.0300.0	45	4.1265.0210.0	39	4.1265.1489.0	19
0.278.1300.00	15	4.1211.0430.0	23	4.1225.0108.0	31	4.1265.0250.0	39	4.1265.1490.0	19
0.278.1300.00	13	4.1211.0432.0	23	4.1225.0189.0	27	4.1265.0260.0	19	4.1265.1491.0	39
0.278.2000.00	15	4.1220.0033.0	31	4.1225.0189.0	29	4.1265.0270.0	19	4.1265.1493.0	45
0.278.3001.00	15	4.1220.0034.0	31	4.1225.0449.0	23	4.1265.0280.0	39	4.1265.1494.0	45
0.278.3001.00	13	4.1220.0061.0	27	4.1225.0449.0	31	4.1265.0330.0	39	4.1265.1495.0	43
0.278.5018.00	13	4.1220.0061.0	29	4.1225.0480.0	31	4.1265.0351.0	39	4.1265.1496.0	49
0.304.1300.00	17	4.1220.0078.0	27	4.1225.1486.0	45	4.1265.0360.0	39	4.1265.1498.0	49
0.304.3231.00	17	4.1220.0078.0	29	4.1225.1489.0	31	4.1265.0410.0	43	4.1265.1499.0	43
0.304.5203.00	17	4.1220.0079.0	27	4.1227.0247.0	23	4.1265.0450.0	43	4.1274.1916.0	37
0.304.7101.00	17	4.1220.0079.0	29	4.1227.0248.0	23	4.1265.0460.0	43	56.221.16	59
1.1624.1481.0	45	4.1220.0092.1	23	4.1227.0629.0	35	4.1265.0510.0	55	60.15.00	59
1.1645.2673.0	53	4.1220.0123.0	23	4.1227.0840.0	25	4.1265.0530.0	55	61.05.08	59
2.1004.3129.0	55	4.1220.0270.1	27	4.1227.1455.0	37	4.1265.0549.0	55	63.27.00	59
2.3222.0022.0	23	4.1220.0270.1	31	4.1232.0110.0	31	4.1265.0550Z0	43	75.25.95	59
33.91.07	59	4.1220.0287.0	27	4.1241.0750.0	31	4.1265.0610.0	45	75.36.15	59
35.00.00	59	4.1220.0287.0	29	4.1241.0760.0	31	4.1265.0710.0	45	8.5.1.00260	15
35.10.00	59	4.1220.0288.0	27	4.1241.0930.0	31	4.1265.0720.0	45	8.5.1.00260	13
35.13.00	59	4.1220.0288.0	29	4.1241.1020.0	41	4.1265.0730.0	45	8.7.0.00743	17
35.14.00	59	4.1220.0289.0	27	4.1241.1029.0	39	4.1265.0740.0	19	8.7.0.00790	15
4.1043.0337.0	45	4.1220.0289.0	29	4.1241.1921.0	39	4.1265.0824.0	45	8.7.0.00790	13

8.7.3.00603	17	9.1030.0018*2	31	9.1057.0030.1	39	9.1108.0058.0	11	9.1118.0015.2	39
8.7.3.01763	17	9.1030.0024*1	43	9.1057.0089.4	27	9.1108.0058.0	45	9.1119.0010.3	15
82.36.03	59	9.1030.0024*1	39	9.1057.0089.4	29	9.1108.0063.5	31	9.1119.0019.5	17
82.83.04	59	9.1030.0040.3	31	9.1057.0136.2	11	9.1108.0085.6	45	9.1119.0022.1	23
85.234	59	9.1031.0014.4	27	9.1058.0015*6	35	9.1113.0013*5	23	9.1119.0026.5	21
85.235	59	9.1031.0014.4	29	9.1058.0015*6	37	9.1113.0013*5	11	9.1119.0026.5	39
85.26.42	59	9.1032.0002*5	53	9.1058.0041*4	53	9.1113.0027*5	31	9.1119.0026.5	13
9.1001.0005.4	19	9.1036.0026.4	19	9.1058.0042*5	53	9.1113.0027*5	49	9.1119.0044.2	43
9.1001.0013.5	17	9.1042.0058.2	23	9.1068.0007*2	43	9.1113.0029*0	49	9.1120.0002.1	27
9.1001.0027.5	15	9.1042.0082.5	15	9.1068.0007*2	45	9.1113.0029*0	51	9.1120.0002.1	29
9.1001.0027.5	17	9.1042.0082.5	13	9.1068.0016.4	43	9.1113.0029*0	19	9.1120.0002.1	21
9.1001.0027.5	13	9.1043.0036.0	23	9.1070.0028.0	11	9.1113.0029*0	15	9.1120.0003.2	23
9.1001.0064.0	27	9.1043.0038.2	23	9.1070.0057.1	43	9.1113.0029*0	17	9.1120.0009.1	23
9.1001.0064.0	29	9.1043.0061.4	27	9.1070.0057.1	39	9.1113.0032*3	45	9.1120.0009.1	17
9.1001.0065.1	27	9.1043.0061.4	29	9.1070.0077.0	31	9.1113.0038*2	45	9.1120.0011.3	15
9.1001.0065.1	29	9.1048.0004*5	43	9.1070.0083.6	31	9.1113.0042*6	45	9.1120.0011.3	13
9.1002.0006.4	17	9.1048.0004*5	39	9.1070.0084.0	43	9.1113.0076*5	11	9.1120.0026.4	27
9.1002.0016.0	15	9.1048.0005*6	11	9.1070.0090.6	43	9.1113.0117*4	49	9.1120.0026.4	29
9.1002.0016.0	17	9.1048.0005*6	53	9.1070.0090.6	39	9.1113.0117*4	45	9.1120.0027.5	27
9.1002.0016.0	13	9.1048.0008*2	43	9.1071.0049.6	17	9.1113.0117*4	19	9.1120.0027.5	29
9.1002.0024.1	23	9.1048.0008*2	49	9.1071.0051.1	23	9.1113.0120*0	49	9.1120.0028.6	31
9.1002.0033.3	23	9.1048.0008*2	51	9.1071.0053.3	23	9.1113.0120*0	45	9.1120.0030.1	23
9.1005.1002.4	23	9.1048.0008*2	19	9.1071.0055.5	19	9.1113.0120*0	51	9.1121.0024.1	27
9.1008.0022.0	51	9.1048.0019*6	19	9.1071.0057.0	19	9.1113.0127*0	57	9.1121.0024.1	29
9.1022.0057.0	43	9.1048.0053*5	39	9.1072.0030.0	31	9.1113.0128*1	45	9.1123.0003*6	45
9.1022.0057.0	39	9.1048.0059*4	45	9.1072.0030.0	33	9.1113.0147*6	23	9.1124.0004*6	39
9.1029.0005*4	35	9.1048.0062*0	53	9.1075.0028.2	19	9.1113.0161*6	39	9.1131.0005*0	15
9.1029.0005*4	45	9.1048.0064*2	53	9.1075.0110.0	19	9.1113.0175*6	43	9.1131.0005*0	17
9.1029.0005*4	19	9.1048.0067.5	53	9.1075.0111.1	19	9.1113.0181*5	49	9.1131.0005.0	13
9.1029.0005*4	37	9.1048.0068*6	19	9.1075.0112.2	19	9.1113.0226*1	43	9.1131.0013.1	23
9.1029.0012*4	45	9.1049.0013.6	27	9.1075.0113.3	19	9.1113.0246*0	45	9.1137.0200.0	55
9.1029.0013*5	19	9.1049.0013.6	29	9.1083.0032.5	11	9.1113.0248*2	19	9.1137.0302.4	55
9.1029.0024.2	31	9.1051.0001.6	23	9.1083.0032.5	17	9.1113.0252*6	43	9.1137.0303.5	55
9.1030.0004*2	43	9.1051.0001.6	31	9.1083.0034.0	11	9.1113.0252*6	39	9.1137.0405.2	17
9.1030.0004*2	49	9.1051.0001.6	11	9.1083.0034.0	13	9.1113.0259*6	43	9.1137.0408.5	23
9.1030.0004*2	45	9.1051.0001.6	53	9.1083.0037.3	15	9.1113.0279*5	51	9.1137.0409.6	55
9.1030.0004*2	51	9.1051.0002.0	35	9.1088.0005.1	39	9.1113.0303*1	43	9.1137.0411.1	55
9.1030.0004*2	57	9.1051.0002.0	23	9.1089.0030.4	39	9.1113.0303*1	39	9.1137.0614.1	55
9.1030.0004*2	19	9.1051.0002.0	31	9.1090.0026.6	19	9.1113.0336.5	57	9.1137.0617.4	55
9.1030.0004*2	19	9.1051.0002.0	19	9.1090.0031.4	57	9.1113.0341.3	23	9.1137.0623.3	55
9.1030.0011*2	49	9.1051.0002.0	37	9.1091.0008*1	39	9.1113.0341.3	31	9.1137.0904.4	49
9.1030.0011*2	57	9.1052.0004.1	27	9.1093.0009.0	19	9.1113.0368.2	19	9.1137.0905.5	49
9.1030.0012*3	43	9.1052.0004.1	29	9.1105.0011.4	43	9.1113.0532.6	19	9.1137.1204.4	55
9.1030.0012*3	45	9.1052.0005.2	43	9.1105.0028.0	39	9.1114.0014*5	19	9.1137.1210.3	55
9.1030.0012*3	53	9.1052.0011.1	31	9.1107.0007.5	27	9.1114.0033.3	35	9.1144.0064.4	39
9.1030.0012*3	39	9.1052.0020.3	19	9.1107.0007.5	29	9.1114.0033.3	45	9.1147.0006.6	39
9.1030.0013*4	53	9.1052.0020.3	39	9.1107.0008.6	27	9.1114.0033.3	37	9.1150.0016.6	17
9.1030.0015*6	39	9.1057.0009.1	17	9.1107.0008.6	29	9.1118.0013.0	11	9.1154.0209.6	11
9.1030.0017*1	19	9.1057.0009.1	13	9.1107.0014.5	27	9.1118.0014.1	51	9.1154.0242.4	11
9.1030.0018*2	23	9.1057.0010*2	23	9.1107.0014.5	29	9.1118.0015.2	11	9.1154.0242.4	59



9.1154.0286.6	61	9.1171.0042.4	17
9.1161.0045.3	59	9.1171.0042.4	13
9.1170.0003.1	39	9.1171.0081.1	31
9.1170.0003.1	9	9.1171.0082.2	43
9.1170.0125.4	11	9.1171.0082.2	47
9.1170.0125.4	9		
9.1170.0173.3	45		
9.1170.0173.3	9		
9.1170.0175.5	39		
9.1170.0175.5	9		
9.1170.0205.0	43		
9.1170.0205.0	45		
9.1170.0205.0	9		
9.1170.0407.6	49		
9.1170.0407.6	45		
9.1170.0407.6	9		
9.1170.0408.0	39		
9.1170.0408.0	9		
9.1170.0410.2	49		
9.1170.0410.2	45		
9.1170.0410.2	9		
9.1170.0419.4	47		
9.1170.0419.4	9		
9.1170.0420.5	49		
9.1170.0420.5	9		
9.1170.0431.2	39		
9.1170.0431.2	9		
9.1170.0437.1	43		
9.1170.0437.1	39		
9.1170.0437.1	9		
9.1170.0574.5	47		
9.1170.0574.5	9		
9.1170.0692.4	49		
9.1170.0692.4	9		
9.1170.0693.5	49		
9.1170.0693.5	9		
9.1170.0699.4	43		
9.1170.0699.4	9		
9.1170.0722.6	39		
9.1170.0722.6	9		
9.1170.0723.0	41		
9.1170.0723.0	9		
9.1170.0724.1	41		
9.1170.0724.1	9		
9.1171.0039.1	27		
9.1171.0039.1	29		
9.1171.0042.4	23		
9.1171.0042.4	15		







# LELY INDUSTRIES NV

Weverskade 110

NL-3147 PA Maassluis

☎ +31(0)10 - 5996333

Fax +31(0)10 - 5996444

[www.ley.com](http://www.ley.com)

[industries@ley.nl](mailto:industries@ley.nl)

