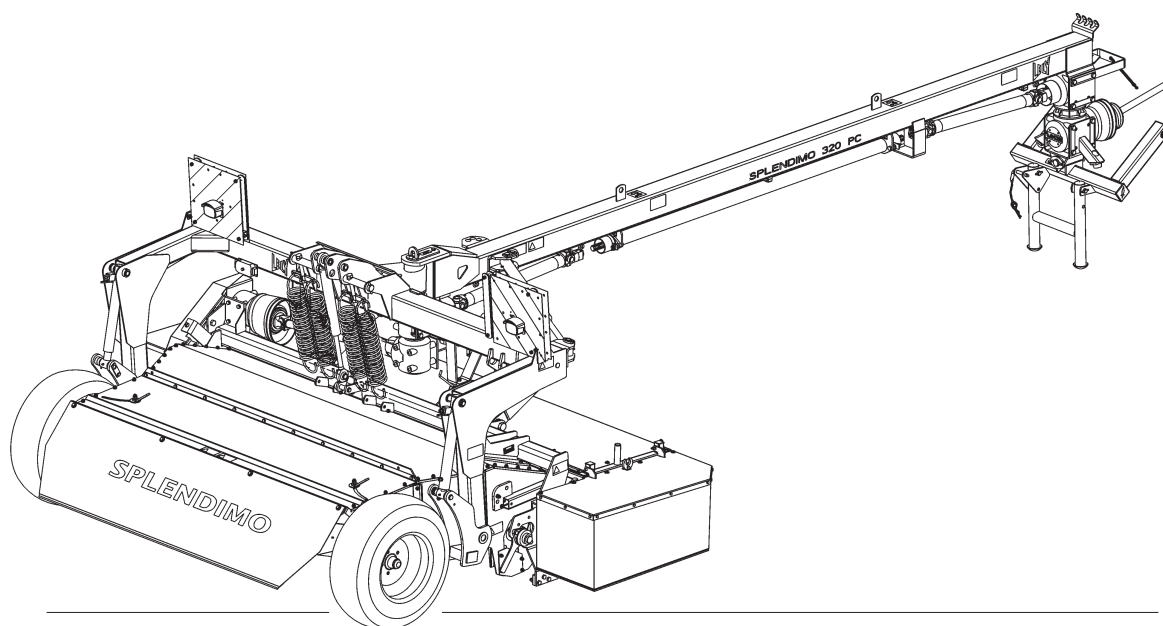


# LELY

HIGH - TECH  
IN AGRICULTURE

ONDERDELENLIJST  
PARTS LIST  
LISTE DE PIECES DE RECHANGE  
ERSATZTEILLISTE

## SPLENDIMO 320 PC



SPLENDIMO	type nummer type number numéro de type Typennummer	vanaf serienummer as from serial number après numéro série ab Seriennummer
320 PC	4.1241.0060.1 4.1241.0061.1 4.1241.0062.1	3000000 3000000 3000000



## ONDERDELEN

Bij het bestellen van onderdelen is het belangrijk dat u het type- en serienummer van uw machine opgeeft.

Gebruik alleen originele LELY-onderdelen.

## SPARE PARTS

When ordering spare parts, it is important that you indicate the type and serial number of your machine.

Use only genuine LELY parts.

## PIECES DE RECHANGE

En commandant des pièces de rechange il importe que vous indiquiez les numéros de type et de série de votre machine.

N'utiliser que des pièces d'origines LELY.

## ERSATZTEILE

Beim Bestellen von Ersatzteilen ist es wichtig, daß Sie die Typ- und Seriennummer Ihrer Maschine angeben.

Nur Original-LELY-Ersatzteile verwenden.

Typ- und Seriennummer in nebenstehende Abbildung eintragen. Bei künftigen Bestellungen haben Sie die Nummer dann griffbereit.

Vul het type- en serienummer hieronder in.

Bij toekomstige onderdelenbestellingen heeft u de nummers dan bij de hand.

Complete the box below with the type and serial number.

This is an easy reference with a view to future spare parts ordering.

Veillez noter, ci-dessous, les numéros de type et de serie.

Ceci est important pour toutes commandes de pièces de rechange.

<b>LELY</b>	<b>LELY INDUSTRIES NV</b>		<b>CE</b>
	3147 PA MAASSLUIS THE NETHERLANDS		
		kg	
Type			
Ser.Nr.			

Verklaring van de in de onderdelenlijst gebruikte tekens.

Explanation of signs used in the parts list.

Explication des signes qui figurent dans la liste des pièces.

Erklärung der in der Ersatzteilliste verwendeten Zeichen.

[R] = RECHTSE UITVOERING  
RH VERSION

[L] = LINKSE UITVOERING  
LH VERSION

Onder rechtse of linkse uitvoering wordt de plaats van het onderdeel verstaan, gezien van de achterzijde van de machine.

By RH or LH version the position of the part is meant, seen from the rear of the machine

[RD] = RECHTSOM DRAAIENDE UITVOERING  
RH ROTATING VERSION

[LD] = LINKSOM DRAAIENDE UITVOERING  
LH ROTATING VERSION

Onder rechtsom of linksom draaiende uitvoering wordt de draairichting van het onderdeel verstaan, gezien van de bovenzijde van de machine.

By RH or LH rotating version the sense of rotating of the part is meant, seen from the top of the machine.

[x] = ONDERDEEL WORDT NIET GETOOND  
PART IS NOT SHOWN

Bijvoorbeeld linkse uitvoering overeenkomstig de wel getekende rechtse uitvoering.

E.g. : LH version is similar to the RH version, which is actually shown.

[#] = NIET LOS LEVERBAAR  
NOT AVAILABLE SEPARATELY

~ = AANTAL (INDIEN NODIG) AFHANKELIJK VAN INBOUWMAAT  
QUANTITY (IF APPLICABLE) DEPENDING UPON ASSEMBLY

[—] = SLUITRING

[—/—] = VEERRING

[###] = TANDVEERRING

[>|<] = OLIEKEERRING

[T+T] = TANDWIELSET

[D+D] = VULRINGSET

[A+A] = SET AFDICHTINGSRINGEN

WASHER

SPRING WASHER

SHAKE-PROOF WASHER

OIL SEAL

PAIR OF GEARS

SHIM SET

SET OF SEALING RINGS

VERSION DROITE  
RECHTE AUSFÜHRUNG

VERSION GAUCHE  
LINKE AUSFÜHRUNG

Par version droite ou gauche on entend la position de la pièce, vue de l'arrière de la machine.

Die Verweisungen "rechte Ausführung" oder "linke Ausführung" geben die Position des Teils, von der Hinterseite der Maschine aus gesehen, an.

VERSION ROTATION A DROITE  
RECHTSUMDREHENDE AUSFÜHRUNG

VERSION ROTATION A GAUCHE  
LINKSUMDREHENDE AUSFÜHRUNG

Version rotation à droit: ceci correspond au sens de rotation de la pièce, vue du dessus la machine.

Mit diesen Verweisungen wird die Drehrichtung des Teils von der Oberseite der Maschine aus gesehen, angegeben.

PIECE N'EST PAS MONTREE  
TEIL WIRD NICHT GEZEIGT

Exemple : la version gauche est représentée. La version droite correspond à la version gauche, mais n'est pas représentée.

Beispiel : die linke Ausführung entspricht der effektiv gezeigten Rechten.

VENDU EN KIT UNIQUEMENT  
NICHT SEPARAT LIEFERBAR

QUANTITE (SI NÉCESSAIRE) EN FONCTION DU MONTAGE  
ANZAHL VOM EINBAUMASS ABHÄNGIG (WENN ERFORDERLICH)

RONDELLE PLATE

RONDELLE GROWER

RONDELLE EVENTAIL

ETANCHEITE

JEU D'ENGRENAGES

JEU D'ÉPAISSEURS

JEU D'ANNEAUX D'ETANCHEITE

UNTERLEGSCHEIBE

FEDERRING

RÄNDELFEDEERING

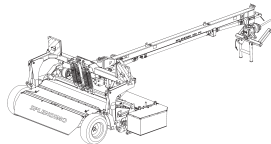
ÖLDICHTUNGSRING

ZAHNRÄDERSATZ

PASSSCHEIBENSATZ

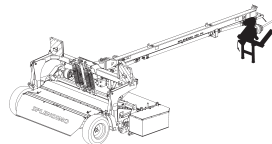
DICHTUNGSRINGENSATZ

## SPLENDIMO PC



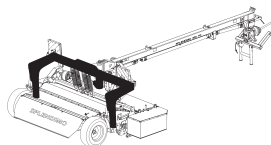
Stickers  
Decals  
Aufkleber  
Autocollants

01



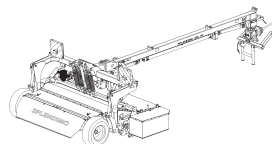
Voorste draaikoptandwielkast + bok  
Front swivel gearbox + headstock  
Boîte gyrosc. (avant) + tête d'attelage  
Schwenkgetriebe (vorn) + Dreipunkturm

02-03



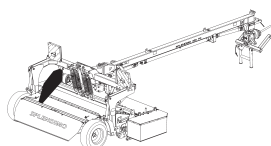
Draaikoptandwielkast + freem  
Swivel gearbox + frame  
Boîte gyrosc. + chassis  
Schwenkgetriebe + Rhamen

04-05



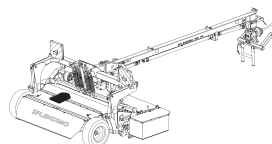
Tandwielkast (achter)  
Gearbox (rear)  
Boîte d'engrenages (arrière)  
Getriebe (hinten)

06-07



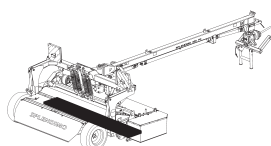
Snaaraandrijving  
V-belt drive  
Entraînement à courroies  
Keilriemenantrieb

08+09



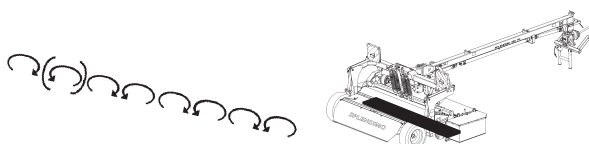
Eerste maaielement  
First cutting unit  
Première unité de fauchage  
Erste Mäh-Einheit

10



Maaielementen  
Cutting units  
Unités de fauchage  
Mäh-Einheiten

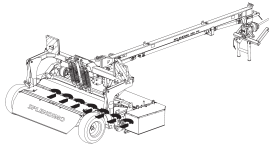
11+12



Maaibalk + maaischijven  
Cutter bar + mowing discs  
Barre de coupe + disques de fauchage  
Mähbalken + Mäh-scheiben

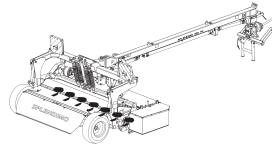
13

## **SPLENDIMO PC**



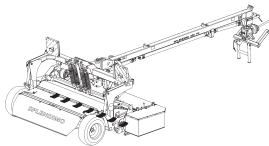
Glijsoffen + slijtplaten  
Skids + wear plates  
Patins + plaques d'usure  
Kufen + Verschleißplatten

14



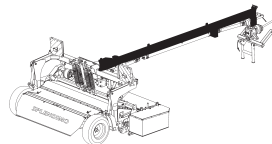
Slijtsoffen + slijtplaten  
Wear skids + wear plates  
Patins d'usure + plaques d'usure  
Verschleißkufen + Verschleißplatten

15



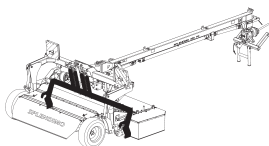
Slijtsoffen  
Wear skids  
Patins d'usure  
Verschleißkufen

16



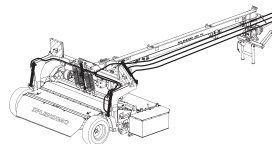
Trekboom  
Drawbar  
Timon  
Zugdeichsel

17



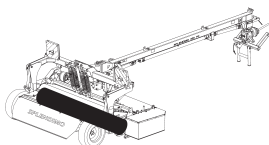
Maaierfreem  
Mower frame  
Châssis de Faucheuse  
Mähwerkrahmen

18



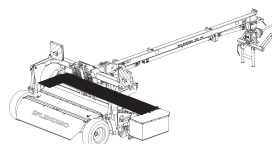
Hydrauliek + bevestigingsmateriaal  
Hydraulics + fixationhardware  
Hydraulique + pièces de raccord  
Hydraulik + Befestigungsteile

19+20



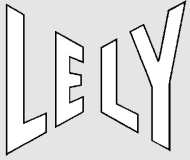
Rotor  
Rotor  
Rotor  
Rotor

21+22



Beveiligingsfreem  
Protection frame  
Châssis de protection  
Schutzrahmen

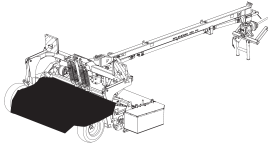
23



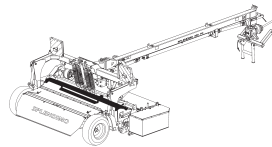
**Inhoud**  
**Contents**  
**Index**  
**Inhalt**

## **SPLENDIMO PC**

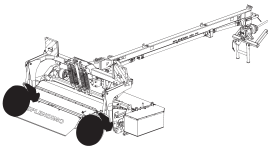
**pagina**  
**page**  
**page**  
**Seite**



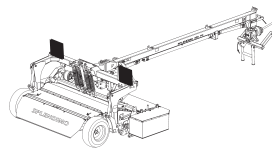
Kneuzerkap+ Spreidplaten 24+25  
Conditioner hood+Spreadings fins  
Capot de conditionneuse+ Volets éparpilleurs  
Aufbereiterhaube+ Breitverteiler



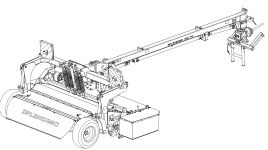
Regelklep 26  
Crop inlet plate  
La trappe d'alimentation  
Regulierklappe



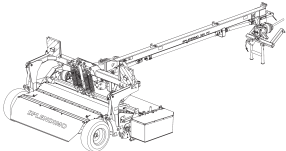
Wielen 27+28  
Wheels  
Roues  
Räder

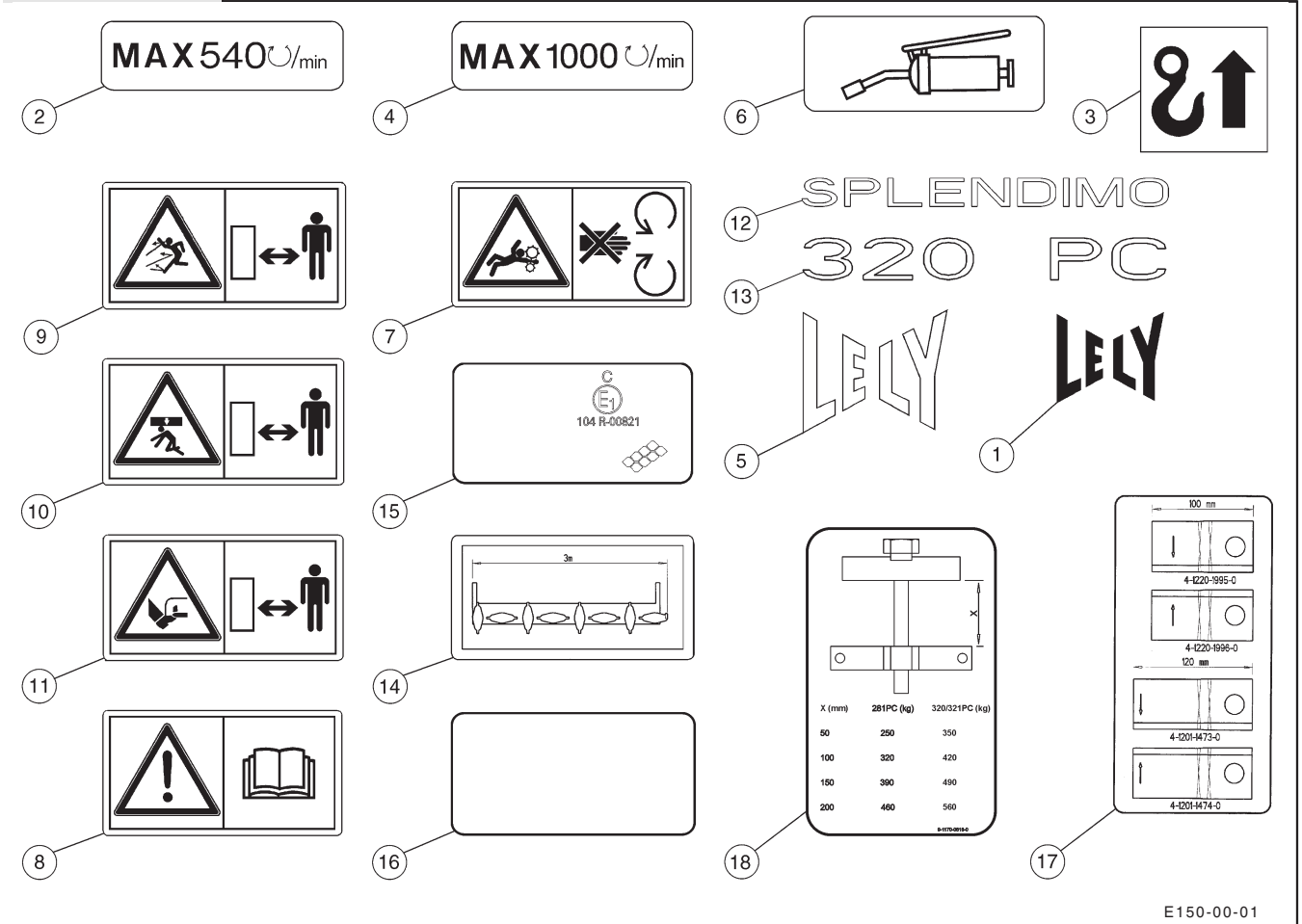


Verlichting 29  
Lighting  
Éclairage  
Beleuchtung



Koppelingsassen 30-33  
PTO shafts  
Arbres de transmission  
Gelenkwellen

<h1>LELY</h1>	SPLENDIMO	type nummer type number número de type Typnummer	vanaf serienummer as from serial number après numéro de série ab Seriennummer	
	320 PC	4.1241.0060.1 4.1241.0061.1 4.1241.0062.1	3000000 3000000 3000000	



E150-00-01

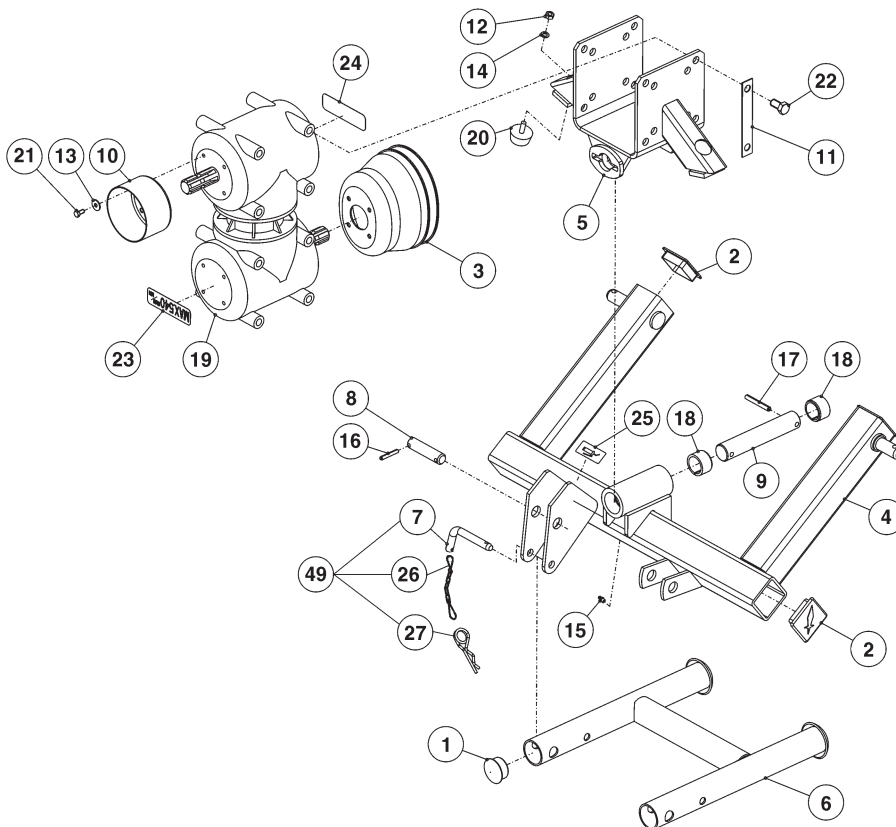
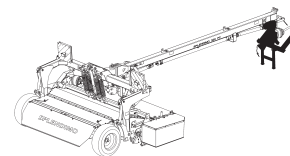
REF.	ONDERDEELNR. PART NUMBER REFERENCE TEILNUMMER	AANTAL QUANTITY QUANTITE ANZAHL	
------	--	--	--

1	9.1170.0003.1	3	"LELY"
2	9.1170.0125.4	1	"MAX. 540/min."
3	9.1170.0173.3	4	
4	9.1170.0175.5	1	"MAX. 1000/min."
5	9.1170.0200.2	1	"LELY"
6	9.1170.0205.0	4	
7	9.1170.0407.6	3	
8	9.1170.0408.0	3	
9	9.1170.0410.2	5	
10	9.1170.0417.2	3	
11	9.1170.0419.4	3	
12	9.1170.0449.6	2	"SPLENDIMO"
13	9.1170.0454.4	2	"320 PC"
14	9.1170.0477.6	1	
15	9.1170.0481.3	6	
16	9.1170.0482.4	6	
17	9.1170.0573.4	1	
18	9.1170.0618.0	1	

REF.	ONDERDEELNR. PART NUMBER REFERENCE TEILNUMMER	AANTAL QUANTITY QUANTITE ANZAHL	
------	--	--	--

LELY

SPLENDIMO	type nummer type number numéro de type Typnummer	vanaf serienummer as from serial number après numéro de serie ab Seriennummer
320 PC	4.1241.0060.1	3000000
	4.1241.0061.1	3000000
	4.1241.0062.1	3000000



E119-02-01

REF.	ONDERDEELNR. PART NUMBER REFERENCE TEILNUMMER	AANTAL QUANTITY QUANTITE ANZAHL
------	--	--

1	2-3201-0200-0	2
2	2-3219-1499-0	4
3	4-1220-1990-0	1
4	4-1241-0251-0	1
5	4-1241-0271-0	1
6	4-1241-0290-0	1
7	4-1241-1921-0	1
8	4-1241-1962-0	2
9	4-1241-1978-0	1
10	4-1241-1995-0	1
11	4-1274-1975-0	4
12	9-1029-0005*4	2
13	9-1048-0004-5	8
14	9-1051-0002-0	2
15	9-1068-0007*2 #	1 ~
16	9-1070-0023-2	4
17	9-1070-0038-3	2
18	9-1077-0015-1	2
19	9-1083-0047-6	1
20	9-1105-0011-4	2
21	9-1113-0013*5	8
22	9-1113-0122*2	8
23	9-1170-0125-4	1
24	9-1170-0175-5	1

M10 DIN 934-8  
A8,4 DIN 9021  
A10,5 DIN 6798

[ ]  
[#####]

AM8x1,25  
MOLYKOTE BR2 PLUS  
(25Kg= 9-1171-0033-2)  
Ø8x50 DIN 1481  
Ø10x75 DIN 1481  
Ø40/50x30 DIN 1498  
= REF. 49 Pag. 03  
K50x22,5 M10x28  
M8x16 DIN 933-8.8  
M16x30 DIN 933-8.8

"MAX. 540/min."  
= REF. 2 Pag. 01  
"MAX. 1000/min."  
= REF. 4 Pag. 01

REF.	ONDERDEELNR. PART NUMBER REFERENCE TEILNUMMER	AANTAL QUANTITY QUANTITE ANZAHL
------	--	--

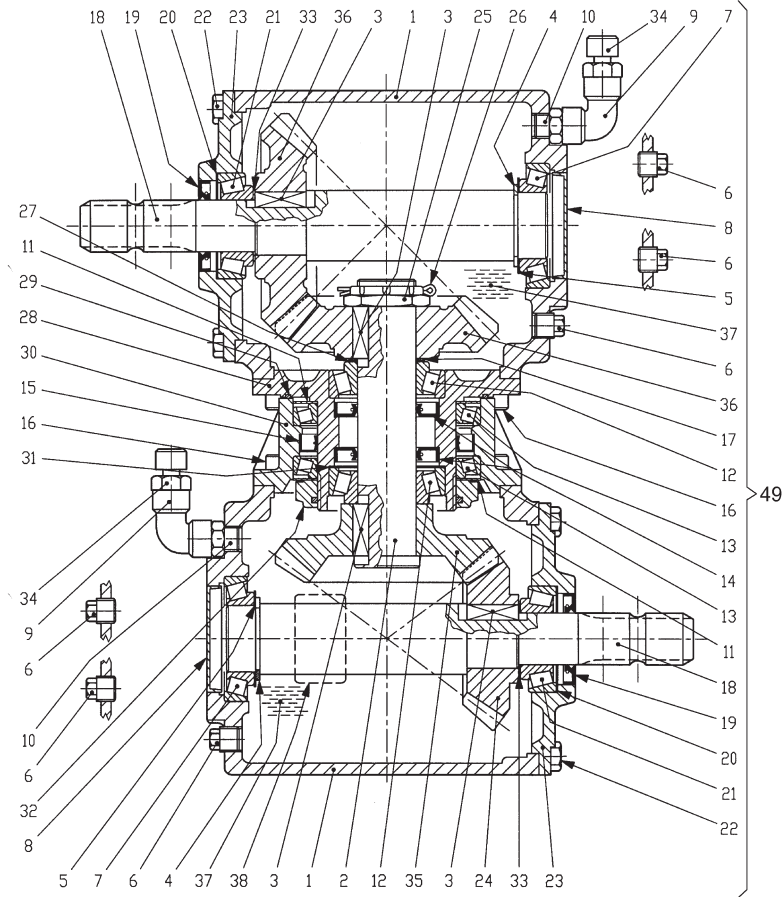
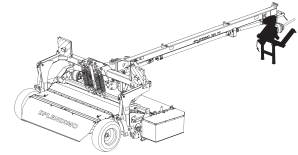
25	9-1170-0205-0	1
26	[#]	1
27	9-1124-0004-6	1
49	4-1241-1020-0	1

= REF. 6 Pag. 01

= REF. 7+26+27

LELY

SPLENDIMO	type nummer type number numéro de type Typnummer	vanaf serienummer as from serial number après numéro de serie ab Seriennummer
320 PC	4.1241.0060.1	3000000
	4.1241.0061.1	3000000
	4.1241.0062.1	3000000



E217-01-01

REF.	ONDERDEELNR. PART NUMBER REFERENCE TEILNUMMER	AANTAL QUANTITY QUANTITE ANZAHL
------	--	--

1	0.279.0700.00	2
2	0.279.3202.00	1
3	8.4.1.00966	4
4	8.5.1.00962	2
5	0.252.7500.00	2
6	9.1131.0005.0	6
7	9.1002.0021.5	2
8	8.7.0.00744	2
9	8.6.0.01450	2
10	8.6.0.01451	2
11	1.279.7102.00	2
12	8.0.9.00572	2
13	8.0.9.01418	2
14	9.1042.0066.3	2
15	8.7.3.01420	1
16	9.1057.0010.2	16
17	0.244.7510.00	1
18	0.279.2201.00	2
19	9.1042.0015.1	2
20	0.248.7500.00	2
21	9.1002.0006.4	2
22	9.1057.0009.1	16
23	0.276.1301.00	2
24	0.279.5200.00	1
25	0.132.7107.00	1
26	8.4.7.01112	1
27	0.244.7500.00	1
28	0.279.1708.00	1
29	8.7.6.01421	1
30	0.279.1702.00	1
31	0.267.7500.00	1
32	8.2.6.01419	1
33	0.259.7513.00	3
34	9.1150.0016.6	2
35	0.279.6200.00	1
36	0.279.6201.00	2
37	9.1171.0042.4	(3,1L)
38	0.703.7115.00	1
49	9.1083.0047.6	1

REF.	ONDERDEELNR. PART NUMBER REFERENCE TEILNUMMER	AANTAL QUANTITY QUANTITE ANZAHL
------	--	--

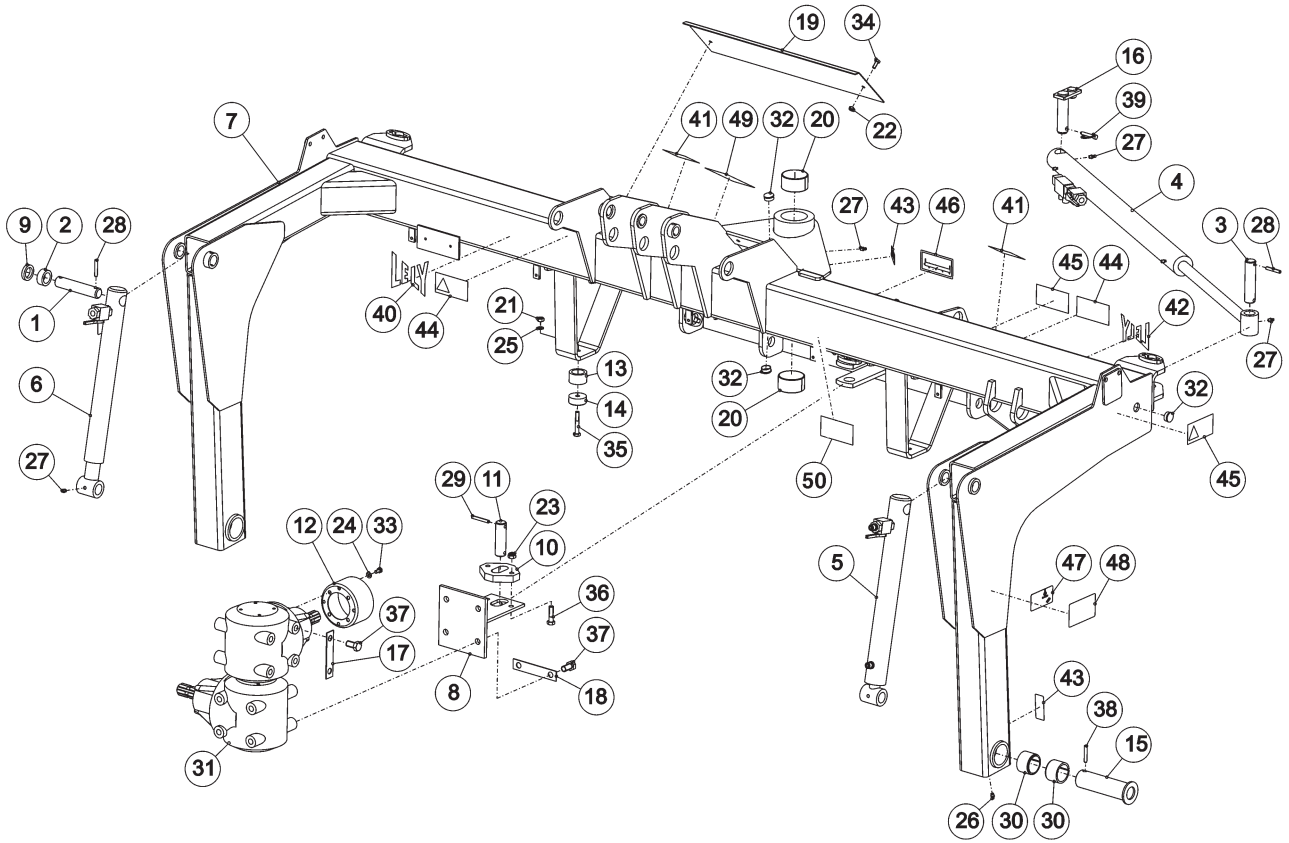
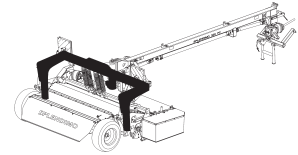
26	8.4.7.01112	1
27	0.244.7500.00	1
28	0.279.1708.00	1
29	8.7.6.01421	1
30	0.279.1702.00	1
31	0.267.7500.00	1
32	8.2.6.01419	1
33	0.259.7513.00	3
34	9.1150.0016.6	2
35	0.279.6200.00	1
36	0.279.6201.00	2
37	9.1171.0042.4	(3,1L)
38	0.703.7115.00	1
49	9.1083.0047.6	1

B4x60  
40,3x51,5  
62 OR-3525  
79,9  
M95x2 H18,5  
35,3x1,3  
3/8"  
Z27 M5,7  
Z21 M7,14  
1L GX85W-140  
(1,35:1) 1000 RPM  
= REF. 1-38  
= REF. 19 Pag. 02





SPLENDIMO	type nummer type number numéro de type Typnummer	vanaf serienummer as from serial number après numéro de serie ab Seriennummer
	320 PC	4.1241.0060.1 4.1241.0061.1 4.1241.0062.1
		3000000 3000000 3000000



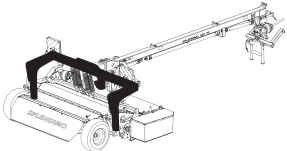
E122-03-01

REF.	ONDERDEELNR. PART NUMBER REFERENCE TEILNUMMER	AANTAL QUANTITY QUANTITE ANZAHL	
1	4-1043-0344-0	2	
2	4-1207-1498-0	2	
3	4-1220-1980-0	1	
4	4-1241-0344-0	1	= REF. 24 Pag. 19
5	4-1241-0354-0	1	= REF. 22 Pag. 19
6	4-1241-0382-0	1	= REF. 21 Pag. 19
7	4-1241-0451-0	1	
8	4-1241-1340-0	1	
9	4-1241-1961-0	2	
10	4-1241-1983-0	1	
11	4-1241-1984-0	1	
12	4-1241-1995-0	1	
13	4-1251-1487-0	2	
14	4-1255-1478-0	2	
15	4-1256-0350-0	2	
16	4-1274-0360-0	1	
17	4-1274-1925-0	2	
18	4-1274-1926-0	2	
19	4-1274-1968-0	1	
20	9-1022-0039-3	2	PRM 707540
21	9-1029-0005*4	2	M10 DIN 934-8
22	9-1030-0012*3	2	M8 DIN 985-8
23	9-1030-0013*4	2	M12 DIN 985-8
24	9-1048-0004*5	4	A 8,4 DIN 125 [ ]
25	9-1051-0002*0	2	A10,5 DIN 6798 [ ]
26	9-1068-0006*1 #	2 ~	BM 8x1,25 45 MOLYKOTE BR2 PLUS (25Kg= 9-1171-0033-2)

REF.	ONDERDEELNR. PART NUMBER REFERENCE TEILNUMMER	AANTAL QUANTITY QUANTITE ANZAHL	
27	9-1068-0007*2 #	5 ~	AM 8x1,25 MOLYKOTE BR2 PLUS (25Kg= 9-1171-0033-2)
28	9-1070-0023-2	4	Ø8x50 DIN 1481
29	9-1070-0024-3	2	Ø8x60 DIN 1481
30	9-1077-0008-1	4	EG 50/60x40 DIN 1498
31	9-1083-0050-2	1	= REF. 49 Pag. 05
32	9-1108-0021-4	4	GPN 300-20149
33	9-1113-0013*5	4	M8x16 DIN 933-8.8
34	9-1113-0014*6	2	M8x20 DIN 933-8.8
35	9-1113-0039*3	2	M10x65 DIN 931-8.8
36	9-1113-0054*4	2	M12x45 DIN 931-8.8
37	9-1113-0076*5	8	M16x30 DIN 933-8.8
38	9-1070-0051-2	2	Ø13x80 DIN 1481
39	9-1123-0004*0	1	8x6.3
40	9-1170-0003-1	1	= REF. 1 Pag. 01 "LELY"
41	9-1170-0173-3	2	= REF. 3 Pag. 01 "LELY"
42	9-1170-0200-2	1	= REF. 5 Pag. 01 "LELY"
43	9-1170-0205-0	3	= REF. 6 Pag. 01
44	9-1170-0410-2	2	= REF. 9 Pag. 01
45	9-1170-0417-2	3	= REF. 10 Pag. 01
46	9-1170-0477-6	1	= REF. 14 Pag. 01
47	9-1170-0481-3	2	= REF. 15 Pag. 01
48	9-1170-0482-4	2	= REF. 16 Pag. 01
49	9-1170-0573-4	1	= REF. 17 Pag. 01
50	9-1170-0618-0	1	= REF. 18 Pag. 01



SPLENDIMO	type nummer type number numéro de type Typnummer	vanaf serienummer as from serial number après numéro de serie ab Seriennummer
320 PC	4.1241.0060.1	3000000
	4.1241.0061.1	3000000
	4.1241.0062.1	3000000



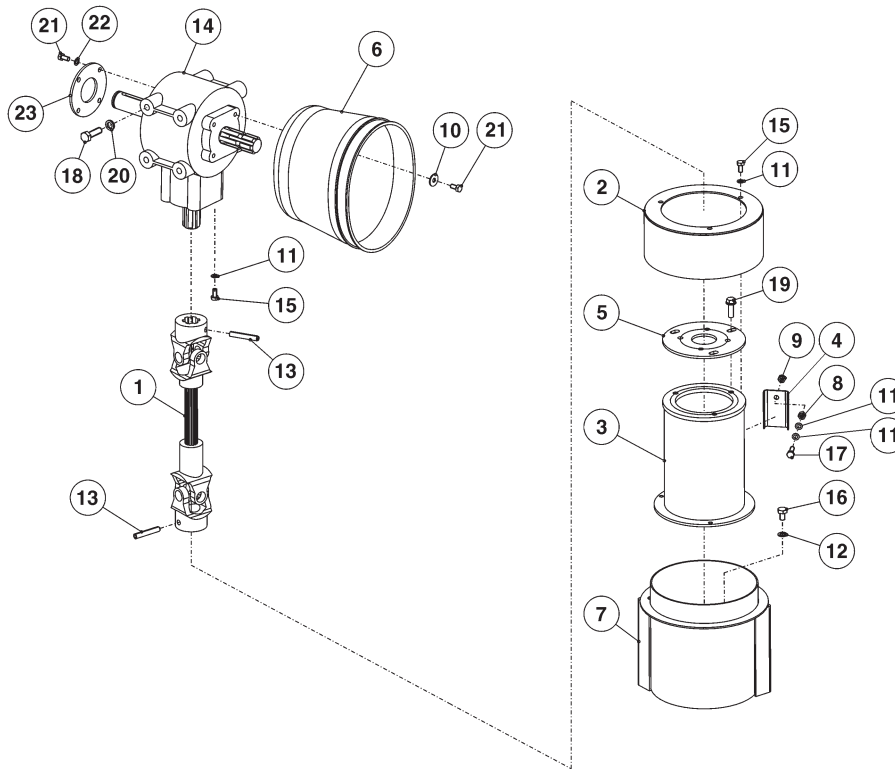
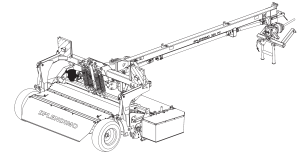
REF.	ONDERDEELNR. PART NUMBER REFERENCE TEILNUMMER	AANTAL QUANTITY QUANTITE ANZAHL
------	--	--

REF.	ONDERDEELNR. PART NUMBER REFERENCE TEILNUMMER	AANTAL QUANTITY QUANTITE ANZAHL
------	--	--

49 9-1083-0050-2 1:1,35 = REF. 31 Pag. 04

LELY

SPLENDIMO	type nummer type number numéro de type Typnummer	vanaf serienummer as from serial number après numéro de série ab Seriennummer
320 PC	4.1241.0060.1	3000000
	4.1241.0061.1	3000000
	4.1241.0062.1	3000000



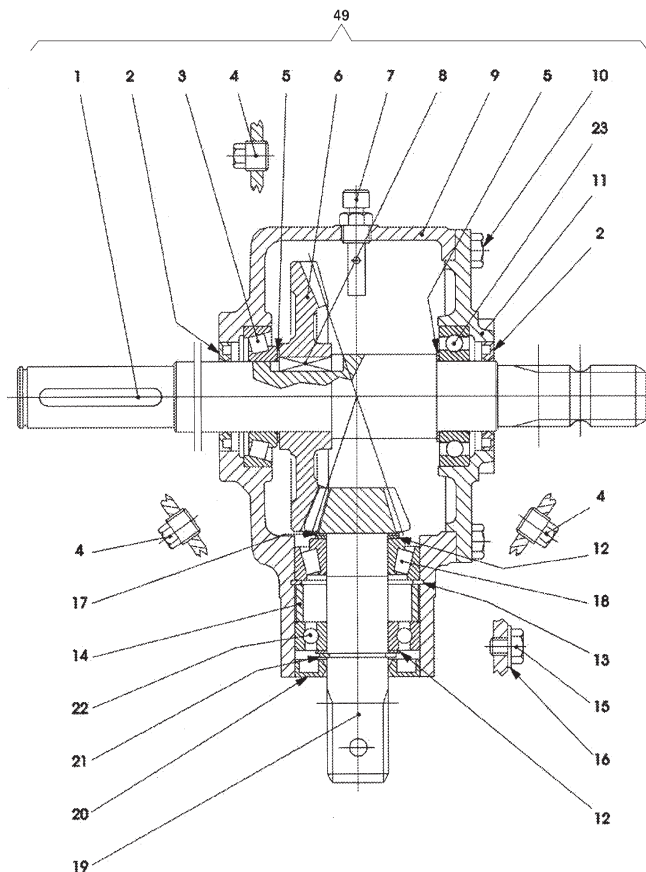
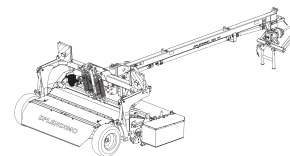
E121-02-01

REF.	ONDERDEELNR. PART NUMBER REFERENCE TEILNUMMER	AANTAL QUANTITY QUANTITE ANZAHL	
1	4-1227-0219-0	1	= REF. 1 Pag. 32
2	4-1227-0441-0	1	
3	4-1227-0660-0	1	
4	4-1227-1457-0	1	
5	4-1227-1467-0	1	
6	4-1241-1930-0	1	
7	4-1256-0440-0	1	
8	9-1029-0004*3	1	M8 DIN 934-8
9	9-1030-0012*3	1	M8 DIN 985-8
10	9-1048-0005*6	4	A8,4 DIN 9021 [—]
11	9-1051-0001*6	9	A8,2 DIN 6798 [####]
12	9-1051-0002*0	4	A10,5 DIN 6798 [####]
13	9-1070-0028-0	2	Ø10x60 DIN 1481
14	9-1083-0009-3	1	= REF. 49 Pag. 07
15	9-1113-0013*5	11	M8x16 DIN 933-8.8
16	9-1113-0026*4	4	M10x16 DIN 933-8.8
17	9-1113-0128*1	1	M8x25 DIN 933-8.8
18	9-1113-0118*5	4	M12x40 DIN 933-8.8
19	9-1114-0009*0	3	M10x30 8.8
20	9-1118-0015-2	4	
21	9-1113-0013*5	8	M8x16 DIN 933-8.8
22	9-1051-0001*6	4	A8,2 DIN 6798 [####]
23	4-1040-1368-0	1	

REF.	ONDERDEELNR. PART NUMBER REFERENCE TEILNUMMER	AANTAL QUANTITY QUANTITE ANZAHL	
1	4-1227-0219-0	1	= REF. 1 Pag. 32
2	4-1227-0441-0	1	
3	4-1227-0660-0	1	
4	4-1227-1457-0	1	
5	4-1227-1467-0	1	
6	4-1241-1930-0	1	
7	4-1256-0440-0	1	
8	9-1029-0004*3	1	M8 DIN 934-8
9	9-1030-0012*3	1	M8 DIN 985-8
10	9-1048-0005*6	4	A8,4 DIN 9021 [—]
11	9-1051-0001*6	9	A8,2 DIN 6798 [####]
12	9-1051-0002*0	4	A10,5 DIN 6798 [####]
13	9-1070-0028-0	2	Ø10x60 DIN 1481
14	9-1083-0009-3	1	= REF. 49 Pag. 07
15	9-1113-0013*5	11	M8x16 DIN 933-8.8
16	9-1113-0026*4	4	M10x16 DIN 933-8.8
17	9-1113-0128*1	1	M8x25 DIN 933-8.8
18	9-1113-0118*5	4	M12x40 DIN 933-8.8
19	9-1114-0009*0	3	M10x30 8.8
20	9-1118-0015-2	4	
21	9-1113-0013*5	8	M8x16 DIN 933-8.8
22	9-1051-0001*6	4	A8,2 DIN 6798 [####]
23	4-1040-1368-0	1	

LELY

SPLENDIMO	type number type number numéro de type Typnummer	vanaf serienummer as from serial number après numéro de serie ab Seriennummer
320 PC	4.1241.0060.1	3000000
	4.1241.0061.1	3000000
	4.1241.0062.1	3000000



E218-10-00

REF.	ONDERDEELNR. PART NUMBER REFERENCE TEILNUMMER	AANTAL QUANTITY QUANTITE ANZAHL
------	--	--

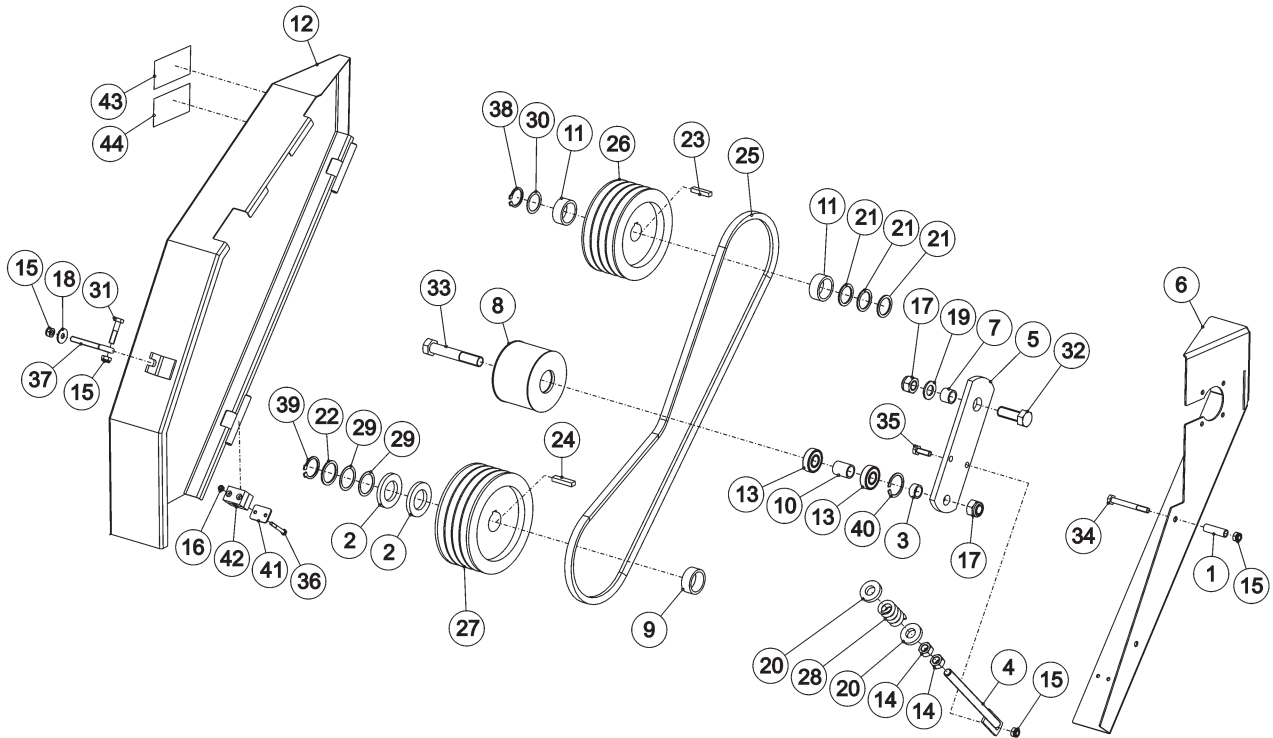
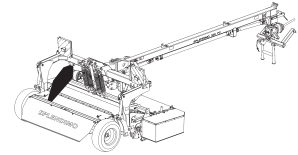
1	0.304.4210.00	1
2	8.7.3.00603	2 40x62x7
3	9.1002.0016.0	1 30208
4	8.6.5.00006	3 3/8"
5	0.244.7500.00	2 51.5
6	0.244.6204.00	1 Z36 M4,35
7	0.259.7112.00	1 3/8"
8	9.1071.0049.6	1 B12x8x30
9	0.304.0306.00	1
10	9.1113.0029*0	8 M10x25 8,8
11	0.304.1300.00	1
12	0.259.7500.00	2
13	8.5.2.00131	1 72 UNI 7437
14	0.304.7101.00	1 20.6
15	8.1.1.00492	1 M10x10 4,8
16	9.1137.0405.2	1 10,5x18x1
17	0.259.7513.00	1 35,3x1.3
18	9.1002.0006.4	1 32207
19	0.304.5203.00	1 Z12 M4.35
20	8.7.3.01763	1 A35x72x8
21	8.5.1.00583	1 35 UNI 7436
22	9.1001.0013.5	1 6207
23	9.1001.0027.5	1 6208

REF.	ONDERDEELNR. PART NUMBER REFERENCE TEILNUMMER	AANTAL QUANTITY QUANTITE ANZAHL
------	--	--

49	9-1083-0009-3	1 (1:3) = REF. 1-23 = REF. 14 Pag.06
	9-1171-0042-4	(0,85L) 1L GX85W-140

LELY

SPLENDIMO	type nummer type number numéro de type Typnummer	vanaf serienummer as from serial number après numéro de serie ab Seriennummer
320 PC (900 RPM)	4.1241.0060.1	3000000
	4.1241.0061.1	3000000
	4.1241.0062.1	3000000



E117-05-00

REF.	ONDERDEELNR. PART NUMBER REFERENCE TEILNUMMER	AANTAL QUANTITY QUANTITE ANZAHL
------	--	--

1	4-1241-1894-0	2
2	4-1045-1038-0	2
3	4-1227-1466-0	1
4	4-1241-1400-0	1
5	4-1241-1430-0	1
6	4-1241-1896-0	1
7	4-1241-1922-0	1
8	4-1241-1928-0	1
9	4-1241-1940-0	1
10	4-1241-1946-0	1
11	4-1251-1488-0	2
12	4-1259-0571-0	1
13	9-1001-0005-4	2
14	9-1029-0013*5	2
15	9-1030-0004*2	5
		M16 DIN 934-8
		M10 DIN 985-8
16	9-1030-0011*2	4
17	9-1030-0017*1	2
18	9-1048-0008*2	1
19	9-1048-0019*6	1
20	9-1048-0068*6	2
21	9-1052-0006-3	3
22	9-1052-0020-3	1
23	9-1071-0055-5	1
24	9-1071-0056-6	1
25	9-1075-0026-0	4

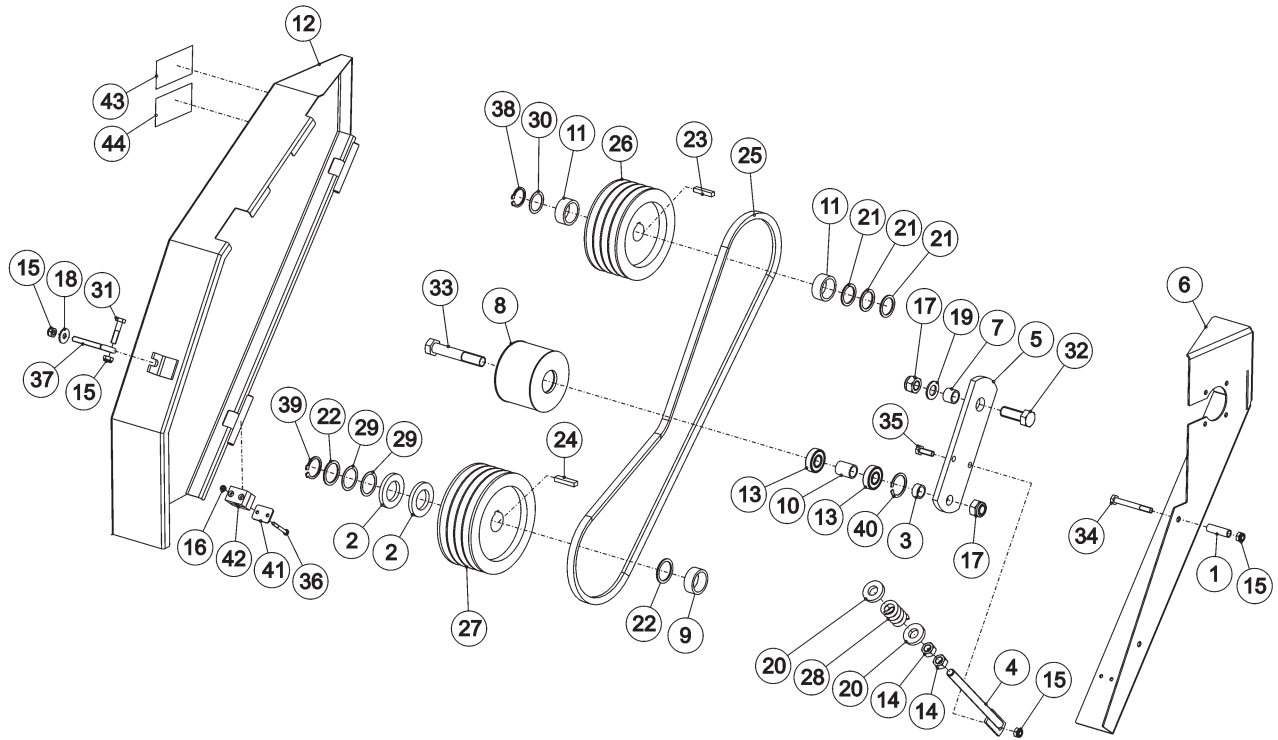
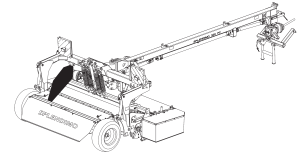
REF.	ONDERDEELNR. PART NUMBER REFERENCE TEILNUMMER	AANTAL QUANTITY QUANTITE ANZAHL
------	--	--

26	9-1075-0105-2	1
27	9-1075-0106-3	1
28	9-1090-0026-6	1
29	9-1093-0009-0	2
30	9-1093-0059-1	1
31	9-1113-0033*4	1
32	9-1113-0091*6	1
33	9-1113-0097*5	1
34	9-1113-0042*6	2
35	9-1113-0120*0	1
36	9-1113-0181*5	4
37	9-1114-0032-2	1
38	9-1119-0019-5	1
39	9-1119-0026-5	1
40	9-1120-0002-1	1
41	9-1137-0924-3	2
42	9-1137-0933-5	2
43	9-1170-0407-6	1
44	9-1170-0419-4	1

= REF. 7 Pag. 01  
= REF. 11 Pag. 01

LELY

SPLENDIMO	type nummer type number numéro de type Typnummer	vanaf serienummer as from serial number après numéro de série ab Seriennummer
320 PC (1000 RPM)	4.1241.0060.1	3000000
	4.1241.0061.1	3000000
	4.1241.0062.1	3000000



E117-05-01

REF.	ONDERDEELNR. PART NUMBER REFERENCE TEILNUMMER	AANTAL QUANTITY QUANTITE ANZAHL
------	--	--

1	4-1241-1894-0	2
2	4-1045-1038-0	2
3	4-1227-1466-0	1
4	4-1241-1400-0	1
5	4-1241-1430-0	1
6	4-1241-1896-0	1
7	4-1241-1922-0	1
8	4-1241-1928-0	1
9	4-1241-1940-0	1
10	4-1241-1946-0	1
11	4-1251-1488-0	2
12	4-1259-0571-0	1
13	9-1001-0005-4	2
14	9-1029-0013*5	2
15	9-1030-0004*2	5
		M16 DIN 934-8
		M10 DIN 985-8
16	9-1030-0011*2	4
17	9-1030-0017*1	2
18	9-1048-0008*2	1
19	9-1048-0019*6	1
20	9-1048-0068*6	2
21	9-1052-0006-3	3
22	9-1052-0020-3	2
23	9-1071-0055-5	1
24	9-1071-0057-0	1
25	9-1075-0026-0	4

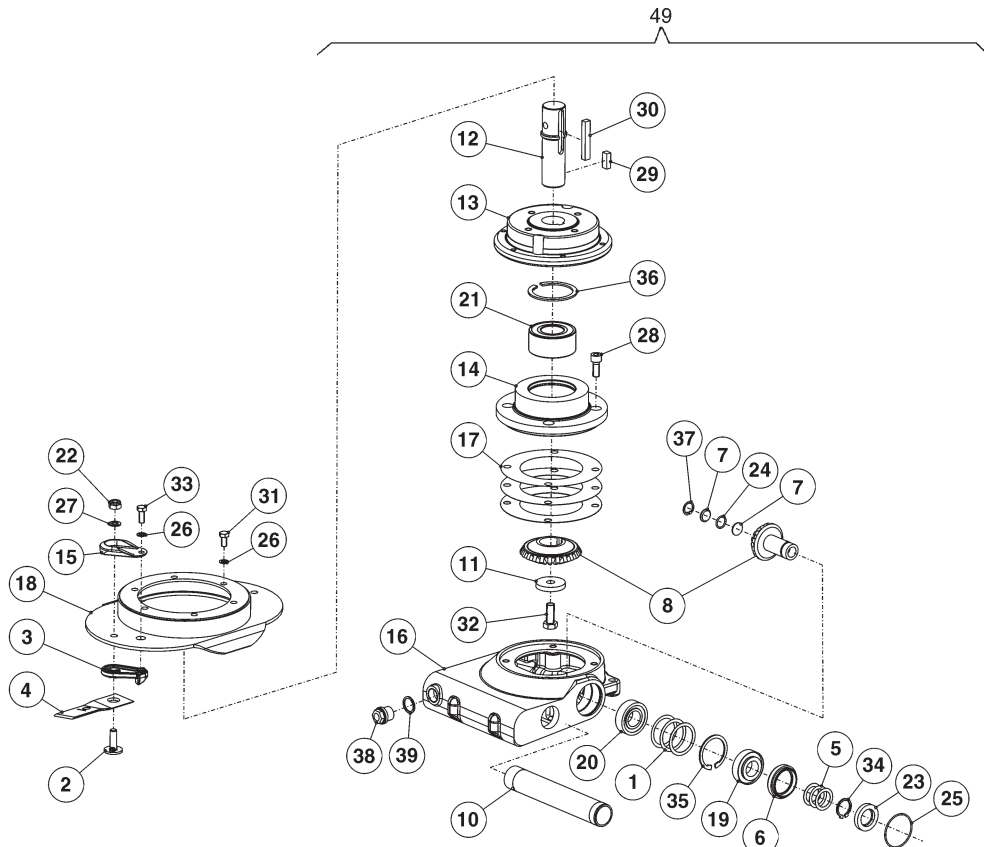
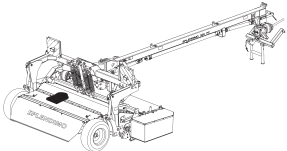
REF.	ONDERDEELNR. PART NUMBER REFERENCE TEILNUMMER	AANTAL QUANTITY QUANTITE ANZAHL
------	--	--

26	9-1075-0105-2	1
27	9-1075-0110-0	1
28	9-1090-0026-6	1
29	9-1093-0009-0	2
30	9-1093-0059-1	1
31	9-1113-0033*4	1
32	9-1113-0091*6	1
33	9-1113-0097*5	1
34	9-1113-0042*6	2
35	9-1113-0120*0	1
36	9-1113-0181*5	4
37	9-1114-0032-2	1
38	9-1119-0019-5	1
39	9-1119-0026-5	1
40	9-1120-0002-1	1
41	9-1137-0924-3	2
42	9-1137-0933-5	2
43	9-1170-0407-6	1
44	9-1170-0419-4	1

= REF. 7 Pag. 01  
= REF. 11 Pag. 01



SPLENDIMO	type nummer type number número de type Typnummer	vanaf serienummer as from serial number après numéro de serie ab Seriennummer
	320 PC	4.1241.0060.1 4.1241.0061.1 4.1241.0062.1



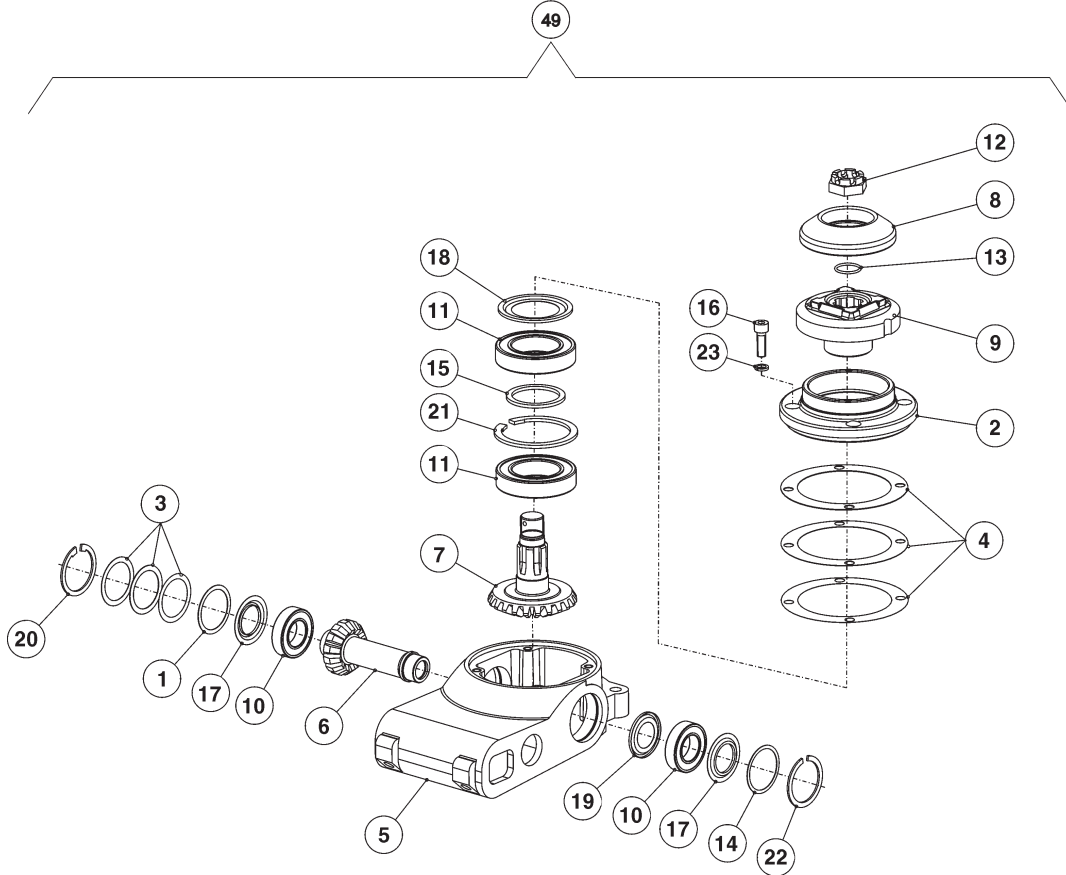
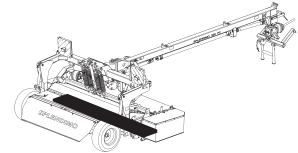
E071-07-01

REF.	ONDERDEELNR. PART NUMBER REFERENCE TEILNUMMER	AANTAL QUANTITY QUANTITE ANZAHL			
1	2-3222-0022-0	~		[D+D]	
2	4-1201-0141-0	2			
3	4-1201-0142-0	2			
4	4-1201-1474-0	2	[RD]	L= 120 mm	
5	4-1211-0412-0	~		[D+D]	
6	4-1211-0430-0	1			
7	4-1211-0432-0	2			
8	4-1220-0092-1	1			
10	4-1220-0123-0	1			
11	4-1220-0768-0	1			
12	4-1220-0769-0	1			
13	4-1220-0771-0	1			
14	4-1220-0772-0	1			
15	4-1225-0449-0	2			
16	4-1227-0247-0	1			
	9-1171-0042.4	(0,45L)	1L GX85W-140		
17	4-1227-0248-0	~		[D+D]	
18	4-1258-0670-0	1			
19	9-1002-0024-1	1	30205		
20	9-1002-0033-3	1	32205		
21	9-1005-1002-4	1	BA2B_446762 B		
22	9-1030-0018*2	2	M10 DIN 985-10		
23	9-1042-0058-2	1	42x25x7 CB VI	[> «]	
24	9-1043-0036-0	1	Ø16x2		

REF.	ONDERDEELNR. PART NUMBER REFERENCE TEILNUMMER	AANTAL QUANTITY QUANTITE ANZAHL			
25	9-1043-0038-2	1	Ø52x2		
26	9-1051-0001-6	8	A8,2 DIN 6798	[####]	
27	9-1051-0002-0	2	A10,5 DIN 6798	[####]	
28	9-1057-0010-2	4	M10x25 DIN 912-12.9		
29	9-1071-0051-1	1	B10x8x25 DIN 6885		
30	9-1071-0053-3	1	B10x8x63 DIN 6885		
31	9-1113-0013*5	6	M8x16 DIN 933-8.8		
32	9-1113-0147*6	1	M12x30 DIN 933-10.9		
33	9-1113-0341*3	2	M8x20 DIN 933-10.9		
34	9-1119-0022-1	1	25x2 DIN 471		
35	9-1120-0003-2	1	52x2,00 DIN 472		
36	9-1120-0009-1	1	72x2,50 DIN 472		
37	9-1120-0030-1	1	20x1,00 DIN 472		
38	9-1131-0013-1	1	DIN 910-G1		
39	9-1137-0408-5	1	Ø21x26x1,5 CU	[—]	
49	4-1227-0840-0	1	= REF. 1+(5-7)+16+17+(19-21) +(23-25)+(28-30)+32+(34-39)		



SPLENDIMO	type number type number numéro de type Typnummer	vanaf serienummer as from serial number après numéro de serie ab Seriennummer
320 PC	4.1241.0060.1	3000000
	4.1241.0061.1	3000000
	4.1241.0062.1	3000000



REF.	ONDERDEELNR. PART NUMBER REFERENCE TEILNUMMER	AANTAL QUANTITY QUANTITE ANZAHL
------	--	--

REF.	ONDERDEELNR. PART NUMBER REFERENCE TEILNUMMER	AANTAL QUANTITY QUANTITE ANZAHL
------	--	--

E203-02-01

1	4-1201-0061-0	1	
2	4-1220-0061-0	1	
3	4-1220-0078-0	~	[D+D]
4	4-1220-0079-0	~	[D+D]
5	4-1220-0287-0	1	
6	4-1220-0288-0	1	
7	4-1220-0289-0	1	
8	4-1220-1467-0	1	
9	4-1225-0189-0	1	
10	9-1001-0064-0	2	6005-2RS1-C4
11	9-1001-0065-1	2	6009-2RS1-C5L
12	9-1031-0014-4	1	M22x1,5 DIN 937-22H
13	9-1043-0061-4	1	Ø23x2
14	9-1049-0013-6	1	G6005
15	9-1052-0004-1	1	S45x55x3 DIN 988
16	9-1057-0089-4	4	M8x25 DIN 912-12.9
17	9-1107-0007-5	2	6005 ZJV
18	9-1107-0008-6	1	6009 ZAV
19	9-1107-0014-5	1	6005 ZAV -0.1/-0.2
20	9-1120-0002-1	1	47x1,75 DIN 472
21	9-1120-0026-4	1	75x3,00 DIN 472
22	9-1120-0027-5	1	47x1,75
23	9-1121-0024*1	4	8 DIN 7980

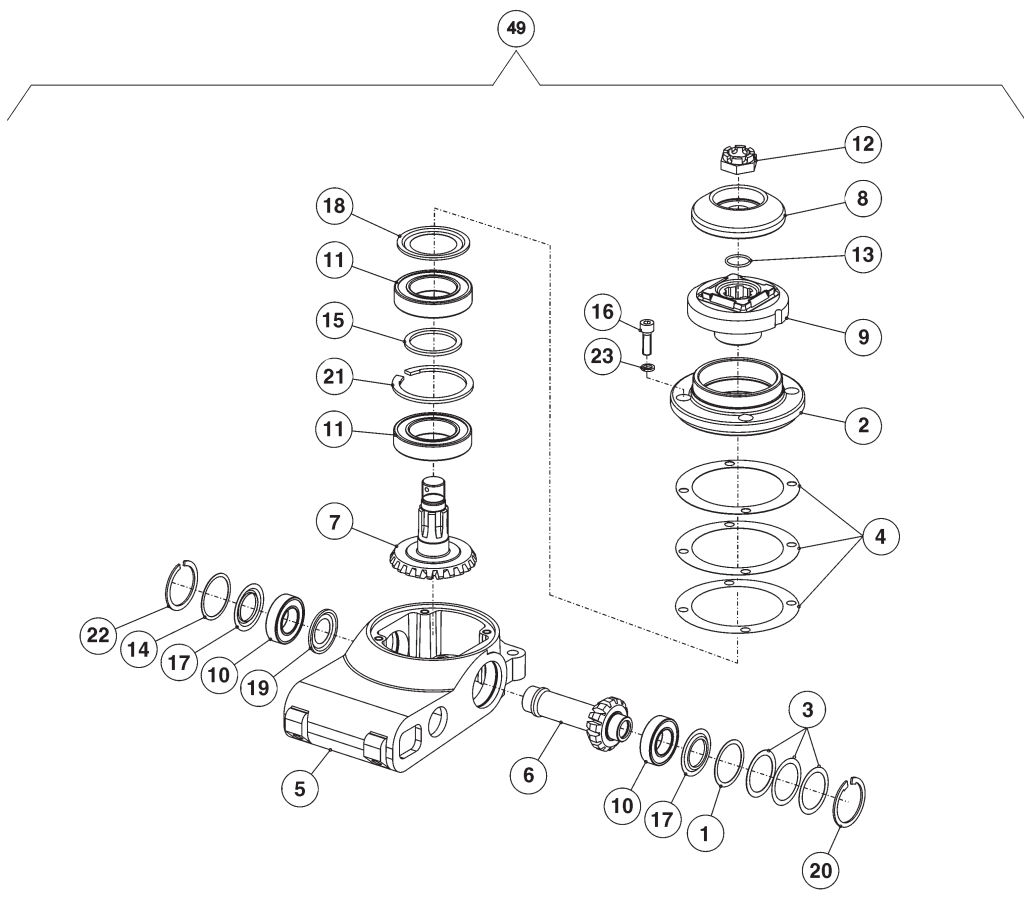
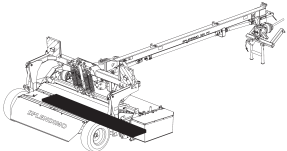
49	4-1220-0270-1	4	= REF. 01-23 [LD]
			= REF. 8 Pag. 13
	9-1171-0038-0	(0,095)	ALVANIA WR-0 (Tube)
	9-1171-0039-1	(0,095)	1 kg ALVANIA WR-0
	9-1171-0040-2	(0,095)	5 kg ALVANIA WR-0
	9-1171-0041-3	(0,095)	10 kg ALVANIA WR-0

[---]





SPLENDIMO	type number type number numéro de type Typnummer	vanaf serienummer as from serial number après numéro de serie ab Seriennummer
	320 PC	4.1241.0060.1 4.1241.0061.1 4.1241.0062.1
		3000000 3000000 3000000



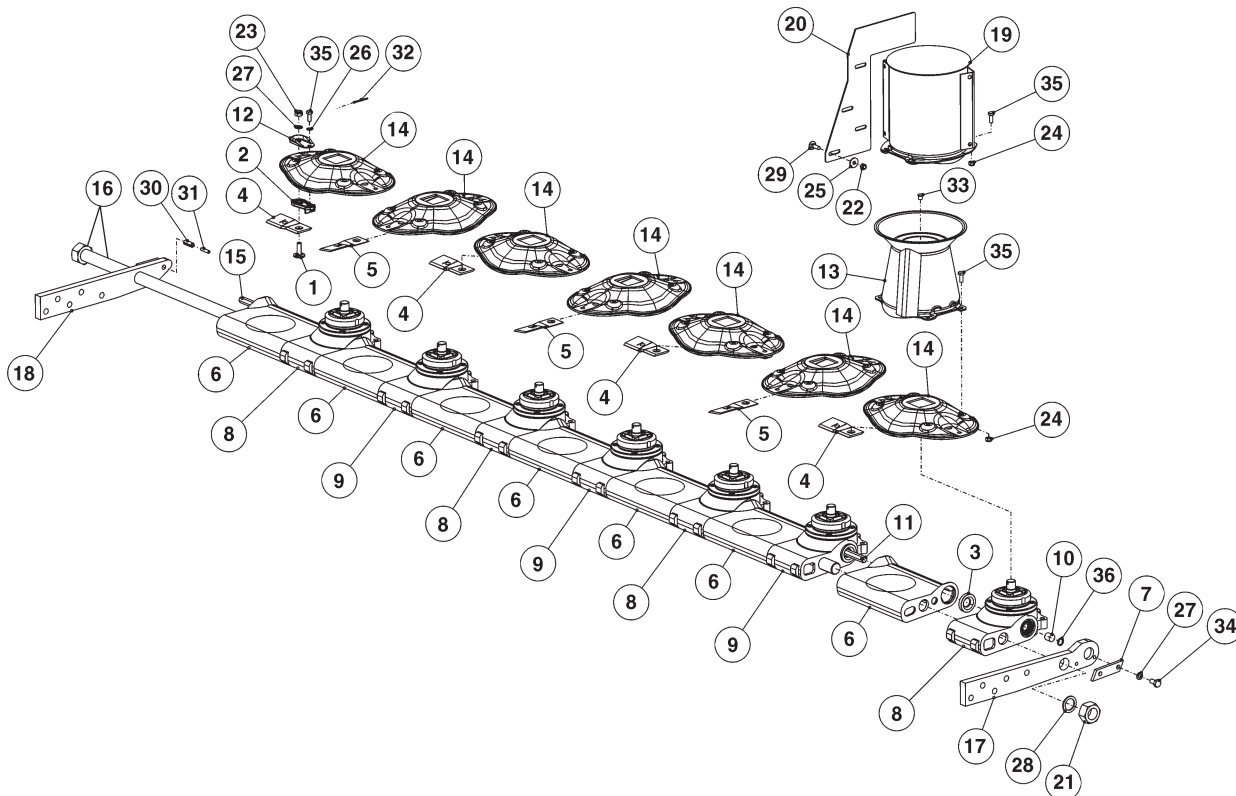
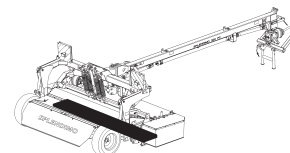
E204-02-01

REF.	ONDERDEELNR. PART NUMBER REFERENCE TEILNUMMER	AANTAL QUANTITY QUANTITE ANZAHL	
1	4-1201-0061-0	1	
2	4-1220-0061-0	1	
3	4-1220-0078-0	~	[D+D]
4	4-1220-0079-0	~	[D+D]
5	4-1220-0287-0	1	
6	4-1220-0288-0	1	
7	4-1220-0289-0	1	
8	4-1220-1467-0	1	
9	4-1225-0189-0	1	
10	9-1001-0064-0	2	6005-2RS1-C4
11	9-1001-0065-1	2	6009-2RS1-C5L
12	9-1031-0014-4	1	M22x1,5 DIN 937-22H
13	9-1043-0061-4	1	Ø23x2
14	9-1049-0013-6	1	G6005
15	9-1052-0004-1	1	S45x55x3 DIN 988
16	9-1057-0089-4	4	M8x25 DIN 912-12.9
17	9-1107-0007-5	2	6005 ZJV
18	9-1107-0008-6	1	6009 ZAV
19	9-1107-0014-5	1	6005 ZAV -0.1/-0.2
20	9-1120-0002-1	1	47x1,75 DIN 472
21	9-1120-0026-4	1	75x3,00 DIN 472
22	9-1120-0027-5	1	47x1,75
23	9-1121-0024*1	4	8 DIN 7980

REF.	ONDERDEELNR. PART NUMBER REFERENCE TEILNUMMER	AANTAL QUANTITY QUANTITE ANZAHL	
49	4-1220-0290-1	3	= REF. 01-23 [RD] = REF. 9 Pag. 13
	9-1171-0038-0	(0,095)	ALVANIA WR-0 (Tube)
	9-1171-0039-1	(0,095)	1 kg ALVANIA WR-0
	9-1171-0040-2	(0,095)	5 kg ALVANIA WR-0
	9-1171-0041-3	(0,095)	10 kg ALVANIA WR-0



SPLENDIMO	type nummer type number numéro de type Typnummer	vanaf serienummer as from serial number après numéro de serie ab Seriennummer
	320 PC	4.1241.0060.1 4.1241.0061.1 4.1241.0062.1
		3000000 3000000 3000000



E106-05-01

REF.	ONDERDEELNR. PART NUMBER REFERENCE TEILNUMMER	AANTAL QUANTITY QUANTITE ANZAHL
------	--	--

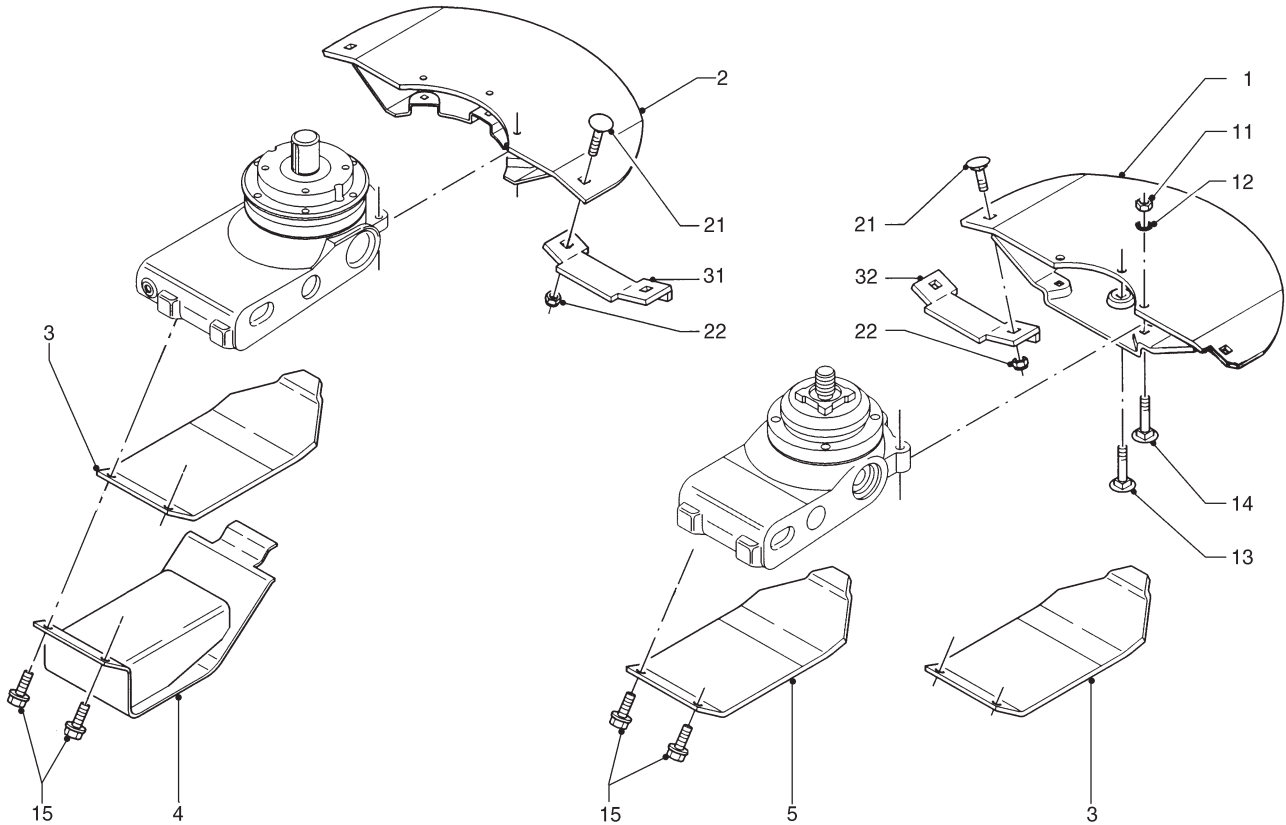
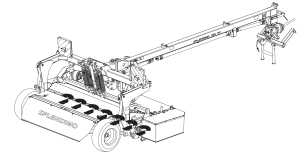
1	4-1201-0141-0	14
2	4-1201-0142-0	14
3	4-1201-0145-0	13
4	4-1201-1473-0	8 [LD] L = 120 mm
5	4-1201-1474-0	6 [RD] L = 120 mm
6	4-1220-0033-0	7
7	4-1220-0034-0	1
8	4-1220-0270-1	4 [LD] = REF. 49 Pag. 11
9	4-1220-0290-1	3 [RD] = REF. 49 Pag. 12
10	4-1225-0108-0	1
11	4-1225-0179-0	1 L = 1547 mm
12	4-1225-0449-0	14
13	4-1225-0480-0	1
14	4-1225-1489-0	7
15	4-1241-0738-0	1 L = 1131 mm
16	4-1241-0740-0	1
17	4-1241-0750-0	1
18	4-1241-0760-0	1
19	4-1241-0930-0	(1)
20	4-1241-1919-0	(1)
21	9-1029-0024-2	1 M30x1,5 DIN 934-10
22	9-1030-0012*3	(4) M8 DIN 985-8
23	9-1030-0018*2	14 M10 DIN 985-10
24	9-1030-0040*3	8 M8 DIN 985-10
25	9-1048-0005*6	(4) A8,4 DIN 9021 [ ]

REF.	ONDERDEELNR. PART NUMBER REFERENCE TEILNUMMER	AANTAL QUANTITY QUANTITE ANZAHL
------	--	--

26	9-1051-0001*6	14 A8,2 DIN 6798 [####]
27	9-1051-0002*0	16 A10,5 DIN 6798 [####]
28	9-1052-0011-1	1 S30x42x2,5 DIN 988
29	9-1058-0041*4	(4) M8x25 DIN 603-8.8
30	9-1070-0077-0	1 Ø11x30 DIN 1481
31	9-1070-0083-6	1 Ø7x30 DIN 1481
32	9-1072-0030-0	7 3,2x36 DIN 94
33	9-1108-0063-5	1
34	9-1113-0027*5	2 M10x20 DIN 933-8.8
35	9-1113-0341*3	22 M8x20 DIN 933-10.9
36	9-1120-0028-6	1 18x1,00 DIN 472

# LELY

SPLENDIMO	type number type number numéro de type Typnummer	vanaf serienummer as from serial number après numéro de série ab Seriennummer
320 PC	4.1241.0060.1	3000000
	4.1241.0061.1	3000000
	4.1241.0062.1	3000000



E105-04-02

REF.	ONDERDEELNR. PART NUMBER REFERENCE TEILNUMMER	AANTAL QUANTITY QUANTITE ANZAHL		
------	--	--	--	--

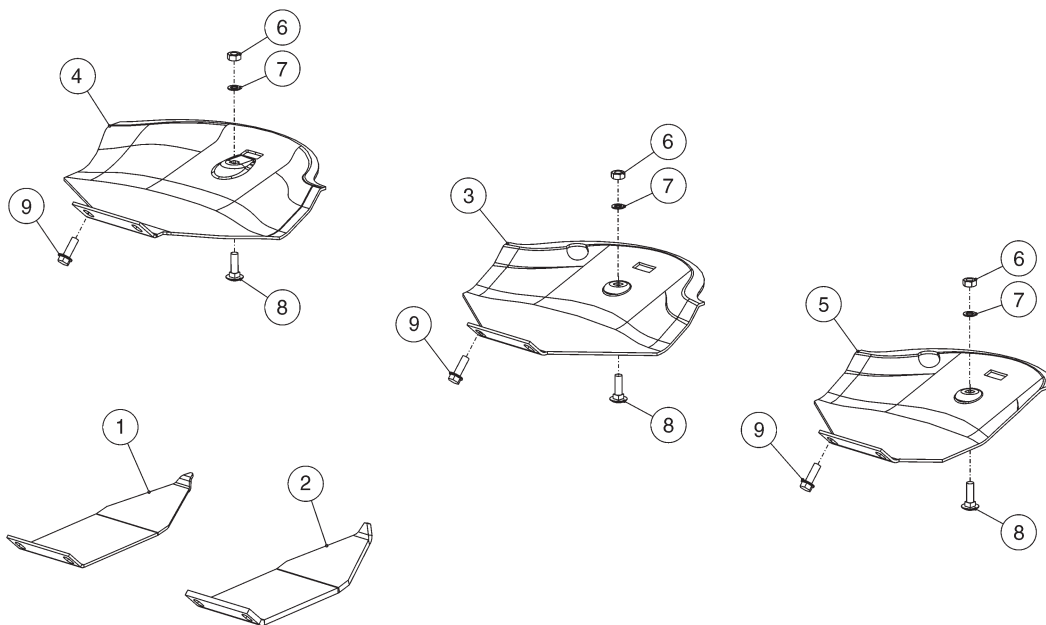
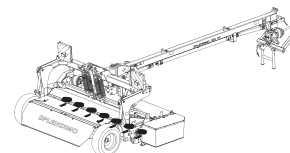
1	4.1220.0341.0	(7)	Glijsoffen Skids Patins Kufen	5mm
2	4.1220.0351.0	(1)	Glijstof Skid Patin Kufe	3mm
3	4.1225.0359.0	(8)	Slijtplaten Wear plates Plaques d'usure Verschleissplatten	10 mm
4	4.1225.0400Z0	(3-6)	Verhoogde slijtplaten Top skids Plaques réhausseurs Erhöhte Verschleißplatten	6mm
5	4.1225.0499.0	(8)	Slijtplaten Wear plates Plaques d'usure Verschleissplatten	4 mm
11	9.1029.0005*4	(24)	M10 DIN 934-8	
12	9.1051.0002*0	(24)	A10,5 DIN 6798	[####]
13	9.1058.0048*4	(8)	M10x40 DIN 603-8.8	
14	9.1058.0049*5	(16)	M10x45 DIN 603-8.8	
15	9.1114.0009*0	(16)	M10x30 8.8	

REF.	ONDERDEELNR. PART NUMBER REFERENCE TEILNUMMER	AANTAL QUANTITY QUANTITE ANZAHL		
------	--	--	--	--

21	9.1058.0027*4	(14)	M10x25 DIN 603	
22	9.1030.0004*2	(14)	M10 DIN 985-8	
31	4.1220.0250.0	(1)	[←-135→]	
32	4.1225.0550.0	(6)	[←-125→]	
			Maaibalk-steenbescherming Cutter bar stone protection Kit de protection anti-pierres Mähbalken-Steinschutzsatz	

LELY

SPLENDIMO	type number type number numéro de type Typnummer	vanaf serienummer as from serial number après numéro de serie ab Seriennummer
320 PC	4.1241.0060.1 4.1241.0061.1 4.1241.0062.1	3000000 3000000 3000000



E105-05-01

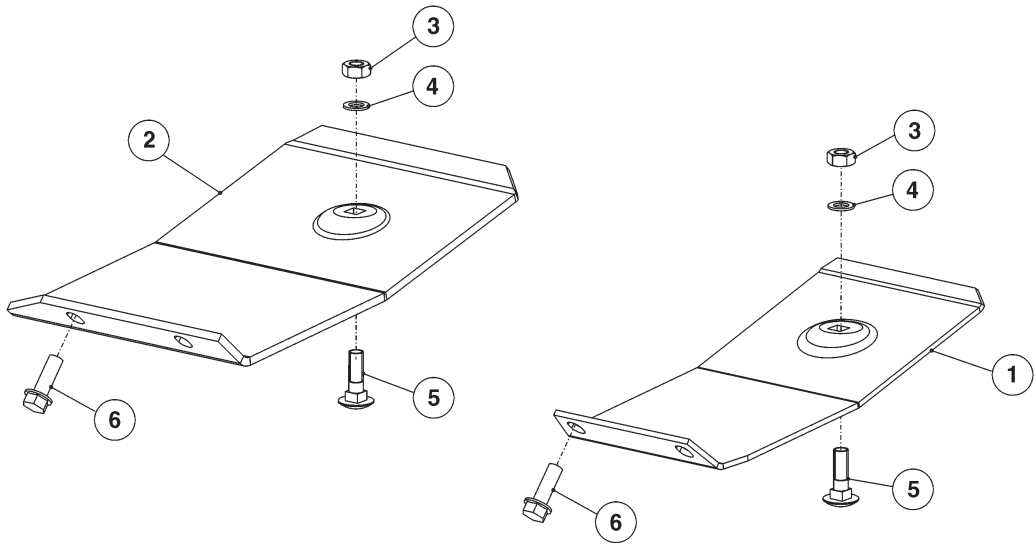
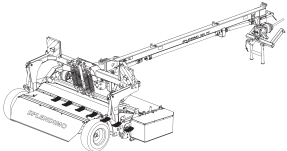
REF.	ONDERDEELNR. PART NUMBER REFERENCE TEILNUMMER	AANTAL QUANTITY QUANTITE ANZAHL		
------	--	--	--	--

1	4-1220-1329-0	(8)	Slijtplaten Wear plates Plaques d'usure Verschleissplatten	4 mm
2	4-1220-1911-0	(8)	Slijtplaten Wear plates Plaques d'usure Verschleissplatten	8 mm
3	4-1220-1963-0	(6)	Slijtsloffen Wear skids Patins d'usure Verschleißkufen	4 mm
4	4-1227-1455-0	(1)	Slijtsloffen Wear skids Patins d'usure Verschleißkufen	4 mm
5	4-1241-0849-0	(1)	Slijtsloffen Wear skids Patins d'usure Verschleißkufen	4 mm
6	9-1029-0005*4	(8)	M10 DIN 934-8	
7	9-1051-0002*0	(8)	A10,5 DIN 6798	[####]
8	9-1058-0015*6	(8)	M10x35 DIN 603-8.8	
9	9-1114-0009*0	(16)	M10x30 8.8	

REF.	ONDERDEELNR. PART NUMBER REFERENCE TEILNUMMER	AANTAL QUANTITY QUANTITE ANZAHL		
------	--	--	--	--



SPLENDIMO	type number type number numéro de type Typnummer	vanaf serienummer as from serial number après numéro de serie ab Seriennummer
320 PC	4.1241.0060.1	3000000
	4.1241.0061.1	3000000
	4.1241.0062.1	3000000



E105-06-00

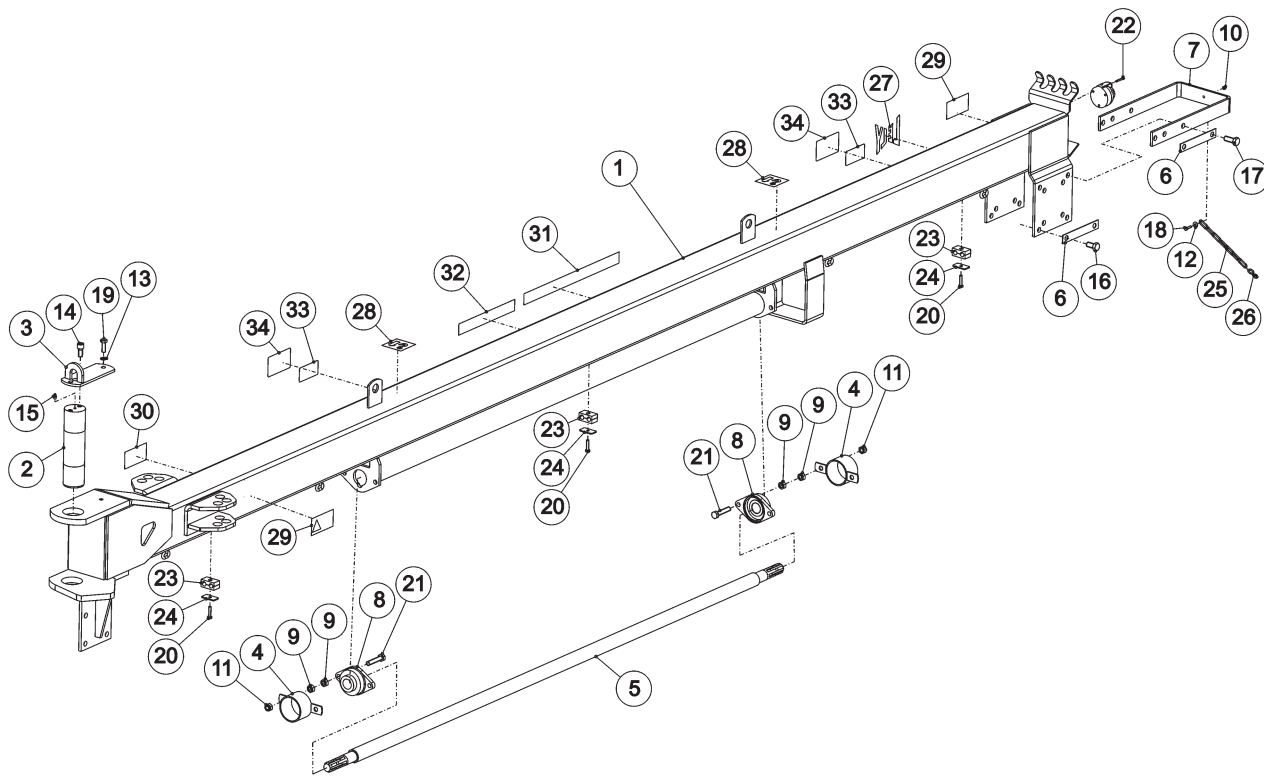
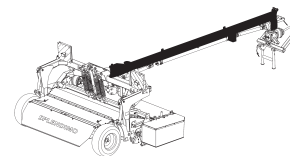
REF.	ONDERDEELNR. PART NUMBER REFERENCE TEILNUMMER	AANTAL QUANTITY QUANTITE ANZAHL		
------	--	--	--	--

1	4-1220-1962-0	(7)	Slijtsloffen Wear skids Patins d'usure Verschleißkufen	4 mm
2	4-1227-0629-0	(1)	Slijtsloffen Wear skids Patins d'usure Verschleißkufen	6 mm
3	9-1029-0005-4	(8)	M10 DIN 934-8	
4	9-1051-0002*0	(8)	A10,5 DIN 6798	[####]
5	9-1058-0015*6	(8)	M10x35 DIN 603-8.8	
6	9-1114-0009*0	(16)	M10x30 8,8	

REF.	ONDERDEELNR. PART NUMBER REFERENCE TEILNUMMER	AANTAL QUANTITY QUANTITE ANZAHL		
------	--	--	--	--



SPLENDIMO	type nummer type number numéro de type Typnummer	vanaf serienummer as from serial number après numéro de serie ab Seriennummer
	320 PC	4.1241.0060.1 4.1241.0061.1 4.1241.0062.1
		3000000 3000000 3000000



E120-04-00

REF.	ONDERDEELNR. PART NUMBER REFERENCE TEILNUMMER	AANTAL QUANTITY QUANTITE ANZAHL
------	--	--

1	4-1241-0113-0	1
2	4-1241-0316-0	1
3	4-1241-0390-0	1
4	4-1241-1390-0	2
5	4-1241-1971-0	1
6	4-1274-1975-0	4
7	4-1274-1985-0	1
8	9-1008-0018-3	2
9	9-1029-0012-4	8
10	9-1030-0011*2	1
11	9-1030-0015*6	4
12	9-1048-0001*2	1
13	9-1051-0003*1	1
14	9-1057-0054*4	2
15	9-1068-0007*2	1
	#	~
16	9-1113-0076*5	6
17	9-1113-0122*2	2
18	9-1113-0124*4	1
19	9-1113-0125*5	1
20	9-1113-0205*1	6
21	9-1113-0247*1	4
22	9-1113-0318*1	3

REF.	ONDERDEELNR. PART NUMBER REFERENCE TEILNUMMER	AANTAL QUANTITY QUANTITE ANZAHL
------	--	--

23	9-1137-0958-2	6
24	9-1137-0960-4	6
25	9-1144-0031*6	1
26	9-1147-0006-6	1
27	9-1170-0003-1	2
28	9-1170-0173-3	2
29	9-1170-0408-0	2
30	9-1170-0410-2	2
31	9-1170-0449-6	2
32	9-1170-0454-4	2
33	9-1170-0481-3	4
34	9-1170-0482-4	4

64x32 DIN 5685

= REF. 1 Pag. 01  
= REF. 3 Pag. 01  
= REF. 8 Pag. 01  
= REF. 9 Pag. 01

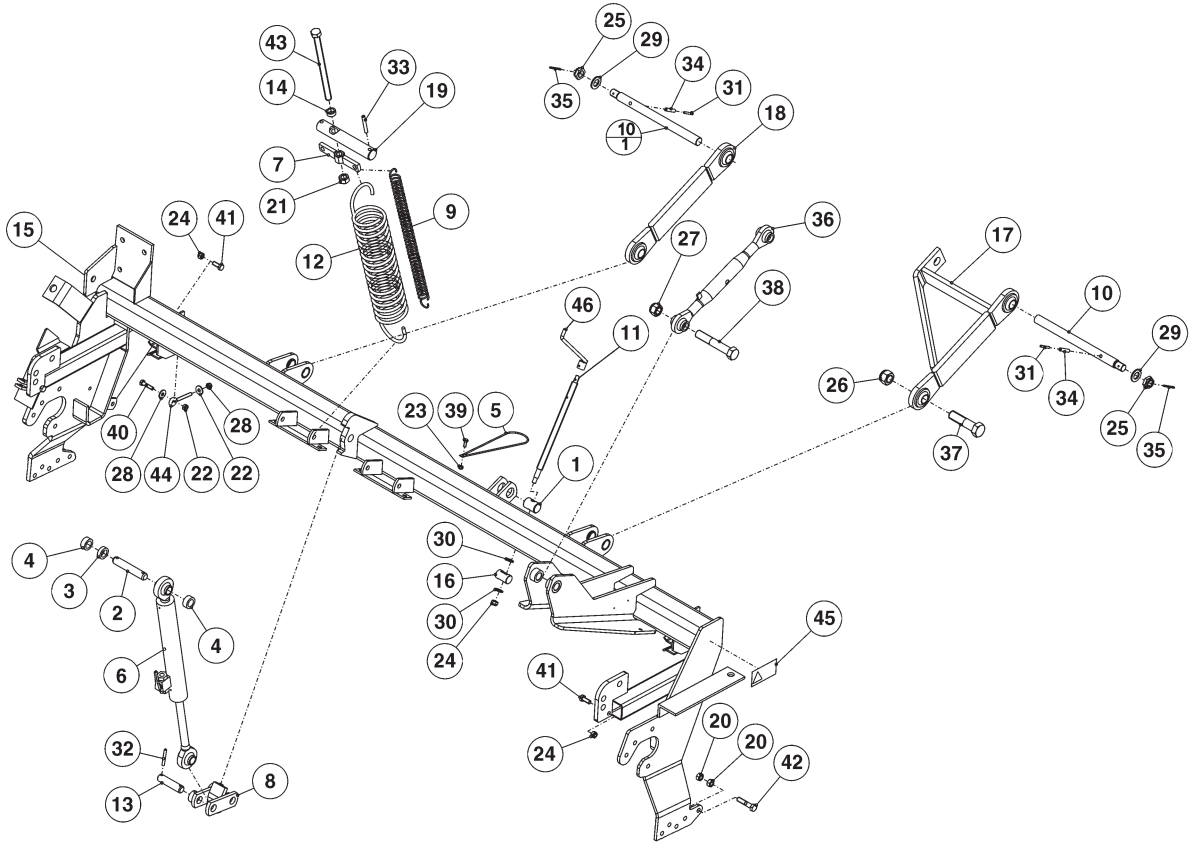
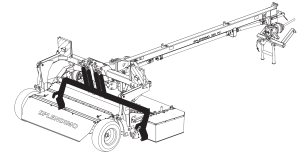
"SPLENDIMO"  
= REF. 12 Pag. 01

"320 PC"  
= REF. 13 Pag. 01

= REF. 14 Pag. 01  
= REF. 16 Pag. 01



SPLENDIMO	type nummer type number numéro de type Typnummer	vanaf serienummer as from serial number après numéro de serie ab Seriennummer
320 PC	4.1241.0060.1 4.1241.0061.1 4.1241.0062.1	3000000 3000000 3000000



E123-02-01

REF.	ONDERDEELNR. PART NUMBER REFERENCE TEILNUMMER	AANTAL QUANTITY QUANTITE ANZAHL
------	--	--

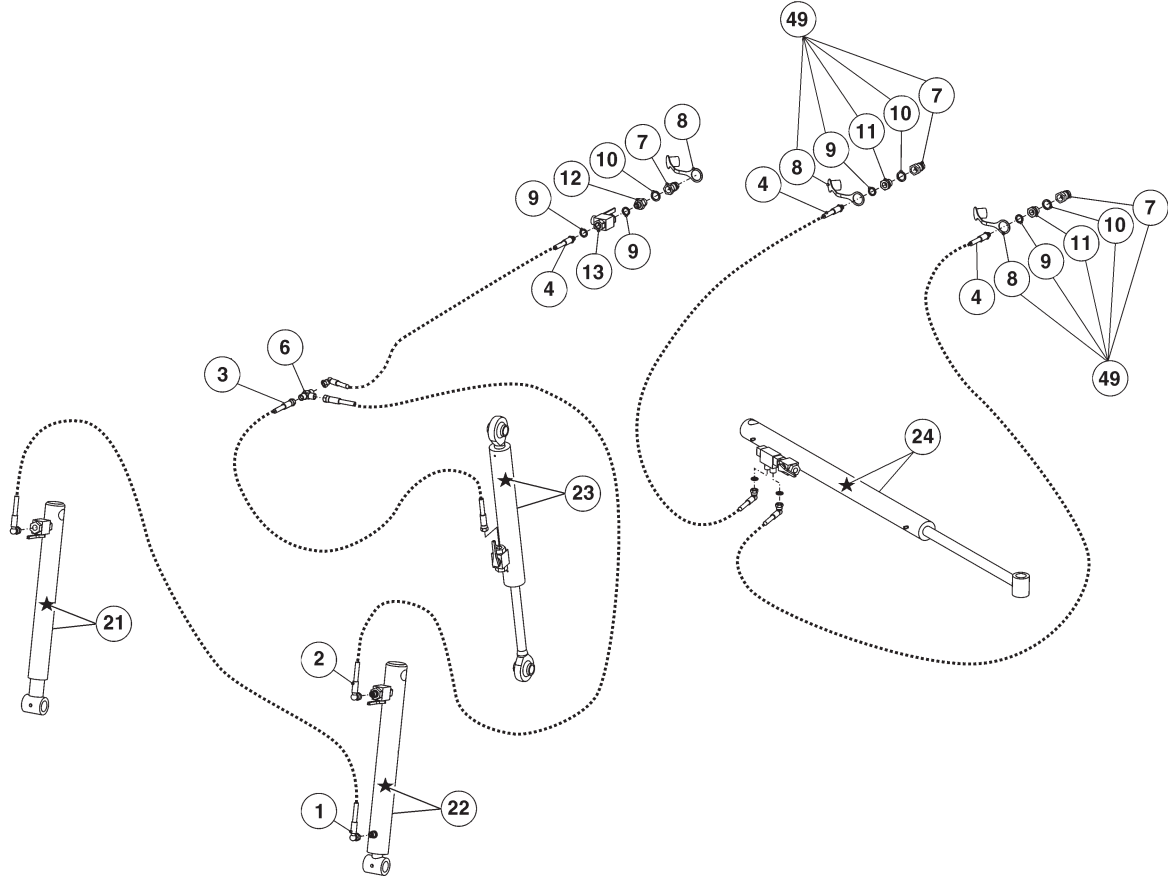
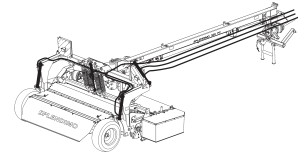
1	2-1004-1738-0	1
2	4-1016-1483-0	1
3	4-1050-1499-0	1
4	4-1207-0607-0	2
5	4-1210-1498-0	1
6	4-1241-1334-0	1 = REF. 23 Pag. 19
7	4-1241-1360-0	2
8	4-1241-1370-0	1
9	4-1241-1429-0	(2) Ø4/Ø32 L= 360 mm
10	4-1241-1917-0	2
11	4-1241-1925-0	1
12	4-1241-1952-0	4 Ø10/Ø110 L= 372 mm
13	4-1241-1962-0	2
14	4-1241-1963-0	2
15	4-1241-0881-0	1
16	4-1259-1995-0	1
17	4-1274-1300-0	1
18	4-1274-1320-0	1
19	4-1274-1967-0	2
20	9-1029-0012*4	20 M14 DIN 934-8
21	9-1029-0016*1	2 M20 DIN 934-8
22	9-1030-0004*2	2 M10 DIN 985-8
23	9-1030-0012*3	1 M8 DIN 985-8
24	9-1030-0013*4	5 M12 DIN 985-8
25	9-1031-0004-1	2 M24x1,5 DIN 937-22

REF.	ONDERDEELNR. PART NUMBER REFERENCE TEILNUMMER	AANTAL QUANTITY QUANTITE ANZAHL
------	--	--

26	9-1036-0042-6	2 1 1/8" DIN 985-6
27	9-1036-0050-6	2 1"DIN 985-6
28	9-1048-0008*2	2 A10,5 DIN 9021 [ ]
29	9-1048-0020*0	2 A24 DIN 125 [ ]
30	9-1048-0053*5	2 A15 DIN 125 [ ]
31	9-1070-0019-5	2 Ø6x50 DIN 1481
32	9-1070-0024-3	2 Ø8x60 DIN 1481
33	9-1070-0038-3	4 Ø10x75 DIN 1481
34	9-1070-0039-4	2 Ø10x50 DIN 1481
35	9-1072-0007-5	2 5x45 DIN 94
36	9-1087-0031-0	1 TL 290 27 22 Z
37	9-1112-0047-5	2 1 1/8"x4 1/2"-8.8
38	9-1112-0048-6	2 1"x6"-8.8
39	9-1113-0014*6	1 M8x20 DIN 933-8.8
40	9-1113-0033*4	1 M10x45 DIN 931-8.8
41	9-1113-0050*0	4 M12x30 DIN 933-8.8
42	9-1113-0231*6	10 M14x65 DIN 931-8.8
43	9-1113-0361*2	2 M20x300 DIN 933-8.8
44	9-1114-0030-0	1 M10x80x15
45	9-1170-0419-4	1 = REF. 11 Pag. 01
46	9-1180-0096-0	1



SPLENDIMO	type number	vanaf serienummer
	type number	as from serial number
320 PC	4.1241.0060.1	3000000
	4.1241.0061.1	3000000
	4.1241.0062.1	3000000



E126-02-01

REF.	ONDERDEELNR. PART NUMBER REFERENCE TEILNUMMER	AANTAL QUANTITY QUANTITE ANZAHL
------	--	--

1	4-1241-1944-0	1	L= 4580 mm
2	4-1241-1942-0	1	L= 2160 mm
3	4-1241-1943-0	1	L= 820 mm
4	4-1241-1945-0	3	L= 7500 mm
6	9-1137-0205-5	1	
7	9-1137-0302-4	3	1/2" G
8	9-1137-0303-5	3	1/2" PVC
9	9-1137-0410-0	4	Ø17,28x23,80x2,03
10	9-1137-0411-1	3	Ø21,54x28,58x2,34
11	9-1137-0613-0	2	3/8"-1/2"
12	9-1137-0619-6	1	3/8"-1/2"
13	9-1137-1502-1	1	

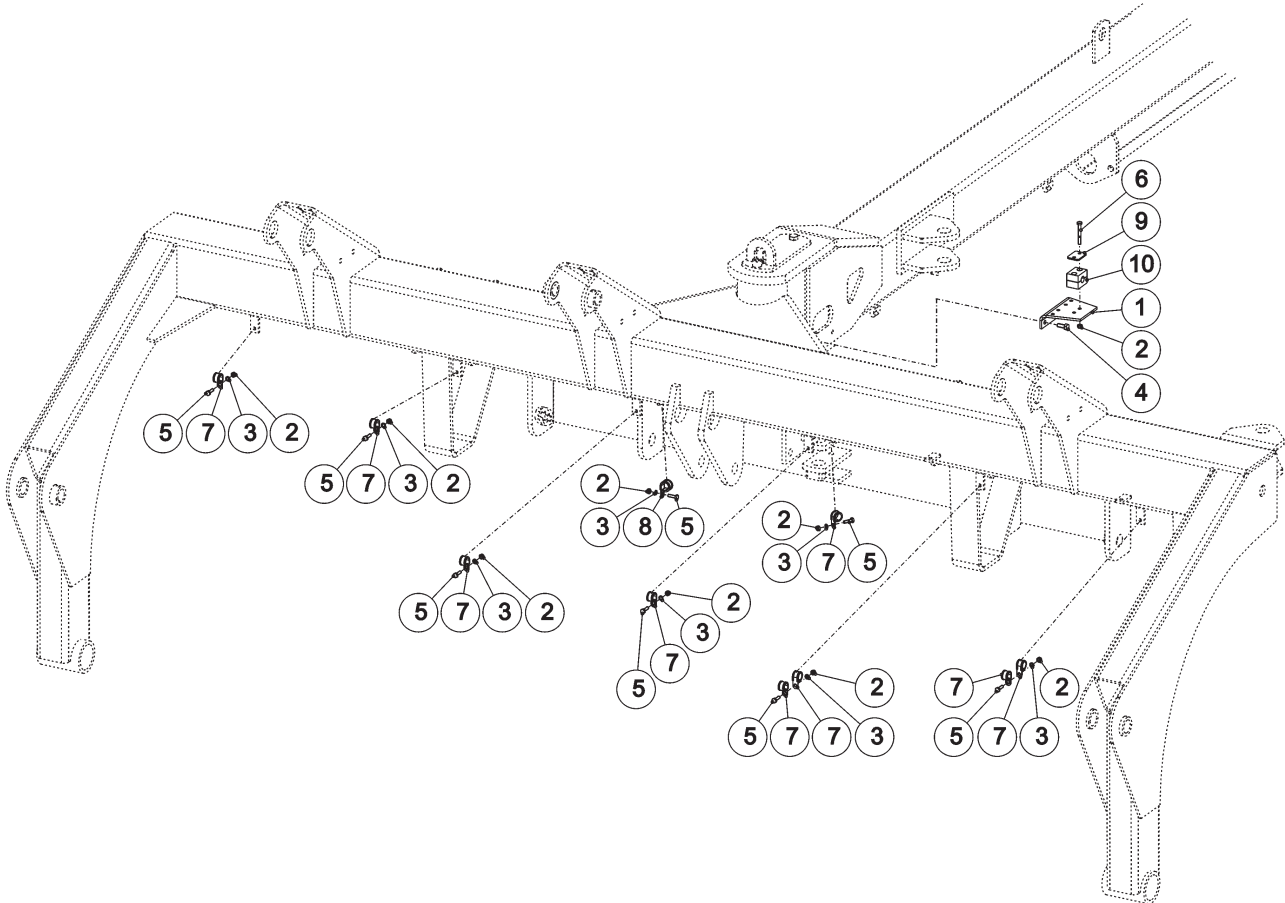
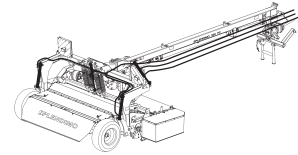
REF.	ONDERDEELNR. PART NUMBER REFERENCE TEILNUMMER	AANTAL QUANTITY QUANTITE ANZAHL
------	--	--

21	4-1241-0382-0	1	(21 = 21 + ★) = REF. 6 Pag. 04
★	4-1241-0388-0	(1)	[A+A] [x]
22	4-1241-0354-0	1	(22 = 22 + ★) = REF. 5 Pag. 04
★	4-1241-0356-0	(1)	[A+A] [x]
23	4-1241-1334-0	1	(23 = 23 + ★) = REF. 6 Pag. 18
★	4-1241-1339-0	(1)	[A+A] [x]
24	4-1241-0344-0	1	(24 = 24 + ★) = REF. 4 Pag. 04
★	4-1241-0349-0	(1)	[A+A] [x]
49	4-1255-1471-0	2	= REF. (7-11)



LELY

SPLENDIMO	type number type number numéro de type Typnummer	vanaf serienummer as from serial number après numéro de serie ab Seriennummer
320 PC	4.1241.0060.1 4.1241.0061.1 4.1241.0062.1	3000000 3000000 3000000



E126-04-00

REF.	ONDERDEELNR. PART NUMBER REFERENCE TEILNUMMER	AANTAL QUANTITY QUANTITE ANZAHL	
------	--	--	--

1	4-1256-0123-0	1	
2	9-1030-0011*2	14	M6 DIN 985-8
3	9-1051-0006*4	8	A6,4 DIN 6798 [####]
4	9-1113-0014*6	2	M8x20 DIN 933-8.8
5	9-1113-0127*0	8	M6x20 DIN 933-8.8
6	9-1113-0181*5	6	M6x50 DIN 931-8.8
7	9-1137-0901-1	9	15/16 NR 5715
8	9-1137-0910-3	1	19/20 NR 5720
9	9-1137-0924-3	3	
10	9-1137-0940-5	3	

REF.	ONDERDEELNR. PART NUMBER REFERENCE TEILNUMMER	AANTAL QUANTITY QUANTITE ANZAHL	
------	--	--	--

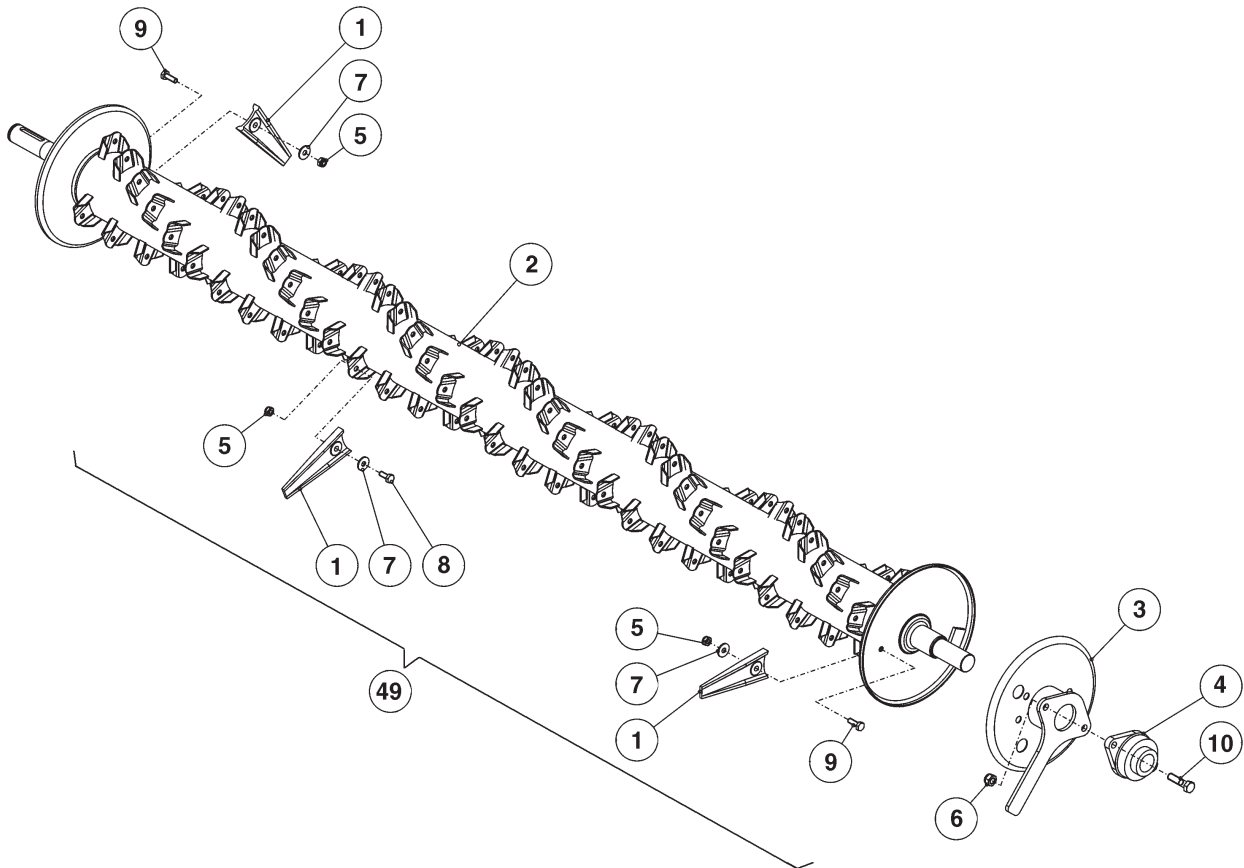
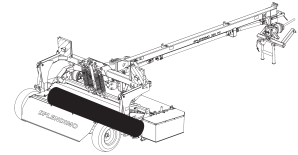
# LELY

**SPLENDIMO**
**320 PC**

 type number  
 type number  
 numéro de type  
 Typnummer

 4.1241.0060.1  
 4.1241.0061.1  
 4.1241.0062.1

 vanaf serienummer  
 as from serial number  
 après numéro de serie  
 ab Seriennummer

 3000000  
 3000000  
 3000000


E127-02-01

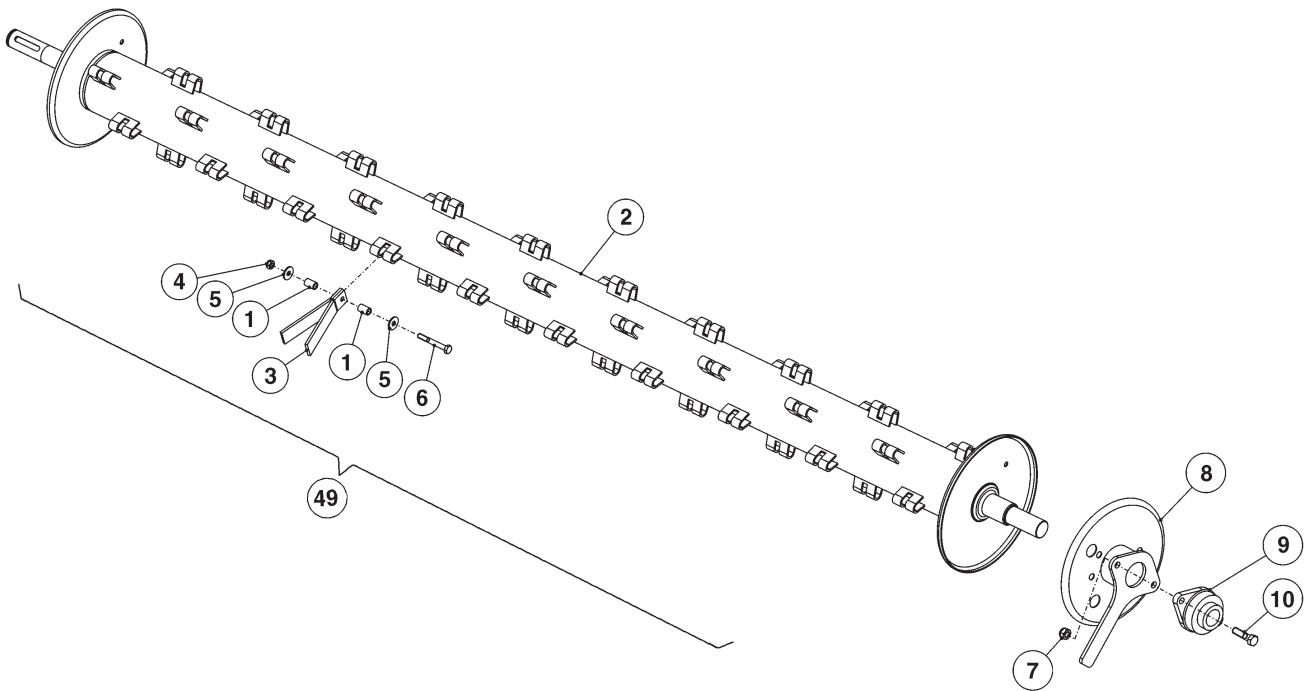
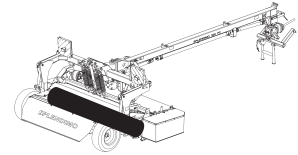
REF.	ONDERDEELNR. PART NUMBER REFERENCE TEILNUMMER	AANTAL QUANTITY QUANTITE ANZAHL	
------	--	--	--

1	4-1207-0228-0	102	
2	4-1241-0562-0	1	
3	4-1256-1410-0	2	
4	9-1008-0022-0	2	FYTB 40 FM
5	9-1030-0004*2	102	M10 DIN 985-8
6	9-1030-0015*6	4	M14 DIN 985-8
7	9-1048-0008*2	102	A10,5 DIN 9021 [ ]
8	9-1113-0029*0	100	M10x25 DIN 933-8.8
9	9-1113-0120*0	2	M10x30 DIN 933-8.8
10	9-1113-0246*0	4	M14x55 DIN 931-8.8
49	4-1241-0552-0	1	= REF. 1+2+5+7+8+9

REF.	ONDERDEELNR. PART NUMBER REFERENCE TEILNUMMER	AANTAL QUANTITY QUANTITE ANZAHL	
------	--	--	--

LELY

SPLENDIMO	type number type number numéro de type Typnummer	vanaf serienummer as from serial number après numéro de série ab Seriennummer
320 PC	4.1241.0062.1	3000000



E127-03-01

REF.	ONDERDEELNR. PART NUMBER REFERENCE TEILNUMMER	AANTAL QUANTITY QUANTITE ANZAHL
------	--	--

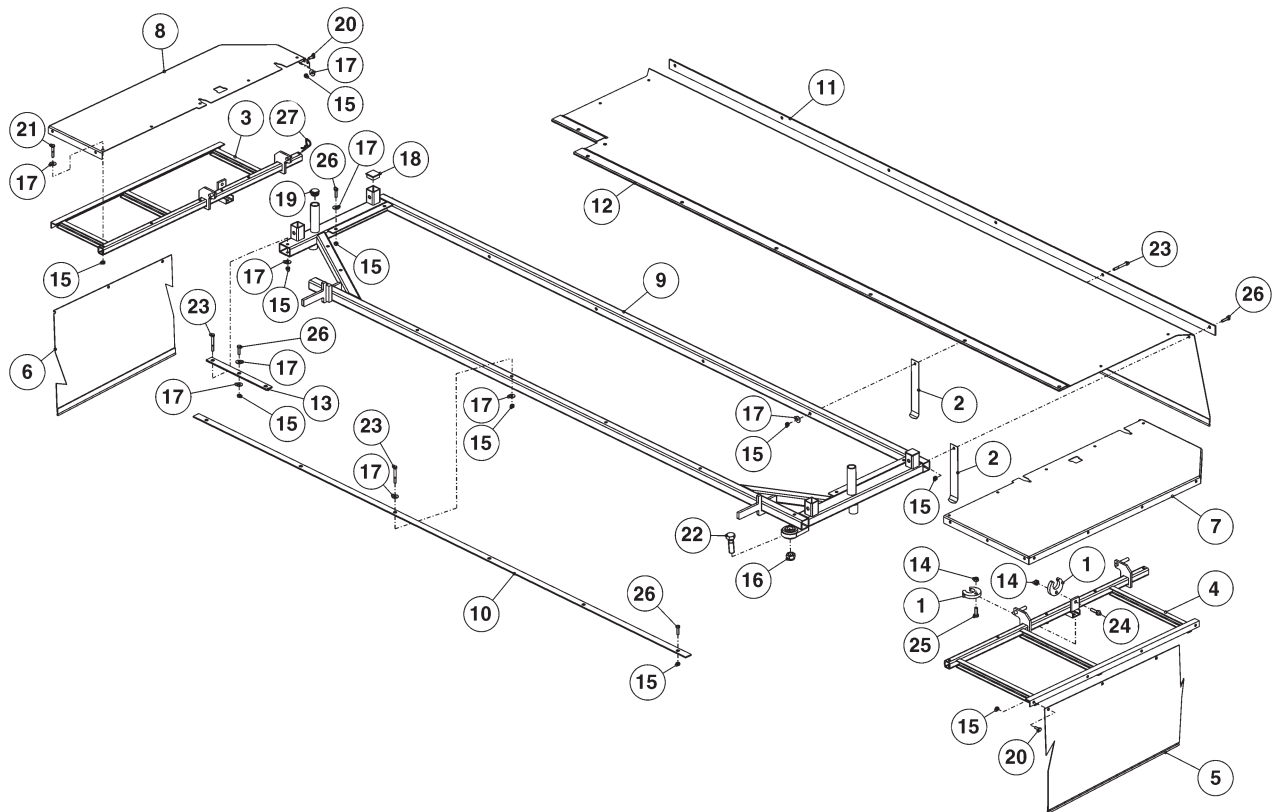
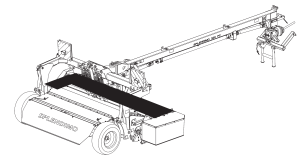
1	4-1256-0719-0	120	
2	4-1256-0720-0	1	
3	4-1256-0730-0	60	
4	9-1030-0004*2	60	M10 DIN 985-8
5	9-1048-0008*2	120	A10,5 DIN 9021 [—]
6	9-1113-0042*6	60	M10x80 DIN 931-8.8
7	9-1030-0015*6	4	M14 DIN 985-8
8	4-1256-1410-0	2	
9	9-1008-0022-0	2	FYTB 40 FM
10	9-1113-0246*0	4	M14x55 DIN 931-8.8
49	4-1256-0710-0	1	= REF. 1-6

REF.	ONDERDEELNR. PART NUMBER REFERENCE TEILNUMMER	AANTAL QUANTITY QUANTITE ANZAHL
------	--	--

LELY

## SPLENDIMO

320 PC

type nummer  
type number  
numéro de type  
Typnummer4.1241.0060.1  
4.1241.0061.1  
4.1241.0062.1vanaf serienummer  
as from serial number  
après numéro de serie  
ab Seriennummer3000000  
3000000  
3000000

E124-03-01

REF.	ONDERDEELNR. PART NUMBER REFERENCE TEILNUMMER	AANTAL QUANTITY QUANTITE ANZAHL
------	--	--

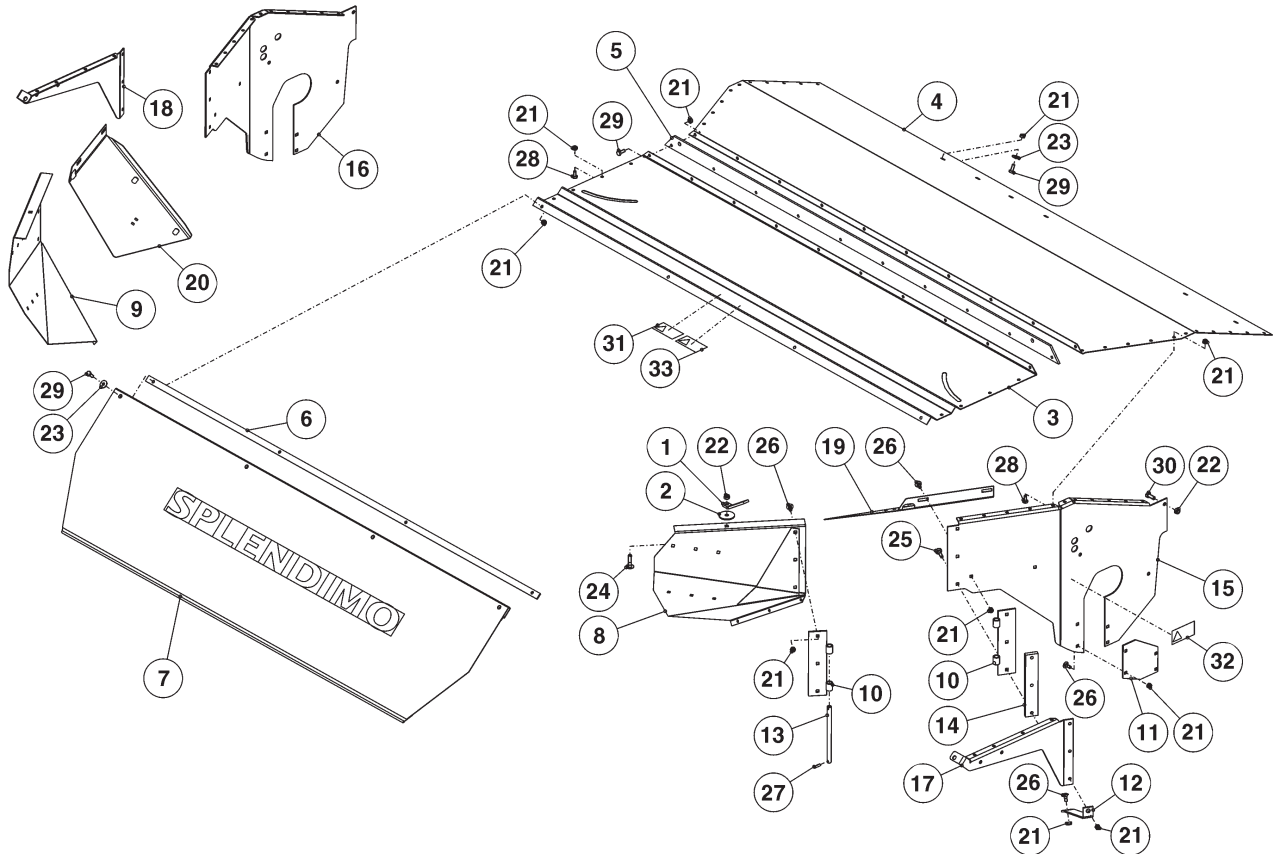
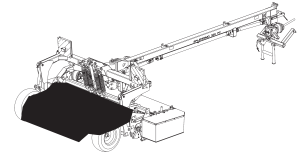
1	4-1225-1486-0	4
2	4-1241-1988-0	6
3	4-1255-0500-0	1
4	4-1255-0510-0	1
5	4-1255-1466-0	1
6	4-1255-1467-0	1
7	4-1255-1468-0	1
8	4-1255-1469-0	1
9	4-1256-0491-0	1
10	4-1256-1963-0	1
11	4-1256-1964-0	1
12	4-1256-1965-0	1
13	4-1274-1961-0	1
14	9-1030-0004*2	4
15	9-1030-0012*3	51
16	9-1030-0017*1	1
17	9-1048-0005*6	52
18	9-1108-0065-0	4
19	9-1108-0085-6	2
20	9-1113-0014*6	22
21	9-1113-0018*3	10
22	9-1113-0093*1	1
23	9-1113-0104*5	11
24	9-1113-0117*4	2
25	9-1113-0120*0	2

REF.	ONDERDEELNR. PART NUMBER REFERENCE TEILNUMMER	AANTAL QUANTITY QUANTITE ANZAHL
------	--	--

26	9-1113-0130*3	8	M8x30 DIN 933-8.8
27	9-1124-0002-4	2	



SPLENDIMO	type number	vanaf serienummer
	type number	as from serial number
320 PC	numéro de type	après numéro de série
	Typnummer	ab Seriennummer
	4.1241.0060.1	3000000
4.1241.0061.1	3000000	
4.1241.0062.1	3000000	



E125-02-01

REF.	ONDERDEELNR. PART NUMBER REFERENCE TEILNUMMER	AANTAL QUANTITY QUANTITE ANZAHL
------	--	--

1	4-1207-0184-0	2
2	4-1207-0197-0	2
3	4-1256-1967-0	1
4	4-1256-1968-0	1
5	4-1256-1969-0	1
6	4-1256-1971-0	1
7	4-1256-1976-0	1
8	4-1259-0640-0	1
9	4-1259-0650-0	1
10	4-1259-0970-0	4
11	4-1259-1926-0	2
12	4-1259-1962-0	2
13	4-1259-1983-0	2
14	4-1259-1991-0	2
15	4-1274-1969-0	1
16	4-1274-1970-0	1
17	4-1274-1973-0	1
18	4-1274-1974-0	1
19	4-1274-1978-0	1
20	4-1274-1979-0	1
21	9-1030-0004*2	76
22	9-1030-0013*4	4
23	9-1048-0008*2	10
24	9-1058-0042*5	2
25	9-1058-0049*5	6

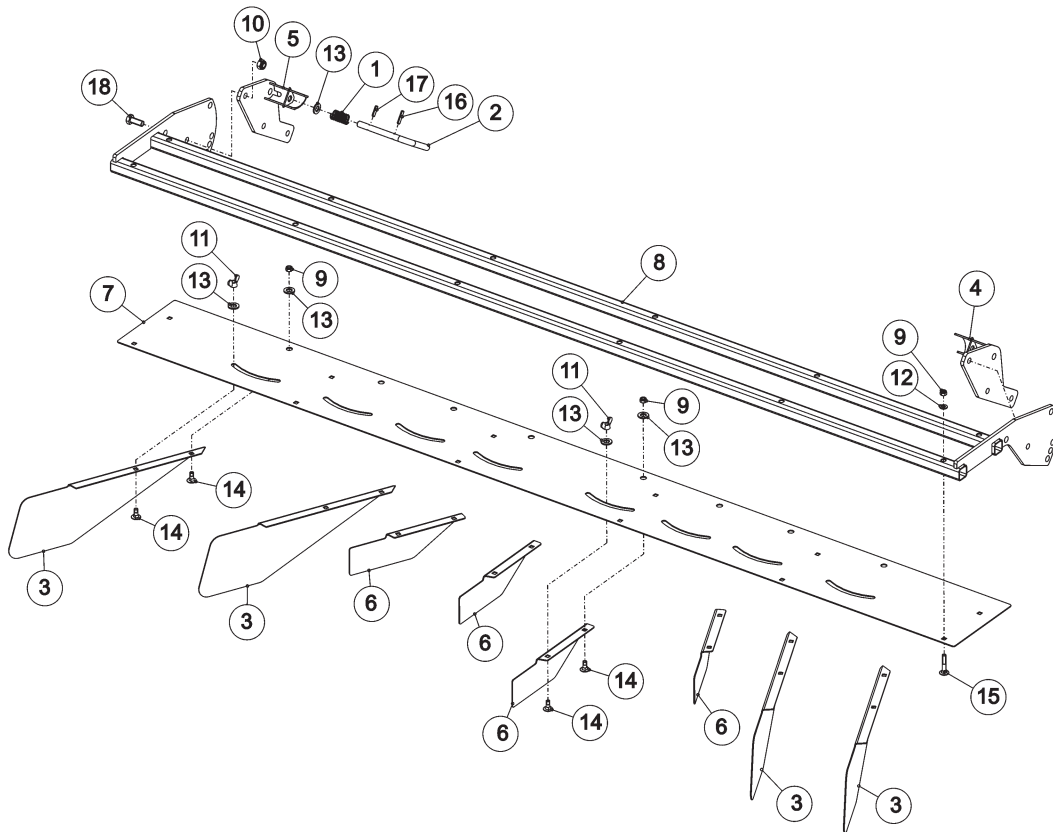
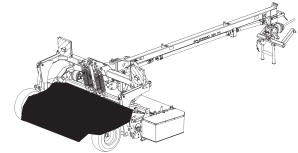
M10 DIN 985-8  
M12 DIN 985-8  
A10.5 DIN 9021 [—]  
M12x50 DIN 603-8.8  
M10x45 DIN 603-8.8

REF.	ONDERDEELNR. PART NUMBER REFERENCE TEILNUMMER	AANTAL QUANTITY QUANTITE ANZAHL
------	--	--

26	9-1058-0056-5	20	M10x25 DIN 603-8.8
27	9-1070-0020-6	4	Ø8x30 DIN 1481
28	9-1113-0027*5	30	M10x20 DIN 933-8.8
29	9-1113-0029*0	20	M10x25 DIN 933-8.8
30	9-1113-0050*0	4	M12x30 DIN 933-8.8
31	9-1170-0407-6	1	= REF. 7 Pag. 01
32	9-1170-0408-0	1	= REF. 8 Pag. 01
33	9-1170-0410-2	1	= REF. 9 Pag. 01

LELY

SPLENDIMO	type number type number numéro de type Typnummer	vanaf serienummer as from serial number après numéro de série ab Seriennummer
320 PC	4.1241.0060.1 4.1241.0061.1 4.1241.0062.1	3000000 3000000 3000000



E140-00-00

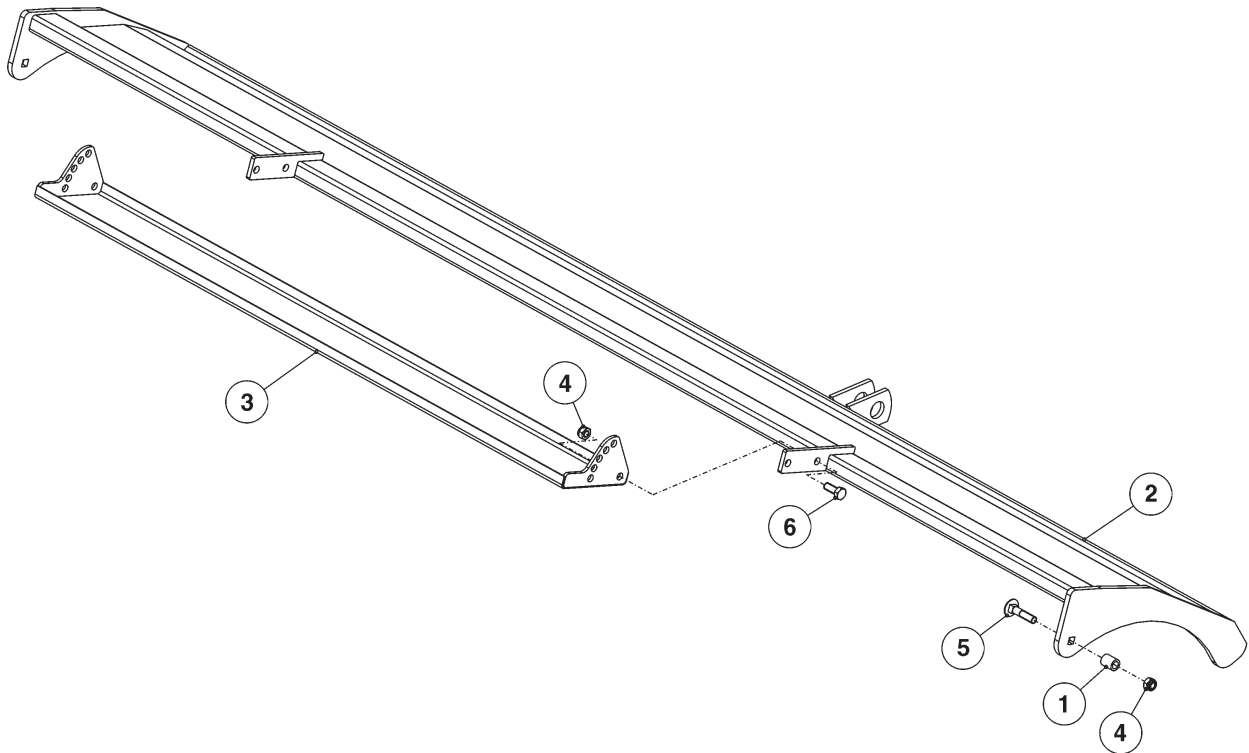
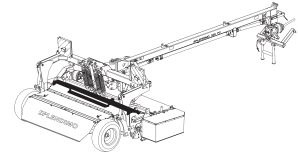
REF.	ONDERDEELNR. PART NUMBER REFERENCE TEILNUMMER	AANTAL QUANTITY QUANTITE ANZAHL
------	--	--

1	4-1002-0093-0	2
2	4-1207-0188-0	2
3	4-1220-1547-0	4
4	4-1256-1170-0	1
5	4-1256-1180-0	1
6	4-1256-1198-0	4
7	4-1256-1199-0	1
8	4-1256-1200-0	1
9	9-1030-0012-3	20
10	9-1030-0013-4	6
		M8 DIN 985-8
		M12 DIN 985-8
11	9-1032-0002-5	8
12	9-1048-0004-5	12
13	9-1048-0012-6	2
14	9-1058-0008-6	16
15	9-1058-0035-5	12
		M8x20 DIN 603
		M8x45 DIN 603
16	9-1070-0017-3	2
17	9-1070-0049-0	2
18	9-1113-0050-0	6
		Ø6x30 DIN 1481
		Ø6x24 DIN 1481
		M12x30 DIN 933-8.8

REF.	ONDERDEELNR. PART NUMBER REFERENCE TEILNUMMER	AANTAL QUANTITY QUANTITE ANZAHL
------	--	--

LELY

SPLENDIMO	type number type number numéro de type Typnummer	vanaf serienummer as from serial number après numéro de serie ab Seriennummer
320 PC	4.1241.0060.1	3000000
	4.1241.0061.1	3000000
	4.1241.0062.1	3000000



E133-00-01

REF.	ONDERDEELNR. PART NUMBER REFERENCE TEILNUMMER	AANTAL QUANTITY QUANTITE ANZAHL
------	--	--

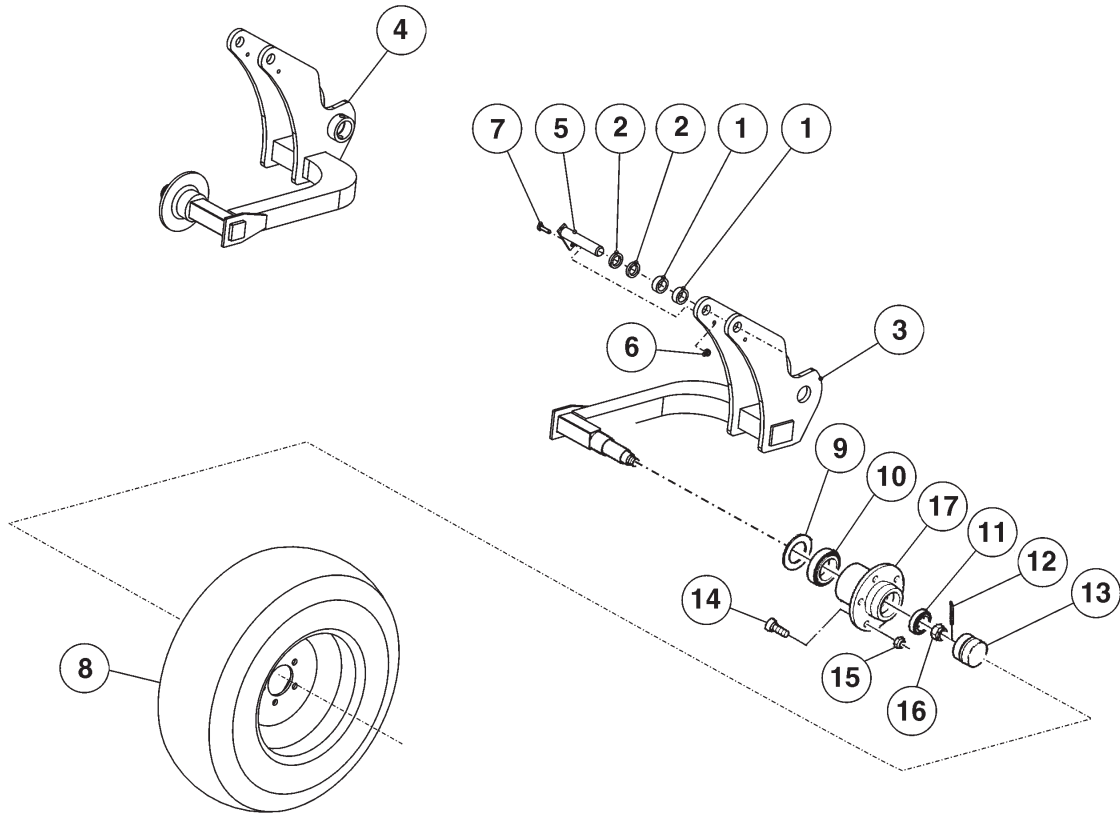
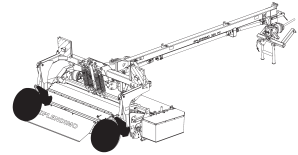
1	4-1241-1931-0	2
2	4-1256-0590-0	1
3	4-1256-1110-0	1
4	9-1030-0013*4	6
5	9-1058-0057-6	2
6	9-1113-0050*0	4

M12 DIN 985-8  
M12x55 DIN 603-8.8  
M12x30 DIN 933-8.8

REF.	ONDERDEELNR. PART NUMBER REFERENCE TEILNUMMER	AANTAL QUANTITY QUANTITE ANZAHL
------	--	--



SPLENDIMO	type number type number numéro de type Typnummer	vanaf serienummer as from serial number après numéro de serie ab Seriennummer
320 PC	4.1241.0060.1	3000000
	4.1241.0062.1	3000000



E135-01-01

REF.	ONDERDEELNR. PART NUMBER REFERENCE TEILNUMMER	AANTAL QUANTITY QUANTITE ANZAHL
------	--	--

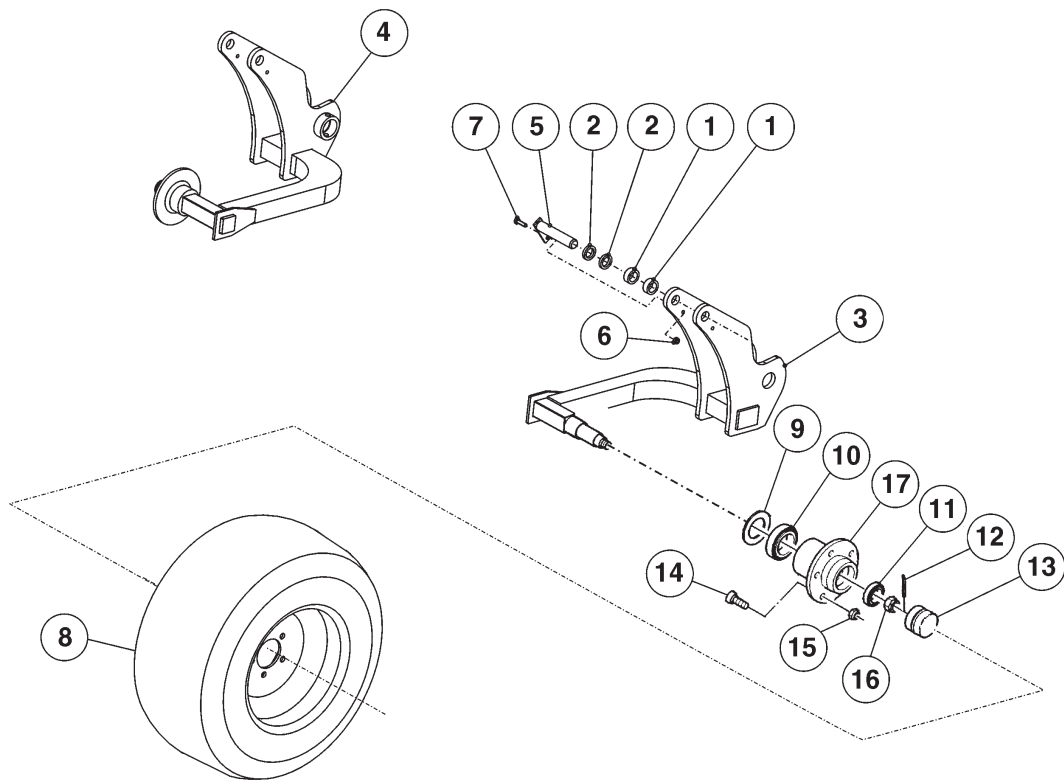
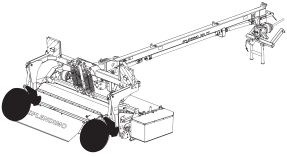
1	4-1207-1498-0	4
2	4-1241-1961-0	4
3	4-1274-0250-0	1 (3= 3+9-17)
4	4-1274-0260-0	1 (4= 4+9-17)
5	4-1274-0290-0	2
6	9-1030-0004*2	2 M10 DIN 985-8
7	9-1113-0117*4	2 M10x35 DIN 933-8.8
8	9-1175-0030-2	2 10.0/75-15.3 8 PLY
9	9-1049-0022-1	2 Ø84x45
10	9-1002-0021-5	2 30209
11	9-1002-0001-6	2 30206
12	9-1072-0005-3	2 Ø4x40
13	9-1041-0102-5	2 Ø62
14	9-1114-0502-3	10 M16x1,5
15	9-1036-0016-1	10 M16x1,5
16	9-1114-0502-3	2 M16x1,5
17	[#]	2

REF.	ONDERDEELNR. PART NUMBER REFERENCE TEILNUMMER	AANTAL QUANTITY QUANTITE ANZAHL
------	--	--





SPLENDIMO	type nummer	vanaf serienummer
	type number	as from serial number
320 PC	numéro de type	après numéro de serie
	Typnummer	ab Seriennummer
	4.1241.0061.1	3000000



E135-00-01

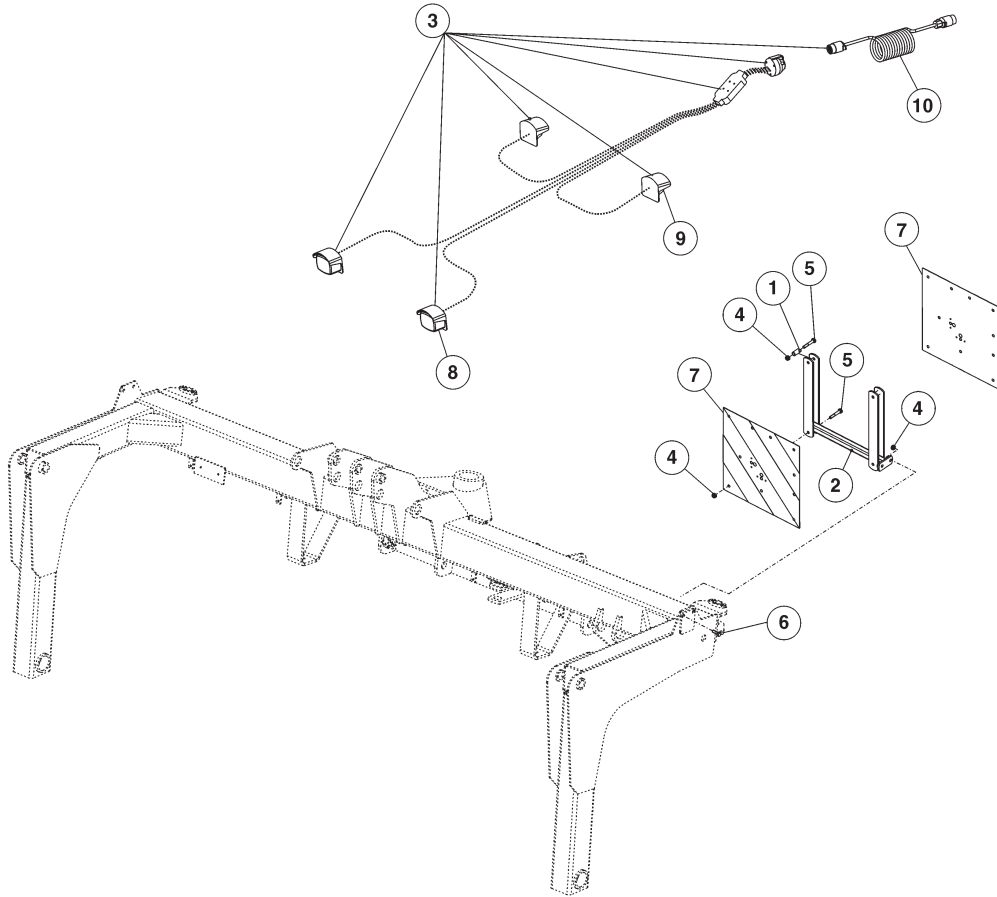
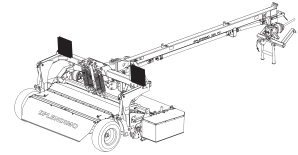
REF.	ONDERDEELNR. PART NUMBER REFERENCE TEILNUMMER	AANTAL QUANTITY QUANTITE ANZAHL
------	--	--

1	4-1207-1498-0	4
2	4-1241-1961-0	4
3	4-1274-0230-0	1 (3= 3+9-17)
4	4-1274-0240-0	1 (4= 4+9-17)
5	4-1274-0290-0	2
6	9-1030-0004*2	2 M10 DIN 985-8
7	9-1113-0117*4	2 M10x35 DIN 933-8.8
8	9-1175-0033-5	2 15.0/55-17 10 PLY
9	9-1042-0086-2	2 Ø100x55
10	9-1002-0022-6	2 30210 SKF
11	9-1002-0020-4	2 30207 SKF
12	9-1072-0011-2	2 6,3x63 DIN 94
13	#	2 Ø80
14	9-1114-0503-4	12 M18x1,5
15	9-1036-0020-5	12 M18x1,5
16	[#]	2 M33x1,5
17	[#]	2

REF.	ONDERDEELNR. PART NUMBER REFERENCE TEILNUMMER	AANTAL QUANTITY QUANTITE ANZAHL
------	--	--



SPLENDIMO	type number type number numéro de type Typnummer	vanaf serienummer as from serial number après numéro de serie ab Seriennummer
320 PC	4.1241.0060.1	3000000
	4.1241.0061.1	3000000
	4.1241.0062.1	3000000



E136-02-00

REF.	ONDERDEELNR. PART NUMBER REFERENCE TEILNUMMER	AANTAL QUANTITY QUANTITE ANZAHL
------	--	--

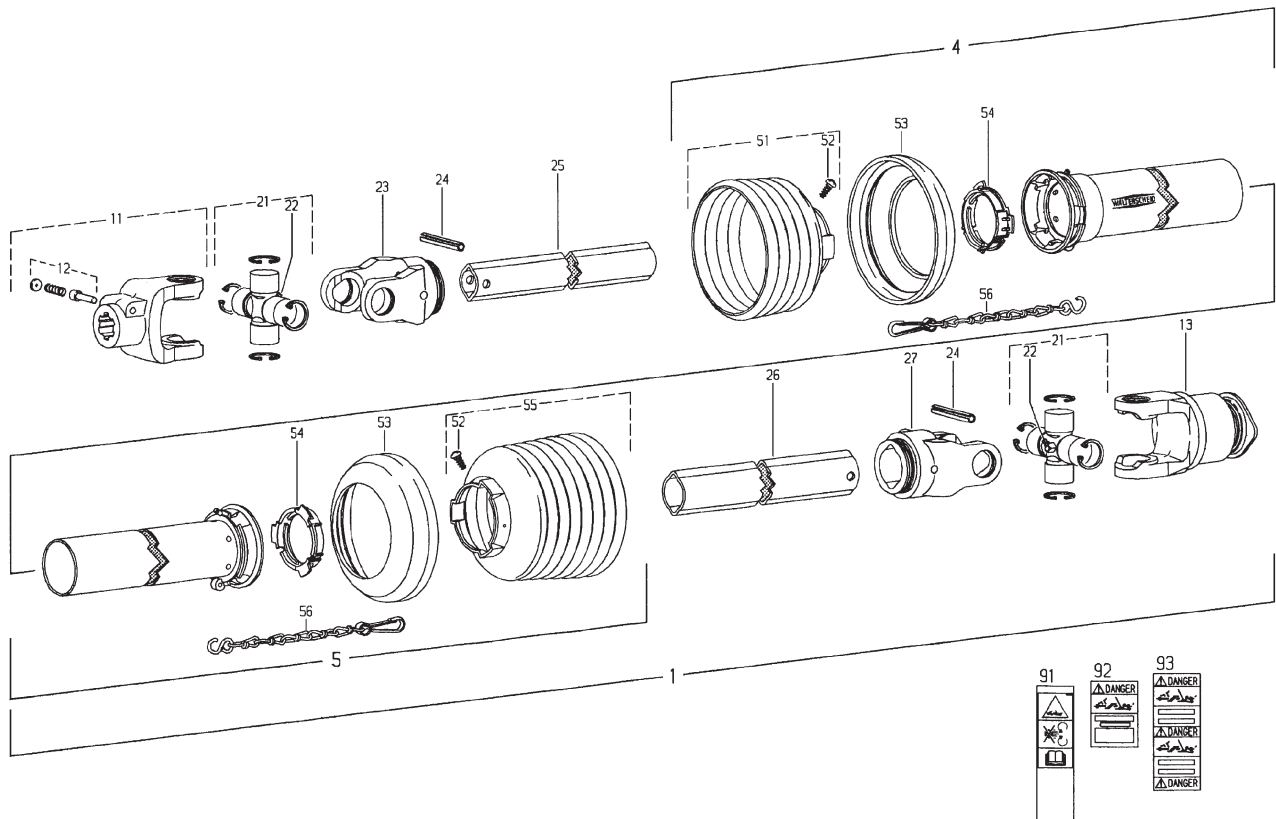
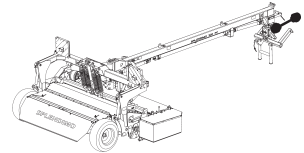
1	2-1005-1498-0	4
2	4-1241-1410-0	2
3	4-1256-1500-0	1
4	9-1030-0004*2	12
5	9-1113-0038*2	8
6	9-1113-0120*0	4
7	4-1040-1215-0	4
8	9-1096-0015-3	2
9	9-1096-0016-4	2
10	9-1186-0184-5	1

REF.	ONDERDEELNR. PART NUMBER REFERENCE TEILNUMMER	AANTAL QUANTITY QUANTITE ANZAHL
------	--	--

= REF. 3+(7-10)  
M10 DIN 985-8  
M10x60 DIN 931-8.8  
M10x30 DIN 933-8.8

# LELY

SPLENDIMO	type nummer type number numéro de type Typnummer	vanaf serienummer as from serial number après numéro de série ab Seriennummer
320 PC	4.1241.0060.1	3000000
	4.1241.0061.1	3000000
	4.1241.0062.1	3000000

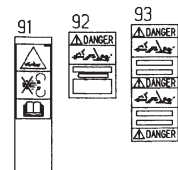


Ew001-06-02

REF.	ONDERDEELNR. PART NUMBER REFERENCE TEILNUMMER	AANTAL QUANTITY QUANTITE ANZAHL	
------	--	--	--

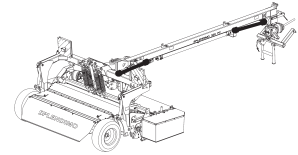
1	9.1154.0209.6	1	W2400-SD25SW-860-F5/1R = REF. 11-93
4	85.235	1	SDH25SW-A645-RP7-K
5	85.234	1	SDH25SW-J640-RP12-K
11	35.10.00	1	AG2400-1.3/8" (6)
12	33.91.07	1	AGRASET 101
13	56.144.40	1	F5/1R-2400-1.3/8" (6) ZV
21	35.00.00	2	
22	63.27.00	2	BM8x1
23	35.13.00	1	RG2400-1b
24	61.05.08	2	Ø10x80 DIN 1481
25	75.25.95	1	1bGA-740
26	75.36.15	1	2aG-715
27	35.14.00	1	RG2400-2a
51	85.25.36	1	n= 6
52	60.15.00	2	4x10
53	82.85.00	2	
54	82.83.04	2	
55	85.25.38	1	n= 8
56	82.36.03	2	400
91	16.61.175	1	
92	16.61.163	1	
93	16.61.162	1	

REF.	ONDERDEELNR. PART NUMBER REFERENCE TEILNUMMER	AANTAL QUANTITY QUANTITE ANZAHL	
------	--	--	--



LELY

SPLENDIMO	type nummer type number numéro de type Typnummer	vanaf serienummer as from serial number après numéro de serie ab Seriennummer
320 PC	4.1241.0060.1	3000000
	4.1241.0061.1	3000000
	4.1241.0062.1	3000000



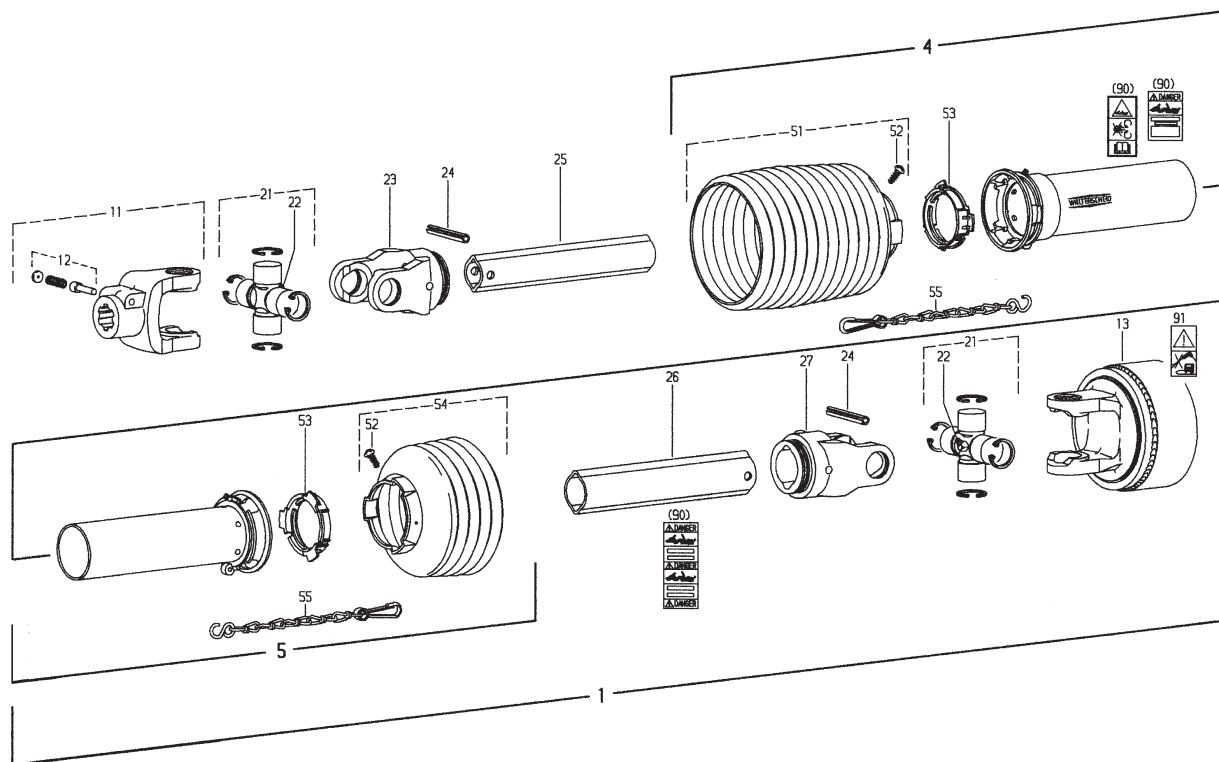
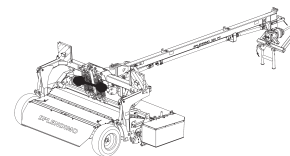
REF.	ONDERDEELNR. PART NUMBER REFERENCE TEILNUMMER	AANTAL QUANTITY QUANTITE ANZAHL
------	--	--

1	9-1154-0259-0	2	W2400-SC25SW-860-35.10
---	---------------	---	------------------------

REF.	ONDERDEELNR. PART NUMBER REFERENCE TEILNUMMER	AANTAL QUANTITY QUANTITE ANZAHL
------	--	--

LELY

SPLENDIMO	type nummer type number numéro de type Typnummer	vanaf serienummer as from serial number après numéro de serie ab Seriennummer
320 PC	4.1241.0060.1 4.1241.0061.1 4.1241.0062.1	3000000 3000000 3000000



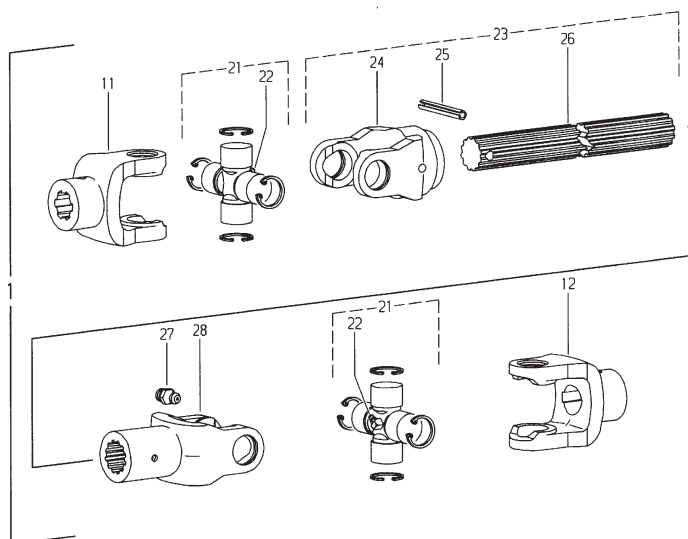
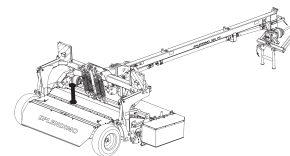
Ew006-05-01

REF.	ONDERDEELNR. PART NUMBER REFERENCE TEILNUMMER	AANTAL QUANTITY QUANTITE ANZAHL	
1	9.1154.0250.5	(1)	[x]W2300-SC15SW-660-K92/4 1050Nm = REF. 11-90
4	85.135	1	SDH15SW-A270-RP12-K
5	85.134	1	SDH15SW-J270-RP12-K
11	21.10.00	1	AG 2300-1.3/8" (6)
12	33.91.07	1	AGRASET 101
13	56.218.16	1	K92/4-2300-1.3/8" (6)ZV M= 1050Nm
21	21.00.00	2	
22	63.27.00	2	BM8x1
23	21.11.00	1	RG 2300-Ov
24	61.05.04	2	Ø10x65 DIN 1481
25	75.11.16	1	Ov-440
26	75.15.16	1	L-425
27	21.12.00	1	RG 2300-1
51	85.15.42	1	n= 12
52	60.15.00	2	4x10
53	82.83.06	2	
54	85.15.36	1	n= 6
55	82.36.03	1	
90	11.87.45	1	AGRASET 207

REF.	ONDERDEELNR. PART NUMBER REFERENCE TEILNUMMER	AANTAL QUANTITY QUANTITE ANZAHL	
1	9.1154.0251.6	1	W2300-SC15SW-660-K64/1R 1200Nm = REF. 11-91
4	85.135	1	SDH15SW-A470-RP12-K
5	85.134	1	SDH15SW-J470-RP12-K
11	21.10.00	1	AG 2300-1.3/8" (6)
12	33.91.07	1	AGRASET 101
13	59.110.11	1	K64/1R-2300-1.3/8" (6)ZV M= 1200Nm
21	21.00.00	2	
22	63.27.00	2	BM8x1
23	21.11.00	1	RG 2300-Ov
24	61.05.04	2	Ø10x65 DIN 1481
25	75.11.16	1	Ov-440
26	75.15.16	1	L-425
27	21.12.00	1	RG 2300-1
51	85.15.42	1	n= 12
52	60.15.00	2	4x10
53	82.83.06	2	
54	85.15.42	1	n= 5
55	82.36.03	1	
90	11.87.45	1	AGRASET 207
91	16.61.181	1	

LELY

SPLENDIMO	type number type number numéro de type Typnummer	vanaf serienummer as from serial number après numéro de série ab Seriennummer
320 PC	4.1241.0060.1	3000000
	4.1241.0061.1	3000000
	4.1241.0062.1	3000000



Ew009-01-01

REF.	ONDERDEELNR. PART NUMBER REFERENCE TEILNUMMER	AANTAL QUANTITY QUANTITE ANZAHL	
------	--	--	--

1	4.1227.0219.0	1	W3100-260 = REF. 1 Pag. 06
11	10.22.368	1	NG2100 1.3/8" (6)
12	10.40.110	1	NG2100 Ø35
21	10.01.02	2	2100 S*
22	63.27.00	2	BM8x1
23	10.48.113	1	WELG2100-25x22(14)H-241
24	10.48.108	1	RG2100-25x22 (14)
25	9.1070.0022.1	1	Ø8x45 DIN 1481
26	67.70.02	1	25x22(14) H-205
27	63.13.02	1	A 1/4 UNF
28	10.25.00	1	NG2100-25x22 (14)

REF.	ONDERDEELNR. PART NUMBER REFERENCE TEILNUMMER	AANTAL QUANTITY QUANTITE ANZAHL	
------	--	--	--