

LELY

HIGH - TECH
IN AGRICULTURE

ONDERDELENLIJST
PARTS LIST
LISTE DE PIECES DE RECHANGE
ERSATZTEILLISTE

SPLENDIMO TRIPLO

801 / 920

TRIPLO	type number type number numéro de type Typennummer	vanaf serienummer as from serial number après numéro serie ab Seriennummer
801	4.1263.0000.1	10804-0501
920	4.1272.0000A1	10804-0509



ONDERDELEN

Bij het bestellen van onderdelen is het belangrijk dat u het type- en serienummer van uw machine opgeeft. Gebruik alleen originele LELY-onderdelen.

SPARE PARTS

When ordering spare parts, it is important that you indicate the type and serial number of your machine. Use only genuine LELY parts.

PIECES DE RECHANGE

En commandant des pièces de rechange il importe que vous indiquiez les numéros de type et de série de votre machine.

N'utiliser que des pièces d'origines LELY.

ERSATZTEILE

Beim Bestellen von Ersatzteilen ist es wichtig, daß Sie die Typ- und Seriennummer Ihrer Maschine angeben.

Nur Original-LELY-Ersatzteile verwenden.

Typ- und Seriennummer in nebenstehende Abbildung eintragen. Bei künftigen Bestellungen haben Sie die Nummer dann griffbereit.

Vul het type- en serienummer hieronder in.

Bij toekomstige onderdelenbestellingen heeft u de nummers dan bij de hand.

Complete the box below with the type and serial number.

This is an easy reference with a view to future spare parts ordering.

Veillez noter, ci-dessous, les numéros de type et de serie.

Ceci est important pour toutes commandes de pièces de rechange.

LELY	LELY INDUSTRIES NV 3147 PA MAASSLUIS THE NETHERLANDS	CE
	kg	
Type		
Ser.Nr.		

Verklaring van de in de onderdelenlijst gebruikte tekens.

Explanation of signs used in the parts list.

Explication des signes qui figurent dans la liste des pièces.

Erklärung der in der Ersatzteilliste verwendeten Zeichen.

[R] = RECHTSE UITVOERING
RH VERSION

[L] = LINKSE UITVOERING
LH VERSION

Onder rechtse of linkse uitvoering wordt de plaats van het onderdeel verstaan, gezien van de achterzijde van de machine.

By RH or LH version the position of the part is meant, seen from the rear of the machine

[RD] = RECHTSOM DRAAIENDE UITVOERING
RH ROTATING VERSION

[LD] = LINKSOM DRAAIENDE UITVOERING
LH ROTATING VERSION

Onder rechtson of linksom draaiende uitvoering wordt de draairichting van het onderdeel verstaan, gezien van de bovenzijde van de machine.

By RH or LH rotating version the sense of rotating of the part is meant, seen from the top of the machine.

[x] = ONDERDEEL WORDT NIET GETOOND
PART IS NOT SHOWN

Bijvoorbeeld linkse uitvoering overeenkomstig de wel getekende rechtse uitvoering.

E.g. : LH version is similar to the RH version, which is actually shown.

[#] = NIET LOS LEVERBAAR
NOT AVAILABLE SEPARATELY

~ = AANTAL (INDIEN NODIG) AFHANKELIJK VAN INBOUWMAAT
QUANTITY (IF APPLICABLE) DEPENDING UPON ASSEMBLY

[—] = SLUITRING

[—/—] = VEERRING

[###] = TANDVEERRING

[>|<] = OLIEKEERRING

[T+T] = TANDWIELSET

[D+D] = VULRINGSET

[A+A] = SET AFDICHTINGSRINGEN

WASHER

SPRING WASHER

SHAKE-PROOF WASHER

OIL SEAL

PAIR OF GEARS

SHIM SET

SET OF SEALING RINGS

VERSION DROITE
RECHTE AUSFÜHRUNG

VERSION GAUCHE
LINKE AUSFÜHRUNG

Par version droite ou gauche on entend la position de la pièce, vue de l'arrière de la machine.

Die Verweisungen "rechte Ausführung" oder "linke Ausführung" geben die Position des Teils, von der Hinterseite der Maschine aus gesehen, an.

VERSION ROTATION A DROITE
RECHTSUMDREHENDE AUSFÜHRUNG

VERSION ROTATION A GAUCHE
LINKSUMDREHENDE AUSFÜHRUNG

Version rotation à droit: ceci correspond au sens de rotation de la pièce, vue du dessus la machine.

Mit diesen Verweisungen wird die Drehrichtung des Teils von der Oberseite der Maschine aus gesehen, angegeben.

PIECE N'EST PAS MONTREE
TEIL WIRD NICHT GEZEIGT

Exemple : la version gauche est représentée. La version droite correspond à la version gauche, mais n'est pas représentée.

Beispiel : die linke Ausführung entspricht der effektiv gezeigten Rechten.

VENDU EN KIT UNIQUEMENT
NICHT SEPARAT LIEFERBAR

QUANTITE (SI NÉCESSAIRE) EN FONCTION DU MONTAGE
ANZAHL VOM EINBAUMASS ABHÄNGIG (WENN ERFORDERLICH)

RONDELLE PLATE

RONDELLE GROWER

RONDELLE EVENTAIL

ETANCHEITE

JEU D'ENGRENAGES

JEU D'ÉPAISSEURS

JEU D'ANNEAUX D'ETANCHEITE

UNTERLEGSCHIBE

FEDERRING

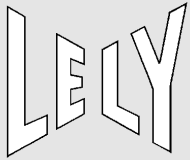
RÄNDELFEEDERRING

ÖLDICHTUNGSRING

ZAHNRÄDERSATZ

PASSCHEIBENSATZ

DICHTUNGSRINGENSATZ



**Inhoud
Contents
Index
Inhalt**

TRIPLO 801 / 920

**pagina
page
page
Seite**

Aandrijving
Transmission
Entraînement
Antrieb

01

Tandwielkast
Gearbox
Boîte d'engrenages
Getriebe

02

Tandwielkast
Gearbox
Boîte d'engrenages
Getriebe

03

Hydraulisch systeem TRIPLO 801
Hydraulic system TRIPLO 801
Système hydraulique TRIPLO 801
Hydraulisches System TRIPLO 801

05

Hydraulisch systeem TRIPLO 920
Hydraulic system TRIPLO 920
Système hydraulique TRIPLO 920
Hydraulisches System TRIPLO 920

05

Elektrisch systeem
Electric system
Système électrique
Elektrisches System

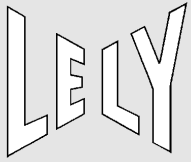
06

Toebehoren TRIPLO 801
Appurtenances TRIPLO 801
Accessoires TRIPLO 801
Zubehör TRIPLO 801

07

Toebehoren TRIPLO 920
Appurtenances TRIPLO 920
Accessoires TRIPLO 920
Zubehör TRIPLO 920

08



**Inhoud
Contents
Index
Inhalt**

TRIPLO 801 / 920

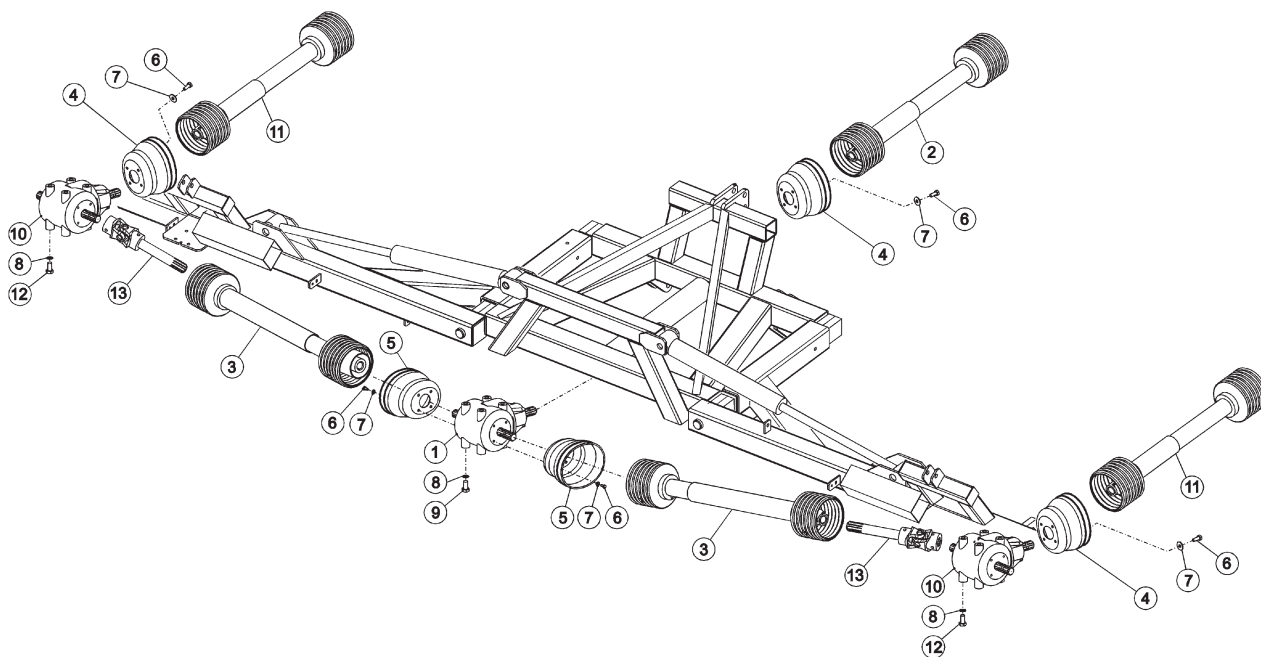
**pagina
page
page
Seite**

Koppelingsassen
PTO shafts
Arbres de transmission
Gelenkwellen

09 - 11

LELY

TRIPLO	type number type number numéro de type Typnummer	vanaf serienummer as from serial number après numéro de serie ab Seriennummer
801	4.1263.0000.1	10804-0501
920	4.1272.0000A1	10705-0501



E235-02-00

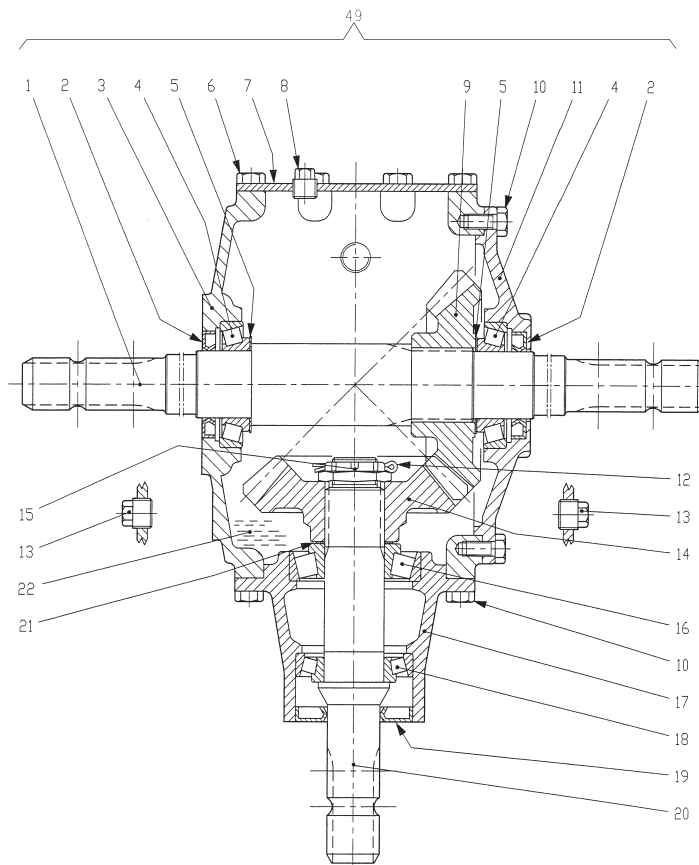
REF.	ONDERDEELNR. PART NUMBER REFERENCE TEILNUMMER	AANTAL QUANTITY QUANTITE ANZAHL	
------	--	--	--

1	9.1083.0036.2	1	= REF. 49 Pag. 02
2	9.1154.0197.1	1	= REF. 1 Pag. 09
3	9.1154.0233.2	2	= REF. 1 Pag. 10
4	9.1161.0033.5	3	
5	9.1161.0039.4	2	
6	9.1113.0013*5	20	M8x16 DIN 933-8.8
7	9.1048.0004.5	20	A8,4 DIN 125 [—]
8	9.1051.0004.2	12	A16,5 DIN 7698 [####]
9	9.1113.0492.1	4	M16x40 DIN 933-10.9
10	9.1083.0014.1	2	= REF. 49 Pag. 03
11	9.1154.0248.3	2	= REF. 1 Pag. 11
12	9.1113.0076*5	8	M16x30 DIN 933-8.8
13	4.1263.0220.0	2	

REF.	ONDERDEELNR. PART NUMBER REFERENCE TEILNUMMER	AANTAL QUANTITY QUANTITE ANZAHL	
------	--	--	--

LELY

TRIPLO	type number type number numéro de type Typnummer	vanaf serienummer as from serial number après numéro de serie ab Seriennummer
801	4.1263.0000A1 4.1263.0000.1	10611-0501 10804-0501
920	4.1272.0000A.1	10705-0501



E218-09-00

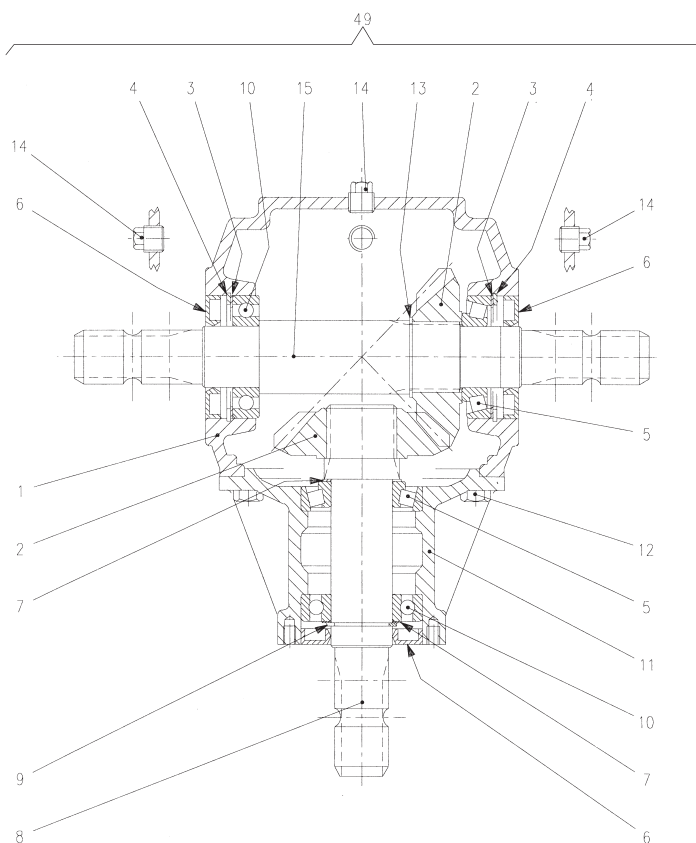
REF.	ONDERDEELNR. PART NUMBER REFERENCE TEILNUMMER	AANTAL QUANTITY QUANTITE ANZAHL	
------	--	--	--

1	0.269.3025.00	1	1 3/8"
2	8.7.3.00410	2	45x72x10
3	0.269.0301.00	1	
4	9.1002.0021.5	4	30209
5	0.252.7500.00	2	65,3
6	9.1113.0026*4	8	M10x16 DIN 933-8.8
7	0.250.1700.00	1	
8	9.1131.0005.0	1	3/8"
9	0.269.6005.00	1	Z21 M7.14
10	8.1.1.00501	16	M10x22 8.8
11	0.269.1304.00	1	
12	8.4.7.01111	1	B4x55
13	8.6.5.00203	2	1/2"
14	0.269.5002.00	1	Z21 M7.14
15	9.1031.0011.1	1	M30x1,5 DIN 937
16	9.1002.0007.5	1	30308
17	0.269.1303.00	1	
18	9.1002.0016.0	1	30208
19	8.7.1.00315	1	35x80x10
20	0.262.2002.00	1	1"3/8 z6
21	0.244.7500.00	1	51.5
22	9.1171.0042.4	(2.88 L)	1L GX85W-140
49	9.1083.0036.2	1	T269 (1:1) = REF. (1-22)

REF.	ONDERDEELNR. PART NUMBER REFERENCE TEILNUMMER	AANTAL QUANTITY QUANTITE ANZAHL	
------	--	--	--

LELY

TRIPLO	type number type number numéro de type Typnummer	vanaf serienummer as from serial number après numéro de serie ab Seriennummer
801	4.1263.0000A1 4.1263.0000.1	10611-0501 10804-0501
920	4.1272.0000A1	10705-0501



E218-08-00

REF.	ONDERDEELNR. PART NUMBER REFERENCE TEILNUMMER	AANTAL QUANTITY QUANTITE ANZAHL
------	--	--

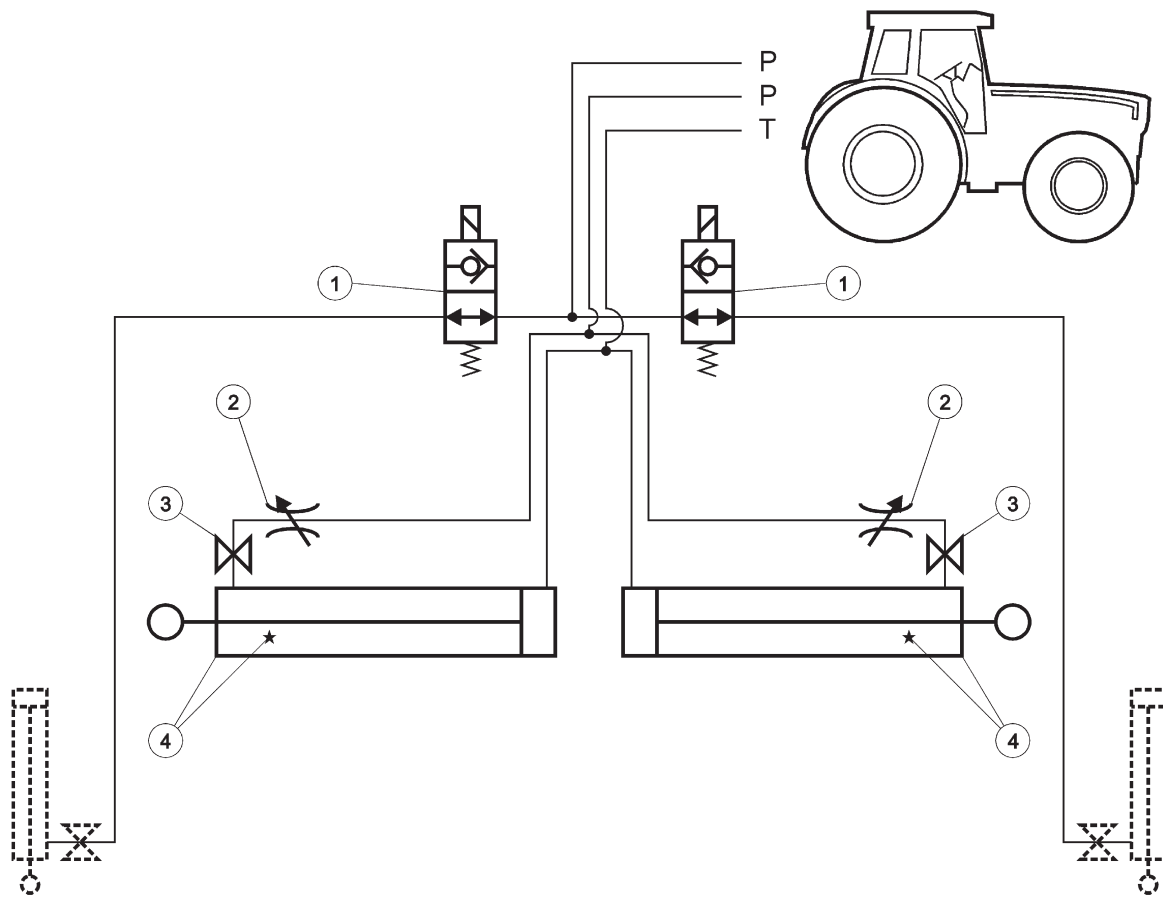
1	0.278.0300.00	1
2	0.132.5002.00	2
3	0.110.7500.00	2
4	9.1120.0011.3	2
5	9.1002.0016.0	2
6	9.1042.0082.5	3
7	0.244.7500.00	2
8	0.278.2000.00	1
9	8.5.1.00029	1
10	9.1001.0027.5	2
11	0.278.1300.00	1
12	9.1113.0029*0	8
13	8.5.1.00260	1
14	9.1131.0005.0	3
	9.1171.0042.4	(1.7 L)
15	0.278.3002.00	1
49	9.1083.0014.1	2

REF.	ONDERDEELNR. PART NUMBER REFERENCE TEILNUMMER	AANTAL QUANTITY QUANTITE ANZAHL
------	--	--

	Z18 M6.15	
	79,7	
	80 UNI 7437	
	30208	
	40x80x10	
	51,5	
	1"3/8 Z6	
	40 UNI 7435	
	6208	
	M10x25 DIN 933-8.8	
	46 UNI 7435	
	3/8"	
	1L GX85W-140	
	1"3/8 Z6	
	T-278A (1:1) = REF. (1-15)	



TRIPLO	type number type number numéro de type Typnummer	vanaf serienummer as from serial number après numéro de serie ab Seriennummer
801	4.1263.0000.1	10804-0501



E247-01-00

REF.	ONDERDEELNR. PART NUMBER REFERENCE TEILNUMMER	AANTAL QUANTITY QUANTITE ANZAHL	
------	--	--	--

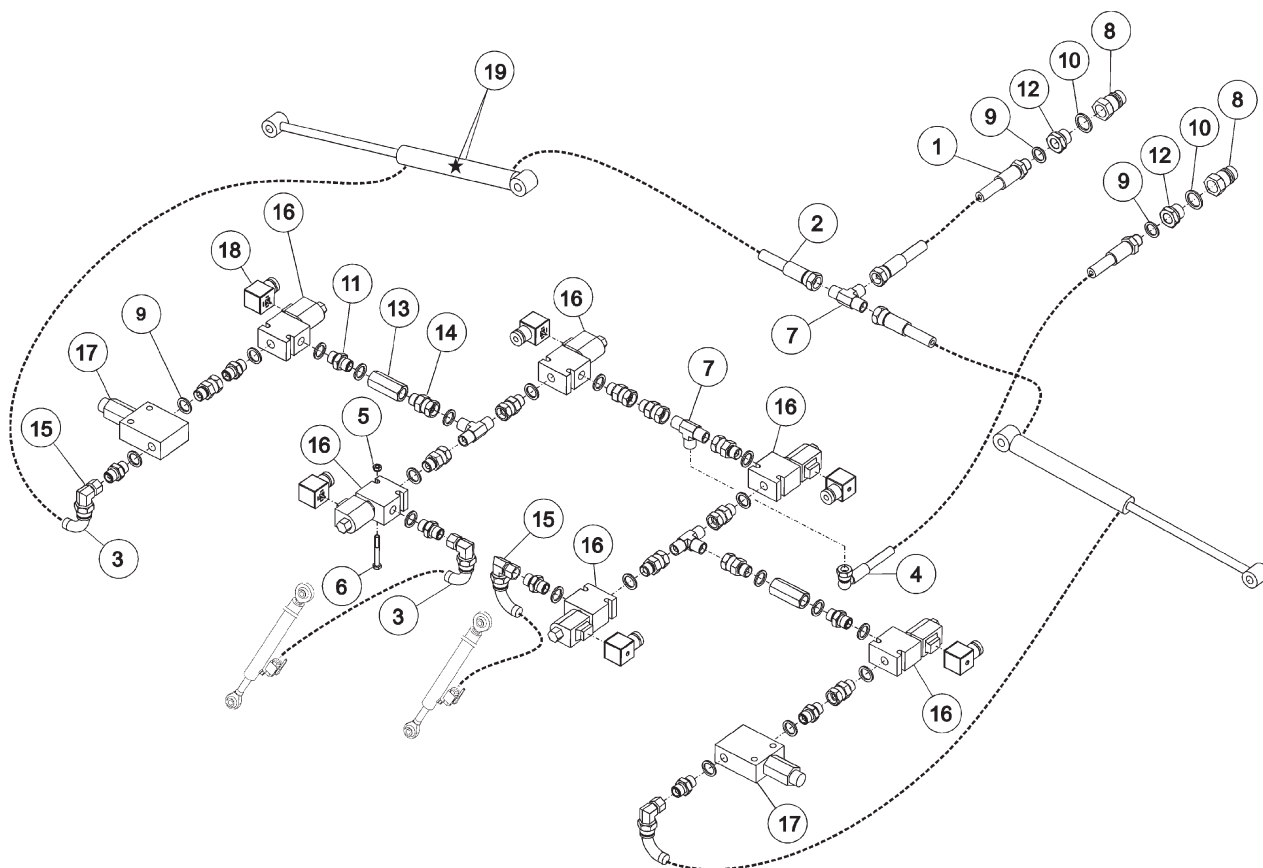
1	9.1137.0833.3	2	2/2 NO
2	-	2	
3	-	2	
4	4.1263.1470.0	2	(4=4+*)(d=Ø50 D=Ø100)
*	4.1263.1479.0	(2)	[x](A+A)

REF.	ONDERDEELNR. PART NUMBER REFERENCE TEILNUMMER	AANTAL QUANTITY QUANTITE ANZAHL	
------	--	--	--

--	--	--	--

LELY

TRIPLO	type number type number numéro de type Typnummer	vanaf serienummer as from serial number après numéro de série ab Seriennummer
920	4.1272.0000A1	10804-0504 excl. 10804-0506



E246-02-00

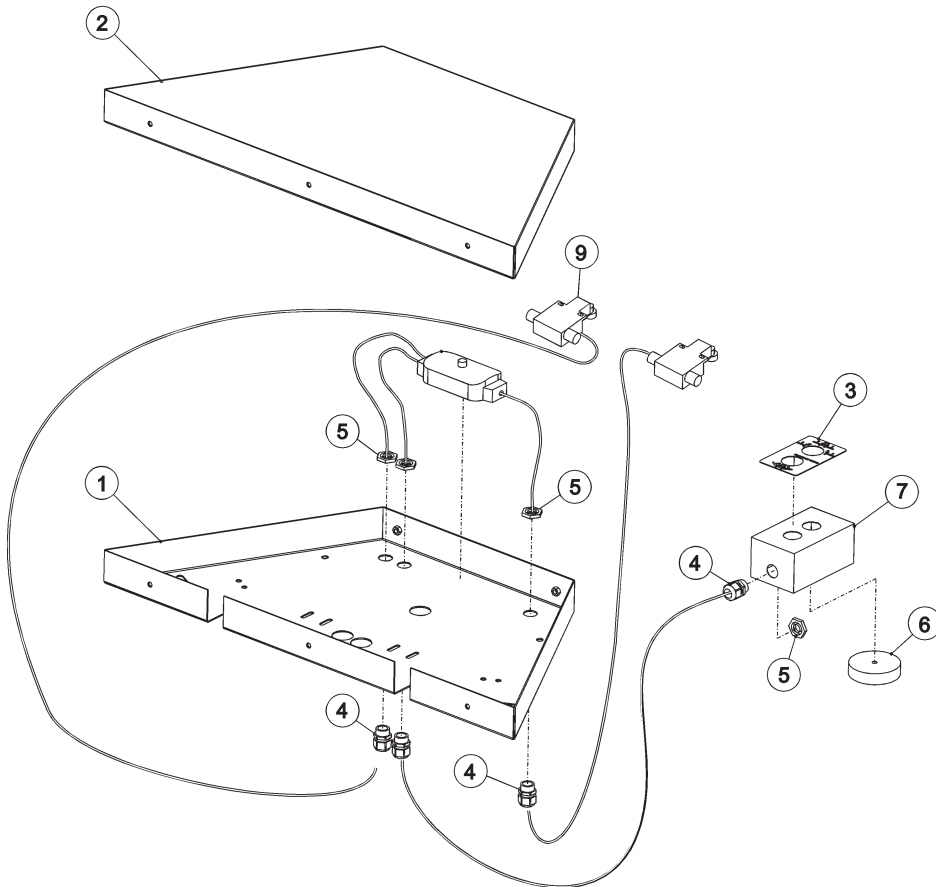
REF.	ONDERDEELNR. PART NUMBER REFERENCE TEILNUMMER	AANTAL QUANTITY QUANTITE ANZAHL	
------	--	--	--

1	-	1	3/8" L=1950
2	-	2	3/8" L=1650
3	-	4	3/8" L=1750
4	-	1	3/8" L=1950
5	9.1030.0011*2	4	M6 DIN 985-8
6	9.1113.0181*5	4	M6x50 DIN 931-8.8
7	9.1137.0205.5	4	
8	9.1137.0302.4	2	1/2G SKPM1
9	9.1137.0410.0	22	NBR ZC 023
10	9.1137.0411.1	2	NBR ZC 025
11	9.1137.0602.3	8	
12	9.1137.0613.0	2	
13	9.1137.0621.1	2	
14	9.1137.0625.5	12	
15	9.1137.0635.1	4	
16	9.1137.0833.3	6	2/2 NO
17	9.1137.0830.0	2	VDSD/B 05 A 06 SA
18	9.1186.0224.3	6	SP 666
19	4.1263.1470.0	2	(4=4+*)(d=Ø50 D=Ø100)
*	4.1263.1479.0	(2)	[x](A+A)

REF.	ONDERDEELNR. PART NUMBER REFERENCE TEILNUMMER	AANTAL QUANTITY QUANTITE ANZAHL	
------	--	--	--



TRIPLO	type nummer type number numéro de type Typnummer	vanaf serienummer as from serial number après numéro de serie ab Seriennummer
920	4.1272.0000A1	10804-0504 excl. 10804-0506



E245-02-00

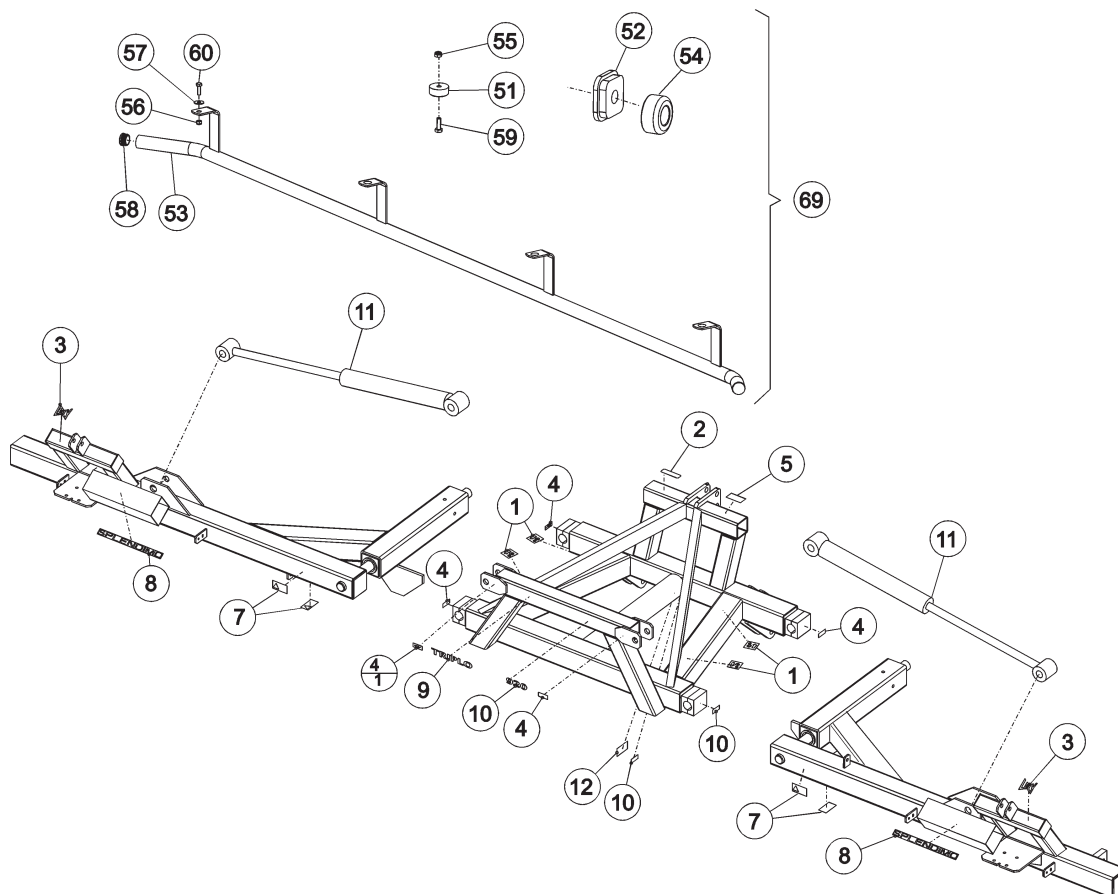
REF.	ONDERDEELNR. PART NUMBER REFERENCE TEILNUMMER	AANTAL QUANTITY QUANTITE ANZAHL
------	--	--

1	-	1
2	-	1
3	9.1170.0587.4	1
4	9.1186.0082.1	4
5	9.1186.0107.5	4
		ST-16
		GMP-GL16
6	9.1186.0226.5	1
7	9.1186.0228.0	1
9	9.1186.0229.1	2
		XCK-M115

REF.	ONDERDEELNR. PART NUMBER REFERENCE TEILNUMMER	AANTAL QUANTITY QUANTITE ANZAHL
------	--	--

LELY

TRIPLO	type number type number numéro de type Typnummer	vanaf serienummer as from serial number après numéro de série ab Seriennummer
801	4.1263.0000A1 4.1263.0000.1	10611-0501 10804-0501



E240-01-10

REF.	ONDERDEELNR. PART NUMBER REFERENCE TEILNUMMER	AANTAL QUANTITY QUANTITE ANZAHL
------	--	--

1	9.1170.0173.3	4
2	9.1170.0175.5	1
3	9.1170.0200.2	2
4	9.1170.0205.0	8
5	9.1170.0408.0	1
6	9.1170.0410.2	2
7	9.1170.0420.5	4
8	9.1170.0449.6	2
9	9.1170.0535.1	1
10	9.1170.0536.2	1
11	-	2

"MAX 1000"

"LELY"

"SPLENDIMO"

"TRIPLO"

"801"

= REF. 19 Pag. 04

REF.	ONDERDEELNR. PART NUMBER REFERENCE TEILNUMMER	AANTAL QUANTITY QUANTITE ANZAHL
------	--	--

51	4.1255.1478.0	4
52	4.1263.1000.0	1
53	4.1263.1030.0	2
54	4.1263.1499.0	1
55	9.1030.0004*2	4
56	9.1030.0012*3	8
57	9.1048.0005.6	8
58	9.1108.0085.6	4
59	9.1113.0120*0	4
60	9.1113.0128*1	8
69	4.1263.1010.0	1

M10 DIN 985-8

M8 DIN 985-8

A8,4 DIN 9021

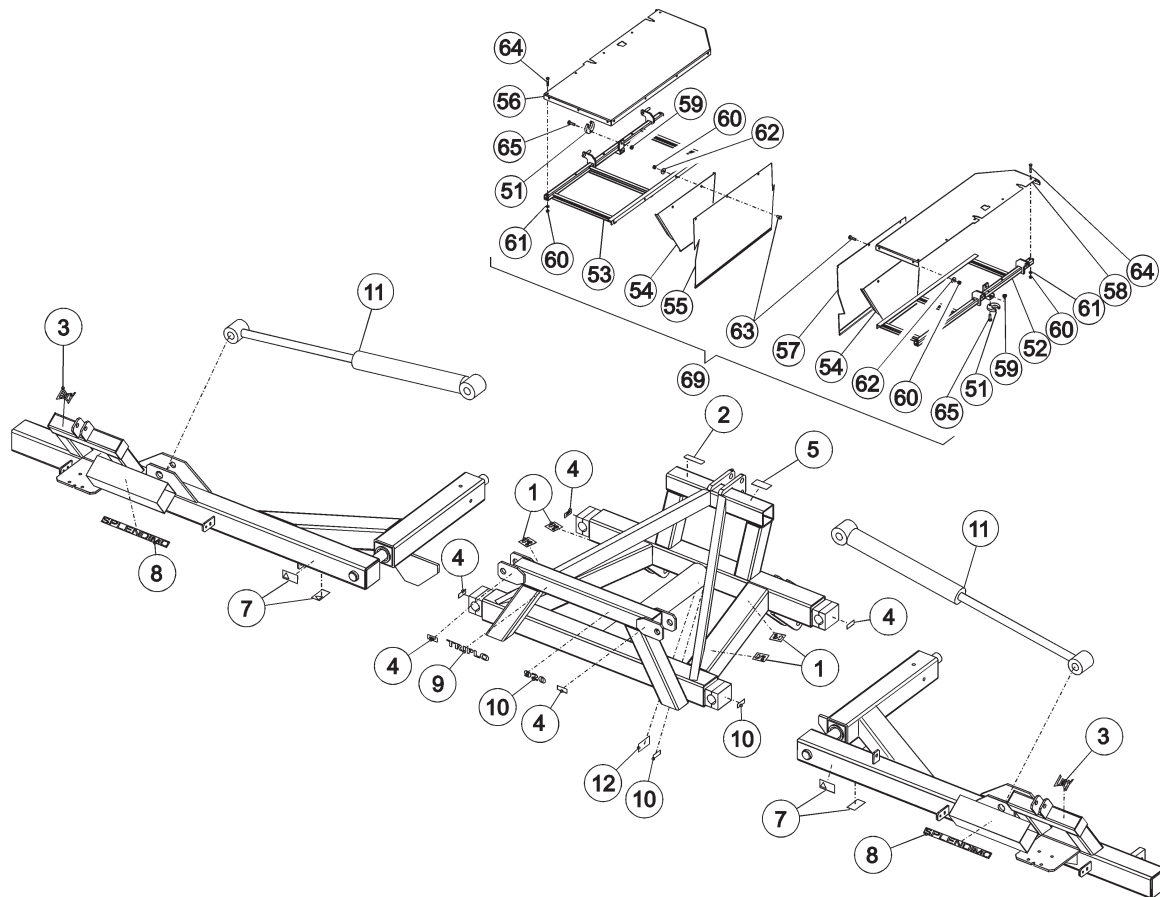
M10x30 DIN 931-8.8

M8x25 DIN 931-8.8

=Ref. 51-60

LELY

TRIPLO	type number type number numéro de type Typnummer	vanaf serienummer as from serial number après numéro de série ab Seriennummer
920	4.1272.0000A1	10804-0509



E240-01-20

REF.	ONDERDEELNR. PART NUMBER REFERENCE TEILNUMMER	AANTAL QUANTITY QUANTITE ANZAHL
------	--	--

1	9.1170.0173.3	4
2	9.1170.0175.5	1
3	9.1170.0200.2	2
4	9.1170.0205.0	8
5	9.1170.0408.0	1
6	9.1170.0410.2	2
7	9.1170.0420.5	4
8	9.1170.0449.6	2
9	9.1170.0535.1	1
10	9.1170.0572.3	1
11	-	2

"MAX 1000"

"LELY"

"SPLENDIMO"

"TRIPLO"

"920"

= REF. 19 Pag. 04

REF.	ONDERDEELNR. PART NUMBER REFERENCE TEILNUMMER	AANTAL QUANTITY QUANTITE ANZAHL
------	--	--

51	4.1225.1486.0	4
52	4.1272.1070.0	1
53	4.1272.1050.0	1
54	4.1272.1495.0	2
55	4.1272.1496.0	1
56	4.1272.1497.0	1
57	4.1272.1498.0	1
58	4.1272.1499.0	1
59	9.1030.0004*2	2
60	9.1030.0012*3	28
61	9.1048.0004.5	10
62	9.1048.0005.6	10
63	9.1113.0014*6	18
64	9.1113.0018*3	10
65	9.1113.0120*0	2
69	4.1272.1030.0	1

[L]

[R]

[R]

[R]

[L]

[L]

M10 DIN 985-8

M8 DIN 985-8

A8,4 DIN 125

A8,4 DIN 9021

M8x20 DIN 931-8.8

M8x45 DIN 931-8.8

M10x30 DIN 931-8.8

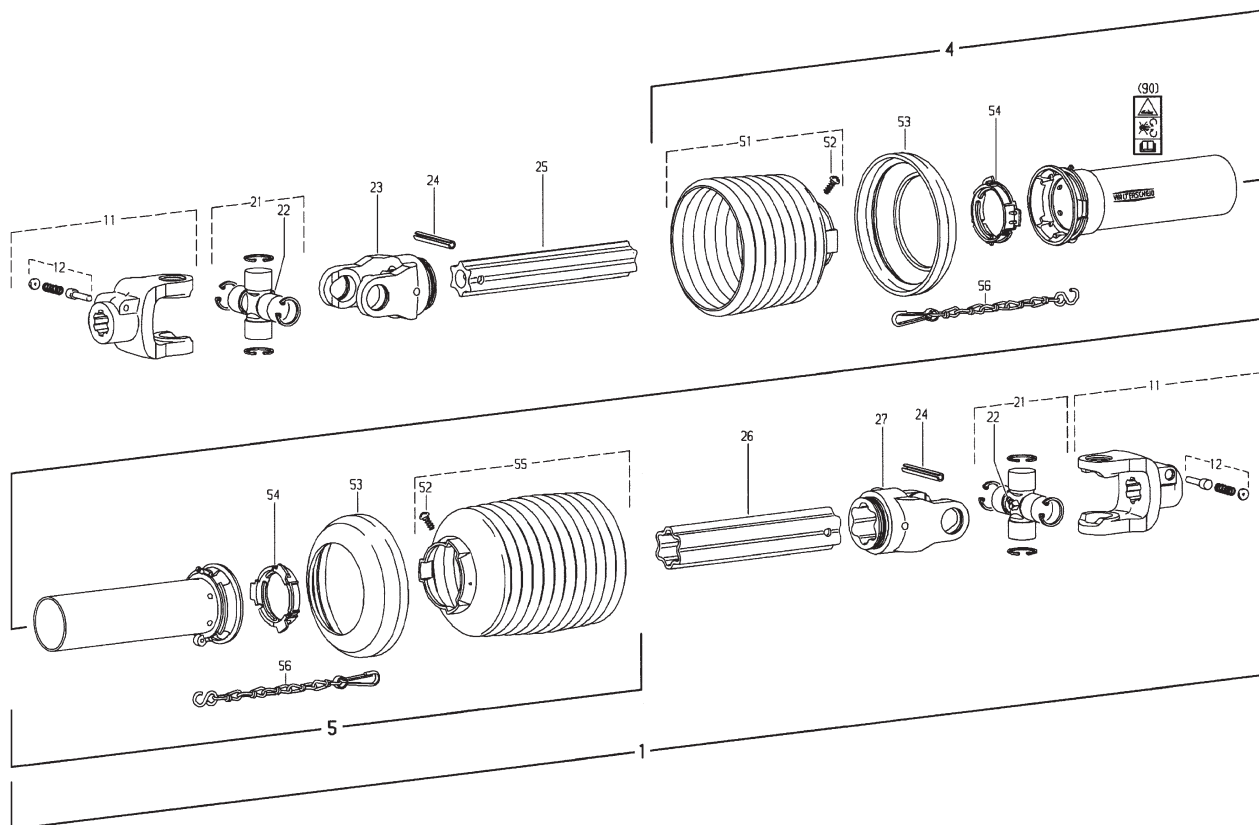
[—]

[—]

=Ref. 51-65

LELY

TRIPLO	type nummer type number numéro de type Typnummer	vanaf serienummer as from serial number après numéro de serie ab Seriennummer
801	4.1263.0000A1 4.1263.0000.1	10611-0501 10804-0501
920	4.1272.0000A1	10804-0501



Bw007-02-01

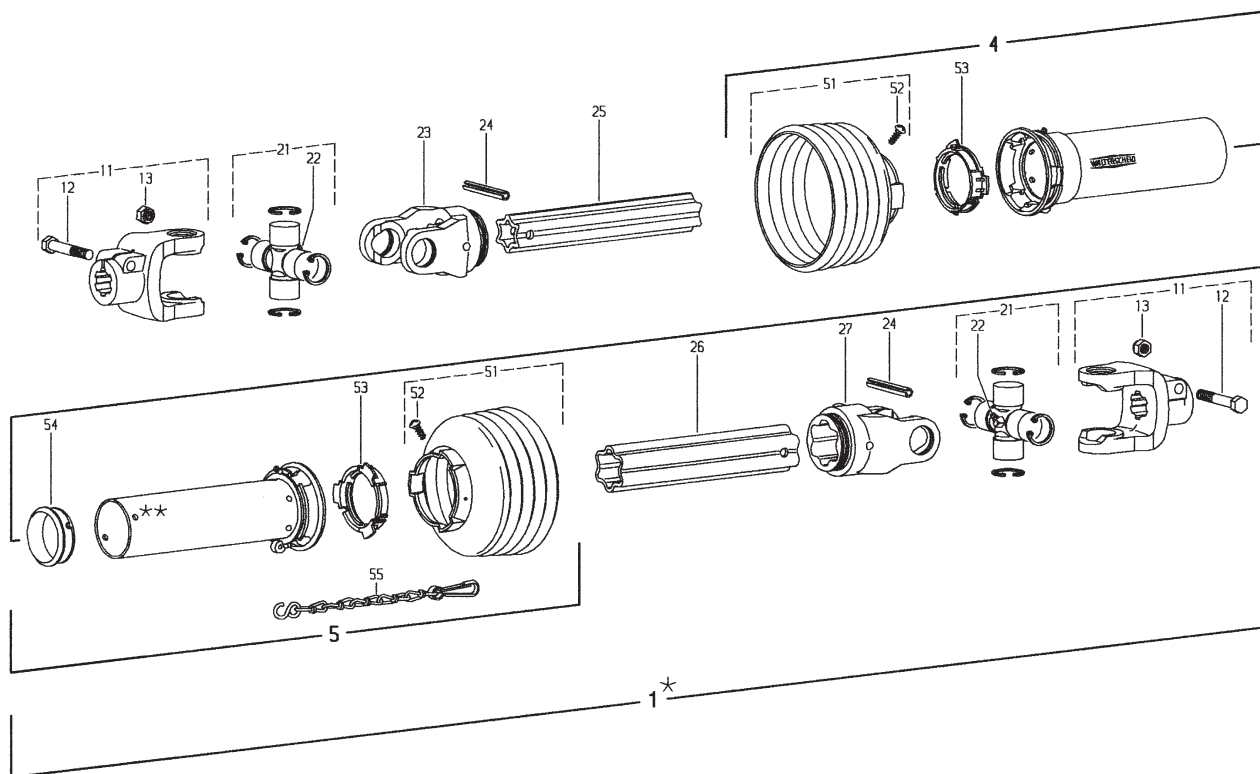
REF.	ONDERDEELNR. PART NUMBER REFERENCE TEILNUMMER	AANTAL QUANTITY QUANTITE ANZAHL	
------	--	--	--

1	9.1154.0197.1	2	W2500-SD25SW-1010 = REF. 11-90
4	9.1161.0043.1	1	SD25/J1500 Cpl. incl. ref. 5
5	9.1161.0043.1	1	SD25/J1500 Cpl. incl. ref. 4
11	36.10.00	2	1.3/8" (6)
12	33.91.07	2	AGRASET 101
21	36.00.00	2	
22	63.27.00	2	BM 8x1
23	36.13.100	1	RG2500-S4
24	61.05.12	2	Ø10x90 DIN 1481
25	75.44.18	1	S4-860
26	75.45.18.	1	S5-845
27	36.14.100	1	RG2500-S5
51	85.26.37	1	n= 7
52	60.15.00	2	4x10
53	82.85.03	2	
54	82.83.04	2	
55	85.26.40	1	n= 10
56	82.36.03	2	
90	11.87.45	1	

REF.	ONDERDEELNR. PART NUMBER REFERENCE TEILNUMMER	AANTAL QUANTITY QUANTITE ANZAHL	
------	--	--	--

LELY

TRIPLO	type number type number numéro de type Typnummer	vanaf serienummer as from serial number après numéro de serie ab Seriennummer
801	4.1263.0000A1 4.1263.0000.1	10611-0501 10804-0501
920	4.1272.0000A1	10804-0501



Ew012-01-00

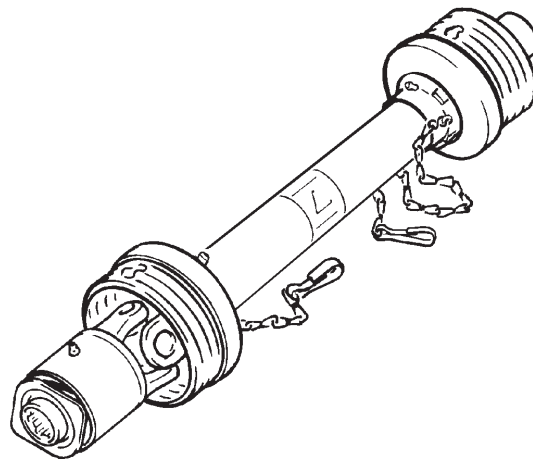
REF.	ONDERDEELNR. PART NUMBER REFERENCE TEILNUMMER	AANTAL QUANTITY QUANTITE ANZAHL	
------	--	--	--

1	9.1154.0233.2	1	W2400-SC25ZSW-1210 = REF. 11-55
4	9.1161.0043.1	1	SD25/J1500Cpl. incl. REF. 5
5	9.1161.0043.1	1	SD25/J1500Cpl. incl. REF. 4
11	35.10.04	2	AGKF2400-13/8" (6)
12	60.06.10	2	M12x75 DIN 931
13	60.53.03	2	M12 DIN 985
21	35.00.00	2	
22	63.27.00	2	BM8x1
23	35.13.100	1	RG2400-S4
24	61.05.08	2	Ø10x80 ISO 8752
25	75.43.56	1	S4LH-1080
26	75.45.16	1	S5-1065
27	35.14.100	1	RG2400-S5
51	85.25.42	2	n=RP6
52	60.15.00	2	4x10
53	82.83.04	2	
54	82.83.107	1	SC25Z
55	82.36.03	1	

REF.	ONDERDEELNR. PART NUMBER REFERENCE TEILNUMMER	AANTAL QUANTITY QUANTITE ANZAHL	
------	--	--	--

LELY

TRIPLO	type nummer type number numéro de type Typnummer	vanaf serienummer as from serial number après numéro de serie ab Seriennummer
801	4.1263.0000A1 4.1263.0000.1	10611-0501 10804-0501
920	4.1272.0000A1	10804-0501



REF.	ONDERDEELNR. PART NUMBER REFERENCE TEILNUMMER	AANTAL QUANTITY QUANTITE ANZAHL
------	--	--

1 9.1154.0248.3 2 W2400-SC25SW-660 F5/1L

REF.	ONDERDEELNR. PART NUMBER REFERENCE TEILNUMMER	AANTAL QUANTITY QUANTITE ANZAHL
------	--	--