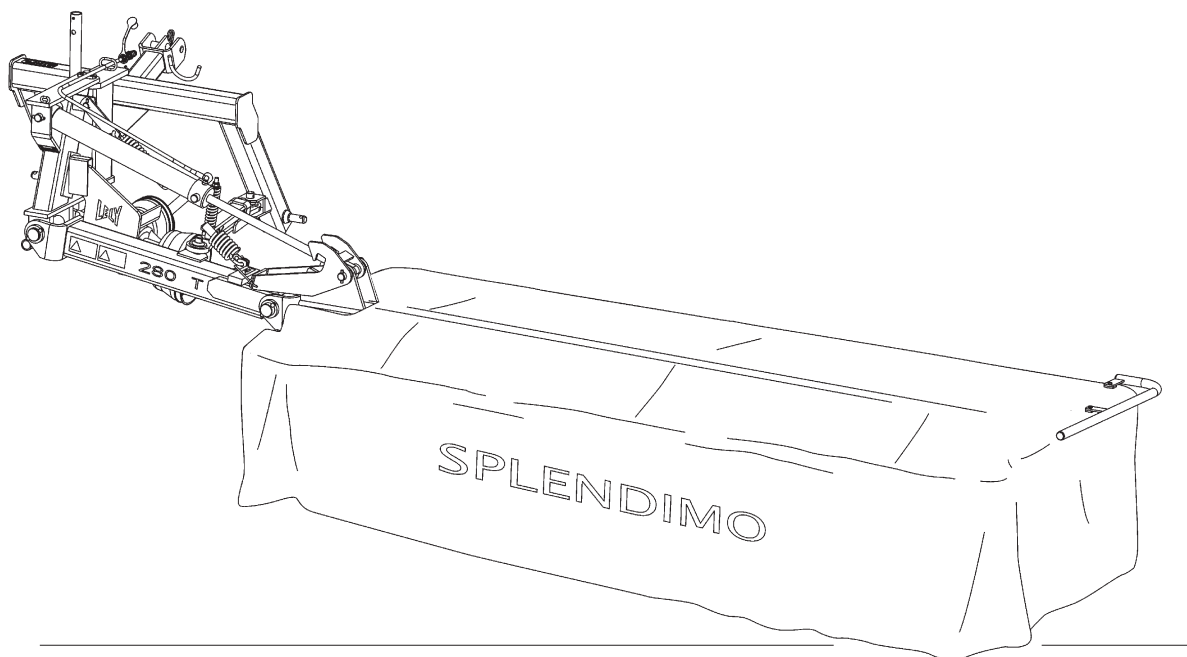


LELY

HIGH - TECH
IN AGRICULTURE

ONDERDELENLIJST
PARTS LIST
LISTE DE PIECES DE RECHANGE
ERSATZTEILLISTE

SPLENDIMO 280 T



SPLENDIMO	type nummer type number numéro de type Typennummer	vanaf serienummer as from serial number après numéro série ab Seriennummer
280 T	4.1261.0000A1	3003312



ONDERDELEN

Bij het bestellen van onderdelen is het belangrijk dat u het type- en serienummer van uw machine opgeeft.

Gebruik alleen originele LELY-onderdelen.

SPARE PARTS

When ordering spare parts, it is important that you indicate the type and serial number of your machine.

Use only genuine LELY parts.

PIECES DE RECHANGE

En commandant des pièces de rechange il importe que vous indiquiez les numéros de type et de série de votre machine.

N'utiliser que des pièces d'origines LELY.

ERSATZTEILE

Beim Bestellen von Ersatzteilen ist es wichtig, daß Sie die Typ- und Seriennummer Ihrer Maschine angeben.

Nur Original-LELY-Ersatzteile verwenden.

Typ- und Seriennummer in nebenstehende Abbildung eintragen. Bei künftigen Bestellungen haben Sie die Nummer dann griffbereit.

Vul het type- en serienummer hieronder in.

Bij toekomstige onderdelenbestellingen heeft u de nummers dan bij de hand.

Complete the box below with the type and serial number.

This is an easy reference with a view to future spare parts ordering.

Veillez noter, ci-dessous, les numéros de type et de serie.

Ceci est important pour toutes commandes de pièces de rechange.

LELY	LELY INDUSTRIES NV		CE
	3147 PA MAASSLUIS THE NETHERLANDS		
		kg	
Type			
Ser.Nr.			

Verklaring van de in de onderdelenlijst gebruikte tekens.

Explanation of signs used in the parts list.

Explication des signes qui figurent dans la liste des pièces.

Erklärung der in der Ersatzteilliste verwendeten Zeichen.

[R] = RECHTSE UITVOERING
RH VERSION

[L] = LINKSE UITVOERING
LH VERSION

Onder rechtse of linkse uitvoering wordt de plaats van het onderdeel verstaan, gezien van de achterzijde van de machine.

By RH or LH version the position of the part is meant, seen from the rear of the machine

[RD] = RECHTSOM DRAAIENDE UITVOERING
RH ROTATING VERSION

[LD] = LINKSOM DRAAIENDE UITVOERING
LH ROTATING VERSION

Onder rechtsom of linksom draaiende uitvoering wordt de draairichting van het onderdeel verstaan, gezien van de bovenzijde van de machine.

By RH or LH rotating version the sense of rotating of the part is meant, seen from the top of the machine.

[x] = ONDERDEEL WORDT NIET GETOOND
PART IS NOT SHOWN

Bijvoorbeeld linkse uitvoering overeenkomstig de wel getekende rechtse uitvoering.

E.g. : LH version is similar to the RH version, which is actually shown.

[#] = NIET LOS LEVERBAAR
NOT AVAILABLE SEPARATELY

~ = AANTAL (INDIEN NODIG) AFHANKELIJK VAN INBOUWMAAT
QUANTITY (IF APPLICABLE) DEPENDING UPON ASSEMBLY

[—] = SLUITRING

[—/—] = VEERRING

[####] = TANDVEERRING

[»|«] = OLIEKEERRING

[T+T] = TANDWIELSET

[D+D] = VULRINGSET

[A+A] = SET AFDICHTINGSRINGEN

WASHER

SPRING WASHER

SHAKE-PROOF WASHER

OIL SEAL

PAIR OF GEARS

SHIM SET

SET OF SEALING RINGS

VERSION DROITE
RECHTE AUSFÜHRUNG

VERSION GAUCHE
LINKE AUSFÜHRUNG

Par version droite ou gauche on entend la position de la pièce, vue de l'arrière de la machine.

Die Verweisungen "rechte Ausführung" oder "linke Ausführung" geben die Position des Teils, von der Hinterseite der Maschine aus gesehen, an.

VERSION ROTATION A DROITE
RECHTSUMDREHENDE AUSFÜHRUNG

VERSION ROTATION A GAUCHE
LINKSUMDREHENDE AUSFÜHRUNG

Version rotation à droit: ceci correspond au sens de rotation de la pièce, vue du dessus la machine.

Mit diesen Verweisungen wird die Drehrichtung des Teils von der Oberseite der Maschine aus gesehen, angegeben.

PIECE N'EST PAS MONTREE
TEIL WIRD NICHT GEZEIGT

Exemple : la version gauche est représentée. La version droite correspond à la version gauche, mais n'est pas représentée.

Beispiel : die linke Ausführung entspricht der effektiv gezeigten Rechten.

VENDU EN KIT UNIQUEMENT
NICHT SEPARAT LIEFERBAR

QUANTITE (SI NÉCESSAIRE) EN FONCTION DU MONTAGE
ANZAHL VOM EINBAUMASS ABHÄNGIG (WENN ERFORDERLICH)

RONDELLE PLATE

RONDELLE GROWER

RONDELLE EVENTAIL

ETANCHEITE

JEU D'ENGRENAGES

JEU D'ÉPAISSEURS

JEU D'ANNEAUX D'ETANCHEITE

UNTERLEGSCHEIBE

FEDERRING

RÄNDELFEDEERING

ÖLDICHTUNGSRING

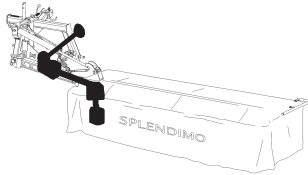
ZAHNRÄDERSATZ

PASSSCHEIBENSATZ

DICHTUNGSRINGENSATZ

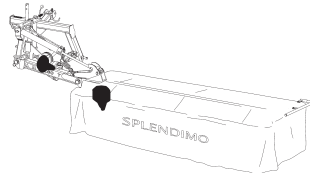
**Inhoud
Contents
Index
Inhalt**

**pagina
page
page
Seite**



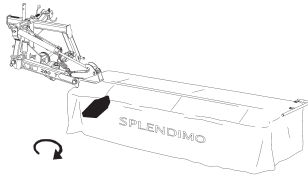
Tandwielkast
Gearbox
Boîte d'engrenages
Getriebe

01



Tandwielkast
Gearbox
Boîte d'engrenages
Getriebe

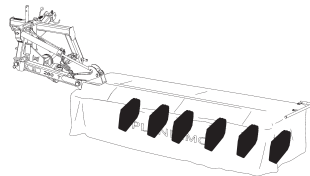
02+03



N

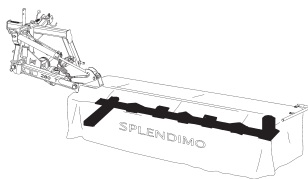
Eerste maaielement
First cutting unit
Première unité de fauchage
Erste Mäh-Einheit

04



Maaielementen
Cutting units
Unités de fauchage
Mäh-Einheiten

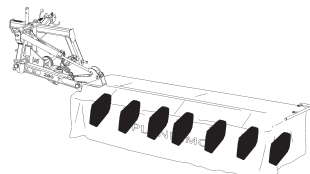
05+06



N

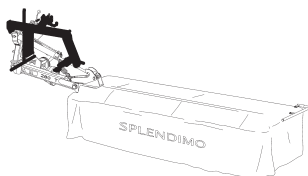
Maaibalk
Cutter bar
Barre de coupe
Mähbalken

07



Glijsloten + slijtsloffen
Skids + wear skids
Patins + patins d'usure
Kufen + Verschleißkufen

08



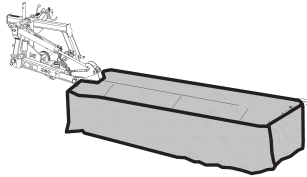
Driepuntsbok + uitslagbeveiliging
Headstock + anti-shock device
Tête d'attelage + dispositif anti-choc
Dreipunkturm + Ausklinkvorrichtung

09



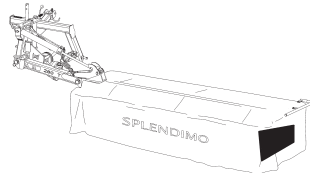
Hefarm + Hydrauliek
Lever arm + Hydraulic
Bras d'élévation + Hydraulique
Hebearm + Hydraulik

10



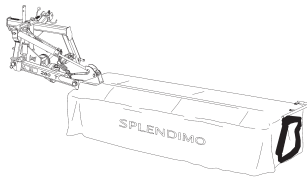
Beveiligingsframe
Protection frame
Châssis de protection
Schutzrahmen

11



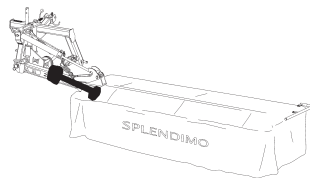
Zwadbord
Swathboard
Planche à andain
Schwadbrett

12



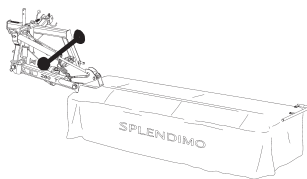
Eindsteun + gewasscheider
End support + crop divider
Support final + diviseur de fourrage
Endstütze + Erntetrenner

13



Koppelingsas (maaibalk)
PTO shaft (cutter bar)
Arbre de transmission (barre de coupe)
Gelenkwelle (Mähbalken)

14

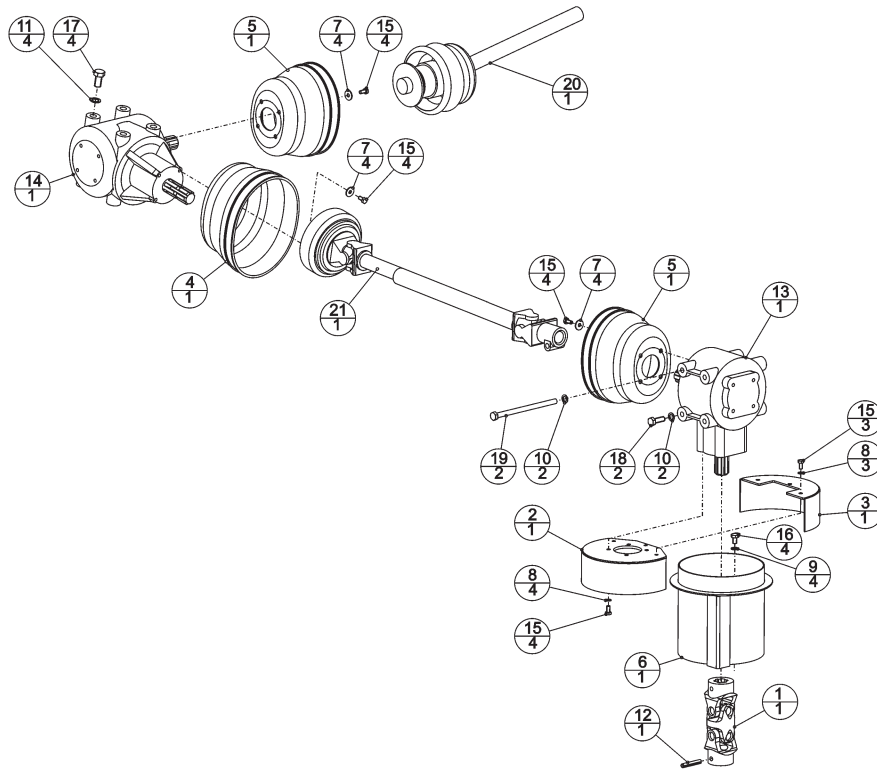
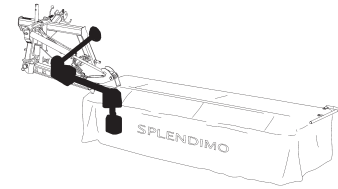


Koppelingsas (trekkerzijde)
PTO shaft (tractor side)
Arbre de transmission (côté tracteur)
Gelenkwelle (Schlepperseite)

15

LELY

SPLENDIMO	type nummer type number número de type Typnummer	vanaf serienummer as from serial number après numéro de serie ab Seriennummer
280 T	4.1261.0000A1	3000000



E224-03-00

REF.	ONDERDEELNR. PART NUMBER REFERENCE TEILNUMMER	AANTAL QUANTITY QUANTITE ANZAHL
------	--	--

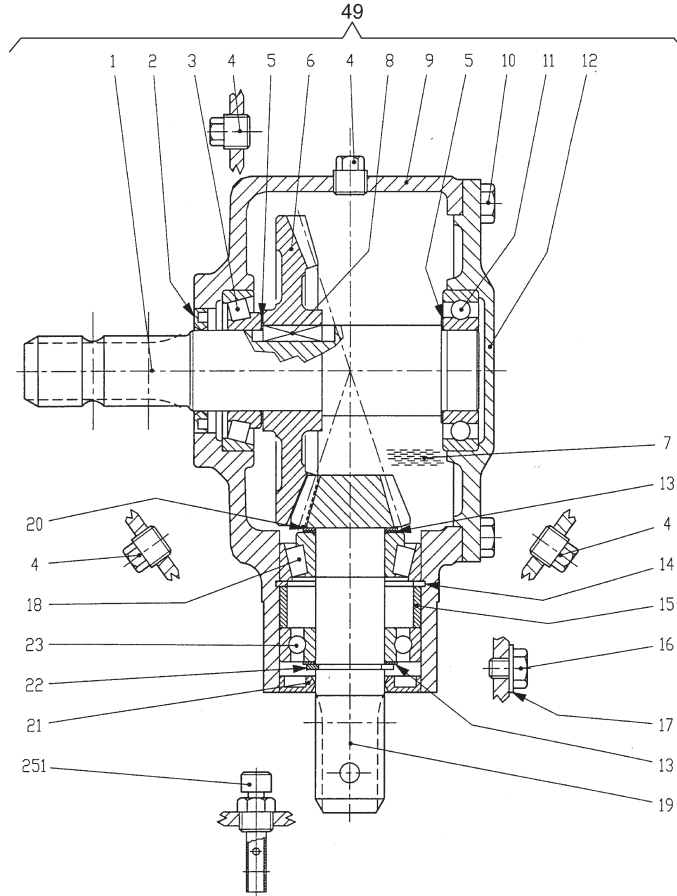
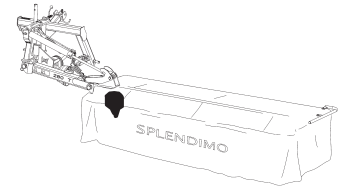
1	4-1220-0770-0	1
2	4-1220-0880-0	1
3	4-1220-0900-0	1
4	4-1220-1988-0	1
5	4-1220-1990-0	2
6	4-1256-0440-0	1
7	9-1048-0005-6	12
8	9-1051-0001-6	7
9	9-1051-0002-0	4
10	9-1051-0003-1	4
11	9-1051-0004-2	4
12	9-1070-0028-0	1
13	9-1083-0033-6	1
14	9-1083-0034-0	1
15	9-1113-0013*5	19
16	9-1113-0026*4	4
17	9-1113-0076*5	4
18	9-1113-0125*5	2
19	9-1113-0491*0	2
20	9-1154-0209-6	1
21	9-1154-0228-4	1

REF.	ONDERDEELNR. PART NUMBER REFERENCE TEILNUMMER	AANTAL QUANTITY QUANTITE ANZAHL
------	--	--

	A8,4 DIN 9021	[#####]
	A8,2 DIN 6798	[#####]
	A10,5 DIN 6798	[#####]
	A12,5 DIN 6798	[#####]
	A16,5 DIN 6798	[#####]
	Ø10x60 DIN 1481	
	T 304A(1:3) = REF. 49 Pag. 02	
	T 278A(1,92:1)=REF. 49 Pag. 03	
	M8x16 DIN 933-8.8	
	M10x16 DIN 933-8.8	
	M16x30 DIN 933-8.8	
	M12x35 DIN 933-8.8	
	M12x200 DIN 931-10.9	
	W2400-SD25SW-860-F5/1R 1BGA/2AG = REF. 1 Pag. 15	
	W2300-SC25SW-540-K92 1bGA/2AG = REF. 1 Pag. 14	

LELY

SPLENDIMO	type number type number numéro de type Typnummer	vanaf serienummer as from serial number après numéro de serie ab Serienummer
280 T	4.1261.0000A1	3000000



E218-03-00

REF.	ONDERDEELNR. PART NUMBER REFERENCE TEILNUMMER	AANTAL QUANTITY QUANTITE ANZAHL
------	--	--

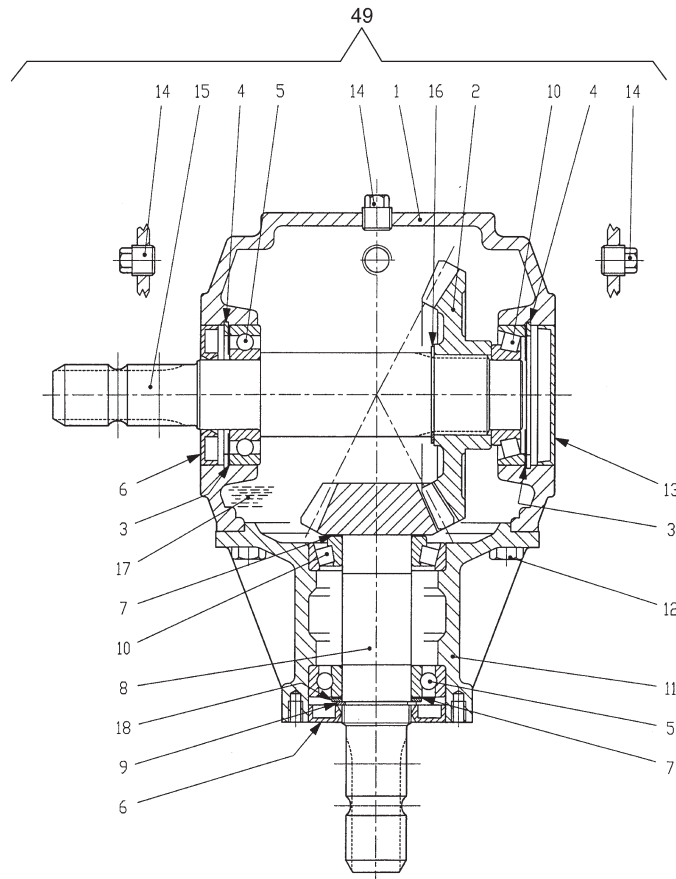
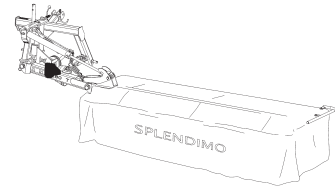
1	0.304.3000.00	1
2	8.7.3.00603	1 40x62x7
3	8.0.9.00024	1 30208
4	8.6.5.00006	4 3/8"
5	0.244.7500.00	2 51.5
6	0.244.6204.00	1 Z36 M4,35
7	9.1171.0042.4	(0,85 L) 1L GX85W-140
8	8.4.1.01141	1 B 12x8x30
9	0.304.0306.00	1
10	9.1057.0009.1	8 M10x22 DIN 912-8.8
11	8.0.1.00871	1 6208
12	0.304.1302.00	1
13	0.259.7500.00	2 48.0
14	8.5.2.00131	1 72 UNI 7437
15	0.304.7101.00	1 64,3x71,8x20,6
16	8.1.1.00492	1 M10x10 4,8
17	8.3.3.00481	1 10,5x18x1
18	8.0.9.00127	1 32207
19	0.304.5203.00	1 Z12 M4.35
20	0.259.7513.00	1 35,3x1,3
21	8.7.3.01763	1 A35x72x8
22	8.5.1.00583	1 35 UNI 7436
23	8.0.1.00870	1 6207
	A.276.001	1
251	0.259.7112.00	1 3/8"

REF.	ONDERDEELNR. PART NUMBER REFERENCE TEILNUMMER	AANTAL QUANTITY QUANTITE ANZAHL
------	--	--

49	9.1083.0033.6	1 T 304 A
----	---------------	-----------

LELY

SPLENDIMO	type number type number numéro de type Typnummer	vanaf serienummer as from serial number après numéro de serie ab Seriennummer
280 T	4.1261.0000A1	3000000



E218-04-00

REF.	ONDERDEELNR. PART NUMBER REFERENCE TEILNUMMER	AANTAL QUANTITY QUANTITE ANZAHL
------	--	--

1	0.278.0300.00	1
2	0.130.5001.00	1
3	0.110.7500.00	2
4	8.5.2.00030	2
5	8.0.1.00871	2
6	8.7.3.00027	2
7	0.244.7500.00	2
8	0.278.5018.00	1
9	8.5.1.00680	1
10	8.0.9.00024	2
11	0.278.1300.00	1
12	9.1057.0009.1	8
13	8.7.0.00790	1
14	8.6.5.00006	3
15	0.278.3001.00	1
16	8.5.1.00260	1
17	9.1171.0042.4	(0,85 L)
18	0.113.7100.00	1

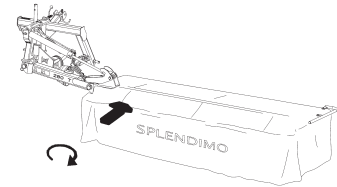
REF.	ONDERDEELNR. PART NUMBER REFERENCE TEILNUMMER	AANTAL QUANTITY QUANTITE ANZAHL
------	--	--

49	9.1083.0034.0	1
----	---------------	---

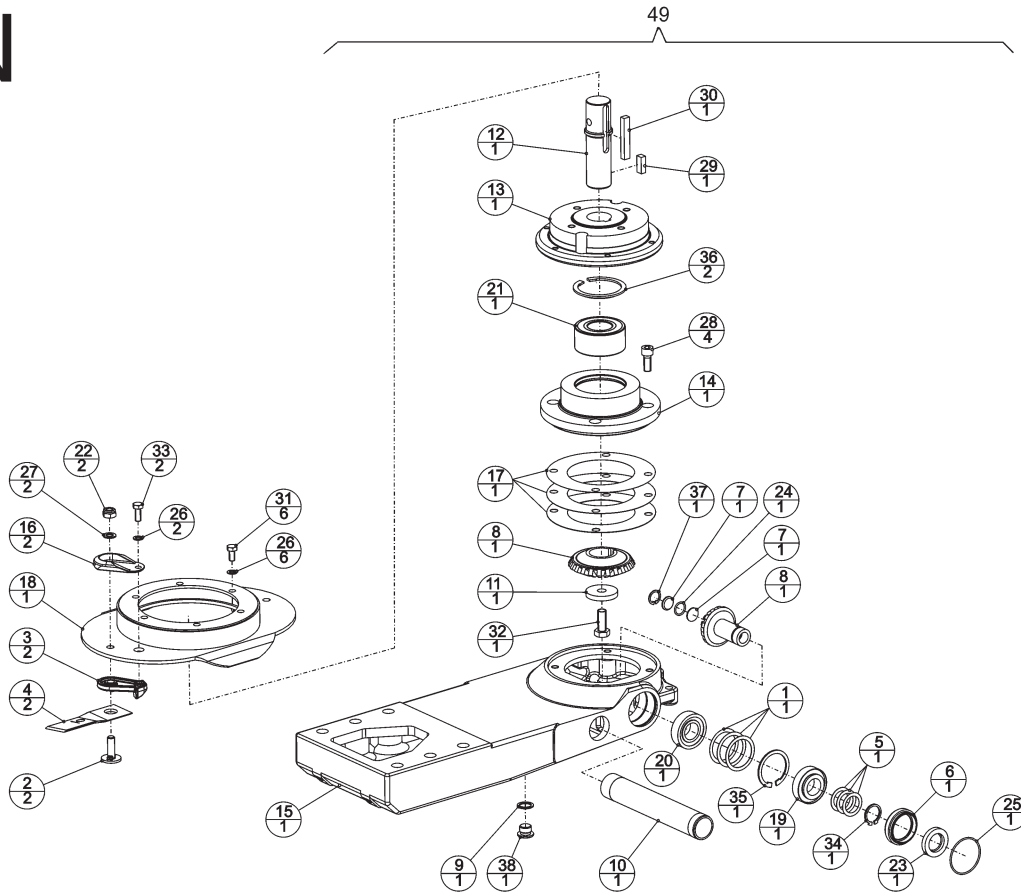
T 278 A

LELY

SPLENDIMO	type number type number numéro de type Typnummer	vanaf serienummer as from serial number après numéro de serie ab Seriennummer
280 T	4.1261.0000A1	3000000



N



E225-05-01

REF.	ONDERDEELNR. PART NUMBER REFERENCE TEILNUMMER	AANTAL QUANTITY QUANTITE ANZAHL		
------	--	--	--	--

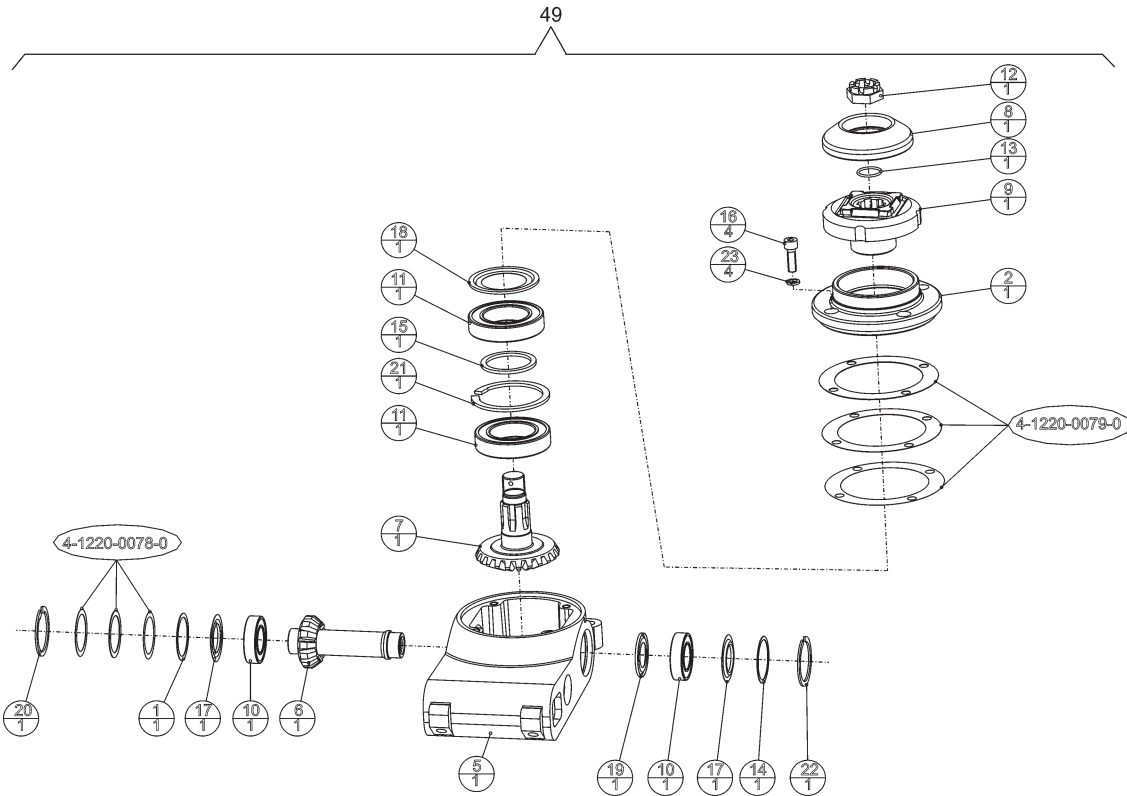
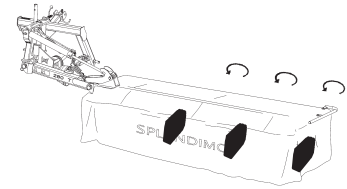
1	2.3222.0022.0	1		[D+D]
2	4.1201.0141.0	2		
3	4.1201.0142.0	2		
4	4.1201.1474.0	2	[RD]	L = 120mm
5	4.1211.0412.0	1		[D+D]
6	4.1211.0430.0	1		
7	4.1211.0432.0	2		
8	4.1220.0092.1	1		[T+T]
9	9.1137.0400.4	1	Ø17x24x1,5 Cu	[—]
10	4.1220.0123.0	1		
11	4.1220.0768.0	1		
12	4.1220.0769.0	1		
13	4.1220.0771.0	1		
14	4.1220.0772.0	1		
15	4.1220.0774.0	1		
	9.1171.0042.4	(0,45 L)	1L GX85W-140	
16	4.1225.0449.0	2		
17	4.1227.0248.0	1		[D+D]
18	4.1258.0670.0	1		
19	9.1002.0024.1	1	30205	
20	9.1002.0033.3	1	32205 B	
21	9.1005.1002.4	1	BA2B 446762B	
22	9.1030.0018*2	2	M10 DIN 985-10	
23	9.1042.0058.2	1	25x42x7 CB	[> <]
	9.1171.0050.5	(0,002 kg)	0,4 kg Unirex N3	

REF.	ONDERDEELNR. PART NUMBER REFERENCE TEILNUMMER	AANTAL QUANTITY QUANTITE ANZAHL	
------	--	--	--

24	9.1043.0036.0	1	OR Ø16x2
25	9.1043.0038.2	1	OR Ø52x2
26	9.1051.0001.6	8	A8,2 DIN 6798 [####]
27	9.1051.0002.0	2	A10,5 DIN 6798 [####]
28	9.1057.0010.2	4	M10x25 DIN 912-12.9
29	9.1071.0051.1	1	B10x8x25 DIN 6885
30	9.1071.0053.3	1	B10x8x63 DIN 6885
31	9.1113.0013*5	6	M8x16 DIN 933-8.8
32	9.1113.0147*6	1	M12x30 DIN 933-10.9
33	9.1113.0341*3	2	M8x20 DIN 933-10.8
34	9.1119.0022.1	1	25x2-06 DIN 471
35	9.1120.0003.2	1	52x2,00 DIN 472
36	9.1120.0009.1	1	72x2,50 DIN 472
37	9.1120.0030.1	1	20x1,00 DIN 472
38	9.1131.0010.5	1	R3/8"
49	4.1220.0741.0	1	= REF. 1+(5-15)+17+(19-21)+ (23-25)+(28-30)+32+(34-38)

LELY

SPLENDIMO	type number type number numéro de type Typnummer	vanaf serienummer as from serial number après numéro de serie ab Seriennummer
280 T	4.1261.0000A1	3000000



E203-01-01

REF.	ONDERDEELNR. PART NUMBER REFERENCE TEILNUMMER	AANTAL QUANTITY QUANTITE ANZAHL
------	--	--

1	4-1201-0061-0	1
2	4-1220-0061-0	1
3	4-1220-0078-0	~
4	4-1220-0079-0	~
5	4-1220-0287-0	1
	9.1171.0038.0	1
	9.1171.0039.1	(0,095 kg)
	9.1171.0040.2	(0,095 kg)
	9.1171.0041.3	(0,095 kg)
6	4-1220-0288-0	1
7	4-1220-0289-0	1
8	4-1220-1467-0	1
9	4-1225-0189-0	1
10	9-1001-0064-0	2
	6005-2RS1-C4	
11	9-1001-0065-1	2
	6009-2RS1-C5L	
12	9-1031-0014-4	1
	M22x1,5 DIN 937-22H	
13	9-1043-0061-4	1
	Ø23x2	
14	9-1049-0013-6	1
	46,5x40-G6005	
15	9-1052-0004-1	1
	S45x55x3 DIN 988	
16	9-1057-0089-4	4
	M8x25 DIN 912-12.9	
17	9-1107-0007-5	2
	6005 ZJV	
18	9-1107-0008-6	1
	6009 ZAV	
19	9-1107-0014-5	1
	6005 ZAV -0.1/-0.2	
20	9-1120-0002-1	1
	47x1,75 DIN 472	
21	9-1120-0026-4	1
	75x3,00 DIN 472	
22	9-1120-0027-5	1
	47x1,75 V	
23	9-1121-0024-1	4
	8 DIN 7980	

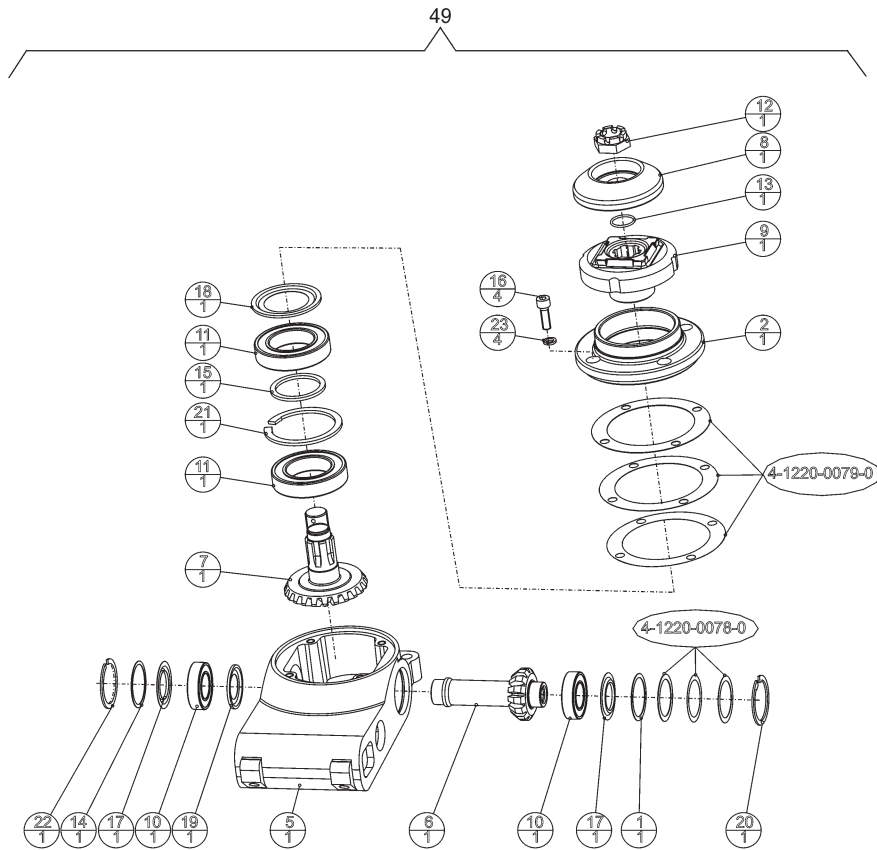
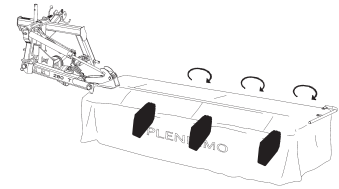
[—/—]

REF.	ONDERDEELNR. PART NUMBER REFERENCE TEILNUMMER	AANTAL QUANTITY QUANTITE ANZAHL
------	--	--

49 4-1220-0270-1 4 = REF. 1-23 [LD]

LELY

SPLENDIMO	type number type number numéro de type Typnummer	vanaf serienummer as from serial number après numéro de serie ab Seriennummer
280 T	4.1261.0000A1	3000000



E204-01-01

REF.	ONDERDEELNR. PART NUMBER REFERENCE TEILNUMMER	AANTAL QUANTITY QUANTITE ANZAHL
------	--	--

1	4-1201-0061-0	1
2	4-1220-0061-0	1
3	4-1220-0078-0	~
4	4-1220-0079-0	~
5	4-1220-0287-0	1
	9.1171.0038.0	1
	9.1171.0039.1	(0,095 kg)
	9.1171.0040.2	(0,095 kg)
	9.1171.0041.3	(0,095 kg)
6	4-1220-0288-0	1
7	4-1220-0289-0	1
8	4-1220-1467-0	1
9	4-1225-0189-0	1
10	9-1001-0064-0	2
	6005-2RS1-C4	
11	9-1001-0065-1	2
	6009-2RS1-C5L	
12	9-1031-0014-4	1
	M22x1,5 DIN 937-22H	
13	9-1043-0061-4	1
	Ø23x2	
14	9-1049-0013-6	1
	46,5x40-G6005	
15	9-1052-0004-1	1
	S45x55x3 DIN 988	
16	9-1057-0089-4	4
	M8x25 DIN 912-12.9	
17	9-1107-0007-5	2
	6005 ZJV	
18	9-1107-0008-6	1
	6009 ZAV	
19	9-1107-0014-5	1
	6005 ZAV -0.1/-0.2	
20	9-1120-0002-1	1
	47x1,75 DIN 472	
21	9-1120-0026-4	1
	75x3,00 DIN 472	
22	9-1120-0027-5	1
	47 X 1,75 V	
23	9-1121-0024-1	4
	8 DIN 7980	

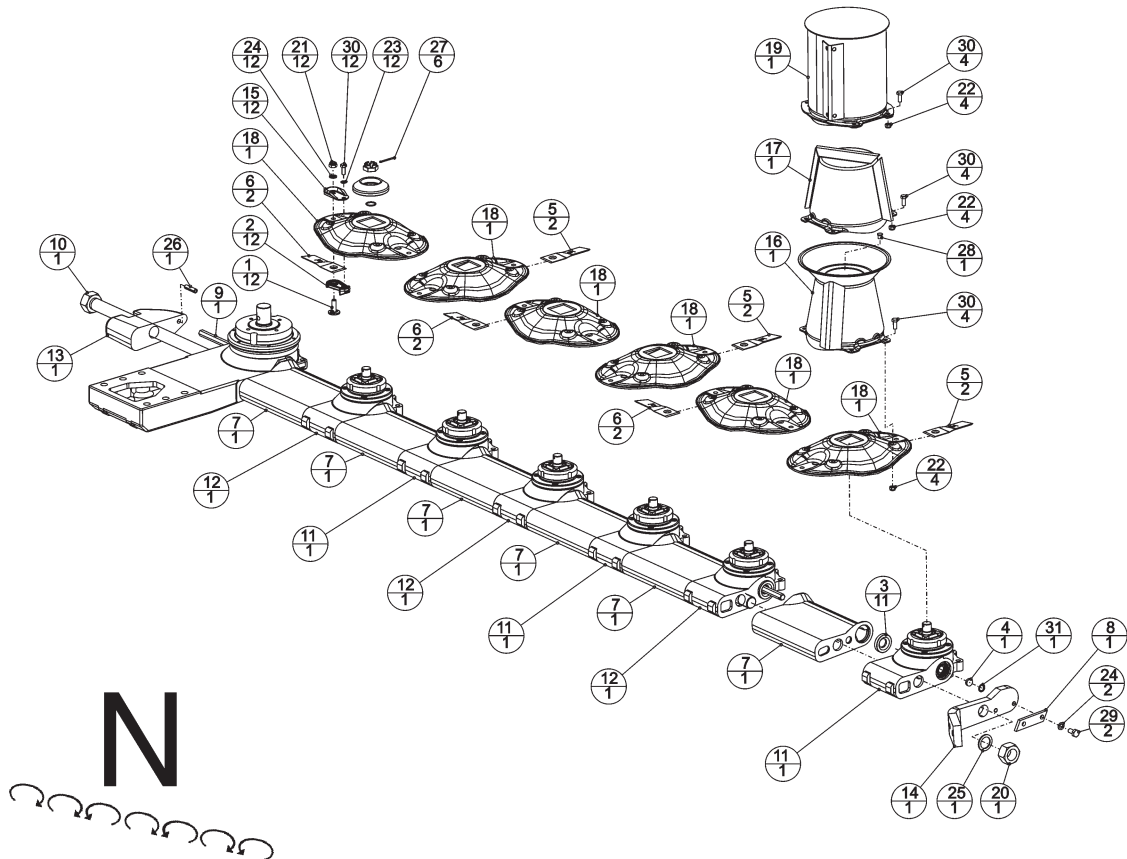
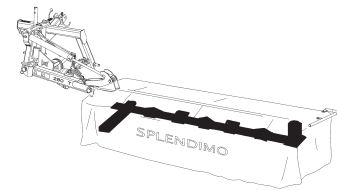
[—/—]

REF.	ONDERDEELNR. PART NUMBER REFERENCE TEILNUMMER	AANTAL QUANTITY QUANTITE ANZAHL
------	--	--

49	4-1220-0290-1	3	= REF. 1-23	[RD]
----	---------------	---	-------------	------

LELY

SPLENDIMO	type number type number numéro de type Typnummer	vanaf serienummer as from serial number après numéro de serie ab Serienummer
280 T	4.1261.0000A1	3000000



E205-08-00

REF.	ONDERDEELNR. PART NUMBER REFERENCE TEILNUMMER	AANTAL QUANTITY QUANTITE ANZAHL
------	--	--

1	4-1201-0141-0	12
2	4-1201-0142-0	12
3	4-1201-0145-0	11
4	4-1201-0329-0	1
5	4-1201-1473-0	6
	[LD]	L = 120 mm
6	4-1201-1474-0	6
	[RD]	L = 120 mm
7	4-1220-0033-0	6
8	4-1220-0034-0	1
9	4-1220-0039-0	1
	L = 2312 mm	
10	4-1220-0040-0	1
11	4-1220-0270-1	3
		= REF. 49 Pag. 05
12	4-1220-0290-1	3
		= REF. 49 Pag. 06
13	4-1220-0728-0	1
14	4-1221-0122-0	1
15	4-1225-0449-0	12
16	4-1225-0480-0	1
17	4-1225-0640-0	1
18	4-1225-1489-0	6
19	4-1241-0930-0	1
20	9-1029-0024-2	1
	M30x1,5 DIN 934-10	
21	9-1030-0018*2	12
	M10 DIN 985-10	
22	9-1030-0040*3	12
	M8 DIN 985-10	
23	9-1051-0001-6	12
	A8,2 DIN 6798	[####]
24	9-1051-0002-0	14
	A10,5 DIN 6798	[####]
25	9-1052-0011-1	1
	S30x42x2,5 DIN 988	

REF.	ONDERDEELNR. PART NUMBER REFERENCE TEILNUMMER	AANTAL QUANTITY QUANTITE ANZAHL
------	--	--

26	9-1070-0026-5	1
	Ø10x40 DIN 1481	
27	9-1072-0030-0	6
	3,2x36 DIN 94	
28	9-1108-0063-5	1
	Ø9,3	
29	9-1113-0027-5	2
	M10x20 DIN 933-8.8	
30	9-1113-0341-3	24
	M8x20 DIN 933-10.9	
31	9-1120-0028-6	1
	18x1,00 DIN 472	

LELY

SPLENDIMO

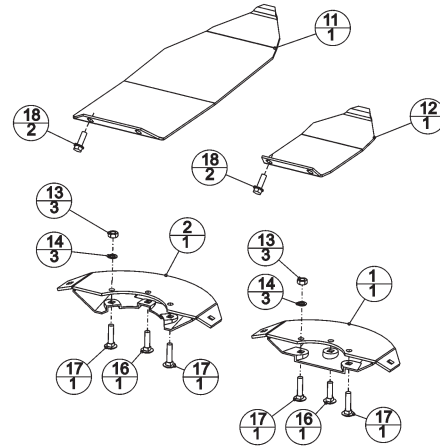
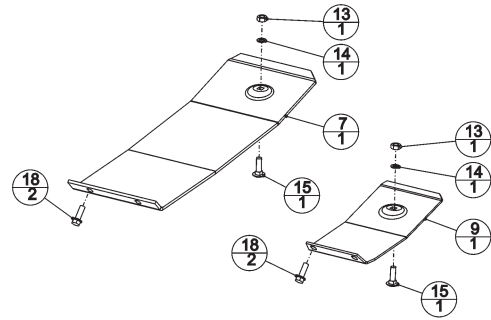
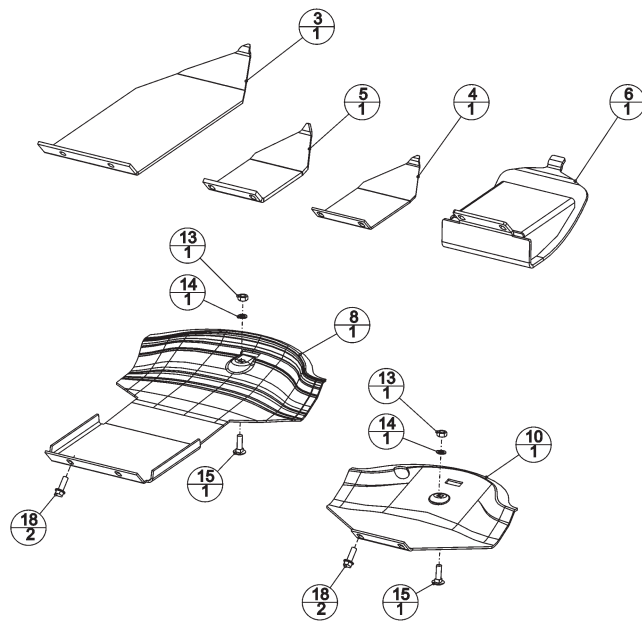
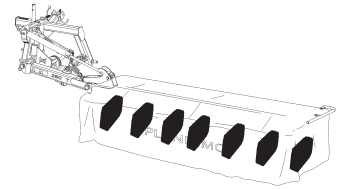
 type nummer
 type number
 numéro de type
 Typnummer

 vanaf serienummer
 as from serial number
 après numéro de série
 ab Seriennummer

280 T

4.1261.0000A1

3003312



E221-02-00

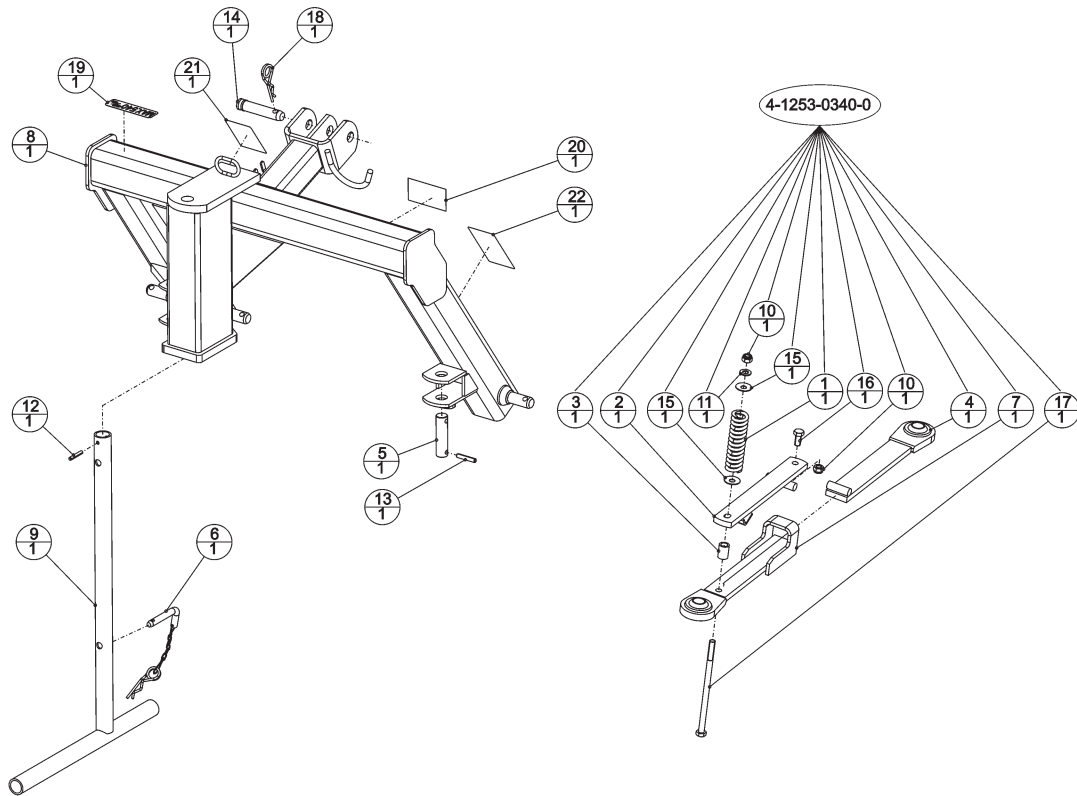
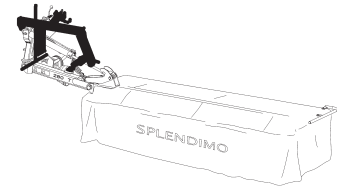
REF.	ONDERDEELNR. PART NUMBER REFERENCE TEILNUMMER	AANTAL QUANTITY QUANTITE ANZAHL	
------	--	--	--

1	4-1220-0341-0	1	
2	4-1220-0351-0	1	
3	4-1220-0499-0	1	
4	4-1220-1329-0	1	4 mm
5	4-1220-1911-0	1	8 mm
6	4-1220-1930-0	1	
7	4-1220-1953-0	1	
8	4-1220-1954-0	1	
9	4-1220-1962-0	1	
10	4-1220-1963-0	1	
11	4-1220-1966-0	1	6 mm
12	4-1225-0499-0	1	4 mm
13	9-1029-0005-4	10	M10 DIN 934-8
14	9-1051-0002-0	10	A10,5 DIN 6798 [####]
15	9-1058-0015*6	4	M10x35 DIN 603-8.8
16	9-1058-0048*4	2	M10x40 DIN 603-8.8
17	9-1058-0049*5	4	M10x45 DIN 603-8.8
18	9-1114-0009*0	12	M10x30-8.8

REF.	ONDERDEELNR. PART NUMBER REFERENCE TEILNUMMER	AANTAL QUANTITY QUANTITE ANZAHL	
------	--	--	--

LELY

SPLENDIMO	type nummer type number numéro de type Typnummer	vanaf serienummer as from serial number après numéro de serie ab Seriennummer
280 T	4.1261.0000A1	3000000



E207-02-00

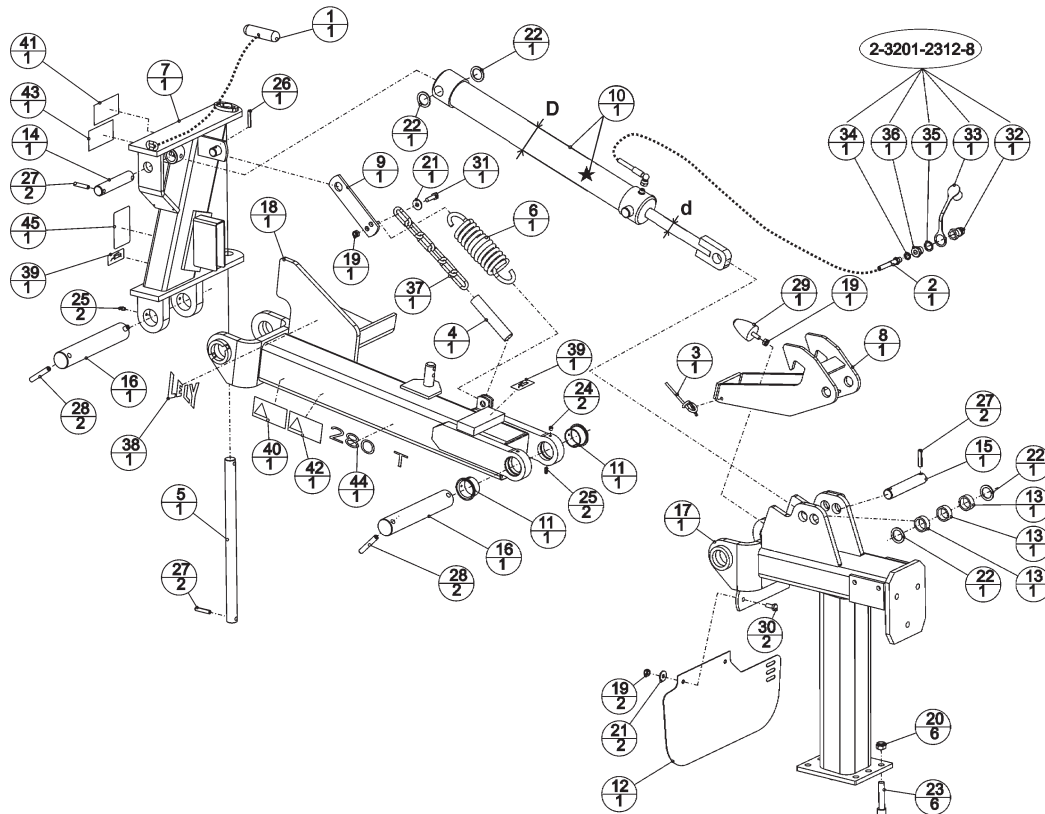
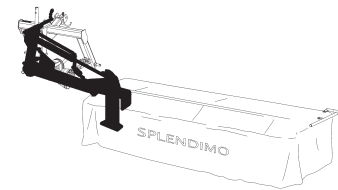
REF.	ONDERDEELNR. PART NUMBER REFERENCE TEILNUMMER	AANTAL QUANTITY QUANTITE ANZAHL
------	--	--

1	4-1203-0219-0	1
2	4-1219-0111-0	1
3	4-1220-0809-0	1
4	4-1220-1380-0	1
5	4-1227-1479-0	1
6	4-1241-1020-0	1
7	4-1253-0350-0	1
8	4-1260-0210-0	1
9	4-1260-0220-0	1
10	9-1030-0015*6	2
	M14 DIN 985-8	
11	9-1048-0053-5	1
	A15 DIN 125	[—]
12	9-1070-0023-2	1
	Ø8x50 DIN 1481	
13	9-1070-0057-1	1
	Ø10x55 DIN 1481	
14	9-1088-0005-1	1
	25-95	
15	9-1091-0008-1	2
	40x14,3X1,5	
16	9-1113-0119*6	1
	M14x30 DIN 933-10.9	
17	9-1113-0161*6	1
	M14x260 DIN 931-8.8	
18	9-1124-0004-6	1
19	9-1170-0125-4	1
	"MAX 540"	
20	9-1170-0408-0	1
21	9-1170-0431-2	1
22	9-1170-0573-4	1
	"Maimes 100 / 120 mm"	
	"Knife 100 / 120 mm"	
	"Couteau 100 / 120 mm"	
	"Messer 100 / 120 mm"	

REF.	ONDERDEELNR. PART NUMBER REFERENCE TEILNUMMER	AANTAL QUANTITY QUANTITE ANZAHL
------	--	--

LELY

SPLENDIMO	type number type number numéro de type Typnummer	vanaf serienummer as from serial number après numéro de serie ab Seriennummer
280 T	4.1261.0000A1	3000000



E216-02-01

REF.	ONDERDEELNR. PART NUMBER REFERENCE TEILNUMMER	AANTAL QUANTITY QUANTITE ANZAHL
------	--	--

1	2-3201-0328-0	1
2	4-1016-0530-0	1
3	4-1201-1462-0	1
4	4-1203-1494-0	1
5	4-1207-0611-0	1
6	4-1225-1490-0	1
7	4-1260-0120-0	1
8	4-1260-0181-0	1
9	4-1260-0198-0	1
10	4-1260-0300-0	1
★	4.1260.0308.0	(1)
11	4-1260-1489-0	2
12	4-1260-1490-0	1
13	4-1260-1493-0	3
14	4-1260-1495-0	1
15	4-1260-1496-0	1
16	4-1260-1497-0	2
17	4-1261-0100-0	1
18	4-1261-0140-0	1
19	9-1030-0004*2	4
20	9-1030-0014*5	6
21	9-1048-0008-2	3
22	9-1052-0013-3	4
23	9-1057-0056-6	6
24	9-1063-0007-0	2
25	9-1068-0007*2	4
26	9-1070-0023-2	1

L = 2260

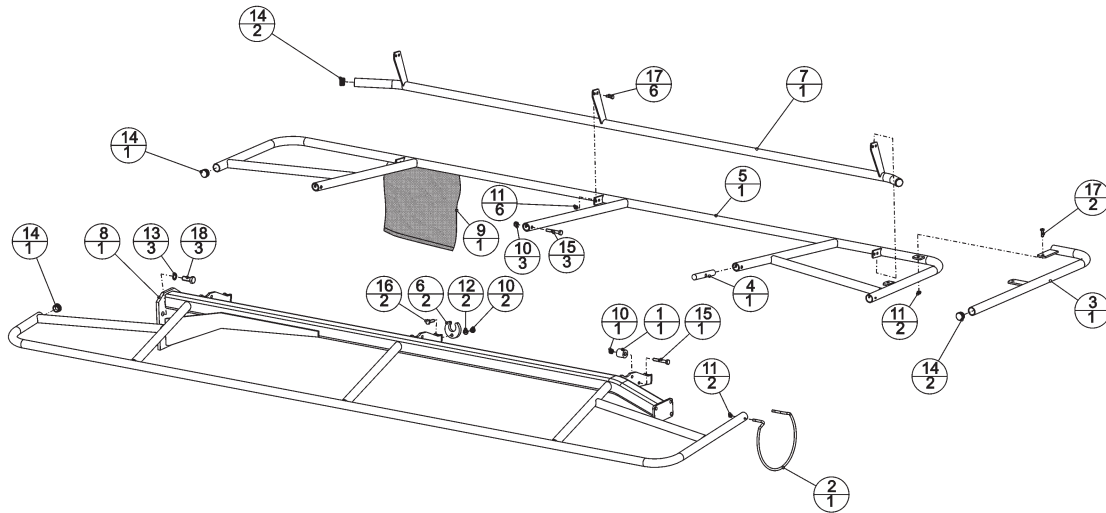
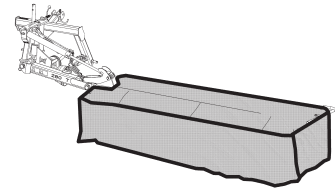
(10 = 10 + ★)
(d = Ø30, D = Ø70/80)[A+A][x]
505530M10 DIN 985-8
M16 DIN 985-8
A10,5 DIN 9021
S32x45x2,5 DIN 988
M16x80 DIN 912-12.9M8x8 DIN 916-45H
AM8x1,25
Ø8x50 DIN 1481

REF.	ONDERDEELNR. PART NUMBER REFERENCE TEILNUMMER	AANTAL QUANTITY QUANTITE ANZAHL
------	--	--

27	9-1070-0039-4	6	Ø10x50 DIN 1481
28	9-1070-0051-2	4	Ø13x80 DIN 1481
29	9-1105-0004-4	1	M10 Ø50x68
30	9-1113-0029*0	2	M10x25 DIN 933-8.8
31	9-1113-0117*4	1	M10x35 DIN 933-8.8
32	9-1137-0302-4	1	1/2"
33	9-1137-0303-5	1	1/2" PVC
34	9-1137-0409-6	1	13,74X20,57x2,03
35	9-1137-0411-1	1	21,54X28,58x2,34
36	9-1137-0603-4	1	1/4"-1/2"
37	9-1144-0059-6	1	8x52 DIN 763
38	9-1170-0200-2	1	"LELY"
39	9-1170-0205-0	2	"Smeerpunt" "Greasing point" "Point de graissage" "Schmierstelle"
40	9-1170-0407-6	1	
41	9-1170-0410-2	1	
42	9-1170-0419-4	1	
43	9-1170-0420-5	1	
44	9-1170-0513-0	1	"280 T"
45	9-1170-0553-5	1	"Maaimes 29" 74 cm" "Knife 29" 74 cm" "Couteau 29" 74 cm" "Messer 29" 74 cm"

LELY

SPLENDIMO	type number type number numéro de type Typnummer	vanaf serienummer as from serial number après numéro de serie ab Seriennummer
280 T	4.1261.0000A1	3000000



E214-06-01

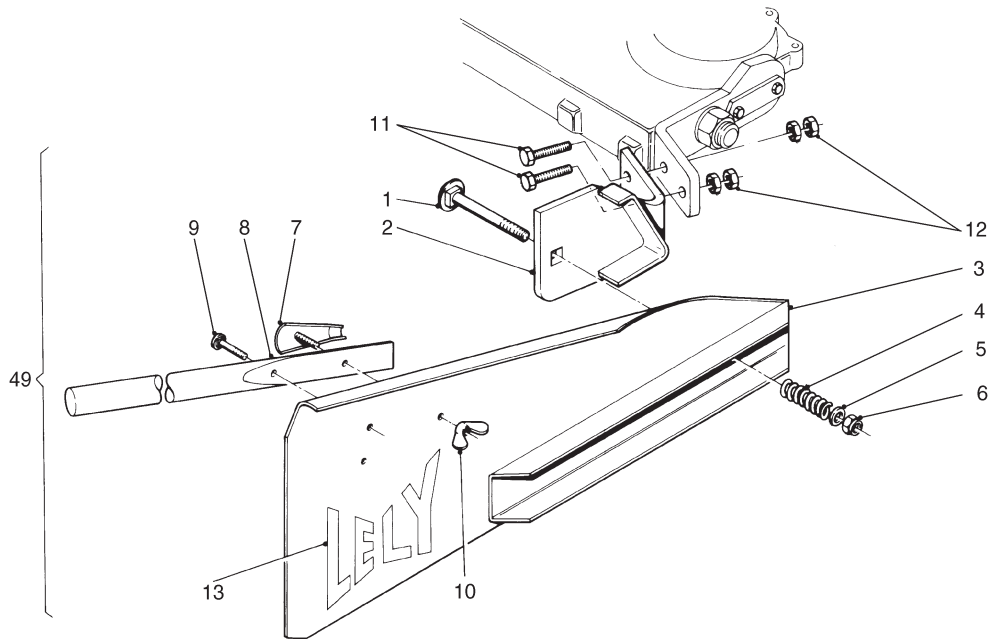
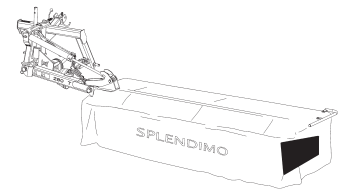
REF.	ONDERDEELNR. PART NUMBER REFERENCE TEILNUMMER	AANTAL QUANTITY QUANTITE ANZAHL
------	--	--

1	4-1015-0055-0	1
2	4-1210-1496-0	1
3	4-1221-0300-0	1
4	4-1221-1492-0	1
5	4-1222-0281-0	1
6	4-1225-1486-0	2
7	4-1253-0430-0	1
8	4-1261-0170-0	1
9	4-1261-1499-0	1
10	9-1030-0004*2	6 M10 DIN 985-8
11	9-1030-0012*3	10 M8 DIN 985-8
12	9-1048-0007-1	2 A10,5 DIN 125 [—]
13	9-1051-0004-2	3 A16,5 DIN 6798 [####]
14	9-1108-0085-6	6 Ø32
15	9-1113-0039*3	4 M10x65 DIN 931-8.8
16	9-1113-0117*4	2 M10x35 DIN 933-8.8
17	9-1113-0128*1	8 M8x25 DIN 933-8.8
18	9-1113-0492*1	3 M16x40 DIN 933-10.9

REF.	ONDERDEELNR. PART NUMBER REFERENCE TEILNUMMER	AANTAL QUANTITY QUANTITE ANZAHL
------	--	--

LELY

SPLENDIMO	type number type number numéro de type Typnummer	vanaf serienummer as from serial number après numéro de serie ab Seriennummer
280 T	4.1261.0000A1	3000000



E082-04-00

REF.	ONDERDEELNR. PART NUMBER REFERENCE TEILNUMMER	AANTAL QUANTITY QUANTITE ANZAHL	
------	--	--	--

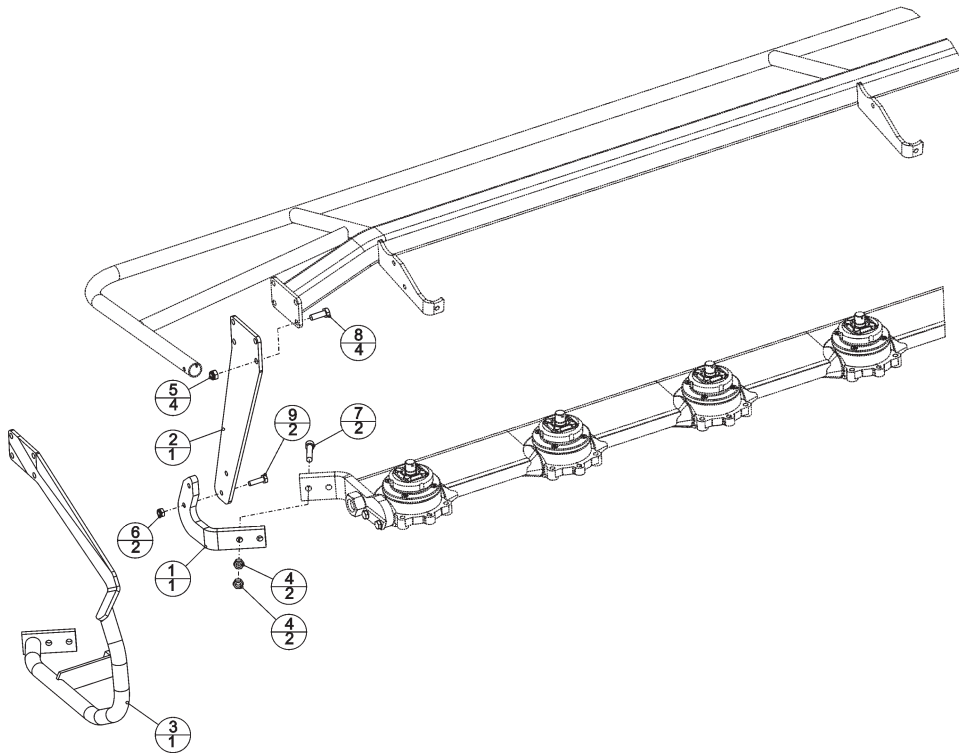
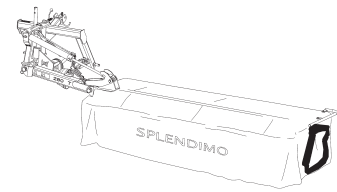
1	9.1058.0030*0	1	M12x80 DIN 603-4.6
2	4.1221.0200.0	1	
3	4.1201.0530.0	1	
4	9.1090.0012*6	1	
5	9.1048.0012*6	1	A13 DIN 125 []
6	9.1030.0013*4	1	M12 DIN 985-8
7	4.1201.0600.0	1	
8	4.1201.1476.0	1	
9	9.1058.0035*5	1	M8x45 DIN 603-4.6
10	9.1032.0002*5	2	M8 DIN 315-G-5
11	9.1057.0039*3	2	M12x70 DIN 912-12.9
12	9.1029.0052.0	4	M12 DIN 934-10
13	9.1170.0001.6	1	"LELY"

REF.	ONDERDEELNR. PART NUMBER REFERENCE TEILNUMMER	AANTAL QUANTITY QUANTITE ANZAHL	
------	--	--	--

49	4.1225.0410.0	1	= REF. 1-13
----	---------------	---	-------------

LELY

SPLENDIMO	type number type number numéro de type Typnummer	vanaf serienummer as from serial number après numéro de serie ab Seriennummer
280 T	4.1261.0000A1	3000000



E219-01-00

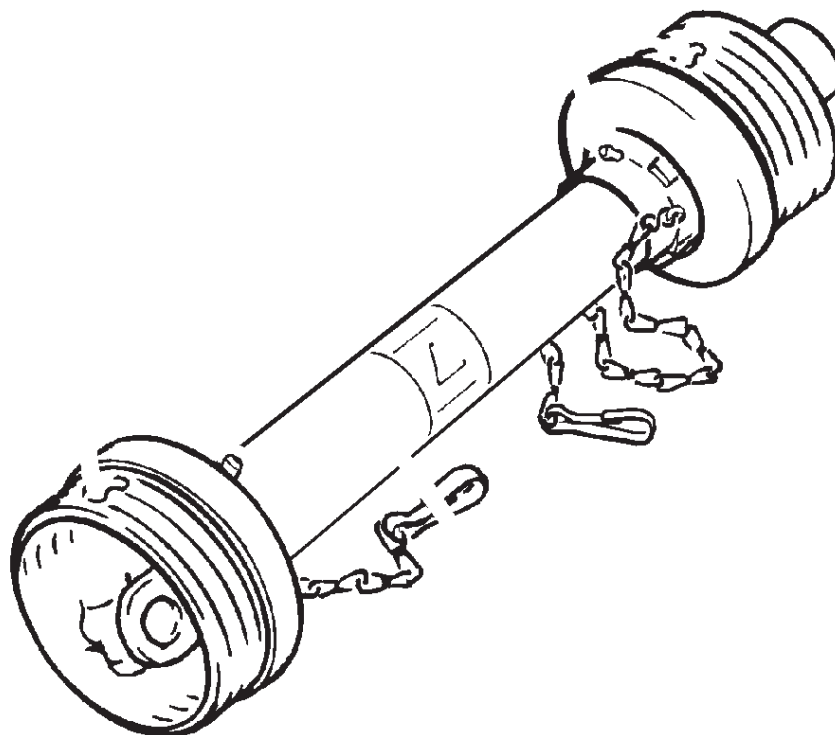
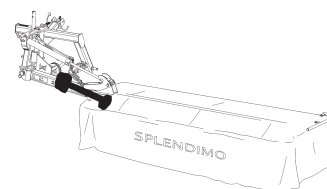
REF.	ONDERDEELNR. PART NUMBER REFERENCE TEILNUMMER	AANTAL QUANTITY QUANTITE ANZAHL
------	--	--

1	4-1225-1499-0	1
2	4-1260-0250-0	1
3	4-1260-0360-0	1
4	9-1029-0052*0	4
5	9-1030-0013*4	4
		M12 DIN 934-10
		M12 DIN 985-8
6	9-1030-0018*2	2
7	9-1057-0037-1	2
8	9-1113-0125*5	4
9	9-1113-0150*2	2
		M10 DIN 985-10
		M12x60 DIN 912-12.9
		M12x35 DIN 933-8.8
		M10x35 DIN 933-10.9

REF.	ONDERDEELNR. PART NUMBER REFERENCE TEILNUMMER	AANTAL QUANTITY QUANTITE ANZAHL
------	--	--

LELY

SPLENDIMO	type number type number numéro de type Typnummer	vanaf serienummer as from serial number après numéro de serie ab Seriennummer
280 T	4.1261.0000A1	3000000



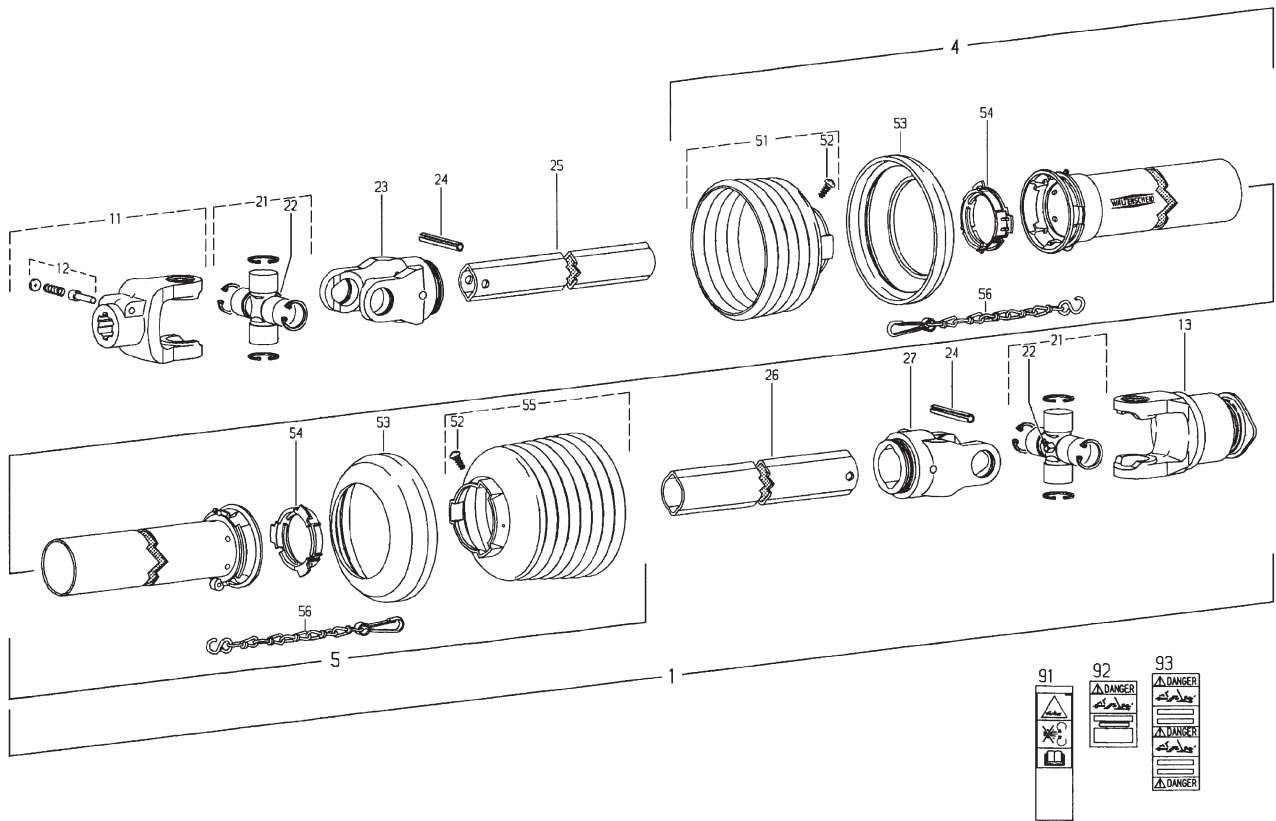
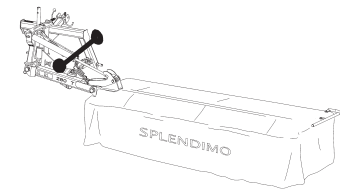
REF.	ONDERDEELNR. PART NUMBER REFERENCE TEILNUMMER	AANTAL QUANTITY QUANTITE ANZAHL	
------	--	--	--

1	9.1154.0228.4	1	W2300-SC25SW-540-K92 1BGA/2AG
---	---------------	---	----------------------------------

REF.	ONDERDEELNR. PART NUMBER REFERENCE TEILNUMMER	AANTAL QUANTITY QUANTITE ANZAHL	
------	--	--	--



SPLENDIMO	type nummer type number numéro de type Typnummer	vanaf serienummer as from serial number après numéro de série ab Seriennummer
280 T	4.1261.0000A1	3000000



Ew001-06-02

REF.	ONDERDEELNR. PART NUMBER REFERENCE TEILNUMMER	AANTAL QUANTITY QUANTITE ANZAHL	
------	--	--	--

1	9.1154.0209.6	(1)	W2400-SD25SW-860-F5/1R = REF. 11-93
4	85.235	1	SDH25SW-A645-RP7-K
5	85.234	1	SDH25SW-J640-RP12-K
11	35.10.00	1	AG2400-1.3/8" (6)
12	33.91.07	1	AGRASET 101
13	56.144.40	1	F5/1R-2400-1.3/8" (6) ZV
21	35.00.00	2	
22	63.27.00	2	BM8x1
23	35.13.00	1	RG2400-1b
24	61.05.08	2	Ø10x80 DIN 1481
25	75.25.95	1	1bGA-740
26	75.36.15	1	2aG-715
27	35.14.00	1	RG2400-2a
51	85.25.36	1	n= 6
52	60.15.00	2	4x10
53	82.85.00	2	
54	82.83.04	2	
55	85.25.38	1	n= 8
56	82.36.03	2	400
91	16.61.175	1	
92	16.61.163	1	
93	16.61.162	1	

REF.	ONDERDEELNR. PART NUMBER REFERENCE TEILNUMMER	AANTAL QUANTITY QUANTITE ANZAHL	
------	--	--	--

