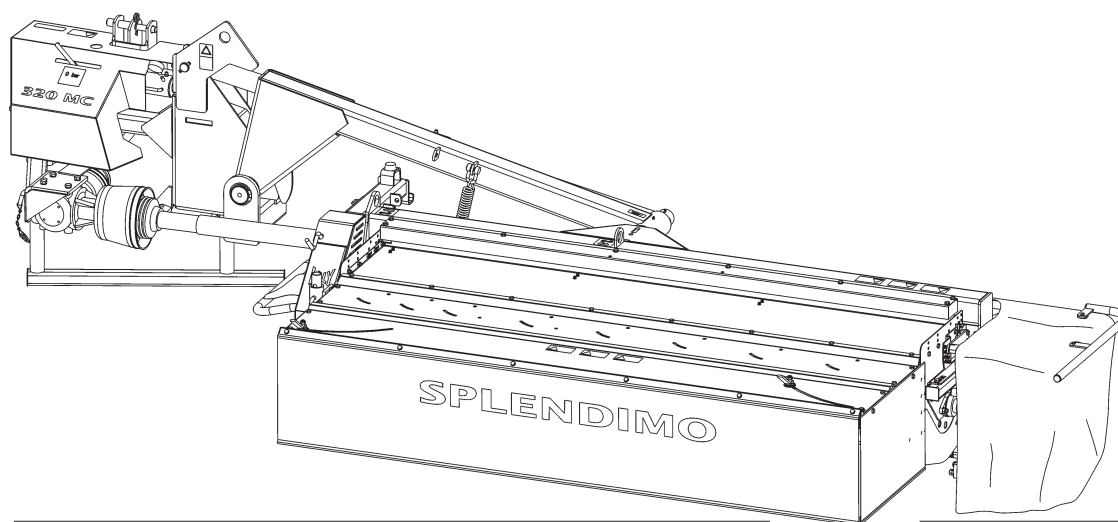


LELY

HIGH - TECH
IN AGRICULTURE

ONDERDELENLIJST
PARTS LIST
LISTE DE PIECES DE RECHANGE
ERSATZTEILLISTE

SPLENDIMO MC



SPLENDIMO 320 MC

SPLENDIMO	type number type number numéro de type Typennummer	vanaf serienummer as from serial number après numéro série ab Seriennummer
280 MC	4.1264.0000.1 4.1264.0001.1	3000000 3000000
320 MC	4.1258.0006.1 4.1258.0007.1	3006169 3006311



ONDERDELEN

Bij het bestellen van onderdelen is het belangrijk dat u het type- en serienummer van uw machine opgeeft.

Gebruik alleen originele LELY-onderdelen.

SPARE PARTS

When ordering spare parts, it is important that you indicate the type and serial number of your machine.

Use only genuine LELY parts.

PIECES DE RECHANGE

En commandant des pièces de rechange il importe que vous indiquiez les numéros de type et de série de votre machine.

N'utiliser que des pièces d'origines LELY.

ERSATZTEILE

Beim Bestellen von Ersatzteilen ist es wichtig, daß Sie die Typ- und Seriennummer Ihrer Maschine angeben.

Nur Original-LELY-Ersatzteile verwenden.

Typ- und Seriennummer in nebenstehende Abbildung eintragen. Bei künftigen Bestellungen haben Sie die Nummer dann griffbereit.

Vul het type- en serienummer hieronder in.

Bij toekomstige onderdelenbestellingen heeft u de nummers dan bij de hand.

Complete the box below with the type and serial number.

This is an easy reference with a view to future spare parts ordering.

Veillez noter, ci-dessous, les numéros de type et de serie.

Ceci est important pour toutes commandes de pièces de rechange.

LELY	LELY INDUSTRIES NV		CE
	3147 PA MAASSLUIS THE NETHERLANDS		
		kg	
Type			
Ser.Nr.			

Verklaring van de in de onderdelenlijst gebruikte tekens.

Explanation of signs used in the parts list.

Explication des signes qui figurent dans la liste des pièces.

Erklärung der in der Ersatzteilliste verwendeten Zeichen.

[R] = RECHTSE UITVOERING
RH VERSION

[L] = LINKSE UITVOERING
LH VERSION

Onder rechtse of linkse uitvoering wordt de plaats van het onderdeel verstaan, gezien van de achterzijde van de machine.

By RH or LH version the position of the part is meant, seen from the rear of the machine

[RD] = RECHTSOM DRAAIENDE UITVOERING
RH ROTATING VERSION

[LD] = LINKSOM DRAAIENDE UITVOERING
LH ROTATING VERSION

Onder rechtsom of linksom draaiende uitvoering wordt de draairichting van het onderdeel verstaan, gezien van de bovenzijde van de machine.

By RH or LH rotating version the sense of rotating of the part is meant, seen from the top of the machine.

[x] = ONDERDEEL WORDT NIET GETOOND
PART IS NOT SHOWN

Bijvoorbeeld linkse uitvoering overeenkomstig de wel getekende rechtse uitvoering.

E.g. : LH version is similar to the RH version, which is actually shown.

[#] = NIET LOS LEVERBAAR
NOT AVAILABLE SEPARATELY

~ = AANTAL (INDIEN NODIG) AFHANKELIJK VAN INBOUWMAAT
QUANTITY (IF APPLICABLE) DEPENDING UPON ASSEMBLY

[—] = SLUITRING

[—/—] = VEERRING

[###] = TANDVEERRING

[»|«] = OLIEKEERRING

[T+T] = TANDWIELSET

[D+D] = VULRINGSET

[A+A] = SET AFDICHTINGSRINGEN

WASHER

SPRING WASHER

SHAKE-PROOF WASHER

OIL SEAL

PAIR OF GEARS

SHIM SET

SET OF SEALING RINGS

VERSION DROITE
RECHTE AUSFÜHRUNG

VERSION GAUCHE
LINKE AUSFÜHRUNG

Par version droite ou gauche on entend la position de la pièce, vue de l'arrière de la machine.

Die Verweisungen "rechte Ausführung" oder "linke Ausführung" geben die Position des Teils, von der Hinterseite der Maschine aus gesehen, an.

VERSION ROTATION A DROITE
RECHTSUMDREHENDE AUSFÜHRUNG

VERSION ROTATION A GAUCHE
LINKSUMDREHENDE AUSFÜHRUNG

Version rotation à droit: ceci correspond au sens de rotation de la pièce, vue du dessus la machine.

Mit diesen Verweisungen wird die Drehrichtung des Teils von der Oberseite der Maschine aus gesehen, angegeben.

PIECE N'EST PAS MONTREE
TEIL WIRD NICHT GEZEIGT

Exemple : la version gauche est représentée. La version droite correspond à la version gauche, mais n'est pas représentée.

Beispiel : die linke Ausführung entspricht der effektiv gezeigten Rechten.

VENDU EN KIT UNIQUEMENT
NICHT SEPARAT LIEFERBAR

QUANTITE (SI NÉCESSAIRE) EN FONCTION DU MONTAGE
ANZAHL VOM EINBAUMASS ABHÄNGIG (WENN ERFORDERLICH)

RONDELLE PLATE

RONDELLE GROWER

RONDELLE EVENTAIL

ETANCHEITE

JEU D'ENGRENAGES

JEU D'ÉPAISSEURS

JEU D'ANNEAUX D'ETANCHEITE

UNTERLEGSCHEIBE

FEDERRING

RÄNDELFEDEERING

ÖLDICHTUNGSRING

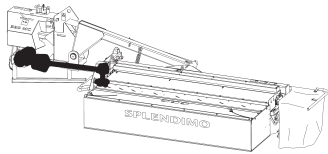
ZAHNRÄDERSATZ

PASSSCHEIBENSATZ

DICHTUNGSRINGENSATZ

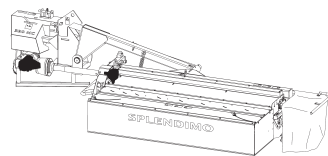
**Inhoud
Contents
Index
Inhalt**

**pagina
page
page
Seite**



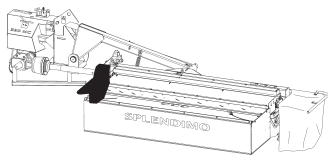
Aandrijving
Transmission
Entraînement
Antrieb

01



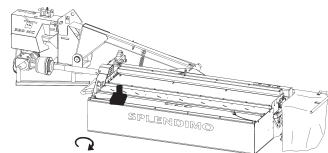
Tandwielkast
Gearbox
Boîte d'engrenages
Getriebe

02-04



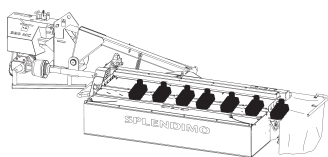
Snaaraandrijving
V-belt drive
Entraînement à courroies
Keilriemenantrieb

05



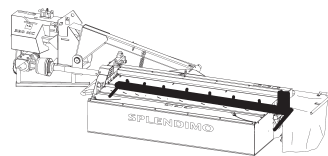
Eerste maaielement
First cutting unit
Première unité de fauchage
Erste Mäh-Einheit

06



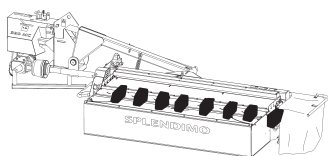
Maaielementen
Cutting units
Unités de fauchage
Mäh-Einheiten

07+08



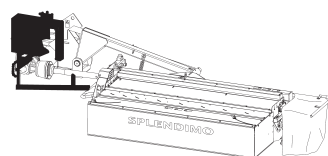
Maaibalk
Cutter bar
Barre de coupe
Mähbalken

09



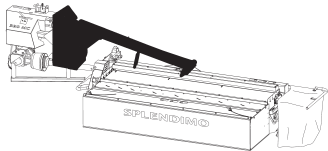
Glijsloten + Slijtsloten
Skids + Wear skids
Patins + Patins d'usure
Kufen + Verschleißkufen

10+11



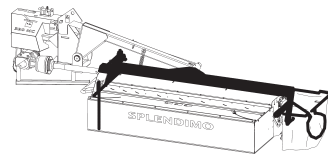
Driepuntsbok
Headstock
Tête d'attelage
Dreipunkturm

12



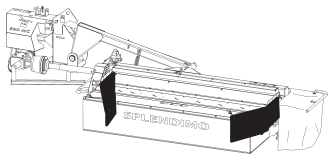
Hefarm
Lever arm
Bras d"élévation
Hebearm

13-14



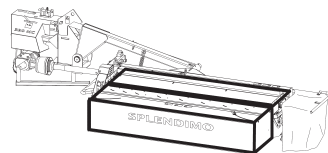
Kneuzerfreem
Conditioner frame
Châssis de conditioneuse
Aufbereiterrahmen

15



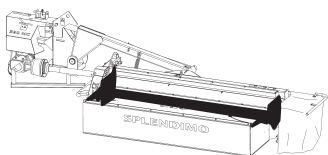
Zwadbord
Swathboard
Planche à andain
Schwadbrett

16



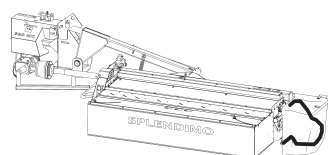
Maaibalkbescherming
Cutter bar protection
Protection-barre
Mähwerkschutz

17



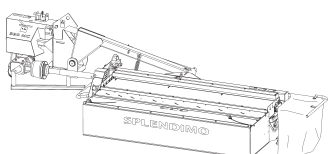
Rotor
Rotor
Rotor
Rotor

18



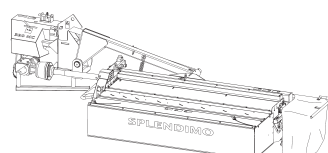
Gewasscheider
Crop driver
Diviseur de végétation
Erntetrenner

29



Hydrauliek
Hydraulic
Hydraulique
Hydraulik

20+21

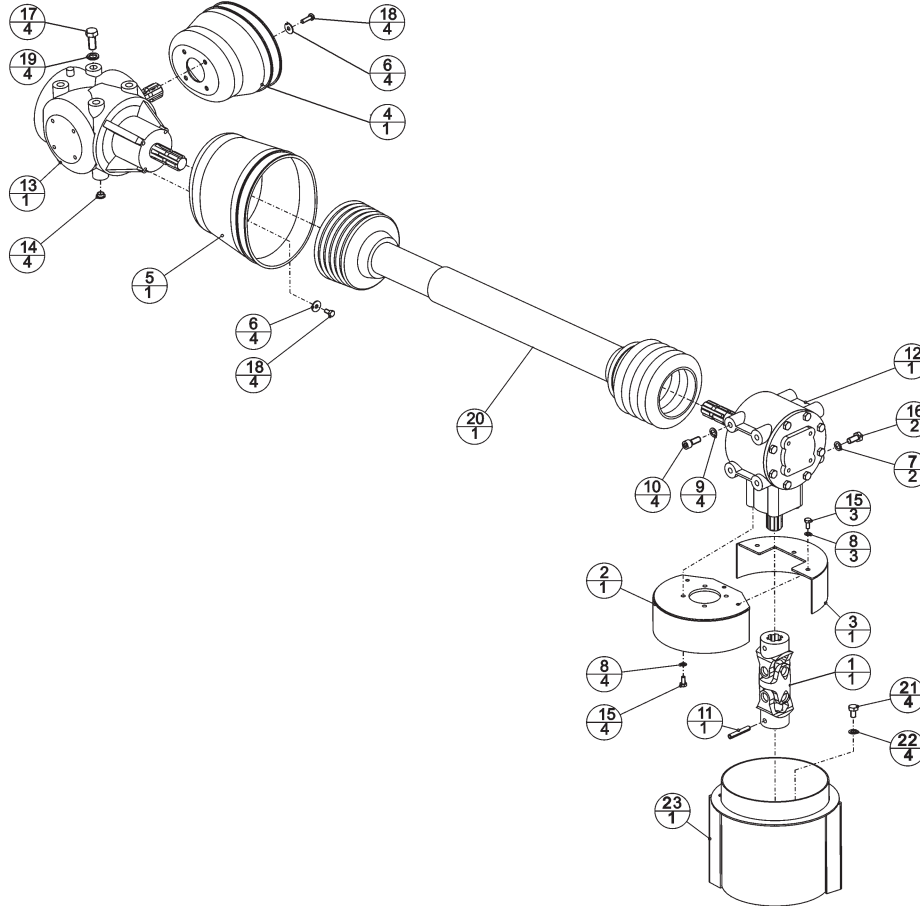
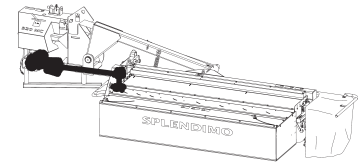


Koppelingsas
PTO shaft
Arbre de transmission
Gelenkwelle

22+23

LELY

SPLENDIMO		type nummer type number numéro de type Typnummer	vanaf serienummer as from serial number après numéro de serie ab Seriennummer
280 MC	B	4.1264.0000.1	3000000
	A	4.1264.0001.1	3000000
320 MC	A	4.1258.0006.1	3006169
	A	4.1258.0007.1	3006311



E224-01-01

REF.	ONDERDEELNR. PART NUMBER REFERENCE TEILNUMMER	AANTAL QUANTITY QUANTITE ANZAHL		
------	--	--	--	--

280 320

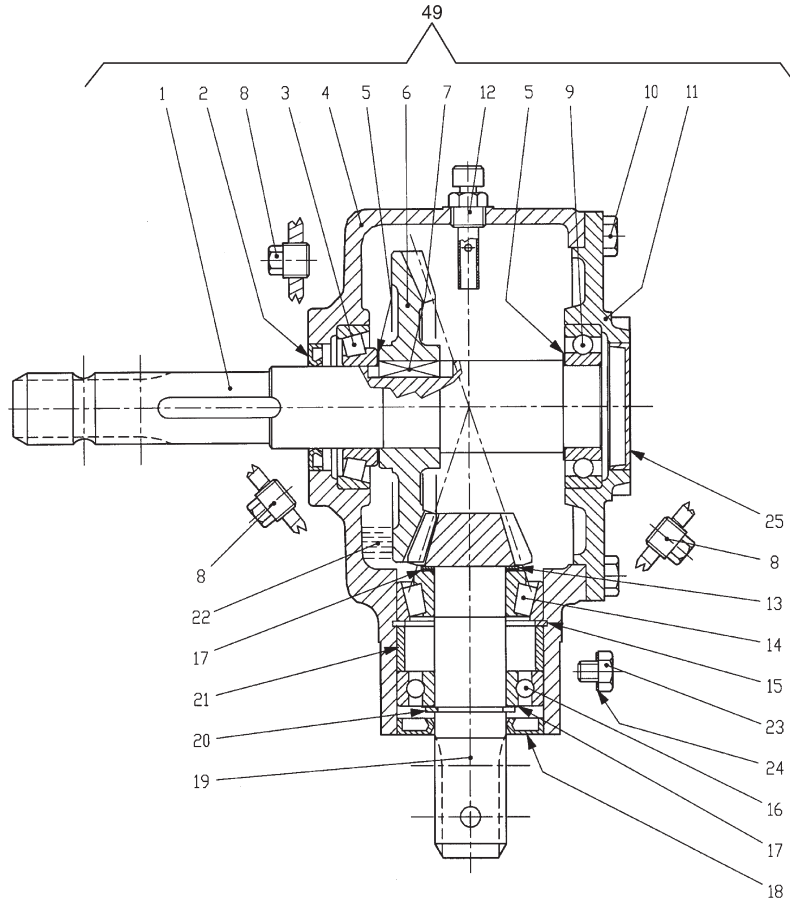
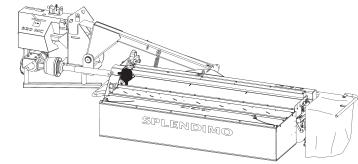
1	4-1220-0770-0	1	1	
2	4-1220-0880-0	1	1	
3	4-1220-0900-0	1	1	
4	4-1220-1990-0	1	1	
5	4-1241-1930-0	1	1	
6	9-1048-0005-6	8	8	A8,4 DIN 9021 [—]
7	9-1051-0003-1	2	-	A12,5 DIN 6798 [####]
8	9-1051-0001-6	7	7	A8,2 DIN 6798 [####]
9	9-1051-0003-1	4	4	A12,5 DIN 6798 [####]
10	9-1057-0113*1	4	4	M12x30 DIN 912-8.8
11	9-1070-0028-0	1	1	Ø10x60 DIN 1481
12	9-1083-0032-5	1	1	T-304A (1:3) = REF. 49 Pag. 02
13	A 9-1083-0037-3	1	1	T-278A (1:1) 1000/min = REF. 49 Pag. 04
	B 9-1083-0034-0	1	-	T-278A (1,93:1) [x]540/min = REF. 49 Pag. 03
14	9-1108-0058-0	4	4	Ø14,6x5,5
15	9-1113-0013*5	7	7	M8x16 DIN 933-8.8
16	9-1113-0497-6	2	-	M12x25 DIN 933-10.9
17	9-1113-0077*6	4	4	M16x35 DIN 933-8.8

REF.	ONDERDEELNR. PART NUMBER REFERENCE TEILNUMMER	AANTAL QUANTITY QUANTITE ANZAHL		
------	--	--	--	--

18	9-1113-0014*6	8		M8x25 DIN 933-8.8
19	9-1118-0013-0	4		NL 16 GEL [—]
20	9-1154-0242-4	1		W2400-SC25SW-760-K92/4 = REF. 1 Pag. 23
21	9-1113-0026*4	4		M10x16 DIN 933-8.8
22	9-1051-0002-0	4		A10,5 DIN 6798 [####]
23	4-1256-0440-0	1		

LELY

SPLENDIMO	type number type number numéro de type Typnummer	vanaf serienummer as from serial number après numéro de serie ab Seriennummer
280 MC	4.1264.0000.1	3000000
	4.1264.0001.1	3000000
320 MC	4.1258.0006.1	3006169
	4.1258.0007.1	3006311



E218-02-00

REF.	ONDERDEELNR. PART NUMBER REFERENCE TEILNUMMER	AANTAL QUANTITY QUANTITE ANZAHL	
------	--	--	--

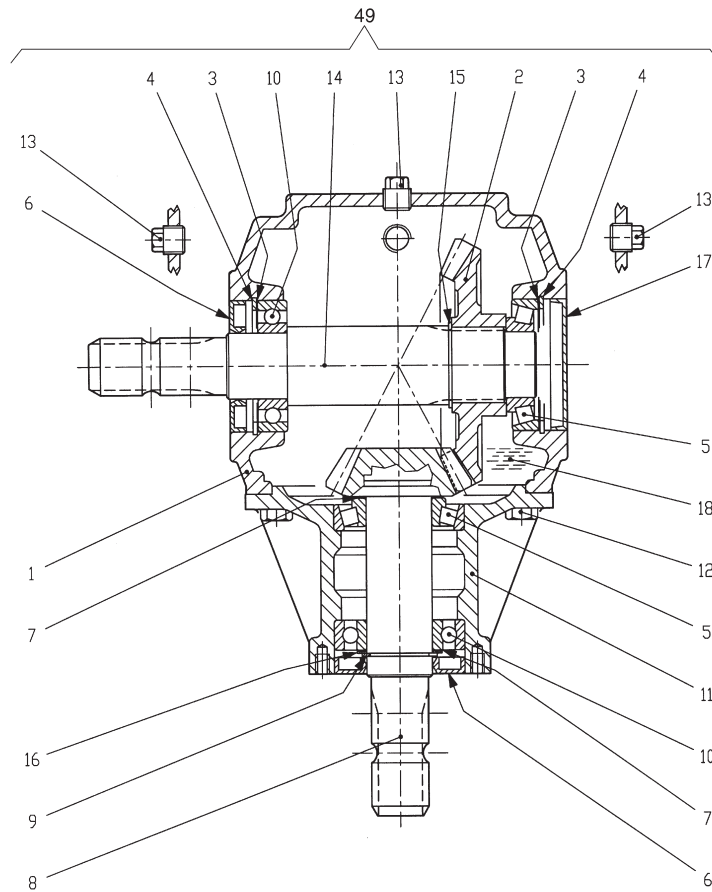
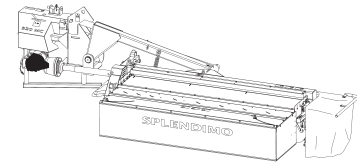
1	0.3.4.3231.00	1	1"3/8
2	8.7.3.00603	1	40x62x7
3	9.1002.0016.0	1	30208
4	0.304.0306.00	1	
5	0.244.7500.00	2	40,3x51,5
6	0.244.6204.00	1	Z36 M4,35
7	9.1071.0049.6	1	B 12x8x30
8	9.1131.0005.0	3	3/8"
9	9.1001.0027.5	1	6208
10	9.1113.0029*0	8	M10x25 DIN 933-8.8
11	0.304.1300.00	1	
12	9.1150.0016.6	1	3/8"
13	0.259.7513.00	1	35,3x1,3
14	9.1002.0006.4	1	32207
15	8.5.2.00131	1	72 UNI 7437
16	9.1001.0013.5	1	6207
17	0.259.7500.00	2	35,3x48,0
18	8.7.3.01763	1	A 35x72x8
19	0.304.5203.00	1	Z12 M4,35
20	8.5.1.00583	1	35 UNI 7436
21	0.304.7101.00	1	64,3x71,8x20,6
22	9.1171.0042.4	(0,8 L)	1L GX85W140
23	9.1057.0009.1	1	M10x22 DIN 912-8.8
24	9.1137.0405.2	1	10,5x17x1,5 cu
25	8.7.0.00743	1	62x10

REF.	ONDERDEELNR. PART NUMBER REFERENCE TEILNUMMER	AANTAL QUANTITY QUANTITE ANZAHL	
------	--	--	--

49	9.1083.0032.5	1	T-304 A (1:3)
----	---------------	---	---------------

LELY

SPLENDIMO	type number type number numéro de type Typnummer	vanaf serienummer as from serial number après numéro de serie ab Seriennummer
280 MC	4.1264.0000.1	3000000



E218-06-00

REF.	ONDERDEELNR. PART NUMBER REFERENCE TEILNUMMER	AANTAL QUANTITY QUANTITE ANZAHL
------	--	--

1	0.278.0300.00	1
2	0.130.5001.00	1
3	0.110.7500.00	2
4	9.1120.0011.3	2
5	9.1002.0016.0	2
6	9.1042.0082.5	2
7	0.244.7500.00	2
8	0.278.5018.00	1
9	8.5.1.00680	1
10	9.1001.0027.5	2
11	0.278.1300.00	1
12	9.1113.0029*3	8
13	9.1113.0005.0	3
14	0.278.3001.00	1
15	8.5.1.00260	1
16	0.113.7100.00	1
17	8.7.0.00790	1
18	9.1171.0042.4	(1,7 L)

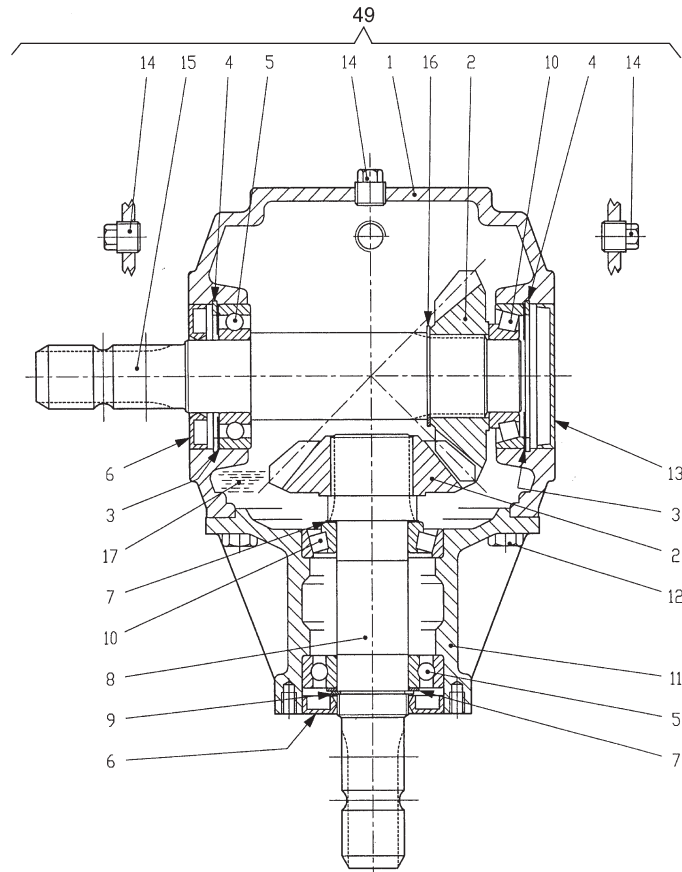
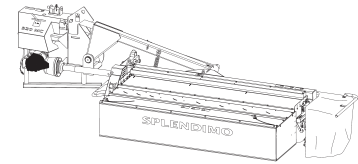
REF.	ONDERDEELNR. PART NUMBER REFERENCE TEILNUMMER	AANTAL QUANTITY QUANTITE ANZAHL
------	--	--

49	9.1083.0034.0	1
----	---------------	---

T-278 A (1,93:1)

LELY

SPLENDIMO	type number type number numéro de type Typnummer	vanaf serienummer as from serial number après numéro de serie ab Seriennummer
280 MC	4.1264.0000.1 4.1264.0001.1	3000000 3000000
320 MC	4.1258.0006.1 4.1258.0007.1	3006169 3006311



E218-01-00

REF.	ONDERDEELNR. PART NUMBER REFERENCE TEILNUMMER	AANTAL QUANTITY QUANTITE ANZAHL
------	--	--

1	0.278.0300.00	1
2	0.132.5002.00	2
3	0.110.7500.00	2
4	9.1120.0011.3	2
5	9.1001.0027.5	2
6	9.1042.0082.5	2
7	0.244.7500.00	2
8	0.278.2000.00	1
9	8.5.1.00029	1
10	9.1002.0016.0	2
11	0.278.1300.00	1
12	9.1113.0029*0	8
13	8.7.0.00790	1
14	9.1113.0005.0	3
15	0.278.3001.00	1
16	8.5.1.00260	1
17	9.1171.0042.4	(1,7 L)

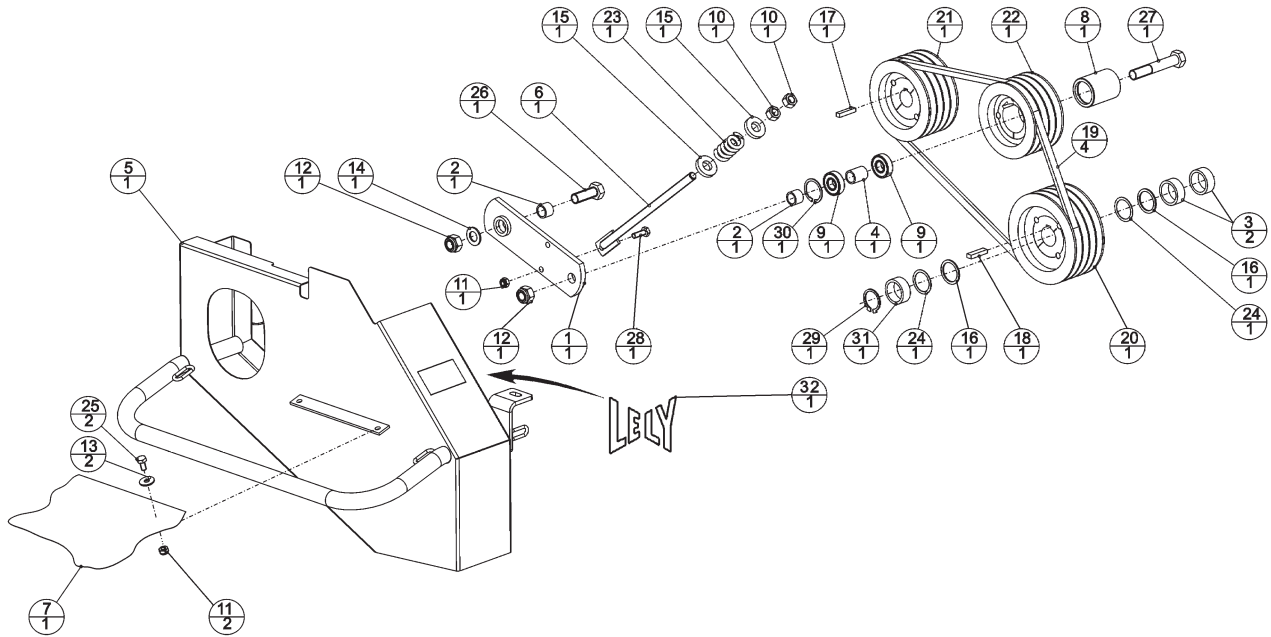
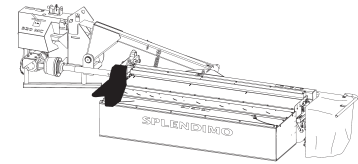
REF.	ONDERDEELNR. PART NUMBER REFERENCE TEILNUMMER	AANTAL QUANTITY QUANTITE ANZAHL
------	--	--

49	9.1083.0037.3	1
----	---------------	---

T-278 A (1:1)

LELY

SPLENDIMO	type number type number numéro de type Typnummer	vanaf serienummer as from serial number après numéro de serie ab Seriennummer
280 MC	4.1264.0000.1 4.1264.0001.1	3000000 3000000
320 MC	4.1258.0006.1 4.1258.0007.1	3006169 3006311



E222-01-01

REF.	ONDERDEELNR. PART NUMBER REFERENCE TEILNUMMER	AANTAL QUANTITY QUANTITE ANZAHL
------	--	--

1	4-1241-1430-0	1
2	4-1241-1922-0	2
3	4-1241-1940-0	2
4	4-1241-1946-0	1
5	4-1258-0740-0	1
6	4-1258-1060-0	1
7	4-1258-1487-0	1
	Beschermzeil Protection cover Bâche de protection Abdeckplane	
8	4-1258-1491-0	1
9	9-1001-0005-4	2
10	9-1029-0013-5	2
11	9-1030-0004*2	3
12	9-1030-0017*1	2
13	9-1048-0008-2	2
14	9-1048-0019-6	1
15	9-1048-0068-6	2
16	9-1052-0020-3	2
17	9-1071-0055-5	1
18	9-1071-0057-0	1
19	9-1075-0027-1	4
20	9-1075-0110-0	1
	9-1075-0112-2	1

REF.	ONDERDEELNR. PART NUMBER REFERENCE TEILNUMMER	AANTAL QUANTITY QUANTITE ANZAHL
------	--	--

21	9-1075-0111-1	1
22	9-1075-0113-3	1
23	9-1090-0026-6	1
24	9-1093-0009-0	2
25	9-1113-0027*5	2
26	9-1113-0091*6	1
27	9-1113-0097*5	1
28	9-1113-0120*0	1
29	9-1119-0026-5	1
30	9-1120-0002-1	1
31	4-1258-1470-0	1
32	9-1170-0200-2	1

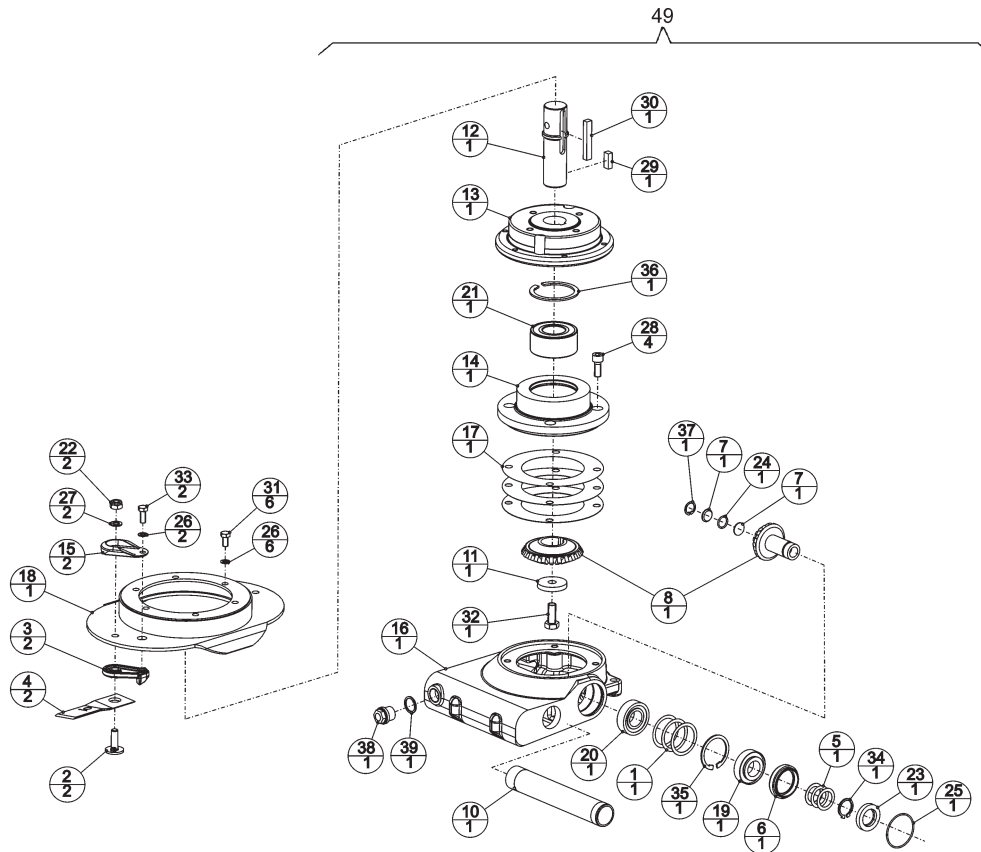
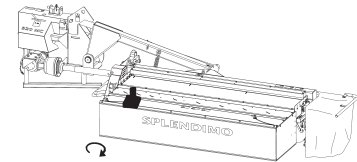
160 SPB4
150 SPB4
40x50x1 DIN 988
M10x20 DIN 933-8.8
M20x55 DIN 933-8.8
M20x120 DIN 931-8.8
M10x30 DIN 933-8.8
40x2,5 DIN 471
47x1,75 DIN 472

"LELY"

1000/min

LELY

SPLENDIMO	type number type number numéro de type Typnummer	vanaf serienummer as from serial number après numéro de serie ab Seriennummer
280 MC	4.1264.0000.1 4.1264.0001.1	3000000 3000000
320 MC	4.1258.0006.1 4.1258.0007.1	3006169 3006311



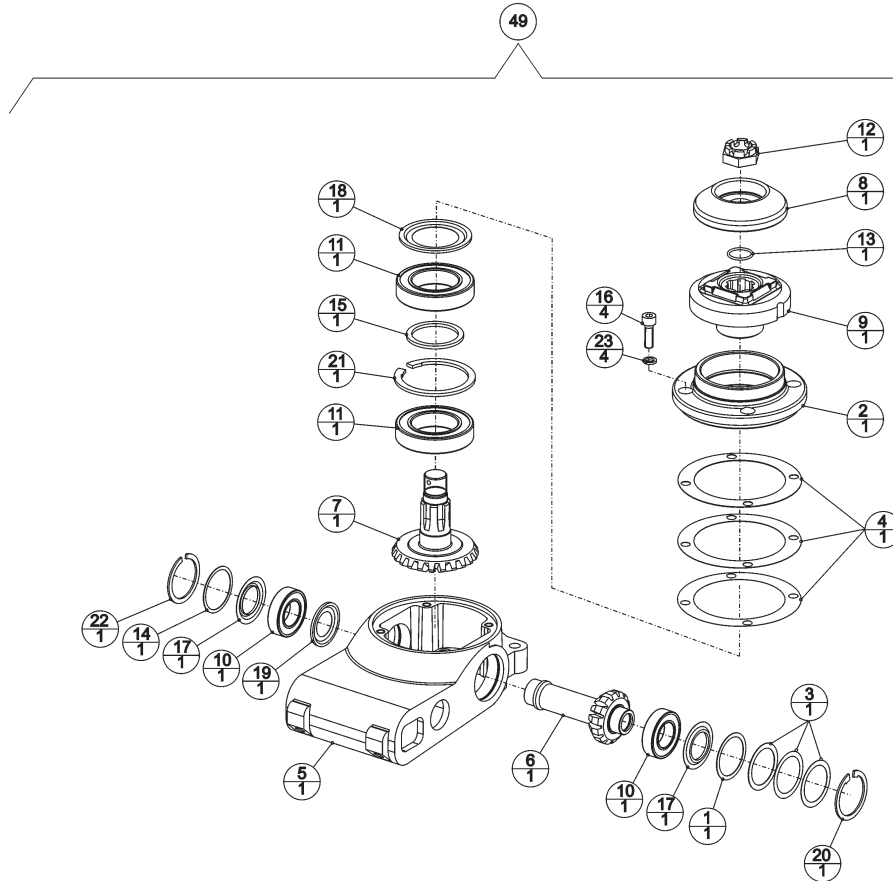
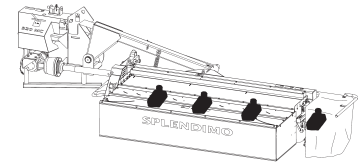
E225-01-00

REF.	ONDERDEELNR. PART NUMBER REFERENCE TEILNUMMER	AANTAL QUANTITY QUANTITE ANZAHL			
1	2-3222-0022-0	~		[D+D]	
2	4-1201-0141-0	2			
3	4-1201-0142-0	2			
4	4-1201-1474-0	2	[RD]	L= 120mm	
5	4-1211-0412-0	~		[D+D]	
6	4-1211-0430-0	1			
7	4-1211-0432-0	2			
8	4-1220-0092-1	1			
10	4-1220-0123-0	1			
11	4-1220-0768-0	1			
12	4-1220-0769-0	1			
13	4-1220-0771-0	1			
14	4-1220-0772-0	1			
15	4-1225-0449-0	2			
16	4-1227-0247-0	1			
	9-1171-0042-4	(0,45L)	1L GX85W-140		
17	4-1227-0248-0	~		[D+D]	
18	4-1258-0670-0	1			
19	9-1002-0024-1	1	30205		
20	9-1002-0033-3	1	32205		
21	9-1005-1002-4	1	BA2B 446762 B		
22	9-1030-0018*2	2	M10 DIN 985-10		
23	9-1042-0058-2	1	42x25x7 CB VI	[> «]	
24	9-1043-0036-0	1	Ø16x2		

REF.	ONDERDEELNR. PART NUMBER REFERENCE TEILNUMMER	AANTAL QUANTITY QUANTITE ANZAHL			
25	9-1043-0038-2	1	Ø52x2		
26	9-1051-0001-6	8	A8,2 DIN 6798	[####]	
27	9-1051-0002-0	2	A10,5 DIN 6798	[####]	
28	9-1057-0010-2	4	M10x25 DIN 912-12.9		
29	9-1071-0051-1	1	B10x8x25 DIN 6885		
30	9-1071-0053-3	1	B10x8x63 DIN 6885		
31	9-1113-0013*5	6	M8x16 DIN 933-8.8		
32	9-1113-0147*6	1	M12x30 DIN 933-10.9		
33	9-1113-0341*3	2	M8x20 DIN 933-10.9		
34	9-1119-0022-1	1	25x2 DIN 471		
35	9-1120-0003-2	1	52x2,00 DIN 472		
36	9-1120-0009-1	1	72x2,50 DIN 472		
37	9-1120-0030-1	1	20x1,00 DIN 472		
38	9-1131-0013-1	1	DIN 910-G1		
39	9-1137-0408-5	1	Ø21x26x1,5 CU	[—]	
49	4-1227-0840-0	1	= REF. 1+(5-14)+16+17+(19-21) +(23-25)+(28-30)+32+(34-39)		

LELY

SPLENDIMO	type number type number numéro de type Typnummer	vanaf serienummer as from serial number après numéro de serie ab Seriennummer
280 MC	4.1264.0000.1 4.1264.0001.1	3000000 3000000
320 MC	4.1258.0006.1 4.1258.0007.1	3006169 3006311



E204-02-00

REF.	ONDERDEELNR. PART NUMBER REFERENCE TEILNUMMER	AANTAL QUANTITY QUANTITE ANZAHL
------	--	--

1	4-1201-0061-0	1
2	4-1220-0061-0	1
3	4-1220-0078-0	~
4	4-1220-0079-0	~
5	4-1220-0287-0	1
6	4-1220-0288-0	1
7	4-1220-0289-0	1
8	4-1220-1467-0	1
9	4-1225-0189-0	1
10	9-1001-0064-0	2
	6005-2RS1-C4	
11	9-1001-0065-1	2
	6009-2RS1-C5L	
12	9-1031-0014-4	1
	M22x1,5 DIN 937-22H	
13	9-1043-0061-4	1
	Ø23x2	
14	9-1049-0013-6	1
	G6005	
15	9-1052-0004-1	1
	S45x55x3 DIN 988	
16	9-1057-0089-4	4
	M8x25 DIN 912-12.9	
17	9-1107-0007-5	2
	6005 ZJV	
18	9-1107-0008-6	1
	6009 ZAV	
19	9-1107-0014-5	1
	6005 ZAV -0.1/-0.2	
20	9-1120-0002-1	1
	47x1,75 DIN 472	
21	9-1120-0026-4	1
	75x3,00 DIN 472	
22	9-1120-0027-5	1
	47x1,75	
23	9-1121-0024*1	4
	8 DIN 7980	

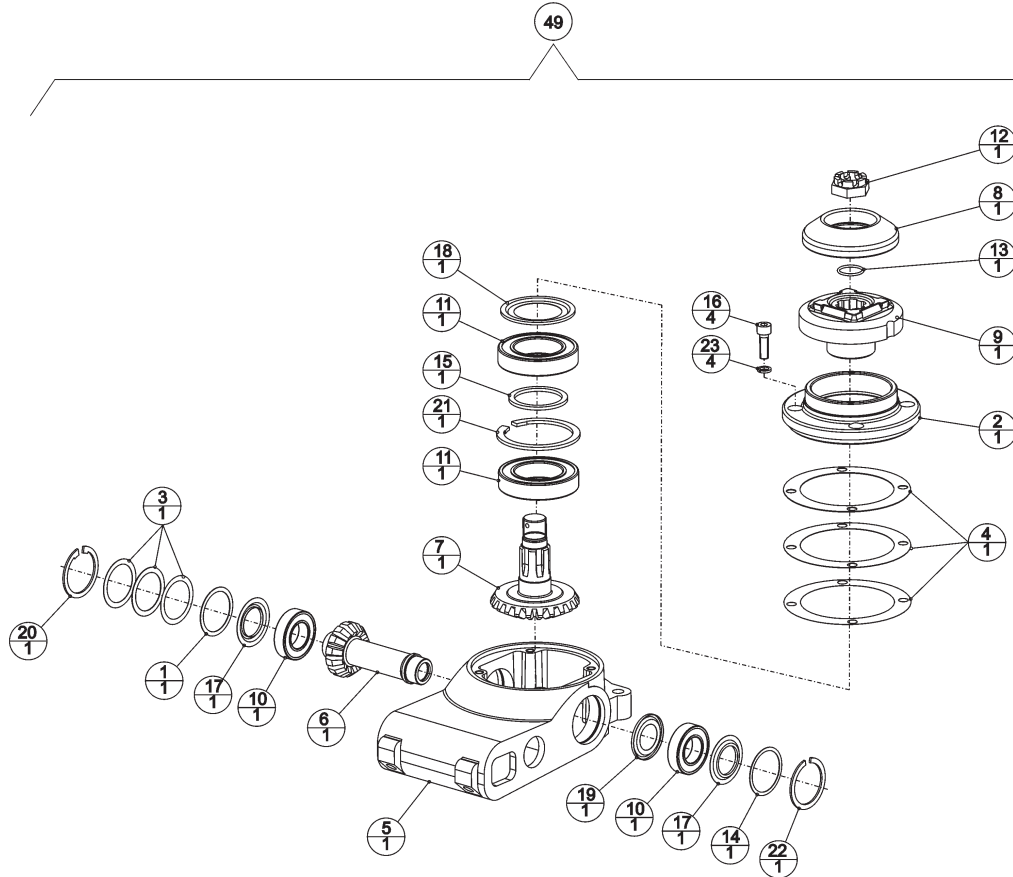
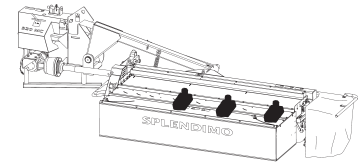
[—/—]

REF.	ONDERDEELNR. PART NUMBER REFERENCE TEILNUMMER	AANTAL QUANTITY QUANTITE ANZAHL
------	--	--

		280 320
49	4-1220-0270-1	3 4 = REF. 01-23
		[LD]
	9-1171-0038-0	(0,095) ALVANIA WR-0 (Tube)
	9-1171-0039-1	(0,095) 1 kg ALVANIA WR-0
	9-1171-0040-2	(0,095) 5 kg ALVANIA WR-0
	9-1171-0041-3	(0,095) 10 kg ALVANIA WR-0

LELY

SPLENDIMO	type number type number numéro de type Typnummer	vanaf serienummer as from serial number après numéro de serie ab Seriennummer
280 MC	4.1264.0000.1 4.1264.0001.1	3000000 3000000
320 MC	4.1258.0006.1 4.1258.0007.1	3006169 3006311



E203-02-00

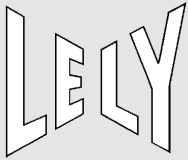
REF.	ONDERDEELNR. PART NUMBER REFERENCE TEILNUMMER	AANTAL QUANTITY QUANTITE ANZAHL
------	--	--

1	4-1201-0061-0	1
2	4-1220-0061-0	1
3	4-1220-0078-0	~
4	4-1220-0079-0	~
5	4-1220-0287-0	1
6	4-1220-0288-0	1
7	4-1220-0289-0	1
8	4-1220-1467-0	1
9	4-1225-0189-0	1
10	9-1001-0064-0	2
		6005-2RS1-C4
11	9-1001-0065-1	2
12	9-1031-0014-4	1
13	9-1043-0061-4	1
14	9-1049-0013-6	1
15	9-1052-0004-1	1
		S45x55x3 DIN 988
16	9-1057-0089-4	4
		M8x25 DIN 912-12.9
17	9-1107-0007-5	2
		6005 ZJV
18	9-1107-0008-6	1
		6009 ZAV
19	9-1107-0014-5	1
		6005 ZAV -0.1/-0.2
20	9-1120-0002-1	1
		47x1,75 DIN 472
21	9-1120-0026-4	1
		75x3,00 DIN 472
22	9-1120-0027-5	1
		47x1,75
23	9-1121-0024*1	4
		8 DIN 7980

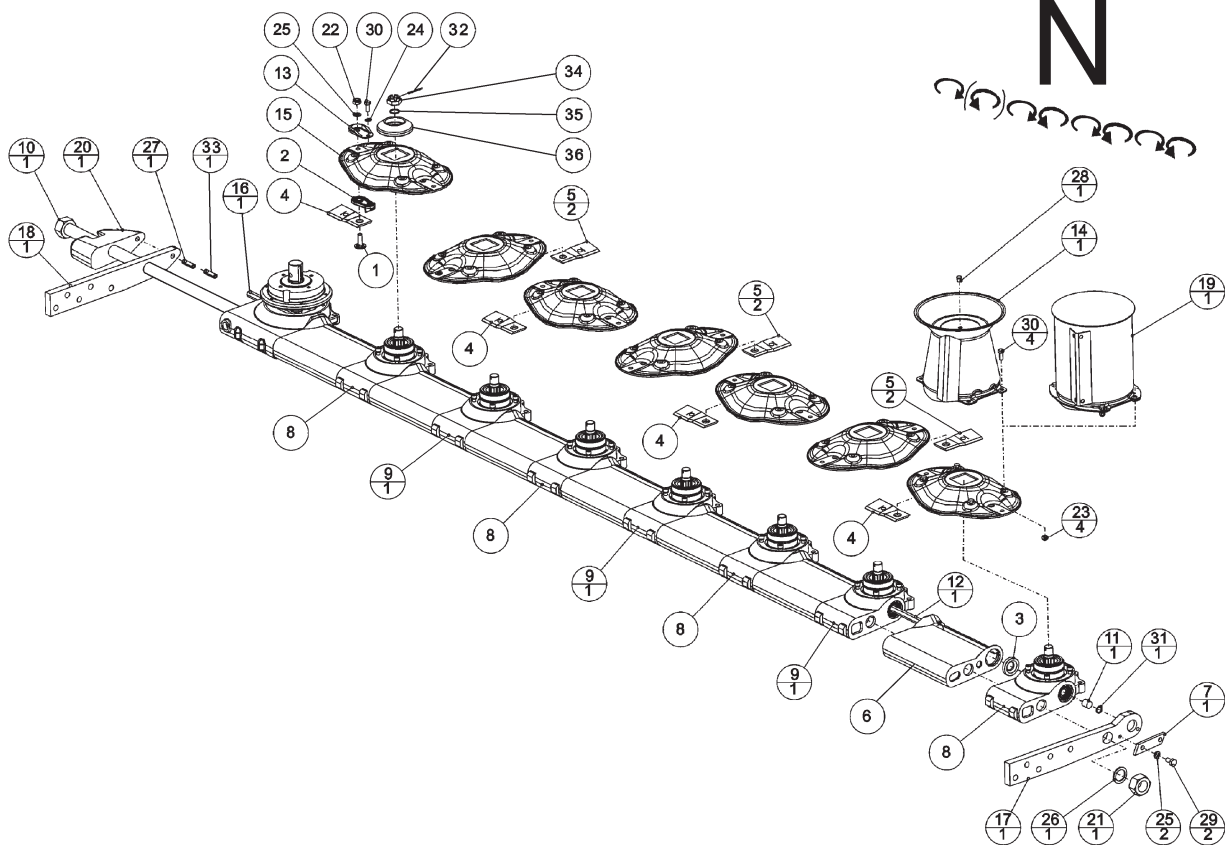
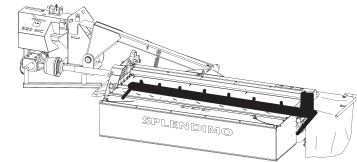
[—/—]

REF.	ONDERDEELNR. PART NUMBER REFERENCE TEILNUMMER	AANTAL QUANTITY QUANTITE ANZAHL
------	--	--

49	4-1220-0290-1	3	= REF. 01-23	[RD]
	9-1171-0038-0	(0,095)	ALVANIA WR-0 (Tube)	
	9-1171-0039-1	(0,095)	1 kg ALVANIA WR-0	
	9-1171-0040-2	(0,095)	5 kg ALVANIA WR-0	
	9-1171-0041-3	(0,095)	10 kg ALVANIA WR-0	



SPLENDIMO	type number type number numéro de type Typnummer	vanaf serienummer as from serial number après numéro de serie ab Seriennummer
280 MC	B 4.1264.0000.1 C 4.1264.0001.1	3000000 3000000
320 MC	A-B 4.1258.0006.1 A-B 4.1258.0007.1	3006169 3006311



E205-05-02

REF.	ONDERDEELNR. PART NUMBER REFERENCE TEILNUMMER	AANTAL QUANTITY QUANTITE ANZAHL
------	--	--

280 320

1	4-1201-0141-0	12 14
2	4-1201-0142-0	12 14
3	4-1201-0145-0	11 13
4	4-1201-1473-0	6 8 L = 120mm [LD]
5	4-1201-1474-0	6 6 L = 120mm [RD]
6	4-1220-0033-0	6 7
7	4-1220-0034-0	1 1
8	4-1220-0270-1	3 4
9	4-1220-0290-1	3 3
10	B 4-1221-0110-0	- 1
	B 4-1220-0040-0	1 -
	C 4-1243-0110-0	1 - [x]
11	4-1225-0108-0	- 1 L = 18mm
	B 4-1201-0329-0	1 - L = 5mm
	C 4-1264-0568-0	1 - L = 58mm [x]
12	4-1225-0179-0	- 1 L = 1547mm
	B 4-1220-0039-0	1 - L = 2312mm
	C 4-1264-0569-0	3 - L = 753mm [x]
13	4-1225-0449-0	12 14
14	A-C 4-1225-0480-0	1 1
15	4-1225-1489-0	6 7
16	4-1241-0738-0	- 1 L = 1131mm
17	4-1241-0750-0	1 1

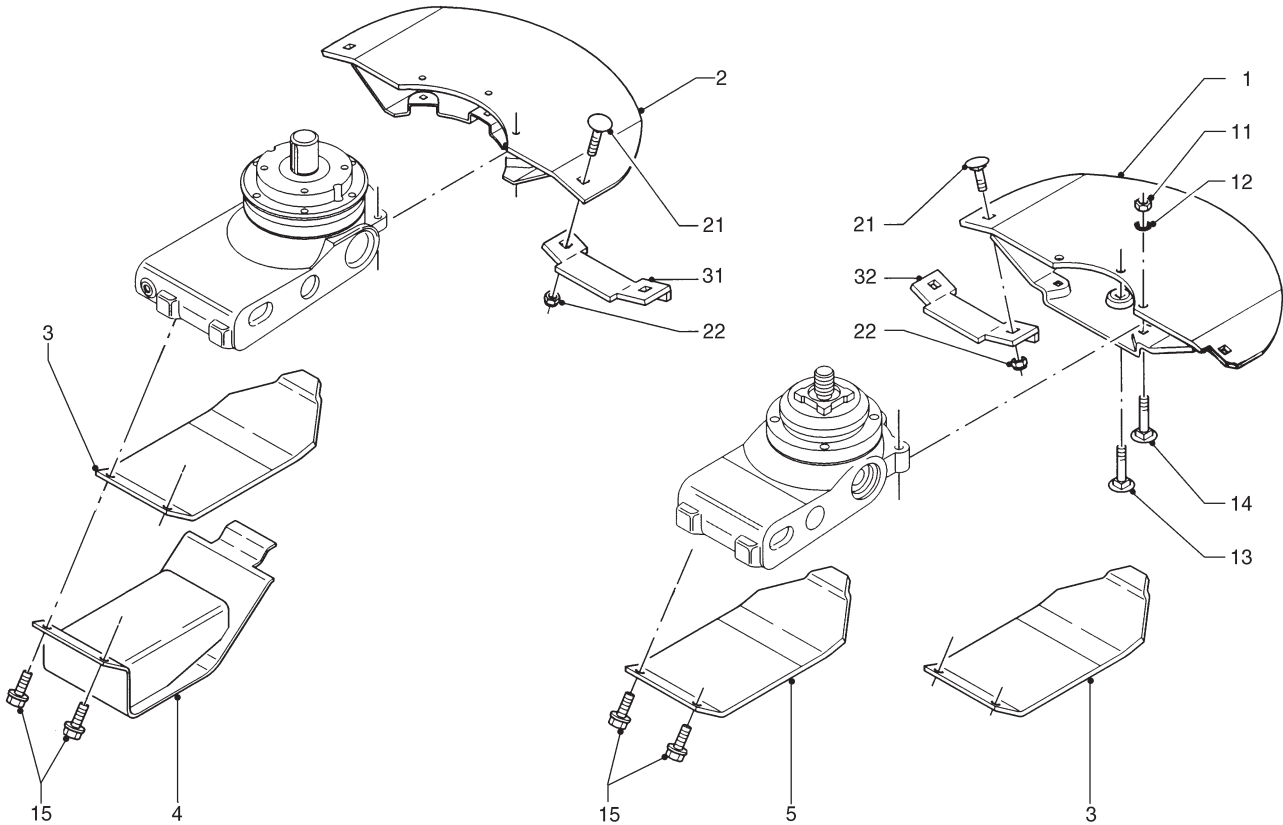
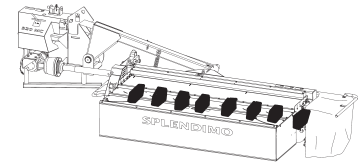
REF.	ONDERDEELNR. PART NUMBER REFERENCE TEILNUMMER	AANTAL QUANTITY QUANTITE ANZAHL
------	--	--

280 320

18	B 4-1241-0768-0	1 1
	C 4-1241-0760-0	1 -
19	4-1241-0930-0	1 1
20	B 4-1258-0669-0	1 1
21	9-1029-0024-2	1 1 M30x1,5 DIN 934-10
22	9-1030-0018*2	12 14 M10 DIN 985-10
23	9-1030-0040*3	4 4 M8 DIN 985-10
24	9-1051-0001-6	12 14 A8,2 DIN 6798 [####]
25	9-1051-0002-0	14 16 A10,5 DIN 6798 [####]
26	9-1052-0011-1	1 1 S30x42x2,5 DIN 988
27	B 9-1070-0079-2	1 1 Ø11x40 DIN 1481
	C 9-1070-0077-0	1 - Ø16x1-1/8
28	9-1108-0063-5	1 1 Ø9,3
29	9-1113-0027*5	2 2 M10x20 DIN 933-8.8
30	9-1113-0341*3	16 18 M8x20 DIN 933-10.9
31	9-1120-0028-6	1 1 18x1,00 DIN 472
32	9-1072-0030-0	6 7 Ø3,2x36 DIN 94
33	B 9.1070.0085.1	1 1 Ø7x40 DIN 1481
	C 9-1070-0083-6	1 - Ø7x30 DIN 1481
34	9.1031.0014.4	(6) (7) M22x1,5 DIN 937-22H
35	9.1043.0061.4	(6) (7) 32x2
36	4.1220.1467.0	(6) (7)

LELY

SPLENDIMO	type nummer type number numéro de type Typnummer	vanaf serienummer as from serial number après numéro de serie ab Seriennummer
280 MC	4.1264.0000.1	3000000
	4.1264.0001.1	3000000
320 MC	4.1258.0006.1	3006169
	4.1258.0007.1	3006311



E105-04-02

REF.	ONDERDEELNR. PART NUMBER REFERENCE TEILNUMMER	AANTAL QUANTITY QUANTITE ANZAHL	
------	--	--	--

280 320

1	4.1220.0341.0	(6) (7)	Glijsloten Skids Patins Kufen	
2	4.1220.0351.0	(1) (1)	Glijslot Skid Patin Kufe	
3	4.1225.0359.0	(7) (8)	Slijtplaten Wear plates Plaques d'usure Verschleissplatten	10 mm
4	4.1225.0400Z0	(3-6)(4-7)	Verhoogde slijtplaten Top skids Plaques réhausseurs Erhöhte Verschleißplatten	6mm
5	4.1225.0499.0	7 8	Slijtplaten Wear plates Plaques d'usure Verschleissplatten	4 mm

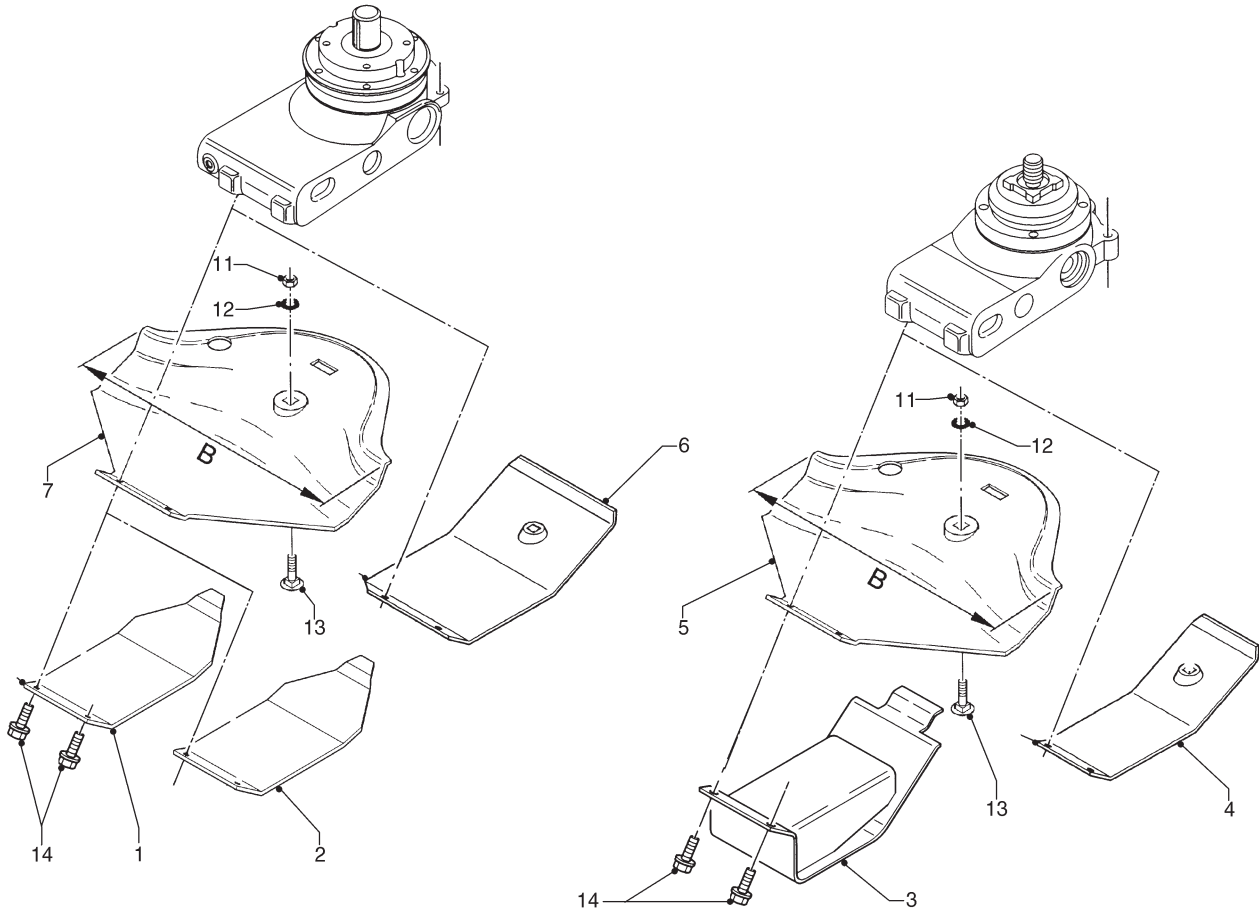
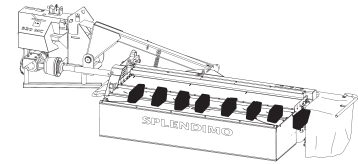
REF.	ONDERDEELNR. PART NUMBER REFERENCE TEILNUMMER	AANTAL QUANTITY QUANTITE ANZAHL	
------	--	--	--

280 320

11	9.1029.0005*4	(21) (24)	M10 DIN 934-8
12	9.1051.0002*0	(21) (24)	A10,5 DIN 6798 [####]
13	9.1058.0048*4	(7) (8)	M10x40 DIN 603-8.8
14	9.1058.0049*5	(14) (16)	M10x45 DIN 603-8.8
15	9.1114.0009*0	14 16	M10x30 8.8 = REF. 14 Pag. 11
21	9.1058.0027*4	(12) (14)	M10x25 DIN 603
22	9.1030.0004*2	(12) (14)	M10 DIN 985-8
31	4.1220.0250.0	(1) (1)	[←-135→]
32	4.1225.0550.0	(5) (6)	[←-125→] Maaibalk-steenbescherming Cutter bar stone protection Kit de protection anti-pierres Mähbalken-Steinschutzsatz

LELY

SPLENDIMO		type number type number numéro de type Typnummer	vanaf serienummer as from serial number après numéro de serie ab Seriennummer
280 MC	A	4.1264.0000.1 4.1264.0001.1	3000000 3000000
320 MC	A	4.1258.0006.1 4.1258.0007.1	3006169 3006311



E105-04-01

REF.	ONDERDEELNR. PART NUMBER REFERENCE TEILNUMMER	AANTAL QUANTITY QUANTITE ANZAHL		
------	--	--	--	--

280 320

1	A 4.1220.1329.0	7 8	Slijtplaten Wear plates Plaques d'usure Verschleißplatten	4mm
2	4.1220.1911.0	(7) (8)	Slijtplaten Wear plates Plaques d'usure Verschleißplatten	8mm
3	A 4.1220.1930Z0	(3-7)(4-8)	Verhoogde slijtplaten Top skids Plaques réhausseurs Erhöhte Verschleißplatten	6mm
4	4.1220.1962.0	(6) (7)	Slijtsloffen Wear skids Patins d'usure Verschleißkufen	4mm
5	4.1220.1963.0	6 7	B= 378 mm Slijtsloffen Verschleißkufen Wear skids Patins d'usure	4mm
6	4.1227.0629.0	(1) (1)	Slijtsloffen Wear skids Patins d'usure Verschleißkufen	6mm

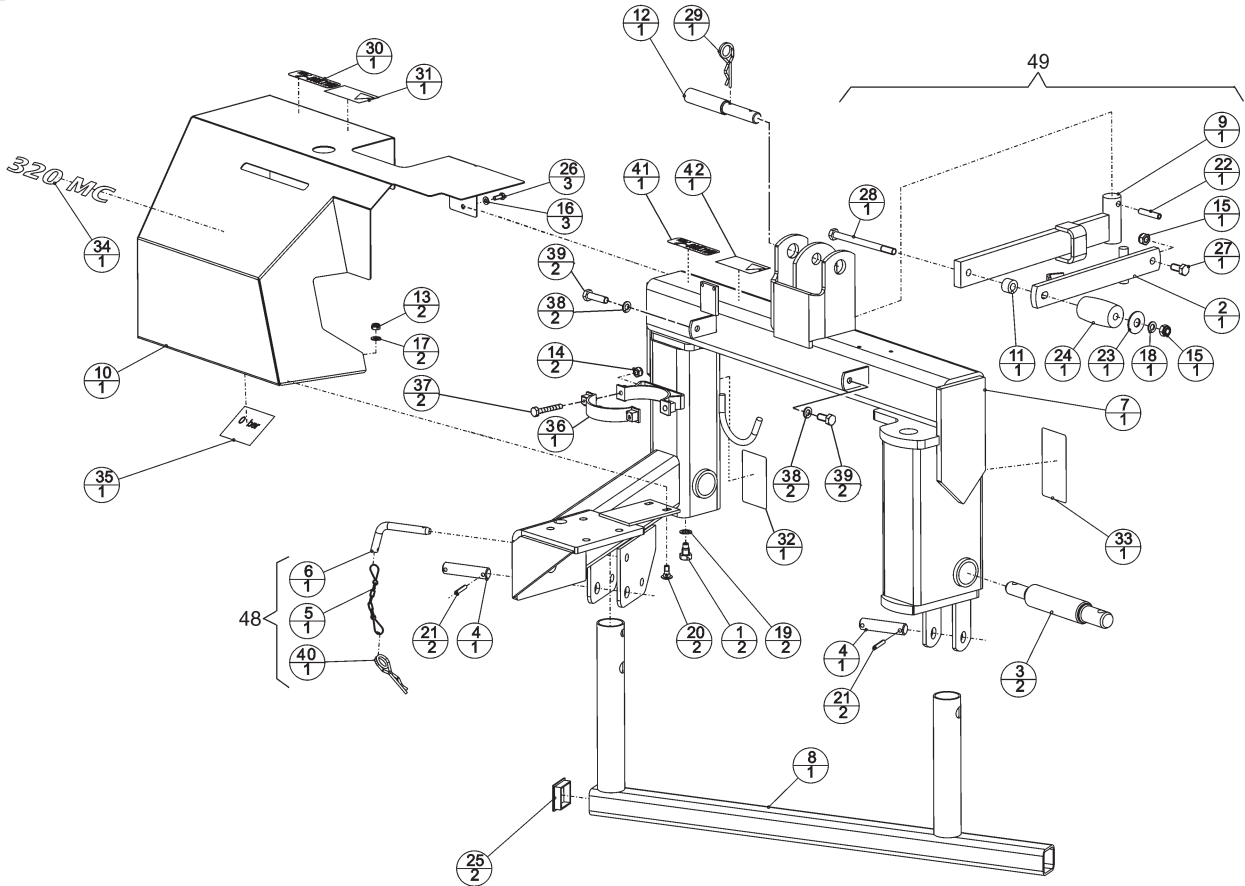
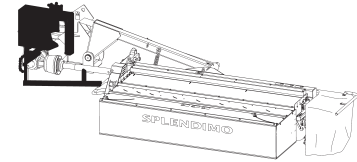
REF.	ONDERDEELNR. PART NUMBER REFERENCE TEILNUMMER	AANTAL QUANTITY QUANTITE ANZAHL		
------	--	--	--	--

280 320

7	4.1227.1455.0	1 1	B= 404 mm Slijtslof Wear skid Patin d'usure Verschleißkufe	4mm
11	9.1029.0005*4	7 8	M10 DIN 934-8	
12	9.1051.0002*0	7 8	A10,5 DIN 6798	[####]
13	9.1058.0015*6	7 8	M10x35 DIN 603-8.8	
14	9-1114-0009*0	14 16	M10x30 8.8 = REF. 15	Pag. 10



SPLENDIMO		type nummer type number numéro de type Typnummer	vanaf serienummer as from serial number après numéro de serie ab Seriennummer
280 MC	B	4.1264.0000.1	3000000
	A	4.1264.0001.1	3000000
320 MC		4.1258.0006.1	3006169
		4.1258.0007.1	3006311



E226-01-02

REF.	ONDERDEELNR. PART NUMBER REFERENCE TEILNUMMER	AANTAL QUANTITY QUANTITE ANZAHL
------	--	--

280 320

1	4-1208-0347-0	- 2
2	4-1219-0111-0	1 1
3	4-1220-1461-0	- 2
4	4-1220-1464-0	2 2
5	[#]	1 1 Cpl.= Ref. 48
6	4-1241-1921-0	1 1
7	4-1258-0211-0	- 1
	4-1264-0210-0	1 - [x]
8	4-1258-0260-0	1 1
9	4-1258-0460-0	1 1
10	4-1258-0751-0	- 1
11	4-1258-1480-0	1 1
12	4-1258-1481-0	- 1
	9-1088-0005-1	1 - [x]
13	9-1030-0004*2	- 2 M10 DIN 985-8
14	9-1030-0013*4	- 2 M12 DIN 985-8
15	9-1030-0015*6	2 2 M14 DIN 985-8
16	9-1048-0004-5	- 3 A8,4 DIN 125
17	9-1048-0007-1	- 2 A10,5 DIN 125
18	9-1048-0012-6	1 1 A13 DIN 125
19	9-1051-0004-2	- 2 A16,5 DIN 6798
20	9-1058-0056*5	- 2 M10x25 DIN 603-8.8
21	9-1070-0023-2	4 4 Ø8x50 DIN 1481
22	9-1070-0031-3	1 1 Ø12x60 DIN 1481
23	9-1091-0012-5	1 1 50x18.4x3

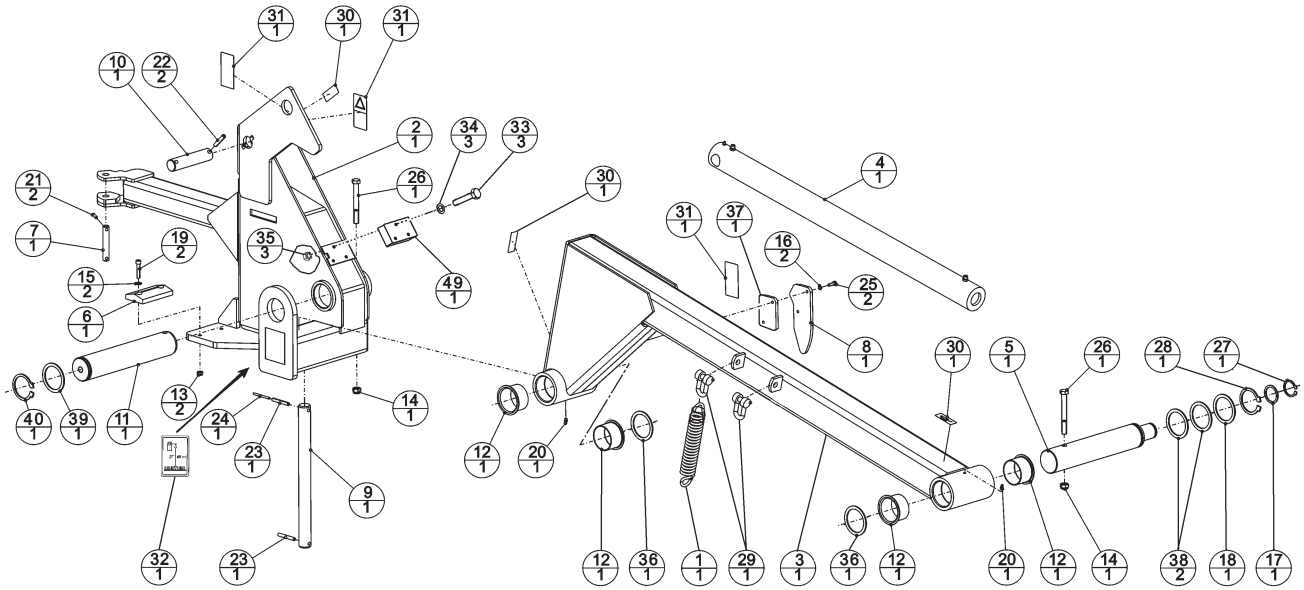
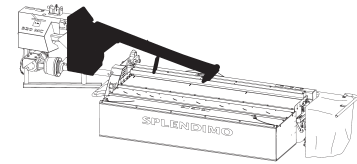
REF.	ONDERDEELNR. PART NUMBER REFERENCE TEILNUMMER	AANTAL QUANTITY QUANTITE ANZAHL
------	--	--

280 320

24	9-1105-0009-2	1 1
25	9-1108-0033-2	2 2 60x60x2,6-4
26	9-1113-0014*6	- 3 M8x20 DIN 933-8.8
27	9-1113-0119*6	1 1 M14x30 DIN 933-10.9
28	9-1113-0495*4	1 1 M14x180 DIN 931-8.8
29	9-1124-0004*6	1 1
30	9-1170-0175-5	- 1 "MAX.1000/min"
31	9-1170-0408-0	- 1
32	9-1170-0431-2	1 1
33	9-1170-0573-4	1 1 "Knife 100 / 120 mm"
34	9-1170-0576-0	- 1 "320 MC"
35	9-1170-0585-2	- 1 "0 BAR"
36	4-1258-0248-0	- 1
37	9-1113-0118*5	- 2 M12x40 DIN 933-8.8
38	9-1051-0003-1	- 2 A12,5 DIN 6798 [####]
39	9-1113-0049*6	- 2 M12x25 DIN 933-8.8
40	9-1124-0004*6	1 1
41	B 9-1175-0125-5	1 - "MAX.540/min"
	A 9-1170-0175-5	1 - "MAX.1000/min"
42	9-1170-0408-0	1 -
48	4-1241-1020-0	1 1 = REF. 5+6+40
49	4-1258-0450-0	1 1 = REF. 2+9+11+15+18+(22-24)+27+28



SPLENDIMO	type nummer type number numéro de type Typnummer	vanaf serienummer as from serial number après numéro de serie ab Seriennummer
280 MC	4.1264.0000.1 4.1264.0001.1	3000000 3000000
320 MC	4.1258.0006.1 4.1258.0007.1	3006169 3006311



E227-01-10

REF.	ONDERDEELNR. PART NUMBER REFERENCE TEILNUMMER	AANTAL QUANTITY QUANTITE ANZAHL
------	--	--

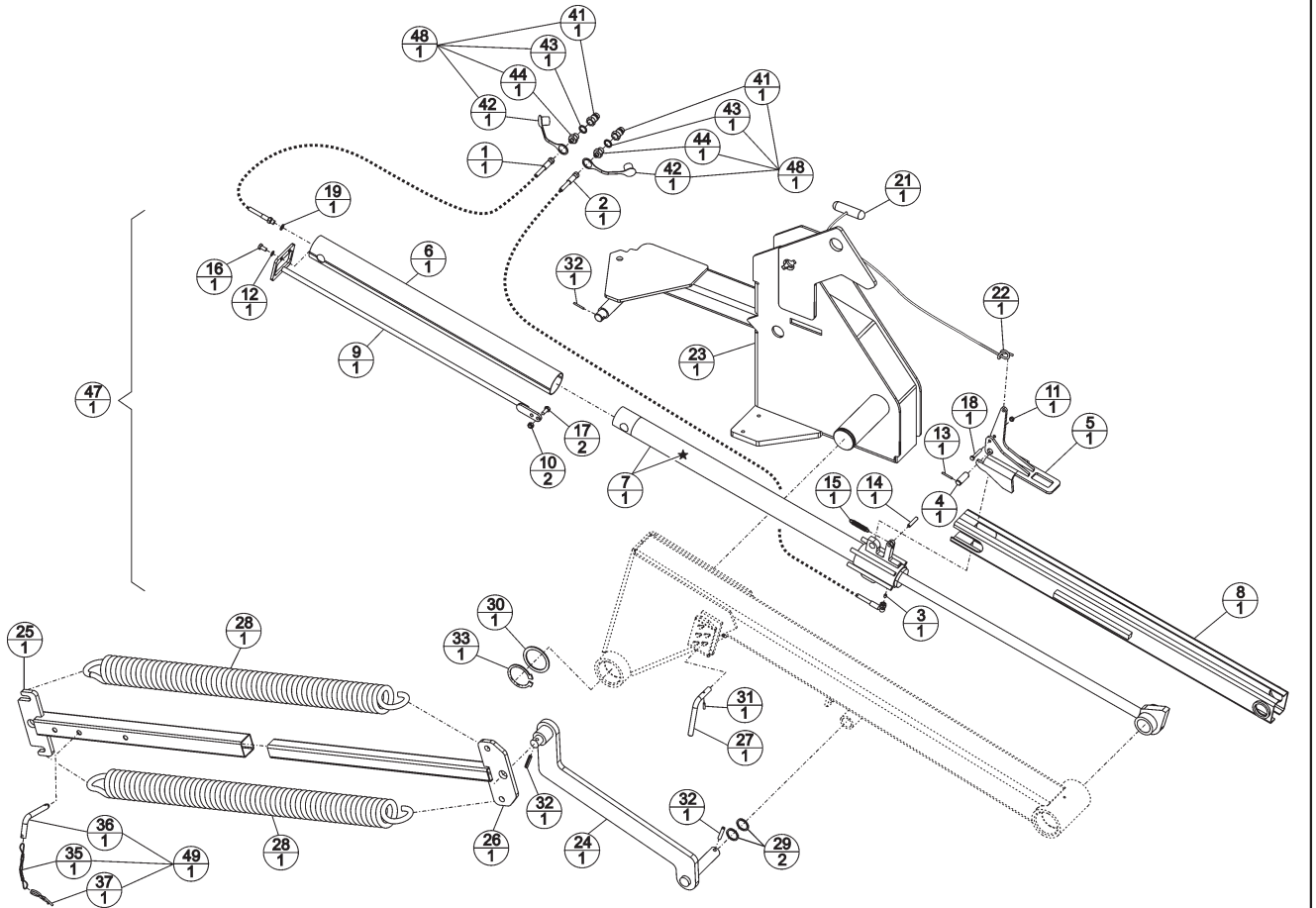
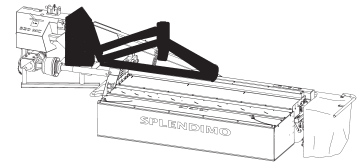
REF.	ONDERDEELNR. PART NUMBER REFERENCE TEILNUMMER	AANTAL QUANTITY QUANTITE ANZAHL
------	--	--

280 320		
1	4-1258-1471-0	1 1
2	4-1258-0311-0 4-1264-0250-0	- 1 1 - = REF. 23 Pag. 14
3	4-1258-0410-0 4-1264-0310-0	- 1 1 -
4	4-1258-0520-0	- 1 = REF. 5 Pag. 21
5	4-1258-1472-0	- 1
6	4-1258-1474-0 4-1264-1486-0	1 1 -
7	4-1258-1492-0	1 1
8	4-1258-1493-0	- 1
9	4-1258-1495-0	1 1
10	4-1258-1496-0 4-1264-1487-0	- 1 1 -
11	4-1258-1498-0	- 1
12	9-1022-0043-0 9-1022-0047-4	- 4 PRMF 808540 4 - PCM 808540 M
13	9-1030-0004*2	2 2 M10 DIN 985-8
14	9-1030-0045*1	- 2 M16 DIN 985-10
15	9-1048-0007-1	2 2 A10,5 DIN 125
16	9-1051-0001-6	- 2 A8,2 DIN 6798
17	9-1052-0005-2	1 1 S50X62X3 DIN 988
18	9-1052-0023-6	1 1 S80x100x3,5 DIN 988

280 320		
19	9-1057-0019*4	2 2 M10x50 DIN 912-8.8
20	9-1068-0007*2	2 2 AM8x1,25
21	9-1070-0021-0	2 2 Ø8x40 DIN 1481
22	9-1070-0031-3 9-1070-0028-0	- 2 Ø12x60 DIN 1481 2 - Ø10x60 DIN 1481
23	9-1070-0038-3	2 2 Ø10x75 DIN 1481
24	9-1070-0062-6	1 1 Ø6x75 DIN 1481
25	9-1113-0128*1	- 2 M 8x25 DIN 933-8.8
26	9-1113-0133*6	- 2 M16x140 DIN 931-8.8
27	9-1119-0044-2	1 1 50x3 DIN 471
28	9-1119-0045-3	1 1 80x4 DIN 471
29	9-1146-0003*4	2 2
30	9-1170-0205-0	3 3 "Greasing point"
31	9-1170-0437-1	3 3
32	9-1170-0586-3	1 1 "27"-68cm"
33	9-1113-0211*0	- 3 M6x55 DIN 931-8.8
34	9-1051-0014-5	- 3 A6,4 DIN 6798
35	9-1036-0052-1	- 3 M6 DIN 6926-8
36	4-1264-1489-0	2 -
37	4.1258.1469.0	- (1)
38	9-1052-0023-6	2 - S80x100x3,5 DIN 988
39	9-1052-0023-6	- 1 S80x100x3,5 DIN 988
40	9-1119-0045-3	1 1 80x4 DIN 471
49	4-1258-0540-0	- 1 = REF. 7 Pag. 21

LELY

SPLENDIMO	type nummer type number numéro de type Typnummer	vanaf serienummer as from serial number après numéro de serie ab Seriennummer
280 MC	4.1264.0000.1 4.1264.0001.1	3000000 3000000



E227-02-00

REF.	ONDERDEELNR. PART NUMBER REFERENCE TEILNUMMER	AANTAL QUANTITY QUANTITE ANZAHL	
------	--	--	--

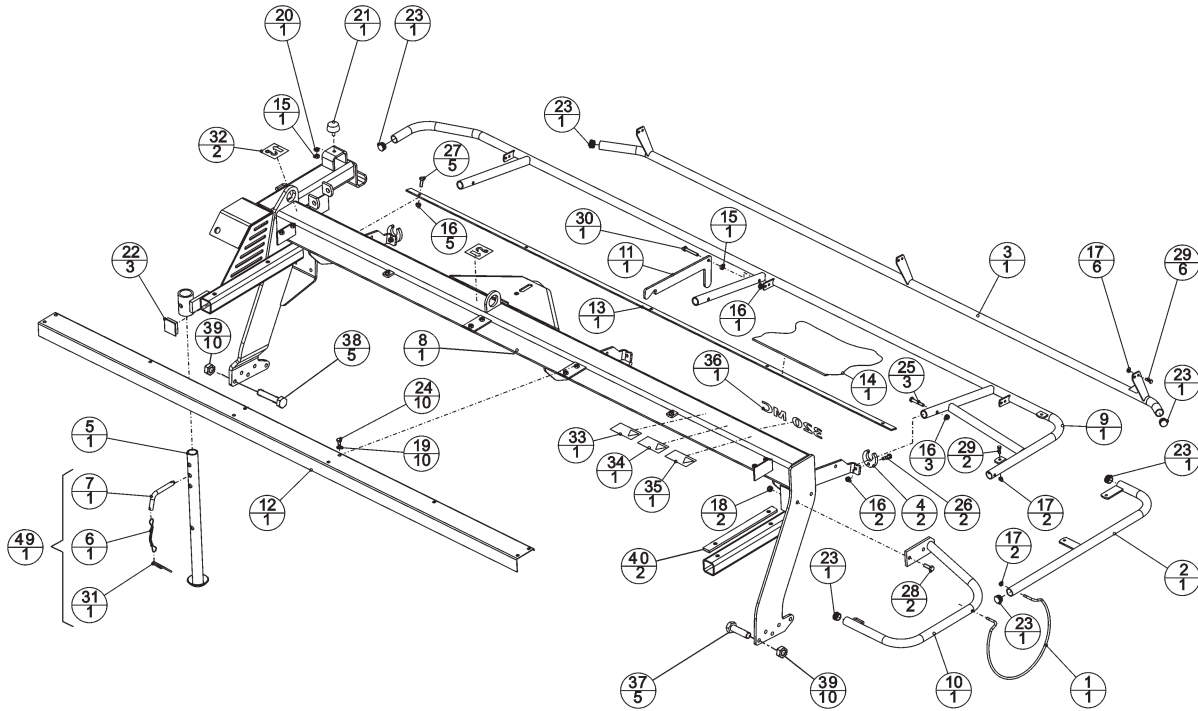
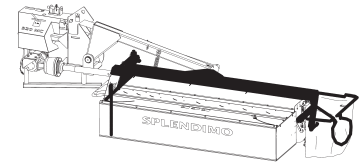
1	1.1636.1847.0	1	L = 1750mm
2	2.1004.3119.0	1	L = 2800mm
3	2.3201.2377.0	1	
4	4.1051.1009.0	1	
5	4.1051.1030Z0	1	
6	4.1264.0409.0	1	
7	4.1264.0410.0	1	(7 = 7 + ★)
★		(1)	[A+A][x]
8	4.1264.0440Z0	1	
9	4.1264.0460Z0	1	
10	9.1030.0004*2	2	M10 DIN 985-8
11	9.1030.0012*3	1	M8 DIN 985-8
12	9.1051.0002.0	2	A10,5 DIN 6798 [####]
13	9.1070.0013.6	2	Ø5x40 DIN 1481
14	9.1070.0039.4	1	Ø10x50 DIN 1481
15	9.1089.0012.0	1	
16	9.1113.0027*5	2	M10x20 DIN 933-8.8
17	9.1113.0029*0	2	M10x25 DIN 933-8.8
18	9.1113.0363.4	1	M8x50 DIN 933-8.8
19	9.1137.0409.6	1	13,74x20,57x2,03
21	2.2301.0328.0	1	
22	4.1201.1462.0	1	
23	4.1264.0250.0	1	= REF. 2 Pag. 13
24	4.1264.0350.0	1	
25	4.1264.0360.0	1	

REF.	ONDERDEELNR. PART NUMBER REFERENCE TEILNUMMER	AANTAL QUANTITY QUANTITE ANZAHL	
------	--	--	--

26	4.1264.0370.0	1	
27	4.1264.1488.0	1	
28	4.1264.1490.0	2	
29	9.1052.0015.5	2	S36x45x2,5 DIN 988
30	9-1052-0023-6	1	S80x100x3,5 DIN 988
31	9.1070.0049.0	1	Ø6x24 DIN 1481
32	9.1070.0057.1	3	Ø10x55 DIN 1481
33	9-1119-0045-3	1	80x4 DIN 471
35	[#]	1	Cpl. = Ref. 49
36	4-1241-1921-0	1	
37	9-1124-0004*6	1	
41	9.1137.0302.4	1+1	1/2"
42	9.1137.0303.5	1+1	1/2"
43	9.1137.0411.0	1+1	21,54x28,58x2,34
44	9.1137.0614.1	1+1	1/2"-3/4"
47	4.1264.0400.0	1	= REF. 1-19
48	4.1048.1480.0	2	= REF. 41-44
49	4.1241.1020.0	1	= REF. 35-37



SPLENDIMO	type nummer type number número de type Typnummer	vanaf serienummer as from serial number après numéro de serie ab Seriennummer
280 MC	4.1264.0000.1	3000000
	4.1264.0001.1	3000000
320 MC	4.1258.0006.1	3006169
	4.1258.0007.1	3006311



E214-04-01

REF.	ONDERDEELNR. PART NUMBER REFERENCE TEILNUMMER	AANTAL QUANTITY QUANTITE ANZAHL
------	--	--

REF.	ONDERDEELNR. PART NUMBER REFERENCE TEILNUMMER	AANTAL QUANTITY QUANTITE ANZAHL
------	--	--

280 320

280 320

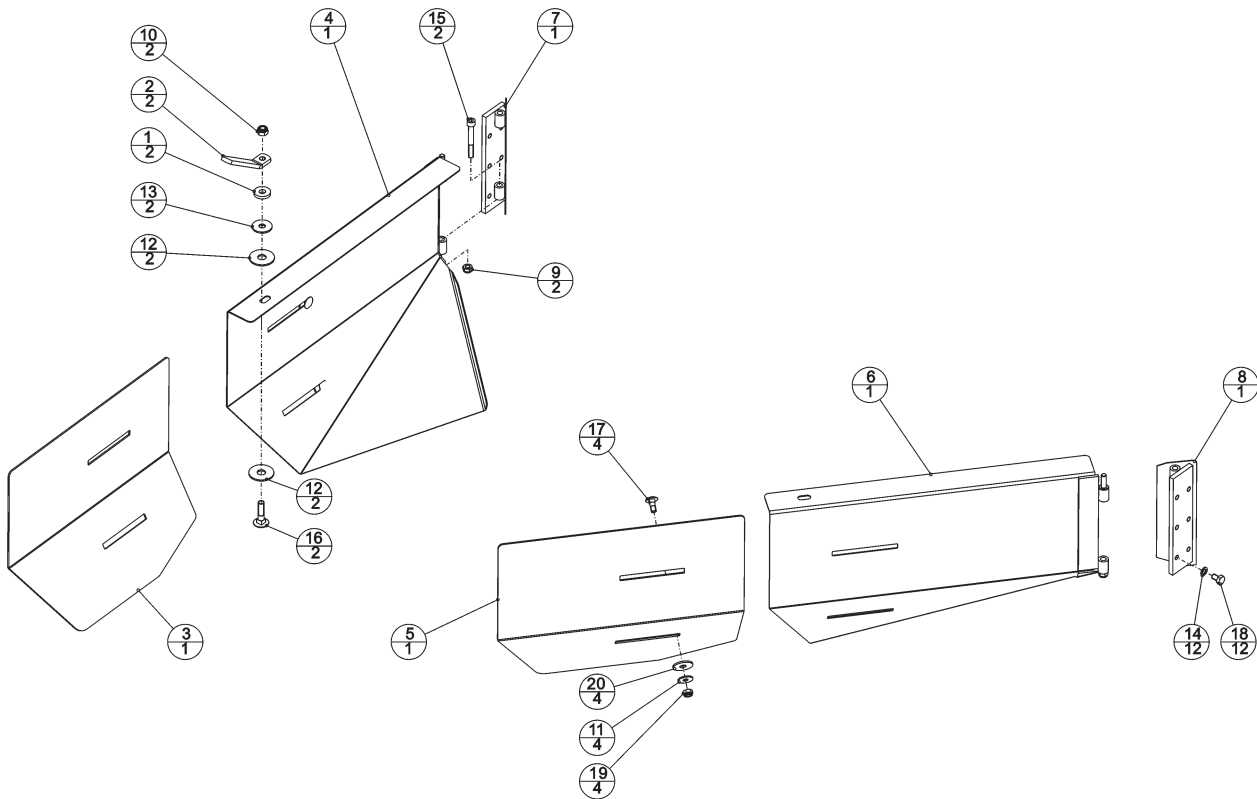
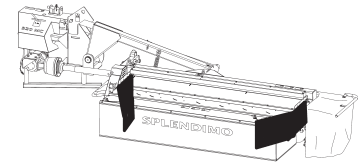
1	4-1210-1496-0	1 1	
2	4-1221-0300-0	1 1	
3	4-1258-0710-0	- 1	
	4-1264-0610-0	1 -	[x]
4	4-1225-1486-0	2 2	
5	4-1240-0510-0	1 1	
6	[#]	1 1	Cpl.= REF. 49
7	4-1241-1921-0	1 1	
8	4-1258-0611-0	- 1	
	4-1264-0510-0	1 1	[x]
9	4-1258-0721-0	- 1	
	4-1264-0620-0	1 -	[x]
10	4-1258-0730-0	1 1	
11	4-1258-1476-0	1 1	
12	4-1258-1482-0	- 1	
13	4-1258-1483-0	- 1	
	4-1264-1496-0	1 -	[x]
14	4-1258-1488-0	- 1	Beschermezeil
	4-1264-1498-0	1 -	Protection cover
			Bâche de protection
			Abdeckplane
15	9-1029-0005-4	2 2	M10 DIN 934-8
16	9-1030-0004*2	11 11	M10 DIN 985-8

17	9-1030-0012*3	10 10	M8 DIN 985-8
18	9-1030-0013*4	2 2	M12 DIN 985-8
19	9-1048-0007-1	- 10	A10,5 DIN 125
20	9-1051-0002-0	1 1	A10,5 DIN 6798
21	9-1105-0011-4	1 1	K50x22,5-M10X28
22	9-1108-0033-2	3 3	60x60x2,6-4
23	9-1108-0085-6	6 6	Ø32
24	9-1113-0026*4	- 10	M10x16 DIN 933-8.8
25	9-1113-0038*2	3 3	M10x60 DIN 931-8.8
26	9-1113-0117*4	2 2	M10x35 DIN 933-8.8
27	9-1113-0120*0	5 5	M10x30 DIN 933-8.8
28	9-1113-0125*5	2 2	M12x35 DIN 933-8.8
29	9-1113-0128*1	8 8	M8x25 DIN 933-8.8
30	9-1113-0040*4	1 1	M10x65 DIN 933-8.8
31	9-1124-0004*6	1 1	
32	9-1170-0173-3	2 2	
33	9-1170-0407-6	1 1	
34	9-1170-0410-2	1 1	
35	9-1170-0419-4	1 1	
36	9-1170-0576-0	- 1	"320 MC"
37	9-1113-0231*6	5 5	M14x65 DIN 931-8.8
38	9-1113-0246*0	5 5	M14x55 DIN 931-8.8
39	9-1029-0012*4	20 20	M14 DIN 934-8
40	4-1264-1492-0	(2) -	
49	4-1241-1020-0	1 1	= REF. 6+7+31

[]
[####]

LELY

SPLENDIMO	type number type number numéro de type Typnummer	vanaf serienummer as from serial number après numéro de serie ab Seriennummer
280 MC	4.1264.0000.1 4.1264.0001.1	3000000 3000000
320 MC	4.1258.0006.1 4.1258.0007.1	3006169 3006311



E229-01-01

REF.	ONDERDEELNR. PART NUMBER REFERENCE TEILNUMMER	AANTAL QUANTITY QUANTITE ANZAHL
------	--	--

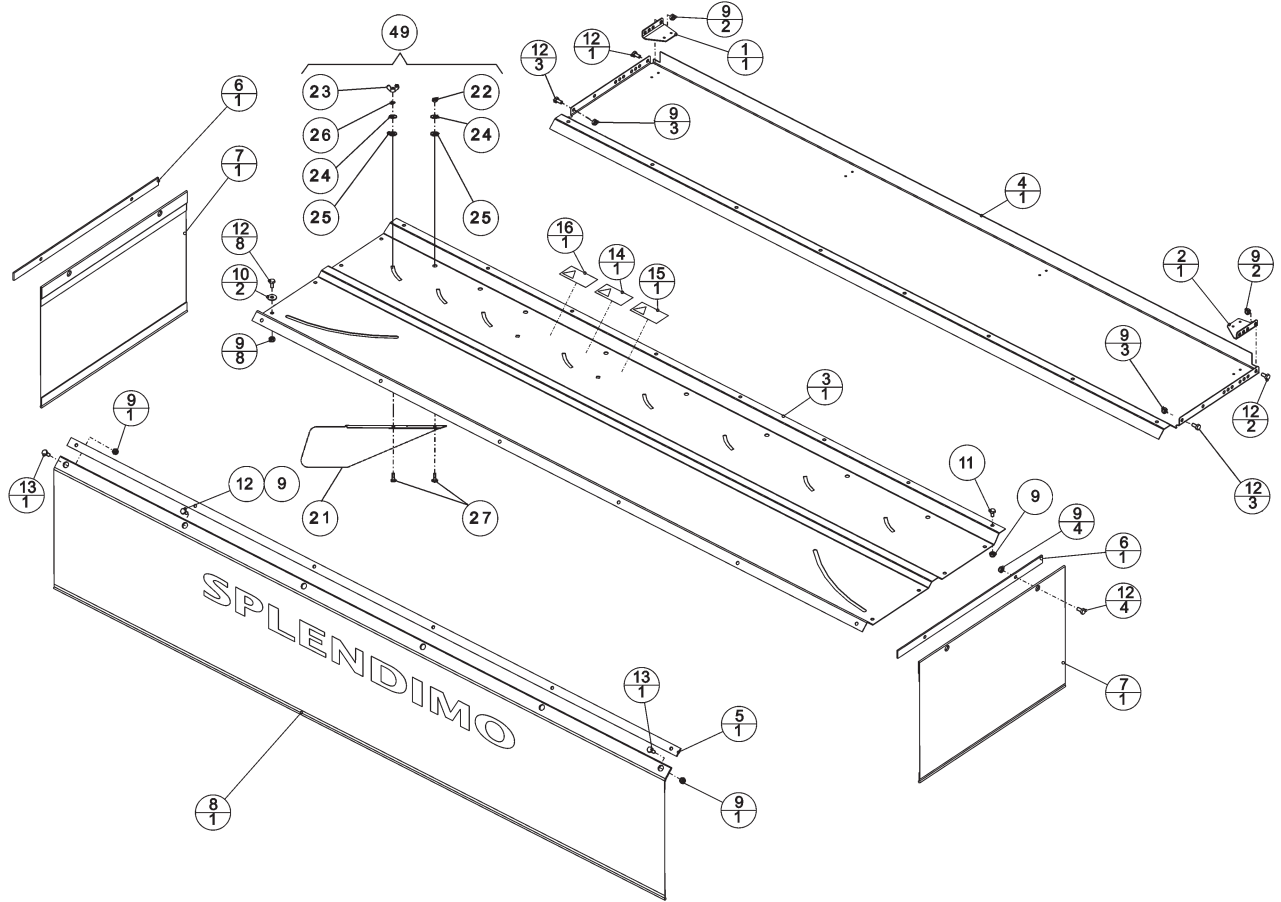
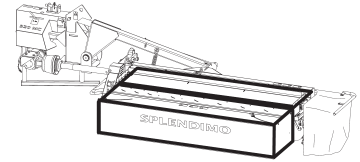
280 320

1	1-1645-2673-0	2 2
2	4-1207-0184-0	2 2
3	4-1258-0949-0	(1) 1 [L]
4	4-1258-0950-0	1 1 [L]
5	4-1258-0969-0	(1) 1 [R]
6	4-1258-0970-0	1 1 [R]
7	4-1258-0980-0	1 1 [L]
8	4-1258-0990-0	1 1 [R]
9	9-1030-0004*2	2 2 M10 DIN 985-8
10	9-1030-0013*4	2 2 M12 DIN 985-8
11	9-1048-0008-2	(4) 4 A10,5 DIN 9021 [—]
12	9-1048-0064*2	4 4 A17 DIN 9021 [—]
13	9-1048-0067-5	2 2 A13 DIN 9021 NYL. [—]
14	9-1051-0002-0	12 12 A10,5 DIN 6798 [####]
15	9-1057-0052*2	2 2 M10x80 DIN 912-8.8
16	9-1058-0042*5	2 2 M12x50 DIN 603-8.8
17	9-1058-0056*5	(4) 4 M10x25 DIN 603-8.8
18	9-1113-0026*4	12 12 M10x16 DIN 933-8.8
19	9-1030-0004*2	(4) 4 M10 DIN 985-8
20	9-1048-0067-5	(4) 4 A13 DIN 9021 NYL. [—]

REF.	ONDERDEELNR. PART NUMBER REFERENCE TEILNUMMER	AANTAL QUANTITY QUANTITE ANZAHL
------	--	--



SPLENDIMO	type nummer type number numéro de type Typnummer	vanaf serienummer as from serial number après numéro de serie ab Seriennummer
280 MC	4.1264.0000.1 4.1264.0001.1	3000000 3000000
320 MC	4.1258.0006.1 4.1258.0007.1	3006169 3006311



E230-01-01

REF.	ONDERDEELNR. PART NUMBER REFERENCE TEILNUMMER	AANTAL QUANTITY QUANTITE ANZAHL
------	--	--

280 320

1	4-1258-0817-0	1 1	
2	4-1258-0818-0	1 1	
3	4-1258-0823-0 4-1264-0728-0	- 1 1 -	[x]
4	4-1258-0824-0 4-1264-0729-0	- 1 1 -	[x]
5	4-1258-1484-0 4-1264-1497-0	- 1 1 -	[x]
6	4-1258-1485-0	- 2	
7	4-1258-1486-0	- 2	
8	4-1258-1489-0 4-1264-1499-0	- 1 1 -	[x]
9	9-1030-0004*2	34 36	M10 DIN 985-8
10	9-1048-0008-2	2 2	A10,5 DIN 9021 [—]
11	9-1113-0026*4	7 8	M10x16 DIN 933-8.8
12	9-1113-0027*5	24 26	M10x20 DIN 933-8.8
13	9-1113-0029*0	2 2	M10x25 DIN 933-8.8
14	9-1170-0407-6	1 1	
15	9-1170-0410-2	1 1	
16	9-1170-0420-5	1 1	

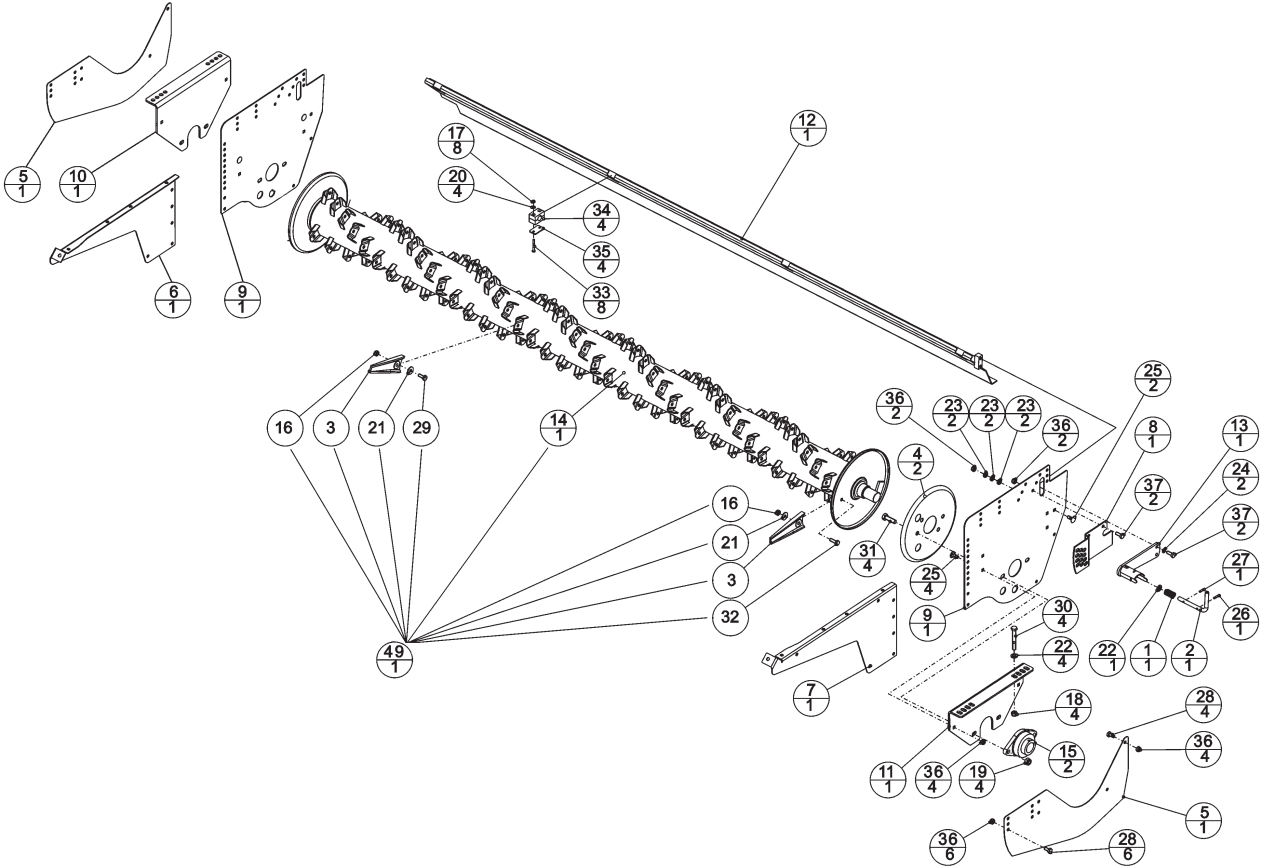
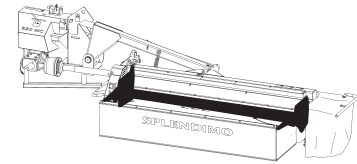
REF.	ONDERDEELNR. PART NUMBER REFERENCE TEILNUMMER	AANTAL QUANTITY QUANTITE ANZAHL
------	--	--

280 320

21	4-1220-1547-0	(1) (1)	
22	9-1030-0012*3	(1) (1)	M8 DIN 985-8
23	9-1032-0002*5	(1) (1)	M8 DIN 315
24	9-1048-0005-6	(2) (2)	A8,4 DIN 9021 [—]
25	9-1048-0062-0	(2) (2)	A10 DIN 7349 [—]
26	9-1051-0001-6	(1) (1)	A8,2 DIN 6798 [####]
27	9-1058-0041*4	(2) (2)	M8x25 DIN 603-8.8
49	4-1258-0850-0	- (8)	= REF. 21-27
	4-1264-0750-0	(7) -	= REF. 21-27 [x]



SPLENDIMO	type nummer type number numéro de type Typnummer	vanaf serienummer as from serial number après numéro de serie ab Seriennummer
280 MC	4.1264.0000.1	3000000
	4.1264.0001.1	3000000
320 MC	4.1258.0006.1	3006169
	4.1258.0007.1	3006311



E213-04-01

REF.	ONDERDEELNR. PART NUMBER REFERENCE TEILNUMMER	AANTAL QUANTITY QUANTITE ANZAHL
------	--	--

280 320

1	4-1002-0093-0	1 1
2	4-1207-0188-0	1 1
3	4-1207-0228-0	102 119
4	4-1207-0229-0	2 2
5	4-1258-0819-0	- 2
	4.1264.0726.0	2 - [x]
6	4-1258-0821-0	1 1 [L]
7	4-1258-0822-0	1 1 [R]
8	4-1258-0825-0	1 1 [R]
9	4-1258-0827-0	- 2
	4.1264.0725.0	2 - [x]
10	4-1258-0828-0	- 1 [L]
	4.1264.0727.0	1 - [L] [x]
11	4-1258-0829-0	- 1 [R]
	4.1264.0724.0	1 - [R] [x]
12	4-1258-0830-0	- 1
	4.1264.0730.0	1 - [x]
13	4-1258-0840-0	1 1
14	4-1258-0910-0	- 1
	4.1264.0810.0	1 - [x]
15	9-1008-0022-0	2 2 FYTB 40 FM
16	9-1030-0004*2	102 119 M10 DIN 985-8

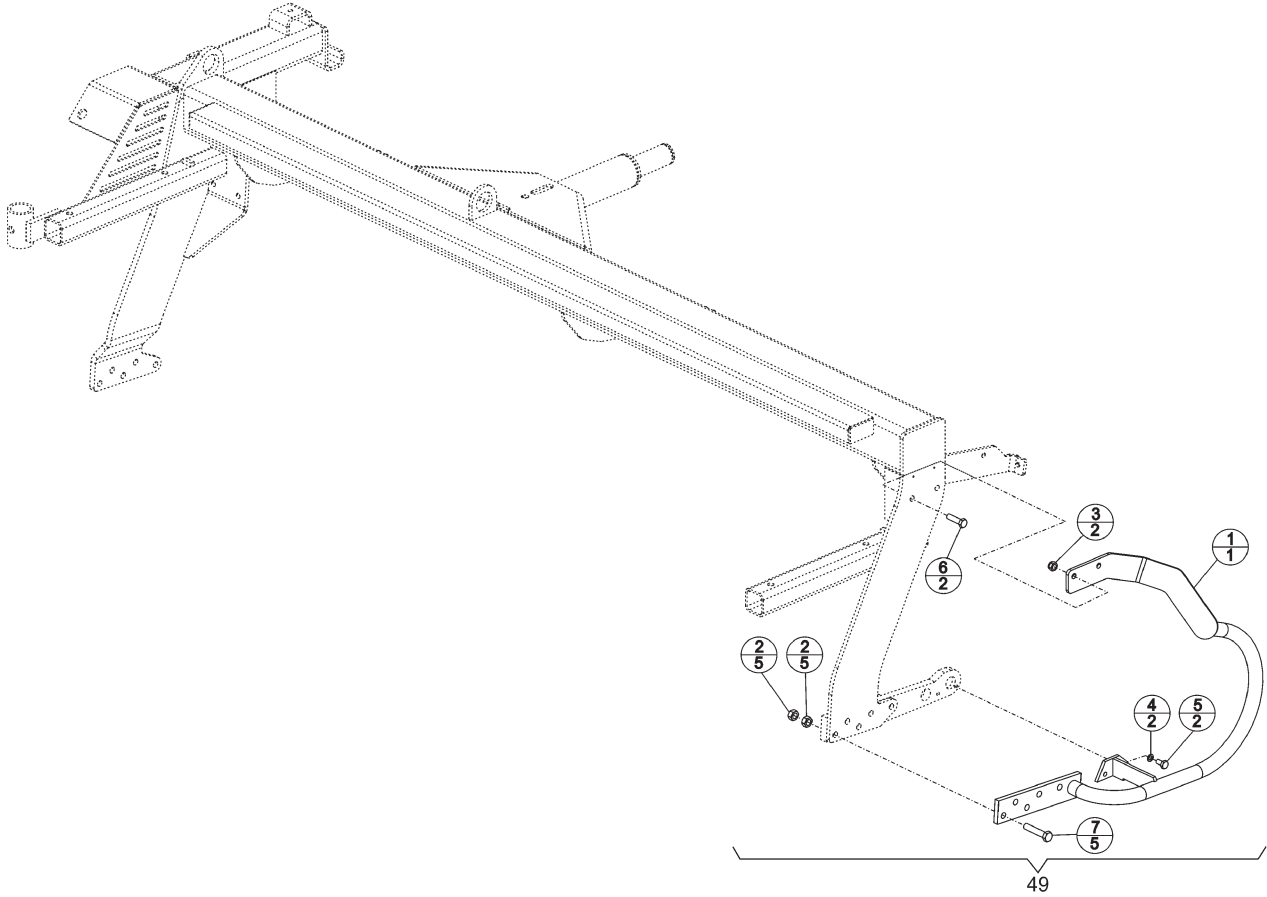
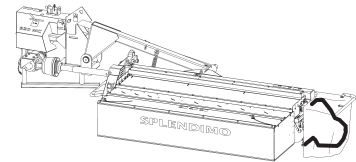
REF.	ONDERDEELNR. PART NUMBER REFERENCE TEILNUMMER	AANTAL QUANTITY QUANTITE ANZAHL
------	--	--

280 320

17	9-1030-0011*2	8 8 M6 DIN 985-8
18	9-1030-0013*4	4 4 M12 DIN 985 8
19	9-1030-0015*6	4 4 M14 DIN 985-8
20	9-1048-0002-3	4 8 A6,4 DIN 125
21	9-1048-0008-2	102 119 A10,5 DIN 9021 [—]
22	9-1048-0012-6	5 A13 DIN 125 [—]
23	9-1049-0018-4	6 6 M10-NYLON 6
24	9-1051-0002-0	2 2 A10,5 DIN 6798 [####]
25	9-1058-0027*4	6 6 M10x25 DIN 603
26	9-1070-0017-3	1 1 Ø6x30 DIN 1481
27	9-1070-0049-0	1 1 Ø6x24 DIN 1481
28	9-1113-0027*5	10 10 M10x20 DIN 933-8.8
29	9-1113-0029*0	100 117 M10x25 DIN 933-8.8
30	9-1113-0064*0	4 M12x90 DIN 931-8.8
31	9-1113-0069*5	4 4 M14x45 DIN 933-8.8
32	9-1113-0120*0	2 2 M10x30 DIN 933-8.8
33	9-1113-0181*5	8 8 M6x50 DIN 931-8.8
34	9-1137-0904-4	4 4
35	9-1137-0905-5	4 4
36	9-1030-0004*2	18 18 M10 DIN 985-8
37	9-1113-0029*0	4 4 M10x25 DIN 933-8.8
49	4-1258-0900-0	- 1 = REF. 3+14+16+21+29+32
	4.1264.0800.0	1 - = REF. 3+14+16+21+29+32 [x]

LELY

SPLENDIMO	type number type number numéro de type Typnummer	vanaf serienummer as from serial number après numéro de serie ab Seriennummer
280 MC	4.1264.0000.1 4.1264.0001.1	3000000 3000000
320 MC	4.1258.0006.1 4.1258.0007.1	3006169 3006311



E219-05-01

REF.	ONDERDEELNR. PART NUMBER REFERENCE TEILNUMMER	AANTAL QUANTITY QUANTITE ANZAHL
------	--	--

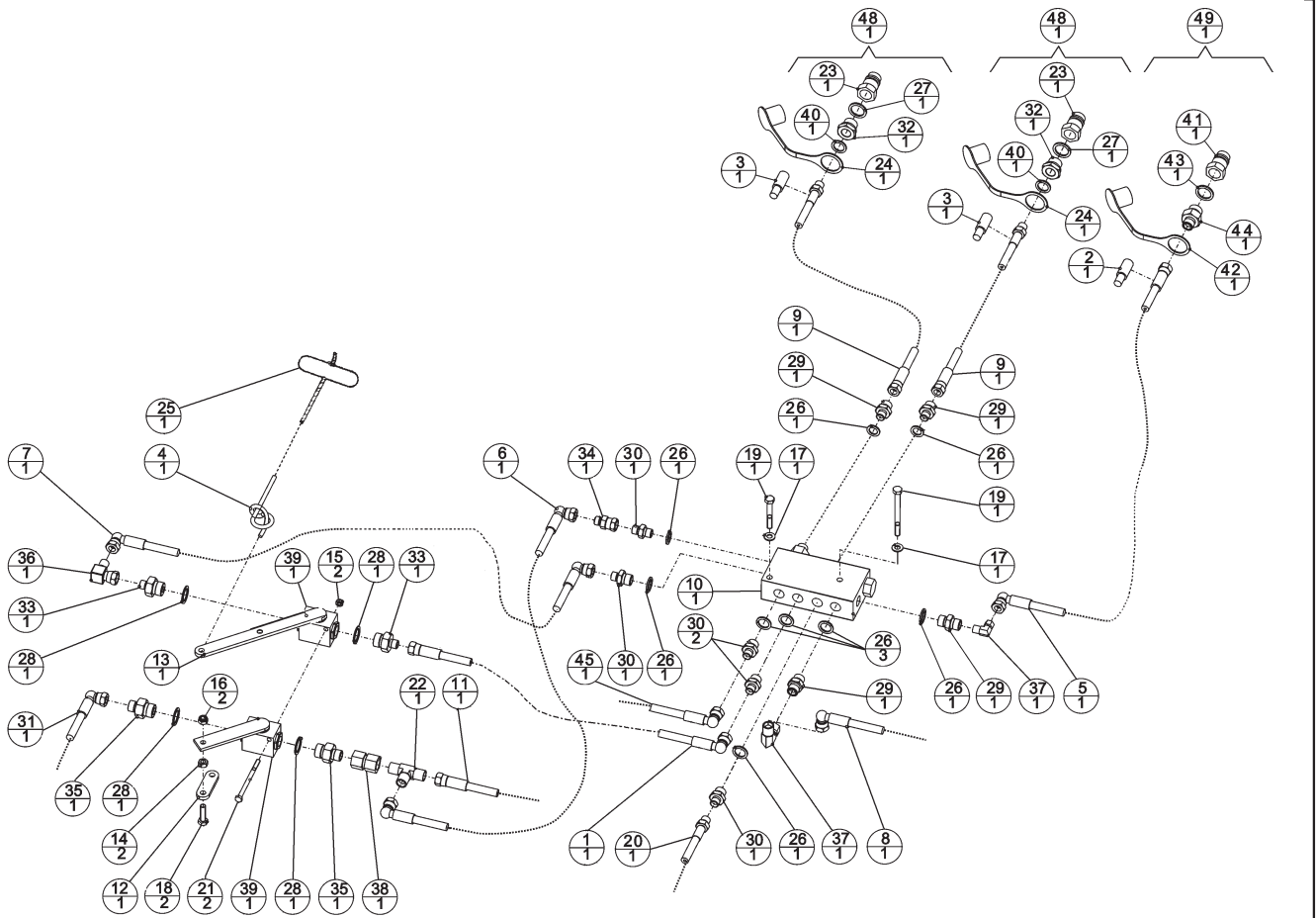
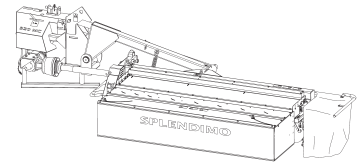
1	4.1258.1210.0	(1)
2	9.1029.0012*4	(10) M14 DIN 934-8
3	9.1030.0013*4	(2) M12 DIN 985-8
4	9.1051.0002.0	(2) A10,5 DIN 6798
5	9.1113.0027*5	(2) M10x20 DIN 933-8.8
6	9.1113.0054*4	(2) M12x45 DIN 931-8.8
7	9.1113.0343*5	(5) M14x70 DIN 931-8.8

REF.	ONDERDEELNR. PART NUMBER REFERENCE TEILNUMMER	AANTAL QUANTITY QUANTITE ANZAHL
------	--	--

49	4.1258.1200.0	(1) = REF. 1-7
----	---------------	----------------



SPLENDIMO	type nummer type number numéro de type Typnummer	vanaf serienummer as from serial number après numéro de serie ab Seriennummer
	320 MC	4.1258.0006.1 4.1258.0007.1
		3006169 3006311



E232-01-02

REF.	ONDERDEELNR. PART NUMBER REFERENCE TEILNUMMER	AANTAL QUANTITY QUANTITE ANZAHL	
------	--	--	--

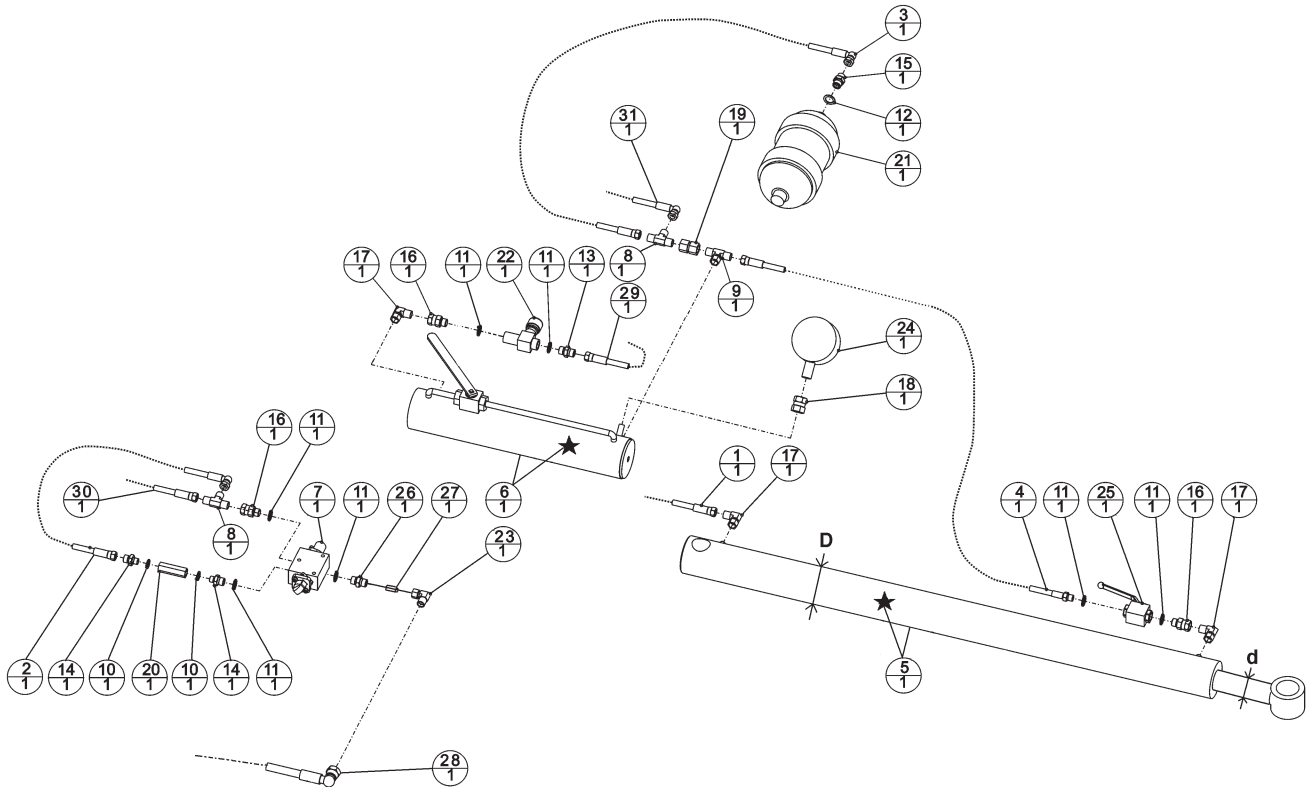
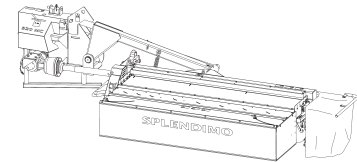
1	2-1003-1006-0	1	L= 530mm
2	2-1004-1355-0	1	Ø25,4 Wit/white/blanc/weiss
3	2-1004-3118-0	2	Ø25,4 Blauw/blue/bleu/blau
4	4-1201-1462-0	1	
5	4-1258-0511-0	1	L= 1250mm 3/8"
6	4-1258-0512-0	1	L= 370mm 1/4"-3/8"
7	4-1258-0513-0	1	L= 630mm 1/4"
8	4-1258-0510-0	1	L= 430mm 3/8" = REF. 29 Pag. 21
9	4-1258-0518-0	2	L= 1400mm 3/8"
10	4-1258-0562-0	1	
11	4-1241-1943-0	1	L= 820mm = REF. 1 Pag. 21
12	4-1258-1473-0	1	
13	4-1258-1475-0	1	
14	9-1029-0004-3	2	M8 DIN 934-8
15	9-1030-0011*2	2	M6 DIN 985-8
16	9-1030-0012*3	2	M8 DIN 985-8
17	9-1048-0057-2	2	A8,4 DIN 125 []
18	9-1113-0130*3	2	M8x30 DIN 933-8.8
19	9-1113-0260-0	2	M8x55 DIN 931-8.8
20	4-1258-0509-0	1	L= 780mm = REF. 28 Pag. 21
21	9-1113-0487*0	2	M6x90 DIN 931-10.9
22	9-1137-0205-5	1	3/8"
23	9-1137-0302-4	2	1/2"
24	9-1137-0303-5	2	1/2"
25	2-3201-0328-0	1	

REF.	ONDERDEELNR. PART NUMBER REFERENCE TEILNUMMER	AANTAL QUANTITY QUANTITE ANZAHL	
------	--	--	--

26	9-1137-0410-0	9	17,28x23,80x2,03
27	9-1137-0411-1	2	21,54x28,58x2,34
28	9-1137-0412-2	4	20,70x28,00x1,50
29	9-1137-0602-3	4	3/8"-3/8"
30	9-1137-0605-6	5	1/4"-3/8"
31	4-1258-0511-0	1	L= 1250mm 3/8" = REF. 30 Pag. 21
32	9-1137-0613-0	2	3/8"-1/2"
33	9-1137-0614-1	2	1/2"-1/4"
34	9-1137-0617-4	1	1/4"
35	9-1137-0619-6	2	3/8"-1/2"
36	9-1137-0623-3	1	1/4"x 1/4"
37	9-1137-0635-1	2	
38	9-1137-0638-4	1	3/8"- 3/8"
39	9-1137-1504-3	2	
40	9-1137-0410-0	2	17,28x23,80x2,03
41	9-1137-0302-4	1	1/2"
42	9-1137-0303-5	1	1/2"
43	9-1137-0411-1	1	21,54x28,58x2,34
44	9-1137-0619-6	1	3/8"-1/2"
45	4-1258-0512-0	1	L= 370mm 1/4"-3/8" = REF. 31 Pag. 21
48	4-1255-1471-0	2	= REF. 23+24+27+32+40
49	4-1258-0550-0	1	= REF. 41-44

LELY

SPLENDIMO	type number type number numéro de type Typnummer	vanaf serienummer as from serial number après numéro de serie ab Seriennummer
320 MC	4.1258.0006.1 4.1258.0007.1	3006169 3006311



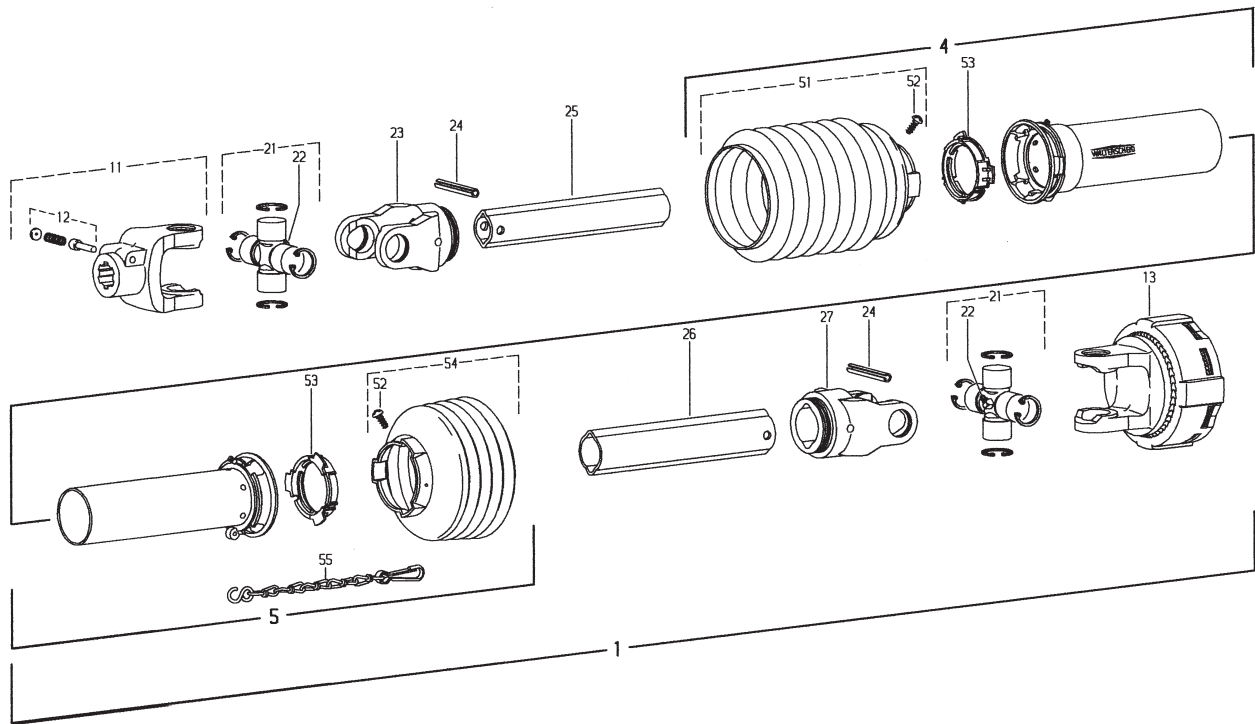
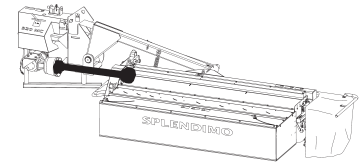
E233-01-02

REF.	ONDERDEELNR. PART NUMBER REFERENCE TEILNUMMER	AANTAL QUANTITY QUANTITE ANZAHL	
1	4-1241-1943-0	1	L= 820mm = REF. 11 Pag. 20
2	4-1258-0514-0	1	L= 375mm 3/8"
3	4-1258-0516-0	1	L= 700mm 3/8"
4	4-1258-0518-0	1	L= 1400mm 3/8"
5	4-1258-0520-0	1	(5= 5 + ★) = REF. 4 Pag.14
★	4-1258-0529-0	(1)	(d= Ø45, D= Ø85/Ø75 [A+A][x])
6	4-1258-0530-0	1	(6= 6 + ★)
★	4-1258-0539-0	(1)	[(A+A)[x]]
7	4-1258-0540-0	1	= REF. 49 Pag.13
8	9-1137-0205-5	2	3/8"
9	9-1137-0206-6	1	3/8"
10	9-1137-0409-6	2	13,74x20,57x2,03
11	9-1137-0410-0	7	17,28x23,80x2,03
12	9-1137-0416-6	1	
13	9-1137-0602-3	1	3/8"-3/8"
14	9-1137-0605-6	2	1/4"-3/8"
15	9-1137-0612-6	1	3/8"-M18
16	9-1137-0625-5	3	3/8"
17	9-1137-0635-1	3	3/8"
18	9-1137-0637-3	1	1/2"-12 mm
19	9-1137-0638-4	1	3/8"-3/8"
20	9-1137-0813-4	1	1/4"
21	9-1137-0822-6	1	35 bar

REF.	ONDERDEELNR. PART NUMBER REFERENCE TEILNUMMER	AANTAL QUANTITY QUANTITE ANZAHL	
22	9-1137-0823-0	1	3/8"
23	9-1137-0623-3	1	1/4"x1/4"
24	9-1137-0828-5	1	
25	9-1137-1501-0	1	3/8"
26	1-1606-3779-0	1	1/4"-3/8"
27	2-3201-2377-0	1	M8
28	4-1258-0509-0	1	L= 780mm 1/4" = REF. 20 Pag. 20
29	4-1258-0510-0	1	L= 430mm 3/8" = REF. 8 Pag. 20
30	4-1258-0511-0	1	L= 1250mm 3/8" = REF. 31 Pag. 20
31	4-1258-0512-0	1	L= 370mm 3/8" = REF. 45 Pag. 20

LELY

SPLENDIMO	type number type number numéro de type Typnummer	vanaf serienummer as from serial number après numéro de serie ab Seriennummer
280 MC	4.1264.0000.1 4.1264.0001.1	3000000 3000000
320 MC	4.1258.0006.1 4.1258.0007.1	3006169 3006311



Ew010-01-01

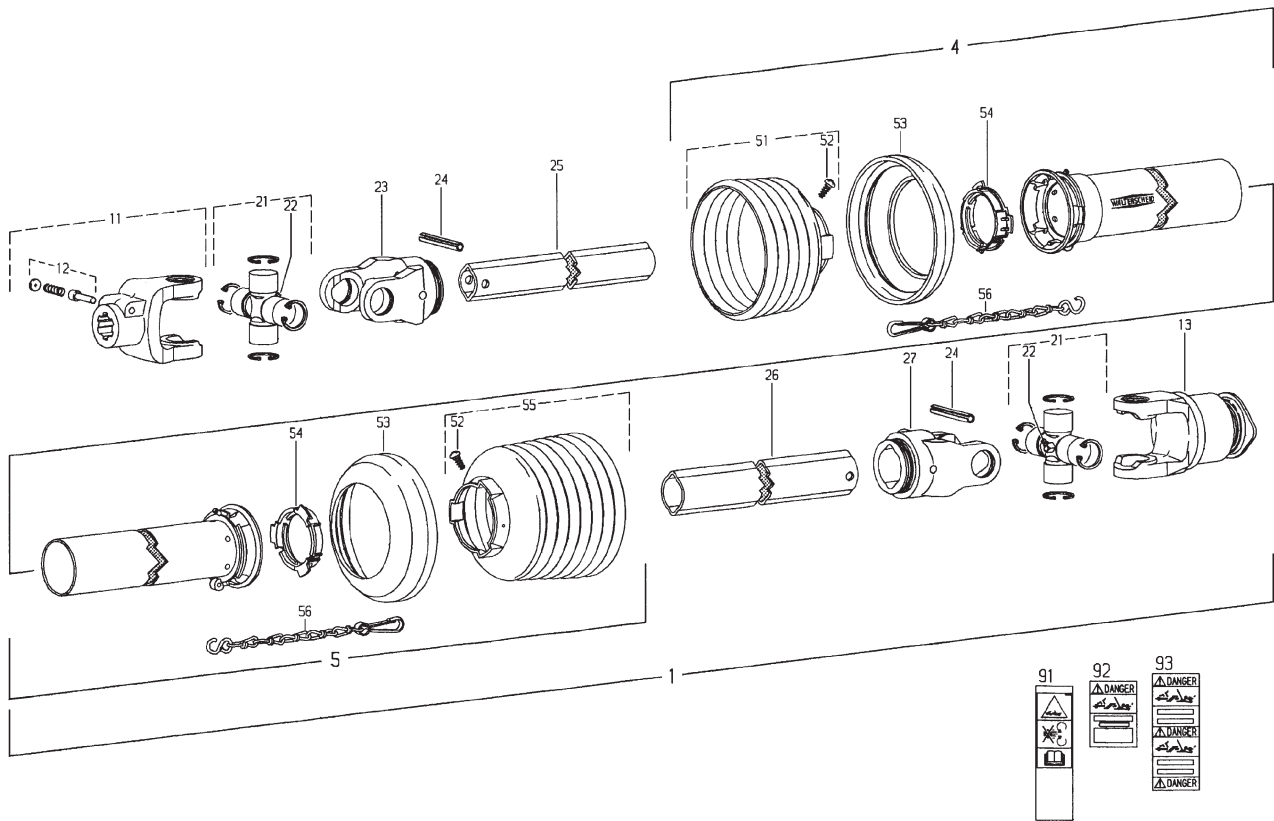
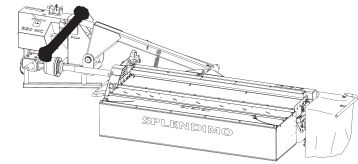
REF.	ONDERDEELNR. PART NUMBER REFERENCE TEILNUMMER	AANTAL QUANTITY QUANTITE ANZAHL	
------	--	--	--

1	9.1154.0242.4	1	W2400-SC25SW-760-K92/4 = REF. 11-55
4	85.235	1	SDH25SW-A1000-85.25.604
5	85.234	1	SDH25SW-J1000-RP12-K
11	35.10.00	1	AG2400-3/8" (6)
12	33.91.07	1	Agraset 101
13	56.221.16	1	K92/4-2400-1 3/8" (6)ZV M= 1050Nm
21	35.00.00	2	
22	63.27.00	2	BM8x1
23	35.13.00	1	RG2400-1b
24	61.05.08	2	Ø10x80 DIN
25	75.25.95	1	1bGA-660
26	75.36.15	1	2aG-645
27	35.14.00	1	RG2400-2a
51	85.25.604	1	
52	60.15.00	2	4x10
53	82.83.04	2	
54	85.26.42	1	n= 6
55	82.36.03	1	

REF.	ONDERDEELNR. PART NUMBER REFERENCE TEILNUMMER	AANTAL QUANTITY QUANTITE ANZAHL	
------	--	--	--

LELY

SPLENDIMO	type number type number numéro de type Typnummer	vanaf serienummer as from serial number après numéro de serie ab Seriennummer
280 MC	4.1264.0000.1 4.1264.0001.1	3000000 3000000
320 MC	4.1258.0006.1 4.1258.0007.1	3006169 3006311



Ew001-06-02

REF.	ONDERDEELNR. PART NUMBER REFERENCE TEILNUMMER	AANTAL QUANTITY QUANTITE ANZAHL	
------	--	--	--

1	9.1154.0209.6	(1)	W2400-SD25SW-860-F5/1R = REF. 11-93
4	85.235	1	SDH25SW-A645-RP7-K
5	85.234	1	SDH25SW-J640-RP12-K
11	35.10.00	1	AG2400-1.3/8" (6)
12	33.91.07	1	AGRASET 101
13	56.144.40	1	F5/1R-2400-1.3/8" (6) ZV
21	35.00.00	2	
22	63.27.00	2	BM8x1
23	35.13.00	1	RG2400-1b
24	61.05.08	2	Ø10x80 DIN 1481
25	75.25.95	1	1bGA-740
26	75.36.15	1	2aG-715
27	35.14.00	1	RG2400-2a
51	85.25.36	1	n= 6
52	60.15.00	2	4x10
53	82.85.00	2	
54	82.83.04	2	
55	85.25.38	1	n= 8
56	82.36.03	2	400
91	16.61.175	1	
92	16.61.163	1	
93	16.61.162	1	

REF.	ONDERDEELNR. PART NUMBER REFERENCE TEILNUMMER	AANTAL QUANTITY QUANTITE ANZAHL	
------	--	--	--

91	16.61.175	1	
92	16.61.163	1	
93	16.61.162	1	