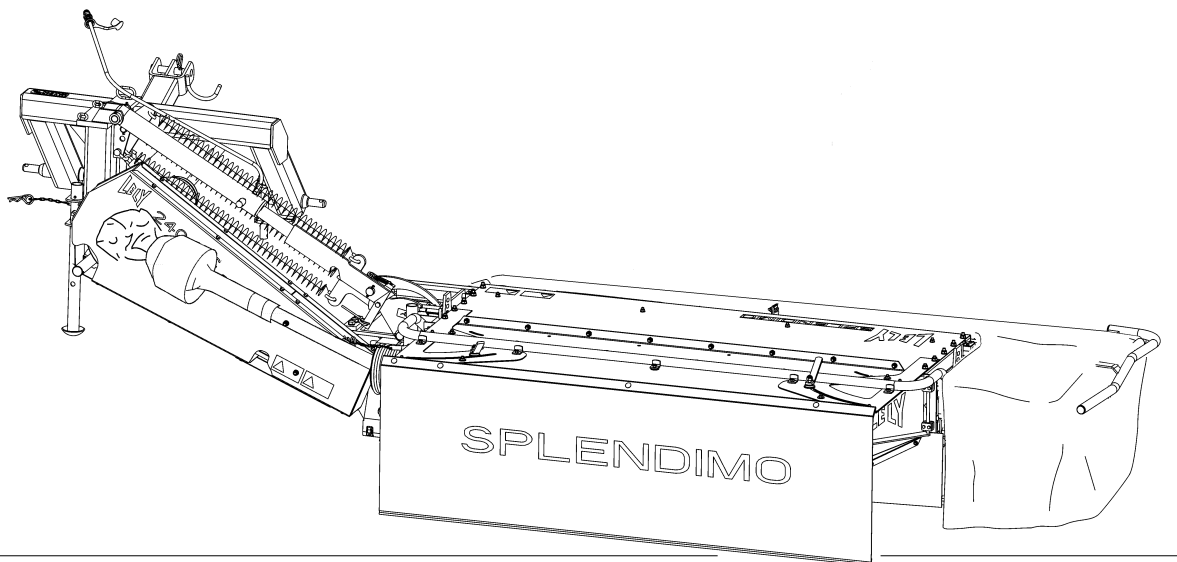


LELY

HIGH - TECH
IN AGRICULTURE

ONDERDELENLIJST
PARTS LIST
LISTE DE PIECES DE RECHANGE
ERSATZTEILLISTE

Splendimo 240 LC



| SPLENDIMO | type number type number numéro de type Typennummer | vanaf serienummer as from serial number après numéro serie ab Seriennummer |
|-----------|---|---|
| 240 LC | 4.1252.0002.1 4.1252.0003.1 4.1252.0004.1 | 10806-0637 10805-0631 3000603 |



ONDERDELEN

Bij het bestellen van onderdelen is het belangrijk dat u het type- en serienummer van uw machine opgeeft. Gebruik alleen originele LELY-onderdelen.

SPARE PARTS

When ordering spare parts, it is important that you indicate the type and serial number of your machine. Use only genuine LELY parts.

PIECES DE RECHANGE

En commandant des pièces de rechange il importe que vous indiquiez les numéros de type et de série de votre machine.

N'utiliser que des pièces d'origines LELY.

ERSATZTEILE

Beim Bestellen von Ersatzteilen ist es wichtig, daß Sie die Typ- und Seriennummer Ihrer Maschine angeben.

Nur Original-LELY-Ersatzteile verwenden.

Typ- und Seriennummer in nebenstehende Abbildung eintragen. Bei künftigen Bestellungen haben Sie die Nummer dann griffbereit.

Vul het type- en serienummer hieronder in.

Bij toekomstige onderdelenbestellingen heeft u de nummers dan bij de hand.

Complete the box below with the type and serial number.

This is an easy reference with a view to future spare parts ordering.

Veillez noter, ci-dessous, les numéros de type et de serie.

Ceci est important pour toutes commandes de pièces de rechange.

| | | | |
|-------------|--------------------------------------|----|-----------|
| LELY | LELY INDUSTRIES NV | | CE |
| | 3147 PA MAASSLUIS THE NETHERLANDS | | |
| | | kg | |
| Type | | | |
| Ser.Nr. | | | |

Verklaring van de in de onderdelenlijst gebruikte tekens.

Explanation of signs used in the parts list.

Explication des signes qui figurent dans la liste des pièces.

Erklärung der in der Ersatzteilliste verwendeten Zeichen.

[R] = RECHTSE UITVOERING
RH VERSION

[L] = LINKSE UITVOERING
LH VERSION

Onder rechtse of linkse uitvoering wordt de plaats van het onderdeel verstaan, gezien van de achterzijde van de machine.

By RH or LH version the position of the part is meant, seen from the rear of the machine

[RD] = RECHTSOM DRAAIENDE UITVOERING
RH ROTATING VERSION

[LD] = LINKSOM DRAAIENDE UITVOERING
LH ROTATING VERSION

Onder rechtson of linksom draaiende uitvoering wordt de draairichting van het onderdeel verstaan, gezien van de bovenzijde van de machine.

By RH or LH rotating version the sense of rotating of the part is meant, seen from the top of the machine.

[x] = ONDERDEEL WORDT NIET GETOOND
PART IS NOT SHOWN

Bijvoorbeeld linkse uitvoering overeenkomstig de wel getekende rechtse uitvoering.

E.g. : LH version is similar to the RH version, which is actually shown.

[#] = NIET LOS LEVERBAAR
NOT AVAILABLE SEPARATELY

~ = AANTAL (INDIEN NODIG) AFHANKELIJK VAN INBOUWMAAT
QUANTITY (IF APPLICABLE) DEPENDING UPON ASSEMBLY

[—] = SLUITRING

[—/—] = VEERRING

[###] = TANDVEERRING

[>|<] = OLIEKEERRING

[T+T] = TANDWIELSET

[D+D] = VULRINGSET

[A+A] = SET AFDICHTINGSRINGEN

WASHER

SPRING WASHER

SHAKE-PROOF WASHER

OIL SEAL

PAIR OF GEARS

SHIM SET

SET OF SEALING RINGS

VERSION DROITE
RECHTE AUSFÜHRUNG

VERSION GAUCHE
LINKE AUSFÜHRUNG

Par version droite ou gauche on entend la position de la pièce, vue de l'arrière de la machine.

Die Verweisungen "rechte Ausführung" oder "linke Ausführung" geben die Position des Teils, von der Hinterseite der Maschine aus gesehen, an.

VERSION ROTATION A DROITE
RECHTSUMDREHENDE AUSFÜHRUNG

VERSION ROTATION A GAUCHE
LINKSUMDREHENDE AUSFÜHRUNG

Version rotation à droit: ceci correspond au sens de rotation de la pièce, vue du dessus la machine.

Mit diesen Verweisungen wird die Drehrichtung des Teils von der Oberseite der Maschine aus gesehen, angegeben.

PIECE N'EST PAS MONTREE
TEIL WIRD NICHT GEZEIGT

Exemple : la version gauche est représentée. la version droite correspond à la version gauche, mais n'est pas représentée.

Beispiel : die linke Ausführung entspricht der effektiv gezeigten Rechten.

VENDU EN KIT UNIQUEMENT
NICHT SEPARAT LIEFERBAR

QUANTITE (SI NÉCESSAIRE) EN FONCTION DU MONTAGE
ANZAHL VOM EINBAUMASS ABHÄNGIG (WENN ERFORDERLICH)

RONDELLE PLATE

RONDELLE GROWER

RONDELLE EVENTAIL

ETANCHEITE

JEU D'ENGRENAGES

JEU D'ÉPAISSEURS

JEU D'ANNEAUX D'ETANCHEITE

UNTERLEGSCHIBE

FEDERRING

RÄNDELFEEDERRING

ÖLDICHTUNGSRING

ZAHNRÄDERSATZ

PASSSCHEIBENSATZ

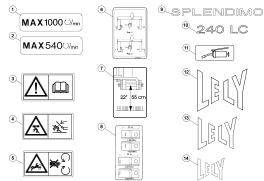
DICHTUNGSRINGENSATZ

LELY

**Inhoud
Contents
Index
Inhalt**

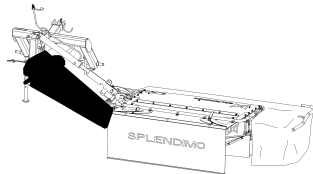
SPLENDIMO 240 LC

**pagina
page
page
Seite**



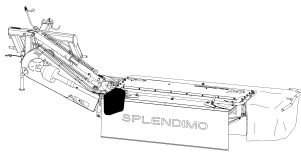
Stickers
Decals
Autocoolant
Aufkleber

01



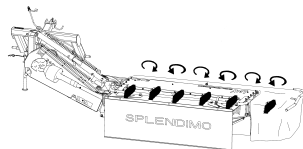
Snaaraandrijving
V-belt drive
Entraînement à courroies
Keilriemenantrieb

02



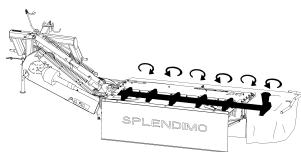
Tandwielkast
Gearbox
Boîte d'engrenages
Getriebe

03-04



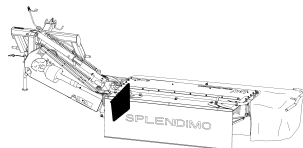
Maaiementen
Cutting units
Unités de fauchage
Mäh-Einheiten

05-06



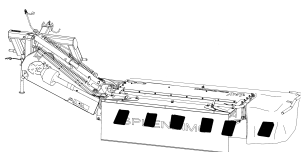
Maaibalk
Cutter bar
Barre de coupe
Mähbalken

07



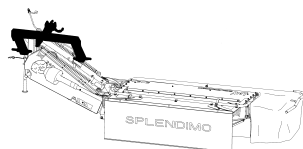
Maaibalkbescherming
Cutter bar protection
Protectio-barre
Mähwerkschutz

08



Glijsloten + slijtsloten
Skids + wear skids
Patins + patins d'usure
Kufen + Verschleißkufen

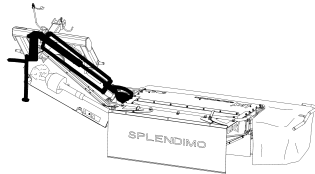
09



Driepuntsbok
Headstock
Tête d'attelage
Dreipunkturm

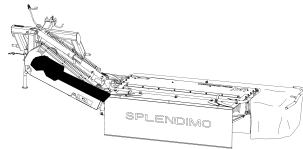
10-11

SPLENDIMO 240 LC



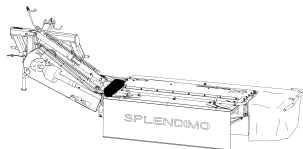
Hydraulische cilinder
Hydraulic ram
Vérin hydraulique
Hydraulikzylinder

12



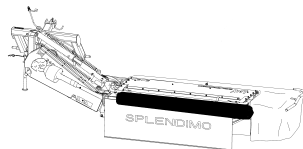
Freem + Tandwielkast
Frame + Gearbox
Châssis + Boîte d'engrenages
Rahmen + Getrieb

13-14



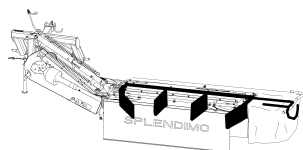
Uitslagbeveiliging
Anti-shock device
Dispositif anto choc
Ausklinkvorrichtung

15



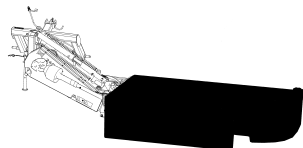
Rotor
Rotor
Rotor
Rotor

16



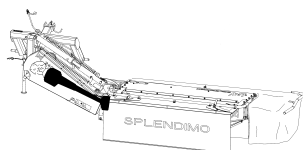
Beveiligingsfreem + zwadbord
Protection frame + swathboard
Châssis de protection + planche à andain
Schutzrahmen + Schwadbrett

17



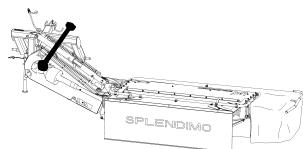
Kneuzerkap
Conditioner hood
Capot conditionneuse
Aufbereiterhaube

18



Koppelingsas (rotor)
PTO shaft (rotor)
Arbre de transmission (rotor)
Gelenkwelle (Rotor)

19

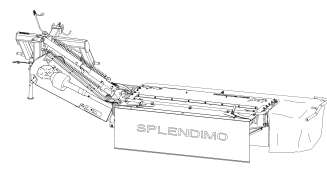


Koppelingsas (trekkerzijde)
PTO shaft (tractor side)
Arbre de transmission (côté tracteur)
Gelenkwelle (Schlepperseite)

20

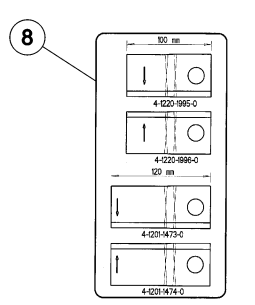
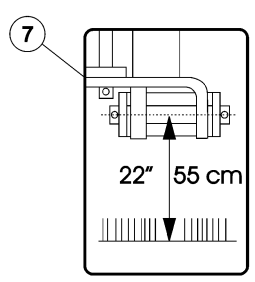
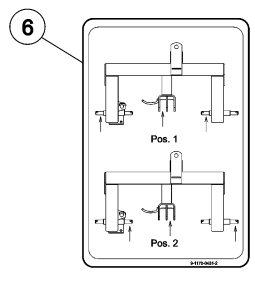
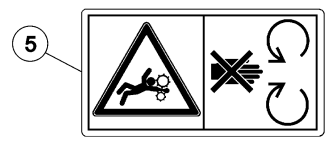
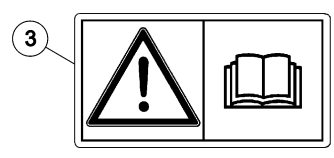


| SPLENDIMO | type number type number numéro de type Typnummer | vanaf serienummer as from serial number après numéro de serie ab Serienummer |
|-----------|---|---|
| 240 LC | 4-1252-0002-1 | 10806 - 0637 |
| | 4-1252-0003-1 | 10805 - 0631 |
| | 4-1252-0004-1 | 3000603 |



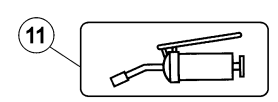
1 **MAX 1000** ω /min

2 **MAX 540** ω /min



9 **SPLENDIMO**

10 **240 LC**



12 **LELY**

13 **LELY**

14 **LELY**

E251-00-00

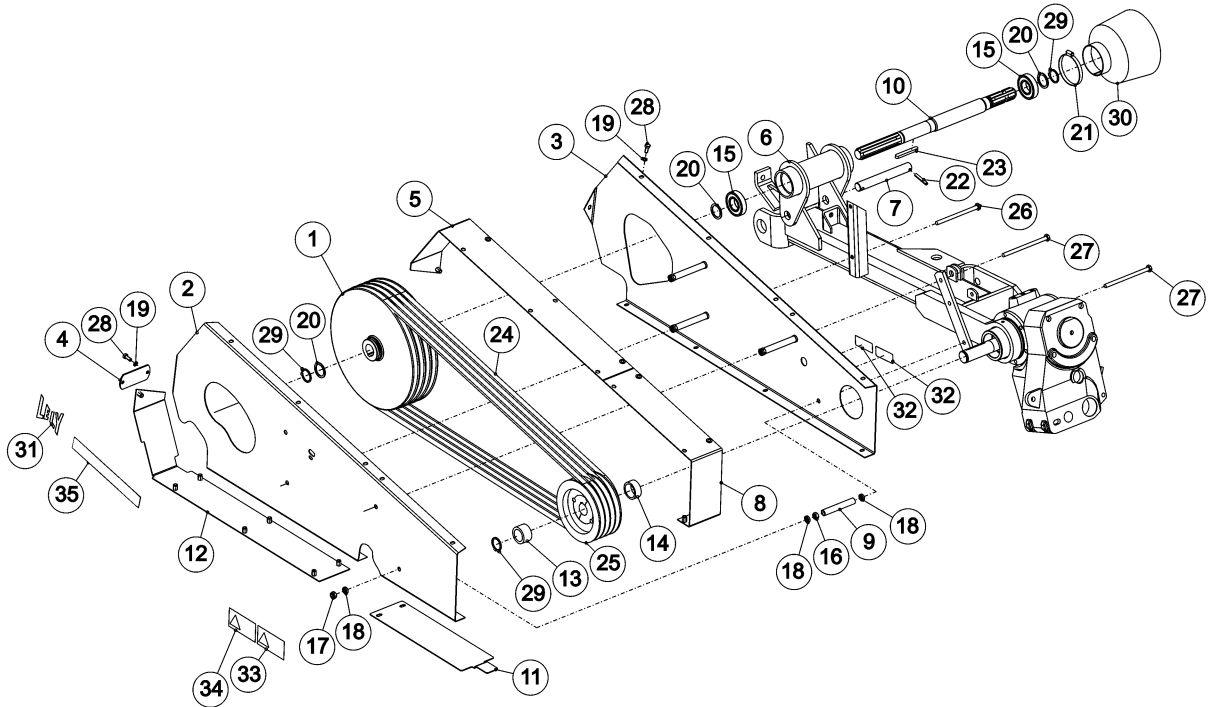
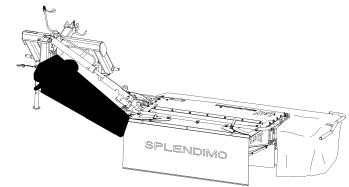
| REF. | ONDERDEELNR. PART NUMBER REFERENCE TEILNUMMER | AANTAL QUANTITY QUANTITE ANZAHL |
|------|--|--|
|------|--|--|

| | | |
|----|---------------|---|
| 1 | 9-1170-0175-5 | 1 |
| 2 | 9-1170-0125-4 | 2 |
| 3 | 9-1170-0408-0 | 3 |
| 4 | 9-1170-0420-5 | 1 |
| 5 | 9-1170-0407-6 | 2 |
| 6 | 9-1170-0431-2 | 2 |
| 7 | 9-1170-0281-6 | 1 |
| 8 | 9-1170-0573-4 | 2 |
| 9 | 9-1170-0449-6 | 1 |
| 10 | 9-1170-0450-0 | 1 |
| 11 | 9-1170-0205-0 | 7 |
| 12 | 9-1170-0113-6 | 1 |
| 13 | 9-1170-0001-6 | 1 |
| 14 | 9-1170-0200-2 | 1 |

| REF. | ONDERDEELNR. PART NUMBER REFERENCE TEILNUMMER | AANTAL QUANTITY QUANTITE ANZAHL |
|------|--|--|
|------|--|--|

LELY

| SPLENDIMO | type nummer type number numéro de type Typnummer | vanaf serienummer as from serial number après numéro de serie ab Seriennummer |
|-----------|---|--|
| 240 LC | 4-1252-0002-1 4-1252-0003-1 4-1252-0004-1 | 10806 - 0637 10805 - 0631 3000603 |



E201-01-01

| REF. | ONDERDEELNR. PART NUMBER REFERENCE TEILNUMMER | AANTAL QUANTITY QUANTITE ANZAHL |
|------|--|--|
|------|--|--|

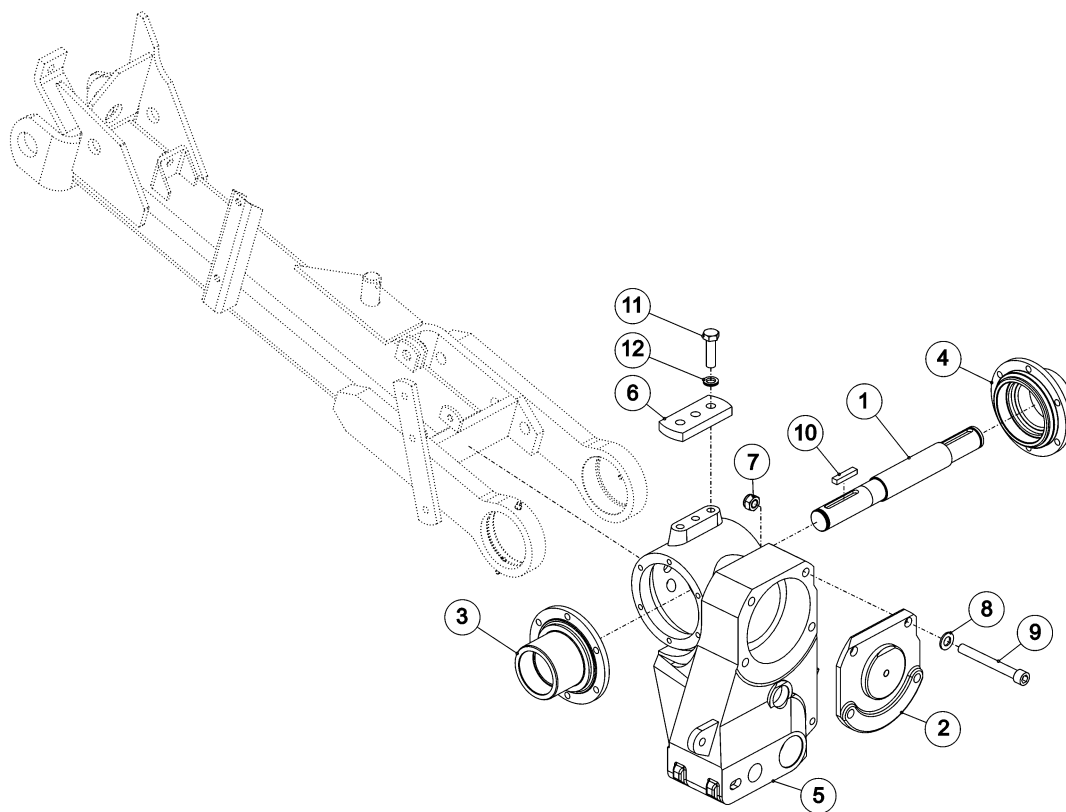
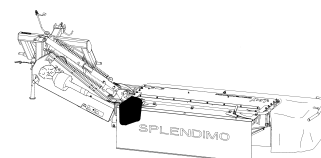
| | | |
|----|--------------------|----|
| 1 | 4-1203-0527-0 | 1 |
| 2 | 4-1207-0622-0 | 1 |
| 3 | 4-1207-0623-0 | 1 |
| 4 | 4-1207-0624-0 | 1 |
| 5 | 4-1207-0660-0 | 1 |
| 6 | 4-1225-0420-0 | 1 |
| 7 | 4-1225-1494-0 | 1 |
| 8 | 4-1229-0170-0 | 1 |
| 9 | 4-1229-1498-0 | 4 |
| 10 | 4-1240-0449-0 | 1 |
| 11 | 4-1240-1462-0 | 1 |
| 12 | 4-1251-0510-0 | 1 |
| 13 | 4-1251-1487-0 | 1 |
| 14 | 4-1251-1488-0 | 1 |
| 15 | 9-1001-0025-3 | 2 |
| | 6207-2RS1 | |
| 16 | 9-1029-0005-4 | 4 |
| 17 | 9-1030-0004*2 | 4 |
| 18 | 9-1049-0018-4 | 12 |
| 19 | 9-1051-0001-6 | 20 |
| 20 | 9-1052-0006-3 | 3 |
| | S35x45x2,5 DIN 988 | |
| 21 | 9-1066-0010-0 | 1 |
| | Ø70-Ø90 | |
| 22 | 9-1070-0023-2 | 2 |
| | Ø8x50 DIN 1481 | |
| 23 | 9-1071-0037-1 | 1 |
| | A10x8x80 DIN 6885 | |
| 24 | 9-1075-0003-5 | 4 |
| | SPB | |
| 25 | 9-1075-0105-2 | 1 |
| | GY 180 SPB 4 | |

| REF. | ONDERDEELNR. PART NUMBER REFERENCE TEILNUMMER | AANTAL QUANTITY QUANTITE ANZAHL |
|------|--|--|
|------|--|--|

| | | |
|----|---------------------|----|
| 26 | 9-1113-0143*2 | 2 |
| | M10x150 DIN 931-8.8 | |
| 27 | 9-1113-0292*4 | 2 |
| | M10x160 DIN 931-8.8 | |
| 28 | 9-1113-0341*3 | 20 |
| | M8x20 DIN 933-10.9 | |
| 29 | 9-1119-0019-5 | 3 |
| | 35x2,5 DIN 471 | |
| 30 | 9-1161-0014-0 | 1 |
| 31 | 9-1170-0200-2 | 1 |
| | = REF. Pag. 01 | |
| 32 | 9-1170-0205-0 | 2 |
| | = REF. Pag. 01 | |
| 33 | 9-1170-0407-6 | 1 |
| | = REF. Pag. 01 | |
| 34 | 9-1170-0420-5 | 1 |
| | = REF. Pag. 01 | |
| 35 | 9-1170-0450-0 | 1 |
| | = REF. Pag. 01 | |

LELY

| SPLENDIMO | type number type number numéro de type Typnummer | vanaf serienummer as from serial number après numéro de serie ab Seriennummer |
|-----------|---|--|
| 240 LC | 4-1252-0002-1 4-1252-0003-1 4-1252-0004-1 | 10806 - 0637 10805 - 0631 3000603 |



E202-01-01

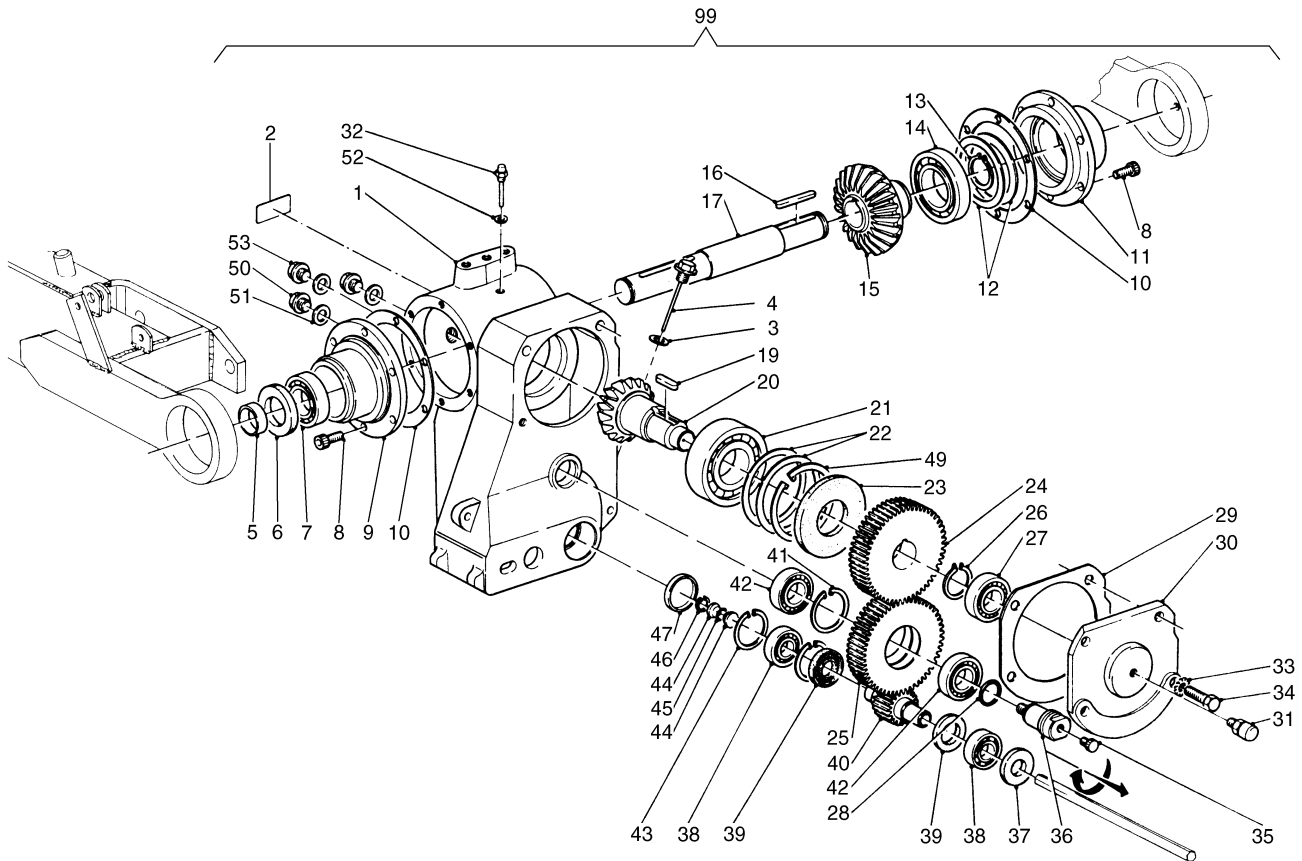
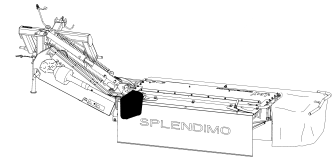
| REF. | ONDERDEELNR. PART NUMBER REFERENCE TEILNUMMER | AANTAL QUANTITY QUANTITE ANZAHL |
|------|--|--|
|------|--|--|

| | | | |
|----|---------------|---|----------------------|
| 1 | 4-1225-0135-0 | 1 | = REF. 17 Pag. 04 |
| 2 | 4-1225-0138-0 | 1 | = REF. 30 Pag. 04 |
| 3 | 4-1225-0139-0 | 1 | = REF. 09 Pag. 04 |
| 4 | 4-1225-0140-0 | 1 | = REF. 11 Pag. 04 |
| 5 | 4-1225-0141-0 | 1 | = REF. 01 Pag. 04 |
| 6 | 4-1251-1490-0 | 1 | |
| 7 | 9-1030-0015*6 | 2 | M14 DIN 985-8 |
| 8 | 9-1048-0053-5 | 2 | A15 DIN 125 |
| 9 | 9-1057-0083-5 | 2 | M14x120 DIN 912-12.9 |
| 10 | 9-1071-0055-5 | 1 | B10x8x45 DIN 6885 |
| 11 | 9-1113-0359*0 | 3 | M14x50 DIN 931-10.9 |
| 12 | 9-1118-0014-1 | 3 | |

| REF. | ONDERDEELNR. PART NUMBER REFERENCE TEILNUMMER | AANTAL QUANTITY QUANTITE ANZAHL |
|------|--|--|
|------|--|--|

LELY

| SPLENDIMO | type nummer type number numéro de type Typnummer | vanaf serienummer as from serial number après numéro de serie ab Serienummer |
|-----------|---|---|
| 240 LC | 4-1252-0002-1 | 10806 - 0637 |
| | 4-1252-0003-1 | 10805 - 0631 |
| | 4-1252-0004-1 | 3000603 |



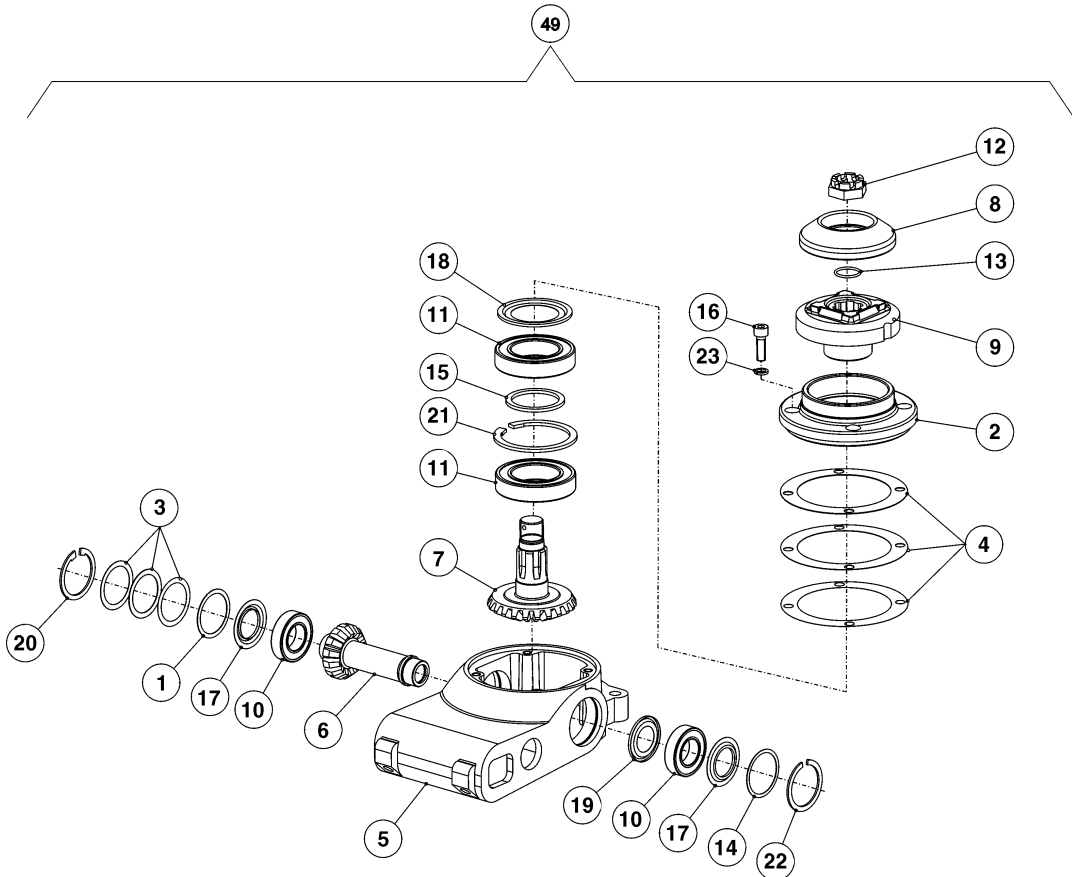
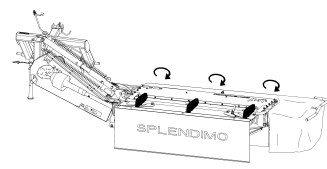
E078-05-10

| REF. | ONDERDEELNR. PART NUMBER REFERENCE TEILNUMMER | AANTAL QUANTITY QUANTITE ANZAHL | |
|------|--|--|-----------------------|
| 1 | 4.1225.0141.0 | 1 | = REF. 5 Pag. 03 |
| 2 | 9.1170.0352.0 | 1 | "GX85W-140" |
| 3 | 9.1137.0406.3 | 1 | Ø12,5x19x1,5 Cu [—] |
| 4 | 4.1225.0231.0 | 1 | |
| 5 | 4.1220.0122.0 | 1 | |
| 6 | 9.1042.0066.3 | 1 | 40x72x10 CC NBR [» «] |
| 7 | 9.1001.0130.3 | 1 | 6207 ETN9-C3 |
| 8 | 9.1057.0010.2 | 12 | M10x25 DIN 912-12.9 |
| 9 | 4.1225.0139.0 | 1 | = REF. 3 Pag. 03 |
| 10 | 4.1225.0148.0 | 2 | 0,5 mm |
| 11 | 4.1225.0140.0 | 1 | = REF. 4 Pag. 03 |
| 12 | 4.1225.0142.0 | (1) | [D+D] [—] |
| 13 | 9.1119.0019.5 | 1 | 35x2,50 DIN 471 |
| 14 | 9.1001.0114.1 | 1 | 6211 C3 |
| 15 | 4.1225.0151.0 | 1 | |
| 16 | 9.1071.0021.6 | 1 | A10x8x63 DIN 6885 |
| 17 | 4.1225.0135.0 | 1 | = REF. 1 Pag. 03 |
| 19 | 9.1071.0049.6 | 1 | B12x8x30 DIN 6885 |
| 20 | 4.1225.0137.0 | 1 | |
| 21 | 9.1001.0127.0 | 1 | 6212 C3 |
| 22 | 4.1225.0143.0 | (1) | [D+D] [—] |
| 23 | 9.1042.0080.3 | 1 | 60x110x13 CB [» «] |
| 24 | 4.1225.0153.0 | 1 | |
| 25 | 4.1225.0154.0 | 1 | |
| 26 | 9.1119.0020.6 | 1 | 42x1,75 DIN 471 |
| 27 | 9.1001.0107.1 | 1 | 6207 C3 |
| 28 | 9.1043.0044.1 | 1 | OR Ø29,2x3,0 |

| REF. | ONDERDEELNR. PART NUMBER REFERENCE TEILNUMMER | AANTAL QUANTITY QUANTITE ANZAHL | |
|------|--|--|---|
| 29 | 4.1225.0145.0 | 1 | |
| 30 | 4.1225.0138.0 | 1 | = REF. 2 Pag. 03 |
| 31 | 9.1150.0011.1 | 1 | G1/4" SLW 17 |
| 32 | 9.1150.0015.5 | 1 | G1/4" SLW 14-L= 45 mm |
| 33 | 9.1051.0005*3 | 2 | A14,5 DIN 6798 [####] |
| 34 | 9.1113.0142*1 | 2 | M14x40 DIN 933-8.8 |
| 35 | 9.1108.0034.3 | 1 | G1/8" |
| 36 | 4.1225.0136.0 | 1 | M14-L |
| 37 | 9.1042.0074.4 | 1 | 25x52x7 CB [» «] |
| 38 | 9.1001.0129.2 | 2 | 6205 C5 |
| 39 | 9.1042.0075.5 | 2 | 30x52x7 CB [» «] |
| 40 | 4.1225.0155.0 | 1 | |
| 41 | 9.1120.0005.4 | 1 | 62x2,00 DIN 472 |
| 42 | 9.1001.0063.6 | 2 | 6305 C4 |
| 43 | 9.1120.0003.2 | 2 | 52x2,00 DIN 472 |
| 44 | 4.1225.0144.0 | 2 | |
| 45 | 9.1043.0045.2 | 1 | OR 14x2,0 |
| 46 | 9.1120.0028.6 | 1 | 18x1,00 DIN 472 |
| 47 | 9.1108.0079.0 | 1 | Ø52x6,5 |
| 49 | 9.1120.0016.1 | 1 | 110x4,00 DIN 472 |
| 50 | 9.1131.0013.1 | 2 | R1/2" DIN 910 PM-5.8 |
| 51 | 9.1137.0411.1 | 3 | NBR-2C 21,54x28,58x2,34 |
| 52 | 9.1137.0401.5 | 1 | Ø14x20x1,5 Cu [—] |
| 53 | 9.1131.0012.0 | 1 | R1/2" DIN 910-5.8 |
| 99 | 4.1225.0111.2 # | 1 (0,8L) | = REF. 1-53 GX85W-140 (1L= 9.1171.0042.4) |



| | | |
|-----------|---|--|
| SPLENDIMO | type nummer type number numéro de type Typnummer | vanaf serienummer as from serial number après numéro de serie ab Seriennummer |
| | 240 LC | 4-1252-0002-1 4-1252-0003-1 4-1252-0004-1 |
| | | 10806 - 0637 10805 - 0631 3000603 |



E203-02-01

| REF. | ONDERDEELNR. PART NUMBER REFERENCE TEILNUMMER | AANTAL QUANTITY QUANTITE ANZAHL |
|------|--|--|
|------|--|--|

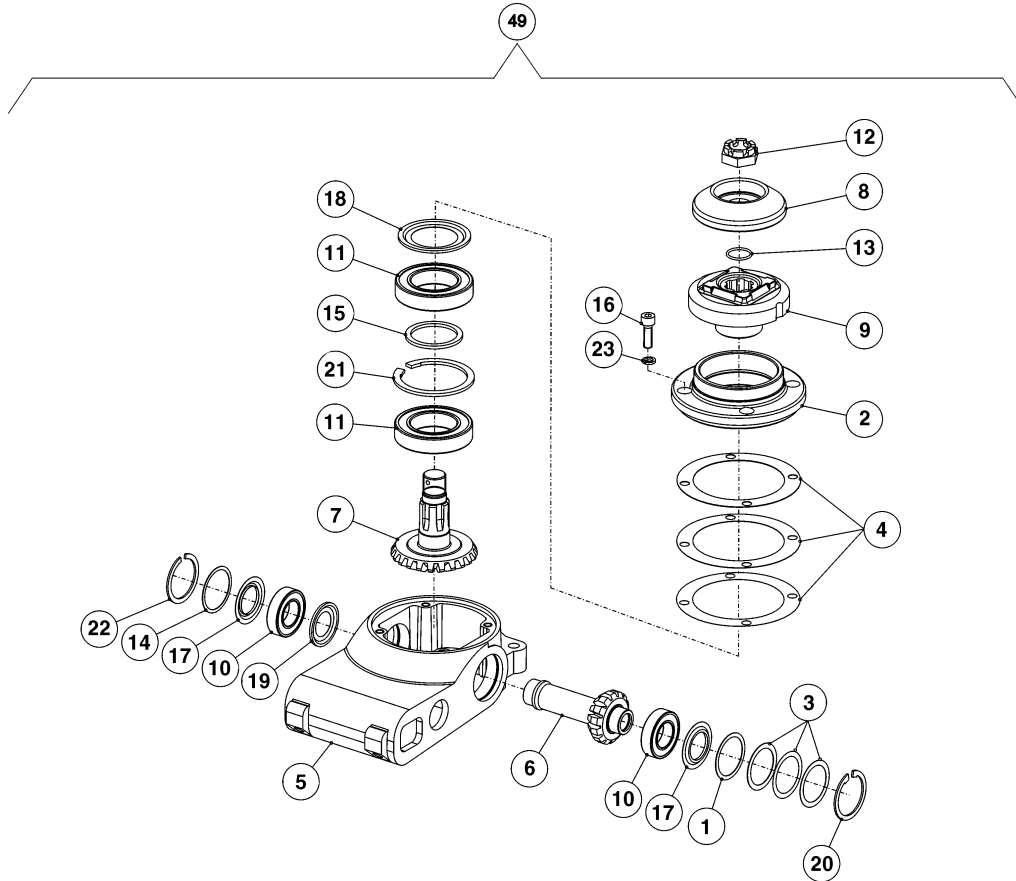
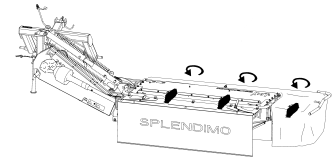
| | | |
|----|---------------|-----------------------|
| 1 | 4-1201-0061-0 | 1 |
| 2 | 4-1220-0061-0 | 1 |
| 3 | 4-1220-0078-0 | ~ [D+D] [—] |
| 4 | 4-1220-0079-0 | ~ [D+D] [—] |
| 5 | 4-1220-0287-0 | 1 |
| 6 | 4-1220-0288-0 | 1 |
| 7 | 4-1220-0289-0 | 1 |
| 8 | 4-1220-1467-0 | 1 |
| 9 | 4-1225-0189-0 | 1 |
| 10 | 9-1001-0064-0 | 2 6005-2RS1-C4 |
| 11 | 9-1001-0065-1 | 2 6009-2RS1-C5L |
| 12 | 9-1031-0014-4 | 1 M22x1,5 DIN 937-22H |
| 13 | 9-1043-0061-4 | 1 Ø23x2 |
| 14 | 9-1049-0013-6 | 1 46,5x40-G6005 |
| 15 | 9-1052-0004-1 | 1 S45x55x3 DIN 988 |
| 16 | 9-1057-0089-4 | 4 M8x25 DIN 912-12.9 |
| 17 | 9-1107-0007-5 | 2 6005 ZJV |
| 18 | 9-1107-0008-6 | 1 6009 ZAV |
| 19 | 9-1107-0014-5 | 1 6005 ZAV -0.1/-0.2 |
| 20 | 9-1120-0002-1 | 1 47x1,75 DIN 472 |
| 21 | 9-1120-0026-4 | 1 75x3,00 DIN 472 |
| 22 | 9-1120-0027-5 | 1 47x1,75 V |
| 23 | 9-1121-0024-1 | 4 8 DIN 7980 [—] |

| REF. | ONDERDEELNR. PART NUMBER REFERENCE TEILNUMMER | AANTAL QUANTITY QUANTITE ANZAHL | |
|------|--|--|--|
|------|--|--|--|

| | | | |
|----|---------------|---|------------------|
| 49 | 4-1220-0270-1 | 3 | = REF. 1-23 [RD] |
|----|---------------|---|------------------|



| SPLENDIMO | type nummer type number numéro de type Typnummer | vanaf serienummer as from serial number après numéro de serie ab Seriennummer |
|-----------|---|--|
| 240 LC | 4-1252-0002-1 | 10806 - 0637 |
| | 4-1252-0003-1 | 10805 - 0631 |
| | 4-1252-0004-1 | 3000603 |



E204-02-01

| REF. | ONDERDEELNR. PART NUMBER REFERENCE TEILNUMMER | AANTAL QUANTITY QUANTITE ANZAHL |
|------|--|--|
|------|--|--|

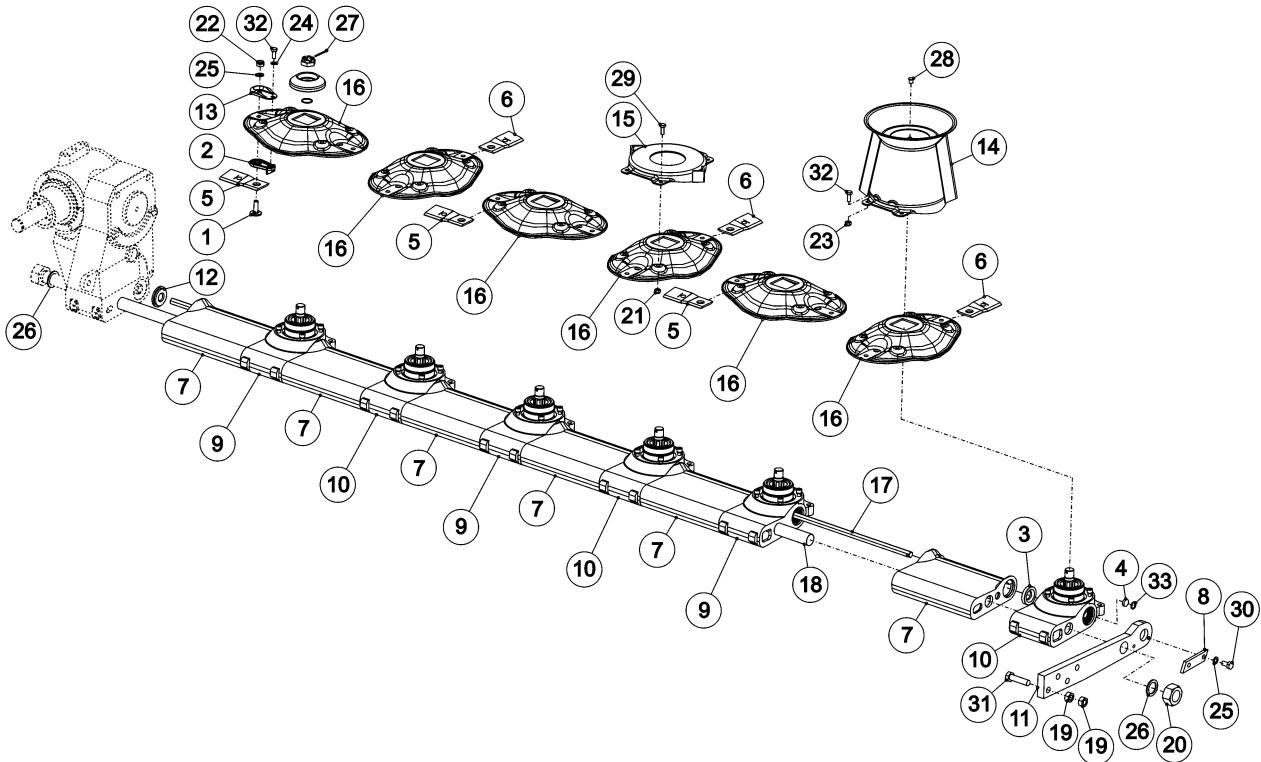
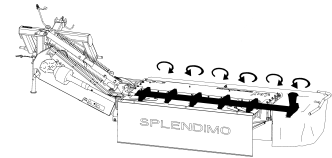
| | | |
|----|---------------|-----------------------|
| 1 | 4-1201-0061-0 | 1 |
| 2 | 4-1220-0061-0 | 1 |
| 3 | 4-1220-0078-0 | ~ [D+D] [—] |
| 4 | 4-1220-0079-0 | ~ [D+D] [—] |
| 5 | 4-1220-0287-0 | 1 |
| 6 | 4-1220-0288-0 | 1 |
| 7 | 4-1220-0289-0 | 1 |
| 8 | 4-1220-1467-0 | 1 |
| 9 | 4-1225-0189-0 | 1 |
| 10 | 9-1001-0064-0 | 2 6005-2RS1-C4 |
| 11 | 9-1001-0065-1 | 2 6009-2RS1-C5L |
| 12 | 9-1031-0014-4 | 1 M22x1,5 DIN 937-22H |
| 13 | 9-1043-0061-4 | 1 Ø23x2 |
| 14 | 9-1049-0013-6 | 1 46,5x40-G6005 |
| 15 | 9-1052-0004-1 | 1 S45x55x3 DIN 988 |
| 16 | 9-1057-0089-4 | 4 M8x25 DIN 912-12.9 |
| 17 | 9-1107-0007-5 | 2 6005 ZJV |
| 18 | 9-1107-0008-6 | 1 6009 ZAV |
| 19 | 9-1107-0014-5 | 1 6005 ZAV -0.1/-0.2 |
| 20 | 9-1120-0002-1 | 1 47x1,75 DIN 472 |
| 21 | 9-1120-0026-4 | 1 75x3,00 DIN 472 |
| 22 | 9-1120-0027-5 | 1 47x1,75 V |
| 23 | 9-1121-0024-1 | 4 8 DIN 7980 [—] |

| REF. | ONDERDEELNR. PART NUMBER REFERENCE TEILNUMMER | AANTAL QUANTITY QUANTITE ANZAHL |
|------|--|--|
|------|--|--|

| | | |
|----|---------------|--------------------|
| 49 | 4-1220-0290-1 | 3 = REF. 1-23 [LD] |
|----|---------------|--------------------|

LELY

| SPLENDIMO | type nummer type number número de type Typnummer | vanaf serienummer as from serial number après numéro de serie ab Seriennummer |
|-----------|---|--|
| 240 LC | 4-1252-0002-1 4-1252-0003-1 4-1252-0004-1 | 10806 - 0637 10805 - 0631 3000603 |



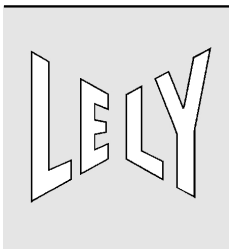
E205-02-01

| REF. | ONDERDEELNR. PART NUMBER REFERENCE TEILNUMMER | AANTAL QUANTITY QUANTITE ANZAHL |
|------|--|--|
|------|--|--|

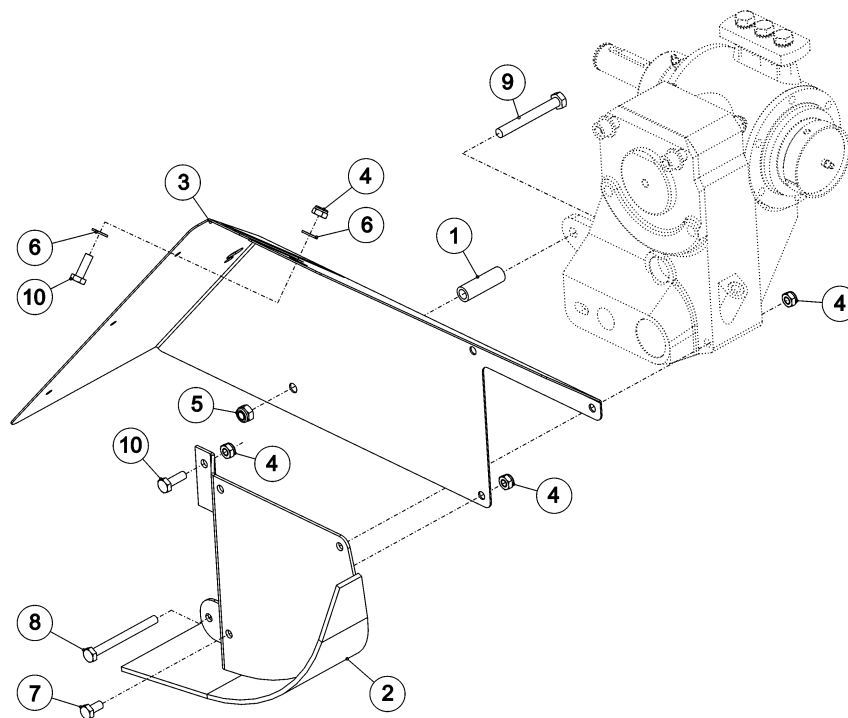
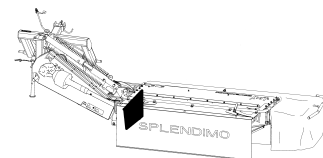
| | | |
|----|---------------|--|
| 1 | 4-1201-0141-0 | 12 |
| 2 | 4-1201-0142-0 | 12 |
| 3 | 4-1201-0145-0 | 11 |
| 4 | 4-1201-0329-0 | 1 |
| 5 | 4-1201-1473-0 | 6 |
| | | 5mm L= 120mm [LD] |
| 6 | 4-1201-1474-0 | 6 |
| 7 | 4-1220-0033-A | 6 |
| 8 | 4-1220-0034-0 | 1 |
| 9 | 4-1220-0270-0 | 3 |
| 10 | 4-1220-0290-0 | 3 |
| | | = REF. 49 Pag.05 = REF. 49 Pag.06 |
| 11 | 4-1220-1330-0 | 1 |
| 12 | 4-1225-0109-0 | 1 |
| 13 | 4-1225-0449-0 | 12 |
| 14 | 4-1225-0480-0 | 2 |
| 15 | 4-1225-0620-0 | (4) |
| 16 | 4-1225-1489-0 | 6 |
| 17 | 4-1230-0129-0 | 1 |
| 18 | 4-1240-0120-0 | 1 |
| 19 | 9-1029-0012-4 | 8 |
| 20 | 9-1029-0024-2 | 1 |
| | | M14 DIN 934-8 M30x1,5 DIN 934-10 |
| 21 | 9-1030-0012-3 | (16) |
| 22 | 9-1030-0018*2 | 12 |
| 23 | 9-1030-0040*3 | 8 |
| 24 | 9-1051-0001-6 | 12 |
| 25 | 9-1051-0002-0 | 14 |
| | | M8 DIN 985-8 M10 DIN 985-10 M8 DIN 985-10 A8,2 DIN 6798 [####] A10,5 DIN 6798 [####] |

| REF. | ONDERDEELNR. PART NUMBER REFERENCE TEILNUMMER | AANTAL QUANTITY QUANTITE ANZAHL |
|------|--|--|
|------|--|--|

| | | |
|----|---------------|--|
| 26 | 9-1052-0011-1 | 2 |
| 27 | 9-1072-0030-0 | 6 |
| 28 | 9-1108-0063-5 | 2 |
| 29 | 9-1113-0014*6 | (16) |
| 30 | 9-1113-0027*5 | 2 |
| | | S30x42x2,5 DIN 988 3,2x36 DIN 94 Ø9,3 M8x20 DIN 933-8.8 M10x20 DIN 933-8.8 |
| 31 | 9-1113-0246*0 | 4 |
| 32 | 9-1113-0341*3 | 20 |
| 33 | 9-1120-0028-6 | 1 |
| | | M14x55 DIN 931-8.8 M8x20 DIN 933-10.9 18x1,00 DIN 472 |



| SPLENDIMO | type nummer type number numéro de type Typnummer | vanaf serienummer as from serial number après numéro de série ab Seriennummer |
|-----------|---|--|
| 240 LC | 4-1252-0002-1 | 10806 - 0637 |
| | 4-1252-0003-1 | 10805 - 0631 |
| | 4-1252-0004-1 | 3000603 |



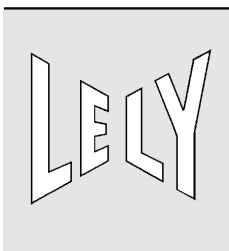
E206-01-01

| REF. | ONDERDEELNR. PART NUMBER REFERENCE TEILNUMMER | AANTAL QUANTITY QUANTITE ANZAHL |
|------|--|--|
|------|--|--|

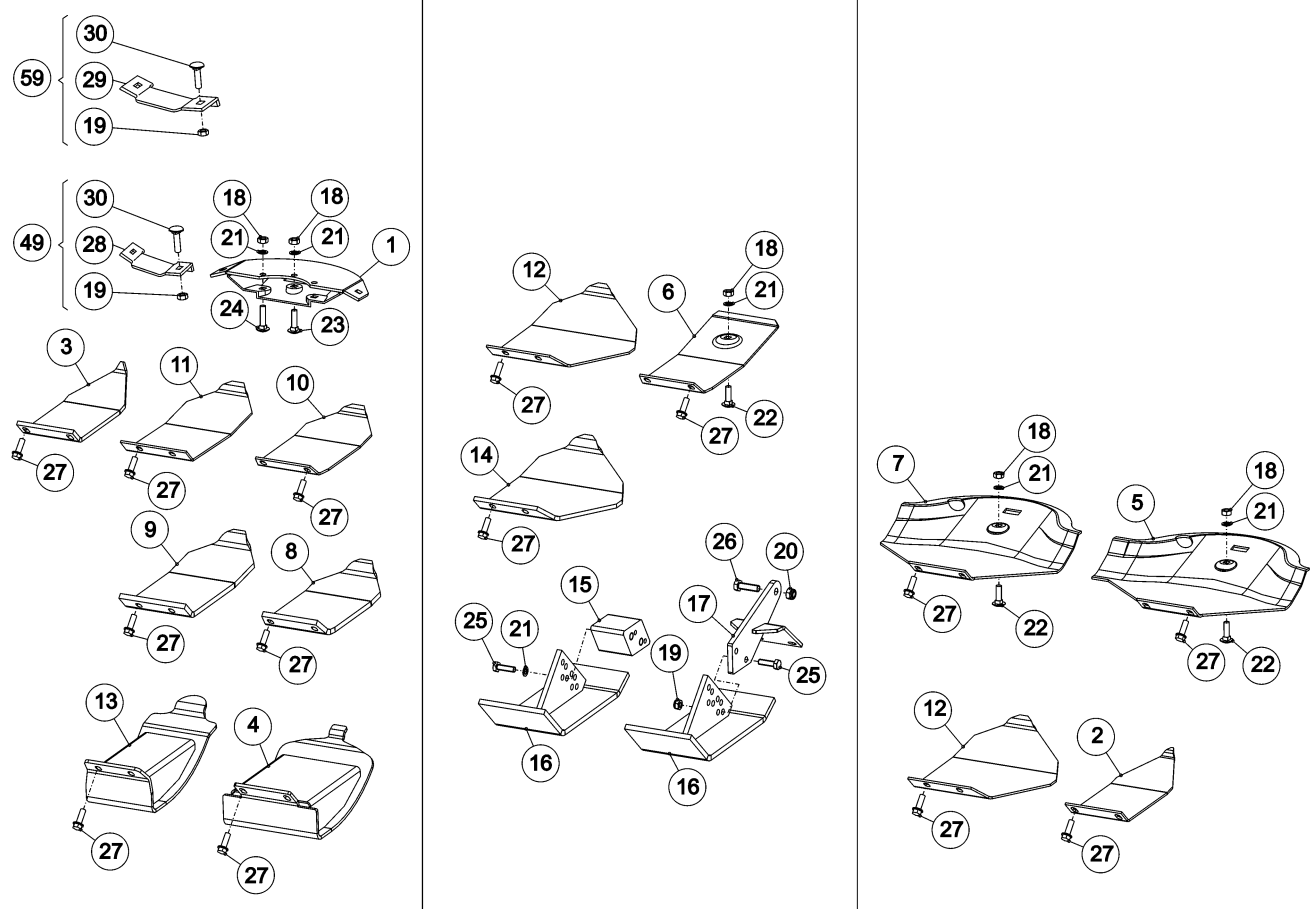
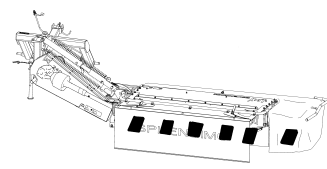
| | | |
|----|---------------|---|
| 1 | 2-1003-0896-0 | 1 |
| 2 | 4-1225-0251-0 | 1 |
| 3 | 4-1240-1482-0 | 1 |
| 4 | 9-1030-0004*2 | 6 |
| 5 | 9-1030-0013*4 | 1 |
| 6 | 9-1048-0007-1 | 2 |
| 7 | 9-1113-0027*5 | 3 |
| 8 | 9-1113-0043*0 | 1 |
| 9 | 9-1113-0136*2 | 1 |
| 10 | 9-1113-0276*2 | 2 |

| REF. | ONDERDEELNR. PART NUMBER REFERENCE TEILNUMMER | AANTAL QUANTITY QUANTITE ANZAHL |
|------|--|--|
|------|--|--|

| | |
|---------------------|-----|
| M10 DIN 985-8 | |
| M12 DIN 985-8 | |
| A10,5 DIN 125 | [—] |
| M10x20 DIN 933-8.8 | |
| M10x110 DIN 931-8.8 | |
| M12x100 DIN 931-8.8 | |
| M10x30 DIN 933-10.9 | |



| | | |
|------------------|---|--|
| SPLENDIMO | type nummer type number numéro de type Typnummer | vanaf serienummer as from serial number après numéro de serie ab Seriennummer |
| 240 LC | 4-1252-0002-1 4-1252-0003-1 4-1252-0004-1 | 10806 - 0637 10805 - 0631 3000603 |



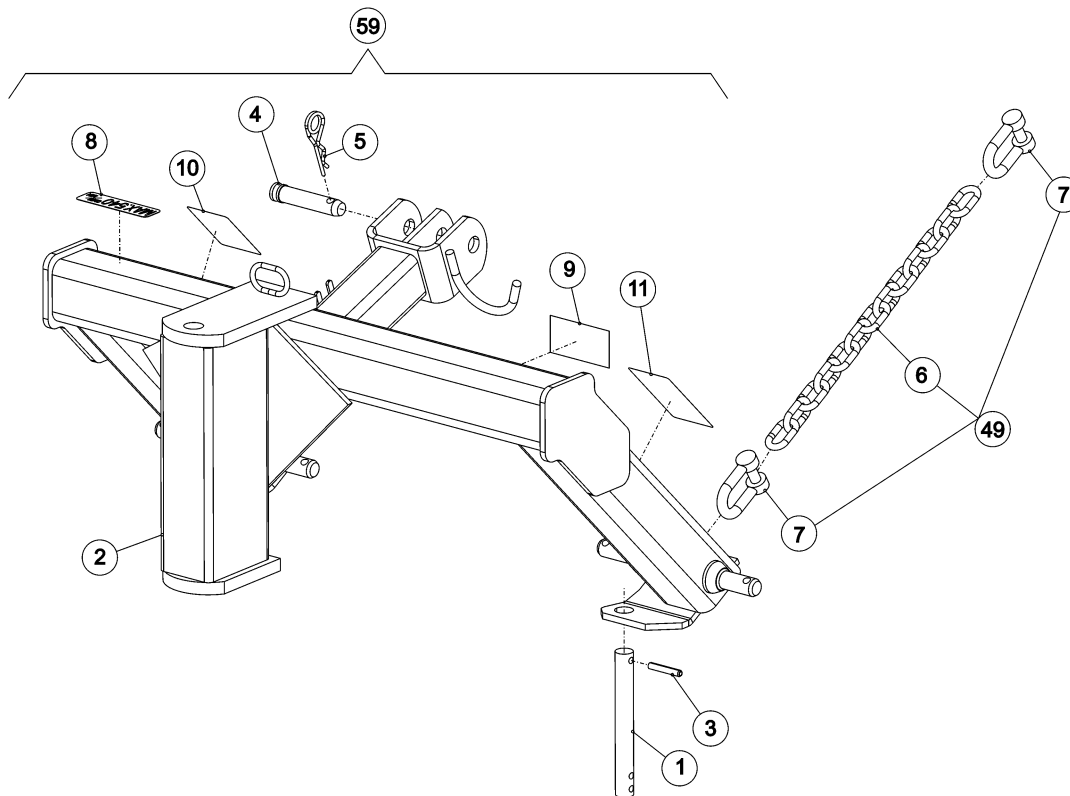
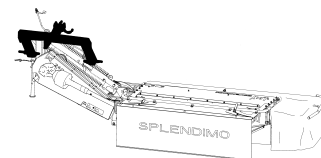
E221-01-01

| REF. | ONDERDEELNR. PART NUMBER REFERENCE TEILNUMMER | AANTAL QUANTITY QUANTITE ANZAHL | | |
|------|--|--|-------|--|
| 1 | 4-1220-0341-0 | 1 | | Slijtplaat Wearplate Plaque d'usure Verschleissplatte |
| 2 | 4-1220-1329-0 | 1 | 4 mm | |
| 3 | 4-1220-1911-0 | 1 | 8mm | Slijtplaat Wearplate Plaque d'usure Verschleissplatte |
| 4 | 4-1220-1930-0 | 1 | | Slijtplaat Wearplate Plaque d'usure Verschleissplatte |
| 5 | 4-1220-1961-0 | 1 | | |
| 6 | 4-1220-1962-0 | 1 | | |
| 7 | 4-1220-1963-0 | 1 | | |
| 8 | 4-1225-0359-0 | 1 | 10 mm | Slijtplaat Wearplate Plaque d'usure Verschleissplatte |
| 9 | 4-1225-0369-0 | 1 | 10 mm | Slijtplaat Wearplate Plaque d'usure Verschleissplatte |
| 10 | 4-1225-0499-0 | 1 | 4 mm | Slijtplaat Wearplate Plaque d'usure Verschleissplatte |
| 11 | 4-1225-0509-0 | 1 | 4 mm | Slijtplaat Wearplate Plaque d'usure Verschleissplatte |

| REF. | ONDERDEELNR. PART NUMBER REFERENCE TEILNUMMER | AANTAL QUANTITY QUANTITE ANZAHL | | |
|------|--|--|--------------------|--|
| 12 | 4-1225-0569-0 | 2 | 4 mm | Slijtplaat Wearplate Plaque d'usure Verschleissplatte |
| 13 | 4-1225-0670-0 | 1 | | |
| 14 | 4-1225-0689-0 | 1 | 8 mm | Slijtplaat Wearplate Plaque d'usure Verschleissplatte |
| 15 | 4-1251-0429-0 | 1 | | |
| 16 | 4-1251-0430-0 | 2 | | |
| 17 | 4-1251-0440-0 | 1 | | |
| 18 | 9-1029-0005-4 | 6 | M10 DIN 934-8 | |
| 19 | 9-1030-0004*2 | 6 | M10 DIN 985-8 | |
| 20 | 9-1030-0013*4 | 1 | M12 DIN 985-8 | |
| 21 | 9-1051-0002-0 | 8 | A10,5 DIN 6798 | |
| 22 | 9-1058-0015-6 | 3 | M10x35 DIN 603-8.8 | |
| 23 | 9-1058-0048-4 | 1 | M10x40 DIN 603-8.8 | |
| 24 | 9-1058-0049-5 | 2 | M10x45 DIN 603-8.8 | |
| 25 | 9-1113-0117*4 | 4 | M10x35 DIN 933-8.8 | |
| 26 | 9-1113-0118*5 | 1 | M12x40 DIN 933-8.8 | |
| 27 | 9-1114-0009*0 | 20 | M10x30 8,8 | |
| 28 | 4-1225-0550-0 | 1 | | |
| 29 | 4-1229-0250-0 | 1 | | |
| 30 | 9-1058-0027-4 | 4 | M10x25 DIN 603 | |
| 49 | 4-1225-0540-0 | 3 | = REF. 19+28+30 | |
| 59 | 4-1229-0240-0 | 1 | = REF. 19+29+30 | |

LELY

| SPLENDIMO | type number type number numéro de type Typnummer | vanaf serienummer as from serial number après numéro de serie ab Seriennummer |
|-----------|---|--|
| 240 LC | 4-1252-0002-1 | 10806 - 0637 |
| | 4-1252-0003-1 | 10805 - 0631 |
| | 4-1252-0004-1 | 3000603 |



E208-01-01

| REF. | ONDERDEELNR. PART NUMBER REFERENCE TEILNUMMER | AANTAL QUANTITY QUANTITE ANZAHL |
|------|--|--|
|------|--|--|

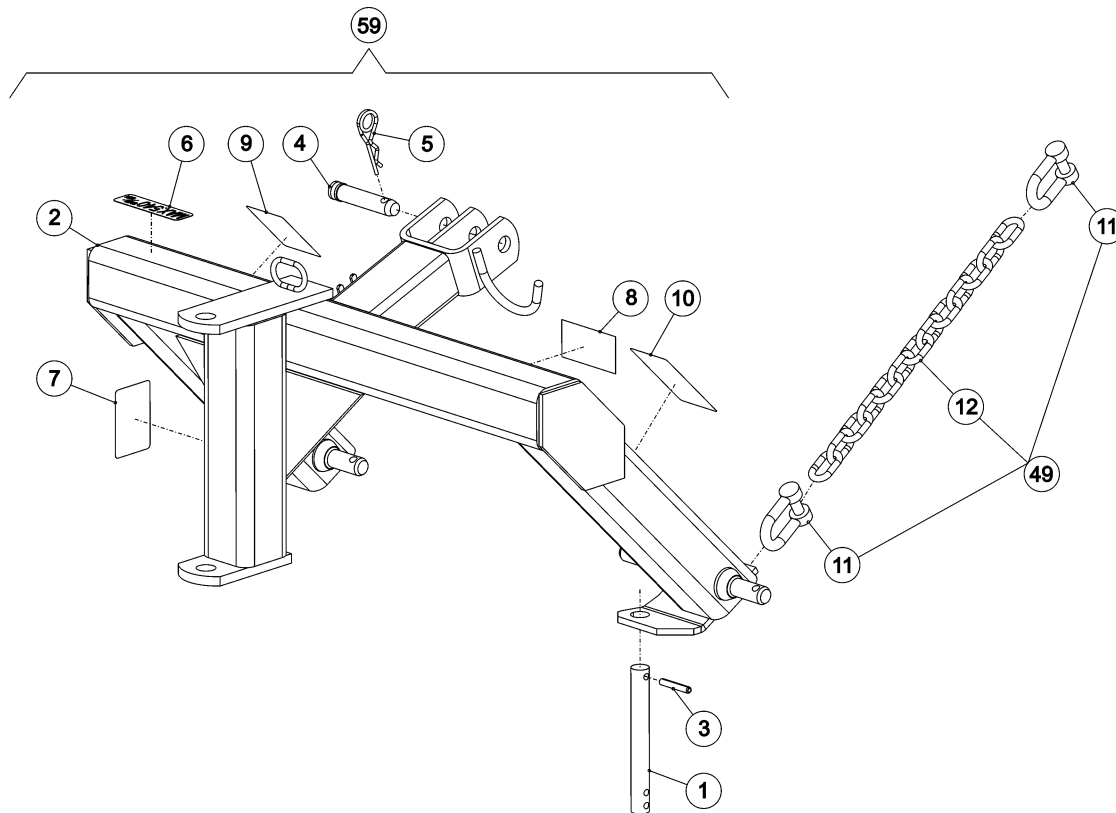
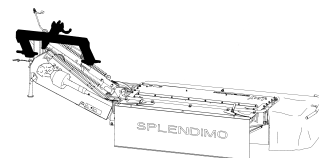
| | | |
|----|---------------|----------------|
| 1 | 4-1220-1466-0 | 1 |
| 2 | 4-1220-1710-0 | 1 |
| 3 | 9-1070-0028-0 | 1 |
| 4 | 9-1088-0005-1 | 1 |
| 5 | 9-1124-0004-6 | 1 |
| | | 10x60 DIN 1481 |
| | | 25-95 |
| | | Ø5 |
| 6 | 9-1144-0018-0 | 1 |
| 7 | 9-1146-0005-6 | 2 |
| 8 | 9-1170-0125-4 | 1 |
| 9 | 9-1170-0408-0 | 1 |
| 10 | 9-1170-0431-2 | 1 |
| 11 | 9-1170-0573-4 | 1 |

| REF. | ONDERDEELNR. PART NUMBER REFERENCE TEILNUMMER | AANTAL QUANTITY QUANTITE ANZAHL |
|------|--|--|
|------|--|--|

| | | |
|----|---------------|---------------------|
| 49 | 4-1203-2080-0 | 1 |
| | | = REF. 6+7 |
| 59 | 4-1220-1700-0 | 1 |
| | | = REF. (1-5)+(8-11) |



| SPLENDIMO | type number type number numéro de type Typnummer | vanaf serienummer as from serial number après numéro de serie ab Seriennummer |
|-----------|---|--|
| 240 LC | 4-1252-0002-1 | 10806 - 0637 |
| | 4-1252-0003-1 | 10805 - 0631 |
| | 4-1252-0004-1 | 3000603 |



E209-01-01

| REF. | ONDERDEELNR. PART NUMBER REFERENCE TEILNUMMER | AANTAL QUANTITY QUANTITE ANZAHL |
|------|--|--|
|------|--|--|

| | | |
|----|---------------|---|
| 1 | 4-1220-1466-0 | 1 |
| 2 | 4-1242-0370-0 | 1 |
| 3 | 9-1070-0028-0 | 1 |
| 4 | 9-1088-0005-1 | 1 |
| 5 | 9-1124-0004-6 | 1 |
| 6 | 9-1170-0125-4 | 1 |
| 7 | 9-1170-0281-6 | 1 |
| 8 | 9-1170-0408-0 | 1 |
| 9 | 9-1170-0431-2 | 1 |
| 10 | 9-1170-0573-4 | 1 |
| 11 | 9-1146-0005-6 | 2 |
| 12 | 9-1144-0018-0 | 1 |

| REF. | ONDERDEELNR. PART NUMBER REFERENCE TEILNUMMER | AANTAL QUANTITY QUANTITE ANZAHL |
|------|--|--|
|------|--|--|

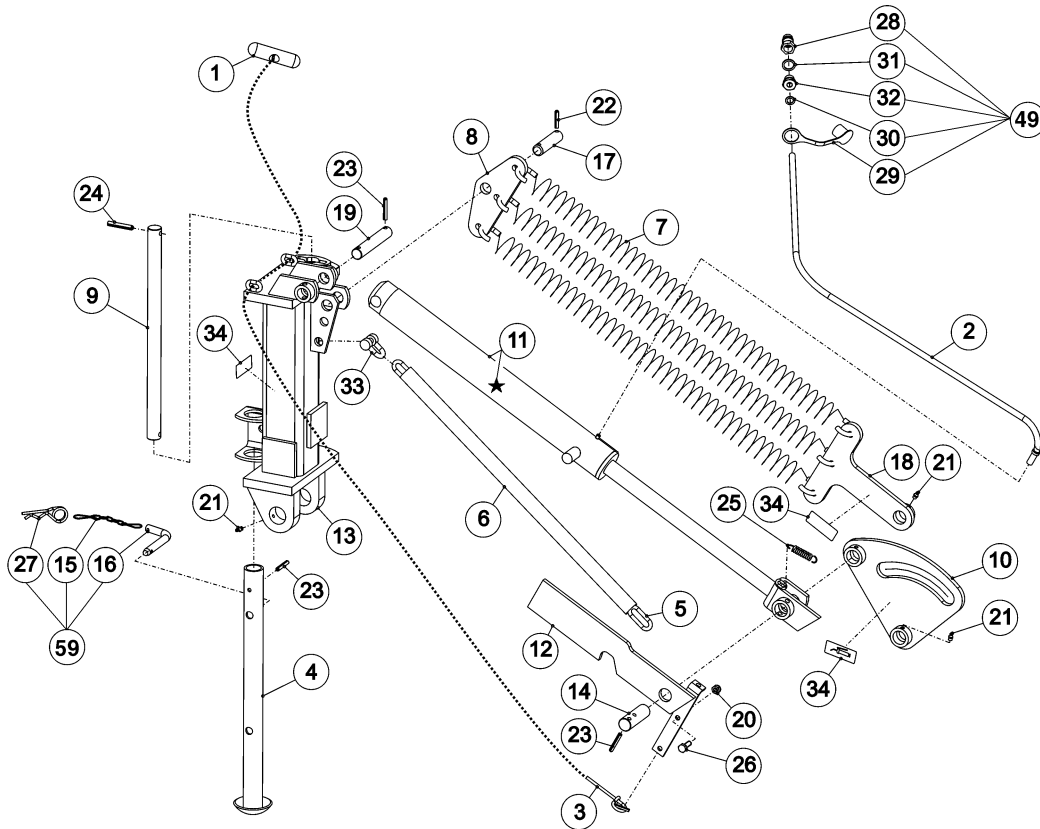
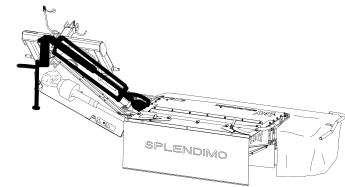
| | | |
|----|---------------|---|
| 49 | 4-1203-2080-0 | 1 |
| 59 | 4-1242-0360-0 | 1 |

= REF. 11+12

= REF. 1-10



| | | |
|-----------|---|--|
| SPLENDIMO | type nummer type number numéro de type Typnummer | vanaf serienummer as from serial number après numéro de serie ab Seriennummer |
| 240 LC | 4-1252-0002-1 4-1252-0003-1 4-1252-0004-1 | 10806 - 0637 10805 - 0631 3000603 |



E210-01-02

| REF. | ONDERDEELNR. PART NUMBER REFERENCE TEILNUMMER | AANTAL QUANTITY QUANTITE ANZAHL |
|------|--|--|
|------|--|--|

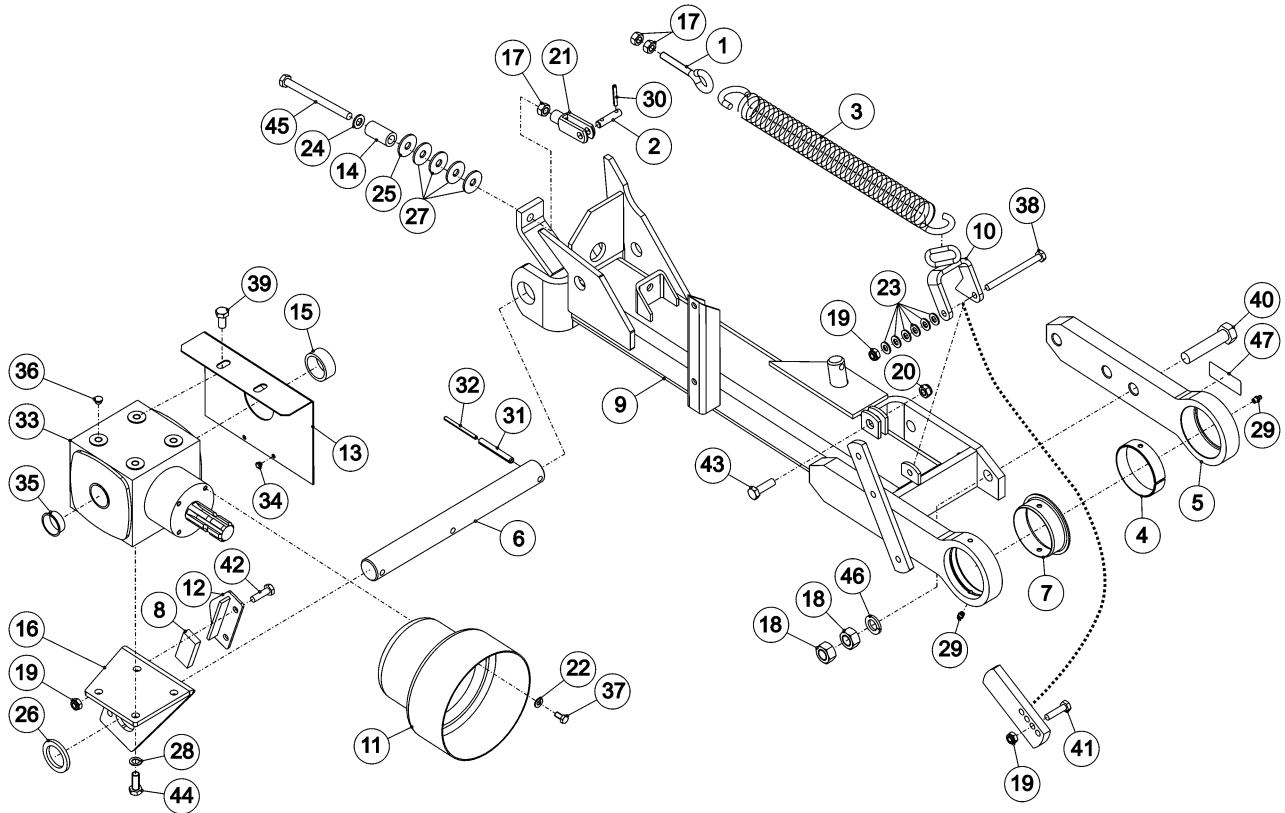
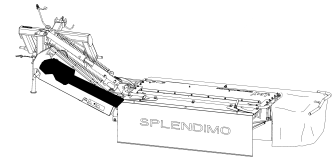
| | | |
|----|--------------------|--|
| 1 | 2-3201-0328-0 | 1 |
| 2 | 4-1016-0530-0 | 1 |
| 3 | 4-1201-1462-0 | 1 |
| 4 | 4-1207-0250-0 | 1 |
| 5 | 4-1207-0609-0 | 1 |
| 6 | 4-1207-0615-0 | 1 |
| 7 | 4-1207-0616-0 | 3 |
| 8 | 4-1207-0638-0 | 1 |
| 9 | 4-1240-0229-0 | 1 |
| 10 | 4-1240-0382-0 | 1 |
| 11 | 4-1240-0401-0 | 1 (11= 11+★) |
| ★ | 4-1207-0399-0 | (1) [A+A][x] |
| 12 | 4-1240-0410-0 | 1 |
| 13 | 4-1240-0420-0 | 1 |
| 14 | 4-1240-1463-0 | 1 |
| 15 | 4-1241-1029-0 | 1 |
| 16 | 4-1241-1921-0 | 1 |
| 17 | 4-1241-1962-0 | 1 |
| 18 | 4-1251-0290-0 | 1 |
| 19 | 4-1251-1485-0 | 1 |
| 20 | 9-1030-0004*2 | 1 M10 DIN 985-8 |
| 21 | 9-1068-0007*2 # | 5 AM 8x1,25 MOLYKOTE BR (1kg= 9-1171-0082-2) |

| REF. | ONDERDEELNR. PART NUMBER REFERENCE TEILNUMMER | AANTAL QUANTITY QUANTITE ANZAHL |
|------|--|--|
|------|--|--|

| | | |
|----|---------------|-----------------------|
| 22 | 9-1070-0021-0 | 2 Ø8x40 DIN 1481 |
| 23 | 9-1070-0023-2 | 5 Ø8x50 DIN 1481 |
| 24 | 9-1070-0028-0 | 2 Ø10x60 DIN 1481 |
| 25 | 9-1089-0014-2 | 1 |
| 26 | 9-1113-0276*2 | 1 M10x30 DIN 933-10.9 |
| 27 | 9-1124-0004-6 | 1 |
| 28 | 9-1137-0302-4 | 1 1/2"G |
| 29 | 9-1137-0303-5 | 1 1/2"G |
| 30 | 9-1137-0409-6 | 1 Ø13,74x20,57x2,03 |
| 31 | 9-1137-0411-1 | 1 Ø21,54x28,58x2,34 |
| 32 | 9-1137-0603-4 | 1 1/4" - 1/2" |
| 33 | 9-1146-0006-0 | 1 |
| 34 | 9-1170-0205-0 | 3 = REF. Pag. 01 |
| 49 | 2-3201-2312-0 | 1 = REF. 28-32 |
| 59 | 4-1241-1020-0 | 1 = REF. 15+16+27 |



| | | |
|-----------|----------------|-----------------------|
| SPLENDIMO | type nummer | vanaf serienummer |
| | type number | as from serial number |
| | numéro de type | après numéro de serie |
| | Typnummer | ab Seriennummer |
| 240 LC | 4-1252-0002-1 | 10806 - 0637 |
| | 4-1252-0003-1 | 10805 - 0631 |
| | 4-1252-0004-1 | 3000603 |



E211-03-01

| REF. | ONDERDEELNR. PART NUMBER REFERENCE TEILNUMMER | AANTAL QUANTITY QUANTITE ANZAHL |
|------|--|--|
|------|--|--|

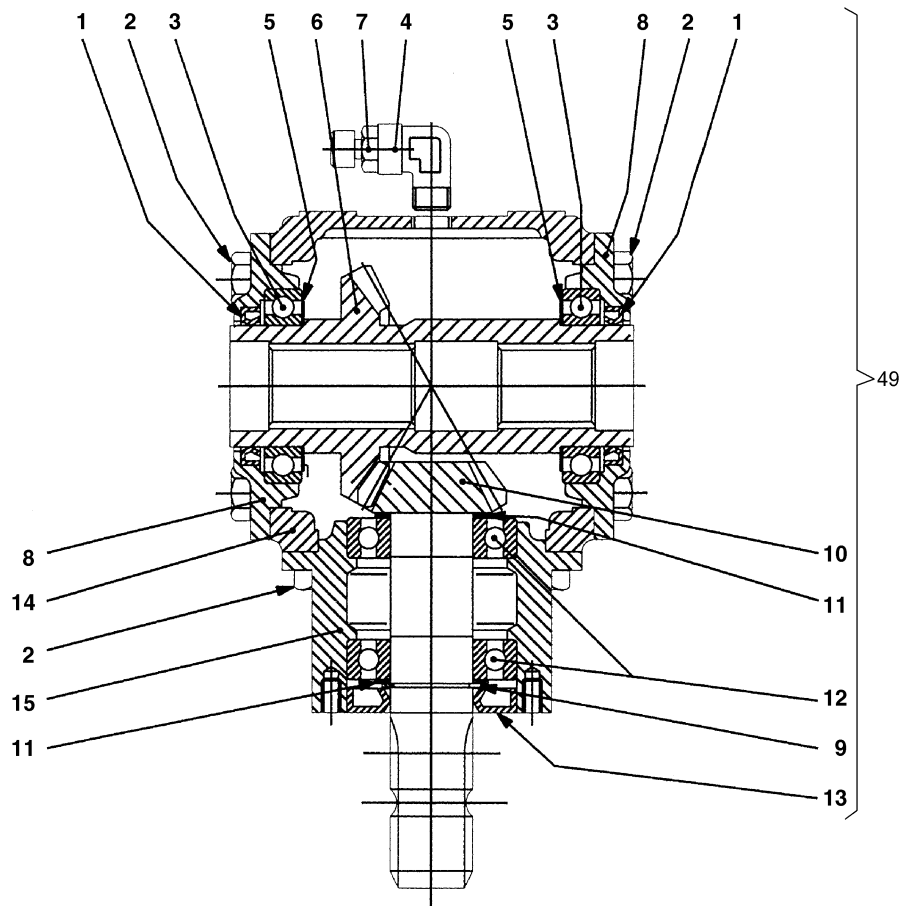
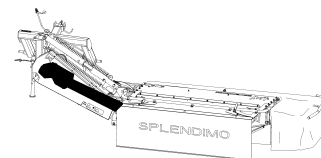
| | | |
|----|---------------|---------------------|
| 1 | 1-1633-1495-0 | 1 |
| 2 | 4-1201-1471-0 | 1 |
| 3 | 4-1201-1481-0 | 1 |
| 4 | 4-1201-1482-0 | 1 |
| 5 | 4-1207-0580-0 | 1 |
| 6 | 4-1207-0605-0 | 1 |
| 7 | 4-1207-0620-0 | 1 |
| 8 | 4-1207-1494-0 | 1 |
| 9 | 4-1225-0241-0 | 1 |
| 10 | 4-1233-0170-0 | 1 |
| 11 | 4-1240-1479-0 | 1 |
| 12 | 4-1251-0340-0 | 1 |
| 13 | 4-1251-1479-0 | 1 |
| 14 | 4-1251-1483-0 | 1 |
| 15 | 4-1251-1488-0 | 1 |
| 16 | 4-1251-1489-0 | 1 |
| 17 | 9-1029-0008-0 | 3 M12 DIN 934-8 |
| 18 | 9-1029-0016-1 | 6 M20 DIN 934-8 |
| 19 | 9-1030-0004*2 | 5 M10 DIN 985-8 |
| 20 | 9-1030-0013*4 | 1 M12 DIN 985-8 |
| 21 | 9-1038-0006-3 | 1 M12x48 DIN 71752 |
| 22 | 9-1048-0004-5 | 4 A8,4 DIN 125 [—] |
| 23 | 9-1048-0007-1 | 6 A10,5 DIN 125 [—] |
| 24 | 9-1048-0012-6 | 1 A13 DIN 125 [—] |
| 25 | 9-1048-0041-0 | 1 A13 DIN 9021 [—] |

| REF. | ONDERDEELNR. PART NUMBER REFERENCE TEILNUMMER | AANTAL QUANTITY QUANTITE ANZAHL |
|------|--|--|
|------|--|--|

| | | |
|----|---------------|-------------------------|
| 26 | 9-1048-0063-1 | 1 41 DIN 1441 [—] |
| 27 | 9-1048-0067-5 | 4 A13 DIN 9021 NYL. [—] |
| 28 | 9-1051-0003-1 | 4 A12,5 DIN 6798 |
| 29 | 9-1068-0007*2 | 3 AM 8x1,25 |
| | # | ~ MOLYKOTE BR |
| | | (1kg= 9-1171-0082-2) |
| 30 | 9-1070-0018-4 | 2 Ø6x40 DIN 1481 |
| 31 | 9-1070-0038-3 | 2 Ø10x75 DIN 1481 |
| 32 | 9-1070-0062-6 | 1 Ø6x75 DIN 1481 |
| 33 | 9-1083-0024-4 | 1 = REF. 49 Pag. 14 |
| 34 | 9-1105-0007-0 | 2 Ø7 |
| 35 | 9-1108-0020-3 | 1 Ø36x14 |
| 36 | 9-1108-0036-6 | 2 Ø10,7x5,5 |
| 37 | 9-1113-0013*5 | 4 M8x16 DIN 933-8.8 |
| 38 | 9-1113-0044*1 | 1 M10x120 DIN 931-8.8 |
| 39 | 9-1113-0049*6 | 2 M12x25 DIN 933-8.8 |
| 40 | 9-1113-0094*2 | 3 M20x90 DIN 931-8.8 |
| 41 | 9-1113-0115*2 | 2 M10x40 DIN 931-10.9 |
| 42 | 9-1113-0117*4 | 2 M10x35 DIN 933-8.8 |
| 43 | 9-1113-0118*5 | 1 M12x40 DIN 933-8.8 |
| 44 | 9-1113-0147*6 | 4 M12x30 DIN 933-10.9 |
| 45 | 9-1113-0360*1 | 1 M12x150 DIN 933-10.9 |
| 46 | 9-1121-0014-5 | 3 A20 DIN 127 [—] |
| 47 | 9-1170-0205-0 | 1 = REF. Pag. 01 |



| SPLENDIMO | type number type number numéro de type Typnummer | vanaf serienummer as from serial number après numéro de serie ab Seriennummer |
|-----------|---|--|
| 240 LC | 4-1252-0002-1 | 10806 - 0637 |
| | 4-1252-0003-1 | 10805 - 0631 |
| | 4-1252-0004-1 | 3000603 |



E217-04-00

| REF. | ONDERDEELNR. PART NUMBER REFERENCE TEILNUMMER | AANTAL QUANTITY QUANTITE ANZAHL |
|------|--|--|
|------|--|--|

| | | |
|----|---------------|----|
| 1 | 8.7.3.00099 | 2 |
| 2 | 9.1113.0497.6 | 12 |
| 3 | 9.1001.0053.3 | 2 |
| 4 | 8.6.0.00376 | 1 |
| 5 | 0.712.7500.00 | 2 |
| 6 | 0.259.6045.00 | 1 |
| 7 | 9.1150.0016.6 | 1 |
| 8 | 0.259.1306.00 | 2 |
| 9 | 8.5.1.100005 | 1 |
| 10 | 0.259.5021.00 | 1 |
| 11 | 0.259.7500.00 | 2 |
| 12 | 9.1001.0013.5 | 2 |
| 13 | 9.1042.0056.0 | 1 |
| 14 | 0.259.0304.00 | 1 |
| 15 | 0.259.1300.00 | 1 |

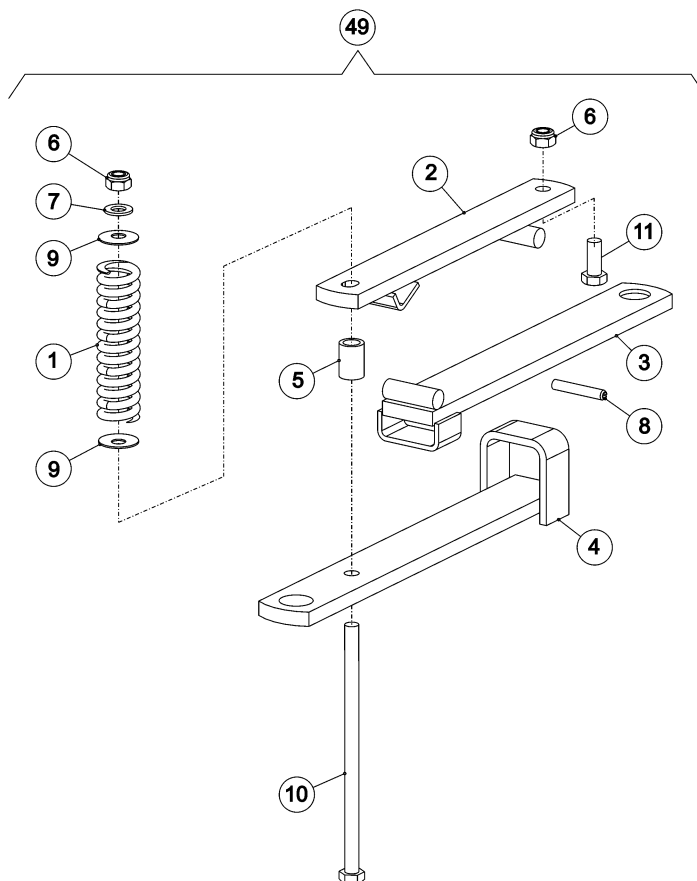
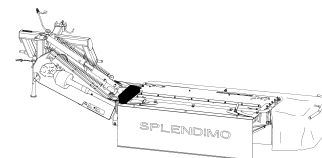
| REF. | ONDERDEELNR. PART NUMBER REFERENCE TEILNUMMER | AANTAL QUANTITY QUANTITE ANZAHL |
|------|--|--|
|------|--|--|

| | | |
|----|--------------------|-------------|
| 49 | 9.1083.0024.4 # | 1 (0,6L) |
|----|--------------------|-------------|

= REF. 1-15
GX85W-140
(1L= 9-1171-0042-4)



| SPLENDIMO | type number type number numéro de type Typnummer | vanaf serienummer as from serial number après numéro de serie ab Seriennummer |
|-----------|---|--|
| 240 LC | 4-1252-0002-1 | 10806 - 0637 |
| | 4-1252-0003-1 | 10805 - 0631 |
| | 4-1252-0004-1 | 3000603 |



E212-01-02

| REF. | ONDERDEELNR. PART NUMBER REFERENCE TEILNUMMER | AANTAL QUANTITY QUANTITE ANZAHL |
|------|--|--|
|------|--|--|

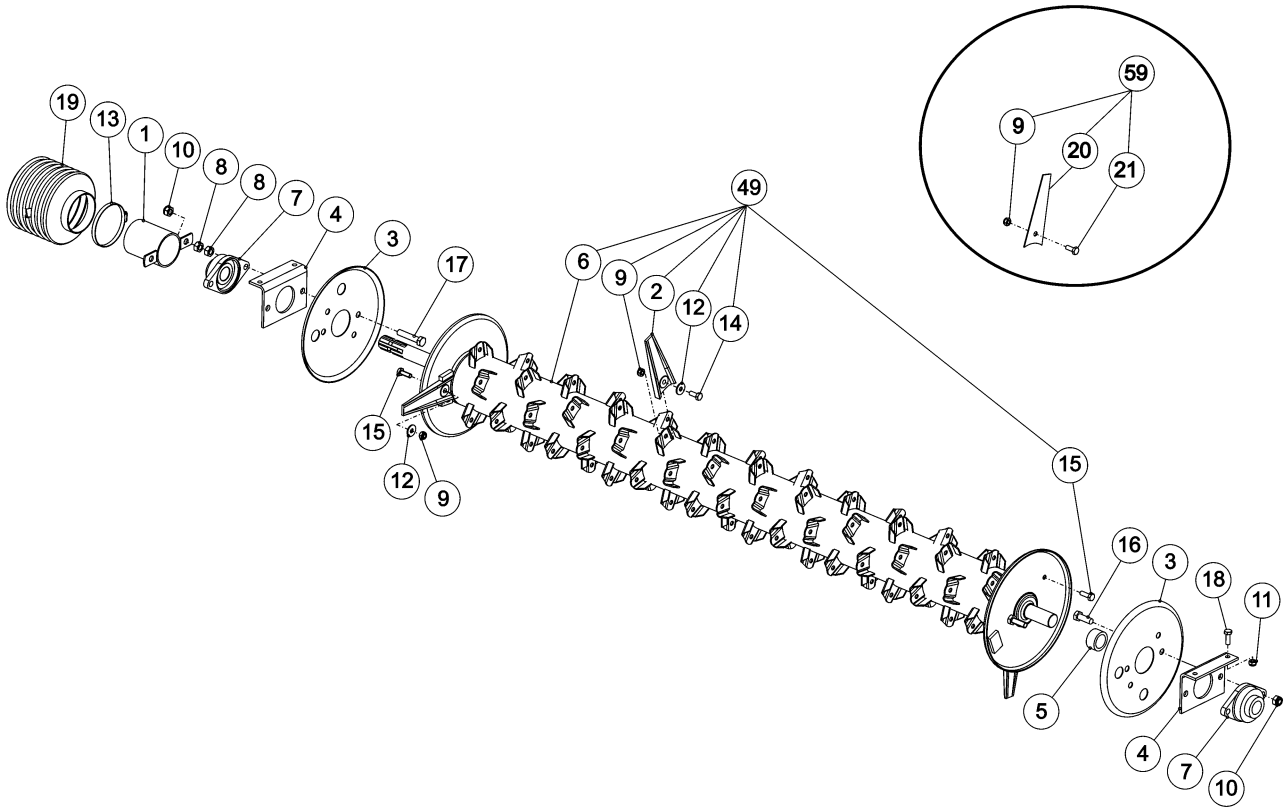
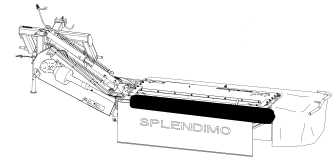
| | | |
|----|---------------|---|
| 1 | 4-1203-0219-0 | 1 |
| 2 | 4-1219-0111-0 | 1 |
| 3 | 4-1219-0122-0 | 1 |
| 4 | 4-1219-0131-0 | 1 |
| 5 | 4-1220-0809-0 | 1 |
| 6 | 9-1030-0015*6 | 2 |
| 7 | 9-1048-0053-5 | 1 |
| 8 | 9-1070-0028-0 | 2 |
| 9 | 9-1091-0008-1 | 2 |
| 10 | 9-1113-0161*6 | 1 |
| 11 | 9-1113-0178*2 | 1 |

| REF. | ONDERDEELNR. PART NUMBER REFERENCE TEILNUMMER | AANTAL QUANTITY QUANTITE ANZAHL |
|------|--|--|
|------|--|--|

| | | | |
|----|---------------|---|-------------|
| 49 | 4-1251-0230-0 | 1 | = REF. 1-11 |
|----|---------------|---|-------------|



| | | |
|-----------|----------------|-----------------------|
| SPLENDIMO | type nummer | vanaf serienummer |
| | type number | as from serial number |
| | numéro de type | après numéro de serie |
| | Typnummer | ab Seriennummer |
| 240 LC | 4-1252-0002-1 | 10806 - 0637 |
| | 4-1252-0003-1 | 10805 - 0631 |
| | 4-1252-0004-1 | 3000603 |



E213-02-01

| REF. | ONDERDEELNR. PART NUMBER REFERENCE TEILNUMMER | AANTAL QUANTITY QUANTITE ANZAHL |
|------|--|--|
|------|--|--|

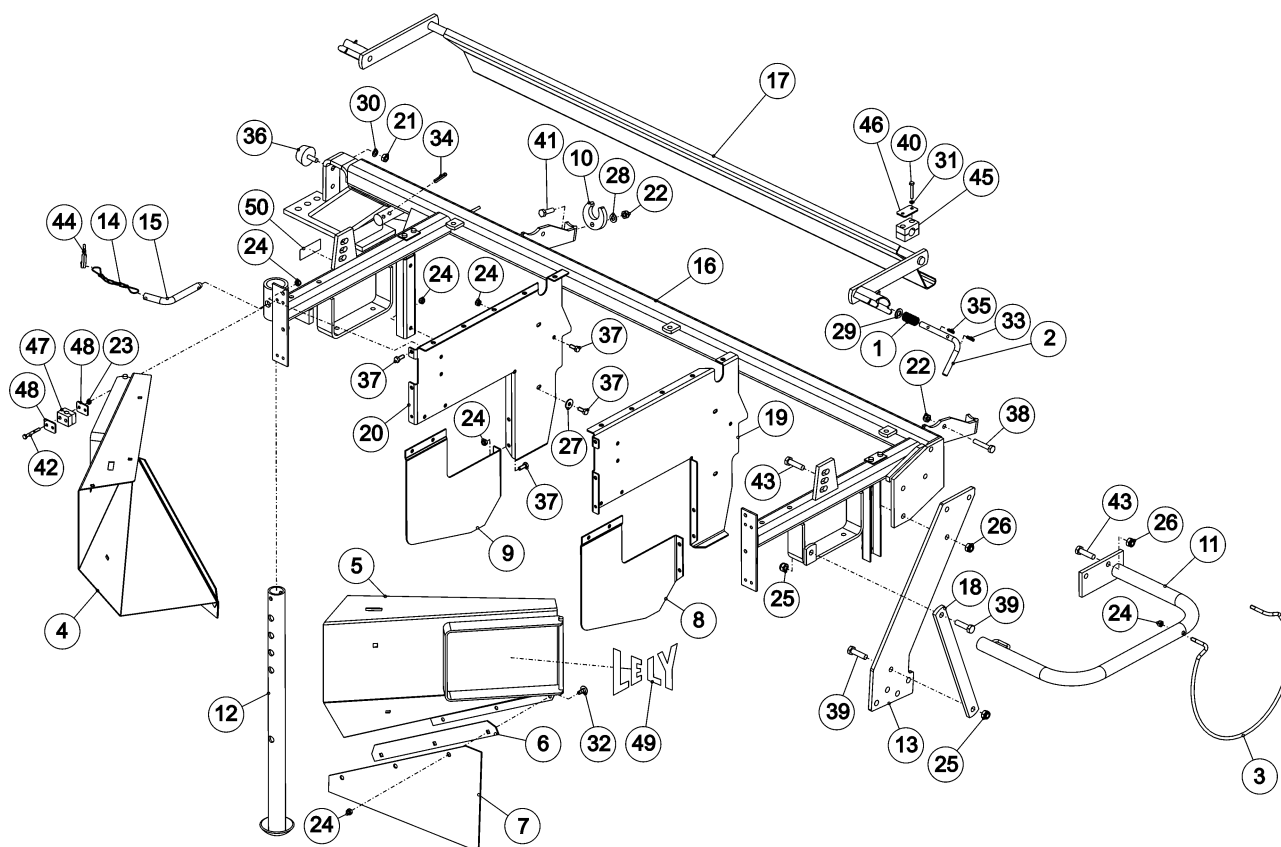
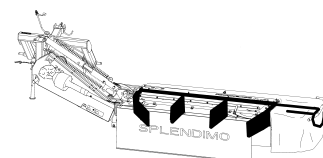
| | | |
|----|---------------|----|
| 1 | 4-1207-0071-0 | 1 |
| 2 | 4-1207-0228-0 | 84 |
| 3 | 4-1207-0229-0 | 2 |
| 4 | 4-1217-0120-0 | 2 |
| 5 | 4-1225-1481-0 | 1 |
| 6 | 4-1252-0320-0 | 1 |
| 7 | 9-1008-0018-3 | 2 |
| 8 | 9-1029-0012-4 | 4 |
| 9 | 9-1030-0004*2 | 84 |
| 10 | 9-1030-0015*6 | 4 |
| 11 | 9-1030-0018*2 | 4 |
| 12 | 9-1048-0008-2 | 84 |
| 13 | 9-1066-0006-3 | 1 |
| 14 | 9-1113-0029*0 | 82 |
| 15 | 9-1113-0120*0 | 2 |
| 16 | 9-1113-0142*1 | 2 |
| 17 | 9-1113-0247*1 | 2 |
| 18 | 9-1113-0276*2 | 4 |
| 19 | 9-1161-0009-2 | 1 |
| 20 | 4-1207-0269-0 | 1 |
| 21 | 9-1113-0027*5 | 1 |

| REF. | ONDERDEELNR. PART NUMBER REFERENCE TEILNUMMER | AANTAL QUANTITY QUANTITE ANZAHL |
|------|--|--|
|------|--|--|

| | | |
|----|---------------|------------------------|
| 49 | 4-1240-0360-0 | 1 = REF. 2+6+9+(12-15) |
| 59 | 4-1207-0260-0 | 1 = REF. 9+20+21 |

LELY

| SPLENDIMO | type nummer type number numéro de type Typnummer | vanaf serienummer as from serial number après numéro de serie ab Seriennummer |
|-----------|---|--|
| 240 LC | 4-1252-0002-1 | 10806 - 0637 |
| | 4-1252-0003-1 | 10805 - 0631 |
| | 4-1252-0004-1 | 3000603 |



E214-01-01

| REF. | ONDERDEELNR. PART NUMBER REFERENCE TEILNUMMER | AANTAL QUANTITY QUANTITE ANZAHL |
|------|--|--|
|------|--|--|

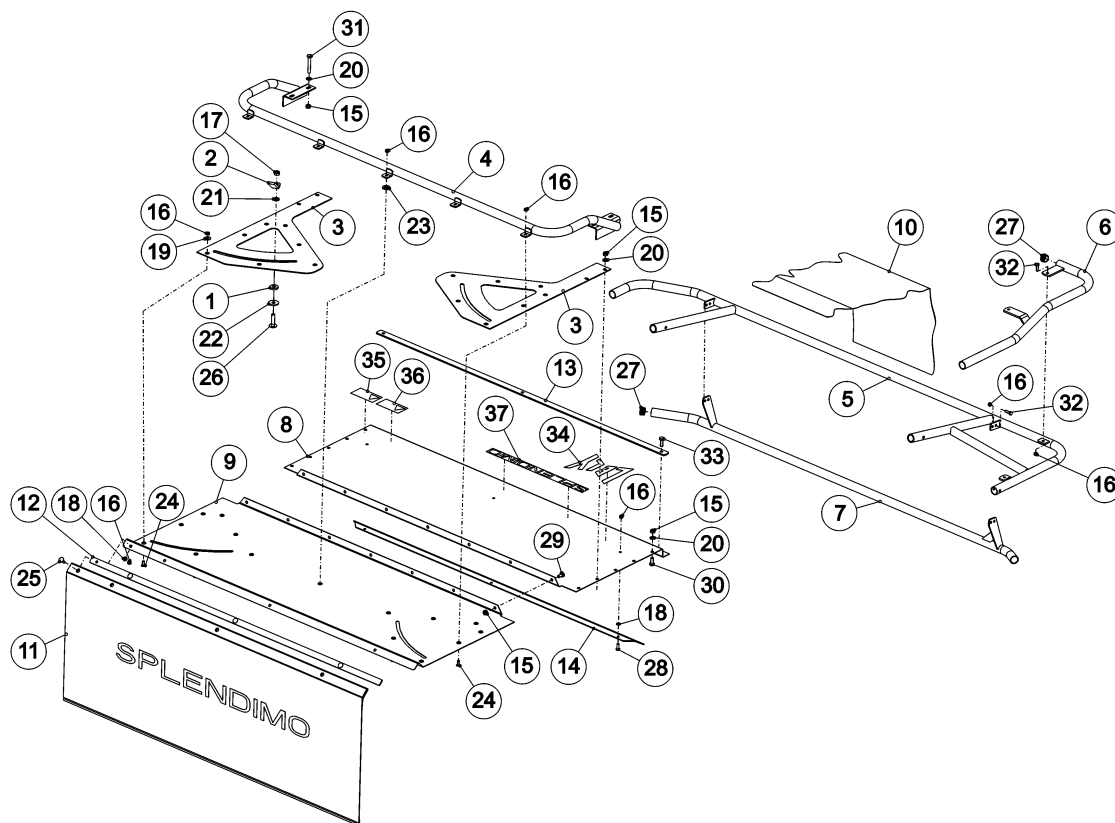
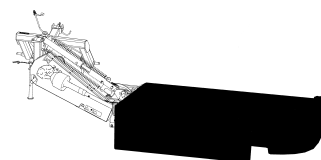
| | | |
|----|---------------|-----------------|
| 1 | 4-1002-0093-0 | 2 |
| 2 | 4-1207-0188-0 | 2 |
| 3 | 4-1210-1496-0 | 1 |
| 4 | 4-1220-1881-0 | 1 [L] |
| 5 | 4-1220-1891-0 | 1 [R] |
| 6 | 4-1220-1967-0 | 2 |
| 7 | 4-1220-1987-0 | 2 |
| 8 | 4-1220-1997-0 | 1 [L] |
| 9 | 4-1220-1998-0 | 1 [R] |
| 10 | 4-1225-1486-0 | 2 |
| 11 | 4-1240-0351-0 | 1 |
| 12 | 4-1240-0510-0 | 1 |
| 13 | 4-1240-1492-0 | 1 |
| 14 | 4-1241-1029-0 | 1 |
| 15 | 4-1241-1921-0 | 1 |
| 16 | 4-1252-0310-0 | 1 |
| 17 | 4-1252-0350-0 | 1 |
| 18 | 4-1251-1491-0 | 1 |
| 19 | 4-1251-1498-0 | 1 [R] |
| 20 | 4-1251-1499-0 | 1 [L] |
| 21 | 9-1029-0005-4 | 2 M10 DIN 934-8 |
| 22 | 9-1030-0004*2 | 4 M10 DIN 985-8 |
| 23 | 9-1030-0011*2 | 8 M6 DIN 985-8 |
| 24 | 9-1030-0012*3 | 26 M8 DIN 985-8 |
| 25 | 9-1030-0013*4 | 2 M12 DIN 985-8 |

| REF. | ONDERDEELNR. PART NUMBER REFERENCE TEILNUMMER | AANTAL QUANTITY QUANTITE ANZAHL |
|------|--|--|
|------|--|--|

| | | |
|----|---------------|-------------------------|
| 26 | 9-1030-0024*1 | 3 M12 DIN 985-10 |
| 27 | 9-1048-0005-6 | 4 A8,4 DIN 9021 [—] |
| 28 | 9-1048-0007-1 | 2 A10,5 DIN 125 [—] |
| 29 | 9-1048-0012-6 | 2 A13 DIN 125 [—] |
| 30 | 9-1051-0002-0 | 2 A10,5 DIN 6798 [####] |
| 31 | 9-1051-0006-4 | 4 A6,4 DIN 6798 [####] |
| 32 | 9-1058-0008*6 | 6 M8x20 DIN 603 |
| 33 | 9-1070-0017-3 | 2 Ø6x30 DIN 1481 |
| 34 | 9-1070-0023-2 | 4 Ø8x50 DIN 1481 |
| 35 | 9-1070-0049-0 | 2 Ø6x24 DIN 1481 |
| 36 | 9-1105-0011-4 | 2 K50x22,5-M10x28 |
| 37 | 9-1113-0014*6 | 18 M8x20 DIN 933-8.8 |
| 38 | 9-1113-0036*0 | 2 M10x55 DIN 931-8.8 |
| 39 | 9-1113-0054*4 | 2 M12x45 DIN 931-8.8 |
| 40 | 9-1113-0106*0 | 4 M6x40 DIN 931-8.8 |
| 41 | 9-1113-0117*4 | 2 M10x35 DIN 933-8.8 |
| 42 | 9-1113-0181*5 | 8 M6x50 DIN 931-8.8 |
| 43 | 9-1113-0252*6 | 3 M12x45 DIN 931-10.9 |
| 44 | 9-1124-0004-6 | 1 |
| 45 | 9-1137-0904-4 | 2 Cpl. |
| 46 | 9-1137-0905-5 | 2 |
| 47 | 9-1137-0914-0 | 4 Cpl. |
| 48 | 9-1137-0915-1 | 8 |
| 49 | 9-1170-0001-6 | 2 = REF. Pag. 01 |
| 50 | 9-1170-0205-0 | 2 = REF. Pag. 01 |

LELY

| SPLENDIMO | type nummer type number numéro de type Typnummer | vanaf serienummer as from serial number après numéro de serie ab Serienummer |
|-----------|---|---|
| 240 LC | 4-1252-0002-1 4-1252-0003-1 4-1252-0004-1 | 10806 - 0637 10805 - 0631 3000603 |



E215-01-01

| REF. | ONDERDEELNR. PART NUMBER REFERENCE TEILNUMMER | AANTAL QUANTITY QUANTITE ANZAHL |
|------|--|--|
|------|--|--|

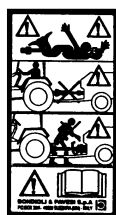
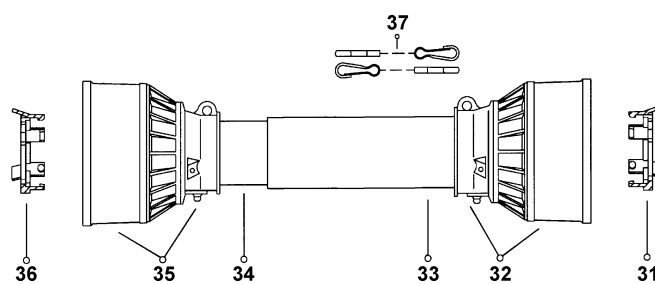
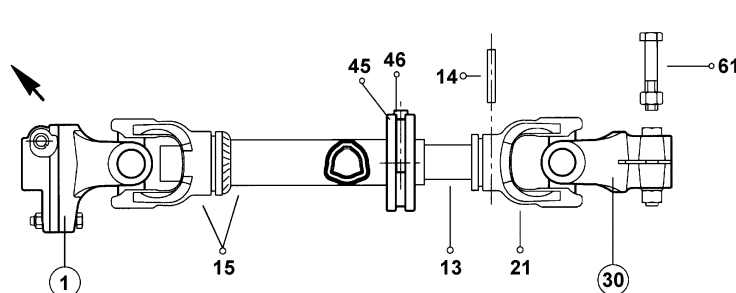
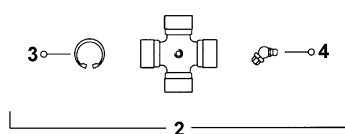
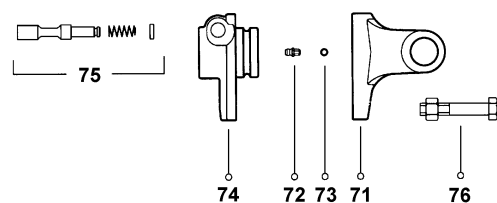
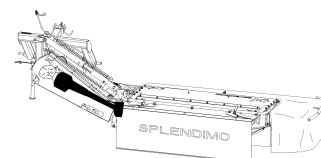
| | | |
|----|----------------------|-----|
| 1 | 1-1645-2673-0 | 2 |
| 2 | 4-1207-0184-0 | 2 |
| 3 | 4-1220-1452-0 | 2 |
| 4 | 4-1252-0331-0 | 1 |
| 5 | 4-1240-0391-0 | 1 |
| 6 | 4-1251-0410-0 | 1 |
| 7 | 4-1252-0380-0 | 1 |
| 8 | 4-1252-1488-0 | 1 |
| 9 | 4-1252-1489-0 | 1 |
| 10 | 4-1252-1490-0 | 1 |
| 11 | 4-1252-1491-0 | 1 |
| 12 | 4-1252-1493-0 | 1 |
| 13 | 4-1240-1468-0 | 1 |
| 14 | 4-1251-1497-0 | 1 |
| 15 | 9-1030-0004*2 | 23 |
| 16 | 9-1030-0012*3 | 31 |
| 17 | 9-1030-0013*4 | 2 |
| 18 | 9-1048-0004-5 | 8 |
| 19 | 9-1048-0005-6 | 10 |
| 20 | 9-1048-0007-1 | 14 |
| 21 | 9-1048-0012-6 | 2 |
| 22 | 9-1048-0067-5 | 2 |
| 23 | 9-1048-0085-2 | 1 |
| 24 | 9-1057-0320-4 | 15 |
| 25 | 9-1058-0041*4 | 4 |
| | M10 DIN 985-8 | |
| | M8 DIN 985-8 | |
| | M12 DIN 985-8 | |
| | A8,4 DIN 125 | [—] |
| | A8,4 DIN 9021 | [—] |
| | A10,5 DIN 125 | [—] |
| | A13 DIN 125 | [—] |
| | A13 DIN 9021 NYL. | [—] |
| | A17 DIN 125-A2 | [—] |
| | M8x20 DIN 7991-A2-70 | |
| | M8x25 DIN 603-8.8 | |

| REF. | ONDERDEELNR. PART NUMBER REFERENCE TEILNUMMER | AANTAL QUANTITY QUANTITE ANZAHL |
|------|--|--|
|------|--|--|

| | | |
|----|---------------------|----|
| 26 | 9-1058-0042*5 | 2 |
| 27 | 9-1108-0085-6 | 4 |
| 28 | 9-1113-0014*6 | 4 |
| 29 | 9-1113-0027*5 | 8 |
| 30 | 9-1113-0029*0 | 10 |
| 31 | 9-1113-0041*5 | 4 |
| 32 | 9-1113-0128*1 | 8 |
| 33 | 9-1113-0276*2 | 4 |
| 34 | 9-1170-0113-6 | 1 |
| 35 | 9-1170-0407-6 | 1 |
| 36 | 9-1170-0408-0 | 1 |
| 37 | 9-1170-0449-6 | 1 |
| | M12x50 DIN 603-8.8 | |
| | Ø32 | |
| | M8x20 DIN 933-8.8 | |
| | M10x20 DIN 933-8.8 | |
| | M10x25 DIN 933-8.8 | |
| | M10x70 DIN 931-8.8 | |
| | M8x25 DIN 933-8.8 | |
| | M10x30 DIN 933-10.9 | |
| | = REF. Pag. 01 | |
| | = REF. Pag. 01 | |
| | = REF. Pag. 01 | |
| | = REF. Pag. 01 | |

LELY

| SPLENDIMO | type number type number numéro de type Typnummer | vanaf serienummer as from serial number après numéro de série ab Seriennummer |
|-----------|---|--|
| 240 LC | 4-1252-0002-1 4-1252-0003-1 4-1252-0004-1 | 10806 - 0637 10805 - 0631 3000603 |



91

99

97

Eb002-02-01

| REF. | ONDERDEELNR. PART NUMBER REFERENCE TEILNUMMER | AANTAL QUANTITY QUANTITE ANZAHL | |
|------|--|--|--|
|------|--|--|--|

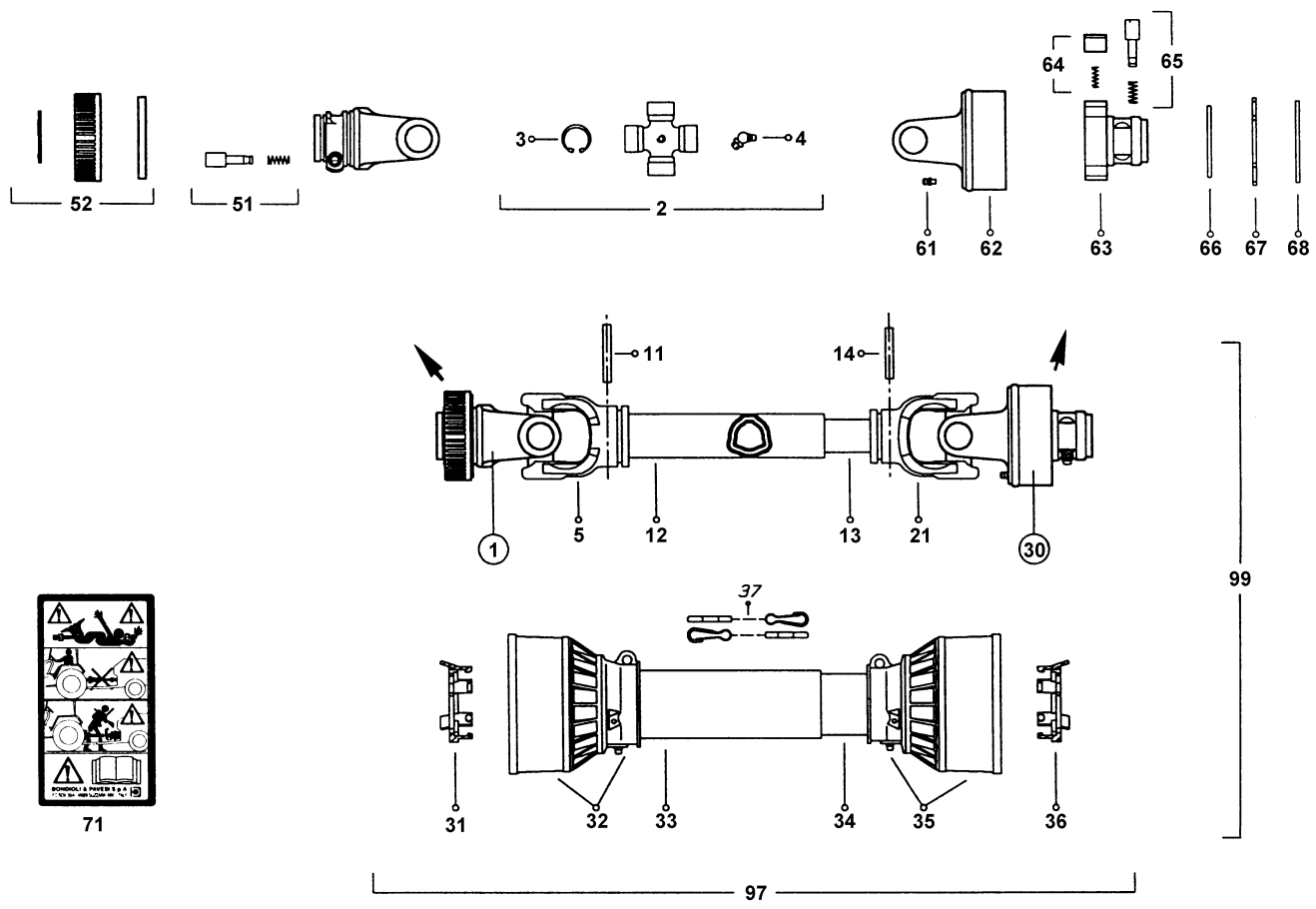
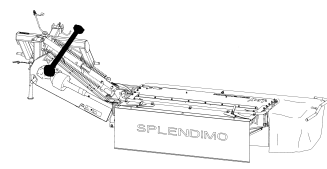
| | | | |
|----|---------------|---|--------------------------------|
| 1 | 4.9000.0096.0 | 1 | = REF. 71-76 1300 Nm SB3-M8 |
| 2 | 4.9000.0097.0 | 2 | = REF. 2+3+4 |
| 3 | 4.9000.0073.0 | 8 | |
| 4 | 4.9000.0063.0 | 2 | |
| 13 | 4.9000.0098.0 | 1 | L= 491 mm |
| 14 | 341048000R10 | 1 | Ø x |
| 15 | 4.9000.0099.0 | 1 | L= 430 mm |
| 21 | 4.9000.0100.0 | 1 | 2 Serie 100 |
| 30 | 4.9000.0101.0 | 1 | = REF. 30+61 |
| 31 | 4.9000.0007.0 | 1 | |
| 32 | 4.9000.0070.0 | 1 | Type/Typ F |
| 33 | 4.9000.0102.0 | 1 | L= 391 mm |
| 34 | 4.9000.0103.0 | 1 | L= 377 mm |
| 35 | 4.9000.0050.0 | 1 | Type/Typ F |
| 36 | 4.9000.0002.0 | 1 | |
| 37 | 4.9000.0003.0 | 2 | |
| 45 | 4.9000.0104.0 | 1 | |
| 46 | 4.9000.0105.0 | 1 | |

| REF. | ONDERDEELNR. PART NUMBER REFERENCE TEILNUMMER | AANTAL QUANTITY QUANTITE ANZAHL | |
|------|--|--|--|
|------|--|--|--|

| | | | |
|----|--------------------------------|--------|-------------------------------------|
| 61 | 9.1113.0059*2 9.1030.0013*4 | 1 1 | M12x70 DIN 931-8.8 M12 DIN 985-8 |
| 71 | 4.9000.0106.0 | 1 | |
| 72 | 4.9000.0091.0 | 1 | |
| 73 | 4.9000.0092.0 | 24 | 7/32 |
| 74 | 4.9000.0107.0 | 1 | 1.3/8"SPL |
| 75 | 4.9000.0094.0 | 1 | Cpl. |
| 76 | 9.1113.0019*4 9.1030.0012*3 | 1 1 | M8x50 DIN 931-8.8 M8 DIN 985-8 |
| 91 | 4.9000.0075.0 | 1 | |
| 97 | 4.9000.0108.0 | 1 | = REF. 31-37 Type/Typ F |
| 99 | 9.1154.0207.4 | 1 | = REF. 1-97 Type/Typ 3 L= 560 mm |



| SPLENDIMO | type number type number numéro de type Typnummer | vanaf serienummer as from serial number après numéro de serie ab Serienummer |
|-----------|---|---|
| 240 LC | 4-1252-0002-1 4-1252-0003-1 4-1252-0004-1 | 10806 - 0637 10805 - 0631 3000603 |



Eb001-01-01

| REF. | ONDERDEELNR. PART NUMBER REFERENCE TEILNUMMER | AANTAL QUANTITY QUANTITE ANZAHL | |
|------|--|--|--|
| 1 | 4.9000.0057.0 | 1 | = REF. 1+51+52 1.3/8" (6) |
| 2 | 4.9000.0061.0 | 2 | = REF. 2+3+4 |
| 3 | 4.9000.0062.0 | 8 | |
| 4 | 4.9000.0064.0 | 2 | |
| 5 | 4.9000.0018.0 | 1 | 5 Serie 100 |
| 11 | 9.1070.0024.3 | 1 | Ø8x60 |
| 12 | 4.9000.0022.0 | 1 | L= 710 mm |
| 13 | 4.9000.0024.0 | 1 | L= 710 mm (Rilsan) |
| 14 | 4.9000.0043.0 | 1 | Ø10x61 |
| 21 | 4.9000.0020.0 | 1 | 5 Serie 100 |
| 30 | 4.9000.0045.0 | 1 | = REF. 61-68 1600 Nm RA1/5-1.3/8"Z6 |
| 31 | 4.9000.0005.0 | 1 | |
| 32 | 4.9000.0046.0 | 1 | Type/Typ F |
| 33 | 4.9000.0025.0 | 1 | L= 650 mm |
| 34 | 4.9000.0027.0 | 1 | L= 650 mm |
| 35 | 4.9000.0047.0 | 1 | Type/Typ F |
| 36 | 4.9000.0000.0 | 1 | |
| 37 | 4.9000.0003.0 | 2 | |
| 51 | 4.9000.0051.0 | 1 | |
| 52 | 4.9000.0083.0 | 1 | |

| REF. | ONDERDEELNR. PART NUMBER REFERENCE TEILNUMMER | AANTAL QUANTITY QUANTITE ANZAHL | |
|------|--|--|---------------------------------------|
| 61 | 4.9000.0052.0 | 1 | |
| 62 | 4.9000.0032.0 | 1 | |
| 63 | 4.9000.0054.0 | 1 | 1.3/8"RA1 |
| 64 | 4.9000.0055.0 | 3 | |
| 65 | 4.9000.0051.0 | 1 | |
| 66 | 4.9000.0016.0 | 1 | |
| 67 | 4.9000.0017.0 | 1 | |
| 68 | 4.9000.0065.0 | 1 | |
| 71 | 4.9000.0075.0 | 1 | |
| 97 | 4.9000.0056.0 | 1 | = REF. 31-37 Type/Typ F |
| 99 | 9.1154.0188.6 | 1 | = REF. 1-97 Type/Typ 1R5 L= 860 mm |