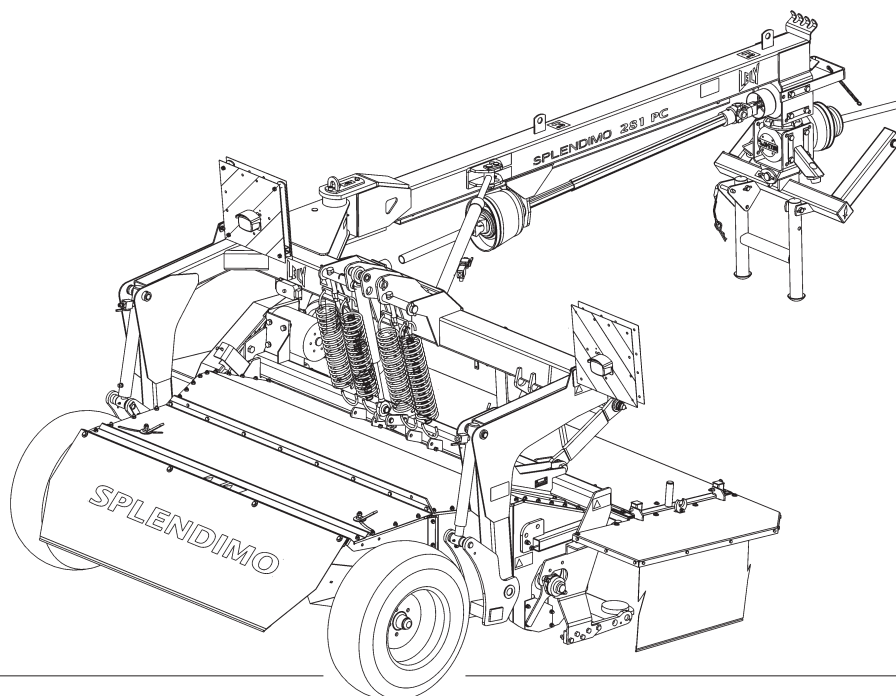


# LELY

HIGH - TECH  
IN AGRICULTURE

## ONDERDELENLIJST PARTS LIST LISTE DE PIECES DE RECHANGE ERSATZTEILLISTE

### SPLENDIMO PC



SPLENDIMO 281 PC

SPLENDIMO	type nummer type number numéro de type Typennummer	vanaf serienummer as from serial number après numéro serie ab Seriennummer
281 PC	4.1274.0000.1 4.1274.0001.1 4.1274.0002.1	3000000 3000000 3000000
321 PC	4.1256.0050.1 4.1256.0051.1 4.1256.0052.1	3000000 3000000 3000000



## ONDERDELEN

Bij het bestellen van onderdelen is het belangrijk dat u het type- en serienummer van uw machine opgeeft.

Gebruik alleen originele LELY-onderdelen.

## SPARE PARTS

When ordering spare parts, it is important that you indicate the type and serial number of your machine.

Use only genuine LELY parts.

## PIECES DE RECHANGE

En commandant des pièces de rechange il importe que vous indiquiez les numéros de type et de série de votre machine.

N'utiliser que des pièces d'origines LELY.

## ERSATZTEILE

Beim Bestellen von Ersatzteilen ist es wichtig, daß Sie die Typ- und Seriennummer Ihrer Maschine angeben.

Nur Original-LELY-Ersatzteile verwenden.

Typ- und Seriennummer in nebenstehende Abbildung eintragen. Bei künftigen Bestellungen haben Sie die Nummer dann griffbereit.

Vul het type- en serienummer hieronder in.

Bij toekomstige onderdelenbestellingen heeft u de nummers dan bij de hand.

Complete the box below with the type and serial number.

This is an easy reference with a view to future spare parts ordering.

Veillez noter, ci-dessous, les numéros de type et de série.

Ceci est important pour toutes commandes de pièces de rechange.

<b>LELY</b>	LELY INDUSTRIES NV		<b>CE</b>
	3147 PA MAASSLUIS THE NETHERLANDS		
		kg	
Type			
Ser.Nr.			

Verklaring van de in de onderdelenlijst gebruikte tekens.

Explanation of signs used in the parts list.

Explication des signes qui figurent dans la liste des pièces.

Erklärung der in der Ersatzteilliste verwendeten Zeichen.

[R] = RECHTSE UITVOERING  
RH VERSION

[L] = LINKSE UITVOERING  
LH VERSION

Onder rechtse of linkse uitvoering wordt de plaats van het onderdeel verstaan, gezien van de achterzijde van de machine.

By RH or LH version the position of the part is meant, seen from the rear of the machine

[RD] = RECHTSOM DRAAIENDE UITVOERING  
RH ROTATING VERSION

[LD] = LINKSOM DRAAIENDE UITVOERING  
LH ROTATING VERSION

Onder rechtson of linksom draaiende uitvoering wordt de draairichting van het onderdeel verstaan, gezien van de bovenzijde van de machine.

By RH or LH rotating version the sense of rotating of the part is meant, seen from the top of the machine.

[x] = ONDERDEEL WORDT NIET GETOOND  
PART IS NOT SHOWN

Bijvoorbeeld linkse uitvoering overeenkomstig de wel getekende rechtse uitvoering.

E.g. : LH version is similar to the RH version, which is actually shown.

[#] = NIET LOS LEVERBAAR  
NOT AVAILABLE SEPARATELY

~ = AANTAL (INDIEN NODIG) AFHANKELIJK VAN INBOUWMAAT  
QUANTITY (IF APPLICABLE) DEPENDING UPON ASSEMBLY

[—] = SLUITRING

[—/—] = VEERRING

[###] = TANDVEERRING

[»|«] = OLIEKEERRING

[T+T] = TANDWIELSET

[D+D] = VULRINGSET

[A+A] = SET AFDICHTINGSRINGEN

WASHER

SPRING WASHER

SHAKE-PROOF WASHER

OIL SEAL

PAIR OF GEARS

SHIM SET

SET OF SEALING RINGS

VERSION DROITE  
RECHTE AUSFÜHRUNG

VERSION GAUCHE  
LINKE AUSFÜHRUNG

Par version droite ou gauche on entend la position de la pièce, vue de l'arrière de la machine.

Die Verweisungen "rechte Ausführung" oder "linke Ausführung" geben die Position des Teils, von der Hinterseite der Maschine aus gesehen, an.

VERSION ROTATION A DROITE  
RECHTSUMDREHENDE AUSFÜHRUNG

VERSION ROTATION A GAUCHE  
LINKSUMDREHENDE AUSFÜHRUNG

Version rotation à droit: ceci correspond au sens de rotation de la pièce, vue du dessus la machine.

Mit diesen Verweisungen wird die Drehrichtung des Teils von der Oberseite der Maschine aus gesehen, angegeben.

PIECE N'EST PAS MONTREE  
TEIL WIRD NICHT GEZEIGT

Exemple : la version gauche est représentée. La version droite correspond à la version gauche, mais n'est pas représentée.

Beispiel : die linke Ausführung entspricht der effektiv gezeigten Rechten.

VENDU EN KIT UNIQUEMENT  
NICHT SEPARAT LIEFERBAR

QUANTITE (SI NÉCESSAIRE) EN FONCTION DU MONTAGE  
ANZAHL VOM EINBAUMASS ABHÄNGIG (WENN ERFORDERLICH)

RONDELLE PLATE

RONDELLE GROWER

RONDELLE EVENTAIL

ETANCHEITE

JEU D'ENGRENAGES

JEU D'ÉPAISSEURS

JEU D'ANNEAUX D'ETANCHEITE

UNTERLEGSCHEIBE

FEDERRING

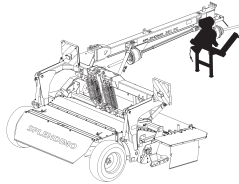
RÄNDELFEDEERING

ÖLDICHTUNGSRING

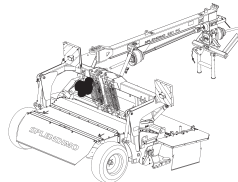
ZAHNRÄDERSATZ

PASSSCHEIBENSATZ

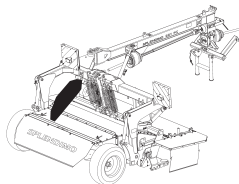
DICHTUNGSRINGENSATZ



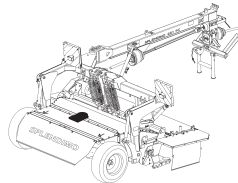
Voorste draaikoptandwielkast + bok  
 Front swivel gearbox + headstock 01-03  
 Boîte gyrosc. (avant) + tête d'attelage  
 Schwenkgetriebe (vorn) + Dreipunkturm



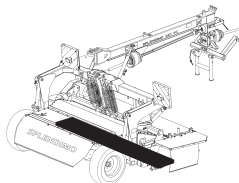
Tandwielkast (achter)  
 Gearbox (rear) 04+05  
 Boîte d'engrenages (arrière)  
 Getriebe (hinten)



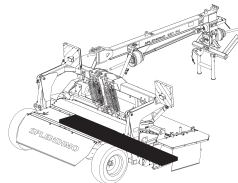
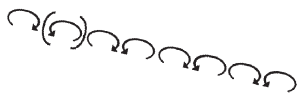
Snaaraandrijving  
 V-belt drive 06+07  
 Entraînement à courroies  
 Keilriemenantrieb



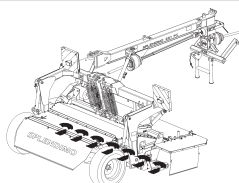
Eerste maaielement  
 First cutting unit 08+09  
 Première unité de fauchage  
 Erste Mäh-Einheit



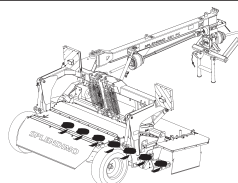
Maaielementen  
 Cutting units 10+11  
 Unités de fauchage  
 Mäh-Einheiten



Maaibalk + maaischijven  
 Cutter bar + mowing discs 12+13  
 Barre de coupe + disques de fauchage  
 Mähbalken + Mähscheiben

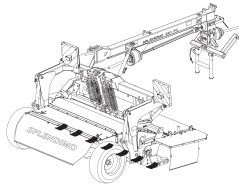


Glijsloten + Slijtplaten  
 Skids + Wear plates 14  
 Patins + Plaques d'usure  
 Kufen + Verschleißplatten



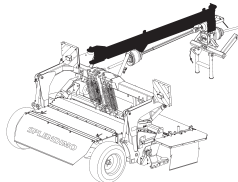
Slijtsloffen + Slijtplaten  
 Wear skids + wear plates 15  
 Patins d'usure + plaques d'usure  
 Verschleißkufen + Verschleißplatten

## SPLENDIMO PC



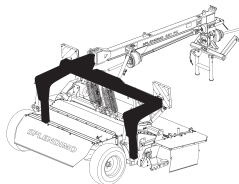
Slijtsloffen  
 Wear skids  
 Patins d'usure  
 Verschleißkufen

16



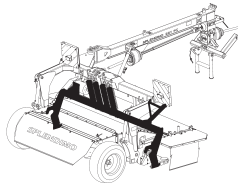
Trekboom  
 Drawbar  
 Timon  
 Zugdeichsel

17+18



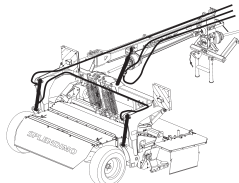
Freem  
 Frame  
 Châssis  
 Rhamen

19



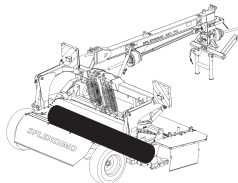
Maaierfreem  
 Mower frame  
 Châssis de Faucheuse  
 Mähwerkrahmen

20+21



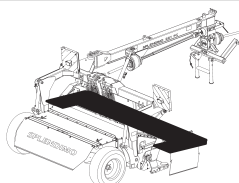
Hydrauliek + verlichting  
 Hydraulics + lighting  
 Hydraulique + éclairage  
 Hydraulik + Beleuchtung

22+23



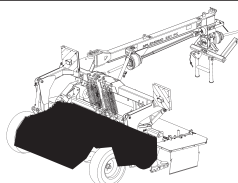
Rotor  
 Rotor  
 Rotor  
 Rotor

24



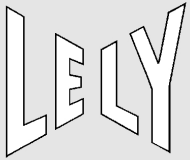
Beveiligingsfreem  
 Protection frame  
 Châssis de protection  
 Schutzrahmen

25+26



Kneuzerkap  
 Conditioner hood  
 Capot de conditionneuse  
 Aufbereiterhaube

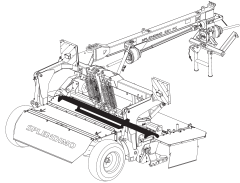
27



**Inhoud  
Contents  
Index  
Inhalt**

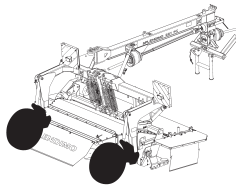
## **SPLENDIMO PC**

**pagina  
page  
page  
Seite**



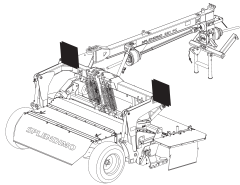
Regelklep  
Crop inlet plate  
La trappe d'alimentation  
Regulierklappe

28+29



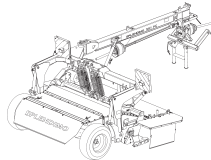
Wielen  
Wheels  
Roues  
Räder

30-31



Verlichting  
Lighting  
Éclairage  
Beleuchtung

32

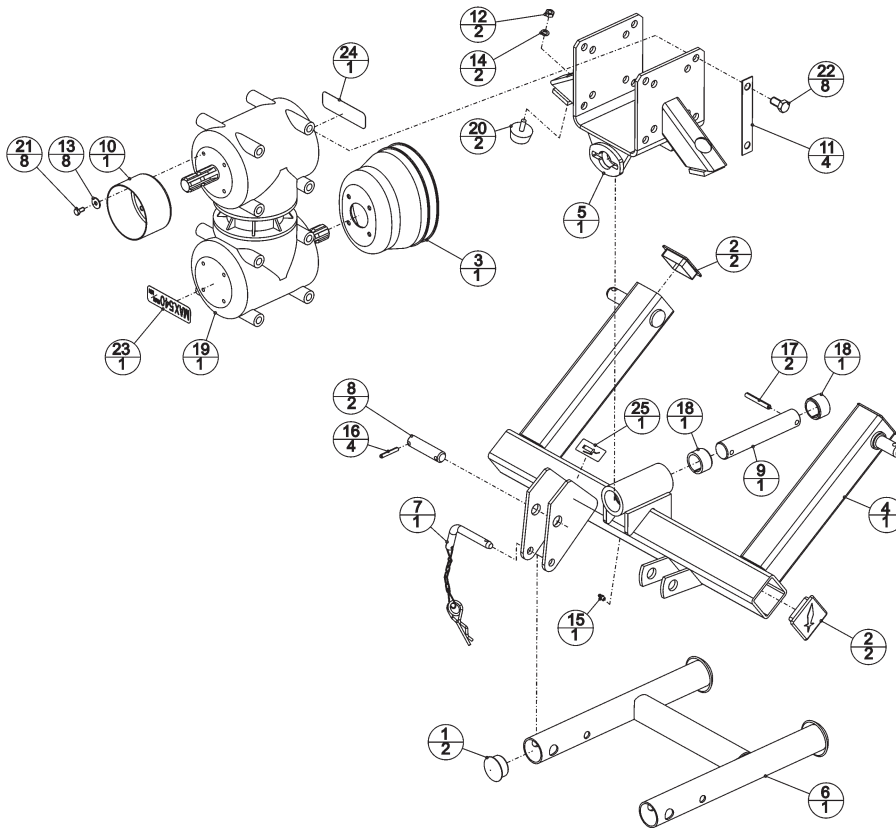
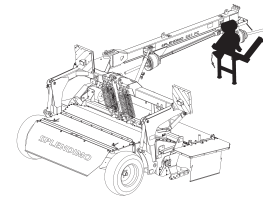


Koppelingsassen  
PTO shafts  
Arbres de transmission  
Gelenkwellen

33-39

# LELY

SPLENDIMO	type nummer type number número de type Typnummer	vanaf serienummer as from serial number après numéro de serie ab Seriennummer
281 PC	4.1274.0000.1 4.1274.0001.1 4.1274.0002.1	3000000 3000000 3000000
321 PC	4.1256.0050.1 4.1256.0051.1 4.1256.0052.1	3000000 3000000 3000000



E119-02-00

REF.	ONDERDEELNR. PART NUMBER REFERENCE TEILNUMMER	AANTAL QUANTITY QUANTITE ANZAHL
------	--	--

## 281 321

1	2-3201-0200-0	2	2
2	2-3219-1499-0	4	4
3	4-1220-1990-0	1	1
4	4-1241-0251-0	1	1
5	4-1241-0271-0	1	1
6	4-1241-0290-0	1	1
7	4-1241-1020-0	1	1
8	4-1241-1962-0	2	2
9	4-1241-1978-0	1	1
10	4-1241-1995-0	1	1
11	4-1274-1975-0	-	4
	4-1274-1926-0	4	- [x]
12	9-1029-0005*4	2	2 M10 DIN 934-8
13	9-1048-0005*6	8	8 A8,4 DIN 9021
14	9-1051-0002-0	2	2 A10,5 DIN 6798
15	9-1068-0007-2	1	1 AM8x1,25
16	9-1070-0023-2	4	4 Ø8x50 DIN 1481
17	9-1070-0038-3	2	2 Ø10x75 DIN 1481
18	9-1077-0015-1	2	2 Ø40/50x30 DIN 1498
19	9-1083-0047-6	-	1 = REF. 49 Pag. 02
	9-1083-0046-5	1	- [x] = REF. 49 Pag. 03
20	9-1105-0011-4	2	2 K50x22,5 M10x28
21	9-1113-0013*5	8	8 M8x16 DIN 933-8.8
22	9-1113-0076*5	8	8 M16x30 DIN 933-8.8

REF.	ONDERDEELNR. PART NUMBER REFERENCE TEILNUMMER	AANTAL QUANTITY QUANTITE ANZAHL
------	--	--

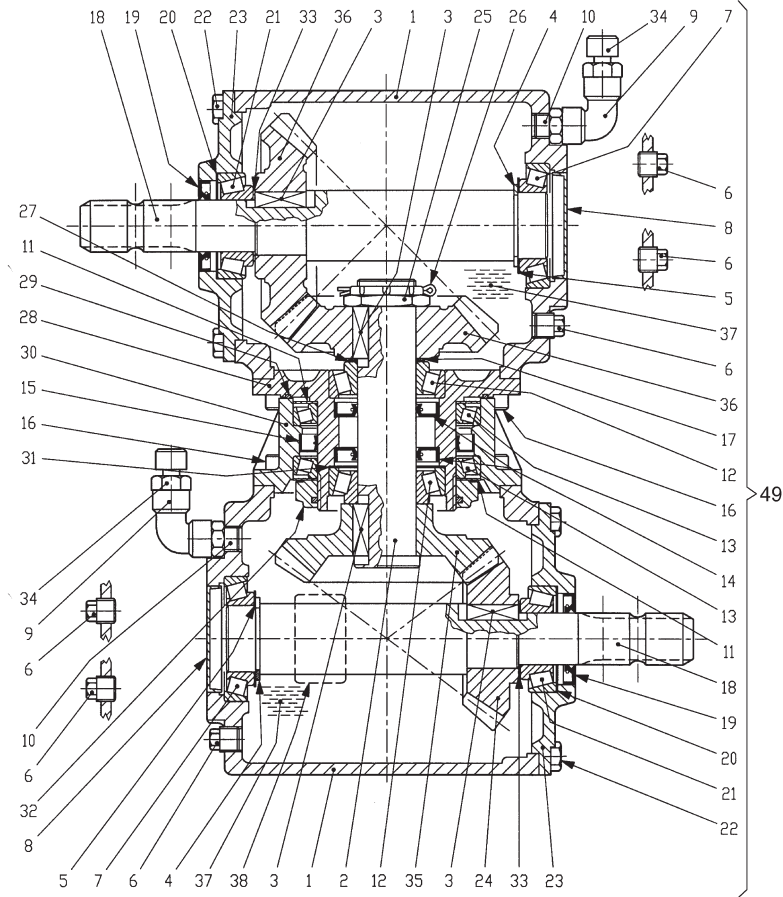
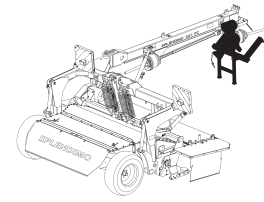
## 281 321

23	9-1170-0125-4	1	1
24	9-1170-0175-5	1	1
25	9-1170-0205-0	1	1

"Smeerpunt"  
"Greasing point"  
"Point de graissage"  
"Schmierstelle"

# LELY

SPLENDIMO	type number type number número de type Typnummer	vanaf serienummer as from serial number après numéro de serie ab Seriennummer
321 PC	4.1256.0050.1 4.1256.0051.1 4.1256.0052.1	3000000 3000000 3000000



E217-01-01

REF.	ONDERDEELNR. PART NUMBER REFERENCE TEILNUMMER	AANTAL QUANTITY QUANTITE ANZAHL
------	--	--

1	0.279.0700.00	2
2	0.279.3202.00	1
3	8.4.1.00966	4
4	8.5.1.00962	2
5	0.252.7500.00	2
6	8.6.5.00006	6
7	8.0.9.00143	2
8	8.7.0.00744	2
9	8.6.0.01450	2
10	8.6.0.01451	2
11	1.279.7102.00	2
12	8.0.9.00572	2
13	8.0.9.01418	2
14	8.7.3.00407	2
15	8.7.3.01420	1
16	8.1.2.01641	16
17	0.244.7510.00	1
18	0.279.2201.00	2
19	8.7.1.00969	2
20	0.248.7500.00	2
21	8.0.9.01124	2
22	9.1057.0009.1	16
23	0.276.1301.00	2
24	0.279.5200.00	1
25	0.132.7107.00	1

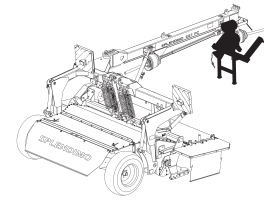
REF.	ONDERDEELNR. PART NUMBER REFERENCE TEILNUMMER	AANTAL QUANTITY QUANTITE ANZAHL
------	--	--

26	8.4.7.01112	1
27	0.244.7500.00	1
28	0.279.1708.00	1
29	8.7.6.01421	1
30	0.279.1702.00	1
31	0.267.7500.00	1
32	8.2.6.01419	1
33	0.259.7513.00	3
34	8.6.7.00161	2
35	0.279.6200.00	1
36	0.279.6201.00	2
37	9.1171.0042.4	(2,7L)
38	0.703.7115.00	1
49	9.1083.0047.6	1

B4x60  
40,3x51,5  
62 OR-3525  
79,9  
M95x2 H18,5  
35,3x1,3  
3/8"  
Z27 M5,7  
Z21 M7,14  
1L GX85W-140  
1,35:1  
= Ref 1-38  
1000 RPM

# LELY

SPLENDIMO	type number type number numéro de type Typnummer	vanaf serienummer as from serial number après numéro de serie ab Seriennummer
281 PC	4.1274.0000.1 4.1274.0001.1 4.1274.0002.1	3000000 3000000 3000000



REF.	ONDERDEELNR. PART NUMBER REFERENCE TEILNUMMER	AANTAL QUANTITY QUANTITE ANZAHL
------	--	--

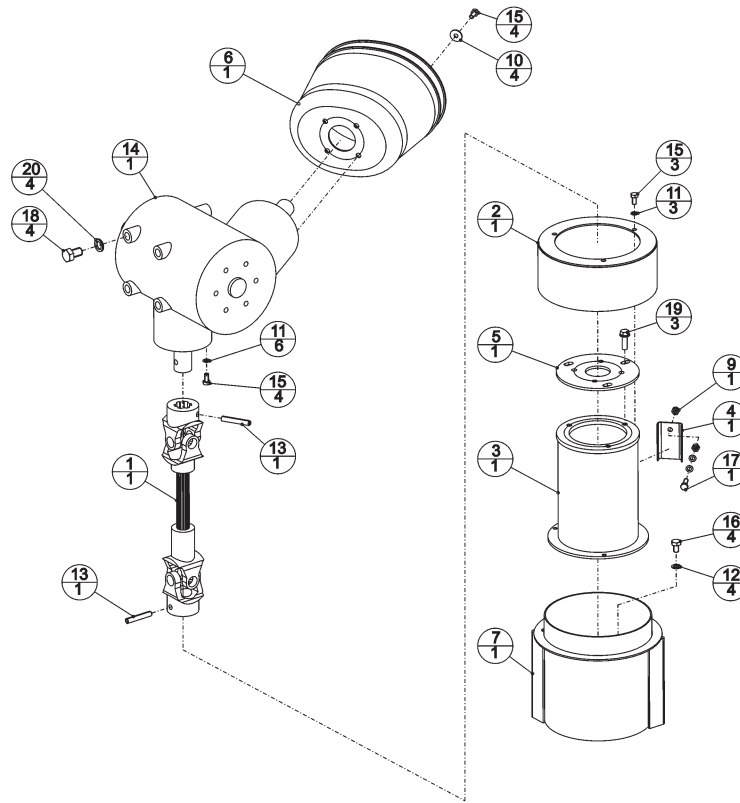
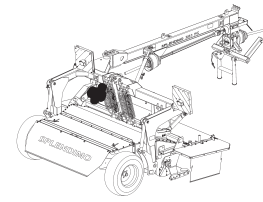
REF.	ONDERDEELNR. PART NUMBER REFERENCE TEILNUMMER	AANTAL QUANTITY QUANTITE ANZAHL
------	--	--

49	9-1083-0046-5	1	1,35:1
----	---------------	---	--------





SPLENDIMO	type number type number numéro de type Typnummer	vanaf serienummer as from serial number après numéro de serie ab Seriennummer
281 PC	4.1274.0000.1 4.1274.0001.1 4.1274.0002.1	3000000 3000000 3000000
321 PC	4.1256.0050.1 4.1256.0051.1 4.1256.0052.1	3000000 3000000 3000000

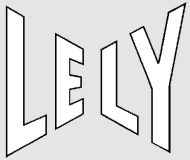


E121-02-00

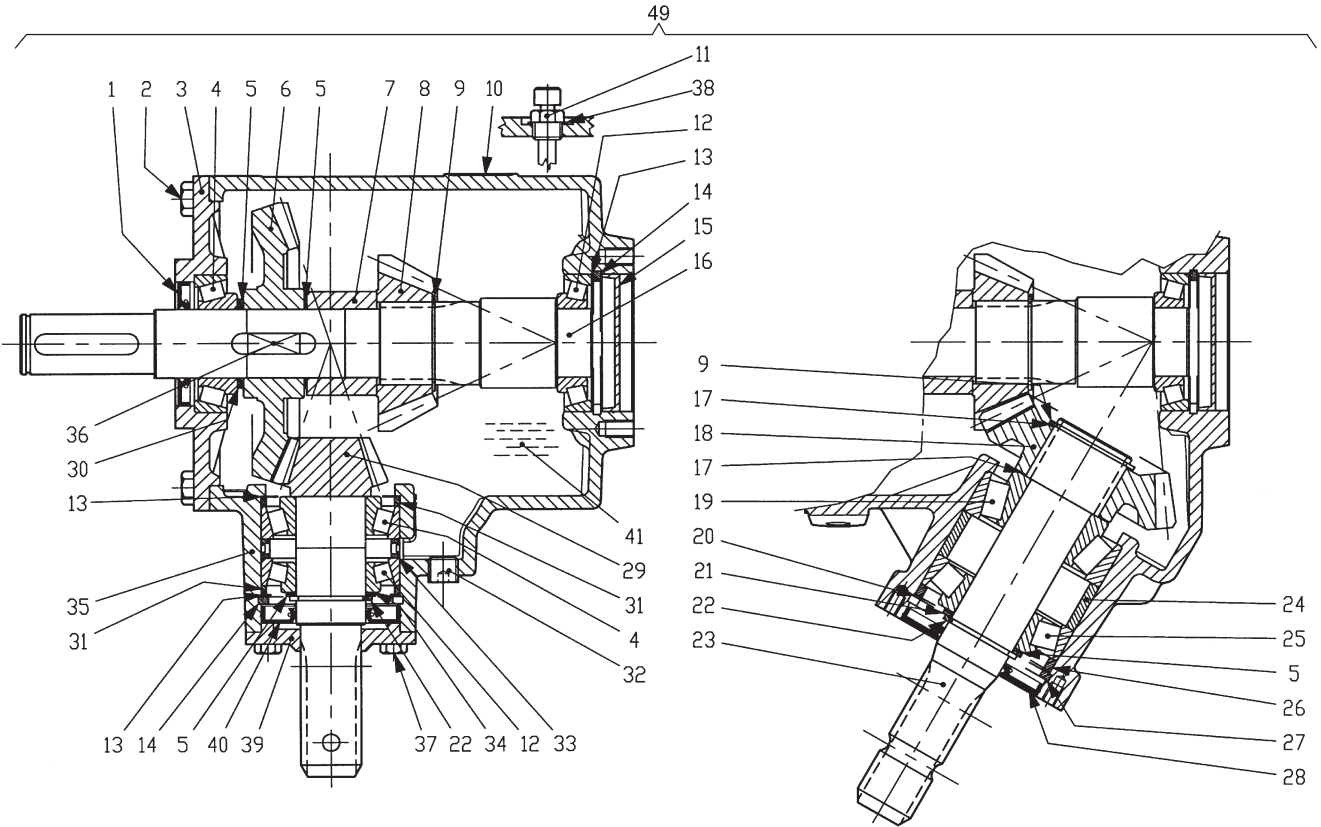
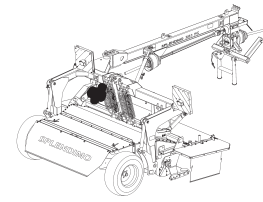
REF.	ONDERDEELNR. PART NUMBER REFERENCE TEILNUMMER	AANTAL QUANTITY QUANTITE ANZAHL
------	--	--

1	4-1227-0219-0	1	= REF. 1 Pag. 39
2	4-1227-0441-0	1	
3	4-1227-0660-0	1	
4	4-1227-1457-0	1	
5	4-1227-1467-0	1	
6	4-1241-1930-0	1	
7	4-1256-0440-0	1	
8	9-1029-0004*3	1	M8 DIN 934-8
9	9-1030-0012*3	1	M8 DIN 985-8
10	9-1048-0005*6	4	A8,4 DIN 9021 [—]
11	9-1051-0001*6	9	A8,2 DIN 6798 [####]
12	9-1051-0002*0	4	A10,5 DIN 6798 [####]
13	9-1070-0028-0	2	Ø10x60 DIN 1481
14	9-1083-0048-0	1	= REF. 49 Pag. 05
15	9-1113-0013*5	11	M8x16 DIN 933-8.8
16	9-1113-0026*4	4	M10x16 DIN 933-8.8
17	9-1113-0128*1	1	M8x25 DIN 933-8.8
18	9-1113-0301*6	4	M16x25 DIN 933-8.8
19	9-1114-0009*0	3	M10x30 8.8
20	9-1118-0013-0	4	

REF.	ONDERDEELNR. PART NUMBER REFERENCE TEILNUMMER	AANTAL QUANTITY QUANTITE ANZAHL
------	--	--



SPLENDIMO	type nummer type number número de type Typnummer	vanaf serienummer as from serial number après numéro de serie ab Seriennummer
281 PC	4.1274.0000.1 4.1274.0001.1 4.1274.0002.1	3000000 3000000 3000000
321 PC	4.1256.0050.1 4.1256.0051.1 4.1256.0052.1	3000000 3000000 3000000



E218-07-00

REF.	ONDERDEELNR. PART NUMBER REFERENCE TEILNUMMER	AANTAL QUANTITY QUANTITE ANZAHL	
------	--	--	--

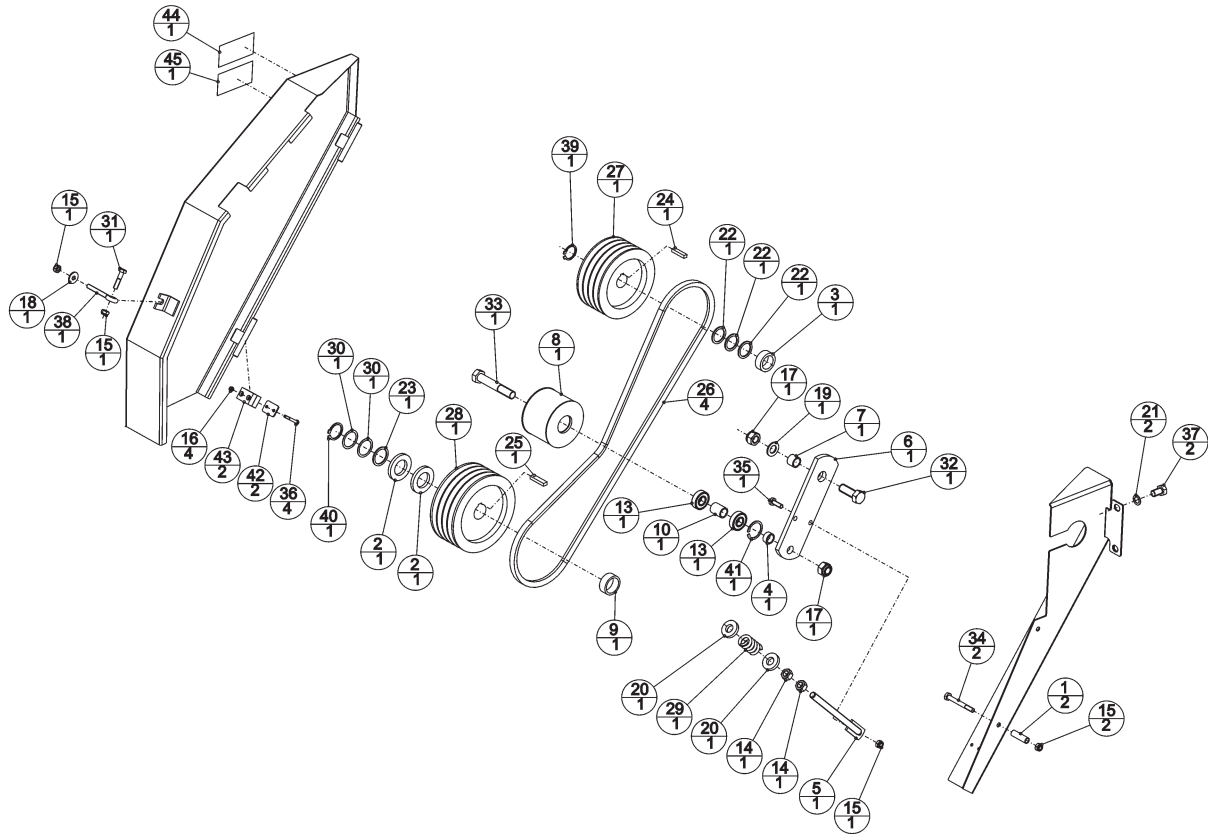
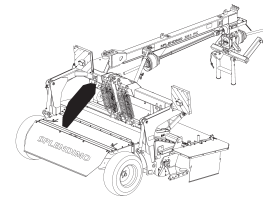
1	8.7.1.00681	1	40x72x7
2	8.1.1.00061	8	M10x25 8.8
3	0.312.1501.00	1	
4	9.1002.0006.4	2	32208
5	0.244.7500.00	4	40,3x51,5
6	0.312.6002.00	1	Z36 M4,58
7	0.676.7102.00	1	40,5x60,3x40,1
8	0.676.5000.00	1	Z17 M5,41
9	8.5.1.02616	2	AV-48
10	0.703.7115.00	1	
11	0.311.7107.00	1	3/8"
12	9.1002.0016.0	2	30208
13	0.267.7500.00	3	79,9
14	8.5.2.01370	2	80 UNI 7438
15	8.7.0.00790	1	80x10
16	0676.3202.00	1	
17	0.676.7500.00	2	48,2x54,8
18	0.676.6000.00	1	Z23 M5,41
19	8.0.9.00068	1	32308
20	0.702.7500.00	1	89,7
21	0.244.7520.00	1	40,3x2,0
22	8.5.1.00680	2	40 UNI 7436
23	0.676.2000.00	1	1" 3/8 Z= 6
24	0.676.7103.00	1	79x89,8x29
25	8.0.9.00128	1	30308

REF.	ONDERDEELNR. PART NUMBER REFERENCE TEILNUMMER	AANTAL QUANTITY QUANTITE ANZAHL	
------	--	--	--

26	0.175.7102.00	1	
27	8.5.2.01886	1	90 UNI 7438
28	8.7.1.01365	1	40x90x8/7
29	0.676.5203.00	1	Z12 M4,58
30	0.244.7525.00	2	40,3x2,5
31	0.676.7101.00	2	74x79,8x5
32	8.6.6.00201	1	3/8"
33	0.676.7100.00	1	70x79,8x11,5
34	0.244.0300.00	1	40,3x1,0
35	0.676.0300.00	1	
36	8.4.1.01141	1	B12x8x30 DIN 6885
37	8.1.1.00083	4	M8x20 8.8
38	8.3.3.00400	1	17,16x22x2
39	0.676.1700.00	1	
40	8.7.3.00027	1	40x80x10
41	8.8.6.00435	(1,62L)	SAE 90EP
49	9-1083-0048-0	1	1:1,35/1:3

# LELY

SPLENDIMO	type nummer type number numéro de type Typnummer	vanaf serienummer as from serial number après numéro de serie ab Seriennummer
281 PC-900 RPM	4.1274.0000.1 4.1274.0001.1 4.1274.0002.1	3000000 3000000 3000000
321 PC-900 RPM	4.1256.0050.1 4.1256.0051.1 4.1256.0052.1	3000000 3000000 3000000



E117-04-00

REF.	ONDERDEELNR. PART NUMBER REFERENCE TEILNUMMER	AANTAL QUANTITY QUANTITE ANZAHL
------	--	--

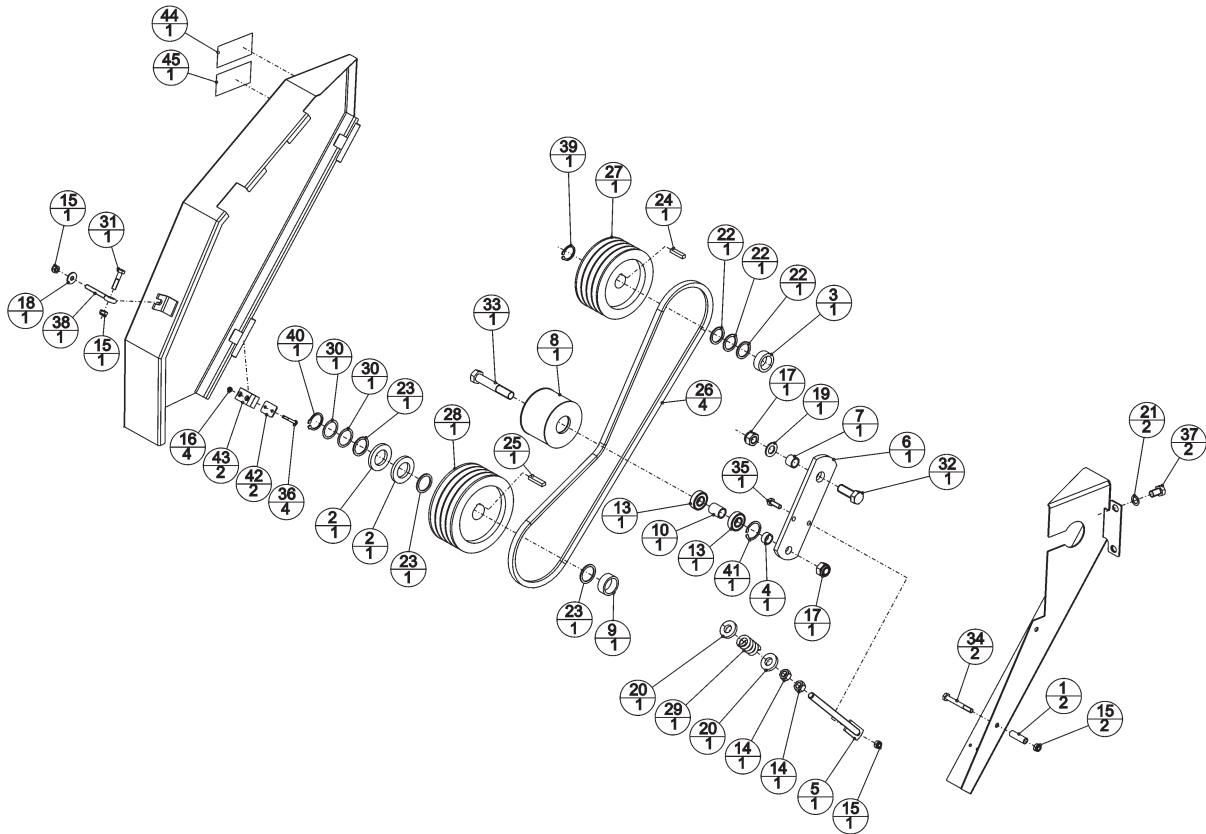
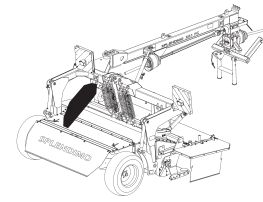
1	2-1004-2655-0	2
2	4-1045-1038-0	2
3	4-1225-1482-0	1
4	4-1227-1466-0	1
5	4-1241-1400-0	1
6	4-1241-1430-0	1
7	4-1241-1922-0	1
8	4-1241-1928-0	1
9	4-1241-1940-0	1
10	4-1241-1946-0	1
11	4-1259-0571-0	1
12	4-1274-1121-0	1
13	9-1001-0005-4	2
14	9-1029-0013*5	2
15	9-1030-0004*2	5
		M16 DIN 934-8
		M10 DIN 985-8
16	9-1030-0011*2	4
17	9-1030-0017*1	2
18	9-1048-0008*2	1
19	9-1048-0019*6	1
20	9-1048-0068*6	2
		A10,5 DIN 9021
		A21 DIN 125
		21 DIN 7349
21	9-1051-0004*2	2
22	9-1052-0006-3	3
23	9-1052-0020-3	1
24	9-1071-0055-5	1
25	9-1071-0056-6	1

REF.	ONDERDEELNR. PART NUMBER REFERENCE TEILNUMMER	AANTAL QUANTITY QUANTITE ANZAHL
------	--	--

26	9-1075-0026-0	4
27	9-1075-0105-2	1
28	9-1075-0106-3	1
29	9-1090-0026-6	1
30	9-1093-0009-0	2
		40x50x1 DIN 988
31	9-1113-0033*4	1
32	9-1113-0091*6	1
33	9-1113-0097*5	1
34	9-1113-0100*1	2
35	9-1113-0120*0	1
		M10x45 DIN 931-8.8
		M20x55 DIN 933-8.8
		M20x120 DIN 931-8.8
		M10x90 DIN 931-8.8
		M10x30 DIN 933-8.8
36	9-1113-0181*5	4
37	9-1113-0301*6	2
38	9-1114-0030-0	1
39	9-1119-0019-5	1
40	9-1119-0026-5	1
		M6x50 DIN 931-8.8
		M16x25 DIN 933-8.8
		M10x80x14
		35x2,5 DIN 471
		40x2,5 DIN 471
41	9-1120-0002-1	1
42	9-1137-0924-3	2
43	9-1137-0933-5	2
44	9-1170-0407-6	1
45	9-1170-0419-4	1
		47x1,75 DIN 472

# LELY

SPLENDIMO	type number type number numéro de type Typnummer	vanaf serienummer as from serial number après numéro de serie ab Seriennummer
281 PC-1000 RPM	4.1274.0000.1 4.1274.0001.1 4.1274.0002.1	3000000 3000000 3000000
321 PC-1000 RPM	4.1256.0050.1 4.1256.0051.1 4.1256.0052.1	3000000 3000000 3000000



E117-04-01

REF.	ONDERDEELNR. PART NUMBER REFERENCE TEILNUMMER	AANTAL QUANTITY QUANTITE ANZAHL
------	--	--

1	2-1004-2655-0	2
2	4-1045-1038-0	2
3	4-1225-1482-0	1
4	4-1227-1466-0	1
5	4-1241-1400-0	1
6	4-1241-1430-0	1
7	4-1241-1922-0	1
8	4-1241-1928-0	1
9	4-1241-1940-0	1
10	4-1241-1946-0	1
11	4-1259-0571-0	1
12	4-1274-1121-0	1
13	9-1001-0005-4	2
14	9-1029-0013*5	2
15	9-1030-0004*2	5
		M16 DIN 934-8
		M10 DIN 985-8
16	9-1030-0011*2	4
17	9-1030-0017*1	2
18	9-1048-0008*2	1
19	9-1048-0019*6	1
20	9-1048-0068*6	2
		A10,5 DIN 9021
		A21 DIN 125
		21 DIN 7349
21	9-1051-0004*2	2
22	9-1052-0006-3	3
23	9-1052-0020-3	3
24	9-1071-0055-5	1
25	9-1071-0057.0	1

REF.	ONDERDEELNR. PART NUMBER REFERENCE TEILNUMMER	AANTAL QUANTITY QUANTITE ANZAHL
------	--	--

26	9-1075-0026-0	4
27	9-1075-0105-2	1
28	9-1075-0110-0	1
29	9-1090-0026-6	1
30	9-1093-0009-0	2
31	9-1113-0033*4	1
32	9-1113-0091*6	1
33	9-1113-0097*5	1
34	9-1113-0100*1	2
35	9-1113-0120*0	1
36	9-1113-0181*5	4
37	9-1113-0301*6	2
38	9-1114-0030-0	1
39	9-1119-0019-5	1
40	9-1119-0026-5	1
41	9-1120-0002-1	1
42	9-1137-0924-3	2
43	9-1137-0933-5	2
44	9-1170-0407-6	1
45	9-1170-0419-4	1

SPB Lw=1950  
GY 180 SPB  
GY 180 SPB  
40x50x1 DIN 988  
M10x45 DIN 931-8.8  
M20x55 DIN 933-8.8  
M20x120 DIN 931-8.8  
M10x90 DIN 931-8.8  
M10x30 DIN 933-8.8  
M6x50 DIN 931-8.8  
M16x25 DIN 933-8.8  
M10x80x14  
35x2,5 DIN 471  
40x2,5 DIN 471  
47x1,75 DIN 472

# LELY

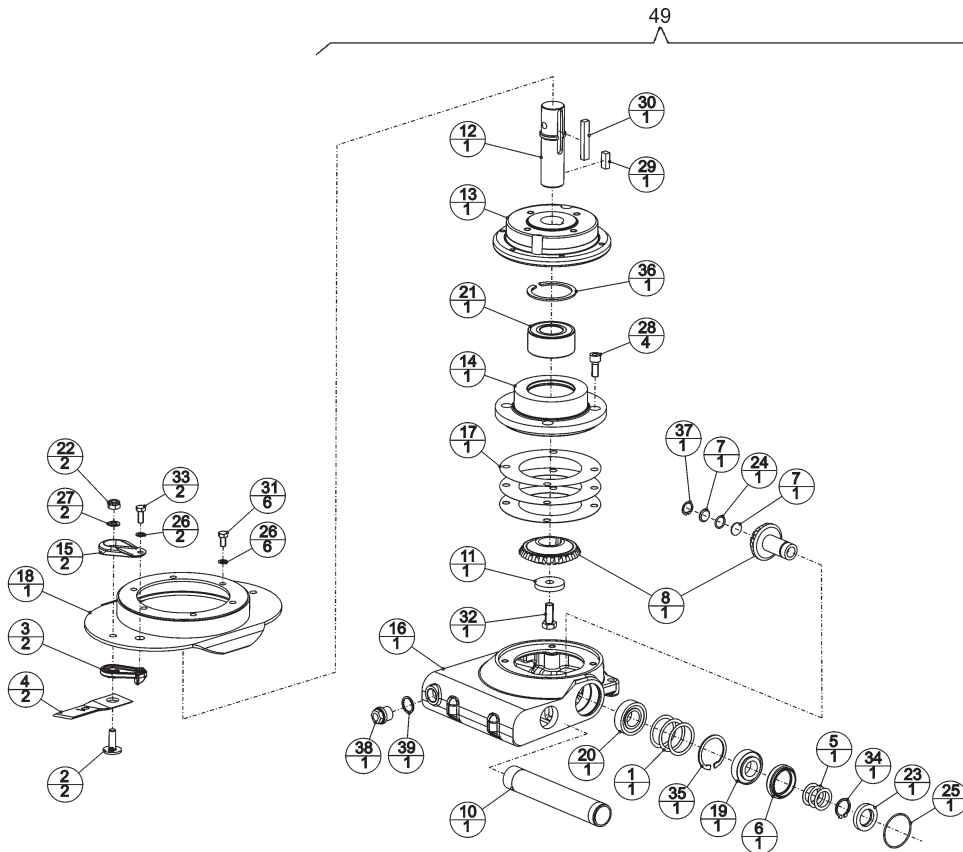
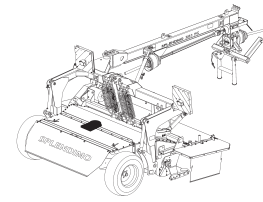
SPLENDIMO

 type nummer  
 type number  
 numéro de type  
 Typnummer

 vanaf serienummer  
 as from serial number  
 après numéro de serie  
 ab Seriennummer

321 PC

 4.1256.0050.1  
 4.1256.0051.1  
 4.1256.0052.1

 3000000  
 3000000  
 3000000


E071-07-00

REF.	ONDERDEELNR. PART NUMBER REFERENCE TEILNUMMER	AANTAL QUANTITY QUANTITE ANZAHL	
------	--	--	--

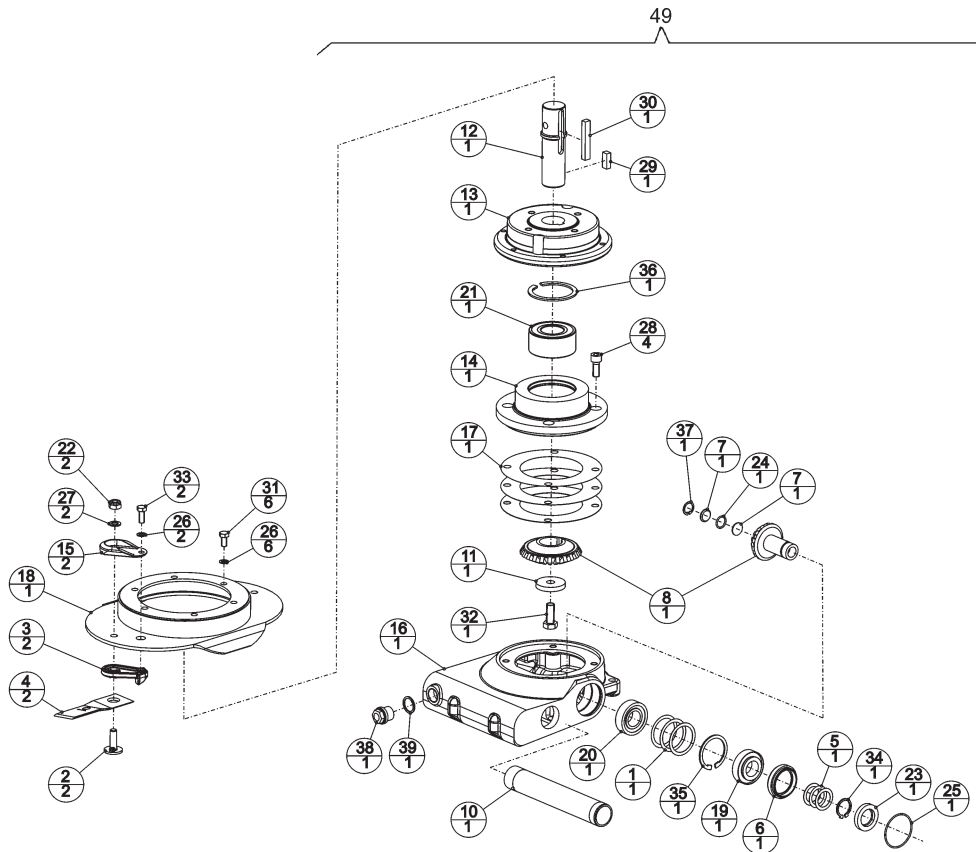
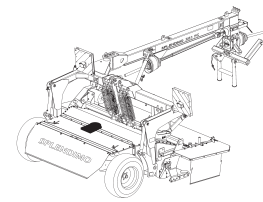
1	2-3222-0022-0	~	[D+D]
2	4-1201-0141-0	2	
3	4-1201-0142-0	2	
4	4-1201-1474-0	2	[RD]
5	4-1211-0412-0	~	L= 120 mm [D+D]
6	4-1211-0430-0	1	
7	4-1211-0432-0	2	
8	4-1220-0092-1	1	
10	4-1220-0123-0	1	
11	4-1220-0768-0	1	
12	4-1220-0769-0	1	
13	4-1220-0771-0	1	
14	4-1220-0772-0	1	
15	4-1225-0449-0	2	
16	4-1227-0247-0	1	
	9-1171-0042.4	(0,45L)	1L GX85W-140
17	4-1227-0248-0	~	[D+D]
18	4-1258-0670-0	1	
19	9-1002-0024-1	1	30205
20	9-1002-0033-3	1	32205
21	9-1005-1002-4	1	BA2B_446762 B
22	9-1030-0018*2	2	M10 DIN 985-10
23	9-1042-0058-2	1	42x25x7 CB VI
24	9-1043-0036-0	1	Ø16x2

REF.	ONDERDEELNR. PART NUMBER REFERENCE TEILNUMMER	AANTAL QUANTITY QUANTITE ANZAHL	
------	--	--	--

25	9-1043-0038-2	1	Ø52x2
26	9-1051-0001-6	8	A8,2 DIN 6798 [####]
27	9-1051-0002-0	2	A10,5 DIN 6798 [####]
28	9-1057-0010-2	4	M10x25 DIN 912-12.9
29	9-1071-0051-1	1	B10x8x25 DIN 6885
30	9-1071-0053-3	1	B10x8x63 DIN 6885
31	9-1113-0013*5	6	M8x16 DIN 933-8.8
32	9-1113-0147*6	1	M12x30 DIN 933-10.9
33	9-1113-0341*3	2	M8x20 DIN 933-10.9
34	9-1119-0022-1	1	25x2 DIN 471
35	9-1120-0003-2	1	52x2,00 DIN 472
36	9-1120-0009-1	1	72x2,50 DIN 472
37	9-1120-0030-1	1	20x1,00 DIN 472
38	9-1131-0013-1	1	DIN 910-G1
39	9-1137-0408-5	1	Ø21x26x1,5 CU [—]
49	4-1227-0840-0	1	= REF. 1+(5-7)+16+17+(19-21) +(23-25)+(28-30)+32+(34-39)



SPLENDIMO	type nummer type number número de type Typnummer	vanaf serienummer as from serial number après numéro de serie ab Seriennummer
	281 PC	4.1274.0000.1 4.1274.0001.1 4.1274.0002.1



E071-07-00

REF.	ONDERDEELNR. PART NUMBER REFERENCE TEILNUMMER	AANTAL QUANTITY QUANTITE ANZAHL	
------	--	--	--

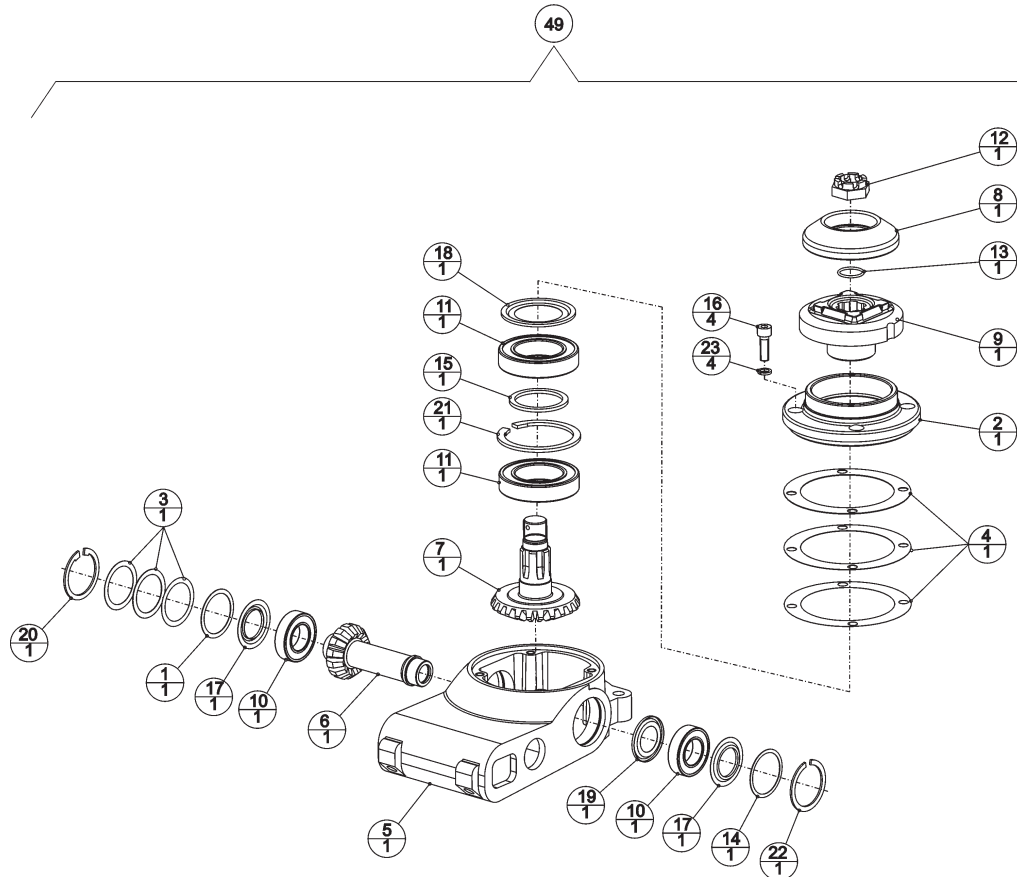
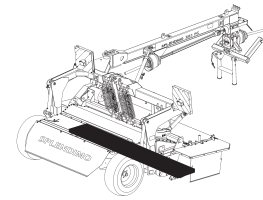
1	2-3222-0022-0	~	[D+D]
2	4-1201-0141-0	2	
3	4-1201-0142-0	2	
4	4-1201-1474-0	2	[RD]
5	4-1211-0412-0	~	L= 120 mm [D+D]
6	4-1211-0430-0	1	
7	4-1211-0432-0	2	
8	4-1220-0092-1	1	
10	4-1220-0123-0	1	
11	4-1220-0768-0	1	
12	4-1220-0769-0	1	
13	4-1220-0771-0	1	
14	4-1220-0772-0	1	
15	4-1225-0449-0	2	
16	4-1227-0247-0	1	
	9-1171-0042.4	(0,45L)	1L GX85W-140
17	4-1227-0248-0	~	[D+D]
18	4-1258-0670-0	1	
19	9-1002-0024-1	1	30205
20	9-1002-0033-3	1	32205
21	9-1005-1002-4	1	BA2B_446762 B
22	9-1030-0018*2	2	M10 DIN 985-10
23	9-1042-0058-2	1	42x25x7 CB VI
24	9-1043-0036-0	1	Ø16x2

REF.	ONDERDEELNR. PART NUMBER REFERENCE TEILNUMMER	AANTAL QUANTITY QUANTITE ANZAHL	
------	--	--	--

25	9-1043-0038-2	1	Ø52x2
26	9-1051-0001-6	8	A8,2 DIN 6798 [####]
27	9-1051-0002-0	2	A10,5 DIN 6798 [####]
28	9-1057-0010-2	4	M10x25 DIN 912-12.9
29	9-1071-0051-1	1	B10x8x25 DIN 6885
30	9-1071-0053-3	1	B10x8x63 DIN 6885
31	9-1113-0013*5	6	M8x16 DIN 933-8.8
32	9-1113-0147*6	1	M12x30 DIN 933-10.9
33	9-1113-0341*3	2	M8x20 DIN 933-10.9
34	9-1119-0022-1	1	25x2 DIN 471
35	9-1120-0003-2	1	52x2,00 DIN 472
36	9-1120-0009-1	1	72x2,50 DIN 472
37	9-1120-0030-1	1	20x1,00 DIN 472
38	9-1131-0013-1	1	DIN 910-G1
39	9-1137-0408-5	1	Ø21x26x1,5 CU [—]
49	4-1227-0840-0	1	= REF. 1+(5-7)+16+17+(19-21) +(23-25)+(28-30)+32+(34-39)

# LELY

SPLENDIMO	type nummer type number número de type Typnummer	vanaf serienummer as from serial number après numéro de serie ab Seriennummer
281 PC	4.1274.0000.1 4.1274.0001.1 4.1274.0002.1	3000000 3000000 3000000
321 PC	4.1256.0050.1 4.1256.0051.1 4.1256.0052.1	3000000 3000000 3000000



E203-02-00

REF.	ONDERDEELNR. PART NUMBER REFERENCE TEILNUMMER	AANTAL QUANTITY QUANTITE ANZAHL
------	--	--

1	4-1201-0061-0	1
2	4-1220-0061-0	1
3	4-1220-0078-0	~
4	4-1220-0079-0	~
5	4-1220-0287-0	1
6	4-1220-0288-0	1
7	4-1220-0289-0	1
8	4-1220-1467-0	1
9	4-1225-0189-0	1
10	9-1001-0064-0	2
	6005-2RS1-C4	
11	9-1001-0065-1	2
12	9-1031-0014-4	1
13	9-1043-0061-4	1
14	9-1049-0013-6	1
15	9-1052-0004-1	1
	S45x55x3 DIN 988	
16	9-1057-0089-4	4
	M8x25 DIN 912-12.9	
17	9-1107-0007-5	2
	6005 ZJV	
18	9-1107-0008-6	1
	6009 ZAV	
19	9-1107-0014-5	1
	6005 ZAV -0.1/-0.2	
20	9-1120-0002-1	1
	47x1,75 DIN 472	
21	9-1120-0026-4	1
	75x3,00 DIN 472	
22	9-1120-0027-5	1
	47x1,75	
23	9-1121-0024*1	4
	8 DIN 7980	

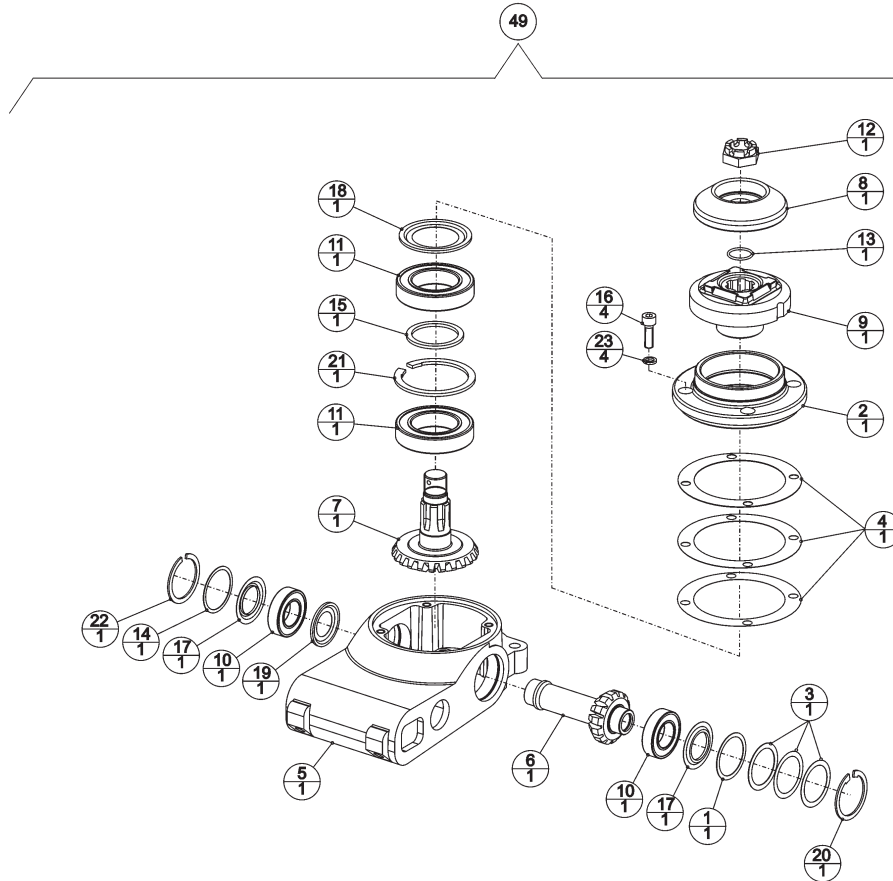
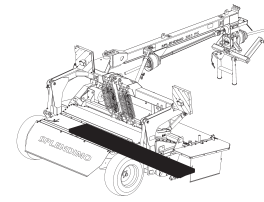
[—/—]

REF.	ONDERDEELNR. PART NUMBER REFERENCE TEILNUMMER	AANTAL QUANTITY QUANTITE ANZAHL
------	--	--

49	4-1220-0270-1	3	281 PC = REF. 01-23 [RD]
	4-1220-0270-1	4	321 PC = REF. 01-23 [RD]
	9-1171-0036-5	(0,095)	ALVANIA WR-0
	9-1171-0039-1	(0,095)	1 kg ALVANIA WR-0
	9-1171-0040-2	(0,095)	5 kg ALVANIA WR-0
	9-1171-0041-3	(0,095)	10 kg ALVANIA WR-0

# LELY

SPLENDIMO	type number type number número de type Typnummer	vanaf serienummer as from serial number après numéro de serie ab Seriennummer
281 PC	4.1274.0000.1 4.1274.0001.1 4.1274.0002.1	3000000 3000000 3000000
321 PC	4.1256.0050.1 4.1256.0051.1 4.1256.0052.1	3000000 3000000 3000000



E204-02-00

REF.	ONDERDEELNR. PART NUMBER REFERENCE TEILNUMMER	AANTAL QUANTITY QUANTITE ANZAHL
------	--	--

1	4-1201-0061-0	1
2	4-1220-0061-0	1
3	4-1220-0078-0	~
4	4-1220-0079-0	~
5	4-1220-0287-0	1
6	4-1220-0288-0	1
7	4-1220-0289-0	1
8	4-1220-1467-0	1
9	4-1225-0189-0	1
10	9-1001-0064-0	2
	6005-2RS1-C4	
11	9-1001-0065-1	2
12	9-1031-0014-4	1
13	9-1043-0061-4	1
14	9-1049-0013-6	1
15	9-1052-0004-1	1
	S45x55x3 DIN 988	
16	9-1057-0089-4	4
17	9-1107-0007-5	2
	6005 ZJV	
18	9-1107-0008-6	1
	6009 ZAV	
19	9-1107-0014-5	1
	6005 ZAV -0.1/-0.2	
20	9-1120-0002-1	1
	47x1,75 DIN 472	
21	9-1120-0026-4	1
	75x3,00 DIN 472	
22	9-1120-0027-5	1
	47x1,75	
23	9-1121-0024*1	4
	8 DIN 7980	

[—/—]

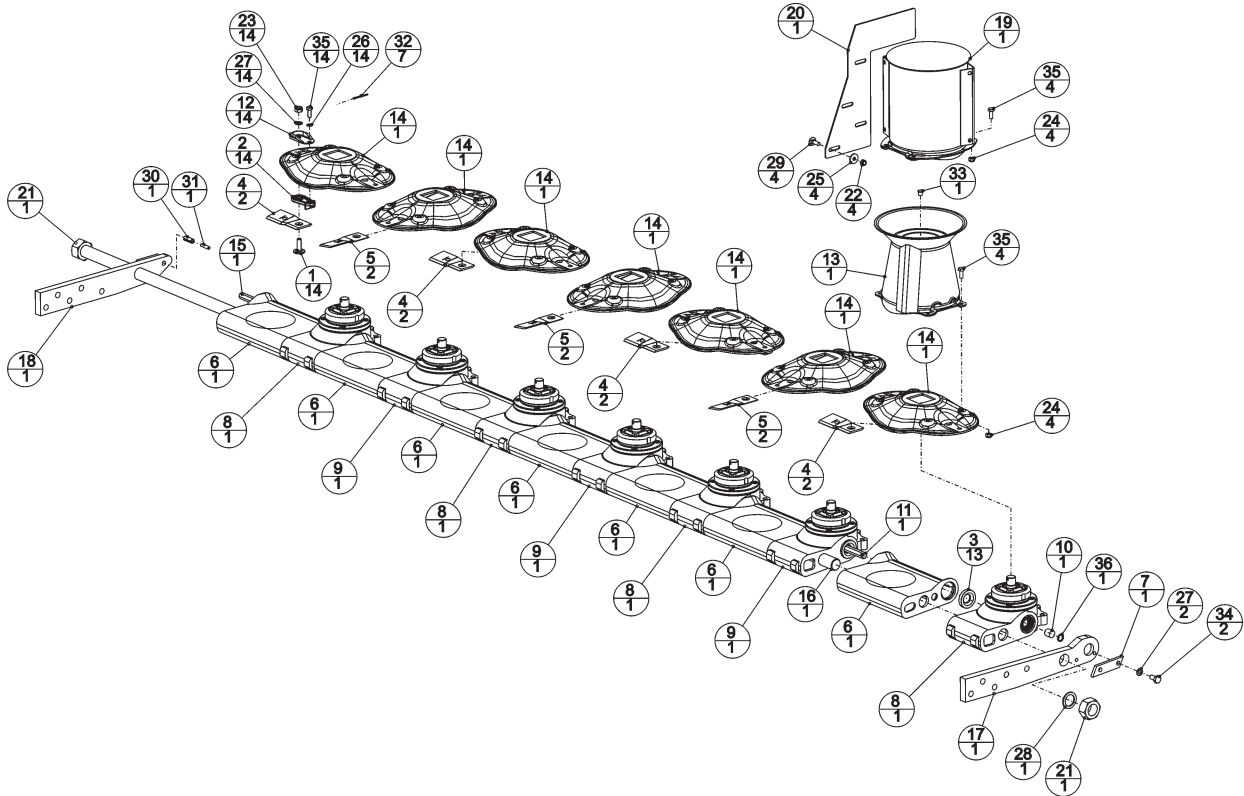
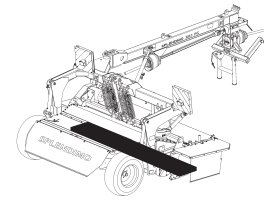
REF.	ONDERDEELNR. PART NUMBER REFERENCE TEILNUMMER	AANTAL QUANTITY QUANTITE ANZAHL
------	--	--

49	4-1220-0290-1	3	281 PC = REF. 01-23	[LD]
	4-1220-0290-1	3	321 PC = REF. 01-23	[LD]
	9-1171-0036-5	(0,095)	ALVANIA WR-0	
	9-1171-0039-1	(0,095)	1 kg ALVANIA WR-0	
	9-1171-0040-2	(0,095)	5 kg ALVANIA WR-0	
	9-1171-0041-3	(0,095)	10 kg ALVANIA WR-0	



# LELY

SPLENDIMO	type nummer type number número de type Typnummer	vanaf serienummer as from serial number après numéro de serie ab Seriennummer
321 PC	4.1256.0050.1 4.1256.0051.1 4.1256.0052.1	3000000 3000000 3000000



E106-05-00

REF.	ONDERDEELNR. PART NUMBER REFERENCE TEILNUMMER	AANTAL QUANTITY QUANTITE ANZAHL
------	--	--

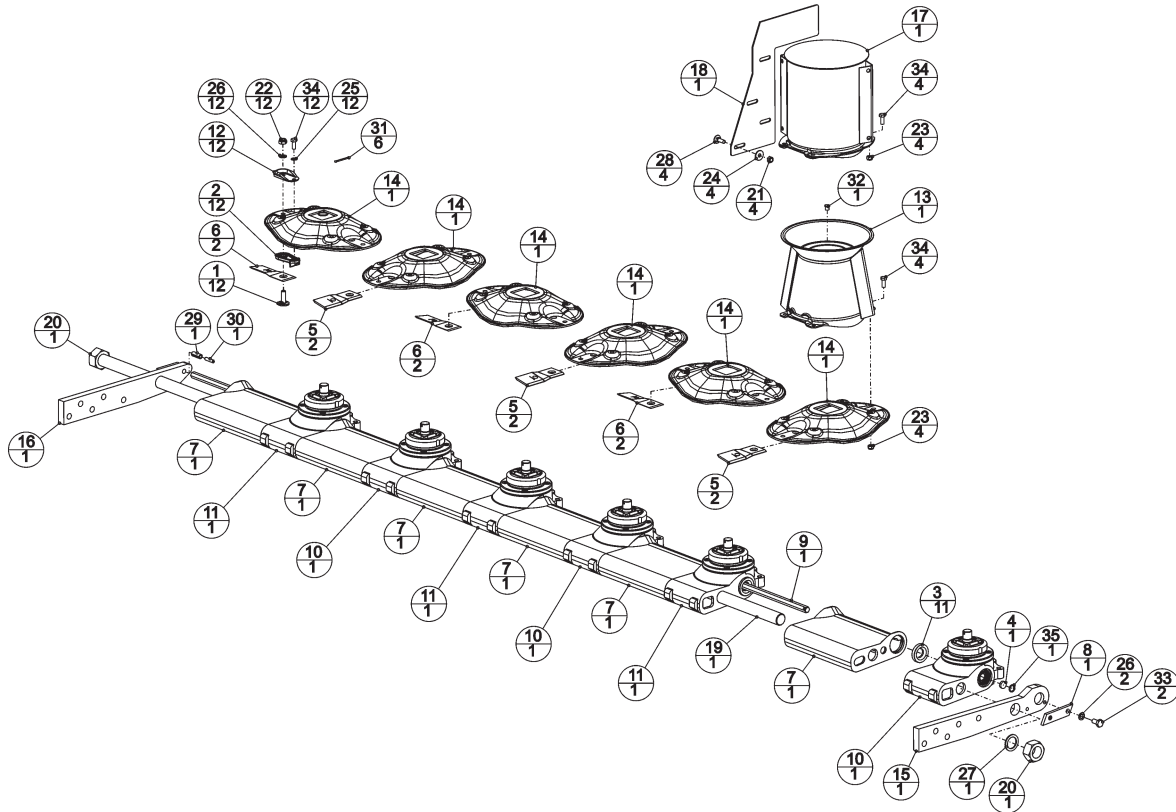
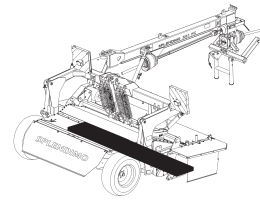
1	4-1201-0141-0	14
2	4-1201-0142-0	14
3	4-1201-0145-0	13
4	4-1201-1473-0	8 [LD] L = 120 mm
5	4-1201-1474-0	6 [RD] L = 120 mm
6	4-1220-0033-0	7
7	4-1220-0034-0	1
8	4-1220-0270-1	4 [RD] = REF. 49 Pag. 10
9	4-1220-0290-1	3 [LD] = REF. 49 Pag. 11
10	4-1225-0108-0	1
11	4-1225-0179-0	1 L = 1547 mm
12	4-1225-0449-0	14
13	4-1225-0480-0	1
14	4-1225-1489-0	7
15	4-1241-0738-0	1 L = 1131 mm
16	4-1241-0749-0	1
17	4-1241-0750-0	1
18	4-1241-0760-0	1
19	4-1241-0930-0	(1)
20	4-1241-1919-0	(1)
21	9-1029-0024-2	2 M30x1,5 DIN 934-10
22	9-1030-0012*3	(4) M8 DIN 985-8
23	9-1030-0018*2	14 M10 DIN 985-10
24	9-1030-0040*3	8 M8 DIN 985-10
25	9-1048-0005*6	(4) A8,4 DIN 9021 [—]

REF.	ONDERDEELNR. PART NUMBER REFERENCE TEILNUMMER	AANTAL QUANTITY QUANTITE ANZAHL
------	--	--

26	9-1051-0001*6	14 A8,2 DIN 6798 [####]
27	9-1051-0002*0	16 A10,5 DIN 6798 [####]
28	9-1052-0011-1	1 S30x42x2,5 DIN 988
29	9-1058-0041*4	(4) M8x25 DIN 603-8.8
30	9-1070-0077-0	1 Ø11x30 DIN 1481
31	9-1070-0083-6	1 Ø7x30 DIN 1481
32	9-1072-0030-0	7 3,2x36 DIN 94
33	9-1108-0063-5	1
34	9-1113-0027*5	2 M10x20 DIN 933-8.8
35	9-1113-0341*3	22 M8x20 DIN 933-10.9
36	9-1120-0028-6	1 18x1,00 DIN 472



SPLENDIMO	type nummer type number número de type Typnummer	vanaf serienummer as from serial number après numéro de serie ab Seriennummer
	281 PC	4.1274.0000.1 4.1274.0001.1 4.1274.0002.1



E106-06-00

REF.	ONDERDEELNR. PART NUMBER REFERENCE TEILNUMMER	AANTAL QUANTITY QUANTITE ANZAHL
------	--	--

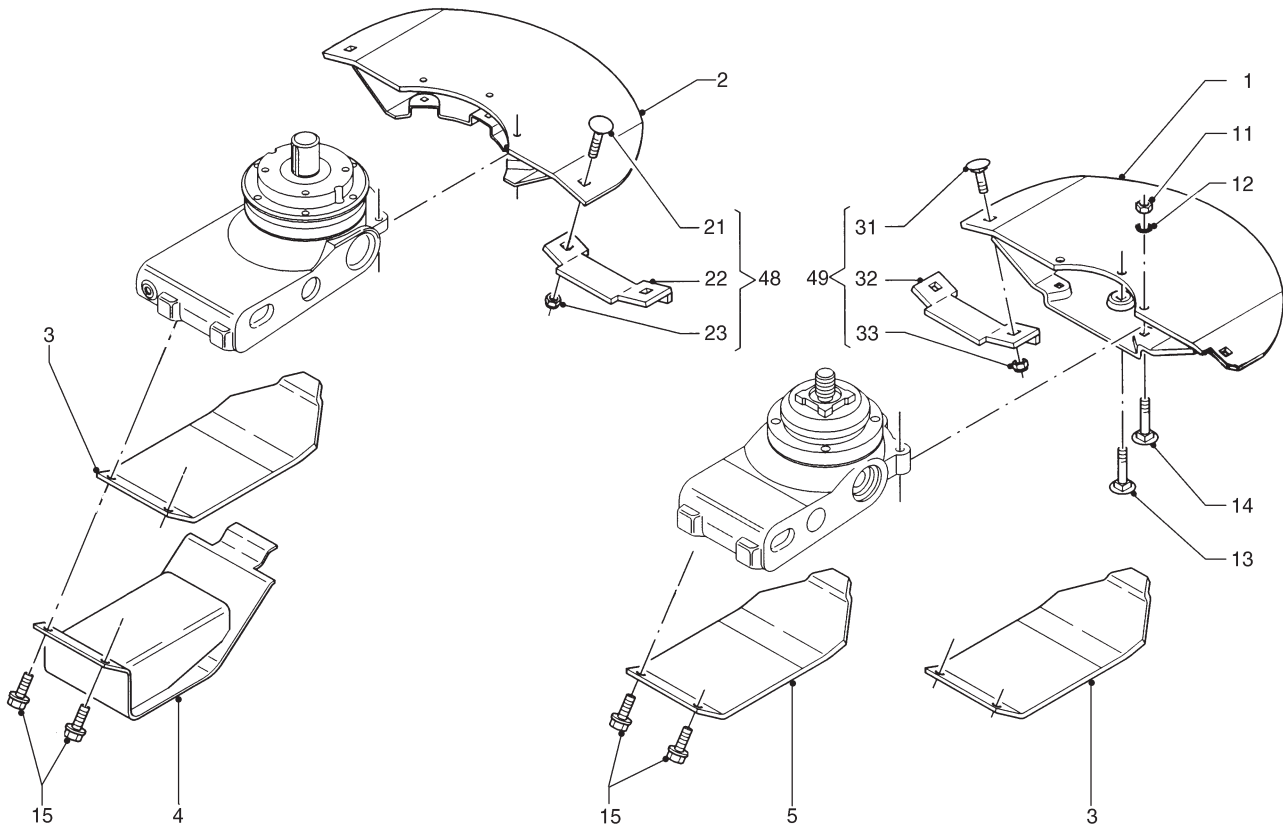
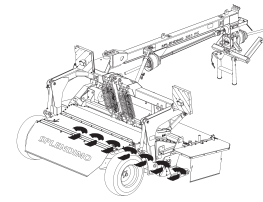
1	4-1201-0141-0	12
2	4-1201-0142-0	12
3	4-1201-0145-0	11
4	4-1201-0329-0	1
5	4-1201-1473-0	6 [LD] L= 120 mm
6	4-1201-1474-0	6 [RD] L= 120 mm
7	4-1220-0033-0	6
8	4-1220-0034-0	1
9	4-1220-0039-0	1 L= 2312 mm
10	4-1220-0270-1	3 [RD] = REF. 49 Pag. 10
11	4-1220-0290-1	3 [LD] = REF. 49 Pag. 11
12	4-1225-0449-0	12
13	4-1225-0480-0	1
14	4-1225-1489-0	6
15	4-1241-0750-0	1
16	4-1241-0760-0	1
17	4-1241-0930-0	(1)
18	4-1241-1919-0	(1)
19	4-1243-0119-0	1
20	9-1029-0024-2	2 M30x1,5 DIN 934-10
21	9-1030-0012*3	(4) M8 DIN 985-8
22	9-1030-0018*2	12 M10 DIN 985-10
23	9-1030-0040*3	8 M8 DIN 985-10
24	9-1048-0005*6	(4) A8,4 DIN 9021 [—]
25	9-1051-0001*6	12 A8,2 DIN 6798 [####]

REF.	ONDERDEELNR. PART NUMBER REFERENCE TEILNUMMER	AANTAL QUANTITY QUANTITE ANZAHL
------	--	--

26	9-1051-0002*0	14 A10,5 DIN 6798 [####]
27	9-1052-0011-1	1 S30x42x2,5 DIN 988
28	9-1058-0041*4	(4) M8x25 DIN 603-8.8
29	9-1070-0077-0	1 Ø11x30 DIN 1481
30	9-1070-0083-6	1 Ø7x30 DIN 1481
31	9-1072-0030-0	6 3,2x36 DIN 94
32	9-1108-0063-5	1
33	9-1113-0027-5	2 M10x20 DIN 933-8.8
34	9-1113-0341-3	20 M8x20 DIN 933-10.9
35	9-1120-0028-6	1 18x1,00 DIN 472

# LELY

SPLENDIMO	type nummer type number numéro de type Typnummer	vanaf serienummer as from serial number après numéro de serie ab Seriennummer
281 PC	4.1274.0000.1 4.1274.0001.1 4.1274.0002.1	3000000 3000000 3000000
321 PC	4.1256.0050.1 4.1256.0051.1 4.1256.0052.1	3000000 3000000 3000000



E105-04-00

REF.	ONDERDEELNR. PART NUMBER REFERENCE TEILNUMMER	AANTAL QUANTITY QUANTITE ANZAHL		
------	--	--	--	--

281 321

1	4.1220.0341.0	(6) (7)	Glijloffes Skids Patins Kufen	5mm
2	4.1220.0351.0	(1) (1)	Glijlslof Skid Patin Kufe	3mm
3	4.1225.0359.0	(7) (8)	Slijtplaten Wear plates Plaques d'usure Verschleissplatten	10 mm
4	4.1225.0390.0	(3-6)(3-6)	Verhoogde slijtplaten Top skids Plaques réhausseurs Erhöhte Verschleißplatten	6mm
5	4.1225.0490.0	(7) (8)	Slijtplaten Wear plates Plaques d'usure Verschleissplatten	4 mm
11	9.1029.0005*4	(21) (24)	M10 DIN 934-8	
12	9.1051.0002*0	(21) (24)	A10,5 DIN 6798	[####]
13	9.1058.0048*4	(7) (8)	M10x40 DIN 603-8.8	
14	9.1058.0049*5	(14) (16)	M10x45 DIN 603-8.8	
15	9.1114.0009*0	(14) (16)	M10x30 8.8	

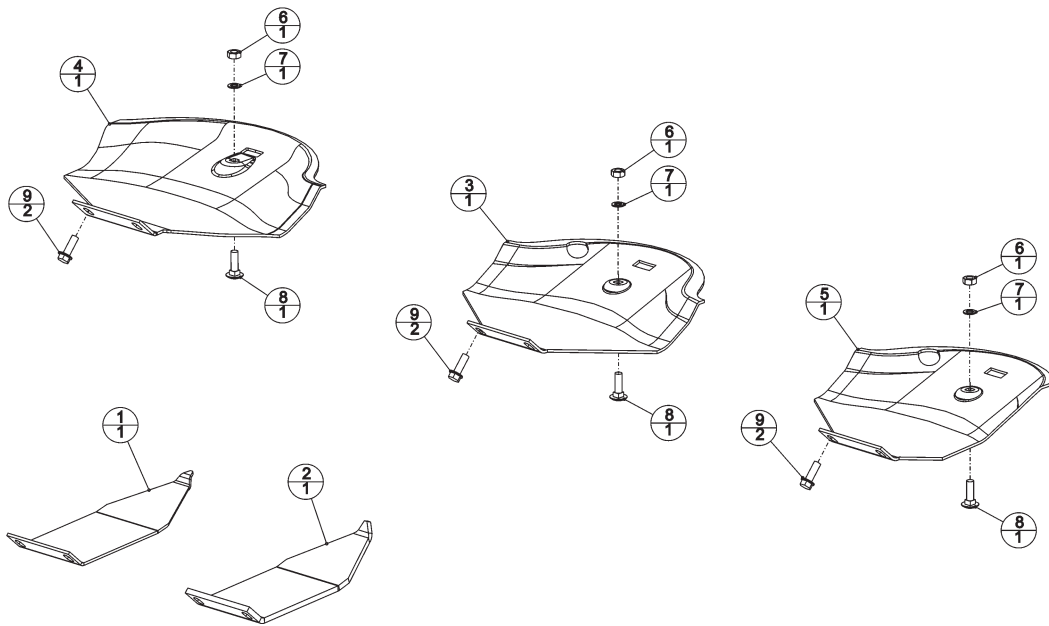
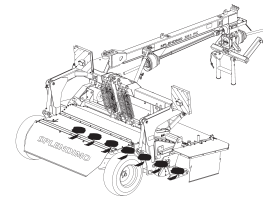
REF.	ONDERDEELNR. PART NUMBER REFERENCE TEILNUMMER	AANTAL QUANTITY QUANTITE ANZAHL		
------	--	--	--	--

281 321

21	9.1058.0027*4	(2) (2)	M10x25 DIN 603	
22	4.1220.0250.0	(1) (1)	[←-135→]	
23	9.1030.0004*2	(2) (2)	M10 DIN 985-8	
31	9.1058.0027*4	(10) (12)	M10x25 DIN 603	
32	4.1225.0550.0	(5) (6)	[←-125→]	
33	9.1030.0004*2	(10) (12)	M10 DIN 985-8	
48	4.1220.0260.8	(1) (1)	= REF. 21-23 [←-135→] Maaibalk-steenbescherming Cutter bar stone protection Kit de protection anti-pierres Mähbalken-Steinschutzsatz	
49	4.1225.0540.8	(5) (6)	= REF. 31-33 [←-125→] Maaibalk-steenbescherming Cutter bar stone protection Kit de protection anti-pierres Mähbalken-Steinschutzsatz	

# LELY

SPLENDIMO	type nummer type number numéro de type Typnummer	vanaf serienummer as from serial number après numéro de serie ab Seriennummer
281 PC	4.1274.0000.1 4.1274.0001.1 4.1274.0002.1	3000000 3000000 3000000
321 PC	4.1256.0050.1 4.1256.0051.1 4.1256.0052.1	3000000 3000000 3000000



E105-05-00

REF.	ONDERDEELNR. PART NUMBER REFERENCE TEILNUMMER	AANTAL QUANTITY QUANTITE ANZAHL
------	--	--

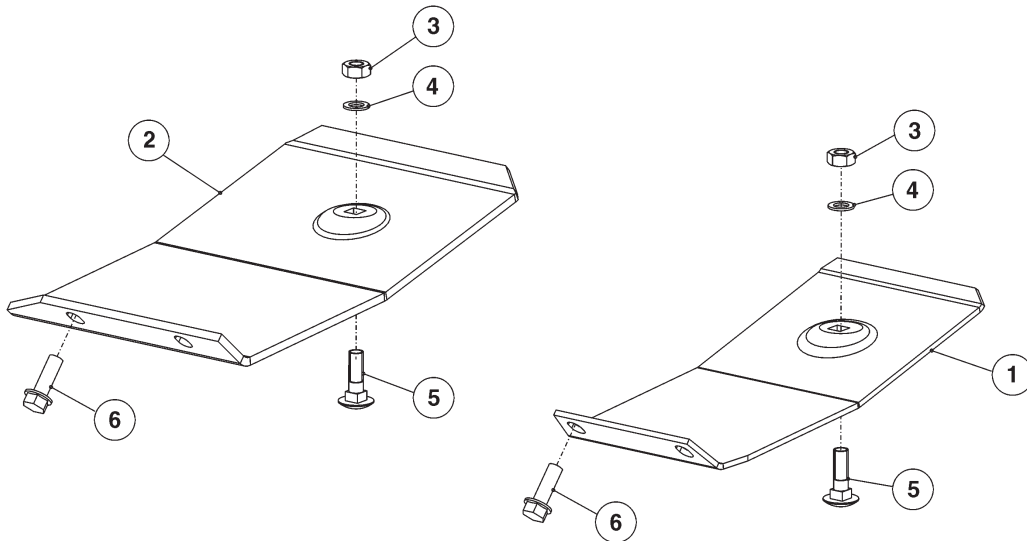
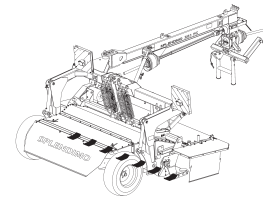
**281 321**

1	4-1220-1329-0	7 8	Slijtplaten Wear plates Plaques d'usure Verschleissplatten	4 mm
2	4-1220-1911-0	(7) (8)	Slijtplaten Wear plates Plaques d'usure Verschleissplatten	8 mm
3	4-1220-1963-0	5 6	Slijtsloffen Wear skids Patins d'usure Verschleißkufen	4 mm
4	4-1227-1455-0	1 1	Slijtsloffen Wear skids Patins d'usure Verschleißkufen	4 mm
5	4-1241-0849-0	1 1	Slijtsloffen Wear skids Patins d'usure Verschleißkufen	4 mm
6	9-1029-0005*4	7 8	M10 DIN 934-8	
7	9-1051-0002*0	7 8	A10,5 DIN 6798	[####]
8	9-1058-0015*6	7 8	M10x35 DIN 603-8.8	
9	9-1114-0009*0	14 16	M10x30 8.8	

REF.	ONDERDEELNR. PART NUMBER REFERENCE TEILNUMMER	AANTAL QUANTITY QUANTITE ANZAHL
------	--	--

# LELY

SPLENDIMO	type number type number numéro de type Typnummer	vanaf serienummer as from serial number après numéro de serie ab Seriennummer
281 PC	4.1274.0000.1 4.1274.0001.1 4.1274.0002.1	3000000 3000000 3000000
321 PC	4.1256.0050.1 4.1256.0051.1 4.1256.0052.1	3000000 3000000 3000000



E105-06-00

REF.	ONDERDEELNR. PART NUMBER REFERENCE TEILNUMMER	AANTAL QUANTITY QUANTITE ANZAHL		
------	--	--	--	--

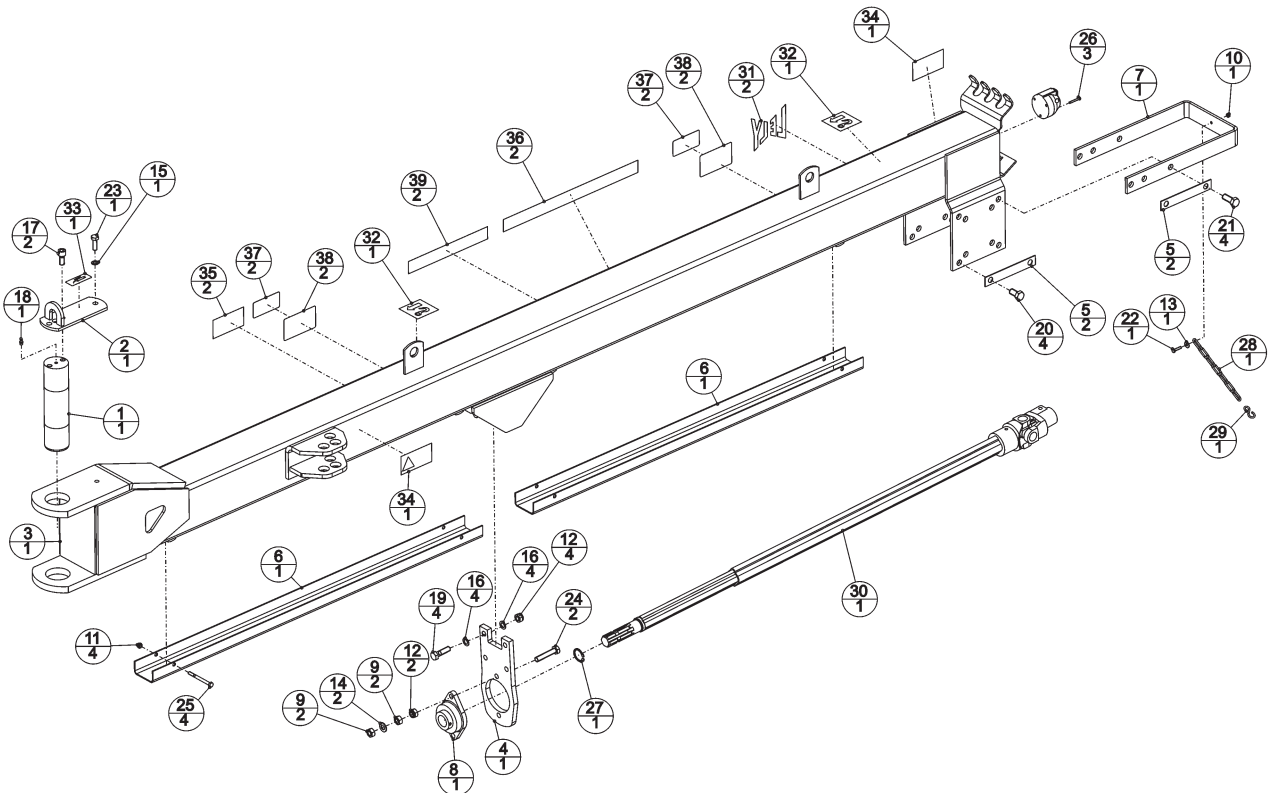
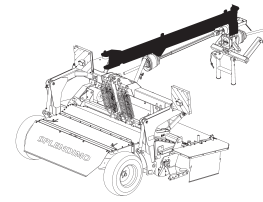
## 281 321

1	4-1220-1962-0	(6) (7)	Slijtsloffen Wear skids Patins d'usure Verschleißkufen	4 mm
2	4-1227-0629-0	(1) (1)	Slijtsloffen Wear skids Patins d'usure Verschleißkufen	6 mm
3	9-1029-0005-4	(7) (8)	M10 DIN 934-8	
4	9-1051-0002*0	(7) (8)	A10,5 DIN 6798	[####]
5	9-1058-0015*6	(7) (8)	M10x35 DIN 603-8.8	
6	9-1114-0009*0	(14) (16)	M10x30 8,8	

REF.	ONDERDEELNR. PART NUMBER REFERENCE TEILNUMMER	AANTAL QUANTITY QUANTITE ANZAHL		
------	--	--	--	--

# LELY

SPLENDIMO	type nummer type number número de type Typnummer	vanaf serienummer as from serial number après numéro de serie ab Seriennummer
321 PC	4.1256.0050.1 4.1256.0051.1 4.1256.0052.1	3000000 3000000 3000000



E120-02-00

REF.	ONDERDEELNR. PART NUMBER REFERENCE TEILNUMMER	AANTAL QUANTITY QUANTITE ANZAHL	
------	--	--	--

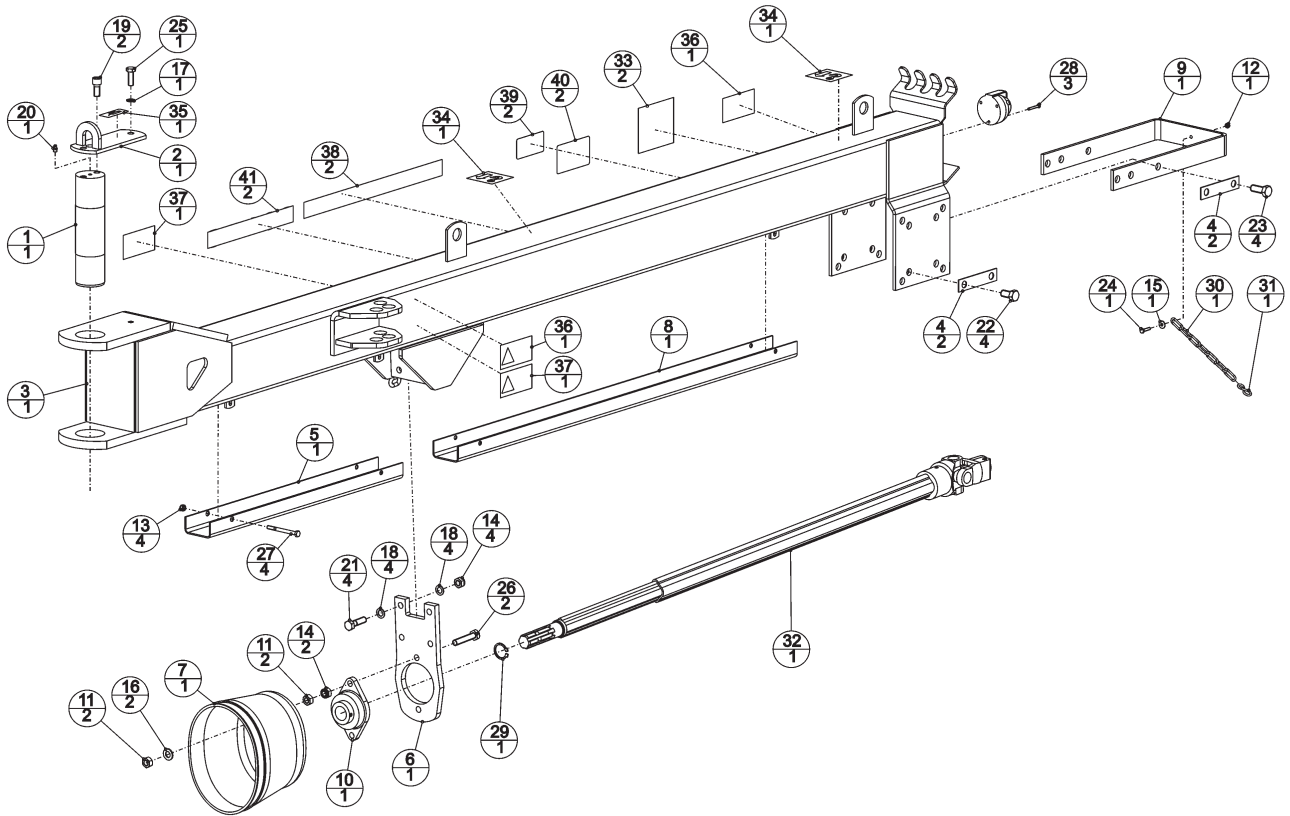
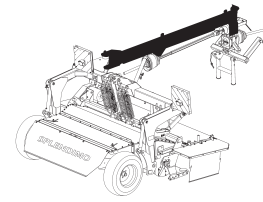
1	4-1241-0316-0	1	
2	4-1241-0390-0	1	
3	4-1256-0500-0	1	
4	4-1274-1960-0	1	
5	4-1274-1975-0	4	
6	4-1274-1977-0	2	
7	4-1274-1985-0	1	
8	9-1008-0018-3	1	FYTB 35 FM
9	9-1029-0012-4	4	M14 DIN 934-8
10	9-1030-0011*2	1	M6 DIN 985-8
11	9-1030-0012*3	4	M8 DIN 985-8
12	9-1030-0015*6	6	M14 DIN 985-8
13	9-1048-0001*2	1	A6,4 DIN 9021 [—]
14	9-1048-0053*5	2	A15 DIN 125 [—]
15	9-1051-0003*1	1	A12,5 DIN 6798 [####]
16	9-1051-0005*3	8	A14,5 DIN 6798 [####]
17	9-1057-0054*4	2	M14x30 DIN 912-12.9
18	9-1068-0007*2	1	AM8x1,25
19	9-1113-0070*6	4	M14x50 DIN 931-8.8
20	9-1113-0076*5	4	M16x30 DIN 933-8.8
21	9-1113-0122*2	4	M16x40 DIN 933-8.8
22	9-1113-0124*4	1	M6x25 DIN 933-8.8
23	9-1113-0125*5	1	M12x35 DIN 933-8.8
24	9-1113-0247*1	2	M14x70 DIN 933-8.8
25	9-1113-0303*1	4	M8x90 DIN 931-8.8

REF.	ONDERDEELNR. PART NUMBER REFERENCE TEILNUMMER	AANTAL QUANTITY QUANTITE ANZAHL	
------	--	--	--

26	9-1113-0318*1	3	M5x35 DIN 931-A2-2
27	9-1119-0019-5	1	35x2,5 DIN 471
28	9-1144-0031*6	1	64x32 DIN 5685
29	9-1147-0006-6	1	
30	9-1154-0256-4	1	= REF.1 Pag. 34
31	9-1170-0003-1	2	
32	9-1170-0173-3	2	"↑"
33	9-1170-0205-0	1	"Smeerpunt" "Greasing point" "Point de graissage" "Schmierstelle"
34	9-1170-0408-0	2	
35	9-1170-0410-2	2	
36	9-1170-0449-6	2	"SPLENDIMO"
37	9-1170-0481-3	4	
38	9-1170-0482-4	4	
39	9-1170-0491-6	2	"321 PC"

# LELY

SPLENDIMO	type nummer type number número de type Typnummer	vanaf serienummer as from serial number après numéro de serie ab Seriennummer
281 PC	4.1274.0000.1 4.1274.0001.1 4.1274.0002.1	3000000 3000000 3000000



E120-03-00

REF.	ONDERDEELNR. PART NUMBER REFERENCE TEILNUMMER	AANTAL QUANTITY QUANTITE ANZAHL	
------	--	--	--

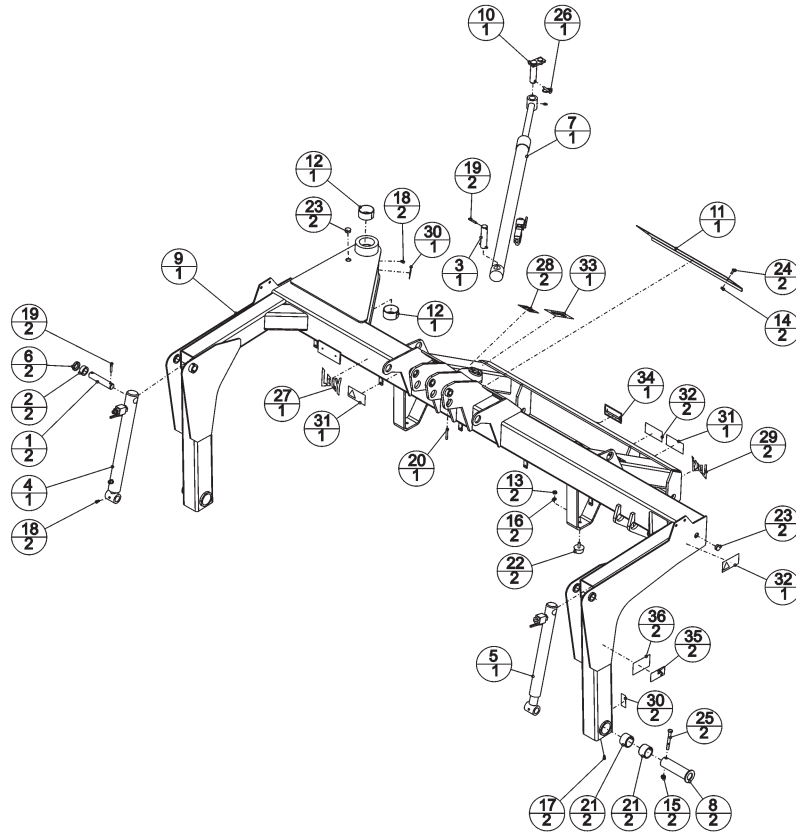
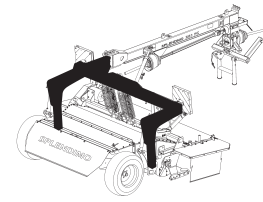
1	4-1241-0316-0	1	
2	4-1241-0390-0	1	
3	4-1274-0110-0	1	
4	4-1274-1925-0	4	
5	4-1274-1928-0	1	
6	4-1274-1960-0	1	
7	4-1274-1976-0	1	
8	4-1274-1977-0	1	
9	4-1274-1985-0	1	
10	9-1008-0018-3	1	FYTB 35 FM
11	9-1029-0012*4	4	M14 DIN 934-8
12	9-1030-0011*2	1	M6 DIN 985-8
13	9-1030-0012*3	4	M8 DIN 985-8
14	9-1030-0015*6	6	M14 DIN 985-8
15	9-1048-0001*2	1	A6,4 DIN 9021 [—]
16	9-1048-0053*5	2	A15 DIN 125 [—]
17	9-1051-0003*1	1	A12,5 DIN 6798 [####]
18	9-1051-0005*3	8	A14,5 DIN 6798 [####]
19	9-1057-0054*4	2	M14x30 DIN 912-12.9
20	9-1068-0007*2	1	AM8x1,25
21	9-1113-0070*6	4	M14x50 DIN 931-8.8
22	9-1113-0076*5	4	M16x30 DIN 933-8.8
23	9-1113-0122*2	4	M16x40 DIN 933-8.8
24	9-1113-0124*4	1	M6x25 DIN 933-8.8
25	9-1113-0125*5	1	M12x35 DIN 933-8.8

REF.	ONDERDEELNR. PART NUMBER REFERENCE TEILNUMMER	AANTAL QUANTITY QUANTITE ANZAHL	
------	--	--	--

26	9-1113-0247*1	2	M14x70 DIN 933-8.8
27	9-1113-0303*1	4	M8x90 DIN 931-8.8
28	9-1113-0318*1	3	M5x35 DIN 931-A2-2
29	9-1119-0019-5	1	35x2,5 DIN 471
30	9-1144-0031*6	1	G4x32 DIN 5685
31	9-1147-0006-6	1	= REF.1 Pag. 34
32	9-1154-0256-4	1	
33	9-1170-0003-1	2	
34	9-1170-0173-3	2	"↺"
35	9-1170-0205-0	1	"Smeerpunt" "Greasing point" "Point de graissage" "Schmierstelle"
36	9-1170-0408-0	2	
37	9-1170-0410-2	2	
38	9-1170-0449-6	2	"SPLENDIMO"
39	9-1170-0481-3	2	
40	9-1170-0482-4	2	
41	9-1170-0605-1	2	"281 PC"

# LELY

SPLENDIMO	type nummer type number número de type Typnummer	vanaf serienummer as from serial number après numéro de serie ab Seriennummer
281 PC	4.1274.0000.1 4.1274.0001.1 4.1274.0002.1	3000000 3000000 3000000
321 PC	4.1256.0050.1 4.1256.0051.1 4.1256.0052.1	3000000 3000000 3000000



E122-02-00

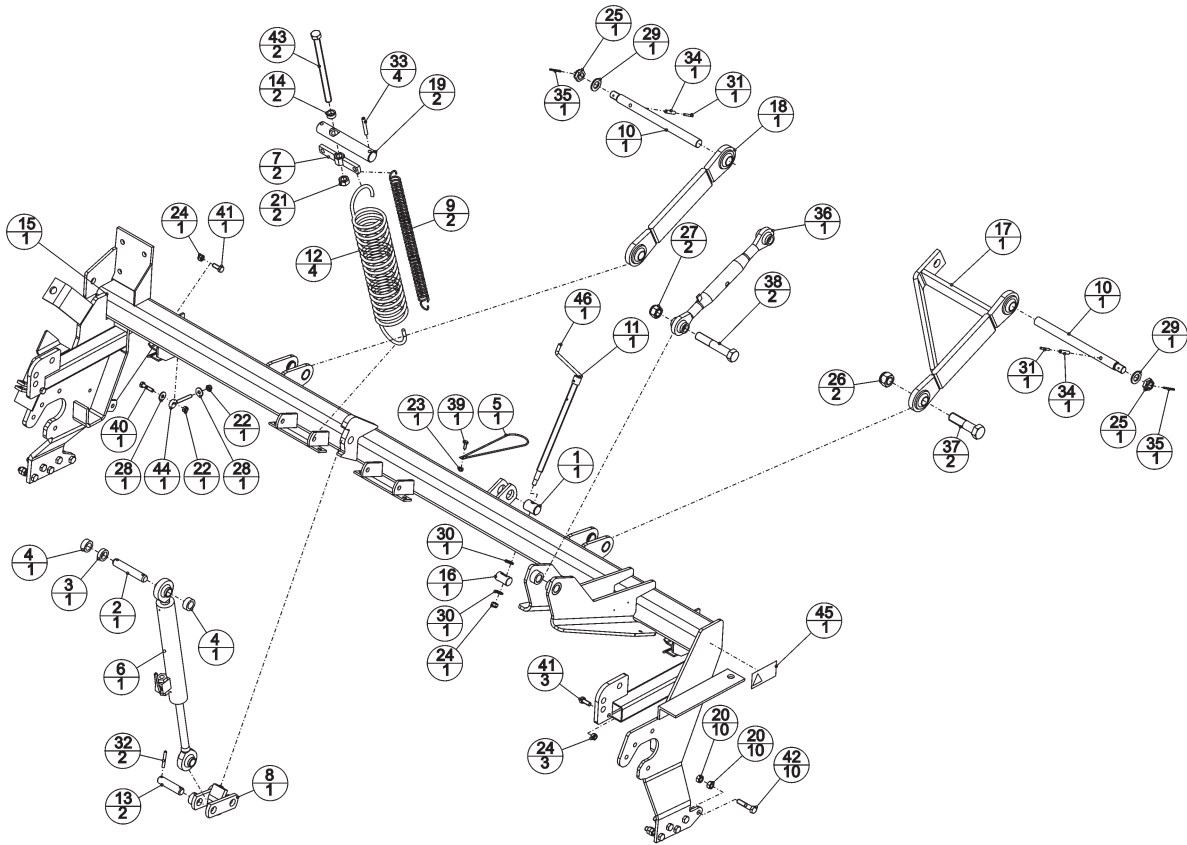
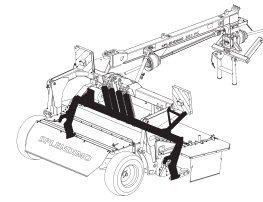
REF.	ONDERDEELNR. PART NUMBER REFERENCE TEILNUMMER	AANTAL QUANTITY QUANTITE ANZAHL	
1	4-1043-0344-0	2	
2	4-1207-1498-0	2	
3	4-1220-1980-0	1	
4	4-1241-0354-0	1	= REF. 21 Pag. 22
5	4-1241-0382-0	1	= REF. 22 Pag. 22
6	4-1241-1961-0	2	
7	4-1256-0340-0	1	= REF. 24 Pag. 22
8	4-1256-0350-0	2	
9	4-1256-0540-0	1	281 PC
	4-1274-0160-0	(1)	321 PC [x]
10	4-1274-0360-0	1	
11	4-1274-1968-0	1	
12	9-1022-0039-3	2	PRM 707540
13	9-1029-0005*4	2	M10 DIN 934-8
14	9-1030-0012*3	2	M8 DIN 985-8
15	9-1030-0013*4	2	M12 DIN 985-8
16	9-1051-0002*0	2	A10,5 DIN 6798 [####]
17	9-1068-0006*1	2	BM8x1,25 45GR.
18	9-1068-0007*2	4	AM8x1,25
19	9-1070-0023-2	4	Ø8x50 DIN 1481
20	9-1070-0024-3	1	Ø8x60 DIN 1481
21	9-1077-0008-1	4	EG 50/60x40 DIN 1498
22	9-1105-0011-4	2	2K50x22,5-M10x28
23	9-1108-0021-4	4	GPN 300-20149
24	9-1113-0014*6	2	M8x20 DIN 933-8.8

REF.	ONDERDEELNR. PART NUMBER REFERENCE TEILNUMMER	AANTAL QUANTITY QUANTITE ANZAHL	
25	9-1113-0136*2	2	M12x100 DIN 931-8.8
26	9-1123-0004-0	1	8x6,3
27	9-1170-0003-1	1	"LELY"
28	9-1170-0173-3	2	"↑"
29	9-1170-0200-2	2	"LELY"
30	9-1170-0205-0	3	
31	9-1170-0410-2	2	
32	9-1170-0417-2	3	
33	9-1170-0430-1	1	"Maimes 83 / 120 mm" "Knife 83 / 120 mm" "Couteau 83 / 120 mm" "Messer 83 / 120 mm"
34	9-1170-0477-6	1	
35	9-1170-0481-3	2	
36	9-1170-0482-4	2	



# LELY

SPLENDIMO	type nummer type number número de type Typnummer	vanaf serienummer as from serial number après numéro de serie ab Seriennummer
321 PC	4.1256.0050.1 4.1256.0051.1 4.1256.0052.1	3000000 3000000 3000000



E123-02-00

REF.	ONDERDEELNR. PART NUMBER REFERENCE TEILNUMMER	AANTAL QUANTITY QUANTITE ANZAHL
------	--	--

1	2-1004-1738-0	1
2	4-1016-1483-0	1
3	4-1050-1499-0	1
4	4-1207-0607-0	2
5	4-1210-1498-0	1
6	4-1241-1334-0	1
7	4-1241-1360-0	2
8	4-1241-1370-0	1
9	4-1241-1429-0	(2)
10	4-1241-1917-0	2
11	4-1241-1925-0	1
12	4-1241-1952-0	4
13	4-1241-1962-0	2
14	4-1241-1963-0	2
15	4-1256-0701-0	1
16	4-1259-1995-0	1
17	4-1274-1300-0	1
18	4-1274-1320-0	1
19	4-1274-1967-0	2
20	9-1029-0012*4	20
21	9-1029-0016*1	2
22	9-1030-0004*2	2
23	9-1030-0012*3	1
24	9-1030-0013*4	5
25	9-1031-0004-1	2

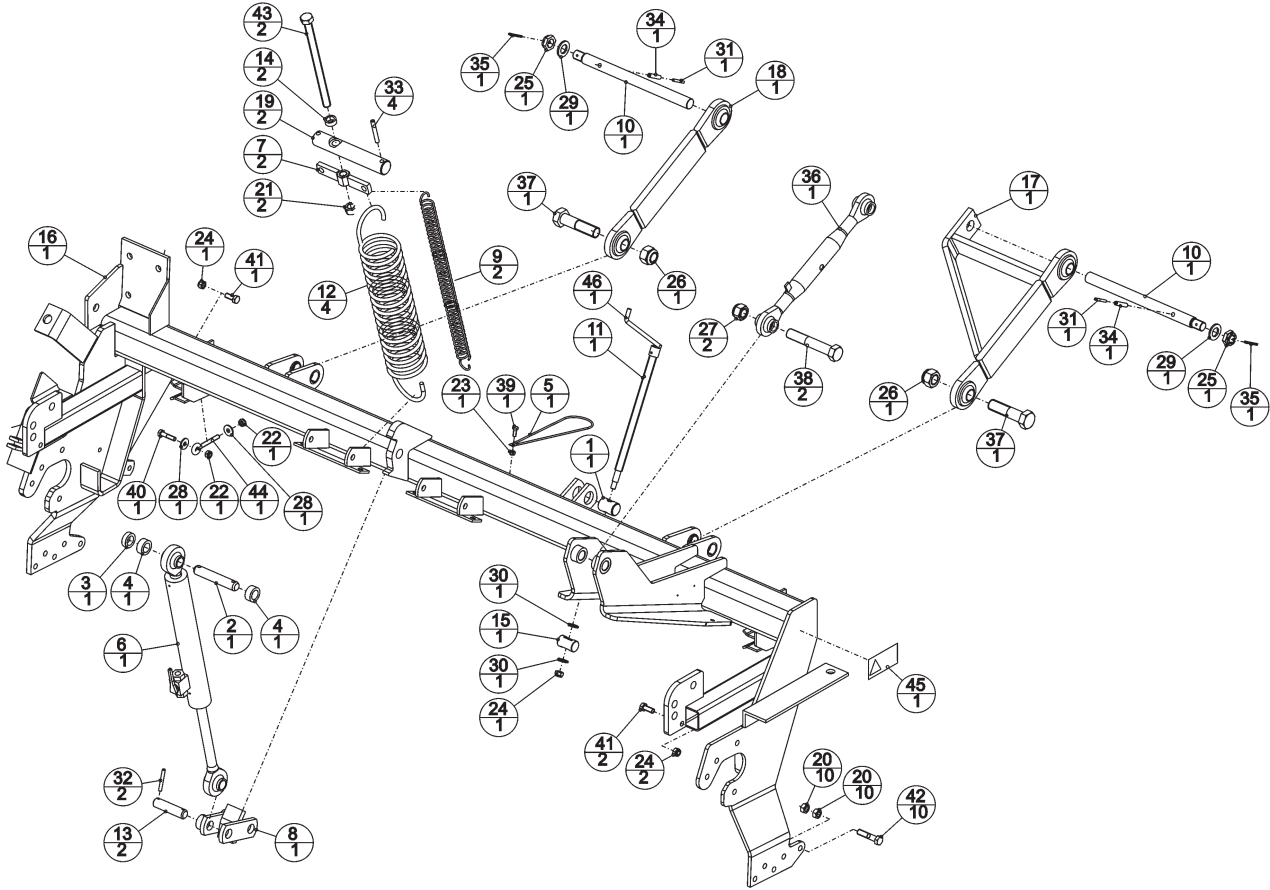
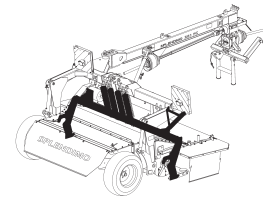
REF.	ONDERDEELNR. PART NUMBER REFERENCE TEILNUMMER	AANTAL QUANTITY QUANTITE ANZAHL
------	--	--

26	9-1036-0042-6	2
27	9-1036-0050-6	2
28	9-1048-0008*2	2
29	9-1048-0020*0	2
30	9-1048-0053*5	2
31	9-1070-0019-5	2
32	9-1070-0024-3	2
33	9-1070-0038-3	4
34	9-1070-0039-4	2
35	9-1072-0007-5	2
36	9-1087-0031-0	1
37	9-1112-0047-5	2
38	9-1112-0048-6	2
39	9-1113-0014*6	1
40	9-1113-0033*4	1
41	9-1113-0050*0	4
42	9-1113-0231*6	10
43	9-1113-0361*2	2
44	9-1114-0030-0	1
45	9-1170-0419-4	1
46	9-1180-0096-0	1

- 1 1/8" DIN 985-6
- 1"DIN 985-6
- A10,5 DIN 9021
- A24 DIN 125
- A15 DIN 125
- Ø6x50 DIN 1481
- Ø8x60 DIN 1481
- Ø10x75 DIN 1481
- Ø10x50 DIN 1481
- 5x45 DIN 94
- TL 290 27 22 Z
- 1 1/8"x4 1/2"-8.8
- 1"x6"-8.8
- M8x20 DIN 933-8.8
- M10x45 DIN 931-8.8
- M12x30 DIN 933-8.8
- M14x65 DIN 931-8.8
- M20x300 DIN 933-8.8
- M10x80x15

# LELY

SPLENDIMO	type nummer type number número de type Typnummer	vanaf serienummer as from serial number après numéro de serie ab Seriennummer
281 PC	4.1274.0000.1 4.1274.0001.1 4.1274.0002.1	3000000 3000000 3000000



E123-03-00

REF.	ONDERDEELNR. PART NUMBER REFERENCE TEILNUMMER	AANTAL QUANTITY QUANTITE ANZAHL	
------	--	--	--

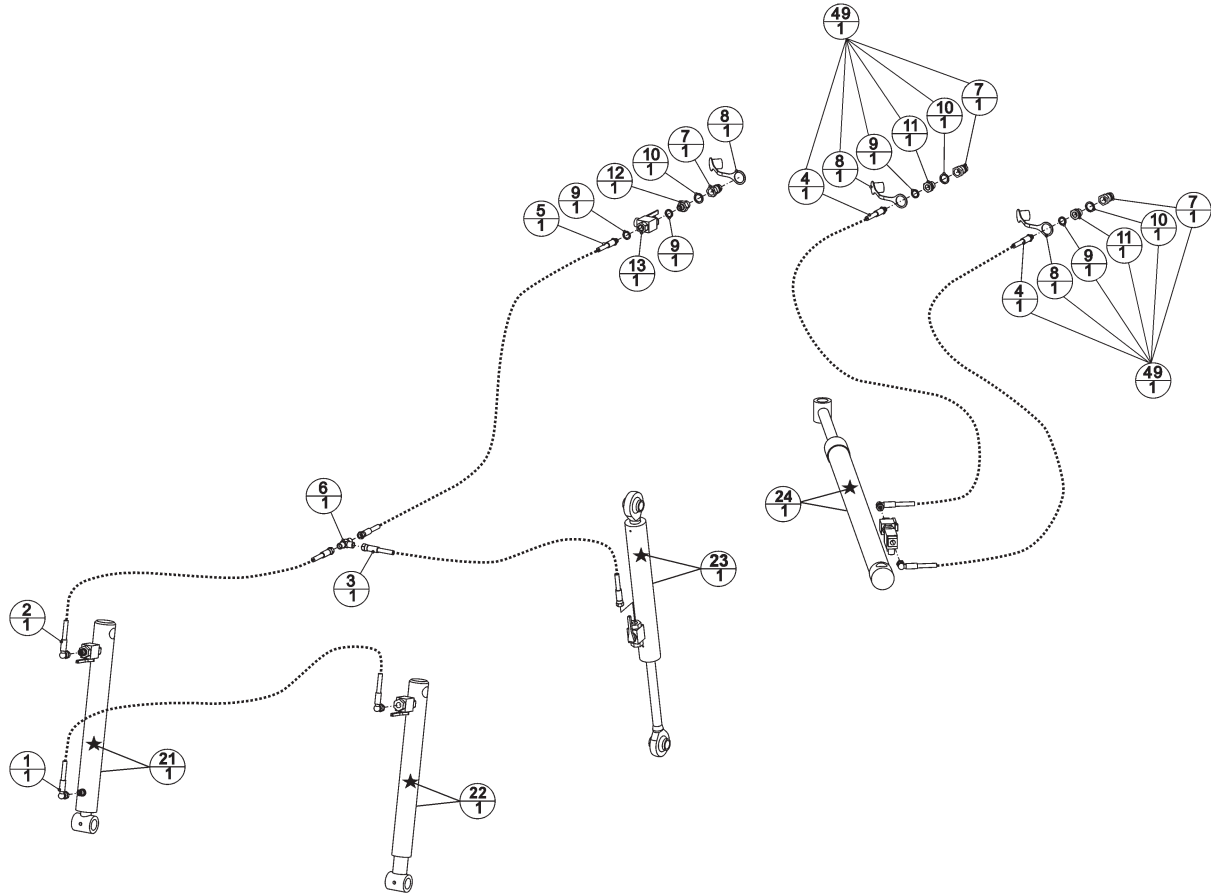
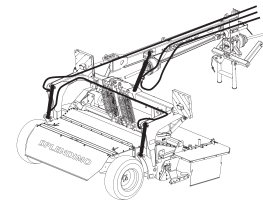
1	2-1004-1738-0	1	
2	4-1016-1483-0	1	
3	4-1050-1499-0	1	
4	4-1207-0607-0	2	
5	4-1210-1498-0	1	
6	4-1241-1334-0	1	= REF. 23 Pag. 22
7	4-1241-1360-0	2	
8	4-1241-1370-0	1	
9	4-1241-1429-0	(2)	Ø4/Ø32 L= 360 mm
10	4-1241-1917-0	2	
11	4-1241-1925-0	1	
12	4-1241-1952-0	4	Ø10/Ø110 L= 372 mm
13	4-1241-1962-0	2	
14	4-1241-1963-0	2	
15	4-1259-1995-0	1	
16	4-1274-0691-0	1	
17	4-1274-1300-0	1	
18	4-1274-1320-0	1	
19	4-1274-1967-0	2	
20	9-1029-0012*4	20	M14 DIN 934-8
21	9-1029-0016*1	2	M20 DIN 934-8
22	9-1030-0004*2	2	M10 DIN 985-8
23	9-1030-0012*3	1	M8 DIN 985-8
24	9-1030-0013*4	4	M12 DIN 985-8
25	9-1031-0004-1	2	M24x1,5 DIN 937-22

REF.	ONDERDEELNR. PART NUMBER REFERENCE TEILNUMMER	AANTAL QUANTITY QUANTITE ANZAHL	
------	--	--	--

26	9-1036-0042-6	2	1 1/8"-DIN 985-6
27	9-1036-0050-6	2	1"-DIN 985-6
28	9-1048-0008-2	2	A10,5 DIN 9021 [ ]
29	9-1048-0020-0	2	A24 DIN 125 [ ]
30	9-1048-0053-5	2	A15 DIN 125 [ ]
31	9-1070-0019-5	2	Ø6x50 DIN 1481
32	9-1070-0024-3	2	Ø8x60 DIN 1481
33	9-1070-0038-3	4	Ø10x75 DIN 1481
34	9-1070-0039-4	2	Ø10x50 DIN 1481
35	9-1072-0007-5	2	5x45 DIN 94
36	9-1087-0031-0	1	TL 290 27 22 Z
37	9-1112-0047-5	2	1 1/8" X 4 1/2"-8.8
38	9-1112-0048-6	2	1"x6"-8.8
39	9-1113-0014*6	1	M8x20 DIN 933-8.8
40	9-1113-0033*4	1	M10x45 DIN 931-8.8
41	9-1113-0050*0	3	M12x30 DIN 933-8.8
42	9-1113-0231*6	10	M14x65 DIN 931-8.8
43	9-1113-0361*2	2	M20x300 DIN 933-8.8
44	9-1114-0030-0	1	M10x80x15
45	9-1170-0419-4	1	
46	9-1180-0096-0	1	



SPLENDIMO	type number type number numéro de type Typnummer	vanaf serienummer as from serial number après numéro de serie ab Seriennummer
281 PC	4.1274.0000.1 4.1274.0001.1 4.1274.0002.1	3000000 3000000 3000000
321 PC	4.1256.0050.1 4.1256.0051.1 4.1256.0052.1	3000000 3000000 3000000



E126-02-00

REF.	ONDERDEELNR. PART NUMBER REFERENCE TEILNUMMER	AANTAL QUANTITY QUANTITE ANZAHL
------	--	--

281 321

1	4-1241-1944-0	- 1	L= 4580 mm	[x]
	4-1274-1964-0	1 -	L= 4200 mm	
2	4-1256-1994-0	1 1	L= 1000 mm	
3	4-1256-1995-0	1 1	L= 1500 mm	
4	4-1256-1996-0	- 2	L= 6200 mm	
	4-1274-1966-0	2 -	L= 5750 mm	[x]
5	4-1256-1997-0	- 1	L= 5400 mm	
	4-1274-1965-0	1 -	L= 4950 mm	[x]
6	9-1137-0205-5	1 1		
7	9-1137-0302-4	3 3	1/2" G	
8	9-1137-0303-5	3 3	1/2" PVC	
9	9-1137-0410-0	4 4	Ø17,28x23,80x2,03	
10	9-1137-0411-1	3 3	Ø21,54x28,58x2,34	
11	9-1137-0613-0	2 2	3/8"-1/2"	
12	9-1137-0619-6	1 1	3/8"-1/2"	
13	9-1137-1502-1	1 1		

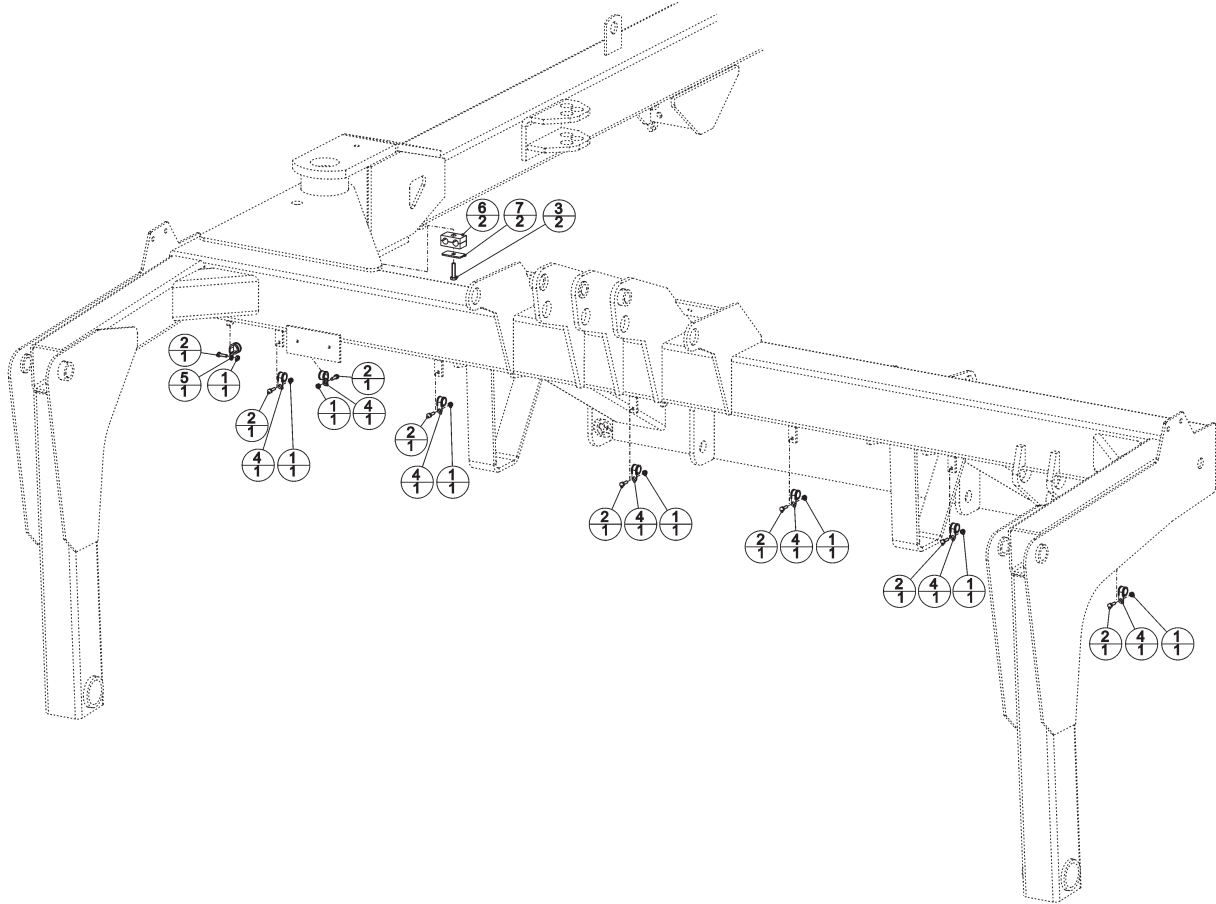
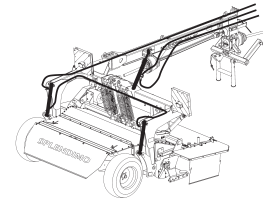
REF.	ONDERDEELNR. PART NUMBER REFERENCE TEILNUMMER	AANTAL QUANTITY QUANTITE ANZAHL
------	--	--

281 321

21	4-1241-0354-0	1 1	(21 = 21 + ★)	
★	4-1241-0356-0	(1) (1)	[A+A]	[X]
22	4-1241-0382-0	1 1	(22 = 22 + ★)	
★	4-1241-0588-0	(1) (1)	[A+A]	[X]
23	4-1241-1334-0	1 1	(23 = 23 + ★)	
★	4-1241-1339-0	(1) (1)	[A+A]	[X]
24	4-1256-0340-0	1 1	(24 = 24 + ★)	
★	4-1259-0379-0	(1) (1)	[A+A]	[X]
49	4-1255-1471-0	2 2	= REF. 4+(7-11)	

# LELY

SPLENDIMO	type nummer	vanaf serienummer
	type number	as from serial number
	numéro de type	après numéro de serie
	Typnummer	ab Seriennummer
281 PC	4.1274.0000.1	3000000
	4.1274.0001.1	3000000
	4.1274.0002.1	3000000
321 PC	4.1256.0050.1	3000000
	4.1256.0051.1	3000000
	4.1256.0052.1	3000000



E126-03-00

REF.	ONDERDEELNR. PART NUMBER REFERENCE TEILNUMMER	AANTAL QUANTITY QUANTITE ANZAHL
------	--	--

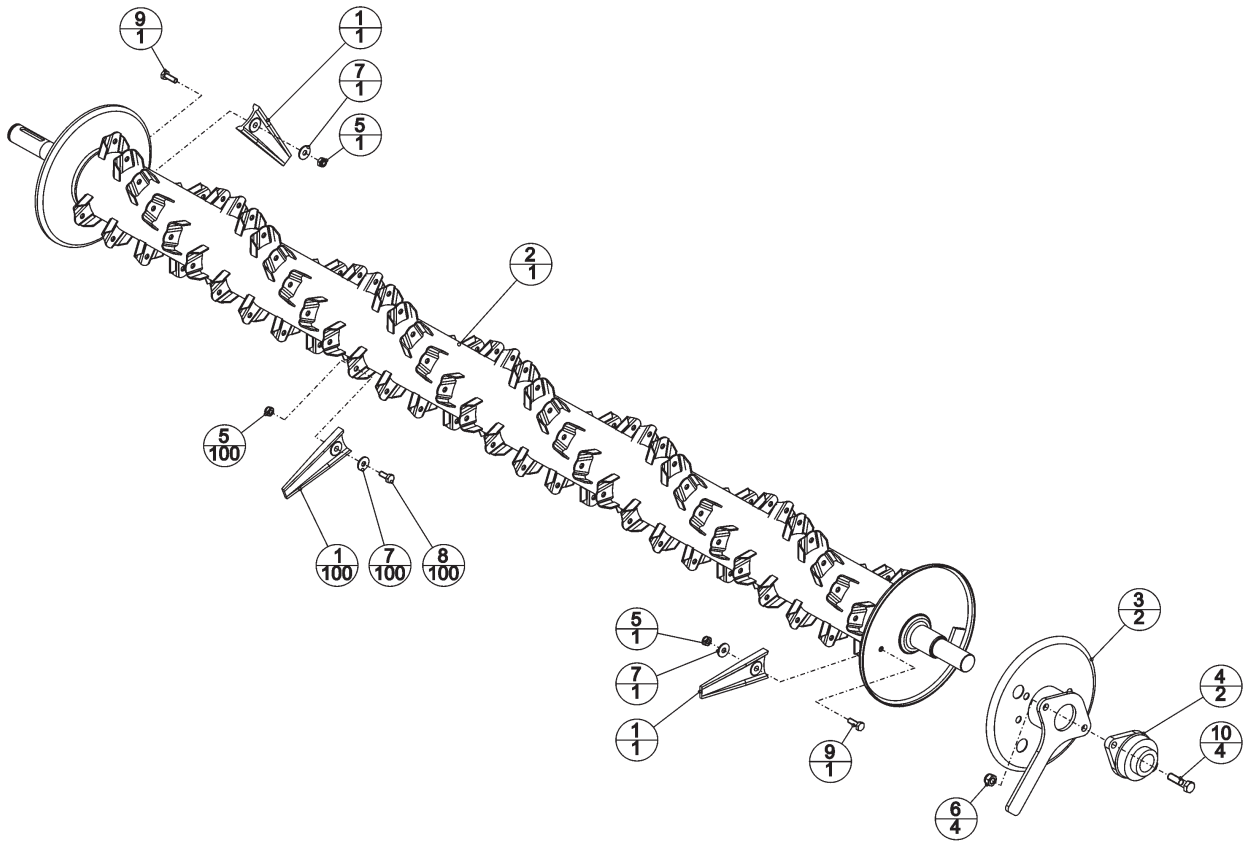
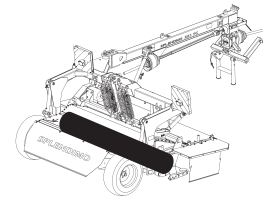
281 321

1	9-1030-0011*2	7 8	M6 DIN 985-8
2	9-1113-0127*0	7 8	M6x20 DIN 933-8.8
3	9-1113-0205*1	2 2	M8x35 DIN 933-8.8
4	9-1137-0901-1	6 7	15/16 NR 5715
5	9-1137-0910-3	1 1	19/20 NR 5720
6	9-1137-0958-2	2 2	
7	9-1137-0960-4	2 2	

REF.	ONDERDEELNR. PART NUMBER REFERENCE TEILNUMMER	AANTAL QUANTITY QUANTITE ANZAHL
------	--	--

# LELY

SPLENDIMO	type nummer type number numéro de type Typnummer	vanaf serienummer as from serial number après numéro de serie ab Seriennummer
281 PC	4.1274.0000.1 4.1274.0001.1 4.1274.0002.1	3000000 3000000 3000000
321 PC	4.1256.0050.1 4.1256.0051.1 4.1256.0052.1	3000000 3000000 3000000



E127-02-00

REF.	ONDERDEELNR. PART NUMBER REFERENCE TEILNUMMER	AANTAL QUANTITY QUANTITE ANZAHL
------	--	--

## 281 321

1	4-1207-0228-0	85 102
2	4-1241-0562-0	- 1
	4-1274-0550-0	1 - [x]
3	4-1256-1410-0	2 2
4	9-1008-0022-0	2 2 FYTB 40 FM
5	9-1030-0004*2	85 102 M10 DIN 985-8
6	9-1030-0015*6	4 4 M14 DIN 985-8
7	9-1048-0008*2	85 102 A10,5 DIN 9021 [—]
8	9-1113-0029*0	83 100 M10x25 DIN 933-8.8
9	9-1113-0120*0	2 2 M10x30 DIN 933-8.8
10	9-1113-0246*0	4 4 M14x55 DIN 931-8.8

REF.	ONDERDEELNR. PART NUMBER REFERENCE TEILNUMMER	AANTAL QUANTITY QUANTITE ANZAHL
------	--	--

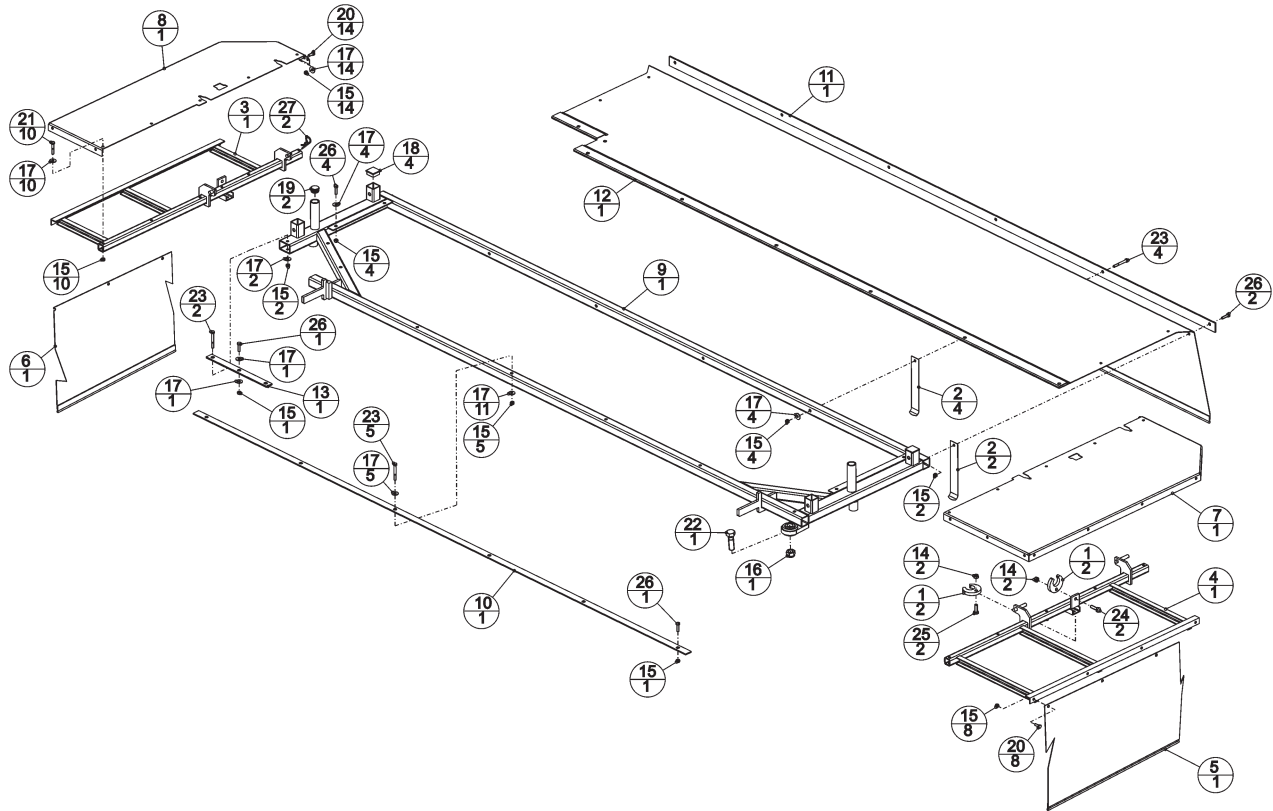
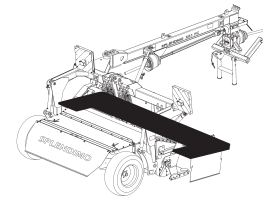
# LELY

**SPLENDIMO**
**321 PC**

 type number  
 type number  
 numéro de type  
 Typnummer

 4.1256.0050.1  
 4.1256.0051.1  
 4.1256.0052.1

 vanaf serienummer  
 as from serial number  
 après numéro de serie  
 ab Seriennummer

 3000000  
 3000000  
 3000000


E124-03-00

REF.	ONDERDEELNR. PART NUMBER REFERENCE TEILNUMMER	AANTAL QUANTITY QUANTITE ANZAHL
------	--	--

1	4-1225-1486-0	4
2	4-1241-1988-0	6
3	4-1255-0500-0	1
4	4-1255-0510-0	1
5	4-1255-1466-0	1
6	4-1255-1467-0	1
7	4-1255-1468-0	1
8	4-1255-1469-0	1
9	4-1256-0491-0	1
10	4-1256-1963-0	1
11	4-1256-1964-0	1
12	4-1256-1965-0	1
13	4-1274-1961-0	1
14	9-1030-0004*2	4
15	9-1030-0012*3	51
16	9-1030-0017*1	1
17	9-1048-0005*6	52
18	9-1108-0065-0	4
19	9-1108-0085-6	2
20	9-1113-0014*6	22
21	9-1113-0018*3	10
22	9-1113-0093*1	1
23	9-1113-0104*5	11
24	9-1113-0117*4	2
25	9-1113-0120*0	2

REF.	ONDERDEELNR. PART NUMBER REFERENCE TEILNUMMER	AANTAL QUANTITY QUANTITE ANZAHL
------	--	--

26	9-1113-0130*3	8	M8x30 DIN 933-8.8
27	9-1124-0003-5	2	

# LELY

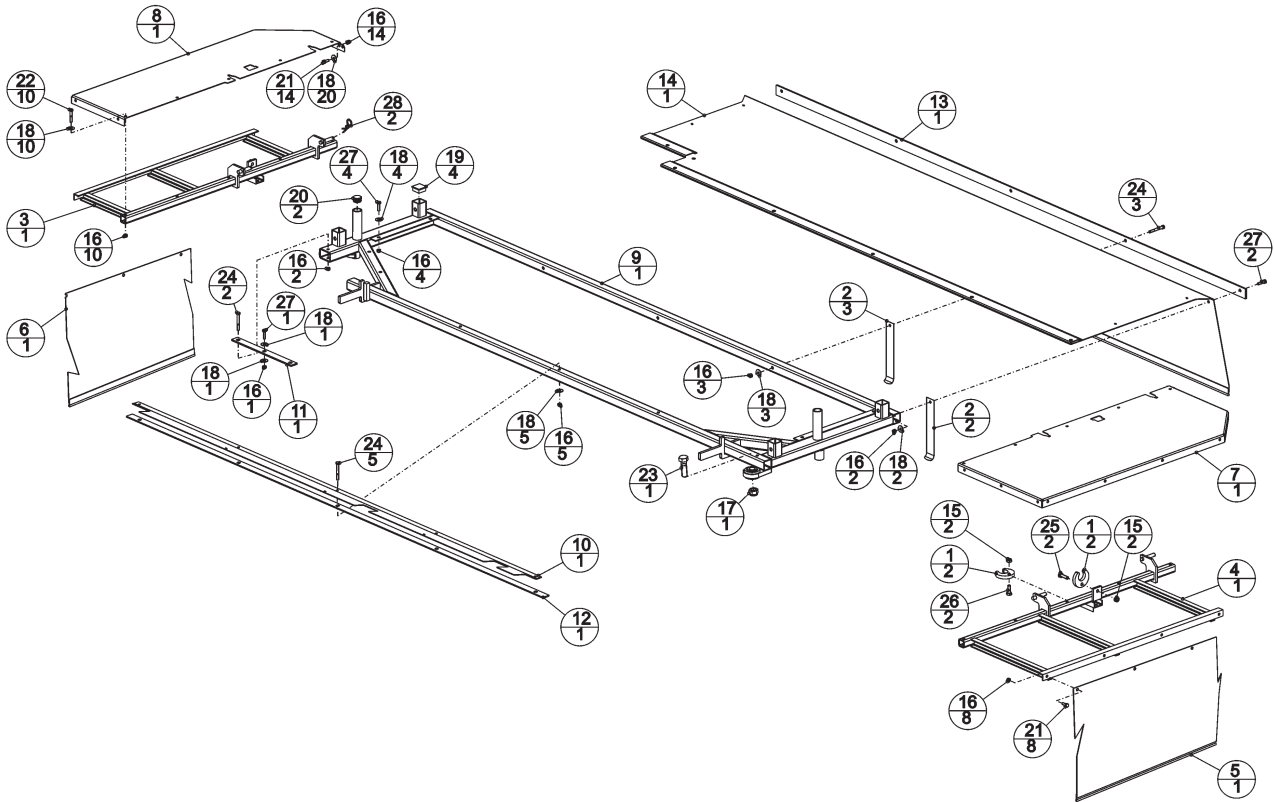
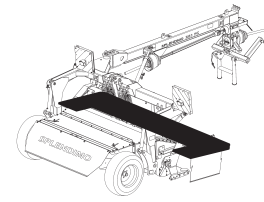
**SPLENDIMO**

 type nummer  
 type number  
 número de type  
 Typnummer

 vanaf serienummer  
 as from serial number  
 après numéro de série  
 ab Seriennummer

281 PC

 4.1274.0000.1  
 4.1274.0001.1  
 4.1274.0002.1

 3000000  
 3000000  
 3000000


E124-04-00

REF.	ONDERDEELNR. PART NUMBER REFERENCE TEILNUMMER	AANTAL QUANTITY QUANTITE ANZAHL
------	--	--

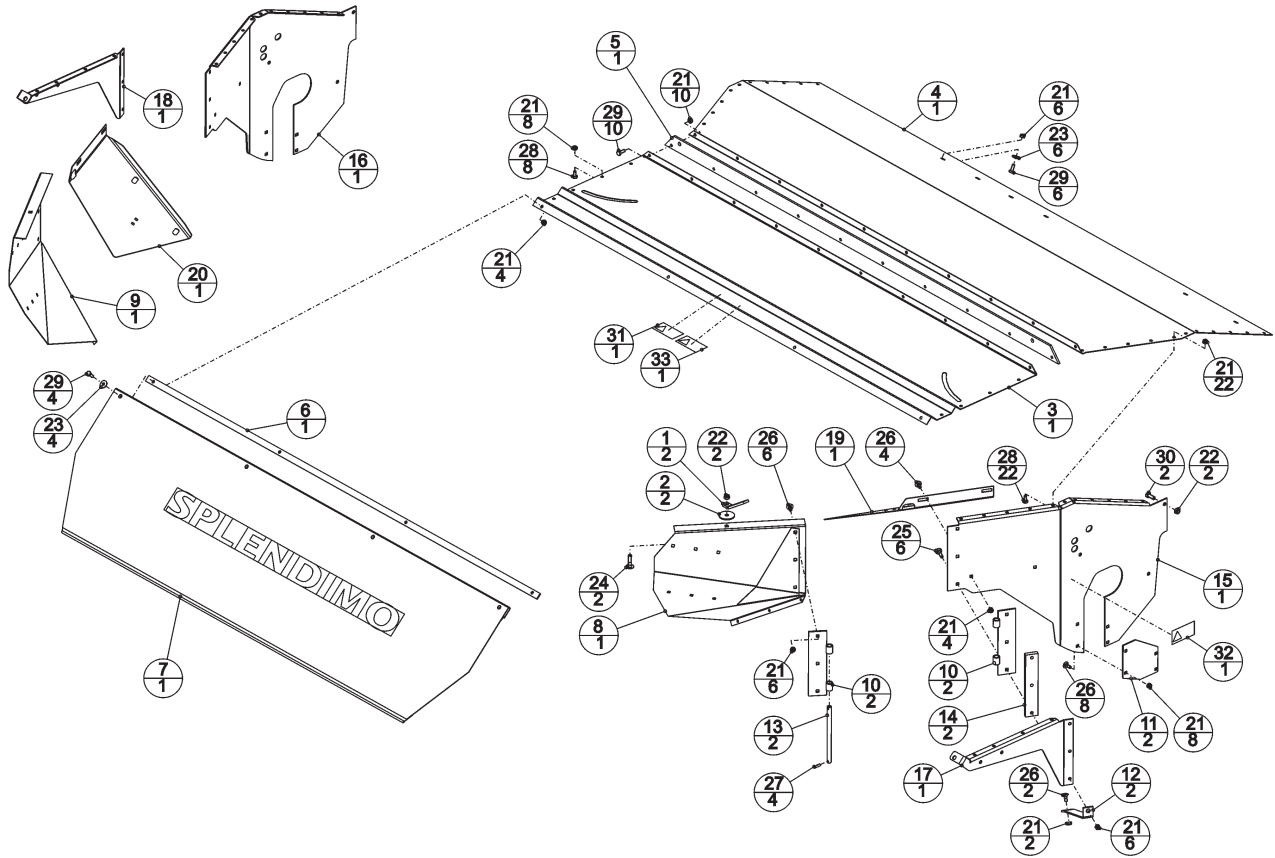
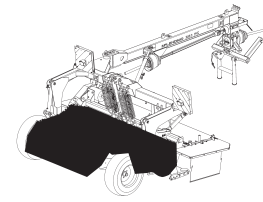
1	4-1225-1486-0	4
2	4-1241-1988-0	5
3	4-1255-0500-0	1
4	4-1255-0510-0	1
5	4-1255-1466-0	1
6	4-1255-1467-0	1
7	4-1255-1468-0	1
8	4-1255-1469-0	1
9	4-1274-0491-0	1
10	4-1274-1924-0	1
11	4-1274-1961-0	1
12	4-1274-1962-0	1
13	4-1274-1963-0	1
14	4-1274-1980-0	1
15	9-1030-0004*2	4
	M10 DIN 985-8	
16	9-1030-0012*3	49
	M8 DIN 985-8	
17	9-1030-0017*1	1
	M20 DIN 985-8	
18	9-1048-0005*6	46
	A8,4 DIN 9021	
19	9-1108-0065-0	4
	40x40x3	
20	9-1108-0085-6	2
	Ø32	
21	9-1113-0014*6	22
	M8x20 DIN 933-8.8	
22	9-1113-0018*3	10
	M8x45 DIN 931-8.8	
23	9-1113-0093*1	1
	M20x65 DIN 931-8.8	
24	9-1113-0104*5	10
	M8x65 DIN 931-8.8	
25	9-1113-0117*4	2
	M10x35 DIN 933-8.8	

REF.	ONDERDEELNR. PART NUMBER REFERENCE TEILNUMMER	AANTAL QUANTITY QUANTITE ANZAHL
------	--	--

26	9-1113-0120*0	2
	M10x30 DIN 933-8.8	
27	9-1113-0130*3	7
	M8x30 DIN 933-8.8	
28	9-1124-0003-5	2



SPLENDIMO	type nummer type number número de type Typnummer	vanaf serienummer as from serial number après numéro de serie ab Seriennummer
281 PC	4.1274.0000.1 4.1274.0001.1 4.1274.0002.1	3000000 3000000 3000000
321 PC	4.1256.0050.1 4.1256.0051.1 4.1256.0052.1	3000000 3000000 3000000



E125-02-00

REF.	ONDERDEELNR. PART NUMBER REFERENCE TEILNUMMER	AANTAL QUANTITY QUANTITE ANZAHL
------	--	--

281 321

1	4-1207-0184-0	2 2
2	4-1207-0197-0	2 2
3	4-1256-1967-0	- 1
	4-12741990-0	1 - [x]
4	4-1256-1968-0	- 1
	4-1274-1992-0	1 - [x]
5	4-1256-1969-0	- 1
	4-1274-1991-0	1 - [x]
6	4-1256-1971-0	- 1
	4-1274-1984-0	1 - [x]
7	4-1256-1976-0	- 1
	4-1274-1998-0	1 - [x]
8	4-1259-0640-0	1 1
9	4-1259-0650-0	1 1
10	4-1259-0970-0	4 4
11	4-1259-1926-0	2 2
12	4-1259-1962-0	2 2
13	4-1259-1983-0	2 2
14	4-1259-1991-0	2 2
15	4-1274-1969-0	1 1
16	4-1274-1970-0	1 1
17	4-1274-1973-0	1 1

REF.	ONDERDEELNR. PART NUMBER REFERENCE TEILNUMMER	AANTAL QUANTITY QUANTITE ANZAHL
------	--	--

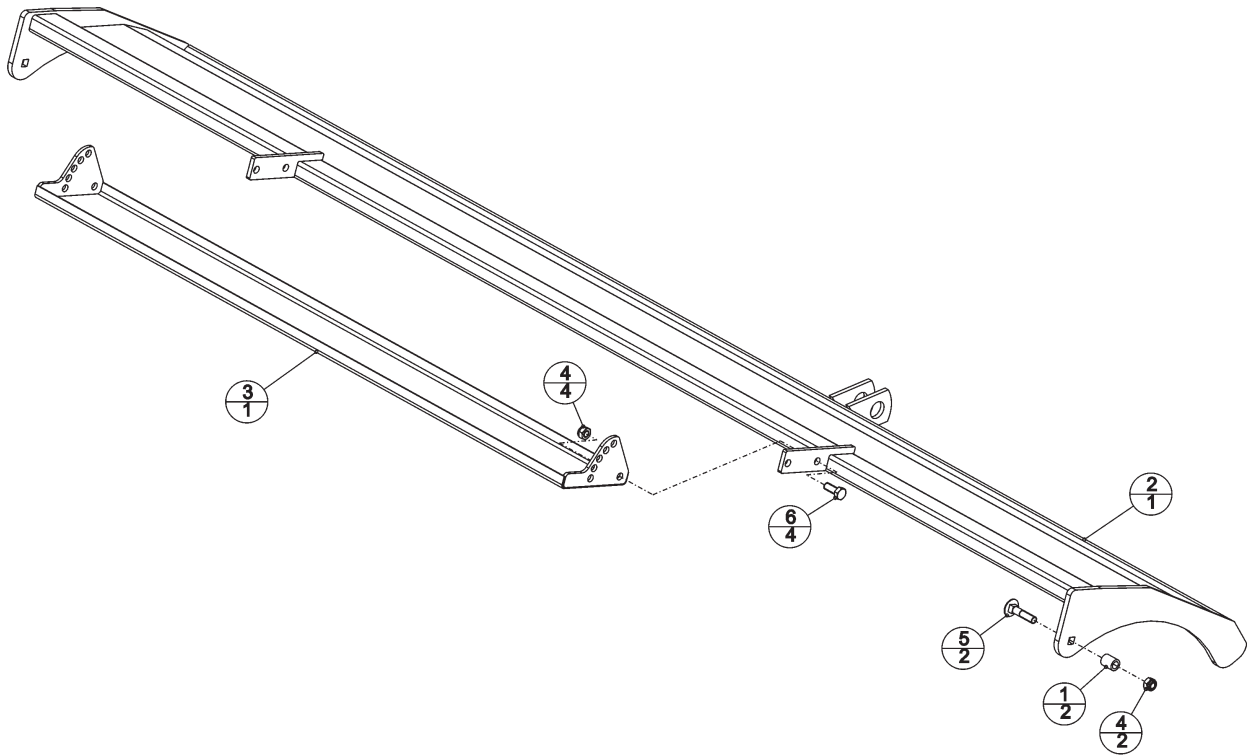
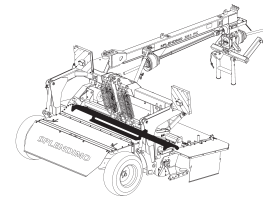
281 321

18	4-1274-1974-0	1 1
19	4-1274-1978-0	1 1
20	4-1274-1979-0	1 1
21	9-1030-0004*2	76 76 M10 DIN 985-8
22	9-1030-0013*4	4 4 M12 DIN 985-8
23	9-1048-0008*2	10 10 A10,5 DIN 9021
24	9-1058-0042*5	2 2 M12x50 DIN 603-8.8
25	9-1058-0049*5	6 6 M10x45 DIN 603-8.8
26	9-1058-0056-5	20 20 M10x25 DIN 603-8.8
27	9-1070-0020-6	4 4 Ø8x30 DIN 1481
28	9-1113-0027*5	30 30 M10x20 DIN 933-8.8
29	9-1113-0029*0	20 18 M10x25 DIN 933-8.8
30	9-1113-0050*0	2 4 M12x30 DIN 933-8.8
31	9-1170-0407-6	1 1
32	9-1170-0408-0	1 1
33	9-1170-0410-2	1 1



# LELY

SPLENDIMO	type number type number numéro de type Typnummer	vanaf serienummer as from serial number après numéro de serie ab Seriennummer
321 PC	4.1256.0050.1 4.1256.0051.1 4.1256.0052.1	3000000 3000000 3000000



E133-00-00

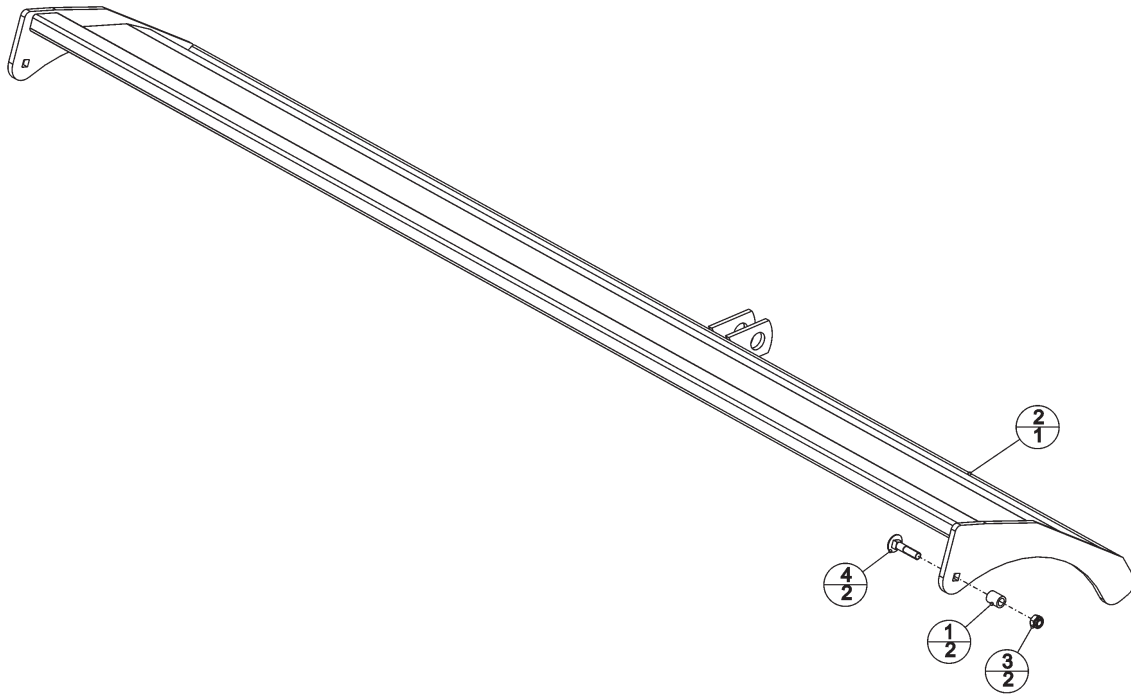
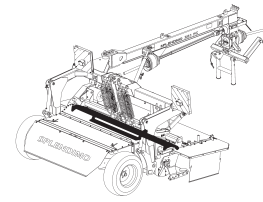
REF.	ONDERDEELNR. PART NUMBER REFERENCE TEILNUMMER	AANTAL QUANTITY QUANTITE ANZAHL
------	--	--

1	4-1241-1931-0	2	
2	4-1256-0590-0	1	
3	4-1256-1110-0	1	
4	9-1030-0013*4	6	M12 DIN 985-8
5	9-1058-0057-6	2	M12x55 DIN 603-8.8
6	9-1113-0050*0	4	M12x30 DIN 933-8.8

REF.	ONDERDEELNR. PART NUMBER REFERENCE TEILNUMMER	AANTAL QUANTITY QUANTITE ANZAHL
------	--	--

LELY

SPLENDIMO	type number type number numéro de type Typnummer	vanaf serienummer as from serial number après numéro de serie ab Seriennummer
281 PC	4.1274.0000.1 4.1274.0001.1 4.1274.0002.1	3000000 3000000 3000000



E134-00-00

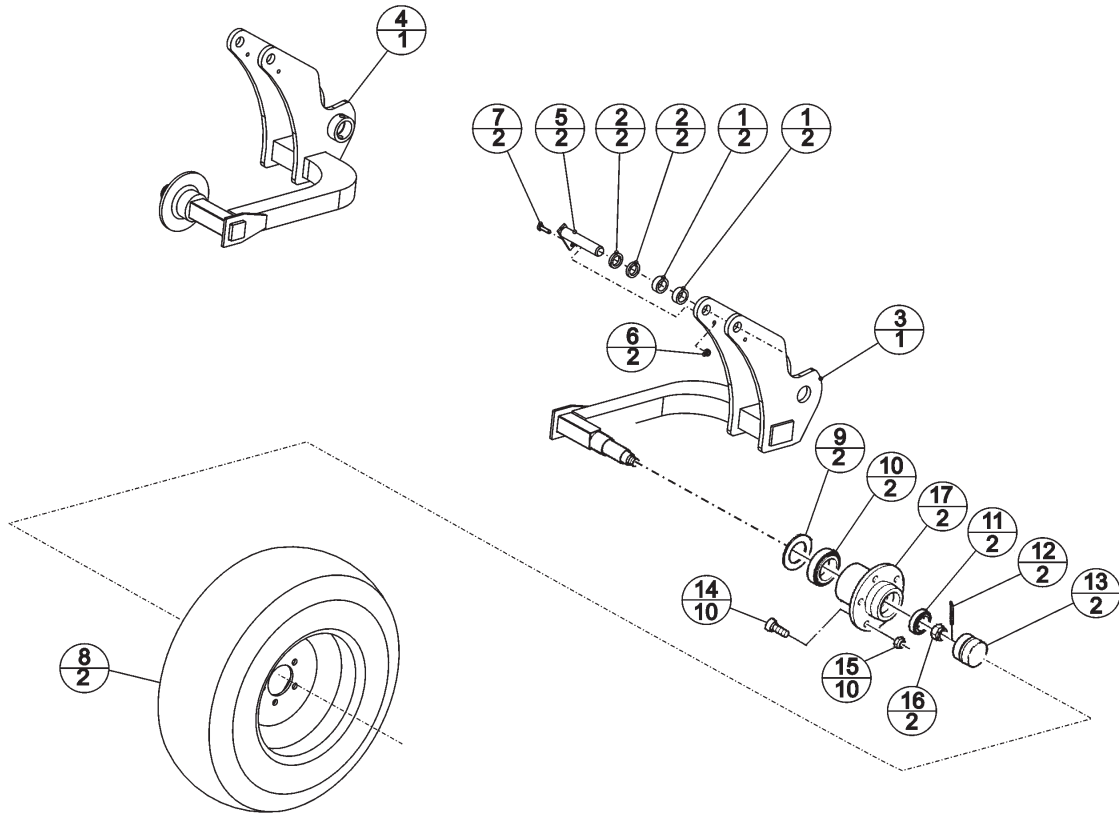
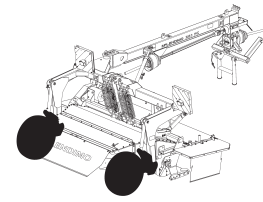
REF.	ONDERDEELNR. PART NUMBER REFERENCE TEILNUMMER	AANTAL QUANTITY QUANTITE ANZAHL
------	--	--

1	4-1241-1931-0	2	
2	4-1274-0590-0	1	
3	9-1030-0013*4	2	M12 DIN 985 -8
4	9-1058-0057-6	2	M12x55 DIN 603-8.8

REF.	ONDERDEELNR. PART NUMBER REFERENCE TEILNUMMER	AANTAL QUANTITY QUANTITE ANZAHL
------	--	--



SPLENDIMO	type number type number numéro de type Typnummer	vanaf serienummer as from serial number après numéro de serie ab Seriennummer
281 PC	4.1274.0001.1	3000000
321 PC	4.1256.0051.1	3000000



E135-01-00

REF.	ONDERDEELNR. PART NUMBER REFERENCE TEILNUMMER	AANTAL QUANTITY QUANTITE ANZAHL
------	--	--

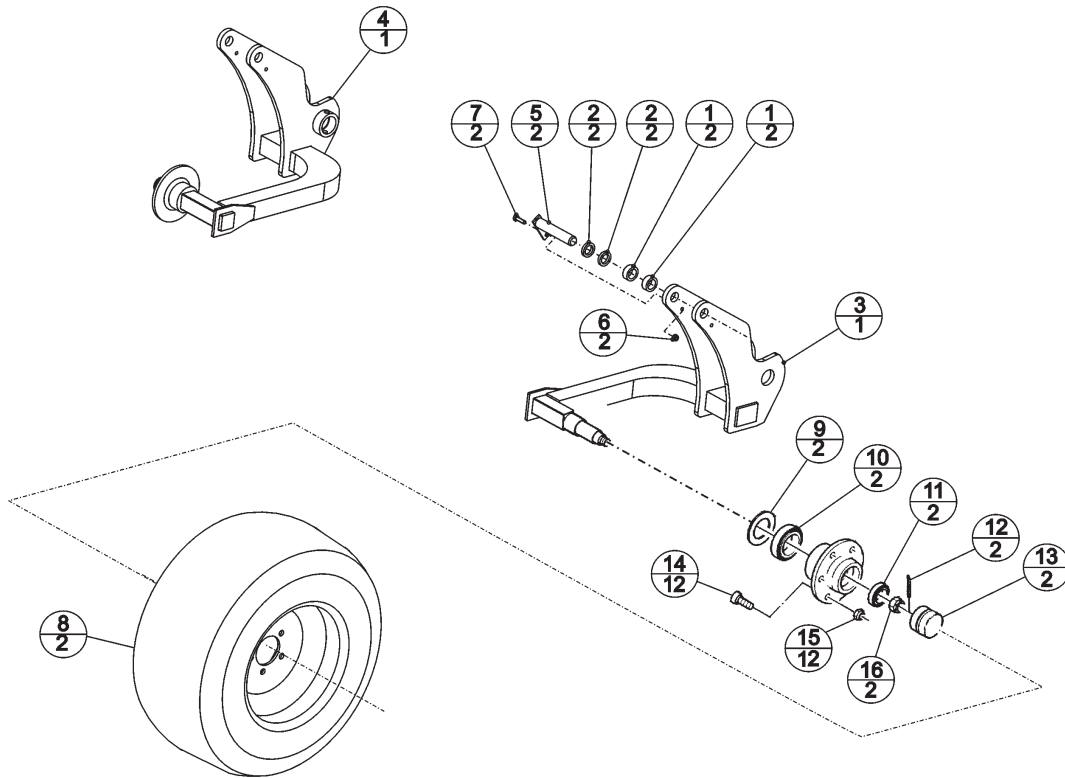
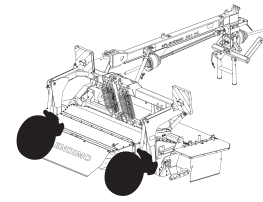
1	4-1207-1498-0	4
2	4-1241-1961-0	4
3	4-1274-0250-0	1
4	4-1274-0260-0	1
5	4-1274-0290-0	2
6	9-1030-0004*2	2
7	9-1113-0117*4	2
8	9-1175-0030-2	2
9	9-1049-0021-0	2
10	9-1002-0021-5	2
11	9-1002-0001-6	2
12	9-1031-0009-6	2
13	9-1072-0004-2	2
14	9-1041-0102-5	10
15	9-1036-0016-1	10
16	9-1114-0502-3	2
17	9-1041-0004.5	2

REF.	ONDERDEELNR. PART NUMBER REFERENCE TEILNUMMER	AANTAL QUANTITY QUANTITE ANZAHL
------	--	--

6	9-1030-0004*2	2
7	9-1113-0117*4	2
8	9-1175-0030-2	2
9	9-1049-0021-0	2
10	9-1002-0021-5	2
11	9-1002-0001-6	2
12	9-1031-0009-6	2
13	9-1072-0004-2	2
14	9-1041-0102-5	10
15	9-1036-0016-1	10
16	9-1114-0502-3	2
17	9-1041-0004.5	2



SPLENDIMO		type nummer type number numéro de type Typnummer	vanaf serienummer as from serial number après numéro de serie ab Seriennummer
281 PC	A	4.1274.0000.1 4.1274.0002.1	3000000 3000000
321 PC	A	4.1256.0050.1 4.1256.0052.1	3000000 3000000



E135-00-00

REF.	ONDERDEELNR. PART NUMBER REFERENCE TEILNUMMER	AANTAL QUANTITY QUANTITE ANZAHL
------	--	--

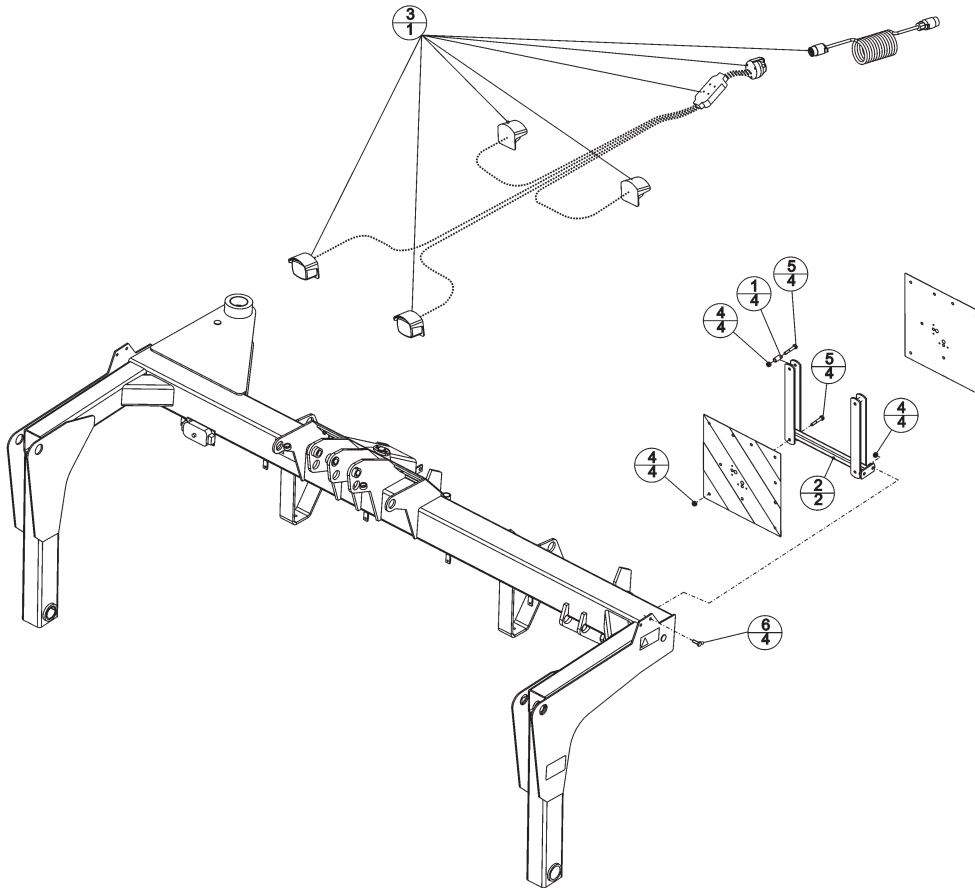
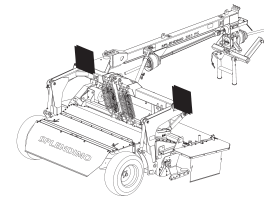
1	4-1207-1498-0	4
2	4-1241-1961-0	4
3	4-1274-0230-0	1
4	4-1274-0240-0	1
5	4-1274-0290-0	2
6	9-1030-0004*2	2
7	9-1113-0117*4	2
8	A 9-1175-0035-0	2
	9-1175-0033-5	2
9	9-1042-0086-2	2
10	9-1002-0017-1	2
11	9-1002-0016-0	2
12	9-1072-0011-2	2
13	#	2
14	9-1041-0102-5	12
15	9-1036-0016-1	12
16	#	2

REF.	ONDERDEELNR. PART NUMBER REFERENCE TEILNUMMER	AANTAL QUANTITY QUANTITE ANZAHL
------	--	--

[X]

LELY

SPLENDIMO	type number type number numéro de type Typnummer	vanaf serienummer as from serial number après numéro de serie ab Seriennummer
281 PC	4.1274.0000.1 4.1274.0001.1 4.1274.0002.1	3000000 3000000 3000000
321 PC	4.1256.0050.1 4.1256.0051.1 4.1256.0052.1	3000000 3000000 3000000



E136-00-00

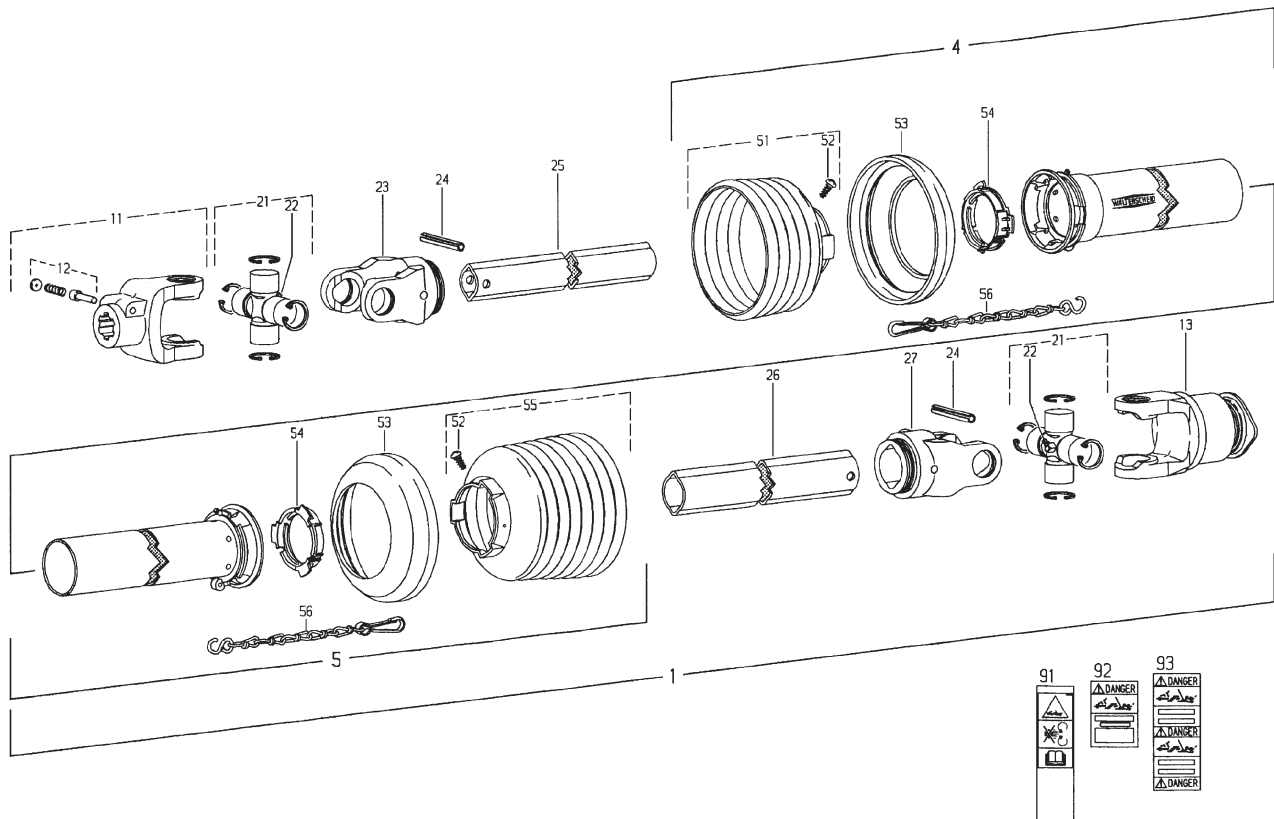
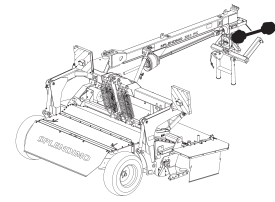
REF.	ONDERDEELNR. PART NUMBER REFERENCE TEILNUMMER	AANTAL QUANTITY QUANTITE ANZAHL
------	--	--

1	2-1005-1498-0	4	
2	4-1241-1410-0	2	
3	4-1256-1500-0	1	
4	9-1030-0004*2	12	
5	9-1113-0038*2	8	
			M10 DIN 985-8
			M10x60 DIN 931-8.8
6	9-1113-0120*0	4	
			M10x30 DIN 933-8.8

REF.	ONDERDEELNR. PART NUMBER REFERENCE TEILNUMMER	AANTAL QUANTITY QUANTITE ANZAHL
------	--	--

# LELY

SPLENDIMO	type nummer type number número de type Typnummer	vanaf serienummer as from serial number après numéro de serie ab Seriennummer
281 PC	4.1274.0000.1 4.1274.0001.1 4.1274.0002.1	3000000 3000000 3000000
321 PC	4.1256.0050.1 4.1256.0051.1 4.1256.0052.1	3000000 3000000 3000000



Ew001-06-02

REF.	ONDERDEELNR. PART NUMBER REFERENCE TEILNUMMER	AANTAL QUANTITY QUANTITE ANZAHL	
------	--	--	--

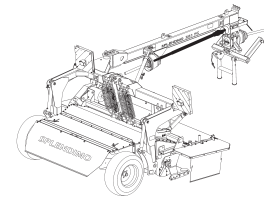
1	9.1154.0209.6	(1)	W2400-SD25SW-860-F5/1R = REF. 11-93
4	85.235	1	SDH25SW-A645-RP7-K
5	85.234	1	SDH25SW-J640-RP12-K
11	35.10.00	1	AG2400-1.3/8" (6)
12	33.91.07	1	AGRASET 101
13	56.144.40	1	F5/1R-2400-1.3/8" (6) ZV
21	35.00.00	2	
22	63.27.00	2	BM8x1
23	35.13.00	1	RG2400-1b
24	61.05.08	2	Ø10x80 DIN 1481
25	75.25.95	1	1bGA-740
26	75.36.15	1	2aG-715
27	35.14.00	1	RG2400-2a
51	85.25.36	1	n= 6
52	60.15.00	2	4x10
53	82.85.00	2	
54	82.83.04	2	
55	85.25.38	1	n= 8
56	82.36.03	2	400
91	16.61.175	1	
92	16.61.163	1	
93	16.61.162	1	

REF.	ONDERDEELNR. PART NUMBER REFERENCE TEILNUMMER	AANTAL QUANTITY QUANTITE ANZAHL	
------	--	--	--

91	16.61.175	1	
92	16.61.163	1	
93	16.61.162	1	

# LELY

SPLENDIMO	type number type number numéro de type Typnummer	vanaf serienummer as from serial number après numéro de serie ab Seriennummer
281 PC	4.1274.0000.1 4.1274.0001.1 4.1274.0002.1	3000000 3000000 3000000
321 PC	4.1256.0050.1 4.1256.0051.1 4.1256.0052.1	3000000 3000000 3000000



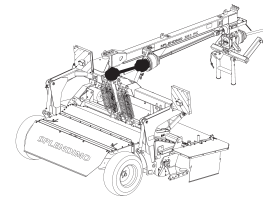
REF.	ONDERDEELNR. PART NUMBER REFERENCE TEILNUMMER	AANTAL QUANTITY QUANTITE ANZAHL
------	--	--

1 9-1154-0256-4 (1) W2400-SC25SW-1210

REF.	ONDERDEELNR. PART NUMBER REFERENCE TEILNUMMER	AANTAL QUANTITY QUANTITE ANZAHL
------	--	--

# LELY

SPLENDIMO	type number type number numéro de type Typnummer	vanaf serienummer as from serial number après numéro de serie ab Seriennummer
321 PC	4.1256.0050.1 4.1256.0051.1 4.1256.0052.1	3000000 3000000 3000000



REF.	ONDERDEELNR. PART NUMBER REFERENCE TEILNUMMER	AANTAL QUANTITY QUANTITE ANZAHL	
------	--	--	--

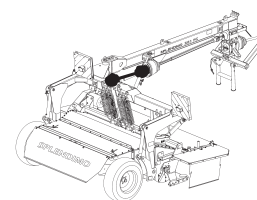
1	9-1154-0243-5	(1)	WWE2480-SC25SW-1210-K96/4
---	---------------	-----	---------------------------

REF.	ONDERDEELNR. PART NUMBER REFERENCE TEILNUMMER	AANTAL QUANTITY QUANTITE ANZAHL	
------	--	--	--



# LELY

SPLENDIMO	type number type number numéro de type Typnummer	vanaf serienummer as from serial number après numéro de serie ab Seriennummer
281 PC	4.1274.0000.1 4.1274.0001.1 4.1274.0002.1	3000000 3000000 3000000



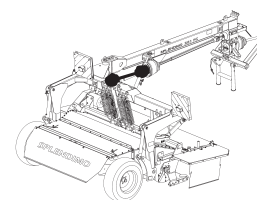
REF.	ONDERDEELNR. PART NUMBER REFERENCE TEILNUMMER	AANTAL QUANTITY QUANTITE ANZAHL	
------	--	--	--

1	9-1154-0244-6	(1)	WWE2480-SC25SW-810-K96/4
---	---------------	-----	--------------------------

REF.	ONDERDEELNR. PART NUMBER REFERENCE TEILNUMMER	AANTAL QUANTITY QUANTITE ANZAHL	
------	--	--	--

# LELY

SPLENDIMO	type number type number numéro de type Typnummer	vanaf serienummer as from serial number après numéro de serie ab Seriennummer
321 PC	4.1256.0050.1 4.1256.0051.1 4.1256.0052.1	3000000 3000000 3000000



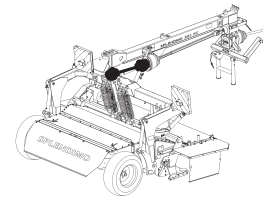
REF.	ONDERDEELNR. PART NUMBER REFERENCE TEILNUMMER	AANTAL QUANTITY QUANTITE ANZAHL	
------	--	--	--

1	9-1154-0245-0	(1)	WWE2480-SC25SW-1210 K64/2R
---	---------------	-----	-------------------------------

REF.	ONDERDEELNR. PART NUMBER REFERENCE TEILNUMMER	AANTAL QUANTITY QUANTITE ANZAHL	
------	--	--	--

# LELY

SPLENDIMO	type number type number numéro de type Typnummer	vanaf serienummer as from serial number après numéro de serie ab Seriennummer
281 PC	4.1274.0000.1 4.1274.0001.1 4.1274.0002.1	3000000 3000000 3000000



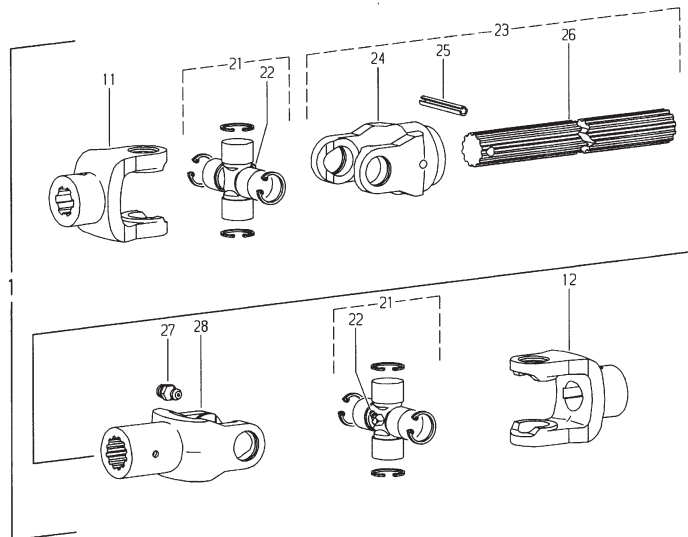
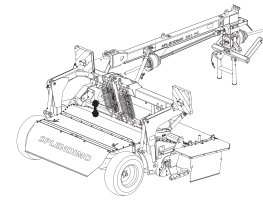
REF.	ONDERDEELNR. PART NUMBER REFERENCE TEILNUMMER	AANTAL QUANTITY QUANTITE ANZAHL	
------	--	--	--

1	9-1154-0247-2	(1)	WWE2480-SC25SW-810-K64/2R
---	---------------	-----	---------------------------

REF.	ONDERDEELNR. PART NUMBER REFERENCE TEILNUMMER	AANTAL QUANTITY QUANTITE ANZAHL	
------	--	--	--

# LELY

SPLENDIMO	type number type number numéro de type Typnummer	vanaf serienummer as from serial number après numéro de serie ab Seriennummer
281 PC	4.1274.0000.1 4.1274.0001.1 4.1274.0002.1	3000000 3000000 3000000
321 PC	4.1256.0050.1 4.1256.0051.1 4.1256.0052.1	3000000 3000000 3000000



EW009-01-01

REF.	ONDERDEELNR. PART NUMBER REFERENCE TEILNUMMER	AANTAL QUANTITY QUANTITE ANZAHL	
------	--	--	--

1	4.1227.0219.0	1	W3100-260 = REF. 11-28
11	10.22.368	1	NG2100 1.3/8" (6)
12	10.40.110	1	NG2100 Ø35
21	10.01.02	2	2100 S"
22	63.27.00	2	BM8x1
23	10.48.113	1	WELG2100-25x22(14)H-241
24	10.48.108	1	RG2100-25x22 (14)
25	9.1070.0022.1	1	Ø8x45 DIN 1481
26	67.70.02	1	25x22(14) H-205
27	63.13.02	1	A 1/4 UNF
28	10.25.00	1	NG2100-25x22 (14)

REF.	ONDERDEELNR. PART NUMBER REFERENCE TEILNUMMER	AANTAL QUANTITY QUANTITE ANZAHL	
------	--	--	--