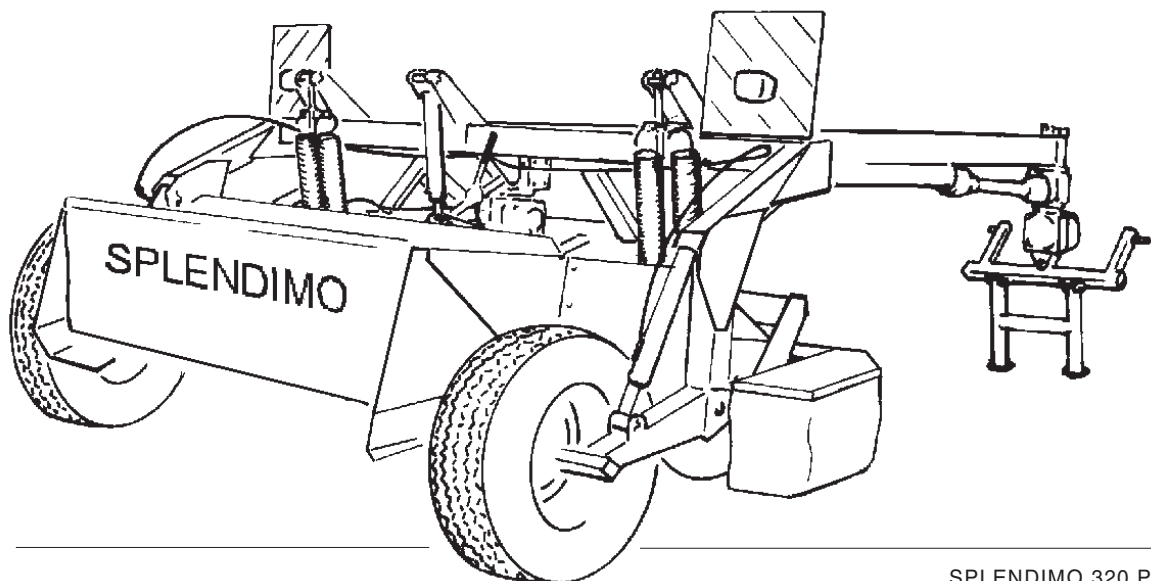


LELY

HIGH - TECH
IN AGRICULTURE

ONDERDELENLIJST
PARTS LIST
LISTE DE PIECES DE RECHANGE
ERSATZTEILLISTE

SPLENDIMO 320 PC



SPLENDIMO 320 PC

SPLENDIMO	type number type number numéro de type Typennummer	vanaf serienummer as from serial number après numéro série ab Seriennummer
320 PC	4.1241.0010.1	10512 - 0501
320 PC	4.1241.0011.1	10705 - 0501



ONDERDELEN

Bij het bestellen van onderdelen is het belangrijk dat u het type- en serienummer van uw machine opgeeft. Gebruik alleen originele LELY-onderdelen.

SPARE PARTS

When ordering spare parts, it is important that you indicate the type and serial number of your machine. Use only genuine LELY parts.

PIECES DE RECHANGE

En commandant des pièces de rechange il importe que vous indiquiez les numéros de type et de série de votre machine. N'utiliser que des pièces d'origines LELY.

ERSATZTEILE

Beim Bestellen von Ersatzteilen ist es wichtig, daß Sie die Typ- und Seriennummer Ihrer Maschine angeben. Nur Original-LELY-Ersatzteile verwenden.

Typ- und Seriennummer in nebenstehende Abbildung eintragen. Bei künftigen Bestellungen haben Sie die Nummer dann griffbereit.

Vul het type- en serienummer hieronder in. Bij toekomstige onderdelenbestellingen heeft u de nummers dan bij de hand.

Complete the box below with the type and serial number.

This is an easy reference with a view to future spare parts ordering.

Veillez noter, ci-dessous, les numéros de type et de serie.

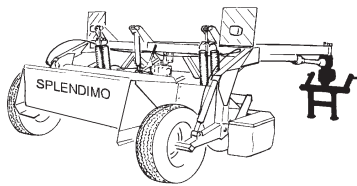
Ceci est important pour toutes commandes de pièces de rechange.

LELY		LELY INDUSTRIES NV 3147 PA MAASSLUIS THE NETHERLANDS		CE	
		kg			
Type					
Ser.Nr.					

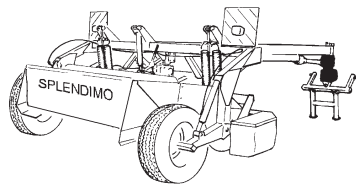
Verklaring van de in de onderdelenlijst gebruikte tekens.
Explanation of signs used in the parts list.
Explication des signes qui figurent dans la liste des pièces.
Erklärung der in der Ersatzteilliste verwendeten Zeichen.

[R]	= RECHTSE UITVOERING RH VERSION	VERSION DROITE RECHTE AUSFÜHRUNG		
[L]	= LINKSE UITVOERING LH VERSION Onder rechtse of linkse uitvoering wordt de plaats van het onderdeel verstaan, gezien van de achterzijde van de machine. By RH or LH version the position of the part is meant, seen from the rear of the machine	VERSION GAUCHE LINKE AUSFÜHRUNG Par version droite ou gauche on entend la position de la pièce, vue de l'arrière de la machine. Die Verweisungen "rechte Ausführung" oder "linke Ausführung" geben die Position des Teils, von der Hinterseite der Maschine aus gesehen, an.		
[RD]	= RECHTSOM DRAAIENDE UITVOERING RH ROTATING VERSION	VERSION ROTATION A DROITE RECHTSUMDREHENDE AUSFÜHRUNG		
[LD]	= LINKSOM DRAAIENDE UITVOERING LH ROTATING VERSION Onder rechtsom of linksom draaiende uitvoering wordt de draairichting van het onderdeel verstaan, gezien van de bovenzijde van de machine. By RH or LH rotating version the sense of rotating of the part is meant, seen from the top of the machine.	VERSION ROTATION A GAUCHE LINKSUMDREHENDE AUSFÜHRUNG Version rotation à droit: ceci correspond au sens de rotation de la pièce, vue du dessus la machine. Mit diesen Verweisungen wird die Drehrichtung des Teils von der Oberseite der Maschine aus gesehen, angegeben.		
[x]	= ONDERDEEL WORDT NIET GETOOND PART IS NOT SHOWN Bijvoorbeeld linkse uitvoering overeenkomstig de wel getekende rechtse uitvoering. E.g. : LH version is similar to the RH version, which is actually shown.	PIECE N'EST PAS MONTREE TEIL WIRD NICHT GEZEIGT Exemple : la version gauche est représentée. La version droite correspond à la version gauche, mais n'est pas représentée. Beispiel : die linke Ausführung entspricht der effektiv gezeigten Rechten.		
[#]	= NIET LOS LEVERBAAR NOT AVAILABLE SEPARATELY	VENDU EN KIT UNIQUEMENT NICHT SEPARAT LIEFERBAR		
~	= AANTAL (INDIEN NODIG) AFHANKELIJK VAN INBOUWMAAT QUANTITY (IF APPLICABLE) DEPENDING UPON ASSEMBLY	QUANTITE (SI NÉCESSAIRE) EN FONCTION DU MONTAGE ANZAHL VOM EINBAUMASS ABHÄNGIG (WENN ERFORDERLICH)		
[—]	= SLUITRING	WASHER	RONDELLE PLATE	UNTERLEGSCHEIBE
[—/—]	= VEERRING	SPRING WASHER	RONDELLE GROWER	FEDERRING
[###]	= TANDVEERRING	SHAKE-PROOF WASHER	RONDELLE EVENTAIL	RÄNDELFEDEERING
[> <]	= OLIEKEERRING	OIL SEAL	ETANCHEITE	ÖLDICHTUNGSRING
[T+T]	= TANDWIELSET	PAIR OF GEARS	JEU D'ENGRENAGES	ZAHNRÄDERSATZ
[D+D]	= VULRINGSET	SHIM SET	JEU D'EPAISSEURS	PASSSCHEIBENSATZ
[A+A]	= SET AFDICHTINGSRINGEN	SET OF SEALING RINGS	JEU D'ANNEAUX D'ETANCHEITE	DICHTUNGSRINGENSATZ

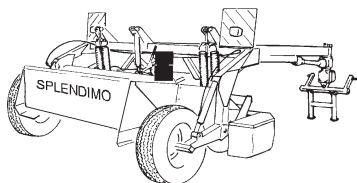
SPLENDIMO 320 PC



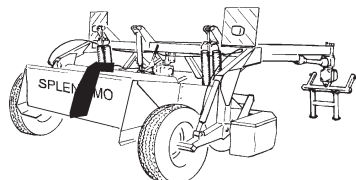
Voorste draaikoptandwielkast + bok
Front swivel gearbox + headstock 01
Schwenkgetriebe (vorn) + Dreipunktturm
Boîte gyrosc. (avant) + tête d'attelage



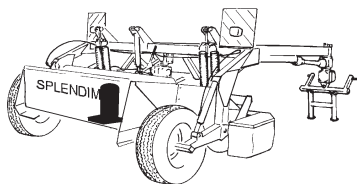
Voorste draaikoptandwielkast
Front swivel gearbox 02+03
Schwenkgetriebe (vorn)
Boîte gyroscopiqu. (avant)



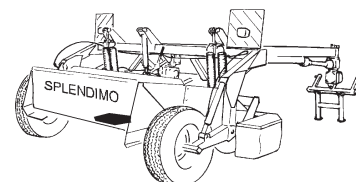
Achterste draaikoptandwielkast
Rear swivel gearbox 04+05
Schwenkgetriebe (hinten)
Boîte gyroscopique (arrière)



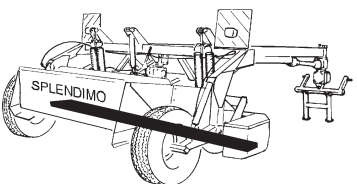
Snaaraandrijving
V-belt drive 06
Entraînement à courroies
Keilriemenantrieb



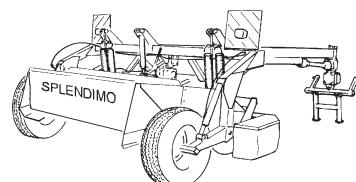
Tandwielkast eerste maaielement
Gearbox first cutting unit 07+08
Boîte d'engrenages prem. unité de fauchage
Getriebe erste Mäh-Einheit



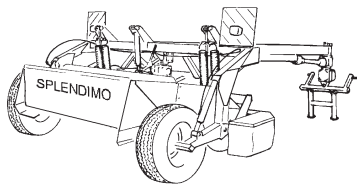
Eerste maaielement
First cutting unit 09
Première unité de fauchage
Erste Mäh-Einheit



Maaielementen
Cutting units 10
Unités de fauchage
Mäh-Einheiten

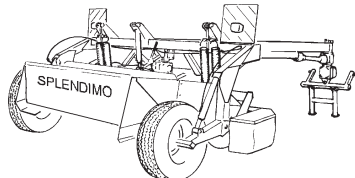


Maaibalk
Cutter bar 11
Barre de coupe
Mähbalken



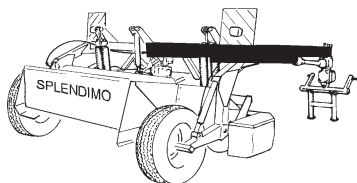
Slijtsloffen + slijtplaten
Wear skids + wear plates
Patins d'usure + plaques d'usure
Verschleißkufen + Verschleißplatten

12



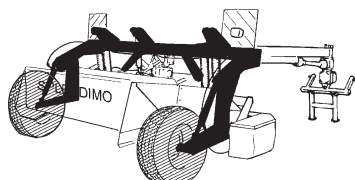
Slijtplaten + maaibalkbescherming
Wear plates + cutter bar protection
Plaques d'usure + protection-barre
Verschleißplatten + Mähwerkschutz

13



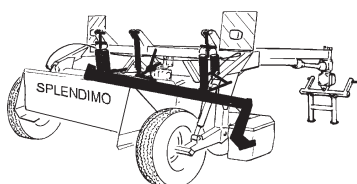
Trekboom
Drawbar
Timon
Zugdeichsel

14



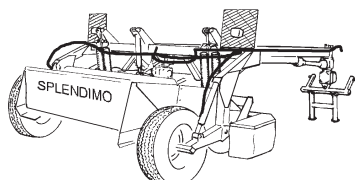
Frame
Frame
Châssis
Rahmen

15



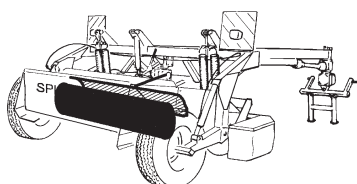
Maaierframe
Mower frame
Châssis de Faucheuse
Mähwerkrahmen

16



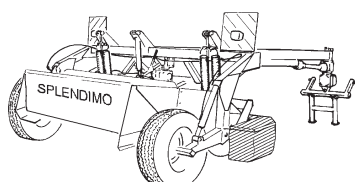
Hydrauliek + verlichting
Hydraulics + lighting
Hydraulique + éclairage
Hydraulik + Beleuchtung

17



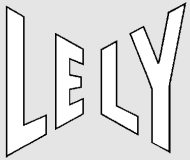
Rotor
Rotor
Rotor
Rotor

18



Beveiligingsfreem
Protection frame
Châssis de protection
Schutzrahmen

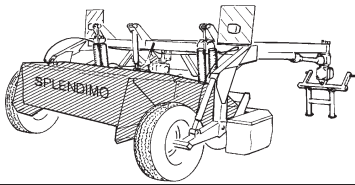
19



**Inhoud
Contents
Index
Inhalt**

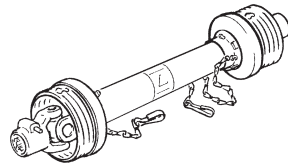
SPLENDIMO 320 PC

**pagina
page
page
Seite**



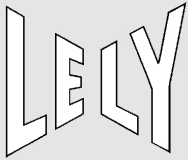
Kneuzerkap
Conditioner hood
Capot de conditionneuse
Aufbereiterhaube

20

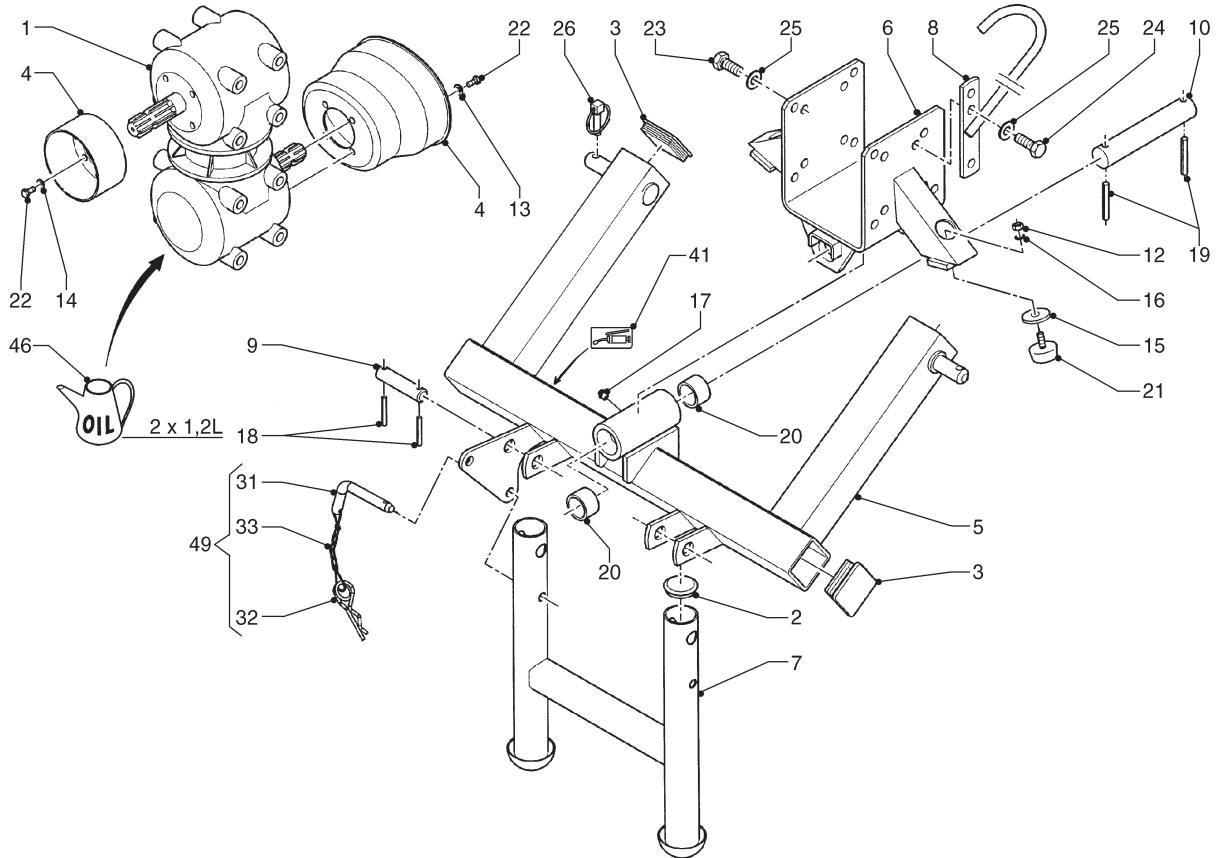
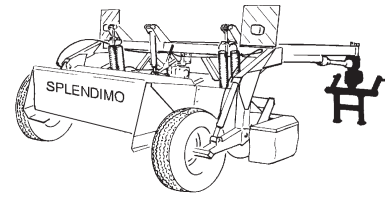


Koppelingsassen
PTO shafts
Varbres de transmission
Gelenkwellen

21-25



SPLENDIMO	type number type number numéro de type Typnummer	vanaf serienummer as from serial number après numéro de serie ab Seriennummer
320 PC	4.1241.0010.1	10512 - 0501
320 PC	4.1241.0011.1	10705 - 0501



E119-01-11

REF.	ONDERDEELNR. PART NUMBER REFERENCE TEILNUMMER	AANTAL QUANTITY QUANTITE ANZAHL		
------	--	--	--	--

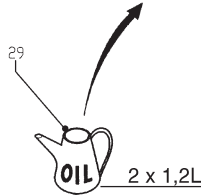
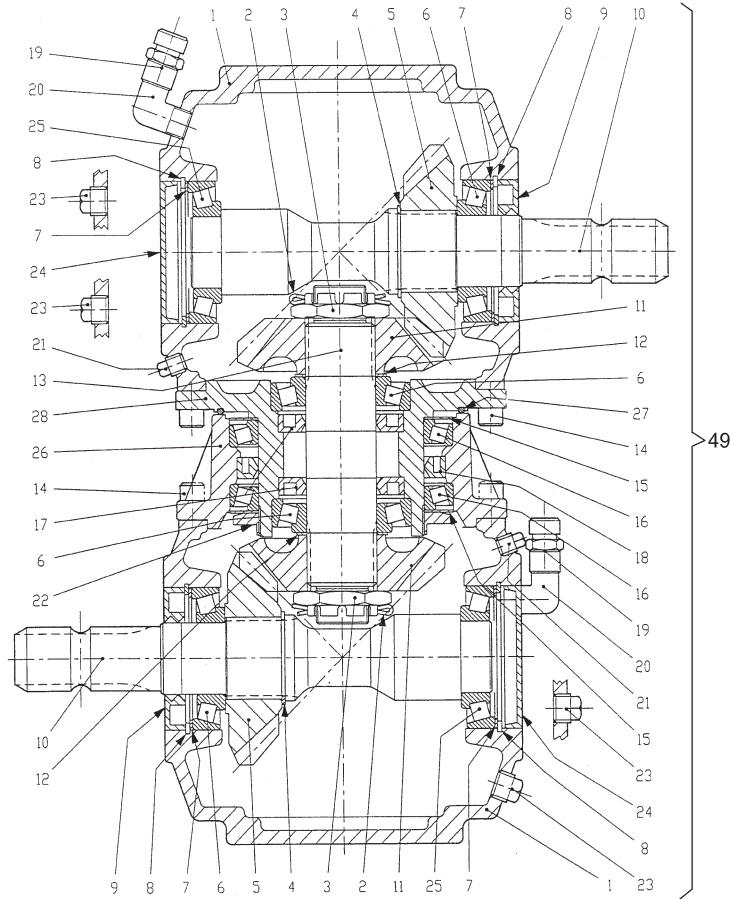
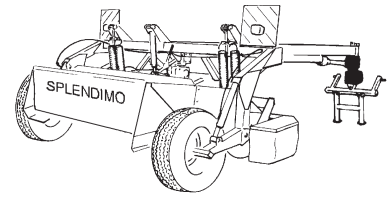
1	9.1083.0026.6	1	1:1	1000 RPM
	9.1083.0028.1	1	= REF. 49 Pag. 02	540 RPM
			= REF. 49 Pag. 03	
2	2.3201.0200.0	2	Ø49	
3	2.3219.1499.0	4		
4	4.1220.1990.0	1		
5	4.1241.0251.0	1		
6	4.1241.0271.0	1		
7	4.1241.0290.0	1		
8	4.1241.1380.0	1		
9	4.1241.1962.0	2		
10	4.1241.1978.0	1		
11	4.1241.1995.0	1		
12	9.1029.0005*4	2	M10 DIN 934-8	
13	9.1048.0005*6	4	A8,4 DIN 9021	[]
14	9.1048.0004*5	4	A8,4 DIN 125	[]
15	9.1048.0041*0	2	A13 DIN 9021	
16	9.1051.0002.0	2	A10,5 DIN 6798	[#####]
17	9.1068.0007*2	1	AM8x1,25	
18	9.1070.0024.3	4	Ø8x60 DIN 1481	
19	9.1070.0038.3	2	Ø10x75 DIN 1481	
20	9.1077.0015.1	2	Ø40/50x30 DIN 1498	
21	9.1105.0011.4	2	M10x28	

REF.	ONDERDEELNR. PART NUMBER REFERENCE TEILNUMMER	AANTAL QUANTITY QUANTITE ANZAHL		
------	--	--	--	--

22	9.1113.0013*5	8	M8x16 DIN 933-8.8	
23	9.1113.0076*5	6	M16x30 DIN 933-8.8	
24	9.1113.0122.2	2	M16x40 DIN 933-8.8	
25	9.1118.0013.0	8	NL 16 GEL	
26	9.1123.0002*5	2	Ø11	
31	4.1241.1921.0	1		
32	9.1124.0004.6	1	Ø5	
33	#	1		
41	9.1170.0205.0	1	"Smeerpunt" "Greasing point" "Point de graissage" "Schmierstelle"	
46	9.1171.0042.4	(2x1,2 L)	1 L GX 85W-140 ESSO = REF. 29 Pag. 02	
49	4.1241.1020.0	1	= REF. 31-33	



SPLENDIMO	type number type number numéro de type Typnummer	vanaf serienummer as from serial number après numéro de serie ab Seriennummer
320 PC	4.1241.0010.1	10512 - 0501
320 PC	4.1241.0011.1	10705 - 0501



E217-06-01

REF.	ONDERDEELNR. PART NUMBER REFERENCE TEILNUMMER	AANTAL QUANTITY QUANTITE ANZAHL
------	--	--

1	0.278.0701.00	2
2	8.4.7.01111	2
3	9.1031.0011*1	2
4	8.5.1.00260	2
5	0.132.5002.00	2
6	9.1002.0016.0	4
7	0.267.7500.00	4
8	9.1120.0011.3	4
9	8.7.1.00748	2
10	0.278.3214.00	2
11	0.268.5002	2
12	0.244.7500.00	2
13	0.278.3215.00	1
14	9.1057.0010*2	16
15	1.279.7102.00	2
16	8.0.9.01418	2
17	9.1042.0066.3	2
18	8.7.3.01420	1
19	9.1150.0016.6	2
20	8.6.0.00376	2
21	8.6.5.00339	2
22	0.278.7120.00	1
23	9.1131.0005.0	4
24	8.7.0.00790	2
25	9.1002.0016.0	2

REF.	ONDERDEELNR. PART NUMBER REFERENCE TEILNUMMER	AANTAL QUANTITY QUANTITE ANZAHL
------	--	--

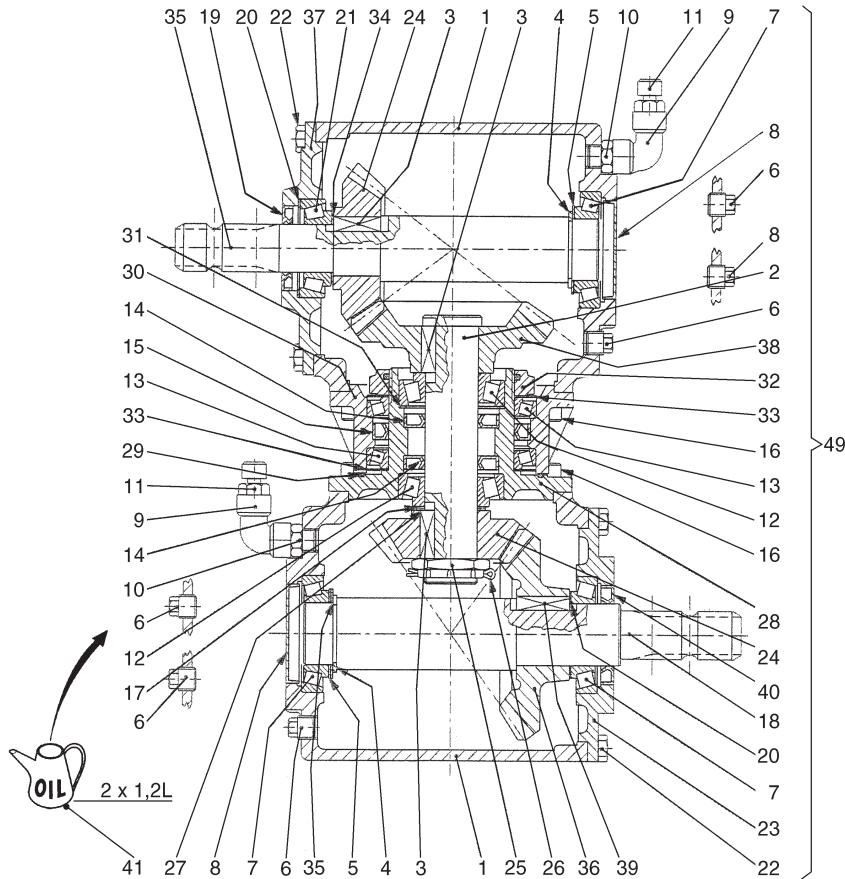
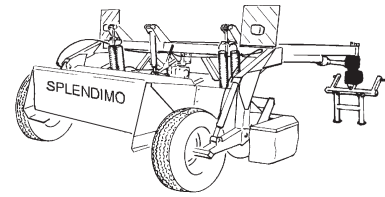
26	0.279.1702.00	1
27	8.7.6.01421	1
28	0.278.1758.00	1
29	9.1171.0042.4	(2x1,2 L)
49	9.1083.0026.6	1

62 OR-3525
1 L GX 85W-140 ESSO
= REF. 46 Pag. 01

(1:1) = REF. 1-29
= REF. 1 Pag. 01



SPLENDIMO	type number type number numéro de type Typnummer	vanaf serienummer as from serial number après numéro de serie ab Seriennummer
320 PC	4.1241.0010.1	10512 - 0501
320 PC	4.1241.0011.1	10705 - 0501



E217-07-01

REF.	ONDERDEELNR. PART NUMBER REFERENCE TEILNUMMER	AANTAL QUANTITY QUANTITE ANZAHL
------	--	--

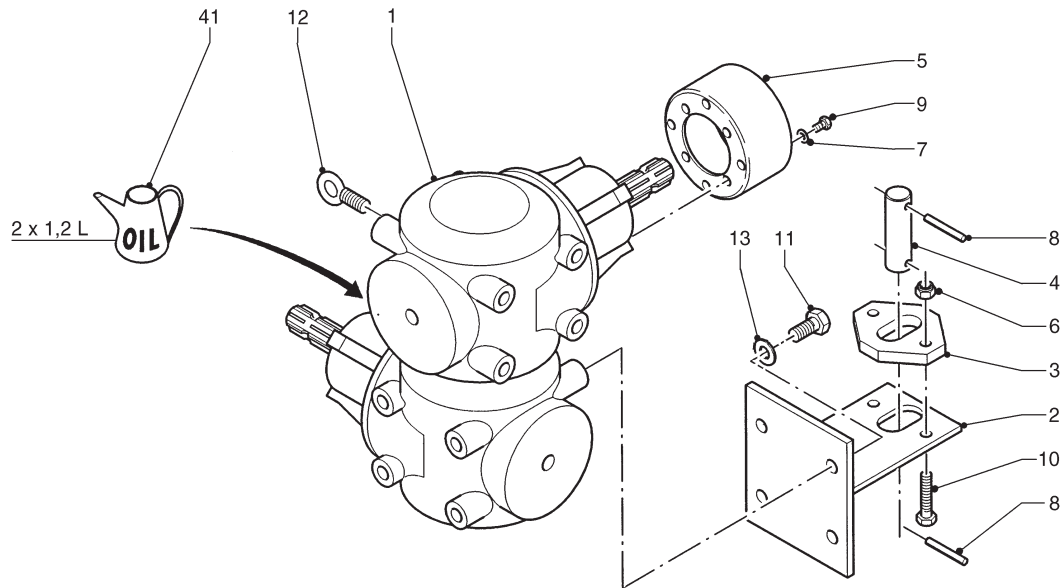
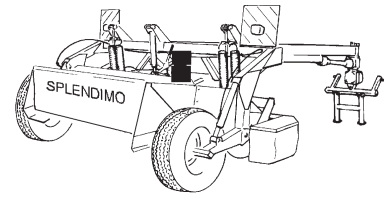
1	0.279.0700.00	2
2	0.279.3202.00	1
3	8.4.1.00966	3 B12x8x35
4	9.1119.0043.1	1 45x25 DIN 471
5	0.252.7500.00	3 65.3
6	9.1131.0005.0	6 R3/8" DIN 910-5.8
7	9.1002.0021.5	3 30209
8	8.7.0.00744	2 72x10
9	8.6.0.01450	2 3/8"
10	8.6.0.01451	2 3/8"
11	9.1150.0016.6	2 3/8"
12	8.0.9.00572	2 32208
13	8.0.9.01418	2 L319349/310
14	9.1042.0066.3	2 40x72x10
15	8.7.3.01420	1 95x120x12
16	8.1.1.00501	16 M10x22 8.8
17	0.244.7500.00	1 51.5
18	0.279.2004.00	1 1"3/8 Z6
19	9.1042.0015.1	1 35x62x10
20	0.248.7500.00	1 71.7
21	9.1002.0006.4	1 32207
22	9.1057.0010*2	16 M10x25 DIN 912-12.9
23	0.279.1303.00	1
24	0.279.5200.00	2 Z20 M5.7
25	0.132.7107.00	1 M40x1.5

REF.	ONDERDEELNR. PART NUMBER REFERENCE TEILNUMMER	AANTAL QUANTITY QUANTITE ANZAHL
------	--	--

26	8.4.7.01112	1 B4x60
27	0.244.7510.00	1 40.3x1.0 [D+D]
28	0.279.1701.00	1
29	8.7.6.01421	1 62 OR-3525
30	0.279.1702.00	1
31	0.267.7500.00	1 79.9
32	8.2.6.01419	1 M95x2 H18.5
33	1.279.7102.00	2
34	0.259.7513.00	1 35.3x1.3 [D+D]
35	0.279.2201.00	1 1"3/8
36	0.279.6001.00	1 Z27 M5,7
37	0.276.1301.00	1
38	0.279.6200.00	1 Z27 M5,7
39	8.4.1.00978	1 B14x9x40
40	9.1042.0056.0	1 35x72x10 [» «]
41	9.1171.0042.4	(2x1,2 L) 1 L GX 85W-140 ESSO = REF. 46 Pag. 01
49	9.1083.0028.1	1 (1:1,92) = REF. 1-41 = REF. 1 Pag. 01

LELY

SPLENDIMO	type number type number numéro de type Typnummer	vanaf serienummer as from serial number après numéro de serie ab Seriennummer
320 PC	4.1241.0010.1	10512 - 0501
320 PC	4.1241.0011.1	10705 - 0501



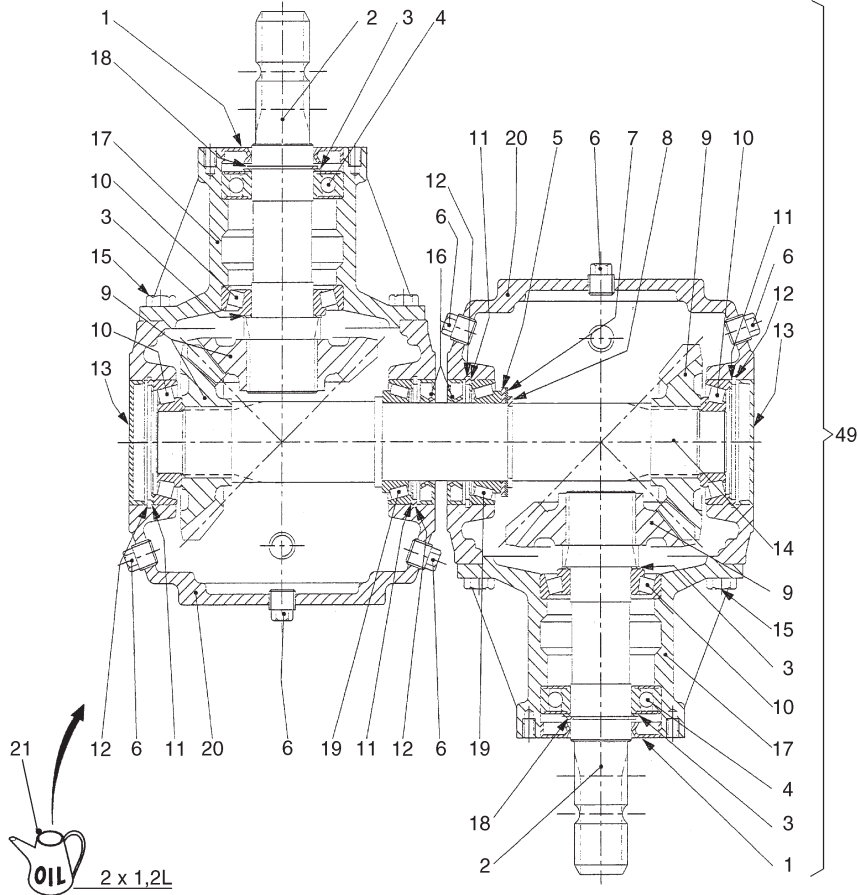
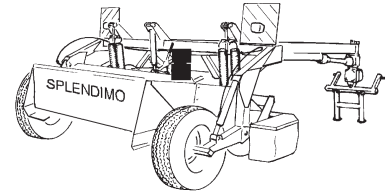
E121-01-11

REF.	ONDERDEELNR. PART NUMBER REFERENCE TEILNUMMER	AANTAL QUANTITY QUANTITE ANZAHL		
1	9.1083.0025.5	1	1:1	= REF. 49 Pag. 05
2	4.1241.1340.0	1		
3	4.1241.1983.0	1		
4	4.1241.1984.0	1		
5	4.1241.1995.0	1		
6	9.1030.0013*4	2	M12 DIN 985-8	
7	9.1048.0004*5	4	A8,4 DIN 125	[]
8	9.1070.0024.3	2	Ø8x60 DIN 1481	
9	9.1113.0013*5	4	M8x16 DIN 933-8.8	
10	9.1113.0054*4	2	M12x45 DIN 933-8.8	
11	9.1113.0076*5	4	M16x30 DIN 933-8.8	
12	9.1114.0004.2	2	M16 DIN 580	
13	9.1118.0013.0	4	NL 16 GEL	
41	9.1171.0042.4	(2x1,2 L)	1 L GX 85W-140 ESSO	= REF. 21 Pag. 05

REF.	ONDERDEELNR. PART NUMBER REFERENCE TEILNUMMER	AANTAL QUANTITY QUANTITE ANZAHL
------	--	--



SPLENDIMO	type number type number numéro de type Typnummer	vanaf serienummer as from serial number après numéro de serie ab Seriennummer
320 PC	4.1241.0010.1	10512 - 0501
320 PC	4.1241.0011.1	10705 - 0501



E217-05-01

REF.	ONDERDEELNR. PART NUMBER REFERENCE TEILNUMMER	AANTAL QUANTITY QUANTITE ANZAHL		
------	--	--	--	--

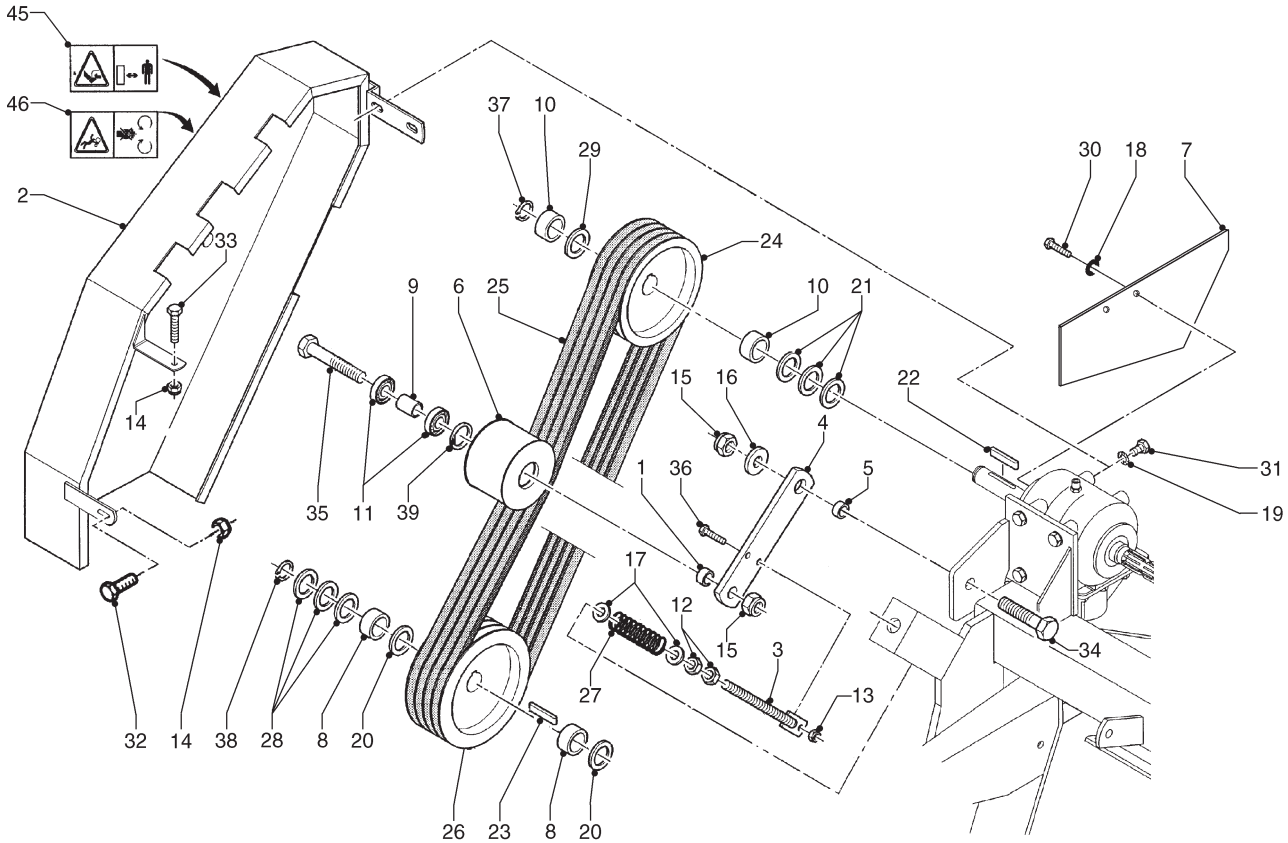
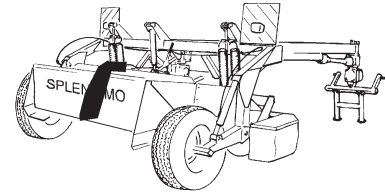
1	9.1042.0082.6	2	40x80x10	[> <]
2	0.278.2000.00	2	1 3/8 Z6	
3	0.244.7500.00	4	51.5	
4	9.1001.0015.0	2	6208 2RS1	
5	0.712.7525.00	1	50.3x2.5	[D+D]
6	9.1131.0005*0	10	R3/8" DIN 910-5.8	
7	0.712.7500.00	1	70.3	
8	9.1119.0044.2	1	50x30 DIN 471	
9	0.278.5023.00	4	Z20 M6	
10	9.1002.0016.0	4	30208	
11	0.267.7500.00	4	79.9	
12	9.1120.0011.3	4	80x2,5 DIN 472	
13	8.7.0.00790	2	80x10	
14	0.278.3231.00	1		
15	9.1113.0029*0	16	M10x25 DIN 933-8.8	
16	9.1042.0028.0	2	50x80x10	[> <]
17	0.278.1300.00	2		
18	9.1119.0010.3	2	40x1,75 DIN 471	
19	8.0.9.01241	2	32010 X	
20	0.278.0513.00	2		
21	9.1171.0042.4	(2x1,2 L)	1 L GX 85W-140 ESSO = REF. 41 Pag. 04	

REF.	ONDERDEELNR. PART NUMBER REFERENCE TEILNUMMER	AANTAL QUANTITY QUANTITE ANZAHL		
------	--	--	--	--

49	9.1083.0025.5	1	(1:1) = REF. 1-21 = REF. 1 Pag. 04	
----	---------------	---	---------------------------------------	--



SPLENDIMO	type number type number numéro de type Typnummer	vanaf serienummer as from serial number après numéro de serie ab Seriennummer
320 PC	4.1241.0010.1	10512 - 0501
320 PC	4.1241.0011.1	10705 - 0501



E117-02-11

REF.	ONDERDEELNR. PART NUMBER REFERENCE TEILNUMMER	AANTAL QUANTITY QUANTITE ANZAHL	
------	--	--	--

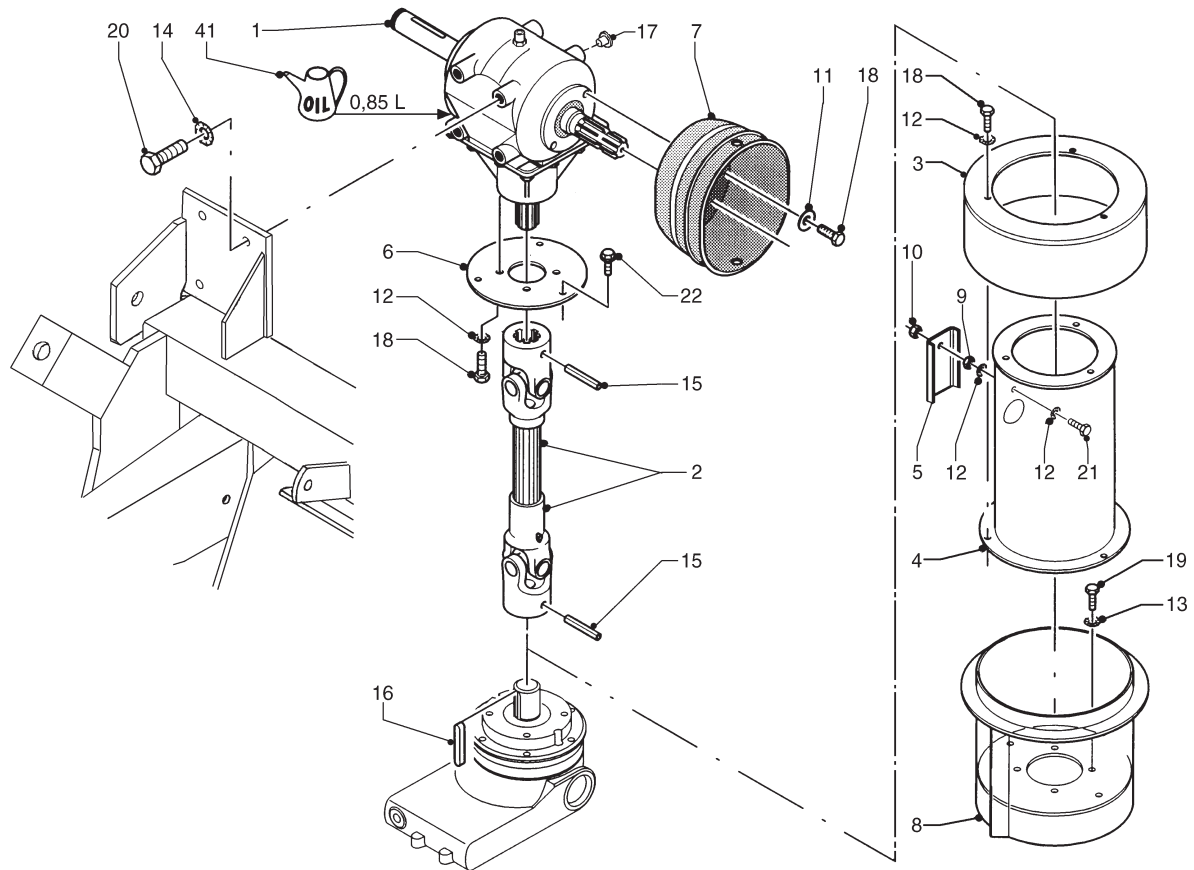
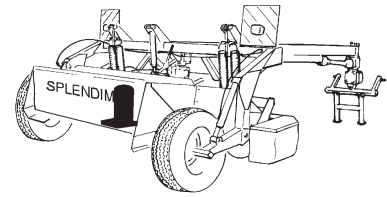
1	4.1227.1466.0	1	Ø27x12,5
2	4.1241.0571.0	1	
3	4.1241.1400.0	1	
4	4.1241.1430.0	1	
5	4.1241.1922.0	1	Ø27x20,3
6	4.1241.1928.0	1	
7	4.1241.1920.0	1	
8	4.1241.1940.0	2	Ø51x20
9	4.1241.1946.0	1	Ø27x35
10	4.1251.1488.0	2	Ø50x21
11	9.1001.0005.4	2	6204-2RS1
12	9.1029.0013*5	2	M16 DIN 934-8
13	9.1030.0004*2	1	M10 DIN 985-8
14	9.1030.0013*4	2	M12 DIN 985-8
15	9.1030.0017*1	2	M20 DIN 985-8
16	9.1048.0019*6	1	A21 DIN 125
17	9.1048.0068*6	2	21 DIN 7349
18	9.1051.0001.6	2	A8,2 DIN 6798
19	9.1051.0003.1	2	A12,5 DIN 6798
20	9.1052.0001*5	2	S40x50x2,5 DIN 988(900)
	9.1052.0020.3	(2)	[x]S40x50x2,5 DIN 988(1000)
21	9.1052.0006.3	3	35x45x2,5 DIN 988
22	9.1071.0055.5	1	B10x8x45 DIN 6885
23	9.1071.0056.6	1	B12x8x50 DIN 6885(900)
	9.1071.0057.0	(1)	[x]B12x8x45 DIN 6885(1000)

REF.	ONDERDEELNR. PART NUMBER REFERENCE TEILNUMMER	AANTAL QUANTITY QUANTITE ANZAHL	
------	--	--	--

24	9.1075.0105.2	1	SPB 180
25	9.1075.0020.1	4	SPB Lw= 1850 (900)
	9.1075.0014.2	(4)	[x]SPB Lw= 1800(1000)
26	9.1075.0106.3	1	GY 200 SPB 4(900)
	9.1075.0110.0	(1)	[x]GY 180 SPB 4(1000)
27	9.1090.0026.6	1	
28	9.1093.0009.0	3	40x50x1,0 DIN 988
29	9.1093.0059.1	1	35x45x1,0 DIN 988
30	9.1113.0013*5	2	M8x16 DIN 933-8.8
31	9.1113.0047*4	2	M12x20 DIN 933-8.8
32	9.1113.0049*6	1	M12x25 DIN 933-8.8
33	9.1113.0050*5	1	M12x30 DIN 933-8.8
34	9.1113.0091*6	1	M20x55 DIN 933-8.8
35	9.1113.0097*5	1	M20x120 DIN 931-8.8
36	9.1113.0120*0	1	M10x30 DIN 933-8.8
37	9.1119.0019.5	1	35x2,5 DIN 471
38	9.1119.0026.5	1	40x2,5 DIN 471
39	9.1120.0002.1	1	47x1,75 DIN 472
45	9.1170.0407.6	1	
46	9.1170.0419.4	1	

LELY

SPLENDIMO	type nummer type number número de type Typnummer	vanaf serienummer as from serial number après numéro de serie ab Seriennummer
320 PC	4.1241.0010.1	10512 - 0501
320 PC	4.1241.0011.1	10705 - 0501



E090-04-22

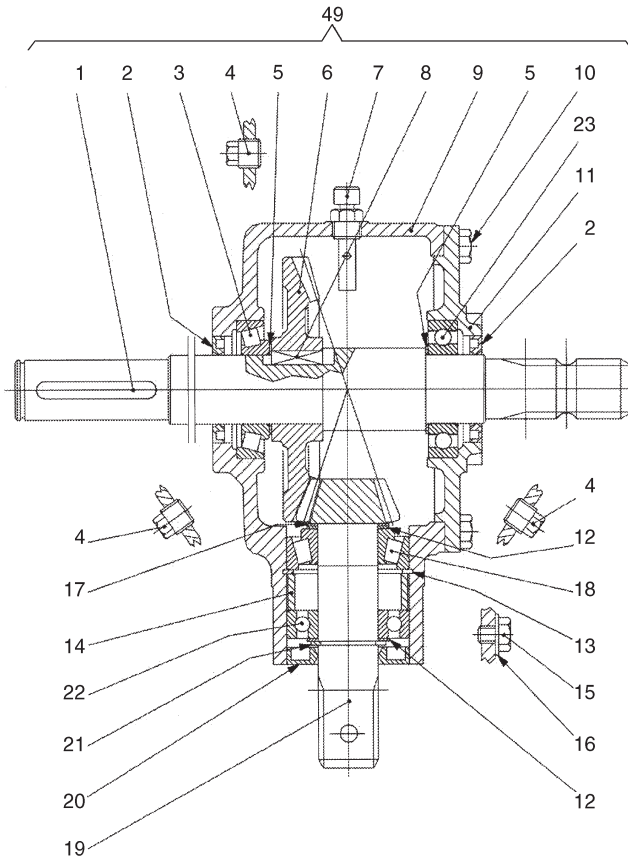
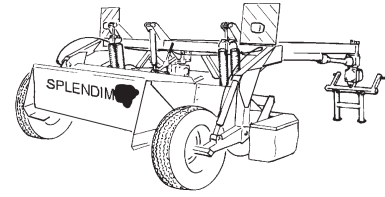
REF.	ONDERDEELNR. PART NUMBER REFERENCE TEILNUMMER	AANTAL QUANTITY QUANTITE ANZAHL	
------	--	--	--

1	9.1083.0009.3	1	1:3 - 1.3/8"(6)-Ø35-1.3/8"(6) = REF. 49 Pag. 08
2	4.1227.0219.0	1	= REF. 1 Pag. 25
3	4.1227.0441.0	1	
4	4.1227.0660.0	1	
5	4.1227.1457.0	1	
6	4.1227.1467.0	1	
7	4.1241.1909.0	1	
8	4.1256.0440.0	1	
9	9.1029.0004*3	1	M8 DIN 934-8
10	9.1030.0012*3	1	M8 DIN 985-8
11	9.1048.0005*6	4	A8,4 DIN 9021 [—]
12	9.1051.0001*6	9	A8,2 DIN 6798 [####]
13	9.1051.0002*0	4	A10,5 DIN 6798 [####]
14	9.1051.0003*1	4	A12,5 DIN 6798 [####]
15	9.1070.0028.0	2	Ø10x60 DIN 1481
16	9.1071.0053.3	(1)	= REF. 21 Pag. 09
17	9.1108.0036.6	4	Ø10,7x5,5
18	9.1113.0013*5	11	M8x16 DIN 933-8.8
19	9.1113.0026*4	4	M10x16 DIN 933-8.8
20	9.1113.0050*0	4	M12x30 DIN 933-8.8
21	9.1113.0128*1	1	M8x25 DIN 933-8.8
22	9.1114.0009*0	3	M10x30 8.8
41	9.1171.0042.4	(0,85 L)	1 L GX 85W-140 ESSO

REF.	ONDERDEELNR. PART NUMBER REFERENCE TEILNUMMER	AANTAL QUANTITY QUANTITE ANZAHL	
------	--	--	--



SPLENDIMO	type number type number numéro de type Typnummer	vanaf serienummer as from serial number après numéro de serie ab Seriennummer
320 PC	4.1241.0010.1	10512 - 0501
320 PC	4.1241.0011.1	10705 - 0501



E218-10-01

REF.	ONDERDEELNR. PART NUMBER REFERENCE TEILNUMMER	AANTAL QUANTITY QUANTITE ANZAHL
------	--	--

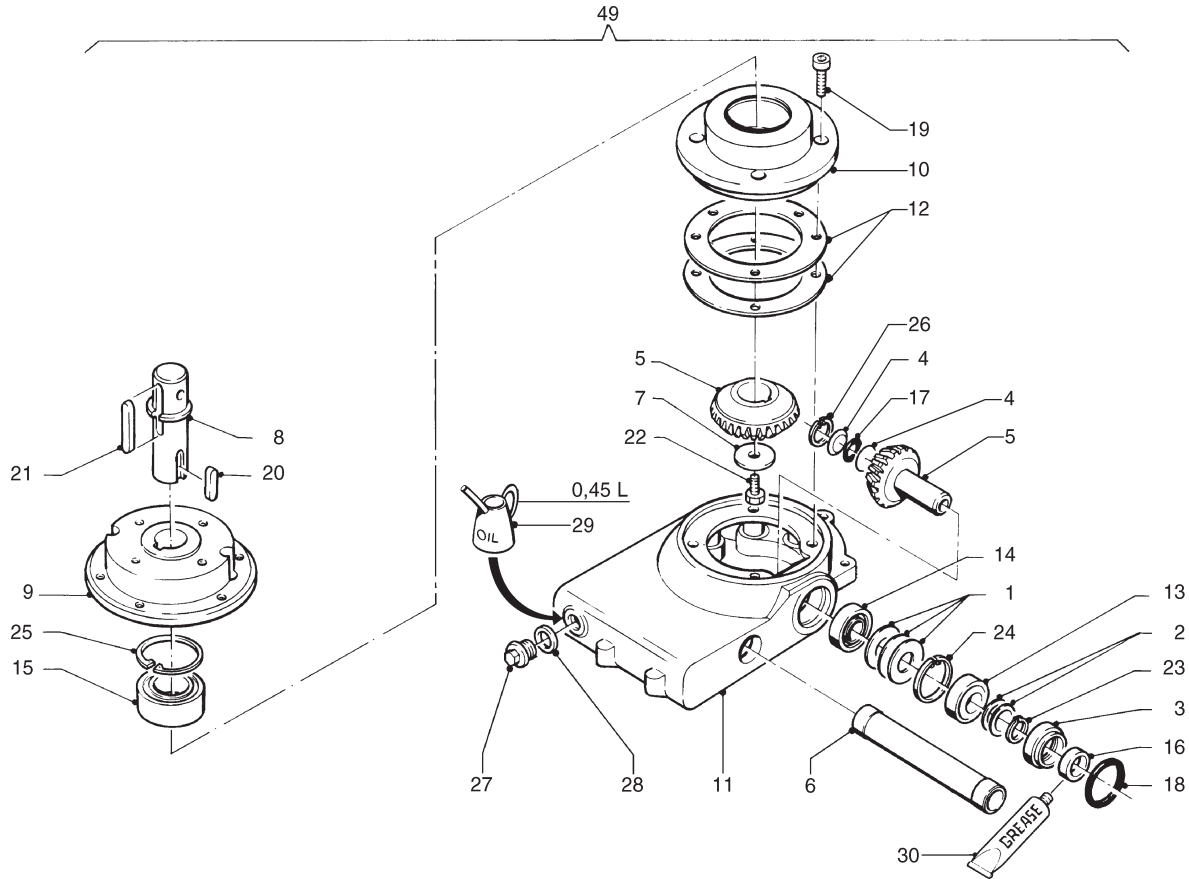
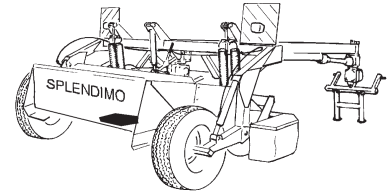
1	0.304.4210.00	1
2	8.7.3.00603	2
3	9.1002.0016.0	1
4	9.1131.0005*0	3
5	0.244.7500.00	2
6	0.244.6204.00	1
7	9.1150.0016.6	1
8	9.1071.0049.6	1
9	0.304.0306.00	1
10	9.1113.0029*0	8
11	0.304.1300.00	1
12	0.259.7500.00	2
13	9.1120.0009.1	1
14	0.304.7101.00	1
15	8.1.1.00492	1
16	9.1137.0405.2	1
17	0.259.7513.00	1
18	9.1002.0006.4	1
19	0.304.5203.00	1
20	8.7.3.01763	1
21	9.1119.0019.5	1
22	9.1001.0013.5	1
23	9.1001.0027.5	1

REF.	ONDERDEELNR. PART NUMBER REFERENCE TEILNUMMER	AANTAL QUANTITY QUANTITE ANZAHL
------	--	--

49	9.1083.0009.3	1	(1:3) = REF. 1-23 = REF. 1 Pag.07
----	---------------	---	--------------------------------------



SPLENDIMO	type nummer type number numéro de type Typnummer	vanaf serienummer as from serial number après numéro de serie ab Seriennummer
320 PC	4.1241.0010.1	10512 - 0501
320 PC	4.1241.0011.1	10705 - 0501



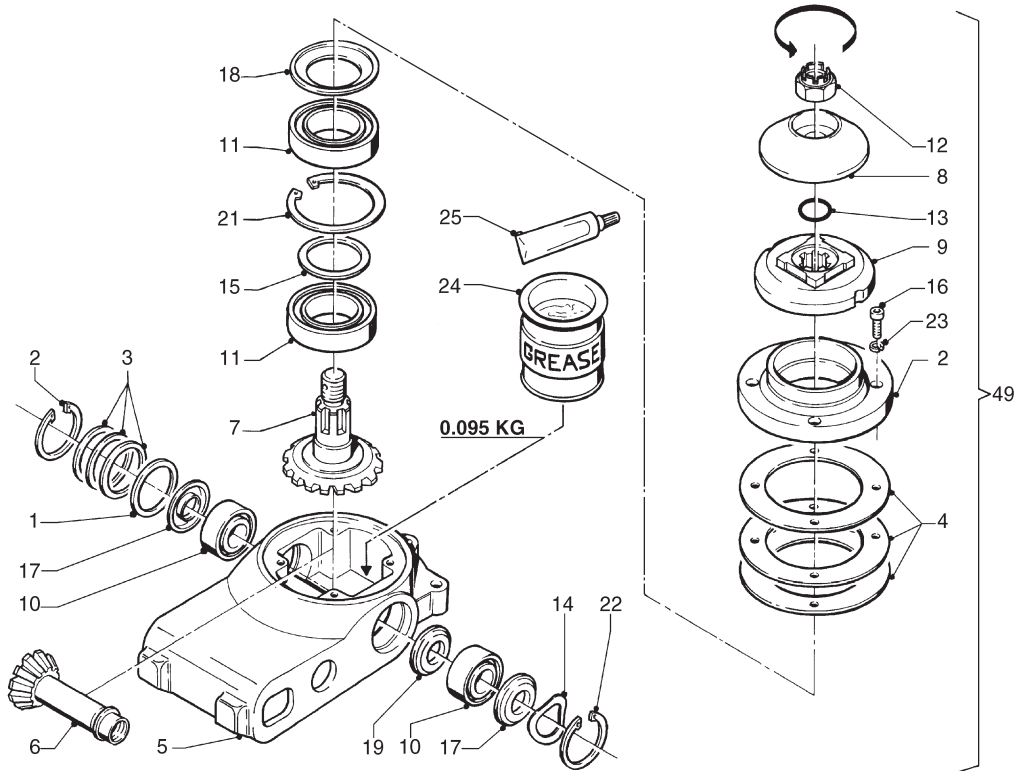
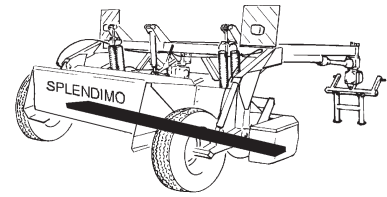
E071-06-01

REF.	ONDERDEELNR. PART NUMBER REFERENCE TEILNUMMER	AANTAL QUANTITY QUANTITE ANZAHL	
1	2.3222.0022.0	(1)	[D+D]
2	4.1211.0412.0	(1)	[D+D]
3	4.1211.0430.0	1	
4	4.1211.0432.0	2	
5	4.1220.0092.1	1+1	[T+T]
6	4.1220.0123.0	1	
7	4.1220.0768.0		
8	4.1220.0769.0	1	
9	4.1220.0771.0	1	
10	4.1220.0772.0	1	
11	4.1227.0247.0	1	
12	4.1227.0248.0	(1)	[D+D]
13	9.1002.0024.1	1	30205
14	9.1002.0033.3	1	32205 B
15	9.1005.1002.4	1	BA2B 446762B
16	9.1042.0058.2	1	25x42x7 CB
17	9.1043.0036.0	1	OR Ø16x2
18	9.1043.0038.2	1	OR Ø52x2
19	9.1057.0010.2	4	M10x25 DIN 912-12.9
20	9.1071.0051.1	1	B10x8x25 DIN 6885
21	9.1071.0053.3	1	B10x8x63 DIN 6885 = REF. 16 Pag. 07
22	9.1113.0147*6	1	M12x30 DIN 933-10.9
23	9.1119.0022.1	1	25x2-06 DIN 471
24	9.1120.0003.2	1	52x2,00 DIN 472
25	9.1120.0009.1	1	72x2,50 DIN 472

REF.	ONDERDEELNR. PART NUMBER REFERENCE TEILNUMMER	AANTAL QUANTITY QUANTITE ANZAHL	
26	9.1120.0030.1	1	20x1,00 DIN 472
27	9.1131.0013.1	1	R1/2"
28	9.1137.0408.5	1	Ø21x26x1,5 Cu [—]
29	9.1171.0042.4	(0,45 L)	1L GX 85W-140
30	9.1171.0050.5	(0,02 kg)	0,4kg Unirex N3 ESSO
49	4.1227.0840.0	1	= REF. 1-28



SPLENDIMO	type number type number numéro de type Typnummer	vanaf serienummer as from serial number après numéro de serie ab Seriennummer
320 PC	4.1241.0010.1	10512 - 0501
320 PC	4.1241.0011.1	10705 - 0501



E063-05-02

REF.	ONDERDEELNR. PART NUMBER REFERENCE TEILNUMMER	AANTAL QUANTITY QUANTITE ANZAHL
------	--	--

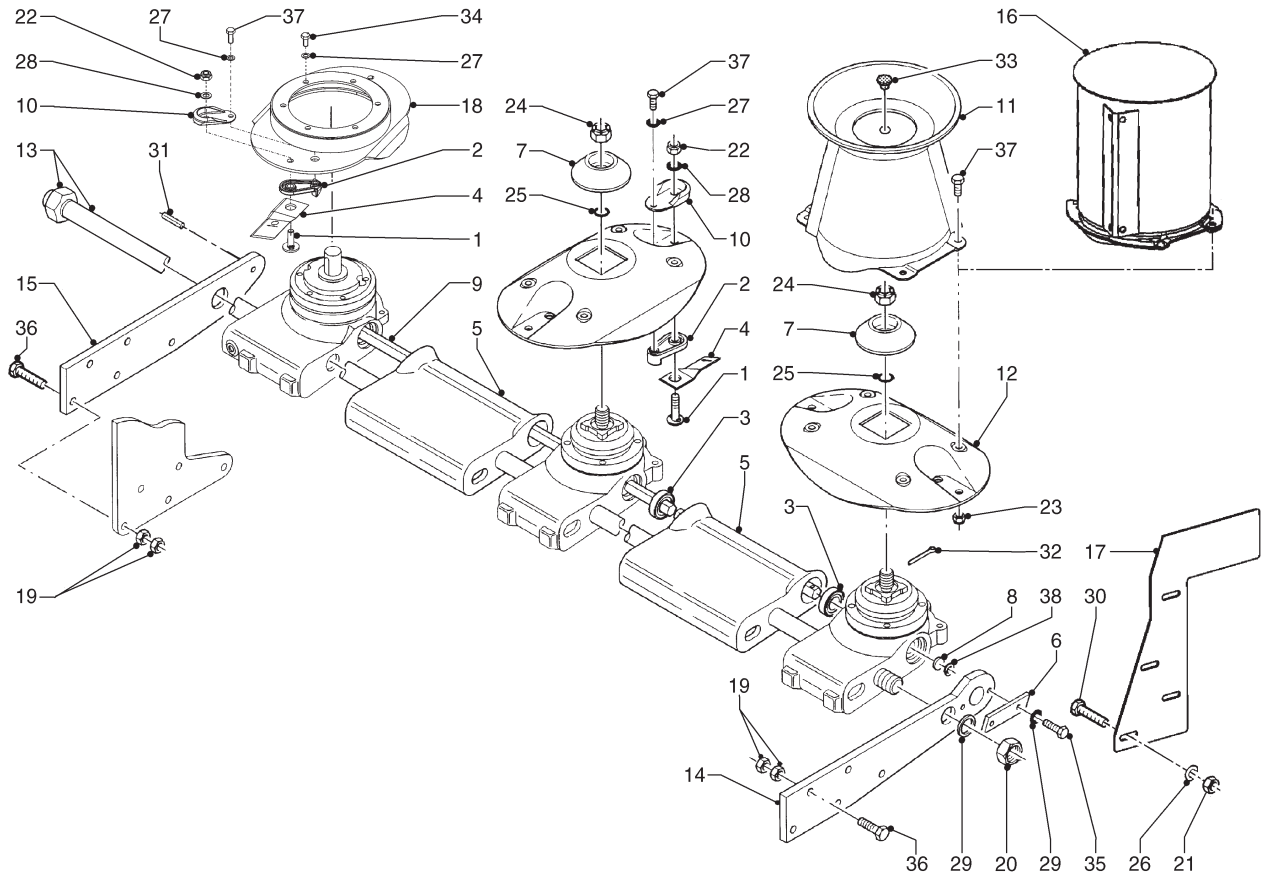
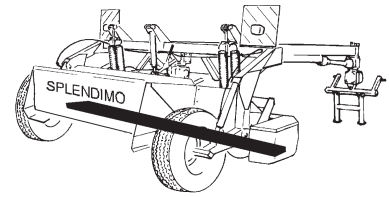
1	4.1201.0061.0	1
2	4.1220.0061.0	1
3	4.1220.0078.0	(1) [D+D]
4	4.1220.0079.0	(1) [D+D]
5	4.1220.0287.0	1
6	4.1220.0288.0	1
7	4.1220.0289.0	1
8	4.1220.1467.0	1 = REF. 7 Pag. 11
9	4.1225.0189.0	1
10	9.1001.0064.0	2 6005 2RS1-C4
11	9.1001.0065.1	2 6009 2RS1-C5L
12	9.1031.0014.4	1 M22x1,5 DIN 937-22H = REF. 24 Pag. 11
13	9.1043.0061.4	1 OR Ø23x2 = REF. 25 Pag. 11
14	9.1049.0013.6	1 46,5x40-G 6005
15	9.1052.0004.1	1 45x55x3 DIN 988
16	9.1057.0089.4	4 M8x25 DIN 912-12.9
17	9.1107.0007.5	2 6005 ZJV
18	9.1107.0008.6	1 6009 ZAV
19	9.1107.0014.5	1 6005 ZAV
20	9.1120.0002.1	1 47x1,75 DIN 472
21	9.1120.0026.4	1 75x3,00 DIN 472
22	9.1120.0027.5	1 47x1,75 V
23	9.1121.0024*1	4 8 DIN 7980 [—/—]

REF.	ONDERDEELNR. PART NUMBER REFERENCE TEILNUMMER	AANTAL QUANTITY QUANTITE ANZAHL
------	--	--

24	9.1171.0039.1	(0,095 kg) 1 kg ALVANIA WR-0 SHELL
	9.1171.0040.2	(0,095 kg) 5 kg ALVANIA WR-0 SHELL
	9.1171.0041.3	(0,095 kg) 10 kg ALVANIA WR-0 SHELL
25	9.1171.0038.0	1 0,095 kg ALVANIA WR-0 SHELL
49	4.1220.0270.1	3 = REF. 1-23 [LD]
	4.1220.0290.1	4 = REF. 1-23 [RD] [x]



SPLENDIMO	type nummer type number numéro de type Typnummer	vanaf serienummer as from serial number après numéro de serie ab Seriennummer
320 PC	4.1241.0010.1	10512 - 0501
320 PC	4.1241.0011.1	10705 - 0501



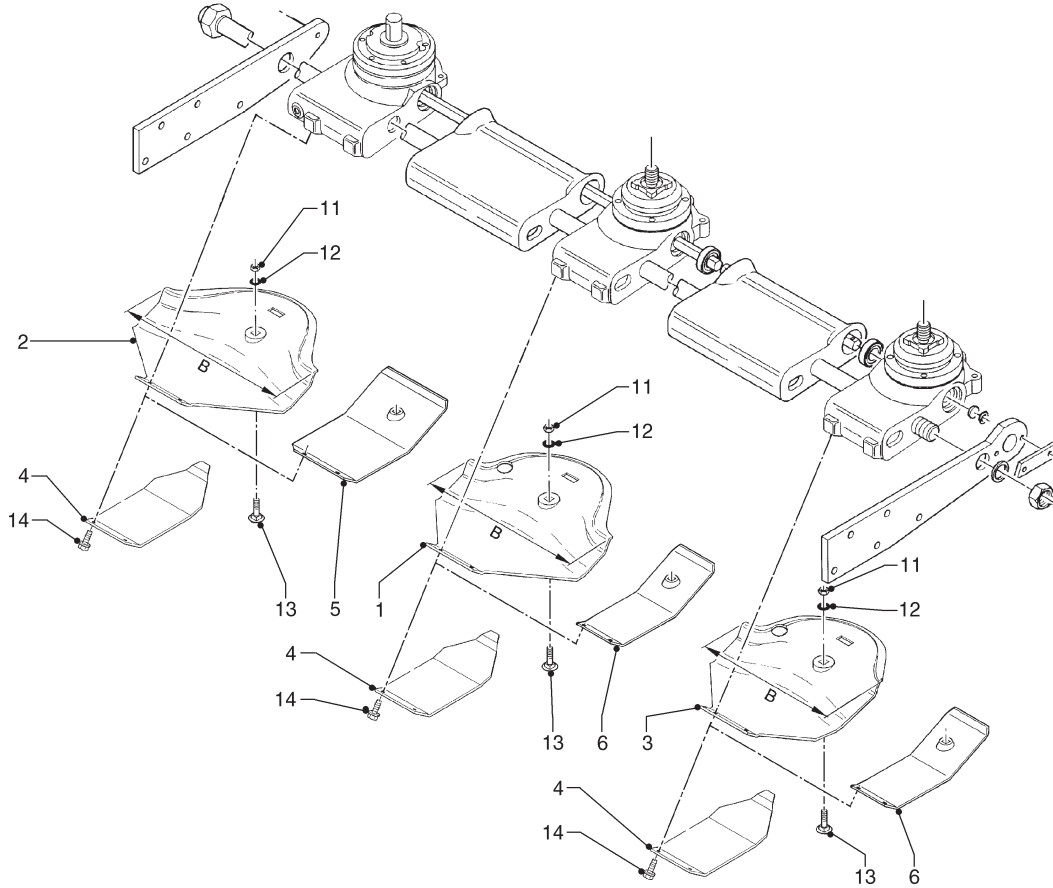
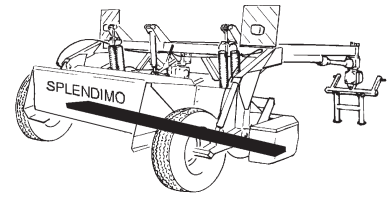
E106-04-05

REF.	ONDERDEELNR. PART NUMBER REFERENCE TEILNUMMER	AANTAL QUANTITY QUANTITE ANZAHL	
1	4.1201.0141.0	16	M10x32 12.9
2	4.1201.0142.0	16	
3	4.1201.0145.0	13	
4	4.1201.1474.0	8	[RD] L = 120 mm
	4.1201.1473.0	8	[LD] L = 120 mm
5	4.1220.0033.0	7	
6	4.1220.0034.0	1	
7	4.1220.1467.0	7	= REF. 8 Pag. 10
8	4.1225.0108.0	1	
9	4.1225.0179.0	1	[R] L = 1547 mm
	4.1241.0738.0	1	[L] L = 1131 mm
10	4.1225.0449.0	16	
11	4.1225.0480.0	(1)	
12	4.1225.1489.0	7	
13	4.1241.0740.0	1	
14	4.1241.0750.0	1	
15	4.1241.0760.0	1	
16	4.1241.0930.0	1	
17	4.1241.1919.0	1	
18	4.1258.0670.0	1	
19	9.1029.0012*4	20	M14 DIN 934-8
20	9.1029.0024.2	1	M30x1,5 DIN 934-10
21	9.1030.0012*3	4	M8 DIN 985-8
22	9.1030.0018*2	16	M10 DIN 985-10
23	9.1030.0040*3	4	M8 DIN 985-10

REF.	ONDERDEELNR. PART NUMBER REFERENCE TEILNUMMER	AANTAL QUANTITY QUANTITE ANZAHL	
24	9.1031.0014.4	7	M22x1,5 = REF. 12 Pag. 10
25	9.1043.0061.4	7	OR 23x2 = REF. 13 Pag. 10
26	9.1048.0005.6	4	A8,4 DIN 9021
27	9.1051.0001.6	22	A8,2 DIN 6798 [#####]
28	9.1051.0002.0	18	A10,5 DIN 6798 [#####]
29	9.1052.0011*1	1	30x42x2,5 DIN 988 [—]
30	9.1058.0041*4	4	M8x25 DIN 603-8.8
31	9.1070.0077.0	1	Ø11x30 DIN 1481
32	9.1072.0030.0	7	3,2x36 DIN 94
33	9.1108.0063.5	1	Ø9,3
34	9.1113.0013*5	6	M8x16 DIN 933-8.8
35	9.1113.0027*5	2	M10x20 DIN 933-8.8
36	9.1113.0231*6	10	M14x65 DIN 931-8.8
37	9.1113.0341*3	20	M8x20 DIN 933-10.9
38	9.1120.0028.6	1	18x1,00 DIN 472

LELY

SPLENDIMO	type number type number numéro de type Typnummer	vanaf serienummer as from serial number après numéro de serie ab Seriennummer
320 PC	4.1241.0010.1	10512 - 0501
320 PC	4.1241.0011.1	10705 - 0501



E106-04-06

REF.	ONDERDEELNR. PART NUMBER REFERENCE TEILNUMMER	AANTAL QUANTITY QUANTITE ANZAHL		
------	--	--	--	--

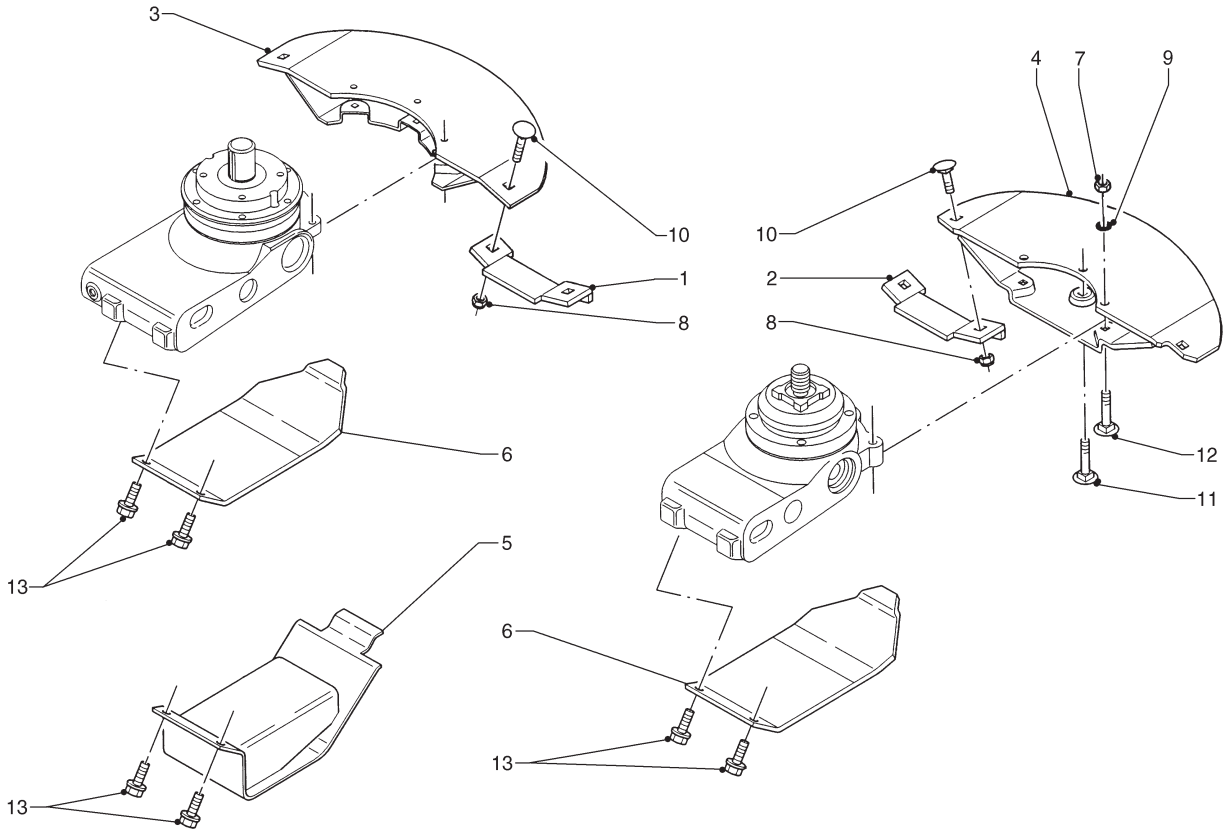
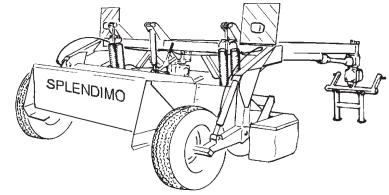
1	4.1220.1963.0	6	B= 378 mm	Slijtsloffen Wear skids Patins d'usure Verschleißkufen
2	4.1227.1455.0	1	B= 404 mm	Slijtsloffen Wear skids Patins d'usure Verschleißkufen
3	4.1241.0849.0	1	B= 318 mm	Slijtsloffen Wear skids Patins d'usure Verschleißkufen
4	4.1220.1329.0 4.1220.1911.1	8 (8)	4 mm [x]8 mm	Slijtplaten Wear plates Plaques d'usure Verschleissplatten
5	4.1227.0629.0	(1)	6 mm	Slijtsloffen Wear skids Patins d'usure Verschleißkufen
6	4.1220.1962.0	(7)	4 mm	Slijtsloffen Wear skids Patins d'usure Verschleißkufen

REF.	ONDERDEELNR. PART NUMBER REFERENCE TEILNUMMER	AANTAL QUANTITY QUANTITE ANZAHL		
------	--	--	--	--

11	9.1029.0005*4	8	M10 DIN 934-8	
12	9.1051.0002.0	8	A10,5 DIN 6798	[####]
13	9.1058.0015*6	8	M10x35 DIN 603-8.8	
14	9.1114.0009*0	16	M10x30 8.8	

LELY

SPLENDIMO	type number type number numéro de type Typnummer	vanaf serienummer as from serial number après numéro de serie ab Seriennummer
320 PC	4.1241.0010.1	10512 - 0501
320 PC	4.1241.0011.1	10705 - 0501



E105-02-01

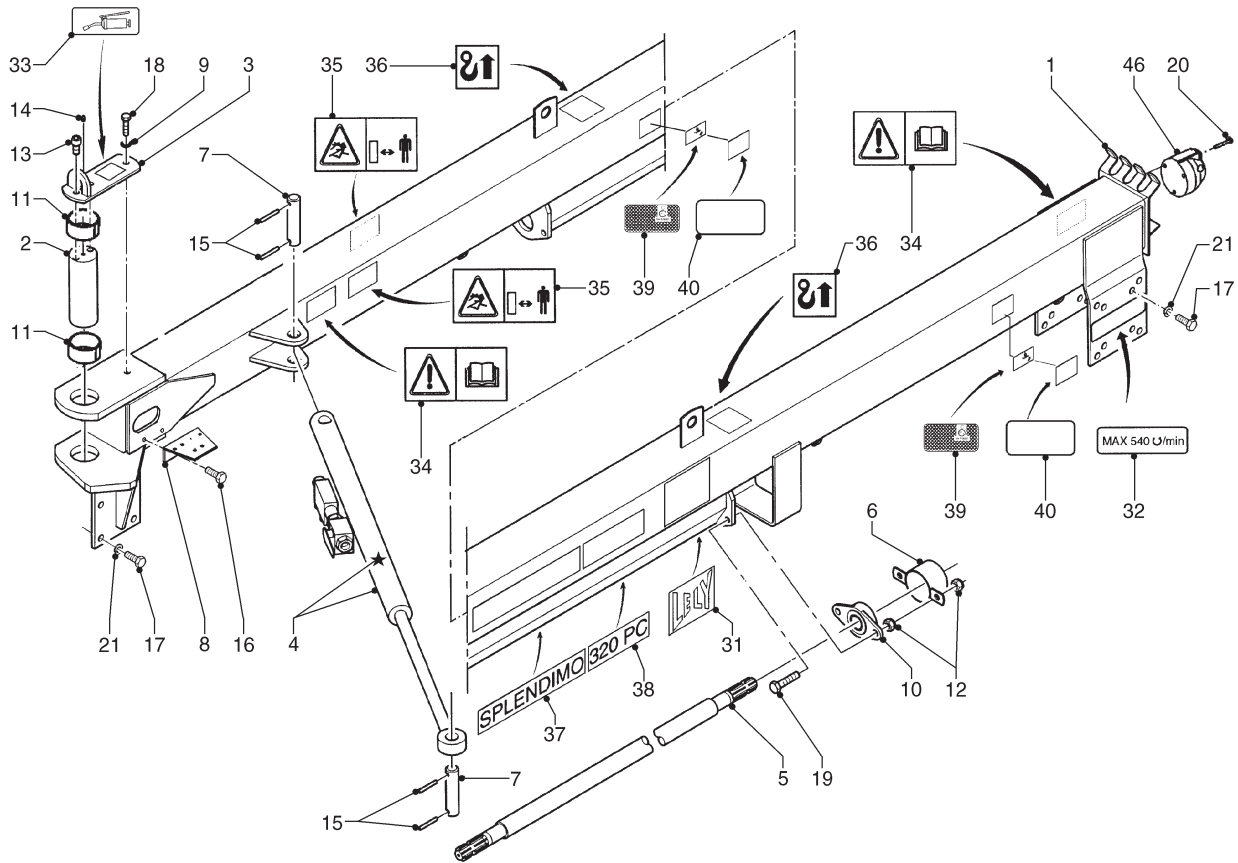
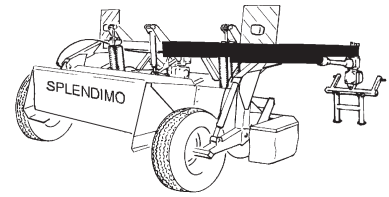
REF.	ONDERDEELNR. PART NUMBER REFERENCE TEILNUMMER	AANTAL QUANTITY QUANTITE ANZAHL	
------	--	--	--

1	4.1220.0250.0	(1)	[←-135→] Maaibalk-steenbescherming Cutter bar stone protection Kit de protection anti-pierres Mähbalken-Steinschutzsatz
2	4.1225.0550.0	(6)	[←-125→] Maaibalk-steenbescherming Cutter bar stone protection Kit de protection anti-pierres Mähbalken-Steinschutzsatz
3	4.1220.0351.0	(1)	
4	4.1220.0341.0	(7)	
5	4.1225.0400.0	(3-6)	
6	4.1225.0499.0	(8)	4 mm Slijtplaten
	4.1225.0359.0	(8)	10 mm Wear plates Plaques d'usure Verschleissplatten
7	9.1029.0005*4	(24)	M10 DIN 934-8
8	9.1030.0004*2	(14)	M10 DIN 985-8
9	9.1051.0002*0	(24)	A10.5 DIN 6798 [####]
10	9.1058.0027*4	(14)	M10x25 DIN 603
11	9.1058.0048*4	(8)	M10x40 DIN 603-8.8
12	9.1058.0049*5	(16)	M10x45 DIN 603-8.8
13	9.1114.0009*0	(16)	M10x30 8.8

REF.	ONDERDEELNR. PART NUMBER REFERENCE TEILNUMMER	AANTAL QUANTITY QUANTITE ANZAHL	
------	--	--	--



SPLENDIMO	type number type number numéro de type Typnummer	vanaf serienummer as from serial number après numéro de serie ab Seriennummer
320 PC	4.1241.0010.1	10512 - 0501
320 PC	4.1241.0011.1	10705 - 0501



E120-01-11

REF.	ONDERDEELNR. PART NUMBER REFERENCE TEILNUMMER	AANTAL QUANTITY QUANTITE ANZAHL		
------	--	--	--	--

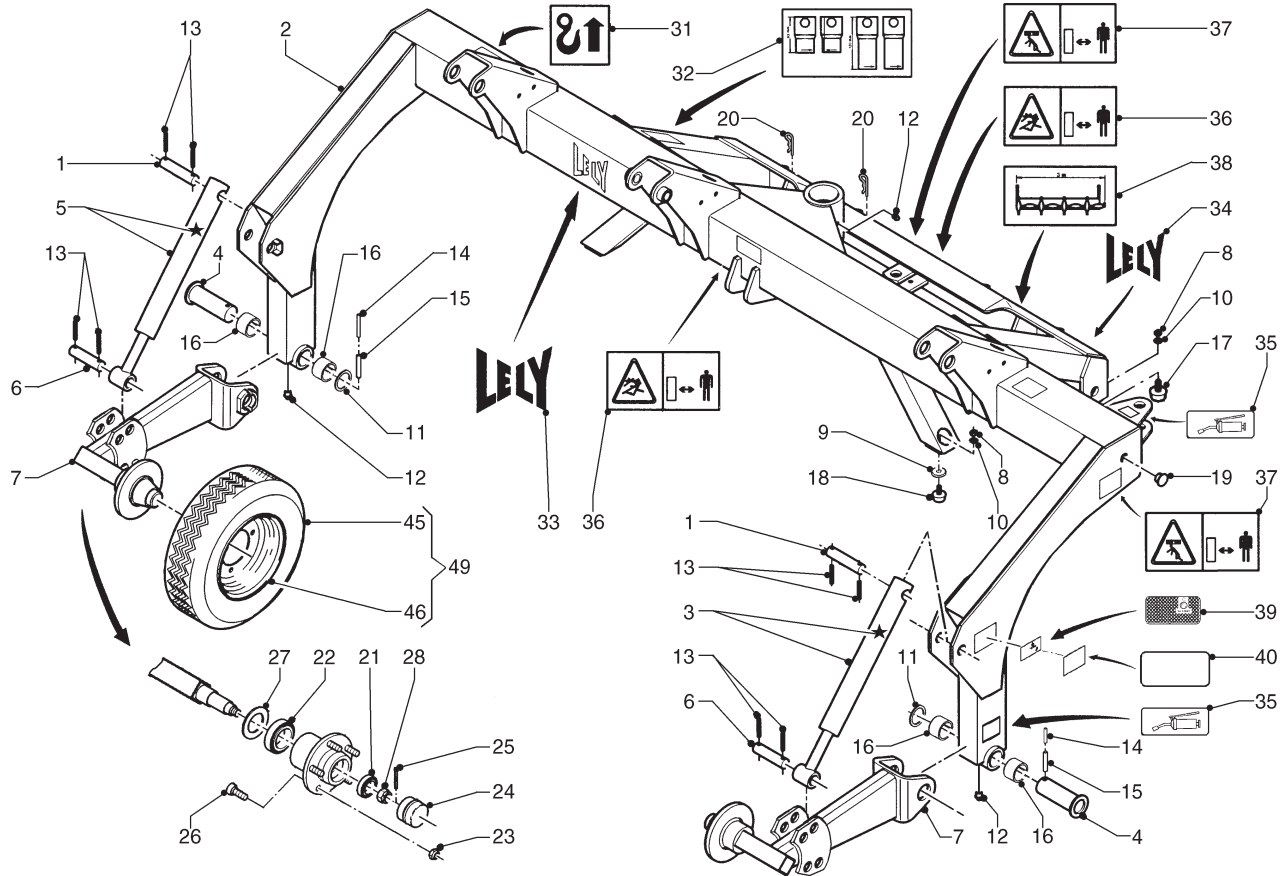
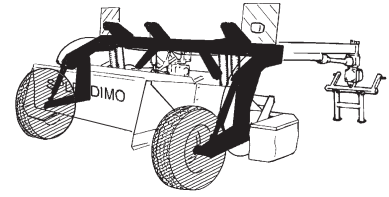
1	4.1241.0112.0	1		
2	4.1241.0316.0	1		
3	4.1241.0390.0	1		
4	4.1241.0344.0	1	(4 = 4 + ★)	
★	4-1241-0349-0	(1)	[x]	[A+A]
5	4.1241.1971.0	1		
6	4.1241.1390.0	2		
7	4.1241.1987.0	2		
8	4.1256.0123.0	1		
9	9.1051.0003.1	1	A12,5 DIN 6798	[####]
10	9.1008.0018.3	2	FYTB 35 FM	
11	9.1022.0039.3	2	PRM 707540	
12	9.1030.0015*6	8	M14 DIN 985-8	
13	9.1057.0054*4	2	M14x30 DIN 912-12.9	
14	9.1068.0007*2	1	AM8x1,25	
15	9.1070.0024.3	4	Ø8x60 DIN 1481	
16	9.1113.0014*6	2	M8x20 DIN 933-8.8	
17	9.1113.0076*5	12	M16x30 DIN 933-8.8	
18	9.1113.0125*5	1	M12x35 DIN 933-8.8	
19	9.1113.0247*1	4	M14x70 DIN 933-8.8	
20	9.1113.0318.1	3	M5x35 DIN 931-A2-2	
21	9.1118.0013.0	12	NL 16 GEL	

REF.	ONDERDEELNR. PART NUMBER REFERENCE TEILNUMMER	AANTAL QUANTITY QUANTITE ANZAHL		
------	--	--	--	--

31	9.1170.0003.1	2	"LELY"	
32	9.1170.0125.4	(1)	"MAX 540 RPM"	
	9.1170.0175.5	(1)	"MAX 1000 RPM"	[x]
33	9.1170.0205.0	1	"Smeerpunt" "Greasing point" "Point de graissage" "Schmierstelle"	
34	9.1170.0408.0	2		
35	9.1170.0410.2	2		
36	9.1170.0173.3	2	"⚠"	
37	9.1170.0449.6	2	"SPLENDIMO"	
38	9.1170.0454.4	2	"320 PC"	
39	9.1170.0481.3	4		
40	9.1170.0482.4	4		
46	[#]	1	= REF. 34 Pag. 17	



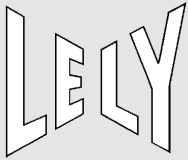
SPLENDIMO	type number type number numéro de type Typnummer	vanaf serienummer as from serial number après numéro de serie ab Seriennummer
320 PC	4.1241.0010.1	10512 - 0501
320 PC	4.1241.0011.1	10705 - 0501



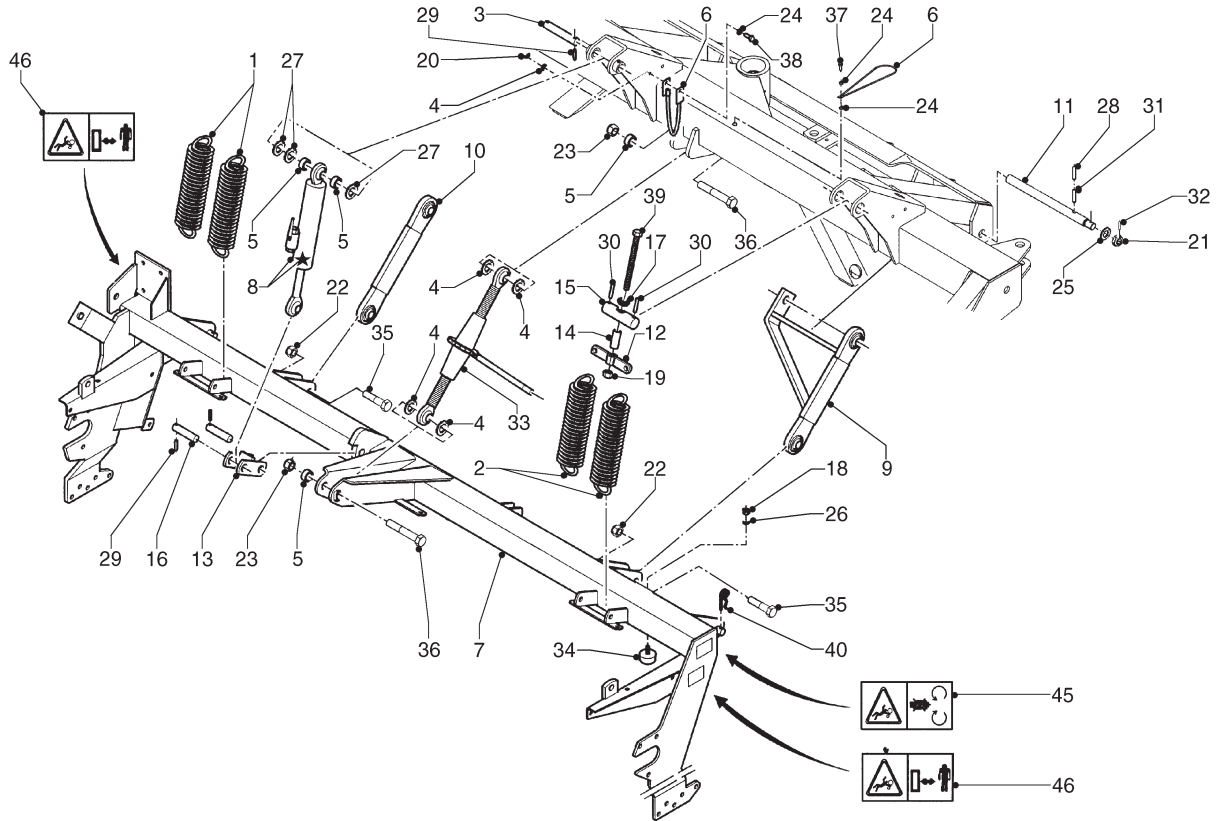
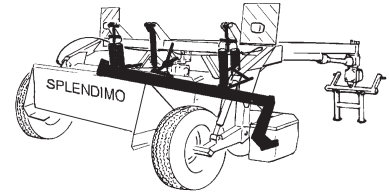
E122-01-11

REF.	ONDERDEELNR. PART NUMBER REFERENCE TEILNUMMER	AANTAL QUANTITY QUANTITE ANZAHL	
1	4.1220.1980.0	2	
2	4.1241.0164.0	1	
3	4.1241.0354.0	1	[R](3 = 3 + ★)= REF. 41 Pag. 17
★	4-1241-0356-0	(1)	[x] [A+A]
4	4.1241.0361.0	2	
5	4.1241.0382.0	1	[L](5 = 5 + ★)= REF. 42 Pag. 17
★	4-1241-0388-0	(1)	[x] [A+A]
6	4.1241.1987.0	2	
7	4.1256.0180.0	2	{7= 7+(21-28)}
8	9.1029.0005*4	3	M10 DIN 934-8
9	9.1048.0041*0	2	A13 DIN 9021
10	9.1051.0002.0	3	A10,5 DIN 6798 [####]
11	9.1052.0005.2	2	S50x62x3 DIN 988
12	9.1068.0007*2	3	AM8x1,25
13	9.1070.0024.3	8	Ø8x60 DIN 1481
14	9.1070.0032.4	2	Ø8x80 DIN 1481
15	9.1070.0051.2	2	Ø13x80 DIN 1481
16	9.1077.0008.1	4	EG 50/60x40 DIN 1498
17	9.1105.0004.4	1	Ø50x68 M10
18	9.1105.0011.4	2	M10x28
19	9.1108.0021.4	2	Ø26,5
20	9.1124.0002.4	2	
21	9.1002.0001.6	(2)	30206
22	9.1002.0021.5	(2)	30209
23	9.1036.0016.1	(10)	M16x1,5
24	9.1041.0102.5	(2)	Ø62

REF.	ONDERDEELNR. PART NUMBER REFERENCE TEILNUMMER	AANTAL QUANTITY QUANTITE ANZAHL	
25	9.1072.0005.3	(2)	4x40 DIN 64
26	9.1114.0502.3	(10)	M16x1,5
27	#	(2)	
28	#	(2)	M26
31	9.1170.0173.3	2	"⚠"
32	9.1170.0430.1	1	"Maaimes 83 / 120 mm" "Knife 83 / 120 mm" "Couteau 83 / 120 mm" "Messer 83 / 120 mm"
33	9.1170.0003.1	1	"LELY"
34	9.1170.0200.2	2	"LELY"
35	9.1170.0205.0	3	"Smeerpunt" "Greasing point" "Point de graissage" "Schmierstelle"
36	9.1170.0410.2	2	
37	9.1170.0417.2	3	
38	9.1170.0477.6	1	"3M"
39	9.1170.0481.3	2	Geel-Yellow-Jaune-Gelb
40	9.1170.0482.4	2	Transparant-Transparent
45	9.1110.0026.0	2	10,0/75-15,3 8 PLY
46	9.1102.0004.0	2	9,00x15
49	9.1175.0030.2	2	= REF. 45+46



SPLENDIMO	type number type number numéro de type Typnummer	vanaf serienummer as from serial number après numéro de serie ab Seriennummer
320 PC	4.1241.0010.1	10512 - 0501
320 PC	4.1241.0011.1	10705 - 0501



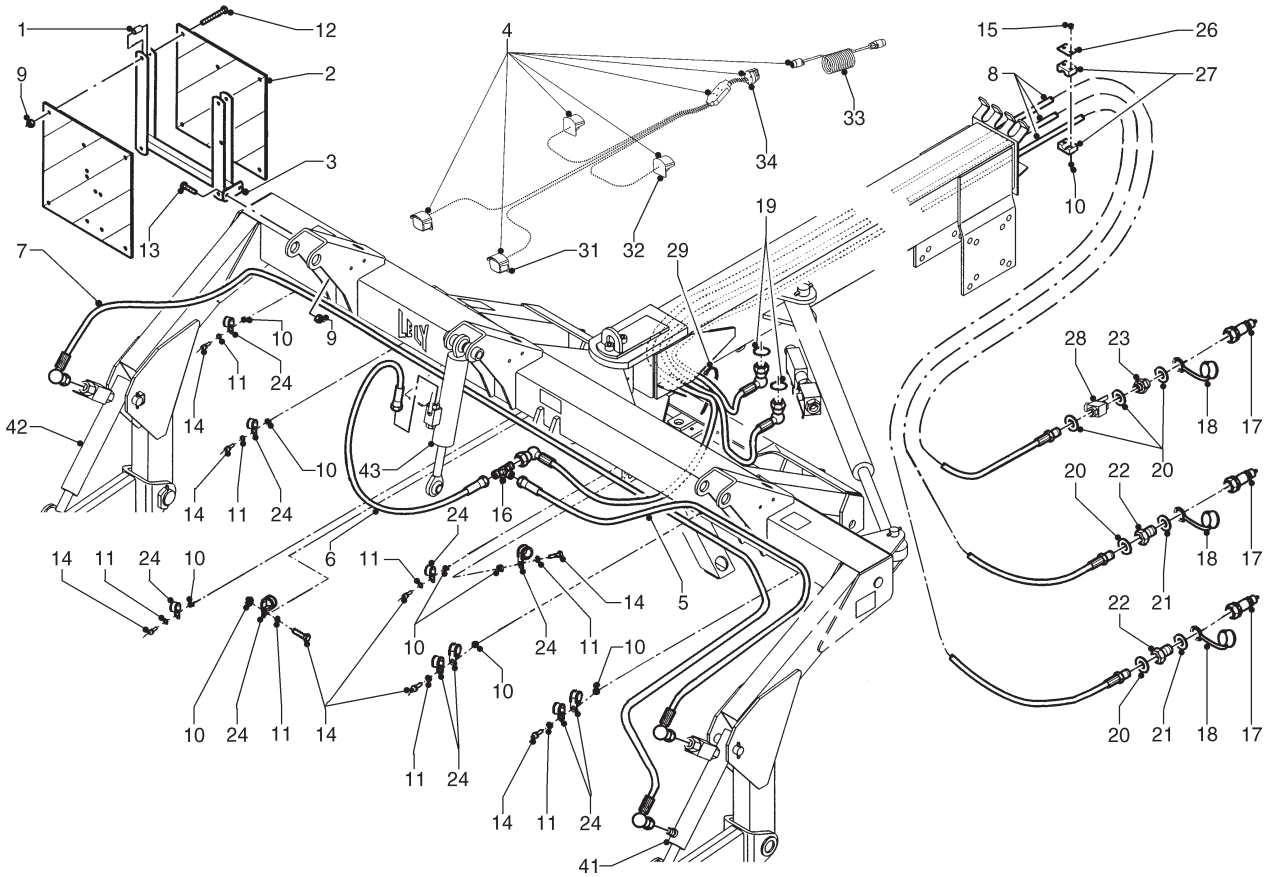
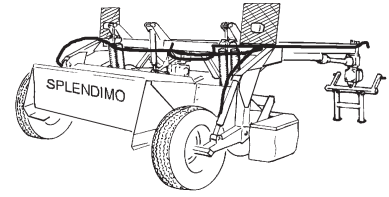
E123-01-11

REF.	ONDERDEELNR. PART NUMBER REFERENCE TEILNUMMER	AANTAL QUANTITY QUANTITE ANZAHL	
1	4.1241.1952.0 4.1241.1429.0	2 2	[L] Ø10/Ø110 L= 372mm [x][L] Ø4/Ø32 L= 360mm
2	4.1241.1951.0	2	[R] Ø9/Ø95
3	4.1016.1483.0	1	
4	4.1017.2028.0	4	Ø50xØ25,5x10
5	4.1207.0607.0	4	
6	4.1210.1498.0	2	
7	4.1241.0692.0	1	
8	4.1241.1334.0	1	(8 = 8 + ★) = REF. 43 Pag. 17
★	4-1241-1339-0	(1)	[x] [A+A]
9	4.1241.1300.0	1	[R]
10	4.1241.1321.0	1	[L]
11	4.1241.1917.0	2	
12	4.1241.1360.0	2	
13	4.1241.1370.0	1	
14	4.1241.1932.0	2	
15	4.1241.1935.0	2	
16	4.1241.1962.0	2	
17	4.1241.1963.0	2	
18	9.1029.0005*4	2	M10 DIN 934-8
19	9.1029.0016.1	2	M20 DIN 934-8
20	9.1030.0012*3	1	M8 DIN 985-8
21	9.1031.0004.1	2	M24x1,5 DIN 937-22H
22	9.1036.0042.6	2	UNC 1-1/8"DIN985-6

REF.	ONDERDEELNR. PART NUMBER REFERENCE TEILNUMMER	AANTAL QUANTITY QUANTITE ANZAHL	
23	9.1036.0050.6	2	UNC 1" DIN 985-6
24	9.1048.0004*5	6	A8,4 DIN 125 [—]
25	9.1048.0020*0	2	A24 DIN 125-ST
26	9.1051.0002.0	2	A10,5 DIN 6798 [#####]
27	9.1052.0007.4	3	S25x35x2 DIN 988
28	9.1070.0019.5	2	Ø6x50 DIN 1481
29	9.1070.0024.3	3	Ø8x60 DIN 1481
30	9.1070.0038.3	4	Ø10x75 DIN 1481
31	9.1070.0039.3	2	Ø10x50 DIN1481
32	9.1072.0007.5	2	Ø5x45 DIN 94-ST
33	9.1087.0029.5	1	L= 350-450 mm
34	9.1105.0011.4	2	M10x28
35	9.1112.0047.5	2	UNC 1-1/8"x4-1/2"-8.8
36	9.1112.0048.6	2	UNC 1"x6" 8.8
37	9.1113.0014*6	1	M8x20 DIN 933-8.8
38	9.1113.0128*1	1	M8x25 DIN 933-8.8
39	9.1113.0361.2	2	M20x300 DIN 933-8.8
40	9.1124.0004*6	2	Ø5
45	9.1170.0407.6	1	
46	9.1170.0419.4	2	

LELY

SPLENDIMO	type nummer type number número de type Typnummer	vanaf serienummer as from serial number après numéro de serie ab Seriennummer
320 PC	4.1241.0010.1	10512 - 0501
320 PC	4.1241.0011.1	10705 - 0501



E126-01-02

REF.	ONDERDEELNR. PART NUMBER REFERENCE TEILNUMMER	AANTAL QUANTITY QUANTITE ANZAHL	
------	--	--	--

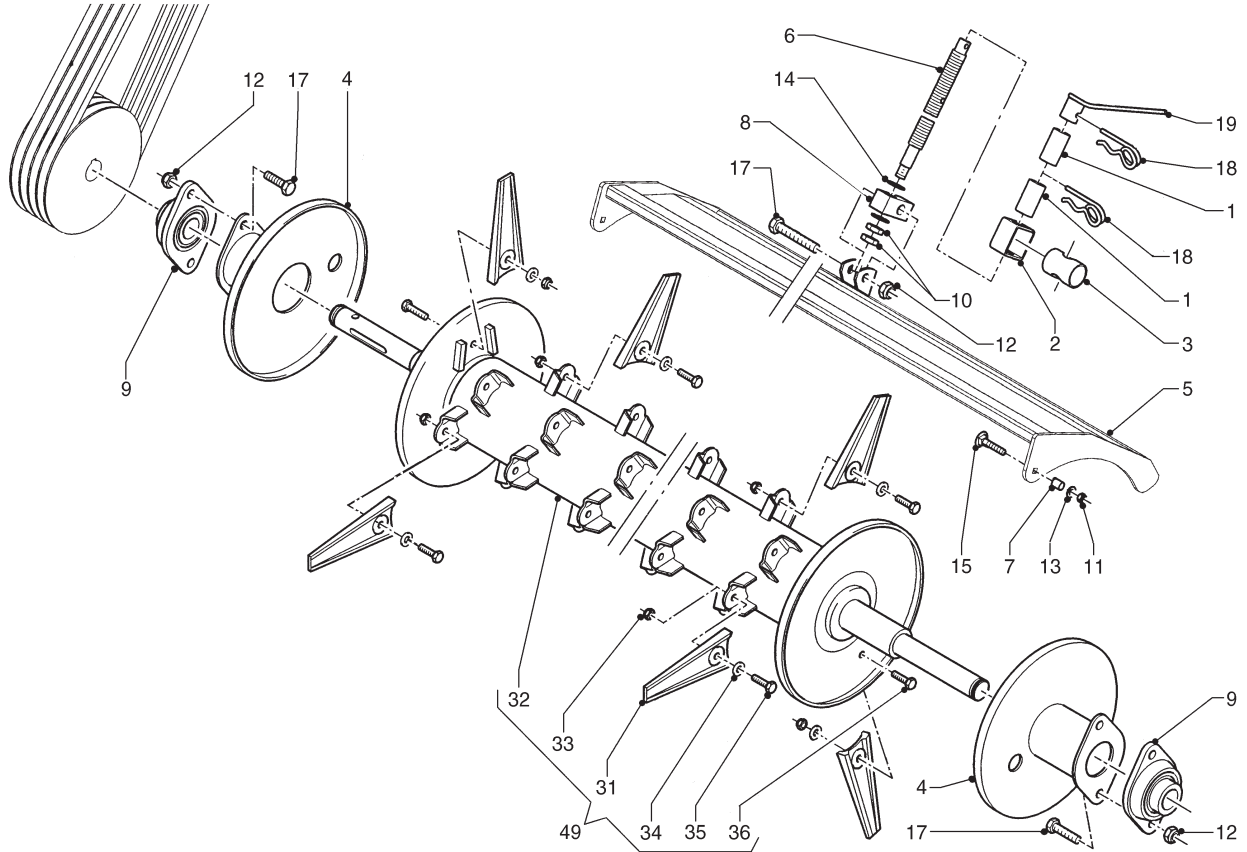
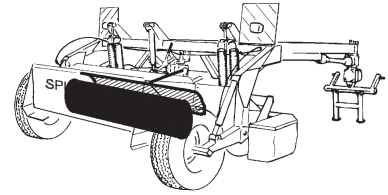
1	2.1005.1498.0	4	11,4x17,2x31
2	4.1040.1215.0	4	
3	4.1241.1410.0	2	
4	4.1241.1500.0	1	= REF. 4+2+(31-34)
5	4.1241.1942.0	1	L= 2310 mm
6	4.1241.1943.0	1	L= 810 mm
7	4.1241.1944.0	1	L= 4780 mm
8	4.1241.1945.0	3	L= 7500 mm
9	9.1030.0004*2	12	M10 DIN 985-8
10	9.1030.0011*2	20	M6 DIN 985-8
11	9.1051.0006.4	6	A6,4 DIN 6798 [#####]
12	9.1113.0038*2	8	M10x60 DIN 931-8.8
13	9.1113.0120*3	4	M10x30 DIN 933-8.8
14	9.1113.0127*0	8	M6x20 DIN 933-8.8
15	9.1113.0181*5	12	M6x50 DIN 931-8.8
16	9.1137.0205.5	1	3/8" BSP
17	9.1137.0302.4	3	1/2"G
18	9.1137.0303.5	3	1/2"G PVC
19	9.1137.0409.6	2	
20	9.1137.0410.0	4	Ø17,28x23,80x2,03
21	9.1137.0411.1	3	Ø21,54x28,58x2,34
22	9.1137.0613.0	2	3/8"-1/2"
23	9.1137.0619.6	1	
24	9.1137.0901.1	9	15/16
25	9.1137.0910.3	1	19/20

REF.	ONDERDEELNR. PART NUMBER REFERENCE TEILNUMMER	AANTAL QUANTITY QUANTITE ANZAHL	
------	--	--	--

26	9.1137.0924.3	6	
27	9.1137.0940.5	6	Cpl.
28	9.1137.1502.1	1	
29	9.1164.0033.2	1	360x7 TY 28 MX
31	9.1096.0015.3	2	
32	9.1096.0016.4	2	
33	9.1186.0184.5	1	
34	[#]	1	= REF. 46 Pag. 14
41	4.1241.0354.0	(1)	= REF. 3 Pag. 15
42	4.1241.0382.0	(1)	= REF. 5 Pag. 15
43	4.1241.1334.0	(1)	= REF. 8 Pag. 16



SPLENDIMO	type number type number numéro de type Typnummer	vanaf serienummer as from serial number après numéro de serie ab Seriennummer
320 PC	4.1241.0010.1	10512 - 0501
320 PC	4.1241.0011.1	10705 - 0501



E127-01-11

REF.	ONDERDEELNR. PART NUMBER REFERENCE TEILNUMMER	AANTAL QUANTITY QUANTITE ANZAHL
------	--	--

1	2.1003.0829.0	2
2	2.1004.1731.0	1
3	2.1004.1738.0	1
4	4.1220.1340.0	2
5	4.1241.0592.0	1
6	4.1241.1925.0	1
7	4.1241.1931.0	2
8	4.1241.1954.0	1
9	9.1008.0022.0	2
10	9.1029.0008*0	2
11	9.1030.0013*4	2
12	9.1030.0015*6	5
13	9.1048.0012*6	2
14	9.1048.0053*5	2
15	9.1058.0057.6	2
16	9.1113.0101*2	1
17	9.1113.0246*0	4
18	9.1124.0002*4	2
19	9.1180.0096.0	1

FYTB 40 FM
M12 DIN 934-8

M12 DIN 985-8
M14 DIN 985-8
A13 DIN 125
A15 DIN 125
M12x55 DIN 603-8.8

M14x80 DIN 931-8.8
M14x55 DIN 981-8.8
Ø5

REF.	ONDERDEELNR. PART NUMBER REFERENCE TEILNUMMER	AANTAL QUANTITY QUANTITE ANZAHL
------	--	--

31	4.1207.0228.0	114
32	4.1241.0561.0	1
33	9.1030.0004*2	114
34	9.1048.0008*2	114
35	9.1113.0029*0	112
36	9.1113.0120*0	2
49	4.1241.0551.0	1

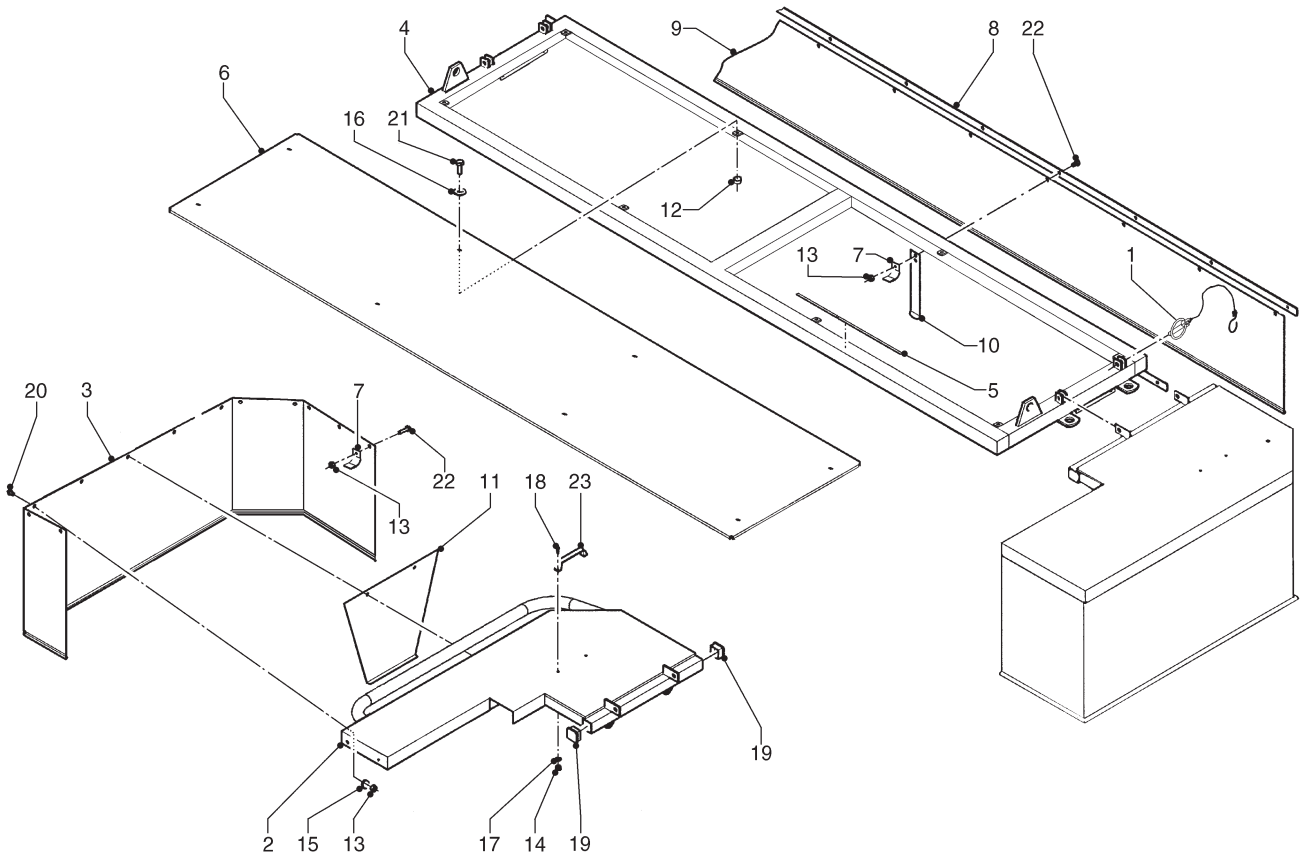
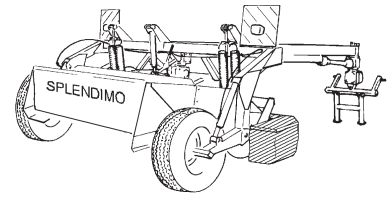
M10 DIN 985-8
A10,5 DIN 9021

M10x25 DIN 933-8.8
M10x30 DIN 933-8.8

= REF. 31-36

LELY

SPLENDIMO	type number type number numéro de type Typnummer	vanaf serienummer as from serial number après numéro de serie ab Seriennummer
320 PC	4.1241.0010.1	10512 - 0501
320 PC	4.1241.0011.1	10705 - 0501



E124-01-11

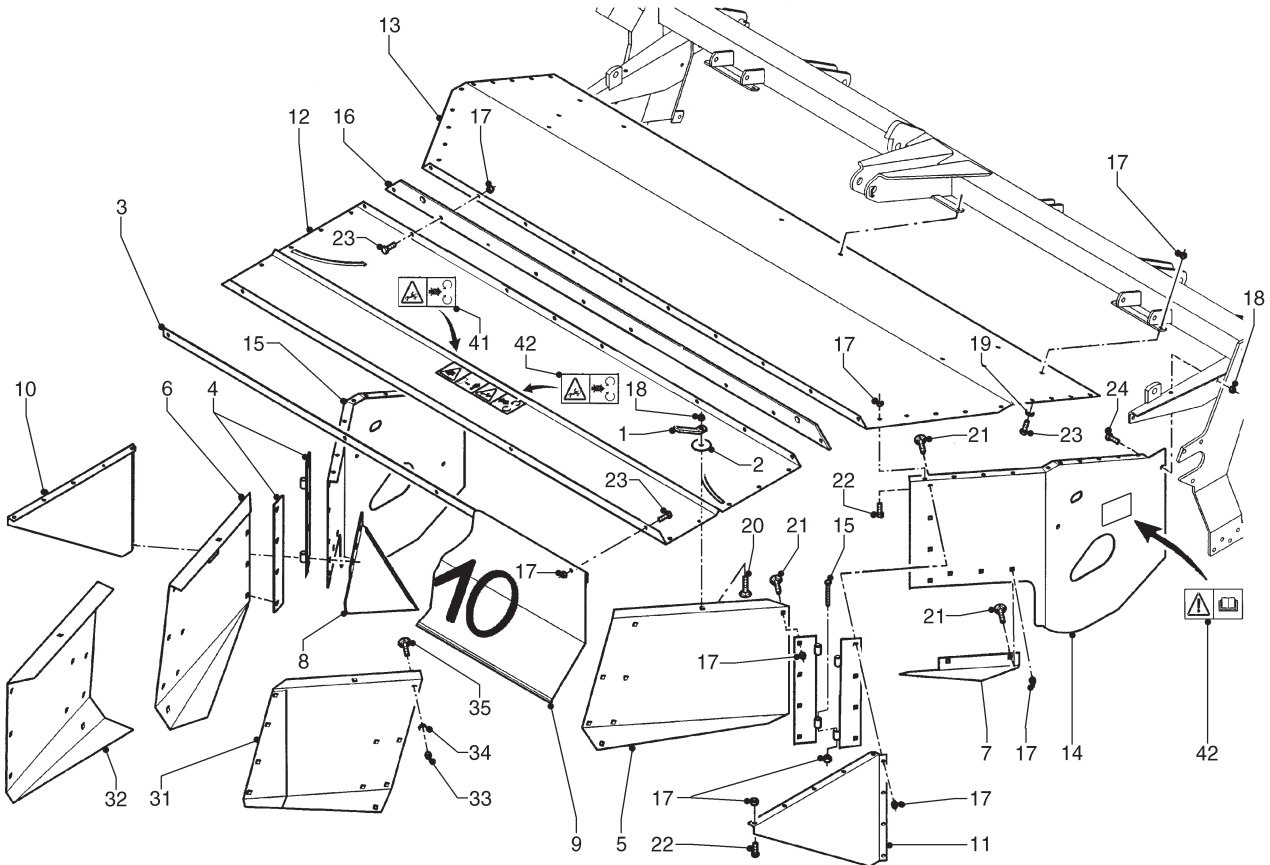
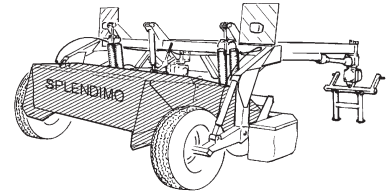
REF.	ONDERDEELNR. PART NUMBER REFERENCE TEILNUMMER	AANTAL QUANTITY QUANTITE ANZAHL
------	--	--

1	4.1033.0688.1	4
2	4.1241.0532.0	1
	4.1241.0512.0	1
		[L]
		[R][x]
3	4.1241.1912.0	1
	4.1241.1913.0	1
		[L]
		[R][x]
4	4.1241.0491.0	1
5	4.1241.1900.0	7
6	4.1241.1901.0	1
7	4.1241.1902.0	6
8	4.1241.1914.0	1
9	4.1241.1933.0	1
10	4.1241.1988.0	6
11	4.1241.1993.0	2
12	9.1030.0004*2	8
		M10 DIN 985-8
13	9.1030.0012*3	38
		M8 DIN 985-8
14	9.1030.0033.3	4
		M4 DIN 985-A2-2
15	9.1048.0005*6	25
		A8,4 DIN 9021
16	9.1048.0008*2	8
		A10,5 DIN 9021
17	9.1048.0089.6	4
		A4,3 DIN 125-A2
18	9.1060.0036.4	4
		M4x16 DIN 963-A2-2
19	9.1108.0065.0	4
20	9.1113.0013*5	25
		M8x16 DIN 933-8.8
21	9.1113.0029*0	8
		M10x25 DIN 933-8.8
22	9.1113.0130*3	11
		M8x30 DIN 933-8.8
23	9.1141.0020.5	2

REF.	ONDERDEELNR. PART NUMBER REFERENCE TEILNUMMER	AANTAL QUANTITY QUANTITE ANZAHL
------	--	--

LELY

SPLENDIMO	type number type number numéro de type Typnummer	vanaf serienummer as from serial number après numéro de serie ab Seriennummer
320 PC	4.1241.0010.1	10512 - 0501
320 PC	4.1241.0011.1	10705 - 0501



E125-01-11

REF.	ONDERDEELNR. PART NUMBER REFERENCE TEILNUMMER	AANTAL QUANTITY QUANTITE ANZAHL
------	--	--

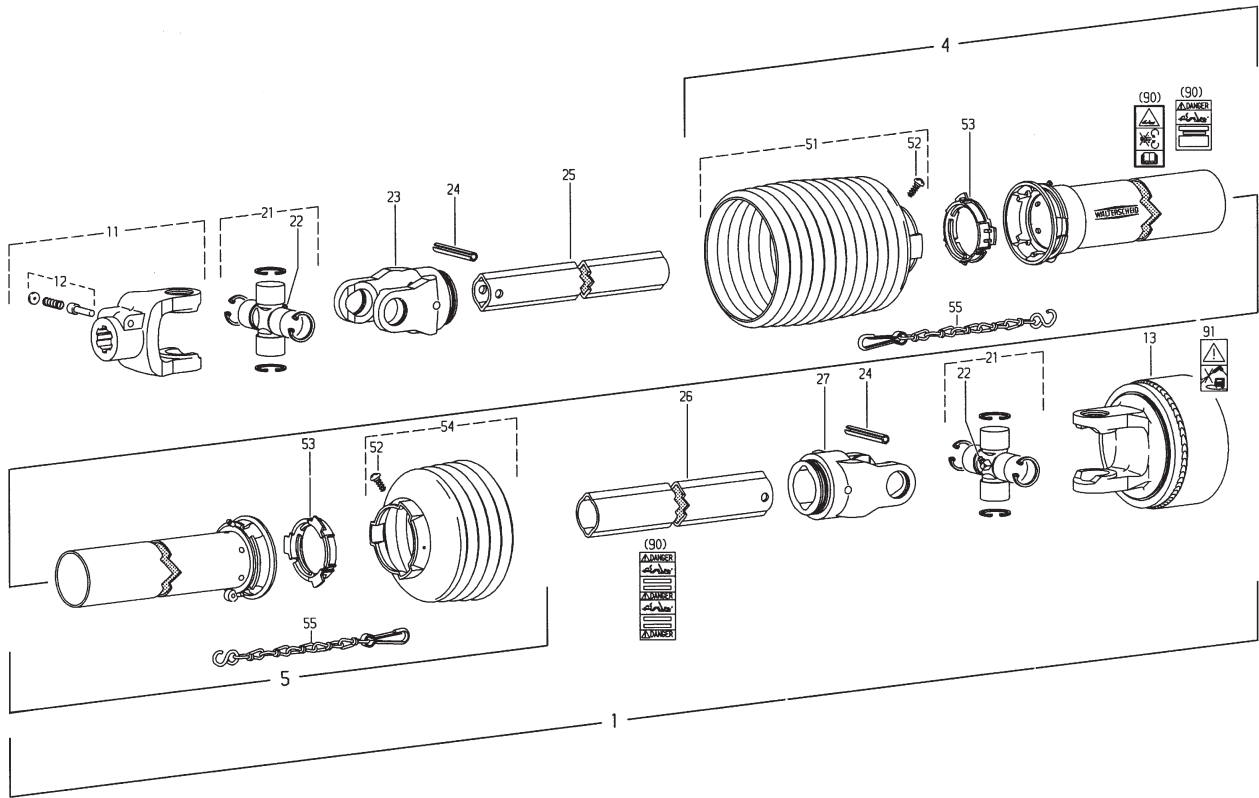
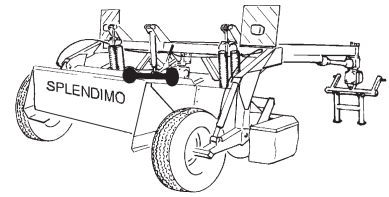
1	4.1207.0184.0	2
2	4.1207.0197.0	2
3	4.1240.1468.0	1
4	4.1241.0631.0	4
5	4.1241.0641.0	1 [R]
6	4.1241.0651.0	1 [L]
7	4.1241.1908.0	1 [R]
8	4.1241.1907.0	1 [L]
9	4.1241.1934.0	1
10	4.1241.1938.0	1 [L]
11	4.1241.1939.0	1 [R]
12	4.1241.1941.0	1
13	4.1241.1947.0	1
14	4.1241.1948.0	1 [R]
15	4.1241.1949.0	1 [L]
16	4.1241.1953.0	1
17	9.1030.0004*2	74 M10 DIN 985-8
18	9.1030.0013*4	8 M12 DIN 985-8
19	9.1048.0008*2	6 A10,5 DIN 9021 []
20	9.1058.0042*5	2 M12x50 DIN 603-8.8
21	9.1058.0056.5	20 M10x25 DIN 603-8.8
22	9.1113.0027*5	30 M10x20 DIN 933-8.8
23	9.1113.0029*0	16 M10x25 DIN 933-8.8
24	9.1113.0050*0	6 M12x30 DIN 933-8.8
25	9.1113.0141*0	4 M10x75 DIN 931-8.8

REF.	ONDERDEELNR. PART NUMBER REFERENCE TEILNUMMER	AANTAL QUANTITY QUANTITE ANZAHL
------	--	--

31	4.1241.0668.0	(1) [R]
32	4.1241.0678.0	(1) [L]
33	9.1030.0004*2	(12) M10 DIN 985-8
34	9.1048.0053*5	(12) A15 DIN 125 []
35	9.1058.0027*4	(12) M10x25 DIN 603-4.6
41	9.1170.0407.6	1
42	9.1170.0408.0	2
43	9.1170.0410.2	1



SPLENDIMO		type number type number número de type Typnummer	vanaf serienummer as from serial number après numéro de serie ab Seriennummer
320 PC	A	4.1241.0010.1	10512 - 0501
320 PC	B	4.1241.0011.1	10705 - 0501



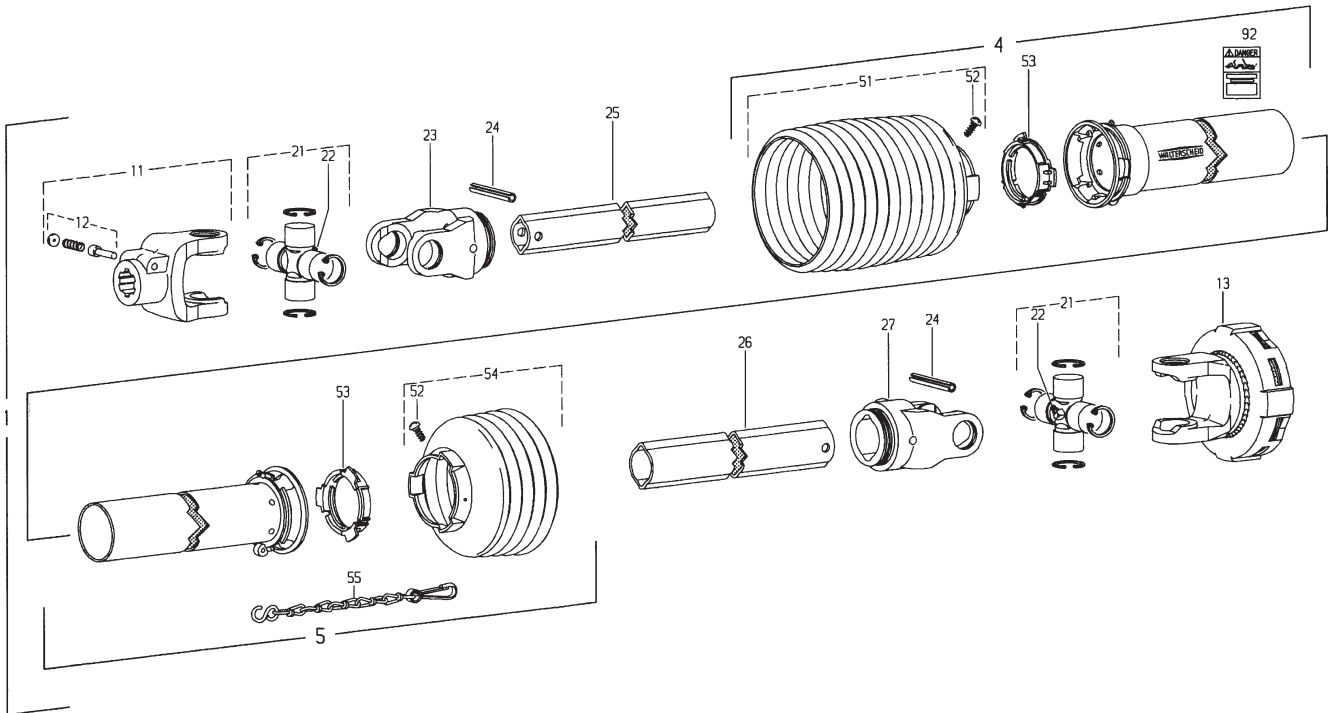
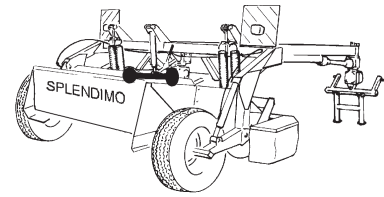
Ew006-04-01

REF.	ONDERDEELNR. PART NUMBER REFERENCE TEILNUMMER	AANTAL QUANTITY QUANTITE ANZAHL	
1 B	9.1154.0216.6	1	W2300-SC15SW-560-K64/1R 1200Nm = REF. 11-91
4	85.135	1	SDH15SW-A370-RP12-K
5	85.134	1	SDH15SW-J370-RP12-K
11	21.10.00	1	AG 2300-1.3/8" (6)
12	33.91.07	1	AGRASET 101
13	59.110.11	1	K64/1R-2300-1.3/8" (6)ZV M= 1200Nm
21	21.00.00	2	
22	63.27.00	2	BM8x1
23	21.11.00	1	RG 2300-Ov
24	9.1070.0028.0	2	Ø10x60 DIN 1481
25	75.11.16	1	Ov-440
26	75.15.16	1	1-425
27	21.12.00	1	RG 2300-1
51	85.15.42	1	n= 12
52	60.15.00	2	4x10
53	82.83.06	2	
54	85.15.35	1	n= 5
55	82.36.03	1	
90	11.87.45	1	AGRASET 207
91	16.61.181	1	

REF.	ONDERDEELNR. PART NUMBER REFERENCE TEILNUMMER	AANTAL QUANTITY QUANTITE ANZAHL	
1 A	9.1154.0251.6	1	[x]W2300-SC15SW-660-K64/1R 1200Nm = REF. 11-91
4	85.135	1	SDH15SW-A470-RP12-K
5	85.134	1	SDH15SW-J470-RP12-K
11	21.10.00	1	AG 2300-1.3/8" (6)
12	33.91.07	1	AGRASET 101
13	59.110.11	1	K64/1R-2300-1.3/8" (6)ZV M= 1200Nm
21	21.00.00	2	
22	63.27.00	2	BM8x1
23	21.11.00	1	RG 2300-Ov
24	9.1070.0028.0	2	Ø10x60 DIN 1481
25	75.11.16	1	Ov-440
26	75.15.16	1	L= 425
27	21.12.00	1	RG 2300-1
51	85.15.42	1	n= 12
52	60.15.00	2	4x10
53	82.83.06	2	
54	85.15.42	1	n= 12
55	82.36.03	1	
90	11.87.45	1	AGRASET 207
91	16.61.181	1	

LELY

SPLENDIMO	type number type number numéro de type Typnummer	vanaf serienummer as from serial number après numéro de serie ab Seriennummer
320 PC	4.1241.0010.1	10512 - 0501
320 PC	4.1241.0011.1	10705 - 0501



Ew006-02-10

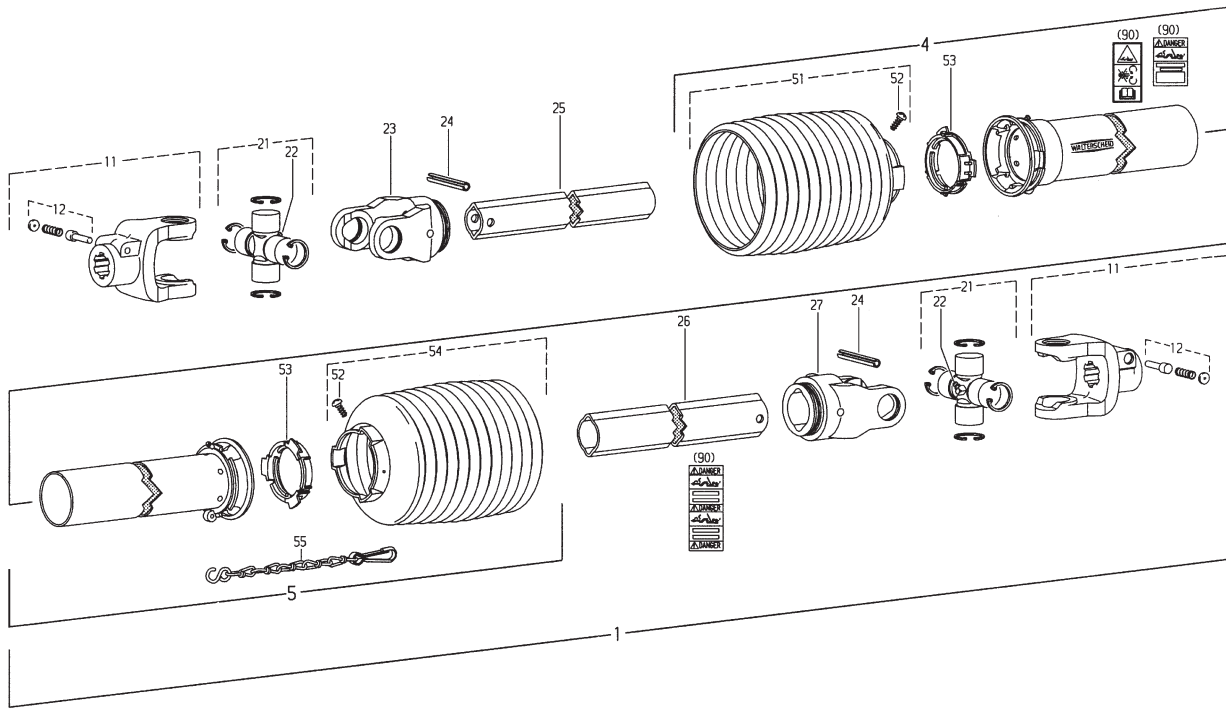
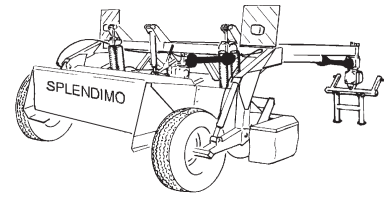
REF.	ONDERDEELNR. PART NUMBER REFERENCE TEILNUMMER	AANTAL QUANTITY QUANTITE ANZAHL	
------	--	--	--

1	9.1154.0250.5	(1)	W2300-SC15SW-660-K92/4 1050Nm = REF. 11-92
4	85.135	1	SDH15SW-A270-RP12-K
5	85.134	1	SDH15SW-J270-RP12-K
11	21.10.00	1	AG 2300-1.3/8" (6)
12	33.91.07	1	AGRASET 101
13	56.218.16	1	K92/4-2300-1.3/8" (6)ZV M= 1050Nm
21	21.00.00	2	
22	63.27.00	2	BM8x1
23	21.11.00	1	RG 2300-Ov
24	9.1070.0028.0	2	Ø10x60 DIN 1481
25	75.11.16	1	Ov-440
26	75.15.16	1	1-425
27	21.12.00	1	RG 2300-1
51	85.15.42	1	n= 12
52	60.15.00	2	4x10
53	82.83.06	2	
54	85.15.36	1	n= 6
55	82.36.03	1	L= 400
92	38.33.33	1	

REF.	ONDERDEELNR. PART NUMBER REFERENCE TEILNUMMER	AANTAL QUANTITY QUANTITE ANZAHL	
------	--	--	--

LELY

SPLENDIMO	type number type number numéro de type Typnummer	vanaf serienummer as from serial number après numéro de série ab Seriennummer
320 PC	4.1241.0010.1	10512 - 0501
320 PC	4.1241.0011.1	10705 - 0501



Ew003-03-00

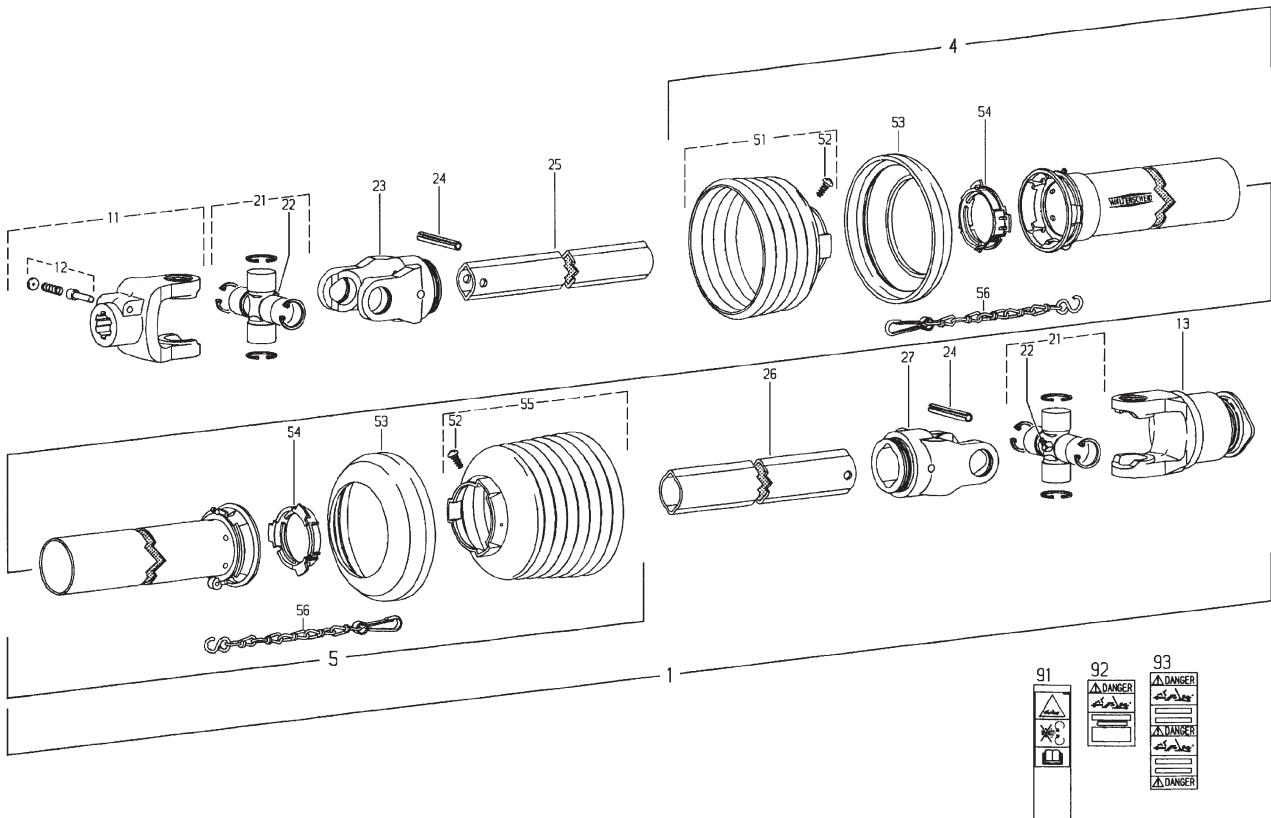
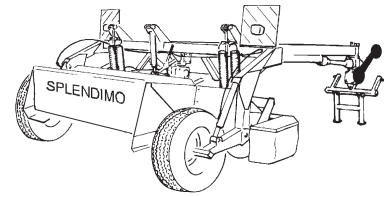
REF.	ONDERDEELNR. PART NUMBER REFERENCE TEILNUMMER	AANTAL QUANTITY QUANTITE ANZAHL	
------	--	--	--

1	9.1154.0198.2	2	W2300-SC15SW-860 = REF. 11-90
4	85.135	1	SDH15SW-A670-RP12-K
5	85.134	1	SDH15SW-J660-RP12-K
11	21.10.00	2	AG2300-1.3/8" (6)
12	33.91.07	2	AGRASET 101
21	21.00.00	2	
22	63.27.00	2	BM 8x1
23	21.11.00	1	RG 2300-Ov
24	9.1070.0028.0	2	Ø10x60 DIN 1481
25	75.11.16	1	Ov-740 mm
26	75.15.16	1	1-425
27	21.12.00	1	RG 2300-1
51	85.15.42	1	n= 12
52	60.15.00	2	4x10
53	82.83.06	2	
54	85.15.40	1	n= 10
55	82.36.03	1	
90	11.87.45	1	

REF.	ONDERDEELNR. PART NUMBER REFERENCE TEILNUMMER	AANTAL QUANTITY QUANTITE ANZAHL	
------	--	--	--

LELY

SPLENDIMO	type number type number numéro de type Typnummer	vanaf serienummer as from serial number après numéro de serie ab Seriennummer
320 PC	4.1241.0010.1	10512 - 0501
320 PC	4.1241.0011.1	10705 - 0501



Ew001-06-02

REF.	ONDERDEELNR. PART NUMBER REFERENCE TEILNUMMER	AANTAL QUANTITY QUANTITE ANZAHL	
------	--	--	--

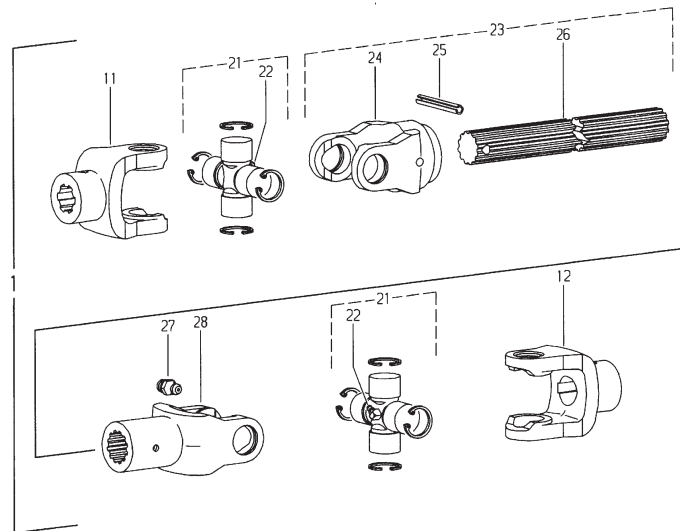
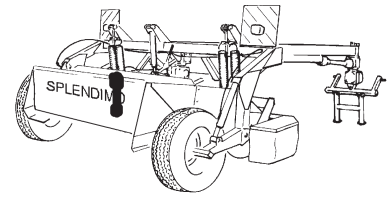
1	9.1154.0209.6	1	W2400-SD25SW-860-F5/1 R = REF. 11-93
4	85.235	1	SDH25SW-A645-RP7-K
5	85.234	1	SDH25SW-J640-RP12-K
11	35.10.00	1	AG2400-1.3/8" (6)
12	33.91.07	1	AGRASET 101
13	56.144.40	1	F5/1R-2400-1.3/8" (6) ZV
21	35.00.00	2	
22	63.27.00	2	BM8x1
23	35.13.00	1	RG2400-1b
24	61.05.08	2	Ø10x80 DIN 1481
25	75.25.95	1	1bGA-740
26	75.36.15	1	2aG-715
27	35.14.00	1	RG2400-2a
51	85.25.36	1	n= 6
52	60.15.00	2	4x10
53	82.85.00	2	
54	82.83.04	2	
55	85.25.38	1	n= 8
56	82.36.03	2	400
91	16.61.175	1	
92	16.61.163	1	
93	16.61.162	1	

REF.	ONDERDEELNR. PART NUMBER REFERENCE TEILNUMMER	AANTAL QUANTITY QUANTITE ANZAHL	
------	--	--	--

91	16.61.175	1	
92	16.61.163	1	
93	16.61.162	1	

LELY

SPLENDIMO	type number type number numéro de type Typnummer	vanaf serienummer as from serial number après numéro de serie ab Seriennummer
320 PC	4.1241.0010.1	10512 - 0501
320 PC	4.1241.0011.1	10705 - 0501



Ew009-01-01

REF.	ONDERDEELNR. PART NUMBER REFERENCE TEILNUMMER	AANTAL QUANTITY QUANTITE ANZAHL	
------	--	--	--

1	4.1227.0219.0	1	W3100-260 = REF. 11-28 = REF. 2 Pag. 07
11	10.22.368	1	1.3/8" (6)
12	10.40.110	1	Ø35
21	10.01.02	2	
22	63.27.00	2	BM 8x1
23	10.48.113	1	WELG2100-25x22(14)H-241
24	10.48.108	1	RG2100-25x22 (14)
25	61.04.09	1	Ø8x45 ISO 8752
26	67.70.02	1	25x22(14) H-205
27	63.13.02	1	A 1/4 UNF
28	10.25.00	1	NG2100-25x22 (14)

REF.	ONDERDEELNR. PART NUMBER REFERENCE TEILNUMMER	AANTAL QUANTITY QUANTITE ANZAHL	
------	--	--	--