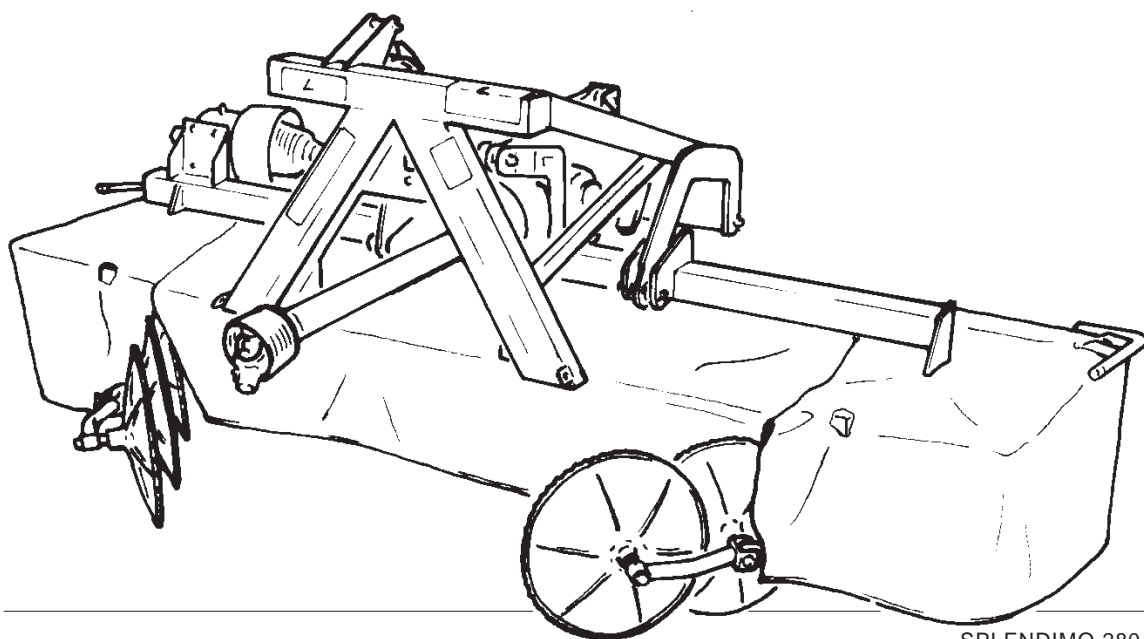


LELY

HIGH - TECH
IN AGRICULTURE

ONDERDELENLIJST
PARTS LIST
LISTE DE PIECES DE RECHANGE
ERSATZTEILLISTE

SPLENDIMO F



SPLENDIMO 280 F

SPLENDIMO	type number type number numéro de type Typennummer	vanaf serienummer as from serial number après numéro série ab Seriennummer	SPLENDIMO	type number type number numéro de type Typennummer	vanaf serienummer as from serial number après numéro série ab Seriennummer
240 F	4.1244.0008.1 4.1244.0009.1 4.1244.0010.1 4.1244.0011.1	3000000 3002285 10803 - 0502 10803 - 0503	280 F	4.1228.0008.1 4.1228.0009.1 4.1228.0010.1	3000000 3001729 10805 - 0519



ONDERDELEN

Bij het bestellen van onderdelen is het belangrijk dat u het type- en serienummer van uw machine opgeeft. Gebruik alleen originele LELY-onderdelen.

SPARE PARTS

When ordering spare parts, it is important that you indicate the type and serial number of your machine. Use only genuine LELY parts.

PIECES DE RECHANGE

En commandant des pièces de rechange il importe que vous indiquiez les numéros de type et de série de votre machine. N'utiliser que des pièces d'origines LELY.

ERSATZTEILE

Beim Bestellen von Ersatzteilen ist es wichtig, daß Sie die Typ- und Seriennummer Ihrer Maschine angeben.

Nur Original-LELY-Ersatzteile verwenden.

Typ- und Seriennummer in nebenstehende Abbildung eintragen. Bei künftigen Bestellungen haben Sie die Nummer dann griffbereit.

Vul het type- en serienummer hieronder in.

Bij toekomstige onderdelenbestellingen heeft u de nummers dan bij de hand.

Complete the box below with the type and serial number.

This is an easy reference with a view to future spare parts ordering.

Veillez noter, ci-dessous, les numéros de type et de serie.

Ceci est important pour toutes commandes de pièces de rechange.

LELY	LELY INDUSTRIES NV 3147 PA MAASSLUIS THE NETHERLANDS	CE
	kg	
Type		
Ser.Nr.		

Verklaring van de in de onderdelenlijst gebruikte tekens.

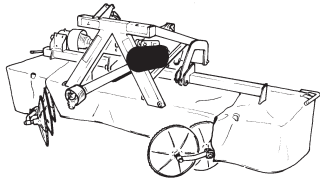
Explanation of signs used in the parts list.

Explication des signes qui figurent dans la liste des pièces.

Erklärung der in der Ersatzteilliste verwendeten Zeichen.

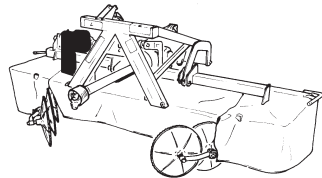
[R]	= RECHTSE UITVOERING RH VERSION	VERSION DROITE RECHTE AUSFÜHRUNG		
[L]	= LINKSE UITVOERING LH VERSION Onder rechtse of linkse uitvoering wordt de plaats van het onderdeel verstaan, gezien van de achterzijde van de machine. By RH or LH version the position of the part is meant, seen from the rear of the machine	VERSION GAUCHE LINKE AUSFÜHRUNG Par version droite ou gauche on entend la position de la pièce, vue de l'arrière de la machine. Die Verweisungen "rechte Ausführung" oder "linke Ausführung" geben die Position des Teils, von der Hinterseite der Maschine aus gesehen, an.		
[RD]	= RECHTSOM DRAAIENDE UITVOERING RH ROTATING VERSION	VERSION ROTATION A DROITE RECHTSUMDREHENDE AUSFÜHRUNG		
[LD]	= LINKSOM DRAAIENDE UITVOERING LH ROTATING VERSION Onder rechtsom of linksom draaiende uitvoering wordt de draairichting van het onderdeel verstaan, gezien van de bovenzijde van de machine. By RH or LH rotating version the sense of rotating of the part is meant, seen from the top of the machine.	VERSION ROTATION A GAUCHE LINKSUMDREHENDE AUSFÜHRUNG Version rotation à droit: ceci correspond au sens de rotation de la pièce, vue du dessus la machine. Mit diesen Verweisungen wird die Drehrichtung des Teils von der Oberseite der Maschine aus gesehen, angegeben.		
[x]	= ONDERDEEL WORDT NIET GETOOND PART IS NOT SHOWN Bijvoorbeeld linkse uitvoering overeenkomstig de wel getekende rechtse uitvoering. E.g. : LH version is similar to the RH version, which is actually shown.	PIECE N'EST PAS MONTREE TEIL WIRD NICHT GEZEIGT Exemple : la version gauche est représentée. La version droite correspond à la version gauche, mais n'est pas représentée. Beispiel : die linke Ausführung entspricht der effektiv gezeigten Rechten.		
[#]	= NIET LOS LEVERBAAR NOT AVAILABLE SEPARATELY	VENDU EN KIT UNIQUEMENT NICHT SEPARAT LIEFERBAR		
~	= AANTAL (INDIEN NODIG) AFHANKELIJK VAN INBOUWMAAT QUANTITY (IF APPLICABLE) DEPENDING UPON ASSEMBLY	QUANTITE (SI NÉCESSAIRE) EN FONCTION DU MONTAGE ANZAHL VOM EINBAUMASS ABHÄNGIG (WENN ERFORDERLICH)		
[—]	= SLUITRING	WASHER	RONDELLE PLATE	UNTERLEGSCHEIBE
[—/—]	= VEERRING	SPRING WASHER	RONDELLE GROWER	FEDERRING
[#####]	= TANDVEERRING	SHAKE-PROOF WASHER	RONDELLE EVENTAIL	RÄNDELFEEDRING
[*[*]]	= OLIEKEERRING	OIL SEAL	ETANCHEITE	ÖLDICHTUNGSRING
[T+T]	= TANDWIELSET	PAIR OF GEARS	JEU D'ENGRENAGES	ZAHNRÄDERSATZ
[D+D]	= VULRINGSET	SHIM SET	JEU D'ÉPAISSEURS	PASSSCHEIBENSATZ
[A+A]	= SET AFDICHTINGSRINGEN	SET OF SEALING RINGS	JEU D'ANNEAUX D'ETANCHEITE	DICHTUNGSRINGENSATZ

SPLENDIMO 240-280 F



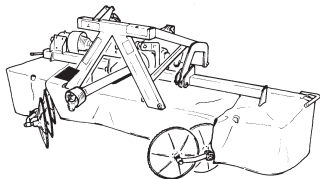
Tandwielkast aandrijving
Gearbox transmission
Boîte d'engrenages Entraînement
Getriebe Antrieb

01



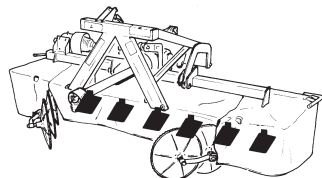
Tandwielkast eerste maaielement
Gearbox of first cutting unit
Boîte d'engrenages
première unité de fauchage
Getriebe der ersten Mäh-Einheit

02



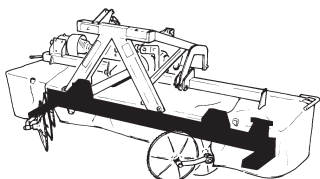
Eerste maaielement
First cutting unit
Première unité de fauchage
Erste Mäh-Einheit

03



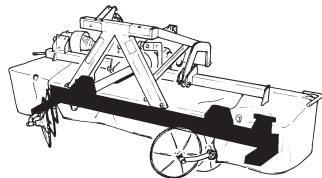
Maaielementen
Cutting units
Unités de fauchage
Mäh-Einheiten

04



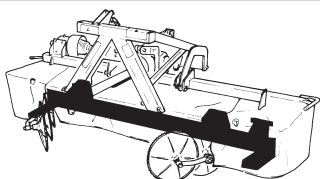
Maaibalk + slijtsloffen
Cutter bar + wear skids
Barre de coupe + patins d'usure
Mähbalken + Verschleißkufen

05



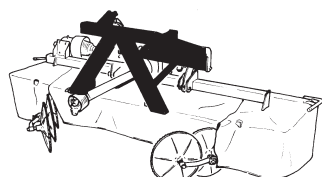
Maaibalk + slijtsloffen
Cutter bar + wear skids
Barre de coupe + patins d'usure
Mähbalken + Verschleißkufen

06



Glijtsloffen + maaibalkbescherming
Skids + cutter bar protection
Patins + protection-barre
Kufen + Mähwerkschutz

07



Driepuntsbok + hydraulische cilinder
Headstock + hydraulic ram
Tête d'attelage + vérin hydraulique
Dreipunktturm + Hydraulikzylinder

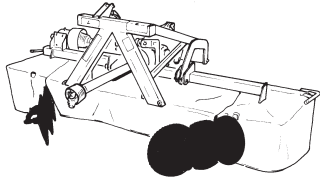
08

LELY

Inhoud
Contents
Index
Inhalt

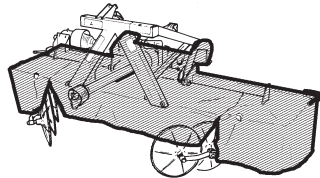
SPLENDIMO 240-280 F

pagina
page
page
Seite



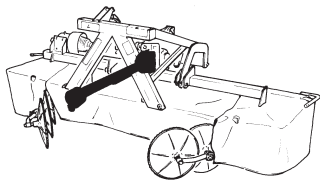
Zwadvormers
Swath formers
Disques andaineurs
Schwadfomer

09



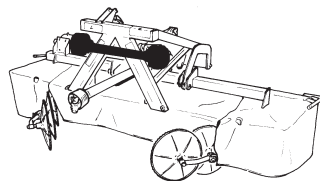
Beveiligingsfreem + hefinrichting
Protection frame + lever arm
Châssis de protection + bras d'élévation
Schutzrahmen + Hebearm

10



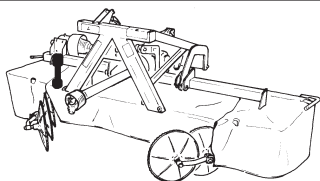
Koppelingsas
PTO shaft
Arbre de transmission
Gelenkwelle

11



Koppelingsas (maaibalk)
PTO shaft (cutter bar)
Arbre de transmission (barre de coupe)
Gelenkwelle (Mähbalken)

12-14

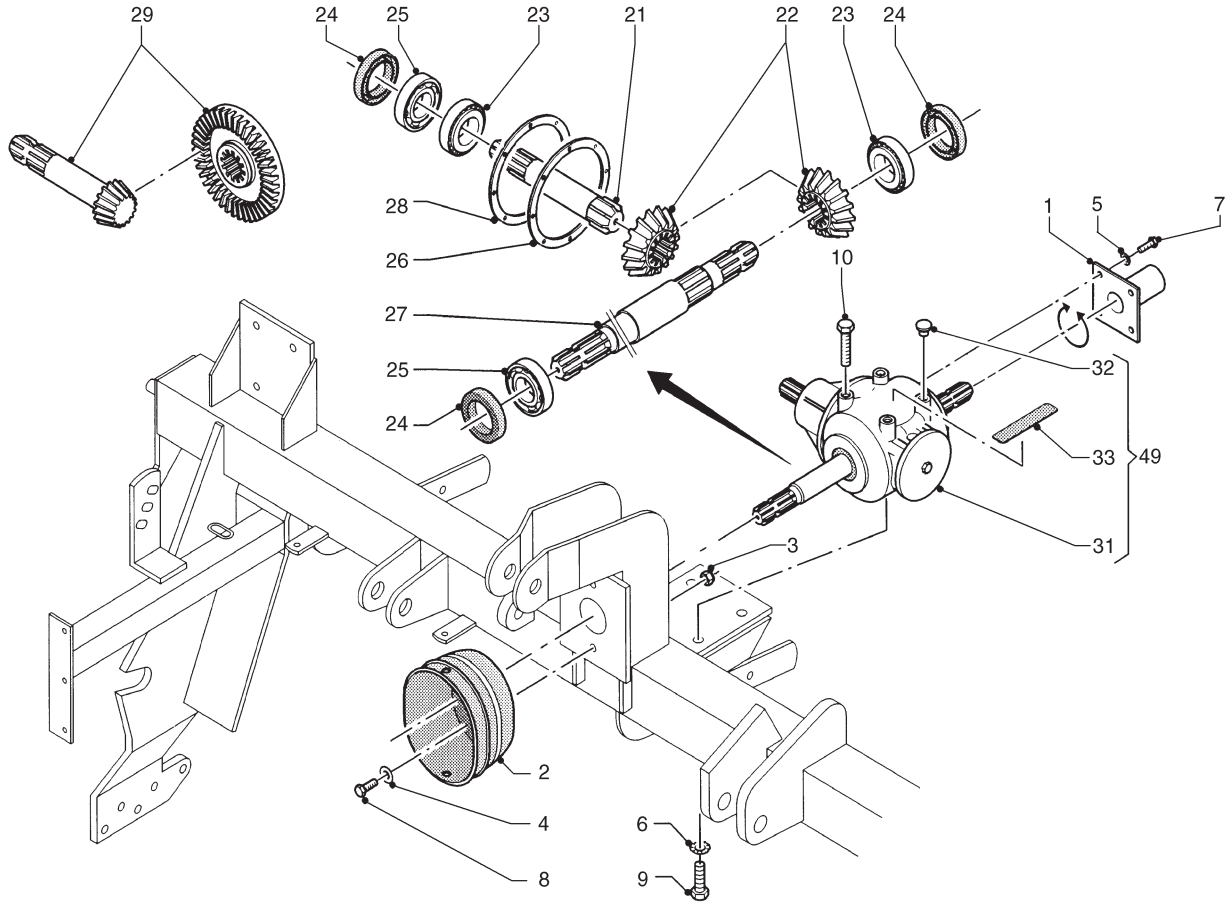
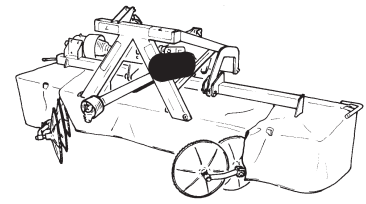


Koppelingsas (eerste maaielement)
PTO shaft (first cutting unit)
Arbre de transm. (1ère unité de fauchage)
Gelenkwelle (erste Mäh-Einheit)

15



SPLENDIMO	type number type number numéro de type Typnummer	vanaf serienummer as from serial number après numéro de serie ab Seriennummer
240 F	4.1244.0008.1	3000000
	4.1244.0009.1	3002285
	4.1244.0010.1	10803 - 0502
	4.1244.0011.1	10803 - 0503
280 F	4.1228.0008.1	3000000
	4.1228.0009.1	3001729
	4.1228.0010.1	10805 - 0519



E094-04-00

REF.	ONDERDEELNR. PART NUMBER REFERENCE TEILNUMMER	AANTAL QUANTITY QUANTITE ANZAHL		
------	--	--	--	--

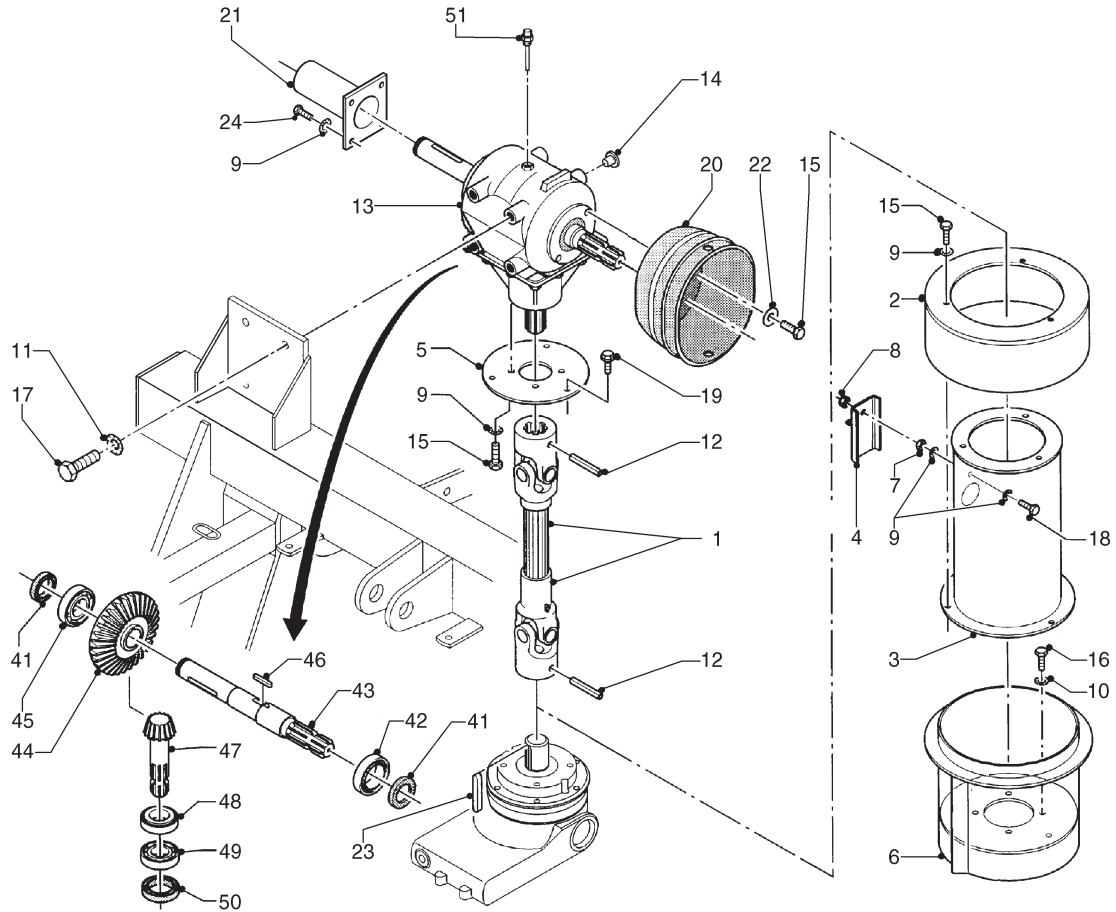
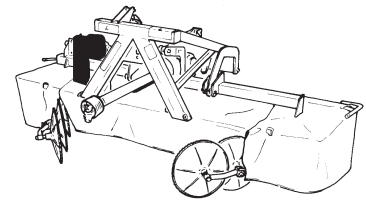
1	4.1227.0500.0	1		
2	4.1227.1434.0	1		
3	9.1030.0013*4	2	M12 DIN 985-8	
4	9.1048.0041*0	2	A13 DIN 9021	[]
5	9.1051.0001*6	2	A8,2 DIN 6798	[####]
6	9.1051.0004*2	4	A16,5 DIN 6798	[####]
7	9.1113.0013*5	2	M8x16 DIN 933-8.8	
8	9.1113.0050*0	2	M12x30 DIN 933-8.8	
9	9.1113.0076*5	4	M16x30 DIN 933-8.8	
10	9.1113.0121*1	1	M16x50 DIN 933-8.8	
21	-	1	1000/min.	
22	-	2	1000/min.	
23	9.1002.0016.0	2	30208	
24	9.1042.0082.5	3	40x80x10 CB	[> <]
25	9.1001.0027.5	2	6208	
26	9.1083.0019.6	1		
27	9.1083.0018.5	1		[RD]
	9.1083.0022.2	1	[x]	[LD]
28	9.1093.0044.0	5	63x80x0,2 DIN 988	
29	-	(1)	540/min.	

REF.	ONDERDEELNR. PART NUMBER REFERENCE TEILNUMMER	AANTAL QUANTITY QUANTITE ANZAHL		
------	--	--	--	--

31	9.1083.0016.3	1	1:1	1000/min.[RD]
	9.1083.0017.4	(1)	[x]1:1,92	540/min.[RD]
	9.1083.0020.0	(1)	[x]1:1	1000/min.[LD]
	9.1083.0021.1	(1)	[x]1:1,92	540/min.[LD]
	9.1171.0042.4	(1,7L)	1L GX 85W-140	
32	9.1108.0058.0	3	Ø14,6x5,5	
33	9.1170.0175.5	1		"MAX.1000/min."
	9.1170.0125.4	(1)	[x]	"MAX. 540/min."
49	4.1227.0491.1	1	= REF. 31-33	1000/min.[RD]
	4.1227.0521.1	(1)	[x]= REF. 31-33	540/min.[RD]
	4.1227.0590.1	(1)	[x]= REF. 31-33	1000/min.[LD]
	4.1227.0610.1	(1)	[x]= REF. 31-33	540/min.[LD]

LELY

SPLENDIMO	type number type number numéro de type Typnummer	vanaf serienummer as from serial number après numéro de serie ab Seriennummer
240 F	4.1244.0008.1	3000000
	4.1244.0009.1	3002285
	4.1244.0010.1	10803 - 0502
	4.1244.0011.1	10803 - 0503
280 F	4.1228.0008.1	3000000
	4.1228.0009.1	3001729
	4.1228.0010.1	10805 - 0519



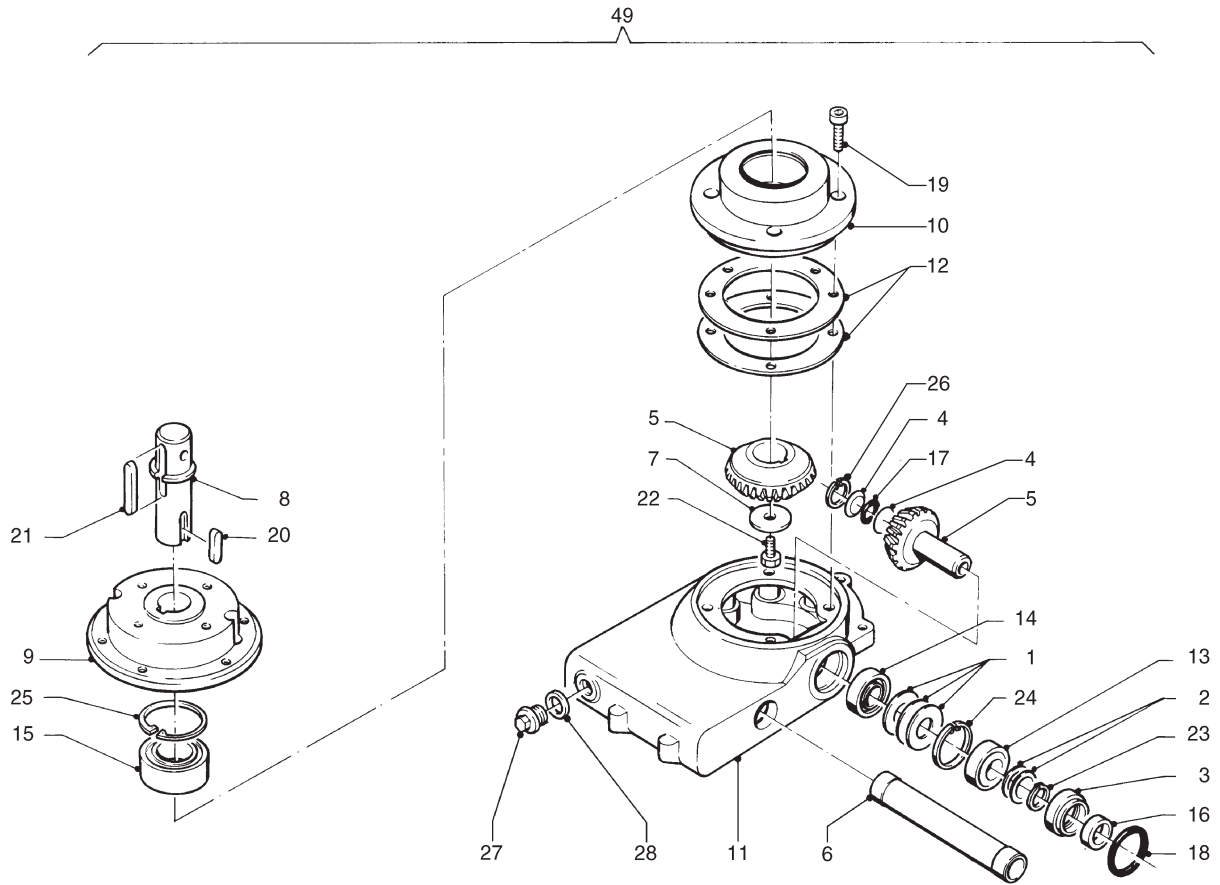
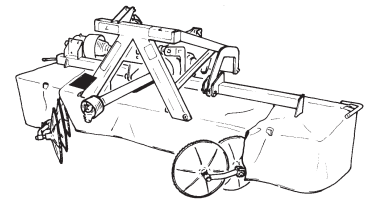
E090-05-01

REF.	ONDERDEELNR. PART NUMBER REFERENCE TEILNUMMER	AANTAL QUANTITY QUANTITE ANZAHL	
1	4.1227.0219.0	1	= REF. 1 Pag. 14
2	4.1227.0441.0	1	
3	4.1227.0660.0	1	
4	4.1227.1457.0	1	
5	4.1227.1467.0	1	
6	4.1256.0440.0	1	
7	9.1029.0004*3	1	M8 DIN 934-8
8	9.1030.0012*3	1	M8 DIN 985-8
9	9.1051.0001*6	13	A8,2 DIN 6798 [#####]
10	9.1051.0002*0	4	A10,5 DIN 6798 [#####]
11	9.1051.0003*1	4	A12,5 DIN 6798 [#####]
12	9.1070.0028.0	2	Ø10x60 DIN 1481
13	9.1083.0009.3 9.1171.0042.4	1 (0,85 L)	1:3 - 1.3/8"(6)-Ø35-1.3/8"(6) 1L GX 85W-140
14	9.1108.0036.6	4	Ø10,75x5,5
15	9.1113.0013*5	11	M8x16 DIN 933-8.8
16	9.1113.0026*4	4	M10x16 DIN 933-8.8
17	9.1113.0050*0	4	M12x30 DIN 933-8.8
18	9.1113.0128*1	1	M8x25 DIN 933-8.8
19	9.1114.0009*0	3	M10x30 8-8
20	4.1227.1434.0	1	900Nm
21	4.1227.0500.0	1	1
22	9.1048.0005*6	4	A8,4 DIN 9021 [—]
23	9.1071.0053.3	(1)	= REF. 21 Pag. 03
24	9.1113.0014*6	2	M8x20 DIN 933-8.8

REF.	ONDERDEELNR. PART NUMBER REFERENCE TEILNUMMER	AANTAL QUANTITY QUANTITE ANZAHL	
41	-	(2)	40x62x7 [» «]
42	9.1001.0027.5	(1)	6208
43	-	(1)	
44	-	(1)	
45	9.1002.0016.0	(1)	30208
46	9.1071.0049.6	(1)	B12x8x30
47	-	(1)	
48	9.1002.0006.4	(1)	32207
49	-	(1)	6207
50	-	(1)	A35x72x8 [» «]
51	9.1150.0016.6	(1)	3/8"

LELY

SPLENDIMO	type number type number numéro de type Typnummer	vanaf serienummer as from serial number après numéro de serie ab Seriennummer
240 F	4.1244.0008.1	3000000
	4.1244.0009.1	3002285
	4.1244.0010.1	10803 - 0502
	4.1244.0011.1	10803 - 0503
280 F	4.1228.0008.1	3000000
	4.1228.0009.1	3001729
	4.1228.0010.1	10805 - 0519



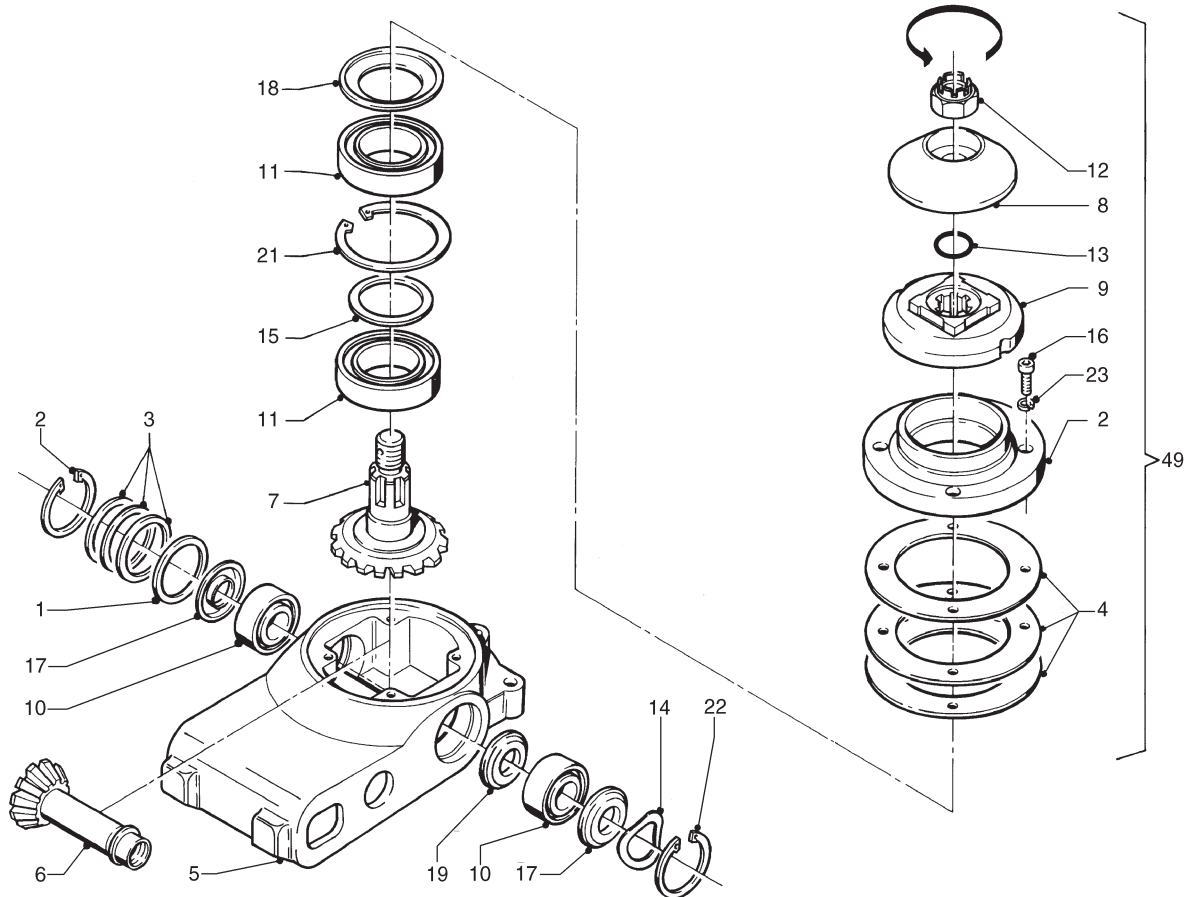
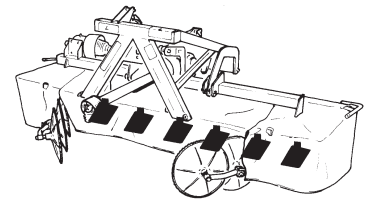
E071-06-00

REF.	ONDERDEELNR. PART NUMBER REFERENCE TEILNUMMER	AANTAL QUANTITY QUANTITE ANZAHL	
1	2.3222.0022.0	(1)	[D+D]
2	4.1211.0412.0	(1)	[D+D]
3	4.1211.0430.0	1	
4	4.1211.0432.0	2	
5	4.1220.0092.1	1+1	[T+T]
6	4.1220.0123.0	1	
7	4.1220.0768.0	1	
8	4.1220.0769.0	1	
9	4.1220.0771.0	1	
10	4.1220.0772.0	1	
11	4.1227.0247.0 9.1171.0042.4	1 (0,45 L)	1L GX 85W-140
12	4.1227.0248.0	(1)	[D+D]
13	9.1002.0024.1	1	30205
14	9.1002.0033.3	1	32205 B
15	9.1005.1002.4	1	BA2B 446762B
16	9.1042.0058.2 9.1171.0050.5	1 (0,02 kg)	25x42x7 CB 0,4kg Unirex N3 ESSO [» «]
17	9.1043.0036.0	1	OR Ø16x2
18	9.1043.0038.2	1	OR Ø52x2
19	9.1057.0010.2	4	M10x25 DIN 912-12.9
20	9.1071.0051.1	1	B10x8x25 DIN 6885
21	9.1071.0053.3	1	B10x8x63 DIN 6885 = REF. 23 Pag. 02

ONDERDEELNR. PART NUMBER REFERENCE TEILNUMMER	AANTAL QUANTITY QUANTITE ANZAHL	
22	9.1113.0147*6	1 M12x30 DIN 933-10.9
23	9.1119.0022.1	1 25x2-06 DIN 471
24	9.1120.0003.2	1 52x2,00 DIN 472
25	9.1120.0009.1	1 72x2,50 DIN 472
26	9.1120.0030.1	1 20x1,00 DIN 472
27	9.1131.0013.1	1 R1/2"
28	9.1137.0408.5	1 Ø21x26x1,5 Cu [—]
49	4.1227.0840.0	1 = REF. 1-28

LELY

SPLENDIMO	type number type number numéro de type Typnummer	vanaf serienummer as from serial number après numéro de serie ab Seriennummer
240 F	4.1244.0008.1 4.1244.0009.1 4.1244.0010.1 4.1244.0011.1	3000000 3002285 10803 - 0502 10803 - 0503
280 F	4.1228.0008.1 4.1228.0009.1 4.1228.0010.1	3000000 3001729 10805 - 0519



E063-05-00

REF.	ONDERDEELNR. PART NUMBER REFERENCE TEILNUMMER	AANTAL QUANTITY QUANTITE ANZAHL
------	--	--

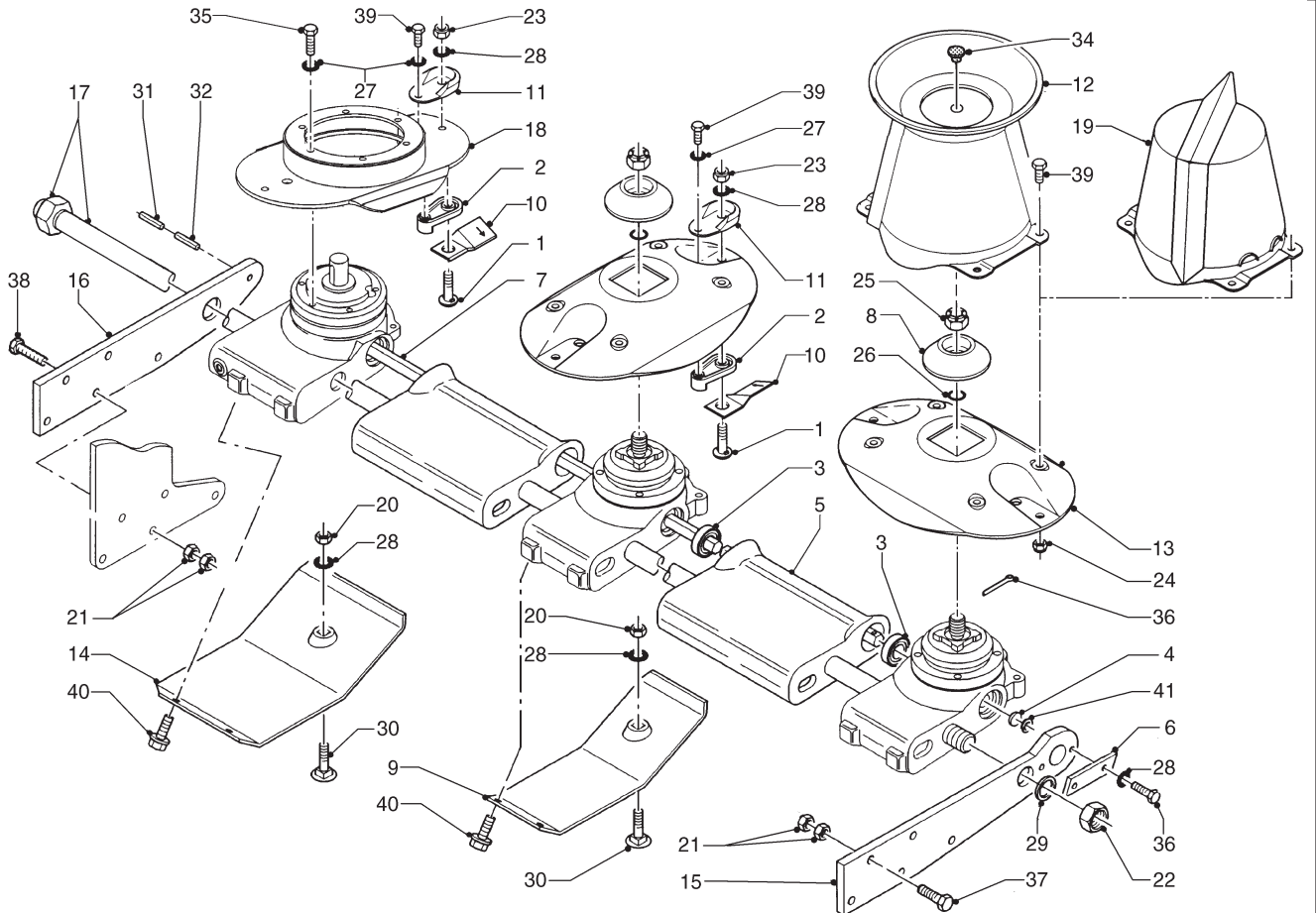
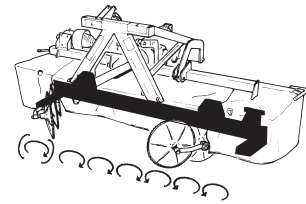
1	4.1201.0061.0	1
2	4.1220.0061.0	1
3	4.1220.0078.0	(1) [D+D]
4	4.1220.0079.0	(1) [D+D]
5	4.1220.0287.0	1
	9.1171.0038.0	1 0,095 kg ALVANIA WR-0 SHELL
	9.1171.0039.1	(0,095 kg) 1 kg ALVANIA WR-0 SHELL
	9.1171.0040.2	(0,095 kg) 5 kg ALVANIA WR-0 SHELL
	9.1171.0041.3	(0,095 kg) 10 kg ALVANIA WR-0 SHELL
6	4.1220.0288.0	1
7	4.1220.0289.0	1
8	4.1220.1467.0	1
9	4.1225.0189.0	1
10	9.1001.0064.0	2 6005 2RS1-C4
11	9.1001.0065.1	2 6009 2RS1-C5L
12	9.1031.0014.4	1 M22x1,5 DIN 937-22H
13	9.1043.0061.4	1 Ø23x2
14	9.1049.0013.6	1 46,5x40-G 6005
15	9.1052.0004.1	1 45x55x3 DIN 988
16	9.1057.0089.4	4 M8x25 DIN 912-12.9
17	9.1107.0007.5	2 6005 ZJV
18	9.1107.0008.6	1 6009 ZAV
19	9.1107.0014.5	1 6005 ZAV
20	9.1120.0002.1	1 47x1,75 DIN 472
21	9.1120.0026.4	1 75x3,00 DIN 472
22	9.1120.0027.5	1 47x1,75 V
23	9.1121.0024*1	4 8 DIN 7980 [—/—]

REF.	ONDERDEELNR. PART NUMBER REFERENCE TEILNUMMER	AANTAL QUANTITY QUANTITE ANZAHL
------	--	--

		240 280
49	4.1220.0270.1	3 3 = REF. 1-23 [LD]
49	4.1220.0290.1	2 3 [x]= REF. 1-23 [RD]

LELY

SPLENDIMO	type number type number numéro de type Typnummer	vanaf serienummer as from serial number après numéro de serie ab Seriennummer
240 F	4.1244.0008.1	3000000
280 F	4.1228.0008.1	3000000



E074-06-01

REF.	ONDERDEELNR. PART NUMBER REFERENCE TEILNUMMER	AANTAL QUANTITY QUANTITE ANZAHL	
------	--	--	--

240 280

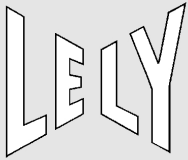
1	4.1201.0141*0	12 14	M10x32 DIN 267-12.9
2	4.1201.0142.0	12 14	
3	4.1201.0145.0	9 11	
4	4.1201.0329.0	1 1	
5	4.1220.0033.0	5 6	
6	4.1220.0034.0	1 1	
7	4.1220.0039.0	- 1	L= 2312
	4.1224.0129.0	1 -	[x] L= 1930
8	4.1220.1467.0	5 6	= REF. 8 Pag. 04
9	4.1220.1962.0	5 6	4mm
			Slijtsloffen/Verschleißkufen Wear skids/Patins d'usure
10	4.1220.1996.0	6 8	[RD] L= 100
	4.1220.1995.0	6 6	[LD] L= 100
11	4.1225.0449.0	12 14	
12	4.1225.0480.0	1 1	
13	4.1225.1489.0	5 6	
14	4.1227.0629.0	1 1	4mm
			Slijtslof/Verschleißkufe Wear skid/Patin d'usure
15	4.1241.0750.0	1 1	
16	4.1241.0760.0	1 1	
17	4.1243.0110.0	- 1	
	4.1232.0110.0	1 -	[x]
18	4.1258.0680.0	1 1	

REF.	ONDERDEELNR. PART NUMBER REFERENCE TEILNUMMER	AANTAL QUANTITY QUANTITE ANZAHL	
------	--	--	--

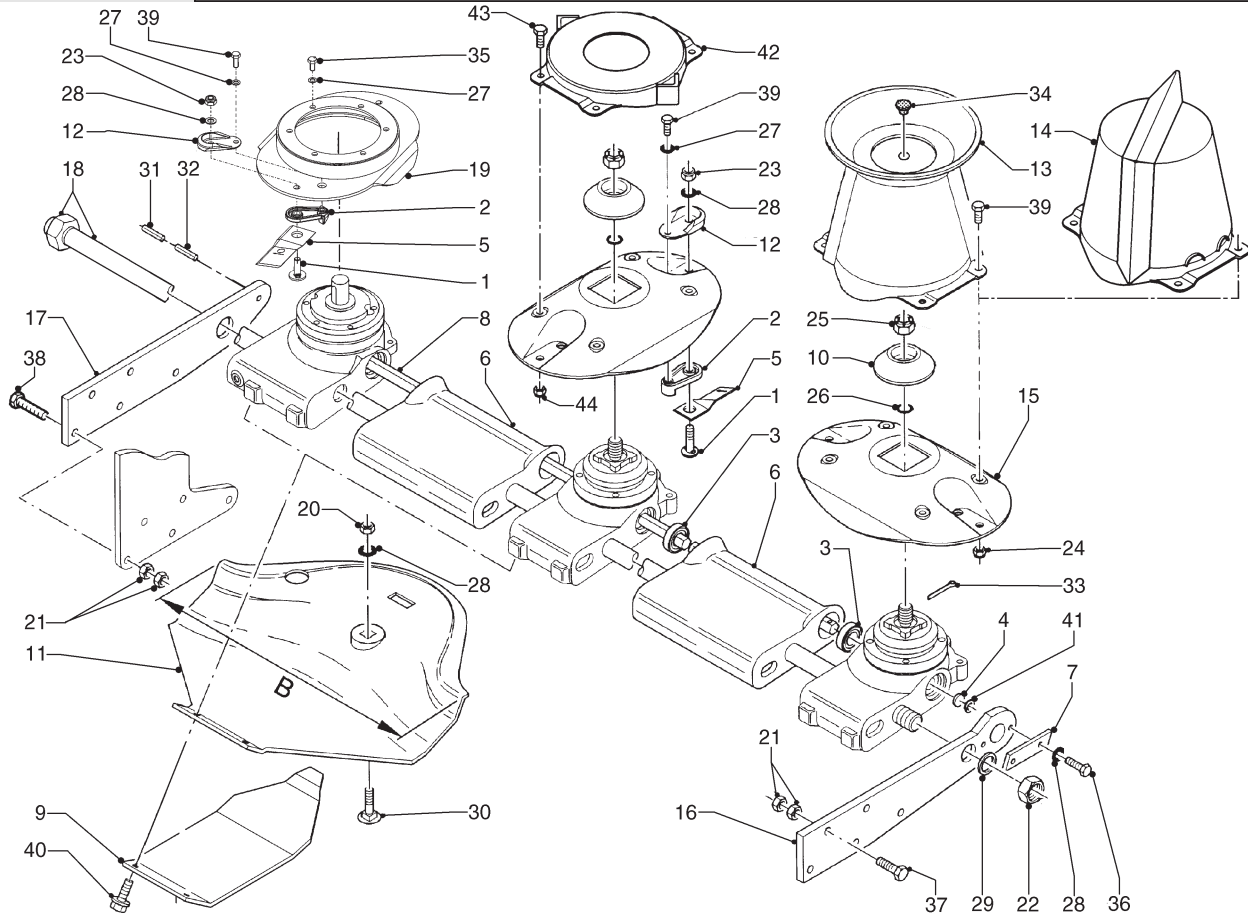
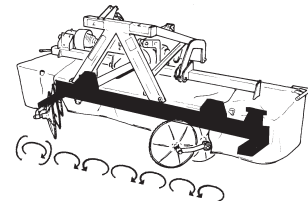
240 280

19	4.1225.0640.0	- 2	
20	9.1029.0005*4	6 7	M10 DIN 934-8
21	9.1029.0012*4	20 20	M14 DIN 934-8
22	9.1029.0024.2	1 1	M30x1,5 DIN 934-10
23	9.1030.0018*2	12 14	M10 DIN 985-10
24	9.1030.0040*3	4 8	M8 DIN 985-10
25	9.1031.0014.4	5 6	M22x1,5 DIN 937-22H = REF. 12 Pag. 04
26	9.1043.0061.4	5 6	Ø23x2 = REF. 13 Pag. 04
27	9.1051.0001.6	18 20	A8,2 DIN 6798
28	9.1051.0002.0	20 23	A10,5 DIN 6798
29	9.1052.0011*1	1 1	30x42x2,5 DIN 988
30	9.1058.0015*6	6 7	M10x35 DIN 603-8.8
31	9.1070.0077.0	1 1	Ø11x40 DIN 1481
32	9.1070.0083.6	1 1	Ø7x30 DIN 1481
33	9.1072.0030.0	5 6	3,2x36 DIN 94
34	9.1108.0063.5	1 1	Ø9,3
35	9.1113.0013*5	6 6	M8x16 DIN 933-8.8
36	9.1113.0027*5	5 6	M10x20 DIN 933-8.8
37	9.1113.0231*6	5 5	M14x65 DIN 931-8.8
38	9.1113.0246*0	5 5	M14x55 DIN 931-8.8
39	9.1113.0341*3	16 22	M8x20 DIN 933-10.9
40	9.1114.0009*0	12 14	M10x30 8.8
41	9.1120.0028.6	1 1	18x1,00 DIN 472

[####]
[####]
[—]



SPLENDIMO	type number type number numéro de type Typnummer	vanaf serienummer as from serial number après numéro de serie ab Seriennummer
240 F	4.1244.0009.1	3002285
A	4.1244.0010.1	10803 - 0502
B	4.1244.0011.1	10803 - 0503
280 F	4.1228.0009.1	3001729
A	4.1228.0010.1	10805 - 0519



E106-04-01

ONDERDEELNR. PART NUMBER REFERENCE TEILNUMMER	AANTAL QUANTITY QUANTITE ANZAHL
--	--

240 280

1	4.1201.0141.0	12	14		
2	4.1201.0142.0	12	14		
3	4.1201.0145.0	9	11		
4	4.1201.0329.0	1	1		
5	4.1201.1473.0	6	6	[LD]	L = 120 mm
	4.1201.1474.0	6	8	[x][RD]	L = 120 mm
6	4.1220.0033.0	5	6		
7	4.1220.0034.0	1	1		
8	4.1220.0039.0	-	1	L = 2312	
	4.1224.0129.0	1	-	[x]L = 1930	
9	A 4.1220.1329.0	(6)	(7)	4mm	
	B 4.1220.1911.0	(6)	-	8mm	
				[x]	
				Slijtplaten/Verschleißplatten	
				Wear plates/Plaques d'usure	
				= REF. 8 Pag. 04	
10	4.1220.1467.0	(5)	(6)		
11	4.1220.1963.0	5	6	B = 378 mm	
	4.1227.1455.0	1	1	[x]B = 404 mm	
				Slijtsloffen/Verschleißkufen	
				Wear skids/Patins d'usure	
12	4.1225.0449.0	12	14		
13	4.1225.0480.0	1	1		
14	4.1225.0640.0	(1)	(1)		
15	4.1225.1489.0	5	6		
16	4.1241.0750.0	1	1		
17	4.1241.0760.0	1	1		

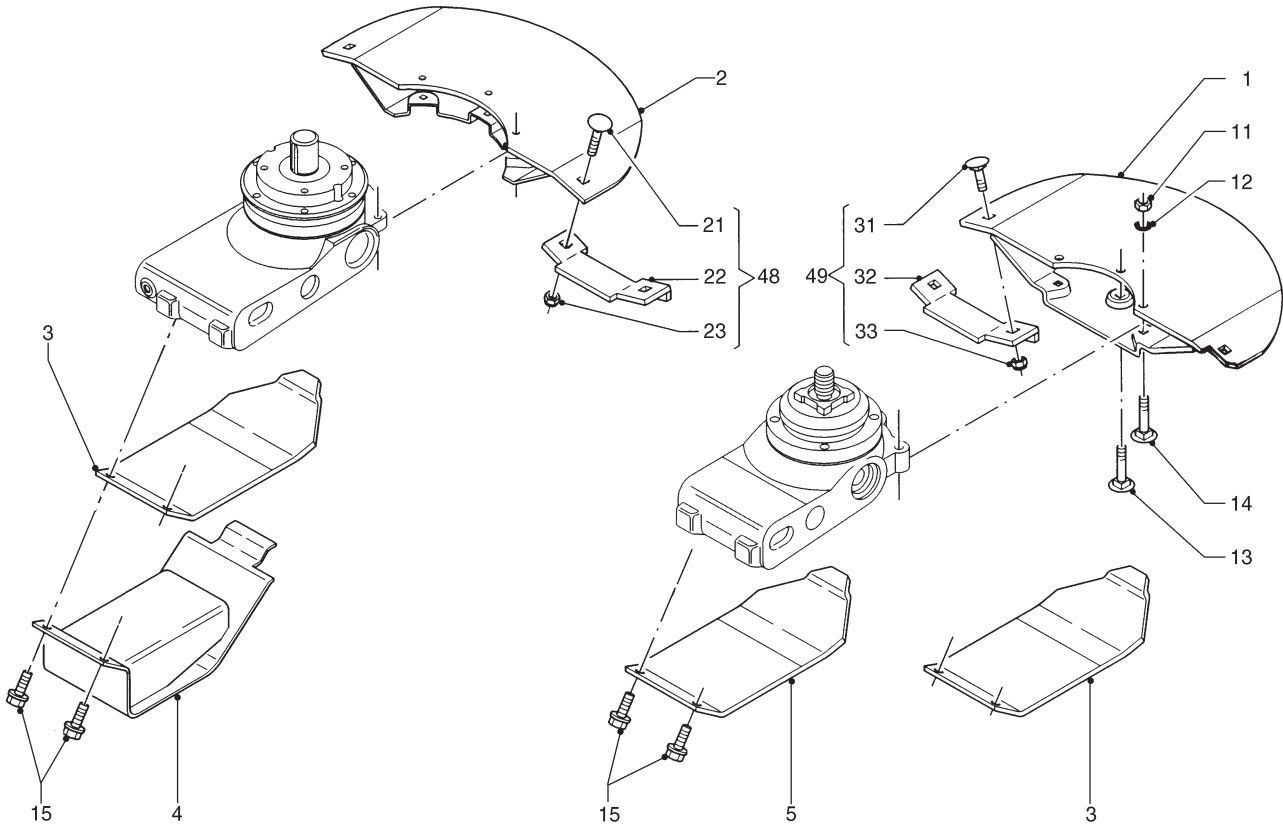
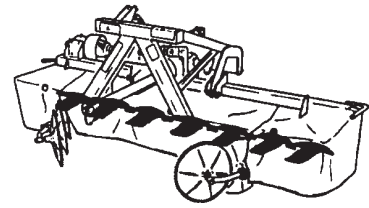
ONDERDEELNR. PART NUMBER REFERENCE TEILNUMMER	AANTAL QUANTITY QUANTITE ANZAHL
--	--

240 280

18	4.1243.0110.0	-	1	
	4.1232.0110.0	1	-	[x]
19	4.1258.0670.0	1	1	
20	9.1029.0005*4	6	7	M10 DIN 934-8
21	9.1029.0012*4	20	20	M14 DIN 934-8
22	9.1029.0024.2	1	1	M30x1,5 DIN 934-10
23	9.1030.0018*2	12	14	M10 DIN 985-10
24	9.1030.0040*3	4	4	M8 DIN 985-10
25	9.1031.0014.4	(5)	(6)	M22x1,5 DIN 937
				= REF. 12 Pag. 04
26	9.1043.0061.4	5	6	OR 23x2 = REF. 13 Pag. 04
27	9.1051.0001.6	18	20	A8,2 DIN 6798
28	9.1051.0002.0	20	23	A10,5 DIN 6798
29	9.1052.0011*1	1	1	30x42x2,5 DIN 988
30	9.1058.0015*6	6	7	M10x35 DIN 603-8.8
31	9.1070.0077.0	1	1	Ø11x40 DIN 1481
32	9.1070.0083.6	1	1	Ø7x30 DIN 1481
33	9.1072.0030.0	5	6	3,2x36 DIN 94
34	9.1108.0063.5	1	1	Ø9,3
35	9.1113.0013*5	6	6	M8x16 DIN 933-8.8
36	9.1113.0027*5	2	2	M10x20 DIN 933-8.8
37	9.1113.0231*6	5	5	M14x65 DIN 931-8.8
38	9.1113.0246*0	5	5	M14x55 DIN 931-8.8
39	9.1113.0341*3	16	18	M8x20 DIN 933-10.9
40	9.1114.0009*0	12	14	M10x30 8.8
41	9.1120.0028.6	1	1	18x1,00 DIN 472
42	4.1225.0620.0	4	5	
43	9.1113.0014*6	16	20	M8x20 DIN 933-8.8
44	9.1030.0012*3	16	20	M8 DIN 985-8

LELY

SPLENDIMO	type number type number numéro de type Typnummer	vanaf serienummer as from serial number après numéro de serie ab Seriennummer
240 F	4.1244.0008.1	3000000
	4.1244.0009.1	3002285
	4.1244.0010.1	10803 - 0502
	4.1244.0011.1	10803 - 0503
280 F	4.1228.0008.1	3000000
	4.1228.0009.1	3001729
	4.1228.0010.1	10805 - 0519



E105-04-00

REF.	ONDERDEELNR. PART NUMBER REFERENCE TEILNUMMER	AANTAL QUANTITY QUANTITE ANZAHL		
------	--	--	--	--

240 280

1	4.1220.0341.0	(5) (6)	Glijsloten Skids Patins Kufen	5mm
2	4.1220.0351.0	(1) (1)	Glijslot Skid Patin Kufe	3mm
3	4.1225.0359.0	(6) (7)	Slijtplaten Wear plates Plaques d'usure Verschleissplatten	10 mm
4	4.1225.0400.0	(3-6)(4-7)	Verhoogde slijtplaten Top skids Plaques réhausseurs Erhöhte Verschleißplatten	6mm
5	4.1225.0499.0	(6) (7)	Slijtplaten Wear plates Plaques d'usure Verschleissplatten	4 mm

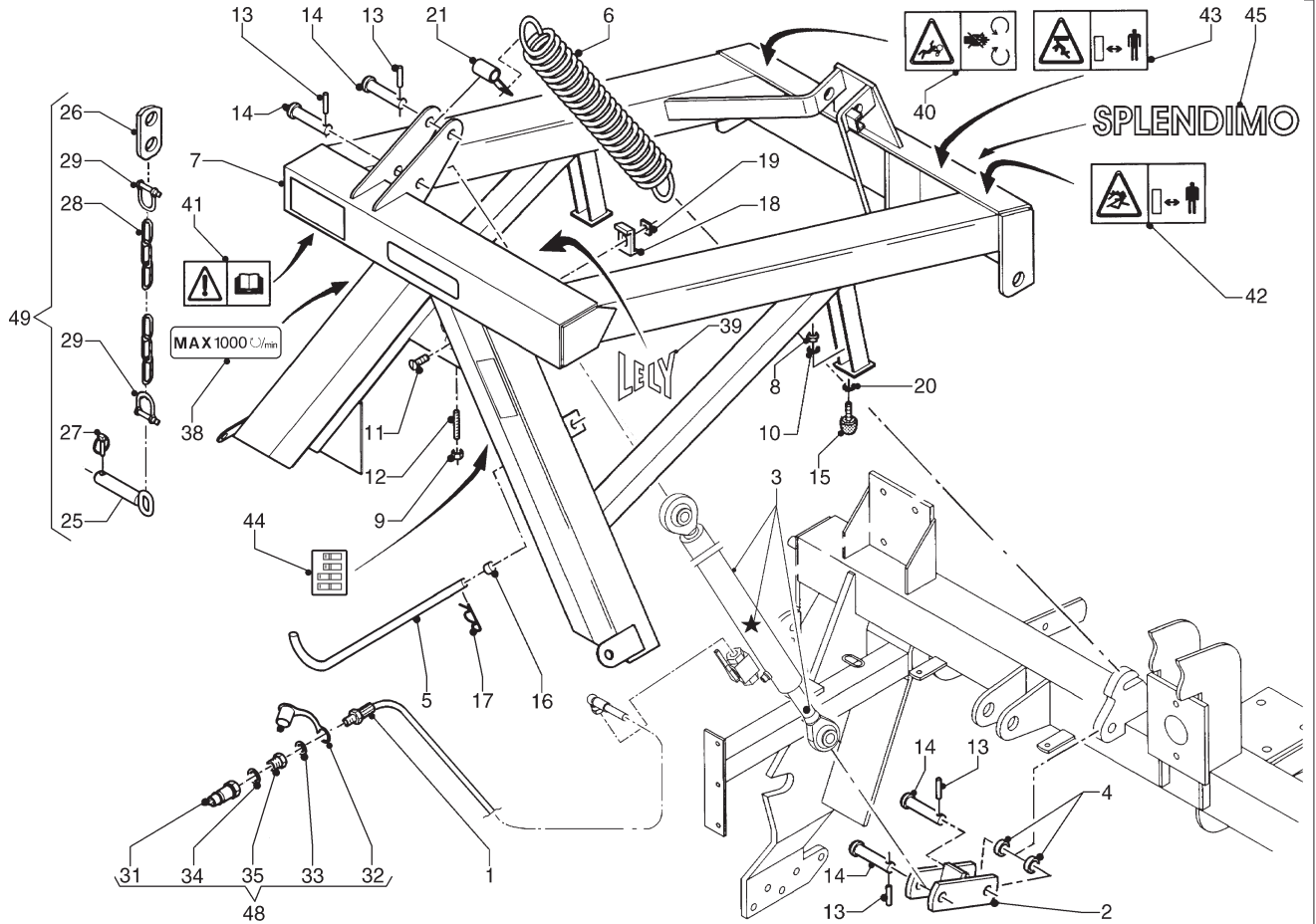
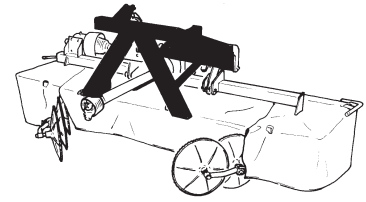
REF.	ONDERDEELNR. PART NUMBER REFERENCE TEILNUMMER	AANTAL QUANTITY QUANTITE ANZAHL		
------	--	--	--	--

240 280

11	9.1029.0005*4	(18) (21)	M10 DIN 934-8	
12	9.1051.0002*0	(18) (21)	A10,5 DIN 6798	[####]
13	9.1058.0048*4	(6) (7)	M10x40 DIN 603-8.8	
14	9.1058.0049*5	(12) (14)	M10x45 DIN 603-8.8	
15	9.1114.0009*0	(6-12) -	M10x30 8.8	
	9.1104.0009*0	- (8-14)	M10x30 8.8	
21	9.1058.0027*4	(2) (2)	M10x25 DIN 603	
22	4.1220.0250.0	(1) (1)	[←135→]	
23	9.1030.0004*2	(2) (2)	M10 DIN 985-8	
31	9.1058.0027*4	(8) (10)	M10x25 DIN 603	
32	4.1225.0550.0	(4) (5)	[←125→]	
33	9.1030.0004*2	(8) (10)	M10 DIN 985-8	
48	4.1220.0260.8	(1) (1)	= REF. 21-23 [←135→] Maaibalk-steenbescherming Cutter bar stone protection Kit de protection anti-pierres Mähbalken-Steinschutzsatz	
49	4.1225.0540.8	(4) (5)	= REF. 31-33 [←125→] Maaibalk-steenbescherming Cutter bar stone protection Kit de protection anti-pierres Mähbalken-Steinschutzsatz	

LELY

SPLENDIMO	type number type number numéro de type Typnummer	vanaf serienummer as from serial number après numéro de serie ab Seriennummer
240 F	4.1244.0008.1	3000000
	4.1244.0009.1	3002285
	4.1244.0010.1	10803 - 0502
	4.1244.0011.1	10803 - 0503
280 F	4.1228.0008.1	3000000
	4.1228.0009.1	3001729
	4.1228.0010.1	10805 - 0519



E089-04-02

REF.	ONDERDEELNR. PART NUMBER REFERENCE TEILNUMMER	AANTAL QUANTITY QUANTITE ANZAHL	
------	--	--	--

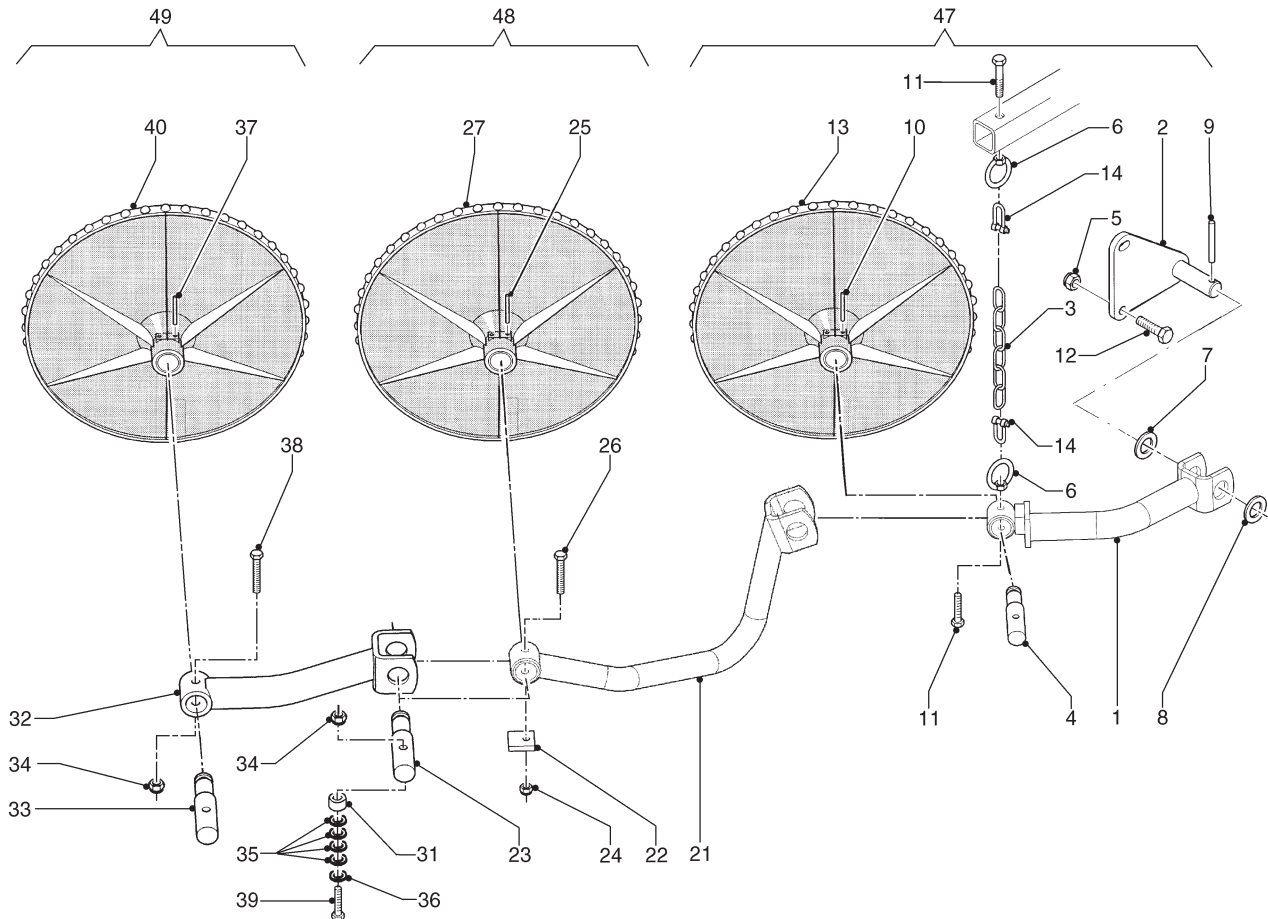
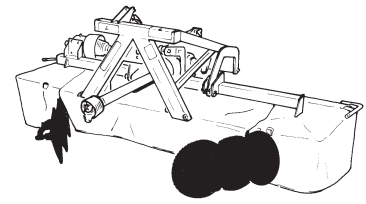
1	2.3201.2311.0	1	L= 1810 mm
2	4.1227.0390.0	1	
3	4.1227.0411.0	1	(3= 3 + * + •)
*	4.1016.0518.0	(1)	(d= Ø25, D= Ø40/50) [A+A][x]
•	4.9000.0113.0	(1)	
4	4.1227.1477.0	1	
5	4.1227.1480.0	1	
6	4.1227.1493.0	1	
7	4.1255.0340.0	1	
8	9.1029.0005*4	2	M10 DIN 934-8
9	9.1029.0008*0	1	M12 DIN 934-8
10	9.1051.0002*0	2	A10,5 DIN 6798 [####]
11	9.1057.0304.2	1	M12x30 DIN 7991-8.8
12	9.1063.0010.3	1	M12x40 DIN 913-45H
13	9.1070.0030.2	4	Ø12x50 DIN 1481
14	9.1088.0002*5	4	19-76
15	9.1105.0011.4	2	K50x22,5 M10x28
16	9.1108.0066.1	1	Ø16
17	9.1124.0001*3	1	Ø5
18	9.1180.0097.1	1	
19	9.1180.0098.2	1	
20	9.1048.0008*2	~	A10,5 DIN 9021 [—]
21	4.1228.0220.0	1	
25	1.1804.0310.0	2	
26	4.1201.2078.0	2	

REF.	ONDERDEELNR. PART NUMBER REFERENCE TEILNUMMER	AANTAL QUANTITY QUANTITE ANZAHL	
------	--	--	--

27	9.1123.0002*5	2	Ø11
28	9.1144.0018*0	2	Ø10x65 (13x)
29	9.1146.0005*6	4	5/8"
31	9.1137.0302.4	1	1/2" G
32	9.1137.0303.5	1	1/2" PVC
33	9.1137.0409.6	1	Ø13,75x20,57x2,03 [—]
34	9.1137.0411.1	1	Ø21,54x28,58x2,3 [—]
35	9.1137.0603.4	1	1/2"-1/4"
38	9.1170.0175.5	1	"MAX. 1000/min."
	9.1170.0125.4	(1)	[x]"MAX. 540/min."
39	9.1170.0200.2	1	"LELY"
40	9.1170.0407.6	1	
41	9.1170.0408.0	1	
42	9.1170.0410.2	1	
43	9.1170.0417.2	1	
44	9.1170.0573.4	1	"Maimes 100 / 120 mm" "Knife 100 / 120 mm" "Couteau 100 / 120 mm" "Messer 100 / 120 mm"
45	9.1170.0511.5	1	"SPLENDIMO"
48	2.3201.2301.8	1	= REF. 31-35
49	4.1227.0630.0	1	= REF. 25-29

LELY

SPLENDIMO	type number type number numéro de type Typnummer	vanaf serienummer as from serial number après numéro de serie ab Seriennummer
240 F	4.1244.0008.1	3000000
	4.1244.0009.1	3002285
	4.1244.0010.1	10803 - 0502
	4.1244.0011.1	10803 - 0503
280 F	4.1228.0008.1	3000000
	4.1228.0009.1	3001729
	4.1228.0010.1	10805 - 0519



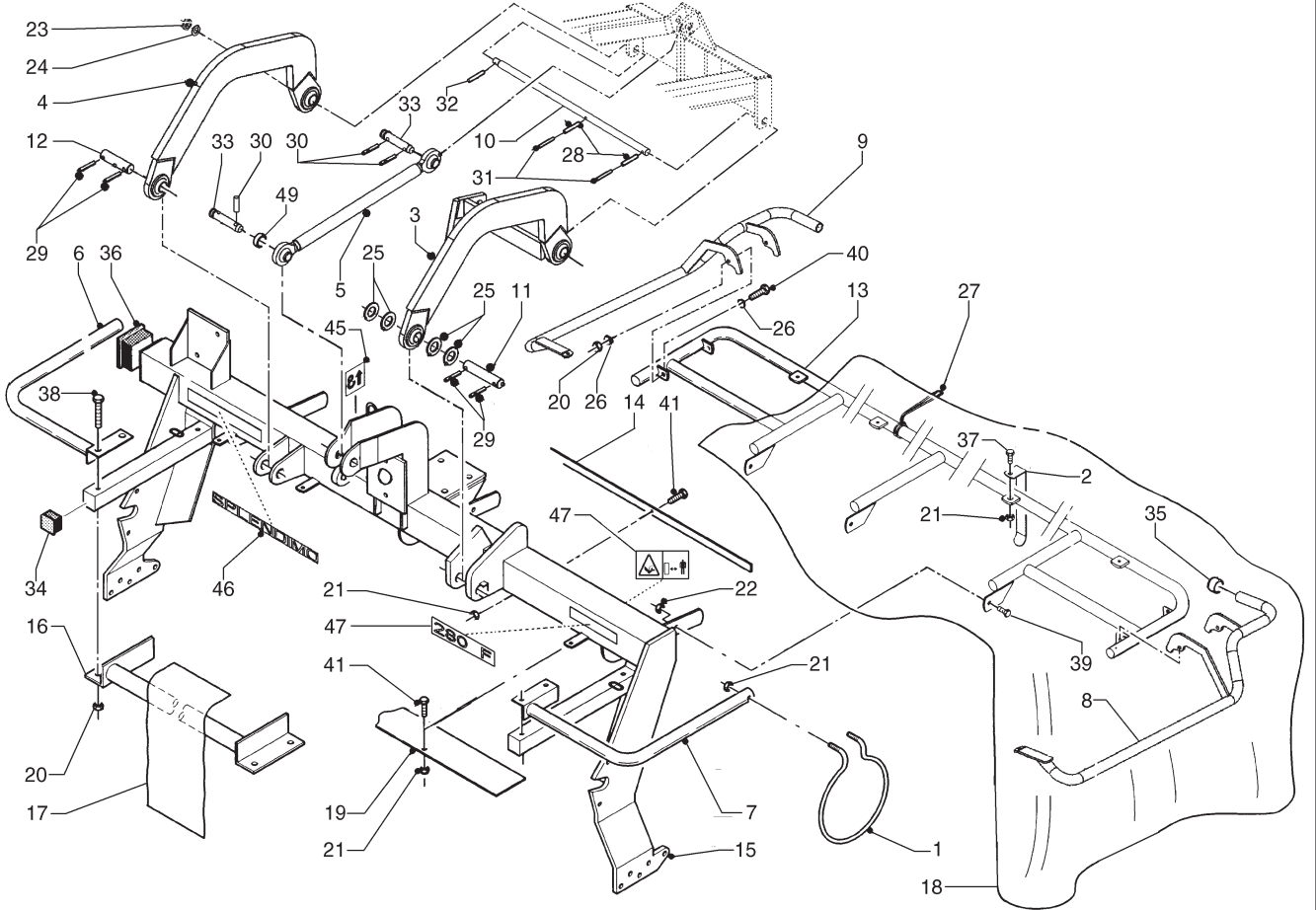
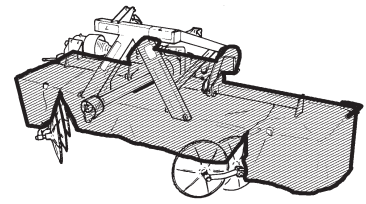
E101-02-02

REF.	ONDERDEELNR. PART NUMBER REFERENCE TEILNUMMER	AANTAL QUANTITY QUANTITE ANZAHL	
1	4.1228.0131.0	2	
2	4.1228.0150.0	1	[R]
	4.1228.0160.0	1	[x][L]
3	4.1228.0493.0	2	6x (Ø6x42)
4	4.1228.0495.0	2	
5	9.1030.0015*6	4	M14 DIN 985-8
6	9.1036.0038.2	4	M10 DIN 582
7	9.1048.0026*6	2	37 DIN 1441 []
8	9.1048.0044*3	2	A31 DIN 125 []
9	9.1070.0039.4	2	Ø10x50 DIN 1481
10	9.1070.0042.0	4	Ø6x60 DIN 1481
11	9.1113.0039*3	4	M10x65 DIN 931-8.8
12	9.1113.0069*5	4	M14x45 DIN 933-8.8
13	9.1127.0015.0	4	
14	9.1146.0007*1	4	
21	4.1228.0270.0	(1)	[R]
	4.1228.0260.0	(1)	[x][L]
22	4.1228.0494.0	(2)	
23	4.1228.0495.0	(2)	
24	9.1030.0004*2	(2)	M10 DIN 985-8
25	9.1070.0042.0	(4)	Ø6x60 DIN 1481
26	9.1113.0039*3	(2)	M10x65 DIN 931-8.8
27	9.1127.0015.0	(2)	

REF.	ONDERDEELNR. PART NUMBER REFERENCE TEILNUMMER	AANTAL QUANTITY QUANTITE ANZAHL	
31	1.1625.2276.0	(2)	
32	4.1228.0140.0	(2)	
33	4.1228.0495.0	(2)	
34	9.1030.0004*2	(4)	M10 DIN 985-8
35	9.1048.0008.2	(8)	A10.5 DIN 9021 []
36	9.1048.0062.0	(2)	A10 DIN 7349 []
37	9.1070.0042.0	(4)	Ø6x60 DIN 1481
38	9.1113.0039*3	(2)	M10x65 DIN 931-8.8
39	9.1113.0042*6	(2)	M10x80 DIN 931-8.8
40	9.1127.0015.0	(2)	
240 280			
47	4.1228.0251.0	1 1	= REF. 1-14
48	4.1228.0280.0	(1) (1)	= REF. 21-27
49	4.1228.0290.0	- (1)	= REF. 31-40

LELY

SPLENDIMO	type number type number numéro de type Typnummer	vanaf serienummer as from serial number après numéro de serie ab Seriennummer
240 F	4.1244.0008.1	3000000
	4.1244.0009.1	3002285
	4.1244.0010.1	10803 - 0502
	4.1244.0011.1	10803 - 0503
280 F	4.1228.0008.1	3000000
	4.1228.0009.1	3001729
	4.1228.0010.1	10805 - 0519



E092-05-02

REF.	ONDERDEELNR. PART NUMBER REFERENCE TEILNUMMER	AANTAL QUANTITY QUANTITE ANZAHL
------	--	--

240 280

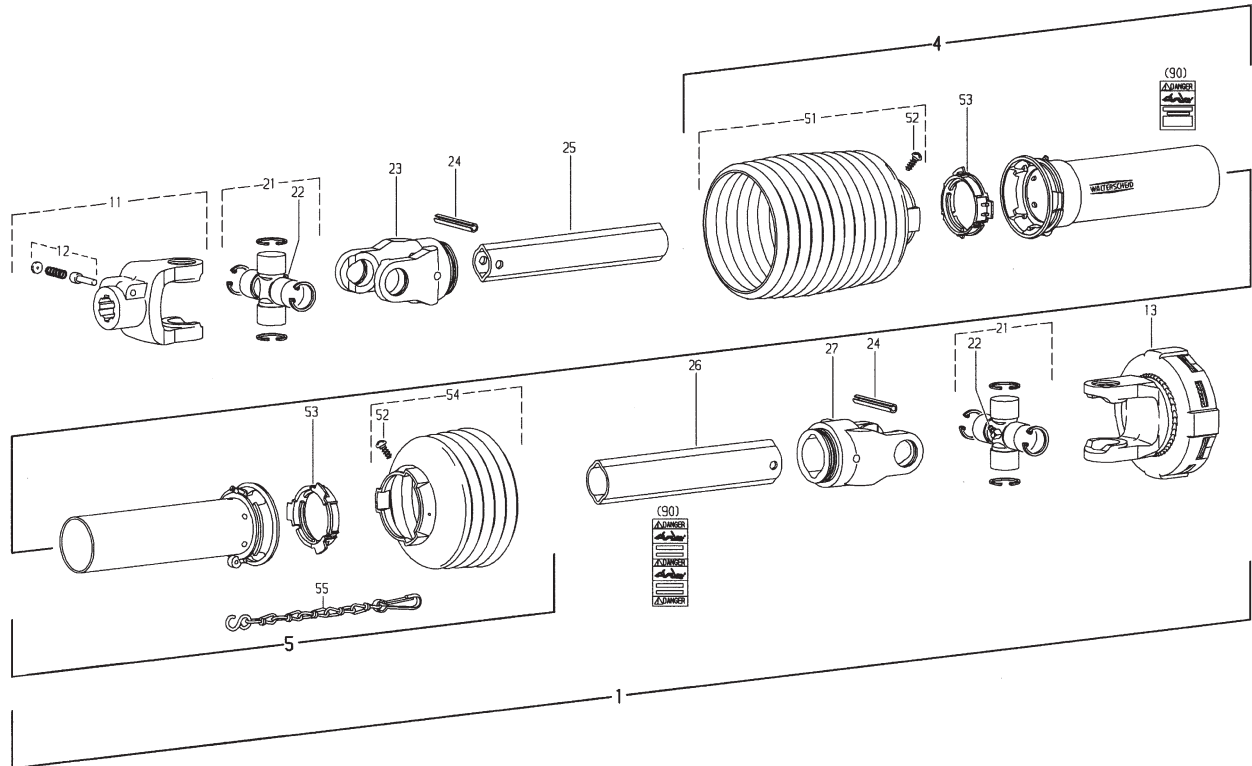
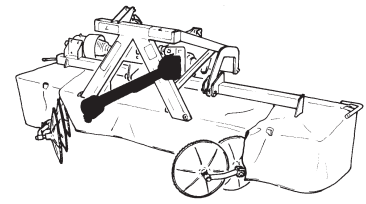
1	4.1210.1496.0	2 2
2	4.1211.0287.0	4 4
3	4.1255.0390.0	1 1 [R]
4	4.1227.0380.0	1 1 [L]
5	4.1227.0401.0	1 1 L = 650 mm
6	4.1227.0450.0	1 1 [L]
7	4.1227.0460.0	1 1 [R]
8	4.1227.0541.0	1 1 [R]
9	4.1227.0551.0	1 1 [L]
10	4.1255.1487.0	1 1
11	4.1227.1478.0	1 1
12	4.1227.1479.0	1 1
13	4.1232.0420.0	1 -
	4.1227.0420.0	- 1
14	4.1232.1495.0	1 -
	4.1227.1481.0	- 1
15	4.1244.0281.0	1 -
	4.1228.0201.0	- 1
16	4.1244.0300.0	1 -
	4.1228.0110.0	- 1
17	4.1244.1493.0	1 -
	A 4.1244.1490.0	1 -
	4.1228.1497.0	- 1
18	4.1244.1491.0	1 -
	A 2.1244.1496.0	1 -
	4.1228.1498.0	- 1
19	4.1244.1499.0	1 -
	4.1228.0498.0	- 1

REF.	ONDERDEELNR. PART NUMBER REFERENCE TEILNUMMER	AANTAL QUANTITY QUANTITE ANZAHL
------	--	--

20	9.1030.0004*2	8 M10 DIN 985-8
21	9.1030.0012*3	16 M8 DIN 985-8
22	9.1030.0013*4	3 M12 DIN 985-8
23	9.1031.0004.1	1 M24x1,5 DIN 937-22H
24	9.1048.0020.1	1 A25 DIN 125 []
25	9.1048.0044*3	4 A31 DIN 125 []
26	9.1049.0020.6	8 B10,5
27	9.1054.0004.6	1 Ø8x400
28	9.1070.0019.5	2 Ø6x50 DIN 1481
29	9.1070.0028.0	4 Ø10x60 DIN 1481
30	9.1070.0030.2	2 Ø12x50 DIN 1481
31	9.1070.0039.4	2 Ø10x50 DIN 1481
32	9.1072.0007.5	1 5x45 DIN 94
33	9.1088.0005.1	2 25-95
34	9.1108.0046.2	2 50x50
35	9.1108.0085.6	2 Ø32
36	9.1108.0104.4	1 100x100
37	9.1113.0014*6	4 M8x20 DIN 933-8.8
38	9.1113.0042*6	4 M10x80 DIN 931-8.8
39	9.1113.0050*0	3 M12x30 DIN 933-8.8
40	9.1113.0117*4	4 M10x35 DIN 933-8.8
41	9.1113.0128*1	8 M8x25 DIN 933-8.8
45	9.1170.0173.3	1 "z↑"
46	9.1170.0349.6	1 "SPLENDIMO"
47	9.1170.0419.4	1
48	9.1170.0509.3	1 "240F"
	9.1170.0510.4	1 "280F"
49	9.1048.0045*4	1 DIN 126

LELY

SPLENDIMO	type number type number numéro de type Typnummer	vanaf serienummer as from serial number après numéro de serie ab Seriennummer
240 F	4.1244.0008.1	3000000
	4.1244.0009.1	3002285
	4.1244.0010.1	10803 - 0502
	4.1244.0011.1	10803 - 0503
280 F	4.1228.0008.1	3000000
	4.1228.0009.1	3001729
	4.1228.0010.1	10805 - 0519



Ew006-03-01

REF.	ONDERDEELNR. PART NUMBER REFERENCE TEILNUMMER	AANTAL QUANTITY QUANTITE ANZAHL	
------	--	--	--

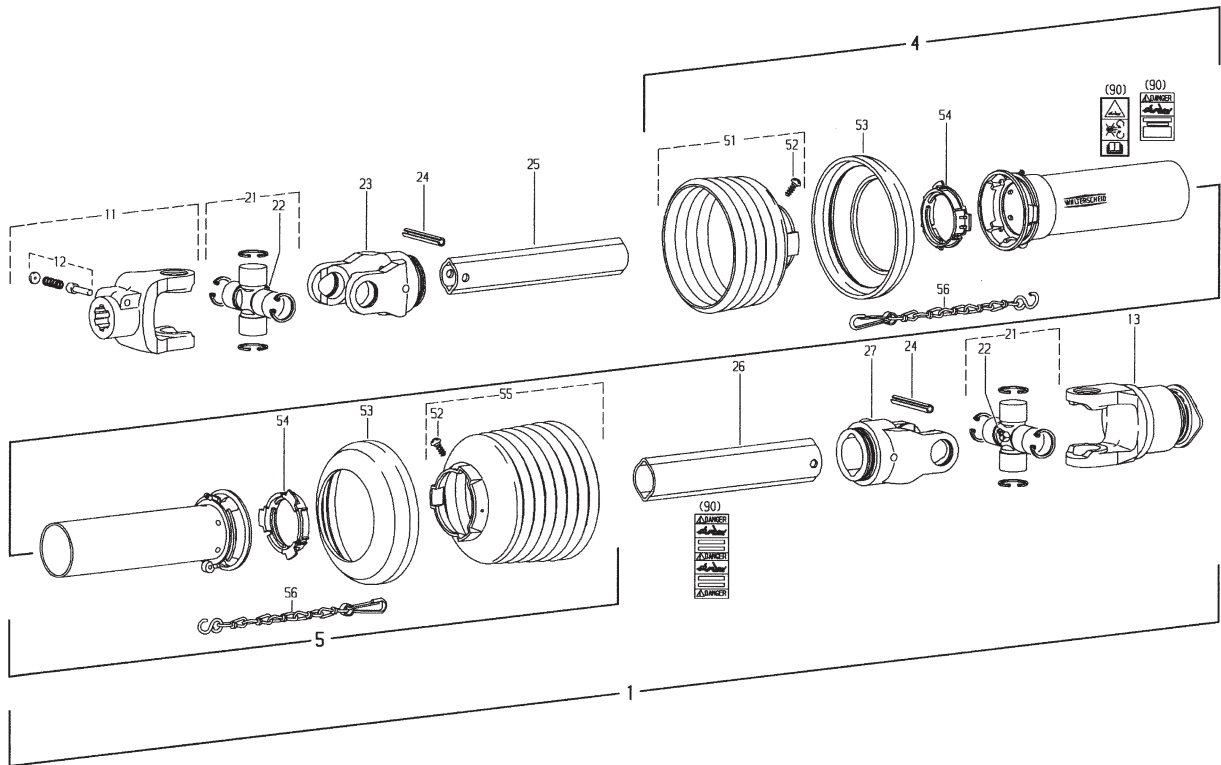
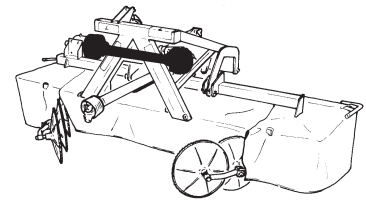
		240	540+1000/min.
1	9.1154.0191.2	1	[x]W2300-SC15SW-375-K92 = REF. 11-90
4	85.135	1	SDH15SW-A180-RP12-K
5	85.134	1	SDH15SW-J180-RP12-K
11	21.10.00	1	AG2300-1.3/8" (6)
12	33.91.07	1	AGRASET 101
13	56.219.16	1	K92-2300-1.3/8" (6)ZV M= 900Nm
21	21.00.00	2	
22	63.27.00	2	BM8x1
23	21.11.00	1	RG 2300-Ov
24	61.05.04	2	Ø10x65 DIN 1481
25	75.15.16	1	Ov-250
26	75.15.16	1	L-240
27	21.12.00	1	RG 2300-1
51	85.15.42	1	n= 12
52	60.15.00	2	4x10
53	82.83.06	2	
54	85.15.36	1	n= 6
55	82.36.03	1	
90	11.87.45	1	AGRASET 207

REF.	ONDERDEELNR. PART NUMBER REFERENCE TEILNUMMER	AANTAL QUANTITY QUANTITE ANZAHL	
------	--	--	--

		280	540+1000/min.
1	9.1154.0178.3	1	W2300-SC15SW-460-K92 900Nm = REF. 11-90
4	85.135	1	SDH15SW-A270-RP12-K
5	85.134	1	SDH15SW-J270-RP12-K
11	21.10.00	1	AG 2300-1.3/8" (6)
12	33.91.07	1	AGRASET 101
13	56.219.16	1	K92-2300-1.3/8" (6)ZV M= 900Nm
21	21.00.00	2	
22	63.27.00	2	BM 8x1
23	21.11.00	1	RG 2300-Ov
24	61.05.04	2	Ø10x65 DIN 1481
25	75.11.16	1	Ov-340
26	75.15.16	1	L-325
27	21.12.00	1	RG 2300-1
51	85.15.42	1	n= 12
52	60.15.00	2	4x10
53	82.83.06	2	
54	85.15.36	1	n= 6
55	82.36.03	1	
90	11.87.45	1	AGRASET 207

LELY

SPLENDIMO	type number type number numéro de type Typnummer	vanaf serienummer as from serial number après numéro de serie ab Seriennummer
240 F	4.1244.0008.1	3000000
	4.1244.0009.1	3002285
	4.1244.0010.1	10803 - 0502
	4.1244.0011.1	10803 - 0503
280 F	A 4.1228.0008.1	3000000
	A 4.1228.0009.1	3001729
	A 4.1228.0010.1	10805 - 0519



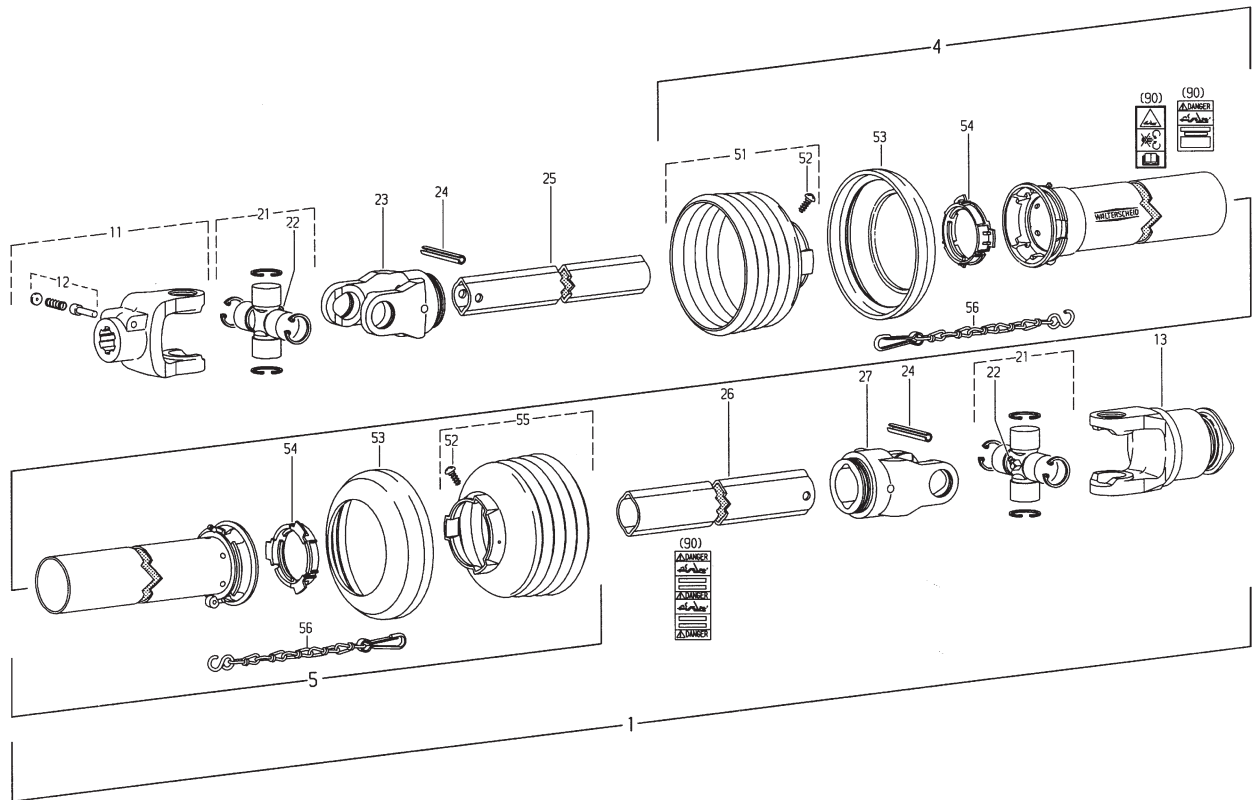
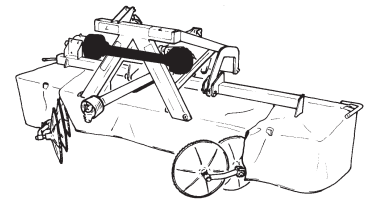
Ew001-07-01

REF.	ONDERDEELNR. PART NUMBER REFERENCE TEILNUMMER	AANTAL QUANTITY QUANTITE ANZAHL	
		240	1000/min. [RD]
1	9.1154.0132.6	1	[x]W2300-SD15SW-860-F5/1L = REF. 11-90
4	85.135	1	SDH15SW-A670-RP12-K
5	85.134	1	SDH15SW-J670-RP12-K
11	21.10.00	1	AG2300-1.3/8" (6)
12	33.91.07	1	AGRASET 101
13	56.143.40	1	F5/1L-2300-1.3/8" (6)ZV
21	21.00.00	2	
22	63.27.00	2	BM8x1
23	21.11.00	1	RG2300-0v
24	61.05.04	2	Ø10x65 DIN 1481
25	75.11.16	1	0vGA-740
26	75.16.16	1	1G-725
27	21.12.00	1	RG2300-1
51	85.15.35	1	n= 5
52	60.15.00	2	4x10
53	82.85.00	2	
54	82.83.06	2	
55	85.15.36	1	n= 6
56	82.36.03	2	
90	11.87.45	1	AGRASET 207

REF.	ONDERDEELNR. PART NUMBER REFERENCE TEILNUMMER	AANTAL QUANTITY QUANTITE ANZAHL	
1	9.1154.0215.5	(1)	W2400-SD25SW-860-F5/1L = REF. 11-90 540/min.[RD]
A		1	= REF. 11-90 1000/min.[RD]
4	85.235	1	SDH25SW-A645-RP12-K
5	85.234	1	SDH25SW-J645-RP12-K
11	35.10.00	1	AG2400-1.3/8" (6)
12	33.91.07	1	AGRASET 101
13	56.137.40	1	F5/1L-2400-1.3/8" (6)ZV
21	35.00.00	2	
22	63.27.00	2	BM8x1
23	35.13.00	1	RG2400-1b
24	61.05.08	2	Ø10x80 DIN 1481
25	75.25.95	1	1bGA-740
26	75.36.15	1	2aG-715
27	35.14.00	1	RG2400-1
51	85.25.36	1	n= 6
52	60.15.00	2	4x10
53	82.85.00	2	
54	82.83.04	2	
55	85.25.38	1	n= 8
56	82.36.03	2	
90	11.87.45	1	AGRASET 207

LELY

SPLENDIMO	type number type number numéro de type Typnummer	vanaf serienummer as from serial number après numéro de serie ab Seriennummer
240 F	4.1244.0008.1 4.1244.0009.1 4.1244.0010.1 4.1244.0011.1	3000000 3002285 10803 - 0502 10803 - 0503



Ew001-08-01

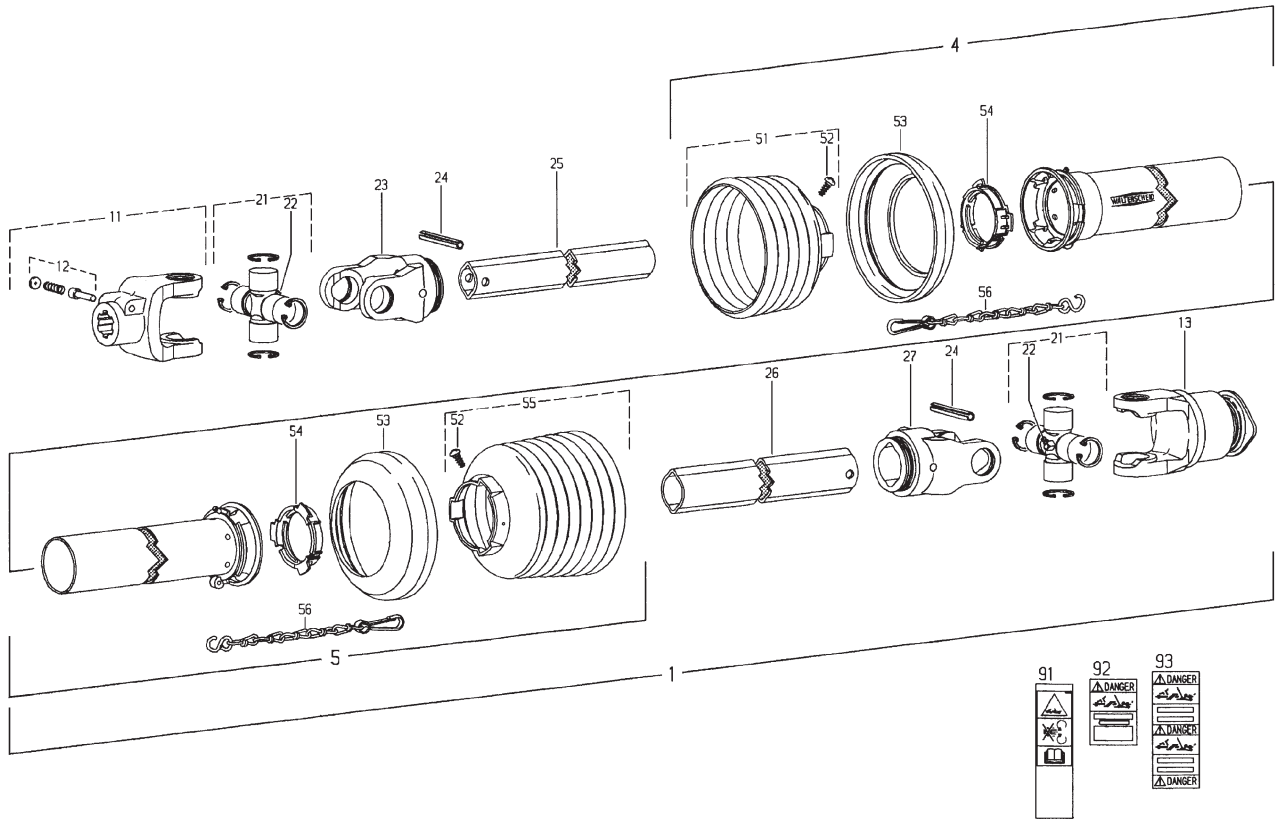
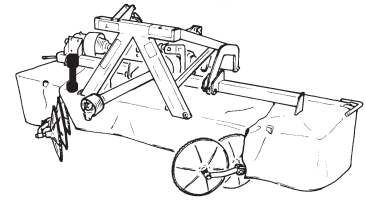
REF.	ONDERDEELNR. PART NUMBER REFERENCE TEILNUMMER	AANTAL QUANTITY QUANTITE ANZAHL	
------	--	--	--

1	9.1154.0082.5	(1)	W2300-SD15SW-860-F5/1R = REF. 11-90 1000/min. [LD]
4	85.135	1	SDH15SW-A670-RP12-K
5	85.134	1	SDH15SW-J670-RP12-K
11	21.10.00	1	AG2300-1.3/8" (6)
12	33.91.07	1	AGRASET 101
13	56.141.40	1	F5/1 R-2300-1.3/8" (6)ZV
21	21.00.00	2	
22	63.27.00	2	BM8x1
23	21.11.00	1	RG2300-0v
24	61.05.04	2	Ø10x65 DIN 1481
25	75.11.96	1	0vGA-740
26	75.16.16	1	1G-725
27	21.12.00	1	RG2300-1
51	85.15.35	1	n= 5
52	60.15.00	2	4x10
53	82.85.00	2	
54	82.83.06	2	
55	85.15.36	1	n= 6
56	82.36.03	2	
90	11.87.45	1	AGRASET 207

REF.	ONDERDEELNR. PART NUMBER REFERENCE TEILNUMMER	AANTAL QUANTITY QUANTITE ANZAHL	
------	--	--	--

LELY

SPLENDIMO	type number type number numéro de type Typnummer	vanaf serienummer as from serial number après numéro de serie ab Seriennummer
240 F	4.1244.0008.1	3000000
	4.1244.0009.1	3002285
	4.1244.0010.1	10803 - 0502
	4.1244.0011.1	10803 - 0503
280 F	A 4.1228.0008.1	3000000
	A 4.1228.0009.1	3001729
	A 4.1228.0010.1	10805 - 0519



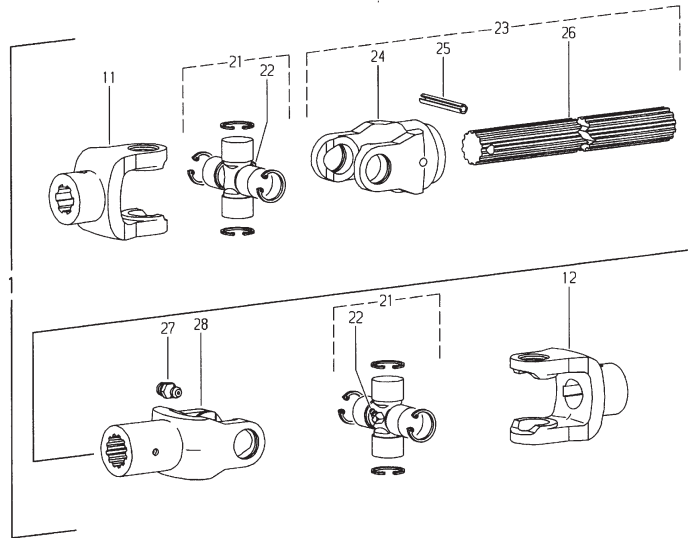
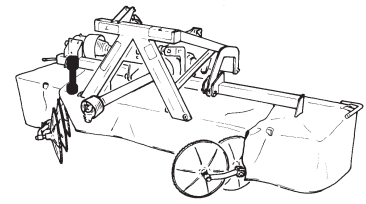
Ew001-06-02

REF.	ONDERDEELNR. PART NUMBER REFERENCE TEILNUMMER	AANTAL QUANTITY QUANTITE ANZAHL	
1	9.1154.0209.6	(1)	[x]W2400-SD25SW-860-F5/1R
A		(1)	= REF. 11-93 540/min.[LD] = REF. 11-93 1000/min.[LD]
4	85.235	1	SDH25SW-A645-RP7-K
5	85.234	1	SDH25SW-J640-RP12-K
11	35.10.00	1	AG2400-1.3/8" (6)
12	33.91.07	1	AGRASET 101
13	56.144.40	1	F5/1R-2400-1.3/8" (6) ZV
21	35.00.00	2	
22	63.27.00	2	BM8x1
23	35.13.00	1	RG2400-1b
24	61.05.08	2	Ø10x80 DIN 1481
25	75.25.95	1	1bGA-740
26	75.36.15	1	2aG-715
27	35.14.00	1	RG2400-2a
51	85.25.36	1	n= 6
52	60.15.00	2	4x10
53	82.85.00	2	
54	82.83.04	2	
55	85.25.38	1	n= 8
56	82.36.03	2	400
91	16.61.175	1	
92	16.61.163	1	
93	16.61.162	1	

REF.	ONDERDEELNR. PART NUMBER REFERENCE TEILNUMMER	AANTAL QUANTITY QUANTITE ANZAHL	
91	16.61.175	1	
92	16.61.163	1	
93	16.61.162	1	

LELY

SPLENDIMO	type number type number numéro de type Typnummer	vanaf serienummer as from serial number après numéro de serie ab Seriennummer
240 F	4.1244.0008.1	3000000
	4.1244.0009.1	3002285
	4.1244.0010.1	10803 - 0502
	4.1244.0011.1	10803 - 0503
280 F	4.1228.0008.1	3000000
	4.1228.0009.1	3001729
	4.1228.0010.1	10805 - 0519



Ew009-01-01

REF.	ONDERDEELNR. PART NUMBER REFERENCE TEILNUMMER	AANTAL QUANTITY QUANTITE ANZAHL	
------	--	--	--

1	4.1227.0219.0	1	W3100-260 = REF. 1 Pag. 02
11	10.22.368	1	1.3/8" (6)
12	10.40.110	1	Ø35
21	10.01.02	2	
22	63.27.00	2	BM 8x1
23	10.48.113	1	WELG2100-25x22(14)H-24I
24	10.48.108	1	RG2100-25x22 (14)
25	61.04.09	1	Ø8x45 ISO 8752
26	67.70.02	1	25x22(14) H-205
27	63.13.02	1	A 1/4 UNF
28	10.25.00	1	NG2100-25x22 (14)

REF.	ONDERDEELNR. PART NUMBER REFERENCE TEILNUMMER	AANTAL QUANTITY QUANTITE ANZAHL	
------	--	--	--