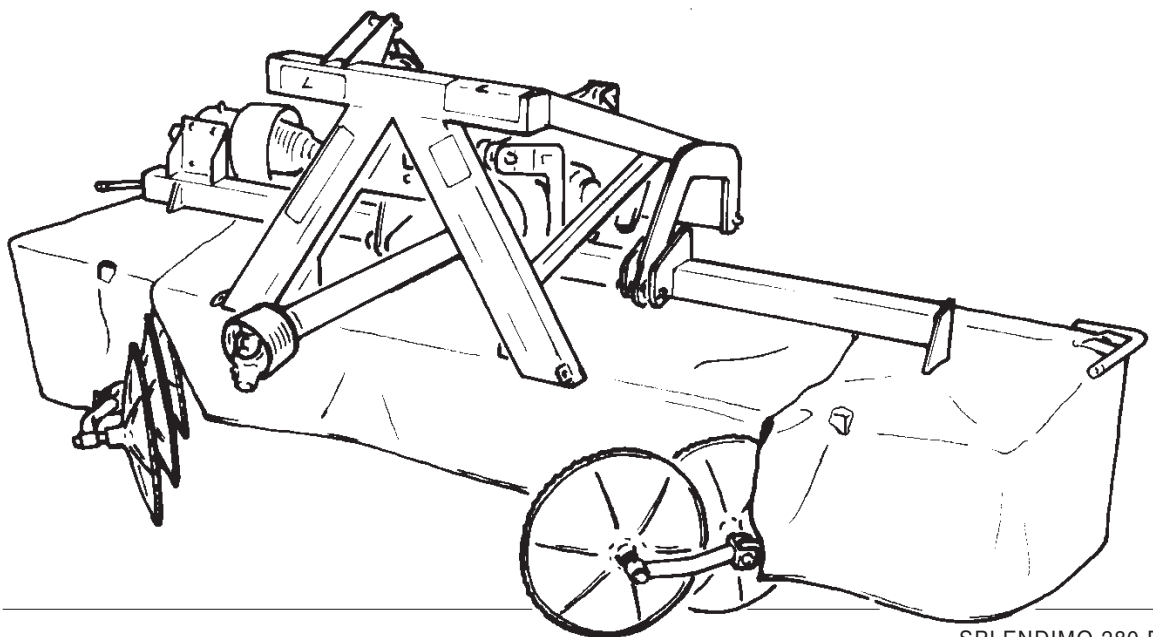


# LELY

HIGH - TECH  
IN AGRICULTURE

## ONDERDELENLIJST PARTS LIST LISTE DE PIECES DE RECHANGE ERSATZTEILLISTE

### SPLENDIMO F



SPLENDIMO 280 F

SPLENDIMO	type number type number numéro de type Typennummer	vanaf serienummer as from serial number après numéro série ab Seriennummer	SPLENDIMO	type number type number numéro de type Typennummer	vanaf serienummer as from serial number après numéro série ab Seriennummer
240 F	4.1244.0004.1 4.1244.0005.1 4.1244.0006.1 4.1244.0007.1	10603 - 0501 10602 - 0501 10605 - 0501 10603 - 0501	280 F	4.1228.0005.1 4.1228.0006.1 4.1228.0007.1	10603 - 0501 10603 - 0501 10603 - 0501



## ONDERDELEN

Bij het bestellen van onderdelen is het belangrijk dat u het type- en serienummer van uw machine opgeeft. Gebruik alleen originele LELY-onderdelen.

## SPARE PARTS

When ordering spare parts, it is important that you indicate the type and serial number of your machine. Use only genuine LELY parts.

## PIECES DE RECHANGE

En commandant des pièces de rechange il importe que vous indiquiez les numéros de type et de série de votre machine. N'utiliser que des pièces d'origines LELY.

## ERSATZTEILE

Beim Bestellen von Ersatzteilen ist es wichtig, daß Sie die Typ- und Seriennummer Ihrer Maschine angeben. Nur Original-LELY-Ersatzteile verwenden.

Typ- und Seriennummer in nebenstehende Abbildung eintragen. Bei künftigen Bestellungen haben Sie die Nummer dann griffbereit.

Vul het type- en serienummer hieronder in. Bij toekomstige onderdelenbestellingen heeft u de nummers dan bij de hand.

Complete the box below with the type and serial number.

This is an easy reference with a view to future spare parts ordering.

Veillez noter, ci-dessous, les numéros de type et de serie.

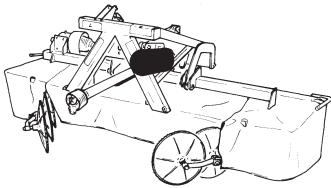
Ceci est important pour toutes commandes de pièces de rechange.

<b>LELY</b>		LELY INDUSTRIES NV		<b>CE</b>
		3147 PA MAASSLUIS THE NETHERLANDS		
		kg		
Type				
Ser.Nr.				

Verklaring van de in de onderdelenlijst gebruikte tekens.  
Explanation of signs used in the parts list.  
Explication des signes qui figurent dans la liste des pièces.  
Erklärung der in der Ersatzteilliste verwendeten Zeichen.

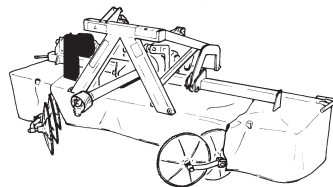
[R]	= RECHTSE UITVOERING RH VERSION	VERSION DROITE RECHTE AUSFÜHRUNG		
[L]	= LINKSE UITVOERING LH VERSION  Onder rechtse of linkse uitvoering wordt de plaats van het onderdeel verstaan, gezien van de achterzijde van de machine. By RH or LH version the position of the part is meant, seen from the rear of the machine	VERSION GAUCHE LINKE AUSFÜHRUNG  Par version droite ou gauche on entend la position de la pièce, vue de l'arrière de la machine. Die Verweisungen "rechte Ausführung" oder "linke Ausführung" geben die Position des Teils, von der Hinterseite der Maschine aus gesehen, an.		
[RD]	= RECHTSOM DRAAIENDE UITVOERING RH ROTATING VERSION	VERSION ROTATION A DROITE RECHTSUMDREHENDE AUSFÜHRUNG		
[LD]	= LINKSOM DRAAIENDE UITVOERING LH ROTATING VERSION  Onder rechtsom of linksom draaiende uitvoering wordt de draairichting van het onderdeel verstaan, gezien van de bovenzijde van de machine. By RH or LH rotating version the sense of rotating of the part is meant, seen from the top of the machine.	VERSION ROTATION A GAUCHE LINKSUMDREHENDE AUSFÜHRUNG  Version rotation à droit: ceci correspond au sens de rotation de la pièce, vue du dessus la machine. Mit diesen Verweisungen wird die Drehrichtung des Teils von der Oberseite der Maschine aus gesehen, angegeben.		
[x]	= ONDERDEEL WORDT NIET GETOOND PART IS NOT SHOWN  Bijvoorbeeld linkse uitvoering overeenkomstig de wel getekende rechtse uitvoering. E.g. : LH version is similar to the RH version, which is actually shown.	PIECE N'EST PAS MONTREE TEIL WIRD NICHT GEZEIGT  Exemple : la version gauche est représentée. La version droite correspond à la version gauche, mais n'est pas représentée. Beispiel : die linke Ausführung entspricht der effektiv gezeigten Rechten.		
[#]	= NIET LOS LEVERBAAR NOT AVAILABLE SEPARATELY	VENDU EN KIT UNIQUEMENT NICHT SEPARAT LIEFERBAR		
~	= AANTAL (INDIEN NODIG) AFHANKELIJK VAN INBOUWMAAT QUANTITY (IF APPLICABLE) DEPENDING UPON ASSEMBLY	QUANTITE (SI NÉCESSAIRE) EN FONCTION DU MONTAGE ANZAHL VOM EINBAUMASS ABHÄNGIG (WENN ERFORDERLICH)		
[—]	= SLUITRING	WASHER	RONDELLE PLATE	UNTERLEGSCHEIBE
[—/—]	= VEERRING	SPRING WASHER	RONDELLE GROWER	FEDERRING
[###]	= TANDVEERRING	SHAKE-PROOF WASHER	RONDELLE EVENTAIL	RÄNDELFEDEERING
[> <]	= OLIEKEERRING	OIL SEAL	ETANCHEITE	ÖLDICHTUNGSRING
[T+T]	= TANDWIELSET	PAIR OF GEARS	JEU D'ENGRENAGES	ZAHNRÄDERSATZ
[D+D]	= VULRINGSET	SHIM SET	JEU D'EPAISSEURS	PASSSCHEIBENSATZ
[A+A]	= SET AFDICHTINGSRINGEN	SET OF SEALING RINGS	JEU D'ANNEAUX D'ETANCHEITE	DICHTUNGSRINGENSATZ

## **SPLENDIMO 240-280 F**



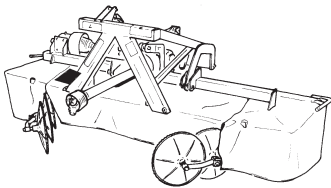
Tandwielkast aandrijving  
Gearbox transmission  
Boîte d'engrenages Entraînement  
Getriebe Antrieb

01+02



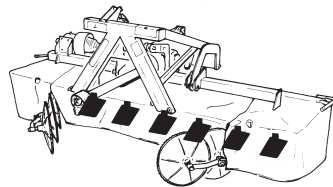
Tandwielkast eerste maaielement  
Gearbox of first cutting unit  
Boîte d'engrenages prem. unité de fauchage  
Getriebe der ersten Mäh-Einheit

03+04



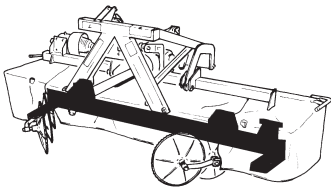
Eerste maaielement  
First cutting unit  
Première unité de fauchage  
Erste Mäh-Einheit

05



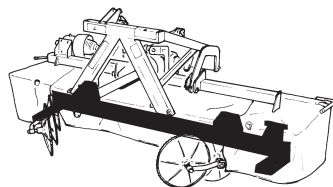
Maaielementen  
Cutting units  
Unités de fauchage  
Mäh-Einheiten

06



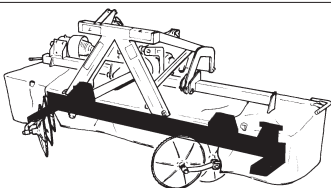
Maaibalk + slijtsloffen  
Cutter bar + wear skids  
Barre de coupe + patins d'usure  
Mähbalken + Verschleißkufen

07



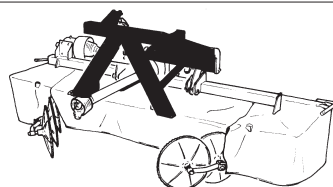
Maaibalk + slijtsloffen  
Cutter bar + wear skids  
Barre de coupe + patins d'usure  
Mähbalken + Verschleißkufen

08



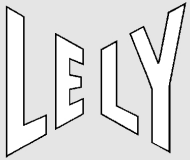
Glijtsloffen + maaibalkbescherming  
Skids + cutter bar protection  
Patins + protection-barre  
Kufen + Mähwerkschutz

09



Driepuntsbok + hydraulische cilinder  
Headstock + hydraulic ram  
Tête d'attelage + vérin hydraulique  
Dreipunkturm + Hydraulikzylinder

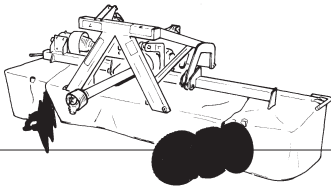
10



Inhoud  
Contents  
Index  
Inhalt

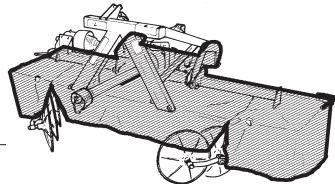
## SPLENDIMO 240-280 F

pagina  
page  
page  
Seite



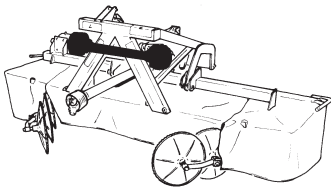
Zwadvormers  
Swath formers  
Disques andaineurs  
Schwadformer

11



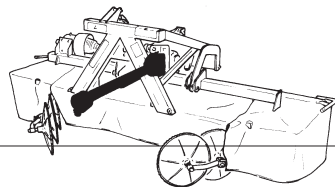
Beveiligingsfreem + hefinrichting  
Protection frame + lever arm  
Châssis de protection + bras d"élévation  
Schutzrahmen + Hebearm

12



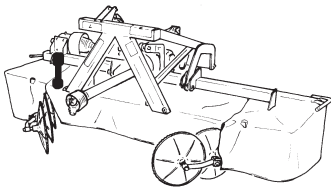
Koppelingsas (maaibalk)  
PTO shaft (cutter bar)  
Arbre de transmission (barre de coupe)  
Gelenkwelle (Mähbalken)

13



Koppelingsas  
PTO shaft  
Arbre de transmission  
Gelenkwelle

14+15

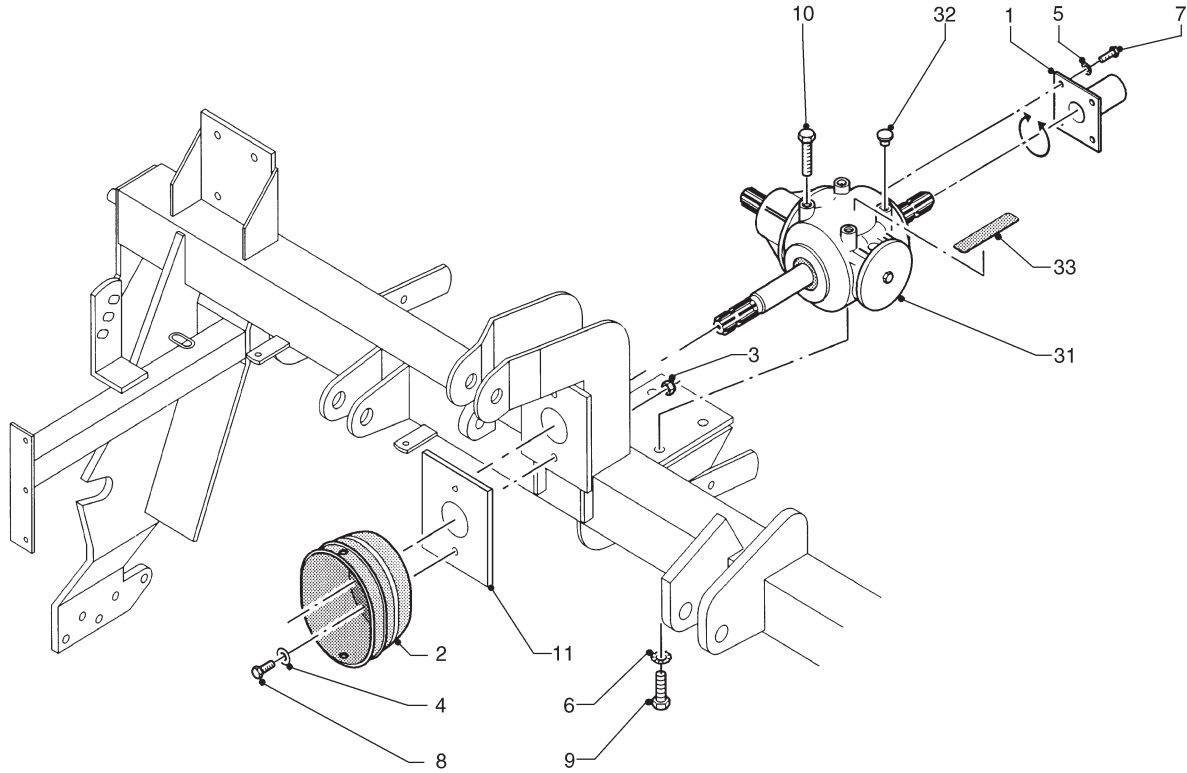
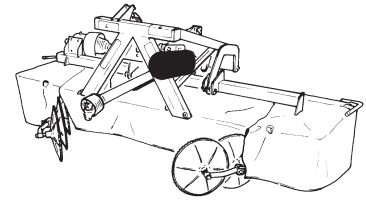


Koppelingsas (eerste maaielement)  
PTO shaft (first cutting unit)  
Arbre de transm. (1ère unité de fauchage)  
Gelenkwelle (erste Mäh-Einheit)

16

# LELY

SPLENDIMO F	type number type number numéro de type Typnummer	vanaf serienummer as from serial number après numéro de serie ab Seriennummer
240	4.1244.0004.1 4.1244.0005.1 4.1244.0006.1 4.1244.0007.1	10603 - 0501 10602 - 0501 10605 - 0501 10603 - 0501
240 HD	4.1228.0005.1 4.1228.0006.1 4.1228.0007.1	10603 - 0501 10603 - 0501 10603 - 0501



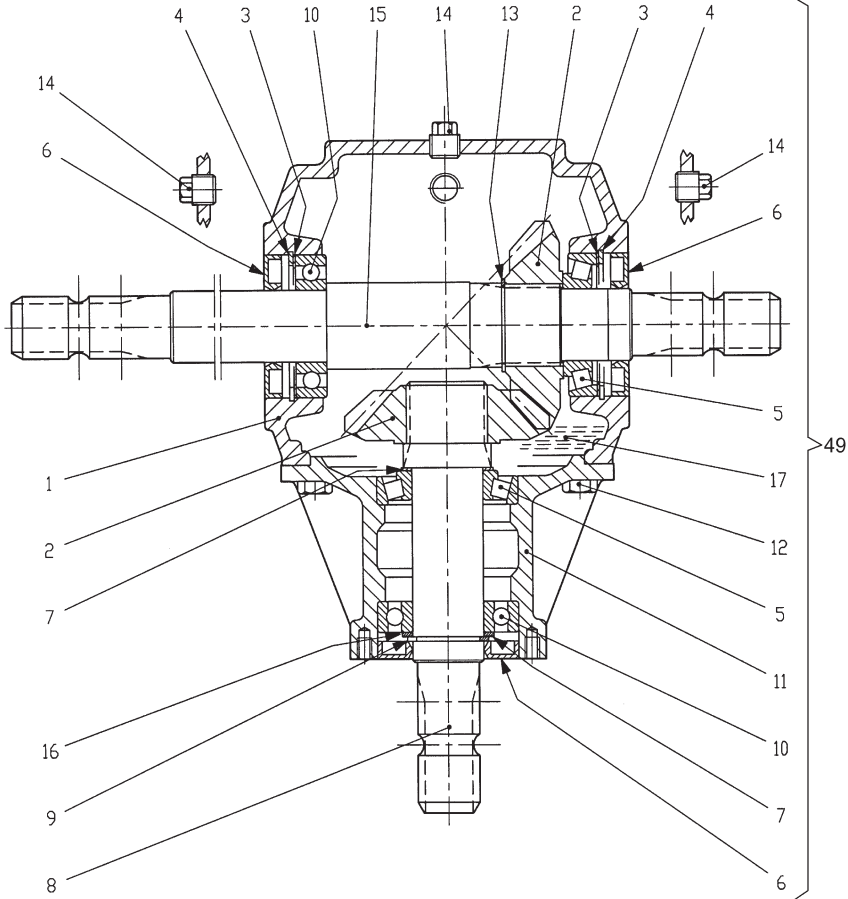
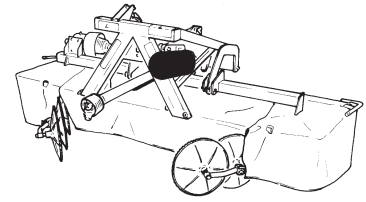
E094-04-01

REF.	ONDERDEELNR. PART NUMBER REFERENCE TEILNUMMER	AANTAL QUANTITY QUANTITE ANZAHL		
1	4.1227.0500.0	1		
2	4.1255.1484.0	1		
3	9.1030.0013*4	2	M12 DIN 985-8	
4	9.1048.0041*0	2	A13 DIN 9021	[ ]
5	9.1051.0001*6	2	A8,2 DIN 6798	[#####]
6	9.1051.0004*2	4	A16,5 DIN 6798	[#####]
7	9.1113.0013*5	2	M8x16 DIN 933-8.8	
8	9.1113.0055*5	2	M12x50 DIN 931-8.8	
9	9.1113.0076*5	4	M16x30 DIN 933-8.8	
10	9.1113.0121*1	1	M16x50 DIN 933-8.8	
11	4.1227.1446.0	2		

REF.	ONDERDEELNR. PART NUMBER REFERENCE TEILNUMMER	AANTAL QUANTITY QUANTITE ANZAHL		
31	9.1083.0016.3	1	1:1	1000/min.[RD]
	9.1083.0017.4	(1)	1:1,92	[x]540/min.[RD]
	9.1083.0020.0	(1)	1:1	[x]1000/min.[LD]
	9.1083.0021.1	(1)	1:1,92	[x]540/min.[LD]
			= REF. 49 Pag. 02	
32	9.1108.0058.0	3	Ø14,6x5,5	
33	9.1170.0175.5	1		"MAX.1000/min."
	9.1170.0125.4	(1)	[x]	"MAX. 540/min."

# LELY

SPLENDIMO F	type number type number numéro de type Typnummer	vanaf serienummer as from serial number après numéro de serie ab Seriennummer
240	4.1244.0004.1 4.1244.0005.1 4.1244.0006.1 4.1244.0007.1	10603 - 0501 10602 - 0501 10605 - 0501 10603 - 0501
240 HD	4.1228.0005.1 4.1228.0006.1 4.1228.0007.1	10603 - 0501 10603 - 0501 10603 - 0501



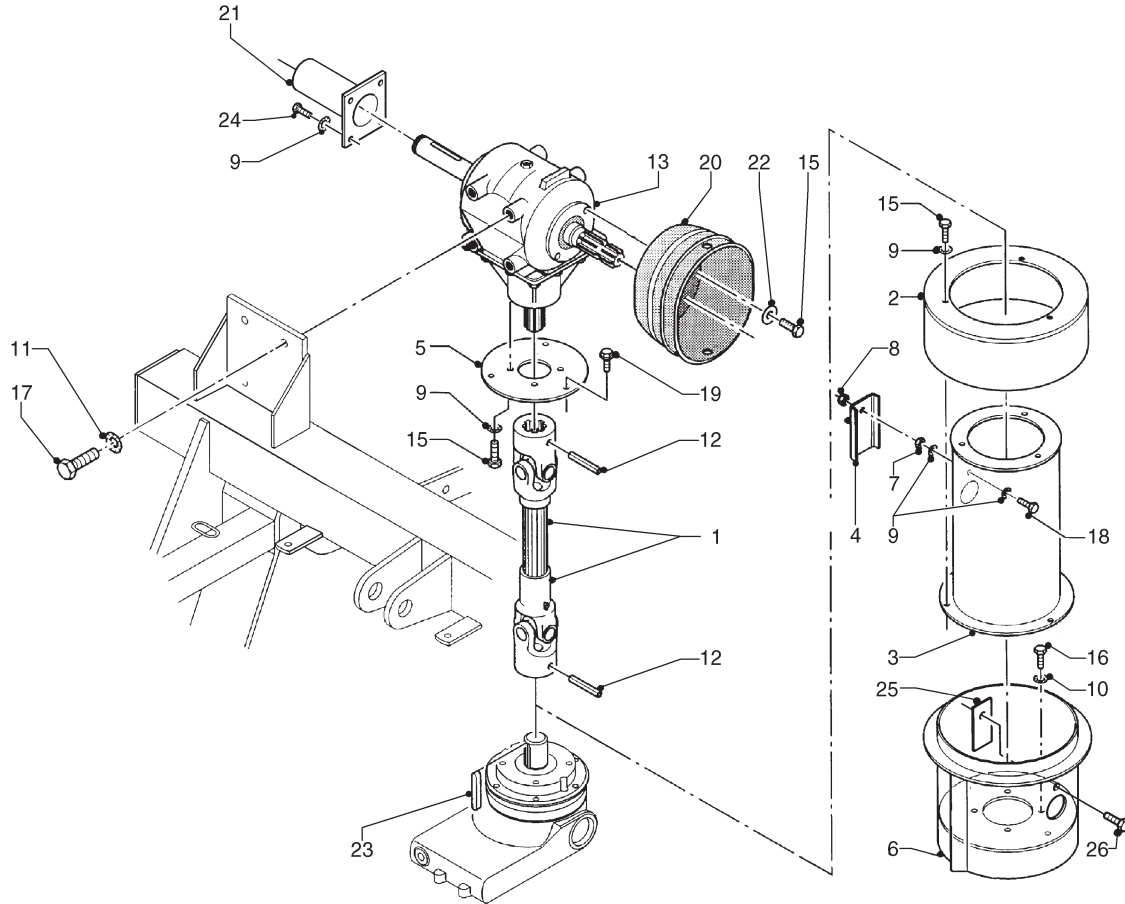
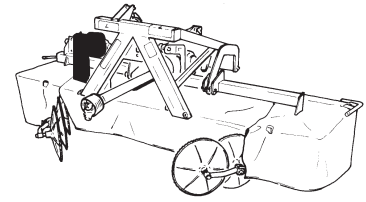
E217-02-00

REF.	ONDERDEELNR. PART NUMBER REFERENCE TEILNUMMER	AANTAL QUANTITY QUANTITE ANZAHL			
1	0.278.0300.00	1	1	1	1
2	0.132.5005.00 0.130.5001.00	2	-	2	-
		-	1	-	1
					Z18
					Z27
					[x]
3	0.110.7500.00	2	2	2	2
4	9.1120.0011.3	2	2	2	2
5	9.1002.0016.0	2	2	2	2
6	9.1042.0082.5	3	3	3	3
7	0.244.7500.00	2	2	2	2
					65.3x79,7
					80x2,5 DIN 472
					30208
					40x80x10
					40.3x51.5
					[D+D]
					[> <]
					[D+D]
8	0.278.2000.00 0.278.5018.00	1	-	1	-
		-	1	-	1
					1"3/8 6D
					Z14 M5,64
					[x]
9	9.1119.0026.5	1	1	1	1
10	9.1001.0027.5	2	2	2	2
11	0.278.1300.00	1	1	1	1
12	9.1113.0029*0	8	8	8	8
13	8.5.1.00260	1	1	1	1
					M10x25 DIN 933-8.8
					40 UNI 7435
14	9.1113.0005.0	3	3	3	3
15	9.1083.0018.5 9.1083.0022.2	1	1	-	-
		-	-	1	1
					[x]
					[RD]
					[LD]
16	0.244.7520.00 0.113.7100.00	1	-	1	-
		-	1	-	1
					40.3x51.5x2.0
					[x]
17	9.1171.0042.4	(1,7)	(1,7)	(1,7)	(1,7)
					1L GX85W-140

REF.	ONDERDEELNR. PART NUMBER REFERENCE TEILNUMMER	AANTAL QUANTITY QUANTITE ANZAHL			
49	9.1083.0016.3	1	-	-	-
					1:1 1000/min.[RD]
					= REF. 1-17
					= REF. 31 Pag. 01
	9.1083.0017.4	-	(1)	-	-
					1:1,92 [x]540/min.[RD]
					= REF. 1-17
					= REF. 31 Pag. 01
	9.1083.0020.0	-	-	(1)	-
					1:1 [x]1000/min.[LD]
					= REF. 1-17
					= REF. 31 Pag. 01
	9.1083.0021.1	-	-	-	(1)
					1:1,92 [x]540/min.[LD]
					= REF. 1-17
					= REF. 31 Pag. 01

# LELY

SPLENDIMO F	type number type number numéro de type Typnummer	vanaf serienummer as from serial number après numéro de serie ab Seriennummer
240	4.1244.0004.1 4.1244.0005.1 4.1244.0006.1 4.1244.0007.1	10603 - 0501 10602 - 0501 10605 - 0501 10603 - 0501
240 HD	4.1228.0005.1 4.1228.0006.1 4.1228.0007.1	10603 - 0501 10603 - 0501 10603 - 0501



E090-05-03

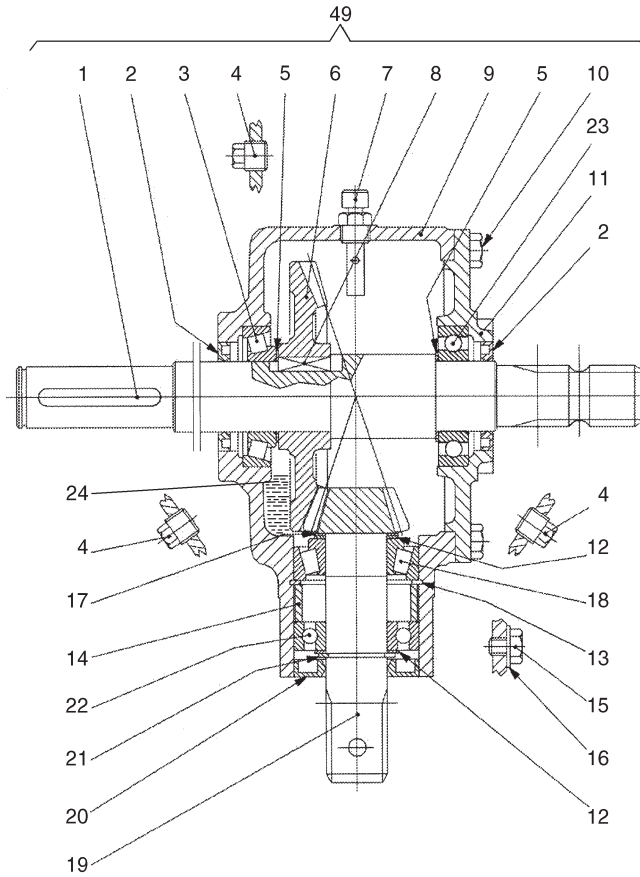
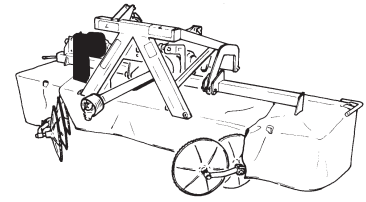
REF.	ONDERDEELNR. PART NUMBER REFERENCE TEILNUMMER	AANTAL QUANTITY QUANTITE ANZAHL	
------	--	--	--

1	4.1227.0219.0	1	= REF. 1 Pag. 17
2	4.1227.0441.0	1	
3	4.1227.0660.0	1	
4	4.1227.1457.0	1	
5	4.1227.1467.0	1	
6	4.1220.0991.0	1	
7	9.1029.0004*3	1	M8 DIN 934-8
8	9.1030.0012*3	1	M8 DIN 985-8
9	9.1051.0001*6	13	A8,2 DIN 6798 [#####]
10	9.1051.0002*0	4	A10,5 DIN 6798 [#####]
11	9.1051.0003*1	4	A12,5 DIN 6798 [#####]
12	9.1070.0028.0	2	Ø10x60 DIN 1481
13	9.1083.0009.3	1	1:3 - 1.3/8"(6)-Ø35-1.3/8"(6) =REF. 49 Pag. 04
15	9.1113.0013*5	11	M8x16 DIN 933-8.8
16	9.1113.0026*4	4	M10x16 DIN 933-8.8
17	9.1113.0050*0	4	M12x30 DIN 933-8.8
18	9.1113.0128*1	1	M8x25 DIN 933-8.8
19	9.1114.0009*0	3	M10x30 8-8
20	4.1227.1434.0	1	900Nm
21	4.1227.0500.0	1	
22	9.1048.0005*6	4	A8,4 DIN 9021 [———]
23	9.1071.0053.3	(1)	= REF. 21 Pag. 05
24	9.1113.0014*6	2	M8x20 DIN 933-8.8
25	4.1220.1090.0	1	
26	9.1114.0014*5	1	M8x20 8.8

REF.	ONDERDEELNR. PART NUMBER REFERENCE TEILNUMMER	AANTAL QUANTITY QUANTITE ANZAHL	
------	--	--	--

# LELY

SPLENDIMO F	type number type number numéro de type Typnummer	vanaf serienummer as from serial number après numéro de serie ab Seriennummer
240	4.1244.0004.1 4.1244.0005.1 4.1244.0006.1 4.1244.0007.1	10603 - 0501 10602 - 0501 10605 - 0501 10603 - 0501
240 HD	4.1228.0005.1 4.1228.0006.1 4.1228.0007.1	10603 - 0501 10603 - 0501 10603 - 0501



E218-10-02

REF.	ONDERDEELNR. PART NUMBER REFERENCE TEILNUMMER	AANTAL QUANTITY QUANTITE ANZAHL		
1	0.304.4210.00	1		
2	8.7.3.00603	2	40x62x7	[> <]
3	9.1002.0016.0	1	30208	
4	9.1131.0005*0	3	3/8" DIN 910-5.8	
5	0.244.7500.00	2	35,3x48,0	[D+D]
6	0.244.6204.00	1	Z36	
7	9.1150.0016.6	1	3/8"	
8	9.1071.0049.6	1	B12x8x30	
9	0.304.0306.00	1		
10	9.1113.0029*0	8	M10x25 8,8	
11	0.304.1300.00	1		
12	0.259.7500.00	2	35.3x48.0	[D+D]
13	9.1120.0009.1	1	72x2,50 DIN 472	
14	0.304.7101.00	1	20.6	
15	8.1.1.00492	1	M10x10 4,8	
16	9.1137.0405.2	1	10,5x18x1	
17	0.259.7513.00	1	35,3x48x1,3	
18	9.1002.0006.4	1	32207	
19	0.304.5203.00	1	Z12	
20	8.7.3.01763	1	A35x72x8	[> <]
21	9.1119.0019.5	1	35x2,50 DIN 471	
22	9.1001.0013.5	1	6207	
23	9.1001.0027.5	1	6208	
24	9.1171.0042.4	(0,85L)	1L GX85W-140	

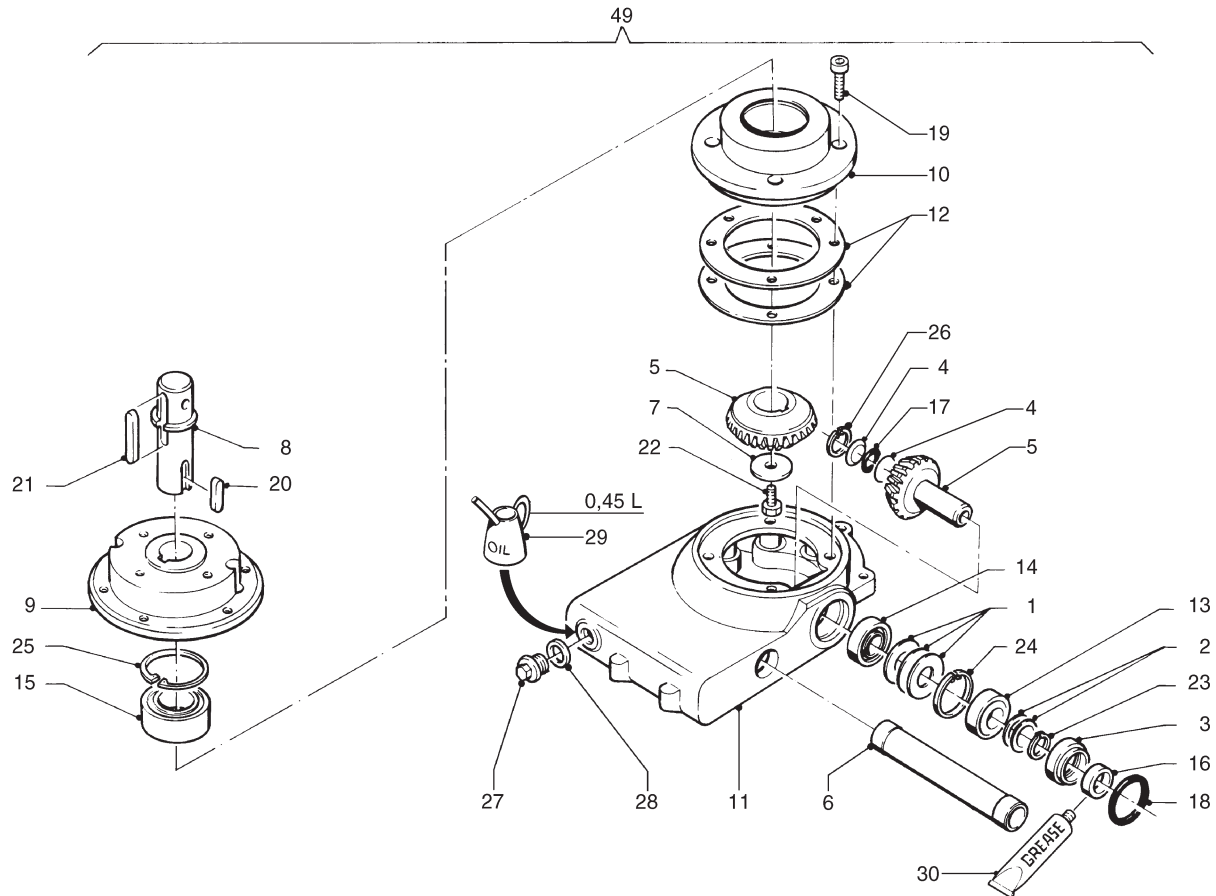
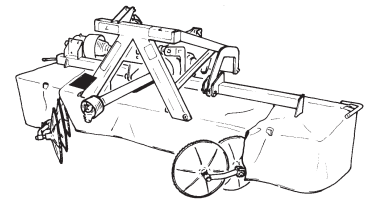
REF.	ONDERDEELNR. PART NUMBER REFERENCE TEILNUMMER	AANTAL QUANTITY QUANTITE ANZAHL		
------	--	--	--	--

49 9.1083.0009.3 1 (1:3) = REF. 1-23  
= REF. 13 Pag.03



# LELY

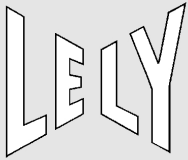
SPLENDIMO F	type number type number numéro de type Typnummer	vanaf serienummer as from serial number après numéro de serie ab Seriennummer
240	4.1244.0004.1 4.1244.0005.1 4.1244.0006.1 4.1244.0007.1	10603 - 0501 10602 - 0501 10605 - 0501 10603 - 0501
240 HD	4.1228.0005.1 4.1228.0006.1 4.1228.0007.1	10603 - 0501 10603 - 0501 10603 - 0501



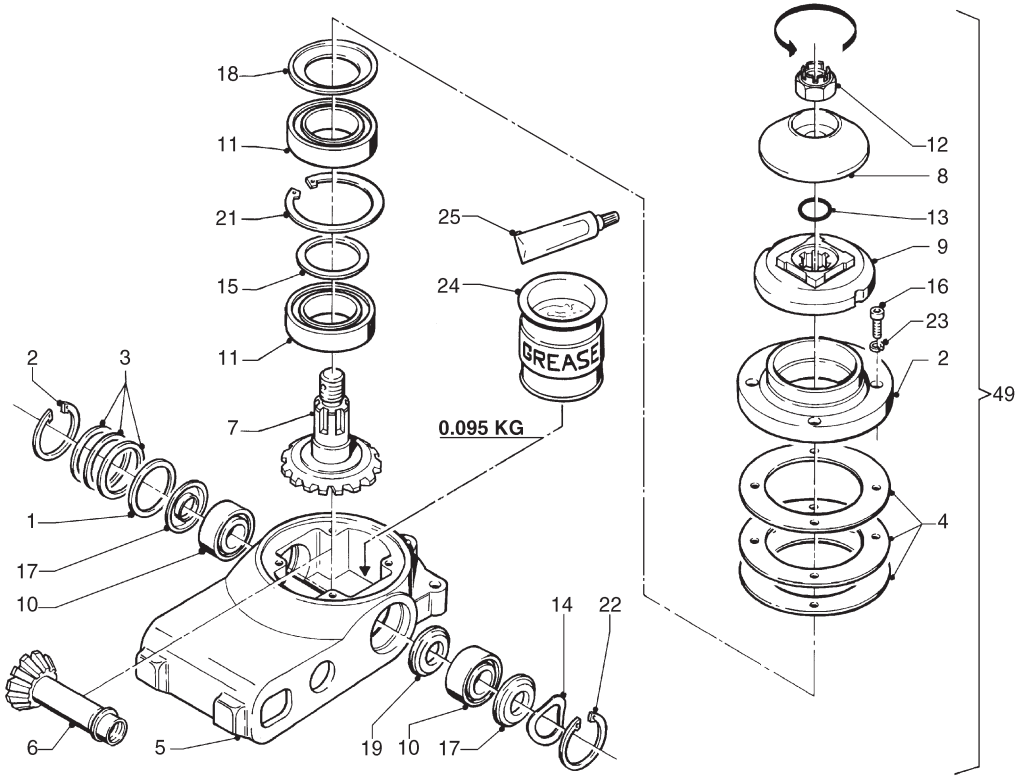
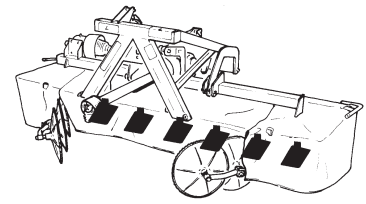
E071-06-01

REF.	ONDERDEELNR. PART NUMBER REFERENCE TEILNUMMER	AANTAL QUANTITY QUANTITE ANZAHL	
1	2.3222.0022.0	(1)	[D+D]
2	4.1211.0412.0	(1)	[D+D]
3	4.1211.0430.0	1	
4	4.1211.0432.0	2	
5	4.1220.0092.1	1+1	[T+T]
6	4.1220.0123.0	1	
7	4.1220.0768.0		
8	4.1220.0769.0	1	
9	4.1220.0771.0	1	
10	4.1220.0772.0	1	
11	4.1227.0247.0	1	
12	4.1227.0248.0	(1)	[D+D]
13	9.1002.0024.1	1	30205
14	9.1002.0033.3	1	32205 B
15	9.1005.1002.4	1	BA2B 446762B
16	9.1042.0058.2	1	25x42x7 CB
17	9.1043.0036.0	1	OR Ø16x2
18	9.1043.0038.2	1	OR Ø52x2
19	9.1057.0010.2	4	M10x25 DIN 912-12.9
20	9.1071.0051.1	1	B10x8x25 DIN 6885
21	9.1071.0053.3	1	B10x8x63 DIN 6885 = REF. 23 Pag. 03
22	9.1113.0147*6	1	M12x30 DIN 933-10.9
23	9.1119.0022.1	1	25x2-06 DIN 471
24	9.1120.0003.2	1	52x2,00 DIN 472
25	9.1120.0009.1	1	72x2,50 DIN 472

REF.	ONDERDEELNR. PART NUMBER REFERENCE TEILNUMMER	AANTAL QUANTITY QUANTITE ANZAHL	
26	9.1120.0030.1	1	20x1,00 DIN 472
27	9.1131.0013.1	1	R1/2"
28	9.1137.0408.5	1	Ø21x26x1,5 Cu [—]
29	9.1171.0042.4	(0,45 L)	1L GX 85W-140
30	9.1171.0050.5	(0,02 kg)	0,4kg Unirex N3 ESSO
49	4.1227.0840.0	1	= REF. 1-28



SPLENDIMO F	type nummer type number numéro de type Typnummer	vanaf serienummer as from serial number après numéro de serie ab Seriennummer
240	4.1244.0004.1 4.1244.0005.1 4.1244.0006.1 4.1244.0007.1	10603 - 0501 10602 - 0501 10605 - 0501 10603 - 0501
240 HD	4.1228.0005.1 4.1228.0006.1 4.1228.0007.1	10603 - 0501 10603 - 0501 10603 - 0501



E063-05-02

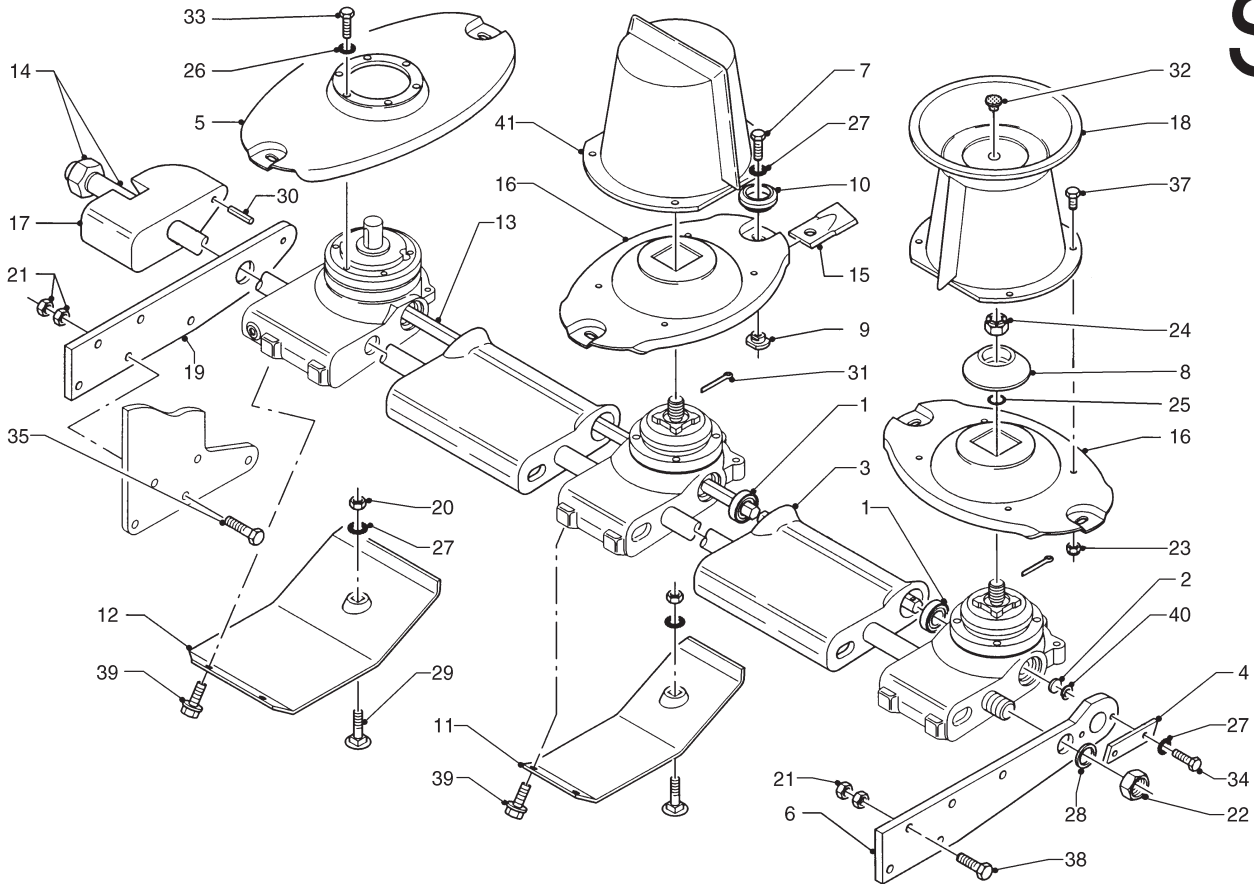
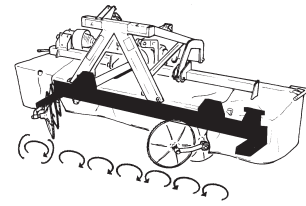
REF.	ONDERDEELNR. PART NUMBER REFERENCE TEILNUMMER	AANTAL QUANTITY QUANTITE ANZAHL	
1	4.1201.0061.0	1	
2	4.1220.0061.0	1	
3	4.1220.0078.0	(1)	[D+D]
4	4.1220.0079.0	(1)	[D+D]
5	4.1220.0287.0	1	
6	4.1220.0288.0	1	
7	4.1220.0289.0	1	
8	4.1220.1467.0	1	
9	4.1225.0189.0	1	
10	9.1001.0064.0	2	6005 2RS1-C4
11	9.1001.0065.1	2	6009 2RS1-C5L
12	9.1031.0014.4	1	M22x1,5 DIN 937-22H
13	9.1043.0061.4	1	OR Ø23x2
14	9.1049.0013.6	1	46,5x40-G 6005
15	9.1052.0004.1	1	45x55x3 DIN 988
16	9.1057.0089.4	4	M8x25 DIN 912-12.9
17	9.1107.0007.5	2	6005 ZJV
18	9.1107.0008.6	1	6009 ZAV
19	9.1107.0014.5	1	6005 ZAV
20	9.1120.0002.1	1	47x1,75 DIN 472
21	9.1120.0026.4	1	75x3,00 DIN 472
22	9.1120.0027.5	1	47x1,75 V
23	9.1121.0024*1	4	8 DIN 7980 [—/—]
24	9.1171.0039.1	(0,095 kg)	1 kg ALVANIA WR-0 SHELL
	9.1171.0040.2	(0,095 kg)	5 kg ALVANIA WR-0 SHELL
	9.1171.0041.3	(0,095 kg)	10 kg ALVANIA WR-0 SHELL
25	9.1171.0038.0	1	0,095 kg ALVANIA WR-0 SHELL

REF.	ONDERDEELNR. PART NUMBER REFERENCE TEILNUMMER	AANTAL QUANTITY QUANTITE ANZAHL	
<b>240 280</b>			
49	4.1220.0270.1	3 3	= REF. 1-23 [LD]
	4.1220.0290.1	2 3	= REF. 1-23 [RD] [x]

LELY

## SPLENDIMO F

	type nummer type number numéro de type Typnummer	vanaf serienummer as from serial number après numéro de serie ab Seriennummer
240	4.1244.0004.1	10603 - 0501
280	4.1228.0005.1	10603 - 0501



E074-05-13

REF.	ONDERDEELNR. PART NUMBER REFERENCE TEILNUMMER	AANTAL QUANTITY QUANTITE ANZAHL	
------	--	--	--

## 240 280

1	4.1201.0145.0	9	11	
2	4.1201.0329.0	1	1	
3	4.1220.0033.0	5	6	
4	4.1220.0034.0	1	1	
5	4.1220.0142.0	1	1	
6	4.1220.0731.0	1	1	15 mm
7	4.1220.1465.0	12	14	M10x18 DIN 933-10.9
8	4.1220.1467.0	(5)	(6)	= REF. 8 Pag. 06
9	4.1220.1474.0	12	14	
10	4.1220.1493.0	12	14	
11	4.1220.1962.0	5	6	Slijtsloffen Wear skids Patins d'usure Verschleißkufen
12	4.1227.0629.0	1	1	Slijtsloffen Wear skids Patins d'usure Verschleißkufen
13	4.1220.0039.0	-	1	L= 2312 mm
	4.1224.0129.0	1	-	[x] L= 1930 mm
14	4.1220.0040.0	-	1	
	4.1224.0110.0	1	-	[x]
15	4.1220.1479.0	6	6	[LD] L= 83 mm
	4.1220.1478.0	6	8	[RD] L= 83 mm

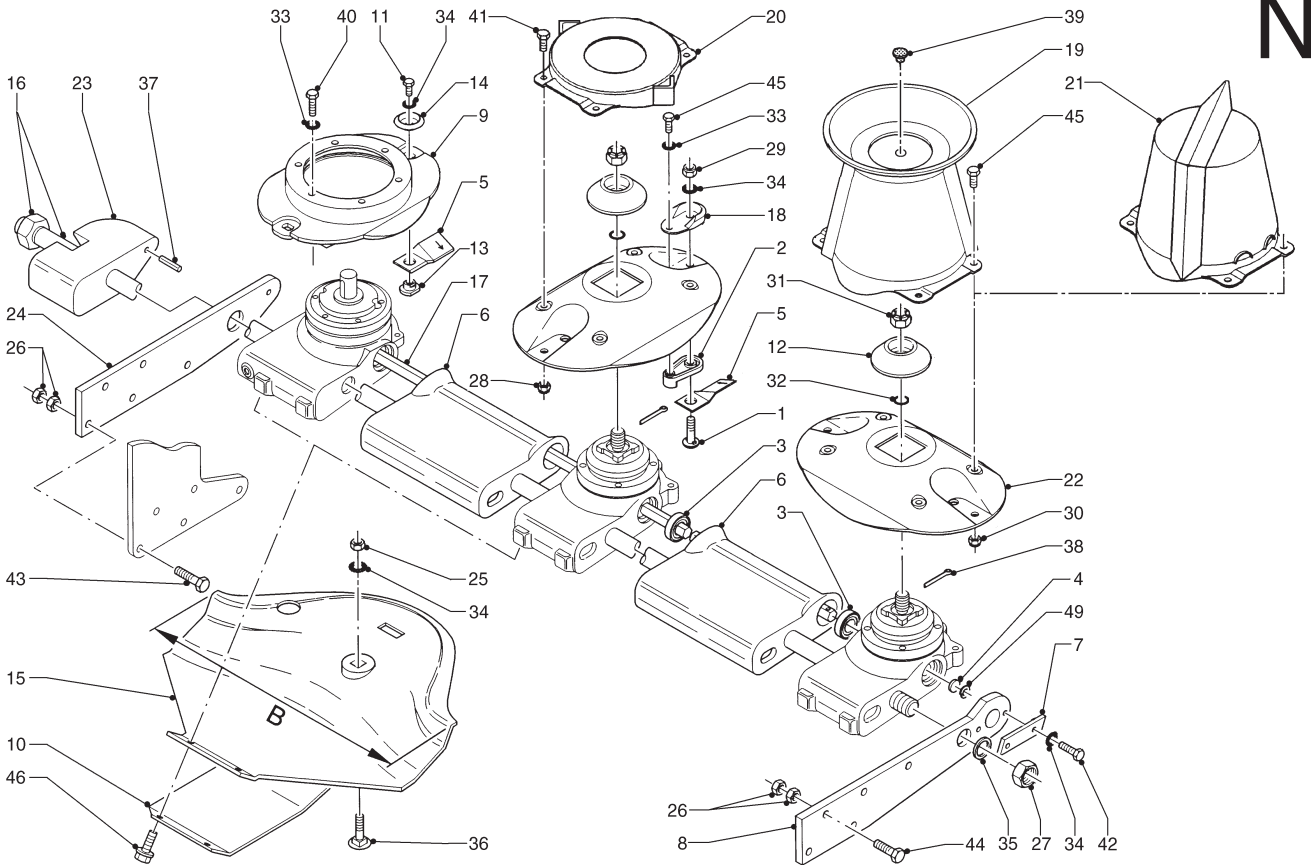
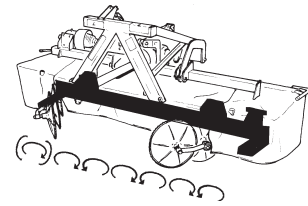
REF.	ONDERDEELNR. PART NUMBER REFERENCE TEILNUMMER	AANTAL QUANTITY QUANTITE ANZAHL	
------	--	--	--

## 240 280

16	4.1220.1499.0	5	6	
17	4.1227.0237.0	1	1	
18	4.1228.0100.0	1	1	
19	4.1241.0768.0	1	1	20 mm
20	9.1029.0005*4	6	7	M10 DIN 934-8
21	9.1029.0012*4	20	20	M14 DIN 934-8
22	9.1029.0024.2	1	1	M30x1,5 DIN 934-10
23	9.1030.0040*3	4	4	M8 DIN 985-10
24	9.1031.0014.4	(5)	(6)	= REF. 12 Pag. 06
25	9.1043.0061.4	(5)	(6)	OR Ø23x2 = REF. 13 Pag. 06
26	9.1051.0001.6	6	6	A8,2 DIN 6798 [####]
27	9.1051.0002.0	20	23	A10,5 DIN 6798 [####]
28	9.1052.0011*1	1	1	30x42x2,5 DIN 988 [——]
29	9.1058.0015*6	6	7	M10x35 DIN 603-8.8
30	9.1070.0079.2	1	1	Ø11x40 DIN 1481
31	9.1072.0030.0	5	6	3,2x36 DIN 94
32	9.1108.0063.5	1	1	Ø9,3
33	9.1113.0013*5	6	6	M8x16 DIN 933-8.8
34	9.1113.0027*5	2	2	M10x20 DIN 933-8.8
35	9.1113.0231*6	5	5	M14x65 DIN 931-8.8
37	9.1113.0341*3	4	4	M8x20 DIN 933-10.9
38	9.1113.0246*0	5	5	M14x55 DIN 931-8.8
39	9.1114.0009*0	12	14	M10x30 8.8
40	9.1120.0028.6	1	1	18x1,00 DIN 472
41	4.1220.0360.0	-	2	

# LELY

SPLENDIMO F		type nummer type number número de type Typnummer	vanaf serienummer as from serial number après numéro de serie ab Seriennummer
240	A/D	4.1244.0005.1	10602 - 0501
	A/B	4.1244.0006.1	10605 - 0501
240 HD	B/C/D	4.1244.0007.1	10603 - 0501
280	B/D	4.1228.0006.1	10603 - 0501
	B/D	4.1228.0007.1	10603 - 0501



E106-02-02

REF.	ONDERDEELNR. PART NUMBER REFERENCE TEILNUMMER	AANTAL QUANTITY QUANTITE ANZAHL	
------	--	--	--

## 240 280

1	4.1201.0141.0	10 12	
2	4.1201.0142.0	10 12	
3	4.1201.0145.0	9 11	
4	4.1201.0329.0	1 1	
5	4.1201.1474.0	6 8	[RD] L = 120 mm
	4.1201.1473.0	6 6	[LD] L = 120 mm
6	4.1220.0033.0	5 6	
7	4.1220.0034.0	1 1	
8	4.1220.0731.0	1 1	15 mm
9	4.1220.1280.0	1 1	
10	D 4.1220.1329.0	6 7	4 mm Slijtplaten
	B 4.1220.1329.0	(6) (7)	Wear plates
11	4.1220.1465.0	2 2	M10x18 DIN 933-10.9
12	4.1220.1467.0	(5) (6)	= REF. 8 Pag. 06
13	4.1220.1474.0	2 2	
14	4.1220.1493.0	2 2	
15	A 4.1220.1963.0	5 6	B = 378 mm 4mm Slijtsloffen
	C 4.1220.1963.0	(5) (6)	Patins d'usure
	A 4.1227.1455.0	1 1	B = 404 mm 4mm[x] Wear skids
	C 4.1227.1455.0	(1) -	[x] Verschleißkufen
16	4.1224.0110.0	1 -	
	4.1220.0040.0	- 1	[x]
17	4.1224.0129.0	1 -	
	4.1220.0039.0	- 1	[x]
18	4.1225.0449.0	10 12	L = 1930 mm L = 2312 mm
19	4.1225.0480.0	1 1	
20	4.1225.0620.0	(4) (5)	
21	4.1225.0640.0	(1) (1)	

REF.	ONDERDEELNR. PART NUMBER REFERENCE TEILNUMMER	AANTAL QUANTITY QUANTITE ANZAHL	
------	--	--	--

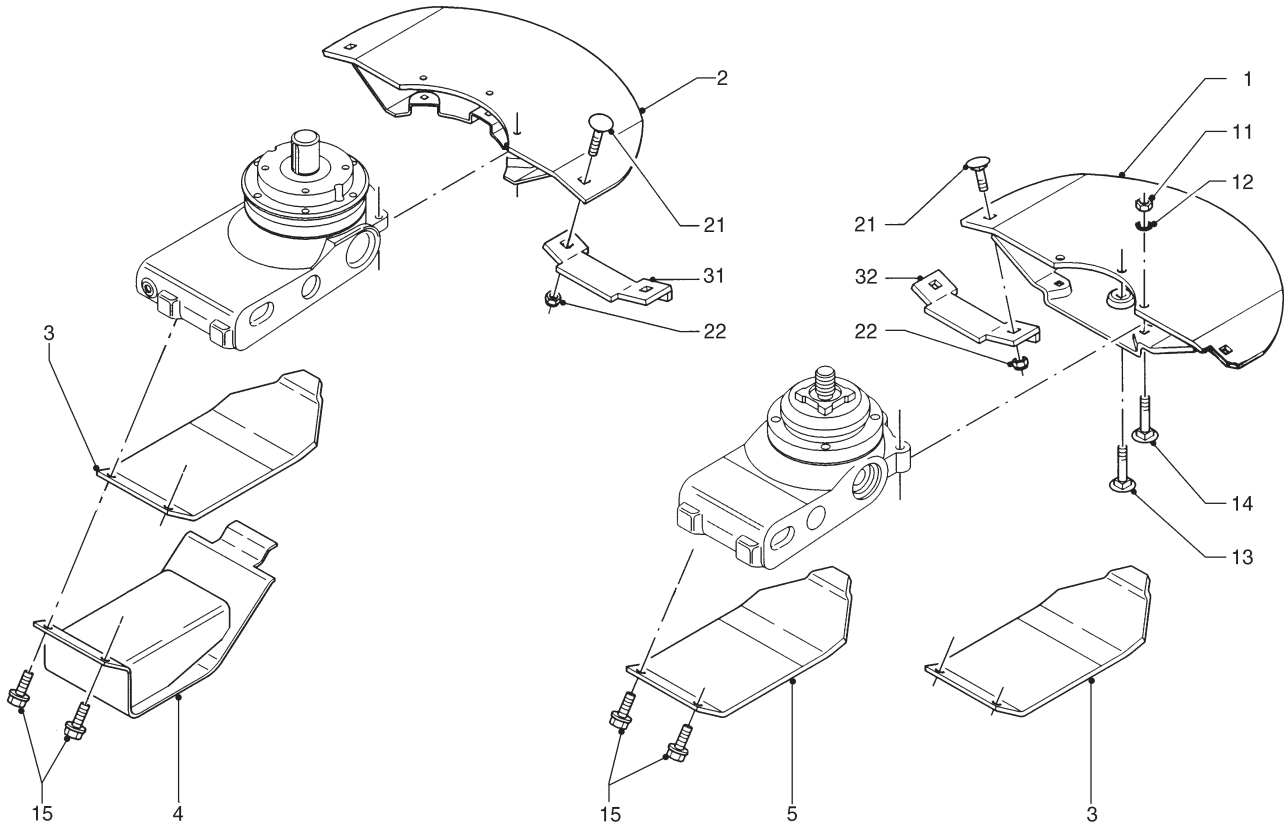
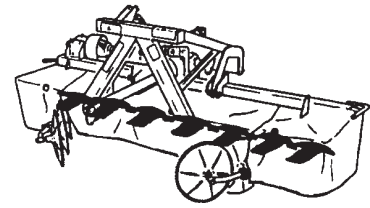
## 240 280

22	4.1225.1489.0	5 6	
23	4.1227.0237.0	1 1	
24	4.1241.0768.0	1 1	20 mm
25	9.1029.0005*4	6 7	M10 DIN 934-8
26	9.1029.0012*4	20 20	M14 DIN 934-8
27	9.1029.0024.2	1 1	M30x1,5 DIN 934-10
28	9.1030.0012*3	(16) (20)	M8 DIN 985-8
29	9.1030.0018*2	10 12	M10 DIN 985-10
30	9.1030.0040*3	4 4	M8 DIN 985-10
31	9.1031.0014.4	(5) (6)	= REF. 12 Pag. 06
32	9.1043.0061.4	5 6	OR Ø23x2 = REF. 13 Pag. 06
33	9.1051.0001.6	16 18	A8,2 DIN 6798 [/////]
34	9.1051.0002.0	20 23	A10,5 DIN 6798 [/////]
35	9.1052.0011*1	1 1	30x42x2,5 DIN 988 [/////]
36	9.1058.0015*6	6 7	M10x35 DIN 603-8.8
37	9.1070.0079.2	1 1	Ø11x40 DIN 1481
38	9.1072.0030.0	5 6	3,2x36 DIN 94
39	9.1108.0063.5	1 1	Ø9,3
40	9.1113.0013*5	6 6	M8x16 DIN 933-8.8
41	9.1113.0014*6	(16) (20)	M8x20 DIN 933-8.8
42	9.1113.0027*5	2 2	M10x20 DIN 933-8.8
43	9.1113.0231*6	5 5	M14x65 DIN 931-8.8
44	9.1113.0246*0	5 5	M14x55 DIN 931-8.8
45	9.1113.0341*3	14 16	M8x20 DIN 933-10.9
46	9.1114.0009*0	12 14	M10x30 8.8
47	9.1120.0028.6	1 1	18x1,00 DIN 472

# LELY

**SPLENDIMO F**

	type nummer type number numéro de type Typnummer	vanaf serienummer as from serial number après numéro de serie ab Seriennummer
240	4.1244.0004.1	10603 - 0501
	4.1244.0005.1	10602 - 0501
	4.1244.0006.1	10605 - 0501
240 HD A	4.1244.0007.1	10603 - 0501
280	4.1228.0005.1	10603 - 0501
	4.1228.0006.1	10603 - 0501
	4.1228.0007.1	10603 - 0501



E105-04-02

REF.	ONDERDEELNR. PART NUMBER REFERENCE TEILNUMMER	AANTAL QUANTITY QUANTITE ANZAHL		
------	--	--	--	--

**240 280**

1	4.1220.0341.0	(5) (6)	Glijsloten Skids Patins Kufen	5mm
A		5		
2	4.1220.0351.0	(1) (1)	Glijslot Skid Patin Kufe	3mm
A		1		
3	4.1225.0359.0	(6) (7)	Slijtplaten Wear plates Plaques d'usure Verschleissplatten	10 mm
A		6		
4	4.1225.0400.0	(6) (7)	Verhoogde slijtplaten Top skids Plaques réhausseurs Erhöhte Verschleißplatten	
5	4.1225.0499.0	(6) (7)	Slijtplaten Wear plates Plaques d'usure Verschleissplatten	4 mm
11	9.1029.0005*4	(18) (21)	M10 DIN 934-8	
12	9.1051.0002*0	(18) (21)	A10,5 DIN 6798	[####]
13	9.1058.0048*4	(6) (7)	M10x40 DIN 603-8.8	
14	9.1058.0049*5	(12) (14)	M10x45 DIN 603-8.8	
15	9.1114.0009*0	12 14	M10x30 8.8	

REF.	ONDERDEELNR. PART NUMBER REFERENCE TEILNUMMER	AANTAL QUANTITY QUANTITE ANZAHL		
------	--	--	--	--

**240 280**

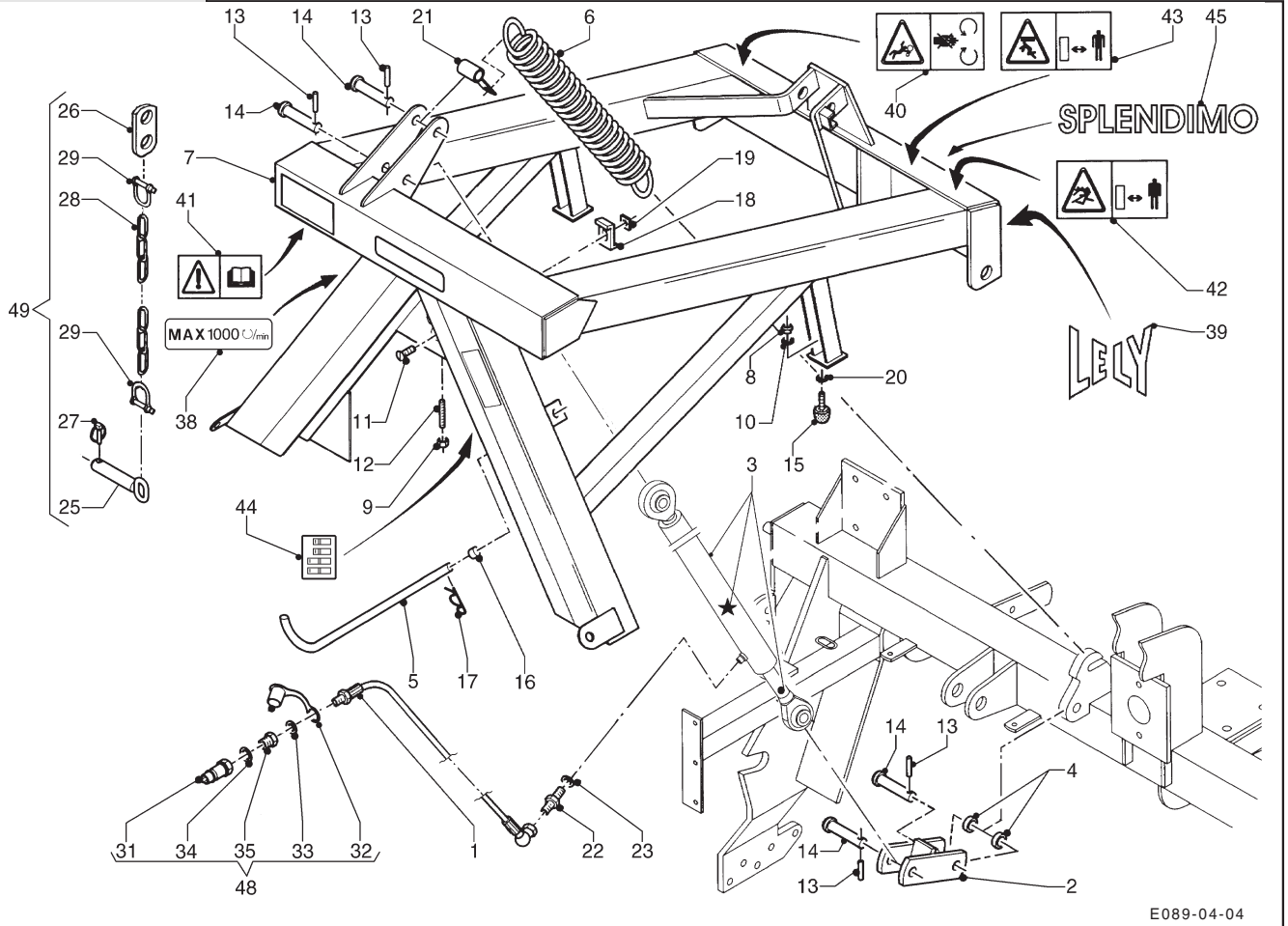
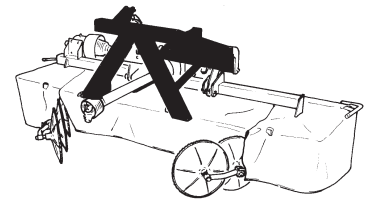
21	9.1058.0027*4	(10) (12)	M10x25 DIN 603	
22	9.1030.0004*2	(10) (12)	M10 DIN 985-8	
31	4.1220.0250.0	(1) (1)	[←135→]	
A		1	Maaibalk-steenbescherming Cutter bar stone protection Kit de protection anti-pierres Mähbalken-Steinschutzsatz	
32	4.1225.0550.0	(4) (5)	[←125→]	
A		4	Maaibalk-steenbescherming Cutter bar stone protection Kit de protection anti-pierres Mähbalken-Steinschutzsatz	

LELY

## SPLENDIMO F

type number  
type number  
numéro de type  
Typnummervanaf serienummer  
as from serial number  
après numéro de serie  
ab Seriennummer

240	4.1244.0004.1 4.1244.0005.1 4.1244.0006.1 4.1244.0007.1	10603 - 0501 10602 - 0501 10605 - 0501 10603 - 0501
240 HD	4.1228.0005.1 4.1228.0006.1 4.1228.0007.1	10603 - 0501 10603 - 0501 10603 - 0501



E089-04-04

REF.	ONDERDEELNR. PART NUMBER REFERENCE TEILNUMMER	AANTAL QUANTITY QUANTITE ANZAHL	
------	--	--	--

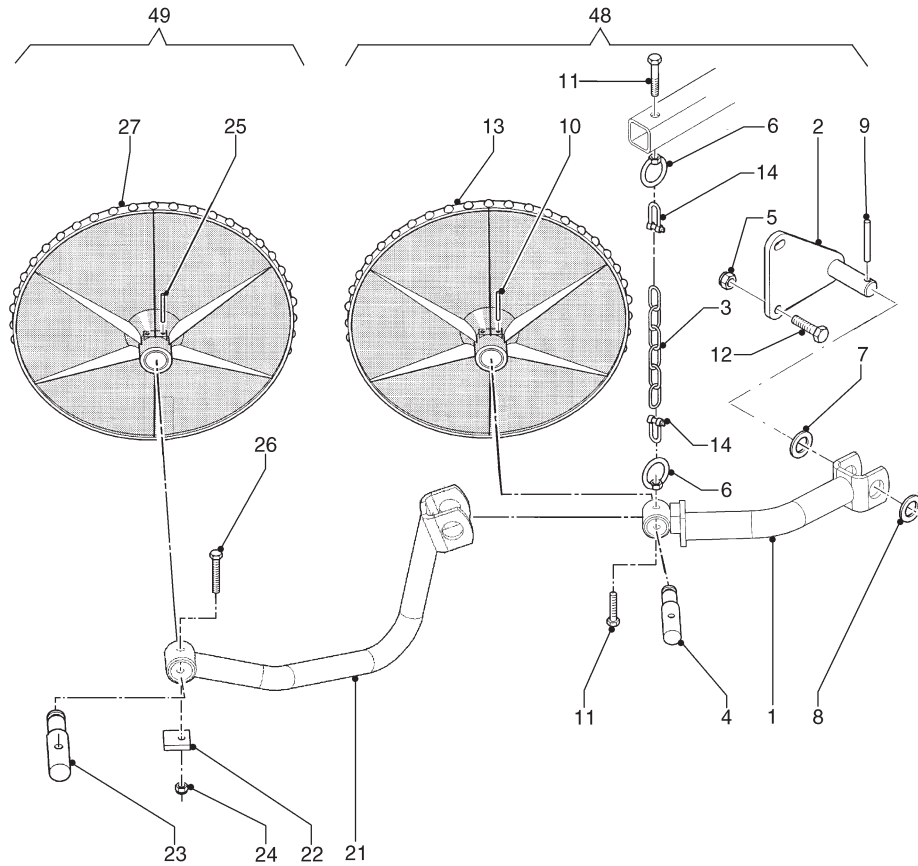
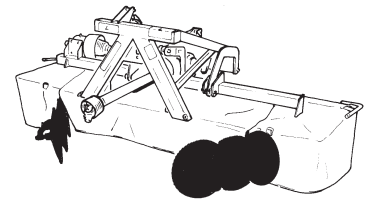
1	2.3201.2311.0	1	L = 1810 mm
2	4.1227.0390.0	1	
3	4.1227.0411.0	1	(3 = 3 + ★ + ●)
★	4.1016.0518.0	(1)	(d = Ø25, D = Ø40/50) [A+A][x]
●	4.9000.0113.0	(1)	
4	4.1227.1477.0	2	
5	4.1227.1480.0	1	
6	4.1227.1493.0	1	
7	4.1227.0330.0	1	
	4.1255.0340.0	1	
8	9.1029.0005*4	2	M10 DIN 934-8
9	9.1029.0008*0	1	M12 DIN 934-8
10	9.1051.0002*0	2	A10,5 DIN 6798 [#####]
11	9.1057.0304.2	1	M12x30 DIN 7991-8.8
12	9.1063.0010.3	1	M12x40 DIN 913-45H
13	9.1070.0030.2	4	Ø12x50 DIN 1481
14	9.1088.0002*5	4	19-76
15	9.1105.0011.4	2	K50x22,5 M10x28
16	9.1108.0066.1	1	Ø16
17	9.1124.0001*3	1	Ø5
18	9.1180.0097.1	1	
19	9.1180.0098.2	1	
20	9.1048.0008*2	~	A10,5 DIN 9021 [——]
21	4.1228.0220.0	1	
22	9.1137.0609.3	1	
23	9.1137.0409.6	1	Ø13,75x20,57x2,03 [——]

REF.	ONDERDEELNR. PART NUMBER REFERENCE TEILNUMMER	AANTAL QUANTITY QUANTITE ANZAHL	
------	--	--	--

25	1.1804.0310.0	2	
26	4.1201.2078.0	2	
27	9.1123.0002*5	2	Ø11
28	9.1144.0018*0	2	Ø10x65 (13x)
29	9.1146.0005*6	4	5/8"
31	9.1137.0302.4	1	1/2" G
32	9.1137.0303.5	1	1/2" PVC
33	9.1137.0409.6	1	Ø13,75x20,57x2,03 [——]
34	9.1137.0411.1	1	Ø21,54x28,58x2,3 [——]
35	9.1137.0603.4	1	1/2"-1/4"
38	9.1170.0175.5	1	"MAX. 1000/min."
	9.1170.0125.4	(1)	[x] "MAX. 540/min."
39	9.1170.0113.6	1	"LELY"
40	9.1170.0407.6	1	
41	9.1170.0408.0	1	
42	9.1170.0410.2	1	
43	9.1170.0417.2	1	
44	9.1170.0430.1	1	"Maimes 83 / 120 mm" "Knife 83 / 120 mm" "Couteau 83 / 120 mm" "Messer 83 / 120 mm"
45	9.1170.0345.0	1	"SPLENDIMO"
48	2.3201.2312.8	1	= REF. 31-35
49	4.1227.0630.0	1	= REF. 25-29

# LELY

SPLENDIMO F	type number type number numéro de type Typnummer	vanaf serienummer as from serial number après numéro de serie ab Seriennummer
240	4.1244.0004.1	10603 - 0501
	4.1244.0005.1	10602 - 0501
	4.1244.0006.1	10605 - 0501
240 HD	4.1244.0007.1	10603 - 0501
280	4.1228.0005.1	10603 - 0501
	4.1228.0006.1	10603 - 0501
	4.1228.0007.1	10603 - 0501



E101-02-05

REF.	ONDERDEELNR. PART NUMBER REFERENCE TEILNUMMER	AANTAL QUANTITY QUANTITE ANZAHL
------	--	--

1	4.1228.0130.0	2
2	4.1228.0150.0	1
	4.1228.0160.0	1
3	4.1228.0493.0	2
4	4.1228.0495.0	2
5	9.1030.0015*6	4
6	9.1036.0038.2	4
7	9.1048.0026*6	2
8	9.1048.0044*3	2
9	9.1070.0039.4	2
10	9.1070.0042.0	4
11	9.1113.0039*3	4
12	9.1113.0069*5	4
13	9.1127.0015.0	4
14	9.1146.0007*1	4
21	4.1228.0270.0	(1)
	4.1228.0260.0	(1)
22	4.1228.0494.0	(2)
23	4.1228.0495.0	(2)
24	9.1030.0004*2	(2)
25	9.1070.0042.0	(4)
26	9.1113.0039*3	(2)
27	9.1127.0015.0	(2)

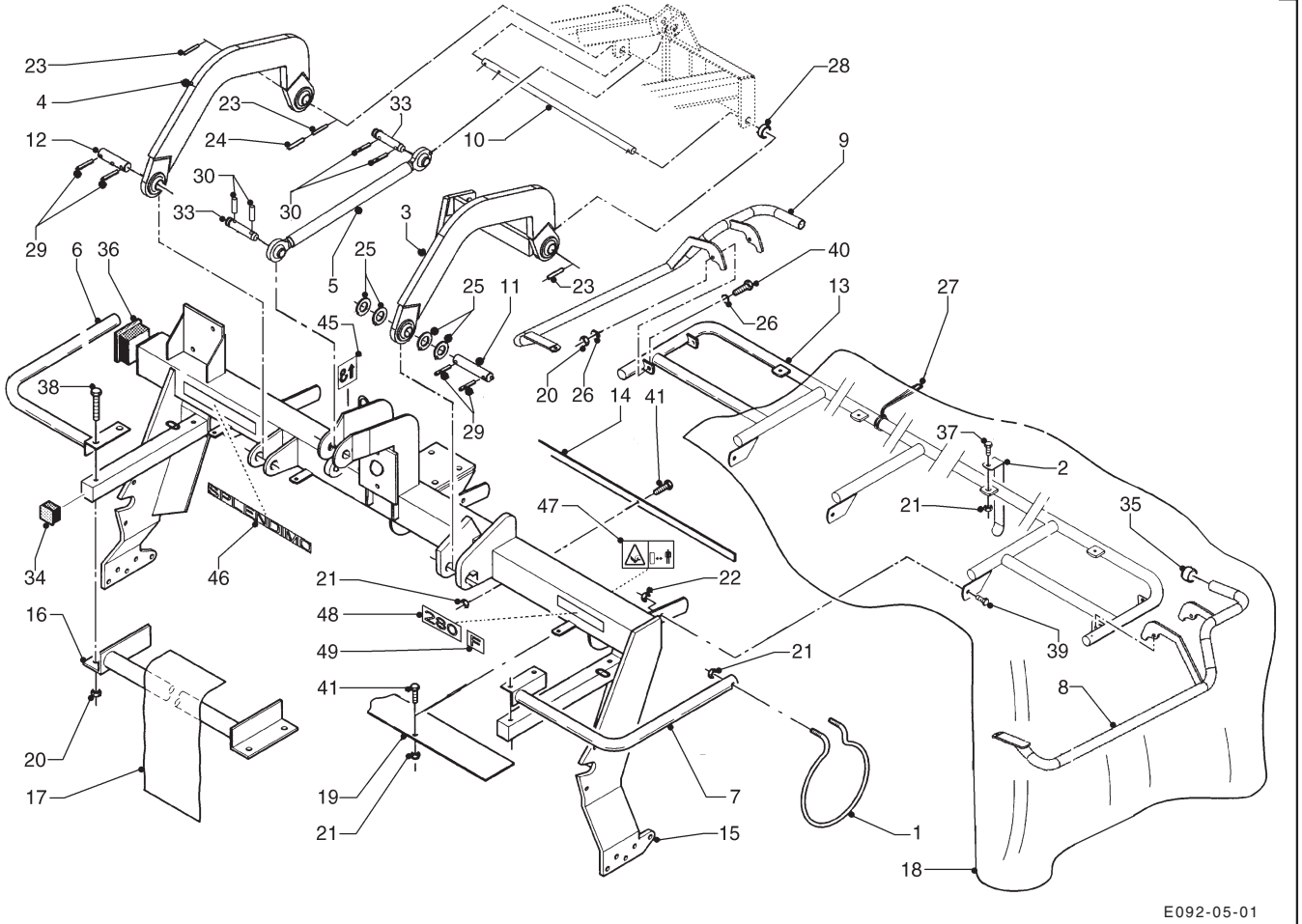
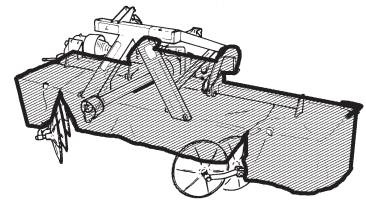
REF.	ONDERDEELNR. PART NUMBER REFERENCE TEILNUMMER	AANTAL QUANTITY QUANTITE ANZAHL
------	--	--

31	1.1625.2276.0	(2)
32	4.1228.0140.0	(2)
33	4.1228.0495.0	(2)
34	9.1030.0004*2	(4)
35	9.1048.0008.2	(8)
	M10 DIN 985-8	
	A10,5 DIN 9021	[ ]
36	9.1048.0062.0	(2)
37	9.1070.0042.0	(4)
38	9.1113.0039*3	(2)
39	9.1113.0042*6	(2)
40	9.1127.0015.0	(2)
	A10 DIN 7349	[ ]
	Ø6x60 DIN 1481	
	M10x65 DIN 931-8.8	
	M10x80 DIN 931-8.8	
48	4.1228.0251.0	1
	= REF. 1-14	
49 A	4.1228.0280.0	(1)
	= REF. 21-27	

# LELY

## SPLENDIMO F

	type nummer type number número de type Typnummer	vanaf serienummer as from serial number après numéro de serie ab Seriennummer
240	4.1244.0004.1	10603 - 0501
	4.1244.0005.1	10602 - 0501
	4.1244.0006.1	10605 - 0501
240 HD A	4.1244.0007.1	10603 - 0501
280	4.1228.0005.1	10603 - 0501
	4.1228.0006.1	10603 - 0501
	4.1228.0007.1	10603 - 0501



E092-05-01

REF.	ONDERDEELNR. PART NUMBER REFERENCE TEILNUMMER	AANTAL QUANTITY QUANTITE ANZAHL	
------	--	--	--

### 240 280

1	4.1210.1496.0	2	2
2	4.1211.0287.0	4	4
3	4.1227.0370.0	1	1 [R]
4	4.1227.0380.0	1	1 [L]
5	4.1227.0401.0	1	1 [L] = 650 mm
6	4.1227.0450.0	1	1 [R]
7	4.1227.0460.0	1	1 [R]
8	4.1227.0541.0	1	1 [R]
9	4.1227.0551.0	1	1 [L]
10	4.1227.1460.0	1	1
11	4.1227.1478.0	1	1
12	4.1227.1479.0	1	1
13	4.1232.0420.0	1	-
	4.1227.0420.0	-	1
14	4.1232.1495.0	1	-
	4.1227.1481.0	-	1
15	4.1244.0280.0	1	-
	4.1228.0200.0	-	1
16	4.1244.0300.0	1	-
	4.1228.0110.0	-	1
17	4.1244.1494.0	1	-
	A 4.1244.1492.0	1	- 240 HD
	4.1228.0492.0	-	1
18	4.1244.1498.0	1	-
	A 4.1244.1496.0	1	- 240 HD
	4.1228.1498.0	-	1
19	4.1244.1499.0	1	-
	4.1228.0498.0	-	1

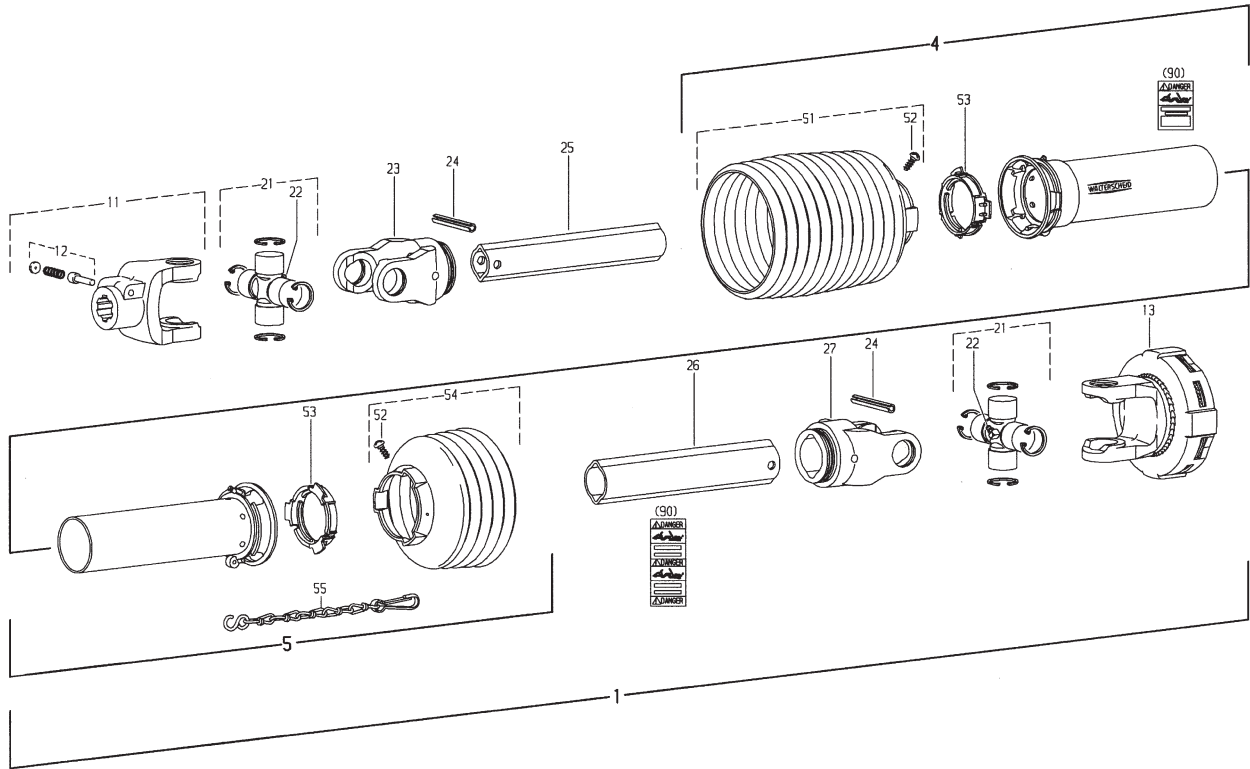
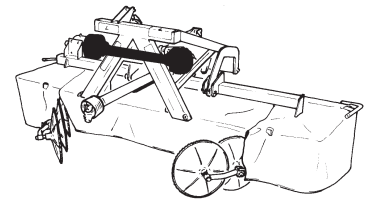
REF.	ONDERDEELNR. PART NUMBER REFERENCE TEILNUMMER	AANTAL QUANTITY QUANTITE ANZAHL	
------	--	--	--

20	9.1030.0004*2	8	M10 DIN 985-8
21	9.1030.0012*3	16	M8 DIN 985-8
22	9.1030.0013*4	3	M12 DIN 985-8
23	9.1070.0024.3	3	Ø8x60 DIN1481
24	9.1070.0015.1	1	Ø5x60 DIN 1481
25	9.1048.0044*3	4	A31 DIN 125 [—]
26	9.1049.0020.6	8	B10,5
27	9.1054.0004.6	1	Ø8x400
28	4.1227.1497.0	1	
29	9.1070.0028.0	4	Ø10x60 DIN 1481
30	9.1070.0030.2	2	Ø12x50 DIN 1481
33	9.1088.0005.1	2	25-95
34	9.1108.0046.2	2	50x50
35	9.1108.0059.1	4	Ø34
36	9.1108.0093.0	1	100x100
37	9.1113.0014*6	4	M8x20 DIN 933-8.8
38	9.1113.0042*6	4	M10x80 DIN 931-8.8
39	9.1113.0050*0	3	M12x30 DIN 933-8.8
40	9.1113.0117*4	4	M10x35 DIN 933-8.8
41	9.1113.0128*1	8	M8x25 DIN 933-8.8
45	9.1170.0173.3	1	"↕↑"
46	9.1170.0345.0	1	"SPLENDIMO"
47	9.1170.0419.4	1	
48	9.1170.0348.3	1	"240"
	9.1170.0347.2	1	"280"
49	9.1170.0385.5	1	"F"



LELY

SPLENDIMO F	type number type number numéro de type Typnummer	vanaf serienummer as from serial number après numéro de serie ab Seriennummer
240	4.1244.0004.1 4.1244.0005.1 4.1244.0006.1 4.1244.0007.1	10603 - 0501 10602 - 0501 10605 - 0501 10603 - 0501
240 HD	4.1228.0005.1 4.1228.0006.1 4.1228.0007.1	10603 - 0501 10603 - 0501 10603 - 0501



Ew006-03-01

REF.	ONDERDEELNR. PART NUMBER REFERENCE TEILNUMMER	AANTAL QUANTITY QUANTITE ANZAHL	
------	--	--	--

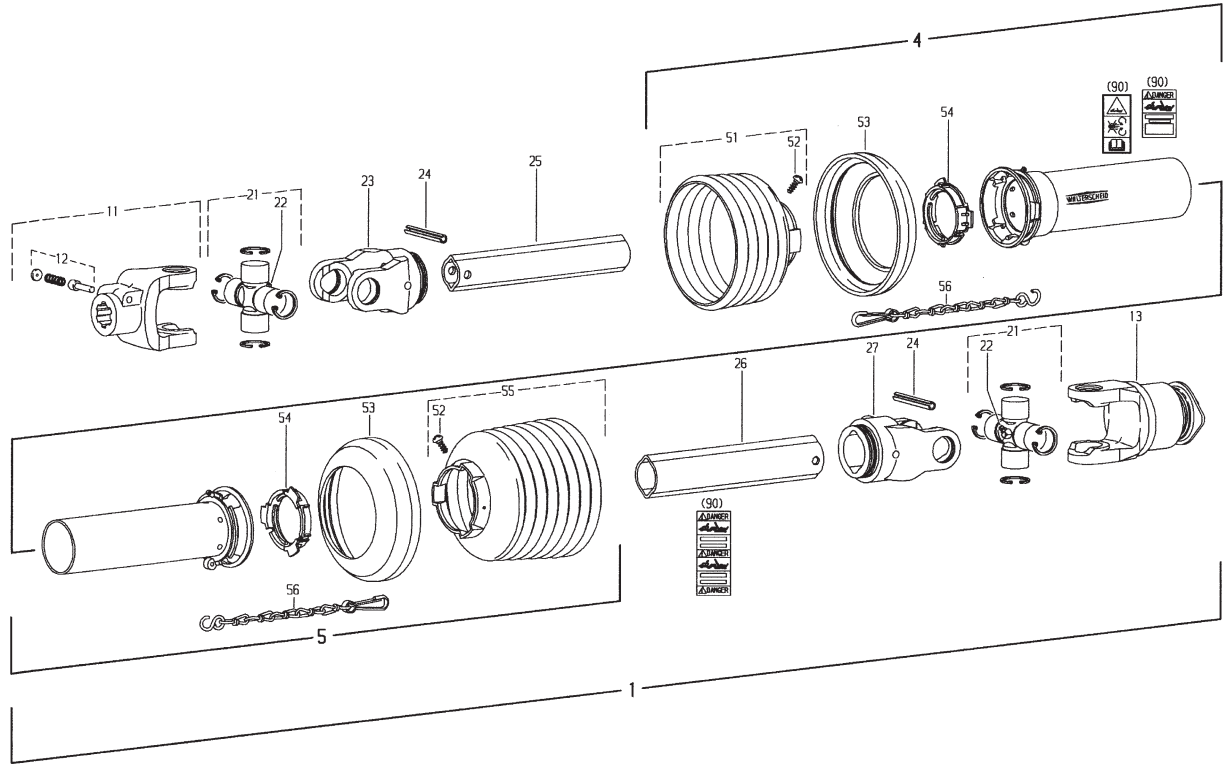
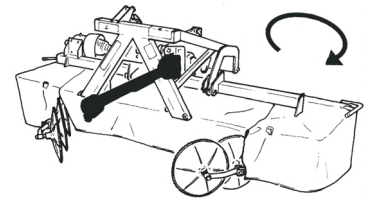
		<b>240</b>	540+1000/min.
1	9.1154.0191.2	1	W2300-SC15SW-375-K92 [x] = REF. 11-90
4	85.135	1	SDH15SW-A180-RP12-K
5	85.134	1	SDH15SW-J180-RP12-K
11	21.10.00	1	AG2300-1.3/8" (6)
12	33.91.07	1	AGRASET 101
13	56.219.16	1	K92-2300-1.3/8" (6)ZV M= 900Nm
21	21.00.00	2	
22	63.27.00	2	BM8x1
23	21.11.00	1	RG 2300-Ov
24	61.05.04	2	Ø10x65 DIN 1481
25	75.15.16	1	Ov-250
26	75.15.16	1	L-240
27	21.12.00	1	RG 2300-1
51	85.15.42	1	n= 12
52	60.15.00	2	4x10
53	82.83.06	2	
54	85.15.36	1	n= 6
55	82.36.03	1	
90	11.87.45	1	AGRASET 207

REF.	ONDERDEELNR. PART NUMBER REFERENCE TEILNUMMER	AANTAL QUANTITY QUANTITE ANZAHL	
------	--	--	--

		<b>280</b>	540+1000/min.
1	9.1154.0178.3	1	W2300-SC15SW-460-K92 900Nm = REF. 11-90
4	85.135	1	SDH15SW-A270-RP12-K
5	85.134	1	SDH15SW-J270-RP12-K
11	21.10.00	1	AG 2300-1.3/8" (6)
12	33.91.07	1	AGRASET 101
13	56.219.16	1	K92-2300-1.3/8" (6)ZV M= 900Nm
21	21.00.00	2	
22	63.27.00	2	BM 8x1
23	21.11.00	1	RG 2300-Ov
24	61.05.04	2	Ø10x65 DIN 1481
25	75.11.16	1	Ov-340
26	75.15.16	1	L-325
27	21.12.00	1	RG 2300-1
51	85.15.42	1	n= 12
52	60.15.00	2	4x10
53	82.83.06	2	
54	85.15.36	1	n= 6
55	82.36.03	1	
90	11.87.45	1	AGRASET 207

# LELY

SPLENDIMO F	type number type number numéro de type Typnummer	vanaf serienummer as from serial number après numéro de serie ab Seriennummer
240	4.1244.0004.1 4.1244.0005.1 4.1244.0006.1 4.1244.0007.1	10603 - 0501 10602 - 0501 10605 - 0501 10603 - 0501
240 HD	4.1228.0005.1 4.1228.0006.1 4.1228.0007.1	10603 - 0501 10603 - 0501 10603 - 0501



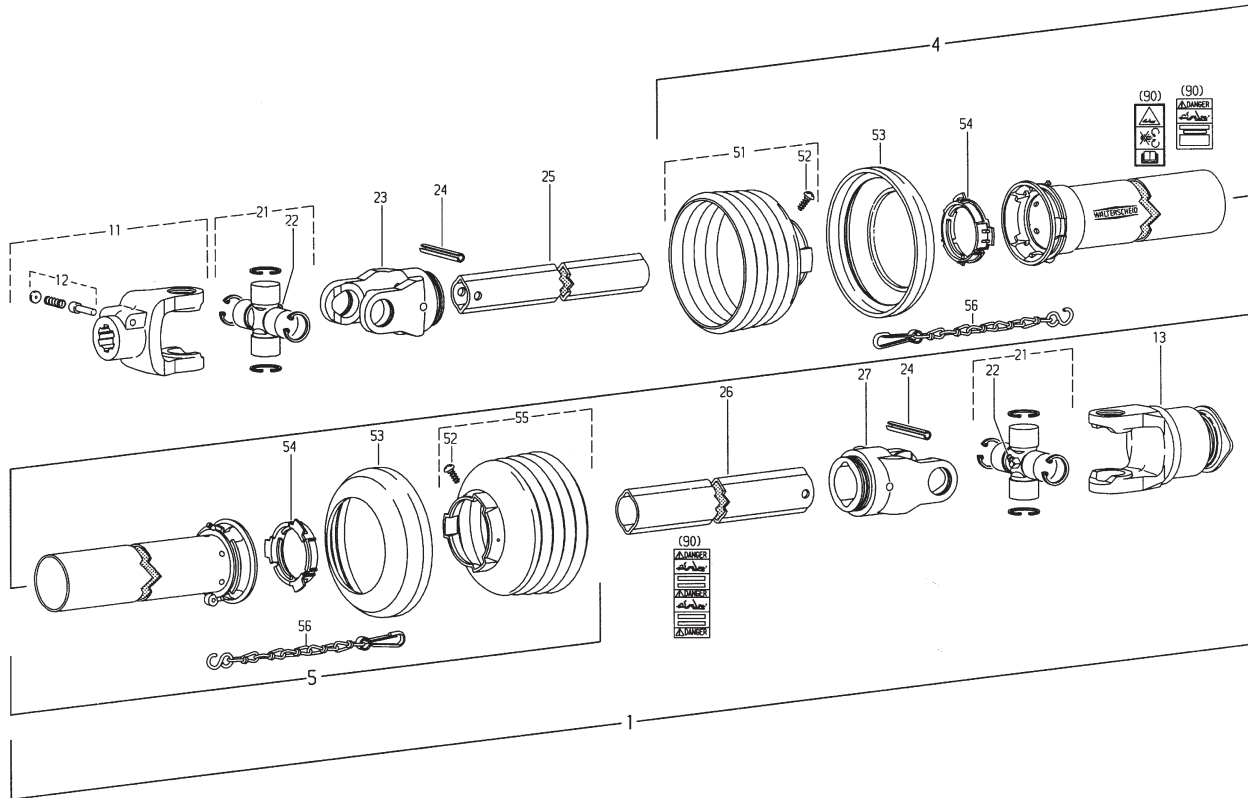
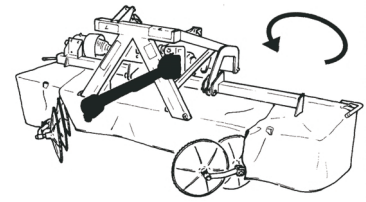
Ew001-07-01

REF.	ONDERDEELNR. PART NUMBER REFERENCE TEILNUMMER	AANTAL QUANTITY QUANTITE ANZAHL	
1	9.1154.0132.6	1	W2300-SD15SW-860-F5/1L = REF. 11-90 1000/min. [RD]
4	85.135	1	SDH15SW-A670-RP12-K
5	85.134	1	SDH15SW-J670-RP12-K
11	21.10.00	1	AG2300-1.3/8" (6)
12	33.91.07	1	AGRASET 101
13	56.143.40	1	F5/1L-2300-1.3/8" (6)ZV
21	21.00.00	2	
22	63.27.00	2	BM8x1
23	21.11.00	1	RG2300-0v
24	61.05.04	2	Ø10x65 DIN 1481
25	75.11.16	1	0vGA-740
26	75.16.16	1	1G-725
27	21.12.00	1	RG2300-1
51	85.15.35	1	n= 5
52	60.15.00	2	4x10
53	82.85.00	2	
54	82.83.06	2	
55	85.15.36	1	n= 6
56	82.36.03	2	
90	11.87.45	1	AGRASET 207

REF.	ONDERDEELNR. PART NUMBER REFERENCE TEILNUMMER	AANTAL QUANTITY QUANTITE ANZAHL	
1	9.1154.0215.5	(1)	W2400-SD25SW-860-F5/1L = REF. 11-90 [x]540/min.[RD]
4	85.235	1	SDH25SW-A645-RP12-K
5	85.234	1	SDH25SW-J645-RP12-K
11	35.10.00	1	AG2400-1.3/8" (6)
12	33.91.07	1	AGRASET 101
13	56.137.40	1	F5/1L-2400-1.3/8" (6)ZV
21	35.00.00	2	
22	63.27.00	2	BM8x1
23	35.13.00	1	RG2400-1b
24	61.05.08	2	Ø10x80 DIN 1481
25	75.25.95	1	1bGA-740
26	75.36.15	1	2aG-715
27	35.14.00	1	RG2400-1
51	85.25.36	1	n= 6
52	60.15.00	2	4x10
53	82.85.00	2	
54	82.83.04	2	
55	85.25.38	1	n= 8
56	82.36.03	2	
90	11.87.45	1	AGRASET 207

# LELY

SPLENDIMO F	type number type number numéro de type Typnummer	vanaf serienummer as from serial number après numéro de serie ab Seriennummer
240	4.1244.0004.1 4.1244.0005.1 4.1244.0006.1 4.1244.0007.1	10603 - 0501 10602 - 0501 10605 - 0501 10603 - 0501
240 HD	4.1228.0005.1 4.1228.0006.1 4.1228.0007.1	10603 - 0501 10603 - 0501 10603 - 0501



Ew001-08-01

REF.	ONDERDEELNR. PART NUMBER REFERENCE TEILNUMMER	AANTAL QUANTITY QUANTITE ANZAHL	
------	--	--	--

1	9.1154.0082.5	(1)	W2300-SD15SW-860-F5/1R = REF. 11-90 1000/min. [LD]
---	---------------	-----	---

4	85.135	1	SDH15SW-A670-RP12-K
5	85.134	1	SDH15SW-J670-RP12-K

11	21.10.00	1	AG2300-1.3/8" (6)
12	33.91.07	1	AGRASET 101
13	56.141.40	1	F5/1 R-2300-1.3/8" (6)ZV

21	21.00.00	2	
22	63.27.00	2	BM8x1
23	21.11.00	1	RG2300-0v
24	61.05.04	2	Ø10x65 DIN 1481
25	75.11.96	1	0vGA-740
26	75.16.16	1	1G-725
27	21.12.00	1	RG2300-1

51	85.15.35	1	n= 5
52	60.15.00	2	4x10
53	82.85.00	2	
54	82.83.06	2	
55	85.15.36	1	n= 6
56	82.36.03	2	

90	11.87.45	1	AGRASET 207
----	----------	---	-------------

REF.	ONDERDEELNR. PART NUMBER REFERENCE TEILNUMMER	AANTAL QUANTITY QUANTITE ANZAHL	
------	--	--	--

1	9.1154.0209.6	(1)	W2400-SD25SW-860-F5/1R = REF. 11-93 [x]540/min.[LD]
---	---------------	-----	--

4	85.235	1	SDH25SW-A645-RP7-K
5	85.234	1	SDH25SW-J640-RP12-K

11	35.10.00	1	AG2400-1.3/8" (6)
12	33.91.07	1	AGRASET 101
13	56.144.40	1	F5/1R-2400-1.3/8" (6) ZV

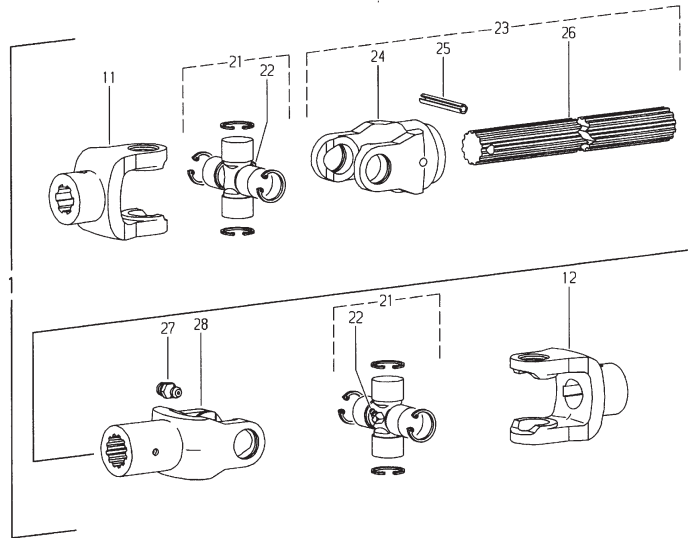
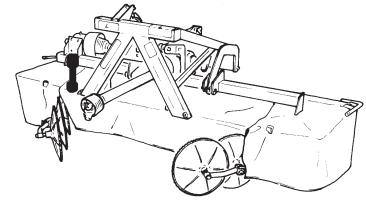
21	35.00.00	2	
22	63.27.00	2	BM8x1
23	35.13.00	1	RG2400-1b
24	61.05.08	2	Ø10x80 DIN 1481
25	75.25.95	1	1bGA-740
26	75.36.15	1	2aG-715
27	35.14.00	1	RG2400-2a

51	85.25.36	1	n= 6
52	60.15.00	2	4x10
53	82.85.00	2	
54	82.83.04	2	
55	85.25.38	1	n= 8
56	82.36.03	2	400

90	11.87.45	1	AGRASET 207
----	----------	---	-------------

LELY

SPLENDIMO F	type number type number numéro de type Typnummer	vanaf serienummer as from serial number après numéro de serie ab Seriennummer
240	4.1244.0004.1 4.1244.0005.1 4.1244.0006.1 4.1244.0007.1	10603 - 0501 10602 - 0501 10605 - 0501 10603 - 0501
240 HD	4.1244.0007.1	10603 - 0501
280	4.1228.0005.1 4.1228.0006.1 4.1228.0007.1	10603 - 0501 10603 - 0501 10603 - 0501



Ew009-01-01

REF.	ONDERDEELNR. PART NUMBER REFERENCE TEILNUMMER	AANTAL QUANTITY QUANTITE ANZAHL	
------	--	--	--

1	4.1227.0219.0	1	W3100-260 = REF. 11-28 = REF. 1 Pag. 03
11	10.22.368	1	1.3/8" (6)
12	10.40.110	1	Ø35
21	10.01.02	2	
22	63.27.00	2	BM 8x1
23	10.48.113	1	WELG2100-25x22(14)H-241
24	10.48.108	1	RG2100-25x22 (14)
25	61.04.09	1	Ø8x45 ISO 8752
26	67.70.02	1	25x22(14) H-205
27	63.13.02	1	A 1/4 UNF
28	10.25.00	1	NG2100-25x22 (14)

REF.	ONDERDEELNR. PART NUMBER REFERENCE TEILNUMMER	AANTAL QUANTITY QUANTITE ANZAHL	
------	--	--	--