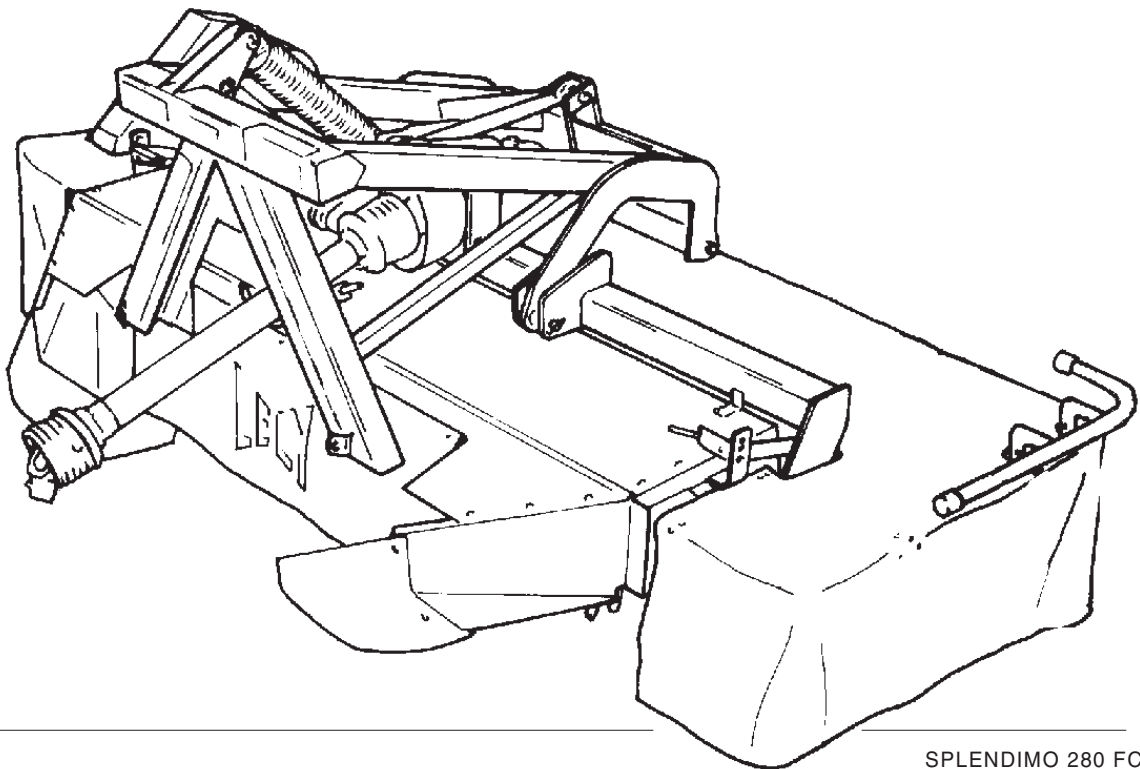


# LELY

HIGH - TECH  
IN AGRICULTURE

ONDERDELENLIJST  
PARTS LIST  
LISTE DE PIECES DE RECHANGE  
ERSATZTEILLISTE

## SPLENDIMO FC



SPLENDIMO 280 FC

SPLENDIMO FC	type number type number numéro de type Typennummer	vanaf serienummer as from serial number après numéro série ab Seriennummer	SPLENDIMO FC	type number type number numéro de type Typennummer	vanaf serienummer as from serial number après numéro série ab Seriennummer
240	4.1232.0009.1 4.1232.0011.1 4.1232.0012.1	10601 - 0501 10601 - 0501 10601 - 0501	280	4.1227.0010.1 4.1227.0011.1 4.1227.0012.1 4.1227.0013.1 4.1227.0014.1 4.1227.0015.1 4.1227.0022.1 4.1227.0024.1	10601 - 0501 10601 - 0501 10601 - 0501 10601 - 0501 10601 - 0501 10601 - 0501 10704 - 0513 10704 - 0501
			280 HD 280 HD 280 HD		



## ONDERDELEN

Bij het bestellen van onderdelen is het belangrijk dat u het type- en serienummer van uw machine opgeeft.

Gebruik alleen originele LELY-onderdelen.

## SPARE PARTS

When ordering spare parts, it is important that you indicate the type and serial number of your machine.

Use only genuine LELY parts.

## PIECES DE RECHANGE

En commandant des pièces de rechange il importe que vous indiquiez les numéros de type et de série de votre machine.

N'utiliser que des pièces d'origines LELY.

## ERSATZTEILE

Beim Bestellen von Ersatzteilen ist es wichtig, daß Sie die Typ- und Seriennummer Ihrer Maschine angeben.

Nur Original-LELY-Ersatzteile verwenden.

Typ- und Seriennummer in nebenstehende Abbildung eintragen. Bei künftigen Bestellungen haben Sie die Nummer dann griffbereit.

Vul het type- en serienummer hieronder in.

Bij toekomstige onderdelenbestellingen heeft u de nummers dan bij de hand.

Complete the box below with the type and serial number.

This is an easy reference with a view to future spare parts ordering.

Veillez noter, ci-dessous, les numéros de type et de serie.

Ceci est important pour toutes commandes de pièces de rechange.

<b>LELY</b>		LELY INDUSTRIES NV 3147 PA MAASSLUIS THE NETHERLANDS		<b>CE</b>	
		kg			
Type					
Ser.Nr.					

Verklaring van de in de onderdelenlijst gebruikte tekens.

Explanation of signs used in the parts list.

Explication des signes qui figurent dans la liste des pièces.

Erklärung der in der Ersatzteilliste verwendeten Zeichen.

[R] = RECHTSE UITVOERING  
RH VERSION

[L] = LINKSE UITVOERING  
LH VERSION

Onder rechtse of linkse uitvoering wordt de plaats van het onderdeel verstaan, gezien van de achterzijde van de machine.

By RH or LH version the position of the part is meant, seen from the rear of the machine

[RD] = RECHTSOM DRAAIENDE UITVOERING  
RH ROTATING VERSION

[LD] = LINKSOM DRAAIENDE UITVOERING  
LH ROTATING VERSION

Onder rechtsom of linksom draaiende uitvoering wordt de draairichting van het onderdeel verstaan, gezien van de bovenzijde van de machine.

By RH or LH rotating version the sense of rotating of the part is meant, seen from the top of the machine.

[x] = ONDERDEEL WORDT NIET GETOOND  
PART IS NOT SHOWN

Bijvoorbeeld linkse uitvoering overeenkomstig de wel getekende rechtse uitvoering.

E.g. : LH version is similar to the RH version, which is actually shown.

[#] = NIET LOS LEVERBAAR  
NOT AVAILABLE SEPARATELY

~ = AANTAL (INDIEN NODIG) AFHANKELIJK VAN INBOUWMAAT  
QUANTITY (IF APPLICABLE) DEPENDING UPON ASSEMBLY

[—] = SLUITRING

[—/—] = VEERRING

[####] = TANDVEERRING

[»|«] = OLIEKEERRING

[T+T] = TANDWIELSET

[D+D] = VULRINGSET

[A+A] = SET AFDICHTINGSRINGEN

WASHER

SPRING WASHER

SHAKE-PROOF WASHER

OIL SEAL

PAIR OF GEARS

SHIM SET

SET OF SEALING RINGS

VERSION DROITE  
RECHTE AUSFÜHRUNG

VERSION GAUCHE  
LINKE AUSFÜHRUNG

Par version droite ou gauche on entend la position de la pièce, vue de l'arrière de la machine.

Die Verweisungen "rechte Ausführung" oder "linke Ausführung" geben die Position des Teils, von der Hinterseite der Maschine aus gesehen, an.

VERSION ROTATION A DROITE  
RECHTSUMDREHENDE AUSFÜHRUNG

VERSION ROTATION A GAUCHE  
LINKSUMDREHENDE AUSFÜHRUNG

Version rotation à droit: ceci correspond au sens de rotation de la pièce, vue du dessus la machine.

Mit diesen Verweisungen wird die Drehrichtung des Teils von der Oberseite der Maschine aus gesehen, angegeben.

PIECE N'EST PAS MONTREE  
TEIL WIRD NICHT GEZEIGT

Exemple : la version gauche est représentée. La version droite correspond à la version gauche, mais n'est pas représentée.

Beispiel : die linke Ausführung entspricht der effektiv gezeigten Rechten.

VENDU EN KIT UNIQUEMENT  
NICHT SEPARAT LIEFERBAR

QUANTITE (SI NÉCESSAIRE) EN FONCTION DU MONTAGE  
ANZAHL VOM EINBAUMASS ABHÄNGIG (WENN ERFORDERLICH)

RONDELLE PLATE

RONDELLE GROWER

RONDELLE EVENTAIL

ETANCHEITE

JEU D'ENGRENAGES

JEU D'ÉPAISSEURS

JEU D'ANNEAUX D'ETANCHEITE

UNTERLEGSCHEIBE

FEDERRING

RÄNDELFEDERRING

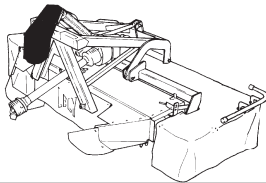
ÖLDICHTUNGSRING

ZAHNRÄDERSATZ

PASSSCHEIBENSATZ

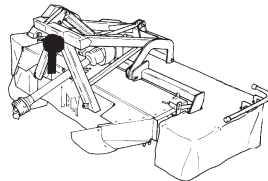
DICHTUNGSRINGENSATZ

## SPLENDIMO FC - 240-280



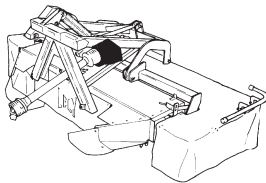
Snaaraandrijving  
V-belt drive  
Entraînement à courroies  
Keilriemenantrieb

01



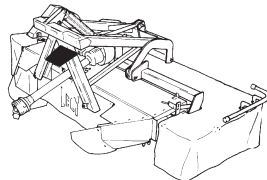
Tandwielkast eerste maaielement  
Gearbox of first cutting unit  
Boîte d'engrenages prem. unité de fauchage  
Getriebe der ersten Mäh-Einheit

02+03



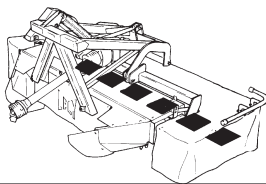
Tandwielkast aandrijving  
Gearbox transmission  
Boîte d'engrenages Entraînement  
Getriebe Antrieb

04+05



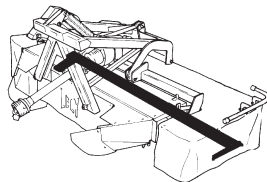
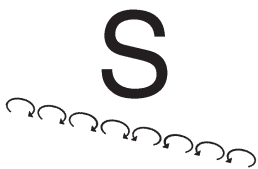
Eerste maaielement  
First cutting unit  
Première unité de fauchage  
Erste Mäh-Einheit

06



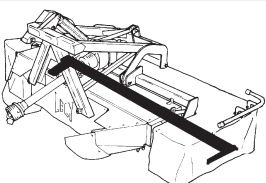
Maaielementen  
Cutting units  
Unités de fauchage  
Mäh-Einheiten

07



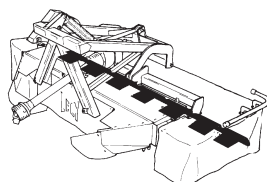
Maaibalk + slijtsloffen  
Cutter bar + wear skids  
Barre de coupe + patins d'usure  
Mähbalken + Verschleißkufen

08+09



Maaibalk + slijtsloffen  
Cutter bar + wear skids  
Barre de coupe + patins d'usure  
Mähbalken + Verschleißkufen

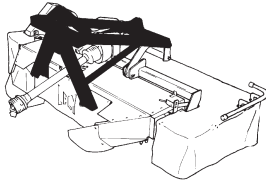
10+11



Glijtsloffen + maaibalkbescherming  
Skids + cutter bar protection  
Patins + protection-barre  
Kufen + Mähwerkschutz

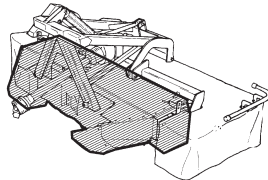
12+13

## SPLENDIMO FC - 240-280



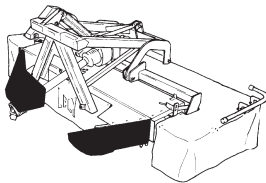
Driepuntsbok + hydraulische cilinder  
Headstock + hydraulic ram  
Tête d'attelage + vérin hydraulique  
Dreipunkturm + Hydraulikzylinder

14



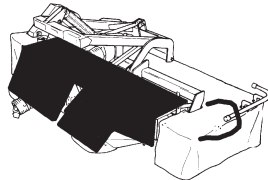
Kneuzerkap  
Conditioner hood  
Capot conditionneuse  
Aufbereiterhaube

15



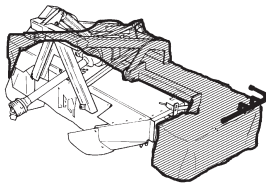
Zwadbord  
Swathboard  
Planche à andain  
Schwadbrett

16



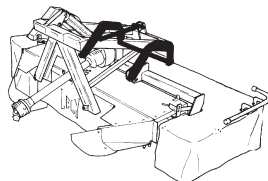
Gewasscheider + spreidplaten  
Crop driver + Spreadings fins  
Diviseur de végétation + Volets éparpilleurs  
Erntetrenner + Breitverteiler

17



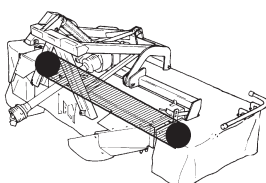
Kneuzerfreem  
Conditioner frame  
Châssis de conditionneuse  
Aufbereiterrahmen

18



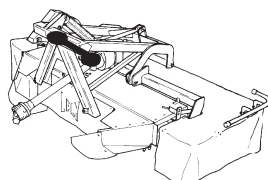
Hefinrichting  
Lever arm  
Bras d'élévation  
Hebearm

19



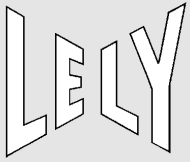
Rotor  
Rotor  
Rotor  
Rotor

20



Koppelingsas (maaibalk + rotor)  
PTO shaft (cutter bar + rotor)  
Arbre de transm. (barre de coupe + rotor)  
Gelenkwelle (Mähbalken + Rotor)

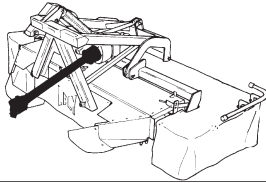
21



Inhoud  
Contents  
Index  
Inhalt

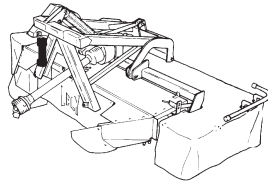
## SPLENDIMO FC - 240-280

pagina  
page  
page  
Seite



Koppelingsas  
PTO shaft  
Arbre de transmission  
Gelenkwelle

22-24

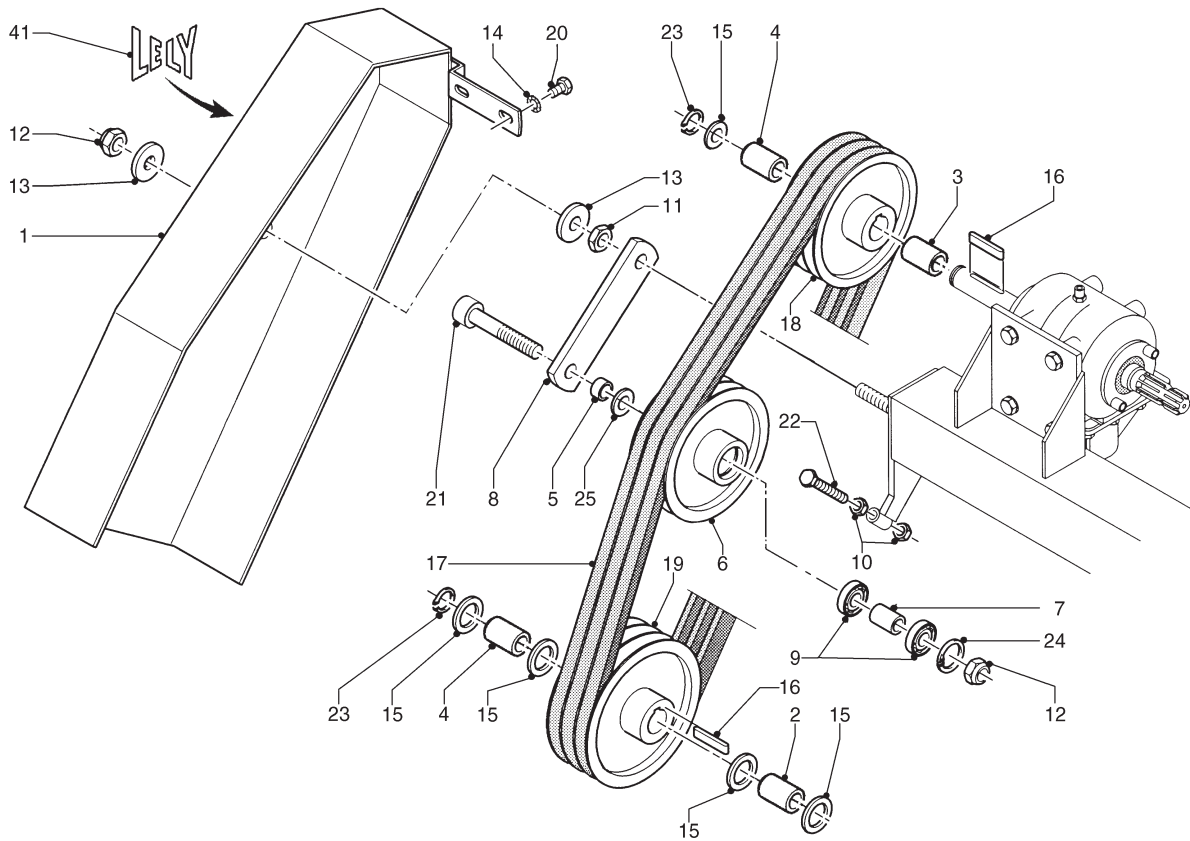


Koppelingsas (eerste maaiement)  
PTO shaft (first cutting unit)  
Arbre de transm. (1ère unité de fauchage)  
Gelenkwelle (erste Mäh-Einheit)

25

# LELY

SPLENDIMO FC			type nummer type number número de type Typnummer	vanaf serienummer as from serial number après numéro de serie ab Seriennummer	SPLENDIMO FC			type nummer type number número de type Typnummer	vanaf serienummer as from serial number après numéro de serie ab Seriennummer
240	A		4.1232.0009.1	10601 - 0501	280	A		4.1227.0012.1	10601 - 0501
	A		4.1232.0011.1	10601 - 0501		A		4.1227.0013.1	10601 - 0501
	A		4.1232.0012.1	10601 - 0501		A		4.1227.0014.1	10601 - 0501
280	A		4.1227.0010.1	10601 - 0501	280 HD	A		4.1227.0015.1	10601 - 0501
	A		4.1227.0011.1	10601 - 0501	280 HD	B		4.1227.0022.1	10704 - 0513
					280 HD	B		4.1227.0024.1	10704 - 0501



E088-03-01

REF.	ONDERDEELNR. PART NUMBER REFERENCE TEILNUMMER	AANTAL QUANTITY QUANTITE ANZAHL	
------	--	--	--

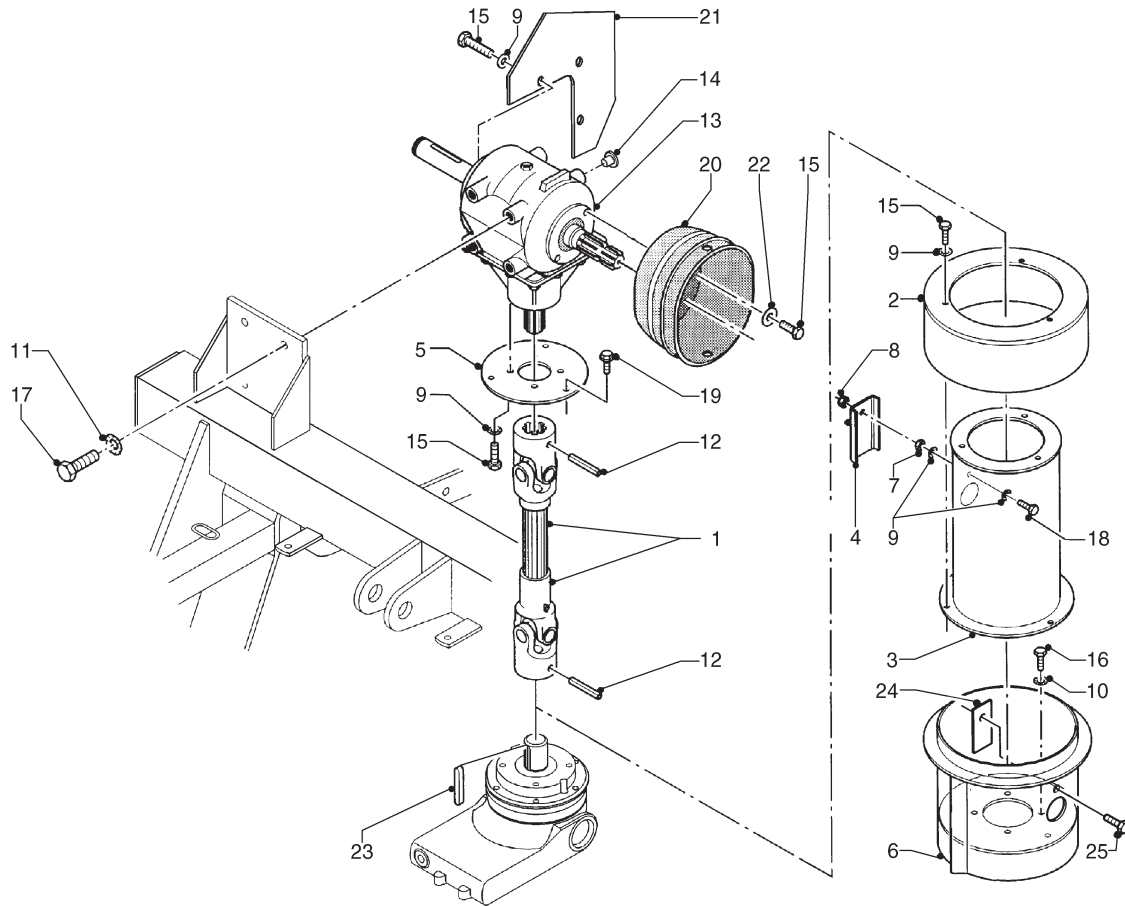
1	4.1227.0470.0	1	
2	<b>B</b> 4.1227.1436.0	1	
3	<b>B</b> 4.1227.1438.0	1	
4	<b>B</b> 4.1227.1439.0	2	
5	4.1227.1466.0	1	
6	4.1227.1482.0	1	SPB 180
7	4.1227.1484.0	1	
8	4.1227.1485.0	1	
9	9.1001.0005.4	2	6204 2RS1
10	9.1029.0012*4	2	M14 DIN 934-8
11	9.1029.0016*1	1	M20 DIN 934-8
12	9.1030.0017*1	2	M20 DIN 985-8
13	9.1048.0055*0	2	A21 DIN 9021 [—]
14	9.1051.0003*1	2	A12,5 DIN 6798 [####]
15	9.1052.0006*3	3	35x45x2,5 DIN 988 [—]
16	<b>A</b> 9.1071.0037.1	2	A10x8x80 DIN 6885
	<b>B</b> 9.1071.0055.5	2	B10x8x45 DIN 6885 [x]
17	9.1075.0014.2	3	SPB Lw= 1800 SF
	<b>B</b> 9.1075.0022.3	(3)	SPB Lw= 1750 SF [x] 1000/min
18	<b>A</b> 4.1201.1466.0	1	SPB 180
	<b>B</b> 9.1075.0107.4	1	GY-180-SPB3 [x]
19	<b>A</b> 4.1211.0039.0	1	SPB 200
	<b>B</b> 9.1075.0108.5	1	GY-200-SPB3 [x]
	<b>B</b> 9.1075.0107.4	(1)	GY-180-SPB3 [x] 1000/min

REF.	ONDERDEELNR. PART NUMBER REFERENCE TEILNUMMER	AANTAL QUANTITY QUANTITE ANZAHL	
------	--	--	--

20	9.1113.0047*4	2	M12x20 DIN 933-8.8
21	9.1113.0097*5	1	M20x120 DIN 931-8.8
22	9.1113.0300*5	1	M14x90 DIN 933-8.8
23	9.1119.0019.5	2	35x2,50 DIN 471
24	9.1120.0002.1	1	47x1,75 DIN 472
25	<b>A</b> 9.1052.0014.4	~	S20x28x2 DIN 988 [—]
41	9.1170.0200.2	1	"LELY"

# LELY

SPLENDIMO FC		type nummer type number número de type Typnummer	vanaf serienummer as from serial number après numéro de serie ab Seriennummer	SPLENDIMO FC		type nummer type number número de type Typnummer	vanaf serienummer as from serial number après numéro de serie ab Seriennummer
240	C	4.1232.0009.1	10601 - 0501	280	B	4.1227.0012.1	10601 - 0501
	C	4.1232.0011.1	10601 - 0501		B	4.1227.0013.1	10601 - 0501
	C	4.1232.0012.1	10601 - 0501		B	4.1227.0014.1	10601 - 0501
280	B	4.1227.0010.1	10601 - 0501	280 HD	B	4.1227.0015.1	10601 - 0501
	B	4.1227.0011.1	10601 - 0501	280 HD	A	4.1227.0022.1	10704 - 0513
				280 HD	A/B	4.1227.0024.1	10704 - 0501



E090-05-02

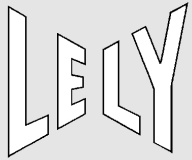
REF.	ONDERDEELNR. PART NUMBER REFERENCE TEILNUMMER	AANTAL QUANTITY QUANTITE ANZAHL	
------	--	--	--

## 240 280

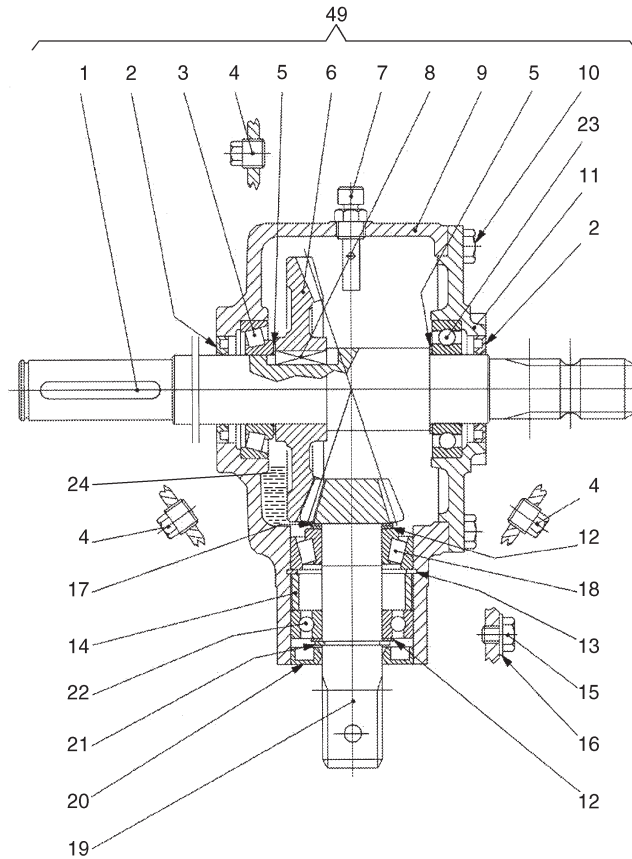
1	4.1227.0219.0	1	1 = REF. 1 Pag. 25
2	4.1227.0441.0	1	1
3	4.1227.0660.0	1	1
4	4.1227.1457.0	1	1
5	4.1227.1467.0	1	1
6	A 4.1256.0440.0	(1)	1
	4.1220.0991.0	1	1 [x]
7	9.1029.0004*3	1	1 M8 DIN 934-8
8	9.1030.0012*3	1	1 M8 DIN 985-8
9	9.1051.0001*6	12	12 A8,2 DIN 6798 [####]
10	9.1051.0002*0	4	4 A10,5 DIN 6798 [####]
11	9.1051.0003*1	4	4 A12,5 DIN 6798 [####]
12	9.1070.0028.0	2	2 Ø10x60 DIN 1481
13	9.1083.0009.3	1	1 1:3 - 1.3/8"(6)-Ø35~1.3/8"(6) = REF. 49 Pag. 03
14	9.1108.0036.6	4	4 Ø10,75x5,5
15	9.1113.0013*5	14	14 M8x16 DIN 933-8.8
16	9.1113.0026*4	4	4 M10x16 DIN 933-8.8
17	9.1113.0050*0	4	4 M12x30 DIN 933-8.8
18	9.1113.0128*1	1	1 M8x25 DIN 933-8.8
19	9.1114.0009*0	3	3 M10x30 8-8
20	A/B 4.1227.1434.0	-	1 900Nm
	4.1241.1930.0	-	(1) 1050Nm [x]
	4.1220.1988.0	1	- 900Nm [x]

REF.	ONDERDEELNR. PART NUMBER REFERENCE TEILNUMMER	AANTAL QUANTITY QUANTITE ANZAHL	
------	--	--	--

21	4.1227.1445.0	1	
22	9.1048.0005*6	4	4 A8,4 DIN 9021 [ ]
23	9.1071.0053.3	(1)	1 = REF. 21 Pag. 06
24	B/C 4.1220.1090.0	1	
25	B/C 9.1114.0014*5	1	1 M8x20 8.8



SPLENDIMO FC	type nummer type number numéro de type Typnummer	vanaf serienummer as from serial number après numéro de serie ab Seriennummer	SPLENDIMO FC	type nummer type number numéro de type Typnummer	vanaf serienummer as from serial number après numéro de serie ab Seriennummer
240	4.1232.0009.1	10601 - 0501	280	4.1227.0012.1	10601 - 0501
	4.1232.0011.1	10601 - 0501		4.1227.0013.1	10601 - 0501
	4.1232.0012.1	10601 - 0501		4.1227.0014.1	10601 - 0501
280	4.1227.0010.1	10601 - 0501	280 HD	4.1227.0015.1	10601 - 0501
	4.1227.0011.1	10601 - 0501	280 HD	4.1227.0022.1	10704 - 0513
			280 HD	4.1227.0024.1	10704 - 0501



E218-10-02

REF.	ONDERDEELNR. PART NUMBER REFERENCE TEILNUMMER	AANTAL QUANTITY QUANTITE ANZAHL
------	--	--

1	0.304.4210.00	1
2	8.7.3.00603	2
3	9.1002.0016.0	1
4	9.1131.0005*0	3
5	0.244.7500.00	2
6	0.244.6204.00	1
7	9.1150.0016.6	1
8	9.1071.0049.6	1
9	0.304.0306.00	1
10	9.1113.0029*0	8
11	0.304.1300.00	1
12	0.259.7500.00	2
13	9.1120.0009.1	1
14	0.304.7101.00	1
15	8.1.1.00492	1
16	9.1137.0405.2	1
17	0.259.7513.00	1
18	9.1002.0006.4	1
19	0.304.5203.00	1
20	8.7.3.01763	1
21	9.1119.0019.5	1
22	9.1001.0013.5	1
23	9.1001.0027.5	1
24	9.1171.0042.4	(0,85 L)

REF.	ONDERDEELNR. PART NUMBER REFERENCE TEILNUMMER	AANTAL QUANTITY QUANTITE ANZAHL
------	--	--

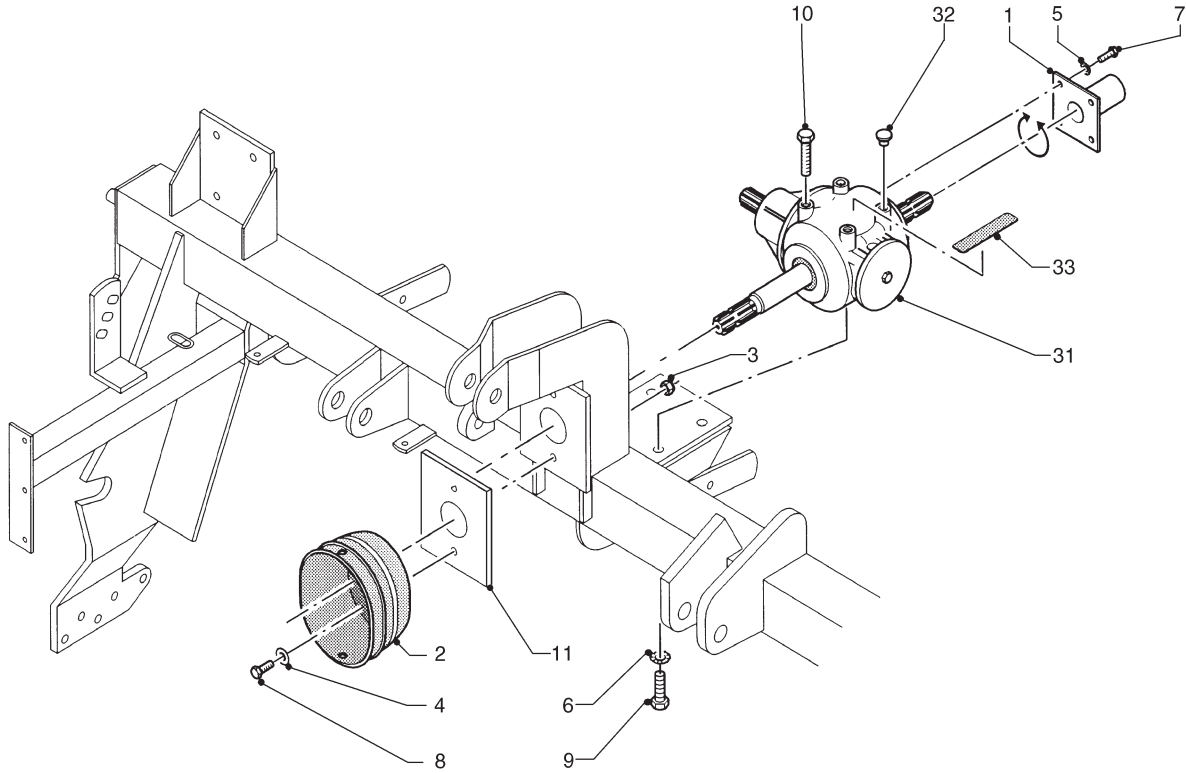
49	9.1083.0009.3	1
----	---------------	---

(1:3) = REF. 1-23  
= REF. 13 Pag.02



# LELY

SPLENDIMO FC			SPLENDIMO FC		
	type number type number numéro de type Typnummer	vanaf serienummer as from serial number après numéro de serie ab Seriennummer		type number type number numéro de type Typnummer	vanaf serienummer as from serial number après numéro de serie ab Seriennummer
240	A	4.1232.0009.1	280	A	4.1227.0012.1
	A	4.1232.0011.1		A	4.1227.0013.1
	A	4.1232.0012.1		A	4.1227.0014.1
280	A	4.1227.0010.1	280 HD	A	4.1227.0015.1
	A	4.1227.0011.1	280 HD	A	4.1227.0022.1
			280 HD	A	4.1227.0024.1



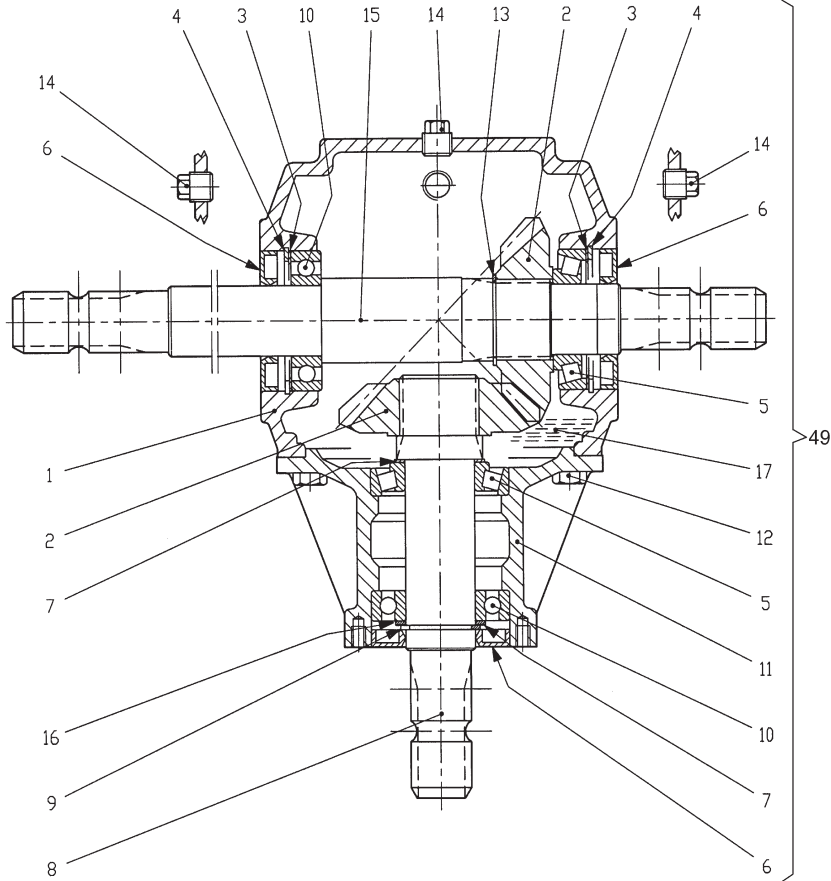
E094-04-01

REF.	ONDERDEELNR. PART NUMBER REFERENCE TEILNUMMER	AANTAL QUANTITY QUANTITE ANZAHL	
1	4.1227.0500.0	1	
2	A 4.1255.1484.0	1	
	4.1227.1434.0	1	[x]
3	9.1030.0013*4	2	M12 DIN 985-8
4	9.1048.0041*0	2	A13 DIN 9021 [ ]
5	9.1051.0001*6	2	A8,2 DIN 6798 [/////]
6	9.1051.0004*2	4	A16,5 DIN 6798 [/////]
7	9.1113.0013*5	2	M8x16 DIN 933-8.8
8	9.1113.0050*0	2	M12x30 DIN 933-8.8
	A 9.1113.0055.6	2	M12x50 DIN 931-8.8 [x]
9	9.1113.0076*5	4	M16x30 DIN 933-8.8
10	9.1113.0121*1	1	M16x50 DIN 933-8.8
11	A 4.1227.1446.0	2	

REF.	ONDERDEELNR. PART NUMBER REFERENCE TEILNUMMER	AANTAL QUANTITY QUANTITE ANZAHL	
31	9.1083.0016.3	1	1:1 1000/min.[RD]
	9.1083.0017.4	(1)	1:1,9[x] 540/min.[RD]
	9.1083.0020.0	(1)	1:1[x] 1000/min.[LD]
	9.1083.0021.1	(1)	1:1,92[x] 540/min.[LD] = REF. 49 Pag. 05
32	9.1108.0058.0	3	Ø14,6x5,5
	9.1170.0175.5	1	"MAX.1000/min."
33	9.1170.0125.4	(1)	[x] "MAX. 540/min."

# LELY

SPLENDIMO FC	type number type number numéro de type Typnummer	vanaf serienummer as from serial number après numéro de serie ab Seriennummer	SPLENDIMO FC	type number type number numéro de type Typnummer	vanaf serienummer as from serial number après numéro de serie ab Seriennummer
240	4.1232.0009.1	10601 - 0501	280	4.1227.0012.1	10601 - 0501
	4.1232.0011.1	10601 - 0501		4.1227.0013.1	10601 - 0501
	4.1232.0012.1	10601 - 0501		4.1227.0014.1	10601 - 0501
280	4.1227.0010.1	10601 - 0501	280 HD	4.1227.0015.1	10601 - 0501
	4.1227.0011.1	10601 - 0501	280 HD	4.1227.0022.1	10704 - 0513
			280 HD	4.1227.0024.1	10704 - 0501



E217-02-00

REF.	ONDERDEELNR. PART NUMBER REFERENCE TEILNUMMER	AANTAL QUANTITY QUANTITE ANZAHL
------	--	--

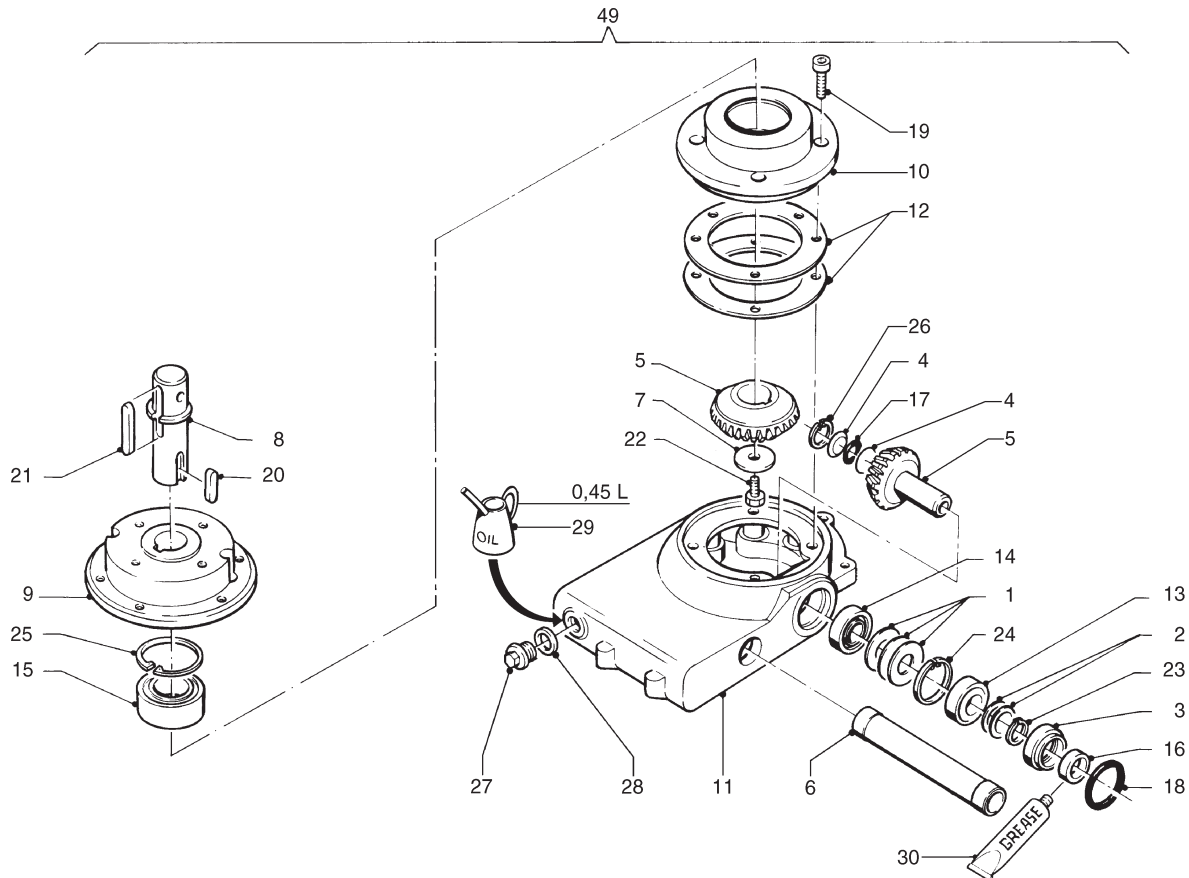
1	0.278.0300.00	1 1 1 1
2	0.132.5005.00	2 - 2 - Z18
	0.130.5001.00	- 1 - 1 Z27 [x]
3	0.110.7500.00	2 2 2 2 65.3x79,7 [D+D]
4	9.1120.0011.3	2 2 2 2 80x2,5 DIN 472
5	9.1002.0016.0	2 2 2 2 30208
6	9.1042.0082.5	3 3 3 3 40x80x10 [» «]
7	0.244.7500.00	2 2 2 2 40.3x51.5 [D+D]
8	0.278.2000.00	1 - 1 - 1*3/8 6D
	0.278.5018.00	- 1 - 1 Z14 [x]
9	9.1119.0026.5	1 1 1 1 40x2,5 DIN 471
10	9.1001.0027.5	2 2 2 2 6208
11	0.278.1300.00	1 1 1 1
12	9.1113.0029*0	8 8 8 8 M10x25 DIN 933-8.8
13	8.5.1.00260	1 1 1 1 40 UNI 7435
14	9.1113.0005.0	3 3 3 3 3/8"
15	9.1083.0018.5	1 1 - - [RD]
	9.1083.0022.2	- - 1 1 [x] [LD]
16	0.244.7520.00	1 - 1 - 40.3x51.5x2.0
	0.113.7100.00	- 1 - 1 [x]
17	9.1171.0042.4	(1,7)(1,7)(1,7)(1,7) 1L GX85W-140

REF.	ONDERDEELNR. PART NUMBER REFERENCE TEILNUMMER	AANTAL QUANTITY QUANTITE ANZAHL
------	--	--

49	9.1083.0016.3	1 - - - 1:1 1000/min.[RD] = REF. 1-17 = REF. 31 Pag. 04
	9.1083.0017.4	- (1) - - 1:1,92[x] 540/min.[RD] = REF. 1-17 = REF. 31 Pag. 04
	9.1083.0020.0	- - (1) - 1:1[x] 1000/min.[LD] = REF. 1-17 = REF. 31 Pag. 04
	9.1083.0021.1	- - - (1) 1:1,92[x] 540/min.[LD] = REF. 1-17 = REF. 31 Pag. 04

LELY

SPLENDIMO FC	type nummer type number número de type Typnummer	vanaf serienummer as from serial number après numéro de serie ab Seriennummer	SPLENDIMO FC	type nummer type number número de type Typnummer	vanaf serienummer as from serial number après numéro de serie ab Seriennummer
240	4.1232.0009.1	10601 - 0501	280	4.1227.0012.1	10601 - 0501
	4.1232.0011.1	10601 - 0501		4.1227.0013.1	10601 - 0501
	4.1232.0012.1	10601 - 0501		4.1227.0014.1	10601 - 0501
280	4.1227.0010.1	10601 - 0501	280 HD	4.1227.0015.1	10601 - 0501
	4.1227.0011.1	10601 - 0501	280 HD	4.1227.0022.1	10704 - 0513
			280 HD	4.1227.0024.1	10704 - 0501



E071-06-01

REF.	ONDERDEELNR. PART NUMBER REFERENCE TEILNUMMER	AANTAL QUANTITY QUANTITE ANZAHL	
------	--	--	--

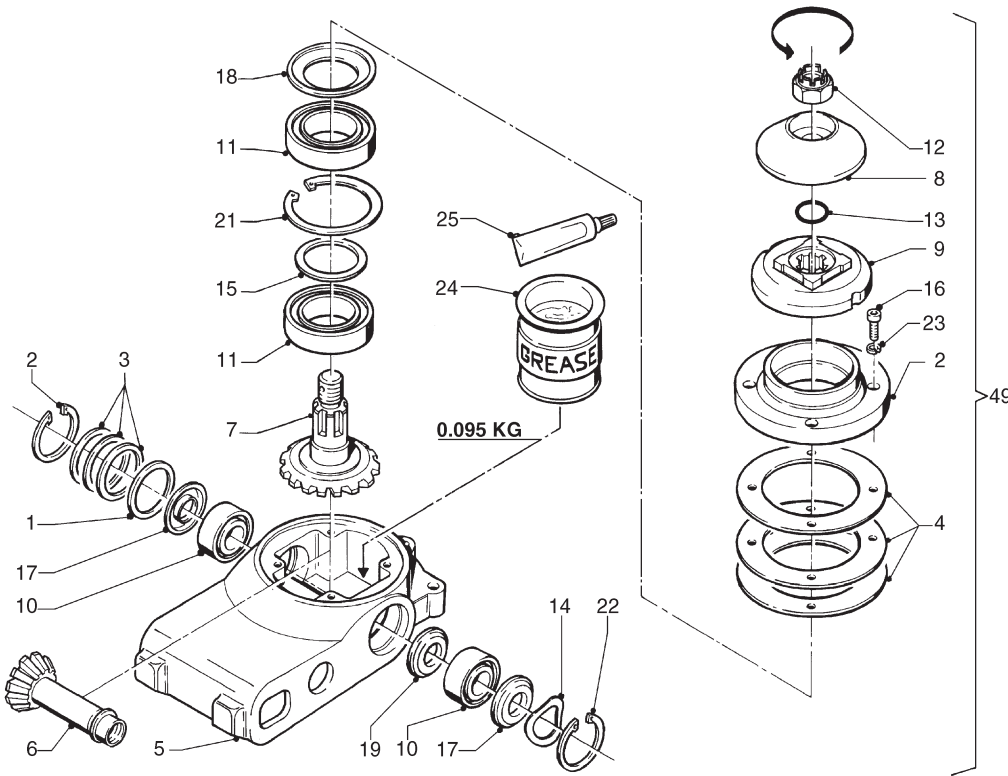
1	2.3222.0022.0	(1)	[D+D]
2	4.1211.0412.0	(1)	[D+D]
3	4.1211.0430.0	1	
4	4.1211.0432.0	2	
5	4.1220.0092.1	1+1	[T+T]
6	4.1220.0123.0	1	
7	4.1220.0768.0	1	
8	4.1220.0769.0	1	
9	4.1220.0771.0	1	
10	4.1220.0772.0	1	
11	4.1227.0247.0	1	
12	4.1227.0248.0	(1)	[D+D]
13	9.1002.0024.1	1	30205
14	9.1002.0033.3	1	32205 B
15	9.1005.1002.4	1	BA2B 446762B
16	9.1042.0058.2	1	25x42x7 CB
17	9.1043.0036.0	1	OR Ø16x2
18	9.1043.0038.2	1	OR Ø52x2
19	9.1057.0010.2	4	M10x25 DIN 912-12.9
20	9.1071.0051.1	1	B10x8x25 DIN 6885
21	9.1071.0053.3	1	B10x8x63 DIN 6885 = REF. 23 Pag. 02
22	9.1113.0147*6	1	M12x30 DIN 933-10.9
23	9.1119.0022.1	1	25x2-06 DIN 471
24	9.1120.0003.2	1	52x2,00 DIN 472
25	9.1120.0009.1	1	72x2,50 DIN 472

REF.	ONDERDEELNR. PART NUMBER REFERENCE TEILNUMMER	AANTAL QUANTITY QUANTITE ANZAHL	
------	--	--	--

26	9.1120.0030.1	1	20x1,00 DIN 472
27	9.1131.0013.1	1	R1/2"
28	9.1137.0408.5	1	Ø21x26x1,5 Cu [—]
29	9.1171.0042.4	(0,45 L)	1L GX 85W-140
30	9.1171.0050.5	(0,02 kg)	0,4kg Unirex N3 ESSO
49	4.1227.0840.0	1	= REF. 1-28

# LELY

SPLENDIMO FC	type number type number numéro de type Typnummer	vanaf serienummer as from serial number après numéro de serie ab Seriennummer	SPLENDIMO FC	type number type number numéro de type Typnummer	vanaf serienummer as from serial number après numéro de serie ab Seriennummer
240	4.1232.0009.1	10601 - 0501	280	4.1227.0012.1	10601 - 0501
	4.1232.0011.1	10601 - 0501		4.1227.0013.1	10601 - 0501
	4.1232.0012.1	10601 - 0501		4.1227.0014.1	10601 - 0501
280	4.1227.0010.1	10601 - 0501	280 HD	4.1227.0015.1	10601 - 0501
	4.1227.0011.1	10601 - 0501	280 HD	4.1227.0022.1	10704 - 0513
			280 HD	4.1227.0024.1	10704 - 0501



E063-05-02

REF.	ONDERDEELNR. PART NUMBER REFERENCE TEILNUMMER	AANTAL QUANTITY QUANTITE ANZAHL
------	--	--

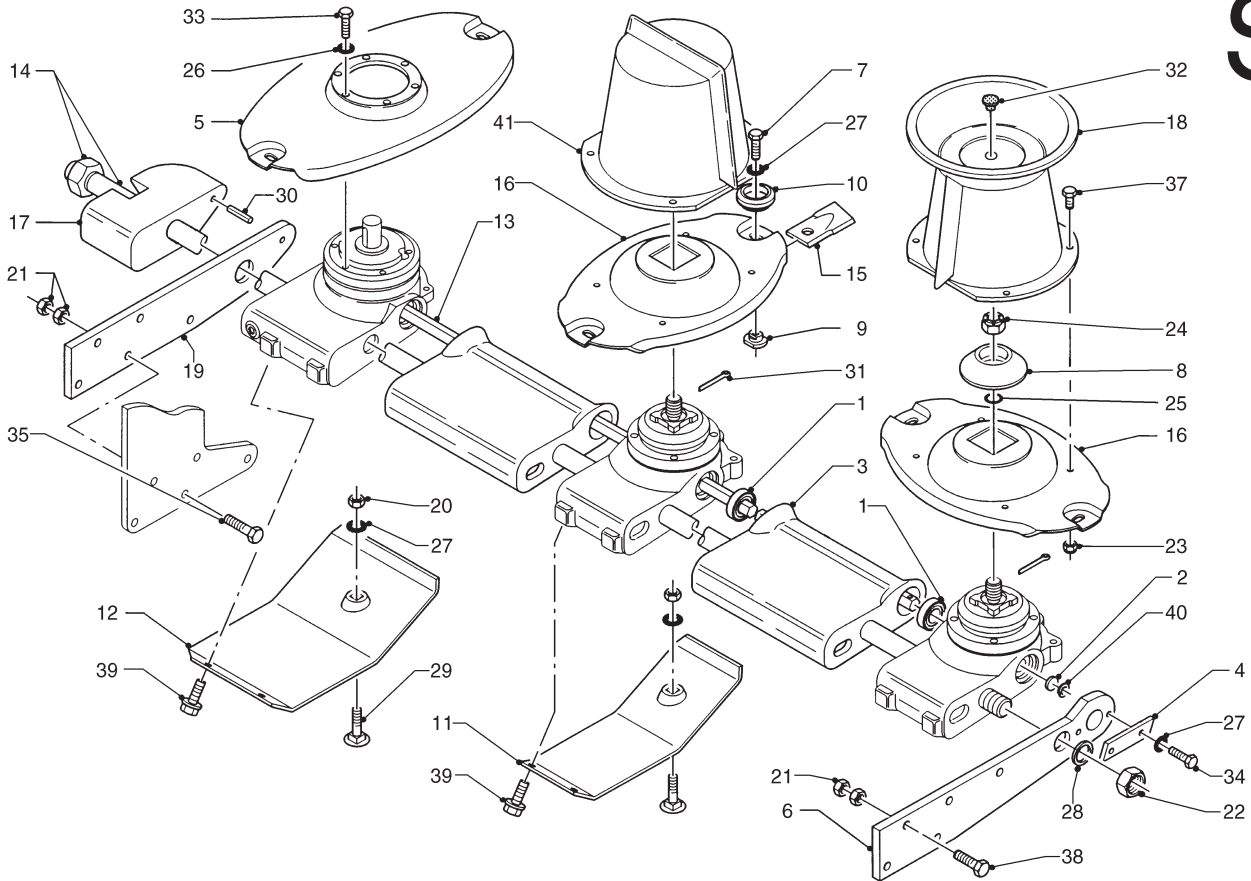
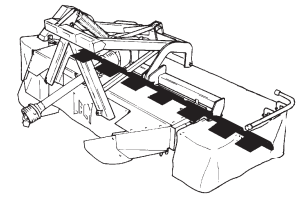
1	4.1201.0061.0	1
2	4.1220.0061.0	1
3	4.1220.0078.0	(1) [D+D]
4	4.1220.0079.0	(1) [D+D]
5	4.1220.0287.0	1
6	4.1220.0288.0	1
7	4.1220.0289.0	1
8	4.1220.1467.0	1
9	4.1225.0189.0	1
10	9.1001.0064.0	2 6005 2RS1-C4
11	9.1001.0065.1	2 6009 2RS1-C5L
12	9.1031.0014.4	1 M22x1,5 DIN 937-22H
13	9.1043.0061.4	1 OR Ø23x2
14	9.1049.0013.6	1 46,5x40-G 6005
15	9.1052.0004.1	1 45x55x3 DIN 988
16	9.1057.0089.4	4 M8x25 DIN 912-12.9
17	9.1107.0007.5	2 6005 ZJV
18	9.1107.0008.6	1 6009 ZAV
19	9.1107.0014.5	1 6005 ZAV
20	9.1120.0002.1	1 47x1,75 DIN 472
21	9.1120.0026.4	1 75x3,00 DIN 472
22	9.1120.0027.5	1 47x1,75 V
23	9.1121.0024*1	4 8 DIN 7980 [—/—]
24	9.1171.0039.1	(0,095 kg) 1 kg ALVANIA WR-0 SHELL
	9.1171.0040.2	(0,095 kg) 5 kg ALVANIA WR-0 SHELL
	9.1171.0041.3	(0,095 kg) 10 kg ALVANIA WR-0 SHELL
25	9.1171.0038.0	1 0,095 kg ALVANIA WR-0 SHELL

REF.	ONDERDEELNR. PART NUMBER REFERENCE TEILNUMMER	AANTAL QUANTITY QUANTITE ANZAHL
------	--	--

<b>240 280</b>		
49	4.1220.0270.1	3 3 = REF. 1-23 [LD]
	4.1220.0290.1	2 3 = REF. 1-23 [RD] [x]

LELY

SPLENDIMO FC		type nummer type number numéro de type Typnummer	vanaf serienummer as from serial number après numéro de serie ab Seriennummer
240	A	4.1232.0009.1	10601 - 0501
280	A	4.1227.0010.1	10601 - 0501
280 HD	B	4.1227.0015.1	10601 - 0501



E074-05-13

REF.	ONDERDEELNR. PART NUMBER REFERENCE TEILNUMMER	AANTAL QUANTITY QUANTITE ANZAHL
------	--	--

## 240 280

1	4.1201.0145.0	9 11	
2	4.1201.0329.0	1 1	
3	4.1220.0033.0	5 6	
4	4.1220.0034.0	1 1	
5	4.1220.0142.0	1 1	
6	4.1220.0731.0	1 1	15 mm
7	4.1220.1465.0	12 14	M10x18 DIN 933-10.9
8	4.1220.1467.0	(5) (6)	= REF. 8 Pag. 07
9	4.1220.1474.0	12 14	
10	4.1220.1493.0	12 14	
11	A 4.1220.1962.0	5 6	Slijtsloffen Wear skids
	B 4.1220.1962.0	- (6)	Patins d'usure Verschleißkufen
12	A 4.1227.0629.0	1 1	Slijtsloffen Wear skids
	B 4.1227.0629.0	- (1)	Patins d'usure Verschleißkufen
13	4.1220.0039.0	- 1	L= 2312 mm
	4.1224.0129.0	1 - [x]	L= 1930 mm
14	4.1220.0040.0	- 1	
	4.1224.0110.0	1 - [x]	
15	4.1220.1479.0	6 6	[LD] L= 83 mm
	4.1220.1478.0	6 8	[RD] L= 83 mm

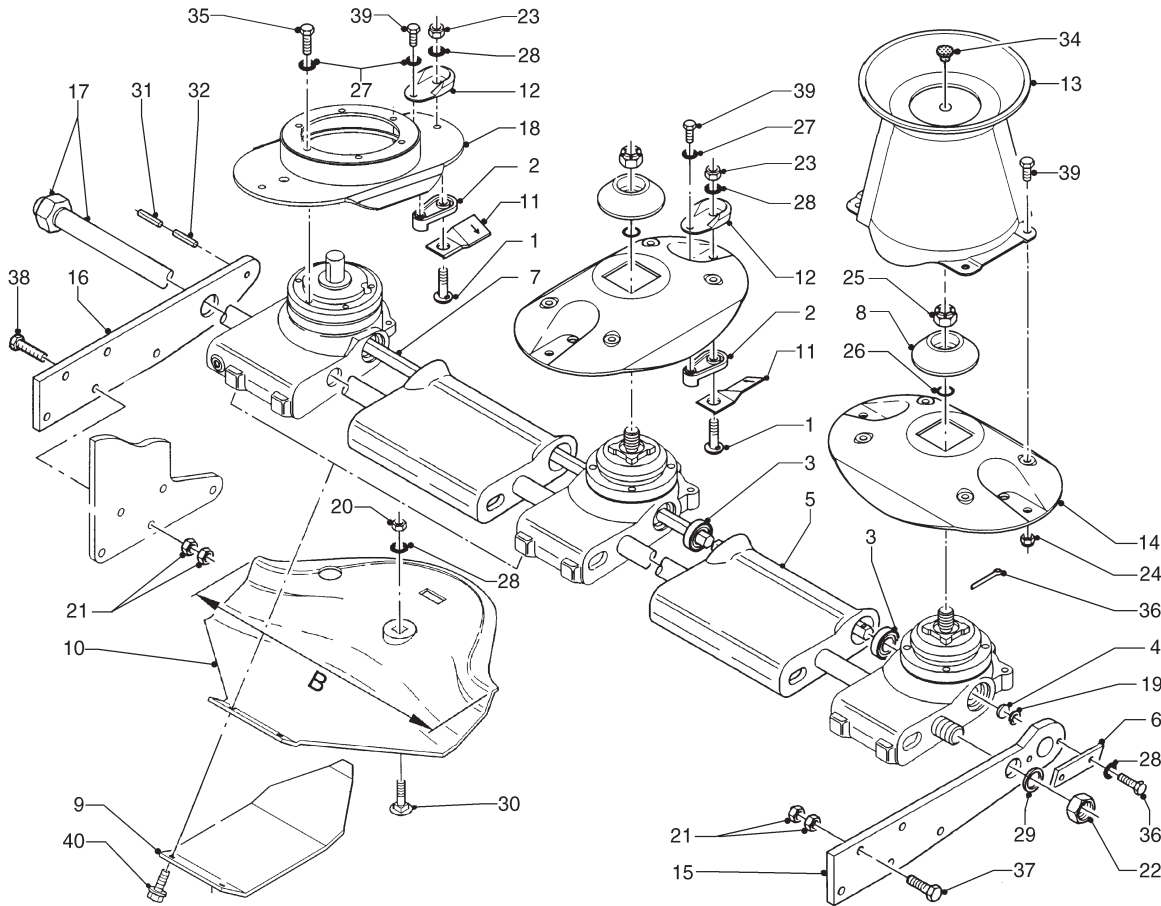
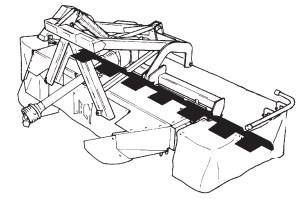
REF.	ONDERDEELNR. PART NUMBER REFERENCE TEILNUMMER	AANTAL QUANTITY QUANTITE ANZAHL
------	--	--

## 240 280

16	4.1220.1499.0	5 6	
17	4.1227.0237.0	1 1	
18	4.1228.0100.0	1 1	
19	4.1241.0768.0	1 1	20 mm
20	9.1029.0005*4	6 7	M10 DIN 934-8
21	9.1029.0012*4	20 20	M14 DIN 934-8
22	9.1029.0024.2	1 1	M30x1,5 DIN 934-10
23	9.1030.0040*3	4 4	M8 DIN 985-10
24	9.1031.0014.4	(5) (6)	= REF. 12 Pag. 07
25	9.1043.0061.4	(5) (6)	OR Ø23x2 = REF. 13 Pag. 07
26	9.1051.0001.6	6 6	A8,2 DIN 6798 [####]
27	9.1051.0002.0	20 23	A10,5 DIN 6798 [####]
28	9.1052.0011*1	1 1	30x42x2,5 DIN 988 [—]
29	9.1058.0015*6	6 7	M10x35 DIN 603-8.8
30	9.1070.0079.2	1 1	Ø11x40 DIN 1481
31	9.1072.0030.0	5 6	3,2x36 DIN 94
32	9.1108.0063.5	1 1	Ø9,3
33	9.1113.0013*5	6 6	M8x16 DIN 933-8.8
34	9.1113.0027*5	2 2	M10x20 DIN 933-8.8
35	9.1113.0231*6	5 5	M14x65 DIN 931-8.8
37	9.1113.0341*3	4 4	M8x20 DIN 933-10.9
38	9.1113.0246*0	5 5	M14x55 DIN 931-8.8
39	9.1114.0009*0	12 14	M10x30 8.8
40	9.1120.0028.6	1 1	18x1,00 DIN 472

LELY

SPLENDIMO FC	type nummer type number numéro de type Typnummer	vanaf serienummer as from serial number après numéro de serie ab Seriennummer
280 HD	4.1227.0022.1	10704 - 0513



E074-06-02

REF.	ONDERDEELNR. PART NUMBER REFERENCE TEILNUMMER	AANTAL QUANTITY QUANTITE ANZAHL	
------	--	--	--

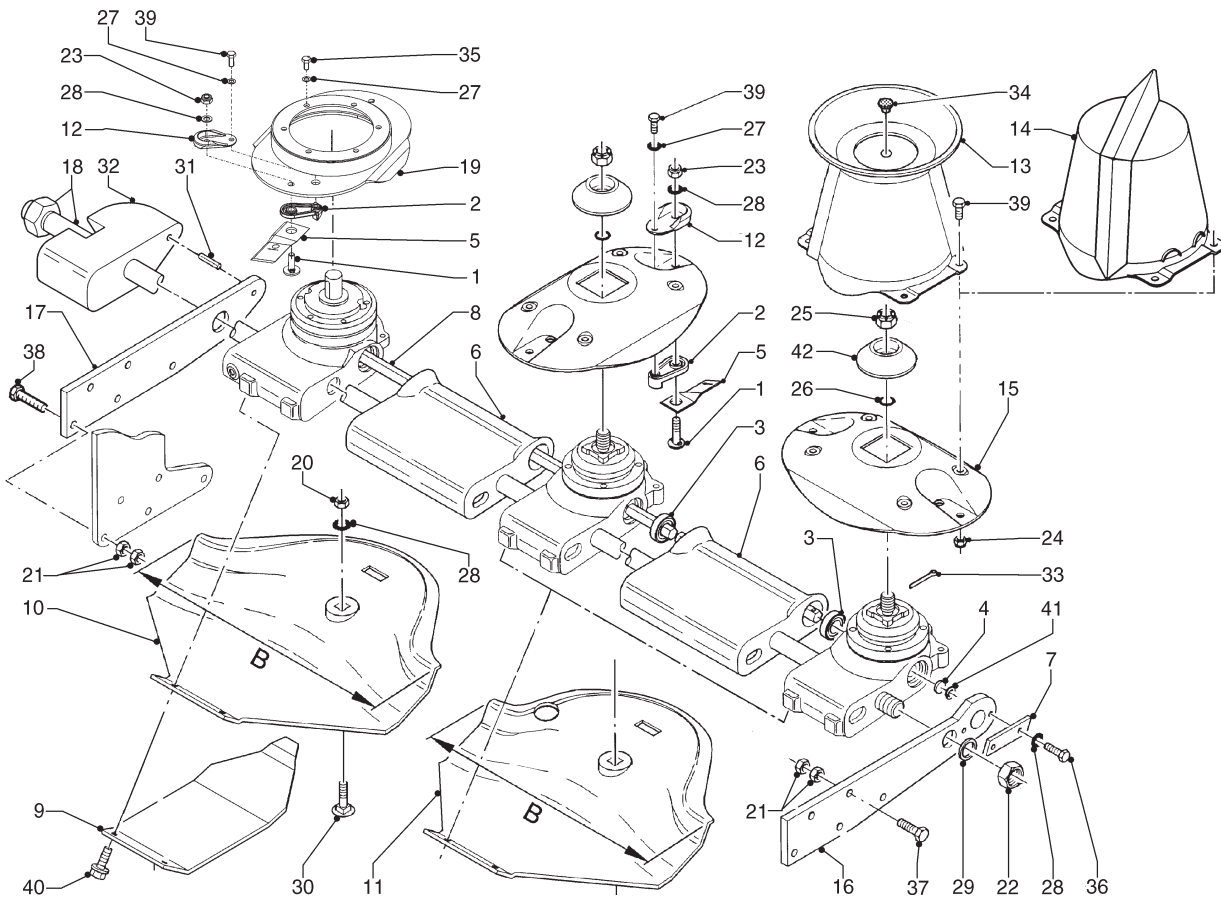
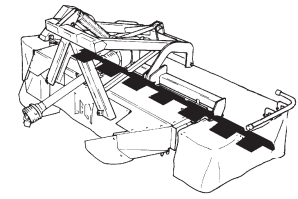
1	4.1201.0141*0	14	M10x32 DIN 267-12.9
2	4.1201.0142.0	14	
3	4.1201.0145.0	11	
4	4.1201.0329.0	1	
5	4.1220.0033.0	6	
6	4.1220.0034.0	1	
7	4.1220.0039.0	1	L = 2312 mm
8	4.1220.1467.0	(6)	= REF. 8 Pag. 07
9	4.1220.1911.0	7	8mm Slijtplaten
	4.1220.1329.0	(7)	4mm[x] Wear plates Plaques d'usure Verschleißplatten
10	4.1220.1963.0	6	B = 378 mm 4mm Slijtstoffen
	4.1227.1455.0	1	B = 404 mm 4mm Wear skids Patins d'usure Verschleißkufen
11	4.1220.1996.0	8	[RD] L = 100 mm
	4.1220.1995.0	6	[LD] L = 100 mm
12	4.1225.0449.0	14	
13	4.1225.0480.0	1	
14	4.1225.1489.0	6	
15	4.1241.0750.0	1	20 mm
16	4.1241.0760.0	1	20 mm
17	4.1243.0110.0	1	
18	4.1258.0680.0	1	
19	9.1120.0028.6	1	18x1,00 DIN 472

REF.	ONDERDEELNR. PART NUMBER REFERENCE TEILNUMMER	AANTAL QUANTITY QUANTITE ANZAHL	
------	--	--	--

20	9.1029.0005*4	7	M10 DIN 934-8
21	9.1029.0012*4	20	M14 DIN 934-8
22	9.1029.0024.2	1	M30x1,5 DIN 934-10
23	9.1030.0018*2	14	M10 DIN 985-10
24	9.1030.0040*3	4	M8 DIN 985-10
25	9.1031.0014.4	(6)	= REF. 12 Pag. 07
26	9.1043.0061.4	(6)	OR Ø23x2 = REF. 13 Pag. 07
27	9.1051.0001.6	20	A8,2 DIN 6798
28	9.1051.0002.0	23	A10,5 DIN 6798 [####]
29	9.1052.0011*1	1	30x42x2,5 DIN 988 [—]
30	9.1058.0015*6	7	M10x35 DIN 603-8.8
31	9.1070.0077.0	1	Ø11x40 DIN 1481
32	9.1070.0083.6	1	Ø7x30 DIN 1481
33	9.1072.0030.0	6	3,2x36 DIN 94
34	9.1108.0063.5	1	Ø9,3
35	9.1113.0013*5	6	M8x16 DIN 933-8.8
36	9.1113.0027*5	2	M10x20 DIN 933-8.8
37	9.1113.0231*6	5	M14x65 DIN 931-8.8
38	9.1113.0246*0	5	M14x55 DIN 931-8.8
39	9.1113.0341*3	18	M8x20 DIN 933-10.9
40	9.1114.0009*0	14	M10x30 8.8

LELY

SPLENDIMO FC	type nummer type number numéro de type Typnummer	vanaf serienummer as from serial number après numéro de serie ab Seriennummer
240	4.1232.0011.1 4.1232.0012.1	10601 - 0501 10601 - 0501
280	B 4.1227.0011.1 B 4.1227.0012.1 B 4.1227.0013.1 A 4.1227.0014.1	10601 - 0501 10605 - 0501 10601 - 0501 10601 - 0501



E106-04-04

REF.	ONDERDEELNR. PART NUMBER REFERENCE TEILNUMMER	AANTAL QUANTITY QUANTITE ANZAHL		
------	--	--	--	--

240 280

1	4.1201.0141.0	12	14	
2	4.1201.0142.0	12	14	
3	4.1201.0145.0	9	11	
4	4.1201.0329.0	1	1	
5	4.1201.1473.0	6	8	[LD] L= 120 mm
	4.1201.1474.0	6	6	[RD] L= 120 mm
6	4.1220.0033.0	5	6	
7	4.1220.0034.0	1	1	
8	4.1220.0039.0	-	-	L= 2312 mm
	4.1224.0129.0	1	-	L= 1930 mm
			[x]	
9	4.1220.1329.0	6	7	4mm Slijtplaten Wear plates Plaques d'usure Verschleißplatten
10	4.1227.1455.0	1	1	B= 404 mm 4mm Slijtsloffen Wear skids Patins d'usure Verschleißkufen
11	4.1220.1963.0	5	6	B= 378 mm 4mm Slijtsloffen Wear skids Patins d'usure Verschleißkufen
12	4.1225.0449.0	12	14	
13	B 4.1225.0480.0	1	1	
14	A 4.1225.0640.0	-	1	
15	4.1225.1489.0	5	6	
16	4.1220.0731.0	1	1	15 mm
17	4.1241.0768.0	1	1	20 mm
18	4.1220.0040.0	-	1	
	4.1224.0110.0	1	-	[x]

REF.	ONDERDEELNR. PART NUMBER REFERENCE TEILNUMMER	AANTAL QUANTITY QUANTITE ANZAHL		
------	--	--	--	--

240 280

19	4.1258.0670.0	1	1	
20	9.1029.0005*4	6	7	M10 DIN 934-8
21	9.1029.0012*4	20	20	M14 DIN 934-8
22	9.1029.0024.2	1	1	M30x1,5 DIN 934-10
23	9.1030.0018*2	12	14	M10 DIN 985-10
24	9.1030.0040*3	4	4	M8 DIN 985-10
25	9.1031.0014.4	(5)	(6)	= REF. 12 Pag. 07
26	9.1043.0061.4	(5)	(6)	OR 23x2 = REF. 13 Pag. 07
27	9.1051.0001.6	18	20	A8,2 DIN 6798 [####]
28	9.1051.0002.0	21	23	A10,5 DIN 6798 [####]
29	9.1052.0011*1	1	1	30x42x2,5 DIN 988 [—]
30	9.1058.0015*6	6	7	M10x35 DIN 603-8.8
31	9.1070.0079.2	1	1	Ø11x40 DIN 1481
32	4.1227.0237.0	1	1	
33	9.1072.0030.0	5	6	3,2x36 DIN 94
34	9.1108.0063.5	1	1	Ø9,3
35	9.1113.0013*5	6	6	M8x16 DIN 933-8.8
36	9.1113.0027*5	2	2	M10x20 DIN 933-8.8
37	9.1113.0246*0	5	5	M14x55 DIN 931-8.8
38	9.1113.0231*6	-	5	M14x65 DIN 931-8.8
39	9.1113.0341*3	16	18	M8x20 DIN 933-10.9
40	9.1114.0009*0	12	14	M10x30 8.8
41	9.1120.0028.6	1	1	18x1,00 DIN 472
42	4.1220.1467.0	(5)	(6)	= REF. 8 Pag. 07



LELY

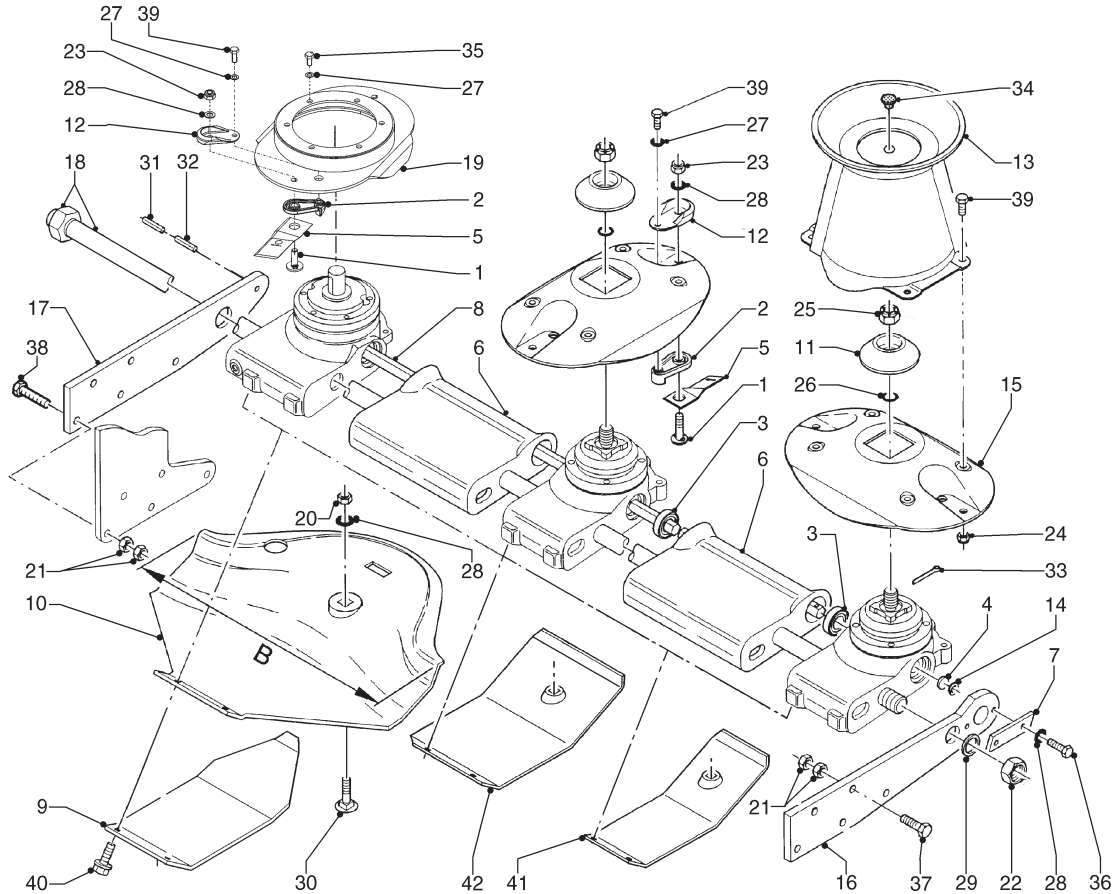
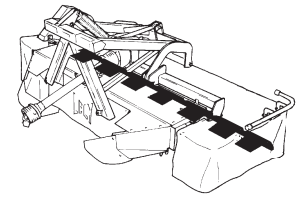
SPLENDIMO FC

type nummer  
type number  
numéro de type  
Typnummervanaf serienummer  
as from serial number  
après numéro de serie  
ab Seriennummer

280 HD

4.1227.0024.1

10704 - 0501



E106-04-03

REF.	ONDERDEELNR. PART NUMBER REFERENCE TEILNUMMER	AANTAL QUANTITY QUANTITE ANZAHL
------	--	--

1	4.1201.0141.0	14
2	4.1201.0142.0	14
3	4.1201.0145.0	11
4	4.1201.0329.0	1
5	4.1201.1473.0	8
	4.1201.1474.0	6
6	4.1220.0033.0	6
7	4.1220.0034.0	1
8	4.1220.0039.0	1
		L = 2312 mm
9	4.1220.1911.0	7
	4.1220.1329.0	(7)
		8mm Slijtplates 4mm[x] Wear plates Plaques d'usure Verschleißplatten
10	4.1220.1963.0	6
	4.1227.1455.0	1
		B= 378 mm 4mm Slijtsloffen B= 404 mm 4mm Wear skids Patin d'usure Verschleißkufen
11	4.1220.1467.0	(6)
		= REF. 8 Pag. 07
12	4.1225.0449.0	14
13	4.1225.0480.0	1
14	9.1120.0028.6	1
		18x1,00 DIN 472
15	4.1225.1489.0	6
16	4.1241.0750.0	1
17	4.1241.0760.0	1
		20 mm
18	4.1243.0110.0	1
		20 mm
19	4.1258.0670.0	1
20	9.1029.0005*4	7
		M10 DIN 934-8
21	9.1029.0012*4	20
		M14 DIN 934-8

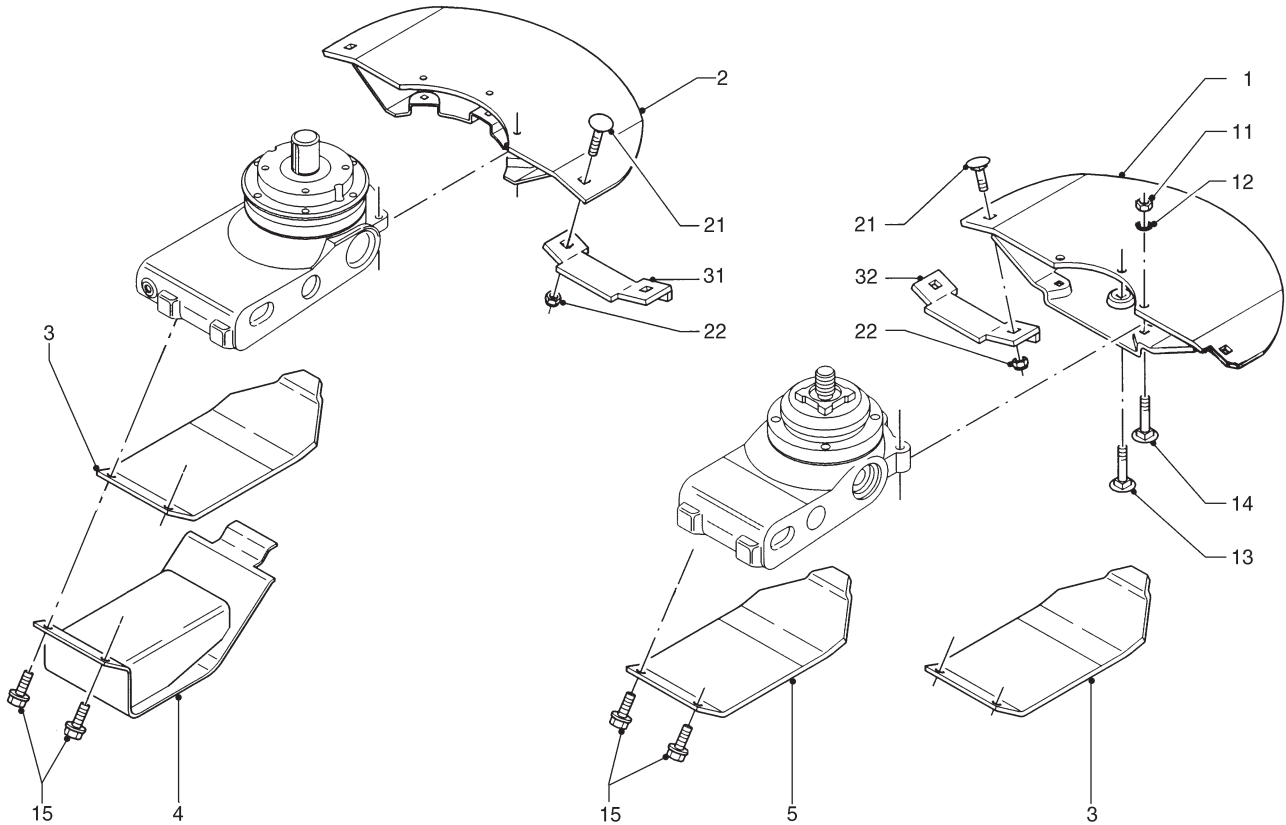
REF.	ONDERDEELNR. PART NUMBER REFERENCE TEILNUMMER	AANTAL QUANTITY QUANTITE ANZAHL
------	--	--

22	9.1029.0024.2	1
23	9.1030.0018*2	14
24	9.1030.0040*3	4
25	9.1031.0014.4	(6)
26	9.1043.0061.4	(6)
		M30x1,5 DIN 934-10
		M10 DIN 985-10
		M8 DIN 985-10
		= REF. 12 Pag. 07
		OR 23x2 = REF. 13 Pag. 07
27	9.1051.0001.6	20
28	9.1051.0002.0	23
29	9.1052.0011*1	1
30	9.1058.0015*6	7
31	9.1070.0077.0	1
		A8,2 DIN 6798 [####]
		A10,5 DIN 6798 [####]
32	9.1070.0083.6	1
33	9.1072.0030.0	6
34	9.1108.0063.5	1
35	9.1113.0013*5	6
36	9.1113.0027*5	2
		Ø7x30 DIN 1481
		3,2x36 DIN 94
		Ø9,3
		M8x16 DIN 933-8.8
		M10x20 DIN 933-8.8
37	9.1113.0231*6	5
38	9.1113.0246*0	5
39	9.1113.0341*3	18
40	9.1114.0009*0	14
		M14x65 DIN 931-8.8
		M14x55 DIN 931-8.8
		M8x20 DIN 933-10.9
		M10x30 8.8
41	4.1220.1962.0	(6)
		4mm Slijtsloffen Wear skids Patin d'usure Verschleißkufen
42	4.1227.0629.0	(1)
		4mm Slijtslof Wear skid Patin d'usure Verschleißkufe



# LELY

SPLENDIMO FC	type number type number numéro de type Typnummer	vanaf serienummer as from serial number après numéro de serie ab Seriennummer	SPLENDIMO FC	type number type number numéro de type Typnummer	vanaf serienummer as from serial number après numéro de serie ab Seriennummer
240	4.1232.0009.1	10601 - 0501	280	4.1227.0012.1	10601 - 0501
	4.1232.0011.1	10601 - 0501		4.1227.0013.1	10601 - 0501
	4.1232.0012.1	10601 - 0501		4.1227.0014.1	10601 - 0501
280	4.1227.0010.1	10601 - 0501	280 HD A	4.1227.0015.1	10601 - 0501
	4.1227.0011.1	10601 - 0501	280 HD	4.1227.0022.1	10704 - 0513
			280 HD	4.1227.0024.1	10704 - 0501



E105-04-02

REF.	ONDERDEELNR. PART NUMBER REFERENCE TEILNUMMER	AANTAL QUANTITY QUANTITE ANZAHL		
------	--	--	--	--

240 280

1	4.1220.0341.0	(5) (6)	Glijsloten Skids Patins Kufen	5mm
A		6		
2	4.1220.0351.0	(1) (1)	Glijslot Skid Patin Kufe	3mm
A		1		
3	4.1225.0359.0	(6) (7)	Slijtplaten Wear plates Plaques d'usure Verschleissplatten	10 mm
4	4.1225.0400.0	(6) (7)	Verhoogde slijtplaten Top skids Plaques réhausseurs Erhöhte Verschleißplatten	
5	4.1225.0499.0	6 (7)	Slijtplaten Wear plates Plaques d'usure Verschleissplatten	4 mm
A		7		
11	9.1029.0005*4	(18) (21)	M10 DIN 934-8	
12	9.1051.0002*0	(18) (21)	A10,5 DIN 6798	[####]
13	9.1058.0048*4	(6) (7)	M10x40 DIN 603-8.8	
14	9.1058.0049*5	(12) (14)	M10x45 DIN 603-8.8	
15	9.1114.0009*0	12 14	M10x30 8.8	

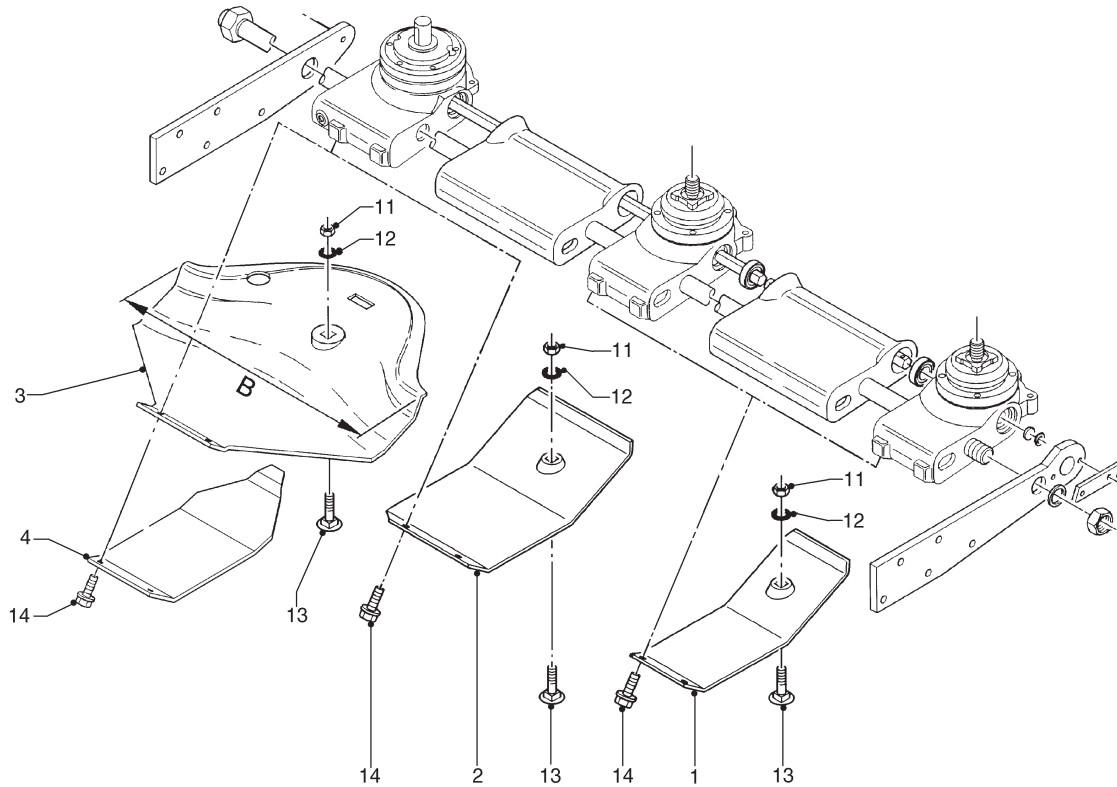
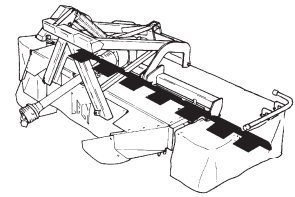
REF.	ONDERDEELNR. PART NUMBER REFERENCE TEILNUMMER	AANTAL QUANTITY QUANTITE ANZAHL		
------	--	--	--	--

240 280

21	9.1058.0027*4	(10) (12)	M10x25 DIN 603	
22	9.1030.0004*2	(10) (12)	M10 DIN 985-8	
31	4.1220.0250.0	(1) (1)	[←135→]	
32	4.1225.0550.0	(4) (5)	[←125→]	
			Maaibalk-steenbescherming Cutter bar stone protection Kit de protection anti-pierres Mähbalken-Steinschutzsatz	

# LELY

SPLENDIMO FC		type nummer type number numéro de type Typnummer	vanaf serienummer as from serial number après numéro de série ab Seriennummer
240	A	4.1232.0009.1	10601 - 0501
	B	4.1232.0011.1	10601 - 0501
	B	4.1232.0012.1	10601 - 0501
280 HD		4.1227.0022.1	10704 - 0513



E106-04-02

REF.	ONDERDEELNR. PART NUMBER REFERENCE TEILNUMMER	AANTAL QUANTITY QUANTITE ANZAHL
------	--	--

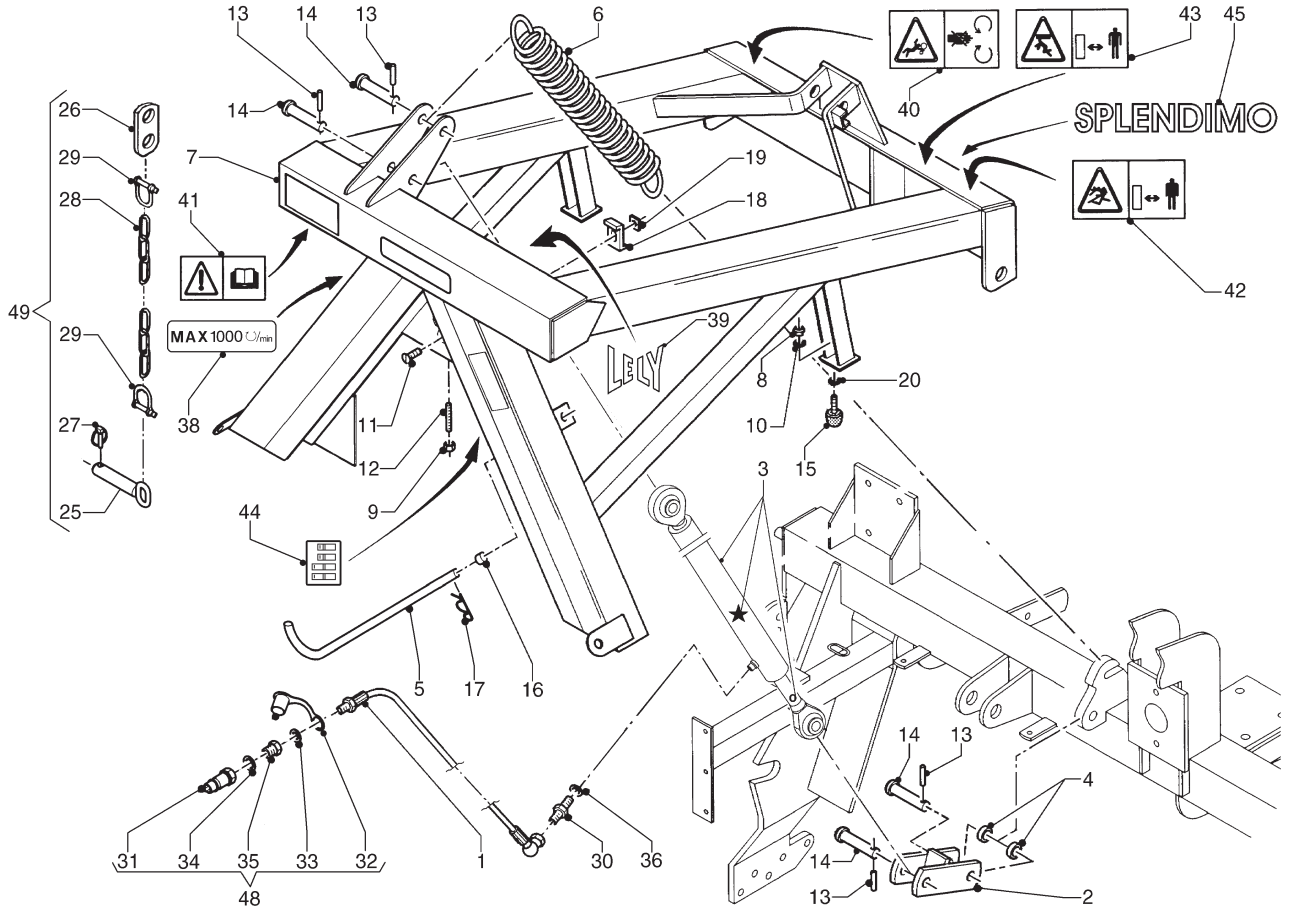
240 280

1	B 4.1220.1962.0	(5) (6) 4mm	Slijtsloffen Wear skids Patins d'usure Verschleißkufen
2	B 4.1227.0629.0	(1) (1) 4mm	Slijtslof Wear skid Patin d'usure Verschleißkufe
3	A 4.1227.1455.0	(1) - B= 404 mm 4mm	Slijtsloffen
	A 4.1220.1963.0	(5) - B= 378 mm 4mm	Wear skids Patins d'usure Verschleißkufen
4	A 4.1220.1329.0	(6) - 4mm	Slijtplaten Wear plates Plaques d'usure Verschleißplatten
11	9.1029.0005*4	(6) (7) M10 DIN 934-8	
12	9.1051.0002.0	(21) (23) A10,5 DIN 6798	[####]
13	9.1058.0015*6	(6) (7) M10x35 DIN 603-8.8	
14	9.1114.0009*0	(12) (14) M10x30 8.8	

REF.	ONDERDEELNR. PART NUMBER REFERENCE TEILNUMMER	AANTAL QUANTITY QUANTITE ANZAHL
------	--	--

# LELY

SPLENDIMO FC			type nummer type number número de type Typnummer	vanaf serienummer as from serial number après numéro de serie ab Seriennummer	SPLENDIMO			type nummer type number número de type Typnummer	vanaf serienummer as from serial number après numéro de serie ab Seriennummer
240			4.1232.0009.1	10601 - 0501	280	A	4.1227.0012.1	10601 - 0501	
			4.1232.0011.1	10601 - 0501			4.1227.0013.1	10601 - 0501	
			4.1232.0012.1	10601 - 0501			4.1227.0014.1	10601 - 0501	
280	A		4.1227.0010.1	10601 - 0501	280 HD	A	4.1227.0015.1	10601 - 0501	
			4.1227.0011.1	10601 - 0501	280 HD	B	4.1227.0022.1	10704 - 0513	
					280 HD	B	4.1227.0024.1	10704 - 0501	



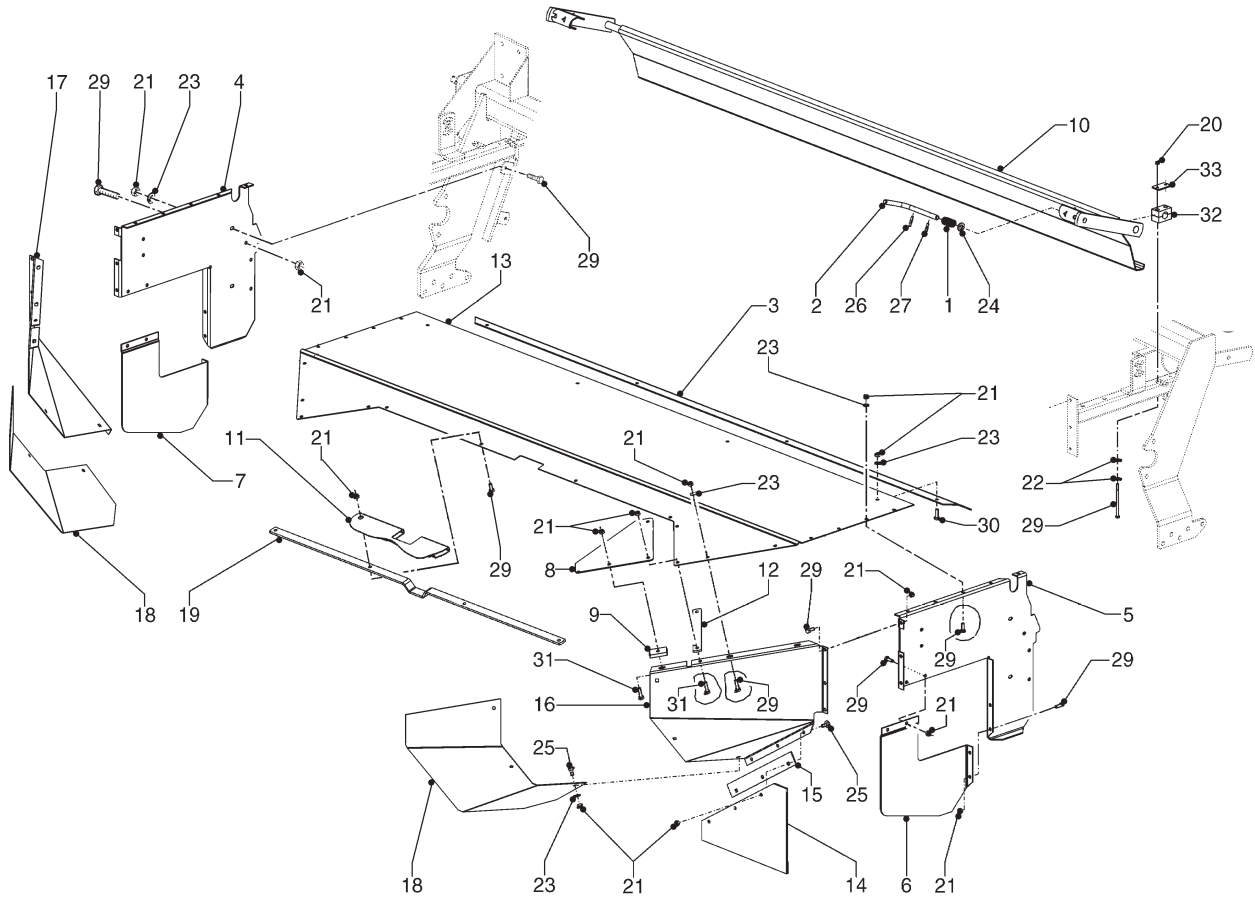
E089-04-03

REF.	ONDERDEELNR. PART NUMBER REFERENCE TEILNUMMER	AANTAL QUANTITY QUANTITE ANZAHL	
1	2.3201.2311.0	1	L= 1810 mm
2	4.1227.0390.0	1	
3	4.1227.0411.0	1	(3= 3 + ★ + o)
★	4.1016.0518.0	(1)	(d= Ø25, D= Ø40/50) [A+A][x]
o	4.9000.0113.0	(1)	
4	4.1227.1477.0	2	
5	4.1227.1480.0	1	
6	4.1227.1493.0	1	
7	4.1227.0330.0	1	
B	4.1255.0340.0	1	[x]
8	9.1029.0005*4	2	M10 DIN 934-8
9	9.1029.0008*0	1	M12 DIN 934-8
10	9.1051.0002*0	2	A10,5 DIN 6798 [/////]
11	9.1057.0304.2	1	M12x30 DIN 7991-8.8
12	9.1063.0010.3	1	M12x40 DIN 913-45H
13	9.1070.0030.2	4	Ø12x50 DIN 1481
14	9.1088.0002*5	4	19-76
15	9.1105.0011.4	2	K50x22,5 M10x28
16	9.1108.0066.1	1	Ø16
17	9.1124.0001*3	1	Ø5
18	9.1180.0097.1	1	
19	9.1180.0098.2	1	
20	A 9.1048.0008*2	~	A10,5 DIN 9021 [—]
25	1.1804.0310.0	2	
26	4.1201.2078.0	2	
27	9.1123.0002*5	2	Ø11
28	9.1144.0018*0	2	Ø10x65 (13x)

REF.	ONDERDEELNR. PART NUMBER REFERENCE TEILNUMMER	AANTAL QUANTITY QUANTITE ANZAHL	
29	9.1146.0005*6	4	5/8"
30	A 9.1137.0609.3	1	
31	9.1137.0302.4	1	1/2" G
32	9.1137.0303.5	1	1/2" PVC
33	9.1137.0409.6	1	Ø13,75x20,57x2,03 [—]
34	9.1137.0411.1	1	Ø21,54x28,58x2,3 [—]
35	9.1137.0603.4	1	1/2"-1/4"
36	A 9.1137.0409.6	1	Ø13,75x20,57x2,03 [—]
38	9.1170.0175.5	1	"MAX. 1000/min."
	9.1170.0125.4	(1)	[x]"MAX. 540/min."
39	B 9.1170.0200.2	1	"LELY"
A	9.1170.0113.6	1	"LELY" [x]
40	9.1170.0407.6	1	
41	9.1170.0408.0	1	
42	9.1170.0410.2	1	
43	9.1170.0417.2	1	
44	9.1170.0430.1	1	"Maimes 83 / 120 mm" "Knife 83 / 120 mm" "Couteau 83 / 120 mm" "Messer 83 / 120 mm"
B	9.1170.0573.4	1	"Maimes 100 / 120 mm"[x] "Knife 100 / 120 mm"[x] "Couteau 100 / 120 mm"[x] "Messer 100 / 120 mm"[x]
45	A 9.1170.0511.5	1	"SPLENDIMO"
	9.1170.0345.0	1	"SPLENDIMO" [x]
48	2.3201.2312.8	1	= REF. 31-35
49	4.1227.0630.8	1	= REF. 25-29

LELY

SPLENDIMO FC		type nummer type number numéro de type Typnummer	vanaf serienummer as from serial number après numéro de serie ab Seriennummer	SPLENDIMO FC		type nummer type number numéro de type Typnummer	vanaf serienummer as from serial number après numéro de serie ab Seriennummer
240		4.1232.0009.1	10601 - 0501	280	B	4.1227.0012.1	10601 - 0501
		4.1232.0011.1	10601 - 0501		B	4.1227.0013.1	10601 - 0501
		4.1232.0012.1	10601 - 0501		B	4.1227.0014.1	10601 - 0501
280	B	4.1227.0010.1	10601 - 0501	280 HD	A/B	4.1227.0015.1	10601 - 0501
	B	4.1227.0011.1	10601 - 0501	280 HD	A/B	4.1227.0022.1	10704 - 0513
				280 HD		4.1227.0024.1	10704 - 0501



E223-03-01

REF.	ONDERDEELNR. PART NUMBER REFERENCE TEILNUMMER	AANTAL QUANTITY QUANTITE ANZAHL
------	--	--

240 280

1	4.1002.0093.0	2 2
2	4.1207.0188.0	2 2
3	4.1217.0364.0	- 1
	4.1224.1493.0	1 - [x]
4	4.1220.1118.0	1 1 [L]
5	4.1220.1119.0	1 1 [R]
6	4.1220.1997.0	1 1 [R]
7	4.1220.1998.0	1 1 [L]
8	4.1227.0728.0	- 2
	4.1232.0479.0	2 - [x]
9	4.1227.0729.0	2 2
10	4.1227.0800.0	- 1
	4.1232.0400.0	1 - [x]
11	4.1232.1488.0	1 -
	4.1227.1441.0	- 1 [x]
	A 4.1227.1444.0	- 1 [x]
12	4.1227.1447.0	- 2
	4.1232.1490.0	2 - [x]
13	4.1227.1449.0	- 1
	4.1232.1492.0	1 - [x]

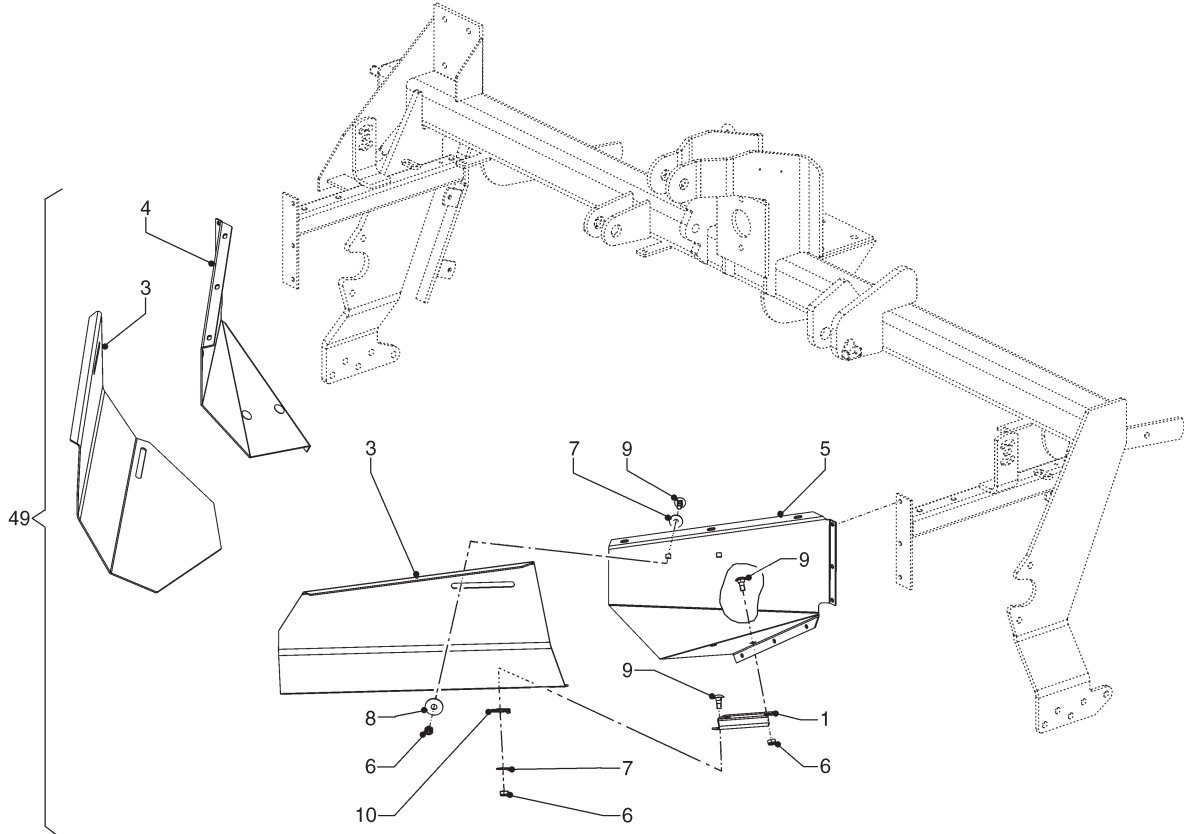
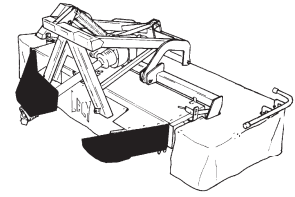
REF.	ONDERDEELNR. PART NUMBER REFERENCE TEILNUMMER	AANTAL QUANTITY QUANTITE ANZAHL
------	--	--

240 280

14	4.1227.1458.0	2 2
15	4.1227.1459.0	2 2
16	4.1227.1464.0	- 1 [R]
	4.1232.1493.0	1 - [R] [x]
17	4.1227.1465.0	- 1 [L]
	4.1232.1494.0	1 - [L] [x]
18	4.1227.1489.0	- 2
19	4.1255.1479.0	- 1
	B 4.1227.1462.0	1 1 [x]
20	9.1030.0011*2	4 4 M6 DIN 985-8
21	9.1030.0012*3	50 58 M8 DIN 985-8
22	9.1048.0001*2	8 8 A6,4 DIN 9021 [ ]
23	9.1048.0004*5	18 26 8,4 DIN 125 [ ]
24	9.1048.0012*6	2 2 A13 DIN 125 [ ]
25	9.1058.0008*6	6 12 M8x20 DIN 603
26	9.1070.0017.3	2 2 Ø6x30 DIN 1481
27	9.1070.0049.0	2 2 Ø6x24 DIN 1481
28	9.1113.0008*0	4 4 M6x100 DIN 931-8.8
29	9.1113.0014*6	34 36 M8x20 DIN 933-8.8
30	9.1113.0128*1	4 4 M8x25 DIN 933-8.8
31	9.1113.0130*3	6 6 M8x30 DIN 933-8.8
32	9.1137.0904.4	2 2
33	9.1137.0905.5	2 2

# LELY

SPLENDIMO FC	type number type number numéro de type Typnummer	vanaf serienummer as from serial number après numéro de serie ab Seriennummer
280 HD	4.1227.0022.1	10704 - 0513
280 HD	4.1227.0024.1	10704 - 0501



E229-02-01

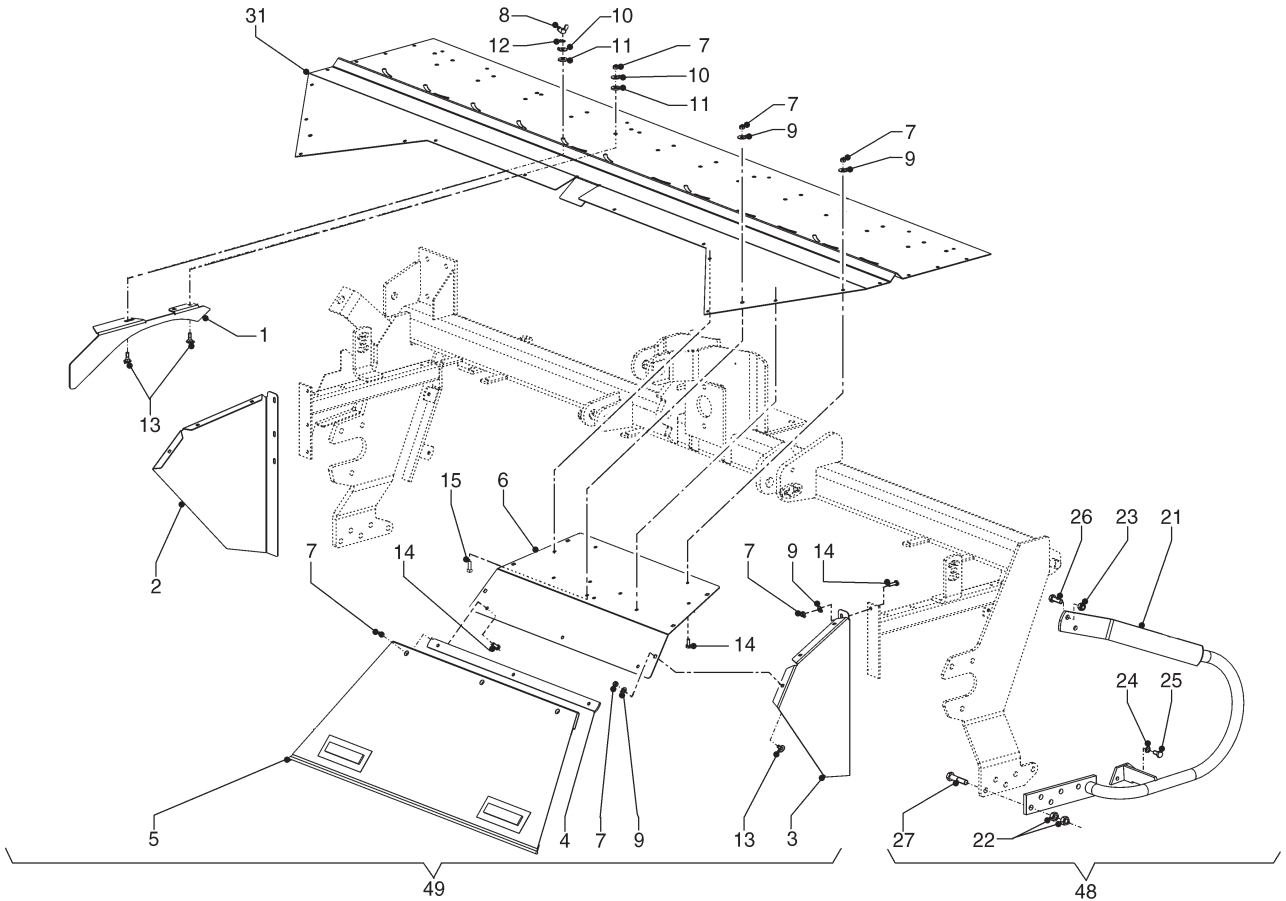
REF.	ONDERDEELNR. PART NUMBER REFERENCE TEILNUMMER	AANTAL QUANTITY QUANTITE ANZAHL
------	--	--

1	4.1255.1480.0	(2)
2	4.1255.1481.0	(1) [L]
3	4.1255.1482.0	(1) [R]
4	4.1255.1497.0	(1) [L]
5	4.1255.1498.0	(1) [R]
6	9.1030.0004*2	(10) M10 DIN 985-8
7	9.1048.0008.2	(6) A10,5 DIN 9021 [ ]
8	9.1048.0067.5	(4) A13 DIN 9021 [ ]
9	9.1058.0056*5	(10) M10x25 DIN 603-8.8
49	4.1227.1030.0	(1) = REF. 1-9

REF.	ONDERDEELNR. PART NUMBER REFERENCE TEILNUMMER	AANTAL QUANTITY QUANTITE ANZAHL
------	--	--

# LELY

SPLENDIMO FC	type nummer type number numéro de type Typnummer	vanaf serienummer as from serial number après numéro de serie ab Seriennummer	SPLENDIMO FC	type nummer type number numéro de type Typnummer	vanaf serienummer as from serial number après numéro de serie ab Seriennummer
240	4.1232.0009.1	10601 - 0501	280	4.1227.0012.1	10601 - 0501
	4.1232.0011.1	10601 - 0501		4.1227.0013.1	10601 - 0501
	4.1232.0012.1	10601 - 0501		4.1227.0014.1	10601 - 0501
280	4.1227.0010.1	10601 - 0501	280 HD	4.1227.0015.1	10601 - 0501
	4.1227.0011.1	10601 - 0501	280 HD	4.1227.0022.1	10704 - 0513
			280 HD	4.1227.0024.1	10704 - 0501



E219-03-02

REF.	ONDERDEELNR. PART NUMBER REFERENCE TEILNUMMER	AANTAL QUANTITY QUANTITE ANZAHL	
------	--	--	--

240 280

1	4.1227.1024.0	- (8)	L = 535
2	4.1227.1027.0	- (1)	[L]
3	4.1227.1028.0	- (1)	[R]
4	4.1227.1025.0	- (2)	
5	4.1227.1026.0	- (2)	
6	4.1227.1029.0	- (2)	
7	9.1030.0012*3	- (40)	M8 DIN 985-8
8	9.1032.0002*5	- (8)	M8 DIN 315-G-5
9	9.1048.0004.5	- (20)	A8,4 DIN 125
10	9.1048.0005.6	- (24)	A8,4 DIN 9021
11	9.1048.0062.0	- (24)	A10 DIN 7349
12	9.1051.0001.6	- (8)	A8,2 DIN 6798
13	9.1058.0041*4	- (30)	M8x25 DIN 603-8.8
14	9.1113.0014*6	- (12)	M8x20 DIN 633-8.8
15	9.1113.0128*1	- (6)	M8x25 DIN 633-8.8
21	4.1227.0680.0	(1) (1)	
22	9.1029.0012*4	(10) (10)	
23	9.1030.0013*4	(2) (2)	M12 DIN 985-8
24	9.1051.0002.0	(2) (2)	A10,5 DIN 6798
25	9.1113.0027*5	(2) (2)	M10x20 DIN 933-8.8
26	9.1113.0125*5	(2) (2)	M12x35 DIN 933-8.8
27	9.1113.0231*6	(5) (5)	M14x65 DIN 931-8.8
31	4.1227.1433.0	- (1)	

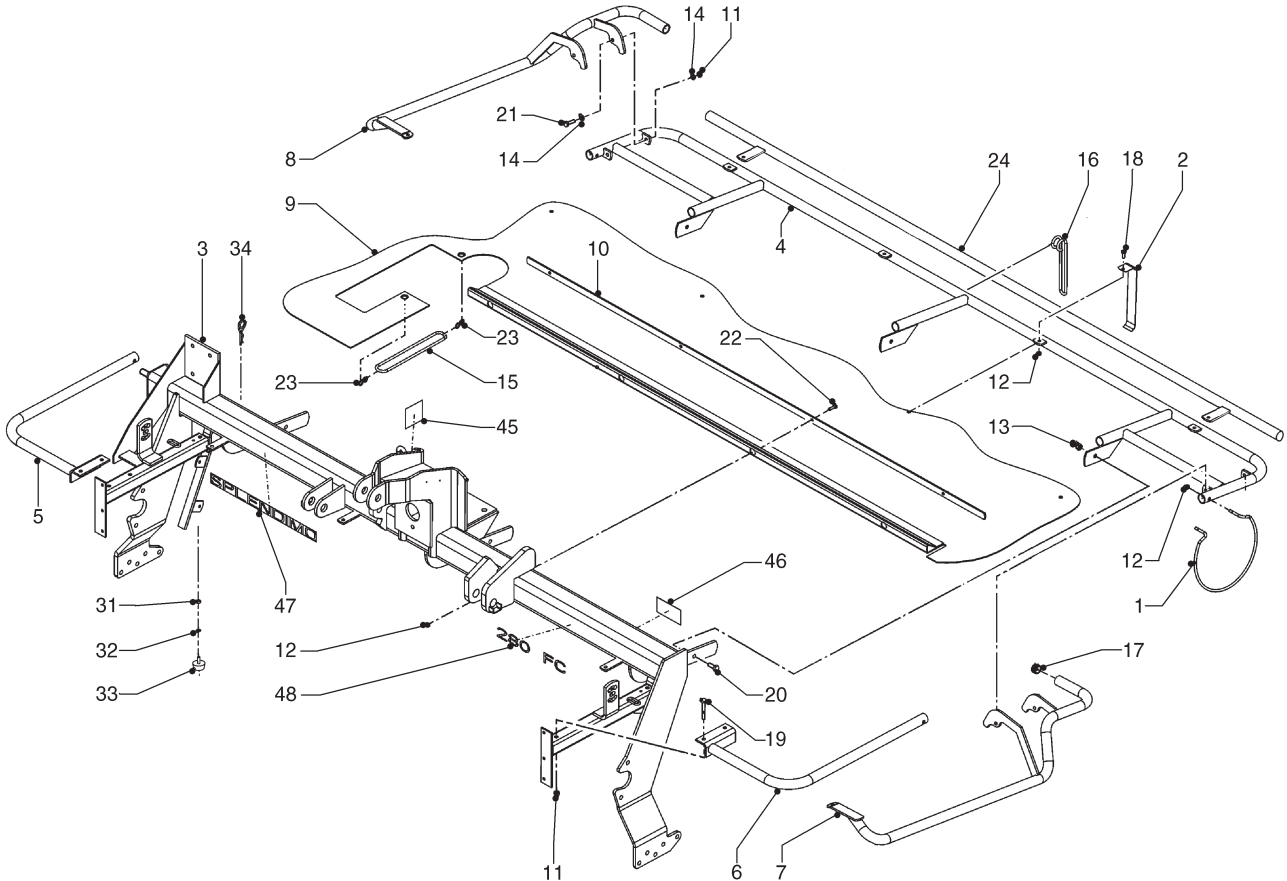
REF.	ONDERDEELNR. PART NUMBER REFERENCE TEILNUMMER	AANTAL QUANTITY QUANTITE ANZAHL	
------	--	--	--

240 280

48	4.1227.0670.0	(1) (1)	= REF. 21-27
49	4.1227.1000.0	- (1)	= REF. 1-15

# LELY

SPLENDIMO FC			type nummer type number numéro de type Typnummer	vanaf serienummer as from serial number après numéro de serie ab Seriennummer	SPLENDIMO FC			type nummer type number numéro de type Typnummer	vanaf serienummer as from serial number après numéro de serie ab Seriennummer
240	E	4.1232.0009.1	10601 - 0501	280	C	4.1227.0012.1	10601 - 0501		
	E	4.1232.0011.1	10601 - 0501		C	4.1227.0013.1	10601 - 0501		
	E	4.1232.0012.1	10601 - 0501		C	4.1227.0014.1	10601 - 0501		
280	C	4.1227.0010.1	10601 - 0501	280 HD	A	4.1227.0015.1	10601 - 0501		
	C	4.1227.0011.1	10601 - 0501	280 HD	B	4.1227.0022.1	10704 - 0513		
				280 HD	D	4.1227.0024.1	10704 - 0501		



E228-03-02

REF.	ONDERDEELNR. PART NUMBER REFERENCE TEILNUMMER	AANTAL QUANTITY QUANTITE ANZAHL
------	--	--

**240 280**

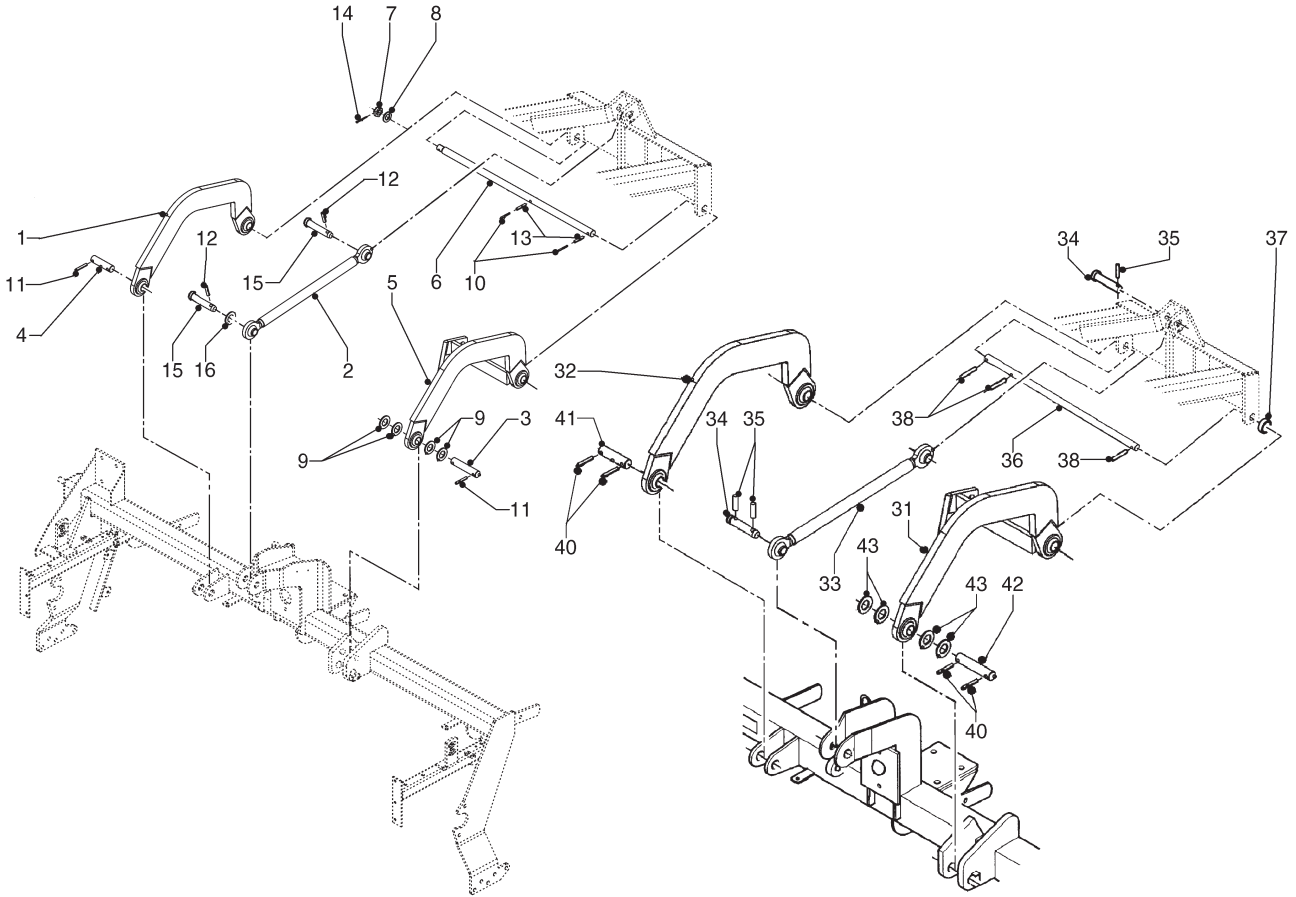
1	4.1210.1496.0	2 2
2	4.1211.0287.0	4 4
3	4.1232.0280.0	1 -
	4.1227.0261.0	- 1 [x]
	<b>B</b> 4.1227.0260.0	- 1 [x]
4	4.1227.0420.0	- 1
	4.1232.0420.0	1 - [x]
5	4.1227.0450.0	1 1 [L]
6	4.1227.0460.0	1 1 [R]
7	4.1227.0541.0	1 1 [R]
8	4.1227.0551.0	1 1 [L]
9	4.1232.1489.0	1 -
	<b>C</b> 4.1227.1442.0	- 1 [x]
	<b>A/B/D</b> 4.1227.1454.0	- 1 [x]280 HD
10	4.1227.1481.0	- 1
	4.1232.1495.0	1 - [x]
11	9.1030.0004*2	8 8 M10 DIN 985-8
12	9.1030.0012*3	12 12 M8 DIN 985-8
13	9.1030.0013*4	2 3 M12 DIN 985-8
14	9.1049.0020.6	8 8 Ø10,5 DIN 137 B
15	9.1054.0003.5	1 1 Ø8x260
16	9.1054.0004.6	1 1 Ø8x400

REF.	ONDERDEELNR. PART NUMBER REFERENCE TEILNUMMER	AANTAL QUANTITY QUANTITE ANZAHL
------	--	--

17	<b>A/C</b> 9.1108.0085.6	2 2 Ø32	
	<b>B/D</b> 9.1108.0059.1	2 2 Ø34 [x]	
	<b>E</b> 9.1108.0059.1	4 - Ø34 [x]	
18	<b>B</b> 9.1113.0014*6	- 2 M8x20 DIN 933-8.8	
	<b>A/D/E</b> 9.1113.0014*6	4 4 M8x20 DIN 933-8.8 [x]	
	<b>B</b> 9.1113.0128.1	- 2 M8x25 DIN 933-8.8 [x]	
	<b>C</b> 9.1113.0128.1	- 4 M8x25 DIN 933-8.8 [x]	
19	9.1113.0041*5	4 4 M10x70 DIN 931-8.8	
20	9.1113.0050*0	2 3 M12x30 DIN 933-8.8	
21	9.1113.0117*4	4 4 M10x35 DIN 933-8.8	
22	9.1113.0128*1	4 4 M8x25 DIN 933-8.8	
23	9.1147.0005*5	2 2	
24	<b>A/B</b> 4.1227.0690.0	- 1	
31	9.1029.0005.4	- 2 M10 DIN 934-8.8	
	32	9.1051.0002.0	- 2 A10,5 DIN 6798 [####]
	33	9.1105.0011.4	- 2 K50x22,5-M10x28
34	9.1124.0004.6	- 2	
44	9.1170.0349.4	1 - "FC"	
45	<b>A/C/E</b>		
	9.1170.0173.3	1 1 "¿↑"	
46	9.1170.0419.4	1 1	
47	<b>B/D</b> 9.1170.0449.6	- 1 "SPLENDIMO"	
	<b>A/C/E</b> 9.1170.0345.0	1 - "SPLENDIMO" [x]	
48	<b>B/D</b> 9.1170.0507.1	- 1 "280 FC"	
	<b>A/C</b> 9.1170.0347.2	- 1 "280" [x]	
	<b>E</b> 9.1170.0348.3	1 - "240" [x]	



SPLENDIMO FC			type nummer type number número de type Typnummer	vanaf serienummer as from serial number après numéro de serie ab Seriennummer	SPLENDIMO FC			type nummer type number número de type Typnummer	vanaf serienummer as from serial number après numéro de serie ab Seriennummer
240	A		4.1232.0009.1	10601 - 0501	280	A		4.1227.0012.1	10601 - 0501
	A		4.1232.0011.1	10601 - 0501		A		4.1227.0013.1	10601 - 0501
	A		4.1232.0012.1	10601 - 0501		A		4.1227.0014.1	10601 - 0501
280	A		4.1227.0010.1	10601 - 0501	280 HD	A		4.1227.0015.1	10601 - 0501
	A		4.1227.0011.1	10601 - 0501	280 HD	B		4.1227.0022.1	10704 - 0513
					280 HD	B		4.1227.0024.1	10704 - 0501



E234-01-02

REF.	ONDERDEELNR. PART NUMBER REFERENCE TEILNUMMER	AANTAL QUANTITY QUANTITE ANZAHL	
------	--	--	--

240 280

1	B 4.1227.0380.0	- 1	[L]
2	B 4.1227.0401.0	- 1	L= 650 mm
3	B 4.1227.1478.0	- 1	Ø28,6x145
4	B 4.1227.1479.0	- 1	
5	B 4.1255.0390.0	- 1	[R]
6	B 4.1255.1487.0	- 1	
7	B 9.1031.0004.1	- 1	
8	B 9.1048.0020*0	- 1	A24 DIN 125 [—]
9	B 9.1048.0044*3	- 4	A31 DIN 125 [—]
10	B 9.1070.0019.5	- 2	Ø6x50 DIN 1481
11	B 9.1070.0028.0	- 4	Ø10x60 DIN 1481
12	B 9.1070.0030.2	- 2	Ø12x50 DIN 1481
13	B 9.1070.0039.4	- 2	Ø10x50 DIN 1481
14	B 9.1072.0007.5	- 1	5x45 DIN 94
15	B 9.1088.0005.1	- 2	25-95
16	B 9.1048.0045.5	- 1	26 DIN 126

REF.	ONDERDEELNR. PART NUMBER REFERENCE TEILNUMMER	AANTAL QUANTITY QUANTITE ANZAHL	
------	--	--	--

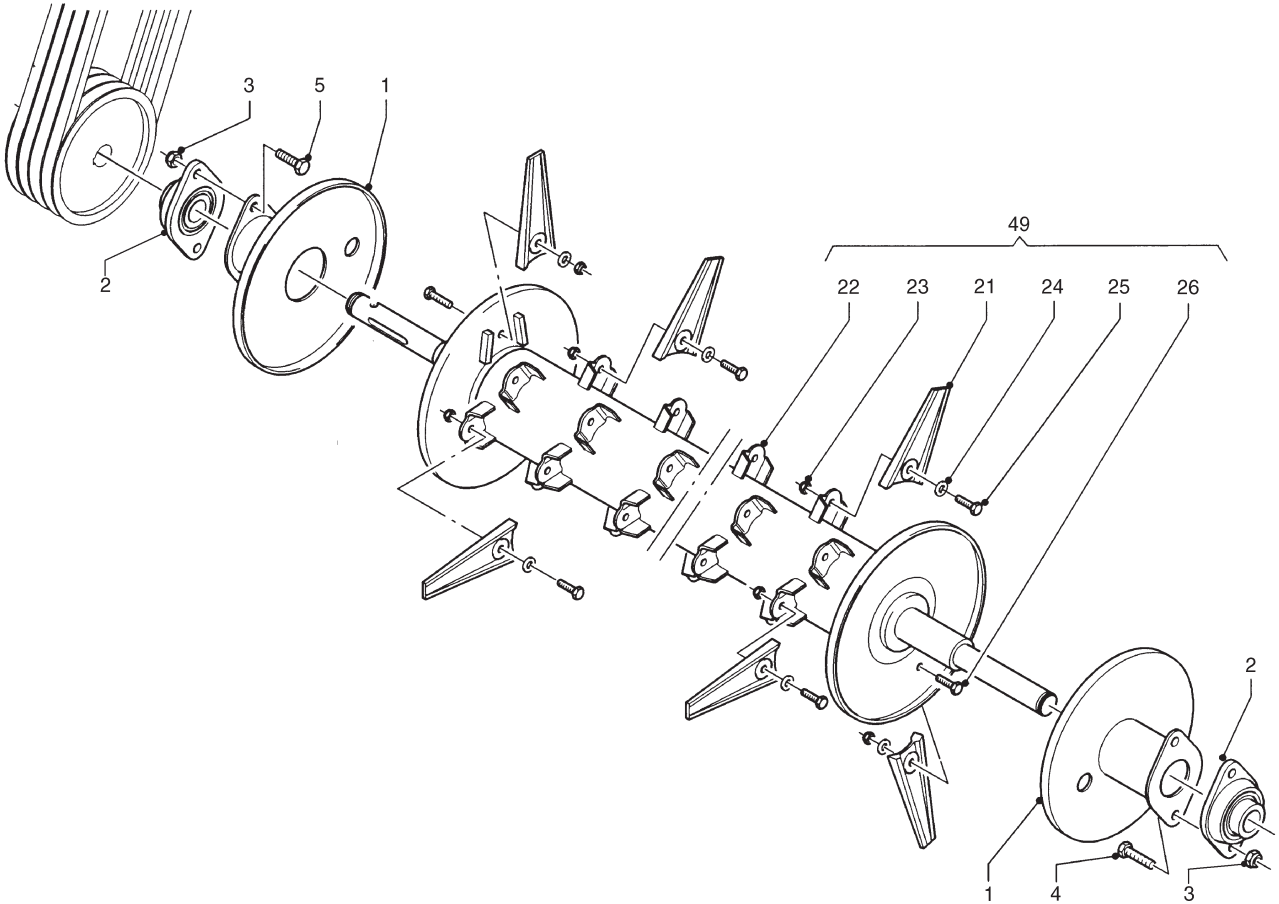
240 280

31	A 4.1227.0370.0	1 1	[R]
32	A 4.1227.0380.0	1 1	[L]
33	A 4.1227.0401.0	1 1	L= 650 mm
34	A 9.1088.0005.1	2 2	25-95
35	A 9.1070.0030.2	2 2	Ø12x50 DIN 1481
36	A 4.1227.1460.0	1 1	
37	A 4.1227.1497.0	1 1	[R]
38	A 9.1070.0024.3	3 3	Ø8x60 DIN 1481
39	A 9.1070.0015.1	1 1	Ø5x60 DIN 1481
40	A 9.1070.0028.0	4 4	Ø10x60 DIN 1481
41	A 4.1227.1478.0	1 1	
42	A 4.1227.1479.0	1 1	
43	A 9.1048.0044*3	4 4	A31 DIN 125 [—]



# LELY

SPLENDIMO FC	type nummer type number numéro de type Typnummer	vanaf serienummer as from serial number après numéro de serie ab Seriennummer	SPLENDIMO FC	type nummer type number numéro de type Typnummer	vanaf serienummer as from serial number après numéro de serie ab Seriennummer
240	4.1232.0009.1	10601 - 0501	280	4.1227.0012.1	10601 - 0501
	4.1232.0011.1	10601 - 0501		4.1227.0013.1	10601 - 0501
	4.1232.0012.1	10601 - 0501		4.1227.0014.1	10601 - 0501
280	4.1227.0010.1	10601 - 0501	280 HD	4.1227.0015.1	10601 - 0501
	4.1227.0011.1	10601 - 0501	280 HD	4.1227.0022.1	10704 - 0513
			280 HD	4.1227.0024.1	10704 - 0501



E093-03-00

REF.	ONDERDEELNR. PART NUMBER REFERENCE TEILNUMMER	AANTAL QUANTITY QUANTITE ANZAHL
------	--	--

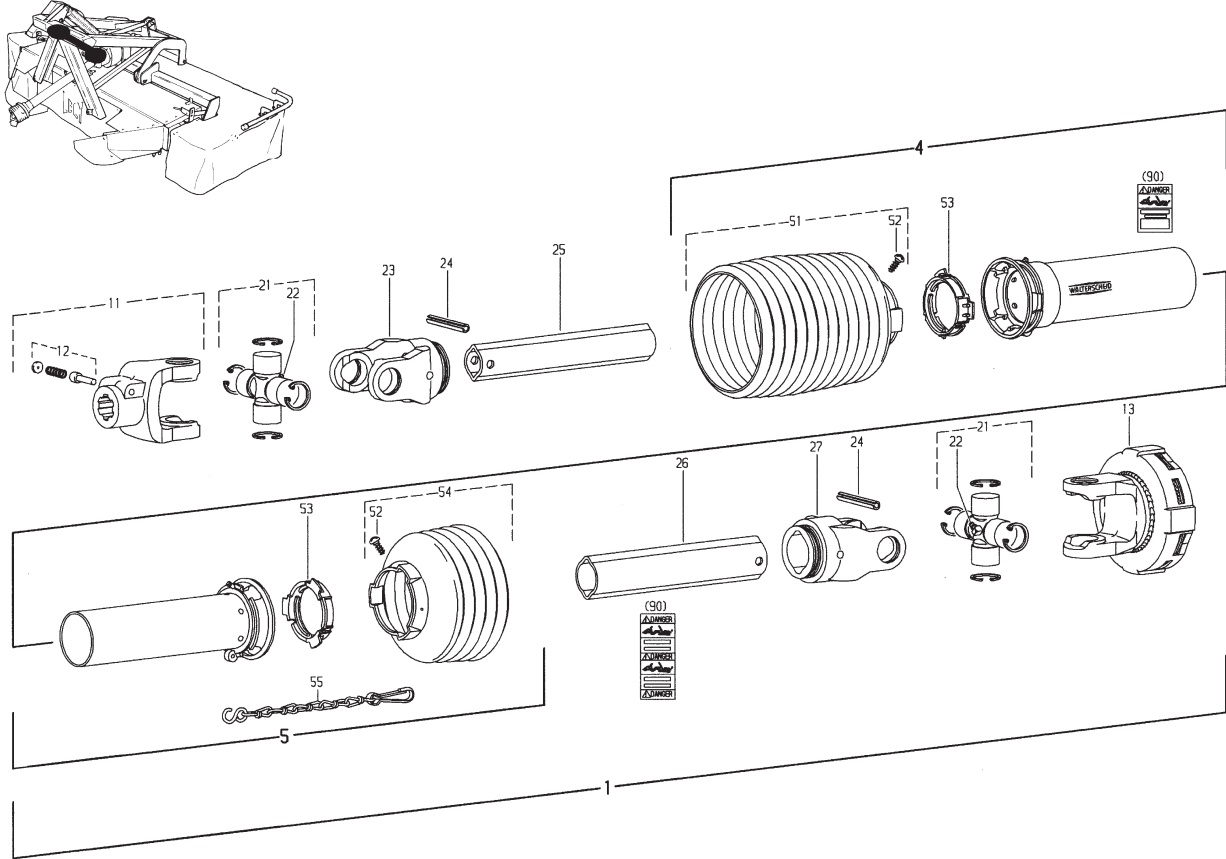
## 240 280

1	4.1220.1170.0	2 2
2	9.1008.0018.3	2 2 FYTB 35FM-C3
3	9.1030.0015*6	4 4 M14 DIN 985-8
4	9.1113.0070*6	2 2 M14x50 DIN 931-8.8
5	9.1113.0246*0	2 2 M14x55 DIN 931-8.8
21	4.1207.0228.0	76 95
22	4.1220.1511.0	- 1
	4.1224.0701.0	1 - [x]
23	9.1030.0004*2	76 95 M10 DIN 985-8
24	9.1048.0008*2	76 95 A10,5 DIN 9021 [—]
25	9.1113.0029*0	74 93 M10x25 DIN 933-8.8
26	9.1113.0120*0	2 2 M10x30 DIN 933-8.8
49	4.1220.1500.0	- 1 = REF. 21-26
	4.1224.0710.0	1 - = REF. 21-26 [x]

REF.	ONDERDEELNR. PART NUMBER REFERENCE TEILNUMMER	AANTAL QUANTITY QUANTITE ANZAHL
------	--	--

# LELY

SPLENDIMO FC	type nummer type number número de type Typnummer	vanaf serienummer as from serial number après numéro de serie ab Seriennummer	SPLENDIMO FC	type nummer type number número de type Typnummer	vanaf serienummer as from serial number après numéro de serie ab Seriennummer
240	4.1232.0009.1	10601 - 0501	280	4.1227.0012.1	10601 - 0501
	4.1232.0011.1	10601 - 0501		4.1227.0013.1	10601 - 0501
	4.1232.0012.1	10601 - 0501		4.1227.0014.1	10601 - 0501
280	4.1227.0010.1	10601 - 0501	280 HD	4.1227.0015.1	10601 - 0501
	4.1227.0011.1	10601 - 0501	280 HD	4.1227.0022.1	10704 - 0513
			280 HD	4.1227.0024.1	10704 - 0501



Ew006-03-01

REF.	ONDERDEELNR. PART NUMBER REFERENCE TEILNUMMER	AANTAL QUANTITY QUANTITE ANZAHL	
------	--	--	--

240 FC 540+1000/min.

1	9.1154.0191.2	1	W2300-SC15SW-375-K92 [x] = REF. 11-90
4	85.135	1	SDH15SW-A180-RP12-K
5	85.134	1	SDH15SW-J180-RP12-K
11	21.10.00	1	AG2300-1.3/8" (6)
12	33.91.07	1	AGRASET 101
13	56.219.16	1	K92-2300-1.3/8" (6)ZV M= 900Nm
21	21.00.00	2	
22	63.27.00	2	BM8x1
23	21.11.00	1	RG 2300-Ov
24	61.05.04	2	Ø10x65 DIN 1481
25	75.15.16	1	Ov-250
26	75.15.16	1	L-240
27	21.12.00	1	RG 2300-1
51	85.15.42	1	n= 12
52	60.15.00	2	4x10
53	82.83.06	2	
54	85.15.36	1	n= 6
55	82.36.03	1	
90	11.87.45	1	AGRASET 207

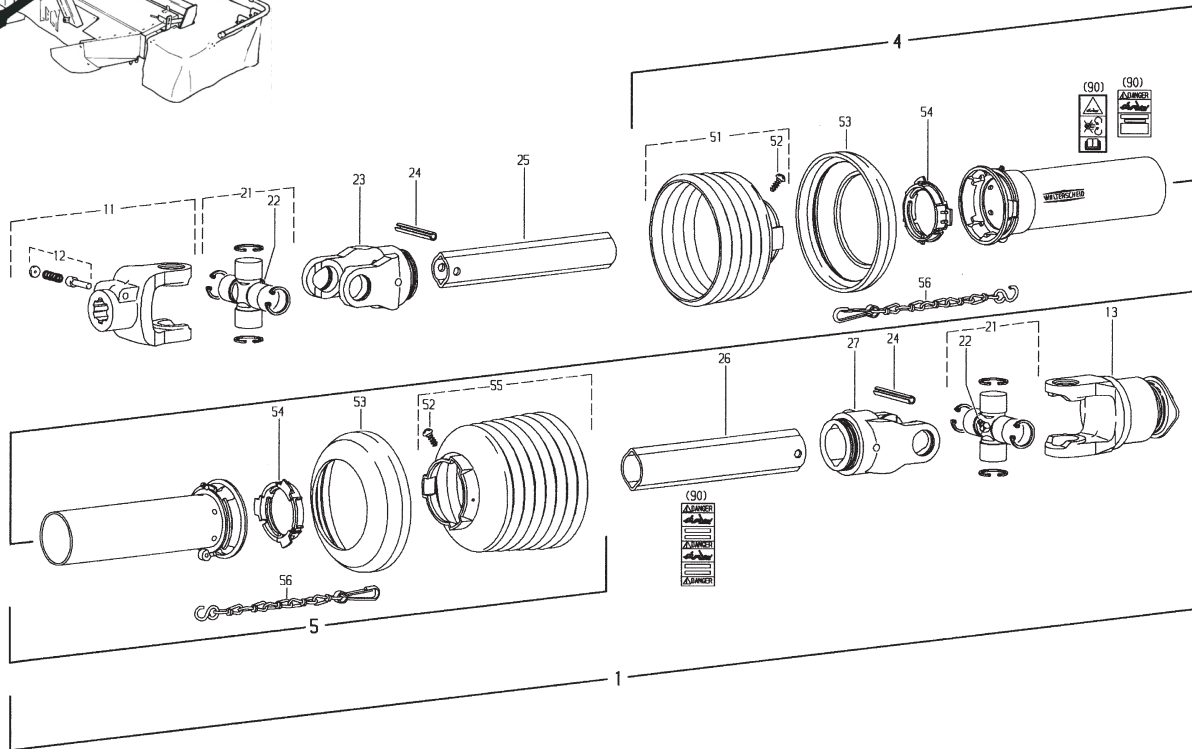
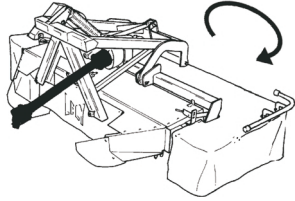
REF.	ONDERDEELNR. PART NUMBER REFERENCE TEILNUMMER	AANTAL QUANTITY QUANTITE ANZAHL	
------	--	--	--

280 FC 540+1000/min.

1	9.1154.0178.3	1	W2300-SC15SW-460-K92 900Nm = REF. 11-90
	9.1154.0200.4	(1)	W2300-SC15SW-460-K92/4 [x] 1050Nm = REF. 11-90
4	85.135	1	SDH15SW-A270-RP12-K
5	85.134	1	SDH15SW-J270-RP12-K
11	21.10.00	1	AG 2300-1.3/8" (6)
12	33.91.07	1	AGRASET 101
13	56.219.16	1	K92-2300-1.3/8" (6)ZV M= 900Nm
	56.218.16	(1)	K92/4-2300-1.3/8" (6)ZV M= 1050Nm
21	21.00.00	2	
22	63.27.00	2	BM 8x1
23	21.11.00	1	RG 2300-Ov
24	61.05.04	2	Ø10x65 DIN 1481
25	75.11.16	1	Ov-340
26	75.15.16	1	L-325
27	21.12.00	1	RG 2300-1
51	85.15.42	1	n= 12
52	60.15.00	2	4x10
53	82.83.06	2	
54	85.15.36	1	n= 6
55	82.36.03	1	
90	11.87.45	1	AGRASET 207

# LELY

SPLENDIMO FC		type nummer type number número de type Typnummer	vanaf serienummer as from serial number après numéro de serie ab Seriennummer	SPLENDIMO FC		type nummer type number número de type Typnummer	vanaf serienummer as from serial number après numéro de serie ab Seriennummer
240	C	4.1232.0009.1	10601 - 0501	280	B	4.1227.0012.1	10601 - 0501
	C	4.1232.0011.1	10601 - 0501		B	4.1227.0013.1	10601 - 0501
	C	4.1232.0012.1	10601 - 0501		B	4.1227.0014.1	10601 - 0501
280	B	4.1227.0010.1	10601 - 0501	280 HD	B	4.1227.0015.1	10601 - 0501
	B	4.1227.0011.1	10601 - 0501	280 HD	B	4.1227.0022.1	10704 - 0513
				280 HD	A	4.1227.0024.1	10704 - 0501



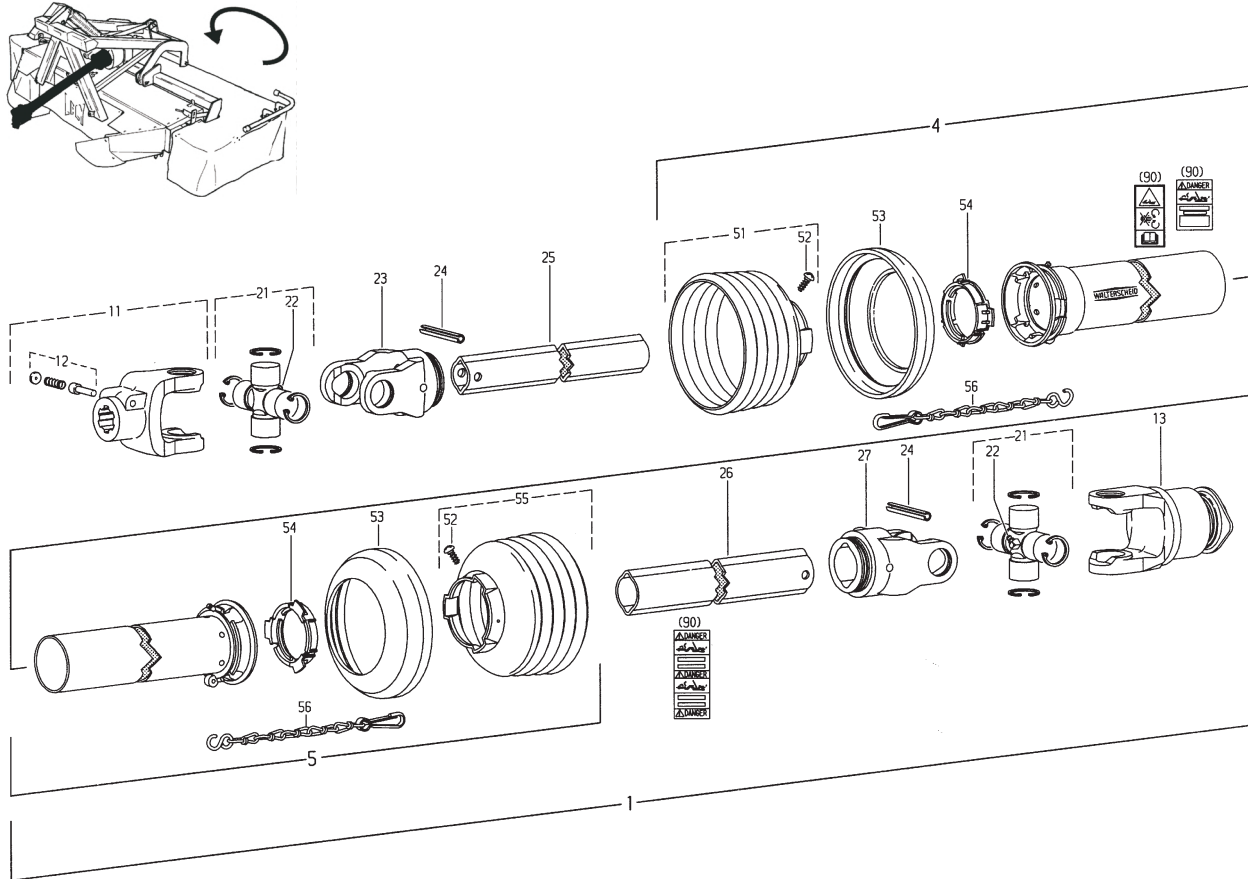
Ew001-07-01

REF.	ONDERDEELNR. PART NUMBER REFERENCE TEILNUMMER	AANTAL QUANTITY QUANTITE ANZAHL	
1	B 9.1154.0132.6	1	W2300-SD15SW-860-F5/1L [x]
	C	(1)	= REF. 11-90 1000/min. ↗
4	85.135	1	SDH15SW-A670-RP12-K
5	85.134	1	SDH15SW-J670-RP12-K
11	21.10.00	1	AG2300-1.3/8" (6)
12	33.91.07	1	AGRASET 101
13	56.143.40	1	F5/1L-2300-1.3/8" (6)ZV
21	21.00.00	2	
22	63.27.00	2	BM8x1
23	21.11.00	1	RG2300-0v
24	61.05.04	2	Ø10x65 DIN 1481
25	75.11.16	1	0vGA-740
26	75.16.16	1	1G-725
27	21.12.00	1	RG2300-1
51	85.15.35	1	n= 5
52	60.15.00	2	4x10
53	82.85.00	2	
54	82.83.06	2	
55	85.15.36	1	n= 6
56	82.36.03	2	
90	11.87.45	1	AGRASET 207

REF.	ONDERDEELNR. PART NUMBER REFERENCE TEILNUMMER	AANTAL QUANTITY QUANTITE ANZAHL	
1	A 9.1154.0215.5	1	W2400-SD25SW-860-F5/1L
	B 9.1154.0215.5	(1)	= REF. 11-90 1000/min. ↗
			= REF. 11-90 540/min. ↗
4	85.235	1	SDH25SW-A645-RP12-K
5	85.234	1	SDH25SW-J645-RP12-K
11	35.10.00	1	AG2400-1.3/8" (6)
12	33.91.07	1	AGRASET 101
13	56.137.40	1	F5/1L-2400-1.3/8" (6)ZV
21	35.00.00	2	
22	63.27.00	2	BM8x1
23	35.13.00	1	RG2400-1b
24	61.05.08	2	Ø10x80 DIN 1481
25	75.25.95	1	1bGA-740
26	75.36.15	1	2aG-715
27	35.14.00	1	RG2400-1
51	85.25.36	1	n= 6
52	60.15.00	2	4x10
53	82.85.00	2	
54	82.83.04	2	
55	85.25.38	1	n= 8
56	82.36.03	2	
90	11.87.45	1	AGRASET 207

# LELY

SPLENDIMO FC	type number type number numéro de type Typnummer	vanaf serienummer as from serial number après numéro de serie ab Seriennummer	SPLENDIMO FC	type number type number numéro de type Typnummer	vanaf serienummer as from serial number après numéro de serie ab Seriennummer
240	4.1232.0009.1	10601 - 0501	280	4.1227.0012.1	10601 - 0501
	4.1232.0011.1	10601 - 0501		4.1227.0013.1	10601 - 0501
	4.1232.0012.1	10601 - 0501		4.1227.0014.1	10601 - 0501
280	4.1227.0010.1	10601 - 0501	280 HD	4.1227.0015.1	10601 - 0501
	4.1227.0011.1	10601 - 0501	280 HD	4.1227.0022.1	10704 - 0513



Ew001-08-01

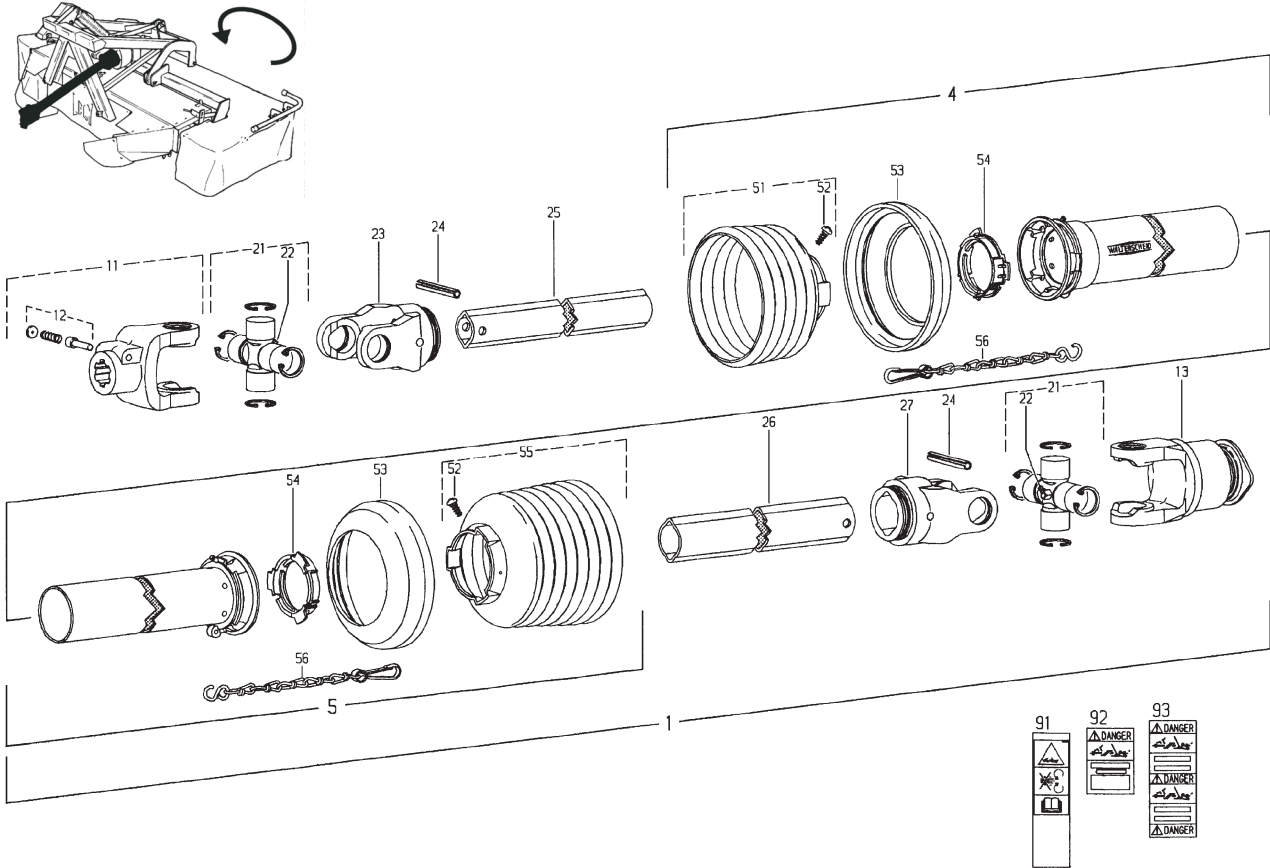
REF.	ONDERDEELNR. PART NUMBER REFERENCE TEILNUMMER	AANTAL QUANTITY QUANTITE ANZAHL	
------	--	--	--

1	9.1154.0082.5	(1)	W2300-SD15SW-860-F5/1R = REF. 11-90 1000/min. ↻
4	85.135	1	SDH15-A670-RP12-K
5	85.134	1	SDH15-J670-RP12-K
11	21.10.00	1	AG2300-1.3/8" (6)
12	33.91.07	1	AGRASET 101
13	56.141.40	1	F5/1 R-2300-1.3/8" (6)ZV
21	21.00.00	2	
22	63.27.00	2	BM8x1
23	21.11.00	1	RG2300-0v
24	61.05.04	2	Ø10x65 DIN 1481
25	75.11.96	1	0vGA-740
26	75.16.16	1	1G-725
27	21.12.00	1	RG2300-1
51	85.15.35	1	n= 5
52	60.15.00	2	4x10
53	82.85.00	2	
54	82.83.06	2	
55	85.15.36	1	n= 6
56	82.36.03	2	
90	11.87.45	1	AGRASET 207

REF.	ONDERDEELNR. PART NUMBER REFERENCE TEILNUMMER	AANTAL QUANTITY QUANTITE ANZAHL	
------	--	--	--

# LELY

SPLENDIMO FC		type nummer type number numéro de type Typnummer	vanaf serienummer as from serial number après numéro de serie ab Seriennummer	SPLENDIMO FC		type nummer type number numéro de type Typnummer	vanaf serienummer as from serial number après numéro de serie ab Seriennummer
240	C	4.1232.0009.1	10601 - 0501	280	B	4.1227.0012.1	10601 - 0501
	C	4.1232.0011.1	10601 - 0501		B	4.1227.0013.1	10601 - 0501
	C	4.1232.0012.1	10601 - 0501		B	4.1227.0014.1	10601 - 0501
280	B	4.1227.0010.1	10601 - 0501	280 HD	B	4.1227.0015.1	10601 - 0501
	B	4.1227.0011.1	10601 - 0501	280 HD	B	4.1227.0022.1	10704 - 0513
				280 HD	A	4.1227.0024.1	10704 - 0501



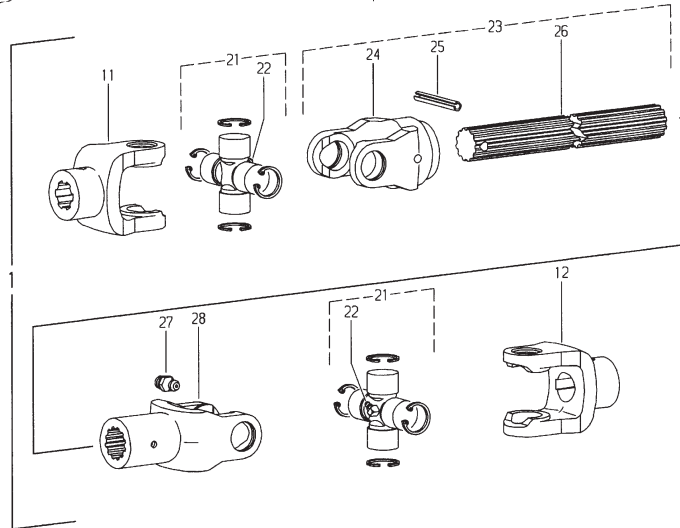
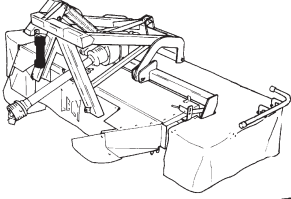
Ew001-06-02

REF.	ONDERDEELNR. PART NUMBER REFERENCE TEILNUMMER	AANTAL QUANTITY QUANTITE ANZAHL	
1	9.1154.0209.6		W2400-SD25SW-860-F5/1 R
A/B/C		(1)	= REF. 11-93 540/min.
A		(1)	= REF. 11-93 1000/min.
4	85.235	1	SDH25SW-A645-RP7-K
5	85.234	1	SDH25SW-J640-RP12-K
11	35.10.00	1	AG2400-1.3/8" (6)
12	33.91.07	1	AGRASET 101
13	56.144.40	1	F5/1R-2400-1.3/8" (6) ZV
21	35.00.00	2	
22	63.27.00	2	BM8x1
23	35.13.00	1	RG2400-1b
24	61.05.08	2	Ø10x80 DIN 1481
25	75.25.95	1	1bGA-740
26	75.36.15	1	2aG-715
27	35.14.00	1	RG2400-2a
51	85.25.36	1	n= 6
52	60.15.00	2	4x10
53	82.85.00	2	
54	82.83.04	2	
55	85.25.38	1	n= 8
56	82.36.03	2	400
91	16.61.175	1	
92	16.61.163	1	
93	16.61.162	1	

REF.	ONDERDEELNR. PART NUMBER REFERENCE TEILNUMMER	AANTAL QUANTITY QUANTITE ANZAHL	
91			
92			
93			

# LELY

SPLENDIMO FC	type nummer type number numéro de type Typnummer	vanaf serienummer as from serial number après numéro de serie ab Seriennummer	SPLENDIMO FC	type nummer type number numéro de type Typnummer	vanaf serienummer as from serial number après numéro de serie ab Seriennummer
240	4.1232.0009.1	10601 - 0501	280	4.1227.0012.1	10601 - 0501
	4.1232.0011.1	10601 - 0501		4.1227.0013.1	10601 - 0501
	4.1232.0012.1	10601 - 0501		4.1227.0014.1	10601 - 0501
280	4.1227.0010.1	10601 - 0501	280 HD	4.1227.0015.1	10601 - 0501
	4.1227.0011.1	10601 - 0501	280 HD	4.1227.0022.1	10704 - 0513
			280 HD	4.1227.0024.1	10704 - 0501



Ew009-01-01

REF.	ONDERDEELNR. PART NUMBER REFERENCE TEILNUMMER	AANTAL QUANTITY QUANTITE ANZAHL	
1	4.1227.0219.0	1	W3100-260 = REF. 11-28 = REF. 1 Pag. 02
11	10.22.368	1	NG2100 1.3/8" (6)
12	10.40.110	1	NG2100 Ø35
21	10.01.02	2	2100 "S"
22	63.27.00	2	BM8x1
23	10.48.113	1	WELG2100-25x22(14)H-241
24	10.48.108	1	RG2100-25x22 (14)
25	9.1070.0022.1	1	Ø8x45 DIN 1481
26	67.70.02	1	25x22(14) H-205
27	63.13.02	1	A 1/4 UNF
28	10.25.00	1	NG2100-25x22 (14)

REF.	ONDERDEELNR. PART NUMBER REFERENCE TEILNUMMER	AANTAL QUANTITY QUANTITE ANZAHL
------	--	--