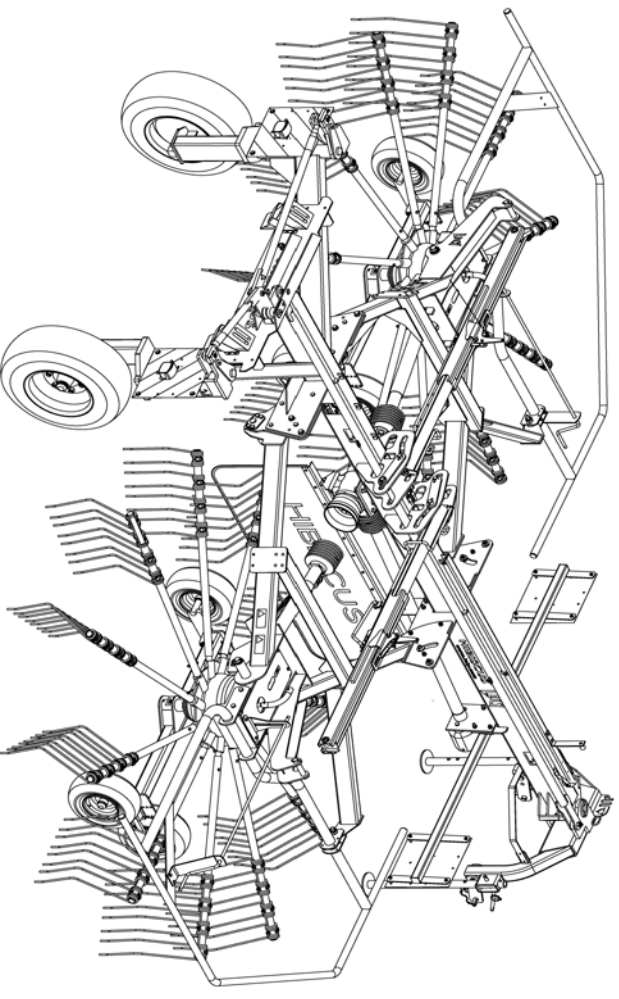


LELY

HIGH - TECH
IN AGRICULTURE

ONDERDELENLIJST PARTS LIST LIST DE PIECES DE RECHANGE ERSATZTEILLISTE

HIBISCUS 725 Classic



type nummer type number numéro de type Typenummer	vanaf serienummer as from serial number après numéro serie ab Serienummer
Hibiscus 725 Classic	
4-1051-0091-1	0003051186
4-1051-0092-1	0003051305



www.lely.com



ONDERDELEN

Bij het bestellen van onderdelen is het belangrijk dat u het type- en serienummer van uw machine opgeeft. Gebruik alleen originele LELY-onderdelen. Vul het type- en serienummer hieronder in. Bij toekomstige onderdelenbestellingen heeft u de nummers dan bij de hand.

SPARE PARTS

When ordering spare parts, it is important that you indicate the type and serial number of your machine. Use only genuine LELY parts. Complete the box below with the type and serial number. This is an easy reference with a view to future spare parts ordering.

PIECES DE RECHANGE

En commandant des pièces de rechange il importe que vous indiquiez les numéros de type et de série de votre machine. N'utiliser que des pièces d'origines LELY. Veuillez noter, ci-dessous, les numéros de type et de série. Ceci est important pour toutes commandes de pièces de refiechange.

ERSATZTEILE

Beim Bestellen von Ersatzteilen ist es wichtig, daß Sie die Typ- und Seriennummer Ihrer Maschine angeben. Nur Original-LELY-Ersatzteile verwenden. Typ- und Seriennummer in nebenstehende Abbildung eintragen. Bei künftigen Bestellungen haben Sie die Nummer dann griffbereit.

LELY	LELY INDUSTRIES NV	CE
	3147 PA MAASLUIS	
	THE NETHERLANDS	
		kg
Type		
Ser.Nr.		

Verklaring van de in de onderdelenlijst gebruikte tekens.

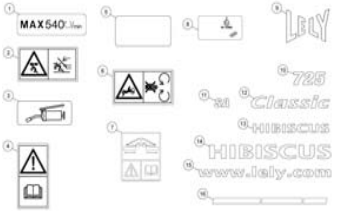
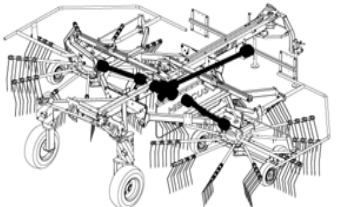
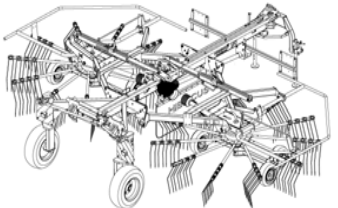
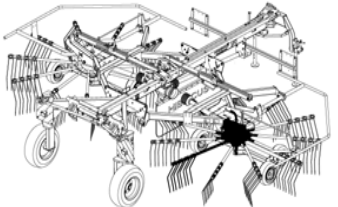
Explanation of signs used in the parts list.

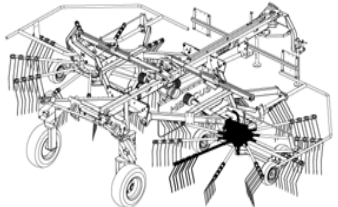
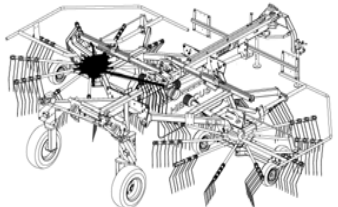
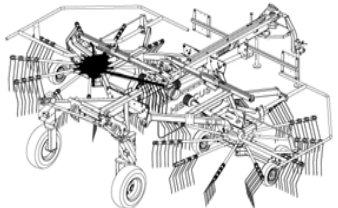
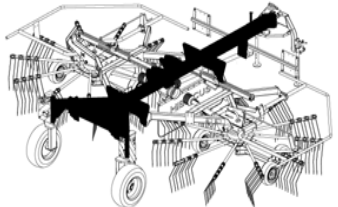
Explication des signes qui figurent dans la liste des pièces.

Erklärung der in der Ersatzteilliste verwendeten Zeichen.

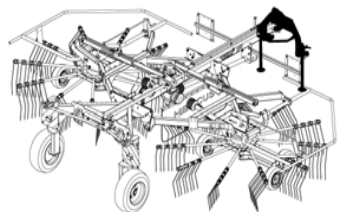
[R]	Rechtse uitvoering RH version Version droite Rechte ausführung	Onder rechtse of linkse uitvoering wordt de plaats van het onderdeel verstaan, gezien van de achterzijde van de machine. By RH or LH version the position of the part is meant, seen from the rear of the machine.
[L]	Linkse uitvoering LH version version gauche Linke ausführung	Par version droite ou gauche on entend la position de la pièce, vue de l'arrière de la machine. Die verweisungen "rechte Ausführung" oder "linke Ausführung" geben die Position des Teils, von der Hinterseite der Maschine aus gesehen, an.
[RD]	Rechtsom draaiende uitvoering RH rotating version Version rotation a droite Rechtsomdrehende ausführung	Onder rechtsom of linksom draaiende uitvoering wordt de draairichting van het onderdeel verstaan, gezien van de bovenzijde van de machine. By RH or LH rotating version the sense of rotating of the part is meant, seen from the top of the machine.
[LD]	Linksom draaiende uitvoering LH rotating version Version rotation a gauche Linksumdrehende ausführung	Version rotation à droite ou à gauche: ceci correspond au sens de rotation de la pièce, vue du dessus la machine. Mit diesen Verweisungen wird die Drehrichtung des Teils von der Oberseite der machine aus gesehen, angegeben.
[x]	Onderdeel wordt niet getoond Part is not shown Piece n'est pas montree Teil wird nicht gezeigt	Bijvoorbeeld linkse uitvoering overeenkomstig de getekende rechtse uitvoering. E.g.: LH version is similar to the RH version, which is actually shown. Exemple: la version gauche est représentée. La version droite correspond à la version gauche, mais n'est pas représentée. Beispiel: die linke Ausführung entspricht der effektiv gezeigten Rechten.
[#]	Niet los leverbaar Not available seperately Vendu en kit uniquement Nicht separat lieferbar	
[-]	Aantal (indien nodig) afhankelijk van inbouwmaat Quantity (if applicable) depending upon assembly Quantite (si nécessaire) en fonction du montage Anzahl vom einbaumass abhängig (wenn erforderlich)	



	Inhoud Contents Index Inhalt	pagina page page Seite
	Transfers Decals D�calcomanies Aufkleber	8
	Aandrijving Driveline Entra�nement Antrieb	10
	Tandwielkast Gearbox Bo�tier d'engrenage Getriebe	12
	Rotor - Tandarmen R Rotor - Tine arms RH Rotor - Bras de dent D Rotor - Zinkenarmen R	14

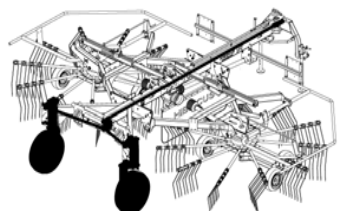
	Inhoud Contents Index Inhalt	pagina page page Seite
	Rotor - Tandarmen R Rotor - Tine arms RH Rotor - Bras de dent D Rotor - Zinkenarmen R	16
	Rotor - Tandarmen L Rotor - Tine arms LH Rotor - Bras de dent G Rotor - Zinkenarmen L	20
	Rotor - Tandarmen L Rotor - Tine arms LH Rotor - Bras de dent G Rotor - Zinkenarmen L	22
	Trekboom Draw bar Timon Deichsel	26

	Inhoud Contents Index Inhalt	pagina page page Seite
--	---------------------------------------	---------------------------------



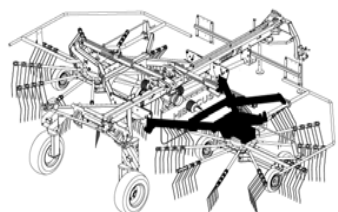
Bok
Headstock
Tête d'attelage
Anbauturm

30



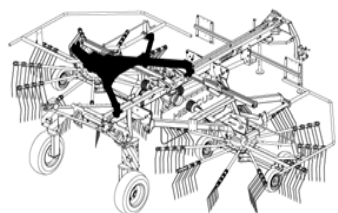
Stuurinrichting
Steering-gear
Direction
Lenkvorrichtung

32



Frame R
Frame RH
Châssis D
Rahmen R

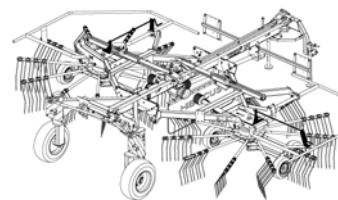
34



Frame L
Frame LH
Châssis G
Rahmen L

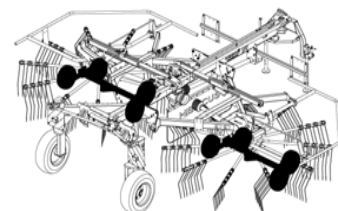
36

	Inhoud Contents Index Inhalt	pagina page page Seite
--	---------------------------------------	---------------------------------



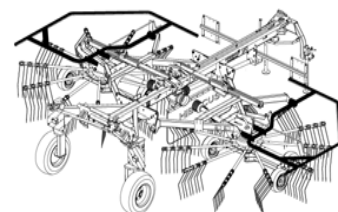
Spindelverstelling
Spindle adjustment
Manivelle
Spindelverstellung

38



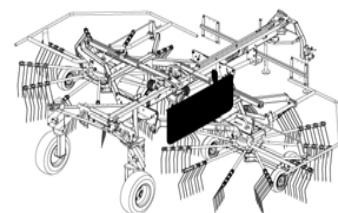
Wielstel
Wheel assembly
Ensamble-roues
Radsatz

40



Beveiligingsbeugels
Safety brackets
Arceaux de sécurité
Sicherheitsbügel

42

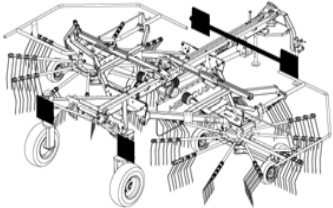
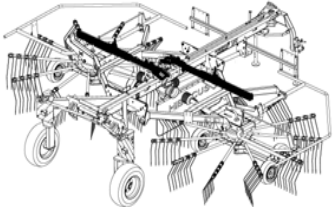
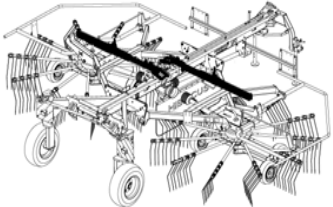


Wiersdoek
Swath curtain
Déflecteur d'andain
Schadtuch

44





	Inhoud Contents Index Inhalt	pagina page page Seite
	Verlichtingsset Lighting kit Jeu d'éclairage Beleuchtungssatz	46
	Hydr. cilinders Hydraulic cylinders Vérins hydraulique Hydr. Zylinder	48
	Hydrauliek Hydraulics Hydraulique Hydraulik	50



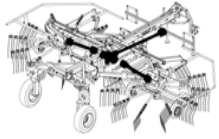


stickers 725

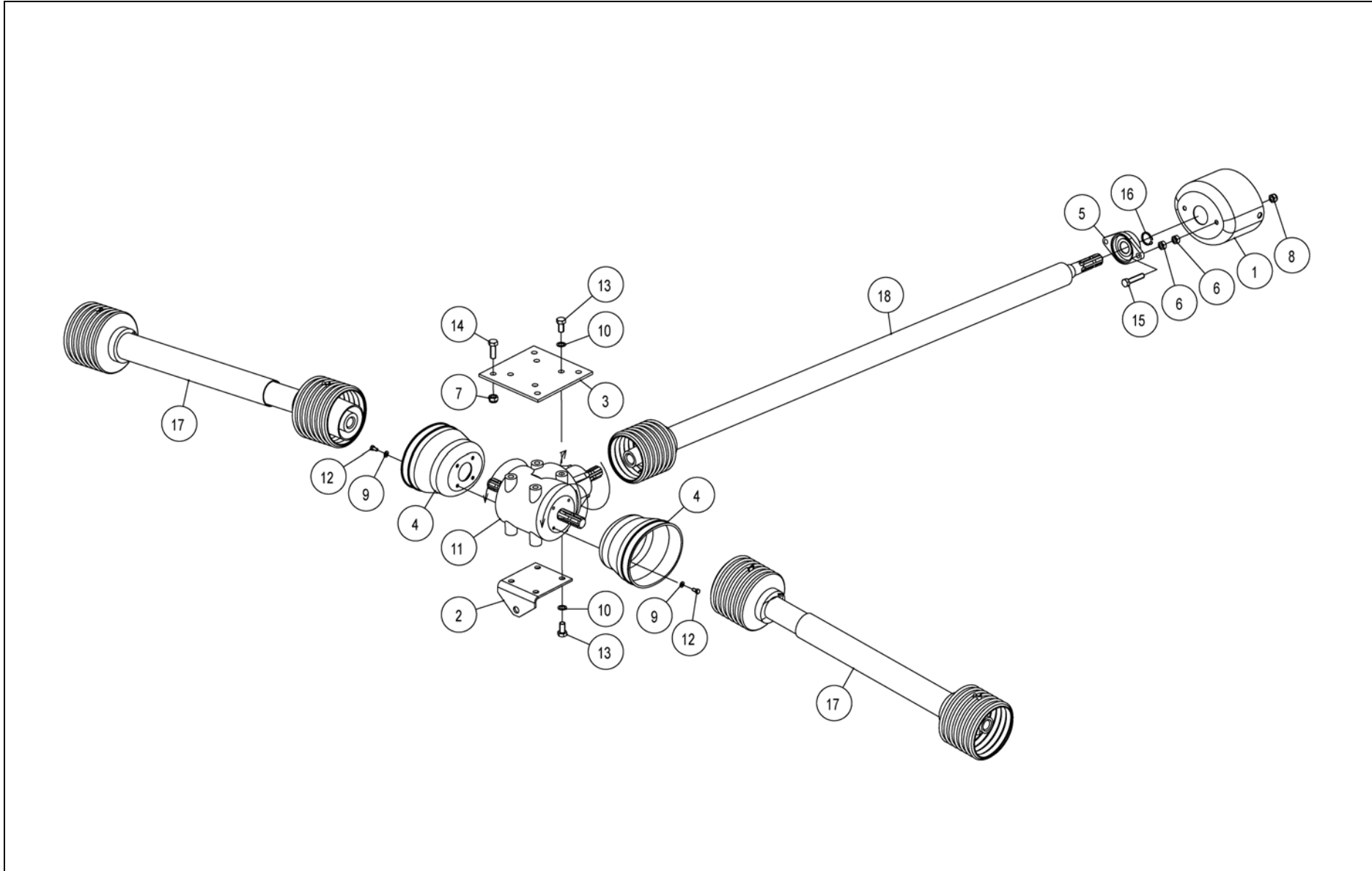
stickers 725

Ref.	Part no.	Qty	Benaming	Description	Designation	Benennung	Techn. info
			Transfers	Decals	Décalcomanies	Aufkleber	
1	9.1170.0125.4	2	Transfer	Decal	Décalcomanie	Aufkleber	"max 540 rpm"
2	9.1170.0420.5	2	Transfer	Decal	Décalcomanie	Aufkleber	BSB 448.544
3	9.1170.0205.0	8	Transfer-smeerpunt	Decal-greasing point	Décalc.point graiss.	Aufkl.-Schmierstelle	
4	9.1170.0408.0	1	Transfer	Decal	Décalcomanie	Aufkleber	BSB 452 178
5	9.1170.0482.4	2	Transfer-transparant	Decal-transparent	Décalc.transparent	Aufkl.-transparent	
6	9.1170.0407.6	2	Transfer	Decal	Décalcomanie	Aufkleber	BSB 449 358
7	9.1170.0664.4	2	Transfer-instelling	Decal-adjustment	Décalc.-réglage	Aufkl.-Einstellung	
8	9.1170.0481.3	2	Transfer-refl. geel	Decal-yellow refl.	Décalc.réfl. Jaune	Aufkl.-gelber Refl.	
9	9.1170.0001.6	2	Transfer	Decal	Décalcomanie	Aufkleber	"LELY" 160x135
10	9.1170.0601.4	2	Transfer	Decal	Décalcomanie	Aufkleber	"725"
11	9.1170.0608.4	2	Transfer	Decal	Décalcomanie	Aufkleber	"SA"
12	9.1170.0603.6	2	Transfer	Decal	Décalcomanie	Aufkleber	"CLASSIC"
13	9.1170.0448.5	1	Transfer	Decal	Décalcomanie	Aufkleber	"HIBISCUS"
14	9.1170.0495.3	1	Transfer	Decal	Décalcomanie	Aufkleber	"HIBISCUS"
15	9.1170.0657.4	2	Transfer	Decal	Décalcomanie	Aufkleber	"www.lely.com"
16	9.1170.0607.3	2	Transfer-strook	Decal-strip	Décalc.-bande	Aufkl.-Streifen	



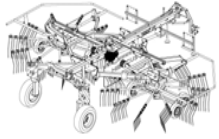


4-1051-0090-12

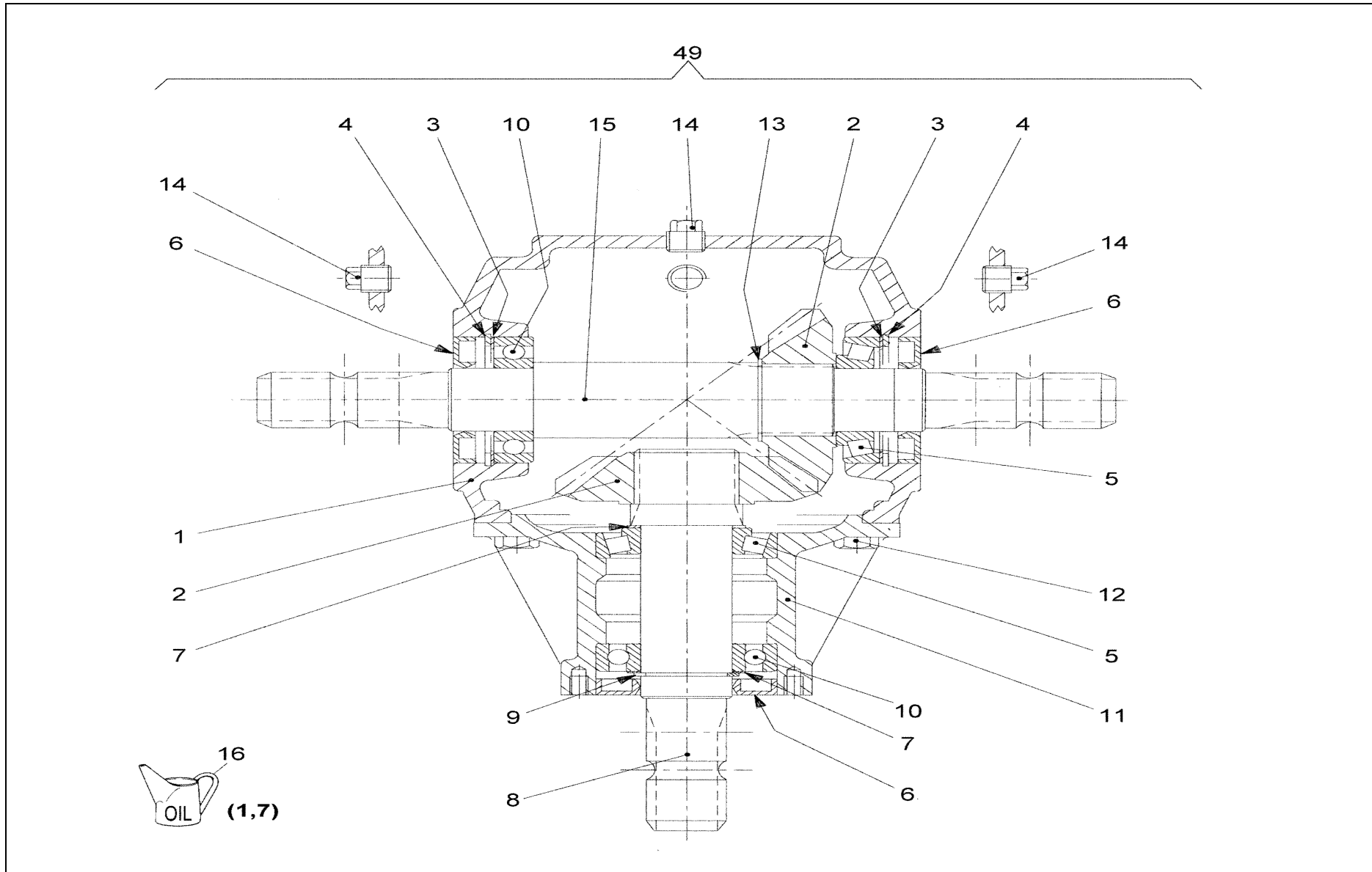


Ref.	Part no.	Qty	Benaming	Description	Designation	Benennung	Techn. info
			Aandrijving	Driveline	Entrainement	Antrieb	
1	4.1042.1499.0	1	Beschermkap	Protection cover	Capot de protection	Schutzkappe	
2	4.1051.0340.0	1	Plaat	Plate	Plaque	Platte	
3	4.1051.0348.0	1	Plaat	Plate	Plaque	Platte	
4	4.1220.1990.0	2	Beschermkap	Protection cover	Capot de protection	Schutzkappe	
5	9.1008.0018.3	1	Lagerblok	Bearing bloc	Bloc-roulement	Lagerblock	FYTB35FM
6	9.1029.0012*4	4	Moer	Nut	Ecrou	Mutter	M14 DIN934-8
7	9.1030.0014*5	4	Moer	Nut	Ecrou	Mutter	M16 DIN985-8
8	9.1030.0015*6	2	Moer	Nut	Ecrou	Mutter	M14 DIN985-8
9	9.1048.0004*5	8	Sluitring	Washer	Rondelle	Unterlegscheibe	A8,4 DIN125-St
10	9.1051.0004.2	8	Tandveerring	Sh.-pr. washer	Rondelle éventail	Rändelfederring	A16,5 DIN6798
11	9.1083.0014.1	1	Tandwielkast	Gearbox	Boîtier d'engrenage	Getriebe	1:1 - 278.276.10.AG
12	9.1113.0013*5	8	Bout	Bolt	Vis	Bolzen	M8x16 DIN933-8.8
13	9.1113.0076*5	8	Bout	Bolt	Vis	Bolzen	M16x30 DIN933-8.8
14	9.1113.0111*5	4	Bout	Bolt	Vis	Bolzen	M16x45 DIN933-8.8
15	9.1113.0247*1	2	Bout	Bolt	Vis	Bolzen	M14x70 DIN933-8.8
16	9.1119.0019.5	1	Borgring	Locking ring	Bague d'arrêt	Sicherungsring	35x2,50 DIN471
17	9.1154.0265.6	2	Koppelingsas	PTO shaft	Arbre de transm.	Gelenkwelle	W2200-SC15-910-K33B-500Nm-21.10.00-55.198.03-0v/1
18	9.1154.0266.0	1	Koppelingsas	PTO shaft	Arbre de transm.	Gelenkwelle	W2300-SC15-1950-?



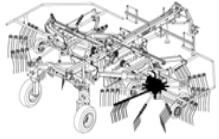


E218-08-01

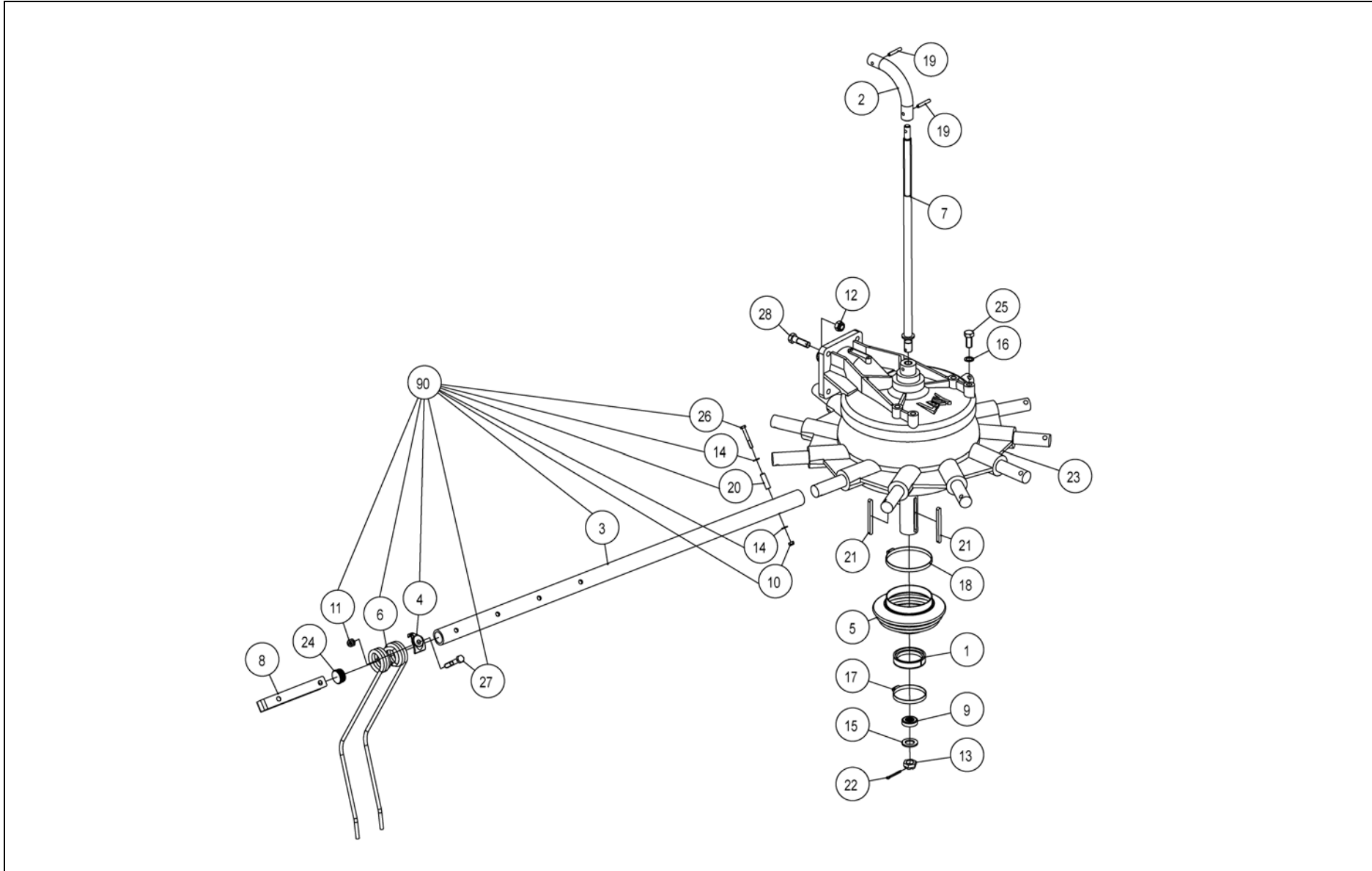


Ref.	Part no.	Qty	Benaming	Description	Designation	Benennung	Techn. info
			Tandwielkast	Gearbox	Boîtier d'engrenage	Getriebe	
1	#####	1	Niet los leverbaar	Not separately	Pas separatement	Nicht separat	
2	0.132.5002.00	2	Tandwiel	Gear	Pignon	Zahnrad	Z= 18
3	0.110.7500.00		Vulringenset	Shim set	Kit cales d'épaiss.	Passscheibensatz	65,3x79,7
4	9.1120.0011.3	2	Borgring	Locking ring	Bague d'arrêt	Sicherungsring	80x2,50 DIN472
5	9.1002.0016.0	2	Kegellager	Taper bearing	Roulement conique	Kegellager	30208
6	9.1042.0082.5	3	Oliekeerring	Oil seal	Joint d'étan.	Öldichtung	40x80x10 CC NBR
7	0.244.7500.00	2	Vulringenset	Shim set	Kit cales d'épaiss.	Passscheibensatz	40,3x51,5
8	0.278.2000.00	1	As	Shaft	Arbre	Welle	1.3/8" (6)
9	9.1119.0010.3	1	Borgring	Locking ring	Bague d'arrêt	Sicherungsring	40x1,75 DIN471
10	9.1001.0027.5	2	Kogellager	Ball bearing	Roulement à billes	Kugellager	6208
11	0.278.1300.00	1	Lagerhuis	Bearing housing	Boîtier-roulement	Lagergehäuse	
12	9.1113.0029*0	8	Bout	Bolt	Vis	Bolzen	M10x25 DIN933-8.8
13	8.5.1.00260	1	Borgring	Locking ring	Bague d'arrêt	Sicherungsring	46x1,75 UNI7435
14	9.1131.0005*0	3	Stop	Plug	Tampon	Stöpsel	R3/8" DIN910-5.8
15	0.278.3002.00	1	As	Shaft	Arbre	Welle	1.3/8" (6)
16	9.1171.0042.4	1	Olie (1 L)	Oil (1 litre)	Huile (1 litre)	Öl (1 Liter)	GX85W-140-GL5
49	9.1083.0014.1	1	Tandwielkast	Gearbox	Boîtier d'engrenage	Getriebe	1:1 - 278.276.10.AG



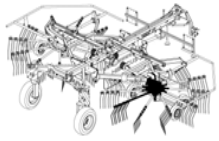


4-1051-0090-06

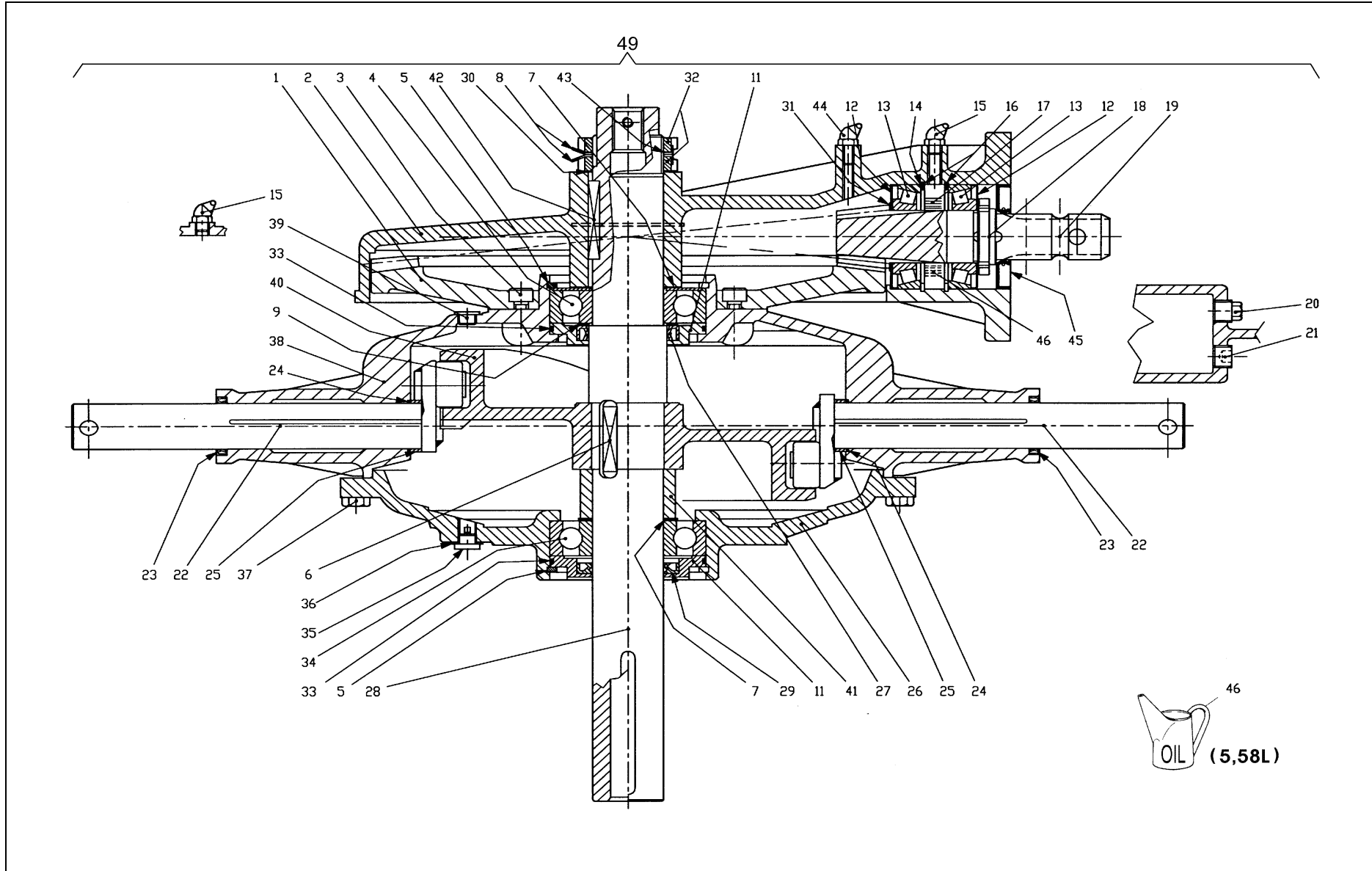


Ref.	Part no.	Qty	Benaming	Description	Designation	Benennung	Techn. info
			Rotor - Tandarmen R	Rotor - Tine arms RH	Rotor - Bras de dent D	Rotor - Zinkenarmen R	
1	4.1042.1057.0	1	Ring	Ring	Bague	Ring	
2	4.1042.1060.0	1	Koppeling	Coupling	Accouplement	Kupplung	
3	4.1051.0237.0	11	Tandarm	Tine arm	Bras de dent	Zinkenarm	
4	4.1051.0240.0	44	Klemblok	Clamping block	Bloc de serrage	Klemmblock	
5	4.1051.0242.0	1	Vouwbalg	Bellows	Soufflet	Balg	
6	4.1051.0268.0	44	Tand	Tine	Dent	Zinken	
7	4.1051.0270.0	1	Spindel	Spindle	Manivelle	Spindel	
8	4.1051.1389.0	11	Tandverliesbev.	Tine retainer	Anti-perte dents	Zinkenverlustrich.	
9	9.1006.0002.3	1	Lager	Bearing	Roulement	Lager	
10	9.1030.0012*3	11	Moer	Nut	Ecrou	Mutter	M8 DIN985-8
11	9.1030.0024*1	44	Moer	Nut	Ecrou	Mutter	M12 DIN985-10
12	9.1030.0045.1	4	Moer	Nut	Ecrou	Mutter	M16 DIN985-10
13	9.1031.0014.4	1	Kroonmoer	Castellated nut	Ecrou à créneaux	Kronenmutter	M22x1,5 DIN937-22H
14	9.1048.0004*5	22	Sluitring	Washer	Rondelle	Unterlegscheibe	A8,4 DIN125-St
15	9.1048.0045*4	1	Sluitring	Washer	Rondelle	Unterlegscheibe	26 DIN126
16	9.1051.0004.2	4	Tandveerring	Sh.-pr. washer	Rondelle éventail	Rändelfederring	A16,5 DIN6798
17	9.1066.0010*0	1	Slangklem	Hose clamp	Pince-tuyau	Schlauchklemme	ø70-ø90
18	9.1066.0027.3	1	Slangklem	Hose clamp	Pince-tuyau	Schlauchklemme	ø120-ø140
19	9.1070.0023.2	2	Spanstift	Roll pin	Goupille méc.	Hohlspannstift	8x50 DIN1481
20	9.1070.0089.5	11	Spanstift	Roll pin	Goupille méc.	Hohlspannstift	13x45 DIN1481
21	9.1071.0054.4	2	Inlegspie	Filling key	Clavette	Einlegekeil	A10x8x110 DIN6885
22	9.1072.0007.5	1	Splitpen	Split pin	Goupille fendue	Splint	5x45 DIN94-St
23	9.1083.0040.6	1	Tandwielkast	Gearbox	Boîtier d'engrenage	Getriebe	9,7:1 - 792.338.00.AF
24	9.1108.0101.1	11	Afsluitdop	Locking cap	Bouchon de fermeture	Verschluss	ø40x12
25	9.1113.0077*6	4	Bout	Bolt	Vis	Bolzen	M16x35 DIN933-8.8
26	9.1113.0175*6	11	Bout	Bolt	Vis	Bolzen	M8x60 DIN931-8.8
27	9.1113.0485.5	44	Bout	Bolt	Vis	Bolzen	M12x75 DIN931-10.9
28	9.1113.0490.3	4	Bout	Bolt	Vis	Bolzen	M16x55 DIN931-10.9
90	4.1051.0253.0	11	Tandarm	Tine arm	Bras de dent	Zinkenarm	





B358-05-01



Ref.	Part no.	Qty	Benaming	Description	Designation	Benennung	Techn. info
			Rotor - Tandarmen R	Rotor - Tine arms RH	Rotor - Bras de dent D	Rotor - Zinkenarmen R	
1	0.792.6201.00	1	Tandwiel	Gear	Pignon	Zahnrad	Z= 97
2	0.792.1719.00	1	Bovenhuis	Top housing	Tête de boîtier	Obengehäuse	
3	9.1057.0009.1	8	Inbusbout	S.h. bolt	Vis six p.cr	I.S.Bolzen	M10x22 DIN912-8.8
4	9.1001.0138.4	1	Kogellager	Ball bearing	Roulement à billes	Kugellager	6310 Z
5	9.1120.0016.1	2	Borgring	Locking ring	Bague d'arrêt	Sicherungsring	110x4,00 DIN472
6	9.1071.0038.2	1	Inlegspie	Filling key	Clavette	Einlegekeil	B10x8x50 DIN6885
7	0.712.7500.00	2	Vulringenset	Shim set	Kit cales d'épais.	Passscheibensatz	50,3x70,3
8	8.3.8.00336	2	Borgring	Locking ring	Bague d'arrêt	Sicherungsring	50x74x1,25 C40
9	0.712.7525.00	1	Vulring	Shim	Cale d'épaisseur	Passscheibe	50,3x70,3x2,5
11	0.792.1301.00	2	Afdichtring	Sealing ring	Bague d'étan.	Dichtungsring	
12	8.3.0.00394	2	Ring	Ring	Bague	Ring	
13	9.1002.0016.0	2	Kegellager	Taper bearing	Roulement conique	Kegellager	30208
14	0.267.7500.00	1	Vulringenset	Shim set	Kit cales d'épais.	Passscheibensatz	69x79,9
15	9.1068.0012.0	2	Smeernippel	Grease nipple	Graisseur	Schmiernippel	AM10x1 DIN71412
16	9.1120.0011.3	2	Borgring	Locking ring	Bague d'arrêt	Sicherungsring	80x2,50 DIN472
17	9.1171.0080.0	0	Vet (0,4 kg)	Grease (0,4 kg)	Graisse (0,4 kg)	Fett (0,4 kg)	BIOMULTIS SEP2
18	0.278.7103.00	1	Asmoer	Shaft nut	Ecrou d'arbre	Wellenmutter	M40x1,5
19	0.792.5201.00	1	Pignonas	Pionion shaft	Arbre-pignon	Ritzelwelle	Z= 10
20	8.6.5.00203	1	Stop	Plug	Tampon	Stöpsel	1/2"
21	8.6.6.00088	1	Stop	Plug	Tampon	Stöpsel	1/2"
22	2.792.7151.00	11	Tandarmas	Tine arm shaft	Arbre bras de dent	Zinkenarmwelle	
23	8.7.3.01239	11	Oliekeerring	Oil seal	Joint d'étanchéité	Öldichtung	35x45x7
24	0.792.7510.00	11	Vulring	Shim	Cale d'épaisseur	Passscheibe	35,2x43,8x1
25	0.789.7144.00	11	Vulring	Shim	Cale d'épaisseur	Passscheibe	
26	0.792.1715.00	1	Deksel	Cover plate	Couvercle	Deckel	
27	8.7.1.00783	1	Oliekeerring	Oil seal	Joint d'étanchéité	Öldichtung	55x72x10
28	0.792.3748.00	1	As	Shaft	Arbre	Welle	
29	8.7.1.01097	1	Oliekeerring	Oil seal	Joint d'étanchéité	Öldichtung	50x72x8
30	0.177.7505.00	1	Vulring	Shim	Cale d'épaisseur	Passscheibe	50,2x57,5x0,5
31	0.244.7510.00	1	Vulring	Shim	Cale d'épaisseur	Passscheibe	40,3x51,5x1
32	8.2.5.00176	2	Asmoer	Shaft nut	Ecrou d'arbre	Wellenmutter	M50x1,5 H11
33	8.7.6.00974	2	O-Ring	O-ring	Joint thorique	O-Ring	101,27x2,62
34	9.1001.0138.4	1	Kogellager	Ball bearing	Roulement à billes	Kugellager	6310 Z
35	8.6.8.01931	1	Stop	Plug	Tampon	Stöpsel	3/8"
36	9.1137.0410.0	1	Afdichtring	Sealing ring	Bague d'étan.	Dichtungsring	17,28x23,80x2,03
37	9.1113.0120*0	11	Bout	Bolt	Vis	Bolzen	M10x30 DIN933-8.8
38	#####	1	Niet los leverbaar	Not separately	Pas separatement	Nicht separat	
39	8.6.6.01266	1	Stop	Plug	Tampon	Stöpsel	3/8"
40	0.792.0308.00	1	Curvebaan	Cam track	Chemin de cames	Kurvenbahn	

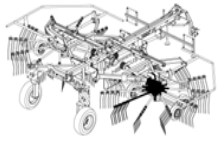
VERVOLG

CONTINUED

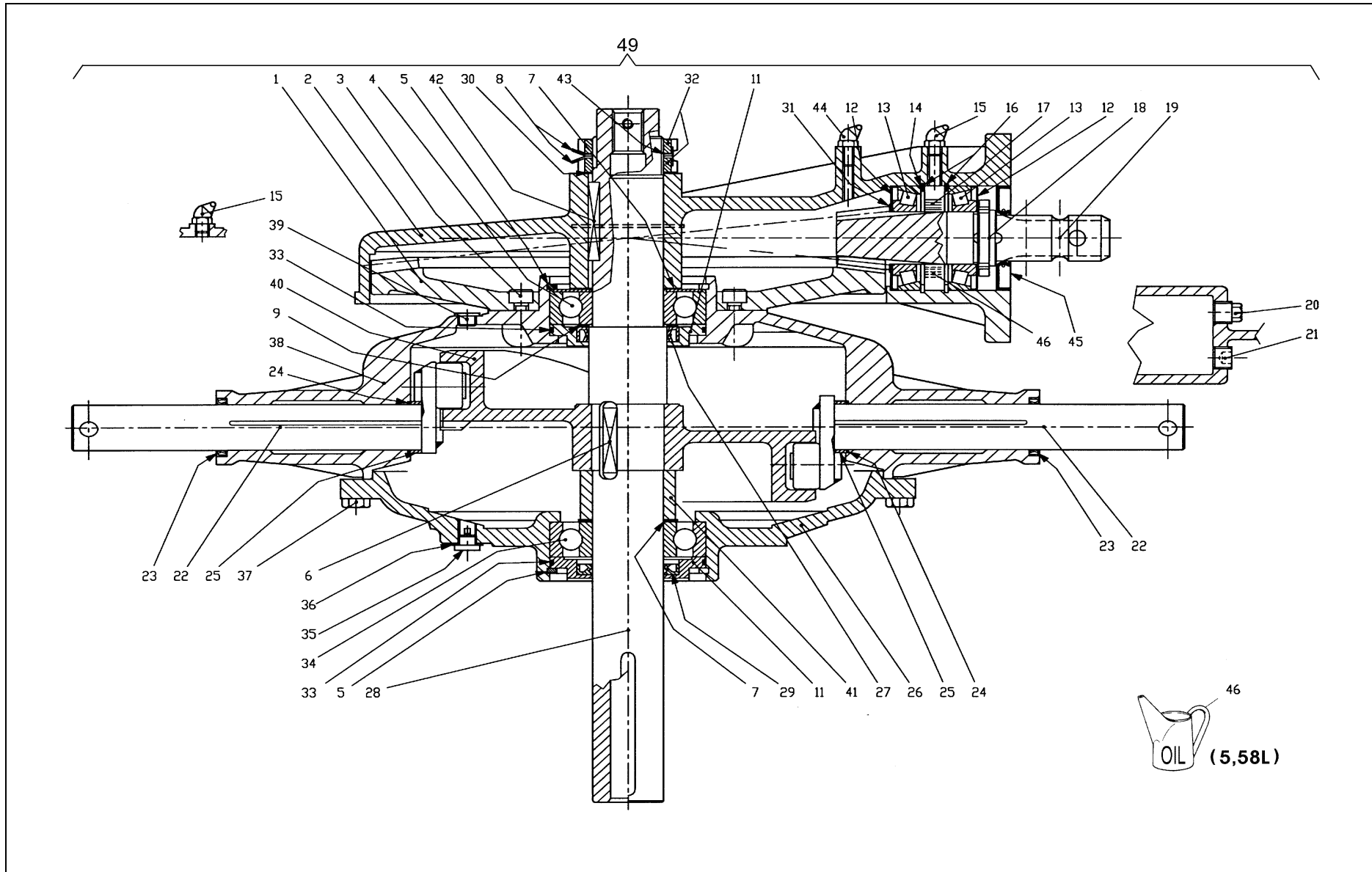
SUITE

FORTSETZUNG



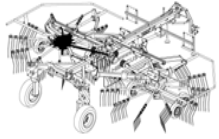


B358-05-01

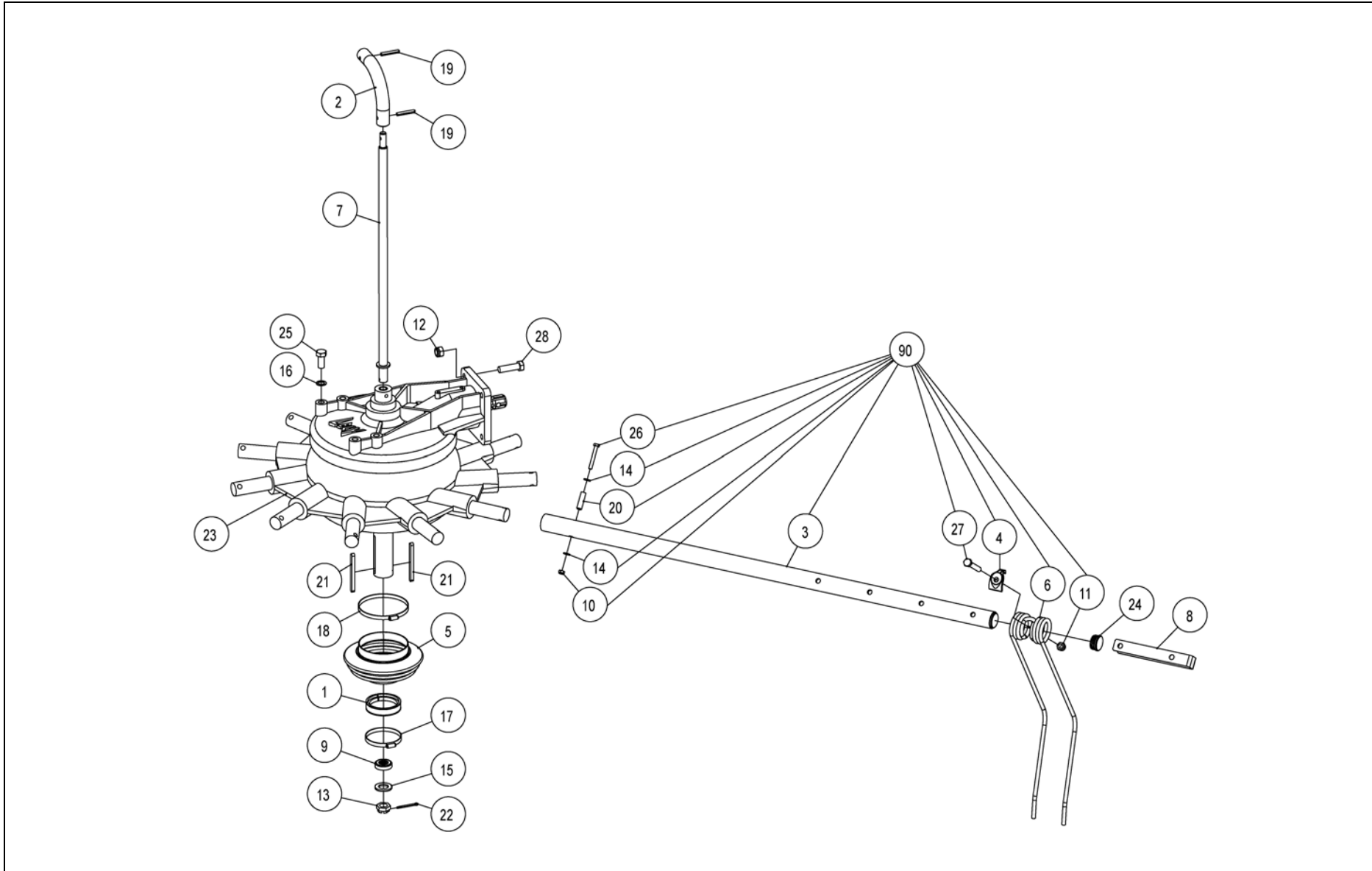


Ref.	Part no.	Qty	Benaming	Description	Designation	Benennung	Techn. info
			VERVOLG	CONTINUED	SUITE	FORTSETZUNG	
41	0.792.7102.00	1	Afstandbus	Spacer bushing	Douille d'écartement	Distanzbüchse	
42	8.4.1.02074	1	Inlegspie	Filling key	Clavette	Einlegekeil	B10x8x60
43	0.712.7505.00	1	Vulring	Shim	Cale d'épaisseur	Passscheibe	50,3x70,3x0,5
44	9.1068.0007*2	1	Smeernippel	Grease nipple	Graisneur	Schmiernippel	AM8x1,25 DIN71412
45	8.7.3.00081	1	Oliekeerring	Oil seal	Joint d'étanchéité	Öldichtung	35x80x10 BA
46	9.1171.0042.4	1	Olie (1 L)	Oil (1 litre)	Huile (1 litre)	Öl (1 Liter)	GX85W-140-GL5
49	9.1083.0040.6	1	Tandwielkast	Gearbox	Boîtier d'engrenage	Getriebe	9,7:1 - 792.338.00.AF



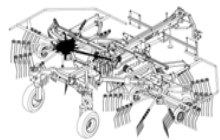


4-1051-0090-07

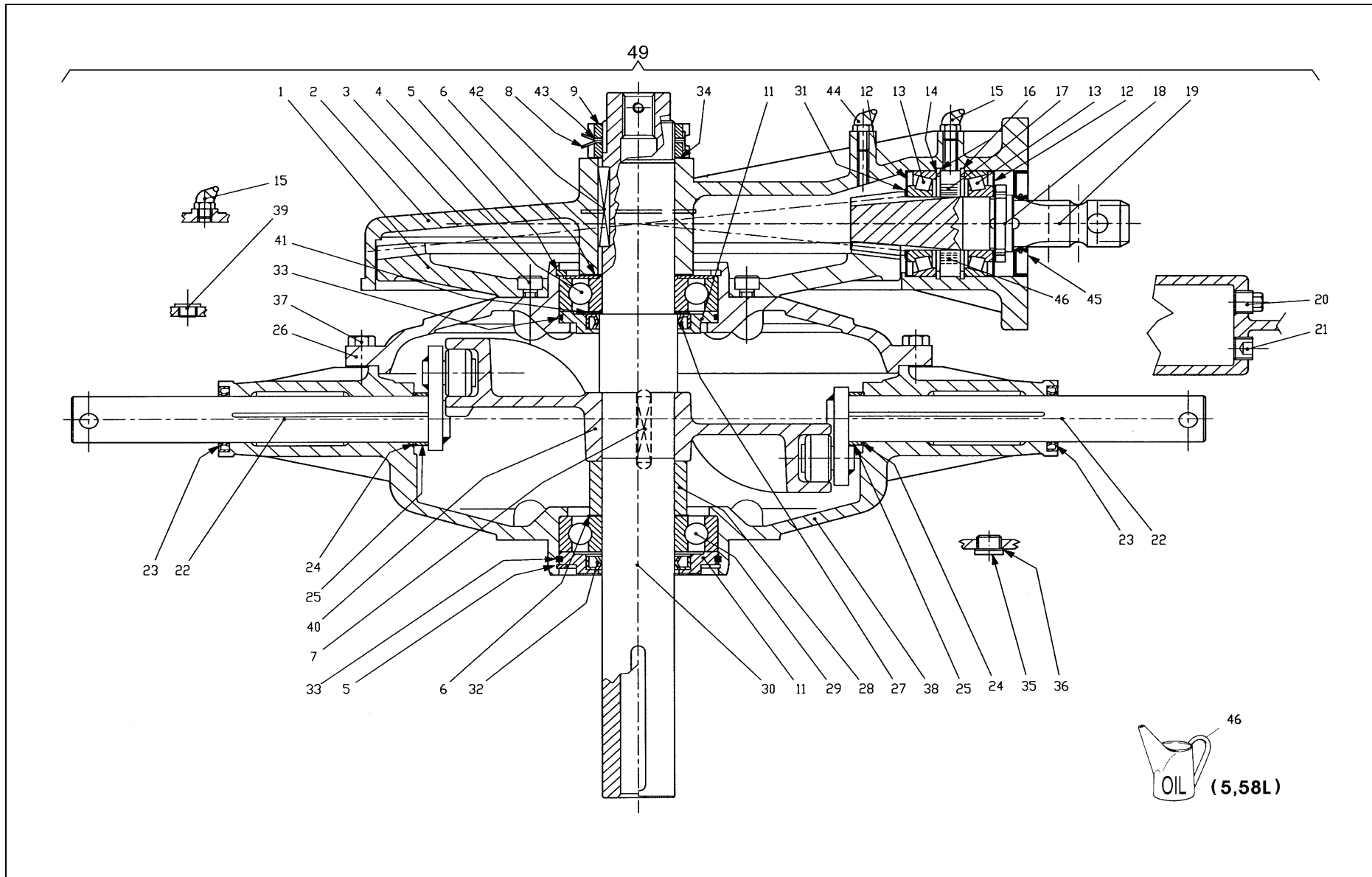


Ref.	Part no.	Qty	Benaming	Description	Designation	Benennung	Techn. info
			Rotor - Tandarmen L	Rotor - Tine arms LH	Rotor - Bras de dent G	Rotor - Zinkenarmen L	
1	4.1042.1057.0	1	Ring	Ring	Bague	Ring	
2	4.1042.1060.0	1	Koppeling	Coupling	Accouplement	Kupplung	
3	4.1051.0237.0	11	Tandarm	Tine arm	Bras de dent	Zinkenarm	
4	4.1051.0240.0	44	Klemblok	Clamping block	Bloc de serrage	Klemmblock	
5	4.1051.0242.0	1	Vouwbalg	Bellows	Soufflet	Balg	
6	4.1051.0268.0	44	Tand	Tine	Dent	Zinken	
7	4.1051.0270.0	1	Spindel	Spindle	Manivelle	Spindel	
8	4.1051.1389.0	11	Tandverliesbev.	Tine retainer	Anti-perte dents	Zinkenverlustrich.	
9	9.1006.0002.3	1	Lager	Bearing	Roulement	Lager	
10	9.1030.0012*3	11	Moer	Nut	Ecrou	Mutter	M8 DIN985-8
11	9.1030.0024*1	44	Moer	Nut	Ecrou	Mutter	M12 DIN985-10
12	9.1030.0045.1	4	Moer	Nut	Ecrou	Mutter	M16 DIN985-10
13	9.1031.0014.4	1	Kroonmoer	Castellated nut	Ecrou à créneaux	Kronenmutter	M22x1,5 DIN937-22H
14	9.1048.0004*5	22	Sluistring	Washer	Rondelle	Unterlegscheibe	A8,4 DIN125-St
15	9.1048.0045*4	1	Sluistring	Washer	Rondelle	Unterlegscheibe	26 DIN126
16	9.1051.0004.2	4	Tandveerring	Sh.-pr. washer	Rondelle éventail	Rändelfederring	A16,5 DIN6798
17	9.1066.0010*0	1	Slangklem	Hose clamp	Pince-tuyau	Schlauchklemme	ø70-ø90
18	9.1066.0027.3	1	Slangklem	Hose clamp	Pince-tuyau	Schlauchklemme	ø120-ø140
19	9.1070.0023.2	2	Spanstift	Roll pin	Goupille méc.	Hohlspannstift	8x50 DIN1481
20	9.1070.0089.5	11	Spanstift	Roll pin	Goupille méc.	Hohlspannstift	13x45 DIN1481
21	9.1071.0054.4	2	Inlegspie	Filling key	Clavette	Einlegekeil	A10x8x110 DIN6885
22	9.1072.0007.5	1	Splitpen	Split pin	Goupille fendue	Splint	5x45 DIN94-St
23	9.1083.0039.5	1	Tandwielkast	Gearbox	Boîtier d'engrenage	Getriebe	9,7:1 - 792.339.00.AF
24	9.1108.0101.1	11	Afsluitdop	Locking cap	Bouchon de fermeture	Verschluss	ø40x12
25	9.1113.0077*6	4	Bout	Bolt	Vis	Bolzen	M16x35 DIN933-8.8
26	9.1113.0175*6	11	Bout	Bolt	Vis	Bolzen	M8x60 DIN931-8.8
27	9.1113.0485.5	44	Bout	Bolt	Vis	Bolzen	M12x75 DIN931-10.9
28	9.1113.0490.3	4	Bout	Bolt	Vis	Bolzen	M16x55 DIN931-10.9
90	4.1051.0293.0	11	Tandarm	Tine arm	Bras de dent	Zinkenarm	



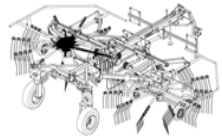


B358-07-01

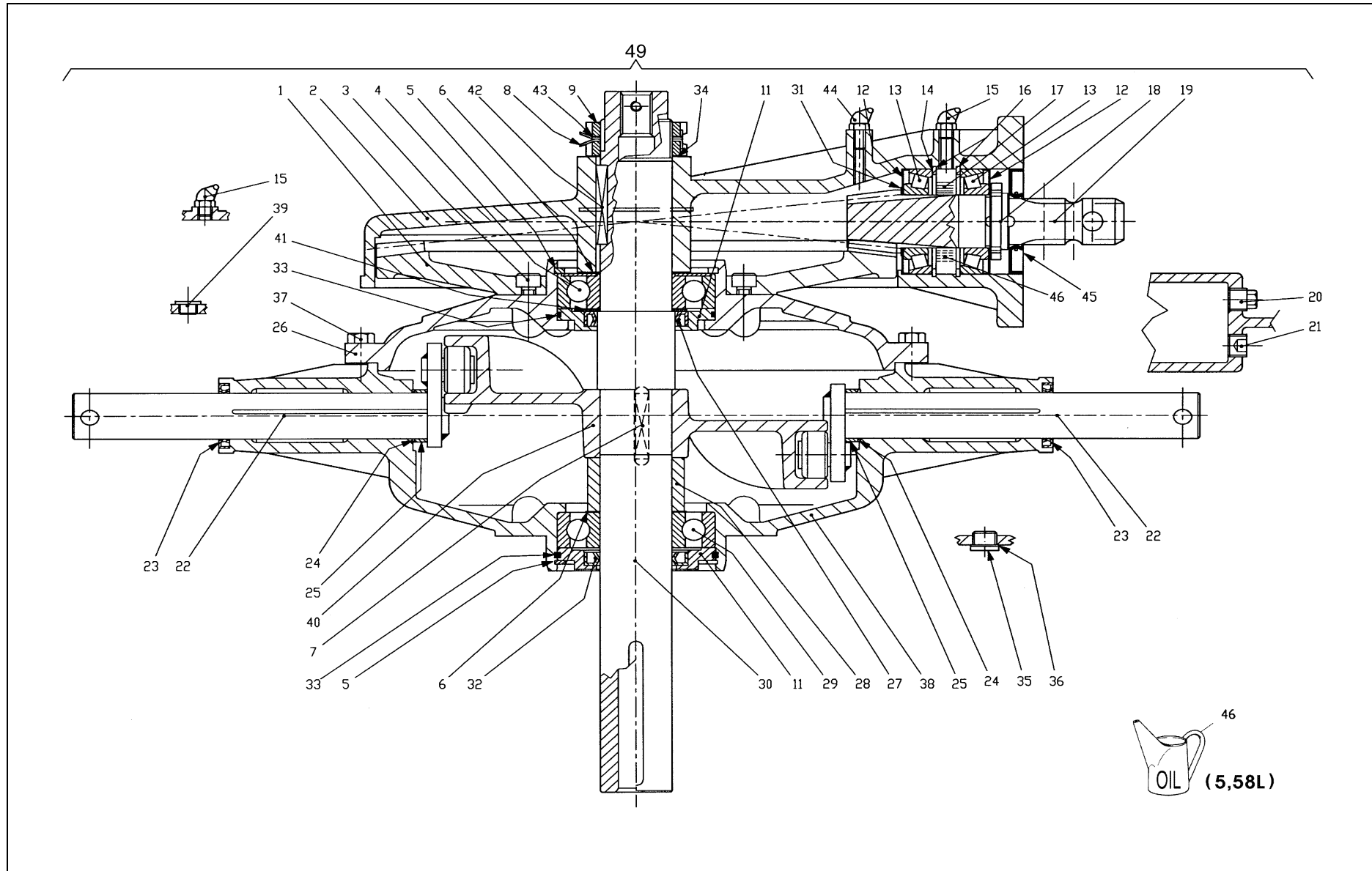


Ref.	Part no.	Qty	Benaming	Description	Designation	Benennung	Techn. info
			Rotor - Tandarmen L	Rotor - Tine arms LH	Rotor - Bras de dent G	Rotor - Zinkenarmen L	
1	0.792.6201.00	1	Tandwiel	Gear	Pignon	Zahnrad	Z= 97
2	0.792.1719.00	1	Bovenhuis	Top housing	Tête de boîtier	Obengehäuse	
3	9.1057.0009.1	8	Inbusbout	S.h. bolt	Vis six p.cr	I.S.Bolzen	M10x22 DIN912-8.8
4	9.1001.0138.4	1	Kogellager	Ball bearing	Roulement à billes	Kugellager	6310 Z
5	9.1120.0016.1	2	Borgring	Locking ring	Bague d'arrêt	Sicherungsring	110x4,00 DIN472
6	0.712.7500.00	2	Vulringenset	Shim set	Kit cales d'épais.	Passscheibensatz	50,3x70,3
7	9.1071.0038.2	1	Inlegspie	Filling key	Clavette	Einlegekeil	B10x8x50 DIN6885
8	8.3.8.00336	2	Borgring	Locking ring	Bague d'arrêt	Sicherungsring	50x74x1,25 C40
9	8.2.5.00176	2	Asmoer	Shaft nut	Ecrou d'arbre	Wellenmutter	M50x1,5 H11
11	0.792.1301.00	2	Afdichtring	Sealing ring	Bague d'étan.	Dichtungsring	
12	8.3.0.00394	2	Ring	Ring	Bague	Ring	
13	9.1002.0016.0	2	Kegellager	Taper bearing	Roulement conique	Kegellager	30208
14	0.267.7500.00	1	Vulringenset	Shim set	Kit cales d'épais.	Passscheibensatz	69x79,9
15	9.1068.0012.0	2	Smeernippel	Grease nipple	Graisseur	Schmiernippel	AM10x1 DIN71412
16	9.1120.0011.3	2	Borgring	Locking ring	Bague d'arrêt	Sicherungsring	80x2,50 DIN472
17	9.1171.0080.0	15	Vet (0,4 kg)	Grease (0,4 kg)	Graisse (0,4 kg)	Fett (0,4 kg)	BIOMULTIS SEP2
18	0.278.7103.00	1	Asmoer	Shaft nut	Ecrou d'arbre	Wellenmutter	M40x1,5
19	0.792.5201.00	1	Pignonas	Pionion shaft	Arbre-pignon	Ritzelwelle	Z= 10
20	8.6.5.00203	1	Stop	Plug	Tampon	Stöpsel	1/2"
21	8.6.6.00088	1	Stop	Plug	Tampon	Stöpsel	1/2"
22	2.792.7153.00	11	Tandarmas	Tine arm shaft	Arbre bras de dent	Zinkenarmwelle	
23	8.7.3.01239	11	Oliekeerring	Oil seal	Joint d'étanchéité	Öldichtung	35x45x7
24	0.792.7510.00	11	Vulring	Shim	Cale d'épaisseur	Passscheibe	35,2x43,8x1
25	0.789.7144.00	11	Vulring	Shim	Cale d'épaisseur	Passscheibe	
26	0.792.1700.00	1	Deksel	Cover plate	Couvercle	Deckel	
27	8.7.1.00783	1	Oliekeerring	Oil seal	Joint d'étanchéité	Öldichtung	55x72x10
28	0.792.7102.00	1	Afstandbus	Spacer bushing	Douille d'écartement	Distanzbüchse	
29	9.1001.0115.2	1	Kogellager	Ball bearing	Roulement à billes	Kugellager	6310-C3
30	0.792.3748.00	1	As	Shaft	Arbre	Welle	
31	0.244.7510.00	1	Vulring	Shim	Cale d'épaisseur	Passscheibe	40,3x51,5x1
32	8.7.1.01097	1	Oliekeerring	Oil seal	Joint d'étanchéité	Öldichtung	50x72x8
33	8.7.6.00974	2	O-Ring	O-ring	Joint thorique	O-Ring	101,27x2,62
34	0.177.7505.00	1	Vulring	Shim	Cale d'épaisseur	Passscheibe	50,2x57,5x0,5
35	8.6.8.01931	1	Stop	Plug	Tampon	Stöpsel	3/8"
36	9.1137.0410.0	1	Afdichtring	Sealing ring	Bague d'étan.	Dichtungsring	17,28x23,80x2,03
37	9.1113.0120*0	11	Bout	Bolt	Vis	Bolzen	M10x30 DIN933-8.8
38	#####	1	Niet los leverbaar	Not separately	Pas separatement	Nicht separat	
39	8.6.6.01266	1	Stop	Plug	Tampon	Stöpsel	3/8"
			VERVOLG	CONTINUED	SUITE	FORTSETZUNG	



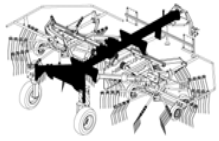


B358-07-01

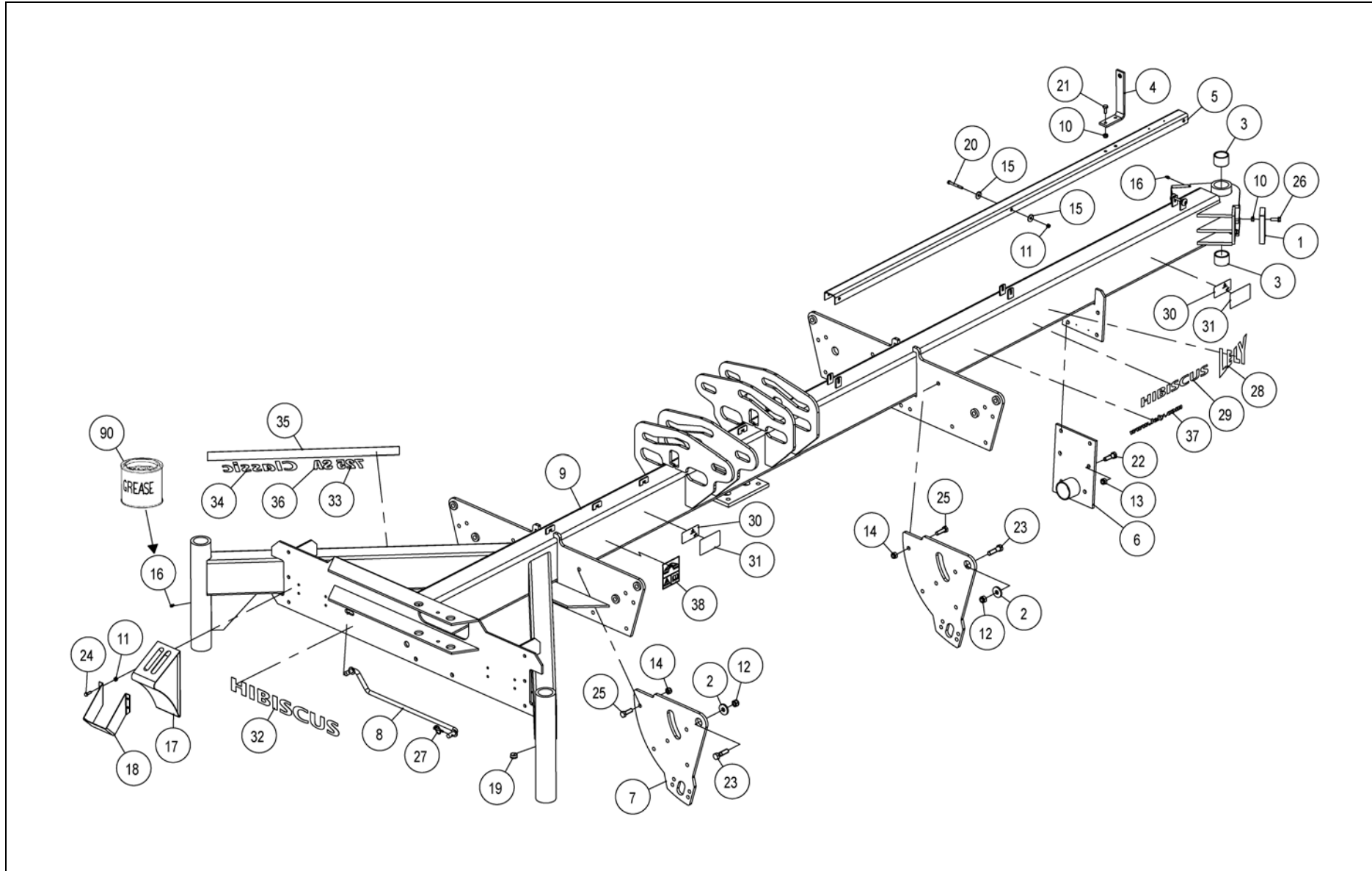


Ref.	Part no.	Qty	Benaming	Description	Designation	Benennung	Techn. info
			VERVOLG	CONTINUED	SUITE	FORTSETZUNG	
40	0.792.0308.00	1	Curvebaan	Cam track	Chemin de cames	Kurvenbahn	
41	0.712.7525.00	1	Vulring	Shim	Cale d'épaisseu	Passscheibe	50,3x70,3x2,5
42	8.4.1.02074	1	Inlegspie	Filling key	Clavette	Einlegekeil	B10x8x60
43	0.712.7505.00	1	Vulring	Shim	Cale d'épaisseur	Passscheibe	50,3x70,3x0,5
44	9.1068.0007*2	1	Smeernippel	Grease nipple	Graisseur	Schmiernippel	AM8x1,25 DIN71412
45	8.7.3.00081	1	Oliekeerring	Oil seal	Joint d'étanchéité	Öldichtung	35x80x10 BA
46	9.1171.0042.4	1	Olie (1 L)	Oil (1 litre)	Huile (1 litre)	Öl (1 Liter)	GX85W-140-GL5
49	9.1083.0039.5	1	Tandwielkast	Gearbox	Boîtier d'engrenage	Getriebe	9,7:1 - 792.339.00.AF





4-1051-0090-09



Ref.	Part no.	Qty	Benaming	Description	Designation	Benennung	Techn. info
			Trekboom	Draw bar	Timon	Deichsel	
1	4.1043.0337.0	2	Buffer	Buffer	Tampon	Puffer	
2	4.1048.0346.0	8	Ring	Ring	Bague	Ring	16,5x45x6
3	4.1051.0238.0	2	Glijlager	Slide bearing	Roulement glissant	Gleitlager	
4	4.1055.2044.0	1	Beugel	Bracket	Arceau	Bügel	
5	4.1055.2047.0	1	Montagegoot	Hose trough	Goutière-flexibles	Kabelrinne	
6	4.1055.2060.0	1	Lagerplaat	Bearing plate	Plaque-roulement	Lagerplatte	
7	4.1056.0349.0	4	Verstelplaat	Adjustment plate	Plaque de réglage	Verstellplatte	
8	4.1056.0370.0	1	Stuurstang	Steering rod	Bielle de commande	Lenkstange	
9	4.1056.0860.0	1	Trekboom	Draw bar	Timon	Deichsel	
10	9.1030.0004*2	6	Moer	Nut	Ecrou	Mutter	M10 DIN985-8
11	9.1030.0012*3	11	Moer	Nut	Ecrou	Mutter	M8 DIN985-8
12	9.1030.0014*5	8	Moer	Nut	Ecrou	Mutter	M16 DIN985-8
13	9.1030.0015*6	2	Moer	Nut	Ecrou	Mutter	M14 DIN985-8
14	9.1030.0044.0	16	Moer	Nut	Ecrou	Mutter	M14 DIN985-10
15	9.1048.0008*2	6	Sluistring	Washer	Rondelle	Unterlegscheibe	A10,5 DIN9021-St
16	9.1068.0007*2	3	Smeernippel	Grease nipple	Graisneur	Schmiernippel	AM8x1,25 DIN71412
17	9.1096.0004.6	2	Wielkeg	Wheel wedge	Coin de roue	Radkeil	
18	9.1096.0005.0	2	Houder	Holder	Support	Träger	
19	9.1108.0021.4	2	Afsluitdop	Locking cap	Bouchon de fermeture	Verschluss	ø26,5x9
20	9.1113.0023*1	3	Bout	Bolt	Vis	Bolzen	M8x70 DIN931-8.8
21	9.1113.0029*0	2	Bout	Bolt	Vis	Bolzen	M10x25 DIN933-8.8
22	9.1113.0070*6	2	Bout	Bolt	Vis	Bolzen	M14x50 DIN931-8.8
23	9.1113.0081*3	8	Bout	Bolt	Vis	Bolzen	M16x60 DIN931-8.8
24	9.1113.0128*1	8	Bout	Bolt	Vis	Bolzen	M8x25 DIN933-8.8
25	9.1113.0279*5	16	Bout	Bolt	Vis	Bolzen	M14x45 DIN933-10.9
26	9.1114.0009*0	4	Kraagbout	Collar bolt	Vis à collet	Kragenbolzen	M10x30-8.8
27	9.1123.0003*6	2	Borgpen	Locking pin	Goupille d'arrêt	Sicherungsstift	
28	9.1170.0001.6	2	Transfer	Decal	Décalcomanie	Aufkleber	"LELY" 160x135
29	9.1170.0448.5	2	Transfer	Decal	Décalcomanie	Aufkleber	"HIBISCUS"
30	9.1170.0481.3	4	Transfer-refl. geel	Decal-yellow refl.	Décalc.réfl. Jaune	Aufkl.-gelber Refl.	
31	9.1170.0482.4	4	Transfer-transparant	Decal-transparent	Décalc.transparent	Aufkl.-transparent	
32	9.1170.0495.3	1	Transfer	Decal	Décalcomanie	Aufkleber	"HIBISCUS"
33	9.1170.0601.4	2	Transfer	Decal	Décalcomanie	Aufkleber	"725"
34	9.1170.0603.6	2	Transfer	Decal	Décalcomanie	Aufkleber	"CLASSIC"
35	9.1170.0607.3	2	Transfer-strook	Decal-strip	Décalc.-bande	Aufkl.-Streifen	
36	9.1170.0608.4	2	Transfer	Decal	Décalcomanie	Aufkleber	"SA"
37	9.1170.0657.4	2	Transfer	Decal	Décalcomanie	Aufkleber	"www.lely.com"

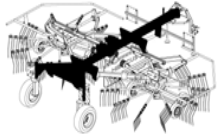
VERVOLG

CONTINUED

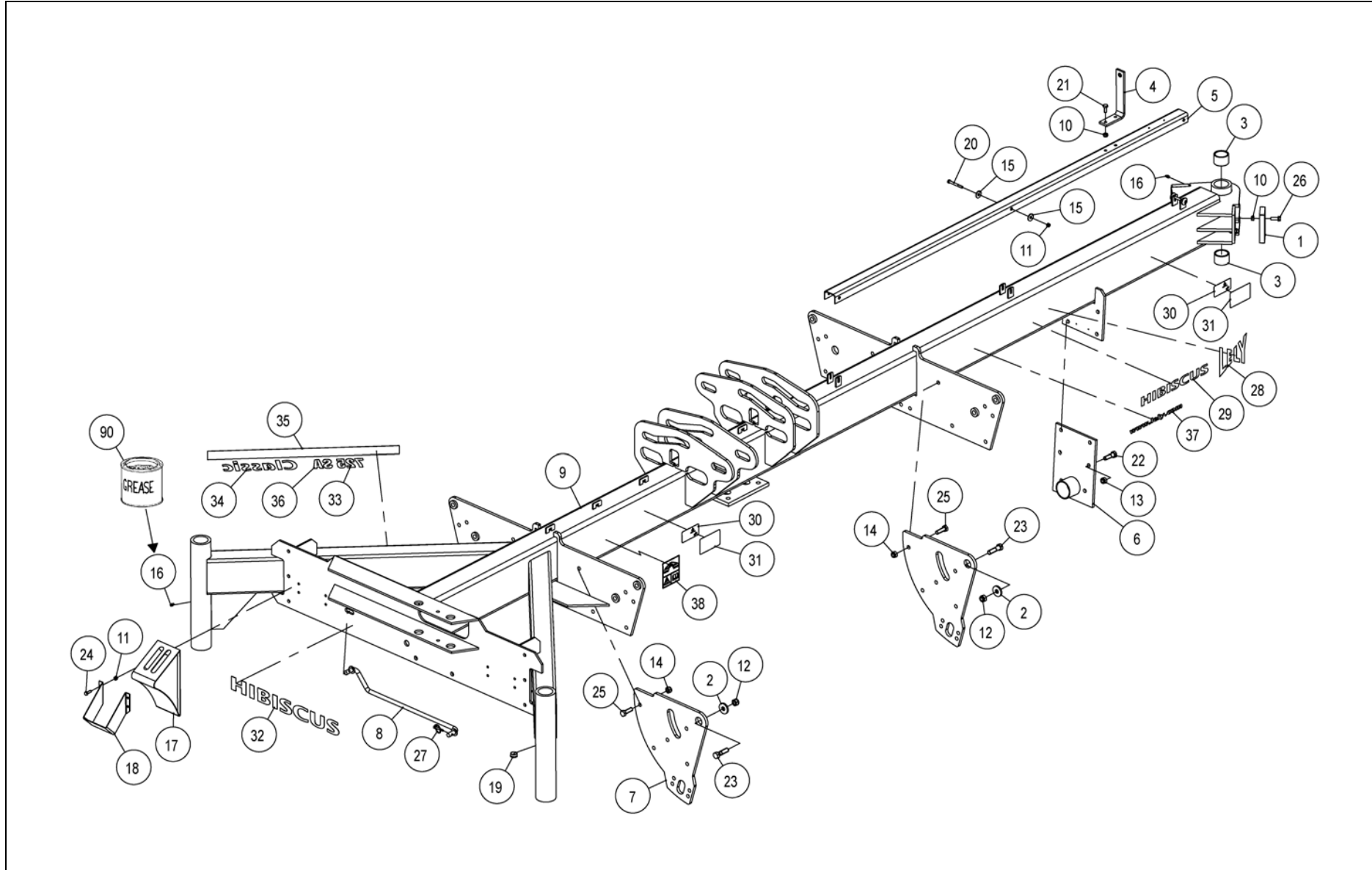
SUITE

FORTSETZUNG



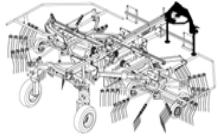


4-1051-0090-09

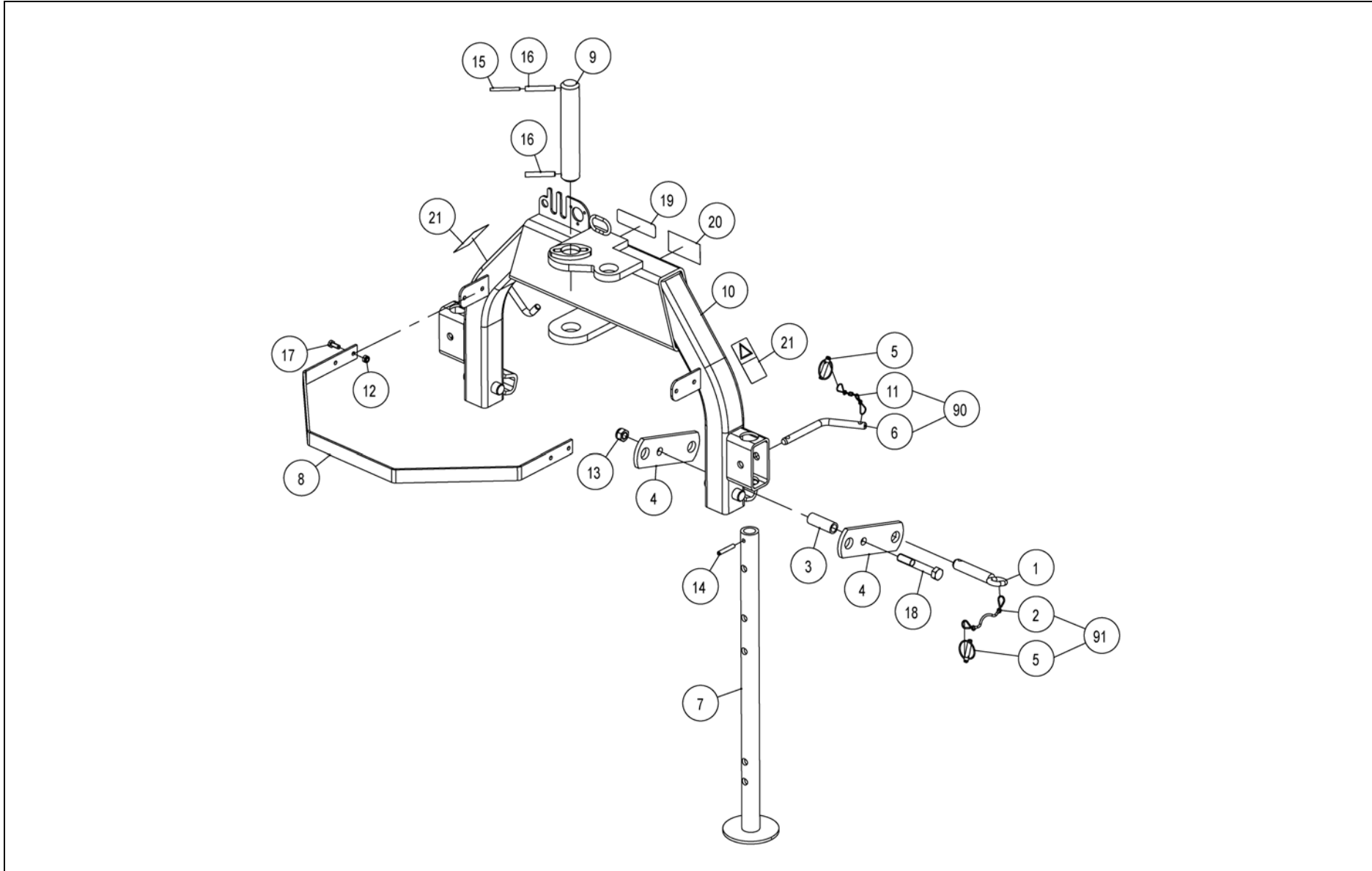


Ref.	Part no.	Qty	Benaming	Description	Designation	Benennung	Techn. info
			VERVOLG	CONTINUED	SUITE	FORTSETZUNG	
38	9.1170.0664.4	2	Transfer-instelling	Decal-adjustment	Décalc.-réglage	Aufkl.-Einstellung	
90	9.1171.0080.0	1	Vet (0,4 kg)	Grease (0,4 kg)	Graisse (0,4 kg)	Fett (0,4 kg)	BIOMULTIS SEP2



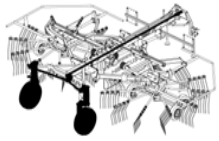


4-1051-0090-15

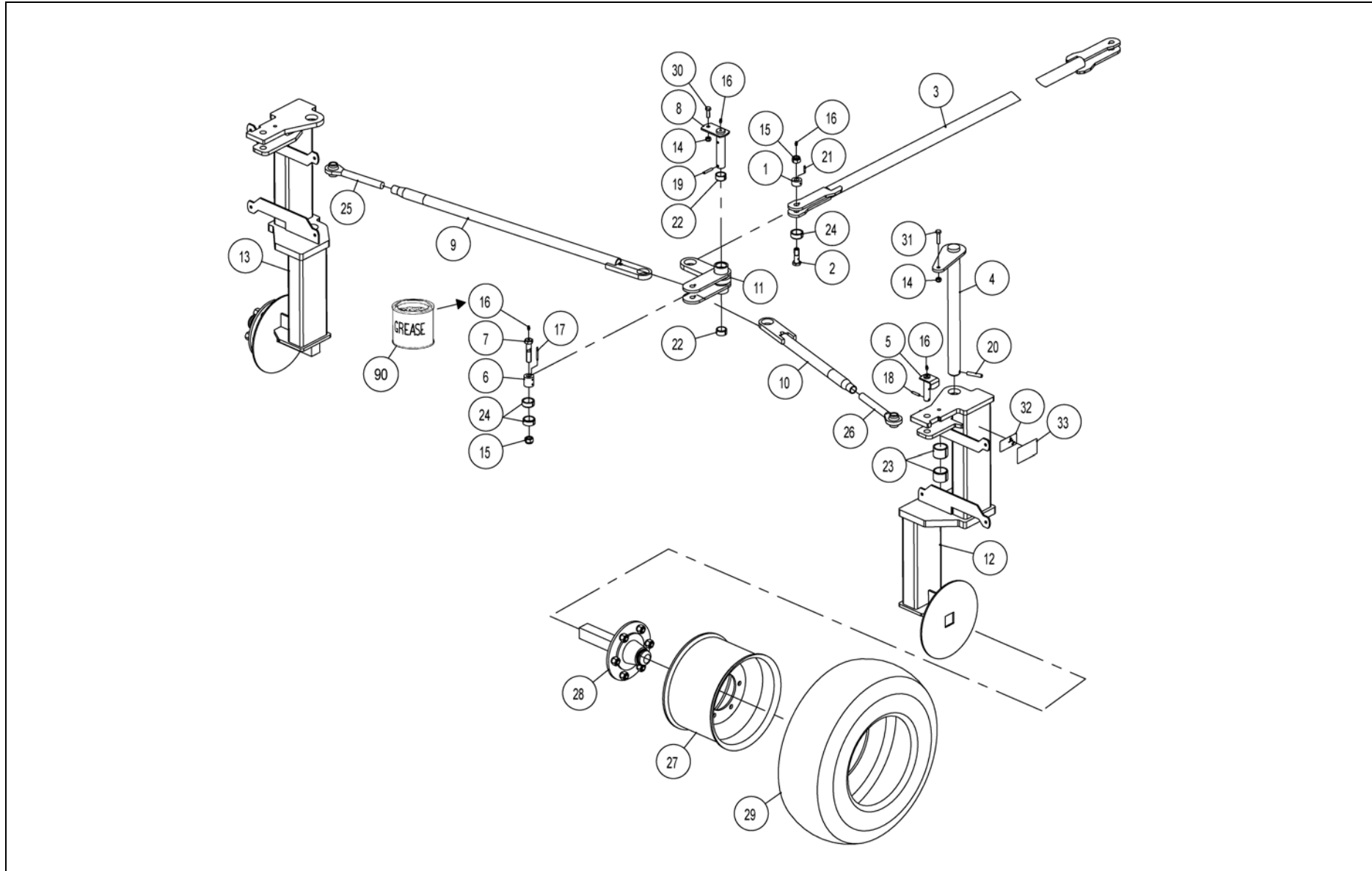


Ref.	Part no.	Qty	Benaming	Description	Designation	Benennung	Techn. info
			Bok	Headstock	Tête d'attelage	Anbauturm	
1	1.1804.0310.0	2	Hefpen	Linkage pin	Axe de levage	Tragnagel	
2	#####	2	Niet los leverbaar	Not separately	Pas separatement	Nicht separat	
3	4.1033.0626.0	2	Afstandbus	Spacer bushing	Douille d'écartement	Distanzbüchse	21x30x83
4	4.1033.0627.0	4	Plaat	Plate	Plaque	Platte	
5	4.1033.0688.1	4	Borgpen + koord	Locking pin + cord	Goupp. d'arrêt+corde	Sicherungsstift+Seil	
6	4.1040.0838.0	2	Pen	Pin	Goupille	Stift	
7	4.1040.0951.0	2	Steunpoot	Parking jack	Béquille stationn.	Abstellstütze	
8	4.1055.2043.0	1	Beugel	Bracket	Arceau	Bügel	
9	4.1055.2045.0	1	Pen	Pin	Goupille	Stift	
10	4.1055.2200.0	1	Bok	Headstock	Tête d'attelage	Anbauturm	
11	4.1241.1029.0	2	Ketting	Chain	Chaîne	Kette	
12	9.1030.0004*2	4	Moer	Nut	Ecrou	Mutter	M10 DIN985-8
13	9.1030.0017*1	2	Moer	Nut	Ecrou	Mutter	M20 DIN985-8
14	9.1070.0028.0	2	Spanstift	Roll pin	Goupille méc.	Hohlspannstift	10x60 DIN1481
15	9.1070.0032.4	1	Spanstift	Roll pin	Goupille méc.	Hohlspannstift	8x80 DIN1481
16	9.1070.0051.2	2	Spanstift	Roll pin	Goupille méc.	Hohlspannstift	13x80 DIN1481
17	9.1113.0029*0	4	Bout	Bolt	Vis	Bolzen	M10x25 DIN933-8.8
18	9.1113.0098.6	2	Bout	Bolt	Vis	Bolzen	M20x130 DIN931-8.8
19	9.1170.0125.4	1	Transfer	Decal	Décalcomanie	Aufkleber	"max 540 rpm"
20	9.1170.0408.0	1	Transfer	Decal	Décalcomanie	Aufkleber	BSB 452 178
21	9.1170.0437.1	2	Transfer	Decal	Décalcomanie	Aufkleber	BSB 447.415
90	4.1040.0370.0	2	Vergrendelpen	Locking pin	Goupille de verr.	Riegelstift	
91	4.1033.0590.0	2	Vergrendelpen	Locking pin	Goupille de verr.	Riegelstift	



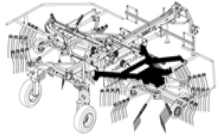


4-1051-0090-08

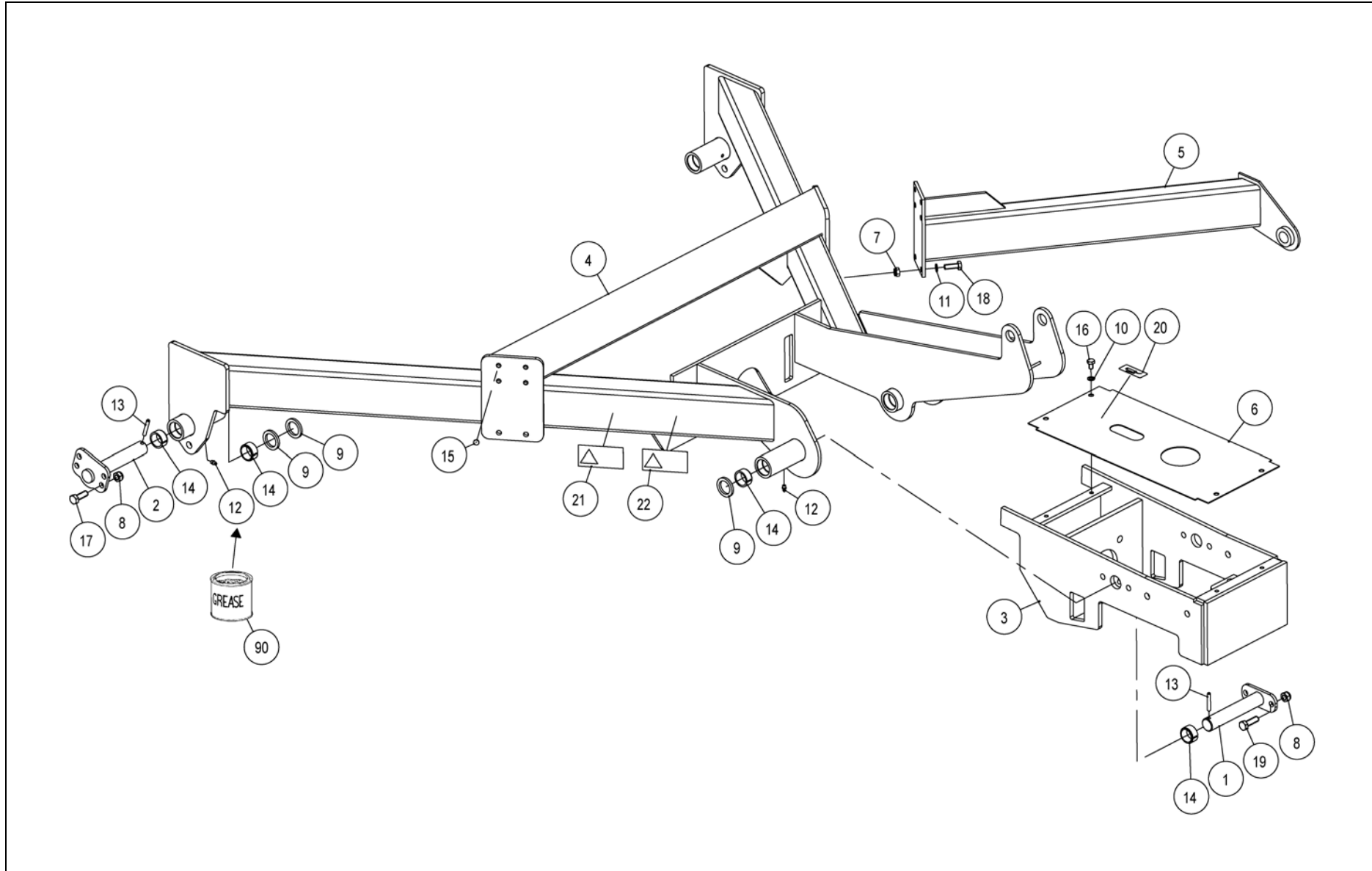


Ref.	Part no.	Qty	Benaming	Description	Designation	Benennung	Techn. info
			Stuurinrichting	Steering-gear	Direction	Lenkvorrichtung	
1	4.1051.2048.0	2	Klembus	Clamping bushing	Douille de serrage	Klemmbüchse	
2	4.1051.2049.0	2	Bout	Bolt	Vis	Bolzen	
3	4.1051.2050.0	1	Stuurstang	Steering rod	Bielle de commande	Lenkstange	
4	4.1051.2080.0	2	Scharnierpen	Pivot pin	Goupille charnière	Gelenkstift	
5	4.1051.2090.0	2	Pen	Pin	Goupille	Stift	
6	4.1055.2046.0	1	Klembus	Clamping bushing	Douille de serrage	Klemmbüchse	
7	4.1055.2048.0	1	Bout	Bolt	Vis	Bolzen	
8	4.1055.2050.0	1	Scharnierpen	Pivot pin	Goupille charnière	Gelenkstift	
9	4.1055.2140.0	1	Stuurstang	Steering rod	Bielle de commande	Lenkstange	
10	4.1055.2170.0	1	Stuurstang	Steering rod	Bielle de commande	Lenkstange	
11	4.1055.2580.0	1	Stuurblok	Steering block	Bloc de commande	Lenkblock	
12	4.1056.2520.0	1	Wielpoot	Wheel support	Support-roue	Radstütze	
13	4.1056.2540.0	1	Wielpoot	Wheel support	Support-roue	Radstütze	
14	9.1030.0013*4	3	Moer	Nut	Ecrou	Mutter	M12 DIN985-8
15	9.1030.0017*1	3	Moer	Nut	Ecrou	Mutter	M20 DIN985-8
16	9.1068.0007*2	6	Smeernippel	Grease nipple	Graisser	Schmiernippel	AM8x1,25 DIN71412
17	9.1070.0015.1	1	Spanstift	Roll pin	Goupille méc.	Hohlspannstift	5x60 DIN1481
18	9.1070.0021.0	2	Spanstift	Roll pin	Goupille méc.	Hohlspannstift	8x40 DIN1481
19	9.1070.0023.2	1	Spanstift	Roll pin	Goupille méc.	Hohlspannstift	8x50 DIN1481
20	9.1070.0040.5	2	Spanstift	Roll pin	Goupille méc.	Hohlspannstift	13x65 DIN1481
21	9.1070.0044.2	2	Spanstift	Roll pin	Goupille méc.	Hohlspannstift	5x32 DIN1481
22	9.1077.0001.1	2	Inspanbus	Clamping bushing	Douille de serrage	Spannbüchse	EG 35/43x20 DIN1498
23	9.1077.0008.1	4	Inspanbus	Clamping bushing	Douille de serrage	Spannbüchse	EG 50/60x40 DIN1498
24	9.1077.0009.2	4	Inspanbus	Clamping bushing	Douille de serrage	Spannbüchse	EG 40/50x20 DIN1498
25	9.1087.0013.3	1	Spindelstuk	Spindle component	Pièce-manivelle	Spindelstück	1.1/8"UNCx247L ø25
26	9.1087.0014.4	1	Spindelstuk	Spindle component	Pièce-manivelle	Spindelstück	1.1/8"UNCx247R ø25
27	9.1102.0030.5	2	Velg	Rim	Jante	Felge	
28	9.1103.0017.5	2	Wielas	Wheel axle	Essieu de roue	Radachse	
29	#####	2	Niet los leverbaar	Not separately	Pas separatement	Nicht separat	
30	9.1113.0125*5	1	Bout	Bolt	Vis	Bolzen	M12x35 DIN933-8.8
31	9.1113.0204*0	2	Bout	Bolt	Vis	Bolzen	M12x50 DIN933-8.8
32	9.1170.0481.3	2	Transfer-refl. geel	Decal-yellow refl.	Décalc.réfl. Jaune	Aufkl.-gelber Refl.	
33	9.1170.0482.4	2	Transfer-transparant	Decal-transparent	Décalc.transparent	Aufkl.-transparent	
90	9.1171.0080.0	1	Vet (0,4 kg)	Grease (0,4 kg)	Graisse (0,4 kg)	Fett (0,4 kg)	BIOMULTIS SEP2



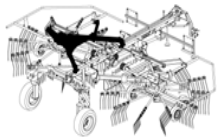


4-1051-0090-03

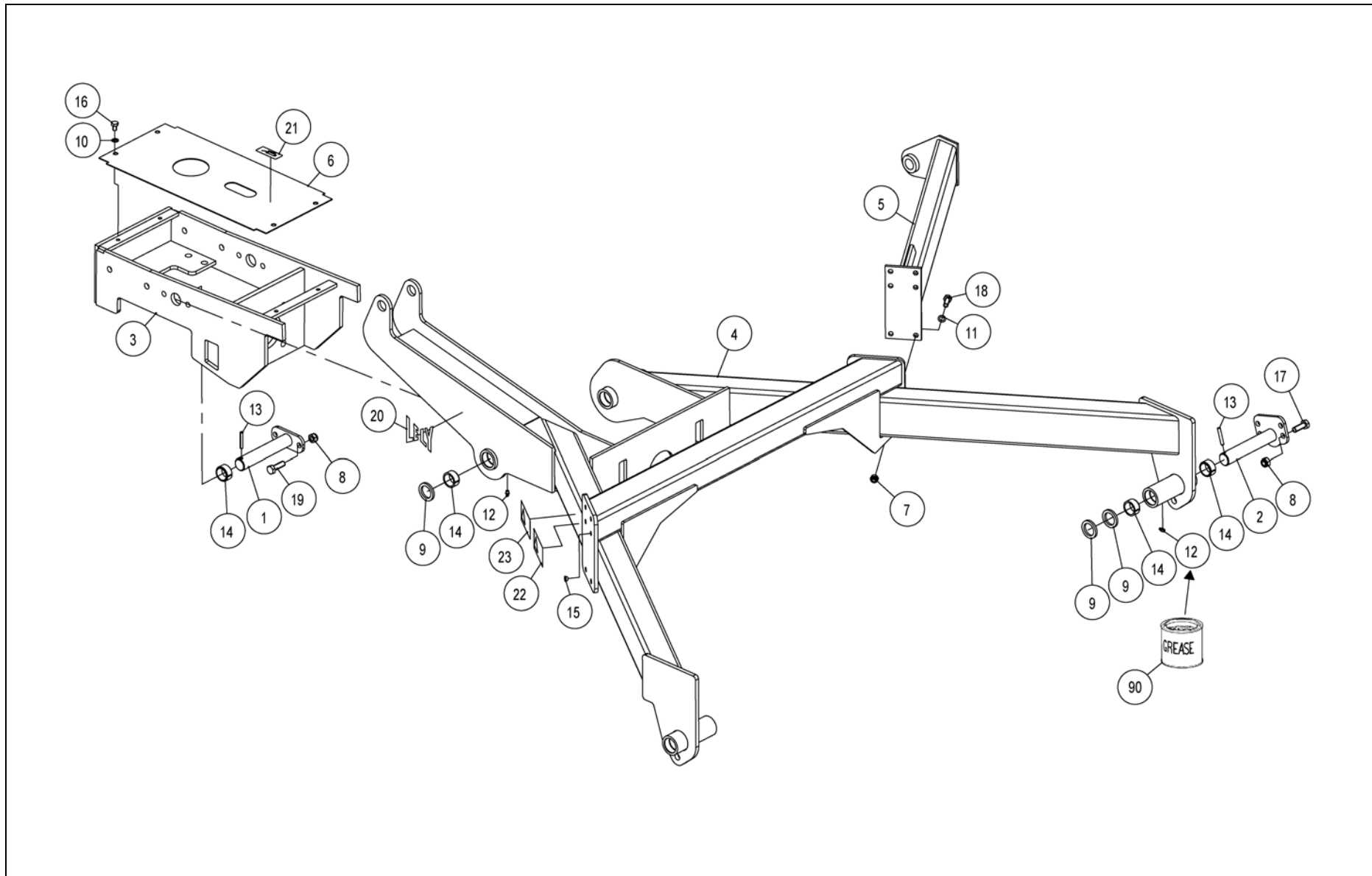


Ref.	Part no.	Qty	Benaming	Description	Designation	Benennung	Techn. info
			Frame R	Frame RH	Châssis D	Rahmen R	
1	4.1051.0350.0	2	Scharnierpen	Pivot pin	Goupille charnière	Gelenkstift	
2	4.1051.0380.0	2	Scharnierpen	Pivot pin	Goupille charnière	Gelenkstift	
3	4.1051.0650.0	1	Koppelstuk	Coupling piece	Pièce de raccord	Kupplungsstück	
4	4.1051.0731.0	1	Frame	Frame	Châssis	Rahmen	
5	4.1051.1291.0	1	Steun	Support	Support	Stütze	
6	4.1055.0249.0	1	Afdekplaat	Cover plate	Couvercle	Abdeckplatte	
7	9.1030.0013*4	2	Moer	Nut	Ecrou	Mutter	M12 DIN985-8
8	9.1030.0044.0	12	Moer	Nut	Ecrou	Mutter	M14 DIN985-10
9	9.1048.0026*6	6	Sluistring	Washer	Rondelle	Unterlegscheibe	37 DIN1441-St
10	9.1051.0002.0	2	Tandveerring	Sh.-pr. washer	Rondelle éventail	Rändelfederring	A10,5 DIN6798
11	9.1051.0003.1	6	Tandveerring	Sh.-pr. washer	Rondelle éventail	Rändelfederring	A12,5 DIN6798
12	9.1068.0007*2	4	Smeernippel	Grease nipple	Graisneur	Schmiernippel	AM8x1,25 DIN71412
13	9.1070.0023.2	4	Spanstift	Roll pin	Goupille méc.	Hohlspannstift	8x50 DIN1481
14	9.1077.0001.1	8	Inspanbus	Clamping bushing	Douille de serrage	Spannbüchse	EG 35/43x20 DIN1498
15	9.1108.0036.6	4	Afsluitdop	Locking cap	Bouchon de fermeture	Verschluss	
16	9.1113.0026*4	2	Bout	Bolt	Vis	Bolzen	M10x16 DIN933-8.8
17	9.1113.0142*1	8	Bout	Bolt	Vis	Bolzen	M14x40 DIN933-8.8
18	9.1113.0259*6	6	Bout	Bolt	Vis	Bolzen	M12x35 DIN933-10.9
19	9.1113.0279*5	4	Bout	Bolt	Vis	Bolzen	M14x45 DIN933-10.9
20	9.1170.0205.0	1	Transfer-smeerpunt	Decal-greasing point	Décalc.point graiss.	Aufkl.-Schmierstelle	
21	9.1170.0407.6	1	Transfer	Decal	Décalcomanie	Aufkleber	BSB 449 358
22	9.1170.0420.5	1	Transfer	Decal	Décalcomanie	Aufkleber	BSB 448.544
90	9.1171.0080.0	1	Vet (0,4 kg)	Grease (0,4 kg)	Graisse (0,4 kg)	Fett (0,4 kg)	BIOMULTIS SEP2



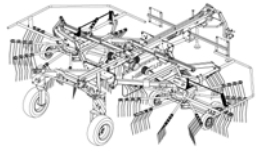


4-1051-0090-04

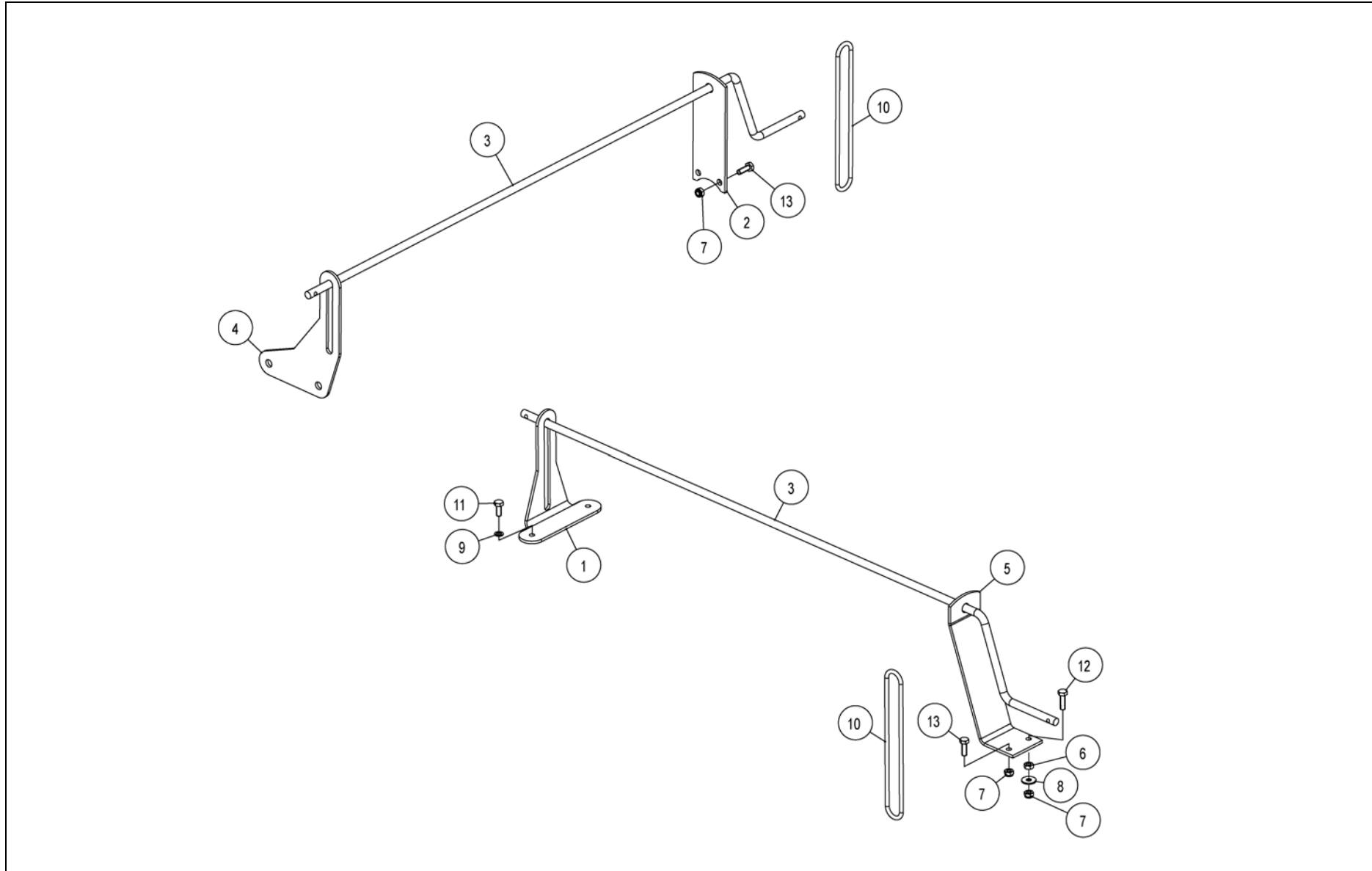


Ref.	Part no.	Qty	Benaming	Description	Designation	Benennung	Techn. info
			Frame L	Frame LH	Châssis G	Rahmen L	
1	4.1051.0350.0	2	Scharnierpen	Pivot pin	Goupille charnière	Gelenkstift	
2	4.1051.0380.0	2	Scharnierpen	Pivot pin	Goupille charnière	Gelenkstift	
3	4.1051.0650.0	1	Koppelstuk	Coupling piece	Pièce de raccord	Kupplungsstück	
4	4.1051.0731.0	1	Frame	Frame	Châssis	Rahmen	
5	4.1051.1281.0	1	Steun	Support	Support	Stütze	
6	4.1055.0249.0	1	Afdekplaat	Cover plate	Couvercle	Abdeckplatte	
7	9.1030.0013*4	2	Moer	Nut	Ecrou	Mutter	M12 DIN985-8
8	9.1030.0044.0	12	Moer	Nut	Ecrou	Mutter	M14 DIN985-10
9	9.1048.0026*6	6	Sluistring	Washer	Rondelle	Unterlegscheibe	37 DIN1441-St
10	9.1051.0002.0	4	Tandveerring	Sh.-pr. washer	Rondelle éventail	Rändelfederring	A10,5 DIN6798
11	9.1051.0003.1	6	Tandveerring	Sh.-pr. washer	Rondelle éventail	Rändelfederring	A12,5 DIN6798
12	9.1068.0007*2	4	Smeernippel	Grease nipple	Graisser	Schmiernippel	AM8x1,25 DIN71412
13	9.1070.0023.2	4	Spanstift	Roll pin	Goupille méc.	Hohlspannstift	8x50 DIN1481
14	9.1077.0001.1	8	Inspanbus	Clamping bushing	Douille de serrage	Spannbüchse	EG 35/43x20 DIN1498
15	9.1108.0036.6	4	Afsluitdop	Locking cap	Bouchon de fermeture	Verschluss	
16	9.1113.0026*4	4	Bout	Bolt	Vis	Bolzen	M10x16 DIN933-8.8
17	9.1113.0142*1	8	Bout	Bolt	Vis	Bolzen	M14x40 DIN933-8.8
18	9.1113.0259*6	6	Bout	Bolt	Vis	Bolzen	M12x35 DIN933-10.9
19	9.1113.0279*5	4	Bout	Bolt	Vis	Bolzen	M14x45 DIN933-10.9
20	9.1170.0200.2	1	Transfer	Decal	Décalcomanie	Aufkleber	"LELY" 100x85
21	9.1170.0205.0	1	Transfer-smeerpunt	Decal-greasing point	Décalc.point graiss.	Aufkl.-Schmierstelle	
22	9.1170.0407.6	1	Transfer	Decal	Décalcomanie	Aufkleber	BSB 449 358
23	9.1170.0420.5	1	Transfer	Decal	Décalcomanie	Aufkleber	BSB 448.544
90	9.1171.0080.0	1	Vet (0,4 kg)	Grease (0,4 kg)	Graisse (0,4 kg)	Fett (0,4 kg)	BIOMULTIS SEP2



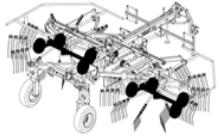


4-1051-0090-13

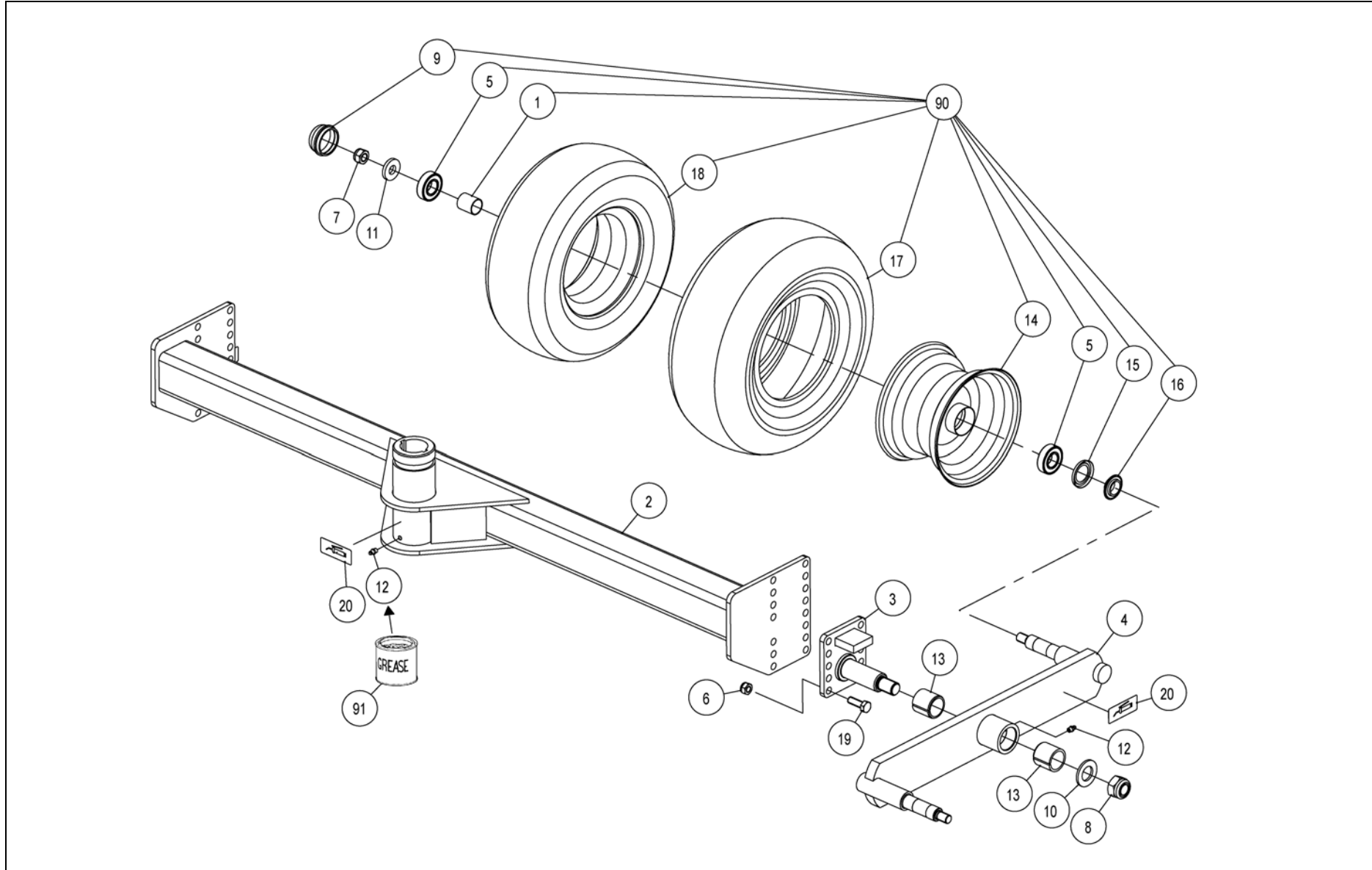


Ref.	Part no.	Qty	Benaming	Description	Designation	Benennung	Techn. info
			Spindelverstelling	Spindle adjustment	Manivelle	Spindelverstellung	
1	4.1051.0239.0	1	Geleider	Guide	Guide	Führung	
2	4.1051.0245.0	1	Strip	Strip	Plaque	Streifen	
3	4.1051.0247.0	2	Slinger	Wind handle	Manivelle	Spindel	
4	4.1051.0248.0	1	Geleider	Guide	Guide	Führung	
5	4.1051.0249.0	1	Houder	Holder	Support	Träger	
6	9.1029.0005*4	1	Moer	Nut	Ecrou	Mutter	M10 DIN934-8
7	9.1030.0004*2	4	Moer	Nut	Ecrou	Mutter	M10 DIN985-8
8	9.1048.0008*2	1	Sluitring	Washer	Rondelle	Unterlegscheibe	A10,5 DIN9021-St
9	9.1051.0002.0	2	Tandveerring	Sh.-pr. washer	Rondelle éventail	Rändelfederring	A10,5 DIN6798
10	9.1054.0003.5	2	Rubber veer	Rubber spring	Ressort caoutchouc	Gummifeder	L= 260 mm, ø8
11	9.1113.0029*0	2	Bout	Bolt	Vis	Bolzen	M10x25 DIN933-8.8
12	9.1113.0117*4	1	Bout	Bolt	Vis	Bolzen	M10x35 DIN933-8.8
13	9.1113.0120*0	3	Bout	Bolt	Vis	Bolzen	M10x30 DIN933-8.8



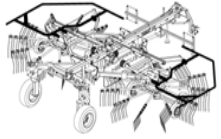


4-1051-0090-05

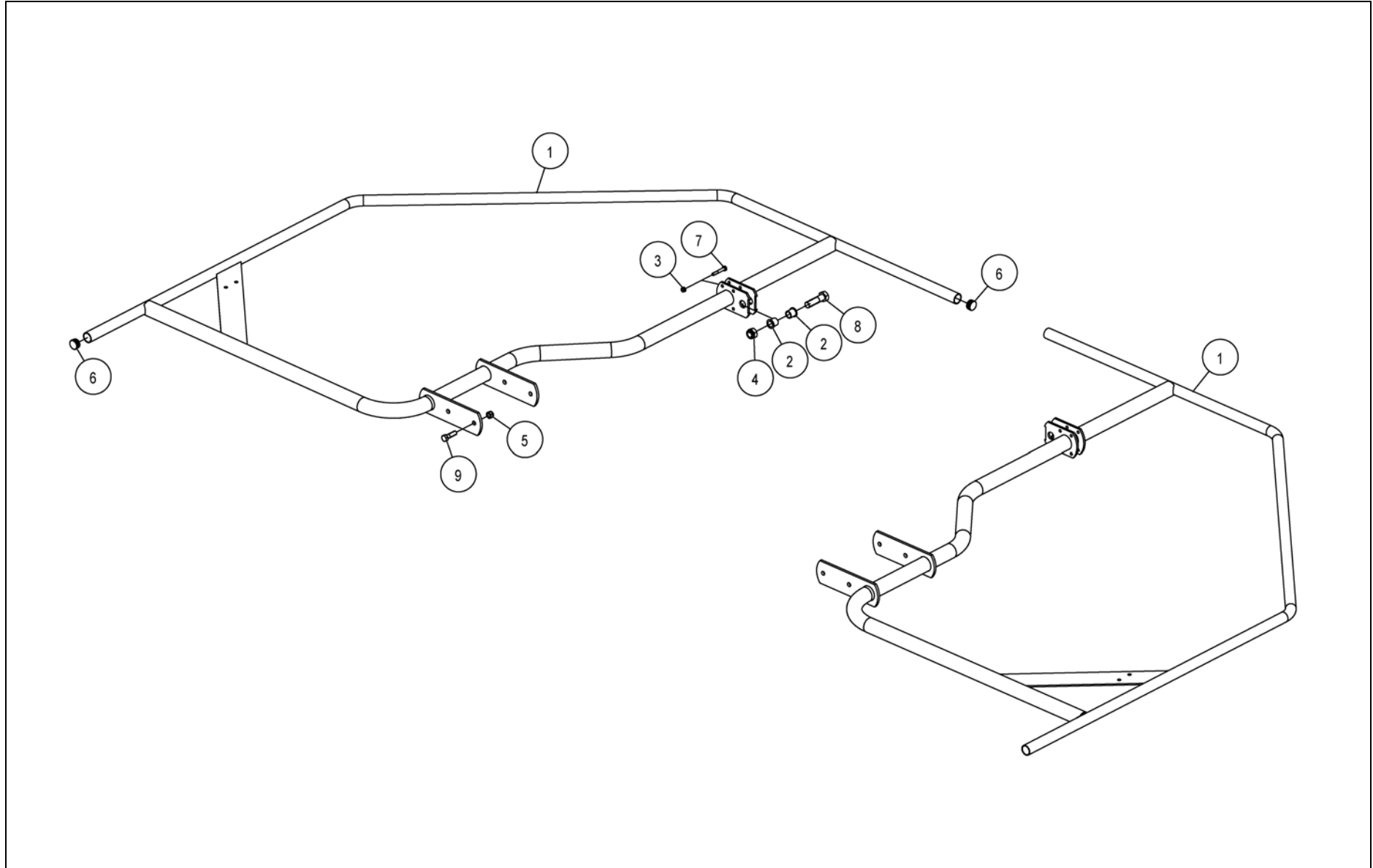


Ref.	Part no.	Qty	Benaming	Description	Designation	Benennung	Techn. info
			Wielstel	Wheel assembly	Ensamble-roues	Radsatz	
1	4.1033.0929.0	8	Afstandbus	Spacer bushing	Douille d'écartement	Distanzbüchse	
2	4.1051.0781.0	2	Draagbalk	Support beam	Poutre de support	Tragbalken	
3	4.1055.0571.0	4	Eindstuk	End piece	Pièce finale	Endstück	
4	4.1055.0591.0	4	Tuimelarm	Tumbler arm	Bras basculant	Kipparm	
5	9.1001.0081.3	16	Kogellager	Ball bearing	Roulement à billes	Kugellager	6205-2RS1
6	9.1030.0013*4	24	Moer	Nut	Ecrou	Mutter	M12 DIN985-8
7	9.1030.0014*5	8	Moer	Nut	Ecrou	Mutter	M16 DIN985-8
8	9.1030.0016*0	4	Moer	Nut	Ecrou	Mutter	M24 DIN985-8
9	9.1041.0104.0	8	Afsluitdop	Locking cap	Bouchon de fermeture	Verschluss	ø52x32
10	9.1048.0022*2	4	Sluitring	Washer	Rondelle	Unterlegscheibe	A28 DIN 125-St
11	9.1048.0043*2	8	Sluitring	Washer	Rondelle	Unterlegscheibe	17 DIN 7349
12	9.1068.0007*2	6	Smeernippel	Grease nipple	Graisser	Schmiernippel	AM8x1,25 DIN71412
13	9.1077.0012.5	8	Inspanbus	Clamping bushing	Douille de serrage	Spannbüchse	EG 35/43x40 DIN1498
14	9.1102.0024.6	8	Velg	Rim	Jante	Felge	
15	9.1106.0014.6	8	Ring	Ring	Bague	Ring	
16	9.1106.0015.0	8	Ring	Ring	Bague	Ring	
17	9.1110.0023.4	8	Band	Tyre	Pneu	Reifen	16x6,50-8
18	9.1111.0017.4	8	Binnenband	Inner tube	Chambre à air	Schlauch	16x6,50-8
19	9.1113.0125*5	24	Bout	Bolt	Vis	Bolzen	M12x35 DIN933-8.8
20	9.1170.0205.0	6	Transfer-smeerpunt	Decal-greasing point	Décalc.point graiss.	Aufkl.-Schmierstelle	
90	4.1033.0920.0	8	Wiel	Wheel	Roue	Rad	16x6.5-8 6ply
91	9.1171.0080.0	1	Vet (0,4 kg)	Grease (0,4 kg)	Graisse (0,4 kg)	Fett (0,4 kg)	BIOMULTIS SEP2



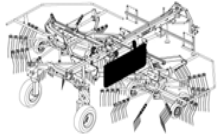


4-1051-0090-01

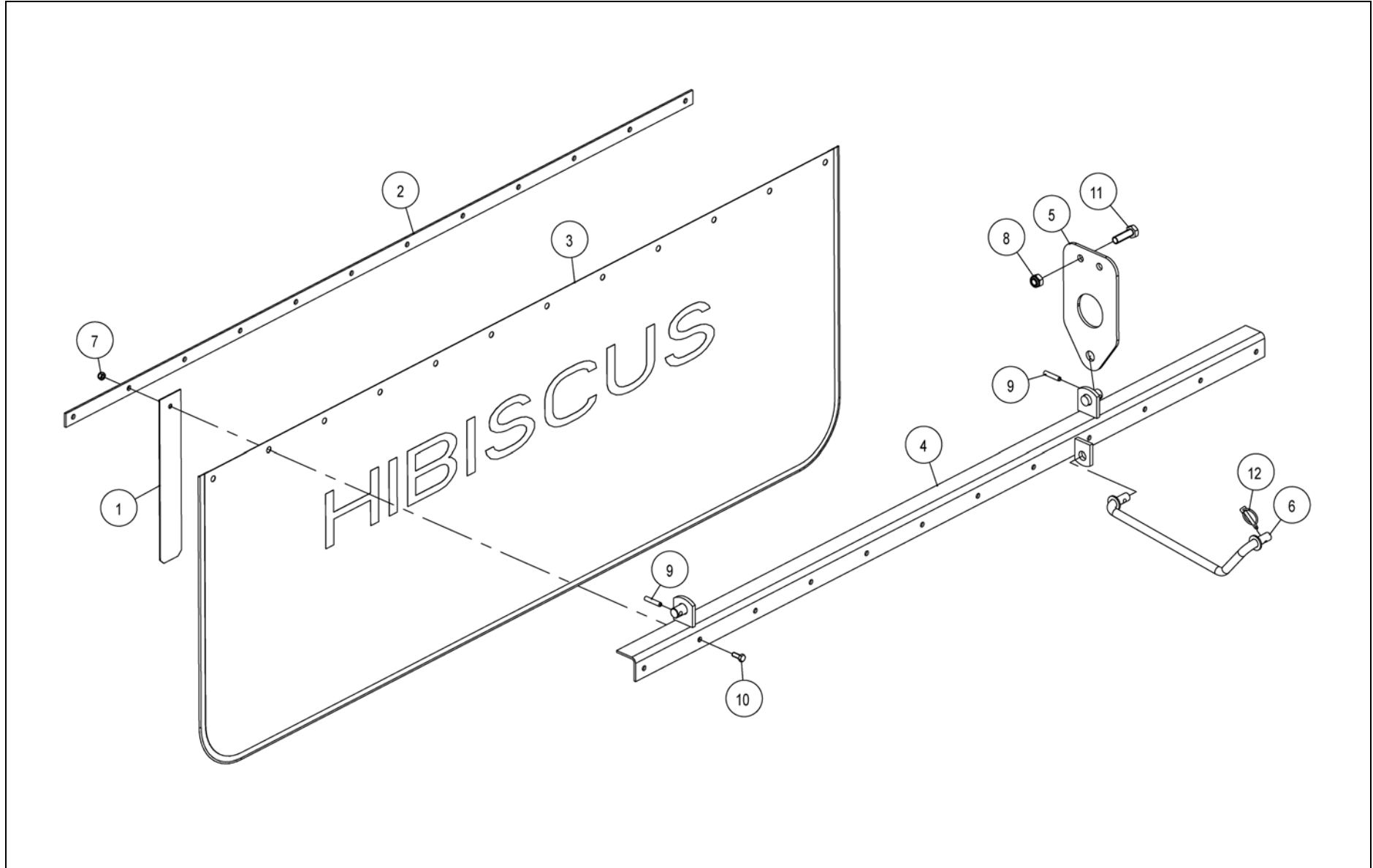


Ref.	Part no.	Qty	Benaming	Description	Designation	Benennung	Techn. info
			Beveiligingsbeugels	Safety brackets	Arceaux de sécurité	Sicherheitsbügel	
1	4.1051.1230.0	2	Beschermbeugel	Protection bracket	Arceau de protection	Schutzbügel	
2	9.1022.0037.1	4	Lagerbus	Bearing bushing	Douille-roulement	Lagerbüchse	
3	9.1030.0004*2	1	Moer	Nut	Ecrou	Mutter	M10 DIN985-8
4	9.1030.0016*0	2	Moer	Nut	Ecrou	Mutter	M24 DIN985-8
5	9.1030.0045.1	8	Moer	Nut	Ecrou	Mutter	M16 DIN985-10
6	9.1108.0101.1	4	Afsluitdop	Locking cap	Bouchon de fermeture	Verschluss	ø40x12
7	9.1113.0039*3	1	Bout	Bolt	Vis	Bolzen	M10x65 DIN931-8.8
8	9.1113.0201*4	2	Bout	Bolt	Vis	Bolzen	M24x90 DIN931-8.8
9	9.1113.0490.3	8	Bout	Bolt	Vis	Bolzen	M16x55 DIN931-10.9



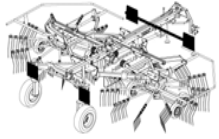


4-1051-0090-11

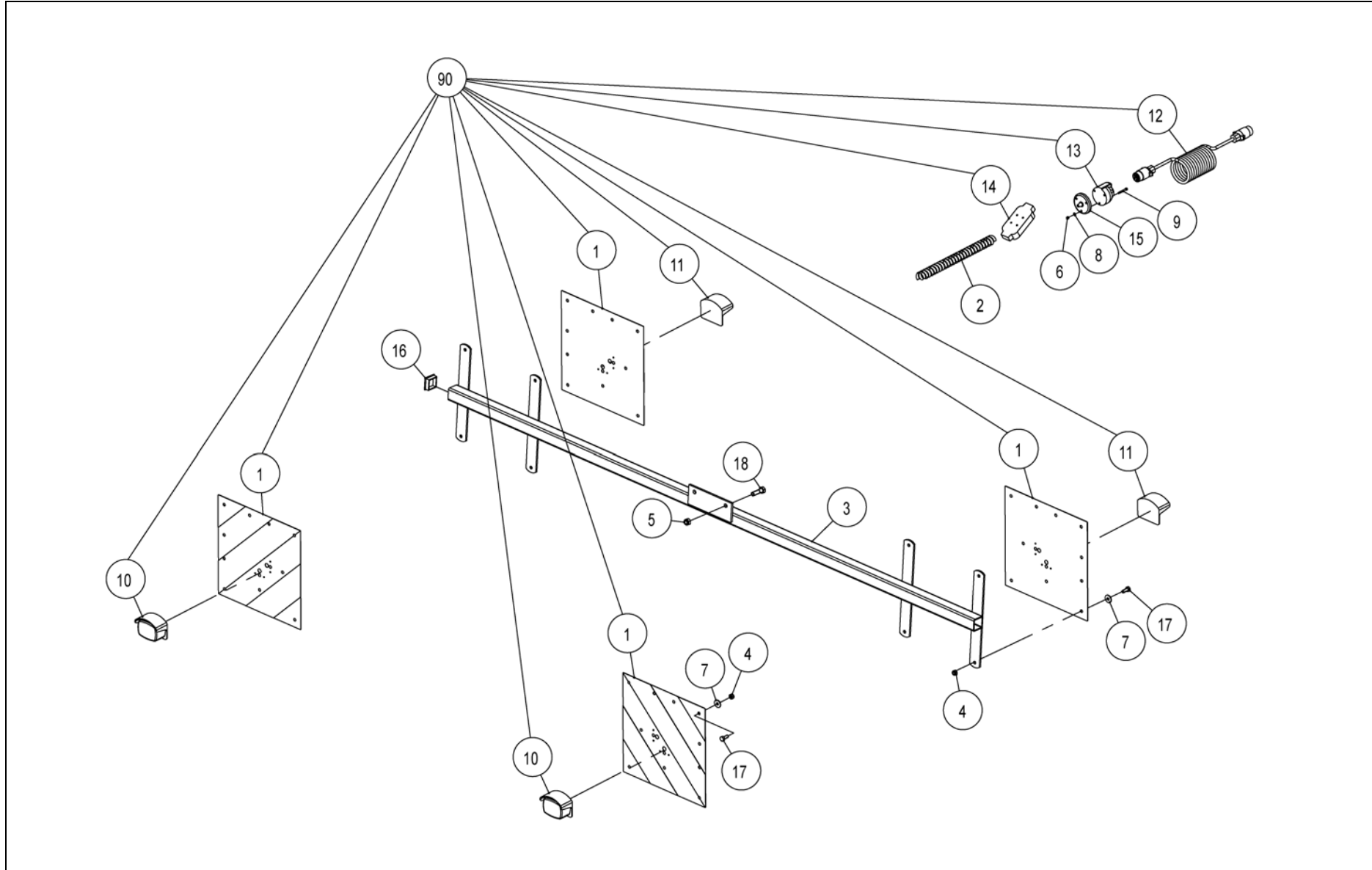


Ref.	Part no.	Qty	Benaming	Description	Designation	Benennung	Techn. info
			Wiersdoek	Swath curtain	Défecteur d'andain	Schadtuch	
1	4.1042.1503.0	4	Strip	Strip	Plaque	Streifen	
2	4.1045.0257.0	1	Strip	Strip	Plaque	Streifen	
3	4.1045.0259.0	1	Zeildoek	Tarpaulin	Bâche	Plane	
4	4.1051.0521.0	1	Zeilhouder	Tarpaulin holder	Support-bâche	Planenhalterung	
5	4.1056.0347.0	1	Plaat	Plate	Plaque	Platte	
6	4.1056.0360.0	1	Stuurstang	Steering rod	Bielle de commande	Lenkstange	
7	9.1030.0012*3	12	Moer	Nut	Ecrou	Mutter	M8 DIN985-8
8	9.1030.0044.0	2	Moer	Nut	Ecrou	Mutter	M14 DIN985-10
9	9.1070.0021.0	2	Spanstift	Roll pin	Goupille méc.	Hohlspannstift	8x40 DIN1481
10	9.1113.0014*6	12	Bout	Bolt	Vis	Bolzen	M8x20 DIN933-8.8
11	9.1113.0279*5	2	Bout	Bolt	Vis	Bolzen	M14x45 DIN933-10.9
12	9.1123.0003*6	2	Borgpen	Locking pin	Goupille d'arrêt	Sicherungsstift	



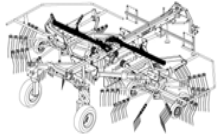


4-1051-0090-10

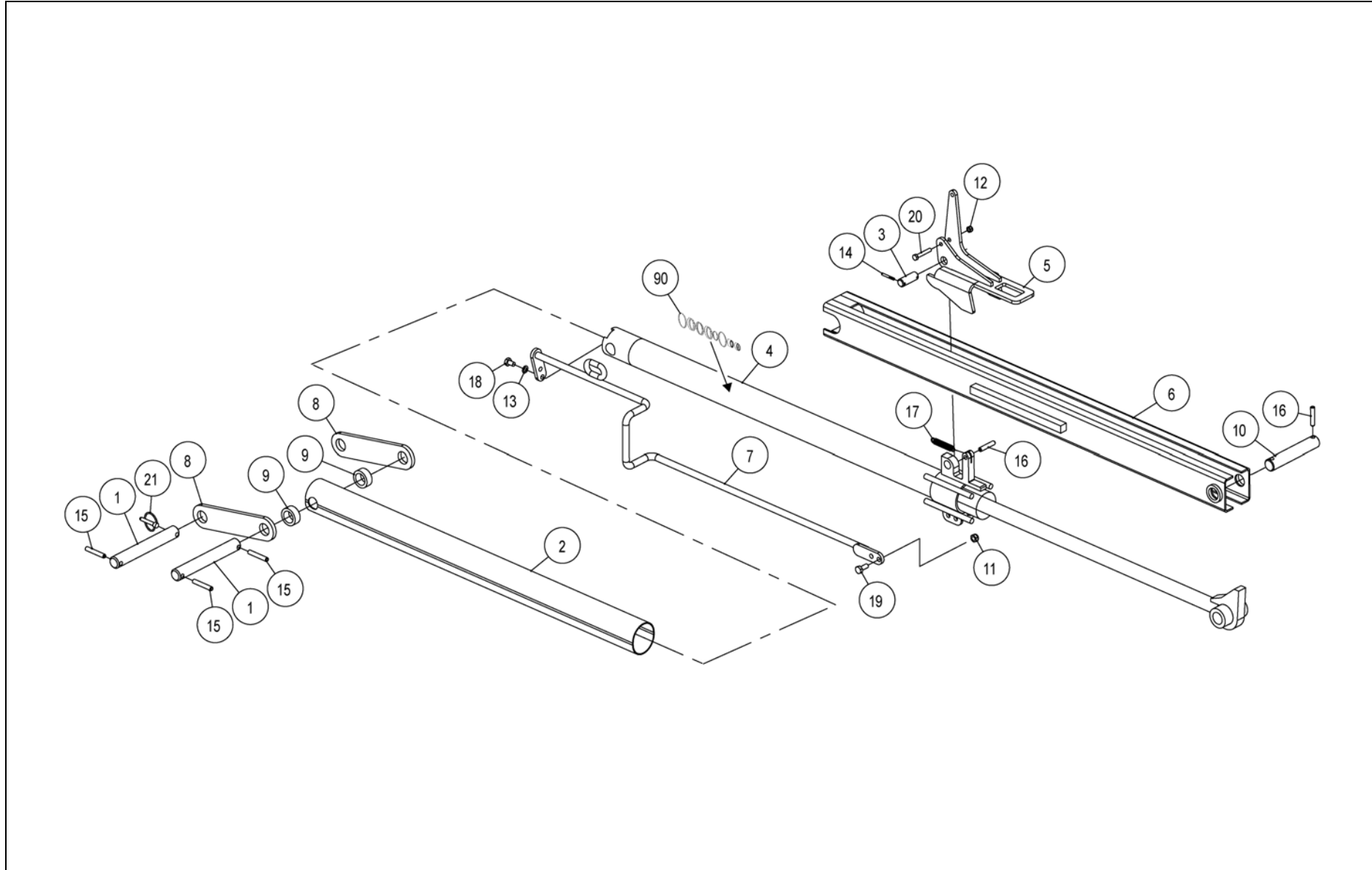


Ref.	Part no.	Qty	Benaming	Description	Designation	Benennung	Techn. info
			Verlichtingsset	Lighting kit	Jeu d'éclairage	Beleuchtungssatz	
1	4.1040.1215.0	4	Waarschuwingsbord	Warning sign	Panneau de sign.	Warntafel	
2	4.1048.0369.0	1	Slangbeschermer	Hose protector	Protecteur-flexible	Schlauchschutz	
3	4.1055.1360.0	1	Steun	Support	Support	Stütze	
4	9.1030.0004*2	16	Moer	Nut	Ecrou	Mutter	M10 DIN985-8
5	9.1030.0015*6	2	Moer	Nut	Ecrou	Mutter	M14 DIN985-8
6	9.1030.0038.1	3	Moer	Nut	Ecrou	Mutter	M5 DIN985-8
7	9.1048.0008*2	16	Sluitring	Washer	Rondelle	Unterlegscheibe	A10,5 DIN9021-St
8	9.1048.0086.3	3	Sluitring	Washer	Rondelle	Unterlegscheibe	A5,3 DIN125-A2 s/s
9	9.1057.0043.0	3	Inbusbout	S.h. bolt	Vis six p.cr	I.S.Bolzen	M5x40 DIN912 s/s
10	9.1096.0015.3	2	Lichtunit achter	Lighting unit rear	Unité d'éclair.derr.	Beleuchtung hinten	
11	9.1096.0016.4	2	Lichtunit voor	Lighting unit front	Unité d'éclair.av.	Beleuchtung vorn	
12	9.1096.0019.0	1	Spiraalsnoer	Spiral cord	Corde en spirale	Spiralschnur	
13	9.1096.0020.1	1	Stekkerdoos 7-polig	Junction box 7-pole	Prise 7-pôle	Steckergehäuse 7-polig	
14	9.1096.0021.2	1	Tussenkast	Intermediate box	Boîtier interm.	Zwischenkasten	
15	9.1096.0023.4	1	Afdichtkap	Sealing cap	Capot étanche	Dichtungskappe	
16	9.1108.0096.3	2	Afsluitdop	Locking cap	Bouchon de fermeture	Verschluss	50x50x3-5
17	9.1113.0029*0	16	Bout	Bolt	Vis	Bolzen	M10x25 DIN933-8.8
18	9.1113.0070*6	2	Bout	Bolt	Vis	Bolzen	M14x50 DIN931-8.8
90	4.1045.1650.0	1	Verlichtingsset	Lighting kit	Jeu d'éclairage	Beleuchtungssatz	



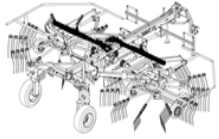


4-1051-0090-02

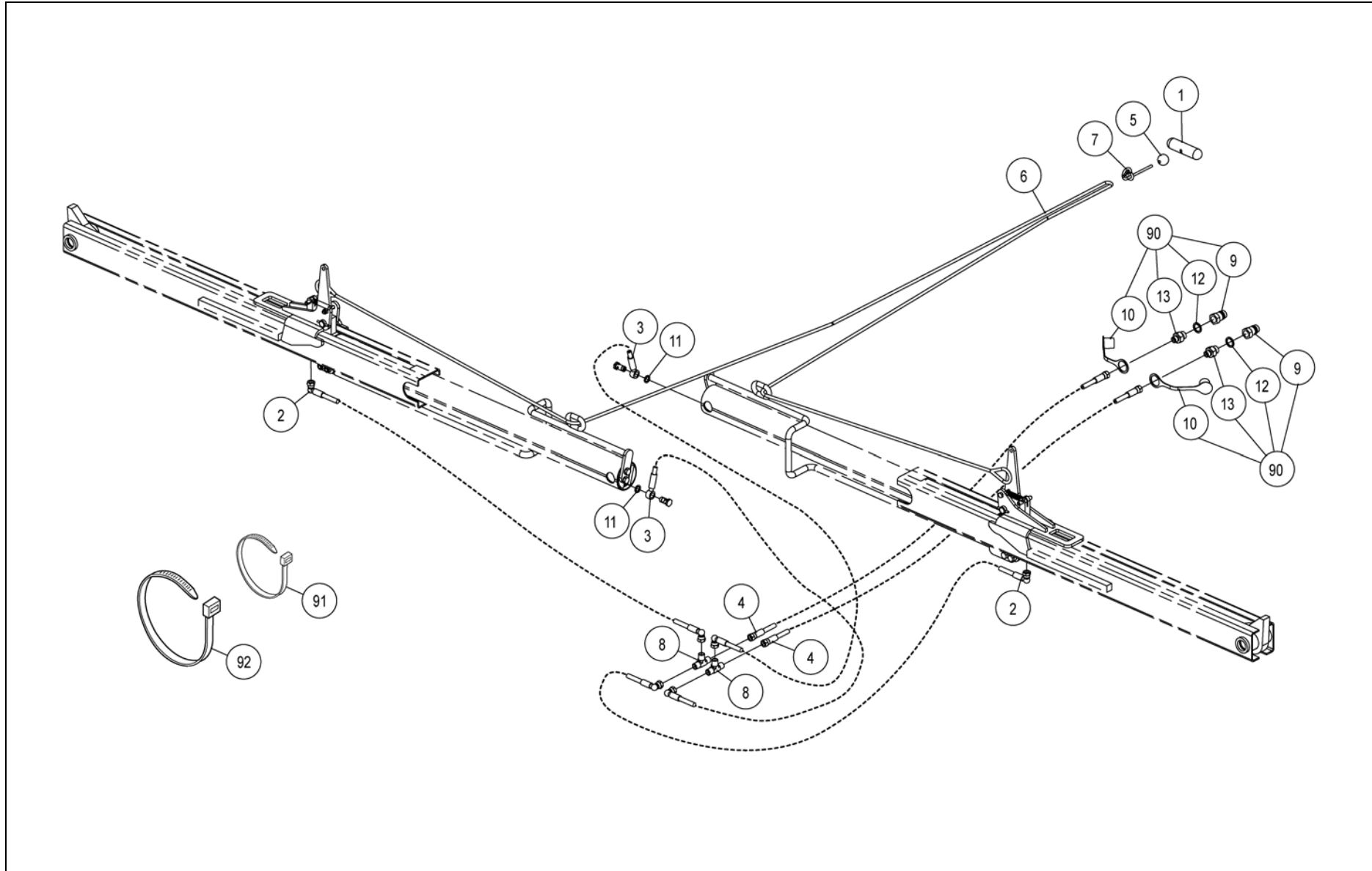


Ref.	Part no.	Qty	Benaming	Description	Designation	Benennung	Techn. info
			Hydr. cilinders	Hydraulic cylinders	Vérins hydraulique	Hydr. Zylinder	
1	4.1043.0345.0	4	Pen	Pin	Goupille	Stift	
2	4.1051.1007.0	2	Beschermbuis	Protection tube	Tube de protection	Schutzrohr	
3	4.1051.1009.0	2	Pen	Pin	Goupille	Stift	
4	4.1051.1010.0	2	Hydr. cilinder	Hydr. Cilinder	Vérin hydr.	Hydr. Zylinder	
5	4.1051.1030Z0	2	Vergrendelhaak	Locking hook	Crochet de verr.	Riegelhaken	
6	4.1051.1040Z0	2	Geleider	Guide	Guide	Führung	
7	4.1051.1060Z0	2	Steun	Support	Support	Stütze	
8	4.1056.0348.0	4	Afstandplaat	Spacer plate	Plaque d'écartement	Distanzplatte	
9	4.1207.1498.0	4	Bus	Bushing	Douille	Büchse	31x45x18
10	4.1260.1496.0	2	Pen	Pin	Goupille	Stift	
11	9.1030.0004*2	4	Moer	Nut	Ecrou	Mutter	M10 DIN985-8
12	9.1030.0012*3	2	Moer	Nut	Ecrou	Mutter	M8 DIN985-8
13	9.1051.0002.0	4	Tandveerring	Sh.-pr. washer	Rondelle éventail	Rändelfederring	A10,5 DIN6798
14	9.1070.0013.6	4	Spanstift	Roll pin	Goupille méc.	Hohlspannstift	5x40 DIN1481
15	9.1070.0028.0	6	Spanstift	Roll pin	Goupille méc.	Hohlspannstift	10x60 DIN1481
16	9.1070.0039.4	6	Spanstift	Roll pin	Goupille méc.	Hohlspannstift	10x50 DIN1481
17	9.1089.0012.0	2	Veer	Spring	Ressort	Feder	
18	9.1113.0026*4	4	Bout	Bolt	Vis	Bolzen	M10x16 DIN933-8.8
19	9.1113.0029*0	4	Bout	Bolt	Vis	Bolzen	M10x25 DIN933-8.8
20	9.1113.0363.4	2	Bout	Bolt	Vis	Bolzen	M8x50 DIN933-A2-2 s/s
21	9.1123.0004*0	2	Borgpen	Locking pin	Goupille d'arrêt	Sicherungsstift	
90	4.1051.1018.0	2	Afdichtingset	Seal kit	Kit d'étanchéités	Dichtungssatz	





4-1051-0090-14



Ref.	Part no.	Qty	Benaming	Description	Designation	Benennung	Techn. info
			Hydrauliek	Hydraulics	Hydraulique	Hydraulik	
1	2.3201.0328.0	1	Handgreep	Handle	Poignée	Handgriff	
2	4.1051.1055.0	2	Hydr. slang	Hydr. Hose	Flexible hydr.	Hydr. Schlauch	L= 2000 mm (1/4")
3	4.1051.1056.0	2	Hydr. slang	Hydr. Hose	Flexible hydr.	Hydr. Schlauch	L= 1060 mm (1/4")
4	4.1051.1057.0	2	Hydr. slang	Hydr. Hose	Flexible hydr.	Hydr. Schlauch	L= 4500 mm (3/8")
5	4.1051.1498.0	1	Kraal	Bead	Perle	Perle	
6	4.1051.1499.0	1	Koord	Cord	Corde	Seil	L= 4800 mm
7	4.1201.1462.0	1	Koord	Cord	Corde	Seil	L= 4000 mm
8	9.1137.0205.5	2	T-Stuk	T-piece	Raccord en T	T-Verbinder	3/8"
9	9.1137.0302.4	2	Insteeknippel	Push-pull nipple	Raccord	Einstecknippel	
10	9.1137.0303.5	2	Stofkap	Dust cap	Capot anti-poussière	Staubschutzkappe	
11	9.1137.0409.6	2	Afdichtring	Sealing ring	Bague d'étan.	Dichtungsring	13,74x20,57x2,03
12	9.1137.0411.1	2	Afdichtring	Sealing ring	Bague d'étan.	Dichtungsring	21.54x28.58x2.34
13	9.1137.0619.6	2	Verl.nippel bu-bu	Red. nipple o-o	Racc. réd. ext/ext	Red.Nippel au-au	3/8"-1/2"
90	4.1258.0550.0	2	Insteeknippel (set)	Insert nipple kit	Kit de raccords	Einstecknippelsatz	
91	9.1164.0032.1	25	Ty-Rap	Ty-Rap	Ty-Rap	Ty-Rap	9,0x775
92	9.1164.0033.2	12	Ty-Rap	Ty-Rap	Ty-Rap	Ty-Rap	4,8x368



Register (NLD) Register (GBR) Register (FRA) Register (DEU)

Onderdeel no.	pagina								
Part no.	page								
Piece no.	page								
Teil no.	Seite								
		0.792.1700.00	23	4.1045.0257.0	45	4.1051.1009.0	49	4.1055.2200.0	31
		0.792.1715.00	17	4.1045.0259.0	45	4.1051.1010.0	49	4.1055.2580.0	33
		0.792.1719.00	17	4.1045.1650.0	47	4.1051.1018.0	49	4.1056.0347.0	45
		0.792.1719.00	23	4.1048.0346.0	27	4.1051.1030Z0	49	4.1056.0348.0	49
		0.792.3748.00	17	4.1048.0369.0	47	4.1051.1040Z0	49	4.1056.0349.0	27
#####	31	0.792.3748.00	23	4.1051.0237.0	15	4.1051.1055.0	51	4.1056.0360.0	45
#####	33	0.792.5201.00	17	4.1051.0237.0	21	4.1051.1056.0	51	4.1056.0370.0	27
#####	13	0.792.5201.00	23	4.1051.0238.0	27	4.1051.1057.0	51	4.1056.0860.0	27
#####	17	0.792.6201.00	17	4.1051.0239.0	39	4.1051.1060Z0	49	4.1056.2520.0	33
#####	23	0.792.6201.00	23	4.1051.0240.0	15	4.1051.1230.0	43	4.1056.2540.0	33
0.110.7500.00	13								
0.132.5002.00	13	0.792.7102.00	19	4.1051.0240.0	21	4.1051.1281.0	37	4.1201.1462.0	51
0.177.7505.00	17	0.792.7102.00	23	4.1051.0242.0	15	4.1051.1291.0	35	4.1207.1498.0	49
0.177.7505.00	23	0.792.7510.00	17	4.1051.0242.0	21	4.1051.1389.0	15	4.1220.1990.0	11
0.244.7500.00	13	0.792.7510.00	23	4.1051.0245.0	39	4.1051.1389.0	21	4.1241.1029.0	31
		1.1804.0310.0	31	4.1051.0247.0	39	4.1051.1498.0	51	4.1258.0550.0	51
0.244.7510.00	17	2.3201.0328.0	51	4.1051.0248.0	39	4.1051.1499.0	51	4.1260.1496.0	49
0.244.7510.00	23	2.792.7151.00	17	4.1051.0249.0	39	4.1051.2048.0	33	8.2.5.00176	17
0.267.7500.00	17	2.792.7153.00	23	4.1051.0253.0	15	4.1051.2049.0	33	8.2.5.00176	23
0.267.7500.00	23	4.1033.0590.0	31	4.1051.0268.0	15	4.1051.2050.0	33	8.3.0.00394	17
0.278.1300.00	13	4.1033.0626.0	31	4.1051.0268.0	21	4.1051.2080.0	33	8.3.0.00394	23
0.278.2000.00	13								
0.278.3002.00	13	4.1033.0627.0	31	4.1051.0270.0	15	4.1051.2090.0	33	8.3.8.00336	17
0.278.7103.00	17	4.1033.0688.1	31	4.1051.0270.0	21	4.1055.0249.0	35	8.3.8.00336	23
0.278.7103.00	23	4.1033.0920.0	41	4.1051.0293.0	21	4.1055.0249.0	37	8.4.1.02074	19
0.712.7500.00	17	4.1033.0929.0	41	4.1051.0340.0	11	4.1055.0571.0	41	8.4.1.02074	25
		4.1040.0370.0	31	4.1051.0348.0	11	4.1055.0591.0	41	8.5.1.00260	13
0.712.7500.00	23	4.1040.0838.0	31	4.1051.0350.0	35	4.1055.1360.0	47	8.6.5.00203	17
0.712.7505.00	19	4.1040.0951.0	31	4.1051.0350.0	37	4.1055.2043.0	31	8.6.5.00203	23
0.712.7505.00	25	4.1040.1215.0	47	4.1051.0380.0	35	4.1055.2044.0	27	8.6.6.00088	17
0.712.7525.00	17	4.1042.1057.0	15	4.1051.0380.0	37	4.1055.2045.0	31	8.6.6.00088	23
0.712.7525.00	25	4.1042.1057.0	21	4.1051.0521.0	45	4.1055.2046.0	33	8.6.6.01266	17
0.789.7144.00	17								
0.789.7144.00	23	4.1042.1060.0	15	4.1051.0650.0	35	4.1055.2047.0	27	8.6.6.01266	23
0.792.0308.00	17	4.1042.1060.0	21	4.1051.0650.0	37	4.1055.2048.0	33	8.6.8.01931	17
0.792.0308.00	25	4.1042.1499.0	11	4.1051.0731.0	35	4.1055.2050.0	33	8.6.8.01931	23
0.792.1301.00	17	4.1042.1503.0	45	4.1051.0731.0	37	4.1055.2060.0	27	8.7.1.00783	17
		4.1043.0337.0	27	4.1051.0781.0	41	4.1055.2140.0	33	8.7.1.00783	23
0.792.1301.00	23	4.1043.0345.0	49	4.1051.1007.0	49	4.1055.2170.0	33	8.7.1.01097	17

8.7.1.01097	23	9.1030.0017*1	33	9.1068.0007*2	37	9.1089.0012.0	49	9.1113.0120*0	17
8.7.3.00081	19	9.1030.0024*1	15	9.1068.0007*2	41	9.1096.0004.6	27	9.1113.0120*0	23
8.7.3.00081	25	9.1030.0024*1	21	9.1068.0007*2	33	9.1096.0005.0	27	9.1113.0125*5	41
8.7.3.01239	17	9.1030.0038.1	47	9.1068.0007*2	27	9.1096.0015.3	47	9.1113.0125*5	33
8.7.3.01239	23	9.1030.0044.0	35	9.1068.0007*2	19	9.1096.0016.4	47	9.1113.0128*1	27
8.7.6.00974	17	9.1030.0044.0	37	9.1068.0007*2	25	9.1096.0019.0	47	9.1113.0142*1	35
8.7.6.00974	23	9.1030.0044.0	27	9.1068.0012.0	17	9.1096.0020.1	47	9.1113.0142*1	37
9.1001.0027.5	13	9.1030.0044.0	45	9.1068.0012.0	23	9.1096.0021.2	47	9.1113.0175*6	15
9.1001.0081.3	41	9.1030.0045.1	43	9.1070.0013.6	49	9.1096.0023.4	47	9.1113.0175*6	21
9.1001.0115.2	23	9.1030.0045.1	15	9.1070.0015.1	33	9.1102.0024.6	41	9.1113.0201*4	43
9.1001.0138.4	17	9.1030.0045.1	21	9.1070.0021.0	33	9.1102.0030.5	33	9.1113.0204*0	33
9.1001.0138.4	17	9.1031.0014.4	15	9.1070.0021.0	45	9.1103.0017.5	33	9.1113.0247*1	11
9.1001.0138.4	23	9.1031.0014.4	21	9.1070.0023.2	35	9.1106.0014.6	41	9.1113.0259*6	35
9.1002.0016.0	13	9.1041.0104.0	41	9.1070.0023.2	37	9.1106.0015.0	41	9.1113.0259*6	37
9.1002.0016.0	17	9.1042.0082.5	13	9.1070.0023.2	15	9.1108.0021.4	27	9.1113.0279*5	35
9.1002.0016.0	23	9.1048.0004*5	15	9.1070.0023.2	21	9.1108.0036.6	35	9.1113.0279*5	37
9.1006.0002.3	15	9.1048.0004*5	21	9.1070.0023.2	33	9.1108.0036.6	37	9.1113.0279*5	27
9.1006.0002.3	21	9.1048.0004*5	11	9.1070.0028.0	31	9.1108.0096.3	47	9.1113.0279*5	45
9.1008.0018.3	11	9.1048.0008*2	27	9.1070.0028.0	49	9.1108.0101.1	43	9.1113.0363.4	49
9.1022.0037.1	43	9.1048.0008*2	47	9.1070.0032.4	31	9.1108.0101.1	15	9.1113.0485.5	15
9.1029.0005*4	39	9.1048.0008*2	39	9.1070.0039.4	49	9.1108.0101.1	21	9.1113.0485.5	21
9.1029.0012*4	11	9.1048.0022*2	41	9.1070.0040.5	33	9.1110.0023.4	41	9.1113.0490.3	43
9.1030.0004*2	31	9.1048.0026*6	35	9.1070.0044.2	33	9.1111.0017.4	41	9.1113.0490.3	15
9.1030.0004*2	43	9.1048.0026*6	37	9.1070.0051.2	31	9.1113.0013*5	11	9.1113.0490.3	21
9.1030.0004*2	49	9.1048.0043*2	41	9.1070.0089.5	15	9.1113.0014*6	45	9.1114.0009*0	27
9.1030.0004*2	27	9.1048.0045*4	15	9.1070.0089.5	21	9.1113.0023*1	27	9.1119.0010.3	13
9.1030.0004*2	47	9.1048.0045*4	21	9.1071.0038.2	17	9.1113.0026*4	49	9.1119.0019.5	11
9.1030.0004*2	39	9.1048.0086.3	47	9.1071.0038.2	23	9.1113.0026*4	35	9.1120.0011.3	13
9.1030.0012*3	49	9.1051.0002.0	49	9.1071.0054.4	15	9.1113.0026*4	37	9.1120.0011.3	17
9.1030.0012*3	15	9.1051.0002.0	35	9.1071.0054.4	21	9.1113.0029*0	31	9.1120.0011.3	23
9.1030.0012*3	21	9.1051.0002.0	37	9.1072.0007.5	15	9.1113.0029*0	49	9.1120.0016.1	17
9.1030.0012*3	27	9.1051.0002.0	39	9.1072.0007.5	21	9.1113.0029*0	27	9.1120.0016.1	23
9.1030.0012*3	45	9.1051.0003.1	35	9.1077.0001.1	35	9.1113.0029*0	47	9.1123.0003*6	27
9.1030.0013*4	35	9.1051.0003.1	37	9.1077.0001.1	37	9.1113.0029*0	39	9.1123.0003*6	45
9.1030.0013*4	37	9.1051.0004.2	15	9.1077.0001.1	33	9.1113.0029*0	13	9.1123.0004*0	49
9.1030.0013*4	41	9.1051.0004.2	21	9.1077.0008.1	33	9.1113.0039*3	43	9.1131.0005*0	13
9.1030.0013*4	33	9.1051.0004.2	11	9.1077.0009.2	33	9.1113.0070*6	27	9.1137.0205.5	51
9.1030.0014*5	41	9.1054.0003.5	39	9.1077.0012.5	41	9.1113.0070*6	47	9.1137.0302.4	51
9.1030.0014*5	27	9.1057.0009.1	17	9.1083.0014.1	11	9.1113.0076*5	11	9.1137.0303.5	51
9.1030.0014*5	11	9.1057.0009.1	23	9.1083.0014.1	13	9.1113.0077*6	15	9.1137.0409.6	51
9.1030.0015*6	27	9.1057.0043.0	47	9.1083.0039.5	21	9.1113.0077*6	21	9.1137.0410.0	17
9.1030.0015*6	47	9.1066.0010*0	15	9.1083.0039.5	25	9.1113.0081*3	27	9.1137.0410.0	23
9.1030.0015*6	11	9.1066.0010*0	21	9.1083.0040.6	15	9.1113.0098.6	31	9.1137.0411.1	51
9.1030.0016*0	43	9.1066.0027.3	15	9.1083.0040.6	19	9.1113.0111*5	11	9.1137.0619.6	51
9.1030.0016*0	41	9.1066.0027.3	21	9.1087.0013.3	33	9.1113.0117*4	39	9.1154.0265.6	11
9.1030.0017*1	31	9.1068.0007*2	35	9.1087.0014.4	33	9.1113.0120*0	39	9.1154.0266.0	11



9.1164.0032.1	51	9.1171.0042.4	25
9.1164.0033.2	51	9.1171.0080.0	35
9.1170.0001.6	27	9.1171.0080.0	37
9.1170.0001.6	9	9.1171.0080.0	41
9.1170.0125.4	31	9.1171.0080.0	33
9.1170.0125.4	9	9.1171.0080.0	29
9.1170.0200.2	37	9.1171.0080.0	17
9.1170.0205.0	35	9.1171.0080.0	23
9.1170.0205.0	37		
9.1170.0205.0	41		
9.1170.0205.0	9		
9.1170.0407.6	35		
9.1170.0407.6	37		
9.1170.0407.6	9		
9.1170.0408.0	31		
9.1170.0408.0	9		
9.1170.0420.5	35		
9.1170.0420.5	37		
9.1170.0420.5	9		
9.1170.0437.1	31		
9.1170.0448.5	27		
9.1170.0448.5	9		
9.1170.0481.3	33		
9.1170.0481.3	27		
9.1170.0481.3	9		
9.1170.0482.4	33		
9.1170.0482.4	27		
9.1170.0482.4	9		
9.1170.0495.3	27		
9.1170.0495.3	9		
9.1170.0601.4	27		
9.1170.0601.4	9		
9.1170.0603.6	27		
9.1170.0603.6	9		
9.1170.0607.3	27		
9.1170.0607.3	9		
9.1170.0608.4	27		
9.1170.0608.4	9		
9.1170.0657.4	27		
9.1170.0657.4	9		
9.1170.0664.4	29		
9.1170.0664.4	9		
9.1171.0042.4	13		
9.1171.0042.4	19		



LELY INDUSTRIES NV

Weverskade 110

NL-3147 PA Maassluis

☎ +31(0)10 - 5996333

Fax +31(0)10 - 5996444

www.ley.com

industries@ley.nl

